

女川原子力発電所第2号機 工事計画審査資料	
資料番号	02-工-B-19-0031_改2
提出年月日	2021年2月25日

VI-2-1-12-2 ダクト及び支持構造物の耐震計算について

02 ② VI-2-1-12-2 R3

2021年2月
東北電力株式会社

目 次

1. 概要.....	1
2. 耐震設計の原則.....	1
3. ダクト及び支持構造物の設計手順.....	1
4. ダクト設計の基本方針.....	3
4.1 重要度別による設計方針.....	3
4.2 荷重の組合せ.....	3
4.3 設計用地震力.....	4
4.4 ダクト支持点の設計方法.....	4
4.4.1 支持間隔算定法.....	4
4.5 耐震支持間隔.....	6
4.5.1 矩形ダクトの固有振動数.....	6
4.5.2 円形ダクトの固有振動数.....	7
4.5.3 矩形ダクトの座屈評価.....	9
4.5.4 円形ダクトの座屈評価.....	10
4.6 支持方法.....	12
4.7 ダクトの構造.....	12
4.8 伸縮継手の使用.....	13
5. 支持構造物の構造及び種類.....	14

1. 概要

本方針は、換気空調系ダクトに適用し、ダクト及び支持構造物について耐震設計上十分安全であるように考慮すべき項目を定めたものである。

2. 耐震設計の原則

(1) ダクト及びその支持構造物は、耐震重要度分類に応じた地震力に対して十分な強度を有するように設計する。

(2) ダクトが建屋又は構築物相互間を通過する場合は、建屋又は構築物の相対変位を考慮し、これに対して支障ない構造とする。

3. ダクト及び支持構造物の設計手順

ダクトの経路は、建屋の形状、機器の配置、配管、ケーブルトレイ等の経路を考慮し、耐震性を加味して決定する。また、建物及び構築物間の相対変位に十分耐えられるようにする。

以上を考慮して決定されたダクト経路について支持方法を定めて、ダクトが十分な耐震強度を有するように支持点を決定する。

ダクト支持構造物の設計、製作、据付までの作業の流れを概念的に図 3-1 に示す。

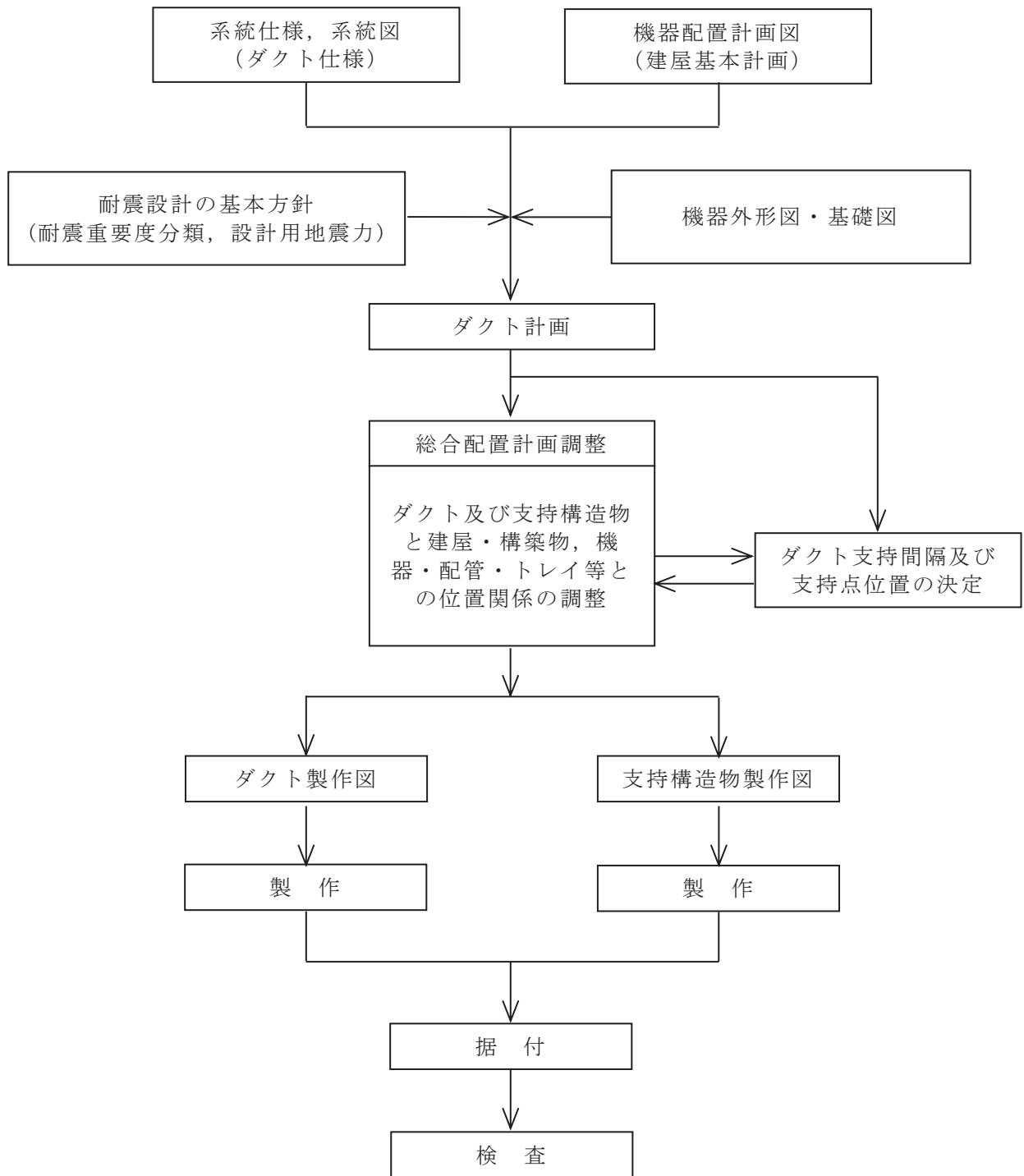


図 3-1 ダクト及び支持構造物の設計作業手順

4. ダクト設計の基本方針

4.1 重要度別による設計方針

ダクトは、耐震重要度分類に応じてクラス分類し、表 4-1 に示す設計方針とする。

表 4-1 耐震重要度分類と設計方針

分類	耐震重要度分類	機器等の区分	設計方針
設計基準対象施設	Sクラス	—	地震時の加速度に対し機能が保たれるようサポートのスペン長を最大許容ピッチ以下に確保すること。(最大許容ピッチは式(4.10)から(4.13)及び(4.16)から(4.21)に基づき座屈限界曲げモーメントより算出する。)
	Cクラス	—	
重大事故等対処設備	—	重大事故等クラス2管	

4.2 荷重の組合せ

$$D + P_D + M_D + S_s \quad \dots \dots \dots (4.1) \quad *^3$$

$$D + P_D + M_D + S_{d^*} \quad \dots \dots \dots (4.2)$$

$$D + P_{SAD} + M_{SAD} + S_s \quad \dots \dots \dots (4.3)$$

ここで、

D : 死荷重^{*1}

P_D : 最高使用圧力による機械的荷重

M_D : 設計上定められた機械的荷重

S_s : 基準地震動 S_s より定まる地震力^{*1}

S_{d^*} : 弾性設計用地震動 S_d より定まる地震力又は静的地震力^{*2}

P_{SAD} : SA時における設計上定められた設計圧力による荷重

M_{SAD} : SA時における設計上定められた機械的荷重

注記 *1:ダクトは座屈評価のため、死荷重(D)、地震荷重(S_s)を考慮して評価を行う。

2:ダクトの耐震支持間隔の算出においては、許容値となる許容座屈曲げモーメントの算出にあたり、評価手法上、ダクト材の降伏点又は弾性座屈応力を使用するため、 S_s に対する評価と S_{d^} に対する評価に用いる係数、許容値に差異はない。また、発生曲げモーメントの算出にあたっては、表 4-2 に示すとおり、 S_{d^*} は S_s に包絡されるため、 S_{d^*} に対する評価は省略する。

なお、緊急時対策所換気空調系のダクトについては、設計基準対象設備「一(設計基準対象施設として使用しないもの)」であり、重大事故等クラス2管であることから S_s の評価を行う。

*3:(4.1)式「 $D + P_D + M_D + S_s$ 」が(4.3)式「 $D + P_{SAD} + M_{SAD} + S_s$ 」の評価に包絡される場合は、(4.1)式「 $D + P_D + M_D + S_s$ 」による評価を省略する。

表 4-2 「基準地震動 S_s」と「弾性設計用地震動 S_d 又は静的地震力」との比較例

建物・構築物	設計用地震力	O. P. (m)	震度	
			静的震度及び 1.2ZPA*	
			水平	鉛直
制御建屋	基準地震動 S _s	1.5 ~29.15	4.05	2.29
	弾性設計用地震動 S _d 又は静的地震力*		2.43	1.22

注記 *：静的震度，1.2ZPA のうち大きな値を示す。

(1.2ZPA：基準床の設計用最大応答加速度の 1.2 倍の値)

4.3 設計用地震力

ダクトについては，添付書類「VI-2-1-1 耐震設計の基本方針」のうち「4. 設計用地震力」を用いて評価を行う。

なお，「4.4 ダクト支持点の設計方法」のとおり，ダクトの設計手法としては，ダクトの固有振動数が十分剛(20Hz 以上)となる領域で設計することから，表 4-2 に示す静的震度及び 1.2ZPA を使用する。

4.4 ダクト支持点の設計方法

ダクト及びその支持構造物は適切な剛性を有するとともに，許容座屈曲げモーメントを満足する支持間隔とすることにより耐震性を確保する。支持間隔の算定は，ダクトの固有振動数(f_d)が十分剛(20Hz 以上)となるよう算定する。

支持間隔算出手順を図 4-1 に示す。

4.4.1 支持間隔算定法

ダクトの固有振動数が 20Hz 以上となる支持間隔と静的震度及び 1.2ZPA によりダクトに生じる曲げモーメントが許容座屈曲げモーメント以下となる支持間隔を算定し，いずれか小さい方を支持間隔とする。

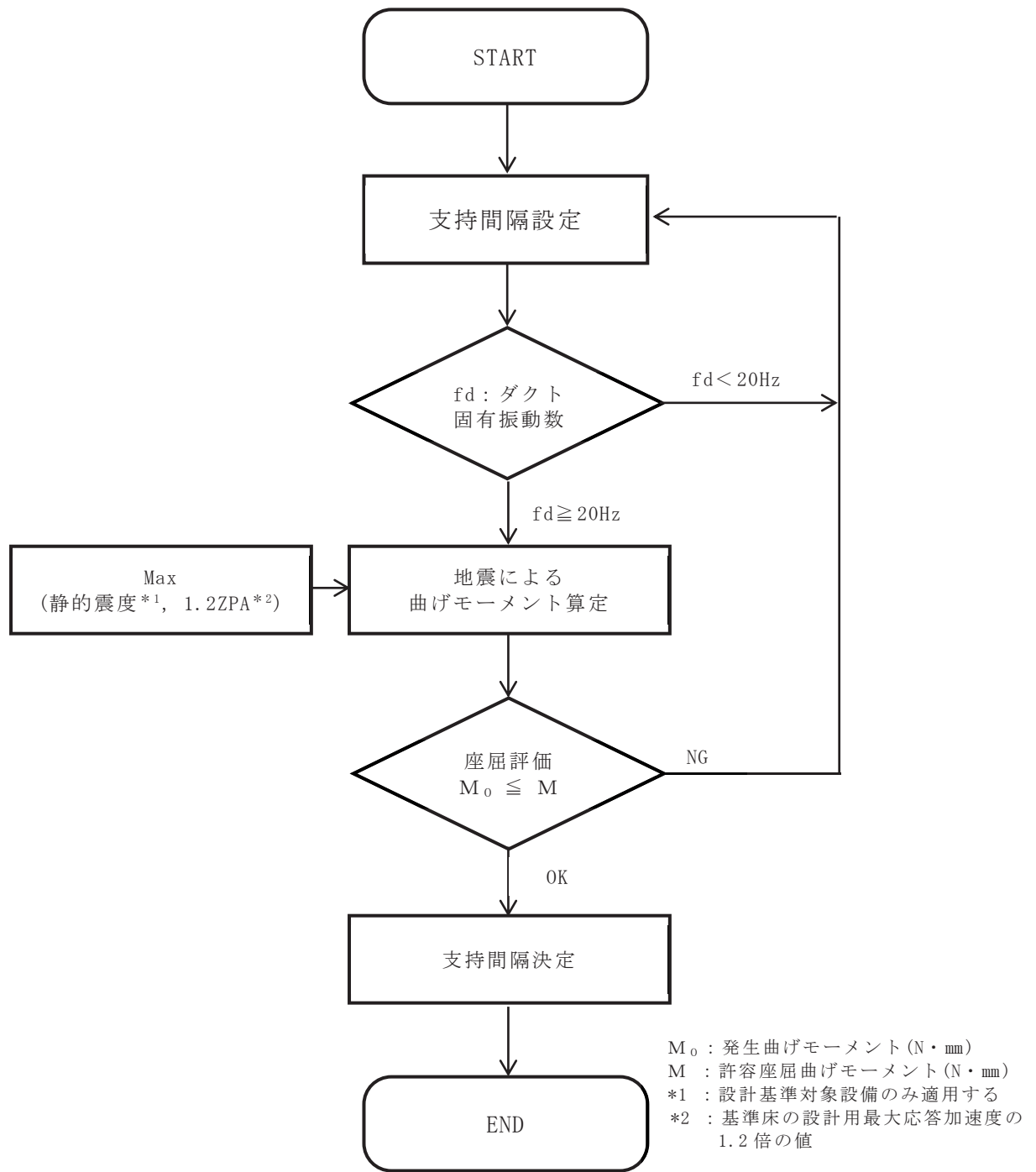


図 4-1 ダクト支持点間隔算出手順

4.5 耐震支持間隔

ダクトの耐震支持間隔は、ダクトが薄板構造であることを考慮した剛性評価及び座屈強度に基づき定める。

4.5.1 矩形ダクトの固有振動数

両端単純支持された矩形ダクトの固有振動数は、次式で与えられる。

$$f = \frac{\pi}{2 \cdot \ell^2} \cdot \sqrt{\frac{E \cdot I \cdot g}{W}} \quad \dots \dots \dots (4.4)$$

ここで、図 4-2 に示す矩形ダクトの断面二次モーメントは、

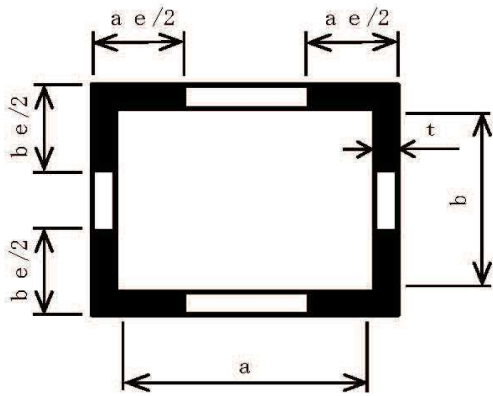
$$I = \left(\frac{t \cdot b \cdot e^3}{6} + a \cdot e \cdot t \cdot \frac{b \cdot e^2}{2} \right) \cdot \beta \quad \dots \dots \dots (4.5)$$

(4.4) 及び (4.5) 式の出典：共同研究報告書「機器配管系の合理的な耐震設計手法の確立に関する研究 (S60～S61)」

ここで、

- | | | | |
|---------|---|-----------------|----------------------|
| f | : | 固有振動数 | (Hz) |
| π | : | 円周率 | (-) |
| ℓ | : | 両端単純支持間隔 | (mm) |
| E | : | 縦弾性係数 | (MPa) |
| I | : | 断面二次モーメント | (mm ⁴) |
| g | : | 重力加速度 | (mm/s ²) |
| W | : | ダクト単位長さ重量 | (N/mm) |
| β | : | 断面二次モーメントの安全係数* | (-) |
- (幅厚比 $b/t \leq 600 \dots \beta = 0.75$, $b/t > 600 \dots \beta = 0.6$)

注記*：出典 共同研究報告書「機器配管系の合理的な耐震設計手法の確立に関する研究 (S60～S61)」より、理論値と実験値の比率から定まる係数を用いる。



- a : ダクト長辺寸法 (mm)
- b : ダクト短辺寸法 (mm)
- ae : ダクトフランジの有効幅 (mm)
- be : ダクトウェブの有効幅 (mm)
- t : ダクト板厚 (mm)

図 4-2 矩形ダクトの断面図

4.5.2 円形ダクトの固有振動数

両端単純支持された円形ダクトの固有振動数は、次式で与えられる。

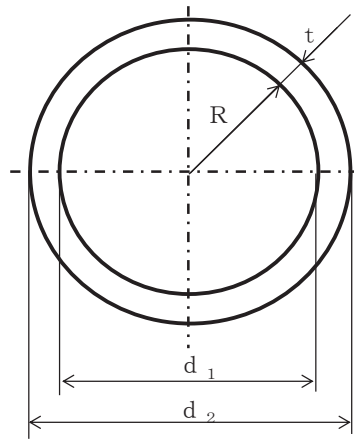
$$f = \frac{\pi}{2 \cdot \varrho^2} \cdot \sqrt{\frac{E \cdot I \cdot g}{W}} \dots \dots \dots (4.6)$$

ここで、図 4-3 に示す円形ダクトの断面二次モーメントは、

$$I = \frac{\pi}{64} \cdot (d_2^4 - d_1^4) \dots \dots \dots (4.7)$$

ここで、

- f : 固有振動数 (Hz)
- π : 円周率 (—)
- ϱ : 両端単純支持間隔 (mm)
- E : 縦弾性係数 (MPa)
- I : 断面二次モーメント (mm⁴)
- g : 重力加速度 (mm/s²)
- W : ダクト単位長さ重量 (N/mm)



- d_1 : ダクト内径寸法 (mm)
- d_2 : ダクト外径寸法 (mm)
- R : ダクト内半径寸法 (mm)
- t : ダクト板厚 (mm)

図 4-3 円形ダクトの断面図

4.5.3 矩形ダクトの座屈評価

地震時、両端単純支持された矩形ダクトに生じる曲げモーメントは次式で与えられる。

$$M_0 = \frac{\alpha \cdot W \cdot \ell^2}{8} \dots \dots \dots (4.8)$$

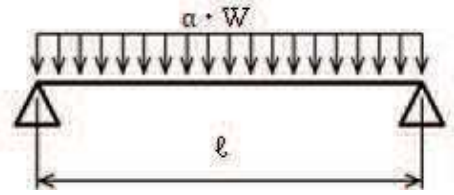


図 4-4 両端単純支持ばり

ここで、設計震度 α は水平震度又は鉛直震度の大きい方をダクト短辺寸法に考慮する。なお、鉛直震度の評価では自重も考慮する。また、矩形ダクトの座屈による大変形を防ぐために矩形ダクトに生じる曲げモーメントが許容座屈曲げモーメント以下となるようにする。

$$M_0 \leq M \dots \dots \dots (4.9)$$

(4.8)、(4.9)式より許容座屈曲げモーメントから定まる支持間隔は次式で与えられる。

$$\ell = \sqrt{\frac{8 \cdot M}{W \cdot \alpha}} \dots \dots \dots (4.10)$$

ここで、

$$M = S \cdot M_T \dots \dots \dots (4.11)$$

$$M_T = \lambda \cdot \frac{\pi \cdot t \cdot I}{\sqrt{1 - \nu^2} \cdot b^2} \cdot \sqrt{E \cdot \sigma_y} \cdot \gamma \dots \dots \dots (4.12)$$

$$I = \frac{t \cdot b^3}{6} + a \cdot e \cdot t \cdot \frac{b^2}{2} \dots \dots \dots (4.13)$$

(4.9)～(4.13)式の出典：共同研究報告書「機器配管系の合理的な耐震設計手法の確立に関する研究(S60～S61)」

ここで、

M_0	: 発生曲げモーメント	(N・mm)
α	: 設計震度	(-)
W	: ダクト単位長さ重量	(N/mm)
ℓ	: 両端単純支持間隔	(mm)
M	: 許容座屈曲げモーメント	(N・mm)
S	: 許容座屈曲げモーメントの安全係数 (=0.7)	(-)
M_T	: 座屈限界曲げモーメント	(N・mm)
λ	: 座屈限界曲げモーメントの補正係数*	(-)
t	: ダクト板厚	(mm)
I	: 断面二次モーメント	(mm ⁴)
E	: 縦弾性係数	(MPa)
ν	: ポアソン比 (=0.3)	(-)
b	: ダクト短辺寸法	(mm)
σ_y	: 降伏点	(MPa)
γ	: 座屈限界曲げモーメントの安全係数 (=0.6)*	(-)
a_e	: ダクトフランジの有効幅	(mm)

注記* : 出典 共同研究報告書「機器配管系の合理的な耐震設計手法の確立に関する研究(S60～S61)」より、理論値と実験値の比率から定まる係数を用いる。

4.5.4 円形ダクトの座屈評価

地震時、両端単純支持された円形ダクトに生じる曲げモーメントは次式で与えられる。

$$M_0 = \frac{\alpha \cdot W \cdot \ell^2}{8} \dots \dots \dots (4.14)$$

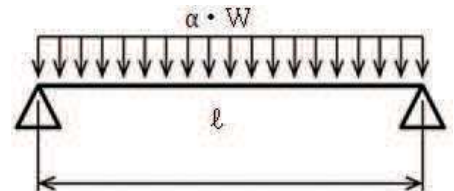


図 4-5 両端単純支持ばり

ここで、設計震度 α は水平震度と鉛直震度をベクトル和で組合せ、自重も考慮する。また、円形ダクトの座屈による大変形を防ぐために円形ダクトに生じる曲げモーメントが許容座屈曲げモーメント以下となるようにする。

$$M_0 \leq M \dots \dots \dots (4.15)$$

(4.14), (4.15)式より許容座屈曲げモーメントから定まる支持間隔は次式で与えられる。

$$\ell = \sqrt{\frac{8 \cdot M}{W \cdot \alpha}} \dots \dots \dots (4.16)$$

ここで,

$$M = S \cdot M_T \dots \dots \dots (4.17)$$

$$M_T = \min(\sigma_{cr}, \sigma_y) \cdot Z \dots \dots \dots (4.18)$$

$$\sigma_{cr} = \frac{M_{cr}}{Z} \dots \dots \dots (4.19)$$

$$M_{cr} = \frac{C \cdot E \cdot R \cdot t^2}{(1 - \nu^2)} \dots \dots \dots (4.20)$$

$$Z = \frac{\pi}{32} \cdot \frac{d_2^4 - d_1^4}{d_2} \dots \dots \dots (4.21)$$

ここで,

- M_0 : 発生曲げモーメント (N・mm)
- α : 設計震度 (水平震度及び鉛直震度のベクトル和) (—)
- W : ダクト単位長さ重量 (N/mm)
- ℓ : 両端単純支持間隔 (mm)
- M : 許容座屈曲げモーメント (N・mm)
- S : 許容座屈曲げモーメントの安全係数 (=0.7) (—)
- M_T : 座屈限界曲げモーメント (N・mm)
- σ_{cr} : 弾性座屈応力 (MPa)
- σ_y : 降伏点 (MPa)
- Z : 断面係数 (mm³)
- M_{cr} : 弾性座屈曲げモーメント (N・mm)
- C : 弾性座屈曲げモーメントの補正係数 (=0.72) (—)
- E : 縦弾性係数 (MPa)
- R : ダクト内半径寸法 (mm)
- t : ダクト板厚 (mm)
- ν : ポアソン比 (=0.3) (—)
- π : 円周率 (—)
- d_1 : ダクト内径寸法 (mm)
- d_2 : ダクト外径寸法 (mm)

4.6 支持方法

(1) 直管部

ダクトの直管部は、4.5項で求まる支持間隔以下で支持するものとする。また、直管部が長い箇所には軸方向を拘束する支持構造物を設けるものとする。

(2) 曲管部及び分岐部

曲管部及び分岐部は、直管部に比べ剛性、及び強度が低下するが、4.5項で求まる支持間隔に縮小率を乗じた支持間隔を用いて支持点を設計する。

(3) 重量物の取付部

ダクトに自動ダンパ、弁等の重量物を取り付く場合は、重量物自体又は近傍を支持するものとする。なお、近傍を支持する場合には、4.5項で求まる支持間隔と、当該重量物を考慮した支持間隔を用いて、支持点を設計する。

(4) 伸縮継手部

ダクトに伸縮継手がある場合は、双方接続部の近傍を支持するものとする。

(5) ダクトの支持構造物は、原則として建屋の壁、天井等に埋め込まれた埋込金物より支持するものとする。

4.7 ダクトの構造

換気空調系ダクトは、構造上、溶接型、はぜ折り型に大別され、また、その断面形状から矩形及び円形ダクトがある。ダクト構造の代表例を図 4-6 に示す。

(1) 溶接ダクトは、四隅又は面を溶接継手とする。補強は、定ピッチで全周を形鋼で囲い、ダクトに溶接する。

(2) はぜ折ダクトの補強は、定ピッチで全周を形鋼で囲いダクトにリベット止めをする。

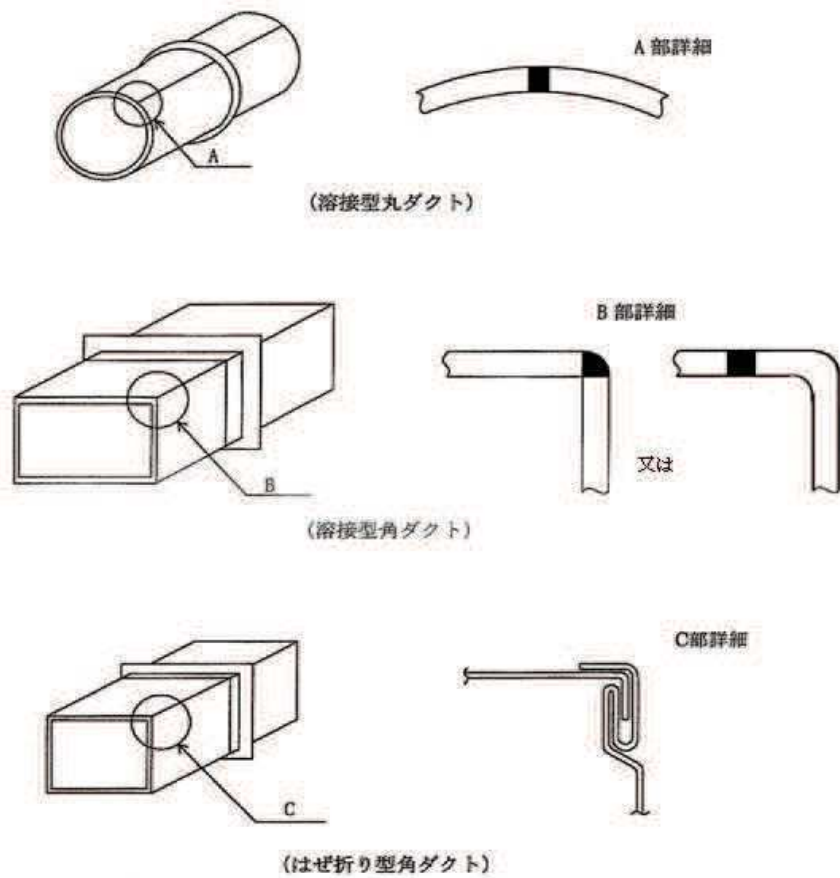


図 4-6 ダクト構造の代表例

4.8 伸縮継手の使用

ダクトが建屋又は構築物相互間を通過する場合、または他の機器類に接続する場合は、必要に応じて相互作用を吸収できるフレクターを設ける。

フレクターの代表例を図 4-7 に示す。

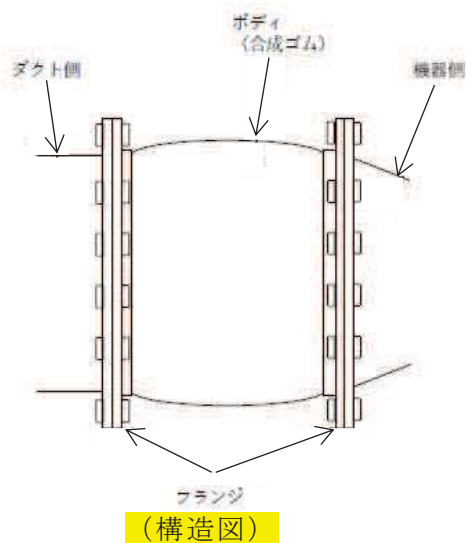


図 4-7 フレクターの代表例

5. 支持構造物の構造及び種類

(1) 支持構造物は、形鋼及び角形鋼管を組み合わせた溶接構造を原則とし、その用途に応じて以下に大別する。

- (a) ダクト軸直角の2方向を拘束するもの
- (b) ダクト軸方向及び軸直角の3方向を拘束するもの
- (c) ダクトのすべての方向を拘束するもの（アンカ）

図 5-1～5-4 に支持構造物の代表例を示す。

- (2) ダクト支持構造物の固有振動数は、拘束方向に対して剛となるように設計する。
- (3) 支持構造物の構造は、ダクトより作用する地震荷重に対し十分な強度を有する構造とする。なお、ダクトの荷重は、隣接する支持構造物の距離により定まる荷重の負担割合(ダクト長さ)から求めたダクト重量（ダクトに取付くダンパ等の重量物も考慮する）に地震力（震度）を乗じて算出する。

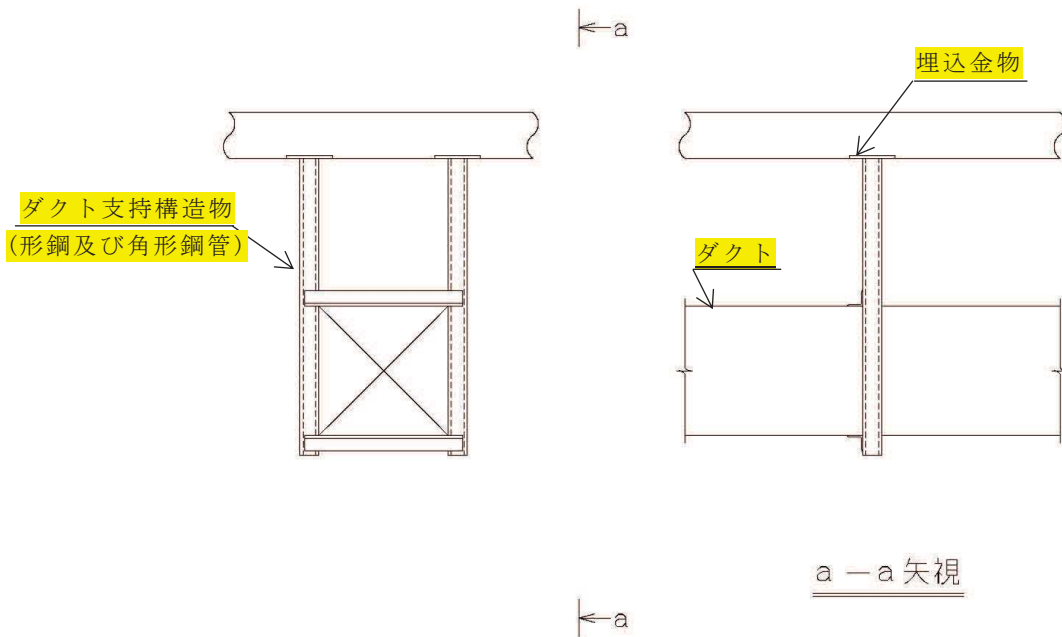


図 5-1 2 方向(軸直角方向)拘束の代表例

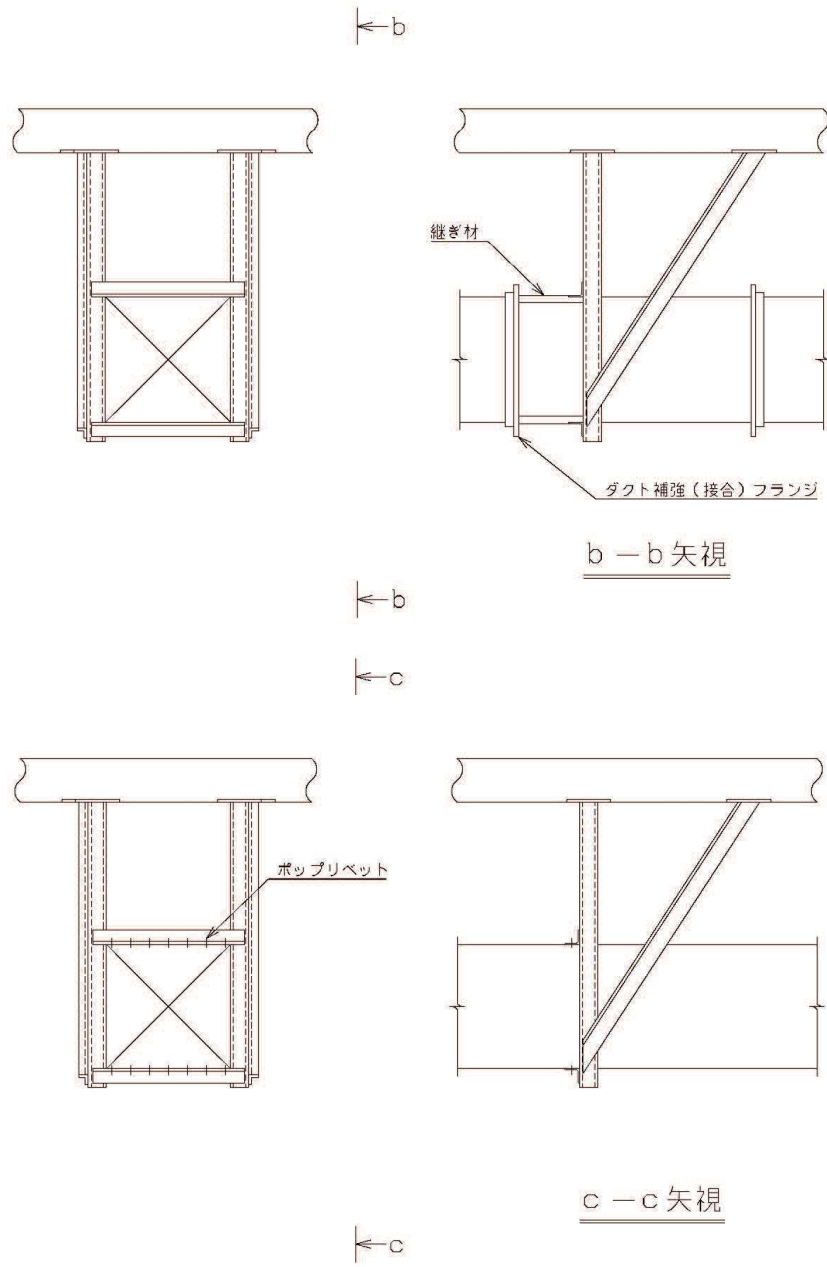


図 5-2 3 方向(軸方向及び軸直角方向)拘束の代表例

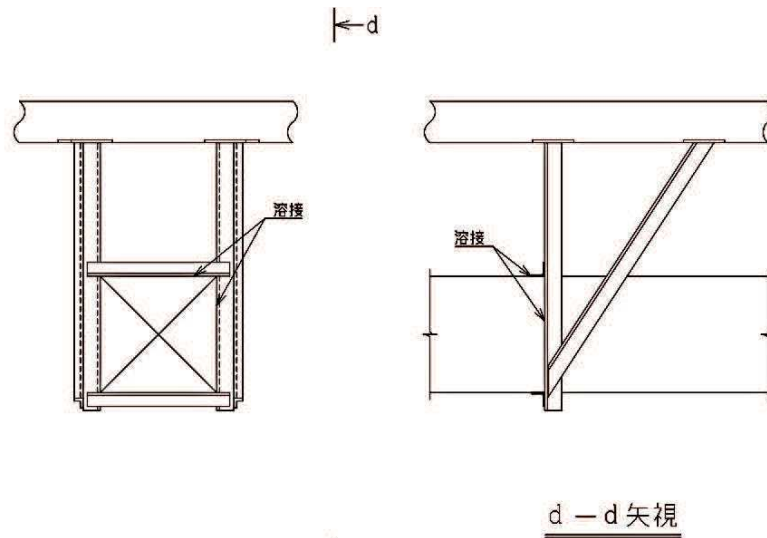


図 5-3 3 方向（軸方向及び軸直角方向）並びにモーメント拘束の代表例

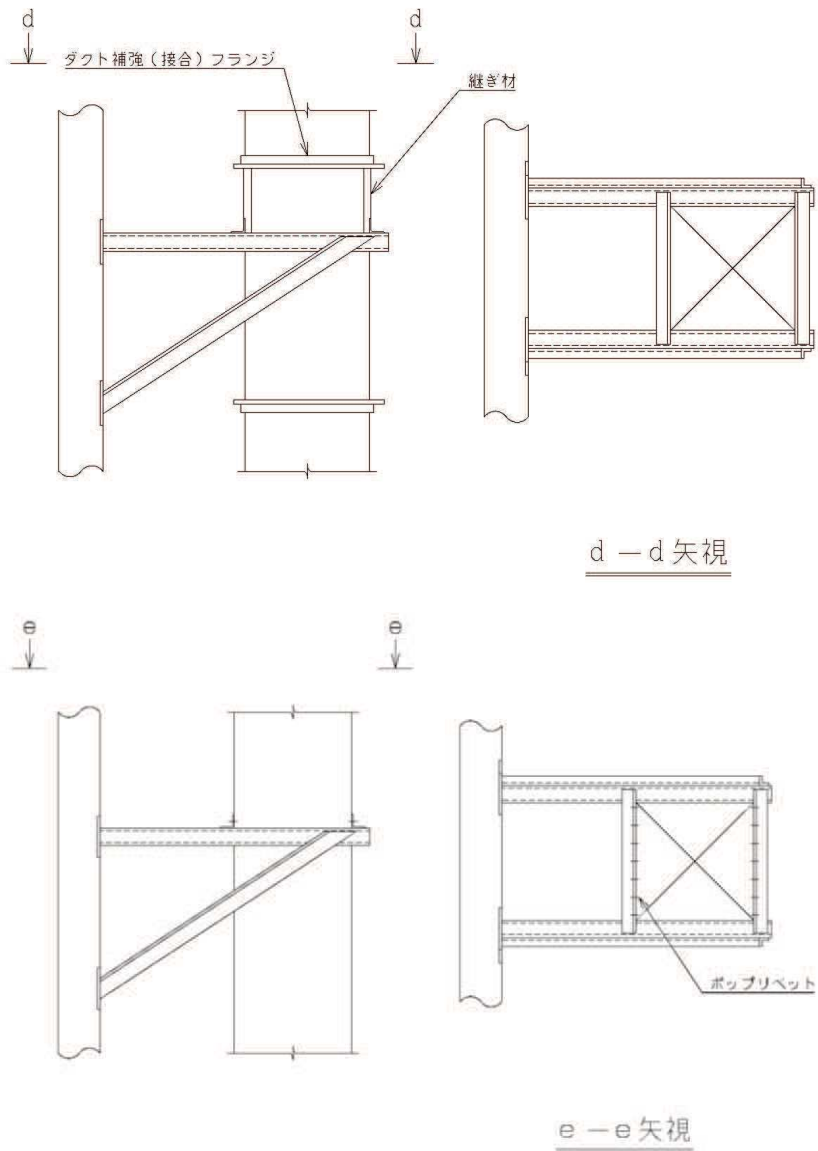


図 5-4 垂直ダクトの支持の代表例