

本資料のうち、枠囲みの内容は商業機密の観点から公開できません。

女川原子力発電所第2号機 工事計画審査資料	
資料番号	02-工-B-08-0007_改0
提出年月日	2021年2月26日

## VI-3-3-6-2-7-4-1 代替循環冷却ポンプの強度計算書

## まえがき

本計算書は、添付書類「VI-3-1-5 重大事故等クラス2 機器及び重大事故等クラス2 支持構造物の強度計算の基本方針」, 「VI-3-2-10 重大事故等クラス2 ポンプの強度計算方法」及び「VI-3-2-13 重大事故等クラス2 支持構造物（ポンプ）の強度計算方法」に基づいて計算を行う。

なお、適用規格の選定結果について以下に示す。適用規格の選定に当たって使用する記号及び略語については、添付書類「VI-3-2-1 強度計算方法の概要」に定義したものを使用する。

・評価条件整理表

機器名	既設 or 新設	施設時の 技術基準 に対象と する施設 の規定が あるか	クラスアップするか				条件アップするか				既工認に おける 評価結果 の有無	施設時の 適用規格	評価区分	同等性 評価 区分	評価 クラス	
			クラス アップ の有無	施設時 機器 クラス	DB クラス	SA クラス	条件 アップ の有無	DB 条件		SA 条件						
								圧力 (MPa)	温度 (℃)	圧力 (MPa)						温度 (℃)
代替循環冷却ポンプ	新設	—	—	—	—	SA-2	—	—	—	3.73	186	—	—	設計・建設規格	—	SA-2

## 目次

1. 計算条件	1
1.1 ポンプ形式	1
1.2 計算部位	1
1.3 設計条件	2
2. 強度計算	2
2.1 ケーシングの厚さ	2
2.2 ケーシングの吸込み及び吐出口部分の厚さ	2
2.3 ケーシングカバーの厚さ	3
2.4 ボルトの平均引張応力	3
2.5 耐圧部分等のうち管台に係るものの厚さ	4
3. 支持構造物の強度計算書	5

1. 計算条件

1.1 ポンプ形式

ターボポンプであって、ケーシングが軸垂直割りで軸対称であるものに相当する。

1.2 計算部位

概要図に強度計算箇所を示す。

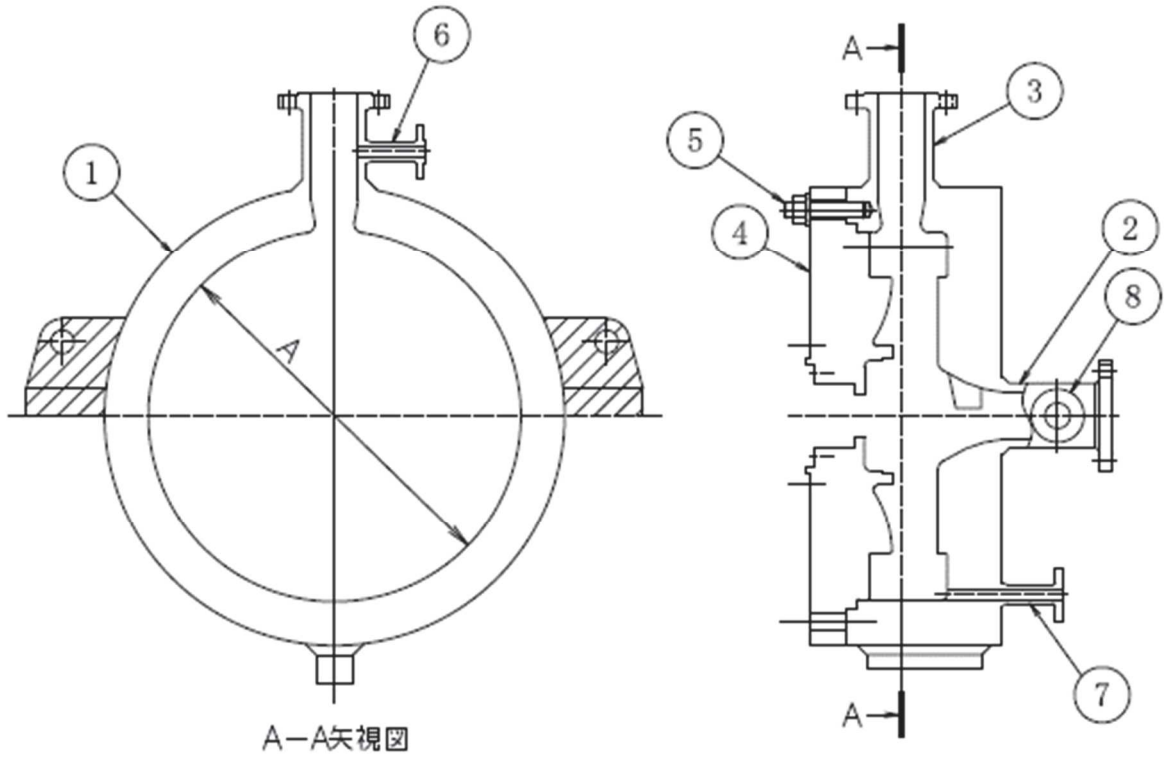


図 1-1 概要図

### 1.3 設計条件

設計条件	吐出側	吸込側
最高使用圧力 (MPa)	3.73	1.37
最高使用温度 (°C)	186	186

## 2. 強度計算

### 2.1 ケーシングの厚さ

設計・建設規格 PMC-3320

計算部位	材料	P (MPa)	S (MPa)	A (mm)
①		3.73		

t (mm)	t <sub>so</sub> (mm)	t <sub>s</sub> (mm)
11.5		

評価：  $t_s \geq t$ ， よって十分である。

### 2.2 ケーシングの吸込み及び吐出口部分の厚さ

設計・建設規格 PMC-3330

(単位：mm)

計算部位	r <sub>i</sub>	r <sub>m</sub>	ℓ	t	t <sub>eo</sub>	t <sub>e</sub>
②	75.5	81.3	15.3	11.5		
③	51.2	57.0	12.8	11.5		

評価：  $t_\ell \geq t$ ， よって十分である。

枠囲みの内容は商業機密の観点から公開できません。

### 2.3 ケーシングカバーの厚さ

設計・建設規格 PMC-3410

計算部位	材料	P (MPa)	S (MPa)	平板形	
				d (mm)	K
④		3.73			

t (mm)	t <sub>s o</sub> (mm)	t <sub>s</sub> (mm)
62.5		

評価：  $t_s \geq t$ ， よって十分である。

### 2.4 ボルトの平均引張応力

設計・建設規格 PMC-3510

計算部位	材料	P (MPa)	S <sub>b</sub> (MPa)	d <sub>b</sub> (mm)	n	A <sub>b</sub> (mm <sup>2</sup> )
⑤		3.73				

ガスケット材料	ガスケット厚さ (mm)	ガスケット 座面形状	G <sub>s</sub> (mm)	G (mm)	D <sub>g</sub> (mm)
渦巻形金属ガスケット (非石綿) (ステンレス 鋼)	4.5	1a			—

H (N)	H <sub>p</sub> (N)	W <sub>m1</sub> (N)	W <sub>m2</sub> (N)	W (N)	σ (MPa)
					132

評価：  $\sigma \leq S_b$ ， よって十分である。

2.5 耐圧部分等のうち管台に係るものの厚さ

設計・建設規格 PMC-3610

計算部位	材料	P (MPa)	S (MPa)	D <sub>o</sub> (mm)
⑥		3.73		
⑦		3.73		
⑧		1.37		

継手の種類	放射線透過試験の有無	$\eta$
継手無し	—	1.00
継手無し	—	1.00
継手無し	—	1.00

t (mm)	t <sub>so</sub> (mm)	t <sub>s</sub> (mm)
0.6		
0.7		
0.3		

評価：  $t_s \geq t$ ， よって十分である。



3. 支持構造物の強度計算書

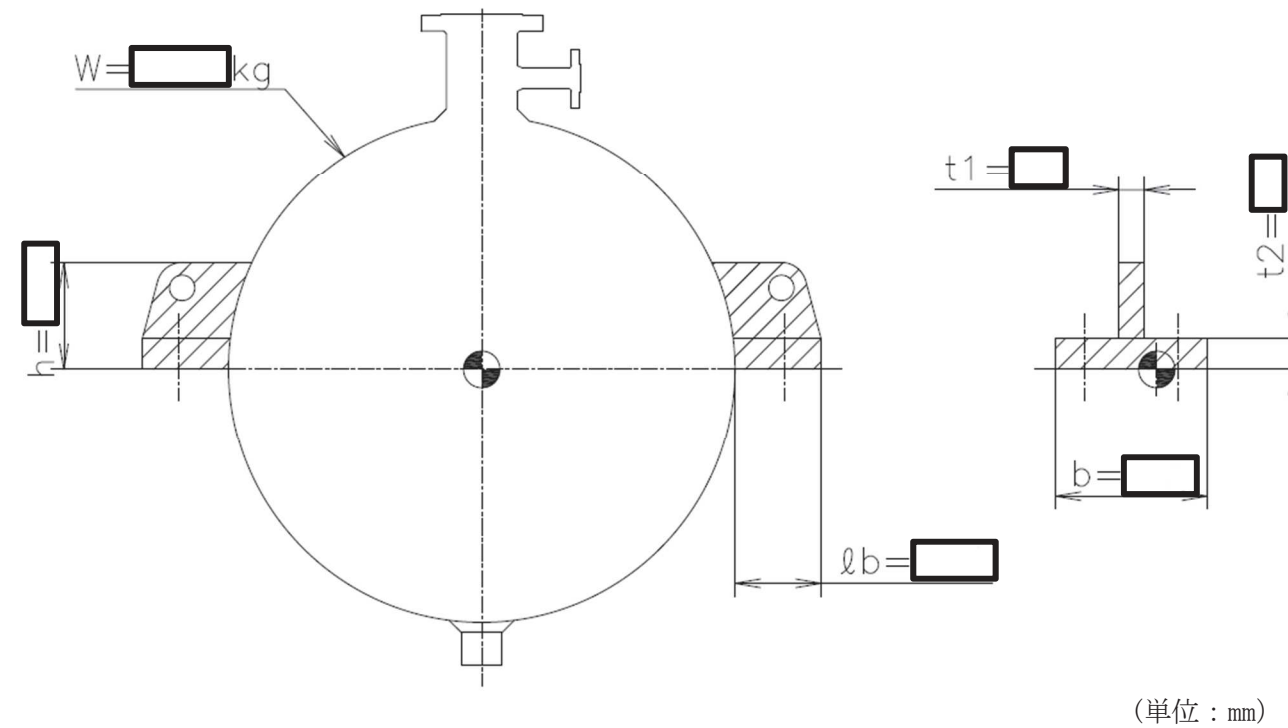
代替循環冷却ポンプ 支持構造物 (凸形)

(1) 一次せん断応力評価

種類	脚本数	材料	最高 使用温度 (°C)	F 値 (MPa)	鉛直荷重 $F_c$ (N)	断面積 $A_s$ (mm <sup>2</sup> )	一次せん断応力 $\sigma_s$ (MPa)	許容せん断応力 $f_s$ (MPa)	評価
取付ラグ	2		186				1		計算応力は、許容応力以下であるため、取付ラグの強度は問題ない。

(2) 一次曲げ応力評価

種類	脚本数	材料	最高 使用温度 (°C)	F 値 (MPa)	鉛直荷重 $F_c$ (N)	曲げモーメント $M$ (N・mm)	断面係数 $Z$ (mm <sup>3</sup> )	一次曲げ応力 $\sigma_b$ (MPa)	許容曲げ応力 $f_b$ (MPa)	評価
取付ラグ	2		186					3		計算応力は、許容応力以下であるため、取付ラグの強度は問題ない。



【代替循環冷却ポンプ 支持構造物の強度計算説明図】