

本資料のうち、枠囲みの内容は商業機密の観点から公開できません。

女川原子力発電所第2号機 工事計画審査資料	
資料番号	02-工-B-03-0022_改0
提出年月日	2021年2月26日

VI-3-3-2-2-1-2 燃料プール冷却浄化系ポンプの強度計算書

まえがき

本計算書は、添付書類「VI-3-1-5 重大事故等クラス2 機器及び重大事故等クラス2 支持構造物の強度計算の基本方針」及び「VI-3-2-10 重大事故等クラス2 ポンプの強度計算方法」に基づいて計算を行う。

なお、適用規格の選定結果について以下に示す。適用規格の選定に当たって使用する記号及び略語については、添付書類「VI-3-2-1 強度計算方法の概要」に定義したものを使用する。

・評価条件整理表

機器名	既設 or 新設	施設時の 技術基準 に対象と する施設 の規定が あるか	クラスアップするか				条件アップするか				既工認に おける 評価結果 の有無	施設時の 適用規格	評価区分	同等性 評価 区分	評価 クラス	
			クラス アップ の有無	施設時 機器 クラス	DB クラス	SA クラス	条件 アップ の有無	DB 条件		SA 条件						
								圧力 (MPa)	温度 (℃)	圧力 (MPa)						温度 (℃)
燃料プール冷却浄化系ポンプ	既設	有	有	Non	Non	SA-2	無	1.37	66	1.37	66	—	S55 告示	設計・建設規格 又は告示	—	SA-2

目次

1. 計算条件	1
1.1 ポンプ形式	1
1.2 計算部位	1
1.3 設計条件	2
2. 強度計算	2
2.1 ケーシングの厚さ	2
2.2 ケーシングの吸込み及び吐出口部分の厚さ	2
2.3 ケーシングの各部形状	3
2.4 ケーシングカバーの厚さ	4
2.5 ボルトの平均引張応力	4
2.6 耐圧部分等のうち管台に係るものの厚さ	5
2.7 設計・建設規格における材料の規定によらない場合の評価	6
別紙 燃料プール冷却浄化系ポンプボリユート巻始めと ケーシング壁面の交わる部分のすみの丸みの半径部分の応力評価詳細	7

1. 計算条件

1.1 ポンプ形式

うず巻ポンプであって、ケーシングが軸垂直割りであるものに相当する。

1.2 計算部位

概要図に強度計算箇所を示す。

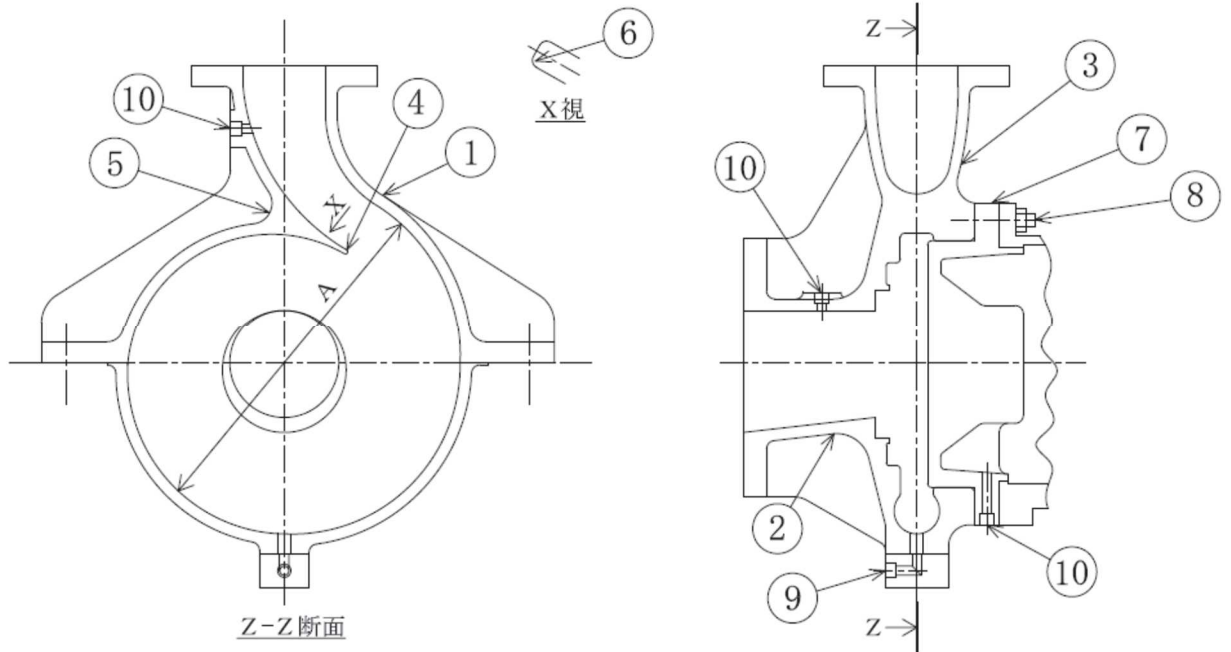


図1-1 概要図

1.3 設計条件

設計条件	
最高使用圧力 (MPa)	1.37
最高使用温度 (°C)	66

2. 強度計算

2.1 ケーシングの厚さ

設計・建設規格 PMC-3320

計算部位	材料	P (MPa)	S (MPa)	A (mm)
①		1.37		

t (mm)	t _{s0} (mm)	t _s (mm)
6.2		

評価： $t_s \geq t$ ， よって十分である。

2.2 ケーシングの吸込み及び吐出口部分の厚さ

設計・建設規格 PMC-3330

(単位：mm)

計算部位	r _i	r _m	ℓ	t	t _{ℓ0}	t _ℓ
②	75.0	78.1	11.0	6.2		
③	50.0	53.1	9.1	6.2		

評価： $t_{\ell} \geq t$ ， よって十分である。

O 2 ③ VI-3-3-2-2-1-2 R 0

枠囲みの内容は商業機密の観点から公開できません。

2.3 ケーシングの各部形状

(1) ポリユート巻始めの丸みの半径

設計・建設規格 PMC-3340(4) (単位：mm)

計算部位	r_1	r_{1s0}	r_{1s}
④	0.4		

評価： $r_{1s} \geq r_1$ ，よって十分である。

(2) クロッチの丸みの半径

設計・建設規格 PMC-3340(5) (単位：mm)

計算部位	r_2	r_{2s0}	r_{2s}
⑤	1.9		

評価： $r_{2s} \geq r_2$ ，よって十分である。

(3) ポリユート巻始めとケーシング壁面の交わる部分のすみの丸みの半径

告示第501号第77条第7項第6号 (単位：mm)

計算部位	r_3	r_{3s0}	r_{3s}
⑥	7.0		

評価： $r_{3s} < r_3$ であることから、PVB-3111, 3112, 3114を準用した応力評価を実施し、発生応力が許容値を下回っており問題が無いことを確認した。評価の詳細は、「別紙燃料プール冷却浄化系ポンプポリユート巻始めとケーシング壁面の交わる部分のすみの丸みの半径部分の応力評価詳細」に示す。

2.4 ケーシングカバーの厚さ

告示第501号第77条第5項第1号

計算部位	材料	P (MPa)	S (MPa)	平板形	
				d (mm)	K
⑦		1.37			

t (mm)	t _{so} (mm)	t _s (mm)
18.7		

評価： $t_s \geq t$ ， よって十分である。

2.5 ボルトの平均引張応力

設計・建設規格 PMC-3510

計算部位	材料	P (MPa)	S _b (MPa)	d _b (mm)	n	A _b (mm ²)
⑧		1.37				

注記*： () は新 J I S 記号を示す。

ガスケット材料	ガスケット厚さ (mm)	ガスケット 座面形状	G _s (mm)	G (mm)	D _g (mm)
セルフシール ガスケット (ゴム)	—	—	—	—	

H (N)	H _p (N)	W _{m1} (N)	W _{m2} (N)	W (N)	σ (MPa)
					56

評価： $\sigma \leq S_b$ ， よって十分である。

2.6 耐圧部分等のうち管台に係るものの厚さ

設計・建設規格 PMC-3610

計算部位	材料	P (MPa)	S (MPa)	D _o (mm)
⑨		1.37		
⑩		1.37		

継手の種類	放射線透過試験の有無	η
継手無し	—	1.00
継手無し	—	1.00

t (mm)	t _{so} (mm)	t _s (mm)
0.2		
0.2		

評価： $t_s \geq t$ ， よって十分である。

O 2 ③ VI-3-3-2-2-1-2 R 0

2.7 設計・建設規格における材料の規定によらない場合の評価

ボルト（使用材料規格：J I S G 3 1 0 1 SS400（径 16mm 以下））の評価結果

（比較材料：J I S G 4 0 5 1 S20C）

ボルトに使用している SS400 は、クラス 2 ポンプの使用可能な材料として設計・建設規格に記載されていないことから、クラス 2 ポンプの使用可能な材料として設計・建設規格に記載されている材料と機械的強度及び化学的成分を比較し、同等であることを示す。

(1) 機械的強度

	引張強さ	降伏点又は耐力	比較結果
使用材料	400～510 N/mm ²	245 N/mm ² 以上	引張強さ及び降伏点は同等である。
比較材料	402 N/mm ² 以上	245 N/mm ² 以上	

(2) 化学的成分

	化学成分(%)									
	C	Si	Mn	P	S	Cu	Ni	Cr	Mo	V
使用材料	— (0.17)*	— (0.19)*	— (0.55)*	0.050 以下 (0.032)*	0.050 以下 (0.021)*	—	—	—	—	—
比較材料	0.18 ～ 0.23	0.15 ～ 0.35	0.30 ～ 0.60	0.030 以下	0.035 以下	—	—	—	—	—
比較結果	<p>C, P の成分規定に差異があるが、以下により、本設備の環境下での使用は問題ない。</p> <p>C : 脆性に影響を与える成分であるが、本設備において使用される材料は、小径 (16 mm 以下) であるため、脆性破壊が発生しがたい寸法の材料であること、さらには設計・建設規格クラス 2 の規定でも破壊靱性試験が要求されない範囲であること。</p> <p>P : 冷間脆性に影響を与える成分であるが、本設備において使用される材料は、小径 (16 mm 以下) であるため、脆性破壊が発生しがたい寸法の材料であること、さらには、設計・建設規格クラス 2 の規定でも破壊靱性試験が要求されない範囲であること。</p>									

注記*：ミルシートの値を示す。

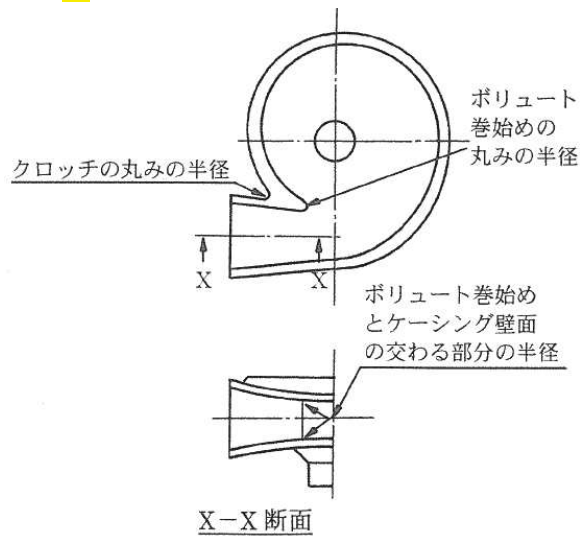
(3) 評価結果

(1)(2)の評価により、機械的強度、化学的成分、いずれにおいても比較材料と同等であることを確認したため、本設備において、SS400 を重大事故等クラス 2 材料として使用することは問題ない。

燃料プール冷却浄化系ポンプ

ボリュート巻始めとケーシング壁面の交わる部分のすみの丸みの半径部分の応力評価詳細

PMC-3340のうち、ボリュートの巻始めとケーシング壁面の交わる部分のすみの丸みの半径が、規定を満足しないことから、以下の評価を行う。



PVB-3111, 3112, 3114に準じたボリュート巻始めとケーシング壁面の交わる部分のすみの丸みの半径部分（以下、当該部とする。）の応力評価（FEM解析）の詳細を以下に示す。

1. 応力計算

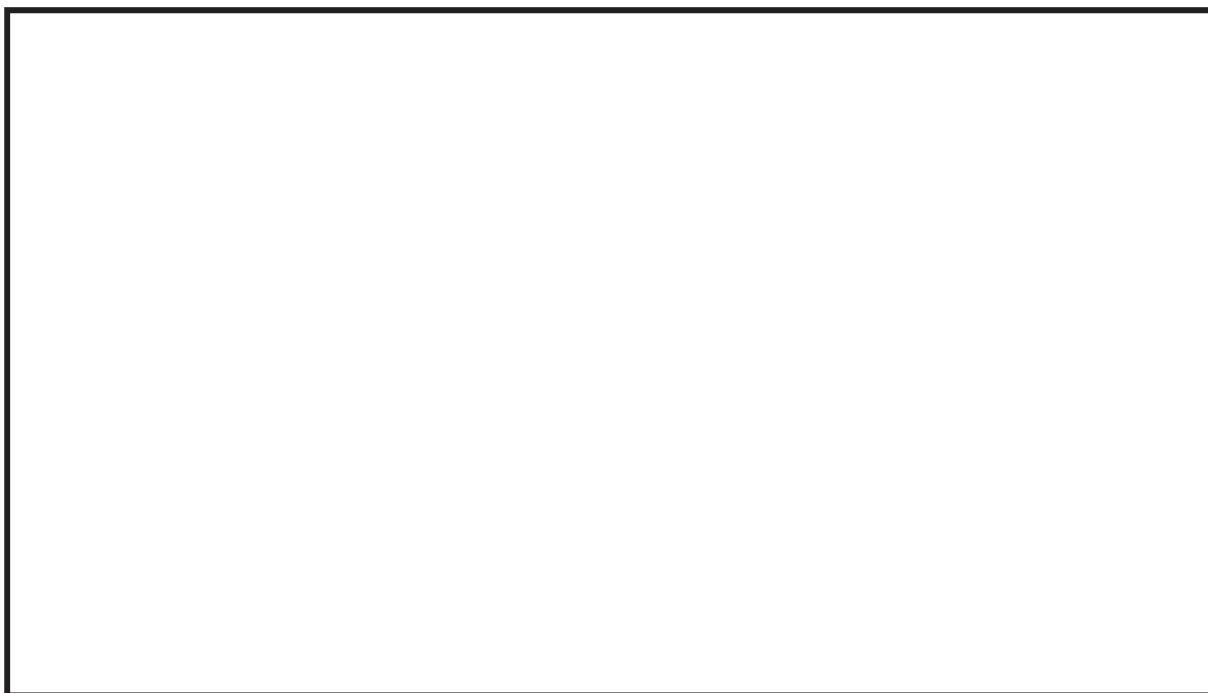
解析対象部位は、当該部とし、内圧を付加した場合の発生応力を解析により求め、応力強さが第1-1表に示す規定を満足することを確認する。

第1-1表 応力の分類及び許容値

応力の分類	許容値
一次膜+一次曲げ応力強さ： $P_L + P_b$	1.5S
一次+二次応力評価： $P_L + P_b + Q$	3S
疲労評価	1以下

2. 評価対象部位

評価対象部である当該部を第 2-1 図に示す。断面の詳細を第 2-2 図に示す。



第 2-1 図 評価対象部位



第 2-2 図 評価断面の詳細

02 ③ VI-3-3-2-2-1-2 RO

枠囲みの内容は商業機密の観点から公開できません。

3. 解析条件及び解析モデル

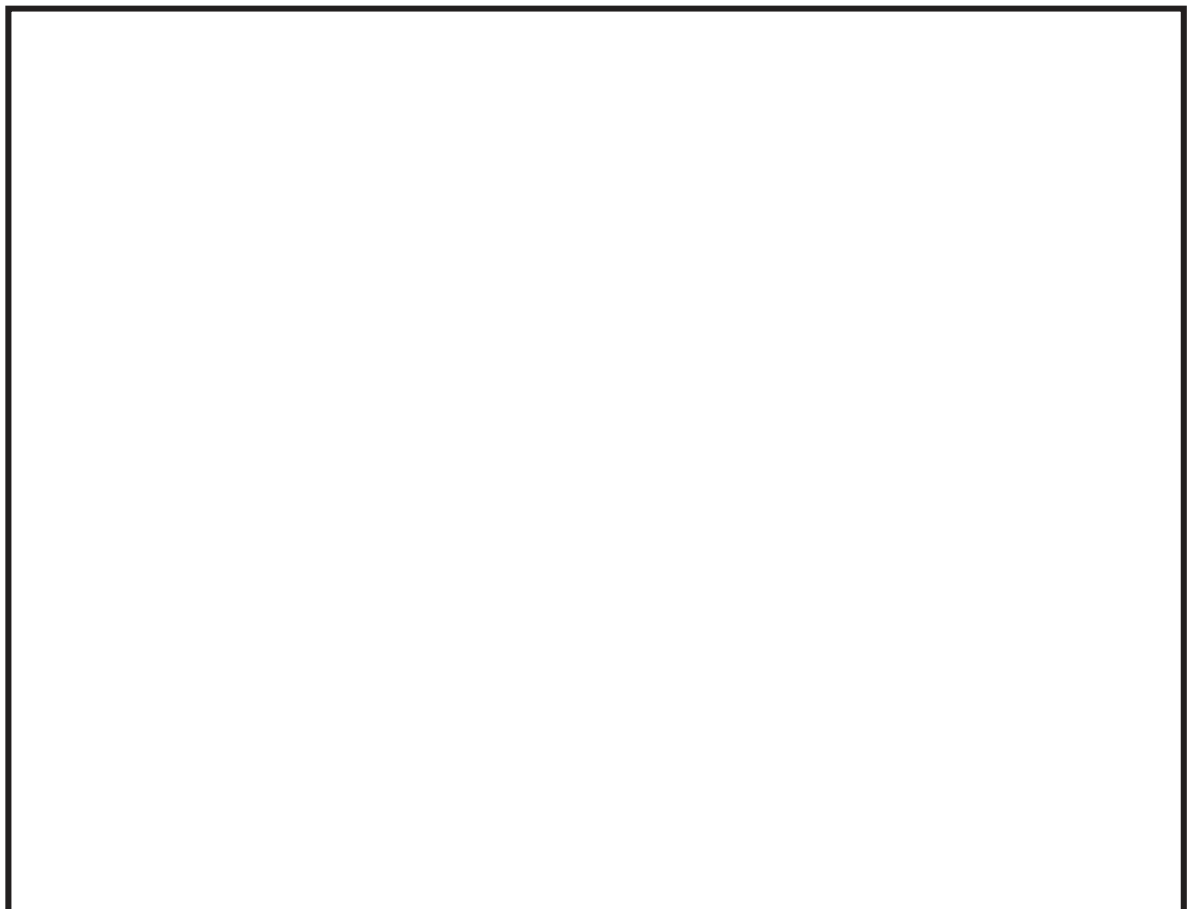
評価対象部位の仕様を第 3-1 表に，応力計算を行うための当該部の解析モデル図を第 3-1 図に，圧力条件を第 3-2 図に，荷重条件を第 3-3 図，拘束条件を第 3-4 図に示す。

解析モデルは，当該部，ポンプケーシング及びケーシングカバー全体を 3 次元のモデルとして評価を行う。

応力計算は，有限要素法を用いて解析した。使用した計算コードは ABAQUS 6.12-3 である。

第 3-1 表 評価対象部位の仕様

項 目	単 位	ケーシング
材 料	—	SCPH2
最高使用温度	℃	66
最高使用圧力	MPa	1.37
設計応力強さ : S	MPa	96

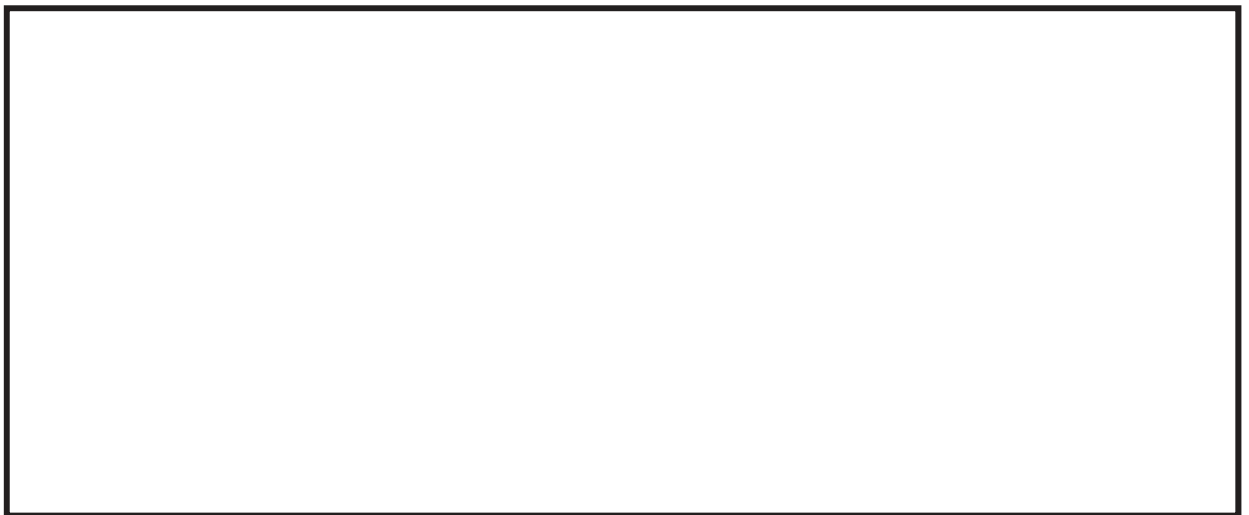


第 3-1 図 当該部の解析モデル

枠囲みの内容は商業機密の観点から公開できません。



第 3-2 図 圧力条件



第 3-3 図 荷重条件



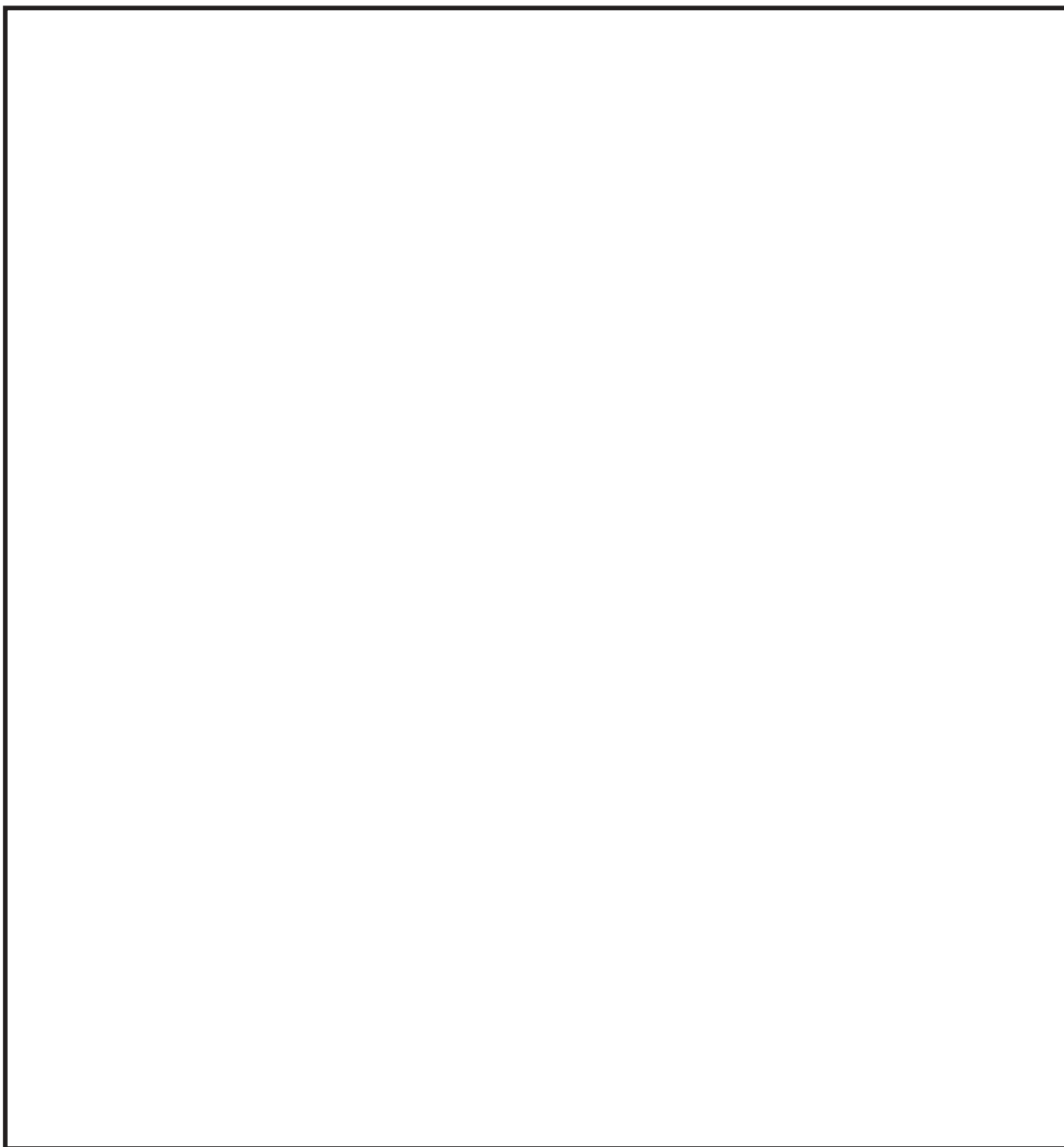
第 3-4 図 拘束条件

枠囲みの内容は商業機密の観点から公開できません。

4. 計算結果

評価対象部位のうち、最も発生応力が大きい箇所的位置を第 4-1 図に示す。当該箇所の一次応力の評価結果を第 4-1 表に一次応力+二次応力の評価結果を第 4-2 表に示す。疲労評価に用いた推定過渡回数を第 4-3 表に疲労評価結果を第 4-4 表に示す。

一次応力強さ、一次応力+二次応力強さ及び疲労評価において、許容値を下回っており、ポリウー
ート巻始めとケーシング壁面の交わる部分のすみの丸みの半径部分の強度は十分である。



4-1図 最大応力発生箇所

枠囲みの内容は商業機密の観点から公開できません。

第 4-1 表 燃料プール冷却浄化系ポンプ当該部の一次応力強さ

評価部位	一次膜＋一次曲げ 応力強さ	
	$P_L + P_b$ (MPa)	許容値 1.5S (MPa)
ポリュート巻始めと ケーシング壁面の交わる部分 のすみの丸みの半径部分	45	144

第 4-2 表 燃料プール冷却浄化系ポンプ当該部の一次＋二次応力強さ

評価部位	一次＋二次応力強さ	
	$P_L + P_b + Q$ (MPa)	許容値 3S (MPa)
ポリュート巻始めと ケーシング壁面の交わる部分 のすみの丸みの半径部分	45	288

第 4-3 表 燃料プール冷却浄化系ポンプ当該部の疲労評価に用いた過渡回数

過渡項目	過渡回数
起動／停止	1200

第 4-4 表 燃料プール冷却浄化系ポンプ当該部の疲労評価結果

評価部位	疲労累積係数	許容値
ポリュート巻始めと ケーシング壁面の交わる部分の すみの丸みの半径部分	0.002	1 以下