

本資料のうち、枠囲みの内容は商業機密の観点から公開できません。

女川原子力発電所第2号機 工事計画審査資料	
資料番号	02-工-B-09-0001_改0
提出年月日	2021年2月19日

VI-3-3-7-1-1-1-1 空気だめの強度計算書
(非常用ディーゼル発電設備)

02 ② VI-3-3-7-1-1-1-1 R1

2021年2月
東北電力株式会社

まえがき

本計算書は、添付書類「VI-3-1-5 重大事故等クラス2 機器及び重大事故等クラス2 支持構造物の強度計算の基本方針」及び「VI-3-2-8 重大事故等クラス2 容器の強度計算方法」, 「VI-3-2-12 重大事故等クラス2 支持構造物（容器）の強度計算方法」に基づいて計算を行う。

評価条件整理結果を以下に示す。なお、評価条件の整理に当たって使用する記号及び略語については、添付書類「VI-3-2-1 強度計算方法の概要」に定義したものを使用する。

・評価条件整理表

機器名	既設 or 新設	施設時の 技術基準 に対象と する施設 の規定が あるか	クラスアップするか				条件アップするか				既工認に おける 評価結果 の有無	施設時の 適用規格	評価区分	同等性 評価 区分	評価 クラス	
			クラス アップ の有無	施設時 機器 クラス	DB クラス	SA クラス	条件 アップ の有無	DB 条件		SA 条件						
								圧力 (MPa)	温度 (℃)	圧力 (MPa)						温度 (℃)
空気だめ	既設	有	有	DB-3	DB-3	SA-2	無	3.24	90	3.24	90	—	S55 告示	設計・建設規格 又は告示	—	SA-2

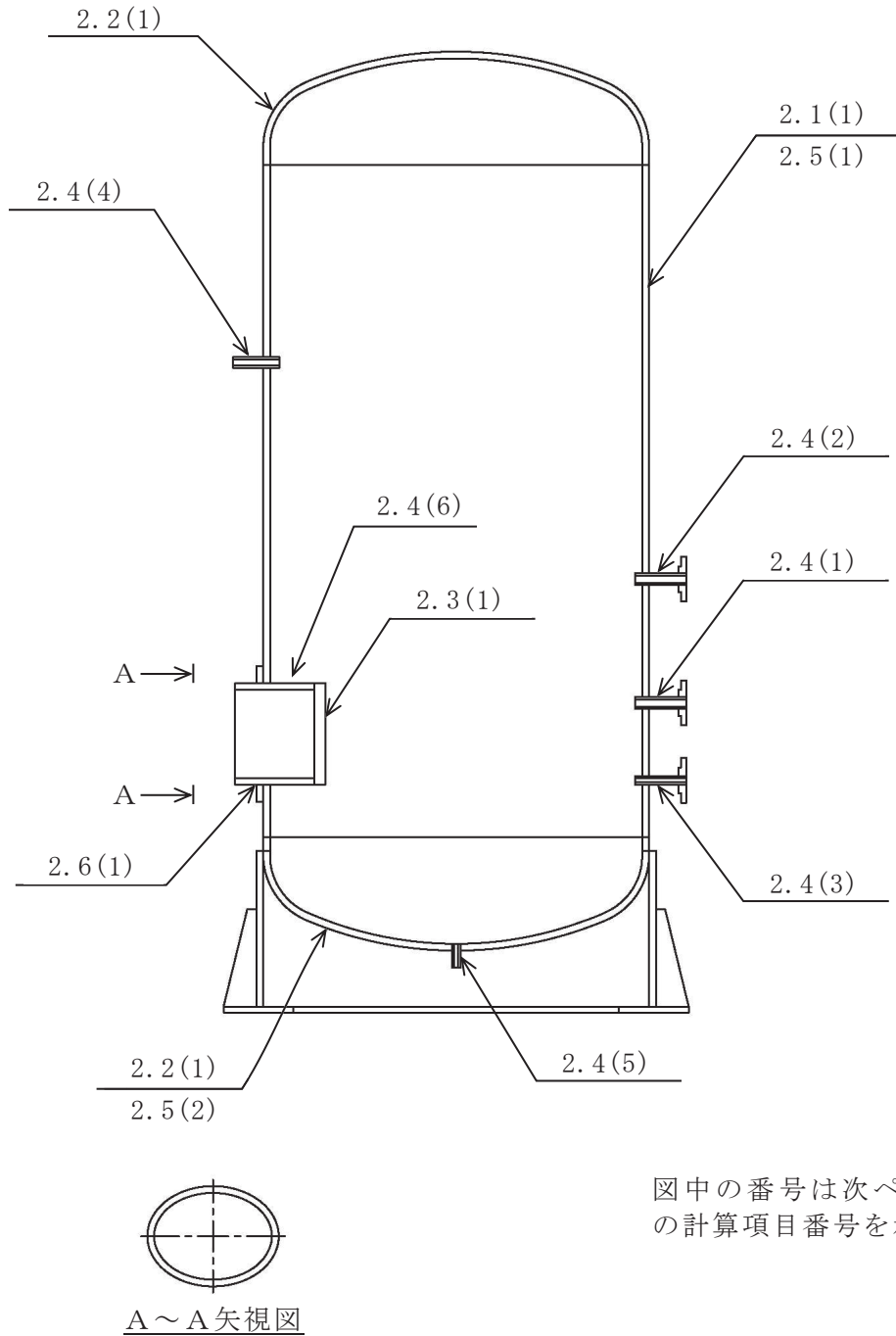
目次

1. 計算条件	1
1.1 計算部位	1
1.2 設計条件	1
2. 強度計算	2
2.1 容器の胴の厚さの計算	2
2.2 容器の鏡板の厚さの計算	3
2.3 だ円形マンホール平板の計算	4
2.4 容器の管台の厚さの計算	5
2.5 容器の補強を要しない穴の最大径の計算	11
2.6 容器の穴の補強計算	13
3. 支持構造物の強度計算書	15

1. 計算条件

1.1 計算部位

概要図に強度計算箇所を示す。



図中の番号は次ページ以降の計算項目番号を示す。

図 1-1 概要図

1.2 設計条件

最高使用圧力 (MPa)	3.24
最高使用温度 (°C)	90

2. 強度計算

2.1 容器の胴の厚さの計算

(1)設計・建設規格 PVC-3120

胴板名称			(1) 胴板
材料			SGV480
最高使用圧力	P	(MPa)	3.24
最高使用温度			90
胴の内径	D_i	(mm)	1200.00
許容引張応力	S	(MPa)	120
継手効率	η		1.00
継手の種類	突合せ両側溶接		
放射線検査の有無	有り		
必要厚さ	t_1	(mm)	3.00
必要厚さ	t_2	(mm)	16.47
t_1, t_2 の大きい値	t	(mm)	16.47
呼び厚さ	t_{so}	(mm)	22.00
最小厚さ	t_s	(mm)	
評価： $t_s \geq t$ ，よって十分である。			

2.2 容器の鏡板の厚さの計算

(1) 設計・建設規格 PVC-3210

鏡板の形状

鏡板名称		(1) 鏡板
鏡板の内面における長径	D_{iL} (mm)	1200.00
鏡板の内面における短径の 1/2	h (mm)	300.00
長径と短径の比	$D_{iL}/(2 \cdot h)$	2.00
評価： $D_{iL}/(2 \cdot h) \leq 2$, よって半だ円形鏡板である。		

(2) 設計・建設規格 PVC-3220

鏡板の厚さ

鏡板名称		(1) 鏡板
材料		SGV480
最高使用圧力	P (MPa)	3.24
最高使用温度	(°C)	90
胴の内径	D_i (mm)	1200.00
半だ円形鏡板の形状による係数	K	1.00
許容引張応力	S (MPa)	120
継手効率	η	1.00
継手の種類		継手無し
放射線検査の有無		—
必要厚さ	t_1 (mm)	16.47
必要厚さ	t_2 (mm)	16.25
t_1, t_2 の大きい値	t (mm)	16.47
呼び厚さ	t_{co} (mm)	22.00
最小厚さ	t_c (mm)	
評価： $t_c \geq t$, よって十分である。		

2.3 だ円形マンホール平板の計算

J I S B 8 2 0 1 6.6.8 項 マンホールカバーの最小厚さを適用する。

平板名称		(1) マンホール平板
材料		SGV480
最高使用圧力	P (MPa)	3.24
最高使用温度	(°C)	90
穴の長径	a (mm)	380.00
穴の短径	b (mm)	280.00
b / a		0.737
係数	c	7.45
許容引張応力	σ_a (MPa)	120
必要厚さ	t_1 (mm)	30.88
必要厚さ	t_2 (mm)	14.00
t_1, t_2 の大きい値	t (mm)	30.88
呼び厚さ	t_{po} (mm)	36.00
最小厚さ	t_p (mm)	
評価： $t_p \geq t$ ，よって十分である。		

2.4 容器の管台の厚さの計算

設計・建設規格 PVC-3610

管台名称		(1) 空気入口
材料		STPT410-S
最高使用圧力	P (MPa)	3.24
最高使用温度	(°C)	90
管台の外径	D_o (mm)	48.60
許容引張応力	S (MPa)	103
継手効率	η	1.00
継手の種類		継手無し
放射線検査の有無		—
必要厚さ	t_1 (mm)	0.76
必要厚さ	t_3 (mm)	2.20
t_1, t_3 の大きい値	t (mm)	2.20
呼び厚さ	t_{no} (mm)	5.10
最小厚さ	t_n (mm)	
評価： $t_n \geq t$ ，よって十分である。		

O 2 ② VI-3-3-7-1-1-1-1 R 0

枠囲みの内容は商業機密の観点から公開できません。

容器の管台の厚さの計算

設計・建設規格 PVC-3610

管台名称		(2) 空気出口
材料		STPT410-S
最高使用圧力	P (MPa)	3.24
最高使用温度	(°C)	90
管台の外径	D _o (mm)	60.50
許容引張応力	S (MPa)	103
継手効率	η	1.00
継手の種類		継手無し
放射線検査の有無		—
必要厚さ	t ₁ (mm)	0.94
必要厚さ	t ₃ (mm)	2.40
t ₁ , t ₃ の大きい値	t (mm)	2.40
呼び厚さ	t _{no} (mm)	5.50
最小厚さ	t _n (mm)	
評価： t _n ≥ t, よって十分である。		

O 2 ② VI-3-3-7-1-1-1-1 R 0

枠囲みの内容は商業機密の観点から公開できません。

容器の管台の厚さの計算

設計・建設規格 PVC-3610

管台名称		(3) 圧力計
材料		STPT410-S
最高使用圧力	P (MPa)	3.24
最高使用温度	(°C)	90
管台の外径	D _o (mm)	27.20
許容引張応力	S (MPa)	103
継手効率	η	1.00
継手の種類		継手無し
放射線検査の有無		—
必要厚さ	t ₁ (mm)	0.43
必要厚さ	t ₃ (mm)	1.70
t ₁ , t ₃ の大きい値	t (mm)	1.70
呼び厚さ	t _{no} (mm)	3.90
最小厚さ	t _n (mm)	
評価： t _n ≥ t, よって十分である。		

O 2 ② VI-3-3-7-1-1-1-1 R O

枠囲みの内容は商業機密の観点から公開できません。

容器の管台の厚さの計算

設計・建設規格 PVC-3610

管台名称		(4) 安全弁
材料		STPT410-S
最高使用圧力	P (MPa)	3.24
最高使用温度	(°C)	90
管台の外径	D _o (mm)	34.00
許容引張応力	S (MPa)	103
継手効率	η	1.00
継手の種類		継手無し
放射線検査の有無		—
必要厚さ	t ₁ (mm)	0.53
必要厚さ	t ₃ (mm)	1.70
t ₁ , t ₃ の大きい値	t (mm)	1.70
呼び厚さ	t _{no} (mm)	4.50
最小厚さ	t _n (mm)	
評価： t _n ≥ t, よって十分である。		

O 2 ② VI-3-3-7-1-1-1-1 R 0

枠囲みの内容は商業機密の観点から公開できません。

容器の管台の厚さの計算

設計・建設規格 PVC-3610

管台名称			(5) ドレン
材料			STPT410-S
最高使用圧力	P	(MPa)	3.24
最高使用温度		(°C)	90
管台の外径	D _o	(mm)	27.20
許容引張応力	S	(MPa)	103
継手効率	η		1.00
継手の種類			継手無し
放射線検査の有無			—
必要厚さ	t ₁	(mm)	0.43
必要厚さ	t ₃	(mm)	1.70
t ₁ , t ₃ の大きい値	t	(mm)	1.70
呼び厚さ	t _{no}	(mm)	3.90
最小厚さ	t _n	(mm)	
評価： t _n ≥ t, よって十分である。			

O 2 ② VI-3-3-7-1-1-1-1 R O

枠囲みの内容は商業機密の観点から公開できません。

容器の管台の厚さの計算

設計・建設規格 PVC-3610

管台名称	(6) マンホール	
材料	SGV480	
最高使用圧力	P (MPa)	—
外面に受ける最高の圧力	P_e (MPa)	3.24
最高使用温度	内圧時 (°C)	—
	外圧時 (°C)	90
管台の外径	D_o (mm)	424.00
許容引張応力	S (MPa)	120
継手効率	η	—
継手の種類		—
放射線検査の有無		—
必要厚さ	t_2 (mm)	16.54
必要厚さ	t_3 (mm)	3.80
t_2, t_3 の大きい値	t (mm)	16.54
呼び厚さ	t_{no} (mm)	22.00
最小厚さ	t_n (mm)	<input type="text"/>
評価： $t_n \geq t$ ，よって十分である。		

O 2 ② VI-3-3-7-1-1-1-1 R 0

枠囲みの内容は商業機密の観点から公開できません。

2.5 容器の補強を要しない穴の最大径の計算

設計・建設規格 PVC-3150(2)

胴板名称			(1) 胴板
材料			SGV480
最高使用圧力	P	(MPa)	3.24
最高使用温度			90
胴の外径	D	(mm)	1244.00
許容引張応力	S	(MPa)	120
胴板の最小厚さ	t_s	(mm)	
継手効率	η		1.00
継手の種類	突合せ両側溶接		
放射線検査の有無	有り		
$d_{r1} = (D - 2 \cdot t_s) / 4$			
61, d_{r1} の小さい値			61.00
K			
$D \cdot t_s$			
200, d_{r2} の小さい値			91.87
補強を要しない穴の最大径			91.87
評価：補強の計算を要する穴の名称	マンホール (2.6(1))		

O 2 ② VI-3-3-7-1-1-1-1 R 0

枠囲みの内容は商業機密の観点から公開できません。

容器の補強を要しない穴の最大径の計算

設計・建設規格 PVC-3230(2)

鏡板名称		(2) 鏡板
材料		SGV480
最高使用圧力	P (MPa)	3.24
最高使用温度	(°C)	90
鏡板のフランジ部の外径	D (mm)	1244.00
許容引張応力	S (MPa)	120
鏡板の最小厚さ	t_c (mm)	
継手効率	η	1.00
継手の種類		継手無し
放射線検査の有無		—
$d_{r1} = (D - 2 \cdot t_c) / 4$	(mm)	
61, d_{r1} の小さい値	(mm)	61.00
K		
$D \cdot t_c$	(mm ²)	
200, d_{r2} の小さい値	(mm)	49.18
補強を要しない穴の最大径	(mm)	61.00
評価：補強の計算を要する穴の名称		無し

O 2 ② VI-3-3-7-1-1-1-1 R 0

枠囲みの内容は商業機密の観点から公開できません。

2.6 容器の穴の補強計算

設計・建設規格 PVC-3160

参照附図 WELD-19'

部材名称	(1) マンホール		
胴板材料	SGV480		
管台材料	SGV480		
強め板材料	SGV480		
最高使用圧力	P (MPa)	3.24	
最高使用温度	(°C)	90	
胴板の許容引張応力	S_s (MPa)	120	
管台の許容引張応力	S_n (MPa)	120	
強め板の許容引張応力	S_e (MPa)	120	
穴の径	d (mm)		
管台が取り付く穴の径	d_w (mm)	338.00	
胴板の最小厚さ	t_s (mm)		
管台の最小厚さ	t_n (mm)		
胴板の継手効率	η	1.00	
係数	F	1.00	
胴の内径	D_i (mm)	1200.00	
胴板の計算上必要な厚さ	t_{sr} (mm)	16.47	
管台の計算上必要な厚さ	t_{nr} (mm)		
穴の補強に必要な面積	A_r (mm ²)		
補強の有効範囲	X_1 (mm)		
補強の有効範囲	X_2 (mm)		
補強の有効範囲	X (mm)		
補強の有効範囲	Y_1 (mm)		
補強の有効範囲	Y_2 (mm)		
強め板の最小厚さ	t_e (mm)		
強め板の外径	B_e (mm)	568.00	
管台の外径	D_{on} (mm)	324.00	
溶接寸法	L_1 (mm)	8.50	
溶接寸法	L_2 (mm)	13.50	
溶接寸法	L_3 (mm)	19.00	
胴板の有効補強面積	A_1 (mm ²)		
管台の有効補強面積	A_2 (mm ²)		
すみ肉溶接部の有効補強面積	A_3 (mm ²)	433.3	
強め板の有効補強面積	A_4 (mm ²)		
補強に有効な総面積	A_0 (mm ²)	8.370×10^3	
補強： $A_0 > A_r$, よって十分である。			

枠囲みの内容は商業機密の観点から公開できません。

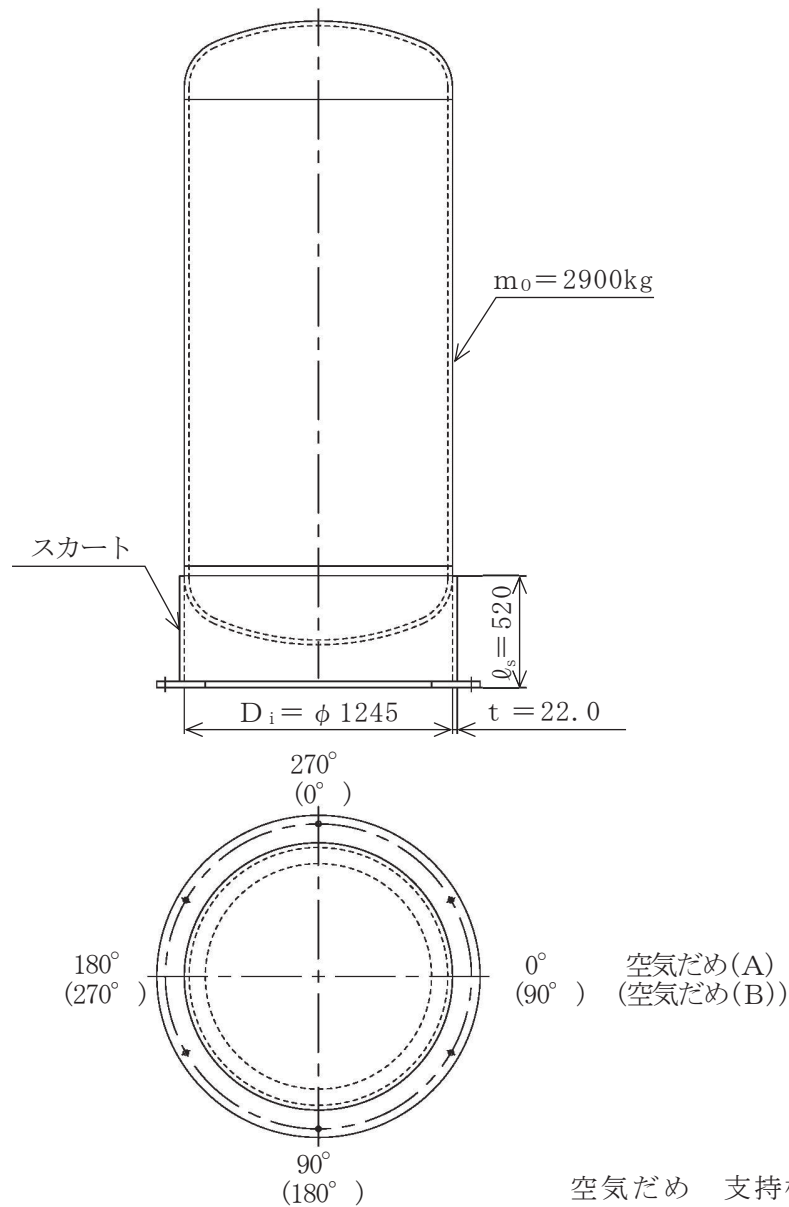
部材名称	(1) マンホール	
大きい穴の補強		
補強を要する穴の限界径	d_j (mm)	500.00
評価： $d \leq d_j$ ，よって大きい穴の補強計算は必要ない。		
溶接部にかかる荷重	W_1 (N)	8.957×10^5
溶接部にかかる荷重	W_2 (N)	
溶接部の負うべき荷重	W (N)	
すみ肉溶接の許容せん断応力	S_{w1} (MPa)	55
突合せ溶接の許容せん断応力	S_{w2} (MPa)	67
突合せ溶接の許容引張応力	S_{w3} (MPa)	84
管台壁の許容せん断応力	S_{w4} (MPa)	84
応力除去の有無		無し
すみ肉溶接の許容せん断応力係数	F_1	0.46
突合せ溶接の許容せん断応力係数	F_2	0.56
突合せ溶接の許容引張応力係数	F_3	0.70
管台壁の許容せん断応力係数	F_4	0.70
すみ肉溶接部のせん断力	W_{e1} (N)	2.379×10^5
すみ肉溶接部のせん断力	W_{e2} (N)	5.318×10^5
すみ肉溶接部のせん断力	W_{e3} (N)	6.625×10^5
突合せ溶接部のせん断力	W_{e4} (N)	2.387×10^5
突合せ溶接部の引張力	W_{e6} (N)	
突合せ溶接部の引張力	W_{e7} (N)	
突合せ溶接部の引張力	W_{e8} (N)	
突合せ溶接部の引張力	W_{e9} (N)	
管台のせん断力	W_{e10} (N)	
予想される破断箇所の強さ	W_{ebp1} (N)	2.450×10^6
予想される破断箇所の強さ	W_{ebp2} (N)	
予想される破断箇所の強さ	W_{ebp3} (N)	
予想される破断箇所の強さ	W_{ebp4} (N)	
予想される破断箇所の強さ	W_{ebp5} (N)	
予想される破断箇所の強さ	W_{ebp6} (N)	
評価： $W_{ebp1} \geq W$ ， $W_{ebp2} \geq W$ ， $W_{ebp3} \geq W$ ， $W_{ebp4} \geq W$ ， $W_{ebp5} \geq W$ ， $W_{ebp6} \geq W$ 以上より十分である。		

枠囲みの内容は商業機密の観点から公開できません。

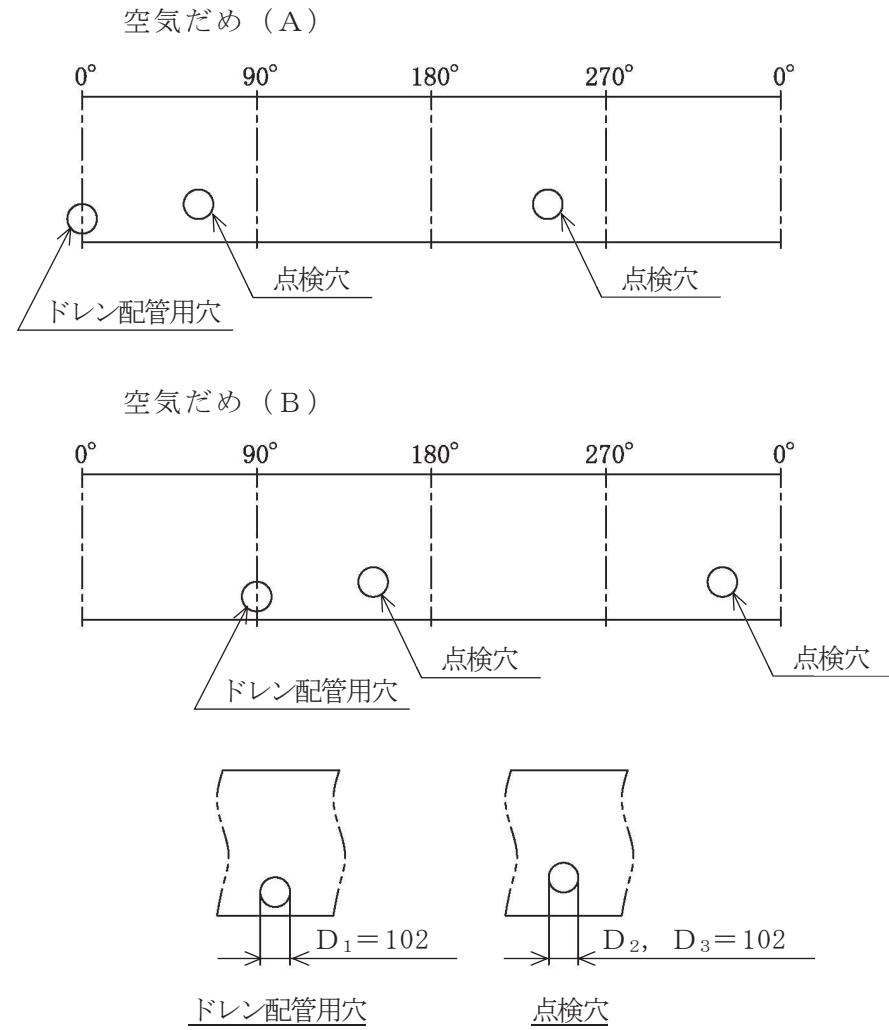
3. 支持構造物の強度計算書

1. 一次圧縮応力評価

種類	脚本数	材料	最高使用温度 (°C)	F 値 (MPa)	鉛直荷重 F_c (N)	断面積 A (mm ²)	一次圧縮応力 σ_c (MPa)	許容圧縮応力 f_c (MPa)	評価
スカート支持 たて置円筒形容器	—	SGV480	90	241		8.083×10^4	1	160	σ_c は、 f_c 以下であるので、強度は十分である。



スカートの穴径に関する情報



(単位 : mm)

空気だめ 支持構造物の強度計算説明図