

赤字：設備，運用又は体制の相違点（設計方針の相違）
緑字：記載表現，設備名称の相違（実質的な相違なし）
■：前回提出時からの変更箇所

先行審査プラントの記載との比較表（VI-3-2-3 クラス1弁の強度計算方法）

《参考》柏崎刈羽原子力発電所第7号機（2020/10/9版）	東海第二発電所	女川原子力発電所第2号機	備考
		VI-3-2-3 クラス1弁の強度計算方法	・構成の差異

赤字：設備，運用又は体制の相違点（設計方針の相違）

緑字：記載表現，設備名称の相違（実質的な相違なし）

：前回提出時からの変更箇所

先行審査プラントの記載との比較表（VI-3-2-3 クラス1弁の強度計算方法）

《参考》柏崎刈羽原子力発電所第7号機（2020/10/9版）	東海第二発電所	女川原子力発電所第2号機	備考
		<p style="text-align: center;">目次</p> <p>1. 一般事項・・・・・・・・・・・・・・・・・・・・・・・・</p> <p>1.1 概要・・・・・・・・・・・・・・・・・・・・・・・・</p> <p>1.2 適用規格及び基準との適合性・・・・・・・・</p> <p>1.3 強度計算書の構成とその見方・・・・・・・・</p> <p>1.4 計算精度と数値の丸め方・・・・・・・・</p> <p>1.5 材料の表示方法・・・・・・・・・・・・・・・・</p> <p>2. クラス1弁の強度計算方法・・・・・・・・</p> <p>2.1 弁箱に係るものの応力評価・・・・・・・・</p> <p>2.2 弁体の一次応力・・・・・・・・・・・・・・・・</p> <p>2.3 フランジ及びボルトの強度計算・・・・・・・・</p> <p>2.4 弁箱又は弁ふたの最小厚さの計算・・・・・・・・</p> <p>2.5 弁箱の形状規定・・・・・・・・・・・・・・・・</p> <p>3. 添付図・・・・・・・・・・・・・・・・</p> <p>別紙 クラス1弁の強度計算書のフォーマット</p>	<p>・表現上の差異</p> <p>・評価対象設備の差異 (女川2号機のクラス1弁は管台を使用していないため記載しない。)</p>

赤字：設備，運用又は体制の相違点（設計方針の相違）

緑字：記載表現，設備名称の相違（実質的な相違なし）

：前回提出時からの変更箇所

先行審査プラントの記載との比較表（VI-3-2-3 クラス1弁の強度計算方法）

《参考》柏崎刈羽原子力発電所第7号機（2020/10/9版）	東海第二発電所	女川原子力発電所第2号機	備考
		<p>1. 一般事項</p> <p>1.1 概要</p> <p>本資料は，添付書類「VI-3-1-2 クラス1機器の強度計算の基本方針」に基づき，クラス1弁が十分な強度を有することを確認するための方法を説明するものである。</p> <p>1.2 適用規格及び基準との適合性</p> <p>(1) 強度計算は，昭和55年通商産業省告示第501号「発電用原子力設備に関する構造等の技術基準」（以下「告示第501号」という。）又は発電用原子力設備規格（設計・建設規格（2005年版（2007年追補版含む。））J S M E S N C 1 - 2005/2007）（日本機械学会 2007年9月）（以下「設計・建設規格」という。）により行う。</p> <p>告示第501号と設計・建設規格の比較に基づく，告示第501号各条項又は設計・建設規格 規格番号と本資料との対応は，表1-1に示すとおりである。</p> <p>(2) 両規格に計算式の規定がないものについては他の規格及び基準を適用して行う。</p> <p>日本産業規格（以下「J I S」という。）と本資料との対応は，表1-2に示すとおりである。</p>	<p>・構成の差異</p> <p>・施設時の適用規格の差異（女川2号機は施設時の適用規格として昭和55年告示第501号を適用しており，今回の評価にも用いる。）</p> <p>・施設時の適用規格の差異</p> <p>・表現上の差異</p>

赤字：設備、運用又は体制の相違点（設計方針の相違）
 緑字：記載表現、設備名称の相違（実質的な相違なし）
 ■：前回提出時からの変更箇所

先行審査プラントの記載との比較表（VI-3-2-3 クラス1弁の強度計算方法）

《参考》柏崎刈羽原子力発電所第7号機（2020/10/9版）	東海第二発電所	女川原子力発電所第2号機	備考																																																																					
		<p>表 1-1 告示第501号各条項又は設計・建設規格 規格番号と強度計算書との対応</p> <table border="1" data-bbox="1765 415 2567 1249"> <thead> <tr> <th>告示第501号 条項 設計・建設規格 規格番号</th> <th>本資料の計算式 (章節番号)</th> <th>備考</th> </tr> </thead> <tbody> <tr> <td>第81条 材料の許容応力</td> <td>2.1</td> <td>弁箱に係るものの応力評価</td> </tr> <tr> <td>VVB-3300 弁の応力評価</td> <td></td> <td></td> </tr> <tr> <td>VVB-3320*1</td> <td>2.1.1</td> <td>一次応力</td> </tr> <tr> <td>VVB-3330*1</td> <td>2.1.2</td> <td>配管反力による応力</td> </tr> <tr> <td>VVB-3340*1</td> <td>2.1.3</td> <td>一次+二次応力</td> </tr> <tr> <td>VVB-3350*1, *2</td> <td>2.1.4</td> <td>一次局部応力</td> </tr> <tr> <td>第1項第1号ホ(イ)*1</td> <td>2.1.5</td> <td>起動時及び停止時の繰返しピーク応力強さ</td> </tr> <tr> <td>VVB-3360*1</td> <td></td> <td></td> </tr> <tr> <td>第1項第1号ホ(ロ)*1</td> <td>2.1.6</td> <td>繰返しピーク応力強さ</td> </tr> <tr> <td>VVB-3370*1</td> <td></td> <td></td> </tr> <tr> <td>VVB-3380*1</td> <td>2.2</td> <td>弁体の一次応力</td> </tr> <tr> <td>VVB-3390</td> <td>2.3</td> <td>フランジの強度計算</td> </tr> <tr> <td>VVB-3390(1)*1 a</td> <td>2.3</td> <td>弁箱と弁ふたのフランジの応力解析</td> </tr> <tr> <td>VVB-3390(1)*1 b</td> <td>2.3</td> <td>フランジボルトの応力解析</td> </tr> <tr> <td>第82条 弁の形状等</td> <td></td> <td>弁箱又は弁ふた及び管台の強度計算</td> </tr> <tr> <td>第1項第1号</td> <td>2.4</td> <td>弁箱又は弁ふたの最小厚さの計算</td> </tr> <tr> <td>VVB-3200 耐圧部の設計</td> <td></td> <td></td> </tr> <tr> <td>VVB-3210</td> <td>2.4</td> <td>弁箱又は弁ふたの最小厚さの計算</td> </tr> <tr> <td>VVB-3400 弁の形状</td> <td>2.5</td> <td>弁箱の形状規定</td> </tr> <tr> <td>VVB-3410*1</td> <td>2.5</td> <td>弁箱のネック部内径と弁入口流路内径の比</td> </tr> <tr> <td>VVB-3411(1)*1</td> <td>2.5</td> <td>弁箱のネック部と流路部が交わる部分の外表面の丸みの半径</td> </tr> <tr> <td>VVB-3411(2)*1</td> <td>2.5</td> <td>弁箱の弁座挿入部のすみの丸みの半径</td> </tr> </tbody> </table> <p>注記 *1 告示第501号第81条第1項第1号ホ(イ)、(ロ)又は設計・建設規格 VVB-3320, 3330, 3340, 3350, 3360, 3370, 3380, 3390(1)a, 3390(1)b, 3410, 3411(1), 3411(2)による計算は、接続管の外径が115mmを超える弁について適用する。</p> <p>*2：設計・建設規格 VVB-3350 に対する確認については、弁の最高使用圧力を決定する時点でその1.1倍を超えないよう安全弁等を設置するため、供用状態Cにおいても最高使用圧力の1.2倍を超えることはない。</p>	告示第501号 条項 設計・建設規格 規格番号	本資料の計算式 (章節番号)	備考	第81条 材料の許容応力	2.1	弁箱に係るものの応力評価	VVB-3300 弁の応力評価			VVB-3320*1	2.1.1	一次応力	VVB-3330*1	2.1.2	配管反力による応力	VVB-3340*1	2.1.3	一次+二次応力	VVB-3350*1, *2	2.1.4	一次局部応力	第1項第1号ホ(イ)*1	2.1.5	起動時及び停止時の繰返しピーク応力強さ	VVB-3360*1			第1項第1号ホ(ロ)*1	2.1.6	繰返しピーク応力強さ	VVB-3370*1			VVB-3380*1	2.2	弁体の一次応力	VVB-3390	2.3	フランジの強度計算	VVB-3390(1)*1 a	2.3	弁箱と弁ふたのフランジの応力解析	VVB-3390(1)*1 b	2.3	フランジボルトの応力解析	第82条 弁の形状等		弁箱又は弁ふた及び管台の強度計算	第1項第1号	2.4	弁箱又は弁ふたの最小厚さの計算	VVB-3200 耐圧部の設計			VVB-3210	2.4	弁箱又は弁ふたの最小厚さの計算	VVB-3400 弁の形状	2.5	弁箱の形状規定	VVB-3410*1	2.5	弁箱のネック部内径と弁入口流路内径の比	VVB-3411(1)*1	2.5	弁箱のネック部と流路部が交わる部分の外表面の丸みの半径	VVB-3411(2)*1	2.5	弁箱の弁座挿入部のすみの丸みの半径	<p>・施設時の適用規格の差異</p> <p>・適用規格の差異 （「起動時及び停止時の繰返しピーク応力強さ」及び「繰返しピーク応力強さ」は、告示第501号又は設計・建設規格にて評価する。）</p> <p>・適用規格の差異 （「弁箱又は弁ふたの最小厚さの計算」は、告示第501号又は設計・建設規格にて評価する。）</p> <p>・評価対象設備の差異 （女川2号機のクラス1弁は管台を使用していない。）</p> <p>・適用規格の差異</p>
告示第501号 条項 設計・建設規格 規格番号	本資料の計算式 (章節番号)	備考																																																																						
第81条 材料の許容応力	2.1	弁箱に係るものの応力評価																																																																						
VVB-3300 弁の応力評価																																																																								
VVB-3320*1	2.1.1	一次応力																																																																						
VVB-3330*1	2.1.2	配管反力による応力																																																																						
VVB-3340*1	2.1.3	一次+二次応力																																																																						
VVB-3350*1, *2	2.1.4	一次局部応力																																																																						
第1項第1号ホ(イ)*1	2.1.5	起動時及び停止時の繰返しピーク応力強さ																																																																						
VVB-3360*1																																																																								
第1項第1号ホ(ロ)*1	2.1.6	繰返しピーク応力強さ																																																																						
VVB-3370*1																																																																								
VVB-3380*1	2.2	弁体の一次応力																																																																						
VVB-3390	2.3	フランジの強度計算																																																																						
VVB-3390(1)*1 a	2.3	弁箱と弁ふたのフランジの応力解析																																																																						
VVB-3390(1)*1 b	2.3	フランジボルトの応力解析																																																																						
第82条 弁の形状等		弁箱又は弁ふた及び管台の強度計算																																																																						
第1項第1号	2.4	弁箱又は弁ふたの最小厚さの計算																																																																						
VVB-3200 耐圧部の設計																																																																								
VVB-3210	2.4	弁箱又は弁ふたの最小厚さの計算																																																																						
VVB-3400 弁の形状	2.5	弁箱の形状規定																																																																						
VVB-3410*1	2.5	弁箱のネック部内径と弁入口流路内径の比																																																																						
VVB-3411(1)*1	2.5	弁箱のネック部と流路部が交わる部分の外表面の丸みの半径																																																																						
VVB-3411(2)*1	2.5	弁箱の弁座挿入部のすみの丸みの半径																																																																						

赤字：設備，運用又は体制の相違点（設計方針の相違）
 緑字：記載表現，設備名称の相違（実質的な相違なし）
 ■：前回提出時からの変更箇所

先行審査プラントの記載との比較表（VI-3-2-3 クラス1弁の強度計算方法）

《参考》柏崎刈羽原子力発電所第7号機（2020/10/9版）	東海第二発電所	女川原子力発電所第2号機	備考																
		<p style="text-align: center;">表 1-2 J I S と強度計算書との対応</p> <table border="1" data-bbox="1762 373 2555 562"> <thead> <tr> <th colspan="2">J I S</th> <th rowspan="2">本資料の計算式 (章節番号)</th> <th rowspan="2">備考</th> </tr> <tr> <th>No.</th> <th>項</th> </tr> </thead> <tbody> <tr> <td>J I S B 8 2 6 5 (2003) 「圧力容器の構造—一般事項」 附属書3（規定）</td> <td></td> <td rowspan="2">2.3</td> <td rowspan="2">フランジの強度計算*</td> </tr> <tr> <td>「圧力容器のボルト締めフランジ」</td> <td>3</td> </tr> <tr> <td></td> <td>4</td> <td></td> <td></td> </tr> </tbody> </table> <p>注記 *：設計・建設規格 VVB-3390 により J I S B 8 2 6 5 (2003) 「圧力容器の構造—一般事項」(以下「J I S B 8 2 6 5」という。)の附属書3（規定）「圧力容器のボルト締めフランジ」を用いて計算を行う。</p> <p>1.3 強度計算書の構成とその見方</p> <p>(1) 強度計算は，本資料と各弁の強度計算書からなる。</p> <p>(2) 各弁の強度計算書では，記号の説明及び計算式を省略しているので，本資料によるものとする。</p>	J I S		本資料の計算式 (章節番号)	備考	No.	項	J I S B 8 2 6 5 (2003) 「圧力容器の構造—一般事項」 附属書3（規定）		2.3	フランジの強度計算*	「圧力容器のボルト締めフランジ」	3		4			
J I S		本資料の計算式 (章節番号)	備考																
No.	項																		
J I S B 8 2 6 5 (2003) 「圧力容器の構造—一般事項」 附属書3（規定）		2.3	フランジの強度計算*																
「圧力容器のボルト締めフランジ」	3																		
	4																		

赤字：設備，運用又は体制の相違点（設計方針の相違）
 緑字：記載表現，設備名称の相違（実質的な相違なし）
 ■■■■：前回提出時からの変更箇所

先行審査プラントの記載との比較表（VI-3-2-3 クラス1弁の強度計算方法）

《参考》柏崎刈羽原子力発電所第7号機（2020/10/9版）	東海第二発電所	女川原子力発電所第2号機	備考																																																																																					
		1.4 計算精度と数値の丸め方 計算の精度は，6桁以上を確保する。 表示する数値の丸め方は，表1-3に示すとおりとする。																																																																																						
		表1-3 表示する数値の丸め方																																																																																						
		<table border="1"> <thead> <tr> <th>数値の種類</th> <th>単位</th> <th>処理桁</th> <th>処理方法</th> <th>表示桁</th> </tr> </thead> <tbody> <tr> <td>最高使用圧力</td> <td>MPa</td> <td>—</td> <td>—</td> <td>小数点以下第2位</td> </tr> <tr> <td>告示第501号別表第13又は設計・建設規格別表1-1に規定する許容圧力</td> <td>MPa</td> <td>—*1 (小数点以下第3位)</td> <td>—*1 (四捨五入)</td> <td>小数点以下第2位</td> </tr> <tr> <td>上記以外の圧力</td> <td>MPa</td> <td>小数点以下第3位</td> <td>切上げ</td> <td>小数点以下第2位</td> </tr> <tr> <td>温度</td> <td>℃</td> <td>—</td> <td>—</td> <td>整数位</td> </tr> <tr> <td>許容応力*2</td> <td>MPa</td> <td>小数点以下第1位</td> <td>切捨て</td> <td>整数位</td> </tr> <tr> <td>算出応力</td> <td>MPa</td> <td>小数点以下第1位</td> <td>切上げ</td> <td>整数位</td> </tr> <tr> <td>計算上必要な厚さ</td> <td>mm</td> <td>小数点以下第2位</td> <td>切上げ</td> <td>小数点以下第1位</td> </tr> <tr> <td>実際の長さ</td> <td>mm</td> <td>—</td> <td>—</td> <td>小数点以下第1位</td> </tr> <tr> <td>ボルト谷径</td> <td>mm</td> <td>—</td> <td>—</td> <td>小数点以下第3位</td> </tr> <tr> <td>上記以外の長さ</td> <td>mm</td> <td>小数点以下第2位</td> <td>四捨五入</td> <td>小数点以下第1位</td> </tr> <tr> <td>総断面積</td> <td>mm²</td> <td>有効数字5桁目</td> <td>四捨五入</td> <td>有効数字4桁*3</td> </tr> <tr> <td>実際の断面積</td> <td>mm²</td> <td>有効数字5桁目</td> <td>四捨五入</td> <td>有効数字4桁*3</td> </tr> <tr> <td>弁操作力による反力</td> <td>N</td> <td>—</td> <td>—</td> <td>整数位</td> </tr> <tr> <td>上記以外の力</td> <td>N</td> <td>有効数字5桁目</td> <td>四捨五入</td> <td>有効数字4桁*3</td> </tr> <tr> <td>モーメント</td> <td>N・mm</td> <td>有効数字5桁目</td> <td>四捨五入</td> <td>有効数字4桁*3</td> </tr> <tr> <td>角度</td> <td>°</td> <td>—</td> <td>—</td> <td>小数点以下第1位</td> </tr> </tbody> </table>	数値の種類	単位	処理桁	処理方法	表示桁	最高使用圧力	MPa	—	—	小数点以下第2位	告示第501号別表第13又は設計・建設規格別表1-1に規定する許容圧力	MPa	—*1 (小数点以下第3位)	—*1 (四捨五入)	小数点以下第2位	上記以外の圧力	MPa	小数点以下第3位	切上げ	小数点以下第2位	温度	℃	—	—	整数位	許容応力*2	MPa	小数点以下第1位	切捨て	整数位	算出応力	MPa	小数点以下第1位	切上げ	整数位	計算上必要な厚さ	mm	小数点以下第2位	切上げ	小数点以下第1位	実際の長さ	mm	—	—	小数点以下第1位	ボルト谷径	mm	—	—	小数点以下第3位	上記以外の長さ	mm	小数点以下第2位	四捨五入	小数点以下第1位	総断面積	mm ²	有効数字5桁目	四捨五入	有効数字4桁*3	実際の断面積	mm ²	有効数字5桁目	四捨五入	有効数字4桁*3	弁操作力による反力	N	—	—	整数位	上記以外の力	N	有効数字5桁目	四捨五入	有効数字4桁*3	モーメント	N・mm	有効数字5桁目	四捨五入	有効数字4桁*3	角度	°	—	—	小数点以下第1位	・適用規格の差異
数値の種類	単位	処理桁	処理方法	表示桁																																																																																				
最高使用圧力	MPa	—	—	小数点以下第2位																																																																																				
告示第501号別表第13又は設計・建設規格別表1-1に規定する許容圧力	MPa	—*1 (小数点以下第3位)	—*1 (四捨五入)	小数点以下第2位																																																																																				
上記以外の圧力	MPa	小数点以下第3位	切上げ	小数点以下第2位																																																																																				
温度	℃	—	—	整数位																																																																																				
許容応力*2	MPa	小数点以下第1位	切捨て	整数位																																																																																				
算出応力	MPa	小数点以下第1位	切上げ	整数位																																																																																				
計算上必要な厚さ	mm	小数点以下第2位	切上げ	小数点以下第1位																																																																																				
実際の長さ	mm	—	—	小数点以下第1位																																																																																				
ボルト谷径	mm	—	—	小数点以下第3位																																																																																				
上記以外の長さ	mm	小数点以下第2位	四捨五入	小数点以下第1位																																																																																				
総断面積	mm ²	有効数字5桁目	四捨五入	有効数字4桁*3																																																																																				
実際の断面積	mm ²	有効数字5桁目	四捨五入	有効数字4桁*3																																																																																				
弁操作力による反力	N	—	—	整数位																																																																																				
上記以外の力	N	有効数字5桁目	四捨五入	有効数字4桁*3																																																																																				
モーメント	N・mm	有効数字5桁目	四捨五入	有効数字4桁*3																																																																																				
角度	°	—	—	小数点以下第1位																																																																																				
		注記 *1：設計・建設規格 別表に定められる温度区分の中間の温度における許容圧力を比例法により補間して求める場合は，（ ）内を適用する。また，告示第501号別表に記載された許容圧力は，各温度の値をSI単位に換算し，SI単位に換算した値の小数点以下第3位を四捨五入して，小数点以下第2位までの値とする。その後，設計・建設規格と同様の換算と桁処理を行う。 *2：設計・建設規格 付録材料図表に記載された温度の中間における許容引張応力は，比例法により補間した値の小数点以下第1位を切り捨て，整数位までの値とする。また，告示第501号別表に記載された許容引張応力は，各温度の値をSI単位に換算し，SI単位に換算した値の小数点以下第1位を四捨五入して，整数位までの値とする。その後，設計・建設規格と同様の換算と桁処理を行う。 *3：絶対値が1000以上のときは，べき数表示とする。	・適用規格の差異																																																																																					
			・適用規格の差異																																																																																					

赤字：設備，運用又は体制の相違点（設計方針の相違）

緑字：記載表現，設備名称の相違（実質的な相違なし）

：前回提出時からの変更箇所

先行審査プラントの記載との比較表（VI-3-2-3 クラス1弁の強度計算方法）

《参考》柏崎刈羽原子力発電所第7号機（2020/10/9版）	東海第二発電所	女川原子力発電所第2号機	備考
		<p>1.5 材料の表示方法</p> <p>材料は次に従い表示するものとする。</p> <p>(1) 設計・建設規格に定める材料記号を原則とする。</p> <p>J I Sの改正により設計・建設規格に定める材料記号と相違が生じた場合，設計・建設規格と同等以上の材料であることを確認し，最新のJ I Sによる材料記号を表示する。</p> <p>設計・建設規格に記載されていないが設計・建設規格に相当材が記載されている場合は，次のように表示する。</p> <p style="text-align: center;">相当材記号 相当（当該材記号）</p> <p>(例1) SM400A 相当（SMA400AP）</p> <p>(例2) SCS14A 相当（ASME SA351 Gr.CF8M）</p> <p>(2) 使用する厚さ又は径等によって許容引張応力の値が異なる場合，材料記号の後に該当する厚さ又は径等の範囲を付記して表示する。</p> <p>(例) SNB7（径≤63 mm）</p> <p>(3) ガasket材料で非石綿の場合の表示は，フランジの強度計算「記号の説明」の「計算書の表示」による。</p> <p>(例) NON-ASBESTOS</p> <p style="text-align: center;">SUS-NON-ASBESTOS</p> <p>なお，この場合のガスケット係数（m）及びガスケットの最小設計締付圧力（y）は，J I S B 8 2 6 5 附属書3 表2 備考3 よりガスケットメーカー推奨値を適用する。</p>	

赤字：設備、運用又は体制の相違点（設計方針の相違）
 緑字：記載表現、設備名称の相違（実質的な相違なし）
 ■■■■■：前回提出時からの変更箇所

先行審査プラントの記載との比較表（VI-3-2-3 クラス1弁の強度計算方法）

《参考》柏崎刈羽原子力発電所第7号機（2020/10/9版）	東海第二発電所	女川原子力発電所第2号機	備考																																																																
		2. クラス1弁の強度計算方法 発電用原子力設備のうちクラス1弁の強度計算に用いる計算式と記号を以下に示す。 2.1 弁箱に係るものの応力評価 ■■■■■告示第501号第81条第1項第1号ホ(イ)、(ロ)又は設計・建設規格 VVB-3320, 3330, 3340, 3350, 3360, 3370 を適用する。 (1) 記号の説明	・適用規格の差異 ・記号の説明については、プラントユニークであるため、差分の抽出は実施しない。																																																																
		<table border="1" data-bbox="1762 699 2564 1688"> <thead> <tr> <th>告示第501号 又は 設計・建設規格の記号</th> <th>計算書の表示</th> <th>表示内容</th> <th>単位</th> </tr> </thead> <tbody> <tr> <td>A₀</td> <td>A₀</td> <td>告示第501号第81条第1項第1号ホの表又は設計・建設規格 PVB-3315 の表 PVB-3315-1 より求めた値</td> <td>—</td> </tr> <tr> <td>■ ■ ■ ■ ■ m, n</td> <td>■ ■ ■ ■ ■ m, n</td> <td>告示第501号第81条第1項第1号ホの表より求めた値</td> <td>■ ■ ■ ■ ■</td> </tr> <tr> <td>A₁</td> <td>A₁</td> <td>接続管の断面積の2分の1</td> <td>mm²</td> </tr> <tr> <td>A₂</td> <td>A₂</td> <td>図3-2に示すA～A断面における金属部の断面積</td> <td>mm²</td> </tr> <tr> <td>A_f</td> <td>A_f</td> <td>図3-1に示す流体部面積</td> <td>mm²</td> </tr> <tr> <td>(A_{f1}, A_{f2})</td> <td>(A_{f1}, A_{f2})</td> <td></td> <td></td> </tr> <tr> <td>A_m</td> <td>A_m</td> <td>図3-1に示す金属部面積</td> <td>mm²</td> </tr> <tr> <td>(A_{m1}, A_{m2})</td> <td>(A_{m1}, A_{m2})</td> <td></td> <td></td> </tr> <tr> <td>B₀</td> <td>B₀</td> <td>設計・建設規格 PVB-3315 の表 PVB-3315-1 より求めた値</td> <td>—</td> </tr> <tr> <td>C₂</td> <td>C₂</td> <td>応力係数で設計・建設規格 VVB-3340 の表 VVB-3340-1 より求めた値</td> <td>—</td> </tr> <tr> <td>C₃</td> <td>C₃</td> <td>応力係数で告示第501号第81条第1項第1号ホの表又は設計・建設規格 VVB-3360 の表 VVB-3360-1 より求めた値</td> <td>—</td> </tr> <tr> <td>C₄</td> <td>C₄</td> <td>応力係数で告示第501号第81条第1項第1号ホの表又は設計・建設規格 VVB-3340 の表 VVB-3340-2 より求めた値</td> <td>—</td> </tr> <tr> <td>C₅</td> <td>C₅</td> <td>応力係数で告示第501号第81条第1項第1号ホの表又は設計・建設規格 VVB-3370 の表 VVB-3370-1 より求めた値</td> <td>—</td> </tr> <tr> <td>C_b</td> <td>C_b</td> <td>応力係数で告示第501号第81条第1項第1号ロの表又は設計・建設規格 VVB-3330 式(VVB-9)より求めた値</td> <td>—</td> </tr> <tr> <td>d</td> <td>d</td> <td>図3-1に示す寸法</td> <td>mm</td> </tr> </tbody> </table>	告示第501号 又は 設計・建設規格の記号	計算書の表示	表示内容	単位	A ₀	A ₀	告示第501号第81条第1項第1号ホの表又は設計・建設規格 PVB-3315 の表 PVB-3315-1 より求めた値	—	■ ■ ■ ■ ■ m, n	■ ■ ■ ■ ■ m, n	告示第501号第81条第1項第1号ホの表より求めた値	■ ■ ■ ■ ■	A ₁	A ₁	接続管の断面積の2分の1	mm ²	A ₂	A ₂	図3-2に示すA～A断面における金属部の断面積	mm ²	A _f	A _f	図3-1に示す流体部面積	mm ²	(A _{f1} , A _{f2})	(A _{f1} , A _{f2})			A _m	A _m	図3-1に示す金属部面積	mm ²	(A _{m1} , A _{m2})	(A _{m1} , A _{m2})			B ₀	B ₀	設計・建設規格 PVB-3315 の表 PVB-3315-1 より求めた値	—	C ₂	C ₂	応力係数で設計・建設規格 VVB-3340 の表 VVB-3340-1 より求めた値	—	C ₃	C ₃	応力係数で告示第501号第81条第1項第1号ホの表又は設計・建設規格 VVB-3360 の表 VVB-3360-1 より求めた値	—	C ₄	C ₄	応力係数で告示第501号第81条第1項第1号ホの表又は設計・建設規格 VVB-3340 の表 VVB-3340-2 より求めた値	—	C ₅	C ₅	応力係数で告示第501号第81条第1項第1号ホの表又は設計・建設規格 VVB-3370 の表 VVB-3370-1 より求めた値	—	C _b	C _b	応力係数で告示第501号第81条第1項第1号ロの表又は設計・建設規格 VVB-3330 式(VVB-9)より求めた値	—	d	d	図3-1に示す寸法	mm	
告示第501号 又は 設計・建設規格の記号	計算書の表示	表示内容	単位																																																																
A ₀	A ₀	告示第501号第81条第1項第1号ホの表又は設計・建設規格 PVB-3315 の表 PVB-3315-1 より求めた値	—																																																																
■ ■ ■ ■ ■ m, n	■ ■ ■ ■ ■ m, n	告示第501号第81条第1項第1号ホの表より求めた値	■ ■ ■ ■ ■																																																																
A ₁	A ₁	接続管の断面積の2分の1	mm ²																																																																
A ₂	A ₂	図3-2に示すA～A断面における金属部の断面積	mm ²																																																																
A _f	A _f	図3-1に示す流体部面積	mm ²																																																																
(A _{f1} , A _{f2})	(A _{f1} , A _{f2})																																																																		
A _m	A _m	図3-1に示す金属部面積	mm ²																																																																
(A _{m1} , A _{m2})	(A _{m1} , A _{m2})																																																																		
B ₀	B ₀	設計・建設規格 PVB-3315 の表 PVB-3315-1 より求めた値	—																																																																
C ₂	C ₂	応力係数で設計・建設規格 VVB-3340 の表 VVB-3340-1 より求めた値	—																																																																
C ₃	C ₃	応力係数で告示第501号第81条第1項第1号ホの表又は設計・建設規格 VVB-3360 の表 VVB-3360-1 より求めた値	—																																																																
C ₄	C ₄	応力係数で告示第501号第81条第1項第1号ホの表又は設計・建設規格 VVB-3340 の表 VVB-3340-2 より求めた値	—																																																																
C ₅	C ₅	応力係数で告示第501号第81条第1項第1号ホの表又は設計・建設規格 VVB-3370 の表 VVB-3370-1 より求めた値	—																																																																
C _b	C _b	応力係数で告示第501号第81条第1項第1号ロの表又は設計・建設規格 VVB-3330 式(VVB-9)より求めた値	—																																																																
d	d	図3-1に示す寸法	mm																																																																

赤字：設備，運用又は体制の相違点（設計方針の相違）
 緑字：記載表現，設備名称の相違（実質的な相違なし）
 ■■■■■：前回提出時からの変更箇所

先行審査プラントの記載との比較表（VI-3-2-3 クラス1弁の強度計算方法）

《参考》柏崎刈羽原子力発電所第7号機（2020/10/9版）	東海第二発電所	女川原子力発電所第2号機	備考																																																																												
		<table border="1"> <thead> <tr> <th data-bbox="1762 384 1902 485">告示第501号 又は 設計・建設 規格の記号</th> <th data-bbox="1908 384 2044 485">計算書の表示</th> <th data-bbox="2050 384 2481 485">表示内容</th> <th data-bbox="2487 384 2564 485">単位</th> </tr> </thead> <tbody> <tr> <td data-bbox="1762 489 1902 569">E</td> <td data-bbox="1908 489 2044 569">E</td> <td data-bbox="2050 489 2481 569">260℃の温度における告示第501号別表第11又は設計・建設規格 付録材料図表 Part6 表1に規定する材料の縦弾性係数</td> <td data-bbox="2487 489 2564 569">MPa</td> </tr> <tr> <td></td> <td data-bbox="1908 573 2044 653">E_m</td> <td data-bbox="2050 573 2481 653">最高使用温度における告示第501号別表第11又は設計・建設規格 付録材料図表 Part6 表1に規定する材料の縦弾性係数</td> <td data-bbox="2487 573 2564 653">MPa</td> </tr> <tr> <td></td> <td data-bbox="1908 657 2044 695">I_r</td> <td data-bbox="2050 657 2481 695">疲労累積係数</td> <td data-bbox="2487 657 2564 695">-</td> </tr> <tr> <td data-bbox="1762 699 1902 728">K</td> <td data-bbox="1908 699 2044 728">K</td> <td data-bbox="2050 699 2481 728">ネック部の角度による係数</td> <td data-bbox="2487 699 2564 728">-</td> </tr> <tr> <td data-bbox="1762 732 1902 762">K_e</td> <td data-bbox="1908 732 2044 762">K_e</td> <td data-bbox="2050 732 2481 762">設計・建設規格 PVB-3315(2)(3)より求まる係数</td> <td data-bbox="2487 732 2564 762">-</td> </tr> <tr> <td data-bbox="1762 766 1902 795">L_A</td> <td data-bbox="1908 766 2044 795">L_A</td> <td data-bbox="2050 766 2481 795">図3-1に示すA_f及びA_mの範囲</td> <td data-bbox="2487 766 2564 795">mm</td> </tr> <tr> <td data-bbox="1762 800 1902 829">L_N</td> <td data-bbox="1908 800 2044 829">L_N</td> <td data-bbox="2050 800 2481 829">図3-1に示すA_f及びA_mの範囲</td> <td data-bbox="2487 800 2564 829">mm</td> </tr> <tr> <td></td> <td data-bbox="1908 833 2044 863">N(1)</td> <td data-bbox="2050 833 2481 863">Sθ(1)に対応する許容繰返し回数</td> <td data-bbox="2487 833 2564 863">-</td> </tr> <tr> <td></td> <td data-bbox="1908 867 2044 896">N(2)</td> <td data-bbox="2050 867 2481 896">Sθ(2)に対応する許容繰返し回数</td> <td data-bbox="2487 867 2564 896">-</td> </tr> <tr> <td></td> <td data-bbox="1908 900 2044 930">N_i</td> <td data-bbox="2050 900 2481 930">実際の繰返し回数</td> <td data-bbox="2487 900 2564 930">-</td> </tr> <tr> <td></td> <td data-bbox="1908 934 2044 963">$N_{r,i}$</td> <td data-bbox="2050 934 2481 963">許容繰返し回数</td> <td data-bbox="2487 934 2564 963">-</td> </tr> <tr> <td data-bbox="1762 968 1902 997">P</td> <td data-bbox="1908 968 2044 997">P</td> <td data-bbox="2050 968 2481 997">最高使用圧力</td> <td data-bbox="2487 968 2564 997">MPa</td> </tr> <tr> <td data-bbox="1762 1001 1902 1031">P_1</td> <td data-bbox="1908 1001 2044 1031">P_1</td> <td data-bbox="2050 1001 2481 1094">最高使用温度における告示第501号別表第13又は設計・建設規格 別表1-1に規定する許容圧力の欄のうち、最高使用圧力より低く、かつ、最も近い呼び圧力の項の許容圧力</td> <td data-bbox="2487 1001 2564 1031">MPa</td> </tr> <tr> <td data-bbox="1762 1098 1902 1127">P_2</td> <td data-bbox="1908 1098 2044 1127">P_2</td> <td data-bbox="2050 1098 2481 1211">最高使用温度における告示第501号別表第13又は設計・建設規格 別表1-1に規定する許容圧力の欄のうち、最高使用圧力より高く、かつ、最も近い呼び圧力の項の許容圧力</td> <td data-bbox="2487 1098 2564 1127">MPa</td> </tr> <tr> <td data-bbox="1762 1215 1902 1245">P_b</td> <td data-bbox="1908 1215 2044 1245">P_b</td> <td data-bbox="2050 1215 2481 1308">配管反力による弁箱の応力（告示第501号第81条第1項第1号ロ又は設計・建設規格 VVB-3330による。）</td> <td data-bbox="2487 1215 2564 1245">MPa</td> </tr> <tr> <td data-bbox="1762 1312 1902 1341">P_d</td> <td data-bbox="1908 1312 2044 1341">P_d</td> <td data-bbox="2050 1312 2481 1404">配管反力による弁箱の応力（告示第501号第81条第1項第1号ロ又は設計・建設規格 VVB-3330による。）</td> <td data-bbox="2487 1312 2564 1341">MPa</td> </tr> <tr> <td data-bbox="1762 1409 1902 1438">P_e</td> <td data-bbox="1908 1409 2044 1438">P_e</td> <td data-bbox="2050 1409 2481 1438">P_d、P_b及びP_rの中の最大応力</td> <td data-bbox="2487 1409 2564 1438">MPa</td> </tr> <tr> <td data-bbox="1762 1442 1902 1472">$P_{r,i}$</td> <td data-bbox="1908 1442 2044 1472">$P_{r,i}$</td> <td data-bbox="2050 1442 2481 1535">260℃の温度における告示第501号別表第13又は設計・建設規格 別表1-1に規定する許容圧力の欄のうち、最高使用圧力より低く、かつ、最も近い呼び圧力の項の許容圧力</td> <td data-bbox="2487 1442 2564 1472">MPa</td> </tr> </tbody> </table>	告示第501号 又は 設計・建設 規格の記号	計算書の表示	表示内容	単位	E	E	260℃の温度における告示第501号別表第11又は設計・建設規格 付録材料図表 Part6 表1に規定する材料の縦弾性係数	MPa		E_m	最高使用温度における告示第501号別表第11又は設計・建設規格 付録材料図表 Part6 表1に規定する材料の縦弾性係数	MPa		I_r	疲労累積係数	-	K	K	ネック部の角度による係数	-	K_e	K_e	設計・建設規格 PVB-3315(2)(3)より求まる係数	-	L_A	L_A	図3-1に示す A_f 及び A_m の範囲	mm	L_N	L_N	図3-1に示す A_f 及び A_m の範囲	mm		N(1)	S θ (1)に対応する許容繰返し回数	-		N(2)	S θ (2)に対応する許容繰返し回数	-		N_i	実際の繰返し回数	-		$N_{r,i}$	許容繰返し回数	-	P	P	最高使用圧力	MPa	P_1	P_1	最高使用温度における告示第501号別表第13又は設計・建設規格 別表1-1に規定する許容圧力の欄のうち、最高使用圧力より低く、かつ、最も近い呼び圧力の項の許容圧力	MPa	P_2	P_2	最高使用温度における告示第501号別表第13又は設計・建設規格 別表1-1に規定する許容圧力の欄のうち、最高使用圧力より高く、かつ、最も近い呼び圧力の項の許容圧力	MPa	P_b	P_b	配管反力による弁箱の応力（告示第501号第81条第1項第1号ロ又は設計・建設規格 VVB-3330による。）	MPa	P_d	P_d	配管反力による弁箱の応力（告示第501号第81条第1項第1号ロ又は設計・建設規格 VVB-3330による。）	MPa	P_e	P_e	P_d 、 P_b 及び P_r の中の最大応力	MPa	$P_{r,i}$	$P_{r,i}$	260℃の温度における告示第501号別表第13又は設計・建設規格 別表1-1に規定する許容圧力の欄のうち、最高使用圧力より低く、かつ、最も近い呼び圧力の項の許容圧力	MPa	<p>・記号の説明については、プラントユニークであるため、差分の抽出は実施しない。</p>
告示第501号 又は 設計・建設 規格の記号	計算書の表示	表示内容	単位																																																																												
E	E	260℃の温度における告示第501号別表第11又は設計・建設規格 付録材料図表 Part6 表1に規定する材料の縦弾性係数	MPa																																																																												
	E_m	最高使用温度における告示第501号別表第11又は設計・建設規格 付録材料図表 Part6 表1に規定する材料の縦弾性係数	MPa																																																																												
	I_r	疲労累積係数	-																																																																												
K	K	ネック部の角度による係数	-																																																																												
K_e	K_e	設計・建設規格 PVB-3315(2)(3)より求まる係数	-																																																																												
L_A	L_A	図3-1に示す A_f 及び A_m の範囲	mm																																																																												
L_N	L_N	図3-1に示す A_f 及び A_m の範囲	mm																																																																												
	N(1)	S θ (1)に対応する許容繰返し回数	-																																																																												
	N(2)	S θ (2)に対応する許容繰返し回数	-																																																																												
	N_i	実際の繰返し回数	-																																																																												
	$N_{r,i}$	許容繰返し回数	-																																																																												
P	P	最高使用圧力	MPa																																																																												
P_1	P_1	最高使用温度における告示第501号別表第13又は設計・建設規格 別表1-1に規定する許容圧力の欄のうち、最高使用圧力より低く、かつ、最も近い呼び圧力の項の許容圧力	MPa																																																																												
P_2	P_2	最高使用温度における告示第501号別表第13又は設計・建設規格 別表1-1に規定する許容圧力の欄のうち、最高使用圧力より高く、かつ、最も近い呼び圧力の項の許容圧力	MPa																																																																												
P_b	P_b	配管反力による弁箱の応力（告示第501号第81条第1項第1号ロ又は設計・建設規格 VVB-3330による。）	MPa																																																																												
P_d	P_d	配管反力による弁箱の応力（告示第501号第81条第1項第1号ロ又は設計・建設規格 VVB-3330による。）	MPa																																																																												
P_e	P_e	P_d 、 P_b 及び P_r の中の最大応力	MPa																																																																												
$P_{r,i}$	$P_{r,i}$	260℃の温度における告示第501号別表第13又は設計・建設規格 別表1-1に規定する許容圧力の欄のうち、最高使用圧力より低く、かつ、最も近い呼び圧力の項の許容圧力	MPa																																																																												

赤字：設備，運用又は体制の相違点（設計方針の相違）
 緑字：記載表現，設備名称の相違（実質的な相違なし）
 ■■■■■：前回提出時からの変更箇所

先行審査プラントの記載との比較表（VI-3-2-3 クラス1弁の強度計算方法）

《参考》柏崎刈羽原子力発電所第7号機（2020/10/9版）	東海第二発電所	女川原子力発電所第2号機	備考																																																								
		<table border="1"> <thead> <tr> <th data-bbox="1762 380 1902 485">告示第501号 又は 設計・建設 規格の記号</th> <th data-bbox="1908 380 2044 485">計算書の表示</th> <th data-bbox="2050 380 2484 485">表示内容</th> <th data-bbox="2490 380 2564 485">単位</th> </tr> </thead> <tbody> <tr> <td>P_{r2}</td> <td>P_{r2}</td> <td>260℃の温度における告示第501号別表第13又は設計・建設規格 別表 1-1 に規定する許容圧力の欄のうち、最高使用圧力より高く、かつ、最も近い呼び圧力の項の許容圧力</td> <td>MPa</td> </tr> <tr> <td>P_s</td> <td>P_s</td> <td>260℃における許容圧力</td> <td>MPa</td> </tr> <tr> <td>P_t</td> <td>P_t</td> <td>配管反力による弁箱の応力（告示第501号第81条第1項第1号ホ又は設計・建設規格 VVB-3330による。）</td> <td>MPa</td> </tr> <tr> <td>ΔP_{im}</td> <td>ΔP_{im}</td> <td>供用状態 A 及び供用状態 B（供用状態 C において開閉操作を必要とする弁については、供用状態 A、供用状態 B 及び供用状態 C）において生じる圧力の段階的な変化の最大値と最小値との差（運転条件図により求める。起動時及び停止時を除く。）</td> <td>MPa</td> </tr> <tr> <td>Q_T</td> <td>Q_T</td> <td>厚さ方向の温度勾配による最大熱応力で告示第501号第81条第1項第1号ホ図2又は設計・建設規格 VVB-3360 の表 VVB-3360-2 より求めた値</td> <td>MPa</td> </tr> <tr> <td>q</td> <td>q</td> <td>設計・建設規格 PVB-3315 の表 PVB-3315-1 より求めた値</td> <td>—</td> </tr> <tr> <td>r</td> <td>r</td> <td>図 3-2 に示す A～A 断面における平均半径 $r = (r_i + t_s) / 2$</td> <td>mm</td> </tr> <tr> <td>r_i</td> <td>r_i</td> <td>図 3-1 に示すネック部と流路部が交わる部分の外表面の丸みの半径</td> <td>mm</td> </tr> <tr> <td>r_i</td> <td>r_i</td> <td>図 3-2 に示す A～A 断面における内半径</td> <td>mm</td> </tr> <tr> <td>S</td> <td>S</td> <td>弁箱の一次応力又は一次局部応力</td> <td>MPa</td> </tr> <tr> <td>$S\theta$</td> <td>$S\theta$</td> <td>繰返しピーク応力強さ（告示第501号第81条第1項第1号ホ(ロ)(1)(二)又は設計・建設規格 VVB-3370 による。）</td> <td>MPa</td> </tr> <tr> <td>$S\theta$</td> <td>$S\theta(1)$</td> <td>起動時及び停止時の繰返しピーク応力強さ（告示第501号第81条第1項第1号ホ(イ)又は設計・建設規格 VVB-3360 式(VVB-14.1)による。）</td> <td>MPa</td> </tr> <tr> <td>$S\theta$</td> <td>$S\theta(2)$</td> <td>起動時及び停止時の繰返しピーク応力強さ（告示第501号第81条第1項第1号ホ(イ)又は設計・建設規格 VVB-3360 式(VVB-14.2)による。）</td> <td>MPa</td> </tr> </tbody> </table>	告示第501号 又は 設計・建設 規格の記号	計算書の表示	表示内容	単位	P_{r2}	P_{r2}	260℃の温度における告示第501号別表第13又は設計・建設規格 別表 1-1 に規定する許容圧力の欄のうち、最高使用圧力より高く、かつ、最も近い呼び圧力の項の許容圧力	MPa	P_s	P_s	260℃における許容圧力	MPa	P_t	P_t	配管反力による弁箱の応力（告示第501号第81条第1項第1号ホ又は設計・建設規格 VVB-3330による。）	MPa	ΔP_{im}	ΔP_{im}	供用状態 A 及び供用状態 B（供用状態 C において開閉操作を必要とする弁については、供用状態 A、供用状態 B 及び供用状態 C）において生じる圧力の段階的な変化の最大値と最小値との差（運転条件図により求める。起動時及び停止時を除く。）	MPa	Q_T	Q_T	厚さ方向の温度勾配による最大熱応力で告示第501号第81条第1項第1号ホ図2又は設計・建設規格 VVB-3360 の表 VVB-3360-2 より求めた値	MPa	q	q	設計・建設規格 PVB-3315 の表 PVB-3315-1 より求めた値	—	r	r	図 3-2 に示す A～A 断面における平均半径 $r = (r_i + t_s) / 2$	mm	r_i	r_i	図 3-1 に示すネック部と流路部が交わる部分の外表面の丸みの半径	mm	r_i	r_i	図 3-2 に示す A～A 断面における内半径	mm	S	S	弁箱の一次応力又は一次局部応力	MPa	$S\theta$	$S\theta$	繰返しピーク応力強さ（告示第501号第81条第1項第1号ホ(ロ)(1)(二)又は設計・建設規格 VVB-3370 による。）	MPa	$S\theta$	$S\theta(1)$	起動時及び停止時の繰返しピーク応力強さ（告示第501号第81条第1項第1号ホ(イ)又は設計・建設規格 VVB-3360 式(VVB-14.1)による。）	MPa	$S\theta$	$S\theta(2)$	起動時及び停止時の繰返しピーク応力強さ（告示第501号第81条第1項第1号ホ(イ)又は設計・建設規格 VVB-3360 式(VVB-14.2)による。）	MPa	<p>・記号の説明については、プラントユニークであるため、差分の抽出は実施しない。</p>
告示第501号 又は 設計・建設 規格の記号	計算書の表示	表示内容	単位																																																								
P_{r2}	P_{r2}	260℃の温度における告示第501号別表第13又は設計・建設規格 別表 1-1 に規定する許容圧力の欄のうち、最高使用圧力より高く、かつ、最も近い呼び圧力の項の許容圧力	MPa																																																								
P_s	P_s	260℃における許容圧力	MPa																																																								
P_t	P_t	配管反力による弁箱の応力（告示第501号第81条第1項第1号ホ又は設計・建設規格 VVB-3330による。）	MPa																																																								
ΔP_{im}	ΔP_{im}	供用状態 A 及び供用状態 B（供用状態 C において開閉操作を必要とする弁については、供用状態 A、供用状態 B 及び供用状態 C）において生じる圧力の段階的な変化の最大値と最小値との差（運転条件図により求める。起動時及び停止時を除く。）	MPa																																																								
Q_T	Q_T	厚さ方向の温度勾配による最大熱応力で告示第501号第81条第1項第1号ホ図2又は設計・建設規格 VVB-3360 の表 VVB-3360-2 より求めた値	MPa																																																								
q	q	設計・建設規格 PVB-3315 の表 PVB-3315-1 より求めた値	—																																																								
r	r	図 3-2 に示す A～A 断面における平均半径 $r = (r_i + t_s) / 2$	mm																																																								
r_i	r_i	図 3-1 に示すネック部と流路部が交わる部分の外表面の丸みの半径	mm																																																								
r_i	r_i	図 3-2 に示す A～A 断面における内半径	mm																																																								
S	S	弁箱の一次応力又は一次局部応力	MPa																																																								
$S\theta$	$S\theta$	繰返しピーク応力強さ（告示第501号第81条第1項第1号ホ(ロ)(1)(二)又は設計・建設規格 VVB-3370 による。）	MPa																																																								
$S\theta$	$S\theta(1)$	起動時及び停止時の繰返しピーク応力強さ（告示第501号第81条第1項第1号ホ(イ)又は設計・建設規格 VVB-3360 式(VVB-14.1)による。）	MPa																																																								
$S\theta$	$S\theta(2)$	起動時及び停止時の繰返しピーク応力強さ（告示第501号第81条第1項第1号ホ(イ)又は設計・建設規格 VVB-3360 式(VVB-14.2)による。）	MPa																																																								

赤字：設備，運用又は体制の相違点（設計方針の相違）
 緑字：記載表現，設備名称の相違（実質的な相違なし）
 ■：前回提出時からの変更箇所

先行審査プラントの記載との比較表（VI-3-2-3 クラス1弁の強度計算方法）

《参考》柏崎刈羽原子力発電所第7号機（2020/10/9版）	東海第二発電所	女川原子力発電所第2号機	備考																																																																																
		<table border="1"> <thead> <tr> <th data-bbox="1762 384 1902 485">告示第501号 又は 設計・建設規格の記号</th> <th data-bbox="1908 384 2044 485">計算書の表示</th> <th data-bbox="2050 384 2481 485">表示内容</th> <th data-bbox="2487 384 2561 485">単位</th> </tr> </thead> <tbody> <tr> <td>S_m</td> <td>S_m</td> <td>弁箱材料の260℃の温度における告示第501号別表第2又は設計・建設規格 付録材料図表 Part5 表1に定める値</td> <td>MPa</td> </tr> <tr> <td>S_n</td> <td>S_n</td> <td>告示第501号第81条第1項第1号ホ(ロ)(1)(一)又は設計・建設規格 VVB-3370式(VVB-15)の計算式により求めた応力</td> <td>MPa</td> </tr> <tr> <td>S_n</td> <td>$S_n(1)$</td> <td>弁箱の一次+二次応力（設計・建設規格 VVB-3340式(VVB-10.1)による。）</td> <td>MPa</td> </tr> <tr> <td>S_n</td> <td>$S_n(2)$</td> <td>弁箱の一次+二次応力（設計・建設規格 VVB-3340式(VVB-10.2)による。）</td> <td>MPa</td> </tr> <tr> <td>S_p</td> <td>S_p</td> <td>告示第501号第81条第1項第1号ホ(ロ)(1)(二)又は設計・建設規格 VVB-3370式(VVB-17)の計算式により求めた応力</td> <td>MPa</td> </tr> <tr> <td>S_y</td> <td>S_y</td> <td>接続管の260℃の温度における告示第501号別表第9又は設計・建設規格 付録材料図表 Part5 表8に規定する材料の設計降伏点</td> <td>MPa</td> </tr> <tr> <td>T_b</td> <td>T_b</td> <td>図3-1に示す弁箱の厚さ</td> <td>mm</td> </tr> <tr> <td>t_e</td> <td>t_e</td> <td>図3-2に示すA～A断面における金属部の厚さ</td> <td>mm</td> </tr> <tr> <td>T_{e1}</td> <td>T_{e1}</td> <td>図3-3及び図3-4に示す寸法</td> <td>mm</td> </tr> <tr> <td>T_{e2}</td> <td>T_{e2}</td> <td>図3-3及び図3-4に示す寸法</td> <td>mm</td> </tr> <tr> <td>T_r</td> <td>T_r</td> <td>最高使用温度</td> <td>℃</td> </tr> <tr> <td>Z_1</td> <td>Z_1</td> <td>図3-1に示す弁箱の厚さ</td> <td>mm</td> </tr> <tr> <td>Z_2</td> <td>Z_2</td> <td>接続管の断面係数</td> <td>mm²</td> </tr> <tr> <td>Z_p</td> <td>Z_p</td> <td>図3-2に示すA～A断面における断面係数</td> <td>mm²</td> </tr> <tr> <td>Z_p</td> <td>Z_p</td> <td>図3-2に示すA～A断面における極断面係数</td> <td>mm²</td> </tr> <tr> <td>α</td> <td>α</td> <td>260℃の温度における告示第501号別表第12又は設計・建設規格 付録材料図表 Part6 表2に規定する材料の熱膨張係数</td> <td>mm/mm℃</td> </tr> <tr> <td>ϵ_e</td> <td>ϵ_e</td> <td>S_pを求めたピーク応力強さのサイクルに対して、弾性解析により計算したときのひずみ</td> <td>—</td> </tr> <tr> <td>ϵ_{ep}</td> <td>ϵ_{ep}</td> <td>S_pを求めたピーク応力強さのサイクルに対して、材料の応力-ひずみ関係として、降伏応力をS_mの1.5倍とした弾完全塑性体とした弾塑性解析より計算したときのひずみ</td> <td>—</td> </tr> <tr> <td>ϵ_{ep}</td> <td>ϵ_{ep}</td> <td>弾塑性解析によるミーゼス相当塑性ひずみ</td> <td>—</td> </tr> </tbody> </table>	告示第501号 又は 設計・建設規格の記号	計算書の表示	表示内容	単位	S_m	S_m	弁箱材料の260℃の温度における告示第501号別表第2又は設計・建設規格 付録材料図表 Part5 表1に定める値	MPa	S_n	S_n	告示第501号第81条第1項第1号ホ(ロ)(1)(一)又は設計・建設規格 VVB-3370式(VVB-15)の計算式により求めた応力	MPa	S_n	$S_n(1)$	弁箱の一次+二次応力（設計・建設規格 VVB-3340式(VVB-10.1)による。）	MPa	S_n	$S_n(2)$	弁箱の一次+二次応力（設計・建設規格 VVB-3340式(VVB-10.2)による。）	MPa	S_p	S_p	告示第501号第81条第1項第1号ホ(ロ)(1)(二)又は設計・建設規格 VVB-3370式(VVB-17)の計算式により求めた応力	MPa	S_y	S_y	接続管の260℃の温度における告示第501号別表第9又は設計・建設規格 付録材料図表 Part5 表8に規定する材料の設計降伏点	MPa	T_b	T_b	図3-1に示す弁箱の厚さ	mm	t_e	t_e	図3-2に示すA～A断面における金属部の厚さ	mm	T_{e1}	T_{e1}	図3-3及び図3-4に示す寸法	mm	T_{e2}	T_{e2}	図3-3及び図3-4に示す寸法	mm	T_r	T_r	最高使用温度	℃	Z_1	Z_1	図3-1に示す弁箱の厚さ	mm	Z_2	Z_2	接続管の断面係数	mm ²	Z_p	Z_p	図3-2に示すA～A断面における断面係数	mm ²	Z_p	Z_p	図3-2に示すA～A断面における極断面係数	mm ²	α	α	260℃の温度における告示第501号別表第12又は設計・建設規格 付録材料図表 Part6 表2に規定する材料の熱膨張係数	mm/mm℃	ϵ_e	ϵ_e	S_p を求めたピーク応力強さのサイクルに対して、弾性解析により計算したときのひずみ	—	ϵ_{ep}	ϵ_{ep}	S_p を求めたピーク応力強さのサイクルに対して、材料の応力-ひずみ関係として、降伏応力を S_m の1.5倍とした弾完全塑性体とした弾塑性解析より計算したときのひずみ	—	ϵ_{ep}	ϵ_{ep}	弾塑性解析によるミーゼス相当塑性ひずみ	—	<p>・記号の説明については、プラントユニークであるため、差分の抽出は実施しない。</p>
告示第501号 又は 設計・建設規格の記号	計算書の表示	表示内容	単位																																																																																
S_m	S_m	弁箱材料の260℃の温度における告示第501号別表第2又は設計・建設規格 付録材料図表 Part5 表1に定める値	MPa																																																																																
S_n	S_n	告示第501号第81条第1項第1号ホ(ロ)(1)(一)又は設計・建設規格 VVB-3370式(VVB-15)の計算式により求めた応力	MPa																																																																																
S_n	$S_n(1)$	弁箱の一次+二次応力（設計・建設規格 VVB-3340式(VVB-10.1)による。）	MPa																																																																																
S_n	$S_n(2)$	弁箱の一次+二次応力（設計・建設規格 VVB-3340式(VVB-10.2)による。）	MPa																																																																																
S_p	S_p	告示第501号第81条第1項第1号ホ(ロ)(1)(二)又は設計・建設規格 VVB-3370式(VVB-17)の計算式により求めた応力	MPa																																																																																
S_y	S_y	接続管の260℃の温度における告示第501号別表第9又は設計・建設規格 付録材料図表 Part5 表8に規定する材料の設計降伏点	MPa																																																																																
T_b	T_b	図3-1に示す弁箱の厚さ	mm																																																																																
t_e	t_e	図3-2に示すA～A断面における金属部の厚さ	mm																																																																																
T_{e1}	T_{e1}	図3-3及び図3-4に示す寸法	mm																																																																																
T_{e2}	T_{e2}	図3-3及び図3-4に示す寸法	mm																																																																																
T_r	T_r	最高使用温度	℃																																																																																
Z_1	Z_1	図3-1に示す弁箱の厚さ	mm																																																																																
Z_2	Z_2	接続管の断面係数	mm ²																																																																																
Z_p	Z_p	図3-2に示すA～A断面における断面係数	mm ²																																																																																
Z_p	Z_p	図3-2に示すA～A断面における極断面係数	mm ²																																																																																
α	α	260℃の温度における告示第501号別表第12又は設計・建設規格 付録材料図表 Part6 表2に規定する材料の熱膨張係数	mm/mm℃																																																																																
ϵ_e	ϵ_e	S_p を求めたピーク応力強さのサイクルに対して、弾性解析により計算したときのひずみ	—																																																																																
ϵ_{ep}	ϵ_{ep}	S_p を求めたピーク応力強さのサイクルに対して、材料の応力-ひずみ関係として、降伏応力を S_m の1.5倍とした弾完全塑性体とした弾塑性解析より計算したときのひずみ	—																																																																																
ϵ_{ep}	ϵ_{ep}	弾塑性解析によるミーゼス相当塑性ひずみ	—																																																																																

赤字：設備，運用又は体制の相違点（設計方針の相違）
 緑字：記載表現，設備名称の相違（実質的な相違なし）
 ■：前回提出時からの変更箇所

先行審査プラントの記載との比較表（VI-3-2-3 クラス1弁の強度計算方法）

《参考》柏崎刈羽原子力発電所第7号機（2020/10/9版）	東海第二発電所	女川原子力発電所第2号機	備考																												
		<table border="1"> <thead> <tr> <th data-bbox="1762 380 1902 485">告示第501号 又は 設計・建設 規格の記号</th> <th data-bbox="1908 380 2044 485">計算書の表示</th> <th data-bbox="2050 380 2484 485">表示内容</th> <th data-bbox="2490 380 2570 485">単位</th> </tr> </thead> <tbody> <tr> <td data-bbox="1762 489 1902 520">θ</td> <td data-bbox="1908 489 2044 520">θ</td> <td data-bbox="2050 489 2484 520">ネック部の中心線と流路中心線との交角</td> <td data-bbox="2490 489 2570 520">°</td> </tr> <tr> <td data-bbox="1762 525 1902 556">$\frac{\sigma}{\sigma^*}$</td> <td data-bbox="1908 525 2044 556"></td> <td data-bbox="2050 525 2484 556">弾塑性解析によるミーゼス相当応力</td> <td data-bbox="2490 525 2570 556">MPa</td> </tr> <tr> <td data-bbox="1762 560 1902 592">$\frac{\sigma}{\sigma^*}$</td> <td data-bbox="1908 560 2044 592"></td> <td data-bbox="2050 560 2484 592">弾性解析によるミーゼス相当応力</td> <td data-bbox="2490 560 2570 592">MPa</td> </tr> <tr> <td data-bbox="1762 596 1902 630">ΔT</td> <td data-bbox="1908 596 2044 630">ΔT</td> <td data-bbox="2050 596 2484 630">告示第501号第81条第1項第1号ハ図2又は設計・建設規格 VVB-3340 式(VVB-12)より求めた値</td> <td data-bbox="2490 596 2570 630">℃</td> </tr> <tr> <td data-bbox="1762 634 1902 667">ΔT_f</td> <td data-bbox="1908 634 2044 667">ΔT_f</td> <td data-bbox="2050 634 2484 667">流体温度変動の振幅（運転条件図により求める。告示第501号の場合17℃以上又は設計・建設規格の場合14℃以上のものに限る。）</td> <td data-bbox="2490 634 2570 667">℃</td> </tr> <tr> <td data-bbox="1762 672 1902 705">ΔT_{fm}</td> <td data-bbox="1908 672 2044 705">ΔT_{fm}</td> <td data-bbox="2050 672 2484 705">供用状態 A 及び供用状態 B（供用状態 A において開閉操作を必要とする弁にあつては、供用状態 A、供用状態 B 及び供用状態 C）において生じる流体温度の段階的な温度変化の最大値と最小値との差（運転条件図により求める。起動時及び停止時を除く。）</td> <td data-bbox="2490 672 2570 705">℃</td> </tr> </tbody> </table>	告示第501号 又は 設計・建設 規格の記号	計算書の表示	表示内容	単位	θ	θ	ネック部の中心線と流路中心線との交角	°	$\frac{\sigma}{\sigma^*}$		弾塑性解析によるミーゼス相当応力	MPa	$\frac{\sigma}{\sigma^*}$		弾性解析によるミーゼス相当応力	MPa	ΔT	ΔT	告示第501号第81条第1項第1号ハ図2又は設計・建設規格 VVB-3340 式(VVB-12)より求めた値	℃	ΔT_f	ΔT_f	流体温度変動の振幅（運転条件図により求める。告示第501号の場合17℃以上又は設計・建設規格の場合14℃以上のものに限る。）	℃	ΔT_{fm}	ΔT_{fm}	供用状態 A 及び供用状態 B（供用状態 A において開閉操作を必要とする弁にあつては、供用状態 A、供用状態 B 及び供用状態 C）において生じる流体温度の段階的な温度変化の最大値と最小値との差（運転条件図により求める。起動時及び停止時を除く。）	℃	<p>・記号の説明については、プラントユニークであるため、差分の抽出は実施しない。</p>
告示第501号 又は 設計・建設 規格の記号	計算書の表示	表示内容	単位																												
θ	θ	ネック部の中心線と流路中心線との交角	°																												
$\frac{\sigma}{\sigma^*}$		弾塑性解析によるミーゼス相当応力	MPa																												
$\frac{\sigma}{\sigma^*}$		弾性解析によるミーゼス相当応力	MPa																												
ΔT	ΔT	告示第501号第81条第1項第1号ハ図2又は設計・建設規格 VVB-3340 式(VVB-12)より求めた値	℃																												
ΔT_f	ΔT_f	流体温度変動の振幅（運転条件図により求める。告示第501号の場合17℃以上又は設計・建設規格の場合14℃以上のものに限る。）	℃																												
ΔT_{fm}	ΔT_{fm}	供用状態 A 及び供用状態 B（供用状態 A において開閉操作を必要とする弁にあつては、供用状態 A、供用状態 B 及び供用状態 C）において生じる流体温度の段階的な温度変化の最大値と最小値との差（運転条件図により求める。起動時及び停止時を除く。）	℃																												

赤字：設備，運用又は体制の相違点（設計方針の相違）

緑字：記載表現，設備名称の相違（実質的な相違なし）

：前回提出時からの変更箇所

先行審査プラントの記載との比較表（VI-3-2-3 クラス1弁の強度計算方法）

《参考》柏崎刈羽原子力発電所第7号機（2020/10/9版）	東海第二発電所	女川原子力発電所第2号機	備考
		<p>2.1.1 一次応力 設計・建設規格 VVB-3320 を適用する。</p> <p>(1) 算式 弁箱の一次応力は次の式による。</p> $S = P_s \cdot \left(\frac{A_f^*}{A_m} + 0.5 \right)$ <p>注記 *：$\frac{A_f}{A_m}$は図 3-1 の(4)の場合，$\frac{A_{f1}}{A_{m1}}$と$\frac{A_{f2}}{A_{m2}}$のいずれか大きい値を用いる。</p> <p>ここで，</p> $P_s = P_{r1} + \left(\frac{P - P_1}{P_2 - P_1} \right) \cdot (P_{r2} - P_{r1})$ <p>A_m及びA_fを求める時に用いるL_A及びL_Nは次の式で求める。</p> <p>$L_A = 0.5 \cdot d - T_b$，$L_A = T_r$のいずれか大きい値を用いる。</p> $L_N = 0.5 \cdot r_1 + 0.354 \cdot \sqrt{T_b \cdot (d + T_b)}$ <p>(2) 評価 以下の条件を満足すれば十分である。</p> $S \leq S_m$	

赤字：設備，運用又は体制の相違点（設計方針の相違）

緑字：記載表現，設備名称の相違（実質的な相違なし）

：前回提出時からの変更箇所

先行審査プラントの記載との比較表（VI-3-2-3 クラス1弁の強度計算方法）

《参考》柏崎刈羽原子力発電所第7号機（2020/10/9版）	東海第二発電所	女川原子力発電所第2号機	備考
		<p>2.1.2 配管反力による応力 設計・建設規格 VVB-3330 を適用する。</p> <p>(1) 算式 配管反力による弁箱の応力は次の式による。</p> $P_d = \frac{A_1 \cdot S_y}{A_2}$ $P_b = \frac{C_b \cdot Z_1 \cdot S_y}{Z_2}$ $P_t = \frac{2 \cdot Z_1 \cdot S_y}{Z_p}$ <p>(2) 評価 以下の条件を満足すれば十分である。</p> $P_d \leq 1.5 \cdot S_m$ $P_b \leq 1.5 \cdot S_m$ $P_t \leq 1.5 \cdot S_m$ <p>2.1.3 一次+二次応力 設計・建設規格 VVB-3340 を適用する。</p> <p>(1) 算式 供用状態 A 及び供用状態 B（供用状態 C において開閉操作を必要とする弁にあつては，供用状態 A，供用状態 B 及び供用状態 C）における弁箱の一次+二次応力は次の式による。</p> $S_n(1) = 3 \cdot K \cdot P_s \cdot \left(\frac{r_i}{t_e} + 0.5 \right) + P_e + 2 \cdot \alpha \cdot E \cdot C_2 \cdot \Delta T$ $S_n(2) = 3 \cdot K \cdot \Delta P_{fm} \cdot \left(\frac{r_i}{t_e} + 0.5 \right) + \alpha \cdot E \cdot C_2 \cdot C_4 \cdot \Delta T_{fm}$ <p>ここで</p> $K = 0.2 + \frac{0.8}{\sin \theta}$ <p>(2) 評価 以下の条件を満足すれば十分である。</p> $S_n(1) \leq 3 \cdot S_m$ $S_n(2) \leq 3 \cdot S_m$	

赤字：設備，運用又は体制の相違点（設計方針の相違）

緑字：記載表現，設備名称の相違（実質的な相違なし）

：前回提出時からの変更箇所

先行審査プラントの記載との比較表（VI-3-2-3 クラス1弁の強度計算方法）

《参考》柏崎刈羽原子力発電所第7号機（2020/10/9版）	東海第二発電所	女川原子力発電所第2号機	備考
		<p>2.1.4 一次局部応力 設計・建設規格 VVB-3350 を適用する。</p> <p>(1) 算式 供用状態Cにおいて開閉操作を必要とする弁以外の弁については，弁箱の一次局部応力は次の式による。</p> $S = 1.5 \cdot K \cdot P_s \cdot \left(\frac{r_i}{t_e} + 0.5 \right) + 1.2 \cdot P_e$ <p>(2) 評価 以下の条件を満足すれば十分である。</p> $S \leq 2.25 \cdot S_m$ <p>2.1.5 起動時及び停止時の繰返しピーク応力強さ 告示第501号第81条第1項第1号ホ(イ)又は設計・建設規格 VVB-3360 を適用する。</p> <p>(1) 算式 弁箱の起動時及び停止時の繰返しピーク応力強さは次の式による。</p> $S_{\ell(1)} = 2 \cdot P_s \cdot \left(\frac{r_i}{t_e} + 0.5 \right) + \frac{P_e}{2} + \alpha \cdot E \cdot C_3 \cdot \Delta T + 1.3 \cdot Q_T$ $S_{\ell(2)} = 1.2 \cdot P_s \cdot \left(\frac{r_i}{t_e} + 0.5 \right) + P_e + 2 \cdot \alpha \cdot E \cdot C_3 \cdot \Delta T$	<p>・適用規格の差異</p>

赤字：設備，運用又は体制の相違点（設計方針の相違）
 緑字：記載表現，設備名称の相違（実質的な相違なし）
 []：前回提出時からの変更箇所

先行審査プラントの記載との比較表（VI-3-2-3 クラス1弁の強度計算方法）

《参考》柏崎刈羽原子力発電所第7号機（2020/10/9版）	東海第二発電所	女川原子力発電所第2号機	備考
		<p>(2) 評価 [] 告示第501号別図第1又は第2, 設計・建設規格 添付 4-2 3.1又は3.2において, S₀(1)及びS₀(2)に対応する許容繰返し回数N(1)及びN(2)がそれぞれ2000回以上であること。</p> <p>2.1.6 繰返しピーク応力強さ [] 告示第501号第81条第1項第1号ホ(ロ)又は設計・建設規格 VVB-3370を適用する。</p> <p>(1) 算式 供用状態A及び供用状態B（供用状態Cにおいて開閉操作を必要とする弁にあつては, 供用状態A, 供用状態B及び供用状態C）における弁箱の繰返しピーク応力強さは次の式による。</p> $S_n = 3 \cdot \Delta P_{fm} \cdot \left(\frac{r_i}{t_e} + 0.5 \right) + \alpha \cdot E \cdot C_3 \cdot C_4 \cdot \Delta T_{fm} \dots\dots\dots (2.1.6.1)$ <p>a. (2.1.6.1)式で計算した値が弁箱材料の260℃における[]告示第501号別表第2又は設計・建設規格 付録材料図表 Part5 表1に定める値(S_m)の3倍未満の場合 (S_n < 3・S_m)</p> $S_0 = \frac{S_p}{2}$ <p>ここで</p> $S_p = 4 \cdot \Delta P_{fm} \cdot \left(\frac{r_i}{t_e} + 0.5 \right) + \alpha \cdot E \cdot \Delta T_f \cdot (C_3 \cdot C_4 + C_5)$	<p>・適用規格の差異 ・表現上の差異</p> <p>・適用規格の差異</p> <p>・適用規格の差異</p>

赤字：設備，運用又は体制の相違点（設計方針の相違）
 緑字：記載表現，設備名称の相違（実質的な相違なし）
 ■：前回提出時からの変更箇所

先行審査プラントの記載との比較表（VI-3-2-3 クラス1弁の強度計算方法）

《参考》柏崎刈羽原子力発電所第7号機（2020/10/9版）	東海第二発電所	女川原子力発電所第2号機	備考
		<p>b. (2.1.6.1)式で計算した値が弁箱材料の260℃における告示第501号別表第2に定める値（S_m）の3倍以上で、告示第501号第81条第1項第1号ホ(ロ)(2)の表に掲げるmの値と上記S_mの値を乗じた値の3倍以下の場合（$3 \cdot S_m \leq S_n \leq 3 \cdot m \cdot S_m$）</p> $S\ell = \frac{K_e \cdot S_p}{2}$ $S\ell = \frac{1}{2} \cdot \left\{ S_p + A_o \cdot S_n \cdot \left(\frac{S_p}{3 \cdot S_m} - 1 \right) \right\}$ <p>上記2式のうちいずれか大きい方 ここで</p> $S_p = 4 \cdot \Delta P_{fm} \cdot \left(\frac{r_i}{t_e} + 0.5 \right) + \alpha \cdot E \cdot \Delta T_f \cdot (C_3 \cdot C_4 + C_5)$ $K_e = 1 + \frac{1-n}{n \cdot (m-1)} \cdot \left(\frac{S_n}{3 \cdot S_m} - 1 \right)$ <p>c. (2.1.6.1)式で計算した値が告示第501号第81条第1項第1号ホ(ロ)(2)の表に掲げるmの値と弁箱材料の260℃における告示第501号別表第2に定める値（S_m）を乗じた値の3倍を超える場合（$S_n > 3 \cdot m \cdot S_m$）</p> $S\ell = \frac{S_p}{2 \cdot n}$ <p>ここで</p> $S_p = 4 \cdot \Delta P_{fm} \cdot \left(\frac{r_i}{t_e} + 0.5 \right) + \alpha \cdot E \cdot \Delta T_f \cdot (C_3 \cdot C_4 + C_5)$	<p>・適用規格の差異</p>

赤字：設備、運用又は体制の相違点（設計方針の相違）

緑字：記載表現、設備名称の相違（実質的な相違なし）

：前回提出時からの変更箇所

先行審査プラントの記載との比較表（VI-3-2-3 クラス1弁の強度計算方法）

《参考》柏崎刈羽原子力発電所第7号機（2020/10/9版）	東海第二発電所	女川原子力発電所第2号機	備考
		<p>d. (2.1.6.1)式で計算した値が弁箱材料の260℃における設計・建設規格 付録材料図表 Part5 表1に定める値 (S_m) の3倍以上の場合 ($S_n \geq 3 \cdot S_m$)</p> $S_0 = \frac{K_e \cdot S_p}{2}$ <p>(a) $K < B_0$ (K_e式(以下、A_0式と呼ぶ)とK_e'式が交わる場合)</p> <p>イ. $\frac{S_n}{3 \cdot S_m} < \frac{\left(q + \frac{A_0}{K} - 1\right) - \sqrt{\left(q + \frac{A_0}{K} - 1\right)^2 - 4 \cdot A_0 \cdot (q-1)}}{2 \cdot A_0}$</p> $K_e = K_e^* = 1 + A_0 \cdot \left(\frac{S_n}{3 \cdot S_m} - \frac{1}{K}\right)$ <p>ロ. $\frac{S_n}{3 \cdot S_m} \geq \frac{\left(q + \frac{A_0}{K} - 1\right) - \sqrt{\left(q + \frac{A_0}{K} - 1\right)^2 - 4 \cdot A_0 \cdot (q-1)}}{2 \cdot A_0}$</p> $K_e = K_e' = 1 + (q-1) \cdot \left(1 - \frac{3 \cdot S_m}{S_n}\right)$ <p>(b) $K \geq B_0$ (A_0式とK_e'式が交わらない場合)</p> <p>イ. $\frac{S_n}{3 \cdot S_m} < \frac{(q-1) - \sqrt{A_0 \cdot \left(1 - \frac{1}{K}\right) \cdot (q-1)}}{a}$</p> $K_e = K_e^{**} = a \cdot \frac{S_n}{3 \cdot S_m} + A_0 \cdot \left(1 - \frac{1}{K}\right) + 1 - a$ <p>ロ. $\frac{S_n}{3 \cdot S_m} \geq \frac{(q-1) - \sqrt{A_0 \cdot \left(1 - \frac{1}{K}\right) \cdot (q-1)}}{a}$</p> $K_e = K_e' = 1 + (q-1) \cdot \left(1 - \frac{3 \cdot S_m}{S_n}\right)$ $K = \frac{S_p}{S_n}$ $a = A_0 \cdot \left(1 - \frac{1}{K}\right) + (q-1) - 2 \cdot \sqrt{A_0 \cdot \left(1 - \frac{1}{K}\right) \cdot (q-1)}$	<p>・構成の差異</p>

赤字：設備，運用又は体制の相違点（設計方針の相違）

緑字：記載表現，設備名称の相違（実質的な相違なし）

：前回提出時からの変更箇所

先行審査プラントの記載との比較表（VI-3-2-3 クラス1弁の強度計算方法）

《参考》柏崎刈羽原子力発電所第7号機（2020/10/9版）	東海第二発電所	女川原子力発電所第2号機	備考
		<p>e. (2.1.6.1) 式で計算した値が弁箱材料の260℃における設計・建設規格 付録材料図表 Part5 表1に定める値 (S_m) を乗じた値の3倍以上の場合 ($S_n \geq 3 \cdot S_m$)</p> <p>b. 項に係らず，次の計算式により計算した値を用いてもよい。</p> $S_0 = \frac{K_e \cdot S_p}{2}$ $K_e = \frac{\epsilon_{ep}}{\epsilon_e}$ $\epsilon_{ep} = \frac{\sigma}{E} + \epsilon^p$ $\epsilon_e = \frac{\sigma^*}{E}$ <p>K_eはS_pを求めたピーク応力強さのサイクルに対して安全側となるようにサイクルを設定してよい。</p> <p>(2) 評価</p> <p>告示第501号別図第1又は第2，設計・建設規格 添付4-2 3.1又は3.2において，S_0に対応する許容繰返し回数 (N_{ri}) が実際の繰返し回数 (N_i) 以上であること。この場合において，実際の繰返し回数が2種類以上あるときは，疲労累積係数 (I_t) が1以下であること。</p> <p>すなわち，</p> $I_t = \sum \frac{N_i}{N_{ri}} \leq 1$ <p>であること。</p>	<p>・構成の差異</p> <p>・適用規格の差異</p> <p>・表現上の差異</p>

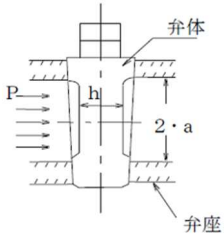
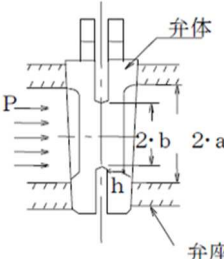
赤字：設備，運用又は体制の相違点（設計方針の相違）
 緑字：記載表現，設備名称の相違（実質的な相違なし）
 ■：前回提出時からの変更箇所

先行審査プラントの記載との比較表（VI-3-2-3 クラス1弁の強度計算方法）

《参考》柏崎刈羽原子力発電所第7号機（2020/10/9版）	東海第二発電所	女川原子力発電所第2号機	備考																																																												
		2.2 弁体の一次応力 設計・建設規格 VVB-3380 を適用する。 具体的な計算方法は、VVB-3380 解説による。 (1) 記号の説明 <table border="1" data-bbox="1768 541 2564 1417"> <thead> <tr> <th>設計・建設規格の記号</th> <th>計算書の表示</th> <th>表示内容</th> <th>単位</th> </tr> </thead> <tbody> <tr> <td>A A' B B'</td> <td></td> <td>機械工学便覧新版A4 編表 26（以下「便覧」という。）より求めた値 （添字の数字は、便覧の荷重状態のNo.を示す。）</td> <td>-</td> </tr> <tr> <td>a</td> <td></td> <td>円板の外周半径</td> <td>mm</td> </tr> <tr> <td>a₁</td> <td></td> <td>円板の外周半径（形式G2の場合）</td> <td>mm</td> </tr> <tr> <td>b</td> <td></td> <td>円板の内周半径</td> <td>mm</td> </tr> <tr> <td>h</td> <td></td> <td>弁体の厚さ</td> <td>mm</td> </tr> <tr> <td>(h₁, h₂)</td> <td></td> <td>(h₁及びh₂は形式G2の場合)</td> <td></td> </tr> <tr> <td>P</td> <td></td> <td>最高使用圧力</td> <td>MPa</td> </tr> <tr> <td>P₀</td> <td></td> <td>機械的荷重を含む集中荷重</td> <td>N</td> </tr> <tr> <td>(P₁, P₂)</td> <td></td> <td></td> <td></td> </tr> <tr> <td>S_m</td> <td></td> <td>弁体材料の最高使用温度における設計・建設規格付録材料図表 Part5 表1に定める値</td> <td>MPa</td> </tr> <tr> <td>ν</td> <td></td> <td>ポアソン比 (0.3)</td> <td>-</td> </tr> <tr> <td>π</td> <td></td> <td>円周率</td> <td>-</td> </tr> <tr> <td>σ_D σ_{D1} σ_{D2} σ_{D3}</td> <td></td> <td>弁体が発生する一次応力 （σ_{D1}, σ_{D2}及びσ_{D3}は形式G2の場合）</td> <td>MPa*</td> </tr> <tr> <td>σ, σ'</td> <td></td> <td>便覧より求めた応力 （添字の数字は、便覧の荷重状態のNo.を示す。）</td> <td>MPa*</td> </tr> </tbody> </table> <p>注記 *：便覧は「N/mm²」を使用しているが、設計・建設規格に合わせ「MPa」に読み替えるものとする。</p>	設計・建設規格の記号	計算書の表示	表示内容	単位	A A' B B'		機械工学便覧新版A4 編表 26（以下「便覧」という。）より求めた値 （添字の数字は、便覧の荷重状態のNo.を示す。）	-	a		円板の外周半径	mm	a ₁		円板の外周半径（形式G2の場合）	mm	b		円板の内周半径	mm	h		弁体の厚さ	mm	(h ₁ , h ₂)		(h ₁ 及びh ₂ は形式G2の場合)		P		最高使用圧力	MPa	P ₀		機械的荷重を含む集中荷重	N	(P ₁ , P ₂)				S _m		弁体材料の最高使用温度における設計・建設規格付録材料図表 Part5 表1に定める値	MPa	ν		ポアソン比 (0.3)	-	π		円周率	-	σ _D σ _{D1} σ _{D2} σ _{D3}		弁体が発生する一次応力 （σ _{D1} , σ _{D2} 及びσ _{D3} は形式G2の場合）	MPa*	σ, σ'		便覧より求めた応力 （添字の数字は、便覧の荷重状態のNo.を示す。）	MPa*	<p>・記号の説明については、プラントユニークであるため、差分の抽出は実施しない。</p>
設計・建設規格の記号	計算書の表示	表示内容	単位																																																												
A A' B B'		機械工学便覧新版A4 編表 26（以下「便覧」という。）より求めた値 （添字の数字は、便覧の荷重状態のNo.を示す。）	-																																																												
a		円板の外周半径	mm																																																												
a ₁		円板の外周半径（形式G2の場合）	mm																																																												
b		円板の内周半径	mm																																																												
h		弁体の厚さ	mm																																																												
(h ₁ , h ₂)		(h ₁ 及びh ₂ は形式G2の場合)																																																													
P		最高使用圧力	MPa																																																												
P ₀		機械的荷重を含む集中荷重	N																																																												
(P ₁ , P ₂)																																																															
S _m		弁体材料の最高使用温度における設計・建設規格付録材料図表 Part5 表1に定める値	MPa																																																												
ν		ポアソン比 (0.3)	-																																																												
π		円周率	-																																																												
σ _D σ _{D1} σ _{D2} σ _{D3}		弁体が発生する一次応力 （σ _{D1} , σ _{D2} 及びσ _{D3} は形式G2の場合）	MPa*																																																												
σ, σ'		便覧より求めた応力 （添字の数字は、便覧の荷重状態のNo.を示す。）	MPa*																																																												

赤字：設備，運用又は体制の相違点（設計方針の相違）
 緑字：記載表現，設備名称の相違（実質的な相違なし）
 ■：前回提出時からの変更箇所

先行審査プラントの記載との比較表（VI-3-2-3 クラス1弁の強度計算方法）

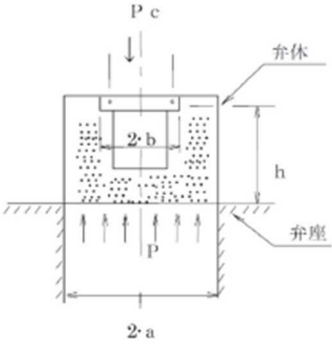
《参考》柏崎刈羽原子力発電所第7号機（2020/10/9版）	東海第二発電所	女川原子力発電所第2号機	備考
		<p>(2) 算式</p> <p>弁体にかかる最高使用圧力及び機械的荷重により生じる荷重状態をモデル化し，円板の理論式により各弁体に応じて一次応力を計算する。</p> <p>a. 形式W1 右図のような弁体形状のもの</p> $\sigma_D = \frac{3 \cdot (3 + \nu) \cdot P \cdot a^2}{8 \cdot h^2}$  <p>b. 形式W2 右図のような弁体形状のもの</p>  $\sigma_D = \sigma_{11} + \sigma_{15} $ $\sigma_{11} = \frac{3 \cdot \pi \cdot b^2 \cdot P}{4 \cdot \pi \cdot h^2} \cdot \left\{ 2 \cdot (1 + \nu) \cdot \left(A_{11} + 1 \cdot \frac{a}{b} \right) - (1 - \nu) \cdot \left(1 - B_{11} \cdot \frac{a^2}{b^2} \right) \right\} \quad *2$ $A_{11} = \frac{1}{2} \cdot \frac{(1 - \nu) \cdot a^2}{(1 + \nu) \cdot a^2 + (1 - \nu) \cdot b^2} \cdot \left\{ 1 - \left(1 + 2 \cdot \ell_n \frac{a}{b} \right) \cdot \frac{b^2}{a^2} \right\}$ $B_{11} = \frac{2 \cdot b^2}{(1 + \nu) \cdot a^2 + (1 - \nu) \cdot b^2} \cdot \left\{ (1 + \nu) \cdot \ell_n \frac{a}{b} + 1 \right\}$	<p>・記載の適正化</p>

赤字：設備，運用又は体制の相違点（設計方針の相違）

緑字：記載表現，設備名称の相違（実質的な相違なし）

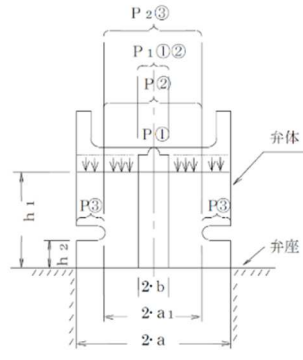
：前回提出時からの変更箇所

先行審査プラントの記載との比較表（VI-3-2-3 クラス1弁の強度計算方法）

《参考》柏崎刈羽原子力発電所第7号機（2020/10/9版）	東海第二発電所	女川原子力発電所第2号機	備考
		$\sigma_{15} = \frac{3 \cdot P \cdot a^2}{8 \cdot h} \cdot \left\{ (3 + \nu) \cdot \frac{b^2}{a} + 4 \cdot (1 + \nu) \cdot \left(A_{15} + \ell_n \frac{a}{b} \right) \cdot \frac{b^2}{a} - (1 - \nu) \cdot \left(\frac{2 \cdot b^2}{a} + B_{15} \cdot \frac{a^2}{b} \right) \right\}$	・記載の適正化
		$A_{15} = -\frac{1}{4} \cdot \frac{a^2}{(1 + \nu) \cdot a^2 + (1 - \nu) \cdot b^2} \cdot \left[(3 + \nu) \cdot \frac{a^2}{b} + (1 - \nu) \cdot \left\{ \left(4 \cdot \ell_n \frac{a}{b} + 3 \right) \cdot \frac{b^2}{a} - 2 \right\} \right]$	・記載の適正化
		$B_{15} = \frac{b^2}{(1 + \nu) \cdot a^2 + (1 - \nu) \cdot b^2} \cdot \left[(3 + \nu) - \left\{ (5 + \nu) + 4 \cdot (1 + \nu) \cdot \ell_n \frac{a}{b} \right\} \cdot \frac{b^2}{a} \right]$	
		<p>c. 形式G1 右図のような弁体形状のもの</p> 	
		$\sigma_D = \sigma_5 + \sigma_7 $	
		$\sigma_5 = \frac{3 \cdot P_c}{8 \cdot \pi \cdot h^2} \cdot \left\{ 4 \cdot (1 + \nu) \cdot \ell_n \frac{a}{b} + 4 - (1 - \nu) \cdot \frac{b^2}{a} \right\}^{*4}$	
		$\sigma_7 = \frac{3 \cdot \pi \cdot a^2 \cdot P}{4 \cdot \pi \cdot h^2} \cdot \left\{ (1 - \nu) \cdot \left(1 - \frac{b^2}{a} \right) + 2 \cdot (1 + \nu) \cdot \ell_n \frac{a}{b} \right\}^{*5}$	

赤字：設備，運用又は体制の相違点（設計方針の相違）
 緑字：記載表現，設備名称の相違（実質的な相違なし）
 ■：前回提出時からの変更箇所

先行審査プラントの記載との比較表（VI-3-2-3 クラス1弁の強度計算方法）

《参考》柏崎刈羽原子力発電所第7号機（2020/10/9版）	東海第二発電所	女川原子力発電所第2号機	備考
		<p>d. 形式G2 右図のような弁体形状のもの</p>  <p>σ_Dはσ_{D1}、σ_{D2}及び σ_{D3}の最大のもの</p> <p>(a) 図の①の荷重状態の場合</p> $\sigma_{D1} = \sigma_{13} + \sigma_9 \quad (P \text{ 及び } P_1 \text{ は図の①})$ $\sigma_{13} = \frac{3 \cdot P \cdot a^2}{8 \cdot h_1^2} \cdot \left\{ (1+3 \cdot \nu) \cdot \frac{b^2}{a^2} + 4 \cdot (1+\nu) \cdot \left(A_{13} + \ell_n \frac{a}{b} \right) \cdot \frac{b^2}{a^2} + (1-\nu) \cdot \left(\frac{2 \cdot b^2}{a^2} + B_{13} \cdot \frac{a^2}{b} \right) \right\}^{*6}$ $A_{13} = \frac{b^2}{a^2 - b^2} \cdot \ell_n \frac{a}{b} - \frac{1}{4 \cdot (1+\nu)} \cdot \left\{ (1+3 \cdot \nu) + (3+\nu) \cdot \frac{a^2}{b^2} \right\}$ $B_{13} = \frac{1}{1-\nu} \cdot \left\{ 4 \cdot (1+\nu) \cdot \frac{b^2}{a^2 - b^2} \cdot \ell_n \frac{a}{b} - (3+\nu) \right\} \cdot \frac{b^2}{a^2}$ $\sigma_9 = \frac{3 \cdot P_1}{4 \cdot \pi \cdot h_1^2} \cdot \left\{ 2 \cdot (1+\nu) \cdot \left(A_9 + \ell_n \frac{a}{b} \right) + (1-\nu) \cdot \left(1 - B_9 \cdot \frac{a^2}{b} \right) \right\}^{*7}$ $A_9 = \frac{1-\nu}{2 \cdot (1+\nu)} + \frac{b^2}{a^2 - b^2} \cdot \ell_n \frac{a}{b}$ $B_9 = -\frac{2 \cdot (1+\nu)}{1-\nu} \cdot \frac{b^2}{a^2 - b^2} \cdot \ell_n \frac{a}{b}$	

赤字：設備、運用又は体制の相違点（設計方針の相違）

緑字：記載表現、設備名称の相違（実質的な相違なし）

：前回提出時からの変更箇所

先行審査プラントの記載との比較表（VI-3-2-3 クラス1弁の強度計算方法）

《参考》柏崎刈羽原子力発電所第7号機（2020/10/9版）	東海第二発電所	女川原子力発電所第2号機	備考
		<p>(b) 図の②の荷重状態の場合</p> $\sigma_{D2} = \left \sigma'_{13} \right + \left \sigma'_9 \right \quad (P \text{ 及び } P_1 \text{ は図の②})$ $\sigma'_{13} = \frac{3 \cdot P \cdot a_1^2}{8 \cdot h_1^2} \cdot \left\{ (1+3 \cdot \nu) \cdot \frac{b^2}{a_1} + 4 \cdot (1+\nu) \cdot \left(A'_{13} + \ell_n \frac{a_1}{b} \right) \cdot \frac{b^2}{a_1} + (1-\nu) \cdot \left(\frac{2 \cdot b^2}{a_1} + B'_{13} \cdot \frac{a_1^2}{b^2} \right) \right\}^{*6}$ $A'_{13} = \frac{b^2}{a_1 - b^2} \cdot \ell_n \frac{a_1}{b} - \frac{1}{4 \cdot (1+\nu)} \cdot \left\{ (1+3 \cdot \nu) + (3+\nu) \cdot \frac{a_1^2}{b^2} \right\}$ $B'_{13} = \frac{1}{1-\nu} \cdot \left\{ 4 \cdot (1+\nu) \cdot \frac{b^2}{a_1 - b^2} \cdot \ell_n \frac{a_1}{b} - (3+\nu) \right\} \cdot \frac{b^2}{a_1}$ $\sigma'_9 = \frac{3 \cdot P_1}{4 \cdot \pi \cdot h_1^2} \cdot \left\{ 2 \cdot (1+\nu) \cdot \left(A'_9 + \ell_n \frac{a_1}{b} \right) + (1-\nu) \cdot \left(1 - B'_9 \cdot \frac{a_1^2}{b^2} \right) \right\}^{*7}$ $A'_9 = \frac{1-\nu}{2 \cdot (1+\nu)} + \frac{b^2}{a_1^2 - b^2} \cdot \ell_n \frac{a_1}{b}$ $B'_9 = -\frac{2 \cdot (1+\nu)}{1-\nu} \cdot \frac{b^2}{a_1^2 - b^2} \cdot \ell_n \frac{a_1}{b}$	<p>・記載の適正化</p>

赤字：設備，運用又は体制の相違点（設計方針の相違）

緑字：記載表現，設備名称の相違（実質的な相違なし）

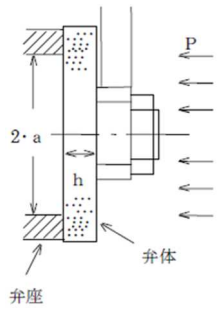
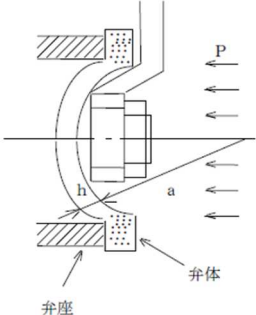
：前回提出時からの変更箇所

先行審査プラントの記載との比較表（VI-3-2-3 クラス1弁の強度計算方法）

《参考》柏崎刈羽原子力発電所第7号機（2020/10/9版）	東海第二発電所	女川原子力発電所第2号機	備考
		<p>(c) 図の③の荷重状態の場合</p> $\sigma_{D3} = \left \sigma_{15} \right + \left \sigma_{11} \right \quad (P \text{ 及び } P_1 \text{ は図の③})$ $\sigma_{15} = \frac{3 \cdot P \cdot a^2}{8 \cdot h_2^2} \cdot \left\{ (3 + \nu) \cdot \frac{a_1^2}{a} + 4 \cdot (1 + \nu) \cdot \left(A_{15} + \ell_n \frac{a}{a_1} \right) \cdot \frac{a_1^2}{a} - (1 - \nu) \cdot \left(\frac{2 \cdot a_1^2}{a} + B_{15} \cdot \frac{a_1^2}{a} \right) \right\}^{*8}$ $A_{15} = -\frac{1}{4} \cdot \frac{a^2}{(1 + \nu) \cdot a^2 + (1 - \nu) \cdot a_1^2} \cdot \left[(3 + \nu) \cdot \frac{a^2}{a_1} + (1 - \nu) \cdot \left\{ \left(4 \cdot \ell_n \frac{a}{a_1} + 3 \right) \cdot \frac{a_1^2}{a} - 2 \right\} \right]$ $B_{15} = \frac{a_1^2}{(1 + \nu) \cdot a^2 + (1 - \nu) \cdot a_1^2} \cdot \left[(3 + \nu) - \left\{ (5 + \nu) + 4 \cdot (1 + \nu) \cdot \ell_n \frac{a}{a_1} \right\} \cdot \frac{a_1^2}{a} \right]$ $\sigma_{11} = \frac{3 \cdot P_2}{4 \cdot \pi \cdot h_2^2} \cdot \left\{ 2 \cdot (1 + \nu) \cdot \left(A_{11} + \ell_n \frac{a}{a_1} \right) - (1 - \nu) \cdot \left(1 - B_{11} \cdot \frac{a_1^2}{a} \right) \right\}^{*9}$ $A_{11} = \frac{1}{2} \cdot \frac{(1 - \nu) \cdot a^2}{(1 + \nu) \cdot a^2 + (1 - \nu) \cdot a_1^2} \cdot \left\{ 1 - \left(1 + 2 \cdot \ell_n \frac{a}{a_1} \right) \cdot \frac{a_1^2}{a} \right\}$ $B_{11} = \frac{2 \cdot a_1^2}{(1 + \nu) \cdot a^2 + (1 - \nu) \cdot a_1^2} \cdot \left\{ (1 + \nu) \cdot \ell_n \frac{a}{a_1} + 1 \right\}$	

赤字：設備，運用又は体制の相違点（設計方針の相違）
 緑字：記載表現，設備名称の相違（実質的な相違なし）
 ■：前回提出時からの変更箇所

先行審査プラントの記載との比較表（VI-3-2-3 クラス1弁の強度計算方法）

《参考》柏崎刈羽原子力発電所第7号機（2020/10/9版）	東海第二発電所	女川原子力発電所第2号機	備考
		<p>e. 形式C1 右図のような弁体形状のもの</p> $\sigma_D = \frac{3 \cdot (3 + \nu) \cdot P \cdot a^2}{8 \cdot h^2} \quad *10$  <p>f. 形式C2 右図のような弁体形状のもの</p> $\sigma_D = \frac{P \cdot a}{1.2 \cdot h} \quad *11$  <p>(3) 評価 以下の条件を満足すれば十分である。 $\sigma_D \leq 1.5 \cdot S_m$</p> <p>注記 *1：便覧 No. 1 による。 *2：便覧 No. 11 による。 ただし、$P_c = \pi \cdot b^2 \cdot P$ とする。 *3：便覧 No. 15 による。 *4：便覧 No. 5 による。 ただし、$P = \frac{P_c}{\pi \cdot b^2}$ とする。 *5：便覧 No. 7 による。 ただし、$P_c = \pi \cdot a^2 \cdot P$ とする。 *6：便覧 No. 13 による。 ただし、$h = h_1$ とする。 *7：便覧 No. 9 による。 ただし、$P_c = P_1$ 及び $h = h_1$ とする。 *8：便覧 No. 15 による。 ただし、$h = h_2$ とする。</p>	<p>・表現上の差異</p>

赤字：設備、運用又は体制の相違点（設計方針の相違）
 緑字：記載表現、設備名称の相違（実質的な相違なし）
 ■：前回提出時からの変更箇所

先行審査プラントの記載との比較表（VI-3-2-3 クラス1弁の強度計算方法）

《参考》柏崎刈羽原子力発電所第7号機（2020/10/9版）	東海第二発電所	女川原子力発電所第2号機	備考
		*9：便覧No.11による。 ただし、 $P_c = P_2$ 及び $h = h_2$ とする。 *10：便覧No.1による。 *11：設計・建設規格 PMC-3410(2)b.より応力値を求める式に変換した。	

赤字：設備，運用又は体制の相違点（設計方針の相違）
 緑字：記載表現，設備名称の相違（実質的な相違なし）
 ■：前回提出時からの変更箇所

先行審査プラントの記載との比較表（VI-3-2-3 クラス1弁の強度計算方法）

《参考》柏崎刈羽原子力発電所第7号機（2020/10/9版）	東海第二発電所	女川原子力発電所第2号機	備考																																																																												
		2.3 フランジ及びボルトの強度計算 設計・建設規格 VVB-3390 を適用する。																																																																													
		(1) 記号の説明																																																																													
		<table border="1"> <thead> <tr> <th>J I S の記号</th> <th>計算書の表示</th> <th>表示内容</th> <th>単位</th> </tr> </thead> <tbody> <tr> <td>A</td> <td>A</td> <td>フランジの外径</td> <td>mm</td> </tr> <tr> <td>A_b</td> <td>A_b</td> <td>実際に使用するボルトの総有効断面積</td> <td>mm²</td> </tr> <tr> <td>A_m</td> <td>A_m</td> <td>ボルトの総有効断面積</td> <td>mm²</td> </tr> <tr> <td>A_{m1}</td> <td>A_{m1}</td> <td>使用状態でのボルトの総有効断面積</td> <td>mm²</td> </tr> <tr> <td>A_{m2}</td> <td>A_{m2}</td> <td>ガスケット締付時のボルトの総有効断面積</td> <td>mm²</td> </tr> <tr> <td>B</td> <td>B</td> <td>フランジの内径</td> <td>mm</td> </tr> <tr> <td>B₁</td> <td>B₁</td> <td>B + g₀ (f ≥ 1 のときの一体形フランジの場合) B + g₁ (f < 1 のときの一体形フランジの場合)</td> <td>mm</td> </tr> <tr> <td>b</td> <td>b</td> <td>ガスケット座の有効幅</td> <td>mm</td> </tr> <tr> <td>b₀</td> <td>b₀</td> <td>ガスケット座の基本幅</td> <td>mm</td> </tr> <tr> <td>C</td> <td>C</td> <td>ボルト穴の中心円の直径</td> <td>mm</td> </tr> <tr> <td>d</td> <td>d</td> <td>係数 (= $\frac{U}{V} \cdot h_0 \cdot g_0^2$ (一体形フランジの場合))</td> <td>mm³</td> </tr> <tr> <td>d_b</td> <td>d_b</td> <td>ボルトのねじ部の谷の径と軸部の径の最小部の小さい方の径</td> <td>mm</td> </tr> <tr> <td>e</td> <td>e</td> <td>係数 (= $\frac{F}{h_0}$ (一体形フランジの場合))</td> <td>mm⁻¹</td> </tr> <tr> <td>F</td> <td>F</td> <td>一体形フランジの係数 (J I S B 8 2 6 5 附属書 3 図 5 又は表 4 による。)</td> <td>—</td> </tr> <tr> <td></td> <td>F₀</td> <td>フランジに作用する機械的鉛直荷重 (弁操作力による反力)</td> <td>N</td> </tr> <tr> <td>f</td> <td>f</td> <td>ハブ応力修正係数 (J I S B 8 2 6 5 附属書 3 図 4 又は表 4 による。)</td> <td>—</td> </tr> <tr> <td>G</td> <td>G</td> <td>ガスケット反力円の直径</td> <td>mm</td> </tr> <tr> <td></td> <td>G_s</td> <td>ガスケット接触面の外径</td> <td>mm</td> </tr> </tbody> </table>	J I S の記号	計算書の表示	表示内容	単位	A	A	フランジの外径	mm	A _b	A _b	実際に使用するボルトの総有効断面積	mm ²	A _m	A _m	ボルトの総有効断面積	mm ²	A _{m1}	A _{m1}	使用状態でのボルトの総有効断面積	mm ²	A _{m2}	A _{m2}	ガスケット締付時のボルトの総有効断面積	mm ²	B	B	フランジの内径	mm	B ₁	B ₁	B + g ₀ (f ≥ 1 のときの一体形フランジの場合) B + g ₁ (f < 1 のときの一体形フランジの場合)	mm	b	b	ガスケット座の有効幅	mm	b ₀	b ₀	ガスケット座の基本幅	mm	C	C	ボルト穴の中心円の直径	mm	d	d	係数 (= $\frac{U}{V} \cdot h_0 \cdot g_0^2$ (一体形フランジの場合))	mm ³	d _b	d _b	ボルトのねじ部の谷の径と軸部の径の最小部の小さい方の径	mm	e	e	係数 (= $\frac{F}{h_0}$ (一体形フランジの場合))	mm ⁻¹	F	F	一体形フランジの係数 (J I S B 8 2 6 5 附属書 3 図 5 又は表 4 による。)	—		F ₀	フランジに作用する機械的鉛直荷重 (弁操作力による反力)	N	f	f	ハブ応力修正係数 (J I S B 8 2 6 5 附属書 3 図 4 又は表 4 による。)	—	G	G	ガスケット反力円の直径	mm		G _s	ガスケット接触面の外径	mm	<p>・記号の説明については、プラントユニークであるため、差分の抽出は実施しない。</p>
J I S の記号	計算書の表示	表示内容	単位																																																																												
A	A	フランジの外径	mm																																																																												
A _b	A _b	実際に使用するボルトの総有効断面積	mm ²																																																																												
A _m	A _m	ボルトの総有効断面積	mm ²																																																																												
A _{m1}	A _{m1}	使用状態でのボルトの総有効断面積	mm ²																																																																												
A _{m2}	A _{m2}	ガスケット締付時のボルトの総有効断面積	mm ²																																																																												
B	B	フランジの内径	mm																																																																												
B ₁	B ₁	B + g ₀ (f ≥ 1 のときの一体形フランジの場合) B + g ₁ (f < 1 のときの一体形フランジの場合)	mm																																																																												
b	b	ガスケット座の有効幅	mm																																																																												
b ₀	b ₀	ガスケット座の基本幅	mm																																																																												
C	C	ボルト穴の中心円の直径	mm																																																																												
d	d	係数 (= $\frac{U}{V} \cdot h_0 \cdot g_0^2$ (一体形フランジの場合))	mm ³																																																																												
d _b	d _b	ボルトのねじ部の谷の径と軸部の径の最小部の小さい方の径	mm																																																																												
e	e	係数 (= $\frac{F}{h_0}$ (一体形フランジの場合))	mm ⁻¹																																																																												
F	F	一体形フランジの係数 (J I S B 8 2 6 5 附属書 3 図 5 又は表 4 による。)	—																																																																												
	F ₀	フランジに作用する機械的鉛直荷重 (弁操作力による反力)	N																																																																												
f	f	ハブ応力修正係数 (J I S B 8 2 6 5 附属書 3 図 4 又は表 4 による。)	—																																																																												
G	G	ガスケット反力円の直径	mm																																																																												
	G _s	ガスケット接触面の外径	mm																																																																												

赤字：設備，運用又は体制の相違点（設計方針の相違）
 緑字：記載表現，設備名称の相違（実質的な相違なし）
 ■■■■：前回提出時からの変更箇所

先行審査プラントの記載との比較表（VI-3-2-3 クラス1弁の強度計算方法）

《参考》柏崎刈羽原子力発電所第7号機（2020/10/9版）	東海第二発電所	女川原子力発電所第2号機	備考																																																																																								
		<table border="1" data-bbox="1762 367 2570 1522"> <thead> <tr> <th>JISの記号</th> <th>計算書の表示</th> <th>表示内容</th> <th>単位</th> </tr> </thead> <tbody> <tr> <td>g₀</td> <td>g₀</td> <td>ハブ先端の厚さ</td> <td>mm</td> </tr> <tr> <td>g₁</td> <td>g₁</td> <td>フランジ背面のハブの厚さ</td> <td>mm</td> </tr> <tr> <td>H</td> <td>H</td> <td>内圧力によってフランジに加わる全荷重</td> <td>N</td> </tr> <tr> <td>h</td> <td>h</td> <td>ハブの長さ</td> <td>mm</td> </tr> <tr> <td>H_D</td> <td>H_D</td> <td>内圧力によってフランジの内径面に加わる荷重</td> <td>N</td> </tr> <tr> <td>h_D</td> <td>h_D</td> <td>ボルト穴の中心円からH_D作用点までの半径方向の距離</td> <td>mm</td> </tr> <tr> <td>H_G</td> <td>H_G</td> <td>ガスケット荷重</td> <td>N</td> </tr> <tr> <td>h_G</td> <td>h_G</td> <td>ボルト穴の中心円からH_G作用点までの半径方向の距離</td> <td>mm</td> </tr> <tr> <td>h₀</td> <td>h₀</td> <td>$\sqrt{B \cdot g_0}$</td> <td>mm</td> </tr> <tr> <td>H_P</td> <td>H_P</td> <td>気密を十分に保つために，ガスケットに加える圧縮力</td> <td>N</td> </tr> <tr> <td>H_T</td> <td>H_T</td> <td>内圧力によってフランジに加わる全荷重とフランジの内径面に加わる荷重との差</td> <td>N</td> </tr> <tr> <td>h_T</td> <td>h_T</td> <td>ボルト穴の中心円からH_T作用点までの半径方向の距離</td> <td>mm</td> </tr> <tr> <td>K</td> <td>K</td> <td>フランジの内外径の比</td> <td>—</td> </tr> <tr> <td>L</td> <td>L</td> <td>係数 $\left(= \frac{t \cdot e + 1}{T} + \frac{t^3}{d} \right)$</td> <td>—</td> </tr> <tr> <td>m</td> <td>m</td> <td>ガスケット係数 (JIS B 8265 附属書3 表2による。)</td> <td>—</td> </tr> <tr> <td>M_D</td> <td>M_D</td> <td>内圧力によってフランジの内径面に加わる荷重によるモーメント</td> <td>N・mm</td> </tr> <tr> <td></td> <td>M_e</td> <td>フランジ部に作用するモーメント (駆動部の偏心荷重によるモーメント)</td> <td>N・mm</td> </tr> <tr> <td></td> <td>M_g</td> <td>ガスケット締付時にフランジに作用するモーメント</td> <td>N・mm</td> </tr> <tr> <td></td> <td>M₀</td> <td>使用状態でフランジに作用するモーメント</td> <td>N・mm</td> </tr> <tr> <td></td> <td>M_T</td> <td>内圧力によってフランジに加わる全荷重とフランジの内径面に加わる荷重との差によるモーメント</td> <td>N・mm</td> </tr> <tr> <td></td> <td>N</td> <td>ガスケットの接触面の幅 (JIS B 8265 附属書3 表3による。)</td> <td>mm</td> </tr> </tbody> </table>	JISの記号	計算書の表示	表示内容	単位	g ₀	g ₀	ハブ先端の厚さ	mm	g ₁	g ₁	フランジ背面のハブの厚さ	mm	H	H	内圧力によってフランジに加わる全荷重	N	h	h	ハブの長さ	mm	H _D	H _D	内圧力によってフランジの内径面に加わる荷重	N	h _D	h _D	ボルト穴の中心円からH _D 作用点までの半径方向の距離	mm	H _G	H _G	ガスケット荷重	N	h _G	h _G	ボルト穴の中心円からH _G 作用点までの半径方向の距離	mm	h ₀	h ₀	$\sqrt{B \cdot g_0}$	mm	H _P	H _P	気密を十分に保つために，ガスケットに加える圧縮力	N	H _T	H _T	内圧力によってフランジに加わる全荷重とフランジの内径面に加わる荷重との差	N	h _T	h _T	ボルト穴の中心円からH _T 作用点までの半径方向の距離	mm	K	K	フランジの内外径の比	—	L	L	係数 $\left(= \frac{t \cdot e + 1}{T} + \frac{t^3}{d} \right)$	—	m	m	ガスケット係数 (JIS B 8265 附属書3 表2による。)	—	M _D	M _D	内圧力によってフランジの内径面に加わる荷重によるモーメント	N・mm		M _e	フランジ部に作用するモーメント (駆動部の偏心荷重によるモーメント)	N・mm		M _g	ガスケット締付時にフランジに作用するモーメント	N・mm		M ₀	使用状態でフランジに作用するモーメント	N・mm		M _T	内圧力によってフランジに加わる全荷重とフランジの内径面に加わる荷重との差によるモーメント	N・mm		N	ガスケットの接触面の幅 (JIS B 8265 附属書3 表3による。)	mm	<p>・記号の説明については，プラントユニークであるため，差分の抽出は実施しない。</p>
JISの記号	計算書の表示	表示内容	単位																																																																																								
g ₀	g ₀	ハブ先端の厚さ	mm																																																																																								
g ₁	g ₁	フランジ背面のハブの厚さ	mm																																																																																								
H	H	内圧力によってフランジに加わる全荷重	N																																																																																								
h	h	ハブの長さ	mm																																																																																								
H _D	H _D	内圧力によってフランジの内径面に加わる荷重	N																																																																																								
h _D	h _D	ボルト穴の中心円からH _D 作用点までの半径方向の距離	mm																																																																																								
H _G	H _G	ガスケット荷重	N																																																																																								
h _G	h _G	ボルト穴の中心円からH _G 作用点までの半径方向の距離	mm																																																																																								
h ₀	h ₀	$\sqrt{B \cdot g_0}$	mm																																																																																								
H _P	H _P	気密を十分に保つために，ガスケットに加える圧縮力	N																																																																																								
H _T	H _T	内圧力によってフランジに加わる全荷重とフランジの内径面に加わる荷重との差	N																																																																																								
h _T	h _T	ボルト穴の中心円からH _T 作用点までの半径方向の距離	mm																																																																																								
K	K	フランジの内外径の比	—																																																																																								
L	L	係数 $\left(= \frac{t \cdot e + 1}{T} + \frac{t^3}{d} \right)$	—																																																																																								
m	m	ガスケット係数 (JIS B 8265 附属書3 表2による。)	—																																																																																								
M _D	M _D	内圧力によってフランジの内径面に加わる荷重によるモーメント	N・mm																																																																																								
	M _e	フランジ部に作用するモーメント (駆動部の偏心荷重によるモーメント)	N・mm																																																																																								
	M _g	ガスケット締付時にフランジに作用するモーメント	N・mm																																																																																								
	M ₀	使用状態でフランジに作用するモーメント	N・mm																																																																																								
	M _T	内圧力によってフランジに加わる全荷重とフランジの内径面に加わる荷重との差によるモーメント	N・mm																																																																																								
	N	ガスケットの接触面の幅 (JIS B 8265 附属書3 表3による。)	mm																																																																																								

赤字：設備，運用又は体制の相違点（設計方針の相違）
 緑字：記載表現，設備名称の相違（実質的な相違なし）
 ■：前回提出時からの変更箇所

先行審査プラントの記載との比較表（VI-3-2-3 クラス1弁の強度計算方法）

《参考》柏崎刈羽原子力発電所第7号機（2020/10/9版）	東海第二発電所	女川原子力発電所第2号機	備考																																																																								
		<table border="1"> <thead> <tr> <th>JISの記号</th> <th>計算書の表示</th> <th>表示内容</th> <th>単位</th> </tr> </thead> <tbody> <tr> <td>n</td> <td>n</td> <td>ボルトの本数</td> <td>—</td> </tr> <tr> <td></td> <td>P</td> <td>最高使用圧力</td> <td>MPa</td> </tr> <tr> <td></td> <td>P_{e,q}</td> <td>機械的荷重によりフランジ部に作用する曲げモーメントを圧力に換算した等価圧力</td> <td>MPa</td> </tr> <tr> <td>P</td> <td>P_{FD}</td> <td>フランジの設計圧力</td> <td>MPa</td> </tr> <tr> <td>R</td> <td>R</td> <td>ボルトの中心円からハブとフランジ背面との交点までの半径方向の距離</td> <td>mm</td> </tr> <tr> <td>T</td> <td>T</td> <td>$K = \left(\frac{A}{B}\right)$の値によって定まる係数 (JIS B 8265 附属書3 図7による。)</td> <td>—</td> </tr> <tr> <td>t</td> <td>t</td> <td>フランジの厚さ</td> <td>mm</td> </tr> <tr> <td>U</td> <td>U</td> <td>$K = \left(\frac{A}{B}\right)$の値によって定まる係数 (JIS B 8265 附属書3 図7による。)</td> <td>—</td> </tr> <tr> <td>V</td> <td>V</td> <td>一体形フランジの係数 (JIS B 8265 附属書3 図8 又は表4による。)</td> <td>—</td> </tr> <tr> <td>W_g</td> <td>W_g</td> <td>ガスケット締付時のボルト荷重</td> <td>N</td> </tr> <tr> <td>W_{m1}</td> <td>W_{m1}</td> <td>使用状態での必要な最小ボルト荷重</td> <td>N</td> </tr> <tr> <td>W_{m2}</td> <td>W_{m2}</td> <td>ガスケット締付時に必要な最小ボルト荷重</td> <td>N</td> </tr> <tr> <td>W_o</td> <td>W_o</td> <td>使用状態でのボルト荷重</td> <td>N</td> </tr> <tr> <td>Y</td> <td>Y</td> <td>$K = \left(\frac{A}{B}\right)$の値によって定まる係数 (JIS B 8265 附属書3 図7による。)</td> <td>—</td> </tr> <tr> <td>y</td> <td>y</td> <td>ガスケットの最小設計締付圧力 (JIS B 8265 附属書3 表2による。)</td> <td>N/mm²</td> </tr> <tr> <td>Z</td> <td>Z</td> <td>$K = \left(\frac{A}{B}\right)$の値によって定まる係数 (JIS B 8265 附属書3 図7による。)</td> <td>—</td> </tr> <tr> <td>π</td> <td>π</td> <td>円周率</td> <td>—</td> </tr> </tbody> </table>	JISの記号	計算書の表示	表示内容	単位	n	n	ボルトの本数	—		P	最高使用圧力	MPa		P _{e,q}	機械的荷重によりフランジ部に作用する曲げモーメントを圧力に換算した等価圧力	MPa	P	P _{FD}	フランジの設計圧力	MPa	R	R	ボルトの中心円からハブとフランジ背面との交点までの半径方向の距離	mm	T	T	$K = \left(\frac{A}{B}\right)$ の値によって定まる係数 (JIS B 8265 附属書3 図7による。)	—	t	t	フランジの厚さ	mm	U	U	$K = \left(\frac{A}{B}\right)$ の値によって定まる係数 (JIS B 8265 附属書3 図7による。)	—	V	V	一体形フランジの係数 (JIS B 8265 附属書3 図8 又は表4による。)	—	W _g	W _g	ガスケット締付時のボルト荷重	N	W _{m1}	W _{m1}	使用状態での必要な最小ボルト荷重	N	W _{m2}	W _{m2}	ガスケット締付時に必要な最小ボルト荷重	N	W _o	W _o	使用状態でのボルト荷重	N	Y	Y	$K = \left(\frac{A}{B}\right)$ の値によって定まる係数 (JIS B 8265 附属書3 図7による。)	—	y	y	ガスケットの最小設計締付圧力 (JIS B 8265 附属書3 表2による。)	N/mm ²	Z	Z	$K = \left(\frac{A}{B}\right)$ の値によって定まる係数 (JIS B 8265 附属書3 図7による。)	—	π	π	円周率	—	<p>・記号の説明については、プラントユニークであるため、差分の抽出は実施しない。</p>
JISの記号	計算書の表示	表示内容	単位																																																																								
n	n	ボルトの本数	—																																																																								
	P	最高使用圧力	MPa																																																																								
	P _{e,q}	機械的荷重によりフランジ部に作用する曲げモーメントを圧力に換算した等価圧力	MPa																																																																								
P	P _{FD}	フランジの設計圧力	MPa																																																																								
R	R	ボルトの中心円からハブとフランジ背面との交点までの半径方向の距離	mm																																																																								
T	T	$K = \left(\frac{A}{B}\right)$ の値によって定まる係数 (JIS B 8265 附属書3 図7による。)	—																																																																								
t	t	フランジの厚さ	mm																																																																								
U	U	$K = \left(\frac{A}{B}\right)$ の値によって定まる係数 (JIS B 8265 附属書3 図7による。)	—																																																																								
V	V	一体形フランジの係数 (JIS B 8265 附属書3 図8 又は表4による。)	—																																																																								
W _g	W _g	ガスケット締付時のボルト荷重	N																																																																								
W _{m1}	W _{m1}	使用状態での必要な最小ボルト荷重	N																																																																								
W _{m2}	W _{m2}	ガスケット締付時に必要な最小ボルト荷重	N																																																																								
W _o	W _o	使用状態でのボルト荷重	N																																																																								
Y	Y	$K = \left(\frac{A}{B}\right)$ の値によって定まる係数 (JIS B 8265 附属書3 図7による。)	—																																																																								
y	y	ガスケットの最小設計締付圧力 (JIS B 8265 附属書3 表2による。)	N/mm ²																																																																								
Z	Z	$K = \left(\frac{A}{B}\right)$ の値によって定まる係数 (JIS B 8265 附属書3 図7による。)	—																																																																								
π	π	円周率	—																																																																								

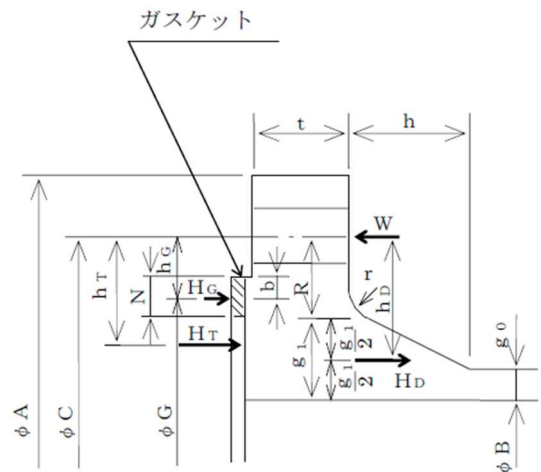
赤字：設備，運用又は体制の相違点（設計方針の相違）
 緑字：記載表現，設備名称の相違（実質的な相違なし）
 ■■■■：前回提出時からの変更箇所

先行審査プラントの記載との比較表（VI-3-2-3 クラス1弁の強度計算方法）

《参考》柏崎刈羽原子力発電所第7号機（2020/10/9版）	東海第二発電所	女川原子力発電所第2号機	備考																																																				
		<table border="1"> <thead> <tr> <th>J I Sの記号</th> <th>計算書の表示</th> <th>表示内容</th> <th>単位</th> </tr> </thead> <tbody> <tr> <td>σ_a</td> <td>σ_a</td> <td>常温におけるボルト材料の設計・建設規格 付録材料図表 Part5 表2に定める設計応力強さ</td> <td>MPa</td> </tr> <tr> <td>σ_b</td> <td>σ_b</td> <td>最高使用温度におけるボルト材料の設計・建設規格 付録材料図表 Part5 表2に定める設計応力強さ</td> <td>MPa</td> </tr> <tr> <td>σ_f</td> <td>σ_{fa}</td> <td>常温におけるフランジ材料の設計・建設規格 付録材料図表 Part5 表1に定める設計応力強さ</td> <td>MPa</td> </tr> <tr> <td>σ_f</td> <td>σ_{fb}</td> <td>最高使用温度におけるフランジ材料の設計・建設規格 付録材料図表 Part5 表1に定める設計応力強さ</td> <td>MPa</td> </tr> <tr> <td>σ_H</td> <td>σ_{Hg}</td> <td>ガスケット締付時のハブの軸方向応力</td> <td>MPa*</td> </tr> <tr> <td>σ_H</td> <td>σ_{Ho}</td> <td>使用状態でのハブの軸方向応力</td> <td>MPa*</td> </tr> <tr> <td>σ_R</td> <td>σ_{Rg}</td> <td>ガスケット締付時のフランジの半径方向応力</td> <td>MPa*</td> </tr> <tr> <td>σ_R</td> <td>σ_{Ro}</td> <td>使用状態でのフランジの半径方向応力</td> <td>MPa*</td> </tr> <tr> <td>σ_T</td> <td>σ_{Tg}</td> <td>ガスケット締付時のフランジの周方向応力</td> <td>MPa*</td> </tr> <tr> <td>σ_T</td> <td>σ_{To}</td> <td>使用状態でのフランジの周方向応力</td> <td>MPa*</td> </tr> <tr> <td></td> <td>NON-ASBESTOS</td> <td>非石綿ジョイントシート</td> <td>—</td> </tr> <tr> <td></td> <td>SUS-NON-ASBESTOS</td> <td>渦巻形金属ガスケット（非石綿）（ステンレス鋼）</td> <td>—</td> </tr> </tbody> </table> <p>注記 *：J I S B 8 2 6 5は「N/mm²」を使用しているが，設計・建設規格に合わせ「MPa」に読み替えるものとする。</p>	J I Sの記号	計算書の表示	表示内容	単位	σ_a	σ_a	常温におけるボルト材料の設計・建設規格 付録材料図表 Part5 表2に定める設計応力強さ	MPa	σ_b	σ_b	最高使用温度におけるボルト材料の設計・建設規格 付録材料図表 Part5 表2に定める設計応力強さ	MPa	σ_f	σ_{fa}	常温におけるフランジ材料の設計・建設規格 付録材料図表 Part5 表1に定める設計応力強さ	MPa	σ_f	σ_{fb}	最高使用温度におけるフランジ材料の設計・建設規格 付録材料図表 Part5 表1に定める設計応力強さ	MPa	σ_H	σ_{Hg}	ガスケット締付時のハブの軸方向応力	MPa*	σ_H	σ_{Ho}	使用状態でのハブの軸方向応力	MPa*	σ_R	σ_{Rg}	ガスケット締付時のフランジの半径方向応力	MPa*	σ_R	σ_{Ro}	使用状態でのフランジの半径方向応力	MPa*	σ_T	σ_{Tg}	ガスケット締付時のフランジの周方向応力	MPa*	σ_T	σ_{To}	使用状態でのフランジの周方向応力	MPa*		NON-ASBESTOS	非石綿ジョイントシート	—		SUS-NON-ASBESTOS	渦巻形金属ガスケット（非石綿）（ステンレス鋼）	—	<p>・記号の説明については，プラントユニークであるため，差分の抽出は実施しない。</p>
J I Sの記号	計算書の表示	表示内容	単位																																																				
σ_a	σ_a	常温におけるボルト材料の設計・建設規格 付録材料図表 Part5 表2に定める設計応力強さ	MPa																																																				
σ_b	σ_b	最高使用温度におけるボルト材料の設計・建設規格 付録材料図表 Part5 表2に定める設計応力強さ	MPa																																																				
σ_f	σ_{fa}	常温におけるフランジ材料の設計・建設規格 付録材料図表 Part5 表1に定める設計応力強さ	MPa																																																				
σ_f	σ_{fb}	最高使用温度におけるフランジ材料の設計・建設規格 付録材料図表 Part5 表1に定める設計応力強さ	MPa																																																				
σ_H	σ_{Hg}	ガスケット締付時のハブの軸方向応力	MPa*																																																				
σ_H	σ_{Ho}	使用状態でのハブの軸方向応力	MPa*																																																				
σ_R	σ_{Rg}	ガスケット締付時のフランジの半径方向応力	MPa*																																																				
σ_R	σ_{Ro}	使用状態でのフランジの半径方向応力	MPa*																																																				
σ_T	σ_{Tg}	ガスケット締付時のフランジの周方向応力	MPa*																																																				
σ_T	σ_{To}	使用状態でのフランジの周方向応力	MPa*																																																				
	NON-ASBESTOS	非石綿ジョイントシート	—																																																				
	SUS-NON-ASBESTOS	渦巻形金属ガスケット（非石綿）（ステンレス鋼）	—																																																				

赤字：設備，運用又は体制の相違点（設計方針の相違）
 緑字：記載表現，設備名称の相違（実質的な相違なし）
 ■：前回提出時からの変更箇所

先行審査プラントの記載との比較表（VI-3-2-3 クラス1弁の強度計算方法）

《参考》柏崎刈羽原子力発電所第7号機（2020/10/9版）	東海第二発電所	女川原子力発電所第2号機	備考
		<p>(2) 算式</p>  <p>(JIS B 8265 附属書3 図2 b) 7))</p> <p>注1：ここに示すフランジ形式は基本形式とする。</p> <p>注2：Wは、W_g、W_{m1}、W_{m2}及びW_oのボルト荷重を表す。</p> <p>図2-1 一体形フランジ</p> <p>a. ガスケット座の有効幅及びガスケット反力円の直径</p> <p>(a) $b_o \leq 6.35 \text{ mm}$ の場合</p> $G = G_s - N$ $b = b_o$ <p>(b) $b_o > 6.35 \text{ mm}$ の場合</p> $G = G_s - 2 \cdot b$ $b = 2.52 \cdot \sqrt{b_o}$ <p>ここで、</p> $b_o = N / 2$ <p>b. フランジ設計圧力</p> $P_{FD} = P + P_{eq}$ $P_{eq} = \frac{16 \cdot M_e}{\pi \cdot G^3} + \frac{4 \cdot F_e}{\pi \cdot G^2}$	

赤字：設備，運用又は体制の相違点（設計方針の相違）

緑字：記載表現，設備名称の相違（実質的な相違なし）

：前回提出時からの変更箇所

先行審査プラントの記載との比較表（VI-3-2-3 クラス1弁の強度計算方法）

《参考》柏崎刈羽原子力発電所第7号機（2020/10/9版）	東海第二発電所	女川原子力発電所第2号機	備考								
		<p>c. 計算上必要なボルト荷重</p> <p>(a) 使用状態で必要なボルト荷重</p> $W_{m1} = H + H_P$ $H = \frac{\pi}{4} \cdot G^2 \cdot P_{FD}$ $H_P = 2 \cdot \pi \cdot b \cdot G \cdot m \cdot P_{FD}$ <p>(b) ガasket縮付時に必要なボルト荷重</p> $W_{m2} = \pi \cdot b \cdot G \cdot y$ <p>d. ボルトの総有効断面積及び実際に使用するボルトの総有効断面積</p> $A_{m1} = \frac{W_{m1}}{\sigma_b} \quad (\text{使用状態})$ $A_{m2} = \frac{W_{m2}}{\sigma_a} \quad (\text{ガasket縮付時})$ $A_m = \text{Max}(A_{m1}, A_{m2})$ $A_b = \frac{\pi}{4} \cdot d_b^2 \cdot n$ <p>e. フランジの計算に用いるボルト荷重</p> $W_o = W_{m1} \quad (\text{使用状態})$ $W_g = \frac{A_m + A_b}{2} \cdot \sigma_a \quad (\text{ガasket縮付部})$ <p>f. 使用状態でフランジに加わる荷重</p> $H_D = \frac{\pi}{4} \cdot B^2 \cdot P_{FD}$ $H_G = W_o - H$ $H_T = H - H_D$ <p>g. 使用状態でのフランジ荷重に対するモーメントアーム</p> <table border="1" data-bbox="1893 1682 2564 1772"> <thead> <tr> <th>フランジの形式</th> <th>h_D</th> <th>h_G</th> <th>h_T</th> </tr> </thead> <tbody> <tr> <td>一体形フランジ*</td> <td>$R + 0.5 \cdot g_1$</td> <td>$\frac{C-G}{2}$</td> <td>$\frac{R + g_1 + h_G}{2}$</td> </tr> </tbody> </table> <p>ただし、$R = \frac{C-B}{2} - g_1$</p> <p>注記 *：クラス1弁には、一体形フランジを採用する。</p>	フランジの形式	h_D	h_G	h_T	一体形フランジ*	$R + 0.5 \cdot g_1$	$\frac{C-G}{2}$	$\frac{R + g_1 + h_G}{2}$	
フランジの形式	h_D	h_G	h_T								
一体形フランジ*	$R + 0.5 \cdot g_1$	$\frac{C-G}{2}$	$\frac{R + g_1 + h_G}{2}$								

赤字：設備，運用又は体制の相違点（設計方針の相違）

緑字：記載表現，設備名称の相違（実質的な相違なし）

：前回提出時からの変更箇所

先行審査プラントの記載との比較表（VI-3-2-3 クラス1弁の強度計算方法）

《参考》柏崎刈羽原子力発電所第7号機（2020/10/9版）	東海第二発電所	女川原子力発電所第2号機	備考
		<p>h. 使用状態でフランジに作用するモーメント</p> $M_D = H_D \cdot h_D$ $M_G = H_G \cdot h_G$ $M_T = H_T \cdot h_T$ $M_O = M_D + M_G + M_T$ <p>i. ガasket縮付時にフランジに作用するモーメント</p> $M_g = W_g \cdot \frac{C-G}{2}$ <p>j. 一体形フランジの応力</p> <p>(a) 使用状態でのフランジの応力</p> $\sigma_{Ho} = \frac{f \cdot M_o}{L \cdot g_1^2 \cdot B} + \frac{P \cdot B}{4 \cdot g_0} \quad *1, *2$ $\sigma_{Ro} = \frac{(1.33 \cdot t \cdot e + 1) \cdot M_o}{L \cdot t^2 \cdot B}$ $\sigma_{To} = \frac{Y \cdot M_o}{t^2 \cdot B} - Z \cdot \sigma_{Ro}$ <p>(b) ガasket縮付時のフランジの応力</p> $\sigma_{Hg} = \frac{f \cdot M_g}{L \cdot g_1^2 \cdot B} \quad *2$ $\sigma_{Rg} = \frac{(1.33 \cdot t \cdot e + 1) \cdot M_g}{L \cdot t^2 \cdot B}$ $\sigma_{Tg} = \frac{Y \cdot M_g}{t^2 \cdot B} - Z \cdot \sigma_{Rg}$ <p>ここで，</p> $L = \frac{t \cdot e + 1}{T} + \frac{t^3}{d}$ $h_o = \sqrt{B \cdot g_0}$	

赤字：設備，運用又は体制の相違点（設計方針の相違）

緑字：記載表現，設備名称の相違（実質的な相違なし）

：前回提出時からの変更箇所

先行審査プラントの記載との比較表（VI-3-2-3 クラス1弁の強度計算方法）

《参考》柏崎刈羽原子力発電所第7号機（2020/10/9版）	東海第二発電所	女川原子力発電所第2号機	備考
		$d = \frac{U}{V} \cdot h_o \cdot g_o^2$ $e = \frac{F}{h_o}$ <p>注記 *1：設計・建設規格 VVB-3390式（VVB-19）による。J I S B 8 2 6 5 の計算式に一次膜応力を加えたものである。</p> <p>*2：$B < 20 \cdot g_1$ のときは，σ_{H_o} 及び σ_{H_g} の計算式の B の代わりに B_1 を用いる。</p> <p>(3) 評価 一体形フランジは，以下の条件を満足すれば十分である。</p> <p>a. ボルトの総有効断面積 $A_b > A_m$</p> <p>b. ハブの軸方向応力 使用状態にあつては $\sigma_{H_o} \leq 1.5 \cdot \sigma_{f b}$ ガasket縮付時にあつては $\sigma_{H_g} \leq 1.5 \cdot \sigma_{f a}$</p> <p>c. フランジの半径方向応力 使用状態にあつては $\sigma_{R_o} \leq 1.5 \cdot \sigma_{f b}$ ガasket縮付時にあつては $\sigma_{R_g} \leq 1.5 \cdot \sigma_{f a}$</p> <p>d. フランジの周方向応力 使用状態にあつては $\sigma_{T_o} \leq 1.5 \cdot \sigma_{f b}$ ガasket縮付時にあつては $\sigma_{T_g} \leq 1.5 \cdot \sigma_{f a}$</p>	

赤字：設備，運用又は体制の相違点（設計方針の相違）
 緑字：記載表現，設備名称の相違（実質的な相違なし）
 ■■■■：前回提出時からの変更箇所

先行審査プラントの記載との比較表（VI-3-2-3 クラス1弁の強度計算方法）

《参考》柏崎刈羽原子力発電所第7号機（2020/10/9版）	東海第二発電所	女川原子力発電所第2号機	備考																																																								
		2.4 弁箱又は弁ふたの最小厚さの計算 告示第501号第82条第1項第1号又は設計・建設規格 VVB-3210 を適用する。 (1) 記号の説明	・適用規格の差異 ・記号の説明については、プラントユニークであるため、差分の抽出は実施しない。																																																								
		<table border="1"> <thead> <tr> <th>告示第501号又は設計・建設規格の記号</th> <th>計算書の表示</th> <th>表示内容</th> <th>単位</th> </tr> </thead> <tbody> <tr> <td>d_m</td> <td>d_m</td> <td>図3-5に示す弁入口流路内径</td> <td>mm</td> </tr> <tr> <td>d_n</td> <td>d_n</td> <td>図3-5に示すネック部の内径</td> <td>mm</td> </tr> <tr> <td>P</td> <td>P</td> <td>最高使用圧力</td> <td>MPa</td> </tr> <tr> <td>P_1</td> <td>P_1</td> <td>最高使用圧力における告示第501号別表第13又は設計・建設規格 別表1-1に規定する許容圧力の欄のうち、最高使用圧力より低く、かつ、最も近い呼び圧力の項の許容圧力</td> <td>MPa</td> </tr> <tr> <td>P_2</td> <td>P_2</td> <td>最高使用圧力における告示第501号別表第13又は設計・建設規格 別表1-1に規定する許容圧力の欄のうち、最高使用圧力より高く、かつ、最も近い呼び圧力の項の許容圧力</td> <td>MPa</td> </tr> <tr> <td>T_m</td> <td>T_m</td> <td>最高使用温度</td> <td>℃</td> </tr> <tr> <td>t</td> <td>t</td> <td>弁箱（ネック部を除く。）又は弁ふたの計算上必要な厚さ</td> <td>mm</td> </tr> <tr> <td>t_1</td> <td>t_1</td> <td>告示第501号別表第15又は設計・建設規格 別表3の呼び圧力（告示第501号別表第13又は設計・建設規格 別表1-1においてP_1に対応する呼び圧力をいう。）の欄のうち、当該弁の弁入口流路内径に対応する値</td> <td>mm</td> </tr> <tr> <td>t_2</td> <td>t_2</td> <td>告示第501号別表第15又は設計・建設規格 別表3の呼び圧力（告示第501号別表第13又は設計・建設規格 別表1-1においてP_2に対応する呼び圧力をいう。）の欄のうち、当該弁の弁入口流路内径に対応する値</td> <td>mm</td> </tr> <tr> <td></td> <td>t_{ab}</td> <td>弁箱の最小厚さ</td> <td>mm</td> </tr> <tr> <td></td> <td>t_{af}</td> <td>弁ふたの最小厚さ</td> <td>mm</td> </tr> <tr> <td>t_m</td> <td>t_m</td> <td>ネック部の計算上必要な厚さ</td> <td>mm</td> </tr> <tr> <td></td> <td>t_{ma}</td> <td>ネック部の最小厚さ</td> <td>mm</td> </tr> </tbody> </table>	告示第501号又は設計・建設規格の記号	計算書の表示	表示内容	単位	d_m	d_m	図3-5に示す弁入口流路内径	mm	d_n	d_n	図3-5に示すネック部の内径	mm	P	P	最高使用圧力	MPa	P_1	P_1	最高使用圧力における告示第501号別表第13又は設計・建設規格 別表1-1に規定する許容圧力の欄のうち、最高使用圧力より低く、かつ、最も近い呼び圧力の項の許容圧力	MPa	P_2	P_2	最高使用圧力における告示第501号別表第13又は設計・建設規格 別表1-1に規定する許容圧力の欄のうち、最高使用圧力より高く、かつ、最も近い呼び圧力の項の許容圧力	MPa	T_m	T_m	最高使用温度	℃	t	t	弁箱（ネック部を除く。）又は弁ふたの計算上必要な厚さ	mm	t_1	t_1	告示第501号別表第15又は設計・建設規格 別表3の呼び圧力（告示第501号別表第13又は設計・建設規格 別表1-1において P_1 に対応する呼び圧力をいう。）の欄のうち、当該弁の弁入口流路内径に対応する値	mm	t_2	t_2	告示第501号別表第15又は設計・建設規格 別表3の呼び圧力（告示第501号別表第13又は設計・建設規格 別表1-1において P_2 に対応する呼び圧力をいう。）の欄のうち、当該弁の弁入口流路内径に対応する値	mm		t_{ab}	弁箱の最小厚さ	mm		t_{af}	弁ふたの最小厚さ	mm	t_m	t_m	ネック部の計算上必要な厚さ	mm		t_{ma}	ネック部の最小厚さ	mm	
告示第501号又は設計・建設規格の記号	計算書の表示	表示内容	単位																																																								
d_m	d_m	図3-5に示す弁入口流路内径	mm																																																								
d_n	d_n	図3-5に示すネック部の内径	mm																																																								
P	P	最高使用圧力	MPa																																																								
P_1	P_1	最高使用圧力における告示第501号別表第13又は設計・建設規格 別表1-1に規定する許容圧力の欄のうち、最高使用圧力より低く、かつ、最も近い呼び圧力の項の許容圧力	MPa																																																								
P_2	P_2	最高使用圧力における告示第501号別表第13又は設計・建設規格 別表1-1に規定する許容圧力の欄のうち、最高使用圧力より高く、かつ、最も近い呼び圧力の項の許容圧力	MPa																																																								
T_m	T_m	最高使用温度	℃																																																								
t	t	弁箱（ネック部を除く。）又は弁ふたの計算上必要な厚さ	mm																																																								
t_1	t_1	告示第501号別表第15又は設計・建設規格 別表3の呼び圧力（告示第501号別表第13又は設計・建設規格 別表1-1において P_1 に対応する呼び圧力をいう。）の欄のうち、当該弁の弁入口流路内径に対応する値	mm																																																								
t_2	t_2	告示第501号別表第15又は設計・建設規格 別表3の呼び圧力（告示第501号別表第13又は設計・建設規格 別表1-1において P_2 に対応する呼び圧力をいう。）の欄のうち、当該弁の弁入口流路内径に対応する値	mm																																																								
	t_{ab}	弁箱の最小厚さ	mm																																																								
	t_{af}	弁ふたの最小厚さ	mm																																																								
t_m	t_m	ネック部の計算上必要な厚さ	mm																																																								
	t_{ma}	ネック部の最小厚さ	mm																																																								

赤字：設備，運用又は体制の相違点（設計方針の相違）
 緑字：記載表現，設備名称の相違（実質的な相違なし）
 ■：前回提出時からの変更箇所

先行審査プラントの記載との比較表（VI-3-2-3 クラス1弁の強度計算方法）

《参考》柏崎刈羽原子力発電所第7号機（2020/10/9版）	東海第二発電所	女川原子力発電所第2号機	備考
		<p>(2) 算式</p> <p>a. 弁箱（ネック部を除く。）又は弁ふたの計算上必要な厚さ</p> $t = t_1 + \frac{(P - P_1) \cdot (t_2 - t_1)}{(P_2 - P_1)}$ <p>b. ネック部の計算上必要な厚さ</p> <p>(a) $\frac{d_n}{d_m} \leq 1.5$ の場合</p> $t_m = t$ <p>(b) $\frac{d_n}{d_m} > 1.5$ の場合</p> $t_m = \frac{2 \cdot d_n \cdot t}{3 \cdot d_m}$ <p>(3) 評価</p> <p>以下の条件を満足すれば十分である。</p> <p>a. 弁箱（ネック部を除く。）又は弁ふたの最小厚さ</p> $t_{ab} \geq t$ $t_{af} \geq t$ <p>b. ネック部の最小厚さ</p> $t_{ma} \geq t_m$	

赤字：設備，運用又は体制の相違点（設計方針の相違）
 緑字：記載表現，設備名称の相違（実質的な相違なし）
 ■：前回提出時からの変更箇所

先行審査プラントの記載との比較表（VI-3-2-3 クラス1弁の強度計算方法）

《参考》柏崎刈羽原子力発電所第7号機（2020/10/9版）	東海第二発電所	女川原子力発電所第2号機	備考																												
		2.5 弁箱の形状規定 設計・建設規格 VVB-3410, 3411 を適用する。 (1) 記号の説明 <table border="1" data-bbox="1765 548 2561 865"> <thead> <tr> <th>設計・建設規格の記号</th> <th>計算書の表示</th> <th>表示内容</th> <th>単位</th> </tr> </thead> <tbody> <tr> <td>d_m</td> <td>d_m</td> <td>図3-5に示す弁入口流路内径</td> <td>mm</td> </tr> <tr> <td>d_n</td> <td>d_n</td> <td>図3-5に示すネック部の内径</td> <td>mm</td> </tr> <tr> <td>h</td> <td>h</td> <td>図3-6に示す弁座挿入部の高さ</td> <td>mm</td> </tr> <tr> <td>r_1</td> <td>r_1</td> <td>図3-1に示すネック部と流路部が交わる部分の外表面の丸みの半径</td> <td>mm</td> </tr> <tr> <td>r_2</td> <td>r_2</td> <td>図3-6に示す弁座挿入部のすみの丸みの半径</td> <td>mm</td> </tr> <tr> <td>t</td> <td>t</td> <td>弁箱（ネック部を除く。）又は弁ふたの計算上必要な厚さ（設計・建設規格 VVB-3210による。）</td> <td>mm</td> </tr> </tbody> </table> (2) 評価 弁箱の形状は以下の条件を満足するものとする。 <ul style="list-style-type: none"> a. ネック部と流路部が交わる部分の外表面の丸みの半径 $r_1 \geq 0.3 \cdot t$ b. 弁座挿入部のすみの丸みの半径 $r_2 \geq \text{Max} (0.05 \cdot t, 0.1 \cdot h)$ c. ネック部の内径と弁入口流路内径の比 $\frac{d_n}{d_m} < 2$ 	設計・建設規格の記号	計算書の表示	表示内容	単位	d_m	d_m	図3-5に示す弁入口流路内径	mm	d_n	d_n	図3-5に示すネック部の内径	mm	h	h	図3-6に示す弁座挿入部の高さ	mm	r_1	r_1	図3-1に示すネック部と流路部が交わる部分の外表面の丸みの半径	mm	r_2	r_2	図3-6に示す弁座挿入部のすみの丸みの半径	mm	t	t	弁箱（ネック部を除く。）又は弁ふたの計算上必要な厚さ（設計・建設規格 VVB-3210による。）	mm	
設計・建設規格の記号	計算書の表示	表示内容	単位																												
d_m	d_m	図3-5に示す弁入口流路内径	mm																												
d_n	d_n	図3-5に示すネック部の内径	mm																												
h	h	図3-6に示す弁座挿入部の高さ	mm																												
r_1	r_1	図3-1に示すネック部と流路部が交わる部分の外表面の丸みの半径	mm																												
r_2	r_2	図3-6に示す弁座挿入部のすみの丸みの半径	mm																												
t	t	弁箱（ネック部を除く。）又は弁ふたの計算上必要な厚さ（設計・建設規格 VVB-3210による。）	mm																												

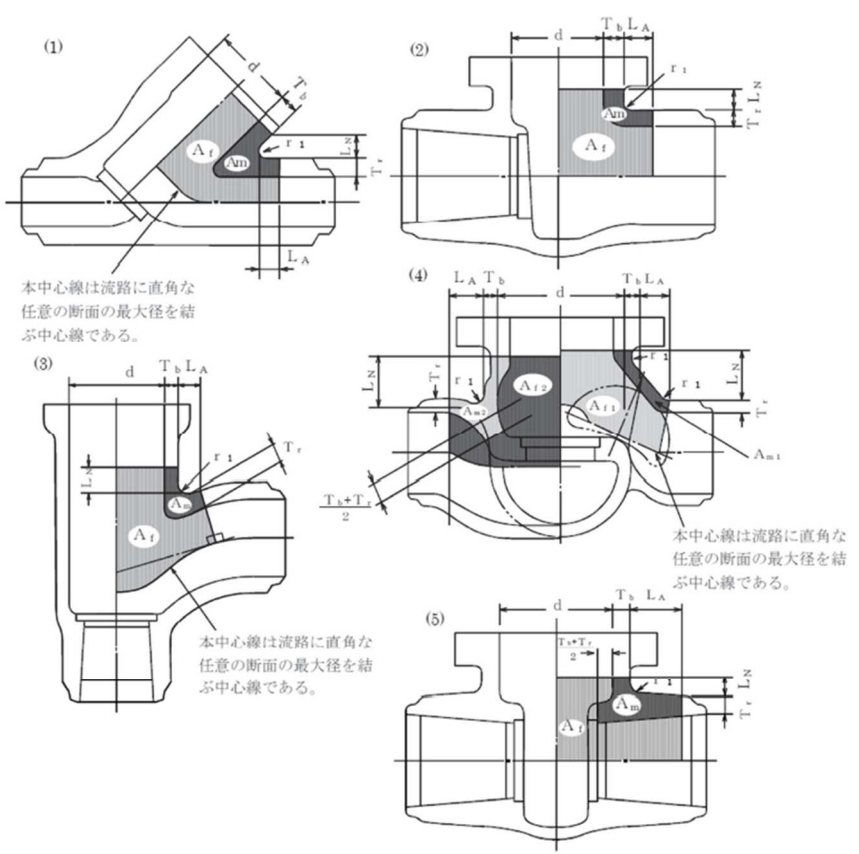
赤字：設備，運用又は体制の相違点（設計方針の相違）
 緑字：記載表現，設備名称の相違（実質的な相違なし）
 ■：前回提出時からの変更箇所

先行審査プラントの記載との比較表（VI-3-2-3 クラス1弁の強度計算方法）

《参考》柏崎刈羽原子力発電所第7号機（2020/10/9版）	東海第二発電所	女川原子力発電所第2号機	備考
			<ul style="list-style-type: none"> ・評価対象設備の差異（女川2号機のクラス1弁は管台を使用していないため記載しない。）

赤字：設備、運用又は体制の相違点（設計方針の相違）
 緑字：記載表現、設備名称の相違（実質的な相違なし）
 ■：前回提出時からの変更箇所

先行審査プラントの記載との比較表（VI-3-2-3 クラス1弁の強度計算方法）

《参考》柏崎刈羽原子力発電所第7号機（2020/10/9版）	東海第二発電所	女川原子力発電所第2号機	備考
		<p>3. 添付図</p>  <p>本中心線は流路に直角な任意の断面の最大径を結ぶ中心線である。</p> <p>本中心線は流路に直角な任意の断面の最大径を結ぶ中心線である。</p> <p>本中心線は流路に直角な任意の断面の最大径を結ぶ中心線である。</p> <p>注1：本図は設計・建設規格 VVB-3320 の図 VVB-3320-1 と同じ。 注2：(4)の場合、A_f及びA_mの値は、図A_{f1}及びA_{f2}並びにA_{m1}及びA_{m2}のうち $\frac{A_{f1}}{A_{m1}}$と$\frac{A_{f2}}{A_{m2}}$の値が大きい方の組合せを用いる。</p> <p>図 3-1 A_f及びA_mの範囲を明示した図</p>	

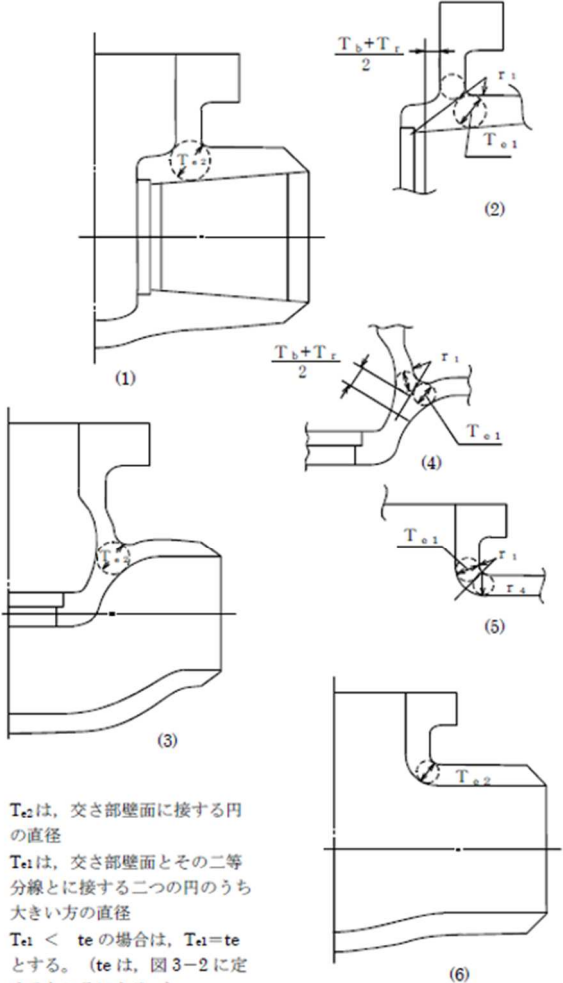
赤字：設備，運用又は体制の相違点（設計方針の相違）
 緑字：記載表現，設備名称の相違（実質的な相違なし）
 [黄色背景]：前回提出時からの変更箇所

先行審査プラントの記載との比較表（VI-3-2-3 クラス1弁の強度計算方法）

《参考》柏崎刈羽原子力発電所第7号機（2020/10/9版）	東海第二発電所	女川原子力発電所第2号機	備考
		<p>注：本図は設計・建設規格 VVB-3330 の図 VVB-3330-1 と同じ。</p> <p>図 3-2 t。及び r を明示した図</p>	

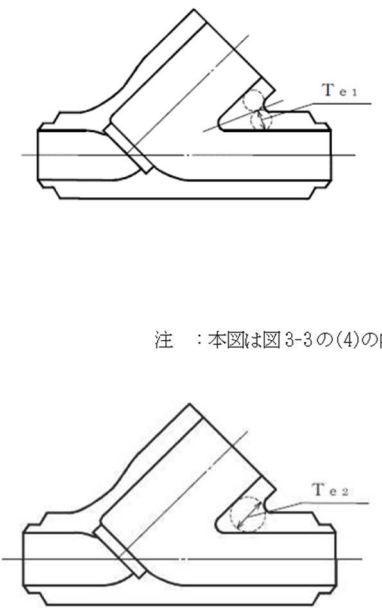
赤字：設備，運用又は体制の相違点（設計方針の相違）
 緑字：記載表現，設備名称の相違（実質的な相違なし）
 ■：前回提出時からの変更箇所

先行審査プラントの記載との比較表（VI-3-2-3 クラス1弁の強度計算方法）

《参考》柏崎刈羽原子力発電所第7号機（2020/10/9版）	東海第二発電所	女川原子力発電所第2号機	備考
		 <p> T_{e2}は、交さ部壁面に接する円の直径 T_{e1}は、交さ部壁面とその二等分線とに接する二つの円のうち大きい方の直径 $T_{e1} < te$の場合は、$T_{e1}=te$とする。（teは、図3-2に定めるところによる。） </p> <p>注：本図は設計・建設規格 VVB-3340 の図 VVB-3340-1 と同じ。</p> <p>図 3-3 T_{e1} 及び T_{e2} を明示した図</p>	

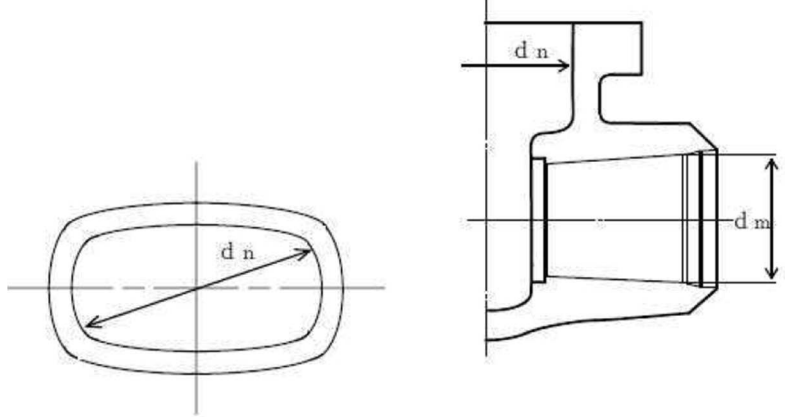
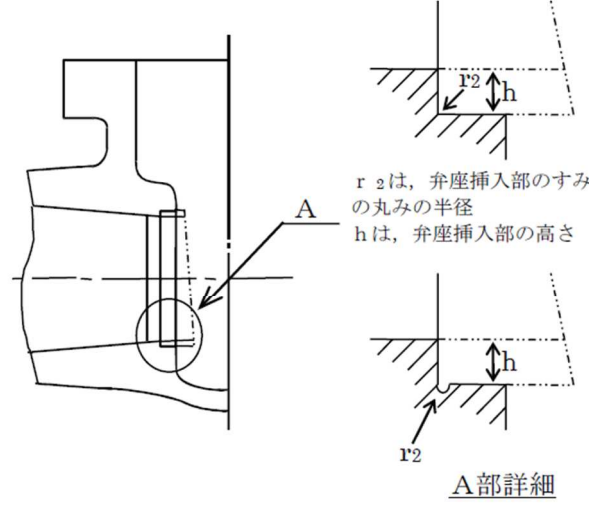
赤字：設備，運用又は体制の相違点（設計方針の相違）
 緑字：記載表現，設備名称の相違（実質的な相違なし）
 ■：前回提出時からの変更箇所

先行審査プラントの記載との比較表（VI-3-2-3 クラス1弁の強度計算方法）

《参考》柏崎刈羽原子力発電所第7号機（2020/10/9版）	東海第二発電所	女川原子力発電所第2号機	備考
		 <p> T_{e1}は、交差部壁面とその二等分線とに接する二つの円のうち大きい方の直径 $T_{e1} < t_e$の場合は、$T_{e1} = t_e$とする。 (t_eは、図3-2に定めるところによる。) </p> <p>注：本図は図3-3の(4)の内容を図3-2(1)の構造に適用したもの</p> <p> T_{e2}は、交差部壁面に接する円の直径 </p> <p>注：本図は図3-3の(3)の内容を図3-2(1)の構造に適用したもの</p> <p>図3-4 T_{e1}及びT_{e2}を明示した図</p>	

赤字：設備，運用又は体制の相違点（設計方針の相違）
 緑字：記載表現，設備名称の相違（実質的な相違なし）
 ■：前回提出時からの変更箇所

先行審査プラントの記載との比較表（VI-3-2-3 クラス1弁の強度計算方法）

《参考》柏崎刈羽原子力発電所第7号機（2020/10/9版）	東海第二発電所	女川原子力発電所第2号機	備考
		 <p>注：本図は設計・建設規格 VVB-3210 解説図 VVB-3210-3 と同じ。</p> <p>図 3-5 d_m及びd_nを明示した図</p>  <p>注：本図は設計・建設規格 VVB-3411 の図 VVB-3411-2 と同じ。</p> <p>図 3-6 h及びr_2を明示した図</p>	

赤字：設備，運用又は体制の相違点（設計方針の相違）
 緑字：記載表現，設備名称の相違（実質的な相違なし）
 ■：前回提出時からの変更箇所

先行審査プラントの記載との比較表（VI-3-2-3 クラス1弁の強度計算方法）

《参考》柏崎刈羽原子力発電所第7号機（2020/10/9版）	東海第二発電所	女川原子力発電所第2号機	備考
		<p>別紙 クラス1弁の強度計算書のフォーマット</p>	<p>・表現上の差異</p>

赤字：設備，運用又は体制の相違点（設計方針の相違）
 緑字：記載表現，設備名称の相違（実質的な相違なし）
 ■：前回提出時からの変更箇所

先行審査プラントの記載との比較表（VI-3-2-3 クラス1弁の強度計算方法）

《参考》柏崎刈羽原子力発電所第7号機（2020/10/9版）	東海第二発電所	女川原子力発電所第2号機	備考
		<p>VI-**-**-**-** ○○○○○○○○○○○○○○○の 強度計算書</p>	<p>・構成の差異</p>

赤字：設備，運用又は体制の相違点（設計方針の相違）
 緑字：記載表現，設備名称の相違（実質的な相違なし）
 ■：前回提出時からの変更箇所

先行審査プラントの記載との比較表（VI-3-2-3 クラス1弁の強度計算方法）

《参考》柏崎刈羽原子力発電所第7号機（2020/10/9版）	東海第二発電所	女川原子力発電所第2号機	備考
		<p>まえがき</p> <p>本計算書は，添付書類「VI-3-1-2 クラス1機器の強度計算の基本方針」及び「VI-3-1-5 重大事故等クラス2機器及び重大事故等クラス2支持構造物の強度計算の基本方針」並びに「VI-3-2-3 クラス1弁の強度計算方法」及び「VI-3-2-11 重大事故等クラス2弁の強度計算方法」に基づいて計算を行う。</p> <p>評価条件整理結果を以下に示す。なお，評価条件の整理に当たって使用する記号及び略語については，添付書類「VI-3-2-1 強度計算方法の概要」に定義したものを使用する。</p>	<p>・構成の差異</p>

赤字：設備，運用又は体制の相違点（設計方針の相違）
 緑字：記載表現，設備名称の相違（実質的な相違なし）
 ■：前回提出時からの変更箇所

先行審査プラントの記載との比較表（VI-3-2-3 クラス1弁の強度計算方法）

《参考》柏崎刈羽原子力発電所第7号機（2020/10/9版）	東海第二発電所	女川原子力発電所第2号機	備考																																																																																																																																																																	
		<table border="1"> <thead> <tr> <th rowspan="10">・評価条件整理表</th> <th rowspan="2">機器名</th> <th rowspan="2">既設 or 新設</th> <th rowspan="2">施設時の 技術基準 に対象と する施設 の規定が あるか</th> <th colspan="4">クラスアップするか</th> <th colspan="4">条件アップするか</th> <th rowspan="2">既工認に おける 評価結果 の有無</th> <th rowspan="2">施設時の 適用規格</th> <th rowspan="2">評価区分</th> <th rowspan="2">同等性 評価 区分</th> <th rowspan="2">評価 クラス</th> </tr> <tr> <th>クラス アップ の有無</th> <th>施設時 機器 クラス</th> <th>DB クラス</th> <th>SA クラス</th> <th>条件 アップ の有無</th> <th colspan="2">DB条件</th> <th colspan="2">SA条件</th> </tr> <tr> <th></th> <th></th> <th></th> <th></th> <th></th> <th>圧力 (MPa)</th> <th>温度 (°C)</th> <th>圧力 (MPa)</th> <th>温度 (°C)</th> <th></th> <th></th> <th></th> <th></th> <th></th> <th></th> <th></th> </tr> </thead> <tbody> <tr><td></td><td></td><td></td><td></td><td></td><td></td><td></td><td></td><td></td><td></td><td></td><td></td><td></td><td></td><td></td><td></td><td></td></tr> <tr><td></td><td></td><td></td><td></td><td></td><td></td><td></td><td></td><td></td><td></td><td></td><td></td><td></td><td></td><td></td><td></td><td></td></tr> <tr><td></td><td></td><td></td><td></td><td></td><td></td><td></td><td></td><td></td><td></td><td></td><td></td><td></td><td></td><td></td><td></td><td></td></tr> <tr><td></td><td></td><td></td><td></td><td></td><td></td><td></td><td></td><td></td><td></td><td></td><td></td><td></td><td></td><td></td><td></td><td></td></tr> <tr><td></td><td></td><td></td><td></td><td></td><td></td><td></td><td></td><td></td><td></td><td></td><td></td><td></td><td></td><td></td><td></td><td></td></tr> <tr><td></td><td></td><td></td><td></td><td></td><td></td><td></td><td></td><td></td><td></td><td></td><td></td><td></td><td></td><td></td><td></td><td></td></tr> <tr><td></td><td></td><td></td><td></td><td></td><td></td><td></td><td></td><td></td><td></td><td></td><td></td><td></td><td></td><td></td><td></td><td></td></tr> </tbody> </table>	・評価条件整理表	機器名	既設 or 新設	施設時の 技術基準 に対象と する施設 の規定が あるか	クラスアップするか				条件アップするか				既工認に おける 評価結果 の有無	施設時の 適用規格	評価区分	同等性 評価 区分	評価 クラス	クラス アップ の有無	施設時 機器 クラス	DB クラス	SA クラス	条件 アップ の有無	DB条件		SA条件							圧力 (MPa)	温度 (°C)	圧力 (MPa)	温度 (°C)																																																																																																																															
・評価条件整理表	機器名	既設 or 新設					施設時の 技術基準 に対象と する施設 の規定が あるか	クラスアップするか				条件アップするか								既工認に おける 評価結果 の有無	施設時の 適用規格	評価区分	同等性 評価 区分	評価 クラス																																																																																																																																												
				クラス アップ の有無	施設時 機器 クラス	DB クラス		SA クラス	条件 アップ の有無	DB条件		SA条件																																																																																																																																																								
							圧力 (MPa)	温度 (°C)	圧力 (MPa)	温度 (°C)																																																																																																																																																										

赤字：設備，運用又は体制の相違点（設計方針の相違）
 緑字：記載表現，設備名称の相違（実質的な相違なし）
 ■：前回提出時からの変更箇所

先行審査プラントの記載との比較表（VI-3-2-3 クラス1弁の強度計算方法）

《参考》柏崎刈羽原子力発電所第7号機（2020/10/9版）	東海第二発電所	女川原子力発電所第2号機	備考
		<p style="text-align: center;">目次</p> <p>1. クラス1弁.....</p> <p>1.1 設計仕様.....</p> <p>1.2 強度計算書.....</p>	<p>・表現上の差異</p>

赤字：設備，運用又は体制の相違点（設計方針の相違）
 緑字：記載表現，設備名称の相違（実質的な相違なし）
 ■：前回提出時からの変更箇所

先行審査プラントの記載との比較表（VI-3-2-3 クラス1弁の強度計算方法）

《参考》柏崎刈羽原子力発電所第7号機（2020/10/9版）	東海第二発電所	女川原子力発電所第2号機	備考
		<p>1. クラス1弁</p>	<p>・表現上の差異</p>

赤字：設備，運用又は体制の相違点（設計方針の相違）
 緑字：記載表現，設備名称の相違（実質的な相違なし）
 ■：前回提出時からの変更箇所

先行審査プラントの記載との比較表（VI-3-2-3 クラス1弁の強度計算方法）

《参考》柏崎刈羽原子力発電所第7号機（2020/10/9版）	東海第二発電所	女川原子力発電所第2号機	備考																																												
		1.1 設計仕様 <div style="text-align: right; border: 1px solid green; padding: 2px;">系統：</div> <table border="1" style="width: 100%; border-collapse: collapse;"> <thead> <tr> <th colspan="2">機器の区分</th> <th colspan="4">クラス1弁</th> </tr> <tr> <th rowspan="2">弁番号</th> <th rowspan="2">種類</th> <th rowspan="2">呼び径 (A)</th> <th colspan="3">材料</th> </tr> <tr> <th>弁箱</th> <th>弁ふた</th> <th>弁体</th> <th>ボルト</th> </tr> </thead> <tbody> <tr><td> </td><td> </td><td> </td><td> </td><td> </td><td> </td><td> </td></tr> <tr><td> </td><td> </td><td> </td><td> </td><td> </td><td> </td><td> </td></tr> <tr><td> </td><td> </td><td> </td><td> </td><td> </td><td> </td><td> </td></tr> <tr><td> </td><td> </td><td> </td><td> </td><td> </td><td> </td><td> </td></tr> </tbody> </table>	機器の区分		クラス1弁				弁番号	種類	呼び径 (A)	材料			弁箱	弁ふた	弁体	ボルト																													<ul style="list-style-type: none"> ・表現上の差異 ・表現上の差異
機器の区分		クラス1弁																																													
弁番号	種類	呼び径 (A)	材料																																												
			弁箱	弁ふた	弁体	ボルト																																									

赤字：設備，運用又は体制の相違点（設計方針の相違）
 緑字：記載表現，設備名称の相違（実質的な相違なし）
 ■：前回提出時からの変更箇所

先行審査プラントの記載との比較表（VI-3-2-3 クラス1弁の強度計算方法）

《参考》柏崎刈羽原子力発電所第7号機（2020/10/9版）	東海第二発電所	女川原子力発電所第2号機	備考																																																																																																																																																																												
		<p>1.2 強度計算書</p> <p>系統： _____ 弁番号 _____ シート _____</p> <table border="1"> <thead> <tr> <th colspan="2">設計・建設規格 告示第501号</th> <th colspan="2">設計・建設規格 告示第501号</th> </tr> </thead> <tbody> <tr> <td colspan="4">設計条件</td> </tr> <tr> <td>最高使用圧力P (MPa)</td> <td></td> <td colspan="2">弁箱の一次二次応力評価</td> </tr> <tr> <td>最高使用温度T_m (°C)</td> <td></td> <td>t_a (mm)</td> <td></td> </tr> <tr> <td>弁箱材料</td> <td></td> <td>T_{a1} (mm)</td> <td></td> </tr> <tr> <td>接続管材料</td> <td></td> <td>T_{a2} (mm)</td> <td></td> </tr> <tr> <td>接続管外径 (mm)</td> <td></td> <td>r₁ (mm)</td> <td></td> </tr> <tr> <td>接続管内径 (mm)</td> <td></td> <td>θ (°)</td> <td></td> </tr> <tr> <td>添付図番号</td> <td></td> <td>K</td> <td></td> </tr> <tr> <td></td> <td></td> <td>P_a (MPa)</td> <td></td> </tr> <tr> <td>図3-3 (2) (一例)</td> <td></td> <td>α × 10⁻⁴ (mm/mm°C)</td> <td></td> </tr> <tr> <td></td> <td></td> <td>E (MPa)</td> <td></td> </tr> <tr> <td colspan="4">内圧による弁箱の一次応力評価</td> </tr> <tr> <td></td> <td></td> <td>C₂</td> <td></td> </tr> <tr> <td>P₁ (MPa)</td> <td></td> <td>ΔT (°C)</td> <td></td> </tr> <tr> <td>P₂ (MPa)</td> <td></td> <td>C₄</td> <td></td> </tr> <tr> <td>P_{a1} (MPa)</td> <td></td> <td>ΔP_{tm} (MPa)</td> <td></td> </tr> <tr> <td>P_{a2} (MPa)</td> <td></td> <td>ΔT_{tm} (°C)</td> <td></td> </tr> <tr> <td>P_a (MPa)</td> <td></td> <td>S_m (1) (MPa)</td> <td></td> </tr> <tr> <td>d (mm)</td> <td></td> <td>S_m (2) (MPa)</td> <td></td> </tr> <tr> <td>T_a (mm)</td> <td></td> <td>3 · S_m (MPa)</td> <td></td> </tr> <tr> <td>T_a (mm)</td> <td></td> <td colspan="2">評価： S_m (1) ≤ 3 · S_m S_m (2) ≤ 3 · S_m よって十分である。</td> </tr> <tr> <td>L_A (mm)</td> <td></td> <td colspan="2">弁箱の局部一次応力評価</td> </tr> <tr> <td>L_N (mm)</td> <td></td> <td>S</td> <td></td> </tr> <tr> <td>A₁ (mm²)</td> <td>× 10⁴</td> <td>S_m (MPa)</td> <td></td> </tr> <tr> <td>A_m (mm²)</td> <td>× 10⁴</td> <td>2.25 · S_m (MPa)</td> <td></td> </tr> <tr> <td>r₁ (mm)</td> <td></td> <td colspan="2">評価： S ≤ S_m よって十分である。</td> </tr> <tr> <td>S (MPa)</td> <td></td> <td colspan="2">評価： S ≤ 2.25 · S_m よって十分である。</td> </tr> <tr> <td>S_m (MPa)</td> <td></td> <td colspan="2">評価： S ≤ 2.25 · S_m よって十分である。</td> </tr> <tr> <td colspan="4">配管反力による弁箱の二次応力評価</td> </tr> <tr> <td colspan="2">A-A断面の弁外径 (mm)</td> <td colspan="2">起動時及び停止時の繰返しピーク応力強さ</td> </tr> <tr> <td>A₁ (mm²)</td> <td>× 10⁴</td> <td>C₃</td> <td></td> </tr> <tr> <td>A₂ (mm²)</td> <td>× 10⁴</td> <td>Q_T (MPa)</td> <td></td> </tr> <tr> <td>C₃ (mm²)</td> <td></td> <td>S_g (1) (MPa)</td> <td></td> </tr> <tr> <td>Z₁ (mm²)</td> <td>× 10⁴</td> <td>S_g (2) (MPa)</td> <td></td> </tr> <tr> <td>Z₂ (mm²)</td> <td>× 10⁴</td> <td>E_m (MPa)</td> <td></td> </tr> <tr> <td>Z_a (mm²)</td> <td>× 10⁴</td> <td>N (1)</td> <td></td> </tr> <tr> <td>S₂ (MPa)</td> <td></td> <td>N (2)</td> <td></td> </tr> <tr> <td>P₂ (MPa)</td> <td></td> <td colspan="2">評価： N (1) ≥ 2000 N (2) ≥ 2000 よって十分である。</td> </tr> <tr> <td>P_a (MPa)</td> <td></td> <td colspan="2"></td> </tr> <tr> <td>P₁ (MPa)</td> <td></td> <td colspan="2"></td> </tr> <tr> <td>1.5 · S_m (MPa)</td> <td></td> <td colspan="2"></td> </tr> <tr> <td colspan="4">評価： P₂ ≤ 1.5 · S_m P_a ≤ 1.5 · S_m P₁ ≤ 1.5 · S_m よって十分である。</td> </tr> </tbody> </table>	設計・建設規格 告示第501号		設計・建設規格 告示第501号		設計条件				最高使用圧力P (MPa)		弁箱の一次二次応力評価		最高使用温度T _m (°C)		t _a (mm)		弁箱材料		T _{a1} (mm)		接続管材料		T _{a2} (mm)		接続管外径 (mm)		r ₁ (mm)		接続管内径 (mm)		θ (°)		添付図番号		K				P _a (MPa)		図3-3 (2) (一例)		α × 10 ⁻⁴ (mm/mm°C)				E (MPa)		内圧による弁箱の一次応力評価						C ₂		P ₁ (MPa)		ΔT (°C)		P ₂ (MPa)		C ₄		P _{a1} (MPa)		ΔP _{tm} (MPa)		P _{a2} (MPa)		ΔT _{tm} (°C)		P _a (MPa)		S _m (1) (MPa)		d (mm)		S _m (2) (MPa)		T _a (mm)		3 · S _m (MPa)		T _a (mm)		評価： S _m (1) ≤ 3 · S _m S _m (2) ≤ 3 · S _m よって十分である。		L _A (mm)		弁箱の局部一次応力評価		L _N (mm)		S		A ₁ (mm ²)	× 10 ⁴	S _m (MPa)		A _m (mm ²)	× 10 ⁴	2.25 · S _m (MPa)		r ₁ (mm)		評価： S ≤ S _m よって十分である。		S (MPa)		評価： S ≤ 2.25 · S _m よって十分である。		S _m (MPa)		評価： S ≤ 2.25 · S _m よって十分である。		配管反力による弁箱の二次応力評価				A-A断面の弁外径 (mm)		起動時及び停止時の繰返しピーク応力強さ		A ₁ (mm ²)	× 10 ⁴	C ₃		A ₂ (mm ²)	× 10 ⁴	Q _T (MPa)		C ₃ (mm ²)		S _g (1) (MPa)		Z ₁ (mm ²)	× 10 ⁴	S _g (2) (MPa)		Z ₂ (mm ²)	× 10 ⁴	E _m (MPa)		Z _a (mm ²)	× 10 ⁴	N (1)		S ₂ (MPa)		N (2)		P ₂ (MPa)		評価： N (1) ≥ 2000 N (2) ≥ 2000 よって十分である。		P _a (MPa)				P ₁ (MPa)				1.5 · S _m (MPa)				評価： P ₂ ≤ 1.5 · S _m P _a ≤ 1.5 · S _m P ₁ ≤ 1.5 · S _m よって十分である。				<p>・表現上の差異</p> <p>・適用規格の差異</p>
設計・建設規格 告示第501号		設計・建設規格 告示第501号																																																																																																																																																																													
設計条件																																																																																																																																																																															
最高使用圧力P (MPa)		弁箱の一次二次応力評価																																																																																																																																																																													
最高使用温度T _m (°C)		t _a (mm)																																																																																																																																																																													
弁箱材料		T _{a1} (mm)																																																																																																																																																																													
接続管材料		T _{a2} (mm)																																																																																																																																																																													
接続管外径 (mm)		r ₁ (mm)																																																																																																																																																																													
接続管内径 (mm)		θ (°)																																																																																																																																																																													
添付図番号		K																																																																																																																																																																													
		P _a (MPa)																																																																																																																																																																													
図3-3 (2) (一例)		α × 10 ⁻⁴ (mm/mm°C)																																																																																																																																																																													
		E (MPa)																																																																																																																																																																													
内圧による弁箱の一次応力評価																																																																																																																																																																															
		C ₂																																																																																																																																																																													
P ₁ (MPa)		ΔT (°C)																																																																																																																																																																													
P ₂ (MPa)		C ₄																																																																																																																																																																													
P _{a1} (MPa)		ΔP _{tm} (MPa)																																																																																																																																																																													
P _{a2} (MPa)		ΔT _{tm} (°C)																																																																																																																																																																													
P _a (MPa)		S _m (1) (MPa)																																																																																																																																																																													
d (mm)		S _m (2) (MPa)																																																																																																																																																																													
T _a (mm)		3 · S _m (MPa)																																																																																																																																																																													
T _a (mm)		評価： S _m (1) ≤ 3 · S _m S _m (2) ≤ 3 · S _m よって十分である。																																																																																																																																																																													
L _A (mm)		弁箱の局部一次応力評価																																																																																																																																																																													
L _N (mm)		S																																																																																																																																																																													
A ₁ (mm ²)	× 10 ⁴	S _m (MPa)																																																																																																																																																																													
A _m (mm ²)	× 10 ⁴	2.25 · S _m (MPa)																																																																																																																																																																													
r ₁ (mm)		評価： S ≤ S _m よって十分である。																																																																																																																																																																													
S (MPa)		評価： S ≤ 2.25 · S _m よって十分である。																																																																																																																																																																													
S _m (MPa)		評価： S ≤ 2.25 · S _m よって十分である。																																																																																																																																																																													
配管反力による弁箱の二次応力評価																																																																																																																																																																															
A-A断面の弁外径 (mm)		起動時及び停止時の繰返しピーク応力強さ																																																																																																																																																																													
A ₁ (mm ²)	× 10 ⁴	C ₃																																																																																																																																																																													
A ₂ (mm ²)	× 10 ⁴	Q _T (MPa)																																																																																																																																																																													
C ₃ (mm ²)		S _g (1) (MPa)																																																																																																																																																																													
Z ₁ (mm ²)	× 10 ⁴	S _g (2) (MPa)																																																																																																																																																																													
Z ₂ (mm ²)	× 10 ⁴	E _m (MPa)																																																																																																																																																																													
Z _a (mm ²)	× 10 ⁴	N (1)																																																																																																																																																																													
S ₂ (MPa)		N (2)																																																																																																																																																																													
P ₂ (MPa)		評価： N (1) ≥ 2000 N (2) ≥ 2000 よって十分である。																																																																																																																																																																													
P _a (MPa)																																																																																																																																																																															
P ₁ (MPa)																																																																																																																																																																															
1.5 · S _m (MPa)																																																																																																																																																																															
評価： P ₂ ≤ 1.5 · S _m P _a ≤ 1.5 · S _m P ₁ ≤ 1.5 · S _m よって十分である。																																																																																																																																																																															

赤字：設備，運用又は体制の相違点（設計方針の相違）
 緑字：記載表現，設備名称の相違（実質的な相違なし）
 []：前回提出時からの変更箇所

先行審査プラントの記載との比較表（VI-3-2-3 クラス1弁の強度計算方法）

《参考》柏崎刈羽原子力発電所第7号機（2020/10/9版）	東海第二発電所	女川原子力発電所第2号機	備考																																																																																											
		<p>系統： _____ 弁番号 _____ シート _____</p> <p>繰返しピーク応力強さ（疲労累積係数） 表第5.0.1号</p> <table border="1"> <tr> <td>m</td> <td>n</td> <td>A_n</td> <td>C_S</td> <td>S_n (MPa)</td> <td>$3 \cdot S_m$ (MPa)</td> <td>$3 \cdot m \cdot S_m$ (MPa)</td> </tr> <tr> <td>ΔT_i (°C)</td> <td>S_p (MPa)</td> <td>K_a</td> <td>S_l (MPa)</td> <td>N_i</td> <td>N_{fi}</td> <td>N_i/N_{fi}</td> </tr> </table> <p>評価：疲労累積係数 $I_i = \sum \frac{N_i}{N_{fi}} \leq 1$ によって十分である。</p> <table border="1"> <tr> <td colspan="3">弁箱の形状規定 設計・建設規格</td> <td colspan="4">弁体の一次応力評価 設計・建設規格</td> </tr> <tr> <td>r_1</td> <td>(mm)</td> <td></td> <td>材料</td> <td></td> <td></td> <td></td> </tr> <tr> <td>r_2</td> <td>(mm)</td> <td></td> <td>形式</td> <td></td> <td></td> <td></td> </tr> <tr> <td>$0.3 \cdot t$</td> <td>(mm)</td> <td></td> <td>P</td> <td>(MPa)</td> <td></td> <td></td> </tr> <tr> <td>$0.05 \cdot t$</td> <td>(mm)</td> <td></td> <td>$P_c (P_1, P_2)$</td> <td>(N)</td> <td></td> <td></td> </tr> <tr> <td>$0.1 \cdot h$</td> <td>(mm)</td> <td></td> <td>h</td> <td>(mm)</td> <td></td> <td></td> </tr> <tr> <td>d_n/d_m</td> <td></td> <td></td> <td>a</td> <td>(mm)</td> <td></td> <td></td> </tr> <tr> <td colspan="3">評価：$r_1 \geq 0.3 \cdot t$ $r_2 \geq \text{Max}(0.05 \cdot t, 0.1 \cdot h)$ $\frac{d_n}{d_m} < 2$</td> <td>b</td> <td>(mm)</td> <td></td> <td></td> </tr> <tr> <td colspan="3"></td> <td>σ_D</td> <td>(MPa)</td> <td></td> <td></td> </tr> <tr> <td colspan="3"></td> <td>$1.5 \cdot S_m$</td> <td>(MPa)</td> <td></td> <td></td> </tr> <tr> <td colspan="3"></td> <td colspan="2">評価：$\sigma_D \leq 1.5 \cdot S_m$</td> <td></td> <td>によって十分である。</td> </tr> </table>	m	n	A_n	C_S	S_n (MPa)	$3 \cdot S_m$ (MPa)	$3 \cdot m \cdot S_m$ (MPa)	ΔT_i (°C)	S_p (MPa)	K_a	S_l (MPa)	N_i	N_{fi}	N_i/N_{fi}	弁箱の形状規定 設計・建設規格			弁体の一次応力評価 設計・建設規格				r_1	(mm)		材料				r_2	(mm)		形式				$0.3 \cdot t$	(mm)		P	(MPa)			$0.05 \cdot t$	(mm)		$P_c (P_1, P_2)$	(N)			$0.1 \cdot h$	(mm)		h	(mm)			d_n/d_m			a	(mm)			評価： $r_1 \geq 0.3 \cdot t$ $r_2 \geq \text{Max}(0.05 \cdot t, 0.1 \cdot h)$ $\frac{d_n}{d_m} < 2$			b	(mm)						σ_D	(MPa)						$1.5 \cdot S_m$	(MPa)						評価： $\sigma_D \leq 1.5 \cdot S_m$			によって十分である。	<p>・適用規格の差異</p>
m	n	A_n	C_S	S_n (MPa)	$3 \cdot S_m$ (MPa)	$3 \cdot m \cdot S_m$ (MPa)																																																																																								
ΔT_i (°C)	S_p (MPa)	K_a	S_l (MPa)	N_i	N_{fi}	N_i/N_{fi}																																																																																								
弁箱の形状規定 設計・建設規格			弁体の一次応力評価 設計・建設規格																																																																																											
r_1	(mm)		材料																																																																																											
r_2	(mm)		形式																																																																																											
$0.3 \cdot t$	(mm)		P	(MPa)																																																																																										
$0.05 \cdot t$	(mm)		$P_c (P_1, P_2)$	(N)																																																																																										
$0.1 \cdot h$	(mm)		h	(mm)																																																																																										
d_n/d_m			a	(mm)																																																																																										
評価： $r_1 \geq 0.3 \cdot t$ $r_2 \geq \text{Max}(0.05 \cdot t, 0.1 \cdot h)$ $\frac{d_n}{d_m} < 2$			b	(mm)																																																																																										
			σ_D	(MPa)																																																																																										
			$1.5 \cdot S_m$	(MPa)																																																																																										
			評価： $\sigma_D \leq 1.5 \cdot S_m$			によって十分である。																																																																																								

赤字：設備，運用又は体制の相違点（設計方針の相違）
 緑字：記載表現，設備名称の相違（実質的な相違なし）
 ■：前回提出時からの変更箇所

先行審査プラントの記載との比較表（VI-3-2-3 クラス1弁の強度計算方法）

《参考》柏崎刈羽原子力発電所第7号機（2020/10/9版）	東海第二発電所	女川原子力発電所第2号機	備考																																																																												
		<p>系統： _____ 弁番号 _____ シート _____</p> <table border="1" data-bbox="1765 441 2558 1144"> <thead> <tr> <th></th> <th>設計・建設規格</th> <th>告示第501号</th> <th></th> <th>設計・建設規格</th> </tr> </thead> <tbody> <tr> <td>設計条件</td> <td></td> <td></td> <td>ネック部の厚さ</td> <td></td> </tr> <tr> <td>最高使用圧力P (MPa)</td> <td></td> <td></td> <td>d_n (mm)</td> <td></td> </tr> <tr> <td>最高使用温度T_m (°C)</td> <td></td> <td></td> <td>d_n/d_m</td> <td></td> </tr> <tr> <td>弁箱又は弁ふたの厚さ</td> <td></td> <td></td> <td>t_m (mm)</td> <td></td> </tr> <tr> <td>弁箱材料</td> <td></td> <td></td> <td>t_{ma} (mm)</td> <td></td> </tr> <tr> <td>弁ふた材料</td> <td></td> <td></td> <td></td> <td></td> </tr> <tr> <td>P_1 (MPa)</td> <td></td> <td></td> <td></td> <td rowspan="10">評価：$t_{ma} \geq t_m$ よって十分である。</td> </tr> <tr> <td>P_2 (MPa)</td> <td></td> <td></td> <td></td> </tr> <tr> <td>d_m (mm)</td> <td></td> <td></td> <td></td> </tr> <tr> <td>t_1 (mm)</td> <td></td> <td></td> <td></td> </tr> <tr> <td>t_2 (mm)</td> <td></td> <td></td> <td></td> </tr> <tr> <td>t (mm)</td> <td></td> <td></td> <td></td> </tr> <tr> <td>t_{ab} (mm)</td> <td></td> <td></td> <td></td> </tr> <tr> <td>t_{af} (mm)</td> <td></td> <td></td> <td></td> </tr> <tr> <td colspan="4">評価：$t_{ab} \geq t$ $t_{af} \geq t$</td> </tr> <tr> <td colspan="4">よって十分である。</td> </tr> </tbody> </table>		設計・建設規格	告示第501号		設計・建設規格	設計条件			ネック部の厚さ		最高使用圧力P (MPa)			d_n (mm)		最高使用温度 T_m (°C)			d_n/d_m		弁箱又は弁ふたの厚さ			t_m (mm)		弁箱材料			t_{ma} (mm)		弁ふた材料					P_1 (MPa)				評価： $t_{ma} \geq t_m$ よって十分である。	P_2 (MPa)				d_m (mm)				t_1 (mm)				t_2 (mm)				t (mm)				t_{ab} (mm)				t_{af} (mm)				評価： $t_{ab} \geq t$ $t_{af} \geq t$				よって十分である。				<p>・適用規格の差異及び表現上の差異</p>
	設計・建設規格	告示第501号		設計・建設規格																																																																											
設計条件			ネック部の厚さ																																																																												
最高使用圧力P (MPa)			d_n (mm)																																																																												
最高使用温度 T_m (°C)			d_n/d_m																																																																												
弁箱又は弁ふたの厚さ			t_m (mm)																																																																												
弁箱材料			t_{ma} (mm)																																																																												
弁ふた材料																																																																															
P_1 (MPa)				評価： $t_{ma} \geq t_m$ よって十分である。																																																																											
P_2 (MPa)																																																																															
d_m (mm)																																																																															
t_1 (mm)																																																																															
t_2 (mm)																																																																															
t (mm)																																																																															
t_{ab} (mm)																																																																															
t_{af} (mm)																																																																															
評価： $t_{ab} \geq t$ $t_{af} \geq t$																																																																															
よって十分である。																																																																															

赤字：設備、運用又は体制の相違点（設計方針の相違）
 緑字：記載表現、設備名称の相違（実質的な相違なし）
 ■■■■■：前回提出時からの変更箇所

先行審査プラントの記載との比較表（VI-3-2-3 クラス1弁の強度計算方法）

《参考》柏崎刈羽原子力発電所第7号機（2020/10/9版）	東海第二発電所	女川原子力発電所第2号機	備考																																																																																																																																																																																																												
		<table border="1"> <tr> <td colspan="2">添削：</td> <td>番番号</td> <td>シート</td> </tr> <tr> <td colspan="4">フランジ及びフランジボルトの応力解析</td> </tr> <tr> <td colspan="2">設計条件</td> <td colspan="2">モーメントの計算</td> </tr> <tr> <td>P_{FD} (MPa)</td> <td></td> <td>H_D (N)</td> <td>$\times 10^5$</td> </tr> <tr> <td>P_{SD} (MPa)</td> <td></td> <td>h_D (mm)</td> <td></td> </tr> <tr> <td>T_m (°C)</td> <td></td> <td>M_D (N·mm)</td> <td>$\times 10^7$</td> </tr> <tr> <td>M_s (N·mm)</td> <td>$\times 10^6$</td> <td>H_G (N)</td> <td>$\times 10^5$</td> </tr> <tr> <td>F_s (N)</td> <td></td> <td>h_G (mm)</td> <td></td> </tr> <tr> <td>フランジの形式</td> <td>JIS B 8265 附図表3 b) 7) (例)</td> <td>M_G (N·mm)</td> <td>$\times 10^7$</td> </tr> <tr> <td>フランジ</td> <td></td> <td>H_T (N)</td> <td>$\times 10^5$</td> </tr> <tr> <td>材料</td> <td></td> <td>h_T (mm)</td> <td></td> </tr> <tr> <td>σ_{Ts} (MPa)</td> <td></td> <td>M_T (N·mm)</td> <td>$\times 10^7$</td> </tr> <tr> <td>常温（ガスケット締付時） (20°C)</td> <td></td> <td>M_s (N·mm)</td> <td>$\times 10^7$</td> </tr> <tr> <td>σ_{Tb} (MPa)</td> <td></td> <td>M_g (N·mm)</td> <td>$\times 10^7$</td> </tr> <tr> <td>最高使用温度（使用状態）</td> <td></td> <td></td> <td></td> </tr> <tr> <td>A (mm)</td> <td></td> <td>フランジの厚さと係数</td> <td></td> </tr> <tr> <td>B (mm)</td> <td></td> <td>t (mm)</td> <td></td> </tr> <tr> <td>C (mm)</td> <td></td> <td>K</td> <td></td> </tr> <tr> <td>g_0 (mm)</td> <td></td> <td>h_0 (mm)</td> <td></td> </tr> <tr> <td>g_1 (mm)</td> <td></td> <td>f</td> <td></td> </tr> <tr> <td>h (mm)</td> <td></td> <td>F</td> <td></td> </tr> <tr> <td>ボルト</td> <td></td> <td>V</td> <td></td> </tr> <tr> <td>材料</td> <td></td> <td>e (mm²)</td> <td></td> </tr> <tr> <td>σ_s (MPa)</td> <td></td> <td>d (mm²)</td> <td></td> </tr> <tr> <td>常温（ガスケット締付時） (20°C)</td> <td></td> <td>L</td> <td></td> </tr> <tr> <td>σ_b (MPa)</td> <td></td> <td>T</td> <td></td> </tr> <tr> <td>最高使用温度（使用状態）</td> <td></td> <td>U</td> <td></td> </tr> <tr> <td>n</td> <td></td> <td>Y</td> <td></td> </tr> <tr> <td>d_b (mm)</td> <td></td> <td>Z</td> <td></td> </tr> <tr> <td>ガスケット</td> <td></td> <td colspan="2">応力の計算</td> </tr> <tr> <td>材料</td> <td></td> <td>σ_{H0} (MPa)</td> <td></td> </tr> <tr> <td>ガスケット厚さ (mm)</td> <td></td> <td>σ_{R0} (MPa)</td> <td></td> </tr> <tr> <td>G (mm)</td> <td></td> <td>σ_{T0} (MPa)</td> <td></td> </tr> <tr> <td>m</td> <td></td> <td>σ_{H1} (MPa)</td> <td></td> </tr> <tr> <td>y (N/mm²)</td> <td></td> <td>σ_{R1} (MPa)</td> <td></td> </tr> <tr> <td>b_a (mm)</td> <td></td> <td>σ_{T1} (MPa)</td> <td></td> </tr> <tr> <td>b (mm)</td> <td></td> <td></td> <td></td> </tr> <tr> <td>N (mm)</td> <td></td> <td></td> <td></td> </tr> <tr> <td>G_s (mm)</td> <td></td> <td></td> <td></td> </tr> <tr> <td>ボルトの計算</td> <td></td> <td></td> <td></td> </tr> <tr> <td>H (N)</td> <td>$\times 10^5$</td> <td></td> <td></td> </tr> <tr> <td>H_D (N)</td> <td>$\times 10^5$</td> <td></td> <td></td> </tr> <tr> <td>W_{m1} (N)</td> <td>$\times 10^5$</td> <td></td> <td></td> </tr> <tr> <td>W_{m2} (N)</td> <td>$\times 10^5$</td> <td></td> <td></td> </tr> <tr> <td>A_{m1} (mm²)</td> <td>$\times 10^3$</td> <td></td> <td></td> </tr> <tr> <td>A_{m2} (mm²)</td> <td>$\times 10^3$</td> <td></td> <td></td> </tr> <tr> <td>A_m (mm²)</td> <td>$\times 10^3$</td> <td></td> <td></td> </tr> <tr> <td>A_b (mm²)</td> <td>$\times 10^4$</td> <td></td> <td></td> </tr> <tr> <td>W_a (N)</td> <td>$\times 10^5$</td> <td></td> <td></td> </tr> <tr> <td>W (N)</td> <td>$\times 10^5$</td> <td></td> <td></td> </tr> <tr> <td>評価：$A_m < A_b$</td> <td></td> <td></td> <td></td> </tr> </table>	添削：		番番号	シート	フランジ及びフランジボルトの応力解析				設計条件		モーメントの計算		P_{FD} (MPa)		H_D (N)	$\times 10^5$	P_{SD} (MPa)		h_D (mm)		T_m (°C)		M_D (N·mm)	$\times 10^7$	M_s (N·mm)	$\times 10^6$	H_G (N)	$\times 10^5$	F_s (N)		h_G (mm)		フランジの形式	JIS B 8265 附図表3 b) 7) (例)	M_G (N·mm)	$\times 10^7$	フランジ		H_T (N)	$\times 10^5$	材料		h_T (mm)		σ_{Ts} (MPa)		M_T (N·mm)	$\times 10^7$	常温（ガスケット締付時） (20°C)		M_s (N·mm)	$\times 10^7$	σ_{Tb} (MPa)		M_g (N·mm)	$\times 10^7$	最高使用温度（使用状態）				A (mm)		フランジの厚さと係数		B (mm)		t (mm)		C (mm)		K		g_0 (mm)		h_0 (mm)		g_1 (mm)		f		h (mm)		F		ボルト		V		材料		e (mm ²)		σ_s (MPa)		d (mm ²)		常温（ガスケット締付時） (20°C)		L		σ_b (MPa)		T		最高使用温度（使用状態）		U		n		Y		d_b (mm)		Z		ガスケット		応力の計算		材料		σ_{H0} (MPa)		ガスケット厚さ (mm)		σ_{R0} (MPa)		G (mm)		σ_{T0} (MPa)		m		σ_{H1} (MPa)		y (N/mm ²)		σ_{R1} (MPa)		b_a (mm)		σ_{T1} (MPa)		b (mm)				N (mm)				G_s (mm)				ボルトの計算				H (N)	$\times 10^5$			H_D (N)	$\times 10^5$			W_{m1} (N)	$\times 10^5$			W_{m2} (N)	$\times 10^5$			A_{m1} (mm ²)	$\times 10^3$			A_{m2} (mm ²)	$\times 10^3$			A_m (mm ²)	$\times 10^3$			A_b (mm ²)	$\times 10^4$			W_a (N)	$\times 10^5$			W (N)	$\times 10^5$			評価： $A_m < A_b$				<p>応力の評価：$\sigma_{H0} \leq 1.5 \cdot \sigma_{Ts}$ $\sigma_{R0} \leq 1.5 \cdot \sigma_{Tb}$ $\sigma_{T0} \leq 1.5 \cdot \sigma_{Ts}$</p> <p>$\sigma_{H1} \leq 1.5 \cdot \sigma_{Ts}$ $\sigma_{R1} \leq 1.5 \cdot \sigma_{Tb}$ $\sigma_{T1} \leq 1.5 \cdot \sigma_{Ts}$</p> <p>よって十分である。</p>
添削：		番番号	シート																																																																																																																																																																																																												
フランジ及びフランジボルトの応力解析																																																																																																																																																																																																															
設計条件		モーメントの計算																																																																																																																																																																																																													
P_{FD} (MPa)		H_D (N)	$\times 10^5$																																																																																																																																																																																																												
P_{SD} (MPa)		h_D (mm)																																																																																																																																																																																																													
T_m (°C)		M_D (N·mm)	$\times 10^7$																																																																																																																																																																																																												
M_s (N·mm)	$\times 10^6$	H_G (N)	$\times 10^5$																																																																																																																																																																																																												
F_s (N)		h_G (mm)																																																																																																																																																																																																													
フランジの形式	JIS B 8265 附図表3 b) 7) (例)	M_G (N·mm)	$\times 10^7$																																																																																																																																																																																																												
フランジ		H_T (N)	$\times 10^5$																																																																																																																																																																																																												
材料		h_T (mm)																																																																																																																																																																																																													
σ_{Ts} (MPa)		M_T (N·mm)	$\times 10^7$																																																																																																																																																																																																												
常温（ガスケット締付時） (20°C)		M_s (N·mm)	$\times 10^7$																																																																																																																																																																																																												
σ_{Tb} (MPa)		M_g (N·mm)	$\times 10^7$																																																																																																																																																																																																												
最高使用温度（使用状態）																																																																																																																																																																																																															
A (mm)		フランジの厚さと係数																																																																																																																																																																																																													
B (mm)		t (mm)																																																																																																																																																																																																													
C (mm)		K																																																																																																																																																																																																													
g_0 (mm)		h_0 (mm)																																																																																																																																																																																																													
g_1 (mm)		f																																																																																																																																																																																																													
h (mm)		F																																																																																																																																																																																																													
ボルト		V																																																																																																																																																																																																													
材料		e (mm ²)																																																																																																																																																																																																													
σ_s (MPa)		d (mm ²)																																																																																																																																																																																																													
常温（ガスケット締付時） (20°C)		L																																																																																																																																																																																																													
σ_b (MPa)		T																																																																																																																																																																																																													
最高使用温度（使用状態）		U																																																																																																																																																																																																													
n		Y																																																																																																																																																																																																													
d_b (mm)		Z																																																																																																																																																																																																													
ガスケット		応力の計算																																																																																																																																																																																																													
材料		σ_{H0} (MPa)																																																																																																																																																																																																													
ガスケット厚さ (mm)		σ_{R0} (MPa)																																																																																																																																																																																																													
G (mm)		σ_{T0} (MPa)																																																																																																																																																																																																													
m		σ_{H1} (MPa)																																																																																																																																																																																																													
y (N/mm ²)		σ_{R1} (MPa)																																																																																																																																																																																																													
b_a (mm)		σ_{T1} (MPa)																																																																																																																																																																																																													
b (mm)																																																																																																																																																																																																															
N (mm)																																																																																																																																																																																																															
G_s (mm)																																																																																																																																																																																																															
ボルトの計算																																																																																																																																																																																																															
H (N)	$\times 10^5$																																																																																																																																																																																																														
H_D (N)	$\times 10^5$																																																																																																																																																																																																														
W_{m1} (N)	$\times 10^5$																																																																																																																																																																																																														
W_{m2} (N)	$\times 10^5$																																																																																																																																																																																																														
A_{m1} (mm ²)	$\times 10^3$																																																																																																																																																																																																														
A_{m2} (mm ²)	$\times 10^3$																																																																																																																																																																																																														
A_m (mm ²)	$\times 10^3$																																																																																																																																																																																																														
A_b (mm ²)	$\times 10^4$																																																																																																																																																																																																														
W_a (N)	$\times 10^5$																																																																																																																																																																																																														
W (N)	$\times 10^5$																																																																																																																																																																																																														
評価： $A_m < A_b$																																																																																																																																																																																																															
			・記載の適正化																																																																																																																																																																																																												

赤字：設備，運用又は体制の相違点（設計方針の相違）
 緑字：記載表現，設備名称の相違（実質的な相違なし）
 ■：前回提出時からの変更箇所

先行審査プラントの記載との比較表（VI-3-2-3 クラス1弁の強度計算方法）

《参考》柏崎刈羽原子力発電所第7号機（2020/10/9版）	東海第二発電所	女川原子力発電所第2号機	備考
			<p>・評価対象設備の差異 （女川2号機のクラス1弁は管台を使用していないため記載しない。）</p>

赤字：設備，運用又は体制の相違点（設計方針の相違）
 緑字：記載表現，設備名称の相違（実質的な相違なし）
 ■：前回提出時からの変更箇所

先行審査プラントの記載との比較表（VI-3-2-3 クラス1弁の強度計算方法）

《参考》柏崎刈羽原子力発電所第7号機（2020/10/9版）	東海第二発電所	女川原子力発電所第2号機	備考
		<p>外径 115 mm 以下の管に接続される弁のフォーマット</p> <div style="border: 1px solid black; border-radius: 15px; padding: 10px; margin-top: 20px;"> <p>外径 115 mm 以下の管に接続される弁は，以下の計算を省略する。 設計・建設規格 VVB-3010 による。</p> <ul style="list-style-type: none"> ・弁箱の応力解析 ・弁体の応力解析 ・フランジの応力計算 </div>	

赤字：設備，運用又は体制の相違点（設計方針の相違）
 緑字：記載表現，設備名称の相違（実質的な相違なし）
 [黄色]：前回提出時からの変更箇所

先行審査プラントの記載との比較表（VI-3-2-3 クラス1弁の強度計算方法）

《参考》柏崎刈羽原子力発電所第7号機（2020/10/9版）	東海第二発電所	女川原子力発電所第2号機	備考																														
		1. 設計仕様 <div style="text-align: right; margin-right: 20px;">系統： </div> <table border="1" style="width: 100%; border-collapse: collapse;"> <thead> <tr> <th colspan="2">機器の区分</th> <th colspan="4">クラス1弁</th> </tr> <tr> <th rowspan="2">弁番号</th> <th rowspan="2">種類</th> <th rowspan="2">呼び径 (A)</th> <th colspan="3">材料</th> </tr> <tr> <th>弁箱</th> <th>弁ふた</th> <th>弁体</th> <th>ボルト</th> </tr> </thead> <tbody> <tr> <td> </td> <td> </td> <td> </td> <td> </td> <td> </td> <td> </td> <td> </td> </tr> <tr> <td> </td> <td> </td> <td> </td> <td> </td> <td> </td> <td> </td> <td> </td> </tr> </tbody> </table>	機器の区分		クラス1弁				弁番号	種類	呼び径 (A)	材料			弁箱	弁ふた	弁体	ボルト															・表現上の差異
機器の区分		クラス1弁																															
弁番号	種類	呼び径 (A)	材料																														
			弁箱	弁ふた	弁体	ボルト																											

赤字：設備，運用又は体制の相違点（設計方針の相違）
 緑字：記載表現，設備名称の相違（実質的な相違なし）
 ■：前回提出時からの変更箇所

先行審査プラントの記載との比較表（VI-3-2-3 クラス1弁の強度計算方法）

《参考》柏崎刈羽原子力発電所第7号機（2020/10/9版）	東海第二発電所	女川原子力発電所第2号機	備考																																												
		<p>2. 強度計算書</p> <p>系統： _____ 弁番号 _____ シート _____</p> <table border="1" data-bbox="1757 472 2567 1123"> <thead> <tr> <th colspan="2">設計条件</th> <th colspan="2">ネック部の厚さ</th> </tr> </thead> <tbody> <tr> <td>最高使用圧力P (MPa)</td> <td></td> <td>d_n (mm)</td> <td></td> </tr> <tr> <td>最高使用温度T_m (°C)</td> <td></td> <td>d_n / d_m</td> <td></td> </tr> <tr> <td>弁箱又は弁ふたの厚さ</td> <td></td> <td>t_m (mm)</td> <td></td> </tr> <tr> <td>弁箱材料</td> <td></td> <td>t_{ma} (mm)</td> <td></td> </tr> <tr> <td>弁ふた材料</td> <td></td> <td colspan="2" rowspan="8"> 評価：$t_{ma} \geq t_m$ よって十分である。 </td> </tr> <tr> <td>P_1 (MPa)</td> <td></td> </tr> <tr> <td>P_2 (MPa)</td> <td></td> </tr> <tr> <td>d_m (mm)</td> <td></td> </tr> <tr> <td>t_1 (mm)</td> <td></td> </tr> <tr> <td>t_2 (mm)</td> <td></td> </tr> <tr> <td>t (mm)</td> <td></td> </tr> <tr> <td>t_{ab} (mm)</td> <td></td> </tr> <tr> <td>t_{at} (mm)</td> <td></td> <td colspan="2" rowspan="2"> 評価：$t_{ab} \geq t$ $t_{at} \geq t$ よって十分である。 </td> </tr> <tr> <td></td> <td></td> </tr> </tbody> </table>	設計条件		ネック部の厚さ		最高使用圧力P (MPa)		d_n (mm)		最高使用温度 T_m (°C)		d_n / d_m		弁箱又は弁ふたの厚さ		t_m (mm)		弁箱材料		t_{ma} (mm)		弁ふた材料		評価： $t_{ma} \geq t_m$ よって十分である。		P_1 (MPa)		P_2 (MPa)		d_m (mm)		t_1 (mm)		t_2 (mm)		t (mm)		t_{ab} (mm)		t_{at} (mm)		評価： $t_{ab} \geq t$ $t_{at} \geq t$ よって十分である。				<p>・表現上の差異</p>
設計条件		ネック部の厚さ																																													
最高使用圧力P (MPa)		d_n (mm)																																													
最高使用温度 T_m (°C)		d_n / d_m																																													
弁箱又は弁ふたの厚さ		t_m (mm)																																													
弁箱材料		t_{ma} (mm)																																													
弁ふた材料		評価： $t_{ma} \geq t_m$ よって十分である。																																													
P_1 (MPa)																																															
P_2 (MPa)																																															
d_m (mm)																																															
t_1 (mm)																																															
t_2 (mm)																																															
t (mm)																																															
t_{ab} (mm)																																															
t_{at} (mm)		評価： $t_{ab} \geq t$ $t_{at} \geq t$ よって十分である。																																													