

女川原子力発電所第2号機 工事計画審査資料	
資料番号	02-工-B-19-0057_改0
提出年月日	2021年2月8日

VI-2-11-2-4 補助ボイラー建屋の耐震性についての計算書

## 目次

1. 概要.....	1
2. 基本方針.....	1
2.1 位置.....	1
2.2 構造概要.....	2
2.3 評価方針.....	6
2.4 適用規格・基準等.....	7
3. 評価方法.....	8
3.1 評価対象部位及び評価方針.....	8
3.2 評価に用いる地震波.....	10
3.3 荷重及び荷重の組合せ.....	14
3.4 許容限界.....	15
3.5 解析方法.....	16
3.6 解析条件.....	20
3.7 評価方法.....	27
4. 評価結果.....	28
4.1 構造物全体としての変形性能の評価結果.....	28
4.2 相対変位による評価結果.....	29

1. 概要

本資料は、添付書類「VI-2-11-1 波及的影響を及ぼすおそれのある下位クラス施設の耐震評価方針」に基づき、補助ボイラー建屋が制御建屋に対して、波及的影響を及ぼさないことを説明するものである。

その波及的影響の評価は、制御建屋の有する機能が保持されることを確認するために、施設の損傷、転倒、落下等による影響では、補助ボイラー建屋の構造物全体としての変形性能の評価を、建屋間の相対変位による影響では、制御建屋への衝突の有無を確認する。

2. 基本方針

2.1 位置

補助ボイラー建屋の設置位置を図 2-1 に示す。

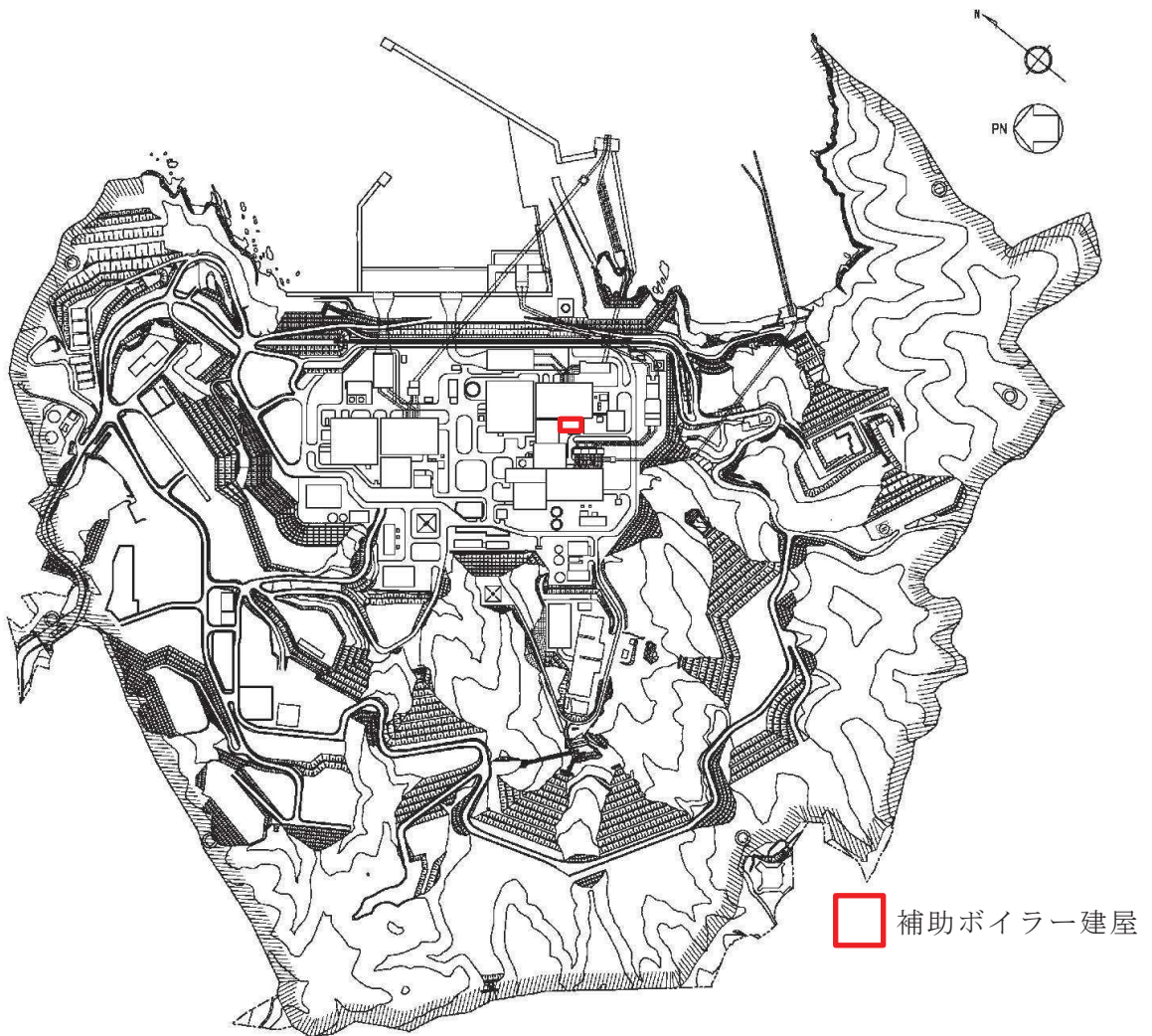


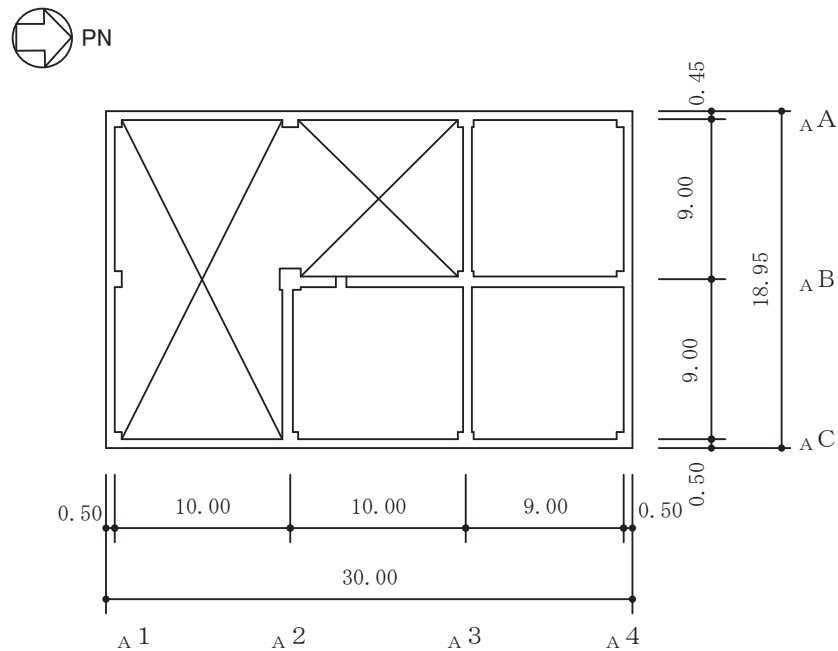
図 2-1 補助ボイラー建屋の設置位置

## 2.2 構造概要

補助ボイラー建屋は、地下1階、地上2階の鉄筋コンクリート造（一部鉄骨造及び鉄骨鉄筋コンクリート造）の建物である。平面は、30.0m(NS)×18.95m(EW)\*の矩形であり、地上高さは11.20mである。地震時水平荷重に対しては、建屋の主たる耐力要素である外壁（外周耐震壁）で負担する構造である。基礎は、井桁状布基礎とし、支持岩盤上に直接又はマンメイドロックを介して設置されている。

補助ボイラー建屋の概略平面図を図2-2に、概略断面図を図2-3に、建屋配置図を図2-4に、補助ボイラー建屋と制御建屋のクリアランスを図2-5に示す。

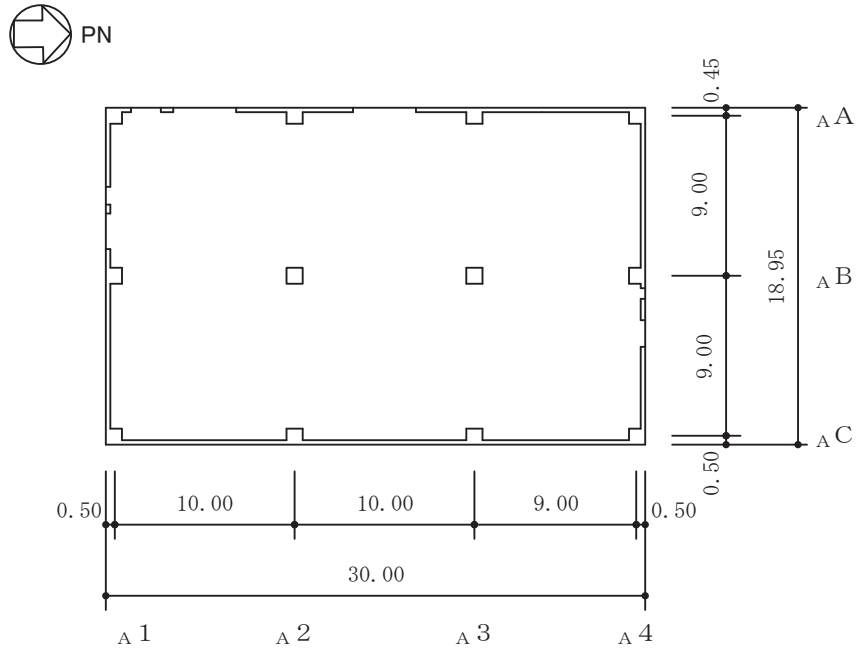
注記\*：建屋寸法は壁外面押えとする。



(単位：m)

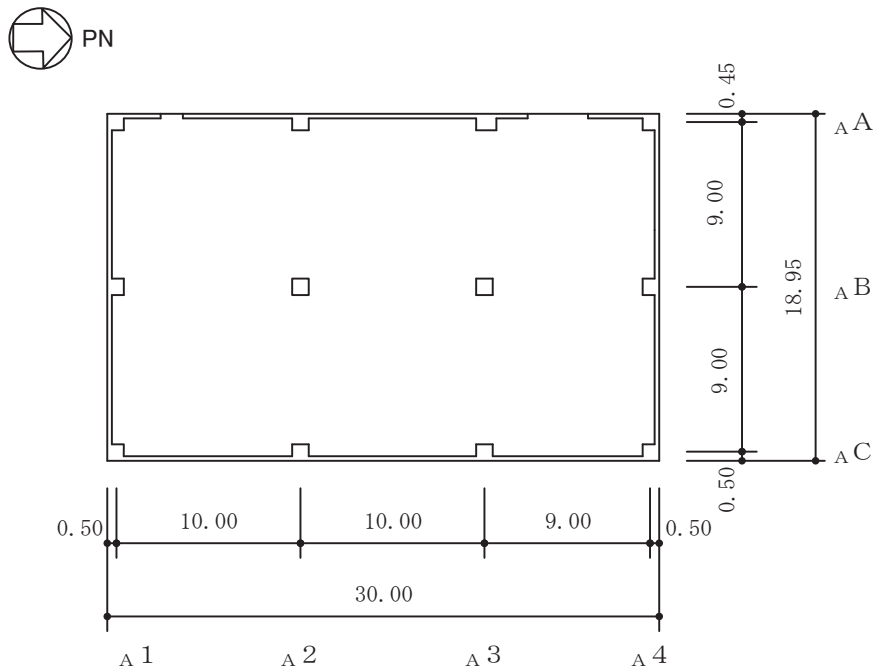
図2-2(1) 補助ボイラー建屋の概略平面図 (0.P.\*11.0m)

注記\*：0.P.は女川原子力発電所工事用基準面であり、東京湾平均海面(T.P.)-0.74mである。



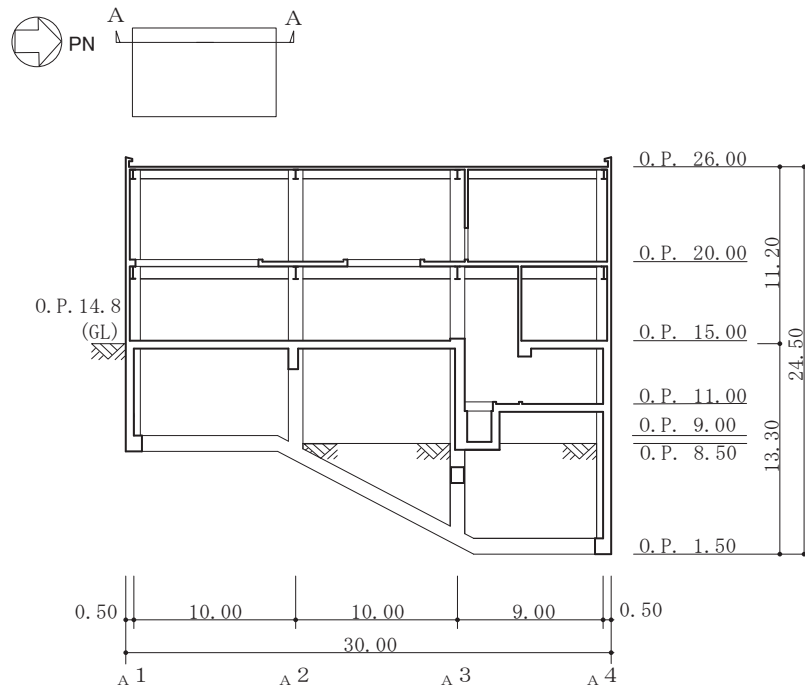
(単位 : m)

図 2-2(2) 補助ボイラー建屋の概略平面図 (0. P. 15.0m)



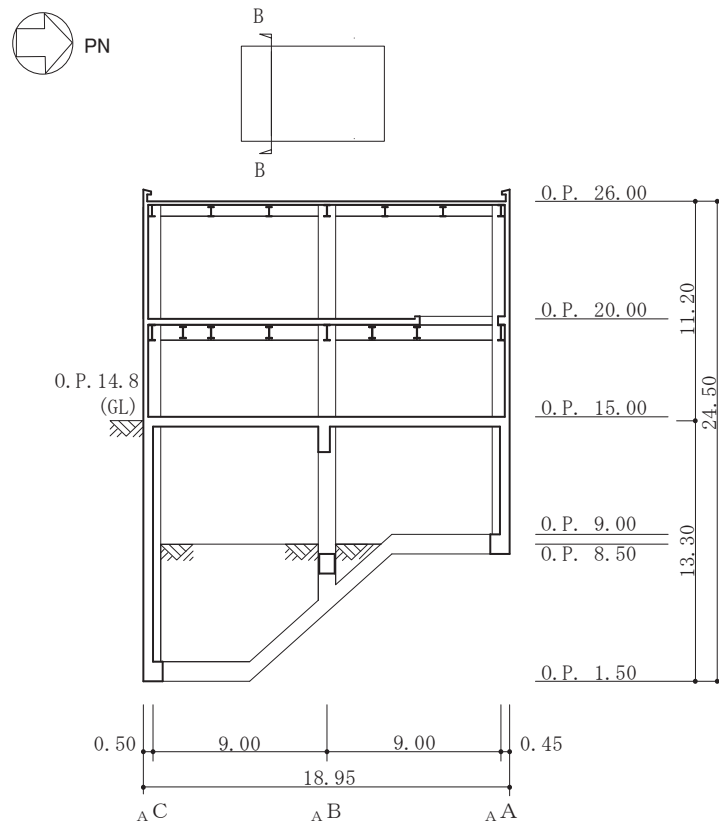
(単位 : m)

図 2-2(3) 補助ボイラー建屋の概略平面図 (0. P. 20.0m)



(単位 : m)

図 2-3(1) 補助ボイラー建屋の概略断面図 (A-A 断面 NS 方向)



(単位 : m)

図 2-3(2) 補助ボイラー建屋の概略断面図 (B-B 断面 EW 方向)

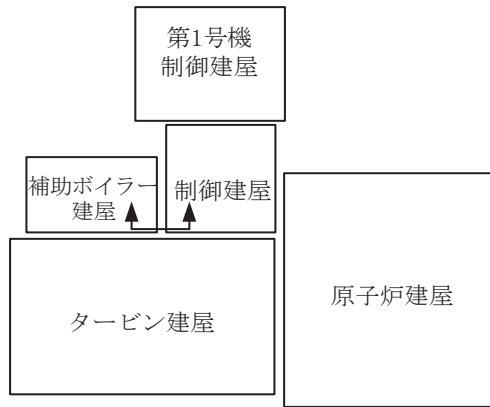


図 2-4 建屋配置図

O 2 ③ VI-2-11-2-4 R 1

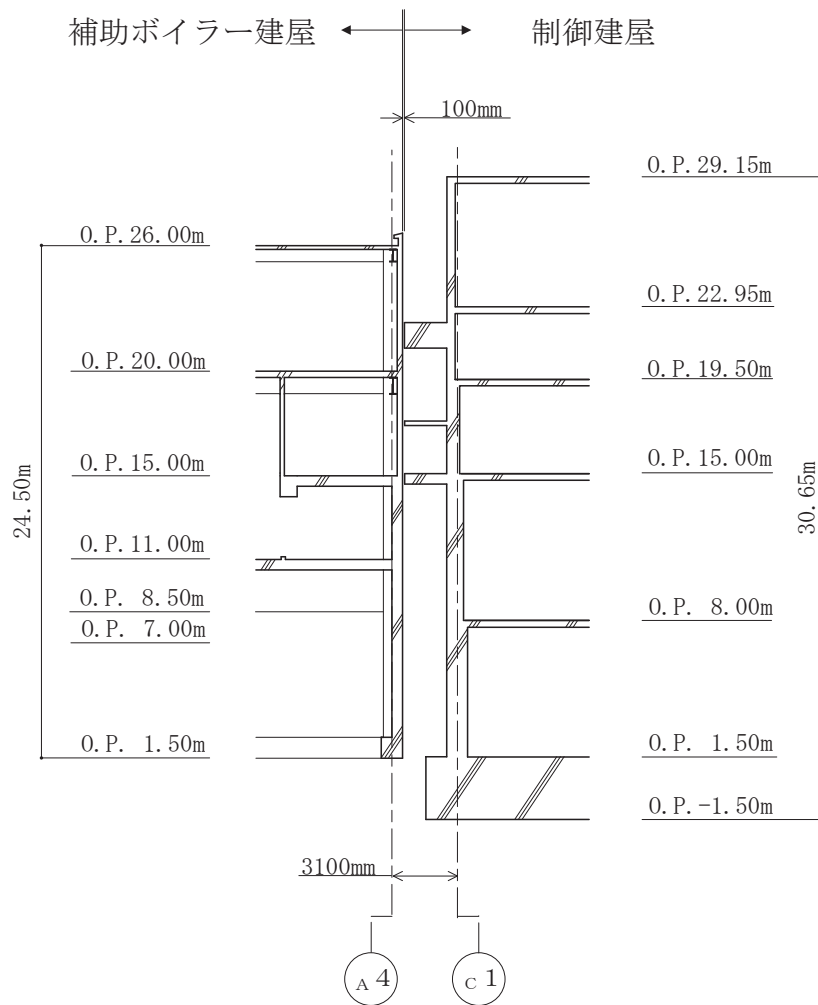


図 2-5 補助ボイラー建屋と制御建屋のクリアランス

### 2.3 評価方針

補助ボイラー建屋は、制御建屋と同じ運転状態を想定することから、設計基準対象施設及び重大事故等対処施設に対する波及的影響の評価を行う。

補助ボイラー建屋の設計基準対象施設に対する波及的影響の評価においては、基準地震動  $S_s$  に対する評価（以下「 $S_s$  地震時に対する評価」という。）を行うこととする。補助ボイラー建屋の波及的影響の評価は、添付書類「VI-2-11-1 波及的影響を及ぼすおそれのある下位クラス施設の耐震評価方針」に基づき、施設の損傷、転倒、落下等による影響では、構造物全体としての変形性能について行う。建屋間の相対変位による影響では、制御建屋との相対変位による評価を行うことで、制御建屋への衝突の有無の確認を行う。この相対変位による評価では、補助ボイラー建屋の最大応答変位に加えて、添付書類「VI-2-2-3 制御建屋の地震応答計算書」に基づく最大応答変位を用いる。評価にあたっては、材料物性の不確かさを考慮する。

なお、補助ボイラー建屋は、その配置上、制御建屋と接触する可能性が高い NS 方向に対して波及的影響の評価を行う。

また、重大事故等対処施設に対する波及的影響の評価においては、 $S_s$  地震時に対する評価を行う。ここで補助ボイラー建屋では、設計基準事故時及び重大事故等時の状態における圧力、温度等の条件に有意な差異がないことから、重大事故等対処施設に対する波及的影響の評価は、設計基準対象施設に対する波及的影響の評価と同一となる。



## 2.4 適用規格・基準等

補助ボイラー建屋の地震応答解析において適用する規格・基準等を以下に示す。

- ・ 建築基準法 (昭和 25 年 5 月 24 日法律第 201 号)
- ・ 建築基準法施行令 (昭和 25 年 11 月 16 日政令第 338 号)
- ・ 日本建築学会 1999 年 鉄筋コンクリート構造計算規準・同解説 -許容応力度設計法-
- ・ 原子力発電所耐震設計技術指針 重要度分類・許容応力編 (J E A G 4 6 0 1 ・ 補-1984)
- ・ 原子力発電所耐震設計技術指針 (J E A G 4 6 0 1 -1987)
- ・ 原子力発電所耐震設計技術指針 (J E A G 4 6 0 1 -1991 追補版) (以下「J E A G 4 6 0 1 -1991 追補版」という。)

### 3. 評価方法

#### 3.1 評価対象部位及び評価方針

補助ボイラー建屋の波及的影響の評価は、以下の方針に基づき行う。

構造物全体としての変形性能の評価では、質点系モデルを用いた地震応答解析結果により求められる耐震壁の最大応答せん断ひずみが、許容限界を超えないことを確認する。

制御建屋との相対変位による評価では、両建屋の最大応答変位の絶対値和（以下「最大相対変位」という。）と建屋間のクリアランスの大小関係により、隣接する制御建屋への衝突の有無を確認する。なお、最大相対変位が許容限界を超過する場合には、両建屋の時刻歴上の相対変位から衝突の有無を確認する。

以上の評価では、材料物性の不確かさを考慮する。

図 3-1 に波及的影響の評価フローを示す。

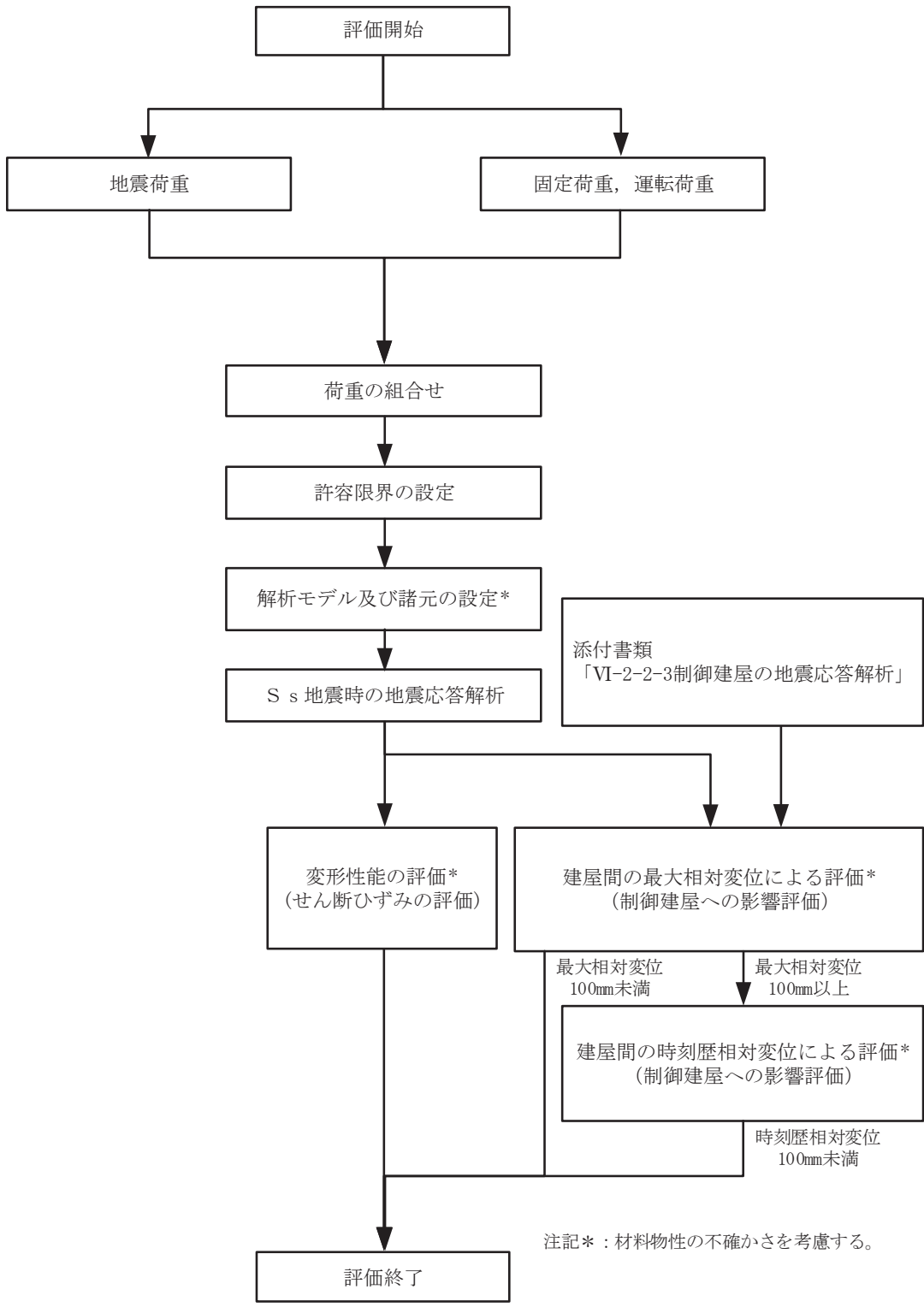
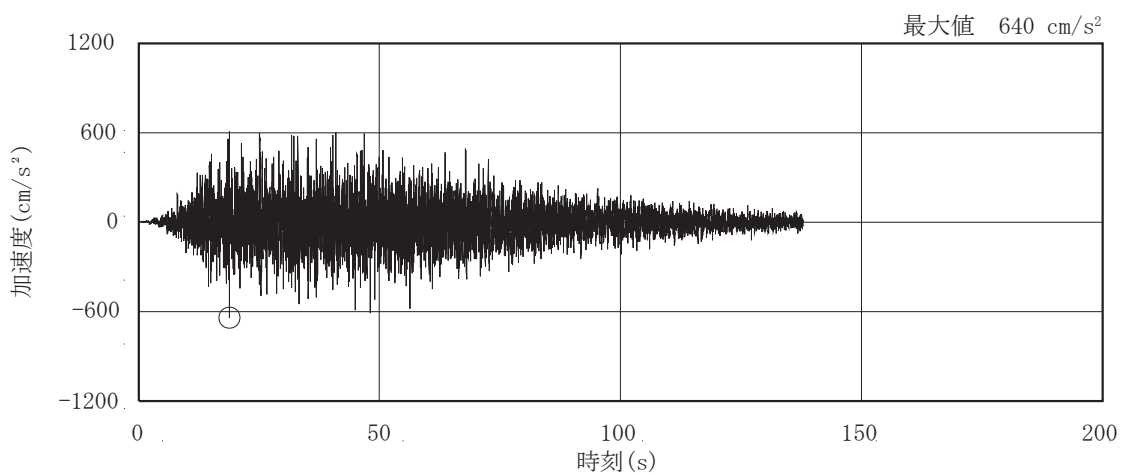


図 3-1 補助ボイラー建屋の波及的影響の評価フロー

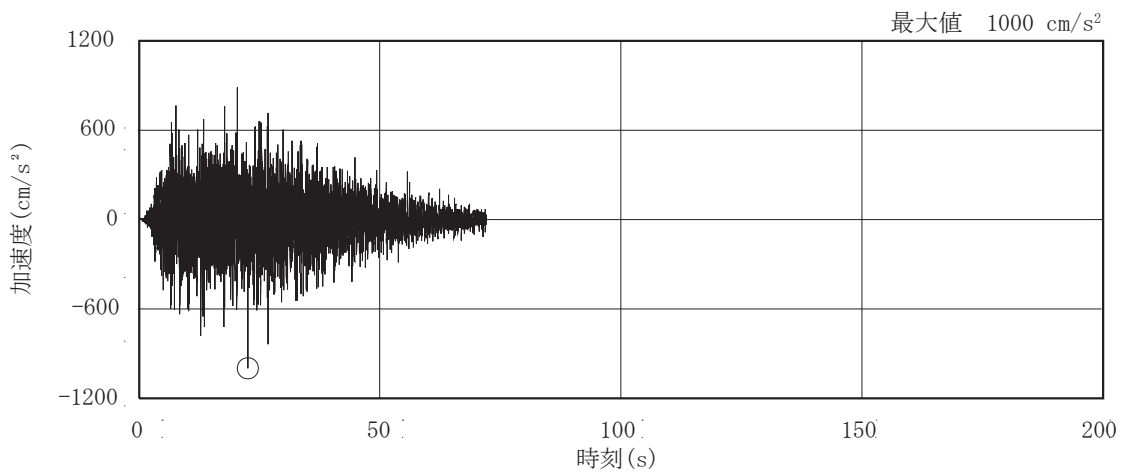
### 3.2 評価に用いる地震波

補助ボイラー建屋の地震応答解析に用いる地震波は、上位クラス施設である制御建屋の評価に適用した添付書類「VI-2-1-2 基準地震動  $S_s$  及び弾性設計用地震動  $S_d$  の策定概要」に示す解放基盤表面レベルに想定する地震波のうち、基準地震動  $S_s$  とする。

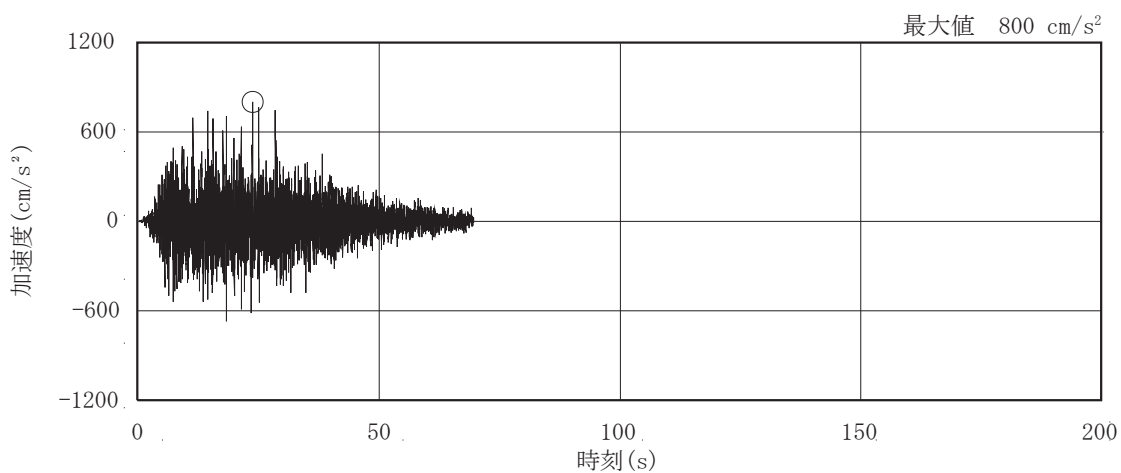
地震応答解析に用いる地震波の加速度時刻歴波形及び加速度応答スペクトルを、図 3-2 及び図 3-3 に示す。



(a) S s - D 1

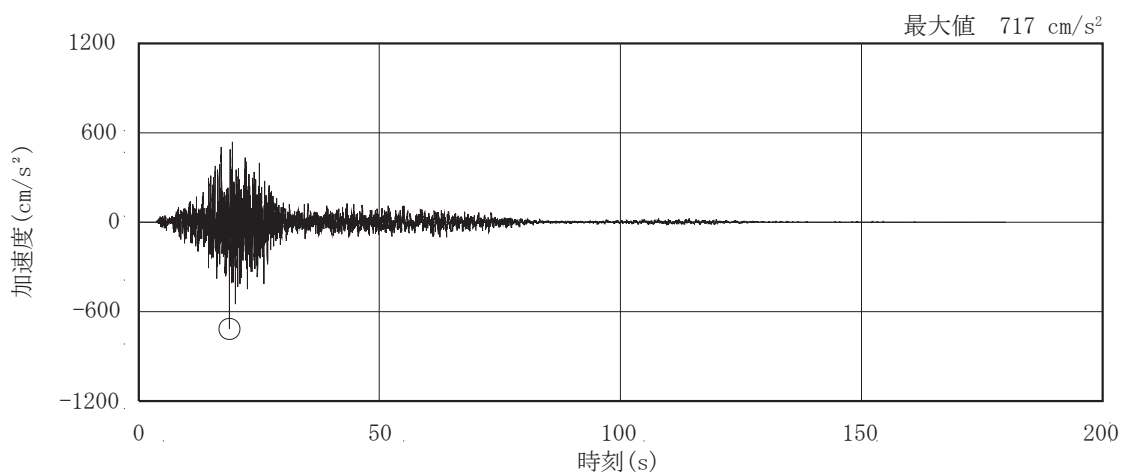


(b) S s - D 2

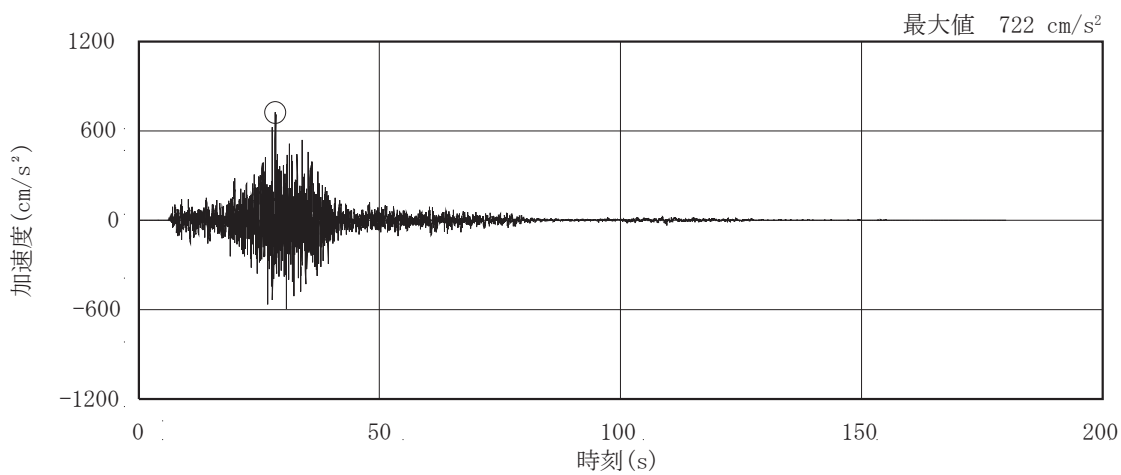


(c) S s - D 3

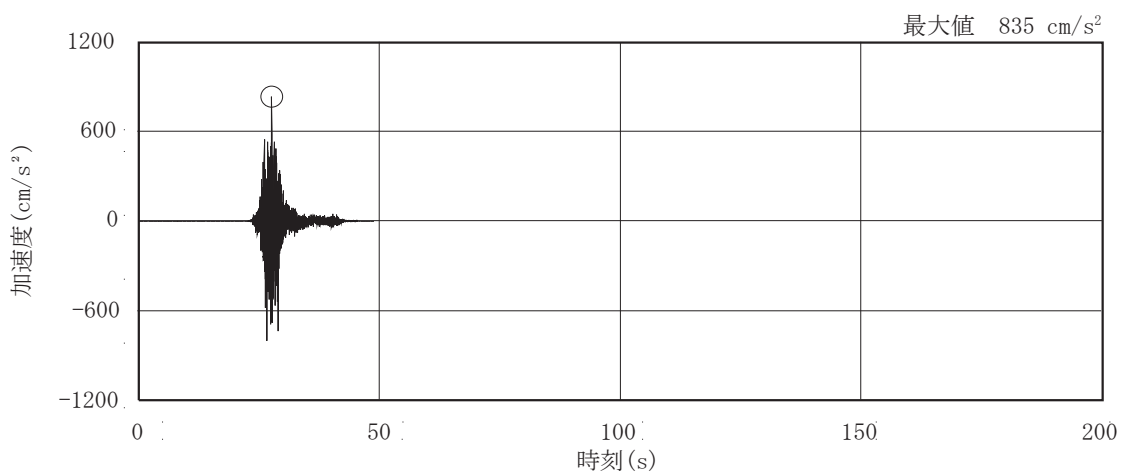
图 3-2(1) 加速度時刻歷波形 (基準地震動 S s, 水平方向) (1/3)



(d) S s - F 1

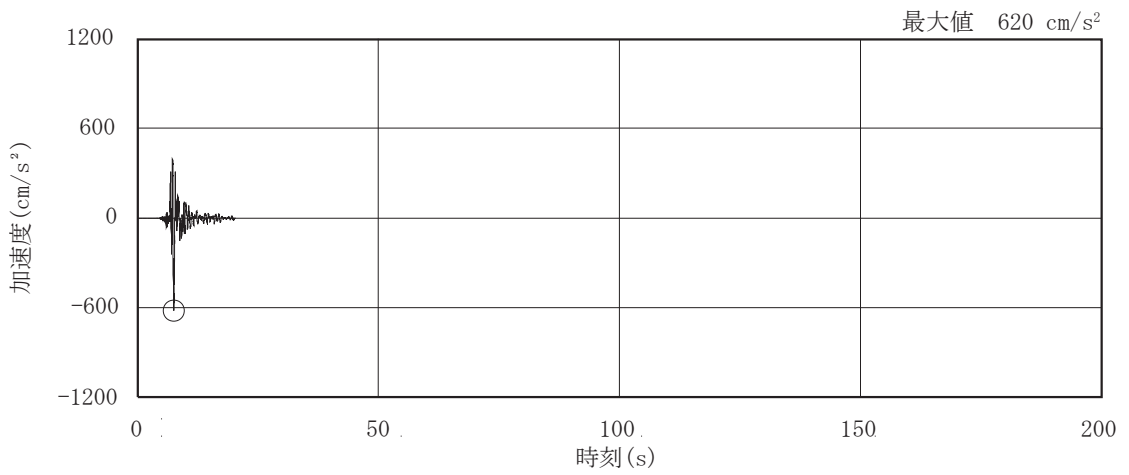


(e) S s - F 2



(f) S s - F 3

图 3-2(2) 加速度時刻歷波形 (基準地震動 S s , 水平方向) (2/3)



(g) S s - N 1

図 3-2(3) 加速度時刻歴波形 (基準地震動 S s , 水平方向) (3/3)

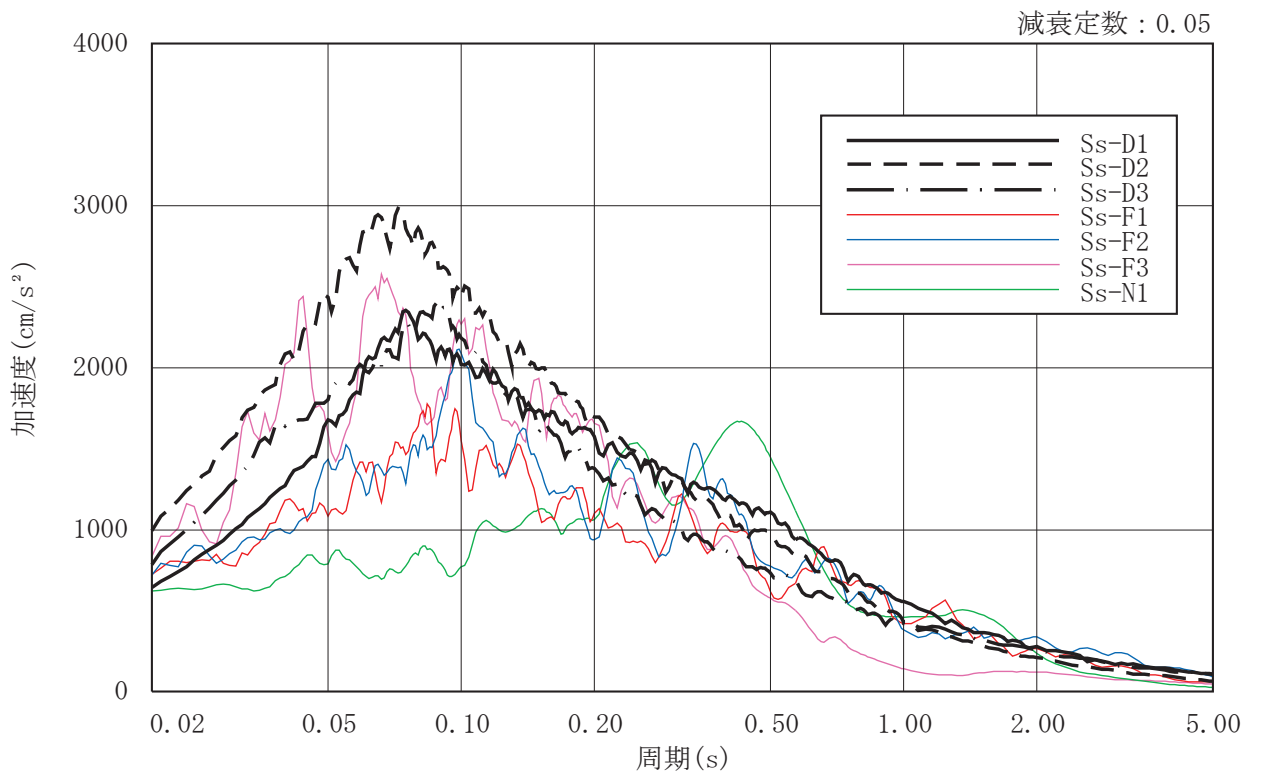


図 3-3 加速度応答スペクトル (基準地震動 S s , 水平方向)

### 3.3 荷重及び荷重の組合せ

荷重及び荷重の組合せは、添付書類「VI-2-11-1 波及的影響を及ぼすおそれのある下位クラス施設の耐震評価方針」にて設定している荷重及び荷重の組合せを用いる。その荷重の組合せを表 3-1 に示す。

表 3-1 荷重の組合せ

外力の状態	荷重組合せ
S <sub>s</sub> 地震時	G + P + S <sub>s</sub>

[記号の説明]

G : 固定荷重

P : 地震と組み合わせべきプラントの運転状態における運転荷重

S<sub>s</sub> : 基準地震動 S<sub>s</sub> により定まる地震力



### 3.4 許容限界

補助ボイラー建屋の制御建屋に対する波及的影響の評価における許容限界は添付書類「VI-2-11-1 波及的影響を及ぼすおそれのある下位クラス施設の耐震評価方針」に記載の許容限界に基づき、表 3-2 及び表 3-3 のとおり設定する。

表 3-2 波及的影響の評価における許容限界  
(設計基準対象施設に対する評価)

機能設計上の性能目標	地震力	部 位	機能維持のための考え方	許容限界
制御建屋に波及的影響を及ぼさない	基準地震動 $S_s$	耐震壁	最大応答せん断ひずみが構造物全体としての構造強度の確認のための許容限界を超えないことを確認	せん断ひずみ $4.0 \times 10^{-3}$
		補助ボイラー建屋及び制御建屋	建屋間の最大相対変位が波及的影響を及ぼさないための許容限界を超えないことを確認	相対変位 100mm

表 3-3 波及的影響の評価における許容限界  
(重大事故等対処施設に対する評価)

機能設計上の性能目標	地震力	部 位	機能維持のための考え方	許容限界
制御建屋に波及的影響を及ぼさない	基準地震動 $S_s$	耐震壁	最大応答せん断ひずみが構造物全体としての構造強度の確認のための許容限界を超えないことを確認	せん断ひずみ $4.0 \times 10^{-3}$
		補助ボイラー建屋及び制御建屋	建屋間の最大相対変位が波及的影響を及ぼさないための許容限界を超えないことを確認	相対変位 100mm

### 3.5 解析方法

#### 3.5.1 地震応答解析モデル

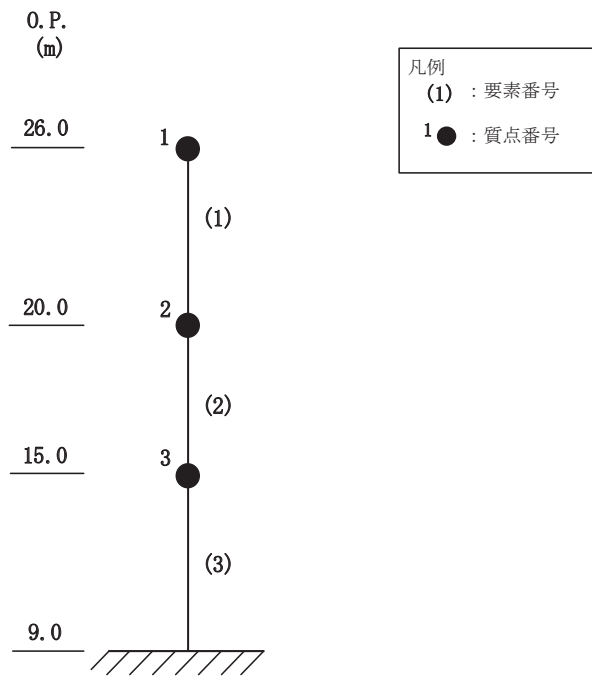
##### (1) 地震応答解析モデル

水平方向の地震応答解析モデルは、建屋を曲げ変形とせん断変形をする耐震壁部からなる O.P. 9.0m を固定点とする基礎固定の質点系モデルとする。

水平方向の地震応答解析モデル及び諸元を図 3-4 に示す。

##### (2) 入力地震動

地震応答解析モデルへの入力地震動は、「3.2 評価に用いる地震波」に示す基準地震動  $S_s$  とし、建屋基礎固定点に直接入力する。図 3-5 に、地震応答解析モデルに入力する地震動の概念図を示す。



質点 番号	質点重量 (×10kN)	回転慣性重量 (×10kN・m <sup>2</sup> )	要素 番号	せん断断面 (m <sup>2</sup> )	断面2次 モーメント (m <sup>4</sup> )	
		NS方向		NS方向	NS方向	
1	775	58124	(1)	13.88	2001.2	
2	1200	90104		(2)	12.84	1946.3
3	1414	106186		(3)	30.00	4094.0
—	—	—				

コンクリート部  
 ヤング係数 E  $2.26 \times 10^4$  (N/mm<sup>2</sup>)  
 せん断弾性係数 G  $0.97 \times 10^4$  (N/mm<sup>2</sup>)  
 ポアソン比  $\nu$  0.167  
 減衰定数 h 5%

(b) 質点重量・回転慣性重量・せん断断面積・断面2次モーメント

図 3-4 地震応答解析モデル (NS 方向)

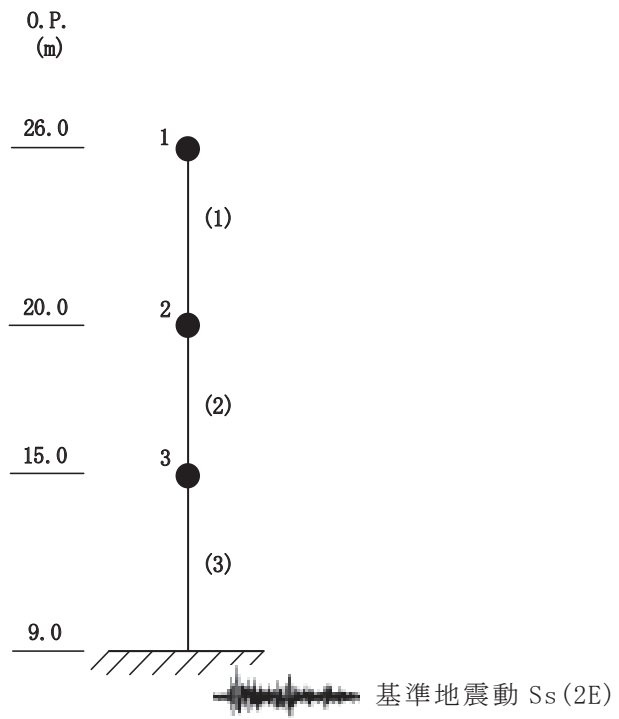


図 3-5 地震応答解析モデルに入力する地震動の概念図（水平方向）

### 3.5.2 解析方法

補助ボイラー建屋の地震応答解析には，解析コード「NUPP4」を用いる。

建物・構築物の地震応答解析は，添付書類「VI-2-1-6 地震応答解析の基本方針」に記載の解析方法に基づき，時刻歴応答解析により実施する。

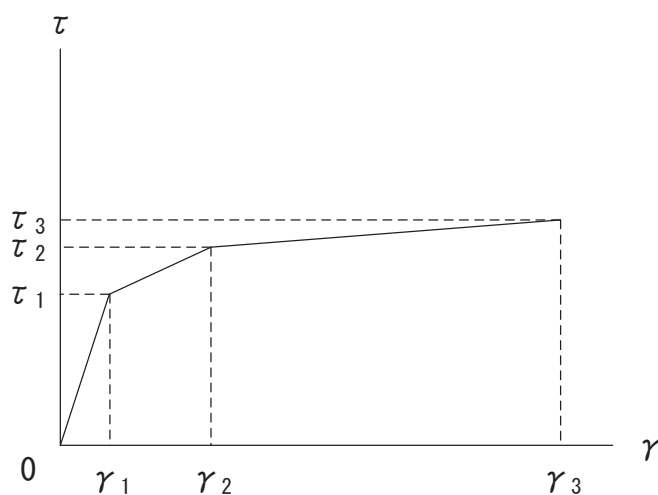
なお，地震応答解析に用いる解析コードの検証及び妥当性確認等の概要については，添付書類「VI-5 計算機プログラム（解析コード）の概要」に示す。

### 3.6 解析条件

#### 3.6.1 建物・構築物の復元力特性

##### (1) 耐震壁のせん断応力度－せん断ひずみ関係（ $\tau - \gamma$ 関係）

耐震壁のせん断応力度－せん断ひずみ関係（ $\tau - \gamma$  関係）は、「J E A G 4 6 0 1-1991 追補版」に基づき，トリリニア型スケルトンカーブとする。耐震壁のせん断応力度－せん断ひずみ関係を図 3-6 に示す。

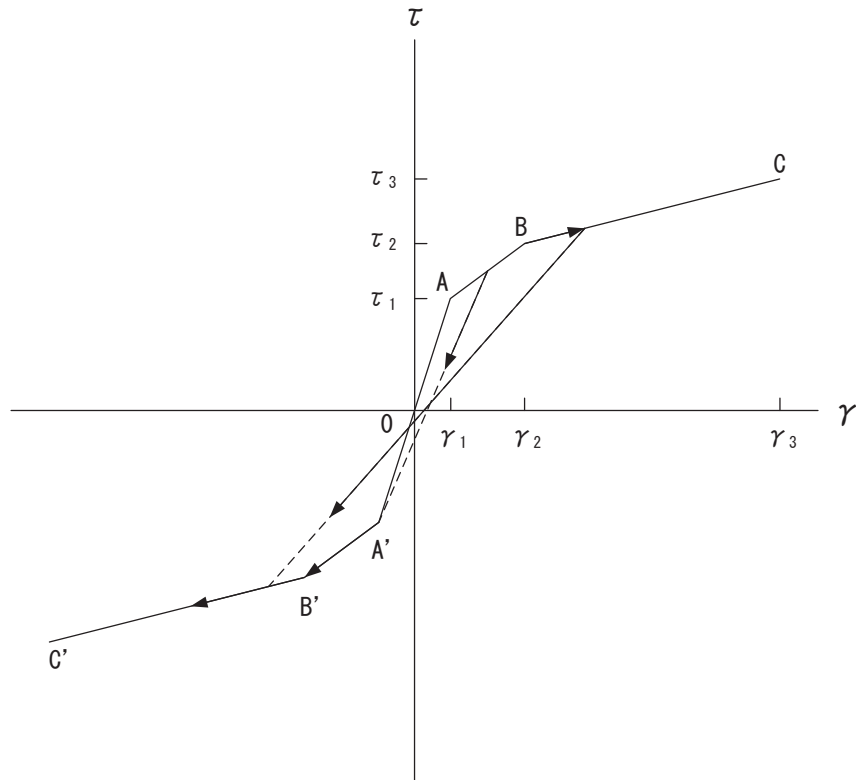


- $\tau_1$  : 第 1 折点のせん断応力度
- $\tau_2$  : 第 2 折点のせん断応力度
- $\tau_3$  : 終局点のせん断応力度
- $\gamma_1$  : 第 1 折点のせん断ひずみ
- $\gamma_2$  : 第 2 折点のせん断ひずみ
- $\gamma_3$  : 終局点のせん断ひずみ ( $=4 \times 10^{-3}$ )

図 3-6 耐震壁のせん断応力度－せん断ひずみ関係

(2) 耐震壁のせん断応力度－せん断ひずみ関係の履歴特性

耐震壁のせん断応力度－せん断ひずみ関係の履歴特性は、「J E A G 4 6 0 1 - 1991 追補版」に基づき、最大点指向型モデルとする。耐震壁のせん断応力度－せん断ひずみ関係の履歴特性を図 3-7 に示す。

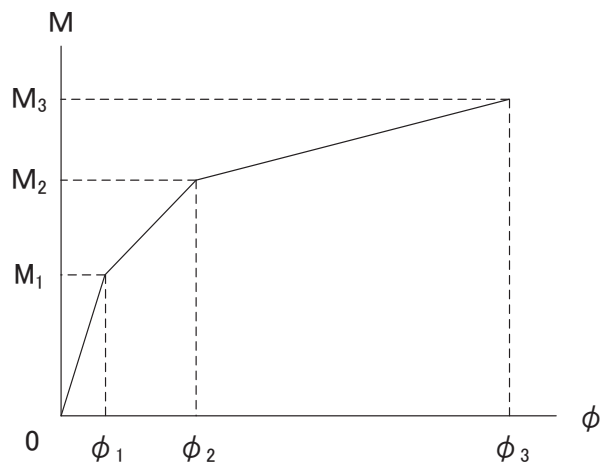


- a. 0-A 間：弾性範囲
- b. A-B 間：負側スケルトンが経験した最大点に向かう。ただし、負側最大点が第 1 折点を越えていない時は負側第 1 折点に向かう。
- c. B-C 間：負側最大点指向
- d. 各最大点は、スケルトン上を移動することにより更新される。
- e. 安定ループは面積を持たない。

図 3-7 耐震壁のせん断応力度－せん断ひずみ関係の履歴特性

(3) 耐震壁の曲げモーメントー曲率関係 (M- $\phi$  関係)

耐震壁の曲げモーメントー曲率関係 (M- $\phi$  関係) は, 「J E A G 4 6 0 1 -1991 追補版」に基づき, トリリニア型スケルトンカーブとする。耐震壁の曲げモーメントー曲率関係を図 3-8 に示す。



$M_1$  : 第 1 折点の曲げモーメント

$M_2$  : 第 2 折点の曲げモーメント

$M_3$  : 終局点の曲げモーメント

$\phi_1$  : 第 1 折点の曲率

$\phi_2$  : 第 2 折点の曲率

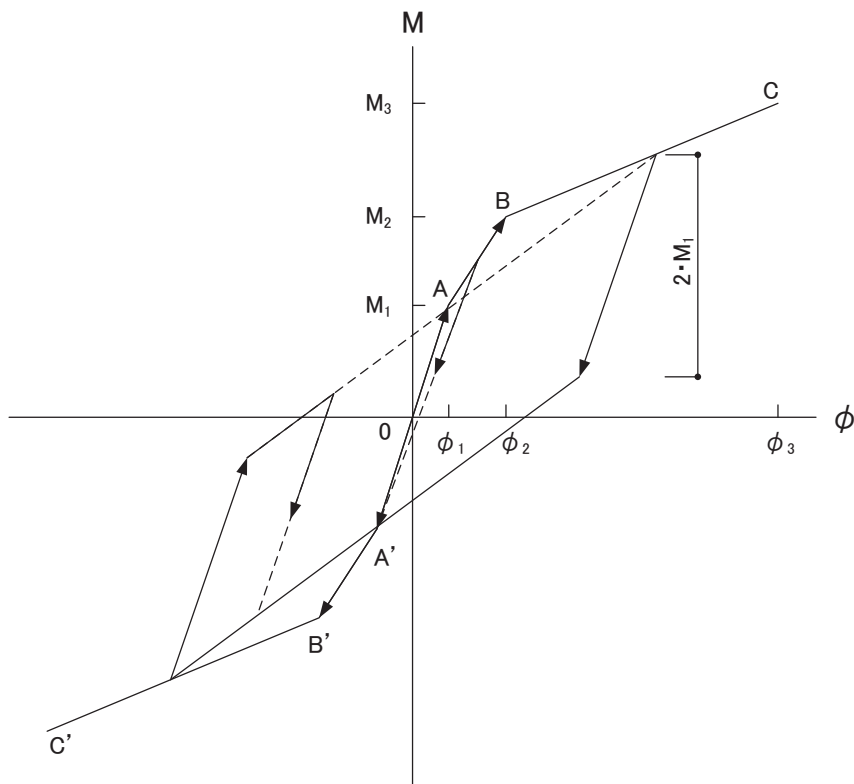
$\phi_3$  : 終局点の曲率

図 3-8 耐震壁の曲げモーメントー曲率関係



(4) 耐震壁の曲げモーメントー曲率関係の履歴特性

耐震壁の曲げモーメントー曲率関係の履歴特性は、「J E A G 4 6 0 1-1991 追補版」に基づき、ディグレイディングトリリニア型モデルとする。耐震壁の曲げモーメントー曲率関係の履歴特性を図 3-9 に示す。



- a. 0-A 間：弾性範囲
- b. A-B 間：負側スケルトンが経験した最大点に向かう。ただし、負側最大点が第 1 折点を越えていない時は負側第 1 折点に向かう。
- c. B-C 間：最大点指向型で、安定ループは最大曲率に応じた等価粘性減衰を与える平行四辺形をしたディグレイディングトリリニア型とする。平行四辺形の折点は最大値から  $2 \cdot M_1$  を減じた点とする。ただし、負側最大点が第 2 折点を超えていなければ、負側第 2 折点を最大点とする安定ループを形成する。また、安定ループ内部での繰り返しに用いる剛性は安定ループの戻り剛性に同じとする。
- d. 各最大点はスケルトン上を移動することにより更新される。

図 3-9 耐震壁の曲げモーメントー曲率関係の履歴特性

(5) スケルトンカーブの諸数値

補助ボイラー建屋の各耐震壁について算出したせん断力及び曲げモーメントのスケルトンカーブの諸数値を表 3-4 及び表 3-5 に示す。

表 3-4 せん断力のスケルトンカーブ ( $\tau - \gamma$  関係)

NS 方向

O. P. (m)	$\tau_1$ (N/mm <sup>2</sup> )	$\tau_2$ (N/mm <sup>2</sup> )	$\tau_3$ (N/mm <sup>2</sup> )	$\gamma_1$ ( $\times 10^{-3}$ )	$\gamma_2$ ( $\times 10^{-3}$ )	$\gamma_3$ ( $\times 10^{-3}$ )
26.00 ~ 20.00	1.64	2.22	4.71	0.169	0.508	4.00
20.00 ~ 15.00	1.84	2.48	4.74	0.189	0.567	4.00
15.00 ~ 9.00	1.81	2.44	4.57	0.187	0.560	4.00

表 3-5 曲げモーメントのスケルトンカーブ ( $M - \phi$  関係)

NS 方向

O. P. (m)	$M_1$ ( $\times 10^6 \text{kN}\cdot\text{m}$ )	$M_2$ ( $\times 10^6 \text{kN}\cdot\text{m}$ )	$M_3$ ( $\times 10^6 \text{kN}\cdot\text{m}$ )	$\phi_1$ ( $\times 10^{-5}/\text{m}$ )	$\phi_2$ ( $\times 10^{-5}/\text{m}$ )	$\phi_3$ ( $\times 10^{-5}/\text{m}$ )
26.00 ~ 20.00	0.285	0.393	0.539	0.631	6.43	129
20.00 ~ 15.00	0.327	0.519	0.665	0.745	6.68	134
15.00 ~ 9.00	0.703	1.10	1.48	0.762	6.82	136

### 3.6.2 材料物性の不確かさ

解析においては、「3.5.1 地震応答解析モデル」に示す物性値及び定数を基本ケースとし、材料物性の不確かさを考慮する。材料物性の不確かさを考慮した地震応答解析は、基本ケースにおける建屋応答を確認した上で、建屋応答への影響の大きい地震動に対して検討を実施する。さらに補助ボイラー建屋は波及的影響の評価対象であることから、上位クラス施設（制御建屋）で選定した地震動においても実施する方針とし、 $S_s - D 1$ 、 $S_s - D 2$ 、 $S_s - D 3$ 、 $S_s - F 3$ 及び $S_s - N 1$ に対して実施することとする。

材料物性の不確かさのうち、建屋剛性については、基準地震動 $S_s$ 入力後の建屋全体の平均的な剛性低下を全ての基準地震動 $S_s$ について評価し、最も剛性低下するケースの低下後の剛性を初期剛性の不確かさとして考慮する。なお、終局耐力については、実機のコンクリート強度が設計基準強度より高い傾向にあり、終局耐力はその分高いほうに上振れすることが考えられるが、終局耐力の増加は建屋の変形を抑制する方向の評価となることから、これを考慮しない。

地盤物性の不確かさについては、「3.5.1 地震応答解析モデル」に示す通り、基礎固定モデルであり、入力地震動は建屋基礎固定点に直接入力することから、これを考慮しない。

材料物性の不確かさを考慮する地震応答解析ケースを表 3-6 に示す。

表 3-6 材料物性の不確かさを考慮する地震応答解析ケース

対象地震動	ケース名*	スケルトン曲線		建屋減衰
		初期剛性	終局耐力	
基準地震動 $S_s$ (NS 方向)	ケース 1 (基本ケース)	設計基準強度を用いて JEAG 式で評価	設計基準強度を用いて JEAG 式で評価	5%
	ケース 4	基本ケースの 0.38 倍	同上	同上

注記\* : ケース名は、添付書類「VI-2-2-3 制御建屋の地震応答計算書」に合わせて、初期剛性の不確かさを考慮するケースを「ケース 4」としている。

### 3.7 評価方法

補助ボイラー建屋の波及的影響の評価は、基準地震動  $S_s$  における質点系モデルの地震応答解析結果を用い、以下のとおり評価する。

なお、以下の評価には、材料物性の不確かさを考慮する。

#### 3.7.1 構造物全体としての変形性能の評価方法

構造物全体としての変形性能の評価は、質点系モデルによる地震応答解析を行い、応答せん断ひずみを算出し、最大応答せん断ひずみが許容限界を超えないことを確認する。

#### 3.7.2 相対変位による評価方法

相対変位による評価は、「3.5 解析方法」に示す補助ボイラー建屋の地震応答解析モデルによる解析結果と添付書類「VI-2-2-3 制御建屋の地震応答計算書」における地震応答解析結果から、地震動毎に最大応答変位の和を算出し、その値が許容限界を超えないことを確認する。最大相対変位を算出する際の基準点は、補助ボイラー建屋は基礎固定点、制御建屋は基礎底面レベルの地盤面とする。

また、衝突のおそれのある床レベルに地震応答解析モデルの質点がない場合には、当該床レベルの上下質点の応答変位を用いた線形補間により、当該床レベルの変位を算出する。

更に、上記の最大相対変位が許容限界を超える場合には、各建屋の時刻歴応答変位による相対変位が、許容限界を超えないことを確認する。

なお、補助ボイラー建屋は基礎固定モデルのため、地盤物性の不確かさを考慮した制御建屋のケース 2, 3 はケース 1 に、制御建屋のケース 5, 6 はケース 4 に対応する。

#### 4. 評価結果

##### 4.1 構造物全体としての変形性能の評価結果

基準地震動  $S_s$  に対する最大応答せん断ひずみ (NS 方向) を表 4-1 に示す。

その結果, ケース 1 (基本ケース) において, 最大応答せん断ひずみは  $1.16 \times 10^{-3}$  (要素番号(2),  $S_s - D 2$ ) である。また, 材料物性の不確かさを考慮した場合の最大応答せん断ひずみは, 最大で  $1.21 \times 10^{-3}$  (要素番号(2), ケース 4,  $S_s - D 2$ ) であり, いずれの場合においても許容限界 ( $4.00 \times 10^{-3}$ ) を超えないことを確認した。

表 4-1 建屋の最大応答せん断ひずみ (NS 方向)

(単位:  $\times 10^{-3}$ )

方向 \ ケース	ケース 1 (基本ケース)	ケース 4	許容限界
NS	1.16 ( $S_s - D 2$ )	1.21 ( $S_s - D 2$ )	4.00

注: ( ) 内は各ケースにおいて応答が最大となる地震動を示す。材料物性の不確かさを考慮した地震応答解析は, 基準地震動  $S_s - D 1$ ,  $S_s - D 2$ ,  $S_s - D 3$ ,  $S_s - F 3$  及び  $S_s - N 1$  に対して実施。

#### 4.2 相対変位による評価結果

基準地震動  $S_s$  に対する建屋間の最大相対変位 (NS 方向) を表 4-2 に示す。

その結果、ケース 1 (基本ケース) において、最大相対変位は、補助ボイラー建屋質点レベル 0. P. 26. 00m (制御建屋質点レベル 0. P. 29. 15~0. P. 22. 95m の中間レベル) で 33. 7mm ( $S_s - D 2$ ) である。また、材料物性の不確かさを考慮した場合の最大相対変位は、ケース 1 と同一の床レベルで 45. 2mm ( $S_s - D 2$ , ケース 6\*) であり、いずれの場合においても許容限界 (100mm) を超えないことを確認した。

注記\* : 制御建屋における材料物性の不確かさケースを示す。補助ボイラー建屋は基礎固定モデルのため、地盤物性の不確かさを考慮した制御建屋のケース 6 に対しては補助ボイラー建屋のケース 4 が対応する。よって最大相対変位はこれらの絶対値和とする。

表 4-2 補助ボイラー建屋と制御建屋の最大相対変位 (NS 方向, 絶対値和)

(単位 : mm)

補助ボイラー建屋		制御建屋		ケース 1 (基本ケース)	ケース 2* <sup>1</sup>	ケース 3* <sup>1</sup>	ケース 4	ケース 5* <sup>1</sup>	ケース 6* <sup>1</sup>	許容 限界
質点 番号	0. P. (m)	質点 番号	0. P. (m)							
1	26. 00	*2	26. 00	33. 7 ( $S_s - D 2$ )	33. 6 ( $S_s - D 2$ )	33. 8 ( $S_s - D 2$ )	45. 1 ( $S_s - D 2$ )	45. 1 ( $S_s - D 2$ )	45. 2 ( $S_s - D 2$ )	100
2	20. 00	3	19. 50	24. 6 ( $S_s - D 2$ )	24. 5 ( $S_s - D 2$ )	24. 7 ( $S_s - D 2$ )	31. 4 ( $S_s - D 2$ )	31. 3 ( $S_s - D 2$ )	31. 5 ( $S_s - D 2$ )	
3	15. 00	4	15. 00	13. 0 ( $S_s - D 1$ )	13. 0 ( $S_s - D 1$ )	13. 1 ( $S_s - D 2$ )	18. 8 ( $S_s - D 1$ )	18. 7 ( $S_s - D 1$ )	18. 9 ( $S_s - D 1$ )	

注 : ( ) 内は各ケースにおいて応答が最大となる地震動を示す。材料物性の不確かさを考慮した地震応答解析は、基準地震動  $S_s - D 1$ ,  $S_s - D 2$ ,  $S_s - D 3$ ,  $S_s - F 3$  及び  $S_s - N 1$  に対して実施。

注記\*1 : 補助ボイラー建屋は基礎固定モデルのため、地盤物性の不確かさを考慮した制御建屋のケース 2, 3 にはケース 1 が、制御建屋のケース 5, 6 にはケース 4 がそれぞれ対応する。よって最大相対変位はこれらの絶対値和とする。

\*2 : 補助ボイラー建屋の質点番号 1 (0. P. 26. 00m) の相対変位に加算する制御建屋の相対変位は、制御建屋の上下階の質点間 (0. P. 29. 15m~0. P. 22. 95m) で線形補間して算定する。