

本資料のうち、枠囲みの内容は商業機密の観点から公開できません。

女川原子力発電所第2号機 工事計画審査資料	
資料番号	02-工-B-17-0017_改0
提出年月日	2021年2月2日

## VI-3-別添 1-1 竜巻への配慮が必要な施設の強度計算の方針

2021年2月

東北電力株式会社

## 目 次

1. 概要	1
2. 強度評価の基本方針	1
2.1 評価対象施設	1
2.2 評価方針	2
2.2.1 評価の分類	2
3. 構造強度設計	6
3.1 構造強度の設計方針	6
3.2 機能維持の方針	10
4. 荷重及び荷重の組合せ並びに許容限界	70
4.1 荷重及び荷重の組合せ	70
4.2 許容限界	83
4.2.1 建屋・構造物	84
4.2.2 機器・配管系	85
5. 強度評価方法	105
5.1 建屋・構造物に関する評価式	105
5.1.1 鉄筋コンクリート造構造物	105
5.1.2 鋼製構造物	108
5.1.3 排気筒	113
5.2 機器・配管系に関する評価式	115
5.2.1 衝突評価が必要な機器	115
5.2.2 ポンプ	116
5.2.3 容器	127
5.2.4 配管及び弁	144
5.2.5 換気空調設備	148
5.2.6 海水ポンプ室門型クレーン	164
6. 適用規格	169

## 1. 概要

本資料は、「実用発電用原子炉及びその附属施設の技術基準に関する規則」（以下「技術基準規則」という。）第 7 条及びその「実用発電用原子炉及びその附属施設の技術基準に関する規則の解釈」（以下「解釈」という。）に適合し、技術基準規則第 54 条及びその解釈に規定される「重大事故等対処設備」を踏まえた重大事故等対処設備に配慮する設計とするため、添付書類「VI-1-1-2 発電用原子炉施設の自然現象等による損傷の防止に関する説明書」のうち「VI-1-1-2-3 竜巻への配慮に関する説明書」の「VI-1-1-2-3-3 竜巻防護に関する施設の設計方針」（以下「VI-1-1-2-3-3」という。）に基づき、竜巻の影響を考慮する施設が、設計竜巻に対して要求される強度を有することを確認するための強度評価方針について説明するものである。

強度評価は、添付書類「VI-1-1-2 発電用原子炉施設の自然現象等による損傷の防止に関する説明書」のうち「VI-1-1-2-3 竜巻への配慮に関する説明書」の「VI-1-1-2-3-1 竜巻への配慮に関する基本方針」（以下「VI-1-1-2-3-1」という。）に示す適用規格を用いて実施する。

なお、竜巻防護ネットや竜巻防護鋼板等の防護対策施設の設計方針については、添付書類「VI-3-別添 1-2 防護対策施設の強度計算の方針」に示し、屋外重大事故等対処設備に設置する固縛装置の設計方針については、添付書類「VI-3-別添 1-3 屋外重大事故等対処設備の固縛装置の強度計算の方針」に示す。具体的な計算の方法及び結果は、添付書類「VI-3-別添 1-2-1 防護対策施設の強度計算書」及び添付書類「VI-3-別添 1-3-1 屋外重大事故等対処設備の固縛装置の強度計算書」に示す。その他の竜巻の影響を考慮する施設の具体的な計算の方法及び結果は、添付書類「VI-3-別添 1-1-1 竜巻より防護すべき施設を内包する施設の強度計算書」から添付書類「VI-3-別添 1-1-10 波及的影響を及ぼす可能性がある施設の強度計算書」に示す。

## 2. 強度評価の基本方針

強度評価は、「2.1 評価対象施設」に示す評価対象施設を対象として、「4.1 荷重及び荷重の組合せ」で示す設計竜巻による荷重及びそれと組み合わせる荷重を適切に組み合わせた荷重により生じる応力等が「4.2 許容限界」で示す許容限界内にあることを「5. 強度評価方法」に示す計算方法を使用し、「6. 適用規格」に示す適用規格を用いて確認する。

### 2.1 評価対象施設

VI-1-1-2-3-3 の「3. 要求機能及び性能目標」にて構造強度設計上の性能目標を設定している竜巻の影響を考慮する施設を強度評価の対象とする。強度評価を行うにあたり、評価対象施設を以下のとおり分類することとし、表 2-1 に示す。

- (1) 竜巻より防護すべき施設を内包する施設

設計竜巻による荷重及びそれと組み合わせる荷重に対し構造強度を維持する必要がある、屋外の外部事象防護対象施設のうち、屋内の竜巻より防護すべき施設を防護する外殻となる、竜巻より防護すべき施設を内包する施設とする。

(2) 屋外の外部事象防護対象施設

設計竜巻による荷重及びそれと組み合わせる荷重に対し構造強度を維持する必要がある、屋外の外部事象防護対象施設とする。

(3) 外気と繋がっている屋内の外部事象防護対象施設

設計竜巻による荷重及びそれと組み合わせる荷重に対し構造強度を維持する必要がある、外気と繋がっている屋内の外部事象防護対象施設とする。

(4) 外部事象防護対象施設等に波及的影響を及ぼす可能性がある施設

設計竜巻による荷重及びそれと組み合わせる荷重に対し構造強度を維持する必要がある、外部事象防護対象施設等に波及的影響を及ぼす可能性がある施設とする。

## 2.2 評価方針

竜巻の影響を考慮する施設は、VI-1-1-2-3-3の「3. 要求機能及び性能目標」にて設定している構造強度設計上の性能目標を達成するため、「2.1 評価対象施設」で分類した施設ごとに、竜巻に対する強度評価を実施する。

強度評価の評価方針は、それぞれ「2.2.1(1) 衝突評価」の方針、「2.2.1(2) 構造強度評価」の方針及び「2.2.1(3) 動的機能維持評価」の方針に分類でき、評価対象施設はこれらの評価を実施する。

外部事象防護対象施設及び外部事象防護対象施設等に波及的影響を及ぼす可能性がある施設の強度評価は、防護措置として設置する防護対策施設、竜巻より防護すべき施設を内包する施設の強度評価を踏まえたものであるため、防護対策施設、竜巻より防護すべき施設を内包する施設について示したうえで、外部事象防護対象施設及び外部事象防護対象施設等に波及的影響を及ぼす可能性がある施設について示す。

### 2.2.1 評価の分類

#### (1) 衝突評価

衝突評価は、竜巻による設計飛来物による衝撃荷重に対する直接的な影響の評価として、評価対象施設が、貫通、貫入、ひずみの変形が生じた場合においても、当該施設の機能を維持可能な状態に留めることを確認する評価とする。

評価対象施設の構造及び当該施設の機能を考慮し、飛来物の衝突により想定される損傷モードを以下のとおり分類し、それぞれの評価方針を設定する。

##### a. 建屋・構造物

###### (a) 貫通

###### (b) ひずみ

b. 機器・配管系

- (a) 貫入
- (b) ひずみ

(2) 構造強度評価

構造強度評価は、竜巻の風圧力による荷重，気圧差による荷重及び設計飛来物による衝撃荷重により生じる応力等に対し，評価対象施設及びその支持構造物が，当該施設の機能を維持可能な構造強度を有することを確認する評価とする。構造強度評価は，構造強度により閉止性及び開閉機能を確保することの評価を含む。

構造強度評価は，評価対象施設の構造を考慮し，以下の分類ごとに評価方針を設定する。

a. 建屋・構造物

建屋・構造物の構造強度評価は，鉄筋コンクリート造構造物，鋼製構造物及び排気筒に分類し，その構造を踏まえた評価項目を抽出する。

(a) 鉄筋コンクリート造構造物

- イ. 裏面剥離
- ロ. 転倒及び脱落
- ハ. 変形

(b) 鋼製構造物

(c) 排気筒

b. 機器・配管系

- (a) 原子炉補機冷却海水ポンプ
- (b) 高圧炉心スプレー補機冷却海水ポンプ
- (c) 高圧炉心スプレー補機冷却海水系ストレーナ
- (d) 復水貯蔵タンク
- (e) 配管及び弁（原子炉補機冷却海水ポンプ及び高圧炉心スプレー補機冷却海水ポンプ周り）並びに非常用ガス処理系（屋外配管）
- (f) 角ダクト及び丸ダクト（中央制御室換気空調系，計測制御電源室換気空調系及び原子炉補機室換気空調系）
- (g) ダンパ（中央制御室換気空調系，計測制御電源室換気空調系及び原子炉補機室換気空調系）
- (h) 隔離弁（中央制御室換気空調系隔離弁及び原子炉棟給排気隔離弁（原子炉建屋原子炉棟換気空調系））
- (i) ファン（中央制御室換気空調系，計測制御電源室換気空調系及び原子炉補機室換気空調系）
- (j) 軽油タンク（燃料移送ポンプ等を含む。）
- (k) 海水ポンプ室門型クレーン

- (1) 非常用ディーゼル発電設備排気消音器及び高圧炉心スプレイ系ディーゼル発電設備排気消音器（以下「非常用ディーゼル発電設備（高圧炉心スプレイ系ディーゼル発電設備を含む。）排気消音器」という。）
- (m) 非常用ディーゼル発電設備燃料デイトンクミスト配管，非常用ディーゼル発電設備燃料油ドレンタンクミスト配管，非常用ディーゼル発電設備機関ミスト配管及び非常用ディーゼル発電設備潤滑油サンプルタンクミスト配管並びに高圧炉心スプレイ系ディーゼル発電設備燃料デイトンクミスト配管，高圧炉心スプレイ系ディーゼル発電設備燃料油ドレンタンクミスト配管，高圧炉心スプレイ系ディーゼル発電設備機関ミスト配管及び高圧炉心スプレイ系ディーゼル発電設備潤滑油補給タンクミスト配管（以下「非常用ディーゼル発電設備（高圧炉心スプレイ系ディーゼル発電設備を含む。）付属ミスト配管」という。）
- (n) 軽油タンクベント配管

(3) 動的機能維持評価

動的機能維持評価は，設計竜巻による荷重及びその他の荷重に対し，竜巻時及び竜巻通過後において，評価対象施設のうちポンプ等の動的機器が，当該施設の動的機能を維持可能なことを確認する評価とする。

a. 機器・配管系

- (a) 原子炉補機冷却海水ポンプ
- (b) 高圧炉心スプレイ補機冷却海水ポンプ

表 2-1 強度評価における施設分類

強度評価における分類	施設名称
(1) 竜巻より防護すべき施設を内包する施設	<ul style="list-style-type: none"> <li>・原子炉建屋*</li> <li>・タービン建屋</li> <li>・制御建屋</li> <li>・軽油タンク室</li> <li>・軽油タンク室 (H)</li> </ul>
(2) 屋外の外部事象防護対象施設	<ul style="list-style-type: none"> <li>・原子炉補機冷却海水ポンプ</li> <li>・高圧炉心スプレイ補機冷却海水ポンプ</li> <li>・高圧炉心スプレイ補機冷却海水系ストレーナ</li> <li>・復水貯蔵タンク</li> <li>・排気筒</li> <li>・配管及び弁 (原子炉補機冷却海水ポンプ及び高圧炉心スプレイ補機冷却海水ポンプ周り)</li> <li>・非常用ガス処理系 (屋外配管)</li> </ul>
(3) 外気と繋がっている屋内の外部事象防護対象施設	<ul style="list-style-type: none"> <li>・中央制御室換気空調系, 計測制御電源室換気空調系及び原子炉補機室換気空調系 (ファン, ダクト, ダンパ)</li> <li>・隔離弁 (中央制御室換気空調系隔離弁, 原子炉棟給排気隔離弁 (原子炉建屋原子炉棟換気空調系))</li> <li>・軽油タンク (燃料移送ポンプ等を含む。)</li> </ul>
<p>(4) 外部事象防護対象施設等に波及的影響を及ぼす可能性のある施設</p> <p>a. 機械的影響を及ぼす可能性のある施設</p> <p>b. 機能的影響を及ぼす可能性のある施設</p>	<p>a. 機械的影響を及ぼす可能性のある施設</p> <ul style="list-style-type: none"> <li>・補助ボイラー建屋</li> <li>・第1号機制御建屋</li> <li>・サイトバンカ建屋</li> <li>・海水ポンプ室門型クレーン</li> </ul> <p>b. 機能的影響を及ぼす可能性のある施設</p> <ul style="list-style-type: none"> <li>・非常用ディーゼル発電設備 (高圧炉心スプレイ系ディーゼル発電設備を含む。) 排気消音器</li> <li>・非常用ディーゼル発電設備 (高圧炉心スプレイ系ディーゼル発電設備を含む。) 付属ミスト配管</li> <li>・軽油タンクベント配管</li> </ul>

注記 \* : 原子炉建屋は屋外の外部事象防護対象施設であるが, 竜巻より防護すべき施設を内包する機能も有することから, 強度評価においては「竜巻より防護すべき施設を内包する施設」の分類で評価する。

### 3. 構造強度設計

VI-1-1-2-3-1 で設定している設計竜巻に対し、「2.1 評価対象施設」で設定している施設が、構造強度設計上の性能目標を達成するように、VI-1-1-2-3-3 の「4. 機能設計」で設定している各施設が有する機能を踏まえ、構造強度の設計方針を設定する。

各施設の構造強度の設計方針を設定し、設計竜巻による荷重及びその他考慮すべき荷重に対し、各施設の構造強度を維持するように構造設計と評価方針を設定する。

#### 3.1 構造強度の設計方針

VI-1-1-2-3-3 の「3. 要求機能及び性能目標」で設定している構造強度設計上の性能目標を達成するための設計方針を「2.1 評価対象施設」で設定している評価対象施設分類ごとに示す。

##### (1) 竜巻より防護すべき施設を内包する施設

原子炉建屋、タービン建屋、制御建屋、軽油タンク室及び軽油タンク室(H)は、VI-1-1-2-3-3 の「3. 要求機能及び性能目標」の「3.1(1)c. 性能目標」及び「3.4(3) 性能目標」で設定している構造強度設計上の性能目標を踏まえ、設計竜巻による荷重及びその他考慮すべき荷重に対し、設計飛来物が竜巻より防護すべき施設に衝突することを防止するために、竜巻より防護すべき施設を内包する施設のうち、竜巻より防護すべき施設を内包する施設の外殻を構成する部材を設計飛来物が貫通せず、また、竜巻より防護すべき施設に波及的影響を与えないために、竜巻より防護すべき施設を内包する施設のうち、竜巻より防護すべき施設を内包する施設の外殻を構成する部材自体の転倒及び脱落が生じない設計とする。また、原子炉建屋は上記に加え、放射性物質の閉じ込め機能を維持するために、設計飛来物が建屋の外殻を構成する部材を貫通せず、また裏面剥離が生じず、VI-2「耐震性に関する説明書」のうちVI-2-1-9「機能維持の基本方針」の「4.3 気密性の維持」を踏まえ、屋根スラブ及び耐震壁に生じる応力やひずみが、おおむね弾性状態にとどまる設計とする。

##### (2) 屋外の外部事象防護対象施設

###### a. 原子炉補機冷却海水ポンプ

原子炉補機冷却海水ポンプは、VI-1-1-2-3-3 の「3. 要求機能及び性能目標」の「3.1(1)c. 性能目標」で設定している構造強度設計上の性能目標を踏まえ、設計竜巻による荷重及びその他考慮すべき荷重に対し、海水ポンプ室床面のコンクリート基礎に本体を基礎ボルトで固定するとともに、ポンプの機能維持に必要な付属品を本体にボルト固定し、主要な構造部材が海水の送水機能を維持可能な構造強度を有すること及び海水を送水するための動的機能を維持する設計とする。

###### b. 高圧炉心スプレイ補機冷却海水ポンプ

高圧炉心スプレイ補機冷却海水ポンプは、VI-1-1-2-3-3 の「3. 要求機能及び性能目標」の「3.1(1)c. 性能目標」で設定している構造強度設計上の性能目標



を踏まえ、設計竜巻による荷重及びその他考慮すべき荷重に対し、海水ポンプ室床面のコンクリート基礎に本体を基礎ボルトで固定するとともに、ポンプの機能維持に必要な付属品を本体にボルト固定し、主要な構造部材が海水の送水機能を維持可能な構造強度を有すること及び海水を送水するための動的機能を維持する設計とする。

c. 高圧炉心スプレイ補機冷却海水系ストレーナ

高圧炉心スプレイ補機冷却海水系ストレーナは、VI-1-1-2-3-3の「3. 要求機能及び性能目標」の「3.1(1)c. 性能目標」で設定している構造強度設計上の性能目標を踏まえ、設計竜巻による荷重及びその他考慮すべき荷重に対し、ストレーナに接続する配管を海水ポンプ室床面にてサポートで支持し、主要な構造部材が海水中の固形物を除去する機能を維持可能な構造強度を有する設計とする。

d. 復水貯蔵タンク

復水貯蔵タンクは、VI-1-1-2-3-3の「3. 要求機能及び性能目標」の「3.1(1)c. 性能目標」で設定している構造強度設計上の性能目標を踏まえ、設計竜巻による荷重及びその他考慮すべき荷重に対し、コンクリート基礎に基礎ボルトで固定し、主要な構造部材が炉心冷却のための水源を保有する機能を維持可能な構造強度を有する設計とする。また、設計飛来物による衝撃荷重に対し、変形が生じた場合においても、炉心冷却のための水源を保有する機能を維持可能な状態に留まる設計とする。

e. 排気筒

排気筒は、VI-1-1-2-3-3の「3. 要求機能及び性能目標」の「3.1(1)c. 性能目標」で設定している構造強度設計上の性能目標を踏まえ、設計竜巻による荷重及びその他考慮すべき荷重に対し、鉄塔で支持し、主要な構造部材が流路を確保する機能を維持可能な構造強度を有する設計とする。

f. 配管及び弁（原子炉補機冷却海水ポンプ及び高圧炉心スプレイ補機冷却海水ポンプ周り）

配管及び弁（原子炉補機冷却海水ポンプ及び高圧炉心スプレイ補機冷却海水ポンプ周り）は、VI-1-1-2-3-3の「3. 要求機能及び性能目標」の「3.1(1)c. 性能目標」で設定している構造強度設計上の性能目標を踏まえ、設計竜巻による荷重及びその他考慮すべき荷重に対し、海水ポンプ室床面に設けたコンクリート基礎、支持架構に固定又は壁面にサポートで支持し、主要な構造部材が流路を確保する機能を維持可能な構造強度を有する設計とする。

g. 非常用ガス処理系（屋外配管）

非常用ガス処理系（屋外配管）は、VI-1-1-2-3-3の「3. 要求機能及び性能目標」の「3.1(1)c. 性能目標」で設定している構造強度設計上の性能目標を踏まえ、設計竜巻による荷重及びその他考慮すべき荷重に対し、原子炉建屋壁面にサ

ポートで支持し、主要な構造部材が流路を確保する機能を維持可能な構造強度を有する設計とする。

(3) 外気と繋がっている屋内の外部事象防護対象施設

- a. 角ダクト及び丸ダクト（中央制御室換気空調系、計測制御電源室換気空調系及び原子炉補機室換気空調系）

角ダクト及び丸ダクト（中央制御室換気空調系、計測制御電源室換気空調系及び原子炉補機室換気空調系）は、VI-1-1-2-3-3の「3. 要求機能及び性能目標」の「3.1(2)c. 性能目標」で設定している構造強度設計上の性能目標を踏まえ、設計竜巻の気圧差による荷重及びその他考慮すべき荷重に対し、原子炉建屋及び制御建屋の壁面等にサポートで支持し、主要な構造部材が流路を確保する機能を維持可能な構造強度を有する設計とする。

- b. ダンパ（中央制御室換気空調系、計測制御電源室換気空調系及び原子炉補機室換気空調系）

ダンパ（中央制御室換気空調系、計測制御電源室換気空調系及び原子炉補機室換気空調系）は、VI-1-1-2-3-3の「3. 要求機能及び性能目標」の「3.1(2)c. 性能目標」で設定している構造強度設計上の性能目標を踏まえ、設計竜巻の気圧差による荷重及びその他考慮すべき荷重に対し、中央制御室換気空調系、計測制御電源室換気空調系及び原子炉補機室換気空調系のダクトに固定し、開閉可能な機能及び閉止性の維持を考慮して主要な構造部材が構造健全性を維持する設計とする。

- c. 隔離弁（中央制御室換気空調系隔離弁及び原子炉棟給排気隔離弁（原子炉建屋原子炉棟換気空調系））

隔離弁（中央制御室換気空調系隔離弁及び原子炉棟給排気隔離弁（原子炉建屋原子炉棟換気空調系））は、VI-1-1-2-3-3の「3. 要求機能及び性能目標」の「3.1(2)c. 性能目標」で設定している構造強度設計上の性能目標を踏まえ、設計竜巻の気圧差による荷重及びその他考慮すべき荷重に対し、中央制御室換気空調系及び原子炉建屋原子炉棟換気空調系のダクトに固定し、開閉可能な機能及び閉止性の維持を考慮して主要な構造部材が構造健全性を維持する設計とする。

- d. ファン（中央制御室換気空調系、計測制御電源室換気空調系及び原子炉補機室換気空調系）

ファン（中央制御室換気空調系、計測制御電源室換気空調系及び原子炉補機室換気空調系）は、VI-1-1-2-3-3の「3. 要求機能及び性能目標」の「3.1(2)c. 性能目標」で設定している構造強度設計上の性能目標を踏まえ、設計竜巻の気圧差による荷重及びその他考慮すべき荷重に対し、原子炉建屋及び制御建屋の床面等に基礎ボルトで固定し、主要な構造部材が中央制御室、計測制御電源設備及び非常用ディーゼル発電機の冷却に必要な風量を送風する機能を維持可能な構造強度

を有する設計とする。

e. 軽油タンク（燃料移送ポンプ等を含む。）

軽油タンク（燃料移送ポンプ等を含む。）は、VI-1-1-2-3-3の「3. 要求機能及び性能目標」の「3.1(2)c. 性能目標」で設定している構造強度設計上の性能目標を踏まえ、設計竜巻の気圧差による荷重及びその他考慮すべき荷重に対し、軽油タンク及び軽油タンク室（H）に設けた基礎に固定し、非常用高圧母線へ7日間の電源供給が継続できるよう燃料補給を行う機能を維持することを考慮して、主要な構造部材が構造健全性を有する設計とする。

「(3) 外気と繋がっている屋内の外部事象防護対象施設」の屋内の外部事象防護対象施設の設計フローを図3-1に示す。

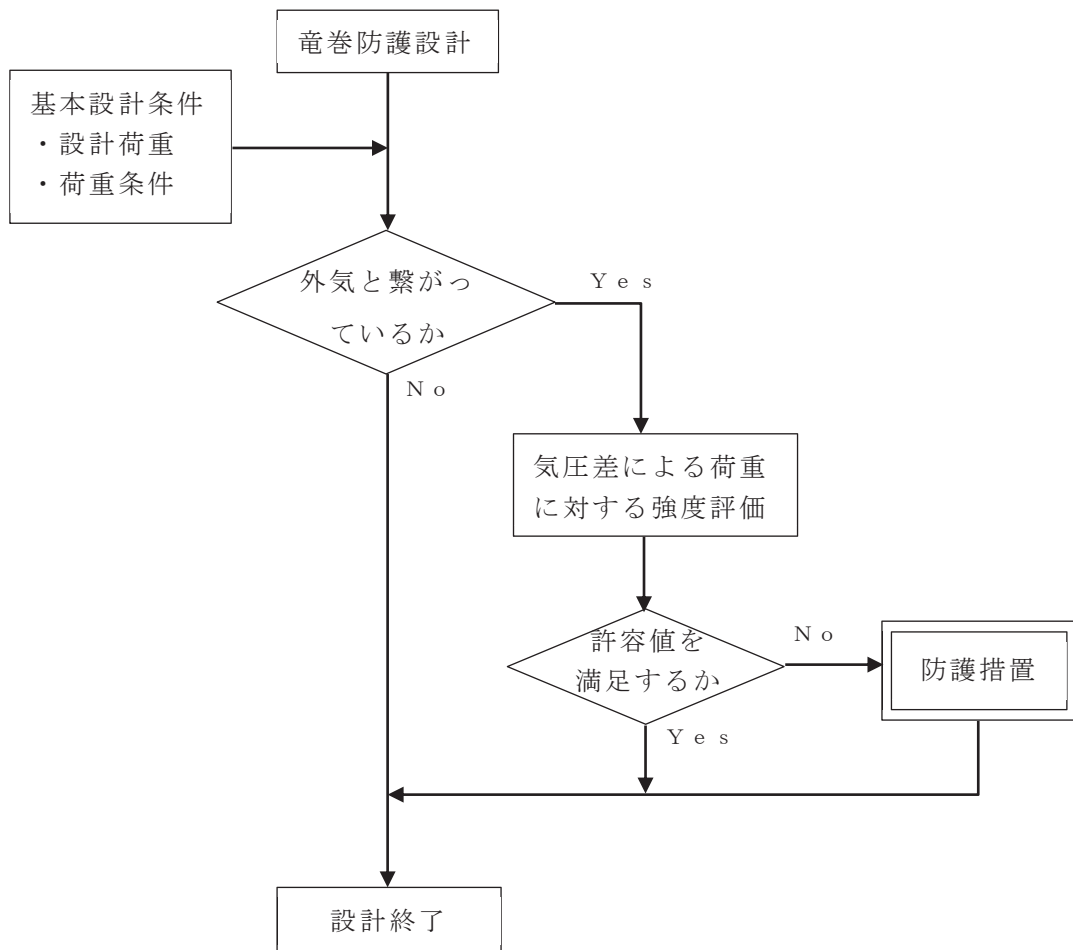


図3-1 屋内の外部事象防護対象施設の設計フロー

(4) 外部事象防護対象施設等に波及的影響を及ぼす可能性がある施設

a. 機械的影響を及ぼす可能性がある施設

(a) 補助ボイラー建屋，第1号機制御建屋及びサイトバンカ建屋

補助ボイラー建屋，第1号機制御建屋及びサイトバンカ建屋は，VI-1-1-2-3-3の「3. 要求機能及び性能目標」の「3.5(3) 性能目標」で設定している構造強度設計上の性能目標を踏まえ，設計竜巻による荷重及びその他考慮すべき荷重に対し，竜巻より防護すべき施設を内包するタービン建屋及び制御建屋に接触による影響を及ぼさない設計とする。

(b) 海水ポンプ室門型クレーン

海水ポンプ室門型クレーンは，VI-1-1-2-3-3の「3. 要求機能及び性能目標」の「3.5(3) 性能目標」で設定している構造強度設計上の性能目標を踏まえ，設計竜巻による荷重及びその他考慮すべき荷重に対し，外部事象防護対象施設に接触による影響を及ぼさない設計とする。

b. 機能的影響を及ぼす可能性がある施設

(a) 非常用ディーゼル発電設備（高圧炉心スプレイ系ディーゼル発電設備を含む。）排気消音器

非常用ディーゼル発電設備（高圧炉心スプレイ系ディーゼル発電設備を含む。）排気消音器は，VI-1-1-2-3-3の「3. 要求機能及び性能目標」の「3.5(3) 性能目標」で設定している構造強度設計上の性能目標を踏まえ，設計竜巻による荷重及びその他考慮すべき荷重に対し，排気機能を維持するために，原子炉建屋上面に設けたコンクリート基礎に本体を基礎ボルトで固定し，主要な構造部材が排気機能を維持可能な構造強度を有する設計とする。

(b) 非常用ディーゼル発電設備（高圧炉心スプレイ系ディーゼル発電設備を含む。）付属ミスト配管及び軽油タンクベント配管

非常用ディーゼル発電設備（高圧炉心スプレイ系ディーゼル発電設備を含む。）付属ミスト配管及び軽油タンクベント配管は，VI-1-1-2-3-3の「3. 要求機能及び性能目標」の「3.5(3) 性能目標」で設定している構造強度設計上の性能目標を踏まえ，設計竜巻による荷重及びその他考慮すべき荷重に対し，通気機能を維持するために，サポートによる支持で建屋壁面や軽油タンク室等に固定し，主要な構造部材が通気機能を維持可能な構造強度を有する設計とする。

### 3.2 機能維持の方針

VI-1-1-2-3-3の「3. 要求機能及び性能目標」で設定している構造強度設計上の性能目標を達成するために，「3.1 構造強度の設計方針」に示す設計方針を踏まえ，VI-1-1-2-3-1の「2.1.3(2) 荷重の組合せ及び許容限界」で設定している荷重を適切に

考慮して、各施設の構造設計及びそれを踏まえた評価方針を設定する。

(1) 竜巻より防護すべき施設を内包する施設

竜巻より防護すべき施設を内包する施設の機能維持の方針は、施設の設置状況に応じ、以下の方針とする。

a. 建屋（原子炉建屋、タービン建屋及び制御建屋）

(a) 構造設計

建屋は、「3.1 構造強度の設計方針」で設定している設計方針及びVI-1-1-2-3-1の「2.1.3(2) 荷重の組合せ及び許容限界」で設定している荷重を踏まえ、以下の構造とする。

建屋に作用する荷重は、外殻を構成する屋根スラブ及び外壁に作用し、建屋内に配置された耐震壁又は鉄骨架構を介し、直接岩盤等に支持する基礎版へ伝達する構造とする。

建屋の構造計画を表 3-1 に示す。

(b) 評価方針

イ. 衝突評価

建屋の衝突評価については、設計飛来物が竜巻より防護すべき施設の外殻を構成する部材を貫通しない設計とするために、設計飛来物による衝撃荷重に対し、当該部材が設計飛来物の貫通を生じない最小厚さ以上であることを計算により確認する。評価方法としては、「5.1.1(3) 強度評価方法」に示す限界厚さ評価式により算出した厚さを基に評価を行う。

最小厚さ以上であることの確認ができない屋根スラブ及び壁面については、鉄筋又はデッキプレートが終局状態に至るようなひずみが生じないことを解析により確認する。評価方法としては、FEMを用いた解析により算出したひずみを基に評価を行う。

ロ. 構造強度評価

建屋の構造強度評価については、竜巻より防護すべき施設に波及的影響を与えない確認として、設計飛来物による衝撃荷重に対し、竜巻より防護すべき施設を内包する施設の外殻となる部材自体の脱落を生じない設計とするために、外殻となる屋根スラブ及び壁面のうち、コンクリートの裏面剥離により内包する外部事象防護対象施設への影響が考えられる箇所については、裏面剥離によるコンクリート片の飛散が生じない最小厚さ以上であることを計算により確認する。評価方法としては、「5.1.1(3) 強度評価方法」に示す限界厚さ評価式により算出した厚さを基に評価を行う。最小厚さ以上であることの確認ができない場合は、屋根スラブ及び壁面のデッキプレートに終局状態に至るようなひずみが生じないことを解析により確認する。評価方法としては、FEMを用いた解析により算出したひずみを基に評価を行う。

また、竜巻より防護すべき施設を内包する施設の外壳を構成する部材自体の転倒及び脱落を生じない設計とするために、設計竜巻による荷重及びその他考慮すべき荷重に対し、屋根スラブのスタッド及び構造躯体に終局状態に至るようなひずみ又は応力が生じないことを計算及び解析により確認する。評価方法としては、「5.1.2(3) 強度評価方法」に示す強度評価式により算出した応力並びに建屋の地震応答解析モデルを用いて算出したせん断ひずみ又は層間変形角を基に評価を行う。

竜巻より防護すべき施設を内包する施設の外壳となる扉については、設計竜巻荷重及びその他考慮すべき荷重に対し、表面鋼板、芯材及びカンヌキの破断による転倒及び脱落を生じないことを計算又は解析により確認する。

表 3-1 建屋の構造計画(1/6)

施設 分類	施設名称	計画の概要		説明図
		主体構造	支持構造	
建屋				<p>【位置】</p>

表 3-1 建屋の構造計画(2/6)

施設名称	計画の概要		説明図
	主体構造	支持構造	
原子炉建屋	鉄筋コンクリート造(一部鉄骨鉄筋コンクリート造及び鉄骨造)で構成する。	荷重は建屋の外殻を構成する屋根及び外壁に作用し、建屋内に配置された耐震壁等を介し、基礎版へ伝達する構造とする。	<p>(東西方向断面)</p> <p>(南北方向断面)</p>

表 3-1 建屋の構造計画 (3/6)

施設名称	計画の概要		説明図
	主体構造	支持構造	
原子炉建屋			

〇 2 ② VI-3-別添 1-1 R 1

枠囲みの内容は防護上の観点から公開できません。



表 3-1 建屋の構造計画(4/6)

施設名称	計画の概要		説明図
	主体構造	支持構造	
原子炉建屋			

02 ② VI-3-別添1-1 R1

枠囲みの内容は防護上の観点から公開できません。

表 3-1 建屋の構造計画 (5/6)

施設名称	計画の概要		説明図
	主体構造	支持構造	
タービン建屋	鉄筋コンクリート造(一部鉄骨鉄筋コンクリート造及び鉄骨造)で構成する。	荷重は建屋の外殻を構成する屋根及び外壁に作用し、建屋内に配置された耐震壁等を介し、基礎版へ伝達する構造とする。	<p>(東西方向断面)</p> <p>(南北方向断面)</p>

表 3-1 建屋の構造計画 (6/6)

施設名称	計画の概要		説明図
	主体構造	支持構造	
制御建屋	鉄筋コンクリート造(一部鉄骨造)で構成する。	荷重は建屋の外殻を構成する屋根及び外壁に作用し、建屋内に配置された耐震壁等を介し、基礎版へ伝達する構造とする。	<p>(東西方向断面)</p> <p>(南北方向断面)</p>

b. 構造物（軽油タンク室及び軽油タンク室（H））

(a) 構造設計

軽油タンク室及び軽油タンク室（H）は、「3.1 構造強度の設計方針」で設定している設計方針及びVI-1-1-2-3-1の「2.1.3(2) 荷重の組合せ及び許容限界」で設定している荷重を踏まえ、以下の構造とする。

軽油タンク室及び軽油タンク室（H）は、地下に埋設された鉄筋コンクリート造とし、地上部には頂版及び開口が露出し、露出する開口部には鋼製ハッチを設置する構造とする。

軽油タンク室及び軽油タンク室（H）に作用する荷重は、地上に露出した頂版及び鋼製ハッチに作用し、鉄筋コンクリート造の躯体を介し、直接岩盤等に支持する基礎版へ伝達する構造とする。

軽油タンク室及び軽油タンク室（H）の構造計画を表 3-2 に示す。

(b) 評価方針

イ. 衝突評価

軽油タンク室及び軽油タンク室（H）の衝突評価については、設計飛来物による衝撃荷重に対し、設計飛来物が竜巻より防護すべき施設を内包する施設の外殻を構成する部材を貫通しない設計とするために、地上に露出した頂版及び鋼製ハッチの上蓋が設計飛来物の貫通を生じない最小厚さ以上であることを計算により確認する。評価方法としては、「5.1.1(3) 強度評価方法」及び「5.1.2(3) 強度評価方法」に示す限界厚さ評価式により算出した厚さを基に評価を行う。

ロ. 構造強度評価

軽油タンク室及び軽油タンク室（H）の構造強度評価については、設計竜巻による気圧差荷重、設計飛来物による衝撃荷重及びその他考慮すべき荷重に対し、竜巻より防護すべき施設に波及的影響を与えないよう、軽油タンク室及び軽油タンク室（H）の外殻を構成する部材自体の脱落を生じない設計とするために、頂版が、裏面剥離によるコンクリート片の飛散が生じない最小厚さ以上であることを計算により確認する。評価方法としては、「5.1.1(3) 強度評価方法」に示す限界厚さ評価式により算出した厚さを基に評価を行う。

表 3-2 軽油タンク室及び軽油タンク室（H）の構造計画(1/3)

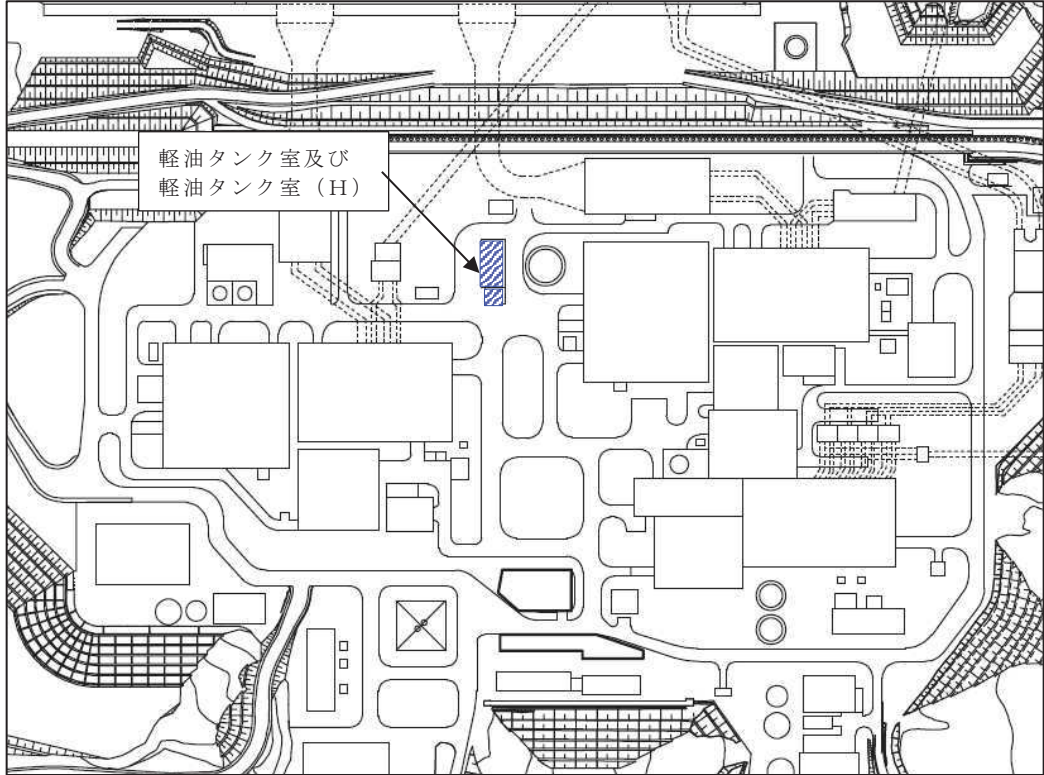
施設 分類	施設名称	計画の概要		説明図
		主体構造	支持構造	
構造物	【位置】			

表 3-2 軽油タンク室及び軽油タンク室 (H) の構造計画 (2/3)





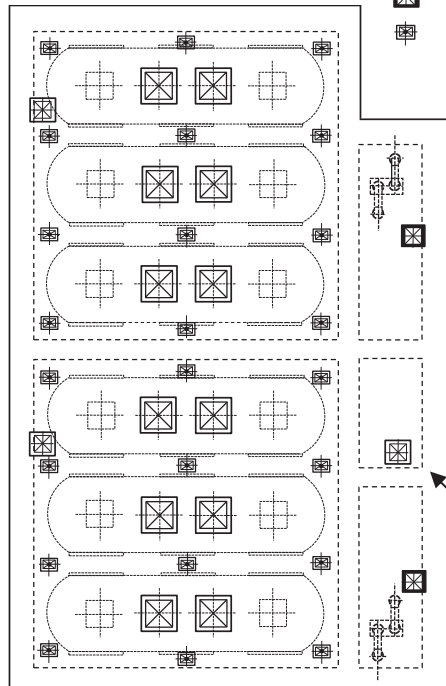
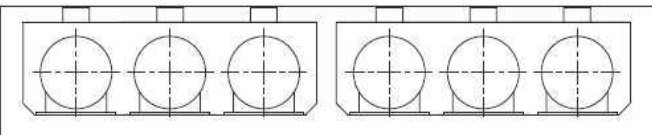
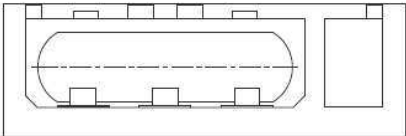
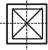


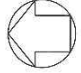
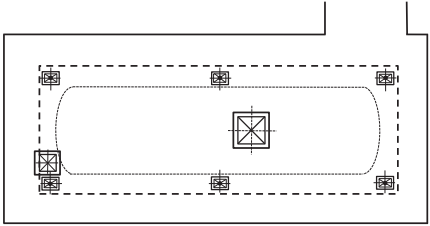
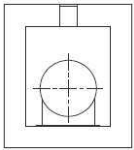
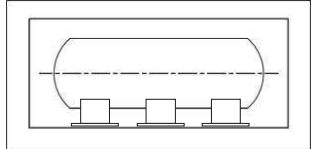
施設名称	計画の概要		説明図
	主体構造	支持構造	
軽油タンク室	<p>地下に埋設された外殻の躯体を鉄筋コンクリート造とし、地上部に露出する頂版及び開口部は鋼製ハッチにより構成する。</p>	<p>荷重は地上に露出した鉄筋コンクリート造の頂版及び鋼製ハッチに作用し、鉄筋コンクリート造の躯体を介し、基礎版へ伝達する設計とする。</p>	<div style="text-align: right;"> <p>鋼製ハッチ</p> <ul style="list-style-type: none"> <li> : 1300×1300 開口部</li> <li> : 800×800 開口部①*</li> <li> : 800×800 開口部②*</li> <li> : 450×588 開口部</li> </ul> </div> <div style="text-align: center;">  </div> <p style="text-align: right;">軽油タンク室</p> <p>注記 * : 800×800 開口部には 2 種類の形状の上蓋の鋼製ハッチを適用</p> <p style="text-align: center;">(平面図)</p> <div style="text-align: center;">  </div> <p style="text-align: center;">(東西方向断面図)</p> <div style="text-align: center;">  </div> <p style="text-align: center;">(南北方向断面図)</p>

表 3-2 軽油タンク室及び軽油タンク室（H）の構造計画（3/3）

施設名称	計画の概要		説明図
	主体構造	支持構造	
軽油タンク室（H）	<p>地下に埋設された外殻の躯体を鉄筋コンクリート造とし、地上部に露出する頂版及び開口部は鋼製ハッチにより構成する。</p>	<p>荷重は地上に露出した鉄筋コンクリート造の頂版及び鋼製ハッチに作用し、鉄筋コンクリート造の躯体を介し、基礎版へ伝達する設計とする。</p>	<p>鋼製ハッチ</p> <ul style="list-style-type: none"> <li> : 1300×1300 開口部</li> <li> : 800×800 開口部</li> <li> : 450×588 開口部</li> </ul> <p>PN </p>  <p>（平面図）</p>  <p>（東西方向断面図）</p>  <p>（南北方向断面図）</p>

(2) 屋外の外部事象防護対象施設

a. 原子炉補機冷却海水ポンプ

(a) 構造設計

原子炉補機冷却海水ポンプは、「3.1 構造強度の設計方針」で設定している設計方針及びVI-1-1-2-3-1の「2.1.3(2) 荷重の組合せ及び許容限界」で設定している荷重を踏まえ、以下の構造とする。

原子炉補機冷却海水ポンプは、鋼製の立形ポンプの上に電動機を取り付け、電動機によりポンプの軸を回転させる構造とする。

ポンプはコンクリート基礎に基礎ボルトで固定し、電動機はポンプの上の電動機台にボルトで結合する構造とする。端子箱等のポンプの機能維持に必要な付属品は、電動機にボルトで結合する。また、作用する荷重については、各取付ボルトを介して接続する構造部材に伝達し、基礎ボルトに伝達する構造とする。

原子炉補機冷却海水ポンプの構造計画を表 3-3 に示す。

(b) 評価方針

イ. 衝突評価

原子炉補機冷却海水ポンプの衝突評価については、竜巻防護ネットを通過する設計飛来物の衝撃荷重に対し、原子炉補機冷却海水ポンプの外殻を構成する部材を貫通しない設計とするために、原子炉補機冷却海水ポンプの最小肉厚部が設計飛来物の貫通を生じない最小厚さ以上であることを計算により確認する。評価方法としては、「5.2.1(3) 強度評価方法」に示す限界厚さ評価式により算出した厚さを基に評価を行う。

ロ. 構造強度評価

原子炉補機冷却海水ポンプの構造強度評価については、設計竜巻による風荷重、気圧差荷重及びその他考慮すべき荷重に対し、原子炉補機冷却海水ポンプ及びポンプの機能維持に必要な付属品を支持する基礎ボルト及び各取付ボルト並びにポンプの機能維持に必要な付属品を支持する電動機フレームに生じる応力が許容応力以下であることを計算により確認する。評価方法としては、「5.2.2(1)c. 強度評価方法」に示すとおり、評価式により算出した応力を基に評価を行う。

ハ. 動的機能維持評価

原子炉補機冷却海水ポンプの動的機能維持評価については、設計竜巻による風荷重、気圧差荷重及びその他考慮すべき荷重に対し、軸受部における発生荷重が、動的機能を維持可能な許容荷重以下であることを計算により確認する。評価方法としては、「5.2.2(1)c. 強度評価方法」に示すとおり、評価式により算出した荷重を基に評価を行う。



表 3-3 原子炉補機冷却海水ポンプの構造計画

施設名称	計画の概要		説明図
	主体構造	支持構造	
<p>【位置】</p> <p>原子炉補機冷却海水ポンプは、海水ポンプ室補機ポンプエリアに設置する設計としている。</p>			
原子炉補機冷却海水ポンプ	鋼製の立形ポンプ	コンクリート基礎に基礎ボルトで固定する。	
原子炉補機冷却海水ポンプ電動機	鋼製の電動機フレームに付属品が取り付けられた構造	ポンプの上にボルト（電動機取付ボルト）で結合する。付属品は取付ボルトで固定する。	

b. 高圧炉心スプレイ補機冷却海水ポンプ

(a) 構造設計

高圧炉心スプレイ補機冷却海水ポンプは、「3.1 構造強度の設計方針」で設定している設計方針及びVI-1-1-2-3-1の「2.1.3(2) 荷重の組合せ及び許容限界」で設定している荷重を踏まえ、以下の構造とする。

高圧炉心スプレイ補機冷却海水ポンプは、鋼製の立形ポンプの上に電動機を取り付け、電動機によりポンプの軸を回転させる構造とする。

ポンプはコンクリート基礎に基礎ボルトで固定し、電動機はポンプの上の電動機台にボルトで結合する構造とする。端子箱等のポンプの機能維持に必要な付属品は、電動機にボルトで結合する。また、作用する荷重については、各取付ボルトを介して接続する構造部材に伝達し、基礎ボルトに伝達する構造とする。

高圧炉心スプレイ補機冷却海水ポンプの構造計画を表 3-4 に示す。

(b) 評価方針

イ. 衝突評価

高圧炉心スプレイ補機冷却海水ポンプの衝突評価については、竜巻防護ネットを通過する設計飛来物の衝撃荷重に対し、高圧炉心スプレイ補機冷却海水ポンプの外殻を構成する部材を貫通しない設計とするために、高圧炉心スプレイ補機冷却海水ポンプの最小肉厚部が設計飛来物の貫通を生じない最小厚さ以上であることを計算により確認する。評価方法としては、「5.2.1(3) 強度評価方法」に示す限界厚さ評価式により算出した厚さを基に評価を行う。

ロ. 構造強度評価

高圧炉心スプレイ補機冷却海水ポンプの構造強度評価については、設計竜巻による風荷重、気圧差荷重及びその他考慮すべき荷重に対し、高圧炉心スプレイ補機冷却海水ポンプ及びポンプの機能維持に必要な付属品を支持する基礎ボルト及び各取付ボルト並びにポンプの機能維持に必要な付属品を支持する電動機フレームに生じる応力が許容応力以下であることを計算により確認する。評価方法としては、「5.2.2(1)c. 強度評価方法」に示すとおり、評価式により算出した応力を基に評価を行う。

ハ. 動的機能維持評価

高圧炉心スプレイ補機冷却海水ポンプの動的機能維持評価については、設計竜巻による風荷重、気圧差荷重及びその他考慮すべき荷重に対し、軸受部における発生荷重が、動的機能を維持可能な許容荷重以下であることを計算により確認する。評価方法としては、「5.2.2(1)c. 強度評価方法」に示すとおり、評価式により算出した荷重を基に評価を行う。

表 3-4 高圧炉心スプレイ補機冷却海水ポンプの構造計画

施設名称	計画の概要		説明図
	主体構造	支持構造	
<p>【位置】</p> <p>高圧炉心スプレイ補機冷却海水ポンプは、海水ポンプ室補機ポンプエリアに設置する設計としている。</p>			
高圧炉心スプレイ補機冷却海水ポンプ	鋼製の立形ポンプ	コンクリート基礎に基礎ボルトで固定する。	
高圧炉心スプレイ補機冷却海水ポンプ電動機	鋼製の電動機フレームに付属品が取り付けられた構造	ポンプの上にボルト（電動機取付ボルト）で結合する。付属品は取付ボルトで固定する。	

c. 高圧炉心スプレイ補機冷却海水系ストレーナ

(a) 構造設計

高圧炉心スプレイ補機冷却海水系ストレーナは、「3.1 構造強度の設計方針」で設定している設計方針及びVI-1-1-2-3-1の「2.1.3(2) 荷重の組合せ及び許容限界」で設定している荷重を踏まえ、以下の構造とする。

高圧炉心スプレイ補機冷却海水系ストレーナは、鋼製のたて置き円筒形容器を主体構造とし、高圧炉心スプレイ補機冷却海水系ストレーナに接続する配管を海水ポンプ室床面にてサポートで支持する構造とする。

また、作用する荷重については、高圧炉心スプレイ補機冷却海水系ストレーナを介して接続する配管に作用するものとする。

高圧炉心スプレイ補機冷却海水系ストレーナの構造計画を表3-5に示す。

(b) 評価方針

イ. 衝突評価

高圧炉心スプレイ補機冷却海水系ストレーナの衝突評価については、竜巻防護ネットを通過する設計飛来物の衝撃荷重に対し、高圧炉心スプレイ補機冷却海水系ストレーナの外殻を構成する部材を貫通しない設計とするために、高圧炉心スプレイ補機冷却海水系ストレーナの最小肉厚部から計算上必要な厚さを差し引いた残りの厚さが設計飛来物の貫通を生じない最小厚さ以上であることを計算により確認する。評価方法としては、「5.2.1(3) 強度評価方法」に示す限界厚さ評価式により算出した厚さを基に評価を行う。

ロ. 構造強度評価

高圧炉心スプレイ補機冷却海水系ストレーナの構造強度評価については、設計竜巻による風荷重、気圧差荷重及びその他考慮すべき荷重に対し、高圧炉心スプレイ補機冷却海水系ストレーナに接続する配管本体に生じる応力が許容応力以下であることを計算により確認する。評価方法としては、「5.2.3(1)c. 強度評価方法」に示すとおり、評価式により算出した応力を基に評価を行う。

表 3-5 高圧炉心スプレイ補機冷却海水系ストレーナの構造計画

施設名称	計画の概要		説明図
	主体構造	支持構造	
<p>【位置】</p> <p>高圧炉心スプレイ補機冷却海水系ストレーナは、海水ポンプ室補機ポンプエリアに設置する設計としている。</p>			
高圧炉心スプレイ補機冷却海水系ストレーナ	鋼製のたて置き円筒形の容器で構成する。	高圧炉心スプレイ補機冷却海水系ストレーナの接続配管の両端をサポートによって支持する。	

d. 復水貯蔵タンク

(a) 構造設計

復水貯蔵タンクは、「3.1 構造強度の設計方針」で設定している設計方針及びVI-1-1-2-3-1の「2.1.3(2) 荷重の組合せ及び許容限界」で設定している荷重を踏まえ、以下の構造とする。

復水貯蔵タンクは、平底たて置円筒形容器を主体構造とし、コンクリート基礎に基礎ボルトで固定する構造とする。また、作用する荷重については、胴板を介して基礎ボルトに伝達する構造とする。

復水貯蔵タンクの構造計画を表 3-6 に示す。

(b) 評価方針

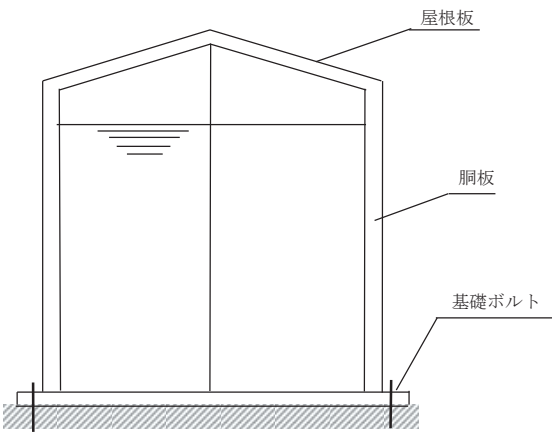
イ. 衝突評価

復水貯蔵タンクの衝突評価については、設計飛来物による衝撃荷重に対し、復水貯蔵タンクの外殻を構成する部材が、終局状態に至るようなひずみを生じないことを解析により確認する。評価方法としては、FEMを用いた解析により算出したひずみを基に評価を行う。

ロ. 構造強度評価

復水貯蔵タンクの構造強度評価については、設計竜巻による風荷重、気圧差荷重、設計飛来物による衝撃荷重及びその他考慮すべき荷重に対し、復水貯蔵タンクの機能維持に必要な胴板及び基礎ボルトに生じる応力が許容応力以下であることを計算により確認する。評価方法としては、「5.2.3(2)c. 強度評価方法」に示すとおり、評価式により算出した応力を基に評価を行う。

表 3-6 復水貯蔵タンクの構造計画

施設名称	計画の概要		説明図
	主体構造	支持構造	
<p>【位置】</p> <p>復水貯蔵タンクは、復水貯蔵タンクエリアに設置する設計としている。</p>			
復水貯蔵タンク	<p>平底たて置円筒形容器として鋼製の胴板、及び屋根板にて構成する。</p>	<p>コンクリート基礎に基礎ボルトで固定する。</p>	

e. 排気筒

(a) 構造設計

排気筒は、「3.1 構造強度の設計方針」で設定している設計方針及びVI-1-1-2-3-1の「2.1.3(2) 荷重の組合せ及び許容限界」で設定している荷重を踏まえ、以下の構造とする。

排気筒の筒身は、鋼管を主体構造とし、筒身を支持する鉄塔にサポート及びダンパで支持する構造とする。また、作用する荷重については、筒身及び鉄塔を介して基礎ボルトに伝達する構造とする。

排気筒の構造計画を表 3-7 に示す。

(b) 評価方針

イ. 構造強度評価

排気筒の構造強度評価については、設計竜巻の風圧力による荷重、設計飛来物の衝撃荷重及びその他考慮すべき荷重に対し、筒身及び鉄塔に生じる応力が許容限界以下であることを計算により確認する。評価方法としては、「5.1.3(3) 強度評価方法」に示すとおり、FEMを用いた解析により算出した応力を基に評価を行う。



表 3-7 排気筒の構造計画

施設名称	計画の概要		説明図
	主体構造	支持構造	
<p>【位置】</p> <p>排気筒は、屋外に設置する設計としている。</p>			
排気筒	鋼管で構成する。	筒身を支持する鉄塔にサポート及びダンパで支持する。	

f. 配管及び弁（原子炉補機冷却海水ポンプ及び高压炉心スプレイ補機冷却海水ポンプ周り）

(a) 構造設計

配管及び弁（原子炉補機冷却海水ポンプ及び高压炉心スプレイ補機冷却海水ポンプ周り）は、「3.1 構造強度の設計方針」で設定している設計方針及びVI-1-1-2-3-1の「2.1.3(2) 荷重の組合せ及び許容限界」で設定している荷重を踏まえ、以下の構造とする。

配管及び弁（原子炉補機冷却海水ポンプ及び高压炉心スプレイ補機冷却海水ポンプ周り）は、鋼製の配管本体及び弁を主体構造とし、支持構造物により床及び壁等に支持する構造とする。また、作用する荷重については、配管本体に作用する構造とする。

配管及び弁（原子炉補機冷却海水ポンプ及び高压炉心スプレイ補機冷却海水ポンプ周り）の構造計画を表 3-8 に示す。

(b) 評価方針

イ. 衝突評価

配管及び弁（原子炉補機冷却海水ポンプ及び高压炉心スプレイ補機冷却海水ポンプ周り）の衝突評価については、竜巻防護ネットを通過する設計飛来物の衝撃荷重に対し、配管及び弁（原子炉補機冷却海水ポンプ及び高压炉心スプレイ補機冷却海水ポンプ周り）の外殻を構成する部材を貫通しない設計とするために、配管及び弁（原子炉補機冷却海水ポンプ及び高压炉心スプレイ補機冷却海水ポンプ周り）の最小肉厚部から計算上必要な厚さを差し引いた残りの厚さが設計飛来物の貫通を生じない最小厚さ以上であることを計算により確認する。評価方法としては、「5.2.1(3) 強度評価方法」に示す限界厚さ評価式により算出した厚さを基に評価を行う。

ロ. 構造強度評価

配管及び弁（原子炉補機冷却海水ポンプ及び高压炉心スプレイ補機冷却海水ポンプ周り）の構造強度評価については、設計竜巻の風圧力及び気圧差による荷重及びその他考慮すべき荷重に対し、配管本体に生じる応力が許容応力以下であることを計算により確認する。評価方法としては、「5.2.4(3) 強度評価方法」に示すとおり、評価式により算出した応力を基に評価を行う。

表 3-8 配管及び弁（原子炉補機冷却海水ポンプ及び高圧炉心スプレイ補機冷却海水ポンプ周り）の構造計画

施設名称	計画の概要		説明図
	主体構造	支持構造	
<p>【位置】</p> <p>配管及び弁（原子炉補機冷却海水ポンプ及び高圧炉心スプレイ補機冷却海水ポンプ周り）は、海水ポンプ室補機ポンプエリアの床及び壁等で支持する設計としている。</p>			
<p>配管及び弁 （原子炉補機冷却海水ポンプ及び高圧炉心スプレイ補機冷却海水ポンプ周り）</p>	<p>鋼製の配管本体及び弁で構成する。</p>	<p>配管本体及び弁は、支持構造物により床及び壁等から支持する。</p>	

g. 非常用ガス処理系（屋外配管）

(a) 構造設計

非常用ガス処理系（屋外配管）は、「3.1 構造強度の設計方針」で設定している設計方針及びVI-1-1-2-3-1の「2.1.3(2) 荷重の組合せ及び許容限界」で設定している荷重を踏まえ、以下の構造とする。

非常用ガス処理系（屋外配管）は、鋼製の配管を主体構造とし、支持構造物により建屋壁等に支持する構造とする。また、作用する荷重については、配管に作用する構造とする。

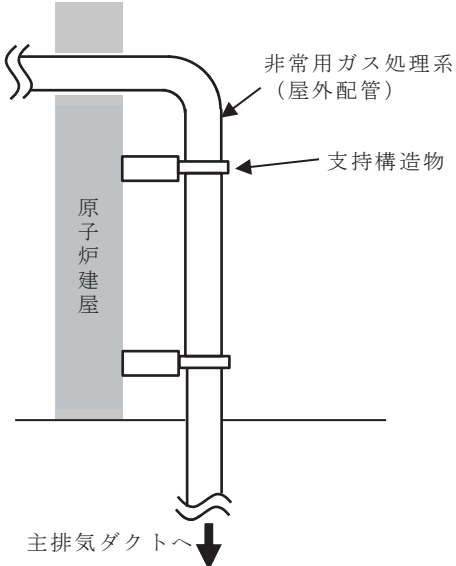
非常用ガス処理系（屋外配管）の構造計画を表3-9に示す。

(b) 評価方針

イ. 構造強度評価

非常用ガス処理系（屋外配管）の構造強度評価については、設計竜巻の風圧力による荷重及びその他考慮すべき荷重に対し、配管本体に生じる応力が許容応力以下であることを計算により確認する。評価方法としては、「5.2.4(3) 強度評価方法」に示すとおり、評価式により算出した応力を基に評価を行う。

表3-9 非常用ガス処理系（屋外配管）の構造計画

施設名称	計画の概要		説明図
	主体構造	支持構造	
<p><b>【位置】</b></p> <p>非常用ガス処理系（屋外配管）は、原子炉建屋壁面等で支持する設計としている。</p>			
非常用ガス処理系（屋外配管）	鋼製の配管で構成する。	非常用ガス処理系（屋外配管）は、支持構造物により建屋壁等から支持する。	

(3) 外気と繋がっている屋内の外部事象防護対象施設

- a. 角ダクト及び丸ダクト（中央制御室換気空調系，計測制御電源室換気空調系及び原子炉補機室換気空調系）

(a) 構造設計

角ダクト及び丸ダクト（中央制御室換気空調系，計測制御電源室換気空調系及び原子炉補機室換気空調系）は，「3.1 構造強度の設計方針」で設定している設計方針及びVI-1-1-2-3-1の「2.1.3(2) 荷重の組合せ及び許容限界」で設定している荷重を踏まえ，以下の構造とする。

角ダクト及び丸ダクト（中央制御室換気空調系，計測制御電源室換気空調系及び原子炉補機室換気空調系）は，鋼製のダクトを主体構造とし，支持構造物により建屋壁，床及び梁等に支持する構造とする。また，作用する荷重については，ダクト鋼板に作用する構造とする。

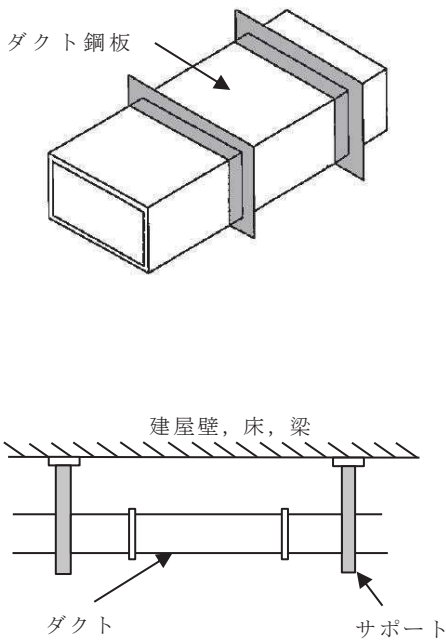
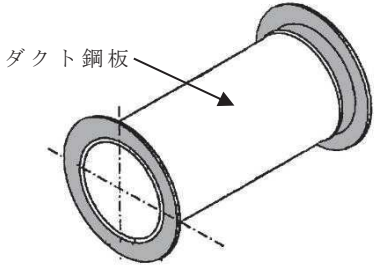
角ダクト及び丸ダクト（中央制御室換気空調系，計測制御電源室換気空調系及び原子炉補機室換気空調系）の構造計画を表 3-10 に示す。

(b) 評価方針

イ. 構造強度評価

角ダクト及び丸ダクト（中央制御室換気空調系，計測制御電源室換気空調系及び原子炉補機室換気空調系）の構造強度評価については，設計竜巻の気圧差による荷重及びその他考慮すべき荷重に対し，角ダクト及び丸ダクト（中央制御室換気空調系，計測制御電源室換気空調系及び原子炉補機室換気空調系）を構成するダクト鋼板に生じる応力が許容応力以下であることを計算により確認する。評価方法としては，ダクト形状で評価方法を分類し「5.2.5(1)a.(c) 強度評価方法」及び「5.2.5(1)b.(c) 強度評価方法」に示すとおり，評価式により算出した応力を基に評価を行う。

表 3-10 角ダクト及び丸ダクト（中央制御室換気空調系，計測制御電源室換気空調系及び原子炉補機室換気空調系）の構造計画

施設名称	計画の概要		説明図
	主体構造	支持構造	
<p><b>【位置】</b></p> <p>角ダクト及び丸ダクト（中央制御室換気空調系，計測制御電源室換気空調系及び原子炉補機室換気空調系）は，十分な強度を有する建屋（原子炉建屋，制御建屋）内に設置する設計としている。</p>			
<p>角ダクト及び丸ダクト（中央制御室換気空調系，計測制御電源室換気空調系及び原子炉補機室換気空調系）</p>	<p>鋼製のダクトで構成する。</p>	<p>ダクトは，支持構造物により建屋壁，床及び梁等から支持する。</p>	<p><b>【角ダクト】</b></p>  <p><b>【丸ダクト】</b></p> 

- b. 隔離弁（中央制御室換気空調系隔離弁，原子炉棟給排気隔離弁（原子炉建屋原子炉棟換気空調系））

(a) 構造設計

隔離弁（中央制御室換気空調系隔離弁，原子炉棟給排気隔離弁（原子炉建屋原子炉棟換気空調系））は，「3.1 構造強度の設計方針」で設定している設計方針及びVI-1-1-2-3-1の「2.1.3(2) 荷重の組合せ及び許容限界」で設定している荷重を踏まえ，以下の構造とする。

隔離弁は，弁箱，弁体及び弁棒で構成し，接続ダクトで支持する構造とする。内部の弁体，弁棒が回転することにより弁の開閉動作を行う構造とし，閉止時には，上流と下流の圧力差が気密性を有する弁の耐圧部に作用する構造とする。

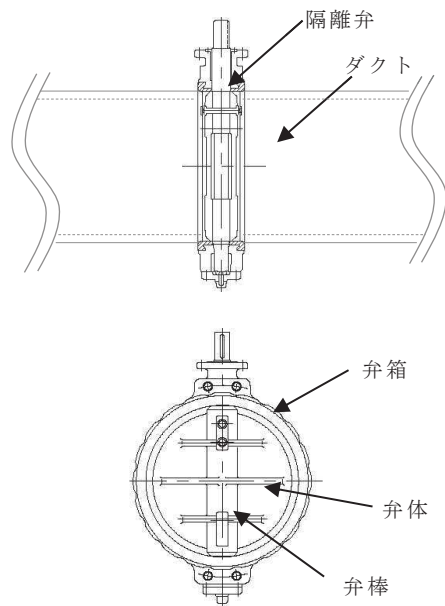
隔離弁（中央制御室換気空調系隔離弁，原子炉棟給排気隔離弁（原子炉建屋原子炉棟換気空調系））の構造計画を表3-11に示す。

(b) 評価方針

イ. 構造強度評価

隔離弁（中央制御室換気空調系隔離弁，原子炉棟給排気隔離弁（原子炉建屋原子炉棟換気空調系））の構造強度評価については，開閉可能な機能及び閉止性を考慮して，設計竜巻の気圧差による荷重及びその他考慮すべき荷重に対し，発生する応力が許容応力以下であることを計算により確認する。評価方法としては，「5.2.5(2)c. 強度評価方法」に示すとおり，評価式により算出した応力を基に評価を行う。

表 3-11 隔離弁（中央制御室換気空調系隔離弁，原子炉棟給排気隔離弁（原子炉建屋原子炉棟換気空調系））の構造計画

施設名称	計画の概要		説明図
	主体構造	支持構造	
<p><b>【位置】</b></p> <p>隔離弁（中央制御室換気空調系隔離弁，原子炉棟給排気隔離弁（原子炉建屋原子炉棟換気空調系））は，十分な強度を有する建屋（原子炉建屋，制御建屋）内に設置する設計としている。</p>			
<p>隔離弁（中央制御室換気空調系隔離弁，原子炉棟給排気隔離弁（原子炉建屋原子炉棟換気空調系））</p>	<p>弁箱，弁体及び弁棒で構成する。</p>	<p>接続ダクトで支持する。</p>	



c. ファン（中央制御室換気空調系，計測制御電源室換気空調系及び原子炉補機室換気空調系）

(a) 構造設計

ファン（中央制御室換気空調系，計測制御電源室換気空調系及び原子炉補機室換気空調系）は，「3.1 構造強度の設計方針」で設定している設計方針及びVI-1-1-2-3-1の「2.1.3(2) 荷重の組合せ及び許容限界」で設定している荷重を踏まえ，以下の構造とする。

ファンは流路を形成するケーシング，冷却するための空気を送り込む羽根車及び電動機からの回転力を伝達する主軸で形成し，床に基礎ボルトで支持する構造とする。

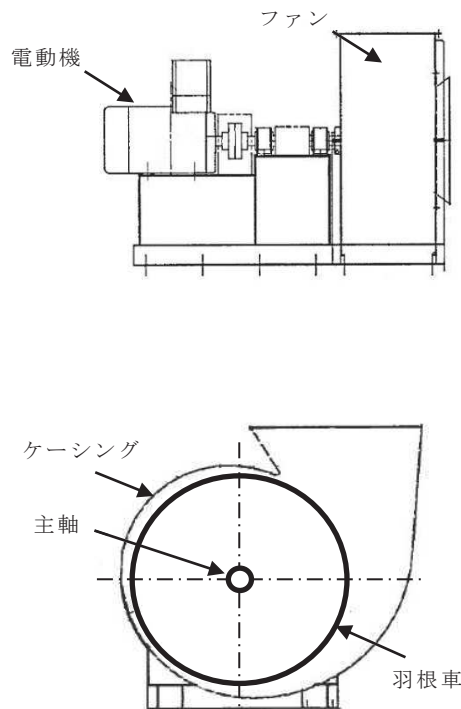
ファン（中央制御室換気空調系，計測制御電源室換気空調系及び原子炉補機室換気空調系）の構造計画を表 3-12 に示す。

(b) 評価方針

イ. 構造強度評価

ファン（中央制御室換気空調系，計測制御電源室換気空調系及び原子炉補機室換気空調系）の構造強度評価については，設計竜巻の気圧差による荷重及びその他考慮すべき荷重に対し，発生する応力が許容応力以下であることを計算により確認する。評価方法としては，「5.2.5(3)c. 強度評価方法」に示すとおり，評価式により算出した応力を基に評価を行う。

表 3-12 ファン（中央制御室換気空調系，計測制御電源室換気空調系及び原子炉補機室換気空調系）の構造計画

施設名称	計画の概要		説明図
	主体構造	支持構造	
<p><b>【位置】</b></p> <p>ファン（中央制御室換気空調系，計測制御電源室換気空調系及び原子炉補機室換気空調系）は，十分な強度を有する建屋内（原子炉建屋，制御建屋）に設置する設計としている。</p>			
ファン（中央制御室換気空調系，計測制御電源室換気空調系及び原子炉補機室換気空調系）	ケーシング及びケーシング内の主軸，羽根車で構成する。	床に基礎ボルトで支持する。	

d. ダンパ（中央制御室換気空調系，計測制御電源室換気空調系及び原子炉補機室換気空調系）

(a) 構造設計

ダンパ（中央制御室換気空調系，計測制御電源室換気空調系及び原子炉補機室換気空調系）は，「3.1 構造強度の設計方針」で設定している設計方針及びVI-1-1-2-3-1の「2.1.3(2) 荷重の組合せ及び許容限界」で設定している荷重を踏まえ，以下の構造とする。

ダンパは，ケーシング，ベーン及びシャフトで構成し，接続ダクトで支持する構造とする。また，作用する荷重については，ケーシング及びベーンに作用し，ベーンを介してシャフトに伝達する構造とする。

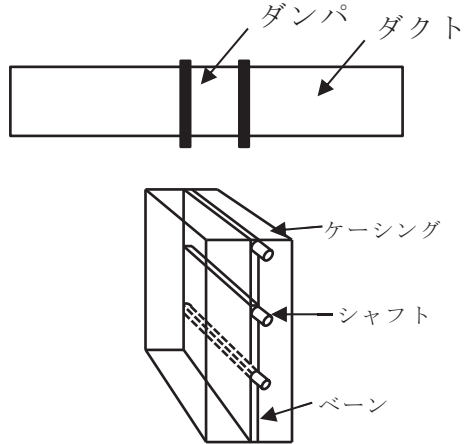
ダンパ（中央制御室換気空調系，計測制御電源室換気空調系及び原子炉補機室換気空調系）の構造計画を表 3-13 に示す。

(b) 評価方針

イ. 構造強度評価

ダンパ（中央制御室換気空調系，計測制御電源室換気空調系及び原子炉補機室換気空調系）の構造強度評価については，設計竜巻の気圧差による荷重及びその他考慮すべき荷重に対し，発生する応力が許容応力以下であることを計算により確認する。評価方法としては，「5.2.5(4)c. 強度評価方法」に示すとおり，評価式により算出した応力を基に評価を行う。

表 3-13 ダンパ（中央制御室換気空調系，計測制御電源室換気空調系及び原子炉補機室換気空調系）の構造計画

施設名称	計画の概要		説明図
	主体構造	支持構造	
<p><b>【位置】</b></p> <p>ダンパ（中央制御室換気空調系，計測制御電源室換気空調系及び原子炉補機室換気空調系）は，十分な強度を有する建屋（原子炉建屋，制御建屋）内に設置する設計としている。</p>			
<p>ダンパ（中央制御室換気空調系，計測制御電源室換気空調系及び原子炉補機室換気空調系）</p>	<p>ケーシング，ベーン及びシャフトで構成する。</p>	<p>接続ダクトで支持する構造とする。</p>	 <p>The diagram illustrates the damper structure. The top part is a side view of a rectangular duct with two vertical dampers. Labels 'ダンパ' (damper) and 'ダクト' (duct) point to the respective parts. The bottom part is a perspective view of a damper assembly, showing a rectangular casing, a central shaft, and several vanes. Labels 'ケーシング' (casing), 'シャフト' (shaft), and 'ベーン' (vane) point to these components.</p>

e. 軽油タンク（燃料移送ポンプ等を含む。）

(a) 構造設計

軽油タンク及び燃料移送ポンプ等は、「3.1 構造強度の設計方針」で設定している設計方針及びVI-1-1-2-3-1の「2.1.3(2) 荷重の組合せ及び許容限界」で設定している荷重を踏まえ、以下の構造とする。

軽油タンクは、大気開放型の鋼製の横置円筒形容器を主体構造とし、地下に埋設された軽油タンク室内に設置し、コンクリート基礎に基礎ボルトで固定する構造とする。また、作用する荷重については、軽油タンクベント配管を通じて軽油タンク本体に作用する構造とする。

燃料移送ポンプ等は、鋼製の燃料移送ポンプ及び配管を主体構造とし、軽油タンク室内に設置し、コンクリート基礎にサポート又は基礎ボルト等で固定する構造とする。また、作用する荷重については、燃料移送ポンプ及び配管本体に作用する構造とする。

軽油タンク及び燃料移送ポンプ等の構造計画を表 3-14 に示す。

(b) 評価方針

イ. 構造強度評価

軽油タンクの構造強度評価については、設計竜巻の気圧差による荷重に対し、軽油タンク本体に生じる応力が許容外圧以下であることを計算により確認する。評価方法としては、「5.2.3(3)c. 強度評価方法」に示すとおり、評価式により算出した許容外圧を基に評価を行う。

燃料移送ポンプ等の構造強度評価については、設計竜巻の気圧差荷重及びその他考慮すべき荷重に対し、燃料移送ポンプ及び配管に生じる応力が許容応力以下であることを計算により確認する。評価方法としては、「5.2.3(3)c. 強度評価方法」に示すとおり、評価式により算出した応力を基に評価を行う。

表 3-14 軽油タンク（燃料移送ポンプ等を含む。）の構造計画

施設名称	計画の概要		説明図
	主体構造	支持構造	
<p><b>【位置】</b></p> <p>軽油タンク，燃料移送ポンプ及び配管は，地下に埋設された燃料移送ポンプ室内に設置する設計としている。</p>			
軽油タンク	鋼製の鏡板及び胴板で構成する横置円筒容器で構成する。	容器底部をコンクリート基礎に基礎ボルトで固定する。	
燃料移送ポンプ等	鋼製の燃料移送ポンプ及び配管で構成する。	ポンプ及び配管をコンクリート基礎に基礎ボルト又はサポートで固定する。	

(4) 外部事象防護対象施設等に波及的影響を及ぼす可能性がある施設

a. 機械的影響を及ぼす可能性がある施設

(a) 補助ボイラー建屋

イ. 構造設計

補助ボイラー建屋は、「3.1 構造強度の設計方針」で設定している設計方針及びVI-1-1-2-3-1の「2.1.3(2) 荷重の組合せ及び許容限界」で設定している荷重を踏まえ、以下の構造とする。

補助ボイラー建屋、タービン建屋及び制御建屋はそれぞれ構造的に独立した建物である。

補助ボイラー建屋は鉄筋コンクリート造（一部鉄骨造及び鉄骨鉄筋コンクリート造）とし、荷重は建屋の外殻を構成する屋根及び外壁に作用し、基礎版へ伝達する構造とする。

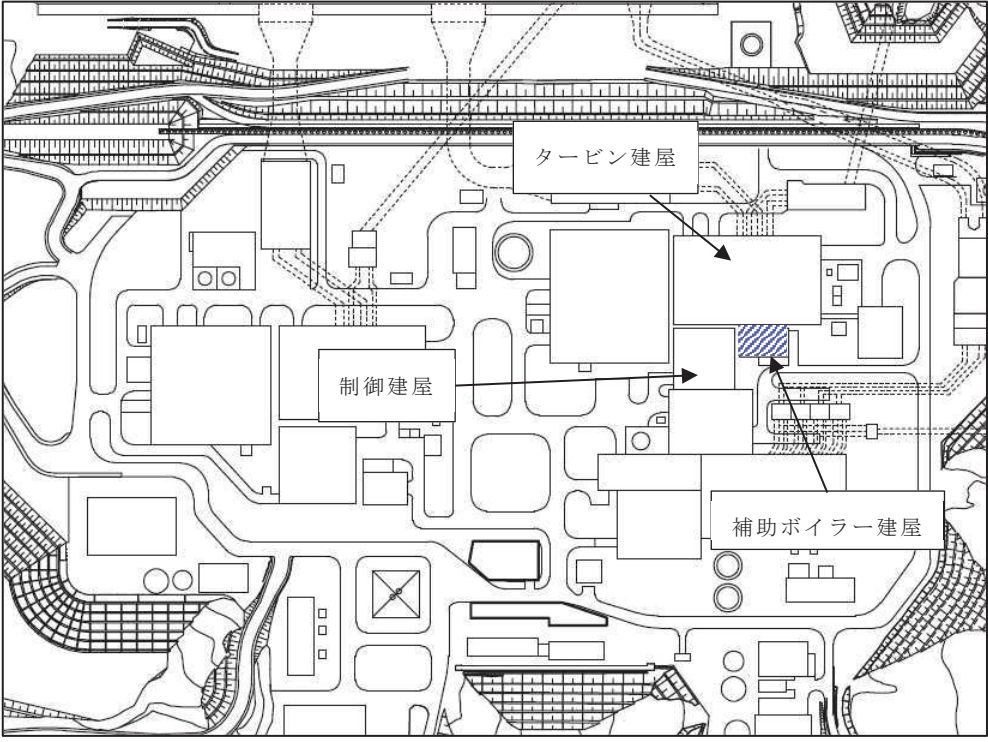
補助ボイラー建屋の構造計画を表 3-15 に示す。

ロ. 評価方針

(イ) 構造強度評価

補助ボイラー建屋の構造強度評価については、設計竜巻による荷重及びその他考慮すべき荷重に対し、補助ボイラー建屋がタービン建屋及び制御建屋に接触する変形を生じないことを計算により確認する。評価方法としては、各建屋の地震応答解析モデルを用いて算出した層間変形角及び各建屋間の相対変位を基に評価を行う。

表 3-15 補助ボイラー建屋の構造計画(1/2)

施設分類	施設名称	計画の概要		説明図
		主体構造	支持構造	
建屋		 <p>The diagram is a detailed structural plan of a power plant facility. It shows several interconnected buildings and piping systems. Three specific buildings are highlighted with arrows and labels: 'タービン建屋' (Turbine Building) at the top center, '制御建屋' (Control Building) in the middle left, and '補助ボイラー建屋' (Auxiliary Boiler Building) at the bottom right. The auxiliary boiler building is shaded with blue diagonal lines. A north arrow labeled 'PN' is located in the top right corner of the plan area.</p>		

O 2 ② VI-3-別添 1-1 R 1



表 3-15 補助ボイラー建屋の構造計画 (2/2)

施設名称	計画の概要		説明図
	主体構造	支持構造	
補助ボイラー建屋	鉄筋コンクリート構造(一部鉄骨造及び鉄骨鉄筋コンクリート造)で構成する。	荷重は建屋の外殻を構成する屋根及び外壁に作用し、基礎版へ伝達する構造とする。	<p>(南北方向断面)</p> <p>(東西方向断面)</p>

(b) 第1号機制御建屋

イ. 構造設計

第1号機制御建屋は、「3.1 構造強度の設計方針」で設定している設計方針及びVI-1-1-2-3-1の「2.1.3(2) 荷重の組合せ及び許容限界」で設定している荷重を踏まえ、以下の構造とする。

第1号機制御建屋及び制御建屋は、それぞれ構造的に独立した建物である。

第1号機制御建屋は、鉄筋コンクリート造（一部鉄骨造）とし、荷重は建屋の外殻を構成する屋根及び外壁に作用し、基礎版へ伝達する構造とする。

第1号機制御建屋の構造計画を表3-16に示す。

ロ. 評価方針

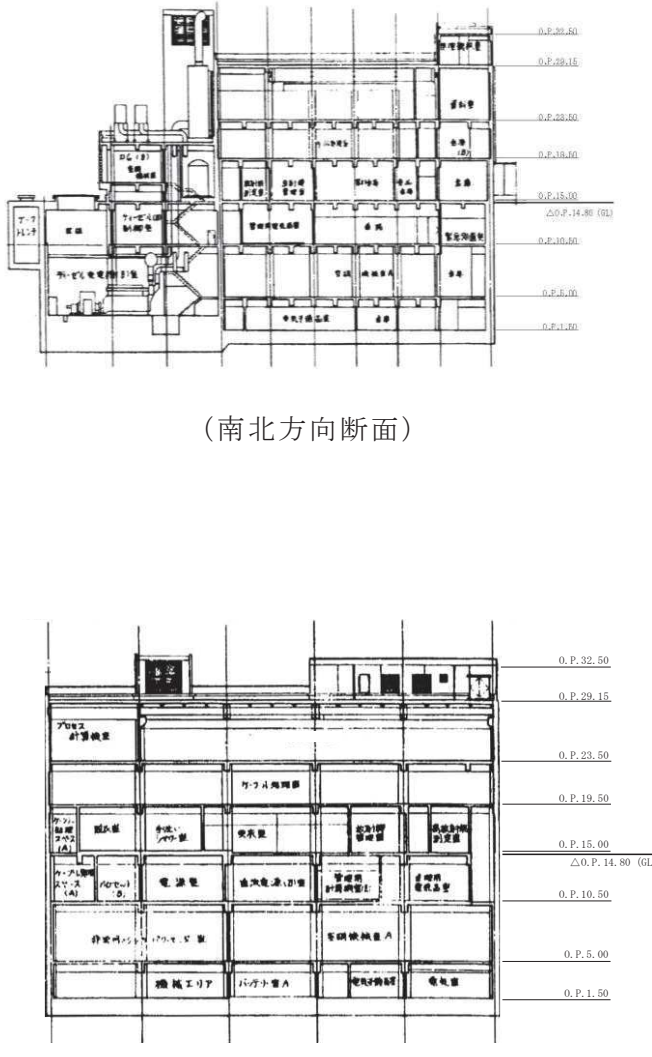
(イ) 構造強度評価

第1号機制御建屋の構造強度評価については、設計竜巻による荷重及びその他考慮すべき荷重に対し、第1号機制御建屋が制御建屋に接触する変形を生じないことを計算により確認する。評価方法としては第1号機制御建屋の地震応答解析モデルを用いて算出した層間変形角及び各建屋間の相対変位を基に評価を行う。

表 3-16 第 1 号機制御建屋の構造計画 (1/2)

施設分類	施設名称	計画の概要		説明図
		主体構造	支持構造	
建屋				

表 3-16 第 1 号機制御建屋の構造計画 (2/2)

施設名称	計画の概要		説明図
	主体構造	支持構造	
第 1 号機 制御建屋	鉄筋コン クリート 造(一部鉄 骨造)で構 成する。	荷重は建屋 の外殻を構 成する屋根 及び外壁に 作用し、基 礎版へ伝達 する構造と する。	 <p>(南北方向断面)</p> <p>(東西方向断面)</p>

(c) サイトバンカ建屋

イ. 構造設計

サイトバンカ建屋は、「3.1 構造強度の設計方針」で設定している設計方針及びVI-1-1-2-3-1の「2.1.3(2) 荷重の組合せ及び許容限界」で設定している荷重を踏まえ、以下の構造とする。

サイトバンカ建屋及びタービン建屋は、それぞれ構造的に独立した建物である。

サイトバンカ建屋は鉄筋コンクリート造（一部鉄骨造及び鉄骨鉄筋コンクリート造）とし、荷重は建屋の外殻を構成する屋根及び外壁に作用し、基礎版へ伝達する構造とする。

サイトバンカ建屋の構造計画を表 3-17 に示す。

ロ. 評価方針

(イ) 構造強度評価

サイトバンカ建屋の構造強度評価については、設計竜巻による荷重及びその他考慮すべき荷重に対し、サイトバンカ建屋がタービン建屋に接触する変形を生じないことを計算により確認する。評価方法としてはサイトバンカ建屋の地震応答解析モデルを用いて算出した層間変形角及び各建屋間の相対変位を基に評価を行う。

表 3-17 サイトバンカ建屋の構造計画(1/2)

施設分類	施設名称	計画の概要		説明図
		主体構造	支持構造	
建屋				

O 2 ② VI-3-別添 1-1 R 1

表 3-17 サイトバンカ建屋の構造計画 (2/2)

施設名称	計画の概要		説明図
	主体構造	支持構造	
サイトバンカ建屋	鉄筋コンクリート構造（一部鉄骨造及び鉄骨鉄筋コンクリート造）で構成する。	荷重は建屋の外殻を構成する屋根及び外壁に作用し、基礎版へ伝達する構造とする。	<p>(南北方向断面)</p> <p>(東西方向断面)</p>

(d) 海水ポンプ室門型クレーン

イ. 構造設計

海水ポンプ室門型クレーンは、「3.1 構造強度の設計方針」で設定している設計方針及びVI-1-1-2-3-1の「2.1.3(2) 荷重の組合せ及び許容限界」で設定している荷重を踏まえ、以下の構造とする。

海水ポンプ室門型クレーンは、海水ポンプ室エリアに設置している門型クレーンであり、停留位置において海水ポンプ室門型クレーンに作用する荷重は、エンドストoppa及びエンドストoppaを支持する基礎ボルトに伝達する構造とする。

海水ポンプ室門型クレーンの構造計画を表 3-18 に示す。

ロ. 評価方針

(イ) 構造強度評価

海水ポンプ室門型クレーンの構造強度評価については、設計竜巻の風荷重、設計飛来物による衝撃荷重及びその他考慮すべき荷重に対し、海水ポンプ室門型クレーン停留位置においてエンドストoppa及び基礎ボルトにより海水ポンプ室門型クレーンに転倒が生じないことを計算により確認する。評価方法としては、「5.2.6(3) 強度評価方法」に示すとおり、評価式により算出した応力を基に評価を行う。



表 3-18 海水ポンプ室門型クレーンの構造計画

施設名称	計画の概要		説明図
	主体構造	支持構造	
海水ポンプ室門型クレーン	門型クレーン	屋外の海水ポンプ室エリアに設置している門型クレーンであり、停留位置においてエンドストップで固定する。	<p>(停留位置)</p>

b. 機能的影響を及ぼす可能性がある施設

- (a) 非常用ディーゼル発電設備（高圧炉心スプレイ系ディーゼル発電設備を含む。）排気消音器

イ. 構造設計

非常用ディーゼル発電設備（高圧炉心スプレイ系ディーゼル発電設備を含む。）排気消音器は、「3.1 構造強度の設計方針」で設定している非常用ディーゼル発電設備（高圧炉心スプレイ系ディーゼル発電設備を含む。）排気消音器の設計方針及びVI-1-1-2-3-1の「2.1.3(2) 荷重の組合せ及び許容限界」で設定している荷重を踏まえ、以下の構造とする。

非常用ディーゼル発電設備（高圧炉心スプレイ系ディーゼル発電設備を含む。）排気消音器は、鋼製の胴板を主体構造とし、原子炉建屋上面に設けたコンクリート基礎に本体を基礎ボルトで固定する構造とする。また、作用する荷重については、非常用ディーゼル発電設備（高圧炉心スプレイ系ディーゼル発電設備を含む。）排気消音器の中間台を介し、基礎ボルトに伝達する構造とする。

非常用ディーゼル発電設備（高圧炉心スプレイ系ディーゼル発電設備を含む。）排気消音器の構造計画を表 3-19 に示す。

ロ. 評価方針

(イ) 構造強度評価

非常用ディーゼル発電設備（高圧炉心スプレイ系ディーゼル発電設備を含む。）排気消音器の構造強度評価については、設計竜巻の風荷重及びその他考慮すべき荷重に対し、非常用ディーゼル発電設備（高圧炉心スプレイ系ディーゼル発電設備を含む。）排気消音器の基礎ボルトに生じる応力が許容応力以下であることを計算により確認する。評価方法としては、「5.2.3(4)c. 強度評価方法」に示すとおり、評価式により算出した応力を基に評価を行う。

表 3-19 非常用ディーゼル発電設備（高圧炉心スプレイ系ディーゼル発電設備を含む。）  
排気消音器の構造計画

施設名称	計画の概要		説明図
	主体構造	支持構造	
非常用ディーゼル発電設備（高圧炉心スプレイ系ディーゼル発電設備を含む。） 排気消音器	鋼製の胴板で構成する。	原子炉建屋上面に設けたコンクリート基礎に本体を基礎ボルトで固定する。	

- (b) 非常用ディーゼル発電設備（高圧炉心スプレイ系ディーゼル発電設備を含む。）付属ミスト配管及び軽油タンクベント配管

イ. 構造設計

非常用ディーゼル発電設備（高圧炉心スプレイ系ディーゼル発電設備を含む。）付属ミスト配管及び軽油タンクベント配管は、「3.1 構造強度の設計方針」で設定している非常用ディーゼル発電設備（高圧炉心スプレイ系ディーゼル発電設備を含む。）付属ミスト配管及び軽油タンクベント配管の設計方針及びVI-1-1-2-3-1の「2.1.3(2) 荷重の組合せ及び許容限界」で設定している荷重を踏まえ、以下の構造とする。

非常用ディーゼル発電設備（高圧炉心スプレイ系ディーゼル発電設備を含む。）付属ミスト配管及び軽油タンクベント配管は、鋼製の配管を主体構造とし、サポートによる支持で建屋壁面や軽油タンク室等に固定する構造とする。また、作用する荷重については、配管本体に作用する構造とする。

非常用ディーゼル発電設備（高圧炉心スプレイ系ディーゼル発電設備を含む。）付属ミスト配管及び軽油タンクベント配管の構造計画を表 3-20 に示す。

ロ. 評価方針

(イ) 構造強度評価

非常用ディーゼル発電設備（高圧炉心スプレイ系ディーゼル発電設備を含む。）付属ミスト配管及び軽油タンクベント配管の構造強度評価については、設計竜巻の風圧力、気圧差及びその他考慮すべき荷重に対し、非常用ディーゼル発電設備（高圧炉心スプレイ系ディーゼル発電設備を含む。）付属ミスト配管及び軽油タンクベント配管の配管本体に生じる応力が許容応力以下であることを計算により確認する。評価方法としては、「5.2.4(3) 強度評価方法」に示すとおり、評価式により算出した応力を基に評価を行う。

表 3-20 非常用ディーゼル発電設備（高圧炉心スプレイ系ディーゼル発電設備を含む。）  
 付属ミスト配管及び軽油タンクベント配管の構造計画

施設名称	計画の概要		説明図
	主体構造	支持構造	
非常用ディーゼル発電設備（高圧炉心スプレイ系ディーゼル発電設備を含む。）付属ミスト配管	鋼製の配管で構成する。	サポートによる支持で建屋壁面等に固定する。	
軽油タンクベント配管			

「3.2 機能維持の方針」に示す構造設計と作用する荷重の伝達を基に、表 3-21 に示すとおり評価対象部位を設定する。

表 3-21 竜巻の影響を考慮する施設 強度評価対象部位(1/10)

分類	施設名称	評価対象部位	評価項目	評価項目分類	選定理由
竜巻より防護すべき施設を内包する施設	原子炉 建屋	屋根スラブ(デッキプレートを含む。) スタッド 壁面(デッキプレートを含む。) 構造躯体	衝突	貫通	竜巻より防護すべき施設を内包する施設の外殻となる部分への設計飛来物の衝突を考慮し、当該部に貫通が生じないことを確認するため、竜巻より防護すべき施設を内包する施設の外殻となる屋根スラブ及び壁面を評価対象部位として選定する。
			構造強度	裏面剥離	竜巻より防護すべき施設を内包する施設の外殻となる部分への設計飛来物の衝突を考慮し、当該部の脱落による影響が生じないことを確認するため、竜巻より防護すべき施設を内包する施設の外殻となる屋根スラブ及び壁面を評価対象部位として選定する。
		衝突	貫通	竜巻より防護すべき施設を内包する施設の外殻となる部分への設計飛来物の衝突を考慮し、当該部に貫通が生じないことを確認するため、竜巻より防護すべき施設を内包する施設の外殻となる鋼板を評価対象部位として選定する。	
		構造強度	転倒及び脱落	竜巻より防護すべき施設を内包する施設の外殻となる部分への設計飛来物の衝突を考慮し、当該部の転倒及び脱落が生じないことを確認するため、屋根スラブを固定するスタッド及び構造躯体を評価対象部位として選定する。	
		扉の表面鋼板、芯材及びカンスキ	衝突	貫通	竜巻より防護すべき施設を内包する施設の外殻となる部分への設計飛来物の衝突を考慮し、当該部に貫通が生じないことを確認するため、竜巻より防護すべき施設を内包する施設の外殻となる扉の表面鋼板を評価対象部位として選定する。

表 3-21 竜巻の影響を考慮する施設 強度評価対象部位 (2/10)

分類	施設名称	評価対象部位	評価項目	評価項目分類	選定理由
竜巻より防護すべき施設を内包する施設	タービン 建屋 制御建屋	屋根スラブ(デッキプレートを含む。) スタッド 壁面 構造躯体	衝突	貫通	竜巻より防護すべき施設を内包する施設の外殻となる部分への設計飛来物の衝突を考慮し、当該部に貫通が生じないことを確認するため、竜巻より防護すべき施設が設置されている区画の屋根スラブ及び壁面を評価対象部位として選定する。
			構造強度	裏面剥離	竜巻より防護すべき施設を内包する施設の外殻となる部分への設計飛来物の衝突を考慮し、当該部の脱落による影響が生じないことを確認するため、竜巻より防護すべき施設が設置されている区画の屋根スラブ及び壁面を評価対象部位として選定する。
				転倒及び脱落	竜巻より防護すべき施設を内包する施設の外殻となる部分への設計竜巻による荷重の作用を考慮し、当該部の転倒及び脱落が生じないことを確認するため、屋根スラブを固定するスタッド及び構造躯体を評価対象部位として選定する。

表 3-21 竜巻の影響を考慮する施設 強度評価対象部位 (3/10)

分類	施設名称	評価対象部位	評価項目	評価項目分類	選定理由
竜巻より防護すべき施設を内包する施設	軽油タンク室 及び軽油タンク室 (H) 頂版	鋼製ハッチの上蓋	衝突	貫通	竜巻より防護すべき施設を内包する施設の外殻となる部分への設計飛来物の衝突を考慮し、当該部に貫通が生じないことを確認するため、外部に露出している部位である鋼製ハッチの上蓋を評価対象部位として選定する。
			衝突	貫通	竜巻より防護すべき施設を内包する施設の外殻となる部分への設計飛来物の衝突を考慮し、当該部に貫通が生じないことを確認するため、外部に露出している部位である頂版を評価対象部位として選定する。
		構造強度	裏面剥離	竜巻より防護すべき施設を内包する施設の外殻となる部分への設計飛来物の衝突を考慮し、当該部の脱落による影響が生じないことを確認するため、外部に露出している部位である頂版を評価対象部位として選定する。	



表 3-21 竜巻の影響を考慮する施設 強度評価対象部位(4/10)

分類	施設名称	評価対象部位	評価項目	評価項目分類	選定理由
屋外の外部事象防護対象施設	原子炉補機冷却海水ポンプ	外殻を構成する部材	衝突	貫入	外殻に面する部分への設計飛来物の衝突を考慮し、ポンプ据付面より上部の全方向からの飛来物を考慮し、外殻に面する部材に貫通が生じないことを確認するため、ポンプを構成する部材のうち外殻に面する部材を評価対象部位として選定する。
			構造強度	立形ポンプ	設計竜巻による荷重の影響を受けるポンプ据付面より上部の各部位のうち、支持断面積の小さな部位に大きな応力が生じるため、基礎ボルト、本体各部取付ボルト及び主要構造部材である電動機フレームを評価対象部位として選定する。
		機能維持	軸受部	立形ポンプ	ポンプ据付面より上部に竜巻により荷重を受けた際に、電動機フレーム等が変位することにより軸と軸受が接触した場合に動的機能維持が困難となるため、動的機能維持に必要な軸受部を評価対象部位として選定する。
		衝突	外殻を構成する部材	貫入	外殻に面する部分への設計飛来物の衝突を考慮し、ポンプ据付面より上部の全方向からの飛来物を考慮し、外殻に面する部材に貫通が生じないことを確認するため、ポンプを構成する部材のうち外殻に面する部材を評価対象部位として選定する。
	高圧炉心スプレイ補機冷却海水ポンプ	基礎ボルト 取付ボルト 電動機フレーム	構造強度	立形ポンプ	設計竜巻による荷重の影響を受けるポンプ据付面より上部の各部位のうち、支持断面積の小さな部位に大きな応力が生じるため、基礎ボルト、本体各部取付ボルト及び主要構造部材である電動機フレームを評価対象部位として選定する。
			機能維持	軸受部	ポンプ据付面より上部に竜巻により荷重を受けた際に、電動機フレーム等が変位することにより軸と軸受が接触した場合に動的機能維持が困難となるため、動的機能維持に必要な軸受部を評価対象部位として選定する。

表 3-21 竜巻の影響を考慮する施設 強度評価対象部位 (5/10)

分類	施設名称	評価対象部位	評価項目	評価項目分類	選定理由
屋外の外部事象防護対象施設	高圧炉心スプレイ補機冷却海水系トレーナ	外殻を構成する部材	衝突	貫入	高圧炉心スプレイ補機冷却海水系トレーナの全方向からの飛来物を考慮し、外殻に面する部材に貫通が生じないことを確認するため、高圧炉心スプレイ補機冷却海水系トレーナを構成する部材のうち外殻に面する部材を評価対象部位として選定する。
		接続配管	構造強度	配管	高圧炉心スプレイ補機冷却海水系トレーナは接続する配管によって支持する構造であるため、配管を評価対象部位として選定する。
	復水貯蔵タンク	胴板 屋根板	衝突	ひずみ	復水貯蔵タンクの外殻を構成する部材への設計飛来物の衝突を考慮し、復水貯蔵タンクの胴板及び屋根板に終局状態に至るようなひずみが生じないことを確認するため、胴板及び屋根板を評価対象部位として選定する。
		胴板 基礎ボルト	構造強度	平底たて置円筒形容器	設計竜巻の風圧力による荷重、気圧差による荷重及び設計飛来物による衝撃荷重は、胴板を介して基礎ボルトに作用する。これらは、外荷重として作用する地震荷重と同様なものであるため、J E A G 4 6 0 1 の平底たて置円筒形容器の計算方法を準用し、胴板及び基礎ボルトを評価対象部位として選定する。

表 3-21 竜巻の影響を考慮する施設 強度評価対象部位(6/10)

分類	施設名称	評価対象部位	評価項目	評価項目分類	選定理由
屋外の外部事象防護対象施設	排気筒	筒身, 支持鉄塔	構造強度	排気筒	設計竜巻の風圧力による荷重は, 筒身及び鉄塔に作用するため, これらを評価対象部位として選定する。
	配管及びび弁(原子炉補機冷却海水ポンプ及び高圧炉心スプレイ補機冷却海水ポンプ周り)	外殻を構成する部材	衝突	貫入	配管の全方向からの飛来物を考慮し, 貫入により施設の機能が喪失する可能性がある箇所として配管の最小板厚部を選定する。
		配管本体	構造強度	配管及びび弁	設計竜巻の風圧力による荷重及び気圧差による荷重は, 配管仕様と支持間隔による受圧面積に応じて配管本体に作用するため, 配管本体を評価対象部位として選定する。
	非常用ガス処理系(屋外配管)	配管本体	構造強度	配管	設計竜巻の風圧力による荷重は, 非常用ガス処理系(屋外配管)の配管本体に作用するため, 配管本体を評価対象部位として選定する。

表 3-21 竜巻の影響を考慮する施設 強度評価対象部位(7/10)

分類	施設名称	評価対象部位	評価項目	評価項目分類	選定理由
屋内の外部と繋がっている 外部事象防護対象施設	ダクト及び丸ダクト (中央制御室換気空調系、計測制御電源室換気空調系及び原子炉補機室換気空調系)	ダクト鋼板	構造強度	ダクト	換気空調系のダクトは、建屋内に設置されていることから設計竜巻の風圧力による荷重は直接受けないが、設計竜巻の気圧差による荷重が考えられるため、ダクト本体の鋼板部を評価対象部位として選定する。
	ダンパ(中央制御室換気空調系、計測制御電源室換気空調系及び原子炉補機室換気空調系)	ケーシング ペーン シヤフト	構造強度	ダンパ	換気空調系のダクトは、建屋内に設置されていることから設計竜巻の風圧力による荷重は直接受けないが、閉止しているダンパには、設計竜巻の気圧差による荷重がケーシング、ペーン及びシヤフトに作用することから、ケーシング、ペーン及びシヤフトを評価対象部位として選定する。
	隔離弁(中央制御室換気空調系隔離弁及び原子炉棟給排気隔離弁(原子炉建屋原子炉棟換気空調系))	弁箱 弁体 弁棒	構造強度	隔離弁	換気空調系の隔離弁は、建屋内に設置されていることから設計竜巻の風圧力による荷重は直接受けないが、設計竜巻の気圧差による荷重が耐圧部に作用することから、耐圧部である弁箱、弁体及び弁棒を評価対象部位として選定する。

表 3-21 竜巻の影響を考慮する施設 強度評価対象部位 (8/10)

分類	施設名称	評価対象部位	評価項目	評価項目分類	選定理由
屋内の外気と繋がっている 外部事象防護対象施設	ファン (中央制御室換 気空調系, 計測制御電 源室換気空調系及び 原子炉補機室換気空 調系)	ケーシング	構造強度	ファン	換気空調系のファンは, 建屋内に設置されていることから設計竜巻の風 圧力による荷重は直接受けないが, 設計竜巻の気圧差による荷重が耐圧 部に作用することから, 耐圧部であるケーシングを評価対象部位として 選定する。
	軽油タンク	胴板	構造強度	横置円筒形容 器	軽油タンクは, 設計竜巻の気圧差による荷重が軽油タンクの胴板を評価対象部 位として選定する。
	燃料移送ポンプ及び 配管	配管本体	構造強度	配管	燃料移送ポンプ及び配管は, 設計竜巻の気圧差による荷重が, 燃料移送ポ ンプのケーシング及び接続する配管に作用するが, ポンプケーシングと 比較して断面積が小さく, 発生応力が大きくなる配管を評価対象部位と して選定する。

表 3-21 竜巻の影響を考慮する施設 強度評価対象部位 (9/10)

分類	施設名称	評価対象部位	評価項目	評価項目分類	選定理由
外部事象防護対象施設等に波及的影響を及ぼす可能性がある施設	補助ボイラー建屋	構造躯体	構造強度	変形	竜巻より防護すべき施設を内包する施設への接触による波及的影響を考慮し、補助ボイラー建屋の構造躯体である耐震壁を評価対象部位として選定する。
	第 1 号機制御建屋	構造躯体	構造強度	変形	竜巻より防護すべき施設を内包する施設への接触による波及的影響を考慮し、第 1 号機制御建屋の構造躯体である耐震壁を評価対象部位として選定する。
	サイトバンカ建屋	構造躯体	構造強度	変形	竜巻より防護すべき施設を内包する施設への接触による波及的影響を考慮し、サイトバンカ建屋の構造躯体である耐震壁を評価対象部位として選定する。

表 3-21 竜巻の影響を考慮する施設 強度評価対象部位 (10/10)

分類	施設名称	評価対象部位	評価項目	評価項目分類	選定理由
外部事象防護対象施設等に波及的影響を及ぼす可能性がある施設	海水ポンプ室門型クレーン	エンドストップ基礎ボルト	構造強度	門型クレーン	海水ポンプ室への海水ストップパットの転倒による波及的影響を考慮して、エンドストップ及び基礎ボルトを評価対象部位として選定する。
	非常用ディーゼル発電設備 (高圧炉心スプレッド系ディーゼル発電設備を含む。) 排気消音器	基礎ボルト	構造強度	消音器	設計竜巻による荷重の影響を受ける消音器据付面より上部の各部位のうち、排気消音器の転倒による閉塞により、非常用ディーゼル発電機の排気機能に影響を与える波及的影響を考慮し、転倒を防止するための主要な支持部材のうち、荷重作用点から離れていることから転倒モーメントが大きく作用し、発生する応力が厳しくなる基礎ボルトを評価対象部位として設定する。
	非常用ディーゼル発電設備 (高圧炉心スプレッド系ディーゼル発電設備を含む。) 付属ミスタンク管及び軽油管ベント配管	配管本体	構造強度	配管及び弁	設計竜巻の風圧力による荷重及び気圧差による荷重は、配管仕様と支持間隔による受圧面積に応じて配管本体に作用するため、配管本体を評価対象部位として選定する。

#### 4. 荷重及び荷重の組合せ並びに許容限界

竜巻の影響を考慮する施設の強度評価に用いる荷重及び荷重の組合せを、「4.1 荷重及び荷重の組合せ」に、許容限界を「4.2 許容限界」に示す。

##### 4.1 荷重及び荷重の組合せ

竜巻の影響を考慮する施設の強度評価にて考慮する荷重及び荷重の組合せは、VI-1-1-2-3-1 の「2.1.3(2) 荷重の組合せ及び許容限界」を踏まえ、以下のとおり設定する。

###### (1) 荷重の種類

###### a. 常時作用する荷重 ( $F_d$ )

常時作用する荷重は、持続的に生じる荷重であり、自重、水頭圧及び上載荷重とする。

###### b. 竜巻による荷重 ( $W_T$ )

竜巻による荷重は、設計竜巻の以下の特性を踏まえ、風圧力による荷重、気圧差による荷重及び飛来物による衝撃荷重とする。設計竜巻の特性値を表 4-1 に示す。

###### ・ 竜巻の最大気圧低下量 ( $\Delta P$ )

フジタモデルにおける竜巻の最大気圧低下量は、流れの連続式と運動量保存則から導出される以下の圧力ポアソン方程式を用いる。

$$\frac{1}{\rho} \left( \frac{\partial^2 p}{\partial x_1^2} + \frac{\partial^2 p}{\partial x_2^2} + \frac{\partial^2 p}{\partial x_3^2} \right) = - \sum_{i=1}^3 \sum_{j=1}^3 \frac{\partial}{\partial x_i} \left( U_j \frac{\partial U_i}{\partial x_j} - \nu \frac{\partial^2 U_i}{\partial x_j \partial x_j} \right)$$

$\rho$  : 空気密度 ( $\text{kg/m}^3$ )

$p$  : 圧力 ( $\text{N/mm}^2$ )

$x$  : 座標 (—)

$U$  : 風速ベクトル (—)

$\nu$  : 動粘性係数 ( $\text{m}^2/\text{s}$ )

###### ・ 竜巻の最大接線風速 ( $V_{Rm}$ )

$$V_{Rm} = V_D - V_T$$

$V_D$  : 竜巻の最大風速 ( $\text{m/s}$ )

$V_T$  : 竜巻の移動速度 ( $\text{m/s}$ )

###### ・ 竜巻の移動速度 ( $V_T$ )

$$V_T = 0.15 \cdot V_D$$

$V_D$  : 竜巻の最大風速 ( $\text{m/s}$ )



表 4-1 設計竜巻の特性値

最大風速 $V_D$ (m/s)	移動速度 $V_T$ (m/s)	最大接線風速 $V_{Rm}$ (m/s)	最大気圧低下量 $\Delta P$ (N/m <sup>2</sup> )
100	15	85	7600

(a) 風圧力による荷重 ( $W_w$ )

風圧力による荷重は、竜巻の最大風速による荷重である。竜巻による最大風速は、一般的には水平方向の風速として設定されるが、鉛直方向の風圧力に対して脆弱と考えられる竜巻の影響を考慮する施設が存在する場合には、鉛直方向の最大風速等に基づいて算出した鉛直方向の風圧力についても考慮する。

風圧力による荷重は、施設の形状により変化するため、施設の部位ごとに異なる。そのため、各施設及び評価対象部位に対して厳しくなる方向からの風を想定し、各施設の部位ごとに荷重を設定する。

ガスト影響係数 ( $G$ ) は設計竜巻の風速が最大瞬間風速をベースとしていること等から、施設の形状によらず「原子力発電所の竜巻影響評価ガイド」を参照して、 $G=1.0$  とする。空気密度 ( $\rho$ ) は「REGULATORY GUIDE 1.76, DESIGN-BASIS TORNADO AND TORNADO MISSILES FOR NUCLEAR POWER PLANTS, Revision1,」(米国原子力規制委員会)より  $\rho=1.226\text{kg/m}^3$  とする。

設計用速度圧については施設の形状に影響を受けないため、設計竜巻の設計用速度圧 ( $q$ ) は施設の形状によらず  $q=6130\text{N/m}^2$  と設定する。

(b) 気圧差による荷重 ( $W_p$ )

外気と隔離されている区画の境界部など、気圧差による圧力影響を受ける設備及び竜巻より防護すべき施設を内包する施設の建屋の壁、屋根等においては、竜巻による気圧低下によって生じる施設等の内外の気圧差による荷重が発生する。閉じた施設 (通気がない施設) については、この圧力差により閉じた施設の隔壁に外向きに作用する圧力が生じるとみなし設定することを基本とする。

部分的に閉じた施設 (通気がある施設等) については、施設の構造健全性を評価する上で厳しくなるよう作用する荷重を設定する。

気圧差による荷重は、施設の形状により変化するため、施設の部位ごとに異なる。そのため、各施設の部位ごとに荷重を算出する。

最大気圧低下量 ( $\Delta P$ ) は圧力ポアソン方程式から、 $\Delta P=7600\text{N/m}^2$  とする。

(c) 飛来物による衝撃荷重 ( $W_M$ )

設計飛来物である鋼製材の衝突による影響が大きくなる向きで外部事象防護対象施設等に衝突した場合の衝撃荷重を算出する。衝突評価においても、設計

飛来物の衝突による影響が大きくなる向きで衝突することを考慮して評価を行う。

設計飛来物の寸法、質量及び飛来速度を表 4-2 に示す。設計飛来物の飛来速度については、設置（変更）許可を受けたとおり設定する。なお、鉛直方向の飛来速度については、敷地内の高台から設計飛来物が到達する対象施設に対して、高台を考慮した鉛直速度を解析コード「TONBOS」を用いて算出して設定する。対象施設に適用する鉛直方向の飛来速度を表 4-3 に示す。評価に用いた解析コード「TONBOS」の検証及び妥当性確認等の概要については、添付書類「VI-5-1 計算機プログラム（解析コード）の概要・TONBOS」に示す。

表 4-2 設計飛来物の諸元

項目	飛来物の種類	
	鋼製材	砂利
寸法 (m)	4.2×0.3×0.2	0.04×0.04×0.04
質量 (kg)	135	0.2
水平方向の飛来速度 (m/s)	46.6	59.3
鉛直方向の飛来速度 (m/s)	16.7～34.7* <sup>1</sup>	22.6～37.9* <sup>1</sup>

\*1 敷地内の高台を考慮して設定

表 4-3 対象施設に適用する鉛直方向の飛来速度

強度評価の対象施設* <sup>1</sup>	鋼製材 [m/s]	砂利 [m/s]
原子炉建屋，制御建屋	16.7	36.3
タービン建屋，補助ボイラー建屋及びサイトバン カ建屋	32.9	36.3
第1号機制御建屋	31.1	36.3
軽油タンク室及び軽油タンク室（H），復水貯蔵 タンク，非常用ガス処理系（屋外配管），非常用 ディーゼル発電設備（高圧炉心スプレイ系ディー ゼル発電設備を含む。）排気消音器，非常用ディー ゼル発電設備（高圧炉心スプレイ系ディーゼル 発電設備を含む。）付属ミスト配管，軽油タンク ベント配管及び海水ポンプ室門型クレーン	16.7	22.6
原子炉補機冷却海水ポンプ，高圧炉心スプレイ補 機冷却海水ポンプ，高圧炉心スプレイ補機冷却海 水系ストレナ，配管及び弁（原子炉補機冷却海 水ポンプ，高圧炉心スプレイ補機冷却海水ポンプ 周り）	—* <sup>2</sup>	27.2
排気筒	31.1	34.6

\*<sup>1</sup> 対象施設は，強度評価の対象施設のうち，飛来物による衝撃荷重を考慮する施設につ  
いて示す

\*<sup>2</sup> 竜巻防護ネット設置により鋼製材は到達しない

c. 運転時に作用する荷重（ $F_P$ ）

運転時の状態で作用する荷重として，配管等にかかる内圧やポンプのスラスト  
荷重等の運転時荷重とする。

(2) 荷重の組合せ

竜巻の影響を考慮する施設の設計に用いる竜巻の荷重は，気圧差による荷重（ $W_P$ ）  
を考慮した複合荷重 $W_{T1}$ 並びに設計竜巻の風圧力による荷重（ $W_W$ ），気圧差による  
荷重（ $W_P$ ）及び飛来物による衝撃荷重（ $W_M$ ）を組み合わせた複合荷重 $W_{T2}$ を以下  
のとおり設定する。

$$W_{T1} = W_P$$

$$W_{T2} = W_W + 0.5 \cdot W_P + W_M$$

竜巻の影響を考慮する施設には $W_{T1}$ 及び $W_{T2}$ の両荷重をそれぞれ作用させる。各  
施設の設計竜巻による荷重の組合せについては，施設の設置状況及び構造を踏まえ  
適切な組合せを設定する。施設分類ごとの荷重の組合せの考え方を以下に示す。

a. 竜巻より防護すべき施設を内包する施設（表 4-4(1/5)）

設計竜巻による荷重とこれに組み合わせる荷重として、風圧力による荷重、気圧差による荷重、設計飛来物による衝撃荷重及び常時作用する荷重の組合せを基本とする。軽油タンク室及び軽油タンク室（H）については、地下埋設されていることから、設計竜巻の風圧力は考慮しない。

b. 屋外の外部事象防護対象施設（表 4-4(2/5, 3/5)）

屋外の外部事象防護対象施設のうち、原子炉補機冷却海水ポンプ、高圧炉心スプレイ補機冷却海水ポンプ、高圧炉心スプレイ補機冷却海水系ストレーナ、配管及び弁（原子炉補機冷却海水ポンプ及び高圧炉心スプレイ補機冷却海水ポンプ周り）に関しては、設計竜巻の風圧力による荷重、気圧差による荷重、竜巻防護ネットを通過する設計飛来物による衝撃荷重及び常時作用する荷重の組合せを基本とする。原子炉補機冷却海水ポンプ、高圧炉心スプレイ補機冷却海水ポンプ、高圧炉心スプレイ補機冷却海水系ストレーナ、配管及び弁（原子炉補機冷却海水ポンプ及び高圧炉心スプレイ補機冷却海水ポンプ周り）には運転時にスラスト荷重や内圧等が作用するため、運転時の状態で作用する荷重も考慮する。

排気筒に関しては、設計竜巻の風圧力による荷重、設計飛来物による衝撃荷重及び常時作用する荷重の組合せを基本とする。排気筒は屋外施設であり閉じた施設ではないため、気圧差による荷重は考慮しない。運転時の状態で作用する荷重については、気圧差同様考慮しない。排気筒筒身に関しては、設計飛来物の衝突により貫通することを考慮しても、閉塞することはないことから、設計竜巻による荷重とこれに組み合わせる荷重に衝撃荷重を考慮しない。

非常用ガス処理系（屋外配管）に関しては、設計竜巻の風圧力による荷重及び常時作用する荷重の組合せを基本とする。非常用ガス処理系（屋外配管）は屋外施設であり閉じた施設ではないため、気圧差による荷重は考慮しない。運転時の状態で作用する荷重については、気圧差同様考慮しない。非常用ガス処理系（屋外配管）は設計飛来物の衝突により貫通することを考慮しても、閉塞することはないことから、設計竜巻による荷重とこれに組み合わせる荷重に衝撃荷重を考慮しない。

復水貯蔵タンクに関しては、設計竜巻の風圧力による荷重及び設計飛来物による衝撃荷重及び常時作用する荷重の組合せを基本とする。復水貯蔵タンクは大気開放型のタンクであることから気圧差による荷重は考慮しない。運転時の状態で作用する荷重については、気圧差同様考慮しない。

c. 外気と繋がっている屋内の外部事象防護対象施設（表 4-4(4/5)）

外気と繋がっている屋内の外部事象防護対象施設である中央制御室換気空調系、計測制御電源室換気空調系及び原子炉補機室換気空調系のダクト、ダンパ及びファン並びに中央制御室換気空調系及び原子炉建屋原子炉棟換気空調系の隔離弁は

建屋内に設置しているため、設計竜巻の風圧力による荷重及び設計飛来物による衝撃荷重は考慮しないが、外気と繋がっているため、施設に作用する気圧差による荷重及び常時作用する荷重を組み合わせることを基本とする。運転時の状態で作用する荷重に関しては、気圧差の影響を受ける状態として、外気と繋がるダンパや隔離弁が気圧差により閉止することで、外気と隔離された区画に気圧差が加わる場合を想定しているため、運転時の状態で作用する荷重は組み合わせない。

また、ファンの自重は内圧荷重に比べ十分小さいことから、自重を考慮しない。軽油タンク（燃料移送ポンプ等を含む。）は、軽油タンク室及び軽油タンク室(H)内に設置しているため設計竜巻の風圧力による荷重、設計飛来物による衝撃荷重は考慮しないが、外気と繋がっているため気圧差による荷重及び常時作用する荷重の組合せを基本とする。軽油タンクについては、運転時の状態で作用する荷重については作用しないため考慮しない。

d. 外部事象防護対象施設等に波及的影響を及ぼす可能性がある施設(表 4-4(5/5))

機械的影響を及ぼす可能性がある施設のうち、補助ボイラー建屋、第1号機制御建屋及びサイトバンカ建屋に関しては、設計竜巻の風圧力による荷重、気圧差による荷重、設計飛来物による衝撃荷重及び常時作用する荷重の組合せを基本とする。運転時の状態で作用する荷重については作用しないため考慮しない。

海水ポンプ室門型クレーンに関しては、設計竜巻による風圧力による荷重、設計飛来物による衝撃荷重及び常時作用する荷重の組合せを基本とする。運転時の状態で作用する荷重については、作用しないため考慮しない。海水ポンプ室門型クレーンは屋外施設であり閉じた施設ではないため、気圧差による荷重を考慮しない。

機能的影響を及ぼす可能性がある施設のうち、非常用ディーゼル発電設備（高圧炉心スプレイ系ディーゼル発電設備を含む。）排気消音器に関しては、設計竜巻の風圧力による荷重及び常時作用する荷重の組合せを基本とする。非常用ディーゼル発電設備（高圧炉心スプレイ系ディーゼル発電設備を含む。）排気消音器は、排気機能が健全であれば良く、仮に飛来物による衝撃荷重によって貫通しても、その貫通箇所又は本来の排気箇所から排気されるため、設計竜巻による荷重とこれに組み合わせる荷重に衝撃荷重を考慮しない。また、非常用ディーゼル発電設備（高圧炉心スプレイ系ディーゼル発電設備を含む。）排気消音器は屋外施設であり閉じた施設ではないため、気圧差による荷重を考慮しない。運転時の状態で作用する荷重については評価対象部位に対し作用しないため考慮しない。

非常用ディーゼル発電設備（高圧炉心スプレイ系ディーゼル発電設備を含む。）付属ミスト配管及び軽油タンクベント配管に関しては、設計竜巻の風圧力による荷重、気圧差による荷重及び常時作用する荷重の組合せを基本とする。非常用ディーゼル発電設備（高圧炉心スプレイ系ディーゼル発電設備を含む。）付属ミスト

配管及び軽油タンクベント配管には運転時に内圧が作用するため、運転時の状態で作用する荷重も考慮する。非常用ディーゼル発電設備（高圧炉心スプレイ系ディーゼル発電設備を含む。）付属ミスト配管及び軽油タンクベント配管は通気機能が健全であれば良く、仮に飛来物による衝撃荷重によって貫通しても、その貫通箇所又は本来の通気箇所から通気されるため、設計竜巻による荷重とこれに組み合わせる荷重に衝撃荷重を考慮しない。

上記の施設分類ごとの荷重の組合せの考え方を踏まえ、各評価対象施設における評価項目ごとの荷重の組合せを表 4-4 に示す。

表 4-4 竜巻の影響を考慮する施設の荷重の組合せ (1/5)

分類	強度評価の対象施設	評価項目	荷重							
			常時作用する荷重 (F <sub>d</sub> )			風圧力による荷重 (W <sub>w</sub> )	気圧差による荷重 (W <sub>p</sub> )	飛来物による衝撃荷重 (W <sub>M</sub> )	運転時の状態で作用する荷重 (F <sub>P</sub> )	
			自重	水頭圧	上載荷重					
竜巻より防護すべき施設を内包する施設	原子炉建屋, タービン建屋及び制御建屋	衝突	○	—	○	○	○	○	○	—
		構造強度	○	—	○	○	○	○	○	—
	軽油タンク室及び軽油タンク室 (H)	衝突	—	—	—	—	—	○	—	—
		構造強度	—	—	—	—	○	○	○	—

(○：考慮する荷重を示す。)

表 4-4 竜巻の影響を考慮する施設の荷重の組合せ (2/5)

分類	強度評価の対象施設	評価項目	荷重							
			常時作用する荷重 (F <sub>d</sub> )			風圧力による荷重 (W <sub>w</sub> )	気圧差による荷重 (W <sub>p</sub> )	飛来物による衝撃荷重 (W <sub>M</sub> )	運転時の状態で作用する荷重 (F <sub>P</sub> )	
			自重	水頭圧	上載荷重					
屋外の外部事象防護対象施設	原子炉補機冷却海水ポンプ	衝突	-	-	-	-	○	-	○	-
		構造強度	○	-	-	○	○	○	○	○
		機能維持	-	-	-	○	○	○	○	○
	高圧炉心スプレイ補機冷却海水ポンプ	衝突	-	-	-	-	-	-	○	-
		構造強度	○	-	-	○	○	○	○	○
		機能維持	-	-	-	○	○	○	○	○
高圧炉心スプレイ補機冷却海水系ストレータ	衝突	-	-	-	-	-	-	○	-	
	構造強度	○	-	-	○	○	○	○	○	

(○：考慮する荷重を示す。)



表 4-4 竜巻の影響を考慮する施設の荷重の組合せ (3/5)

分類	強度評価の対象施設	評価項目	荷重						
			常時作用する荷重 (F <sub>d</sub> )			風圧力による荷重 (W <sub>w</sub> )	気圧差による荷重 (W <sub>p</sub> )	飛来物による衝撃荷重 (W <sub>M</sub> )	運転時の状態で作用する荷重 (F <sub>P</sub> )
			自重	水頭圧	上載荷重				
屋外の外部事象防護対象施設	復水貯蔵タンク	衝突	○	-	-	-	○	-	-
		構造強度	○	○	-	○	○	-	-
	排気筒	構造強度	○	-	-	○	○	-	-
		衝突	-	-	-	-	○	-	-
	配管及び弁 (原子炉補機冷却海水ポンプ及び高圧炉心スプレイ補機冷却海水ポンプ周り)	構造強度	○	-	-	○	○	○	○
		非常用ガス処理系 (屋外配管)	構造強度	○	-	-	○	-	-

(○：考慮する荷重を示す。)

表 4-4 竜巻の影響を考慮する施設の荷重の組合せ (4/5)

分類	強度評価の対象施設	評価項目	荷重							
			常時作用する荷重 (F <sub>d</sub> )			風圧力による荷重 (W <sub>w</sub> )	気圧差による荷重 (W <sub>p</sub> )	飛来物による衝撃荷重 (W <sub>M</sub> )	運転時の状態で作用する荷重 (F <sub>P</sub> )	
			自重	水頭圧	上載荷重					
外気と繋がっている屋内の外部事象防護対象施設	角ダクト及びび丸ダクト (中央制御室換気空調系, 計測制御電源室換気空調系及び原子炉補機室換気空調系)	構造強度	○	—	—	○	—	—	—	—
	ダンパ (中央制御室換気空調系, 計測制御電源室換気空調系及び原子炉補機室換気空調系)	構造強度	○	—	—	○	—	—	—	—
	隔離弁 (中央制御室換気空調系, 隔離弁及び原子炉棟給排気隔離弁 (原子炉建屋原子炉棟換気空調系))	構造強度	○	—	—	—	○	—	—	—
	ファン (中央制御室換気空調系, 原子炉補機室換気空調系, 計測制御室換気空調系)	構造強度	—	—	—	—	○	—	—	—
	軽油タンク	構造強度	—	—	—	—	○	—	—	—
	燃料移送ポンプ及び配管	構造強度	○	—	—	—	○	—	—	○

(○: 考慮する荷重を示す。)

表 4-4 竜巻の影響を考慮する施設の荷重の組合せ (5/5)

分類	強度評価の対象施設	評価項目	荷重							
			常時作用する荷重 (F <sub>d</sub> )			風圧力による荷重 (W <sub>w</sub> )	気圧差による荷重 (W <sub>p</sub> )	飛来物による衝撃荷重 (W <sub>M</sub> )	運転時の状態で作用する荷重 (F <sub>p</sub> )	
			自重	水頭圧	上載荷重					
外部事象防護対象施設に波及的影響を及ぼす可能性がある施設	補助ボイラー建屋、第1号機制御建屋及びサイトバンカ建屋	構造強度	○	—	○	○	○	—	—	—
		構造強度	○	—	○	—	○	—	—	—
	海水ポンプ室門型クレーン	構造強度	○	—	—	○	—	—	—	—
		構造強度	○	—	—	○	—	—	—	○

(○：考慮する荷重を示す。)

(3) 荷重の算定方法

「4.1(1) 荷重の種類」で設定している荷重の算出式を以下に示す。

a. 記号の定義

荷重の算出に用いる記号を表 4-5 に示す。

表 4-5 荷重の算出に用いる記号

記号	単位	定義
A	m <sup>2</sup>	施設の受圧面積
C	—	風力係数（施設の形状や風圧力が作用する部位（屋根，壁等）に応じて設定する。）
G	—	ガスト影響係数
g	m/s <sup>2</sup>	重力加速度
H	N	自重による荷重
m	kg	質量
q	N/m <sup>2</sup>	設計用速度圧
V <sub>D</sub>	m/s	設計竜巻の風速
V <sub>Rm</sub>	m/s	設計竜巻の最大接線風速
W <sub>M</sub>	N	飛来物による衝撃荷重
W <sub>P</sub>	N	気圧差による荷重
W <sub>W</sub>	N	風圧力による荷重
ρ	kg/m <sup>3</sup>	空気密度
ΔP	N/m <sup>2</sup>	最大気圧低下量

b. 自重による荷重の算出

自重による荷重は以下のとおり計算する。

$$H = m \cdot g$$

c. 竜巻による荷重の算出

(a) 風圧力による荷重 (W<sub>W</sub>)

風圧力による荷重は、「建築基準法施行令」及び「建築物荷重指針・同解説」（（社）日本建築学会）に準拠して、次式のとおり算出する。

$$W_W = q \cdot G \cdot C \cdot A$$

ここで

$$q = \frac{1}{2} \cdot \rho \cdot V_D^2$$

(b) 気圧差による荷重 ( $W_P$ )

気圧差による荷重は、次式のとおり算出する。

$$W_P = \Delta P \cdot A$$

(c) 飛来物による衝撃荷重 ( $W_M$ )

飛来物による衝撃荷重は、飛来物が衝突する竜巻の影響を考慮する施設、評価対象部位及び評価方法に応じて適切に設定する必要があるため、個別計算書にその算出方法を含めて記載する。

評価条件を表 4-6 に示す。

表 4-6 評価条件

最大風速 $V_D$ (m/s)	空気密度 $\rho$ (kg/m <sup>3</sup> )	ガスト影響 係数 $G$ (-)	設計用 速度圧 $q$ (N/m <sup>2</sup> )	最大接線 風速 $V_{Rm}$ (m/s)	最大気圧 低下量 $\Delta P$ (N/m <sup>2</sup> )
100	1.226	1.0	6130	85	7600

#### 4.2 許容限界

許容限界は、VI-1-1-2-3-3の「3. 要求機能及び性能目標」で設定している構造強度設計上の性能目標及び「3.2 機能維持の方針」に示す評価方針を踏まえて、評価項目ごとに設定する。

「4.1 荷重及び荷重の組合せ」で設定している荷重及び荷重の組合せを含めた、評価項目ごとの許容限界を表 4-8 に示す。

各施設の許容限界の詳細は、各計算書で評価対象部位の損傷モードを踏まえ評価項目を選定し、評価項目ごとに許容限界を定める。

「原子力発電所耐震設計技術指針重要度分類・許容応力編 (JEAG 4601・補-1984)」、 「原子力発電所耐震設計技術指針 (JEAG 4601-1987)」及び「原子力発電所耐震設計技術指針 (JEAG 4601-1991 追補版)」(以下「JEAG 4601」という。)を準用できる施設については、JEAG 4601に基づき「JSME S NC 1-2005/2007 発電用原子力設備規格 設計・建設規格」(以下「設計・建設規格」という。)の付録材料図表及びJISの材料物性値により許容限界を算出している。その他施設や衝撃荷重のみを考慮する施設については、設計・建設規格や既往の実験式に基づき許容限界を設定する。

ただし、設計・建設規格の適用を受ける機器であって、供用状態に応じた許容値の規定が設計・建設規格にないものは機能維持の評価方針を考慮し、JEAG 4601に基づいた許容限界を設定する。

#### 4.2.1 建屋・構造物

##### (1) 許容限界の設定

###### a. 衝突評価

###### (a) 貫通 (表 4-8 (1/9), (2/9), (3/9))

建屋・構造物の衝突による貫通評価においては、設計飛来物による衝撃荷重に対し、設計飛来物が竜巻より防護すべき施設の外殻を構成する部材を貫通しない設計とするために、設計飛来物の貫通を生じない最小厚さ以上であることを計算により確認する評価方針としていることを踏まえ、竜巻より防護すべき施設を内包する施設の外殻を構成する部材の最小厚さを許容限界として設定する。

###### (b) ひずみ (表 4-8 (1/9))

建屋・構造物の衝突による貫通評価のうち、設計飛来物の貫通を生じない最小厚さ以上であることの確認ができない建屋の屋根スラブ及び外壁においては、設計竜巻による荷重及びその他考慮すべき荷重に対し、屋根スラブ及び外壁の鉄筋又はデッキプレートが終局状態に至るようなひずみが生じないことを解析により確認する評価方針としていることを踏まえ、鉄筋又はデッキプレートの破断ひずみを許容限界として設定する。鉄筋の破断ひずみは、J I S 規格値/TF (  ), デッキプレートの破断ひずみは、J I S 規格値/TF (  ) を許容限界とする。

###### b. 構造強度評価

###### (a) 裏面剥離 (表 4-8 (1/9), (3/9))

設計飛来物による衝撃荷重に対し、竜巻より防護すべき施設を内包する施設の外殻を構成する部材自体の脱落を生じない設計とするために、裏面剥離によるコンクリート片の飛散が生じない最小厚さ以上であることを計算により確認する評価方針としていることを踏まえ、施設の最小部材厚さを許容限界として設定する。また、許容限界を超えた場合は、裏面剥離に至るようなひずみを生じないことを解析により確認する評価方針としていることを踏まえ、デッキプレートの破断ひずみを許容限界として設定する。デッキプレートの破断ひずみは、J I S 規格値/TF (  ) を許容限界とする。

###### (b) 転倒及び脱落 (表 4-8 (1/9), (2/9))

鉄筋コンクリート造構造物の転倒及び脱落の評価については、設計竜巻による荷重及びその他考慮すべき荷重に対し、竜巻より防護すべき施設を内包する施設の外殻を構成する部材自体の転倒及び脱落を生じない設計とするために、構造躯体のうち耐震壁に終局状態に至るようなひずみが生じないことを計算により確認する評価方針としていることを踏まえ、コンクリートの終局せん断ひずみに基づく制限値を許容限界として設定する。制限値は J E A

G4601に基づき $2.0 \times 10^{-3}$ とする。また、構造躯体のうち鉄骨架構に終局状態に至るような変形が生じないことを計算により確認する評価方針としていることを踏まえ、「2015年版 建築物の構造関係技術基準解説書（国土交通省国土技術政策総合研究所・国立研究開発法人建築研究所）（以下「技術基準解説書」という。）」に基づく層間変形角の制限値を許容限界として設定する。

屋根スラブのスタッドについては、「各種合成構造設計指針・同解説」に基づく許容耐力を許容限界として設定する。

扉の転倒及び脱落の評価については、設計竜巻荷重及びその他考慮すべき荷重に対し、表面鋼板、芯材に終局状態に至るようなひずみが生じないことを計算又は解析により確認する設計方針としていることを踏まえ、鋼材の破断ひずみを許容限界として設定する。鋼材の破断ひずみは、JIS規格値/TF( )を許容限界とする。

また、設計竜巻の気圧差による荷重及びその他考慮すべき荷重に対し、コンクリートの破断による転倒及び脱落を生じないことを計算又は解析により確認する評価方針としていることを踏まえ、「鋼構造設計規準・同解説—許容応力度設計法—」に準じた短期許容応力度を許容限界として設定する。

(c) 構造躯体の変形（表 4-8 (8/9)）

外部事象防護対象施設等に波及的影響を及ぼす可能性のある施設については、設計竜巻による荷重及びその他の荷重に対し、補助ボイラー建屋がタービン建屋及び制御建屋に、第1号機制御建屋が制御建屋に、サイトバンカ建屋がタービン建屋に接触する変形を生じないことを計算及び解析により確認する評価方針としていることを踏まえ、各建屋との離隔距離及び「技術基準解説書」に基づく層間変形角の制限値を許容限界として設定する。

(d) 排気筒（表 4-8 (6/9)）

排気筒の構造強度評価においては、設計竜巻の風圧力による荷重、設計飛来物による衝撃荷重及びその他考慮すべき荷重に対し、構造物全体が倒壊し、流路を確保する機能を維持するために筒身及び鉄塔が、その施設の安全機能に影響を及ぼすことのないことを計算により確認する評価方針としていることを踏まえ、「容器構造設計指針」等に応じた材料強度を許容限界として設定する。

#### 4.2.2 機器・配管系

(1) 許容限界の設定

a. 衝突評価

(a) 貫入（表 4-8 (4/9) ~ (6/9)）

衝突による貫入評価においては、飛来物による衝撃荷重に対し、外殻を構成

する部材が、機能喪失に至る可能性のある変形を生じないことを計算により確認する評価方針としていることを踏まえ、部材厚さを許容限界として設定する。ただし、耐圧部については部材厚さから計算上必要な厚さを差し引いた残りの厚さを許容限界として設定する。

(b) ひずみ (表 4-8 (5/9))

衝突によるひずみ評価においては、設計飛来物による衝撃荷重に対し、外殻を構成する部材が、終局状態に至るようなひずみを生じないことを解析により確認する評価方針としていることを踏まえ、復水貯蔵タンク胴板及び屋根板の破断ひずみを許容限界として設定する。復水貯蔵タンク胴板及び屋根板の破断ひずみは、J I S規格値/TF (  ) を許容限界とする。

b. 構造強度評価

(a) 原子炉補機冷却海水ポンプ及び高圧炉心スプレイ補機冷却海水ポンプ (表 4-8 (4/9))

原子炉補機冷却海水ポンプ及び高圧炉心スプレイ補機冷却海水ポンプの構造強度評価においては、設計竜巻の風圧力による荷重、気圧差による荷重及びその他考慮すべき荷重に対し、ポンプ及びポンプの機能維持に必要な付属品を支持する基礎ボルト、取付ボルト並びにポンプの機能維持に必要な付属品を支持する電動機フレームが、おおむね弾性状態に留まることにより、その施設の安全機能に影響を及ぼすことのないことを計算により確認する評価方針としていることを踏まえ、J E A G 4 6 0 1等に準じて許容応力状態Ⅲ<sub>A</sub>Sの許容応力を許容限界として設定する。

(b) 高圧炉心スプレイ補機冷却海水系ストレーナ (表 4-8 (5/9))

高圧炉心スプレイ補機冷却海水系 ストレーナ の構造強度評価においては、設計竜巻の風圧力による荷重、気圧差による荷重及びその他考慮すべき荷重に対し、ストレーナに接続する配管が、おおむね弾性状態に留まることにより、その施設の安全機能に影響を及ぼすことのないことを計算により確認する評価方針をしていることを踏まえ、J E A G 4 6 0 1等に準じて許容応力状態Ⅲ<sub>A</sub>Sの許容応力を許容限界として設定する。

(c) 復水貯蔵タンク (表 4-8 (5/9))

復水貯蔵タンクの構造強度評価においては、設計竜巻の風圧力による荷重、設計飛来物による衝撃荷重及びその他考慮すべき荷重に対し、復水貯蔵タンクを構成する胴板及び基礎ボルトが、おおむね弾性状態に留まることにより、その施設の安全機能に影響を及ぼすことのないことを計算により確認する評価方針としていることを踏まえ、J E A G 4 6 0 1等に準じて許容応力状態Ⅲ<sub>A</sub>S 及び座屈に対する評価式を満足する 許容応力を許容限界として設定する。

枠囲みの内容は商業機密の観点から公開できません。



## (d) 配管及び弁（表 4-8 (6/9), (9/9)）

配管及び弁の構造強度評価においては、設計竜巻の風圧力による荷重、気圧差による荷重及びその他考慮すべき荷重に対し、配管本体が、おおむね弾性状態に留まることにより、その施設の安全機能に影響を及ぼすことのないことを計算により確認する評価方針としていることを踏まえ、J E A G 4 6 0 1 等に準じて許容応力状態Ⅲ<sub>A</sub>Sの許容応力を許容限界として設定する。

## (e) 非常用ガス処理系（屋外配管）（表 4-8 (6/9)）

非常用ガス処理系（屋外配管）の構造強度評価においては、設計竜巻の風圧力による荷重及びその他考慮すべき荷重に対し、配管本体が、おおむね弾性状態に留まることにより、その施設の安全機能に影響を及ぼすことのないことを計算により確認する評価方針としていることを踏まえ、J E A G 4 6 0 1 等に準じて許容応力状態Ⅲ<sub>A</sub>Sの許容応力を許容限界として設定する。

## (f) 角ダクト及び丸ダクト（中央制御室換気空調系、計測制御電源室換気空調系及び原子炉補機室換気空調系）（表 4-8 (7/9)）

角ダクト及び丸ダクト（中央制御室換気空調系、計測制御電源室換気空調系及び原子炉補機室換気空調系）の構造強度評価においては、設計竜巻の気圧差による荷重及びその他考慮すべき荷重に対し、ダクトを構成するダクト鋼板が、おおむね弾性状態に留まることを計算により確認する評価方針としていることを踏まえ、J E A G 4 6 0 1 等に準じて許容応力状態Ⅲ<sub>A</sub>S及び座屈に対する評価式を満足する許容応力又はクリッピング座屈に応じた許容応力を許容限界として設定する。

## (g) 隔離弁（中央制御室換気空調系隔離弁及び原子炉棟給排気隔離弁（原子炉建屋原子炉棟換気空調系））（表 4-8 (7/9)）

隔離弁（中央制御室換気空調系隔離弁及び原子炉棟給排気隔離弁（原子炉建屋原子炉棟換気空調系））の構造強度評価においては、設計竜巻の気圧差による荷重及びその他考慮すべき荷重に対し、隔離弁が、おおむね弾性状態に留まることにより、その施設の安全機能に影響を及ぼすことのないことを計算により確認する評価方針としていることを踏まえ、弾性範囲内である部材の降伏応力を許容限界として設定する。

## (h) ファン（中央制御室換気空調系、計測制御電源室換気空調系及び原子炉補機室換気空調系）（表 4-8 (7/9)）

ファン（中央制御室換気空調系、原子炉補機室換気空調系、計測制御室換気空調系）の構造強度評価においては、設計竜巻の気圧差による荷重及びその他考慮すべき荷重に対し、ファンのケーシングが、おおむね弾性状態に留まることを計算により確認する評価方針としていることを踏まえ、J E A G 4 6 0 1 等に準じて許容応力状態Ⅲ<sub>A</sub>Sの許容応力を許容限界として設定する。

- (i) ダンパ（中央制御室換気空調系，計測制御電源室換気空調系及び原子炉補機室換気空調系）（表 4-8 （7/9））

ダンパ（中央制御室換気空調系，計測制御電源室換気空調系及び原子炉補機室換気空調系）の構造強度評価においては，設計竜巻の気圧差による荷重及びその他考慮すべき荷重に対し，ダンパを構成するケーシング，ベーン及びシャフトが，おおむね弾性状態に留まることを計算により確認する評価方針としていることを踏まえ，J E A G 4 6 0 1 等に準じて許容応力状態Ⅲ<sub>A</sub>S の許容応力を許容限界として設定する。

- (j) 軽油タンク（燃料移送ポンプ等を含む。）（表 4-8 （7/9））

軽油タンクの構造強度評価においては，設計竜巻の気圧差による荷重に対し，軽油タンクが，おおむね弾性状態に留まることにより，その施設の安全機能に影響を及ぼすことのないことを計算により確認する評価方針としていることを踏まえ，「J I S B 8 2 6 5 -2017 圧力容器の構造—一般事項」の中で規定されている許容外圧の考え方を許容限界として設定する。

燃料移送ポンプの配管の構造強度評価においては，設計竜巻の気圧差による荷重及びその他考慮すべき荷重に対して，燃料移送ポンプの配管が，おおむね弾性状態に留まることにより，その施設の安全機能に影響を及ぼすことのないことを計算により確認する評価方針としていることを踏まえ，J E A G 4 6 0 1 等に準じて許容応力状態Ⅲ<sub>A</sub>S の許容応力を許容限界として設定する。

- (k) 非常用ディーゼル発電設備（高圧炉心スプレイ系ディーゼル発電設備を含む。）排気消音器（表 4-8 （9/9））

非常用ディーゼル発電設備（高圧炉心スプレイ系ディーゼル発電設備を含む。）排気消音器の構造強度評価においては，設計竜巻の風圧力による荷重及びその他考慮すべき荷重に対し，排気消音器を構成する基礎ボルトが，おおむね弾性状態に留まることにより，その施設の安全機能に影響を及ぼすことのないことを計算により確認する評価方針としていることを踏まえ，J E A G 4 6 0 1 等に準じて許容応力状態Ⅲ<sub>A</sub>S の許容応力を許容限界として設定する。

- (l) 海水ポンプ室門型クレーン（表 4-8 （8/9））

海水ポンプ室門型クレーンの構造強度評価においては，設計竜巻の風圧力，設計飛来物による衝撃荷重及びその他考慮すべき荷重に対し，エンドストップ及び基礎ボルトが，塑性域に達しても必要な機能が損なわれず，外部事象防護対象施設に接触による影響を及ぼさないことを計算により確認する評価方針としていることを踏まえ，J E A G 4 6 0 1 等に準じて許容応力状態Ⅳ<sub>A</sub>S の許容応力を許容限界として設定する。

c. 動的機能維持評価

- (a) 原子炉補機冷却海水ポンプ及び高圧炉心スプレイ補機冷却海水ポンプ（表 4-8 (4/9)）

原子炉補機冷却海水ポンプ及び高圧炉心スプレイ補機冷却海水ポンプの動的機能維持評価においては，ポンプの軸受部は，設計竜巻の風圧力による荷重，気圧差による荷重及びその他考慮すべき荷重に対し，軸受部における発生荷重が，動的機能を維持可能な許容荷重以下であることを計算により確認する評価方針としていることを踏まえ，軸受部の接触面圧の許容荷重を許容限界として設定する。

(2) 許容限界設定方法

a. 記号の定義

許容限界式に使用する記号を表 4-7 に示す。

表 4-7 許容限界式に用いる記号(1/3)

記号	単位	定義
a	mm	ダクト幅
B	MPa	J I S B 8 2 6 5 図 E.10 に規定される値
b	mm	ダクト高さ
c	mm	補強ピッチ
D <sub>o</sub>	mm	円筒胴外形
E	MPa	ヤング率
F	MPa	設計・建設規格 SSB-3121.1 により規定される値
f <sub>b</sub>	MPa	曲げモーメントにより生じる座屈応力
f <sub>b</sub> '	MPa	設計・建設規格 SSB-3121.1 により規定される供用状態 A 及び B での許容曲げ応力に対し，設計・建設規格 SSB-3121.1(1)a.本文中「付録材料図表Part5 表8に規定する材料の設計降伏点」を「付録材料図表Part5 表8に規定する材料の設計降伏点の1.2倍」と読み替えて算出した値
f <sub>c</sub>	MPa	軸圧縮荷重により生じる座屈応力
f <sub>t</sub>	MPa	設計・建設規格 SSB-3121.1 により規定される供用状態 A 及び B での許容引張応力
f <sub>t</sub> '	MPa	設計・建設規格 SSB-3121.1(1)a.本文中「付録材料図表Part5 表8に規定する材料の設計降伏点」を「付録材料図表Part5 表8に規定する材料の設計降伏点の1.2倍」と読み替えて算出した値

表 4-7 許容限界式に用いる記号 (2/3)

記号	単位	定義
$g$	$m/s^2$	重力加速度
$I$	$mm^4$	断面二次モーメント
$k_p$	—	座屈係数
$M$	$N \cdot mm$	ダクトに作用する曲げモーメント
$M_{c r i p}$	$N \cdot mm$	クリッピング座屈が発生する際に作用する曲げモーメント
$M_p$	$N \cdot mm$	自重により作用する曲げモーメント
$n$	—	座屈モードの次数
$P_a$	MPa	許容外圧
$r$	mm	丸ダクトのダクト半径
$R_B$	mm	胴平均半径
$t$	mm	ダクト板厚又は円筒胴の計算厚さ
$\pi$	—	円周率
$\nu$	—	ポアソン比
$Z_c$	—	円筒かくの座屈応力の式における係数
$\alpha_1$	—	安全率
$\beta$	—	円筒かくの座屈応力の式における係数
$\eta$	—	$R_B / t$
$\eta_1$	—	$1200 \times g / F$
$\eta_2$	—	$8000 \times g / F$
$\eta_3$	—	$9600 \times g / F$
$\Delta P$	MPa	設計竜巻の気圧低下量
$\sigma_{c r i p}$	MPa	クリッピング座屈が発生する際に生じる周方向応力
$\sigma_{c r i p 1}$	MPa	外圧により生じる周方向応力
$\sigma_{p 1}$	MPa	面内荷重（外圧）による発生応力
$\sigma_{p 2}$	MPa	面内荷重（自重）による発生応力
$\sigma_t$	MPa	平均引張応力
${}_c \sigma_b$	MPa	圧縮側曲げ応力
${}_t \sigma_b$	MPa	引張側曲げ応力
$\sigma_w$	MPa	短期荷重（設計竜巻による内外差圧）による発生応力と長期荷重（自重）による発生応力の和
$\sigma_{x b}$	MPa	曲げモーメントにより生じる圧縮応力

表 4-7 許容限界式に用いる記号 (3/3)

記号	単位	定義
$\sigma_{xc}$	MPa	軸圧縮荷重により生じる圧縮応力
$\sigma_y$	MPa	y 方向応力
$\tau$	MPa	せん断応力
$\phi_b(x)$	—	座屈応力 $f_b$ を算出する際の関数
$\phi_c(x)$	—	座屈応力 $f_c$ を算出する際の関数

b. 許容限界式

(a) 支持構造物の許容限界式

イ. ボルト

引張力とせん断力を同時に受けるボルトの許容引張応力  $f_{ts}$  は以下のとおり。

$$\text{Min} \{1.5 f_t, (2.1 f_t - 1.6 \tau)\} \quad (\text{許容応力状態 III}_{AS})$$

$$\text{Min} \{1.5 f_t', (2.1 f_t' - 1.6 \tau)\} \quad (\text{許容応力状態 IV}_{AS})$$

(b) 復水貯蔵タンクの許容限界式

イ. 胴板

胴板について、以下の式により座屈評価を行う。

$$\frac{\alpha_1 \cdot \sigma_{xc}}{f_c} + \frac{\alpha_1 \cdot \sigma_{xb}}{f_b} \leq 1$$

(イ) 軸圧縮荷重により生じる座屈応力  $f_c$  は、次の式で算出する。

$$f_c = \begin{cases} F & (\eta \leq \eta_1) \\ F \cdot \left[ 1 - \frac{1}{6800 \cdot g} \cdot \{F - \phi_c(\eta_2)\} \cdot (\eta - \eta_1) \right] & (\eta_1 < \eta < \eta_2) \\ \phi_c(\eta) & (\eta_2 \leq \eta \leq 800) \end{cases}$$

ここで、

$$\phi_c(\eta) = 0.6 \cdot \frac{E}{\eta} \cdot \left[ 1 - 0.901 \cdot \left\{ 1 - \exp\left(-\frac{1}{16} \cdot \sqrt{\eta}\right) \right\} \right]$$

(ロ) 曲げモーメントにより生じる座屈応力  $f_b$  は、次の式で算出する。

$$f_b = \begin{cases} F & (\eta \leq \eta_1) \\ F \cdot \left[ 1 - \frac{1}{8400 \cdot g} \cdot \{F - \phi_b(\eta_3)\} \cdot (\eta - \eta_1) \right] & (\eta_1 < \eta < \eta_3) \\ \phi_b(\eta) & (\eta_3 \leq \eta \leq 800) \end{cases}$$

ここで,

$$\phi_b(\eta) = 0.6 \cdot \frac{E}{\eta} \cdot \left[ 1 - 0.731 \cdot \left\{ 1 - \exp\left(-\frac{1}{16} \cdot \sqrt{\eta}\right) \right\} \right]$$

(ハ) 安全率  $\alpha_1$

安全率は、各荷重の組合せに対して

$$\alpha_1 = \begin{cases} 1.0 & (\eta \leq \eta_1) \\ 1.0 + \frac{F}{13600 \cdot g} \cdot (\eta - \eta_1) & (\eta_1 < \eta < \eta_2) \\ 1.5 & (\eta_2 \leq \eta) \end{cases}$$

ここで,

$$\eta = \frac{R_B}{t}, \quad \eta_1 = \frac{1200 \cdot g}{F}, \quad \eta_2 = \frac{8000 \cdot g}{F}, \quad \eta_3 = \frac{9600 \cdot g}{F}$$

(c) 角ダクトの許容限界式

イ. 長期荷重（自重）＋短期荷重（設計竜巻による内外差圧）に対する許容限界

自重により発生する曲げモーメントMと発生応力  $\sigma_{p2}$  の関係は以下の式で表される。



ここで

$$I = \frac{(a + 2 \cdot t) \cdot (b + 2 \cdot t)^3 - a \cdot b^3}{12}$$

短期荷重（設計竜巻による内外差圧）による発生応力  $\sigma_{p1}$  と長期荷重（自重）による発生応力  $\sigma_{p2}$  の和  $\sigma_w$  が許容応力  $\sigma_y$  に達した時に座屈が生じ

ることから、長期荷重により発生する曲げモーメント $M_p$ が、許容応力 $\sigma_y$ と短期荷重による発生応力 $\sigma_{p1}$ の差 $(\sigma_y - \sigma_{p1})$ から求まる長期荷重に対する許容曲げモーメント以下であることを確認する。



(d) 丸ダクトの許容限界式

イ. 外圧に対する許容限界

外圧により生じる周方向応力は、クリップリング座屈が発生する際に生じる周方向応力（座屈応力） $\sigma_{crip}$ を超えないこととする。

外圧によるクリップリング座屈が発生する際に生じる周方向応力 $\sigma_{crip}$ は、円筒殻の座屈応力の式より算出する。

$$\sigma_{crip} = \frac{k_p \cdot \pi^2 \cdot E}{12 \cdot (1 - \nu^2)} \left(\frac{t}{c}\right)^2$$

$$k_p = \frac{(1 + \beta^2)^2}{0.5 + \beta^2} + \frac{12 \cdot Z_c^2}{\pi^4 \cdot (1 + \beta^2)^2 \cdot (0.5 + \beta^2)}$$

$$\beta = \frac{c \cdot n}{\pi \cdot r}$$

$$Z_c = \frac{c^2}{r \cdot t} \sqrt{1 - \nu^2}$$

ここで、座屈モードの次数 $n$ は、 $k_p$ が最小となる時の次数とする。

ロ. 長期荷重（自重）＋短期荷重（設計竜巻による内外差圧）に対する許容限界

自重により作用する曲げモーメント $M_p$ と外圧 $\Delta P$ （設計竜巻の気圧低下量）の組合せが、下式を満足させるものとする。



ここで、自重による曲げによってクリッピング座屈が発生する際に作用する曲げモーメント $M_{c r i p}$ は、下式より算出する。



(e) 軽油タンクの許容限界式

イ. 外圧に対する許容限界

気圧差による荷重は、軽油タンクの内圧が低下した分を外圧が上昇したものと考え、軽油タンクの強度が担保される許容外圧を以下の式により算定する。

$$P_a = \frac{4 \cdot B \cdot t}{3 \cdot D_o}$$

(f) 海水ポンプ室門型クレーンの許容限界式

イ. エンドストップに対する許容限界

引張力と曲げモーメントを受ける部材の組合せ応力について、以下の式により評価する。

$$\frac{\sigma_t + \sigma_b}{1.5 \cdot f_t'} \leq 1 \quad \text{かつ} \quad \frac{\sigma_b - \sigma_t}{1.5 \cdot f_b'} \leq 1$$



表 4-8 施設ごとの許容限界 (1/9)

施設分類	施設名称	荷重の組合せ	評価対象部位	評価項目	機能損傷モード		許容限界	
					応力等の状態	限界状態		
竜巻より防護すべき施設を内包する施設	原子炉建屋, タービン建屋 及び制御建屋	$W_M$	屋根スラブ, 壁面	衝突	変形	貫通	施設の最小部材厚さが貫通限界厚さ以上とする。	
								変形
			変形	裏面剥離によるコンクリート片の飛散	変形	裏面剥離によるコンクリート片の飛散	施設の最小部材厚さが裏面剥離限界厚さ以上とする。	
		$F_d + W_M$ $F_d + W_T$ ( $W_w, W_M$ )	屋根スラブ, 壁面 (デッキプレートを含む)	構造強度	変形	変形	裏面剥離によるコンクリート片の飛散	デッキプレート <sup>1</sup> の発生ひずみだが, J I S 規格値 / TF ( $\square$ ) 以下とする。
		$F_d + W_T$ ( $W_w, W_P$ )	スタッド	構造強度	引張	引張		発生荷重が, 「各種合成構造設計指針・同解説」に基づき許容耐力を許容限界として設定する
		$W_w + W_T$ ( $W_P, W_M$ )	構造躯体	構造強度	変形	変形		変形が「技術基準解説書」に基づく層間変形角以下とする。

枠囲みの内容は商業機密の観点から公開できません。

表 4-8 施設ごとの許容限界(2/9)

施設分類	施設名称	荷重の組合せ	評価対象部位	評価項目	機能損傷モード		許容限界
					応力等の状態	限界状態	
竜巻より防護すべき施設を内包する施設	原子炉建屋	$W_M$ $F_d + W_T (W_w, W_M)$ $W_P$	扉 (表面鋼板)	衝突	変形	貫通	対象部位の最小部材厚さが貫通限界厚さ以上とする。
			扉 (表面鋼板, 芯材)	構造強度	変形	部材の破断による転倒及び脱落	対象部位の発生ひずみが, JIS規格値/TF ( ) 以下とする。
			扉 (カンヌキ)		曲げ, せん断, 組合せ	部材の降伏	「鋼構造設計規準・同解説」の短期許容応力度以下とする。

枠囲みの内容は商業機密の観点から公開できません。

表 4-8 施設ごとの許容限界 (3/9)

施設分類	施設名称	荷重の組合せ	評価対象部位	評価項目	機能損傷モード		許容限界
					応力等の状態	限界状態	
意 巻より防 護すべき施設を 内 包する施設	軽油タンク室 (H) 軽油タンク室	$W_M$	鋼製ハッチの上蓋	衝突	変形	貫通	施設の最小材厚さが貫通限界厚さ以上とする。
						貫通	
		$W_T (W_P, W_M)$	頂版	構造強度	変形	裏面剥離	施設の最小材厚さが裏面剥離限界厚さ以上とする。

表 4-8 施設ごとの許容限界 (4/9)

施設分類	施設名称	荷重の組合せ	評価対象部位	評価項目	機能損傷モード		許容限界
					心力等の状態	限界状態	
屋外の外部事象防護対象施設	原子炉補機冷却海水ポンプ	$W_M$	外殻を構成する部材	衝突	変形	貫入	評価式により算定した貫通限界厚さが、外殻を構成する部材の厚さ未満とする。
	電動機フレーム	構造強度	曲げ	部材の降伏			
	高圧炉心スプレイ補機冷却海水ポンプ	$W_T (W_w, W_P, W_M) + F_P$	軸受部	機能維持	接触	貫入	軸受荷重が接触面圧の許容荷重以下とする。
	取付ボルト基礎ボルト	構造強度	引張, せん断, 組合せ	部材の降伏	J E A G 4 6 0 1 等に準じて許容応力以下とする。		
	電動機フレーム	構造強度	曲げ	部材の降伏			
	軸受部	機能維持	接触	軸と軸受が接触する	軸受荷重が接触面圧の許容荷重以下とする。		

表 4-8 施設ごとの許容限界 (5/9)

施設分類	施設名称	荷重の 組合せ	評価対象 部位	評価 項目	機能損傷モード		許容限界
					応力等の状態	限界状態	
屋外の外部事象防護対象施設	高圧炉心スプレイ補機 冷却海水系ストレーナ	$W_M$	外殻を構成 する部材	衝突	変形	貫入	評価式により算定した貫通限界厚さ が、外殻を構成する部材の厚さから計 算上必要な厚さを差し引いた残りの 厚さ未満とする。
						部材の降伏	J E A G 4 6 0 1 等に準じて許容応 力状態Ⅲ <sub>A</sub> Sの許容応力以下とする。
	復水貯蔵タンク	$F_d + W_T$ $(W_w, W_p,$ $W_M) + F_p$	胴板 屋根板	衝突	変形	ひずみ	胴板及び屋根板の発生ひずみが J I S 規格値 / TF ( ) を考慮した値以 下とする。
						部材の降伏	J E A G 4 6 0 1 等に準じて許容応 力状態Ⅲ <sub>A</sub> S 及び座屈に対する評価 式を満足する許容応力以下とする。

枠囲みの内容は商業機密の観点から公開できません。

表 4-8 施設ごとの許容限界 (6/9)

施設分類	施設名称	荷重の組合せ	評価対象部位	評価項目	機能損傷モード		許容限界
					応力等の状態	限界状態	
屋外の外部事象防護対象施設	配管及び弁 (原子炉補機海水ポンプ及び高圧炉心スプレイ補機冷却海水ポンプ周り)	$W_M$	外殻を構成する部材	衝突	変形	貫入	評価式により算定した貫通限界厚さが、外殻を構成する部材の厚さから計算上必要な厚さを差し引いた残りの厚さ未満とする。
	非常用ガス処理系 (屋外配管)	$F_d + W_T (W_w, W_p, W_M) + F_p$	配管本体	構造強度	一次 (膜+曲げ)	部材の降伏	J E A G 4 6 0 1 等に準じて許容応力状態Ⅲ <sub>A</sub> S の許容応力以下とする。
		$F_d + W_w$	配管本体	構造強度	一次 (膜+曲げ)	部材の降伏	J E A G 4 6 0 1 等に準じて許容応力状態Ⅲ <sub>A</sub> S の許容応力以下とする。
	排気筒	$F_d + W_T (W_w, W_M)$	筒身鉄塔	構造強度	組合せ	部材の降伏	「容器構造設計基準」等に準じて断面算定を行う。

表 4-8 施設ごとの許容限界 (7/9)

施設分類	施設名称	荷重の組合せ	評価対象部位	評価項目	機能損傷モード		許容限界							
					応力等の状態	限界状態								
屋内の施設で外気と繋がっている施設	角ダクト及び丸ダクト (中央制御室換気空調系, 計測制御電源室換気空調系及び原子炉補機室換気空調系)	$F_d + W_P$	ダクト鋼板 (本体)	構造強度	曲げ, 座屈	部材の降伏	J E A G 4 6 0 1 等に準じて許容応力状態 III <sub>A</sub> S 及び座屈に対する評価式を満足する許容応力以下又はクリッピング座屈に応じた許容応力以下とする。							
								ダンパ (中央制御室換気空調系, 計測制御電源室換気空調系及び原子炉補機室換気空調系)	$F_d + W_P$	ケーシング ベーン シャフト	構造強度	曲げ せん断	部材の降伏	J E A G 4 6 0 1 等に準じて許容応力状態 III <sub>A</sub> S の許容応力以下とする。
	ファン (中央制御室換気空調系, 計測制御電源室換気空調系及び原子炉補機室換気空調系)	$W_P$	ケーシング	構造強度	周方向応力	部材の降伏	J E A G 4 6 0 1 等に準じて許容応力状態 III <sub>A</sub> S の許容応力以下とする。							
								軽油タンク	$W_P$	タンク	構造強度	外圧	部材の降伏	J I S B 8 2 6 5 の評価方法による許容外圧以下とする。
	燃料移送ポンプ及び配管	$F_d + W_P + F_P$	配管本体	構造強度	曲げ	部材の降伏	J E A G 4 6 0 1 等に準じて許容応力状態 III <sub>A</sub> S の許容応力以下とする。							

表 4-8 施設ごとの許容限界 (8/9)

施設分類	施設名称	荷重の組合せ	評価対象部位	評価項目	機能損傷モード		許容限界
					応力等の状態	限界状態	
外部事象防護対象施設に波及的影響を及ぼす可能性がある施設	補助ボイラー建屋, 第1号機制御建屋及びサイトバンカ建屋	$F_d + W_T$ ( $W_w, W_P, W_M$ )	構造躯体	構造強度	変形	接触	隣接する建屋との相対変位が, 各建屋との離隔距離以下とする。
	海水ポンプ室門型クレーン	$F_d + W_T$ ( $W_w, W_M$ )	エンドストツパ  基礎ボルト	構造強度	引張, せん断, 曲げ, 組合せ  引張, せん断, 組合せ	部材が弾性域に留まらず塑性域に入る状態	J E A G 4 6 0 1 等に準じて許容応力状態Ⅳ <sub>A</sub> Sの許容応力以下とする。



表 4-8 施設ごとの許容限界 (9/9)

施設分類	施設名称	荷重の 組合せ	評価対象 部位	評価 項目	機能損傷モード		許容限界
					応力等の状態	限界状態	
外部事象防護対象施設に波及的影響を 及ぼす可能性がある施設	非常用ディーゼル発電 設備(高圧炉心スプレイ 系ディーゼル発電設備 を含む。)排気消音器	$F_d + W_w$	基礎ボルト	構造 強度	引張, せん断, 組合せ	部材の降伏	J E A G 4 6 0 1 等に準じて許容応 力状態Ⅲ <sub>A</sub> Sの許容応力以下とする。
	非常用ディーゼル発電 設備(高圧炉心スプレイ 系ディーゼル発電設備 を含む。)付属ミスト配 管及び軽油タンクベン ト配管	$F_d + W_T (W_w, W_P)$ $+ F_P$	配管本体	構造 強度	一次(膜+曲 げ)	部材の降伏	J E A G 4 6 0 1 等に準じて許容応 力状態Ⅲ <sub>A</sub> Sの許容応力以下とする。

表 4-9 クラス 1・クラス 2, 3・その他の支持構造物の許容応力

許容応力 状態	許容応力*1 *2 *3 (ボルト以外)				許容応力*2 (ボルト等)	
	一次応力				一次応力	
	引張	せん断	圧縮	曲げ	引張	せん断
Ⅲ <sub>A</sub> S	$1.5 f_t$	$1.5 f_s$	$1.5 f_c$	$1.5 f_b$	$1.5 f_t$	$1.5 f_s$
Ⅳ <sub>A</sub> S	$1.5 f_t'$	$1.5 f_s'$	$1.5 f_c'$	$1.5 f_b'$	$1.5 f_t'$	$1.5 f_s'$

注記 \*1:「鋼構造設計規準 S I 単位版」(2002 年日本建築学会)等の幅厚比の制限を満足させる。

\*2: 応力の組合せが考えられる場合には, 組合せ応力に対しても評価を行う。

\*3: 耐圧部に溶接等により直接取り付けられる支持構造物であって耐圧部と一体の応力解析を行うものについては, 耐圧部と同じ許容応力とする。

表 4-10 クラス 2, 3 容器の許容応力

許容応力 状態	許容応力		
	一次一般膜応力	一次膜応力+ 一次曲げ応力	一次+二次応力
Ⅲ <sub>A</sub> S	$\text{Min}[S_y, 0.6 S_u]$	左欄の 1.5 倍の値	$2 S_y$

表 4-11 クラス 2, 3 配管の許容応力

許容応力 状態	許容応力	
	一次一般膜応力	一次応力 (曲げ応力を含む)
Ⅲ <sub>A</sub> S	$\text{Min}[S_y, 0.6 S_u]$ ただし, オーステナイト系ステンレス鋼及び高ニッケル合金については 1.2S としてもよい	$S_y$ ただし, オーステナイト系ステンレス鋼及び高ニッケル合金については 1.2S としてもよい

表 4-12 クラス 2 ポンプの許容応力

許容応力 状態	許容応力
	一次一般膜応力
Ⅲ <sub>A</sub> S	$\text{Min}[S_y, 0.6 S_u]$

## 5. 強度評価方法

評価手法は、以下に示す解析法により、適用性に留意の上、規格及び基準類や既往の文献において適用が妥当とされる手法に基づき実施することを基本とする。

- ・ F E M等を用いた解析法
- ・ 定式化された評価式を用いた解析法

「原子力発電所の竜巻影響評価ガイド」を参照して、設計竜巻による荷重は地震荷重と同様に施設に作用する場合は、地震荷重と同様に外力として評価をするため、J E A G 4 6 0 1 を適用可能とする。ただし、閉じた施設となる屋外配管等については、その施設の大きさ及び形状を考慮した上で、気圧差を見かけ上の配管の内圧の増加として評価する。

風圧力による荷重の影響を考慮する施設については、建築基準法施行令等に基づき風圧力による荷重を考慮し、設備の受圧面に対して等分布荷重として扱って良いことから、評価上高さの 1/2 に集中荷重として作用するものとする。

設計竜巻による荷重が作用する場合に強度評価を行う施設のうち、強度評価方法として、ポンプ、容器及び建屋等の定式化された評価式を用いた解析法を以下に示す。

ただし、以下に示す強度評価方法が適用できない施設及び評価対象部位については、個別計算書にその強度評価方法を含めて記載する。

### 5.1 建屋・構造物に関する評価式

#### 5.1.1 鉄筋コンクリート造構造物

##### (1) 評価条件

- a. 貫通限界厚さは、NEI07-13に示されているDegen式を用いて算定する。  
Degen式における貫入深さは、「タービンミサイル評価について（昭和52年7月20日原子炉安全専門審査会）」で用いられている修正NDRC式を用いて算定する。
- b. 裏面剥離限界厚さは、NEI07-13に示されているChang式を用い算定する。
- c. 荷重及び応力は力学における標準式を用いて算定する。

##### (2) 評価対象部位

評価対象部位及び評価内容を表 5-1 に示す。

表5-1 評価対象部位及び評価内容

施設名称	評価対象部位	評価内容
原子炉建屋 タービン建屋 制御建屋	屋根スラブ 壁面 構造躯体 スタッド	貫通 裏面剥離 転倒及び脱落
軽油タンク室 軽油タンク室 (H)	頂版	貫通 裏面剥離
補助ボイラー建屋 第1号機制御建屋 サイトバンカ建屋	構造躯体	変形

(3) 強度評価方法

a. 記号の定義

Degen式による貫入限界厚さの算定に用いる記号を表5-2に、Chang式による裏面剥離限界厚さの算定に用いる記号を表5-3に、力学における標準式による荷重及び応力の算定に用いる記号（屋根スラブ及びスタッド）を表5-4に示す。

表5-2 Degen式による貫入限界厚さの算定に用いる記号

記号	単位	定義	
D	kgf/cm <sup>3</sup>	飛来物直径密度 $D = W / d^3$	
d	cm	飛来物の（等価）直径	
e	cm	貫通限界厚さ（コンクリート）	
F <sub>c</sub>	kgf/cm <sup>2</sup>	コンクリートの設計基準強度	
N	—	飛来物の形状係数	
V	m/s	外壁	飛来物の衝突速度（水平）
		屋根	飛来物の衝突速度（垂直）
W	kgf	飛来物重量	
X	cm	貫入深さ	
α <sub>e</sub>	—	低減係数	

表5-3 Chang式による裏面剥離限界厚さの算定に用いる記号

記号	単位	定義
d	cm	飛来物の（等価）直径
$f_c'$	kgf/cm <sup>2</sup>	コンクリートの設計基準強度
S	cm	裏面剥離限界厚さ
V	m/s	外壁 飛来物の衝突速度（水平）
		屋根 飛来物の衝突速度（垂直）
$V_0$	m/s	飛来物基準速度
W	kgf	飛来物重量
$\alpha_s$	—	低減係数

表5-4 力学における標準式による荷重及び応力の算定に用いる記号  
(屋根スラブ及びスタッド)

記号	単位	定義
L	m	屋根スラブの支持スパン
M	kN・m	屋根スラブに生じる単位幅の曲げモーメント
p	mm	スタッドの間隔
Q	kN/m	屋根スラブに生じる単位幅のせん断力
T	kN	スタッドに生じる引張力
$\omega_d$	kN/m	常時作用する荷重による単位幅あたりの荷重
$\omega_T$	kN/m	設計竜巻による単位幅あたりの荷重 ( $=\max\{\omega_{T1}, \omega_{T2}\}$ )
$\omega_{T1}$	kN/m	複合荷重 $W_{T1}$ による単位幅あたりの荷重
$\omega_{T2}$	kN/m	複合荷重 $W_{T2}$ による単位幅あたりの荷重 (設計飛来物による衝撃荷重 $W_M$ は考慮しない)

b. 評価方法

(a) Degen式による貫通限界厚さの算定

Degen式を以下に示す。

$X/d \leq 1.52$ の場合

$$e = \alpha_e \cdot \{2.2(X/d) - 0.3(X/d)^2\} \cdot d$$

$1.52 \leq X/d \leq 13.42$ の場合

$$e = \alpha_e \cdot \{0.69 + 1.29(X/d)\} \cdot d$$

(b) Chang式による裏面剥離限界厚さの算定

Chang式を以下に示す。

$$S = 1.84 \cdot \alpha_s \cdot \left(\frac{V_0}{V}\right)^{0.13} \cdot \frac{\left(\frac{W \cdot V^2}{0.0980}\right)^{0.4}}{d^{0.2} \cdot f_c^{0.4}}$$

(c) 力学における標準式による荷重及び応力の算定

イ. 屋根スラブに生じる単位幅の曲げモーメント

$$M = \frac{(\omega_T - \omega_d) \cdot L^2}{8}$$

ロ. 屋根スラブに生じる単位幅のせん断力

$$Q = \frac{(\omega_T - \omega_d) \cdot L}{2}$$

ハ. スタッドに生じる引張力

$$T = Q \cdot \frac{p}{1000}$$

5.1.2 鋼製構造物

(1) 評価条件

- a. 飛来物が外部事象防護対象施設に衝突する場合の貫通限界厚さを、「タービンミサイル評価について（昭和52年7月20日 原子炉安全専門審査会）」で用いられているBRL式を用いて算定する。
- b. 荷重及び応力は力学における標準式を用いて算定する。
- c. 計算に用いる寸法は公称値を使用する。

(2) 評価対象部位

評価対象部位及び評価内容を表5-5に示す。

表5-5 評価対象部位及び評価内容

施設名称	評価対象部位	評価内容
原子炉建屋	扉（表面鋼板）	貫通，転倒及び脱落
	扉（芯材）	転倒及び脱落
	扉（カンヌキ）	転倒及び脱落
軽油タンク室及び軽油タンク室（H）	鋼製ハッチの上蓋	貫通

(3) 強度評価方法

a. 記号の定義

BRL式による貫入限界厚さの算定に用いる記号を表5-6に，力学における標準式による荷重及び応力の算定に用いる記号（扉）を表5-7に示す。

表5-6 BRL式による貫入限界厚さの算定に用いる記号

記号	単位	定義
A	mm <sup>2</sup>	設計飛来物の（等価）面積
d	cm	設計飛来物の（等価）直径
K	—	鋼板の材質に関する係数
M	kg	設計飛来物の質量
T	m	貫通限界厚さ
V	m/s	設計飛来物の衝突速度
π	—	円周率

表5-7 力学における標準式による荷重及び応力の算定に用いる記号（扉）

記号	単位	定義
$L_k$	m	軸支持間距離（カンヌキ）
$L_p$	m	軸支持間距離（カンヌキ受けピン）
$M_k$	kN	カンヌキに生じる曲げモーメント
$M_p$	kN	カンヌキ受けピンに生じる曲げモーメント
$n$	本	カンヌキ本数
$Q_k$	kN	カンヌキに生じるせん断力
$Q_p$	kN	カンヌキ受けピンに生じるせん断力
$R$	kN	カンヌキ 1 本あたりに生じる荷重
$T$	kN	カンヌキ受けボルトに生じる引張力
$W_p$	N	気圧差による荷重
$\sigma$	kN	カンヌキ 1 本あたりに生じる曲げ応力度
$\tau$	kN	カンヌキ 1 本あたりに生じるせん断応力度
$A_2$	mm <sup>2</sup>	カンヌキ 1 本あたりの断面積
$Z$	mm <sup>3</sup>	カンヌキ 1 本あたりの断面係数

b. 評価方法

(a) BRL式による貫通限界厚さの算定

BRL式を以下に示す。

$$T^{\frac{3}{2}} = \frac{0.5 \cdot M \cdot V^2}{1.4396 \cdot 10^9 \cdot K^2 \cdot d^{\frac{3}{2}}}$$

ここで等価直径  $d$  は下式のとおり。

$$d = \sqrt{\frac{4 \cdot A}{\pi}}$$

(b) 力学における標準式による荷重及び応力の算定

標準式を以下に示す。

イ. カンヌキ 1 本あたりに生じる荷重

$$R = \frac{W_p}{n}$$



ロ. カンヌキ 1 本あたりに生じる曲げ応力度

$$\sigma = \frac{R \cdot L_k}{Z}$$

ハ. カンヌキ 1 本あたりに生じるせん断応力度

$$\tau = \frac{R}{A_2}$$

二. 片開き扉の扉支持部材に生じる荷重

片開き扉の扉支持部材のうち、カンヌキ部はカンヌキ、カンヌキ受けピン、カンヌキ受けボルトで構成されており、次式により算定する竜巻の気圧差による荷重による反力から、各部材に発生する荷重を算定する。

片開き扉のカンヌキ部に生じる荷重の例を図 5-1 に示す。

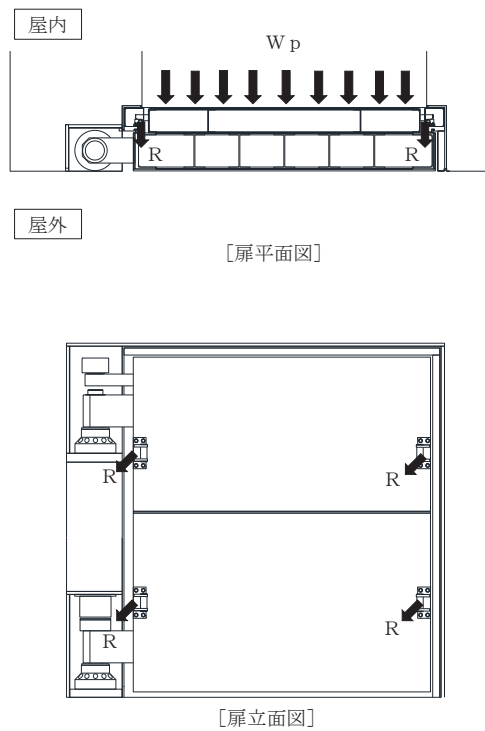


図 5-1 カンヌキ部に生じる荷重の例

(イ) カンヌキ

カンヌキ部の詳細図を図5-2に示す。カンヌキに生じる曲げモーメント $M_k$ 及びせん断力 $Q_k$ は次式により算定する。

$$M_k = R \cdot L_k$$

$$Q_k = R$$

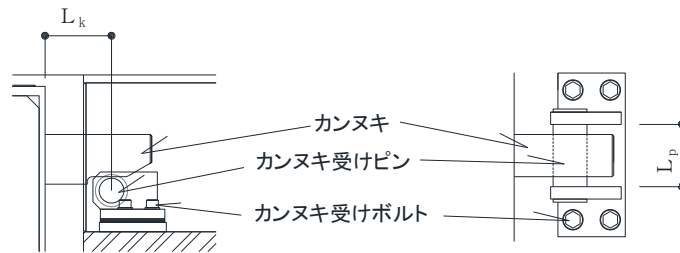


図5-2 カンヌキ部詳細図

(ロ) カンヌキ受けピン

カンヌキ受けピンに生じる曲げモーメント $M_p$ とせん断力 $Q_p$ は次式により算定する。

$$M_p = \frac{R \cdot L_p}{4}$$

$$Q_p = R$$

(ハ) カンヌキ受けボルト

カンヌキ受けボルトに生じる引張力 $T$ は以下のとおりである。

$$T = R$$

### 5.1.3 排気筒

#### (1) 評価条件

排気筒の強度評価を行う場合、以下の条件に従うものとする。

- a. 排気筒は筒身と鉄塔が一体となって構成されるため、施設全体で風圧力による一様な荷重を受けるモデルとして評価を行う。この際、設計竜巻による飛来物が衝突する部材については、飛来物による損傷及び変形を考慮できるモデルとする。

排気筒のモデル図を図5-3に示す。

- b. 計算に用いる寸法は公称値を使用する。

#### (2) 評価対象部位

評価対象部位及び評価内容を表5-8に示す。

表5-8 評価対象部位及び評価内容

評価対象部位	評価内容
筒身	<ul style="list-style-type: none"> <li>・ 組合せ（圧縮＋曲げ）</li> <li>・ せん断</li> </ul>
鉄塔	<ul style="list-style-type: none"> <li>・ 組合せ（圧縮＋曲げ）</li> </ul>

#### (3) 強度評価方法

- a. 記号の定義

排気筒の強度評価に用いる記号を表5-9に示す。

表5-9 排気筒の強度評価に用いる記号

記号	単位	定義
$c f_{c r}$	$N/mm^2$	許容圧縮応力度（短期許容応力度）
$b f_{c r}$	$N/mm^2$	許容曲げ応力度（短期許容応力度）
$s f_{c r}$	$N/mm^2$	許容せん断応力度（短期許容応力度）
$f_c$	$N/mm^2$	許容圧縮応力度（材料強度）
$f_b$	$N/mm^2$	許容曲げ応力度（材料強度）
$\sigma_c$	$N/mm^2$	圧縮応力度
$\sigma_b$	$N/mm^2$	曲げ応力度
$\tau$	$N/mm^2$	せん断応力度

b. 計算モデル

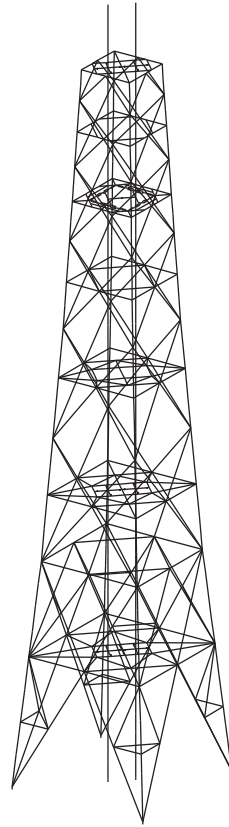


図 5-3 排気筒のモデル図

c. 評価方法

(a) 応力評価方法

排気筒について、3次元FEMを用いた弾性応力解析を実施する。

(b) 評価方法

排気筒の断面の評価に用いる応力及び変形については、3次元FEMモデルを用いた応力解析により得られた各荷重による断面力（軸力、曲げモーメント、せん断力）を組み合わせることにより算定する。

イ. 筒身板に対する断面の評価方法

(イ) 応力検定

機能維持検討時の応力に対する断面算定は、「容器構造設計指針・同解説」に準拠して行う。

$$\frac{\sigma_c}{c f_{cr}} + \frac{\sigma_b}{b f_{cr}} \leq 1$$

かつ

$$\frac{\tau}{f_{cr}} \leq 1$$

ロ. 鉄塔主要部材に対する断面の評価方法

(イ) 応力検定

機能維持検討時の応力に対する断面算定は、「建築基準法施行令第 90 条, 第 96 条」及び「平 13 国交告第 1024 号」に準拠して行う。

$$\frac{\sigma_c}{f_c} + \frac{\sigma_b}{f_b} \leq 1$$

(ロ) 機能維持検討時に対する材料強度

機能維持検討時は、「平 12 建告第 2464 号」に準拠し、材料強度 F 値を 1.1 倍した値を用いて算出した許容応力度に対して、部材に発生する応力が超えないことを確認する。

## 5.2 機器・配管系に関する評価式

### 5.2.1 衝突評価が必要な機器

(1) 評価条件

衝突評価を行う場合、以下の条件に従うものとする。

- a. 貫通計算においては、評価対象部位に飛来物が衝突した際に跳ね返らず、貫入するものとして評価する。

(2) 評価対象部位

評価対象部位及び評価内容を表5-10に示す。

表 5-10 評価対象部位及び評価内容

評価対象部位	評価内容
飛来物が衝突する可能性がある部位のうち、最小板厚部等、貫通によって当該施設が機能喪失する可能性がある箇所	衝突による貫通力

(3) 強度評価方法

- a. 記号の定義

衝突評価に用いる記号を表5-11に示す。

表5-11 衝突評価に用いる記号

記号	単位	定義
d	m	評価において考慮する飛来物が衝突する衝突断面の等価直径
K	—	鋼板の材質に関する係数
M	kg	評価において考慮する飛来物の質量
T	m	鋼板の貫通限界厚さ
v	m/s	評価において考慮する飛来物の飛来速度

## b. 評価方法

## (a) BRL式による貫通限界厚さの算出

飛来物が外部事象防護対象施設に衝突する場合の貫通限界厚さを、「タービンミサイル評価について（昭和52年7月20日 原子炉安全専門審査会）」で用いられているBRL式を用いて算出する。

$$T^{\frac{3}{2}} = \frac{0.5 \cdot M \cdot v^2}{1.4396 \times 10^9 \cdot K^2 \cdot d^{\frac{3}{2}}}$$

## 5.2.2 ポンプ

## (1) 原子炉補機冷却海水ポンプ及び高圧炉心スプレイ補機冷却海水ポンプ

## a. 評価条件

原子炉補機冷却海水ポンプ及び高圧炉心スプレイ補機冷却海水ポンプの強度評価を行う場合、以下の条件に従うものとする。

- (a) 応力計算において、1質点系モデルとし、J E A G 4 6 0 1 の立形ポンプの計算方法を参考に評価を行う。ポンプ部は全高の1/2の位置に、電動機部は風圧力による荷重の作用中心に複合荷重が作用することとする。また、設計竜巻による風荷重はそれぞれの評価対象部位に対して発生応力が大きくなる方向から当たるものとする。

原子炉補機冷却海水ポンプ及び高圧炉心スプレイ補機冷却海水ポンプの強度評価対象部位を図5-4に示す。また、ポンプ部及び電動機部の応力計算モデル図を図5-5に示す。

- (b) たわみ量計算において、ポンプ据付面から電動機台上端までと、電動機台上端から電動機までの片持ち梁と考え、違う断面性能の一軸中空形モデルで、荷重が全高の半分の位置に作用することとする。たわみ量計算モデル図を図5-6に示す。

(c) 計算に用いる寸法は公称値を使用する。

b. 評価対象部位

評価対象部位及び評価内容を表5-12に示す。

表5-12 評価対象部位及び評価内容

評価対象部位	評価内容
基礎ボルト，取付ボルト	・引張 ・せん断 ・組合せ
電動機フレーム	・曲げ
軸受部	・曲げ

c. 強度評価方法

(a) 記号の定義

原子炉補機冷却海水ポンプ及び高圧炉心スプレイ補機冷却海水ポンプの構造強度評価及び動的機能維持評価に用いる記号を表5-13及び表5-14に示す。

表5-13 原子炉補機冷却海水ポンプ及び高圧炉心スプレイ補機冷却海水ポンプの構造強度  
評価に用いる記号

記号	単位	定義
$A_b$	$\text{mm}^2$	ボルトの断面積
$C_p$	—	ポンプ振動による震度
$D$	mm	電動機フレーム外径
$D_i$	mm	ボルトのピッチ円の直径
$d$	mm	電動機フレーム内径
$F_{b_i}$	N	ボルトに作用する引張力
$g$	$\text{m/s}^2$	重力加速度
$H$	N	自重による荷重
$H_P$	mm	風の受圧面積算出時の電動機台高さ
$H_M$	mm	風の受圧面積算出時の電動機フレーム高さ
$h$	mm	重心と支点間の距離
$h_p$	$\mu\text{m}$	予想最大全振幅
$L_1$	mm	支点と評価ボルト間の距離
$L_H$	mm	基準面から重心位置までの距離
$M$	$\text{N}\cdot\text{mm}$	設計竜巻により評価対象部位に作用するモーメント
$M_p$	$\text{N}\cdot\text{mm}$	ポンプの回転により働くモーメント
$M_s$	kg	ポンプスラスト
$m_i$	kg	ボルトに加わる機器質量
$N$	rpm	回転数（同期）
$n_i$	—	ボルトの本数
$P$	kW	ポンプ出力
$Q_{b_i}$	N	ボルトに働くせん断力
$W_T$	N	設計竜巻による複合荷重
$W_{T2}$	N	設計竜巻による複合荷重 ( $W_{T2} = W_W + 0.5 \cdot W_P + W_M$ )
$\pi$	—	円周率
$Z$	$\text{mm}^3$	断面係数
$\sigma$	MPa	電動機フレームの曲げ応力
$\sigma_{b_i}$	MPa	ボルトに発生する引張応力
$\tau$	MPa	せん断応力
$\tau_{b_i}$	MPa	ボルトに生じるせん断応力



表5-14 原子炉補機冷却海水ポンプ及び高圧炉心スプレイ補機冷却海水ポンプの動的機能維持評価に用いる記号

記号	単位	定義
a	mm	部材間の長さ
E	MPa	縦弾性係数
h'	mm	基準点から作用点までの距離
I	mm <sup>4</sup>	断面二次モーメント
i	rad	傾斜
M	N・mm	設計竜巻により作用するモーメント
$W_{T2}$	N	設計竜巻による複合荷重 ( $W_{T2} = W_W + 0.5 \cdot W_P + W_M$ )
W'	N	たわみ量及び発生荷重計算における設計竜巻による複合荷重
W''	N	発生荷重
x'	mm	評価対象部位から支点までの距離
y	mm	たわみ量
$\delta$	mm	評価対象部位から支点までの変位量

(b) 計算モデル

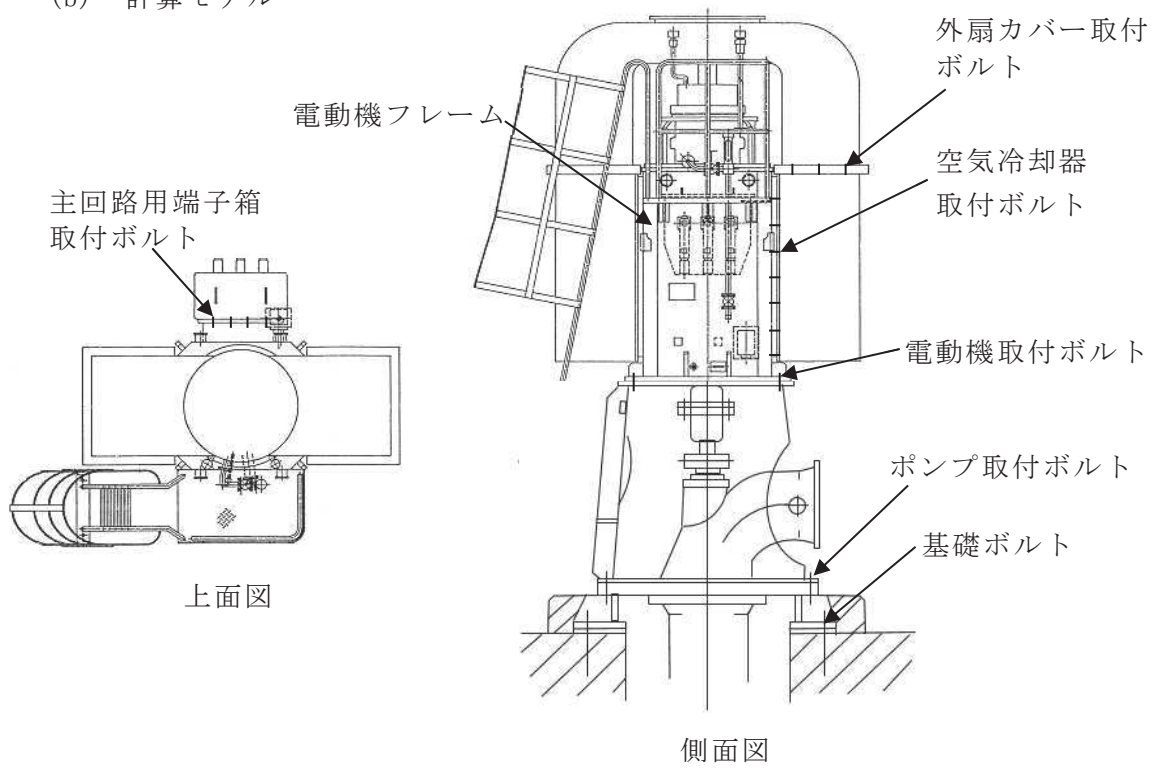


図 5-4(1/2) 原子炉補機冷却海水ポンプの強度評価対象部位

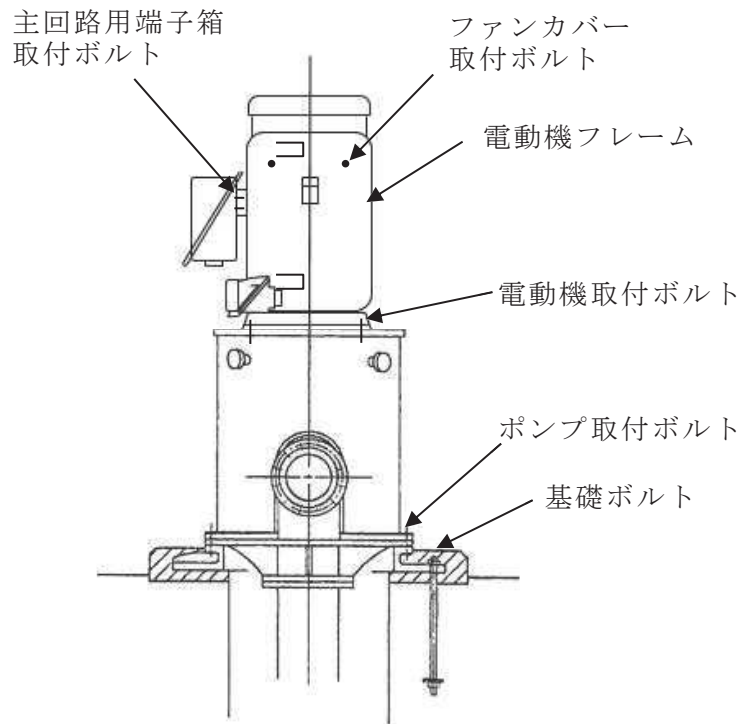


図 5-4(2/2) 高圧炉心スプレイ補機冷却海水ポンプの強度評価対象部位

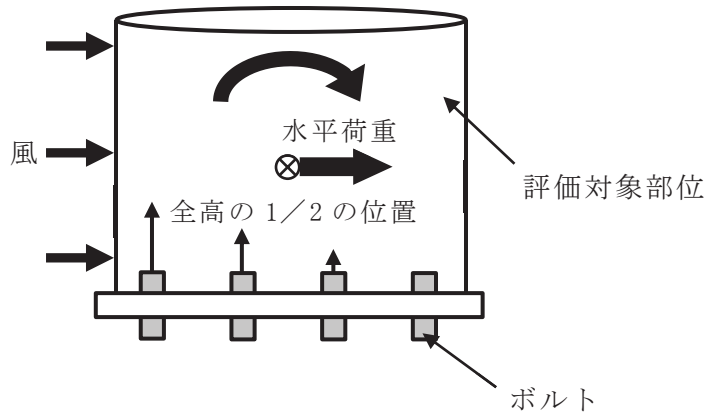


図 5-5(1/2) 応力計算モデル図 (ポンプ部)

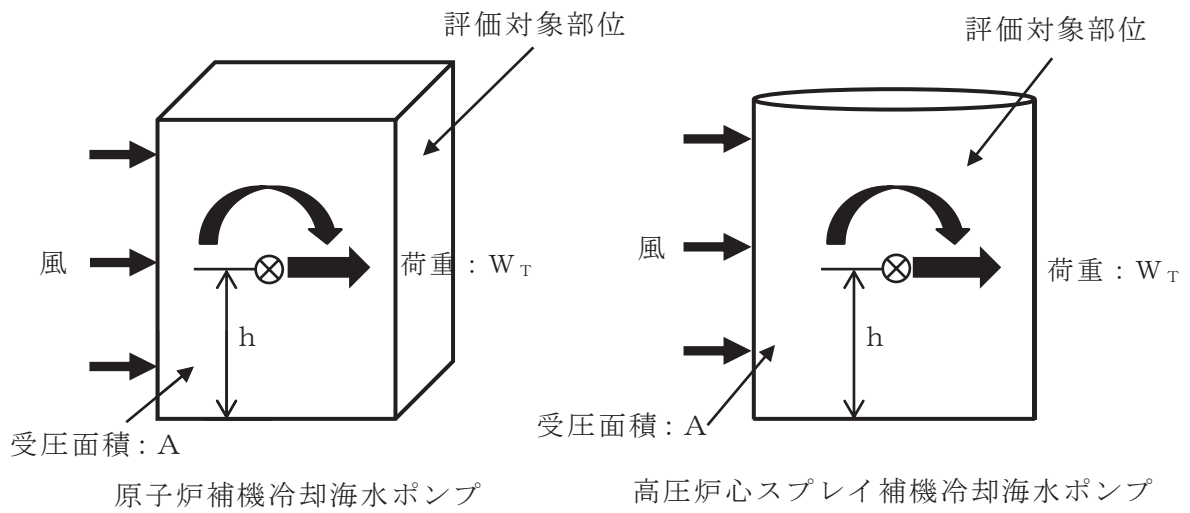


図 5-5(2/2) 応力計算モデル図 (電動機部)

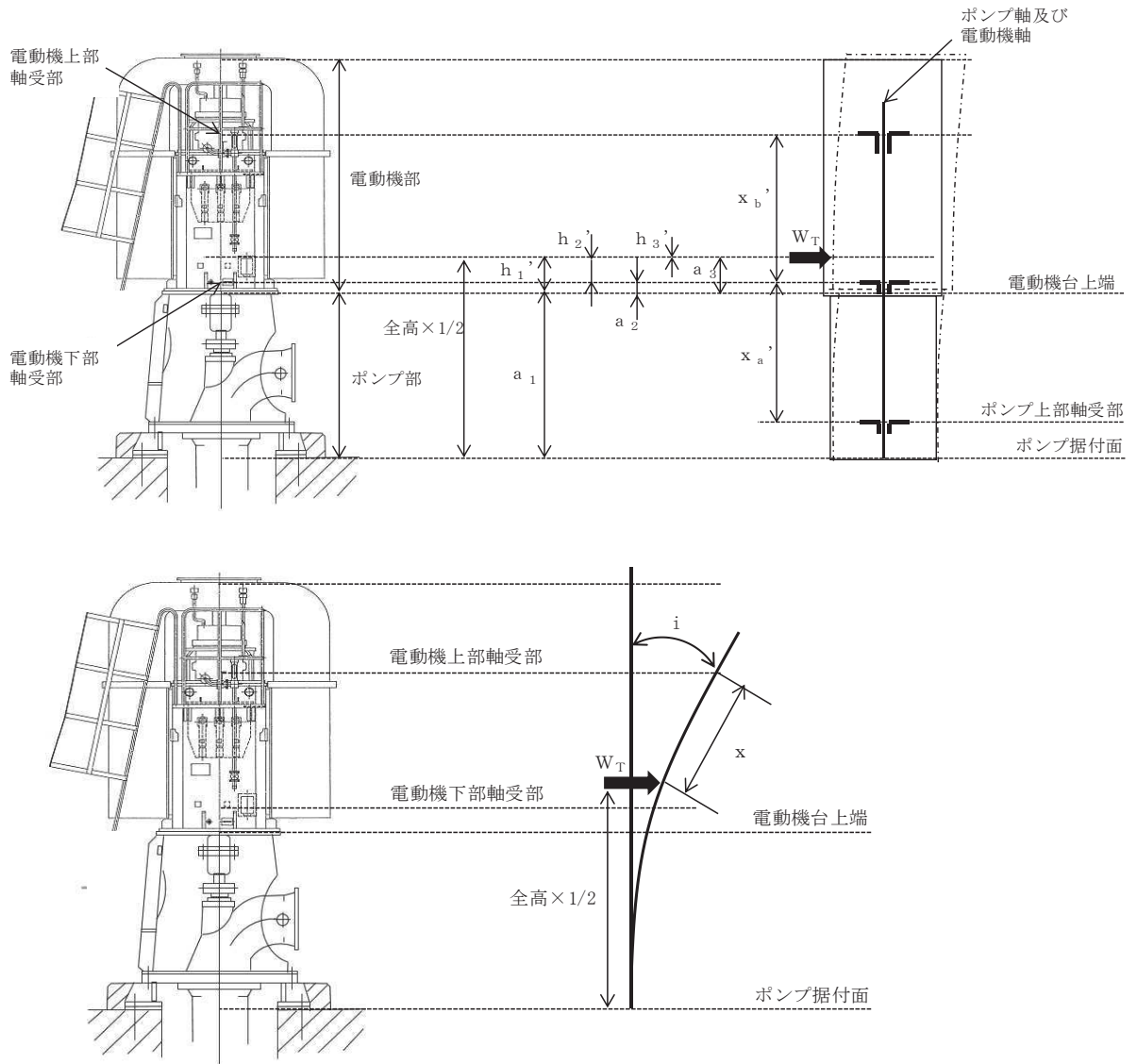


図 5-6(1/2) 原子炉補機冷却海水ポンプのたわみ量計算モデル図

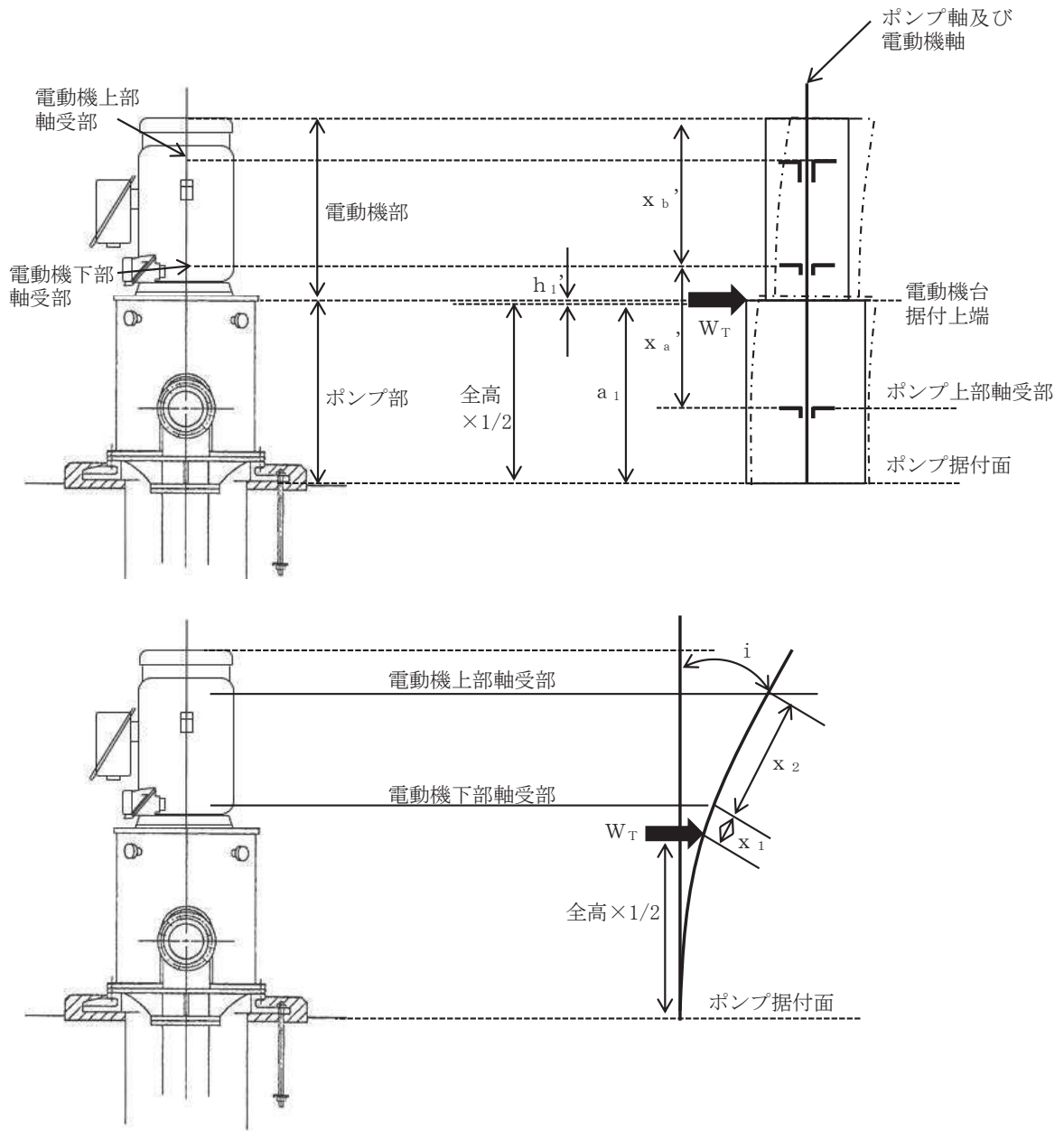


図 5-6(2/2) 高圧炉心スプレイ補機冷却海水ポンプのたわみ量計算モデル図

(c) 評価方法

イ. 応力の算出

(イ) ポンプ部

【基礎ボルト，ポンプ取付ボルト及び電動機取付ボルト】

・風による転倒モーメントM

$$M = W_T \cdot \frac{(H_M + H_P)}{2}$$

・引張応力 $\sigma_{bi}$

$$F_{bi} = \frac{W_{T2} \cdot \frac{(H_M + H_P)}{2} - (m_i + M_s)(1 - C_p) \cdot g \cdot \frac{D_i}{2}}{\frac{3}{8} \cdot n_i \cdot D_i}$$

ここで，ポンプ振動による震度 $C_p$ は，

$$C_p = \frac{1}{2} \cdot h_p \cdot \left( \frac{2 \cdot \pi \cdot N}{60} \right)^2 \cdot \frac{1}{g}$$

ただし， $F_{bi} \leq 0$ ならば引張力は発生しない。

$F_{bi} > 0$ ならば引張力は作用しているので，以下の引張応力の計算を行う。

$$\sigma_{bi} = \frac{F_{bi}}{A_b}$$

・せん断応力 $\tau_{bi}$

【電動機取付ボルト及びポンプ取付ボルト】

$$Q_{bi} = W_{T2}$$

$$\tau_{bi} = \frac{Q_{bi} + \frac{2 \cdot M_p}{D_i}}{n_i \cdot A_b}$$

ここで，ポンプの回転により働くモーメント $M_p$ は

$$M_p = \frac{60}{2 \cdot \pi \cdot N} \cdot 10^6 \cdot P$$

【基礎ボルト】

$$Q_{bi} = W_{T2}$$

$$\tau_{bi} = \frac{Q_{bi}}{n_i \cdot A_b}$$

(ロ) 電動機部

【電動機フレーム】

電動機フレームの応力算出方法を以下に示す。

・ 曲げ応力

(i) 風による転倒モーメントM

$$M = W_T \cdot h$$

(ii) 曲げ応力  $\sigma$

$$\sigma = \frac{M}{Z}$$

ここで、原子炉補機冷却海水ポンプのとき

$$Z = \frac{1}{6} \cdot \frac{D^4 - d^4}{D}$$

高圧炉心スプレー補機冷却海水ポンプのとき

$$Z = \frac{\pi \cdot (D^4 - d^4)}{32 \cdot D}$$

【主回路用端子箱取付ボルト部、空気冷却器取付ボルト部（原子炉補機冷却海水ポンプ）及びファンカバー取付ボルト部（高圧炉心スプレー補機冷却海水ポンプ）】

・ 引張応力

(i) 風圧力及び自重により生じる曲げモーメントM

$$M = (W_T + H) \cdot L_H$$

(ii) 引張応力  $\sigma_{bi}$

$$F_{bi} = \frac{M}{L_1 \cdot n_i}$$

$$\sigma_{bi} = \frac{F_{bi}}{A_b}$$

(iii) せん断応力  $\tau_{bi}$

$$\tau_{bi} = \frac{Q_{bi}}{A_b \cdot n_i}$$

ここで、

$$Q_{bi} = W_T + H$$

【外扇カバー取付ボルト部（原子炉補機冷却海水ポンプ）】

・ 引張応力

(i) 風による転倒モーメントM

$$M = W_T \cdot L_H$$

(ii) 引張応力  $\sigma_{bi}$

$$F_{bi} = \frac{M}{L_1 \cdot n_i}$$

$$\sigma_{bi} = \frac{F_{bi}}{A_b}$$

(iii) せん断応力  $\tau_{bi}$

$$\tau_{bi} = \frac{W_T}{A_b \cdot n_i}$$

ロ. たわみ量及び発生荷重の計算

(イ) たわみ量の算出

たわみ量の算出において、竜巻による風圧力を受ける面は風の影響を受ける面積が大きい部位を包絡するような面積を設定し水平荷重W'を算出する。

$$W' = W_{T2}$$

以下のミオソテスの方法より各評価対象部位のたわみ量yと傾斜iを算出する。なお、荷重は高さの半分の位置に作用することとする。

$$y = \frac{M \cdot a^2}{2 \cdot E \cdot I} + \frac{W' \cdot a^3}{3 \cdot E \cdot I}$$

$$i = \frac{M \cdot a}{E \cdot I} + \frac{W' \cdot a^2}{2 \cdot E \cdot I}$$

$$M = W' \cdot h'$$

(ロ) 発生荷重の算出

軸受部において、フレーム変位により作用する軸受反力と軸受許容荷重を比較し、発生荷重が許容荷重より小さいことを確認する。

発生荷重W''は次式より計算する。

$$\delta = \text{評価対象部位の変位量} - \text{支点の変位量}$$

また、発生荷重は

$$\delta = \frac{W'' \cdot x'^3}{3 \cdot E \cdot I}$$

より

$$W'' = \frac{3 \cdot E \cdot I \cdot \delta}{x'^3}$$



### 5.2.3 容器

#### (1) 高圧炉心スプレイ補機冷却海水系ストレーナ

##### a. 評価条件

高圧炉心スプレイ補機冷却海水系ストレーナの強度評価を行う場合、以下の条件に従うものとする。

- (a) 設計竜巻による荷重、内圧及び自重に対して、高圧炉心スプレイ補機冷却海水系ストレーナに接続する配管はサポートによって支持されており、高圧炉心スプレイ補機冷却海水系ストレーナの自重及び受圧面積を考慮した風圧力による荷重を受ける単純支持梁として評価を行う。高圧炉心スプレイ補機冷却海水系ストレーナの自重については、配管に集中荷重として作用するものとする。高圧炉心スプレイ補機冷却海水系ストレーナの計算モデル図を図5-7に示す。

- (b) 計算に用いる寸法は公称値を使用する。

##### b. 評価対象部位

評価対象部位及び評価内容を表5-15に示す。

表5-15 評価対象部位及び評価内容

評価対象部位	評価内容
配管	一次応力（膜＋曲げ）

##### c. 強度評価方法

##### (a) 記号の定義

高圧炉心スプレイ補機冷却海水系ストレーナの強度評価に用いる記号を表5-16に示す。

表 5-16 高圧炉心スプレィ補機冷却海水系ストレーナの強度評価に用いる記号

記号	単位	定義
$A_1$	$m^2/m$	単位長さ当たりの配管の受圧面積（風向に垂直な面に投影した面積）
$A_2$	$m^2$	ストレーナの受圧面積（風向に垂直な面に投影した面積）
C	—	建築物荷重指針・同解説により規定される風力係数
D	mm	管外径
G	—	ガスト影響係数
g	$m/s^2$	重力加速度
L	m	配管の支持間隔
M	$N \cdot m$	風荷重により作用する曲げモーメント
$m_1$	$kg/m$	単位長さ当たりの配管の質量
$m_2$	kg	ストレーナの質量
P	MPa	内圧
q	MPa	設計用速度圧
t	mm	板厚
$W_{W1}$	$N/m$	単位長さ当たりの配管が受ける設計竜巻の風圧力による荷重
$W_{W2}$	N	ストレーナが受ける設計竜巻の風圧力による荷重
$w_1$	$N/m$	単位長さ当たりの配管の自重による荷重
$w_2$	N	ストレーナの自重による荷重
Z	$mm^3$	断面係数
$\pi$	—	円周率
$\Delta P$	MPa	設計竜巻の気圧低下量
$\sigma_1, \sigma_2$	MPa	配管に生じる応力
$\sigma_{WP}$	MPa	気圧差により生じる応力
$\sigma_{WT1}, \sigma_{WT2}$	MPa	複合荷重により生じる応力
$\sigma_{W1}$	MPa	配管に生じる風圧力による応力
$\sigma_{W2}$	MPa	ストレーナに生じる風圧力による応力
$\sigma_{自重}$	MPa	自重により生じる応力
$\sigma_{内圧}$	MPa	内圧により生じる応力

(b) 計算モデル

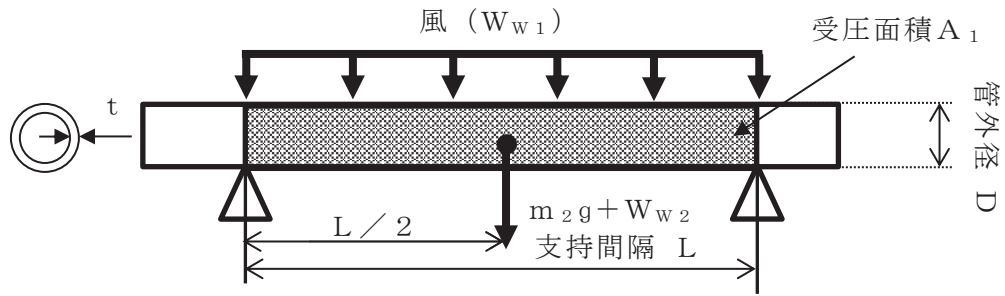


図5-7 高圧炉心スプレィ補機冷却海水系ストレーナの計算モデル図

(c) 評価方法

イ. 風圧力により生じる応力

(イ) 配管

風圧力による荷重が配管の支持スパンに等分布荷重として加わり，曲げ応力を発生させるものとして，以下の式により算定する。

$$\sigma_{W1} = \frac{M}{Z} = \frac{W_{W1} \cdot L^2}{8 \cdot Z}$$

ここで，

$$Z = \frac{\pi}{32 \cdot D} \left\{ D^4 - (D - 2 \cdot t)^4 \right\}$$

$$W_{W1} = q \cdot G \cdot C \cdot A_1$$

(ロ) ストレーナ

ストレーナが受ける風圧力による荷重が配管の中央に集中荷重として加わり，曲げ応力を発生させるものとして，以下の式により算定する。

$$\sigma_{W2} = \frac{W_{W2} \cdot L}{4 \cdot Z}$$

ここで，

$$W_{W2} = q \cdot G \cdot C \cdot A_2$$

ロ. 気圧差により生じる応力

気圧差による荷重は，気圧が低下した分，内圧により生じる一次一般膜応力が増加すると考えて，その応力増加分を以下の式により算定する。

$$\sigma_{WP} = \frac{\Delta P \cdot D}{4 \cdot t}$$

したがって、イ.及びロ.項の複合荷重により生じる応力 $\sigma_{WT1}$ 及び $\sigma_{WT2}$ は以下の式により算出する。

$$\sigma_{WT1} = \sigma_{WP}$$

$$\sigma_{WT2} = \sigma_{W1} + \sigma_{W2} + 0.5 \cdot \sigma_{WP}$$

(b) 組合せ応力

竜巻荷重と組み合わせる荷重として、配管に常時作用する自重及び運転時に作用する内圧を考慮する。自重により生じる曲げ応力及び内圧により生じる一次一般膜応力は、以下の式により算定する。

$$\sigma_{\text{自重}} = \frac{w_1 \cdot L^2}{8 \cdot Z} + \frac{w_2 \cdot L}{4 \cdot Z}$$

ここで、

$$w_1 = m_1 \cdot g$$

$$w_2 = m_2 \cdot g$$

$$\sigma_{\text{内圧}} = \frac{P \cdot D}{4 \cdot t}$$

したがって、自重及び風圧力による荷重により生じる曲げ応力と気圧差による荷重及び内圧により生じる一次一般膜応力を足し合わせ、配管に生じる応力として以下の式により $\sigma_1$ 及び $\sigma_2$ を算出する。

$$\sigma_1 = \sigma_{\text{自重}} + \sigma_{\text{内圧}} + \sigma_{WT1}$$

$$\sigma_2 = \sigma_{\text{自重}} + \sigma_{\text{内圧}} + \sigma_{WT2}$$

(2) 復水貯蔵タンク

a. 評価条件

復水貯蔵タンクの強度評価を行う場合、以下の条件に従うものとする。

- (a) 設計竜巻による荷重、水頭圧及び自重に対する、胴板及び基礎ボルトの構造強度を1質点系モデルとし、J E A G 4 6 0 1の平底たて置円筒形容器の計算方法を準用し評価を行う。なお、1質点系モデルの強度計算において、評価上高さの1/2に集中荷重として作用するものとする。

復水貯蔵タンクの計算モデル図を図5-8に示す。

- (b) 自重については、設計荷重の抗力として作用する場合は質量が小さい方が安全側の評価となることから、基礎ボルトの構造強度評価においては、空質量による評価を実施する。
- (c) 計算に用いる寸法は公称値を使用する。

b. 評価対象部位

評価対象部位及び評価内容を表5-17に示す。

表5-17 評価対象部位及び評価内容

評価対象部位	評価内容
胴板	<ul style="list-style-type: none"> <li>・一次一般膜</li> <li>・組合せ</li> <li>・座屈</li> </ul>
基礎ボルト	<ul style="list-style-type: none"> <li>・引張</li> <li>・せん断</li> <li>・組合せ</li> </ul>

c. 強度評価方法

(a) 記号の定義

復水貯蔵タンクの構造強度評価に用いる記号を表5-18に示す。

表5-18 復水貯蔵タンクの構造強度評価に用いる記号 (1/2)

記号	単位	定義
$A_b$	$\text{mm}^2$	基礎ボルト呼び径断面積
$C_c$	—	基礎ボルト計算における係数
$C_t$	—	基礎ボルト計算における係数
$D_c$	mm	基礎ボルトピッチ円直径
$D_i$	mm	胴内径
$D_{bi}$	mm	ベースプレート内径
$D_{bo}$	mm	ベースプレート外径
$e$	—	基礎ボルト計算における係数
$F_c$	N	基礎に作用する圧縮力
$F_t$	N	基礎ボルトに作用する引張力
$g$	$\text{m/s}^2$	重力加速度
$H_h$	mm	液面高さ
$k$	—	基礎ボルト計算における中立軸の荷重係数
$l_g$	mm	胴板高さの 1/2
$l_M$	mm	胴板最上部の高さ
$l_1, l_2$	mm	基礎ボルト計算における中立軸から荷重作用点までの距離
$M_{T2}$	$\text{N}\cdot\text{mm}$	設計竜巻による複合荷重により作用するモーメント
$m_e$	kg	空質量

表5-18 復水貯蔵タンクの構造強度評価に用いる記号 (2/2)

記号	単位	定義
$n$	—	基礎ボルト本数
$s$	—	基礎ボルトと基礎の縦弾性係数比
$t$	mm	胴板厚
$t_1$	mm	基礎ボルト面積相当板幅
$t_2$	mm	圧縮側基礎相当幅
$W_w$	N	設計竜巻の風圧力による荷重
$W_M$	N	竜巻飛来物による衝撃荷重
$W_{T2}$	N	設計竜巻による複合荷重 ( $W_{T2} = W_w + W_M$ )
$z$	—	基礎ボルト計算における係数
$\alpha_2$	rad	基礎ボルト計算における中立軸を定める角度
$\pi$	—	円周率
$\rho_w$	—	保有水の比重
$\sigma_1$	MPa	胴に生じる組合せ一次応力
$\sigma_b$	MPa	基礎ボルトに生じる引張応力
$\sigma_c$	MPa	基礎に生じる圧縮応力
$\sigma_x$	MPa	胴に生じる軸方向応力の和
$\sigma_{x2}$	MPa	自重 (空質量) により胴に生じる軸方向応力
$\sigma_{x4}$	MPa	設計竜巻により胴に生じる軸方向応力
$\sigma_{xb}$	MPa	曲げモーメントにより生じる圧縮応力
$\sigma_{xc}$	MPa	軸圧縮荷重により生じる圧縮応力
$\sigma_\phi$	MPa	胴に生じる周方向応力の和
$\sigma_{\phi1}$	MPa	静水頭により胴に生じる周方向応力
$\tau$	MPa	設計竜巻により胴に生じるせん断応力
$\tau_b$	MPa	基礎ボルトに生じるせん断応力

(b) 計算モデル

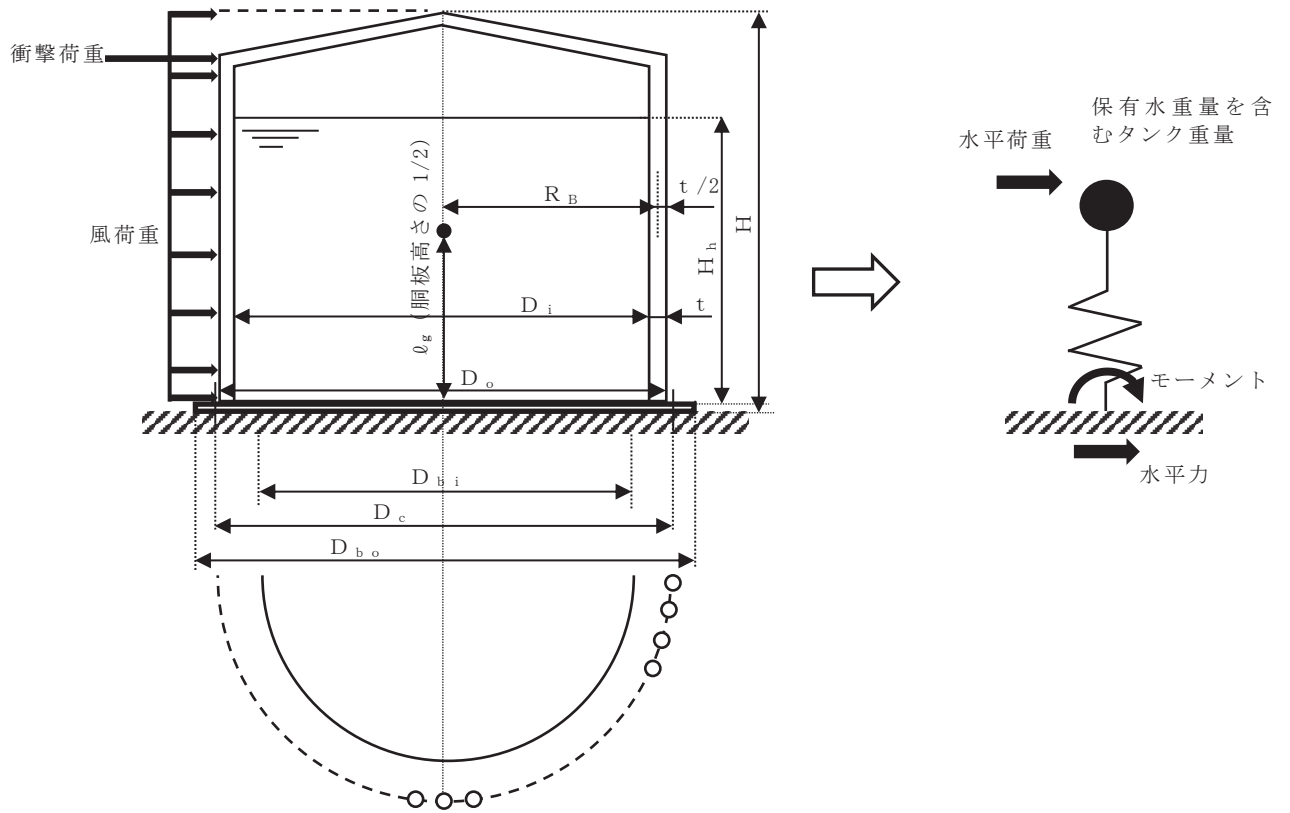


図 5-8 復水貯蔵タンクの計算モデル図

(c) 評価方法

イ. 設計竜巻により発生するモーメント

設計竜巻により作用するモーメント  $M_{T2}$  は以下のようにして計算する。

$$M_{T2} = W_W \cdot l_g + W_M \cdot l_M$$

ロ. 胴に生じる応力

(イ) 静水頭により胴に生じる周方向応力

$$\sigma_{\phi 1} = \frac{10^{-6} \cdot g \cdot \rho_W \cdot H_h \cdot D_i}{2 \cdot t}$$

(ロ) 胴の自重（空質量）により生じる軸方向応力

$$\sigma_{x 2} = \frac{m_e \cdot g}{\pi \cdot (D_i + t) \cdot t}$$

(ハ) 設計竜巻により胴に生じる応力

設計竜巻により胴に生じる軸方向応力

$$\sigma_{x4} = \frac{4 \cdot M_{T2}}{\pi \cdot (D_i + t)^2 \cdot t}$$

設計竜巻により胴に生じるせん断応力

$$\tau = \frac{2 \cdot W_{T2}}{\pi \cdot (D_i + t) \cdot t}$$

(二) 組合せ応力

胴に生じる周方向応力の和

$$\sigma_{\phi} = \sigma_{\phi 1}$$

胴に生じる軸方向応力の和

$$\sigma_x = \sigma_{x2} + \sigma_{x4}$$

胴に生じる組合せ一次応力

$$\sigma_1 = \frac{1}{2} \cdot \left\{ (\sigma_x + \sigma_{\phi}) + \sqrt{(\sigma_x - \sigma_{\phi})^2 + 4 \cdot \tau^2} \right\}$$

(ホ) 軸圧縮荷重及び曲げモーメントにより生じる圧縮応力

軸圧縮荷重により生じる圧縮応力

$$\sigma_{xc} = \sigma_{x2}$$

曲げモーメントにより生じる圧縮応力

$$\sigma_{xb} = \sigma_{x4}$$

ハ. 基礎ボルト評価

(イ) 基礎ボルトに生じるせん断応力

$$\tau_b = \frac{W_{T2}}{n \cdot A_b}$$

(ロ) 引張応力

基礎ボルトに引張力が作用しないのは、 $\alpha_2$ が $\pi$ に等しくなったときであり、 $\alpha_2$ を $\pi$ に近づけた場合の値 $e=0.75$ 及び $z=0.25$ を $F_t$ を求める式に代入し、得られる $F_t$ の値によって引張力の有無を次のように判断する。

$F_t \leq 0$ ならば引張力は作用しない。

$F_t > 0$ ならば引張力は作用しているので以下の計算を行う。

転倒モーメント $M_{T2}$ が作用した場合に生じる基礎ボルトの引張荷重



と基礎部の圧縮荷重については、荷重と変位量の釣合い条件を考慮することにより求める。基礎の荷重説明図を図 5-9 に示す。

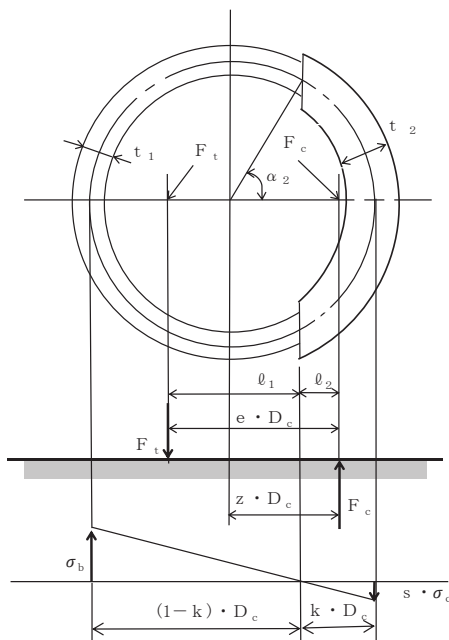


図 5-9 基礎の荷重説明図

$\sigma_b$ ,  $\sigma_c$  を仮定して係数  $k$  を求める。

$$k = \frac{1}{1 + \frac{\sigma_b}{s \cdot \sigma_c}}$$

$\alpha_2$  を求める。

$$\alpha_2 = \cos^{-1}(1 - 2 \cdot k)$$

各定数  $e$ ,  $z$ ,  $C_t$  及び  $C_c$  を求める。

$$e = \frac{1}{2} \cdot \left\{ \frac{\left( (\pi - \alpha_2) \cdot \cos^2 \alpha_2 + \frac{1}{2} \cdot (\pi - \alpha_2) + \frac{3}{2} \cdot \sin \alpha_2 \cdot \cos \alpha_2 \right)}{\left( (\pi - \alpha_2) \cdot \cos \alpha_2 + \sin \alpha_2 \right)} + \frac{\frac{1}{2} \cdot \alpha_2 - \frac{3}{2} \cdot \sin \alpha_2 \cdot \cos \alpha_2 + \alpha_2 \cdot \cos^2 \alpha_2}{\sin \alpha_2 - \alpha_2 \cdot \cos \alpha_2} \right\}$$

$$z = \frac{1}{2} \cdot \left( \cos \alpha_2 + \frac{\frac{1}{2} \cdot \alpha_2 - \frac{3}{2} \cdot \sin \alpha_2 \cdot \cos \alpha_2 + \alpha_2 \cdot \cos^2 \alpha_2}{\sin \alpha_2 - \alpha_2 \cdot \cos \alpha_2} \right)$$

$$C_t = \frac{2 \cdot \{ (\pi - \alpha_2) \cdot \cos \alpha_2 + \sin \alpha_2 \}}{1 + \cos \alpha_2}$$

$$C_c = \frac{2 \cdot (\sin \alpha_2 - \alpha_2 \cdot \cos \alpha_2)}{1 - \cos \alpha_2}$$

各定数を用いて  $F_t$  及び  $F_c$  を求める。

$$F_t = \frac{M_{T2} - m_e \cdot g \cdot z \cdot D_c}{e \cdot D_c}$$

$$F_c = F_t + m_e \cdot g$$

$\sigma_b$ ,  $\sigma_c$  を求める。

$$\sigma_b = \frac{2 \cdot F_t}{t_1 \cdot D_c \cdot C_t}$$

$$\sigma_c = \frac{2 \cdot F_c}{(t_2 + s \cdot t_1) \cdot D_c \cdot C_c}$$

ここで,

$$t_1 = \frac{n \cdot A_b}{\pi \cdot D_c}$$

$$t_2 = \frac{1}{2} \cdot (D_{bo} - D_{bi}) - t_1$$

(3) 軽油タンク及び燃料移送ポンプ等

a. 評価条件

軽油タンク及び燃料移送ポンプ等の強度評価を行う場合、以下の条件に従うものとする。

- (a) 軽油タンクは、軽油タンク室内に設置されていることを考慮し、設計竜巻の気圧差による荷重に対する胴板の構造強度について、「J I S B 8 2 6 5 -2017 圧力容器の構造—一般事項」の評価方法により評価を行う。軽油タンクの計算モデル図を図5-10に示す。
- (b) 燃料移送ポンプの配管は、設計竜巻の気圧差による荷重、内圧及び自重による荷重を受ける単純支持梁とし、機械工学便覧の計算方法を参考に評価を行う。評価に用いる支持間隔はサポートの支持間隔が最長となる箇所を用いる。燃料移送ポンプの配管の計算モデル図を図5-11に示す。
- (c) 計算に用いる寸法は公称値を使用する。

b. 評価対象部位

評価対象部位及び評価内容を表5-19に示す。

表 5-19 評価対象部位及び評価内容

評価対象部位	評価内容
胴板	許容外圧
配管	一次応力（膜＋曲げ）

c. 強度評価方法

(a) 記号の定義

軽油タンク及び燃料移送ポンプ等の構造強度評価に用いる記号を表5-20及び表5-21にそれぞれ示す。

表 5-20 軽油タンクの構造強度評価に用いる記号

起号	単位	定義
B	MPa	J I S B 8 2 6 5 図 E. 10 に規定される値
D <sub>o</sub>	mm	円筒胴外径
h	mm	鏡板の深さ
L	mm	外圧を保持する胴の設計長さ
P <sub>a</sub>	MPa	許容外圧
t	mm	円筒胴の計算厚さ

表5-21 燃料移送ポンプ等の構造強度評価に用いる記号

記号	単位	定義
D	mm	管外径
L	m	配管の支持間隔
m	kg/m	単位長さ当たりの配管の質量
P	MPa	内圧
t	mm	板厚
w	N/m	単位長さ当たりの配管の自重による荷重
Z	mm <sup>3</sup>	断面係数
$\pi$	—	円周率
$\Delta P$	MPa	設計竜巻の気圧低下量
$\sigma$	MPa	配管に生じる応力
$\sigma_{WP}$	MPa	気圧差により生じる応力
$\sigma_{自重}$	MPa	自重により生じる応力
$\sigma_{内圧}$	MPa	内圧により生じる応力

(b) 計算モデル

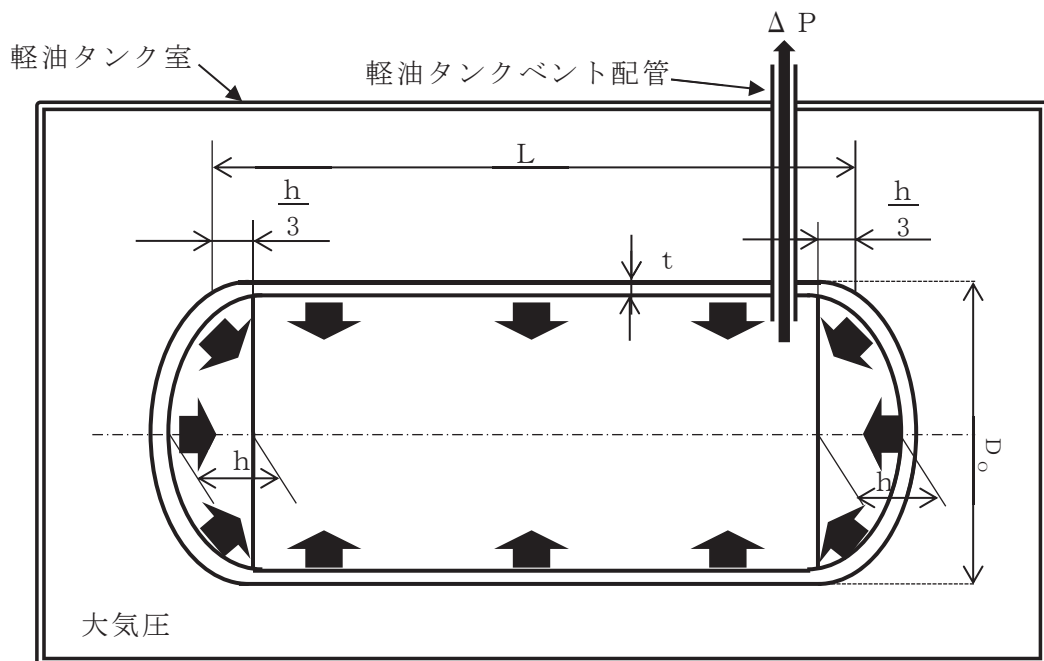


図 5-10 軽油タンクの計算モデル図

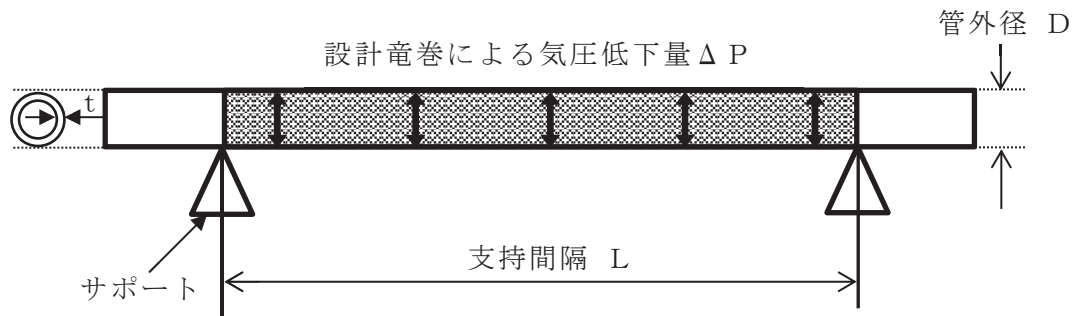


図 5-11 燃料移送ポンプ等の計算モデル図

(c) 評価方法

イ. 軽油タンク

気圧差による荷重は、軽油タンクの内圧が低下した分を外圧が上昇したものと考え、軽油タンクの強度が担保される許容外圧を以下の式により算定する。

$$P_a = \frac{4 \cdot B \cdot t}{3 \cdot D_o}$$

ロ. 配管

(イ) 設計竜巻の気圧差により生じる応力計算

気圧差による荷重は、気圧が低下した分、内圧により生じる一次一般膜応力が增加すると考えて、その応力増加分を以下の式により算定する。

$$\sigma_{WP} = \frac{\Delta P \cdot D}{4 \cdot t}$$

(ロ) 組合せ応力

竜巻荷重と組み合わせる荷重として、配管に常時作用する自重及び運転時に作用する内圧を考慮する。自重により生じる曲げ応力及び内圧により生じる一次一般膜応力は、以下の式により算定する。

$$\sigma_{自重} = \frac{w \cdot L^2}{8 \cdot Z}$$

$$\sigma_{内圧} = \frac{P \cdot D}{4 \cdot t}$$

ここで、

$$Z = \frac{\pi}{32 \cdot D} \left\{ D^4 - (D - 2 \cdot t)^4 \right\}$$

したがって、気圧差による荷重及び内圧により生じる一次一般膜応力と自重による荷重により生じる曲げ応力とを足し合わせ、配管に生じる応力として以下の式により  $\sigma$  を算出する。

$$\sigma = \sigma_{\text{自重}} + \sigma_{\text{内圧}} + \sigma_{\text{WP}}$$

(4) 非常用ディーゼル発電設備（高圧炉心スプレイ系ディーゼル発電設備を含む。）  
排気消音器

a. 評価条件

非常用ディーゼル発電設備（高圧炉心スプレイ系ディーゼル発電設備を含む。）排気消音器の強度評価を行う場合、以下の条件に従うものとする

- (a) 設計竜巻の風圧力による荷重に自重を加えた荷重に対する、基礎ボルトの構造健全性を1質点系モデルとし、計算モデルが類似している J E A G 4 6 0 1 の横形ポンプの計算方法を参考に評価を行う。なお、1質点系モデルの強度計算において、評価上高さの1/2に集中荷重として作用するものとする。
- (b) 非常用ディーゼル発電設備（高圧炉心スプレイ系ディーゼル発電設備を含む。）排気消音器の転倒による閉塞により、ディーゼル発電機の排気機能に影響を与える波及的影響を考慮し、転倒を防止するための主要な支持部材のうち、荷重作用点から離れていることから転倒モーメントが大きく作用し、更に支持断面積が小さいことから発生する応力が厳しくなる基礎ボルトを評価対象部位として設定する。排気消音器の計算モデル図を図5-12に示す。
- (c) 計算に用いる寸法は公称値を使用する。

b. 評価対象部位

評価対象部位及び評価内容を表5-22に示す。

表5-22 評価対象部位及び評価内容

評価対象部位	評価内容
基礎ボルト	<ul style="list-style-type: none"> <li>・ 引張</li> <li>・ せん断</li> <li>・ 組合せ</li> </ul>

c. 強度評価方法

(a) 記号の定義

非常用ディーゼル発電設備（高圧炉心スプレイ系ディーゼル発電設備を含む。）排気消音器の構造強度評価に用いる記号を表5-23に示す。

表5-23 非常用ディーゼル発電設備（高圧炉心スプレイ系ディーゼル発電設備を含む。）排気消音器の構造強度評価に用いる記号

記号	単位	定義
$A_b$	mm <sup>2</sup>	ボルトの軸断面積
$d$	mm	ボルト呼び径
$F_{bA}$	N	ボルトに対する軸方向応力評価における引張力
$F_{bH}$	N	ボルトに対する軸直角方向応力評価における引張力
$g$	m/s <sup>2</sup>	重力加速度
$h$	mm	排気消音器重心高さ
$L_{gH}$	mm	重心からボルト間の軸直角方向水平距離
$L_H$	mm	支点からボルト間の軸直角方向水平距離
$L_{gA}$	mm	重心からボルト間の軸方向水平距離
$L_A$	mm	支点からボルト間の軸方向水平距離
$m$	kg	排気消音器の質量
$N$	-	ボルトの本数
$n_{fA}$	-	軸方向応力評価における引張力を受けるボルトの本数
$n_{fH}$	-	軸直角方向応力評価における引張力を受けるボルトの本数
$Q_b$	N	ボルトに対するせん断力
$W_T$	N	設計竜巻による複合荷重
$\pi$	-	円周率
$\sigma_{bA}$	MPa	軸方向応力評価におけるボルトに生じる引張応力
$\sigma_{bH}$	MPa	軸直角方向応力評価におけるボルトに生じる引張応力
$\tau$	MPa	ボルトに生じるせん断応力

(b) 計算モデル

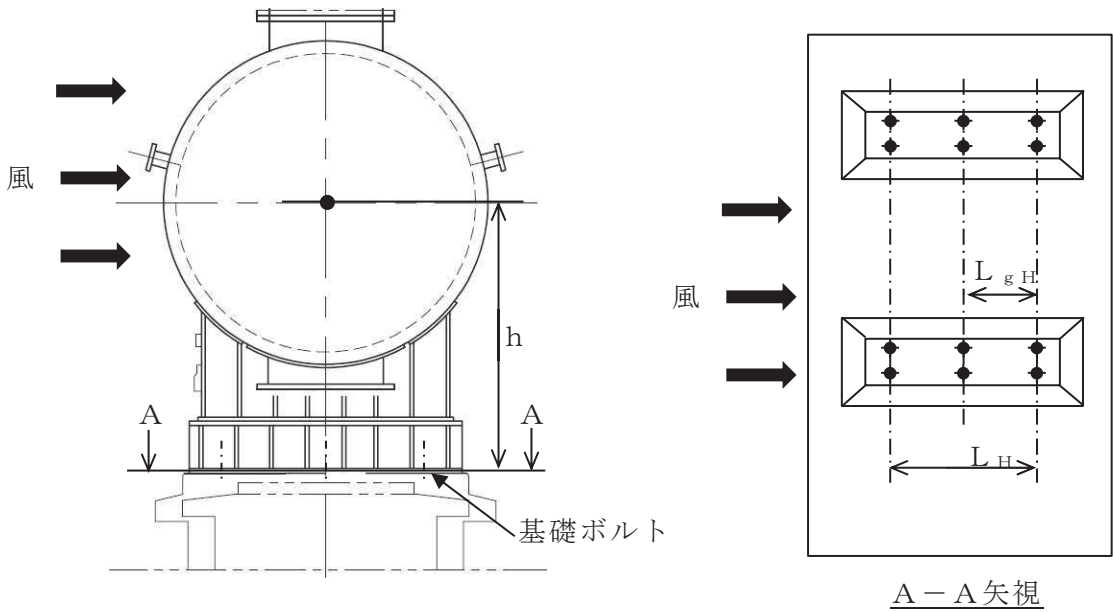


図5-12(1/2) 非常用ディーゼル発電設備（高圧炉心スプレイ系ディーゼル発電設備を含む。）排気消音器の計算モデル図（風荷重方向：軸直角方向）

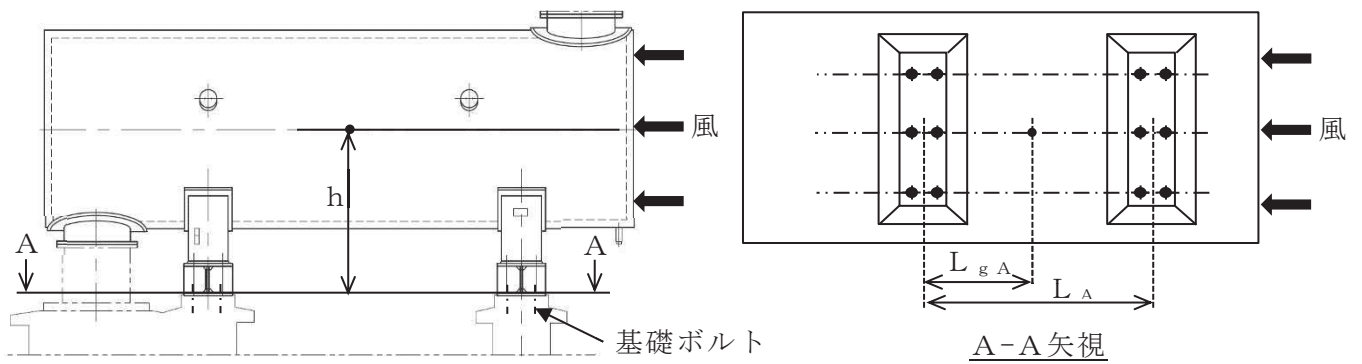


図5-12(2/2) 非常用ディーゼル発電設備（高圧炉心スプレイ系ディーゼル発電設備を含む。）排気消音器の計算モデル図（風荷重方向：軸方向）



(c) 評価方法

イ. 引張応力

基礎ボルトに対する引張力は最も厳しい条件として、図 5-12 で基礎ボルトを支点とする転倒を考え、これを片側の基礎ボルトで受けるものとして計算する。

(イ) 軸直角方向

- ・ 引張力

$$F_{bH} = \frac{W_T \cdot h - m \cdot g \cdot L_{gH}}{n_{fH} \cdot L_H}$$

- ・ 引張応力

$$\sigma_{bH} = \frac{F_{bH}}{A_b}$$

ここで、基礎ボルトの軸断面積  $A_b$  は

$$A_b = \frac{\pi}{4} \cdot d^2$$

(ロ) 軸方向

- ・ 引張力

$$F_{bA} = \frac{W_T \cdot h - m \cdot g \cdot L_{gA}}{n_{fA} \cdot L_A}$$

- ・ 引張応力

$$\sigma_{bA} = \frac{F_{bA}}{A_b}$$

ここで、基礎ボルトの軸断面積  $A_b$  は

$$A_b = \frac{\pi}{4} \cdot d^2$$

ロ. せん断応力

基礎ボルトに対するせん断応力は、基礎ボルト全本数で受けるものとして計算する。

(イ) せん断力

$$Q_b = W_T$$

(ロ) せん断応力

$$\tau = \frac{Q_b}{A_b \cdot N}$$

#### 5.2.4 配管及び弁

##### (1) 評価条件

配管及び弁の強度評価を行う場合、以下の条件に従うものとする。

- a. 配管は一定距離ごとにサポートによって支えられているため、風圧力による一様な荷重を受ける単純支持梁とし、機械工学便覧の計算方法を参考に評価を行う。評価に用いる支持間隔はサポートの支持間隔が最長となる箇所を用いる。配管の計算モデル図を図5-13及び図5-14に示す。
- b. 弁を設置している箇所においては、弁の断面係数は配管に比べ大きく、配管の評価に包絡されるため配管の評価のみを実施する。
- c. サポート（配管支持構造物）については、建屋内外にかかわらず地震に対して耐荷重設計がなされており、配管本体に竜巻による荷重が作用した場合でも、作用荷重は耐荷重以下であるため、竜巻による荷重に対するサポートの設計は耐震設計に包絡される。
- d. 計算に用いる寸法は公称値を使用する。

##### (2) 評価対象部位

評価対象部位及び評価内容を表5-24に示す。

表5-24 評価対象部位及び評価内容

評価対象部位	評価内容
配管本体	一次応力（膜＋曲げ）

##### (3) 強度評価方法

###### a. 記号の定義

配管及び弁の構造強度評価に用いる記号を表5-25に示す。

表5-25 配管及び弁の構造強度評価に用いる記号

記号	単位	定義
A	mm <sup>2</sup>	単位長さ当たりの施設の受圧面積
D	mm	管外径
g	m/s <sup>2</sup>	重力加速度
L	m	支持間隔
M	N・m	風荷重により作用する曲げモーメント
m	kg/m	単位長さ当たりの質量
P	MPa	内圧
t	mm	板厚
W <sub>w</sub>	N/m	設計竜巻の単位長さ当たりの風圧力による荷重
w	N/m	単位長さ当たりの自重による荷重
Z	mm <sup>3</sup>	断面係数
π	—	円周率
Δ P	MPa	設計竜巻の気圧低下量
σ <sub>1</sub> , σ <sub>2</sub>	MPa	配管に生じる応力
σ <sub>WP</sub>	MPa	気圧差により生じる応力
σ <sub>WT1</sub> , σ <sub>WT2</sub>	MPa	複合荷重により生じる応力
σ <sub>WW</sub>	MPa	風圧力により生じる応力
σ <sub>自重</sub>	MPa	自重により生じる応力
σ <sub>内圧</sub>	MPa	内圧により生じる応力

b. 計算モデル

配管は一定距離ごとにサポートによって支えられているため、風圧力による一様な荷重を受ける単純支持梁として評価を行う。評価に用いる支持間隔は管外径、材質ごとにサポートの支持間隔が最長となる箇所を選定する。保温材を使用している配管については、保温材を含めた受圧面積を考慮して評価を行う。弁を設置している場合はサポート支持間隔が短くなるため、弁を設置している場合の受圧面積は最大支持間隔での受圧面積に包絡される。

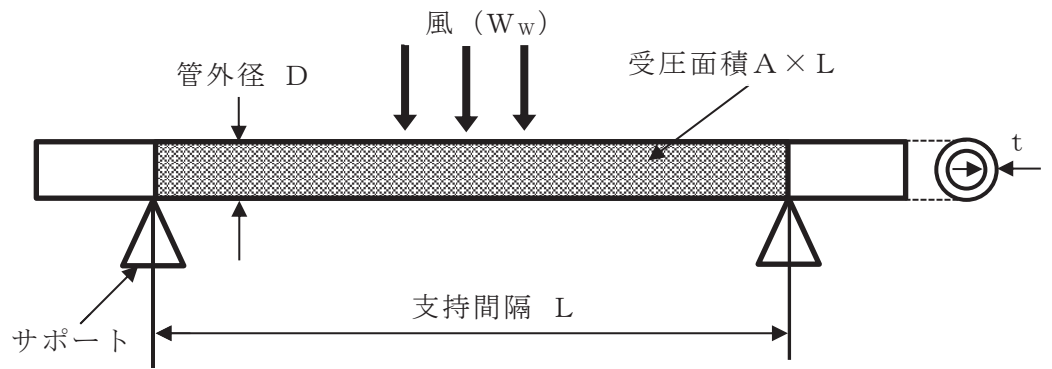


図 5-13 配管の計算モデル図（両端支持形状）

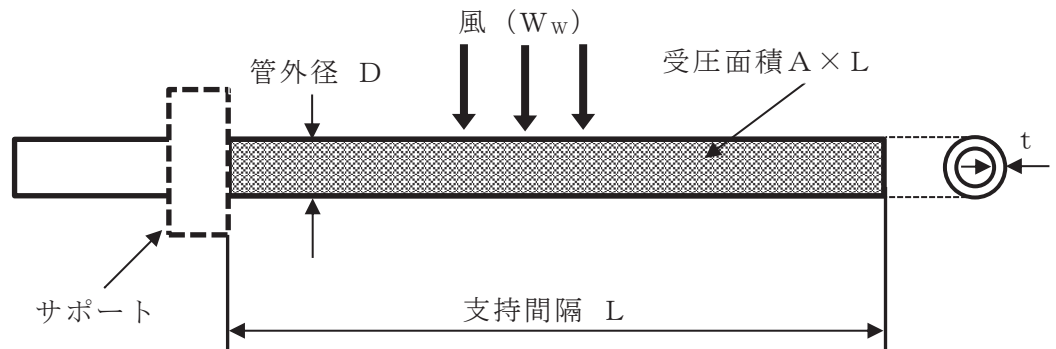


図 5-14 配管の計算モデル図（片持ち形状）

c. 評価方法

(a) 竜巻による応力計算

イ. 風圧力により生じる応力

風圧力による荷重が配管の支持スパンに等分布荷重として加わり，曲げ応力を発生させるものとして，以下の式により算定する。

・ 両端支持形状

$$\sigma_{ww} = \frac{M}{Z} = \frac{W_w \cdot L^2}{8 \cdot Z}$$

・ 片持ち支持形状

$$\sigma_{ww} = \frac{M}{Z} = \frac{W_w \cdot L^2}{2 \cdot Z}$$

ここで，

$$Z = \frac{\pi}{32 \cdot D} \left\{ D^4 - (D - 2 \cdot t)^4 \right\}$$

ロ. 気圧差により生じる応力

気圧差による荷重は，気圧が低下した分，内圧により生じる一次一般膜応力が増加すると考えて，その応力増加分を以下の式により算定する。

$$\sigma_{WP} = \frac{\Delta P \cdot D}{4 \cdot t}$$

したがって，イ.，ロ. 項の複合荷重により生じる応力  $\sigma_{WT1}$  及び  $\sigma_{WT2}$  は以下の式により算出する。

$$\begin{aligned}\sigma_{WT1} &= \sigma_{WP} \\ \sigma_{WT2} &= \sigma_{WW} + 0.5 \cdot \sigma_{WP}\end{aligned}$$

(b) 組合せ応力

竜巻荷重と組み合わせる荷重として，配管に常時作用する自重及び運転時に作用する内圧を考慮する。自重により生じる曲げ応力及び内圧により生じる一次一般膜応力は，以下の式により算定する。

- ・ 両端支持形状

$$\sigma_{自重} = \frac{w \cdot L^2}{8 \cdot Z}$$

- ・ 片持ち支持形状

$$\sigma_{自重} = \frac{w \cdot L^2}{2 \cdot Z}$$

$$w = m \cdot g$$

$$\sigma_{内圧} = \frac{P \cdot D}{4 \cdot t}$$

したがって，自重及び風圧力による荷重により生じる曲げ応力と気圧差による荷重及び内圧により生じる一次一般膜応力を足し合わせ，配管に生じる応力として以下の式により  $\sigma_1$  及び  $\sigma_2$  を算出する。

$$\begin{aligned}\sigma_1 &= \sigma_{自重} + \sigma_{内圧} + \sigma_{WT1} \\ \sigma_2 &= \sigma_{自重} + \sigma_{内圧} + \sigma_{WT2}\end{aligned}$$

### 5.2.5 換気空調設備

#### (1) ダクト

##### a. 角ダクト

##### (a) 評価条件

角ダクトの強度評価を行う場合、以下の条件に従うものとする。

イ. 角ダクトは、任意のダクト面に着目すると、ダクト面は両サイドをほかの2つの側面のダクト面で、軸方向（流れ方向）を補強部材（及び接続部材）で支持された長方形の板とみなすことができる。そのため、鋼板を補強部材と両サイドのウェブで支持された4辺単純支持矩形板とし評価を行う。自重等によりダクトに生じる曲げモーメントに関しては、ウェブでの応力分布が線形で、中立面がフランジの両側から等距離の中央線上にあるとする。角ダクトの計算モデル図を図5-15に示す。

ロ. 計算に用いる寸法は公称値を使用する。

##### (b) 評価対象部位

評価対象部位及び評価内容を表5-26に示す。

表 5-26 評価対象部位及び評価内容

評価対象部位	評価内容
ダクト鋼板 (本体)	<ul style="list-style-type: none"> <li>・ 曲げ</li> <li>・ 座屈</li> </ul>

##### (c) 強度評価方法

##### イ. 記号の定義

角ダクトの構造強度評価に用いる記号を表5-27に示す。

表5-27 角ダクトの構造強度評価に用いる記号(1/2)

記号	単位	定義
a	mm	ダクト幅
b	mm	ダクト高さ
c	mm	補強ピッチ
$D_p$	$\text{kg/m}^2$	単位面積当たりのダクト鋼板の質量
E	MPa	ヤング率
g	$\text{m/s}^2$	重力加速度
L	mm	ダクトサポートの支持間隔
$M_p$	$\text{N}\cdot\text{mm}$	自重により作用する曲げモーメント

表5-27 角ダクトの構造強度評価に用いる記号(2/2)

記号	単位	定義
$P$	MPa	ダクトにかかる外圧
$t$	mm	ダクト板厚
$\delta_{max}$	mm	面外荷重によるダクト鋼板の最大変位量
$\Delta P$	MPa	設計竜巻の気圧低下量
$\pi$	—	円周率
$\mu$	kg/m	ダクト単位重量
$\nu$	—	ポアソン比
$\sigma_{max}$	MPa	中心に生じる面外荷重による最大応力
$\sigma_{p1}$	MPa	面内荷重（外圧）による発生応力
$\sigma_y$	MPa	許容応力

ロ. 計算モデル

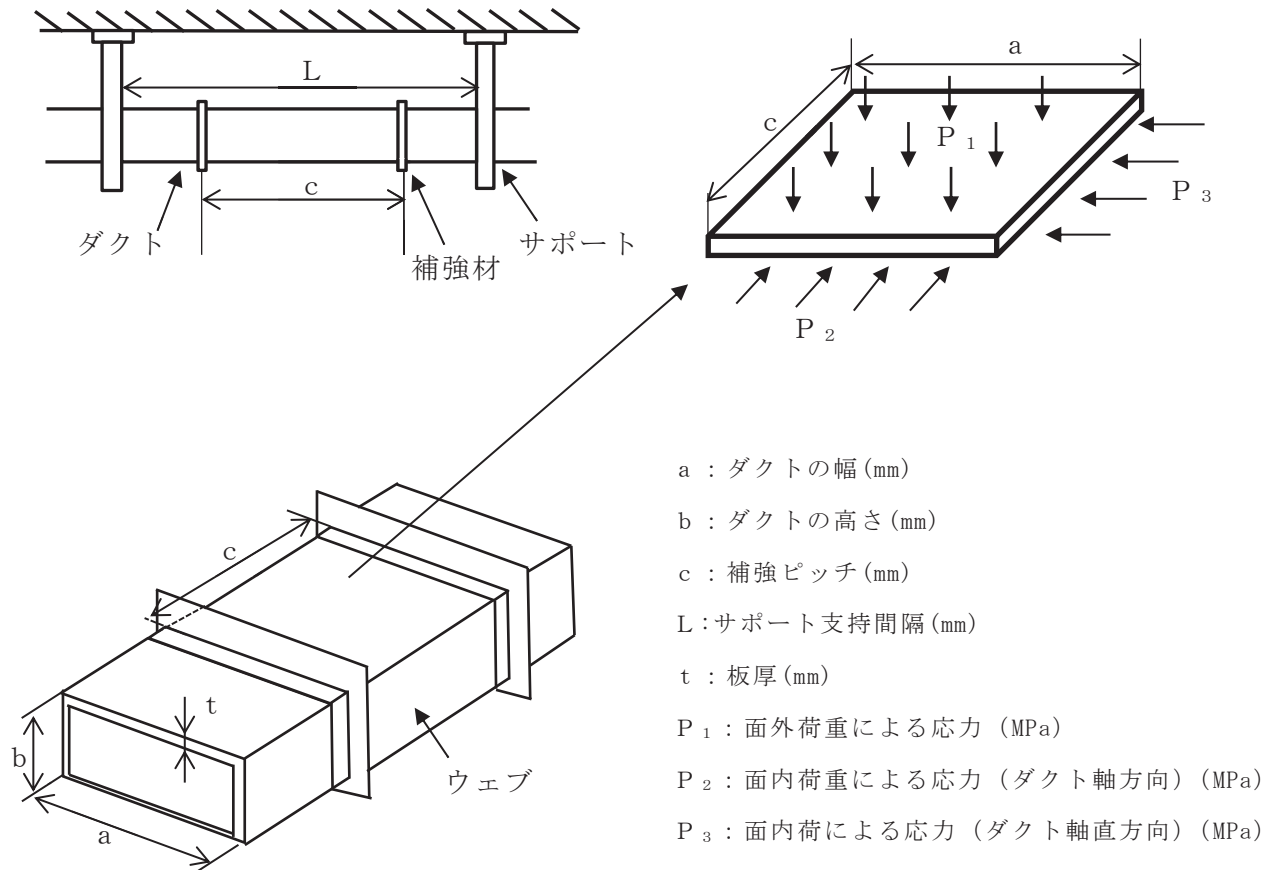


図5-15 角ダクトの計算モデル図

ハ. 評価方法

ダクトにかかる外圧は、設計竜巻により発生する気圧差が影響するので、

$$P = \Delta P$$

(イ) 面外荷重による発生応力

4辺単純支持（周辺で水平，垂直方向の変位拘束，たわみ角は自由）の長方形板が等分布荷重を受ける場合において，中心に生じる外圧及び自重による面外荷重により作用する最大応力  $\sigma_{max}$  とその面外荷重によるダクト鋼板の最大変位量  $\delta_{max}$  との関係は，以下の式で表される。

機械工学便覧に記載されている4辺単純支持の長方形板が等分布荷重を受ける場合の長方形板の大たわみ式を引用する。



$$\sigma_{\max} = \frac{\pi^2 \cdot E \cdot \delta_{\max}}{8(1-\nu^2)} \left\{ \frac{(2-\nu^2) \cdot \delta_{\max} + 4 \cdot t}{a^2} + \frac{\nu \cdot (\delta_{\max} + 4 \cdot t)}{c^2} \right\} \dots (1)$$

$$\frac{256 \cdot (1-\nu^2) \cdot (P + g \cdot D_p)}{\pi^6 \cdot E \cdot t^4} = \frac{4}{3} \cdot \left( \frac{1}{a^2} + \frac{1}{c^2} \right)^2 \cdot \frac{\delta_{\max}}{t} + \left\{ \frac{4 \cdot \nu}{a^2 \cdot c^2} + (3-\nu^2) \cdot \left( \frac{1}{a^4} + \frac{1}{c^4} \right) \right\} \cdot \left( \frac{\delta_{\max}}{t} \right)^3 \dots (2)$$

式 (2) より得られる  $\delta_{\max}$  の値を式 (1) へ代入し、 $\sigma_{\max}$  を算出する。

(ロ) 面内荷重による発生応力

機械工学便覧の「クリップリングの考え方」と日本機械学会ジャーナルの「薄肉長方形及び箱形はりの座屈と強度」に記載されている鶴戸口の式を準用する。

- ・ 外圧による発生応力

薄肉構造物のうち、長方形板の弾性座屈の式より算出する。



- ・ 自重による曲げモーメント

自重によりダクト鋼板に作用する曲げモーメントは、以下の式により算出する。

$$M_p = \frac{g \cdot \mu \cdot L^2}{8}$$

b. 丸ダクト

(a) 評価条件

丸ダクトの強度評価を行う場合、以下の条件に従うものとする。

- イ. 丸ダクトは両端を補強部材で支持された円筒の梁とみなし、計算を行う。  
丸ダクトの計算モデル図を図 5-16 に示す。
- ロ. 計算に用いる寸法は公称値を使用する。

(b) 評価対象部位

評価対象部位及び評価内容を表5-28に示す。

表5-28 評価対象部位及び評価内容

評価対象部位	評価内容
ダクト鋼板 (本体)	・周方向応力 ・座屈

(c) 強度評価方法

イ. 記号の定義

丸ダクトの構造強度評価に用いる記号を表 5-29 に示す。

表5-29 丸ダクトの構造強度評価に用いる記号

記号	単位	定義
g	m/s <sup>2</sup>	重力加速度
L	mm	ダクトサポートの支持間隔
M <sub>p</sub>	N・mm	自重により作用する曲げモーメント
r	mm	丸ダクトのダクト半径
t	mm	ダクト板厚
Δ P	MPa	設計竜巻の気圧低下量
μ	kg/m	ダクトの単位長さ当たりの質量
σ <sub>cripl</sub>	MPa	外圧により生じる周方向応力

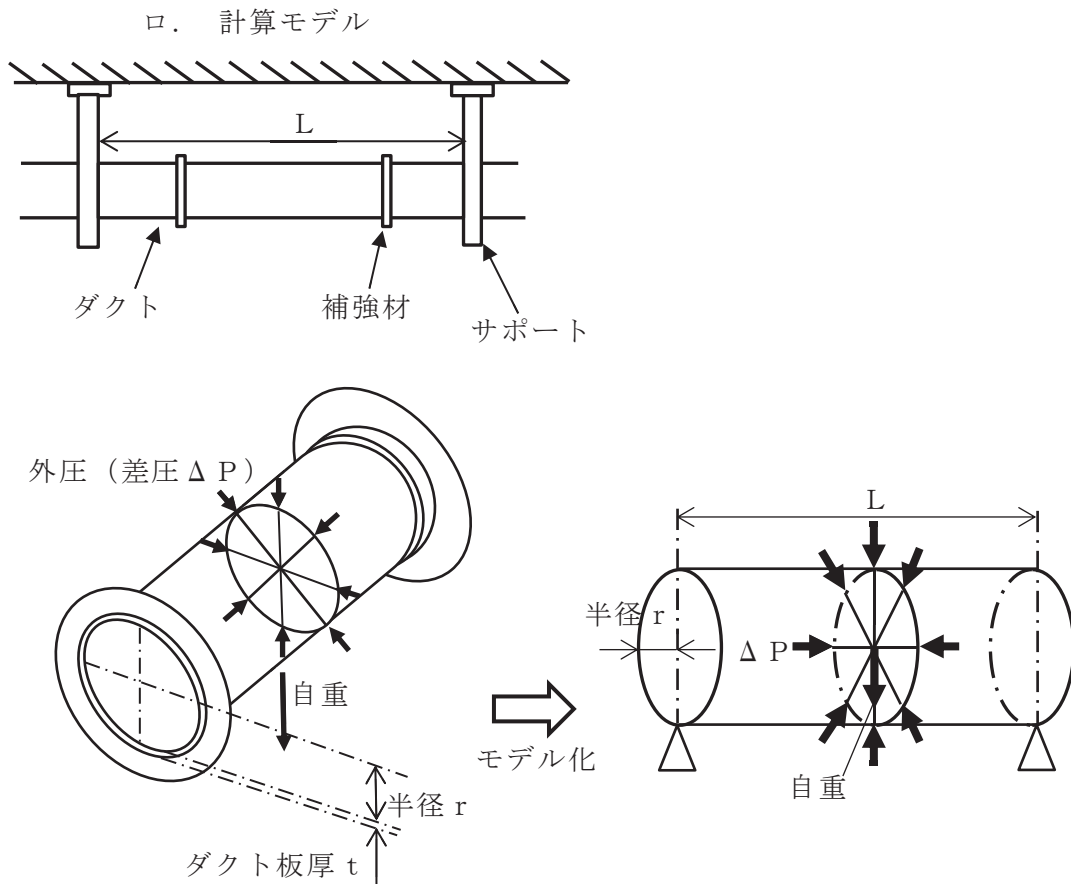


図5-16 丸ダクトの計算モデル図

ハ. 評価方法

計算式においては機械工学便覧及び「軽構造の理論とその応用（日本科学技術連盟(1966)）」に記載されている式を準用する。

(イ) 外圧により生じる周方向応力  $\sigma_{cripl}$

$$\sigma_{cripl} = \frac{\Delta P \cdot r}{t}$$

(ロ) 自重により作用する曲げモーメント  $M_p$

$$M_p = \frac{g \cdot \mu \cdot L^2}{8}$$

(2) 隔離弁

a. 評価条件

隔離弁の強度評価を行う場合、以下の条件に従うものとする。

(a) 弁箱は両端を補強部材で支持された円筒の梁とみなし、計算を行う。弁箱の計算モデル図を図5-17に示す。

(b) 弁体は円板であるため、等分布荷重が作用する周辺支持円板とみなし、計

算を行う。弁体のモデル図を図5-18に示す。

(c) 弁体に受ける等分布荷重を支持する弁棒断面について，計算を行う。弁棒の計算モデル図を図5-19に示す。

(d) 計算に用いる寸法は公称値を使用する。

b. 評価対象部位

評価対象部位及び評価内容を表5-30に示す。

表5-30 評価対象部位及び評価内容

機器形状	評価対象部位	評価内容
バタフライ弁	弁箱	周方向応力
	弁体	曲げ
	弁棒	せん断

c. 強度評価方法

(a) 記号の定義

隔離弁の構造強度評価に用いる記号を表5-31に示す。

表5-31 隔離弁の構造強度評価に用いる記号

記号	単位	定義
$A_s$	$m^2$	弁棒の断面積
$A_v$	$m^2$	弁体の受圧面積
$a$	mm	弁体の半径
$d$	mm	弁棒の直径
$F_1$	N	設計竜巻の気圧低下により弁棒に受ける荷重
$F_2$	N	弁体自重により弁棒に受ける荷重
$g$	$m/s^2$	重力加速度
$h$	mm	弁体の板厚
$m_v$	kg	弁体自重
$m_s$	kg	弁棒自重
$P_1$	MPa	設計竜巻の気圧低下により弁体に受ける応力
$P_2$	MPa	自重により弁体に受ける応力
$p_v$	MPa	弁体に受ける応力
$p_s$	N	弁棒に受ける荷重
$r$	mm	内半径
$t$	mm	板厚
$\pi$	—	円周率
$\tau$	MPa	弁棒に対するせん断応力
$\sigma_{max}$	MPa	弁体に対する曲げ応力
$\sigma_\theta$	MPa	周方向応力
$\Delta P$	MPa	設計竜巻の気圧低下量

## (b) 評価方法

## イ. 弁箱

計算式においては機械工学便覧及び「軽構造の理論とその応用（日本科学技術連盟(1966)）」に記載されている式を準用する。

$$\sigma_\theta = \frac{\Delta P \cdot r}{t}$$

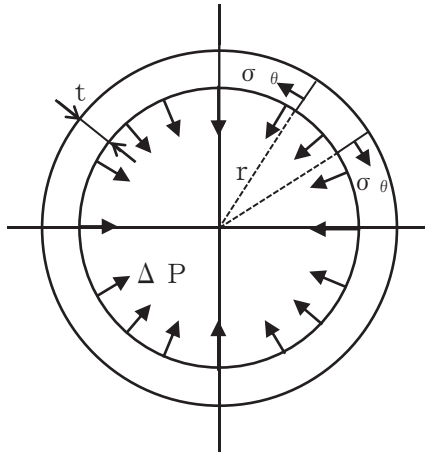


図 5-17 弁箱の計算モデル図

ロ. 弁体

弁体に作用する曲げ応力を，機械工学便覧の計算式を準用し計算する。  
計算方法を以下に示す。

設計竜巻の気圧低下により弁体を受ける応力  $P_1$  及び自重により弁体を受ける応力  $P_2$  は次による。

$$P_1 = \Delta P$$

$$P_2 = \frac{m_v \cdot g}{A_v}$$

ここで

$$A_v = \frac{\pi}{4} \cdot (2a)^2$$

弁体を受ける応力  $p_v$  は次による。

$$p_v = P_1 + P_2$$

弁体に対する曲げ応力は次による。

$$\sigma_{max} = 1.24 \cdot \frac{p_v \cdot a^2}{h^2}$$

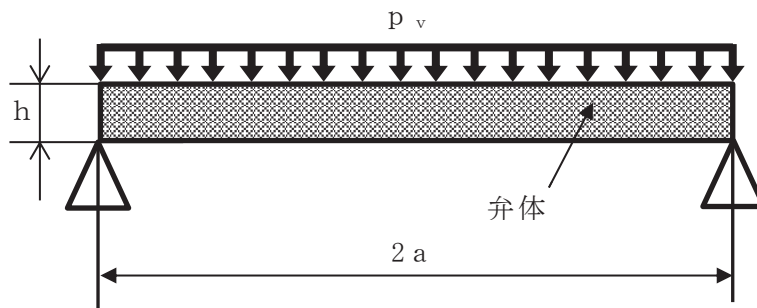


図 5-18 弁体の計算モデル図

ハ. 弁棒

弁棒に作用するせん断応力を, 機械工学便覧の計算式を準用し計算する。計算方法を以下に示す。

設計竜巻の気圧低下により弁棒に受ける荷重  $F_1$  及び弁体及び弁棒自重により弁棒に受ける荷重  $F_2$  は次による。

$$F_1 = \Delta P \cdot \frac{\pi}{4} (2a)^2$$

$$F_2 = (m_v + m_s) \cdot g$$

弁棒に受ける荷重  $p_s$  は次による。

$$p_s = F_1 + F_2$$

弁棒に対するせん断応力は次による。

$$\tau = \frac{p_s}{2 \cdot A_s}$$

ここで

$$A_s = \frac{\pi}{4} d^2$$

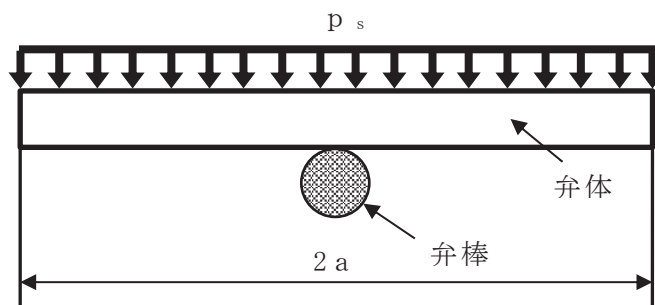


図 5-19 弁棒の計算モデル図

(3) ファン

a. 評価条件

ファンの強度評価を行う場合、以下の条件に従うものとする。

- (a) ファンの計算モデルは両端を補強部材で支持された円筒の梁とみなし、計算を行う。ファンケーシングの計算モデル図を図5-20に示す。
- (b) 計算に用いる寸法は公称値を使用する。

b. 評価対象部位

評価対象部位及び評価内容を表5-32に示す。

表5-32 評価対象施設， 部位及び評価内容

評価対象施設	評価対象部位	評価内容
ファン	ケーシング	周方向応力

c. 強度評価方法

(a) 記号の定義

ファンの構造強度評価に用いる記号を表5-33に示す。

表5-33 ファンの構造強度評価に用いる記号

記号	単位	定義
r	mm	ケーシング内半径
t	mm	ケーシング板厚
$\Delta P$	MPa	設計竜巻の気圧低下量
$\sigma_{\theta}$	MPa	周方向応力

(b) 評価方法

計算式においては機械工学便覧及び「軽構造の理論とその応用（日本科学技術連盟(1966)）」に記載されている式を準用する。

$$\sigma_{\theta} = \frac{\Delta P \cdot r}{t}$$



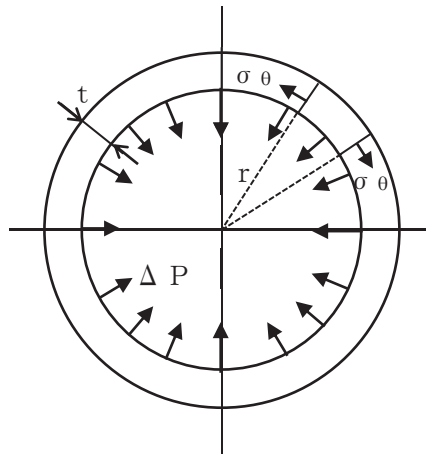


図 5-20 ファンケーシングの計算モデル図

(4) ダンパ

a. 評価条件

ダンパの強度評価を行う場合、以下の条件に従うものとする。

- (a) ケーシングは、ケーシング板材を4辺に分割し、その1辺を同等の断面性能を持つ単純支持梁として計算を行う。ケーシングの計算モデル図を図5-21に示す。
- (b) ベーンは、4辺支持長方形板に等分布荷重がかかるものとし、曲げ応力による計算を行う。ベーンの計算モデル図を図5-22に示す。
- (c) シャフトは、内部圧力及び自重により発生する荷重がシャフトに均等に作用するものとし、シャフト断面についてせん断力による評価を行う。シャフトの計算モデル図を図5-23に示す。

b. 評価対象部位

評価対象部位及び評価内容を表5-34に示す。

表5-34 評価対象施設、部位及び評価内容

評価対象施設	評価対象部位	評価内容
ダンパ	ケーシング	曲げ
	ベーン	曲げ
	シャフト	せん断

c. 強度評価方法

(a) 記号の定義

ダンパの構造強度評価に用いる記号を表5-35に示す。

表5-35 ダンパの構造強度評価に用いる記号

記号	単位	定義
$A_s$	$\text{mm}^2$	シャフト断面積
$E$	MPa	ヤング率
$e_c$	mm	ケーシングにおける断面の重心高さ
$F_{1b}$	$\text{N}/\text{mm}^2$	ベーンの内部圧力による分布荷重
$F_{1c}$	$\text{N}/\text{mm}$	ケーシングの内部圧力による分布荷重
$F_{1s}$	N	内部圧力によりシャフトにかかるせん断荷重
$F_{2b}$	$\text{N}/\text{mm}^2$	ベーンの自重による分布荷重
$F_{2c}$	$\text{N}/\text{mm}$	ケーシングの自重による分布荷重
$F_{2s}$	N	ベーンの自重によりシャフトにかかるせん断荷重
$g$	$\text{m}/\text{s}^2$	重力加速度
$H_b$	mm	ベーン幅
$I_c$	$\text{mm}^4$	ケーシングの断面二次モーメント
$L_c$	mm	面間寸法
$L_s$	mm	シャフト直径
$l_b$	mm	ベーン長さ
$l_c$	mm	ケーシング長さ
$M_c$	$\text{N}\cdot\text{mm}$	ケーシングに作用する最大曲げモーメント
$m_b$	kg	ベーン質量
$m_c$	kg	ケーシング質量
$P$	MPa	内部圧力
$t_b$	mm	ベーン板厚
$Z_c$	$\text{mm}^3$	ケーシングの断面係数
$\delta_{bmax}$	mm	面外荷重によるベーンの最大変位量
$\Delta P$	MPa	設計竜巻の気圧低下量
$\nu$	—	ポアソン比
$\pi$	—	円周率
$\sigma_{bmax}$	MPa	ベーンの中心に生じる面外荷重による最大応力
$\sigma_{cmax}$	MPa	ケーシングに生じる最大曲げ応力
$\sigma_{smax}$	MPa	シャフトに生じる最大せん断応力

(b) 計算モデル

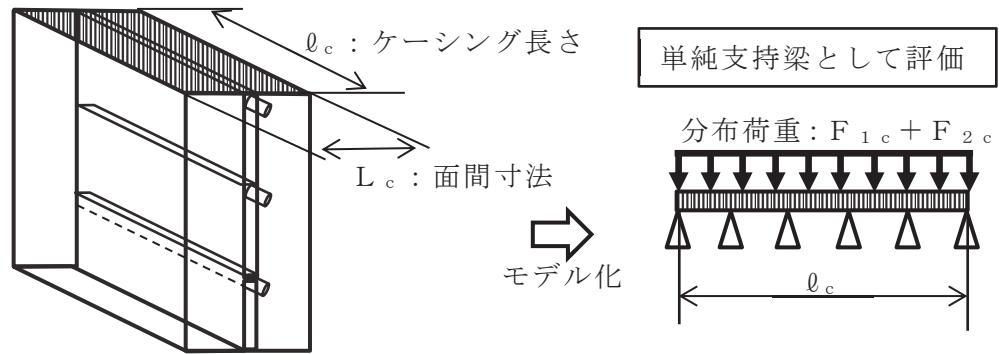


図 5-21 ケーシングの計算モデル図

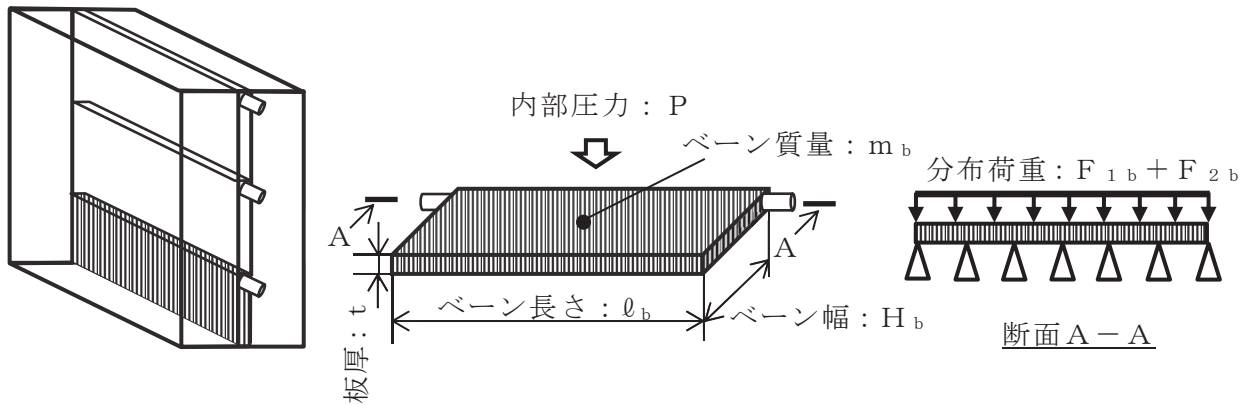


図 5-22 ベーンの計算モデル図

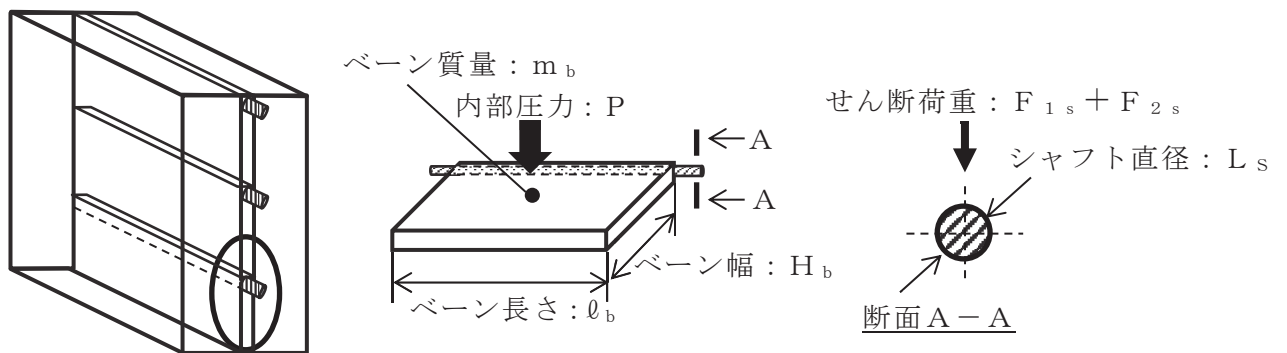


図 5-23 シャフトの計算モデル図

(c) 評価方法

内部圧力は、設計竜巻により発生する気圧差によって発生するので、

$$P = \Delta P$$

イ. ケーシング

ケーシングに作用する最大曲げモーメント

$$M_c = \frac{\ell_c^2 (F_{1c} + F_{2c})}{8}$$

ここで、

$$F_{1c} = P \cdot L_c$$

$$F_{2c} = \frac{m_c \cdot g}{\ell_c}$$

ケーシングに生じる最大曲げ応力

$$\sigma_{cmax} = \frac{M_c}{Z_c}$$

$$Z_c = \frac{I_c}{e_c}$$

ロ. ベーン

ベーンに生じる発生応力は、4辺単純支持の長方形板が等分布荷重を受ける場合において、中心に生じる外圧及び自重による面外荷重により作用する最大応力  $\sigma_{bmax}$  とその面外荷重によるベーン最大変位量  $\delta_{bmax}$  との関係は、以下の式で表される。

機械工学便覧に記載されている4辺単純支持の長方形板が等分布荷重を受ける場合の長方形板の大たわみ式を引用する。

$$\sigma_{bmax} = \frac{\pi^2 \cdot E \cdot \delta_{bmax}}{8 \cdot (1 - \nu^2)} \cdot \left\{ \frac{(2 - \nu^2) \cdot \delta_{bmax} + 4 \cdot t_b}{\ell_b^2} + \frac{\nu \cdot (\delta_{bmax} + 4 \cdot t_b)}{H_b^2} \right\} \dots (1)$$

$$\frac{256 \cdot (1 - \nu^2) \cdot (F_{1b} + F_{2b})}{\pi^6 \cdot E \cdot t_b^4} = \frac{4}{3} \cdot \left( \frac{1}{\ell_b^2} + \frac{1}{H_b^2} \right)^2 \cdot \frac{\delta_{bmax}}{t_b} + \left\{ \frac{4 \cdot \nu}{\ell_b^2 \cdot H_b^2} + (3 - \nu^2) \cdot \left( \frac{1}{\ell_b^4} + \frac{1}{H_b^4} \right) \right\} \cdot \left( \frac{\delta_{bmax}}{t_b} \right)^3 \dots (2)$$

ここで、

$$F_{1b} = P$$

$$F_{2b} = \frac{m_b \cdot g}{\ell_b \cdot H_b}$$

式(2)より得られる  $\delta_{bmax}$  の値を式(1)へ代入し、 $\sigma_{bmax}$  を算出する。

ハ. シャフト

シャフトに生じる最大せん断応力

$$\sigma_{smax} = \frac{F_{1s} + F_{2s}}{2A_s}$$

ここで、

$$F_{1s} = P \cdot H_b \cdot \ell_b$$

$$F_{2s} = m_b \cdot g$$

$$A_s = \left( \frac{L_s}{2} \right)^2 \cdot \pi$$

## 5.2.6 海水ポンプ室門型クレーン

### (1) 評価条件

海水ポンプ室門型クレーンの強度評価を行う場合、以下の条件に従うものとする。

- a. 設計竜巻の風圧力による荷重及び自重により発生するモーメントに対する、海水ポンプ室門型クレーンのエンドストップの構造健全性を1質点系モデルとし、計算モデルが類似している J E A G 4 6 0 1 の支持構造物の計算方法を参考に評価を行う。なお、設計飛来物による衝撃荷重は、2基あるエンドストップのうち1基を損傷させたモデルとして考慮する。また、1質点系モデルの強度計算において、海水ポンプ室門型クレーンとエンドストップのピン支持点に集中荷重として作用するものとする。
- b. 海水ポンプ室門型クレーンの転倒により外部事象防護対象施設に接触することによる波及的影響を考慮し、転倒を防止するための主要な支持部材のうち、海水ポンプ室門型クレーンを停留位置にとどめるために、海水ポンプ室門型クレーンの転倒モーメントを受けるエンドストップ及びエンドストップを支持する基礎ボルトを評価対象部位として設定する。
- c. 計算に用いる寸法は公称値を使用する。

### (2) 評価対象部位

評価対象部位及び評価内容を表5-36に示す。

表5-36 評価対象部位及び評価内容

評価対象部位	評価内容
エンドストップ	引張，せん断，曲げ，組合せ
基礎ボルト	引張，せん断，組合せ

### (3) 強度評価方法

#### a. 記号の定義

海水ポンプ室門型クレーンの構造強度評価に用いる記号を表 5-37 に示す。

表 5-37 海水ポンプ室門型クレーンの構造強度評価に用いる記号

記号	単位	定義
$A_b$	mm <sup>2</sup>	ボルト軸部断面積
$A_{bt}$	mm <sup>2</sup>	ストッパ断面部材の引張応力計算に用いる断面積
$A_{cs}$	mm <sup>2</sup>	ピン穴部のせん断応力計算に用いる断面積
$A_{ct}$	mm <sup>2</sup>	ピン穴部の引張応力計算に用いる断面積
$A_{ps}$	mm <sup>2</sup>	ピンのせん断応力計算に用いる断面積
B	mm	ピン穴部せん断断面寸法
C	mm	ピン穴部引張断面寸法
D	mm	ピン穴径
$d_b$	mm	ボルトの呼び径
$d_p$	mm	ピン直径
$F_b$	N	ボルトに作用する引張力 (1本あたり)
$F_v$	N	エンドストッパに作用する鉛直方向荷重
$F_h$	N	エンドストッパに作用する水平方向荷重
$h_p$	mm	据付面からピン中心までの距離
$L_d$	mm	エンドストッパ断面部材とピン中心間の水平方向距離
$L_p$	mm	転倒支点とピン中心間の水平方向距離
$L_i$	mm	転倒支点とボルトの水平方向距離 * 1
n	—	ボルトの本数
$n_f$	—	評価上引張力を受けるとして期待するボルトの本数
$Q_b$	N	ボルトに作用するせん断力
T	mm	ピン穴部部材板厚
$Z_b$	mm <sup>3</sup>	エンドストッパ断面部材の断面係数
$\pi$	—	円周率
$\sigma_b$	MPa	ボルトに生じる引張応力
$\sigma_c$	MPa	ピン穴部に生じる引張応力
$\sigma_d$	MPa	ストッパ断面部材に生じる引張応力
$\sigma_m$	MPa	ストッパ断面部材に生じる曲げ応力
$\tau_b$	MPa	ボルトに生じるせん断応力
$\tau_c$	MPa	ピン穴部に生じるせん断応力
$\tau_p$	MPa	ピンに生じるせん断応力

注記\* 1  $L_i$  の添え字  $i$  の意味は、転倒支点となるボルトより最も遠いボルトから  $i = 1, 2, 3$  とする。

b. 計算モデル

海水ポンプ室門型クレーンは停留位置において従動輪側がエンドストップとピン支持により固定されているため、風圧力による荷重が海水ポンプ室門型クレーンに一樣に作用して生じる転倒モーメントによる荷重を受ける支持構造物として評価を行う。

海水ポンプ室門型クレーンの計算モデルを図 5-24 に示す。

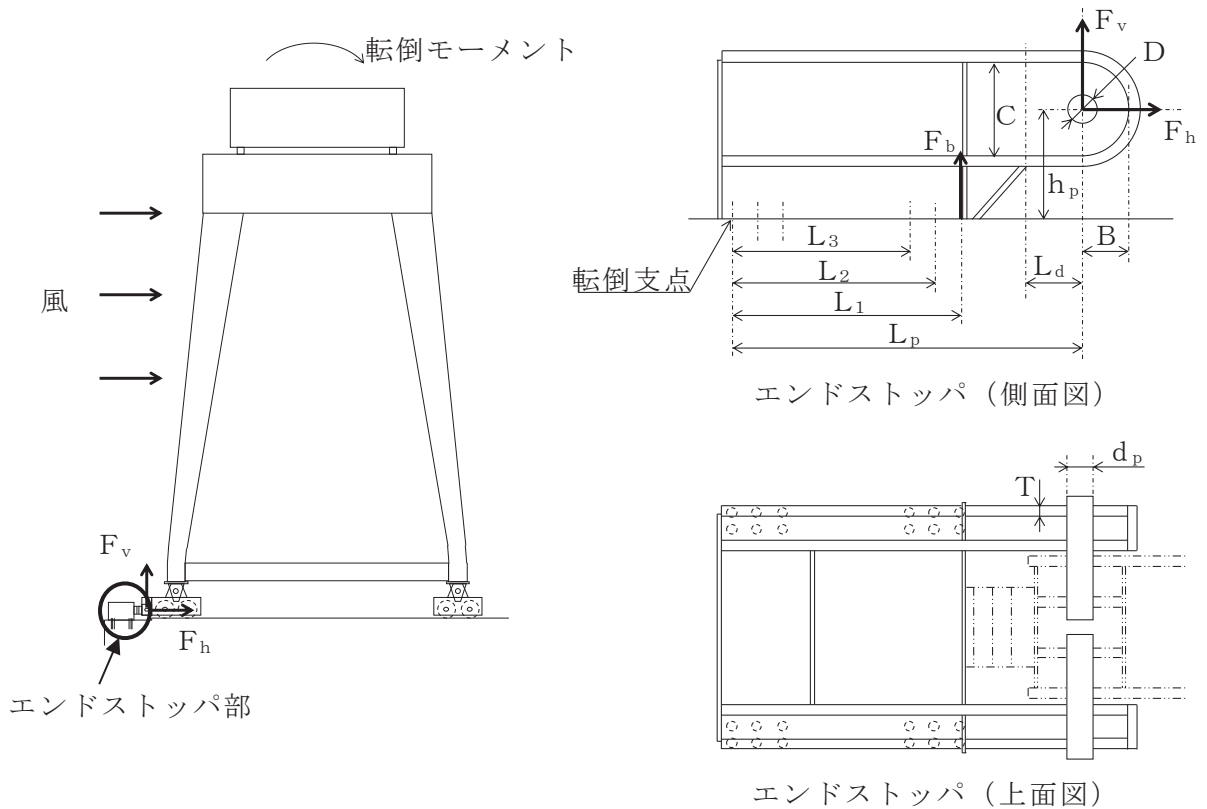


図 5-24 海水ポンプ室門型クレーンの計算モデル図



c. 評価方法

(a) エンドストップ

イ. ピン穴部

(イ) 引張応力

ピン穴部に対する引張応力は以下の式により算定する。

ここで、

(ロ) せん断応力

ピン穴部に対するせん断応力は以下の式により算定する。

ここで、

ロ. ピン

ピンに対するせん断応力は以下の式により算定する。

ここで、

ハ. ストップ断面部材

(イ) 引張応力

ストップ断面部材に対する引張応力は以下の式により算定する。

枠囲みの内容は商業機密の観点から公開できません。

(ロ) 曲げ応力

ストッパ断面部材に対する曲げ応力は以下の式により算定する。



(b) 基礎ボルト

イ. 引張応力

基礎ボルトに対する引張力は、最外列のボルトを支点とする転倒を考え、以下の式により算定する。

・引張力

$$F_b = \frac{L_1 \cdot (F_v \cdot h_p - F_h \cdot L_p)}{n_f \cdot (L_1^2 + L_2^2 + L_3^2)}$$

・引張応力

$$\sigma_b = \frac{F_b}{A_b}$$

ここで、

$$A_b = \frac{\pi}{4} \cdot d_b^2$$

ロ. せん断応力

基礎ボルトに対するせん断力はボルト全本数で受けるものとして、以下の式により算定する。

・せん断力

$$Q_b = F_h$$

・せん断応力

$$\tau_b = \frac{Q_b}{n \cdot A_b}$$

枠囲みの内容は商業機密の観点から公開できません。

## 6. 適用規格

VI-1-1-2-3-1においては、竜巻の影響を考慮する施設の設計に係る適用規格を示している。

これらのうち、竜巻の影響を考慮する施設のうち防護対策施設及び屋外重大事故等対処設備の固縛装置を除く施設の強度設計に用いる規格、基準等を以下に示す。

- ・ 建築基準法 (昭和25年5月24日法律第201号)
- ・ 建築基準法施行令 (昭和25年11月16日政令第338号)
- ・ クレーン構造規格 (平成7年12月26日労働省告示第134号)
- ・ 原子力発電所耐震設計技術指針 重要度分類・許容応力編 (J E A G 4 6 0 1・補-1984)
- ・ 原子力発電所耐震設計技術指針 (J E A G 4 6 0 1-1987)
- ・ 原子力発電所耐震設計技術指針 (J E A G 4 6 0 1-1991 追補版)
- ・ J S M E S N C 1 -2005/2007 発電用原子力設備規格 設計・建設規格
- ・ ISES7607-3 軽水炉構造機器の衝撃荷重に関する調査 その3 ミサイルの衝突による構造壁の損傷に関する評価式の比較検討 (昭和51年10月高温構造安全技術研究組合)
- ・ タービンミサイル評価について (昭和52年7月20日 原子炉安全専門審査会)
- ・ Methodology for Performing Aircraft Impact Assessments for New Plant Designs (Nuclear Energy Institute 2011 Rev8 (NEI07-13))
- ・ 日本建築学会 2005年 原子力施設鉄筋コンクリート構造計算規準・同解説
- ・ 日本建築学会 2004年 建築物荷重指針・同解説
- ・ 日本建築学会 2005年 鋼構造設計規準 -許容応力度設計法-
- ・ 日本建築学会 2010年 各種合成構造設計指針・同解説
- ・ 日本建築学会 1999年 鉄筋コンクリート構造計算規準・同解説 -許容応力度設計法-
- ・ 日本建築学会 2010年 容器構造設計指針・同解説
- ・ 日本建築センター 1982年 煙突構造設計施工指針
- ・ 日本建築学会 2007年 煙突構造設計指針
- ・ 2015年版 建築物の構造関係技術基準解説書 (国土交通省国土技術政策総合研究所・国立研究開発法人建築研究所)
- ・ 日本機械学会 1987年 新版機械工学便覧
- ・ U. S. NUCLEAR REGULATORY COMMISSION: REGULATORY GUIDE 1.76, DESIGN BASIS TORNADO AND TORNADO MISSILES FOR NUCLEAR POWER PLANTS, Revision1, March 2007