

資料6 耐震性に関する説明書

目 次

- 資料 6 - 1 耐震設計の基本方針
- 資料 6 - 2 波及的影響に係る基本方針
- 資料 6 - 3 申請設備に係る耐震設計の基本方針
- 資料 6 - 4 申請設備の耐震計算書
- 資料 6 - 5 水平 2 方向及び鉛直方向地震力の組合せに関する影響評価結果
- 別紙 計算機プログラム（解析コード）の概要

資料 6 - 1 耐震設計の基本方針

目 次

	頁
1. 概要	T3-添6-1-1
2. 耐震設計の基本方針	T3-添6-1-2
2.1 基本方針	T3-添6-1-2
2.2 適用規格	T3-添6-1-2
3. 設計基準対象施設及び重大事故等対処施設の設備の分類	T3-添6-1-3
3.1 耐震重要度分類	T3-添6-1-3
3.2 重大事故等対処施設の設備の分類	T3-添6-1-3
3.3 波及的影響に対する考慮	T3-添6-1-9
4. 設計用地震力	T3-添6-1-9
5. 機能維持の基本方針	T3-添6-1-9
6. 構造計画と配置計画	T3-添6-1-9
7. 地震による周辺斜面の崩壊に対する設計方針	T3-添6-1-9
8. ダクティリティに関する考慮	T3-添6-1-9
9. 機器・配管系の支持方針について	T3-添6-1-9
10. 耐震計算の基本方針	T3-添6-1-10

1. 概要

本資料は、発電用原子炉施設の耐震設計が「実用発電用原子炉及びその附属施設の技術基準に関する規則」（以下「技術基準規則」という。）第4条及び第49条（地盤）並びに第5条及び第50条（地震による損傷の防止）に適合することを説明するものである。

本申請における既認可からの変更は、「3.1 耐震重要度分類」に関して、「潮位観測システム（防護用）」及び「潮位計」、「3.2 重大事故等対処施設の設備の分類」に関して、「衛星電話（固定）」の記載を追加した点である。

2. 耐震設計の基本方針

2.1 基本方針

発電用原子炉施設の耐震設計は、設計基準対象施設については地震により安全機能が損なわれるおそれがないこと、重大事故等対処施設については地震により重大事故に至るおそれがある事故又は重大事故（以下「重大事故等」という。）に対処するために必要な機能が損なわれるおそれがないことを目的とし、「技術基準規則」に適合するように設計する。

申請設備の耐震設計の基本方針は、平成27年8月4日付け原規規発第1508041号にて認可された工事計画の資料13-1「耐震設計の基本方針」の2.1項から変更はない。

2.2 適用規格

適用する規格は、平成27年8月4日付け原規規発第1508041号にて認可された工事計画の資料13-1「耐震設計の基本方針」の2.2項によるものとする。

ただし、「発電用原子力設備に関する構造等の技術基準」（昭和55年通商産業省告示第501号、最終改正平成15年7月29日経済産業省告示第277号）に関する内容については、「発電用原子力設備規格 設計・建設規格（2005年版（2007年追補版を含む））（第I編 軽水炉規格） JSME S NC1-2005/2007」（日本機械学会）若しくは、「発電用原子力設備規格 設計・建設規格（2012年版）（第I編 軽水炉規格） JSME S NC1-2012」（日本機械学会）（以下「JSME」という。）、及び「発電用原子力設備規格 材料規格（2012年版） JSME S NJ1-2012」（日本機械学会）（以下「材料規格」という。）に従うものとする。

3. 設計基準対象施設及び重大事故等対処施設の設備の分類

3.1 耐震重要度分類

耐震重要度分類については、平成27年8月4日付け原規規発第1508041号にて認可された工事計画の資料13-1「耐震設計の基本方針」の3.1項によるものとし、申請設備の具体的な耐震設計上の重要度分類及び当該設備を支持する構造物の支持機能が維持されることを確認する地震動を第3-1表に、申請設備の耐震重要度分類について第3-2表に示す。なお、今回申請する潮位観測システム（防護用）は、1号機、2号機、3号機及び4号機共用の1号機設備、2号機設備、3号機設備及び4号機設備で構成され、3号機設備以外の説明は1号機工事計画、2号機工事計画及び4号機工事計画に記載する。また、今回申請する潮位計は、3号機及び4号機共用の3号機設備及び4号機設備で構成され、3号機設備以外の説明は4号機工事計画に記載する。

3.2 重大事故等対処施設の設備の分類

重大事故等対処施設の設備の分類については、平成27年8月4日付け原規規発第1508041号にて認可された工事計画の資料13-1「耐震設計の基本方針」の3.2項によるものとし、申請設備の具体的な耐震設計上の分類別施設を第3-3表に、申請設備の設備分類について第3-4表に示す。

第3-1表 クラス別施設

耐震 クラス	クラス別施設	主要設備 ^(注1)		補助設備 ^(注2)		直接支持構造物 ^(注3)		間接支持構造物 ^(注4)		波及的影響を考慮すべき設備 ^(注5)	
		適用範囲	クラス	適用範囲	クラス	適用範囲	クラス	適用範囲	検討用 地震動 ^(注6)	適用範囲	検討用 地震動 ^(注6)
S	a. 津波防護機能を有する設備及び浸水防止機能を有する設備	・潮位観測システム (防護用)	S	・非常用電源及び計装設備	S	・機器等の支持構造物	S	・当該の屋外設備を支持する構造物(1, 2号機) ・当該の屋外設備を支持する構造物 ・原子炉補助建屋(1, 2号機) ・補助一般建屋、中間建屋、ディーゼル建屋	Ss Ss Ss Ss	・廃棄物処理建屋 ・タービン建屋(1, 2号機) ・タービン建屋 ・海水ポンプ室竜巻飛来物防護対策設備(1, 2号機) ・海水ポンプ室竜巻飛来物防護対策設備 ・主蒸気管ヘッド室竜巻飛来物防護対策設備(1, 2号機) ・主蒸気配管室入口扉周り竜巻飛来物防護対策設備 ・原子炉補助建屋竜巻飛来物防護対策設備(1, 2号機) ・ブローアウトパネル周り竜巻飛来物防護対策設備 ・移動式クレーン(1, 2号機) ・移動式クレーン ・周辺斜面(1, 2号機) ・周辺斜面	Ss Ss Ss Ss Ss Ss Ss Ss Ss Ss Ss
	b. 敷地における津波監視機能を有する施設	・潮位計	S	・非常用電源及び計装設備	S	・機器等の支持構造物	S	・当該の屋外設備を支持する構造物 ・補助一般建屋、中間建屋、ディーゼル建屋	Ss Ss	・廃棄物処理建屋 ・タービン建屋 ・海水ポンプ室竜巻飛来物防護対策設備 ・主蒸気配管室入口扉周り竜巻飛来物防護対策設備 ・ブローアウトパネル周り竜巻飛来物防護対策設備 ・移動式クレーン ・周辺斜面	Ss Ss Ss Ss Ss — Ss

(注1) 主要設備とは、当該機能に直接的に関連する設備をいう。

(注2) 補助設備とは、当該機能に間接的に関連し、主要設備の補助的役割を持つ設備をいう。

(注3) 直接支持構造物とは、主要設備、補助設備に直接取り付けられる支持構造物、若しくはこれらの設備の荷重を直接的に受ける支持構造物をいう。

(注4) 間接支持構造物とは、直接支持構造物から伝達される荷重を受ける構造物(建物、構築物)をいう。

(注5) 波及的影響を考慮すべき設備とは下位の耐震クラスに属するものの破損によって耐震重要施設に波及的影響を及ぼすおそれがある設備をいう。

(注6) Ss : 基準地震動Ssにより定まる地震力

第3-2表 耐震重要度分類表

○印は耐震計算書を添付する。
 ・印は耐震計算書の添付なし。
 ※は新設又は新規登録の設備
 【 】内は検討用地震動を示す。

耐震クラス 設備名称	S	B	C	間接支持構造物	波及的影響を考慮すべき施設
(1) 浸水防護施設	<ul style="list-style-type: none"> ○ 潮位観測システム (防護用) (1・2・3・4号機共用) ・ 潮位観測システム (防護用) (「1号機設備、1・2・3・4号機共用」、「2号機設備、1・2・3・4号機共用」、「4号機設備、1・2・3・4号機共用」)[*] ○ 潮位計 (3・4号機共用) ・ 潮位計 (4号機設備、3・4号機共用) 			<ul style="list-style-type: none"> ・ 海水ポンプ室【Ss】 (1, 2号機) ・ 海水ポンプ室【Ss】 ・ 原子炉補助建屋 (1, 2号機)【Ss】 ・ 中間建屋【Ss】 	<ul style="list-style-type: none"> ・ 廃棄物処理建屋【Ss】^(注1) ・ タービン建屋 (1, 2号機)【Ss】^(注1) ・ タービン建屋【Ss】^(注1) ・ 海水ポンプ室竜巻飛来物防護対策設備 (1, 2号機)【Ss】 ・ 海水ポンプ室竜巻飛来物防護対策設備【Ss】 ・ 主蒸気管ヘッド室竜巻飛来物防護対策設備 (1, 2号機)【Ss】^(注1) ・ 主蒸気配管室入口扉周り竜巻飛来物防護対策設備【Ss】^(注1) ・ 原子炉補助建屋竜巻飛来物防護対策設備 (1, 2号機)【Ss】^(注1) ・ ブローアウトパネル周り竜巻飛来物防護対策設備【Ss】^(注1) ・ 移動式クレーン (1, 2号機)【Ss】 ・ 移動式クレーン ・ 周辺斜面 (1, 2号機)【Ss】 ・ 周辺斜面【Ss】^(注1)

(注1) 間接支持構造物への波及的影響評価を実施する。

第3-3表 重大事故等対処施設の耐震設計上の分類別施設 (1/2)

耐震設計上の分類	機能別分類	設備	直接支持構造物	間接支持構造物	波及的影響を考慮すべき施設
<p>基準地震動Ssによる地震力に対して重大事故時に対処するために必要な機能が損なわれるおそれのないよう設計するもの</p>	<p>I. 常設重大事故緩和設備 重大事故等対処設備のうち、重大事故が発生した場合において、当該重大事故の拡大を防止し、又はその影響を緩和するための機能を有する設備であって常設のもの</p>	<p>1. 計測制御系統施設 ・衛星電話(固定)</p>	<p>—</p>	<p>・中間建屋</p>	<p>—</p>

第3-3表 重大事故等対処施設の耐震設計上の分類別施設 (2/2)

耐震設計上の分類	機能別分類	設備	直接支持構造物	間接支持構造物	波及的影響を考慮すべき施設
<p>静的地震力又は弾性設計用地震動Sdに2分の1を乗じたものによる地震力に対して十分に耐えうる設計のもの</p>	<p>Ⅱ. 常設耐震重要重大事故防止設備以外の常設重大事故防止設備</p> <p>重大事故等対処設備のうち、重大事故に至るおそれがある事故が発生した場合であって、設計基準事故対処設備の安全機能又は使用済燃料ピットの冷却機能若しくは注水機能が喪失した場合において、その喪失した機能(重大事故に至るおそれがある事故に対処するために必要な機能に限る。)を代替することにより重大事故の発生を防止する機能を有する設備であって常設のもの</p>	<p>1. 計測制御系統施設</p> <ul style="list-style-type: none"> ・衛星電話(固定) 	<p>—</p>	<ul style="list-style-type: none"> ・中間建屋 	<p>—</p>

第3-4表 重大事故等対処施設の申請設備の設備分類

本表では、「常設耐震重要重大事故防止設備以外の常設重大事故防止設備」を「常設重大事故防止設備」と表記する。
○印は耐震計算書を添付する。

設備名称	施設名称	耐震重要度分類設備分類	波及的影響を考慮すべき施設
1. 計測制御系統施設 (1) その他 ○衛星電話（固定）	設計基準対象施設 重大事故等対処施設	<ul style="list-style-type: none"> ・Cクラス ・常設重大事故防止設備 ・常設重大事故緩和設備 	—

3.3 波及的影響に対する考慮

波及的影響に対する考慮については、平成27年8月4日付け原規規発第1508041号にて認可された工事計画の資料13-1「耐震設計の基本方針」の3.3項によるものとする。

本工事において、この方針に基づき波及的影響に対する考慮を実施した結果については、資料6-2「波及的影響に係る基本方針」に示す。

4. 設計用地震力

設計用地震力は、平成27年8月4日付け原規規発第1508041号にて認可された工事計画の資料13-1「耐震設計の基本方針」の4項によるものとする。

5. 機能維持の基本方針

機能維持の基本方針については、平成27年8月4日付け原規規発第1508041号にて認可された工事計画の資料13-1「耐震設計の基本方針」の5項によるものとする。

6. 構造計画と配置計画

構造計画と配置計画は、平成27年8月4日付け原規規発第1508041号にて認可された工事計画の資料13-1「耐震設計の基本方針」のうち、6項によるものとする。

7. 地震による周辺斜面の崩壊に対する設計方針

地震による周辺斜面の崩壊に対する設計方針は、平成27年8月4日付け原規規発第1508041号にて認可された工事計画の資料13-1「耐震設計の基本方針」のうち、7項によるものとする。

8. ダクティリティに関する考慮

ダクティリティに関する考慮は、平成27年8月4日付け原規規発第1508041号にて認可された工事計画の資料13-1「耐震設計の基本方針」のうち、8項によるものとする。

9. 機器・配管系の支持方針について

機器・配管系の支持方針については、平成27年8月4日付け原規規発第1508041号にて認可された工事計画の資料13-1「耐震設計の基本方針」のうち、9項によるものとする。

10. 耐震計算の基本方針

耐震計算の基本方針は、平成27年8月4日付け原規規発第1508041号にて認可された工事計画の資料13-1「耐震設計の基本方針」のうち、10項によるものとする。

また、水平2方向及び鉛直方向地震力の組合せに関する影響評価については、資料6-5「水平2方向及び鉛直方向地震力の組合せに関する影響評価結果」に示す。

資料 6 - 2 波及的影響に係る基本方針

目 次

	頁
1. 概要	T3-添6-2-1
2. 基本方針	T3-添6-2-1
3. 波及的影響を考慮した施設の設計方針	T3-添6-2-1
3.1 波及的影響を考慮した施設の設計の観点	T3-添6-2-1
4. 波及的影響の設計対象とする下位クラス施設	T3-添6-2-2
4.1 不等沈下又は相対変位の観点	T3-添6-2-2
4.2 接続部の観点	T3-添6-2-2
4.3 屋内施設の損傷、転倒及び落下等の観点	T3-添6-2-2
4.4 屋外施設の損傷、転倒及び落下等の観点	T3-添6-2-2
5. 工事段階における下位クラス施設の調査・検討	T3-添6-2-6

1. 概要

本資料は、資料6-1「耐震設計の基本方針」の「3.3 波及的影響に対する考慮」に基づき、申請設備の耐震設計を行うに際して、波及的影響を考慮した設計の基本的な考え方を説明するものである。

本申請における既認可からの変更は、「4.4 屋外施設の損傷、転倒及び落下等の観点」に関して、「潮位観測システム（防護用）」及び「潮位計」並びに「衛星電話（固定）」の記載を追加した点である。

2. 基本方針

申請設備は、下位クラス施設の波及的影響によって、その安全機能を損なわないように設計する。

3. 波及的影響を考慮した施設の設計方針

3.1 波及的影響を考慮した施設の設計の観点

潮位観測システム（防護用）及び潮位計の設計においては、「設置許可基準規則の解釈の別記2」（以下「別記2」という。）に記載の以下の4つの観点で実施する。

衛星電話（固定）の設計においては、別記2における「耐震重要施設」を「重大事故等対処施設のうち常設耐震重要重大事故防止設備及び常設重大事故緩和設備並びにこれらが設置される常設重大事故等対処施設」に、「安全機能」を「重大事故等に対処するために必要な機能」に読み替えて適用する。

- ①設置地盤及び地震応答性状の相違等に起因する不等沈下又は相対変位による影響
- ②上位クラス施設と下位クラス施設との接続部における相互影響
- ③建屋内における下位クラス施設の損傷、転倒及び落下等による上位クラス施設への影響
- ④建屋外における下位クラス施設の損傷、転倒及び落下等による上位クラス施設への影響

また、上記①～④以外に設計の観点に含める事項がないかを確認する。原子力発電情報公開ライブラリ(NUC I A:ニューシア)から、原子力発電所の被害情報を抽出し、その要因を整理する。地震被害の発生要因が「別記2」①～④の検討事項に分類されない要因については、その要因も設計の観点に追加する。

以上の①～④の具体的な設計方法は、平成27年8月4日付け原規規発第1508041号にて認可された工事計画の資料13-5「波及的影響に係る基本方針」の3.2～3.5項から変更はない。また、申請設備の有する機能を保持するよう設計する下位クラス施設を「4. 波及的影響の設計対象とする下位クラス施設」に示す。

4. 波及的影響の設計対象とする下位クラス施設

「3. 波及的影響を考慮した施設の設計方針」に基づき、構造強度等を確保するよう設計するものとして選定した下位クラス施設を以下に示す。

なお、潮位観測システム（防護用）及び潮位計のうち監視モニタ以外及び潮位計の機能を維持するために必要な間接支持構造物並びに衛星電話（固定）のうち衛星電話機（中央制御室）及び中央制御室用衛星設備収容架以外及び衛星電話（固定）の機能を維持するために必要な間接支持構造物に対する波及的影響については、平成27年8月4日付け原規規発第1508041号にて認可された工事計画の資料13-5「波及的影響に係る基本方針」の4項のとおりであり、以下では潮位観測システム（防護用）及び監視モニタ及び衛星電話機（中央制御室）及び中央制御室用衛星設備収容架に対する波及的影響について述べる。

4.1 不等沈下又は相対変位の観点

(1) 地盤の不等沈下による影響

なし。

(2) 建屋間の相対変位による影響

なし。

4.2 接続部の観点

なし。

4.3 屋内施設の損傷、転倒及び落下等の観点

なし。

4.4 屋外施設の損傷、転倒及び落下等の観点

(1) 施設の損傷、転倒及び落下等による影響

a. 海水ポンプ室竜巻飛来物防護対策設備

下位クラス施設である海水ポンプエリア竜巻飛来物防護対策設備のうち、ネット本体及び架構は、潮位観測システム（防護用）の近傍に設置されていることから、上位クラス施設の設計に適用する地震動又は地震力に伴う落下により潮位観測システム（防護用）に衝突し、波及的影響を及ぼすおそれが否定できない。このため波及的影響の設計対象とした。

b. 移動式クレーン

海水ポンプ点検時に使用する移動式クレーンは、上位クラス施設である潮位観測シ

システム（防護用）の付近で使用することから、上位クラス施設の設計に適用する地震動又は地震力に伴う転倒、損傷及び落下により潮位観測システム（防護用）に衝突し、波及的影響を及ぼすおそれが否定できない。このため、波及的影響の検討対象とした。

c. 周辺斜面①（3号機及び4号機原子炉格納施設周辺斜面）

周辺斜面①（3号機及び4号機原子炉格納施設周辺斜面）は、上位クラス施設である3号機及び4号機原子炉格納施設等の付近に位置しており、上位クラス施設の設計に適用する地震動により斜面が崩壊し、3号機及び4号機原子炉格納施設等に波及的影響を及ぼすおそれが否定できない。このため、波及的影響の検討対象とした。

d. 海水ポンプ室竜巻飛来物防護対策設備（1，2号機）

下位クラス施設である海水ポンプエリア竜巻飛来物防護対策設備（1，2号機）のうち、ネット本体及び架構は、潮位観測システム（防護用）の近傍に設置されていることから、上位クラス施設の設計に適用する地震動又は地震力に伴う落下により潮位観測システム（防護用）に衝突し、波及的影響を及ぼすおそれが否定できない。このため波及的影響の設計対象とした。

e. 移動式クレーン（1，2号機）

海水ポンプ点検時に使用する移動式クレーン（1，2号機）は、上位クラス施設である潮位観測システム（防護用）の付近で使用することから、上位クラス施設の設計に適用する地震動又は地震力に伴う転倒、損傷及び落下により潮位観測システム（防護用）に衝突し、波及的影響を及ぼすおそれが否定できない。このため、波及的影響の検討対象とした。

f. 周辺斜面③（1号機及び2号機原子炉格納施設周辺斜面）（1，2号機）

周辺斜面③（1号機及び2号機原子炉格納施設周辺斜面）（1，2号機）は、上位クラス施設である1号機及び2号機原子炉格納施設等の付近に位置しており、上位クラス施設の設計に適用する地震動により斜面が崩壊し、1号機及び2号機原子炉格納施設等に波及的影響を及ぼすおそれが否定できない。このため、波及的影響の検討対象とした。

g. 周辺斜面⑦（復水タンク周辺斜面）（1，2号機）

周辺斜面⑦（復水タンク周辺斜面）（1，2号機）は、上位クラス施設である復水タンク等の付近に位置しており、上位クラス施設の設計に適用する地震動により斜面

が崩壊し、復水タンク等に波及的影響を及ぼすおそれが否定できない。このため、波及的影響の検討対象とした。

h. 周辺斜面⑧（海水ポンプ室周辺斜面）（2号機）

周辺斜面⑧（海水ポンプ室周辺斜面）（2号機）は、上位クラスである潮位観測システム（防護用）の付近に位置しており、上位クラス施設の設計に適用する地震動により斜面が崩壊し、潮位観測システム（防護用）に波及的影響を及ぼすおそれが否定できない。このため、波及的影響の検討対象とした。

ここで選定した波及的影響の設計対象とする下位クラス施設の損傷、転倒及び落下等により波及的影響を受けるおそれのある上位クラス施設を第4-1表に示す。

第4-1表 波及的影響の設計対象とする下位クラス施設（損傷、転倒及び落下等）

波及的影響を受けるおそれのある 上位クラス施設	波及的影響の設計対象とする下位クラス施設
潮位観測システム（防護用）	海水ポンプ室竜巻飛来物防護対策設備 ^{（注1）}
	移動式クレーン ^{（注1）}
	周辺斜面①（3号機及び4号機原子炉格納施設周辺斜面） ^{（注1）}
	海水ポンプ室竜巻飛来物防護対策設備（1，2号機） ^{（注2）}
	移動式クレーン（1，2号機） ^{（注2）}
	周辺斜面③（1号機及び2号機原子炉格納施設周辺斜面）（1，2号機） ^{（注2）}
	周辺斜面⑦（復水タンク周辺斜面）（1，2号機） ^{（注2）}
	周辺斜面⑧（海水ポンプ室周辺斜面）（2号機） ^{（注3）}

（注1）波及的影響を及ぼすおそれのある施設の耐震計算書については、平成27年8月4日付け原規規発第1508041号にて認可された工事計画の資料13-18「波及的影響を及ぼすおそれのある施設の耐震計算書」によるものとする。

（注2）波及的影響を及ぼすおそれのある施設の耐震計算書については、平成27年8月4日付け原規規発第1508041号にて認可された工事計画の資料13-18「波及的影響を及ぼすおそれのある施設の耐震計算書」によるものとする。

（注3）波及的影響を及ぼすおそれのある施設の耐震計算書については、平成27年8月4日付け原規規発第1508041号にて認可された工事計画の資料13-18「波及的影響を及ぼすおそれのある施設の耐震計算書」によるものとする。

5. 工事段階における下位クラス施設の調査・検討

工事段階における下位クラス施設の調査・検討は、平成27年8月4日付け原規規発第1508041号にて認可された工事計画の資料13-5「波及的影響に係る基本方針」のうち、「6. 工事段階における下位クラス施設の調査・検討」によるものとする。

資料 6 - 3 申請設備に係る耐震設計の基本方針

目 次

	頁
1. 概要	T3-添6-3-1
2. 設備の分類	T3-添6-3-3
3. 耐震計算の基本事項	T3-添6-3-4
3.1 構造計画	T3-添6-3-4
3.2 設計用地震力	T3-添6-3-10
3.3 荷重の組合せ及び許容応力	T3-添6-3-12

1. 概要

今回の申請設備の設置に伴い、当該設備が十分な耐震性を有することを確認するための耐震設計の基本方針を以下に述べる。

本申請における既認可からの変更は、「潮位観測システム（防護用）」及び「潮位計」の耐震設計の基本方針に係る記載を追加、「衛星電話（固定）のうち衛星電話機（中央制御室）及び中央制御室用衛星設備収容架」の耐震設計の基本方針に係る記載を修正した点である。

また、潮位計のうち監視モニタ（3号及び4号機中央制御室）並びに衛星電話機（中央制御室）及び中央制御室用衛星設備収容架以外の耐震計算書については、平成27年8月4日付け原規規発第1508041号にて認可された工事計画の資料13-17-4-34-3「衛星電話用アンテナ（中央制御室用）の耐震計算書」及び資料13-17-9-4「潮位計の耐震計算書」によるものとする。

なお、潮位観測システム（防護用）の電線路は、基準地震動 S_s による地震力が作用した場合でも耐震性を有する設計とする。潮位観測システム（防護用）の電線路が設置された建物・構築物を第1-1表及び第1-2表に示し、その耐震性は、平成27年8月4日付け原規規発第1508041号及び平成27年10月9日付け原規規発第1510091号にて認可された工事計画の資料13-16「耐震設計上重要な設備を設置する施設の耐震計算書」によるものとする。

衛星電話（津波防護用）の代替手段である衛星電話（固定）及び携行型通話装置については、基準地震動 S_s による地震力に対して重大事故時に対処するために必要な機能が損なわれるおそれがないことを確認している。具体的には、衛星電話（固定）は、平成28年6月10日付け原規規発第1606104号及び平成27年8月4日付け原規規発第1508041号にて認可された工事計画の資料13-17-4-34「衛星電話（固定）の耐震計算書」による。携行型通話装置は、平成28年6月10日付け原規規発第1606104号にて認可された工事計画の資料13別添4-6「可搬型重大事故等対処設備のうちその他設備の耐震計算書」及び平成27年8月4日付け原規規発第1508041号にて認可された工事計画の資料13別添3-6「可搬型重大事故等対処設備のうちその他設備の耐震計算書」による。

第1-1表 電線路が設置される建屋・構築物
 (潮位観測システム(防護用)のうち潮位計)

設置場所	床面高さ E.L. [m]
3、4号機海水ポンプ室	
3号機 ディーゼル建屋	
3、4号機 中間建屋	
3、4号機 補助一般建屋	

第1-2表 電線路が設置される建屋・構築物
 (潮位観測システム(防護用)のうち衛星電話(津波防護用))

設置場所	床面高さ E.L. [m]
3号機 中間建屋	
3、4号機 補助一般建屋	

2. 設備の分類

今回の申請設備の耐震重要度分類を第2-1表～第2-3表に示す。

第2-1表 潮位観測システム（防護用）の耐震重要度分類

設備名称	機器等の名称	重要度 分 類
浸水防護施設 1 外郭浸水防護設備	潮位観測システム（防護用）	(注1) Sクラス

(注1) 重要度分類は、資料6-1「耐震設計の基本方針」の3.1項による。

第2-2表 潮位計の耐震重要度分類

設備名称	機器等の名称	重要度 分 類
津波監視設備	潮位計	(注1) Sクラス

(注1) 重要度分類は、資料6-1「耐震設計の基本方針」の3.1項による。

第2-3表 衛星電話（固定）の設備の分類

設備名称	機器等の名称	設 備 分 類
計測制御系統施設 1 その他	衛星電話（固定）	常設／防止 常設／緩和

3. 耐震計算の基本事項

3.1 構造計画

今回の申請設備の構造計画を第3-1表～第3-8表に示す。

第3-1表 潮位観測システム（防護用）の構造計画

設備名称	計画の概要		説明図
	主体構造	支持構造	
潮位観測システム（防護用）のうち潮位計	潮位観測システム（防護用）のうち潮位計は、潮位計本体である潮位検出器、検出器の取付架台により構成する。	潮位検出器は、取付架台に接続ボルトで固定する。取付架台は据付ボルトにより3,4号機海水ポンプ室床面に固定する。	<p>上面図</p> <p>正面図</p>

第3-2表 潮位観測システム（防護用）の構造計画

設備名称	計画の概要		説明図
	主体構造	支持構造	
潮位観測システム （防護用） 3号及び4号機中央制御室モニタ	垂直自立型	3号及び4号機中央制御室モニタをデスク上に設置する。 デスクはベースプレートに、固定ボルト及び基礎ボルトにて固定する。ベースプレートは基礎ボルトにて床に固定する。	<p>「側面図」</p> <p>「正面図」 [mm]</p>

第3-3表 潮位観測システム（防護用）の構造計画

設備名称	計画の概要		説明図
	主体構造	支持構造	
潮位観測システム （防護用） 衛星電話 （津波防護用）	垂直自立型	電話機を固縛用バンド及び粘着固定シートにて机の上に固定する。 また、机は基礎ボルトにて基礎に据付する。	<p>固縛用バンド及び粘着固定シートで固定 電話機 机 基礎 基礎ボルト(ケミカルアンカ)</p>

第3-4表 潮位観測システム（防護用）の構造計画

設備名称	計画の概要		説明図
	主体構造	支持構造	
潮位観測システム （防護用） 衛星電話 （津波防護用）	垂直自立型	盤を取付ボルトにてチャンネルベースに取り付ける。また、チャンネルベースを基礎ボルトにて基礎に据え付ける。	<p>盤 取付ボルト チャンネルベース 基礎ボルト 基礎</p>

第3-5表 潮位観測システム（防護用）の構造計画

設備名称	計画の概要		説明図
	主体構造	支持構造	
潮位観測システム （防護用） 衛星電話 （津波防護用）	アンテナ	屋外衛星アンテナを専用治具で固定し、専用治具の基礎部を取付ボルトにより壁面に固定する。	<p>アンテナ固定治具(壁面に固定) 屋外衛星アンテナ 取付ボルト(ケミカルアンカ) 壁面</p>

第3-6表 潮位計の構造計画

設備名称	計画の概要		説明図
	主体構造	支持構造	
潮位計 監視モニタ (3号及び 4号機中央 制御室)	垂直自立型	監視モニタ(3号及び4号機中央制御室)をデスク上に設置する。 デスクはベースプレートに、固定ボルト及び基礎ボルトにて固定する。ベースプレートは基礎ボルトにて床に固定する。	<p>「側面図」</p> <p>「正面図」 [mm]</p>

第3-7表 衛星電話（固定）の構造計画

機器名称	計画の概要		説明図
	主体構造	支持構造	
衛星電話機 (中央制御室)	垂直自立型	電話機を固縛用バンド及び粘着固定シートにて机の上に固定する。 また、机は基礎ボルトにて基礎に据付する。	

第3-8表 衛星電話（固定）の構造計画

機器名称	計画の概要		説明図
	主体構造	支持構造	
中央制御室用 衛星設備収容架	垂直自立型	盤を取付ボルトにてチャンネルベースに取り付ける。また、チャンネルベースを基礎ボルトにて基礎に据え付ける。	

3.2 設計用地震力

3.2.1 動的地震力

動的地震力は、第3-9表の床応答曲線に基づく動的解析により算定する。

第3-9表 動的地震力

設備名称	(注1) 耐震 クラス	入力地震動 (注2)	
		水平地震動	鉛直地震動
潮位観測システム (防護用)	S	(注3) 設計用床応答曲線S _s 又は 基準地震動S _s	(注3) 設計用床応答曲線S _s 又は 基準地震動S _s
潮位計	S	(注3) 設計用床応答曲線S _s 又は 基準地震動S _s	(注3) 設計用床応答曲線S _s 又は 基準地震動S _s
衛星電話 (固定)	S	(注3) 設計用床応答曲線S _s 又は 基準地震動S _s	(注3) 設計用床応答曲線S _s 又は 基準地震動S _s

(注1) 常設重大事故防止設備の代替する機能を有する設計基準事故対処設備が属する耐震重要度分類のクラス

また、常設重大事故緩和設備については、当該クラスをSと表記する。

(注2) 設計用床応答曲線は、基準地震動S_sに基づき作成した設計用床応答曲線とする。

(注3) 設計用床応答曲線は、平成27年8月4日付け原規規発第1508041号及び平成27年10月9日付け原規規発第1510091号にて認可された工事計画の資料13-7「設計用床応答曲線の作成方針」によるものとする。

3.2.2 設計用地震力

第3-10表 設計用地震力

種別	(注1)	水 平	鉛 直	摘要
	耐震 クラス			
津波防護施設	S	設計用床応答曲線 S_s 又は 基準地震動 S_s	設計用床応答曲線 S_s 又は 基準地震動 S_s	荷重の組合せは、組合せ係数又は二乗和平方根 (SRSS) 法による。
津波監視設備	S	設計用床応答曲線 S_s 又は 基準地震動 S_s	設計用床応答曲線 S_s 又は 基準地震動 S_s	荷重の組合せは、組合せ係数又は二乗和平方根 (SRSS) 法による。
通信連絡設備	S	設計用床応答曲線 S_s 又は 基準地震動 S_s	設計用床応答曲線 S_s 又は 基準地震動 S_s	荷重の組合せは、組合せ係数又は二乗和平方根 (SRSS) 法による。

(注1) 常設重大事故防止設備の代替する機能を有する設計基準事故対処設備が属する耐震重要度分類のクラス

また、常設重大事故緩和設備については、当該クラスをSと表記する。

3.3 荷重の組合せ及び許容応力

3.3.1 記号の説明

記号の説明を第3-11表に示す。

第3-11表 記号の説明

D	: 死荷重
P _D	: 地震と組み合わせべきプラントの運転状態Ⅰ及びⅡ（運転状態Ⅲ及び地震従属事象として運転状態Ⅳに包絡する状態がある場合にはこれを含む）、又は当該設備に設計上定められた最高使用圧力による荷重
M _D	: 地震と組み合わせべきプラントの運転状態Ⅰ及びⅡ（運転状態Ⅲ及び地震従属事象として運転状態Ⅳに包絡する状態がある場合にはこれを含む）、又は当該設備に設計上定められた機械的荷重
P _{SAD}	: 重大事故等時の状態（運転状態Ⅴ）における運転状態等を考慮して当該設備に設計上定められた設計圧力による荷重
M _{SAD}	: 重大事故等時の状態（運転状態Ⅴ）における運転状態等を考慮して当該設備に設計上定められた機械的荷重
S _s	: 基準地震動S _s により定まる地震力
Ⅲ _A S	: JSME S NC1-2005/2007若しくは2012の供用状態C相当の許容応力を基準として、それに地震により生じる応力に対する特別な応力の制限を加えた許容応力状態
Ⅳ _A S	: JSME S NC1-2005/2007若しくは2012の供用状態D相当の許容応力を基準として、それに地震により生じる応力に対する特別な応力の制限を加えた許容応力状態
V _A S	: 運転状態Ⅴ相当の応力評価を行う許容応力状態を基本として、それに地震により生ずる応力に対する特別な応力の制限を加えた許容応力状態
f _t	: 許容引張応力 支持構造物（ボルト等を除く）に対しては、JSME S NC1-2005/2007 SSB-3121.1(1)により規定される値。ボルト等に対しては、JSME S NC1-2005/2007 SSB-3131(1)により規定される値、若しくは、支持構造物（ボルト等を除く）に対しては、JSME S NC1-2012 SSB-3121.1(1)により規定される値。ボルト等に対しては、JSME S NC1-2012 SSB-3131(1)により規定される値
f _s	: 許容せん断応力 支持構造物（ボルト等を除く）に対しては、JSME S NC1-2005/2007 SSB-3121.1(2)により規定される値。ボルト等に対しては、JSME S NC1-2005/2007 SSB-3131(2)により規定される値、若しくは、支持構造物（ボルト等を除く）に対しては、JSME S NC1-2012 SSB-3121.1(2)により規定される値。ボルト等に対しては、JSME S NC1-2012 SSB-3131(2)により規定される値
f _c	: 許容圧縮応力 支持構造物（ボルト等を除く）に対しては、JSME S NC1-2005/2007 SSB-3121.1(3)により規定される値、若しくは、支持構造物（ボルト等を除く）に対しては、JSME S NC1-2012 SSB-3121.1(3)により規定される値

f_b : 許容曲げ応力 支持構造物（ボルト等を除く）に対しては、JSME S NC1-2005/2007 SSB-3121.1(4)により規定される値、若しくは、支持構造物（ボルト等を除く）に対しては、JSME S NC1-2012 SSB-3121.1(4)により規定される値

f_t^* , f_s^* , f_c^* , f_b^* , f_p^* : 上記の f_t , f_s , f_c , f_b , f_p の値を算出する際にJSME S NC1-2012 SSB-3121.1(1)a本文中 S_y 及び $S_y(RT)$ を $1.2S_y$ 及び $1.2S_y(RT)$ と読み替えて算出した値（JSME S NC1-2012 SSB-3121.3及び3133）

ただし、その他の支持構造物の上記 $f_t^* \sim f_p^*$ においては、JSME S NC1-2012 SSB-3121.1(1)aのF値は、次に定める値とする。

S_y 及び $0.7S_u$ のいずれか小さい方の値。ただし、使用温度が 40°C を超えるオーステナイト系ステンレス鋼及び高ニッケル合金にあつては、 $1.35S_y$ 、 $0.7S_u$ 又は $S_y(RT)$ のいずれか小さい方の値

また、 $S_y(RT)$ は 40°C における設計降伏点の値

3.3.2 荷重の組合せ及び許容応力

荷重の組合せ及び許容応力を第3-12表～第3-14表に示す。

第3-12表 荷重の組合せ及び許容応力

(潮位観測システム (防護用))

耐震クラス	荷重の組合せ	許容応力状態	許 容 限 界 ^(注1,2) (ボルト以外)				許 容 限 界 ^(注1,2) (ボルト)	
			一 次 応 力				一 次 応 力	
			引張	せん断	圧縮	曲げ	引張	せん断
S	D+P _D +M _D +S _S	Ⅲ _A S ^(注3)	1.5f _t	1.5f _s	1.5f _c	1.5f _b	1.5f _t	1.5f _s

(注1) 応力の組合せが考えられる場合には、組合せ応力に対しても評価を行う。

(注2) その他の支持構造物 (設計基準対象施設) に対する許容限界に準じて設定する。

(注3) 地震後、津波後の再使用性や津波の繰返し作用を想定し、当該構造物全体の変形能力に対して浸水防護機能として十分な余裕を有するよう、設備を構成する材料が弾性設計域内に収まることを基本とする。

第3-13表 荷重の組合せ及び許容応力

(潮位計)

耐震クラス	荷重の組合せ	許容応力状態	許 容 限 界 ^(注1,2)				許 容 限 界 ^(注1,2)	
			(ボルト以外)				(ボルト)	
			一 次 応 力				一 次 応 力	
			引張	せん断	圧縮	曲げ	引張	せん断
S	D+P _D +M _D +S _S	Ⅲ _A S ^(注3)	1.5f _t	1.5f _s	1.5f _c	1.5f _b	1.5f _t	1.5f _s

(注1) 応力の組合せが考えられる場合には、組合せ応力に対しても評価を行う。

(注2) その他の支持構造物（設計基準対象施設）に対する許容限界に準じて設定する。

(注3) 地震後、津波後の再使用性や津波の繰返し作用を想定し、当該構造物全体の変形能力に対して浸水防護機能として十分な余裕を有するよう、設備を構成する材料が弾性設計域内に収まることを基本とする。

第3-14表 荷重の組合せ及び許容応力

(衛星電話 (固定))

機器名称	耐震クラス ^(注1)	荷重の組合せ	許容応力状態	許容限界 ^(注2)	
				(ボルト等)	
				一次応力	
				引張	せん断
^(注3) 中央制御室用 衛星設備収容架	S	D+P _D +M _D +S _S ^(注4)	IV _{AS}	1.5f _t *	1.5f _s *
		D+P _{SAD} +M _{SAD} +S _S	V _{AS} (V _{AS} としてIV _{AS} の 許容限界を用いる)		

(注1) 常設重大事故防止設備の代替する機能を有する設計基準事故対処設備が属する耐震重要度分類のクラス

また、常設重大事故緩和設備については、当該クラスをSと表記する。

(注2) 応力の組合せが考えられる場合には、組合せ応力に対しても評価を行う。

(注3) その他の支持構造物の荷重の組合せ及び許容応力を適用する。

(注4) 「D+P_{SAD}+M_{SAD}+S_S」の評価に包絡されるため、評価結果の記載を省略する。

資料 6 - 4 申請設備の耐震計算書

目 次

	頁
1. 概要	T3-添6-4-1
2. 監視モニタ	T3-添6-4-2
2.1 基本方針	T3-添6-4-2
2.2 耐震評価箇所	T3-添6-4-4
2.3 固有値解析	T3-添6-4-4
2.4 応力評価	T3-添6-4-5
2.5 機能維持評価	T3-添6-4-12
2.6 評価結果	T3-添6-4-13
3. 衛星電話機（中央制御室）	T3-添6-4-15
3.1 基本方針	T3-添6-4-15
3.2 評価方針	T3-添6-4-15
3.3 加振試験	T3-添6-4-16
3.4 機能維持評価	T3-添6-4-17
3.5 評価結果	T3-添6-4-18
4. 中央制御室用衛星設備収容架	T3-添6-4-19
4.1 基本方針	T3-添6-4-19
4.2 耐震評価箇所	T3-添6-4-21
4.3 固有値解析	T3-添6-4-21
4.4 応力評価	T3-添6-4-22
4.5 機能維持評価	T3-添6-4-32
4.6 評価結果	T3-添6-4-33
5. 潮位観測システム（防護用）のうち潮位計	T3-添6-4-35
5.1 基本方針	T3-添6-4-35
5.2 耐震評価箇所	T3-添6-4-41
5.3 地震応答解析	T3-添6-4-42
5.4 応力評価	T3-添6-4-50
5.5 機能維持評価	T3-添6-4-58

5.6	評価結果	T3-添6-4-59
6.	潮位観測システム（防護用）のうち監視モニタ	
	T3-添6-4-61
6.1	基本方針	T3-添6-4-61
6.2	耐震評価箇所	T3-添6-4-63
6.3	固有値解析	T3-添6-4-63
6.4	応力評価	T3-添6-4-64
6.5	機能維持評価	T3-添6-4-71
6.6	評価結果	T3-添6-4-72
7.	潮位観測システム（防護用）のうち衛星電話機（津波防護用）	T3-添6-4-74
7.1	基本方針	T3-添6-4-74
7.2	耐震評価箇所	T3-添6-4-76
7.3	固有値解析	T3-添6-4-76
7.4	応力評価	T3-添6-4-77
7.5	機能維持評価	T3-添6-4-83
7.6	評価結果	T3-添6-4-83
8.	潮位観測システム（防護用）のうち中央制御室用衛星設備収容架（津波防護用）	
	T3-添6-4-85
8.1	基本方針	T3-添6-4-85
8.2	耐震評価箇所	T3-添6-4-87
8.3	固有値解析	T3-添6-4-87
8.4	応力評価	T3-添6-4-88
8.5	機能維持評価	T3-添6-4-89
8.6	評価結果	T3-添6-4-99
9.	潮位観測システム（防護用）のうち中央制御室衛星電話用アンテナ（津波防護用）	
	T3-添6-4-102
9.1	基本方針	T3-添6-4-102
9.2	耐震評価箇所	T3-添6-4-104
9.3	固有値解析	T3-添6-4-104
9.4	応力評価	T3-添6-4-105

9.5	機能維持評価	T3-添6-4-111
9.6	評価結果	T3-添6-4-111

1. 概要

本資料は、資料6-3「申請設備に係る耐震設計の基本方針」に従い、浸水防護施設（津波監視設備）のうち潮位計、通信連絡設備のうち衛星電話（固定）及び潮位観測システム（防護用）が設計用地震力に対して主要な構造部材が十分な構造健全性を有していることを説明するものである。その耐震評価は潮位計、衛星電話（固定）及び潮位観測システム（防護用）の固有値解析及び応力評価により行う。

本申請における既認可からの変更は、「2. 監視モニタ」に関して、「監視モニタ」の記載を追加、「3. 衛星電話機（中央制御室）」「4. 中央制御室用衛星設備収容架」に関して、「衛星電話機」及び「中央制御室用衛星設備収容架」の記載を修正、「5. 潮位観測システム（防護用）のうち潮位計」、「6. 潮位観測システム（防護用）のうち監視モニタ」、「8. 潮位観測システム（防護用）のうち中央制御室用衛星設備収容架（津波防護用）」、「9. 潮位観測システム（防護用）のうち中央制御室衛星電話用アンテナ（津波防護用）」に関して、「潮位計」、「監視モニタ」、「中央制御室衛星電話用アンテナ（津波防護用）」の記載を追加した点である。

2. 監視モニタ

2.1 基本方針

2.1.1 構造の説明

資料6-1「耐震設計の基本方針」の「9. 機器・配管系の支持方針について」にて設定した電気計測制御装置の支持方針に基づき設計した監視モニタの構造計画を第2-1表に示す。

第2-1表 監視モニタの構造計画

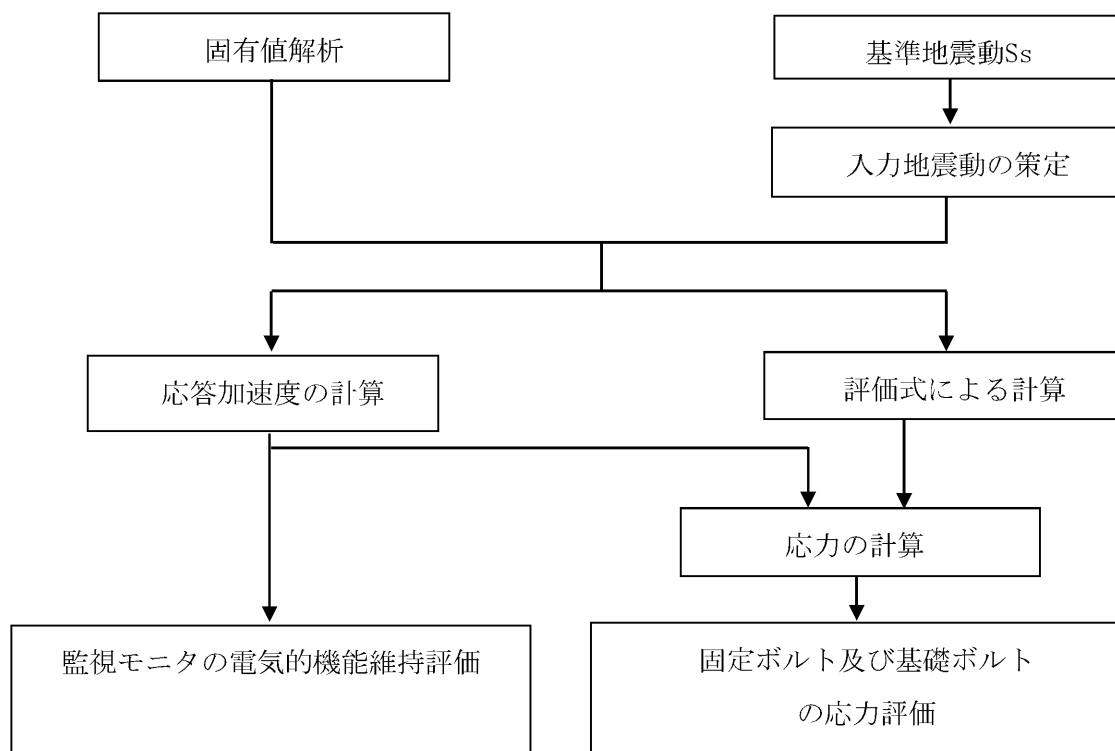
設備名称	計画の概要		説明図
	主体構造	支持構造	
監視モニタ	垂直自立型 ^(注1)	監視モニタをデスク上に設置する。 デスクはベースプレートに、固定ボルト及び基礎ボルトにて固定する。 ベースプレートは基礎ボルトにて床に固定する。	

(注1) 機能維持評価を行うサーバーを内装するデスク。

2.1.2 評価方針

監視モニタの応力評価は、資料6-1「耐震設計の基本方針」の「5. 機能維持の基本方針」にて設定した荷重及び荷重の組合せ並びに許容限界に基づき、「2.1.1 構造の説明」にて示す監視モニタの部位を踏まえ、「2.2 耐震評価箇所」にて設定する箇所において、「2.3 固有値解析」で算出した固有振動数に基づく応力等が許容限界内に収まることを、「2.4 応力評価」にて示す方法にて確認することで実施する。また、監視モニタの機能維持評価は、資料6-1「耐震設計の基本方針」の「5. 機能維持の基本方針」にて設定した電氣的機能維持の方針に基づき、地震時の応答加速度が電氣的機能確認済加速度以下であることを、「2.5 機能維持評価」にて示す方法にて確認することで実施する。確認結果を「2.6 評価結果」に示す。

監視モニタの耐震評価フローを第2-1図に示す。



第2-1図 監視モニタの耐震評価フロー

2.2 耐震評価箇所

監視モニタの耐震評価は、耐震評価上厳しくなる固定ボルト及び基礎ボルトを選定して実施する。監視モニタの耐震評価箇所については、第2-1表の説明図に示す。

2.3 固有値解析

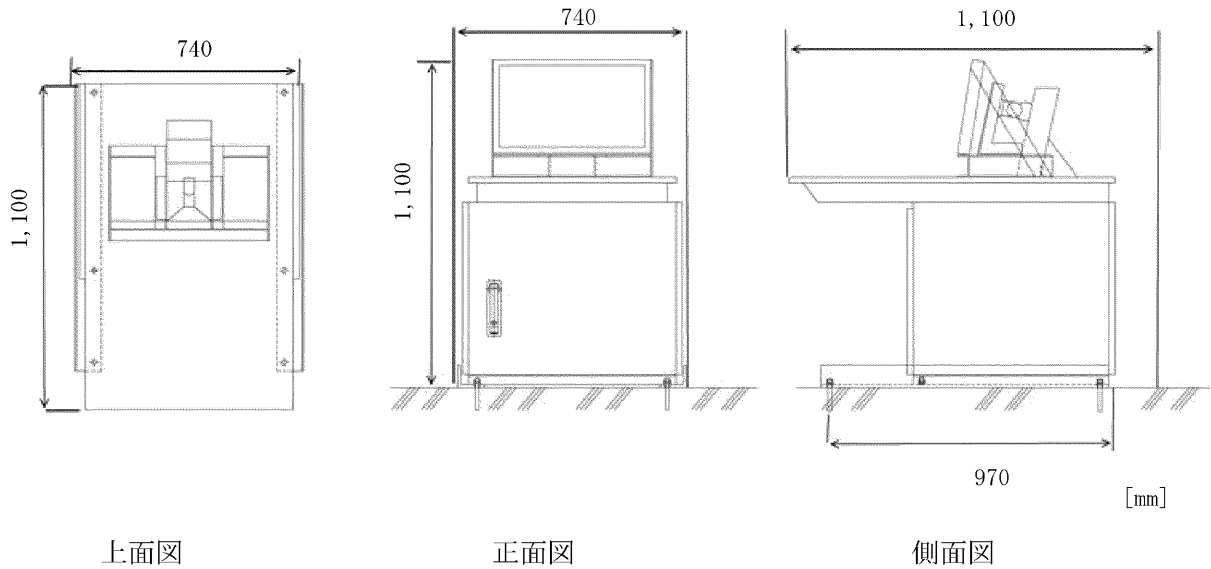
監視モニタの固有振動数算定方法について以下に示す。

2.3.1 基本方針

ランダム振動試験にて監視モニタの固有振動数を求める。

2.3.2 固有振動数の計算方法

振動試験装置にて0.5～50Hz、0.1Gで掃引し、監視モニタの応答を測定する。
監視モニタの外形図を第2-2図に示す。



第2-2図 監視モニタ外形図

2.3.3 固有値解析結果

固有振動数の計算結果を以下に示す。

監視モニタの固有振動数 (Hz)	
水平	<input type="text"/>
鉛直	<input type="text"/>

2.4 応力評価

2.4.1 基本方針

- (1) 耐震計算モデルは1質点系モデルとし、監視モニタの重心位置に地震荷重が作用するものとする。
- (2) 許容応力についてJSME S NC1-2012の付録材料図表を用いて計算する際に、温度が付録材料図表記載値の中間の値の場合は、比例法を用いて計算する。
ただし、比例法を用いる場合の端数処理は、小数第1位以下を切り捨てた値を用いるものとする。
- (3) 耐震計算に用いる寸法は、公称値を使用する。

2.4.2 荷重の組合せ及び許容応力

2.4.2.1 荷重の組合せ及び許容応力状態

監視モニタの荷重の組合せ及び許容応力状態について、第2-2表に示す。

2.4.2.2 許容応力

監視モニタの許容応力を第2-3表に示す。

2.4.2.3 使用材料の許容応力

監視モニタの使用材料の許容応力のうち評価に用いるものを第2-4表に示す。

第2-2表 荷重の組合せ及び許容応力

施設区分		機器名称	耐震重要度 分類	荷重の組合せ	許容応力状態
浸水防護施設	津波監視設備	(注1) 監視モニタ	S	D+P _D +M _D +S _S	III _A S

(注1) その他の支持構造物の荷重の組合せ及び許容応力を適用する。

第2-3表 許容応力（その他の支持構造物）

許容応力状態	許容限界 ^(注1) (ボルト)	
	一次応力	
	引張	せん断
Ⅲ _A S	1.5f _t	1.5f _s

(注1) 応力の組合せが考えられる場合には、組合せ応力に対しても評価を行う。

第2-4表 使用材料の許容応力

評価部位	材質	温度条件* (°C)	Sy (MPa)	Su (MPa)	F (MPa)
基礎ボルト					
固定ボルト					

※：資料4「安全設備及び重大事故等対処設備が使用される条件の下における健全性に関する説明書」

2.4.3 設計用地震力

耐震計算に用いる入力地震力には、資料6-3「申請設備に係る耐震設計の基本方針」にて設定した床応答の作成方針に基づき、第2-5表にて示す条件を用いて作成した設計用床応答曲線を用いる。また、減衰定数は平成27年8月4日付け原規規発第1508041号にて認可された工事計画の資料13-6「地震応答解析の基本方針」第3-1表に記載の減衰定数を用いる。

第2-5表 設計用地震力

地震動	設置場所 及び 床面高さ (m)	設計用床応答曲線			備考
		建屋 及び高さ (m)	方向	減衰定数 (%)	
基準地震動 Ss			水平	1.0*	水平方向はSs-1からSs-7並びに各々のX方向及びY方向の包絡曲線を用いる。 鉛直方向はSs-1からSs-7の包絡曲線を用いる。
			鉛直	1.0*	

※：「JEAG4601-1987 6章機器・配管系の耐震設計 6.5.3 設計用減衰定数 (P561)」

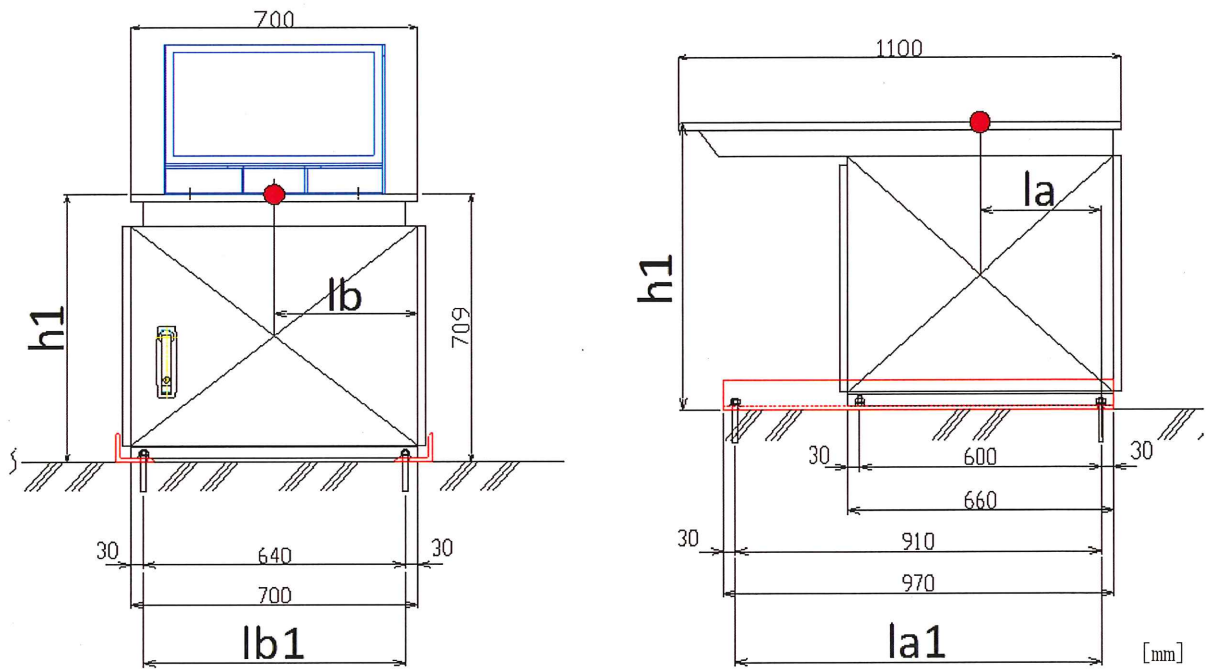
2.4.4 応力評価方法

2.4.4.1 記号の説明

記号	記号の説明	単位
W_1	機器質量	kg
n_{a1}	各列のボルト本数（前後方向）	本
n_{b1}	各列のボルト本数（左右方向）	本
N_1	ボルト総数	本
d_1	ボルト呼び径	mm
S_1	ボルト断面積	mm ²
α_H	水平震度	—
α_V	鉛直震度	—
g	重力加速度	m/s ²
l_a	支点より機器重心までの水平距離（前後方向）	mm
l_b	支点より機器重心までの水平距離（左右方向）	mm
h_1	床面より機器重心までの鉛直距離	mm
l_{a1}	支点よりのボルト間距離（前後方向）	mm
l_{b1}	支点よりのボルト間距離（左右方向）	mm

2.4.4.2 応力計算

応力計算に用いるモデルを第2-3図に示す。



第2-3図 応力計算に用いるモデル

(1) 基礎ボルト

a. 前後方向

・引張応力 $\sigma_{a \max}$ の算出

モーメントの釣合式より、

$$\sigma_{a1} l_{a1} n_{a1} S_1 = W_1 g \alpha_H h_1 - W_1 g (1 - \alpha_V) l_a \quad \dots \textcircled{1}$$

式①より、

$$\sigma_{a1} = \frac{W_1 g (\alpha_H h_1 - (1 - \alpha_V) l_a)}{S_1 n_{a1} l_{a1}} = \sigma_{a \max}$$

・せん断応力 τ_a の算出

$$\tau_a = \frac{W_1 g \alpha_H}{N_1 S_1}$$

b. 左右方向

・引張応力 $\sigma_{b \max}$ の算出

モーメントの釣合式より、

$$\sigma_{b1} l_{b1} n_{b1} S_1 = W_1 g \alpha_H h_1 - W_1 g (1 - \alpha_V) l_b \quad \dots \textcircled{1}$$

式①より、

$$\sigma_{b1} = \frac{W_1 g (\alpha_H h_1 - (1 - \alpha_V) l_b)}{S_1 n_{b1} l_{b1}} = \sigma_{b \max}$$

・せん断応力 τ_b の算出

$$\tau_b = \frac{W_1 g \alpha_H}{N_1 S_1}$$

(2) 固定ボルト

a. 前後方向

・引張応力 $\sigma_{a \max}$ の算出

モーメントの釣合式より、

$$\sigma_{a1} l_{a1} n_{a1} S_1 = W_1 g \alpha_H h_1 - W_1 g (1 - \alpha_V) l_a \quad \dots \textcircled{1}$$

式①より、

$$\sigma_{a1} = \frac{W_1 g (\alpha_H h_1 - (1 - \alpha_V) l_a)}{S_1 n_{a1} l_{a1}} = \sigma_{a \max}$$

・せん断応力 τ_a の算出

$$\tau_a = \frac{W_1 g \alpha_H}{N_1 S_1}$$

b. 左右方向

・引張応力 $\sigma_{b \max}$ の算出

モーメントの釣合式より、

$$\sigma_{b1} l_{b1} n_{b1} S_1 = W_1 g \alpha_H h_1 - W_1 g (1 - \alpha_V) l_b \quad \dots \textcircled{1}$$

式①より、

$$\sigma_{b1} = \frac{W_1 g (\alpha_H h_1 - (1 - \alpha_V) l_b)}{S_1 n_{b1} l_{b1}} = \sigma_{b \max}$$

・せん断応力 τ_b の算出

$$\tau_b = \frac{W_1 g \alpha_H}{N_1 S_1}$$

2.4.5 応力評価条件

2.4.5.1 ボルトの応力評価条件

(1) 機器関係

項目	記号	単位	入力値
機器質量	W_1	kg	
重力加速度	g	m/s ²	
支点より機器重心までの水平距離（前後方向）	l_a	mm	
支点より機器重心までの水平距離（左右方向）	l_b	mm	
床面より機器重心までの鉛直距離	h_1	mm	
支点よりのボルト間距離（前後方向）	l_{a1}	mm	
支点よりのボルト間距離（左右方向）	l_{b1}	mm	

(2) ボルト関係

項目	記号	単位	入力値
材質	—	—	
ボルト呼び径	d_1	mm	
ボルト断面積	S_1	mm ²	
各列のボルト本数（前後方向）	n_{a1}	本	
各列のボルト本数（左右方向）	n_{b1}	本	
ボルト総数	N_1	本	

(3) 評価用加速度

項目	記号	評価用加速度 ($\times 9.8\text{m/s}^2$)
水平	α_H	
鉛直	α_V	

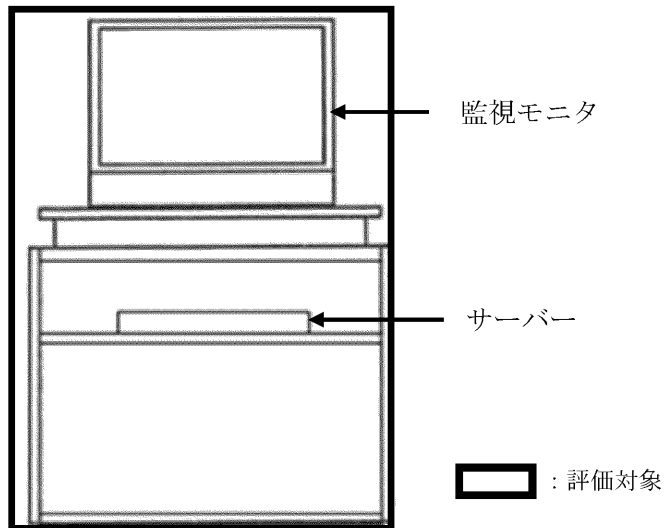
(注1) 固有振動数の計算結果より、固有振動数に対する設計用床応答曲線の読取り値を使用する。

2.5 機能維持評価

監視モニタは、地震時及び地震後に電氣的機能が要求されており、地震時及び地震後においても、その維持がされていることを示す。

2.5.1 機能維持評価方法

機能維持評価方法は、デスクに器具を実装した状態により、対象機器設置床における基準地震動 ($S_s-1 \sim S_s-7$) に対する時刻歴応答加速度の最大床応答加速度を上回る加速度にて加振試験を行い、加振試験後に電氣的機能が維持されていることを確認する。また、評価する器具の実装図を第2-4図に示す。



第2-4図 器具の実装図

2.6 評価結果

監視モニタの耐震評価結果を以下に示す。発生値は評価基準値を満足しており、耐震性を有することを確認した。また、監視モニタの評価用加速度は機能確認済加速度以下であり、基準地震動Ssに対して電氣的機能を維持されることを確認した。

基準地震動Ssに対する応力評価結果を第2-6表に示す。また、電氣的機能維持確認結果を第2-7表に示す。

第2-6表 基準地震動Ssによる評価結果

評価対象設備			評価部位	応力分類	加速度の方向	発生値	評価基準値
						MPa	MPa
浸水防護 施設	津波監視 設備	監視モニタ	基礎ボルト	引張	前後+鉛直		
					左右+鉛直		
				せん断	前後+鉛直		
					左右+鉛直		
				組合せ	前後+鉛直		
					左右+鉛直		
			固定ボルト	引張	前後+鉛直		
					左右+鉛直		
				せん断	前後+鉛直		
					左右+鉛直		
				組合せ	前後+鉛直		
					左右+鉛直		

第2-7表 電氣的機能維持評估結果

評估對象設備			加速度 確認 部位	加振 方向		Ss-1	Ss-2	Ss-3	Ss-4	Ss-5
						評估用 加速度 ($\times 9.8m/s^2$)	評估用 加速度 ($\times 9.8m/s^2$)	評估用 加速度 ($\times 9.8m/s^2$)	評估用 加速度 ($\times 9.8m/s^2$)	評估用 加速度 ($\times 9.8m/s^2$)
浸水防護 施設	津波監視 設備	監視モニ タ	加振台	水平	X					
					Y					
				鉛直	Z					

評估對象設備			加速度 確認 部位	加振 方向		Ss-6 (EW)	Ss-6 (NS)	Ss-7	機能 確認済 加速度 ($\times 9.8m/s^2$)	評 詳 細
						評估用 加速度 ($\times 9.8m/s^2$)	評估用 加速度 ($\times 9.8m/s^2$)	評估用 加速度 ($\times 9.8m/s^2$)		
浸水防護 施設	津波監視 設備	監視モニ タ	加振台	水平	X					
					Y					
				鉛直	Z					

3. 衛星電話機（中央制御室）

3.1 基本方針

3.1.1 構造の説明

衛星電話機（中央制御室）の構造計画を第3-1表に示す。

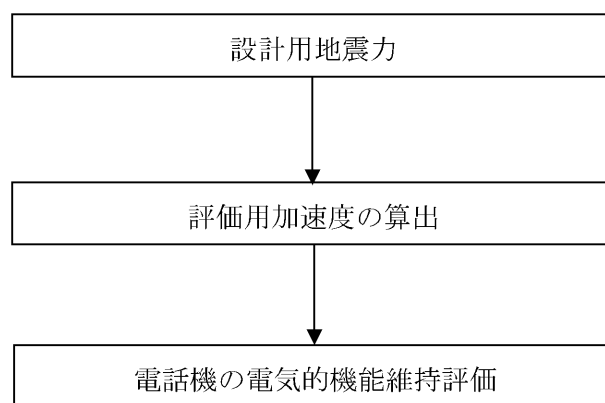
第3-1表 衛星電話機（中央制御室）の構造計画

機器名称	計画の概要		説明図
	主体構造	支持構造	
衛星電話機 （中央制御室）	垂直自立型	電話機を固縛用バンド及び粘着固定シートにて机の上に固定する。 また、机は基礎ボルトにて基礎に据付する。	

3.2 評価方針

衛星電話機（中央制御室）の機能維持評価は、資料6-3「申請設備に係る耐震設計の基本方針」にて設定した電氣的機能維持の方針に基づき、地震時の応答加速度が電氣的機能確認済加速度以下であることを、「3.3 加振試験」及び「3.4 機能維持評価」にて示す方法にて確認することで実施する。確認結果を「3.5 評価結果」に示す。

衛星電話機（中央制御室）の耐震評価フローを第3-1図に示す。



第3-1図 衛星電話機（中央制御室）の耐震評価フロー

3.3 加振試験

3.3.1 基本事項

衛星電話機（中央制御室）について、実際の設置状態を模擬して加振試験を行い、基準地震動 S_s による地震力に対して、要求される機能が維持されることを確認する。

3.3.2 設計用地震力

以下の加振波の最大加速度を上回る加速度で加振を行う。

- ・加振波 : 対象機器設置床における基準地震動 ($S_s-1 \sim S_s-7$) に対する時刻歴応答
加速度
- ・加振方向 : 水平(前後) + 鉛直、水平(左右) + 鉛直

建屋及び 床面高さ (m)	加振方向		最大加速度 ($\times 9.8\text{m/s}^2$)						
			S_s-1	S_s-2	S_s-3	S_s-4	S_s-5	S_s-6 (EW)	S_s-6 (NS)
	水平	X							
		Y							
	鉛直	Z							

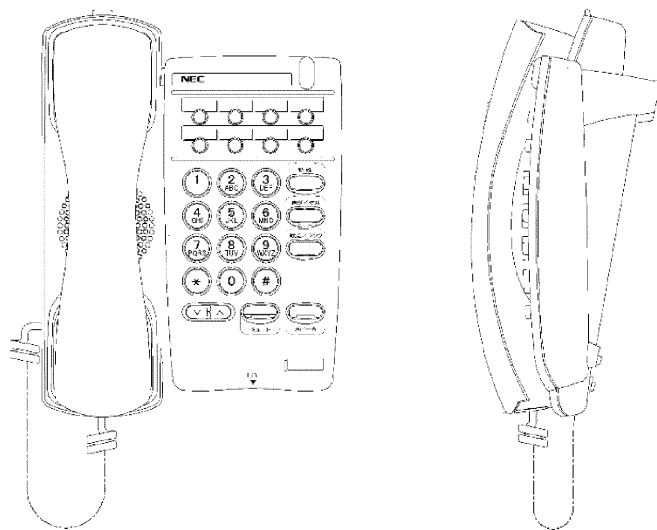
3.4 機能維持評価

衛星電話機（中央制御室）は、地震後に電氣的機能が要求されており、地震後においても、その機能が維持されていることを示す。

3.4.1 機能維持評価方法

加振試験後に電氣的機能が維持されていることを通信試験により確認する。

また、衛星電話機（中央制御室）の外形図を第3-2図に示す。



第3-2図 衛星電話機（中央制御室） 外形図

3.5 評価結果

3.5.1 重大事故等対処施設としての評価結果

衛星電話機（中央制御室）の状態を考慮した場合の耐震評価結果を以下に示す。評価用加速度は機能確認済加速度以下であり、基準地震動Ssに対して電氣的機能が維持されることを確認した。電氣的機能維持確認結果を第3-2表に示す。

第3-2表 電氣的機能維持評価結果（重大事故等対処施設）

評価対象設備			加速度 確認 部位	加振 方向	Ss-1	Ss-2	Ss-3	Ss-4	Ss-5
					評価用 加速度 ($\times 9.8\text{m/s}^2$)	評価用 加速度 ($\times 9.8\text{m/s}^2$)	評価用 加速度 ($\times 9.8\text{m/s}^2$)	評価用 加速度 ($\times 9.8\text{m/s}^2$)	評価用 加速度 ($\times 9.8\text{m/s}^2$)
計測制 御系統 施設	そ の 他	衛星電話機 (中央制御室)	加振台	水平					
				X					
				鉛直					

評価対象設備			加速度 確認 部位	加振 方向	Ss-6 (EW)	Ss-6 (NS)	Ss-7	機能 確認済 加速度 ($\times 9.8\text{m/s}^2$)	詳細 評価	
					評価用 加速度 ($\times 9.8\text{m/s}^2$)	評価用 加速度 ($\times 9.8\text{m/s}^2$)	評価用 加速度 ($\times 9.8\text{m/s}^2$)			
計測制 御系統 施設	そ の 他	衛星電話機 (中央制御室)	加振台	水平						—
				X						
				鉛直						

4. 中央制御室用衛星設備収容架

4.1 基本方針

4.1.1 構造の説明

資料6-1「耐震設計の基本方針」の「9. 機器・配管系の支持方針について」にて設定した電気計測制御装置の支持方針に基づき設計した中央制御室用衛星設備収容架の構造計画を第4-1表に示す。

第4-1表 中央制御室用衛星設備収容架の構造計画

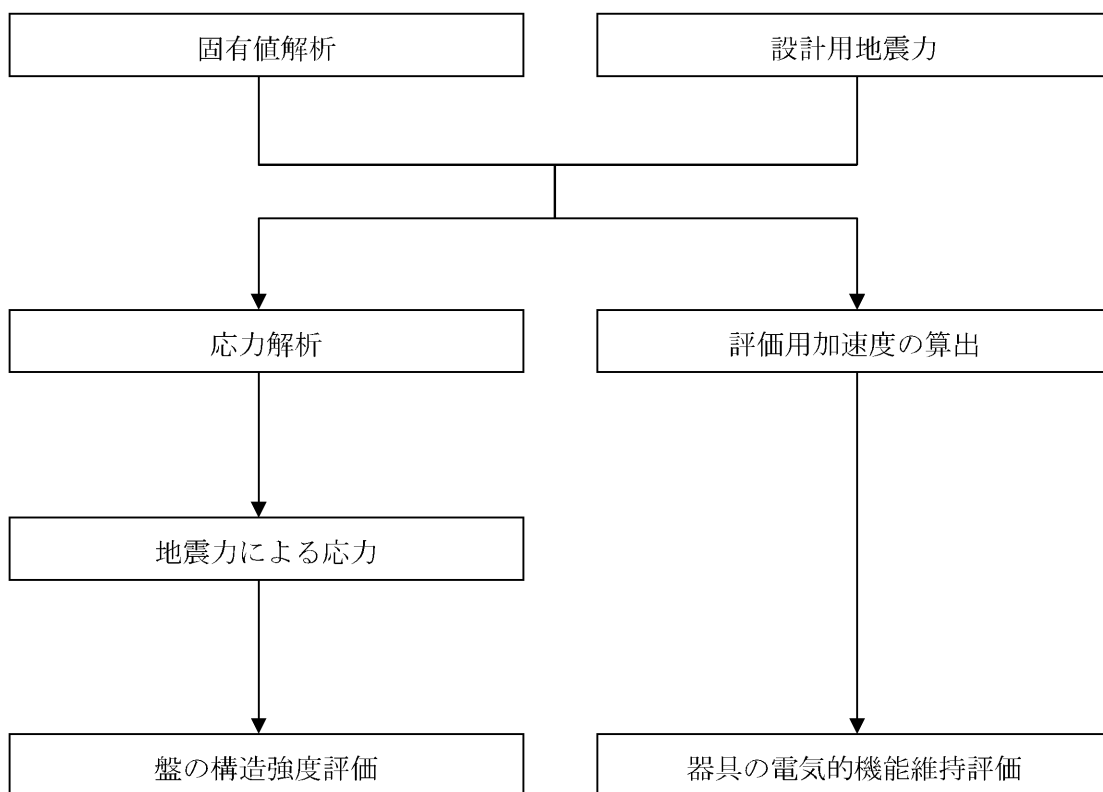
機器名称	計画の概要		説明図
	主体構造	支持構造	
中央制御室用 衛星設備収容架	(注1) 垂直自立型	盤を取付ボルトにてチャンネルベースに取り付ける。また、チャンネルベースを基礎ボルトにて基礎に据え付ける。	

(注1) 機能維持評価を行う、通信制御装置及び端末を内装する盤。

4.1.2 評価方針

中央制御室用衛星設備収容架の応力評価は、資料6-1「耐震設計の基本方針」の「5. 機能維持の基本方針」にて設定した荷重及び荷重の組合せ並びに許容限界に基づき、「4.1.1 構造の説明」にて示す中央制御室用衛星設備収容架の部位を踏まえ、「4.2 耐震評価箇所」にて設定する箇所において、「4.3 固有値解析」で算出した固有振動数に基づく応力等が許容限界内に収まることを、「4.4 応力評価」にて示す方法にて確認することで実施する。また、中央制御室用衛星設備収容架の機能維持評価は、資料6-1「耐震設計の基本方針」の「5. 機能維持の基本方針」にて設定した電氣的機能維持の方針に基づき、地震時の応答加速度が電氣的機能確認済加速度以下であることを、「4.5 機能維持評価」にて示す方法にて確認することで実施する。確認結果を「4.6 評価結果」に示す。

中央制御室用衛星設備収容架の耐震評価フローを第4-1図に示す。



第4-1図 中央制御室用衛星設備収容架の耐震評価フロー

4.2 耐震評価箇所

中央制御室用衛星設備収容架の耐震評価は、耐震評価上厳しくなる取付ボルト及び基礎ボルトを選定して実施する。中央制御室用衛星設備収容架の耐震評価箇所については、第4-1表の説明図に示す。

4.3 固有値解析

中央制御室用衛星設備収容架の固有振動数算定方法について以下に示す。

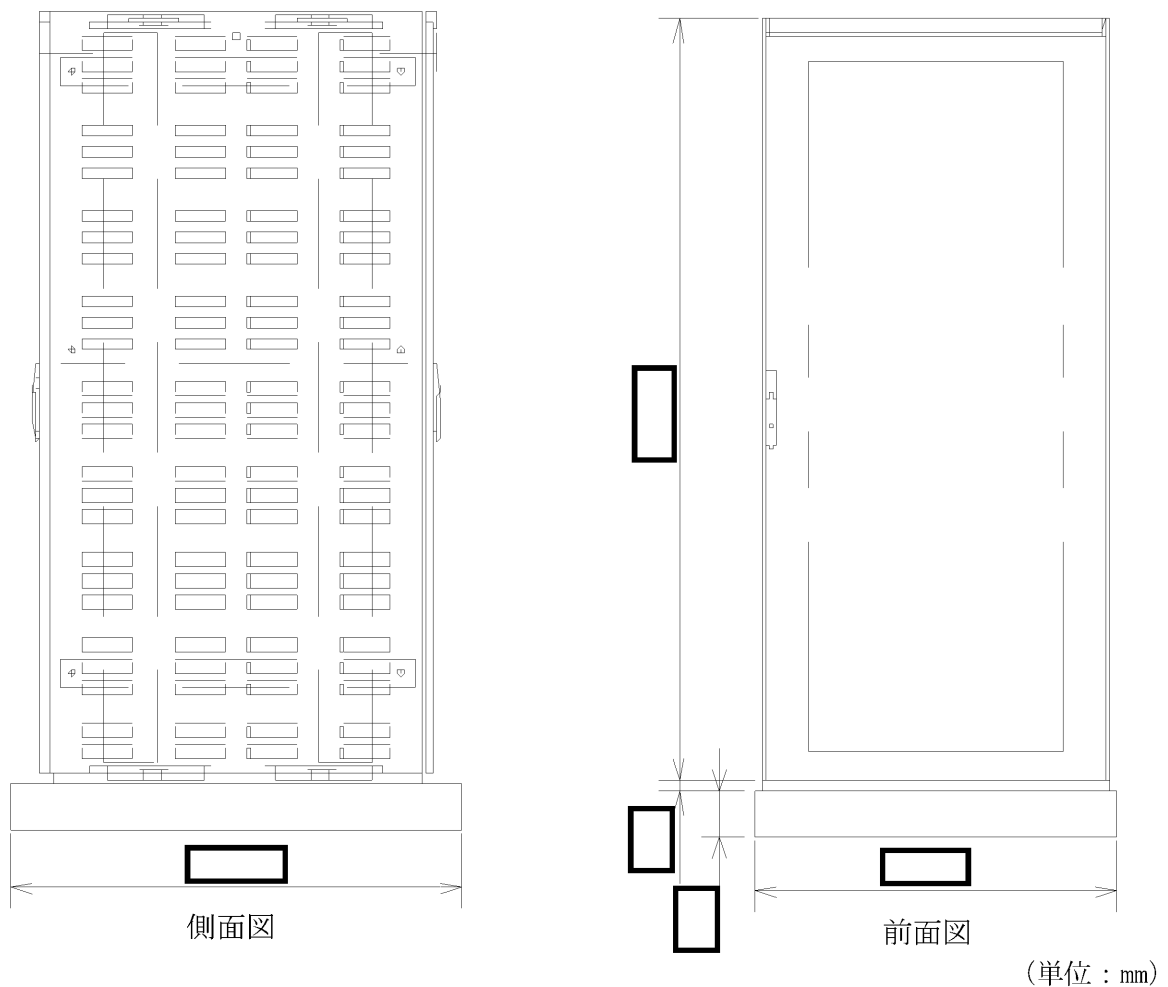
4.3.1 基本方針

ランダム振動試験にて盤の固有振動数を求める。

4.3.2 固有振動数の計算方法

振動試験装置にて0.5～50Hz 加速度0.1Gで掃引し、盤の応答を測定する。

中央制御室用衛星設備収容架の外形図を第4-2図に示す。



第4-2図 中央制御室用衛星設備収容架 外形図

4.3.3 固有値解析結果

固有振動数の計算結果を以下に示す。

盤の固有振動数 (Hz)	
水平	
鉛直	

4.4 応力評価

4.4.1 基本方針

- (1) 耐震計算モデルは1質点系モデルとし、盤の重心位置に地震荷重が作用するものとする。
- (2) 許容応力についてはJSME S NC1-2012の付録材料図表を用いて計算する際に、温度が付録材料図表記載値の中間の値の場合は、比例法を用いて計算する。
ただし、比例法を用いる場合の端数処理は、小数第1位以下を切り捨てた値を用いるものとする。

4.4.2 荷重の組合せ及び許容応力

4.4.2.1 荷重の組合せ及び許容応力状態

中央制御室用衛星設備収容架の荷重の組合せ及び許容応力状態について、重大事故等対処施設の評価に用いるものを第4-2表に示す。

4.4.2.2 許容応力

中央制御室用衛星設備収容架の許容応力を第4-3表に示す。

4.4.2.3 使用材料の許容応力

中央制御室用衛星設備収容架の使用材料の許容応力のうち重大事故等対処施設の評価に用いるものを第4-4表に示す。

第4-2表 荷重の組合せ及び設計応力（重大事故等対処施設）

施設区分		機器名称	設備分類 (注1)	機器等の 区分	荷重の組合せ	許容応力状 態
計測 制御 系統 施設	その他	(注2) 中央制御室用衛 星設備収容架	常設／防止 常設／緩和	—	$D+P_D+M_D+S_S$ (注3)	IV _{AS}
					$D+P_{SAD}+M_{SAD}+S_S$	V _{AS} (V _{AS} とし てIV _{AS} の許 容眼界を用 いる)

(注1) 「常設耐震／防止」は常設耐震重要重大事故防止設備、「常設／防止」は常設耐震重要重大事故防止設備以外の常設重大事故防止設備、「常設／緩和」は常設重大事故緩和設備を示す。

(注2) その他の支持構造物の荷重の組合せ及び許容応力を適用する。

(注3) 「 $D+P_{SAD}+M_{SAD}+S_S$ 」の評価に包絡されるため、評価結果の記載を省略する。

第4-3表 許容応力（その他の支持構造物）（重大事故等対処施設）

許容応力状態	許容限界（ボルト等） (注1)	
	一次応力	
	引張	せん断
IV _{AS}	$1.5f_t^*$	$1.5f_s^*$

(注1) 応力の組合せが考えられる場合には、組合せ応力に対しても評価を行う。

第4-4表 使用材料の許容応力（重大事故等対処施設）

材質	評価温度 (°C)	S_y (MPa)	S_u (MPa)	F^* (MPa)
SS400 ($t \leq 16$)				

4.4.3 設計用地震力

耐震計算における入力地震力には、資料 6-1 「耐震設計の基本方針」の「4. 設計用地震力」にて設定した床応答の作成方針に基づき、第4-5表にて示す条件を用いて作成した設計用床応答曲線を用いる。また、減衰定数は平成 27 年 8 月 4 日付け原規規発第 1508041号にて認可された工事計画の資料 13-6 「地震応答解析の基本方針」第3-1表に記載の減衰定数を用いる。

第4-5表 設計用地震力

地震動	設置場所及び 床面高さ (m)	設計用床応答曲線			備考
		建物及び高さ (m)	方向	減衰定数 (%)	
基準地震 動 Ss			水平	1.0	水平方向はSs-1～Ss-7のX方向及びY方向の包絡曲線を用いる。
			鉛直	1.0	鉛直方向は Ss-1～Ss-7 の包絡曲線を用いる。

4.4.4 応力評価方法

4.4.4.1 記号の説明

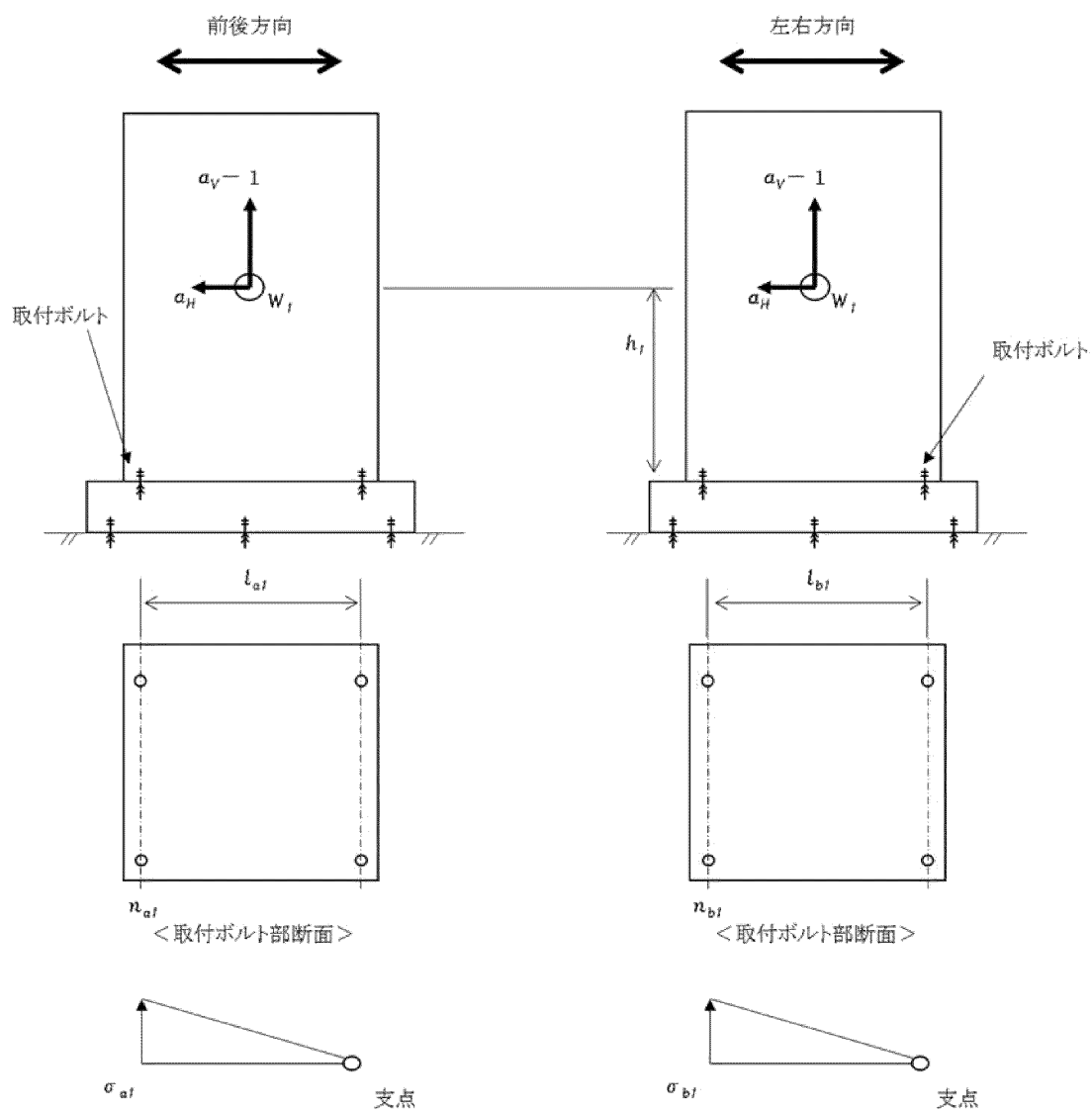
記号	記号の説明	単位
W_1	機器質量	kg
n_{a1}	各列の取付ボルト本数（前後方向）	本
n_{b1}	各列の取付ボルト本数（左右方向）	本
N_1	取付ボルト総数	本
d_1	取付ボルト呼び径	mm
S_1	取付ボルト断面積	mm ²
α_H	水平震度	—
α_V	鉛直震度	—
g	重力加速度	m/s ²
h_1	床面より機器重心までの鉛直距離	mm
l_{a1}	支点よりの取付ボルト間距離（前後方向）	mm
l_{b1}	支点よりの取付ボルト間距離（左右方向）	mm
σ_{a1}	各ボルトにかかる引張応力（前後方向）	MPa
σ_{b1}	各ボルトにかかる引張応力（左右方向）	MPa
σ_{amax}	最大引張応力（前後方向）	MPa
σ_{bmax}	最大引張応力（左右方向）	MPa
τ_a	取付ボルトにかかるせん断応力（前後方向）	MPa
τ_b	取付ボルトにかかるせん断応力（左右方向）	MPa
W_2	機器質量	kg
n_{c1}	各列の基礎ボルト本数（前後方向）	本
n_{d1}	各列の基礎ボルト本数（左右方向）	本
N_2	基礎ボルト総数	本
d_2	基礎ボルト呼び径	mm
S_2	基礎ボルト断面積	mm ²
h_2	床面より機器重心までの鉛直距離	mm
l_{c1}	支点よりの基礎ボルト間距離（前後方向）	mm
l_{d1}	支点よりの基礎ボルト間距離（左右方向）	mm
l_{c2}	支点よりの基礎ボルト間距離（前後方向）	mm
l_{d2}	支点よりの基礎ボルト間距離（左右方向）	mm
σ_{c1}	基礎ボルトにかかる引張応力（前後方向）	MPa
σ_{d1}	基礎ボルトにかかる引張応力（左右方向）	MPa
σ_{c2}	基礎ボルトにかかる引張応力（前後方向）	MPa
σ_{d2}	基礎ボルトにかかる引張応力（左右方向）	MPa
σ_{cmax}	最大引張応力（前後方向）	MPa
σ_{dmax}	最大引張応力（左右方向）	MPa
τ_c	基礎ボルトにかかるせん断応力（前後方向）	MPa
τ_d	基礎ボルトにかかるせん断応力（左右方向）	MPa

4.4.4.2 応力計算

計算式については、材料力学公式等に則り以下のとおりとする。

(1) 取付ボルト

以下の応力計算モデルにて応力を計算する。



a. 前後方向

・引張応力 σ_{amax} の算出

$$\sigma_{amax} = \frac{W_1 g \alpha_H h_1}{S_1 n_{a1} l_{a1}} + \frac{W_1 g (\alpha_v - 1)}{S_1 N_1}$$

・せん断応力 τ_a の算出

$$\tau_a = \frac{W_1 g \alpha_H}{N_1 S_1}$$

b. 左右方向

・引張応力 σ_{bmax} の算出

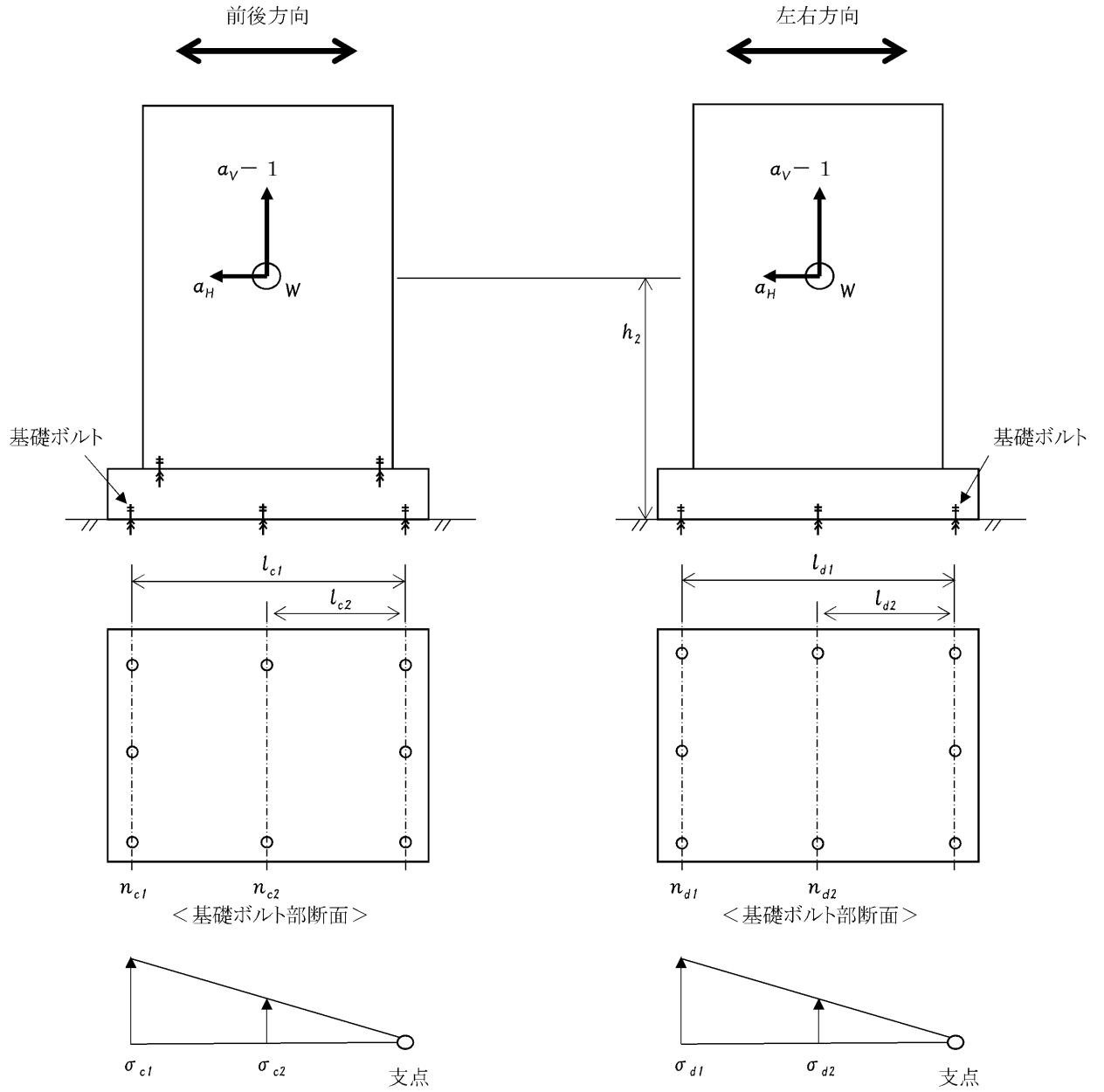
$$\sigma_{bmax} = \frac{W_1 g \alpha_H h_1}{S_1 n_{b1} l_{b1}} + \frac{W_1 g (\alpha_v - 1)}{S_1 N_1}$$

・せん断応力 τ_b の算出

$$\tau_b = \frac{W_1 g \alpha_H}{N_1 S_1}$$

(2) 基礎ボルト

以下の応力計算モデルにて応力を計算する。



a. 前後方向

・引張応力 $\sigma_{c \max}$ の算出

$$\sigma_{c \max} = \frac{W_2 g \alpha_H h_2 l_{c1}}{S_2 (n_{c1} l_{c1}^2 + n_{c2} l_{c2}^2)} + \frac{W_2 g (\alpha_v - 1)}{S_2 N_2}$$

・せん断応力 τ_c の算出

$$\tau_c = \frac{W_2 g \alpha_H}{N_2 S_2}$$

b. 左右方向

・引張応力 $\sigma_{d \max}$ の算出

$$\sigma_{d \max} = \frac{W_2 g \alpha_H h_2 l_{d1}}{S_2 (n_{d1} l_{d1}^2 + n_{d2} l_{d2}^2)} + \frac{W_2 g (\alpha_v - 1)}{S_2 N_2}$$

・せん断応力 τ_d の算出

$$\tau_d = \frac{W_2 g \alpha_H}{N_2 S_2}$$

4.4.5 応力評価条件

4.4.5.1 取付ボルトの応力評価条件

(1) 機器関係

項目	記号	単位	入力値
機器質量	W_1	kg	
重力加速度	g	m/s ²	
床面より機器重心までの鉛直距離	h_1	mm	
支点よりのボルト間距離 (前後方向)	l_{a1}	mm	
支点よりのボルト間距離 (左右方向)	l_{b1}	mm	

(2) ボルト関係

項目	記号	単位	入力値
材質	—	—	
ボルト呼び径	d_1	mm	
ボルト断面積	S_1	mm ²	
各列のボルト本数 (前後方向)	n_{a1}	本	
各列のボルト本数 (左右方向)	n_{b1}	本	
ボルト総数	N_1	本	

(3) 設計用加速度

項目	記号	設計用加速度 (×9.8m/s ²)
水平	α_H	
鉛直	α_V	

(注1) 固有値解析結果より、固有振動数は水平 Hz、鉛直 Hzであることを確認したため、設計用加速度はそれぞれの周波数の応答加速度と最大床加速度の1.2倍を比較し、大きい加速度を使用する。

4.4.5.2 基礎ボルトの応力評価条件

(1) 機器関係

項目	記号	単位	入力値
機器質量	W_2	kg	
重力加速度	g	m/s ²	
床面より機器重心までの鉛直距離	h_2	mm	
支点よりのボルト間距離 (前後方向)	l_{c1}	mm	
支点よりのボルト間距離 (前後方向)	l_{c2}	mm	
支点よりのボルト間距離 (左右方向)	l_{d1}	mm	
支点よりのボルト間距離 (左右方向)	l_{d2}	mm	

(2) ボルト関係

項目	記号	単位	入力値
材質	—	—	
ボルト呼び径	d_1	mm	
ボルト断面積	S_1	mm ²	
各列のボルト本数 (前後方向)	n_{c1}	本	
各列のボルト本数 (前後方向)	n_{c2}	本	
各列のボルト本数 (左右方向)	n_{d1}	本	
各列のボルト本数 (左右方向)	n_{d2}	本	
ボルト総数	N_2	本	

(3) 設計用加速度

項目	記号	設計用加速度 (×9.8m/s ²)
水平	α_H	
鉛直	α_V	

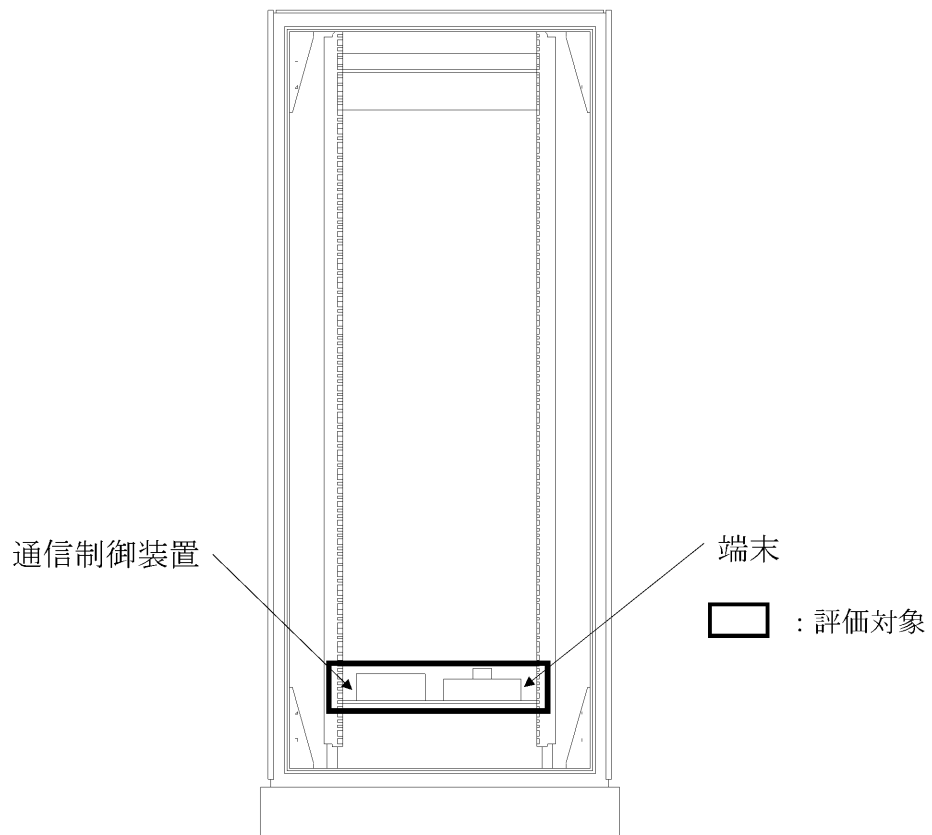
(注1) 固有値解析結果より、固有振動数は水平 Hz、鉛直 Hzであることを確認したため、設計用加速度はそれぞれの周波数の応答加速度と最大床加速度の1.2倍を比較し、大きい加速度を使用する。

4.5 機能維持評価

中央制御室用衛星設備収容架内器具は、地震時及び地震後に電氣的機能が要求されており、地震時及び地震後においても、その機能が維持されることを示す。

4.5.1 機能維持評価方法

機能維持評価方法は、盤に器具を実装した状態により、対象機器設置床における基準地震動（ $S_s-1 \sim S_s-7$ ）に対する時刻歴応答加速度の最大床応答加速度を上回る加速度にて加振試験を行い、加振試験後に電氣的機能が維持されていることを確認する。また、評価する器具の実装図を第4-3図に示す。



第4-3図 器具実装図

4.6 評価結果

4.6.1 重大事故等対処施設としての評価結果

中央制御室用衛星設備収容架の重大事故等時の状態を考慮した場合の耐震評価結果を以下に示す。発生値は評価基準値を満足しており、耐震性を有することを確認した。また、中央制御室用衛星設備収容架内器具の評価用加速度は機能確認済加速度以下であり、基準地震動 S_s に対して電氣的機能を維持されることを確認した。

基準地震動 S_s に対する応力評価結果を第4-6表に示す。また、電氣的機能維持確認結果を第4-7表に示す。

第4-6表 基準地震動 S_s による評価結果 ($D+P_{SAD}+M_{SAD}+S_s$)

評価対象設備			評価部位	応力分類	加速度の方向	発生値	評価基準値
						MPa	MPa
計測 制御 系統 施設	その他	中央制御 室用衛星 設備収容 架	取付 ボルト	引張	水平+鉛直		
				せん断	水平+鉛直		
				組合せ	水平+鉛直		
			基礎 ボルト	引張	水平+鉛直		
				せん断	水平+鉛直		
				組合せ	水平+鉛直		

(注1) 引張応力 (σ_{bt}) とせん断応力 (τ_{bs}) との組合せ応力の評価基準値は、 $\text{Min} (1.4 \cdot 1.5ft^* - 1.6 \tau_{bs}, 1.5ft^*)$ とする。

第4-7表 電氣的機能維持評価結果（重大事故等対処施設）

評価対象設備			加速度 確認 部位	加振 方向		Ss-1	Ss-2	Ss-3	Ss-4	Ss-5
						評価用 加速度 ($\times 9.8\text{m/s}^2$)	評価用 加速度 ($\times 9.8\text{m/s}^2$)	評価用 加速度 ($\times 9.8\text{m/s}^2$)	評価用 加速度 ($\times 9.8\text{m/s}^2$)	評価用 加速度 ($\times 9.8\text{m/s}^2$)
計測制御 系統施設	その他	中央制 御室用 衛星設 備収容 架	加振台	水平	X					
					Y					
				鉛直	Z					

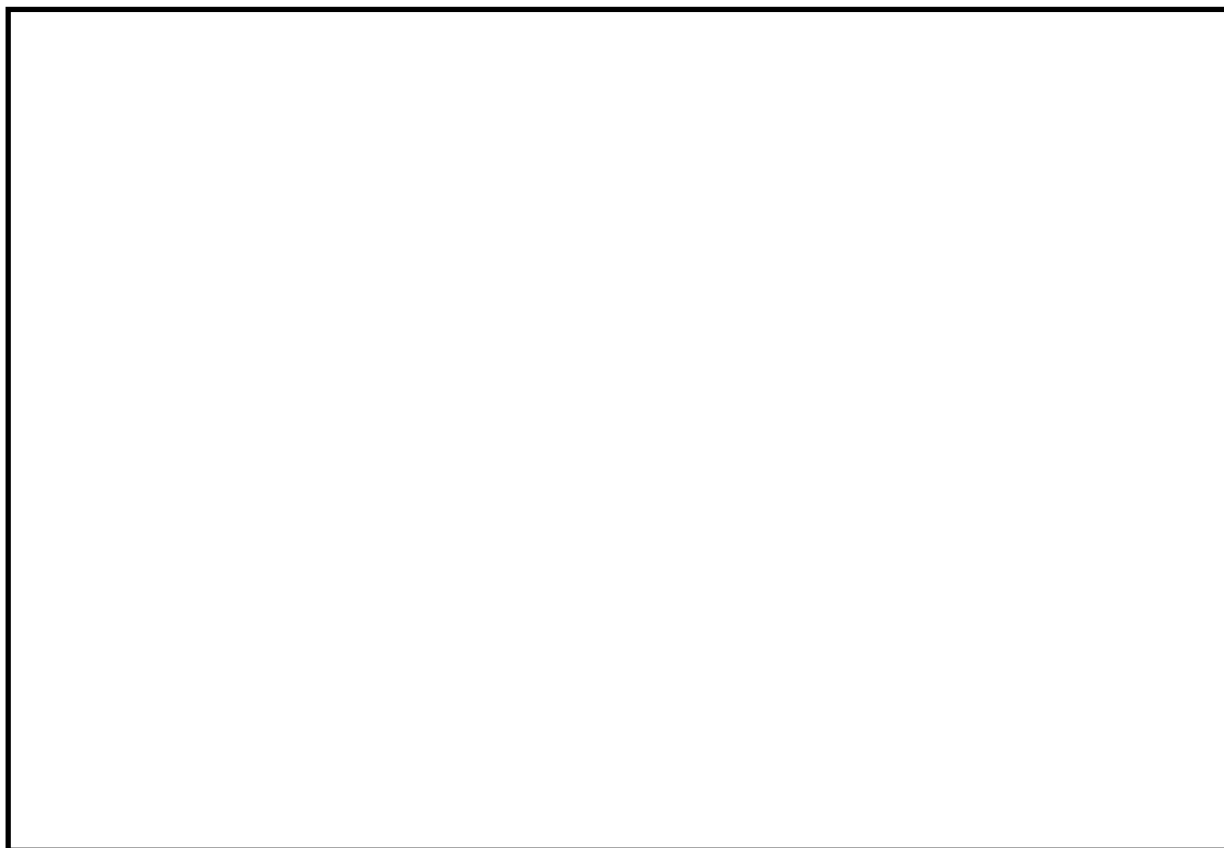
評価対象設備			加速度 確認 部位	加振 方向		Ss-6 (EW)	Ss-6 (NS)	Ss-7	機能 確認済加 速度 ($\times 9.8\text{m/s}^2$)	詳細 評価
						評価用 加速度 ($\times 9.8\text{m/s}^2$)	評価用 加速度 ($\times 9.8\text{m/s}^2$)	評価用 加速度 ($\times 9.8\text{m/s}^2$)		
計測制御 系統施設	その他	中央制 御室用 衛星設 備収容 架	加振台	水平	X				—	
					Y					
				鉛直	Z					

5. 潮位観測システム（防護用）のうち潮位計

5.1 基本方針

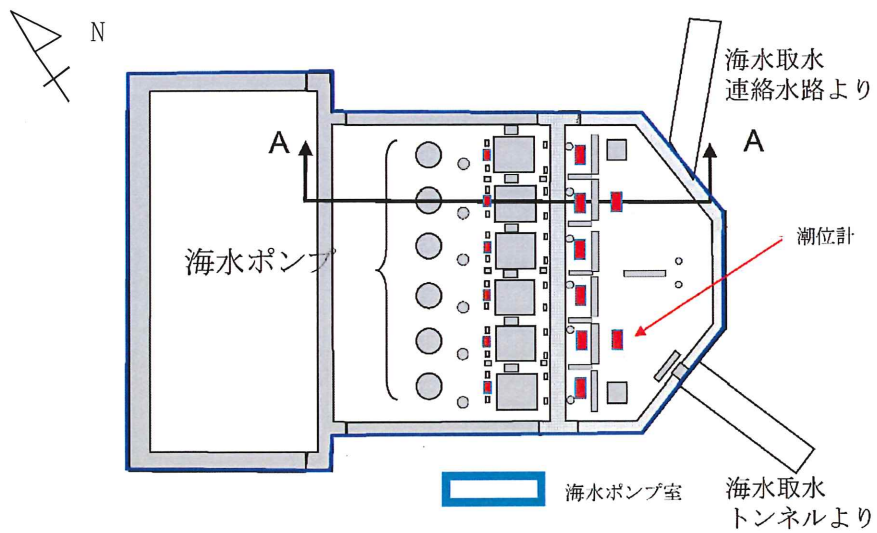
5.1.1 構造の説明

潮位計は、3，4号機海水ポンプ室に潮位計設置用の潮位計取付架台を設置し、その上部に取り付ける。潮位計の配置図を第5-1図に示す。

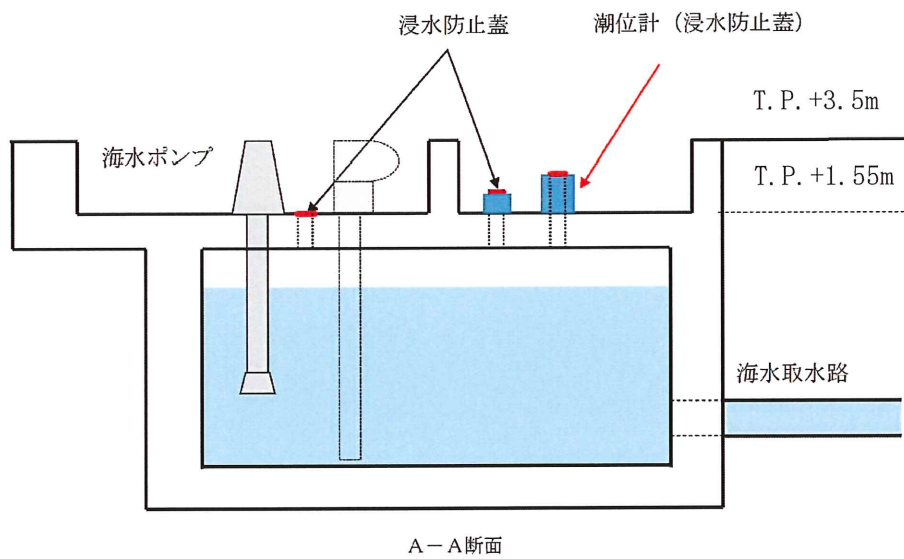


第5-1図 潮位計配置図（敷地全体）

潮位計は、除塵装置であるロータリースクリーンの上流側に設置する。第5-2図に3，4号機海水ポンプ室の平面図及び断面図を示す。



3, 4号機海水ポンプ室平面図



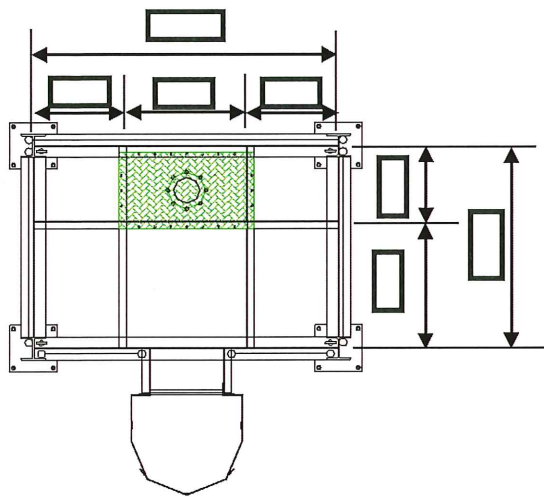
3, 4号機海水ポンプ室断面図

第5-2図 3, 4号機海水ポンプ室平面図及び断面図

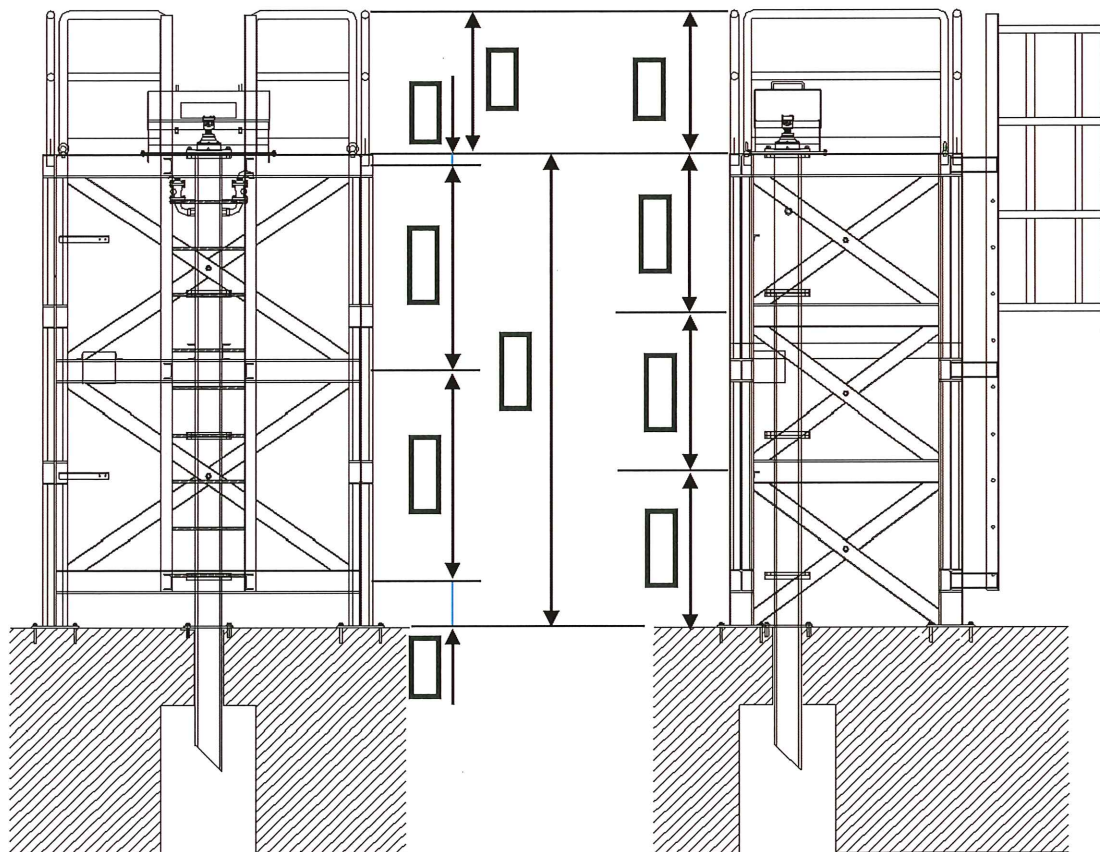
資料6-1「耐震設計の基本方針」の「9. 機器・配管系の支持方針について」にて設定した機器の支持方針に基づき設計した潮位計の構造計画を第5-1表に示す。潮位計は、超音波式の潮位検出器本体を取り付ける取付架台（潮位計測のためのガイドパイプ含む。）からなり、取付架台は据付ボルトにより床面に据え付けられる。潮位計の構造概要図を第5-3図に示す。

第5-1表 潮位計の構造計画

設備名称	計画の概要		説明図
	主体構造	支持構造	
潮位計	潮位計本体である非接触式潮位検出器、検出器の取付架台により構成する。	潮位検出器は、取付架台に接続ボルトで固定する。 取付架台は据付ボルトにより3, 4号機海水ポンプ室床面に固定する。	<p>※①～⑦，⑬，⑭を総称して「取付架台」とする</p>



上面図



正面図

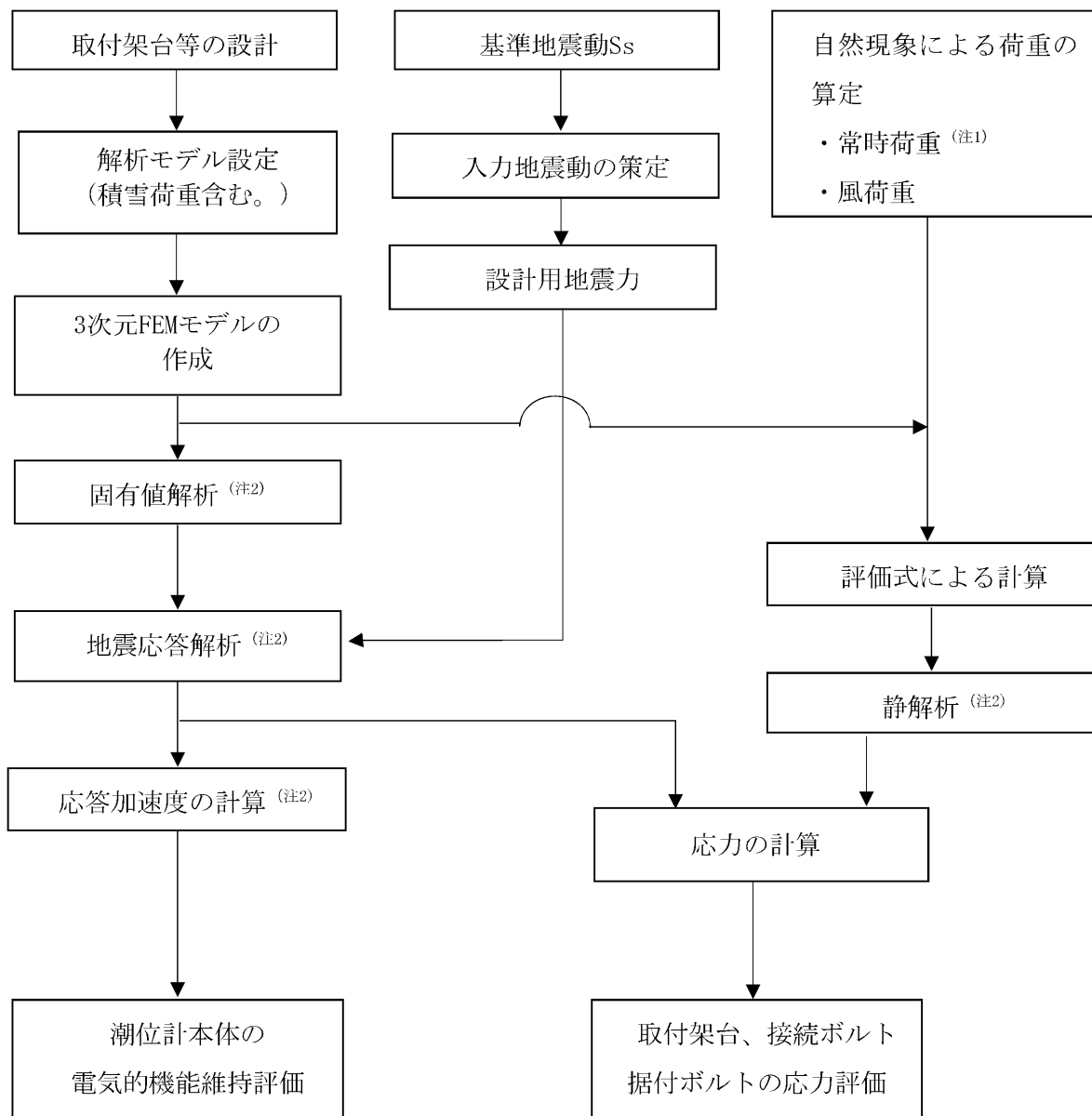
側面図 (単位：mm)

第5-3図 潮位計の構造概要図

5.1.2 評価方針

潮位計の応力評価は、資料6-1「耐震設計の基本方針」の「5. 機能維持の基本方針」にて設定した荷重及び荷重の組合せ並びに許容限界に基づき、「5.1.1 構造の説明」にて示す潮位計の部位を踏まえ「5.2 耐震評価箇所」にて設定する箇所において、「5.3 地震応答解析」で算定した荷重による応力等が許容限界内に収まることを、「5.4 応力評価」にて示す方法にて確認することで実施する。また、潮位計の機能維持評価は、資料6-1「耐震設計の基本方針」の「5. 機能維持の基本方針」にて設定した電氣的機能維持方針に基づき、地震時の応答加速度が電氣的機能維持確認済加速度以下であることを、「5.5 機能維持評価」にて示す方法にて確認することで実施する。確認結果を「5.6 評価結果」に示す。

潮位計の耐震評価フローを第5-4図に示す。



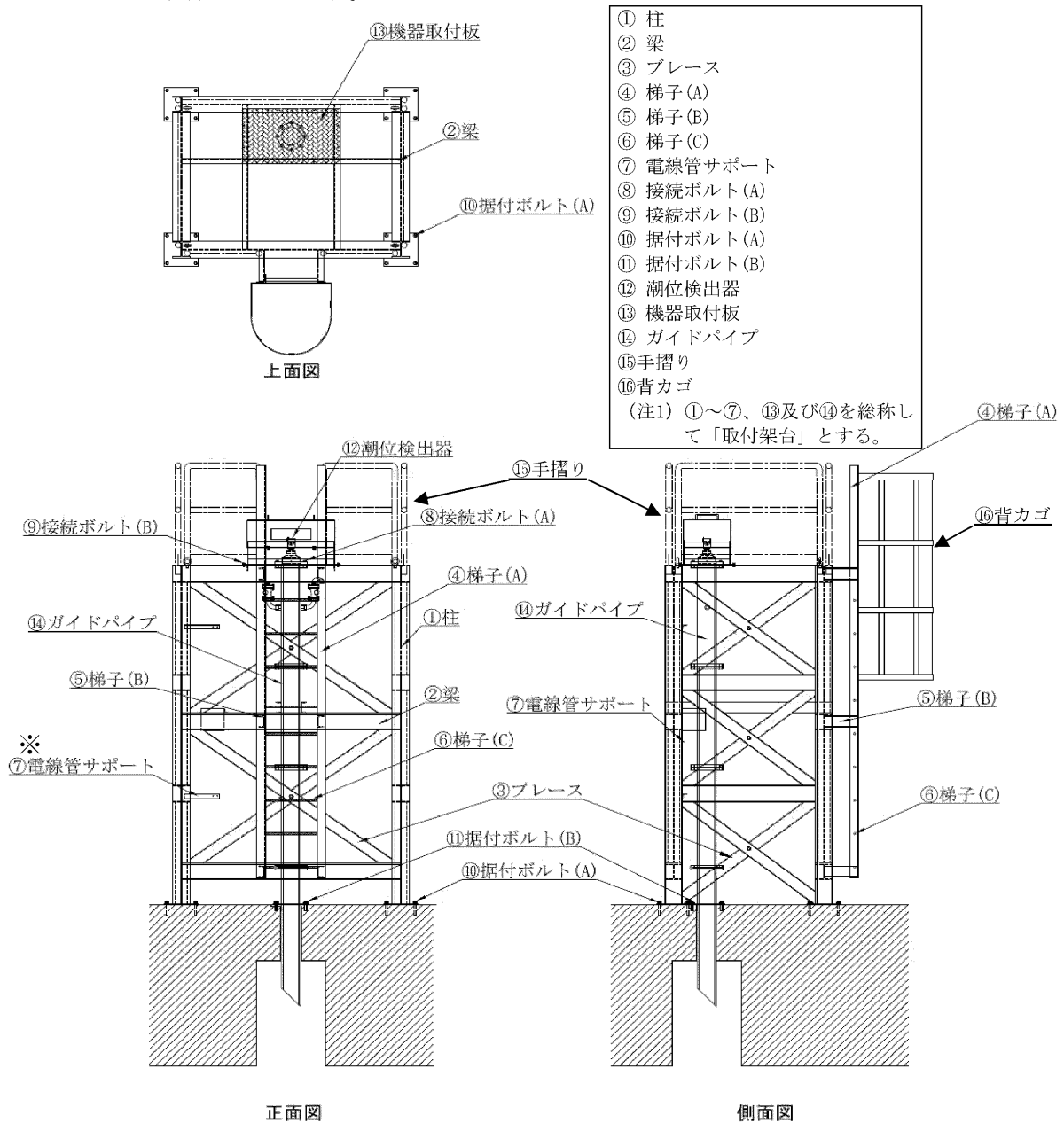
(注1) 常時荷重は、自重及び積雪重量を考慮し解析モデルに含むものとする。

(注2) 解析コードは、「MSC NASTRAN ver2008.0.0」を使用する。

第5-4図 潮位計の耐震評価フロー

5.2 耐震評価箇所

潮位計の耐震評価は、海水ポンプ室頂版が、基準地震動 S_s による耐震評価（平成27年8月4日付け原規規発第1508041号にて認可された工事計画の資料13-17-11「非常用取水設備の耐震計算書」）にて、概ね弾性範囲内であることが確認されていることから、取付架台、据付ボルト、接続ボルト及び潮位検出器を選定して実施する。潮位計の評価箇所については、第5-5図に示す。



図中の①～⑪、⑬及び⑭は応力評価箇所を、⑫は機能維持評価箇所を示す。

第5-5図 潮位計の耐震評価箇所

5.3 地震応答解析

潮位計の固有振動数、荷重、応力及び潮位検出器の機能維持評価に用いる応答加速度を算定するための地震応答解析について以下に示す。

5.3.1 基本方針

- (1) 固有振動数及び荷重を求めるため、取付架台のうち柱、梁、ブレース、梯子、電線管サポート及びガイドパイプをはり要素で、機器取付板をシェル要素でモデル化した3次元FEMモデルによる固有値解析を行い、固有振動数が30Hz以上であることが確認済みであるため（第5-5表）、最大床応答加速度の1.2倍を用いた静解析を実施する。
- (2) 解析コードはMSC NASTRAN ver2008.0.0を使用する。なお、評価に用いる解析コードMSC NASTRAN ver2008.0.0の検証及び妥当性確認等の概要については、別紙「計算機プログラム（解析コード）の概要」に示す。
- (3) 耐震計算に用いる寸法は、公称値を使用する。

5.3.2 設計用地震力

潮位計の耐震計算に用いる入力地震力には、資料6-3「申請設備に係る耐震設計の基本方針」にて設定した床応答の作成方針に基づき、第5-2表にて示す条件を用いて作成した設計用床応答曲線を用いる。また、減衰定数は平成27年8月4日付け原規規発第1508041号にて認可された工事計画の資料13-6「地震応答解析の基本方針」第3-1表に記載の減衰定数を用いる。

第5-2表 設計用地震力

地震動	設置場所 及び 床面高さ (m)	設計用床応答曲線			備考
		建屋 及び高さ (m)	方向	減衰定数 (%)	
基準地震動 Ss			水平	1.0 ※	Ss-1からSs-7による設計用床応答曲線の包絡曲線を用いる。なお、鉛直地震動については上下方向を考慮している。
			鉛直	1.0 ※	

※：JEAG4601 1987

5.3.3 解析モデル及び諸元

(1) モデル化の基本方針

潮位計の取付架台は、潮位検出器を取り付ける架台を支持構造物と考え、その強度部材の耐震健全性確認を主たる目的としてモデル化を行う。解析モデルの対象は取付架台であり、取付架台設置位置から潮位検出器までの支持構造物の強度部材をモデル化する。

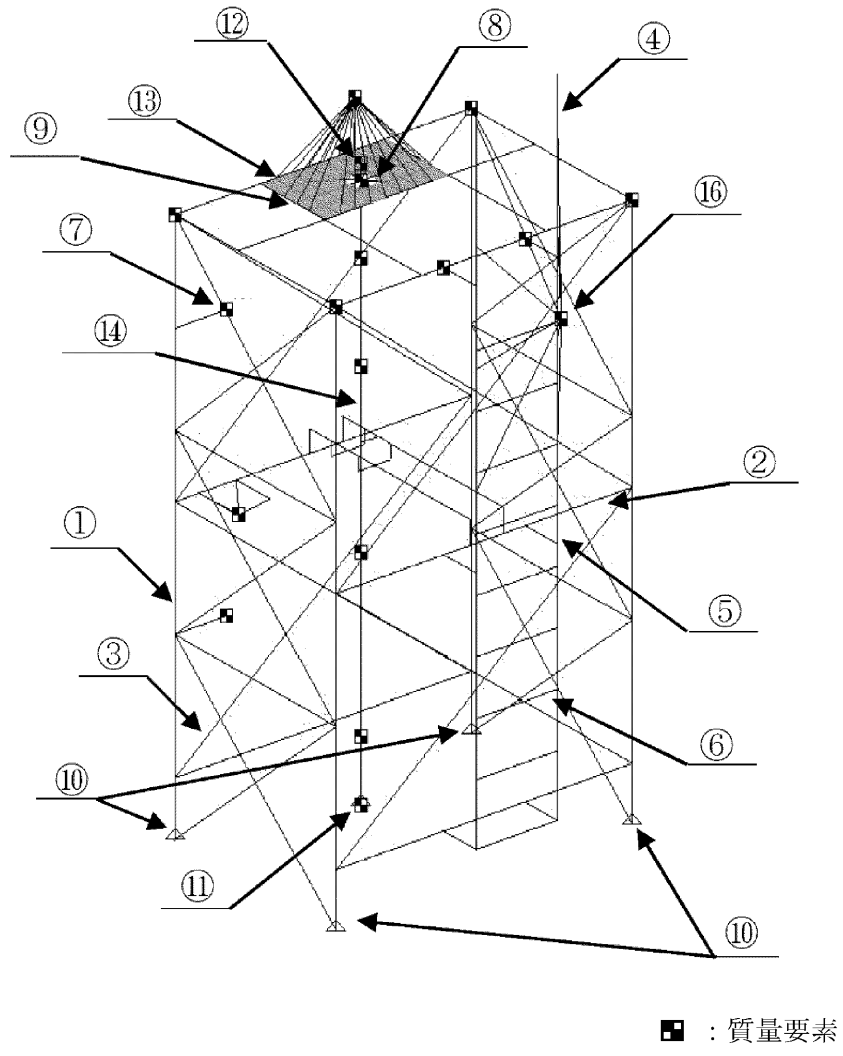
(2) 解析モデル化方法

潮位計取付架台の解析モデルを第5-6図に示す。解析モデルは、取付架台のうち柱、梁、ブレース、梯子、電線管サポート及びガイドパイプをはり要素で、機器取付板をシェル要素でモデル化した3次元FEMモデルとする。また、潮位検出器、背カゴ等の付属品は集中質量要素でモデル化し、取付架台に剛体要素で完全接続する。

拘束条件は、機器取付板及びガイドパイプの接続ボルト位置で水平XY方向、鉛直Z方向を拘束、ガイドパイプと梁の接触位置で水平方向XY方向を拘束、据付ボルト(A)及び据付ボルト(B)の位置で完全固定として設定した。

設備諸元を第5-3表、使用要素及び拘束・境界条件を第5-4表に示す。なお、解析モデルの要素数、節点は以下のとおりである。

- ・要素数：354
- ・節点数：310



番号は、潮位計の耐震評価箇所の評価箇所番号を示す。

第5-6図 解析モデル

第5-3表 設備諸元

材質	①柱、②梁、③ブレース	
	⑦電線管サポート	
	④⑤⑥梯子(A, B, C)	
	⑧接続ボルト(A)	
	⑨接続ボルト(B)	
	⑩据付ボルト(A)	
	⑪据付ボルト(B)	
⑭ガイドパイプ		
縦弾性係数		
ポアソン比		
寸法	①柱、②梁	
	③ブレース	
	⑦電線管サポート	
	④梯子(A)	
	⑤梯子(B)	
	⑥梯子(C)	
	⑧接続ボルト(A)	
	⑨接続ボルト(B)	
	⑩据付ボルト(A)	
	⑪据付ボルト(B)	
	⑭ガイドパイプ	
重量	取付架台等	
	潮位検出器	

※：JSME S NC1-2005/2007

第5-4表 使用要素及び拘束・境界条件

部位名		要素	拘束・境界条件
取 付 架 台	機器取付板/ ガイドパイプ	シェル要素/ はり要素	
	ガイドパイプ	はり要素	
	柱	はり要素	

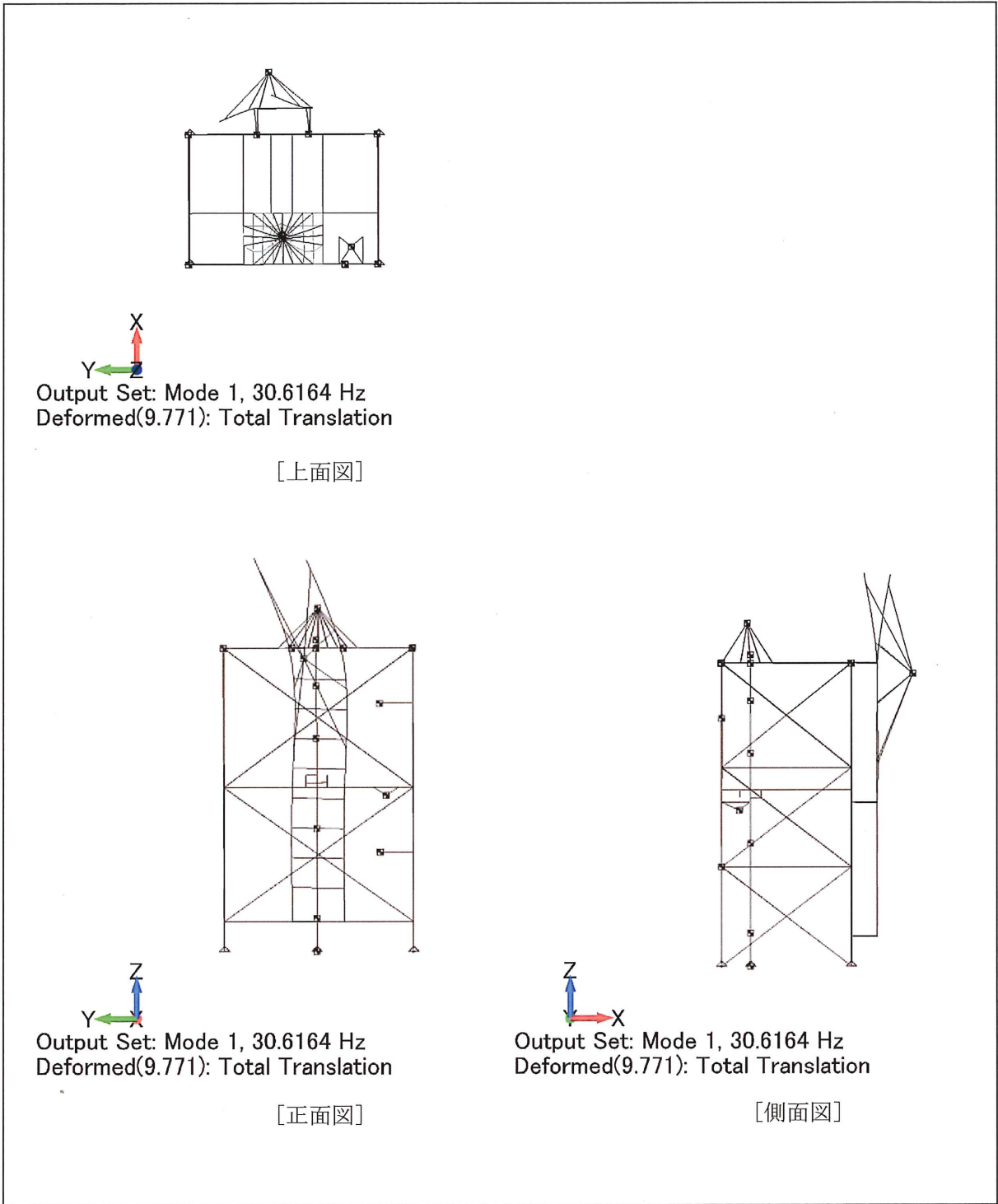
5.3.4 応答解析結果

5.3.4.1 固有値

固有振動数を第5-5表に、1次モード図を第5-7図に示す。

第5-5表 潮位計固有振動数

モード 番号	固有振動数 (Hz)	固有周期 (s)	刺激係数		
			X方向	Y方向	Z方向
1					



第5-7図 振動モード図(30.6Hz)

5.4 応力評価

5.4.1 基本方針

- (1) 各部材の発生応力と許容応力を比較し、発生応力に対して、許容応力の裕度が1以上であることを確認する。
- (2) 応力評価については、「5.3 地震応答解析」と併せて、取付架台のうち、柱、梁、ブレース、梯子、電線管サポート及びガイドパイプをはり要素で、機器取付板をシェル要素でモデル化した3次元FEMモデルによる静解析を適用し実施する。
- (3) 許容応力について、JSME S NC1-2005/2007の付録材料図表を用いて計算する際に、温度が付録材料図表記載温度の中間の値の場合は、比例法を用いて計算する。
ただし、比例法を用いる場合の端数処理は、小数第1位以下を切り捨てた値を用いるものとする。

5.4.2 荷重の組合せ及び許容応力

5.4.2.1 荷重の組合せ及び許容応力状態

潮位計の荷重の組合せ及び許容応力状態を第5-6表に示す。また、潮位計は風荷重の影響を受けやすい構造であると考えられるため、風荷重の組合せを考慮する。

第5-6表 荷重の組合せ及び許容応力状態

施設区分		機器名称	耐震重要度分類	荷重の組合せ ^(注1)	許容応力状態
浸水防護施設	津波防護施設	潮位計	S	$D+S_s+P_s+P_D+M_D+P_k$ ^(注2)	Ⅲ _A S ^(注3)

(注1) 組合せ応力に対しても評価を行う。

(注2) D：死荷重

S_s ：基準地震動 S_s により定まる地震力

P_s ：積雪荷重

P_D ：地震と組み合わせずプラントの運転状態Ⅰ及びⅡ（運転状態Ⅲ及び地震従属事象として運転状態Ⅳに包絡する状態がある場合にはこれを含む）、又は当該設備に設計上定められた最高使用圧力による荷重

M_D ：地震と組み合わせずプラントの運転状態Ⅰ及びⅡ（運転状態Ⅲ及び地震従属事象として運転状態Ⅳに包絡する状態がある場合にはこれを含む）、又は当該設備に設計上定められた機械的荷重

P_k ：風荷重

(注3) 基準地震動 S_s により定まる地震力が作用した後においても、潮位測定が可能であり津波監視機能を維持する設計とすることから許容応力状態をⅢ_ASとする。

5.4.2.2 許容応力

潮位計の評価に用いる許容応力を第5-7表に示す。

第5-7表 潮位計の許容応力

許容応力状態	許 容 限 界 (ボルト以外)				許 容 限 界 (ボルト)	
	一 次 応 力				一 次 応 力	
	引張	せん断	圧縮	曲げ	引張	せん断
Ⅲ _{AS} (注1)	$1.5f_t$ (注2)	$1.5f_s$ (注3)	$1.5f_c$ (注4)	$1.5f_b$ (注5)	$1.5f_t$ (注2)	$1.5f_s$ (注3)

(注1) 基準地震動 S_s により定まる地震力が作用した後においても、潮位測定が可能であり津波監視機能を維持する設計とすることから許容応力状態をⅢ_{AS}とする。

(注2) f_t : 許容引張応力及び組合せ応力

(注3) f_s : 許容せん断応力

(注4) f_c : 許容圧縮応力

(注5) f_b : 許容曲げ応力

5.4.2.3 使用材料の許容応力

潮位計の評価に用いる各評価部位の使用材料の温度及び許容応力を第5-8表に示す。

第5-8表 使用材料の許容応力

評価部位	温度条件 ^{※1} (°C)	材料	Sy (MPa)	Su (MPa)	F ^{※2} (MPa)
柱、梁、ブレース、 電線管サポート、 梯子(A, B, C)、 接続ボルト(B)、 据付ボルト(A)					
据付ボルト(B)					
接続ボルト(A)、 ガイドパイプ					

※1：資料4「安全設備及び重大事故等対処設備が使用される条件の下における健全性に関する説明書」

※2：JSME S NC1-2005/2007

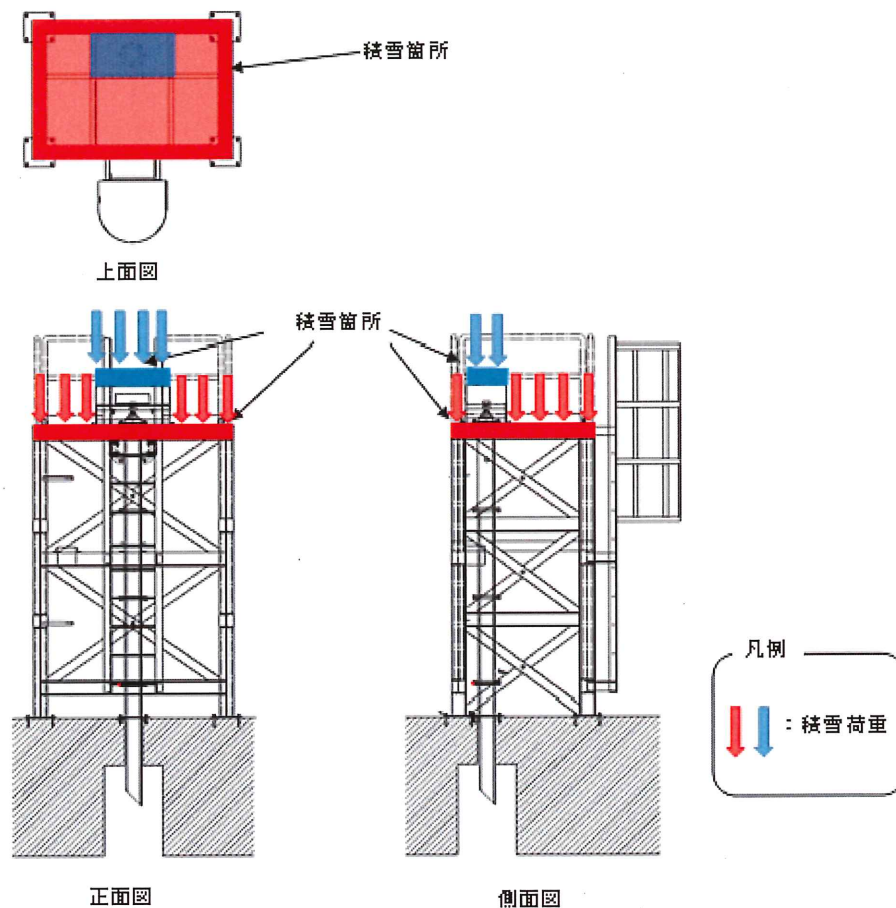
5.4.2.4 自重及び荷重

(1) 死荷重(D)

死荷重Dとして自重を考慮する。死荷重については、潮位計の構成部材である取付架台及びボルト類の重量に、手摺りや背カゴ等の付属品の重量並びに潮位検出器の重量を加算したものをを用いる。

(2) 積雪荷重 (Ps)

積雪荷重 P_s は、100cmの積雪量を想定し、重量として自重に加えて計算に用いる。積雪箇所としては、第5-8図に示すとおり架台上面を想定する。積雪重量を自重に加算する際は、積雪を積雪箇所に均等に分布させる。積雪荷重の算出については次式を用いる。第5-9表に積雪荷重の算出条件を、第5-10表に自重等と算出した積雪重量を示す。



第5-8図 積雪箇所

$$P_s = \frac{0.35 \cdot W_s \cdot A_v \cdot d}{g}$$

P_s : 積雪荷重(kg)

W_s : 1cmあたり積雪荷重(N/m²)

A_v : 積雪面積(m²)

d : 積雪高さ(cm)

g : 重力加速度(m/s²)

第5-9表 積雪荷重の算出条件

積雪箇所	1cmあたりの 積雪荷重 W_s (N/m ²)	積雪面積 A_v (m ²)	積雪高さ d (cm)	重力加速度 g (m/s ²)
取付架台				

第5-10表 自重等と算出した積雪重量

項目	重量(kg)	合計(kg)
取付架台等		
潮位検出器		
取付架台への積雪		

(3) 風荷重(P_k)

地震荷重と組み合わせる風荷重 P_k については、資料2「発電用原子炉施設の自然現象等による損傷の防止に関する説明書」のうち資料2-1-1-1「耐震設計上重要な設備を設置する施設に対する自然現象等への配慮に関する基本方針」に準じて、風速32m/sを使用し、架台の形状を踏まえ架台に作用する風圧力を算出する。第5-11表に速度圧及び風圧力の算出結果、第5-12表に風荷重の算出条件、第5-9図に解析モデル図を示す。

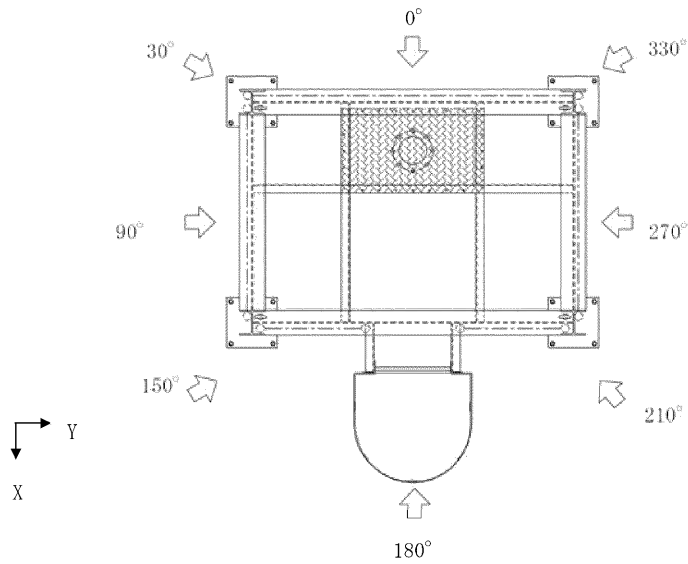
第5-11表 速度圧及び風圧力

作用する部位	速度圧 (N/m^2)	風圧力 (N/m^2)
取付架台		

第5-12表 風荷重の算出条件

対象	基準風速 V_0 (m/s)	地表面粗区分	潮位計高さ(m)	風力係数 C_f
潮位計				

※ 建築基準法及び同施行令



第5-9図 風荷重の解析モデル図

5.4.3 応力評価方法

応力評価方法については、以下のとおり行う。

- (1) 取付架台の応力評価については、地震応答解析から得られた応力算出結果と自重、風荷重により静解析にて得られた応力を絶対値和して評価する。地震力については、水平及び鉛直の二乗和平方根 (SRSS) 法を用いる。

$$| \text{死荷重 (積雪荷重含む)} + \text{風圧力に伴う応力又は荷重} | + \sqrt{|\text{水平地震力}|^2 + |\text{鉛直地震力}|^2} \quad ※$$

※：JEAG4601-1987

- (2) 接続ボルト及び据付ボルトについては、FEM解析結果から得られるボルト1本当たりに作用する最大荷重より以下の式を用いて応力を算出する。第5-13表に各ボルトに発生する最大荷重を示す。

a. 引張応力

$$\sigma_b = \frac{F_t}{A}$$

F_t ：ボルト1本当たりに作用する引張力

A ：ボルト断面積

b. せん断応力

$$\tau_b = \frac{F_s}{A}$$

F_s ：ボルト1本当たりに作用するせん断力

A ：ボルト断面積

第5-13表 各ボルト1本当たりに作用する最大荷重 (3号機側)

評価部位	引張力 F_t (N)	せん断力 F_s (N)	断面積 A (mm ²)
接続ボルト(A)			
接続ボルト(B)			
据付ボルト(A)			
据付ボルト(B)			

応力評価においては、引張応力の最大値 σ_b を求め、引張応力の許容値で評価する。

また、せん断応力の最大値 τ_b を求め、せん断応力の許容値で評価する。

さらに、引張応力の最大値 σ_b については、引張力とせん断力を同時に受けるボル

トの許容引張応力 f_{ts} に対する評価を行うものとする。

ここで、

$$f_{ts} = 1.4 (1.5f_t) - 1.6 \tau_b$$

$$f_{ts} \leq 1.5f_t$$

5.5 機能維持評価

潮位計は、地震時及び地震後に電氣的機能が要求されており、地震時及び地震後においても、その維持がされていることを示す。

5.5.1 機能維持評価方法

潮位検出器取付位置の応答加速度が、機能確認済加速度以下であることを確認する。機能確認済加速度には、検出器単体の正弦波加振試験（掃引試験及び連続試験）において、電氣的機能の健全性を確認した加振波の最大加速度を適用する。機能確認済加速度を第5-14表に示す。なお、加振試験においては、加振後に入出力特性を確認し、許容精度内であることを確認することに加え、外観に損傷のないことを確認し、潮位検出器本体の電氣的機能維持を確認する。

第5-14表 機能維持確認済加速度

評価部位	方向	機能維持確認済加速度 (G) (注1)
潮位検出器	水平	□
	鉛直	

(注1) $G=9.80665 (m/s^2)$

5.6 評価結果

潮位計の耐震評価結果を以下に示す。発生値は評価基準値を満足しており、耐震性を有することを確認した。

(1) 基準地震動Ssに対する評価

基準地震動Ssに対する応力評価結果を第5-15表に示す。

第5-15表 潮位計基準地震動Ssによる評価結果 (D+Ss+Ps+Pd+M_D+P_k)

部位	材料	最大発生応力 (MPa)	許容応力 (MPa)
取付架台 (ガイドパイプ除く) ①～⑦、⑬			
取付架台 (ガイドパイプ) ⑭			
接続ボルト(A) ⑧			
接続ボルト(B) ⑨			
据付ボルト(A) ⑩			
据付ボルト(B) ⑪			

番号は、潮位計の耐震評価箇所の評価箇所番号を示す。

(注1) 曲げモーメントを受ける組合せ応力は、許容応力に対する比を示す。

(2) 機能維持確認結果

機能維持評価結果を第5-16表に示す。

第5-16表 潮位検出器の機能維持評価結果

方向	評価加速度 (G) ^(注1)	確認済加速度 (G) ^(注1)
水平		
鉛直		

(注1) $G=9.80665(m/s^2)$

6. 潮位観測システム（防護用）のうち監視モニタ

6.1 基本方針

6.1.1 構造の説明

資料6-1「耐震設計の基本方針」の「9. 機器・配管の耐震支持方針について」にて設定した電気計測制御装置の支持方針に基づき設計した監視モニタの構造計画を第6-1表に示す。

第6-1表 監視モニタの構造計画

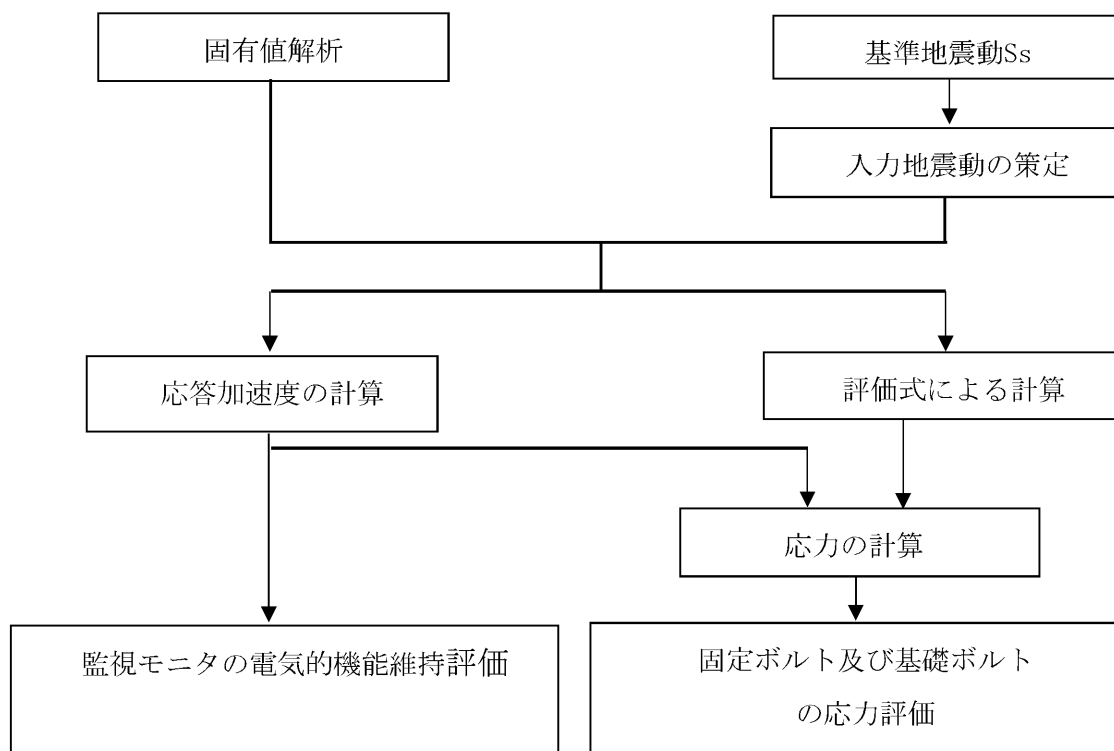
設備名称	計画の概要		説明図
	主体構造	支持構造	
監視モニタ	垂直自立型 ^(注1)	監視モニタをデスク上に設置する。 デスクはベースプレートに、固定ボルト及び基礎ボルトにて固定する。 ベースプレートは基礎ボルトにて床に固定する。	

(注1) 機能維持評価を行うサーバーを内装するデスク。

6.1.2 評価方針

監視モニタの応力評価は、資料6-1「耐震設計の基本方針」の「5. 機能維持の基本方針」にて設定した荷重及び荷重の組合せ並びに許容限界に基づき、「6.1.1 構造の説明」にて示す監視モニタの部位を踏まえ、「6.2 耐震評価箇所」にて設定する箇所において、「6.3 固有値解析」で算出した固有振動数に基づく応力等が許容限界内に収まることを、「6.4 応力評価」にて示す方法にて確認することで実施する。また、監視モニタの機能維持評価は、資料6-1「耐震設計の基本方針」の「5. 機能維持の基本方針」にて設定した電氣的機能維持の方針に基づき、地震時の応答加速度が電氣的機能確認済加速度以下であることを、「6.5 機能維持評価」にて示す方法にて確認することで実施する。確認結果を「6.6 評価結果」に示す。

監視モニタの耐震評価フローを第6-1図に示す。



第6-1図 監視モニタの耐震評価フロー

6.2 耐震評価箇所

監視モニタの耐震評価は、耐震評価上厳しくなる固定ボルト及び基礎ボルトを選定して実施する。監視モニタの耐震評価箇所については、第6-1表の説明図に示す。

6.3 固有値解析

監視モニタの固有振動数算定方法について以下に示す。

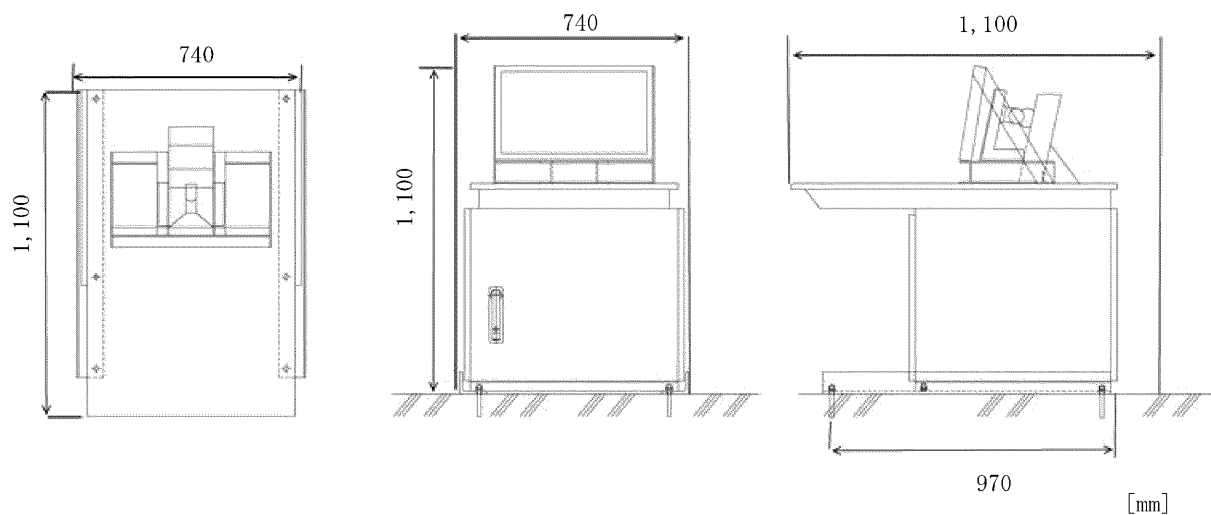
6.3.1 基本方針

ランダム振動試験にて監視モニタの固有振動数を求める。

6.3.2 固有振動数の計算方法

振動試験装置にて0.5～50Hz、0.1Gで掃引し、監視モニタの応答を測定する。

監視モニタの外形図を第6-2図に示す。



上面図

正面図

側面図

第6-2図 監視モニタ外形図

6.3.3 固有値解析結果

固有振動数の計算結果を以下に示す。

監視モニタの固有振動数 (Hz)	
水平	
鉛直	

6.4 応力評価

6.4.1 基本方針

- (1) 耐震計算モデルは1質点系モデルとし、監視モニタの重心位置に地震荷重が作用するものとする。
- (2) 許容応力についてJSME S NC1-2012の付録材料図表を用いて計算する際に、温度が付録材料図表記載値の中間の値の場合は、比例法を用いて計算する。
ただし、比例法を用いる場合の端数処理は、小数第1位以下を切り捨てた値を用いるものとする。
- (3) 耐震計算に用いる寸法は、公称値を使用する。

6.4.2 荷重の組合せ及び許容応力

6.4.2.1 荷重の組合せ及び許容応力状態

監視モニタの荷重の組合せ及び許容応力状態について、重大事故等対処施設の評価に用いるものを第6-2表に示す。

6.4.2.2 許容応力

監視モニタの許容応力を第6-3表に示す。

6.4.2.3 使用材料の許容応力

監視モニタの使用材料の許容応力のうち評価に用いるものを第6-4表に示す。

第6-2表 荷重の組合せ及び許容応力

施設区分		機器名称	耐震重要度 分類	荷重の組合せ	許容応力状態
浸水防護施設	津波防護施設	(注1) 監視モニタ	S	D+P _D +M _D +S _S	III _A S

(注1) その他の支持構造物の荷重の組合せ及び許容応力を適用する。

第6-3表 許容応力（その他の支持構造物）

許容応力状態	許容限界 ^(注1) (ボルト)	
	一次応力	
	引張	せん断
Ⅲ _A S	1.5f _t	1.5f _s

(注1) 応力の組合せが考えられる場合には、組合せ応力に対しても評価を行う。

第6-4表 使用材料の許容応力

評価部位	材質	温度条件* (°C)	Sy (MPa)	Su (MPa)	F* (MPa)
基礎ボルト					
固定ボルト					

※：資料4「安全設備及び重大事故等対処設備が使用される条件の下における健全性に関する説明書」

6.4.3 設計用地震力

耐震計算に用いる入力地震力には、資料6-3「申請設備に係る耐震設計の基本方針」にて設定した床応答の作成方針に基づき、第6-5表にて示す条件を用いて作成した設計用床応答曲線を用いる。また、減衰定数は平成27年8月4日付け原規規発第1508041号にて認可された工事計画の資料13-6「地震応答解析の基本方針」第3-1表に記載の減衰定数を用いる。

第6-5表 設計用地震力

地震動	設置場所 及び 床面高さ (m)	設計用床応答曲線			備考
		建屋 及び高さ (m)	方向	減衰定数 (%)	
基準地震動 Ss			水平	1.0*	水平方向はSs-1からSs-7並びに各々のX方向及びY方向の包絡曲線を用いる。 鉛直方向はSs-1からSs-7の包絡曲線を用いる。
			鉛直	1.0*	

※：「JEAG4601-1987 6章機器・配管系の耐震設計 6.5.3 設計用減衰定数 (P561)」

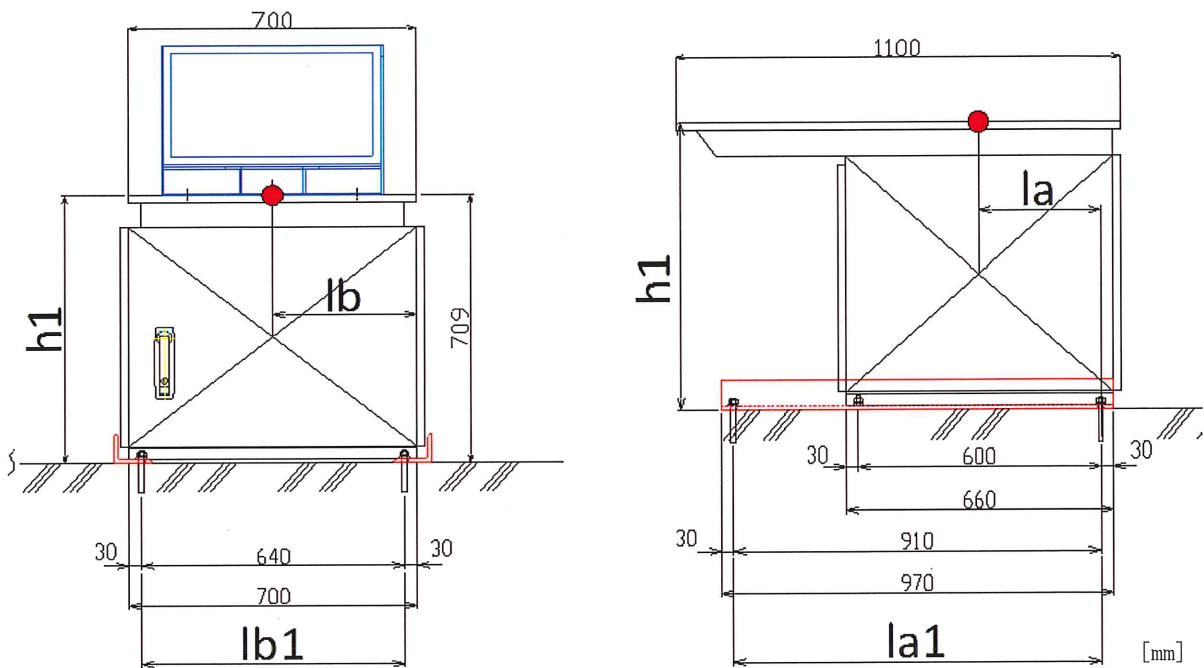
6.4.4 応力評価方法

6.4.4.1 記号の説明

記号	記号の説明	単位
W_1	機器質量	kg
n_{a1}	各列のボルト本数（前後方向）	本
n_{b1}	各列のボルト本数（左右方向）	本
N_1	ボルト総数	本
d_1	ボルト呼び径	mm
S_1	ボルト断面積	mm ²
α_H	水平震度	—
α_V	鉛直震度	—
g	重力加速度	m/s ²
l_a	支点より機器重心までの水平距離（前後方向）	mm
l_b	支点より機器重心までの水平距離（左右方向）	mm
h_1	床面より機器重心までの鉛直距離	mm
l_{a1}	支点よりのボルト間距離（前後方向）	mm
l_{b1}	支点よりのボルト間距離（左右方向）	mm

6.4.4.2 応力計算

応力計算に用いるモデルを第6-3図に示す。



第6-3図 応力計算に用いるモデル

(1) 基礎ボルト

a. 前後方向

・引張応力 $\sigma_{a \max}$ の算出

モーメントの釣合式より、

$$\sigma_{a1} l_{a1} n_{a1} S_1 = W_1 g \alpha_H h_1 - W_1 g (1 - \alpha_V) l_a \quad \dots \textcircled{1}$$

式①より、

$$\sigma_{a1} = \frac{W_1 g (\alpha_H h_1 - (1 - \alpha_V) l_a)}{S_1 n_{a1} l_{a1}} = \sigma_{a \max}$$

・せん断応力 τ_a の算出

$$\tau_a = \frac{W_1 g \alpha_H}{N_1 S_1}$$

b. 左右方向

・引張応力 $\sigma_{b \max}$ の算出

モーメントの釣合式より、

$$\sigma_{b1} l_{b1} n_{b1} S_1 = W_1 g \alpha_H h_1 - W_1 g (1 - \alpha_V) l_b \quad \dots \textcircled{1}$$

式①より、

$$\sigma_{b1} = \frac{W_1 g (\alpha_H h_1 - (1 - \alpha_V) l_b)}{S_1 n_{b1} l_{b1}} = \sigma_{b \max}$$

・せん断応力 τ_b の算出

$$\tau_b = \frac{W_1 g \alpha_H}{N_1 S_1}$$

(2) 固定ボルト

a. 前後方向

・引張応力 $\sigma_{a \max}$ の算出

モーメントの釣合式より、

$$\sigma_{a1} l_{a1} n_{a1} S_1 = W_1 g \alpha_H h_1 - W_1 g (1 - \alpha_V) l_a \quad \dots \textcircled{1}$$

式①より、

$$\sigma_{a1} = \frac{W_1 g (\alpha_H h_1 - (1 - \alpha_V) l_a)}{S_1 n_{a1} l_{a1}} = \sigma_{a \max}$$

・せん断応力 τ_a の算出

$$\tau_a = \frac{W_1 g \alpha_H}{N_1 S_1}$$

b. 左右方向

・引張応力 $\sigma_{b \max}$ の算出

モーメントの釣合式より、

$$\sigma_{b1} l_{b1} n_{b1} S_1 = W_1 g \alpha_H h_1 - W_1 g (1 - \alpha_V) l_b \quad \dots \textcircled{1}$$

式①より、

$$\sigma_{b1} = \frac{W_1 g (\alpha_H h_1 - (1 - \alpha_V) l_b)}{S_1 n_{b1} l_{b1}} = \sigma_{b \max}$$

・せん断応力 τ_b の算出

$$\tau_b = \frac{W_1 g \alpha_H}{N_1 S_1}$$

6.4.5 応力評価条件

6.4.5.1 ボルトの応力評価条件

(1) 機器関係

項目	記号	単位	入力値
機器質量	W_1	kg	
重力加速度	g	m/s ²	
支点より機器重心までの水平距離（前後方向）	l_a	mm	
支点より機器重心までの水平距離（左右方向）	l_b	mm	
床面より機器重心までの鉛直距離	h_1	mm	
支点よりのボルト間距離（前後方向）	l_{a1}	mm	
支点よりのボルト間距離（左右方向）	l_{b1}	mm	

(2) ボルト関係

項目	記号	単位	入力値
材質	—	—	
ボルト呼び径	d_1	mm	
ボルト断面積	S_1	mm ²	
各列のボルト本数（前後方向）	n_{a1}	本	
各列のボルト本数（左右方向）	n_{b1}	本	
ボルト総数	N_1	本	

(3) 評価用加速度

項目	記号	評価用加速度 ($\times 9.8\text{m/s}^2$)
水平	α_H	
鉛直	α_V	

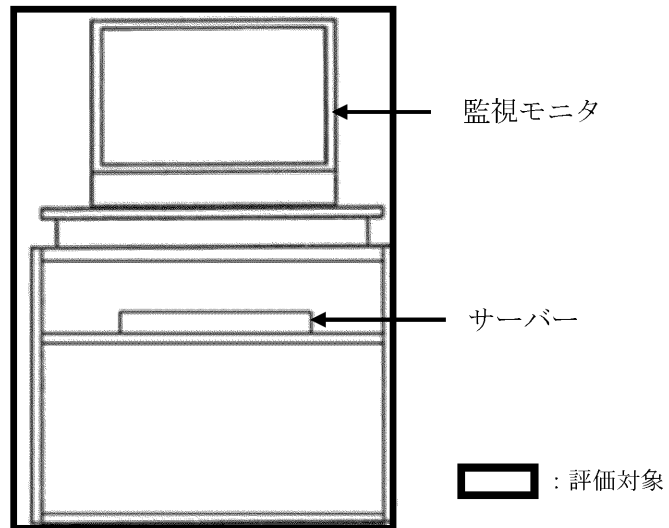
(注1) 固有振動数の計算結果より、固有振動数に対する設計用床応答曲線の読取り値を使用する。

6.5 機能維持評価

監視モニタは、地震時及び地震後に電気的機能が要求されており、地震時及び地震後においても、その維持がされていることを示す。

6.5.1 機能維持評価方法

機能維持評価方法は、デスクに器具を実装した状態により、対象機器設置床における基準地震動 ($S_s-1 \sim S_s-7$) に対する時刻歴応答加速度の最大床応答加速度を上回る加速度にて加振試験を行い、加振試験後に電気的機能が維持されていることを確認する。また、評価する器具の実装図を第6-4図に示す。



第6-4図 器具の実装図

6.6 評価結果

監視モニタの耐震評価結果を以下に示す。発生値は評価基準値を満足しており、耐震性を有することを確認した。また、監視モニタの評価用加速度は機能確認済加速度以下であり、基準地震動 S_s に対して電気的機能を維持されることを確認した。

基準地震動 S_s に対する応力評価結果を第6-6表に示す。また、電気的機能維持確認結果を第6-7表に示す。

第6-6表 基準地震動 S_s による評価結果

評価対象設備			評価部位	応力分類	加速度の方向	発生値	評価基準値
						MPa	MPa
浸水防護 施設	津波防護 施設	監視モニタ	基礎ボルト	引張	前後+鉛直		
					左右+鉛直		
				せん断	前後+鉛直		
					左右+鉛直		
				組合せ	前後+鉛直		
					左右+鉛直		
			固定ボルト	引張	前後+鉛直		
					左右+鉛直		
				せん断	前後+鉛直		
					左右+鉛直		
				組合せ	前後+鉛直		
					左右+鉛直		

第6-7表 電気の機能維持評価結果

評価対象設備			加速度 確認 部位	加振 方向		Ss-1	Ss-2	Ss-3	Ss-4	Ss-5
						評価用 加速度 (9.8m/s ²)	評価用 加速度 (9.8m/s ²)	評価用 加速度 (9.8m/s ²)	評価用 加速度 (9.8m/s ²)	評価用 加速度 (9.8m/s ²)
浸水防 護施設	津波防護 施設	監視モニ タ	加振台	水平	X					
					Y					
				鉛直	Z					

評価対象設備			加速度 確認 部位	加振 方向		Ss-6 (EW)	Ss-6 (NS)	Ss-7	機能 確認済 加速度 (9.8m/s ²)	詳細 評価
						評価用 加速度 (9.8m/s ²)	評価用 加速度 (9.8m/s ²)	評価用 加速度 (9.8m/s ²)		
浸水防 護施設	津波防護 施設	監視モニ タ	加振台	水平	X					
					Y					
				鉛直	Z					

7. 潮位観測システム（防護用）のうち衛星電話機（津波防護用）

7.1 基本方針

7.1.1 構造の説明

資料6-1「耐震設計の基本方針」の「9. 機器・配管系の支持方針について」にて設定した支持方針に基づき設計した衛星電話機（津波防護用）の構造計画を第7-1表に示す。

第7-1表 衛星電話機（津波防護用）の構造計画

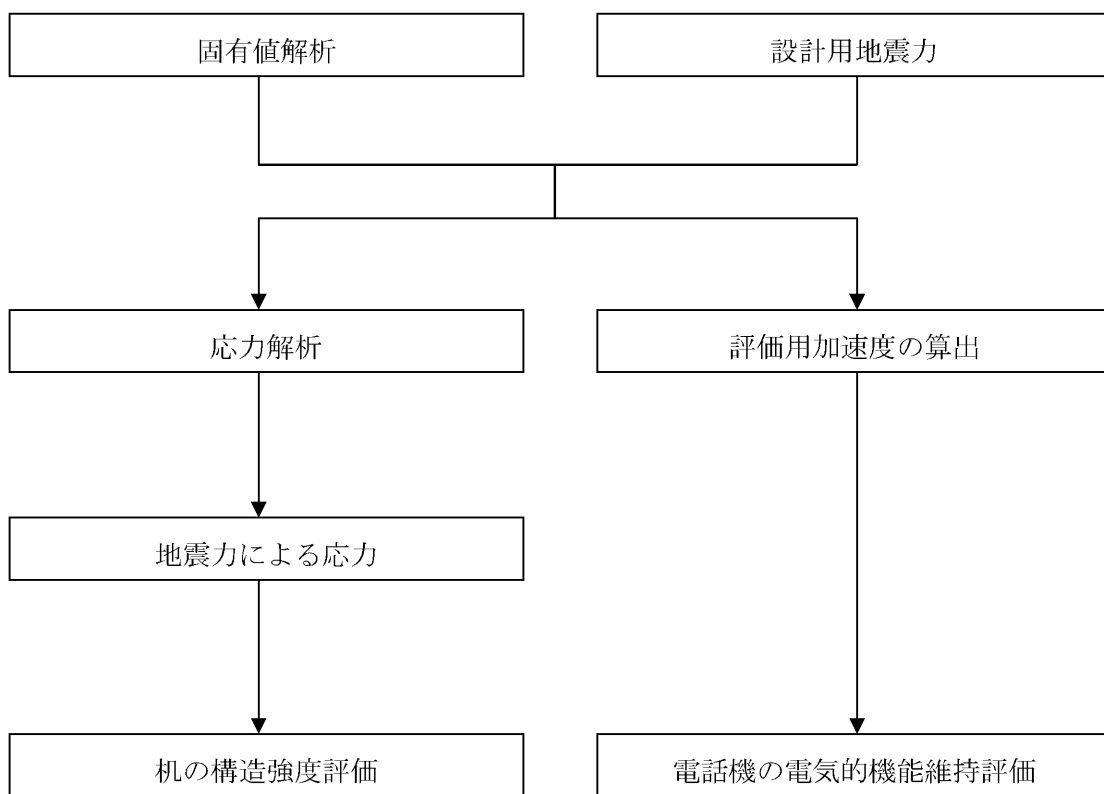
設備名称	計画の概要		説明図
	主体構造	支持構造	
衛星電話機 (津波防護用)	垂直自立型 (注1)	電話機を固縛用バンド及び粘着固定シートにて机の上に固定する。 また、机は基礎ボルトにて基礎に据付する。	<p>固縛用バンド及び粘着固定シートで固定 机 電話機 基礎 基礎ボルト(ケミカルアンカ)</p>

(注1) 機能維持評価を行う電話機を置く机。

7.1.2 評価方針

衛星電話機（津波防護用）の応力評価は、資料6-1「耐震設計の基本方針」の「5. 機能維持の基本方針」にて設定した荷重及び荷重の組合せ並びに許容限界に基づき、「7.1.1 構造の説明」にて示す衛星電話機（津波防護用）の部位を踏まえ、「7.2 耐震評価箇所」にて設定する箇所において、「7.3 固有値解析」で算出した固有振動数に基づく応力等が許容限界内に収まることを、「7.4 応力評価」にて示す方法にて確認することで実施する。また、衛星電話機（津波防護用）の機能維持評価は、資料6-1「耐震設計の基本方針」の「5. 機能維持の基本方針」にて設定した電氣的機能維持の方針に基づき、地震時の応答加速度が電氣的機能確認済加速度以下であることを、「7.5 機能維持評価」にて示す方法にて確認することで実施する。確認結果を「7.6 評価結果」に示す。

衛星電話機（津波防護用）の耐震評価フローを第7-1図に示す。



第7-1図 衛星電話機（津波防護用）の耐震評価フロー

7.2 耐震評価箇所

衛星電話機（津波防護用）の耐震評価は、耐震評価上厳しくなる基礎ボルトを選定して実施する。衛星電話機（津波防護用）の耐震評価箇所については、第7-1表の説明図に示す。

7.3 固有値解析

衛星電話機（津波防護用）の固有振動数算定方法について以下に示す。

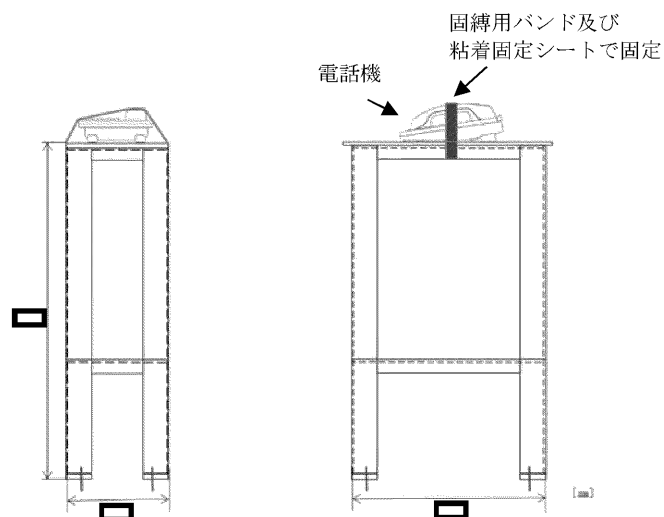
7.3.1 基本方針

ランダム振動試験にて電話機の固有振動数を求める。

7.3.2 固有振動数の計算方法

振動試験装置にて0.5～50Hz 加速度0.1Gで掃引し、電話機の応答を測定する。

衛星電話機（津波防護用）の据付状態を第7-2図に示す。



第7-2図 衛星電話機（津波防護用）据付状態図

7.3.3 固有値解析結果

固有振動数の計算結果を以下に示す。

固有振動数 (Hz)	
水平	
鉛直	

7.4 応力評価

7.4.1 基本方針

- (1) 耐震計算モデルは1質点系モデルとし、電話機の重心位置に地震荷重が作用するものとする。
- (2) 許容応力についてはJSME S NC1-2012の付録材料図表を用いて計算する際に、温度が付録材料図表記載値の中間の値の場合は、比例法を用いて計算する。
ただし、比例法を用いる場合の端数処理は、小数第1位以下を切り捨てた値を用いるものとする。
- (3) 耐震計算に用いる寸法は、公称値を使用する。

7.4.2 荷重の組合せ及び許容応力

7.4.2.1 荷重の組合せ及び許容応力状態

衛星電話機（津波防護用）の荷重の組合せ及び許容応力状態について、評価に用いるものを第7-2表に示す。

7.4.2.2 許容応力

衛星電話機（津波防護用）の許容応力を第7-3表に示す。

7.4.2.3 使用材料の許容応力

衛星電話機（津波防護用）の使用材料の許容応力の評価に用いるものを第7-4表に示す。

第7-2表 荷重の組合せ及び許容応力状態

施設区分		機器名称	耐震重要度 分類	機器等 の区分	荷重の組合せ	許容応力状態
浸水防護 施設	外郭浸 水防護 設備	(注1) 衛星電話機 (津波防護用)	S	—	D+P _D +M _D +S _s	III _A S

(注1) その他の支持構造物の荷重の組合せ及び許容応力を適用する。

第7-3表 許容応力（その他の支持構造物）

許容応力状態	許容限界（ボルト等） ^(注1)	
	一次応力	
	引張	せん断
III _A S	1.5f _t	1.5f _s

(注1) 応力の組合せが考えられる場合には、組合せ応力に対しても評価を行う。

第7-4表 使用材料の許容応力

材質	評価温度 (°C)	Sy (MPa)	Su (MPa)	F (MPa)
SS400 (t ≤ 16)				

7.4.3 設計用地震力

耐震計算における入力地震力には、資料6-3「申請設備に係る耐震の基本方針」の「3.2設計用地震力」にて設定した床応答の作成方針に基づき、表7-5表にて示す条件を用いて作成した設計用床応答曲線を用いる。また、減衰定数は平成27年8月4日付け原規規発第1508041号にて認可された工事計画の資料13-6「地震応答解析の基本方針」第3-1表に記載の減衰定数を用いる。

第7-5表 設計用地震力

地震動	設置場所 及び 床面高さ (m)	設計用床応答曲線			備考
		建物及び 高さ (m)	方向	減衰定数 (%)	
基準地震動 Ss			水平	1.0	水平方向はSs-1～Ss-7のX方向及びY方向の包絡曲線を用いる。 鉛直方向Ss-1～Ss-7の包絡曲線を用いる。
			鉛直	1.0	

7.4.4 応力評価方法

7.4.4.1 記号の説明

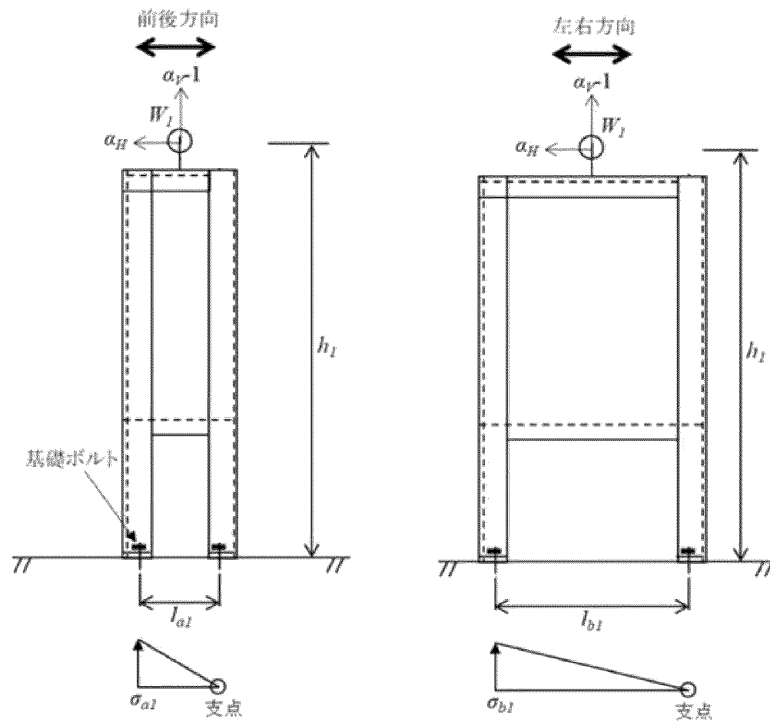
記号	記号の説明	単位
W_1	機器質量	kg
n_{a1}	各列の基礎ボルト本数（前後方向）	本
n_{b1}	各列の基礎ボルト本数（左右方向）	本
N_1	基礎ボルト総数	本
d_1	基礎ボルト呼び径	mm
S_1	基礎ボルト断面積	mm ²
α_H	水平震度	—
α_V	鉛直震度	—
g	重力加速度	m/s ²
h_1	床面より機器重心までの鉛直距離	mm
l_{a1}	支点よりの基礎ボルト間距離（前後方向）	mm
l_{b1}	支点よりの基礎ボルト間距離（左右方向）	mm
σ_{a1}	基礎ボルトにかかる引張応力（鉛直+前後方向）	MPa
σ_{b1}	基礎ボルトにかかる引張応力（鉛直+左右方向）	MPa
σ_{c1}	基礎ボルトにかかる引張応力（鉛直+前後+左右方向）	MPa
τ_a	基礎ボルトにかかるせん断応力（鉛直+前後方向）	MPa
τ_b	基礎ボルトにかかるせん断応力（鉛直+左右方向）	MPa
τ_c	基礎ボルトにかかるせん断応力（鉛直+前後+左右方向）	MPa

7.4.4.2 応力計算

計算式については、材料力学公式等に則り以下のとおりとする。

(1) 基礎ボルト

以下の応力計算モデルにて応力を計算する。



a. 鉛直+前後+左右方向

・引張応力

引張応力 σ_{c1} の算出

$$\sigma_{c1} = \frac{W_1 g a_H h_1}{S_1 n_{a1} l_{a1}} + \frac{W_1 g a_H h_1}{S_1 n_{b1} l_{b1}} + \frac{W_1 g (a_V - 1)}{S_1 N_1}$$

・せん断応力 τ_c の算出

$$\tau_c = \sqrt{\tau_a^2 + \tau_b^2} = \sqrt{\left(\frac{W_1 g a_H}{N_1 S_1}\right)^2 + \left(\frac{W_1 g a_H}{N_1 S_1}\right)^2} = \frac{\sqrt{2} W_1 g a_H}{N_1 S_1}$$

7.4.5 応力評価条件

7.4.5.1 基礎ボルトの応力計算条件

(1) 機器関係

項目	記号	単位	入力値
機器質量	W	kg	
重力加速度	g	m/s ²	
支点よりのボルト間距離 (前後方向)	l_{a1}	mm	
支点よりのボルト間距離 (左右方向)	l_{b1}	mm	
床面より機器重心までの鉛直距離	h_1	mm	
支点よりのボルト間距離 (水平方向)	l_b	mm	

(2) ボルト関係

項目	記号	単位	入力値
材質	—	—	
ボルト呼び径	d	mm	
ボルト断面積	S	mm ²	
各列のボルト本数 (前後方向)	n_{a1}	本	
各列のボルト本数 (左右方向)	n_{b1}	本	
ボルト総数	N_1	本	

(3) 設計用加速度

項目	記号	設計用加速度 (3・4号機) (×9.8m/s ²)
水平	α_H	
鉛直	α_V	

(注1) 固有値解析結果より、固有振動数が30Hz以上であることを確認したため、設計用加速度には最大床応答加速度の1.2倍を使用する

7.5 機能維持評価

衛星電話機（津波防護用）は、地震時及び地震後に電氣的機能が要求されており、地震時及び地震後においても、その機能が維持されていることを示す。

7.5.1 機能維持評価方法

機能維持評価は、実際の設置状態を模擬した状態により、対象機器設置床における基準地震動（Ss-1～Ss-7）に対する時刻歴応答加速度の最大床応答加速度を上回る加速度にて加振試験を行い、加振試験後に電氣的機能が維持されていることを通信試験により確認する。

7.6 評価結果

7.6.1 評価結果

衛星電話機（津波防護用）の耐震評価結果を以下に示す。発生値は評価基準値を満足しており、耐震性を有すること確認した。また、衛星電話機（津波防護用）の評価用加速度は機能確認済加速度以下であり、基準地震動Ssに対して電氣的機能が維持されることを確認した。

基準地震動Ssに対する応力評価結果を第7-6表に示す。また、電氣的機能維持確認結果を第7-7表に示す。

第7-6表 基準地震動Ssに対する評価結果（D+Pd+Mb+Ss）（3・4号機）

評価対象設備			評価部位	応力分類	発生値	評価基準値
					MPa	MPa
浸水防護施設	外郭浸水防護設備	衛星電話機 (津波防護用)	基礎ボルト	引張		
				せん断		
				組合せ		

(注1) 引張応力（ σ_{bt} ）とせん断応力（ τ_{bs} ）との組合せ応力の評価基準値は、 $\text{Min}(1.4 \cdot 1.5f_t - 1.6 \tau_{bs}, 1.5f_t)$ とする。

第7-7表 電気の機能維持評価結果

評価対象設備			加速度 確認 部位	加速度 方向		Ss-1	Ss-2	Ss-3	Ss-4	Ss-5
						評価用 加速度※ (×9.8m/s ²)	評価用 加速度※ (×9.8m/s ²)	評価用 加速度※ (×9.8m/s ²)	評価用 加速度※ (×9.8m/s ²)	評価用 加速度※ (×9.8m/s ²)
浸水 防護 施設	外郭浸水 防護設備	衛星電話機 (津波防護用)	加振台	水平	X					
					Y					
				鉛直	Z					

評価対象設備			加速度 確認 部位	加速度 方向		Ss-6 (EW)	Ss-6 (NS)	Ss-7	機能 確認済 加速度 (×9.8m/s ²)	詳細評価
						評価用 加速度※ (×9.8m/s ²)	評価用 加速度※ (×9.8m/s ²)	評価用 加速度※ (×9.8m/s ²)		
浸水 防護 施設	外郭浸水 防護設備	衛星電話機 (津波防護用)	加振台	水平	X					—
					Y					
				鉛直	Z					

8. 潮位観測システム（防護用）のうち中央制御室用衛星設備収容架（津波防護用）

8.1 基本方針

8.1.1 構造の説明

資料6-1「耐震設計の基本方針」の「9. 機器・配管系の支持方針について」設定した支持方針に基づき設計した中央制御室用衛星設備収容架（津波防護用）の構造計画を第8-1表に示す。

第8-1表 中央制御室用衛星設備収容架（津波防護用）の構造計画

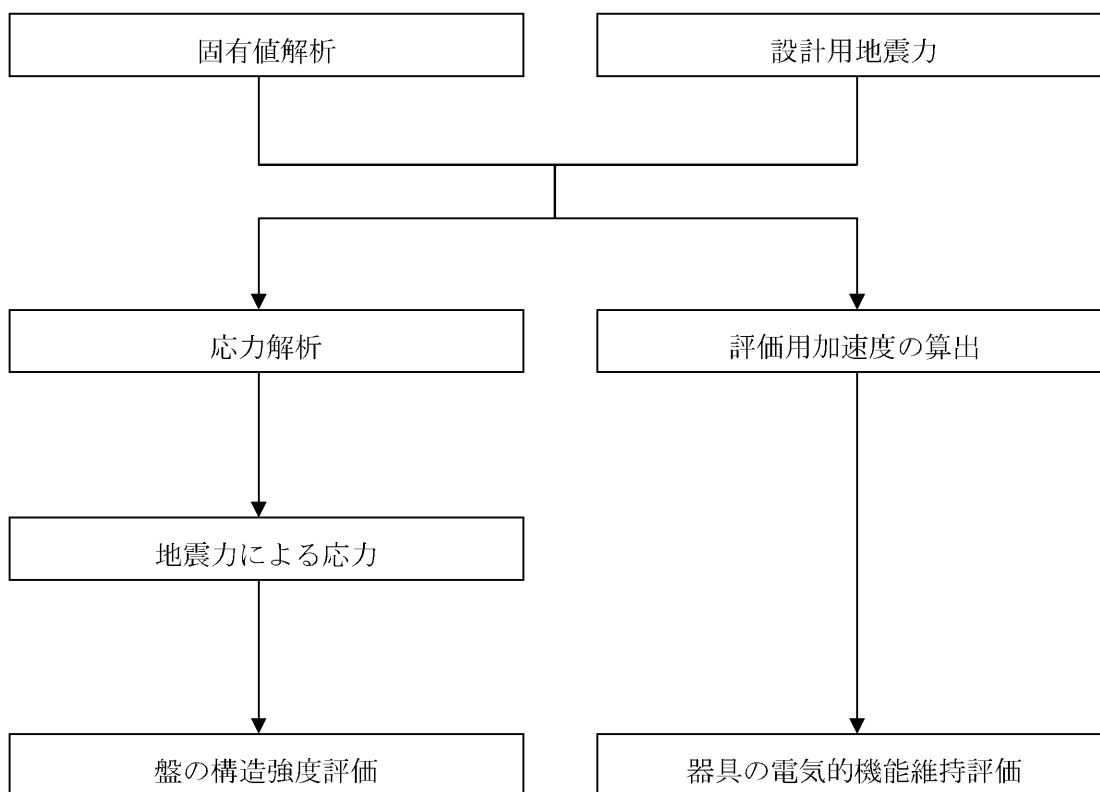
機器名称	計画の概要		説明図
	主体構造	支持構造	
中央制御室用 衛星設備収容架 （津波防護用）	垂直自立型 ^(注1)	盤を取付ボルトにてチャンネルベースに取り付ける。また、チャンネルベースを基礎ボルトにて基礎に据え付ける。	

(注1) 機能維持評価を行う、通信制御装置及び端末を内装する盤。

8.1.2 評価方針

中央制御室用衛星設備収容架（津波防護用）の応力評価は、資料6-1「耐震設計の基本方針」の「5. 機能維持の基本方針」にて設定した荷重及び荷重の組合せ並びに許容限界に基づき、「8.1.1 構造の説明」にて示す中央制御室用衛星設備収容架（津波防護用）の部位を踏まえ、「8.2 耐震評価箇所」にて設定する箇所において、「8.3 固有値解析」で算出した固有振動数に基づく応力等が許容限界内に収まることを、「8.4 応力評価」にて示す方法にて確認することで実施する。また、中央制御室用衛星設備収容架（津波防護用）の機能維持評価は、資料6-1「耐震設計の基本方針」の「5. 機能維持の基本方針」にて設定した電氣的機能維持の方針に基づき、地震時の応答加速度が電氣的機能確認済加速度以下であることを、「8.5 機能維持評価」にて示す方法にて確認することで実施する。確認結果を「8.6 評価結果」に示す。

中央制御室用衛星設備収容架（津波防護用）の耐震評価フローを第8-1図に示す。



第8-1図 中央制御室用衛星設備収容架（津波防護用）の耐震評価フロー

8.2 耐震評価箇所

中央制御室用衛星設備収容架（津波防護用）の耐震評価は、耐震評価上厳しくなる取付ボルト及び基礎ボルトを対象に選定する。中央制御室用衛星設備収容架（津波防護用）の耐震評価箇所については、第8-1表の説明図に示す。

8.3 固有値解析

中央制御室用衛星設備収容架（津波防護用）の固有振動数算定方法について以下に示す。

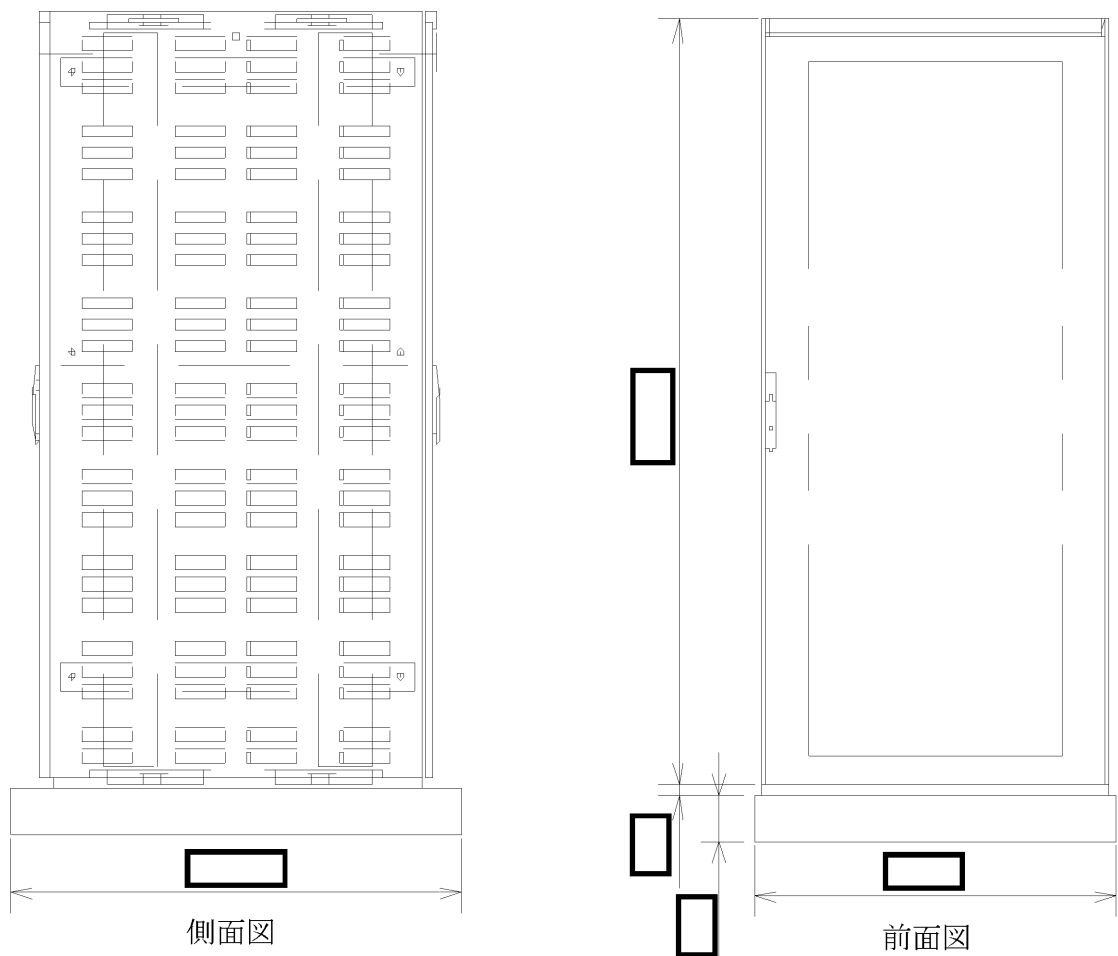
8.3.1 基本方針

ランダム振動試験にて盤の固有振動数を求める。

8.3.2 固有振動数の計算方法

振動試験装置にて0.5～50Hz 加速度0.1Gで加振し、盤の応答を測定する。

中央制御室用衛星設備収容架（津波防護用）の外形図を第8-2図に示す。



(単位：mm)

第8-2図 中央制御室用衛星設備収容架（津波防護用） 外形図

8.3.3 固有値解析結果

固有振動数の計算結果を以下に示す。

	盤の固有振動数 (Hz) (3・4号機)	
水平		
鉛直		

8.4 応力評価

8.4.1 基本方針

- (1) 耐震計算モデルは1質点系モデルとし、盤の重心位置に地震荷重が作用するものとする。
- (2) 許容応力についてはJSME S NC1-2012の付録材料図表を用いて計算する際に、温度が付録材料図表記載値の中間の値の場合は、比例法を用いて計算する。
ただし、比例法を用いる場合の端数処理は、小数第1位以下を切り捨てた値を用いるものとする。
- (3) 耐震計算に用いる寸法は、公称値を使用する。

8.4.2 荷重の組合せ及び許容応力

8.4.2.1 荷重の組合せ及び許容応力状態

中央制御室用衛星設備収容架（津波防護用）の荷重の組合せ及び許容応力状態について、評価に用いるものを第8-2表に示す。

8.4.2.2 許容応力

中央制御室用衛星設備収容架（津波防護用）の許容応力を第8-3表に示す。

8.4.2.3 使用材料の許容応力

中央制御室用衛星設備収容架（津波防護用）の使用材料の許容応力の評価に用いるものを第8-4表に示す。

第8-2表 荷重の組合せ及び許容応力状態

施設区分		機器名称	耐震重要度分類	機器等の区分	荷重の組合せ	許容応力状態
浸水防護施設	外郭浸水防護設備	(注1) 中央制御室用 衛星設備収容架	S	—	D+P _D +M _b +S _s	III _A S

(注1) その他の支持構造物の荷重の組合せ及び許容応力を適用する。

第8-3表 許容応力（その他の支持構造物）

許容応力状態	許容限界（ボルト等） ^(注2)	
	一次応力	
	引張	せん断
III _A S	$1.5f_t$	$1.5f_s$

(注2) 応力の組合せが考えられる場合には、組合せ応力に対しても評価を行う。

第8-4表 使用材料の許容応力

材質	評価温度 (°C)	Sy (MPa)	Su (MPa)	F (MPa)
SS400 ($t \leq 16$)				

8.4.3 設計用地震力

耐震計算における入力地震力には、資料6-3「申請設備に係る耐震の基本方針」の「3.2設計用地震力」にて設定した床応答の作成方針に基づき、第8-5表にて示す条件を用いて作成した設計用床応答曲線を用いる。また、減衰定数は平成27年10月9日付け原規規発第1510091号にて認可された工事計画の資料13-6「地震応答解析の基本方針」第3-1表に記載の減衰定数を用いる。

第8-5表 設計用地震力

地震動	設置場所 及び 床面高さ (m)	設計用床応答曲線			備考
		建物 及び高さ (m)	方向	減衰定数 (%)	
基準地震動 Ss			水平	1.0	水平方向はSs-1～Ss-7のX方向及びY方向の包絡曲線を用いる。 鉛直方向はSs-1～Ss-7の包絡曲線を用いる。
			鉛直	1.0	

8.4.4 応力評価方法

8.4.4.1 記号の説明

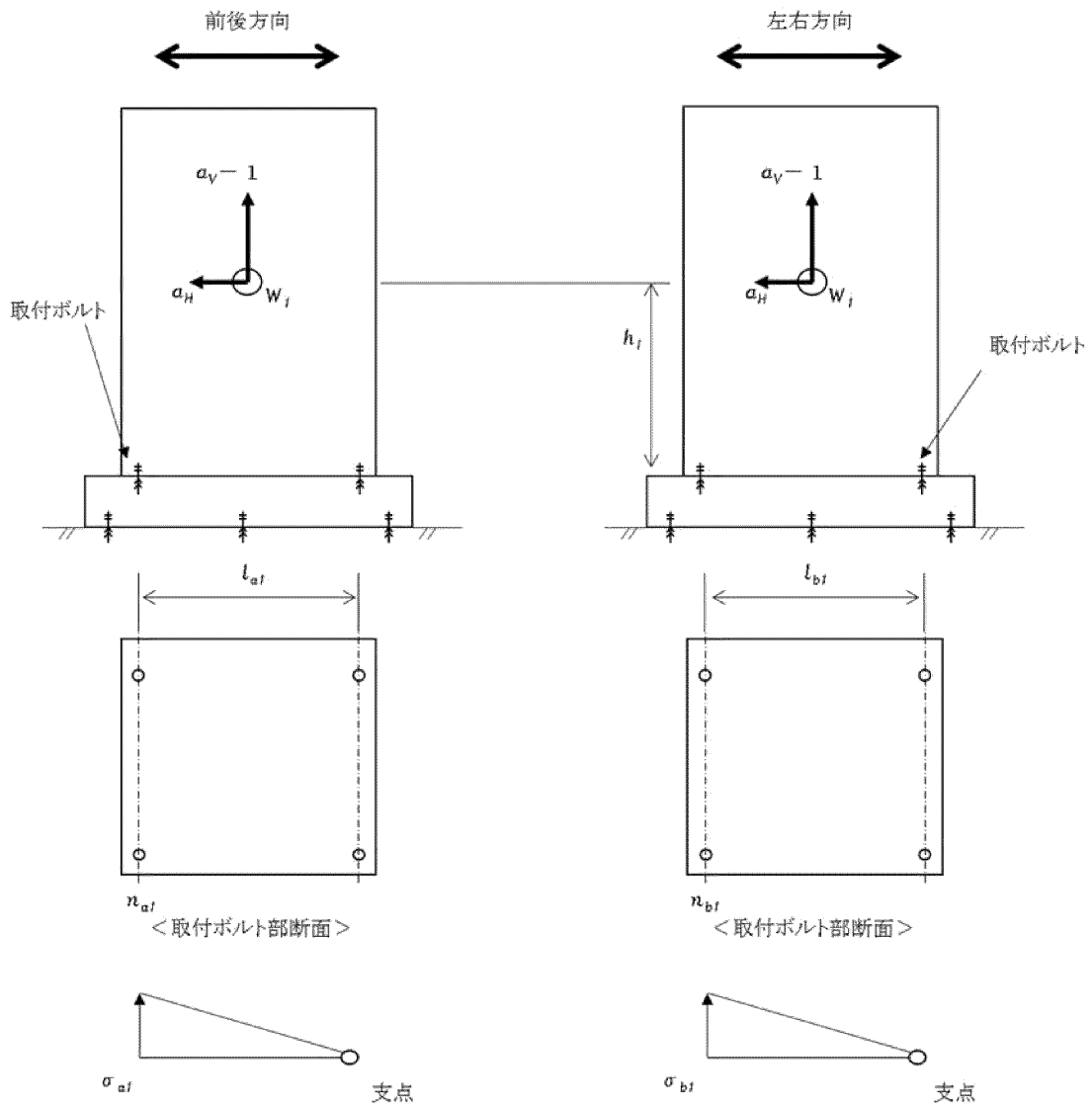
記号	記号の説明	単位
W_1	機器質量	kg
n_{a1}	各列の取付ボルト本数（前後方向）	本
n_{b1}	各列の取付ボルト本数（左右方向）	本
N_1	取付ボルト総数	本
d_1	取付ボルト呼び径	mm
S_1	取付ボルト断面積	mm ²
α_H	水平震度	—
α_V	鉛直震度	—
g	重力加速度	m/s ²
h_1	床面より機器重心までの鉛直距離	mm
l_{a1}	支点よりの取付ボルト間距離（前後方向）	mm
l_{b1}	支点よりの取付ボルト間距離（左右方向）	mm
σ_{a1}	各ボルトにかかる引張応力（前後方向）	MPa
σ_{b1}	各ボルトにかかる引張応力（左右方向）	MPa
σ_{amax}	最大引張応力（前後方向）	MPa
σ_{bmax}	最大引張応力（左右方向）	MPa
τ_a	取付ボルトにかかるせん断応力（前後方向）	MPa
τ_b	取付ボルトにかかるせん断応力（左右方向）	MPa
W_2	機器質量	kg
n_{c1}	各列の基礎ボルト本数（前後方向）	本
n_{d1}	各列の基礎ボルト本数（左右方向）	本
N_2	基礎ボルト総数	本
d_2	基礎ボルト呼び径	mm
S_2	基礎ボルト断面積	mm ²
h_2	床面より機器重心までの鉛直距離	mm
l_{c1}	支点よりの基礎ボルト間距離（前後方向）	mm
l_{d1}	支点よりの基礎ボルト間距離（左右方向）	mm
l_{c2}	支点よりの基礎ボルト間距離（前後方向）	mm
l_{d2}	支点よりの基礎ボルト間距離（左右方向）	mm
σ_{c1}	基礎ボルトにかかる引張応力（前後方向）	MPa
σ_{d1}	基礎ボルトにかかる引張応力（左右方向）	MPa
σ_{c2}	基礎ボルトにかかる引張応力（前後方向）	MPa
σ_{d2}	基礎ボルトにかかる引張応力（左右方向）	MPa
σ_{cmax}	最大引張応力（前後方向）	MPa
σ_{dmax}	最大引張応力（左右方向）	MPa
τ_c	基礎ボルトにかかるせん断応力（前後方向）	MPa
τ_d	基礎ボルトにかかるせん断応力（左右方向）	MPa

8.4.4.2 応力計算

計算式については、材料力学公式等に則り以下のとおりとする。

(1) 取付ボルト

以下の応力計算モデルにて応力を計算する。



a. 前後方向

・引張応力 σ_{amax} の算出

$$\sigma_{amax} = \frac{W_1 g \alpha_H h_1}{S_1 n_{a1} l_{a1}} + \frac{W_1 g (\alpha_v - 1)}{S_1 N_1}$$

・せん断応力 τ_a の算出

$$\tau_a = \frac{W_1 g \alpha_H}{N_1 S_1}$$

b. 左右方向

・引張応力 σ_{bmax} の算出

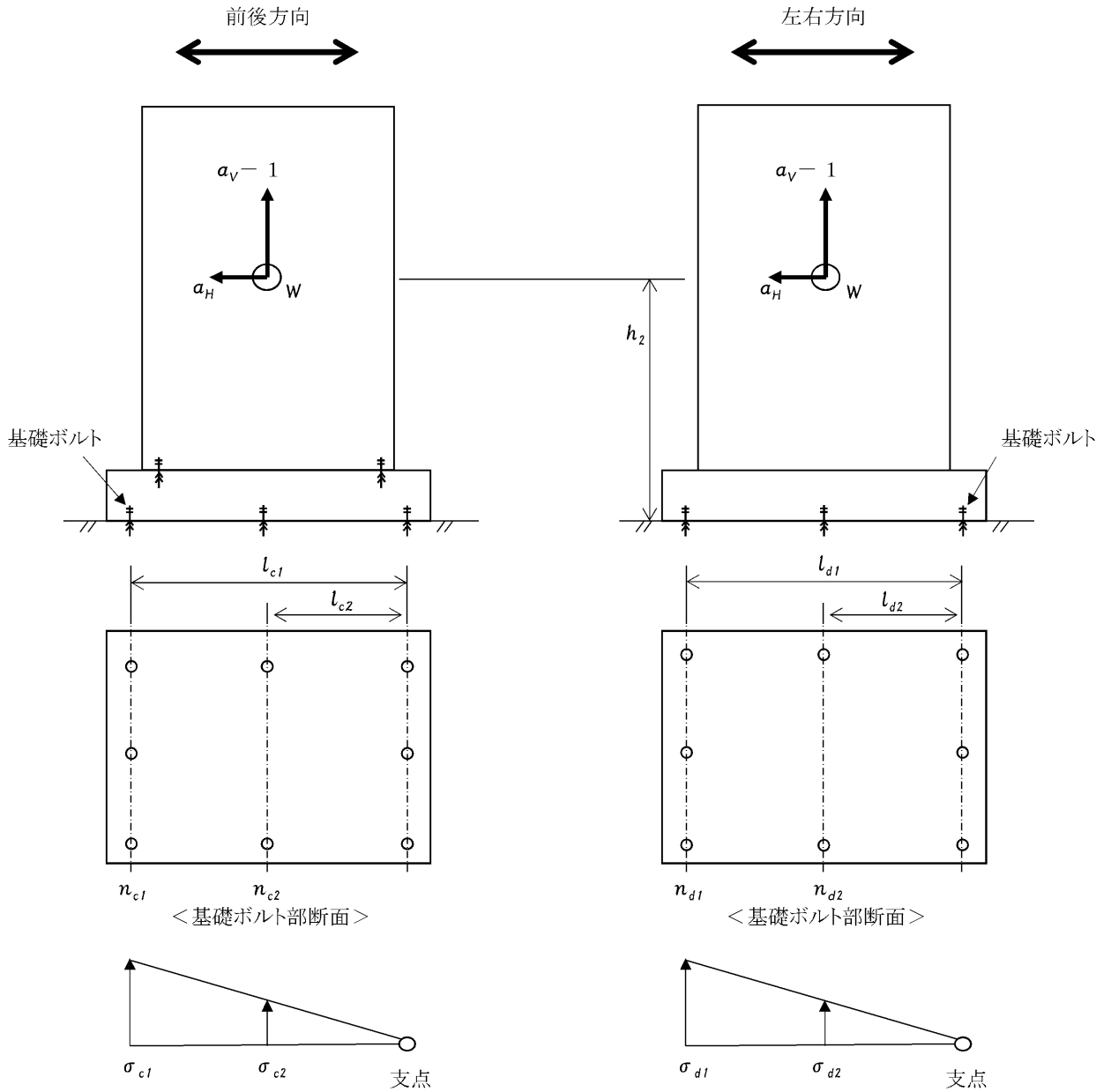
$$\sigma_{bmax} = \frac{W_1 g \alpha_H h_1}{S_1 n_{b1} l_{b1}} + \frac{W_1 g (\alpha_v - 1)}{S_1 N_1}$$

・せん断応力 τ_b の算出

$$\tau_b = \frac{W_1 g \alpha_H}{N_1 S_1}$$

(2) 基礎ボルト

以下の応力計算モデルにて応力を計算する。



a. 前後方向

・引張応力 σ_{cmax} の算出

$$\sigma_{cmax} = \frac{W_2 g \alpha_H h_2 l_{c1}}{S_2 (n_{c1} l_{c1}^2 + n_{c2} l_{c2}^2)} + \frac{W_2 g (\alpha_v - 1)}{S_2 N_2}$$

・せん断応力 τ_c の算出

$$\tau_c = \frac{W_2 g \alpha_H}{N_2 S_2}$$

b. 左右方向

・引張応力 σ_{dmax} の算出

$$\sigma_{dmax} = \frac{W_2 g \alpha_H h_2 l_{d1}}{S_2 (n_{d1} l_{d1}^2 + n_{d2} l_{d2}^2)} + \frac{W_2 g (\alpha_v - 1)}{S_2 N_2}$$

・せん断応力 τ_d の算出

$$\tau_d = \frac{W_2 g \alpha_H}{N_2 S_2}$$

8.4.5 応力評価条件

8.4.5.1 取付ボルトの応力評価条件

(1) 機器関係

項目	記号	単位	入力値
機器質量	W_1	kg	
重力加速度	g	m/s ²	
床面より機器重心までの鉛直距離	h_1	mm	
支点よりのボルト間距離（前後方向）	l_{a1}	mm	
支点よりのボルト間距離（左右方向）	l_{b1}	mm	

(2) ボルト関係

項目	記号	単位	入力値
材質	—	—	
ボルト呼び径	d_1	mm	
ボルト断面積	S_1	mm ²	
各列のボルト本数（前後方向）	n_{a1}	本	
各列のボルト本数（左右方向）	n_{b1}	本	
ボルト総数	N_1	本	

(3) 設計用加速度

項目	記号	設計用加速度 (3・4号機) (×9.8m/s ²)
水平	α_H	
鉛直	α_V	

(注1) 固有値解析結果より、固有振動数は（3・4号機）水平 Hz、鉛直 Hzであることを確認したため、設計用加速度はそれぞれの周波数の応答加速度と最大床加速度の1.2倍を比較し、大きい加速度を使用する。

8.4.5.2 基礎ボルトの応力評価条件

(1) 機器関係

項目	記号	単位	入力値
機器質量	W_2	kg	
重力加速度	g	m/s ²	
床面より機器重心までの鉛直距離	h_2	mm	
支点よりのボルト間距離 (前後方向)	l_{c1}	mm	
支点よりのボルト間距離 (前後方向)	l_{c2}	mm	
支点よりのボルト間距離 (左右方向)	l_{d1}	mm	
支点よりのボルト間距離 (左右方向)	l_{d2}	mm	

(2) ボルト関係

項目	記号	単位	入力値
材質	—	—	
ボルト呼び径	d_1	mm	
ボルト断面積	S_1	mm ²	
各列のボルト本数 (前後方向)	n_{c1}	本	
各列のボルト本数 (前後方向)	n_{c2}	本	
各列のボルト本数 (左右方向)	n_{d1}	本	
各列のボルト本数 (左右方向)	n_{d2}	本	
ボルト総数	N_2	本	

(3) 設計用加速度

項目	記号	設計用加速度 (3・4号機) ($\times 9.8\text{m/s}^2$)
水平	α_H	
鉛直	α_V	

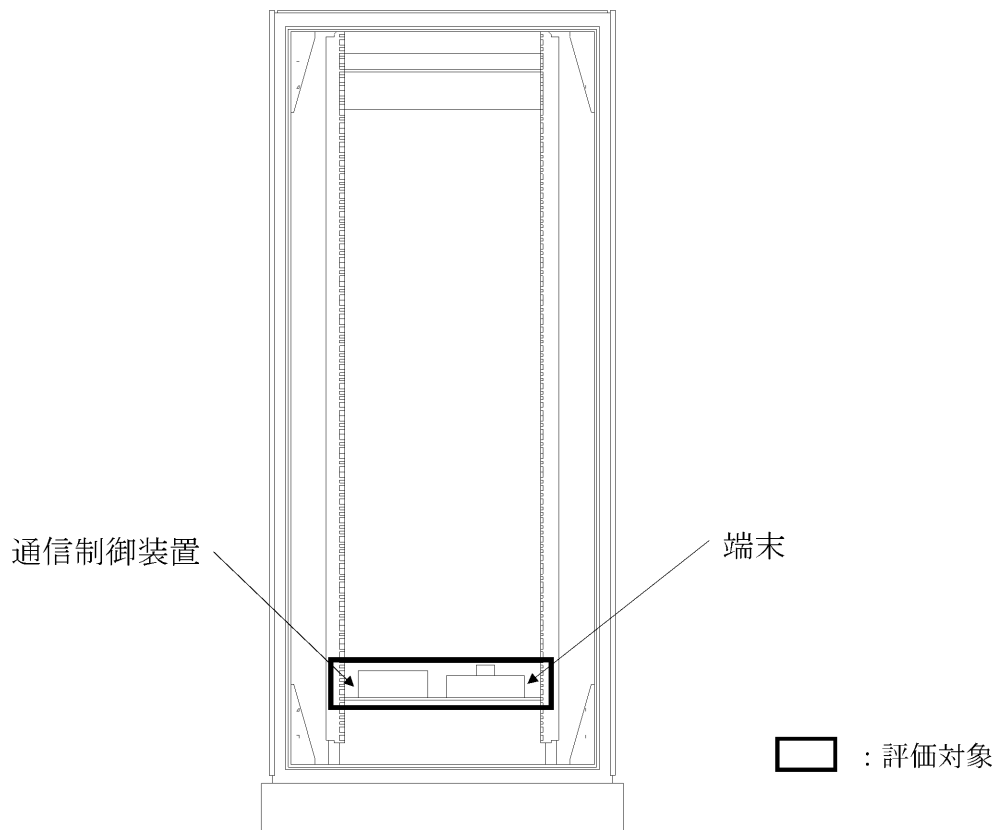
(注1) 固有値解析結果より、固有振動数は (3・4号機)水平 Hz、鉛直 Hz であることを確認したため、設計用加速度はそれぞれの周波数の応答加速度と最大床加速度の1.2倍を比較し、大きい加速度を使用する。

8.5 機能維持評価

中央制御室用衛星設備収容架（津波防護用）内器具は、地震時及び地震後に電氣的機能が要求されており、地震時及び地震後においても、その機能が維持されることを示す。

8.5.1 機能維持評価方法

機能維持評価方法は、盤に器具を実装した状態により、対象機器設置床における基準地震動（ $S_s-1 \sim S_s-7$ ）に対する最大床応答加速度を上回る加速度にて加振試験を行い、加振試験後に電氣的機能が維持されていることを確認する。また、評価する器具の実装図を第8-3図に示す。



第8-3図 器具実装図

8.6 評価結果

8.6.1 評価結果

中央制御室用衛星設備収容架（津波防護用）の耐震評価結果を以下に示す。発生値は評価基準値を満足しており、耐震性を有することを確認した。また、中央制御室用衛星設備収容架（津波防護用）内器具の評価用加速度は機能確認済加速度以下であり、基準地震動Ssに対して電氣的機能を維持されることを確認した。

基準地震動Ssに対する応力評価結果を第8-6表に示す。また、電氣的機能維持確認結果を第8-7表に示す。

第8-6表 基準地震動Ssによる評価結果 (D+P_D+M_D+Ss) (3・4号機)

評価対象設備			評価部位	応力分類	加速度の方向	発生値	評価基準値
						MPa	MPa
浸水防護施設	外郭浸水防護設備	中央制御室用衛星設備収容架(津波防護用)	取付ボルト	引張	水平+鉛直		
				せん断	水平+鉛直		
				組合せ	水平+鉛直		
			基礎ボルト	引張	水平+鉛直		
				せん断	水平+鉛直		
				組合せ	水平+鉛直		

(注1) 引張応力 (σ_{bi}) とせん断応力 (τ_{bs}) との組合せ応力の評価基準値は、Min ($1.4 \cdot 1.5ft - 1.6 \tau_{bs}$, $1.5ft$) とする。

第8-7表 電気の機能維持評価結果（3・4号機）

評価対象設備			加速度 確認 部位	加速度 方向		Ss-1	Ss-2	Ss-3	Ss-4	Ss-5
						評価用 加速度※ (×9.8m/s ²)	評価用 加速度※ (×9.8m/s ²)	評価用 加速度※ (×9.8m/s ²)	評価用 加速度※ (×9.8m/s ²)	評価用 加速度※ (×9.8m/s ²)
浸水 防護 施設	外郭浸 水防護 設備	中央制御室用衛 星設備収容架 (津波防護用)	加振台	水平	X					
					Y					
				鉛直	Z					

評価対象設備			加速度 確認 部位	加速度 方向		Ss-6 (EW)	Ss-6 (NS)	Ss-7	機能 確認済 加速度 (×9.8m/s ²)	詳細評価
						評価用 加速度※ (×9.8m/s ²)	評価用 加速度※ (×9.8m/s ²)	評価用 加速度※ (×9.8m/s ²)		
浸水 防護 施設	外郭浸 水防護 設備	中央制御室用衛 星設備収容架 (津波防護用)	加振台	水平	X					—
					Y					
				鉛直	Z					

9. 潮位観測システム（防護用）のうち中央制御室衛星電話用アンテナ（津波防護用）

9.1 基本方針

9.1.1 構造の説明

資料6-1「耐震設計の基本方針」の「9. 機器・配管系の支持方針について」にて設定した支持方針に基づき設計した中央制御室衛星電話用アンテナ（津波防護用）の構造計画を第9-1表に示す。

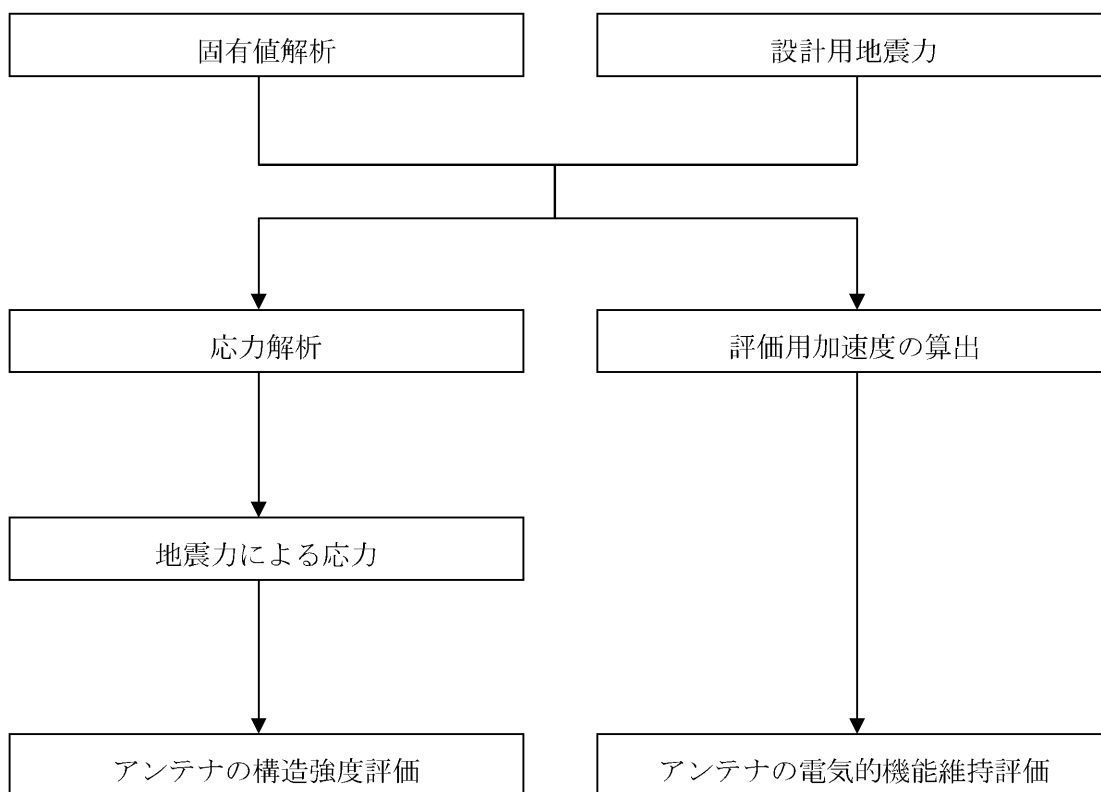
第9-1表 中央制御室衛星電話用アンテナ（津波防護用）の構造計画

設備名称	計画の概要		説明図
	主体構造	支持構造	
中央制御室衛星電話用 アンテナ (津波防護用)	アンテナ	屋外衛星アンテナを専用治具で固定し、専用治具の基礎部を据付ボルトにより壁面に固定する。	

9.1.2 評価方針

中央制御室衛星電話用アンテナ（津波防護用）の応力評価は、資料6-1「耐震設計の基本方針」の「5. 機能維持の基本方針」にて設定した荷重及び荷重の組合せ並びに許容限界に基づき、「9.1.1 構造の説明」にて示す中央制御室衛星電話用アンテナ（津波防護用）の部位を踏まえ、「9.2 耐震評価箇所」にて設定する箇所において、「9.3 固有値解析」で算出した固有振動数に基づく応力等が許容限界内に収まることを、「9.4 応力評価」にて示す方法にて確認することで実施する。また、中央制御室衛星電話用アンテナ（津波防護用）の機能維持評価は、資料6-1「耐震設計の基本方針」の「5. 機能維持の基本方針」にて設定した電氣的機能維持の方針に基づき、地震時の応答加速度が電氣的機能確認済加速度以下であることを、「9.5 機能維持評価」にて示す方法にて確認することで実施する。確認結果を「9.6 評価結果」に示す。

中央制御室衛星電話用アンテナ（津波防護用）の耐震評価フローを第9-1図に示す。



第9-1図 中央制御室衛星電話用アンテナ（津波防護用）の耐震評価フロー

9.2 耐震評価箇所

中央制御室衛星電話用アンテナ（津波防護用）の耐震評価は、耐震評価上厳しくなる据付ボルトを選定して実施する。中央制御室衛星電話用アンテナ（津波防護用）の耐震評価箇所については、第9-1表の説明図に示す。

9.3 固有値解析

中央制御室衛星電話用アンテナ（津波防護用）の固有振動数算定方法について以下に示す。

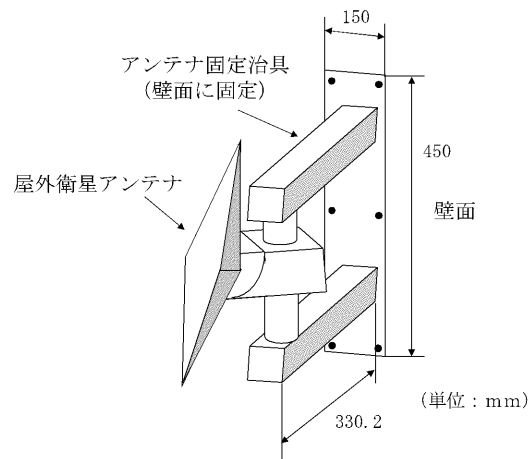
9.3.1 基本方針

ランダム振動試験にてアンテナの固有振動数を求める。

9.3.2 固有振動数の計算方法

振動試験装置にて0.5～50Hz 加速度0.1Gで掃引し、アンテナの応答を測定する。

中央制御室衛星電話用アンテナ（津波防護用）の据付状態を第9-2図に示す。



第9-2図 中央制御室衛星電話用アンテナ（津波防護用）据付状態図

9.3.3 固有値解析結果

固有振動数の計算結果を以下に示す。

固有振動数 (Hz)	
水平	
鉛直	

9.4 応力評価

9.4.1 基本方針

- (1) 耐震計算モデルは1質点系モデルとし、アンテナの重心位置に地震荷重が作用するものとする。
- (2) 許容応力についてはJSME S NC1-2012の付録材料図表を用いて計算する際に、温度が付録材料図表記載値の中間の値の場合は、比例法を用いて計算する。
ただし、比例法を用いる場合の端数処理は、小数第1位以下を切り捨てた値を用いるものとする。
- (3) 耐震計算に用いる寸法は、公称値を使用する。

9.4.2 荷重の組合せ及び許容応力

9.4.2.1 荷重の組合せ及び許容応力応力状態

中央制御室衛星電話用アンテナ（津波防護用）の荷重の組合せ及び許容応力状態について、評価に用いるものを第9-2表に示す。

9.4.2.2 許容応力

中央制御室衛星電話用アンテナ（津波防護用）の許容応力を第9-3表に示す。

9.4.2.3 使用材料の許容応力

中央制御室衛星電話用アンテナ（津波防護用）の使用材料の許容応力の評価に用いるものを第9-4表に示す。

第9-2表 荷重の組合せ及び許容応力状態

施設区分		機器名称	耐震重要度 分類	機器等 の区分	荷重の組合せ	許容応力状態
浸水防護 施設	外郭浸 水防護 設備	(注1) 衛星電話用 アンテナ	S	—	D+P _D +M _D +S _s	III _A S

(注1) その他の支持構造物の荷重の組合せ及び許容応力を適用する。

第9-3表 許容応力（その他の支持構造物）

許容応力状態	許容限界（ボルト等） ^(注1)	
	一次応力	
	引張	せん断
III _A S	1.5f _t	1.5f _s

(注1) 応力の組合せが考えられる場合には、組合せ応力に対しても評価を行う。

第9-4表 使用材料の許容応力

材質	評価温度 (°C)	Sy (MPa)	Su (MPa)	F (MPa)
SUS316				

9.4.3 設計用地震力

耐震計算における入力地震力には、資料6-3「申請設備に係る耐震の基本方針」の「3.2設計用地震力」にて設定した床応答の作成方針に基づき、表9-5表にて示す条件を用いて作成した設計用床応答曲線を用いる。また、減衰定数は平成27年8月4日付け原規規発第1508041号にて認可された工事計画の資料13-6「地震応答解析の基本方針」第3-1表に記載の減衰定数を用いる。

第9-5表 設計用地震力

地震動	設置場所 及び 床面高さ (m)	設計用床応答曲線			備考
		建物及び 高さ (m)	方向	減衰定数 (%)	
基準地震動 Ss			水平	1.0	水平方向はSs-1～Ss-7のX方向及びY方向の包絡曲線を用いる。 鉛直方向Ss-1～Ss-7の包絡曲線を用いる。
			鉛直	1.0	

9.4.4 応力評価方法

9.4.4.1 記号の説明

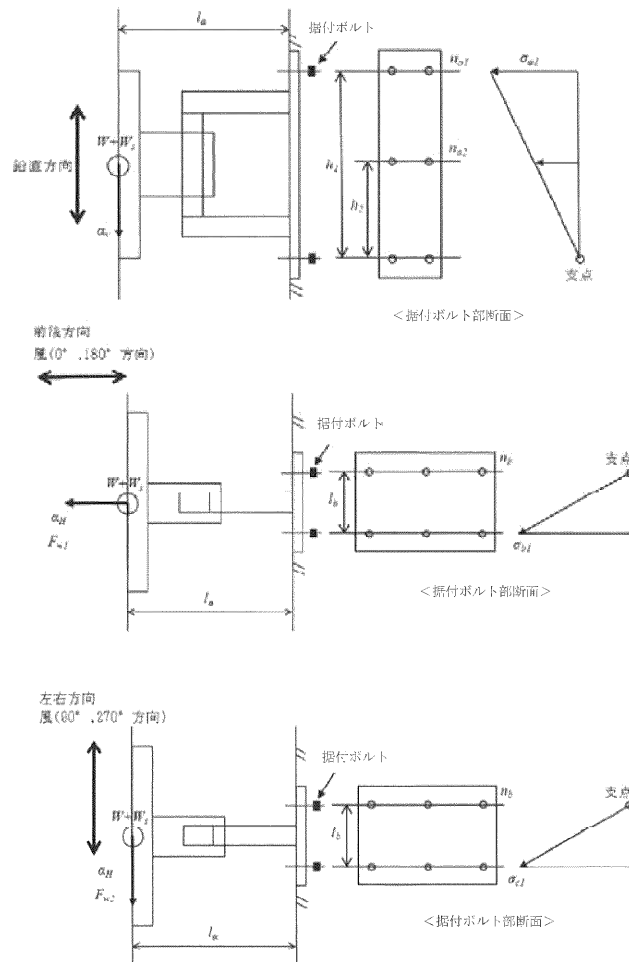
記号	記号の説明	単位
W	機器質量	kg
W_s	積雪荷重	kg
F_{w1}	風荷重（前後方向）	N
F_{w2}	風荷重（左右方向）	N
n_{a1}	各列のボルト本数（鉛直方向）	本
n_{a2}	各列のボルト本数（鉛直方向）	本
n_b	各列のボルト本数（左右方向）	本
N	ボルト総数	本
d	ボルト呼び径	mm
S	ボルト断面積	mm ²
α_H	水平震度	—
α_V	鉛直震度	—
g	重力加速度	m/s ²
h_1	支点よりのボルト間距離（鉛直方向）	mm
h_2	支点よりのボルト間距離（鉛直方向）	mm
l_a	壁面より機器重心までの水平距離	mm
l_b	支点よりのボルト間距離（前後+左右方向）	mm
σ_{a1}	据付ボルトにかかる引張応力（鉛直方向）	MPa
σ_{b1}	据付ボルトにかかる引張応力（前後方向）	MPa
σ_{c1}	据付ボルトにかかる引張応力（左右方向）	MPa
σ_{f1}	据付ボルトにかかる引張応力（鉛直+前後+左右方向）	MPa
τ_a	据付ボルトにかかるせん断応力（鉛直方向）	MPa
τ_b	据付ボルトにかかるせん断応力（前後方向）	MPa
τ_c	据付ボルトにかかるせん断応力（左右方向）	MPa
τ_f	据付ボルトにかかるせん断応力（鉛直+前後+左右方向）	MPa

9.4.4.2 応力計算

計算式については、材料力学公式等に則り以下のとおりとする。

(1) 据付ボルト

以下の応力計算モデルにて応力を計算する。



a. 鉛直+前後+左右方向

・引張応力

引張応力 σ_{fl} の算出

$$\sigma_{f1} = \frac{(W + W_s)g(a_v + 1)l_a h_1}{S(n_{a1}h_1^2 + n_{a2}h_2^2)} + \frac{(W + W_s)g a_H + F_{w1}}{NS} + \frac{(W + W_s)g a_H l_a + F_{w2} l_a}{S n_b l_b}$$

・せん断応力 τ_f の算出

$$\tau_f = \sqrt{\tau_a^2 + \tau_b^2 + \tau_c^2} = \sqrt{\left(\frac{(W + W_s)g(a_v + 1)}{NS}\right)^2 + \left(\frac{(W + W_s)g a_H + F_{w2}}{NS}\right)^2}$$

9.4.5 応力評価条件

9.4.5.1 据付ボルトの応力計算条件

(1) 機器関係

項目	記号	単位	入力値
機器質量	W	kg	
重力加速度	g	m/s ²	
支点よりのボルト間距離 (鉛直方向)	h_1	mm	
支点よりのボルト間距離 (鉛直方向)	h_2	mm	
壁面より機器重心までの水平距離 ^(注1)	l_a	mm	
支点よりのボルト間距離 (水平方向)	l_b	mm	

(注1) 機器重心位置は保守的に機器先端とする。

(2) ボルト関係

項目	記号	単位	入力値
材質	—	—	
ボルト呼び径	d	mm	
ボルト断面積	S	mm ²	
各列のボルト本数 (鉛直方向)	n_{a1}	本	
各列のボルト本数 (鉛直方向)	n_{a2}	本	
各列のボルト本数 (水平方向)	n_b	本	
ボルト総数	N	本	

(3) 設計用加速度

項目	記号	設計用加速度 (3・4号機) (×9.8m/s ²)
水平	α_H	
鉛直	α_V	

(注1) 固有値解析結果より、固有振動数は水平 Hz、鉛直 Hzであることを確認したため、設計用加速度はそれぞれの周波数の応答加速度と最大床加速度の1.2倍を比較し、大きい加速度を使用する。

9.5 機能維持評価

中央制御室衛星電話用アンテナ（津波防護用）は、地震時及び地震後に電氣的機能が要求されており、地震時及び地震後においても、その機能が維持されていることを示す。

9.5.1 機能維持評価方法

機能維持評価は、実際の設置状態を模擬した状態により、対象機器設置床における基準地震動（ $S_s-1 \sim S_s-7$ ）に対する時刻歴応答加速度の最大床応答加速度を上回る加速度にて加振試験を行い、加振試験後に電氣的機能が維持されていることを通信試験により確認する。

9.6 評価結果

9.6.1 評価結果

中央制御室衛星電話用アンテナ（津波防護用）の耐震評価結果を以下に示す。発生値は評価基準値を満足しており、耐震性を有することを確認した。また、中央制御室衛星電話用アンテナ（津波防護用）の評価用加速度は機能確認済加速度以下であり、基準地震動 S_s に対して電氣的機能が維持されることを確認した。

基準地震動 S_s に対する応力評価結果を第9-6表に示す。また、電氣的機能維持確認結果を第9-7表に示す。

9-6表 基準地震動 S_s に対する評価結果（ $D+P_D+M_D+S_s$ ）（3・4号機）

評価対象設備			評価部位	応力分類	発生値	評価基準値
					MPa	MPa
浸水防護施設	外郭浸水防護設備	衛星電話用アンテナ	据付ボルト	引張		
				せん断		
				組合せ		

（注1）引張応力（ σ_{bt} ）とせん断応力（ τ_{bs} ）との組合せ応力の評価基準値は、 $\text{Min}(1.4 \cdot 1.5f_t - 1.6 \tau_{bs}, 1.5f_t)$ とする。

第9-7表 電気の機能維持評価結果

評価対象設備			加速度 確認 部位	加速度 方向		Ss-1	Ss-2	Ss-3	Ss-4	Ss-5
						評価用 加速度※ (×9.8m/s ²)	評価用 加速度※ (×9.8m/s ²)	評価用 加速度※ (×9.8m/s ²)	評価用 加速度※ (×9.8m/s ²)	評価用 加速度※ (×9.8m/s ²)
浸水 防護 施設	外郭浸水 防護設備	衛星電話用 アンテナ	加振台	水平	X					
					Y					
				鉛直	Z					

評価対象設備			加速度 確認 部位	加速度 方向		Ss-6 (EW)	Ss-6 (NS)	Ss-7	機能 確認済 加速度 (×9.8m/s ²)	詳細評価
						評価用 加速度※ (×9.8m/s ²)	評価用 加速度※ (×9.8m/s ²)	評価用 加速度※ (×9.8m/s ²)		
浸水 防護 施設	外郭浸水 防護設備	衛星電話用 アンテナ	加振台	水平	X					—
					Y					
				鉛直	Z					

資料 6 - 5 水平 2 方向及び鉛直方向地震力の組合せに関する
影響評価結果

目 次

	頁
1. 概要	T3-添6-5-1
2. 水平2方向及び鉛直方向地震力の組合せによる影響評価に用いる地震動	T3-添6-5-1
3. 水平2方向及び鉛直方向地震力の組合せに対する検討結果	T3-添6-5-1
3.1 水平2方向及び鉛直方向地震力の組合せの評価設備（部位）の抽出	T3-添6-5-1
3.2 建物・構築物の検討結果を踏まえた機器・配管系の設備の抽出	T3-添6-5-2
3.3 水平2方向及び鉛直方向地震力の評価部位の抽出結果	T3-添6-5-3
3.4 水平2方向及び鉛直方向地震力の組合せの影響評価	T3-添6-5-3
3.5 水平2方向及び鉛直方向地震力の影響評価結果	T3-添6-5-3
4. まとめ	T3-添6-5-4

1. 概要

本資料は、資料6-1「耐震設計の基本方針」のうち「10. 耐震計算の基本方針」及び平成27年8月4日付け原規規発第1508041号にて認可された工事計画の資料13-8「水平2方向及び鉛直方向地震力の組合せに関する影響評価方針」に基づき、水平2方向及び鉛直方向地震力により、申請設備が有する耐震性に及ぼす影響について評価した結果を説明するものである。

本申請における既認可からの変更は、「潮位観測システム（防護用）」、「潮位計」及び「衛星電話（固定）」の水平2方向及び鉛直方向地震力の組合せに関する影響評価結果を追加した点である。

2. 水平2方向及び鉛直方向地震力の組合せによる影響評価に用いる地震動

高浜発電所の基準地震動 $Ss-1$ ～ $Ss-7$ について、原則としてすべての地震動を評価対象とする。ただし、各施設の評価を行う際には必要に応じてその包絡関係を確認し、代表できると判断できるものについては、個別に代表地震動を選定して評価を行うものとする。

3. 水平2方向及び鉛直方向地震力の組合せに対する検討結果

3.1 水平2方向及び鉛直方向地震力の組合せの評価設備（部位）の抽出

第3-1表に示すとおり、潮位観測システム（防護用）の取付部及び潮位計のうち監視モニタの取付部並びに衛星電話（固定）のうち衛星電話機（中央制御室）及び中央制御室用衛星設備収容架の取付部を評価対象部位とし、構造上の特徴から水平2方向の地震力による影響を以下の項目より検討し、影響の可能性のある部位を抽出した。

(1) 水平2方向の地震力が重複する観点

水平1方向の地震力に加えて、さらに水平直交方向に地震力が重複した場合、水平2方向の地震力による影響有無を検討し、影響が軽微な設備以外の影響検討が必要となる可能性があるものを抽出する。以下の場合、水平2方向の地震力により影響が軽微な設備であると整理するが、申請設備について、該当するものはなかった。

a. 水平2方向の地震力を受けた場合でも、その構造により水平1方向の地震力しか負担しないもの

申請設備について、該当するものはない。

b. 水平2方向の地震力を受けた場合、その構造により最大応力の発生箇所が異なるもの

申請設備について、該当するものはない。

c. 水平2方向の地震力を組み合わせても水平1方向の地震による応力と同等と言えるもの

申請設備について、該当するものはない。

d. 従来評価において保守性を考慮しており、水平2方向及び鉛直方向地震力による影響を考慮しても影響が軽微であるもの

申請設備について、該当するものはない。

(2) 水平2方向とその直交方向が相関する振動モード（ねじれ振動等）が生じる観点

水平方向とその直交方向が相関する振動モードが生じることで有意な影響が生じ、さらに新たな応力成分が作用する可能性のある設備を抽出する。

抽出の結果、申請設備については、該当しない。

(3) 水平1方向及び鉛直方向地震力に対する水平2方向及び鉛直方向地震力の増分の観点

(1)(2)において影響の可能性のある設備について、水平2方向の地震力が各方向1:1で入力された場合に各部にかかる荷重や応力を求め、従来の水平1方向及び鉛直方向地震力の設計手法による発生値と比較し、その増分により影響の程度を確認し、耐震性への影響が懸念される設備を抽出した。

水平1方向に対する水平2方向の地震力による発生値の増分の検討は、機種ごとの分類に対して地震力の寄与度に配慮し耐震裕度が小さい設備（部位）を対象とする。水平2方向の地震力の組合せは米国 Regulatory Guide 1.92の「2. Combining Effects Caused by Three Spatial Components of an Earthquake」を参考として非同時性を考慮したSquare-Root-of-the-Sum-of-the-Squares（以下「非同時性を考慮したSRSS法」という。）により組み合わせ、発生値の増分を算出する。増分の算出は、従来の評価で考慮している保守性により増分が低減又は包絡されることも考慮する。

3.2 建物・構築物の検討結果を踏まえた機器・配管系の設備の抽出

平成27年8月4日付け原規規発第1508041号にて認可された工事計画の資料13-19「水平2方向及び鉛直方向地震力の組合せに関する影響評価結果」の3.1.2項における建物・構築物の影響評価において機器・配管系への影響を検討した結果、耐震性への影響が懸念されるものは抽出されなかった。

今回の工事は、建物・構築物を変更するものではないため、本検討結果への影響はない。

3.3 水平2方向及び鉛直方向地震力の評価部位の抽出結果

3.1項で抽出した結果を第3-2表に示す。

3.4 水平2方向及び鉛直方向地震力の組合せの影響評価

第3-2表により抽出された設備について、水平2方向及び鉛直方向地震力を想定した発生値を以下の方法により算出する。

発生値の算出における水平2方向及び鉛直方向地震力の組合せは、米国 Regulatory Guide 1.92の「2. Combining Effects Caused by Three Spatial Components of an Earthquake」を参考として非同時性を考慮したSRSS法を適用する。

(1) 従来評価データを用いた算出

従来の水平1方向及び鉛直方向の地震力を組み合わせた評価結果を用いて、以下の条件により水平2方向及び鉛直方向の地震力に対する発生値を算出することを基本とする。

- ・ 水平各方向及び鉛直方向の地震力をそれぞれ個別に用いて従来の発生値を算出している設備は、水平2方向及び鉛直方向の地震力を組み合わせて水平2方向を考慮した発生値の算出を行う。
 - ・ 水平1方向と鉛直方向の地震力を組み合わせた上で従来の発生値を各方向で算出している設備は、鉛直方向を含んだ水平各方向別の発生値を組み合わせて水平2方向を考慮した発生値の算出を行う。
 - ・ 水平各方向を包絡した床応答曲線による地震力と鉛直方向の地震力を組み合わせた上で従来の発生値を算出している設備は、鉛直方向を含んだ水平各方向同一の発生値を組み合わせて水平2方向を考慮した発生値の算出を行う。
- また、算出に当たっては必要に応じて以下も考慮する。
- ・ 発生値が地震以外の応力成分を含む場合、地震による応力成分と地震以外の応力成分を分けて算出する。

3.5 水平2方向及び鉛直方向地震力の影響評価結果

3.4項の影響評価条件により算出した発生値に対して設備が有する耐震性への影響を確認する。評価した内容を以下に示し、その影響評価結果について第3-3表に示す。

(1) 潮位観測システム（防護用）（潮位計（据付ボルト））

潮位観測システムのうち潮位計（据付ボルト）は、従来設計では水平各方向の応答加速度を各周期の最大値をとるように包絡した床応答曲線を用いた地震応答解析より発生

値を算定し評価を実施している。水平2方向及び鉛直方向地震力の組合せによる発生値は、上記の発生値をSRSS法により組み合わせることで算定し、評価基準値を満足することを確認した。

4. まとめ

申請設備において、水平2方向の地震力の影響を受ける可能性がある設備（部位）について、従来設計手法における保守性も考慮した上で抽出し、従来の水平1方向及び鉛直方向地震力の組合せによる設計に対して影響を確認した結果、従来設計の発生値を超えて耐震性への影響が懸念される設備については、水平2方向及び鉛直方向地震力を想定した発生値が評価基準値を満足し、設備が有する耐震性に影響のないことを確認した。

本影響評価は、水平2方向及び鉛直方向地震力により設備が有する耐震性への影響を確認することを目的としているため、従来設計の発生値をそのまま用いて水平2方向及び鉛直方向地震力の組合せを評価しており、鉛直方向地震力による応力成分が重複されたまま水平2方向及び鉛直方向地震力を想定した発生値として算出している等簡易的に保守側となる扱いをしている。また、従来設計において水平各方向を包絡した床応答曲線を応答軸方向に入力している設備は上記以外にも保守側となる要因を含んでいる。

以上のことから、水平2方向及び鉛直方向地震力については、設備が有する耐震性に影響がないことを確認した。

第3-1表 水平2方向入力の影響検討対象設備

設備	部位
潮位観測システム（防護用） 潮位計	取付架台
	接続ボルト
	据付ボルト
矩形構造の架構設備 上記以外	各部位

第3-2表 水平2方向及び鉛直方向地震力の評価部位の抽出結果

(凡例) ○：影響の可能性あり
 △：影響軽微
 -：該当なし

(1) 構造強度評価

設備（機種）及び部位	水平2方向及び鉛直方向地震力の影響の可能性		
	3.1項(1)及び(2)の観点	3.1項(3)の観点	検討結果
潮位観測システム（防護用） 潮位計	○（接続ボルト 据付ボルト）	○（据付ボルト）	影響評価結果は 第3-3表参照
矩形構造の架構設備 上記以外	○	△	明確な応答軸を有している

第3-3表 水平2方向及び鉛直方向地震力による影響評価結果

評価対象設備		評価部位	応力分類	従来発生値	2方向 想定 発生値	評価基準値	備考
				MPa	MPa	MPa	
浸水防護施設	潮位観測システム（防護用）	据付ボルト	引張				
	潮位計						

計算機プログラム（解析コード）の概要

目 次

	頁
1. はじめに	T3-別紙-1
2. 解析コードの概要	T3-別紙-2
2.1 MSC NASTRAN Ver. 2008.0.0	T3-別紙-2

1. はじめに

本資料は、資料6「耐震性に関する説明書」において使用した解析コードについて説明するものである。

2. 解析コードの概要

2.1 MSC NASTRAN Ver. 2008.0.0

2.1.1 MSC NASTRAN Ver. 2008.0.0 の概要

対象：潮位観測システム（防護用）

項目	コード名
	MSC NASTRAN
開発機関	MSC Software Corporation
開発時期	1971年（一般商業用リリース）
使用したバージョン	Ver. 2008.0.0
使用目的	3次元有限要素法（はり、シェル要素）による 固有値解析、応力解析
コードの概要	<p>有限要素法を用いたMSC NASTRANは、世界で圧倒的シェアを持つ汎用構造解析プログラムのスタンダードである。その誕生は1965年、現在の米国MSC Software Corporationの前身である米国The MacNeal-Schwendler Corporationの創設者、マクニール博士とシュウエンドラー博士が、当時NASA（The National Aeronautics and Space Administration）で行なわれていた、航空機の機体強度をコンピュータ上で解析することをテーマとした「有限要素法プログラム作成プロジェクト」に参画したことに始まる。そこで作成されたプログラムはNASTRAN（NASA Structural Analysis Program）と命名され、1971年にThe MacNeal-Schwendler CorporationからMSC NASTRANとして一般商業用にリリースされた。</p> <p>以来、数多くの研究機関や企業において、航空宇宙、自動車、造船、機械、建築、土木などの様々な分野の構造解析に広く利用されている。また各分野からの高度な技術的要求とコンピュータの発展に対応するために、常にプログラムの改善と機能拡張を続けている。</p>
検証(Verification) 及び 妥当性確認(Validation)	<p>MSC NASTRAN Ver. 2008.0.0は、汎用市販コードであり、潮位観測システム（防護用）の3次元有限要素法（はり、シェル要素）による固有値解析、応力解析に使用している。</p> <p>【検証(Verification)】 本解析コードの検証の内容は以下のとおりである。</p> <ul style="list-style-type: none"> 材料力学分野における一般的な知見により理論解を求めることができる体系について、3次元有限要素法（シェル又ははりモデル）

による固有値解析及び応力解析（固有振動数、荷重及び応力）について理論モデルによる理論解と解析解との比較を行い、解析解が理論解と一致することを確認している。

- ・ 本解析コードの運用環境について、開発機関から提示された要件を満足していることを確認している。

【妥当性確認 (Validation)】

本解析コードの妥当性確認の内容は以下のとおりである。

- ・ 本解析コードは、航空宇宙、自動車、造船、機械、建築、土木などの様々な分野における使用実績を有しており、妥当性は十分に確認されている。
- ・ 本工事計画で行う解析と類似するものとして、原子力安全基盤機構が多度津工学試験所にて実施した1/3.2サイズのBWR原子炉格納容器を対象にした耐震実証試験の再現解析においてNASTRANが使用され、振動試験結果とNASTRANの解析結果がよく一致していることを確認していることを確認している。（平成18年度 原子力施設等の耐震性評価技術に関する試験及び調査 耐震基準類調査のうち耐震実証試験の解析評価に係る報告書 平成19年10月 独立行政法人 原子力安全基盤機構）
- ・ 開発機関が提示するマニュアルにより、本工事計画で使用する3次元有限要素法（はり、シェル要素）による固有値解析、応力解析に本解析コードが適用できることを確認している。
- ・ 本工事計画で行う3次元有限要素法（はり、シェル要素）による固有値解析、応力解析の用途、適用範囲が、上述の妥当性確認範囲内にあることを確認している。
- ・ 本工事計画において使用するバージョンは、既工事計画において使用されているものと同じであることを確認している。

資料 7 設計及び工事に係る品質マネジメントシステムに関する説明書

目 次

- 資料 7-1 設計及び工事に係る品質マネジメントシステムに関する説明書
- 資料 7-2 本設工認に係る設計の実績、工事及び検査の計画

資料 7-1 設計及び工事に係る品質マネジメントシステムに関する説明書

目 次

	頁
1. 概要	T3-添7-1-1
2. 基本方針	T3-添7-1-1
3. 設工認における設計、工事及び検査に係る品質管理の方法等	T3-添7-1-3
3.1 設計、工事及び検査に係る組織	
(組織内外の相互関係及び情報伝達含む。)	T3-添7-1-3
3.1.1 設計に係る組織	T3-添7-1-4
3.1.2 工事及び検査に係る組織	T3-添7-1-4
3.1.3 調達に係る組織	T3-添7-1-4
3.2 設工認における設計、工事及び検査の各段階とその審査	T3-添7-1-7
3.2.1 設計及び工事のグレード分けの適用	T3-添7-1-7
3.2.2 設計、工事及び検査の各段階とその審査	T3-添7-1-7
3.3 設計に係る品質管理の方法	T3-添7-1-10
3.3.1 適合性確認対象設備に対する要求事項の明確化	T3-添7-1-10
3.3.2 各条文の対応に必要な適合性確認対象設備の選定	T3-添7-1-10
3.3.3 設工認における設計及び設計のアウトプットに対する検証	T3-添7-1-12
3.3.4 設計における変更	T3-添7-1-22
3.4 工事に係る品質管理の方法	T3-添7-1-22
3.4.1 設工認に基づく具体的な設備の設計の実施（設計3）	T3-添7-1-22
3.4.2 具体的な設備の設計に基づく工事の実施	T3-添7-1-23
3.5 使用前事業者検査の方法	T3-添7-1-24
3.5.1 使用前事業者検査での確認事項	T3-添7-1-24
3.5.2 使用前事業者検査の計画	T3-添7-1-24
3.5.3 検査計画の管理	T3-添7-1-28
3.5.4 主要な耐圧部の溶接部に係る使用前事業者検査の管理	T3-添7-1-28
3.5.5 使用前事業者検査の実施	T3-添7-1-28
3.6 設工認における調達管理の方法	T3-添7-1-33
3.6.1 供給者の技術的評価	T3-添7-1-33
3.6.2 供給者の選定	T3-添7-1-33
3.6.3 調達製品の調達管理	T3-添7-1-33
3.6.4 請負会社他品質監査	T3-添7-1-37
3.6.5 設工認における調達管理の特例	T3-添7-1-37
3.7 記録、識別管理、トレーサビリティ	T3-添7-1-38

3.7.1	文書及び記録の管理	T3-添7-1-38
3.7.2	識別管理及びトレーサビリティ	T3-添7-1-42
3.8	不適合管理	T3-添7-1-42
4.	適合性確認対象設備の施設管理	T3-添7-1-43
4.1	使用開始前の適合性確認対象設備の保全	T3-添7-1-43
4.1.1	工事を着手し設置が完了している常設又は可搬の設備	T3-添7-1-43
4.1.2	設工認の認可後に工事を着手し設置が完了している常設 又は可搬の設備	T3-添7-1-43
4.2	使用開始後の適合性確認対象設備の保全	T3-添7-1-43
様式-1	本設工認に係る設計の実績、工事及び検査の計画（例）	T3-添7-1-45
様式-2(1/2)	設備リスト（例）（設計基準対象施設）	T3-添7-1-46
様式-2(2/2)	設備リスト（例）（重大事故等対処設備）	T3-添7-1-47
様式-3	技術基準規則の各条文と各施設における適用要否の考え方（例）	T3-添7-1-48
様式-4(1/2)	施設と条文の対比一覧表（例）（設計基準対象施設）	T3-添7-1-49
様式-4(2/2)	施設と条文の対比一覧表（例）（重大事故等対処設備）	T3-添7-1-50
様式-5	設工認添付書類星取表（例）	T3-添7-1-51
様式-6	各条文の設計の考え方（例）	T3-添7-1-52
様式-7	要求事項との対比表（例）	T3-添7-1-53
様式-8	基準適合性を確保するための設計結果 と適合性確認状況一覧表（例）	T3-添7-1-54
様式-9	適合性確認対象設備ごとの調達に係る管理のグレード 及び実績（設備関係）（例）	T3-添7-1-55
添付1	当社におけるグレード分けの考え方	T3-添7-1-56
添付2	技術基準規則ごとの基本設計方針の作成に当たっての 基本的な考え方	T3-添7-1-65
添付3	設工認における解析管理について	T3-添7-1-67
添付4	当社における設計管理・調達管理について	T3-添7-1-74

1. 概要

本資料は、設計及び工事の計画（以下「設工認」という。）の「設計及び工事に係る品質マネジメントシステム」（以下「設工認品質管理計画」という。）に基づき、設計に係る品質管理の方法により行った管理の実績又は行おうとしている管理の計画、並びに、工事及び検査に係る品質管理の方法、組織等についての具体的な計画を記載する。

2. 基本方針

本資料では、設工認における、「設計に係る品質管理の方法により行った管理の実績又は行おうとしている管理の計画」及び「工事に係る品質管理の方法、組織等についての具体的な計画」を、以下のとおり説明する。

(1) 設計に係る品質管理の方法により行った管理の実績又は行おうとしている管理の計画

「設計に係る品質管理の方法により行った管理の実績又は行おうとしている管理の計画」として、以下に示す2つの段階を経て実施した設計の管理の方法を「3. 設工認における設計、工事及び検査に係る品質管理の方法等」に記載する。

具体的には、組織について「3.1 設計、工事及び検査に係る組織（組織内外の相互関係及び情報伝達含む。）」に、実施する各段階について「3.2 設工認における設計、工事及び検査の各段階とその審査」に、品質管理の方法について「3.3 設計に係る品質管理の方法」に、調達管理の方法について「3.6 設工認における調達管理の方法」に、文書管理、識別管理、トレーサビリティについて「3.7 記録、識別管理、トレーサビリティ」に、不適合管理の方法について「3.8 不適合管理」に記載する。

また、これらの方法により行った管理の具体的な実績を、様式-1「本設工認に係る設計の実績、工事及び検査の計画（例）」（以下「様式-1」という。）に取りまとめる。

- a. 実用炉規則別表第二対象設備のうち、設工認対象設備に対する技術基準規則の条文ごとの基本設計方針の作成
- b. 前項 a で作成した条文ごとの基本設計方針を基に、実用炉規則の別表第二に示された事項に対して必要な設計を含む技術基準規則等への適合に必要な設備の設計（作成した条文ごとの基本設計方針に対し、工事を継続又は完了している設備の設計実績等を用いた技術基準規則等への適合に必要な設備の設計を含む。）

これらの設計に係る記載事項には、設計の要求事項として明確にしている事項及びその審査に関する事項、設計の体制として組織内外の相互関係、設計・開発の各段階における審査等に関する事項並びに組織の外部の者との情報伝達に関する事項等を含めて記載する。

(2) 工事及び検査に係る品質管理の方法、組織等についての具体的な計画

「工事及び検査に係る品質管理の方法、組織等についての具体的な計画」として、設工認申請（届出）時点で設置されている設備、工事を継続又は完了している設備を含めた設工認対象設備の工事及び検査に係る品質管理の方法を「3. 設工認における設計、工事及び検査に係る品質管理の方法等」に記載する。

具体的には、組織について「3.1 設計、工事及び検査に係る組織（組織内外の相互関係及び情報伝達含む。）」に、実施する各段階について「3.2 設工認における設計、工事及び検査の各段階とその審査」に、品質管理の方法について「3.4 工事に係る品質管理の方法」及び「3.5 使用前事業者検査の方法」に、調達管理の方法について「3.6 設工認における調達管理の方法」に、文書管理、識別管理、トレーサビリティについて「3.7 記録、識別管理、トレーサビリティ」に、不適合管理の方法について「3.8 不適合管理」に記載する。

また、これらの工事及び検査に係る品質管理の方法、組織等についての具体的な計画を、様式-1に取りまとめる。

工事及び検査に係る記載事項には、工事及び検査に係る要求事項として明確にする事項及びその審査に関する事項、工事及び検査の体制として組織内外の相互関係（使用前事業者検査の独立性、資源管理及び物品の状態保持に関する事項を含む。）、工事及び検査に必要なプロセスを踏まえた全体の工程及び各段階における監視測定、妥当性確認及び検査等に関する事項（記録、識別管理、トレーサビリティ等に関する事項を含む。）並びに組織の外部の者との情報伝達に関する事項等を含めて記載する。

(3) 設工認対象設備の施設管理

適合性確認対象設備は、必要な機能・性能を発揮できる状態に維持されていることが不可欠であり、その維持の管理の方法について「4. 適合性確認対象設備の施設管理」で記載する。

(4) 設工認で記載する設計、工事及び検査以外の品質保証活動

設工認に必要な設計、工事及び検査は、設工認品質管理計画に基づく品質マネジメントシステム体制のもとで実施するため、上記以外の責任と権限、原子力の安全の確保の重視、必要な要員の力量管理を含む資源の管理及び不適合管理を含む評価及び改善については、「高浜発電所原子炉施設保安規定」（以下「保安規定」という。）の品質マネジメントシステム計画（以下「保安規定品質マネジメントシステム計画」という。）に従った管理を実施する。

また、当社の品質保証活動は、健全な安全文化を育成し及び維持するための活動と一体

となった活動を実施している。

3. 設工認における設計、工事及び検査に係る品質管理の方法等

設工認における設計、工事及び検査に係る品質管理は、品質マネジメントシステム及び保安規定品質マネジメントシステム計画に基づき実施する。

また、特定重大事故等対処施設にかかわる秘匿性を保持する必要がある情報については以下の管理を実施する。

(1) 秘密情報の管理

「実用発電用原子炉に係る特定重大事故等対処施設に関する審査ガイドにおける航空機等の特性等」（平成26年9月18日原子力規制委員会）及び同ガイドを用いて作成した情報を含む文書（以下「秘密情報」という。）については、秘密情報の管理に係る管理責任者を指定し、秘密情報を扱う者（以下「取扱者」という。）の名簿での登録管理を実施する。また、秘密情報を含んだ電子データは取扱者以外の者のアクセスを遮断するためパスワードの設定等を実施する。

(2) セキュリティの観点から非公開とすべき情報の管理

上記(1)以外の特定重大事故等対処施設に関する情報を含む文書については、業務上知る必要のある者以外の者がみだりに閲覧できない状態で管理する。また、特定重大事故等対処施設に係る調達の際、当該情報を含む文書等について業務上知る必要のある者以外の者がみだりに閲覧できない状態で管理することを要求する。

以下に、設計、工事及び検査、調達管理等のプロセスを示す。

3.1 設計、工事及び検査に係る組織（組織内外の相互関係及び情報伝達含む。）

設工認に基づく設計、工事及び検査は、第3.1-1図に示す本店組織及び発電所組織に係る体制で実施する。

また、設計（「3.3 設計に係る品質管理の方法」）、工事（「3.4 工事に係る品質管理の方法」）、検査（「3.5 使用前事業者検査の方法」）並びに調達（「3.6 設工認における調達管理の方法」）の各プロセスを主管する箇所を第3.1-1表に示す。

第3.1-1表に示す各プロセスを主管する箇所の長は、担当する設備に関する設計、工事及び検査並びに調達について、責任と権限を持つ。

各主任技術者は、それぞれの職務に応じた監督を行うとともに、相互の職務について適宜情報提供を行い、意思疎通を図る。

設計から工事及び検査への設計結果の伝達、当社から供給者への情報伝達など、組織

内外や組織間の情報伝達については、設工認に従い確実に実施する。

3.1.1 設計に係る組織

設工認に基づく設計は、第3.1-1表に示す主管箇所のうち、「3.3 設計に係る品質管理の方法」に係る箇所が設計を主管する組織として実施する。

この設計に必要な資料の作成を行うため、第3.1-1図に示す体制を定めて設計に係る活動を実施する。

また、設工認に基づき実施した施設ごとの具体的な体制について、設工認に示す設計の段階ごとに様式-1に取りまとめる。

3.1.2 工事及び検査に係る組織

設工認に基づく工事は、第3.1-1表に示す主管箇所のうち、「3.4 工事に係る品質管理の方法」に係る箇所が工事を主管する組織として実施する。

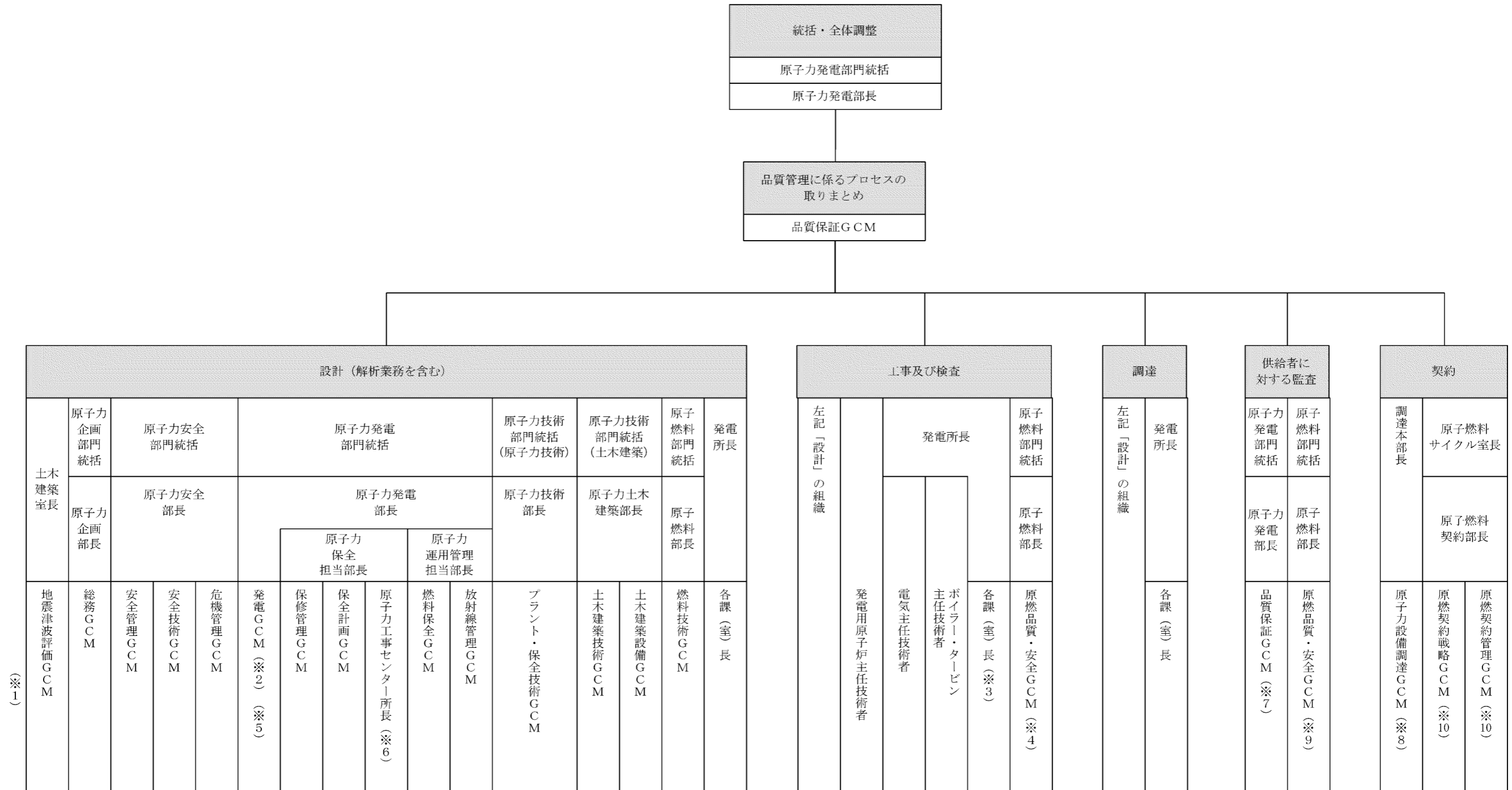
設工認に基づく検査は、第3.1-1表に示す主管箇所のうち、「3.5 使用前事業者検査の方法」に係る箇所が検査を担当する組織として実施する。

また、設工認に基づき実施した施設ごとの具体的な体制について、設工認に示す工事及び検査の段階ごとに様式-1に取りまとめる。

3.1.3 調達に係る組織

設工認に基づく調達は、第3.1-1表に示す本店組織及び発電所組織の調達を主管する箇所で実施する。

また、設工認に基づき実施した施設ごとの具体的な体制について、設工認に示す設計、工事及び検査の段階ごとに様式-1に取りまとめる。



（※1）

※1：「G」は「グループ」、「CM」は「チーフマネジャー」をいう。
 ※2：検査（主要な耐圧部の溶接部、燃料体を除く。）に係るプロセスの取りまとめを主管する箇所の長（発電所組織においては、技術課長とする。）
 ※3：主要な耐圧部の溶接部に係る使用前事業者検査に係るプロセスの取りまとめを主管する箇所の長
 ※4：燃料体検査に係るプロセスの取りまとめを主管する箇所の長
 ※5：設工認申請書の提出手続きを主管する箇所の長
 ※6：設工認申請書の取りまとめを主管する箇所の長（設計における変更において原子力工事センター所長が設計を主管する箇所とならない場合は、当該変更に係る設計を主管する箇所の長の代表者とする。）
 ※7：定期的な請負会社品質監査以外の監査においては、各GCM、センター所長又は各課（室）長
 ※8：これ以外の箇所で行う契約においては、各GCM、センター所長又は各課（室）長
 ※9：原子燃料関係の調達先の監査
 ※10：原子燃料関係の契約

第3.1-1図 適合性確認に関する体制表

第3.1-1表 設計及び工事の実施の体制

プロセス	主管箇所
3.3 設計に係る品質管理の方法	本店 土木建築室 本店 原子力企画部門 本店 原子力安全部門 本店 原子力発電部門 本店 原子力技術部門 本店 原子燃料部門 発電所 安全・防災室 発電所 所長室 発電所 技術課 発電所 原子燃料課 発電所 放射線管理課 発電所 保全計画課 発電所 電気保修課 発電所 計装保修課 発電所 原子炉保修課 発電所 タービン保修課 発電所 土木建築課 発電所 電気工事グループ 発電所 機械工事グループ 発電所 土木建築工事グループ
3.4 工事に係る品質管理の方法 3.5 使用前事業者検査の方法	本店 土木建築室 本店 原子力企画部門 本店 原子力安全部門 本店 原子力発電部門 本店 原子力技術部門 本店 原子燃料部門 発電所 品質保証室 発電所 安全・防災室 発電所 所長室 発電所 技術課 発電所 原子燃料課 発電所 放射線管理課 発電所 第一発電室 発電所 第二発電室 発電所 保全計画課 発電所 電気保修課 発電所 計装保修課 発電所 原子炉保修課 発電所 タービン保修課 発電所 土木建築課 発電所 電気工事グループ 発電所 機械工事グループ 発電所 土木建築工事グループ
3.6 設工認における調達管理の方法	本店 土木建築室 本店 原子力企画部門 本店 原子力安全部門 本店 原子力発電部門 本店 原子力技術部門 本店 原子燃料部門 発電所 安全・防災室 発電所 所長室 発電所 技術課 発電所 原子燃料課 発電所 放射線管理課 発電所 電気保修課 発電所 計装保修課 発電所 原子炉保修課 発電所 タービン保修課 発電所 土木建築課 発電所 電気工事グループ 発電所 機械工事グループ 発電所 土木建築工事グループ

3.2 設工認における設計、工事及び検査の各段階とその審査

3.2.1 設計及び工事のグレード分けの適用

設工認における設計は、設工認申請（届出）時点で設置されている設備を含めた設工認対象設備に対し、第3.2-1表に示す「設工認における設計、工事及び検査の各段階」に従って技術基準規則等の要求事項への適合性を確保するために実施する工事の設計である。

この設計は、設工認品質管理計画「3.2.1 設計及び工事のグレード分けの適用」（添付1「当社におけるグレード分けの考え方」参照）に示すグレード分けに従い管理を実施する。

3.2.2 設計、工事及び検査の各段階とその審査

設工認における設計、工事及び検査の各段階と保安規定品質マネジメントシステム計画との関係を第3.2-1表に示す。

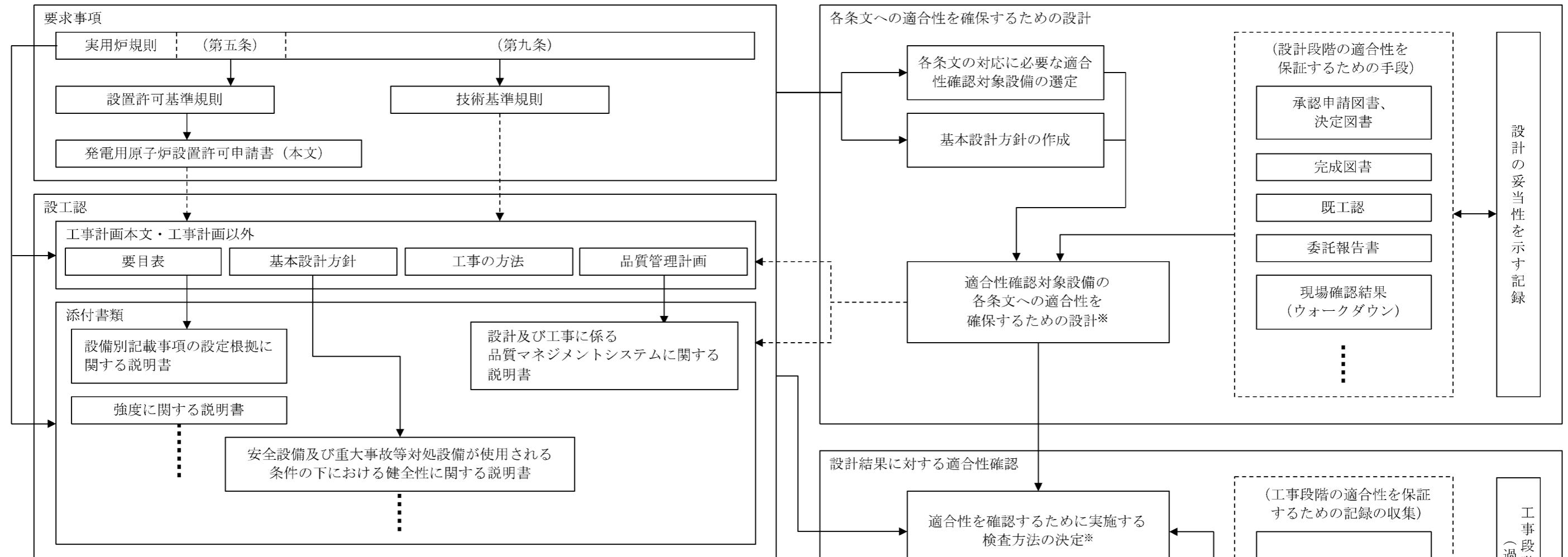
また、適合性確認に必要な作業と検査の繋がりを第3.2-1図に示す。

なお、実用炉規則別表第二対象設備のうち、設工認申請（届出）が不要な工事を行う場合は、設工認品質管理計画のうち、必要な事項を適用して設計、工事及び検査を実施し、認可された設工認に記載された仕様及びプロセスのとおりであること、技術基準規則に適合していることを確認する。

設計又は工事を主管する箇所の長並びに検査を担当する箇所の長は、第3.2-1表に示す「保安規定品質マネジメントシステム計画の対応項目」ごとのアウトプットに対する審査（以下「レビュー」という。）を実施するとともに、記録を管理する。

なお、設計の各段階におけるレビューについては、第3.1-1表に示す設計及び工事を主管する組織の中で当該設備の設計に関する専門家を含めて実施する。

設工認のうち、主要な耐圧部の溶接部に対する必要な検査は、「3.3 設計に係る品質管理の方法」、「3.4 工事に係る品質管理の方法」、「3.5 使用前事業者検査の方法」及び「3.6 設工認における調達管理の方法」に示す管理（第3.2-1表における「3.3.3(1) 基本設計方針の作成（設計1）」～「3.6 設工認における調達管理の方法」）のうち、必要な事項を適用して設計、工事及び検査を実施し、認可された設工認に記載された仕様及びプロセスのとおりであること、技術基準規則に適合していることを確認する。



※：基準適合性を確保するための設計結果と適合性確認状況一覧表

発電用原子炉施設の種類の			項目番号	1			～
〇〇施設			基本設計方針	～に対する十分な支持力を有する地盤に設置する。			～
			要求種別	評価要求			～
設備区分	機器区分	関連条文	設備名称	設工認設計結果 (上：要目表/設計方針) (下：記録等)	設備の具体的設計結果 (上：設計結果) (下：記録等)	確認方法	～
～設備	ポンプ	〇〇条	恒設代替 低圧注水ポンプ	設置許可で確認した地盤 上の〇〇建屋内に設置	...	据付検査 ...	～
					～
...	～

第 3.2-1 図 適合性確認に必要な作業と検査の繋がり

第 3.2-1 表 設工認における設計、工事及び検査の各段階

各段階		保安規定品質マネジメントシステム計画の対応項目	概要
設計	3.3	設計に係る品質管理の方法	7.3.1 設計開発計画 適合性を確保するために必要な設計を実施するための計画
	3.3.1	適合性確認対象設備に対する要求事項の明確化	7.3.2 設計開発に用いる情報 設計に必要な技術基準規則等の要求事項の明確化 技術基準規則等に対応するための設備・運用の抽出
	3.3.2	各条文の対応に必要な適合性確認対象設備の選定	
	3.3.3(1) ※	基本設計方針の作成（設計1）	7.3.3 設計開発の結果に係る情報 要求事項を満足する基本設計方針の作成
	3.3.3(2) ※	適合性確認対象設備の各条文への適合性を確保するための設計（設計2）	7.3.3 設計開発の結果に係る情報 適合性確認対象設備に必要な設計の実施
	3.3.3(3)	設計のアウトプットに対する検証	7.3.5 設計開発の検証 基準適合性を確保するための設計の妥当性のチェック
	3.3.4 ※	設計における変更	7.3.7 設計開発の変更の管理 設計対象の追加や変更時の対応
工事及び検査	3.4.1 ※	設工認に基づく具体的な設備の設計の実施（設計3）	7.3.3 設計開発の結果に係る情報 7.3.5 設計開発の検証 設工認を実現するための具体的な設計
	3.4.2	具体的な設備の設計に基づく工事の実施	— 適合性確認対象設備の工事の実施
	3.5.1	使用前事業者検査での確認事項	— 適合性確認対象設備が、認可された設工認に記載された仕様及びプロセスのとおりであること、技術基準規則に適合していること
	3.5.2	使用前事業者検査の計画	— 適合性確認対象設備が、認可された設工認に記載された仕様及びプロセスのとおりであることを確認する計画と方法の決定
	3.5.3	検査計画の管理	— 使用前事業者検査を実施する際の工程管理
	3.5.4	主要な耐圧部の溶接部に係る使用前事業者検査の管理	— 主要な耐圧部の溶接部に係る使用前事業者検査を実施する際のプロセスの管理
	3.5.5	使用前事業者検査の実施	7.3.6 設計開発の妥当性確認 8.2.4 機器等の検査等 適合性確認対象設備が、認可された設工認に記載された仕様及びプロセスのとおりであることを確認
調達	3.6	設工認における調達管理の方法	7.4 調達 8.2.4 機器等の検査等 適合性確認に必要な、設計、工事及び検査に係る調達管理

※：「3.2.2 設計、工事及び検査の各段階とその審査」で述べている「設計の各段階におけるレビュー」の各段階を示す。

3.3 設計に係る品質管理の方法

設計を主管する箇所の長は、設工認における技術基準規則等への適合性を確保するための設計として、「要求事項の明確化」、「適合性確認対象設備の選定」、「基本設計方針の作成」及び「適合性を確保するための設計」、「設計のアウトプットに対する検証」の各段階を実施する。

以下に各段階の活動内容を示す。

3.3.1 適合性確認対象設備に対する要求事項の明確化

設計を主管する箇所の長は、以下の事項により、設工認に必要な要求事項を明確にする。

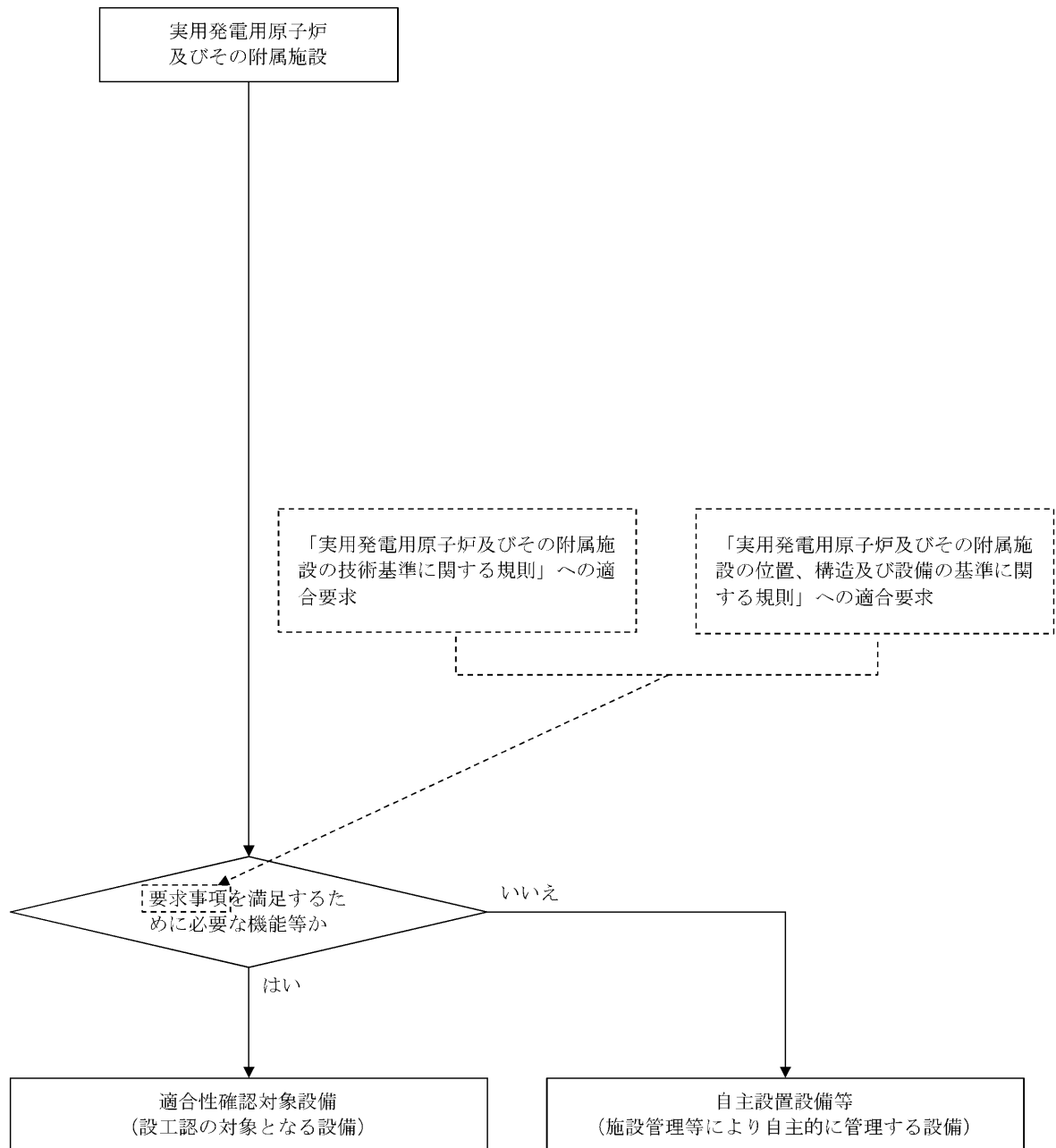
- ・「実用発電用原子炉及びその附属施設の位置、構造及び設備の基準に関する規則（平成25年6月28日原子力規制委員会規則第5号）」（以下「設置許可基準規則」という。）に適合しているとして許可された「高浜発電所発電用原子炉設置変更許可申請書」（以下「設置変更許可申請書」という。）
- ・技術基準規則
また、必要に応じて以下を参照する。
- ・許可された設置変更許可申請書の添付書類
- ・設置許可基準規則の解釈
- ・技術基準規則の解釈

3.3.2 各条文の対応に必要な適合性確認対象設備の選定

設計を主管する箇所の長は、適合性確認対象設備に対する技術基準規則への適合性を確保するため、設置変更許可申請書に記載されている設備及び技術基準規則への対応に必要な設備（運用を含む。）を、実際に使用する際の系統又は構成で必要となる設備を含めた適合性確認対象設備として以下に従って抽出する。

適合性確認対象設備を明確にするため、設工認に関連する工事において追加・変更となる設備・運用のうち、設工認の対象となる設備・運用を、要求事項への適合性を確保するために実際に使用する際の系統・構成で必要となる設備・運用を考慮しつつ第3.3-1図に示すフローに基づき抽出する。

抽出した結果を様式-2(1/2)～(2/2)「設備リスト（例）」（以下「様式-2」という。）の該当する条文の設備等欄に整理するとともに、設備／運用、既設／新設、要求事項に対して必須の設備・運用の有無、実用炉規則 別表第二の記載対象設備に該当の有無、既工認での記載の有無、実用炉規則 別表第二に関連する施設区分／設備区分及び設置変更許可申請書添付八主要設備記載の有無を明確にする。



第3.3-1図 適合性確認対象設備の抽出について

3.3.3 設工認における設計及び設計のアウトプットに対する検証

設計を主管する箇所の長は、適合性確認対象設備の技術基準規則等への適合性を確保するための設計を以下のとおり実施する。

- ・「設計1」として、技術基準規則等の適合性確認対象設備に必要な要求事項を基に、必要な設計を漏れなく実施するための基本設計方針を明確化する。
- ・「設計2」として、「設計1」の結果を用いて適合性確認対象設備に必要な詳細設計を実施する。
- ・「設計1」及び「設計2」の結果を用いて、設工認に必要な書類等を作成する。
- ・「設計のアウトプットに対する検証」として、「設計1」及び「設計2」の結果について、検証を実施する。

これらの具体的な活動を以下のとおり実施する。

(1) 基本設計方針の作成（設計1）

設計を主管する箇所の長は、様式-2で整理した適合性確認対象設備に対する詳細設計を「設計2」で実施するに先立ち、技術基準規則等の適合性確認対象設備に必要な要求事項に対する設計を漏れなく実施するために、以下により適合性確認対象設備ごとに適用される技術基準規則の条項号を明確にするとともに、技術基準規則の条文ごとに各条文に関連する要求事項を用いて設計項目を明確にした基本設計方針を作成する。

a. 適合性確認対象設備と適用条文の整理

設計を主管する箇所の長は、適合性確認対象設備の技術基準規則への適合に必要な設計を確実に実施するため、以下により、適合性確認対象設備ごとに適用される技術基準規則の条文を明確にする。

- (a) 技術基準規則の条文ごとに各施設との関係を明確にし、明確にした結果とその理由を、様式-3「技術基準規則の各条文と各施設における適用要否の考え方（例）」（以下「様式-3」という。）の「適用要否判断」欄及び「理由」欄に取りまとめる。
- (b) 様式-3に取りまとめた結果を、様式-4(1/2)～(2/2)「施設と条文の対比一覧表（例）」（以下「様式-4」という。）の該当箇所の星取りにて取りまとめることにより、施設ごとに適用される技術基準規則の条文を明確にする。
- (c) 様式-2で明確にした適合性確認対象設備を実用炉規則別表第二の設備区分ごとに、様式-5「設工認添付書類星取表（例）」（以下「様式-5」という。）で機器として整理する。

また、様式-4で取りまとめた結果を用いて、設備ごとに適用される技術基準規則の条番号を明確にし、技術基準規則の各条番号と設工認との関連性を含めて、様式-5で整理する。

b. 技術基準規則条文ごとの基本設計方針の作成

設計を主管する箇所の長は、以下により、技術基準規則等の適合性確認対象設備に必要な要求事項を具体化し、漏れなく適用していくための基本設計方針を技術基準規則の条文ごとに作成する。

なお、基本設計方針の作成に当たっての統一的な考え方を添付2「技術基準規則ごとの基本設計方針の作成に当たっての基本的な考え方」に示す。

- (a) 様式-7「要求事項との対比表（例）」（以下「様式-7」という。）に、基本設計方針の作成に必要な情報として、技術基準規則の各条文及びその解釈、並びに関係する設置変更許可申請書本文及びその添付書類に記載されている内容を原文のまま引用し、その内容を見ながら、設計すべき項目を基本設計方針として漏れなく作成する。
- (b) 基本設計方針の作成に併せて、基本設計方針として記載する事項及びそれらの設工認申請書の添付書類作成の考え方（理由）、基本設計方針として記載しない場合の考え方、並びに詳細な検討が必要な事項として含めるべき実用炉規則別表第二に示された添付書類との関係を明確にし、それらを様式-6「各条文の設計の考え方（例）」（以下「様式-6」という。）に取りまとめる。
- (c) (a)及び(b)で作成した条文ごとの基本設計方針を整理した様式-7及び基本設計方針作成時の考え方を整理した様式-6、並びに各施設に適用される技術基準規則の条文を明確にした様式-4を用いて、施設ごとの基本設計方針を作成する。
- (d) 作成した基本設計方針を基に、抽出した適合性確認対象設備に対する耐震重要度分類、機器クラス、兼用する際の登録の考え方及び当該適合性確認対象設備に必要な設工認申請書の添付書類との関連性を様式-5で明確にする。

(2) 適合性確認対象設備の各条文への適合性を確保するための設計（設計2）

設計を主管する箇所の長は、様式-2で整理した適合性確認対象設備に対し、変更があった要求事項への適合性を確保するための詳細設計を、「設計1」の結果を用いて実施する。

a. 基本設計方針の整理

設計を主管する箇所の長は、基本設計方針（「3.3.3(1) 基本設計方針の作成」参照）に基づく設計の実施に先立ち、基本設計方針に従った設計を漏れなく実施するため、基本設計方針の内容を以下の流れで分類し、技術基準規則への適合性の確保が必要な要求事項を整理する。

- (a) 条文ごとに作成した基本設計方針を設計項目となるまとまりごとに整理する。
- (b) 整理した設計方針を分類するためのキーワードを抽出する。
- (c) 抽出したキーワードを基に要求事項を第3.3-1表に示す要求種別に分類する。
- (d) 分類した結果を、設計項目となるまとまりごとに、様式-8「基準適合性を確保するための設計結果と適合性確認状況一覧表（例）」（以下「様式-8」という。）の「基本設計方針」欄に整理する。
- (e) 設工認の設計に不要な以下の基本設計方針を、様式-8の該当する基本設計方針に網掛けすることにより区別し、設計が必要な要求事項に変更があった条文に対応した基本設計方針を明確にする。
 - ・定義（基本設計方針で使用されている用語の説明）
 - ・冒頭宣言（設計項目となるまとまりごとの概要を示し、冒頭宣言以降の基本設計方針で具体的な設計項目が示されているもの）
 - ・規制要求に変更のない既設設備に適用される基本設計方針（既設設備のうち、過去に当該要求事項に対応するための設計が行われており、様式-4及び様式-5で従来の技術基準規則から変更がないとした条文に対応した基本設計方針）
 - ・適合性確認対象設備に適用されない基本設計方針（当該適合性確認対象設備に適用されず、設計が不要となる基本設計方針）

b. 適合性確認対象設備の各条文への適合性を確保するための設計（対象設備の仕様を含む。）

設計を主管する箇所の長は、適合性確認対象設備を技術基準規則に適合したものとするために、以下により、必要な詳細設計を実施する。

また、具体的な設計の流れを第3.3-2図に示す。

- (a) 第3.3-1表に示す「要求種別」ごとの「主な設計事項」に示す内容について、「3.7.1 文書及び記録の管理」で管理されている設備図書等の記録をインプットとして、基本設計方針に対し、適合性確認対象設備が技術基準規則等への必要な設計要求事項の適合性を確保するために必要な詳細設計の方針（要求機能、性能目標、防護方針等を含む。）を定めるための設計を実施する。

- (b) 様式-6で明確にした詳細な検討を必要とした事項を含めて詳細設計を実施するとともに、以下に該当する場合は、その内容に従った詳細設計を実施する。

イ. 評価を行う場合

詳細設計として評価（解析を含む。）を実施する場合は、基本設計方針を基に詳細な評価方針及び評価方法を定めた上で、評価を実施する。

また、評価の実施において、解析を行う場合は、「3.3.3(2)c. 詳細設計の品質を確保する上で重要な活動の管理」に基づく管理により品質を確保する。

ロ. 複数の機能を兼用する設備の設計を行う場合

複数の機能（施設間を含む。）を兼用する設備の設計を行う場合は、兼用するすべての機能を踏まえた設計を確実に実施するため、組織間の情報伝達を確実に実施し、兼用する機能ごとの系統構成を把握し、兼用する機能を集約した上で、兼用するすべての機能を満たすよう設計を実施する。

ハ. 設備設計を他設備の設計に含めて設計を行う場合

設備設計を他設備の設計に含めて設計を行う場合は、設計が行われることを確実にするために、組織間の情報伝達を確実に実施し、設計をまとめて実施する側で複数の対象を考慮した設計を実施したのち、設計を委ねた側においても、その設計結果を確認する。

ニ. 他号機と共用する設備の設計を行う場合

他号機と共用する設備の設計を行う場合は、設計が確実に行われることを確実にするために、組織間の情報伝達を確実に実施し、号機ごとの設計範囲を明確にし、必要な設計が確実に行われるよう管理する。

上記イ～ニの場合において、設計の妥当性を検証し、詳細設計方針を満たすことを確認するために検査を実施しなければならない場合は、条件及び方法を定めた上で実施する。

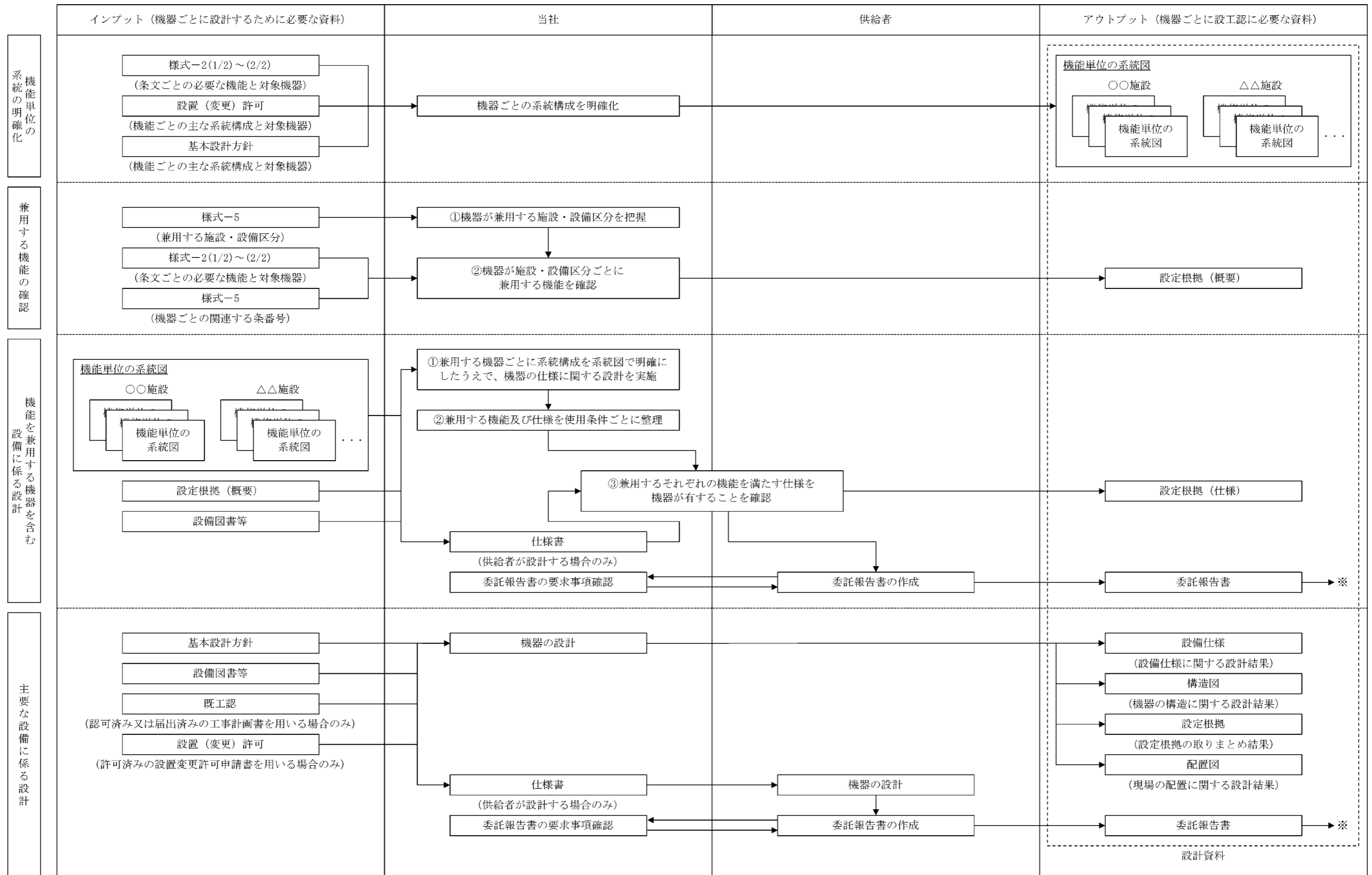
また、これらの設計として実施したプロセスを様式-1に取りまとめるとともに、設計結果を、様式-8の「設工認設計結果（要目表／設計方針）」欄に整理する。

- (c) 第3.3-1表に示す要求種別のうち「運用要求」に分類された基本設計方針については、基本設計方針を作成した箇所の長にて、保安規定に必要な対応を取りまとめる。

第3.3-1表 要求種別ごとの適合性の確保に必要な主な設計事項と

その妥当性を示すための記録との関係

要求種別			主な設計事項	設計方針の妥当性を示す記録	
設備	設計要求	設置要求	目的とする機能・性能を有する設備の選定 配置設計	<ul style="list-style-type: none"> 設計資料 設備図書（図面、構造図、仕様書） 等	
		機能要求	目的とする機能・性能を実際に発揮させるために必要な具体的な系統構成・設備構成	設置変更許可申請書の記載を基にした、実際に使用する系統構成・設備構成の決定	<ul style="list-style-type: none"> 設計資料 系統図 設備図書（図面、構造図、仕様書） 等
			目的とする機能・性能を実際に発揮させるために必要な設備の具体的な仕様	仕様設計 構造設計 強度設計（クラスに応じて）	<ul style="list-style-type: none"> 設計資料 設備図書（図面、構造図、仕様書） インターロック線図 算出根拠（計算式等） カタログ 等
		評価要求	対象設備が目的とする機能・性能を持つことを示すための方法とそれに基づく評価	仕様決定のための解析 条件設定のための解析 実証試験 技術基準規則に適合していることの確認のための解析（耐震評価、耐環境評価）	<ul style="list-style-type: none"> 設計資料 有効性評価結果（設置変更許可申請書での安全解析の結果を含む。） 解析計画（解析方針） 委託報告書（解析結果） 手計算結果 等
運用	運用要求	保安規定で定める必要がある運用方法とそれに基づく計画	維持又は運用のための計画の作成	—	



※：委託報告書の図面等を設計のインプットとして使用する場合は、当社が承認したのち、設備図書等として取り扱う。また、供給者が工事にて設計を実施した場合は、委託報告書を総括報告書に読み替える。

第 3.3-2 図 主要な設備の設計

c. 詳細設計の品質を確保する上で重要な活動の管理

設計を主管する箇所の際は、詳細設計の品質を確保する上で重要な活動となる、「調達による解析」及び「手計算による自社解析」について、以下の活動を実施し、品質を確保する。

(a) 調達による解析の管理

基本設計方針に基づく詳細設計で解析を実施する場合は、解析結果の信頼性を確保するため、設工認品質管理計画に基づく品質保証活動を行う上で、特に以下の点に配慮した活動を実施し、品質を確保する。

イ. 調達による解析

調達により解析を実施する場合は、解析の信頼性を確保するために、供給者に対し、「原子力施設における許認可申請等に係る解析業務の品質向上ガイドライン（平成26年3月 一般社団法人原子力安全推進協会）」を反映した以下に示す管理を確実にするための品質マネジメントシステム体制の構築等に関する調達要求事項を仕様書により要求し、それに従った品質マネジメントシステム体制のもとで解析を実施させるよう「3.6 設工認における調達管理の方法」に従った調達管理を実施する。

なお、解析の調達管理に関する具体的な流れを添付3「設工認における解析管理について」の「別図1」に示す。

(イ) 解析業務を実施するに当たり、あらかじめ解析業務の計画を策定し、解析業務実施計画書等により文書化する。

なお、解析業務の計画には、以下に示す事項の計画を明確にする。

- ・解析業務の作業手順（デザインレビュー、審査方法、時期等を含む。）
- ・使用する計算機プログラムとその検証結果※

※：解析業務実施計画書の作成段階で、使用する計算機プログラムの検証が完了していない場合は、計算機プログラムの検証計画を解析業務実施計画書に記載し当社に提出させ、また計算機プログラム検証後にその結果を当社へ提出させる。

- ・解析業務の実施体制
- ・解析結果の検証
- ・委託報告書の確認
- ・解析業務の変更管理

- ・記録の保管管理

(ロ) 解析業務に係る必要な力量を定めるとともに、従事する要員（原解析者・検証者）は必要な力量を有した者とする。

ロ. 計算機プログラム（解析コード）の管理

計算機プログラムは、評価目的に応じた解析結果を保証するための重要な役割を持っていることから、使用実績や使用目的に応じ、計算機プログラムが適正なものであることを以下のような方法により検証し、使用する。

- ・簡易的なモデルによる解析解の検算
- ・標準計算事例を用いた解析による検証
- ・実験又はベンチマーク試験結果との比較
- ・他の計算機プログラムによる計算結果との比較 等

ハ. 解析業務で用いる入力情報の伝達

当社は供給者に対し調達管理に基づく品質マネジメントシステム上の要求事項として、ISO9001の要求事項に従った文書及び記録の管理の実施を要求し、適切な版を管理することを要求する。

これにより、設工認に必要な解析業務のうち、設備又は土木建築構造物を設置した供給者と同一の供給者が主体となって解析を実施する場合は、解析を実施する供給者が所有する図面とそれを基に作成され納入されている当社所有の設備図書で、同じ最新性を確保する。

また、設備を設置した供給者以外の供給者にて解析を実施する場合は、当社で管理している図面を供給者に提供することで、供給者に最新性が確保された図面で解析を実施させる。

ニ. 入力根拠の作成

供給者に、解析業務実施計画書等に基づき解析ごとの入力根拠を明確にした入力根拠書を作成させ、また計算機プログラムへの入力間違いがないか確認させることで、入力根拠の妥当性及び入力データが正しく入力されたことの品質を確保する。

(b) 手計算による自社解析

自社で実施する解析（手計算）は、評価を実施するために必要な計算方法及び入力データを明確にした上で、当該業務の力量を持つ要員が実施する。

また、実施した解析結果に間違いがないようにするために、入力根拠、入力結果及び解析結果について、解析を実施した者以外の者によるダブルチェックを実施し、解析結果の信頼性を確保する。

(3) 設計のアウトプットに対する検証

設計を主管する箇所の長は、「3.3.3 設工認における設計及び設計のアウトプットに対する検証」の「設計1」及び「設計2」で取りまとめた様式-8を設計のアウトプットとして、これが設計のインプット（「3.3.1 適合性確認対象設備に対する要求事項の明確化」及び「3.3.2 各条文の対応に必要な適合性確認対象設備の選定」参照）で与えられた要求事項に対する適合性を確認した上で、要求事項を満たしていることの検証を、組織の要員に指示する。

なお、この検証は適合性確認を実施した者の業務に直接関与していない上位職位の者に実施させる。

(4) 設工認申請（届出）書の作成

設計を主管する箇所の長は、設工認の設計として実施した「3.3.3(1) 基本設計方針の作成（設計1）」及び「3.3.3(2) 適合性確認対象設備の各条文への適合性を確保するための設計（設計2）」からのアウトプットを基に、設工認に必要な書類等を以下のとおり取りまとめる。

a. 要目表の作成

設計を主管する箇所の長は、「3.3.3(2) 適合性確認対象設備の各条文への適合性を確保するための設計（設計2）」の設計結果及び図面等の設計資料を基に、実用炉規則別表第二の「記載すべき事項」の要求に従って、必要な事項（種類、主要寸法、材料、個数等）を設備ごとに表（要目表）又は図面等に取りまとめる。

b. 施設ごとの基本設計方針のまとめ

設計を主管する箇所の長は、「3.3.3(1)b. 技術基準規則条文ごとの基本設計方針の作成」で作成した施設ごとの基本設計方針を基に、実用炉規則別表第二に示された発電用原子炉施設の施設ごとの基本設計方針としてまとめ直すことにより、設工認として必要な基本設計方針を作成する。

また、技術基準規則に規定される機能・性能を満足させるための基本的な規格及び基準を、「適用基準及び適用規格」として取りまとめる。

c. 工事の方法の作成

設計を主管する箇所長は、適合性確認対象設備等が、期待される機能を確実に発揮することを示すため、当該工事の手順並びに使用前事業者検査の項目及び方法を記載するとともに、工事中の従事者及び公衆に対する放射線管理や他の設備に対する悪影響防止等の観点から特に留意すべき事項を「工事の方法」として取りまとめる。

d. 各添付書類の作成

設計を主管する箇所長は、「3.3.3(2) 適合性確認対象設備の各条文への適合性を確保するための設計（設計2）」の設計結果及び図面等の設計資料を基に、基本設計方針に対する詳細設計の結果、及び設計の妥当性に関する説明が必要な事項を取りまとめた様式-6及び様式-7を用いて、実用炉規則別表第二に示された添付書類を作成する。

なお、実用炉規則別表第二に示された添付書類において、解析コードを使用している場合には、添付書類の別紙として「計算機プログラム（解析コード）の概要」を作成する。

e. 設工認申請書案のチェック

設計を主管する箇所長は、作成した設工認申請書案について、要員を指揮して、以下の要領でチェックする。

- (a) 設計を主管する箇所でのチェック分担を明確にしてチェックする。
- (b) チェックの結果としてコメントが付されている場合は、その反映要否を検討し、必要に応じ資料を修正した上で、再度チェックする。
- (c) 必要に応じこれらを繰り返し、設工認申請書案のチェックを完了する。

(5) 設工認申請（届出）書の承認

「3.3.3(3) 設計のアウトプットに対する検証」及び「3.3.3(4)e. 設工認申請書案のチェック」を実施した設工認申請書案について、設工認申請書の取りまとめを主管する箇所長は、設計を主管する箇所長が作成した資料を取りまとめ、原子力発電安全委員会へ付議し、審議及び確認を得る。

また、設工認申請書の提出手続きを主管する箇所長は、原子力発電安全委員会の審議及び確認を得た設工認申請書について、原子力規制委員会及び経済産業大臣への提出手続きを承認する。

3.3.4 設計における変更

設計を主管する箇所の長は、設計対象の追加又は変更が必要となった場合、「3.3.1 適合性確認対象設備に対する要求事項の明確化」～「3.3.3 設工認における設計及び設計のアウトプットに対する検証」の各設計結果のうち、影響を受けるものについて必要な設計を実施し、影響を受けた段階以降の設計結果を必要に応じ修正する。

3.4 工事に係る品質管理の方法

工事を主管する箇所の長は、設工認に基づく具体的な設備の設計の実施及びその結果を反映した設備を導入するために必要な工事を、「3.6 設工認における調達管理の方法」の管理を適用して実施する。

3.4.1 設工認に基づく具体的な設備の設計の実施（設計3）

工事を主管する箇所の長は、工事段階において、以下のいずれかの方法で、設工認を実現するための具体的な設計（設計3）を実施し、決定した具体的な設備の設計結果（既に工事を着手し設置を終えている設備について、既に実施された具体的な設計の結果が設工認に適合していることを確認することを含む。）を様式-8の「設備の具体的設計結果」欄に取りまとめる。

(1) 自社で設計する場合

本店組織又は発電所組織の工事を主管する箇所の長は、「設計3」を実施する。

(2) 「設計3」を本店組織の工事を主管する箇所の長が調達し発電所組織の工事を主管する箇所の長が調達管理として「設計3」を管理する場合

本店組織の工事を主管する箇所の長は、「3.6 設工認における調達管理の方法」に従った調達により「設計3」を実施する。

また、発電所組織の工事を主管する箇所の長は、その調達の中で供給者が実施する「設計3」の管理を、調達管理として詳細設計の検証及び妥当性確認を行うことにより管理する。

(3) 「設計3」を発電所組織の工事を主管する箇所の長が調達しかつ調達管理として「設計3」を管理する場合

発電所組織の工事を主管する箇所の長は、「3.6 設工認における調達管理の方法」に従った調達により「設計3」を実施する。

また、発電所組織の工事を主管する箇所の長は、その調達の中で供給者が実施する「設計3」の管理を、調達管理として詳細設計の検証及び妥当性確認を行うことにより管理する。

- (4) 「設計3」を本店組織の工事を主管する箇所の長が調達しかつ調達管理として「設計3」を管理する場合

本店組織の工事を主管する箇所の長は、「3.6 設工認における調達管理の方法」に従った調達により「設計3」を実施する。

また、本店組織の工事を主管する箇所の長は、その調達の中で供給者が実施する「設計3」の管理を、調達管理として詳細設計の検証及び妥当性確認を行うことにより管理する。

3.4.2 具体的な設備の設計に基づく工事の実施

工事を主管する箇所の長は、設工認に基づく設備を設置するための工事を、「工事の方法」に記載された工事の手順並びに「3.6 設工認における調達管理の方法」に従い実施する。

なお、この工事の中で使用前事業者検査を実施する場合は、「3.6 設工認における調達管理の方法」に従った調達製品の検証の中で使用前事業者検査を含めて実施する。

また、設工認に基づき設置する設備のうち、既に工事を着手し設置を終えている設備については、以下のとおり取り扱う。

- (1) 既に工事を着手し設置を完了し調達製品の検証段階の適合性確認対象設備

設工認に基づく設備を設置する工事のうち、既に工事を着手し設置を完了して調達製品の検証段階の適合性確認対象設備については、「3.5 使用前事業者検査の方法」の段階から実施する。

- (2) 既に工事を着手し工事を継続している適合性確認対象設備

設工認に基づく設備を設置する工事のうち、既に工事を着手し工事を継続している適合性確認対象設備については、「3.6 設工認における調達管理の方法」に従い、着手時点のグレードに応じた工事を継続して実施するとともに、「3.5 使用前事業者検査の方法」の段階から実施する。

なお、この工事の中で適合性確認を実施する場合は、「3.6 設工認における調達管理の方法」に従った調達製品の検証の中で実施する。

3.5 使用前事業者検査の方法

使用前事業者検査は、適合性確認対象設備が、認可された設工認に記載された仕様及びプロセスのとおりであること、技術基準規則に適合していることを確認するため、保安規定に基づく使用前事業者検査を計画し、「検査・試験通達」に従い、工事実施箇所からの独立性を確保した検査体制のもと、実施する。

3.5.1 使用前事業者検査での確認事項

使用前事業者検査は、適合性確認対象設備が、認可された設工認に記載された仕様及びプロセスのとおりであること、技術基準規則に適合していることを確認するために、以下の項目について検査を実施する。

①実設備の仕様の適合性確認

②実施した工事が、「3.4.1 設工認に基づく具体的な設備の設計の実施（設計3）」及び「3.4.2 具体的な設備の設計に基づく工事の実施」に記載したプロセス並びに「工事の方法」のとおり行われていること。

これらの項目のうち、①を設工認品質管理計画の第 3.5-1 表に示す検査として、②を品質マネジメントシステムに係る検査（以下「QA 検査」という。）として実施する。

②については工事全般に対して実施するものであるが、工事実施箇所が「3.5.4 主要な耐圧部の溶接部に係る使用前事業者検査の管理」を実施する場合は、工事実施箇所が実施する溶接に関するプロセス管理が適切に行われていることの確認を QA 検査に追加する。

また、QA 検査では上記②に加え、上記①のうち工事実施箇所が実施する検査の、記録（工事実施箇所が採取した記録・ミルシート等。）の信頼性確認（記録確認検査や抜取検査の信頼性確保）を行い、設工認に基づく検査の信頼性を確保する。

3.5.2 使用前事業者検査の計画

検査を担当する箇所の長は、適合性確認対象設備が、認可された設工認に記載された仕様及びプロセスのとおりであること、技術基準規則に適合していることを確認するため、技術基準規則に適合するよう実施した設計結果を取りまとめた様式-8 に示された「設工認設計結果（要目表／設計方針）」欄ごとに設計の妥当性確認を含む使用前事業者検査を計画する。

使用前事業者検査は、「工事の方法」に記載された使用前事業者検査の項目及び方法並びに第 3.3-1 表の要求種別ごとに第 3.5-1 表に示す確認項目、確認視点及び主

な検査項目を基に計画を策定する。

適合性確認対象設備のうち、技術基準規則上の措置（運用）に必要な設備についても、使用前事業者検査を計画する。

個々に実施する使用前事業者検査に加えてプラント運転に影響を及ぼしていないことを総合的に確認するため、特定の条文・様式－8 に示された「設工認設計結果（要目表／設計方針）」によらず、定格熱出力一定運転時の主要パラメータを確認することによる使用前事業者検査（負荷検査）の計画を必要に応じて策定する。

(1) 使用前事業者検査の方法の決定

検査を担当する箇所の長は、「工事の方法」に記載された使用前事業者検査の項目及び方法並びに第3.3-1表の要求種別ごとに定めた第3.5-1表に示す確認項目、確認視点、主な検査項目の考え方を使って、確認項目ごとに設計結果に関する具体的な検査概要及び判定基準を以下の手順により使用前事業者検査の方法として明確にする。第3.5-1表の検査項目ごとの概要及び判定基準の考え方を第3.5-2表に示す。

- a. 様式－8の「設工認設計結果（要目表／設計方針）」及び「設備の具体的設計結果」欄に記載された内容と該当する要求種別を基に、検査項目を決定する。
- b. 決定された検査項目より、第3.5-2表に示す「検査項目、検査概要、判定基準の考え方について（代表例）」及び「工事の方法」を参照し適切な検査方法を決定する。
- c. 決定した各設備に対する以下の内容を、様式－8の「確認方法」欄に取りまとめる。なお、「確認方法」欄では、以下の内容を明確にする。
 - (a) 検査項目
 - (b) 検査方法

第 3.5-1 表 要求事項に対する確認項目及び確認の視点

要求種別		確認項目	確認視点	主な検査項目	
設備	設計要求	設置要求	名称、取付箇所、個数、設置状態、保管状態	据付検査 状態確認検査 外観検査	
		機能要求	材料、寸法、耐圧・漏えい等の構造、強度に係る仕様(要目表)	要目表の記載どおりであることを確認する。	材料検査 寸法検査 建物・構築物構造検査 外観検査
			系統構成、系統隔離、可搬設備の接続性	実際に使用できる系統構成になっていることを確認する。	据付検査 状態確認検査 耐圧検査
			上記以外の所要の機能要求事項	目的とする機能・性能が発揮できることを確認する。	漏えい検査 特性検査 機能・性能検査
	評価要求	解析書のインプット条件等の要求事項	評価条件を満足していることを確認する。	内容に応じて、設置要求、機能要求の検査を適用	
運用	運用要求	手順確認	(保安規定) 手順化されていることを確認する。	状態確認検査	

第3.5-2表 検査項目、検査概要及び判定基準の考え方について（代表例）

検査項目	検査概要	判定基準の考え方
材料検査	・使用されている材料が設工認に記載のとおりであること、また関係規格※1※2等に適合することを、記録又は目視により確認する。	・使用されている材料が設工認に記載のとおりであること、また関係規格等に適合すること。
寸法検査	・主要寸法が設工認に記載の数値に対して許容範囲内であることを、記録又は目視により確認する。	・主要寸法が設工認に記載の数値に対して許容範囲内にあること。
外観検査	・有害な欠陥のないことを記録又は目視により確認する。	・機能・性能に影響を及ぼす有害な欠陥のないこと。
据付検査 (組立て及び据付け状態を確認する検査)	・常設設備の組立て状態並びに据付け位置及び状態が設工認に記載のとおりであることを、記録又は目視により確認する。	・設工認に記載のとおりに設置されていること。
耐圧検査	・技術基準規則の規定に基づく検査圧力で所定時間保持し、検査圧力に耐え、異常のないことを、記録又は目視により確認する。	・検査圧力に耐え、異常のないこと。
漏えい検査	・耐圧検査終了後、技術基準規則の規定に基づく検査圧力により漏えいの有無を、記録又は目視により確認する。	・検査圧力により著しい漏えいのないこと。
建物・構築物構造検査	・建物・構築物が設工認に記載のとおり製作され、組み立てられていること、また関係規格※1※2等に適合することを、記録又は目視により確認する。	・主要寸法が設工認に記載の数値に対して許容範囲内にあること、また関係規格等に適合すること。
機能・性能検査 特性検査	・系統構成確認検査 可搬型設備の実際に使用する系統構成及び可搬型設備等の接続が可能なことを、記録又は目視により確認する。	・実際に使用する系統構成になっていること。 ・可搬型設備等の接続が可能なこと。
	・運転性能検査、通水検査、系統運転検査、容量確認検査 設計で要求される機能・性能について、実際に使用する系統状態又は模擬環境により試運転等を行い、機器単体又は系統の機能・性能を、記録又は目視により確認する。	・実際に使用する系統構成になっていること。 ・目的とする機能・性能が発揮できること。
	・絶縁耐力検査 電気設備と大地との間に、試験電圧を連続して規定時間加えたとき、絶縁性能を有することを、記録（工場での試験記録等を含む。）又は目視により確認する。	・目的とする絶縁性能を有すること。
	・ロジック回路動作検査、警報検査、インターロック検査 電気設備又は計測制御設備について、ロジック確認、インターロック確認及び警報確認等を行い、設備の機能・性能又は特性を、記録又は目視により確認する。	・ロジック、インターロック及び警報が正常に動作すること。
	・外観検査 建物、構築物、非常用電源設備等の完成状態を、記録又は目視により確認する。	・機能・性能に影響を及ぼす有害な欠陥のないこと。 ・設工認に記載のとおりに設置されていること。
	・計測範囲確認検査、設定値確認検査 計測制御設備の計測範囲又は設定値を、記録（工場での校正記録等を含む。）又は目視により確認する。	・計測範囲又は設定値が許容範囲内であること。
状態確認検査	・設置要求における機器保管状態、設置状態、接近性、分散配置及び員数が、設工認に記載のとおりであることを、記録又は目視により確認する。	・機器保管状態、設置状態、接近性、分散配置及び員数が適切であること。
	・評価要求に対するインプット条件（耐震サポート等）との整合性確認を、記録又は目視により確認する。	・評価条件を満足していること。
	・運用要求における手順が整備され、利用できることを確認する。	・運用された手順が整備され、利用できること。
基本設計方針に係る検査※3	・機器等が設工認に記載された基本設計方針に従って据付けられ、機能・性能を有していることを確認する。	・機器等が設工認に記載された基本設計方針に従って据付けられ、機能・性能を有していること。
QA 検査	・事業者が設工認に記載された品質管理の方法に従って、設計情報を工事に引継ぎ、工事の実施体制が確保されていることを確認する。	・事業者が設工認に記載された品質管理の方法に従って、設計情報を工事に引継ぎ、工事の実施体制が確保されていること。

※1：消防法及びJIS

※2：設計の際に採用した適用基準又は適用規格

※3：基本設計方針のうち、各検査項目で確認できない事項を対象とする。

3.5.3 検査計画の管理

検査に係るプロセスの取りまとめを主管する箇所の長は、使用前事業者検査を適切な段階で実施するため、関係箇所と調整の上、発電所全体の主要工程及び調達先の工事工程を加味した適合性確認の検査計画を作成し、使用前事業者検査の実施時期及び使用前事業者検査が確実に行われることを管理する。

なお、検査計画は、進捗状況に合わせて関係箇所と適宜調整を実施する。

3.5.4 主要な耐圧部の溶接部に係る使用前事業者検査の管理

主要な耐圧部の溶接部に係る検査を担当する箇所の長は、溶接が特殊工程であることを踏まえ、工程管理等の計画を策定し、溶接施工工場におけるプロセスの適切性の確認及び監視を行う。

また、溶接継手に対する要求事項は、溶接部詳細一覧表（溶接方法、溶接材料、溶接施工法、熱処理条件、検査項目等）により管理し、これに係る関連図書を含め、業務の実施に当たって必要な図書を溶接施工工場に提出させ、それを審査、承認し、必要な管理を実施する。

3.5.5 使用前事業者検査の実施

使用前事業者検査は、「検査・試験通達」に基づき、検査要領書の作成、検査体制を確立して実施する。

(1) 使用前事業者検査の独立性確保

検査を担当する箇所の長は、組織的独立した箇所に検査の実施を依頼する。

(2) 使用前事業者検査の体制

使用前事業者検査の体制は、第3.5-1図を参考に検査要領書で明確にする。

なお、検査における役務は、以下のとおりとする。

a. 総括責任者

- ・発電所における保安に関する活動を統括するとともに、その業務遂行に係る品質保証活動を統括する。（燃料体に係る検査を除く。）
- ・燃料体の工事に関する活動を統括するとともに、その業務遂行に係る品質保証活動を統括する。（燃料体に係る検査に限る。）

b. 主任技術者

- ・検査内容、手法等に対して指導・助言を行うとともに、検査が適切に行われていることを確認する。

- ・ 検査要領書制定時の審査並びに検査要領書に変更が生じた場合には、変更内容を審査する。
- ・ 発電用原子炉主任技術者は、主に原子炉の核的特性や性能に係る事項等、原子炉の運転に関する保安の監督を行う。
- ・ ボイラー・タービン主任技術者は、主に機械設備の構造、機能及び性能に係る事項等、原子力設備の工事、維持及び運用（電氣的設備に係るものを除く。）に関する保安の監督を行う。
- ・ 電気主任技術者は、主に電気設備の構造、機能及び性能に係る事項等、電気工作物の工事、維持及び運用（電氣的設備）に関する保安の監督を行う。

c. 品質保証責任者

- ・ 品質マネジメントシステムの観点から、検査範囲、検査方法等の妥当性の確認を実施するとともに、検査要領書の制定又は改訂が適切に行われていることを審査する。（QA検査を除く。）

d. 検査実施責任者

- ・ 検査を担当する箇所の長からの依頼に基づき検査を実施する。
- ・ 検査要領書を制定する。また、検査要領書に変更が生じた場合には、変更内容を確認、承認し、関係者に周知する。
- ・ 検査員から報告された検査結果（合否判定）が技術基準規則に適合していることを最終確認し、若しくは自らが合否判定を実施し、リリース許可する。

e. 検査員

- ・ 検査実施責任者からの指示に従い、検査を実施する。
- ・ 検査要領書の判定基準に従い、立会い又は記録の確認により合否判定する。
- ・ 検査記録及び検査成績書を作成し、検査実施責任者へ報告する。

f. 助勢員

- ・ 検査実施責任者又は検査員からの指示に従い、検査に係る作業を行う。
- ・ 検査員の役務内容のうち、合否判定以外を行う。

(3) 使用前事業者検査の検査要領書の作成

検査を担当する箇所の長は、適合性確認対象設備が認可された設工認に記載された仕様及びプロセスのとおりであること、技術基準規則に適合していることを確認するため、「検査・試験通達」に基づき、「3.5.2(1) 使用前事業者検査の方法の決定」で決定した様式－8の「確認方法」欄で明確にした確認方法に従った使用前事業者検査を実施するための検査要領書を作成する。

また、検査を担当する箇所の長は、検査目的、検査場所、検査範囲、設備項目、

検査方法、判定基準、検査体制、不適合処置要領、検査手順、検査工程、検査用測定機器、検査成績書の事項等を記載した検査要領書を作成し、主任技術者（燃料体に係る検査を除く。）及び品質保証責任者（QA検査は除く。）の審査を経て検査実施責任者が制定する。

なお、検査要領書には使用前事業者検査の確認対象範囲として含まれる技術基準規則の条文を明確にするとともに、適合性確認対象設備ではない使用前事業者検査の対象を明確にする。

各検査項目における代替検査を行う場合、「3.5.5(4) 代替検査の確認方法の決定」に従い、代替による使用前事業者検査の方法を決定する。

(4) 代替検査の確認方法の決定

a. 代替検査の条件

代替検査を用いる場合は、通常の方法で検査ができない場合であり、例えば以下の場合をいう。

- ・ 耐圧検査で圧力を加えることができない場合
- ・ 構造上外観が確認できない場合
- ・ 系統に実注入ができない場合
- ・ 電路に通電できない場合
- ・ 当該検査対象の品質記録（要求事項を満足する記録）がない場合（プロセス評価を実施し検査の成立性を証明する必要がある場合）※

※：「当該検査対象の品質記録（要求事項を満足する記録）がない場合（プロセス評価を実施し検査の成立性を証明する必要がある場合）」とは、以下の場合をいう。

- ・ 材料検査で材料検査証明書（ミルシート）がない場合
- ・ 寸法検査記録がなく、実測不可の場合

b. 代替検査の評価

検査を担当する箇所の長は、代替検査による確認方法を用いる場合、本来の検査目的に対する代替性の評価を実施し、その結果を「3.5.5(3) 使用前事業者検査の検査要領書の作成」で作成する検査要領書の一部として添付し、該当する主任技術者による審査を経て適用する。

なお、検査目的に対する代替性の評価においては、以下の内容を明確にする。

- ・ 設備名称

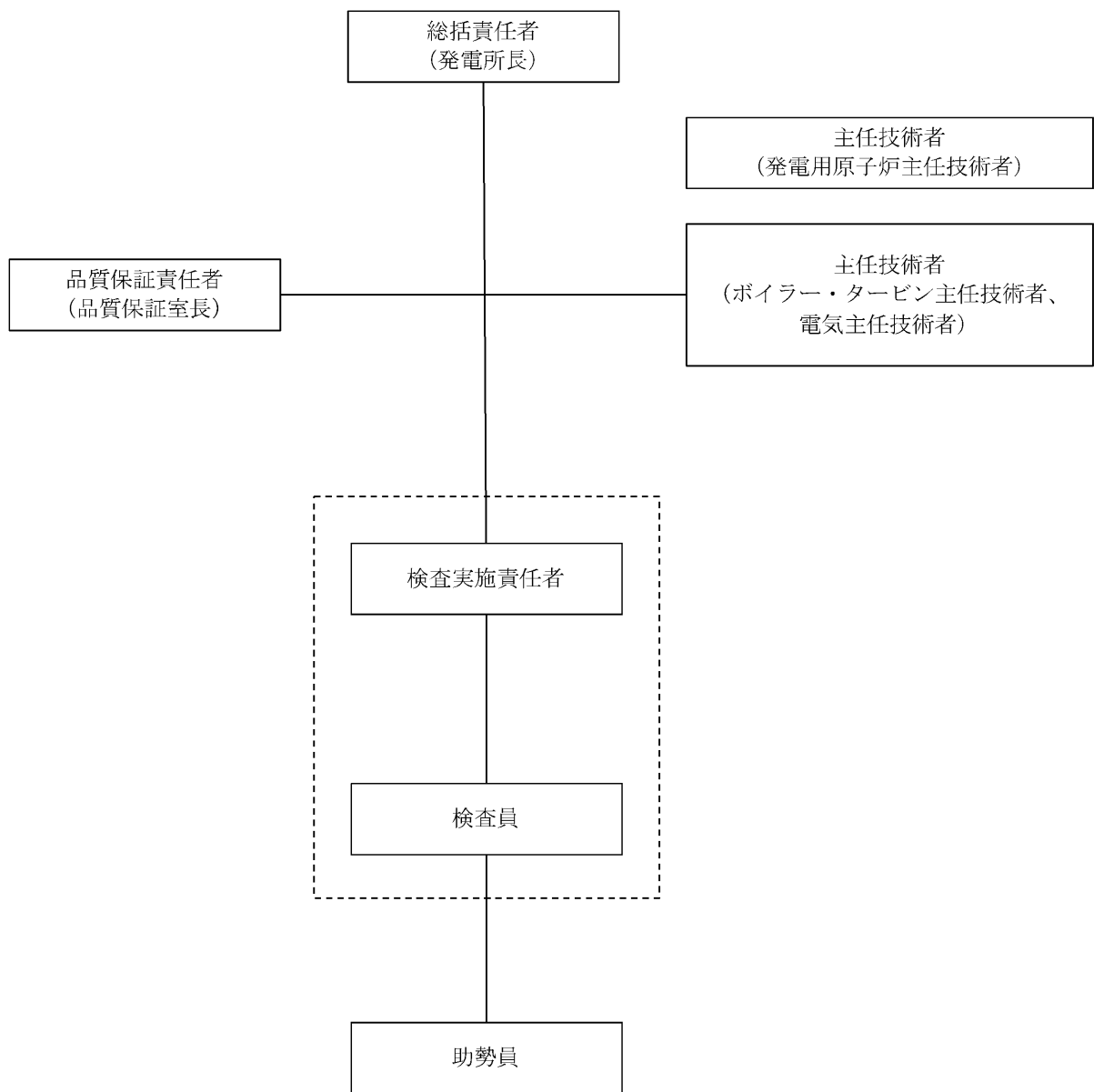
- ・ 検査項目
- ・ 検査目的
- ・ 通常の方法で検査ができない理由
 - (例) 既存の発電用原子炉施設に悪影響を及ぼすための困難性
 - 現状の設備構成上の困難性
 - 作業環境における困難性 等
- ・ 代替検査の手法及び判定基準
- ・ 検査目的に対する代替性の評価

(5) 使用前事業者検査の実施

検査実施責任者は、検査員等を指揮して、検査要領書に基づき、確立された検査体制のもとで使用前事業者検査を実施し、その結果を検査を担当する箇所の長に報告する。

報告を受けた検査を担当する箇所の長は、検査プロセスが検査要領書に基づき適正に実施されたこと、及び検査結果が判定基準を満足していることを確認したのち、検査結果を受領する。

また、検査を担当する箇所の長は、受領した検査結果を主任技術者に通知する(燃料体に係る検査を除く。)とともに、総括責任者に報告する。



破線部は工事を主管する箇所から組織的独立した者

第3.5-1図 検査実施体制 (例)

3.6 設工認における調達管理の方法

調達を主管する箇所の長は、設工認で行う調達管理を確実にするために、「施設管理通達」、「原子力部門における調達管理通達」及び「原子燃料サイクル通達」に基づき、以下に示す管理を実施する。

3.6.1 供給者の技術的評価

調達を主管する箇所の長は、供給者が当社の要求事項に従って調達製品を供給する技術的な能力を判断の根拠として、供給者の技術的評価を実施する。（添付4「当社における設計管理・調達管理について」の「1. 供給者の技術的評価」参照）

3.6.2 供給者の選定

調達を主管する箇所の長は、設工認に必要な調達を行う場合、原子力の安全に及ぼす影響、供給者の実績等を考慮し、調達の内容に応じたグレード分けの区分（添付1「当社におけるグレード分けの考え方」の「別表3」参照）を明確にした上で、調達に必要な要求事項を明確にし、契約を主管する箇所の長へ供給者の選定を依頼する。

また、契約を主管する箇所の長は、「3.6.1 供給者の技術的評価」で、技術的な能力があると判断した供給者を選定する。

3.6.3 調達製品の調達管理

業務の実施に際し、当社においては、原子力の安全に及ぼす影響に応じて、設計管理及び調達管理に係るグレード分けを適用している。

設工認に適用した機器ごとの現行の各グレードに該当する実績は様式-9「適合性確認対象設備ごとの調達に係る管理のグレード及び実績（設備関係）（例）」（以下「様式-9」という。）に取りまとめる。

設工認に係る品質管理として、仕様書作成のための設計から調達までのグレードごとの流れ、各グレードで実施した各段階の管理及び組織内外の相互関係を添付1「当社におけるグレード分けの考え方」の「別図1(1/3)～(3/3)」に示す。

調達を主管する箇所の長は、調達に関する品質保証活動を行うに当たって、原子力の安全に及ぼす影響及び供給者の実績等を考慮し、グレード分けの区分（添付1「当社におけるグレード分けの考え方」の「別表3」参照）を明確にした上で、以下の調達管理に基づき業務を実施する。

また、一般産業用工業品については、(1)の仕様書を作成するに当たり、あらかじめ採用しようとする一般産業用工業品について、原子力施設の安全機能に係る機器

等として使用するための技術的な評価を行う。

(1) 仕様書の作成

調達を主管する箇所の長は、業務の内容に応じ、以下のa～oを記載した仕様書を作成し、供給者の業務実施状況を適切に管理[※]する。（「3.6.3(2) 調達製品の管理」参照）

※：添付1「当社におけるグレード分けの考え方」の「別表1(1/2)」に示すAクラス、Bクラス、Cクラス又は「別表1(2/2)」に示すSA常設のうち、設計・開発を適用する場合は、仕様書の作成に必要な設計として、添付4「当社における設計管理・調達管理について」の「2. 仕様書作成のための設計について」の活動を実施する。

- a. 工事又は購入に関する機器仕様（グレード分け（添付1「当社におけるグレード分けの考え方」参照）を含む。）
- b. 供給者が実施する業務範囲
- c. 製品、手順、プロセス及び設備の承認に関する以下の要求事項（出荷許可の方法を含む。）
 - (a) 法令、基準、規格、仕様、図面、プロセス要求事項等の技術文書の引用
 - (b) 当社の承認を必要とする範囲（手順、プロセス等）
 - (c) 適用する法令、基準、規格等への適合性及び技術的な妥当性等を保証するために必要な要求事項
 - (d) グレード分け（添付1「当社におけるグレード分けの考え方」参照）に応じた性能、機能、設計のインターフェイス、材料・部品、製作、据付、検査・試験、洗浄、保管、取扱い、梱包、運転上の要求事項等の要求の範囲・程度
 - (e) 主要部材の品名・仕様（寸法・材質等）、数量
 - (f) 部材の保存に関する要求事項
 - (g) 検査・試験に関する要求事項
 - (h) 特殊な装置等を取り扱う場合、装置等を安全かつ適正に使用するために必要な設備の機能・取扱方法
 - (i) 設備が安全かつ適正に機能するために必要な運転操作、並びに保守及び保管における注意・考慮すべき事項
- d. 要員の適格性確認に関する要求事項
- e. 品質マネジメントシステムに関する要求事項
 - (a) 当社が要求する品質マネジメントシステム規格[※]

※：ISO9001を基本とし、設工認品質管理計画及び保安規定の要求事項及びIAEA基準の特徴、並びにキャスク問題等の不適合反映の要求事項を考慮した、原子力発電所の保修等に係る品質マネジメントシステム仕様をいう。

(b) 文書・記録に関する要求事項

(c) 外注先使用時における要求事項

f. 特殊工程等に関する要求事項

g. 秘密情報の範囲

h. 不適合の報告及び不適合の処理に関する要求事項

i. 健全な安全文化を育成し及び維持するために必要な要求事項

j. 調達製品を当社に引き渡す場合における調達要求事項への適合の証拠となる記録の提出に関する要求事項

k. 製品の引渡し後における製品の維持又は運用に必要な保安に係る技術情報の提供及びそれらを他の原子炉設置者と共有する場合に必要な措置に関する要求事項

l. 解析業務に関する要求事項（解析委託の管理については、添付3「設工認における解析管理について」参照）

m. 悪天候における屋外機材の安全確保措置

n. 一般産業用工業品を機器等に使用するに当たっての評価に必要な要求事項

o. 調達を主管する箇所の長が供給先で検査を行う際に原子力規制委員会の職員が同行して工場等の施設に立ち入る場合があることに関する事項

(2) 調達製品の管理

調達を主管する箇所の長は、当社が仕様書で要求した製品が確実に納品されるよう調達製品が納入されるまでの間、「施設管理通達」、「原子力部門における調達管理通達」及び「原子燃料サイクル通達」に従い、業務の実施に当たって必要な図書（添付1「当社におけるグレード分けの考え方」の「別表1(1/2)」に示すAクラス及びBクラス、「別表1(2/2)」に示すSA常設、及び「別表4」に示す業務委託のグレードI、作業計画書等）を供給者に提出させ、それを審査し確認する等の製品に応じた必要な管理を実施する。

(3) 調達製品の検証

調達を主管する箇所の長は、調達製品が調達要求事項を満たしていることを確実にするために、グレード分けの区分、調達数量、調達内容等を考慮した調達製

品の検証を行う。

なお、供給者先で検証を実施する場合、あらかじめ仕様書で検証の要領及び調達製品のリリースの方法を明確にした上で、検証を行う。

また、調達を主管する箇所の長は、調達製品が調達要求事項を満たしていることを確認するために実施する検証を、以下のいずれか1つ以上の方法により実施する。

a. 検査・試験

調達を主管する箇所の長又は検査を担当する箇所の長は、「検査・試験通達」に基づき工場又は発電所で検査・試験を実施する。

調達を主管する箇所の長又は検査を担当する箇所の長は、検査・試験のうち、当社が立会又は記録確認を行う検査・試験に関して、以下の項目のうち必要な項目を含む要領書を供給者に提出させ、それを事前に審査し、承認した上で、その要領書に基づく検査・試験を実施する。

- ・対象機器名（品名）
- ・検査・試験項目
- ・適用法令、基準、規格
- ・検査・試験装置仕様
- ・検査・試験の方法、手順、記録項目
- ・品質管理員における作業記録、作業実施状況、検査データの確認時期、頻度
- ・準備内容及び復旧内容の整合性
- ・判定基準
- ・検査・試験成績書の様式
- ・測定機器、試験装置の校正
- ・検査員の資格

調達を主管する箇所の長又は検査を担当する箇所の長は、設工認に基づく使用前事業者検査として必要な検査・試験を適合性確認対象設備ごとに実施又は計画し、設備のグレード分けの区分に応じて管理の程度を決めたのち、「3.5.5 使用前事業者検査の実施」に基づき実施する。

なお、添付1「当社におけるグレード分けの考え方」の「別表1(2/2)」に示すSA可搬（購入のみ）については、当社にて機能・性能の確認をするための検査・試験を実施する。

b. 受入検査の実施

調達を主管する箇所の長又は検査を担当する箇所の長は、製品の受入に当た

り、受入検査を実施し、現品及び記録の確認を行う。

c. 記録の確認

調達を主管する箇所の長又は検査を担当する箇所の長は、工事記録等調達した役務の実施状況を確認できる書類により検証を行う。

d. 報告書の確認

調達を主管する箇所の長又は検査を担当する箇所の長は、調達した役務に関する実施結果を取りまとめた報告書の内容を確認することにより検証を行う。

e. 作業中のコミュニケーション等

調達を主管する箇所の長又は検査を担当する箇所の長は、調達した役務の実施中に、適宜コミュニケーションを実施すること及び立会等を実施することにより検証を行う。

f. 請負会社他品質監査（「3.6.4 請負会社他品質監査」参照）

3.6.4 請負会社他品質監査

供給者に対する監査を主管する箇所の長は、供給者の品質保証活動及び健全な安全文化を育成し及び維持するための活動が適切で、かつ、確実に行われていることを確認するために、請負会社他品質監査を実施する。

（請負会社他品質監査を実施する場合の例）

- ・設備：添付1「当社におけるグレード分けの考え方」の「別表3」に示すAクラス、Bクラス及びCクラスのうち設工認申請等の対象設備並びにSA常設に該当する場合（原則として3年に1回の頻度で実施）
- ・役務：過去3年以内に監査実績がない供給者で、添付1「当社におけるグレード分けの考え方」の「別表4」に示すグレードIに該当する場合

また、供給者の発注先（以下「外注先」という。）について、以下に該当する場合は、直接外注先の監査を行う。

- ・供給者が実施した外注先に対する品質監査、又は更に外注先が実施した外注又は下請会社の品質マネジメントシステム状況が不十分と判断した場合
- ・トラブル等で必要と認めた場合

3.6.5 設工認における調達管理の特例

設工認の対象となる適合性確認対象設備は、「3.6 設工認における調達管理の方法」を以下のとおり適用する。

- (1) 既に工事を着手し設置を完了し調達製品の検証段階の適合性確認対象設備

設工認の対象となる設備のうち、既に工事を着手し設置を完了し調達製品の検証段階の適合性確認対象設備は、「3.6.1 供給者の技術的評価」から「3.6.3(2) 調達製品の管理」まで、調達当時のグレード分けの考え方（添付1「当社におけるグレード分けの考え方」参照）で管理を完了しているため、「3.6.3(3) 調達製品の検証」以降の管理を設工認に基づき管理する。

(2) 既に工事を着手し工事を継続している適合性確認対象設備

設工認の対象となる設備のうち、既に工事を着手し工事を継続している適合性確認対象設備は、「3.6.1 供給者の技術的評価」から「3.6.3 (1) 仕様書の作成」まで、調達当時のグレード分けの考え方（添付1「当社におけるグレード分けの考え方」参照）で管理を完了しているため、「3.6.3(2) 調達製品の管理」以降の管理を設工認に基づき管理する。

3.7 記録、識別管理、トレーサビリティ

3.7.1 文書及び記録の管理

(1) 適合性確認対象設備の設計、工事及び検査に係る文書及び記録

「3.1 設計、工事及び検査に係る組織（組織内外の相互関係及び情報伝達含む。）」の第3.1-1表に示す各プロセスを主管する箇所の長は、設計、工事及び検査に係る文書及び記録を、保安規定品質マネジメントシステム計画に示す規定文書に基づき作成し、これらを「原子力部門における文書・記録管理通達」に基づき管理する。

設工認に係る主な記録の品質マネジメントシステム上の位置付けを第3.7-1表に示すとともに、技術基準規則等への適合性を確保するための活動に用いる文書及び記録を第3.7-1図に示す。

(2) 供給者が所有する当社の管理下でない設計図書を設計、工事及び検査に用いる場合の管理

設工認において供給者が所有する当社の管理下でない設計図書を設計、工事及び検査に用いる場合、当社が供給者評価等により品質マネジメントシステム体制を確認した供給者で、かつ、対象設備の設計を実施した供給者が所有する設計当時から現在に至るまでの品質が確認された設計図書を、当該設備として識別が可能な場合において、適用可能な設計図書として扱う。

この供給者が所有する設計図書は、当社の文書管理下で第3.7-1表に示す記録として管理する。

当該設備に関する設計図書がない場合で、代替可能な設計図書が存在する場合、供給者の品質マネジメントシステム体制を確認して当該設計図書の設計当時から現在に至るまでの品質を確認し、設工認に対する適合性を保証するための設計図書として用いる。

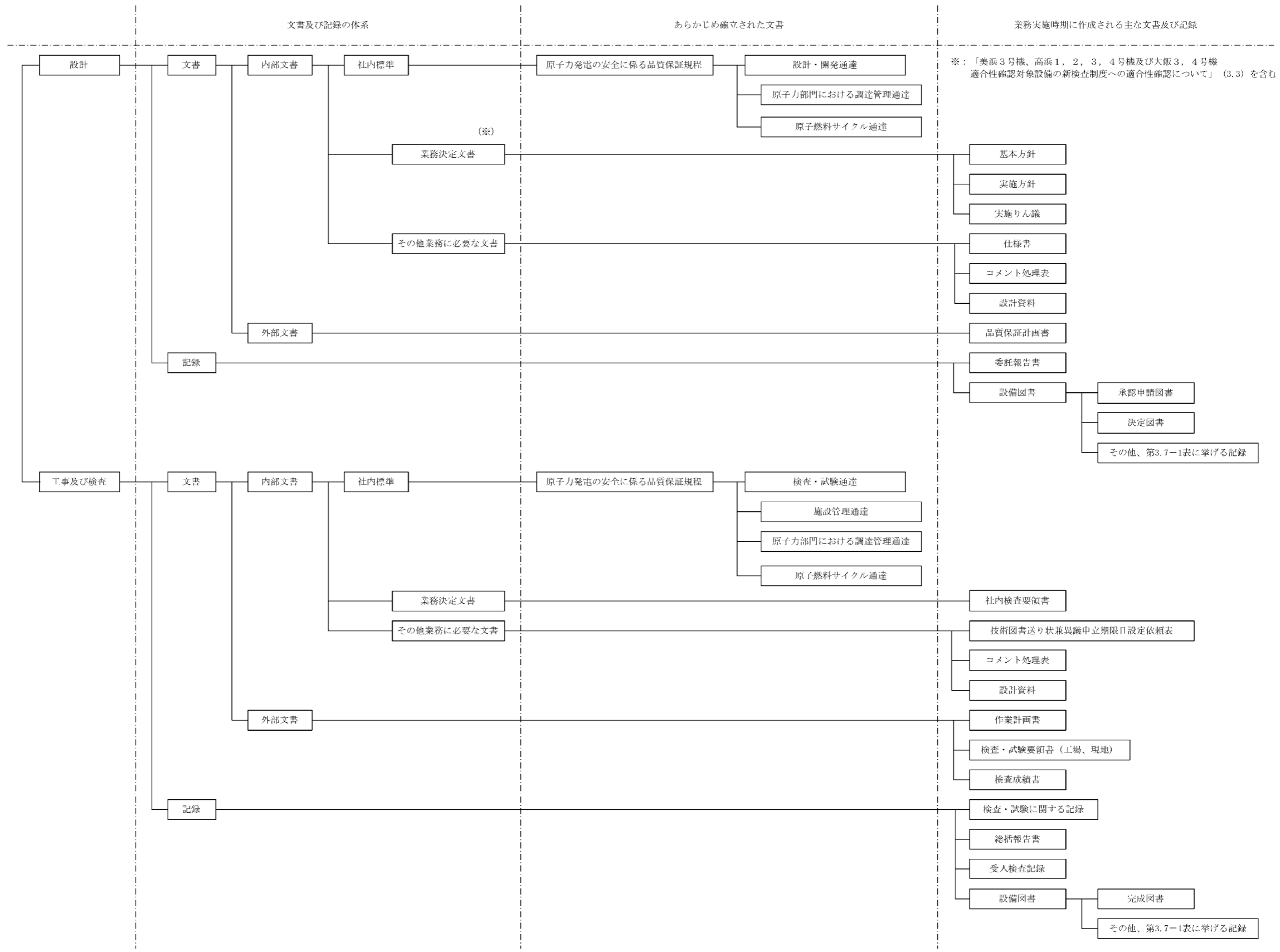
(3) 使用前事業者検査に用いる文書及び記録

検査を担当する箇所の長は、使用前事業者検査として、記録確認検査を実施する場合、第3.7-1表に示す記録を用いて実施する。

なお、適合性確認対象設備のうち、既に工事を着手し設工認申請（届出）時点で工事を継続している設備、並びに添付1「当社におけるグレード分けの考え方」の「別表1(2/2)」に示すSA可搬（購入のみ）の設備に対して記録確認検査を実施する場合は、検査に用いる文書及び記録の内容が、使用前事業者検査時の適合性確認対象設備の状態を示すものであること（型番の照合、確認できる記載内容の照合又は作成当時のプロセスが適切であること。）を確認することにより、使用前事業者検査に用いる記録として利用する。

第3.7-1表 記録の品質マネジメントシステム上の位置付け

主な記録の種類	品質マネジメントシステム上の位置付け
承認申請図書、決定図書	設備の工事中の図書であり、このうち図面等の最新版の維持が必要な図書においては、工事完了後に完成図書として管理する図書
完成図書	品質マネジメントシステム体制下で作成され、建設当時から設備の改造等に併せて最新版に管理している図書
既工認	設置又は改造当時の工事計画書の認可を受けた図書で、当該設工認に基づく使用前検査の合格を以って、その設備の状態を示す図書
設計記録	作成当時の適合性確認対象設備の設計内容が確認できる記録（自社解析の記録を含む。）
委託報告書	品質マネジメントシステム体制下の調達管理を通じて行われた、業務委託の結果の記録（解析結果を含む。）
供給者から入手した文書・記録	供給者を通じて入手した、供給者所有の設計図書、製作図書、検査記録、ミルシート等
製品仕様書又は仕様が確認できるカタログ等	供給者が発行した製品仕様書又は仕様が確認できるカタログ等で、設計に関する事項が確認できる図書
現場確認結果 (ウォークダウン)	品質マネジメントシステム体制下で確認手順書を作成し、その手順書に基づき現場の適合状態を確認した記録



第3.7-1図 設計、工事及び検査に係る品質マネジメントシステムに関する文書体系

3.7.2 識別管理及びトレーサビリティ

(1) 計量器の管理

a. 当社所有の計量器の管理

(a) 校正・検証

工事を主管する箇所の長又は検査を担当する箇所の長は、校正の周期を定め管理するとともに、国際又は国家計量標準にトレーサブルな計量標準に照らして校正若しくは検証又はその両方を行う。

なお、そのような標準が存在しない場合には、校正又は検証に用いた基準を記録する。

(b) 識別管理

イ. 計量器管理台帳による識別

工事を主管する箇所の長又は検査を担当する箇所の長は、校正の状態を明確にするため、計量器管理台帳に、校正日及び校正頻度を記載し、有効期限内であることを識別する。

なお、計量器が故障等で使用できない場合、使用禁止を計量器管理台帳に記載するとともに、修理等で使用可能となれば、使用禁止から校正日へ記載を変更することで、使用可能であることを明確にする。

ロ. 有効期限表示ラベルによる識別

工事を主管する箇所の長又は検査を担当する箇所の長は、計量器の校正の状態を明確にするため、有効期限表示ラベルに必要事項を記載し、計量器の目立ちやすいところに貼り付けて識別する。

b. 当社所有以外の計量器の管理

工事を主管する箇所の長又は検査を担当する箇所の長は、供給者所有の計量器を使用する場合、計量器の管理が適正に行われていることを確認する。

(2) 機器、弁及び配管等の管理

工事を主管する箇所の長は、機器、弁、配管等を、刻印、タグ、銘板、台帳、塗装表示等にて管理する。

3.8 不適合管理

設工認に基づく設計、工事及び試験・検査において発生した不適合については「不適合管理および是正処置通達」に基づき処置を行う。

4. 適合性確認対象設備の施設管理

適合性確認対象設備の工事は、「施設管理通達」の「保全計画の策定」の中の「設計および工事の計画の策定」として、施設管理に係る業務プロセスに基づき業務を実施している。また、特定重大事故等対処施設に関わる秘匿性を保持する必要がある情報については、3. (1)、(2)に示す「秘密情報の管理」及び「セキュリティの観点から非公開とすべき情報の管理」を実施している。

施設管理に係る業務のプロセスと品質マネジメントシステムの文書との関連を第4-1図に示す。

4.1 使用開始前の適合性確認対象設備の保全

工事又は検査を主管する箇所の長は、適合性確認対象設備の保全を、以下のとおり実施する。

4.1.1 工事を着手し設置が完了している常設又は可搬の設備

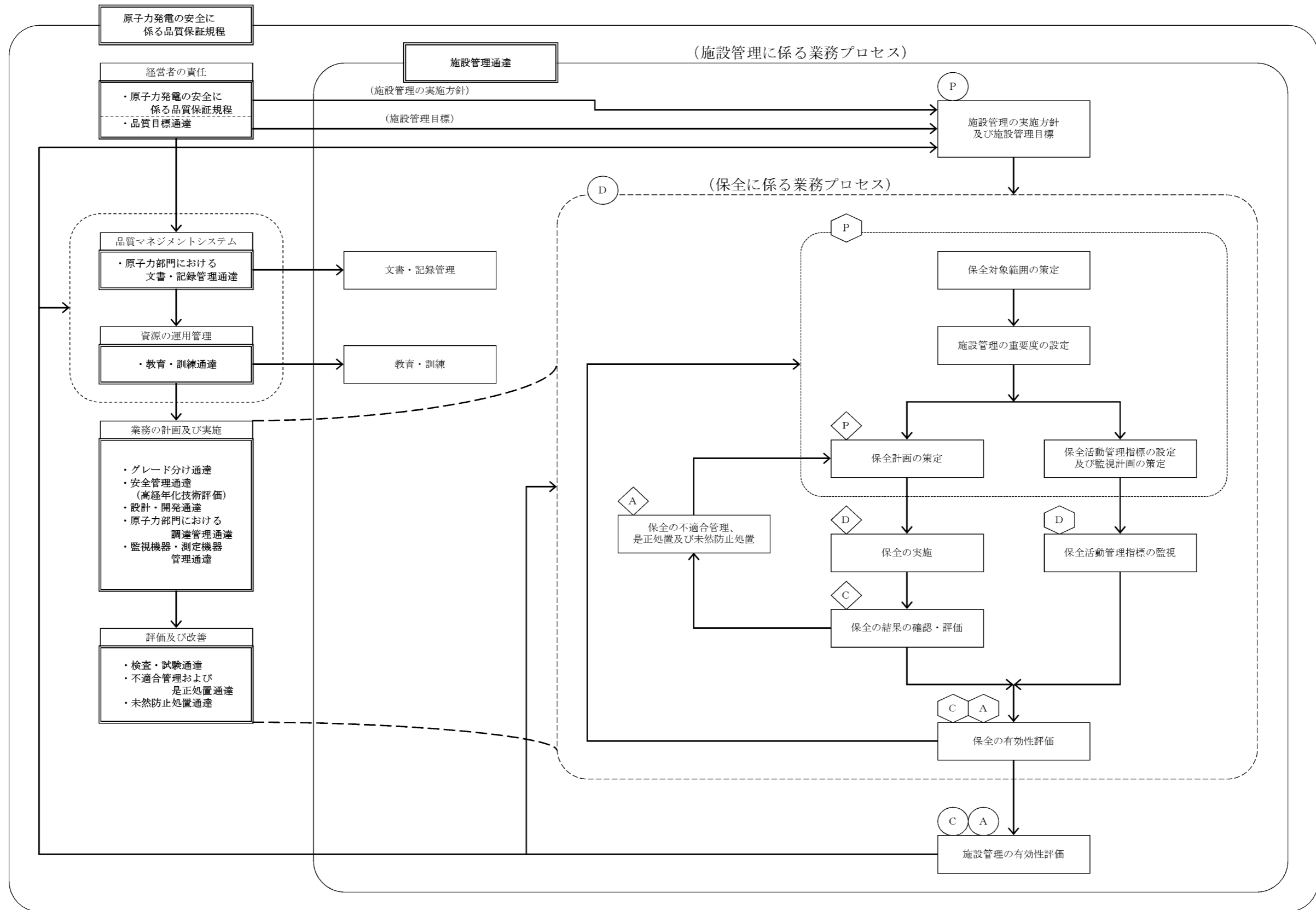
工事を着手し、設置が完了している常設又は可搬の設備は、巡視点検又は日常の保守点検（月次の外観点検、動作確認等）の計画を定め、設備の状態を点検し、異常のないことを確認する。

4.1.2 設工認の認可後に工事を着手し設置が完了している常設又は可搬の設備

設工認の認可後に工事を着手し、設置が完了している常設又は可搬の設備は、巡視点検又は日常の保守点検（月次の外観点検、動作確認等）の計画を定め、設備の状態を点検し、異常のないことを確認する。

4.2 使用開始後の適合性確認対象設備の保全

工事を主管する箇所の長は、適合性確認対象設備について、技術基準規則への適合性を使用前事業者検査を実施することにより確認し、適合性確認対象設備の使用開始後においては、施設管理に係る業務プロセスに基づき保全重要度に応じた点検計画を策定し保全を実施することにより、適合性を維持する。



◇ ○ : JEAC4209-2007 MC-4「保守管理」の【解説4】に示す3つのPDCAサイクルに相当する。

第4-1図 施設管理に係る業務プロセスと品質マネジメントシステムの文書との関連

本設工認に係る設計の実績、工事及び検査の計画（例）

各段階	プロセス（設計対象） 実績：3.3.1～3.3.3(5) 計画：3.4.1～3.7.2	組織内外の相互関係 ◎：主担当 ○：関連			実績 (○) / 計画 (△)	インプット	アウトプット	他の記録類
		原子力 事業本部	発電所	供給者				
設計	3.3.1	適合性確認対象設備に対する要求事項の明確化						
	3.3.2	各条文の対応に必要な適合性確認対象設備の選定						
	3.3.3(1)	基本設計方針の作成（設計1）						
	3.3.3(2)	使用前事業者対象設備の各条文への適合性を確保するための設計（設計2）						
	3.3.3(3)	設計のアウトプットに対する検証						
	3.3.3(4)	設工認認可申請（届出）書の作成						
	3.3.3(5)	設工認認可申請（届出）書の承認						
工事及び検査	3.4.1	工事計画に基づく設備の具体的な設計の実施（設計3）						
	3.4.2	設備の具体的な設計に基づく工事の実施						
	3.5.2	使用前事業者検査の計画						
	3.5.3	検査計画の管理						
	3.5.4	主要な耐圧部の溶接部に係る使用前事業者検査の管理						
	3.5.5	使用前事業者検査の実施						
	3.7.2	識別管理及びトレーサビリティ						

設備リスト (例) (設計基準対象施設)

表題は、リスト作成時に具体的な名称に書き換える。
網掛け欄は記載設備に応じて記載する。

設置許可 ／ 技術基準 規則	設置許可基準規則及び解釈	技術基準規則及び解釈	必要な機能等	設備等	設備 ／ 運用	既設 ／ 新設	要求事項に 対して必須の 設備、運用か (○、×)	実用炉規則 別表第二の 記載対象 設備か (○、×)	既工認に 記載がされて いないか (○、×)	必要な対策が (a),(b),(c)*のうち、 どこに対応するか	実用炉規則 別表第二に 関連する 施設・設備区分	設置変更許可 申請書 添付書類/八 主要設備 記載有無	備考

※: (a)、(b)及び(c)が示す分類は以下のとおり。
 (a): 適合性確認対象設備のうち認可済み又は届出済みの設工認に記載されていない設備
 (b): 適合性確認対象設備のうち認可済み又は届出済みの設工認に記載されている設備
 (c): 適合性確認対象外の設備(自主設置設備等)

設備リスト (例) (重大事故等対処設備)

表題は、リスト作成時に具体的な名称に書き換える。
網掛け欄は記載設備に応じて記載する。

設置許可基準規則 / 技術基準規則 条 文	技術基準規則及び解釈	設備 (既設+新設)	添 付 八 設 備 仕 様 記 載	系 統	設備種別		設備 or 運 用 設備:○ 運用:×	詳細設計に関する事項					フローに よる分類*	実用炉規則別表第二に 関連する施設・設備区分	今後の設工認記載分類案 ○: 要目+基本設計方針+ 関連添付 △: 基本設計方針
					既設 新設	常設 可搬		実用炉規則 別表第二の 記載対象 設備か? 対象 : ○ 対象外 : ×	既工認に 記載されて いるか? 記載有 : ○ 記載無 : ×	使用目的が DBEと 異なるか? 異なる : ○ 同じ : ×	使用条件が DBEと 異なるか? 異なる : ○ 同じ : ×	重大事故 クラスが DBEと 異なるか? 異なる : ○ 同じ : ×			

※: ①、②、③及び④が示す分類は以下のとおり。
 ①: 新設の設工認記載対象(要目表に記載)
 ②: 既設のうち使用目的変更・使用条件変更・機器クラスアップのいずれかを伴う設工認記載対象(要目表に記載)
 ③: 既設のうち使用目的変更・使用条件変更・機器クラスアップのいずれも伴わない設工認記載対象(要目表に記載)
 ④: 実用炉規則別表第二の記載要求事項のうち要目表に該当しない設工認記載対象設備(基本設計方針のみに記載)

技術基準規則の各条文と各施設における適用可否の考え方（例）

技術基準規則 第〇〇条（〇〇〇〇〇）		条文の分類	
実用発電用原子炉及びその附属施設の技術基準に関する規則		実用発電用原子炉及びその附属施設の技術基準に関する規則の解釈	
対象施設	適用可否判断 (○□△)	理由	備考
原子炉本体			
核燃料物質の取扱施設及び貯蔵施設			
原子炉冷却系統施設			
計測制御系統施設			
放射性廃棄物の廃棄施設			
放射線管理施設			
原子炉格納施設			
その他発電用原子炉の附属施設	非常用電源設備		
	常用電源設備		
	補助ボイラー		
	火災防護設備		
	浸水防護施設		
	補機駆動用燃料設備		
	非常用取水設備		
	敷地内土木構造物		
	緊急時対策所		
第7、13条への対応に必要となる施設 (原子炉冷却系統施設)			
【記号説明】		○：条文要求に追加・変更がある。又は追加設備がある。 □：保安規定等にて維持・管理が必要な追加設備がある。 △：条文要求に追加・変更がなく、追加設備もない。	

施設と条文の対比一覧表（例）（設計基準対象施設）

条文	総則			設計基準対象施設																																																						
	1	2	3	4	5	6	7	8	9	10	11	12	13	14	15	16	17	18	19	20	21	22	23	24	25	26	27	28	29	30	31	32	33	34	35	36	37	38	39	40	41	42	43	44	45	46	47	48										
	適用範囲	定義	特殊な設計	地震	地震	津波	外部衝撃	立ち入り防止	不法侵入	急傾斜地	火災	漏水	避難通路	安全設備	設計基準対象施設	全交流電源喪失	材料構造	破壊の防止	流体振動	安全弁	耐圧試験	監視試験片	炉心等	熱遮蔽材	一次冷却材	燃料取扱設備	パウダリ	パウダリ隔離装置	一次冷却材処理装置	逆止め弁	蒸気タンク	非常用炉心冷却設備	循環設備	計測装置	安全保護装置	反応度制御	制御棒	原子炉制御室	廃棄物処理設備	廃棄物貯蔵設備	汚染の防止	生体遮蔽	換気設備	原子炉格納施設	保安電源設備	緊急時対策所	警報装置等	共用										
分類	—	—	—	共通	共通	共通	共通	共通	共通	共通	共通	共通	共通	共通	共通	個別	共通	共通	個別	共通	共通	個別	個別	個別	個別	個別	個別	個別	個別	共通	個別	個別	個別	個別	個別	個別	個別	個別	個別	共通	個別	個別	個別	個別	個別	個別	共通											
原子炉施設の種類																																																										
原子炉本体																																																										
核燃料物質の取扱施設及び貯蔵施設																																																										
原子炉冷却系統施設																																																										
計測制御系統施設																																																										
放射性廃棄物の廃棄施設																																																										
放射線管理施設																																																										
原子炉格納施設																																																										
その他発電用原子炉の附属施設	非常用電源設備																																																									
	常用電源設備																																																									
	補助ボイラー																																																									
	火災防護設備																																																									
	浸水防護施設																																																									
	補機駆動用燃料設備																																																									
	非常用取水設備																																																									
	敷地内土木構造物																																																									
緊急時対策所																																																										
第7、13条への対応に必要な施設 (原子炉冷却系統施設)																																																										
【記号説明】	<p>○：条文要求に追加・変更がある。又は追加設備がある。 △：条文要求に追加・変更がなく、追加設備もない。</p> <p>－：条文要求を受ける設備がない。 □：保安規定等にて維持・管理が必要な追加設備がある。</p>																																																									

施設と条文の対比一覧表（例）（重大事故等対処設備）

		重大事故等対処施設																													
		49	50	51	52	53	54	55	56	57	58	59	60	61	62	63	64	65	66	67	68	69	70	71	72	73	74	75	76	77	78
条文		地盤	地震	津波	火災	特重設備	重大事故等対処設備	材料構造	破壊の防止	安全弁	耐圧試験	未臨界	高圧時の冷却	バウンダリの減圧	低圧時の冷却	最終ヒートシンク	CV冷却	CV過圧破損防止	下部溶融炉心冷却	CV水素爆発	原子炉建屋水素爆発	SFP冷却	拡散抑制	水の供給	電源設備	計装設備	原子炉制御室	監視測定設備	緊急時対策所	通信	準用
原子炉施設の種類の分類		共通	共通	共通	共通	共通	共通	共通	共通	共通	共通	個別	個別	個別	個別	個別	個別	個別	個別	個別	個別	個別	個別	個別	個別	個別	個別	個別	個別	個別	共通
原子炉本体																															
核燃料物質の取扱施設及び貯蔵施設																															
原子炉冷却系統施設																															
計測制御系統施設																															
放射性廃棄物の廃棄施設																															
放射線管理施設																															
原子炉格納施設																															
その他発電用原子炉の附属施設	非常用電源設備																														
	常用電源設備																														
	補助ボイラー																														
	火災防護設備																														
	浸水防護施設																														
	補機駆動用燃料設備																														
	非常用取水設備																														
	敷地内土木構造物																														
	緊急時対策所																														
【記号説明】		○：条文要求に追加・変更がある。又は追加設備がある。										△：条文要求に追加・変更がなく、追加設備もない。																			
		一：条文要求を受ける設備がない。										□：保安規定等にて維持・管理が必要な追加設備がある。																			

設工認添付書類呈取表（例）

別表第二 発電用原子炉 施設の種類		別表第二		機器名	関連条文		兼用する場合の 施設・設備区分		設計基準対象施設 (DB)			重大事故等対処設備 (SA)			別表第一 添付書類 【記号の定義】○:有 △:既工認添付 ●:▲:主登録側で整理されるもの ■:他号機にて作成 ー:無		備考		
		設備区分	機器区分		様式-2	様式-4	主登録	兼用登録	耐震重要度分類 (当該設備)	機器クラス (当該設備)	申請区分	設備区分 (当該設備)	機器クラス (当該設備)	申請区分	設備共通	◇○施設			
		○○発電所○○号機 申請対象設備																	

各条文の設計の考え方（例）

第〇条（〇〇〇〇〇）					
1. 技術基準の条文、解釈への適合に関する考え方					
No.	基本設計方針で記載する 事項	設工認資料作成の考え方（理由）	項・号	解釈	添付書類
2. 設置許可本文のうち、基本設計方針に記載しないことの考え方					
No.	項目	考え方			添付書類
3. 設置許可添八のうち、基本設計方針に記載しないことの考え方					
No.	項目	考え方			添付書類
4. 添付書類等					
No.	書類名				

要求事項との対比表 (例)

技術基準規則	設工認申請書 基本設計方針	設置許可申請書 本文	設置許可申請書 添付資料八	備 考

基準適合性を確保するための設計結果と適合性確認状況一覧表（例）

〇〇条

発電用原子炉施設の種類			項目番号						
			基本設計方針						
設備区分	機器区分	関連条文	設備名称	設工認設計結果 (上: 要目表/設計方針) (下: 記録等)	設備の具体的設計結果 (上: 設計結果) (下: 記録等)	確認方法	設工認設計結果 (上: 要目表/設計方針) (下: 記録等)	設備の具体的設計結果 (上: 設計結果) (下: 記録等)	確認方法
技術基準要求設備 (要目表として記載要求のない設備)									

適合性確認対象設備ごとの調達に係る管理のグレード及び実績（設備関係）（例）

施設区分／設備区分／機器区分	名 称	グレードの区分					工事の区分 画保 7 3 品 質 マ ネ ジ メ ン ト シ ス テ ム 計 画 ・ 安 規 定 の 適 用	該当する業務区分※			備 考
		A、B クラス	C クラス	SA 常設	SA可搬			業務 区 分 I	業務 区 分 II	業務 区 分 III	
					工事等 含む	購入 のみ					

※：「業務区分Ⅰ～Ⅲ」とは添付1「当社におけるグレード分けの考え方」の「1.2(1)～(3)」をいう。

当社におけるグレード分けの考え方

当社では業務の実施に際し、原子力の安全に及ぼす影響に応じて、グレード分けの考え方を適用している。

設計管理（保安規定品質マネジメントシステム計画「7.3 設計・開発」）及び調達管理（保安規定品質マネジメントシステム計画「7.4 調達」）に係るグレード分けについては以下のとおりである。

なお、平成25年7月に施行された新規制基準を見据えて、平成25年3月に重大事故等対処設備に対する重要度の考え方を策定し運用を開始した。（別表1(2/2)参照）

1. 当社におけるグレード分けの考え方と適用

設計・調達の管理に係るグレード分けの考え方とその適用については、以下のとおりである。

1.1 設備の設計・調達の管理に係るグレード分けの考え方

当社における設備の設計・調達の管理に係るグレード分けの考え方は、「グレード分け通達」に規定しており、その内容を別表1(1/2)～(2/2)に示す。

なお、解析単独の調達の場合については、役務の調達として管理し、供給者に対する品質マネジメントシステム上の要求事項にグレード分けを適用している。

1.2 設備の設計・調達の各段階におけるグレードの適用

設備の設計・調達の各段階において「施設管理通達」、「設計・開発通達」、「原子力部門における調達管理通達」、「検査・試験通達」及び「原子燃料サイクル通達」並びに業務決定文書「シビアアクシデント対策設備に係る品質管理活動および保全活動の基本的な考え方」に基づき、別表1(1/2)～(2/2)のグレードに応じた品質保証活動を適用しており、その内容を別表2に示す。

また、設備の設計・調達の業務の流れを、別表2に基づき以下の3つに区分する。

(1) 業務区分Ⅰ

Aクラス、Bクラス、Cクラス又はSA常設のうち設計・開発を適用する場合を対象とし、その業務の流れを別図1(1/3)に示す。

(2) 業務区分Ⅱ

Aクラス、Bクラス、Cクラス又はSA常設のうち設計・開発を適用しない場合並びにSA可搬（工事等含む。）を対象とし、その業務の流れを別図1(2/3)に示す。

(3) 業務区分Ⅲ

SA可搬（購入のみ）を対象とし、その業務の流れを別図1(3/3)に示す。

1.3 調達要求事項と検査・試験におけるグレードの適用

調達要求事項と検査・試験の項目においては、別表1(1/2)～(2/2)のグレードのほか、工事等の範囲、内容の複雑さ、実績等を勘案の上、品質保証活動を適用しており、その内容を別表3に示す。

なお、別表1(1/2)に示すCクラスについては、品質保証計画書の提出を要求しないことから、品質マネジメントシステムに関する要求事項は適用していないが、発電用原子炉設置変更許可申請、設工認申請又は設工認届出の対象となる場合は、検査等が追加されることから、品質マネジメントシステムに関する要求事項等を追加している。

また、SA可搬（購入のみ）については、汎用（市販）品であり、原子力特有の技術仕様を要求するものではないことから、供給者に対する要求事項は必要なものに限定している。

なお、具体的な適用は個々の設備により異なることから、仕様書で明確にしている。

1.4 業務委託におけるグレードの適用

解析業務等を委託する場合には、「原子力事業本部他業務委託取扱要綱」に基づき供給者の品質マネジメントシステムに係る要求事項についてグレード分けを適用しており、その内容を別表4に示す。

供給者のグレード分けの考え方は、別表1(1/2)～(2/2)のグレード等に応じて、供給者の品質管理活動を品質保証計画書の提出又は品質監査により確認している。

別表1(1/2) 設計・調達に管理に係るグレード分け
(原子炉施設)

重要度※	グレードの区分
次のいずれかに該当する工事 ○クラス1の設備に係る工事 ○クラス2の設備に係る工事 ・クラス2の設備のうち、「安全設計審査指針」でいう「重要度の特に高い安全機能を有する系統」は、クラス1に分類 ○クラス3の設備及びその他の設備のうち、発電への影響度区分がR3「その故障がプラント稼動にほとんど影響を及ぼさない設備」を除く設備に係る工事	Aクラス 又は Bクラス
上記以外の設備に係る工事	Cクラス

※：上記の「クラス1～3」は、「発電用軽水型原子炉施設の安全機能の重要度分類に関する審査指針」のクラス1～3であり、発電への影響度区分との関係は以下のとおり。

発電への 影響度区分	安全上の機能別重要度区分						
	クラス1		クラス2		クラス3		その他
	PS-1	MS-1	PS-2	MS-2	PS-3	MS-3	
R1	A		B				
R2							
R3			C				

R1：その故障により発電停止となる設備

R2：その故障がプラント運転に重大な影響を及ぼす設備（R1を除く）

R3：上記以外でその故障がプラント稼動にほとんど影響を及ぼさない設備

別表1(2/2) 設計・調達に管理に係るグレード分け
(原子炉施設のうち重大事故等対処施設)

重要度	グレードの区分
○特定重大事故等対処施設 ○重大事故等対処設備（常設設備）	SA常設
○重大事故等対処設備（可搬設備）	SA可搬（工事等含む。） 又は SA可搬（購入のみ）

別表2 設計・調達管理に係る各段階とその実施内容

管理の段階	実施内容	グレードの区分				
		A、B クラス	C クラス	SA 常設	SA可搬	
					工事等 含む	購入 のみ
I	工事計画 保安規定品質マネジメントシステム計画「7.1 個別業務に必要なプロセスの計画」に基づき、工事の基本となる計画を作成する。 (設計開発計画と兼ねる場合がある※1)	○	○	○	○	○
II	調達要求事項作成のための設計 保安規定品質マネジメントシステム計画「7.3.1 設計開発計画」～「7.3.5 設計開発の検証」に基づき、仕様書作成のための設計を実施する。	○※1	○※1	○※1	—	—
III	調達 保安規定品質マネジメントシステム計画「7.4 調達」に基づき、設計・工事及び検査のための仕様書を作成する。(購入のみの調達を含む。)	○	○	○	○	○
IV	設備の設計 保安規定品質マネジメントシステム計画「7.3.5 設計開発の検証」に基づき、詳細設計の確認を実施する。	○	○	○	○	—
V	工事及び検査 工事は、保安規定品質マネジメントシステム計画「7.1 個別業務に必要なプロセスの計画」及び「7.5.1 個別業務の管理」に基づき管理する。 また、検査は、保安規定品質マネジメントシステム計画「7.1 個別業務に必要なプロセスの計画」、「7.3.6 設計開発の妥当性確認」、「7.5.1 個別業務の管理」及び「8.2.4 機器等の検査等」に基づき管理する。	○	○	○	○※2,3	○※3
	SA可搬(購入のみ)に対する機能・性能確認 SA可搬(購入のみ)においても、機能・性能を確認するための検査・試験を実施する。	—	—	—	—	○

○：該当あり —：該当なし

※1：以下の工事における業務は保安規定品質マネジメントシステム計画「7.3 設計・開発」を適用し、それ以外の工事の計画は保安規定品質マネジメントシステム計画「7.1 個別業務に必要なプロセスの計画」を適用している。

【保安規定品質マネジメントシステム計画「7.3 設計・開発」を適用する工事】

「設計・開発通達」に定めるところの、既設備の原設計を機能的又は構造的に変更する工事であって、発電用原子炉設置変更許可申請、設工認申請又は設工認届出を伴う工事のうち、以下のいずれかに該当する工事をいう。

ただし、当社で過去に実績のある工事は除く。（SA常設の場合は海外での実績を含む。）

- ・ Aクラス又はBクラスの機器を対象とした工事
- ・ Aクラス又はBクラスの機器に影響を及ぼすおそれのあるCクラスの機器を対象とした工事

※2：必要な場合は確認を実施する。

※3：当社による受入検査を含む。

別表3 調達要求事項と検査・試験に係るグレード分け

項目	グレードの区分	A、B クラス	C クラス	SA 常設	SA可搬	
					工事等 含む	購入 のみ
調達 要求 事項	機器仕様	○	○	○	○	○
	適用法令等	○	○	○	○	—
	設計要求事項	○	○	○	○	—
	材料・製作・据付等	○	○	○	○	—
	要員の適格性	○	○	○	○	—
	品質マネジメントシステム要求事項	○	—※1	○	—	—
	不適合の報告・処理	○	—※1	○	○	—
	健全な安全文化を育成し及び維持するための活動	○	—※1	○	—	—
	調達要求事項適合の記録	○	○	○	○	—
	調達後の技術情報提供	○	○	○	○	○
	解析業務	○※2	—※1,※2	○※2	○※2	—
	耐震・強度計算等	○※2	—※1,※2	○※2	○※2	—
検査・ 試験	材料検査	○	○	○	—※2	—
	寸法検査	○	○	○	—※2	—
	非破壊検査	○	○	○	—※2	—
	耐圧・漏えい検査	○	○	○	—※2	—
	外観検査	○	○	○	○	○
	性能機能検査	○	○	○	—※2	—

○：該当あり —：該当なし

※1：Cクラスのうち、発電用原子炉設置変更許可申請、設工認申請、及び設工認届出の対象設備並びに使用前事業者検査（溶接）の対象設備に適用する。

※2：必要に応じ実施する。

別表4 業務委託に係るグレード分け

グレードの区分	内 容	品質保証 計画書	品質監査
グレードⅠ	成果が設備・業務に直接反映される委託 ・関連法令に定める「設工認申請（届出）」及び検査に係る業務 ・重要度分類Aクラス又はBクラスの設備の設計・評価に係る役務 等	○	○
グレードⅡ	成果が設備・業務に直接反映される委託 ・上記以外	—※	—
グレードⅢ	成果が設備・業務に直接反映されない委託	—	—

※：業務に従事する要員の必要な力量等を含めた「品質管理事項の説明書」を、供給者から提出させる。

管理の段階	設計、工事及び検査の業務フロー		組織内外の部門間の相互関係 ◎：主管箇所 ○：関連箇所			実施内容	添付本文 (記載項目)	証拠書類	
	当社	供給者	事業本部 原子力 ※1	発電所	供給者				
I	工事計画	基本方針の作成		◎	◎	—	設計を主管する箇所の長は、設計の基本となる計画を「基本方針」として作成する。	・3.6 設工認における調達管理の方法	・基本方針
II	調達要求事項作成のための設計			◎	◎	—	<p>設計を主管する箇所の長は、設計へのインプットとして要求事項を明確にした「実施方針」を作成し、「実施方針」の承認過程で適切性をレビューする。また、設計に関する組織間のインターフェイスを明確にし、効果的なコミュニケーション及び明確な責任の割当てを実施する。</p> <p>工事を主管する箇所の長は、設計からのアウトプットとして「実施りん議」及び「仕様書」を作成し、「実施りん議」及び「仕様書」の承認過程でレビューするとともに、インプットの要求事項を満たしていることを確実にするために検証を実施する。</p>	・3.6 設工認における調達管理の方法	・実施方針 ・実施りん議 ・仕様書
III	調達	仕様書の作成		◎	◎	○	<p>工事を主管する箇所の長は、承認された「実施りん議」に添付した「仕様書」にて、契約を主管する箇所の長に契約の手続きを依頼する。</p> <p>契約を主管する箇所の長は、登録された供給者（取引先）の中から工事等の要求品質、価格、規模、納（工）期、技術力、実績等に基づき取引先を選定する。</p>	・3.6.1 供給者の技術的評価 ・3.6.2 供給者の選定 ・3.6.3 調達製品の調達管理	・実施りん議 ・仕様書
IV	設備の設計			◎	◎	○	<p>工事を主管する箇所の長は、供給者の品質保証システムを審査するために「品質保証計画書」を徴収し、審査・承認する。（ただし、定期的に徴収している場合はこの限りではない。）</p> <p>また、供給者の詳細設計結果を「承認申請図書」として提出させ、「コメント処理表」により審査・承認し、「決定図書」として提出させる。</p>	・3.6.3 調達製品の調達管理	・品質保証計画書 ・承認申請図書 ・コメント処理表 ・決定図書
V	工事及び検査			— (◎) ※3	◎ (—) ※3	○	<p>工事を主管する箇所の長は、調達要求事項を満たしていることを確実にするために、供給者から「作業計画書」、「検査・試験要領書（工場、現地）」等の必要な承認申請図書を提出させ、「技術図書送り状兼異議申立期限日設定依頼表」及び「コメント処理表」を用いて審査・承認する。</p> <p>検査を担当する箇所の長は、「社内検査要領書」を作成し、それに基づき社内検査を実施し、「検査・試験に関する記録」を作成する。</p> <p>また、供給者の検査・試験の結果を立会いまたは記録により確認する。</p> <p>工事を主管する箇所の長は、工事及び検査の結果を「総括報告書」及び「完成図書」として提出させる。</p>	・3.6.3 調達製品の調達管理	・作業計画書 ・検査・試験要領書（工場、現地） ・技術図書送り状兼異議申立期限日設定依頼表 ・コメント処理票 ・社内検査要領書 ・検査・試験に関する記録 ・総括報告書 ・完成図書

※1：調達本部を含む。

※2：設計・開発の計画は、保安規定品質保証計画「7.1 業務の計画」に基づく実施方針を兼ねる。

※3：() 表示は、燃料体に係る検査の場合を示す。

別図 1(1/3) 業務フロー（業務区分 I）

管理の段階	設計、工事及び検査の業務フロー		組織内外の部門間の相互関係 ◎：主管箇所 ○：関連箇所			実施内容	添付本文 (記載項目)	証拠書類	
	当社	供給者	事業本部 原子力 *1	発電所	供給者				
I	工事計画	実施方針の作成				設計又は工事を主管する箇所の長は、設計の要求事項を明確にした「実施方針」又は「実施りん議」を作成する。	・3.6 設工認における調達管理の方法	・実施方針 ・実施りん議	
II	調達要求事項作成のための設計						-	-	
III	調達	仕様書の作成				工事を主管する箇所の長は、承認された「実施りん議」に添付した「仕様書」にて、契約を主管する箇所の長に契約の手続きを依頼する。 契約を主管する箇所の長は、登録された供給者（取引先）の中から工事等の要求品質、価格、規模、納（工）期、技術力、実績等に基づき取引先を選定する。	・3.6.1 供給者の技術的評価 ・3.6.2 供給者の選定 ・3.6.3 調達製品の調達管理	・実施りん議 ・仕様書	
IV	設備の設計	調達製品の検証				供給者の設計 ↓ 詳細設計図書	・3.6.3 調達製品の調達管理	・品質保証計画書 ・承認申請図書 ・コメント処理表 ・決定図書	
V	工事及び検査	調達製品の検証 (工場での検査・試験) ↓ 図書の審査 ↓ 調達製品の検証 (現地での検査・試験)				製作 ↓ 現地作業関連図書 ↓ 現地据付工事 ↓ 竣工	工事を主管する箇所の長は、調達要求事項を満たしていることを確実にするために、供給者から「作業計画書」、「検査・試験要領書（工場、現地）」等の必要な承認申請図書を提出させ、「技術図書送り状兼異議申立期限日設定依頼表」及び「コメント処理表」を用いて審査・承認する。 検査を担当する箇所の長は、「社内検査要領書」を作成し、それに基づき社内検査を実施し、「検査・試験に関する記録」を作成する。 また、供給者の検査・試験の結果を立会いまたは記録により確認する。 工事を主管する箇所の長は、工事及び検査の結果を「総括報告書」及び「完成図書」として提出させる。	・3.6.3 調達製品の調達管理	・作業計画書 ・検査・試験要領書（工場、現地） ・技術図書送り状兼異議申立期限日設定依頼表 ・コメント処理票 ・社内検査要領書 ・検査・試験に関する記録 ・総括報告書 ・完成図書

※1：調達本部を含む。

※2：（）表示は、燃料体に係る検査の場合を示す。

別図1(2/3) 業務フロー（業務区分II）

管理の段階	設計、工事及び検査の業務フロー		組織内外の部門間の相互関係 ◎：主管箇所 ○：関連箇所			実施内容	添付本文 (記載項目)	証拠書類
	当社	供給者	事業本部 原子力 *1	発電所	供給者			
I	工事計画	実施方針の作成	◎	◎	—	設計又は工事を主管する箇所の長は、設計の要求事項を明確にした「実施方針」又は「実施りん議」を作成する。	・3.6 設工認における調達管理の方法	・実施方針 ・実施りん議
II	調達要求事項作成のための設計		—	—	—	—	—	—
III	調達	仕様書の作成	◎	◎	○	工事を主管する箇所の長は、承認された「実施りん議」に添付した「仕様書」にて、契約を主管する箇所の長に契約の手続きを依頼する。 契約を主管する箇所の長は、登録された供給者（取引先）の中から工事等の要求品質、価格、規模、納（工）期、技術力、実績等に基づき取引先を選定する。	・3.6.1 供給者の技術的評価 ・3.6.2 供給者の選定 ・3.6.3 調達製品の調達管理	・実施りん議 ・仕様書
IV	設備の設計		—	—	—	—	—	—
V	工事及び検査	調達製品の検証 (受入検査、社内検査)	—	◎	○	工事を主管する箇所の長は、必要に応じ供給者から「検査成績書」等を提出させて確認する。 工事を主管する箇所の長は、受入検査を実施し、「受入検査記録」を作成する。 検査を担当する箇所の長は、「社内検査要領書」を作成し、それに基づき社内検査を実施し、「検査・試験に関する記録」を作成する。	・3.6.3 調達製品の調達管理	・検査成績書 ・受入検査記録 ・社内検査要領書 ・検査・試験に関する記録

※1：調達本部を含む。

別図 1(3/3) 業務フロー（業務区分Ⅲ）

技術基準規則ごとの基本設計方針の作成に当たっての基本的な考え方

1. 設置変更許可申請書との整合性を確保する観点から、設置変更許可申請書本文に記載している適合性確認対象設備に関する設置許可基準規則に適合させるための「設備の設計方針」、及び設備と一体となって適合性を担保するための「運用」を基にした詳細設計が必要な設計要求事項を記載する。
2. 技術基準規則の本文及び解釈への適合性を確保する観点で、設置変更許可申請書本文以外で詳細設計が必要な設計要求事項（多様性拡張設備等）がある場合は、その理由を様式－6「各条文の設計の考え方（例）」に明確にした上で記載する。
3. 自主的に設置したものは、原則として記載しない。
4. 基本設計方針は、必要に応じて並び替えることにより、技術基準規則の記載順となるように構成し、箇条書きにする等表現を工夫する。
5. 基本設計方針の作成に当たっては、必要に応じ、以下に示す考え方で作成する。
 - (1) 設置変更許可申請書本文の記載事項のうち、「性能」を記載している設計方針は、技術基準規則への適合性を確保する上で、その「性能」を持たせるために特定できる手段がわかるように記載する。

また、技術基準規則への適合性を確保する観点で、設置変更許可申請書本文に対応した事項以外に必要となる運用を付加する場合も同様の記載を行う。

なお、手段となる「仕様」が要目表で明確な場合は記載しない。
 - (2) 設置変更許可申請書本文の記載事項のうち「運用」は、「基本設計方針」として、運用の継続的改善を阻害しない範囲で必ず遵守しなければならない条件が分かる程度の記載を行うとともに、運用を定める箇所（品質マネジメントシステムの2次文書で定める場合は「保安規定」を記載する。）の呼びみを記載し、必要に応じ、当該施設に関連する実用炉規則別表第二に示す添付書類の中でその運用の詳細を記載する。

また、技術基準規則の本文及び解釈への適合性を確保する観点で、設置変更許可申請書本文に対応した事項以外に必要となる運用を付加する場合も同様の記載を行う。
 - (3) 設置変更許可申請書本文で評価を伴う記載がある場合は、設工認申請書の添付書類として担保する条件を以下の方法を使い分けることにより記載する。

- a. 評価結果が示されている場合、評価結果を受けて必要となった措置のみを設工認申請の対象とする。
 - b. 今後評価することが示されている場合、評価する段階（設計又は工事）を明確にし、評価の方法及び条件、並びにその評価結果に応じて取る措置の両方を設計対象とする。
- (4) 各条文のうち、要求事項が該当しない条文については、該当しない旨の理由を記載する。
- (5) 条項号のうち、適用する設備がない要求事項は、「適合するものであることを確認する」という設工認申請の審査の観点を踏まえ、当該要求事項の対象となる設備を設置しない旨を記載する。
- (6) 技術基準規則の解釈等に示された指針、原子力規制委員会文書、（旧）原子力安全・保安院文書、他省令等の呼込みがある場合は、以下の要領で記載を行う。
- a. 設置時に適用される要求等、特定の版の使用が求められている場合は、引用する文書名及び版を識別するための情報（施行日等）を記載する。
 - b. 監視試験片の試験方法を示した規格等、条文等で特定の版が示されているが、施設管理等の運用管理の中で評価する時点でエンドースされた最新の版による評価を継続して行う必要がある場合は、保安規定等の運用の担保先を示すとともに、当該文書名及び必要に応じそのコード番号を記載する。
 - c. 解釈等に示された条文番号は、当該文書改正時に変更される可能性があることを考慮し、条文番号は記載せず、条文が特定できる表題で記載する。
 - d. 条件付の民間規格又は設置変更許可申請書の評価結果等を引用する場合は、可能な限りその条件等を文章として反映する。

また、設置変更許可申請書の添付書類を呼び込む場合は、対応する本文のタイトルを呼び込む。

なお、文書名を呼び込む場合においても「技術評価書」の呼込みは行わない。

設工認における解析管理について

設工認に必要な解析のうち、調達（「3.6 設工認における調達管理の方法」参照）を通じて実施した解析は、「原子力施設における許認可申請等に係る解析業務の品質向上ガイドライン（一般社団法人日本原子力技術協会、平成22年12月発行）」に示される要求事項に、当社の要求事項を加えて策定した「原子力発電所保守業務要綱」及び「原子力発電所請負工事一般仕様書に関する要綱指針」のうち別紙「許認可申請等に係る解析業務に関する特別な調達管理の実施について」により、供給者への許認可申請等に係る解析業務の要求事項を明確にしている。

これに基づき、解析業務を主管する箇所の長は、調達要求事項に解析業務を含む場合、以下のとおり特別な調達管理を実施する。

なお、事業者と供給者の解析業務の流れを別図1に示すとともに、設工認の解析業務の調達の流れを別図2に示す。

また、過去に国に提出した解析関係の委託報告書等でデータ誤りがあった不適合事例とその対策実施状況を別表1(1/2)～(2/2)に示す。

1. 仕様書の作成

解析業務を主管する箇所の長は、解析業務に係る必要な品質保証活動として、通常の調達要求事項に加え、「原子力発電所請負工事一般仕様書に関する要綱指針」の別紙で定めた「許認可申請等に係る解析業務に関する特別な品質管理の実施について」を仕様書で追加要求する。

2. 解析業務の計画

解析業務を主管する箇所の長は、供給者から解析業務を実施する前に下記事項の計画（実施段階、目的、内容、実施体制等）を明確にした解析業務実施計画書を提出させ、仕様書の要求事項を満たしていることを確実にするため検証する。

- (1) 解析業務の作業手順（デザインレビュー、審査方法、時期等を含む。）
- (2) 解析結果の検証
- (3) 委託報告書の確認
- (4) 解析業務の変更管理

また、解析業務を主管する箇所の長は、供給者の解析業務に変更が生じた場合、及び契約

締結後に当社の特別の理由により契約内容等に変更の必要が生じた場合は、「3.6 設工認における調達管理の方法」に基づき必要な手続きを実施する。

3. 解析業務の実施

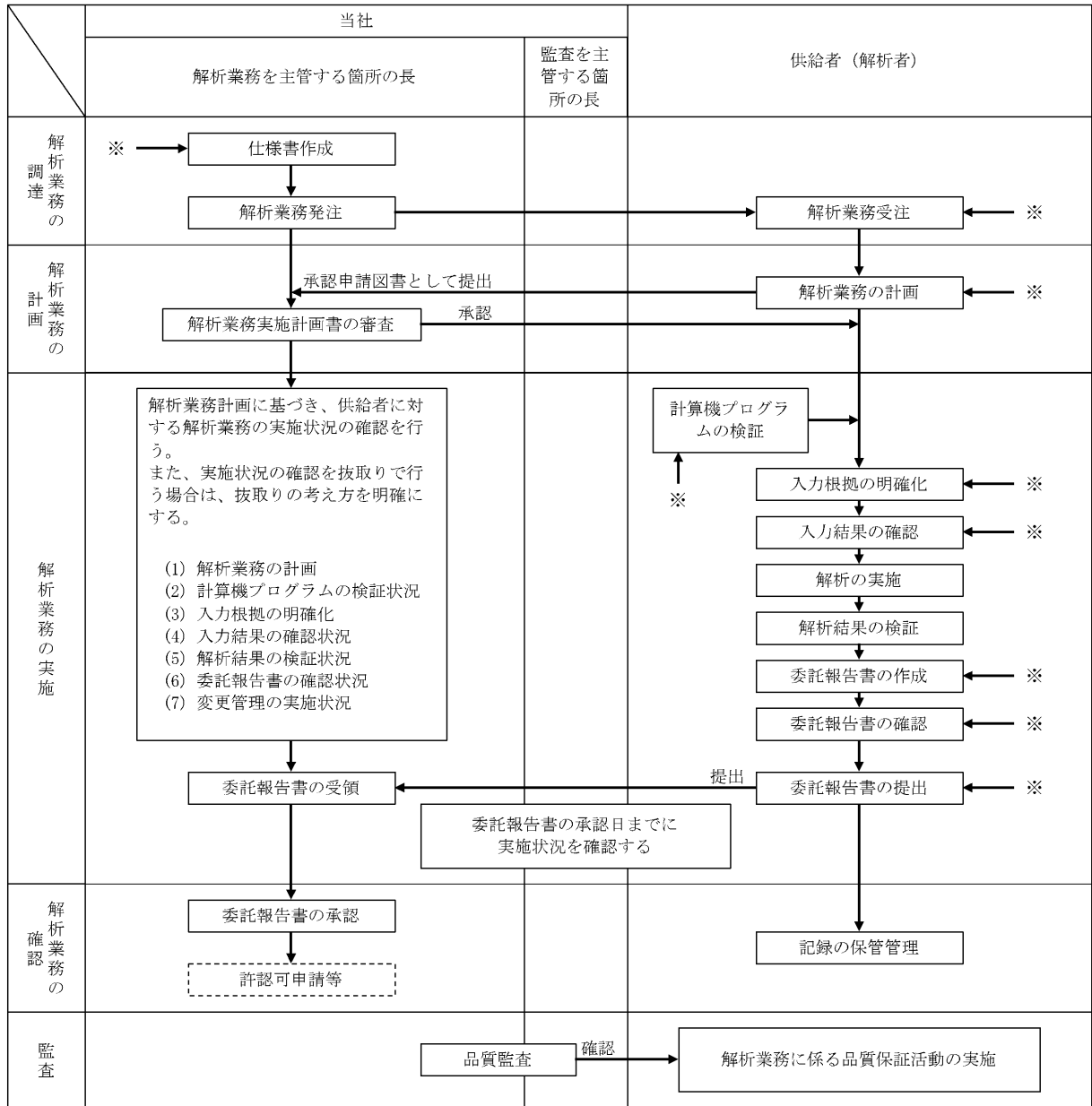
解析業務を主管する箇所の長は、供給者から委託報告書が提出されるまでに解析業務が確実に実施されていることを確認する。

当社の供給者に対する確認は「解析業務実施状況の確認チェックシート」を参考に、確認者を指名し実施する。

具体的な確認の視点を別表2に示す。

4. 委託報告書の確認

解析業務を主管する箇所の長は、供給者から提出された委託報告書が要求事項に適合していること、また供給者が実施した検証済みの解析結果が適切に反映されていることを確認する。



※：解析業務に変更が生じる場合は、各段階においてその変更を反映させる。

別図1 解析業務の流れ

管理の段階	設計、工事及び検査の業務フロー		組織内外の部門間の相互関係 ◎：主管箇所 ○：関連箇所			実施内容	添付本文 (記載項目)	証拠書類
	当社	供給者	事業本部 原子力	発電所	供給者			
仕様書の作成			◎	—	—	解析業務を主管する箇所の長は、「仕様書」を作成し、解析業務に係る要求事項を明確にした。	<ul style="list-style-type: none"> 3.6.1 供給者の技術的評価 3.6.2 供給者の選定 3.6.3 調達製品の調達管理 	<ul style="list-style-type: none"> (委託・工事)仕様書
解析業務の計画			◎	—	○	解析業務を主管する箇所の長は、供給者から提出された「解析業務実施計画書」で、計画（解析業務の作業手順／使用する計算機プログラムとその検証結果／解析業務の実施体制／解析結果の検証／委託報告書の確認／解析業務の変更管理／記録の保管管理）が明確にされていることを確認した。	<ul style="list-style-type: none"> 3.6.3 調達製品の調達管理 	<ul style="list-style-type: none"> 解析業務実施計画書（供給者提出）
解析業務の実施			◎	—	○	解析業務を主管する箇所の長は、「解析業務実施状況の確認チェックシート」を用いて、実施状況（解析業務の計画状況／計算機プログラムの検証状況／入力根拠の明確化状況／入力結果の確認状況／解析結果の検証状況／委託報告書の確認状況／解析業務の変更管理状況）について確認した。	<ul style="list-style-type: none"> 3.6.3 調達製品の調達管理 	<ul style="list-style-type: none"> 解析業務実施状況の確認チェックシート
委託報告書の確認			◎	—	○	解析業務を主管する箇所の長は、供給者から提出された「委託報告書」で、供給者が解析業務の計画に基づき適切に解析業務を実施したことを確認した。	<ul style="list-style-type: none"> 3.6.3 調達製品の調達管理 	<ul style="list-style-type: none"> 委託報告書（供給者提出）

別図2 本工事に係る設計・調達の流れ（解析）

別表1(1/2) 国に提出した解析関係の委託報告書等でデータ誤りがあった

不適合事例とその対策実施状況

No.	不適合事象とその対策	
1	報告年月	平成 22 年 3 月
	件 名	美浜 2, 3 号機耐震バックチェック中間報告書（追補版）の応力評価値誤りについて
	事 象	平成 21 年 3 月 31 日付け*で国等へ提出した「美浜発電所『発電用原子炉施設に関する耐震設計審査指針』の改訂に伴う耐震安全性評価結果中間報告書（追補版）」において、美浜 2 号機及び美浜 3 号機の一次冷却材管の応力評価値に誤りが確認された。 原因は、エクセルを用いた簡易評価を行う際、「地震応力」と「地震以外の応力」を取り違えて入力してしまったことにより発生したものであった。 ※：本事象は「原子力施設における許認可申請等に係る解析業務の品質向上ガイドライン（平成 22 年 12 月発行、一般社団法人日本原子力技術協会）」（以下「解析ガイドライン」という。）の制定以前に発生した。
対策実施状況	対策として、チェックシートの改善、入力フォーム（エクセル）の色分けによる識別及び注意喚起を行った。 また、解析担当者（原解析者）以外の者による、入出力データのダブルチェックの実施を「原子力発電所請負工事一般仕様書」にて調達要求している。	
2	報告年月	平成 23 年 9 月
	件 名	高浜 3, 4 号機耐震安全性評価報告書の再点検結果の追加報告について
	事 象	原子力安全・保安院文書「九州電力株式会社玄海原子力発電所第 3 号機の原子炉建屋及び原子炉補助建屋の耐震安全性評価における入力データの誤りを踏まえた対応について（指示）」（平成 23 年 7 月 22 日）を受け、指示があった九州電力と同じ調達先へ発注した原子炉建屋・原子炉補助建屋の入力データに加え、それ以外の調達先へ発注した原子炉建屋・原子炉補助建屋の入力データについても自主的に調査を実施した結果、平成 19 年度に実施した高浜 3, 4 号機の原子炉建屋の耐震安全性評価の解析において、3 箇所に入力データ誤りがあることが確認された。 原因は、解析を実施した平成 19 年当時*は解析担当者自身が入力データを確認することになっており、客観的な視点で誤入力をチェックできる体制になっていなかったことによるものであった。 ※：本解析は解析ガイドラインの制定以前に実施していた。
対策実施状況	解析業務に係る品質管理の充実を図るため、平成 23 年 3 月 8 日に「原子力発電所保修業務要綱指針」及び「原子力発電所請負工事一般仕様書に関する要綱指針」を改正して解析ガイドラインを反映し、平成 23 年 4 月 8 日に施行して以下のとおり実施している。 ・解析担当者（原解析者）以外の者による、入出力データのダブルチェックの実施を、「原子力発電所請負工事一般仕様書」にて調達要求している。 ・「原子力発電所保修業務要綱指針」に基づき、許認可申請等に係る解析業務を調達する場合、「原子力発電所請負工事一般仕様書」の別紙「許認可申請等に係る解析業務に関する特別な品質管理の実施について」に基づく特別な品質管理を実施する旨を調達文書へ明記することにより、調達要求事項の明確化を図っている。 ・「原子力発電所保修業務要綱指針」に基づき、当社は契約の都度、調達先に対して「原子力発電所保修業務要綱指針」の別紙に基づく業務の実施状況の確認を行っている。 ・上記の事象を受け、更なる改善として、建屋の許認可申請等に係る解析業務については、当社による解析結果の全数チェックを自主的に実施している。	

別表1(2/2) 国に提出した解析関係の委託報告書等でデータ誤りがあった

不適合事例とその対策実施状況

No.	不適合事象とその対策	
3	報告年月	平成 26 年 7 月
	件名	高浜発電所新規規制基準適合性に係る審査会合のうち津波水位評価における入力データ誤りについて
	事象	<p>高浜発電所の設置変更許可申請書の補正に向けて、高浜発電所の津波影響評価に係るデータの最終確認を実施していたところ、「原子力発電所の新規制基準適合性に係る審査会合 高浜発電所津波水位評価」における入力データ誤りを確認した。</p> <p>入力データ誤りについては、入力根拠書作成段階において、鉛直方向破壊伝播速度と地すべり地形変化分布図より、供給者が「地すべり終了時間」を算出しておらず、「破壊継続時間（120 秒）」を「地すべり終了時間」として誤って入力したものである。</p> <p>原因は、計算プログラムを変更（地形変化計算プログラムを追加）した際に、当社と供給者で解析に用いる入力根拠書の作成にコミュニケーションが不足していたことによるものであった。</p>
	対策実施状況	原子力部門全体の入力根拠の確認方法を改善するため、解析業務の調達管理に関する品質マネジメントシステムの社内標準「原子力発電所保修業務要綱指針」及び「原子力発電所請負工事一般仕様書に関する要綱指針」を改正した。

別表2 解析業務を実施する供給者に対する確認の視点

No.	検証項目	当社の供給者に対する確認の視点
1	解析業務の計画	<ul style="list-style-type: none"> ・解析業務に係る必要な力量が明確にされ、また従事する要員（原解析者・検証者）が必要な力量を有していること。 ・解析業務をアウトソースする場合、解析業務に係る必要な品質保証活動を仕様書、文書等で供給者に要求していること。
2	計算機プログラムの検証	<ul style="list-style-type: none"> ・計算機プログラムは、適正なものであることを事前に検証し、リストへ登録していること。 ・バージョンアップがある場合は、その都度検証を行い、リストへ登録していること。 ・リストには、検証された計算機プログラム名称及びバージョンを明記していること。
3	入力根拠の明確化	<ul style="list-style-type: none"> ・解析業務実施計画書に基づき解析ごとに入力根拠を明確にしていること。
4	入力結果の確認	<ul style="list-style-type: none"> ・計算機プログラムへの入力データに間違いがないことを確認していること。 ・エコーバック以外の方法で入力データを確認している場合は、入力桁数についても確認していること。
5	解析結果の検証	<ul style="list-style-type: none"> ・解析結果に問題がないことを、原解析者以外の者が検証していること。
6	委託報告書の確認	<ul style="list-style-type: none"> ・計算機プログラムを用いた解析結果、又は汎用表計算ソフトウェアを用いた計算、若しくは手計算による解析・計算結果を、当社の指定する書式に加工及び編集して、委託報告書としてまとめていること。 ・作成された委託報告書が、解析業務実施計画書の内容を満足していることを確認していること。
7	解析業務の変更管理	<ul style="list-style-type: none"> ・解析業務に変更が生じた場合は、変更内容を文書化し、解析業務の各段階（解析業務の調達、計画及び実施）においてその変更を反映していること。

当社における設計管理・調達管理について

1. 供給者の技術的評価

契約を主管する箇所の長は、供給者（以下「取引先」という。）が要求事項に従って調達製品等を供給する能力を判断の根拠として、取引先の評価、登録及び再評価を「原子力部門における調達管理通達」に基づき実施する。

また、設工認については、取引先の評価を実施し、取引先の調達製品を供給する能力に問題はないことを確認しており、必要に応じて監査を実施している。

1.1 取引先の評価

契約を主管する箇所の長は、取引希望先に対して、契約前に信頼性、技術力、実績及び品質マネジメントシステム体制等について調査及び評価を行うものとする。

なお、評価基準については、設備重要度等に応じて定めることができる。

1.2 取引先の登録

取引先登録とは、評価の結果、取引先として認定することをいう。ただし、調達の都度、評価を行う場合（以下「都度評価」という。）は、取引先登録を省略することができる。

1.3 取引先の再評価

契約を主管する箇所の長は、登録取引先及び都度評価した取引先について、継続取引を行う場合には、経営状態、発注実績及び品質マネジメントシステム体制並びにその状況等についての再評価を定期的又は都度行い、継続取引の可否等を検討する。

なお、再評価基準については、設備重要度等に応じて定めることができる。

別表1 取引先に係るグレード分け

グレードの区分	対 象
第1種取引先	重要度分類Aクラス又はBクラスの機器施工会社、機器製作会社（メーカー）、機器の運転等業務委託会社
第2種取引先	上記以外の原子炉施設施工会社（土木建築工事施工会社を含む。）、機器製作会社（メーカー）、機器の運転等業務委託会社、第1種取引先又は第2種取引先の代理店
第3種取引先	原子炉施設関連の汎用（市販）品購入先、原子炉施設以外の施工・業務委託会社

2. 仕様書作成のための設計について

設計、工事を主管する箇所の長及び検査を担当する箇所の長は、「施設管理通達」、「設計・開発通達」及び「原子力部門における調達管理通達」に基づき、添付1「当社におけるグレード分けの考え方」の「別表1(1/2)」に示すAクラス、Bクラス及びCクラス並びに「別表1(2/2)」に示すSA常設のうち、保安規定品質マネジメントシステム計画「7.3 設計・開発」を適用する場合の仕様書作成のための設計を、設計・調達の管理の各段階（添付1「当社におけるグレード分けの考え方」の「別表2」に示す管理の段階Ⅱ、Ⅳ及びⅤ）において、管理を実施する。

なお、仕様書作成のための設計の流れを別図1(1/2)～(2/2)に示すとともに、仕様書作成のための設計に関する活動内容を以下に示す。

2.1 設計・開発の管理

2.1.1 設計・開発の計画

設計を主管する箇所の長は、以下の事項を明確にした設計・開発の計画を策定する。

- (1) 設計・開発の段階（インプット、アウトプット、検証及び妥当性確認）
- (2) 設計・開発の各段階に適したレビュー、検証及び妥当性確認
- (3) 設計・開発に関する責任及び権限

2.1.2 設計・開発へのインプット

設計を主管する箇所の長は、設計・開発へのインプットとして、以下の要求事項を明確にした実施方針等を作成する。

- (1) 機能及び性能に関する要求事項
- (2) 適用される法令・規制要求事項
- (3) 適用可能な場合には、以前の類似した設計から得られた情報
- (4) 設計・開発に不可欠なその他の要求事項

2.1.3 インプット作成段階のレビュー

設計を主管する箇所の長は、実施方針等の承認過程で、実施方針等の適切性をレビューする。

2.1.4 アウトプットの作成

設計を主管する箇所の長は、アウトプットとして仕様書を作成する。

アウトプットは、調達管理に用いられることから、「原子力部門における調達管理通達」の要求事項も満たすように作成する。

2.1.5 アウトプット作成段階のレビュー及び検証

設計を主管する箇所の長は、仕様書の承認過程で、仕様書が「原子力部門における調達管理通達」の要求事項を満たすように作成していることを確認するためにレビューするとともに、仕様書がインプットの要求事項を満たしていることを確実にするために対比して検証する。

インプット及びアウトプットのレビュー及び検証の結果の記録並びに必要な処置があればその記録を維持する。

なお、レビューへの参加者には、工事範囲がまたがる組織の長及び当該設計・開発に係る専門家を含め、必要に応じ、レビュー会議を開催する。

また、検証は適合性確認を実施した者の業務に直接関与していない上位職位の者に実施させる。

2.1.6 設計・開発の検証（設備の設計段階）

設計又は工事を主管する箇所の長は、設計図書及び検査・試験要領書の審査・承認の段階で、調達要求事項を変更する必要がある場合、「原子力発電所保修業務要綱」等に基づき変更手続きを行う。

2.1.7 設計・開発の妥当性確認

工事を主管する箇所の長又は検査を担当する箇所の長は、工事段階で実施する検査・試験の結果により、設計・開発の妥当性を確認する。

2.2 設計・開発の変更管理

設計を主管する箇所の長は、設計・開発の変更を要する場合、以下に従って手続きを実施する。

(1) 次の設計・開発の変更を明確にし、記録を維持する。

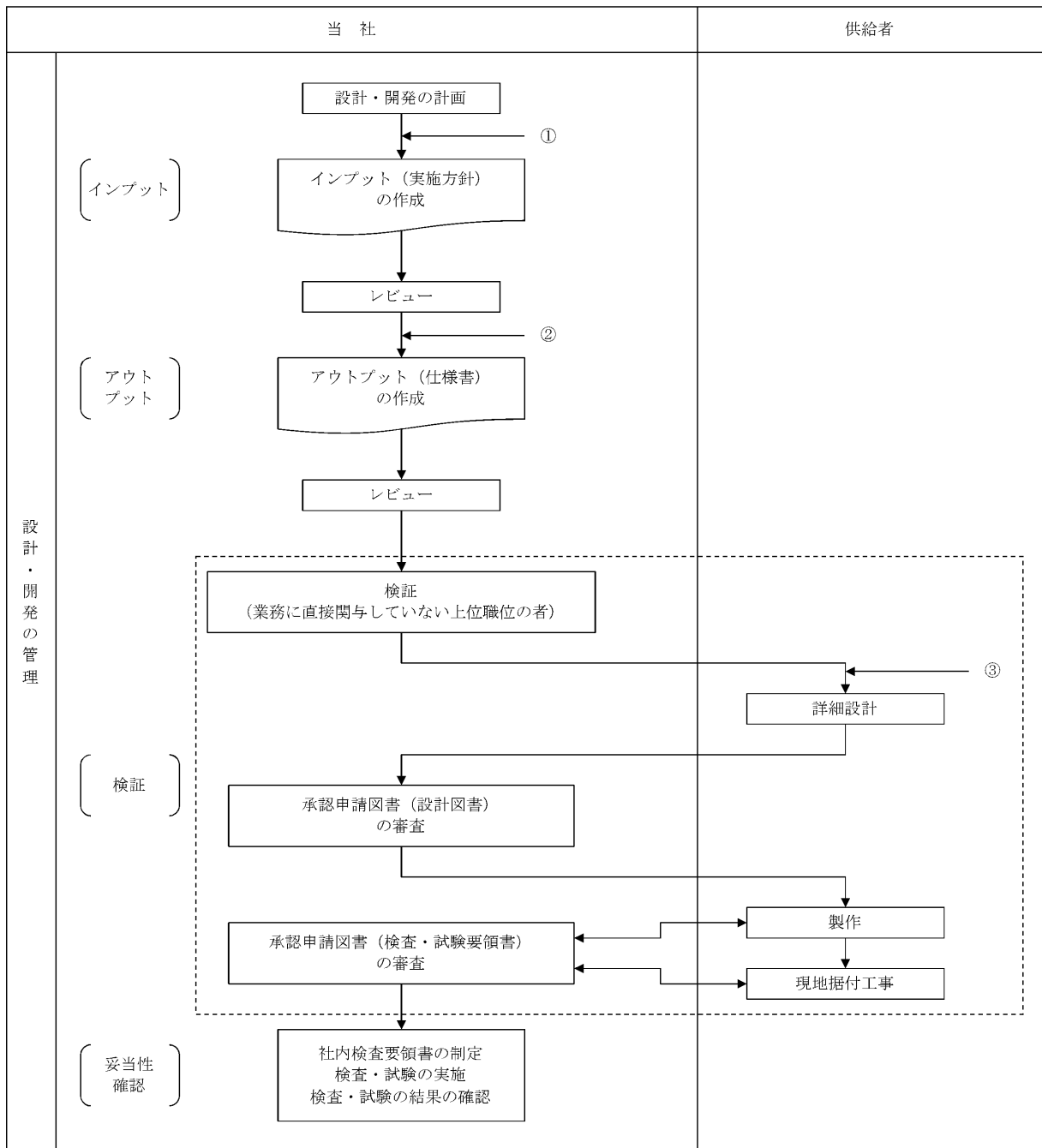
a. 仕様書の変更

b. 承認申請図書確認以降の調達先での内容変更

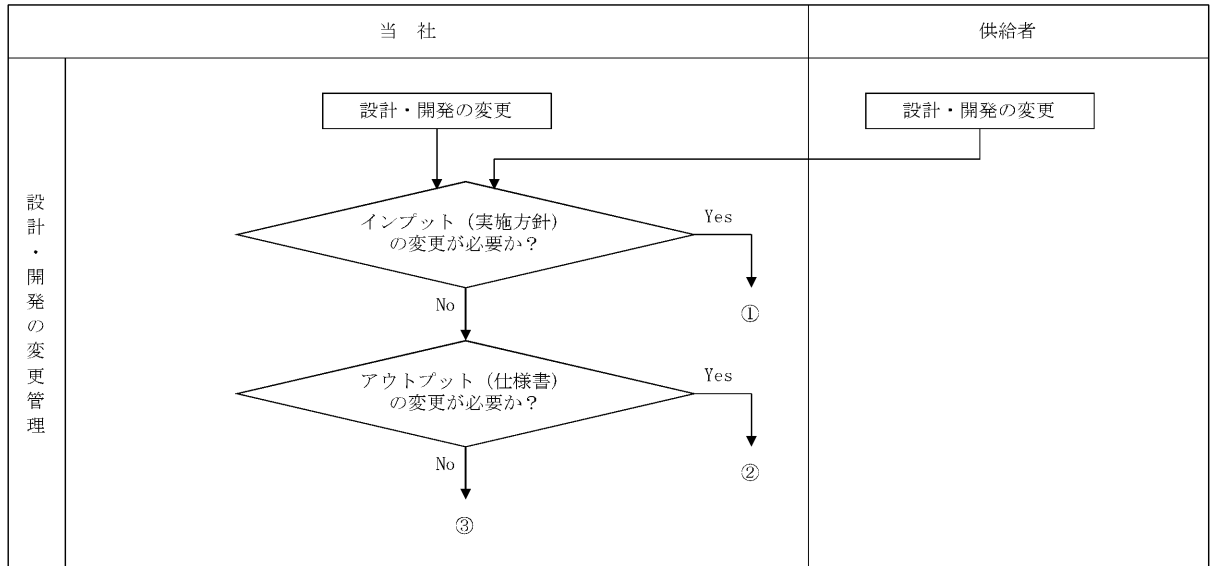
(2) (1)の変更に対し、レビュー、検証及び妥当性確認を適切に行い、その変更を実施す

る前に承認する。

- (3) レビューには、その変更が、原子炉施設を構成する要素及び関係する原子炉施設に及ぼす影響の評価を含める。
- (4) 変更のレビューの結果の記録及び必要な処置があればその記録を維持する。



別図1(1/2) 設計・開発業務の流れ



別図1(2/2) 設計・開発業務の流れ

資料 7-2 本設工認に係る設計の実績、工事及び検査の計画

目 次

	頁
1. 概要	T3-添7-2-1
2. 基本方針	T3-添7-2-1
3. 設計及び工事に係るプロセスとその実績又は計画	T3-添7-2-1

1. 概要

本資料は、「設計及び工事に係る品質マネジメントシステム」に基づく設計に係るプロセスの実績、工事及び検査に係るプロセスの計画について説明するものである。

2. 基本方針

高浜発電所第3号機における設計に係るプロセスとその実績について、「設計及び工事に係る品質マネジメントシステムに関する説明書」に示した設計の段階ごとに、組織内外の関係、進捗実績及び具体的な活動実績について説明する。

工事及び検査に関する計画として、組織内外の関係、進捗実績及び具体的な活動計画について説明する。

適合性確認対象設備ごとの調達に係る管理のグレードと実績について説明する。

3. 設計及び工事に係るプロセスとその実績又は計画

「設計及び工事に係る品質マネジメントシステムに関する説明書」に基づき実施した、高浜発電所第3号機における設計の実績、工事及び検査の計画について、「設計及び工事に係る品質マネジメントシステムに関する説明書」の様式-1により示す。

また、適合性確認対象設備ごとの調達に係る管理のグレードと実績について、「設計及び工事に係る品質管理の方法等に関する説明書」の様式-9により示す。

本設工認に係る設計の実績、工事及び検査の計画 (1/2)

各段階	プロセス (設計対象) 実績: 3.3.1~3.3.3(5) 計画: 3.4.1~3.7.2	組織内外の相互関係 ◎: 主担当 ○: 関連			インプット	アウトプット	他の記録類	
		原子力 事業本部	発電所	供給者				
設計	3.3.1	適合性確認対象設備に対する要求事項の明確化	◎	-	-	設置(変更)許可、技術基準規則、設置許可基準規則	-	業務決定文書: 美浜3号機、高浜1, 2, 3, 4号機及び大飯3, 4号機適合性確認対象設備の新検査制度への適合性確認について
	3.3.2	各条文の対応に必要な適合性確認対象設備の選定	◎	-	-	設置(変更)許可、技術基準規則、設置許可基準規則	様式-2	
	3.3.3(1)	基本設計方針の作成 (設計1)	◎	-	-	様式-2、技術基準規則	様式-3、4	
						様式-2、4、技術基準規則、実用炉規則別表第二	様式-5	
						設置(変更)許可、技術基準規則、実用炉規則別表第二、設置許可基準規則	様式-6、7	
	3.3.3(2)	使用前事業者対象設備の各条文への適合性を確保するための設計 (設計2)	◎	-	-	様式-5、様式-7 (基本設計方針)	様式-8	設計のレビュー・検証の記録 (設計段階)
	資料2 耐震設計上重要な設備を設置する施設に関する説明書 (自然現象への配慮に関する説明を含む。)							
		耐津波設計	◎	-	○	設置(変更)許可、設備図書、既工認	設計資料 (耐震設計上重要な設備を設置する施設に関する説明書 (自然現象への配慮に関する説明を含む。))	
	資料3 設備別記載事項の設定根拠に関する説明書							
		設定根拠に関する設計	◎	-	○	設置(変更)許可、設備図書、既工認	設計資料 (設備別記載事項の設定根拠に関する説明書)	
	資料4 安全設備及び重大事故等対処設備が使用される条件の下における健全性に関する説明書							
		健全性に係る設計	◎	-	○	設置(変更)許可、設備図書、既工認	設計資料 (安全設備及び重大事故等対処設備が使用される条件の下における健全性に関する説明書)	
資料5 通信連絡設備に関する説明書								
	通信連絡設備に関する設計	◎	-	○	設置(変更)許可、設備図書、既工認	設計資料 (通信連絡設備に関する説明書)		
資料6 耐震性に関する説明書								
	地震による損傷防止に関する設計	◎	-	○	設置(変更)許可、設備図書、既工認	設計資料 (耐震性に関する説明書)	解析業務計画書、解析業務報告書、解析チェックシート	
資料8 中央制御室の機能に関する説明書								
	浸水防護施設に関する設計	◎	-	○	設置(変更)許可、設備図書、既工認	設計資料 (中央制御室の機能に関する説明書)		

本設工認に係る設計の実績、工事及び検査の計画 (2/2)

各段階	プロセス (設計対象) 実績 : 3.3.1~3.3.3(5) 計画 : 3.4.1~3.7.2	組織内外の相互関係 ◎ : 主担当 ○ : 関連			インプット	アウトプット	他の記録類
		原子力 事業本部	発電所	供給者			
設計	3.3.3(3) 設計のアウトプットに対する検証	◎	◎	-	様式-2~8	設計のレビュー・検証の記録 (設計の段階)	
	3.3.3(4) 設工認申請 (届出) 書の作成	◎	-	-	設計-1, 2	設工認申請書案	設工認申請書品質チェックシート
	3.3.3(5) 設工認申請 (届出) 書の承認	◎	-	-	設工認申請書案	設工認申請書	原子力発電安全委員会議事録
工事 及び 検査	3.4.1 設工認に基づく具体的な設備の設計の実施 (設計3)	-	◎	-	設計資料	様式-8、仕様書	設計のレビュー・検証の記録 (工事の段階)
	3.4.2 具体的な設備の設計に基づく工事の実施	○	◎	○	仕様書	工事記録	
	3.5.2 使用前事業者検査の計画	-	◎	○	様式-8 (中欄)	様式-8 (右欄)、使用前事業者検査工程表 (計画)	
	3.5.3 検査計画の管理	-	◎	○	使用前事業者検査工程表 (計画)	使用前事業者検査工程表 (実績)	
	3.5.4 主要な耐圧部の溶接部に係る使用前事業者検査の管理	-	◎	○	使用前事業者検査 (溶接) 要領書	検査記録	
	3.5.5 使用前事業者検査の実施	様式-8	-	◎	○	検査要領書	
		検査要領書				検査記録	
3.7.2 識別管理及びトレーサビリティ	-	◎	○	-	検査記録		

適合性確認対象設備ごとの調達に係る管理のグレード及び実績（設備関係）

施設区分／設備区分／機器区分				名 称	グレードの区分					工事の区分 発本 文の 適 用 保 証 計 画 「7・3 設 計 ・ 開	該当する業務フロー			備 考
					A、B クラス	C クラス	SA 常設	SA可搬			業 務 区 分 I	業 務 区 分 II	業 務 区 分 III	
								工事等 含む	購入 のみ					
その他 発電用 原子炉 の附属 設備	浸水 防護 施設	外郭 浸水 防護 設備	-	潮位観測システム（防護用）（1・2・3・4号機共用）	○	-	-	-	-	-	-	○		
				潮位観測システム（防護用）（「1号機設備、1・2・3・4号機共用、1号機に設置」、「2号機設備、1・2・3・4号機共用、2号機に設置」、「4号機設備、1・2・3・4号機共用、3号機に設置」）	○	-	-	-	-	-	-	○		

資料 8 中央制御室の機能に関する説明書

目 次

	頁
1. 概要	T3-添8-1
2. 基本方針	T3-添8-1
2.1 外部状況把握	T3-添8-1
3. 中央制御室の機能に係る詳細設計	T3-添8-2
3.1 外部状況把握	T3-添8-2
3.1.1 気象観測設備等	T3-添8-2

1. 概要

本資料は、「実用発電用原子炉及びその附属施設の技術基準に関する規則（以下「技術基準規則」という。）」第38条及びそれらの「実用発電用原子炉及びその附属施設の技術基準に関する規則の解釈（以下「解釈」という。）」に関わる原子炉制御室（以下「中央制御室（3・4号機共用（以下同じ。））」という。）のうち、中央制御室の機能について説明するものである。

なお、技術基準規則第38条及びその解釈に関わる発電用原子炉施設の外部の状況を把握する機能以外は、平成27年8月4日付け原規規発第1508041号にて認可された工事計画（以下「既工事計画」という。）の記載に変更はない。

今回の工事は、津波警報が発表されない可能性のある津波への対応として、通常の潮汐とは異なる潮位変動を中央制御室にて把握する設計に変更することから、中央制御室の機能のうち外部状況把握に関する機能について説明する。

本申請における既認可からの変更は、「2.1 外部状況把握」及び「3.1.1 気象観測設備等」に関して、「潮位観測システム（防護用）」、「潮位計」及び「潮位観測システム（補助用）」の記載を追加した点である。

2. 基本方針

2.1 外部状況把握

中央制御室は、発電用原子炉施設に迫る津波等の自然現象をカメラの映像等により昼夜にわたり監視できる装置、気象観測設備（1・2・3・4号機共用、3号機に設置（以下同じ。））、潮位観測システム（防護用）（「1号機設備、1・2・3・4号機共用、1号機に設置」、「2号機設備、1・2・3・4号機共用、2号機に設置」、「1・2・3・4号機共用、3号機に設置」、「4号機設備、1・2・3・4号機共用、3号機に設置」（浸水防護施設の設備で兼用）（以下同じ。））、潮位計（「3・4号機共用、3号機に設置」、「4号機設備、3・4号機共用、3号機に設置」（以下同じ。））、潮位観測システム（補助用）（「1号機設備、1・2・3・4号機共用、1号機に設置」、「2号機設備、1・2・3・4号機共用、1号機に設置」、「1・2・3・4号機共用、3号機に設置」、「4号機設備、1・2・3・4号機共用、3号機に設置」（以下同じ。））及び公的機関から地震、津波、竜巻情報等を入手することにより発電用原子炉施設の外部の状況を把握できる機能を有する設計とする。潮位観測システム（補助用）の運用について、1号及び2号機当直課長と3号及び4号機当直課長は、潮位観測システム（補助用）から警報が発信した時点で、他号機の観測潮位の動向を把握できる設計とし、運用の具体的な手順を整備する。

また、潮位観測システム（防護用）は、地震荷重等を考慮し必要な強度を有する設計とするとともに、1号機、2号機、3号機及び4号機の非常用所内電源設備から給電できる設計とする。

なお、外部状況把握のうち監視カメラ、気象観測設備、潮位計及び公的機関からの地震、津波、竜巻情報等の入手については、既工事計画の資料3-1「中央制御室の機能に関する説明書」によるものとする。

3. 中央制御室の機能に係る詳細設計

3.1 外部状況把握

3.1.1 気象観測設備等

風（台風）、竜巻、津波等による発電所構内の状況の把握に有効なパラメータ（風向・風速、潮位等）を入手するために、気象観測設備、潮位観測システム（防護用）、潮位計、潮位観測システム（補助用）等を設置する。

中央制御室における津波観測について、1号及び2号機中央制御室において1号機海水ポンプ室及び2号機海水ポンプ室に設置する潮位観測システム（防護用）のうち潮位計により津波監視を行い、かつ、中央制御室において海水ポンプ室に設置する潮位観測システム（防護用）のうち潮位計により津波監視を行う設計とした上で、取水路防潮ゲートの閉止判断基準に到達したことを確認して、取水路防潮ゲートの閉止操作機能を有する1号及び2号機中央制御室において取水路防潮ゲートの閉止操作を確実にできるように、潮位観測システム（防護用）のうち衛星電話（津波防護用）を用いて1号及び2号機当直課長並びに3号及び4号機当直課長の連携を確保する設計とする。

なお、1号及び2号機中央制御室の監視モニタの観測潮位を、無線設備である潮位観測システム（補助用）を用いて中央制御室に伝送し、確認できる設計とする。

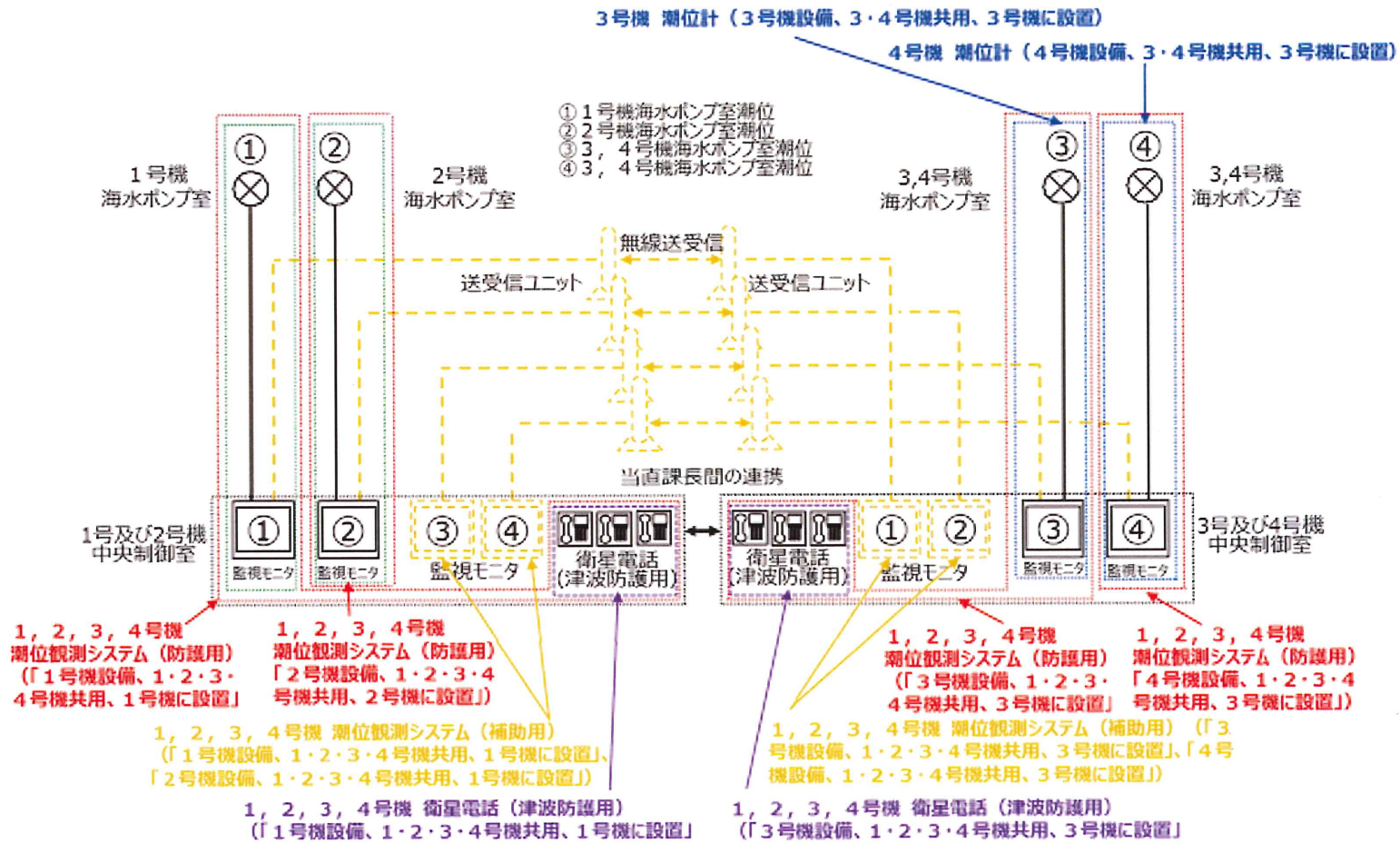
潮位観測システム（防護用）、潮位計及び潮位観測システム（補助用）のシステム構成図を第1図、中央制御室で入手できる潮位観測システム（防護用）及び潮位観測システム（補助用）の計測範囲を第1表、潮位観測システム（防護用）のうち衛星電話（津波防護用）の仕様を第2表に示す。

潮位観測システム（防護用）はSクラスの設備とし、地震荷重、津波による荷重、風荷重、積雪荷重を適切に考慮し必要な強度を有する設計とするとともに非常用所内電源設備から受電する設計とする。

具体的な、潮位観測システム（防護用）の強度及び給電の機能は、資料2「発電用原子炉施設の自然現象等による損傷の防止に関する説明書」に示す。

なお、気象観測設備等のうち気象観測設備及び潮位計については、既工事計画の

資料3 1 「中央制御室の機能に関する説明書」によるものとする。



第1図 潮位観測システム (防護用)、潮位計及び潮位観測システム (補助用) のシステム構成図

第1表 中央制御室で入手できる潮位観測システム（防護用）及び潮位観測システム（補助用）の計測範囲

設備名	パラメータ	測定範囲
潮位観測システム（防護用）	潮位（1号機海水ポンプ室）	T. P. -9.9～+6.6m
	潮位（2号機海水ポンプ室）	T. P. -9.9～+6.6m
潮位観測システム（補助用）	潮位（3、4号機海水ポンプ室）	T. P. -4.0～+4.0m

第2表 潮位観測システム（防護用）のうち衛星電話（津波防護用）の仕様

設備名	種類	通信方式	設置数量
潮位観測システム（防護用）	衛星電話（津波防護用）（1号及び2号機中央制御室）	衛星通信方式	3台 ^{※1}
	衛星電話（津波防護用）（3号及び4号機中央制御室）	衛星通信方式	3台 ^{※1}

※1：3台のうち1台は衛星電話（固定）と兼用

(2) 添付図面

目 次

<施設共通図面>

- ・通信連絡設備の取付箇所を明示した図面

【第 I -1-1図】

<浸水防護施設>

- ・その他発電用原子炉の附属施設（浸水防護施設）に係る機器の配置を明示した図面
（外郭浸水防護設備）

潮位観測システム（防護用）

【第1-1-1図】

- ・その他発電用原子炉の附属施設（浸水防護施設）の構造図
（外郭浸水防護設備）

潮位観測システム（防護用）（1/2）

【第1-2-1図】

- ・その他発電用原子炉の附属施設（浸水防護施設）の構造図
（外郭浸水防護設備）

潮位観測システム（防護用）（2/2）

【第1-2-2図】

設計及び工事計画認可申請 第 I-1-1 図

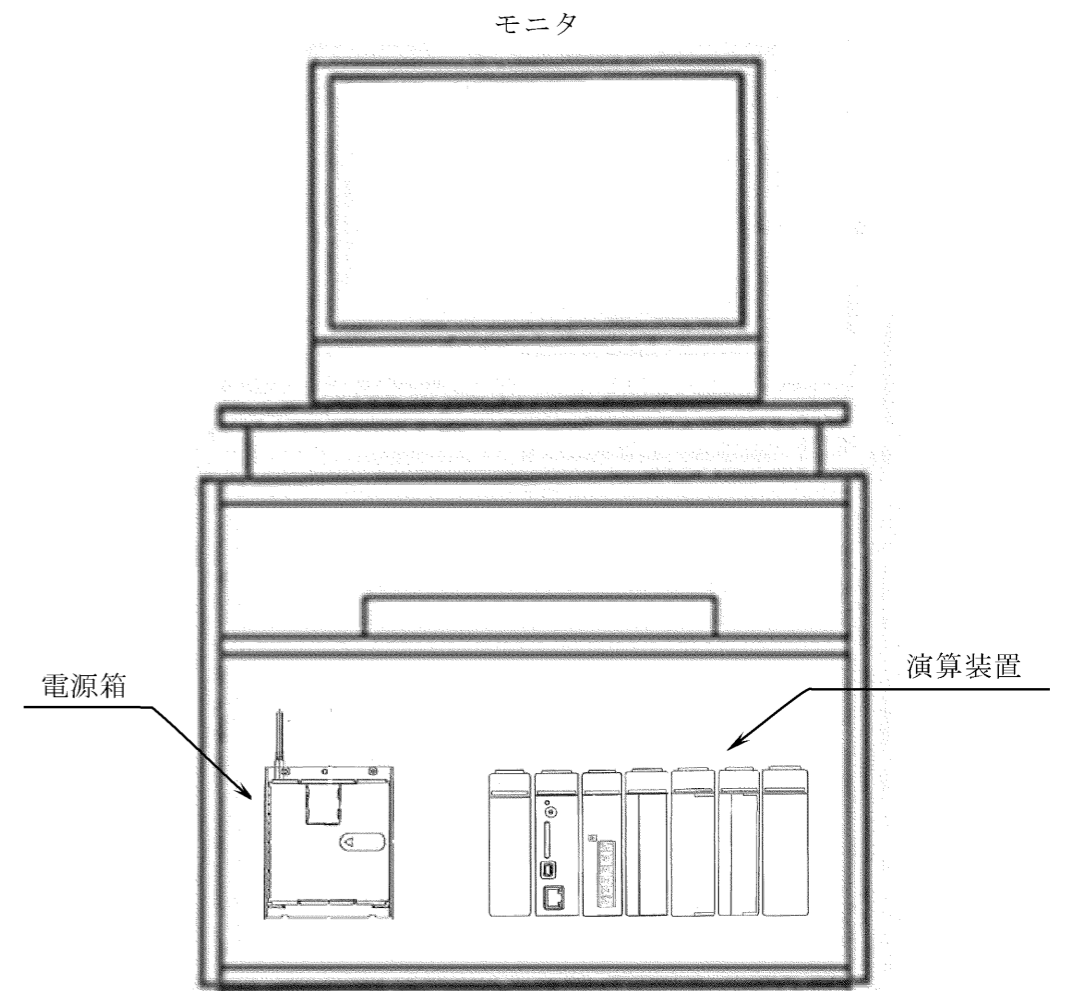
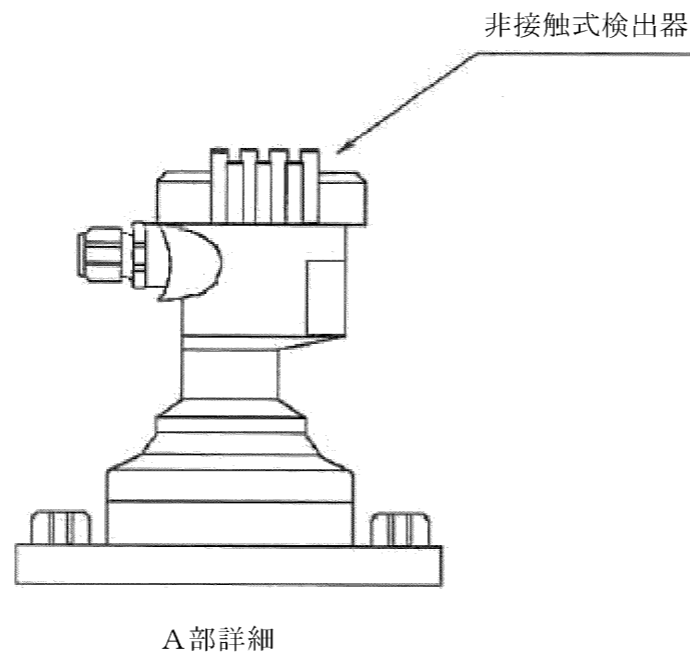
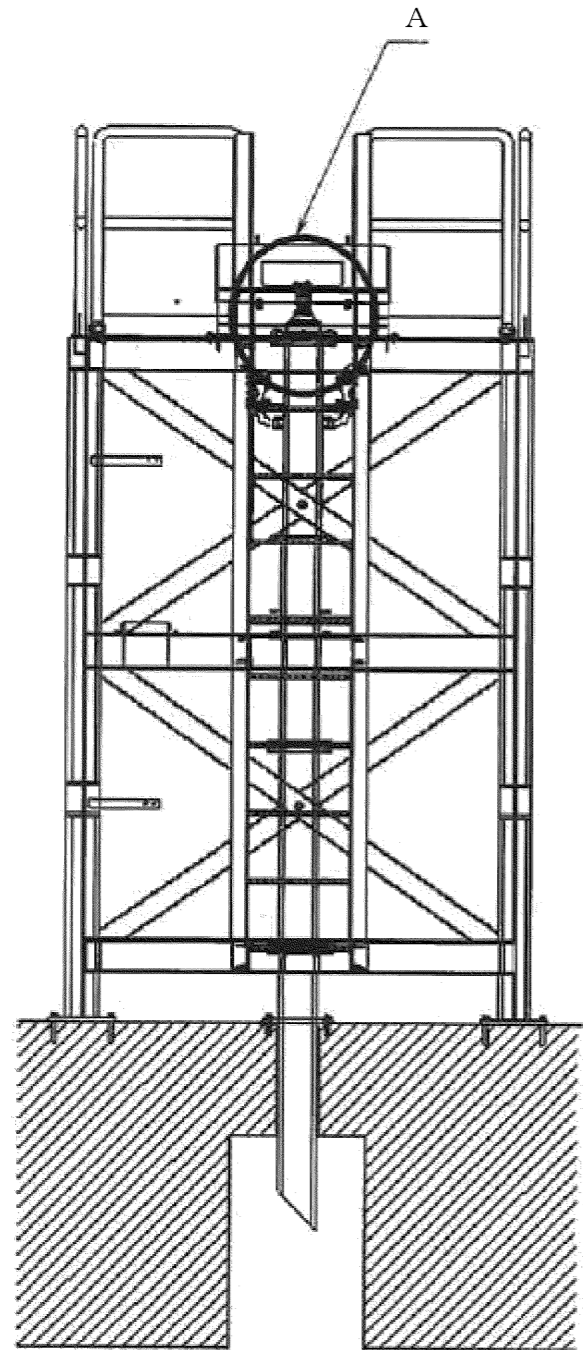
高 浜 発 電 所 第 3 号 機

通信連絡設備の
取付箇所を明示した図面

関 西 電 力 株 式 会 社

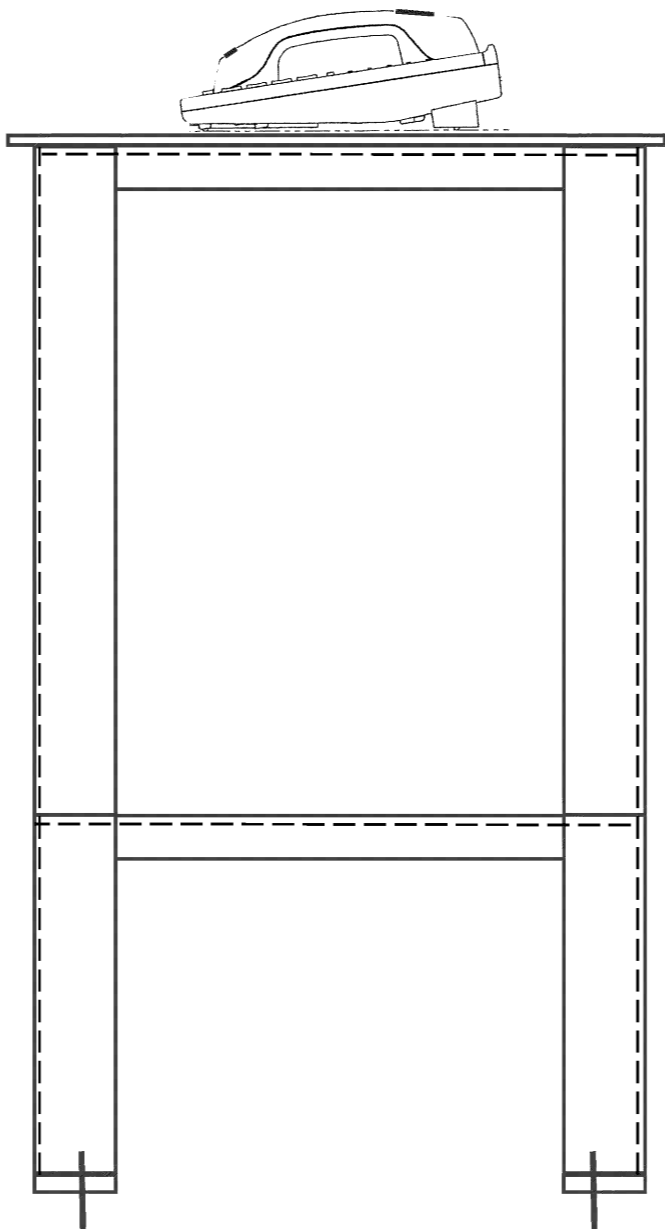
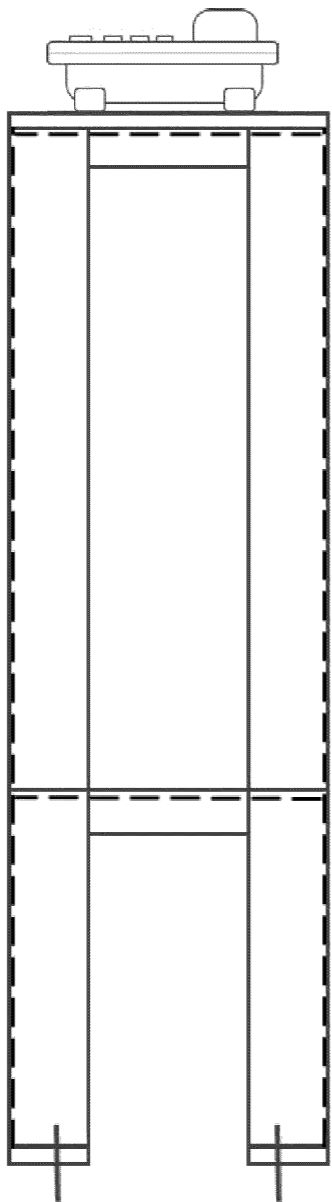
設計及び工事計画認可申請	第1-1-1図
高 浜 発 電 所 第 3 号 機	
その他発電用原子炉の附属施設 (浸水防護施設)に係る機器の 配置を明示した図面 (外郭浸水防護設備) 潮位観測システム (防護用)	
関 西 電 力 株 式 会 社	

潮位計（3号機に設置）



設計及び工事計画認可申請	第1-2-1図
高浜発電所第3号機	
その他発電用原子炉の附属施設 (浸水防護施設)の構造図 (外郭浸水防護設備) 潮位観測システム(防護用) (1/2)	
関西電力株式会社	

衛星電話（津波防護用）（3号機に設置）



衛星電話（津波防護用）

設計及び工事計画認可申請	第1-2-2図
高浜発電所第3号機	
その他発電用原子炉の附属施設 (浸水防護施設)の構造図 (外郭浸水防護設備) 潮位観測システム(防護用) (2/2)	
関西電力株式会社	