

使用前検査変更申請書

廃炉発官R2第250号
令和3年1月26日

原子力規制委員会 殿

東京都千代田区内幸町1丁目1番3号
東京電力ホールディングス株式会社
代表執行役社長 小早川 智明

令和2年11月17日付け廃炉発官R2第187号をもって申請し、
令和2年12月25日付けR2第227号をもって変更した
汚染水処理設備等に係る使用前検査申請書の記載事項を変更したので、
東京電力株式会社福島第一原子力発電所原子炉施設の保安及び
特定核燃料物質の防護に関する規則第19条第3項の規定により、
次のとおり変更内容を説明する書類を提出します。

発電用原子炉施設の設置又は変更に係る事業所の名称及び所在地	福島第一原子力発電所 福島県双葉郡大熊町及び双葉町
申請に係る発電用原子炉施設の概要	福島第一原子力発電所 汚染水処理設備等 貯留設備及び関連設備 建屋内RO濃縮水受タンク 1基 増設RO濃縮水受タンク 1基 建屋内RO濃縮水移送ポンプ (完成品) 2台 増設RO濃縮水供給ポンプ (完成品) 2台 主要配管 <ul style="list-style-type: none"> ・建屋内RO出口から建屋内RO濃縮水受タンク入口まで及びろ過処理水受タンク入口までの一部 ・SPT 廃液移送ポンプ出口分岐から建屋内RO濃縮水受タンク入口まで (ポリエチレン管) ・建屋内RO濃縮水受タンク出口から8.5m盤SPT受入水移送ポンプ出口ライン合流まで (ポリエチレン管) (鋼管) ・33.5m盤SPT受入水移送ポンプ出口分岐から増設RO濃縮水受タンク入口まで (ポリエチレン管) ・増設RO濃縮水受タンク出口から33.5m盤RO濃縮水供給ポンプ出口ライン合流まで (ポリエチレン管) <p>※ 実施計画Ⅱ.2.5.2.1 主要仕様参照</p>
実施計画の認可年月日	平成25年8月14日 (実施計画の変更認可年月日：令和2年7月8日)
検査を受けようとする工程	構造、強度又は漏えいに係る試験をすることができる状態になった時 設備の組立てが完了した時 工事の計画に係る工事が完了した時
検査を受けようとする期日	自 令和3年2月4日 至 令和3年3月12日
検査を受けようとする場所	東京電力ホールディングス株式会社 福島第一原子力発電所
申請に係る発電用原子炉施設の使用の開始の予定時期	令和3年4月12日

注) 下線は、変更箇所を示す。

変更事由

- ・使用前検査対象の適正化のため「申請に係る発電用原子炉施設の概要」を変更する。
- ・検査工程の見直しにより、受検工程に変更が生じたため「検査を受けようとする期日」および「工事の工程に関する説明書」を変更する。
- ・検査範囲の明確化のため、「検査範囲図」を変更する。

工事の工程に関する説明書

項目	年月	令和2年						令和3年				
		6	7	8	9	10	11	12	1	2	3	4
汚染水処理設備	貯留設備及び 関連設備		▼							☆	☆	△

— : 工事期間 ☆ : 使用前検査 △ : 工事完了

▼ : 「福島第一原子力発電所特定原子力施設に係る実施計画」の認可

以 上

工事の工程における放射線管理に関する説明書

1. 放射線管理

(1) 検査に係る立ち入り制限

必要に応じ関係者以外の立入を制限する。

(2) 検査中の放射線管理

検査中は検査に係る者に対し、適切な指導及び助言を行う。

(3) 個人被ばく管理

線量は、電子式線量計を用いて測定する。

2. 検査場所の区域区分

福島第一原子力発電所

4号機 タービン建屋内

: 管理対象区域

屋外 (4号機タービンから淡水化装置エリア)

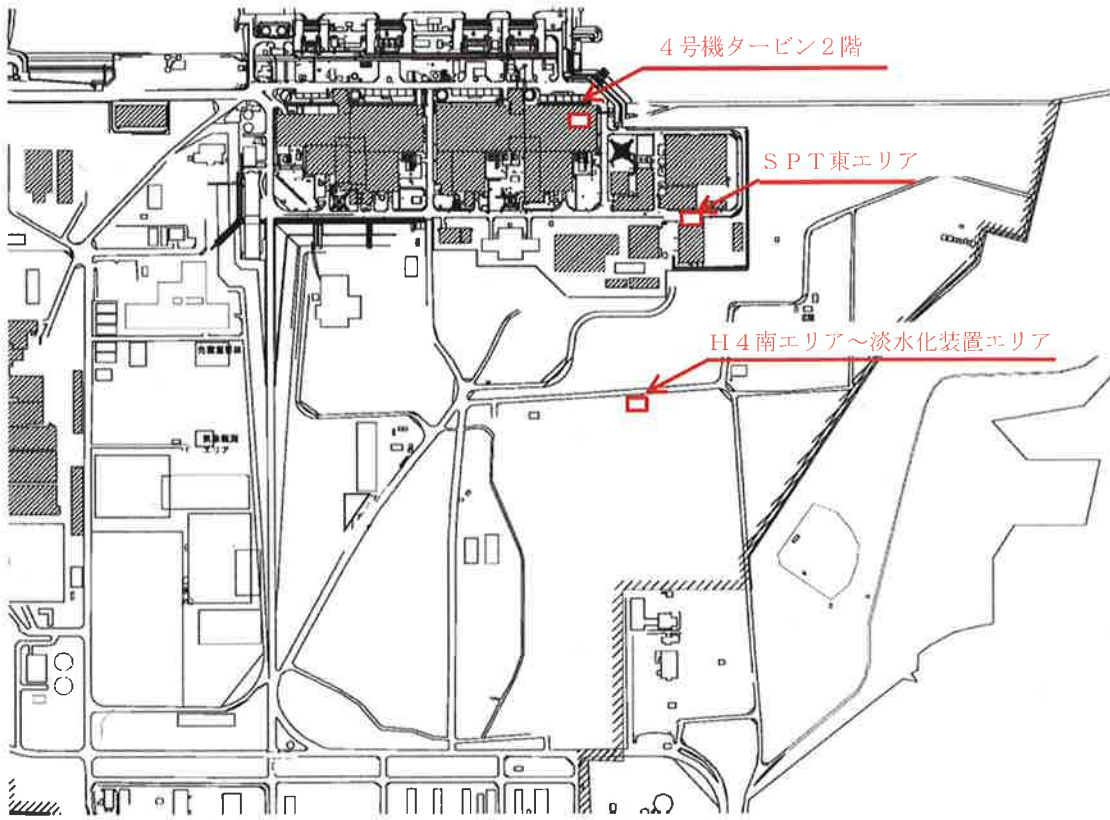
: 管理対象区域

別添－1 : 検査場所図

別添－2 : 検査範囲図

以 上

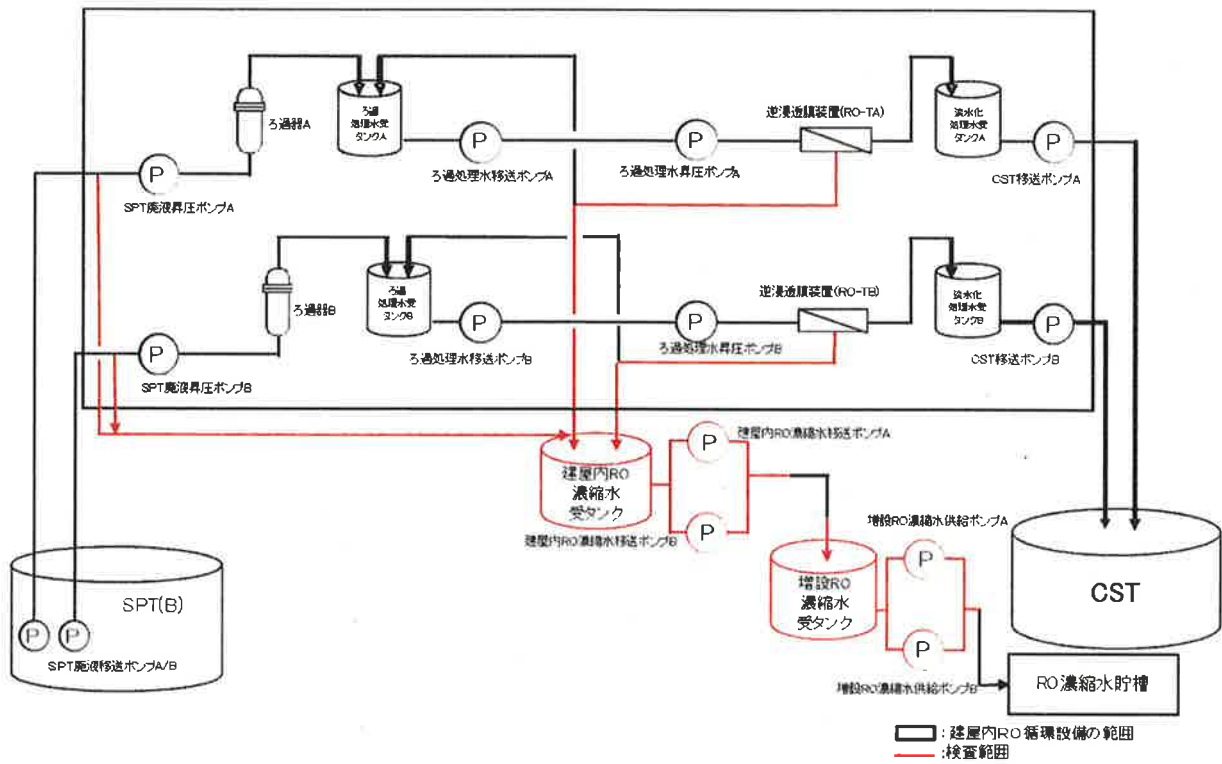
検査場所図



福島第一原子力発電所構内

□ : 検査場所

検査範囲図



変更