

女川原子力発電所第2号機 工事計画審査資料	
資料番号	02-工-B-19-0039_改1
提出年月日	2020年1月14日

#### VI-2-1-13-4 横軸ポンプの耐震性についての計算書作成の基本方針

02 ① VI-2-1-13-4 R2

2021年1月  
東北電力株式会社

## 目 次

1. 概要 .....	1
2. 一般事項 .....	1
2.1 評価方針 .....	1
2.2 適用規格・基準等 .....	2
2.3 記号の説明 .....	3
2.4 計算精度と数値の丸め方 .....	5
3. 評価部位 .....	5
4. 構造強度評価 .....	6
4.1 構造強度評価方法 .....	6
4.2 設計用地震力 .....	7
4.3 計算方法 .....	7
4.3.1 応力の計算方法 .....	7
4.4 応力の評価 .....	13
4.4.1 ボルトの応力評価 .....	13
5. 機能維持評価 .....	14
5.1 動的機能維持評価方法 .....	14
6. 耐震計算書のフォーマット .....	14

## 1. 概要

本資料は、添付書類「VI-2-1-1 耐震設計の基本方針」に基づき、耐震性に関する説明書が求められている横軸ポンプ(耐震重要度分類 S クラス又は S s 機能維持の計算を行うもの)が、十分な耐震性を有していることを確認するための耐震計算の方法について記載したものである。

解析の方針及び減衰定数については、添付書類「VI-2-1-6 地震応答解析の基本方針」に従うものとする。

なお、本基本方針は横軸ブロワ及びファンにも適用する(その場合は、ポンプをブロワ又はファンと読み替える。 )。

ただし、本基本方針が適用できない横軸ポンプにあつては、個別耐震計算書にその耐震計算方法を含めて記載する。

## 2. 一般事項

### 2.1 評価方針

横軸ポンプの応力評価は、添付書類「VI-2-1-9 機能維持の基本方針」にて設定した荷重及び荷重の組合せ並びに許容限界に基づき、「3. 評価部位」にて設定する箇所に作用する設計用地震力による応力等が許容限界内に収まることを、「4. 構造強度評価」にて示す方法にて確認することで実施する。また、横軸ポンプの機能維持評価は、添付書類「VI-2-1-9 機能維持の基本方針」にて設定した動的機器の機能維持の方針に基づき、地震時の応答加速度が動的機能確認済加速度以下であることを、「5. 機能維持評価」にて示す方法にて確認することで実施する。確認結果を「6. 耐震計算書のフォーマット」にて示す。

横軸ポンプの耐震評価フローを図 2-1 に示す。

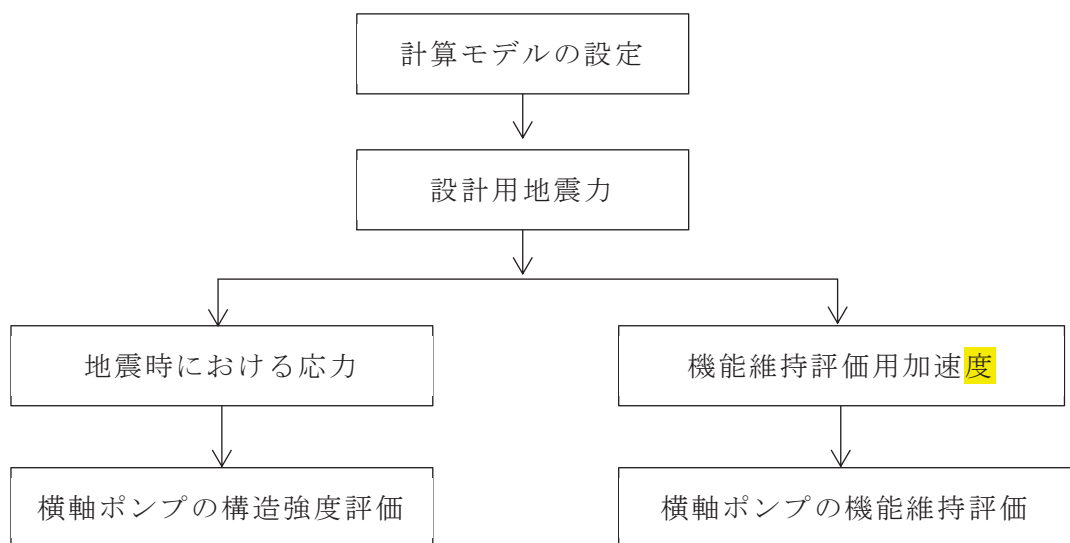


図 2-1 横軸ポンプの耐震評価フロー

## 2.2 適用規格・基準等

本評価において適用する規格・基準等を以下に示す。

- (1) 原子力発電所耐震設計技術指針 (J E A G 4 6 0 1 - 1987)
- (2) 原子力発電所耐震設計技術指針 重要度分類・許容応力編 (J E A G 4 6 0 1 ・ 補 - 1984)
- (3) 原子力発電所耐震設計技術指針 (J E A G 4 6 0 1 - 1991 追補版)
- (4) J S M E S N C 1 - 2005/2007 発電用原子力設備規格 設計・建設規格  
(以下「設計・建設規格」という。)

### 2.3 記号の説明

記号	記号の説明	単位
$A_{bi}$	ボルトの軸断面積* <sup>1</sup>	mm <sup>2</sup>
$C_H$	水平方向設計震度	—
$C_p$	ポンプ振動による震度	—
$C_V$	鉛直方向設計震度	—
$d_i$	ボルトの呼び径* <sup>1</sup>	mm
$F_i$	設計・建設規格 SSB-3121.1(1)に定める値* <sup>1</sup>	MPa
$F_i^*$	設計・建設規格 SSB-3133 に定める値* <sup>1</sup>	MPa
$F_{bi}$	ボルトに作用する引張力(1本当たり)* <sup>1</sup>	N
$f_{sbi}$	せん断力のみを受けるボルトの許容せん断応力* <sup>1</sup>	MPa
$f_{toi}$	引張力のみを受けるボルトの許容引張応力* <sup>1</sup>	MPa
$f_{tsi}$	引張力とせん断力を同時に受けるボルトの許容引張応力* <sup>1</sup>	MPa
$g$	重力加速度(=9.80665)	m/s <sup>2</sup>
$H_p$	予想最大両振幅	μm
$h_i$	据付面又は取付面から重心までの距離* <sup>2</sup>	mm
$l_{1i}$	重心とボルト間の水平方向距離* <sup>1, *3</sup>	mm
$l_{2i}$	重心とボルト間の水平方向距離* <sup>1, *3</sup>	mm
$M_p$	ポンプ回転により作用するモーメント	N・mm
$m_i$	運転時質量* <sup>2</sup>	kg
$N$	回転速度(原動機の同期回転速度)	rpm
$n_i$	ボルトの本数* <sup>1</sup>	—
$n_{fi}$	評価上引張力を受けるとして期待するボルトの本数* <sup>1</sup>	—
$P$	原動機出力	kW
$Q_{bi}$	ボルトに作用するせん断力* <sup>1</sup>	N
$S_{ui}$	設計・建設規格 付録材料図表 Part5 表 9 に定める値* <sup>1</sup>	MPa
$S_{yi}$	設計・建設規格 付録材料図表 Part5 表 8 に定める値* <sup>1</sup>	MPa
$S_{yi}(RT)$	設計・建設規格 付録材料図表 Part5 表 8 に定める材料の 40℃における値* <sup>1</sup>	MPa
$\pi$	円周率	—
$\sigma_{bi}$	ボルトに生じる引張応力* <sup>1</sup>	MPa
$\tau_{bi}$	ボルトに生じるせん断応力* <sup>1</sup>	MPa

注記\*1:  $A_{bi}$ ,  $d_i$ ,  $F_i$ ,  $F_i^*$ ,  $F_{bi}$ ,  $f_{sbi}$ ,  $f_{toi}$ ,  $f_{tsi}$ ,  $l_{1i}$ ,  $l_{2i}$ ,  $n_i$ ,  $n_{fi}$ ,  $Q_{bi}$ ,  $S_{ui}$ ,  $S_{yi}$ ,  $S_{yi}(RT)$ ,  $\sigma_{bi}$ 及び $\tau_{bi}$ の添字*i*の意味は、以下のとおりとする。

$i = 1$ : 基礎ボルト

$i = 2$ : ポンプ取付ボルト

$i = 3$ : 原動機取付ボルト

なお、ポンプと原動機間に減速機がある場合は、次のように定義する。

$i = 4$  : 減速機取付ボルト

\*2 :  $h_i$  及び  $m_i$  の添字  $i$  の意味は、以下のとおりとする。

$i = 1$  : 据付面

$i = 2$  : ポンプ取付面

$i = 3$  : 原動機取付面

なお、ポンプと原動機間に減速機がある場合は、次のように定義する。

$i = 4$  : 減速機取付面

\*3 :  $\ell_{1i} \leq \ell_{2i}$

## 2.4 計算精度と数値の丸め方

計算精度は、有効数字 6 桁以上を確保する。

表示する数値の丸め方は、表 2-1 に示すとおりである。

表 2-1 表示する数値の丸め方

数値の種類	単位	処理桁	処理方法	表示桁
震度	—	小数点以下第 3 位	切上げ	小数点以下第 2 位
温度	°C	—	—	整数位
質量	kg	—	—	整数位
長さ	mm	—	—	整数位 <sup>*1</sup>
面積	mm <sup>2</sup>	有効数字 5 桁目	四捨五入	有効数字 4 桁 <sup>*2</sup>
モーメント	N・mm	有効数字 5 桁目	四捨五入	有効数字 4 桁 <sup>*2</sup>
力	N	有効数字 5 桁目	四捨五入	有効数字 4 桁 <sup>*2</sup>
算出応力	MPa	小数点以下第 1 位	切上げ	整数位
許容応力	MPa	小数点以下第 1 位	切捨て	整数位 <sup>*3</sup>

注記 \*1：設計上定める値が小数点以下の場合は、小数点以下表示とする。

\*2：絶対値が 1000 以上のときは、べき数表示とする。

\*3：設計・建設規格 付録材料図表に記載された温度の中間における引張強さ及び降伏点は、比例法により補間した値の小数点以下第 1 位を切り捨て、整数位までの値とする。

## 3. 評価部位

横軸ポンプの耐震評価は「4.1 構造強度評価方法」に示す条件に基づき、耐震評価上厳しくなる基礎ボルト及び取付ボルトについて評価を実施する。

#### 4. 構造強度評価

##### 4.1 構造強度評価方法

(1) 横軸ポンプは構造的に 1 個の大きなブロック状をしており、重心の位置がブロック状のほぼ中心にあり、かつ、下面が基礎ボルトにて固定されている。

したがって、全体的に一つの剛体と見なせるため、固有周期は十分に小さく、固有周期の計算は省略する。

(2) ポンプ及び内容物の質量は重心に集中するものとする。

(3) 地震力はポンプに対して水平方向及び鉛直方向から作用するものとする。

(4) ポンプは基礎ボルトで基礎に固定されており、固定端とする。

(5) 転倒方向は図 4-1 概要図における軸直角方向及び軸方向について検討し、計算書には計算結果の厳しい方(許容値/発生値の小さい方をいう。)を記載する。

(6) 設計用地震力は添付書類「VI-2-1-7 設計用床応答曲線の作成方針」に基づき設定する。

なお、横軸ポンプは剛として扱うため、設置床面の最大応答加速度の 1.2 倍の値を用いて評価する。

(7) 耐震計算に用いる寸法は、公称値を使用する。

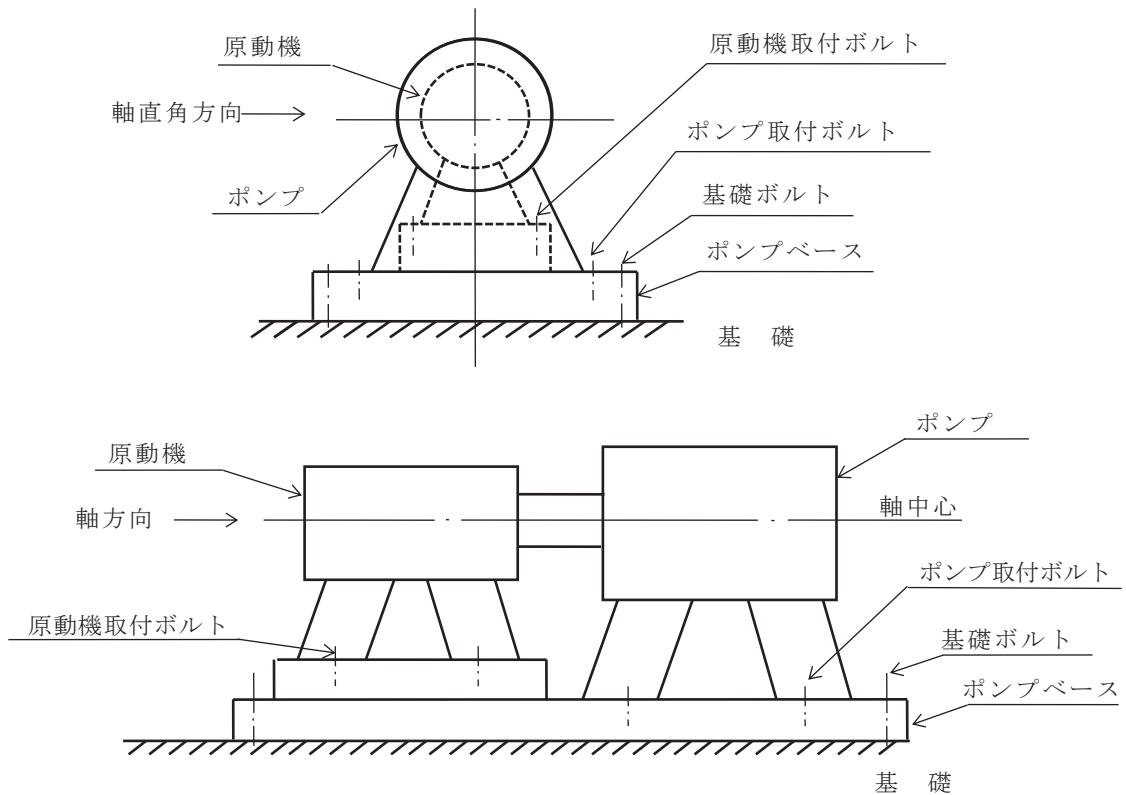


図 4-1 概要図



## 4.2 設計用地震力

「弾性設計用地震動  $S_d$  又は静的震度」及び「基準地震動  $S_s$ 」による地震力は、添付書類「VI-2-1-7 設計用床応答曲線の作成方針」に基づき設定する。

## 4.3 計算方法

### 4.3.1 応力の計算方法

#### 4.3.1.1 ボルトの計算方法

ボルトの応力は地震による震度，ポンプ振動による震度及びポンプ回転により作用するモーメントによって生じる引張力とせん断力について計算する。

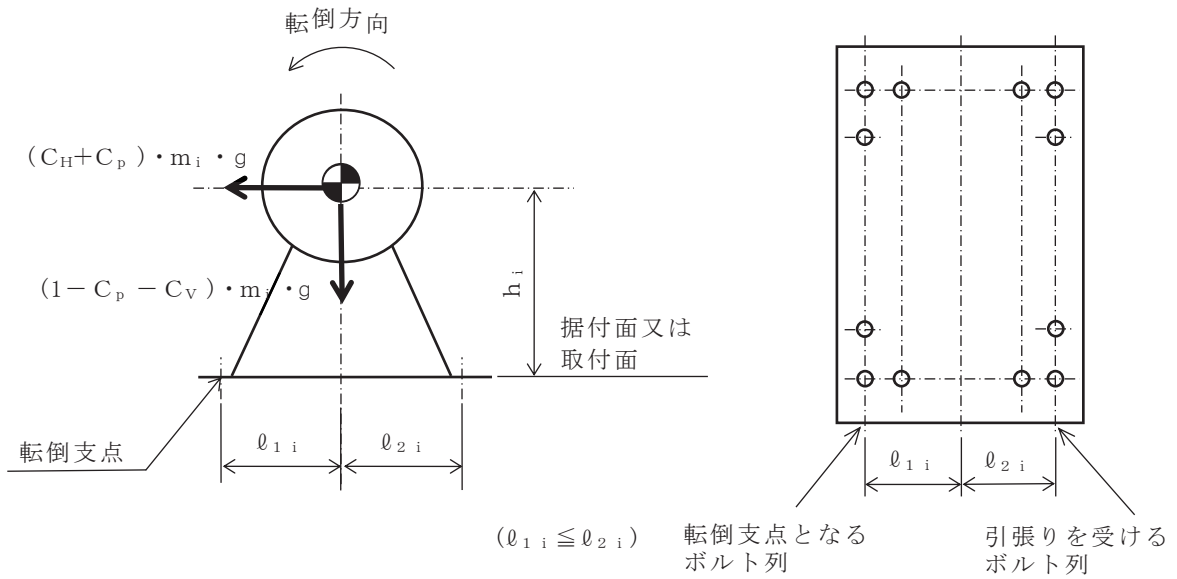


図 4-2(1) 計算モデル

(軸直角方向転倒-1  $(1 - C_p - C_v) \geq 0$  の場合)

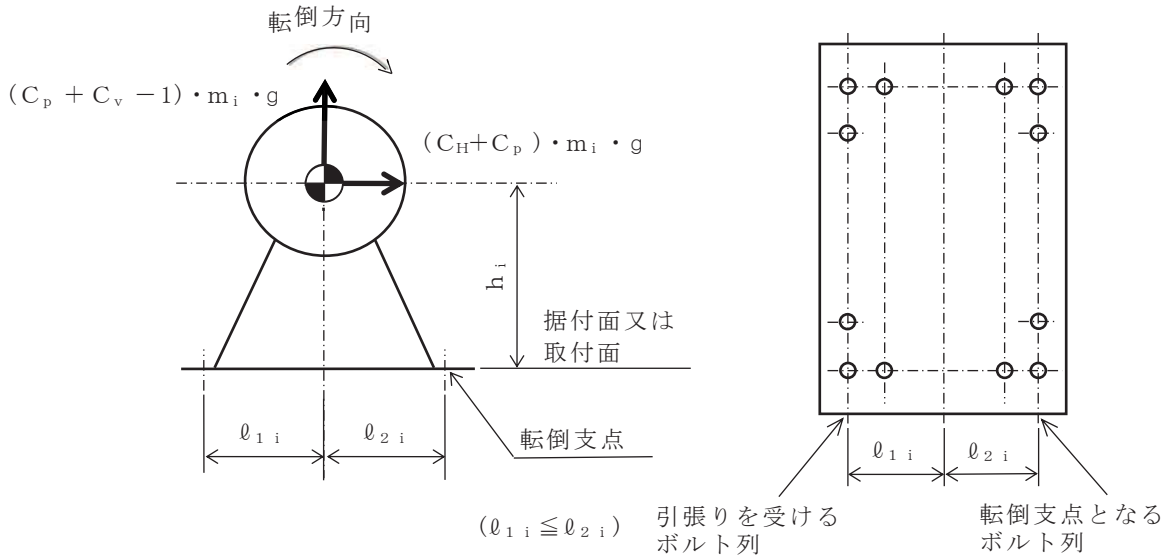


図 4-2(2) 計算モデル

(軸直角方向転倒-2  $(1 - C_p - C_v) < 0$  の場合)

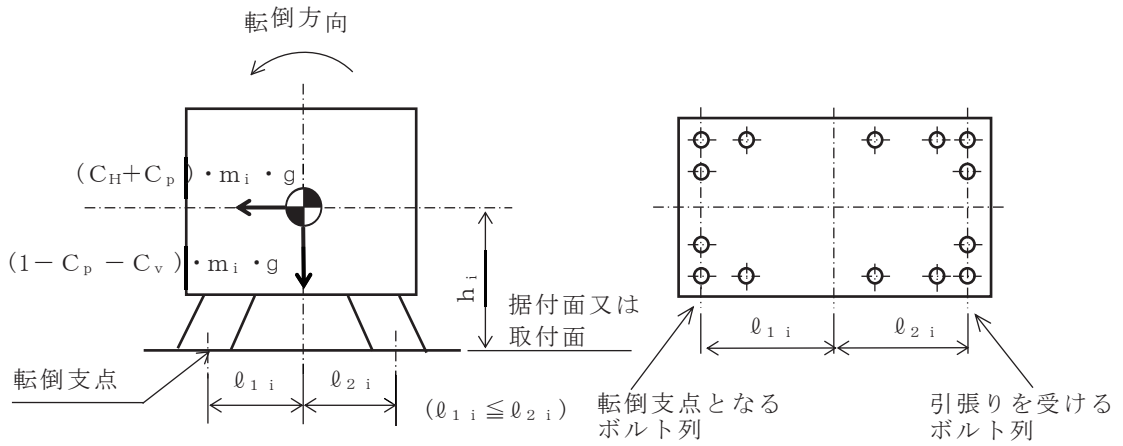


図 4-3(1) 計算モデル

(軸方向転倒-1  $(1 - C_p - C_v) \geq 0$  の場合)

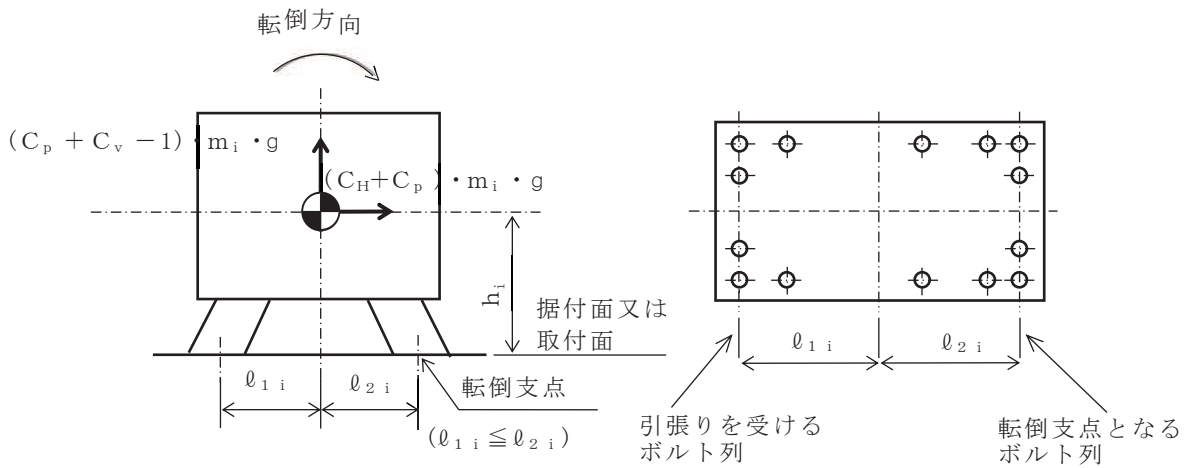


図 4-3(2) 計算モデル

(軸方向転倒-2  $(1 - C_p - C_v) < 0$  の場合)

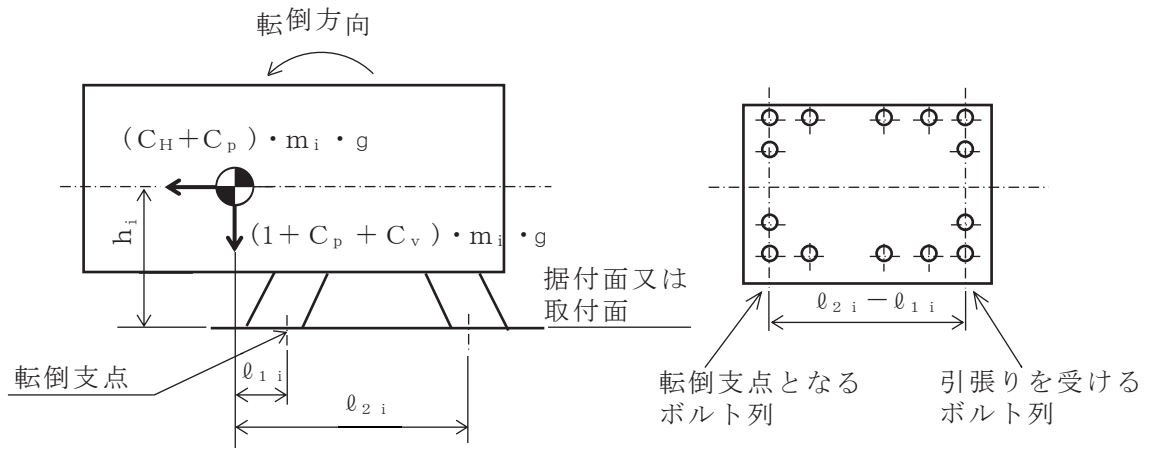


図 4-3(3) 計算モデル

(軸方向転倒-3 軸方向の重心位置が、両端のボルトの間でない場合で  
 $(l_{2i} + l_{1i}) / (l_{2i} - l_{1i}) \geq (C_v + C_p)$  の場合)

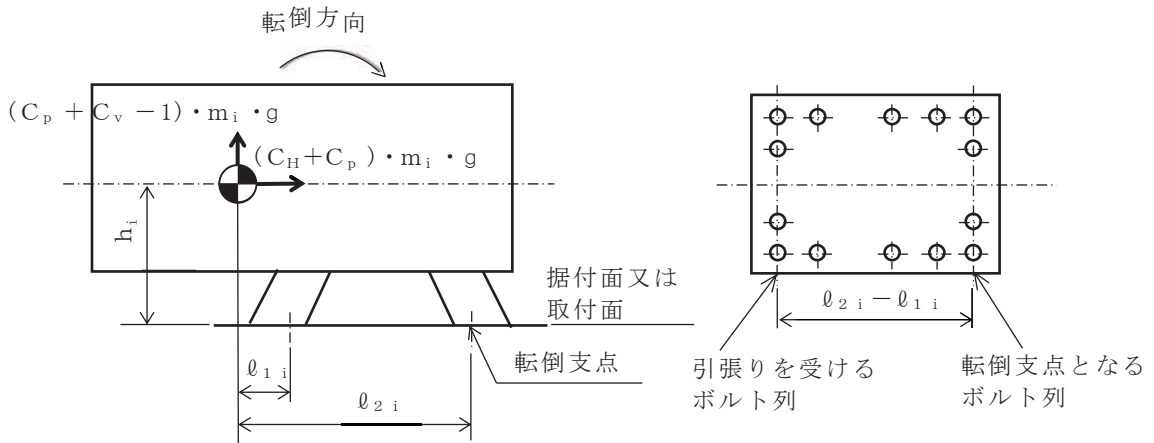


図 4-3(4) 計算モデル

(軸方向転倒-4 軸方向の重心位置が、両端のボルトの間でない場合で  
 $(l_{2i} + l_{1i}) / (l_{2i} - l_{1i}) < (C_v + C_p)$  の場合)

(1) 引張応力

ボルトに対する引張力は最も厳しい条件として、図 4-2 及び図 4-3 で最外列のボルトを支点とする転倒を考え、これを片側の最外列のボルトで受けるものとして計算する。

なお、ポンプと原動機のベースが共通である場合の基礎ボルト (i=1) 及び計算モデル図 4-3 の場合のボルト (i=1~4) については、ポンプ回転によるモーメントは作用しない。

引張力

計算モデル図 4-2(1) 及び 4-3(1) の場合の引張力

【絶対値和】

$$\begin{aligned}
 F_{b\ i} &= \frac{m_i \cdot g \cdot (C_H + C_p) \cdot h_i + M_p - m_i \cdot g \cdot (1 - C_p - C_v) \cdot \ell_{1\ i}}{n_{f\ i} \cdot (\ell_{1\ i} + \ell_{2\ i})} \\
 &= \frac{m_i \cdot g \cdot (C_H \cdot h_i + C_v \cdot \ell_{1\ i}) + m_i \cdot C_p \cdot g \cdot (h_i + \ell_{1\ i}) + M_p - m_i \cdot g \cdot \ell_{1\ i}}{n_{f\ i} \cdot (\ell_{1\ i} + \ell_{2\ i})} \dots\dots\dots (4.3.1.1.1)
 \end{aligned}$$

【SRSS法】

$$\begin{aligned}
 F_{b\ i} &= \frac{m_i \cdot g \cdot \sqrt{(C_H \cdot h_i)^2 + (C_v \cdot \ell_{1\ i})^2} + m_i \cdot C_p \cdot g \cdot (h_i + \ell_{1\ i}) + M_p - m_i \cdot g \cdot \ell_{1\ i}}{n_{f\ i} \cdot (\ell_{1\ i} + \ell_{2\ i})} \dots\dots\dots (4.3.1.1.2)
 \end{aligned}$$

計算モデル図 4-2(2) 及び 4-3(2) の場合の引張力

【絶対値和】

$$\begin{aligned}
 F_{b\ i} &= \frac{m_i \cdot g \cdot (C_H + C_p) \cdot h_i + M_p - m_i \cdot g \cdot (1 - C_p - C_v) \cdot \ell_{2\ i}}{n_{f\ i} \cdot (\ell_{1\ i} + \ell_{2\ i})} \\
 &= \frac{m_i \cdot g \cdot (C_H \cdot h_i + C_v \cdot \ell_{2\ i}) + m_i \cdot C_p \cdot g \cdot (h_i + \ell_{2\ i}) + M_p - m_i \cdot g \cdot \ell_{2\ i}}{n_{f\ i} \cdot (\ell_{1\ i} + \ell_{2\ i})} \dots\dots\dots (4.3.1.1.3)
 \end{aligned}$$

【SRSS法】

$$\begin{aligned}
 F_{bi} &= \frac{m_i \cdot g \cdot \sqrt{(C_H \cdot h_i)^2 + (C_V \cdot \ell_{2i})^2} + m_i \cdot g \cdot C_p \cdot (h_i + \ell_{2i}) + M_p - m_i \cdot g \cdot \ell_{2i}}{n_{fi} \cdot (\ell_{1i} + \ell_{2i})} \dots\dots\dots (4.3.1.1.4)
 \end{aligned}$$

計算モデル図 4-3(3) の場合の引張力

【絶対値和】

$$\begin{aligned}
 F_{bi} &= \frac{m_i \cdot g \cdot (C_H + C_p) \cdot h_i + M_p + m_i \cdot g \cdot (1 + C_p + C_V) \cdot \ell_{1i}}{n_{fi} \cdot (\ell_{2i} - \ell_{1i})} \\
 &= \frac{m_i \cdot g \cdot (C_H \cdot h_i + C_V \cdot \ell_{1i}) + m_i \cdot C_p \cdot g \cdot (h_i + \ell_{1i}) + M_p + m_i \cdot g \cdot \ell_{1i}}{n_{fi} \cdot (\ell_{2i} - \ell_{1i})} \dots\dots\dots (4.3.1.1.5)
 \end{aligned}$$

【SRSS法】

$$\begin{aligned}
 F_{bi} &= \frac{m_i \cdot g \cdot \sqrt{(C_H \cdot h_i)^2 + (C_V \cdot \ell_{1i})^2} + m_i \cdot g \cdot C_p \cdot (h_i + \ell_{1i}) + M_p + m_i \cdot g \cdot \ell_{1i}}{n_{fi} \cdot (\ell_{2i} - \ell_{1i})} \dots\dots\dots (4.3.1.1.6)
 \end{aligned}$$

計算モデル図 4-3(4) の場合の引張力

【絶対値和】

$$\begin{aligned}
 F_{bi} &= \frac{m_i \cdot g \cdot (C_H + C_p) \cdot h_i + M_p + m_i \cdot g \cdot (C_p + C_V - 1) \cdot \ell_{2i}}{n_{fi} \cdot (\ell_{2i} - \ell_{1i})} \\
 &= \frac{m_i \cdot g \cdot (C_H \cdot h_i + C_V \cdot \ell_{2i}) + m_i \cdot C_p \cdot g \cdot (h_i + \ell_{2i}) + M_p - m_i \cdot g \cdot \ell_{2i}}{n_{fi} \cdot (\ell_{2i} - \ell_{1i})} \dots\dots\dots (4.3.1.1.7)
 \end{aligned}$$

【S R S S 法】

$$F_{b i} = \frac{m_i \cdot g \cdot \sqrt{(C_H \cdot h_i)^2 + (C_V \cdot \ell_{2 i})^2} + m_i \cdot g \cdot C_p \cdot (h_i + \ell_{2 i}) + M_p - m_i \cdot g \cdot \ell_{2 i}}{n_{f i} \cdot (\ell_{2 i} - \ell_{1 i})} \dots\dots\dots (4.3.1.1.8)$$

ここで、ポンプ回転速度により作用するモーメント $M_p$ は次式で求める。

$$M_p = \left( \frac{60}{2 \cdot \pi \cdot N} \right) \cdot 10^6 \cdot P \dots\dots\dots (4.3.1.1.9)$$

(1kW = 10<sup>6</sup>N・mm/s)

ただし、ベースが共通でポンプと原動機間に減速機がある場合、ポンプ及び減速機取付ボルト(i=2及び4)における(4.3.1.1.9)式中のNはポンプ回転速度とする。

また、 $C_p$ はポンプ振動による振幅及び原動機の同期回転速度を考慮して定める値で、次式で求める。

$$C_p = \frac{\frac{1}{2} \cdot \frac{H_p}{1000} \cdot \left( 2 \cdot \pi \cdot \frac{N}{60} \right)^2}{g \cdot 1000} \dots\dots\dots (4.3.1.1.10)$$

引張応力

$$\sigma_{b i} = \frac{F_{b i}}{A_{b i}} \dots\dots\dots (4.3.1.1.11)$$

ここで、ボルトの軸断面積 $A_{b i}$ は次式により求める。

$$A_{b i} = \frac{\pi}{4} \cdot d_i^2 \dots\dots\dots (4.3.1.1.12)$$

ただし、 $F_{b i}$ が負のときボルトには引張力が生じないので、引張応力の計算は行わない。

(2) せん断応力

ボルトに対するせん断力はボルト全本数で受けるものとして計算する。

せん断力

$$Q_{b i} = (C_H + C_p) \cdot m_i \cdot g \dots\dots\dots (4.3.1.1.13)$$

せん断応力

$$\tau_{b i} = \frac{Q_{b i}}{n_i \cdot A_{b i}} \dots\dots\dots (4.3.1.1.14)$$

#### 4.4 応力の評価

##### 4.4.1 ボルトの応力評価

4.3.1.1項で求めたボルトの引張応力  $\sigma_{b i}$  は次式より求めた許容引張応力  $f_{t s i}$  以下であること。

ただし、 $f_{t o i}$  は下表による。

$$f_{t s i} = \text{Min} \left[ 1.4 \cdot f_{t o i} - 1.6 \cdot \tau_{b i}, f_{t o i} \right] \quad \dots\dots\dots (4.4.1.1)$$

せん断応力  $\tau_{b i}$  はせん断力のみを受けるボルトの許容せん断応力  $f_{s b i}$  以下であること。

ただし、 $f_{s b i}$  は下表による。

	弾性設計用地震動 $S_d$ 又は静的震度による 荷重との組合せの場合	基準地震動 $S_s$ による 荷重との組合せの 場合
許容引張応力 $f_{t o i}$	$\frac{F_i}{2} \cdot 1.5$	$\frac{F_i^*}{2} \cdot 1.5$
許容せん断応力 $f_{s b i}$	$\frac{F_i}{1.5 \cdot \sqrt{3}} \cdot 1.5$	$\frac{F_i^*}{1.5 \cdot \sqrt{3}} \cdot 1.5$

## 5. 機能維持評価

### 5.1 動的機能維持評価方法

機能維持評価用加速度と機能確認済加速度との比較により、地震時又は地震後の動的機能維持を評価する。

機能維持評価用加速度は、添付書類「VI-2-1-7 設計用床応答曲線の作成方針」に基づき、基準地震動  $S_s$  により定まる応答加速度を設定する。

機能確認済加速度は、添付書類「VI-2-1-9 機能維持の基本方針」による。

なお、この適用形式を外れる場合は、加振試験等に基づき確認した加速度を用いることとし、個別計算書にその旨を記載する。

## 6. 耐震計算書のフォーマット

横軸ポンプの耐震計算書のフォーマットは、以下のとおりである。

[設計基準対象施設及び重大事故等対処設備の場合]

フォーマットⅠ 設計基準対象施設としての評価結果

フォーマットⅡ 重大事故等対処設備としての評価結果

[重大事故等対処設備単独の場合]

フォーマットⅡ 重大事故等対処設備としての評価結果\*

注記\*：重大事故等対処設備単独の場合は、設計基準対象施設及び重大事故等対処設備に示すフォーマットⅡを使用するものとする。ただし、評価結果表に記載の章番を「2.」から「1.」とする。



【フォーマット I 設計基準対象施設としての評価結果】  
 【○○○○○ポンプの耐震性についての計算結果】

1. 設計基準対象施設

1.1 設計条件

機器名称	耐震重要度分類	据付場所及び床面高さ (m)	固有周期 (s)		弾性設計用地震動 S <sub>d</sub> 又は静的震度		基準地震動 S <sub>s</sub>		ポンプ振動による震度	最高使用温度 (°C)	周囲環境温度 (°C)
			水平方向	鉛直方向	水平方向設計震度	鉛直方向設計震度	水平方向設計震度	鉛直方向設計震度			
		建屋 *1	—*2	—*2	C <sub>H</sub> =	C <sub>V</sub> =	C <sub>H</sub> =	C <sub>V</sub> =	C <sub>p</sub> =		
		O.P.									

注記 \*1：基準レベルを示す。

\*2：固有周期は十分に小さく、計算は省略する。

1.2 機器要目

部材	m <sub>i</sub> (kg)	h <sub>i</sub> (mm)	θ <sub>1i</sub> *3 (mm)	θ <sub>2i</sub> *3 (mm)	d <sub>i</sub> (mm)	A <sub>bi</sub> (mm <sup>2</sup> )	n <sub>i</sub>	n <sub>fi</sub> *3
基礎ボルト (i=1)					(M)			
ポンプ取付ボルト (i=2)					(M)			
原動機取付ボルト (i=3)					(M)			
減速機取付ボルト (i=4)					(M)			

部材	S <sub>yi</sub> (MPa)	S <sub>ui</sub> (MPa)	F <sub>i</sub> (MPa)	F <sub>i</sub> * (MPa)	転倒方向		M <sub>p</sub> (N・mm)
					弾性設計用地震動 S <sub>d</sub> 又は静的震度	基準地震動 S <sub>s</sub>	
基礎ボルト (i=1)	*2	*2					
ポンプ取付ボルト (i=2)	*1	*1					
原動機取付ボルト (i=3)	*2	*2					
減速機取付ボルト (i=4)	*2	*2					

H <sub>p</sub> (μm)	N (rpm)

注記 \*1：最高使用温度で算出

\*2：周囲環境温度で算出

\*3：各ボルトの機器要目における上段は軸直方向転倒に対する評価時の要目を示し、下段は軸方向転倒に対する評価時の要目を示す。

1.3 計算数値

1.3.1 ボルトに作用する力 (単位：N)

部材	F <sub>bi</sub>		Q <sub>bi</sub>	
	弾性設計用地震動S <sub>d</sub> 又は静的震度	基準地震動 S <sub>s</sub>	弾性設計用地震動S <sub>d</sub> 又は静的震度	基準地震動 S <sub>s</sub>
基礎ボルト (i=1)				
ポンプ取付ボルト (i=2)				
原動機取付ボルト (i=3)				
減速機取付ボルト (i=4)				

1.4 結論

1.4.1 ボルトの応力 (単位：MPa)

部材	材料	応力	弾性設計用地震動S <sub>d</sub> 又は静的震度		基準地震動S <sub>s</sub>	
			算出応力	許容応力	算出応力	許容応力
基礎ボルト (i=1)		引張り	$\sigma_{b1} = f_{ts1}$	*	$\sigma_{b1} = f_{ts1}$	*
		せん断	$\tau_{b1} = f_{sb1}$		$\tau_{b1} = f_{sb1}$	
ポンプ取付ボルト (i=2)		引張り	$\sigma_{b2} = f_{ts2}$	*	$\sigma_{b2} = f_{ts2}$	*
		せん断	$\tau_{b2} = f_{sb2}$		$\tau_{b2} = f_{sb2}$	
原動機取付ボルト (i=3)		引張り	$\sigma_{b3} = f_{ts3}$	*	$\sigma_{b3} = f_{ts3}$	*
		せん断	$\tau_{b3} = f_{sb3}$		$\tau_{b3} = f_{sb3}$	
減速機取付ボルト (i=4)		引張り	$\sigma_{b4} = f_{ts4}$	*	$\sigma_{b4} = f_{ts4}$	*
		せん断	$\tau_{b4} = f_{sb4}$		$\tau_{b4} = f_{sb4}$	

すべて許容応力以下である。

注記 \* :  $f_{tsi} = \text{Min}[1.4 \cdot f_{toi} - 1.6 \cdot \tau_{bi}, f_{toi}]$  より算出

1.4.2 動的機能の評価結果 (×9.8m/s<sup>2</sup>)

機能維持時評価用加速度*		機能確認済加速度
ポンプ	水平方向	
	鉛直方向	
原動機	水平方向	
	鉛直方向	

注記 \* : 基準地震動S<sub>s</sub>により定まる応答加速度とする。  
機能維持時評価用加速度(1.0ZPA)は、すべて機能確認済加速度以下である。

【フォーマットⅡ 重大事故等対策設備としての評価結果】

【〇〇〇〇〇ポンプの耐震性についての計算結果】

2. 重大事故等対策設備

2.1 設計条件

機器名称	設備分類	据付場所及び床面高さ (m)	固有周期 (s)		弾性設計用地震動 S <sub>d</sub> 又は静的震度		基準地震動 S <sub>s</sub>		ポンプ振動による震度	最高使用温度 (°C)	周囲環境温度 (°C)
			水平方向	鉛直方向	水平方向 設計震度	鉛直方向 設計震度	水平方向 設計震度	鉛直方向 設計震度			
		建屋 *1	—*2	—*2	—	—	C <sub>H</sub> =	C <sub>V</sub> =	C <sub>p</sub> =		

注記 \*1: 基準床レベルを示す。

\*2: 固有周期が十分小さく、計算は省略する。

2.2 機器要目

部材	m <sub>i</sub> (kg)	h <sub>i</sub> (mm)	θ <sub>1i</sub> *3 (mm)	θ <sub>2i</sub> *3 (mm)	d <sub>i</sub> (mm)	A <sub>bi</sub> (mm <sup>2</sup> )	n <sub>i</sub>	n <sub>fi</sub> *3
基礎ボルト (i=1)					(M)			
ポンプ取付ボルト (i=2)					(M)			
原動機取付ボルト (i=3)					(M)			
減速機取付ボルト (i=4)					(M)			

部材	S <sub>vi</sub> (MPa)	S <sub>ui</sub> (MPa)	F <sub>i</sub> (MPa)	F <sub>i</sub> * (MPa)	転倒方向		M <sub>p</sub> (N・mm)
					弾性設計用地震動 S <sub>d</sub> 又は静的震度	基準地震動 S <sub>s</sub>	
基礎ボルト (i=1)	*2	*2	—		—		
ポンプ取付ボルト (i=2)	*1	*1	—		—		
原動機取付ボルト (i=3)	*2	*2	—		—		
減速機取付ボルト (i=4)	*2	*2	—		—		

H <sub>p</sub> (μm)	N (rpm)

注記 \*1: 最高使用温度で算出

\*2: 周囲環境温度で算出

\*3: 各ボルトの機器要目における上段は軸直角方向転倒に対する評価時の要目を示し、下段は軸方向転倒に対する評価時の要目を示す。

2.3 計算数値

2.3.1 ボルトに作用する力 (単位：N)

部材	F <sub>bi</sub>		Q <sub>bi</sub>	
	弾性設計用地震動S <sub>d</sub> 又は静的震度	基準地震動S <sub>s</sub>	弾性設計用地震動S <sub>d</sub> 又は静的震度	基準地震動S <sub>s</sub>
基礎ボルト (i=1)	-	-	-	-
ポンプ取付ボルト (i=2)	-	-	-	-
原動機取付ボルト (i=3)	-	-	-	-
減速機取付ボルト (i=4)	-	-	-	-

2.4 結論

2.4.1 ボルトの応力 (単位：MPa)

部材	材料	応力	弾性設計用地震動S <sub>d</sub> 又は静的震度		基準地震動S <sub>s</sub>	
			算出応力	許容応力	算出応力	許容応力
基礎ボルト (i=1)		引張り	-	-	$f_{ts1} =$	$f_{ts1} =$ *
		せん断	-	-	$f_{sb1} =$	$f_{sb1} =$ *
ポンプ取付ボルト (i=2)		引張り	-	-	$f_{ts2} =$	$f_{ts2} =$ *
		せん断	-	-	$f_{sb2} =$	$f_{sb2} =$ *
原動機取付ボルト (i=3)		引張り	-	-	$f_{ts3} =$	$f_{ts3} =$ *
		せん断	-	-	$f_{sb3} =$	$f_{sb3} =$ *
減速機取付ボルト (i=4)		引張り	-	-	$f_{ts4} =$	$f_{ts4} =$ *
		せん断	-	-	$f_{sb4} =$	$f_{sb4} =$ *

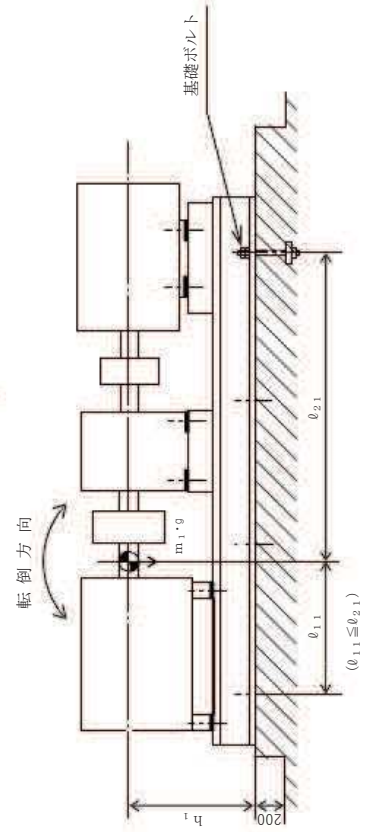
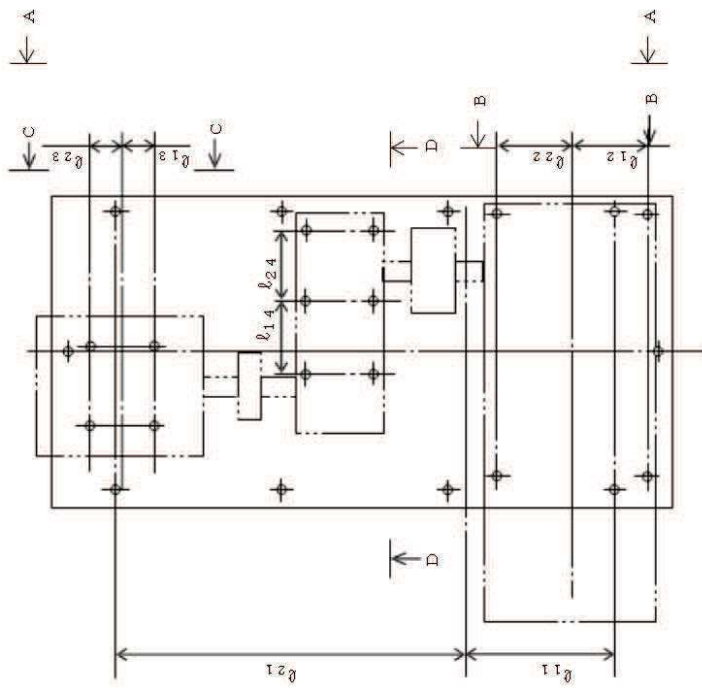
すべて許容応力以下である。

注記 \* :  $f_{tsi} = \text{Min}[1.4 \cdot f_{toi} - 1.6 \cdot \tau_{bi}, f_{toi}]$  より算出

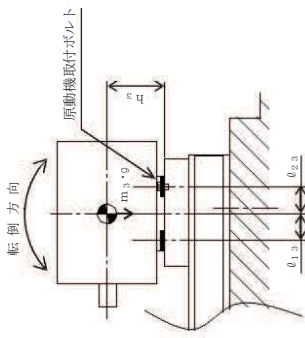
2.4.2 動的機能の評価結果 (×9.8m/s<sup>2</sup>)

動的機能の評価結果		機能維持許容用加速度*	機能確認済加速度
ポンプ	水平方向		
	鉛直方向		
原動機	水平方向		
	鉛直方向		

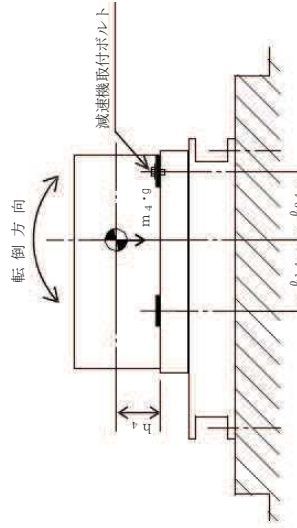
注記 \* : 基準地震動S<sub>s</sub>により定まる応答加速度とする。  
機能維持許容用加速度(1.0ZPA)は、すべて機能確認済加速度以下である。



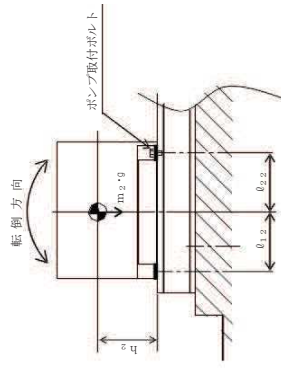
A～A 矢視図  
(基礎ボルト)



C～C 矢視図  
(原動機取付ボルト)



D～D 矢視図  
(減速機取付ボルト)



B～B 矢視図  
(ポンプ取付ボルト)