

原子力事業者防災業務計画作成（修正）届出書

原子力規制委員会 殿		原 第 4 3 号 令和2年8月21日
届出者		
住所 富山県富山市牛島町15番1号		
氏名 北陸電力株式会社		
代表取締役社長		
社長執行役員 金井 豊		
別紙のとおり、原子力事業者防災業務計画作成（修正）したので、原子力災害対策特別措置法第7条第3項の規定に基づき届け出ます。		
原子力事業所の名称及び場所	志賀原子力発電所 石川県羽咋郡志賀町赤住1番地	
当該事業所に係る核原料物質、核燃料物質及び原子炉の規制に関する法律に基づき受けた指定、許可又は承認の種別とその年月日	原子炉設置許可 昭和63年8月22日	
原子力事業者防災業務計画作成（修正）年月日	令和2年8月21日	
協議した都道府県知事及び市町村長	石川県知事 谷本 正憲 志賀町長 小泉 勝 富山県知事 石井 隆一	
予定される要旨の公表の方法	報道機関への公表 当社原子力情報コーナーでの閲覧	

備考1 この用紙の大きさは、日本産業規格A4とする。

2 協議が調っていない場合には、「協議した都道府県知事及び市町村長」の欄にその旨を記載するものとする。

志賀原子力発電所
原子力事業者防災業務計画

令和2年8月

北陸電力株式会社

修正履歴

修正番号	年 月 日	内 容
—	H 1 2 . 6 . 1 6	施行
1	H 1 3 . 5 . 2 9	本店組織改編、省庁再編及び地域防災計画修正等に伴う修正
2	H 1 4 . 9 . 4	本店組織改編、富来町業務分掌変更、指定地方行政機関再編等に伴う修正
3	H 1 6 . 8 . 2	2号機初装荷燃料搬入、行政機関の組織改正、発電所組織改編等に伴う修正
4	H 1 8 . 3 . 8	市町村合併、行政機関の組織改正、指定地方行政機関再編、2号機営業運転開始による発電所組織改編に伴う修正
5	H 1 9 . 3 . 1	社内組織改編に伴う修正、省庁名称の変更
6	H 2 0 . 3 . 7	原子力本部の役割の明確化に係る修正
7	H 2 1 . 2 . 2 7	記載の適正化に係る修正
8	H 2 2 . 3 . 1 5	緊急時プラント情報伝送システム（SPDS）の常時伝送化に伴う修正
9	H 2 5 . 3 . 1 8	原子力災害対策特別措置法改正等に伴う修正
10	H 2 5 . 1 2 . 1	原子力災害対策特別措置法政省令改正等に伴う修正
11	H 2 6 . 1 0 . 2 2	緊急時活動レベル（EAL）の明確化等に伴う修正

修正番号	年 月 日	内 容
1 2	H 2 8 . 4 . 1	原子力防災要員の見直し等に伴う修正
1 3	H 2 9 . 3 . 3 1	原子力緊急事態支援組織本格運用開始等に伴う修正
1 4	H 2 9 . 1 0 . 3 0	原子力災害対策特別措置法省令改正等に伴う修正
1 5	H 3 1 . 3 . 1 5	社内組織改編等に伴う修正
1 6	R 2 . 4 . 1	発送電分離等に伴う修正
1 7	R 2 . 8 . 2 1	原子力災害対策特別措置法省令改正等に伴う修正

目 次

第1章 総則	1
第1節 原子力事業者防災業務計画の目的	1
第2節 定義	1
第3節 原子力事業者防災業務計画の基本構想	4
第4節 原子力事業者防災業務計画の運用	5
第5節 原子力事業者防災業務計画の修正	5
第2章 原子力災害予防対策の実施	7
第1節 防災体制等	7
1. 防災体制等の区分及び連携	7
2. 原子力防災組織	8
3. 原子力防災管理者及び副原子力防災管理者の職務	9
第2節 原子力防災組織等の運営	10
1. 通報連絡体制及び情報連絡体制	10
2. 体制の発令及び解除	10
3. 権限の行使	13
第3節 放射線測定設備及び原子力防災資機材の整備	13
1. 敷地境界付近の放射線測定設備の設置及び検査等	13
2. 原子力防災資機材の整備	14
3. 原子力防災資機材以外の資機材の整備	14
第4節 原子力災害対策で使用する資料の整備	14
1. 発電所	15
2. 本店及び原子力本部	15
3. 原子力事業所災害対策支援拠点	15
4. 原子力規制庁緊急時対応センター	15
5. オフサイトセンター	15
第5節 原子力災害対策で使用する施設及び設備の整備、点検	15
1. 緊急時対策所、本店総本部室及び原子力本部総本部室	15
2. 原子力事業所災害対策支援拠点	15
3. 避難集合場所	16
4. 応急処置施設	16
5. 気象観測設備	16
6. 統合原子力防災ネットワーク接続機器	16
7. 緊急時プラント情報伝送システム	16
8. 緊急時放送装置	16
第6節 防災教育の実施	17
1. 原子力防災要員等に対する防災教育の実施	17

2. 原子力緊急事態支援組織が保有する資機材の操作者に対する教育の実施	17
第7節 防災訓練の実施	17
1. 社内における訓練	17
2. 国又は地方公共団体が主催する訓練	18
第8節 関係機関との連携	18
1. 国との連携	18
2. 地方公共団体との連携	18
3. 地元防災関係機関等との連携	19
4. 他の原子力事業者との連携	19
5. 原子力緊急事態支援組織との連携	19
第9節 周辺住民に対する平常時の広報活動	19
第3章 緊急事態応急対策等の実施	20
第1節 通報及び連絡	20
1. 通報等の実施	20
2. 警戒体制発令時の対応	21
3. 防災体制発令時の対応	21
4. 情報の収集と提供	21
5. 通話制限	22
6. 通報及び報告記録の保存	22
第2節 応急措置の実施	22
1. 警備及び避難誘導	22
2. 放射能影響範囲の推定	23
3. 原子力災害医療	23
4. 消火活動	24
5. 汚染拡大の防止	24
6. 線量評価	24
7. 広報活動	24
8. 応急復旧	24
9. 原子力災害の発生又は拡大の防止を図るための措置	25
10. 資機材の調達及び輸送	25
11. 原子力緊急事態支援組織との連携	25
12. 事業所外運搬に係る事象の発生における措置	25
13. 応急措置の実施報告	26
14. 原子力防災要員等の派遣等	26
15. 被災者の相談窓口の設置	27
第3節 緊急事態応急対策	27
1. 第2緊急体制の発令	27
2. 原子力災害合同対策協議会との連絡報告	28

3. 応急措置の継続実施	28
4. 原子力本部総本部の移転	28
5. 事業所外運搬事故における対策	28
第4章 原子力災害事後対策	29
第1節 発電所の対策等	29
1. 復旧対策	29
2. 原因究明と再発防止対策の実施	29
3. 防災体制解除の報告	29
第2節 原子力防災要員等の派遣等	29
1. 広報活動に関する事項	30
2. 緊急時環境放射線モニタリング、汚染検査及び汚染除去に関する事項	30
第5章 その他	31
第1節 他の原子力事業者への協力	31
第2節 附則	31

第1章 総則

第1節 原子力事業者防災業務計画の目的

この原子力事業者防災業務計画（以下「この計画」という。）は、原子力災害対策特別措置法（平成11年法律第156号。以下「原災法」という。）第7条第1項の規定に基づき、志賀原子力発電所（1号機及び2号機。以下「発電所」という。）における原子力災害予防対策、緊急事態応急対策、原子力災害事後対策その他原子力災害の発生及び拡大を防止し、並びに原子力災害の復旧を図るために必要な業務（以下「原子力災害対策」という。）を定め、原子力災害対策の円滑かつ適切な遂行に資することを目的とする。

第2節 定義

この計画における用語の定義は、以下のとおりとする。

1. 原子力災害

原子力緊急事態により、公衆の生命、身体又は財産に生ずる被害をいう。

2. 原子力緊急事態

原子炉の運転等により放射性物質又は放射線が異常な水準で原子力発電所の敷地外（原子力事業所の外における放射性物質の運搬（以下「事業所外運搬」という。）の場合にあつては、当該運搬に使用する容器外）へ放出された事態をいう。

3. 原子力災害予防対策

原子力災害の発生を未然に防止するため実施すべき対策（原子力災害が発生した際に必要となる防災体制及び資機材の整備等の対策を含む。）をいう。

4. 緊急事態応急対策

原子力緊急事態宣言があつた時から原子力緊急事態解除宣言があるまでの間において、原子力災害（原子力災害が生ずる蓋然性を含む。）の拡大の防止を図るため実施すべき応急の対策をいう。

5. 原子力災害事後対策

原子力緊急事態解除宣言があつた時以後において、原子力災害（原子力災害が生ずる蓋然性を含む。）の拡大の防止又は原子力災害の復旧を図るため実施すべき対策（原子力事業者が原子力損害の賠償に関する法律（昭和36年法律第147号。）の規定に基づき同法第2条第2項に規定する原子力損害を賠償することを除く。）をいう。

6. 原子力事業所災害対策

原子力事業所における緊急事態応急対策及び原子力災害事後対策をいう。

7. 原子力事業者

核原料物質、核燃料物質及び原子炉の規制に関する法律（昭和32年法律第166号。以下「規制法」という。）第43条の3の5第1項の規定に基づく原子炉の設置の許可を受けた者その他原災法第2条第3号に規定する者をいう。

8. 原子力事業所

原子炉の運転等を行う事業所をいう。

9. 指定行政機関

災害対策基本法第2条第3号に規定する指定行政機関をいう。

内閣府、国家公安委員会、警察庁、金融庁、消費者庁、総務省、消防庁、法務省、外務省、財務省、文部科学省、文化庁、厚生労働省、農林水産省、経済産業省、資源エネルギー庁、中小企業庁、国土交通省、国土地理院、気象庁、海上保安庁、環境省、原子力規制委員会、防衛省

10. 指定地方行政機関

災害対策基本法第2条第4号に規定する指定地方行政機関をいう。

中部管区警察局、北陸財務局、東海北陸厚生局、北陸農政局、近畿中国森林管理局・中部森林管理局、中部経済産業局、中部近畿産業保安監督部、北陸信越運輸局（石川運輸支局、富山運輸支局）、大阪航空局（小松空港事務所）、東京管区气象台（金沢地方气象台、富山地方气象台）、第九管区海上保安本部（金沢海上保安部、七尾海上保安部、伏木海上保安部）、北陸総合通信局、石川労働局・富山労働局、北陸地方整備局、中部地方環境事務所、近畿中部防衛局（金沢防衛事務所）、国土地理院北陸地方測量部

11. 関係市町

七尾市、輪島市、穴水町、中能登町、羽咋市、宝達志水町、かほく市及び氷見市をいう。

12. 原子炉の運転等

原子力損害の賠償に関する法律第2条第1項に規定する原子炉の運転等をいう。

13. 原子力防災組織

原災法第8条第1項の規定に基づき、発電所に設置し、原子力災害対策を行う組織をいう。

14. 災害対策組織

原子力本部を除く本店（以下「本店」という。）及び発電所を除く原子力本部（以下「原子力本部」という。）に設置し、原子力災害対策を行う組織をいう。

15. 原子力防災要員

原災法第8条第3項の規定に基づき、原子力防災組織に置かれ、原子力災害対策を行う要員をいう。

16. 災害対策班員

災害対策組織に置かれ、原子力災害対策を行う班員をいう。

17. 緊急事態応急対策実施区域

原災法第15条第2項第1号に規定する区域（同法第20条第6項の規定により当該区域が変更された場合にあつては、当該変更後の区域）をいう。

18. 原子力災害事後対策実施区域

原災法第15条第4項第1号に規定する区域（同法第20条第7項の規定により当該区域が変更された場合にあつては、当該変更後の区域）をいう。

19. 緊急時対策所

原子力災害対策特別措置法に基づき原子力事業者が作成すべき原子力事業者防災業務計画等に関する命令（以下「防災業務計画等命令」という。）第2条第2項第1号に規定する原子力事業所災害対策の実施を統括管理するための施設をいう。

20. 原子力本部総本部室

防災業務計画等命令第2条第2項第3号に規定する原子力事業所災害対策の重要な事項に係る意思決定を行い、かつ、緊急時対策所において行う原子力事業所災害対策の統括管理を支援するための施設（原子力施設事態即応センター）をいう。

21. 原子力事業所災害対策支援拠点

防災業務計画等命令第2条第2項第2号に規定する原子力事業所災害対策の実施を支援するための原子力事業所の周辺の拠点をいう。

22. 緊急時プラント情報伝送システム

防災業務計画等命令第2条第2項第4号に規定する原子力事業所内の状況に関する情報その他の情報を緊急時対策支援システム（以下「ERSS」という。）へ伝送する原子力事業所内情報等伝送設備をいう。

2 3. 統合原子力防災ネットワーク

総理大臣官邸、原子力規制庁と緊急事態応急対策等拠点施設（以下「オフサイトセンター」という。）、関係機関並びに原子力事業者の原子力施設事態即応センター及び緊急時対策所とを接続する情報通信ネットワークをいう。

2 4. 原子力緊急事態支援組織

防災業務計画等命令第2条第2項第7号に規定する放射性物質による汚染により原子力事業所災害対策に従事する者が容易に立ち入ることができない場所において当該対策を実施するために必要な遠隔操作が可能な装置その他の資材又は機材を管理するための組織（外部組織）をいう。

2 5. 警戒事態

その時点では公衆への放射線による影響やそのおそれが緊急のものではないが、原子力施設における異常事象の発生又はそのおそれがある段階をいう。

2 6. 施設敷地緊急事態

原子力施設において公衆に放射線による影響をもたらす可能性のある事象が生じたため、原子力施設周辺において緊急時に備えた避難等の主な防護措置の準備を開始する必要がある段階をいう。

2 7. 全面緊急事態

原子力施設において公衆に放射線による影響をもたらす可能性が高い事象が生じたため、確定的影響を回避し、確率的影響のリスクを低減する観点から、迅速な防護措置を実施する必要がある段階をいう。

第3節 原子力事業者防災業務計画の基本構想

原子力災害の発生を未然に防止するためには、規制法、電気事業法（昭和39年法律第170号。）等に基づき、原子力発電所の設計、建設及び運転の各段階並びに事業所外運搬において多重防護等の考え方により、各種の安全確保に万全を期すことが第一である。特に運転の段階においては、運転管理、燃料管理等に関する定められた事項を遵守することが原子力災害を予防する上で重要であるが、これらは、規制法第43条の3の24の規定に基づく保安規定に記載されているため、この計画の範疇から除外している。

従って、この計画では、原子力災害対策の遂行に資するため、次に掲げる各段階における諸施策について定める。

1. 原子力災害予防対策の実施

周到かつ十分な予防対策を行うため、事前の体制整備、原子力防災資機材の整備、防災教育及び防災訓練の実施等

2. 緊急事態応急対策等の実施

迅速かつ円滑な応急対策を行うため、特定の事象発生時の通報、防災体制の確立、情報の収集と伝達、応急措置の実施、緊急事態応急対策の実施並びに関係機関への原子力防災要員の派遣等

3. 原子力災害事後対策の実施

適切かつ速やかな災害復旧対策を行うため、原子力災害事後対策の実施並びに関係機関への原子力防災要員の派遣等

第4節 原子力事業者防災業務計画の運用

原子力防災管理者、副原子力防災管理者並びに発電所、本店及び原子力本部において原子力災害対策に従事する者は、平常時から、原子力災害対策等について理解しておくとともに、緊急時には、この計画に従い、円滑かつ適切な原子力災害対策を遂行する。

第5節 原子力事業者防災業務計画の修正

社長は、原子力防災管理者に、毎年この計画に検討を加えさせ、必要があると認められる場合は、これを修正する。なお、社長は、検討の結果、修正の必要がない場合であってもその旨を原子力防災専門官、石川県知事、志賀町長及び富山県知事に報告する。また、この計画を修正する場合は、次のとおりとする。

1. 原子力防災管理者は、この計画を修正しようとする場合は、石川県地域防災計画、志賀町地域防災計画、富山県地域防災計画及び関係市町の地域防災計画に抵触するものでないことを確認し、原子力防災専門官の指導及び助言を受ける。

また、修正内容が環境放射線モニタリングに関する事項であるときは、原子力防災管理者又は原子力部長は、上記のほか、放射線防災専門官の指導及び助言を受ける。

2. 社長は、この計画を修正しようとする場合は、あらかじめ石川県知事、志賀町長及び富山県知事と協議しなければならない。この協議は、この計画を修正しようとする日の60日前までに、石川県知事、志賀町長及び富山県知事にこの計画の案を提出して行う。この場合において、社長は、この計画を修正しようとする日を明らかにする。

3. 社長は、この計画を修正した場合は、速やかに様式1に定める届出書により、内閣総理大臣及び原子力規制委員会に届け出るとともに、その要旨を公表する。

4. 原子力防災管理者は、内閣総理大臣、原子力規制委員会、国土交通大臣、石川県知事、志賀町長又は富山県知事から、この計画の作成又は修正に関する事項について報告を求められた場合に備えて、作成及び修正の履歴を保存しておく。

第2章 原子力災害予防対策の実施

第1節 防災体制等

1. 防災体制等の区分及び連携

(1) 防災体制等の区分

原子力災害が発生するおそれがある場合又は発生した場合に、事故原因の除去、原子力災害（原子力災害が生ずる蓋然性を含む。）の拡大の防止その他必要な活動を迅速かつ円滑に行うため、次表に定める原子力災害の情勢に応じて防災体制等を区分する。

原子力災害の情勢	防災体制等の区分
別表－1に定める事象が発生したとき、又は原子力規制委員会において警戒事態に該当すると判断されたときから、第1緊急体制又は第2緊急体制が発令されるまでの間又は警戒体制を取る必要がなくなったときまでの間	警戒体制 (事故・故障等 対応体制※)
別表－2に定める事象が発生し、原災法第10条第1項に基づく通報が必要となったときから、第2緊急体制が発令されるまでの間又は事象が収束し第1緊急体制を取る必要がなくなったときまでの間	防災体制 (第1緊急体制)
別表－3に定める事象が発生し、原災法第15条第1項に基づく報告が必要となったとき又は内閣総理大臣が原災法第15条第2項に基づく原子力緊急事態宣言を行ったときから、内閣総理大臣が原災法第15条第4項に基づく原子力緊急事態解除宣言を行ったときまでの間	防災体制 (第2緊急体制)

注) 原災法第15条第4項の規定による原子力緊急事態解除宣言が行われた後においても、原子力防災管理者の判断により防災体制を継続することができる。

※ 保安規定に基づく社内規定に定める体制

(2) 防災体制等の区分に応じた北陸電力送配電株式会社との連携

防災体制（第1緊急体制及び第2緊急体制）発令時は、この計画のとおり北陸電力送配電株式会社と一体になって対応する。

2. 原子力防災組織

社長は、発電所に原子力防災組織を、本店及び原子力本部に災害対策組織を設置する。

(1) 原子力防災組織

- a. 発電所に原子力防災管理者、副原子力防災管理者及び別表－4に定める業務を行う原子力防災要員から構成する原子力防災組織を設置する。
- b. 原子力防災組織は、別図－1に定める発電所の原子力防災組織の業務分掌に基づき、原子力災害の発生又は拡大の防止若しくは原子力災害の復旧を図るために必要な活動を行う。
ただし、原子力災害予防対策のうち原子力防災組織をもって当たる必要のないものは、通常の体制において行うことができる。
- c. 原子力防災管理者は、あらかじめ原子力防災要員を指名する。
- d. 別図－1に定める原子力防災要員は、トラブル、事故の第一報により、発電所に集合し、原子力災害に進展した場合に、直ちにその業務が行えるよう備える。また、別図－1に定める原子力防災要員は、発電所に集合できないおそれがある場合は、あらかじめ他の原子力防災要員の中から代行者を指名する。
- e. 社長は、別図－1に定める原子力防災要員を置いた場合又は変更した場合は、原子力規制委員会、石川県知事、志賀町長及び富山県知事に原子力防災要員を置いた日又は変更した日から7日以内に様式2に定める届出書により届け出る。
- f. 原子力防災管理者は、原子力防災要員のうちから次に掲げる職務を実施する派遣要員をあらかじめ定めておく。
 - (a) 指定行政機関の長、指定地方行政機関の長、地方公共団体の長その他関係機関の実施する緊急事態応急対策への協力
 - (b) 指定行政機関の長、指定地方行政機関の長、地方公共団体の長その他関係機関の実施する原子力災害事後対策への協力
 - (c) 石川県地域防災計画及び富山県地域防災計画に基づく警戒体制において、石川県知事、富山県知事等が実施する原子力災害対策への協力
- g. 原子力防災管理者は、内閣総理大臣、原子力規制委員会、国土交通大臣、石川県知事、志賀町長又は富山県知事から、原子力防災組織及び原子力防災要員の状況について報告を求められた場合は、これを行う。

(2) 災害対策組織

- a. 本店及び原子力本部において、防災体制に対応する災害対策組織をあらかじめ別図－2のとおり定めておく。
- b. 災害対策組織は、この計画の定めるところにより、本店及び原子力本部における原子力災害対策を実施し、発電所において実施される原子力災害対策を支援する。
- c. 原子力本部長は、原子力本部における原子力災害対策を統括する。なお、

原子力本部長が不在の場合は、原子力本部副本部長が職務を代行する。

d. 社長は、あらかじめ災害対策組織を構成する災害対策班員を定めておく。

3. 原子力防災管理者及び副原子力防災管理者の職務

社長は、原子力防災管理者及び副原子力防災管理者を選任する。

(1) 原子力防災管理者の職務

原子力防災管理者は、発電所長とし、原子力防災組織を統括するとともに、次に掲げる職務を行う。

a. 別表－1に定める事象の発生について通報を受けた場合又は自ら発見した場合は、原子力規制委員会及び原子力部長へ連絡し、警戒体制を発令する。

b. 警戒体制を発令した場合は、必要な要員を招集し、原子力災害の発生又は拡大の防止のために必要な応急措置を行わせる。

c. 別表－2又は別表－3に定める事象の発生について通報を受けた場合又は自ら発見した場合は、直ちに別図－3に定める経路にて通報し、防災体制を発令する。

d. 防災体制を発令した場合は、直ちに原子力防災要員を召集し、原子力災害の発生又は拡大の防止のために必要な応急措置を行わせるとともに、その概要を別図－4に定める経路にて報告する。

e. 原災法第11条第1項に定められた放射線測定設備を設置及び維持し、同条第2項に定められた放射線障害防護用器具、非常用通信機器その他の資材又は機材を備え付け、随時、保守点検する。

f. 内閣総理大臣、原子力規制委員会、国土交通大臣、石川県知事、志賀町長又は富山県知事から、原子力防災管理者及び副原子力防災管理者の状況について報告を求められた場合は、これを行う。

g. 原子力防災要員に対し定期的に原子力緊急事態に対処するための防災訓練及び防災教育を実施する。

なお、この計画において原子力防災管理者の実施する職務として記載している事項は、他の職位の実施した結果を確認することにより実施したものと見なす。

(2) 副原子力防災管理者の職務

副原子力防災管理者は所長代理、発電部長、技術部長、保修部長、その他技術系特別管理職（当直長除く。）及び総務部長とし、原子力防災組織の統括について原子力防災管理者を補佐する。

原子力防災管理者が不在の場合は、原則として別表－5の順位によりその職務を代行する。

(3) 原子力防災管理者又は副原子力防災管理者の選(解)任の届出

社長は、原子力防災管理者若しくは副原子力防災管理者を選任又は解任した場合は、原子力規制委員会、石川県知事、志賀町長及び富山県知事に7日以内に様式3に定める届出書により届け出る。

第2節 原子力防災組織等の運営

1. 通報連絡体制及び情報連絡体制

(1) 原災法第10条第1項に基づく通報連絡体制

原子力防災管理者は、別表－2又は別表－3に定める事象の発生について通報を受けた場合又は自ら発見した場合の通報について、別図－3に定める通報連絡体制を整備する。

また、原子力防災管理者は、内閣総理大臣、原子力規制委員会、国土交通大臣、石川県知事、志賀町長又は富山県知事から、原災法第10条第1項の通報について報告を求められた場合に、これに応えることができるよう備える。

原子力防災管理者が発電所に不在の場合は、副原子力防災管理者が通報及び通報についての報告を代行する。

(2) 原災法第10条第1項の通報後の情報連絡体制

a. 発電所緊急時対策本部と社外関係機関との連絡体制

原子力防災管理者は、原災法第10条第1項に基づく通報を行った後の社外関係機関への報告及び連絡について別図－4に定める連絡体制を整備する。

b. 社内の情報連絡体制

発電所緊急時対策本部（以下「発電所本部」という。）及び緊急時対策総本部（以下「総本部」という。）が設置された後の社内の指令伝達及び情報連絡体制は別図－5に定めるとおりとする。

2. 体制の発令及び解除

(1) 警戒体制の発令

a. 発電所

(a) 第2章第1節1.に基づく警戒体制の発令は、原子力防災管理者が行う。

(b) 原子力防災管理者は、警戒体制を発令した場合、直ちに発電所本部を設置し、自ら本部長として発電所本部を統括管理するとともに、社長及び原子力部長に報告する。

b. 原子力部

原子力部長は、原子力防災管理者から発電所における警戒体制発令の報告を受けた場合、社内関係箇所に伝達する。また、報告を受けた原子力部長は原子力部における警戒体制を発令するとともに、直ちに原子力部本部を設置し、自ら本部長として原子力部本部を統括管理する。

(2) 警戒体制の解除

a. 発電所

発電所本部長は、事象が収束し、通常組織によって対応し得ると判断した場合は、原子力部本部長と協議し、発電所における警戒体制を解除することができる。

b. 原子力部

原子力部本部長は、事象が収束し、通常組織によって対応し得ると判断した場合は、発電所本部長と協議し、原子力部における警戒体制を解除することができる。

(3) 防災体制の発令

a. 発電所

原子力防災管理者は、別表－2又は別表－3に定める事象の発生について通報を受けた場合又は自ら発見した場合は、関係機関に通報するとともに、直ちに別図－6に定める連絡経路を活用し防災体制を発令する。

原子力防災管理者は、防災体制を発令した場合は、直ちに社長及び原子力部長に報告する。

b. 本店及び原子力本部

社長は、原子力防災管理者から発電所における防災体制発令の報告を受けた場合は、別図－7に定める連絡経路により、本店及び原子力本部における防災体制を発令する。

この際、発電所において発令した防災体制の区分を本店及び原子力本部においても適用する。

(4) 原子力防災要員等の非常召集

a. 発電所

原子力防災管理者は、発電所における防災体制発令時（防災体制発令が予想される場合を含む。）に所内放送又は一斉通報装置等を使用し、別図－6に定める連絡経路により、原子力防災要員を発電所の緊急時対策所に非常召集する。なお、原子力防災管理者は、あらかじめ原子力防災要員の連絡先を記載した名簿を作成し、これを使用できるように整備しておく。

b. 本店及び原子力本部

原子力部長は、本店及び原子力本部における防災体制発令時（防災体制発令が予想される場合を含む。）に、別図－7に定める連絡経路により、災害対策班員を非常召集する。なお、原子力部長は、あらかじめ災害対策班員の連絡先を記載した名簿を作成し、これを使用できるように整備しておく。

(5) 本部の設置

a. 発電所

(a) 原子力防災管理者は、防災体制を発令した場合は、速やかに発電所の緊急時対策所に発電所本部を設置する。

(b) 発電所本部は、別図－1に定める原子力防災組織で運営する。

(c) 原子力防災管理者は、発電所本部長としてその職務を遂行する。

b. 本店及び原子力本部

(a) 社長は、防災体制を発令した場合は、速やかに本店総本部室（所在地：富山市）及び原子力本部総本部室（所在地：志賀町）に総本部を設置する。ただし、原子力災害の状況により原子力本部総本部の移転が必要と判断し

た場合は、代替場所（所在地：金沢市）に原子力本部総本部を設置する。
なお、原子力本部総本部室が使用できない場合は、原子力本部総本部室の代替場所に原子力本部総本部を設置する。

- (b) 総本部は、本店と原子力本部とが相互に連携し、別図－２に定める災害対策組織で運営する。
- (c) 社長は、総本部長として総本部を指揮する。なお、社長が不在の場合は、副社長又は常務が代行する。

(6) 原子力事業所災害対策支援拠点の設置

総本部原子力班長は、防災体制が発令された後、事態に応じ原子力事業所災害対策支援拠点を設置する。

(7) 防災体制の区分の変更

a. 発電所

発電所本部長は、防災体制の区分を変更した場合は、総本部長にその旨を報告する。

b. 本店及び原子力本部

総本部長は、発電所本部長から防災体制の区分の変更の報告を受けた場合は、本店及び原子力本部の防災体制の区分を変更する。

(8) 防災体制の解除

a. 発電所

発電所本部長は、次に掲げる状態となった場合は、関係機関と協議し防災体制を解除する。

- (a) 第1緊急体制発令後、事象が収束し第1緊急体制を取る必要が無くなった場合

- (b) 第2緊急体制発令後、原災法第15条第4項に基づく原子力緊急事態解除宣言が行われた場合

ただし、原子力緊急事態解除宣言が行われた後においても、原子力災害事後対策等の実施のため、発電所本部長の判断により防災体制を継続することができる。

発電所本部長は、発電所の防災体制を解除した場合は、総本部長にその旨を報告する。

b. 本店及び原子力本部

総本部長は、発電所本部長から防災体制の解除の報告を受けた場合は、本店及び原子力本部における防災体制を解除する。ただし、総本部長は、原災法第15条第4項に基づく原子力緊急事態解除宣言が行われた場合は、本店及び原子力本部における防災体制を解除することができる。

この場合、総本部長は発電所本部長にその旨を報告する。

(9) 原子力事業所災害対策支援拠点の廃止

総本部原子力班長は、本店及び原子力本部の防災体制が解除された場合は、原子力事業所災害対策支援拠点を廃止する。

- (10) 本部の廃止及び原子力防災要員等の解散
発電所本部長及び総本部長は、防災体制を解除した場合は、発電所本部及び総本部を廃止し、原子力防災要員及び災害対策班員を解散する。

3. 権限の行使

- (1) 防災体制が発令された場合は、発電所、本店及び原子力本部の原子力災害対策に関する一切の業務は、それぞれの本部のもとで行う。
- (2) 原子力防災管理者は、防災体制を発令した場合は、発電所本部長として、職制上の権限を行使して原子力災害対策を行う。ただし、権限外の事項であっても、緊急に実施する必要があるものについては、臨機の措置を行う。なお、権限外の事項については、行使後、速やかに所定の手続きを行う。

第3節 放射線測定設備及び原子力防災資機材の整備

1. 敷地境界付近の放射線測定設備の設置及び検査等

原子力防災管理者等は、原災法第11条第1項に基づく放射線測定設備（以下「モニタリングポスト」という。）を別図－8に定めるとおり設置し、次に掲げる検査等を実施する。

- (1) モニタリングポストの検出部、表示及び記録装置その他の主たる構成要素の外観において放射線量の適正な検出を妨げるおそれのある損傷がない状態とする。
- (2) モニタリングポストを設置している地形の変化その他の周辺環境の変化により、放射線量の適正な検出に支障を生ずるおそれがある状態とならないようにする。
- (3) 毎年1回以上定期的にモニタリングポストの較正を行う。
- (4) モニタリングポストが故障等により監視不能となった場合は、速やかに修理するとともに他のモニタリングポストを監視する等の代替手段を講ずる。
- (5) モニタリングポストを新たに設置した場合又は変更した場合は、社長は内閣総理大臣、原子力規制委員会、石川県知事、志賀町長及び富山県知事に7日以内に様式4に定める届出書により届け出る。
- (6) モニタリングポストを新たに設置した場合又は変更した場合は、社長は原災法第11条第5項の検査を受けるため、(5)の現況届と併せて、次に掲げる事項を記載した申請書を原子力規制委員会に提出する。
- 名称及び住所並びに代表者氏名
 - モニタリングポストを設置した原子力事業所の名称及び所在地
 - 検査を受けようとするモニタリングポストの数及びその概要
- (7) モニタリングポストにより測定した放射線量を記録計により記録し、1年間保存する。また、モニタリングポストにより測定した放射線量に基づいた値を

テレメータ又はその他の手段により公表する。

- (8) 内閣総理大臣、原子力規制委員会、国土交通大臣、石川県知事、志賀町長又は富山県知事から、モニタリングポストの状況若しくはモニタリングポストにより検出された放射線量の数値の記録又は公表に関する事項について報告を求められた場合は、これを行う。

2. 原子力防災資機材の整備

原子力防災管理者は、原災法第11条第2項に基づき、別表－6に定める原子力防災資機材を配備するとともに、次に掲げる措置を講ずる。

- (1) 必要な原子力防災資機材を確保するとともに、定期的に保守点検を行い、常に使用可能な状態に整備しておく。
- (2) 原子力防災資機材に不具合が認められた場合は、速やかに修理するか又は代替品を補充することにより必要数量を確保する。なお、修理する場合は、必要により代替手段を講ずる。
- (3) 原子力防災資機材を備え付けた場合は、社長は内閣総理大臣、原子力規制委員会、石川県知事、志賀町長及び富山県知事に7日以内に様式5に定める届出書により届け出る。また、毎年9月30日現在における備え付けの現況を翌月7日までに同様式の届出書により届け出る。
- (4) 内閣総理大臣、原子力規制委員会、国土交通大臣、石川県知事、志賀町長又は富山県知事から、原子力防災資機材の状況について報告を求められた場合は、これを行う。

3. 原子力防災資機材以外の資機材の整備

原子力防災管理者及び原子力部長は、別図－9及び別表－7に定める原子力防災資機材以外の資機材を配備するとともに、次に掲げる措置を講ずる。

- (1) 定期的に保守点検を行い、常に使用可能な状態に整備する。
また、原子力防災資機材以外の資機材のうち、北陸電力送配電株式会社が保有する資機材の保守点検については、北陸電力送配電株式会社が実施し、原子力部長がその実績を確認する。
- (2) 原子力防災資機材以外の資機材に不具合が認められた場合は、速やかに修理するか又は代替品を補充することにより必要数量を確保する。

第4節 原子力災害対策で使用する資料の整備

原子力防災管理者及び原子力部長は、別表－8に定める原子力災害対策で使用する資料を次のとおり整備する。

1. 発電所

原子力防災管理者は、別表－８に定める資料を発電所に備え付ける。また、原子力防災管理者は、これらの資料について定期的に見直しを行う。

2. 本店及び原子力本部

原子力防災管理者は、原子力部長に別表－８に定める資料を送付し、原子力部長は、これらの資料を総本部室用として本店及び原子力本部（代替場所含む。）に備え付ける。

3. 原子力事業所災害対策支援拠点

原子力防災管理者は、原子力部長に別表－８に定める資料のうち原子力事業所災害対策支援拠点で使用する資料を送付し、原子力部長は、これらの資料を原子力事業所災害対策支援拠点用として原子力本部に備え付ける。

4. 原子力規制庁緊急時対応センター

原子力防災管理者は、原子力部長に別表－８に定める資料を送付し、原子力部長は、これらの資料を原子力規制庁緊急時対応センターに備え付ける。

5. オフサイトセンター

原子力防災管理者は、別表－８に定める資料のうち、オフサイトセンターに備え付ける資料を原災法第１２条第４項に基づき内閣総理大臣に提出するとともに、その資料の写しを石川県知事、志賀町長及び富山県知事に提出する。提出した資料の内容に変更があった場合も同様とする。

第５節 原子力災害対策で使用する施設及び設備の整備、点検

1. 緊急時対策所、本店総本部室及び原子力本部総本部室

(1) 発電所

原子力防災管理者は、別図－１０及び別表－９に定める緊急時対策所並びに非常用発電機及び換気浄化設備を常に使用可能な状態に整備する。また、設備に不具合が認められた場合は、速やかに修理する。

(2) 本店及び原子力本部

総務部長は本店総本部室を、原子力部長は別表－１０に定める原子力本部総本部室及びその代替場所並びに非常用発電機を常に使用可能な状態に整備する。また、設備に不具合が認められた場合は、速やかに修理する。

2. 原子力事業所災害対策支援拠点

原子力部長は、別図－１１及び別表－１１に定める原子力事業所災害対策支援拠

点となる施設を使用可能な状態に整備する。

3. 避難集合場所

原子力防災管理者は、別図－12に定める避難集合場所に掲示する立て看板等を整備する。また、原子力防災管理者は、避難集合場所を指定又は変更した場合は、関係者に周知する。

4. 応急処置施設

原子力防災管理者は、応急処置施設を常に使用可能な状態に整備する。また、応急処置施設に不具合が認められた場合は、速やかに修理する。

5. 気象観測設備

原子力防災管理者は、別図－8に定める気象観測設備を常に使用可能な状態に整備するとともに、測定した記録を10年間保存する。また、気象観測設備に不具合が認められた場合は、速やかに修理する。

6. 統合原子力防災ネットワーク接続機器

- (1) 原子力防災管理者及び原子力部長は、別図－13に定める統合原子力防災ネットワーク接続機器を常に使用可能な状態に整備する。また、統合原子力防災ネットワーク接続機器に不具合が認められた場合は、速やかに修理する。
- (2) 原子力防災管理者及び原子力部長は、テレビ会議システムが別図－13に示す統合原子力防災ネットワークに接続できることを定期的を確認する。

7. 緊急時プラント情報伝送システム

- (1) 原子力防災管理者は、別表－12に定める項目を別図－13に示すERS Sに伝送する緊急時プラント情報伝送システム（以下「SPDS」という。）を常に使用可能な状態に整備する。また、SPDSに不具合が認められた場合は、速やかに修理する。

なお、原子力防災管理者は別表－12に定める項目について、原子力施設の状況を踏まえて十分であるか検討し、必要に応じて改修を実施する。

- (2) 原子力防災管理者は、地震等の自然災害が発生した場合においても、その機能が維持できる設備とする。
- (3) 原子力防災管理者は、非常用電源をSPDSに供給可能な状態に整備・点検する。

8. 緊急時放送装置

原子力防災管理者は、発電所における緊急時放送装置を常に使用可能な状態に整備する。また、緊急時放送装置に不具合が認められた場合は、速やかに修理する。

第6節 防災教育の実施

1. 原子力防災要員等に対する防災教育の実施

原子力防災管理者は原子力防災要員に、原子力部長は災害対策班員に対し、原子力災害に関する知識及び技能を習得し、原子力災害対策の円滑な実施に資するため、次に掲げる項目について防災教育を実施する。なお、防災教育の実施後に評価を行い、必要に応じて教育内容の見直しを行う。

- (1) 原子力防災組織及び活動に関する知識
- (2) 発電所及び放射性物質の運搬容器等の施設又は設備に関する知識
- (3) 放射線防護に関する知識
- (4) 放射線及び放射性物質の測定方法並びに測定機器を含む原子力災害対策上の諸設備に関する知識

2. 原子力緊急事態支援組織が保有する資機材の操作者に対する教育の実施

原子力防災管理者は、原子力防災要員のうち、原子力緊急事態支援組織が保有する遠隔操作が可能な装置等の資機材を操作する者に対し、当該資機材の操作に関する知識及び技能を習得するための教育を実施する。

第7節 防災訓練の実施

1. 社内における訓練

- (1) 原子力防災管理者及び原子力部長は、原子力防災組織及び災害対策組織が原子力災害時に有効に機能することを確認するため、次に掲げる項目について実効性向上の観点より必要な防災訓練を実施する。
 - a. 緊急時演習（総合訓練）
 - b. アクシデントマネジメント訓練
 - c. 通報訓練
 - d. 原子力災害医療訓練
 - e. 緊急時環境放射線モニタリング訓練
 - f. 避難誘導訓練
 - g. その他必要と認める訓練
- (2) 原子力防災管理者及び原子力部長は、訓練実施前に訓練計画を定めるとともに、訓練実施後に評価を行い、必要に応じて原子力災害対策の見直しを行う。
- (3) 原子力防災管理者及び原子力部長は、防災訓練の計画・実施・評価・改善について原子力防災専門官の指導及び助言を受ける。
- (4) 社長は、原災法第15条事象又はシビアアクシデント事象を想定した防災訓練を実施した場合は、その結果を様式6に定める報告書により原子力規制委員会に報告するとともに、その要旨を公表する。

2. 国又は地方公共団体が主催する訓練

原子力防災管理者及び原子力部長は、国又は地方公共団体が主催する原子力防災訓練における訓練計画の策定に参画し、訓練内容に応じて原子力防災要員及び災害対策班員の派遣、原子力防災資機材の貸与その他必要な措置の実施を模擬し、訓練に参加する。

第8節 関係機関との連携

原子力防災管理者又は原子力部長は、関係機関と相互に連携を取りながら、緊急事態応急対策及び原子力災害事後対策を進めるために、平常時から以下のとおり相互連携を図る。

1. 国との連携

(1) 情報収集・提供、報告、立入検査等

- a. 国の機関（原子力規制委員会その他関係省庁）とは平常時から協調し、防災情報の収集及び提供等の相互連携を図る。
- b. 内閣総理大臣、原子力規制委員会又は国土交通大臣から原災法第31条に基づく業務の報告を求められた場合は、その業務について報告を行う。
- c. 内閣総理大臣、原子力規制委員会又は国土交通大臣から原災法第32条第1項に基づく発電所の立入検査を求められた場合は、その立入検査について対応を行う。
- d. 原子力防災専門官からこの計画の修正、原子力防災組織の設置その他原子力災害予防対策に関する指導及び助言があった場合は、速やかにその対応を行う。

また、原子力防災管理者は、原子力防災専門官と協調し、防災情報の収集及び提供等の相互連携を図る。

2. 地方公共団体との連携

- (1) 地方公共団体（石川県、志賀町、富山県及び関係市町）とは平常時から協調し、防災情報の収集及び提供等の相互連携を図る。
- (2) 地方防災会議等が開催される場合は、必要に応じこれに参加し密接な連携を保つ。
- (3) 石川県知事、志賀町長又は富山県知事から原災法第31条に基づく業務の報告を求められた場合は、これを行う。
- (4) 石川県知事、志賀町長又は富山県知事から原災法第32条第1項に基づく発電所の立入検査を求められた場合は、その立入検査について対応を行う。

3. 地元防災関係機関等との連携

地元防災関係機関等（羽咋郡市広域圏事務組合消防本部、七尾鹿島消防本部、奥能登広域圏事務組合消防本部、かほく市消防本部、氷見市消防本部、石川県警察本部、羽咋警察署、七尾警察署、輪島警察署、津幡警察署、富山県警察本部、氷見警察署、第九管区海上保安本部、第九管区海上保安本部金沢海上保安部、第九管区海上保安本部七尾海上保安部、第九管区海上保安本部伏木海上保安部、発電所周辺医療機関その他関係機関）とは平常時から協調し、防災情報の収集及び提供等の相互連携を図る。

4. 他の原子力事業者との連携

あらかじめ他の原子力事業者との間で次に掲げる運用を定めた「原子力災害時における原子力事業者間協力協定」を締結する。

- (1) 原子力防災要員及び災害対策班員の派遣
- (2) 資機材の貸与

5. 原子力緊急事態支援組織との連携

- (1) あらかじめ他の原子力事業者との間で次に掲げる運用を定めた「原子力緊急事態支援組織の運営に関する基本協定」を締結する。
 - a. 原子力緊急事態支援組織との連携
 - b. 原子力緊急事態支援組織の業務範囲
- (2) 原子力緊急事態支援組織の所在地、業務の範囲等は別表－13に定めるとおりとする。
- (3) 原子力緊急事態支援組織とは平常時から協調し、防災情報の収集及び提供等の相互連携を図る。

第9節 周辺住民に対する平常時の広報活動

原子力防災管理者は、国の機関（原子力規制委員会その他関係省庁）、石川県、志賀町、富山県及び関係市町と協調し、次に掲げる内容について、平常時より周辺住民に対して正しい知識の普及、啓発に努める。

1. 放射性物質及び放射線の特性
2. 原子力事業所の概要
3. 原子力災害とその特殊性
4. 原子力災害発生時における防災対策の内容

第3章 緊急事態応急対策等の実施

第1節 通報及び連絡

1. 通報等の実施

- (1) 原子力防災管理者は、別表－1に定める事象が発生した場合は、その旨及び施設の状況について様式7に定める連絡様式に記入し、ファクシミリ装置を用いて直ちに原子力規制委員会及び原子力部長へ送信し、電話等にてその旨を連絡する。

また、原子力防災管理者は、別表－1に定める事象のその後の状況について定期的に情報収集し、その内容を様式8に定める連絡様式に記入し、ファクシミリ装置を用いて原子力規制委員会へ送信し、電話等にてその旨を連絡する。

- (2) 原子力防災管理者は、別表－2又は別表－3に定める事象のうち、発電所内に係る事象の発生について通報を受けた場合又は自ら発見した場合は、15分以内を目途として、様式9に定める通報様式に必要事項を記入し、内閣総理大臣、原子力規制委員会、石川県知事、志賀町長、富山県知事、関係市町の長その他別図－3に定める通報先にファクシミリ装置を用いて一斉に送信する。さらに、別図－3に定めるとおり内閣総理大臣、原子力規制委員会、石川県知事、志賀町長、富山県知事、関係市町の長等にその着信を確認する。

また、別表－2又は別表－3に定める事象のうち、発電所が輸送物の安全について責任を有する事業所外運搬（使用済燃料、輸入新燃料等の運搬）の場合にあつては、様式10に定める通報様式に必要事項を記入し、内閣総理大臣、原子力規制委員会、国土交通大臣、当該事象が発生した場所を管轄する都道府県知事、市町村長その他別図－3に定める通報先にファクシミリ装置を用いて一斉に送信する。さらに、別図－3に定めるとおり内閣総理大臣、原子力規制委員会、国土交通大臣並びに当該事象が発生した場所を管轄する都道府県知事、市町村長等にその着信を確認する。

なお、同時に複数の事象が発生した場合は、別表－3に定める全面緊急事態に該当する事象、別表－2に定める施設敷地緊急事態に該当する事象、別表－1に定める警戒事態に該当する事象の順位により優先して通報又は連絡を実施する。

- (3) 原子力防災管理者は、発電所内に係る事象の場合は、内閣総理大臣、原子力規制委員会、石川県知事、志賀町長、富山県知事及び関係市町の長と連絡を取りつつ、報道機関へ発表する。

また、事業所外運搬の場合は、内閣総理大臣、原子力規制委員会、国土交通大臣、当該事象が発生した場所を管轄する都道府県知事及び市町村長と連絡を取りつつ、報道機関へ発表する。

2. 警戒体制発令時の対応

- (1) 原子力防災管理者は、別表－1に定める事象が発生した場合又は原子力規制庁から警戒事態の発生について連絡を受けたときは、この計画第2章第1節1.「防災体制等の区分」に基づき、警戒体制を発令し、発電所本部を設置する。
- (2) 原子力防災管理者は、警戒体制を発令した場合は、直ちに原子力部長に報告する。
- (3) 原子力部長は、原子力防災管理者から発電所における警戒体制発令の報告を受けた場合は、この計画第2章第1節1.「防災体制等の区分」に基づき、警戒体制を発令し、原子力部本部を設置する。

3. 防災体制発令時の対応

- (1) 原子力防災管理者は、別表－2又は別表－3に定める事象の発生について通報を受けた場合又は自ら発見した場合は、関係機関に通報するとともに、この計画第2章第1節1.「防災体制等の区分」に基づき、直ちに防災体制を発令する。
- (2) 原子力防災管理者は、防災体制を発令した場合は、直ちに社長及び原子力部長に報告する。また、この際、原子力防災管理者は、SPDSのデータが国に伝送されていることを確認する。
- (3) 社長は、原子力防災管理者から発電所における防災体制発令の報告を受けた場合は、この計画第2章第1節1.「防災体制等の区分」に基づき、本店及び原子力本部における防災体制を発令する。
- (4) 防災体制発令後、原子力防災管理者は原子力防災要員を、原子力部長は災害対策班員を非常召集する。また、この際、原子力部長は原子力本部総本部の移転に備えるため、原子力本部総本部室の代替場所での原子力本部総本部の設置準備を開始する。
- (5) 原子力防災管理者は緊急時対策所に発電所本部を、社長は本店総本部室及び原子力本部総本部室に総本部を設置し、それぞれの本部長となり活動を開始する。なお、原子力本部総本部室が使用できない場合は、社長は原子力本部総本部室の代替場所に原子力本部総本部を設置する。
- (6) 総本部原子力班長は、次に掲げる事項を実施する原子力事業所災害対策支援拠点の設置が必要と判断した場合は、別表－11に定める施設の中から適切な施設を選定し設置するとともに、当該拠点に別表－7及び別表－8に定める原子力事業所災害対策支援拠点用の資機材及び資料を輸送する。
 - a. 発電所への物資輸送
 - b. 輸送に付随する放射線管理

4. 情報の収集と提供

- (1) 発電所本部の各班長は、事故状況の把握を行うため、速やかに次に掲げる事項を調査し、事故及び被害状況等を迅速かつ的確に収集し、発電所本部長に報

告する。

- a. 事故発生の時刻及び場所
 - b. 事故原因、状況及び事故の拡大防止措置
 - c. 被ばく、障害等人身災害にかかわる状況
 - d. 発電所敷地周辺における放射線並びに放射性物質の測定結果
 - e. 放出放射性物質の量、種類、放出場所及び放出状況の推移
 - f. 気象状況
 - g. 収束の見通し
 - h. その他必要と認める事項
- (2) 発電所本部情報班長は、(1)の情報を定期的に収集し、その内容を様式11(原子炉施設)又は様式12(事業所外運搬)に定める報告様式に記載し、別図-4に定める連絡経路にてファクシミリ装置を用いて送信する。

5. 通話制限

発電所本部総務班長及び総本部原子力班長は、緊急事態応急対策実施時の保安通信を確保するため、必要と認めた場合は、通話制限その他必要な措置を講ずる。

6. 通報及び報告記録の保存

発電所本部情報班長は、本章第1節から第3節に掲げる通報及び報告を行った場合は、送信したFAXを記録として保存する。

第2節 応急措置の実施

原子力防災管理者は、本節1.から11.(事業所外運搬の場合は、本節12.)に掲げる応急措置について、その内容及び実施担当者を明確にした応急措置計画を策定し、それに基づき、応急措置を実施する。

なお、原子力防災管理者は、原子力規制委員会又は国土交通大臣から規制法第64条第3項に基づく命令があった場合は、速やかにその対応を行う。

1. 警備及び避難誘導

(1) 避難場所等の指定

発電所本部総務班長^{*1}は、発電所内の事象に係る防災体制が発令された場合は、発電所敷地内の原子力災害対策に従事しない者及び来訪者等(以下「発電所避難者」という。)に対する避難場所及び避難経路等の必要な事項を指定する。また、発電所避難者の避難誘導を行うために、避難誘導員として総務班員^{*2}等の配置を行う。

(2) 避難の周知

発電所本部総務班長^{*1}は、発電所避難者に対して所内放送・ページング等に

より指定する避難場所への避難及び避難の際の防護措置を周知する。この際、来訪者に対しては、発電所本部広報班長と協力してバス等による輸送又は避難誘導員による誘導案内等を行い、避難場所への避難が迅速かつ適切に行えるよう特に配慮する。

(3) 発電所敷地外への避難

発電所本部総務班長^{*1}は、発電所避難者を発電所敷地外へ避難させる必要がある場合は、発電所敷地外へ避難させるよう、避難誘導員に対して指示する。また、この際に発電所本部情報班長は、その旨を直ちに石川県知事、志賀町長、原子力防災専門官及び関係機関に連絡する。なお、発電所本部総務班長^{*1}は、発電所避難者の避難状況を把握する。

(4) 発電所への入域制限等

発電所本部警備班長^{*1}は、原子力災害対策に関係のない者の発電所敷地内への入域を制限するとともに、原子力災害対策に関係のない車両の使用を禁止するよう関係者に周知する。

2. 放射能影響範囲の推定

発電所本部放射線管理班長は、発電所内及び発電所敷地周辺の放射線並びに放射性物質の測定を行い、放射性物質が発電所敷地外に放出された場合は、放射線監視データ、気象観測データ、緊急時環境放射線モニタリングデータ等から放射能影響範囲を推定する。

3. 原子力災害医療

(1) 救助活動

発電所本部総務班長^{*1}は、負傷者及び放射線障害を受けた者又は受けたおそれのある者（以下「負傷者等」という。）がいる場合は、負傷者等について発電所本部各班長及び関係者と協力して放射線による影響の少ない場所に速やかに救出する。

(2) 医療活動

発電所本部総務班長^{*1}は、負傷者等を発電所内の応急処置施設に搬送し、応急処置、除染、汚染拡大防止等の措置を講ずるとともに、医療機関（外部の病院及び高度被ばく医療支援センター）への搬送及び治療の依頼等の必要な措置を講ずる。また、被ばく患者を医療機関へ搬送する際は、放射性物質や放射線に対する知識を有し、線量評価や汚染の拡大防止措置が行える者を随行させる。ただし、やむを得ない場合は、事故の状況、患者の被ばく・汚染状況を説明し、汚染の拡大防止措置が行える者を随行させる。

(3) 二次災害防止に関する措置

a. 発電所本部総務班長^{*1}は、119番通報により、消防機関に医療機関への負傷者等の搬送を依頼する場合は、次に掲げる通報を行う。

(a) 事故の概要及び負傷者等の放射性物質による汚染の状況

- (b) 消防活動を行う際の放射線被ばくのおそれの有無及び放射線量
- (c) 事業所等が既に実施した被ばく防止のための応急措置内容
- b. 発電所本部総務班長^{*1}は、119番通報を行う場合は次の措置を講ずる。
 - (a) 救急隊到着時に、事故の概要、放射線量、警戒区域の設定状況等の被ばく防止のために必要な情報を伝達できるようにしておくこと。
 - (b) 要救助者が被ばくし又は被ばくしたおそれがある場合は、放射線の影響のない地域に速やかに救出するとともに、除染等の必要な措置を講じておくこと。
 - (c) 放射線の測定等、救急隊等の被ばくを防止するために必要な措置を講じておくこと。

4. 消火活動

発電所本部緊急時即応班長は、火災が発生した場合は、速やかにその状況を把握し、化学消防隊等の自衛消防組織を活用し、迅速に初期消火活動を行うとともに、消防機関と協力して消火活動を行う。

5. 汚染拡大の防止

発電所本部放射線管理班長は、不必要な被ばくを防止するため、関係者以外の者の立ち入りを禁止する区域を設置し、標識により明示するとともに、必要に応じ所内放送等により、発電所構内にいる者に周知する。また、放射性物質による予期しない汚染が確認された場合は、直ちにその拡大の防止及び除去に努める。

6. 線量評価

発電所本部放射線管理班長は、発電所避難者、原子力防災要員等の線量評価を行うとともに、放射性物質による汚染が確認された場合は、直ちにその拡大の防止及び除去に努める。

7. 広報活動

発電所本部広報班長及び総本部広報班長は、プラントの状況、応急措置の概要等を取りまとめ、原子力災害合同対策協議会（原子力災害合同対策協議会が開催されるまでは「現地事故対策連絡会議」に読み替える。以下同じ。）と連携してオフサイトセンター等においてプレス発表を行う。

8. 応急復旧

(1) 施設及び設備の整備並びに点検

発電所本部プラント班長は、中央制御室の計器等による監視及び可能な範囲における巡視点検の実施により、発電所設備の状況、機器の動作状況等を把握する。

(2) 応急の復旧対策

発電所本部緊急時即応班長及び復旧班長は、原子力災害（原子力災害が生ずる蓋然性を含む。）の拡大の防止を図るため、別表－14の業務を含めて応急復旧計画を策定し、それに基づき、復旧対策を実施する。

9. 原子力災害の発生又は拡大の防止を図るための措置

発電所本部の関係する各班長は、事故状況の把握、事故の拡大防止及び被害の拡大に関する推定を行い、原子力災害の発生又は拡大の防止を図るため次に掲げる事項について措置を検討し、実施する。

- (1) 発電所本部技術班長は、主要運転データにより原子炉系の運転状態を把握し、燃料破損又はその可能性の有無を評価する。
- (2) 発電所本部技術班長及びプラント班長は、発生事象に対する工学的安全施設等の健全性及び運転可能な状態の継続性を把握し、事故の拡大の可能性を予測するとともに、放射性物質が外部へ放出される可能性を評価する。
- (3) 発電所本部技術班長及び放射線管理班長は、可能な限り燃料破損の程度を定量的に推定し、外部へ放出される放射性物質の予測を行う。
- (4) 発電所本部プラント班長は、事故の拡大のおそれがある場合は、事故拡大防止に関する運転上の措置を行う。
- (5) 発電所本部放射線管理班長は、環境への放射性物質の放出状況、気象状況等から、事故による周辺環境への影響を予測する。

10. 資機材の調達及び輸送

発電所本部総務班長は、発電所の原子力防災資機材等原子力災害対策に必要な資機材を調達するとともに、資機材の輸送を行う。また、発電所において十分に調達できない場合は、総本部資材班長に必要とする資機材の調達及び輸送を要請する。

11. 原子力緊急事態支援組織との連携

- (1) 発電所本部長は、原子力緊急事態支援組織の支援を必要とする場合は、総本部長に要請する。これを受けて、総本部長は、原子力緊急事態支援組織に支援を要請する。
- (2) 発電所本部長は、支援の要請を受けた原子力緊急事態支援組織から提供される遠隔操作が可能な装置等を用いて復旧対策を実施する。この際、原子力緊急事態支援組織から必要な支援を受ける。

12. 事業所外運搬に係る事象の発生における措置

発電所本部長及び総本部長は、事業所外運搬に係る事象が発生した場合は、直ちに現場へ必要な原子力防災要員及び災害対策班員を派遣し、運搬を委託された者、最寄りの消防機関、警察機関及び海上保安部署と協力して、事象の状況を踏まえ、次に掲げる措置を実施し、原子力災害の発生又は拡大の防止を図る。

- (1) 消火、延焼防止の措置
- (2) 核燃料輸送物の安全な場所への移動
- (3) 関係者以外の者の立ち入りを禁止する措置
- (4) 緊急時環境放射線モニタリングの実施
- (5) 運搬に従事する者や付近にいる者の退避
- (6) 核燃料物質等による汚染の拡大の防止及び除去
- (7) 放射線障害を受けた者の救出、避難誘導等
- (8) 遮へい対策の実施
- (9) その他放射線障害の防止のために必要な措置

1 3. 応急措置の実施報告

発電所本部情報班長は、本節に掲げる応急措置を実施した場合は、様式 1 1 に定める報告様式にその概要を記入し、別図－4 に定める連絡経路により、内閣総理大臣、原子力規制委員会、石川県知事、志賀町長、富山県知事、関係市町の長、原子力防災専門官及び関係機関に報告する。

ただし、発電所本部情報班長は、事業所外運搬に係る事象の発生の場合は、様式 1 2 に定める報告様式にその概要を記入し、別図－4 に定める連絡経路により、内閣総理大臣、原子力規制委員会、国土交通大臣、当該事象が発生した場所を管轄する都道府県知事及び市町村長、原子力防災専門官並びに関係機関に報告する。

1 4. 原子力防災要員等の派遣等

- (1) 発電所本部長は、原子力防災専門官その他の国の関係機関又は石川県から、オフサイトセンターの運営の準備に入る体制を取る旨の連絡を受けた場合は、指定行政機関の長及び指定地方行政機関の長並びに石川県知事、富山県知事その他緊急事態応急対策実施区域を管轄する地方公共団体の長の実施する次に掲げる緊急事態応急対策が的確かつ円滑に行われるようにするため、別表－1 5 に定めるオフサイトセンター等への要員派遣その他必要な措置を講ずる。
 - a. オフサイトセンターにおける業務に関する事項
 - (a) オフサイトセンターの設営準備助勢
 - (b) 発電所とオフサイトセンターとの情報交換
 - (c) 報道機関への情報提供
 - (d) 他の原子力事業者から派遣された要員の対応
 - (e) 緊急事態応急対策についての相互の協力及び調整
 - (f) 原子力災害合同対策協議会への参加 等
 - b. 緊急時環境放射線モニタリング、汚染検査及び汚染除去に関する事項
 - (a) 緊急時環境放射線モニタリング
 - (b) 身体又は衣類に付着している放射性物質の汚染の測定
 - (c) 住民からの依頼による物品又は家屋等の放射性物質による汚染の測定
 - (d) 放射性物質による汚染が確認されたものの除染

(e) 他の原子力事業者から派遣された要員の対応

派遣された原子力防災要員は、原子力災害合同対策協議会の指示に基づき、必要な業務を行う。

また、総本部長は、原子力本部長又は原子力本部副本部長及び別表－16に定める災害対策班員をオフサイトセンター等に派遣する。発電所本部長の要請により、原子力本部の災害対策班員を発電所本部に派遣する。

なお、発電所本部長は、他の原子力事業者の応援も必要とする場合は、総本部長に要請する。これを受けて、総本部長は、他の原子力事業者に直接協力を要請する。

- (2) 発電所本部長及び総本部原子力班長は、石川県又は富山県からの要請があった場合は、別表－17に定める原子力防災資機材等の貸与を行う。
- (3) 総本部原子力班長は、第1緊急体制発令後、原子力規制委員会からの要請があった場合は、別表－16に定める災害対策班員の原子力規制庁緊急時対応センターへの派遣を行う。

1.5. 被災者の相談窓口の設置

発電所本部長及び総本部長は、原子力緊急事態解除宣言前であっても、可能な限り速やかに被災者の損害賠償請求等に対応するため、相談窓口を設置する等、必要な体制を整備する。

第3節 緊急事態応急対策

1. 第2緊急体制の発令

- (1) 発電所本部長は、別表－3に定める状態に至った場合は、様式9（原子炉施設）又は様式10（事業所外運搬）に定める通報様式に所定の事項を記入して、直ちに別図－4に定める連絡経路にてファクシミリ装置を用いて送信し、その着信を確認する。
- (2) 発電所本部長は、この報告を行った場合又は内閣総理大臣が原子力緊急事態宣言を発令した場合は、第2緊急体制を発令する。
- (3) 発電所本部長は、別図－4及び別図－5に基づき、総本部長その他必要な箇所第2緊急体制を発令した旨を連絡する。
- (4) 総本部長は、発電所本部長から発電所における第2緊急体制発令の報告を受けた場合は、本店及び原子力本部における第2緊急体制を発令する。
- (5) 総本部長は、第2緊急体制を発令した場合は、オフサイトセンター等の関係機関と連携し、全社をあげて緊急事態応急対策に取り組む。
- (6) オフサイトセンターに設置される原子力災害合同対策協議会への参加は、同協議会決定事項を原子力防災組織及び災害対策組織に指示・命令できる者があたる。

2. 原子力災害合同対策協議会との連絡報告

- (1) 発電所本部長は、オフサイトセンターの運営が開始された場合は、オフサイトセンターに派遣した原子力本部長又は原子力本部副本部長及び原子力防災要員と電話等により連絡を密に取り、原子力災害合同対策協議会において共有された情報を周知する。発電所本部長は、原子力災害合同対策協議会から発電所に対して指示された事項に対応するとともに、原子力災害合同対策協議会に対して必要な意見を進言する。
- (2) 原子力防災管理者は、内閣総理大臣、原子力規制委員会、国土交通大臣、石川県知事、志賀町長又は富山県知事から、原子力緊急事態の状況及び緊急事態応急対策の実施に関する事項について報告を求められた場合は、これを行う。

3. 応急措置の継続実施

発電所本部長は、本章第2節に掲げる各措置を、防災体制が解除されるまでの間、継続する。

4. 原子力本部総本部の移転

総本部長は、原子力災害の状況により原子力本部総本部室に設置した原子力本部総本部の移転が必要と判断した場合は、原子力本部総本部室の代替場所に原子力本部総本部を設置する。

5. 事業所外運搬事故における対策

発電所本部長及び総本部長は、運搬を委託された者と協力し、発災現場に派遣された専門家による助言を踏まえつつ、国の原子力災害対策本部長の指揮の下、原子力施設における原子力災害に準じた緊急事態応急対策を主体的に講ずる。

第4章 原子力災害事後対策

原子力防災管理者等は、原災法第15条第4項の規定による原子力緊急事態解除宣言があったとき以後において、原子力災害（原子力災害が生ずる蓋然性を含む。）の拡大の防止又は原子力災害の復旧を図るため、原子力災害事後対策を実施する。

第1節 発電所の対策等

1. 復旧対策

発電所本部長は、原子力災害発生後の事態収拾の円滑化を図るため、次に掲げる復旧項目について、その内容、実施担当者及び工程を記載した復旧計画を策定し、原子力規制委員会、石川県知事、志賀町長、富山県知事及び関係市町の長に提出するとともに、当該計画に基づき、速やかに復旧対策を実施する。

- (1) 原子炉施設の損傷状況及び汚染状況の把握
- (2) 原子炉施設の除染の実施
- (3) 原子炉施設損傷部の修理及び改造の実施
- (4) 放射性物質の追加放出の防止 等

原子力防災管理者は、内閣総理大臣、原子力規制委員会、国土交通大臣、石川県知事、志賀町長又は富山県知事から、原子力災害事後対策の実施に関する事項について報告を求められた場合は、これを行う。

2. 原因究明と再発防止対策の実施

発電所本部長は、原子力災害が発生した原因を究明し、必要な再発防止対策を講ずる。

3. 防災体制解除の報告

発電所本部長及び総本部長は、防災体制を解除した場合は、その旨を別図－4に定める連絡経路により報告する。

第2節 原子力防災要員等の派遣等

原子力防災管理者（発電所本部が設置されている場合は発電所本部長。以下、本節において同じ。）及び原子力部長（総本部が設置されている場合は総本部原子力班長。）は、指定行政機関の長及び指定地方行政機関の長並びに石川県知事、富山県知事その他原子力災害事後対策実施区域を管轄する地方公共団体の長の実施する次に掲げる原子力災害事後対策が的確かつ円滑に行われるようにするため、別表－18に定める原子力防災要員及び別表－19に定める災害対策班員の派遣又は別表－20に定める原子力防災

資機材等の貸与その他必要な措置を講ずる。

1. 広報活動に関する事項

- (1) 発電所とオフサイトセンターとの情報交換
- (2) 報道機関への情報提供

2. 緊急時環境放射線モニタリング、汚染検査及び汚染除去に関する事項

- (1) 緊急時環境放射線モニタリング
- (2) 身体又は衣類に付着している放射性物質の汚染の測定
- (3) 住民からの依頼による物品又は家屋等の放射性物質による汚染の測定
- (4) 放射性物質による汚染が確認されたものの除染
- (5) 他の原子力事業者から派遣された要員の対応

派遣された原子力防災要員及び災害対策班員は、オフサイトセンターに設置される原子力災害合同対策協議会の指示に基づき、必要な業務を行う。

原子力防災管理者は、オフサイトセンターに派遣した原子力本部長又は原子力本部副本部長及び原子力防災要員と電話等により連絡を密に取り、原子力災害合同対策協議会において共有された情報を周知し、原子力災害合同対策協議会から発電所に対して指示された事項に対応するとともに、原子力災害合同対策協議会に対して必要な意見を進言する。

また、他の原子力事業者の応援も必要とする場合は、原子力部長（総本部が設置されている場合は総本部長。）に要請する。これを受けて、原子力部長（総本部が設置されている場合は総本部長。）は、他の原子力事業者に直接協力を要請する。

原子力部長（総本部が設置されている場合は総本部原子力班長。）は、原子力規制委員会等からの要請があった場合は、別表－19に定める災害対策班員の派遣を行う。

第5章 その他

第1節 他の原子力事業者への協力

他の原子力事業者の原子力事業所で原子力災害が発生した場合は、原子力防災管理者及び原子力部長は、当該事業者、指定行政機関の長、指定地方行政機関の長、地方公共団体の長その他の執行機関の実施する緊急事態応急対策及び原子力災害事後対策が的確かつ円滑に行われるようにするため、次に掲げる緊急時環境放射線モニタリング、周辺区域の汚染検査及び汚染除去に関する事項について、別表－21に定める原子力防災要員及び災害対策班員の派遣又は資機材の貸与その他必要な協力をを行う。なお、支援にあたっては、陸路による輸送を基本とし、必要に応じて空路等の輸送手段を手配する。

- (1) 緊急時環境放射線モニタリング
- (2) 身体又は衣類に付着している放射性物質の汚染の測定
- (3) 住民からの依頼による物品又は家屋等の放射性物質による汚染の測定
- (4) 放射性物質による汚染が確認されたものの除染

ただし、事業所外運搬の場合にあつては、「他の原子力事業者の原子力事業所」を「他の原子力事業者が責任を有する事業所外運搬の輸送物」に読み替えて準用する。

第2節 附則

本計画は、令和2年8月21日から施行する。

ただし、本計画のうち、本文第3章第2節1. 及び3. については、令和2年9月30日までは以下のとおり読み替える。

※1：救護警備班長

※2：救護警備班員

また、「別図－1 発電所 原子力防災組織の業務分掌及び要員数」、「別図－5 防災体制発令後の社内体制及び指令情報伝達経路」及び「別表－4 原子力防災業務内容と要員配置」の変更については、令和2年10月1日から適用する。

志賀原子力発電所

原子力事業者防災業務計画 別冊

図表様式集

別図－1	発電所 原子力防災組織の業務分掌及び要員数	1
別図－2	災害対策組織の業務分掌及び班員数	3
別図－3	原災法第10条第1項に基づく通報（初回）の連絡経路	4
別図－4	原災法第10条第1項の通報（初回）後の連絡経路	6
別図－5	防災体制発令後の社内体制及び指令情報伝達経路	8
別図－6	原子力防災要員の非常召集連絡経路	12
別図－7	本店及び原子力本部の防災体制発令と災害対策班員の非常召集連絡経路	13
別図－8	放射線測定設備及び気象観測設備	14
別図－9	原子力防災資機材以外の資機材の保管場所	15
別図－10	緊急時対策所の設置場所	16
別図－11	各拠点位置図	17
別図－12	発電所敷地内の避難集合場所	18
別図－13	統合原子力防災ネットワーク接続機器	19
別表－1	警戒事態に該当する事象（警戒体制発令基準）	20
別表－2	原災法第10条第1項に基づく通報基準（第1緊急体制発令基準）	26
別表－3	原災法第15条報告第1項の原子力緊急事態宣言発令の基準（第2緊急体制発令基準）	35
別表－4	原子力防災業務内容と要員配置	43
別表－5	原子力防災管理者の代行順位	45
別表－6	原子力防災資機材	46
別表－7	原子力防災資機材以外の資機材	48
別表－8	原子力災害対策で使用する資料	52
別表－9	緊急時対策所	53
別表－10	原子力本部総本部室	54
別表－11	原子力事業所災害対策支援拠点の候補	55
別表－12	E R S S 伝送項目	57
別表－13	原子力緊急事態支援組織	59
別表－14	原子力防災組織業務の一部を委託するもの	61
別表－15	緊急事態応急対策における原子力防災要員の派遣	62
別表－16	緊急事態応急対策における災害対策班員の派遣	63

別表－17	緊急事態応急対策において貸与する原子力防災資機材等	64
別表－18	原子力災害事後対策における原子力防災要員の派遣	65
別表－19	原子力災害事後対策における災害対策班員の派遣	66
別表－20	原子力災害事後対策において貸与する原子力防災資機材等	67
別表－21	他の原子力事業者への原子力防災要員及び災害対策班員の派遣並びに資機材の貸与	68
別表－22	各障壁の喪失又は喪失のおそれの判断基準	69
別表－23	安全機器等一覧	70
様式1	原子力事業者防災業務計画作成（修正）届出書	72
様式2	原子力防災要員現況届出書	73
様式3	原子力防災管理者（副原子力防災管理者）選任・解任届出書	74
様式4	放射線測定設備現況届出書	75
様式5	原子力防災資機材現況届出書	76
様式6	防災訓練実施結果報告書	77
様式7	警戒事態該当事象発生連絡	78
様式8	警戒事態該当事象発生後の経過連絡	79
様式9	特定事象発生通報（原子炉施設）	80
様式10	特定事象発生通報（事業所外運搬）	81
様式11	応急措置の概要（原子炉施設）	82
様式12	応急措置の概要（事業所外運搬）	84
参考	緊急時活動レベル（EAL）基準整理表	86

別図－1 発電所 原子力防災組織の業務分掌及び要員数

発電所本部（統括管理） 本部長：原子力防災管理者 （発電所長） 本部長代理：所長代理 副本部長：各部長、安全・品質 保証室長 発電用原子炉主任技術者	情報班 （班長：技術課長） 原子力防災要員：7名	1. 総本部との情報受理、伝達 2. 各班の情報収集 3. 社外関係機関への通報、連絡 4. 内閣総理大臣、原子力規制委員会（事業所外運搬の場合にあっては内閣総理大臣、原子力規制委員会、国土交通大臣）、関係地方公共団体の長その他の関係者との連絡調整 5. 原子力災害合同対策協議会における原子力緊急事態応急対策及び原子力災害事後対策についての相互協力 6. 応援グループとの連絡
	総務班 （班長：総務課長） 原子力防災要員：4名	1. 必要資機材の調達、輸送 2. 社内外機動力の調達、確保 3. 食料、被服、住宅などの救護対策 4. 健康診断の実施 5. その他各班の所管に属さない事項
	救護警備班 （班長：施設防護課長） 原子力防災要員：8名	1. 原子力災害医療措置の実施 2. 発電所建屋の警備 3. 発電所避難者の避難誘導 4. 発電所への入域制限
	広報班 （班長：部長（広報担当）） 原子力防災要員：4名	1. 報道機関への広報 2. 地域住民対応及び広報
	緊急時即応班 （班長：防災設備管理課長） 原子力防災要員：12名	1. 応急復旧計画の策定及びそれに基づく措置（遠隔操作が可能な装置等の操作を含む）（可搬式設備に限る） 2. 防災に関する施設又は設備の整備及び点検（可搬式設備に限る） 3. 火災を伴う場合の消火活動
	復旧班 （班長：保修部長） 原子力防災要員：19名	1. 応急復旧計画の策定及びそれに基づく措置（遠隔操作が可能な装置等の操作を含む）（可搬式設備を除く） 2. 防災に関する施設又は設備の整備及び点検（可搬式設備を除く）
	技術班 （班長：燃料炉心課長） 原子力防災要員：2名	1. 事故状況の把握、評価 2. 事故拡大防止対策の検討
	放射線管理班 （班長：放射線安全課長） 原子力防災要員：6名	1. 発電所内外の放射線、放射能の状況把握 2. 線量管理、汚染管理 3. 気象状況の把握 4. 放射能影響範囲の推定
	プラント班 （班長：発電課長） 原子力防災要員：18名	1. 事故拡大防止に関する運転上の措置 2. 発電所施設の保安維持

〔体制図に記載の原子力防災要員数については、原子力災害対策活動に必要な最低限の人数であり、これ以外にも原子力防災要員を配置している。〕

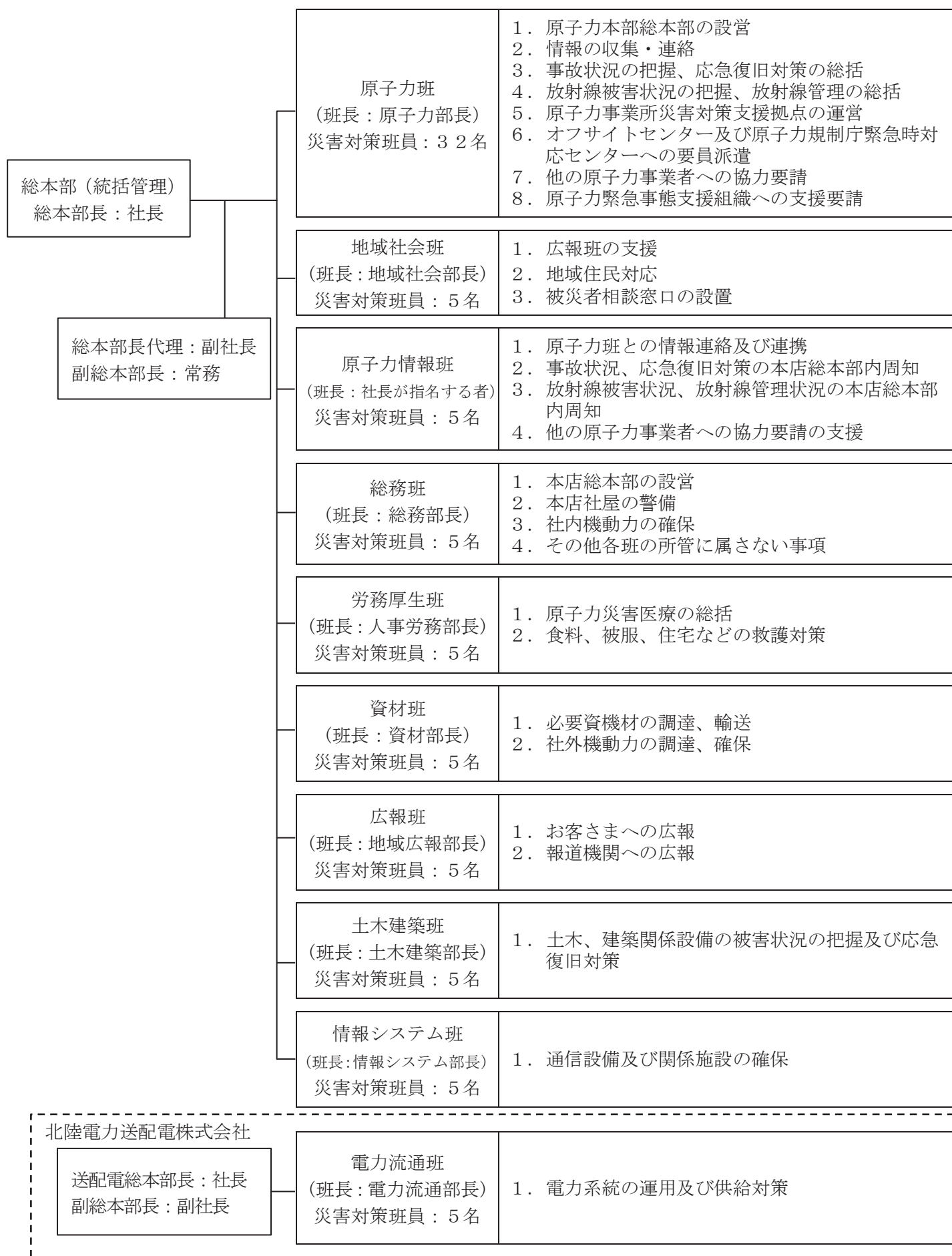
別図－1 発電所 原子力防災組織の業務分掌及び要員数※

発電所本部（統括管理） 本部長：原子力防災管理者 （発電所長） 本部長代理：所長代理 副本部長：各部長、安全・品質 保証室長 発電用原子炉主任技術者	情報班 （班長：技術課長） 原子力防災要員：7名	1. 総本部との情報受理、伝達 2. 各班の情報収集 3. 社外関係機関への通報、連絡 4. 内閣総理大臣、原子力規制委員会（事業所外運搬の場合にあっては内閣総理大臣、原子力規制委員会、国土交通大臣）、関係地方公共団体の長その他の関係者との連絡調整 5. 原子力災害合同対策協議会における原子力緊急事態応急対策及び原子力災害事後対策についての相互協力 6. 応援グループとの連絡
	総務班 （班長：総務課長） 原子力防災要員：10名	1. 必要資機材の調達、輸送 2. 社内外機動力の調達、確保 3. 食料、被服、住宅などの救護対策 4. 健康診断の実施 5. 原子力災害医療措置の実施 6. 発電所避難者の避難誘導 7. その他各班の所管に属さない事項
	警備班 （班長：施設防護課長） 原子力防災要員：2名	1. 発電所建屋の警備 2. 発電所への入域制限
	広報班 （班長：部長（広報担当）） 原子力防災要員：4名	1. 報道機関への広報 2. 地域住民対応及び広報
	緊急時即応班 （班長：防災設備管理課長） 原子力防災要員：12名	1. 応急復旧計画の策定及びそれに基づく措置（遠隔操作が可能な装置等の操作を含む）（可搬式設備に限る） 2. 防災に関する施設又は設備の整備及び点検（可搬式設備に限る） 3. 火災を伴う場合の消火活動
	復旧班 （班長：保修部長） 原子力防災要員：19名	1. 応急復旧計画の策定及びそれに基づく措置（遠隔操作が可能な装置等の操作を含む）（可搬式設備を除く） 2. 防災に関する施設又は設備の整備及び点検（可搬式設備を除く）
	技術班 （班長：燃料炉心課長） 原子力防災要員：2名	1. 事故状況の把握、評価 2. 事故拡大防止対策の検討
	放射線管理班 （班長：放射線安全課長） 原子力防災要員：6名	1. 発電所内外の放射線、放射能の状況把握 2. 線量管理、汚染管理 3. 気象状況の把握 4. 放射能影響範囲の推定
	プラント班 （班長：発電課長） 原子力防災要員：18名	1. 事故拡大防止に関する運転上の措置 2. 発電所施設の保安維持

〔体制図に記載の原子力防災要員数については、原子力災害対策活動に必要な最低限の人数であり、これ以外にも原子力防災要員を配置している。〕

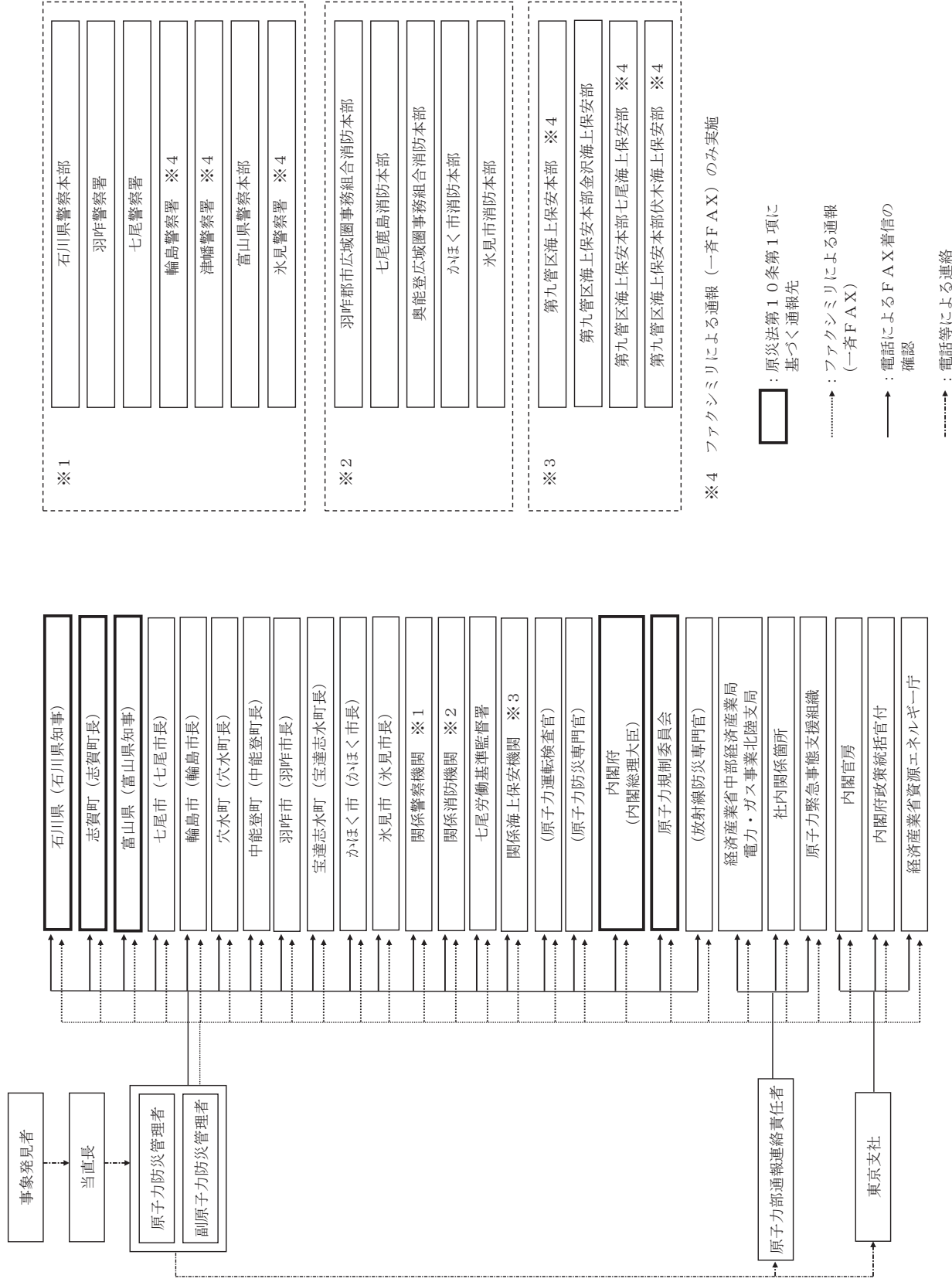
※：本図は令和2年10月1日から適用する。

別図－２ 災害対策組織の業務分掌及び班員数



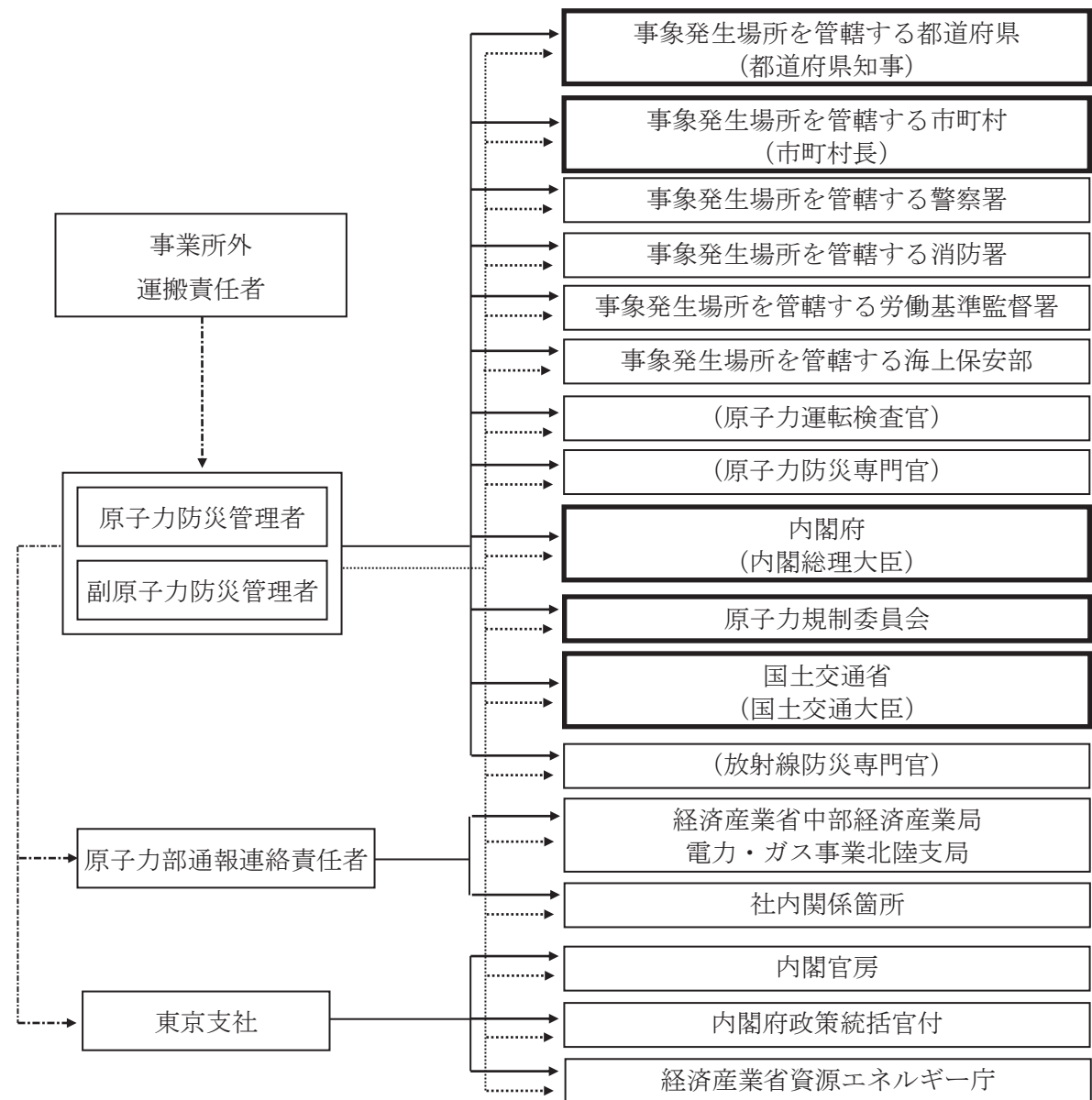
別図一3 原炎法第10条第1項に基づく通報（初回）の連絡経路（1/2）

1. 発電所内での事象発生時の通報経路



別図－3 原災法第10条第1項に基づく通報（初回）の連絡経路（2／2）

2. 事業所外運搬での事象発生時の通報経路



□ : 原災法第10条第1項に基づく通報先

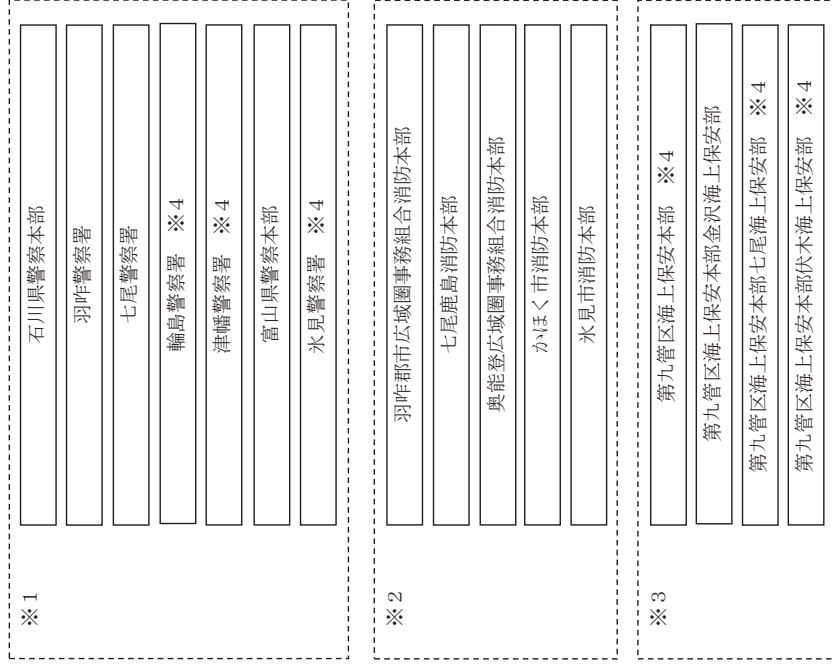
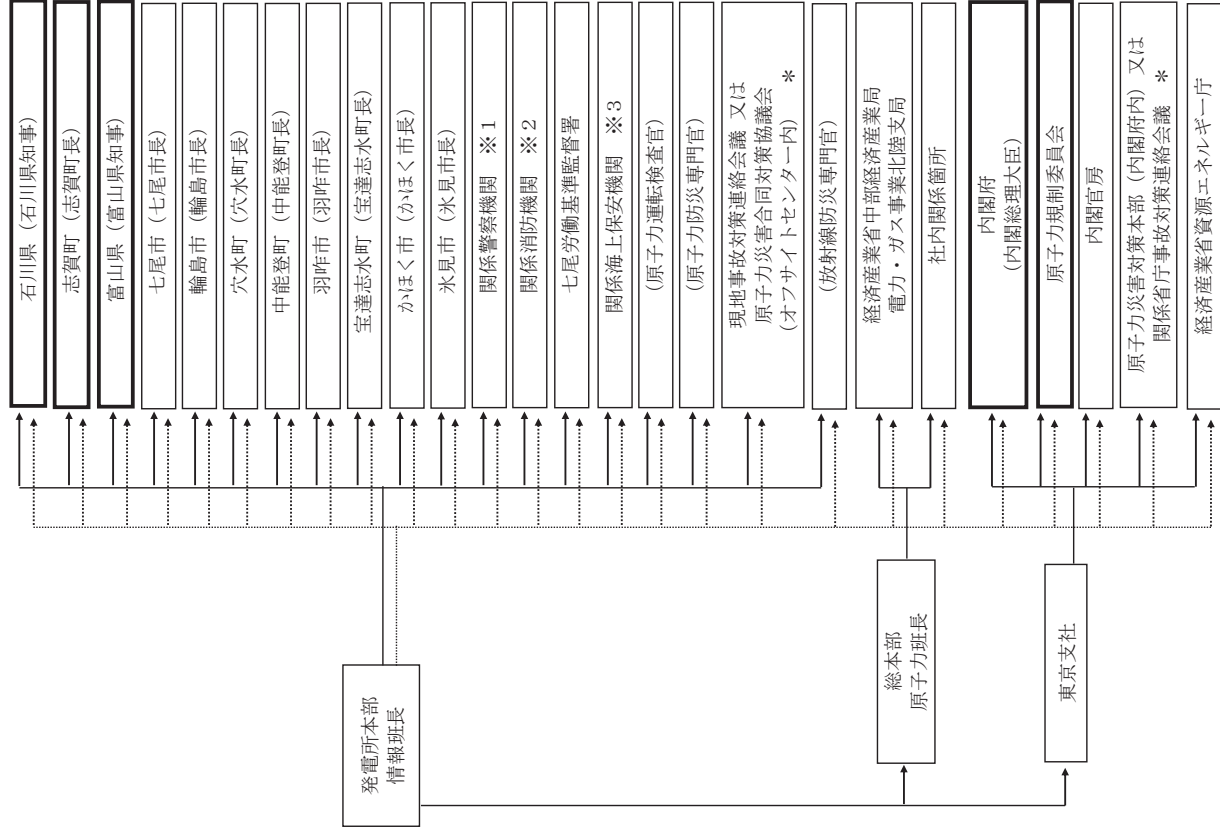
..... : ファクシミリによる通報
(一斉FAX)

—— : 電話によるFAX着信の確認

- - - - : 電話等による連絡

別図-4 原災法第10条第1項の通報（初回）後の連絡経路（1/2）

1. 発電所内での事象発生時の連絡経路



※4 ファクシミリによる通報（一斉FAX）のみ実施

☐：原災法第10条第1項に基づく通報先及び
原災法第25条第2項に基づく応急措置の報告先

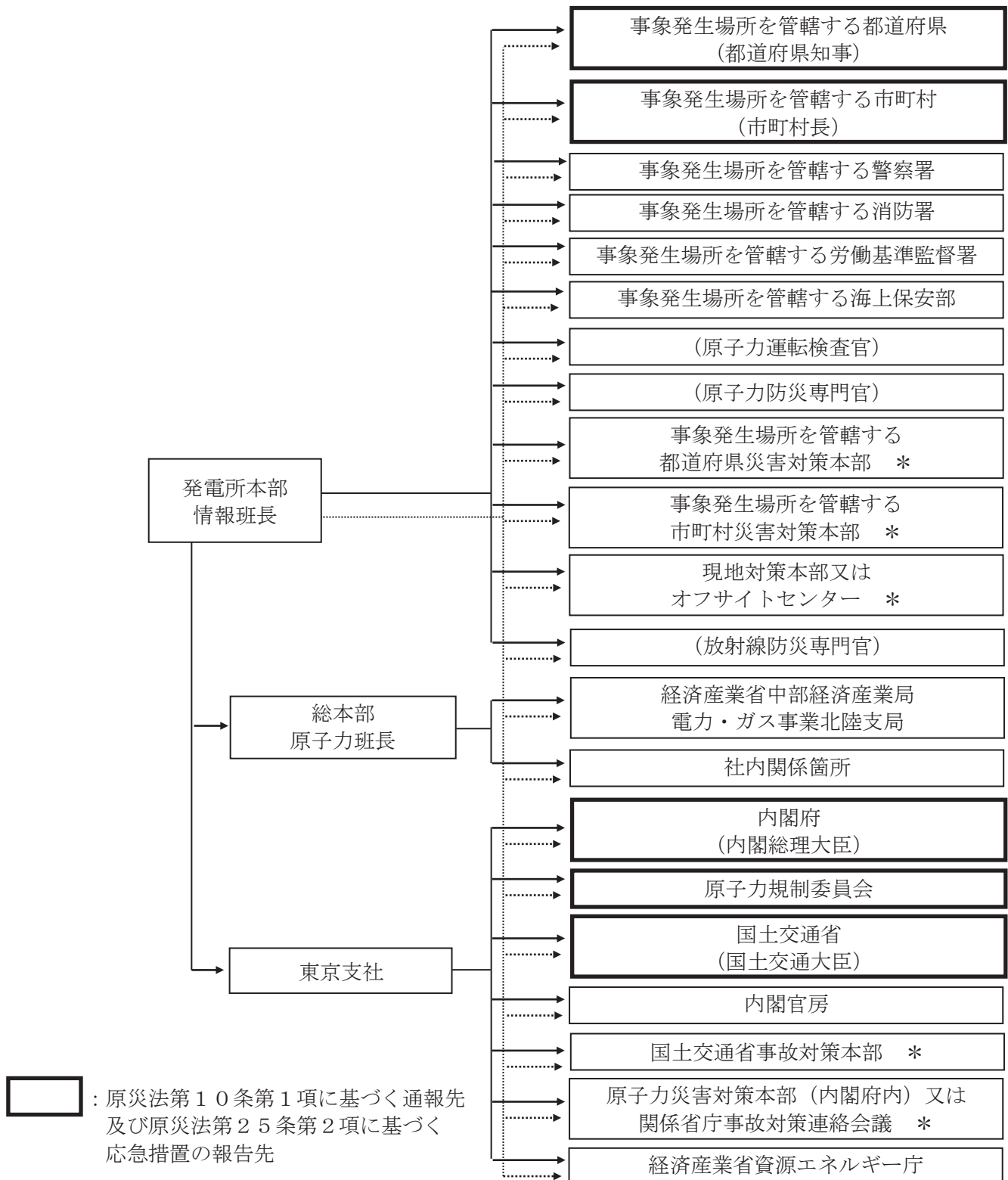
⋯⋯→：ファクシミリによる送信
(一斉FAX)

→：電話等による連絡

*：災害対策本部等が設置
されている場合に限る

別図－４ 原災法第10条第1項の通報（初回）後の連絡経路（2／2）

2. 事業所外運搬での事象発生時の連絡経路



□ : 原災法第10条第1項に基づく通報先及び原災法第25条第2項に基づく応急措置の報告先

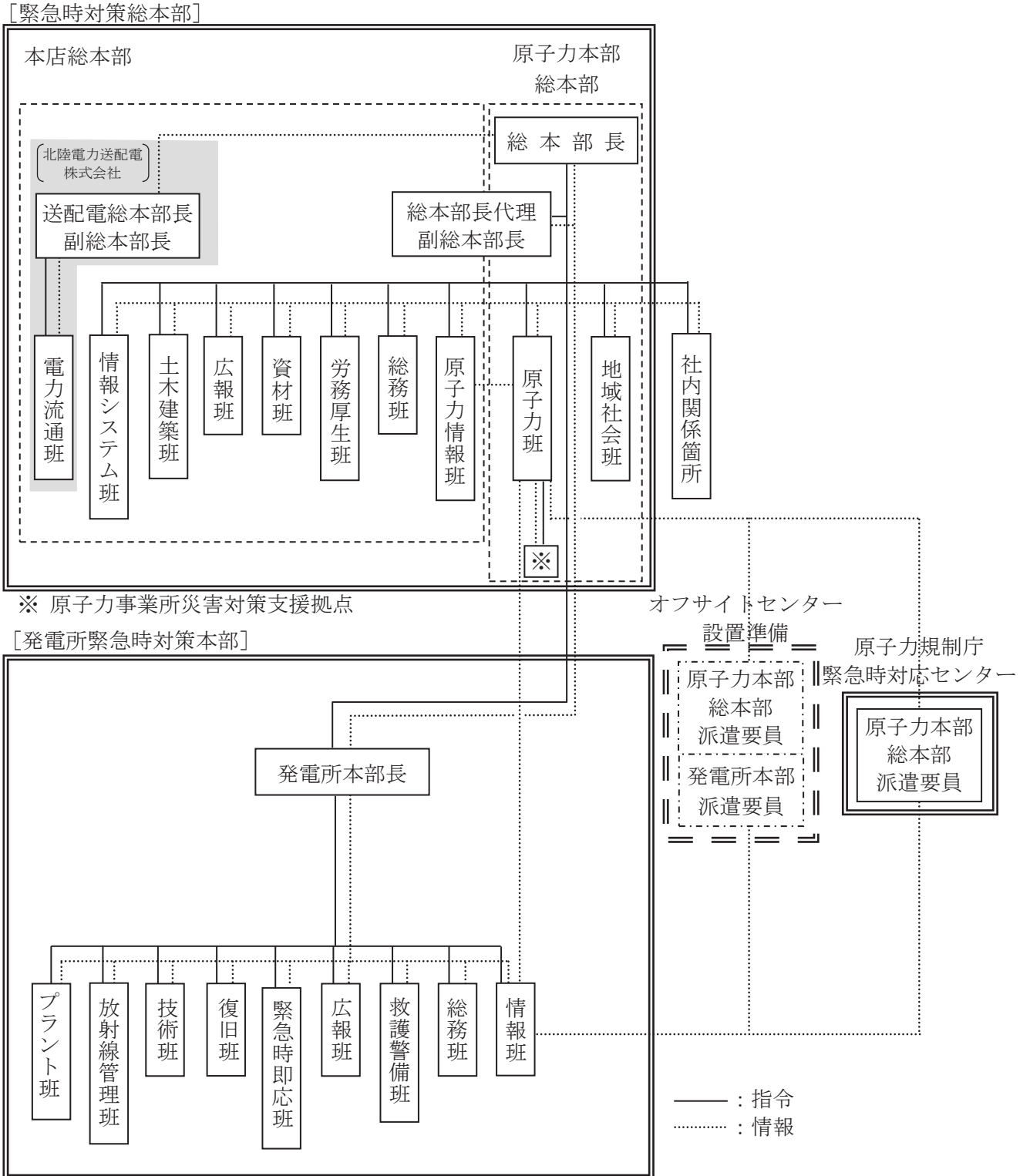
.....→ : ファクシミリによる送信 (一斉FAX)

——→ : 電話等による連絡

* : 災害対策本部等が設置されている場合に限る

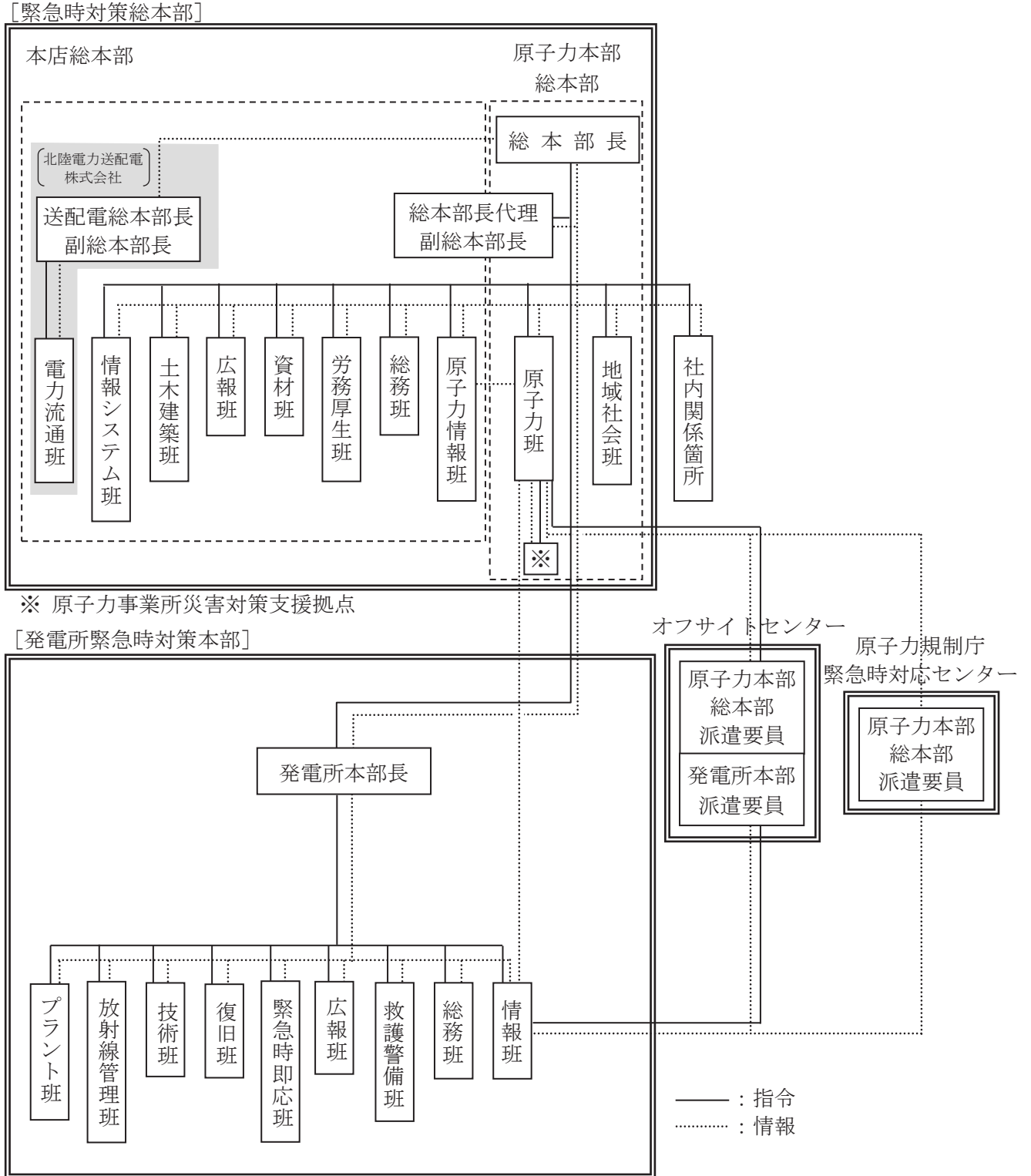
別図－5 防災体制発令後の社内体制及び指令情報伝達経路（1／2）

1. 第1緊急体制発令時



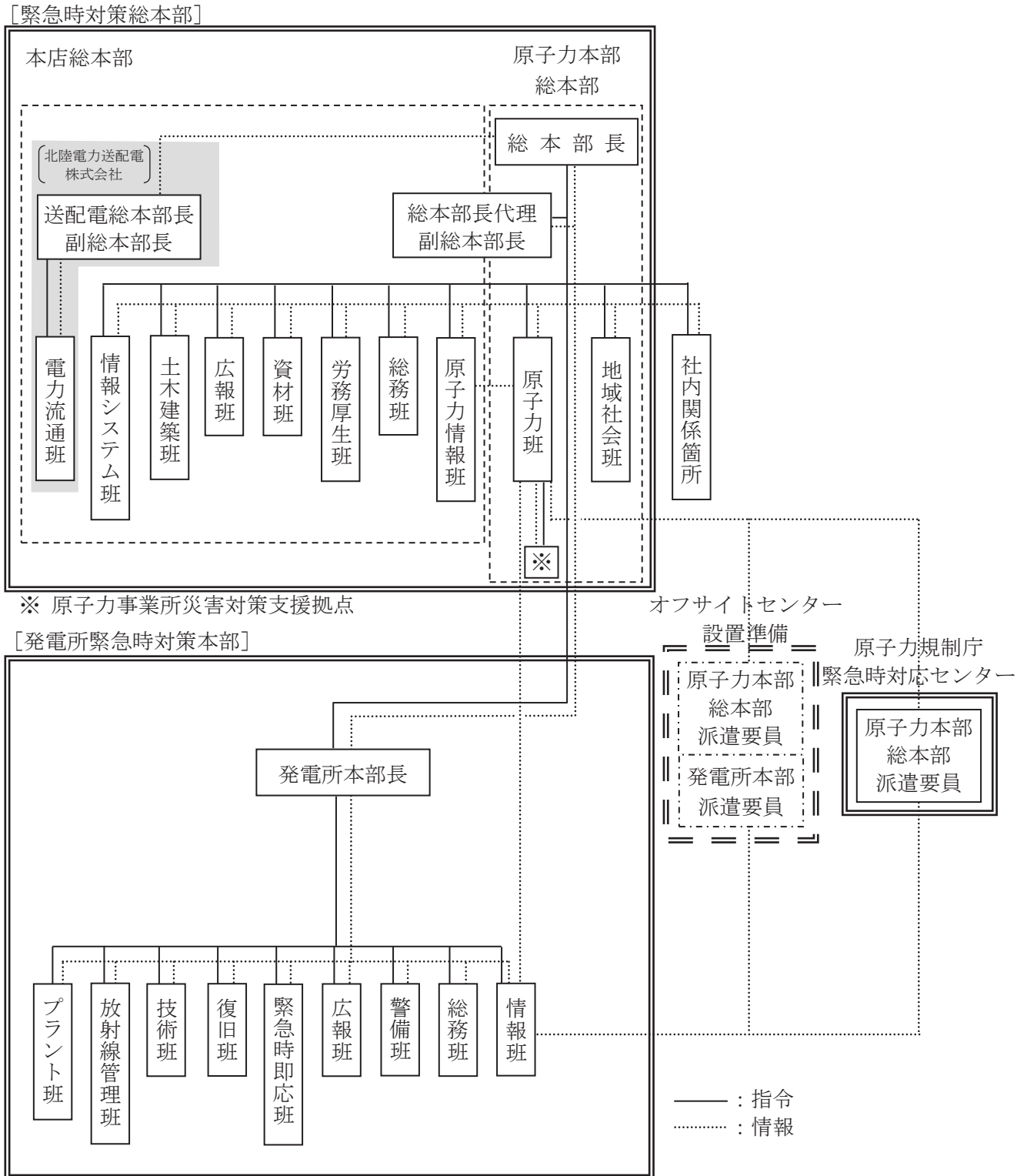
別図－5 防災体制発令後の社内体制及び指令情報伝達経路（2／2）

2. 第2緊急体制発令時



別図－5 防災体制発令後の社内体制及び指令情報伝達経路※（1／2）

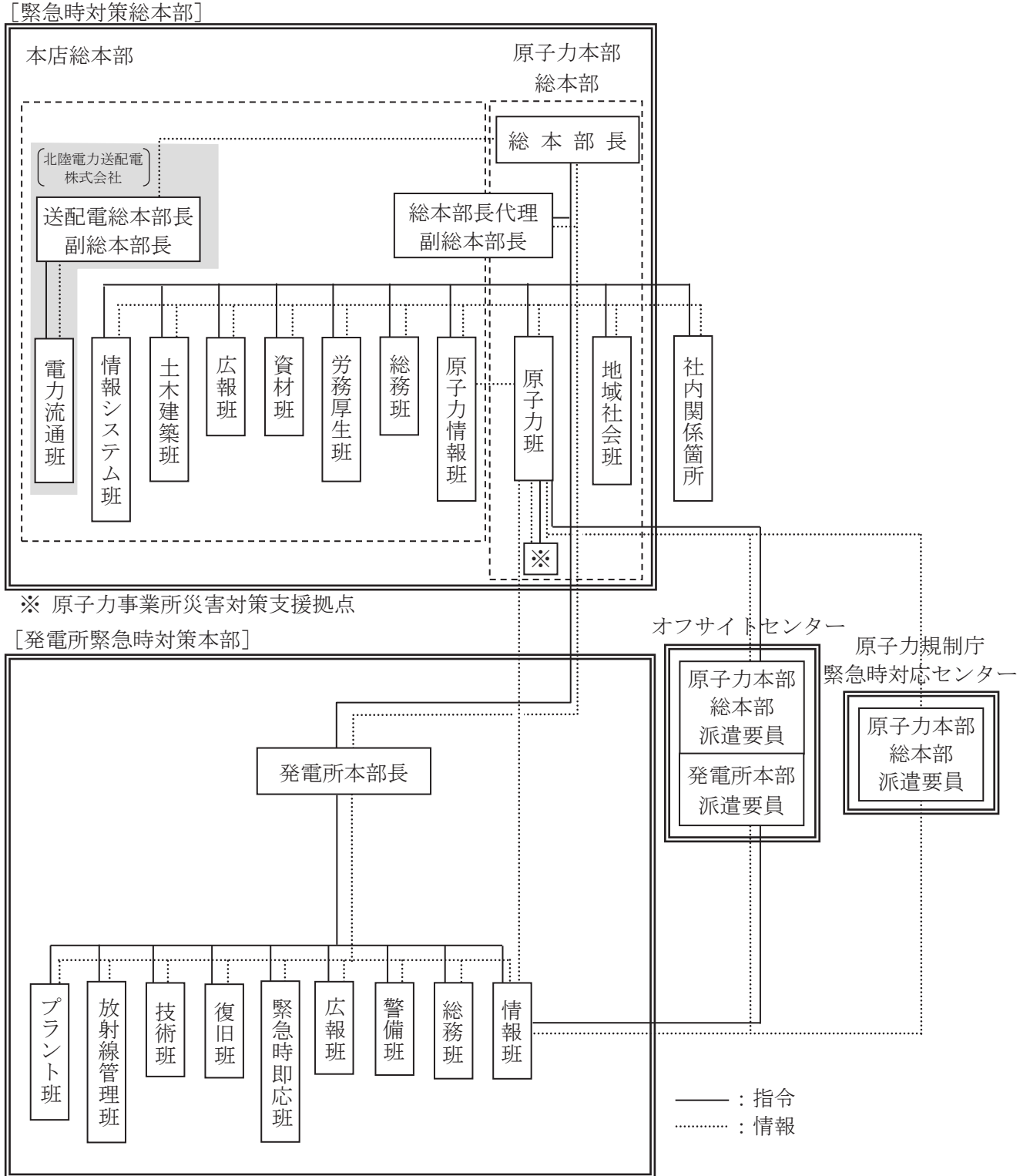
1. 第1緊急体制発令時



※：本図は令和2年10月1日から適用する。

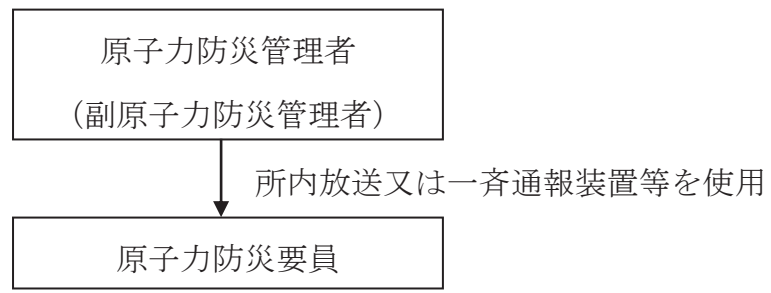
別図－5 防災体制発令後の社内体制及び指令情報伝達経路※（2／2）

2. 第2緊急体制発令時

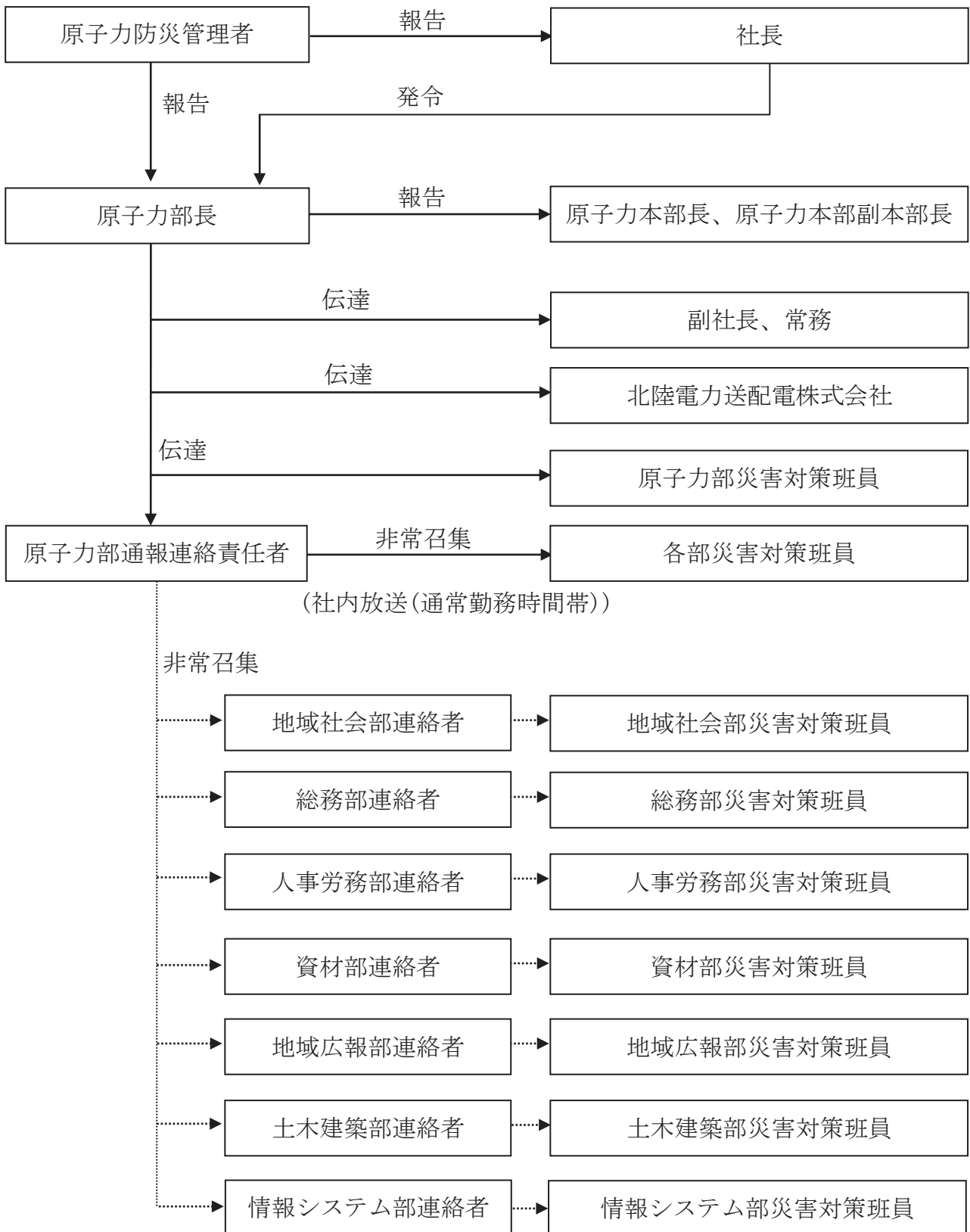


※：本図は令和2年10月1日から適用する。

別図－6 原子力防災要員の非常召集連絡経路

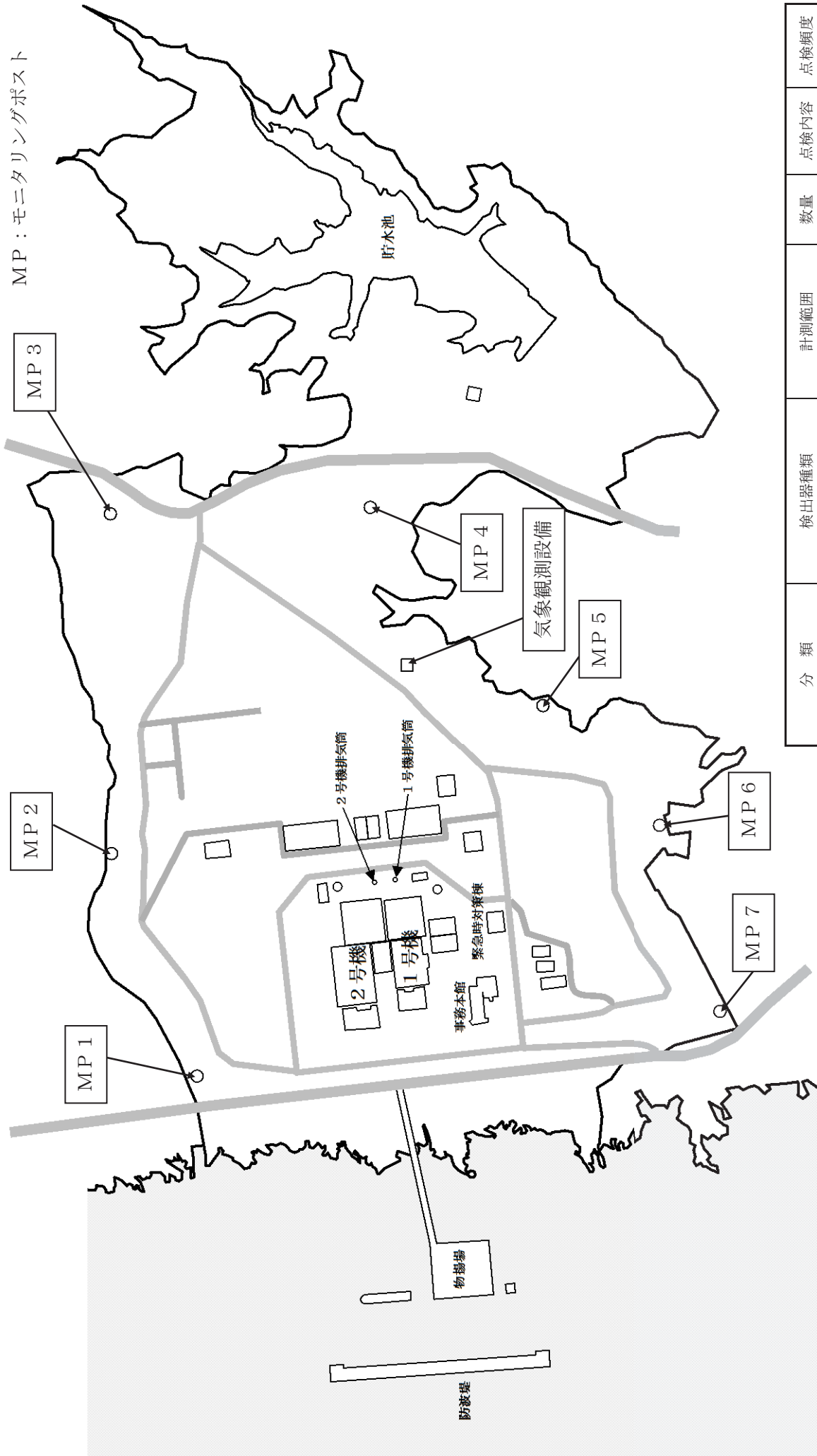


別図－7 本店及び原子力本部の防災体制発令と災害対策班員の非常召集連絡経路



.....▶ : 通常勤務時間帯以外の時間帯及び社内放送で召集できない場合に連絡する経路

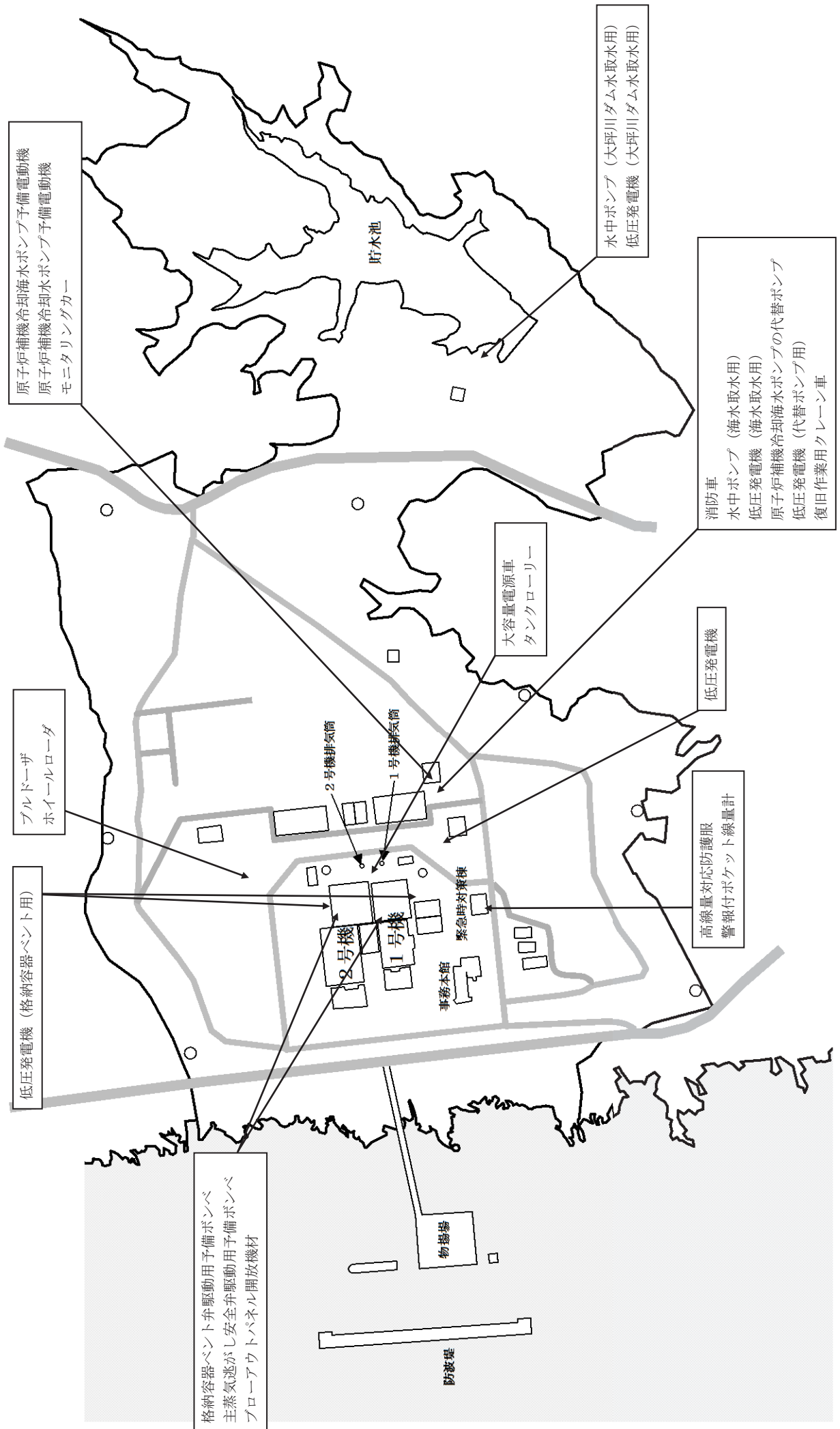
別図一 8 放射線測定設備及び気象観測設備



分類	検出器種類	計測範囲	数量	点検内容	点検頻度
放射線測定設備 (モニタリングポスト)	NaI シンチレーション検出器	$10^{-2} \sim 10^2 \mu\text{Gy/h}$	7	外観点検 特性試験	1回/年
	電離箱	$10^{-2} \sim 10^5 \mu\text{Gy/h}$	7		

分類	名称	数量	点検内容	点検頻度
気象観測設備	風向風速計 (EL. 62m、EL. 122m)	2	外観点検 特性試験	1回/年

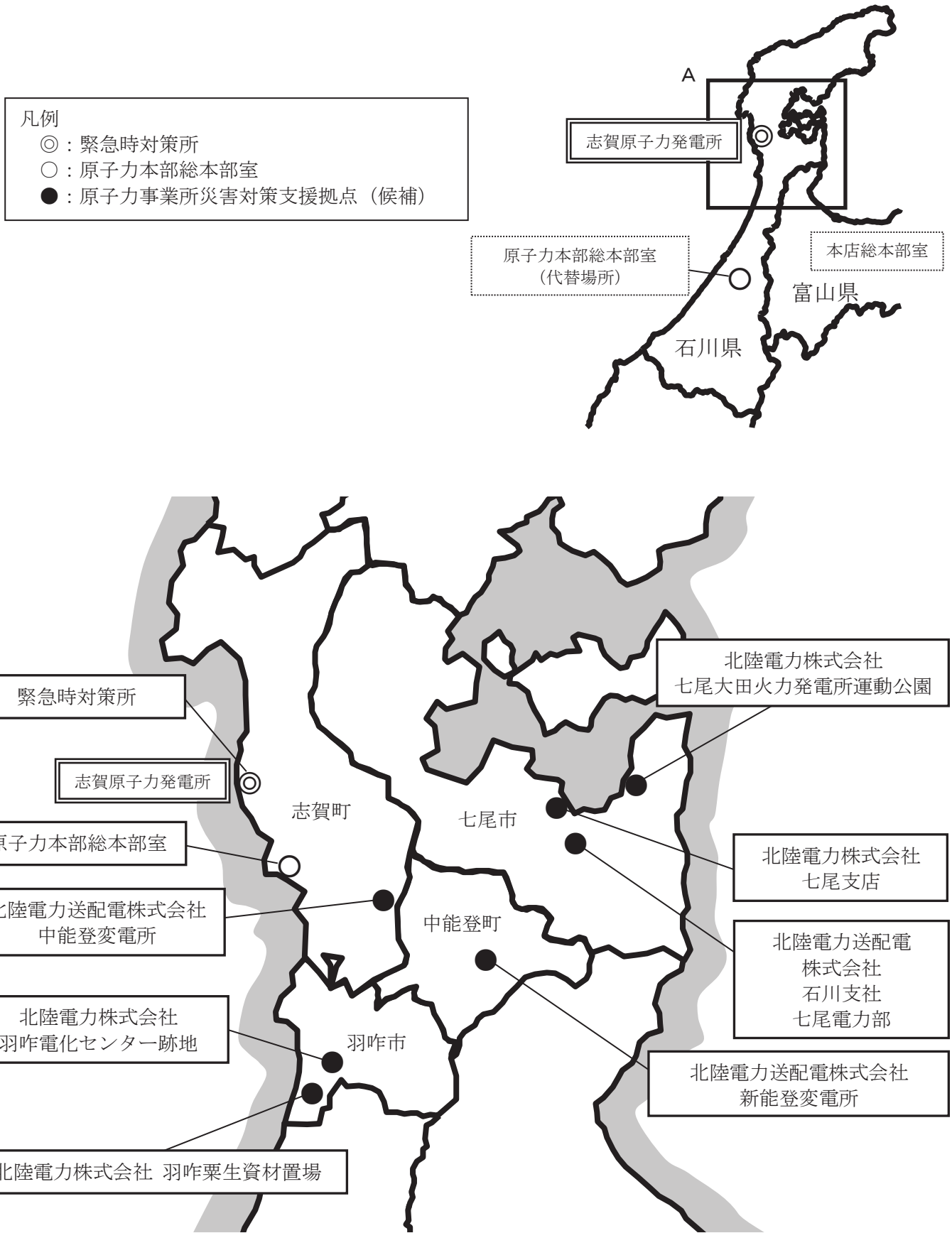
別図-9 原子力防災資機材以外の資機材の保管場所



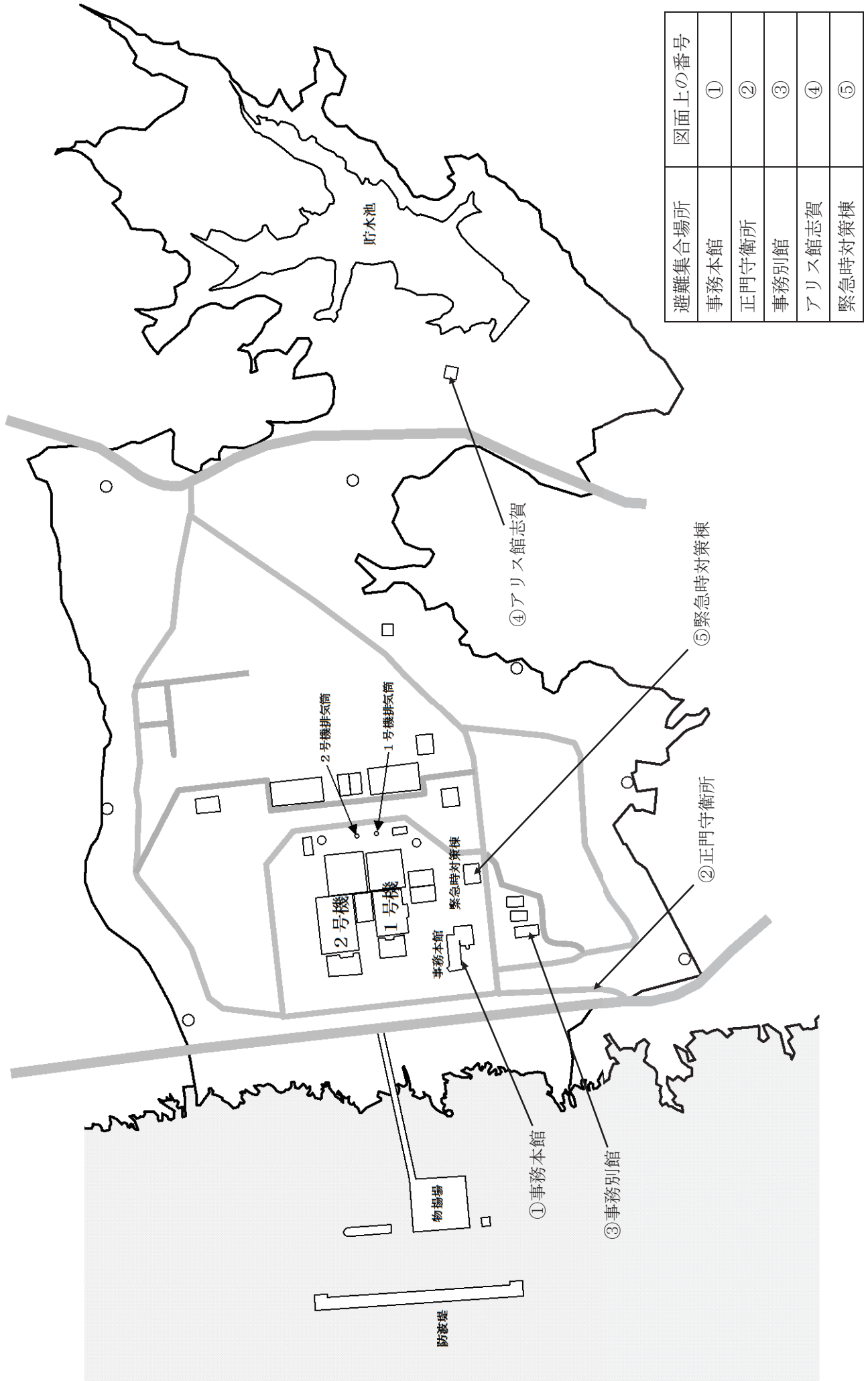
別図-10 緊急時対策所の設置場所



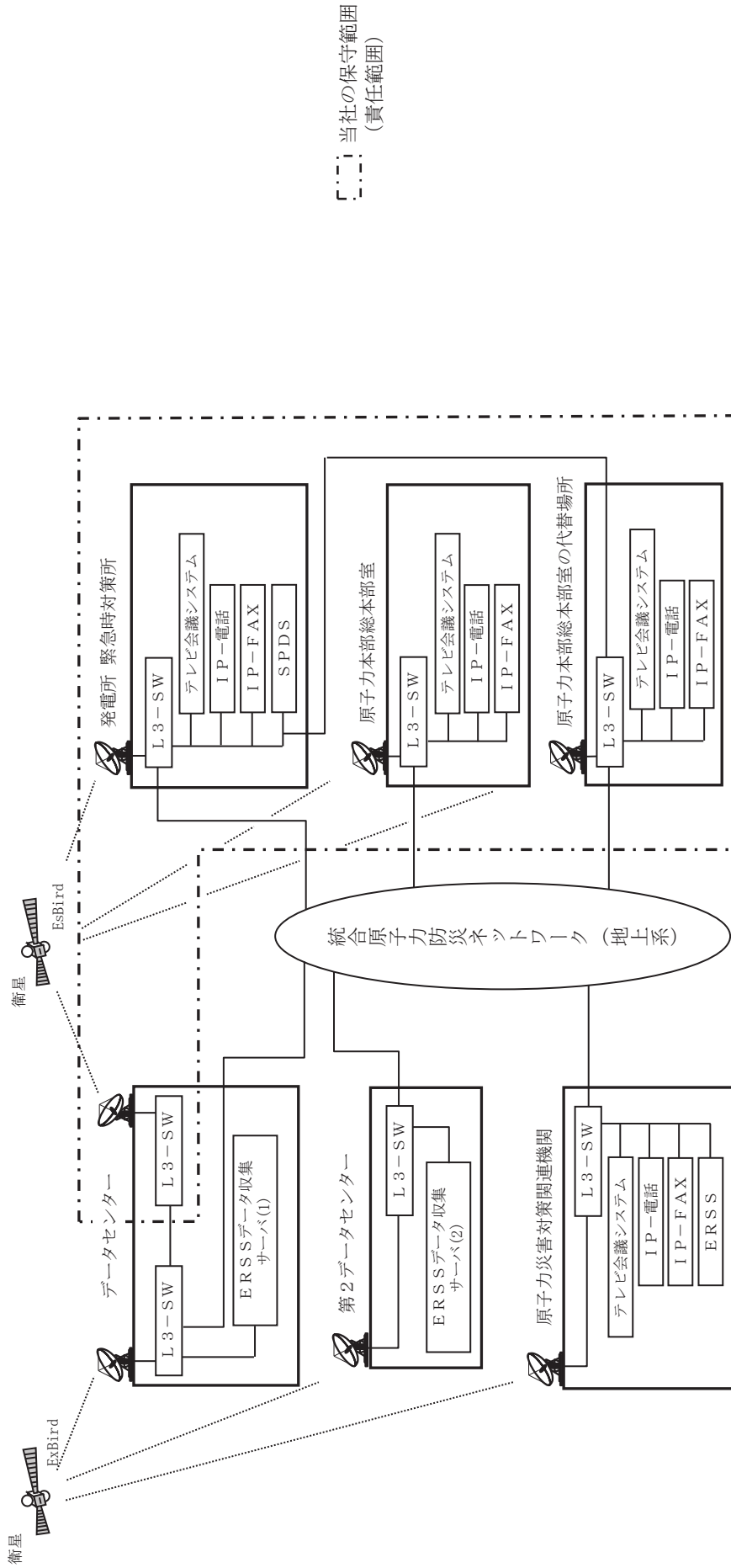
別図－11 各拠点位置図



別図一 1 2 発電所敷地内の避難集合場所



別図-13 統合原子力防災ネットワーク接続機器



--- 当社の保守範囲
(責任範囲)

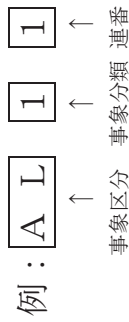
※ 原子力災害対策関連機関 (総理官邸、原子力規制庁緊急時対応センター等)、緊急時対策所及び原子力本部総本室に接続可能。

分類	名称	数量		点検頻度
		発電所 緊急時対策所	原子力本部 総本室	
非常用通信機器	IP-電話 (地上系)	4台	原子力本部 総本室 6台	1回/年 (接続確認)
	IP-電話 (衛星系)	2台	2台	
	IP-FAX (地上系)	2台	3台	
	IP-FAX (衛星系)	1台	1台	
テレビ会議システム	テレビ会議システム IP-電話 IP-FAX ERS S	1台	2台	1台
SPDS	緊急時プラント情報伝送システム (地上1回線・衛星1回線) 緊急時2回線・衛星1回線	1台	-	1回/年

別表－1 警戒事態に該当する事象（警戒体制発令基準）（1 / 6）

区分	番号／略称	連絡すべき事象（警戒事態に該当する事象）	解説
止める	AL11※1 / 原子炉停止機能の異常又は異常のおそれ	<p>連絡すべき事象（警戒事態に該当する事象）</p> <p>指針1 警戒事態を判断するEAL①</p> <p>原子炉の運転中に原子炉保護回路の1チャンネルから原子炉停止信号が発信され、その状態が一定時間継続された場合において、当該原子炉停止信号が発信された原因を特定できない場合、又は原子炉の非常停止が必要な場合において、原子炉制御室からの制御棒の挿入操作により原子炉を停止することができない場合、若しくは停止したことを確認することができない場合。</p>	<p>・「原子炉の運転中」とは、原子炉の状態が「運転」・「起動」・「高温停止」の場合をいう。</p> <p>・「1チャンネルから原子炉停止信号が発信」とは、ハーフスクラム状態をいう。（試験、保守作業等意図的な場合を除く）</p> <p>・「一定時間」とは、1時間をいう。</p> <p>・「原子炉停止信号が発信された原因を特定できない」とは、ハーフスクラムとなった原因が計装の誤動作によるものか、あるいはスクラムすべき状態での計装の誤不動作によるものかを確定できない場合をいう。</p> <p>・以下のいずれかの場合は本事象に該当しない。</p> <p>①一定時間内に、LC0逸脱を宣言し原子炉停止操作を開始した場合</p> <p>②全制御棒全挿入の場合</p> <p>・「原子炉制御室からの制御棒の挿入操作により原子炉を停止することができない場合、若しくは停止したことを確認することができない」とは、自動スクラム、手動スクラム、原子炉モードスイッチ「停止」、手動代替制御棒挿入による全制御棒挿入操作に失敗し、未挿入制御棒が1号は1本以下、2号はペア1組又は1本以下であることが確認できない状態をいう。</p>

※：EAL番号の記載例（別表－2及び別表－3に示す番号も同様）



事象区分	
A L	警戒事態に該当する事象
S E	施設敷地緊急事態に該当する事象
G E	全面緊急事態に該当する事象
X S E	事業所外運搬
X G E	(EAL対象外)

事象分類	
0	放射線量・放射性物質放出
1	止める
2	冷やす
3	
4	閉じ込める
5	その他脅威
6	事業所外運搬 (EAL対象外)

なお、番号はBWRR及びPWR共通のため、PWR特有事象で使用する番号は、欠番となる。

別表－1 警戒事態に該当する事象（警戒体制発令基準）（2／6）

区分	番号／略称	連絡すべき事象（警戒事態に該当する事象）	解説
冷やす	AL21 ^{*1} ／ 原子炉冷却材の漏えい	指針1 警戒事態を判断するEAL② 原子炉の運転中に保安規定（規制法第43条の3の24に規定する保安規定をいう。）で定められた数値を超える原子炉冷却材の漏えいが起こり、定められた時間内に定められた措置を実施できない場合、又は原子炉の運転中に非常用炉心冷却装置の作動を必要とする原子炉冷却材の漏えいが発生した場合。	<ul style="list-style-type: none"> 「原子炉の運転中」とは、原子炉の状態が「運転」・「起動」・「高温停止」の場合をいう。 「保安規定（規制法第43条の3の24に規定する保安規定をいう。以下同じ。）で定められた数値を超える原子炉冷却材の漏えいが起こり、定められた時間内に定められた措置を実施できない」とは、保安規定第31条の運転上の制限値（不明確な箇所からの漏えい率が0.23m³/h以下であることを満足できず、要求される措置を規定時間内に完了できなかった場合をいう。 「非常用炉心冷却装置の作動を必要とする原子炉冷却材の漏えいが発生」とは、原子炉格納容器内外において原子炉冷却材の漏えいと判断した場合若しくは現場で漏えいを発見した場合において、原子炉格納容器圧力が非常用炉心冷却装置（高圧系）の作動圧力（13.7kPa）まで上昇又は原子炉水位が非常用炉心冷却装置の作動水位（1号機：L2（-943mm）、2号機：L1.5（-2,040mm））まで低下した場合をいう。
	AL22 ^{*1} ／ 原子炉給水機能の喪失	指針1 警戒事態を判断するEAL③ 原子炉の運転中に当該原子炉への全ての給水機能が喪失した場合。	<ul style="list-style-type: none"> 「原子炉の運転中」とは、原子炉の状態が「運転」・「起動」・「高温停止」の場合をいう。 「全ての給水機能が喪失」とは、常用の給復水系が使用できない場合をいう。（原子炉隔離時冷却系は含まない。）
	AL23 ^{*1} ／ 原子炉除熱機能の一部喪失	指針1 警戒事態を判断するEAL④ 原子炉の運転中に主復水器による当該原子炉から熱を除去する機能が喪失した場合において、当該原子炉から残留熱を除去する機能の一部が喪失した場合。	<ul style="list-style-type: none"> 「原子炉の運転中」とは、原子炉の状態が「運転」・「起動」・「高温停止」の場合をいう。 「主復水器による当該原子炉から熱を除去する機能が喪失」とは、以下のいずれかの場合となった場合をいう。 <ol style="list-style-type: none"> ①復水器真空度が-28.8kPaまで悪下 ②同一の主蒸気管の内外2つの主蒸気隔離弁を両方とも開けられない状態 「残留熱を除去する機能の一部が喪失」とは、以下のモードを全て使用できる残留熱除去系（代替原子炉補機冷却系^{*3}）を使用する場合を含む。）が1系列のみとなった場合をいう。 <ol style="list-style-type: none"> ①停止時冷却モード ②サブレーションプールの冷却モード ③格納容器スプレイモード

別表－1 警戒事態に該当する事象（警戒体制発令基準）（3 / 6）

区分	番号／略称	連絡すべき事象（警戒事態に該当する事象）	解説
冷やす	AL25 ^{*1} / 非常用交流高圧母線喪失又は喪失のおそれ	<p>指針1 警戒事態を判断するEAL⑤</p> <p>非常用交流母線が1となった場合において当該非常用交流母線に電気を供給する電源が1となる状態が15分以上継続した場合、全ての非常用交流母線からの電気の供給が停止した場合、又は外部電源喪失が3時間以上継続した場合。</p>	<p>全ての原子炉の状態において本基準を適用する。</p> <ul style="list-style-type: none"> 「非常用交流母線」とは、非常用交流高圧母線（1号機：M/C-1C、1D、1H、2号機：M/C-2C、2D、2E）をいう。 「非常用交流母線が1となった場合において当該非常用交流母線に電気を供給する電源が1となる状態」とは、使用可能な非常用交流母線が1系統となった場合において、当該母線への供給電源が外部電源、非常用ディーゼル発電機、常設代替交流電源設備^{*3}のうち、いずれか1つになった場合をいう。（試験、保守作業等計画的な場合を除く。） 「全ての非常用交流母線からの電気の供給が停止」とは、全ての非常用交流母線が外部電源及び非常用ディーゼル発電機からの受電に失敗し、かつ、常設代替交流電源設備^{*3}から受電ができていない場合をいう。 「外部電源」とは、電力系統（500kV 志賀中能登線、275kV 志賀原子力線、66kV 赤住線）及び主発電機（当該原子炉の主発電機を除く。）からの電力を非常用交流母線へ供給する設備をいう。
冷やす	AL29 ^{*1} / 停止中の原子炉冷却機能の一部喪失	<p>指針1 警戒事態を判断するEAL⑥</p> <p>原子炉の停止中に当該原子炉圧力容器内の水位が水位低設定値まで低下した場合。</p>	<ul style="list-style-type: none"> 「原子炉の停止中」とは、原子炉の状態が「冷温停止」・「燃料交換」（照射済燃料集合体が原子炉圧力容器内にある場合のみ）の場合をいう。 「原子炉圧力容器内の水位が水位低設定値まで低下」とは、原子炉水位が1号機はL2（-943mm）、2号機はL1.5（-2,040mm）に達した場合をいう。
冷やす	AL30 ^{*1} / 使用済燃料貯蔵槽の冷却機能喪失のおそれ	<p>指針1 警戒事態を判断するEAL⑦</p> <p>使用済燃料貯蔵プールの水位が一定の水位まで低下した場合。</p>	<ul style="list-style-type: none"> 「使用済燃料貯蔵プールの水位が一定の水位まで低下」とは、使用済燃料貯蔵プールの水位が「照射済燃料集合体の頂部（有効燃料棒頂部より保守的な位置として使用済燃料貯蔵ラック上端をいう）から上方6メートルの水位（1号機：NWL-867mm、2号機：NWL-1,017mm）に達すること」を使用済燃料貯蔵プール水位計、監視カメラ等により確認した場合をいう。 また、使用済燃料貯蔵プール水位計のうち、目盛板による測定を行う場合には、上記水位近傍の目盛位置（1号機：NWL-0.5m、2号機：NWL-1.0m）に達することを確認した場合に本事象に該当すると判断する。 なお、使用済燃料貯蔵プールの水位の維持・回復手段は、可搬型設備を含む全ての設備を考慮する。

別表－1 警戒事態に該当する事象（警戒体制発令基準）（4／6）

区分	番号／略称	連絡すべき事象（警戒事態に該当する事象）	解説
冷やす	AL31 ^{*2} ／ 使用済燃料貯蔵槽の 冷却機能喪失のおそ れ（旧基準炉）	指針5 警戒事態を判断するEAL① 使用済燃料貯蔵プールの水位を維持できない 場合、又は当該貯蔵プールの水位を一定時間以 上測定できない場合。	<ul style="list-style-type: none"> 「使用済燃料貯蔵プールの水位を維持できない」とは、使用済燃料貯蔵プールの水位が「照射済燃料集合体の頂部（有効燃料棒頂部より保守的な位置として使用済燃料貯蔵ラック上端をいう）から上方4メートルの水位（1号機：NWL-2,867mm、2号機：NWL-3,017mm）に達すること」を使用済燃料貯蔵プール水位計、監視カメラ等により確認した場合をいう。 また、使用済燃料貯蔵プール水位計のうち、目盛板による測定を行う場合には、上記水位近傍の目盛位置（1号機：NWL-2.5m、2号機：NWL-3.0m）に達することを確認した場合に本事象に該当すると判断する。 なお、使用済燃料貯蔵プールの水位の維持・回復手段は、可搬型設備を含む全ての設備を考慮する。 「当該貯蔵プールの水位を一定時間以上測定できない」とは、使用済燃料貯蔵プール水位を水位計、監視カメラ等の測定機器（可搬型設備を含む）により確認できない状態が24時間以上継続した場合をいう。
閉じ込める	AL42 ^{*1} ／ 単一障壁の喪失又は 喪失のおそれ	指針1 警戒事態を判断するEAL①① 燃料被覆管障壁若しくは原子炉冷却系障壁が喪失 するおそれがある場合、又は、燃料被覆管障壁若し くは原子炉冷却系障壁が喪失した場合。	<ul style="list-style-type: none"> 原子炉の状態が「運転」・「起動」・「高温停止」において本基準を適用する。 燃料被覆管障壁又は原子炉冷却系障壁のいずれかの喪失又はそのおそれが生じた場合が本基準に該当する。 障壁の喪失又はそのおそれの判断は別表－2で判断する。
その他 脅威	AL51 ^{*1} ／ 原子炉制御室他の機 能喪失のおそれ	指針1 警戒事態を判断するEAL⑤ 中央制御室及び中央制御室外操作盤室（実用発電用 原子炉及びその附属施設の技術基準に関する規則 （平成25年原子力規制委員会規則第6号）第38 条第4項及び研究開発段階発電用原子炉及びその 附属施設の技術基準に関する規則（平成25年原子 力規制委員会規則第10号）第37条第4項に規定 する装置が施設された室をいう。以下同じ。）から の原子炉の運転や制御に影響を及ぼす可能性が生 じること。	<ul style="list-style-type: none"> 全ての原子炉の状態において適用する。 「中央制御室及び中央制御室外操作盤室」とは、中央制御室及び中央制御室外原子炉停止装置の設置場所をいう。 「原子炉の運転や制御に影響を及ぼす可能性」とは、放射線レベルや室温の上昇等により、運転員が中央制御室の操作盤及び中央制御室外原子炉停止装置での操作が容易にできなくなる状況をいう。 「操作が容易にできなくなる状況」とは、中央制御室のエリア放射線モニタにおいて高警報（0.006mSv/h）が発生した場合又は室温の上昇等により運転員の操作に支障が生じていると判断した場合をいう。

別表－1 警戒事態に該当する事象（警戒体制発令基準）（5 / 6）

区分	番号／略称	連絡すべき事象（警戒事態に該当する事象）	解説
その他 脅威	AL52 ^{*1} / 所内外通信連絡機能 の一部喪失	指針1 警戒事態を判断するEAL⑨ 原子力事業所内の通信のための設備又は原子力事業所内と原子力事業所外との通信のための設備の一部の機能が喪失した場合。	<ul style="list-style-type: none"> • 全ての原子炉の状態において本基準を適用する。 • 「原子力事業所内の通信のための設備又は原子力事業所内と原子力事業所外との通信のための設備の一部の機能が喪失」とは、原子炉出力に影響のある過渡事象又は使用済燃料貯蔵プール水位の低下が確認された場合において、「中央制御室から発電所内」又は「中央制御室又は緊急時対策所から発電所外（社内・社外）」へ連絡するための通信回線が1つになった場合をいう。 • 「通信回線が1つになった場合」とは、設備的に異なる電力保安回線、公衆回線、衛星回線等のうち、使用可能な通信手段が1種類のみになる場合をいう。
	AL53 ^{*1} / 重要区域での火災・ 溢水による安全機能 の一部喪失のおそれ	指針1 警戒事態を判断するEAL⑩ 重要区域（命令第2条第2項第8号に規定する重要区域をいう。）において、火災又は溢水が発生し、同号に規定する安全上重要な構築物、系統又は機器（以下「安全機器等」という。）の機能の一部が喪失するおそれがある場合。	<ul style="list-style-type: none"> • 全ての原子炉の状態において本基準を適用する。 • 「重要区域」とは、別表－23に定める区域をいう。 • 「機能の一部が喪失するおそれ」とは、火災又は溢水による安全機器等の故障により、要求される機能を発揮するために必要となる安全機器等が1系列のみとなった場合をいう。 • 「安全上重要な構築物、系統又は機器」とは、別表－23に定める機器等をいう。 • 「火災」とは、発電所敷地内に施設される設備や仮置きされた可燃性物質（難燃性を含む）が発火することをいう。 • 「溢水」とは、発電所内に施設される機器の破損による漏水又は消火栓等の系統の作動による放水が原因で、系統外に放出された流体をいう（滞留水、流水、蒸気を含む）。

別表一 警戒事態に該当する事象（警戒体制発令基準）（6 / 6）

区分	番号／略称	連絡すべき事象（警戒事態に該当する事象）	解説
その他 脅威	一／ 外的な事象による原 子力施設への影響	指針 1 警戒事態を判断する EAL⑫～⑰（⑱を除く） 指針 5 警戒事態を判断する EAL②～⑥（④を除く） ・志賀町において、震度 6 弱以上の地震が発生した 場合。 ・志賀町沿岸を含む津波予報区において、大津波警 報が発表された場合。 ・オンスایت総括が警戒を必要と認める原子炉施 設の重要な故障等が発生した場合。 （注）本事象は原子力事業者からの連絡は不要 ・当該原子炉施設において新規制基準で定める設計 基準を超える外部事象が発生した場合（竜巻、洪 水、台風、火山等）。*1 ・その他原子炉施設以外に起因する事象が原子炉 施設に影響を及ぼすおそれがあることを認知し た場合など委員長又は委員長代行が警戒本部の 設置が必要と判断した場合。 （注）本事象は原子力事業者からの連絡は不要	

※ 1：規制法第 43 条の 3 の 6 第 1 項第 4 号の基準に適合（同基準が制定又は変更された場合で、当該施設についての同号の基準の制定又は変更に係る使用前検査（同法第 43 条の 3 の 11 に規定する使用前検査をいう。）において実用炉規則第 16 条の表第三号の下欄に掲げる検査事項が終了）した場合に適用する。

※ 2：規制法第 43 条の 3 の 6 第 1 項第 4 号の基準に適合していない場合に適用する。

※ 3：重大事故防止のための設備（実用発電用原子炉及びその附属施設の位置、構造及び設備の基準に関する規則（平成 25 年原子力規制委員会規則第 5 号）第 2 条第 2 項第 14 号に規定する重大事故等対処設備及び原子力事業者が自主的に設けているもの（以下「SA 設備」という。））の総称又は設備案を例示する。なお、SA 設備は、規制法第 43 条の 3 の 6 第 1 項第 4 号の基準に適合した場合に確定する。

注：「指針」とは、原子力災害対策指針をいう。

「命令」とは、原子力災害対策特別措置法に基づき原子力事業者が作成すべき原子力事業者防災業務計画等に関する命令をいう。

「規制法」とは、核燃料物質、核燃料物質及び原子炉の規制に関する法律（昭和 32 年法律第 166 号）をいう。

「実用炉規則」とは、実用発電用原子炉の設置、運転等に関する規則（昭和 53 年通商産業省令第 77 号）をいう。

別表-2 原災法第10条第1項に基づく通報基準（第1緊急体制発令基準）（1/9）

区分	番号/略称	通報すべき事象（施設敷地緊急事態に該当する事象）	解説
放射線量・放射性物質放出	SE01/ 敷地境界付近の放射線量の上昇	<p>政令第4条第4項第1号</p> <p>(1) モニタリングポストの1つ又は2つ以上に於いて、$5\ \mu\text{Sv/h}$以上のガンマ線の放射線量が検出された場合（ただし、落雷時の検出又は排気筒モニタ及びエアモニタリング設備並びにそれぞれの検出された数値に異常が認められない場合に於いて$5\ \mu\text{Sv/h}$以上となっている原因を直ちに原子力規制委員会に報告する場合は除く）。</p> <p>(2) 全てのモニタリングポストのガンマ線の放射線量が$5\ \mu\text{Sv/h}$を下回っている場合に於いて、モニタリングポストの1つ又は2つ以上に於いて、ガンマ線の放射線量が$1\ \mu\text{Sv/h}$以上である場合は、モニタリングポストのガンマ線の放射線量と可搬式測定器による中性子線の放射線量とを合計し、$5\ \mu\text{Sv/h}$以上となった場合。</p>	<ul style="list-style-type: none"> 「排気筒モニタ及びエアモニタリング設備並びにそれぞれの上に出された数値に異常が認められない場合であって$5\ \mu\text{Sv/h}$以上となつて原因を直ちに原子力規制委員会に報告する場合は、排気筒モニタ及びエアモニタリング設備（CAMS(D/W)及び燃料取扱エア排気モニタ）が健全で警報が発信されていない場合であつてその旨を直ちに原子力規制委員会へ報告した場合はいう。
SE02/ 通常放出経路での気体放射性物質の放出	SE03/ 通常放出経路での液体放射性物質の放出	<p>政令第4条第4項第2号</p> <p>発電所に起因する放射性物質の濃度が敷地等境界付近に達した場合に$5\ \mu\text{Sv/h}$以上の放射線量に相当する放射性物質（規則第5条で定められた基準以上の放射性物質）が、排気筒、排水口その他これらに類する場所において10分以上継続して検出された場合。</p>	<ul style="list-style-type: none"> 「$5\ \mu\text{Sv/h}$以上の放射線量に相当する放射性物質（規則第5条で定められた基準以上の放射性物質）が、排気筒、排水口その他これらに類する場所において10分以上継続して検出」とは、それぞれにおいて以下の数値を10分以上継続して検出した場合をいう。 <ul style="list-style-type: none"> ①排気筒モニタ又はSGTS排ガスモニタ：1号機$4.4 \times 10^2 \text{s}^{-1}$ 2号機$4.5 \times 10^2 \text{s}^{-1}$ ②放水放射線モニタ：1号機$5.2 \times 10^3 \text{s}^{-1}$ 2号機$5.2 \times 10^3 \text{s}^{-1}$

別表-2 原災法第10条第1項に基づく通報基準（第1緊急体制発令基準）（2/9）

区分	番号/略称	通報すべき事象（施設敷地緊急事態に該当する事象）	解説
放射線量・放射性物質放出	<p>SE04/ 火災爆発等による管理区域外での放射線の放出</p> <p>SE05/ 火災爆発等による管理区域外での放射性物質の放出</p>	<p>政令第4条第4項第3号 管理区域外の場所（排気筒、排水口その他これらに類する場所を除く。）において、火災、爆発その他これらに類する事象の発生の際に、$50\mu\text{Sv/h}$以上の放射線量が10分以上継続して検出された場合、又は$5\mu\text{Sv/h}$の放射線量に相当する放射性物質（規則第6条で定められた基準以上の放射性物質）が検出された場合。</p> <p>なお、火災、爆発その他これらに類する事象の状況により放射線量又は放射性物質の濃度の測定が困難である場合であって、その状況に鑑み、上記の放射線量の水質又は放射性物質の濃度の水準が検出される蓋然性が高い場合には、当該放射線量又は放射性物質の濃度の水準が検出されたものとみなす。</p>	
	<p>SE06/ 施設内(原子炉外)臨界事故のおそれ</p>	<p>規則第7条第2号 原子炉の運転等のための施設の内部（原子炉の本体の内部を除く。）において、核燃料物質の形状による管理、質量による管理その他の方法による管理が損なわれる状態その他の臨界状態の発生の蓋然性が高い状態にある場合。</p>	

別表－2 原災法第10条第1項に基づく通報基準（第1緊急体制発令基準）（3／9）

区分	番号／略称	通報すべき事象（施設敷地緊急事態に該当する事象）	解説
冷やす	SE21 ^{*1} ／ 原子炉冷却材漏えい 時における非常用炉 心冷却装置による一 部注水不能	<p>規則第7条第1号イ(1) 原子炉の運転中に非常用炉心冷却装置の作動を必要とする原子炉冷却材の漏えいが発生した場合において、非常用炉心冷却装置及び原子炉隔離時冷却系に係る装置並びにこれらと同等の機能を有する設備（以下「非常用炉心冷却装置等」という。）のうち当該原子炉へ高圧又は低圧で注水するもの（いずれかによる注水が直ちにできない場合）</p>	<p>「原子炉の運転中」とは、原子炉の状態が「運転」・「起動」・「高温停止」の場合をいう。</p> <p>「非常用炉心冷却装置の作動を必要とする原子炉冷却材の漏えいが発生」とは、原子炉格納容器内外において原子炉冷却材の漏えいと判断した場合若しくは現場で漏えいを発見した場合において、原子炉格納容器圧力が非常用炉心冷却装置（高圧系）の作動圧力（13.7kPa）まで上昇又は原子炉水位が非常用炉心冷却装置の作動水位（1号機：L2（-943mm）、2号機：L1.5（-2,040mm））まで低下した場合をいう。</p> <p>「非常用炉心冷却装置及び原子炉隔離時冷却系に係る装置並びにこれらと同等の機能を有する設備（以下「非常用炉心冷却装置等」という。）」とは、設計基準事故対処設備に加え、同設備に求められる能力と同程度の能力（吐出圧力及び容量）並びに即応性を有する設備として、以下の設備をいう。</p> <p>高圧系：高圧炉心スプレイ系（2号機は高圧炉心注水系）、 原子炉隔離時冷却系</p> <p>低圧系：低圧炉心スプレイ系（1号機のみ）、低圧注水系、 常設代替低圧注水系^{*3}</p> <p>「非常用炉心冷却装置等のうち当該原子炉へ高圧又は低圧で注水するもの（いずれかによる注水が直ちにできない）」とは、非常用炉心冷却装置等のうち全ての高圧系又は全ての低圧系の機能が喪失した場合をいう。</p>
	SE22 ^{*1} ／ 原子炉注水機能喪失 のおそれ	<p>規則第7条第1号イ(2) 原子炉の運転中に当該原子炉への全ての給水機能が喪失した場合において、非常用炉心冷却装置等のうち当該原子炉へ高圧で注水するものによる注水が直ちにできない場合。</p>	<p>「原子炉の運転中」とは、原子炉の状態が「運転」・「起動」・「高温停止」の場合をいう。</p> <p>「全ての給水機能が喪失」とは、常用の給復水系が使用できない場合をいう。</p> <p>「非常用炉心冷却装置等のうち当該原子炉へ高圧で注水するものによる注水が直ちにできない」とは、高圧系の非常用炉心冷却装置等（「非常用炉心冷却装置等」はSE21の解説に示す。）により原子炉へ注水されていることを確認できない状態（例：ポンプが自動又は手動により起動できないこと。注入弁が開弁できないこと。）をいう。</p>

別表－２ 原災法第10条第1項に基づく通報基準（第1緊急体制発令基準）（4／9）

区分	番号／略称	通報すべき事象（施設敷地緊急事態に該当する事象）	解説
冷やす	SE23 ^{*1} ／ 残留熱除去機能の喪失	規則第7条第1号イ(3) 原子炉の運転中に主復水器により当該原子炉から熱を除去できない場合において、残留熱除去系に係る装置及びこれと同等の機能を有する設備（以下「残留熱除去系装置等」という。）により当該原子炉から残留熱を直ちに除去できない場合。	<ul style="list-style-type: none"> ・「原子炉の運転中」とは、原子炉の状態が「運転」・「起動」・「高温停止」の場合をいう。 ・「主復水器により当該原子炉から熱を除去できない」とは、以下のいずれかの場合をいう。 <ul style="list-style-type: none"> ①復水器真空度が-28.8kPaまで悪下 ②同一の主蒸気管の内外2つの主蒸気隔離弁を両方とも開できるラインが1つもなく、かつ内外2つの主蒸気ドレン弁を両方とも開できない状態 ・「残留熱除去系に係る装置及びこれと同等の機能を有する設備（以下「残留熱除去系装置等」という。）により当該原子炉から残留熱を直ちに除去できない」とは、残留熱除去系（代替原子炉補機冷却系^{*3}を使用する場合を含む。）の以下のモードが全て使用不能になった場合をいう。 <ul style="list-style-type: none"> ①停止時冷却モード ②サブレシヨンプール冷却モード ③格納容器スプレイモード <p>交流電源喪失時の電源切り替えに伴う30分以内の使用不能は除く。</p>
	SE25 ^{*1} ／ 非常用交流高圧母線の30分間以上喪失	規則第7条第1号イ(4) 全ての非常用交流母線からの電気の供給が停止し、かつ、その状態が30分間以上継続した場合。	<ul style="list-style-type: none"> ・全ての原子炉の状態において適用する。 ・「非常用交流母線」とは、非常用交流高圧母線（1号機：M/C-1C、1D、1H、2号機：M/C-2C、2D、2E）をいう。 ・「全ての非常用交流母線からの電気の供給が停止」とは、全ての非常用交流母線が外部電源及び非常用ディーゼル発電機からの受電に失敗し、かつ、常設代替交流電源設備^{*3}から受電ができていない場合をいう。 ・「外部電源」とは、電力系統（500kV志賀中絶線、275kV志賀原子力線、66kV赤住線）及び主発電機（当該原子炉の主発電機を除く。）からの電力を非常用交流母線へ供給する設備をいう。

別表－２ 原災法第10条第1項に基づく通報基準（第1緊急体制発令基準）（5／9）

区分	番号／略称	通報すべき事象（施設敷地緊急事態に該当する事象）	解説
冷やす	SE27 ^{*1} ／ 直流電源の部分喪失	規則第7条第1号イ(5) 非常用直流母線が1となった場合において、当該直流母線に電気を供給する電源が1となる状態が5分間以上継続した場合。	<ul style="list-style-type: none"> 全ての原子炉の状態において本基準を適用する。 「非常用直流母線」とは、1号機は115V直流母線A及びB、2号機は115V直流母線A、B及びCをいう。 「非常用直流母線が1となった場合において、当該直流母線に電気を供給する電源が1となる」とは、使用可能な直流母線が1系統のみになった状態で、当該母線に電気を供給する電源が蓄電池、充電器、予備充電器、可搬型代替直流電源設備^{*3}のうち、いずれか1つだけになった場合をいう。
SE29 ^{*1} ／ 停止中の原子炉冷却機能の喪失	規則第7条第1号イ(6) 原子炉の停止中に原子炉圧力容器内の水位が非常用炉心冷却装置（当該原子炉へ低圧で注水するものに限る。）が作動する水位まで低下した場合において、全ての非常用炉心冷却装置による注水ができない場合。	<ul style="list-style-type: none"> 「原子炉の停止中」とは、原子炉の状態が「冷温停止」・「燃料交換」（照射済燃料集合体が原子炉圧力容器内にある場合のみ）の場合をいう。 「原子炉圧力容器内の水位が非常用炉心冷却装置（当該原子炉へ低圧で注水するものに限る。）が作動する水位まで低下」とは、原子炉水位がL1（1号機：-3,473mm、2号機：-2,880mm）に至った場合をいう。 「全ての非常用炉心冷却装置による注水ができない」とは、非常用炉心冷却装置により原子炉へ注水されていることを確認できない状態（例：ポンプが自動又は手動により起動できないこと。注：入弁が開弁できないこと。）をいう。 	
SE30 ^{*1} ／ 使用済燃料貯蔵槽の冷却機能喪失	規則第7条第1号イ(7) 使用済燃料貯蔵プールの水位を維持できない場合、又は当該貯蔵プールの水位を維持できていないおそれがある場合において、当該貯蔵プールの水位を測定できない場合。	<ul style="list-style-type: none"> 「使用済燃料貯蔵プールの水位を維持できない」とは、使用済燃料貯蔵プールの水位が「照射済燃料集合体の頂部（有効燃料棒頂部より保守的な位置として使用済燃料貯蔵ラック上端をいう）から上方4メートルの水位（1号機：NWL-2,867mm、2号機：NWL-3,017mm）に達すること」を使用済燃料貯蔵プール水位計、監視カメラ等により確認した場合をいう。 また、使用済燃料貯蔵プール水位計のうち、目盛板による測定を行う場合には、上記水位近傍の目盛位置（1号機：NWL-2.5m、2号機：NWL-3.0m）に達することを確認した場合に本事象に該当すると判断する。 なお、使用済燃料貯蔵プールの水位の維持・回復手段は、可搬型設備を含む全ての設備を考慮する。 「当該貯蔵プールの水位を測定できない」とは使用済燃料貯蔵プール水位計、監視カメラ等の測定機器（可搬型設備を含む）により使用済燃料貯蔵プール水位が確認できない場合をいう。 	

別表－2 原災法第10条第1項に基づく通報基準（第1緊急体制発令基準）（6／9）

区分	番号／略称	通報すべき事象（施設敷地緊急事態に該当する事象）	解説
冷やす	SE31 ^{*2} ／ 使用済燃料貯蔵槽の 冷却機能喪失(旧基準 炉)	規則第7条第1号へ(1) 使用済燃料貯蔵プールの水位が照射済燃料集合体の 頂部から上方2メートルの水位まで低下したとき。	<ul style="list-style-type: none"> 「使用済燃料貯蔵プールの水位が照射済燃料集合体の頂部から上方2メートルの水位まで低下」とは、使用済燃料貯蔵プールの水位が「照射済燃料集合体の頂部（有効燃料棒頂部より保守的な位置として使用済燃料貯蔵ラック上端をいう）から上方2メートルの水位（1号機：NWL-4,867mm、2号機：NWL-5,017mm）に達すること」をいう。 また、使用済燃料貯蔵プール水位計のうち、目盛板による測定を行う場合には、上記水位近傍の目盛位置（1号機：NWL-4.5m、2号機：NWL-5.0m）に達することを確認した場合に本事象に該当すると判断する。 なお、使用済燃料貯蔵プールの水位の維持・回復手段は、可搬型設備を含む全ての設備を考慮する。
閉じ込める	SE41 ^{*1} ／ 格納容器健全性喪失 のおそれ	規則第7条第1号イ(11) 原子炉格納容器内の圧力又は温度の上昇率が一定時間 にわたって通常の運転及び停止中において想定され る上昇率を超えた場合。	<ul style="list-style-type: none"> 原子炉の状態が「運転」・「起動」・「高温停止」において本基準を適用する。 「原子炉格納容器内の圧力又は温度の上昇率が一定時間にわたって通常の運転及び停止中において想定される上昇率を超えた」とは、原子炉格納容器内の圧力又は温度が格納容器スプレイを実施する基準^{*4}に達した状態で、上昇傾向が15分以上継続したときをいう。 原子炉格納容器冷却機能などの常用の設備の故障等によって圧力又は温度の上昇傾向が一定時間にわたって継続した場合は本事象に該当しない。
	SE42 ^{*1} ／ 2つの障壁の喪失又 は喪失のおそれ	規則第7条第1号イ(13) 燃料被覆管の障壁が喪失した場合において原子炉冷 却系の障壁が喪失するおそれがある場合、燃料被覆 管の障壁及び原子炉冷却系の障壁が喪失するおそれ がある場合、又は燃料被覆管の障壁若しくは原子炉 冷却系の障壁が喪失するおそれがある場合において 原子炉格納容器の障壁が喪失した場合。	<ul style="list-style-type: none"> 原子炉の状態が「運転」・「起動」・「高温停止」において本基準を適用する。 燃料被覆管障壁、原子炉冷却系障壁、原子炉格納容器障壁の3つのうち、いずれか2つの障壁の喪失又はそのおそれが生じた場合が本事象に該当する。 障壁の喪失又はそのおそれの判断は別表－22で判断する。

別表－２ 原災法第10条第1項に基づく通報基準（第1緊急体制発令基準）（7／9）

区分	番号／略称	通報すべき事象（施設敷地緊急事態に該当する事象）	解説
閉じ込める	SE43※ ¹ ／ 原子炉格納容器圧力逃がし装置の使用	規則第7条第1号イ(12) 原子炉の炉心（以下単に「炉心」という。）の損傷が発生していない場合において、炉心の損傷を防止するために原子炉格納容器圧力逃がし装置を使用した場合。	<ul style="list-style-type: none"> 原子炉の状態が「運転」・「起動」・「高温停止」において本基準を適用する。 「原子炉の炉心の損傷が発生していない」とは、ドライウェル又はサブプレッションチェンバのそれぞれの格納容器雰囲気モニタ系ガンマ線量計が、原子炉停止後の時間経過に応じて炉心損傷と判断する基準値（事故時運転操作ガイド（AMG）（炉心損傷後）の導入条件）に至っていない場合をいう。 「原子炉格納容器圧力逃がし装置を使用」とは、格納容器ベントを実施した場合をいう。
その他脅威	SE51※ ¹ ／ 原子炉制御室他の一部の機能喪失・警報喪失	規則第7条第1号イ(8) 中央制御室及び中央制御室外操作盤室の環境が悪化する事象 又は原子炉若しくは使用済燃料貯蔵プールの異常が発生した場合において、中央制御室に設置する原子炉及びその附属施設（以下「原子炉施設」という。）の状態を表示する装置若しくは原子炉施設の異常を表示する警報装置の機能の一部が喪失すること。	<ul style="list-style-type: none"> 全ての原子炉の状態において本基準を適用する。 「中央制御室及び中央制御室外操作盤室の環境が悪化することにより原子炉の制御に支障」とは、以下の状態をいう。 <ul style="list-style-type: none"> ①原子炉若しくは使用済燃料貯蔵プールに異常が発生していない場合 <ul style="list-style-type: none"> 中央制御室及び中央制御室外操作盤室の放射線レベルや室温の上昇等により、防護具又は局所排気装置等を用いない状態をいう。 ②原子炉若しくは使用済燃料貯蔵プールに異常が発生した場合 <ul style="list-style-type: none"> 中央制御室の放射線レベルや室温の上昇等により、防護具又は局所排気装置等を用いない状態をいう。 「防護具又は局所排気装置等を用いない状態をいう」とは、運転員が操作盤で操作できない状態」とは、中央制御室放射線レベルが0.6mSv/hとなった場合、空気中放射性物質濃度が$4.0 \times 10^{-5} \text{Bq/cm}^3$となった場合、室温の上昇等により防護具又は局所排気装置等の使用が必要と判断した場合をいう。 「原子炉若しくは使用済燃料貯蔵プールに異常が発生」とは、原子炉出力に影響のある過渡事象又は使用済燃料貯蔵プール水位の低下が確認された場合をいう。 「中央制御室に設置する原子炉及びその附属施設（以下「原子炉施設」という。）の状態を表示する装置若しくは原子炉施設の異常を表示する警報装置の機能の一部が喪失」とは、1号機は安全系区分のⅠ又はⅡ、2号機は安全系区分のⅠ、Ⅱ又はⅢのうち監視可能（制御盤の表示灯、警報、指示計、記録計が全て確認可能）なものがどれか1区分のみとなった場合をいう。

別表－2 原災法第10条第1項に基づく通報基準（第1緊急体制発令基準）（8／9）

区分	番号／略称	通報すべき事象（施設敷地緊急事態に該当する事象）	解説
その他 脅威	SE52 ^{*1} ／ 所内外通信連絡機能 の全ての喪失	規則第7条第1号イ(9) 原子力事業所内の通信のための設備又は原子力事業 所内と原子力事業所外との通信のための設備の全て の機能が喪失した場合。	<ul style="list-style-type: none"> 全ての原子炉の状態において本基準を適用する。 「原子力事業所内の通信のための設備又は原子力事業所内と原子力事業所外との通信のための機能が喪失」とは、原子炉出力に影響のある過渡事象又は使用済燃料貯蔵プール水位の低下が確認された場合において、「中央制御室から発電所内」又は「中央制御室又は緊急時対策所から発電所外（社内・社外）」へ連絡するための通信回線が全て使用できなくなった場合をいう。
	SE53 ^{*1} ／ 火災・溢水による安全 機能の一部喪失	規則第7条第1号イ(10) 火災又は溢水が発生し、命令第2条第2項第8号に 規定する安全上重要な構築物、系統又は機器（以下 「安全機器等」という。）の機能の一部が喪失した 場合。	<ul style="list-style-type: none"> 全ての原子炉の状態において本基準を適用する。 「安全上重要な構築物、系統又は機器」とは、別表－23に定める機器等をいう。 「機能の一部が喪失」とは、火災又は溢水による安全機器等の故障により、要求される機能を発揮するために必要となる安全機器等が使用不能となった場合をいう。 「火災」とは、発電所敷地内に施設される設備や仮置きされた可燃性物質（難燃性を含む）が発火することをいう。 「溢水」とは、発電所内に施設される機器の破損による漏水又は消火栓等の系統の作動による放水が原因で、系統外に放出された流体をいう（滞留水、流水、蒸気を含む）。
	SE55／ 防護措置の準備及び 一部実施が必要な事 象発生	規則第7条第1号イ(14) 規則第7条第1号へ(2) その他原子炉施設以外に起因する事象が原子炉施設 に影響を及ぼすおそれがあること等放射性物質又は 放射線が原子力事業所外へ放出され、又は放出され るおそれがあり、原子力事業所周辺において、緊急 事態に備えた防護措置の準備及び防護措置の一部の 実施を開始する必要がある事象が発生した場合。	<ul style="list-style-type: none"> 「その他原子炉施設以外に起因する事象」とは、破壊防行為等、プラントの安全を維持する機能に不具合を引き起こすような外的な事象をいう。 「原子炉施設に影響を及ぼすおそれがあること等放射性物質又は放射線が原子力事業所外へ放出され、又は放出されるおそれがあり、原子力事業所周辺において、緊急事態に備えた防護措置の準備及び防護措置の一部の実施を開始する必要がある事象が発生」とは、原子炉施設に影響を及ぼすおそれがあり、敷地境界において5 μSv/hに相当する放射線又は放射性物質が放出されうる状況であると原子力防災管理者が判断した場合をいう。

別表-2 原災法第10条第1項に基づく通報基準（第1緊急体制発令基準）（9/9）

区分	番号/略称	通報すべき事象（施設敷地緊急事態に該当する事象）	解説
事業所 外運搬	XSE61/ 事業所外運搬での放射線量率の上昇	政令第4条第4項第4号 火災、爆発その他これらに類する事象の発生の際に、事業所外運搬に使用する容器から1m離れた場所に於いて、100μSv/h以上の放射線量が検出された場合。なお、火災、爆発その他これらに類する事象の場合により放射線量の測定が困難である場合であつて、その状況に鑑み、上記の放射線量の水準が検出される蓋然性が高い場合には、当該放射線量の水準が検出されたものとみなす。	
	XSE62/ 事業所外運搬での放射性物質漏えい	政令第4条第4項第5号 火災、爆発その他これらに類する事象の発生の際に、事業所外運搬に使用する容器から放射性物質が漏えいした場合又は漏えいの蓋然性が高い状態である場合（L型、IP-1型を除く）。	

※1：規制法第43条の3の6第1項第4号の基準に適合（同基準が制定又は変更された場合で、当該施設についての同号の基準の制定又は変更に係る使用前検査（同法第43条の3の11に規定する使用前検査をいう。）において実用炉規則第16条の表第三号の下欄に掲げる検査事項が終了）した場合に適用する。

※2：規制法第43条の3の6第1項第4号の基準に適合していない場合に適用する。

※3：重大事故防止のための設備（実用発電用原子炉及びその附属施設の位置、構造及び設備の基準に関する規則（平成25年原子力規制委員会規則第5号）第2条第2項第14号に規定する重大事故等対処設備及び原子力事業者が自主的に設けているもの（以下「SA設備」という。））の総称又は設備案を例示する。なお、SA設備は、規制法第43条の3の6第1項第4号の基準に適合した場合に確定する。

※4：当該設定値は、規制法第43条の3の6第1項第4号の基準に適合した場合に確定する。

注：「政令」とは、原子力災害対策特別措置法施行令をいう。

「規則」とは、原子力災害対策特別措置法に基づき原子力防災管理者が通報すべき事象等に関する規則をいう。

「命令」とは、原子力災害対策特別措置法に基づき原子力事業者が作成すべき原子力事業者防災業務計画等に関する命令をいう。

「規制法」とは、核燃料物質、核燃料物質及び原子炉の規制に関する法律（昭和32年法律第166号）をいう。

「実用炉規則」とは、実用発電用原子炉の設置、運転等に関する規則（昭和53年通商産業省令第77号）をいう。

別表一 3 原災法第 15 条第 1 項の原子力緊急事態発令の基準（第 2 緊急体制発令基準）（1 / 8）

区分	番号／略称	通報すべき事象（全面緊急事態に該当する事象）	解説
放射線量・放射性物質放出	GE01 / 敷地境界付近の放射線量の上昇	政令第 6 条第 3 項第 1 号 モニタリングポストの 1 つにおいて、 $5 \mu\text{Sv/h}$ 以上のガンマ線の放射線量が 10 分以上継続して検出された場合、又は 2 つ以上において、 $5 \mu\text{Sv/h}$ 以上のガンマ線の放射線量が検出された場合（ただし、落雷時の検出又は排気筒モニタ及びエアモニタリング設備並びにそれぞれの検出された数値に異常が認められない場合であって $5 \mu\text{Sv/h}$ 以上となっていて原因を直ちに原子力規制委員会に報告する場合は除く）。	<ul style="list-style-type: none"> 「排気筒モニタ及びエアモニタリング設備並びにそれぞれの検出された数値に異常が認められない場合であって $5 \mu\text{Sv/h}$ 以上となっていて原因を直ちに原子力規制委員会に報告する場合は、排気筒モニタ及びエアモニタリング設備（CAMS(D/W) 及び燃料取扱エア排気モニタ）が健全で警報が発信されていない場合であってその旨を直ちに原子力規制委員会へ報告した場合をいう。
GE02 / 通常放出経路での気体放射性物質の放出 GE03 / 通常放出経路での液体放射性物質の放出	GE02 / 通常放出経路での気体放射性物質の放出 GE03 / 通常放出経路での液体放射性物質の放出	政令第 6 条第 4 項第 1 号 発電所に起因する放射性物質の濃度が敷地等境界付近に達した場合に $5 \mu\text{Sv/h}$ 以上の放射線量に相当する放射性物質（規則第 5 条で定められた基準以上の放射性物質）が、排気筒、排水口その他これらに類する場所において 10 分以上継続して検出された場合。	<ul style="list-style-type: none"> 「$5 \mu\text{Sv/h}$ 以上の放射線量に相当する放射性物質（規則第 5 条で定められた基準以上の放射性物質）が、排気筒、排水口その他これらに類する場所において 10 分以上継続して検出」とは、それぞれにおいて以下の数値を 10 分以上継続して検出した場合をいう。 <ul style="list-style-type: none"> ①排気筒モニタ又は SGTS 排ガスモニタ：1 号機 $4.4 \times 10^2 \text{s}^{-1}$ 2 号機 $4.5 \times 10^2 \text{s}^{-1}$ ②放水放射線モニタ：1 号機 $5.2 \times 10^3 \text{s}^{-1}$ 2 号機 $5.2 \times 10^3 \text{s}^{-1}$
GE04 / 火災爆発等による管理区域外での放射線の異常放出 GE05 / 火災爆発等による管理区域外での放射性物質の異常放出	GE04 / 火災爆発等による管理区域外での放射線の異常放出 GE05 / 火災爆発等による管理区域外での放射性物質の異常放出	政令第 6 条第 3 項第 2 号及び第 4 項第 2 号 管理区域外の場所（排気筒、排水口その他これらに類する場所を除く。）において、火災、爆発その他これらに類する事象の発生の際に、 5mSv/h 以上の放射線量が 10 分以上継続して検出された場合、又は $500 \mu\text{Sv/h}$ 以上の放射線量に相当する放射性物質（規則第 6 条で定められた基準に 100 を乗じたもの以上の放射性物質）が検出された場合。なお、火災、爆発その他これらに類する事象の状況により放射線量又は放射性物質の濃度の測定が困難である場合であって、その状況に鑑み、上記の放射線量の水準又は放射性物質の濃度の水準が検出される蓋然性が高い場合には、当該放射線量又は放射性物質の濃度の水準が検出されたものとみなす。	

別表一 3 原災法第 15 条第 1 項の原子力緊急事態発令の基準（第 2 緊急体制発令基準）（2 / 8）

区分	番号／略称	通報すべき事象（全面緊急事態に該当する事象）	解説
放射線量・放射性物質放出	GE06 / 施設内(原子炉外)での臨界事故	政令第 6 条第 4 項第 3 号 原子炉の運転等のための施設の内部(原子炉の本体の内部を除く。)において、核燃料物質が臨界状態(原子核分裂の連鎖反応が継続している状態をいう。)にある場合。	
止める	GE11※1 / 全ての原子炉停止操作の失敗	規則第 14 条イ(1) 原子炉の非常停止が必要な場合において、全ての停止操作により原子炉を停止することができない場合、又は停止したことを確認することができない場合。	<ul style="list-style-type: none"> ・「全ての停止操作」とは、以下の制御棒挿入操作及びばう酸水注入系の操作をいう。 <ol style="list-style-type: none"> ①自動スクラム ②手動スクラムボタンによるスクラム ③原子炉モータードストップ「停止」によるスクラム ④手動代替制御棒挿入によるスクラム ⑤シングルロッドスクラム（2号機はペアロッドスクラム） ⑥常駆動による制御棒挿入 ⑦スクラムパイロット弁用ヒューズ引抜による制御棒挿入 ⑧スクラムパイロット弁用制御空気ブローによる制御棒挿入 ⑨制御棒引抜配管ベント弁排水による制御棒挿入（1号機のみ） ・「原子炉を停止することができない場合、又は停止したことを確認することができない」とは、未挿入制御棒が 1 号は 1 本以下、2 号はペア 1 組又は 1 本以下であることが確認できず、かつ中性子束が定格出力の 0.1%未満であることが確認できない状態をいう。

別表一 3 原災法第 15 条第 1 項の原子力緊急事態発令の基準（第 2 緊急体制発令基準）（3 / 8）

区分	番号／略称	通報すべき事象（全面緊急事態に該当する事象）	解説
冷やす	GE21 ^{*1} / 原子炉冷却材漏えい時における非常用炉心冷却装置による注水不能	規則第 14 条イ(2) 原子炉の運転中に非常用炉心冷却装置の作動を必要とする原子炉冷却材の漏えいが発生した場合において、全ての非常用炉心冷却装置等による注水が直ちにできない場合。	<ul style="list-style-type: none"> 「原子炉の運転中」とは、原子炉の状態が「運転」・「起動」・「高温停止」の場合をいう。 「非常用炉心冷却装置の作動を必要とする原子炉冷却材の漏えいが発生」とは、原子炉格納容器内外において原子炉冷却材の漏えいと判断した場合若しくは現場で漏えいを発見した場合において、原子炉格納容器圧力が非常用炉心冷却装置（高圧系）の作動圧力（13.7kPa）まで上昇又は原子炉水位が非常用炉心冷却装置の作動水位（1号機：L2（-943mm）、2号機：L1.5（-2,040mm））まで低下した場合をいう。 「全ての非常用炉心冷却装置等による注水が直ちにできない」とは、非常用炉心冷却装置等（「非常用炉心冷却装置等」は SE21 の解説に示す。）により原子炉へ注水されていることを確認できない状態（例：ポンプが自動又は手動により起動できないこと。注入弁が開弁できないこと。）をいう。 <p>また、高圧の状態から低圧系の非常用炉心冷却装置等による注水のために必要な原子炉の減圧等の運転操作ができない場合においても、本事象に該当するものとする。</p>
	GE22 ^{*1} / 原子炉注水機能の喪失	規則第 14 条イ(3) 原子炉の運転中に当該原子炉への全ての給水機能が喪失した場合において、全ての非常用炉心冷却装置等による注水が直ちにできない場合。	<ul style="list-style-type: none"> 「原子炉の運転中」とは、原子炉の状態が「運転」・「起動」・「高温停止」の場合をいう。 「全ての給水機能が喪失」とは、常用の給復水系が使用できない場合をいう。 「全ての非常用炉心冷却装置等による注水が直ちにできない」とは、非常用炉心冷却装置等（「非常用炉心冷却装置等」は SE21 の解説に示す。）により原子炉へ注水されていることを確認できない状態（例：ポンプが自動又は手動により起動できないこと。注入弁が開弁できないこと。）をいう。 <p>また、高圧の状態から低圧系の非常用炉心冷却装置等による注水のために必要な原子炉の減圧等の運転操作ができない場合においても、本事象に該当するものとする。</p>

別表一 3 原災法第 15 条第 1 項の原子力緊急事態発令の基準（第 2 緊急体制発令基準）（4 / 8）

区分	番号／略称	通報すべき事象（全面緊急事態に該当する事象）	解説
冷やす	GE23 ^{*1} / 残留熱除去機能喪失後の圧力制御機能喪失	規則第 14 条イ(5) 原子炉の運転中に主復水器により当該原子炉から熱を除去できない場合において、残留熱除去系装置等によって当該原子炉から残留熱を直ちに除去できないときに、原子炉格納容器の圧力抑制機能が喪失した場合。	<ul style="list-style-type: none"> ・「原子炉の運転中」とは、原子炉の状態が「運転」・「起動」・「高温停止」の場合をいう。 ・「主復水器により当該原子炉から熱を除去できない」とは、以下のいずれかの状態となった場合をいう。 <ol style="list-style-type: none"> ①復水器真空度が-28.8kPaまで悪下 ②同一の主蒸気管の内外 2 つの主蒸気隔離弁を両方とも開できるラインが 1 つもなく、かつ内外 2 つの主蒸気ドレン弁を両方とも開できない状態 ・「残留熱除去系装置等によって当該原子炉から残留熱を直ちに除去できない」とは、残留熱除去系（代替原子炉補機冷却系^{*3}）を使用する場合を含む。）の以下のモードが全て使用不能になった場合 <ol style="list-style-type: none"> ①停止時冷却モード ②サブレーションプールの冷却モード ③格納容器スプレイモード ・「原子炉格納容器の圧力抑制機能が喪失」とは、次のいずれかの状態となった場合をいう。 <ol style="list-style-type: none"> ①サブレーションプールの平均温度が100℃以上となった場合 ②原子炉格納容器圧力が最高使用圧力（1号機：427kPa、2号機：310kPa）に達した場合
	GE25 ^{*1} / 非常用交流高圧母線の 1 時間以上喪失	規則第 14 条イ(6) 全ての非常用交流母線からの電気の供給が停止し、かつ、その状態が 1 時間以上継続した場合。	<ul style="list-style-type: none"> ・全ての原子炉の状態において適用する。 ・「非常用交流母線」とは、非常用交流高圧母線（1号機：M/C-1C、1D、1H、2号機：M/C-2C、2D、2E）をいう。 ・「全ての非常用交流母線からの電気の供給が停止」とは、全ての非常用交流母線が外部電源及び非常用ディーゼル発電機からの受電に失敗し、かつ、常設代替交流電源設備^{*3}から受電ができていない場合をいう。 ・「外部電源」とは、電力系統（500kV 志賀中能送線、275kV 志賀原子力線、66kV 赤住線）及び主発電機（当該原子炉の主発電機を除く。）からの電力を非常用交流母線へ供給する設備をいう。
	GE27 ^{*1} / 全直流電源の 5 分以上喪失	規則第 14 条イ(7) 全ての非常用直流母線からの電気の供給が停止し、かつ、その状態が 5 分以上継続した場合。	<ul style="list-style-type: none"> ・全ての原子炉の状態において本基準を適用する。 ・「全ての非常用直流母線からの電気の供給が停止」とは、蓄電池、充電器、予備充電器、可搬型代替直流電源設備^{*3}からの電気供給がされず、非常用直流母線（1号機：115V 直流母線 A 及び B、2号機：115V 直流母線 A、B 及び C）が全て使用不能となった場合をいう。

別表一 3 原災法第 15 条第 1 項の原子力緊急事態発令の基準 (第 2 緊急体制発令基準) (5 / 8)

区分	番号／略称	通報すべき事象 (全面緊急事態に該当する事象)	解説
冷やす	GE28 ^{*1} / 炉心損傷の検出	規則第 14 条イ (8) 炉心の損傷を示す原子炉格納容器内の放射線量を検知した場合。	<ul style="list-style-type: none"> 原子炉の状態が「運転」・「起動」・「高温停止」において本基準を適用する。 「炉心の損傷を示す原子炉格納容器内の放射線量検知」とは、ドレイエル又はサブプレッションチェンバのそれぞれの格納容器雰囲気モニタ系ガンマ線線量計が、原子炉停止後の時間経過に応じて炉心損傷と判断する基準値 (事故時運転操作ガイド (AMG) (炉心損傷後) の導入条件) を超えた場合をいう。
	GE29 ^{*1} / 停止中の原子炉冷却機能の完全喪失	規則第 14 条イ (9) 原子炉の停止中に原子炉圧力容器内の水位が非常用炉心冷却装置 (当該原子炉へ低圧で注水するものに限る。) が作動する水位まで低下した場合において、全ての非常用炉心冷却装置等による注水ができない場合。	<ul style="list-style-type: none"> 「原子炉の停止中」とは、原子炉の状態が「冷温停止」・「燃料交換」 (照射済燃料集合体が原子炉圧力容器内にある場合のみ) の場合をいう。 「原子炉圧力容器内の水位が非常用炉心冷却装置 (当該原子炉へ低圧で注水するものに限る。) が作動する水位」とは、原子炉水位が L1 (1 号機: -3,473mm、2 号機: -2,880mm) に至った場合をいう。 「全ての非常用炉心冷却装置等による注水ができない」とは、非常用炉心冷却装置等 (「非常用炉心冷却装置等」は SE21 の解説に示す。) により原子炉へ注水され、注水されていることを確認できない状態 (例: ポンプが自動又は手動により起動できないこと。注入手が開できないこと。) をいう。

別表一 3 原災法第 15 条第 1 項の原子力緊急事態発令の基準（第 2 緊急体制発令基準）（6 / 8）

区分	番号／略称	通報すべき事象（全面緊急事態に該当する事象）	解説
冷やす	GE30 ^{*1} / 使用済燃料貯蔵槽の冷却機能喪失・放射線放出	規則第 14 条イ(10) 使用済燃料貯蔵プールの水位が照射済燃料集合体の頂部から上方 2メートルの水位まで低下した場合、又は当該水位まで低下しているおそれがある場合において、当該貯蔵プールの水位を測定できない場合。	<ul style="list-style-type: none"> 「使用済燃料貯蔵プールの水位が照射済燃料集合体の頂部から上方 2メートルの水位まで低下」とは、使用済燃料貯蔵プールの水位が「照射済燃料集合体の頂部（有効燃料棒頂部より保守的な位置として使用済燃料貯蔵ラック上端をいう）から上方 2メートルの水位（1号機：NWL-4,867mm、2号機：NWL-5,017mm）に達すること」を使用済燃料貯蔵プール水位計、監視カメラ等により確認した場合をいう。 また、使用済燃料貯蔵プール水位計のうち、目盛板による測定を行う場合には、上記水位近傍の目盛位置（1号機：NWL-4.5m、2号機：NWL-5.0m）に達することを確認した場合に本事象に該当すると判断する。 なお、使用済燃料貯蔵プールの水位の維持・回復手段は、可搬型設備を含む全ての設備を考慮する。 「当該水位まで低下しているおそれ」とは、使用済燃料貯蔵プール付近の放射線モニタの指示値が有意に上昇している場合をいう。 「当該貯蔵プールの水位を測定できない」とは使用済燃料貯蔵プール水位計、監視カメラ等の測定機器（可搬型設備を含む）により使用済燃料貯蔵プール水位が確認できない場合をいう。
冷やす	GE31 ^{*2} / 使用済燃料貯蔵槽の冷却機能喪失・放射線放出（旧基準炉）	規則第 14 条へ(1) 使用済燃料貯蔵プールの水位が照射済燃料集合体の頂部の水位まで低下した場合。	<ul style="list-style-type: none"> 「使用済燃料貯蔵プールの水位が照射済燃料集合体の頂部の水位まで低下」とは、使用済燃料貯蔵プールの水位が「照射済燃料集合体の頂部（有効燃料棒頂部より保守的な位置として使用済燃料貯蔵ラック上端をいう）の水位（1号機：NWL-6,867mm、2号機：NWL-7,017mm）に達すること」を使用済燃料貯蔵プール水位計、監視カメラ等により確認した場合をいう。 また、使用済燃料貯蔵プール水位計のうち、目盛板による測定を行う場合には、上記水位近傍の目盛位置（1号機：NWL-6.5m、2号機：NWL-7.0m）に達することを確認した場合に本事象に該当すると判断する。 なお、使用済燃料貯蔵プールの水位の維持・回復手段は、可搬型設備を含む全ての設備を考慮する。

別表一 3 原災法第 15 条第 1 項の原子力緊急事態発令の基準 (第 2 緊急体制発令基準) (7 / 8)

区分	番号／略称	通報すべき事象 (全面緊急事態に該当する事象)	解説
閉じ込める	GE 4 1 ^{*1} / 格納容器圧力の異常上昇	規則第 14 条イ(4) 原子炉格納容器内の圧力又は温度が当該格納容器の設計上の最高使用圧力又は最高使用温度に達した場合。	<ul style="list-style-type: none"> 原子炉の状態が「運転」・「起動」・「起動」・「高温停止」において本基準を適用する。 「当該格納容器の設計上の最高使用圧力又は最高使用温度に達した」とは、以下のいずれかの状態に達した場合をいう。 <ul style="list-style-type: none"> ①原子炉格納容器圧力：1号機427kPa 2号機310kPa ②原子炉格納容器温度：171℃
その他	GE 4 2 ^{*1} / 2つの障壁喪失及び1つの障壁の喪失又は喪失のおそれ	規則第 14 条イ(12) 燃料被覆管の障壁及び原子炉冷却系の障壁が喪失した場合において、原子炉格納容器の障壁が喪失するおそれがある場合。	<ul style="list-style-type: none"> 原子炉の状態が「運転」・「起動」・「起動」・「高温停止」において本基準を適用する。 燃料被覆管障壁、原子炉冷却系障壁、原子炉格納容器障壁の3つの障壁のうち、いずれか2つの障壁が喪失し、3つ目の障壁の喪失又はそのおそれが生じた場合が本基準に該当する。 障壁の喪失又はそのおそれの判断は別表一 2 2 で判断する。
その他	GE 5 1 ^{*1} / 原子炉制御室他の機能喪失・警報喪失	規則第 14 条イ(11) 中央制御室及び中央制御室外操作盤室が使用できなくなるにより原子炉を停止する機能及び冷温停止状態を維持する機能が喪失した場合、又は原子炉若しくは使用済燃料貯蔵プールに異常が発生した場 合において、中央制御室に設置する原子炉施設の状態を表示する装置若しくは原子炉施設の異常を表示する警報装置の全ての機能が喪失した場合。	<ul style="list-style-type: none"> 全ての原子炉の状態において本基準を適用する。 「中央制御室及び中央制御室外操作盤室が使用できなくなる」とは、以下の状態をいう。 <ul style="list-style-type: none"> ①原子炉若しくは使用済燃料貯蔵プールに異常が発生していない場合 <ul style="list-style-type: none"> 中央制御室及び中央制御室外操作盤室の放射線レベルや室温の上昇等により、原子力防災管理者から当該場所からの退避の指示等がなされた場合をいう。 ②原子炉若しくは使用済燃料貯蔵プールに異常が発生した場合 <ul style="list-style-type: none"> 中央制御室の放射線レベルや室温の上昇等により、原子力防災管理者から当該場所からの退避の指示等がなされた場合をいう。 「原子炉若しくは使用済燃料貯蔵プールに異常が発生」とは、原子炉出力に影響のある過渡事象又は使用済燃料貯蔵プール水位の低下が確認された場合をいう。 「中央制御室に設置する原子炉施設の状態を表示する装置若しくは原子炉施設の異常を表示する警報装置の全ての機能が喪失」とは、制御盤の表示灯、警報、指示計、記録計が消失する等により全ての安全設備の運転・監視ができなくなった場合をいう。

別表一 3 原災法第 15 条第 1 項の原子力緊急事態発令の基準（第 2 緊急体制発令基準）（8 / 8）

区分	番号／略称	通報すべき事象（全面緊急事態に該当する事象）	解説
その他 脅威	GE55 / 住民の避難を開始する必要がある事象発生	規則第 14 条イ(13) 規則第 14 条へ(2) その他原子炉施設以外に起因する事象が原子炉施設に影響を及ぼすこと等放射性物質又は放射線が異常な水準で原子力事業所外へ放出され、又は放出されるおそれがあり、原子力事業所周辺の住民の避難を開始する必要がある事象が発生した場合。	<ul style="list-style-type: none"> 「その他原子炉施設以外に起因する事象」とは、破壊妨害行為等、プラントの安全を維持する機能に不具合を引き起こすような外的な事象をいう。 「原子炉施設に影響を及ぼすこと等放射性物質又は放射線が異常な水準で原子力事業所外へ放出され、又は放出されるおそれがあり、原子力事業所周辺の住民の避難を開始する必要がある事象が発生」とは、原子炉施設に影響を及ぼした場合であって、敷地境界において 5 μSv/h に相当する放射線又は放射性物質が放出されようる状況であると原子力防災管理者が判断した場合をいう。
事業所 外運搬	XGE61 / 事業所外運搬での放射線量率の異常上昇	政令第 6 条第 3 項第 3 号 火災、爆発その他これらに類する事象の発生の際に、事業所外運搬に使用する容器から 1 m 離れた場所において、10mSv/h 以上の放射線量が検出された場合。なお、火災、爆発その他これらに類する事象の状況により放射線量の測定が困難である場合であって、その状況に鑑み、上記の放射線量の水準が検出される蓋然性が高い場合には、当該放射線量の水準が検出されたものとみなす。	
事業所 外運搬	XGE62 / 事業所外運搬での放射性物質の異常漏えい	政令第 6 条第 4 項第 4 号 火災、爆発その他これらに類する事象の発生の際に、事業所外運搬に使用する容器から命令第 4 条に定められた量の放射性物質が漏えいした場合又は漏えいの蓋然性が高い状態である場合（IP 型を除く）。	

※1：規制法第 43 条の 3 の 6 第 1 項第 4 号の基準に適合（同基準が制定又は変更された場合で、当該施設についての同号の基準の制定又は変更に係る使用前検査（同法第 43 条の 3 の 11 に規定する使用前検査をいう。）において実用炉規則第 16 条の表第三号の下欄に掲げる検査事項が終了）した場合に適用する。

※2：規制法第 43 条の 3 の 6 第 1 項第 4 号の基準に適合していない場合に適用する。

※3：重大事故防止のための設備（実用発電用原子炉及びその附属施設の位置、構造及び設備の基準に関する規則（平成 25 年原子力規制委員会規則第 5 号）第 2 条第 2 項第 14 号に規定する重大事故対処設備及び原子力事業者が自主的に設けているもの（以下「SA 設備」という。））の総称又は設備案を例示する。なお、SA 設備は、規制法第 43 条の 3 の 6 第 1 項第 4 号の基準に適合した場合に確定する。

注：「政令」とは、原子力災害対策特別措置法をいう。

「規則」とは、原子力災害対策特別措置法に基づき原子力防災管理者が通報すべき事象等に関する規則をいう。

「命令」とは、原子力災害対策特別措置法に基づき原子力防災管理者が通報すべき事業所外運搬に係る事象等に関する命令をいう。

「規制法」とは、核原料物質、核燃料物質及び原子炉の規制に関する法律（昭和 32 年法律第 166 号）をいう。

「実用炉規則」とは、実用発電用原子炉の設置、運転等に関する規則（昭和 53 年通商産業省令第 77 号）をいう。

別表－４ 原子力防災業務内容と要員配置

原子力防災組織の職務	配置	原子力防災組織の班名等	人数
1. 特定事象が発生した場合における当該特定事象に関する情報の整理並びに内閣総理大臣及び原子力規制委員会（事業所外運搬に係る特定事象の発生の場合にあつては、内閣総理大臣、原子力規制委員会及び国土交通大臣）、関係地方公共団体の長その他の関係者との連絡調整	発電所内	情報班	4名以上
2. 現地事故対策連絡会議又は原子力災害合同対策協議会における原子力緊急事態に関する情報の交換並びに緊急事態応急対策及び原子力災害事後対策についての相互の協力	発電所内	情報班	4名以上
	オフサイトセンター	本部長代理又は副本部長 情報班 プラント班	
3. 特定事象が発生した場合における当該特定事象に関する広報	発電所内	広報班	4名以上
	オフサイトセンター	広報班	
4. 原子力事業所内外の放射線量の測定その他の特定事象に関する状況の把握	発電所内	発電用原子炉主任技術者 技術班 放射線管理班	6名以上
	オフサイトセンター	復旧班 放射線管理班	
5. 原子力災害の発生又は拡大の防止のための措置の実施	発電所内	プラント班	18名以上
6. 防災に関する施設又は設備の整備及び点検並びに応急の復旧	発電所内	緊急時即応班 復旧班	31名以上
7. 放射性物質による汚染の除去	発電所内	放射線管理班	4名以上
	オフサイトセンター	復旧班 放射線管理班	
8. 被ばく者の救助その他の医療に関する措置の実施	発電所内	救護警備班	4名以上
9. 原子力災害の発生又は拡大の防止のために必要な資機材の調達及び輸送	発電所内	総務班	4名以上
10. 原子力事業所内の警備及び原子力事業所内における従業者等の避難誘導	発電所内	救護警備班	4名以上

別表－４ 原子力防災業務内容と要員配置*

原子力防災組織の職務	配置	原子力防災組織の班名等	人数
1. 特定事象が発生した場合における当該特定事象に関する情報の整理並びに内閣総理大臣及び原子力規制委員会（事業所外運搬に係る特定事象の発生の場合にあつては、内閣総理大臣、原子力規制委員会及び国土交通大臣）、関係地方公共団体の長その他の関係者との連絡調整	発電所内	情報班	4名以上
2. 現地事故対策連絡会議又は原子力災害合同対策協議会における原子力緊急事態に関する情報の交換並びに緊急事態応急対策及び原子力災害事後対策についての相互の協力	発電所内	情報班	4名以上
	オフサイトセンター	本部長代理又は副本部長 情報班 プラント班	
3. 特定事象が発生した場合における当該特定事象に関する広報	発電所内	広報班	4名以上
	オフサイトセンター	広報班	
4. 原子力事業所内外の放射線量の測定その他の特定事象に関する状況の把握	発電所内	発電用原子炉主任技術者 技術班 放射線管理班	6名以上
	オフサイトセンター	復旧班 放射線管理班	
5. 原子力災害の発生又は拡大の防止のための措置の実施	発電所内	プラント班	18名以上
6. 防災に関する施設又は設備の整備及び点検並びに応急の復旧	発電所内	緊急時即応班 復旧班	31名以上
7. 放射性物質による汚染の除去	発電所内	放射線管理班	4名以上
	オフサイトセンター	復旧班 放射線管理班	
8. 被ばく者の救助その他の医療に関する措置の実施	発電所内	総務班	4名以上
9. 原子力災害の発生又は拡大の防止のために必要な資機材の調達及び輸送	発電所内	総務班	4名以上
10. 原子力事業所内の警備及び原子力事業所内における従業者等の避難誘導	発電所内	総務班 警備班	4名以上

※：本表は令和2年10月1日から適用する。

別表－５ 原子力防災管理者の代行順位

順位	副原子力防災管理者 ^{※1}
1	所長代理
2	発電部長
3	技術部長
4	保修部長
5	その他技術系特別管理職 ^{※2}
6	総務部長

※1：副原子力防災管理者は7名以上選任するものとする。

※2：技術系の部長、課長等（当直長は除く。）を複数名選任しており、代行順位は、あらかじめ社内規定に基づき作成する名簿による。

別表－6 原子力防災資機材（1／2）

分類		名称		数量	保管場所	点検頻度	点検項目			
放射線 障害防 護用器 具	汚染防護服		防護服（EVA）		100組	緊急時 対策棟	1回/年	員数・外観		
	呼吸用ボンベ付 一体型防護マスク		セルフエアセット		20個				緊急時 対策棟、 サービス 建屋	
	フィルター付 防護マスク		全面マスク		100個				緊急時 対策棟	
非常用 通信機 器	緊急時電話回線		緊急時専用回線		1回線	緊急時 対策棟	1回/年	機能		
	ファクシミリ		同報ファクシミリ		1台					
	携帯電話等		携帯電話		7台					
計測器 等	排気筒モニタリング 設備その他の固定式 測定器		排気筒モニタ		1号 1台	各排気筒 モニタ室	1回/サイクル*	校正		
					2号 1台					
			放水ピットモニタ		1号 1台				各放水口 モニタ室	
					2号 1台					
	ガンマ線測定用 サーベイメータ		電離箱サーベイメータ		6台	緊急時 対策棟	1回/年	校正		
			NaIシンチレーション サーベイメータ		6台					
	中性子線測定用 サーベイメータ		可搬型モニタリングポ スト（中性子）		2台					
	空間放射線積算 線量計		TLD素子		104個					
			熱蛍光線量計測定装置		1台					
	表面汚染密度測定 用サーベイメータ		GMサーベイメータ		6台					
	可搬式ダ スト測定 関連機器	サンプラ	高流量ダストサンプラ		6台				機能	
		測定器	Ge半導体検出装置		1台					校正
	可搬式の 放射性ヨ ウ素測定 関連機器	サンプラ	よう素サンプラ		2台				機能	
		測定器	Ge半導体検出装置		〔可搬式ダスト測定関連機器 の測定器と共用〕					
個人用外部被ばく 線量測定器		警報付ポケット線量計		130台	緊急時 対策棟				1回/年	校正
その他	エリアモ ニタリン グ設備	格納容器内雰囲気 放射線モニタ (ドライウエル)		1号 2台	原子炉建屋				1回/サイクル*	校正
				2号 2台						
		燃料取替エリア 排気モニタ		1号 4台						
				2号 4台						
	モニタリ ングカー	モニタリングカー		1台	防災資機材 専用倉庫	1回/2年	機能			

※ 1回/サイクルとは、原則として原子炉施設の定期事業者検査又は特別な保全計画としての点検毎に行うことをいう。

別表－6 原子力防災資機材（2／2）

分類		名称	数量	保管場所	点検頻度	点検項目
その他 資機材	ヨウ素剤	ヨウ化カリウム錠	10,000 錠	緊急時 対策棟	1 回/年	員数・外観
	担架	担架	1 台			員数・外観
	除染用具	除染用具	1 式	緊急時 対策棟、 サービス 建屋		員数・外観
	被ばく者の輸送のた めに使用可能な車両	マイクロバス	1 台	アリス館志賀		機能
	屋外消火栓設備又は 動力消防ポンプ設備	屋外消火設備	1 式	発電所構内		機能

別表－7 原子力防災資機材以外の資機材（1／4）

1. 発電所用

分類	名称		数量	保管場所	点検頻度	点検項目
既設設備電源の確保	大容量電源車		2台	EL. 21m	1回/年	機能
	低圧発電機		1台	EL. 30m		
海水取水	水中ポンプ		1台	EL. 35m	1回/年	機能
	低圧発電機		1台			
大坪川ダム水取水	水中ポンプ		1台	大坪川ダム	1回/年	機能
	低圧発電機		1台			
原子炉及び使用済燃料貯蔵プール注水	消防車		2台	EL. 35m	1回/年	機能
格納容器ベントの信頼性向上	格納容器ベント弁駆動用予備ポンペ	1号	1式	各原子炉建屋	1回/年	員数・外観
		2号	1式			
	主蒸気逃がし安全弁駆動用予備ポンペ	1号	1式			
		2号	1式			
	低圧発電機	1号	1台	EL. 21m		機能
		2号	1台			
除熱機能回復	原子炉補機冷却海水ポンプ予備電動機	1号	2台	防災資機材専用倉庫	1回/年	機能
		2号	2台			
	原子炉補機冷却水ポンプ予備電動機	1号	2台			
		2号	2台			
	原子炉補機冷却海水ポンプの代替ポンプ	1号	3台	EL. 35m		機能
		2号	4台			
	低圧発電機（代替ポンプ用）	1号	1台			
		2号	1台			

別表－7 原子力防災資機材以外の資機材（2／4）

分類	名称		数量	保管場所	点検頻度	点検項目
原子炉建屋水素排出	ブローアウトパネル 開放機材	1号	1式	各原子炉 建屋	1回/年	員数・外観
		2号	1式			
燃料補給	タンクローリー		1台	EL. 21m	1回/年	機能
がれき撤去	ブルドーザ		1台	EL. 22m	1回/年	機能
	ホイールローダ		1台			
その他	復旧作業用クレーン車		1台	EL. 35m	1回/年	機能
	モニタリングカー		2台	防災資機材 専用倉庫	1回/2年	機能
	高線量対応防護服 (タングステンベスト)		10着	緊急時 対策棟	1回/年	員数・外観
	警報付ポケット線量計		500台			校正

別表－7 原子力防災資機材以外の資機材（3／4）

2. 原子力本部総本部室用

分類	名称	数量	保管場所	点検頻度	点検項目
非常用通信機器	衛星携帯電話	4台	※	1回/年	機能
計測器等	GMサーベイメータ	1台	原子力 本部	1回/年	校正
	NaIシンチレーション サーベイメータ	1台			
	電離箱サーベイメータ	1台			機能
	低流量ダストサンプラ	1台			
	警報付ポケット線量計	31個			
放射線防護具	タイベックスーツ	31着	1回/年	員数・外観	
	全面マスク (チャコールフィルタ含む)	31個			
ヨウ素剤	ヨウ化カリウム錠	62錠		1回/年	

※ 社長（1台携行）、原子力本部副本部長（1台携行）、原子力部長（1台携行）、
原子力本部（1台配備）

3. 本店用

分類	名称	数量	保管場所	点検頻度	点検項目
計測器等	NaIシンチレーション サーベイメータ	1台	本店	1回/年	校正
	電離箱サーベイメータ	1台			

別表－7 原子力防災資機材以外の資機材（4／4）

4. 原子力事業所災害対策支援拠点用

分類	名称	数量	保管場所	点検頻度	点検項目
非常用通信機器	携帯電話	3台 ^{※1}	—	—	—
	衛星携帯電話	2台	原子力本部	1回/年	機能
	可搬型衛星通信設備	1台 ^{※2}	北陸電力送配電株式会社石川支社 金沢電力部	1回/年	機能
計測器等	GMサーベイメータ	1台	原子力本部	1回/年	校正
		9台 ^{※3}	—	—	—
	NaIシンチレーションサーベイメータ	1台	原子力本部	1回/年	校正
		1台 ^{※3}	—	—	—
	電離箱サーベイメータ	1台	原子力本部	1回/年	校正
		1台 ^{※3}	—	—	—
	低流量ダストサンプラ	1台	原子力本部	1回/年	機能
	警報付ポケット線量計	20個	原子力本部	1回/年	校正
280個 ^{※3}		—	—	—	
放射線防護具	タイベックスーツ	20着	原子力本部	1回/年	員数・外観
		2,980着 ^{※3}	—	—	—
	全面マスク (チャコールフィルタ含む)	20個	原子力本部	1回/年	員数・外観
		280個 ^{※3}	—	—	—
除染用機材	シャワーハウス	3台 ^{※1}	—	—	—
	シンク	2台 ^{※1}	—	—	—
	高圧洗浄機	2台 ^{※1}	—	—	—
	除染水貯蔵用水タンク	5個 ^{※1}	—	—	—
	排水仮受けタンク	5個 ^{※1}	—	—	—
その他資機材	テント	11張 ^{※1}	—	—	—
	コンテナハウス	2棟 ^{※1}	—	—	—
	組立ハウス	4棟 ^{※1}	—	—	—
	テーブル	10台 ^{※1}	—	—	—
	椅子	60脚 ^{※1}	—	—	—
	トイレ	5台 ^{※1}	—	—	—
	資機材輸送車両	3台 ^{※1}	—	—	—
	ヨウ化カリウム錠	4,500錠	原子力本部	1回/年	員数・外観

※1 原子力事業所災害対策支援拠点の設置が必要となった場合に外部から調達する。

※2 原子力事業所災害対策支援拠点の設置が必要となった場合に北陸電力送配電株式会社から借用する。

※3 原子力事業所災害対策支援拠点の設置が必要となった場合に他の原子力事業者から借用する。

別表－８ 原子力災害対策で使用する資料

資 料 名	
1. 発電所周辺地図	
① 発電所周辺地域地図	(1 / 25, 000) ※1
② 発電所周辺地域地図	(1 / 50, 000) ※1
2. 発電所周辺航空写真パネル	※1
3. 発電所気象観測データ	
① 統計処理データ	
② 毎時観測データ	
4. 発電所周辺環境モニタリング関連データ	
① 空間線量モニタリング設備配置図	
② 環境試料サンプリング位置図	
③ 環境放射線モニタリング測定データ	
5. 発電所周辺人口関連データ	
① 方位別人口分布図	
② 集落の人口分布図	
③ 市町村人口表	
6. 主要系統模式図	
7. 原子炉設置許可申請書	※1、2
8. 系統図及び発電所施設の配置図	
① 系統図	
② 発電所施設の配置図	※1、2
9. プラント関係プロセス及び放射線計測配置図	
10. プラント主要設備概要	
11. 原子炉安全保護系シーケンス	
12. 規定類	
① 原子炉施設保安規定	※1、2
② 原子力事業者防災業務計画	※1、2
③ 事故時運転操作要領	

※1 原子力事業所災害対策支援拠点で使用する資料

※2 原災法第12条第4項に基づき、オフサイトセンターに備え付けるために、内閣総理大臣に提出する資料

別表－9 緊急時対策所

場所（床面積）	緊急時対策棟（約 3,850 m ² ） （拠点位置を別図－10に示す。）
耐地震	免震構造
耐津波	EL. 約 21m
耐放射線	<ul style="list-style-type: none"> ・よう素除去フィルタを備えた換気浄化設備 ・コンクリート壁による遮へい機能
非常用電源	自家発電設備（ガスタービン発電機）
燃料（軽油）	タンク容量 80kℓ

別表－１０ 原子力本部総本部室

場所（床面積）	石川県羽咋郡志賀町高浜町ニ 1 3 - 2 1 原子力本部建物内（約 820 m ² ※） ※緊急時対策室 約 90 m ² ＋会議室他 約 730 m ² （拠点位置を別図－ 1 1 に示す。）
耐地震	建築基準法の 1.25 倍の耐震性
耐津波	EL. 約 4m
耐放射線	原子力災害の状況により代替場所へ原子力本部総本部を移転する。
非常用電源	非常用発電機
その他	非常用電源用燃料、食料及び飲料水は外部より調達

代替場所

場所（床面積）	石川県金沢市下本多町六番町 1 1 番地 金沢電気ビル内（約 830 m ² ※） ※大ホール 約 380 m ² ＋執務室他 約 450 m ² （拠点位置を別図－ 1 1 に示す。）
耐地震	一般建築物相当の耐震性
耐津波	EL. 約 26m
非常用電源	非常用発電機
その他	非常用電源用燃料、食料及び飲料水は外部より調達

別表－１１ 原子力事業所災害対策支援拠点の候補（１／２）

１．北陸電力株式会社 七尾大田火力発電所運動公園

所在地	石川県七尾市大田町１１４部２の４番地 （拠点位置を別図－１１に示す。）
発電所からの方位、距離	東 約 25km
敷地面積	利用予定面積：約 29,000 m ²
非常用電源	可搬型発電機（外部より調達）
その他	非常用電源用燃料、食料及び飲料水は外部より 調達

２．北陸電力株式会社 羽咋電化センター跡地

所在地	石川県羽咋市石野町ト２０番３ （拠点位置を別図－１１に示す。）
発電所からの方位、距離	南 約 19km
敷地面積	利用予定面積：約 3,680 m ²
非常用電源	可搬型発電機（外部より調達）
その他	非常用電源用燃料、食料及び飲料水は外部より 調達

３．北陸電力送配電株式会社 石川支社七尾電力部

所在地	石川県七尾市本府中町ル２８－１ （拠点位置を別図－１１に示す。）
発電所からの方位、距離	東 約 21km
敷地面積	利用予定面積：駐車場 約 125 m ² 3階 約 320 m ²
非常用電源	可搬型発電機（外部より調達）
その他	非常用電源用燃料、食料及び飲料水は外部より 調達

４．北陸電力株式会社 七尾支店

所在地	石川県七尾市三島町６１－７ （拠点位置を別図－１１に示す。）
発電所からの方位、距離	東 約 21km
敷地面積	利用予定面積：駐車場 約 800 m ²
非常用電源	可搬型発電機（外部より調達）
その他	非常用電源用燃料、食料及び飲料水は外部より 調達

別表－１１ 原子力事業所災害対策支援拠点の候補（２／２）

５．北陸電力送配電株式会社 中能登変電所

所在地	石川県羽咋郡志賀町矢駄４の３ （拠点位置を別図－１１に示す。）
発電所からの方位、距離	南東 約 12km
敷地面積	利用予定面積：約 1,100 m ²
非常用電源	可搬型発電機（外部より調達）
その他	非常用電源用燃料、食料及び飲料水は外部より調達

６．北陸電力送配電株式会社 新能登変電所

所在地	石川県鹿島郡中能登町井田ワ３０－１ （拠点位置を別図－１１に示す。）
発電所からの方位、距離	南東 約 18km
敷地面積	利用予定面積：約 1,000 m ²
非常用電源	可搬型発電機（外部より調達）
その他	非常用電源用燃料、食料及び飲料水は外部より調達

７．北陸電力株式会社 羽咋栗生資材置場

所在地	石川県羽咋市栗生町ケ１番６，キ５２番３ （拠点位置を別図－１１に示す。）
発電所からの方位、距離	南南東 約 20km
敷地面積	利用予定面積：約 600 m ²
非常用電源	可搬型発電機（外部より調達）
その他	非常用電源用燃料、食料及び飲料水は外部より調達

備考：事故の状況等によっては上記以外の自社施設や公共施設を使用する場合があります。

別表-1 2 E R S S 伝送項目 (1 / 2)

(1 号機)

No.	常時伝送項目	単位
1	排気筒高レンジモニタ (A)	A
2	排気筒高レンジモニタ (B)	A
3	排気筒低レンジモニタ (A)	s-1
4	排気筒低レンジモニタ (B)	s-1
5	S G T S 高レンジモニタ (A)	A
6	S G T S 高レンジモニタ (B)	A
7	S G T S 低レンジモニタ (A)	s-1
8	S G T S 低レンジモニタ (B)	s-1
9	風向 E L 1 2 2 m (風車型)	-
10	風向 E L 6 2 m (風車型)	-
11	風速 E L 1 2 2 m (風車型)	m/s
12	風速 E L 6 2 m (風車型)	m/s
13	大気安定度	-
14	モニタリングボスト高レンジ NO. 1	nGy/h
15	モニタリングボスト高レンジ NO. 2	nGy/h
16	モニタリングボスト高レンジ NO. 3	nGy/h
17	モニタリングボスト高レンジ NO. 4	nGy/h
18	モニタリングボスト高レンジ NO. 5	nGy/h
19	モニタリングボスト高レンジ NO. 6	nGy/h
20	モニタリングボスト高レンジ NO. 7	nGy/h
21	モニタリングボスト低レンジ NO. 1	nGy/h
22	モニタリングボスト低レンジ NO. 2	nGy/h
23	モニタリングボスト低レンジ NO. 3	nGy/h
24	モニタリングボスト低レンジ NO. 4	nGy/h
25	モニタリングボスト低レンジ NO. 5	nGy/h
26	モニタリングボスト低レンジ NO. 6	nGy/h
27	モニタリングボスト低レンジ NO. 7	nGy/h
28	原子炉圧力	MPa
29	再循環ポンプ (A) 入口温度	°C
30	再循環ポンプ (B) 入口温度	°C
31	H P C S ポンプ出口流量	m ³ /h
32	L P C S ポンプ出口流量	m ³ /h
33	H P C S ポンプ遮断器信号	-
34	L P C S ポンプ遮断器信号	-
35	A D S 作動 A	-
36	A D S 作動 B	-
37	R H R ポンプ (A) 出口流量	m ³ /h
38	R H R ポンプ (B) 出口流量	m ³ /h
39	R H R ポンプ (C) 出口流量	m ³ /h
40	R H R ポンプ (A) 遮断器信号	-
41	R H R ポンプ (B) 遮断器信号	-
42	R H R ポンプ (C) 遮断器信号	-

No.	常時伝送項目	単位
43	原子炉水位 (広帯域)	mm
44	原子炉水位 (燃料域)	mm
45	平均出力モニタレベル平均	%
46	全制御棒全挿入	-
47	ドライウエル圧力	kPa [abs]
48	サブレッションチェンバ圧力	kPa [abs]
49	P C I S 隔離信号内側トリップ	-
50	P C I S 隔離信号外側トリップ	-
51	主蒸気隔離弁内側 A 全閉	-
52	主蒸気隔離弁内側 B 全閉	-
53	主蒸気隔離弁内側 C 全閉	-
54	主蒸気隔離弁内側 D 全閉	-
55	主蒸気隔離弁外側 A 全閉	-
56	主蒸気隔離弁外側 B 全閉	-
57	主蒸気隔離弁外側 C 全閉	-
58	主蒸気隔離弁外側 D 全閉	-
59	6. 9 k V A 母線電圧値	kV
60	6. 9 k V B 母線電圧値	kV
61	非常用 D / G 1 A 遮断器	-
62	非常用 D / G 1 B 遮断器	-
63	H P C S D / G 遮断器	-
64	格納容器内雰囲気放射線モニタ (D / W) (A)	Sv/h
65	格納容器内雰囲気放射線モニタ (D / W) (B)	Sv/h
66	格納容器内雰囲気放射線モニタ (S / C) (A)	Sv/h
67	格納容器内雰囲気放射線モニタ (S / C) (B)	Sv/h
68	圧力容器胴体フランジ周囲温度最大値	°C
69	サブレッションポンプール水位	°C
70	サブレッションポンプール水位	mm
71	格納容器内雰囲気酸素濃度モニタ (D / W) (A)	%
72	格納容器内雰囲気酸素濃度モニタ (D / W) (B)	%
73	格納容器内雰囲気酸素濃度モニタ (S / C) (A)	%
74	格納容器内雰囲気酸素濃度モニタ (S / C) (B)	%
75	格納容器内雰囲気酸素濃度モニタ (D / W) (A)	%
76	格納容器内雰囲気酸素濃度モニタ (D / W) (B)	%
77	格納容器内雰囲気酸素濃度モニタ (S / C) (A)	%
78	格納容器内雰囲気酸素濃度モニタ (S / C) (B)	%
79	全給水流量	t/h
80	R C I C 作動状態	-
81	逃がし安全弁 (A) 全閉	-
82	逃がし安全弁 (B) 全閉	-
83	逃がし安全弁 (C) 全閉	-
84	逃がし安全弁 (D) 全閉	-

No.	常時伝送項目	単位
85	逃がし安全弁 (E) 全閉	-
86	逃がし安全弁 (F) 全閉	-
87	逃がし安全弁 (G) 全閉	-
88	R H R (A) P C V 第 1 スプレイ弁全閉	-
89	R H R (A) P C V 第 2 スプレイ弁全閉	-
90	R H R (B) P C V 第 1 スプレイ弁全閉	-
91	R H R (B) P C V 第 2 スプレイ弁全閉	-
92	R H R (A) 注入弁全閉	-
93	R H R (B) 注入弁全閉	-
94	R H R (C) 注入弁全閉	-
95	中性子源領域モニタ A	s-1
96	中性子源領域モニタ B	s-1
97	中性子源領域モニタ C	s-1
98	中性子源領域モニタ D	s-1
99	原子炉モード S W 「運転」位置	-
100	中間領域モニタレベル A	%
101	中間領域モニタレベル B	%
102	中間領域モニタレベル C	%
103	中間領域モニタレベル D	%
104	中間領域モニタレベル E	%
105	中間領域モニタレベル F	%
106	原子炉隔離時冷却系 (R C I C) ポンプ出口流量	m ³ /h
107	6. 9 k V メタクラ 1 C 電圧	kV
108	6. 9 k V メタクラ 1 D 電圧	kV
109	6. 9 k V メタクラ 1 E 電圧	kV
110	6. 9 k V メタクラ 1 H 電圧	kV
111	C A M S A モニタサンプル選択	-
112	C A M S B モニタサンプル選択	-
113	原子炉棟排気モニタ A	s-1
114	原子炉棟排気モニタ B	s-1
115	原子炉棟排気モニタ C	s-1
116	原子炉棟排気モニタ D	s-1
117	S G T S A 作動	-
118	S G T S B 作動	-
119	主蒸気管モニタ A	A
120	主蒸気管モニタ B	A
121	主蒸気管モニタ C	A
122	主蒸気管モニタ D	A
123	放水放射線モニタ	s-1
124	蒸気式空気抽出器排ガスモニタ	A

別表-1 2 E R S S 伝送項目 (2 / 2)

(2号機)

No.	常時伝送項目	単位	No.	常時伝送項目	単位	No.	常時伝送項目	単位
1	排気筒高レンジモニタ (A)	A	61	主蒸気隔離弁内側 B 全開	-	121	RHR 格納容器冷却流量調節弁 (B) 全開	-
2	排気筒高レンジモニタ (B)	A	62	主蒸気隔離弁内側 C 全開	-	122	RHR 格納容器冷却ライン隔離弁 (B) 全開	-
3	排気筒低レンジモニタ (A)	s-1	63	主蒸気隔離弁内側 D 全開	-	123	RHR 格納容器冷却流量調節弁 (C) 全開	-
4	排気筒低レンジモニタ (B)	s-1	64	主蒸気隔離弁外側 A 全開	-	124	RHR 格納容器冷却ライン隔離弁 (C) 全開	-
5	S G T S 高レンジモニタ (A)	A	65	主蒸気隔離弁外側 B 全開	-	125	RHR 注入隔離弁 (A) 全開	-
6	S G T S 高レンジモニタ (B)	A	66	主蒸気隔離弁外側 C 全開	-	126	RHR 注入隔離弁 (B) 全開	-
7	S G T S 低レンジモニタ (A)	s-1	67	主蒸気隔離弁外側 D 全開	-	127	RHR 注入隔離弁 (C) 全開	-
8	S G T S 低レンジモニタ (B)	s-1	68	6.9 kV 2A - 1 母線電圧	kV	128	RHR 注入隔離弁 (A) 全開	-
9	風向 E L 1 2.2 m (風車型)	-	69	6.9 kV 2A - 2 母線電圧	kV	129	RHR 注入隔離弁 (B) 全開	-
10	風向 E L 6 2 m (風車型)	-	70	6.9 kV 2B - 1 母線電圧	kV	130	RHR 注入隔離弁 (C) 全開	-
11	風速 E L 1 2.2 m (風車型)	m/s	71	6.9 kV 2B - 2 母線電圧	kV	131	S R N M (A) 対数計数率	s-1
12	風速 E L 6 2 m (風車型)	m/s	72	6.9 kV 2C 母線電圧	kV	132	S R N M (B) 対数計数率	s-1
13	大気圧度	-	73	6.9 kV 2D 母線電圧	kV	133	S R N M (C) 対数計数率	s-1
14	モニタリングボスト高レンジ NO. 1	nGy/h	74	6.9 kV 2E 母線電圧	kV	134	S R N M (D) 対数計数率	s-1
15	モニタリングボスト高レンジ NO. 2	nGy/h	75	非常用 D / G 2A M / C 受電遮断器	-	135	S R N M (E) 対数計数率	s-1
16	モニタリングボスト高レンジ NO. 3	nGy/h	76	非常用 D / G 2B M / C 受電遮断器	-	136	S R N M (F) 対数計数率	s-1
17	モニタリングボスト高レンジ NO. 4	nGy/h	77	非常用 D / G 2C M / C 受電遮断器	-	137	S R N M (G) 対数計数率	s-1
18	モニタリングボスト高レンジ NO. 5	nGy/h	78	デイナーゼル機関 2A 起動	-	138	S R N M (H) 対数計数率	s-1
19	モニタリングボスト高レンジ NO. 6	nGy/h	79	デイナーゼル機関 2B 起動	-	139	S R N M (J) 対数計数率	s-1
20	モニタリングボスト高レンジ NO. 7	nGy/h	80	デイナーゼル機関 2C 起動	-	140	S R N M (L) 対数計数率	s-1
21	モニタリングボスト低レンジ NO. 1	nGy/h	81	格納容器内蒸気放射線モニタ (D / W) (A)	Sv/h	141	原子炉モード SW 運転位置	-
22	モニタリングボスト低レンジ NO. 2	nGy/h	82	格納容器内蒸気放射線モニタ (D / W) (B)	Sv/h	142	S R N M (A) 対数%出力	%
23	モニタリングボスト低レンジ NO. 3	nGy/h	83	格納容器内蒸気放射線モニタ (S / C) (A)	Sv/h	143	S R N M (B) 対数%出力	%
24	モニタリングボスト低レンジ NO. 4	nGy/h	84	格納容器内蒸気放射線モニタ (S / C) (B)	Sv/h	144	S R N M (C) 対数%出力	%
25	モニタリングボスト低レンジ NO. 5	nGy/h	85	ドライヴェル温度 (最大値)	℃	145	S R N M (D) 対数%出力	%
26	モニタリングボスト低レンジ NO. 6	nGy/h	86	サブプレッショープール水位 (最大値)	℃	146	S R N M (E) 対数%出力	%
27	モニタリングボスト低レンジ NO. 7	nGy/h	87	サブプレッショープール水位	mm	147	S R N M (F) 対数%出力	%
28	原子炉圧力	MPa	88	格納容器内蒸気放射線モニタ (D / W) (A)	%	148	S R N M (G) 対数%出力	%
29	炉水温度	℃	89	格納容器内蒸気放射線モニタ (D / W) (B)	%	149	S R N M (H) 対数%出力	%
30	H P C F (B) 系統流量	m ³ /h	90	格納容器内蒸気放射線モニタ (S / C) (A)	%	150	S R N M (I) 対数%出力	%
31	H P C F (C) 系統流量	m ³ /h	91	格納容器内蒸気放射線モニタ (S / C) (B)	%	151	S R N M (L) 対数%出力	%
32	H P C F ポンプ (B) 起動	-	92	格納容器内蒸気放射線モニタ (D / W) (A)	%	152	原子炉種排気モニタ (A)	s-1
33	H P C F ポンプ (C) 起動	-	93	格納容器内蒸気放射線モニタ (D / W) (B)	%	153	原子炉種排気モニタ (B)	s-1
34	A D S A 作動	-	94	格納容器内蒸気放射線モニタ (S / C) (A)	%	154	原子炉種排気モニタ (C)	s-1
35	A D S B 作動	-	95	格納容器内蒸気放射線モニタ (S / C) (B)	%	155	原子炉種排気モニタ (D)	s-1
36	R H R (A) 系統流量	m ³ /h	96	全給水流量	t/h	156	S G T S (A) 起動	-
37	R H R (B) 系統流量	m ³ /h	97	R C I C 系統流量	m ³ /h	157	S G T S (B) 起動	-
38	R H R (C) 系統流量	m ³ /h	98	R C I C ポンプ起動	-	158	主蒸気管モニタ (A)	A
39	R H R ポンプ (A) 起動	-	99	逃がし安全弁 (A) 全開	-	159	主蒸気管モニタ (B)	A
40	R H R ポンプ (B) 起動	-	100	逃がし安全弁 (B) 全開	-	160	主蒸気管モニタ (C)	A
41	R H R ポンプ (C) 起動	-	101	逃がし安全弁 (C) 全開	-	161	主蒸気管モニタ (D)	A
42	原子炉水位 (広帯域)	mm	102	逃がし安全弁 (D) 全開	-	162	放水放射線モニタ	s-1
43	原子炉水位 (燃料域)	mm	103	逃がし安全弁 (E) 全開	-	163	蒸気式空気抽出器排ガスモニタ	A
44	A P R M (平均値)	%	104	逃がし安全弁 (F) 全開	-	164	C A M S (A) D / W 測定中	-
45	全制御棒全挿入	-	105	逃がし安全弁 (G) 全開	-	165	C A M S (B) D / W 測定中	-
46	A 系全制御棒全挿入	-	106	逃がし安全弁 (H) 全開	-	166	C A M S (A) S / C 測定中	-
47	B 系全制御棒全挿入	-	107	逃がし安全弁 (I) 全開	-	167	C A M S (B) S / C 測定中	-
48	ドライヴェル圧力 (広帯域)	kPa	108	逃がし安全弁 (J) 全開	-			
49	サブプレッショープール圧力 (広帯域)	kPa	109	逃がし安全弁 (L) 全開	-			
50	P C I S 隔離信号内側トリップ	-	110	逃がし安全弁 (M) 全開	-			
51	P C I S 隔離信号外側トリップ	-	111	逃がし安全弁 (N) 全開	-			
52	主蒸気隔離弁内側 A 全開	-	112	逃がし安全弁 (P) 全開	-			
53	主蒸気隔離弁内側 B 全開	-	113	逃がし安全弁 (R) 全開	-			
54	主蒸気隔離弁内側 C 全開	-	114	逃がし安全弁 (S) 全開	-			
55	主蒸気隔離弁内側 D 全開	-	115	逃がし安全弁 (T) 全開	-			
56	主蒸気隔離弁外側 A 全開	-	116	逃がし安全弁 (U) 全開	-			
57	主蒸気隔離弁外側 B 全開	-	117	R H R 格納容器冷却流量調節弁 (B) 全開	-			
58	主蒸気隔離弁外側 C 全開	-	118	R H R 格納容器冷却ライン隔離弁 (B) 全開	-			
59	主蒸気隔離弁外側 D 全開	-	119	R H R 格納容器冷却流量調節弁 (C) 全開	-			
60	主蒸気隔離弁内側 A 全開	-	120	R H R 格納容器冷却ライン隔離弁 (C) 全開	-			

別表－１３ 原子力緊急事態支援組織（１／２）

1. 原子力緊急事態支援組織の概要

実施主体	日本原子力発電株式会社
名 称	美浜原子力緊急事態支援センター
所 在 地	福井県三方郡美浜町久々子 3 8 号 3 6
施設概要	事務所棟、資機材保管庫・車庫棟、屋外訓練フィールド、ヘリポート等
要 員 数	2 1 名（所長、支援組織要員）

2. 平常時の主な業務

資機材の集中管理	保有資機材（４．参照）について集中管理を行い、使用可能な状態に整備する。
資機材の機能向上及び拡充	国内外の先進的資機材に係る情報を収集するとともに、保有資機材の機能向上に係る改良措置及び新規資機材導入の検討などを行う。
資機材操作要員の養成訓練	支援組織要員に対する支援活動に関する教育・訓練を行う。 <ul style="list-style-type: none"> ・ 場 所：日本原子力発電株式会社 美浜原子力緊急事態支援センター ・ 頻 度：操作技能の習得訓練実施後、継続的に実施 ・ 主な内容：遠隔操作資機材のメンテナンス、運転操作等 原子力事業者の要員に対する遠隔操作資機材操作訓練を実施する。 <ul style="list-style-type: none"> ・ 場 所：日本原子力発電株式会社 美浜原子力緊急事態支援センター内、又は原子力事業者との連携訓練実施場所 ・ 頻 度：操作技能の習得訓練実施後、技能の定着を目的とした訓練を定期的（１回／年）に実施 ・ 主な内容：遠隔操作資機材のメンテナンス、運転操作等
原子力防災訓練への協力	原子力事業者が行う原子力防災訓練に計画的に参画し、資機材の提供時の発災事業者との連携対応と資機材輸送手段の妥当性の確認、支援対応に関する改善事項を確認する。

3. 原子力災害発生時の原子力緊急事態支援組織の対応及び発災事業者への支援内容

災害発生時の連絡体制 (24時間365日オンコール体制)	<p style="text-align: center;">10条通報 ・支援要請</p> <p style="text-align: right;">出動 指示</p> <div style="display: flex; justify-content: space-around; align-items: center;"> <div style="border: 1px solid black; padding: 5px;">発災事業者*</div> <div style="border: 1px solid black; padding: 5px; text-align: center;">(平日日中) 支援組織長 (夜間休祭日) 連絡当番者</div> <div style="border: 1px solid black; padding: 5px;">支援組織要員</div> </div> <p style="text-align: center;">状況報告</p> <p>※発災事業者：特定事象が発生した原子力事業所を保有する事業者</p>
発災事業者への支援内容	<ul style="list-style-type: none"> ・ 発災事業者からの支援要請後、支援組織の要員を召集し、資機材の輸送準備を実施した後、要員を派遣する。 ・ 支援組織から原子力事業所災害対策支援拠点等の輸送先施設までの資機材の輸送は、陸路による複数ルートのうちから出動時の状況（災害、天候等）に応じた最適なルートにて行う。なお、状況に応じてヘリコプターによる原子力事業所災害対策支援拠点等の輸送先施設までの輸送も考慮する。 ・ 原子力事業所災害対策支援拠点から発災事業者の災害現場まで資機材を搬送する。 ・ 発災事業者の災害現場における放射線量をはじめとする環境情報収集の支援活動を行う。また、同災害現場における作業を行う上で必要となるアクセスルートの確保作業の支援活動を行う。 ・ 支援組織の活動に必要な範囲での、放射性物質の除去等の除染作業の支援活動を行う。 ・ 以上の活動については、発災事業者が設置する災害対策本部と連携した支援組織連絡本部の指揮命令のもとに実施する。

別表－１３ 原子力緊急事態支援組織（２／２）

４．保有資機材一覧

資機材については１回／年保守点検を行う。また、故障、点検等により必要数が確保できない場合には代替品を補充する。

分類	名 称	数量	保管場所
遠隔操作 資機材	小型ロボット（現場偵察（撮影、放射線測定）用）	６台	資機材 保管庫・車庫棟
	中型ロボット（障害物撤去用）	２台	
	無線重機（屋外のがれき等の撤去用）	３台	
	無線ヘリコプター（高所からの偵察）	２台	
現地活動用 資機材	放射線防護用資機材	１式	
	放射線管理、除染用資機材	１式	
	作業用資機材	１式	
	一般資機材	１式	
搬送用 車両	ワゴン車（要員・軽資機材搬送）	２台	
	大型トラック（重機搬送）	２台	
	中型トラック（ロボット搬送等）	８台	

別表－ 1 4 原子力防災組織業務の一部を委託するもの

法人の名称	北電産業株式会社
主たる事務所の所在地	富山市牛島町 1 3 番 1 5 号
業務の範囲及び実施方法	<p>1. 取放水槽等からの海水取水活動に関する事項</p> <ul style="list-style-type: none"> ・耐震防火水槽・取水口周りの流木処理 ・取水ポンプの設置、耐震防火水槽等へのホース布設作業 <p>2. 原子炉、使用済燃料貯蔵プールへの注水活動に関する事項</p> <ul style="list-style-type: none"> ・代替注水送水口、使用済燃料貯蔵プールへのホース敷設作業 ・消防車による注水作業 <p>3. アクセスルートの確保活動に関する事項</p> <ul style="list-style-type: none"> ・耐震防火水槽・取水口周りの津波堆積物の撤去 ・アクセス道路の土砂の撤去、整地作業 <p>4. 消防車等への燃料補給に関する事項</p>

法人の名称	日本原子力発電株式会社
主たる事務所の所在地	東京都台東区上野五丁目 2 番 1 号
業務の範囲及び実施方法	<p>美浜原子力緊急事態支援センター（福井県三方郡美浜町久々子 38 号 36）が以下の業務を行う。</p> <ul style="list-style-type: none"> ・支援組織要員の派遣 ・遠隔操作機器を用いた放射線量測定等による環境情報収集の支援 ・遠隔操作機器を用いたがれきの撤去作業等による、アクセスルートの確保の支援 ・遠隔操作機器を用いた除染作業の支援

別表－ 1 5 緊急事態応急対策における原子力防災要員の派遣

<オフサイトセンターにおける業務に関する事項>

原子力防災組織	派遣人数
本部長代理又は副本部長	1人
情報班	5人
広報班	2人
プラント班	1人

<緊急時環境放射線モニタリング、汚染検査及び汚染除去に関する事項> [石川県派遣]

原子力防災組織	派遣人数
復旧班	12人
放射線管理班	

別表－ 1 6 緊急事態応急対策における災害対策班員の派遣

<オフサイトセンターにおける業務に関する事項>

災害対策組織	派遣人数
原子力班	1人

<緊急時環境放射線モニタリング、汚染検査及び汚染除去に関する事項> [富山県派遣]

災害対策組織	派遣人数
原子力情報班	2人

<原子力規制庁緊急時対応センターにおける業務に関する事項>

災害対策組織	派遣人数
原子力班	2人

別表－１７ 緊急事態応急対策において貸与する原子力防災資機材等

<緊急時環境放射線モニタリング、汚染検査及び汚染除去に関する事項>

貸与先	名 称	数 量
石川県	γ線線量当量率測定用サーベイメータ	8台
	積算線量計	100台
	表面汚染密度測定用サーベイメータ	4台
	個人用線量計	30台
	ダストサンプラ	2台
	モニタリングカー	1台
	サーベーカー	2台
富山県	γ線線量当量率測定用サーベイメータ	2台
	サーベーカー	1台

別表－１８ 原子力災害事後対策における原子力防災要員の派遣

< 広報活動に関する事項 >

原子力防災組織	派遣人数
広報班	1人

< 緊急時環境放射線モニタリング、汚染検査及び汚染除去に関する事項 > [石川県派遣]

原子力防災組織	派遣人数
復旧班	12人
放射線管理班	

別表－１９ 原子力災害事後対策における災害対策班員の派遣

<広報活動に関する事項>

災害対策組織	派遣人数
原子力班	1人

<緊急時環境放射線モニタリング、汚染検査及び汚染除去に関する事項> [富山県派遣]

災害対策組織	派遣人数
原子力情報班	2人

<原子力規制庁緊急時対応センターにおける業務に関する事項>

災害対策組織	派遣人数
原子力班	2人

別表－２０ 原子力災害事後対策において貸与する原子力防災資機材等

<緊急時環境放射線モニタリング、汚染検査及び汚染除去に関する事項>

貸与先	名 称	数 量
石川県	γ線線量当量率測定用サーベイメータ	８台
	積算線量計	１００台
	表面汚染密度測定用サーベイメータ	４台
	個人用線量計	３０台
	ダストサンプラ	２台
	モニタリングカー	１台
	サーベーカー	２台
富山県	γ線線量当量率測定用サーベイメータ	２台
	サーベーカー	１台

別表－２１ 他の原子力事業者への原子力防災要員及び災害対策班員の派遣
並びに資機材の貸与

項 目	人数・貸与数
要員・班員	１５人
GMサーベイメータ	１２台
NaIシンチレーションサーベイメータ	１台
電離箱サーベイメータ	１台
ダストサンプラ	２台
警報付ポケット線量計	５０個
高線量対応防護服	１０着
全面マスク	５０個
タイベックスーツ	１，０００着
ゴム手袋	２，０００双
遮へい材	１００台
モニタリングカー	１台
Ge半導体検出装置	１台
ホールボディカウンタ	１台

別表－２２ 各障壁の喪失又は喪失のおそれの判断基準

プラントパラメータ		燃料被覆管障壁	原子炉冷却系障壁	格納容器障壁
一次系	原子炉水位	有効燃料長上端未満	有効燃料長上端未満	－
		水位不明	水位不明	－
		有効燃料長の 2/3 炉水位未満 (L-0 未満)	－	－
	原子炉圧力	－	－	運転禁止領域
その他	－	非常用原子炉減圧 操作の実施	－	
PCV	格納容器圧力	－	圧力高設定点以上 1号機：13.7kPa 2号機：13.7kPa	最高使用圧力以上 1号機：427kPa 2号機：310kPa
	格納容器温度	－	－	最高使用温度以上 1号機：171℃ 2号機：171℃
	サブプレッション プール水温	－	－	運転禁止領域
	格納容器放射 線モニタ	燃料被覆管損傷と判断す る基準値を超えた場合 (AMG 導入条件)	指示値の有意な上昇	－
	格納容器雰囲気 (ガス) モニタ	－	－	燃焼が発生するガス濃度 以上(水素4%、酸素5% 以上)
	その他	－	－	非常用格納容器 ベントの実施
建屋	建屋雰囲気 モニタ	－	基準温度(系統隔離温度) 以上で隔離失敗又は 隔離後基準温度以上	基準温度(系統隔離温度) 以上で隔離失敗又は 隔離後基準温度以上
		－	－	隔離失敗により環境に 繋がる経路の形成*

▨：喪失のおそれ、■：喪失

※ 隔離弁の下流が環境に繋がる経路がある系統(試料採取系、不活性ガス系、放射性ドレン移送系等)の隔離失敗、又はIS-LOCA事象・PCVバウンダリ配管の損傷等により環境中への流出経路が形成された場合

別表－２３ 安全機器等一覧（１／２）

（１号機）

要求される機能	安全機器等	機器	重要区域
高圧の非常用炉心冷却	RCIC	ポンプ	[R/B B2F]RCIC ポンプ室
	HPCS		[R/B B2F]HPCS ポンプ室
残留熱除去	RHR (A)	ポンプ 熱交換器	[R/B B2F]RHR ポンプ (A) 室 [R/B 1F]RHR 熱交換器 (A) 室
	RHR (B)		[R/B B2F]RHR ポンプ (B) 室 [R/B 1F]RHR 熱交換器 (B) 室
低圧の非常用炉心冷却	RHR (A)	ポンプ	[R/B B2F]RHR ポンプ (A) 室
	RHR (B)		[R/B B2F]RHR ポンプ (B) 室
	RHR (C)		[R/B B2F]RHR ポンプ (C) 室
	LPCS		[R/B B2F]LPCS ポンプ室
原子炉停止	HCU	ユニット	[R/B 1F]HCU (A)、(B) エリア
	CRD	ポンプ	[R/B B2F]CRD ポンプ室
直流電源（充電器）	115V 充電器盤 (A)	盤	[R/B B1F]計装用電気品 (A) 室
	115V 充電器盤 (B)、115V 予備充電器盤		[R/B B1F]計装用電気品 (B) 室
直流電源（バッテリー）	直流 115V 系蓄電池 (A)	バッテリー	[R/B B1F]115V バッテリー (A) 室
	直流 115V 系蓄電池 (B)		[R/B B1F]115V バッテリー (B) 室
交流電源（非常用母線）	M/C 1C、P/C 1C	盤	[R/B B2F]非常用電気品 (A) 室
	M/C 1D、P/C 1D		[R/B B2F]非常用電気品 (B) 室
	M/C 1H		[R/B B1F]非常用電気品 (HPCS) 室
交流電源（D/G）	D/G (A)	発電機	[R/B 1F]D/G (A) 室
	D/G (B)		[R/B 1F]D/G (B) 室
	D/G (HPCS)		[R/B 1F]HPCS D/G 室
中央制御室		盤	[R/B 2F]中央制御室
燃料プール水補給	FPC	ポンプ 熱交換器	[R/B 2F]FPC ポンプ室 [R/B 3F]FPC 熱交換器室
	MUWF	ポンプ	[R/B B2F]MUWF ポンプエリア
	MUWC	ポンプ	[T/B B2F]MUWC ポンプエリア

別表－２３ 安全機器等一覧（２／２）

（２号機）

要求される機能	安全機器等	機器	重要区域
高圧の非常用炉心冷却	RCIC	ポンプ	[R/B B2F]RCIC ポンプ室
	HPCF (B)		[R/B B2F]HPCF ポンプ(B)室
	HPCF (C)		[R/B B2F]HPCF ポンプ(C)室
残留熱除去、低圧の非常用炉心冷却	RHR (A)	ポンプ 熱交換器	[R/B B2F]RHR ポンプ(A)室
	RHR (B)		[R/B B2F]RHR ポンプ(B)室
	RHR (C)		[R/B B2F]RHR ポンプ(C)室
原子炉停止	HCU	ユニット	[R/B B2F]西側、東側 HCU 室
	FMCRD	盤	[R/B 4F]北側、南側 FMCRD 制御盤室
直流電源（充電器）	115V 非常用充電器盤(A)	盤	[R/B B1F]計装用電気品室（区分Ⅰ）
	115V 非常用充電器盤(B)、 115V 予備充電器盤(A)・(B)		[R/B B1F]計装用電気品室（区分Ⅱ）
	115V 非常用充電器盤(C)		[R/B B1F]計装用電気品室（区分Ⅲ）
	115V 予備充電器盤(C)・(D)		[R/B B1F]計装用電気品室（区分Ⅳ）
直流電源（バッテリー）	115V バッテリー区分Ⅰ	バッテリー	[R/B B1F]115V バッテリー室（区分Ⅰ）
	115V バッテリー区分Ⅱ		[R/B B1F]115V バッテリー室（区分Ⅱ）
	115V バッテリー区分Ⅲ		[R/B B1F]115V バッテリー室（区分Ⅲ）
交流電源（非常用母線）	M/C 2C、P/C 2C1	盤	[R/B 1F]非常用電気品(A)室
	M/C 2D、P/C 2D1		[R/B 1F]非常用電気品(B)室
	M/C 2E、P/C 2E1		[R/B 1F]非常用電気品(C)室
交流電源（D/G）	D/G(A)	発電機	[R/B 2F]D/G(A)室
	D/G(B)		[R/B 2F]D/G(B)室
	D/G(C)		[R/B 2F]D/G(C)室
中央制御室		盤	[R/B 2F]中央制御室
燃料プール水補給	FPC	ポンプ 熱交換器	[R/B 3F]FPC ポンプ室、FPC 熱交換器室
	SPCU	ポンプ	[R/B B2F]SPCU ポンプ室
	MUWC	ポンプ	[R/B B2F]MUWC ポンプ室

原子力事業者防災業務計画作成（修正）届出書

年 月 日	
内閣総理大臣、原子力規制委員会 殿	
届出者	
住所 _____	
氏名	
_____ (法人にあつてはその名称及び代表者の氏名)	
別紙のとおり、原子力事業者防災業務計画作成（修正）したので、原子力災害対策特別措置法第 7 条第 3 項の規定に基づき届け出ます。	
原子力事業所の名称及び場所	
当該事業所に係る核原料物質、核燃料物質及び原子炉の規制に関する法律に基づき受けた指定、許可又は承認の種別とその年月日	年 月 日
原子力事業者防災業務計画作成（修正）年月日	年 月 日
協議した都道府県知事及び市町村長	
予定される要旨の公表の方法	

備考 1 この用紙の大きさは、日本産業規格 A 4 とする。

2 協議が調っていない場合には、「協議した都道府県知事及び市町村長」の欄にその旨を記載するものとする。

原子力防災要員現況届出書

年 月 日		
原子力規制委員会、石川県知事、志賀町長、富山県知事 殿		
届出者		
住所 _____		
氏名		
(法人にあつてはその名称及び代表者の氏名)		
<p>原子力防災組織の原子力防災要員の現況について、原子力災害対策特別措置法第8条第4項の規定に基づき届け出ます。</p>		
原子力事業所の名称及び場所		
業 務 の 種 別	防 災 要 員 の 職 制	その他の防災要員
情報の整理、関係者との連絡調整		名
原子力災害合同対策協議会における情報の交換等		名
広 報		名
放射線量の測定その他の状況の把握		名
原子力災害の発生又は拡大の防止		名
施設設備の整備・点検、応急の復旧		名
放射性物質による汚染の除去		名
医療に関する措置		名
原子力災害に関する資機材の調達及び輸送		名
原子力事業所内の警備等		名

備考 この用紙の大きさは、日本産業規格A4とする。

原子力防災管理者（副原子力防災管理者）選任・解任届出書

年 月 日		
原子力規制委員会、石川県知事、志賀町長、富山県知事 殿		
届出者 住所 _____ 氏名 _____ （法人にあってはその名称及び代表者の氏名）		
原子力防災管理者（副原子力防災管理者）を選任・解任したので、原子力災害対策特別措置法第9条第5項の規定に基づき届け出ます。		
原子力事業所の名称及び場所		
	選 任	解 任
正	氏 名	
	選任・解任年月日	
	職 務 上 の 地 位	/
副	氏 名	
	選任・解任年月日	
	職 務 上 の 地 位	/

備考1 この用紙の大きさは、日本産業規格A4とする。

2 複数の副原子力防災管理者を選任した場合にあっては、必要に応じて欄を追加するものとする。

放射線測定設備現況届出書

年 月 日		
内閣総理大臣、原子力規制委員会、石川県知事、志賀町長、富山県知事 殿		
届出者 住所 _____ 氏名 _____ (法人にあってはその名称及び代表者の氏名)		
放射線測定設備の現況について、原子力災害対策特別措置法第 11 条第 3 項の規定に基づき届け出ます。		
原子力事業所の名称及び場所		
原子力事業所内の放射線測定設備	設置数	
	設置場所	式
原子力事業所外の放射線測定設備	設置者	
	設置場所	
	検出される数値の把握方法	

備考 1 この用紙の大きさは、日本産業規格 A 4 とする。

2 「原子力事業所外の放射線測定設備」の欄は、通報事象等規則第 8 条第 1 号ただし書の規定により代えることとした放射線測定設備を記載するものとする。

原子力防災資機材現況届出書

年 月 日			
内閣総理大臣、原子力規制委員会、石川県知事、志賀町長、富山県知事 殿			
届出者			
住所 _____			
氏名			
_____ (法人にあってはその名称及び代表者の氏名)			
原子力防災資機材の現況について、原子力災害対策特別措置法第 11 条第 3 項の規定に基づき届け出ます。			
原子力事業所の名称及び場所			
放射線障害防護用器具	汚染防護服	組	
	呼吸用ボンベ付一体型防護マスク	個	
	フィルター付防護マスク	個	
非常用通信機器	緊急時電話回線	回線	
	ファクシミリ	台	
	携帯電話等	台	
計測器等	排気筒モニタリング設備	台	
	その他の固定式測定器	台	
	ガンマ線測定用サーベイメータ	台	
	中性子線測定用サーベイメータ	台	
	空間放射線積算線量計	個	
	表面汚染密度測定用サーベイメータ	台	
	可搬式ダスト測定関連機器	サンプリング	台
		測定器	台
	可搬式の放射性ヨウ素測定関連機器	サンプリング	台
		測定器	台
	個人用外部被ばく線量測定器	台	
	その他	エリアモニタリング設備	台
モニタリングカー		台	
その他資機材	ヨウ素剤	錠	
	担架	台	
	除染用具	式	
	被ばく者の輸送のために使用可能な車両	台	
	屋外消火栓設備又は動力消防ポンプ設備	式	

備考 1 この用紙の大きさは、日本産業規格 A 4 とする。

2 「排気筒モニタリング設備その他の固定式測定器」の後の空欄には、設備の種類を記載すること。

防災訓練実施結果報告書

年 月 日	
原子力規制委員会 殿	
報告者 住所 _____ 氏名 _____ (法人にあってはその名称及び代表者の氏名)	
防災訓練の実施の結果について、原子力災害対策特別措置法第 13 条の 2 第 1 項の規定に基づき報告します。	
原子力事業所の名称及び場所	
防災訓練実施年月日	年 月 日
防災訓練のために想定した原子力災害の概要	
防災訓練の項目	
防災訓練の内容	
防災訓練の結果の概要	
今後の原子力災害対策に向けた改善点	

備考 用紙の大きさは、日本産業規格 A 4 とする。

警戒事態該当事象発生連絡

(第 報)

年 月 日

原子力規制委員会 殿

警戒事態該当事象連絡

連絡者名 _____

連絡先 _____

警戒事態該当事象の発生について、原子力災害対策指針に基づき連絡します。

原子力事業所の名称及び場所	石川県羽咋郡志賀町赤住1番地 北陸電力株式会社 志賀原子力発電所
警戒事態該当事象の発生箇所	志賀原子力発電所 号機
警戒事態該当事象の発生時刻	年 月 日 時 分 (24時間表示)
発生した警戒事態該当事象の概要	警戒事態該当事象の種類
	想定される原因
	検出された放射線量の状況、検出された放射性物質の状況、主な施設・設備の状態等
その他警戒事態該当事象の把握に参考となる情報	

- AL11 原子炉停止機能の異常又は異常のおそれ
- AL21 原子炉冷却材の漏えい
- AL22 原子炉給水機能の喪失
- AL23 原子炉除熱機能の一部喪失
- AL25 非常用交流高圧母線喪失又は喪失のおそれ
- AL29 停止中の原子炉冷却機能の一部喪失
- AL30 使用済燃料貯蔵槽の冷却機能喪失のおそれ
- AL31 使用済燃料貯蔵槽の冷却機能喪失のおそれ (旧基準炉)
- AL42 単一障壁の喪失又は喪失のおそれ
- AL51 原子炉制御室他の機能喪失のおそれ
- AL52 所内外通信連絡機能の一部喪失
- AL53 重要区域での火災・溢水による安全機能の一部喪失のおそれ
- 外的な事象による原子力施設への影響
(震度6弱以上の地震、大津波警報発表、設計基準を超える外部事象)

故障、誤操作、漏えい、火災、爆発、地震、調査中、その他 ()

原子炉の運転状態
 発生前 (運転中、起動操作中、停止操作中、停止中)
 発生後 (状態継続、停止操作中、停止、停止失敗)
 ECCSの作動状況 作動なし、作動あり (自動、手動)、作動失敗
 排気筒モニタの指示値
 確認中、変化なし、変化あり (cps→ cps)
 モニタリングポストの指示値
 確認中、変化なし、変化あり (最大値: μGy/h→ μGy/h、No.)

備考 この用紙の大きさは、日本産業規格A4とする。

警戒事態該当事象発生後の経過連絡

(第 報)

年 月 日

原子力規制委員会 殿

警戒事態該当事象
発生後の経過連絡

連絡者名 _____

連絡先 _____

原子力災害対策指針に基づき、警戒事態該当事象発生後の経過を以下のとおり連絡します。

原子力事業所の名称 及び場所	石川県羽咋郡志賀町赤住1番地 北陸電力株式会社 志賀原子力発電所
警戒事態該当事象の 発生箇所（注1）	志賀原子力発電所 号機
警戒事態該当事象の 発生時刻（注1）	年 月 日 時 分（24時間表示）
警戒事態該当事象の 種類（注1）	
発生事象と対応の概 要（注2）	（対応日時、対応の概要）
その他の事項の対応 （注3）	

備考 この用紙の大きさは、日本産業規格A4とする。

（注1）最初に発生した警戒事態該当事象の発生箇所、発生時刻、種類について記載する。

（注2）設備機器の状況、故障機器の応急復旧、拡大防止措置等の時刻、場所、内容について発生時刻順に記載する。

（注3）緊急時対策本部の設置状況、被ばく患者発生状況等について記載する。

特定事象発生通報（原子炉施設）

（第 報）

年 月 日

内閣総理大臣、原子力規制委員会、石川県知事、志賀町長、富山県知事 殿

第 10 条通報

- 第 10 条事象発生
- 第 15 条事象発生

通報者名

連絡先

特定事象の発生について、原子力災害対策特別措置法第 10 条第 1 項の規定に基づき通報します。

原子力事業所の名称及び場所	石川県羽咋郡志賀町赤住 1 番地 北陸電力株式会社 志賀原子力発電所								
特定事象の発生箇所	志賀原子力発電所 号機								
特定事象の発生時刻	年 月 日 時 分（24 時間表示）								
発生した特定事象の概要	特定事象の種類	<table border="1"> <tr> <th>原子力災害対策特別措置法第 10 条第 1 項に基づく基準</th> <th>原子力災害対策特別措置法第 15 条第 1 項に基づく基準</th> </tr> <tr> <td> <ul style="list-style-type: none"> * <input type="checkbox"/> SE01 敷地境界付近の放射線量の上昇 * <input type="checkbox"/> SE04 火災爆発等による管理区域外での放射線の放出 * <input type="checkbox"/> SE05 火災爆発等による管理区域外での放射性物質の放出 * <input type="checkbox"/> SE06 施設内(原子炉外)臨界事故のおそれ <input type="checkbox"/> SE21 原子炉冷却材漏えい時における非常用炉心冷却装置による一部注水不能 <input type="checkbox"/> SE22 原子炉注水機能喪失のおそれ * <input type="checkbox"/> SE23 残留熱除去機能の喪失 <input type="checkbox"/> SE25 非常用交流高圧母線の 30 分以上喪失 <input type="checkbox"/> SE27 直流電源の部分喪失 <input type="checkbox"/> SE29 停止中の原子炉冷却機能の喪失 * <input type="checkbox"/> SE30 使用済燃料貯蔵槽の冷却機能喪失 * <input type="checkbox"/> SE31 使用済燃料貯蔵槽の冷却機能喪失(旧基準炉) <input type="checkbox"/> SE41 格納容器健全性喪失のおそれ * <input type="checkbox"/> SE42 2つの障壁の喪失又は喪失のおそれ <input type="checkbox"/> SE43 原子炉格納容器圧力逃がし装置の使用 * <input type="checkbox"/> SE51 原子炉制御室他の一部の機能喪失・警報喪失 <input type="checkbox"/> SE52 所内外通信連絡機能の全ての喪失 <input type="checkbox"/> SE53 火災・溢水による安全機能の一部喪失 * <input type="checkbox"/> SE55 防護措置の準備及び一部実施が必要な事象発生 </td> <td> <ul style="list-style-type: none"> * <input type="checkbox"/> GE01 敷地境界付近の放射線量の上昇 * <input type="checkbox"/> GE02・SE02 通常放出経路での気体放射性物質の放出 * <input type="checkbox"/> GE03・SE03 通常放出経路での液体放射性物質の放出 * <input type="checkbox"/> GE04 火災爆発等による管理区域外での放射線の異常放出 * <input type="checkbox"/> GE05 火災爆発等による管理区域外での放射性物質の異常放出 * <input type="checkbox"/> GE06 施設内(原子炉外)での臨界事故 * <input type="checkbox"/> GE11 全ての原子炉停止操作の失敗 * <input type="checkbox"/> GE21 原子炉冷却材漏えい時における非常用炉心冷却装置による注水不能 * <input type="checkbox"/> GE22 原子炉注水機能の喪失 * <input type="checkbox"/> GE23 残留熱除去機能喪失後の圧力制御機能喪失 * <input type="checkbox"/> GE25 非常用交流高圧母線の 1 時間以上喪失 * <input type="checkbox"/> GE27 全直流電源の 5 分以上喪失 * <input type="checkbox"/> GE28 炉心損傷の検出 * <input type="checkbox"/> GE29 停止中の原子炉冷却機能の完全喪失 * <input type="checkbox"/> GE30 使用済燃料貯蔵槽の冷却機能喪失・放射線放出 * <input type="checkbox"/> GE31 使用済燃料貯蔵槽の冷却機能喪失・放射線放出(旧基準炉) * <input type="checkbox"/> GE41 格納容器圧力の異常上昇 * <input type="checkbox"/> GE42 2つの障壁喪失及び 1つの障壁の喪失又は喪失のおそれ * <input type="checkbox"/> GE51 原子炉制御室他の機能喪失・警報喪失 * <input type="checkbox"/> GE55 住民の避難を開始する必要がある事象発生 </td> </tr> <tr> <td colspan="2">(注記：*は電離放射線障害防止規則第 7 条の 2 第 2 項に該当する事象を示す)</td> </tr> </table>	原子力災害対策特別措置法第 10 条第 1 項に基づく基準	原子力災害対策特別措置法第 15 条第 1 項に基づく基準	<ul style="list-style-type: none"> * <input type="checkbox"/> SE01 敷地境界付近の放射線量の上昇 * <input type="checkbox"/> SE04 火災爆発等による管理区域外での放射線の放出 * <input type="checkbox"/> SE05 火災爆発等による管理区域外での放射性物質の放出 * <input type="checkbox"/> SE06 施設内(原子炉外)臨界事故のおそれ <input type="checkbox"/> SE21 原子炉冷却材漏えい時における非常用炉心冷却装置による一部注水不能 <input type="checkbox"/> SE22 原子炉注水機能喪失のおそれ * <input type="checkbox"/> SE23 残留熱除去機能の喪失 <input type="checkbox"/> SE25 非常用交流高圧母線の 30 分以上喪失 <input type="checkbox"/> SE27 直流電源の部分喪失 <input type="checkbox"/> SE29 停止中の原子炉冷却機能の喪失 * <input type="checkbox"/> SE30 使用済燃料貯蔵槽の冷却機能喪失 * <input type="checkbox"/> SE31 使用済燃料貯蔵槽の冷却機能喪失(旧基準炉) <input type="checkbox"/> SE41 格納容器健全性喪失のおそれ * <input type="checkbox"/> SE42 2つの障壁の喪失又は喪失のおそれ <input type="checkbox"/> SE43 原子炉格納容器圧力逃がし装置の使用 * <input type="checkbox"/> SE51 原子炉制御室他の一部の機能喪失・警報喪失 <input type="checkbox"/> SE52 所内外通信連絡機能の全ての喪失 <input type="checkbox"/> SE53 火災・溢水による安全機能の一部喪失 * <input type="checkbox"/> SE55 防護措置の準備及び一部実施が必要な事象発生 	<ul style="list-style-type: none"> * <input type="checkbox"/> GE01 敷地境界付近の放射線量の上昇 * <input type="checkbox"/> GE02・SE02 通常放出経路での気体放射性物質の放出 * <input type="checkbox"/> GE03・SE03 通常放出経路での液体放射性物質の放出 * <input type="checkbox"/> GE04 火災爆発等による管理区域外での放射線の異常放出 * <input type="checkbox"/> GE05 火災爆発等による管理区域外での放射性物質の異常放出 * <input type="checkbox"/> GE06 施設内(原子炉外)での臨界事故 * <input type="checkbox"/> GE11 全ての原子炉停止操作の失敗 * <input type="checkbox"/> GE21 原子炉冷却材漏えい時における非常用炉心冷却装置による注水不能 * <input type="checkbox"/> GE22 原子炉注水機能の喪失 * <input type="checkbox"/> GE23 残留熱除去機能喪失後の圧力制御機能喪失 * <input type="checkbox"/> GE25 非常用交流高圧母線の 1 時間以上喪失 * <input type="checkbox"/> GE27 全直流電源の 5 分以上喪失 * <input type="checkbox"/> GE28 炉心損傷の検出 * <input type="checkbox"/> GE29 停止中の原子炉冷却機能の完全喪失 * <input type="checkbox"/> GE30 使用済燃料貯蔵槽の冷却機能喪失・放射線放出 * <input type="checkbox"/> GE31 使用済燃料貯蔵槽の冷却機能喪失・放射線放出(旧基準炉) * <input type="checkbox"/> GE41 格納容器圧力の異常上昇 * <input type="checkbox"/> GE42 2つの障壁喪失及び 1つの障壁の喪失又は喪失のおそれ * <input type="checkbox"/> GE51 原子炉制御室他の機能喪失・警報喪失 * <input type="checkbox"/> GE55 住民の避難を開始する必要がある事象発生 	(注記：*は電離放射線障害防止規則第 7 条の 2 第 2 項に該当する事象を示す)		<p>想定される原因</p> <p>故障、誤操作、漏えい、火災、爆発、地震、調査中、その他（ ）</p>
	原子力災害対策特別措置法第 10 条第 1 項に基づく基準	原子力災害対策特別措置法第 15 条第 1 項に基づく基準							
<ul style="list-style-type: none"> * <input type="checkbox"/> SE01 敷地境界付近の放射線量の上昇 * <input type="checkbox"/> SE04 火災爆発等による管理区域外での放射線の放出 * <input type="checkbox"/> SE05 火災爆発等による管理区域外での放射性物質の放出 * <input type="checkbox"/> SE06 施設内(原子炉外)臨界事故のおそれ <input type="checkbox"/> SE21 原子炉冷却材漏えい時における非常用炉心冷却装置による一部注水不能 <input type="checkbox"/> SE22 原子炉注水機能喪失のおそれ * <input type="checkbox"/> SE23 残留熱除去機能の喪失 <input type="checkbox"/> SE25 非常用交流高圧母線の 30 分以上喪失 <input type="checkbox"/> SE27 直流電源の部分喪失 <input type="checkbox"/> SE29 停止中の原子炉冷却機能の喪失 * <input type="checkbox"/> SE30 使用済燃料貯蔵槽の冷却機能喪失 * <input type="checkbox"/> SE31 使用済燃料貯蔵槽の冷却機能喪失(旧基準炉) <input type="checkbox"/> SE41 格納容器健全性喪失のおそれ * <input type="checkbox"/> SE42 2つの障壁の喪失又は喪失のおそれ <input type="checkbox"/> SE43 原子炉格納容器圧力逃がし装置の使用 * <input type="checkbox"/> SE51 原子炉制御室他の一部の機能喪失・警報喪失 <input type="checkbox"/> SE52 所内外通信連絡機能の全ての喪失 <input type="checkbox"/> SE53 火災・溢水による安全機能の一部喪失 * <input type="checkbox"/> SE55 防護措置の準備及び一部実施が必要な事象発生 	<ul style="list-style-type: none"> * <input type="checkbox"/> GE01 敷地境界付近の放射線量の上昇 * <input type="checkbox"/> GE02・SE02 通常放出経路での気体放射性物質の放出 * <input type="checkbox"/> GE03・SE03 通常放出経路での液体放射性物質の放出 * <input type="checkbox"/> GE04 火災爆発等による管理区域外での放射線の異常放出 * <input type="checkbox"/> GE05 火災爆発等による管理区域外での放射性物質の異常放出 * <input type="checkbox"/> GE06 施設内(原子炉外)での臨界事故 * <input type="checkbox"/> GE11 全ての原子炉停止操作の失敗 * <input type="checkbox"/> GE21 原子炉冷却材漏えい時における非常用炉心冷却装置による注水不能 * <input type="checkbox"/> GE22 原子炉注水機能の喪失 * <input type="checkbox"/> GE23 残留熱除去機能喪失後の圧力制御機能喪失 * <input type="checkbox"/> GE25 非常用交流高圧母線の 1 時間以上喪失 * <input type="checkbox"/> GE27 全直流電源の 5 分以上喪失 * <input type="checkbox"/> GE28 炉心損傷の検出 * <input type="checkbox"/> GE29 停止中の原子炉冷却機能の完全喪失 * <input type="checkbox"/> GE30 使用済燃料貯蔵槽の冷却機能喪失・放射線放出 * <input type="checkbox"/> GE31 使用済燃料貯蔵槽の冷却機能喪失・放射線放出(旧基準炉) * <input type="checkbox"/> GE41 格納容器圧力の異常上昇 * <input type="checkbox"/> GE42 2つの障壁喪失及び 1つの障壁の喪失又は喪失のおそれ * <input type="checkbox"/> GE51 原子炉制御室他の機能喪失・警報喪失 * <input type="checkbox"/> GE55 住民の避難を開始する必要がある事象発生 								
(注記：*は電離放射線障害防止規則第 7 条の 2 第 2 項に該当する事象を示す)									
検出された放射線量の状況、検出された放射性物質の状況、主な施設・設備の状態等	<p>原子炉の運転状態</p> <p>発生前（運転中、起動操作中、停止操作中、停止中）</p> <p>発生後（状態継続、停止操作中、停止、停止失敗）</p> <p>ECCS の作動状況 作動なし、作動あり（自動、手動）、作動失敗</p> <p>排気筒モニタの指示値</p> <p>確認中、変化なし、変化あり（ cps→ cps）</p> <p>モニタリングポストの指示値</p> <p>確認中、変化なし、変化あり（最大値： μGy/h→ μGy/h、No. ）</p>								
その他特定事象の把握に参考となる情報									

備考 この用紙の大きさは、日本産業規格 A 4 とする。

特定事象発生通報（事業所外運搬）

（第 報）

年 月 日

内閣総理大臣、原子力規制委員会、国土交通大臣、都道府県知事、市町村長 殿

第 10 条通報

第 10 条事象発生

通報者名 _____

第 15 条事象発生

連絡先 _____

事業所外運搬に係る特定事象の発生について、原子力災害対策特別措置法第 10 条第 1 項の規定に基づき通報します。

原子力事業所の名称及び場所		
特定事象の発生箇所		
特定事象の発生時刻		年 月 日 時 分（24時間表示）
発生した特定事象の概要	特定事象の種類	<p>原子力災害対策特別措置法第 10 条第 1 項に基づく基準</p> <p>* <input type="checkbox"/> XSE61 事業所外運搬での放射線量率の上昇</p> <p>* <input type="checkbox"/> XSE62 事業所外運搬での放射性物質漏えい</p> <p>原子力災害対策特別措置法第 15 条第 1 項に基づく基準</p> <p>* <input type="checkbox"/> XGE61 事業所外運搬での放射線量率の異常上昇</p> <p>* <input type="checkbox"/> XGE62 事業所外運搬での放射性物質の異常漏えい</p> <p>（注記：*は電離放射線障害防止規則第 7 条の 2 第 2 項に該当する事象を示す）</p>
	想定される原因	
	検出された放射線量の状況、検出された放射性物質の状況、主な施設・設備の状態等	
その他特定事象の把握に参考となる情報		

備考 用紙の大きさは、日本産業規格 A 4 とする。

添付

応急措置の概要 (志賀原子力発電所 号機状況)

1. プラント状況		(確認時刻 : 月 日 時 分)	
原子炉出力 (APRM)	%	外部電源受電	有 ・ 無
原子炉圧力	MPa (gage)	非常用交流発電機受電	有 ・ 無 ・ 不要
原子炉水位 (N ・ W ・ F)	mm		
原子炉水温度	℃	原子炉圧力容器注水	有 ・ 無 ・ 不要
格納容器圧力	kPa (gage)	原子炉格納容器注水	有 ・ 無 ・ 不要
主蒸気隔離弁	開 ・ 閉		
サブプレッションプール水温 (平均)	℃		
サブプレッションプール水位	mm		
格納容器内水素濃度 (ドライ値)	Vol%		
炉心損傷	有 ・ 無		
格納容器最高使用圧力	未満 ・ 以上 ・ 2 倍以上		
2. 放射性物質放出見通し		(評価時刻 : 月 日 時 分)	
放出開始予測時刻	月 日 時 分頃		
特記事項			
3. 放射性物質放出状況 (放出有りの場合に記載)		(評価時刻 : 月 日 時 分)	
放出開始時刻	月 日 時 分頃	放出箇所	
放出停止時刻	月 日 時 分頃	放出高さ (地上高)	m
放出実績評価	評価時点での放出率	評価時刻までの放出量	
希ガス	Bq/h	Bq	
ヨウ素	Bq/h	Bq	
その他 (核種:)	Bq/h	Bq	
4. モニタ・気象情報		(確認時刻 : 月 日 時 分)	
排気筒モニタ	排気筒モニタ	cps	非常用ガス処理系排気筒モニタ
モニタリングポスト	名称	MP-1	MP-2
	μGy/h		
気象情報	天候		風向
	風速		大気安定度
5. その他			

添付

応急措置の概要 (輸送容器状況)

1. 輸送容器状況		(確認時刻: 月 日 時 分)			
事故発生時の状況	輸送物		使用容器		
	出発地		到着予定地		
	輸送手段		/	/	
現在の状況	火災の有無	有・可能性有・ 無・不明	爆発の有無	有・可能性有・ 無・不明	
	漏えいの有無	有・可能性有・ 無・不明	/	/	
	特記事項				
2. 放射線量状況		(確認時刻: 月 日 時 分)			
距離・ 場所					
μSv/h					
3. 放射性物質放出状況等 (放出、漏えい有りの場合に記載)		(確認時刻: 月 日 時 分)			
放出, 漏えい 開始時刻		放出, 漏えい 停止時刻			
放出, 漏えい 箇所					
4. その他					

【参考】緊急時活動レベル（EAL）基準整理表

EAL 区分	警戒事態の事象 [AL]			原災法第10条通報基準 [SE] (施設敷地緊急事態に該当する事象)		原災法第15条報告基準 [GE] (全面緊急事態に該当する事象)	
	EAL 番号	EAL 略称	EAL 番号	EAL 略称	EAL 番号	EAL 略称	
放射線量・放射性物質放出	0 1	—	—	SE01	敷地境界付近の放射線量の上昇	GE01	敷地境界付近の放射線量の上昇
	0 2	—	—	SE02	通常放出経路での気体放射性物質の放出	GE02	通常放出経路での気体放射性物質の放出
	0 3	—	—	SE03	通常放出経路での液体放射性物質の放出	GE03	通常放出経路での液体放射性物質の放出
	0 4	—	—	SE04	火災爆発等による管理区域外での放射線の放出	GE04	火災爆発等による管理区域外での放射線の異常放出
	0 5	—	—	SE05	火災爆発等による管理区域外での放射性物質の放出	GE05	火災爆発等による管理区域外での放射性物質の異常放出
	0 6	—	—	SE06	施設内(原子炉外)臨界事故のおそれ	GE06	施設内(原子炉外)での臨界事故
止める	1 1	AL11	原子炉停止機能の異常又は異常のおそれ	—	—	GE11	全ての原子炉停止操作の失敗
冷やす	2 1	AL21	原子炉冷却材の漏えい	SE21	原子炉冷却材漏えい時における非常用炉心冷却装置による一部注水不能	GE21	原子炉冷却材漏えい時における非常用炉心冷却装置による注水不能
	2 2	AL22	原子炉給水機能の喪失	SE22	原子炉注水機能喪失のおそれ	GE22	原子炉注水機能の喪失
	2 3	AL23	原子炉除熱機能の一部喪失	SE23	残留熱除去機能の喪失	GE23	残留熱除去機能喪失後の圧力制御機能喪失
	2 5	AL25	非常用交流高圧母線喪失又は喪失のおそれ	SE25	非常用交流高圧母線の30分間以上喪失	GE25	非常用交流高圧母線の1時間以上喪失
	2 7	—	—	SE27	直流電源の部分喪失	GE27	全直流電源の5分間以上喪失
	2 8	—	—	—	—	GE28	炉心損傷の検出
	2 9	AL29	停止中の原子炉冷却機能の一部喪失	SE29	停止中の原子炉冷却機能の喪失	GE29	停止中の原子炉冷却機能の完全喪失
	3 0	AL30	使用済燃料貯蔵槽の冷却機能喪失のおそれ	SE30	使用済燃料貯蔵槽の冷却機能喪失	GE30	使用済燃料貯蔵槽の冷却機能喪失・放射線放出
	3 1	AL31	使用済燃料貯蔵槽の冷却機能喪失のおそれ(旧基準炉)	SE31	使用済燃料貯蔵槽の冷却機能喪失(旧基準炉)	GE31	使用済燃料貯蔵槽の冷却機能喪失・放射線放出(旧基準炉)
閉じ込める	4 1	—	—	SE41	格納容器健全性喪失のおそれ	GE41	格納容器圧力の異常上昇
	4 2	AL42	単一障壁の喪失又は喪失のおそれ	SE42	2つの障壁の喪失又は喪失のおそれ	GE42	2つの障壁喪失及び1つの障壁の喪失又は喪失のおそれ
	4 3	—	—	SE43	原子炉格納容器圧力逃がし装置の使用	—	—
その他脅威	5 1	AL51	原子炉制御室他の機能喪失のおそれ	SE51	原子炉制御室他の一部の機能喪失・警報喪失	GE51	原子炉制御室他の機能喪失・警報喪失
	5 2	AL52	所内外通信連絡機能の一部喪失	SE52	所内外通信連絡機能の全ての喪失	—	—
	5 3	AL53	重要区域での火災・溢水による安全機能の一部喪失のおそれ	SE53	火災・溢水による安全機能の一部喪失	—	—
	5 5	—	外的な事象による原子力施設への影響	SE55	防護措置の準備及び一部実施が必要な事象発生	GE55	住民の避難を開始する必要がある事象発生
事業所外運搬	6 1	—	—	XSE61	事業所外運搬での放射線量率の上昇	XGE61	事業所外運搬での放射線量率の異常上昇
	6 2	—	—	XSE62	事業所外運搬での放射性物質漏えい	XGE62	事業所外運搬での放射性物質の異常漏えい