

赤字：設備，運用又は体制の相違点（設計方針の相違）
緑字：記載表現，設備名称の相違（実質的な相違なし）
■：前回提出時からの変更箇所

先行審査プラントの記載との比較表（VI-3-2-10 重大事故等クラス2ポンプの強度計算方法）

| 《参考》柏崎刈羽原子力発電所第7号機（2020/9/25版） | 東海第二発電所 | 女川原子力発電所第2号機 | 備考 |
|--------------------------------|---------|-----------------------------------|--------|
| | | VI-3-2-10 重大事故等クラス2ポンプの 強度計算方法 | ・構成の差異 |

赤字：設備、運用又は体制の相違点（設計方針の相違）
 緑字：記載表現、設備名称の相違（実質的な相違なし）
 ■■■■：前回提出時からの変更箇所

先行審査プラントの記載との比較表（VI-3-2-10 重大事故等クラス2ポンプの強度計算方法）

| 《参考》柏崎刈羽原子力発電所第7号機（2020/9/25版） | 東海第二発電所 | 女川原子力発電所第2号機 | 備考 |
|--------------------------------|---------|---|---|
| | | <p style="text-align: center;">目次</p> <p>1. 一般事項……………</p> <p>1.1 概要……………</p> <p>1.2 適用規格及び基準との適合性……………</p> <p>1.3 強度計算書の構成とその見方……………</p> <p>1.4 計算精度と数値の丸め方……………</p> <p>1.5 材料の表示方法……………</p> <p>2. 計算条件……………</p> <p>2.1 ポンプの形式判別……………</p> <p>2.2 計算部位……………</p> <p>2.3 設計条件……………</p> <p>3. 重大事故等クラス2ポンプのうちクラス2ポンプの規定に基づく評価……………</p> <p>3.1 共通記号……………</p> <p>3.2 うず巻ポンプ又はターボポンプのケーシングの厚さ……………</p> <p>3.3 うず巻ポンプ又はターボポンプのケーシングの吸込み及び吐出部分の厚さ……………</p> <p>3.4 ケーシング各部形状の規定……………</p> <p>3.5 往復ポンプのリキッドシリンダー及びマニホールドに関するものの厚さ……………</p> <p>3.6 うず巻ポンプ、ターボポンプ又は往復ポンプのケーシングカバーの厚さ……………</p> <p>3.7 ボルトの平均引張応力……………</p> <p>3.8 耐圧部分等のうち管台に係るもの（ケーシングの吸込口部分及び吐出部分を除く。）の厚さ……………</p> <p>3.9 吸込及び吐出フランジ……………</p> <p>4. 重大事故等クラス2ポンプのうちクラス2ポンプの規定によらない場合の評価……………</p> <p>4.1 立形ポンプの強度計算方法……………</p> <p>別紙 ポンプの強度計算書のフォーマット</p> | <p>・構成の差異 （女川2号機では他の計算方法との記載の統一を図り「1.3強度計算書の構成とその見方」を記載する。）</p> <p>・構成の差異 （女川2号機の重大事故等クラス2ポンプではクラス1容器の規定を準用した強度計算の詳細は、個別の計算書に記載する。なお、クラス1容器の規定を準用した評価の適用については、VI-3-1-5「重大事故等クラス2機器及び重大事故等クラス2支持構造物の強度計算の基本方針」にて説明している。）</p> |

本資料のうち枠囲みの内容は、他社の機密事項を含む可能性があるため公開できません。

赤字：設備、運用又は体制の相違点（設計方針の相違）
 緑字：記載表現、設備名称の相違（実質的な相違なし）
 ■■■■：前回提出時からの変更箇所

先行審査プラントの記載との比較表（VI-3-2-10 重大事故等クラス2ポンプの強度計算方法）

| 《参考》柏崎刈羽原子力発電所第7号機（2020/9/25版） | 東海第二発電所 | 女川原子力発電所第2号機 | 備考 |
|--------------------------------|---------|--|---|
| | | <p>1. 一般事項</p> <p>1.1 概要</p> <p>本資料は、添付書類「VI-3-1-5 重大事故等クラス2機器及び重大事故等クラス2支持構造物の強度計算の基本方針」に基づき、重大事故等クラス2ポンプが十分な強度を有することを確認するための方法を説明するものである。</p> <p>1.2 適用規格及び基準との適合性</p> <p>(1) 強度計算は、昭和55年通商産業省告示第501号「発電用原子力設備に関する構造等の技術基準」（以下「告示第501号」という。）及び発電用原子力設備規格（設計・建設規格（2005年版（2007年追補版含む。））J S M E S N C 1 -2005/2007）（日本機械学会2007年9月）（以下「設計・建設規格」という。）により行う。なお、設計基準対象施設のクラス3ポンプで重大事故等対処設備兼用となるポンプのうち、設計・建設規格のクラス2ポンプに規定がないものについては、クラス3ポンプの規定を準用する。</p> <p>（例）軸垂直割りケーシングを持った1段あるいは多段の立形ポンプ</p> <p>告示第501号と設計・建設規格の比較に基づく告示第501号各条項及び設計・建設規格各規格番号と強度計算書との対応は、表1-1に示すとおりである。</p> <p>(2) 両規格に計算式の規定がないものについては、他の規格及び基準を適用して行う。</p> <p>日本産業規格（以下「J I S」という。）と強度計算書との対応は、表1-2に示すとおりである。</p> <p>(3) 強度計算書で計算するもの以外のフランジは、以下に掲げる規格（材料に係る部分を除く。）又は設計・建設規格 別表2に掲げるものを使用する。（設計・建設規格 PMC-3710）</p> <p>a. J I S B 2 2 3 8 (1996)「鋼製管フランジ通則」</p> | <p>・構成の差異</p> <p>・適用規格の差異（女川2号機は施設時の適用規格として昭和55年告示第501号を適用しており、重大事故等クラス2ポンプの評価に告示第501号を適用する。以降、同様）</p> <p>・適用規格の差異</p> <p>・適用規格の差異</p> <p>・表現上の差異</p> |

本資料のうち枠囲みの内容は、他社の機密事項を含む可能性があるため公開できません。

赤字：設備，運用又は体制の相違点（設計方針の相違）
 緑字：記載表現，設備名称の相違（実質的な相違なし）
 ■：前回提出時からの変更箇所

先行審査プラントの記載との比較表（VI-3-2-10 重大事故等クラス2ポンプの強度計算方法）

| 《参考》柏崎刈羽原子力発電所第7号機（2020/9/25版） | 東海第二発電所 | 女川原子力発電所第2号機 | 備考 | | | | | | | | | | | | | | | | | | | | | | | | | | | | | | |
|----------------------------------|---------------------|--|---|---------------------|----|----------|-----|----------|----------|-----|-------------------------|----------|-----|------------------------------------|---------------------|-----|--------------|----------|-----|----------------------------------|---------------------|-----|----------------------------------|----------|-----|------------|----------|-----|--|----------|-----|------------|--|
| | | 表1-1 告示第501号各条項及び設計・建設規格各規格番号と強度計算書との対応 （重大事故等クラス2ポンプ） | <ul style="list-style-type: none"> ・適用規格の差異 ・表現上の差異 ・適用規格の差異 | | | | | | | | | | | | | | | | | | | | | | | | | | | | | | |
| | | <table border="1"> <thead> <tr> <th data-bbox="1341 355 1480 443">告示第501号 条項 設計・建設規格 規格番号</th> <th data-bbox="1485 355 1624 443">強度計算書の計算式 (章節番号)</th> <th data-bbox="1628 355 1928 443">備考</th> </tr> </thead> <tbody> <tr> <td data-bbox="1341 450 1480 486">PMC-3110</td> <td data-bbox="1485 450 1624 486">2.1</td> <td data-bbox="1628 450 1928 486">ポンプの形式判別</td> </tr> <tr> <td data-bbox="1341 493 1480 529">PMC-3320</td> <td data-bbox="1485 493 1624 529">3.2</td> <td data-bbox="1628 493 1928 529">うず巻ポンプ又はターボポンプのケーシングの厚さ</td> </tr> <tr> <td data-bbox="1341 536 1480 572">PMC-3330</td> <td data-bbox="1485 536 1624 572">3.3</td> <td data-bbox="1628 536 1928 572">うず巻ポンプ又はターボポンプのケーシングの吸込み及び吐出口部分の厚さ</td> </tr> <tr> <td data-bbox="1341 579 1480 683"> 第77条第7項 PMC-3340 </td> <td data-bbox="1485 579 1624 683">3.4</td> <td data-bbox="1628 579 1928 683">ケーシング各部形状の規定</td> </tr> <tr> <td data-bbox="1341 689 1480 726">PMC-3350</td> <td data-bbox="1485 689 1624 726">3.5</td> <td data-bbox="1628 689 1928 726">往復ポンプのリキッドシリンダー及びマニホールドに関するものの厚さ</td> </tr> <tr> <td data-bbox="1341 732 1480 836"> 第77条第5項 PMC-3410 </td> <td data-bbox="1485 732 1624 836">3.6</td> <td data-bbox="1628 732 1928 836">うず巻ポンプ，ターボポンプ又は往復ポンプのケーシングカバーの厚さ</td> </tr> <tr> <td data-bbox="1341 842 1480 879">PMC-3510</td> <td data-bbox="1485 842 1624 879">3.7</td> <td data-bbox="1628 842 1928 879">ボルトの平均引張応力</td> </tr> <tr> <td data-bbox="1341 885 1480 922">PMC-3610</td> <td data-bbox="1485 885 1624 922">3.8</td> <td data-bbox="1628 885 1928 922">耐圧部分等のうち管台に係るもの（ケーシングの吸込口部分及び吐出口部分を除く。）の厚さ</td> </tr> <tr> <td data-bbox="1341 928 1480 965">PMC-3710</td> <td data-bbox="1485 928 1624 965">3.9</td> <td data-bbox="1628 928 1928 965">吸込及び吐出フランジ</td> </tr> </tbody> </table> | 告示第501号 条項 設計・建設規格 規格番号 | 強度計算書の計算式 (章節番号) | 備考 | PMC-3110 | 2.1 | ポンプの形式判別 | PMC-3320 | 3.2 | うず巻ポンプ又はターボポンプのケーシングの厚さ | PMC-3330 | 3.3 | うず巻ポンプ又はターボポンプのケーシングの吸込み及び吐出口部分の厚さ | 第77条第7項 PMC-3340 | 3.4 | ケーシング各部形状の規定 | PMC-3350 | 3.5 | 往復ポンプのリキッドシリンダー及びマニホールドに関するものの厚さ | 第77条第5項 PMC-3410 | 3.6 | うず巻ポンプ，ターボポンプ又は往復ポンプのケーシングカバーの厚さ | PMC-3510 | 3.7 | ボルトの平均引張応力 | PMC-3610 | 3.8 | 耐圧部分等のうち管台に係るもの（ケーシングの吸込口部分及び吐出口部分を除く。）の厚さ | PMC-3710 | 3.9 | 吸込及び吐出フランジ | <ul style="list-style-type: none"> ・適用規格の差異 ・適用規格の差異 |
| 告示第501号 条項 設計・建設規格 規格番号 | 強度計算書の計算式 (章節番号) | 備考 | | | | | | | | | | | | | | | | | | | | | | | | | | | | | | | |
| PMC-3110 | 2.1 | ポンプの形式判別 | | | | | | | | | | | | | | | | | | | | | | | | | | | | | | | |
| PMC-3320 | 3.2 | うず巻ポンプ又はターボポンプのケーシングの厚さ | | | | | | | | | | | | | | | | | | | | | | | | | | | | | | | |
| PMC-3330 | 3.3 | うず巻ポンプ又はターボポンプのケーシングの吸込み及び吐出口部分の厚さ | | | | | | | | | | | | | | | | | | | | | | | | | | | | | | | |
| 第77条第7項 PMC-3340 | 3.4 | ケーシング各部形状の規定 | | | | | | | | | | | | | | | | | | | | | | | | | | | | | | | |
| PMC-3350 | 3.5 | 往復ポンプのリキッドシリンダー及びマニホールドに関するものの厚さ | | | | | | | | | | | | | | | | | | | | | | | | | | | | | | | |
| 第77条第5項 PMC-3410 | 3.6 | うず巻ポンプ，ターボポンプ又は往復ポンプのケーシングカバーの厚さ | | | | | | | | | | | | | | | | | | | | | | | | | | | | | | | |
| PMC-3510 | 3.7 | ボルトの平均引張応力 | | | | | | | | | | | | | | | | | | | | | | | | | | | | | | | |
| PMC-3610 | 3.8 | 耐圧部分等のうち管台に係るもの（ケーシングの吸込口部分及び吐出口部分を除く。）の厚さ | | | | | | | | | | | | | | | | | | | | | | | | | | | | | | | |
| PMC-3710 | 3.9 | 吸込及び吐出フランジ | | | | | | | | | | | | | | | | | | | | | | | | | | | | | | | |

赤字：設備，運用又は体制の相違点（設計方針の相違）

緑字：記載表現，設備名称の相違（実質的な相違なし）

：前回提出時からの変更箇所

先行審査プラントの記載との比較表（VI-3-2-10 重大事故等クラス2ポンプの強度計算方法）

| 《参考》柏崎刈羽原子力発電所第7号機（2020/9/25版） | 東海第二発電所 | 女川原子力発電所第2号機 | 備考 | | | | | | | | | | | | |
|--|---------|---|---------------------------|--|-------------------------|----|-----|---|--|---|-----|---------------------------|---|-----|--|
| | | <p>表1-2 JISと強度計算書との対応</p> <table border="1" data-bbox="1332 292 1937 459"><thead><tr><th colspan="2">JIS</th><th rowspan="2">強度計算書の 計算式 (章節番号)</th><th rowspan="2">備考</th></tr><tr><th>No.</th><th>項</th></tr></thead><tbody><tr><td rowspan="2">JIS B 8265 (2003)* 「圧力容器の構造—一般事項」附属書3 (規定)「圧力容器のボルト締めフランジ」</td><td>3</td><td>3.7</td><td rowspan="2">ボルトの平均引張応力 吸込及び吐出フランジ*</td></tr><tr><td>4</td><td>3.9</td></tr></tbody></table> <p>注記 *：設計・建設規格 PMC-3710によりJIS B 8265 (2003)「圧力容器の構造—一般事項」(以下「JIS B 8265」という。)の附属書3(規定)「圧力容器のボルト締めフランジ」を用いて計算を行う。</p> <p>1.3 強度計算書の構成とその見方</p> <p>(1) 強度計算書は，本書と各ポンプの強度計算書からなる。</p> <p>(2) 各ポンプの強度計算書では，記号の説明及び計算式を省略しているため，本書によるものとする。</p> | JIS | | 強度計算書の 計算式 (章節番号) | 備考 | No. | 項 | JIS B 8265 (2003)* 「圧力容器の構造—一般事項」附属書3 (規定)「圧力容器のボルト締めフランジ」 | 3 | 3.7 | ボルトの平均引張応力 吸込及び吐出フランジ* | 4 | 3.9 | <p>・構成の差異 (女川2号機では他の計算方法との記載の統一を図り「1.3 強度計算書の構成とその見方」を記載する。)</p> |
| JIS | | 強度計算書の 計算式 (章節番号) | 備考 | | | | | | | | | | | | |
| No. | 項 | | | | | | | | | | | | | | |
| JIS B 8265 (2003)* 「圧力容器の構造—一般事項」附属書3 (規定)「圧力容器のボルト締めフランジ」 | 3 | 3.7 | ボルトの平均引張応力 吸込及び吐出フランジ* | | | | | | | | | | | | |
| | 4 | 3.9 | | | | | | | | | | | | | |

赤字：設備、運用又は体制の相違点（設計方針の相違）

緑字：記載表現、設備名称の相違（実質的な相違なし）

黄色：前回提出時からの変更箇所

先行審査プラントの記載との比較表（VI-3-2-10 重大事故等クラス2ポンプの強度計算方法）

| 《参考》柏崎刈羽原子力発電所第7号機（2020/9/25版） | 東海第二発電所 | 女川原子力発電所第2号機 | 備考 | | | | | | | | | | | | | | | | | | | | | | | | | | | | | | | | | | | | | | | | | | | | | | | | | | | | | | | | |
|--------------------------------|-----------------|---|----------|----------|----------|------|-----|--------|-----|---|---|----------|--------|---|---|---|-----|--------|-----|----------|-----|-----|------|-----|----------|-----|-----|----|---------|----|----------|------|----------|----------|----|----------|-----|----------|------|----|----------|-----|----------|-------|----|---|---|----------|----|-----------------|---------|------|----------|---|---|---------|------|----------|-------------------------------|
| | | <p>1.4 計算精度と数値の丸め方 計算の精度は、6桁以上を確保する。 表示する数値の丸め方は、表1-3に示すとおりとする。</p> <p>表1-3 表示する数値の丸め方</p> <table border="1" data-bbox="1335 427 1935 699"><thead><tr><th>数値の種類</th><th>単位</th><th>処理桁</th><th>処理方法</th><th>表示桁</th></tr></thead><tbody><tr><td>最高使用圧力</td><td>MPa</td><td>—</td><td>—</td><td>小数点以下第2位</td></tr><tr><td>最高使用温度</td><td>℃</td><td>—</td><td>—</td><td>整数位</td></tr><tr><td>許容応力*1</td><td>MPa</td><td>小数点以下第1位</td><td>切捨て</td><td>整数位</td></tr><tr><td>算出応力</td><td>MPa</td><td>小数点以下第1位</td><td>切上げ</td><td>整数位</td></tr><tr><td rowspan="4">長さ</td><td>下記以外の長さ</td><td>mm</td><td>小数点以下第2位</td><td>四捨五入</td><td>小数点以下第1位</td></tr><tr><td>計算上必要な厚さ</td><td>mm</td><td>小数点以下第2位</td><td>切上げ</td><td>小数点以下第1位</td></tr><tr><td>最小厚さ</td><td>mm</td><td>小数点以下第2位</td><td>切捨て</td><td>小数点以下第1位</td></tr><tr><td>ボルト谷径</td><td>mm</td><td>—</td><td>—</td><td>小数点以下第3位</td></tr><tr><td>面積</td><td>mm²</td><td>有効数字5桁目</td><td>四捨五入</td><td>有効数字4桁*2</td></tr><tr><td>力</td><td>N</td><td>有効数字5桁目</td><td>四捨五入</td><td>有効数字4桁*2</td></tr></tbody></table> <p>注記 *1：設計・建設規格 付録材料図表に記載された温度の中間における許容引張応力は、比例法により補間した値の小数点以下第1位を切り捨て、整数位までの値とする。 また、告示第501号別表に記載された許容引張応力は、各温度の値をSI単位に換算し、SI単位に換算した値の小数点以下第1位を四捨五入して、整数位までの値とする。その後、設計・建設規格と同様の換算と桁処理を行う。 *2：絶対値が1000以上のときは、べき数表示とする。</p> | 数値の種類 | 単位 | 処理桁 | 処理方法 | 表示桁 | 最高使用圧力 | MPa | — | — | 小数点以下第2位 | 最高使用温度 | ℃ | — | — | 整数位 | 許容応力*1 | MPa | 小数点以下第1位 | 切捨て | 整数位 | 算出応力 | MPa | 小数点以下第1位 | 切上げ | 整数位 | 長さ | 下記以外の長さ | mm | 小数点以下第2位 | 四捨五入 | 小数点以下第1位 | 計算上必要な厚さ | mm | 小数点以下第2位 | 切上げ | 小数点以下第1位 | 最小厚さ | mm | 小数点以下第2位 | 切捨て | 小数点以下第1位 | ボルト谷径 | mm | — | — | 小数点以下第3位 | 面積 | mm ² | 有効数字5桁目 | 四捨五入 | 有効数字4桁*2 | 力 | N | 有効数字5桁目 | 四捨五入 | 有効数字4桁*2 | <p>・構成の差異</p> <p>・適用規格の差異</p> |
| 数値の種類 | 単位 | 処理桁 | 処理方法 | 表示桁 | | | | | | | | | | | | | | | | | | | | | | | | | | | | | | | | | | | | | | | | | | | | | | | | | | | | | | | |
| 最高使用圧力 | MPa | — | — | 小数点以下第2位 | | | | | | | | | | | | | | | | | | | | | | | | | | | | | | | | | | | | | | | | | | | | | | | | | | | | | | | |
| 最高使用温度 | ℃ | — | — | 整数位 | | | | | | | | | | | | | | | | | | | | | | | | | | | | | | | | | | | | | | | | | | | | | | | | | | | | | | | |
| 許容応力*1 | MPa | 小数点以下第1位 | 切捨て | 整数位 | | | | | | | | | | | | | | | | | | | | | | | | | | | | | | | | | | | | | | | | | | | | | | | | | | | | | | | |
| 算出応力 | MPa | 小数点以下第1位 | 切上げ | 整数位 | | | | | | | | | | | | | | | | | | | | | | | | | | | | | | | | | | | | | | | | | | | | | | | | | | | | | | | |
| 長さ | 下記以外の長さ | mm | 小数点以下第2位 | 四捨五入 | 小数点以下第1位 | | | | | | | | | | | | | | | | | | | | | | | | | | | | | | | | | | | | | | | | | | | | | | | | | | | | | | |
| | 計算上必要な厚さ | mm | 小数点以下第2位 | 切上げ | 小数点以下第1位 | | | | | | | | | | | | | | | | | | | | | | | | | | | | | | | | | | | | | | | | | | | | | | | | | | | | | | |
| | 最小厚さ | mm | 小数点以下第2位 | 切捨て | 小数点以下第1位 | | | | | | | | | | | | | | | | | | | | | | | | | | | | | | | | | | | | | | | | | | | | | | | | | | | | | | |
| | ボルト谷径 | mm | — | — | 小数点以下第3位 | | | | | | | | | | | | | | | | | | | | | | | | | | | | | | | | | | | | | | | | | | | | | | | | | | | | | | |
| 面積 | mm ² | 有効数字5桁目 | 四捨五入 | 有効数字4桁*2 | | | | | | | | | | | | | | | | | | | | | | | | | | | | | | | | | | | | | | | | | | | | | | | | | | | | | | | |
| 力 | N | 有効数字5桁目 | 四捨五入 | 有効数字4桁*2 | | | | | | | | | | | | | | | | | | | | | | | | | | | | | | | | | | | | | | | | | | | | | | | | | | | | | | | |

赤字：設備、運用又は体制の相違点（設計方針の相違）

緑字：記載表現、設備名称の相違（実質的な相違なし）

■：前回提出時からの変更箇所

先行審査プラントの記載との比較表（VI-3-2-10 重大事故等クラス2ポンプの強度計算方法）

| 《参考》柏崎刈羽原子力発電所第7号機（2020/9/25版） | 東海第二発電所 | 女川原子力発電所第2号機 | 備考 | | | | | | |
|--------------------------------|-------------------------|---|-------|-----------|-------------|--------------|------------|-------------------------|---------------|
| | | <p>1.5 材料の表示方法</p> <p>材料は次に従い表示するものとする。</p> <p>(1) 設計・建設規格に定める材料記号を原則とする。 設計・建設規格に記載されていないが設計・建設規格に相当材が記載されている場合は、次のように表示する。</p> <table border="0"><tr><td>相当材記号</td><td>相当（当該材記号）</td></tr><tr><td>(例1) SM400A</td><td>相当（SMA400AP）</td></tr><tr><td>(例2) SCS14</td><td>相当（ASME SA351 Gr. CF8M）</td></tr></table> <p>(2) 使用する厚さ又は径等によって許容引張応力が異なる場合、材料記号の後に該当する厚さ又は径等の範囲を付記して表示する。</p> <p>(例) SNB7（径≤63 mm）</p> <p>(3) ガasket材料で非石綿の場合の表示は以下とする。</p> <p>(例) 非石綿ジョイントシート 渦巻形金属ガasket（非石綿）（ステンレス鋼） 平形金属被覆ガasket（非石綿板）（ステンレス鋼）</p> <p>なお、この場合のガasket係数m及びガasketの最小設計締付圧力yは、JIS B 8265 附属書3 表2 備考3より、ガasketメーカー推奨値を適用する。</p> | 相当材記号 | 相当（当該材記号） | (例1) SM400A | 相当（SMA400AP） | (例2) SCS14 | 相当（ASME SA351 Gr. CF8M） | <p>・構成の差異</p> |
| 相当材記号 | 相当（当該材記号） | | | | | | | | |
| (例1) SM400A | 相当（SMA400AP） | | | | | | | | |
| (例2) SCS14 | 相当（ASME SA351 Gr. CF8M） | | | | | | | | |

赤字：設備、運用又は体制の相違点（設計方針の相違）

緑字：記載表現、設備名称の相違（実質的な相違なし）

：前回提出時からの変更箇所

先行審査プラントの記載との比較表（VI-3-2-10 重大事故等クラス2ポンプの強度計算方法）

| 《参考》柏崎刈羽原子力発電所第7号機（2020/9/25版） | 東海第二発電所 | 女川原子力発電所第2号機 | 備考 |
|--------------------------------|---------|---|----|
| | | <p>2. 計算条件</p> <p>2.1 ポンプの形式判別</p> <p>ポンプの形式が、設計・建設規格 PMC-3110 に掲げるもののうち、いずれかの形式に該当するかを判別する。</p> <p>(1) うず巻ポンプであって、ケーシングが軸垂直割り又は軸平行割りであるもの</p> <p>(2) ターボポンプであって、ケーシングが軸垂直割りで軸対称であるもの又は軸平行割りであるもの</p> <p>(3) 往復ポンプ</p> <p>上記(1)及び(2)に掲げるポンプについては、設計・建設規格 PMC-3320 から PMC-3340 及び PMC-3400 から PMC-3700, (3) に掲げるポンプについては、設計・建設規格 PMC-3350 から PMC-3700 の規定に従って計算を行う。</p> <p>2.2 計算部位</p> <p>設計・建設規格 PMC-3000 において強度計算の対象となる部位を略図を用いて明らかにする。</p> | |

赤字：設備、運用又は体制の相違点（設計方針の相違）

緑字：記載表現、設備名称の相違（実質的な相違なし）

：前回提出時からの変更箇所

先行審査プラントの記載との比較表（VI-3-2-10 重大事故等クラス2ポンプの強度計算方法）

| 《参考》柏崎刈羽原子力発電所第7号機（2020/9/25版） | 東海第二発電所 | 女川原子力発電所第2号機 | 備考 |
|--------------------------------|---------|---|----|
| | | <p>2.3 設計条件</p> <p>ポンプの強度計算は、最高使用圧力及び最高使用温度に対して行う。</p> <p>耐圧部（吸込口及び吐出口を除く。）の厚さを求める計算において、使用する最高使用圧力は、以下の(1)又は(2)による。</p> <p>(1) 最高使用圧力がポンプの吐出側、吸込側で同一の場合は、その最高使用圧力を使用する。</p> <p>(2) 最高使用圧力がポンプの吐出側、吸込側で相違している場合は、以下の条件のうちいずれかにする。</p> <p>a. ケーシングの耐圧部（吸込口及び吐出口を除く。）を吸込側、吐出側に分けそれぞれの最高使用圧力を使用する。（分けない場合は、吐出側のみの最高使用圧力を使用する。）</p> <p>b. ピットバレル形（軸垂直割り軸対称ケーシング）ポンプの場合は、吸込側の最高使用圧力のみを使用する。（ただし、一部管台の計算においては、吐出側の最高使用圧力を使用する。）</p> | |

赤字：設備，運用又は体制の相違点（設計方針の相違）

緑字：記載表現，設備名称の相違（実質的な相違なし）

：前回提出時からの変更箇所

先行審査プラントの記載との比較表（VI-3-2-10 重大事故等クラス2ポンプの強度計算方法）

| 《参考》柏崎刈羽原子力発電所第7号機（2020/9/25版） | 東海第二発電所 | 女川原子力発電所第2号機 | 備考 | | | | | | | | | | | | | | | | | | | | | | | | | | | | |
|--------------------------------|-----------------|---|---------------------|----------|------|----|---|---|--------|-----|---|---|--|-----|---|---|----------------|----|--|----------------|------|----|--|-----------------|------|----|---|---|---------------------------------|---|---|
| | | <p>3. 重大事故等クラス2ポンプのうちクラス2ポンプの規定に基づく評価</p> <p>3.1 共通記号</p> <p>重大事故等クラス2ポンプの強度計算において，特定の計算に限定せず，一般的に使用する記号を共通記号として次に掲げる。</p> <table border="1" data-bbox="1332 454 1937 742"> <thead> <tr> <th>告示第501号又は設計・建設規格の記号</th> <th>強度計算書の表示</th> <th>表示内容</th> <th>単位</th> </tr> </thead> <tbody> <tr> <td>P</td> <td>P</td> <td>最高使用圧力</td> <td>MPa</td> </tr> <tr> <td>S</td> <td>S</td> <td>最高使用温度における告示第501号別表第6又は設計・建設規格 付録材料図表 Part5 表5に規定する材料の許容引張応力</td> <td>MPa</td> </tr> <tr> <td>t</td> <td>t</td> <td>ケーシングの計算上必要な厚さ</td> <td>mm</td> </tr> <tr> <td></td> <td>t_o</td> <td>最小厚さ</td> <td>mm</td> </tr> <tr> <td></td> <td>t_{so}</td> <td>呼び厚さ</td> <td>mm</td> </tr> <tr> <td>η</td> <td>η</td> <td>長手継手の効率で，設計・建設規格 PVC-3130を適用する。</td> <td>—</td> </tr> </tbody> </table> | 告示第501号又は設計・建設規格の記号 | 強度計算書の表示 | 表示内容 | 単位 | P | P | 最高使用圧力 | MPa | S | S | 最高使用温度における告示第501号別表第6又は設計・建設規格 付録材料図表 Part5 表5に規定する材料の許容引張応力 | MPa | t | t | ケーシングの計算上必要な厚さ | mm | | t _o | 最小厚さ | mm | | t _{so} | 呼び厚さ | mm | η | η | 長手継手の効率で，設計・建設規格 PVC-3130を適用する。 | — | <p>・記号の説明については，プラントユニークであるため，差分の抽出は実施しない。</p> |
| 告示第501号又は設計・建設規格の記号 | 強度計算書の表示 | 表示内容 | 単位 | | | | | | | | | | | | | | | | | | | | | | | | | | | | |
| P | P | 最高使用圧力 | MPa | | | | | | | | | | | | | | | | | | | | | | | | | | | | |
| S | S | 最高使用温度における告示第501号別表第6又は設計・建設規格 付録材料図表 Part5 表5に規定する材料の許容引張応力 | MPa | | | | | | | | | | | | | | | | | | | | | | | | | | | | |
| t | t | ケーシングの計算上必要な厚さ | mm | | | | | | | | | | | | | | | | | | | | | | | | | | | | |
| | t _o | 最小厚さ | mm | | | | | | | | | | | | | | | | | | | | | | | | | | | | |
| | t _{so} | 呼び厚さ | mm | | | | | | | | | | | | | | | | | | | | | | | | | | | | |
| η | η | 長手継手の効率で，設計・建設規格 PVC-3130を適用する。 | — | | | | | | | | | | | | | | | | | | | | | | | | | | | | |

赤字：設備，運用又は体制の相違点（設計方針の相違）
 緑字：記載表現，設備名称の相違（実質的な相違なし）
 [黄色]：前回提出時からの変更箇所

先行審査プラントの記載との比較表（VI-3-2-10 重大事故等クラス2ポンプの強度計算方法）

| 《参考》柏崎刈羽原子力発電所第7号機（2020/9/25版） | 東海第二発電所 | 女川原子力発電所第2号機 | 備考 | | | | | | | | |
|--------------------------------|----------|---|------------|----------|------|----|---|---|--|----|---|
| | | <p>3.2 うず巻ポンプ又はターボポンプのケーシングの厚さ</p> <p>重大事故等クラス2ポンプにおけるうず巻ポンプ又はターボポンプのケーシング厚さは，設計・建設規格 PMC-3320 を適用する。</p> <p>(1) 記号の説明</p> <table border="1" data-bbox="1332 446 1926 550"> <thead> <tr> <th>設計・建設規格の記号</th> <th>強度計算書の表示</th> <th>表示内容</th> <th>単位</th> </tr> </thead> <tbody> <tr> <td>A</td> <td>A</td> <td>図3-1~2（設計・建設規格 図PMC-3320-1, 4, 5）に示す寸法</td> <td>mm</td> </tr> </tbody> </table> <p>(2) 算式</p> $t = \frac{P \cdot A}{2 \cdot S}$ <p>ただし，片吸込み1重うず巻ポンプについては，</p> $t = \frac{P \cdot A}{S}$ <p>(3) 評価</p> <p>最小厚さ（t_s）\geq計算上必要な厚さ（t）ならば十分である。</p> <div style="display: flex; justify-content: space-around;"> <div data-bbox="1332 973 1646 1220"> <p>ケーシングが軸垂直割り</p> </div> <div data-bbox="1736 973 1926 1220"> <p>X-X断面</p> </div> </div> <div style="margin-top: 20px;"> <p>ケーシングが軸平行割り</p> </div> <div style="display: flex; justify-content: space-around; margin-top: 20px;"> <div data-bbox="1366 1396 1612 1452"> <p>図3-1 1重うず巻ポンプの例 （設計・建設規格 図PMC-3320-1, 4）</p> </div> <div data-bbox="1713 1396 1937 1452"> <p>図3-2 ターボポンプの例 （設計・建設規格 図PMC-3320-5）</p> </div> </div> | 設計・建設規格の記号 | 強度計算書の表示 | 表示内容 | 単位 | A | A | 図3-1~2（設計・建設規格 図PMC-3320-1, 4, 5）に示す寸法 | mm | <p>・記号の説明については，プラントユニークであるため，差分の抽出は実施しない。</p> <p>・表現上の差異</p> <p>・評価対象設備の差異（女川2号機は評価対象として軸平行割りポンプがある。）</p> |
| 設計・建設規格の記号 | 強度計算書の表示 | 表示内容 | 単位 | | | | | | | | |
| A | A | 図3-1~2（設計・建設規格 図PMC-3320-1, 4, 5）に示す寸法 | mm | | | | | | | | |

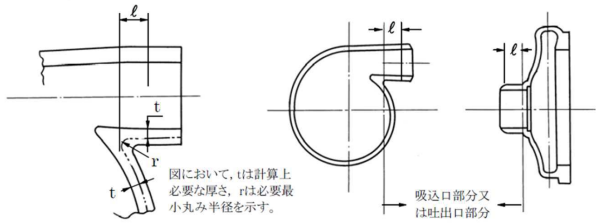
本資料のうち枠囲みの内容は，他社の機密事項を含む可能性があるため公開できません。

赤字：設備、運用又は体制の相違点（設計方針の相違）

緑字：記載表現、設備名称の相違（実質的な相違なし）

：前回提出時からの変更箇所

先行審査プラントの記載との比較表（VI-3-2-10 重大事故等クラス2ポンプの強度計算方法）

| 《参考》柏崎刈羽原子力発電所第7号機（2020/9/25版） | 東海第二発電所 | 女川原子力発電所第2号機 | 備考 | | | | | | | | | | | | | | | | | | | | | | | | |
|--------------------------------|----------|--|------------|----------|------|----|--------|--------|----------------------------------|----|-------|-------|------------------|----|-------|-------|---|----|--|-------|-----------------|----|--|-------|-----------------|----|---|
| | | <p>3.3 うず巻ポンプ又はターボポンプのケーシングの吸込み及び吐出口部分の厚さ</p> <p>重大事故等クラス2ポンプにおけるうず巻ポンプ又はターボポンプのケーシングの吸込み及び吐出口部分の厚さは、設計・建設規格 PMC-3330 を適用する。</p> <p>(1) 記号の説明</p> <table border="1" data-bbox="1332 454 1937 678"> <thead> <tr> <th>設計・建設規格の記号</th> <th>強度計算書の表示</th> <th>表示内容</th> <th>単位</th> </tr> </thead> <tbody> <tr> <td>ℓ</td> <td>ℓ</td> <td>図 3-3（設計・建設規格 図 PMC-3330-1）に示す範囲</td> <td>mm</td> </tr> <tr> <td>r_i</td> <td>r_i</td> <td>吸込口部分又は吐出口部分の内半径</td> <td>mm</td> </tr> <tr> <td>r_m</td> <td>r_m</td> <td>次式により計算した値 $r_m = r_i + 0.5 \cdot t$</td> <td>mm</td> </tr> <tr> <td></td> <td>t_a</td> <td>ℓの範囲の最小厚さ</td> <td>mm</td> </tr> <tr> <td></td> <td>t_o</td> <td>ℓの範囲の呼び厚さ</td> <td>mm</td> </tr> </tbody> </table> <p>(2) 算式</p> $\ell = 0.5 \cdot \sqrt{r_m \cdot t}$ <p>ただし、$r_m = r_i + 0.5 \cdot t$</p> <p>(3) 評価</p> <p>ℓの範囲の最小厚さ（t_a）\geq計算上必要な厚さ（t）*ならば十分である。</p> <p>注記 *：ピットバレル形ポンプの吐出口部分については、吐出口の内径と吐出側の最高使用圧力を用いて求めた必要厚さと、ケーシング内径と吸込側の最高使用圧力を用いて求めた必要厚さの大きい値とする。</p>  <p>図 3-3 吸込み及び吐出口部分の厚さの規定範囲の例 （設計・建設規格 図 PMC-3330-1）</p> | 設計・建設規格の記号 | 強度計算書の表示 | 表示内容 | 単位 | ℓ | ℓ | 図 3-3（設計・建設規格 図 PMC-3330-1）に示す範囲 | mm | r_i | r_i | 吸込口部分又は吐出口部分の内半径 | mm | r_m | r_m | 次式により計算した値 $r_m = r_i + 0.5 \cdot t$ | mm | | t_a | ℓ の範囲の最小厚さ | mm | | t_o | ℓ の範囲の呼び厚さ | mm | <p>・記号の説明については、プラントユニークであるため、差分の抽出は実施しない。</p> |
| 設計・建設規格の記号 | 強度計算書の表示 | 表示内容 | 単位 | | | | | | | | | | | | | | | | | | | | | | | | |
| ℓ | ℓ | 図 3-3（設計・建設規格 図 PMC-3330-1）に示す範囲 | mm | | | | | | | | | | | | | | | | | | | | | | | | |
| r_i | r_i | 吸込口部分又は吐出口部分の内半径 | mm | | | | | | | | | | | | | | | | | | | | | | | | |
| r_m | r_m | 次式により計算した値 $r_m = r_i + 0.5 \cdot t$ | mm | | | | | | | | | | | | | | | | | | | | | | | | |
| | t_a | ℓ の範囲の最小厚さ | mm | | | | | | | | | | | | | | | | | | | | | | | | |
| | t_o | ℓ の範囲の呼び厚さ | mm | | | | | | | | | | | | | | | | | | | | | | | | |

赤字：設備、運用又は体制の相違点（設計方針の相違）
 緑字：記載表現、設備名称の相違（実質的な相違なし）
 ■■■■：前回提出時からの変更箇所

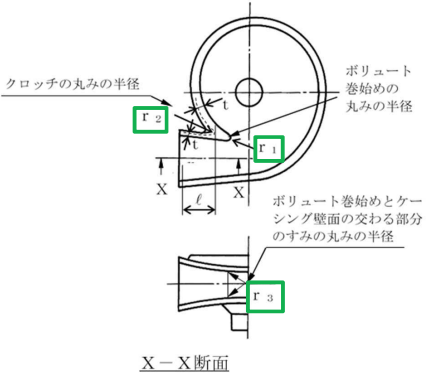
先行審査プラントの記載との比較表（VI-3-2-10 重大事故等クラス2ポンプの強度計算方法）

| 《参考》柏崎刈羽原子力発電所第7号機（2020/9/25版） | 東海第二発電所 | 女川原子力発電所第2号機 | 備考 | | | | | | | | | | | | | | | | | | | | | | | | | | | | | | | | | | | | | | | | |
|--------------------------------|------------------|---|---------------------|----------|------|----|--|----------------|---|----|--|-----------------|---|----|--|------------------|---|----|--|----------------|---|----|--|-----------------|---|----|--|------------------|---|----|--|----------------|--|----|--|-----------------|--|----|--|------------------|--|----|---|
| | | <p>3.4 ケーシング各部形状の規定</p> <p>3.4.1 うず巻ポンプであって、ケーシングが軸垂直割り又は軸平行割りの形状の規定 2.1 項の(1)に掲げるポンプの形状は、告示第501号第77条第7項第4号から第6号又は、設計・建設規格 PMC-3340 (4) から (6) によるものとする。</p> <p>(1) 記号の説明</p> <table border="1" data-bbox="1330 485 1939 1158"> <thead> <tr> <th data-bbox="1330 485 1473 555">告示第501号又は設計・建設規格の記号</th> <th data-bbox="1478 485 1554 555">強度計算書の表示</th> <th data-bbox="1559 485 1877 555">表示内容</th> <th data-bbox="1881 485 1939 555">単位</th> </tr> </thead> <tbody> <tr> <td data-bbox="1330 558 1473 628"></td> <td data-bbox="1478 558 1554 628">r₁</td> <td data-bbox="1559 558 1877 628">図3-4-1（設計・建設規格 図PMC-3340-1(b)）に示すポリユート巻始めの丸みの計算上必要な半径</td> <td data-bbox="1881 558 1939 628">mm</td> </tr> <tr> <td data-bbox="1330 632 1473 673"></td> <td data-bbox="1478 632 1554 673">r_{1s}</td> <td data-bbox="1559 632 1877 673">図3-4-1（設計・建設規格 図PMC-3340-1(b)）に示すポリユート巻始めの丸みの最小半径</td> <td data-bbox="1881 632 1939 673">mm</td> </tr> <tr> <td data-bbox="1330 676 1473 718"></td> <td data-bbox="1478 676 1554 718">r_{1s0}</td> <td data-bbox="1559 676 1877 718">図3-4-1（設計・建設規格 図PMC-3340-1(b)）に示すポリユート巻始めの丸みの呼び半径</td> <td data-bbox="1881 676 1939 718">mm</td> </tr> <tr> <td data-bbox="1330 721 1473 762"></td> <td data-bbox="1478 721 1554 762">r₂</td> <td data-bbox="1559 721 1877 762">図3-4-1（設計・建設規格 図PMC-3340-1(b)）に示すクロッチの丸みの計算上必要な半径</td> <td data-bbox="1881 721 1939 762">mm</td> </tr> <tr> <td data-bbox="1330 766 1473 807"></td> <td data-bbox="1478 766 1554 807">r_{2s}</td> <td data-bbox="1559 766 1877 807">図3-4-1（設計・建設規格 図PMC-3340-1(b)）に示すクロッチの丸みの最小半径</td> <td data-bbox="1881 766 1939 807">mm</td> </tr> <tr> <td data-bbox="1330 810 1473 852"></td> <td data-bbox="1478 810 1554 852">r_{2s0}</td> <td data-bbox="1559 810 1877 852">図3-4-1（設計・建設規格 図PMC-3340-1(b)）に示すクロッチの丸みの呼び半径</td> <td data-bbox="1881 810 1939 852">mm</td> </tr> <tr> <td data-bbox="1330 855 1473 932"></td> <td data-bbox="1478 855 1554 932">r₃</td> <td data-bbox="1559 855 1877 932">図3-4-1（告示第501号第77条第7項図2又は設計・建設規格 図PMC-3340-1(b)）に示すポリユート巻始めとケーシング壁面の交わる部分のすみの丸みの計算上必要な半径</td> <td data-bbox="1881 855 1939 932">mm</td> </tr> <tr> <td data-bbox="1330 935 1473 1011"></td> <td data-bbox="1478 935 1554 1011">r_{3s}</td> <td data-bbox="1559 935 1877 1011">図3-4-1（告示第501号第77条第7項図2又は設計・建設規格 図PMC-3340-1(b)）に示すポリユート巻始めとケーシング壁面の交わる部分のすみの丸みの最小半径</td> <td data-bbox="1881 935 1939 1011">mm</td> </tr> <tr> <td data-bbox="1330 1015 1473 1155"></td> <td data-bbox="1478 1015 1554 1155">r_{3s0}</td> <td data-bbox="1559 1015 1877 1155">図3-4-1（告示第501号第77条第7項図2又は設計・建設規格 図PMC-3340-1(b)）に示すポリユート巻始めとケーシング壁面の交わる部分のすみの丸みの呼び半径</td> <td data-bbox="1881 1015 1939 1155">mm</td> </tr> </tbody> </table> | 告示第501号又は設計・建設規格の記号 | 強度計算書の表示 | 表示内容 | 単位 | | r ₁ | 図3-4-1（設計・建設規格 図PMC-3340-1(b)）に示すポリユート巻始めの丸みの計算上必要な半径 | mm | | r _{1s} | 図3-4-1（設計・建設規格 図PMC-3340-1(b)）に示すポリユート巻始めの丸みの最小半径 | mm | | r _{1s0} | 図3-4-1（設計・建設規格 図PMC-3340-1(b)）に示すポリユート巻始めの丸みの呼び半径 | mm | | r ₂ | 図3-4-1（設計・建設規格 図PMC-3340-1(b)）に示すクロッチの丸みの計算上必要な半径 | mm | | r _{2s} | 図3-4-1（設計・建設規格 図PMC-3340-1(b)）に示すクロッチの丸みの最小半径 | mm | | r _{2s0} | 図3-4-1（設計・建設規格 図PMC-3340-1(b)）に示すクロッチの丸みの呼び半径 | mm | | r ₃ | 図3-4-1（告示第501号第77条第7項図2又は設計・建設規格 図PMC-3340-1(b)）に示すポリユート巻始めとケーシング壁面の交わる部分のすみの丸みの計算上必要な半径 | mm | | r _{3s} | 図3-4-1（告示第501号第77条第7項図2又は設計・建設規格 図PMC-3340-1(b)）に示すポリユート巻始めとケーシング壁面の交わる部分のすみの丸みの最小半径 | mm | | r _{3s0} | 図3-4-1（告示第501号第77条第7項図2又は設計・建設規格 図PMC-3340-1(b)）に示すポリユート巻始めとケーシング壁面の交わる部分のすみの丸みの呼び半径 | mm | <ul style="list-style-type: none"> ・表現上の差異 ・適用規格の差異 ・評価対象設備の差異（女川2号機の重大事故等クラス2ポンプとして、分流壁を有するポンプが無いため記載しない。） ・評価対象設備の差異（女川2号機の重大事故等クラス2ポンプとして、分流壁を有するポンプが無いため記載しない。） ・記号の説明については、プラントユニークであるため、差分の抽出は実施しない。 |
| 告示第501号又は設計・建設規格の記号 | 強度計算書の表示 | 表示内容 | 単位 | | | | | | | | | | | | | | | | | | | | | | | | | | | | | | | | | | | | | | | | |
| | r ₁ | 図3-4-1（設計・建設規格 図PMC-3340-1(b)）に示すポリユート巻始めの丸みの計算上必要な半径 | mm | | | | | | | | | | | | | | | | | | | | | | | | | | | | | | | | | | | | | | | | |
| | r _{1s} | 図3-4-1（設計・建設規格 図PMC-3340-1(b)）に示すポリユート巻始めの丸みの最小半径 | mm | | | | | | | | | | | | | | | | | | | | | | | | | | | | | | | | | | | | | | | | |
| | r _{1s0} | 図3-4-1（設計・建設規格 図PMC-3340-1(b)）に示すポリユート巻始めの丸みの呼び半径 | mm | | | | | | | | | | | | | | | | | | | | | | | | | | | | | | | | | | | | | | | | |
| | r ₂ | 図3-4-1（設計・建設規格 図PMC-3340-1(b)）に示すクロッチの丸みの計算上必要な半径 | mm | | | | | | | | | | | | | | | | | | | | | | | | | | | | | | | | | | | | | | | | |
| | r _{2s} | 図3-4-1（設計・建設規格 図PMC-3340-1(b)）に示すクロッチの丸みの最小半径 | mm | | | | | | | | | | | | | | | | | | | | | | | | | | | | | | | | | | | | | | | | |
| | r _{2s0} | 図3-4-1（設計・建設規格 図PMC-3340-1(b)）に示すクロッチの丸みの呼び半径 | mm | | | | | | | | | | | | | | | | | | | | | | | | | | | | | | | | | | | | | | | | |
| | r ₃ | 図3-4-1（告示第501号第77条第7項図2又は設計・建設規格 図PMC-3340-1(b)）に示すポリユート巻始めとケーシング壁面の交わる部分のすみの丸みの計算上必要な半径 | mm | | | | | | | | | | | | | | | | | | | | | | | | | | | | | | | | | | | | | | | | |
| | r _{3s} | 図3-4-1（告示第501号第77条第7項図2又は設計・建設規格 図PMC-3340-1(b)）に示すポリユート巻始めとケーシング壁面の交わる部分のすみの丸みの最小半径 | mm | | | | | | | | | | | | | | | | | | | | | | | | | | | | | | | | | | | | | | | | |
| | r _{3s0} | 図3-4-1（告示第501号第77条第7項図2又は設計・建設規格 図PMC-3340-1(b)）に示すポリユート巻始めとケーシング壁面の交わる部分のすみの丸みの呼び半径 | mm | | | | | | | | | | | | | | | | | | | | | | | | | | | | | | | | | | | | | | | | |

本資料のうち枠囲みの内容は、他社の機密事項を含む可能性があるため公開できません。

赤字：設備、運用又は体制の相違点（設計方針の相違）
 緑字：記載表現、設備名称の相違（実質的な相違なし）
 ■：前回提出時からの変更箇所

先行審査プラントの記載との比較表（VI-3-2-10 重大事故等クラス2ポンプの強度計算方法）

| 《参考》柏崎刈羽原子力発電所第7号機（2020/9/25版） | 東海第二発電所 | 女川原子力発電所第2号機 | 備考 |
|--------------------------------|---------|---|---|
| | |  <p>図3-4-1 うず巻ポンプのケーシング各部形状 （告示第501号第77条第7項図2又は設計・建設規格 図PMC-3340-1(b)）</p> | <p>・記号の説明については、プラントユニークであるため、差分の抽出は実施しない。</p> <p>・構成の差異</p> <p>・適用規格の差異</p> |

赤字：設備，運用又は体制の相違点（設計方針の相違）

緑字：記載表現，設備名称の相違（実質的な相違なし）

：前回提出時からの変更箇所

先行審査プラントの記載との比較表（VI-3-2-10 重大事故等クラス2ポンプの強度計算方法）

| 《参考》柏崎刈羽原子力発電所第7号機（2020/9/25版） | 東海第二発電所 | 女川原子力発電所第2号機 | 備考 |
|--------------------------------|---------|--|--|
| | | <p>(2) 算式</p> <p>a. $r_1 = 0.05 \cdot t$ b. $r_2 = 0.3 \cdot t$ c. $r_3 = 0.1 \cdot t$ 又は 7 mm のうちいずれか大きい値 (告示第501号の場合) $r_3 = 0.1 \cdot t$ 又は 6 mm のうちいずれか大きい値 (設計・建設規格の場合)</p> <p>図 3-4-1</p> <p>(3) 評価</p> <p>a. 最小半径 (r_{1s}) \geq 計算上必要な半径 (r_1) ならば十分である。 b. 最小半径 (r_{2s}) \geq 計算上必要な半径 (r_2) ならば十分である。 c. 最小半径 (r_{3s}) \geq 計算上必要な半径 (r_3) ならば十分である。</p> | <p>・適用する規格番号の差異（女川2号機の重大事故等クラス2ポンプとして，分流壁を有するポンプが無いいため記載しない。） ・適用規格の差異 ・表現上の差異</p> <p>・適用する規格番号の差異（女川2号機では分流壁を有するポンプの計算は必要ないため記載しない。） ・構成の差異</p> |

赤字：設備、運用又は体制の相違点（設計方針の相違）

緑字：記載表現、設備名称の相違（実質的な相違なし）

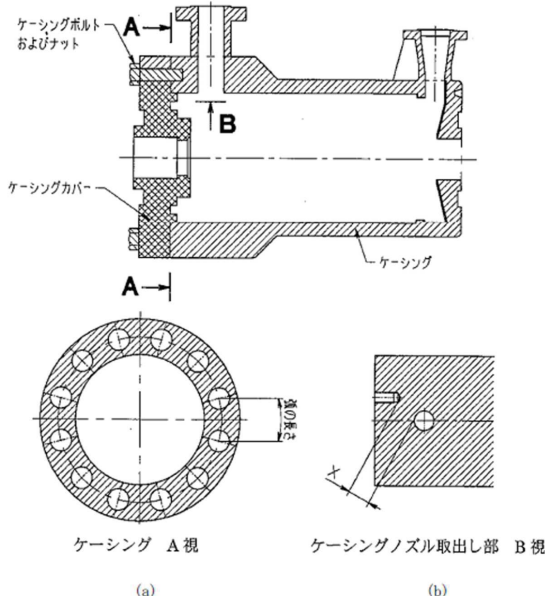
黄色：前回提出時からの変更箇所

先行審査プラントの記載との比較表（VI-3-2-10 重大事故等クラス2ポンプの強度計算方法）

| 《参考》柏崎刈羽原子力発電所第7号機（2020/9/25版） | 東海第二発電所 | 女川原子力発電所第2号機 | 備考 | | | | | | | | | | | | | | | | | | | | | | | | | | | | | | | | |
|--------------------------------|------------------|--|------------|----------|------|----|--|---|--|----|--|----------------|--|----|--|------------------|--|----|---|---|---|----|--|----------------|---|----|--|------------------|---|----|---|-----------------|--------------|----|---|
| | | <p>3.4.2 横軸であって軸垂直割り軸対称ケーシングをもつ多段のターボポンプのケーシングのボルト穴の規定</p> <p>重大事故等クラス2ポンプにおける2.1項の(2)に掲げるポンプのうち、横軸であって軸垂直割り軸対称ケーシングをもつ多段ポンプのケーシングのボルト穴は、設計・建設規格PMC-3340(8),(9)を適用する。</p> <p>(1) 記号の説明</p> <table border="1" data-bbox="1330 518 1939 1023"> <thead> <tr> <th>設計・建設規格の記号</th> <th>強度計算書の表示</th> <th>表示内容</th> <th>単位</th> </tr> </thead> <tbody> <tr> <td></td> <td>a</td> <td>図3-4-2(a)(設計・建設規格 図PMC-3340-3(a))に示すケーシングボルト中心円上の隣り合うボルト穴の中心間の弧の計算上必要な長さ</td> <td>mm</td> </tr> <tr> <td></td> <td>a_s</td> <td>図3-4-2(a)(設計・建設規格 図PMC-3340-3(a))に示すケーシングボルト中心円上の隣り合うボルト穴の中心間の弧の最小長さ</td> <td>mm</td> </tr> <tr> <td></td> <td>a_{s.o}</td> <td>図3-4-2(a)(設計・建設規格 図PMC-3340-3(a))に示すケーシングボルト中心円上の隣り合うボルト穴の中心間の弧の呼び長さ</td> <td>mm</td> </tr> <tr> <td>X</td> <td>X</td> <td>図3-4-2(b)(設計・建設規格 図PMC-3340-3(b))に示すケーシングボルト穴と吐出ノズル内面との間の計算上必要な距離</td> <td>mm</td> </tr> <tr> <td></td> <td>X_s</td> <td>図3-4-2(b)(設計・建設規格 図PMC-3340-3(b))に示すケーシングボルト穴と吐出ノズル内面との間の最小距離</td> <td>mm</td> </tr> <tr> <td></td> <td>X_{s.o}</td> <td>図3-4-2(b)(設計・建設規格 図PMC-3340-3(b))に示すケーシングボルト穴と吐出ノズル内面との間の呼び距離</td> <td>mm</td> </tr> <tr> <td>d</td> <td>d_{bm}</td> <td>ケーシングボルトの呼び径</td> <td>mm</td> </tr> </tbody> </table> | 設計・建設規格の記号 | 強度計算書の表示 | 表示内容 | 単位 | | a | 図3-4-2(a)(設計・建設規格 図PMC-3340-3(a))に示すケーシングボルト中心円上の隣り合うボルト穴の中心間の弧の計算上必要な長さ | mm | | a _s | 図3-4-2(a)(設計・建設規格 図PMC-3340-3(a))に示すケーシングボルト中心円上の隣り合うボルト穴の中心間の弧の最小長さ | mm | | a _{s.o} | 図3-4-2(a)(設計・建設規格 図PMC-3340-3(a))に示すケーシングボルト中心円上の隣り合うボルト穴の中心間の弧の呼び長さ | mm | X | X | 図3-4-2(b)(設計・建設規格 図PMC-3340-3(b))に示すケーシングボルト穴と吐出ノズル内面との間の計算上必要な距離 | mm | | X _s | 図3-4-2(b)(設計・建設規格 図PMC-3340-3(b))に示すケーシングボルト穴と吐出ノズル内面との間の最小距離 | mm | | X _{s.o} | 図3-4-2(b)(設計・建設規格 図PMC-3340-3(b))に示すケーシングボルト穴と吐出ノズル内面との間の呼び距離 | mm | d | d _{bm} | ケーシングボルトの呼び径 | mm | <p>・記号の説明については、プラントユニークであるため、差分の抽出は実施しない。</p> |
| 設計・建設規格の記号 | 強度計算書の表示 | 表示内容 | 単位 | | | | | | | | | | | | | | | | | | | | | | | | | | | | | | | | |
| | a | 図3-4-2(a)(設計・建設規格 図PMC-3340-3(a))に示すケーシングボルト中心円上の隣り合うボルト穴の中心間の弧の計算上必要な長さ | mm | | | | | | | | | | | | | | | | | | | | | | | | | | | | | | | | |
| | a _s | 図3-4-2(a)(設計・建設規格 図PMC-3340-3(a))に示すケーシングボルト中心円上の隣り合うボルト穴の中心間の弧の最小長さ | mm | | | | | | | | | | | | | | | | | | | | | | | | | | | | | | | | |
| | a _{s.o} | 図3-4-2(a)(設計・建設規格 図PMC-3340-3(a))に示すケーシングボルト中心円上の隣り合うボルト穴の中心間の弧の呼び長さ | mm | | | | | | | | | | | | | | | | | | | | | | | | | | | | | | | | |
| X | X | 図3-4-2(b)(設計・建設規格 図PMC-3340-3(b))に示すケーシングボルト穴と吐出ノズル内面との間の計算上必要な距離 | mm | | | | | | | | | | | | | | | | | | | | | | | | | | | | | | | | |
| | X _s | 図3-4-2(b)(設計・建設規格 図PMC-3340-3(b))に示すケーシングボルト穴と吐出ノズル内面との間の最小距離 | mm | | | | | | | | | | | | | | | | | | | | | | | | | | | | | | | | |
| | X _{s.o} | 図3-4-2(b)(設計・建設規格 図PMC-3340-3(b))に示すケーシングボルト穴と吐出ノズル内面との間の呼び距離 | mm | | | | | | | | | | | | | | | | | | | | | | | | | | | | | | | | |
| d | d _{bm} | ケーシングボルトの呼び径 | mm | | | | | | | | | | | | | | | | | | | | | | | | | | | | | | | | |

赤字：設備、運用又は体制の相違点（設計方針の相違）
 緑字：記載表現、設備名称の相違（実質的な相違なし）
 ■：前回提出時からの変更箇所

先行審査プラントの記載との比較表（VI-3-2-10 重大事故等クラス2ポンプの強度計算方法）

| 《参考》柏崎刈羽原子力発電所第7号機（2020/9/25版） | 東海第二発電所 | 女川原子力発電所第2号機 | 備考 |
|--------------------------------|---------|--|----|
| | |  <p>図 3-4-2 横軸であって軸垂直割り軸対称ケーシングをもつ多段のターボポンプのケーシングのボルト穴回りの形状 （設計・建設規格 図 PMC-3340-3）</p> <p>(2) 算式</p> <p>a. $a = 2 \cdot d_{bm}$</p> <p>b. $X = t$ 又は $0.5 \cdot d_{bm}$ のうちいずれか大きい値</p> <p>(3) 評価</p> <p>a. 最小長さ (a_s) \geq 計算上必要な長さ (a) ならば十分である。</p> <p>b. 最小距離 (X_s) \geq 計算上必要な距離 (X) ならば十分である。</p> | |

赤字：設備，運用又は体制の相違点（設計方針の相違）

緑字：記載表現，設備名称の相違（実質的な相違なし）

：前回提出時からの変更箇所

先行審査プラントの記載との比較表（VI-3-2-10 重大事故等クラス2ポンプの強度計算方法）

| 《参考》柏崎刈羽原子力発電所第7号機（2020/9/25版） | 東海第二発電所 | 女川原子力発電所第2号機 | 備考 | | | | | | | | | | | | | | | | | | | | | | | | | | | | |
|--------------------------------|----------|---|------------|----------|------|----|-------|-------|----------------------|----|-------|-------|-----------------------|----|-----|-----|--|---|--|-------|--|--|--|------|----|---|--|------|----|---|---|
| | | <p>3.5 往復ポンプのリキッドシリンダー及びマニホールドに関するものの厚さ</p> <p>重大事故等クラス2ポンプにおける往復ポンプのリキッドシリンダー及びマニホールドに関するものの厚さは，設計・建設規格 PMC-3350 を適用する。</p> <p>(1) 記号の説明</p> <table border="1" data-bbox="1332 496 1937 738"> <thead> <tr> <th>設計・建設規格の記号</th> <th>強度計算書の表示</th> <th>表示内容</th> <th>単位</th> </tr> </thead> <tbody> <tr> <td>D_i</td> <td>D_i</td> <td>リキッドシリンダー又はマニホールドの内径</td> <td>mm</td> </tr> <tr> <td>R_i</td> <td>R_i</td> <td>リキッドシリンダー又はマニホールドの内半径</td> <td>mm</td> </tr> <tr> <td>Z</td> <td>Z</td> <td>次式により計算された値 $Z = \frac{S \cdot \eta + P}{S \cdot \eta - P}$</td> <td>-</td> </tr> <tr> <td></td> <td>継手の種類</td> <td></td> <td></td> </tr> <tr> <td></td> <td>継手有り</td> <td>同左</td> <td>-</td> </tr> <tr> <td></td> <td>継手無し</td> <td>同左</td> <td>-</td> </tr> </tbody> </table> <p>(2) 算式</p> <p>厚さが内半径の2分の1以下のもの</p> $t = \frac{P \cdot D_i}{2 \cdot S \cdot \eta - 1.2 \cdot P}$ <p>厚さが内半径の2分の1を超えるもの</p> $t = R_i \cdot \left(\sqrt{Z} - 1 \right)$ <p>ただし，</p> $Z = \frac{S \cdot \eta + P}{S \cdot \eta - P}$ <p>(3) 評価</p> <p>最小厚さ（t_s）\geq計算上必要な厚さ（t）ならば十分である。</p> | 設計・建設規格の記号 | 強度計算書の表示 | 表示内容 | 単位 | D_i | D_i | リキッドシリンダー又はマニホールドの内径 | mm | R_i | R_i | リキッドシリンダー又はマニホールドの内半径 | mm | Z | Z | 次式により計算された値 $Z = \frac{S \cdot \eta + P}{S \cdot \eta - P}$ | - | | 継手の種類 | | | | 継手有り | 同左 | - | | 継手無し | 同左 | - | <p>・記号の説明については，プラントユニークであるため，差分の抽出は実施しない。</p> |
| 設計・建設規格の記号 | 強度計算書の表示 | 表示内容 | 単位 | | | | | | | | | | | | | | | | | | | | | | | | | | | | |
| D_i | D_i | リキッドシリンダー又はマニホールドの内径 | mm | | | | | | | | | | | | | | | | | | | | | | | | | | | | |
| R_i | R_i | リキッドシリンダー又はマニホールドの内半径 | mm | | | | | | | | | | | | | | | | | | | | | | | | | | | | |
| Z | Z | 次式により計算された値 $Z = \frac{S \cdot \eta + P}{S \cdot \eta - P}$ | - | | | | | | | | | | | | | | | | | | | | | | | | | | | | |
| | 継手の種類 | | | | | | | | | | | | | | | | | | | | | | | | | | | | | | |
| | 継手有り | 同左 | - | | | | | | | | | | | | | | | | | | | | | | | | | | | | |
| | 継手無し | 同左 | - | | | | | | | | | | | | | | | | | | | | | | | | | | | | |

赤字：設備，運用又は体制の相違点（設計方針の相違）
 緑字：記載表現，設備名称の相違（実質的な相違なし）
 ■：前回提出時からの変更箇所

先行審査プラントの記載との比較表（VI-3-2-10 重大事故等クラス2ポンプの強度計算方法）

| 《参考》柏崎刈羽原子力発電所第7号機（2020/9/25版） | 東海第二発電所 | 女川原子力発電所第2号機 | 備考 | | | | | | | | | | | | |
|--------------------------------|----------|--|---------------------|----------|------|----|---|---|---|----|---|---|---|---|---|
| | | <p>3.6 うず巻ポンプ，ターボポンプ又は往復ポンプのケーシングカバーの厚さ</p> <p>3.6.1 うず巻ポンプ又はターボポンプのケーシングカバー（軸封部を除く。）の厚さ</p> <p>重大事故等クラス2ポンプにおけるうず巻ポンプ又はターボポンプのケーシングカバー（軸封部を除く。）の厚さは， 告示第501号第77条第5項第1号又は設計・建設規格PMC-3410(1)を適用する。</p> <p>(1) 記号の説明</p> <table border="1" data-bbox="1332 598 1937 837"> <thead> <tr> <th>告示第501号又は設計・建設規格の記号</th> <th>強度計算書の表示</th> <th>表示内容</th> <th>単位</th> </tr> </thead> <tbody> <tr> <td>d</td> <td>d</td> <td>告示第501号第77条第5項第1号の表又は設計・建設規格表PMC-3410-1に示すケーシングカバーの取付け方法に応じたケーシングカバーの径又は最小内のり</td> <td>mm</td> </tr> <tr> <td>K</td> <td>K</td> <td>告示第501号第77条第5項第1号の表又は設計・建設規格表PMC-3410-1に規定するケーシングカバーの取付け方法による係数</td> <td>—</td> </tr> </tbody> </table> <p>(2) 算式 平板形の場合 $t = d \cdot \sqrt{\frac{K \cdot P}{S}}$</p> <p>(3) 評価 最小厚さ（t_s）\geq計算上必要な厚さ（t）ならば十分である。</p> | 告示第501号又は設計・建設規格の記号 | 強度計算書の表示 | 表示内容 | 単位 | d | d | 告示第501号第77条第5項第1号の表又は設計・建設規格表PMC-3410-1に示すケーシングカバーの取付け方法に応じたケーシングカバーの径又は最小内のり | mm | K | K | 告示第501号第77条第5項第1号の表又は設計・建設規格表PMC-3410-1に規定するケーシングカバーの取付け方法による係数 | — | <p>・適用規格の差異</p> <p>・記号の説明については，プラントユニークであるため，差分の抽出は実施しない。</p> <p>表現上の差異</p> |
| 告示第501号又は設計・建設規格の記号 | 強度計算書の表示 | 表示内容 | 単位 | | | | | | | | | | | | |
| d | d | 告示第501号第77条第5項第1号の表又は設計・建設規格表PMC-3410-1に示すケーシングカバーの取付け方法に応じたケーシングカバーの径又は最小内のり | mm | | | | | | | | | | | | |
| K | K | 告示第501号第77条第5項第1号の表又は設計・建設規格表PMC-3410-1に規定するケーシングカバーの取付け方法による係数 | — | | | | | | | | | | | | |

赤字：設備、運用又は体制の相違点（設計方針の相違）

緑字：記載表現、設備名称の相違（実質的な相違なし）

：前回提出時からの変更箇所

先行審査プラントの記載との比較表（VI-3-2-10 重大事故等クラス2ポンプの強度計算方法）

| 《参考》柏崎刈羽原子力発電所第7号機（2020/9/25版） | 東海第二発電所 | 女川原子力発電所第2号機 | 備考 | | | | | | | | | | | | | | | | | | | | | | | | |
|--------------------------------|----------|--|------------|----------|------|----|---|---|---|----|---|---|---|---|----|----|-----------------------|----|---|---|---|---|---|---|--------------------------------------|---|---|
| | | <p>3.6.2 往復ポンプのケーシングカバー（リキッドシリンダーカバー及びマニホールドカバー）の厚さ</p> <p>重大事故等クラス2ポンプにおける往復ポンプのケーシングカバー（リキッドシリンダーカバー及びマニホールドカバー）の厚さは、告示第501号第77条第5項第1号を適用する。</p> <p>(1) 記号の説明</p> <table border="1" data-bbox="1332 483 1933 991"> <thead> <tr> <th>告示第501号の記号</th> <th>強度計算書の表示</th> <th>表示内容</th> <th>単位</th> </tr> </thead> <tbody> <tr> <td>d</td> <td>d</td> <td>告示第501号第77条第5項第1号に示すケーシングカバー（リキッドシリンダーカバー及びマニホールドカバー）の取付け方法に応じたケーシングカバー（リキッドシリンダーカバー及びマニホールドカバー）の径又は最小内のり</td> <td>mm</td> </tr> <tr> <td>F</td> <td>F</td> <td>全体のボルトに作用する力（セルフシールガスケットを用いる場合、Fはボルト等に加わる平均引張応力の計算におけるWと等しい。）</td> <td>N</td> </tr> <tr> <td>hg</td> <td>hg</td> <td>ボルトのピッチ円の直径とdとの差の2分の1</td> <td>mm</td> </tr> <tr> <td>K</td> <td>K</td> <td>告示第501号第77条第5項第1号に規定するケーシングカバー（リキッドシリンダーカバー及びマニホールドカバー）の取付け方法による係数で、本プラントにおいては、取付け方法が（k）の場合のみであるので、以下に（k）の場合の取付け方法による係数の求め方を示す。 $K = 0.30 + \frac{1.4 \cdot F \cdot h_g}{W \cdot d}$</td> <td>-</td> </tr> <tr> <td>W</td> <td>W</td> <td>パッキンの外径又はケーシングカバーの接触面の外径内の面積に作用する全圧力</td> <td>N</td> </tr> </tbody> </table> <p>(2) 算式 平板形の場合</p> $t = d \cdot \sqrt{\frac{K \cdot P}{S}}$ <p>ただし、$K = 0.30 + \frac{1.4 \cdot F \cdot h_g}{W \cdot d}$</p> <p>(3) 評価 最小厚さ（$t_s$）$\geq$計算上必要な厚さ（$t$）ならば十分である。</p> | 告示第501号の記号 | 強度計算書の表示 | 表示内容 | 単位 | d | d | 告示第501号第77条第5項第1号に示すケーシングカバー（リキッドシリンダーカバー及びマニホールドカバー）の取付け方法に応じたケーシングカバー（リキッドシリンダーカバー及びマニホールドカバー）の径又は最小内のり | mm | F | F | 全体のボルトに作用する力（セルフシールガスケットを用いる場合、Fはボルト等に加わる平均引張応力の計算におけるWと等しい。） | N | hg | hg | ボルトのピッチ円の直径とdとの差の2分の1 | mm | K | K | 告示第501号第77条第5項第1号に規定するケーシングカバー（リキッドシリンダーカバー及びマニホールドカバー）の取付け方法による係数で、本プラントにおいては、取付け方法が（k）の場合のみであるので、以下に（k）の場合の取付け方法による係数の求め方を示す。 $K = 0.30 + \frac{1.4 \cdot F \cdot h_g}{W \cdot d}$ | - | W | W | パッキンの外径又はケーシングカバーの接触面の外径内の面積に作用する全圧力 | N | <p>・適用規格の差異 <柏崎刈羽7号機との比較></p> <p>・適用規格の差異</p> <p>・記号の説明については、プラントユニークであるため、差分の抽出は実施しない。</p> <p>・適用規格の差異</p> |
| 告示第501号の記号 | 強度計算書の表示 | 表示内容 | 単位 | | | | | | | | | | | | | | | | | | | | | | | | |
| d | d | 告示第501号第77条第5項第1号に示すケーシングカバー（リキッドシリンダーカバー及びマニホールドカバー）の取付け方法に応じたケーシングカバー（リキッドシリンダーカバー及びマニホールドカバー）の径又は最小内のり | mm | | | | | | | | | | | | | | | | | | | | | | | | |
| F | F | 全体のボルトに作用する力（セルフシールガスケットを用いる場合、Fはボルト等に加わる平均引張応力の計算におけるWと等しい。） | N | | | | | | | | | | | | | | | | | | | | | | | | |
| hg | hg | ボルトのピッチ円の直径とdとの差の2分の1 | mm | | | | | | | | | | | | | | | | | | | | | | | | |
| K | K | 告示第501号第77条第5項第1号に規定するケーシングカバー（リキッドシリンダーカバー及びマニホールドカバー）の取付け方法による係数で、本プラントにおいては、取付け方法が（k）の場合のみであるので、以下に（k）の場合の取付け方法による係数の求め方を示す。 $K = 0.30 + \frac{1.4 \cdot F \cdot h_g}{W \cdot d}$ | - | | | | | | | | | | | | | | | | | | | | | | | | |
| W | W | パッキンの外径又はケーシングカバーの接触面の外径内の面積に作用する全圧力 | N | | | | | | | | | | | | | | | | | | | | | | | | |

赤字：設備、運用又は体制の相違点（設計方針の相違）
 緑字：記載表現、設備名称の相違（実質的な相違なし）
 ■■■■：前回提出時からの変更箇所

先行審査プラントの記載との比較表（VI-3-2-10 重大事故等クラス2ポンプの強度計算方法）

| 《参考》柏崎刈羽原子力発電所第7号機（2020/9/25版） | 東海第二発電所 | 女川原子力発電所第2号機 | 備考 | | | | | | | | | | | | | | | | | | | | |
|--------------------------------|----------|---|---------------|----------|------|----|-------|-------|---|---------------|--|-------|---|---------------|--|-------|--|---------------|--|-------|--|---------------|---|
| | | <p>3.7 ボルトの平均引張応力</p> <p>重大事故等クラス2ポンプのボルトの平均引張応力は、設計・建設規格 PMC-3510 を適用し、以下の方法により求める。</p> <p>(1) 記号の説明</p> <table border="1" data-bbox="1332 427 1937 906"> <thead> <tr> <th>設計・建設規格の記号</th> <th>強度計算書の表示</th> <th>表示内容</th> <th>単位</th> </tr> </thead> <tbody> <tr> <td>A_G</td> <td>A_G</td> <td>有効ガスケット面積で、通常のフランジにあつては、実際のガスケット面積の0.5倍 内周においてガスケットの締付応力が最大になるよう加工されたフランジにあつては、実際のガスケット面積の0.2倍とする。</td> <td>mm^2</td> </tr> <tr> <td></td> <td>A_v</td> <td>ターボポンプ（軸平行割りケーシング）で、ポンプ中心線の片側において内圧が加わる面積でセルフシールガスケット外周の線とポンプ中心線とで囲まれた部分の面積</td> <td>mm^2</td> </tr> <tr> <td></td> <td>A_w</td> <td>ターボポンプ（軸平行割りケーシング）で、ポンプ中心線の片側において内圧が加わる部分の面積で、ガスケットの内周の線と、フランジに平行な平面上への投影図においてケーシング内面を示す線とのいずれか外側の線の外側にケーシングの厚さの0.5倍の幅をとって引いた線とポンプ中心線とで囲まれた部分の面積</td> <td>mm^2</td> </tr> <tr> <td></td> <td>A_b</td> <td>ボルト1本当たりの最小軸断面積 $A_b = (\pi/4) \cdot d_b^2$</td> <td>$\text{mm}^2$</td> </tr> </tbody> </table> | 設計・建設規格の記号 | 強度計算書の表示 | 表示内容 | 単位 | A_G | A_G | 有効ガスケット面積で、通常のフランジにあつては、実際のガスケット面積の0.5倍 内周においてガスケットの締付応力が最大になるよう加工されたフランジにあつては、実際のガスケット面積の0.2倍とする。 | mm^2 | | A_v | ターボポンプ（軸平行割りケーシング）で、ポンプ中心線の片側において内圧が加わる面積でセルフシールガスケット外周の線とポンプ中心線とで囲まれた部分の面積 | mm^2 | | A_w | ターボポンプ（軸平行割りケーシング）で、ポンプ中心線の片側において内圧が加わる部分の面積で、ガスケットの内周の線と、フランジに平行な平面上への投影図においてケーシング内面を示す線とのいずれか外側の線の外側にケーシングの厚さの0.5倍の幅をとって引いた線とポンプ中心線とで囲まれた部分の面積 | mm^2 | | A_b | ボルト1本当たりの最小軸断面積 $A_b = (\pi/4) \cdot d_b^2$ | mm^2 | <p>・記号の説明については、プラントユニークであるため、差分の抽出は実施しない。</p> |
| 設計・建設規格の記号 | 強度計算書の表示 | 表示内容 | 単位 | | | | | | | | | | | | | | | | | | | | |
| A_G | A_G | 有効ガスケット面積で、通常のフランジにあつては、実際のガスケット面積の0.5倍 内周においてガスケットの締付応力が最大になるよう加工されたフランジにあつては、実際のガスケット面積の0.2倍とする。 | mm^2 | | | | | | | | | | | | | | | | | | | | |
| | A_v | ターボポンプ（軸平行割りケーシング）で、ポンプ中心線の片側において内圧が加わる面積でセルフシールガスケット外周の線とポンプ中心線とで囲まれた部分の面積 | mm^2 | | | | | | | | | | | | | | | | | | | | |
| | A_w | ターボポンプ（軸平行割りケーシング）で、ポンプ中心線の片側において内圧が加わる部分の面積で、ガスケットの内周の線と、フランジに平行な平面上への投影図においてケーシング内面を示す線とのいずれか外側の線の外側にケーシングの厚さの0.5倍の幅をとって引いた線とポンプ中心線とで囲まれた部分の面積 | mm^2 | | | | | | | | | | | | | | | | | | | | |
| | A_b | ボルト1本当たりの最小軸断面積 $A_b = (\pi/4) \cdot d_b^2$ | mm^2 | | | | | | | | | | | | | | | | | | | | |

本資料のうち枠囲みの内容は、他社の機密事項を含む可能性があるため公開できません。

赤字：設備，運用又は体制の相違点（設計方針の相違）
 緑字：記載表現，設備名称の相違（実質的な相違なし）
 ■■■■：前回提出時からの変更箇所

先行審査プラントの記載との比較表（VI-3-2-10 重大事故等クラス2ポンプの強度計算方法）

| 《参考》柏崎刈羽原子力発電所第7号機（2020/9/25版） | 東海第二発電所 | 女川原子力発電所第2号機 | 備考 | | | | | | | | | | | | | | | | | | | | | | | | | | | | | | | | | | | | | | | | | | | | | | | | | | | | | | | | | | | | | | | | | | | | | | | | | | | | | | | | |
|--------------------------------|-----------------|---|----------------|--------------|------|----|--|---|------------|----|--|----------------|---|----|--|----------------|---------------------------------|----|--|----------------|----------------|----|--|---|-------------|----|--|----------------|-------------|----|--|---|-------------------|---|--|----------------|---------------------------------|---|--|---|--|---|--|---|--|----|--|---|--------|---|--|----------------|--------------------|---|--|----------------|---|-----|--|---|---|---|--|-----------------|--------------------|---|--|-----------------|---------------------|---|--|---|--|-----|--|---|-----|---|--|----------------|--|-----|---|
| | | <table border="1"> <thead> <tr> <th data-bbox="1330 284 1442 331">設計・建設規格 の記号</th> <th data-bbox="1447 284 1536 331">強度計算書 の表示</th> <th data-bbox="1541 284 1877 331">表示内容</th> <th data-bbox="1881 284 1933 331">単位</th> </tr> </thead> <tbody> <tr> <td></td> <td>b</td> <td>ガスケット座の有効幅</td> <td>mm</td> </tr> <tr> <td></td> <td>b₀</td> <td>ガスケット座の基本幅 (J I S B 8 2 6 5 附属書3 表3による。)</td> <td>mm</td> </tr> <tr> <td></td> <td>d_b</td> <td>ボルトのねじ部の谷の径と軸部の径の最小部のいずれか小さい方の径</td> <td>mm</td> </tr> <tr> <td></td> <td>D_g</td> <td>セルフシールガスケットの外径</td> <td>mm</td> </tr> <tr> <td></td> <td>G</td> <td>ガスケット反力円の直径</td> <td>mm</td> </tr> <tr> <td></td> <td>G_s</td> <td>ガスケット接触面の外径</td> <td>mm</td> </tr> <tr> <td></td> <td>H</td> <td>圧力によってフランジに加わる全荷重</td> <td>N</td> </tr> <tr> <td></td> <td>H_p</td> <td>気密を十分に保つために，ガスケット又は継手接触面に加える圧縮力</td> <td>N</td> </tr> <tr> <td></td> <td>m</td> <td>ガスケット係数 (J I S B 8 2 6 5 附属書3 表2による。)</td> <td>—</td> </tr> <tr> <td></td> <td>N</td> <td>ガスケットの接触面の幅 (J I S B 8 2 6 5 附属書3 表3による。)</td> <td>mm</td> </tr> <tr> <td></td> <td>n</td> <td>ボルトの本数</td> <td>—</td> </tr> <tr> <td></td> <td>n₁</td> <td>ポンプ中心線の片側にあるボルトの本数</td> <td>—</td> </tr> <tr> <td></td> <td>S_b</td> <td>最高使用温度における設計・建設規格 付録材料図表 Part5 表7に規定する材料の許容引張応力</td> <td>MPa</td> </tr> <tr> <td></td> <td>W</td> <td>ボルトに作用する引張荷重 (注：立形ポンプで評価対象ボルトに部品の自重が掛かる場合はその自重を荷重として加える)</td> <td>N</td> </tr> <tr> <td></td> <td>W_{m1}</td> <td>使用状態における必要な最小ボルト荷重</td> <td>N</td> </tr> <tr> <td></td> <td>W_{m2}</td> <td>ガスケット締付けに必要な最小ボルト荷重</td> <td>N</td> </tr> <tr> <td></td> <td>y</td> <td>ガスケット又は継手接触面の最小設計締付圧力 (J I S B 8 2 6 5 附属書3 表2による。)</td> <td>MPa</td> </tr> <tr> <td></td> <td>π</td> <td>円周率</td> <td>—</td> </tr> <tr> <td></td> <td>S_b</td> <td>耐圧部分等のうちボルト等に係るものの最高使用圧力又はガスケット締付け時のボルト荷重と釣り合う場合に生じる平均引張応力</td> <td>MPa</td> </tr> </tbody> </table> | 設計・建設規格 の記号 | 強度計算書 の表示 | 表示内容 | 単位 | | b | ガスケット座の有効幅 | mm | | b ₀ | ガスケット座の基本幅 (J I S B 8 2 6 5 附属書3 表3による。) | mm | | d _b | ボルトのねじ部の谷の径と軸部の径の最小部のいずれか小さい方の径 | mm | | D _g | セルフシールガスケットの外径 | mm | | G | ガスケット反力円の直径 | mm | | G _s | ガスケット接触面の外径 | mm | | H | 圧力によってフランジに加わる全荷重 | N | | H _p | 気密を十分に保つために，ガスケット又は継手接触面に加える圧縮力 | N | | m | ガスケット係数 (J I S B 8 2 6 5 附属書3 表2による。) | — | | N | ガスケットの接触面の幅 (J I S B 8 2 6 5 附属書3 表3による。) | mm | | n | ボルトの本数 | — | | n ₁ | ポンプ中心線の片側にあるボルトの本数 | — | | S _b | 最高使用温度における設計・建設規格 付録材料図表 Part5 表7に規定する材料の許容引張応力 | MPa | | W | ボルトに作用する引張荷重 (注：立形ポンプで評価対象ボルトに部品の自重が掛かる場合はその自重を荷重として加える) | N | | W _{m1} | 使用状態における必要な最小ボルト荷重 | N | | W _{m2} | ガスケット締付けに必要な最小ボルト荷重 | N | | y | ガスケット又は継手接触面の最小設計締付圧力 (J I S B 8 2 6 5 附属書3 表2による。) | MPa | | π | 円周率 | — | | S _b | 耐圧部分等のうちボルト等に係るものの最高使用圧力又はガスケット締付け時のボルト荷重と釣り合う場合に生じる平均引張応力 | MPa | <p>・記号の説明については，プラントユニークであるため，差分の抽出は実施しない。</p> |
| 設計・建設規格 の記号 | 強度計算書 の表示 | 表示内容 | 単位 | | | | | | | | | | | | | | | | | | | | | | | | | | | | | | | | | | | | | | | | | | | | | | | | | | | | | | | | | | | | | | | | | | | | | | | | | | | | | | | | |
| | b | ガスケット座の有効幅 | mm | | | | | | | | | | | | | | | | | | | | | | | | | | | | | | | | | | | | | | | | | | | | | | | | | | | | | | | | | | | | | | | | | | | | | | | | | | | | | | | | |
| | b ₀ | ガスケット座の基本幅 (J I S B 8 2 6 5 附属書3 表3による。) | mm | | | | | | | | | | | | | | | | | | | | | | | | | | | | | | | | | | | | | | | | | | | | | | | | | | | | | | | | | | | | | | | | | | | | | | | | | | | | | | | | |
| | d _b | ボルトのねじ部の谷の径と軸部の径の最小部のいずれか小さい方の径 | mm | | | | | | | | | | | | | | | | | | | | | | | | | | | | | | | | | | | | | | | | | | | | | | | | | | | | | | | | | | | | | | | | | | | | | | | | | | | | | | | | |
| | D _g | セルフシールガスケットの外径 | mm | | | | | | | | | | | | | | | | | | | | | | | | | | | | | | | | | | | | | | | | | | | | | | | | | | | | | | | | | | | | | | | | | | | | | | | | | | | | | | | | |
| | G | ガスケット反力円の直径 | mm | | | | | | | | | | | | | | | | | | | | | | | | | | | | | | | | | | | | | | | | | | | | | | | | | | | | | | | | | | | | | | | | | | | | | | | | | | | | | | | | |
| | G _s | ガスケット接触面の外径 | mm | | | | | | | | | | | | | | | | | | | | | | | | | | | | | | | | | | | | | | | | | | | | | | | | | | | | | | | | | | | | | | | | | | | | | | | | | | | | | | | | |
| | H | 圧力によってフランジに加わる全荷重 | N | | | | | | | | | | | | | | | | | | | | | | | | | | | | | | | | | | | | | | | | | | | | | | | | | | | | | | | | | | | | | | | | | | | | | | | | | | | | | | | | |
| | H _p | 気密を十分に保つために，ガスケット又は継手接触面に加える圧縮力 | N | | | | | | | | | | | | | | | | | | | | | | | | | | | | | | | | | | | | | | | | | | | | | | | | | | | | | | | | | | | | | | | | | | | | | | | | | | | | | | | | |
| | m | ガスケット係数 (J I S B 8 2 6 5 附属書3 表2による。) | — | | | | | | | | | | | | | | | | | | | | | | | | | | | | | | | | | | | | | | | | | | | | | | | | | | | | | | | | | | | | | | | | | | | | | | | | | | | | | | | | |
| | N | ガスケットの接触面の幅 (J I S B 8 2 6 5 附属書3 表3による。) | mm | | | | | | | | | | | | | | | | | | | | | | | | | | | | | | | | | | | | | | | | | | | | | | | | | | | | | | | | | | | | | | | | | | | | | | | | | | | | | | | | |
| | n | ボルトの本数 | — | | | | | | | | | | | | | | | | | | | | | | | | | | | | | | | | | | | | | | | | | | | | | | | | | | | | | | | | | | | | | | | | | | | | | | | | | | | | | | | | |
| | n ₁ | ポンプ中心線の片側にあるボルトの本数 | — | | | | | | | | | | | | | | | | | | | | | | | | | | | | | | | | | | | | | | | | | | | | | | | | | | | | | | | | | | | | | | | | | | | | | | | | | | | | | | | | |
| | S _b | 最高使用温度における設計・建設規格 付録材料図表 Part5 表7に規定する材料の許容引張応力 | MPa | | | | | | | | | | | | | | | | | | | | | | | | | | | | | | | | | | | | | | | | | | | | | | | | | | | | | | | | | | | | | | | | | | | | | | | | | | | | | | | | |
| | W | ボルトに作用する引張荷重 (注：立形ポンプで評価対象ボルトに部品の自重が掛かる場合はその自重を荷重として加える) | N | | | | | | | | | | | | | | | | | | | | | | | | | | | | | | | | | | | | | | | | | | | | | | | | | | | | | | | | | | | | | | | | | | | | | | | | | | | | | | | | |
| | W _{m1} | 使用状態における必要な最小ボルト荷重 | N | | | | | | | | | | | | | | | | | | | | | | | | | | | | | | | | | | | | | | | | | | | | | | | | | | | | | | | | | | | | | | | | | | | | | | | | | | | | | | | | |
| | W _{m2} | ガスケット締付けに必要な最小ボルト荷重 | N | | | | | | | | | | | | | | | | | | | | | | | | | | | | | | | | | | | | | | | | | | | | | | | | | | | | | | | | | | | | | | | | | | | | | | | | | | | | | | | | |
| | y | ガスケット又は継手接触面の最小設計締付圧力 (J I S B 8 2 6 5 附属書3 表2による。) | MPa | | | | | | | | | | | | | | | | | | | | | | | | | | | | | | | | | | | | | | | | | | | | | | | | | | | | | | | | | | | | | | | | | | | | | | | | | | | | | | | | |
| | π | 円周率 | — | | | | | | | | | | | | | | | | | | | | | | | | | | | | | | | | | | | | | | | | | | | | | | | | | | | | | | | | | | | | | | | | | | | | | | | | | | | | | | | | |
| | S _b | 耐圧部分等のうちボルト等に係るものの最高使用圧力又はガスケット締付け時のボルト荷重と釣り合う場合に生じる平均引張応力 | MPa | | | | | | | | | | | | | | | | | | | | | | | | | | | | | | | | | | | | | | | | | | | | | | | | | | | | | | | | | | | | | | | | | | | | | | | | | | | | | | | | |

本資料のうち枠囲みの内容は，他社の機密事項を含む可能性があるため公開できません。

赤字：設備、運用又は体制の相違点（設計方針の相違）

緑字：記載表現、設備名称の相違（実質的な相違なし）

：前回提出時からの変更箇所

先行審査プラントの記載との比較表（VI-3-2-10 重大事故等クラス2ポンプの強度計算方法）

| 《参考》柏崎刈羽原子力発電所第7号機（2020/9/25版） | 東海第二発電所 | 女川原子力発電所第2号機 | 備考 |
|--------------------------------|---------|--|---|
| | | <p>(2) 算式</p> <p>a. 円形フランジをボルト等により締め付ける場合 設計・建設規格 PVB-3121 の解説及び J I S B 8 2 6 5 附属書 3 の方法により計算する。</p> $\sigma = \frac{W}{n \cdot A_b}$ <p>ただし、Wは次式で計算されるW_{m1}、W_{m2}のいずれか大きい値とする。</p> $W_{m1} = H + H_p$ <p>ここで、$H = \frac{\pi}{4} \cdot G^2 \cdot P$</p> $H_p = 2 \cdot \pi \cdot b \cdot G \cdot m \cdot P$ $W_{m2} = \pi \cdot b \cdot G \cdot y$ <p>$b_0 \leq 6.35 \text{ mm}$ の場合</p> $b = b_0$ $G = G_s - N$ <p>$b_0 > 6.35 \text{ mm}$ の場合</p> $b = 2.52 \cdot \sqrt{b_0}$ $G = G_s - 2 \cdot b$ <p>なお、セルフシールガスケットを使用する場合は、次式を用いる。</p> $W_{m1} = H = \frac{\pi}{4} \cdot D_g^2 \cdot P$ $W_{m2} = 0$ <p>b. ターボポンプであって、軸平行割りケーシングの場合上下ケーシングの締め付けボルトの平均引張応力は、ガスケットの取付け方法に応じ、次の (a) 又は (b) の方法により計算する。</p> <p>(a) 合わせ面に、平パッキンを用いる場合</p> $\sigma = \frac{W}{n_i \cdot A_b}$ | <p>・構成の差異</p> <p>・評価対象設備の差異 (女川2号機は評価対象として軸平行割りポンプがある。)</p> |

赤字：設備、運用又は体制の相違点（設計方針の相違）

緑字：記載表現、設備名称の相違（実質的な相違なし）

：前回提出時からの変更箇所

先行審査プラントの記載との比較表（VI-3-2-10 重大事故等クラス2ポンプの強度計算方法）

| 《参考》柏崎刈羽原子力発電所第7号機（2020/9/25版） | 東海第二発電所 | 女川原子力発電所第2号機 | 備考 |
|--------------------------------|---------|--|--|
| | | <p>ただし、Wは次式で計算されるW_{m1}、W_{m2}のいずれか大きい値とする。</p> $W_{m1} = A_w \cdot P + A_G \cdot m \cdot P$ $W_{m2} = 0.5 \cdot A_G \cdot y$ <p>(b) 合わせ面に、平面座でセルフシールガスケットを使用する場合</p> $\sigma = \frac{W}{n_i \cdot A_b}$ <p>ただし、Wは次式により求める。</p> $W = A_v \cdot P$ <p>(3) 評価 ボルトの平均引張応力 (σ) \leq 許容引張応力 (S_b) ならば十分である。</p> | <p>・評価対象設備の差異（女川2号機は評価対象として軸平行割りポンプがある。）</p> |

赤字：設備、運用又は体制の相違点（設計方針の相違）

緑字：記載表現、設備名称の相違（実質的な相違なし）

：前回提出時からの変更箇所

先行審査プラントの記載との比較表（VI-3-2-10 重大事故等クラス2ポンプの強度計算方法）

| 《参考》柏崎刈羽原子力発電所第7号機（2020/9/25版） | 東海第二発電所 | 女川原子力発電所第2号機 | 備考 | | | | | | | | | | | | | | | | | | | | |
|--------------------------------|----------|--|------------|----------|------|----|----|----|-------|----|--|-------|--|--|--|------|----|---|--|------|----|---|---|
| | | <p>3.8 耐圧部分等のうち管台に係るもの（ケーシングの吸込口部分及び吐出口部分を除く。）の厚さ</p> <p>重大事故等クラス2ポンプについては設計・建設規格 PMC-3610 を適用する。</p> <p>(1) 記号の説明</p> <table border="1" data-bbox="1335 459 1935 608"><thead><tr><th>設計・建設規格の記号</th><th>強度計算書の表示</th><th>表示内容</th><th>単位</th></tr></thead><tbody><tr><td>D。</td><td>D。</td><td>管台の外径</td><td>mm</td></tr><tr><td></td><td>継手の種類</td><td></td><td></td></tr><tr><td></td><td>継手有り</td><td>同左</td><td>—</td></tr><tr><td></td><td>継手無し</td><td>同左</td><td>—</td></tr></tbody></table> <p>(2) 算式</p> $t = \frac{P \cdot D_o}{2 \cdot S \cdot \eta + 0.8 \cdot P}$ <p>(3) 評価</p> <p>最小厚さ（t_o）\geq計算上必要な厚さ（t）ならば十分である。</p> <p>3.9 吸込及び吐出フランジ</p> <p>重大事故等クラス2ポンプについては設計・建設規格 PMC-3710 に規定されるフランジ（JIS規格（材料に係る部分を除く。）又は、設計・建設規格 別表2のいずれか）を用いる。これ以外のフランジを用いる場合は、JIS B8265 附属書3により応力計算を行い、必要な強度を有することを確認する。</p> | 設計・建設規格の記号 | 強度計算書の表示 | 表示内容 | 単位 | D。 | D。 | 管台の外径 | mm | | 継手の種類 | | | | 継手有り | 同左 | — | | 継手無し | 同左 | — | <p>・記号の説明については、プラントユニークであるため、差分の抽出は実施しない。</p> |
| 設計・建設規格の記号 | 強度計算書の表示 | 表示内容 | 単位 | | | | | | | | | | | | | | | | | | | | |
| D。 | D。 | 管台の外径 | mm | | | | | | | | | | | | | | | | | | | | |
| | 継手の種類 | | | | | | | | | | | | | | | | | | | | | | |
| | 継手有り | 同左 | — | | | | | | | | | | | | | | | | | | | | |
| | 継手無し | 同左 | — | | | | | | | | | | | | | | | | | | | | |

赤字：設備、運用又は体制の相違点（設計方針の相違）

緑字：記載表現、設備名称の相違（実質的な相違なし）

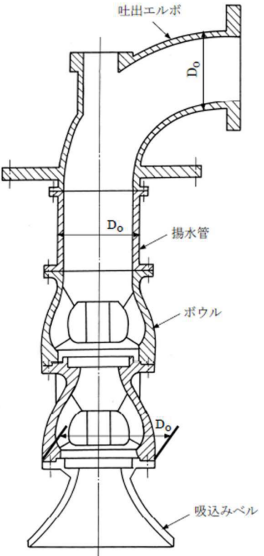
黄色：前回提出時からの変更箇所

先行審査プラントの記載との比較表（VI-3-2-10 重大事故等クラス2ポンプの強度計算方法）

| 《参考》柏崎刈羽原子力発電所第7号機（2020/9/25版） | 東海第二発電所 | 女川原子力発電所第2号機 | 備考 | | | | | | | | | | | | | | | | | | | | |
|--------------------------------|----------------|---|------------|----------|------|----|----------------|----------------|---|----|---|---|---------------------|----|---|---|--|---|---|---|----------------------------------|---|---|
| | | <p>4. 重大事故等クラス2ポンプのうちクラス2ポンプの規定によらない場合の評価</p> <p>4.1 立形ポンプの強度計算方法</p> <p>重大事故等クラス2ポンプのうち立形ポンプについては、設計・建設規格におけるクラス2ポンプに評価式が規定されていないため、立形ポンプの強度評価については、以下に示すとおり重大事故等クラス2ポンプの評価手法として妥当性を確認した設計・建設規格に規定されているクラス3ポンプの評価式及び判断基準を用いた評価を実施する。</p> <p>4.1.1 軸垂直割りケーシングをもった1段あるいは多段の立形ポンプの吐出エルボ、揚水管及びボウルの厚み</p> <p>(1) 記号の説明</p> <table border="1" data-bbox="1330 699 1933 943"> <thead> <tr> <th>設計・建設規格の記号</th> <th>強度計算書の表示</th> <th>表示内容</th> <th>単位</th> </tr> </thead> <tbody> <tr> <td>D_o</td> <td>D_o</td> <td>図4-1（設計・建設規格 図PMD-3310-7）に示す吐出エルボの外径寸法、揚水管の外径寸法又は個々のボウルの吸込み側の最大外径寸法</td> <td>mm</td> </tr> <tr> <td>d</td> <td>d</td> <td>吐出エルボ、揚水管又はボウルの内径寸法</td> <td>mm</td> </tr> <tr> <td>y</td> <td>y</td> <td>0.4 (D_o/t ≥ 6.0 の場合) d / (d + D_o) (D_o/t < 6.0 の場合)</td> <td>-</td> </tr> <tr> <td>η</td> <td>η</td> <td>長手継手の効率で、設計・建設規格 PVD-3110 を適用する。</td> <td>-</td> </tr> </tbody> </table> <p>(2) 算式</p> $t = \frac{P \cdot D_o}{2 \cdot (S \cdot \eta + P \cdot y)}$ <p>(3) 評価</p> <p>最小厚さ (t_s) ≥ 計算上必要な厚さ (t) ならば十分である。</p> | 設計・建設規格の記号 | 強度計算書の表示 | 表示内容 | 単位 | D _o | D _o | 図4-1（設計・建設規格 図PMD-3310-7）に示す吐出エルボの外径寸法、揚水管の外径寸法又は個々のボウルの吸込み側の最大外径寸法 | mm | d | d | 吐出エルボ、揚水管又はボウルの内径寸法 | mm | y | y | 0.4 (D _o /t ≥ 6.0 の場合) d / (d + D _o) (D _o /t < 6.0 の場合) | - | η | η | 長手継手の効率で、設計・建設規格 PVD-3110 を適用する。 | - | <p>・記号の説明については、プラントユニークであるため、差分の抽出は実施しない。</p> |
| 設計・建設規格の記号 | 強度計算書の表示 | 表示内容 | 単位 | | | | | | | | | | | | | | | | | | | | |
| D _o | D _o | 図4-1（設計・建設規格 図PMD-3310-7）に示す吐出エルボの外径寸法、揚水管の外径寸法又は個々のボウルの吸込み側の最大外径寸法 | mm | | | | | | | | | | | | | | | | | | | | |
| d | d | 吐出エルボ、揚水管又はボウルの内径寸法 | mm | | | | | | | | | | | | | | | | | | | | |
| y | y | 0.4 (D _o /t ≥ 6.0 の場合) d / (d + D _o) (D _o /t < 6.0 の場合) | - | | | | | | | | | | | | | | | | | | | | |
| η | η | 長手継手の効率で、設計・建設規格 PVD-3110 を適用する。 | - | | | | | | | | | | | | | | | | | | | | |

赤字：設備，運用又は体制の相違点（設計方針の相違）
 緑字：記載表現，設備名称の相違（実質的な相違なし）
 ■：前回提出時からの変更箇所

先行審査プラントの記載との比較表（VI-3-2-10 重大事故等クラス2ポンプの強度計算方法）

| 《参考》柏崎刈羽原子力発電所第7号機（2020/9/25版） | 東海第二発電所 | 女川原子力発電所第2号機 | 備考 |
|--------------------------------|---------|--|----|
| | |  <p data-bbox="1355 965 1915 1021">図4-1 軸垂直割りケーシングをもった多段の立形ポンプの例 （設計・建設規格 図PMD-3310-7）</p> | |

赤字：設備、運用又は体制の相違点（設計方針の相違）

緑字：記載表現、設備名称の相違（実質的な相違なし）

■：前回提出時からの変更箇所

先行審査プラントの記載との比較表（VI-3-2-10 重大事故等クラス2ポンプの強度計算方法）

| 《参考》柏崎刈羽原子力発電所第7号機（2020/9/25版） | 東海第二発電所 | 女川原子力発電所第2号機 | 備考 |
|--------------------------------|---------|--------------|---|
| | | | <p>・構成の差異 （女川2号機の重大事故等クラス2ポンプではクラス1容器の規定を準用した強度計算の詳細は、個別の計算書に記載する。なお、クラス1容器の規定を準用した評価の適用については、VI-3-1-5「重大事故等クラス2機器及び重大事故等クラス2支持構造物の強度計算の基本方針」にて説明している。）</p> |

赤字：設備，運用又は体制の相違点（設計方針の相違）
 緑字：記載表現，設備名称の相違（実質的な相違なし）
 ■：前回提出時からの変更箇所

先行審査プラントの記載との比較表（VI-3-2-10 重大事故等クラス2ポンプの強度計算方法）

| 《参考》柏崎刈羽原子力発電所第7号機（2020/9/25版） | 東海第二発電所 | 女川原子力発電所第2号機 | 備考 |
|--------------------------------|---------|--------------|--|
| | | | <p>・構成の差異 （女川2号機の重大事故等クラス2ポンプではクラス1容器の規定を準用した強度計算の詳細は，個別の計算書に記載する。なお，クラス1容器の規定を準用した評価の適用については，VI-3-1-5「重大事故等クラス2機器及び重大事故等クラス2支持構造物の強度計算の基本方針」にて説明している。）</p> |

赤字：設備，運用又は体制の相違点（設計方針の相違）
 緑字：記載表現，設備名称の相違（実質的な相違なし）
 ■■■■：前回提出時からの変更箇所

先行審査プラントの記載との比較表（VI-3-2-10 重大事故等クラス2ポンプの強度計算方法）

| 《参考》柏崎刈羽原子力発電所第7号機（2020/9/25版） | 東海第二発電所 | 女川原子力発電所第2号機 | 備考 |
|--------------------------------|---------|---------------------|----|
| | | 別紙 ポンプの強度計算書のフォーマット | |

赤字：設備、運用又は体制の相違点（設計方針の相違）
 緑字：記載表現、設備名称の相違（実質的な相違なし）
 ■：前回提出時からの変更箇所

先行審査プラントの記載との比較表（VI-3-2-10 重大事故等クラス2ポンプの強度計算方法）

| 《参考》柏崎刈羽原子力発電所第7号機（2020/9/25版） | 東海第二発電所 | 女川原子力発電所第2号機 | 備考 |
|--------------------------------|---------|-------------------------|--------|
| | | VI-〇-〇-〇-〇 〇〇〇ポンプの強度計算書 | ・構成の差異 |

赤字：設備、運用又は体制の相違点（設計方針の相違）

緑字：記載表現、設備名称の相違（実質的な相違なし）

黄色：前回提出時からの変更箇所

先行審査プラントの記載との比較表（VI-3-2-10 重大事故等クラス2ポンプの強度計算方法）

| 《参考》柏崎刈羽原子力発電所第7号機（2020/9/25版） | 東海第二発電所 | 女川原子力発電所第2号機 | 備考 |
|--------------------------------|---------|--|---------------|
| | | <p>まえがき</p> <p>本計算書は、添付書類「VI-3-1-5 重大事故等クラス2機器及び重大事故等クラス2支持構造物の強度計算の基本方針」及び「VI-3-2-10 重大事故等クラス2ポンプの強度計算方法」に基づいて計算を行う。</p> <p>なお、適用規格の選定結果について以下に示す。適用規格の選定に当たって使用する記号及び略語については、添付書類「VI-3-2-1 強度計算方法の概要」に定義したものを使用する。</p> | <p>・構成の差異</p> |

赤字：設備、運用又は体制の相違点（設計方針の相違）
 緑字：記載表現、設備名称の相違（実質的な相違なし）
 [黄色]：前回提出時からの変更箇所

先行審査プラントの記載との比較表（VI-3-2-10 重大事故等クラス2ポンプの強度計算方法）

| 《参考》柏崎刈羽原子力発電所第7号機（2020/9/25版） | 東海第二発電所 | 女川原子力発電所第2号機 | 備考 | | | | | | | | | | | | | | | | | | | | | | | | | | | | | | | | | | | | | |
|--------------------------------|------------------------|--|-----------|------------------------|---|-----------------------|-------------------------|-----------------------|----------------------|-----------------------|----------------------|----------|--|-------------------------|-----------------|------|-----------|-------------------------|-----------------|-------------------------|-----------------------|-------------------------|-----------------------|--|--|--|--|--|--|--|--|--|--|--|--|--|--|--|--|--|
| | | <p>・評価条件整理表</p> <table border="1"> <thead> <tr> <th rowspan="2">機器名</th> <th rowspan="2">規格 or 製造 メーカー</th> <th rowspan="2">原簿の 探知番号 または 製造 メーカー の相違が あるか</th> <th colspan="2">クラスアップするか</th> <th rowspan="2">クラス アップ の 相違</th> <th rowspan="2">条件 アップ の 相違</th> <th colspan="4">条件アップするか</th> <th rowspan="2">取工に おける 詳細 の相違</th> <th rowspan="2">確認 の 適用状況</th> <th rowspan="2">評価区分</th> <th rowspan="2">評価 クラス</th> </tr> <tr> <th>原簿 クラス</th> <th>SA クラス</th> <th>10 条件 圧力 (MPa)</th> <th>10 条件 温度 (℃)</th> <th>SA 条件 圧力 (MPa)</th> <th>SA 条件 温度 (℃)</th> </tr> </thead> <tbody> <tr> <td></td> <td></td> <td></td> <td></td> <td></td> <td></td> <td></td> <td></td> <td></td> <td></td> <td></td> <td></td> <td></td> <td></td> <td></td> <td></td> </tr> </tbody> </table> | 機器名 | 規格 or 製造 メーカー | 原簿の 探知番号 または 製造 メーカー の相違が あるか | クラスアップするか | | クラス アップ の 相違 | 条件 アップ の 相違 | 条件アップするか | | | | 取工に おける 詳細 の相違 | 確認 の 適用状況 | 評価区分 | 評価 クラス | 原簿 クラス | SA クラス | 10 条件 圧力 (MPa) | 10 条件 温度 (℃) | SA 条件 圧力 (MPa) | SA 条件 温度 (℃) | | | | | | | | | | | | | | | | | |
| 機器名 | 規格 or 製造 メーカー | 原簿の 探知番号 または 製造 メーカー の相違が あるか | | | | クラスアップするか | | | | クラス アップ の 相違 | 条件 アップ の 相違 | 条件アップするか | | | | | | 取工に おける 詳細 の相違 | 確認 の 適用状況 | 評価区分 | 評価 クラス | | | | | | | | | | | | | | | | | | | |
| | | | 原簿 クラス | SA クラス | 10 条件 圧力 (MPa) | 10 条件 温度 (℃) | SA 条件 圧力 (MPa) | SA 条件 温度 (℃) | | | | | | | | | | | | | | | | | | | | | | | | | | | | | | | | |
| | | | | | | | | | | | | | | | | | | | | | | | | | | | | | | | | | | | | | | | | |

本資料のうち枠囲みの内容は、他社の機密事項を含む可能性があるため公開できません。

赤字：設備，運用又は体制の相違点（設計方針の相違）
 緑字：記載表現，設備名称の相違（実質的な相違なし）
 ■■■■：前回提出時からの変更箇所

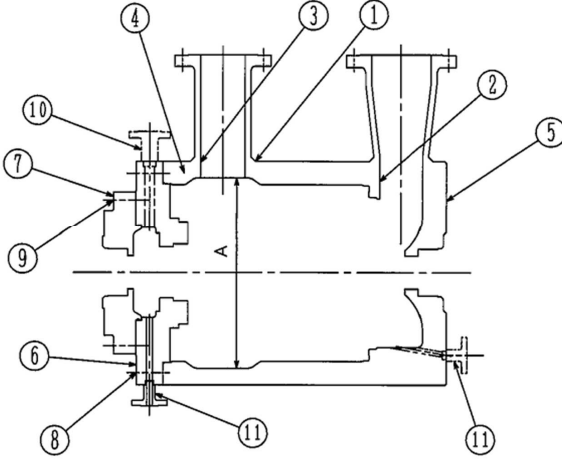
先行審査プラントの記載との比較表（VI-3-2-10 重大事故等クラス2ポンプの強度計算方法）

| 《参考》柏崎刈羽原子力発電所第7号機（2020/9/25版） | 東海第二発電所 | 女川原子力発電所第2号機 | 備考 |
|--------------------------------|---------|---|----|
| | | 目次 1. 計算条件・・・・・・・・・・・・・・・・・・・・・・・・ 1.1 ポンプ形式・・・・・・・・・・・・・・・・・・・・ 1.2 計算部位・・・・・・・・・・・・・・・・・・・・ 1.3 設計条件・・・・・・・・・・・・・・・・・・・・ 2. 強度計算・・・・・・・・・・・・・・・・・・・・ 2.1 ケーシングの厚さ・・・・・・・・・・・・・・・・ 2.2 ケーシングの吸込み及び吐出口部分の厚さ・・・・・・・・ 2.3 ケーシングのボルト穴・・・・・・・・・・・・・・・・ 2.4 ケーシングカバーの厚さ・・・・・・・・・・・・・・・・ 2.5 ボルトの平均引張応力・・・・・・・・・・・・・・・・ 2.6 耐圧部分等のうち管台に係るものの厚さ・・・・・・・・ 2.7 設計・建設規格における材料の規定によらない場合の評価・・ | |

本資料のうち枠囲みの内容は，他社の機密事項を含む可能性があるため公開できません。

赤字：設備，運用又は体制の相違点（設計方針の相違）
 緑字：記載表現，設備名称の相違（実質的な相違なし）
 ■：前回提出時からの変更箇所

先行審査プラントの記載との比較表（VI-3-2-10 重大事故等クラス2ポンプの強度計算方法）

| 《参考》柏崎刈羽原子力発電所第7号機（2020/9/25版） | 東海第二発電所 | 女川原子力発電所第2号機 | 備考 |
|--------------------------------|---------|---|----|
| | | <p>1. 計算条件</p> <p>1.1 ポンプ形式 ターボポンプであって、ケーシングが軸垂直割りで軸対称であるものに相当する。</p> <p>1.2 計算部位 概要図に強度計算箇所を示す。</p>  <p>図1-1 概要図</p> | |

赤字：設備、運用又は体制の相違点（設計方針の相違）

緑字：記載表現、設備名称の相違（実質的な相違なし）

黄色：前回提出時からの変更箇所

先行審査プラントの記載との比較表（VI-3-2-10 重大事故等クラス2ポンプの強度計算方法）

| 《参考》柏崎刈羽原子力発電所第7号機（2020/9/25版） | 東海第二発電所 | 女川原子力発電所第2号機 | 備考 | | | | | | | | | | | | | | | | | | | | | | | | | | | | | | | | | | | | | | | | | | | |
|--------------------------------|-------------------------|--|------------|-----------|-----------------|----------------|-------------|--|------|----|------------|------------|-----------|---|--|--|--|--|-----------|-------------------------|------------------------|--|--|--|------|----------------|----------------|---|---|-----------------|----------------|---|--|--|--|--|--|--|---|--|--|--|--|--|--|--|
| | | <p>1.3 設計条件</p> <table border="1" data-bbox="1400 288 1877 421"> <thead> <tr> <th colspan="2">設計条件</th> </tr> </thead> <tbody> <tr> <td>最高使用圧力 (MPa)</td> <td></td> </tr> <tr> <td>最高使用温度 (°C)</td> <td></td> </tr> </tbody> </table> <p>2. 強度計算</p> <p>2.1 ケーシングの厚さ 設計・建設規格 PMC-3320</p> <table border="1" data-bbox="1335 557 1930 676"> <thead> <tr> <th>計算部位</th> <th>材料</th> <th>P (MPa)</th> <th>S (MPa)</th> <th>A (mm)</th> </tr> </thead> <tbody> <tr> <td>①</td> <td></td> <td></td> <td></td> <td></td> </tr> </tbody> </table> <table border="1" data-bbox="1335 700 1644 820"> <thead> <tr> <th>t (mm)</th> <th>t_{so} (mm)</th> <th>t_s (mm)</th> </tr> </thead> <tbody> <tr> <td></td> <td></td> <td></td> </tr> </tbody> </table> <p>評価：t_s ≥ t, よって十分である。</p> <p>2.2 ケーシングの吸込み及び吐出口部分の厚さ 設計・建設規格 PMC-3330 (単位：mm)</p> <table border="1" data-bbox="1335 968 1930 1128"> <thead> <tr> <th>計算部位</th> <th>r₁</th> <th>r_m</th> <th>φ</th> <th>t</th> <th>t_{so}</th> <th>t_g</th> </tr> </thead> <tbody> <tr> <td>②</td> <td></td> <td></td> <td></td> <td></td> <td></td> <td></td> </tr> <tr> <td>③</td> <td></td> <td></td> <td></td> <td></td> <td></td> <td></td> </tr> </tbody> </table> <p>評価：t_g ≥ t, よって十分である。</p> | 設計条件 | | 最高使用圧力 (MPa) | | 最高使用温度 (°C) | | 計算部位 | 材料 | P (MPa) | S (MPa) | A (mm) | ① | | | | | t (mm) | t _{so} (mm) | t _s (mm) | | | | 計算部位 | r ₁ | r _m | φ | t | t _{so} | t _g | ② | | | | | | | ③ | | | | | | | |
| 設計条件 | | | | | | | | | | | | | | | | | | | | | | | | | | | | | | | | | | | | | | | | | | | | | | |
| 最高使用圧力 (MPa) | | | | | | | | | | | | | | | | | | | | | | | | | | | | | | | | | | | | | | | | | | | | | | |
| 最高使用温度 (°C) | | | | | | | | | | | | | | | | | | | | | | | | | | | | | | | | | | | | | | | | | | | | | | |
| 計算部位 | 材料 | P (MPa) | S (MPa) | A (mm) | | | | | | | | | | | | | | | | | | | | | | | | | | | | | | | | | | | | | | | | | | |
| ① | | | | | | | | | | | | | | | | | | | | | | | | | | | | | | | | | | | | | | | | | | | | | | |
| t (mm) | t _{so} (mm) | t _s (mm) | | | | | | | | | | | | | | | | | | | | | | | | | | | | | | | | | | | | | | | | | | | | |
| | | | | | | | | | | | | | | | | | | | | | | | | | | | | | | | | | | | | | | | | | | | | | | |
| 計算部位 | r ₁ | r _m | φ | t | t _{so} | t _g | | | | | | | | | | | | | | | | | | | | | | | | | | | | | | | | | | | | | | | | |
| ② | | | | | | | | | | | | | | | | | | | | | | | | | | | | | | | | | | | | | | | | | | | | | | |
| ③ | | | | | | | | | | | | | | | | | | | | | | | | | | | | | | | | | | | | | | | | | | | | | | |

本資料のうち枠囲みの内容は、他社の機密事項を含む可能性があるため公開できません。

赤字：設備、運用又は体制の相違点（設計方針の相違）

緑字：記載表現、設備名称の相違（実質的な相違なし）

黄色：前回提出時からの変更箇所

先行審査プラントの記載との比較表（VI-3-2-10 重大事故等クラス2ポンプの強度計算方法）

| 《参考》柏崎刈羽原子力発電所第7号機（2020/9/25版） | 東海第二発電所 | 女川原子力発電所第2号機 | 備考 | | | | | | | | | | | | | | | | | | | | | | | | | | | | | | | | | | | | | | | | | | | | | | | | | | | | | | |
|--------------------------------|----------------------|---|-----------------|-----------------|---|-----------------|----------------|---|-----------------|----------------|---|--|--|--|--|--|--|--|------|----|---------|---------|-----|--|--------|---|---|--|--|--|--|--|---|--|--|--|--|--|---|--|--|--|--|--|--------|----------------------|---------------------|--|--|--|--|--|--|--|--|--|-----------------|
| | | <p>2.3 ケーシングのボルト穴 設計・建設規格 PMC-3340 (単位：mm)</p> <table border="1" data-bbox="1335 316 1935 424"> <thead> <tr> <th>計算部位</th> <th>d_{bm}</th> <th>a</th> <th>a_{so}</th> <th>a_s</th> <th>X</th> <th>X_{so}</th> <th>X_s</th> </tr> </thead> <tbody> <tr> <td>④</td> <td></td> <td></td> <td></td> <td></td> <td></td> <td></td> <td></td> </tr> </tbody> </table> <p>評価：a_s ≥ a，よって十分である。 評価：X_s ≥ X，よって十分である。</p> <p>2.4 ケーシングカバーの厚さ 設計・建設規格 PMC-3410（告示第501号第77条第5項第1号）</p> <table border="1" data-bbox="1335 624 1935 810"> <thead> <tr> <th rowspan="2">計算部位</th> <th rowspan="2">材料</th> <th rowspan="2">P (MPa)</th> <th rowspan="2">S (MPa)</th> <th colspan="2">平板形</th> </tr> <tr> <th>d (mm)</th> <th>K</th> </tr> </thead> <tbody> <tr> <td>⑤</td> <td></td> <td></td> <td></td> <td></td> <td></td> </tr> <tr> <td>⑥</td> <td></td> <td></td> <td></td> <td></td> <td></td> </tr> <tr> <td>⑦</td> <td></td> <td></td> <td></td> <td></td> <td></td> </tr> </tbody> </table> <table border="1" data-bbox="1335 839 1693 1026"> <thead> <tr> <th>t (mm)</th> <th>t_{so} (mm)</th> <th>t_s (mm)</th> </tr> </thead> <tbody> <tr> <td></td> <td></td> <td></td> </tr> <tr> <td></td> <td></td> <td></td> </tr> <tr> <td></td> <td></td> <td></td> </tr> </tbody> </table> <p>評価：t_s ≥ t，よって十分である。</p> | 計算部位 | d _{bm} | a | a _{so} | a _s | X | X _{so} | X _s | ④ | | | | | | | | 計算部位 | 材料 | P (MPa) | S (MPa) | 平板形 | | d (mm) | K | ⑤ | | | | | | ⑥ | | | | | | ⑦ | | | | | | t (mm) | t _{so} (mm) | t _s (mm) | | | | | | | | | | <p>・適用規格の差異</p> |
| 計算部位 | d _{bm} | a | a _{so} | a _s | X | X _{so} | X _s | | | | | | | | | | | | | | | | | | | | | | | | | | | | | | | | | | | | | | | | | | | | | | | | | | |
| ④ | | | | | | | | | | | | | | | | | | | | | | | | | | | | | | | | | | | | | | | | | | | | | | | | | | | | | | | | | |
| 計算部位 | 材料 | P (MPa) | S (MPa) | 平板形 | | | | | | | | | | | | | | | | | | | | | | | | | | | | | | | | | | | | | | | | | | | | | | | | | | | | | |
| | | | | d (mm) | K | | | | | | | | | | | | | | | | | | | | | | | | | | | | | | | | | | | | | | | | | | | | | | | | | | | | |
| ⑤ | | | | | | | | | | | | | | | | | | | | | | | | | | | | | | | | | | | | | | | | | | | | | | | | | | | | | | | | | |
| ⑥ | | | | | | | | | | | | | | | | | | | | | | | | | | | | | | | | | | | | | | | | | | | | | | | | | | | | | | | | | |
| ⑦ | | | | | | | | | | | | | | | | | | | | | | | | | | | | | | | | | | | | | | | | | | | | | | | | | | | | | | | | | |
| t (mm) | t _{so} (mm) | t _s (mm) | | | | | | | | | | | | | | | | | | | | | | | | | | | | | | | | | | | | | | | | | | | | | | | | | | | | | | | |
| | | | | | | | | | | | | | | | | | | | | | | | | | | | | | | | | | | | | | | | | | | | | | | | | | | | | | | | | | |
| | | | | | | | | | | | | | | | | | | | | | | | | | | | | | | | | | | | | | | | | | | | | | | | | | | | | | | | | | |
| | | | | | | | | | | | | | | | | | | | | | | | | | | | | | | | | | | | | | | | | | | | | | | | | | | | | | | | | | |

赤字：設備，運用又は体制の相違点（設計方針の相違）

緑字：記載表現，設備名称の相違（実質的な相違なし）

黄色：前回提出時からの変更箇所

先行審査プラントの記載との比較表（VI-3-2-10 重大事故等クラス2ポンプの強度計算方法）

| 《参考》柏崎刈羽原子力発電所第7号機（2020/9/25版） | 東海第二発電所 | 女川原子力発電所第2号機 | 備考 | | | | | | | | | | | | | | | | | | | | | | | | | | | | | | | | | | | | | | | | | | | | | | | | | | | | | | | | | |
|--------------------------------|-----------------------|---|-------------------------|------------------------|------------------------|--------------------------------------|------------------------|---|--------------------------------------|---|--|--|--|--|--|--|---|--|--|--|--|--|--|---------|-----------------|---------------|------------------------|-----------|------------------------|--|--|--|--|--|--|--|--|--|--|--|--|----------|-----------------------|------------------------|------------------------|----------|------------|--|--|--|--|--|--|--|--|--|--|--|--|--|
| | | <p>2.5 ボルトの平均引張応力 設計・建設規格 PMC-3510</p> <table border="1" data-bbox="1335 325 1935 464"> <thead> <tr> <th>計算部位</th> <th>材料</th> <th>P (MPa)</th> <th>S_b (MPa)</th> <th>d_b (mm)</th> <th>n</th> <th>A_b (mm²)</th> </tr> </thead> <tbody> <tr> <td>⑧</td> <td></td> <td></td> <td></td> <td></td> <td></td> <td></td> </tr> <tr> <td>⑨</td> <td></td> <td></td> <td></td> <td></td> <td></td> <td></td> </tr> </tbody> </table> <table border="1" data-bbox="1335 488 1890 627"> <thead> <tr> <th>ガスケット材料</th> <th>ガスケット厚さ (mm)</th> <th>ガスケット 座面形状</th> <th>G_s (mm)</th> <th>G (mm)</th> <th>D_g (mm)</th> </tr> </thead> <tbody> <tr> <td></td> <td></td> <td></td> <td></td> <td></td> <td></td> </tr> <tr> <td></td> <td></td> <td></td> <td></td> <td></td> <td></td> </tr> </tbody> </table> <table border="1" data-bbox="1335 651 1861 790"> <thead> <tr> <th>H (N)</th> <th>H_p (N)</th> <th>W_{m1} (N)</th> <th>W_{m2} (N)</th> <th>W (N)</th> <th>σ (MPa)</th> </tr> </thead> <tbody> <tr> <td></td> <td></td> <td></td> <td></td> <td></td> <td></td> </tr> <tr> <td></td> <td></td> <td></td> <td></td> <td></td> <td></td> </tr> </tbody> </table> <p>評価：σ ≤ S_b，よって十分である。</p> | 計算部位 | 材料 | P (MPa) | S _b (MPa) | d _b (mm) | n | A _b (mm ²) | ⑧ | | | | | | | ⑨ | | | | | | | ガスケット材料 | ガスケット厚さ (mm) | ガスケット 座面形状 | G _s (mm) | G (mm) | D _g (mm) | | | | | | | | | | | | | H (N) | H _p (N) | W _{m1} (N) | W _{m2} (N) | W (N) | σ (MPa) | | | | | | | | | | | | | |
| 計算部位 | 材料 | P (MPa) | S _b (MPa) | d _b (mm) | n | A _b (mm ²) | | | | | | | | | | | | | | | | | | | | | | | | | | | | | | | | | | | | | | | | | | | | | | | | | | | | | | |
| ⑧ | | | | | | | | | | | | | | | | | | | | | | | | | | | | | | | | | | | | | | | | | | | | | | | | | | | | | | | | | | | | |
| ⑨ | | | | | | | | | | | | | | | | | | | | | | | | | | | | | | | | | | | | | | | | | | | | | | | | | | | | | | | | | | | | |
| ガスケット材料 | ガスケット厚さ (mm) | ガスケット 座面形状 | G _s (mm) | G (mm) | D _g (mm) | | | | | | | | | | | | | | | | | | | | | | | | | | | | | | | | | | | | | | | | | | | | | | | | | | | | | | | |
| | | | | | | | | | | | | | | | | | | | | | | | | | | | | | | | | | | | | | | | | | | | | | | | | | | | | | | | | | | | | |
| | | | | | | | | | | | | | | | | | | | | | | | | | | | | | | | | | | | | | | | | | | | | | | | | | | | | | | | | | | | | |
| H (N) | H _p (N) | W _{m1} (N) | W _{m2} (N) | W (N) | σ (MPa) | | | | | | | | | | | | | | | | | | | | | | | | | | | | | | | | | | | | | | | | | | | | | | | | | | | | | | | |
| | | | | | | | | | | | | | | | | | | | | | | | | | | | | | | | | | | | | | | | | | | | | | | | | | | | | | | | | | | | | |
| | | | | | | | | | | | | | | | | | | | | | | | | | | | | | | | | | | | | | | | | | | | | | | | | | | | | | | | | | | | | |

赤字：設備，運用又は体制の相違点（設計方針の相違）

緑字：記載表現，設備名称の相違（実質的な相違なし）

黄色：前回提出時からの変更箇所

先行審査プラントの記載との比較表（VI-3-2-10 重大事故等クラス2ポンプの強度計算方法）

| 《参考》柏崎刈羽原子力発電所第7号機（2020/9/25版） | 東海第二発電所 | 女川原子力発電所第2号機 | 備考 | | | | | | | | | | | | | | | | | | | | | | | | | | | | | | | | | |
|--------------------------------|--------------------------|---|------------|------------------------|------------|------------|------------------------|---|--|--|--|--|---|--|--|--|--|-------|------------|--------|--|--|--|--|--|--|-----------|--------------------------|------------------------|--|--|--|--|--|--|--|
| | | <p>2.6 耐圧部分等のうち管台に係るものの厚さ 設計・建設規格 PMC-3610</p> <table border="1" data-bbox="1335 323 1935 485"> <thead> <tr> <th>計算部位</th> <th>材料</th> <th>P (MPa)</th> <th>S (MPa)</th> <th>D_o (mm)</th> </tr> </thead> <tbody> <tr> <td>⑩</td> <td></td> <td></td> <td></td> <td></td> </tr> <tr> <td>⑪</td> <td></td> <td></td> <td></td> <td></td> </tr> </tbody> </table> <table border="1" data-bbox="1335 515 1783 660"> <thead> <tr> <th>継手の種類</th> <th>放射線透過試験の有無</th> <th>η</th> </tr> </thead> <tbody> <tr> <td></td> <td></td> <td></td> </tr> <tr> <td></td> <td></td> <td></td> </tr> </tbody> </table> <table border="1" data-bbox="1335 691 1715 852"> <thead> <tr> <th>t (mm)</th> <th>t_{s o} (mm)</th> <th>t_s (mm)</th> </tr> </thead> <tbody> <tr> <td></td> <td></td> <td></td> </tr> <tr> <td></td> <td></td> <td></td> </tr> </tbody> </table> <p>評価：t_s ≥ t，よって十分である。</p> | 計算部位 | 材料 | P (MPa) | S (MPa) | D _o (mm) | ⑩ | | | | | ⑪ | | | | | 継手の種類 | 放射線透過試験の有無 | η | | | | | | | t (mm) | t _{s o} (mm) | t _s (mm) | | | | | | | |
| 計算部位 | 材料 | P (MPa) | S (MPa) | D _o (mm) | | | | | | | | | | | | | | | | | | | | | | | | | | | | | | | | |
| ⑩ | | | | | | | | | | | | | | | | | | | | | | | | | | | | | | | | | | | | |
| ⑪ | | | | | | | | | | | | | | | | | | | | | | | | | | | | | | | | | | | | |
| 継手の種類 | 放射線透過試験の有無 | η | | | | | | | | | | | | | | | | | | | | | | | | | | | | | | | | | | |
| | | | | | | | | | | | | | | | | | | | | | | | | | | | | | | | | | | | | |
| | | | | | | | | | | | | | | | | | | | | | | | | | | | | | | | | | | | | |
| t (mm) | t _{s o} (mm) | t _s (mm) | | | | | | | | | | | | | | | | | | | | | | | | | | | | | | | | | | |
| | | | | | | | | | | | | | | | | | | | | | | | | | | | | | | | | | | | | |
| | | | | | | | | | | | | | | | | | | | | | | | | | | | | | | | | | | | | |

赤字：設備、運用又は体制の相違点（設計方針の相違）
 緑字：記載表現、設備名称の相違（実質的な相違なし）
 黄色：前回提出時からの変更箇所

先行審査プラントの記載との比較表（VI-3-2-10 重大事故等クラス2ポンプの強度計算方法）

| 《参考》柏崎刈羽原子力発電所第7号機（2020/9/25版） | 東海第二発電所 | 女川原子力発電所第2号機 | 備考 | | | | | | | | | | | | | | | | | | | | | | | | | | | | | | | | | | | | | | | | | | | | | | | | | | | | | | |
|--------------------------------|--------------------------|--|-------------------|-------------|-------------|------|------|--------------------------|--------------------------|------------------|------|--------------------------|--------------------------|--|---------|--|--|--|--|--|--|--|--|--|---|----|----|---|---|----|----|----|----|---|------|------------|------------|-------------------|-------------|-------------|---|---|---|---|---|------|------------|-------------------|-------------------|-------------|-------------|---|---|---|---|---|---|
| | | <p>設計・建設規格における材料の規定によらない場合の評価の評価結果例</p> <p>2.7 設計・建設規格における材料の規定によらない場合の評価 (材料記号を記載)</p> <p>ケーシング（使用材料規格：JIS G 0000 △△△△）の評価結果 (比較材料：JIS G 0000 △△△△)</p> <p>ケーシング及びケーシングカバーに使用している△△△△は、材料の許容引張応力が設計・建設規格に記載されていないことから、材料の許容引張応力が設計・建設規格に記載されている材料と機械的強度及び化学的成分を比較し、同等であることを示す。</p> <p>(1) 機械的強度</p> <table border="1" data-bbox="1332 486 1926 566"> <thead> <tr> <th></th> <th>引張強さ</th> <th>降伏点又は耐力</th> <th>比較結果</th> </tr> </thead> <tbody> <tr> <td>使用材料</td> <td>370 N/mm²以上</td> <td>215 N/mm²以上</td> <td rowspan="2">引張強さ及び降伏点は同等である。</td> </tr> <tr> <td>比較材料</td> <td>370 N/mm²以上</td> <td>215 N/mm²以上</td> </tr> </tbody> </table> <p>(2) 化学的成分</p> <table border="1" data-bbox="1332 582 1926 774"> <thead> <tr> <th rowspan="2"></th> <th colspan="10">化学成分(%)</th> </tr> <tr> <th>C</th> <th>Si</th> <th>Mn</th> <th>P</th> <th>S</th> <th>Cu</th> <th>Ni</th> <th>Cr</th> <th>Mo</th> <th>V</th> </tr> </thead> <tbody> <tr> <td>使用材料</td> <td>0.25 以下</td> <td>0.35 以下</td> <td>0.30 ～ 0.90</td> <td>0.040 以下</td> <td>0.040 以下</td> <td>-</td> <td>-</td> <td>-</td> <td>-</td> <td>-</td> </tr> <tr> <td>比較材料</td> <td>0.25 以下</td> <td>0.10 ～ 0.35</td> <td>0.30 ～ 0.90</td> <td>0.035 以下</td> <td>0.035 以下</td> <td>-</td> <td>-</td> <td>-</td> <td>-</td> <td>-</td> </tr> </tbody> </table> <p>比較結果</p> <p>Si、P、Sの成分規定に差異があるが、以下により、本設備の環境下での使用は問題ないと考える。 Si：一般的に機械的強度に影響を与える成分であるが、(1)の評価結果からも機械強度は同等以上であること。 P：冷間脆性に影響を与える成分であるが、本設備において使用される材料は、薄肉（16 mm未満）であるため、脆性破壊が発生しがたい寸法の材料であること、さらには、設計・建設規格クラス2の規定でも破壊脆性試験が要求されない範囲であること。 S：熱間脆性に影響を与える成分であるが、本設備において使用される材料は、薄肉（16 mm未満）であるため、脆性破壊が発生しがたい寸法の材料であること、さらには、設計・建設規格クラス2の規定でも破壊脆性試験が要求されない範囲であること。</p> <p>(3) 評価結果</p> <p>(1)(2)の評価により、機械的強度、化学的成分、いずれにおいても比較材料と同等であることを確認したため、本設備において、△△△△を重大事故等クラス2材料として使用することに問題ないと考える。</p> <p>(材料記号を記載)</p> | | 引張強さ | 降伏点又は耐力 | 比較結果 | 使用材料 | 370 N/mm ² 以上 | 215 N/mm ² 以上 | 引張強さ及び降伏点は同等である。 | 比較材料 | 370 N/mm ² 以上 | 215 N/mm ² 以上 | | 化学成分(%) | | | | | | | | | | C | Si | Mn | P | S | Cu | Ni | Cr | Mo | V | 使用材料 | 0.25 以下 | 0.35 以下 | 0.30 ～ 0.90 | 0.040 以下 | 0.040 以下 | - | - | - | - | - | 比較材料 | 0.25 以下 | 0.10 ～ 0.35 | 0.30 ～ 0.90 | 0.035 以下 | 0.035 以下 | - | - | - | - | - | <p>・表現上の差異 （強度計算書における東海第二ヒアリングコメント（目的及び具体的な実施事項の記載）をフォーマットに反映。）</p> <p>・表現上の差異</p> |
| | 引張強さ | 降伏点又は耐力 | 比較結果 | | | | | | | | | | | | | | | | | | | | | | | | | | | | | | | | | | | | | | | | | | | | | | | | | | | | | | |
| 使用材料 | 370 N/mm ² 以上 | 215 N/mm ² 以上 | 引張強さ及び降伏点は同等である。 | | | | | | | | | | | | | | | | | | | | | | | | | | | | | | | | | | | | | | | | | | | | | | | | | | | | | | |
| 比較材料 | 370 N/mm ² 以上 | 215 N/mm ² 以上 | | | | | | | | | | | | | | | | | | | | | | | | | | | | | | | | | | | | | | | | | | | | | | | | | | | | | | | |
| | 化学成分(%) | | | | | | | | | | | | | | | | | | | | | | | | | | | | | | | | | | | | | | | | | | | | | | | | | | | | | | | | |
| | C | Si | Mn | P | S | Cu | Ni | Cr | Mo | V | | | | | | | | | | | | | | | | | | | | | | | | | | | | | | | | | | | | | | | | | | | | | | | |
| 使用材料 | 0.25 以下 | 0.35 以下 | 0.30 ～ 0.90 | 0.040 以下 | 0.040 以下 | - | - | - | - | - | | | | | | | | | | | | | | | | | | | | | | | | | | | | | | | | | | | | | | | | | | | | | | | |
| 比較材料 | 0.25 以下 | 0.10 ～ 0.35 | 0.30 ～ 0.90 | 0.035 以下 | 0.035 以下 | - | - | - | - | - | | | | | | | | | | | | | | | | | | | | | | | | | | | | | | | | | | | | | | | | | | | | | | | |