

女川原子力発電所第2号機 工事計画審査資料	
資料番号	02-工-B-20-0034_改0
提出年月日	2020年12月22日

VI-3-2-6 クラス3容器の強度計算方法

2020年12月

東北電力株式会社

目次

1. 一般事項	1
1.1 概要	1
1.2 適用規格及び基準との適合性	1
1.3 強度計算書の構成とその見方	1
1.4 計算精度と数値の丸め方	3
1.5 材料の表示方法	4
2. クラス3容器の強度計算方法	6
2.1 共通記号	6
2.2 開放タンクの構造及び強度	7
2.2.1 開放タンクの胴の計算	7
2.2.2 開放タンクの平板の厚さの計算	8
2.2.3 開放タンクの底板の計算	18
2.2.4 開放タンクの管台の計算	19
2.2.5 開放タンクの胴の穴の補強計算	20
別紙 クラス3容器の強度計算書のフォーマット	

1. 一般事項

1.1 概要

本資料は、添付書類「VI-3-1-4 クラス 3 機器の強度計算の基本方針」に基づき、クラス 3 容器が十分な強度を有することを確認するための方法を説明するものである。

1.2 適用規格及び基準との適合性

- (1) 強度計算は、発電用原子力設備規格(設計・建設規格(2005年版(2007年追補版含む。)) J S M E S N C 1 -2005/2007)(日本機械学会 2007年9月)(以下「設計・建設規格」という。)により行う。

また、消火設備用ポンベ及び消火器については、添付書類「VI-3-1-4 クラス 3 機器の強度計算の基本方針」に示すとおり、高圧ガス保安法又は消防法に適合したものを使用することとする。

設計・建設規格各規格番号と強度計算書との対応は、表 1-1 に示すとおりである。

- (2) 強度計算書で計算するもの以外のフランジは、以下に掲げる規格(材料に関する部分を除く。)又は設計・建設規格 別表 2 に掲げるものを使用する。(設計・建設規格 PVC-3700, PVD-3010)
- a. J I S B 2 2 3 8 (1996)「鋼製管フランジ通則」
 - b. J I S B 2 2 3 9 (1996)「鋳鉄製管フランジ通則」

1.3 強度計算書の構成とその見方

- (1) 強度計算書は、本書と各容器の強度計算書からなる。
- (2) 各容器の強度計算書では、記号の説明及び計算式を省略しているため、本書によるものとする。

表 1-1 設計・建設規格各規格番号と強度計算書との対応

設計・建設規格 規格番号	強度計算書の計算式 (章節番号)	備考
PVD-3000 クラス 3 容器の設計 PVD-3010 (PVC-3920 準用) PVD-3310 PVD-3010 (PVC-3960, PVC-3970 準用) PVD-3010 (PVC-3980 準用) PVD-3010 (PVC-3160, PVC-3950 準用) PVD-3510	2.2.1 2.2.2 2.2.3 2.2.4 2.2.5	開放タンクの胴の計算 開放タンクの平板の厚さの計算 開放タンクの底板の計算 開放タンクの管台の計算 開放タンクの胴の穴の補強計算 開放タンクに穴を設ける場合の規定および補強不要となる穴の規定

1.4 計算精度と数値の丸め方

計算の精度は、6桁以上を確保する。

表示する数値の丸め方は、表 1-2 に示すとおりとする。

表 1-2 表示する数値の丸め方

数値の種類	単位	処理桁	処理方法	表示桁	
最高使用圧力 (開放タンク)	MPa	小数点以下第 3 位	四捨五入	小数点以下第 2 位	
温度	℃	—	—	整数位	
許容応力 ^{*1}	MPa	小数点以下第 1 位	切捨て	整数位	
算出応力	MPa	小数点以下第 1 位	切上げ	整数位	
長さ	下記以外の長さ	mm m ^{*2}	小数点以下第 3 位	四捨五入	小数点以下第 2 位
	計算上必要な厚さ	mm	小数点以下第 3 位	切上げ	小数点以下第 2 位
	最小厚さ	mm	小数点以下第 3 位	切捨て	小数点以下第 2 位
	ボルト谷径	mm	—	—	小数点以下第 3 位
	開放タンクの水頭 及び管台の内径	m	小数点以下第 5 位	四捨五入	小数点以下第 4 位
	ガスケット厚さ	mm	—	—	小数点以下第 1 位
面積	mm ²	有効数字 5 桁目	四捨五入	有効数字 4 桁 ^{*3}	
力	N	有効数字 5 桁目	四捨五入	有効数字 4 桁 ^{*3}	
比重	—	小数点以下第 3 位	四捨五入	小数点以下第 2 位	

注記 *1: 設計・建設規格 付録材料図表に記載された温度の中間における許容引張応力は、比例法により補間した値の小数点以下第 1 位を切り捨て、整数位までの値とする。ただし、許容引張応力が設計・建設規格 付録材料図表に定められた値の a 倍である場合は次のようにして定める。

(1) 比例法により補間した値の小数点以下第 2 位を切り捨て、小数点以下第 1 位までの値を a 倍する。

(2) (1)で得られた値の小数点以下第 1 位を切り捨て、整数位までの値とする。

*2: 開放タンクの胴内径

*3: 絶対値が 1,000 以上のときは、べき数表示とする。

1.5 材料の表示方法

材料は次に従い表示するものとする。

- (1) 設計・建設規格に定める材料記号を原則とする。

設計・建設規格に記載されていないが設計・建設規格に相当材が記載されている場合は、次のように表示する。

相当材記号相当(当該材記号)

(例 1) SM400A 相当 (SMA400AP)

(例 2) SCMV3-1 相当 (ASME SA387 Gr. 11C1. 1)

- (2) 管材の許容引張応力の値は継目無管，電気抵抗溶接管及び鍛接管等，製造方法により異なる場合があるため材料記号の後に“－”を入れ，その製法による記号を付記して表示する。

(例) STPT410-S (継目無管の場合)

- (3) 強度区分により許容引張応力が異なる場合，材料記号の後に J I S で定める強度区分を付記して表示する。

(例)

	設計・建設規格の表示	計算書の表示
SCMV3	(付録材料図表 Part5 表 5 の許容引張応力の上段)	SCMV3-1
SCMV3	(付録材料図表 Part5 表 5 の許容引張応力の下段)	SCMV3-2

- (4) 使用する厚さ又は径等によって許容引張応力の値が異なる場合，材料記号の後に該当する厚さ又は径等の範囲を付記して表示する。

(例) S45C (直径 40mm 以下)

- (5) 熱処理によって許容引張応力の値が異なる場合，材料記号の後に J I S に定める熱処理記号を付記して表示する。

(例) SUS630 H1075 (固溶化熱処理後 570～590℃空冷の場合)

(6) ガasket材料で非石綿の場合の表示は以下とする。

(例) 非石綿ジョイントシート

渦巻形金属ガasket (非石綿) (ステンレス鋼)

平形金属被覆ガasket (非石綿板) (ステンレス鋼)

なお、この場合のガasket係数 m 及びガasketの最小設計締付圧力 y は、JIS B 8265 附属書 3 表 2 備考 3 より、ガasketメーカー推奨値を適用する。

2. クラス 3 容器の強度計算方法

発電用原子力設備のうちクラス 3 容器の強度計算に用いる計算式と記号を以下に定める。

2.1 共通記号

クラス 3 容器の強度計算において，特定の計算に限定せず，一般的に使用する記号を共通記号として次に掲げる。

なお，以下に示す記号のうち，各計算において説明しているものはそれに従う。

設計・建設規格の記号	計算書の表示	表示内容	単位
P	P	最高使用圧力	MPa
η	η	継手の効率	—
	継手の種類	設計・建設規格 PVD-3110 に規定している継手の種類に応じた効率を使用する。	—
	継手無し	同左	—
	突合せ両側溶接	同左	—
	裏当金（取り除く。）を使用した突合せ片側溶接	裏当金を使用した突合せ片側溶接（溶接後裏当金を取り除いたものに限る。）並びにこれと同等以上の効果が得られる方法による溶接	—
	裏当金（取り除かず。）を使用した突合せ片側溶接	裏当金を使用した突合せ片側溶接（溶接後裏当金を取り除いたものを除く。）	—
	裏当金を使用しない突合せ片側溶接	同左	—
	両側全厚すみ肉重ね溶接	同左	—
	プラグ溶接を行う片側全厚すみ肉重ね溶接	同左	—
	プラグ溶接を行わない片側全厚すみ肉重ね溶接	同左	—
	放射線検査の有無		
	有り	発電用原子力設備規格（溶接規格 J S ME S NB 1 - 2001）（日本機械学会 2001 年 2 月）N-3140 及び N-4140（N-1100(1)a 準用）の規定に準じて放射線透過試験を行い，同規格の規定に適合するもの	—
	無し	その他のもの	—

2.2 開放タンクの構造及び強度

2.2.1 開放タンクの胴の計算

消火水タンクについては設計・建設規格 PVD-3010（設計・建設規格 PVC-3920 準用）を適用する。

(1) 記号の説明

設計・建設規格の記号	計算書の表示	表示内容	単位
D_i	D_i	胴の内径	m
H	H	水頭	m
S	S	最高使用温度における材料の許容引張応力 設計・建設規格 付録材料図表 Part5 表 5 又は表 6 による。	MPa
	t	胴に必要な厚さ	mm
	t_1	胴の規格上必要な最小厚さ	mm
t	t_2	胴の計算上必要な厚さ	mm
	t_3	胴の内径に応じた必要厚さ	mm
	t_s	胴の最小厚さ	mm
	t_{s0}	胴の呼び厚さ	mm
ρ	ρ	液体の比重。ただし、1.00 未満の場合は 1.00 とする。	—

(2) 算式

開放タンクの胴に必要な厚さは、次に掲げる値のうちいずれか大きい値とする。

- a. 規格上必要な最小厚さ： t_1

炭素鋼鋼板又は低合金鋼鋼板で作られた場合は 3mm，その他の材料で作られた場合は 1.5mm とする。

- b. 胴の計算上必要な厚さ： t_2

$$t_2 = \frac{D_i \cdot H \cdot \rho}{0.204 \cdot S \cdot \eta}$$

- c. 胴の内径に応じた必要厚さ： t_3

胴の内径が 5m を超えるものについては、胴の内径の区分に応じ設計・建設規格表 PVC-3920-1 より求めた胴の厚さとする。

(3) 評価

胴の最小厚さ（ t_s ） \geq 胴に必要な厚さ（ t ）ならば十分である。

2.2.2 開放タンクの平板の厚さの計算

消火水タンクについては、設計・建設規格 PVD-3310 を適用する。

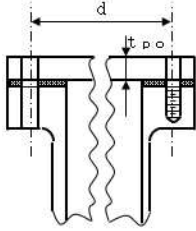
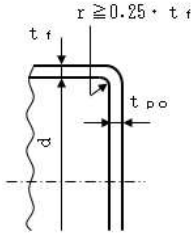
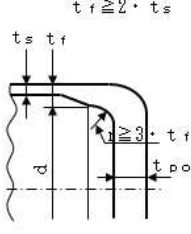
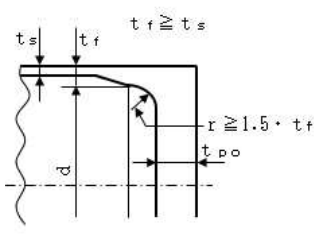
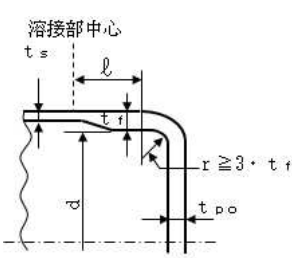
(1) 記号の説明

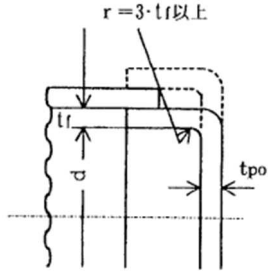
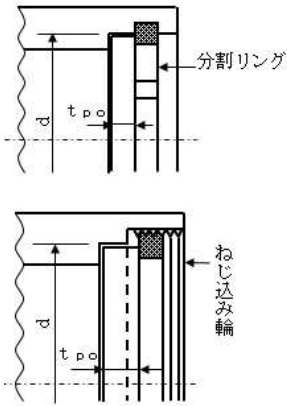
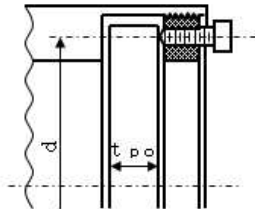
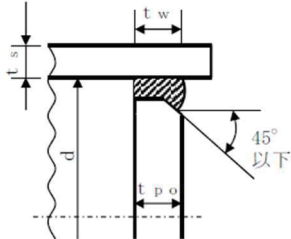
設計・建設規格, J I S の記号	計算書の 表示	表示内容	単位
A_b	A_b	実際に使用するボルトの総有効断面積	mm^2
A_m	A_m	ボルトの総有効断面積	mm^2
A_{m1}	A_{m1}	使用状態でのボルトの総有効断面積	mm^2
A_{m2}	A_{m2}	ガスケット締付時のボルトの総有効断面積	mm^2
b	b	ガスケット座の有効幅	mm
b_o	b_o	ガスケット座の基本幅 (J I S B 8 2 6 5 附属書 3 表 3 による。)	mm
C	C	ボルト穴の中心円の直径	mm
d, G	d	設計・建設規格 表 PVD-3310-1 に規定する方法によって測った平板の径又は最小内のり (ガスケットの場合 $d = G$)	mm
d_b	d_b	ボルトのねじ部の谷の径と軸部の径の最小部のいずれか小さい方の径	mm
F	F	全体のボルトに作用する力	N
G	G	ガスケット反力円の直径	mm
	G_s	ガスケット接触面の外径	mm
H	H	内圧によってフランジに加わる全荷重	N
H_p	H_p	気密を十分に保つために、ガスケット又は継手接触面に加える圧縮力	N
h_g	h_g	モーメントアームでボルトのピッチ円の直径と d との差の 2 分の 1	mm
K	K	平板の厚さ計算における取付け方法による係数	—
ℓ	ℓ	フランジ部の長さ	mm

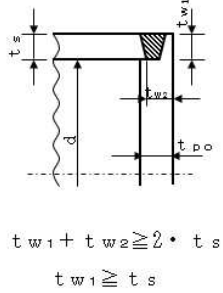
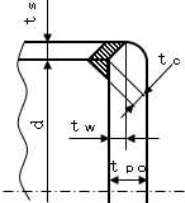
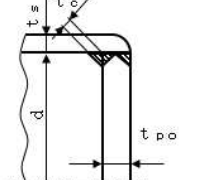
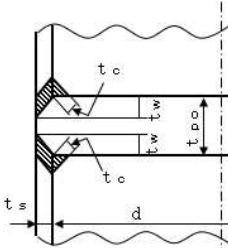
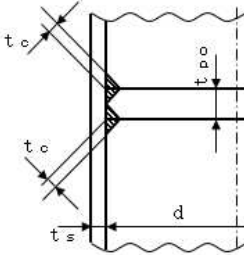
設計・建設規格, J I S の記号	計算書の 表示	表示内容	単位
m	m	ガスケット係数 (J I S B 8 2 6 5 附 属書 3 表 2 による。)	—
N	N	ガスケットの接触面の幅 (J I S B 8 2 6 5 附属書 3 表 3 による。)	mm
n	n	ボルトの本数	—
P	P	最高使用圧力	MPa
r	r	すみの丸みの内半径	mm
S	S	内圧時の最高使用温度における材料の許容引 張応力	MPa
σ_a	S_a	設計・建設規格 付録材料図表 Part5 表 5 又は表 6 による。 常温におけるボルト材料の許容引張応力	MPa
σ_b	S_b	設計・建設規格 付録材料図表 Part5 表 7 による。 最高使用温度におけるボルト材料の許容引張 応力	MPa
t	t	設計・建設規格 付録材料図表 Part5 表 7 による。 平板の計算上必要な厚さ	mm
t_c	t_c	平板のすみ肉ののど厚	mm
t_f	t_f	平板のフランジ部の厚さ	mm
t_n	t_n	ガスケット溝を考慮した平板の厚さ	mm
	t_p	平板の最小厚さ	mm
	$t_{p o}$	平板の呼び厚さ	mm
t_s	t_s	胴又は管の最小厚さ	mm
t_r	$t_{s r}$	胴又は管の継目がない場合の計算上必要な厚 さ	mm
t_w	t_w	設計・建設規格 表 PVD-3310-1 による。	mm
$t_{w 1}$	$t_{w 1}$	設計・建設規格 表 PVD-3310-1 による。	mm
$t_{w 2}$	$t_{w 2}$	設計・建設規格 表 PVD-3310-1 による。	mm

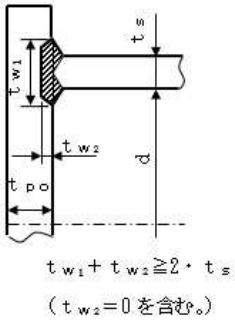
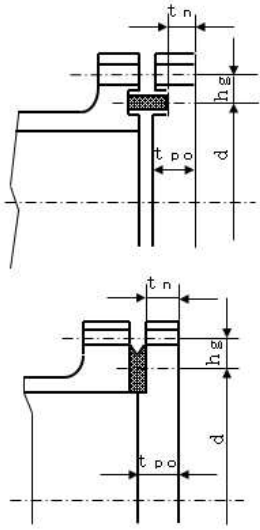
設計・建設規格, J I S の記号	計算書の 表示	表示内容	単位
W	W	パッキンの外径又は平板の接触面の外径内の面積に作用する全圧力	N
W_g	W_g	ガスケット締付時のボルト荷重	N
W_{m1}	W_{m1}	使用状態での必要な最小ボルト荷重	N
W_{m2}	W_{m2}	ガスケット締付時に必要な最小ボルト荷重	N
W_o	W_o	使用状態でのボルト荷重	N
y	y	ガスケットの最小設計締付圧力 (J I S B 8 2 6 5 附属書 3 表 2 による。)	N/mm ²
π	π	円周率	—
	σ_p	平板に作用する力によって生じる応力	MPa
	ガスケット座面の形状	ガスケット座面の形状 (J I S B 8 2 6 5 附属書 3 表 3 による。)	—

(2) 形状の制限

	取付け方法	形状の制限
(a)		無し。
(b)		$d \leq 600\text{mm}$, $d/4 > t_{po} \geq d/20$ かつ, $r \geq t_f/4$ であること。
(c)		$t_f \geq 2 \cdot t_s$ かつ, $r \geq 3 \cdot t_f$ であること。
(d)		$t_f \geq t_s$ かつ, $r \geq 1.5 \cdot t_f$ であること。
(e)		$r \geq 3 \cdot t_f$ であること。

	取付け方法	形状の制限
(f)		<p>$0.8 \cdot S_b \geq \sigma_p$ かつ, $r \geq 3 \cdot t_f$ であること。</p>
(g)		<p>$0.8 \cdot S \geq \sigma_p$ であること。</p>
(h)		<p>$0.8 \cdot S_b \geq \sigma_p$ であること。</p>
(i)		<p>$t_w \geq 2 \cdot t_{sr}$ かつ, $t_w \geq 1.25 \cdot t_s$ であること。</p>

	取付け方法	形状の制限
(j)	 <p style="text-align: center;"> $t_{w1} + t_{w2} \geq 2 \cdot t_s$ $t_{w1} \geq t_s$ </p>	$t_{w1} + t_{w2} \geq 2 \cdot t_s,$ $t_{w1} \geq t_s$ かつ, $t_s \geq 1.25 \cdot t_{sR}$ であること。
(k) (1)		$t_w \geq \text{Min}(0.5 \cdot t_s, 0.25 \cdot t_{po})$ かつ, $t_c \geq \text{Min}(0.7 \cdot t_s, 6\text{mm})$ であること。
(k) (2)	 	$t_w \geq \text{Min}(1.0 \cdot t_s, 0.5 \cdot t_{po})$ かつ, $t_c \geq \text{Min}(0.7 \cdot t_s, 6\text{mm})$ であること。
(l)		$t_c \geq \text{Min}(0.7 \cdot t_s, 6\text{mm})$ であること。

	取付け方法	形状の制限
(m)	 <p style="text-align: center;"> $t_{w1} + t_{w2} \geq 2 \cdot t_s$ ($t_{w2} = 0$ を含む。) </p>	$t_{w1} + t_{w2} \geq 2 \cdot t_s$, ($t_{w2} = 0$ を含む。)
(n)		無し。
(o)	その他の場合	無し。

(3) 算式

平板の計算上必要な厚さは、次の式による値とする。

a. 平板に穴がない場合

$$t = d \cdot \sqrt{\frac{K \cdot P}{S}}$$

Kの値は以下による。

取付け方法	Kの値
(a)	0.17
(b)	0.13
(c)	0.17
(d)	Max(0.2, 0.33・m) ここで、 $m = t_{sr} / t_s$
(e)	0.17 0.10*1
(f)	
(g)	0.20
(h)	
(i)	Max(0.2, 0.33・m) ここで、 $m = t_{sr} / t_s$
(j)	0.33
(k) (1)	
(k) (2)	Max(0.2, 0.33・m)
(l)	ここで、 $m = t_{sr} / t_s$
(m)	
(n)	$0.20 + \frac{1.0 \cdot F \cdot h_g}{W \cdot d}$ ただし、 t_n の厚さにあつては $\frac{1.0 \cdot F \cdot h_g}{W \cdot d}$ *2
(o)	0.50

注記 *1：取付け方法(e)において t_f から t_s へ移行するテーパが 1 対 4 又はそれより緩やかであり、かつ、以下の①又は②いずれかの場合、K = 0.10 とする。

① $l \geq \left(1.1 - 0.8 \cdot \frac{t_s^2}{t_f^2}\right) \cdot \sqrt{d \cdot t_f}$ の場合

② t_s が $2 \cdot \sqrt{d \cdot t_s}$ 以上の長さにあつて

$t_s \geq 1.12 \cdot t_f \cdot \sqrt{1.1 - l / \sqrt{d \cdot t_f}}$ の場合

注記 *2: 取付け方法 (n) の場合の F, h_g , W 及び d は以下による。

(a) ガスケット座の有効幅及びガスケット反力円の直径

ガスケット座の有効幅 (b) 及びガスケット反力円の直径

(G) は、ガスケット座の基本幅 (b_o) に従い以下のように求める。

$b_o \leq 6.35$ mm の場合

$$b = b_o$$

$$G = G_s - N$$

$b_o > 6.35$ mm の場合

$$b = 2.52 \cdot \sqrt{b_o}$$

$$G = G_s - 2 \cdot b$$

ただし、 b_o は J I S B 8 2 6 5 附属書 3 表 3 による。

$$d = G$$

(b) 計算上必要なボルト荷重

イ. 使用状態で必要なボルト荷重

$$W_{m1} = H + H_p$$

$$H = \frac{\pi}{4} \cdot G^2 \cdot P$$

$$W = H$$

$$H_p = 2 \cdot \pi \cdot b \cdot G \cdot m \cdot P$$

ロ. ガスケット締付時に必要なボルト荷重

$$W_{m2} = \pi \cdot b \cdot G \cdot y$$

(c) ボルトの総有効断面積及び実際に使用するボルトの総有効断面積

$$A_{m1} = \frac{W_{m1}}{S_b} \quad (\text{使用状態})$$

$$A_{m2} = \frac{W_{m2}}{S_a} \quad (\text{ガスケット締付時})$$

$$A_m = \text{Max}(A_{m1}, A_{m2})$$

$$A_b = \frac{\pi}{4} \cdot d_b^2 \cdot n$$

(d) フランジの計算に用いるボルト荷重

$$W_o = W_{m1} \quad (\text{使用状態})$$

$$W_g = \left(\frac{A_m + A_b}{2} \right) \cdot S_a \quad (\text{ガスケット締付時})$$

$$F = \text{Max}(W_o, W_g)$$

(e) 使用状態でのフランジ荷重に対するモーメントアーム

$$h_g = \frac{C - G}{2}$$

(4) 評価

平板の最小厚さ（ t_p ） \geq 平板の計算上必要な厚さ（ t ）ならば十分である。

2.2.3 開放タンクの底板の計算

消火水タンクについては設計・建設規格 PVD-3010（設計・建設規格 PVC-3960 及び PVC-3970 準用）を適用する。

(1) 記号の説明

設計・建設規格の記号	計算書の表示	表示内容	単位
	t	底板の規格上必要な厚さ	mm
	t_b	底板の最小厚さ	mm
	t_{bo}	底板の呼び厚さ	mm

(2) 形状の制限

a. 平板

(3) 算式

開放タンクの底板に必要な厚さは次によるものとする。

a. 地面，基礎等に直接接触するものの厚さ： t

設計・建設規格 PVD-3010 により 3mm 以上

(4) 評価

底板の最小厚さ（ t_b ） \geq 底板に必要な厚さ（ t ）ならば十分である。

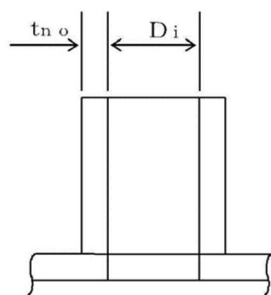
2.2.4 開放タンクの管台の計算

消火水タンクについては設計・建設規格 PVD-3010（設計・建設規格 PVC-3980 準用）を適用する。

(1) 記号の説明

設計・建設規格の記号	計算書の表示	表示内容	単位
D_i	D_i	管台の内径*	m
H	H	水頭	m
S	S	最高使用温度における材料の許容引張応力 設計・建設規格 付録材料図表 Part5 表 5 又は表 6 による。	MPa
	t	管台に必要な厚さ	mm
t	t_1	管台の計算上必要な厚さ	mm
	t_2	管台の規格上必要な最小厚さ	mm
	t_n	管台の最小厚さ	mm
	t_{no}	管台の呼び厚さ*	mm
ρ	ρ	液体の比重。ただし 1.00 未満の場合は 1.00 とする。	—

注記 *：管台の内径及び呼び厚さは、下図参照。



注：本図は、管台の内径及び呼び厚さの寸法を説明するものであり、管台の取付け形式を示すものではない。

(2) 算式

開放タンクの管台に必要な厚さは、次に掲げる値のうちいずれか大きい値とする。

- a. 管台の計算上必要な厚さ： t_1

$$t_1 = \frac{D_i \cdot H \cdot \rho}{0.204 \cdot S \cdot \eta}$$

- b. 規格上必要な最小厚さ： t_2

管台の外径に応じ設計・建設規格 表 PVC-3980-1 より求めた管台の厚さ

(3) 評価

管台の最小厚さ (t_n) \geq 管台に必要な厚さ (t) ならば十分である。

2.2.5 開放タンクの胴の穴の補強計算

消火水タンクについては設計・建設規格 PVD-3010 及び PVD-3510（設計・建設規格 PVC-3160 及び PVC-3950 準用）を適用する。

なお、穴を設ける場合の規定及び補強不要となる穴の規定については以下の通りとする。

（PVD-3511, PVD-3512 適用）

- ・穴は、円形またはだ円形であること。ただし、容器内の流体等の監視用のために設ける穴で長方形の両端が凸形に半円形状であるものについてはこの限りではない。
- ・穴の径（円形の穴については直径、だ円形の穴については長径をいう）が 85mm 以下の場合、補強計算は不要とする。

(1) 記号の説明

設計・建設規格の記号	計算書の表示	表示内容	単位
A	A_0	補強に有効な総面積	mm^2
	A_1	胴の部分の補強に有効な面積	mm^2
	A_2	管台の部分の補強に有効な面積	mm^2
	A_3	すみ肉溶接の部分の補強に有効な面積	mm^2
	A_4	強め板の部分の補強に有効な面積	mm^2
	A_{0D}	$X_1 \neq X_2$ の場合の片側断面についての補強に有効な総面積	mm^2
	A_{1D}	$X_1 \neq X_2$ の場合の片側断面についての胴の部分の補強に有効な面積	mm^2
	A_{2D}	$X_1 \neq X_2$ の場合の片側断面についての管台の部分の補強に有効な面積	mm^2
	A_{3D}	$X_1 \neq X_2$ の場合の片側断面についてのすみ肉溶接の部分の補強に有効な面積	mm^2
	A_{4D}	$X_1 \neq X_2$ の場合の片側断面についての強め板の部分の補強に有効な面積	mm^2
A_r	A_r	穴の補強に必要な面積	mm^2
	A_{rD}	片側断面についての穴の補強に必要な面積	mm^2
	B_e	強め板の外径	mm
d	d	胴の断面に現われる穴の径	mm

設計・建設規格の記号	計算書の表示	表示内容	単位	
D _i	d _w	管台の取り付く穴の径 (完全溶込み溶接により溶接された管台については, $d_w = D_{o.n} + \alpha$ (α はルート間隔の 2 倍), それ以外の管台については, $d_w = D_{o.n}$)	mm	
	D _i	円筒胴にあつては胴の内径。	mm	
	D _{o.n}	管台の外径	mm	
	F	F	係数	—
		F ₁	すみ肉溶接の許容せん断応力の係数	—
		F ₂	突合せ溶接の許容せん断応力の係数	—
		F ₃	突合せ溶接の許容引張応力の係数	—
		F ₄	管台壁の許容せん断応力の係数	—
	L	L ₁	溶接の脚長 ^{*1}	mm
		L ₂	溶接の脚長 ^{*1}	mm
		L ₃	溶接の脚長 ^{*1}	mm
		L ₄	溶接の脚長 ^{*1}	mm
		L ₅	溶接の脚長 ^{*1}	mm
	P	P	$P = 9.80665 \times 10^{-3} \cdot H \cdot \rho$	MPa
		S _e	強め板材の許容引張応力	MPa
設計・建設規格 付録材料図表 Part5 表 5 又は表 6 による。				
S	S _n	管台材の許容引張応力	MPa	
		設計・建設規格 付録材料図表 Part5 表 5 又は表 6 による。		
S	S _s	胴板材の許容引張応力	MPa	
		設計・建設規格 付録材料図表 Part5 表 5 又は表 6 による。		

設計・建設規格の記号	計算書の表示	表示内容	単位
	S_{w1}	すみ肉溶接部の許容せん断応力	MPa
	S_{w2}	突合せ溶接部の許容せん断応力	MPa
	S_{w3}	突合せ溶接部の許容引張応力	MPa
	S_{w4}	管台壁の許容せん断応力	MPa
	t_e	強め板の最小厚さ	mm
t_n	t_n	管台の最小厚さ	mm
	t_{no}	管台の呼び厚さ	mm
t_{nr}	t_{nr}	管台の計算上必要な厚さ	mm
t_s	t_s	胴の最小厚さ	mm
t_{sr}	t_{sr}	胴の継目がない場合の計算上必要な厚さ	mm
	W	溶接部の負うべき荷重	N
	W_1	$W_1 = (A_2 + A_3 + A_4) \cdot S_s$	N
	W_2	$W_2 = (d \cdot t_{sr} - A_1) \cdot S_s$ 又は $W_2 = (d_w \cdot t_{sr} - A_1) \cdot S_s$	N
	W_{e1}	すみ肉溶接部のせん断力 (管台取付部：胴の外側)	N
	W_{e2}	すみ肉溶接部のせん断力 (管台取付部：胴の内側)	N
	W_{e3}	すみ肉溶接部のせん断力 (強め板取付部)	N
	W_{e4}	突合せ溶接部のせん断力 (胴と強め板との突合せ部)	N
	W_{e5}	突合せ溶接部のせん断力 (管台取付部)	N
	W_{e5D}	突合せ溶接部のせん断力 (管台取付部)	N
	W_{e6}	突合せ溶接部の引張力 (胴の部分径 D_{on} において)	N
	W_{e7}	突合せ溶接部の引張力 (胴の部分径 d_w において)	N
	W_{e8}	突合せ溶接部の引張力 (強め板の部分径 D_{on} において)	N
	W_{e9}	突合せ溶接部の引張力 (強め板の部分径 d_w において)	N
	W_{e10}	管台のせん断力	N
	W_{e11}	すみ肉溶接部のせん断力 (管台取付部の胴の部分径 d_w より外側)	N
	W_{ebp1}	予想される破断箇所の強さ	N
	W_{ebp2}	予想される破断箇所の強さ	N
	W_{ebp3}	予想される破断箇所の強さ	N
	W_{ebp4}	予想される破断箇所の強さ	N
	W_{ebp5}	予想される破断箇所の強さ	N
	W_{ebp6}	予想される破断箇所の強さ	N

設計・建設規格の記号	計算書の表示	表示内容	単位
η	W E L D -	管台溶接形式 (図 2-1~図 2-10 を参照)	-
	X	補強の有効範囲 (胴の面に沿った方向)	mm
	X ₁	補強の有効範囲	mm
	X ₂	補強の有効範囲	mm
	Y ₁	補強の有効範囲 (胴より外側)	mm
	Y ₂	補強の有効範囲 (胴より内側)	mm
	η	穴が長手継手又は胴との接合部の周継手を通る場合はその継手の効率。その他の場合は 1.00	-
	π	円周率	-
	応力除去の有無		
	有り	同左	-
無し	同左	-	

注記 *1: 設計・建設規格 図 PVD-4112-3 による。

(2) 胴の補強計算

a. 管台の形式

図 2-1～図 2-10 に管台の形式，補強に有効な面積，補強に必要な面積，破断形式等を示す。

ただし，すみ肉溶接部分の破断箇所については，両方の脚長が等しいため，片側の脚長の破断形式のみを図示する。

b. 穴の補強

(a) 補強に必要な面積

設計・建設規格 PVD-3010（設計・建設規格 PVC-3161.3 準用）を適用する。

イ. 円筒形の胴の場合

(イ) 管台の一部が胴の部分となっていない場合及び W E L D - 8, 22 の場合

$$A_r = d \cdot t_{s_r} \cdot F$$

(ロ) 管台の一部が胴の部分となっている場合

$$A_r = d \cdot t_{s_r} \cdot F + 2 \cdot (1 - S_n / S_s) \cdot t_{s_r} \cdot F \cdot t_n$$

($S_n / S_s > 1$ の場合は $S_n / S_s = 1$ とする。以下，胴の場合において同じ)

(b) 補強に有効な範囲

設計・建設規格 PVD-3010（設計・建設規格 PVC-3161.1 準用）を適用する。

$$X = X_1 + X_2$$

$$X_1 = X_2 = \text{M a x} (d, d/2 + t_s + t_n)$$

$$Y_1 = \text{M i n} (2.5 \cdot t_s, 2.5 \cdot t_n + t_e)$$

$$Y_2 = \text{M i n} (2.5 \cdot t_s, 2.5 \cdot t_n)$$

ただし，構造上計算した有効範囲が取れない場合は，構造上取り得る範囲とする。また，強め板がない場合には $t_e = 0$ とする。

(c) 補強に有効な面積

設計・建設規格 PVD-3010 及び PVD-3110（設計・建設規格 PVC-3161.2 準用）を適用する。

イ. 胴の部分の補強に有効な面積

- (イ) 管台の一部が胴の部分となっていない場合及びWELD-8, 22 の場合

$$A_1 = (\eta \cdot t_s - F \cdot t_{sr}) \cdot (X - d)$$

- (ロ) 管台の一部が胴の部分となっている場合

$$A_1 = (\eta \cdot t_s - F \cdot t_{sr}) \cdot (X - d) \\ - (1 - S_n/S_s) \cdot (\eta \cdot t_s - F \cdot t_{sr}) \cdot 2 \cdot t_n$$

ロ. 管台の部分の補強に有効な面積

- (イ) 管台が胴の内側に突出していない場合及びWELD-8, 22 の場合

$$A_2 = 2 \cdot (t_n - t_{nr}) \cdot Y_1 \cdot S_n/S_s$$

- (ロ) 管台が胴の内側に突出している場合

$$A_2 = 2 \cdot \{(t_n - t_{nr}) \cdot Y_1 + t_n \cdot Y_2\} \cdot S_n/S_s$$

ただし,

$$t_{nr} = \frac{P \cdot (D_{on} - 2 \cdot t_n)}{2 \cdot S_n - 1.2 \cdot P}$$

ハ. すみ肉溶接の部分の補強に有効な面積

$$A_3 = L_1 \cdot L_1 + L_2 \cdot L_2 + L_3 \cdot L_3$$

ただし, 補強の有効範囲にないすみ肉溶接の部分は除く。

ニ. 強め板の部分の補強に有効な面積

$$A_4 = \{ \text{Min}(B_e, X) - D_{on} \} \cdot t_e \cdot S_e/S_s$$

($S_e/S_s > 1$ の場合は $S_e/S_s = 1$ とする。以下胴の場合において同じ)

ホ. 補強に有効な総面積

$$A_0 = A_1 + A_2 + A_3 + A_4$$

- (d) 補強に有効な範囲 $X_1 \neq X_2$ の場合の補強に有効な面積の確認

設計・建設規格 PVD-3010 及び PVD-3110 (設計・建設規格 PVC-3165 準用) を適用する。

補強に必要な面積の 2 分の 1 以上の補強に有効な面積は穴の中心線の両側にある必要がある。

ただし, 補強に有効な範囲 $X_1 = X_2$ の場合は上記条件を満足することが明らかであり, 以下の計算は行わない。

イ. 補強に必要な面積の 2 分の 1

$$A_{rD} = A_r/2$$

ロ. X_1 又は X_2 のいずれか小さい方の断面における補強に有効な面積

(イ) 胴の部分の補強に有効な面積

管台の一部が胴の部分となっていない場合及び WELD-8, 22 の場合

$$A_{1D} = (\eta \cdot t_s - F \cdot t_{sr}) \cdot \{\text{Min}(X_1, X_2) - d/2\}$$

管台の一部が胴の部分となっている場合

$$A_{1D} = (\eta \cdot t_s - F \cdot t_{sr}) \cdot \{\text{Min}(X_1, X_2) - d/2\} \\ - (1 - S_n/S_s) \cdot (\eta \cdot t_s - F \cdot t_{sr}) \cdot t_n$$

(ロ) 管台の部分の補強に有効な面積

$$A_{2D} = A_2/2$$

(ハ) すみ肉溶接の部分の補強に有効な面積

$$A_{3D} = A_3/2$$

(ニ) 強め板の部分の補強に有効な面積

$$A_{4D} = A_4/2$$

(ホ) 補強に有効な総面積

$$A_{0D} = A_{1D} + A_{2D} + A_{3D} + A_{4D}$$

c. 溶接部の強度

設計・建設規格 PVD-3010 (設計・建設規格 PVC-3168 及び PVC-3169 準用) を適用する。

(a) 溶接部の負うべき荷重

次の 2 つの計算式 (W_1 及び W_2) により求めた荷重のうちいずれか小さい方

$$W_1 = (A_2 + A_3 + A_4) \cdot S_s$$

管台の一部が胴の部分となっていない場合及び WELD-8, 22 の場合

$$W_2 = (d \cdot t_{sr} - A_1) \cdot S_s$$

管台の一部が胴の部分となっている場合

$$W_2 = (d_w \cdot t_{sr} - A_1) \cdot S_s$$

よって, $W = \text{Min}(W_1, W_2)$

ここで, $W < 0$ の場合は, 溶接部の強度計算は必要ない。

一方, $W \geq 0$ の場合は以下の溶接部の強度計算を行う。

(b) 溶接部の単位面積当たりの強さ

$$S_{w1} = S_s \cdot F_1$$

$$S_{w2} = S_s \cdot F_2$$

$$S_{w3} = S_s \cdot F_3$$

$$S_{w4} = \text{Min}(S_s, S_n) \cdot F_4$$

(c) 継手部の強さ

$$W_{e1} = \pi \cdot D_{on} \cdot L_1 \cdot S_{w1} / 2$$

$$W_{e2} = \pi \cdot D_{on} \cdot L_3 \cdot S_{w1} / 2 \cdots \cdots \cdots \text{(WELD-17 以外の場合)}$$

$$W_{e2} = \pi \cdot (d - 2 \cdot L_2) \cdot L_2 \cdot S_{w1} / 2 \cdots \cdots \cdots \text{(WELD-17 の場合)}$$

$$W_{e3} = \pi \cdot B_e \cdot L_2 \cdot S_{w1} / 2$$

$$W_{e4} = \pi \cdot D_{on} \cdot \left(\frac{d_w - D_{on}}{2} \right) \cdot S_{w2} / 2$$

$$W_{e5} = \pi \cdot \left(\frac{D_{on} + d}{2} \right) \cdot t_n \cdot S_{w2} / 2$$

$$W_{e6} = \pi \cdot D_{on} \cdot t_s \cdot S_{w3} / 2 \cdots \cdots \cdots \text{(WELD-5, 6, 14 以外の場合)}$$

$$W_{e6} = \pi \cdot D_{on} \cdot L_4 \cdot S_{w3} / 2 \cdots \cdots \cdots \text{(WELD-5, 6, 14 の場合)}$$

$$W_{e7} = \pi \cdot d_w \cdot t_s \cdot S_{w3} / 2 \cdots \cdots \cdots \text{(WELD-6 以外の場合)}$$

$$W_{e7} = \pi \cdot d_w \cdot L_4 \cdot S_{w3} / 2 \cdots \cdots \cdots \text{(WELD-6 の場合)}$$

$$W_{e8} = \pi \cdot D_{on} \cdot t_e \cdot S_{w3} / 2 \cdots \cdots \cdots \text{(WELD-14 以外の場合)}$$

$$W_{e8} = \pi \cdot D_{on} \cdot L_5 \cdot S_{w3} / 2 \cdots \cdots \cdots \text{(WELD-14 の場合)}$$

$$W_{e9} = \pi \cdot d_w \cdot t_e \cdot S_{w3} / 2$$

$$W_{e10} = \pi \cdot \left(\frac{D_{on} + d}{2} \right) \cdot t_n \cdot S_{w4} / 2$$

$$W_{e11} = \pi \cdot d_w \cdot \left(\frac{D_{on} - d_w}{2} + L_1 \right) \cdot S_{w1} / 2$$

(d) 予想される破断箇所の強さ

イ. WELD-1 の場合

$$W_{ebp1} = (W_{e1})(W_{e5}) \cdots \cdots \cdots \text{を通る強さ} = W_{e1} + W_{e5}$$

$$W_{ebp2} = (W_{e5D}) \cdots \cdots \cdots \text{を通る強さ} = W_{e5}$$

ロ. WELD-2 の場合

$$W_{ebp1} = (W_{e1})(W_{e2}) \cdots \cdots \cdots \text{を通る強さ} = W_{e1} + W_{e2}$$

$$W_{ebp2} = (W_{e1})(W_{e10}) \cdots \cdots \cdots \text{を通る強さ} = W_{e1} + W_{e10}$$

ハ. WELD-3 の場合

$$W_{ebp1} = (W_{e1})(W_{e6}) \cdots \cdots \cdots \text{を通る強さ} = W_{e1} + W_{e6}$$

$$W_{ebp2} = (W_{e1})(W_{e10}) \cdots \cdots \cdots \text{を通る強さ} = W_{e1} + W_{e10}$$

$$W_{ebp3} = (W_{e7}) \cdots \cdots \cdots \text{を通る強さ} = W_{e7}$$

ニ. WELD-4 の場合

$$W_{ebp1} = (W_{e1})(W_{e6}) \cdots \cdots \cdots \text{を通る強さ} = W_{e1} + W_{e6}$$

$$W_{ebp2} = (W_{e1})(W_{e10}) \cdots \cdots \cdots \text{を通る強さ} = W_{e1} + W_{e10}$$

$$W_{ebp3} = (W_{e1})(W_{e7}) \cdots \cdots \cdots \text{を通る強さ} = W_{e1} + W_{e7}$$

ただし、 $D_{on} = d_w$ の場合は $W_{ebp1} = W_{ebp3}$ となるため W_{ebp3} を省略する。

ホ. WELD-5 の場合

$$W_{ebp1} = (W_{e1})(W_{e6}) \cdots \cdots \cdots \text{を通る強さ} = W_{e1} + W_{e6}$$

$$W_{ebp2} = (W_{e1})(W_{e10}) \cdots \cdots \cdots \text{を通る強さ} = W_{e1} + W_{e10}$$

ヘ. WELD-6 の場合

$$W_{ebp1} = (W_{e1})(W_{e6})(W_{e2}) \cdots \cdots \text{を通る強さ} = W_{e1} + W_{e6} + W_{e2}$$

$$W_{ebp2} = (W_{e1})(W_{e10}) \cdots \cdots \cdots \text{を通る強さ} = W_{e1} + W_{e10}$$

$$W_{ebp3} = (W_{e1})(W_{e7}) \cdots \cdots \cdots \text{を通る強さ} = W_{e1} + W_{e7}$$

ト. WELD-8 の場合

$$W_{ebp1} = (W_{e1})(W_{e2}) \cdots \cdots \cdots \text{を通る強さ} = W_{e1} + W_{e2}$$

$$W_{ebp2} = (W_{e1})(W_{e10}) \cdots \cdots \cdots \text{を通る強さ} = W_{e1} + W_{e10}$$

チ. WELD-9 の場合

$$W_{ebp1} = (W_{e1})(W_{e6})(W_{e2}) \cdots \cdots \text{を通る強さ} = W_{e1} + W_{e6} + W_{e2}$$

$$W_{ebp2} = (W_{e1})(W_{e10}) \cdots \cdots \cdots \text{を通る強さ} = W_{e1} + W_{e10}$$

$$W_{ebp3} = (W_{e7}) \cdots \cdots \cdots \text{を通る強さ} = W_{e7}$$

リ. WEL D-11 の場合

$$\begin{aligned}
 W_{ebp1} &= \textcircled{W_{e3}} \textcircled{W_{e4}} \textcircled{W_{e2}} \cdots \cdots \text{を通る強さ} = W_{e3} + W_{e4} + W_{e2} \\
 W_{ebp2} &= \textcircled{W_{e1}} \textcircled{W_{e8}} \textcircled{W_{e2}} \cdots \cdots \text{を通る強さ} = W_{e1} + W_{e8} + W_{e2} \\
 W_{ebp3} &= \textcircled{W_{e9}} \textcircled{W_{e4}} \textcircled{W_{e2}} \cdots \cdots \text{を通る強さ} = W_{e9} + W_{e4} + W_{e2} \\
 W_{ebp4} &= \textcircled{W_{e3}} \textcircled{W_{e4}} \textcircled{W_{e10}} \cdots \cdots \text{を通る強さ} = W_{e3} + W_{e4} + W_{e10} \\
 W_{ebp5} &= \textcircled{W_{e1}} \textcircled{W_{e10}} \cdots \cdots \text{を通る強さ} = W_{e1} + W_{e10}
 \end{aligned}$$

ヌ. WEL D-12 の場合

$$\begin{aligned}
 W_{ebp1} &= \textcircled{W_{e1}} \textcircled{W_{e6}} \cdots \cdots \text{を通る強さ} = W_{e1} + W_{e6} \\
 W_{ebp2} &= \textcircled{W_{e3}} \textcircled{W_{e7}} \cdots \cdots \text{を通る強さ} = W_{e3} + W_{e7} \\
 W_{ebp3} &= \textcircled{W_{e3}} \textcircled{W_{e4}} \textcircled{W_{e6}} \cdots \cdots \text{を通る強さ} = W_{e3} + W_{e4} + W_{e6} \\
 W_{ebp4} &= \textcircled{W_{e3}} \textcircled{W_{e4}} \textcircled{W_{e10}} \cdots \cdots \text{を通る強さ} = W_{e3} + W_{e4} + W_{e10} \\
 W_{ebp5} &= \textcircled{W_{e1}} \textcircled{W_{e10}} \cdots \cdots \text{を通る強さ} = W_{e1} + W_{e10}
 \end{aligned}$$

ル. WEL D-13 の場合

$$\begin{aligned}
 W_{ebp1} &= \textcircled{W_{e1}} \textcircled{W_{e5D}} \cdots \cdots \text{を通る強さ} = W_{e1} + W_{e5} \\
 W_{ebp2} &= \textcircled{W_{e3}} \textcircled{W_{e4}} \textcircled{W_{e5}} \cdots \cdots \text{を通る強さ} = W_{e3} + W_{e4} + W_{e5}
 \end{aligned}$$

ヲ. WEL D-14 の場合

$$\begin{aligned}
 W_{ebp1} &= \textcircled{W_{e3}} \textcircled{W_{e6}} \cdots \cdots \text{を通る強さ} = W_{e3} + W_{e6} \\
 W_{ebp2} &= \textcircled{W_{e1}} \textcircled{W_{e8}} \textcircled{W_{e6}} \cdots \cdots \text{を通る強さ} = W_{e1} + W_{e8} + W_{e6} \\
 W_{ebp3} &= \textcircled{W_{e3}} \textcircled{W_{e10}} \cdots \cdots \text{を通る強さ} = W_{e3} + W_{e10} \\
 W_{ebp4} &= \textcircled{W_{e1}} \textcircled{W_{e10}} \cdots \cdots \text{を通る強さ} = W_{e1} + W_{e10}
 \end{aligned}$$

ワ. WEL D-15, 16, 22 の場合

$$\begin{aligned}
 W_{ebp1} &= \textcircled{W_{e1}} \textcircled{W_{e8}} \textcircled{W_{e6}} \cdots \cdots \text{を通る強さ} = W_{e1} + W_{e8} + W_{e6} \\
 W_{ebp2} &= \textcircled{W_{e3}} \textcircled{W_{e7}} \cdots \cdots \text{を通る強さ} = W_{e3} + W_{e7} \\
 W_{ebp3} &= \textcircled{W_{e3}} \textcircled{W_{e4}} \textcircled{W_{e6}} \cdots \cdots \text{を通る強さ} = W_{e3} + W_{e4} + W_{e6} \\
 W_{ebp4} &= \textcircled{W_{e3}} \textcircled{W_{e4}} \textcircled{W_{e10}} \cdots \cdots \text{を通る強さ} = W_{e3} + W_{e4} + W_{e10} \\
 W_{ebp5} &= \textcircled{W_{e9}} \textcircled{W_{e7}} \cdots \cdots \text{を通る強さ} = W_{e9} + W_{e7} \\
 W_{ebp6} &= \textcircled{W_{e1}} \textcircled{W_{e10}} \cdots \cdots \text{を通る強さ} = W_{e1} + W_{e10}
 \end{aligned}$$

カ. WEL D-17 の場合

$$W_{ebp1} = \textcircled{W_{e1}} \textcircled{W_{e2}} \cdots \cdots \text{を通る強さ} = W_{e1} + W_{e2}$$

コ. WEL D-18 の場合

$$\begin{aligned}
 W_{ebp1} &= \textcircled{W_{e1}} \textcircled{W_{e6}} \textcircled{W_{e2}} \cdots \cdots \text{を通る強さ} = W_{e1} + W_{e6} + W_{e2} \\
 W_{ebp2} &= \textcircled{W_{e3}} \textcircled{W_{e7}} \cdots \cdots \text{を通る強さ} = W_{e3} + W_{e7} \\
 W_{ebp3} &= \textcircled{W_{e3}} \textcircled{W_{e4}} \textcircled{W_{e6}} \textcircled{W_{e2}} \\
 &\quad \cdots \cdots \text{を通る強さ} = W_{e3} + W_{e4} + W_{e6} + W_{e2} \\
 W_{ebp4} &= \textcircled{W_{e3}} \textcircled{W_{e4}} \textcircled{W_{e10}} \cdots \cdots \text{を通る強さ} = W_{e3} + W_{e4} + W_{e10} \\
 W_{ebp5} &= \textcircled{W_{e1}} \textcircled{W_{e10}} \cdots \cdots \text{を通る強さ} = W_{e1} + W_{e10}
 \end{aligned}$$

タ. WELD-19, 19' の場合

$$\begin{aligned}
 W_{ebp1} &= \textcircled{W_{e1}} \textcircled{W_{e8}} \textcircled{W_{e6}} \textcircled{W_{e2}} \\
 &\quad \dots\dots\dots \text{を通る強さ} = W_{e1} + W_{e8} + W_{e6} + W_{e2} \\
 W_{ebp2} &= \textcircled{W_{e3}} \textcircled{W_{e7}} \dots\dots\dots \text{を通る強さ} = W_{e3} + W_{e7} \\
 W_{ebp3} &= \textcircled{W_{e3}} \textcircled{W_{e4}} \textcircled{W_{e6}} \textcircled{W_{e2}} \\
 &\quad \dots\dots\dots \text{を通る強さ} = W_{e3} + W_{e4} + W_{e6} + W_{e2} \\
 W_{ebp4} &= \textcircled{W_{e3}} \textcircled{W_{e4}} \textcircled{W_{e10}} \dots\dots \text{を通る強さ} = W_{e3} + W_{e4} + W_{e10} \\
 W_{ebp5} &= \textcircled{W_{e9}} \textcircled{W_{e7}} \dots\dots\dots \text{を通る強さ} = W_{e9} + W_{e7} \\
 W_{ebp6} &= \textcircled{W_{e1}} \textcircled{W_{e10}} \dots\dots\dots \text{を通る強さ} = W_{e1} + W_{e10}
 \end{aligned}$$

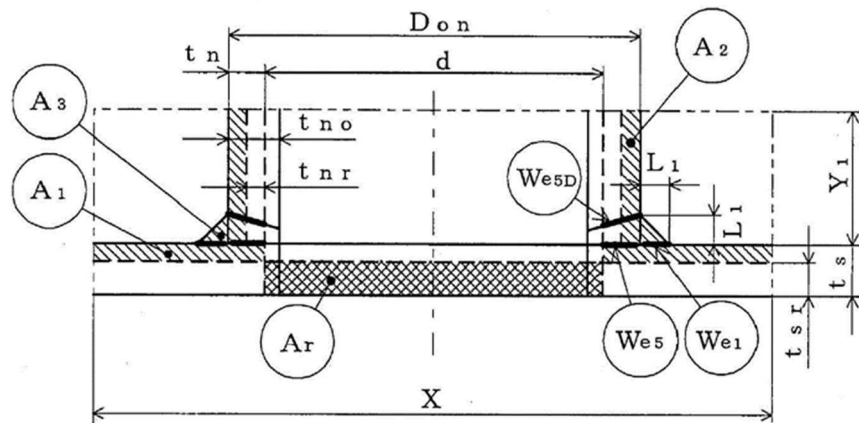
d. 評価

胴の穴の補強は、下記の条件を満足すれば十分である。

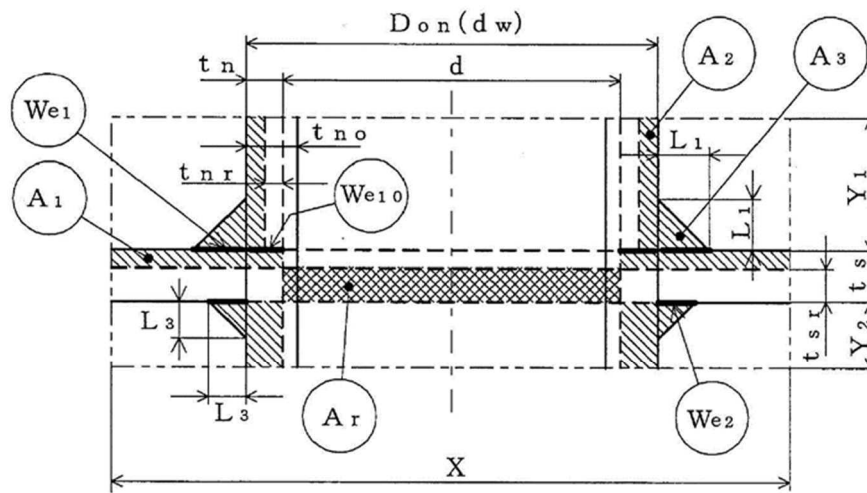
$$A_0 > A_r$$

$$A_{0D} \geq A_{rD} \quad (\text{ただし, } X_1 \neq X_2 \text{ の場合のみ})$$

すべての破断箇所の強さ $\geq W$ (ただし, W が正の場合のみ)



WELD-1



WELD-2



図 2-1

* : W_{e1} 等で示される図中の太線は、予想される破断形式を示す。(以降、同様)

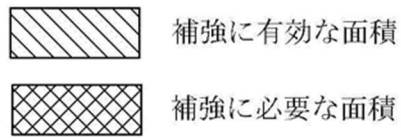
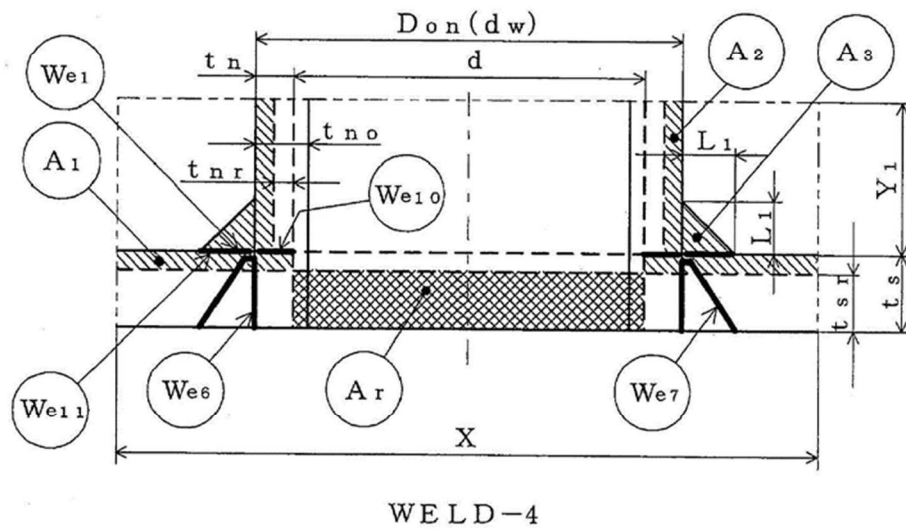
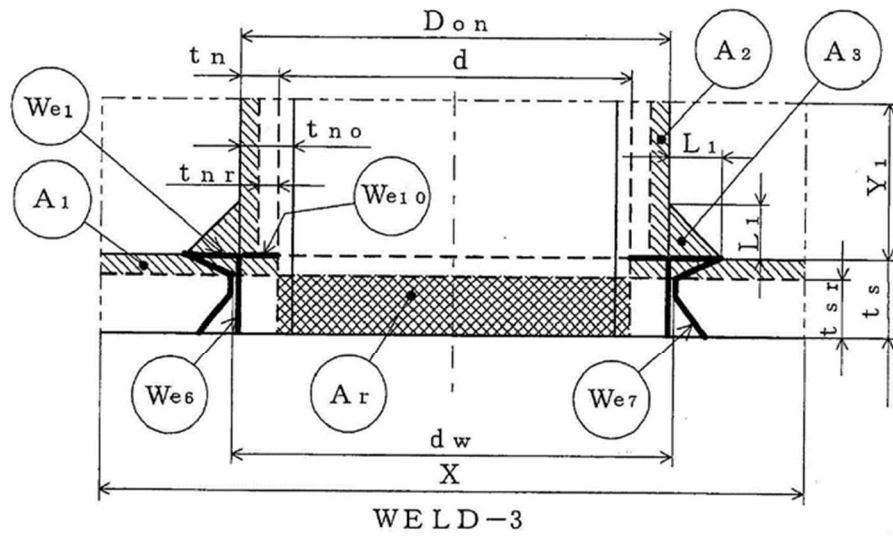
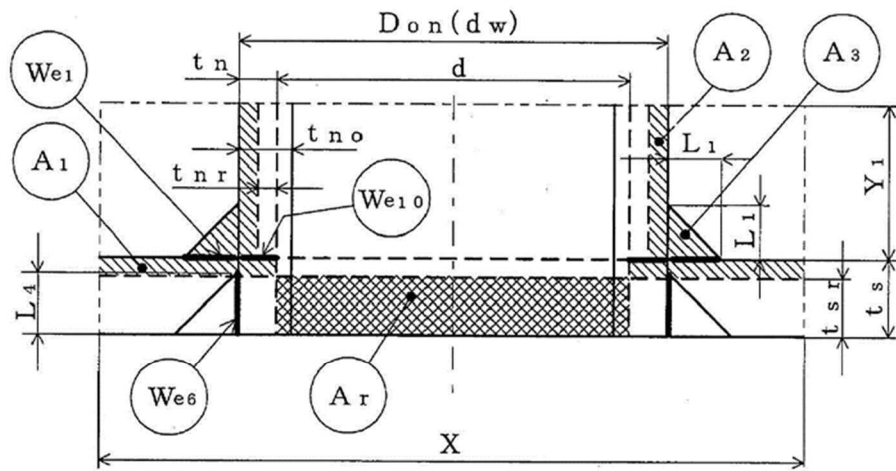
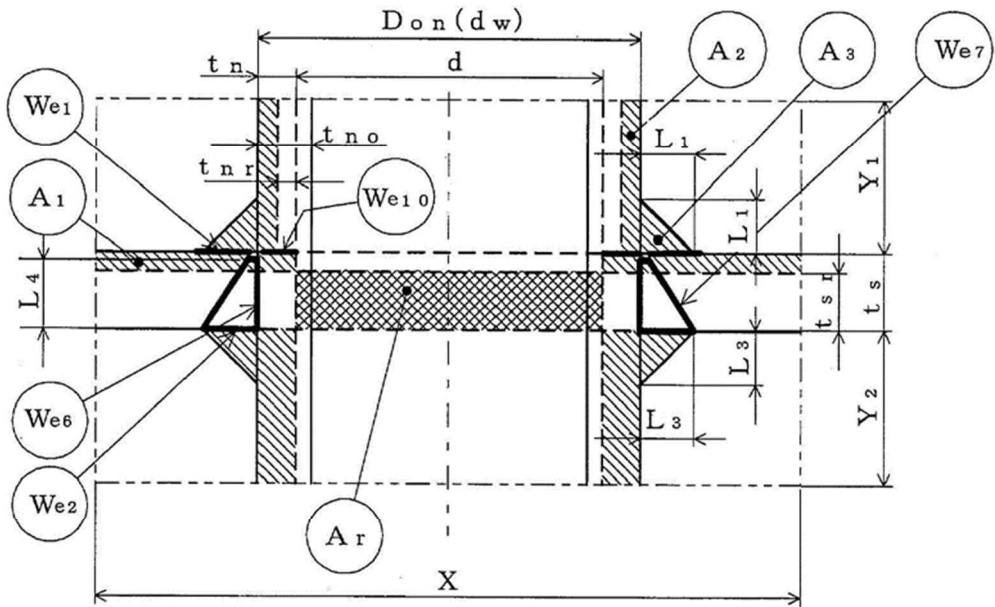


図 2-2



WELD-5



WELD-6



図 2-3

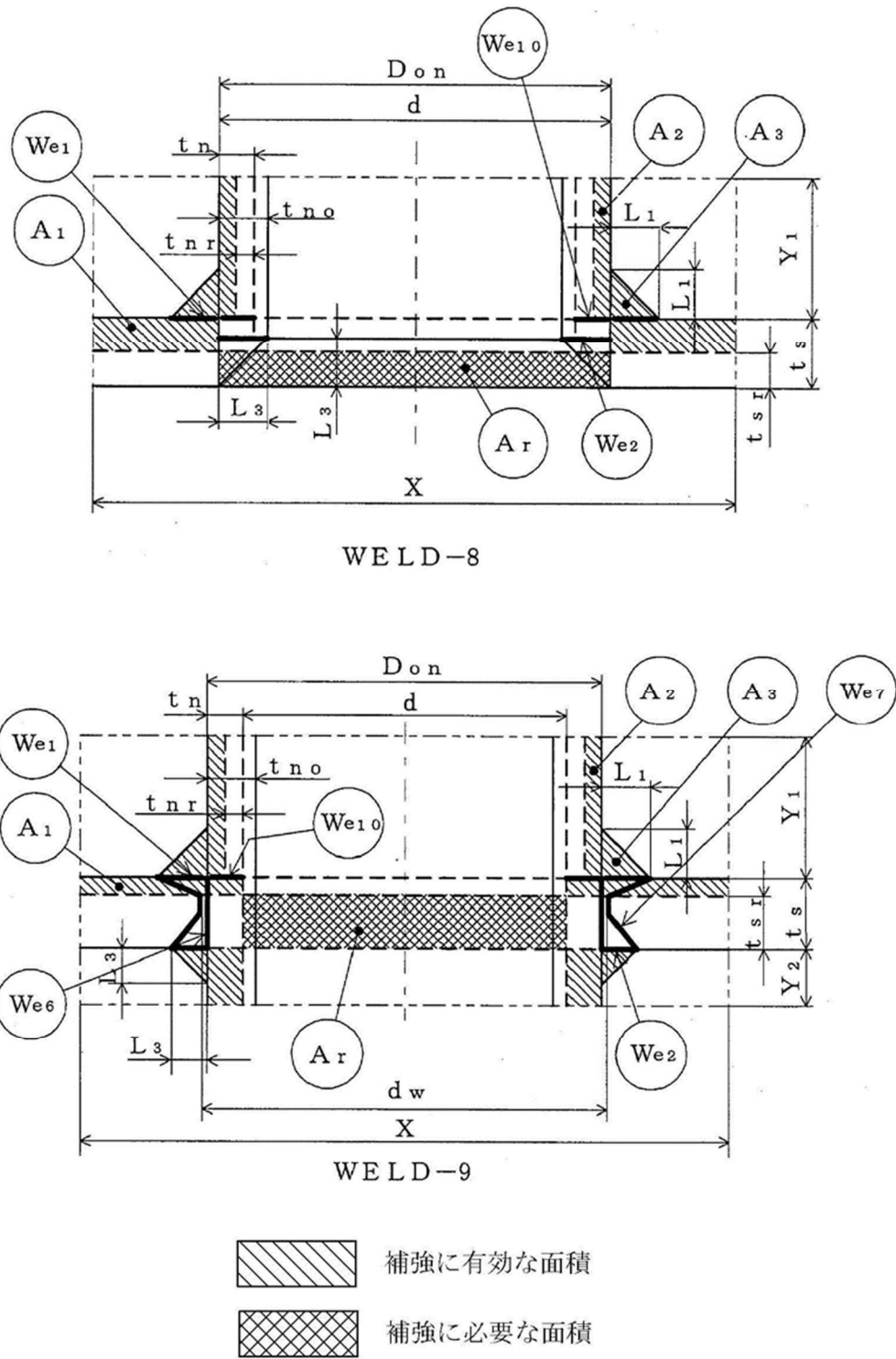
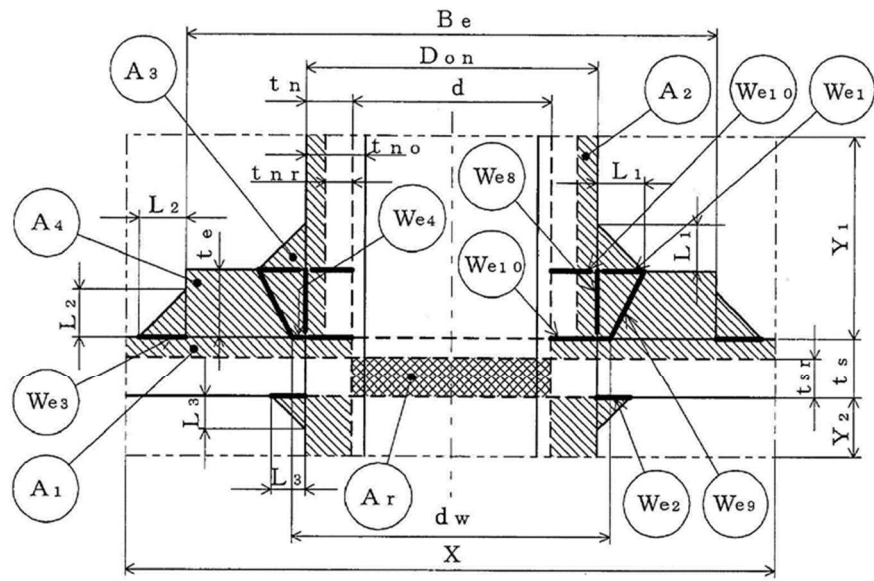
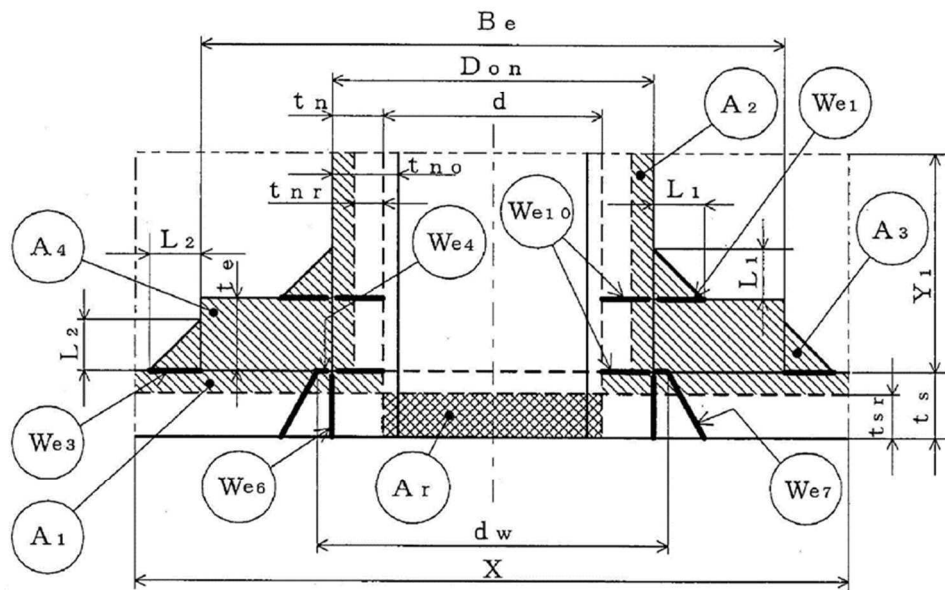


図 2-4



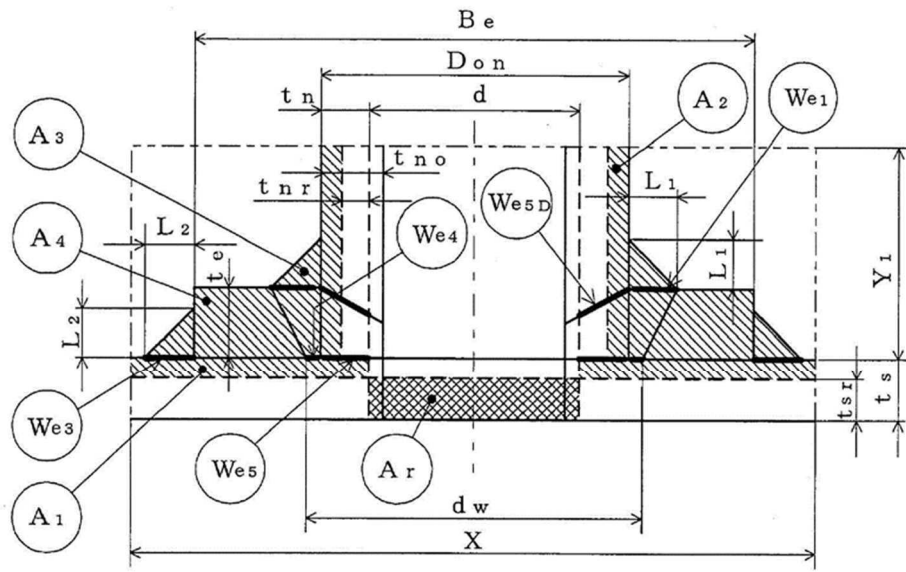
WELD-11



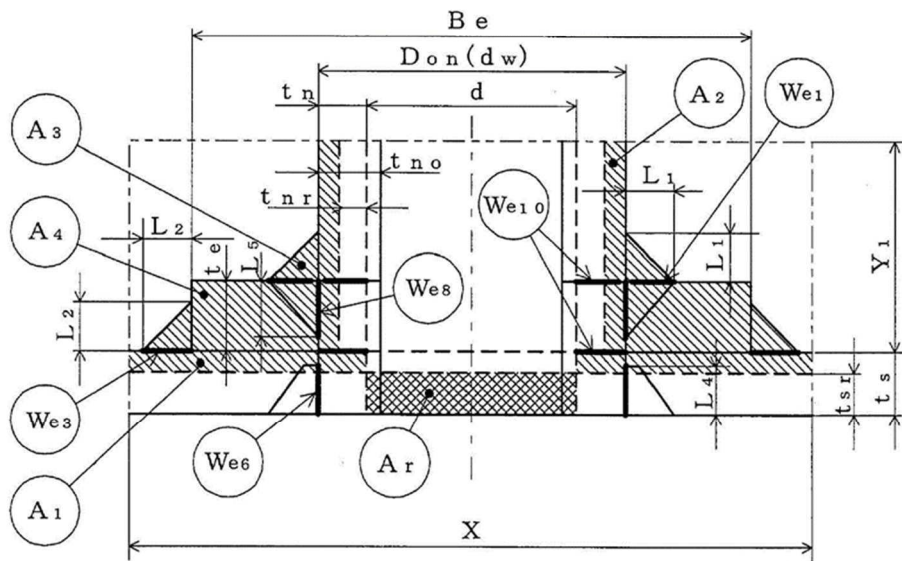
WELD-12



図 2-5



WELD-13



WELD-14

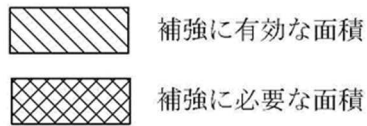
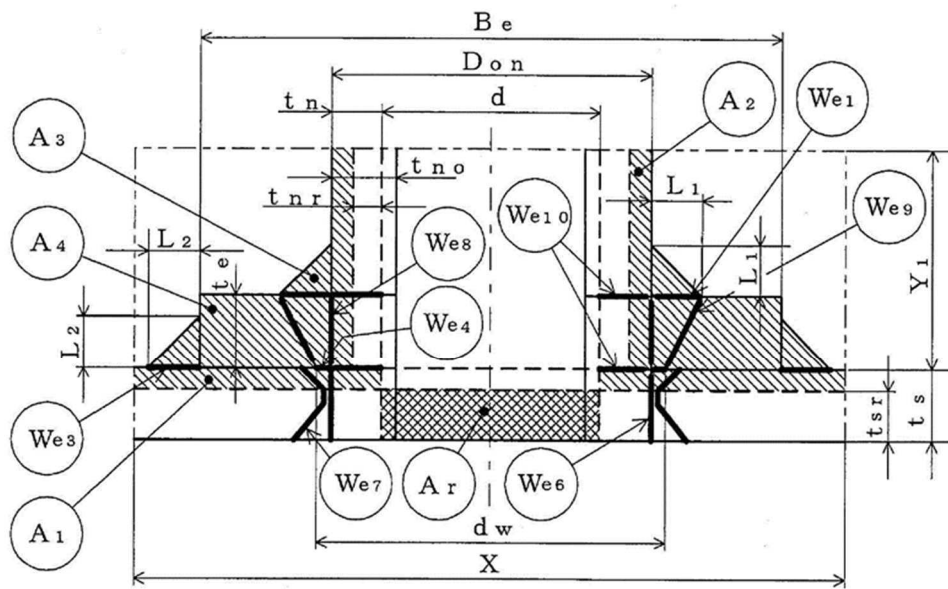
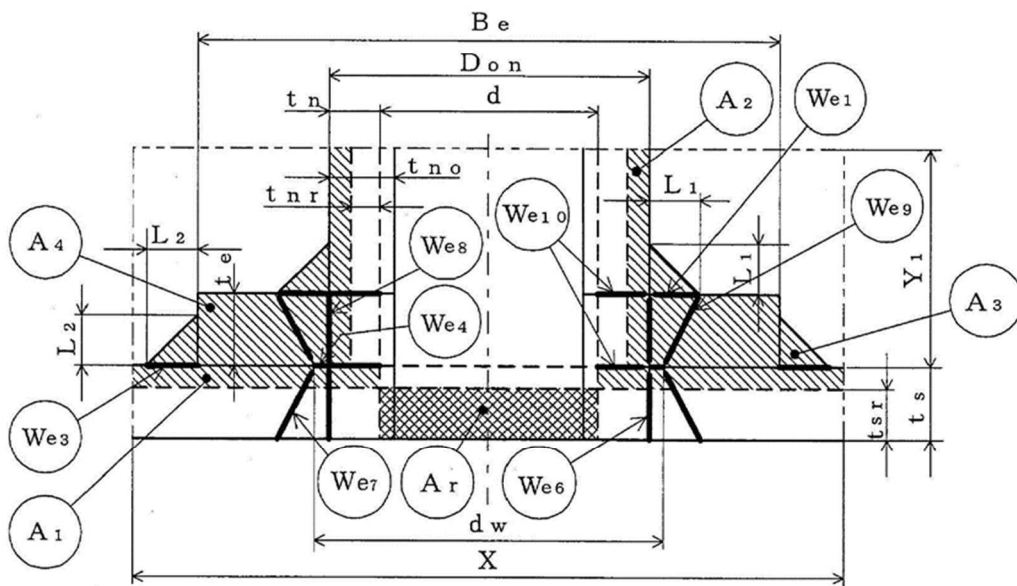


図 2-6



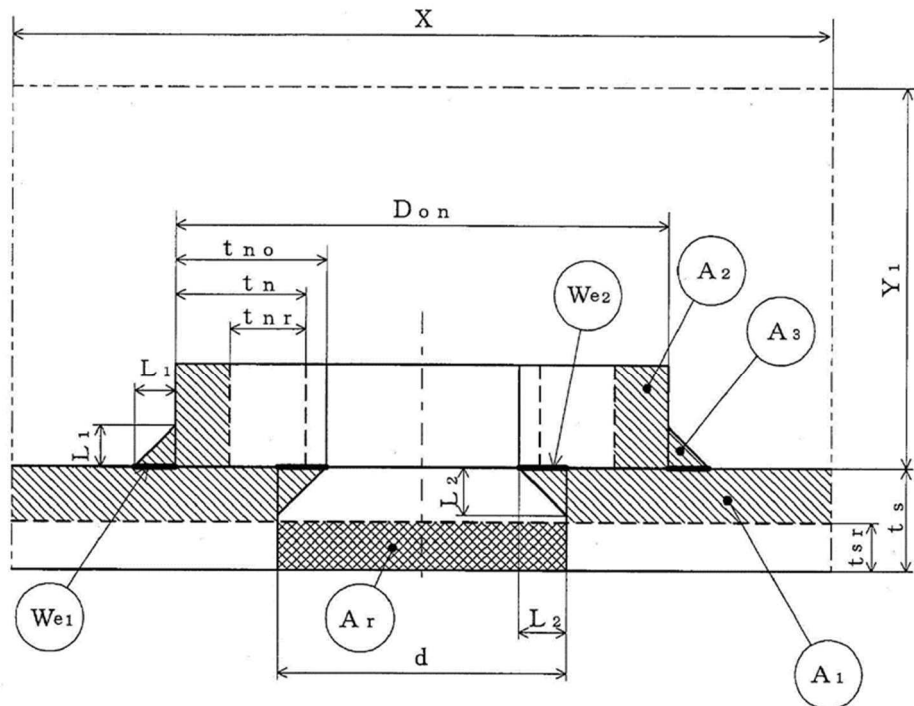
WELD-15



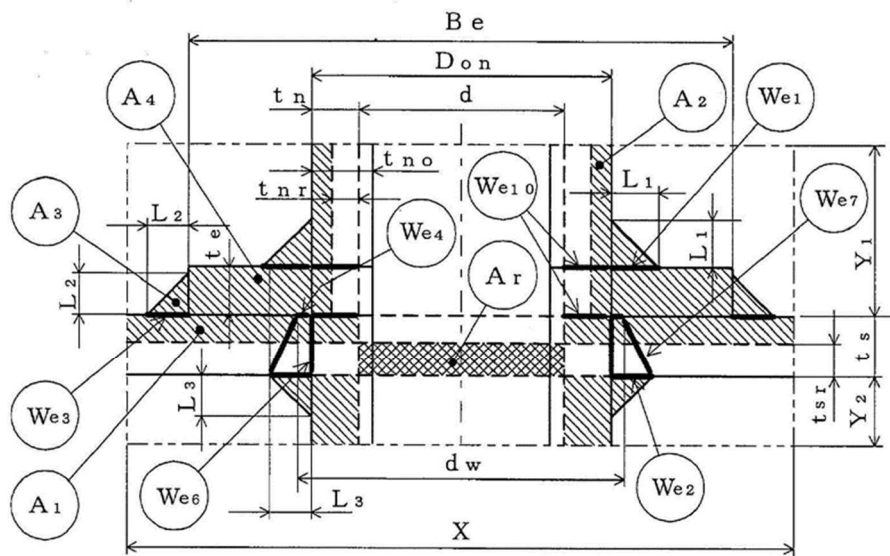
WELD-16

 補強に有効な面積
 補強に必要な面積

図 2-7



WELD-17



WELD-18

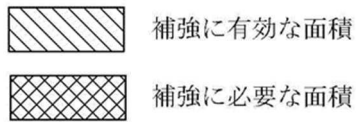
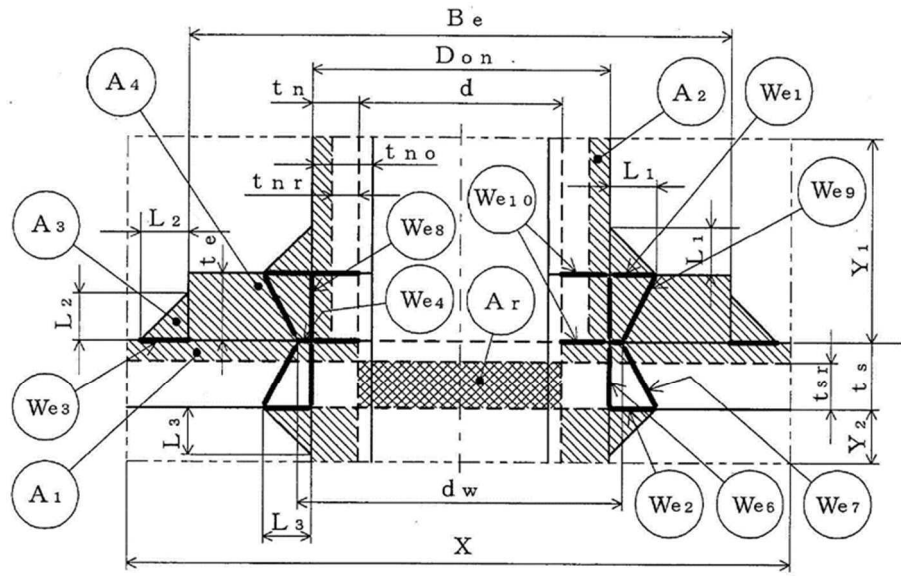
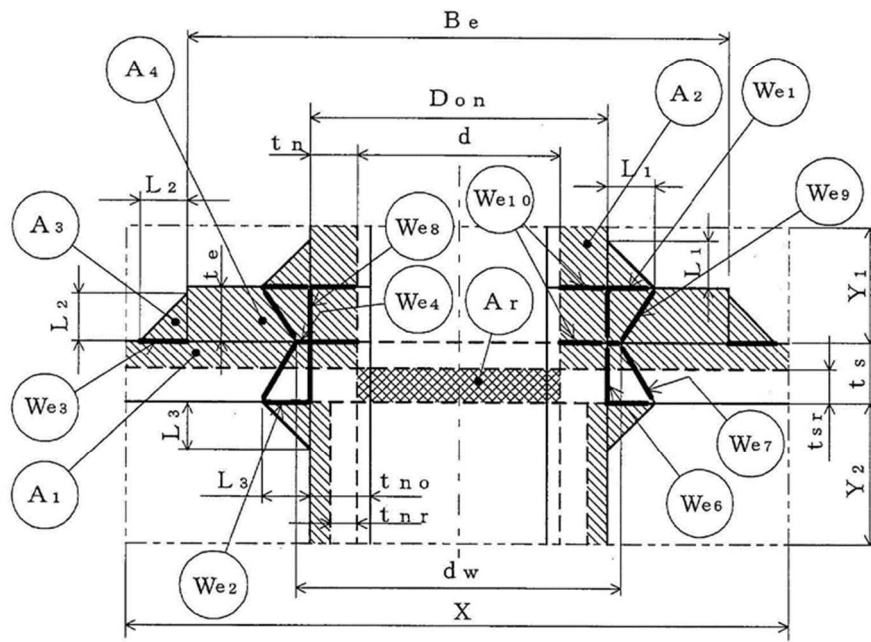


図 2-8



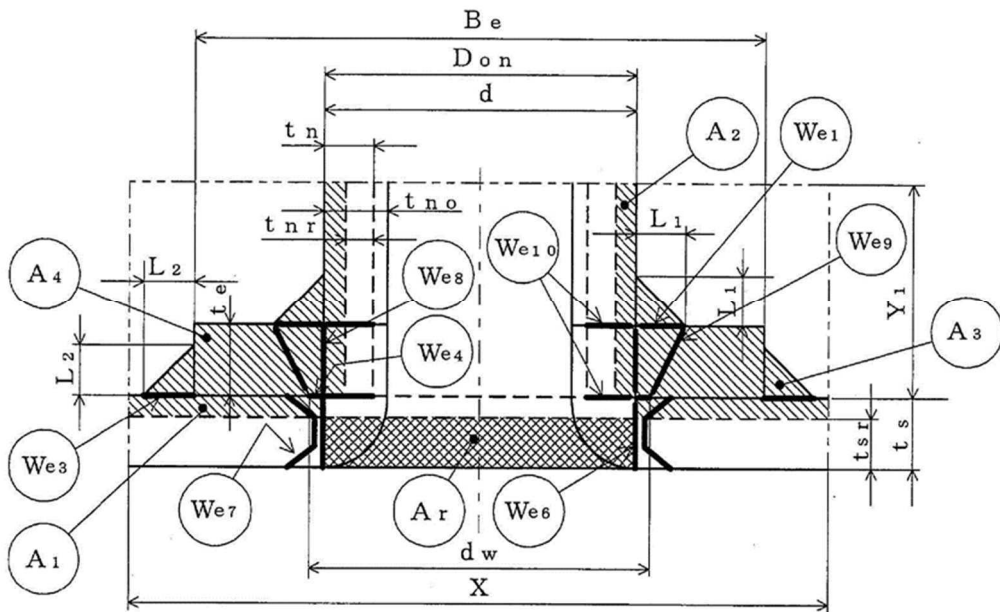
WELD-19



WELD-19'



図 2-9



WELD-22

-  補強に有効な面積
-  補強に必要な面積

図 2-10

別紙 クラス 3 容器の強度計算書のフォーマット

VI-3-*-*-* ○○○○○○○○○○○○○○○の強度計算書

○ 2 ① VI-3-2-6 R 1

まえがき

本計算書は、添付書類「VI-3-1-4 クラス 3 機器の強度計算の基本方針」及び「VI-3-2-6 クラス 3 容器の強度計算方法」に基づいて計算を行う。

なお、添付書類「VI-3-2-1 強度計算方法の概要」に基づき、火災防護設備用水源タンクについては評価条件整理表は不要とする。

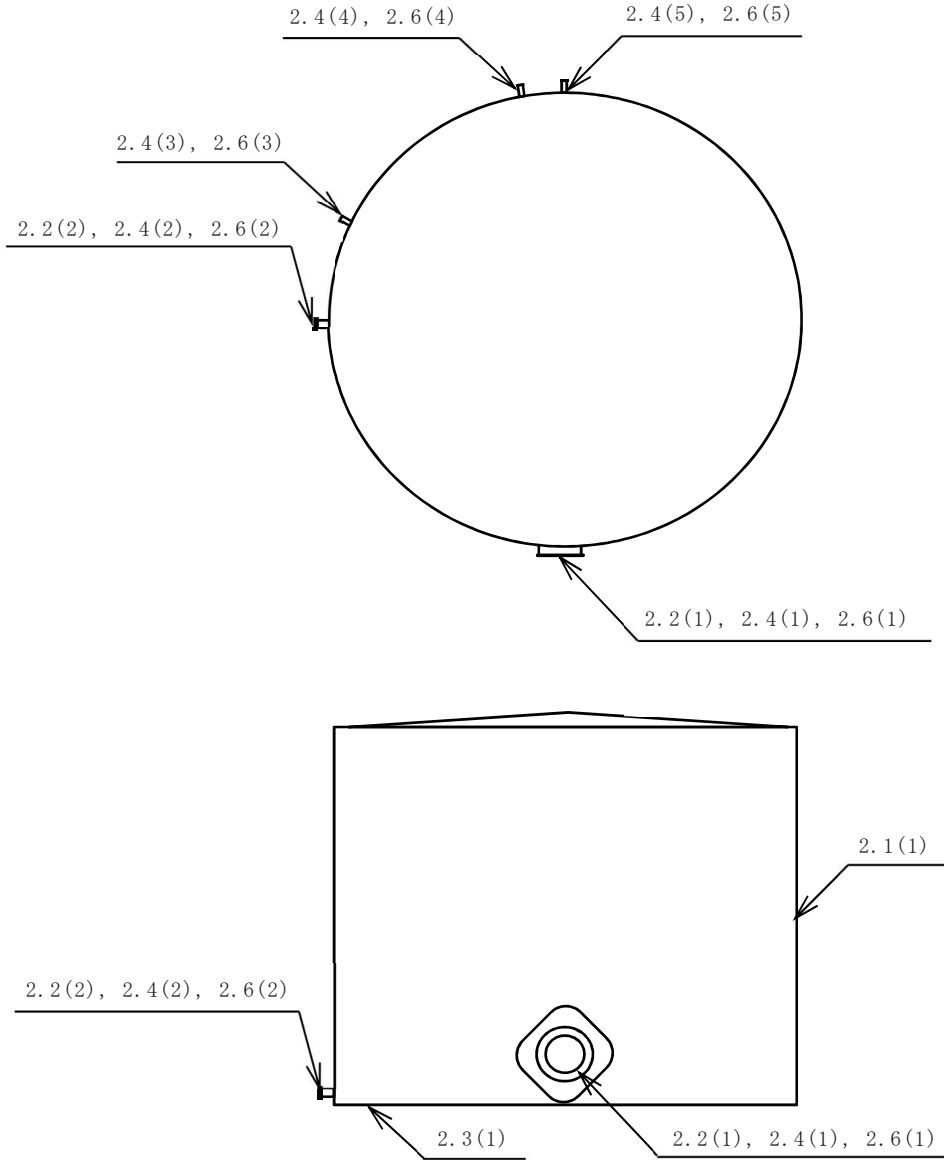
目次

1.	計算条件
1.1	計算部位
1.2	設計条件
2.	強度計算
2.1	〇〇の計算
2.2	△△の計算
2.3	□□の計算

1. 計算条件

1.1 計算部位

概要図に強度計算箇所を示す。



図中の番号は次頁以降の
計算項目番号を示す。

図 1-1 概要図

1.2 設計条件

最高使用压力 (MPa)	静水頭
最高使用温度 (°C)	

2. 強度計算

2.1 開放タンクの胴の厚さの計算

設計・建設規格 PVD-3010 (PVC-3920 準用)

胴板名称	(1) 胴板	
材料		
水頭	H (m)	
最高使用温度	(°C)	
胴の内径	D_i (m)	
液体の比重	ρ	
許容引張応力	S (MPa)	
継手効率	η	
継手の種類		
放射線検査の有無		
必要厚さ	t_1 (mm)	
必要厚さ	t_2 (mm)	
必要厚さ	t_3 (mm)	
t_1, t_2, t_3 の大きい値	t (mm)	
呼び厚さ	$t_{s.o}$ (mm)	
最小厚さ	t_s (mm)	
評価： $t_s \geq t$, よって十分である。		

2.2 開放タンクの平板の厚さの計算

設計・建設規格 PVD-3310

取付け方法及び穴の有無

平板名称	(1) ○○マンホール平板	
平板の取付け方法	(j)	
平板の穴の有無	無し	
溶接部の寸法	t_{w1}	(mm)
溶接部の寸法	t_{w2}	(mm)
胴又は管の計算上必要な厚さ	t_{sr}	(mm)
胴又は管の最小厚さ	t_s	(mm)
	$t_{w1} + t_{w2}$	(mm)
	$2 \cdot t_s$	(mm)
	$1.25 \cdot t_{sr}$	(mm)
評価： $t_{w1} + t_{w2} \geq 2 \cdot t_s$, $t_{w1} \geq t_s$, $t_s \geq 1.25 \cdot t_{sr}$ によって十分である。		

設計・建設規格 PVD-3310

平板の厚さ

平板名称	(1) ○○マンホール平板	
材料		
最高使用圧力	P	(MPa)
最高使用温度		(°C)
許容引張応力	S	(MPa)
取付け方法による係数	K	
平板の径	d	(mm)
必要厚さ	t	(mm)
呼び厚さ	t_{po}	(mm)
最小厚さ	t_p	(mm)
評価： $t_p \geq t$, によって十分である。		

2.3 開放タンクの底板の厚さの計算

(1) 設計・建設規格 PVD-3010(PVC-3960 準用)

底板の形：平板

(2) 設計・建設規格 PVD-3010(PVC-3970 準用)

底板名称		(1) 底板
材料		
必要厚さ	t (mm)	
呼び厚さ	$t_{b.o}$ (mm)	
最小厚さ	t_b (mm)	
評価： $t_b \geq t$, よって十分である。		

2.4 開放タンクの管台の厚さの計算

設計・建設規格 PVD-3010 (PVC-3980 準用)

管台名称	(1) ○○マンホール	
材料		
水頭	H (m)	
最高使用温度	(°C)	
管台の内径	D_i (m)	
液体の比重	ρ	
許容引張応力	S (MPa)	
継手効率	η	
継手の種類		
放射線検査の有無		
必要厚さ	t_1 (mm)	
必要厚さ	t_2 (mm)	
t_1, t_2 の大きい値	t (mm)	
呼び厚さ	t_{no} (mm)	
最小厚さ	t_n (mm)	
評価： $t_n \geq t$, よって十分である。		

2.5 開放タンクの補強を要しない穴の最大径の計算
設計・建設規格 PVD-3511, PVD-3512

洞板名称	(1) 洞板
補強の計算を要する 85mm を超える穴の 名称	〇〇マンホール (2.6 (1)) △△ノズル (2.6 (2))

2.6 開放タンクの穴の補強計算

設計・建設規格 PVD-3010, PVD-3510 (PVC-3160, PVC-3950 準用)

参照附図 W E L D - 1 1

管台名称	(1) ○○マンホール	
胴板材料		
管台材料		
強め板材料		
最高使用圧力	P	(MPa)
最高使用温度		(°C)
胴板の許容引張応力	S_s	(MPa)
管台の許容引張応力	S_n	(MPa)
強め板の許容引張応力	S_e	(MPa)
穴の径	d	(mm)
管台が取付く穴の径	d_w	(mm)
胴板の最小厚さ	t_s	(mm)
管台の最小厚さ	t_n	(mm)
胴板の継手効率	η	
係数	F	
胴の内径	D_i	(mm)
胴板の計算上必要な厚さ	$t_{s,r}$	(mm)
管台の計算上必要な厚さ	$t_{n,r}$	(mm)
穴の補強に必要な面積	A_r	(mm ²)
補強の有効範囲	X_1	(mm)
補強の有効範囲	X_2	(mm)
補強の有効範囲	X	(mm)
補強の有効範囲	Y_1	(mm)
補強の有効範囲	Y_2	(mm)
強め板の最小厚さ	t_e	(mm)
強め板の外径	B_e	(mm)
管台の外径	$D_{o,n}$	(mm)
溶接寸法	L_1	(mm)
溶接寸法	L_2	(mm)
溶接寸法	L_3	(mm)
胴板の有効補強面積	A_1	(mm ²)
管台の有効補強面積	A_2	(mm ²)
すみ肉溶接部の有効補強面積	A_3	(mm ²)
強め板の有効補強面積	A_4	(mm ²)
補強に有効な総面積	A_o	(mm ²)
評価： $A_o > A_r$ ， よって十分である。		

管台名称	(1) ○○マンホール	
大きい穴の補強		
補強を要する穴の限界径	d_j	(mm)
評価： $d \leq d_j$ ，よって大きい穴の補強計算は必要ない。		
溶接部にかかる荷重	W_1	(N)
溶接部にかかる荷重	W_2	(N)
溶接部の負うべき荷重	W	(N)
すみ肉溶接の許容せん断応力	S_{w1}	(MPa)
突合せ溶接の許容せん断応力	S_{w2}	(MPa)
突合せ溶接の許容引張応力	S_{w3}	(MPa)
管台壁の許容せん断応力	S_{w4}	(MPa)
応力除去の有無		
すみ肉溶接の許容せん断応力係数	F_1	
突合せ溶接の許容せん断応力係数	F_2	
突合せ溶接の許容引張応力係数	F_3	
管台壁の許容せん断応力係数	F_4	
すみ肉溶接部のせん断力	W_{e1}	(N)
すみ肉溶接部のせん断力	W_{e2}	(N)
すみ肉溶接部のせん断力	W_{e3}	(N)
突合せ溶接部のせん断力	W_{e4}	(N)
突合せ溶接部の引張力	W_{e8}	(N)
突合せ溶接部の引張力	W_{e9}	(N)
管台のせん断力	W_{e10}	(N)
予想される破断箇所の強さ	W_{ebp1}	(N)
予想される破断箇所の強さ	W_{ebp2}	(N)
予想される破断箇所の強さ	W_{ebp3}	(N)
予想される破断箇所の強さ	W_{ebp4}	(N)
予想される破断箇所の強さ	W_{ebp5}	(N)
評価： $W_{ebp1} \geq W$ ， $W_{ebp2} \geq W$ ， $W_{ebp3} \geq W$ ， $W_{ebp4} \geq W$ ， $W_{ebp5} \geq W$ 以上より十分である。		