

核燃料輸送物設計承認書

原規規発第 20122313 号

令和 2 年 12 月 23 日

九州電力株式会社

代表取締役 社長執行役員 池辺 和弘 殿


原子力規制委員

平成 2 年科学技術庁告示第 5 号（核燃料物質等の工場又は事業所の外における運搬に関する技術上の基準に係る細目等を定める告示）第 4 1 条第 1 項の規定に基づき、平成 31 年 1 月 22 日付け原発本第 269 号（令和 2 年 12 月 15 日付け原発本第 271 号をもって一部補正）をもって申請のあった核燃料輸送物の設計については、核燃料物質等の工場又は事業所の外における運搬に関する規則（昭和 53 年総理府令第 57 号）に定める技術上の基準に適合していると認められるので、同規則第 2 1 条第 2 項の規定に基づき、下記のとおり承認します。

なお、本核燃料輸送物設計承認書は、本核燃料輸送物が通過し又は搬入される国において定められた原子力事業者等及び原子力事業者等から運搬を委託された者が従うべき義務を免除するものではないことを申し添えます。

記

- 設計承認番号 : J / 2 0 3 4 / B (M) F - 9 6
- 氏名又は名称及び住所並びに法人にあっては、その代表者の氏名
名称 : 九州電力株式会社
住所 : 福岡県福岡市中央区渡辺通二丁目 1 番 8 2 号
代表者 : 代表取締役 社長執行役員 池辺 和弘



3. 核燃料輸送物の名称 : MSF-21P型

4. 核燃料輸送物の種類

- (1) 核燃料輸送物の種類 : BM型核分裂性輸送物
- (2) 輸送制限個数 : 制限なし
- (3) 配列方法 : 任意
- (4) 臨界安全指数 : 0

5. 核燃料輸送物の外形寸法、重量その他の仕様

(1) 核燃料輸送物の外形寸法

外径 : 約 3.6 m

長さ : 約 6.8 m

(上・下部緩衝体を含む)

(2) 核燃料輸送物の総重量 : 131.2 トン以下 (輸送架台は含まず)

(3) 核燃料輸送物の外観 : 添付図-1 のとおり

詳細形状は、本核燃料輸送物の核燃料輸送物設計承認申請書 (平成 31 年 1 月 22 日付け原発本第 269 号 (令和 2 年 12 月 15 日付け原発本第 271 号をもって一部補正)) に係る別紙 (以下「申請書別紙」という。) の(イ)-第 C.1 図から(イ)-第 D.8 図までに示されている。

(4) 輸送容器の主要材料

胴 : 炭素鋼

外筒 : 炭素鋼

一次蓋 : 炭素鋼

二次蓋 : 炭素鋼

三次蓋 : ステンレス鋼

中性子遮蔽材 : レジン

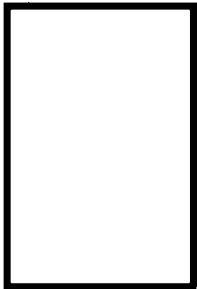
伝熱フィン : 銅

バスケット : ほう素添加アルミニウム合金及びアルミニウム合金

緩衝体 : ステンレス鋼及び木材

(5) 収納する核燃料物質等の種類、性状、重量及び放射能の量

添付表-1 のとおり



6. 臨界安全評価における浸水の領域に関する事項

輸送容器は浸水及び漏水を防止する特別な措置として、二次蓋及び三次蓋による多重の防水機能を有しているため、臨界安全評価においては微量の浸水のみを考慮して評価している。

なお、防水機能を有する部位の水密性に留意した品質管理を実施すること。

7. 収納物の密封性に関する事項

輸送容器の密封境界は胴、三次蓋及びリリーフバルブカバープレートから構成されており、三次蓋と胴の上部フランジとの接合面及びリリーフバルブカバープレートと三次蓋との接合面にはゴム O リングが設けられている。

8. BM型輸送物にあっては、BU型輸送物の設計基準のうち適合しない基準

-40°C から-20°C までの周囲の温度の範囲において、亀裂、破損等の生じるおそれがないことが確認されていない。

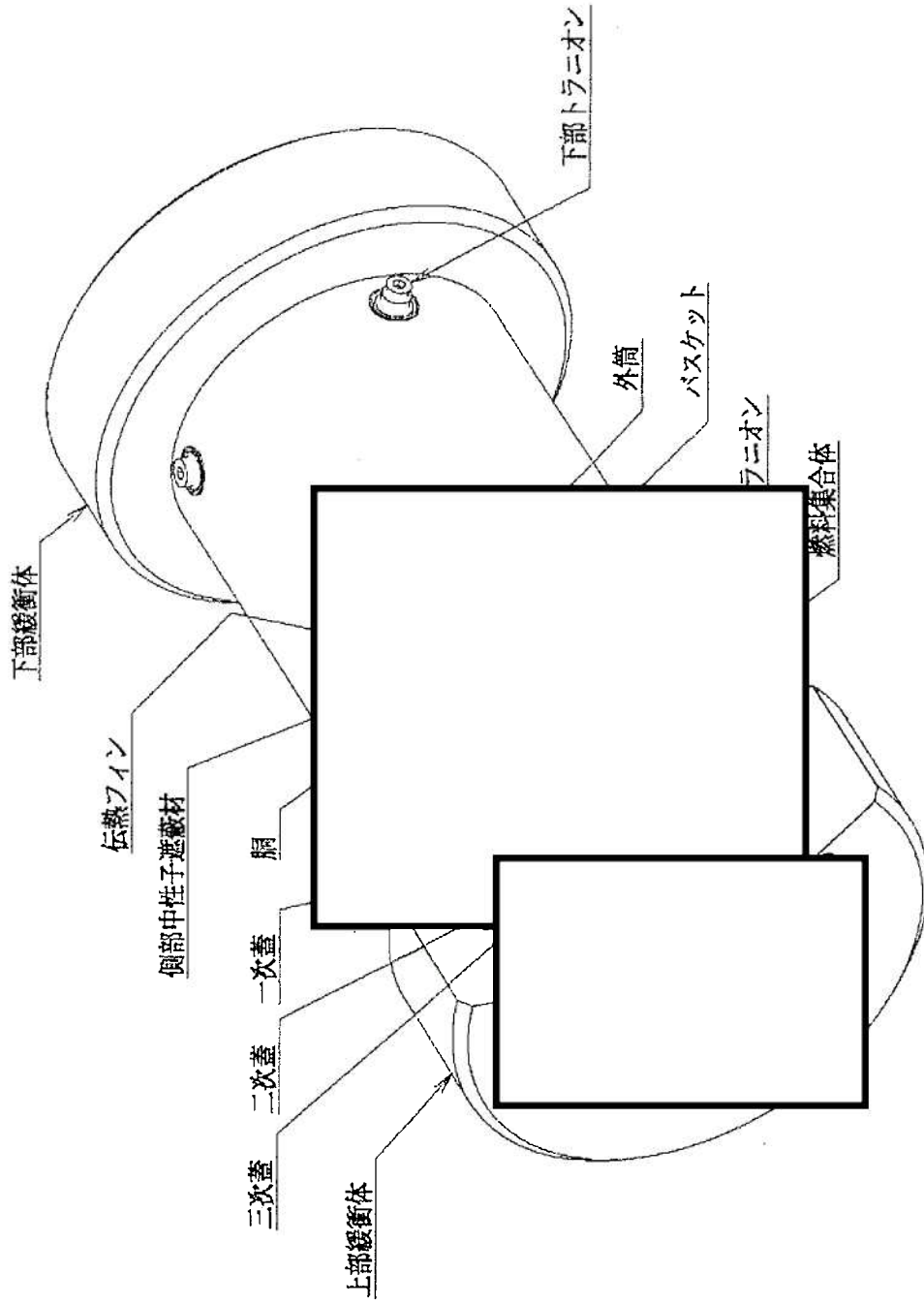
9. 輸送容器の保守及び核燃料輸送物の取扱いに関する事項

本輸送容器の保守及び定期自主検査並びに本核燃料輸送物の取扱いについては、本核燃料輸送物の申請書別紙に記載した方法により実施すること。

本核燃料輸送物の運搬は、周囲の温度-20°C 以上で専用積載にて実施すること。

10. 核燃料輸送物設計承認書の有効期間

令和2年12月23日から令和7年12月22日まで



添付図-1 輸送物全体図 (鳥瞰図)

添付表-1 収納する核燃料物質等の種類、性状、重量及び放射能の量 (1/2)

燃料集合体の種類と形式		中央部 (注1)				外周部 (注1)				
		17×17 燃料 (注2)								
		48,000MWd/t 型		39,000MWd/t 型		48,000MWd/t 型		39,000MWd/t 型		
		A型	B型	A型	B型	A型	B型	A型	B型	
項目										
種類	軽水炉 (PWR) 使用済燃料									
性状	固体 (二酸化ウラン粉末焼結体)									
燃料集合体1体の仕様	集合体重量 (kg 以下)	680								
	ウラン重量 (kg 以下)									
	放射能の量 (収納物平均) (PBq 以下)									
	初期濃縮度 (wt%以下)	4.2	3.7	4.2	3.7					
	最高燃焼度 (MWd/t 以下)									
	冷却日数 (日以上)									
輸送容器1基当たりの仕様	収納体数 (注1) (体以下)	9				12				
		21								
	平均燃焼度 (MWd/t 以下)									
	放射能の量 (注3) (PBq 以下)									
	最大崩壊熱量 (kW 以下)	13.9								
収納物重量 (トン以下)	14.6									

添付表-1 収納する核燃料物質等の種類、性状、重量及び放射能の量 (2/2)

項目	燃料集合体の種類と形式	中央部 (注1)						外周部 (注1)					
		14×14 燃料 (注2)											
		55,000MWd/t 型		48,000MWd/t 型		39,000MWd/t 型		55,000MWd/t 型		48,000MWd/t 型		39,000MWd/t 型	
		A型	B型	A型	B型	A型	B型	A型	B型	A型	B型	A型	B型
種類	軽水炉 (PWR) 使用済燃料												
性状	固体 (二酸化ウラン粉末焼結体)												
燃料集合体1体の仕様	集合体重量 (kg 以下)	600											
	ウラン重量 (kg 以下)	[Redacted]											
	放射能の量 (収納物平均) (PBq 以下)												
	初期濃縮度 (wt% 以下)	4.9	4.2	3.5	4.9	4.2	3.5						
	最高燃焼度 (MWd/t 以下)	[Redacted]											
	冷却日数 (日以上)												
輸送容器1基当たりの仕様	収納体数 (注1) (体以下)	9						12					
		21											
	平均燃焼度 (MWd/t 以下)	[Redacted]											
	放射能の量 (注3) (PBq 以下)												
	最大崩壊熱量 (kW 以下)	12.0											
収納物重量 (トン以下)	12.6												

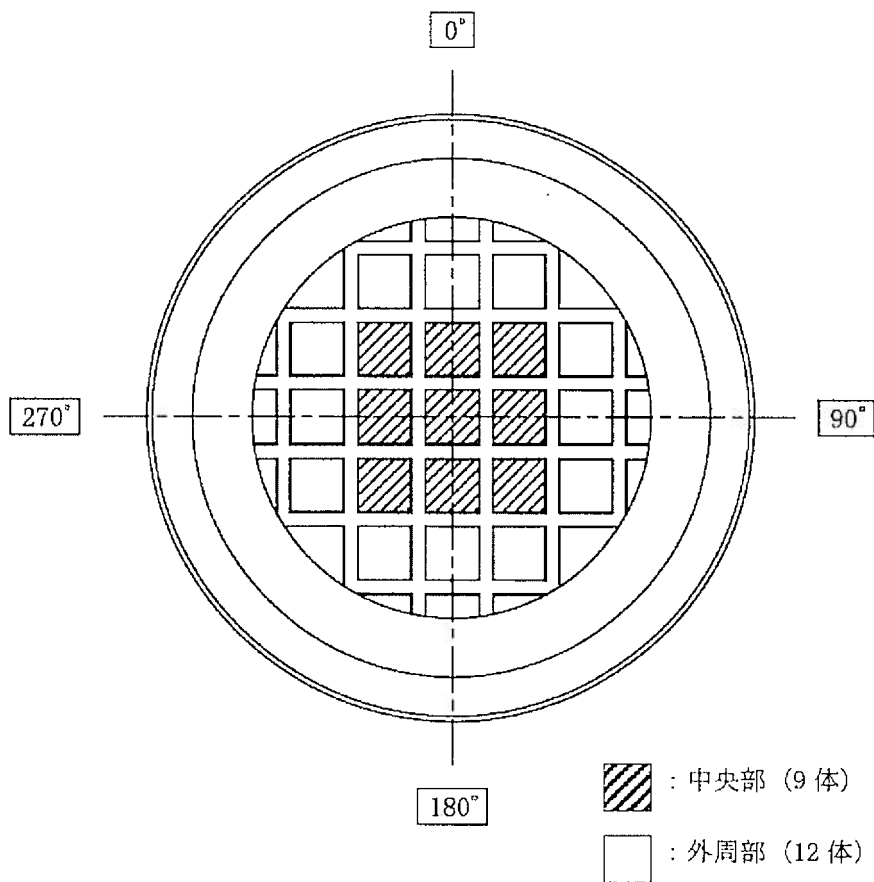
(注1) 燃料集合体は添付図-2 に示すとおり収納位置が制限される。

(注2) 輸送容器は、17×17 燃料のみを収納、または 14×14 燃料のみを収納するものとし、17×17 燃料と 14×14 燃料を同一容器に収納しない。

(注3) 主要な核種は次のとおりである。

17×17 燃料	
主要な核種	放射能強度 (PBq)
Cs-137	[Redacted]
Ba-137m	
Y-90	
Sr-90	
Eu-154	

14×14 燃料	
主要な核種	放射能強度 (PBq)
Cs-137	[Redacted]
Ba-137m	
Y-90	
Sr-90	
Kr-85	



添付図-2 燃料集合体の収納位置