

第 1-1 図「原子炉本体の構造図（燃料体） 17 行 17 列 B 型燃料集合体（ウラン燃料）（1/11）」の補足

(1) 二酸化ウラン燃料要素の寸法許容範囲

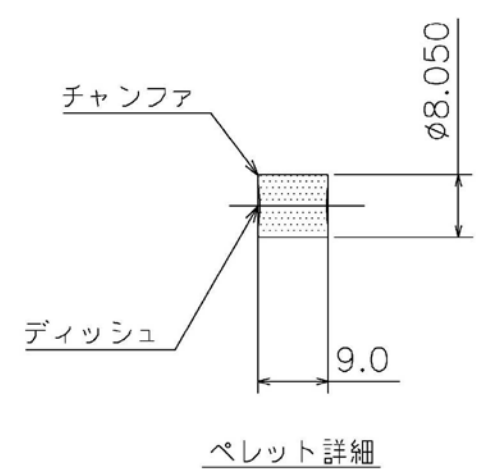
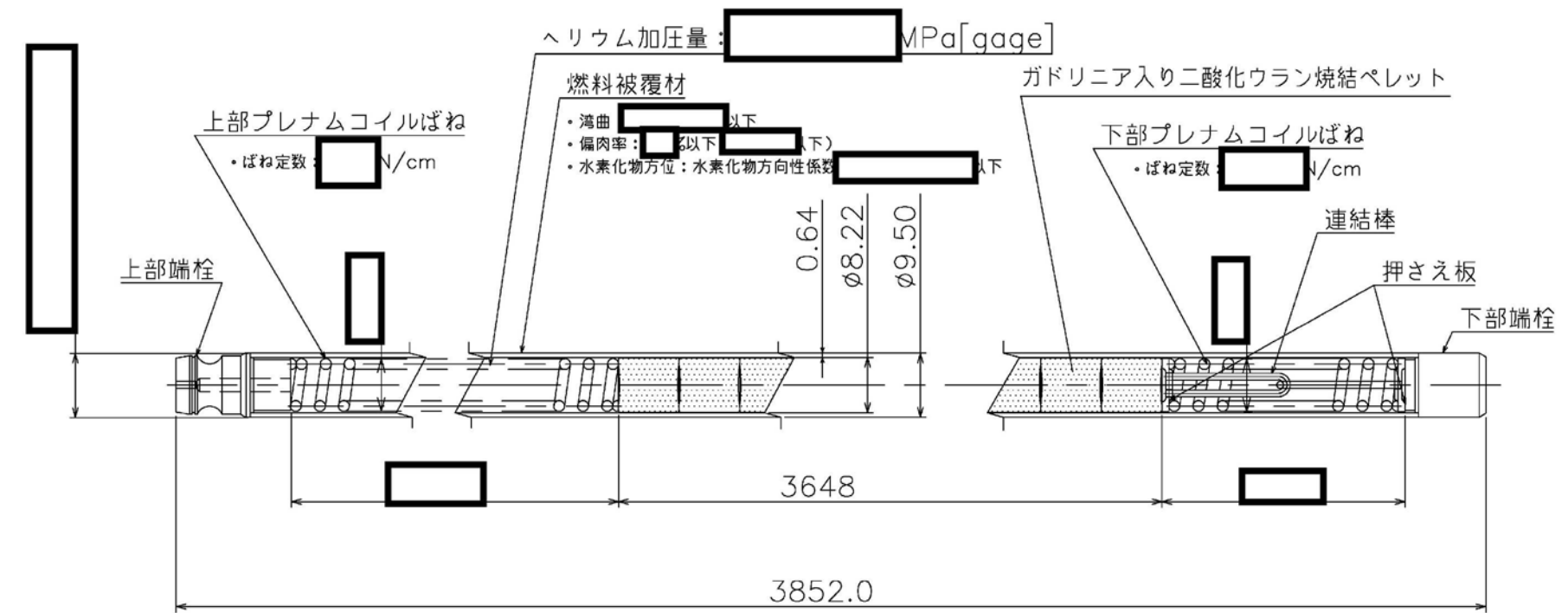
工事計画記載の二酸化ウラン燃料要素に関する公称値の許容範囲は次のとおり。

名 称	適用寸法(mm)			備 考	
	最大値	公称値	最小値		
二 酸 化 ウ ラ ン 燃 料 要 素	全長	<input type="text"/>	3,852.0	<input type="text"/>	第 1-1 図
	有効長さ	—	3,648	—	
	ペレット直径	<input type="text"/>	8.050	<input type="text"/>	
	ペレット長さ	<input type="text"/>	9.0	<input type="text"/>	
	燃料被覆材外径	<input type="text"/>	9.50	<input type="text"/>	
	燃料被覆材内径	<input type="text"/>	8.22	<input type="text"/>	
	燃料被覆材肉厚	<input type="text"/>	0.64	<input type="text"/>	
	上部プレナム長さ	<input type="text"/>	<input type="text"/>	<input type="text"/>	
	下部プレナム長さ	<input type="text"/>	<input type="text"/>	<input type="text"/>	
	上部プレナム コイルばね外径	<input type="text"/>	<input type="text"/>	<input type="text"/>	
	下部プレナム コイルばね外径	<input type="text"/>	<input type="text"/>	<input type="text"/>	

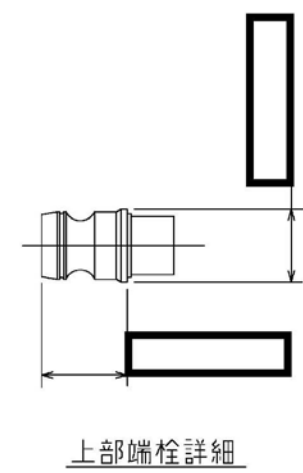
(2) 許容範囲の根拠

許容範囲の根拠となる許容差等は次のとおり。

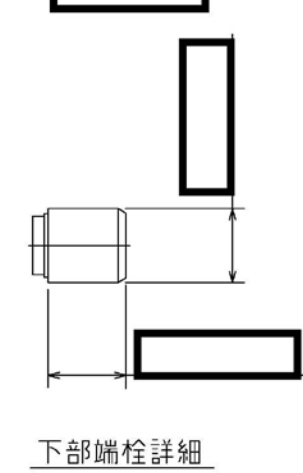
名 称	許容差(mm)	根 拠	
二酸化ウラン燃料要素	全長	3,852.0 <input type="text"/>	メーカー基準
	有効長さ	—	—
	ペレット直径	8.050 <input type="text"/>	メーカー基準
	ペレット長さ	9.0 <input type="text"/>	メーカー基準
	燃料被覆材外径	9.50 <input type="text"/>	メーカー基準
	燃料被覆材内径	8.22 <input type="text"/>	メーカー基準
	燃料被覆材肉厚	0.64 <input type="text"/>	メーカー基準
	上部プレナム長さ	<input type="text"/>	メーカー基準
	下部プレナム長さ	<input type="text"/>	メーカー基準
	上部プレナム コイルばね外径	<input type="text"/>	メーカー基準
	下部プレナム コイルばね外径	<input type="text"/>	メーカー基準



ペレット詳細



上部端栓詳細



下部端栓詳細

プレナム体積 \square cm³
 燃料要素の表面汚染 \square Bq/mm²以下
 ヘリウム漏えい \square MPa・mm³/s以下

ウラン235濃縮度 \square wt%
 密度(理論密度比) 95.0 \square %
 ガドリニア均一度 遊離ガドリニア粒径 \square μm以下

ガドリニア入り二酸化ウラン燃料要素

(単位: mm)

主要目表					
材料	取替燃料	ガドリニア入り二酸化ウラン焼結ペレット組成	濃縮度	wt%	2.60
			密度(理論密度比)	%	95.0
			酸素対ウラン比	-	\square
			ウラン	wt%	\square 以上
			ガドリニア濃度	wt%	6.00
			ガドリニウム濃度	wt%	\square
			炭素	wt%	\square 以下
			ふっ素	wt%	\square 以下
		水素	wt%	\square 以下	
		窒素	wt%	\square 以下	
		燃料被覆材	-	ZrTN 804D	
		燃料被覆材端栓	-	ASTM B351 Gr. R60804 (ZrTN 804D 相当)	
		上部プレナムコイルばね	-	\square	
		下部プレナムコイルばね	-	AMS \square	
		押さえ板(下部プレナムコイルばね用部品)	-	\square	
		連結棒(下部プレナムコイルばね用部品)	-	\square	

設計及び工事計画認可申請	第1-2図
玄海原子力発電所第4号機	
原子炉本体の構造図 (燃料体)	
17行17列B型燃料集合体(ウラン燃料) (2/11)	
九州電力株式会社	

第 1-2 図「原子炉本体の構造図（燃料体） 17 行 17 列 B 型燃料集合体（ウラン燃料）
（2/11）」の補足

(1) ガドリニア入り二酸化ウラン燃料要素の寸法許容範囲

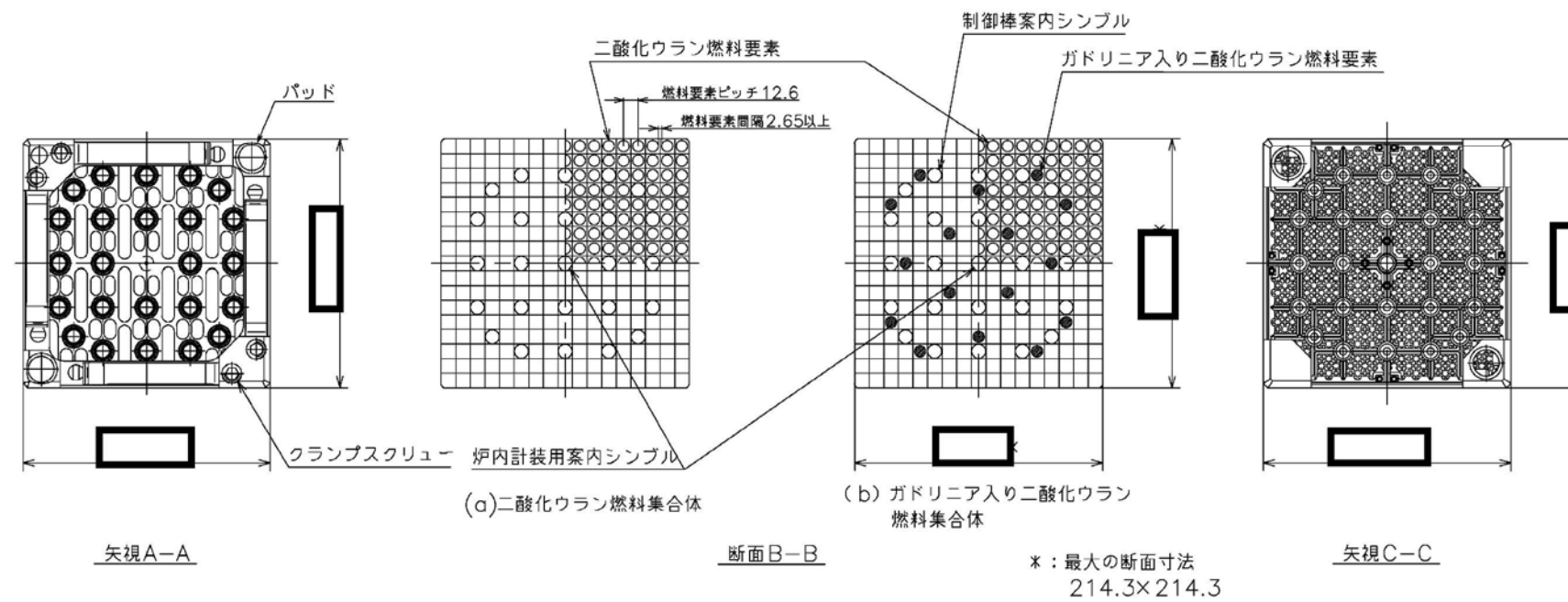
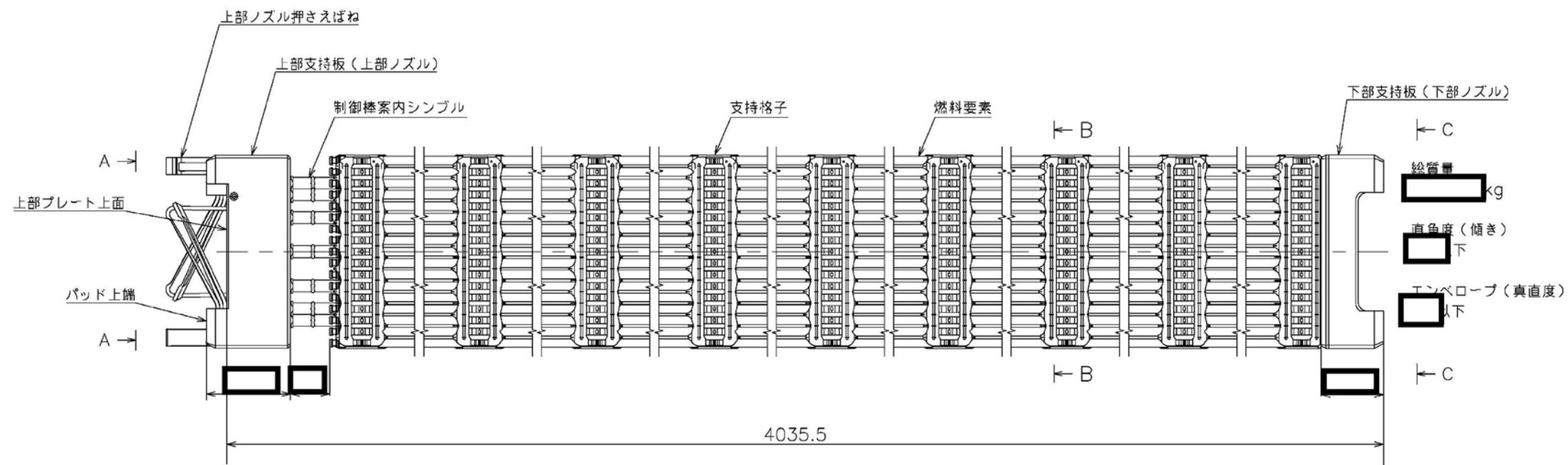
工事計画記載のガドリニア入り二酸化ウラン燃料要素に関する公称値の許容範囲は次のとおり。

名 称	適用寸法(mm)			備 考	
	最大値	公称値	最小値		
ガ ド リ ニ ア 入 り 二 酸 化 ウ ラ ン 燃 料 要 素	全長	<input type="text"/>	3,852.0	<input type="text"/>	第 1-2 図
	有効長さ	—	3,648	—	
	ペレット直径	<input type="text"/>	8.050	<input type="text"/>	
	ペレット長さ	<input type="text"/>	9.0	<input type="text"/>	
	燃料被覆材外径	<input type="text"/>	9.50	<input type="text"/>	
	燃料被覆材内径	<input type="text"/>	8.22	<input type="text"/>	
	燃料被覆材肉厚	<input type="text"/>	0.64	<input type="text"/>	
	上部プレナム長さ	<input type="text"/>	<input type="text"/>	<input type="text"/>	
	下部プレナム長さ	<input type="text"/>	<input type="text"/>	<input type="text"/>	
	上部プレナム コイルばね外径	<input type="text"/>	<input type="text"/>	<input type="text"/>	
	下部プレナム コイルばね外径	<input type="text"/>	<input type="text"/>	<input type="text"/>	

(2) 許容範囲の根拠

許容範囲の根拠となる許容差等は次のとおり。

名 称	許容差(mm)	根 拠	
ガドリニア入り二酸化ウラン燃料要素	全長	3,852.0 <input type="text"/>	メーカー基準
	有効長さ	—	—
	ペレット直径	8.050 <input type="text"/>	メーカー基準
	ペレット長さ	9.0 <input type="text"/>	メーカー基準
	燃料被覆材外径	9.50 <input type="text"/>	メーカー基準
	燃料被覆材内径	8.22 <input type="text"/>	メーカー基準
	燃料被覆材肉厚	0.64 <input type="text"/>	メーカー基準
	上部プレナム長さ	<input type="text"/>	メーカー基準
	下部プレナム長さ	<input type="text"/>	メーカー基準
	上部プレナム コイルばね外径	<input type="text"/>	メーカー基準
	下部プレナム コイルばね外径	<input type="text"/>	メーカー基準



燃料集合体

(単位：mm)

設計及び工事計画認可申請	第 1-3 図
玄海原子力発電所第 4 号機	
原子炉本体の構造図 (燃料体)	
17 行 17 列 B 型燃料集合体 (ウラン燃料) (3/11)	
九州電力株式会社	

第 1-3 図「原子炉本体の構造図（燃料体） 17 行 17 列 B 型燃料集合体（ウラン燃料）
（3/11）」の補足

(1) 燃料集合体の寸法許容範囲

工事計画記載の燃料集合体に関する公称値の許容範囲は次のとおり。

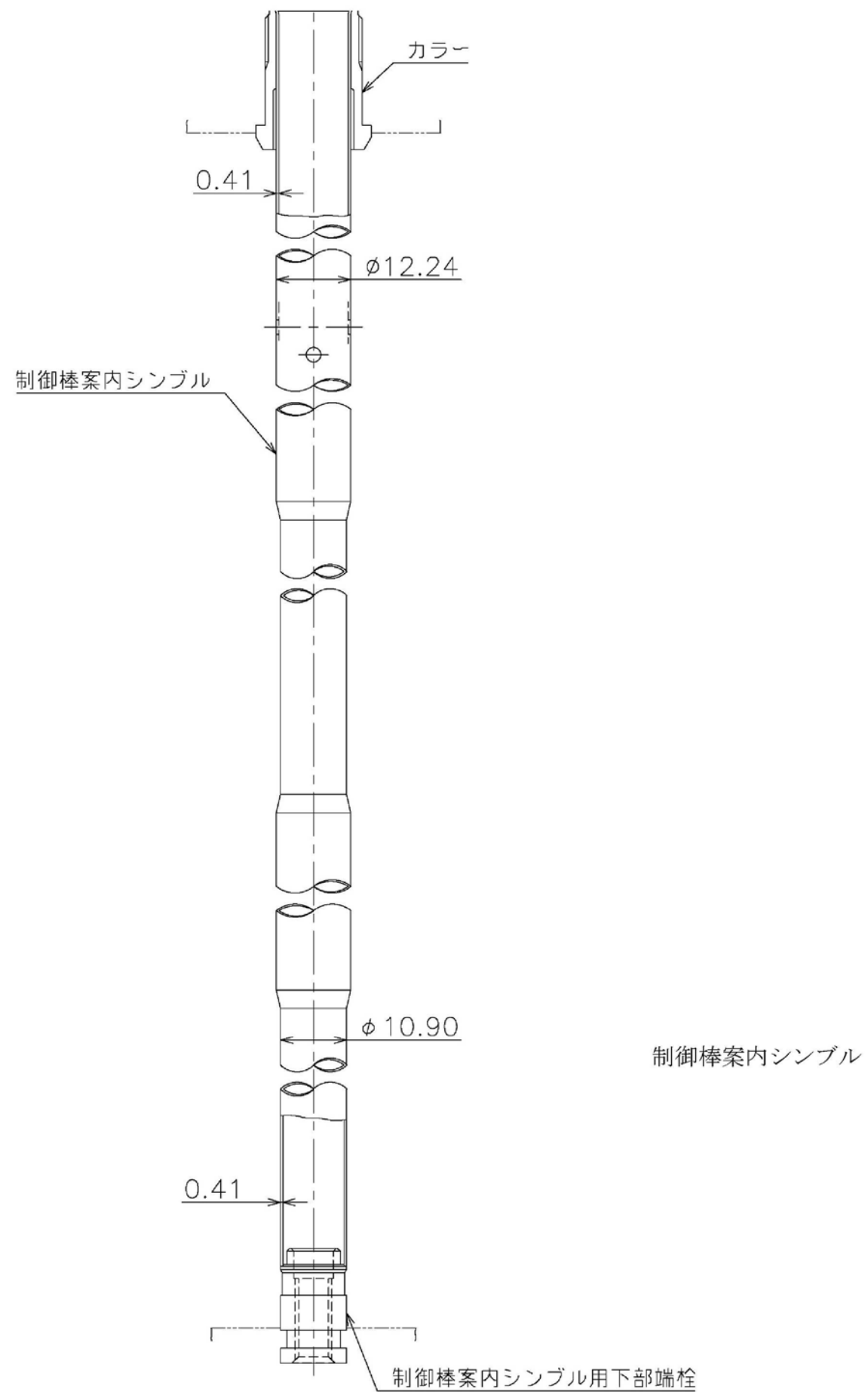
名 称		適用寸法(mm)			備 考
		最大値	公称値	最小値	
(注) 燃料 集合 体	全長	<input type="text"/>	<input type="text"/>	<input type="text"/>	第 1-3 図
	燃料要素ピッチ	—	12.6	—	
	上部支持板下面と 燃料要素上端の間隔	<input type="text"/>	<input type="text"/>	<input type="text"/>	
(上 部 ノ ズ ル) 上 部 支 持 板	外寸法	<input type="text"/>	<input type="text"/>	<input type="text"/>	
	高さ	<input type="text"/>	<input type="text"/>	<input type="text"/>	
(下 部 ノ ズ ル) 下 部 支 持 板	外寸法	<input type="text"/>	<input type="text"/>	<input type="text"/>	
	高さ	<input type="text"/>	<input type="text"/>	<input type="text"/>	
支 持 格 子	外寸法	<input type="text"/>	<input type="text"/>	<input type="text"/>	

(注) 燃料集合体の最大の断面寸法は、支持格子の外寸法の最大値が該当する。

(2) 許容範囲の根拠

許容範囲の根拠となる許容差等は次のとおり。

	名 称	許容差(mm)	根 拠
燃料集合体	全長	4,035.5 <input type="text"/>	メーカー基準
	燃料要素ピッチ	—	—
	上部支持板下面と燃料要素上端の間隔	<input type="text"/>	メーカー基準
(上部ノズル) 上部支持板	外寸法	<input type="text"/>	メーカー基準
	高さ	<input type="text"/>	メーカー基準
(下部ノズル) 下部支持板	外寸法	<input type="text"/>	メーカー基準
	高さ	<input type="text"/>	メーカー基準
支持格子	外寸法	<input type="text"/>	メーカー基準



(単位 : mm)

主 要 目 表				
材 料	取 替 燃 料	制御棒案内シンプル	—	ASTM B353 Gr. R60804
		制御棒案内シンプル用 下部端栓及びカラー	—	ASTM B351 Gr. R60804

設計及び工事計画認可申請	第 1-4 図
玄海原子力発電所第 4 号機	
原子炉本体の構造図 (燃料体) 17 行 17 列 B 型燃料集合体 (ウラン燃料) (4/11)	
九州電力株式会社	

第 1-4 図「原子炉本体の構造図（燃料体）17 行 17 列 B 型燃料集合体（ウラン燃料）（4/11）」の補足

(1) 制御棒案内シンプルの寸法許容範囲

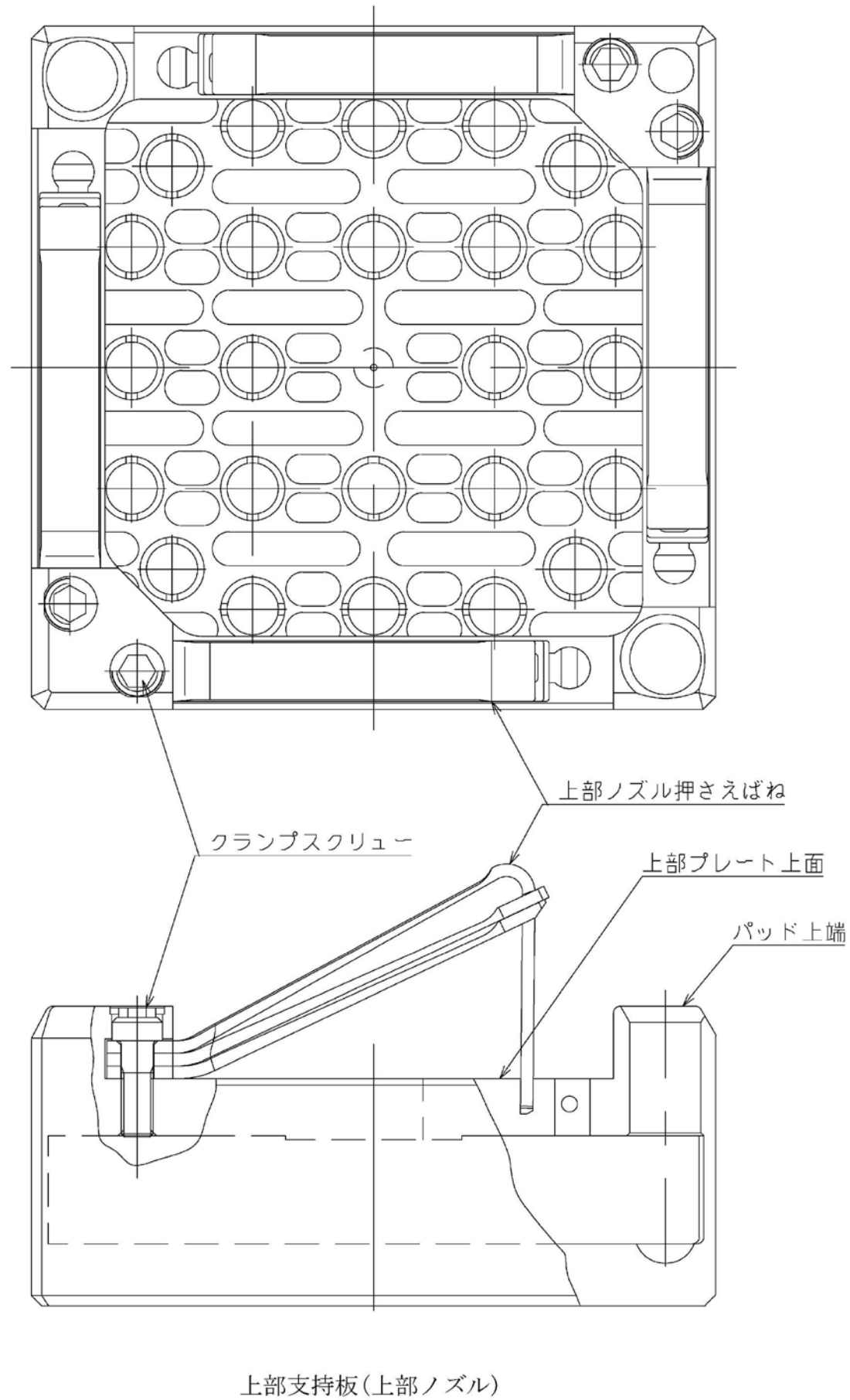
工事計画記載の制御棒案内シンプルに関する公称値の許容範囲は次のとおり。

名 称	適用寸法(mm)			備 考	
	最大値	公称値	最小値		
制御棒案内シンプル	外径(太径部)	<input type="text"/>	12.24	<input type="text"/>	第 1-4 図
	外径(細径部)	<input type="text"/>	10.90	<input type="text"/>	
	肉厚(太径部)	<input type="text"/>	0.41	<input type="text"/>	
	肉厚(細径部)	<input type="text"/>	0.41	<input type="text"/>	

(2) 許容範囲の根拠

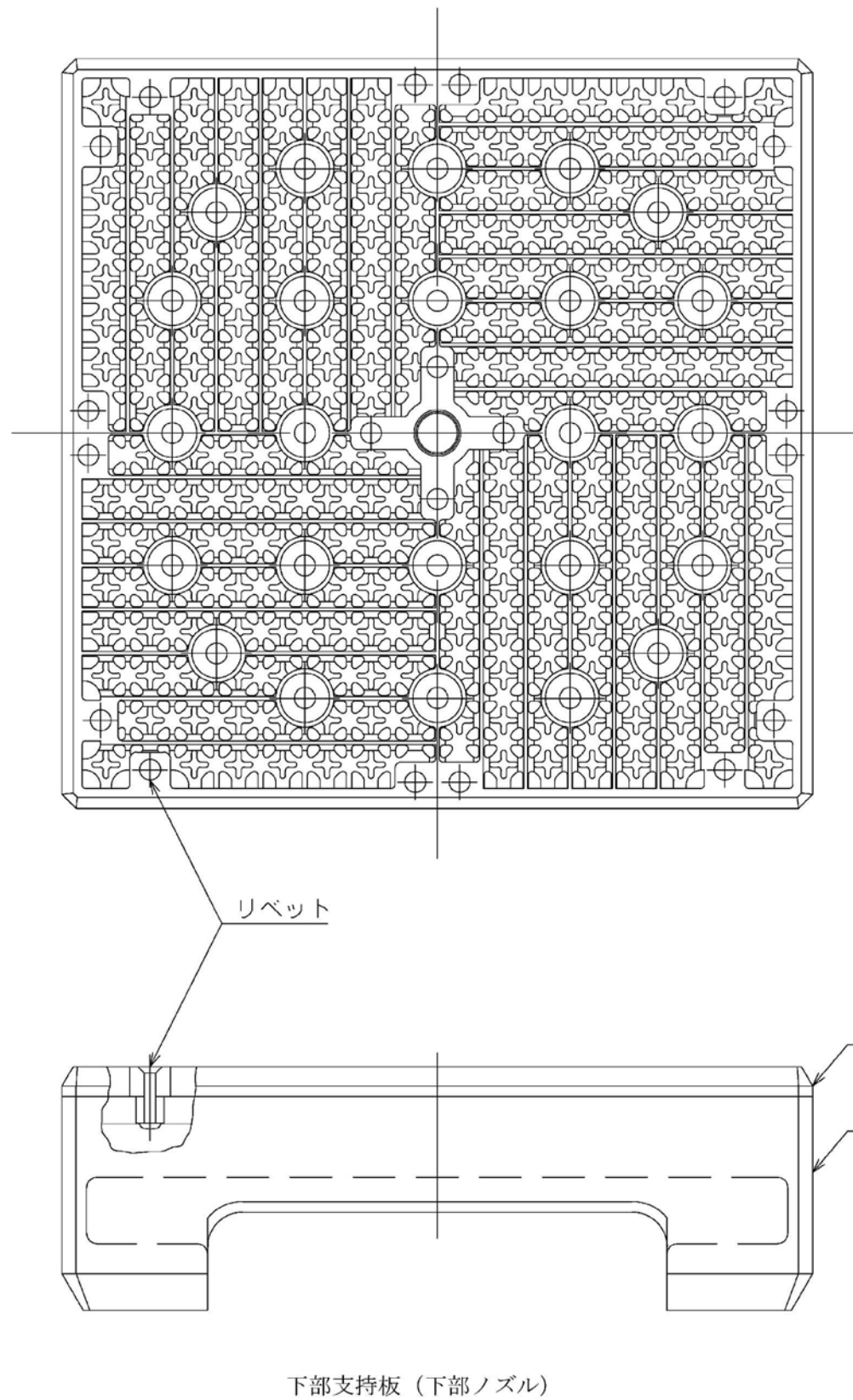
許容範囲の根拠となる許容差等は次のとおり。

名 称	許容差(mm)	根 拠
制御棒案内シンプル	12.24 <input type="text"/>	メーカー基準
	10.90 <input type="text"/>	メーカー基準
	0.41 <input type="text"/>	メーカー基準
	0.41 <input type="text"/>	メーカー基準



主 要 目 表				
材 料	取 替 燃 料	上部支持板 (上部ノズル)	—	ASTM A
		上部ノズル押さえばね	—	AMS 5596
		クランプスクリュー	—	ASTM F

設計及び工事計画認可申請	第 1-5 図
玄海原子力発電所第 4 号機	
原子炉本体の構造図 (燃料体) 17 行 17 列 B 型燃料集合体(ウラン燃料) (5/11)	
九州電力株式会社	

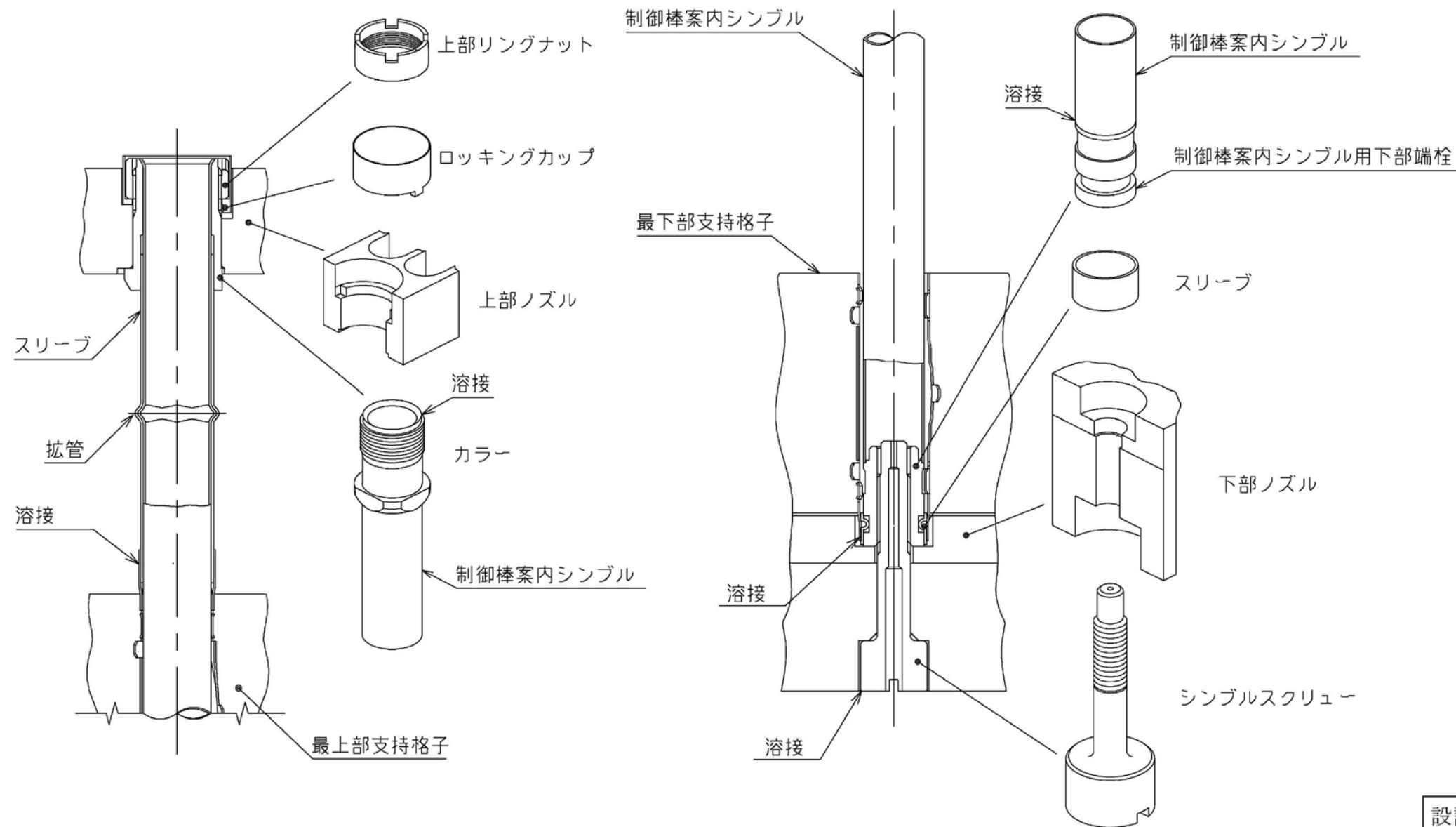


主 要 目 表			
材 料	取 替 燃 料	下部支持板 (下部ノズル)	— ASTM <input type="text"/>
		リベット	— <input type="text"/>

設計及び工事計画認可申請	第 1-6 図
玄海原子力発電所第 4 号機	
原子炉本体の構造図 (燃料体)	
17 行 17 列 B 型燃料集合体(ウラン燃料) (6/11)	
九州電力株式会社	

主 要 目 表

材 料	取 替 燃 料	上部リングナット・ シンプルスクリュー・ ロックンクナップ	—	□
--------	------------------	-------------------------------------	---	---

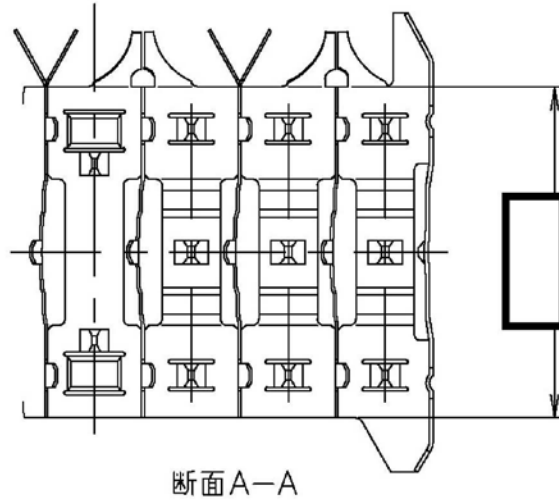
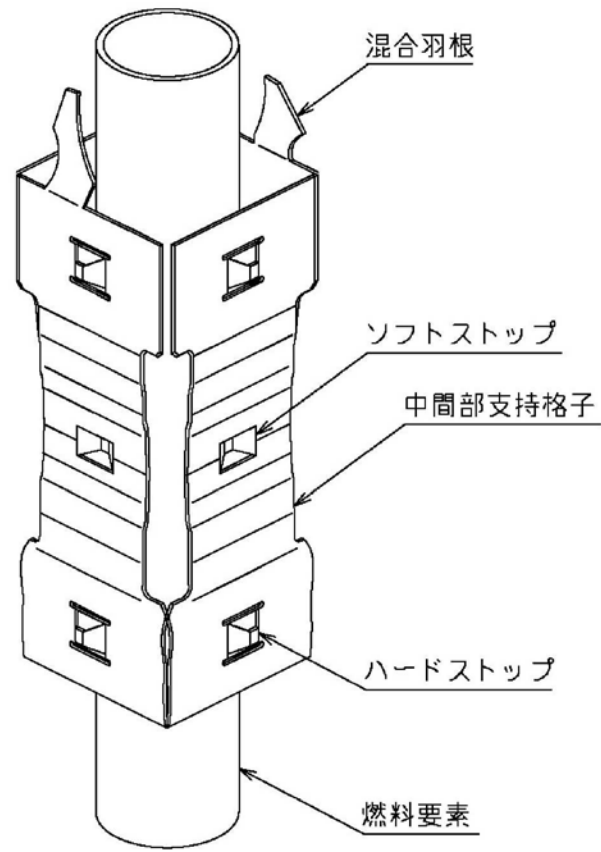
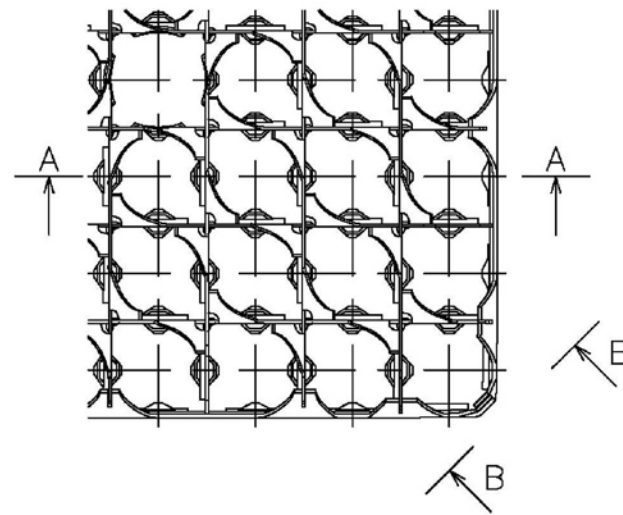


上部、下部ノズルと制御棒案内シンプルの結合部

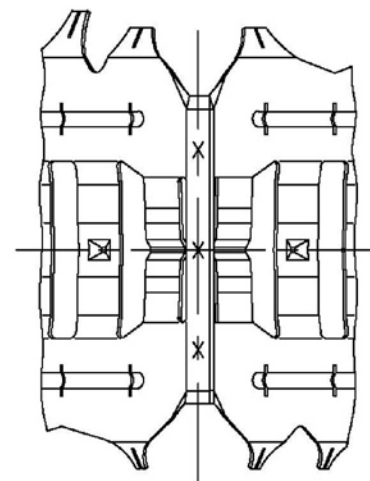
設計及び工事計画認可申請	第 1-7 図
玄海原子力発電所第 4 号機	
原子炉本体の構造図 (燃料体)	
17 行 17 列 B 型燃料集合体 (ウラン燃料) (7/11)	
九州電力株式会社	

主 要 目 表

材 料	取 替 燃 料	支持格子	-	AMS 5596
--------	------------------	------	---	----------



断面A-A



矢視B-B

(単位：mm)

中間部支持格子

設計及び工事計画認可申請	第 1-8 図
玄海原子力発電所第 4 号機	
原子炉本体の構造図 (燃料体) 17 行 17 列 B 型燃料集合体 (ウラン燃料) (8/11)	
九州電力株式会社	

第 1-8 図「原子炉本体の構造図（燃料体） 17 行 17 列 B 型燃料集合体（ウラン燃料）
（8/11）」の補足

(1) 支持格子の寸法許容範囲

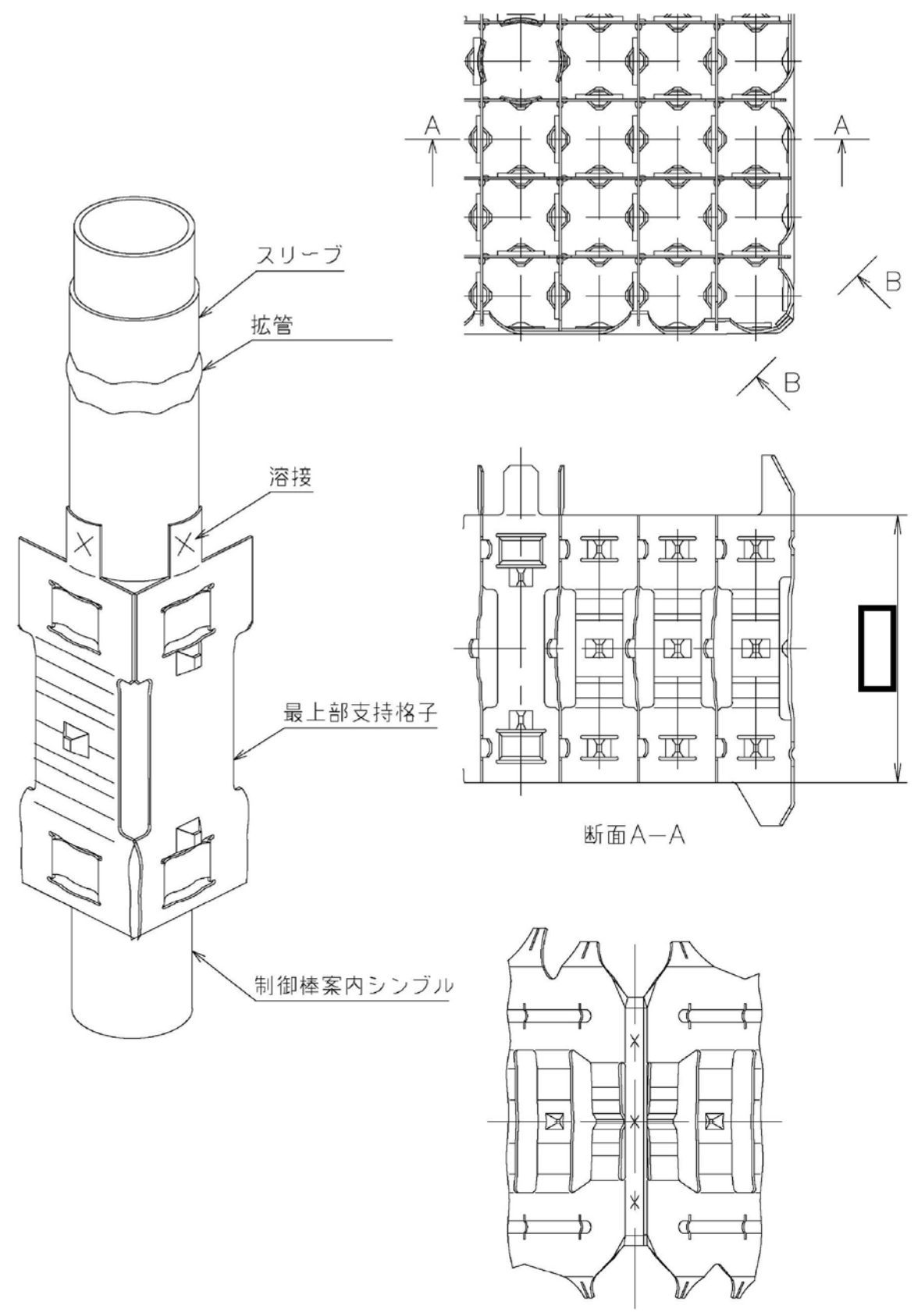
工事計画記載の支持格子に関する公称値の許容範囲は次のとおり。

名 称		適用寸法(mm)			備 考
		最大値	公称値	最小値	
支持 格子	高さ	<input type="text"/>	<input type="text"/>	<input type="text"/>	第 1-8 図

(2) 許容範囲の根拠

許容範囲の根拠となる許容差等は次のとおり。

名 称		許容差(mm)	根 拠
支持 格子	高さ	—	—



最上部支持格子

断面A-A
矢視B-B (単位: mm)

主要目表				
材 料	取 替 燃 料	支持格子	-	AMS 5596
		スリーブ	-	

設計及び工事計画認可申請	第 1-9 図
玄海原子力発電所第 4 号機	
原子炉本体の構造図 (燃料体) 17 行 17 列 B 型燃料集合体(ウラン燃料) (9/11)	
九州電力株式会社	

第 1-9 図「原子炉本体の構造図（燃料体） 17 行 17 列 B 型燃料集合体（ウラン燃料）
（9/11）」の補足

(1) 支持格子の寸法許容範囲

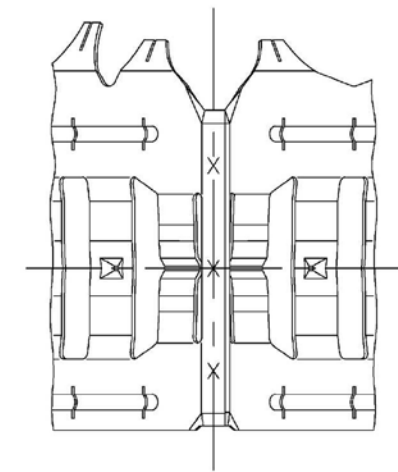
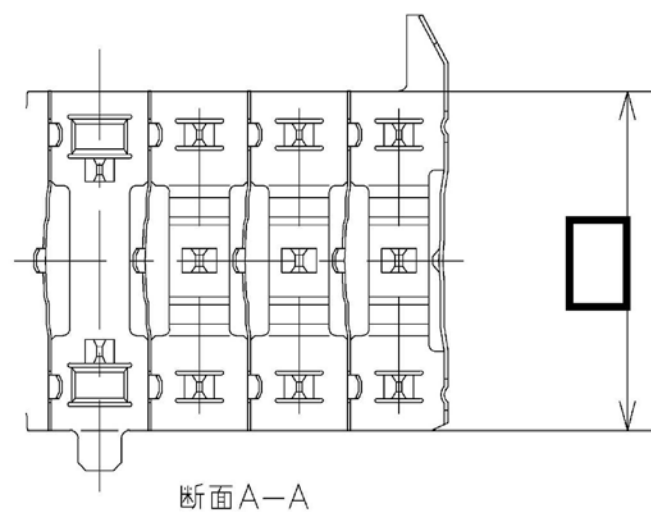
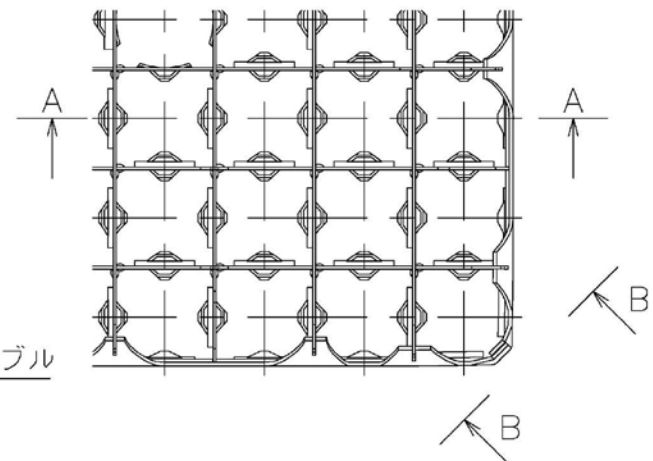
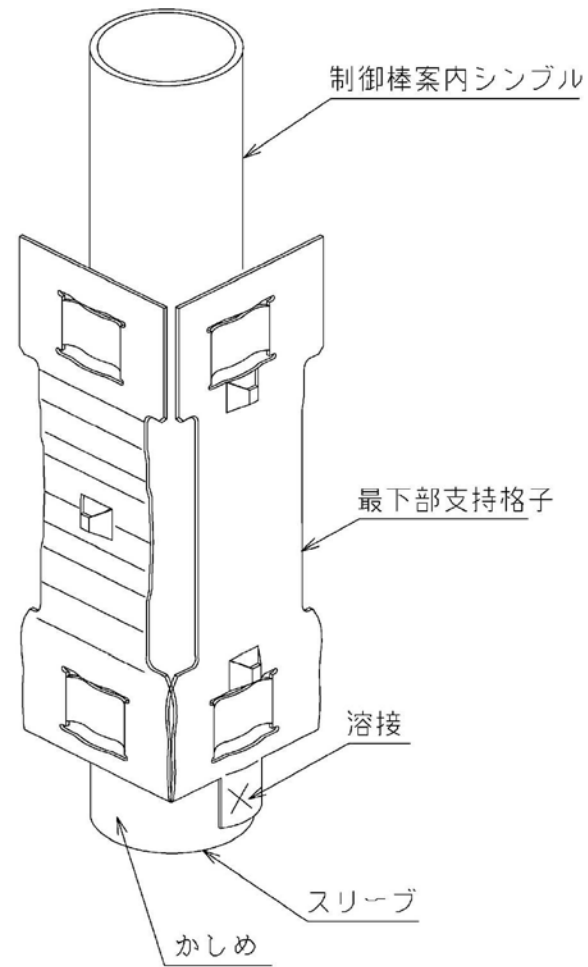
工事計画記載の支持格子に関する公称値の許容範囲は次のとおり。

名 称		適用寸法(mm)			備 考
		最大値	公称値	最小値	
支持 格子	高さ	<input type="text"/>	<input type="text"/>	<input type="text"/>	第 1-9 図

(2) 許容範囲の根拠

許容範囲の根拠となる許容差等は次のとおり。

名 称		許容差(mm)	根 拠
支持 格子	高さ	—	—



(単位 : mm)

最下部支持格子

主要目表				
材料	取替燃料	支持格子	-	AMS 5596
		スリーブ	-	

設計及び工事計画認可申請	第 1-10 図
玄海原子力発電所第 4 号機	
原子炉本体の構造図 (燃料体) 17 行 17 列 B 型燃料集合体 (ウラン燃料) (10/11)	
九州電力株式会社	

第 1-10 図「原子炉本体の構造図（燃料体） 17 行 17 列 B 型燃料集合体（ウラン燃料）（10/11）」の補足

(1) 支持格子の寸法許容範囲

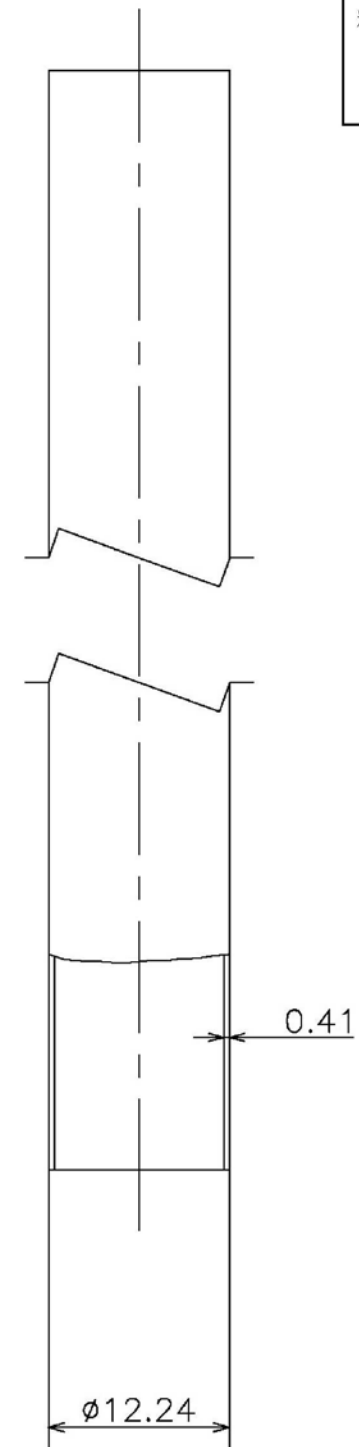
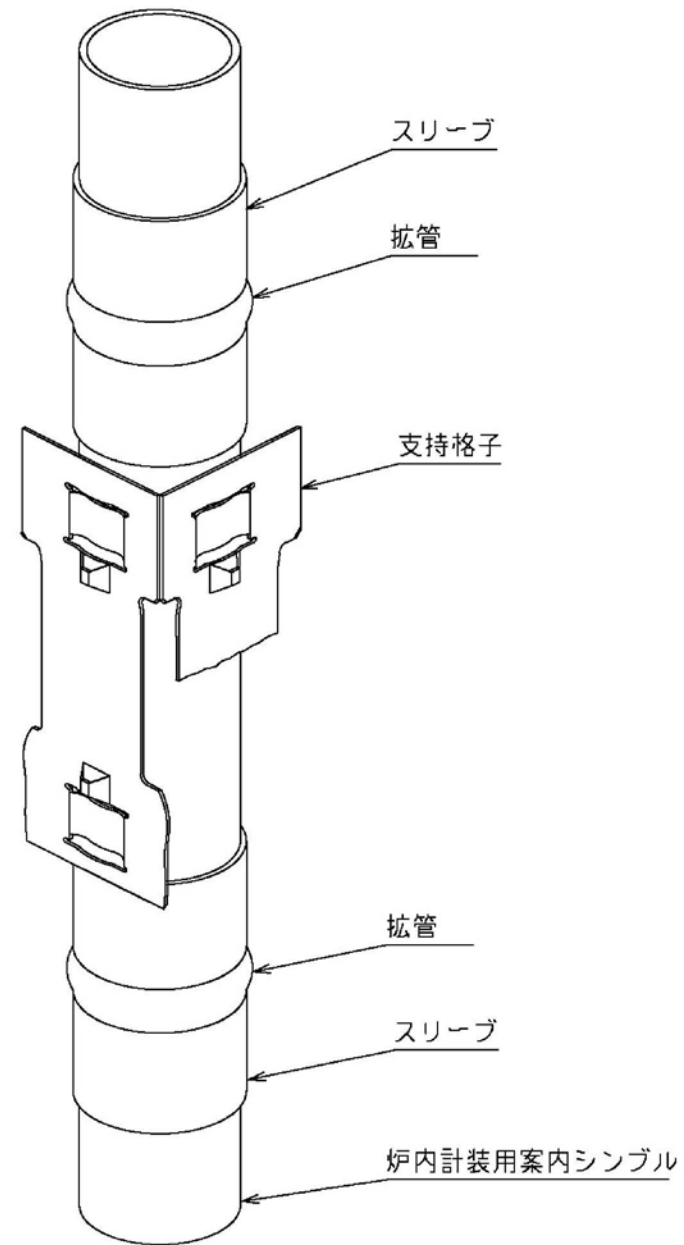
工事計画記載の支持格子に関する公称値の許容範囲は次のとおり。

名 称		適用寸法(mm)			備 考
		最大値	公称値	最小値	
支持格子	高さ	<input type="text"/>	<input type="text"/>	<input type="text"/>	第 1-10 図

(2) 許容範囲の根拠

許容範囲の根拠となる許容差等は次のとおり。

名 称		許容差(mm)	根 拠
支持格子	高さ	—	—



(単位 : mm)

炉内計装用案内シンプル

主 要 目 表				
材 料	取 替 燃 料	炉内計装用案内シンプル	—	ASTM B353 Gr. R60804
		スリーブ	—	

設計及び工事計画認可申請	第 1-11 図
玄海原子力発電所第 4 号機	
原子炉本体の構造図 (燃料体)	
17 行 17 列 B 型燃料集合体(ウラン燃料) (11/11)	
九州電力株式会社	

第 1-11 図「原子炉本体の構造図（燃料体） 17 行 17 列 B 型燃料集合体（ウラン燃料）（11/11）」の補足

(1) 炉内計装用案内シンプルの寸法許容範囲

工事計画記載の炉内計装用案内シンプルに関する公称値の許容範囲は次のとおり。

名 称		適用寸法(mm)			備 考
		最大値	公称値	最小値	
炉内計装用案内シンプル	外径	<input type="text"/>	12.24	<input type="text"/>	第 1-11 図
	肉厚	<input type="text"/>	0.41	<input type="text"/>	

(2) 許容範囲の根拠

許容範囲の根拠となる許容差等は次のとおり。

名 称		許容差(mm)	根 拠
炉内計装用案内シンプル	外径	12.24 <input type="text"/>	メーカー基準
	肉厚	0.41 <input type="text"/>	メーカー基準