

令和3年度 原子力施設等防災対策等委託費(原子力規制委員会情報配信
システム運用業務)事業に係る入札可能性調査実施要領

令和2年12月23日
原子力規制委員会原子力規制庁
長官官房総務課広報室

原子力規制庁では、令和3年度原子力施設等防災対策等委託費（原子力規制委員会情報配信システム運用業務）事業の受託者選定に当たって、一般競争入札（価格及び技術力等を考慮する総合評価方式）に付することの可能性について、以下の通り調査します。

つきましては、下記1. 事業内容に記載する内容・条件において、的確な事業遂行が可能であり、かつ、当該事業の受託者を決定するに当たり一般競争入札（価格及び技術力等を考慮する総合評価方式）を実施した場合、参加する意思を有する方は、2. 登録内容について、5. 提出先までご登録ください。

1. 事業内容

1. 1 概要

インターネット放送や動画編集等の情報発信に係る業務を安定的に行うことを目的として、同業務に使用する情報配信システム及び通信インフラの保守管理を行う。

1. 2 事業の具体的内容

令和3年度原子力施設等防災対策等委託費(原子力規制委員会情報配信システム運用業務)事業の「仕様書」による。

1. 3 事業期間

令和3年4月1日（※）から令和4年3月31日まで

※事業開始日(契約締結日)は本事業に係る令和3年度予算(暫定予算を含む。)が成立した日以降とする。

2. 登録内容

①事業者名

②連絡先（住所、TEL、FAX、E-mail、担当者名）

3. 留意事項

- ・ 登録後、必要に応じ事業実施計画等の概要を聴取する場合があります。
- ・ 本件への登録に当たっての費用は事業者負担になります。
- ・ 本調査の依頼は、入札等を実施する可能性を確認するための手段であり、契約に関する意図や意味を持つものではありません。
- ・ 提供された情報は庁内で閲覧しますが、事業者に断りなく庁外に配布することはありません。
- ・ 提供された情報、資料は返却しません。

4. 資料閲覧

一般競争入札を実施した場合、当該入札に参加する意思を有する方は令和3年1月12日（火）15時までの間、本事業に関する以下の既存（過去）資料を来庁した上で閲覧できるものとします。

なお、資料閲覧を希望する者は、事前に下記5. の提出先へ連絡願います。

【資料名】

- ・ 機材マニュアル
- ・ システム構成図
- ・ 月次メンテナンス報告書

5. 提出先

郵送またはE-mailにてご提出願います。

【提出先】 〒106-8450 東京都港区六本木1-9-9

原子力規制委員会原子力規制庁長官官房

総務課広報室 久保田 麻里衣 宛て

【TEL】 03-5114-2105

【FAX】 03-5114-2175

【E-mail】 nra.contact.056.h3q@gmail.com

(登録例)

令和〇〇年〇〇月〇〇日

原子力規制委員会

原子力規制庁長官官房総務課広報室

令和3年度原子力施設等防災対策等委託費(原子力規制委員会情報配信システム運用業務)事業

標記にかかる実施要領に従い、以下の事項を登録致します。

(登録内容)

① 事業者名 〇〇

② 連絡先

住所 〇〇

電話 〇〇

FAX 〇〇

Mail 〇〇

担当者名 〇〇

仕様書

第1章 総論

1. 目的

原子力規制委員会は、その設立経緯および業務内容から、施策決定に至る過程より実施に至るまでの業務の透明性が極めて重視される。これは設立当初から組織の根幹を成す理念であり、原子力の安全を確保するという重大な任務を遂行し国民の負託に応えるためにも、その透明性に係る業務は中断なく遂行されなければならない、遅滞は許されない。

本業務は、強固な配信設備を整備運用することにより、原子力規制委員会が行う情報発信の基本である記者会見や、主要業務かつ重要な施策の決定過程である各種審査会合等の透明性を確保するため、撮影配信業務および他の各種情報発信業務の強化並びに安定継続に資することを目的とする。

2. 用語の定義

本仕様書で使用する用語の定義は以下のとおりである。

情報配信専用系ネットワーク	各種会合のインターネット中継等の情報発信業務に用いる専用ネットワークで、庁内ネットワーク、業務用ストレージ、インターネット接続、専用配信ウェブページ及びそれらの機能を維持するために必要とされるその他の機器や機構を含む。
常設放送システム	会見場及び各会議室からインターネット中継を行うための機構で、常設のカメラ、エンコーダ、補助音響機材等を含む。
大容量データ配信システム	動画や高品質の画像等、大容量のデータを一般公衆に公開・配信するためのシステムで、ストレージ及び分散配信ネットワークを含む。
行政 LAN システム	原子力規制委員会が通常の業務で使用する行政事務用機器及びネットワークで、原則として本仕様書に記載する機器とは接続しない。

インターネット中継	インターネットを介した通信により、映像及び音声データのリアルタイム配信を行うこと。
簡易な操作	前提知識や専門的な知見を一切要せず、手順書通りの操作で目的を達することができるような難易度の操作。
保守管理	対象の機器材について定期的に点検を行い、必要に応じてプログラムの改修や構成変更並びに機器材の更新等により、その設置目的を果たすよう機能と健全性を維持すること。

3. 委託業務概要

委託する業務の概要は、以下のとおりである。

(1) 情報配信専用系ネットワーク保守整備業務

原子力規制庁内の5階会見場及び指定する会議室等から各動画配信サイト及び独自の放送ページにおけるインターネット放送ができる専用系インフラを保守管理する。また、使用状況に応じて障害復旧や改善・適正化を行い、ネットワークの健全性維持に努める。

(2) 常設放送システム保守整備業務

原子力規制庁職員が簡単な操作で放送を行えるようシステムを保守管理し、運用が円滑に行われるよう技術的補助を行う。また、急な会合等に備え簡易な操作でインターネット中継を行うことができるよう手順書等を整備し、必要に応じて機器材の構成等を改善する。

(3) 大容量データ配信システム提供業務

簡易な操作でデータ掲載が可能な外部向け大容量データ配信システムを整備し、提供する。

(4) 動画データ共有システムの保守整備業務

インターネット中継等により蓄積する動画データを保存共有するシステムを(1)内に整備し、その保守管理を行う。

4. 委託業務の対象範囲

以下について、本仕様書に示す業務を行う。

- (1) 原子力規制庁が行う各種会見等の放送に使用するため、受託者が提供する通信網及び機器材
- (2) その他原子力規制庁が行う情報配信業務に使用するため受託者が提供する通信網及び機器材
- (3) 既設の情報配信専用系ネットワーク及び会見・会議放送システム
- (4) その他協議によって業務の対象となったもの

5. 業務実施期間

令和3年4月1日(木)～令和4年3月31日(木)まで

6. 業務の実施体制

- (1) 日本語での対応ができること。
- (2) 本業務を遂行させるために十分な業務実施体制を確保した上、連絡窓口を明示するとともに、責任体制を明確にし、全社的対応を図ることとし、作業体制表を提出すること。また、必要な知識及び経験を有するものを担当させること。
- (3) 受託者は、本業務を担当しようとする者の経歴、保有資格等を提出し、それを証すること。
- (4) 体制を変更する必要がある場合には、その1ヶ月前までに書面をもって報告し、事前に原子力規制庁の承認を得ること。

なお、当業務に対応する体制内での異動であるか否かに関わらず、担当者の異動が発生する場合には、後任の担当者に対して、本業務に支障をきたさないように十分な訓練を実施した後に業務の引継ぎを行い、原子力規制庁に引継ぎ結果を報告すること。

7. 納入物

- (1) 業務報告書 電子媒体(CD-R 等) 2 式
- (2) 業務に係り納品された備品やシステム等の仕様書及び解説書 (新規のものがある場合)電子媒体(CD-R 等) 各 2 部

※提出資料の詳細な記載事項、仕様については、原子力規制庁担当官と協議の上で決定する。

提出場所：原子力規制庁長官官房総務課広報室

提出期限：業務報告書は業務完了から 10 日以内

その他納入物については原子力規制庁担当官と協議の上で随時提出する。

提出媒体：業務報告書は前述のとおり

その他納入物については原子力規制庁担当官と協議の上で決定する。

8. 情報セキュリティの確保

受託者は、下記の点に留意して、情報セキュリティを確保するものとする。

- (1) 受託者は、受託業務の開始時に、受託業務に係る情報セキュリティ対策とその実施方法及び管理体制について原子力規制庁担当官に書面で提出すること。
- (2) 受託者は、原子力規制庁担当官から要機密情報を提供された場合には、当該情報の機密性の格付けに応じて適切に取り扱うための措置を講ずること。また、受託業務において受託者が作成する情報については、原子力規制庁担当官からの指示に応じて適切に取り扱うこと。
- (3) 受託者は、原子力規制委員会情報セキュリティポリシーに準拠した情報セキュリティ対策の履行が不十分と見なされるとき又は受託者において受託業務に係る情報セキュリティ事故が発生したときは、必要に応じて原子力規制庁担当官の行う情報セキュリティ対策に関する監査を受け入れること。
- (4) 受託者は、原子力規制庁担当官から提供された要機密情報が業務終了等により不要になった場合には、確実に返却し又は廃棄すること。また、受託業務において受託者が作成した情報についても、原子力規制庁担当官からの指示に応じて適切に廃棄すること。
- (5) 受託者は、受託業務の終了時に、本業務で実施した情報セキュリティ対策を報告すること。

(参考) 原子力規制委員会情報セキュリティポリシー

<https://www.nsr.go.jp/data/000129977.pdf>

9. 機密保持

受託者は、下記の点に留意して機密保持その他の事項を遵守すること。

- (1) 受注者は、委託業務の実施で知り得た非公開の情報を如何なる者にも漏洩してはならない。
- (2) 受託者は、委託業務の開始時に、受託後に原子力規制庁より提示する内容に基づき、機密保持誓約書を提出すること。
- (3) 受託者は、セキュリティ管理責任者を設けること。
- (4) 受託者は、委託業務の一部を再委託する場合、再委託の内容、含まれる情報、再委託先及び再委託に対する管理方法等を事前に原子力規制庁担当官と協議の上、承認を得ること。ただし、入札制限に係る事業者への再委託については認めない。
- (5) 再委託先が行った作業については、受託者が全責任を負うこと。また、受託者は再委託先に対して、本仕様書に示す機密保持と同等の義務を負わせるものとする。また、新たに加わる作業担当者分の機密保持誓約書を提出すること。

10. その他

- (1) 受託者は、本仕様書に疑義が生じたとき、本仕様書により難い事由が生じたとき、あるいは本仕様書に記載のない事項については、原子力規制庁担当官と速やかに協議し、その指示に従うこと。
- (2) 受託者は、労働基準法、労働安全衛生法、その他法令上の責任及び作業員の規律、秩序及び風紀の維持に関する責任を負うものとする。
- (3) 受託者は、庁舎内で緊急事態が発生した場合に原子力規制庁担当官の指示に従い行動するものとする。
- (4) 受託者は、利用を許可された原子力規制庁の機器、物品等の使用においては、滅失破損が生じないよう管理を行うものとする。
- (5) 受託者は、本仕様書の各項目に従わないことにより生じた、原子力規制庁への損害及びその他の損害については、全ての責任を負うものとする。
- (6) 原子力規制庁が各種業務に使用する外部サービス等の仕様変更に伴い、業務内容に変更の必要が生じた場合、原子力規制庁担当官と協議の上、納品物の設定変更等に可能な限り柔軟に対応すること。

第2章 業務内容

1. 情報配信専用系ネットワーク保守整備業務

1.1. 対象

原子力規制委員会では広報業務に使用するため、以下の専用ネットワークを整備している。これらネットワークを保守整備し、また必要なインターネット接続環境を提供すること。

なお、本業務に関して原子力規制委員会の行政LANシステムに一切干渉しないこと。

- ① 原子力規制庁内から下記の動画配信サイトにおけるインターネット中継を行うためのネットワーク。

○YouTubeLive 原子力規制委員会 Channel

<https://www.youtube.com/user/NRAJapan>

○ニコニコチャンネル 原子力規制委員会チャンネル

<http://ch.nicovideo.jp/nra>

<http://ch.nicovideo.jp/nra2>

<http://ch.nicovideo.jp/nra3>

<http://ch.nicovideo.jp/nra4>

- ② 上記の動画配信サイトがサービス停止状態の場合に、独自のインターネット中継を行うためのネットワーク及び配信サーバ並びに視聴用ウェブページ。
- ③ 原子力規制庁 5階広報室、5階会見場、13階各A～F会議室及び①に接続する共通の専用ネットワーク。
- ④ これらネットワークが正常に機能するための機器材及びアプリケーション。

1.2. 仕様概要

上記の整備保守及び接続環境の提供を行うこと。ただし、第1章の『8. 情報セキュリティの確保』に留意し、かつ以下の条件に適合すること。

- ① 一般に標準とされ、かつ安定稼働が期待でき、さらに業務開始後においても利用者の利便性向上のため技術革新の進展に対応できるものであること。
- ② 1.1. の②の配信環境については、平時は必要十分な規模としながらも同時最大50万アクセス以上を見込んで十分な拡張性及び冗長性を確保した複数の環境を組み合わせ、短時間のアクセス集中が発生した場合においても良好な視聴環境が確保されるよう留意すること
- ③ 必要に応じて同時接続ユーザ数等の統計情報を提供すること。
- ④ 庁内ネットワークは通常業務に使用する全域において1000BASE-Tまたはそれ以上の規格の経路で接続し、各端末間で10Mbps以上の通信速度を確保すること。

- ⑤ 独自放送の視聴環境は一般的な OS とブラウザに対応し、かつ iOS 及び Android のスマートフォン、タブレット端末でも視聴可能であること。
- ⑥ 24 時間 365 日の稼働を前提とし整備すること。
- ⑦ 故障等により設備機器が正常に機能しない障害が発生した場合、受託者がその障害を把握した日、または第 1 章の 6.（業務の実施体制）により明示される連絡窓口に障害発生連絡を受けた日を 1 日目とし、開庁日において 3 日以内にその障害の復旧又は復旧までにかかる期間の算出を完了し報告すること。

2. 常設放送システム保守整備業務

2.1. 対象

常設放送システムに関して、下記業務を行うこと。

- ① インターネット中継用常設機器材の保守整備
- ② 操作補助及び技術指導

2.2. 仕様概要

上記について以下の通り行うこと。

- ① 当該機材を介したインターネット放送のうち、後述⑦に該当するものを行う際は原子力規制庁担当官より連絡することとし、その都度放送を目視により監視すること。ただし、放送の視聴は受託者の事業所等において行ってよい。
- ② 月に 1 回、定期的な保守作業を実施し、結果を報告すること。
- ③ 各常設機器材は、24 時間 365 日いつでも放送が開始できるよう保守すること。
- ④ 保守作業等による機能停止の時間帯は、原子力規制庁担当官と協議の上決定すること。
- ⑤ 操作や保守作業に関する問い合わせ窓口を設けること。
- ⑥ 故障等により設備機器が正常に機能しない障害が発生した場合、受託者がその障害を把握した日、または第 1 章の 6. により明示される連絡窓口に障害発生連絡を受けた日を 1 日目とし、開庁日において 3 日以内にその障害の復旧又は復旧までにかかる期間の算出を完了し報告すること。
- ⑦ 以下に監視対象の放送と回数の目安を示す。
 - 5 階会見場におけるインターネット中継 年間約 150 回以上
 - その他会議室におけるインターネット中継 年間約 60 回以上
 - その他 年間約 10 回以上

3. 大容量データ配信システム提供業務

3.1. 対象

以下の要件を満たすサーバホスティングサービスを提供すること。

- ① 動画等の広報用素材について、各種報道機関向けに高品質な大容量データを配布するため、下記の仕様のサーバを事業期間内に間断なく稼働させ、管理すること。

3.2. 仕様概要

上記の機能要件を満たす仕様とすること。ただし、第1章の『8. 情報セキュリティの確保』に留意し、また以下の条件に適合すること。

- ① 24時間365日の稼働を前提としていること。
- ② 容量1テラバイト程度以上
- ③ 最大10ギガバイト程度のファイルを、受託者が管理する通信網を起因とした切断がなくアップロード及びダウンロードできること
- ④ 当該サーバに原子力規制庁職員が庁内から容易にアクセスし各種データをアップロードし管理することができるよう必要な機器材やアプリケーション及びインフラを提供すること。
- ⑤ 多数の同時アクセスを想定し、適切な規模の配信設備を構成すること。
- ⑥ 不正アクセス等の外部からのサイバー攻撃による改変や接続障害を考慮し適切なセキュリティ対策が施されていること。

4. 動画データ共有システムの保守整備業務

4.1. 対象

以下の要件を満たすサーバを専用系ネットワーク内に設置し保守整備すること。

- ① 動画等の広報用素材について、その素材データや制作過程のデータを保存するため、下記の仕様のサーバを事業期間内間断なく稼働させ、管理すること。

4.2. 仕様概要

上記の機能要件を満たし、冗長化を考慮した仕様とすること。ただし、第1章の『8. 情報セキュリティの確保』に留意し、また以下の条件に適合すること。

- ① 24時間稼働を前提としていること。
- ② ストレージとして可用な容量が6テラバイト程度以上であること。

第3章 その他業務

1. 業務の引継ぎ

本事業の実施内容について、次年度業務の受託者等への引継ぎ作業を行うこと。引継ぐ情報には、納入機器材の仕様に関する情報が必ず含まれていること。

また、本件業務の実施に際して作成、取得した情報(電子データ等)の一切に関し、他者の目から見ても理解可能なよう整理し、引継ぐこと。引継ぎに係る負担を軽減することを目的としたファイル、情報の破棄は行わないこと。

2. 運用テスト

本事業において納入した機器材が機能要件を満たし正常に動作するか、事業期間内に必要に応じてテストし、実施結果を報告すること。なお、放送機器材については必ず原子力規制庁担当官の立会いの下で行い、同職員による操作で正常に動作させられることを確認すること。

3. 他の委託事業受託者との協議

本事業において保守整備する機器材について、当該機器材を使用する業務を原子力規制庁が委託する者と確認や協議が必要になった際は、原子力規制庁担当官の立ち会いの下で随時打ち合わせ等を行うこと。

(添付資料)

別表1 納入物等の仕様及び記載事項

別表2 システム仕様詳細

【別表 1】

納入物等の仕様及び記載事項

1. 納入物に含まれる電子データの仕様

(1) Microsoft 社 Windows10 上で表示閲覧可能なものとする。

(2) 使用するアプリケーションソフトについては、以下のとおりとする。

- 文章 ワードプロソフト Microsoft 社 Word (Word2013 以下で表示できること)
- 計算表 表計算ソフト Microsoft 社 Excel (Excel2013 以下で表示できること)
- 画像 JPEG、PNG、BMP 形式のいずれか
- その他 原子力規制庁と協議の上決定する

(3) 文章及び計算表については(2)に加え、PDF ファイル形式によっても納入すること。

(4)以上の格納媒体は CD-R 等のディスクで、原子力規制庁に指示された規格のものとする。事業年度及び事業名称等を収納ケース及びディスクに必ずラベルまたは印刷により付記すること。

(5)文字ポイント等、統一的な事項に関しては原子力規制委員会の担当官の指示に従うこと。

2. その他

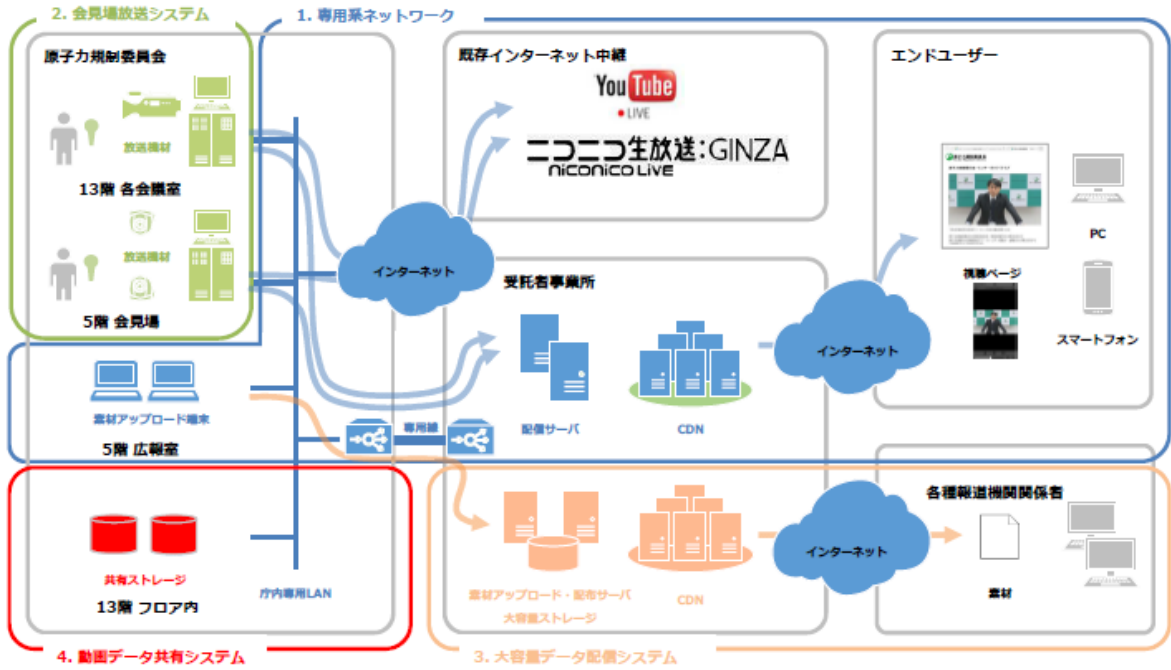
納入物の納入後に受託者側の責任による不備が発見された場合には、受託者は無償で速やかに必要な措置を講ずること。

【別表 2】

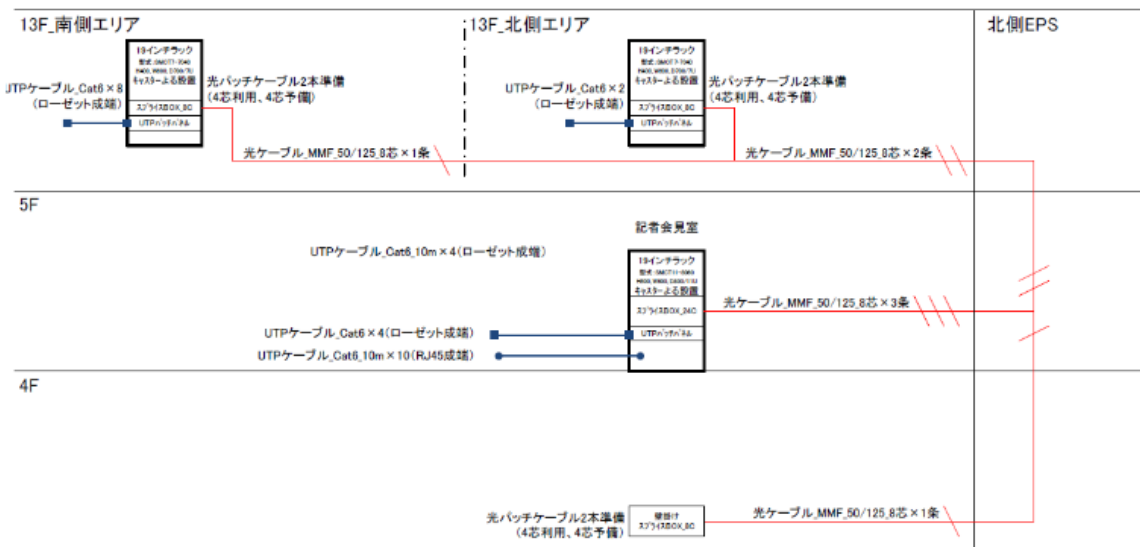
システム仕様詳細

1 構成

(ネットワーク全体図)



(物理ネットワーク概要)

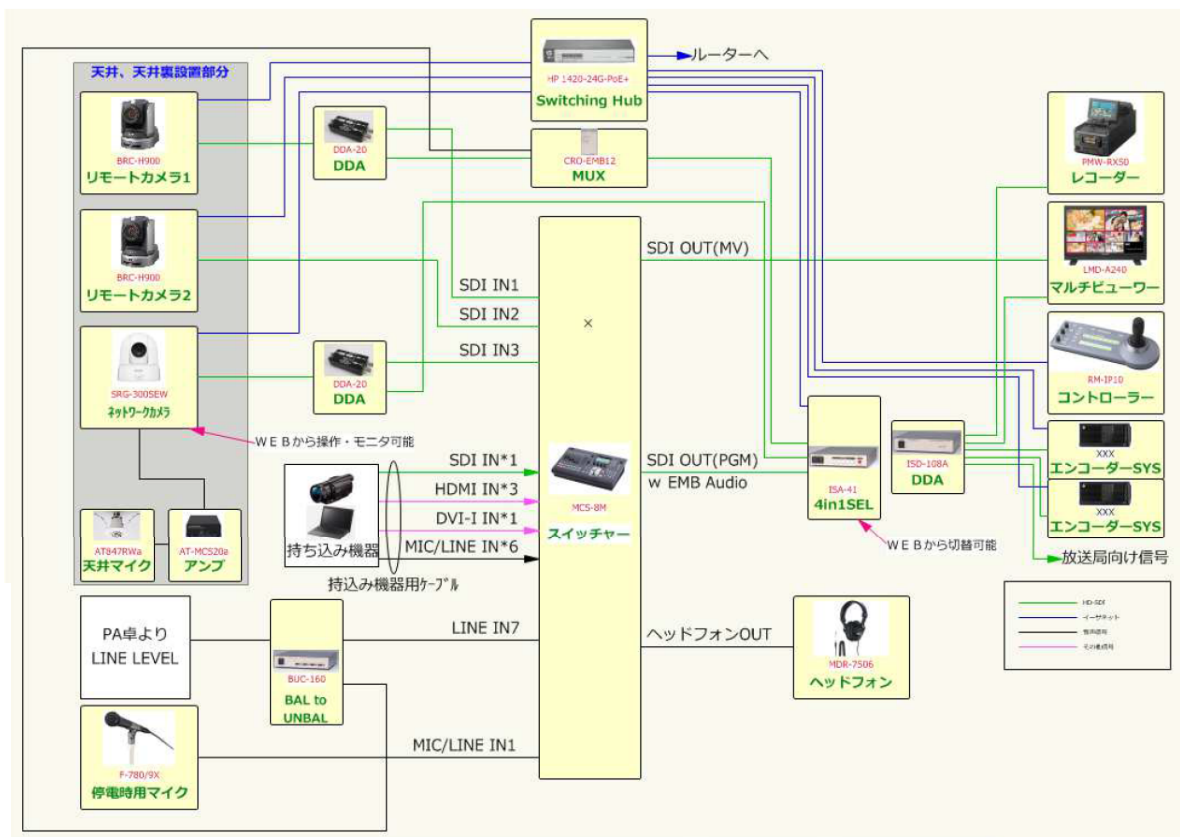


2 機材

(ネットワーク機器の設置箇所、数量等)

設置場所	用途	数量	備考
5F 会見場	コアスイッチ	2	
		
	インターネットルータ	2	
.....			
	メディアコンバーター	2	
<hr/>			
13F 会議室A	L2スイッチ	2	
<hr/>			
13F 廊下	L2スイッチ	2	
	NAS	2	
	UPS (無停電電源装置)	1	
	UPS監視サーバー	1	

(5F 会見場機材構成図)



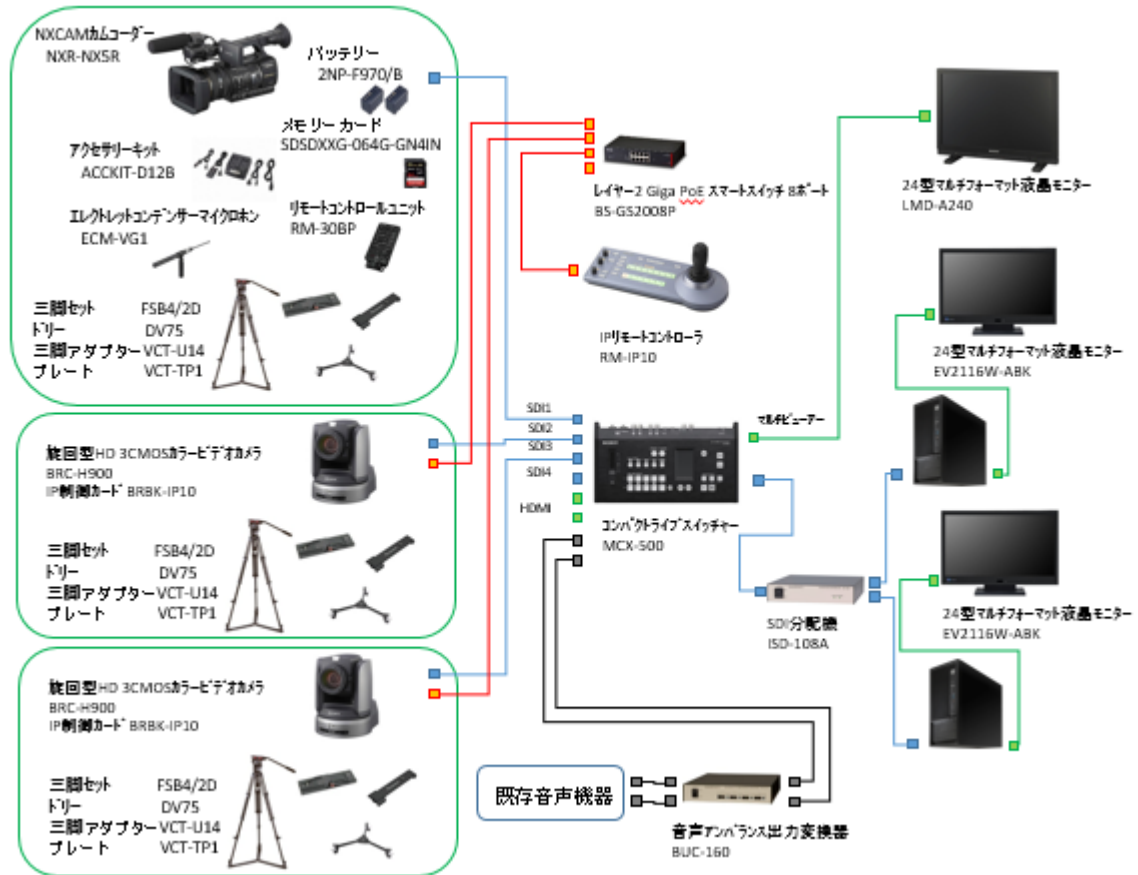
(5F 会見場機材一覧)

設置場所	用途	機種名	メーカー	備考
5F	天吊リモートカメラ①	BRC-H900	SONY	正面演台と上手司会者の撮影用カメラ
	天吊リモートカメラ②	BRC-H900	SONY	上手サイドの参列者撮影用カメラ
	ネットワークカメラ	SRG-300SE	SONY	緊急時の撮影及び収録用ネットワークカメラ
	マイク	AT847RWa	audio-technica	障害時の収録用天吊りマイク
	マイク用アンプ	AT-MCS20a	audio-technica	天井マイク用アンプ
	マルチフォーマットスイッチャー	MCS-8M	SONY	放送用映像・音声のスイッチング・ミキシング用
	メモリコーダー	PMW-RX50	SONY	映像収録用メモリコーダー
	マルチビューワーモニター	LMD-A240	SONY	マルチフォーマットスイッチャー用マルチビューワー
	コントローラ	RM-IP10	SONY	天吊りカメラコントロール用
	マイク	F-780/9X	SONY	停電時マイク
	ヘッドフォン	MDR-7506	SONY	音声モニタリング用
	SDI分配	DDA-20	VIDEOTRON	
	アナログオーディオエンベダー	CRO-EMB12	VIDEOTRON	
	SDI切替	ISA-41	IMAGENICS	
	SDI分配	ISD-108A	IMAGENICS	
	エンコーダ用モニター	FlexScan S1703	EIZO	
	蓄電池	ESSP3002	SONY	停電時機材電源供給用蓄電池
	AC電源制御装置	LD2000	LOG AUDIO	操作卓内機材電源集中制御装置
	ネットワークスイッチ	HP 1420-24G-PoE+	日本HP	リモートカメラ制御ネットワーク用スイッチングハブ

(5F 会見場及び 13 階移動卓エンコーダ仕様)

用途	機種名	メーカー	数量	備考
エンコーダ本体	Z240 SFF Workstation	日本HP	4	CPU Intel Xeon E3-1230 v5 processor(Quadcore 3.4GHz, 8MBcache) Memory 8GB DDR-4 SDRAM Storage 500GB HDD Graphic board NVIDIA Quadro K420 2GB OS Windows 7 Professional (64bit)
キャプチャーボード	Osprey 825e SDI Video Capture Card	Variosystems	4	Input Interface Video : 2 x SDI (BNC x 2) - SD/HD-SDI , 3G-SDI Audio : Embedded SDI (8 channels per SDI input) Format PCI Express x 4
エンコードソフトウェア	Wirecast Studio 6 - Windows	Telestream LLC	4	
リモート制御ソフトウェア	LoqMeIn	LoqMeIN, Inc	4	エンコーダのリモートメンテナンスおよびリモートサポート時に利用

(13F A 会議室機材構成図)



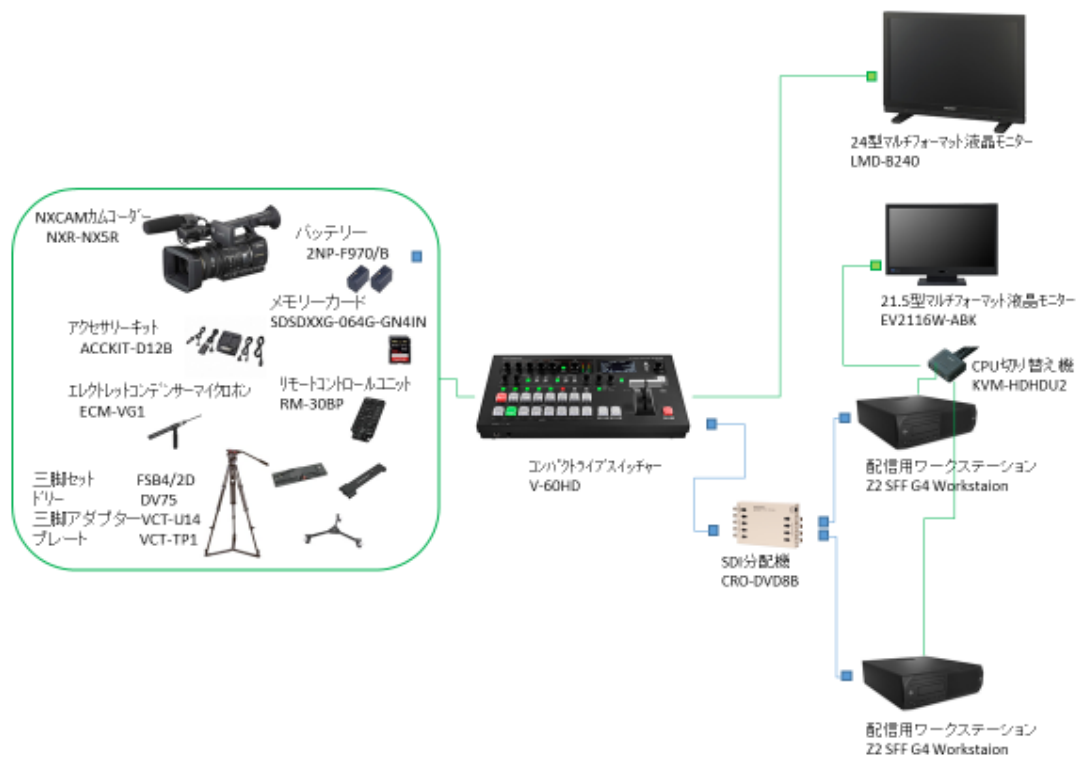
(13F A 会議室機材一覧)

設置場所	機材名	型名	メーカー	数量
13F	NXCAMカムコーダー	HXR-NX5R	SONY	1
	Extreme Pro SDXC UHS-I U3 V30対応	SDSDXXG-064G-GN4IN		1
	リチウムイオン電池	2NP-F970/B	SONY	2
	アクセサリキット	ACCKIT-D12B	SONY	1
	— カメラマイク —			
	— エレクトレットコンデンサーマイク —	ECM-VG1	SONY	1
	— 旋回カメラ —			
	旋回型HD 3CMOSカラービデオカメラ	BRC-H900	SONY	2
	IP制御カード	BRBK-IP10	SONY	2
	IPリモートコントローラ	RM-IP10	SONY	1
	レイヤー2 Giga PoE スマートスイッチ 8ポート	BS-GS2008P		1
	— スイッチャー —			
	コンピュータライプスウィッチャー	MCX-500	SONY	1
	— 三脚 —			
	三脚セット	FSB4/2D	Sachtler	3
	トリー	DV75	Sachtler	3
	リモートコントロールユニット	RM-30BP	SONY	1
	三脚アダプタープレート	VCT-TP1	SONY	3
	三脚アダプター	VCT-U14	SONY	3
	— ディスプレイ —			
	24型マルチフォーマット液晶モニター	LMD-A240	SONY	1
55cm(21.5)型カラー液晶モニター FlexScan EV2116W-A 7'タッチ	EV2116W-ABK	EIZO	2	
SDI分配機 (3G対応)	ISD-108A	イマジニア	1	
音声アンプ/ラジ出力変換器	BUC-160	イマジニア	1	

(13 階 A 会議室常設卓エンコーダ仕様)

用途	機種名	メーカー	数量	備考
エンコーダ本体	HP Z2 SFF G4 Workstation	日本 H P	2	CPU インテル(R) Xeon(R) E-2274G (4.0GHz, 4コア, 8MB, 2666MHz) Memory 16GB DDR-4 SDRAM Storage 512GB SSD Graphic board NVIDIA Quadro P400 2GB OS Windows 10 Pro for Workstations (64bit) (日本語版)
キャプチャーボード	Osprey 825e SDI Video Capture Card	Variosystems	2	Input Interface Video : 2 x SDI (BNC x 1) - SD/HD-SDI , 3G-SDI Audio : Embedded SDI (8 channels per SDI input) Format PCI Express x 4
エンコードソフトウェア	Wirecast Studio 11 - Windows	Telestream LLC	2	ver11.1を利用
リモート制御ソフトウェア	LogMeIn	LogMeIN, Inc	2	エンコーダのリモートメンテナンスおよびリモートサポート時に利用

(13F BCD 会議室機材構成図)



(13F BCD 会議室機材一覧)

設置場所	用途	機種名	メーカー	数量	備考
13F BCD	スイッチャー	V-60HD	Roland	2	
	スイッチャー	MCX-500	SONY	1	
	コンバーター	VC-1-SC	Roland	2	マルチコンバータ
	コンバーター	VC-1-HS	Roland	2	HDMItoSDIコンバータ
	SDI分配器	CRO-DVD8B	IMAGENICS	2	SDI8分配
	HDMI分配器	VS182A	ATEN	4	HDMI2分配
	液晶モニタ	LMD-B240	SONY	1	マルチフォーマット液晶モニタ
	液晶モニタ	EV2116W-ABK	EIZO	1	エンコーダ用モニタ
	モニターアーム	45-245-026	SONY	1	サイドバイサイド
	CPU切り替え機	KVM-HDHU2	エレコム	1	
	特注配信卓	特注配信卓	特注	1	

(13F BCD 会議室エンコーダ仕様)

用途	機種名	メーカー	数量	備考
エンコーダ本体	HP Z2 SFF G4 Workstation	日本HP	2	CPU インテル(R) Xeon(R) E-2274G (4.0GHz, 4コア, 8MB, 2666MHz) Memory 16GB DDR-4 SDRAM Storage 512GB SSD Graphic board NVIDIA Quadro P400 2GB OS Windows 10 Pro for Workstations (64bit) (日本語版)
キャプチャーボード	Osprey 915e SDI Video Capture Card	Variosystems	2	Input Interface Video : 1 x SDI (BNC x 1) - SD/HD-SDI , 3G-SDI Audio : Embedded SDI (8 channels per SDI input) Format PCI Express x 4
エンコードソフトウェア	Wirecast Studio 11 - Windows	Telestream LLC	2	ver11.1を利用
リモート制御ソフトウェア	LogMeIn	LogMeIN, Inc	2	エンコーダのリモートメンテナンスおよびリモートサポート時に利用