

| | |
|-----------------------|-------------------|
| 女川原子力発電所第2号機 工事計画審査資料 | |
| 資料番号 | 02-工-B-19-0049_改0 |
| 提出年月日 | 2020年11月27日 |

VI-2-1-13-9 計器スタンションの耐震性についての計算書作成の基本方針

目次

| | | |
|-------|--------------------------|----|
| 1. | 概要 | 1 |
| 2. | 一般事項 | 1 |
| 2.1 | 評価方針 | 1 |
| 2.2 | 適用規格・基準等 | 2 |
| 2.3 | 記号の説明 | 3 |
| 2.4 | 計算精度と数値の丸め方 | 4 |
| 3. | 評価部位 | 4 |
| 4. | 固有周期 | 4 |
| 5. | 構造強度評価 | 5 |
| 5.1 | 構造強度評価方法 | 5 |
| 5.2 | 設計用地震力 | 7 |
| 5.3 | 計算方法 | 7 |
| 5.3.1 | 応力の計算方法 | 7 |
| 5.4 | 応力の評価 | 13 |
| 5.4.1 | ボルトの応力評価 | 13 |
| 6. | 機能維持評価 | 14 |
| 6.1 | 電氣的機能維持評価方法 | 14 |
| 7. | 耐震計算書のフォーマット | 14 |
| 7.1 | 直立形計器スタンションの耐震計算書のフォーマット | 14 |
| 7.2 | 壁掛形計器スタンションの耐震計算書のフォーマット | 14 |

1. 概要

本資料は、添付書類「VI-2-1-1 耐震設計の基本方針」に基づき、耐震性に関する説明書が求められている計器スタンション(耐震重要度分類 S クラス又は S s 機能維持の計算を行うもの)が、十分な耐震性を有していることを確認するための耐震計算の方法について記載したものである。

解析の方針及び減衰定数については、添付書類「VI-2-1-6 地震応答解析の基本方針」に従うものとする。

ただし、本基本方針が適用できない計器スタンションにあつては、個別耐震計算書にその耐震計算方法を含めて記載する。

2. 一般事項

2.1 評価方針

計器スタンションの応力評価は、添付書類「VI-2-1-9 機能維持の**基本**方針」にて設定した荷重及び荷重の組合せ並びに許容限界に基づき、「3. 評価部位」にて設定する箇所において、「4. 固有周期」で算出した固有周期に基づく設計用地震力による応力等が許容限界内に収まることを、「5. 構造強度評価」にて示す方法にて確認することで実施する。また、計器スタンションの機能維持評価は、添付書類「VI-2-1-9 機能維持の**基本**方針」にて設定した電氣的機能維持の方針に基づき、地震時の応答加速度が電氣的機能確認済加速度以下であることを、「6. 機能維持評価」にて示す方法にて確認することで実施する。確認結果を「7. 耐震計算書のフォーマット」に示す。

計器スタンションの耐震評価フローを図 2-1 に示す。

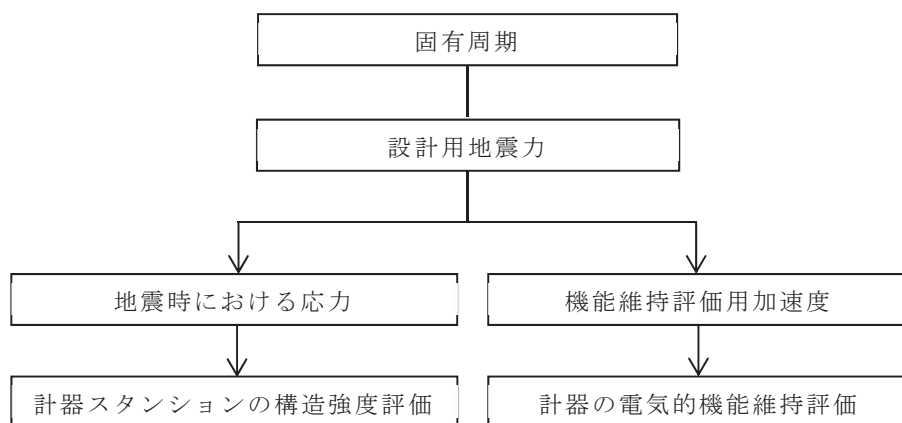


図 2-1 計器スタンションの耐震評価フロー

2.2 適用規格・基準等

本評価において適用する規格・基準等を以下に示す。

- (1) 原子力発電所耐震設計技術指針 J E A G 4 6 0 1 -1987 ((社) 日本電気協会)
- (2) 原子力発電所耐震設計技術指針 重要度分類・許容応力編
J E A G 4 6 0 1 ・補-1984 ((社) 日本電気協会)
- (3) 原子力発電所耐震設計技術指針 J E A G 4 6 0 1 -1991 追補版
((社) 日本電気協会)
- (4) 発電用原子力設備規格 設計・建設規格 ((社) 日本機械学会 2005/2007)
(以下「設計・建設規格」という。)

2.3 記号の説明

| 記号 | 記号の説明 | 単位 |
|-----------|--|----------------|
| A_b | ボルトの軸断面積 | mm^2 |
| C_H | 水平方向設計震度 | — |
| C_V | 鉛直方向設計震度 | — |
| d | ボルトの呼び径 | mm |
| F | 設計・建設規格 SSB-3121.1(1)に定める値 | MPa |
| F^* | 設計・建設規格 SSB-3133 に定める値 | MPa |
| F_b | ボルトに作用する引張力(1本当たり) | N |
| F_{b1} | 鉛直方向地震及び壁掛盤取付面に対し左右方向の水平方向地震によりボルトに作用する引張力(1本当たり)(壁掛形) | N |
| F_{b2} | 鉛直方向地震及び壁掛盤取付面に対し前後方向の水平方向地震によりボルトに作用する引張力(1本当たり)(壁掛形) | N |
| f_{sb} | せん断力のみを受けるボルトの許容せん断応力 | MPa |
| f_{to} | 引張力のみを受けるボルトの許容引張応力 | MPa |
| f_{ts} | 引張力とせん断力を同時に受けるボルトの許容引張応力 | MPa |
| g | 重力加速度(=9.80665) | m/s^2 |
| h_1 | 取付面から重心までの距離 | mm |
| h_2 | 取付面から重心までの距離(壁掛形) | mm |
| ℓ_1 | 重心とボルト間の水平方向距離* | mm |
| ℓ_2 | 重心とボルト間の水平方向距離* | mm |
| ℓ_3 | 重心と下側ボルト間の距離(壁掛形) | mm |
| ℓ_a | 側面(左右)ボルト間の距離(壁掛形) | mm |
| ℓ_b | 上下ボルト間の距離(壁掛形) | mm |
| m | 検出器及び計器スタンションの質量 | kg |
| n | ボルトの本数 | — |
| n_f | 評価上引張力を受けるとして期待するボルトの本数 | — |
| n_{fV} | 評価上引張力を受けるとして期待するボルトの本数(側面方向)(壁掛形) | — |
| n_{fH} | 評価上引張力を受けるとして期待するボルトの本数(正面方向)(壁掛形) | — |
| Q_b | ボルトに作用するせん断力 | N |
| Q_{b1} | 水平方向地震によりボルトに作用するせん断力(壁掛形) | N |
| Q_{b2} | 鉛直方向地震によりボルトに作用するせん断力(壁掛形) | N |
| S_u | 設計・建設規格 付録材料図表 Part5 表9に定める値 | MPa |
| S_y | 設計・建設規格 付録材料図表 Part5 表8に定める値 | MPa |
| $S_y(RT)$ | 設計・建設規格 付録材料図表 Part5 表8に定める材料の40℃における値 | MPa |

| 記号 | 記号の説明 | 単位 |
|------------|--------------|-----|
| π | 円周率 | — |
| σ_b | ボルトに生じる引張応力 | MPa |
| τ_b | ボルトに生じるせん断応力 | MPa |

注記 * : $l_1 \leq l_2$

2.4 計算精度と数値の丸め方

計算精度は、有効数字 6 桁以上を確保する。

本資料で表示する表示する数値の丸め方は、表 2-1 に示すとおりである。

表 2-1 表示する数値の丸め方

| 数値の種類 | 単位 | 処理桁 | 処理方法 | 表示桁 |
|-------|-----------------|------------|------|------------------------|
| 固有周期 | s | 小数点以下第 4 位 | 四捨五入 | 小数点以下第 3 位 |
| 震度 | — | 小数点以下第 3 位 | 切上げ | 小数点以下第 2 位 |
| 温度 | ℃ | — | — | 整数位 |
| 質量 | kg | — | — | 整数位 |
| 長さ | mm | — | — | 整数位 ^{*1} |
| 面積 | mm ² | 有効数字 5 桁目 | 四捨五入 | 有効数字 4 桁 ^{*2} |
| 力 | N | 有効数字 5 桁目 | 四捨五入 | 有効数字 4 桁 ^{*2} |
| 算出応力 | MPa | 小数点以下第 1 位 | 切上げ | 整数位 |
| 許容応力 | MPa | 小数点以下第 1 位 | 切捨て | 整数位 ^{*3} |

注記 *1 : 設計上定める値が小数点以下の場合は、小数点以下表示とする。

*2 : 絶対値が 1000 以上のときは、べき数表示とする。

*3 : 設計・建設規格 付録材料図表に記載された温度の中間における引張強さ及び降伏点は、比例法により補間した値の小数点以下第 1 位を切り捨て、整数位までの値とする。

3. 評価部位

計器スタンションの耐震評価は「5.1 構造強度評価方法」に示す条件に基づき、耐震評価上厳しくなる基礎ボルトについて評価を実施する。

4. 固有周期

計器スタンションの固有周期は、振動試験（加振試験又は自由振動試験）又は理論式にて求める。

なお、振動試験又は理論式により固有周期が求められていない計器スタンションについては、構造が同様な振動特性を持つ計器スタンションに対する振動試験又は理論式の結果算定された固有周期を使用する。

5. 構造強度評価

5.1 構造強度評価方法

- (1) 計器スタンションの質量は重心に集中しているものとする。
- (2) 地震力は計器スタンションに対して、水平方向及び鉛直方向から作用するものとする。
- (3) 計器スタンションは基礎ボルトで床面及び壁面に固定されており、固定端とする。
- (4) 転倒方向は*、図 5-1 概要図(直立形)における正面方向及び側面方向並びに図 5-2 概要図(壁掛形)における正面方向及び側面方向について検討し、計算書には計算結果の厳しい方(許容値/発生値の小さい方をいう。)を記載する。
- (5) 計器スタンションの重心位置については、転倒方向を考慮して、計算条件が厳しくなる位置に重心位置を設定して耐震性の計算を行うものとする。
- (6) 耐震計算に用いる寸法は、公称値を使用する。

注記*：計器スタンションの転倒方向は、計器スタンションを正面より見て左右に転倒する場合を「正面方向転倒」、前方または後方に転倒する場合を「側面方向転倒」という。

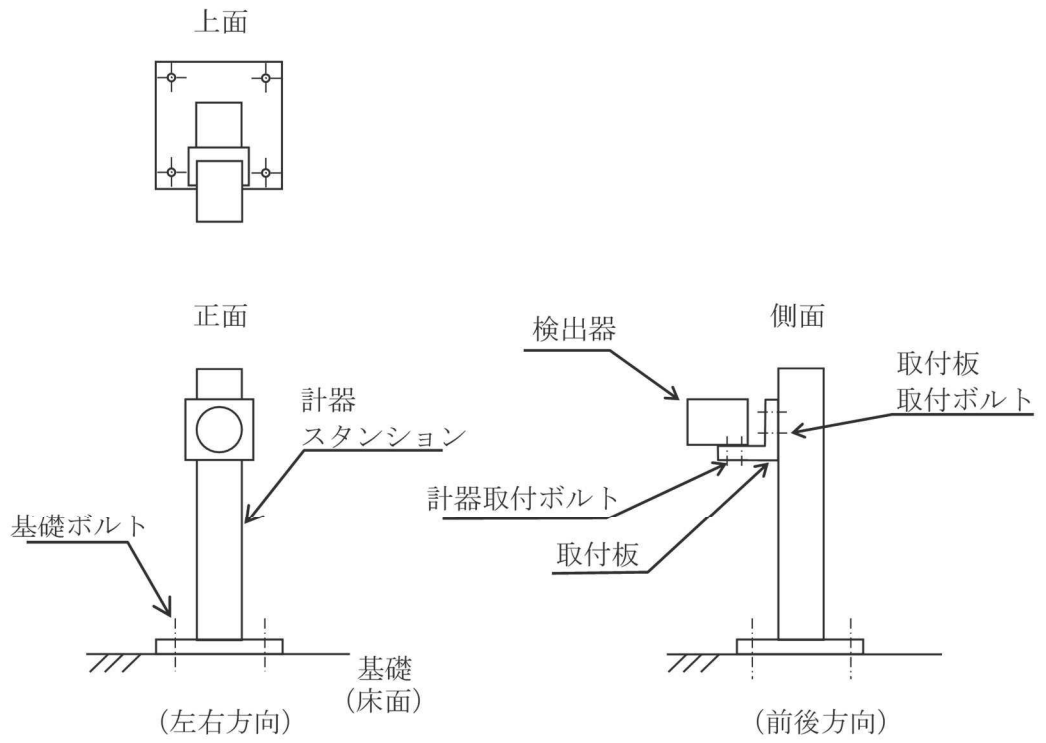


図 5-1 概要図(直立形)

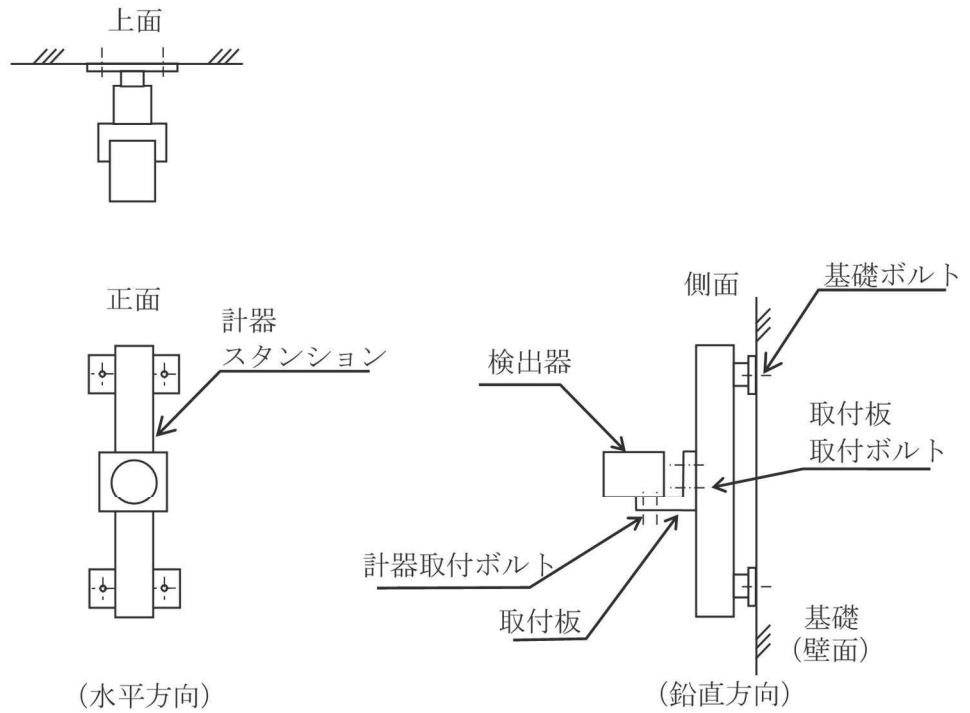


図 5-2 概要図(壁掛形)

5.2 設計用地震力

「弾性設計用地震動 S_d 又は静的震度」及び「基準地震動 S_s 」による地震力は、添付書類「VI-2-1-7 設計用床応答曲線の作成方針」に基づき設定する。なお、壁掛形の計器スタンションの設計用地震力については、設置床上下階のいずれか大きい方を用いる。

5.3 計算方法

5.3.1 応力の計算方法

5.3.1.1 ボルトの計算方法

ボルトの応力は地震による震度により作用するモーメントによって生じる引張力とせん断力について計算する。

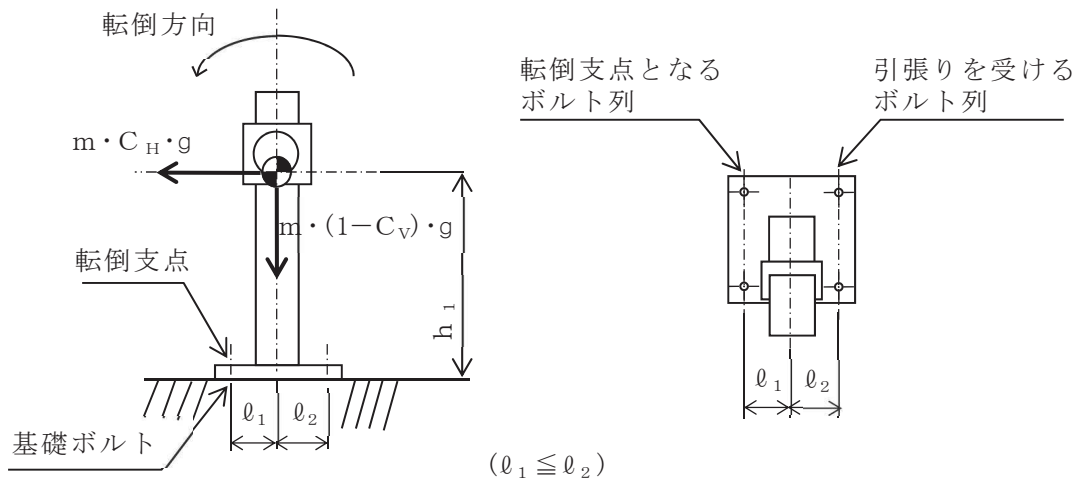


図 5-3(1) 計算モデル
(直立形 **正面**方向転倒-1 ($1 - C_V \geq 0$ の場合))

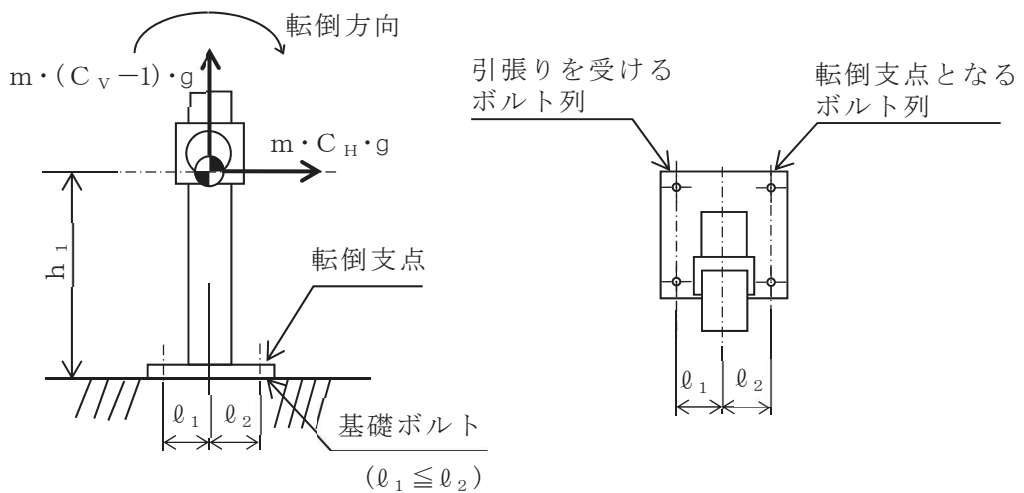


図 5-3(2) 計算モデル
(直立形 **正面**方向転倒-2 ($1 - C_V < 0$ の場合))

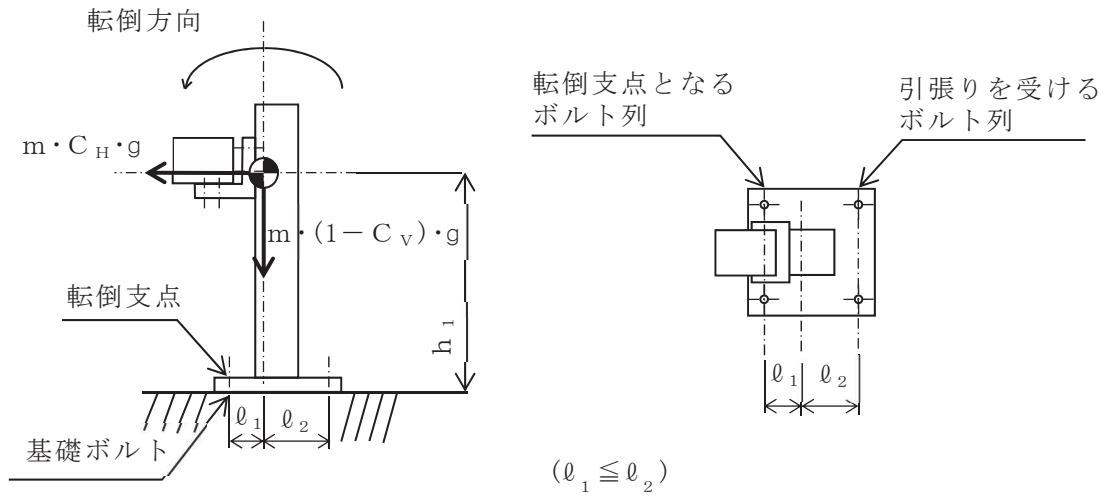


図 5-4(1) 計算モデル
 (直立形 側面方向転倒-1 $(1 - C_v) \geq 0$ の場合)

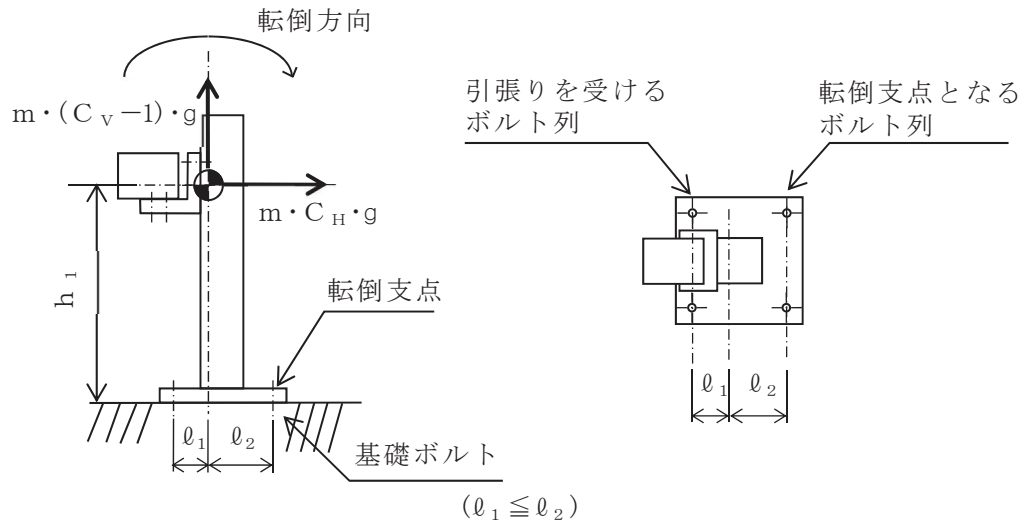


図 5-4(2) 計算モデル
 (直立形 側面方向転倒-2 $(1 - C_v) < 0$ の場合)

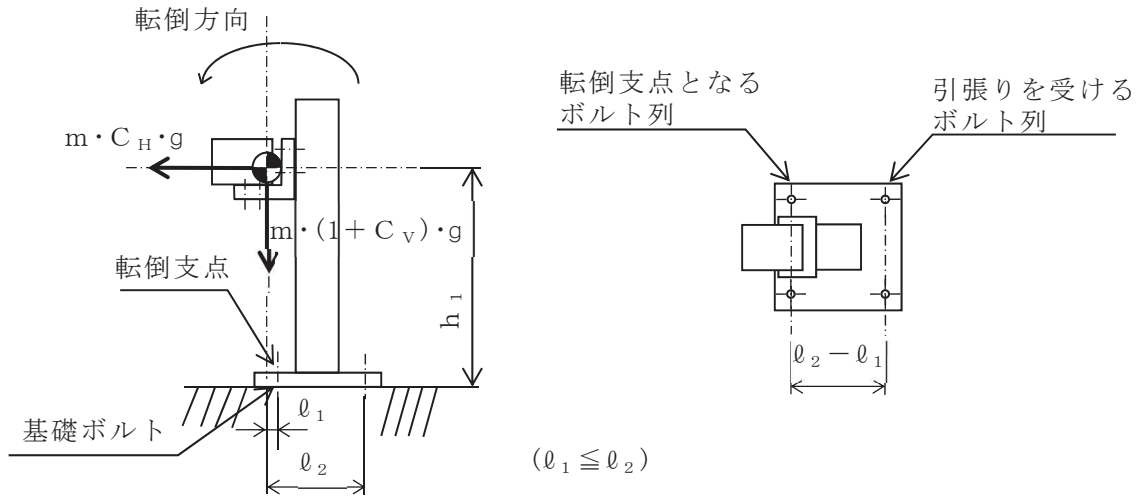


図 5-4(3) 計算モデル
 (直立形 側面方向転倒-3 重心位置が両端のボルトの間でない場合で
 $(\ell_2 + \ell_1) / (\ell_2 - \ell_1) \geq C_v$ の場合)

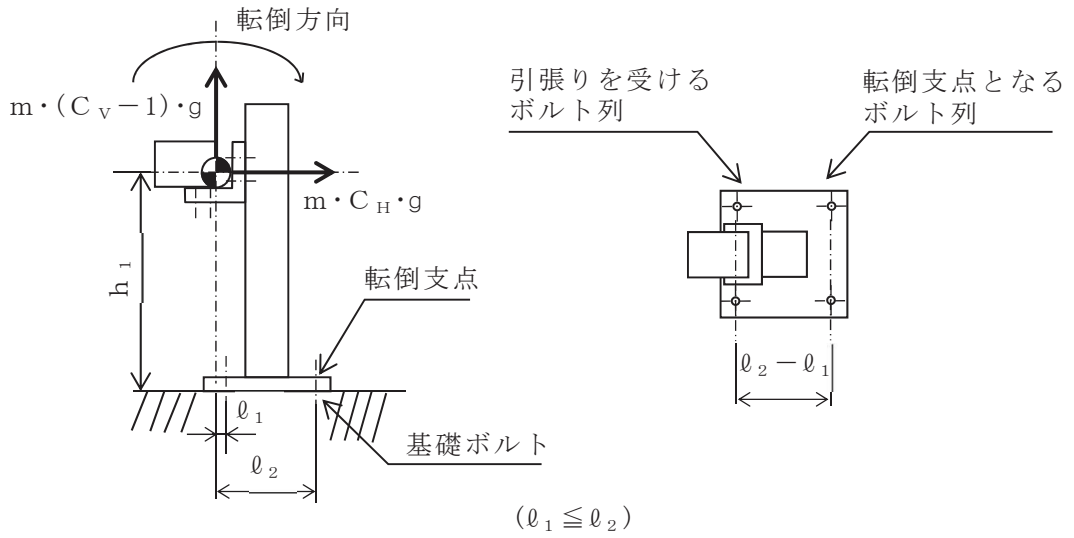


図 5-4(4) 計算モデル
 (直立形 側面方向転倒-4 重心位置が両端のボルトの間でない場合で
 $(\ell_2 + \ell_1) / (\ell_2 - \ell_1) < C_v$ の場合)

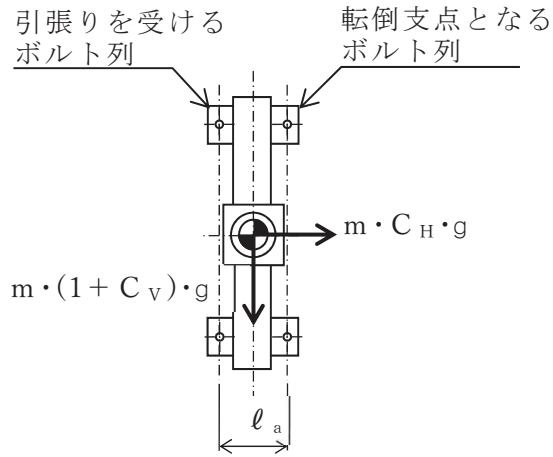
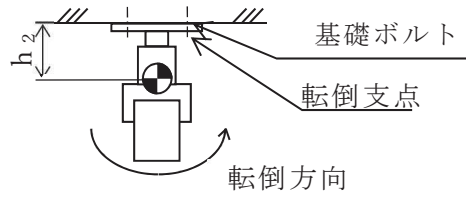


図 5-5(1) 計算モデル
(壁掛形 正面方向転倒の場合)

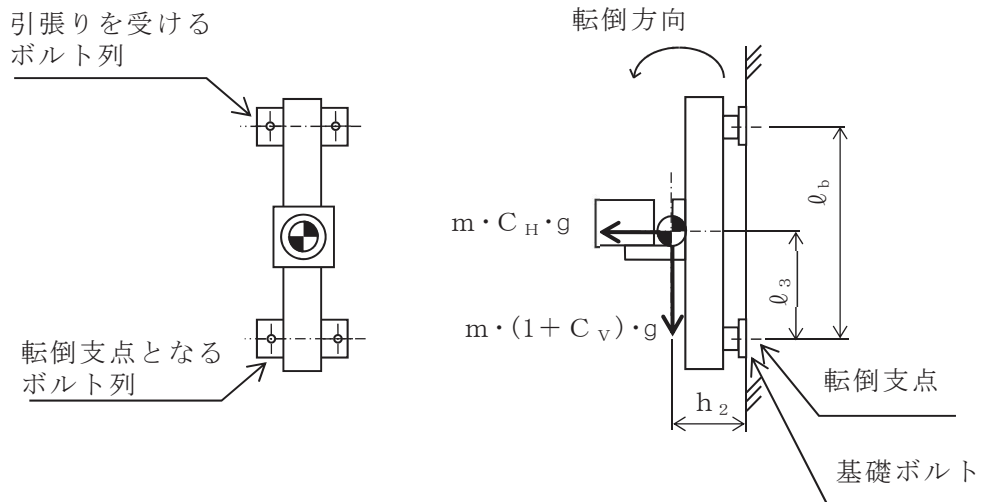


図 5-5(2) 計算モデル
(壁掛形 側面方向転倒の場合)

(1) 引張応力

ボルトに対する引張力は、最も厳しい条件として、図 5-3、図 5-4 及び図 5-5 で最外列のボルトを支点とする転倒を考え、これを片側の最外列のボルトで受けるものとして計算する。

引張力

計算モデル図 5-3(1) 及び 5-4(1) の場合の引張力

$$F_b = \frac{m \cdot g \cdot C_H \cdot h_1 - m \cdot g \cdot (1 - C_V) \cdot \ell_1}{n_f \cdot (\ell_1 + \ell_2)} \dots\dots\dots (5.3.1.1.1)$$

計算モデル図 5-3(2) 及び 5-4(2) の場合の引張力

$$F_b = \frac{m \cdot g \cdot C_H \cdot h_1 - m \cdot g \cdot (1 - C_V) \cdot \ell_2}{n_f \cdot (\ell_1 + \ell_2)} \dots\dots\dots (5.3.1.1.2)$$

計算モデル図 5-4(3) の場合の引張力

$$F_b = \frac{m \cdot g \cdot C_H \cdot h_1 + m \cdot g \cdot (1 + C_V) \cdot \ell_1}{n_f \cdot (\ell_2 - \ell_1)} \dots\dots\dots (5.3.1.1.3)$$

計算モデル図 5-4(4) の場合の引張力

$$F_b = \frac{m \cdot g \cdot C_H \cdot h_1 - m \cdot g \cdot (1 - C_V) \cdot \ell_2}{n_f \cdot (\ell_2 - \ell_1)} \dots\dots\dots (5.3.1.1.4)$$

計算モデル図 5-5(1) の場合の引張力

$$F_{b1} = m \cdot g \cdot \left(\frac{C_H \cdot h_2}{n_{fH} \cdot \ell_a} + \frac{(1 + C_V) \cdot h_2}{n_{fV} \cdot \ell_b} \right) \dots\dots\dots (5.3.1.1.5)$$

計算モデル図 5-5(2) の場合の引張力

$$F_{b2} = m \cdot g \cdot \left(\frac{C_H \cdot \ell_3 + (1 + C_V) \cdot h_2}{n_{fV} \cdot \ell_b} \right) \dots\dots\dots (5.3.1.1.6)$$

$$F_b = \text{Max}(F_{b1}, F_{b2}) \dots\dots\dots (5.3.1.1.7)$$

引張応力

$$\sigma_b = \frac{F_b}{A_b} \dots\dots\dots (5.3.1.1.8)$$

ここで、ボルトの軸断面積 A_b は次式により求める。

$$A_b = \frac{\pi}{4} \cdot d^2 \quad \dots\dots\dots (5.3.1.1.9)$$

ただし、 F_b が負のときボルトには引張力が生じないので、引張応力の計算は行わない。

(2) せん断応力

ボルトに対するせん断力は、ボルト全本数で受けるものとして計算する。

せん断力

a. 直立形の場合

$$Q_b = m \cdot g \cdot C_H \quad \dots\dots\dots (5.3.1.1.10)$$

b. 壁掛形の場合

$$Q_{b1} = m \cdot g \cdot C_H \quad \dots\dots\dots (5.3.1.1.11)$$

$$Q_{b2} = m \cdot g \cdot (1 + C_V) \quad \dots\dots\dots (5.3.1.1.12)$$

$$Q_b = \sqrt{(Q_{b1})^2 + (Q_{b2})^2} \quad \dots\dots\dots (5.3.1.1.13)$$

せん断応力

$$\tau_b = \frac{Q_b}{n \cdot A_b} \quad \dots\dots\dots (5.3.1.1.14)$$

5.4 応力の評価

5.4.1 ボルトの応力評価

5.3.1.1項で求めたボルトの引張応力 σ_b は次式より求めた許容引張応力 f_{ts} 以下であること。

ただし、 f_{to} は下表による。

$$f_{ts} = \text{Min} [1.4 \cdot f_{to} - 1.6 \cdot \tau_b, f_{to}] \quad \dots\dots\dots (5.4.1.1)$$

せん断応力 τ_b はせん断力のみを受けるボルトの許容せん断応力 f_{sb} 以下であること。

ただし、 f_{sb} は下表による。

| | 弾性設計用地震動 S _d 又は静的震度による 荷重との組合せの場合 | 基準地震動 S _s による荷重との 組合せの場合 |
|---------------------|--|--|
| 許容引張応力 f_{to} | $\frac{F}{2} \cdot 1.5$ | $\frac{F^*}{2} \cdot 1.5$ |
| 許容せん断応力 f_{sb} | $\frac{F}{1.5 \cdot \sqrt{3}} \cdot 1.5$ | $\frac{F^*}{1.5 \cdot \sqrt{3}} \cdot 1.5$ |

6. 機能維持評価

6.1 電氣的機能維持評価方法

機能維持評価用加速度と機能確認済加速度との比較により、地震時又は地震後の電氣的機能維持を評価する。

機能維持評価用加速度は、添付書類「VI-2-1-7 設計用床応答曲線の作成方針」に基づき、基準地震動 S_s により定まる応答加速度を設定する。

機能確認済加速度は、添付書類「VI-2-1-9 機能維持の基本方針」に基づき、加振試験により電氣的機能の健全性を確認した評価部位の加速度を適用することとし、個別計算書にその旨を記載する。

7. 耐震計算書のフォーマット

7.1 直立形計器スタンションの耐震計算書のフォーマット

直立形計器スタンションの耐震計算書のフォーマットは、以下のとおりである。

〔設計基準対象施設及び重大事故等対処設備の場合〕

フォーマットⅠ 設計基準対象施設としての評価結果

フォーマットⅡ 重大事故等対処設備としての評価結果

〔重大事故等対処設備単独の場合〕

フォーマットⅡ 重大事故等対処設備としての評価結果*

7.2 壁掛形計器スタンションの耐震計算書のフォーマット

壁掛形計器スタンションの耐震計算書のフォーマットは、以下のとおりである。

〔設計基準対象施設及び重大事故等対処設備の場合〕

フォーマットⅢ 設計基準対象施設としての評価結果

フォーマットⅣ 重大事故等対処設備としての評価結果

〔重大事故等対処設備単独の場合〕

フォーマットⅣ 重大事故等対処設備としての評価結果*

注記*：重大事故等対処設備単独の場合は、設計基準対象施設及び重大事故等対処設備に示すフォーマットⅡ及びⅣを使用するものとする。ただし、評価結果表に記載の章番を「2.」から「1.」とする。

【フォーマット I 直立形計器スタンプの設計基準対象施設としての評価結果】

【〇〇〇〇の耐震性についての計算結果】

1. 設計基準対象施設

1.1 設計条件

| 機器名称 | 耐震重要度分類 | 据付場所及び床面高さ (m) | 固有周期 (s) | | 弾性設計+用地震動 S _d 又は静的震度 | | 基準地震動 S _s | | 周囲環境温度 (°C) |
|------|---------|-------------------|----------|------|------------------------------------|------------------|----------------------|------------------|----------------|
| | | | 水平方向 | 鉛直方向 | 水平方向 設計震度 | 鉛直方向 設計震度 | 水平方向 設計震度 | 鉛直方向 設計震度 | |
| | | 0.P. 建屋 * | | | C _H = | C _V = | C _H = | C _V = | |

注記 *：基準床レベルを示す。

1.2 機器要目

| 部 材 | m (kg) | h ₁ (mm) | φ ₁ * (mm) | φ ₂ * (mm) | d (mm) | A _b (mm ²) | n | n _f * |
|-------|-----------|------------------------|--------------------------|--------------------------|-----------|--------------------------------------|---|------------------|
| 基礎ボルト | | | | | (M) | | | |

| 部 材 | S _y (MPa) | S _u (MPa) | F (MPa) | F* (MPa) | 転倒方向 | |
|-------|-------------------------|-------------------------|------------|-------------|------------------------------------|-------------------------|
| | | | | | 弾性設計+用地震動 S _d 又は静的震度 | 基準地震動 S _s |
| 基礎ボルト | | | | | | |

注記*：各ボルトの機器要目における上段は**正面**方向転倒に対する評価時の要目を示し、
下段は**側面**方向転倒に対する評価時の要目を示す。

1.3 計算数値

1.3.1 ボルトに作用する力

(単位：N)

| 部 材 | F _b | | Q _b | |
|-------|------------------------------------|-------------------------|------------------------------------|-------------------------|
| | 弾性設計+用地震動 S _d 又は静的震度 | 基準地震動 S _s | 弾性設計+用地震動 S _d 又は静的震度 | 基準地震動 S _s |
| 基礎ボルト | | | | |

1.4 結論

1.4.1 ボルトの応力

(単位：MPa)

| 部材 | 材料 | 応力 | 弾性設計用地震動S _d 又は静的震度 | | 基準地震動S _s | |
|-------|----|-----|-------------------------------|--------------|---------------------|--------------|
| | | | 算出応力 | 許容応力 | 算出応力 | 許容応力 |
| 基礎ボルト | | 引張り | $\sigma_b =$ | $f_{ts} = *$ | $\sigma_b =$ | $f_{ts} = *$ |
| | | せん断 | $\tau_b =$ | $f_{sb} =$ | $\tau_b =$ | $f_{sb} =$ |

注記 * : $f_{ts} = \text{Min}[1.4 \cdot f_{to} - 1.6 \cdot \tau_b, f_{to}]$ より算出

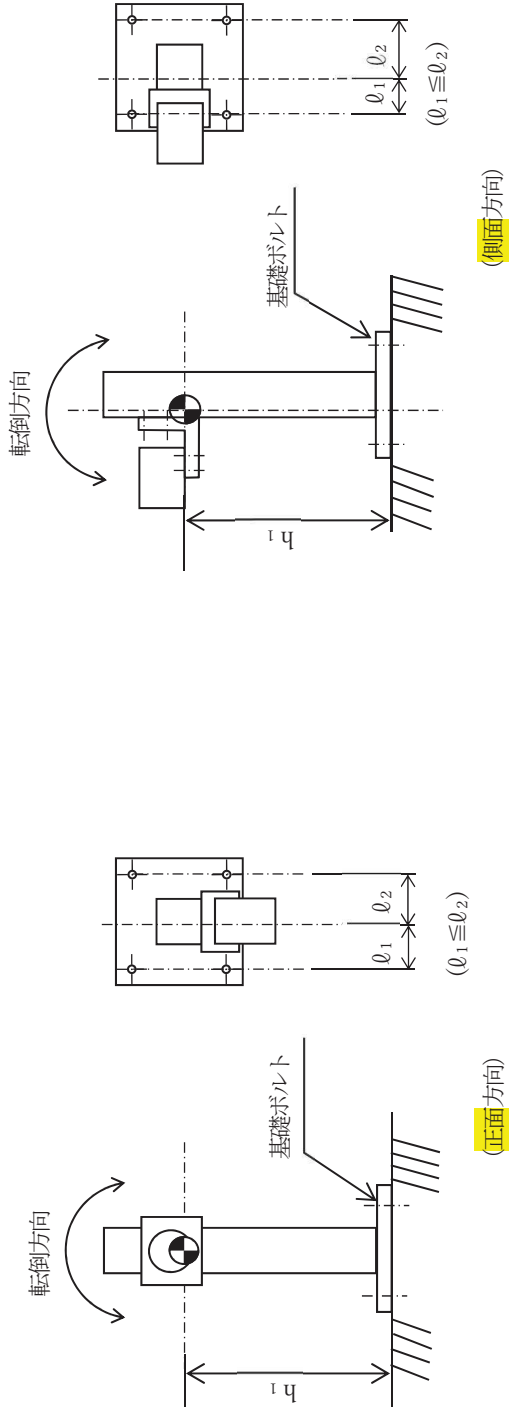
すべて許容応力以下である。

1.4.2 電氣的機能維持の評価結果

(×9.8m/s²)

| | 機能維持評価用加速度* | 機能確認済加速度 |
|------|-------------|----------|
| 水平方向 | | |
| 鉛直方向 | | |

注記 * : 基準地震動S_sにより定まる応答加速度とする。
機能維持評価用加速度(1.0ZPA)は、すべて機能確認済加速度以下である。



【重大事故等対処設備単独の場合】

本フォーマットを使用する。
ただし、章番を1.とする。

【フォーマットII 直立形計器スタンションの重大事故等対処設備としての評価結果】

2. 重大事故等対処設備

2.1 設計条件

| 機器名称 | 設備分類 | 据付場所及びひ床面高さ (m) | 固有周期(s) | | 弾性設計用地震動S _d 又は静的震度 | | 基準地震動S _s | | 周囲環境温度 (°C) |
|------|------|--------------------|---------|------|----------------------------------|--------------|---------------------|------------------|----------------|
| | | | 水平方向 | 鉛直方向 | 水平方向 設計震度 | 鉛直方向 設計震度 | 水平方向 設計震度 | 鉛直方向 設計震度 | |
| | | 0.P. 建屋* | | | — | — | C _H = | C _V = | |

注記*：基準床レベルを示す。

2.2 機器要目

| 部 材 | m (kg) | h ₁ (mm) | φ ₁ * (mm) | φ ₂ * (mm) | d ^d (mm) | A _b ^b (mm ²) | n | n _f * |
|-------|-----------|------------------------|--------------------------|--------------------------|------------------------|---|---|------------------|
| 基礎ボルト | | | | | | | | |

| 部 材 | S _y (MPa) | S _u (MPa) | F (MPa) | F* (MPa) | 転倒方向 | |
|-------|-------------------------|-------------------------|------------|-------------|----------------------------------|-------------------------|
| | | | | | 弾性設計用地震動S _d 又は静的震度 | 基準地震動 S _s |
| 基礎ボルト | | | — | | — | |

注記*：各ボルトの機器要目における上段は**正面**方向転倒に対する評価時の要目を示し、
下段は**側面**方向転倒に対する評価時の要目を示す。

2.3 計算数値

2.3.1 ボルトに作用する力

(単位：N)

| 部 材 | F _b | | Q _b | |
|-------|----------------------------------|---------------------|----------------------------------|---------------------|
| | 弾性設計用地震動S _d 又は静的震度 | 基準地震動S _s | 弾性設計用地震動S _d 又は静的震度 | 基準地震動S _s |
| 基礎ボルト | — | | — | |

2.4 結論

2.4.1 ボルトの応力

| 部材 | 材料 | 応力 | 弾性設計用地震動S _d 又は静的震度 | | 基準地震動S _s | |
|-------|----|-----|-------------------------------|------|---------------------|--------------|
| | | | 算出応力 | 許容応力 | 算出応力 | 許容応力 |
| 基礎ボルト | | 引張り | — | — | $\sigma_b =$ | $f_{ts} = *$ |
| | | せん断 | — | — | $\tau_b =$ | $f_{sb} =$ |

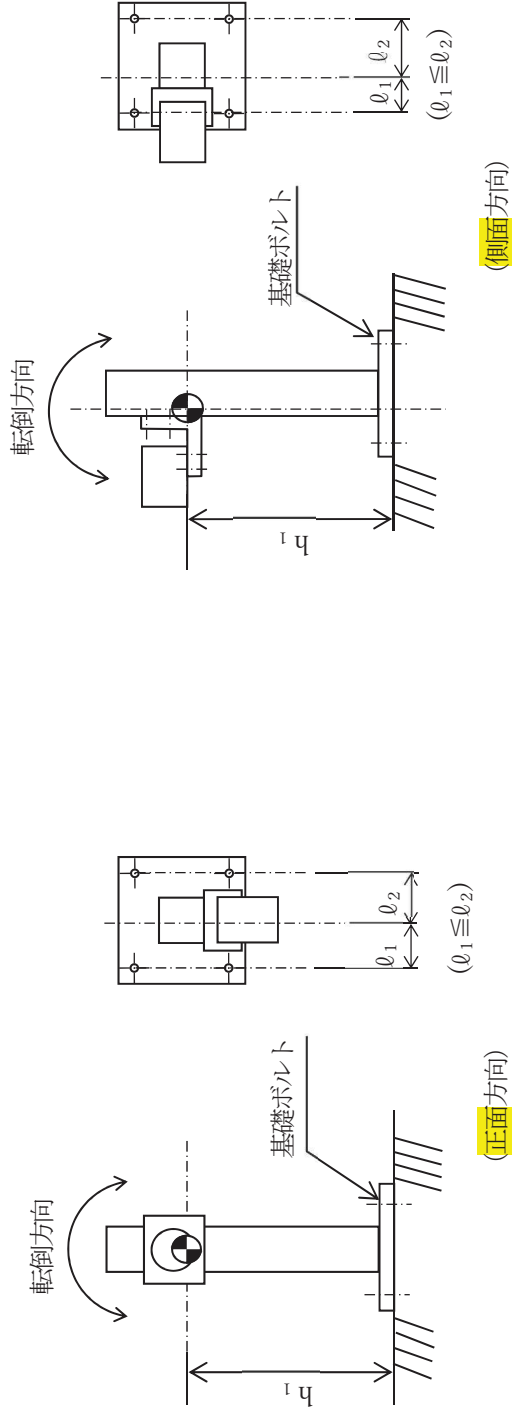
(単位：MPa)

すべて許容応力以下である。
注記*： $f_{ts} = \text{Min}[1.4 \cdot f_{to} - 1.6 \cdot \tau_b, f_{to}]$ より算出

2.4.2 電氣的機能維持の評価結果

| | | (×9.8m/s ²) | |
|------|------|-------------------------|----------|
| | | 機能維持評価用加速度* | 機能確認済加速度 |
| 水平方向 | 鉛直方向 | | |
| | | | |

注記*：基準地震動S_sにより定まる応答加速度とする。
機能維持評価用加速度(1.0ZPA)は、すべて機能確認済加速度以下である。



【フォーマットⅢ 壁掛形計器スタンションの設計基準対象施設としての評価結果】

【〇〇〇〇の耐震性についての計算結果】

1. 設計基準対象施設

1.1 設計条件

| 機器名称 | 耐震重要度分類 | 据付場所及びひ床面高さ (m) 建屋 * O.P. | 固有周期(s) | | 弾性設計用地震動 S _d 又は静的震度 | | 基準地震動 S _s | | 周囲環境温度 (°C) |
|------|---------|------------------------------------|------------------|------------------|-----------------------------------|------------------|----------------------|------------------|----------------|
| | | | 水平方向 | 鉛直方向 | 水平方向 設計震度 | 鉛直方向 設計震度 | 水平方向 設計震度 | 鉛直方向 設計震度 | |
| | | | C _H = | C _V = | C _H = | C _V = | C _H = | C _V = | |

注記 *：基準床レベルを示す。

1.2 機器要目

| 部 材 | m (kg) | h ₂ (mm) | φ ₃ (mm) | φ _a (mm) | φ _b (mm) | d (mm) | A _b (mm ²) | n | n _{fV} | n _{fH} |
|-------|-----------|------------------------|------------------------|------------------------|------------------------|-----------|--------------------------------------|---|-----------------|-----------------|
| 基礎ボルト | | | | | | (M) | | | | |

| 部 材 | S _y (MPa) | S _u (MPa) | F (MPa) | F* (MPa) | 転倒方向 | |
|-------|-------------------------|-------------------------|------------|-------------|-----------------------------------|----------------------|
| | | | | | 弾性設計用地震動 S _d 又は静的震度 | 基準地震動 S _s |
| 基礎ボルト | | | | | | |

1.3 計算数値

1.3.1 ボルトに作用する力

(単位：N)

| 部 材 | F _b | | Q _b | |
|-------|-----------------------------------|----------------------|-----------------------------------|----------------------|
| | 弾性設計用地震動 S _d 又は静的震度 | 基準地震動 S _s | 弾性設計用地震動 S _d 又は静的震度 | 基準地震動 S _s |
| 基礎ボルト | | | | |

1.4 結論

1.4.1 ボルトの応力

(単位：MPa)

| 部材 | 材料 | 応力 | 弾性設計用地震動S _d 又は静的震度 | | 基準地震動S _s | |
|-------|----|-----|-------------------------------|--------------|---------------------|--------------|
| | | | 算出応力 | 許容応力 | 算出応力 | 許容応力 |
| 基礎ボルト | | 引張り | $\sigma_b =$ | $f_{ts} = *$ | $\sigma_b =$ | $f_{ts} = *$ |
| | | せん断 | $\tau_b =$ | $f_{sb} =$ | $\tau_b =$ | $f_{sb} =$ |

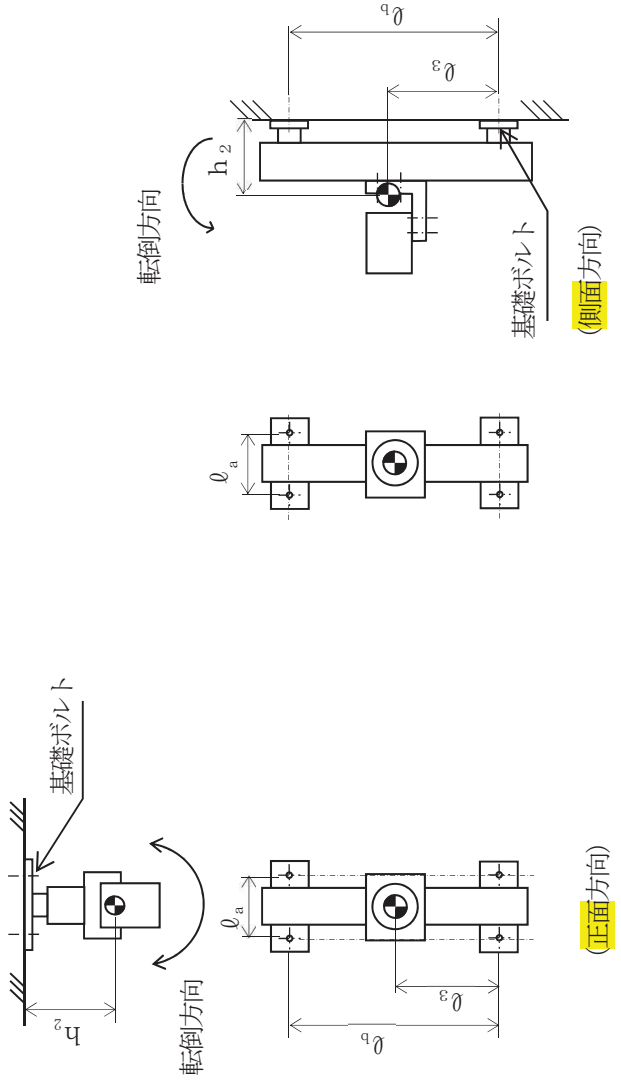
すべて許容応力以下である。
 注記 * : $f_{ts} = \text{Min}[1.4 \cdot f_{to} - 1.6 \cdot \tau_b, f_{to}]$ より算出

1.4.2 電氣的機能維持の評価結果

($\times 9.8 \text{m/s}^2$)

| | 機能維持評価用加速度* | 機能確認済加速度 |
|------|-------------|----------|
| 水平方向 | | |
| 鉛直方向 | | |

注記 * : 基準地震動S_sにより定まる応答加速度とする。
 機能維持評価用加速度(1.0ZPA)は、すべて機能確認済加速度以下である。



【重大事故等対処設備単独の場合】

本ソフトウェアを使用する。
ただし、章番を1とする。

【フォーマットIV 壁削形計器スタンションの重大事故等対処設備としての評価結果】

2. 重大事故等対処設備

2.1 設計条件

| 機器名称 | 設備分類 | 据付場所及び床面高さ (m) | 固有周期(s) | | 弾性設計用地震動S _d 又は静的震度 | | 基準地震動S _s | | 周囲環境温度 (°C) |
|------|------|-------------------|---------|------|----------------------------------|--------------|---------------------|------------------|----------------|
| | | | 水平方向 | 鉛直方向 | 水平方向 設計震度 | 鉛直方向 設計震度 | 水平方向 設計震度 | 鉛直方向 設計震度 | |
| | | 建屋 O.P.* | | | — | — | C _H = | C _V = | |

注記 *：基準床レベルを示す。

2.2 機器要目

| 部 材 | m (kg) | h ₂ (mm) | φ ₃ (mm) | φ _a (mm) | φ _b (mm) | d (mm) | A _b (mm ²) | n | n _{fV} | n _{fH} |
|-------|-----------|------------------------|------------------------|------------------------|------------------------|-----------|--------------------------------------|---|-----------------|-----------------|
| 基礎ボルト | | | | | | (M) | | | | |

| 部 材 | S _v (MPa) | S _u (MPa) | F (MPa) | F* (MPa) | 転倒方向 | |
|-------|-------------------------|-------------------------|------------|-------------|----------------------------------|-------------------------|
| | | | | | 弾性設計用地震動S _d 又は静的震度 | 基準地震動 S _s |
| 基礎ボルト | | | — | | — | |

2.3 計算数値

2.3.1 ボルトに作用する力

(単位：N)

| 部 材 | F _b | | Q _b | |
|-------|----------------------------------|-------------------------|----------------------------------|-------------------------|
| | 弾性設計用地震動S _d 又は静的震度 | 基準地震動 S _s | 弾性設計用地震動S _d 又は静的震度 | 基準地震動 S _s |
| 基礎ボルト | — | | — | |

2.4 結論

2.4.1 ボルトの応力

| 部材 | 材料 | 応力 | 弾性設計用地震動 S _d 又は静的震度 | | 基準地震動 S _s | |
|-------|----|-----|--------------------------------|------|----------------------|--------------|
| | | | 算出応力 | 許容応力 | 算出応力 | 許容応力 |
| 基礎ボルト | | 引張り | — | — | $\sigma_b =$ | $f_{ts} =$ * |
| | | せん断 | — | — | $\tau_b =$ | $f_{sb} =$ |

(単位：MPa)

注記 * : $f_{ts} = \text{Min}[1.4 \cdot f_{to} - 1.6 \cdot \tau_b, f_{to}]$ より算出

2.4.2 電氣的機能維持の評価結果

| | 機能維持評価用加速度* ($\times 9.8 \text{m/s}^2$) | 機能確認済加速度 |
|------|--|----------|
| 水平方向 | | |
| 鉛直方向 | | |

注記 * : 基準地震動 S_s により定まる応答加速度とする。
機能維持評価用加速度(1.0ZPA)は、すべて機能確認済加速度以下である。

