

| | |
|-----------------------|-------------------|
| 女川原子力発電所第2号機 工事計画審査資料 | |
| 資料番号 | 02-工-B-19-0035_改0 |
| 提出年月日 | 2020年11月27日 |

VI-2-1-13-2 横置一胴円筒形容器の耐震性についての計算書作成の基本方針

○ 2 ① VI-2-1-13-2 R 1

2020年11月

東北電力株式会社

目 次

| | | |
|-------|--------------|----|
| 1. | 概要 | 1 |
| 2. | 一般事項 | 2 |
| 2.1 | 評価方針 | 2 |
| 2.2 | 適用規格・基準等 | 2 |
| 2.3 | 記号の説明 | 3 |
| 2.4 | 計算精度と数値の丸め方 | 9 |
| 3. | 評価部位 | 10 |
| 4. | 固有周期 | 11 |
| 4.1 | 固有周期の計算方法 | 11 |
| 5. | 構造強度評価 | 14 |
| 5.1 | 構造強度評価方法 | 14 |
| 5.2 | 設計用地震力 | 14 |
| 5.3 | 計算方法 | 14 |
| 5.3.1 | 応力の計算方法 | 14 |
| 5.4 | 応力の評価 | 30 |
| 5.4.1 | 胴の応力評価 | 30 |
| 5.4.2 | 脚の応力評価 | 30 |
| 5.4.3 | 基礎ボルトの応力評価 | 31 |
| 6. | 耐震計算書のフォーマット | 32 |
| 7. | 引用文献 | 32 |

1. 概要

本資料は、添付書類「VI-2-1-1 耐震設計の基本方針」に基づき、耐震性に関する説明書が求められている横置一胴円筒形容器（耐震重要度分類 S クラス又は S s 機能維持の計算を行うもの）が、十分な耐震性を有していることを確認するための耐震計算の方法について記載したものである。

解析の方針及び減衰定数については、添付書類「VI-2-1-6 地震応答解析の基本方針」に従うものとする。

ただし、本基本方針が適用できない横置一胴円筒形容器にあつては、個別耐震計算書にその耐震計算方法を含めて記載する。

2. 一般事項

2.1 評価方針

横置一胴円筒形容器の応力評価は、添付書類「VI-2-1-9 機能維持の基本方針」にて設定した荷重及び荷重の組合せ並びに許容限界に基づき、「3. 評価部位」にて設定する箇所において、「4. 固有周期」で算出した固有周期に基づく設計用地震力による応力等が許容限界内に収まることを、「5. 構造強度評価」にて示す方法にて確認することで実施する。確認結果を「6. 耐震計算書のフォーマット」に示す。

横置一胴円筒形容器の耐震評価フローを図 2-1 に示す。



図 2-1 横置一胴円筒形容器の耐震評価フロー

2.2 適用規格・基準等

本評価において適用する規格・基準等を以下に示す。

- (1) 原子力発電所耐震設計技術指針 J E A G 4 6 0 1 -1987 ((社) 日本電気協会)
- (2) 原子力発電所耐震設計技術指針 重要度分類・許容応力編 J E A G 4 6 0 1・補-1984 ((社) 日本電気協会)
- (3) 原子力発電所耐震設計技術指針 J E A G 4 6 0 1 -1991 追補版 ((社) 日本電気協会)
- (4) 発電用原子力設備規格 設計・建設規格 ((社) 日本機械学会, 2005/2007) (以下「設計・建設規格」という。)

2.3 記号の説明

| 記号 | 記号の説明 | 単位 |
|----------|---|---------------|
| A_b | 基礎ボルトの軸断面積 | mm^2 |
| A_s | 第1脚の断面積 | mm^2 |
| A_{s1} | 第1脚の長手方向に対する有効せん断断面積 | mm^2 |
| A_{s2} | 第1脚の横方向に対する有効せん断断面積 | mm^2 |
| A_{s3} | 第1脚の長手方向に対するせん断断面積 | mm^2 |
| A_{s4} | 第1脚の横方向に対するせん断断面積 | mm^2 |
| a | 第1脚底板の長手方向幅 | mm |
| b | 第1脚底板の横方向幅 | mm |
| C_1 | 第1脚の胴付け根部のアタッチメントの幅の2分の1(胴の横方向) | mm |
| C_2 | 第1脚の胴付け根部のアタッチメントの幅の2分の1(胴の長手方向) | mm |
| C_{cj} | 周方向モーメントによる応力の補正係数(引用文献(2)より得られる値)($j=1$:周方向応力, $j=2$:軸方向応力) | — |
| C_H | 水平方向設計震度 | — |
| C_{lj} | 軸方向モーメントによる応力の補正係数(引用文献(2)より得られる値)($j=1$:周方向応力, $j=2$:軸方向応力) | — |
| C_v | 鉛直方向設計震度 | — |
| D_i | 胴の内径 | mm |
| d | ボルトの呼び径 | mm |
| d_1 | 第1脚底板端面から基礎ボルト中心までの長手方向の距離 | mm |
| d_2 | 第1脚底板端面から基礎ボルト(外側)中心までの横方向の距離 | mm |
| d_3 | 第1脚底板端面から基礎ボルト(内側)中心までの横方向の距離 | mm |
| E_s | 脚の縦弾性係数 | MPa |
| e | 第1脚中心から偏心荷重作用点までの距離 | mm |
| F | 設計・建設規格 SSB-3121.1(1)に定める値 | MPa |
| F^* | 設計・建設規格 SSB-3121.3 又は SSB-3133 に定める値 | MPa |
| F_b | 基礎ボルトに作用する引張力 | N |
| f_{sb} | せん断力のみを受ける基礎ボルトの許容せん断応力 | MPa |
| f_t | 脚の許容引張応力 | MPa |
| f_{to} | 引張力のみを受ける基礎ボルトの許容引張応力 | MPa |

| 記号 | 記号の説明 | 単位 |
|----------------------------|---|------------------|
| f_{ts} | 引張力とせん断力を同時に受ける基礎ボルトの許容引張応力 | MPa |
| G_s | 脚のせん断弾性係数 | MPa |
| g | 重力加速度 (=9.80665) | m/s ² |
| H | 水頭 | mm |
| h_1 | 基礎から第1脚の胴付け根部までの高さ | mm |
| h_2 | 基礎から胴の中心までの高さ | mm |
| I_{sx} | 第1脚の長手方向軸に対する断面二次モーメント | mm ⁴ |
| I_{sy} | 第1脚の横方向軸に対する断面二次モーメント | mm ⁴ |
| j_1 | 荷重分布で分割する荷重の数 | — |
| j_2 | 第1脚より第2脚と反対の方向に作用する荷重の数(第1脚上の荷重は含まない。) | — |
| j_3 | 第2脚より第1脚と反対の方向に作用する荷重の数(第2脚上の荷重は含まない。) | — |
| K_{1j} , K_{2j} | 引用文献(2)によるアタッチメントパラメータの補正係数(j=1:周方向応力, j=2:軸方向応力) | — |
| K_c | 第1脚のばね定数(胴の横方向に水平力が作用する場合) | N/m |
| K_ℓ | 第1脚のばね定数(胴の長手方向に水平力が作用する場合) | N/m |
| K_v | 第1脚のばね定数(胴に鉛直力が作用する場合) | N/m |
| K_{cj} , $K_{\ell j}$ | 引用文献(2)によるアタッチメントパラメータの補正係数(j=1:周方向応力, j=2:軸方向応力) | — |
| ℓ_o | 脚中心間距離 | mm |
| ℓ_i | 第1脚より各荷重までの距離(ここで第2脚側の距離は正, その反対側は負とする。)(i=1, 2, 3, …j ₁) | mm |
| ℓ_w | 当板における脚の取り付けかない部分の長手方向長さ | mm |
| M | 第1脚底板に作用するモーメント | N・mm |
| M_1 | 第1脚付け根部における胴の運転時質量によるモーメント | N・mm |
| M_2 | 第2脚付け根部における胴の運転時質量によるモーメント | N・mm |
| M_c | 横方向地震により胴の第1脚付け根部に作用するモーメント | N・mm |
| M_{c1} | 横方向地震により第1脚底面に作用するモーメント | N・mm |
| M_ℓ | 長手方向地震により胴の第1脚付け根部に作用するモーメント | N・mm |
| $M_{\ell 1}$ | 長手方向地震により第1脚底面に作用するモーメント | N・mm |
| M_x | 胴に生じる軸方向の曲げモーメント | N・mm/mm |
| M_ϕ | 胴に生じる周方向の曲げモーメント | N・mm/mm |
| m_o | 容器の運転時質量 | kg |

| 記号 | 記号の説明 | 単位 |
|-------------|---|------|
| m_i | 容器各部の質量 ($i = 1, 2, 3, \dots, j_1$) | kg |
| m_{s1} | 第 1 脚の質量 | kg |
| m_{s2} | 第 2 脚の質量 | kg |
| N_x | 胴に生じる軸方向の膜力 | N/mm |
| N_ϕ | 胴に生じる周方向の膜力 | N/mm |
| n | 脚 1 個当たりの基礎ボルトの本数 | — |
| n_1 | 長手方向及び鉛直方向地震時に引張りを受ける基礎ボルトの本数 | — |
| n_2 | 横方向及び鉛直方向地震時に引張りを受ける基礎ボルトの本数 | — |
| P | 運転時質量により胴の第 1 脚付け根部に作用する反力 | N |
| P_e | 鉛直方向地震により胴の第 1 脚付け根部に作用する反力 | N |
| P_ℓ | 長手方向地震により胴の第 1 脚付け根部に作用する鉛直荷重 | N |
| P_r | 最高使用圧力 | MPa |
| P_s | 長手方向及び鉛直方向地震により第 1 脚底部に作用する鉛直荷重 | N |
| P_{s1} | 横方向及び鉛直方向地震により第 1 脚底部に作用する鉛直荷重 | N |
| R_1 | 第 1 脚の受ける荷重 | N |
| R_2 | 第 2 脚の受ける荷重 | N |
| r_m | 第 1 脚付け根部における胴の平均半径 | mm |
| r_o | 第 1 脚付け根部における胴の外半径 | mm |
| S | 設計・建設規格 付録材料図表 Part5 表 5 に定める値 | MPa |
| S_a | 胴の許容応力 | MPa |
| S_u | 設計・建設規格 付録材料図表 Part5 表 9 に定める値 | MPa |
| S_y | 設計・建設規格 付録材料図表 Part5 表 8 に定める値 | MPa |
| $S_{y(RT)}$ | 設計・建設規格 付録材料図表 Part5 表 8 に定める材料の 40℃における値 | MPa |
| s | 基礎ボルトと基礎の縦弾性係数比 | — |
| T_1 | 長手方向固有周期 | s |
| T_2 | 横方向固有周期 | s |
| T_3 | 鉛直方向固有周期 | s |
| t | 第 1 脚側胴板の厚さ | mm |

| 記号 | 記号の説明 | 単位 |
|--------------------------------|------------------------------------|--------------------|
| t_e | 第1脚付け根部における胴の有効板厚 | mm |
| X_n | 基礎が圧縮力を受ける幅 | mm |
| Z | 引用文献(1)による胴の断面係数 | mm ³ |
| Z_{s_x} | 第1脚の長手方向軸に対する断面係数 | mm ³ |
| Z_{s_y} | 第1脚の横方向軸に対する断面係数 | mm ³ |
| $\beta, \beta_1,$ β_2 | 引用文献(2)によるアタッチメントパラメータ | — |
| γ | 引用文献(2)によるシェルパラメータ | — |
| θ | 引用文献(1)による胴の有効範囲角の2分の1 | rad |
| θ_0 | 胴の第1脚端部より鉛直軸までの角度 | rad |
| θ_w | 胴の第1脚端部より当板端部までの角度 | rad |
| π | 円周率 | — |
| ρ' | 液体の密度(=比重 $\times 10^{-6}$) | kg/mm ³ |
| σ_0 | 胴の組合せ一次一般膜応力の最大値 | MPa |
| σ_{0c} | 横方向及び鉛直方向地震が作用した場合の胴の組合せ一次一般膜応力 | MPa |
| σ_{0cx} | 横方向及び鉛直方向地震が作用した場合の胴の軸方向一次一般膜応力の和 | MPa |
| $\sigma_{0c\phi}$ | 横方向及び鉛直方向地震が作用した場合の胴の周方向一次一般膜応力の和 | MPa |
| $\sigma_{0\ell}$ | 長手方向及び鉛直方向地震が作用した場合の胴の組合せ一次一般膜応力 | MPa |
| $\sigma_{0\ell x}$ | 長手方向及び鉛直方向地震が作用した場合の胴の軸方向一次一般膜応力の和 | MPa |
| $\sigma_{0\ell\phi}$ | 長手方向及び鉛直方向地震が作用した場合の胴の周方向一次一般膜応力の和 | MPa |
| σ_1 | 胴の組合せ一次応力の最大値 | MPa |
| σ_{1c} | 横方向及び鉛直方向地震が作用した場合の胴の組合せ一次応力 | MPa |
| σ_{1cx} | 横方向及び鉛直方向地震が作用した場合の胴の軸方向一次応力の和 | MPa |
| $\sigma_{1c\phi}$ | 横方向及び鉛直方向地震が作用した場合の胴の周方向一次応力の和 | MPa |

| 記号 | 記号の説明 | 単位 |
|----------------------|-----------------------------------|-----|
| $\sigma_{1\ell}$ | 長手方向及び鉛直方向地震が作用した場合の胴の組合せ一次応力 | MPa |
| $\sigma_{1\ell x}$ | 長手方向及び鉛直方向地震が作用した場合の胴の軸方向一次応力の和 | MPa |
| $\sigma_{1\ell\phi}$ | 長手方向及び鉛直方向地震が作用した場合の胴の周方向一次応力の和 | MPa |
| σ_2 | 地震動のみによる胴の組合せ一次応力と二次応力の和の変動値の最大値 | MPa |
| σ_{2c} | 横方向及び鉛直方向地震のみによる胴の組合せ一次応力と二次応力の和 | MPa |
| σ_{2cx} | 横方向及び鉛直方向地震のみによる胴の軸方向一次応力と二次応力の和 | MPa |
| $\sigma_{2c\phi}$ | 横方向及び鉛直方向地震のみによる胴の周方向一次応力と二次応力の和 | MPa |
| $\sigma_{2\ell}$ | 長手方向及び鉛直方向地震のみによる胴の組合せ一次応力と二次応力の和 | MPa |
| $\sigma_{2\ell x}$ | 長手方向及び鉛直方向地震のみによる胴の軸方向一次応力と二次応力の和 | MPa |
| $\sigma_{2\ell\phi}$ | 長手方向及び鉛直方向地震のみによる胴の周方向一次応力と二次応力の和 | MPa |
| σ_b | 基礎ボルトに生じる引張応力の最大値 | MPa |
| σ_{b1} | 長手方向及び鉛直方向地震により基礎ボルトに生じる引張応力 | MPa |
| σ_{b2} | 横方向及び鉛直方向地震により基礎ボルトに生じる引張応力 | MPa |
| σ_s | 第1脚の組合せ応力の最大値 | MPa |
| σ_{sc} | 横方向及び鉛直方向地震が作用した場合の第1脚の組合せ応力 | MPa |
| $\sigma_{s\ell}$ | 長手方向及び鉛直方向地震が作用した場合の第1脚の組合せ応力 | MPa |
| σ_{s1} | 運転時質量により第1脚に生じる圧縮応力 | MPa |
| σ_{s2} | 長手方向地震により第1脚に生じる曲げ及び圧縮応力の和 | MPa |
| σ_{s3} | 横方向地震により第1脚に生じる曲げ応力 | MPa |
| σ_{s4} | 鉛直方向地震により第1脚に生じる圧縮応力 | MPa |
| σ_{x1} | 内圧又は静水頭により胴に生じる軸方向一次応力 | MPa |

| 記号 | 記号の説明 | 単位 |
|--|---|-----|
| σ_{x2} | 運転時質量による長手方向曲げモーメントにより胴の第1脚付け根部に生じる軸方向一次応力 | MPa |
| σ_{x3} | 運転時質量により胴の第1脚付け根部に生じる軸方向一次応力 | MPa |
| $\sigma_{x41}, \sigma_{x42}$ | 長手方向地震により胴の第1脚付け根部に生じる軸方向一次応力の和及び二次応力の和 | MPa |
| $\sigma_{x411}, \sigma_{x421}$ | 長手方向地震による曲げモーメントにより胴の第1脚付け根部に生じる軸方向一次応力及び二次応力 | MPa |
| $\sigma_{x412}, \sigma_{x422}$ | 長手方向地震による鉛直荷重により胴の第1脚付け根部に生じる軸方向一次応力及び二次応力 | MPa |
| σ_{x413} | 長手方向地震による水平方向荷重により胴に生じる軸方向一次応力 | MPa |
| $\sigma_{x51}, \sigma_{x52}$ | 横方向地震による曲げモーメントにより胴の第1脚付け根部に生じる軸方向一次応力及び二次応力 | MPa |
| σ_{x6} | 鉛直方向地震による長手方向曲げモーメントにより胴の第1脚付け根部に生じる軸方向一次応力 | MPa |
| $\sigma_{x71}, \sigma_{x72}$ | 鉛直方向地震により胴の第1脚付け根部に生じる軸方向一次応力及び二次応力 | MPa |
| $\sigma_{\phi 1}$ | 内圧又は静水頭により胴に生じる周方向一次応力 | MPa |
| $\sigma_{\phi 2}$ | 静水頭に鉛直地震力が加わり胴に生じる周方向一次応力 | MPa |
| $\sigma_{\phi 3}$ | 運転時質量により胴の第1脚付け根部に生じる周方向一次応力 | MPa |
| $\sigma_{\phi 41}, \sigma_{\phi 42}$ | 長手方向地震により胴の第1脚付け根部に生じる周方向一次応力の和及び二次応力の和 | MPa |
| $\sigma_{\phi 411}, \sigma_{\phi 421}$ | 長手方向地震による曲げモーメントにより胴の第1脚付け根部に生じる周方向一次応力及び二次応力 | MPa |
| $\sigma_{\phi 412}, \sigma_{\phi 422}$ | 長手方向地震による鉛直荷重により胴の第1脚付け根部に生じる周方向一次応力及び二次応力 | MPa |
| $\sigma_{\phi 51}, \sigma_{\phi 52}$ | 横方向地震による曲げモーメントにより胴の第1脚付け根部に生じる周方向一次応力及び二次応力 | MPa |
| $\sigma_{\phi 71}, \sigma_{\phi 72}$ | 鉛直方向地震により胴の第1脚付け根部に生じる周方向一次応力及び二次応力 | MPa |
| τ_b | 基礎ボルトに生じるせん断応力の最大値 | MPa |
| τ_{b1} | 長手方向地震により基礎ボルトに生じるせん断応力 | MPa |
| τ_{b2} | 横方向地震により基礎ボルトに生じるせん断応力 | MPa |
| τ_c | 横方向地震により胴の第1脚付け根部に生じるせん断応力 | MPa |

| 記号 | 記号の説明 | 単位 |
|---------------|-----------------------------|-----|
| τ_{ℓ} | 長手方向地震により胴の第1脚付け根部に生じるせん断応力 | MPa |
| τ_{s2} | 長手方向地震により第1脚に生じるせん断応力 | MPa |
| τ_{s3} | 横方向地震により第1脚に生じるせん断応力 | MPa |

2.4 計算精度と数値の丸め方

計算精度は、有効数字 6 桁以上を確保する。

本資料で表示する数値の丸め方は、表 2-1 に示すとおりとする。

表 2-1 表示する数値の丸め方

| 数値の種類 | | 単位 | 処理桁 | 処理方法 | 表示桁 |
|--------|---------|-----------------|------------|------|------------------------|
| 固有周期 | | s | 小数点以下第 4 位 | 四捨五入 | 小数点以下第 3 位 |
| 震度 | | — | 小数点以下第 3 位 | 切上げ | 小数点以下第 2 位 |
| 最高使用圧力 | | MPa | — | — | 小数点以下第 2 位 |
| 温度 | | ℃ | — | — | 整数位 |
| 比重 | | — | 小数点以下第 3 位 | 四捨五入 | 小数点以下第 2 位 |
| 質量 | | kg | — | — | 整数位 |
| 長さ | 下記以外の長さ | mm | — | — | 整数位 ^{*1} |
| | 胴板の厚さ | mm | — | — | 小数点以下第 1 位 |
| 面積 | | mm ² | 有効数字 5 桁目 | 四捨五入 | 有効数字 4 桁 ^{*2} |
| モーメント | | N・mm | 有効数字 5 桁目 | 四捨五入 | 有効数字 4 桁 ^{*2} |
| 力 | | N | 有効数字 5 桁目 | 四捨五入 | 有効数字 4 桁 ^{*2} |
| 角度 | | rad | 小数点以下第 4 位 | 四捨五入 | 小数点以下第 3 位 |
| 算出応力 | | MPa | 小数点以下第 1 位 | 切上げ | 整数位 |
| 許容応力 | | MPa | 小数点以下第 1 位 | 切捨て | 整数位 ^{*3} |

注記 *1：設計上定める値が小数点以下の場合は、小数点以下表示とする。

*2：絶対値が1000以上のときは、べき数表示とする。

*3：設計・建設規格 付録材料図表に記載された温度の間における引張強さ及び降状点は、比例法により補間した値の小数点以下第1位を切り捨て、整数位までの値とする。

3. 評価部位

横置一胴円筒形容器の耐震評価は「5.1 構造強度評価方法」に示す条件に基づき、耐震評価上厳しくなる胴、脚及び基礎ボルトについて評価を実施する。

4. 固有周期

4.1 固有周期の計算方法

(1) 計算モデル

モデル化に当たっては次の条件で行う。

- a. 容器及び内容物の質量は中心軸に集中するものとする。
- b. 容器の胴は2個の脚で支持され、脚はそれぞれ基礎ボルトで基礎に固定されており、固定端とする。
- c. 胴は剛とし、脚をはりと考え、変形モードは脚の曲げ及びせん断変形を考慮する。
- d. 脚が長手方向に変形する場合、脚を基礎に取り付ける基礎ボルトが、脚の変形方向に直角な方向より見て脚1個につき1列の場合は下端を単純支持とする。
その他の場合は固定とする。
- e. 第2脚は長手方向にスライドできるものとし、その方向の力は全て第1脚で受けるものとする。
- f. 耐震計算に用いる寸法は、公称値を使用する。

本容器の荷重状態及び胴に生じるモーメントを図4-1～図4-4に示す。

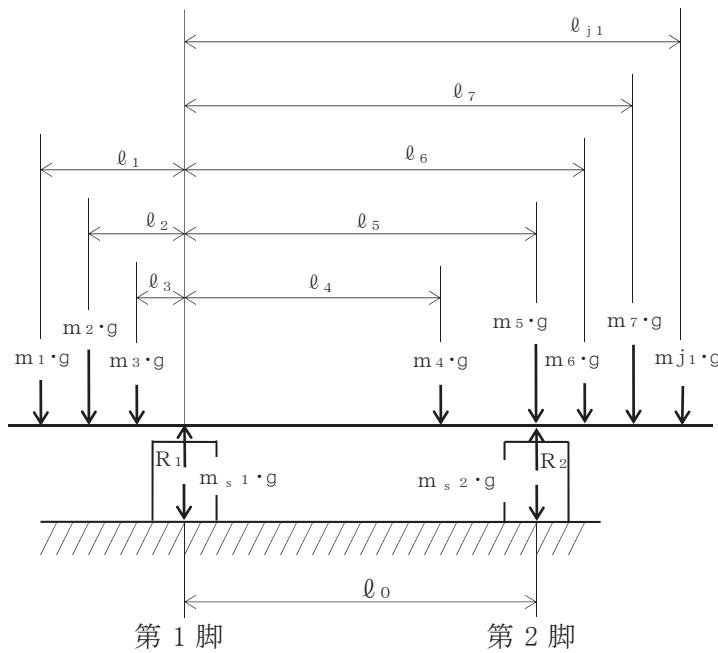


図4-1 荷重状態

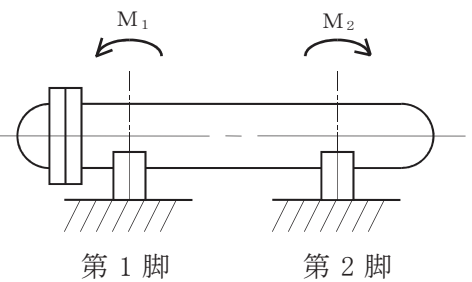


図4-2 脚の位置での曲げモーメント

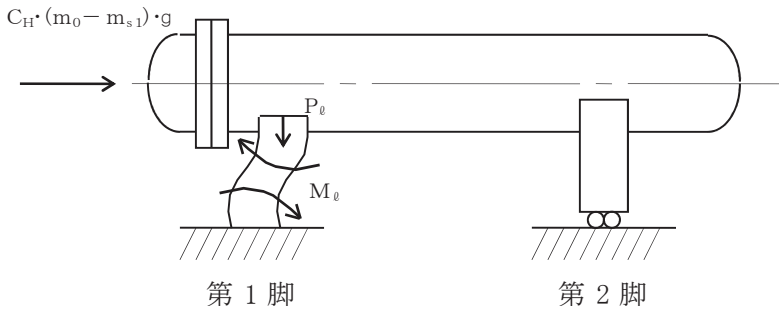


図 4-3 長手方向荷重による胴の第 1 脚付け根部のモーメント及び鉛直荷重

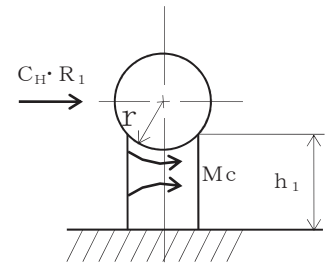


図 4-4 横方向荷重による胴の第 1 脚付け根部のモーメント

本容器は、前記の条件より図 4-5、図 4-6 及び図 4-7 のような 1 質点系振動モデルとして考える。

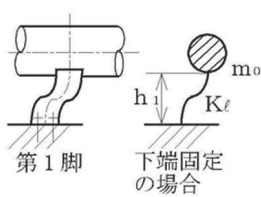


図 4-5 長手方向の固有周期計算モデル

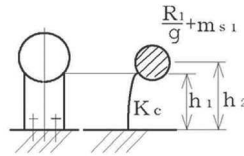


図 4-6 横方向の固有周期計算モデル

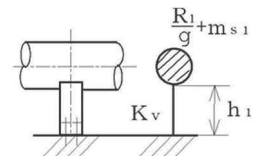


図 4-7 鉛直方向の固有周期計算モデル

(2) 脚の受ける荷重

脚の受ける荷重はモーメントの釣合いより求める。図 4-1 において第 1 脚回りのモーメントの釣合いは次式で求める。

$$\sum_{i=1}^{j_1} m_i \cdot g \cdot \ell_i - R_2 \cdot \ell_0 = 0 \quad \dots \dots \dots (4.1.1)$$

したがって、脚の受ける荷重は次式で求める。

$$R_2 = \sum_{i=1}^{j_1} m_i \cdot g \cdot \ell_i / \ell_0 \quad \dots \dots \dots (4.1.2)$$

$$R_1 = \sum_{i=1}^{j_1} m_i \cdot g - R_2 \quad \dots \dots \dots (4.1.3)$$

(3) 長手方向の固有周期

図 4-5 におけるばね定数は次式で求める。

$$K_{\theta} = \frac{1000}{\frac{h_1^3}{12 \cdot E_s \cdot I_{s y}} + \frac{h_1}{G_s \cdot A_{s 1}}} \dots\dots\dots (4.1.4)$$

固有周期は次式で求める。

$$T_1 = 2 \cdot \pi \cdot \sqrt{\frac{m_0}{K_{\theta}}} \dots\dots\dots (4.1.5)$$

(4) 横方向の固有周期

図 4-6 におけるばね定数は次式で求める。

$$K_c = \frac{1000}{\frac{h_1^2 \cdot (3 \cdot h_2 - h_1)}{6 \cdot E_s \cdot I_{s x}} + \frac{(h_2 - h_1) \cdot h_1 \cdot (h_2 - h_1 / 2)}{E_s \cdot I_{s x}} + \frac{h_1}{G_s \cdot A_{s 2}}} \dots\dots\dots (4.1.6)$$

固有周期は次式で求める。

$$T_2 = 2 \cdot \pi \cdot \sqrt{\frac{\frac{R_1}{g} + m_{s 1}}{K_c}} \dots\dots\dots (4.1.7)$$

ただし、脚の受ける荷重が $R_2 > R_1$ となる場合は、 R_1 を R_2 に置き換える。

(5) 鉛直方向の固有周期

図 4-7 におけるばね定数は次式で求める。

$$K_v = \frac{1000}{\frac{h_1}{A_s \cdot E_s}} \dots\dots\dots (4.1.8)$$

固有周期は次式で求める。

$$T_3 = 2 \cdot \pi \cdot \sqrt{\frac{\frac{R_1}{g} + m_{s 1}}{K_v}} \dots\dots\dots (4.1.9)$$

ただし、脚の受ける荷重が $R_2 > R_1$ となる場合は、 R_1 を R_2 に置き換える。

5. 構造強度評価

5.1 構造強度評価方法

4.1(1)項 a.～f.のほか、次の条件で計算する。概要図を図 5-1 に示す。

- (1) 地震力は容器に対して水平方向及び鉛直方向に作用するものとする。ここで、水平方向地震は胴の長手方向に作用する場合と胴の横方向に作用する場合を考慮する。
- (2) 第 1 脚と第 2 脚は同形状であり、受ける荷重の大きい方の脚についての評価を計算書に記載する。

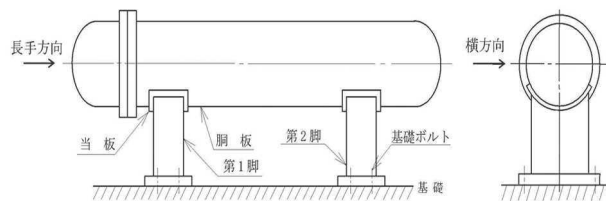


図 5-1 概要図

5.2 設計用地震力

「弾性設計用地震動 S_d 又は静的震度」及び「基準地震動 S_s 」による地震力は、添付書類「VI-2-1-7 設計用床応答曲線の作成方針」に基づき設定する。

5.3 計算方法

5.3.1 応力の計算方法

応力計算における水平方向と鉛直方向の組合せについて、静的地震力を用いる場合は絶対値和を用いる。動的地震力を用いる場合は、絶対値和又は SRSS 法を用いる。

5.3.1.1 胴の計算方法

(1) 曲げモーメント

図 4-1 に示すように胴を集中荷重を受けるはりとして考える。

図 4-2 において脚付け根部における曲げモーメント M_1 及び M_2 は次式で求める。

$$M_1 = \sum_{i=1}^{j2} m_i \cdot g \cdot |\ell_i| \quad \dots\dots\dots (5.3.1.1.1)$$

$$M_2 = \sum_{i=j1-j3+1}^{j1} m_i \cdot g \cdot |\ell_i - \ell_0| \quad \dots\dots (5.3.1.1.2)$$

(2) 静水頭又は内圧による応力

静水頭による場合（鉛直方向地震時を含む。）

$$\sigma_{\phi 1} = \frac{\rho' \cdot g \cdot H \cdot D_i}{2 \cdot t} \dots\dots\dots (5.3.1.1.3)$$

$$\sigma_{\phi 2} = \frac{\rho' \cdot g \cdot H \cdot D_i \cdot C_v}{2 \cdot t} \dots\dots\dots (5.3.1.1.4)$$

$$\sigma_{x 1} = \frac{\rho' \cdot g \cdot H \cdot D_i}{4 \cdot t} \dots\dots\dots (5.3.1.1.5)$$

内圧による場合

$$\sigma_{\phi 1} = \frac{P_r \cdot (D_i + 1.2 \cdot t)}{2 \cdot t} \dots\dots\dots (5.3.1.1.6)$$

$$\sigma_{\phi 2} = 0 \dots\dots\dots (5.3.1.1.7)$$

$$\sigma_{x 1} = \frac{P_r \cdot (D_i + 1.2 \cdot t)}{4 \cdot t} \dots\dots\dots (5.3.1.1.8)$$

(3) 運転時質量及び鉛直方向地震により生じる長手方向曲げモーメントによる応力

(1)で求めた曲げモーメントにより胴の第1脚付け根部に生じる応力は次のように求める。

引用文献(1)によれば,この曲げモーメントは胴の断面に対して一様に作用するのではなく,脚付け根部において円周方向の曲げモーメントに置き換えられ,胴の局部変形を生じさせようとする。

長手方向の曲げモーメントによる胴の応力の影響範囲を脚上 $\theta_0/6$ の点とすると長手方向曲げモーメントに対する胴の有効断面積は図 5-2 に $2 \cdot \theta$ で示される円殻である。

したがって, 運転時質量による応力は次式で求める。

$$\sigma_{x 2} = \frac{M_1}{Z} \dots\dots\dots (5.3.1.1.9)$$

また, 鉛直方向地震による応力は次式で求める。

$$\sigma_{x 6} = \frac{M_1}{Z} \cdot C_v \dots\dots\dots (5.3.1.1.10)$$

ここで,

$$r_m = \frac{D_i + t_e}{2} \dots\dots\dots (5.3.1.1.11)$$

$$Z = r_m^2 \cdot t_e \cdot \left\{ \frac{\theta + \sin \theta \cdot \cos \theta - 2 \cdot \sin^2 \theta / \theta}{(\sin \theta / \theta) - \cos \theta} \right\} \dots\dots\dots (5.3.1.1.12)$$

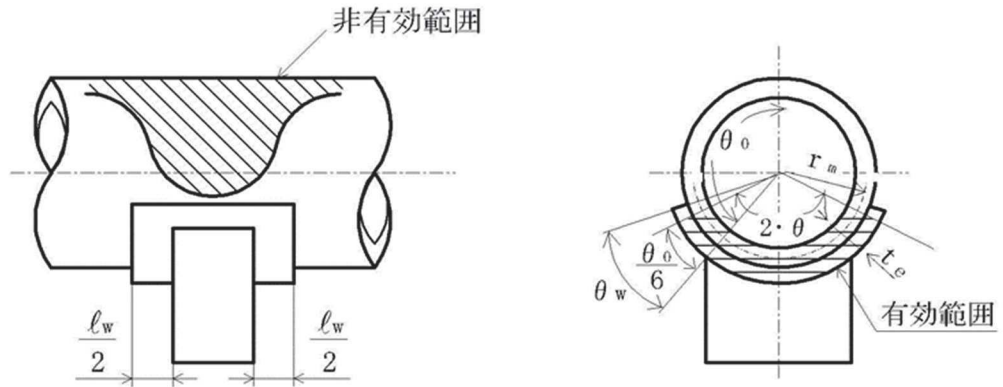


図 5-2 脚付け根部の有効範囲

胴の脚付け根部に取り付く当板の大きさが

周方向範囲 $\theta_w \geq \frac{\theta_0}{6} \dots\dots\dots (5.3.1.1.13)$ ^{*1}

長手方向範囲 $l_w \geq 1.56 \cdot \sqrt{\left(\frac{D_i + t}{2} \right) \cdot t} \dots\dots\dots (5.3.1.1.14)$ ^{*2}

である場合、脚付け根部における胴の有効板厚 t_e は胴板の厚さと当板の厚さの合計とする。また、当板が上記の範囲を満たさない場合、 t_e は胴板の厚さとする。

注記*1：引用文献(1)より引用

*2：引用文献(3)より引用

- (4) 運転時質量及び鉛直方向地震による脚付け根部の応力
 脚の受ける荷重が $R_2 > R_1$ となる場合は、 R_1 を R_2 に置き換える。
 胴の脚付け根部には脚反力による周方向応力及び軸方向応力が生じる。
 胴の第 1 脚付け根部に作用する反力は次式で求める。

運転時質量による反力は、

$$P = R_1 \quad \dots\dots\dots (5.3.1.1.15)$$

鉛直方向地震による反力は、

$$P_e = C_v \cdot R_1 \quad \dots\dots\dots (5.3.1.1.16)$$

この反力 P 及び P_e により生じる胴の周方向応力及び軸方向応力は、引用文献(2)により次のように求める。

脚が胴に及ぼす力の関係を図 5-3 に示す。

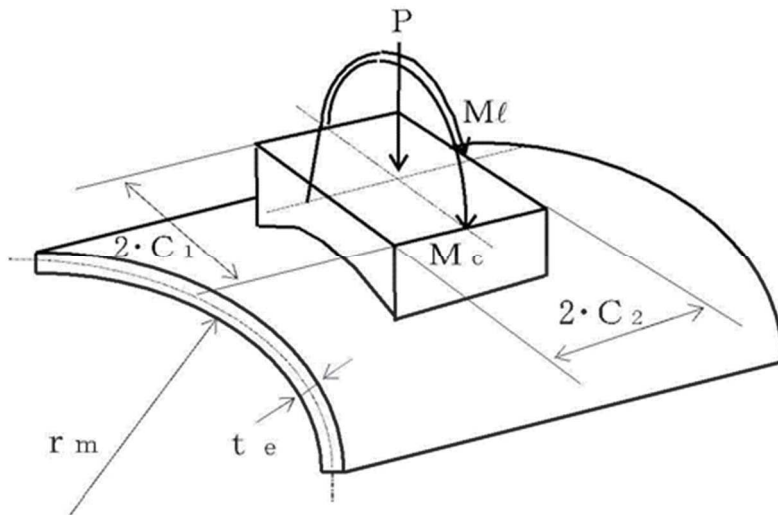


図 5-3 脚が胴に及ぼす力の関係

ここで、シェルパラメータ γ 及びアタッチメントパラメータ β は以下の
 ように定義する。

$$\gamma = r_m / t_e \quad \dots\dots\dots (5.3.1.1.17)$$

$$\beta_1 = C_1 / r_m \quad \dots\dots\dots (5.3.1.1.18)$$

$$\beta_2 = C_2 / r_m \quad \dots\dots\dots (5.3.1.1.19)$$

$4 \geq \beta_1 / \beta_2 \geq 1$ のとき

$$\beta = \left\{ 1 - \frac{1}{3} \cdot (\beta_1 / \beta_2 - 1) \cdot (1 - K_{1j}) \right\} \cdot \sqrt{\beta_1 \cdot \beta_2} \quad \dots\dots\dots (5.3.1.1.20)$$

ただし、 $\beta \leq 0.5$

$\frac{1}{4} \leq \beta_1 / \beta_2 < 1$ のとき

$$\beta = \left\{ 1 - \frac{4}{3} \cdot (1 - \beta_1 / \beta_2) \cdot (1 - K_{2j}) \right\} \cdot \sqrt{\beta_1 \cdot \beta_2}$$

..... (5.3.1.1.21)

ただし, $\beta \leq 0.5$

シェルパラメータ γ 及びアタッチメントパラメータ β によって引用文献(2)の図より値(以下*を付記するもの)を求めることにより応力は次式で求める。

反力 P による応力は,

一次応力

$$\sigma_{\phi 3} = \left(\frac{N_{\phi}}{P / r_m} \right)^* \cdot \left(\frac{P}{r_m \cdot t_e} \right) \quad \dots\dots (5.3.1.1.22)$$

$$\sigma_{x 3} = \left(\frac{N_x}{P / r_m} \right)^* \cdot \left(\frac{P}{r_m \cdot t_e} \right) \quad \dots\dots (5.3.1.1.23)$$

反力 P_e による応力は,

一次応力

$$\sigma_{\phi 7 1} = \left(\frac{N_{\phi}}{P_e / r_m} \right)^* \cdot \left(\frac{P_e}{r_m \cdot t_e} \right) \quad \dots\dots (5.3.1.1.24)$$

$$\sigma_{x 7 1} = \left(\frac{N_x}{P_e / r_m} \right)^* \cdot \left(\frac{P_e}{r_m \cdot t_e} \right) \quad \dots\dots (5.3.1.1.25)$$

二次応力

$$\sigma_{\phi 7 2} = \left(\frac{M_{\phi}}{P_e} \right)^* \cdot \left(\frac{6 \cdot P_e}{t_e^2} \right) \quad \dots\dots (5.3.1.1.26)$$

$$\sigma_{x 7 2} = \left(\frac{M_x}{P_e} \right)^* \cdot \left(\frac{6 \cdot P_e}{t_e^2} \right) \quad \dots\dots (5.3.1.1.27)$$

(5) 長手方向地震による脚付け根部の応力

第 2 脚は長手方向に自由にスライドできるので第 1 脚は図 4-3 のように変形し、脚付け根部に生じる曲げモーメント及び鉛直荷重は次式で求める。

$$M_{\ell} = \frac{1}{2} \cdot C_H \cdot (m_0 - m_{s1}) \cdot g \cdot h_1 \quad \dots\dots (5.3.1.1.28)$$

$$P_{\ell} = C_H \cdot (m_0 - m_{s1}) \cdot g \cdot \frac{h_2 - \frac{1}{2} \cdot h_1}{\ell_0} \quad \dots (5.3.1.1.29)$$

曲げモーメント M_{ℓ} と鉛直荷重 P_{ℓ} により生じる胴の周方向応力及び軸方向応力は、シェルパラメータ γ 及びアタッチメントパラメータ β によって引用文献(2)の図より値（以下*を付記するもの）を求めることより(5.3.1.1.31)式～(5.3.1.1.38)式で求める。

ここで、シェルパラメータ γ 及び P_{ℓ} の場合のアタッチメントパラメータ β は(4)と同じであるが、 M_{ℓ} の場合のアタッチメントパラメータ β は次式による。

ただし、二次応力を求める場合は更に $K_{\ell j}$ を乗じた値とする。

$$\beta = \sqrt[3]{\beta_1 \cdot \beta_2^2} \quad \dots\dots\dots (5.3.1.1.30)$$

ただし、 $\beta \leq 0.5$

曲げモーメント M_{ℓ} により生じる応力は次式で求める。

一次応力

$$\sigma_{\phi 411} = \left\{ \frac{N_{\phi}}{M_{\ell} / (r_m^2 \cdot \beta)} \right\}^* \cdot \left(\frac{M_{\ell}}{r_m^2 \cdot \beta \cdot t_e} \right) \cdot C_{\ell 1} \quad \dots\dots\dots (5.3.1.1.31)$$

$$\sigma_{x411} = \left\{ \frac{N_x}{M_{\ell} / (r_m^2 \cdot \beta)} \right\}^* \cdot \left(\frac{M_{\ell}}{r_m^2 \cdot \beta \cdot t_e} \right) \cdot C_{\ell 2} \quad \dots\dots\dots (5.3.1.1.32)$$

二次応力

$$\sigma_{\phi 421} = \left\{ \frac{M_{\phi}}{M_{\ell} / (r_m \cdot \beta)} \right\}^* \cdot \left(\frac{6 \cdot M_{\ell}}{r_m \cdot \beta \cdot t_e^2} \right) \quad (5.3.1.1.33)$$

$$\sigma_{x421} = \left\{ \frac{M_x}{M_{\ell} / (r_m \cdot \beta)} \right\}^* \cdot \left(\frac{6 \cdot M_{\ell}}{r_m \cdot \beta \cdot t_e^2} \right) \quad (5.3.1.1.34)$$

鉛直荷重 P_ℓ により生じる応力は次式で求める。

一次応力

$$\sigma_{\phi 4 1 2} = \left(\frac{N_\phi}{P_\ell / r_m} \right)^* \cdot \left(\frac{P_\ell}{r_m \cdot t_e} \right) \quad \dots \quad (5.3.1.1.35)$$

$$\sigma_{x 4 1 2} = \left(\frac{N_x}{P_\ell / r_m} \right)^* \cdot \left(\frac{P_\ell}{r_m \cdot t_e} \right) \quad \dots \quad (5.3.1.1.36)$$

二次応力

$$\sigma_{\phi 4 2 2} = \left(\frac{M_\phi}{P_\ell} \right)^* \cdot \left(\frac{6 \cdot P_\ell}{t_e^2} \right) \quad \dots \quad (5.3.1.1.37)$$

$$\sigma_{x 4 2 2} = \left(\frac{M_x}{P_\ell} \right)^* \cdot \left(\frac{6 \cdot P_\ell}{t_e^2} \right) \quad \dots \quad (5.3.1.1.38)$$

また、水平方向荷重により胴には、次式で求める引張応力が生じる。

$$\sigma_{x 4 1 3} = \frac{C_H \cdot (m_0 - m_{s1}) \cdot g}{\pi \cdot (D_i + t) \cdot t} \quad \dots \quad (5.3.1.1.39)$$

したがって、曲げモーメント M_ℓ 、鉛直荷重 P_ℓ 及び水平方向荷重により生じる胴の応力は次式で求める。

一次応力

$$\sigma_{\phi 4 1} = \sigma_{\phi 4 1 1} + \sigma_{\phi 4 1 2} \quad \dots \quad (5.3.1.1.40)$$

$$\sigma_{x 4 1} = \sigma_{x 4 1 1} + \sigma_{x 4 1 2} + \sigma_{x 4 1 3} \quad \dots \quad (5.3.1.1.41)$$

二次応力

$$\sigma_{\phi 4 2} = \sigma_{\phi 4 2 1} + \sigma_{\phi 4 2 2} \quad \dots \quad (5.3.1.1.42)$$

$$\sigma_{x 4 2} = \sigma_{x 4 2 1} + \sigma_{x 4 2 2} \quad \dots \quad (5.3.1.1.43)$$

また、長手方向地震が作用した場合、第1脚付け根部に生じるせん断応力は次式で求める。

$$\tau_\ell = \frac{C_H \cdot (m_0 - m_{s1}) \cdot g}{4 \cdot C_2 \cdot t} \quad \dots \quad (5.3.1.1.44)$$

(6) 横方向地震による脚付け根部の応力

脚の受ける荷重が $R_2 > R_1$ となる場合は、 R_1 を R_2 に置き換える。

横方向地震が作用した場合、第 1 脚の付け根部に生じる曲げモーメント M_c は次式で求める。

$$M_c = C_H \cdot R_1 \cdot r_o \quad \dots\dots\dots (5.3.1.1.45)$$

$$r_o = \frac{D_i}{2} + t_e \quad \dots\dots\dots (5.3.1.1.46)$$

この曲げモーメント M_c により生じる胴の周方向応力及び軸方向応力は、シェルパラメータ γ 及びアタッチメントパラメータ β によって引用文献 (2) の図より値 (以下*を付記するもの) を求めることにより (5.3.1.1.48) 式～ (5.3.1.1.51) 式で求める。

ここで、シェルパラメータ γ は (4) と同じであるが、アタッチメントパラメータ β は次式による。ただし、二次応力を求める場合は更に K_{c_j} を乗じた値とする。

$$\beta = \sqrt[3]{\beta_1^2 \cdot \beta_2} \quad \dots\dots\dots (5.3.1.1.47)$$

ただし、 $\beta \leq 0.5$

したがって、応力は次式で求める。

一次応力

$$\sigma_{\phi 51} = \left\{ \frac{N_\phi}{M_c / (r_m^2 \cdot \beta)} \right\}^* \cdot \left(\frac{M_c}{r_m^2 \cdot \beta \cdot t_e} \right) \cdot C_{c1} \quad \dots\dots\dots (5.3.1.1.48)$$

$$\sigma_{x51} = \left\{ \frac{N_x}{M_c / (r_m^2 \cdot \beta)} \right\}^* \cdot \left(\frac{M_c}{r_m^2 \cdot \beta \cdot t_e} \right) \cdot C_{c2} \quad \dots\dots\dots (5.3.1.1.49)$$

二次応力

$$\sigma_{\phi 52} = \left\{ \frac{M_\phi}{M_c / (r_m \cdot \beta)} \right\}^* \cdot \left(\frac{6 \cdot M_c}{r_m \cdot \beta \cdot t_e^2} \right) \quad \dots\dots\dots (5.3.1.1.50)$$

$$\sigma_{x52} = \left\{ \frac{M_x}{M_c / (r_m \cdot \beta)} \right\}^* \cdot \left(\frac{6 \cdot M_c}{r_m \cdot \beta \cdot t_e^2} \right) \quad \dots\dots\dots (5.3.1.1.51)$$

また、横方向地震が作用した場合、第 1 脚付け根部に生じるせん断応力は次式で求める。

$$\tau_c = \frac{C_H \cdot R_1}{4 \cdot C_1 \cdot t} \dots\dots\dots (5.3.1.1.52)$$

(7) 組合せ応力

(2)～(6)によって求めた第 1 脚付け根部に生じる胴の応力は以下のよう
に組み合わせる。

a. 一次一般膜応力

鉛直方向と長手方向地震が作用した場合

$$\sigma_{0\ell} = \text{Max}\{\text{周方向応力}(\sigma_{0\ell\phi}), \text{軸方向応力}(\sigma_{0\ell x})\} \dots\dots\dots (5.3.1.1.53)$$

ここで、

$$\sigma_{0\ell\phi} = \sigma_{\phi 1} + \sigma_{\phi 2} \dots\dots\dots (5.3.1.1.54)$$

【絶対値和】

$$\sigma_{0\ell x} = \sigma_{x 1} + \sigma_{x 2} + \sigma_{x 6} + \sigma_{x 4 1 3} \dots\dots\dots (5.3.1.1.55)$$

【SRSS 法】

$$\sigma_{0\ell x} = \sigma_{x 1} + \sigma_{x 2} + \sqrt{\sigma_{x 6}^2 + \sigma_{x 4 1 3}^2} \dots\dots\dots (5.3.1.1.56)$$

鉛直方向と横方向地震が作用した場合

$$\sigma_{0c} = \text{Max}\{\text{周方向応力}(\sigma_{0c\phi}), \text{軸方向応力}(\sigma_{0cx})\} \dots\dots\dots (5.3.1.1.57)$$

ここで

$$\sigma_{0c\phi} = \sigma_{\phi 1} + \sigma_{\phi 2} \dots\dots\dots (5.3.1.1.58)$$

【絶対値和】

$$\sigma_{0cx} = \sigma_{x 1} + \sigma_{x 2} + \sigma_{x 6} \dots\dots\dots (5.3.1.1.59)$$

【SRSS 法】

$$\sigma_{0cx} = \sigma_{x 1} + \sigma_{x 2} + \sigma_{x 6} \dots\dots\dots (5.3.1.1.60)$$

したがって、胴に生じる一次一般膜応力の最大値は、絶対値和、SRSS
法、それぞれに対して、

$$\sigma_0 = \text{Max}\{\text{長手方向地震時応力}(\sigma_{0\ell}), \text{横方向地震時応力}(\sigma_{0c})\} \dots\dots\dots (5.3.1.1.61)$$

とする。

b. 一次応力

鉛直方向と長手方向地震が作用した場合

$$\sigma_{1\ell} = \frac{1}{2} \cdot \left\{ \sigma_{1\ell\phi} + \sigma_{1\ell x} + \sqrt{(\sigma_{1\ell\phi} - \sigma_{1\ell x})^2 + 4 \cdot \tau_{\ell}^2} \right\} \dots\dots\dots (5.3.1.1.62)$$

ここで,

【絶対値和】

$$\sigma_{1\ell\phi} = \sigma_{\phi 1} + \sigma_{\phi 2} + \sigma_{\phi 3} + \sigma_{\phi 41} + \sigma_{\phi 71} \dots\dots\dots (5.3.1.1.63)$$

$$\sigma_{1\ell x} = \sigma_{x 1} + \sigma_{x 2} + \sigma_{x 3} + \sigma_{x 41} + \sigma_{x 6} + \sigma_{x 71} \dots\dots\dots (5.3.1.1.64)$$

【SRSS法】

$$\sigma_{1\ell\phi} = \sigma_{\phi 1} + \sigma_{\phi 3} + \sqrt{\sigma_{\phi 41}^2 + (\sigma_{\phi 2} + \sigma_{\phi 71})^2} \dots\dots\dots (5.3.1.1.65)$$

$$\sigma_{1\ell x} = \sigma_{x 1} + \sigma_{x 2} + \sigma_{x 3} + \sqrt{\sigma_{x 41}^2 + (\sigma_{x 6} + \sigma_{x 71})^2} \dots\dots\dots (5.3.1.1.66)$$

鉛直方向と横方向地震が作用した場合

$$\sigma_{1c} = \frac{1}{2} \cdot \left\{ (\sigma_{1c\phi} + \sigma_{1cx}) + \sqrt{(\sigma_{1c\phi} - \sigma_{1cx})^2 + 4 \cdot \tau_c^2} \right\} \dots\dots\dots (5.3.1.1.67)$$

ここで,

【絶対値和】

$$\sigma_{1c\phi} = \sigma_{\phi 1} + \sigma_{\phi 2} + \sigma_{\phi 3} + \sigma_{\phi 51} + \sigma_{\phi 71} \dots\dots\dots (5.3.1.1.68)$$

$$\sigma_{1cx} = \sigma_{x 1} + \sigma_{x 2} + \sigma_{x 3} + \sigma_{x 51} + \sigma_{x 6} + \sigma_{x 71} \dots\dots\dots (5.3.1.1.69)$$

【SRSS法】

$$\sigma_{1c\phi} = \sigma_{\phi 1} + \sigma_{\phi 3} + \sqrt{\sigma_{\phi 51}^2 + (\sigma_{\phi 2} + \sigma_{\phi 71})^2} \dots\dots\dots (5.3.1.1.70)$$

$$\sigma_{1cx} = \sigma_{x 1} + \sigma_{x 2} + \sigma_{x 3} + \sqrt{\sigma_{x 51}^2 + (\sigma_{x 6} + \sigma_{x 71})^2} \dots\dots\dots (5.3.1.1.71)$$

したがって、胴に生じる一次応力の最大値は、絶対値和、SRSS法、それぞれに対して、

$$\sigma_1 = \text{Max} \left\{ \text{長手方向地震時応力} (\sigma_{1\ell}), \text{横方向地震時応力} (\sigma_{1c}) \right\} \dots\dots\dots (5.3.1.1.72)$$

とする。

c. 地震動のみによる一次応力と二次応力の和の変動値
 鉛直方向と長手方向地震が作用した場合の変動値

$$\sigma_{2\ell} = (\sigma_{2\ell\phi} + \sigma_{2\ell x}) + \sqrt{(\sigma_{2\ell\phi} - \sigma_{2\ell x})^2 + 4 \cdot \tau_{\ell}^2}$$

..... (5.3.1.1.73)

ここで、

【絶対値和】

$$\sigma_{2\ell\phi} = \sigma_{\phi 2} + \sigma_{\phi 41} + \sigma_{\phi 42} + \sigma_{\phi 71} + \sigma_{\phi 72} \quad (5.3.1.1.74)$$

$$\sigma_{2\ell x} = \sigma_{x 41} + \sigma_{x 42} + \sigma_{x 6} + \sigma_{x 71} + \sigma_{x 72} \quad (5.3.1.1.75)$$

【SRSS法】

$$\sigma_{2\ell\phi} = \sqrt{(\sigma_{\phi 2} + \sigma_{\phi 71} + \sigma_{\phi 72})^2 + (\sigma_{\phi 41} + \sigma_{\phi 42})^2}$$

..... (5.3.1.1.76)

$$\sigma_{2\ell x} = \sqrt{(\sigma_{x 41} + \sigma_{x 42})^2 + (\sigma_{x 6} + \sigma_{x 71} + \sigma_{x 72})^2}$$

..... (5.3.1.1.77)

鉛直方向と横方向地震が作用した場合の変動値

$$\sigma_{2c} = (\sigma_{2c\phi} + \sigma_{2cx}) + \sqrt{(\sigma_{2c\phi} - \sigma_{2cx})^2 + 4 \cdot \tau_c^2}$$

..... (5.3.1.1.78)

ここで、

【絶対値和】

$$\sigma_{2c\phi} = \sigma_{\phi 2} + \sigma_{\phi 51} + \sigma_{\phi 52} + \sigma_{\phi 71} + \sigma_{\phi 72} \quad (5.3.1.1.79)$$

$$\sigma_{2cx} = \sigma_{x 51} + \sigma_{x 52} + \sigma_{x 6} + \sigma_{x 71} + \sigma_{x 72} \quad (5.3.1.1.80)$$

【SRSS法】

$$\sigma_{2c\phi} = \sqrt{(\sigma_{\phi 2} + \sigma_{\phi 71} + \sigma_{\phi 72})^2 + (\sigma_{\phi 51} + \sigma_{\phi 52})^2}$$

..... (5.3.1.1.81)

$$\sigma_{2cx} = \sqrt{(\sigma_{x 51} + \sigma_{x 52})^2 + (\sigma_{x 6} + \sigma_{x 71} + \sigma_{x 72})^2}$$

..... (5.3.1.1.82)

したがって、胴に生じる地震動のみによる一次応力と二次応力の和の変動値の最大値は、絶対値和、SRSS法、それぞれに対して、

$$\sigma_2 = \text{Max} \left\{ \text{長手方向地震時応力} (\sigma_{2\ell}), \text{横方向地震時応力} (\sigma_{2c}) \right\}$$

..... (5.3.1.1.83)

とする。

5.3.1.2 脚の計算方法

脚の受ける荷重が $R_2 > R_1$ となる場合は、 R_1 を R_2 に置き換える。

(1) 運転時質量による応力

$$\sigma_{s1} = \frac{R_1 + m_{s1} \cdot g}{A_s} \dots\dots\dots (5.3.1.2.1)$$

(2) 鉛直方向地震による応力

$$\sigma_{s4} = \frac{R_1 + m_{s1} \cdot g}{A_s} \cdot C_v \dots\dots\dots (5.3.1.2.2)$$

(3) 長手方向地震による応力

曲げ及び圧縮応力は次式で求める。

$$\sigma_{s2} = \frac{M_{\ell 1}}{Z_{s y}} + \frac{P_{\ell}}{A_s} \dots\dots\dots (5.3.1.2.3)$$

ここで、

$$M_{\ell 1} = \frac{1}{2} \cdot C_H \cdot m_0 \cdot g \cdot h_1 \dots\dots\dots (5.3.1.2.4)$$

せん断応力は次式で求める。

$$\tau_{s2} = \frac{C_H \cdot m_0 \cdot g}{A_{s3}} \dots\dots\dots (5.3.1.2.5)$$

(4) 横方向地震による応力

曲げ応力は次式で求める。

$$\sigma_{s3} = \frac{C_H \cdot (R_1 + m_{s1} \cdot g) \cdot h_2}{Z_{s x}} \dots\dots\dots (5.3.1.2.6)$$

せん断応力は次式で求める。

$$\tau_{s3} = \frac{C_H \cdot (R_1 + m_{s1} \cdot g)}{A_{s4}} \dots\dots\dots (5.3.1.2.7)$$

(5) 組合せ応力

鉛直方向と長手方向地震が作用した場合

【絶対値和】

$$\sigma_{s\ell} = \sqrt{(\sigma_{s1} + \sigma_{s2} + \sigma_{s4})^2 + 3 \cdot \tau_{s2}^2} \dots\dots (5.3.1.2.8)$$

【SRSS 法】

$$\sigma_{s\ell} = \sqrt{\left(\sigma_{s1} + \sqrt{\sigma_{s2}^2 + \sigma_{s4}^2}\right)^2 + 3 \cdot \tau_{s2}^2} \quad (5.3.1.2.9)$$

鉛直方向と横方向地震が作用した場合

【絶対値和】

$$\sigma_{sc} = \sqrt{(\sigma_{s1} + \sigma_{s3} + \sigma_{s4})^2 + 3 \cdot \tau_{s3}^2} \quad \cdots (5.3.1.2.10)$$

【SRSS 法】

$$\sigma_{sc} = \sqrt{\left(\sigma_{s1} + \sqrt{\sigma_{s3}^2 + \sigma_{s4}^2}\right)^2 + 3 \cdot \tau_{s3}^2} \quad \cdots (5.3.1.2.11)$$

したがって、脚に生じる最大応力は、絶対値和、SRSS 法、それぞれに対して、

$$\sigma_s = \text{Max}\left\{\text{長手方向地震時応力}\left(\sigma_{s\ell}\right), \text{横方向地震時応力}\left(\sigma_{sc}\right)\right\} \quad \cdots (5.3.1.2.12)$$

とする。

5.3.1.3 基礎ボルトの計算方法

(1) 鉛直方向と長手方向地震が作用した場合

a. 引張応力

長手方向地震が作用した場合に脚底面に作用するモーメントは次式で求める。

$$M = M_{\ell 1} \quad \cdots (5.3.1.3.1)$$

鉛直荷重は

【絶対値和】

$$P_s = (1 - C_v) \cdot (R_1 + m_{s1} \cdot g) - P_\ell \quad \cdots (5.3.1.3.2)$$

【SRSS 法】

$$P_s = R_1 + m_{s1} \cdot g - \sqrt{\left\{C_v \cdot (R_1 + m_{s1} \cdot g)\right\}^2 + P_\ell^2} \quad \cdots (5.3.1.3.3)$$

である。ここで、モーメントと鉛直荷重の比を

$$e = M / P_s \quad \cdots (5.3.1.3.4)$$

とする。

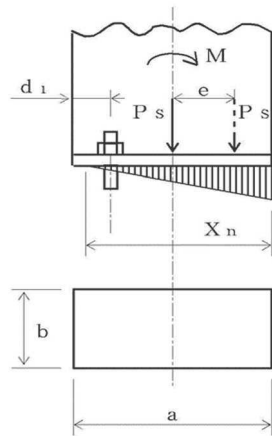


図 5-4 基礎部に作用する外荷重より生じる荷重の関係 (その 1)

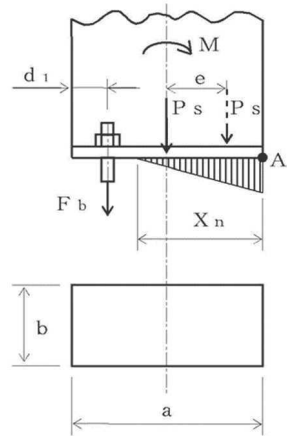


図 5-5 基礎部に作用する外荷重より生じる荷重の関係 (その 2)

図 5-4 のように脚底面においてボルト位置に圧縮荷重がかかる状況では基礎ボルトに引張力は作用しないため、引張力の評価は行わない。

一方、図 5-5 のように、ボルト位置に圧縮荷重がかからない状況に相当する

$$e > \frac{a}{6} + \frac{d_1}{3} \quad \dots\dots\dots (5.3.1.3.5)$$

のとき、基礎ボルトに引張力が生じる。

このとき図 5-5 において、鉛直荷重の釣合い、A 点回りのモーメントの釣合い、基礎ボルトの伸びと基礎の縮みの関係から中立軸の位置 X_n は

$$X_n^3 + 3 \cdot \left(e - \frac{a}{2} \right) \cdot X_n^2 - \frac{6 \cdot s \cdot A_b \cdot n_1}{b} \cdot \left(e + \frac{a}{2} - d_1 \right) \cdot \left(a - d_1 - X_n \right) = 0 \quad \dots\dots\dots (5.3.1.3.6)$$

より求めることができ、基礎ボルトに生じる引張力は

$$F_b = \frac{P_s \cdot \left(e - \frac{a}{2} + \frac{X_n}{3} \right)}{a - d_1 - \frac{X_n}{3}} \quad \dots\dots\dots (5.3.1.3.7)$$

となる。

したがって、基礎ボルトに生じる引張応力は次のようになる。

$$\sigma_{b1} = \frac{F_b}{n_1 \cdot A_b} \quad \dots\dots\dots (5.3.1.3.8)$$

ここで、基礎ボルトの軸断面積 A_b は次式により求める。

$$A_b = \frac{\pi}{4} \cdot d^2 \quad \dots\dots\dots (5.3.1.3.9)$$

b. せん断応力

$$\tau_{b1} = \frac{C_H \cdot m_0 \cdot g}{n \cdot A_b} \quad \dots\dots\dots (5.3.1.3.10)$$

(2) 鉛直方向と横方向地震が作用した場合

脚の受ける荷重が $R_2 > R_1$ となる場合は、 R_1 を R_2 に置き換える。

a. 引張応力

(a) 長手方向から見て図 5-6 のように応力を 2 列の基礎ボルトで受ける場合
 横方向地震が作用した場合に脚底面に作用するモーメントは

$$M_{c1} = C_H \cdot (R_1 + m_{s1} \cdot g) \cdot h_2 \quad \dots\dots\dots (5.3.1.3.11)$$

鉛直荷重は

$$P_{s1} = (1 - C_v) \cdot (R_1 + m_{s1} \cdot g) \quad \dots\dots\dots (5.3.1.3.12)$$

で求める。

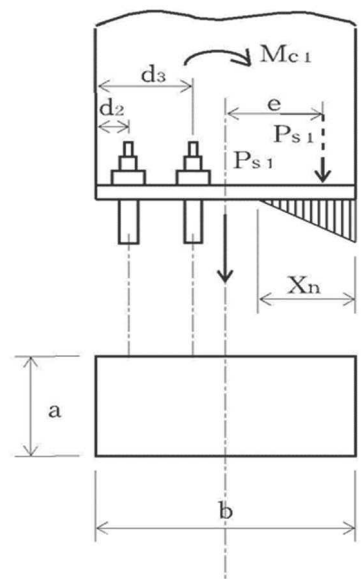


図 5-6 基礎部に作用する外荷重より生じる荷重の関係 (その 3)

(1) と同様にして中立軸の位置 X_n を

$$X_n^3 + 3 \cdot \left(e - \frac{b}{2} \right) \cdot X_n^2 - \frac{6 \cdot s \cdot A_b \cdot n_2}{a} \cdot \left\{ \left(e + \frac{b}{2} - d_2 \right) \cdot (b - X_n - d_2) + \left(e + \frac{b}{2} - d_3 \right) \cdot (b - X_n - d_3) \right\} = 0 \quad \dots\dots\dots (5.3.1.3.13)$$

ただし

$$e = M_{c1} / P_{s1} \quad \dots\dots\dots (5.3.1.3.14)$$

より求めると、基礎ボルトに生じる引張力は

$$F_b = \frac{P_{s1} \cdot \left(e - \frac{b}{2} + \frac{X_n}{3} \right) \cdot (b - X_n - d_2)}{\left(b - d_2 - \frac{X_n}{3} \right) \cdot (b - X_n - d_2) + \left(b - d_3 - \frac{X_n}{3} \right) \cdot (b - X_n - d_3)} \quad \dots\dots\dots (5.3.1.3.15)$$

となる。

したがって、基礎ボルトに生じる引張応力は次のようになる。

$$\sigma_{b2} = \frac{F_b}{n_2 \cdot A_b} \quad \dots\dots\dots (5.3.1.3.16)$$

(b) 長手方向から見て応力を1列の基礎ボルトで受ける場合

(1)と同様にして引張応力は求められるが、MをM_{c1}、P_sをP_{s1}、d₁をd₂、aをb、bをa及びn₁をn₂に置き換え、得られた基礎ボルトの応力をσ_{b2}とする。

b. せん断応力

$$\tau_{b2} = \frac{C_H \cdot (R_1 + m_{s1} \cdot g)}{n \cdot A_b} \quad \dots\dots\dots (5.3.1.3.17)$$

(3) 基礎ボルトに生じる最大応力

(1)及び(2)より求められた基礎ボルトの応力のうち最大のものをσ_b及びτ_bとする。

a. 基礎ボルトの最大引張応力

$$\sigma_b = \text{Max} \left\{ \text{長手方向地震時応力} (\sigma_{b1}), \text{横方向地震時応力} (\sigma_{b2}) \right\} \quad \dots\dots\dots (5.3.1.3.18)$$

b. 基礎ボルトの最大せん断応力

$$\tau_b = \text{Max} \left\{ \text{長手方向地震時応力} (\tau_{b1}), \text{横方向地震時応力} (\tau_{b2}) \right\} \quad \dots\dots\dots (5.3.1.3.19)$$

5.4 応力の評価

5.4.1 胴の応力評価

5.3.1.1 項で求めた組合せ応力が胴の最高使用温度における許容応力 S_a 以下であること。ただし、 S_a は下表による。

| 応力の種類 | 許容応力 S_a | |
|-------------|---|---------------------------|
| | 弾性設計用地震動 S_d 又は静的震度による荷重との組合せの場合 | 基準地震動 S_s による荷重との組合せの場合 |
| 一次一般膜応力 | 設計降伏点 S_y と設計引張強さ S_u の 0.6 倍のいずれか小さい方の値。ただし、オーステナイト系ステンレス鋼及び高ニッケル合金にあつては許容引張応力 S の 1.2 倍の方が大きい場合は、この大きい方の値とする。 | 設計引張強さ S_u の 0.6 倍 |
| 一次応力 | 上記の 1.5 倍の値 | 上記の 1.5 倍の値 |
| 一次応力と二次応力の和 | 地震動のみによる一次応力と二次応力の和の変動値が設計降伏点 S_y の 2 倍以下であれば、疲労解析は不要とする。 | |

5.4.2 脚の応力評価

5.3.1.2 項で求めた脚の組合せ応力が許容引張応力 f_t 以下であること。ただし、 f_t は下表による。

| | 弾性設計用地震動 S_d 又は静的震度による荷重との組合せの場合 | 基準地震動 S_s による荷重との組合せの場合 |
|--------------|------------------------------------|-----------------------------|
| 許容引張応力 f_t | $\frac{F}{1.5} \cdot 1.5$ | $\frac{F^*}{1.5} \cdot 1.5$ |

5.4.3 基礎ボルトの応力評価

5.3.1.3 項で求めた基礎ボルトの引張応力 σ_b は次式により求めた許容引張応力 f_{ts} 以下であること。ただし、 f_{to} は下表による。

$$f_{ts} = \text{Min} [1.4 \cdot f_{to} - 1.6 \cdot \tau_b, f_{to}] \quad \dots\dots\dots (5.4.3.1)$$

せん断応力 τ_b はせん断力のみ受ける基礎ボルトの許容せん断応力 f_{sb} 以下であること。ただし、 f_{sb} は下表による。

| | 弾性設計用地震動 S d 又は静的震度による荷重との組合せの場合 | 基準地震動 S s による荷重との組合せの場合 |
|---------------------|--|--|
| 許容引張応力 f_{to} | $\frac{F}{2} \cdot 1.5$ | $\frac{F^*}{2} \cdot 1.5$ |
| 許容せん断応力 f_{sb} | $\frac{F}{1.5 \cdot \sqrt{3}} \cdot 1.5$ | $\frac{F^*}{1.5 \cdot \sqrt{3}} \cdot 1.5$ |

6. 耐震計算書のフォーマット

横置一胴円筒形容器の耐震計算書のフォーマットは、以下のとおりである。

〔設計基準対象施設及び重大事故等対処設備の場合〕

フォーマットⅠ 設計基準対象施設としての評価結果

フォーマットⅡ 重大事故等対処設備としての評価結果

〔重大事故等対処設備単独の場合〕

フォーマットⅡ 重大事故等対処設備としての評価結果*

注記*：重大事故等対処設備単独の場合は、設計基準対象施設及び重大事故等対処設備に示すフォーマットⅡを使用するものとする。ただし、評価結果表に記載の章番を「2. 」から「1. 」とする。

7. 引用文献

- (1) Stresses in Large Horizontal Cylindrical Pressure Vessels on Two Saddle Supports, Welding Research Supplement, Sep. 1951.
- (2) Wichman, K.R. et al. :Local Stresses in Spherical and Cylindrical Shells due to External Loadings, Welding Research Council bulletin, March 1979 revision of WRC bulletin 107 / August 1965.
- (3) 日本工業規格 J I S B 8 2 7 8 (2003) 「サドル支持の横置圧力容器」

【フォーマット I 設計基準対象施設としての評価結果】

【〇〇〇〇熱交換器の耐震性についての計算結果】

1. 設計基準対象施設

1.1 設計条件

| 機器名称 | 耐震重要度分類 | 据付場所及び末端高さ (m) | 固有周期(s) | | 弾性設計用地震動 S _d 又は静的地震度 | | 基準地震動 S _s | | 最高使用圧力 (MPa) | 最高使用温度 (°C) | 周囲環境温度 (°C) |
|------|---------|-------------------|---------|------|------------------------------------|------------------|----------------------|------------------|-----------------|----------------|----------------|
| | | | 水平方向 | 鉛直方向 | 水平方向 設計地震度 | 鉛直方向 設計地震度 | 水平方向 設計地震度 | 鉛直方向 設計地震度 | | | |
| | | 建屋 O.P. | | | C _H = | C _V = | C _H = | C _V = | | | |

注記*：基準レベルを示す。

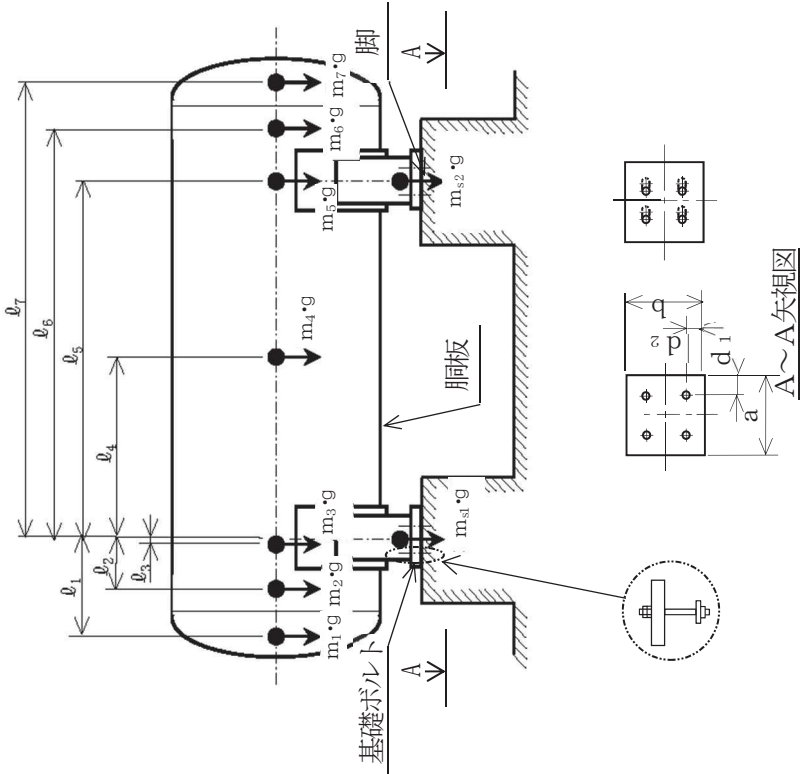
1.2 機器要目

| | | | | | | |
|------------------------|------------------------|------------------------|------------------------|------------------------|------------------------|------------------------|
| m ₁ (kg) | m ₂ (kg) | m ₃ (kg) | m ₄ (kg) | m ₅ (kg) | m ₆ (kg) | m ₇ (kg) |
| | | | | | | |

| | | | | | | | | | | |
|------------------------|------------------------|------------------------|------------------------|------------------------|------------------------|------------------------|--------------------------|--------------------------|-----------------------|-----------------------|
| ℓ ₁ (mm) | ℓ ₂ (mm) | ℓ ₃ (mm) | ℓ ₄ (mm) | ℓ ₅ (mm) | ℓ ₆ (mm) | ℓ ₇ (mm) | M ₁ (N·mm) | M ₂ (N·mm) | R ₁ (N) | R ₂ (N) |
| | | | | | | | | | | |

| | | | | | | |
|-------------------------|-------------------------|------------------------|-----------|------------------------|------------------------|------------------------|
| m _{s1} (kg) | m _{s2} (kg) | D _i (mm) | t (mm) | t _e (mm) | ℓ ₀ (mm) | ℓ _w (mm) |
| | | | | | | |

| | | | | | | | |
|------------------------|------------------------|---------------------------------------|---------------------------------------|---------------------------------------|---------------------------------------|-------------------------|------------|
| C ₁ (mm) | C ₂ (mm) | I _{sx} (mm ⁴) | I _{sy} (mm ⁴) | Z _{sx} (mm ³) | Z _{sy} (mm ³) | θ ₀ (rad) | θ (rad) |
| | | | | | | | |



| | | | | | | |
|-----------------------------|----------------|----------------|--------------------------------|--------------------------------|--------------------------------|--------------------------------|
| A_s (mm ²) | E_s (MPa) | G_s (MPa) | A_{s1} (mm ²) | A_{s2} (mm ²) | A_{s3} (mm ²) | A_{s4} (mm ²) |
| | | | | | | |

| | | | | | | | | | | | |
|---------------|---------------|---------------|---------------|----------|----------|----------|----------|----------|----------|----------|----------|
| K_{11}^{*2} | K_{12}^{*2} | K_{21}^{*2} | K_{22}^{*2} | K_{01} | K_{02} | K_{c1} | K_{c2} | C_{01} | C_{02} | C_{e1} | C_{e2} |
| | | | | | | | | | | | |
| | | | | | | | | | | | |

| | | | | | | | | | |
|---|---|-------|-------|-----------|-----------|-----------|-----------------------------|---------------|---------------|
| S | n | n_1 | n_2 | a (mm) | b (mm) | d (mm) | A_b (mm ²) | d_1 (mm) | d_2 (mm) |
| | | | | | | (M) | | | |

| | | | | | | | | | | |
|---------------------|---------------------|-----------------|--------------------|--------------------|----------------|--------------------|------------------------|------------------------|--------------------|------------------------|
| S_y (同板) (MPa) | S_u (同板) (MPa) | S (同板) (MPa) | S_y (脚) (MPa) | S_u (脚) (MPa) | F (脚) (MPa) | F^* (脚) (MPa) | S_y (基礎ボルト) (MPa) | S_u (基礎ボルト) (MPa) | F (基礎ボルト) (MPa) | F^* (基礎ボルト) (MPa) |
| *3 | *3 | *3 | *4 | *4 | | | *1 | *4 | | |

注記：*1：本計算においては当板を有効とした。
 *2：表中で上段は一次応力，下段は二次応力の係数とする。
 *3：最高使用温度で算出
 *4：周囲環境温度で算出

| | | | |
|---------------------|---------------------|-----------------|------------------------|
| S_y (同板) (MPa) | S_u (同板) (MPa) | S (同板) (MPa) | F^* (基礎ボルト) (MPa) |
| *3 (*5) | *3 (*5) | *3 (*5) | |

同板と当板の材料が異なる場合
 当板の S_y 、 S_u 及び S 値を記載する。

注記 *1：本計算においては当板を有効とした。
 *2：表中で上段は一次応力，下段は二次応力の係数とする。
 *3：最高使用温度で算出
 *4：周囲環境温度で算出
 *5：当板の材料を示す。

1.3 計算数値

1.3.1 胴に生じる応力

(1) 一次一般応力

(単位：MPa)

| 地震の種類 地震の方向 応力の方向 | 弾性設計用地震動 S _d 又は静的震度 | | | 基準地震動 S _s | | |
|-----------------------------|--------------------------------|--------------------|-----------------------|----------------------|-----------------------|------------------|
| | 長手方向 | | 横方向 | 長手方向 | | 横方向 |
| | 周方向応力 | 軸方向応力 | 周方向応力 | 周方向応力 | 軸方向応力 | 周方向応力 |
| 内圧による応力 | $\sigma_{\phi 1} =$ | $\sigma_{x 1} =$ | $\sigma_{\phi 1} =$ | $\sigma_{x 1} =$ | $\sigma_{\phi 1} =$ | $\sigma_{x 1} =$ |
| 内圧による応力 (鉛直方向地震時) | $\sigma_{\phi 2} =$ | — | $\sigma_{\phi 2} =$ | — | $\sigma_{\phi 2} =$ | — |
| 運動時質量による長手方向曲げ | — | $\sigma_{x 2} =$ | — | $\sigma_{x 2} =$ | — | $\sigma_{x 2} =$ |
| モーメントにより生じる応力 | — | $\sigma_{x 6} =$ | — | $\sigma_{x 6} =$ | — | $\sigma_{x 6} =$ |
| 鉛直方向地震による長手方向曲げ | — | $\sigma_{x 413} =$ | — | $\sigma_{x 413} =$ | — | — |
| 長手方向地震により同軸断面 全面に生じる引張応力 | $\sigma_{0 \theta} =$ | — | $\sigma_{0 \theta} =$ | — | $\sigma_{0 \theta} =$ | — |
| 組合せ応力 | $\sigma_{0 \theta} =$ | — | $\sigma_{0 c} =$ | — | $\sigma_{0 c} =$ | $\sigma_{0 c} =$ |

(2) 一次応力

(単位：MPa)

| 地震の種類 地震の方向 応力の方向 | 弾性設計用地震動 S _d 又は静的震度 | | | 基準地震動 S _s | | |
|--------------------------|--------------------------------|--------------------|-----------------------|----------------------|-----------------------|-----------------------|
| | 長手方向 | | 横方向 | 長手方向 | | 横方向 |
| | 周方向応力 | 軸方向応力 | 周方向応力 | 周方向応力 | 軸方向応力 | 周方向応力 |
| 内圧による応力 | $\sigma_{\phi 1} =$ | $\sigma_{x 1} =$ | $\sigma_{\phi 1} =$ | $\sigma_{x 1} =$ | $\sigma_{\phi 1} =$ | $\sigma_{x 1} =$ |
| 内圧による応力 (鉛直方向地震時) | $\sigma_{\phi 2} =$ | — | $\sigma_{\phi 2} =$ | — | $\sigma_{\phi 2} =$ | — |
| 運動時質量による長手方向曲げ | — | $\sigma_{x 2} =$ | — | $\sigma_{x 2} =$ | — | $\sigma_{x 2} =$ |
| モーメントにより生じる応力 | — | $\sigma_{x 6} =$ | — | $\sigma_{x 6} =$ | — | $\sigma_{x 6} =$ |
| 鉛直方向地震による長手方向曲げ | — | $\sigma_{x 413} =$ | — | $\sigma_{x 413} =$ | — | — |
| モーメントにより生じる応力 | $\sigma_{\phi 3} =$ | $\sigma_{x 3} =$ | $\sigma_{\phi 3} =$ | $\sigma_{x 3} =$ | $\sigma_{\phi 3} =$ | $\sigma_{x 3} =$ |
| 運動時質量による脚反力 により生じる応力 | $\sigma_{\phi 71} =$ | $\sigma_{x 71} =$ | $\sigma_{\phi 71} =$ | $\sigma_{x 71} =$ | $\sigma_{\phi 71} =$ | $\sigma_{x 71} =$ |
| 鉛直方向地震による脚反力 により生じる応力 | $\sigma_{\phi 411} =$ | $\sigma_{x 411} =$ | $\sigma_{\phi 411} =$ | $\sigma_{x 411} =$ | $\sigma_{\phi 411} =$ | $\sigma_{x 411} =$ |
| 水平方向地震 による応力 | $\sigma_{\phi 412} =$ | $\sigma_{x 412} =$ | $\sigma_{\phi 412} =$ | $\sigma_{x 412} =$ | $\sigma_{\phi 412} =$ | $\sigma_{x 412} =$ |
| | $\sigma_{\phi 41} =$ | $\sigma_{x 41} =$ | $\sigma_{\phi 41} =$ | $\sigma_{x 41} =$ | $\sigma_{\phi 41} =$ | $\sigma_{x 41} =$ |
| せん断 | $\tau_{\theta} =$ | — | $\tau_{\theta} =$ | — | $\tau_{\theta} =$ | $\tau_{\theta} =$ |
| | $\sigma_{1 \theta} =$ | — | $\sigma_{1 \theta} =$ | — | $\sigma_{1 \theta} =$ | $\sigma_{1 \theta} =$ |
| 組合せ応力 | $\sigma_{1 \theta} =$ | — | $\sigma_{1 c} =$ | — | $\sigma_{1 c} =$ | $\sigma_{1 c} =$ |

(3) 地震動のみによる一次応力と二次応力の和の変動値 (単位: MPa)

| 地震の種類 | 弾性設計用地震動 S _d 又は静的震度 | | | | 基準地震動 S _s | | | |
|----------------------------------|--|--|--|--------------------------------------|--|--|--|--------------------------------------|
| | 長手方向 | | 横方向 | | 長手方向 | | 横方向 | |
| | 周方向応力 | 軸方向応力 | 周方向応力 | 軸方向応力 | 周方向応力 | 軸方向応力 | 周方向応力 | 軸方向応力 |
| 内圧による応力 (鉛直方向地震時) | $\sigma_{\phi 2} =$ | — | $\sigma_{\phi 2} =$ | — | $\sigma_{\phi 2} =$ | — | $\sigma_{\phi 2} =$ | — |
| 鉛直方向地震による長手方向 曲げモーメントにより生じる応力 | — | $\sigma_{x6} =$ | — | $\sigma_{x6} =$ | — | $\sigma_{x6} =$ | — | $\sigma_{x6} =$ |
| 鉛直方向地震による脚反力 により生じる応力 | $\sigma_{\phi 71} =$ $\sigma_{\phi 72} =$ | $\sigma_{x71} =$ $\sigma_{x72} =$ | $\sigma_{\phi 71} =$ $\sigma_{\phi 72} =$ | $\sigma_{x71} =$ $\sigma_{x72} =$ | $\sigma_{\phi 71} =$ $\sigma_{\phi 72} =$ | $\sigma_{x71} =$ $\sigma_{x72} =$ | $\sigma_{\phi 71} =$ $\sigma_{\phi 72} =$ | $\sigma_{x71} =$ $\sigma_{x72} =$ |
| 水平方向地震 による応力 | $\sigma_{\phi 41} =$ $\sigma_{\phi 421} =$ $\sigma_{\phi 422} =$ | $\sigma_{x41} =$ $\sigma_{x421} =$ $\sigma_{x422} =$ | $\sigma_{\phi 51} =$ $\sigma_{\phi 52} =$ | $\sigma_{x51} =$ $\sigma_{x52} =$ | $\sigma_{\phi 41} =$ $\sigma_{\phi 421} =$ $\sigma_{\phi 422} =$ | $\sigma_{x41} =$ $\sigma_{x421} =$ $\sigma_{x422} =$ | $\sigma_{\phi 51} =$ $\sigma_{\phi 52} =$ | $\sigma_{x51} =$ $\sigma_{x52} =$ |
| | $\sigma_{\phi 42} =$ $\tau_{\theta} =$ | $\sigma_{x42} =$ | $\tau_{\theta} =$ | $\sigma_{x42} =$ | $\sigma_{\phi 42} =$ $\tau_{\theta} =$ | $\sigma_{x42} =$ $\tau_{\theta} =$ | $\tau_{\theta} =$ | $\tau_{\theta} =$ |
| 組合せ応力 | $\sigma_{2.0} =$ | | $\sigma_{2.c} =$ | | $\sigma_{2.0} =$ | | $\sigma_{2.c} =$ | |

1.3.2 脚に生じる応力 (単位: MPa)

| 地震の種類 | 弾性設計用地震動 S _d 又は静的震度 | | 基準地震動 S _s | |
|-------------|--------------------------------|------------------|----------------------|------------------|
| | 長手方向 | 横方向 | 長手方向 | 横方向 |
| 運転時質量による応力 | $\sigma_{s1} =$ | $\sigma_{s1} =$ | $\sigma_{s1} =$ | $\sigma_{s1} =$ |
| 鉛直方向地震による応力 | $\sigma_{s4} =$ | $\sigma_{s4} =$ | $\sigma_{s4} =$ | $\sigma_{s4} =$ |
| 水平方向地震による応力 | $\sigma_{s2} =$ | $\sigma_{s3} =$ | $\sigma_{s2} =$ | $\sigma_{s3} =$ |
| | $\tau_{s2} =$ | $\tau_{s3} =$ | $\tau_{s2} =$ | $\tau_{s3} =$ |
| 組合せ応力 | $\sigma_{s.0} =$ | $\sigma_{s.c} =$ | $\sigma_{s.0} =$ | $\sigma_{s.c} =$ |

1.3.3 基礎ボルトに生じる応力 (単位: MPa)

| 地震の種類 | 弾性設計用地震動 S _d 又は静的震度 | | 基準地震動 S _s | |
|-------------------------|--------------------------------|-----------------|----------------------|-----------------|
| | 長手方向 | 横方向 | 長手方向 | 横方向 |
| 鉛直方向地震及び 水平方向地震による応力 | $\sigma_{b1} =$ | $\sigma_{b2} =$ | $\sigma_{b1} =$ | $\sigma_{b2} =$ |
| 水平方向地震による応力 | $\tau_{b1} =$ | $\tau_{b2} =$ | $\tau_{b1} =$ | $\tau_{b2} =$ |

1.4 結論

1.4.1 固有周期

| (単位: s) | |
|---------|---------|
| 方向 | 固有周期 |
| 長手方向 | $T_1 =$ |
| 横方向 | $T_2 =$ |
| 鉛直方向 | $T_3 =$ |

1.4.2 応力

| 部 材 | 材 料 | 応 力 | (単位: MPa) | |
|-------|-----|-------|--|------------------------------|
| | | | 弾性設計用地震動 S _d 又は静的震度 算出応力 | 基準地震動 S _s 許容応力 |
| 胴板 | | 一次一般膜 | $\sigma_0 =$ | $\sigma_0 =$ |
| | | 一次 | $\sigma_1 =$ | $\sigma_1 =$ |
| | | 一次十二次 | $\sigma_2 =$ | $\sigma_2 =$ |
| 脚 | | 組合せ | $\sigma_s =$ | $\sigma_s =$ |
| | | 引張り | $\sigma_b =$ | $\sigma_b =$ |
| 基礎ボルト | | せん断 | $\tau_b =$ | $\tau_b =$ |
| | | | | |

すべて許容応力以下である。

注記*: $f_{ts} = \text{Min}[1.4 \cdot f_{to} - 1.6 \cdot \tau_b, f_{to}]$

胴板と当板の材料が異なる場合、当板の材料及び許容応力を記載する。

1.4.2 応力 (単位: MPa)

| 部 材 | 材 料 | 許容応力 |
|-------|-----|--|
| 胴 板 | (*) | $S_a =$ (*) |
| 脚 | | $S_a =$ (*) |
| 基礎ボルト | | $f_t =$ |
| | | $f_{ts} =$ ^{*2} $f_{sb} =$ |

注記 *1: 当板の材料を示す。

*2: $f_{ts} = \text{Min}[1.4 \cdot f_{to} - 1.6 \cdot \tau_b, f_{to}]$

【静水頭の場合】
(圧力容器と様式が異なるページのみの掲載)

【○○○○熱交換器の耐震性についての計算結果】

1. 設計基準対象施設
- 1.1 設計条件

| 機器名称 | 耐震重要度分類 | 据付場所及び末端高さ (m) | 固有周期 (s) | | 弾性設計用地震動 S d 又は静的震度 | | 基準地震動 S s | | 最高使用圧力 (MPa) | 最高使用温度 (°C) | 周囲環境温度 (°C) | 比重 |
|------|---------|-------------------|----------|------|---------------------|--------------|--------------|--------------|-----------------|----------------|----------------|----|
| | | | 水平方向 | 鉛直方向 | 水平方向 設計震度 | 鉛直方向 設計震度 | 水平方向 設計震度 | 鉛直方向 設計震度 | | | | |
| | | 建屋 O.P. | | | | | | | 静水頭 | | | |

注記*：基端レベルを示す。

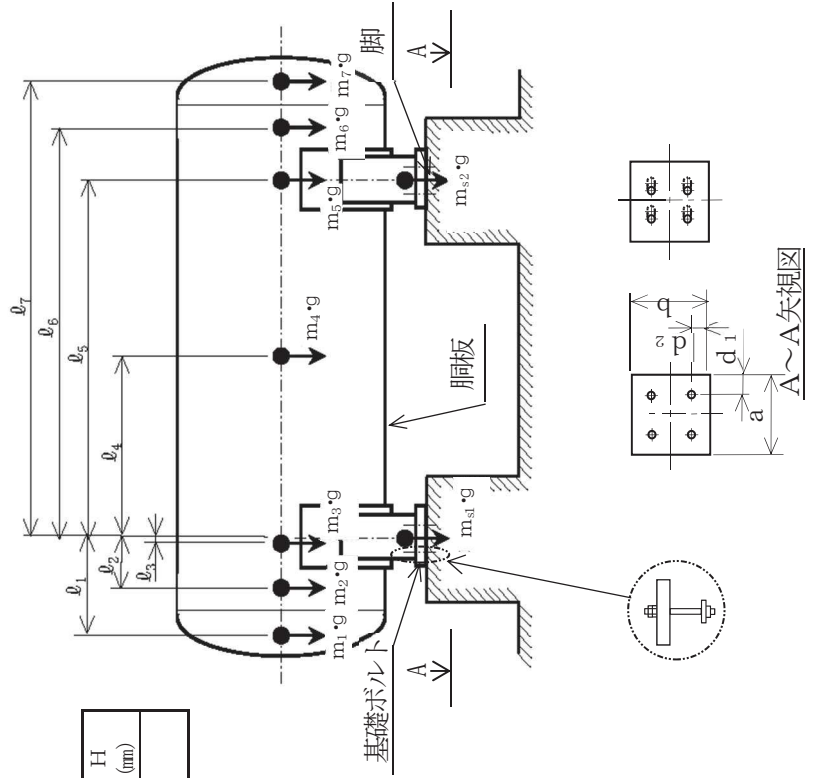
1.2 機器要目

| | | | | | | |
|------------------------|------------------------|------------------------|------------------------|------------------------|------------------------|------------------------|
| m ₁ (kg) | m ₂ (kg) | m ₃ (kg) | m ₄ (kg) | m ₅ (kg) | m ₆ (kg) | m ₇ (kg) |
|------------------------|------------------------|------------------------|------------------------|------------------------|------------------------|------------------------|

| | | | | | | | | | | | |
|------------------------|------------------------|------------------------|------------------------|------------------------|------------------------|------------------------|--------------------------|--------------------------|-----------------------|-----------------------|-----------|
| ℓ ₁ (mm) | ℓ ₂ (mm) | ℓ ₃ (mm) | ℓ ₄ (mm) | ℓ ₅ (mm) | ℓ ₆ (mm) | ℓ ₇ (mm) | M ₁ (N・mm) | M ₂ (N・mm) | R ₁ (N) | R ₂ (N) | H (mm) |
|------------------------|------------------------|------------------------|------------------------|------------------------|------------------------|------------------------|--------------------------|--------------------------|-----------------------|-----------------------|-----------|

| | | | | | | | | |
|-------------------------|-------------------------|------------------------|---|------------------------|------------------------|------------------------|-------------------------|------------------------|
| m _{s1} (kg) | m _{s2} (kg) | D _i (mm) | t | t _e (mm) | h ₁ (mm) | h ₂ (mm) | θ _w (rad) | ℓ _w (mm) |
|-------------------------|-------------------------|------------------------|---|------------------------|------------------------|------------------------|-------------------------|------------------------|

| | | | | | | | |
|------------------------|------------------------|---------------------------------------|---------------------------------------|---------------------------------------|---------------------------------------|-------------------------|------------|
| C ₁ (mm) | C ₂ (mm) | I _{sx} (mm ⁴) | I _{sy} (mm ⁴) | Z _{sx} (mm ³) | Z _{sy} (mm ³) | θ ₀ (rad) | θ (rad) |
|------------------------|------------------------|---------------------------------------|---------------------------------------|---------------------------------------|---------------------------------------|-------------------------|------------|



1.3 計算数値

1.3.1 胴に生じる応力

(1) 一次一般動応力

(単位：MPa)

| 地震の種類 地震の方向 応力の方向 | 弾性設計用地震動 S _d 又は静的震度 | | | | 基準地震動 S _s | | | |
|-----------------------------|--------------------------------|-------------------|----------------------|-------------------|----------------------|-------------------|----------------------|-----------------|
| | 長手方向 | | 横方向 | | 長手方向 | | 横方向 | |
| | 周方向応力 | 軸方向応力 | 周方向応力 | 軸方向応力 | 周方向応力 | 軸方向応力 | 周方向応力 | 軸方向応力 |
| 静水頭による応力 | $\sigma_{\phi 1} =$ | $\sigma_{x1} =$ | $\sigma_{\phi 1} =$ | $\sigma_{x1} =$ | $\sigma_{\phi 1} =$ | $\sigma_{x1} =$ | $\sigma_{\phi 1} =$ | $\sigma_{x1} =$ |
| 静水頭による応力 (鉛直方向地震時) | $\sigma_{\phi 2} =$ | — | $\sigma_{\phi 2} =$ | — | $\sigma_{\phi 2} =$ | — | $\sigma_{\phi 2} =$ | — |
| 運動時質量による長手方向曲げ | — | $\sigma_{x2} =$ | — | $\sigma_{x2} =$ | — | $\sigma_{x2} =$ | — | $\sigma_{x2} =$ |
| モーメントにより生じる応力 | — | $\sigma_{x6} =$ | — | $\sigma_{x6} =$ | — | $\sigma_{x6} =$ | — | $\sigma_{x6} =$ |
| 鉛直方向地震による長手方向曲げ | — | $\sigma_{x413} =$ | — | $\sigma_{x413} =$ | — | $\sigma_{x413} =$ | — | — |
| 長手方向地震により同軸断面 全面に生じる引張応力 | $\sigma_{0\theta} =$ | — | $\sigma_{0\theta} =$ | — | $\sigma_{0\theta} =$ | — | $\sigma_{0\theta} =$ | — |
| 組合せ応力 | $\sigma_{0\theta} =$ | — | $\sigma_{0c} =$ | — | $\sigma_{0\theta} =$ | — | $\sigma_{0c} =$ | — |

(2) 一次応力

(単位：MPa)

| 地震の種類 地震の方向 応力の方向 | 弾性設計用地震動 S _d 又は静的震度 | | | | 基準地震動 S _s | | | |
|--------------------------|--------------------------------|-------------------|-----------------------|-------------------|-----------------------|-------------------|-----------------------|-------------------|
| | 長手方向 | | 横方向 | | 長手方向 | | 横方向 | |
| | 周方向応力 | 軸方向応力 | 周方向応力 | 軸方向応力 | 周方向応力 | 軸方向応力 | 周方向応力 | 軸方向応力 |
| 静水頭による応力 | $\sigma_{\phi 1} =$ | $\sigma_{x1} =$ | $\sigma_{\phi 1} =$ | $\sigma_{x1} =$ | $\sigma_{\phi 1} =$ | $\sigma_{x1} =$ | $\sigma_{\phi 1} =$ | $\sigma_{x1} =$ |
| 静水頭による応力 (鉛直方向地震時) | $\sigma_{\phi 2} =$ | — | $\sigma_{\phi 2} =$ | — | $\sigma_{\phi 2} =$ | — | $\sigma_{\phi 2} =$ | — |
| 運動時質量による長手方向曲げ | — | $\sigma_{x2} =$ | — | $\sigma_{x2} =$ | — | $\sigma_{x2} =$ | — | $\sigma_{x2} =$ |
| モーメントにより生じる応力 | — | $\sigma_{x6} =$ | — | $\sigma_{x6} =$ | — | $\sigma_{x6} =$ | — | $\sigma_{x6} =$ |
| 鉛直方向地震による長手方向曲げ | — | $\sigma_{x413} =$ | — | $\sigma_{x413} =$ | — | $\sigma_{x413} =$ | — | — |
| モーメントにより生じる応力 | $\sigma_{\phi 3} =$ | $\sigma_{x3} =$ | $\sigma_{\phi 3} =$ | $\sigma_{x3} =$ | $\sigma_{\phi 3} =$ | $\sigma_{x3} =$ | $\sigma_{\phi 3} =$ | $\sigma_{x3} =$ |
| 運動時質量による脚反力 により生じる応力 | $\sigma_{\phi 71} =$ | $\sigma_{x71} =$ | $\sigma_{\phi 71} =$ | $\sigma_{x71} =$ | $\sigma_{\phi 71} =$ | $\sigma_{x71} =$ | $\sigma_{\phi 71} =$ | $\sigma_{x71} =$ |
| 鉛直方向地震による脚反力 により生じる応力 | $\sigma_{\phi 411} =$ | $\sigma_{x411} =$ | $\sigma_{\phi 411} =$ | $\sigma_{x411} =$ | $\sigma_{\phi 411} =$ | $\sigma_{x411} =$ | $\sigma_{\phi 411} =$ | $\sigma_{x411} =$ |
| 水平方向地震 による応力 | $\sigma_{\phi 412} =$ | $\sigma_{x412} =$ | $\sigma_{\phi 412} =$ | $\sigma_{x412} =$ | $\sigma_{\phi 412} =$ | $\sigma_{x412} =$ | $\sigma_{\phi 412} =$ | $\sigma_{x412} =$ |
| | $\sigma_{\phi 41} =$ | $\sigma_{x41} =$ | $\sigma_{\phi 41} =$ | $\sigma_{x41} =$ | $\sigma_{\phi 41} =$ | $\sigma_{x41} =$ | $\sigma_{\phi 41} =$ | $\sigma_{x41} =$ |
| せん断 | $\tau_{\theta} =$ | — | $\tau_{\theta} =$ | — | $\tau_{\theta} =$ | — | $\tau_{\theta} =$ | — |
| | $\sigma_{1\theta} =$ | — | $\sigma_{1c} =$ | — | $\sigma_{1\theta} =$ | — | $\sigma_{1c} =$ | — |
| 組合せ応力 | $\sigma_{1\theta} =$ | — | $\sigma_{1c} =$ | — | $\sigma_{1\theta} =$ | — | $\sigma_{1c} =$ | — |

(3) 地震動のみによる一次応力と二次応力の和の変動値 (単位: MPa)

| 地震の種類 | 弾性設計用地震動 S _d 又は静的震度 | | | | 基準地震動 S _s | | | |
|----------------------------------|--|--------------------------------------|--|--------------------------------------|--|--------------------------------------|--|--------------------------------------|
| | 長手方向 | | 横方向 | | 長手方向 | | 横方向 | |
| | 周方向応力 | 軸方向応力 | 周方向応力 | 軸方向応力 | 周方向応力 | 軸方向応力 | 周方向応力 | 軸方向応力 |
| 鉛直方向地震による応力 (鉛直方向地震時) | $\sigma_{\phi 2} =$ | — | $\sigma_{\phi 2} =$ | — | $\sigma_{\phi 2} =$ | — | $\sigma_{\phi 2} =$ | — |
| 鉛直方向地震による長手方向 曲げモーメントにより生じる応力 | — | $\sigma_{x6} =$ | — | $\sigma_{x6} =$ | — | $\sigma_{x6} =$ | — | $\sigma_{x6} =$ |
| 鉛直方向地震による脚反力 により生じる応力 | $\sigma_{\phi 71} =$ $\sigma_{\phi 72} =$ | $\sigma_{x71} =$ $\sigma_{x72} =$ | $\sigma_{\phi 71} =$ $\sigma_{\phi 72} =$ | $\sigma_{x71} =$ $\sigma_{x72} =$ | $\sigma_{\phi 71} =$ $\sigma_{\phi 72} =$ | $\sigma_{x71} =$ $\sigma_{x72} =$ | $\sigma_{\phi 71} =$ $\sigma_{\phi 72} =$ | $\sigma_{x71} =$ $\sigma_{x72} =$ |
| 水平方向地震 による応力 | $\sigma_{\phi 41} =$ | $\sigma_{x41} =$ | $\sigma_{\phi 41} =$ | $\sigma_{x41} =$ | $\sigma_{\phi 41} =$ | $\sigma_{x41} =$ | $\sigma_{\phi 41} =$ | $\sigma_{x41} =$ |
| | $\sigma_{\phi 421} =$ | $\sigma_{x421} =$ | $\sigma_{\phi 421} =$ | $\sigma_{x421} =$ | $\sigma_{\phi 421} =$ | $\sigma_{x421} =$ | $\sigma_{\phi 421} =$ | $\sigma_{x421} =$ |
| | $\sigma_{\phi 422} =$ | $\sigma_{x422} =$ | $\sigma_{\phi 422} =$ | $\sigma_{x422} =$ | $\sigma_{\phi 422} =$ | $\sigma_{x422} =$ | $\sigma_{\phi 422} =$ | $\sigma_{x422} =$ |
| | $\sigma_{\phi 42} =$ | $\sigma_{x42} =$ | $\sigma_{\phi 42} =$ | $\sigma_{x42} =$ | $\sigma_{\phi 42} =$ | $\sigma_{x42} =$ | $\sigma_{\phi 42} =$ | $\sigma_{x42} =$ |
| せん断 | $\tau_{\theta} =$ | $\tau_{\theta} =$ | $\tau_{\theta} =$ | $\tau_{\theta} =$ | $\tau_{\theta} =$ | $\tau_{\theta} =$ | $\tau_{\theta} =$ | |
| 組合せ応力 | $\sigma_{2.0} =$ | $\sigma_{2.0} =$ | $\sigma_{2.0} =$ | $\sigma_{2.0} =$ | $\sigma_{2.0} =$ | $\sigma_{2.0} =$ | $\sigma_{2.0} =$ | |

1.3.2 脚に生じる応力 (単位: MPa)

| 地震の種類 | 弾性設計用地震動 S _d 又は静的震度 | | 基準地震動 S _s | |
|-------------|--------------------------------|-----------------|----------------------|-----------------|
| | 長手方向 | 横方向 | 長手方向 | 横方向 |
| 運転時質量による応力 | $\sigma_{s1} =$ | $\sigma_{s1} =$ | $\sigma_{s1} =$ | $\sigma_{s1} =$ |
| 鉛直方向地震による応力 | $\sigma_{s4} =$ | $\sigma_{s4} =$ | $\sigma_{s4} =$ | $\sigma_{s4} =$ |
| 水平方向地震による応力 | $\sigma_{s2} =$ | $\sigma_{s3} =$ | $\sigma_{s2} =$ | $\sigma_{s3} =$ |
| | $\tau_{s2} =$ | $\tau_{s3} =$ | $\tau_{s2} =$ | $\tau_{s3} =$ |
| 組合せ応力 | $\sigma_{s0} =$ | $\sigma_{s0} =$ | $\sigma_{s0} =$ | $\sigma_{s0} =$ |

1.3.3 基礎ボルトに生じる応力 (単位: MPa)

| 地震の種類 | 弾性設計用地震動 S _d 又は静的震度 | | 基準地震動 S _s | |
|-------------------------|--------------------------------|-----------------|----------------------|-----------------|
| | 長手方向 | 横方向 | 長手方向 | 横方向 |
| 鉛直方向地震及び 水平方向地震による応力 | $\sigma_{b1} =$ | $\sigma_{b2} =$ | $\sigma_{b1} =$ | $\sigma_{b2} =$ |
| 水平方向地震による応力 | $\tau_{b1} =$ | $\tau_{b2} =$ | $\tau_{b1} =$ | $\tau_{b2} =$ |

【フォアマットII 重大事故等対策設備としての評価結果】

2. 重大事故等対策設備

2.1 設計条件

【重大事故等対策設備単独の場合】

本フォアマットを使用する。
ただし、章番を1とする。

| 機器名称 | 耐震重要度分類 | 据付場所及び末端高さ (m) | 固有周期 (s) | | 弾性設計用地震動 S _d 又は静的震度 | | 基準地震動 S _s | | 最高使用圧力 (MPa) | 最高使用温度 (°C) | 周囲環境温度 (°C) |
|------|---------|-------------------|----------|------|-----------------------------------|--------------|----------------------|------------------|-----------------|----------------|----------------|
| | | | 水平方向 | 鉛直方向 | 水平方向 設計震度 | 鉛直方向 設計震度 | 水平方向 設計震度 | 鉛直方向 設計震度 | | | |
| | | 建屋 0.P. | | | - | - | C _H = | C _V = | | | |

注記*：基端レベルを示す。

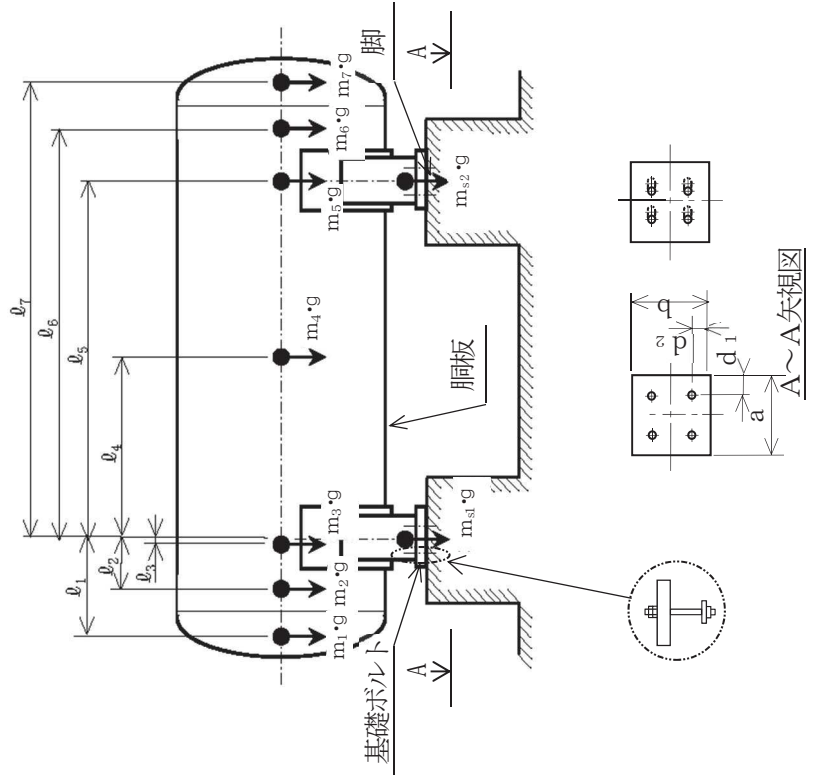
2.2 機器要目

| | | | | | | |
|------------------------|------------------------|------------------------|------------------------|------------------------|------------------------|------------------------|
| m ₁ (kg) | m ₂ (kg) | m ₃ (kg) | m ₄ (kg) | m ₅ (kg) | m ₆ (kg) | m ₇ (kg) |
| | | | | | | |

| | | | | | | | | | | |
|------------------------|------------------------|------------------------|------------------------|------------------------|------------------------|------------------------|--------------------------|--------------------------|-----------------------|-----------------------|
| ℓ ₁ (mm) | ℓ ₂ (mm) | ℓ ₃ (mm) | ℓ ₄ (mm) | ℓ ₅ (mm) | ℓ ₆ (mm) | ℓ ₇ (mm) | M ₁ (N・mm) | M ₂ (N・mm) | R ₁ (N) | R ₂ (N) |
| | | | | | | | | | | |

| | | | | | | | |
|-------------------------|-------------------------|------------------------|---|----------------|----------------|----------------|----------------|
| m _{s1} (kg) | m _{s2} (kg) | D _i (mm) | t | t _e | h ₁ | h ₂ | ℓ _w |
| | | | | | | | |

| | | | | | | | |
|------------------------|------------------------|---------------------------------------|---------------------------------------|---------------------------------------|---------------------------------------|-------------------------|------------|
| C ₁ (mm) | C ₂ (mm) | I _{sx} (mm ⁴) | I _{sy} (mm ⁴) | Z _{sx} (mm ³) | Z _{sy} (mm ³) | θ ₀ (rad) | θ (rad) |
| | | | | | | | |



| | | | | | | |
|-----------------------------|----------------|----------------|--------------------------------|--------------------------------|--------------------------------|--------------------------------|
| A_s (mm ²) | E_s (MPa) | G_s (MPa) | A_{s1} (mm ²) | A_{s2} (mm ²) | A_{s3} (mm ²) | A_{s4} (mm ²) |
| | | | | | | |

| | | | | | | | | | | | |
|---------------|---------------|---------------|---------------|----------|----------|----------|----------|----------|----------|----------|----------|
| K_{11}^{*2} | K_{12}^{*2} | K_{21}^{*2} | K_{22}^{*2} | K_{01} | K_{02} | K_{c1} | K_{c2} | C_{01} | C_{02} | C_{e1} | C_{e2} |
| | | | | | | | | | | | |

| | | | | | | | | | |
|---|---|-------|-------|-----------|-----------|-----------|-----------------------------|---------------|---------------|
| S | n | n_1 | n_2 | a (mm) | b (mm) | d (mm) | A_b (mm ²) | d_1 (mm) | d_2 (mm) |
| | | | | | | (M) | | | |

| | | | | | | | | | | |
|---------------------|---------------------|-----------------|--------------------|--------------------|----------------|-----------------|------------------------|------------------------|--------------------|---------------------|
| S_y (鋼板) (MPa) | S_u (鋼板) (MPa) | S (鋼板) (MPa) | S_y (鋼) (MPa) | S_u (鋼) (MPa) | F (鋼) (MPa) | F* (鋼) (MPa) | S_y (基礎ボルト) (MPa) | S_u (基礎ボルト) (MPa) | F (基礎ボルト) (MPa) | F* (基礎ボルト) (MPa) |
| *3 | *3 | *3 | *1 | *4 | — | | *4 | *4 | — | |

注記：*1：本計算において当板を有効とした。
 *2：表中で上段は一次応力，下段は二次応力の係数とする。
 *3：最高使用温度で算出
 *4：周囲環境温度で算出

鋼板と当板の材料が異なる場合
当板の S_y 、 S_u 及び S 値を記載する。

| | | | |
|---------------------|---------------------|-----------------|---------------------|
| S_y (鋼板) (MPa) | S_u (鋼板) (MPa) | S (鋼板) (MPa) | F* (基礎ボルト) (MPa) |
| *3 (*5) | *3 (*5) | *3 (*5) | |

注記

- *1：本計算において当板を有効とした。
- *2：表中で上段は一次応力，下段は二次応力の係数とする。
- *3：最高使用温度で算出
- *4：周囲環境温度で算出
- *5：当板の材料を示す。

2.3 計算数値

2.3.1 胴に生じる応力

(1) 一次一般応力

(単位:MPa)

| 地震の種類 | 弾性設計用地震動 S _d 又は静的震度 | | | | 基準地震動 S _s | | | |
|-----------------------------|--------------------------------|-------|-------|-------|----------------------|--------------------|---------------------|------------------|
| | 長手方向 | | 横方向 | | 長手方向 | | 横方向 | |
| | 周方向応力 | 軸方向応力 | 周方向応力 | 軸方向応力 | 周方向応力 | 軸方向応力 | 周方向応力 | 軸方向応力 |
| 内圧による応力 | - | - | - | - | $\sigma_{\phi 1} =$ | $\sigma_{x 1} =$ | $\sigma_{\phi 1} =$ | $\sigma_{x 1} =$ |
| 内圧による応力 (鉛直方向地震時) | - | - | - | - | $\sigma_{\phi 2} =$ | - | $\sigma_{\phi 2} =$ | - |
| 運転時質量による長手方向曲げ | - | - | - | - | - | $\sigma_{x 2} =$ | - | $\sigma_{x 2} =$ |
| モーメントにより生じる応力 | - | - | - | - | - | $\sigma_{x 6} =$ | - | $\sigma_{x 6} =$ |
| 鉛直方向地震による長手方向曲げ | - | - | - | - | - | $\sigma_{x 413} =$ | - | - |
| モーメントにより生じる応力 | - | - | - | - | - | - | - | - |
| 長手方向地震により同軸断面 全面に生じる引張応力 | - | - | - | - | - | - | - | - |
| 組合せ応力 | - | - | - | - | $\sigma_{00} =$ | - | $\sigma_{0c} =$ | - |

(2) 一次応力

(単位:MPa)

| 地震の種類 | 弾性設計用地震動 S _d 又は静的震度 | | | | 基準地震動 S _s | | | |
|--------------------------|--------------------------------|-------|-------|-------|-----------------------|--------------------|-----------------------|--------------------|
| | 長手方向 | | 横方向 | | 長手方向 | | 横方向 | |
| | 周方向応力 | 軸方向応力 | 周方向応力 | 軸方向応力 | 周方向応力 | 軸方向応力 | 周方向応力 | 軸方向応力 |
| 内圧による応力 | - | - | - | - | $\sigma_{\phi 1} =$ | $\sigma_{x 1} =$ | $\sigma_{\phi 1} =$ | $\sigma_{x 1} =$ |
| 内圧による応力 (鉛直方向地震時) | - | - | - | - | $\sigma_{\phi 2} =$ | - | $\sigma_{\phi 2} =$ | - |
| 運転時質量による長手方向曲げ | - | - | - | - | - | $\sigma_{x 2} =$ | - | $\sigma_{x 2} =$ |
| モーメントにより生じる応力 | - | - | - | - | - | $\sigma_{x 6} =$ | - | $\sigma_{x 6} =$ |
| 鉛直方向地震による長手方向曲げ | - | - | - | - | - | $\sigma_{x 3} =$ | - | $\sigma_{x 3} =$ |
| モーメントにより生じる応力 | - | - | - | - | $\sigma_{\phi 3} =$ | - | $\sigma_{\phi 3} =$ | - |
| 運転時質量による脚反力 により生じる応力 | - | - | - | - | $\sigma_{\phi 71} =$ | $\sigma_{x 71} =$ | $\sigma_{\phi 71} =$ | $\sigma_{x 71} =$ |
| 鉛直方向地震による脚反力 により生じる応力 | - | - | - | - | $\sigma_{\phi 411} =$ | $\sigma_{x 411} =$ | $\sigma_{\phi 411} =$ | $\sigma_{x 411} =$ |
| 水平方向地震 による応力 | - | - | - | - | $\sigma_{\phi 412} =$ | $\sigma_{x 412} =$ | $\sigma_{\phi 412} =$ | $\sigma_{x 412} =$ |
| | - | - | - | - | $\sigma_{\phi 41} =$ | $\sigma_{x 41} =$ | $\sigma_{\phi 41} =$ | $\sigma_{x 41} =$ |
| せん断 | - | - | - | - | $\tau_0 =$ | - | $\tau_c =$ | - |
| | - | - | - | - | $\sigma_{10} =$ | - | $\sigma_{1c} =$ | - |
| 組合せ応力 | - | - | - | - | - | - | - | - |

(3) 地震動のみによる一次応力と二次応力の和の変動値 (単位：MPa)

| 地震の種類 | 弾性設計用地震動 S _d 又は静的震度 | | | | 基準地震動 S _s | | | |
|----------------------------------|--------------------------------|-------|-------|-------|----------------------|-----------------|---------------------|-----------------|
| | 長手方向 | | 横方向 | | 長手方向 | | 横方向 | |
| | 周方向応力 | 軸方向応力 | 周方向応力 | 軸方向応力 | 周方向応力 | 軸方向応力 | 周方向応力 | 軸方向応力 |
| 内圧による応力 (鉛直方向地震時) | - | - | - | - | $\sigma_{\phi 2}$ | - | $\sigma_{\phi 2}$ | - |
| 鉛直方向地震による長手方向 曲げモーメントにより生じる応力 | - | - | - | - | - | σ_{x6} | - | σ_{x6} |
| 鉛直方向地震による脚反力 により生じる応力 | - | - | - | - | $\sigma_{\phi 71}$ | σ_{x71} | $\sigma_{\phi 71}$ | σ_{x71} |
| 水平方向地震 による応力 | - | - | - | - | $\sigma_{\phi 72}$ | σ_{x72} | $\sigma_{\phi 72}$ | σ_{x72} |
| | - | - | - | - | $\sigma_{\phi 41}$ | σ_{x41} | $\sigma_{\phi 41}$ | σ_{x41} |
| せん断 | - | - | - | - | $\sigma_{\phi 421}$ | σ_{x421} | $\sigma_{\phi 421}$ | σ_{x421} |
| | - | - | - | - | $\sigma_{\phi 422}$ | σ_{x422} | $\sigma_{\phi 422}$ | σ_{x422} |
| 組合せ応力 | - | - | - | - | $\sigma_{\phi 42}$ | σ_{x42} | τ_c | τ_c |
| | - | - | - | - | σ_{20} | - | σ_{20} | - |
| | - | - | - | - | - | - | σ_{2c} | - |

2.3.2 脚に生じる応力 (単位：MPa)

| 地震の種類 | 弾性設計用地震動 S _d 又は静的震度 | | 基準地震動 S _s | |
|-------------|--------------------------------|-----|----------------------|---------------|
| | 長手方向 | 横方向 | 長手方向 | 横方向 |
| 運転時質量による応力 | - | - | σ_{s1} | σ_{s1} |
| 鉛直方向地震による応力 | - | - | σ_{s4} | σ_{s4} |
| 水平方向地震による応力 | - | - | σ_{s2} | σ_{s2} |
| 組合せ応力 | - | - | τ_{s2} | τ_{s2} |
| | - | - | σ_{s0} | σ_{s0} |

2.3.3 基礎ボルトに生じる応力 (単位：MPa)

| 地震の種類 | 弾性設計用地震動 S _d 又は静的震度 | | 基準地震動 S _s | |
|-------------------------|--------------------------------|-----|----------------------|---------------|
| | 長手方向 | 横方向 | 長手方向 | 横方向 |
| 鉛直方向地震及び 水平方向地震による応力 | - | - | σ_{b1} | σ_{b2} |
| 水平方向地震による応力 | - | - | τ_{b1} | τ_{b2} |

2.4 結論

2.4.1 固有周期

| (単位：s) | |
|--------|------------------|
| 方向 | 固有周期 |
| 長手方向 | T ₁ = |
| 横方向 | T ₂ = |
| 鉛直方向 | T ₃ = |

2.4.2 応力

| 部材 | 材 料 | 応 力 | (単位：s) | |
|-------|-----|-------|--|------------------------------|
| | | | 弾性設計用地震動 S _d 又は静的震度 算出応力 | 基準地震動 S _s 許容応力 |
| 胴板 | | 一次一般膜 | σ ₀ = | S _a = |
| | | 一次 | σ ₁ = | S _a = |
| | | 一次十二次 | σ ₂ = | S _a = |
| 脚 | | 組合せ | σ _s = | f _t = |
| | | 引張り | σ _b = | f _{t s} =* |
| 基礎ボルト | | せん断 | τ _b = | f _{s b} = |

すべて許容応力以下である。

注記*：f_{t s}=Min[1.4・f_{t o}-1.6・τ_b, f_{t o}]

胴板と当板の材料が異なる場合、当板の材料名及び許容応力を記載する。

2.4.2 応力 (単位：MPa)

| 部材 | 材料 | 許容応力 |
|-------|-----|--|
| 胴板 | (*) | S _a = (*) |
| 脚 | | S _a = (*) |
| 基礎ボルト | | f _t = |
| | | f _{t s} =*2 f _{s b} = |

注記 *1：当板の材料を示す。

*2：f_{t s}=Min[1.4・f_{t o}-1.6・τ_b, f_{t o}]

【静水頭の場合】
(圧力容器と様式が異なるページのみの掲載)

2. 重大事故等対応設備

2.1 設計条件

| 機器名称 | 設備分類 | 据付場所及び床面高さ (m) | 固有周期 (s) | | 弾性設計用地震動 S d又は静的震度 | | 基準地震動 S s | | 最高使用圧力 (MPa) | 最高使用温度 (℃) | 周囲環境温度 (℃) | 比重 |
|------|------|-------------------|----------|------|--------------------|--------------|--------------|--------------|-----------------|---------------|---------------|----|
| | | | 水平方向 | 鉛直方向 | 水平方向 設計震度 | 鉛直方向 設計震度 | 水平方向 設計震度 | 鉛直方向 設計震度 | | | | |
| | | 建屋 O.P. * | | | — | — | | | 静水頭 | | | |

注記*：基準レベルを示す。

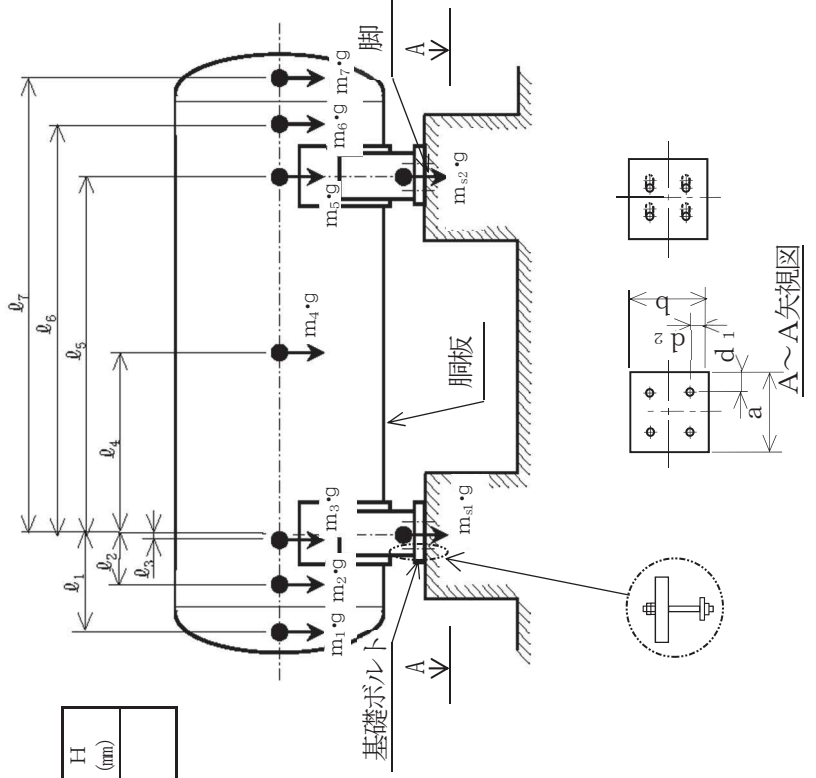
2.2 機器要目

| | | | | | | |
|------------------------|------------------------|------------------------|------------------------|------------------------|------------------------|------------------------|
| m ₁ (kg) | m ₂ (kg) | m ₃ (kg) | m ₄ (kg) | m ₅ (kg) | m ₆ (kg) | m ₇ (kg) |
| | | | | | | |

| | | | | | | | | | | | |
|------------------------|------------------------|------------------------|------------------------|------------------------|------------------------|------------------------|--------------------------|--------------------------|-----------------------|-----------------------|-----------|
| ℓ ₁ (mm) | ℓ ₂ (mm) | ℓ ₃ (mm) | ℓ ₄ (mm) | ℓ ₅ (mm) | ℓ ₆ (mm) | ℓ ₇ (mm) | M ₁ (N・mm) | M ₂ (N・mm) | R ₁ (N) | R ₂ (N) | H (mm) |
| | | | | | | | | | | | |

| | | | | | | |
|-------------------------|-------------------------|------------------------|-----------|------------------------|------------------------|------------------------|
| m _{s1} (kg) | m _{s2} (kg) | D _i (mm) | t (mm) | t _e (mm) | ℓ ₀ (mm) | ℓ _w (mm) |
| | | | | *1 | | |

| | | | | | | | |
|------------------------|------------------------|---------------------------------------|---------------------------------------|---------------------------------------|---------------------------------------|-------------------------|------------|
| C ₁ (mm) | C ₂ (mm) | I _{sx} (mm ⁴) | I _{sy} (mm ⁴) | Z _{sx} (mm ³) | Z _{sy} (mm ³) | θ ₀ (rad) | θ (rad) |
| | | | | | | | |



2.3 計算数値

2.3.1 胴に生じる応力

(1) 一次一般動応力

(単位：MPa)

| 地震の種類 | 弾性設計用地震動 S _d 又は静的震度 | | | | 基準地震動 S _s | | | |
|-----------------------------|--------------------------------|-------|-------|-------|----------------------|------------------|-------------------|----------------|
| | 長手方向 | | 横方向 | | 長手方向 | | 横方向 | |
| | 周方向応力 | 軸方向応力 | 周方向応力 | 軸方向応力 | 周方向応力 | 軸方向応力 | 周方向応力 | 軸方向応力 |
| 静水頭による応力 | - | - | - | - | $\sigma_{\phi 1}$ | $\sigma_{x 1}$ | $\sigma_{\phi 1}$ | $\sigma_{x 1}$ |
| 静水頭による応力 (鉛直方向地震時) | - | - | - | - | $\sigma_{\phi 2}$ | - | $\sigma_{\phi 2}$ | - |
| 運動時質量による長手方向曲げ | - | - | - | - | - | $\sigma_{x 2}$ | - | $\sigma_{x 2}$ |
| モーメントにより生じる応力 | - | - | - | - | - | $\sigma_{x 6}$ | - | $\sigma_{x 6}$ |
| 鉛直方向地震による長手方向曲げ | - | - | - | - | - | - | - | - |
| モーメントにより生じる応力 | - | - | - | - | - | $\sigma_{x 413}$ | - | - |
| 長手方向地震により同軸断面 全面に生じる引張応力 | - | - | - | - | - | - | - | - |
| 組合せ応力 | - | - | - | - | σ_{00} | - | σ_{0c} | - |

(2) 一次応力

(単位：MPa)

| 地震の種類 | 弾性設計用地震動 S _d 又は静的震度 | | | | 基準地震動 S _s | | | |
|--------------------------|--------------------------------|-------|-------|-------|----------------------|------------------|---------------------|------------------|
| | 長手方向 | | 横方向 | | 長手方向 | | 横方向 | |
| | 周方向応力 | 軸方向応力 | 周方向応力 | 軸方向応力 | 周方向応力 | 軸方向応力 | 周方向応力 | 軸方向応力 |
| 静水頭による応力 | - | - | - | - | $\sigma_{\phi 1}$ | $\sigma_{x 1}$ | $\sigma_{\phi 1}$ | $\sigma_{x 1}$ |
| 静水頭による応力 (鉛直方向地震時) | - | - | - | - | $\sigma_{\phi 2}$ | - | $\sigma_{\phi 2}$ | - |
| 運動時質量による長手方向曲げ | - | - | - | - | - | $\sigma_{x 2}$ | - | $\sigma_{x 2}$ |
| モーメントにより生じる応力 | - | - | - | - | - | $\sigma_{x 6}$ | - | $\sigma_{x 6}$ |
| 鉛直方向地震による長手方向曲げ | - | - | - | - | - | - | - | - |
| モーメントにより生じる応力 | - | - | - | - | - | $\sigma_{x 3}$ | - | $\sigma_{x 3}$ |
| 運動時質量による脚反力 により生じる応力 | - | - | - | - | $\sigma_{\phi 3}$ | - | $\sigma_{\phi 3}$ | - |
| 鉛直方向地震による脚反力 により生じる応力 | - | - | - | - | $\sigma_{\phi 71}$ | $\sigma_{x 71}$ | $\sigma_{\phi 71}$ | $\sigma_{x 71}$ |
| 水平方向地震 による応力 | - | - | - | - | $\sigma_{\phi 411}$ | $\sigma_{x 411}$ | $\sigma_{\phi 411}$ | $\sigma_{x 411}$ |
| | - | - | - | - | $\sigma_{\phi 412}$ | $\sigma_{x 412}$ | $\sigma_{\phi 412}$ | $\sigma_{x 412}$ |
| | - | - | - | - | $\sigma_{\phi 41}$ | $\sigma_{x 41}$ | $\sigma_{\phi 41}$ | $\sigma_{x 41}$ |
| せん断 | - | - | - | - | τ_c | - | τ_c | - |
| 組合せ応力 | - | - | - | - | σ_{10} | - | σ_{1c} | - |

(3) 地震動のみによる一次応力と二次応力の和の変動値 (単位: MPa)

| 地震の種類 | 弾性設計用地震動 S _d 又は静的震度 | | | | 基準地震動 S _s | | | |
|----------------------------------|--------------------------------|-------|-------|-------|----------------------|-----------------|---------------------|-----------------|
| | 長手方向 | | 横方向 | | 長手方向 | | 横方向 | |
| | 周方向応力 | 軸方向応力 | 周方向応力 | 軸方向応力 | 周方向応力 | 軸方向応力 | 周方向応力 | 軸方向応力 |
| 静水頭による応力 (鉛直方向地震時) | - | - | - | - | $\sigma_{\phi 2}$ | - | $\sigma_{\phi 2}$ | - |
| 鉛直方向地震による長手方向 曲げモーメントにより生じる応力 | - | - | - | - | - | σ_{x6} | - | σ_{x6} |
| 鉛直方向地震による脚反力 により生じる応力 | - | - | - | - | $\sigma_{\phi 71}$ | σ_{x71} | $\sigma_{\phi 71}$ | σ_{x71} |
| 水平方向地震 による応力 | - | - | - | - | $\sigma_{\phi 72}$ | σ_{x72} | $\sigma_{\phi 72}$ | σ_{x72} |
| | - | - | - | - | $\sigma_{\phi 41}$ | σ_{x41} | $\sigma_{\phi 41}$ | σ_{x41} |
| せん断 | - | - | - | - | $\sigma_{\phi 421}$ | σ_{x421} | $\sigma_{\phi 421}$ | σ_{x421} |
| | - | - | - | - | $\sigma_{\phi 422}$ | σ_{x422} | $\sigma_{\phi 422}$ | σ_{x422} |
| 組合せ応力 | - | - | - | - | $\sigma_{\phi 42}$ | σ_{x42} | τ_c | τ_c |
| | - | - | - | - | σ_{20} | σ_{20} | σ_{2c} | σ_{2c} |

2.3.2 脚に生じる応力 (単位: MPa)

| 地震の種類 | 弾性設計用地震動 S _d 又は静的震度 | | 基準地震動 S _s | |
|-------------|--------------------------------|-----|----------------------|---------------|
| | 長手方向 | 横方向 | 長手方向 | 横方向 |
| 運転時質量による応力 | - | - | σ_{s1} | σ_{s1} |
| 鉛直方向地震による応力 | - | - | σ_{s4} | σ_{s4} |
| 水平方向地震による応力 | - | - | σ_{s2} | σ_{s2} |
| せん断 | - | - | τ_{s2} | τ_{s2} |
| | - | - | σ_{s0} | σ_{s0} |
| 組合せ応力 | - | - | σ_{sc} | σ_{sc} |

2.3.3 基礎ボルトに生じる応力 (単位: MPa)

| 地震の種類 | 弾性設計用地震動 S _d 又は静的震度 | | 基準地震動 S _s | |
|-------------------------|--------------------------------|-----|----------------------|---------------|
| | 長手方向 | 横方向 | 長手方向 | 横方向 |
| 鉛直方向地震及び 水平方向地震による応力 | - | - | σ_{b1} | σ_{b2} |
| 水平方向地震による応力 | - | - | τ_{b1} | τ_{b2} |