

核燃料輸送物設計承認有効期間更新申請書

原 設 発 第 22 号
2020 年 12 月 7 日

原子力規制委員会 殿

住 所 東京都港区芝大門一丁目1番3号
氏 名 原燃輸送株式会社
代表取締役社長 高杉 政博

平成2年科学技術庁告示第5号（核燃料物質等の工場又は事業所の外における運搬に関する技術上の基準に係る細目等を定める告示）第41条第4項の規定により、下記のとおり申請します。

記

1. 核燃料輸送物の名称

NFT-M12B 型

2. 核燃料輸送物設計承認番号

J/2014/B(M)F-96 (Rev. 1)

3. 更新の理由

本設計承認の有効期間は、平成33年1月25日までとなっているが、当該核燃料輸送物の設計に変更はなく、核燃料の運搬に使用する予定があるため、設計承認有効期間の更新を行う。なお、平成27年12月3日付け原設発第30号をもって申請した本核燃料輸送物の核燃料輸送物設計変更承認申請以降、本核燃料輸送物に係る核原料物質、核燃料物質及び原子炉の規制に関する法律第59条第1項の技術上の基準の改正はないことを確認している。

核燃料輸送物設計承認書

原規規発第1601262号

平成28年1月26日

原燃輸送株式会社

代表取締役社長 吉澤 厚文 殿

原子力規制委員会

平成2年科学技術庁告示第5号（核燃料物質等の工場又は事業所の外における運搬に関する技術上の基準に係る細目等を定める告示）第41条第1項の規定に基づき、平成27年12月3日付け原設発第30号をもって申請のあった核燃料輸送物の設計については、核燃料物質等の工場又は事業所の外における運搬に関する規則（昭和53年総理府令第57号）に定める技術上の基準に適合していると認められるので、同規則第21条第2項の規定に基づき、下記のとおり承認します。

なお、本核燃料輸送物設計承認書は、当該核燃料輸送物が通過し又は搬入される国において定められた原子力事業者等及び原子力事業者等から運搬を委託された者が従うべき義務を免除するものではないことを申し添えます。

記

1. 設計承認番号 : J/2014/B(M)F-96(Rev.1)
2. 氏名又は名称及び住所並びに法人にあっては、その代表者の氏名
名称 : 原燃輸送株式会社
住所 : 東京都港区芝大門一丁目1番3号
代表者 : 代表取締役社長 吉澤 厚文
3. 核燃料輸送物の名称 : NFT-M12B型

4. 核燃料輸送物の種類

- (1) 核燃料輸送物の種類 : BM型核分裂性輸送物
- (2) 輸送制限個数 : 制限なし
- (3) 配列方法 : 任意
- (4) 臨界安全指数 : 0

5. 核燃料輸送物の外形寸法、重量その他の仕様

(1) 核燃料輸送物の外形寸法

外 径 : 約 2.6 m (上部緩衝体及び下部緩衝体を含む)

長 さ : 約 6.3 m (上部緩衝体及び下部緩衝体を含む)

(2) 核燃料輸送物の総重量 : 26.2トン以下 (架台を含まず)

(3) 核燃料輸送物の外観 : 添付図のとおり

詳細形状は、本申請により変更された核燃料輸送物設計承認申請書別紙のB-1-C.1図からB-1-D.3図までに示されている。

(4) 輸送容器の主要材料

添付表-1のとおり

(5) 収納する核燃料物質等の種類、性状、重量及び放射能の量

添付表-2のとおり

6. 臨界安全評価における浸水の領域に関する事項

臨界計算では本輸送容器の内部に水が存在するものとして評価している。

7. 収納物の密封性に関する事項

本輸送容器の密封境界は、内筒、底板、蓋、フランジ、蓋部内側Oリング、 の密封プラグ及び密封プラグOリングから構成される。また、本収納物の密封境界は燃料被覆管と燃料棒端栓から構成されている。

8. BM型輸送物にあっては、BU型輸送物の設計基準のうち適合しない基準環境温度として-40℃まで考慮していない。

9. 輸送容器の保守及び核燃料輸送物の取扱いに関する事項

本輸送容器の保守及び定期自主検査並びに本核燃料輸送物の取扱いについては、本申請により変更された核燃料輸送物設計承認申請書別紙に記載した方法により実施すること。

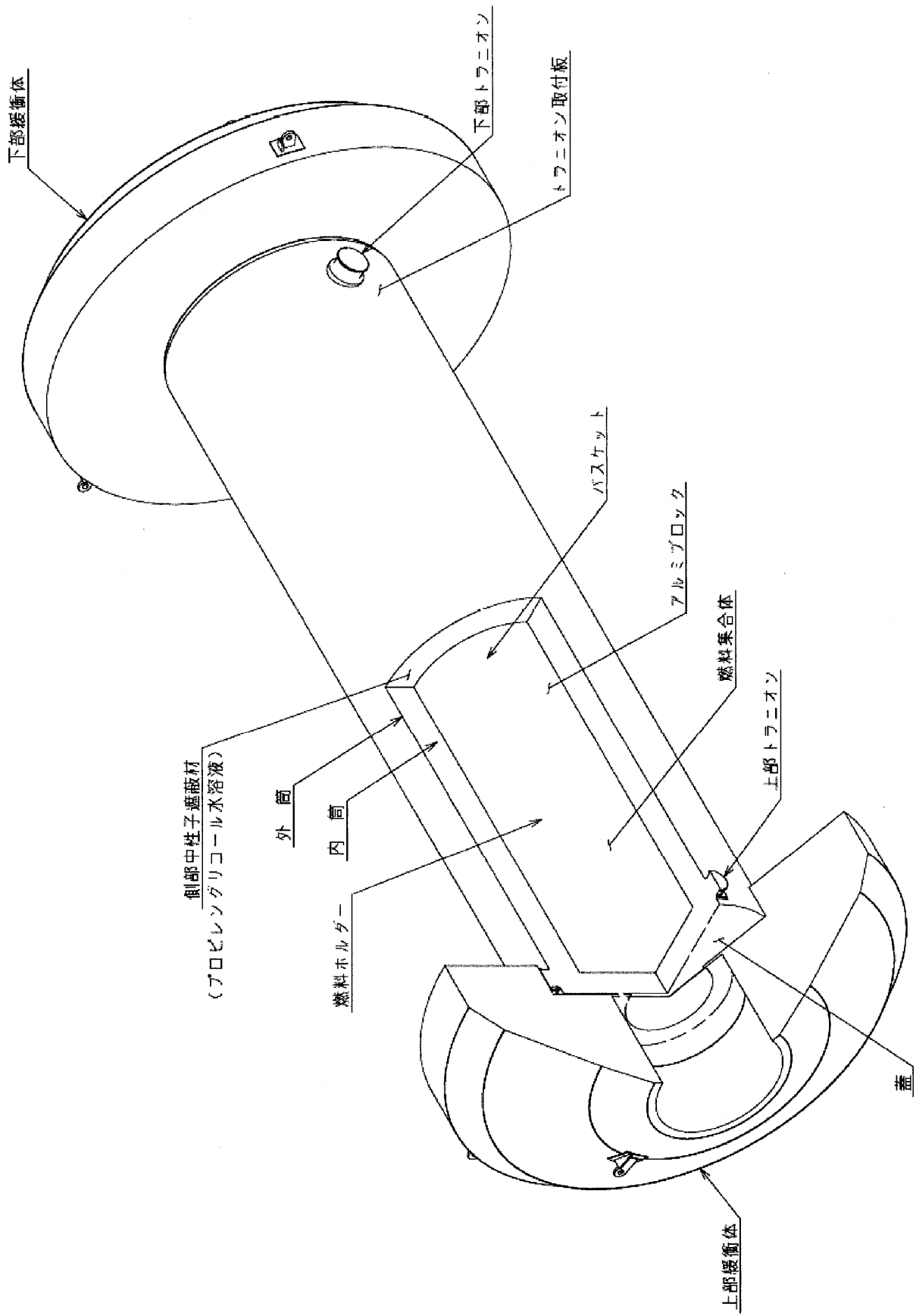
本核燃料輸送物の運搬は、環境温度が-20℃以上で専用積載にて実施すること。

10. 核燃料輸送物設計承認書の有効期間

平成28年1月26日から平成33年1月25日まで

1.1. 安全設計及び安全輸送に関する特記事項

本核燃料輸送物の中性子遮蔽材であるプロピレングリコール水溶液は、火災時において圧力が上昇し外筒を破損させて周囲に噴出するおそれがあるため、輸送に際しては、火災時において人の接近を防止する等の安全上の対策を確立し、遵守すること。



添付図 NFT-M12B 型核燃料輸送物外観図

添付表-1 輸送容器の主要材料

輸送容器部位	主要材料
内筒	<input type="text"/> ステンレス鋼
外筒、トランニオン取付板	<input type="text"/> ステンレス鋼
蓋	ステンレス鋼
底板	ステンレス鋼
トランニオン	ステンレス鋼
中性子遮蔽体	プロピレングリコール水溶液、レジン
バスケット	ボロン入りステンレス鋼、ステンレス鋼、アルミニウム合金、ボロン入りアルミニウム合金
緩衝体	ステンレス鋼、木材

添付表-2 収納する核燃料物質等の種類、性状、重量及び放射能の量

燃料集合体型式		8×8 配列型	9×9 配列型					
(輸送容器 1 基当たり)								
種類		ウラン・プルトニウム混合酸化物 (BWR 用 MOX 新燃料集合体)						
性状		固体 (焼結体)						
放射能の量 (PBq 以下)		<input type="text"/>						
発熱量 (kW 以下)		5.76						
収納条件	収納体数*1 (体以下)	12						
	収納物重量*2 (トン以下)	4.9						
(燃料集合体 1 体当たり)								
重量 (kg 以下)	燃料集合体	<input type="text"/>						
	ウラン・プルトニウム量*3							
放射能の量*4 (PBq 以下)								
ウラン濃縮度*5 (%以下)	ウラン燃料棒							
	MOX 燃料棒							
発熱量 (kW 以下)		0.29	0.48					
核分裂性プルトニウム富化度*6		下表のいずれかのケースを満足すること。						
		ケース	Pu _f 富化度 (%)		Pu 同位体組成 (%)			
			8×8 配列型	9×9 配列型	Pu _f	Pu-240	Pu-241	Pu-242
		1	<input type="text"/>					
		2						
		3						
		4						
		5						
		6						
		7						
		8						
		9						
		10						
		11						
12								
13								
14								

- * 1) 8×8配列型と9×9配列型のBWR用MOX新燃料集合体を同時に本輸送容器に収納しない。
- * 2) 収納物重量とは、燃料集合体及び燃料ホルダーの合計 (燃料ホルダー：約□□/体)
- * 3) 各プルトニウム同位体の重量 a_i は次の線源核種規定式を満足する。

$$\sum_i \frac{a_i}{A_i} \leq 1.0$$

a_i : 収納物の各プルトニウム同位体重量 (g/燃料集合体)

A_i : 各プルトニウム同位体の規定収納量 (g/燃料集合体)

ここで、規定収納量とは、下表に示すプルトニウム同位体を単独で輸送容器に収納した場合に、線量当量率が基準値を満足する重量である。なお、Am-241 はプルトニウム同位体に含むこととする。

核種 i	規定収納量 A_i (g/燃料集合体)
Pu-238	1.41×10^3
Pu-239	5.39×10^5
Pu-240	2.69×10^4
Pu-241	6.20×10^5
Pu-242	1.76×10^4
Am-241	7.48×10^3

- * 4) 各プルトニウム同位体の最大放射エネルギーは次のとおりである。なお、Am-241 はプルトニウム同位体に含むこととする。

核種 i	最大放射エネルギー (TBq/燃料集合体)
Pu-238	□□□□□□□□
Pu-239	
Pu-240	
Pu-241	
Pu-242	
Am-241	
合計	

* 5) ウラン濃縮度 = $\frac{(U-235) \text{ 重量}}{(U_t) \text{ 重量}}$

ここで、式中の U_t 及び U-235 重量は全ウラン燃料棒の合計値、または全 MOX 燃料棒の合計値とする。なお、 U_t の定義は以下のとおりである。

$$U_t (\text{全ウラン}) = (U-235 + U-238)$$

* 6) 核分裂性プルトニウム富化度 (Puf 富化度) = $\frac{(Pu-239 + Pu-241) \text{ 重量}}{(U_t + Pu_t) \text{ 重量}} \times 100\%$

ここで、式中の U_t 、 Pu_t 、Pu-239 及び Pu-241 重量は全 MOX 燃料棒の合計値とする。

なお、Puf 及び Pu_t の定義は以下のとおりである。

$$Puf (\text{核分裂性プルトニウム}) = (Pu-239 + Pu-241)$$

$$Pu_t (\text{全プルトニウム}) = (Pu-238 + Pu-239 + Pu-240 + Pu-241 + Pu-242 + Am-241)$$