

泊発電所 2 号炉

ポンプの技術評価書

[冷温停止状態が維持されることを前提とした評価]

北海道電力株式会社

泊発電所2号炉（以下、泊2号炉という。）のポンプのうち、評価対象機器である重要度分類指針におけるクラス1、2及び高温・高圧の環境下にあるクラス3の機器であって、冷温停止状態維持に必要な機器について、型式、内部流体、材料等でグループ化し、同一グループ内の複数の機器の存在を考慮して、重要度、温度等の観点から代表機器を選定した。

これらの一覧表を表1に、機能を表2に示す。

本評価書においては、これら代表機器について技術評価を行うとともに、代表機器以外の機器について技術評価を展開している。

本評価書における技術評価結果で現状保全を継続すべき項目としたものについては、現状保全の点検手法の適切性を確認しており、現状保全を継続することで健全性の維持は可能であると考ええる。

なお、冷温停止状態維持を前提とした本評価書では、「特別な保全計画」を含め、現状保全では「定期的」と記載するとともに、その上で点検等で確認した結果、異常が認められた場合は速やかに対策を施すこととしており、異常が認められた場合に対策を実施する旨の記載は省略している。

本評価書ではポンプの型式等を基に、以下の3つに分類している。

- 1 ターボポンプ
- 2 往復ポンプ
- 3 1次冷却材ポンプ

なお、1次冷却材ポンプは斜流ポンプであり、ターボポンプに属することになるが、安全上重要な機器であり、かつ補修・取替が容易でないことを考慮し、ターボポンプと分けて単独で評価している。

また、ポンプ用電動機は「ポンプ用電動機の技術評価書」にて、1次冷却材ポンプの基礎部は「機械設備の技術評価書」にて、ポンプに含まれる配管及び弁は「配管の技術評価書」及び「弁の技術評価書」にて評価を実施するものとし、本評価書には含んでいない。

本評価書では経年劣化事象の評価のうち、劣化の観点から、冷温停止状態維持の前提に比べ、断続的運転の前提の方が条件が厳しいものは、断続的運転の条件による評価としている。

なお、断続的運転を前提とした場合には発生・進展が想定されるが、冷温停止状態が維持されることを前提とした場合には発生・進展が想定されない経年劣化事象については、耐震安全性評価を実施するために、運転開始後30年時点までの劣化を考慮した技術評価の

結果が必要であることから、◆印を付けて高経年化対策上着目すべき経年劣化事象又は高経年化対策上着目すべき経年劣化事象ではない事象と区別した上で、技術評価（本評価書においては、保守的に運転開始後60年時点までの断続的運転を行うことを前提としている）を行った。

表1 泊2号炉 主要なポンプ

分離基準			機器名称 (台数)	選定基準			代表機器の選定		
型式	流体	材料		重要度*3	使用条件			代表機器	選定理由
					運転状態*5	最高使用圧力 (MPa[gage])	最高使用温度 (°C)		
ターボポンプ たて置斜流	1次冷却材	ステンレス鋼	1次冷却材ポンプ(2)	PS-1	連続 [-]	約 17.2	約 343	◎	
	海水	ステンレス鋼	原子炉補機冷却海水ポンプ (4)	MS-1	連続 [連続]	約 0.7	約 50	◎	
ターボポンプ 横置うず巻	1次冷却材	ステンレス鋼	余熱除去ポンプ (2)	MS-1	連続(余熱除去時) 一時(低圧注入時) [連続]	約 4.5	約200	◎	重要度, 最高 使用温度
			ほう酸ポンプ (2)	MS-1	連続 [連続]	約 1.4	約 95		
			燃料取替用水ポンプ (2)	MS-2	連続 [連続]	約 1.0	約 95		
	ヒドラジン水	炭素鋼	原子炉補機冷却水ポンプ (4) *1	MS-1	連続 [連続]	約 1.4	約 95	◎	
	給水	炭素鋼	補助蒸気ドレンポンプ (4) *1	高*4	一時 [一時]	約 0.5	約100	◎	
往復ポンプ	1次冷却材	ステンレス鋼	充てんポンプ (3) *2	MS-1	連続 [連続]	約 18.8	約 95	◎	

*1: ケーシングは炭素鋼鋳鋼, 主軸はステンレス鋼, 羽根車はステンレス鋼鋳鋼。

*2: リキッドシリンダはステンレス鋼, ブランジャは合金鋼。

*3: 機能は最上位の機能を示す。

*4: 最高使用温度が95°Cを超え, 又は最高使用圧力が1900kPaを超える環境下にある原子炉格納容器外の重要度クラス3の機器。

*5: 上段は断続的運転時, 下段の [] は冷温停止状態時の運転状態を示す。

表2 泊2号炉 主要なポンプの機能

ポンプ	機能
1次冷却材ポンプ	原子炉で発生した熱エネルギーを蒸気発生器へ運ぶため、1次冷却材を強制循環させる。
原子炉補機冷却海水ポンプ	1次系熱交換器等へ冷却水として海水を送る。
余熱除去ポンプ	炉を停止した後の1次冷却系統顕熱、炉心の崩壊熱及び1次冷却系統を均一に冷却する目的で運転する1次冷却材ポンプの発生熱を除去し、1次冷却系統を降温させる。 また、冷却材喪失事故時には安全注入系統の作動と並行して燃料取替用水タンクのほう酸水を炉心に注入する。
ほう酸ポンプ	1次冷却材中のほう酸濃度を調整することを目的として、ほう酸水を充てんポンプ吸込側へ供給する。
燃料取替用水ポンプ	燃料取替用水タンクのほう酸水の浄化、水温の維持及び使用済燃料ピットの補給水としてほう酸水を補給する。
原子炉補機冷却水ポンプ	1次冷却系、非常用炉心冷却系及び余熱除去系等で発生した熱を除去するため、冷却水としてヒドラジン水を循環させる。
補助蒸気ドレンポンプ	1次系補助蒸気ドレンをスチームコンバータ給水タンク等へ送る。
充てんポンプ	1次冷却系統より取り出された1次冷却材を、体積制御タンクより再び1次冷却系統に送る。

1 ターボポンプ

[対象機器]

- ① 原子炉補機冷却海水ポンプ
- ② 余熱除去ポンプ
- ③ ほう酸ポンプ
- ④ 燃料取替用水ポンプ
- ⑤ 原子炉補機冷却水ポンプ
- ⑥ 補助蒸気ドレンポンプ

目次

1. 技術評価対象機器及び代表機器の選定	1
1.1 グループ化の考え方及び結果	1
1.2 代表機器の選定	1
2. 代表機器の技術評価	3
2.1 構造, 材料及び使用条件	3
2.2 経年劣化事象の抽出	18
2.3 高経年化対策上着目すべき経年劣化事象の評価	29
3. 代表機器以外への展開	32
3.1 高経年化対策上着目すべき経年劣化事象	32
3.2 高経年化対策上着目すべき経年劣化事象ではない事象	33

1. 技術評価対象機器及び代表機器の選定

泊2号炉で使用されているターボポンプ（1次冷却材ポンプを除く）の主な仕様を表1-1に示す。

これらのポンプを型式、内部流体及び材料の観点からグループ化し、それぞれのグループより以下のとおり代表機器を選定した。

1.1 グループ化の考え方及び結果

表1-1に示すターボポンプを詳細な型式に分類すると、以下の2つの型式に分類される。

① たて置斜流ポンプ

羽根車から吐き出される流れが主軸の中心線を軸とする円すい面内にあるポンプ。

② 横置うず巻ポンプ

羽根車から吐き出される流れが主として主軸に垂直な面内にある遠心ポンプの一種であり、羽根車の吐出し側に直接うず巻形ケーシングをもつ。

この型式ごとに、更に内部流体・材料を分離基準として考えると、表1-1に示すとおり、合計4つのグループに分類される。

1.2 代表機器の選定

(1) たて置斜流ポンプ（内部流体：海水）

このグループには原子炉補機冷却海水ポンプのみが属するので、原子炉補機冷却海水ポンプを代表機器とする。

(2) 横置うず巻ポンプ（内部流体：1次冷却材）

このグループには余熱除去ポンプ、ほう酸ポンプ及び燃料取替用水ポンプが属するが、重要度が高く、最高使用温度の高い余熱除去ポンプを代表機器とする。

(3) 横置うず巻ポンプ（内部流体：ヒドラジン水）

このグループには原子炉補機冷却水ポンプのみが属するので、原子炉補機冷却水ポンプを代表機器とする。

(4) 横置うず巻ポンプ（内部流体：給水）

このグループには補助蒸気ドレンポンプのみが属するので、補助蒸気ドレンポンプを代表機器とする。

表1-1 泊2号炉 ターボポンプの主な仕様

分離基準			機器名称 (台数)	選定基準			代表機器の選定		
型式	流体	材料		重要度*2	使用条件			代表機器	選定理由
					運転状態*4	最高使用圧力 (MPa[gage])	最高使用温度 (°C)		
ターボポンプ たて置斜流	海水	ステンレス鋼	原子炉補機冷却海水ポンプ (4)	MS-1	連続 [連続]	約0.7	約 50	◎	
ターボポンプ 横置うず巻	1次冷却材	ステンレス鋼	余熱除去ポンプ (2)	MS-1	連続(余熱除去時) 一時(低圧注入時) [連続]	約4.5	約200	◎	重要度, 最高使用温度
			ほう酸ポンプ (2)	MS-1	連続 [連続]	約1.4	約 95		
			燃料取替用水ポンプ (2)	MS-2	連続 [連続]	約1.0	約 95		
	ヒドラジン水	炭素鋼	原子炉補機冷却水ポンプ (4) *1	MS-1	連続 [連続]	約1.4	約 95	◎	
	給水	炭素鋼	補助蒸気ドレンポンプ (4) *1	高*3	一時 [一時]	約0.5	約100	◎	

*1: ケーシングは炭素鋼鋳鋼, 主軸はステンレス鋼, 羽根車はステンレス鋼鋳鋼。

*2: 機能は最上位の機能を示す。

*3: 最高使用温度が95°Cを超え, 又は最高使用圧力が1900kPaを超える環境下にある原子炉格納容器外の重要度クラス3の機器。

*4: 上段は断続的運転時, 下段の [] は冷温停止状態時の運転状態を示す。

2. 代表機器の技術評価

本章では1章で代表機器とした以下の4種類のポンプについて技術評価を実施する。

- ① 原子炉補機冷却海水ポンプ
- ② 余熱除去ポンプ
- ③ 原子炉補機冷却水ポンプ
- ④ 補助蒸気ドレンポンプ

2.1 構造，材料及び使用条件

2.1.1 原子炉補機冷却海水ポンプ

(1) 構造

泊2号炉の原子炉補機冷却海水ポンプは，たて置単段斜流式ポンプであり，4台設置されている。

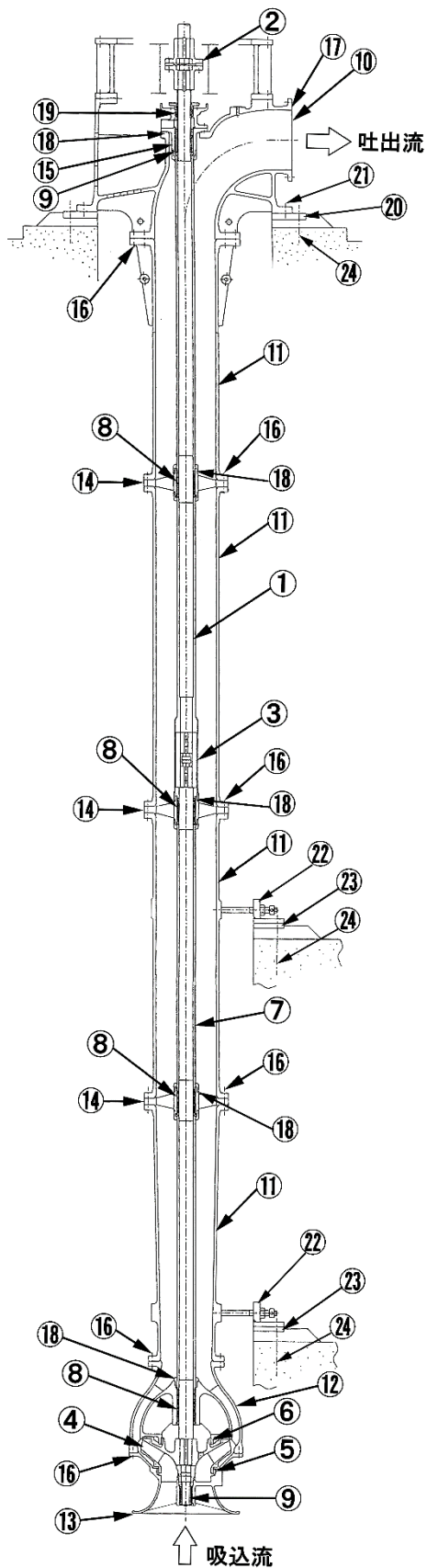
主軸には耐食ステンレス鋼を使用し，羽根車には耐食ステンレス鋼鋳鋼を使用し，揚水管にはステンレス鋼鋳鋼を使用しており，海水に接液している。

軸封部には，海水の漏れを防止するため，グラウンドパッキンを使用している。

泊2号炉の原子炉補機冷却海水ポンプの構造図を図2.1-1に示す。

(2) 材料及び使用条件

泊2号炉の原子炉補機冷却海水ポンプの使用材料及び使用条件を表2.1-1及び表2.1-2に示す。



No.	部位	
①	主軸	
②	軸継手	
③	中間軸継手	
④	羽根車	
⑤	ライナリング (前部)	
⑥	ライナリング (後部)	
⑦	保護管	
⑧	水中軸受	
⑨	軸スリーブ	
⑩	吐出シエルボ	*
⑪	揚水管	*
⑫	吐出シボウル	*
⑬	吸込ベル	*
⑭	中間軸受箱	*
⑮	上部軸受箱	*
⑯	ケーシングボルト	*
⑰	ガスケット	
⑱	Oリング	
⑲	グランドパッキン	
⑳	ソールプレート (上部)	
㉑	取付ボルト	
㉒	振れ止め板	
㉓	ソールプレート (下部)	
㉔	ソールプレート用基礎ボルト	

* : ケーシング組立品の構成品

図2.1-1 泊2号炉 原子炉補機冷却海水ポンプ構造図

表2.1-1 泊2号炉 原子炉補機冷却海水ポンプ主要部位の使用材料

部位	材料
主軸	耐食ステンレス鋼
軸継手	炭素鋼
中間軸継手	耐食ステンレス鋼
羽根車	耐食ステンレス鋼鋳鋼
ライナリング（前部）	消耗品・定期取替品
ライナリング（後部）	消耗品・定期取替品
保護管	ステンレス鋼
水中軸受	消耗品・定期取替品
軸スリーブ	消耗品・定期取替品
吐出しエルボ	ステンレス鋼鋳鋼
揚水管	ステンレス鋼鋳鋼
吐出しボウル	ステンレス鋼鋳鋼
吸込ベル	ステンレス鋼鋳鋼
中間軸受箱	ステンレス鋼鋳鋼
上部軸受箱	ステンレス鋼鋳鋼
ケーシングボルト	ステンレス鋼
ガスケット	消耗品・定期取替品
Oリング	消耗品・定期取替品
グランドパッキン	消耗品・定期取替品
ソールプレート（上部）	ステンレス鋼
取付ボルト	ステンレス鋼
振れ止め板	ステンレス鋼
ソールプレート（下部）	ステンレス鋼
ソールプレート用基礎ボルト	ステンレス鋼

表2.1-2 泊2号炉 原子炉補機冷却海水ポンプの使用条件

最高使用圧力	約0.7MPa[gage]
最高使用温度	約50℃
内部流体	海水

2.1.2 余熱除去ポンプ

(1) 構造

泊2号炉の余熱除去ポンプは、横置単段うず巻式ポンプであり、2台設置されている。

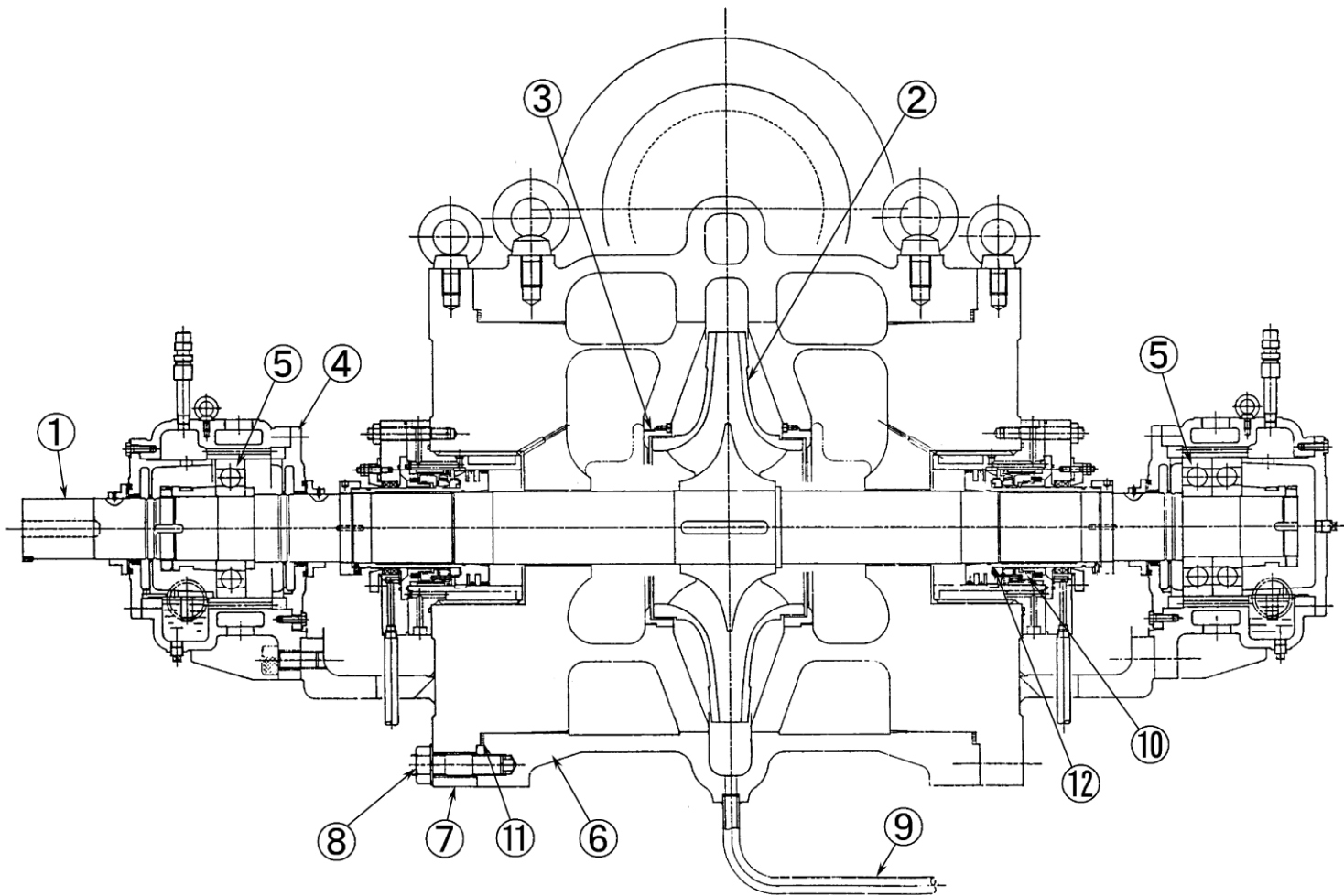
主軸にはステンレス鋼を使用し、羽根車、ケーシングにはステンレス鋼鋳鋼を使用しており、それぞれ1次冷却材又はほう酸水に接液している。

軸封部には、1次冷却材又はほう酸水の漏れを防止するため、メカニカルシールを使用している。

泊2号炉の余熱除去ポンプの構造図を図2.1-2に示す。

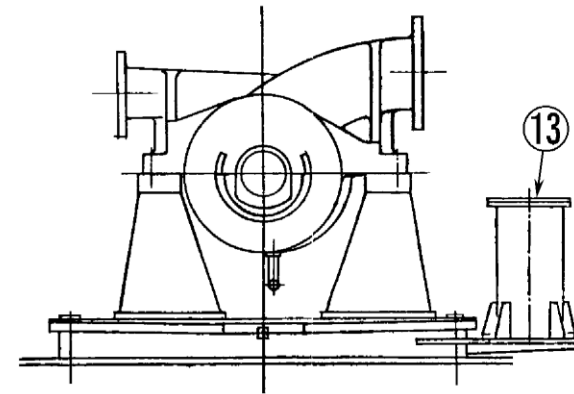
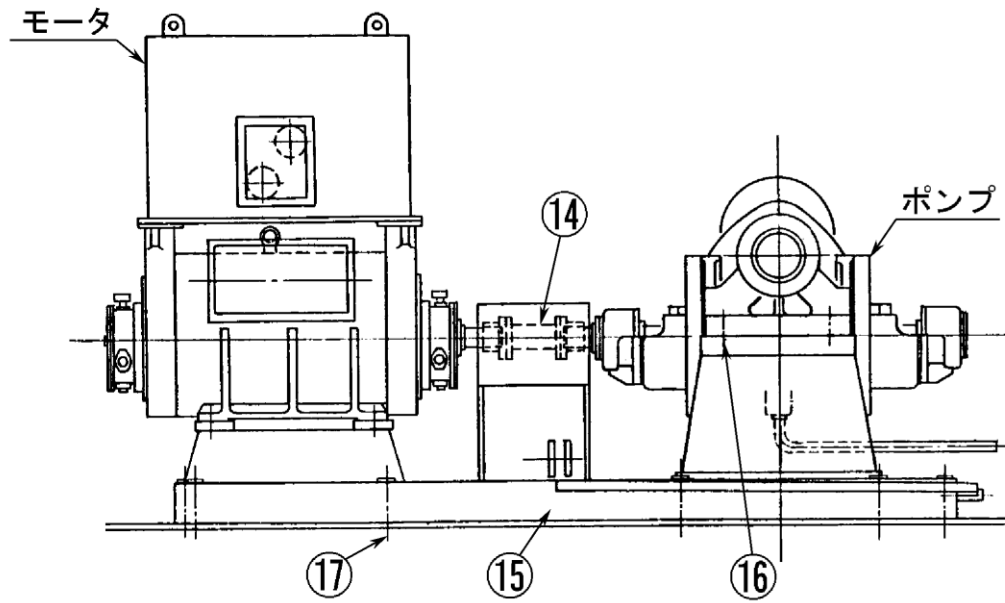
(2) 材料及び使用条件

泊2号炉の余熱除去ポンプの使用材料及び使用条件を表2.1-3及び表2.1-4に示す。



No.	部位
①	主軸
②	羽根車
③	ライナリング
④	軸受箱
⑤	玉軸受
⑥	ケーシング
⑦	ケーシングカバー
⑧	ケーシングボルト
⑨	ケーシングドレン管
⑩	メカニカルシール
⑪	ガスケット
⑫	Oリング

図2.1-2(1/2) 泊2号炉 余熱除去ポンプ構造図



No.	部位
⑬	メカシールクーラ
⑭	軸継手
⑮	共通台板
⑯	取付ボルト
⑰	基礎ボルト

図2.1-2(2/2) 泊2号炉 余熱除去ポンプ全体図

表2.1-3 泊2号炉 余熱除去ポンプ主要部位の使用材料

部位	材料
主軸	ステンレス鋼
羽根車	ステンレス鋼鋳鋼
ライナリング	消耗品・定期取替品
軸受箱	鋳鉄
玉軸受	消耗品・定期取替品
ケーシング	ステンレス鋼鋳鋼
ケーシングカバー	ステンレス鋼鋳鋼
ケーシングボルト	低合金鋼
ケーシングドレン管	ステンレス鋼
メカニカルシール	消耗品・定期取替品
ガスケット	消耗品・定期取替品
Oリング	消耗品・定期取替品
メカシールクーラ	ステンレス鋼
軸継手	低合金鋼
共通台板	炭素鋼
取付ボルト	炭素鋼
基礎ボルト	炭素鋼

表2.1-4 泊2号炉 余熱除去ポンプの使用条件

最高使用圧力	約4.5MPa[gage]
最高使用温度	約200℃
内部流体	1次冷却材（通常時） ほう酸水（再循環時）

2.1.3 原子炉補機冷却水ポンプ

(1) 構造

泊2号炉の原子炉補機冷却水ポンプは、横置単段うず巻式ポンプであり、4台設置されている。

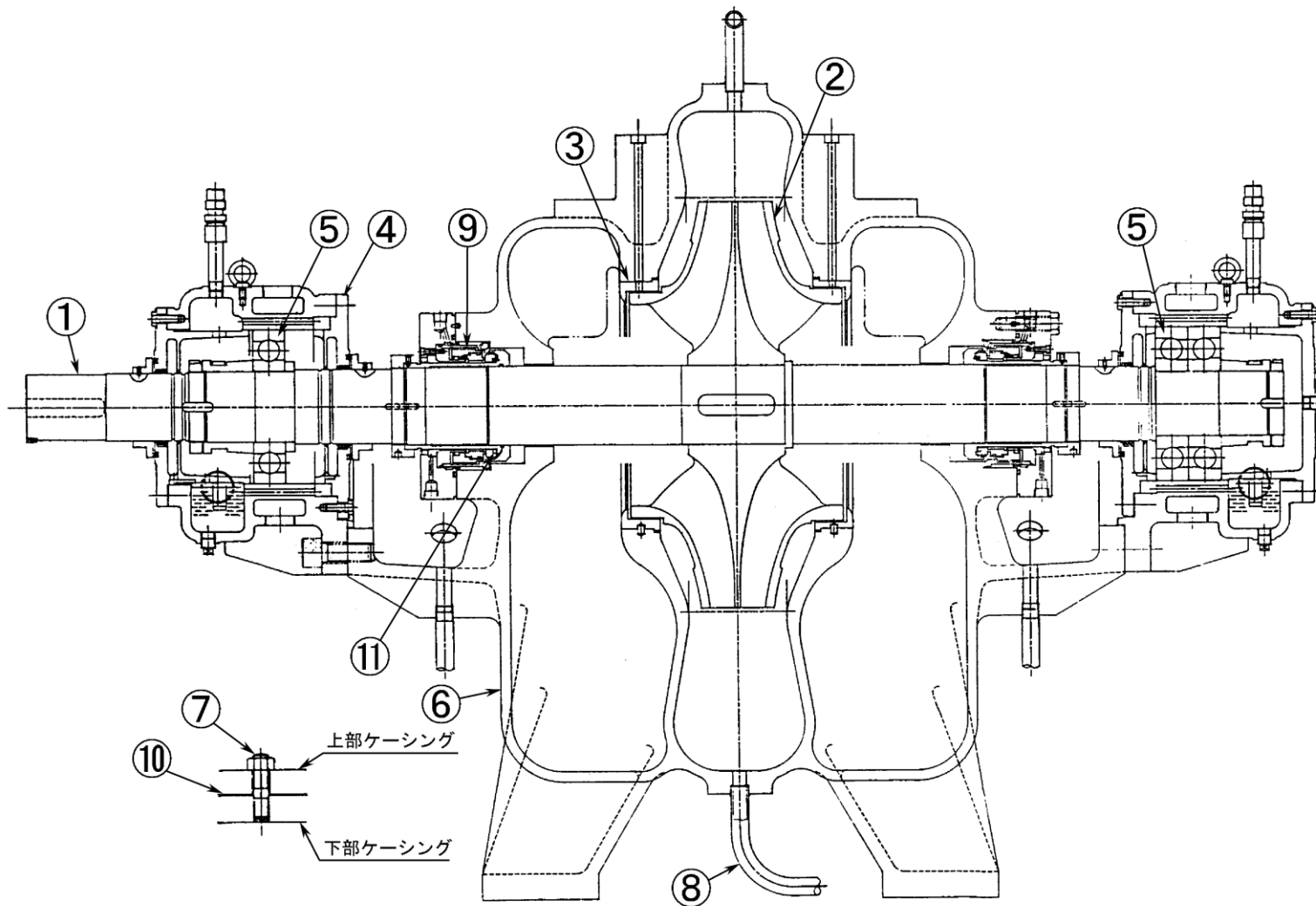
主軸、羽根車にはステンレス鋼又はステンレス鋼鋳鋼を使用し、ケーシングには炭素鋼鋳鋼を使用しており、それぞれヒドラジン水に接液している。

軸封部には、ヒドラジン水の漏れを防止するため、メカニカルシールを使用している。

泊2号炉の原子炉補機冷却水ポンプの構造図を図2.1-3に示す。

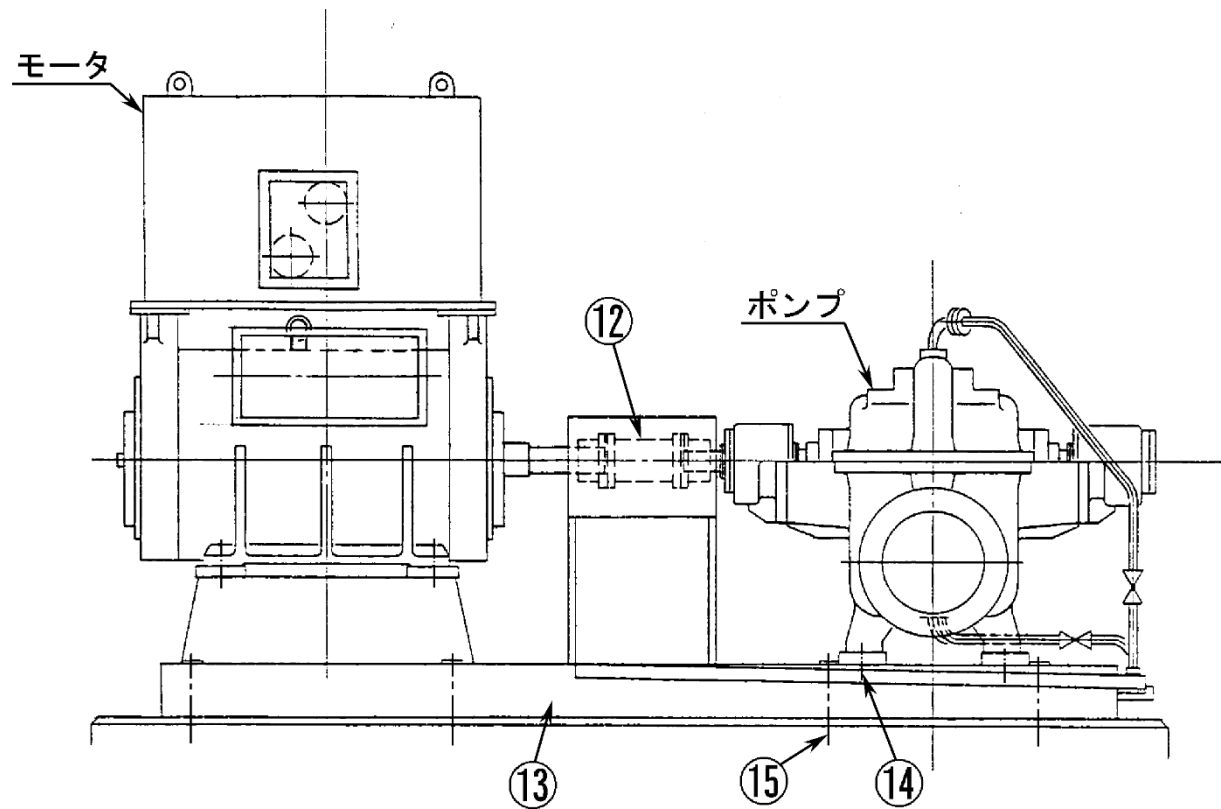
(2) 材料及び使用条件

泊2号炉の原子炉補機冷却水ポンプの使用材料及び使用条件を表2.1-5及び表2.1-6に示す。



No.	部位
①	主軸
②	羽根車
③	ライナリング
④	軸受箱
⑤	玉軸受
⑥	ケーシング
⑦	ケーシングボルト
⑧	ケーシングドレン管
⑨	メカニカルシール
⑩	ガスケット
⑪	Oリング

図2.1-3(1/2) 泊2号炉 原子炉補機冷却水ポンプ構造図



No.	部位
⑫	軸継手
⑬	共通台板
⑭	取付ボルト
⑮	基礎ボルト

図2.1-3(2/2) 泊2号炉 原子炉補機冷却水ポンプ全体図

表2.1-5 泊2号炉 原子炉補機冷却水ポンプ主要部位の使用材料

部位	材料
主軸	ステンレス鋼
羽根車	ステンレス鋼鋳鋼
ライナリング	消耗品・定期取替品
軸受箱	鋳鉄
玉軸受	消耗品・定期取替品
ケーシング	炭素鋼鋳鋼
ケーシングボルト	低合金鋼
ケーシングドレン管	炭素鋼
メカニカルシール	消耗品・定期取替品
ガスケット	消耗品・定期取替品
Oリング	消耗品・定期取替品
軸継手	低合金鋼
共通台板	炭素鋼
取付ボルト	炭素鋼
基礎ボルト	炭素鋼

表2.1-6 泊2号炉 原子炉補機冷却水ポンプの使用条件

最高使用圧力	約1.4MPa[gage]
最高使用温度	約95℃
内部流体	ヒドラジン水

2.1.4 補助蒸気ドレンポンプ

(1) 構造

泊2号炉の補助蒸気ドレンポンプは、横置単段うず巻式ポンプであり、4台設置されている。

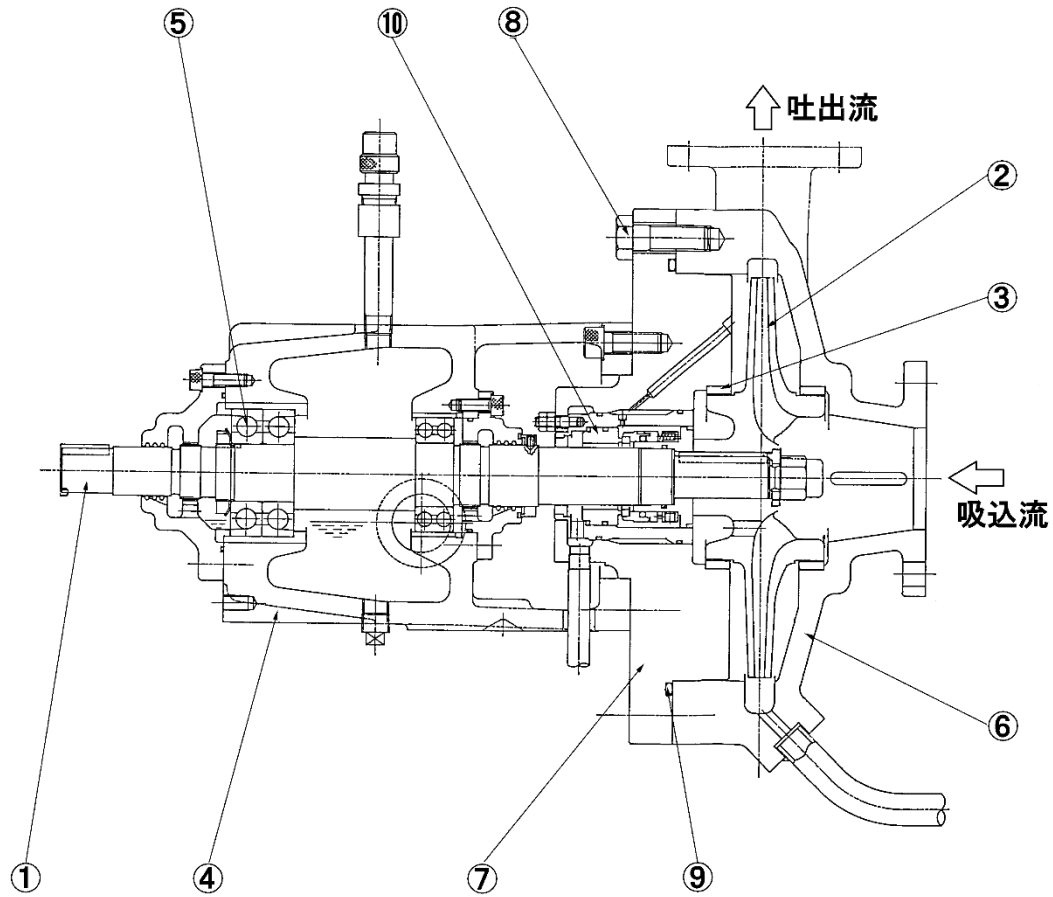
主軸、羽根車にはステンレス鋼又はステンレス鋼鋳鋼を使用し、ケーシングには炭素鋼鋳鋼を使用しており、それぞれ給水に接液している。

軸封部には、給水の漏れを防止するため、メカニカルシールを使用している。

泊2号炉の補助蒸気ドレンポンプの構造図を図2.1-4に示す。

(2) 材料及び使用条件

泊2号炉の補助蒸気ドレンポンプの使用材料及び使用条件を表2.1-7及び表2.1-8に示す。



No.	部位
①	主軸
②	羽根車
③	ライナリング
④	軸受箱
⑤	玉軸受
⑥	ケーシング
⑦	ケーシングカバー
⑧	ケーシングボルト
⑨	Oリング
⑩	メカニカルシール

図2.1-4(1/2) 泊2号炉 補助蒸気ドレンポンプ構造図

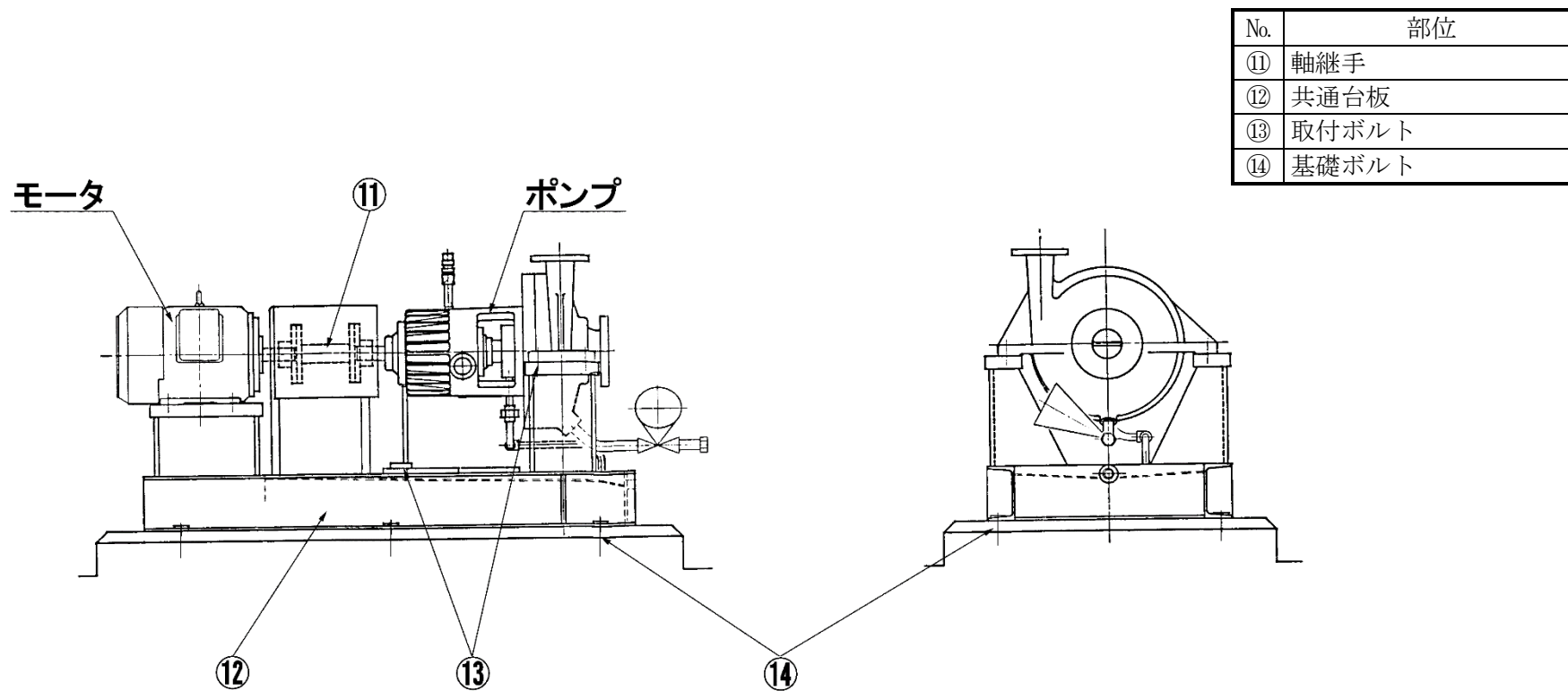


図2.1-4 (2/2) 泊2号炉 補助蒸気ドレンポンプ全体図

表2.1-7 泊2号炉 補助蒸気ドレンポンプ主要部位の使用材料

部位	材料
主軸	ステンレス鋼
羽根車	ステンレス鋼鋳鋼
ライナリング	消耗品・定期取替品
軸受箱	鋳鉄
玉軸受	消耗品・定期取替品
ケーシング	炭素鋼鋳鋼
ケーシングカバー	炭素鋼鋳鋼
ケーシングボルト	低合金鋼
Oリング	消耗品・定期取替品
メカニカルシール	消耗品・定期取替品
軸継手	炭素鋼
共通台板	炭素鋼
取付ボルト	炭素鋼
基礎ボルト	炭素鋼

表2.1-8 泊2号炉 補助蒸気ドレンポンプの使用条件

最高使用圧力	約0.5MPa[gage]
最高使用温度	約100℃
内部流体	給水

2.2 経年劣化事象の抽出

2.2.1 機能達成に必要な項目

ターボポンプの機能である送水機能を維持するためには、次の3つの項目が必要である。

- ① ポンプの容量－揚程確保
- ② バウンダリの維持
- ③ 機器の支持

2.2.2 高経年化対策上着目すべき経年劣化事象

ターボポンプ個々について機能達成に必要な項目を考慮して主要な部位に展開した上で、個々の部位の構造、材料、使用条件（水質、圧力、温度等）及び現在までの運転経験を考慮し、代表機器ごとに表2.2-1に示すとおり想定される経年劣化事象を抽出した。

この結果、高経年化対策上着目すべき経年劣化事象（表2.2-1で○となっているもの）としては以下の事象がある。

なお、◆は高経年化対策上着目すべき経年劣化事象には該当しないが、耐震安全性評価を実施するために本項に記載する。

- (1) ケーシング（ケーシングカバーを含む）の疲労割れ（◆）[余熱除去ポンプ]
プラントの起動・停止時等に発生する内部流体のステップ状の大きな温度変化により、特に肉厚が大きく拘束されているケーシング、ケーシングカバーにおいては、材料に疲労が蓄積することから、経年劣化に対する評価が必要である。

2.2.3 高経年化対策上着目すべき経年劣化事象ではない事象

以下の事象（表2.2-1で△となっているもの）については、想定される経年劣化事象であるが、

- 1) 想定した劣化傾向と実際の劣化傾向の乖離が考えがたい経年劣化事象であって、想定した劣化傾向等に基づき適切な保全活動を行っているもの
- 2) 現在までの運転経験や使用条件から得られた材料試験データとの比較等により、今後も経年劣化の進展が考えられない、又は進展傾向が極めて小さいと考えられる経年劣化事象

に該当するものについては、高経年化対策上着目すべき経年劣化事象ではないと判断した。

上記の1)に該当する事象又は2)に該当する事象であるが保全によりその傾向が維持できていることを確認している事象（日常劣化管理事象）を以下に示す。

なお、日常劣化管理事象ではない事象はない。

(1) 主軸の摩耗 [共通]

玉軸受（ころがり軸受）を使用しているポンプについては、軸受と主軸の接触面の摩耗が想定される。

しかしながら、分解点検時の目視確認や寸法計測により、機器の健全性を確認している。

したがって、今後も機能の維持は可能であることから、高経年化対策上着目すべき経年劣化事象ではない。

水中軸受（すべり軸受）を使用しているポンプについては、軸受と主軸の接触面での摺動摩耗が想定される。

しかしながら、設計段階において主軸と軸受間に潤滑剤を供給し、膜を形成させて流体潤滑状態となるように考慮しており、この設計上の考慮は経年的に変化するものではない。

したがって、今後も機能の維持は可能であることから、高経年化対策上着目すべき経年劣化事象ではない。

なお、分解点検時の目視確認や寸法計測により、機器の健全性を確認している。

(2) 主軸，吐出しエルボ等接液部の腐食（孔食他）〔原子炉補機冷却海水ポンプ〕

主軸，中間軸継手は耐食ステンレス鋼，羽根車は耐食ステンレス鋼鋳鋼，揚水管等はステンレス鋼鋳鋼，保護管，ソールプレート及びソールプレート用基礎ボルト等はステンレス鋼であり，海水接液部において孔食他の腐食が想定される。

しかしながら，分解点検時の目視確認や寸法計測により，状況を確認し，機器の健全性を維持している。

したがって，今後も機能の維持は可能であることから，高経年化対策上着目すべき経年劣化事象ではない。

(3) 主軸の高サイクル疲労割れ〔共通〕

ポンプ運転時には主軸に定常応力と変動応力が発生し，高平均応力下で繰返し応力を受けると，段付部等の応力集中部において高サイクル疲労割れが想定される。

しかしながら，ポンプ設計時には高サイクル疲労を考慮しており，この設計上の考慮は経年的に変化するものではない。

国内PWRプラントで発生したターボポンプ主軸折損に係るトラブルについては，当該ポンプの内部流体に空気が流入したこと等が関与しており，泊2号炉については，ポンプ吸込配管へ気泡が入り込まないことを確認するとともに，主軸に異常な振動が発生する可能性及び異常な振動によって主軸が折損に至らないことを確認している。

したがって，今後も機能の維持は可能であることから，高経年化対策上着目すべき経年劣化事象ではない。

なお，巡視点検時及び試運転時における振動確認並びに分解点検時の応力集中部に対する目視確認や浸透探傷検査により，機器の健全性を確認している。

(4) 主軸のフレット疲労割れ [余熱除去ポンプ, 原子炉補機冷却水ポンプ]

ポンプ運転時の主軸に外部荷重に起因する繰返し曲げ応力が作用したとき、その応力の働いている方向や大きさによっては、主軸等に疲労割れが生じる可能性があり、焼きばめにより主軸に固定されている羽根車において、主軸のフレット疲労割れが想定される。

1986年10月、玄海1号炉の余熱除去ポンプ主軸において、フレット疲労による疲労割れが発生している。

しかしながら、「日本機械学会 金属材料 疲労強度の設計資料 I 一般, 寸法効果, 切欠効果 (改訂第2版)」から最も厳しい下限線を 10^{11} 回まで外挿し設定した疲労限と曲げ応力振幅との比較により評価した結果、曲げ応力振幅は疲労限を下回っており、フレット疲労割れが問題となる可能性はないと判断している。

したがって、今後も機能の維持は可能であることから、高経年化対策上着目すべき経年劣化事象ではない。

なお、巡視点検時及び試運転時における振動確認により、機器の健全性を確認している。

(5) 羽根車の腐食 (キャビテーション) [共通]

ポンプの内部では流速と圧力が場所により大きく変化するが、ある点の圧力がその液温における飽和蒸気圧まで低下すると、その部分の液体が沸騰し、蒸気泡の発生と崩壊が起こることが想定される。

しかしながら、キャビテーションを起こさない条件はポンプ及び機器配置設計段階において考慮しており、この設計上の考慮は経年的に変化するものではない。

したがって、今後も機能の維持は可能であることから、高経年化対策上着目すべき経年劣化事象ではない。

なお、分解点検時の目視確認により、機器の健全性を確認している。

(6) 軸受箱の腐食（全面腐食）〔余熱除去ポンプ，原子炉補機冷却水ポンプ，補助蒸気ドレンポンプ〕

軸受箱は鋳鉄であり，腐食が想定される。

しかしながら，大気接触部は塗装により腐食を防止しており，塗膜が健全であれば腐食進行の可能性は小さい。

また，巡視点検等で目視により塗膜の状態を確認し，はく離等が認められた場合は必要に応じて補修することにより，機器の健全性を維持している。

したがって，今後も機能の維持は可能であることから，高経年化対策上着目すべき経年劣化事象ではない。

一方，内面については内部流体は油であり，腐食が発生しがたい環境である。

したがって，今後も機能の維持は可能であることから，高経年化対策上着目すべき経年劣化事象ではない。

なお，分解点検時の目視確認により，機器の健全性を確認している。

(7) ケーシング等の腐食（全面腐食）〔原子炉補機冷却水ポンプ，補助蒸気ドレンポンプ〕

ケーシング（ケーシングカバーを含む）は炭素鋼鋳鋼，ケーシングドレン管は炭素鋼であり，腐食が想定される。

しかしながら，大気接触部は塗装により腐食を防止しており，塗膜が健全であれば腐食進行の可能性は小さい。

また，巡視点検等で目視により塗膜の状態を確認し，はく離等が認められた場合は必要に応じて補修することにより，機器の健全性を維持している。

したがって，今後も機能の維持は可能であることから，高経年化対策上着目すべき経年劣化事象ではない。

一方，内面については内部流体はヒドラジン水（防錆剤注入水）又はpH等を管理した脱気水（給水）であり，腐食が発生しがたい環境である。

したがって，今後も機能の維持は可能であることから，高経年化対策上着目すべき経年劣化事象ではない。

なお，分解点検時の目視確認により，機器の健全性を確認している。

(8) ステンレス鋼使用部位の応力腐食割れ [余熱除去ポンプ]

ケーシング（ケーシングカバーを含む）はステンレス鋼鋳鋼、ケーシングドレン管はステンレス鋼であり、ステンレス鋼の使用部位については応力腐食割れが想定される。

しかしながら、プラント停止時は飽和溶存酸素濃度（最大約8ppm）の流体が流入するが、その際は流体温度が低く（最高80℃程度）になっており、応力腐食割れが発生しがたい環境にある。

プラント起動時は1次冷却材中の溶存酸素濃度低減のための運転操作を実施するため、高温（約82℃以上）で使用する場合は溶存酸素濃度が0.01ppm以下に低減された流体となっており、応力腐食割れが発生しがたい環境である。

したがって、今後も機能の維持は可能であることから、高経年化対策上着目すべき経年劣化事象ではない。

なお、分解点検時の目視確認により、機器の健全性を確認している。

(9) ケーシングボルトの腐食（全面腐食） [共通]

ケーシングボルトは、ガスケット又はOリングからの漏えいにより、内部流体によるボルトの腐食が想定される。

しかしながら、分解点検時の目視確認等により、有意な腐食がないことを確認し、締付管理により漏えい防止を図っている。

したがって、今後も機能の維持は可能であることから、高経年化対策上着目すべき経年劣化事象ではない。

(10) 共通台板及び取付ボルトの腐食（全面腐食） [余熱除去ポンプ，原子炉補機冷却水ポンプ，補助蒸気ドレンポンプ]

共通台板及び取付ボルトは炭素鋼であり、腐食が想定される。

しかしながら、大気接触部は塗装により腐食を防止しており、塗膜が健全であれば腐食進行の可能性は小さい。

また、巡視点検等で目視により塗膜の状態を確認し、はく離等が認められた場合は必要に応じて補修することにより、機器の健全性を維持している。

したがって、今後も機能の維持は可能であることから、高経年化対策上着目すべき経年劣化事象ではない。

(11) 基礎ボルトの腐食（全面腐食） [余熱除去ポンプ，原子炉補機冷却水ポンプ，補助蒸気ドレンポンプ]

基礎ボルトは炭素鋼であり、腐食が想定される。

基礎ボルトの健全性評価については各機器で共通であることから、「機械設備の技術評価書」にて評価を実施するものとし、本評価書には含んでいない。

2.2.4 消耗品及び定期取替品

ガスケット，Oリング，グランドパッキン，メカニカルシール及び玉軸受（ころがり軸受）は分解点検時に取替える消耗品であり，ライナリング，水中軸受（すべり軸受）及び軸スリーブは分解点検時の目視確認や寸法計測の結果に基づき取替える消耗品であり，長期使用はせず取替を前提としていることから，高経年化対策を見極める上での評価対象外とする。

表2.2-1(1/4) 泊2号炉 原子炉補機冷却海水ポンプに想定される経年劣化事象

機能達成に必要な項目	部位	消耗品・定期取替品	材料	経年劣化事象						備考	
				減肉		割れ		材質変化			その他
				摩耗	腐食	疲労割れ	応力腐食割れ	熱時効	劣化		
ポンプの容量-揚程確保	主軸		耐食ステンレス鋼	△	△ ^{*1}	△ ^{*2}					*1：孔食他 *2：高サイクル疲労割れ *3：キャビテーション
	軸継手		炭素鋼								
	中間軸継手		耐食ステンレス鋼		△ ^{*1}						
	羽根車		耐食ステンレス鋼鋳鋼		△ ^{*1} △ ^{*3}						
	ライナリング（前部）	◎	—								
	ライナリング（後部）	◎	—								
	保護管		ステンレス鋼		△ ^{*1}						
	水中軸受	◎	—								
	軸スリーブ	◎	—								
バウンダリの維持	吐出しエルボ		ステンレス鋼鋳鋼		△ ^{*1}						
	揚水管		ステンレス鋼鋳鋼		△ ^{*1}						
	吐出しボウル		ステンレス鋼鋳鋼		△ ^{*1}						
	吸込ベル		ステンレス鋼鋳鋼		△ ^{*1}						
	中間軸受箱		ステンレス鋼鋳鋼		△ ^{*1}						
	上部軸受箱		ステンレス鋼鋳鋼								
	ケーシングボルト		ステンレス鋼		△						
	ガスケット	◎	—								
	Oリング	◎	—								
	グランドパッキン	◎	—								
機器の支持	ソールプレート（上部）		ステンレス鋼								
	取付ボルト		ステンレス鋼								
	振れ止め板		ステンレス鋼		△ ^{*1}						
	ソールプレート（下部）		ステンレス鋼		△ ^{*1}						
	ソールプレート用基礎ボルト		ステンレス鋼		△ ^{*1}						

△：高経年化対策上着目すべき経年劣化事象ではない事象（日常劣化管理事象）

表2.2-1(2/4) 泊2号炉 余熱除去ポンプに想定される経年劣化事象

機能達成に必要な項目	部位	消耗品・定期取替品	材料	経年劣化事象						備考	
				減肉		割れ		材質変化			その他
				摩耗	腐食	疲労割れ	応力腐食割れ	熱時効	劣化		
ポンプの容量-揚程確保	主軸		ステンレス鋼	△		△ ^{*1} △ ^{*2}					*1：フレットイング 疲労割れ *2：高サイクル疲労割れ *3：キャビテーション ◆：冷温停止状態が維持されることを前提とした場合には発生・進展が想定されないが、耐震安全性評価のために評価する
	羽根車		ステンレス鋼鋳鋼		△ ^{*3}						
	ライナリング	◎	-								
	軸受箱		鋳鉄		△						
	玉軸受	◎	-								
	軸継手		低合金鋼								
ハウンドリの維持	ケーシング		ステンレス鋼鋳鋼			○◆	△				
	ケーシングカバー		ステンレス鋼鋳鋼			○◆	△				
	ケーシングボルト		低合金鋼		△						
	ケーシングドレン管		ステンレス鋼				△				
	メカニカルシール	◎	-								
	ガスケット	◎	-								
	Oリング	◎	-								
	メカシールクーラ		ステンレス鋼								
機器の支持	共通台板		炭素鋼		△						
	取付ボルト		炭素鋼		△						
	基礎ボルト		炭素鋼		△						

○：高経年化対策上着目すべき経年劣化事象

△：高経年化対策上着目すべき経年劣化事象ではない事象（日常劣化管理事象）

表2.2-1(3/4) 泊2号炉 原子炉補機冷却水ポンプに想定される経年劣化事象

機能達成に必要な項目	部位	消耗品 ・定期 取替品	材料	経年劣化事象							備考
				減肉		割れ		材質変化		その他	
				摩耗	腐食	疲労割れ	応力腐食 割れ	熱時効	劣化		
ポンプの 容量-揚程 確保	主軸		ステンレス鋼	△		△ ^{*1} △ ^{*2}					*1：フレットイング 疲労割れ *2：高サイクル疲労 割れ *3：キャビテーション
	羽根車		ステンレス鋼鋳鋼		△ ^{*3}						
	ライナリング	◎	—								
	軸受箱		鋳鉄		△						
	玉軸受	◎	—								
	軸継手		低合金鋼								
バウンダリ の維持	ケーシング		炭素鋼鋳鋼		△						
	ケーシングボルト		低合金鋼		△						
	ケーシングドレン管		炭素鋼		△						
	メカニカルシール	◎	—								
	ガスケット	◎	—								
	Oリング	◎	—								
機器の支持	共通台板		炭素鋼		△						
	取付ボルト		炭素鋼		△						
	基礎ボルト		炭素鋼		△						

△：高経年化対策上着目すべき経年劣化事象ではない事象（日常劣化管理事象）

表2.2-1(4/4) 泊2号炉 補助蒸気ドレンポンプに想定される経年劣化事象

機能達成に必要な項目	部位	消耗品 ・定期 取替品	材料	経年劣化事象						備考	
				減肉		割れ		材質変化			その他
				摩耗	腐食	疲労割れ	応力腐食 割れ	熱時効	劣化		
ポンプの 容量-揚程 確保	主軸		ステンレス鋼	△		△*1				*1：高サイクル疲労 割れ *2：キャビテーション	
	羽根車		ステンレス鋼鋳鋼		△*2						
	ライナリング	◎	—								
	軸受箱		鋳鉄		△						
	玉軸受	◎	—								
	軸継手		炭素鋼								
バウンダリ の維持	ケーシング		炭素鋼鋳鋼		△						
	ケーシングカバー		炭素鋼鋳鋼		△						
	ケーシングボルト		低合金鋼		△						
	Oリング	◎	—								
	メカニカルシール	◎	—								
機器の支持	共通台板		炭素鋼		△						
	取付ボルト		炭素鋼		△						
	基礎ボルト		炭素鋼		△						

△：高経年化対策上着目すべき経年劣化事象ではない事象（日常劣化管理事象）

2.3 高経年化対策上着目すべき経年劣化事象の評価

2.3.1 ケーシング（ケーシングカバーを含む）の疲労割れ（◆）[余熱除去ポンプ]

a. 事象の説明

ケーシングは、プラントの起動・停止時等に熱過渡を繰返し受けるため、疲労が蓄積する。

b. 技術評価

① 健全性評価

ケーシングの健全性評価にあたっては、「日本機械学会 設計・建設規格(JSME S NC1-2005/2007)」に基づき評価を行った。

評価対象部位を図2.3-1に示す。

また、使用環境を考慮した疲労については、「日本機械学会 環境疲労評価手法(JSME S NF1-2009)」に基づき評価した。

劣化が進展すると仮定した場合における運転開始後60年時点の疲労評価に用いた過渡回数を表2.3-1に示す。

なお、当該条件は冷温停止状態を前提とした運転開始後30年時点における評価条件を包含している。

それぞれの評価結果を表2.3-2に示すが、許容値を満足する結果が得られている。

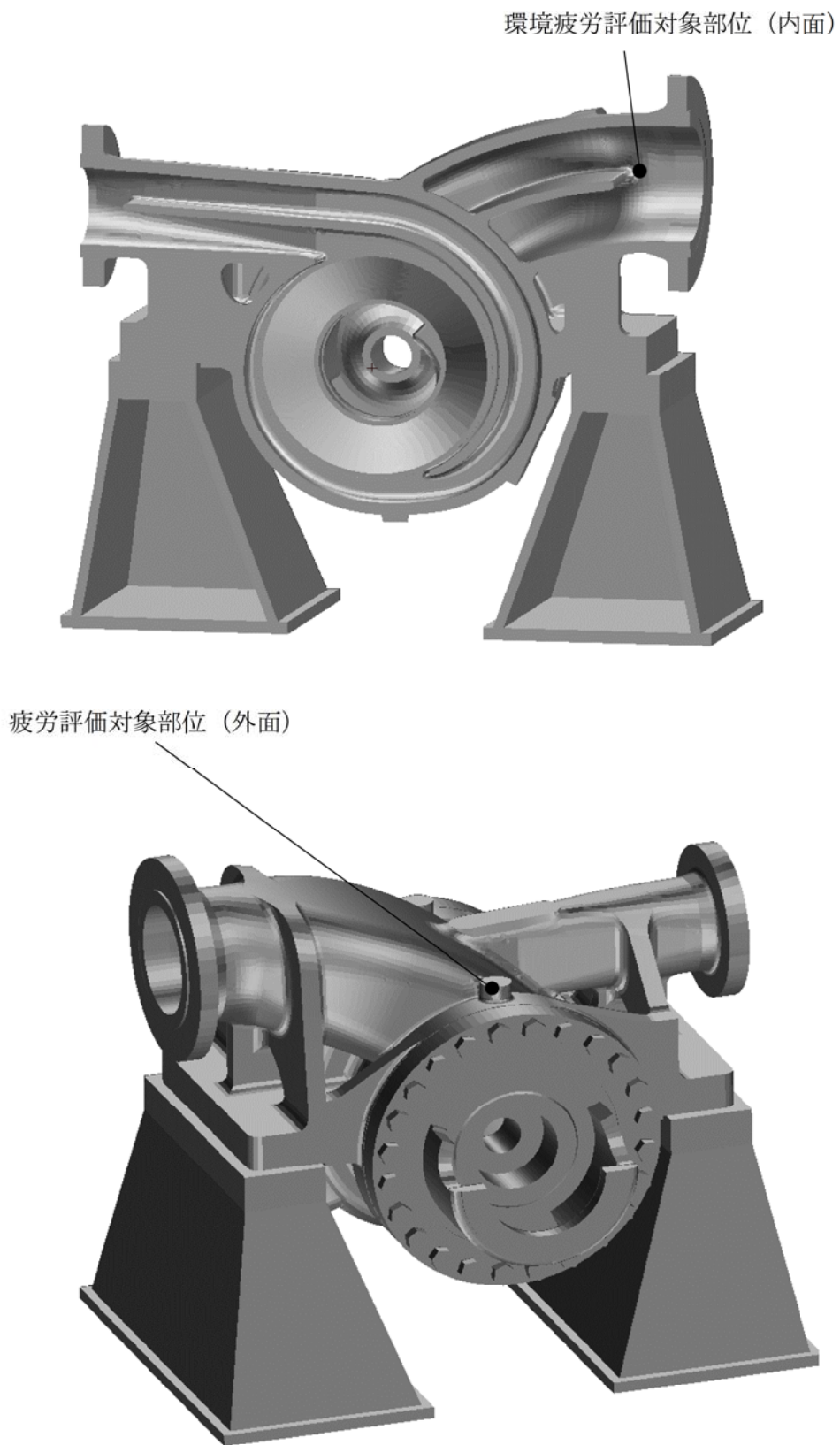


図2.3-1 泊2号炉 余熱除去ポンプ ケーシングの疲労評価対象部位

表2.3-1 泊2号炉 余熱除去ポンプ ケーシングの疲労評価に用いた過渡回数

過渡項目	運転実績に基づく過渡回数	
	2012年度末時点	運転開始後60年 時点の推定値
起動	28	67
停止	28	67
1次系漏えい試験	21	56

表2.3-2 泊2号炉 余熱除去ポンプ ケーシングの疲労評価結果

評価対象部位 (使用材料)	疲労累積係数 (許容値：1以下)	
	設計・建設規格 による解析	環境疲労評価手法 による解析
ケーシング (ステンレス鋼鋳鋼)	0.152	0.020

② 現状保全

ケーシングの疲労割れに対しては、定期的にケーシング内面全体の目視確認により、有意な割れがないことを確認している。

③ 総合評価

健全性評価結果から判断して、疲労割れ発生の可能性はないと考える。

なお、本事象については冷温停止状態では進展することがないことから、更に問題となる可能性はないと考える。

また、疲労割れは目視確認により検知可能であり、点検手法として適切である。

c. 高経年化への対応

ケーシングの疲労割れについては、現状保全項目に、高経年化対策の観点から追加すべきものはないと判断する。

3. 代表機器以外への展開

本章では2章で実施した代表機器の技術評価結果について、1章で実施したグループ化で代表機器となっていない機器への展開について検討した。

なお、経年劣化事象の抽出にあたっては、2章の代表機器における経年劣化事象の抽出と同様に水平展開機器各々の構造、材料、使用条件等の特殊性を考慮して選定している。

- ① ほう酸ポンプ
- ② 燃料取替用水ポンプ

3.1 高経年化対策上着目すべき経年劣化事象

3.1.1 ケーシング（ケーシングカバーを含む）の疲労割れ

代表機器では、起動・停止及び負荷変化時に発生する熱応力により、材料に疲労が蓄積することが考えられる。

一方、代表機器以外のターボポンプについては、疲労割れが問題となるような温度変化を受けないことから、代表機器以外への展開は不要である。

3.2 高経年化対策上着目すべき経年劣化事象ではない事象

2.2.3 1)に該当する事象又は2)に該当する事象であるが保全によりその傾向が維持できていることを確認している事象（日常劣化管理事象）を以下に示す。

なお、日常劣化管理事象ではない事象はない。

3.2.1 主軸の摩耗 [共通]

玉軸受（ころがり軸受）を使用しているポンプについては、軸受と主軸の接触面の摩耗が想定される。

しかしながら、分解点検時の目視確認や寸法計測により、機器の健全性を確認している。

したがって、今後も機能の維持は可能であることから、高経年化対策上着目すべき経年劣化事象ではない。

3.2.2 主軸の高サイクル疲労割れ [共通]

ポンプ運転時には主軸に定常応力と変動応力が発生し、高平均応力下で繰返し応力を受けると、段付部等の応力集中部において高サイクル疲労割れが想定される。

しかしながら、ポンプ設計時には高サイクル疲労を考慮しており、この設計上の考慮は経年的に変化するものではない。

国内PWRプラントで発生したターボポンプ主軸折損に係るトラブルについては、当該ポンプの内部流体に空気が流入したこと等が関与しており、泊2号炉については、ポンプ吸込配管へ気泡が入り込まないことを確認するとともに、主軸に異常な振動が発生する可能性及び異常な振動によって主軸が折損に至らないことを確認している。

したがって、今後も機能の維持は可能であることから、高経年化対策上着目すべき経年劣化事象ではない。

なお、巡視点検時及び試運転時における振動確認並びに分解点検時の応力集中部に対する目視確認や浸透探傷検査により、機器の健全性を確認している。

3.2.3 羽根車の腐食（キャビテーション） [共通]

ポンプの内部では流速と圧力が場所により大きく変化するが、ある点の圧力がその液温における飽和蒸気圧まで低下すると、その部分の液体が沸騰し、蒸気泡の発生と崩壊が起こることが想定される。

しかしながら、キャビテーションを起こさない条件はポンプ及び機器配置設計段階において考慮しており、この設計上の考慮は経年的に変化するものではない。

したがって、今後も機能の維持は可能であることから、高経年化対策上着目すべき経年劣化事象ではない。

なお、分解点検時の目視確認により、機器の健全性を確認している。

3.2.4 軸受箱の腐食（全面腐食） [共通]

軸受箱は鋳鉄であり、腐食が想定される。

しかしながら、大気接触部は塗装により腐食を防止しており、塗膜が健全であれば腐食進行の可能性は小さい。

また、巡視点検等で目視により塗膜の状態を確認し、はく離等が認められた場合は必要に応じて補修することにより、機器の健全性を維持している。

したがって、今後も機能の維持は可能であることから、高経年化対策上着目すべき経年劣化事象ではない。

一方、内面については内部流体は油であり、腐食が発生しがたい環境である。

したがって、今後も機能の維持は可能であることから、高経年化対策上着目すべき経年劣化事象ではない。

なお、分解点検時の目視確認により、機器の健全性を確認している。

3.2.5 ケーシングボルトの腐食（全面腐食） [共通]

ケーシングボルトは、Oリングからの漏えいにより、内部流体によるボルトの腐食が想定される。

しかしながら、分解点検時の目視確認等により、有意な腐食がないことを確認し、締付管理により漏えい防止を図っている。

したがって、今後も機能の維持は可能であることから、高経年化対策上着目すべき経年劣化事象ではない。

3.2.6 共通台板及び取付ボルトの腐食（全面腐食）〔共通〕

共通台板及び取付ボルトは炭素鋼であり，腐食が想定される。

しかしながら，大気接触部は塗装により腐食を防止しており，塗膜が健全であれば腐食進行の可能性は小さい。

また，巡視点検等で目視により塗膜の状態を確認し，はく離等が認められた場合は必要に応じて補修することにより，機器の健全性を維持している。

したがって，今後も機能の維持は可能であることから，高経年化対策上着目すべき経年劣化事象ではない。

3.2.7 基礎ボルトの腐食（全面腐食）〔共通〕

基礎ボルトは炭素鋼であり，腐食が想定される。

基礎ボルトの健全性評価については各機器で共通であることから，「機械設備の技術評価書」にて評価を実施するものとし，本評価書には含んでいない。

2 往復ポンプ

[対象機器]

- ① 充てんポンプ

目次

1. 技術評価対象機器	1
2. 充てんポンプの技術評価	2
2.1 構造, 材料及び使用条件	2
2.2 経年劣化事象の抽出	7

1. 技術評価対象機器

泊2号炉で使用されている充てんポンプの主な仕様を表1-1に示す。

表1-1 泊2号炉 充てんポンプの主な仕様

機器名称 (台数)	重要度*1	使用条件		
		運転状態*2	最高使用圧力 (MPa[gage])	最高使用温度 (℃)
充てんポンプ (3)	MS-1	連続 [連続]	約18.8	約95

*1：機能は最上位の機能を示す。

*2：上段は断続的運転時，下段の [] は冷温停止状態時の運転状態を示す。

2. 充てんポンプの技術評価

2.1 構造、材料及び使用条件

(1) 構造

泊2号炉の充てんポンプは、たて置3連往復動式ポンプであり、3台設置されている。

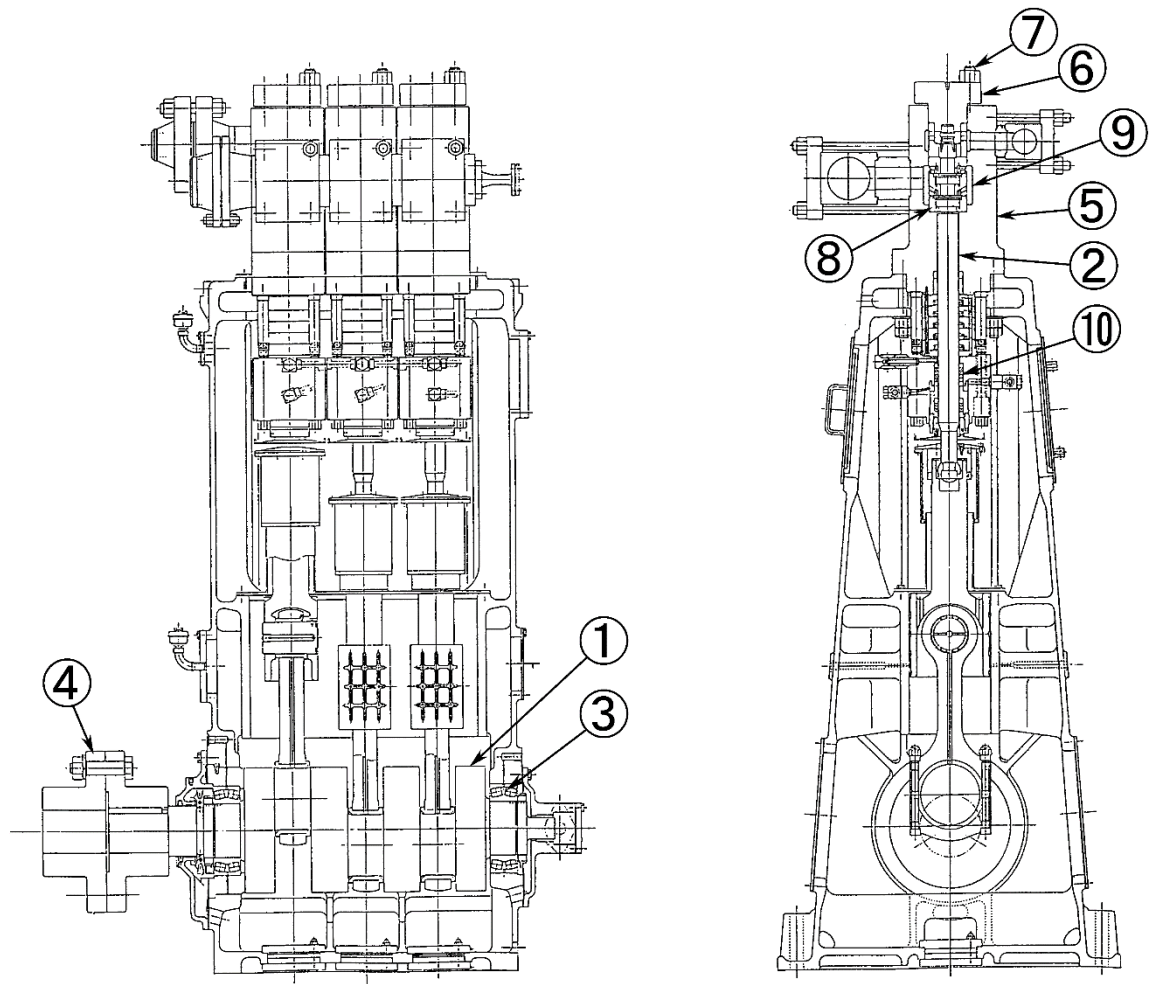
充てんポンプ本体は、リキッドシリンダ、シリンダカバーにはステンレス鋼を使用し、プランジャには合金鋼を使用しており、それぞれ1次冷却材に接液している。

軸封部には、1次冷却材の漏れを防止するため、グランドパッキンを使用している。

泊2号炉の充てんポンプの構造図を図2.1-1～図2.1-3に示す。

(2) 材料及び使用条件

泊2号炉の充てんポンプの使用材料及び使用条件を表2.1-1及び表2.1-2に示す。



No.	部位
①	クランクシャフト
②	プランジャ
③	自動調心コロ軸受
④	軸継手
⑤	リキッドシリンダ
⑥	シリンダカバー
⑦	シリンダカバー取付ボルト
⑧	バルブ
⑨	バルブシート
⑩	グランドパッキン

図2.1-1 泊2号炉 充てんポンプ本体構造図

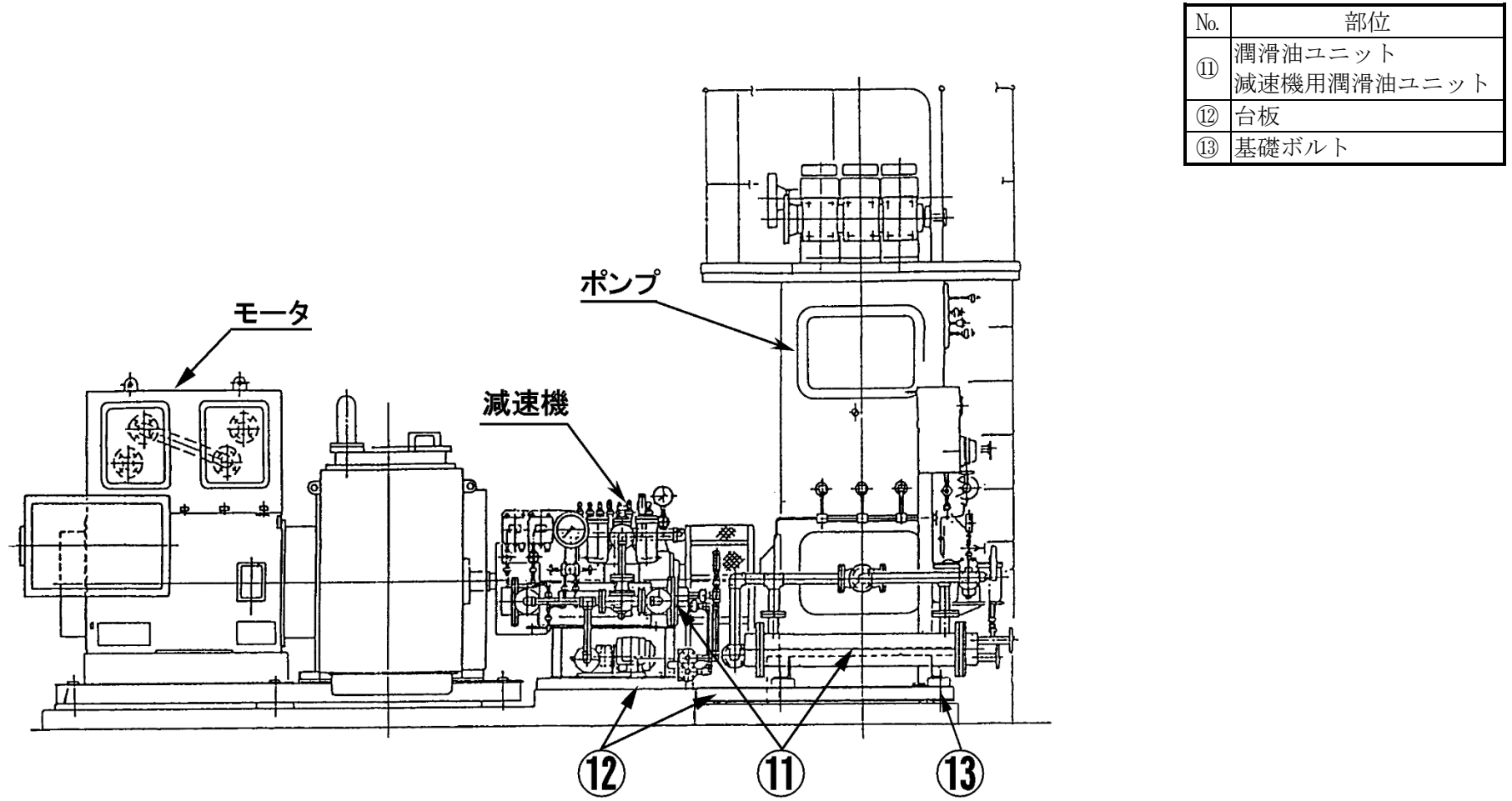


図2.1-2 泊2号炉 充てんポンプ全体図

No.	部位
⑭	歯車
⑮	ベアリング
⑯	ケーシング

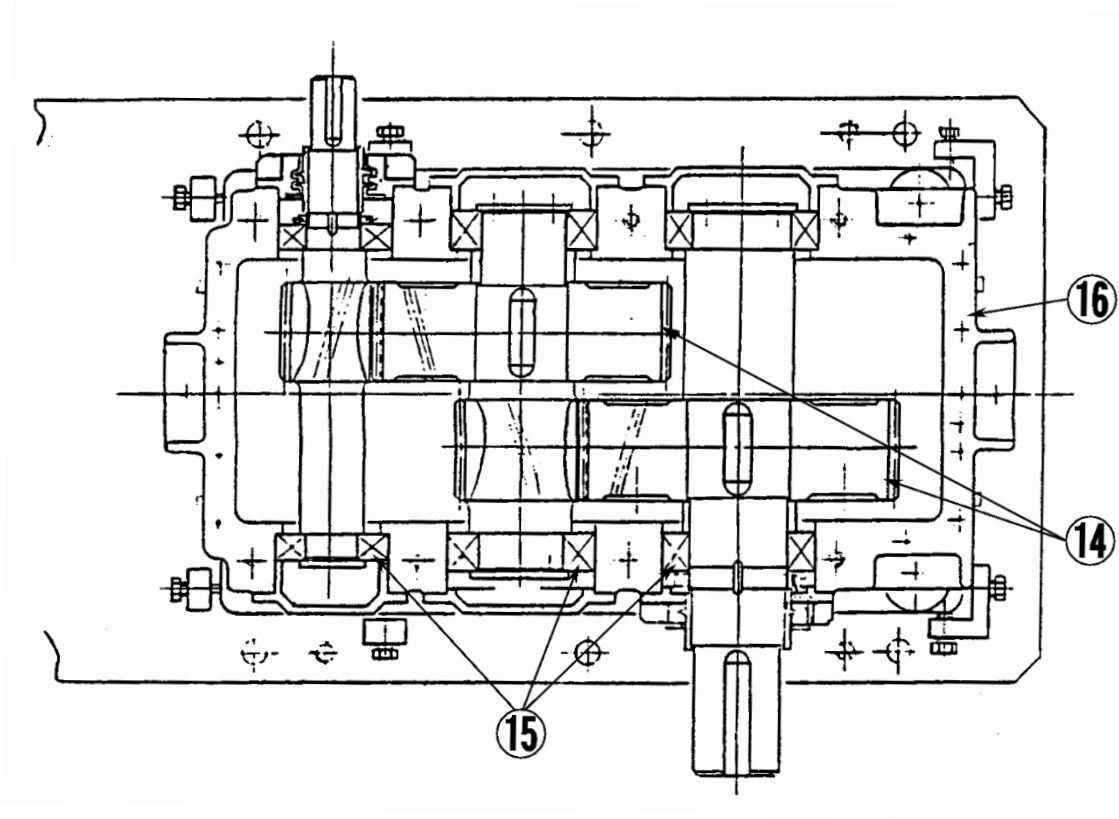


図2.1-3 泊2号炉 充てんポンプ減速機構造図

表2.1-1 泊2号炉 充てんポンプ主要部位の使用材料

構成機器	部位	材料
ポンプ組立品	クランクシャフト	炭素鋼
	プランジャ	合金鋼
	自動調心コロ軸受	消耗品・定期取替品
	軸継手	鋳鉄
	リキッドシリンダ	ステンレス鋼
	シリンダカバー	ステンレス鋼
	シリンダカバー取付ボルト	低合金鋼
	バルブ	消耗品・定期取替品
	バルブシート	消耗品・定期取替品
	グランドパッキン	消耗品・定期取替品
	潤滑油ユニット	鋳鉄, 炭素鋼
	台板	炭素鋼
	基礎ボルト	炭素鋼
減速機組立品	歯車	低合金鋼
	ベアリング	消耗品・定期取替品
	ケーシング	鋳鉄
	潤滑油ユニット	鋳鉄, 炭素鋼

表2.1-2 泊2号炉 充てんポンプの使用条件

最高使用圧力	約18.8MPa [gage]
最高使用温度	約95℃
内部流体	1次冷却材

2.2 経年劣化事象の抽出

2.2.1 機能達成に必要な項目

充てんポンプの機能である送水機能を維持するためには、次の3つの項目が必要である。

- ① ポンプの容量－揚程確保
- ② バウンダリの維持
- ③ 機器の支持

2.2.2 高経年化対策上着目すべき経年劣化事象

充てんポンプについて機能達成に必要な項目を考慮して主要な部位に展開した上で、個々の部位の構造、材料、使用条件（水質、圧力、温度等）及び現在までの運転経験を考慮し、表2.2-1に示すとおり想定される経年劣化事象を抽出した結果、高経年化対策上着目すべき経年劣化事象はない。

2.2.3 高経年化対策上着目すべき経年劣化事象ではない事象

以下の事象（表2.2-1で△となっているもの）については、想定される経年劣化事象であるが、

- 1) 想定した劣化傾向と実際の劣化傾向の乖離が考えがたい経年劣化事象であって、想定した劣化傾向等に基づき適切な保全活動を行っているもの
- 2) 現在までの運転経験や使用条件から得られた材料試験データとの比較等により、今後も経年劣化の進展が考えられない、又は進展傾向が極めて小さいと考えられる経年劣化事象

に該当するものについては、高経年化対策上着目すべき経年劣化事象ではないと判断した。

上記の1)に該当する事象又は2)に該当する事象であるが保全によりその傾向が維持できていることを確認している事象（日常劣化管理事象）を以下に示す。

なお、日常劣化管理事象ではない事象はない。

(1) クランクシャフトの高サイクル疲労割れ

充てんポンプは往復ポンプであり、電動機の回転運動をクランクシャフトにより往復運動に変換し、プランジャによる系統水の吐出を行う。

このため、クランクシャフトはターボポンプの主軸と異なり、偏心した構造となっており、曲げ応力が作用し材料に疲労が蓄積するため、高サイクル疲労割れが想定される。

しかしながら、ポンプ設計時には高サイクル疲労を考慮しており、この設計上の考慮は経年的に変化するものではない。

したがって、今後も機能の維持は可能であることから、高経年化対策上着目すべき経年劣化事象ではない。

なお、巡視点検時及び機能試験時における振動確認並びに分解点検時の応力集中部に対する目視確認や浸透探傷検査により、機器の健全性を確認している。

(2) プランジヤの摩耗

プランジヤには耐摩耗性に優れた材料（ニッケル・チタン合金）を使用しているが、プランジヤとグランドパッキンの接触面での摺動摩耗が想定される。

しかしながら、分解点検時の目視確認や寸法計測により、機器の健全性を維持している。

したがって、今後も機能の維持は可能であることから、高経年化対策上着目すべき経年劣化事象ではない。

(3) 潤滑油ユニットの腐食（全面腐食）

潤滑油ユニット（減速機用潤滑油ユニットを含む）は鋳鉄及び炭素鋼であり、腐食が想定される。

しかしながら、大気接触部は塗装により腐食を防止しており、塗膜が健全であれば腐食進行の可能性は小さい。

また、巡視点検等で目視により塗膜の状態を確認し、はく離等が認められた場合は必要に応じて補修することにより、機器の健全性を維持している。

したがって、今後も機能の維持は可能であることから、高経年化対策上着目すべき経年劣化事象ではない。

一方、内面については内部流体は油又はヒドラジン水（防錆剤注入水）であり、腐食が発生しがたい環境である。

したがって、今後も機能の維持は可能であることから、高経年化対策上着目すべき経年劣化事象ではない。

なお、分解点検時の目視確認により、機器の健全性を確認している。

(4) 減速機歯車の摩耗

減速機の歯車は潤滑油により摩耗を防止しているが、直径の異なる歯車を組合せ使用しており、歯車の歯面は接触により動力が伝達されるため、面圧条件により摩耗が想定される。

しかしながら、分解点検時の目視確認や寸法計測により、機器の健全性を維持している。

したがって、今後も機能の維持は可能であることから、高経年化対策上着目すべき経年劣化事象ではない。

(5) 減速機ケーシングの腐食（全面腐食）

減速機ケーシングは鋳鉄であり，腐食が想定される。

しかしながら，大気接触部は塗装により腐食を防止しており，塗膜が健全であれば腐食進行の可能性は小さい。

また，巡視点検等で目視により塗膜の状態を確認し，はく離等が認められた場合は必要に応じて補修することにより，機器の健全性を維持している。

したがって，今後も機能の維持は可能であることから，高経年化対策上着目すべき経年劣化事象ではない。

一方，内面については歯車及び軸受を潤滑するための潤滑油により油雰囲気であり，腐食が発生しがたい環境である。

したがって，今後も機能の維持は可能であることから，高経年化対策上着目すべき経年劣化事象ではない。

なお，分解点検時の目視確認により，機器の健全性を確認している。

(6) リキッドシリンダ及びシリンダカバーの高サイクル疲労割れ

充てんポンプは往復ポンプのため，リキッドシリンダ及びシリンダカバーには吸込圧力と吐出圧力の差圧（約16.7MPa）が変動圧力として作用する。

この圧力変動の繰返しにより材料に疲労が蓄積するため，高サイクル疲労割れが想定される。

しかしながら，ポンプ設計時には高サイクル疲労を考慮しており，この設計上の考慮は経年的に変化するものではない。

したがって，今後も機能の維持は可能であることから，高経年化対策上着目すべき経年劣化事象ではない。

なお，巡視点検時及び機能試験時における振動確認並びに分解点検時の応力集中部に対する目視確認や浸透探傷検査により，機器の健全性を確認している。

(7) シリンダカバー取付ボルトの腐食（全面腐食）

シリンダカバー取付ボルトは，ガスケットからの漏えいにより，内部流体によるボルトの腐食が想定される。

しかしながら，分解点検時の目視確認等により，有意な腐食がないことを確認し，締付管理により漏えい防止を図っている。

したがって，今後も機能の維持は可能であることから，高経年化対策上着目すべき経年劣化事象ではない。

(8) 台板の腐食（全面腐食）

台板は炭素鋼であり，腐食が想定される。

しかしながら，大気接触部は塗装により腐食を防止しており，塗膜が健全であれば腐食進行の可能性は小さい。

また，巡視点検等で目視により塗膜の状態を確認し，はく離等が認められた場合は必要に応じて補修することにより，機器の健全性を維持している。

したがって，今後も機能の維持は可能であることから，高経年化対策上着目すべき経年劣化事象ではない。

(9) 基礎ボルトの腐食（全面腐食）

基礎ボルトは炭素鋼であり，腐食が想定される。

基礎ボルトの健全性評価については各機器で共通であることから，「機械設備の技術評価書」にて評価を実施するものとし，本評価書には含んでいない。

2.2.4 消耗品及び定期取替品

減速機のベアリング及びグランドパッキンは分解点検時に取替える消耗品であり，自動調心コロ軸受，バルブ及びバルブシートは分解点検時の目視確認や寸法計測の結果に基づき取替える消耗品であり，長期使用はせず取替を前提としていることから，高経年化対策を見極める上での評価対象外とする。

表2.2-1 泊2号炉 充てんポンプに想定される経年劣化事象

機能達成に必要な項目	部位	消耗品・定期取替品	材料	経年劣化事象							備考	
				減肉		割れ		材質変化		その他		
				摩耗	腐食	疲労割れ	応力腐食割れ	熱時効	劣化			
ポンプの容量-揚程確保	クランクシャフト		炭素鋼			△*1					*1：高サイクル疲労割れ	
	プランジャ		合金鋼	△								
	自動調心コロ軸受	◎	—									
	軸継手		鋳鉄									
	潤滑油ユニット		鋳鉄, 炭素鋼		△							
	減速機	歯車		低合金鋼	△							
		ベアリング	◎	—								
ケーシング			鋳鉄		△							
	潤滑油ユニット		鋳鉄, 炭素鋼		△							
バウンダリの維持	リキッドシリンダ		ステンレス鋼			△*1						
	シリンダカバー		ステンレス鋼			△*1						
	シリンダカバー取付ボルト		低合金鋼		△							
	バルブ	◎	—									
	バルブシート	◎	—									
	グランドパッキン	◎	—									
機器の支持	台板		炭素鋼		△							
	基礎ボルト		炭素鋼		△							

△：高経年化対策上着目すべき経年劣化事象ではない事象（日常劣化管理事象）

3 1 次冷却材ポンプ

[対象機器]

- ① 1 次冷却材ポンプ

目次

1. 技術評価対象機器	1
2. 1次冷却材ポンプの技術評価	2
2.1 構造,材料及び使用条件	2
2.2 経年劣化事象の抽出	5
2.3 高経年化対策上着目すべき経年劣化事象の評価	11

1. 技術評価対象機器

泊2号炉で使用されている1次冷却材ポンプの主な仕様を表1-1に示す。

表1-1 泊2号炉 1次冷却材ポンプの主な仕様

機器名称 (台数)	重要度*1	使用条件		
		運転状態*2	最高使用圧力 (MPa[gage])	最高使用温度 (℃)
1次冷却材ポンプ (2)	PS-1	連続 [-]	約17.2	約343

*1：機能は最上位の機能を示す。

*2：上段は断続的運転時，下段の [] は冷温停止状態時の運転状態を示す。

2. 1次冷却材ポンプの技術評価

2.1 構造、材料及び使用条件

2.1.1 1次冷却材ポンプ

(1) 構造

泊2号炉の1次冷却材ポンプは、たて置単段斜流ポンプであり、2台設置されている。

主軸、羽根車、ケーシング等にはステンレス鋼又はステンレス鋼鑄鋼を使用しており、1次冷却材に接液している。

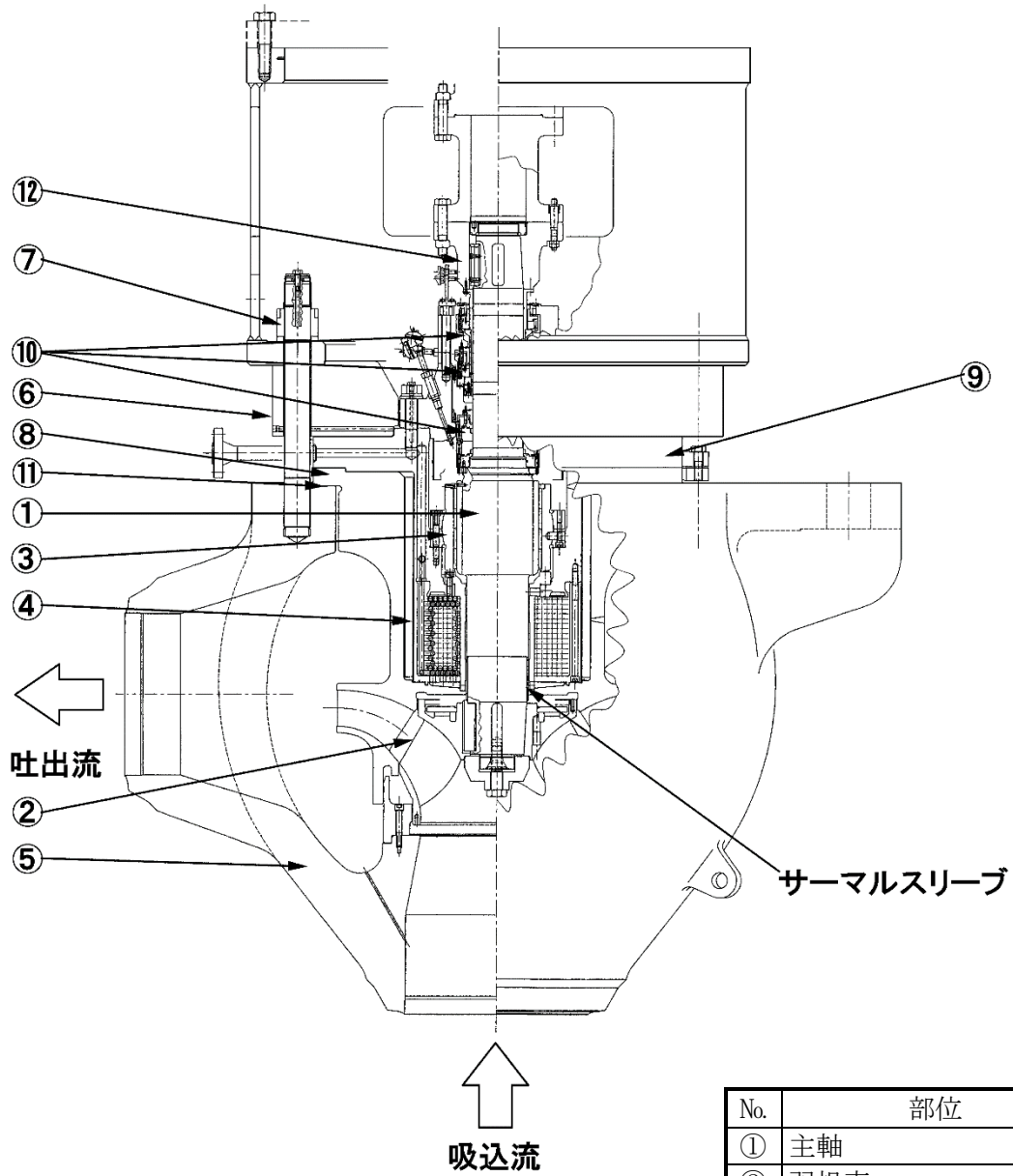
軸封部には、1次冷却材の漏れを防止するため、No. 1～3の3つのシールを使用している。

泊2号炉の1次冷却材ポンプの構造図を図2.1-1に示す。

(2) 材料及び使用条件

泊2号炉の1次冷却材ポンプの使用材料及び使用条件を表2.1-1及び表2.1-2に示す。

モータ側



No.	部位
①	主軸
②	羽根車
③	水中軸受
④	熱遮へい装置
⑤	ケーシング
⑥	ボルティングリング
⑦	ケーシングボルト
⑧	ディフューザフランジ
⑨	熱遮へい装置フランジ
⑩	No. 1～3 シール
⑪	ガスケット
⑫	カップリング

図2.1-1 泊2号炉 1次冷却材ポンプ構造図

表2.1-1 泊2号炉 1次冷却材ポンプ主要部位の使用材料

部位	材料
主軸	ステンレス鋼
羽根車	ステンレス鋼鋳鋼
水中軸受	消耗品・定期取替品
熱遮へい装置	ステンレス鋼鋳鋼
ケーシング	ステンレス鋼鋳鋼
ボルテイングリング	低合金鋼
ケーシングボルト	低合金鋼
ディフューザフランジ	ステンレス鋼鋳鋼
熱遮へい装置フランジ	ステンレス鋼
No. 1～3 シール	消耗品・定期取替品
ガスケット	消耗品・定期取替品
カップリング	低合金鋼

表2.1-2 泊2号炉 1次冷却材ポンプの使用条件

最高使用圧力	約17.2MPa[gage]
最高使用温度	約343℃
内部流体	1次冷却材

2.2 経年劣化事象の抽出

2.2.1 機能達成に必要な項目

1次冷却材ポンプの機能である送水機能を維持するためには、次の3つの項目が必要である。

- ① ポンプの容量－揚程確保
- ② 作動信頼性の維持
- ③ バウンダリの維持

2.2.2 高経年化対策上着目すべき経年劣化事象

1次冷却材ポンプについて機能達成に必要な項目を考慮して主要な部位に展開した上で、個々の部位の構造、材料、使用条件（水質、圧力、温度等）及び現在までの運転経験を考慮し、表2.2-1に示すとおり想定される経年劣化事象を抽出した。

この結果、高経年化対策上着目すべき経年劣化事象（表2.2-1で○となっているもの）としては以下の事象がある。

なお、◆は高経年化対策上着目すべき経年劣化事象には該当しないが、耐震安全性評価を実施するために本項に記載する。

(1) ケーシングの疲労割れ（◆）

プラントの起動・停止時等に発生する1次冷却材の温度、圧力、流量変化により、疲労が蓄積することから、経年劣化に対する評価が必要である。

(2) ケーシングの熱時効（◆）

ケーシングに使用しているステンレス鋼（2相ステンレス鋼）は、高温での長時間の使用に伴い靱性の低下等、材料特性変化を起こすことから、経年劣化に対する評価が必要である。

2.2.3 高経年化対策上着目すべき経年劣化事象ではない事象

以下の事象（表2.2-1で△となっているもの）については、想定される経年劣化事象であるが、

- 1) 想定した劣化傾向と実際の劣化傾向の乖離が考えがたい経年劣化事象であって、想定した劣化傾向等に基づき適切な保全活動を行っているもの
- 2) 現在までの運転経験や使用条件から得られた材料試験データとの比較等により、今後も経年劣化の進展が考えられない、又は進展傾向が極めて小さいと考えられる経年劣化事象

に該当するものについては、高経年化対策上着目すべき経年劣化事象ではないと判断した。

上記の1)に該当する事象又は2)に該当する事象であるが保全によりその傾向が維持できていることを確認している事象（日常劣化管理事象）を以下に示す。

なお、日常劣化管理事象ではない事象はない。

(1) 主軸の摩耗

主軸は回転中に熱遮へい装置と接触する可能性があり、摩耗が想定される。

しかしながら、分解点検時の主軸の振れ計測や主軸当該部の直径計測により、機器の健全性を確認している。

したがって、今後も機能の維持は可能であることから、高経年化対策上着目すべき経年劣化事象ではない。

(2) 主軸の高サイクル疲労割れ

ポンプ運転時には主軸に定常応力と変動応力が発生し、高平均応力下で繰返し応力を受けると、段付部等の応力集中部において高サイクル疲労割れが想定される。

しかしながら、ポンプ設計時には高サイクル疲労を考慮しており、この設計上の考慮は経年的に変化するものではない。

したがって、今後も機能の維持は可能であることから、高経年化対策上着目すべき経年劣化事象ではない。

なお、運転時や機能試験時における振動確認並びに分解点検時の応力集中部に対する目視確認や浸透探傷検査により、機器の健全性を確認している。

(3) 主軸の高サイクル熱疲労割れ

主軸上部は低温の軸封水、主軸下部は高温の1次冷却材に接液しており、両者の混合部に温度変動が発生して主軸表面の疲労割れが想定される。

BWRプラントの原子炉再循環ポンプ主軸で損傷事例がある。

しかしながら、1次冷却材ポンプは、この熱的に厳しい混合部の主軸表面に温度変動を吸収するためのサーマルスリーブを設置し、1次冷却材ポンプの機能を損なうことのないよう主軸を保護する構造となっている。

したがって、今後も機能の維持は可能であることから、高経年化対策上着目すべき経年劣化事象ではない。

なお、運転時や機能試験時における振動確認並びに分解点検時の応力集中部に対する目視確認や浸透探傷検査により、機器の健全性を確認している。

(4) 羽根車の摩耗

羽根車は回転中に静止部と接触する可能性があり、摩耗が想定される。

しかしながら、分解点検時の羽根車当該部の直径計測により、機器の健全性を確認している。

したがって、今後も機能の維持は可能であることから、高経年化対策上着目すべき経年劣化事象ではない。

(5) 羽根車の腐食（キャビテーション）

ポンプの内部では流速と圧力が場所により大きく変化するが、ある点の圧力がその液温における飽和蒸気圧まで低下すると、その部分の液体が沸騰し、蒸気泡の発生と崩壊が起こることが想定される。

しかしながら、キャビテーションを起こさない条件はポンプ及び機器配置設計段階において考慮しており、この設計上の考慮は経年的に変化するものではない。

したがって、今後も機能の維持は可能であることから、高経年化対策上着目すべき経年劣化事象ではない。

なお、分解点検時の目視確認により、機器の健全性を確認している。

(6) 羽根車及びディフューザフランジの熱時効

羽根車及びディフューザフランジはステンレス鋼（2相ステンレス鋼）であり、使用温度が約288℃と高いため、熱時効による材料の特性変化が想定される。

しかしながら、羽根車は耐圧部ではなく運転中に発生する応力は小さく、ディフューザフランジは耐圧部ではあるが、運転中発生する応力は小さい。

そのため、羽根車及びディフューザフランジにおいて亀裂の原因となる経年劣化事象の発生が想定されない。

したがって、今後も機能の維持は可能であることから、高経年化対策上着目すべき経年劣化事象ではない。

なお、分解点検時の目視確認により、機器の健全性を確認している。

(7) 熱遮へい装置及びフランジの疲労割れ

1990年、フランスのフェッセンハイム(Fessenheim)発電所2号炉において、ポンプの供用期間中検査を行った際、1次冷却材ポンプ(93D型)の熱遮へい装置ハウジング内側側面及びフランジ下面(ハウジング付け根部内側)に欠陥があることが目視にて確認された。その後の点検においても、フランス国内の類似プラントにおいて同様の損傷が認められている。

この型式の1次冷却材ポンプは、通常運転時、熱遮へい装置ハウジング内部は軸封水で満たされているので低温となり、熱遮へい装置ハウジング外部は1次冷却材に接しているため高温となる。

このため、熱疲労により損傷に至ったものと報告されているが、定量的な見解はフランス国内でもまだ出されていない。

一方、泊2号炉の1次冷却材ポンプ(100D型)の熱遮へい装置は、熱遮へい装置ハウジングに直接1次冷却材が接液する可能性は低く、内面はバッフルプレートによる混合効果が期待できるため温度揺らぎが発生しにくい構造となっている。

したがって、今後も機能の維持は可能であることから、高経年化対策上着目すべき経年劣化事象ではない。

なお、分解点検時の目視確認により、機器の健全性を確認している。

(8) ケーシングボルトの腐食（全面腐食）

ケーシングボルトは、ガスケットからの漏えいにより、内部流体によるボルトの腐食が想定される。

しかしながら、分解点検時の目視確認等により、有意な腐食がないことを確認し、締付管理により漏えい防止を図っている。

したがって、今後も機能の維持は可能であることから、高経年化対策上着目すべき経年劣化事象ではない。

2.2.4 消耗品及び定期取替品

ガスケットは分解点検時に取替える消耗品であり、水中軸受及びNo. 1～3シールは分解点検時の目視確認や寸法計測の結果に基づき取替える消耗品であり、長期使用はせず取替を前提としていることから、高経年化対策を見極める上での評価対象外とする。

表2.2-1 泊2号炉 1次冷却材ポンプに想定される経年劣化事象

機能達成に必要な項目	部位	消耗品・定期取替品	材料	経年劣化事象						備考	
				減肉		割れ		材質変化			その他
				摩耗	腐食	疲労割れ	応力腐食割れ	熱時効	劣化		
ポンプの容量一揚程確保	主軸		ステンレス鋼	△		△*1 △*2				*1：高サイクル疲労割れ *2：高サイクル熱疲労割れ *3：キャビテーション ◆：冷温停止状態が維持されることを前提とした場合には発生・進展が想定されないが、耐震安全性評価のために評価する	
	羽根車		ステンレス鋼鋳鋼	△	△*3			△			
	水中軸受	◎	—								
	カップリング		低合金鋼								
作動信頼性の維持	熱遮へい装置		ステンレス鋼鋳鋼			△					
バウンダリの維持	ケーシング		ステンレス鋼鋳鋼			○◆		○◆			
	ボルティングリング		低合金鋼								
	ケーシングボルト		低合金鋼		△						
	ディフューザフランジ		ステンレス鋼鋳鋼					△			
	熱遮へい装置フランジ		ステンレス鋼			△					
	No. 1～3 シール	◎	—								
	ガスケット	◎	—								

○：高経年化対策上着目すべき経年劣化事象

△：高経年化対策上着目すべき経年劣化事象ではない事象（日常劣化管理事象）

2.3 高経年化対策上着目すべき経年劣化事象の評価

2.3.1 ケーシングの疲労割れ（◆）

a. 事象の説明

ケーシングは、プラントの起動・停止時等に熱過渡を繰返し受けるため、疲労が蓄積する。

b. 技術評価

① 健全性評価

ケーシングに発生する応力については、構造が不連続で、かつ肉厚が大きい
ため比較的大きな熱応力の発生する吸込ノズル、吐出ノズル及び脚部を対象と
して「日本機械学会 設計・建設規格(JSME S NC1-2005/2007)」に基づき評価
を行った。

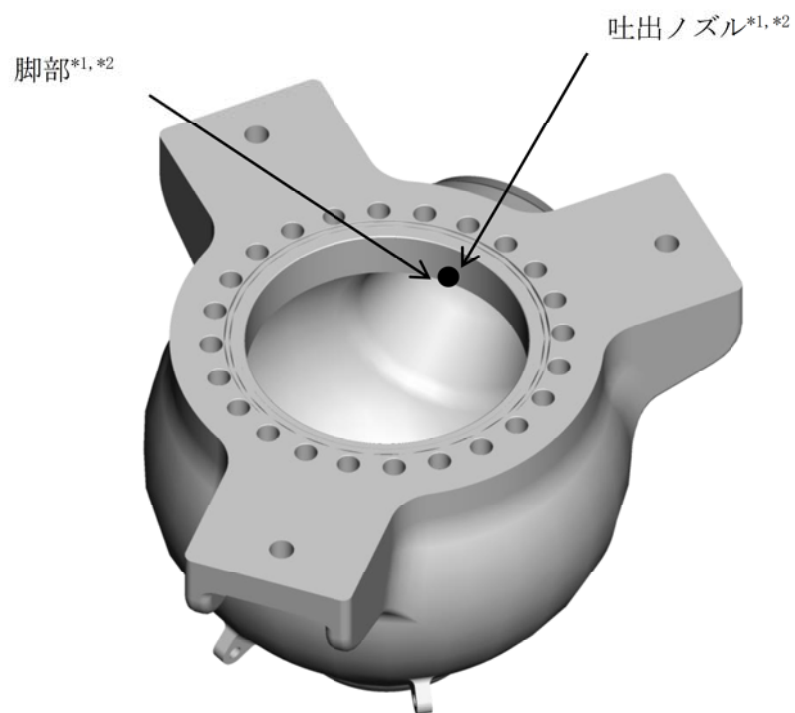
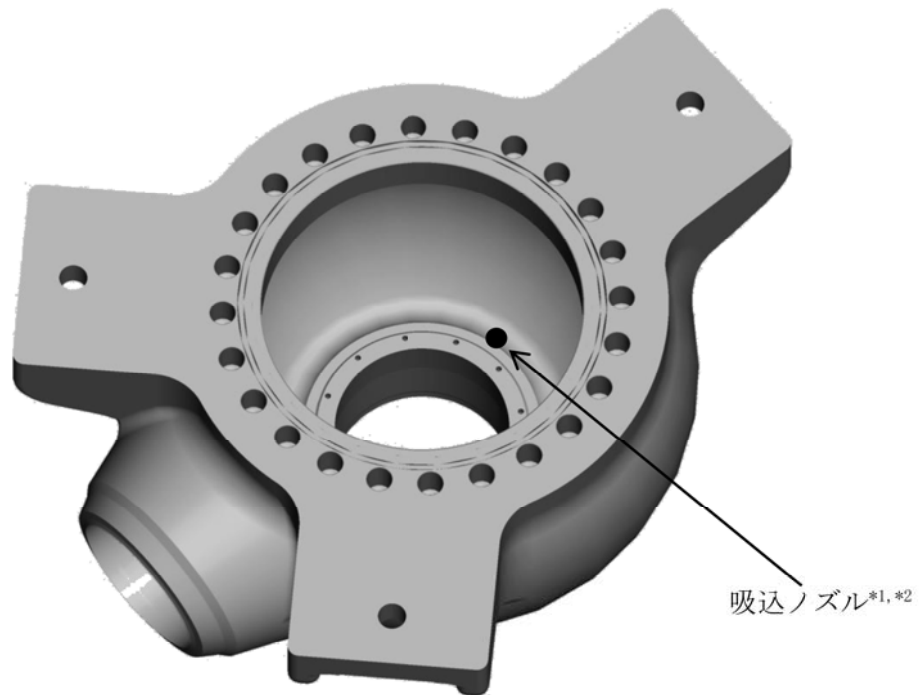
評価対象部位を図2.3-1に示す。

また、使用環境を考慮した疲労については、「日本機械学会 環境疲労評価
手法(JSME S NF1-2009)」に基づき評価した。

劣化が進展すると仮定した場合における運転開始後60年時点の疲労評価に用
いた過渡回数を表2.3-1に示す。

なお、当該条件は冷温停止状態を前提とした運転開始後30年時点における評
価条件を包含している。

それぞれの評価結果を表2.3-2に示すが、許容値を満足する結果が得られて
いる。



*1：疲労評価対象部位（最大）

*2：環境疲労評価対象部位（最大）（接液部が対象）

図2.3-1 泊2号炉 1次冷却材ポンプ ケーシングの疲労評価対象部位

表2.3-1 泊2号炉 1次冷却材ポンプ ケーシングの疲労評価に用いた過渡回数

運転状態 I

過渡項目	運転実績に基づく過渡回数	
	2012年度末時点	運転開始後60年 時点の推定値
起動(温度上昇率55.6°C/h)	28	67
停止(温度下降率55.6°C/h)	28	67
負荷上昇(負荷上昇率5%/min)	224	724
負荷減少(負荷減少率5%/min)	216	716
90%から100%へのステップ状負荷上昇	3	4
100%から90%へのステップ状負荷減少	3	4
100%からの大きいステップ状負荷減少	2	4
定常負荷運転時の変動 ^{*1}	—	—
燃料交換	17	60
0%から15%への負荷上昇	28	63
15%から0%への負荷減少	20	59
1 ループ停止/1 ループ起動		
I) 停止	0	1
II) 起動	0	1

運転状態 II

過渡項目	運転実績に基づく過渡回数	
	2012年度末時点	運転開始後60年 時点の推定値
負荷の喪失	4	6
外部電源喪失	1	4
1次冷却材流量の部分喪失	0	1
100%からの原子炉トリップ		
I) 不注意な冷却を伴わないトリップ	1	6
II) 不注意な冷却を伴うトリップ	0	1
III) 不注意な冷却と安全注入を伴うトリップ	0	1
1次冷却系の異常な減圧	0	1
制御棒クラスタの落下	0	2
出力運転中の非常用炉心冷却系の誤起動	0	1
1次冷却系停止ループの誤起動	0	1
タービン回転試験	5	5
1次系漏えい試験	21	56

*1：設計評価においては、1次冷却材温度 $\pm 1.7^{\circ}\text{C}$ 、1次冷却材圧力 $\pm 0.34\text{MPa}$ ($\pm 3.5\text{kg/cm}^2$)の変動があるものとしているが、この過渡項目の疲労累積係数への寄与は小さく、また、実際には通常運転中のゆらぎとして、このような変動は生じていない。

表2.3-2 泊2号炉 1次冷却材ポンプ ケーシングの疲労評価結果

評価対象部位 (使用材料)	疲労累積係数 (許容値：1以下)	
	設計・建設規格 による解析	環境疲労評価手法 による解析
ケーシング吸込ノズル (ステンレス鋼鋳鋼)	0.003	0.035
ケーシング吐出ノズル (ステンレス鋼鋳鋼)	0.058	0.847
ケーシング脚部 (ステンレス鋼鋳鋼)	0.057	0.841

② 現状保全

ケーシングの疲労割れに対しては、定期的にケーシング内面の目視確認、ケーシングと配管の溶接部の超音波探傷検査及び漏えい検査により健全性を確認している。

③ 総合評価

健全性評価結果から判断して、疲労割れが問題となる可能性はないと考える。

なお、本事象については冷温停止状態では進展することがないことから、更に問題となる可能性はないと考える。

また、疲労割れは目視確認、超音波探傷検査又は漏えい検査により検知可能であり、点検手法として適切である。

c. 高経年化への対応

ケーシングの疲労割れについては、現状保全項目に、高経年化対策の観点から追加すべきものはないと判断する。

2.3.2 ケーシングの熱時効 (◆)

a. 事象の説明

ケーシングに使用しているステンレス鋼は、オーステナイト相中に一部フェライト相を含む2相組織であるため、高温で加熱されると時間とともにフェライト相内でより安定な組織形態へ移行しようとし、相分離が起こることにより、靱性の低下等、材料特性変化を起こす。

b. 技術評価

① 健全性評価

熱時効による靱性低下は、フェライト量が多く、使用温度が高いほど大きくなる。

また、構造健全性評価は応力が大きいほど厳しくなる。

ステンレス鋼は1次冷却材管に多く用いられているが、1次冷却材管の熱時効に関しては、「配管の技術評価書」の1次冷却材管の章に示すとおり、使用温度及び荷重条件が最も厳しいと評価できる1次冷却材管（ホットレグ直管）の健全性評価を実施し、問題のないことを確認している。

具体的には、亀裂の存在を仮定し、弾塑性破壊力学的解析手法を用いて、ステンレス鋼の熱時効後の構造上の安全性を評価している。初期亀裂については、「日本電気協会 原子力発電所配管破損防護設計技術指針（JEAG 4613-1998）」に準拠し、超音波探傷検査の検出能力を基に余裕を見込んで設定している。

その結果、運転開始後60年時点までの疲労亀裂進展長さを考慮した評価用亀裂^{*1}を想定しても、材料の亀裂進展抵抗は亀裂進展力を上回ることから^{*2}、配管は不安定破壊することはないと判断している。

なお、当該条件は冷温停止状態を前提とした運転開始後30年時点における評価条件を包含している。

ここで、1次冷却材ポンプケーシング（吐出ノズル）と1次冷却材管（ホットレグ直管）を比較すると、表2.3-3に示すとおり、ポンプケーシングの方が使用温度は低く、応力は小さいが、フェライト量^{*3}が多い。

このため、1次冷却材ポンプケーシングのフェライト量を考慮した1次冷却材管の熱時効評価を実施し、健全性評価上問題とならないことを確認した。

したがって、より条件の厳しい1次冷却材管で熱時効による不安定破壊を起こさないことが確認されていることから、1次冷却材ポンプについても同様に不安定破壊を起こさないと判断する。

- *1：運転開始後60年時点までの疲労亀裂の進展を考慮しても、当該亀裂は配管を貫通しない評価結果となったが、その後の弾塑性破壊力学解析においては、解析の簡便性のため、保守的に貫通亀裂を想定した。
- *2：初期亀裂の想定、亀裂進展、貫通亀裂の想定及び亀裂進展力は「日本電気協会原子力発電所配管破損防護設計技術指針（JEAG 4613-1998）」の評価手法に準拠した。そのため、亀裂進展力の評価についても内圧、自重、熱応力に加えて地震を考慮した。
- *3：フェライト量は、製造時記録の材料成分を用いて「Standard Practice for Steel Casting, Austenitic Alloy, Estimating Ferrite Content Thereof（ASTM A800/A800M-14）」に示される線図により決定した。

表2.3-3 泊2号炉 1次冷却材ポンプケーシングと1次冷却材管の評価条件の比較

評価部位	フェライト量 (%)	使用温度 (°C)	応力 (MPa)
1次冷却材 ポンプケーシング (吐出ノズル)	約12.6	約288	約134
1次冷却材管 (ホットレグ直管)	約10.7*1	約323	約171

*1：1次冷却材管（ホットレグ直管）のフェライト量は約10.7%であるが，保守的に厳しい値である約12.6%として評価を実施した。

② 現状保全

ケーシングの熱時効に対しては，熱時効による経年劣化程度を直接的に確認するような検査は実施していないが，定期的にケーシングと配管の溶接部の超音波探傷検査及びケーシング内面全体の目視確認を実施し，有意な欠陥のないことを確認している。

③ 総合評価

健全性評価結果から判断して，ケーシングの熱時効が高経年化対策上問題となる可能性はないと考える。

なお，本事象については冷温停止状態では進展することがないことから，更に問題となる可能性はないと考える。

点検として熱時効による経年劣化程度を直接的に確認するような検査は実施していないが，超音波探傷検査等により有意な欠陥のないことを確認している。

不安定破壊の起点となる有意な欠陥がなければ，熱時効による有意な靱性低下が仮に生じていたとしても，ケーシングの健全性に影響を及ぼすことはないことから，点検内容として適切である。

c. 高経年化への対応

ケーシングの熱時効については，現状保全項目に高経年化対策の観点から追加すべきものはないと判断する。

泊発電所 2 号炉

熱交換器の技術評価書

[冷温停止状態が維持されることを前提とした評価]

北海道電力株式会社

泊発電所2号炉（以下、泊2号炉という。）の熱交換器のうち、評価対象機器である重要度分類指針におけるクラス1、2及び高温・高圧の環境下にあるクラス3の機器であって、冷温停止状態維持に必要な機器について、型式、内部流体、材料等でグループ化し、同一グループ内の複数の機器の存在を考慮して、重要度、圧力等の観点から代表機器を選定した。これらの一覧表を表1に、機能を表2に示す。

本評価書においては、これら代表機器について技術評価を行うとともに、代表機器以外の機器について技術評価を展開している。本評価書における技術評価結果で現状保全を継続すべき項目としたものについては、現状保全の点検手法の適切性を確認しており、現状保全を継続することで健全性の維持は可能であると考ええる。

なお、冷温停止状態維持を前提とした本評価書では、「特別な保全計画」を含め、現状保全では「定期的」と記載するとともに、その上で点検等で確認した結果、異常が認められた場合は速やかに対策を施すこととしており、異常が認められた場合に対策を実施する旨の記載は省略している。

本評価書では熱交換器の型式等を基に、以下の3つに分類している。

- 1 多管円筒形熱交換器
- 2 蒸気発生器
- 3 サンプルクーラ

なお、蒸気発生器は多管円筒形熱交換器に属することになるが、構造の複雑さと安全上重要な機器であり、かつ補修・取替が容易ではないことを考慮し、多管円筒形熱交換器と分けて単独で評価している。

また、蒸気発生器の基礎部は「機械設備の技術評価書」にて評価を実施するものとし、本評価書には含んでいない。

本評価書では経年劣化事象の評価のうち、劣化の観点から、冷温停止状態維持の前提に比べ、断続的運転の前提の方が条件が厳しいものは、断続的運転の条件による評価としている。

なお、断続的運転を前提とした場合には発生・進展が想定されるが、冷温停止状態が維持されることを前提とした場合には発生・進展が想定されない経年劣化事象については、耐震安全性評価を実施するために、運転開始後30年時点までの劣化を考慮した技術評価の結果が必要であることから、◆印を付けて高経年化対策上着目すべき経年劣化事象又は高経年化対策上着目すべき経年劣化事象ではない事象と区別した上で、技術評価（本評価書においては、保守的に運転開始後60年時点までの断続的運転を行うことを前提としている）を行った。

表1 泊2号炉 主要な熱交換器

分離基準					機器名称 (台数)	選定基準				代表機器の選定	
型式	流体 (管側/胴側)	材料				重要度*1	使用条件 (管側/胴側)			代表 機器	選定理由
		胴板	水室	伝熱管			運転状態*4	最高使用圧力 (MPa [gage])	最高使用温度 (°C)		
多管円筒形 U字管形	1次冷却材/ 1次冷却材	ステンレス鋼	ステンレス鋼	ステンレス鋼	再生熱交換器(1)*2	MS-1	連続 [連続]	約 18.8/ 約 17.2	約 343/ 約 343	◎	
	1次冷却材/ ヒドラジン水	炭素鋼	ステンレス鋼	ステンレス鋼	余熱除去冷却器(2)	MS-1	一時 [連続]	約 4.5/ 約 1.4	約 200/ 約 95	◎	重要度
					封水冷却器(1)	PS-2	連続 [連続]	約 1.0/ 約 1.4	約 95/ 約 95		
					非再生冷却器(1)	PS-2	連続 [連続]	約 4.5/ 約 1.4	約 200/ 約 95		
	余剰抽出冷却器(1)	PS-2	一時 [連続]	約 17.2/ 約 1.4	約 343/ 約 95						
1次冷却材/ 蒸気	炭素鋼	ステンレス鋼	ステンレス鋼	燃料取替用水加熱器(1)	高*3	連続 [連続]	約 1.0/ 約 0.9	約 95/ 約 185	◎		
多管円筒形 直管形	海水/ ヒドラジン水	炭素鋼	炭素鋼	銅合金	原子炉補機冷却水冷却器(4)	MS-1	連続 [連続]	約 0.7/ 約 1.4	約 50/ 約 95	◎	
多管円筒形 U字管式	1次冷却材/ 給水	低合金鋼	炭素鋼 ステンレス鋼 (内張り)	ニッケル基 合金	蒸気発生器(2)	PS-1	連続 [-]	約 17.2/ 約 7.5	約 343/ 約 291	◎	
2重管式	1次冷却材/ ヒドラジン水	ステンレス鋼	-	ステンレス鋼	サンプル冷却器(2)	MS-2	連続 [連続]	約 17.2/ 約 1.4	約 360/ 約 95	◎	重要度
	空気/ ヒドラジン水	ステンレス鋼	-	ステンレス鋼	格納容器雰囲気ガスサンプル 冷却器(1)	高*3	一時 [一時]	約 0.98/ 約 1.4	約 129/ 約 95		
	蒸気/ ヒドラジン水	ステンレス鋼	-	ステンレス鋼	補助蒸気復水モニタ冷却器(1)	高*3	連続 [連続]	約 0.93/ 約 1.4	約 185/ 約 95		

*1: 機能は最上位の機能を示す。

*2: 第10回定期検査時(2003年度~2004年度)に再生熱交換器については、一体取替(内筒のない構造に変更)。

*3: 最高使用温度が95°Cを超え、又は最高使用圧力が1900kPaを超える環境下にある原子炉格納容器外の重要度クラス3の機器。

*4: 上段は断続的運転時、下段の[]は冷温停止状態時の運転状態を示す。

表2 泊2号炉 主要な熱交換器の機能

熱交換器	機能
再生熱交換器	1次冷却系統の抽出水と充てん水の間で熱交換を行い、系統への熱衝撃を緩和するための熱交換器である。
余熱除去冷却器	炉を停止した後の1次冷却系統顕熱、炉心の崩壊熱及び1次冷却系統を均一に冷却する目的で運転する1次冷却材ポンプの発生熱を除去し、1次冷却系統を降温させるための熱交換器である。 また、1次冷却材喪失事故時には格納容器再循環サンプル水の冷却用熱交換器として用いられる。
封水冷却器	1次冷却材ポンプからの軸封水の戻りと、余剰抽出冷却器からの抽出水を体積制御タンクの通常温度まで冷却するための熱交換器である。
非再生冷却器	再生熱交換器で冷却した抽出水を冷却材混床式脱塩塔が使用できる温度まで冷却するための熱交換器である。
余剰抽出冷却器	通常の抽出系統が使用出来ない場合、余剰抽出系統より1次冷却材を抽出するための熱交換器である。
燃料取替用水加熱器	燃料取替用水タンク内のほう酸水の水温を維持するための熱交換器である。
原子炉補機冷却水冷却器	原子炉補機の軸受、冷却器等の冷却水（ヒドラジン水）を原子炉補機冷却海水ポンプより供給された海水で冷却する熱交換器である。
蒸気発生器	原子炉内で発生した熱エネルギーを2次系と熱交換し、タービンを駆動する蒸気を発生させる熱交換器である。
サンプル冷却器	1次冷却系統から抽出した高温の試料を採取可能な温度まで冷却するための熱交換器である。
格納容器雰囲気ガスサンプル冷却器	事故後の格納容器内から抽出した高温の雰囲気ガス試料を採取可能な温度まで冷却するための熱交換器である。
補助蒸気復水モニタ冷却器	1次系補助蒸気ドレンから抽出した高温の試料を復水モニタの使用温度まで冷却するための熱交換器である。

1 多管円筒形熱交換器

[対象機器]

- ① 再生熱交換器
- ② 余熱除去冷却器
- ③ 封水冷却器
- ④ 非再生冷却器
- ⑤ 余剰抽出冷却器
- ⑥ 燃料取替用水加熱器
- ⑦ 原子炉補機冷却水冷却器

目次

1. 技術評価対象機器及び代表機器の選定	1
1.1 グループ化の考え方及び結果	1
1.2 代表機器の選定	1
2. 代表機器の技術評価	3
2.1 構造, 材料及び使用条件	3
2.2 経年劣化事象の抽出	15
2.3 高経年化対策上着目すべき経年劣化事象の評価	28
3. 代表機器以外への展開	33
3.1 高経年化対策上着目すべき経年劣化事象	33
3.2 高経年化対策上着目すべき経年劣化事象ではない事象	34

1. 技術評価対象機器及び代表機器の選定

泊2号炉で使用されている多管円筒形熱交換器（蒸気発生器を除く）の主な仕様を表1-1に示す。

これらの熱交換器を型式、流体及び材料の観点からグループ化し、それぞれのグループより以下のとおり代表機器を選定した。

1.1 グループ化の考え方及び結果

表1-1に示す熱交換器は伝熱管の形状からU字管形と直管形に分類されるが、更に内部流体・材料を分離基準として考えると、表1-1に示すとおり、合計4つのグループに分類される。

1.2 代表機器の選定

(1) U字管形熱交換器（管側流体：1次冷却材，胴側流体：1次冷却材）

このグループには再生熱交換器のみが属するため、代表機器は再生熱交換器とする。

(2) U字管形熱交換器（管側流体：1次冷却材，胴側流体：ヒドラジン水）

このグループには余熱除去冷却器，封水冷却器，非再生冷却器及び余剰抽出冷却器が属するが，重要度の高い余熱除去冷却器を代表機器とする。

(3) U字管形熱交換器（管側流体：1次冷却材，胴側流体：蒸気）

このグループには燃料取替用水加熱器のみが属するため，代表機器は燃料取替用水加熱器とする。

(4) 直管形熱交換器（管側流体：海水，胴側流体：ヒドラジン水）

このグループには原子炉補機冷却水冷却器のみが属するため，代表機器は原子炉補機冷却水冷却器とする。

表1-1 泊2号炉 多管円筒形熱交換器の主な仕様

分離基準					機器名称 (台数)	選定基準				代表機器の選定	
型式	流体 (管側/胴側)	材料				重要度*1	使用条件 (管側/胴側)			代表 機器	選定理由
		胴板	水室	伝熱管			運転状態*4	最高使用圧力 (MPa[gage])	最高使用温度 (°C)		
多管円筒形 U字管形	1次冷却材/ 1次冷却材	ステンレス鋼	ステンレス鋼	ステンレス鋼	再生熱交換器(1)*2	MS-1	連続 [連続]	約18.8/ 約17.2	約343/ 約343	◎	重要度
	1次冷却材/ ヒドラジン水	炭素鋼	ステンレス鋼	ステンレス鋼	余熱除去冷却器(2)	MS-1	一時 [連続]	約4.5/ 約1.4	約200/ 約95	◎	
					封水冷却器(1)	PS-2	連続 [連続]	約1.0/ 約1.4	約95/ 約95		
					非再生冷却器(1)	PS-2	連続 [連続]	約4.5/ 約1.4	約200/ 約95		
					余剰抽出冷却器(1)	PS-2	一時 [連続]	約17.2/ 約1.4	約343/ 約95		
1次冷却材/ 蒸気	炭素鋼	ステンレス鋼	ステンレス鋼	燃料取替用水加熱器(1)	高*3	連続 [連続]	約1.0/ 約0.9	約95/ 約185	◎		
多管円筒形 直管形	海水/ ヒドラジン水	炭素鋼	炭素鋼	銅合金	原子炉補機冷却水冷却器(4)	MS-1	連続 [連続]	約0.7/ 約1.4	約50/ 約95	◎	

*1：機能は最上位の機能を示す。

*2：第10回定期検査時（2003年度～2004年度）に再生熱交換器については、一体取替（内筒のない構造に変更）。

*3：最高使用温度が95°Cを超え、又は最高使用圧力が1900kPaを超える環境下にある原子炉格納容器外の重要度クラス3の機器。

*4：上段は断続的運転時、下段の [] は冷温停止状態時の運転状態を示す。

2. 代表機器の技術評価

本章では1章で代表機器とした以下の4種類の熱交換器について技術評価を実施する。

- ① 再生熱交換器
- ② 余熱除去冷却器
- ③ 燃料取替用水加熱器
- ④ 原子炉補機冷却水冷却器

2.1 構造, 材料及び使用条件

2.1.1 再生熱交換器

(1) 構造

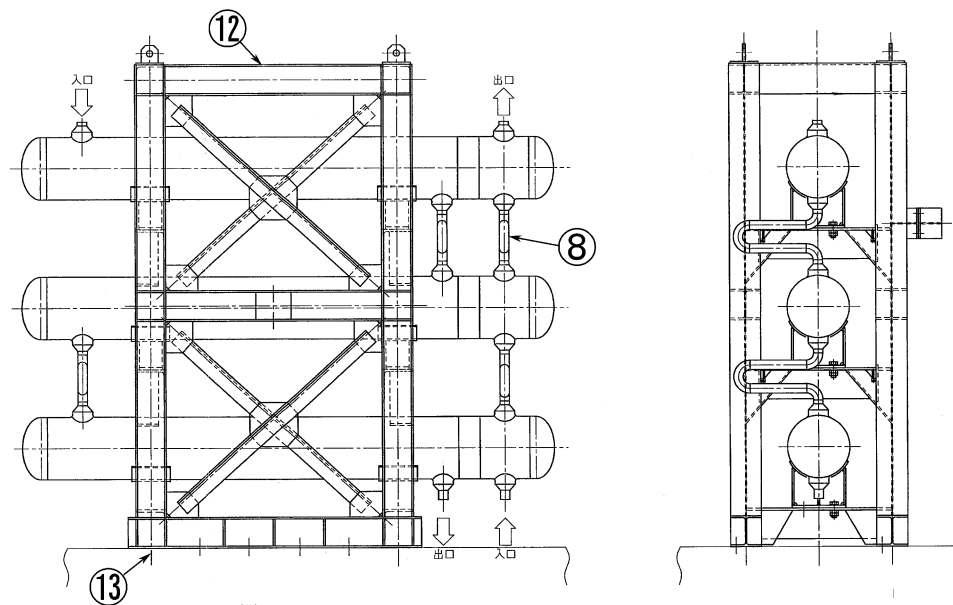
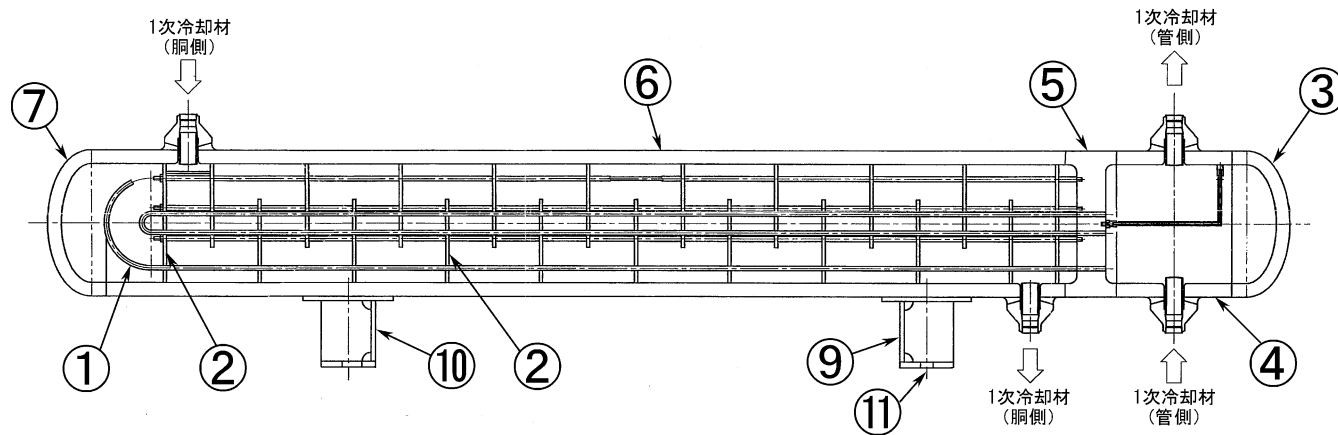
泊2号炉の再生熱交換器は, 長さ約3.4m, 胴外径約0.4mの横置3胴U字管形熱交換器であり, 1台設置されている。各胴は3個独立しており, 互いに連絡管により結ばれている。各胴及び連絡管はすべて溶接構造である。

U字管形伝熱管, 管側耐圧構成品及び胴側耐圧構成品にはステンレス鋼を使用しており, 1次冷却材に接液している。

泊2号炉の再生熱交換器の構造図を図2.1-1に示す。

(2) 材料及び使用条件

泊2号炉の再生熱交換器の使用材料及び使用条件を表2.1-1及び表2.1-2に示す。



No.	部位
①	伝熱管
②	邪魔板, 支持板
③	管側鏡板
④	管側胴板
⑤	管板
⑥	胴側胴板
⑦	胴側鏡板
⑧	連絡管
⑨	支持脚
⑩	支持脚 (スライド脚)
⑪	取付ボルト
⑫	架台
⑬	基礎ボルト

図2.1-1 泊2号炉 再生熱交換器構造図

表2.1-1 泊2号炉 再生熱交換器主要部位の使用材料

部位		材料
熱交換伝熱構成品	伝熱管	ステンレス鋼
流路構成品	邪魔板, 支持板	ステンレス鋼
管側耐圧構成品	管側鏡板	ステンレス鋼
	管側胴板	ステンレス鋼
管側／胴側 バウンダリ構成品	管板	ステンレス鋼
胴側耐圧構成品	胴側胴板	ステンレス鋼
	胴側鏡板	ステンレス鋼
管側／胴側 耐圧構成品	連絡管	ステンレス鋼
支持構造物組立品	支持脚 支持脚 (スライド脚)	炭素鋼
	取付ボルト	低合金鋼
	架台 基礎ボルト	炭素鋼

表2.1-2 泊2号炉 再生熱交換器の使用条件

最高使用圧力	(管側) 約18.8MPa[gage]	(胴側) 約17.2MPa[gage]
最高使用温度	(管側) 約343℃	(胴側) 約343℃
内部流体	(管側) 1次冷却材	(胴側) 1次冷却材

2.1.2 余熱除去冷却器

(1) 構造

泊2号炉の余熱除去冷却器は、高さ約5.3m、胴外径約1.3mのたて置U字管形熱交換器であり、2台設置されている。

U字管形伝熱管にはステンレス鋼を使用しており、1次冷却材、ヒドラジン水に接液している。管側耐圧構成品にはステンレス鋼を使用しており、1次冷却材に接液している。胴側耐圧構成品には炭素鋼を使用しており、ヒドラジン水に接液している。

泊2号炉の余熱除去冷却器の構造図を図2.1-2に示す。

(2) 材料及び使用条件

泊2号炉の余熱除去冷却器の使用材料及び使用条件を表2.1-3及び表2.1-4に示す。

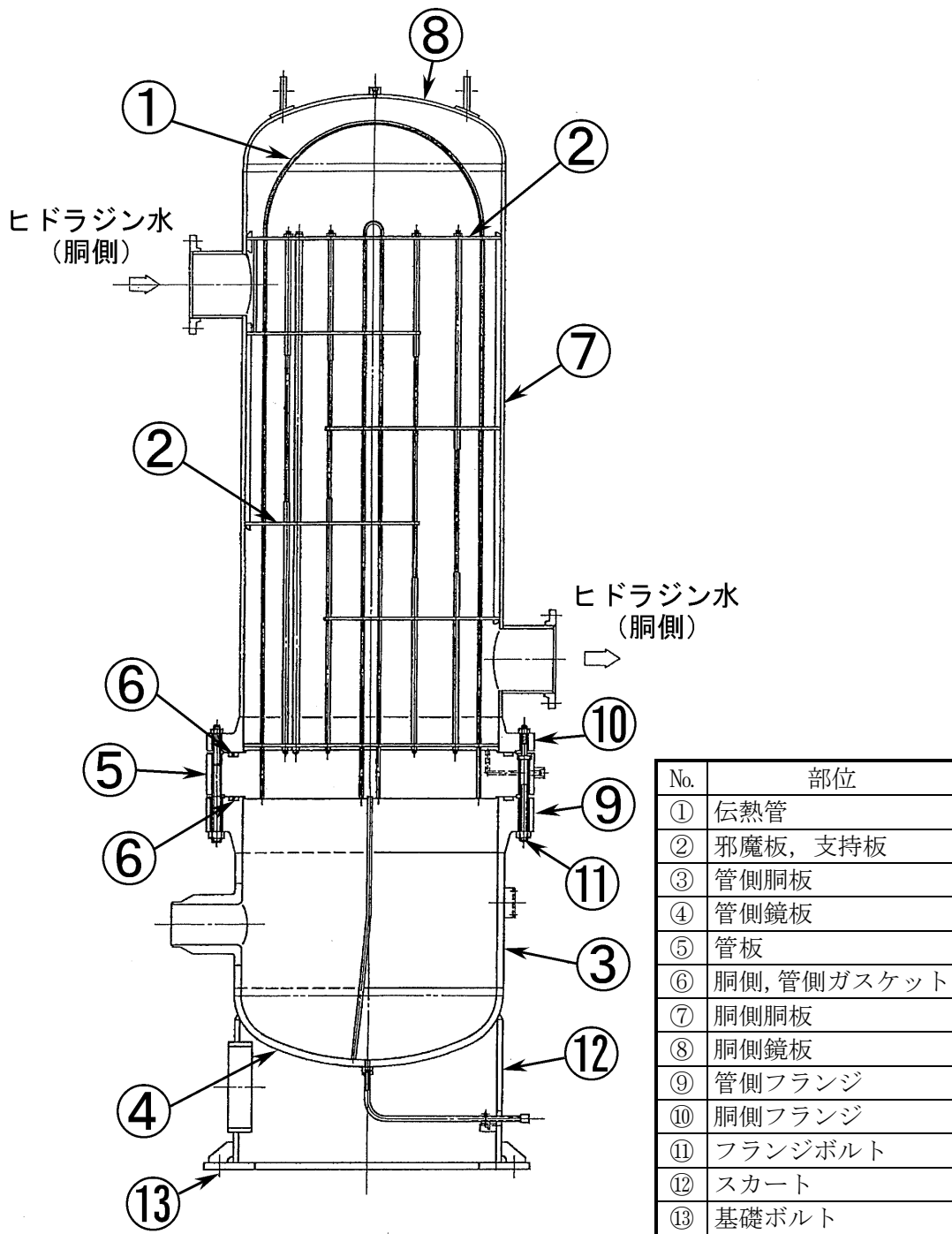


図2. 1-2 泊2号炉 余熱除去冷却器構造図

表2.1-3 泊2号炉 余熱除去冷却器主要部位の使用材料

部位		材料
熱交換伝熱構成品	伝熱管	ステンレス鋼
流路構成品	邪魔板, 支持板	ステンレス鋼
管側耐圧構成品	管側胴板 管側鏡板	ステンレス鋼
管側/胴側 バウンダリ構成品	管板	ステンレス鋼
	胴側, 管側ガスケット	消耗品・定期取替品
胴側耐圧構成品	胴側胴板 胴側鏡板	炭素鋼
胴フランジ構成品	管側フランジ	ステンレス鋼
	胴側フランジ	炭素鋼
	フランジボルト	低合金鋼
支持構造物組立品	スカート	炭素鋼
	基礎ボルト	炭素鋼

表2.1-4 泊2号炉 余熱除去冷却器の使用条件

最高使用圧力	(管側) 約4.5MPa[gage]	(胴側) 約1.4MPa[gage]
最高使用温度	(管側) 約200℃	(胴側) 約95℃
内部流体	(管側) 1次冷却材	(胴側) ヒドラジン水

2.1.3 燃料取替用水加熱器

(1) 構造

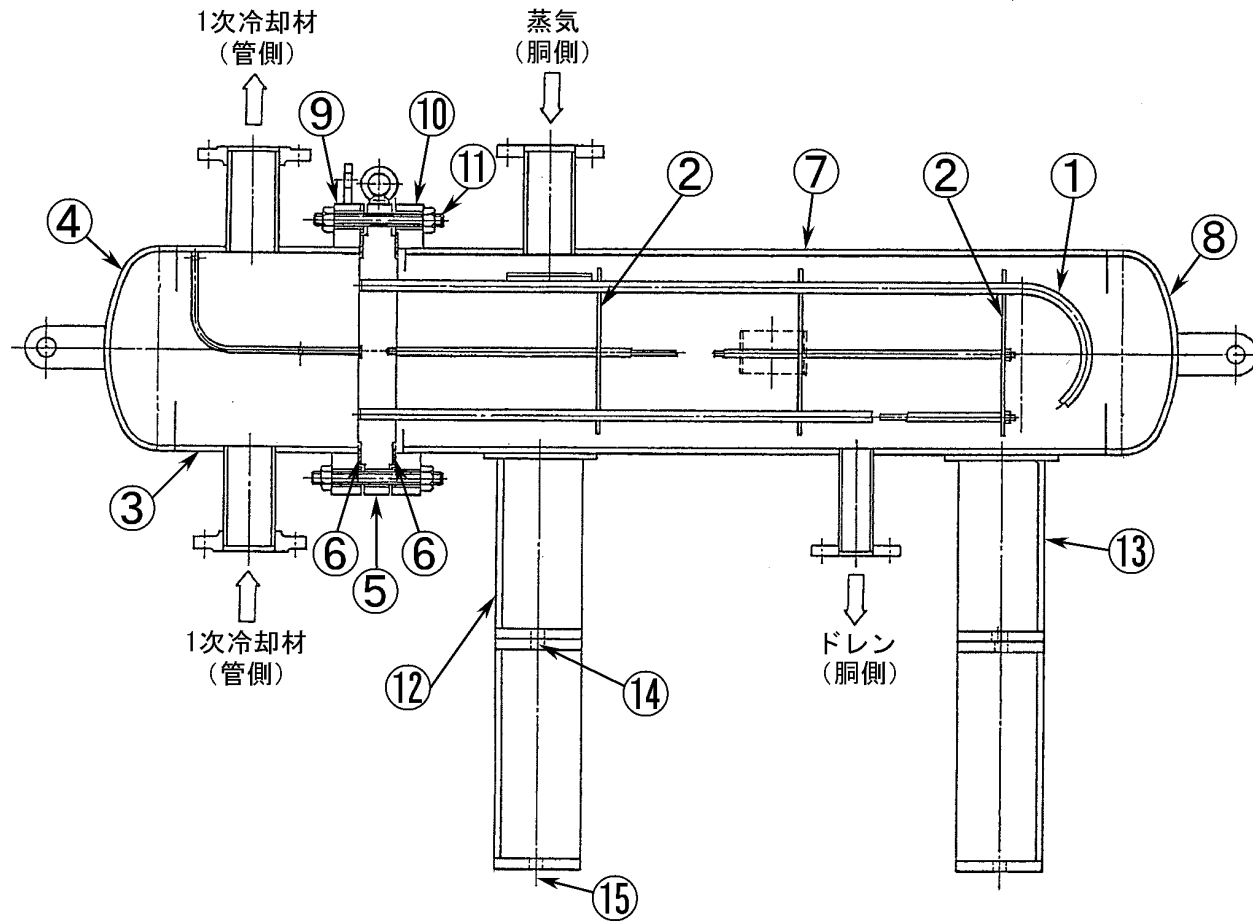
泊2号炉の燃料取替用水加熱器は、長さ約1.9m、胴外径約0.4mの横置U字管形熱交換器であり、1台設置されている。

U字管形伝熱管にはステンレス鋼を使用しており、1次冷却材、蒸気に接している。管側耐圧構成品にはステンレス鋼を使用しており、1次冷却材に接液している。胴側耐圧構成品には炭素鋼を使用しており、蒸気及びドレンに接液している。

泊2号炉の燃料取替用水加熱器の構造図を図2.1-3に示す。

(2) 材料及び使用条件

泊2号炉の燃料取替用水加熱器の使用材料及び使用条件を表2.1-5及び表2.1-6に示す。



No.	部位
①	伝熱管
②	邪魔板, 支持板
③	管側胴板
④	管側鏡板
⑤	管板
⑥	胴側, 管側ガスケット
⑦	胴側胴板
⑧	胴側鏡板
⑨	管側フランジ
⑩	胴側フランジ
⑪	フランジボルト
⑫	支持脚
⑬	支持脚 (スライド脚)
⑭	取付ボルト
⑮	基礎ボルト

図2.1-3 泊2号炉 燃料取替用水加熱器構造図

表2.1-5 泊2号炉 燃料取替用水加熱器主要部位の使用材料

部位		材料
熱交換伝熱構成品	伝熱管	ステンレス鋼
流路構成品	邪魔板, 支持板	ステンレス鋼
管側耐圧構成品	管側胴板 管側鏡板	ステンレス鋼
管側／胴側 バウンダリ構成品	管板	ステンレス鋼
	胴側, 管側ガスケット	消耗品・定期取替品
胴側耐圧構成品	胴側胴板 胴側鏡板	炭素鋼
胴フランジ構成品	管側フランジ	ステンレス鋼
	胴側フランジ	炭素鋼
	フランジボルト	低合金鋼
支持構造物組立品	支持脚 支持脚 (スライド脚)	炭素鋼
	取付ボルト	炭素鋼
	基礎ボルト	炭素鋼

表2.1-6 泊2号炉 燃料取替用水加熱器の使用条件

最高使用圧力	(管側) 約1.0MPa[gage]	(胴側) 約0.9MPa[gage]
最高使用温度	(管側) 約95℃	(胴側) 約185℃
内部流体	(管側) 1次冷却材	(胴側) 蒸気, ドレン

2.1.4 原子炉補機冷却水冷却器

(1) 構造

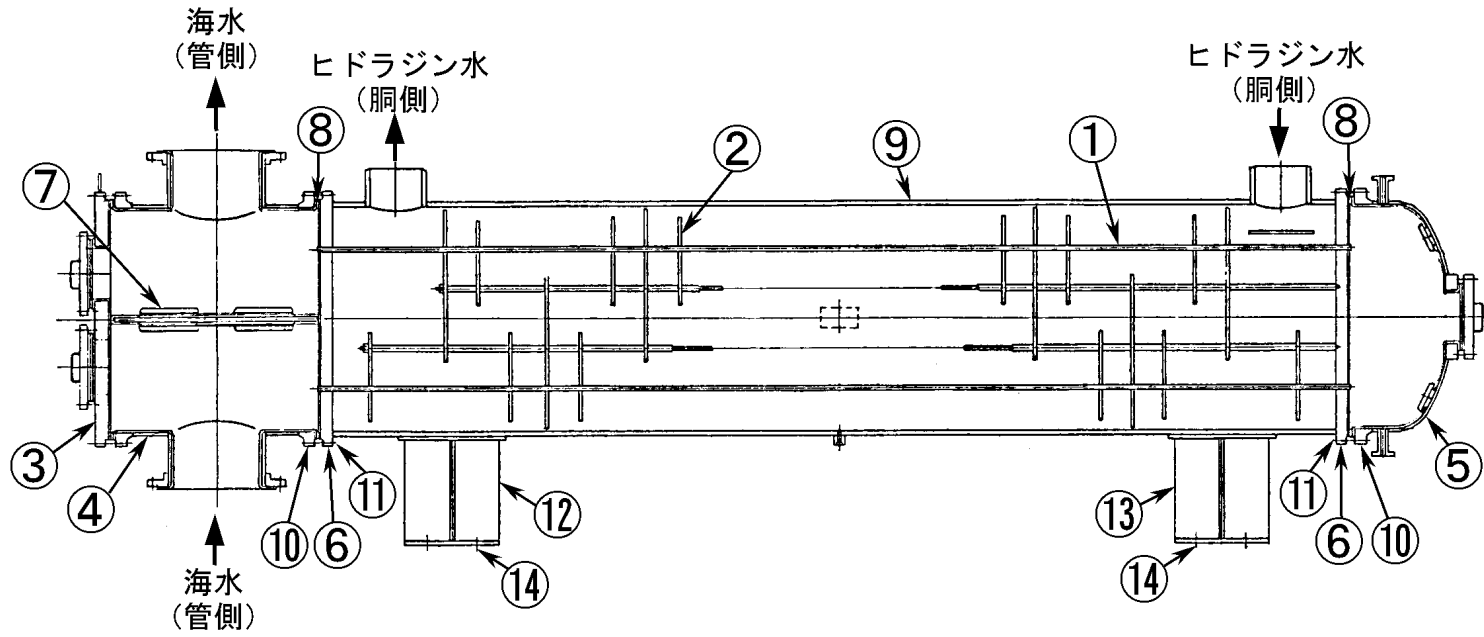
泊2号炉の原子炉補機冷却水冷却器は、長さ約7.3m、胴外径約1.2mの横置直管形熱交換器であり、4台設置されている。

直管形伝熱管には銅合金を使用しており、海水、ヒドラジン水に接液している。胴側耐圧構成品には炭素鋼を使用しており、ヒドラジン水に接液している。海水に接液する管側耐圧構成品にはライニングされた炭素鋼を使用している。

泊2号炉の原子炉補機冷却水冷却器の構造図を図2.1-4に示す。

(2) 材料及び使用条件

泊2号炉の原子炉補機冷却水冷却器の使用材料及び使用条件を表2.1-7及び表2.1-8に示す。



No.	部位
①	伝熱管
②	邪魔板
③	管側平板
④	管側胴板
⑤	管側鏡板
⑥	管板
⑦	防食垂鉛板
⑧	ガスケット
⑨	胴側胴板
⑩	管側フランジ
⑪	フランジボルト
⑫	支持脚
⑬	支持脚(スライド脚)
⑭	基礎ボルト

図2.1-4 泊2号炉 原子炉補機冷却水冷却器構造図

表2.1-7 泊2号炉 原子炉補機冷却水冷却器主要部位の使用材料

部位		材料
熱交換伝熱構成品	伝熱管	銅合金
流路構成品	邪魔板	炭素鋼
管側耐圧構成品	管側平板 管側胴板 管側鏡板	炭素鋼+ライニング
管側/胴側 バウンダリ構成品	管板	炭素鋼+銅合金クラッド
	防食亜鉛板	消耗品・定期取替品
	ガスケット	消耗品・定期取替品
胴側耐圧構成品	胴側胴板	炭素鋼
管側フランジ 構成品	管側フランジ	炭素鋼+ライニング
	フランジボルト	低合金鋼
支持構造物組立品	支持脚 支持脚 (スライド脚)	炭素鋼
	基礎ボルト	炭素鋼

表2.1-8 泊2号炉 原子炉補機冷却水冷却器の使用条件

最高使用圧力	(管側) 約0.7MPa[gage]	(胴側) 約1.4MPa[gage]
最高使用温度	(管側) 約50℃	(胴側) 約95℃
内部流体	(管側) 海水	(胴側) ヒドラジン水

2.2 経年劣化事象の抽出

2.2.1 機能達成に必要な項目

多管円筒形熱交換器の機能である熱除去機能（クーラの場合）及び加熱機能（ヒータの場合）を維持するためには、次の3つの項目が必要である。

- ① 伝熱性能の確保
- ② バウンダリの維持
- ③ 機器の支持

2.2.2 高経年化対策上着目すべき経年劣化事象

多管円筒形熱交換器個々について機能達成に必要な項目を考慮して主要な部位に展開した上で、個々の部位の構造、材料、使用条件（水質、圧力、温度等）及び現在までの運転経験を考慮し、代表機器ごとに表2.2-1に示すとおり想定される経年劣化事象を抽出した。

この結果、高経年化対策上着目すべき経年劣化事象（表2.2-1で○となっているもの）としては以下の事象がある。

なお、◆は高経年化対策上着目すべき経年劣化事象には該当しないが、耐震安全性評価を実施するために本項に記載する。

(1) 管板の疲労割れ（◆） [再生熱交換器，余熱除去冷却器]

再生熱交換器及び余熱除去冷却器はプラントの起動・停止時等に発生する内部流体のステップ状の大きな温度変化により、材料に疲労が蓄積することから、特に胴板等の他の構成部材に比べて肉厚が大きい管板部においては、経年劣化に対する評価が必要である。

2.2.3 高経年化対策上着目すべき経年劣化事象ではない事象

以下の事象（表2.2-1で△又は▲となっているもの）については、想定される経年劣化事象であるが、

- 1) 想定した劣化傾向と実際の劣化傾向の乖離が考えがたい経年劣化事象であって、想定した劣化傾向等に基づき適切な保全活動を行っているもの
- 2) 現在までの運転経験や使用条件から得られた材料試験データとの比較等により、今後も経年劣化の進展が考えられない、又は進展傾向が極めて小さいと考えられる経年劣化事象

に該当するものについては、高経年化対策上着目すべき経年劣化事象ではないと判断した。

上記の1)に該当する事象又は2)に該当する事象であるが保全によりその傾向が維持できていることを確認している事象（日常劣化管理事象）を以下に示す。

(1) 伝熱管の摩耗及び高サイクル疲労割れ [共通]

胴側流体及び管側流体により伝熱管振動が発生した場合、管支持板部等で伝熱管に摩耗又は高サイクル疲労割れが想定される。

また、管外表面を流れる流体による振動で伝熱管の強度上想定される振動形態としては、カルマン渦による振動と流力弾性振動がある。

カルマン渦による振動については、米国基準であるTEMA (Standards of Tubular Exchanger Manufacturers Association) の規定に準拠した固有振動数(支持板にて隙間が増大し、支持条件の最も厳しい単純支持)とカルマン渦励起振動数の比較評価、更に伝熱管の固有振動数がカルマン渦励起振動数よりも小さい場合は、一時的に伝熱管が振動すると考え、カルマン渦との共振を仮定した場合の最大振幅を求め、支持間隔を考慮した共振時発生応力と疲労限応力(疲労試験における疲労限データ)の比較評価を行った結果、固有振動数がカルマン渦励起振動数よりも大きく共振することがないか、あるいは固有振動数がカルマン渦励起振動数よりも小さくプラント起動初期等に一時的に共振する場合であっても、その発生応力は疲労限応力よりも小さいことを確認した。

また、流力弾性振動についても、TEMAの規定に準拠し、流れが非常に複雑で不安定な部位を対象として有効流速と自励振動限界有効流速を求め、両者の比較を行った結果、有効流速は自励振動限界有効流速よりも小さいことを確認した。

なお、冷温停止状態が維持される場合においては、余熱除去冷却器の運転時間は断続的運転を前提とした場合と比べ長くなる。しかしながら、胴側流体の流速は変わらず、カルマン渦励起振動数や有効流速も同じであることから、余熱除去冷却器の伝熱管の摩耗及び高サイクル疲労割れが発生する可能性はないと考える。

したがって、今後も機能の維持は可能であることから、高経年化対策上着目すべき経年劣化事象ではない。

なお、分解点検時の渦流探傷検査等により、機器の健全性を確認している。

(2) 伝熱管の外面腐食（流れ加速型腐食）

[余熱除去冷却器，燃料取替用水加熱器，原子炉補機冷却水冷却器]

余熱除去冷却器及び燃料取替用水加熱器の伝熱管については，耐流れ加速型腐食性に優れたステンレス鋼の伝熱管を使用しているため，外面からの流れ加速型腐食発生の可能性は小さい。

原子炉補機冷却水冷却器については管外流体の流速が十分に遅いことから外面からの流れ加速型腐食発生の可能性は小さい。

したがって，今後も機能の維持は可能であることから，高経年化対策上着目すべき経年劣化事象ではない。

なお，分解点検時の渦流探傷検査又は目視確認により，機器の健全性を確認している。

(3) 伝熱管の内面腐食（流れ加速型腐食） [原子炉補機冷却水冷却器]

伝熱管は銅合金であり，内部流体による流れ加速型腐食により減肉が想定される。

銅合金は腐食電位の高い貴な金属であり，耐食性が良いが，高速の流水中で使用すると，流れ加速型腐食が発生することがある。

管側流体が海水であるため，貝等の異物の付着により局所的に流速が増大し，流れ加速型腐食が発生する可能性があるが，貝等の混入物の大きさ，形態，付着状態は不確定であることから，流速と腐食量について，一律で定量的な評価は困難である。

しかしながら，分解点検時の渦流探傷検査により，機器の健全性を維持している。

したがって，今後も機能の維持は可能であることから，高経年化対策上着目すべき経年劣化事象ではない。

(4) 伝熱管等ステンレス鋼使用部位の応力腐食割れ

[余熱除去冷却器，燃料取替用水加熱器]

ステンレス鋼の伝熱管等は，応力腐食割れが想定される。

しかしながら，水質を適切に管理していることから，応力腐食割れが発生する可能性は小さい。

余熱除去冷却器については，定期検査時は飽和溶存酸素濃度（最大約8ppm）の流体が流入するが，その際は流体温度が低い（最高80℃程度）ため，この場合も応力腐食割れが発生する可能性は小さい。また，定期検査後のプラント起動時には1次冷却材中の溶存酸素濃度低減のための運転操作を実施するため，高温（100℃以上）で使用する場合は溶存酸素濃度が0.01ppm以下に低減された流体となっていることから，応力腐食割れが発生する可能性は小さい。

したがって，今後も機能の維持は可能であることから，高経年化対策上着目すべき経年劣化事象ではない。

なお，分解点検時の目視確認により，機器の健全性を確認している。

(5) 伝熱管のスケール付着 [原子炉補機冷却水冷却器]

管側・胴側流体の不純物持ち込みによるスケール付着が発生し，伝熱性能に影響を及ぼすことが想定される。

しかしながら，分解点検時に洗浄を実施することで，伝熱性能を維持している。

したがって，今後も機能の維持は可能であることから，高経年化対策上着目すべき経年劣化事象ではない。

(6) 連絡管の疲労割れ [再生熱交換器]

1999年7月に敦賀2号炉の再生熱交換器連絡管，2003年9月に泊2号炉の再生熱交換器胴側出口配管において，温度の異なる冷却材の合流による温度ゆらぎ（サーマルストライピング）が生じ，高サイクル熱疲労による疲労割れが発生しているが，この事象は内筒付再生熱交換器特有のものである。泊2号炉の再生熱交換器は，第10回定期検査時（2003年度～2004年度）に内筒のない構造のものに一体取替を実施しており，高温水と低温水の合流部が想定されないことから，疲労割れ発生の可能性は小さい。

したがって，今後も機能の維持は可能であることから，高経年化対策上着目すべき経年劣化事象ではない。

なお，超音波探傷検査及び漏えい確認により，機器の健全性を確認している。

(7) 支持脚（スライド脚）の腐食（全面腐食）

[再生熱交換器，燃料取替用水加熱器，原子炉補機冷却水冷却器]

いずれの熱交換器も横置きであり，支持脚（スライド脚）が設置されているが，スライド部は炭素鋼であり，長期使用により，腐食による固着が想定される。

しかしながら，巡視点検等で目視によりスライド部に異常のないことを確認し，機器の健全性を維持している。

したがって，今後も機能の維持は可能であることから，高経年化対策上着目すべき経年劣化事象ではない。

(8) 支持脚等の腐食（全面腐食） [共通]

支持脚，架台及びスカートは炭素鋼であり，腐食が想定される。

しかしながら，大気接触部は塗装により腐食を防止しており，塗膜が健全であれば腐食進行の可能性は小さい。

また，巡視点検等で目視により塗膜の状態を確認し，はく離等が認められた場合は必要に応じて補修することにより，機器の健全性を維持している。

したがって，今後も機能の維持は可能であることから，高経年化対策上着目すべき経年劣化事象ではない。

(9) 取付ボルトの腐食（全面腐食） [再生熱交換器，燃料取替用水加熱器]

取付ボルトは低合金鋼又は炭素鋼であり，腐食が想定される。

しかしながら，大気接触部は塗装により腐食を防止しており，塗膜が健全であれば腐食進行の可能性は小さい。

また，巡視点検等で目視により塗膜の状態を確認し，はく離等が認められた場合は必要に応じて補修することにより，機器の健全性を維持している。

したがって，今後も機能の維持は可能であることから，高経年化対策上着目すべき経年劣化事象ではない。

(10) 胴板等の外面からの腐食（全面腐食）

[余熱除去冷却器，燃料取替用水加熱器，原子炉補機冷却水冷却器]

胴板，鏡板，フランジ，管板及び平板は炭素鋼であり，外面からの腐食が想定される。

しかしながら，大気接触部は塗装により腐食を防止しており，塗膜が健全であれば腐食進行の可能性は小さい。

また，巡視点検等で目視により塗膜の状態を確認し，はく離等が認められた場合は必要に応じて補修することにより，機器の健全性を維持している。

したがって，今後も機能の維持は可能であることから，高経年化対策上着目すべき経年劣化事象ではない。

(11) 胴側耐圧構成品等の腐食（全面腐食）

[余熱除去冷却器，原子炉補機冷却水冷却器]

胴側耐圧構成品等は炭素鋼であり，腐食が想定される。

しかしながら，内部流体がヒドラジン水（防錆剤注入水）であり，内面の腐食が発生しがたい環境にある。

したがって，今後も機能の維持は可能であることから，高経年化対策上着目すべき経年劣化事象ではない。

なお，分解点検時の目視確認により，機器の健全性を確認している。

(12) 胴側耐圧構成品等の腐食（流れ加速型腐食） [燃料取替用水加熱器]

高温水又は2相流体を内包する胴板等の炭素鋼使用部位には，流れ加速型腐食により減肉が想定される。

しかしながら，分解点検時の目視確認により，有意な腐食がないことを確認しており，今後も機能の維持は可能であることから，高経年化対策上着目すべき経年劣化事象ではない。

(13) フランジボルトの腐食（全面腐食）

[余熱除去冷却器，燃料取替用水加熱器，原子炉補機冷却水冷却器]

フランジボルトは，ガスケットからの漏えいにより，内部流体によるボルトの腐食が想定される。

しかしながら，分解点検時の目視確認等により有意な腐食がないことを確認し，締付管理により漏えい防止を図っている。

したがって，今後も機能の維持は可能であることから，高経年化対策上着目すべき経年劣化事象ではない。

(14) 管側耐圧構成品の海水による腐食（異種金属接触腐食を含む）

[原子炉補機冷却水冷却器]

管側流体が海水であり，接液部に銅合金を使用しているため，長期使用により腐食が想定される。また，管側耐圧構成品の炭素鋼等使用部位には，海水が接するためライニングを施工しているが，ライニングのはく離等により炭素鋼等に海水が接した場合，管板が銅合金であるため，炭素鋼に異種金属接触腐食が想定される。

しかしながら，分解点検時の目視確認により，機器の健全性を維持している。

したがって，今後も機能の維持は可能であることから，高経年化対策上着目すべき経年劣化事象ではない。

(15) 基礎ボルトの腐食（全面腐食） [共通]

基礎ボルトは炭素鋼であり，腐食が想定される。

基礎ボルトの健全性評価については各機器で共通であることから，「機械設備の技術評価書」にて評価を実施するものとし，本評価書には含んでいない。

前述の2)に該当する事象のうち，日常劣化管理事象を除く事象（日常劣化管理事象ではない事象）を以下に示す。

(16) 伝熱管の外表面腐食（流れ加速型腐食） [再生熱交換器]

耐流れ加速型腐食性に優れたステンレス鋼の伝熱管を使用しているため，外表面からの流れ加速型腐食が発生する可能性は小さい。

したがって，高経年化対策上着目すべき経年劣化事象ではない。

- (17) 伝熱管の内面腐食（流れ加速型腐食）
[再生熱交換器，余熱除去冷却器，燃料取替用水加熱器]
耐流れ加速型腐食性に優れたステンレス鋼の伝熱管を使用しているため，流れ加速型腐食が発生する可能性は小さい。
したがって，高経年化対策上着目すべき経年劣化事象ではない。
- (18) 伝熱管等ステンレス鋼使用部位の応力腐食割れ [再生熱交換器]
ステンレス鋼の伝熱管等は，応力腐食割れが想定される。
しかしながら，水質を適切に管理していることから，応力腐食割れが発生する可能性は小さい。
したがって，高経年化対策上着目すべき経年劣化事象ではない。
- (19) 伝熱管のスケール付着 [再生熱交換器，余熱除去冷却器，燃料取替用水加熱器]
管側流体又は胴側流体の不純物持ち込みによるスケール付着が発生し，伝熱性能に影響を及ぼすことが想定される。
しかしながら，管側流体又は胴側流体は，1次冷却材，蒸気又はヒドラジン水（防錆剤注入水）であり，適切な水質管理により不純物の流入は抑制されていることから，スケール付着の可能性は小さい。
したがって，高経年化対策上着目すべき経年劣化事象ではない。

2.2.4 消耗品及び定期取替品

ガスケット及び防食亜鉛板は分解点検時に取替える消耗品であり，長期使用はせず取替を前提としていることから，高経年化対策を見極める上での評価対象外とする。

表2.2-1(1/4) 泊2号炉 再生熱交換器に想定される経年劣化事象

機能達成に必要な項目	部位	消耗品・定期取替品	材料	経年劣化事象							備考
				減肉		割れ		材質変化		その他	
				摩耗	腐食	疲労割れ	応力腐食割れ	熱時効	劣化		
伝熱性能の確保	伝熱管		ステンレス鋼	△ ^{*1}	(外面) ▲ ^{*2} (内面) ▲ ^{*2}	△ ^{*1}	▲			▲ ^{*3}	*1：高サイクル疲労割れ・摩耗 *2：流れ加速型腐食 *3：スケール付着 *4：スライド部の腐食 ◆：冷温停止状態が維持されることを前提とした場合には発生・進展が想定されないが、耐震安全性評価のために評価する
	邪魔板，支持板		ステンレス鋼				▲				
バウンダリの維持	管側鏡板		ステンレス鋼				▲				
	管側胴板		ステンレス鋼				▲				
	管板		ステンレス鋼			○◆	▲				
	胴側胴板		ステンレス鋼				▲				
	胴側鏡板		ステンレス鋼				▲				
	連絡管		ステンレス鋼			△	▲				
機器の支持	支持脚		炭素鋼		△						
	支持脚（スライド脚）		炭素鋼		△ ^{*4} △						
	取付ボルト		低合金鋼		△						
	架台		炭素鋼		△						
	基礎ボルト		炭素鋼		△						

○：高経年化対策上着目すべき経年劣化事象

△：高経年化対策上着目すべき経年劣化事象ではない事象（日常劣化管理事象）

▲：高経年化対策上着目すべき経年劣化事象ではない事象（日常劣化管理事象以外）

表2.2-1(2/4) 泊2号炉 余熱除去冷却器に想定される経年劣化事象

機能達成に必要な項目	部位	消耗品・定期取替品	材料	経年劣化事象						備考	
				減肉		割れ		材質変化			その他
				摩耗	腐食	疲労割れ	応力腐食割れ	熱時効	劣化		
伝熱性能の確保	伝熱管		ステンレス鋼	△ ^{*1}	(外面) △ ^{*2} (内面) ▲ ^{*2}	△ ^{*1}	△			*1：高サイクル疲労割れ・摩耗 *2：流れ加速型腐食 *3：スケール付着 ◆：冷温停止状態が維持されることを前提とした場合には発生・進展が想定されないが、耐震安全性評価のために評価する	
	邪魔板，支持板		ステンレス鋼				△				
バウンダリの維持	管側胴板		ステンレス鋼				△				
	管側鏡板		ステンレス鋼				△				
	管板		ステンレス鋼			○◆	△				
	胴側，管側ガスケット	◎	—								
	胴側胴板		炭素鋼		△						
	胴側鏡板		炭素鋼		△						
	管側フランジ		ステンレス鋼				△				
	胴側フランジ		炭素鋼		△						
機器の支持	スカート		炭素鋼		△						
	基礎ボルト		炭素鋼		△						

○：高経年化対策上着目すべき経年劣化事象

△：高経年化対策上着目すべき経年劣化事象ではない事象（日常劣化管理事象）

▲：高経年化対策上着目すべき経年劣化事象ではない事象（日常劣化管理事象以外）

表2. 2-1 (3/4) 泊 2 号炉 燃料取替用水加熱器に想定される経年劣化事象

機能達成に必要な項目	部位	消耗品・定期取替品	材料	経年劣化事象							備考
				減肉		割れ		材質変化		その他	
				摩耗	腐食	疲労割れ	応力腐食割れ	熱時効	劣化		
伝熱性能の確保	伝熱管		ステンレス鋼	△ ^{*1}	(外面) △ ^{*2} (内面) ▲ ^{*2}	△ ^{*1}	△			▲ ^{*3}	*1：高サイクル疲労割れ・摩耗 *2：流れ加速型腐食 *3：スケール付着 *4：スライド部の腐食
	邪魔板, 支持板		ステンレス鋼				△				
バウンダリの維持	管側胴板, 管側鏡板		ステンレス鋼				△				
	管板		ステンレス鋼				△				
	胴側, 管側ガスケット	◎	—								
	胴側胴板		炭素鋼		△ ^{*2} △						
	胴側鏡板		炭素鋼		△ ^{*2} △						
	管側フランジ		ステンレス鋼				△				
	胴側フランジ		炭素鋼		△						
	フランジボルト		低合金鋼		△						
機器の支持	支持脚		炭素鋼		△						
	支持脚 (スライド脚)		炭素鋼		△ ^{*4} △						
	取付ボルト		炭素鋼		△						
	基礎ボルト		炭素鋼		△						

△：高経年化対策上着目すべき経年劣化事象ではない事象（日常劣化管理事象）

▲：高経年化対策上着目すべき経年劣化事象ではない事象（日常劣化管理事象以外）

表2. 2-1(4/4) 泊2号炉 原子炉補機冷却水冷却器に想定される経年劣化事象

機能達成に必要な項目	部位	消耗品・定期取替品	材料	経年劣化事象							備考
				減肉		割れ		材質変化		その他	
				摩耗	腐食	疲労割れ	応力腐食割れ	熱時効	劣化		
伝熱性能の確保	伝熱管		銅合金	△ ^{*1}	(外面) △ ^{*2} (内面) △ ^{*2}	△ ^{*1}				△ ^{*3}	*1：高サイクル疲労割れ ・摩耗 *2：流れ加速型腐食 *3：スケール付着 *4：異種金属接触腐食を含む *5：スライド部の腐食
	邪魔板		炭素鋼		△						
バウンダリの維持	管側平板		炭素鋼 (ライニング)		△ ^{*4} △						
	管側胴板		炭素鋼 (ライニング)		△ ^{*4} △						
	管側鏡板		炭素鋼 (ライニング)		△ ^{*4} △						
	管板		炭素鋼 (銅合金クラッド)		△ ^{*4} △						
	防食亜鉛板	◎	—								
	ガスケット	◎	—								
	胴側胴板		炭素鋼		△						
	管側フランジ		炭素鋼 (ライニング)		△ ^{*4} △						
	フランジボルト		低合金鋼		△						
機器の支持	支持脚		炭素鋼		△						
	支持脚 (スライド脚)		炭素鋼		△ ^{*5} △						
	基礎ボルト		炭素鋼		△						

△：高経年化対策上着目すべき経年劣化事象ではない事象（日常劣化管理事象）

2.3 高経年化対策上着目すべき経年劣化事象の評価

2.3.1 管板の疲労割れ（◆） [再生熱交換器，余熱除去冷却器]

a. 事象の説明

管板は，プラントの起動・停止時等に熱過渡を繰り返し受けるため，疲労が蓄積する。

b. 技術評価

① 健全性評価

管板の健全性評価にあたっては，「日本機械学会 設計・建設規格（JSME S NC1-2005/2007）」に基づき評価を行った。なお，管板穴部については，ASME Section III Appendix A-8000に基づき応力強さを補正した。

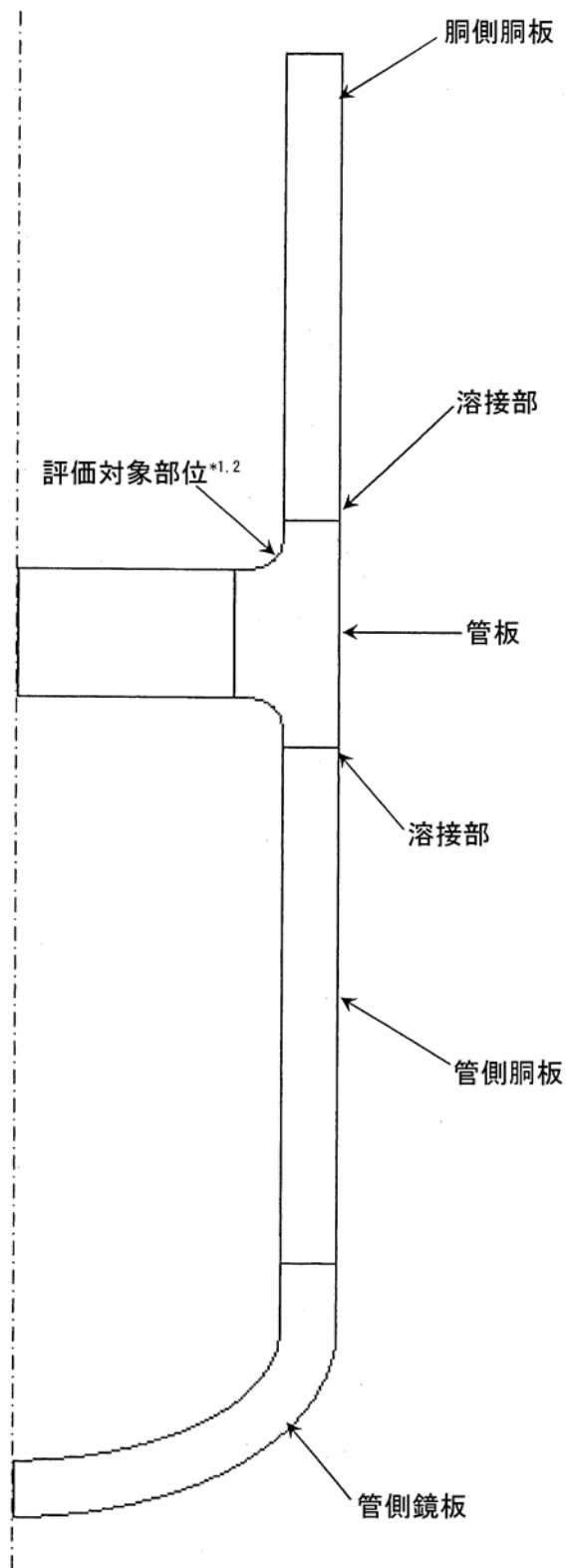
また，使用環境を考慮した疲労について，「日本機械学会 環境疲労評価手法（JSME S NF1-2009）」に基づき評価した。

評価対象部位を図2.3-1及び図2.3-2に示す。

劣化が進展すると仮定した場合における運転開始後60年時点の疲労評価に用いた過渡回数を表2.3-1及び表2.3-2に示す。

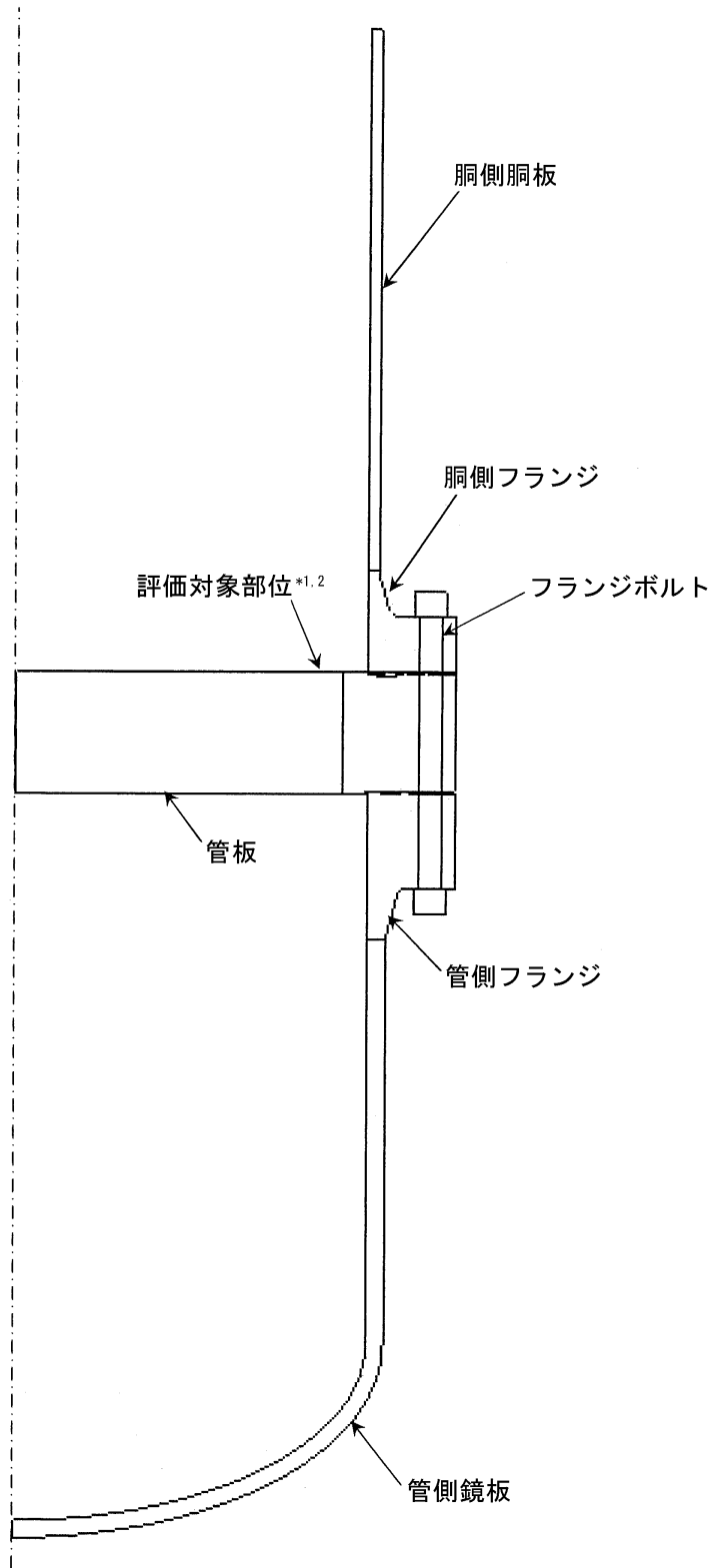
なお，当該条件は冷温停止状態を前提とした運転開始後30年時点における評価条件を包含している。

それぞれの評価結果を表2.3-3に示すが，許容値を満足する結果が得られている。



- *1 : 「設計・建設規格」に基づく疲労評価対象部位(最大)
- *2 : 「環境疲労評価手法」に基づく疲労評価対象部位(最大) (接液部が対象)

図2.3-1 泊2号炉 再生熱交換器 管板の疲労評価対象部位



*1: 「設計・建設規格」に基づく疲労評価対象部位(最大)

*2: 「環境疲労評価手法」に基づく疲労評価対象部位(最大) (接液部が対象)

図2.3-2 泊2号炉 余熱除去冷却器 管板の疲労評価対象部位

表2.3-1 泊2号炉 再生熱交換器 管板の疲労評価に用いた過渡回数

過渡項目	運転実績に基づく過渡回数	
	2012年度末時点	運転開始後60年時点の推定値
起動	28	67
停止	28	67
抽出ラインの隔離及び復帰	0	4
充てんラインの隔離及び復帰（保守）	0	1
充てんラインの隔離及び復帰（安全注入時）	0	3
充てん流量50%の減少及び復帰	227	728
充てん流量50%の増加及び復帰	227	748
抽出流量50%の減少及び復帰	28	67
抽出流量100%の増加及び復帰	224	724

表2.3-2 泊2号炉 余熱除去冷却器 管板の疲労評価に用いた過渡回数

過渡項目	運転実績に基づく過渡回数	
	2012年度末時点	運転開始後60年時点の推定値
起動	28	67
停止	28	67
1次系漏えい試験	21	56

表2.3-3 泊2号炉 再生熱交換器，余熱除去冷却器の疲労評価結果

機器	評価対象部位 (使用材料)	疲労累積係数 (許容値：1以下)	
		設計・建設規格 による解析	環境疲労評価手法 による解析
再生熱交換器	管板部 (ステンレス鋼)	0.058	0.076
余熱除去冷却器	管板部 (ステンレス鋼)	0.008	0.019

② 現状保全

管板の疲労割れに対しては、再生熱交換器は、定期的に漏えい検査を実施し、健全性を確認している。

余熱除去冷却器は、定期的に管板の目視確認により、有意な割れがないことを確認している。

③ 総合評価

健全性評価結果から判断して、疲労割れ発生の可能性はないと考える。

なお、本事象については冷温停止状態では進展することがないことから、更に問題となる可能性はないと考える。

また、再生熱交換器の疲労割れについては、漏えい検査で健全性を確認可能であり、点検手法として適切である。余熱除去冷却器の疲労割れについては、目視確認で検知可能であり、点検手法として適切である。

c. 高経年化への対応

再生熱交換器及び余熱除去冷却器の管板の疲労割れについては、現状保全項目に、高経年化対策の観点から追加すべきものはないと判断する。

3. 代表機器以外への展開

本章では2章で実施した代表機器の技術評価結果について、1章で実施したグループ化で代表機器となっていない機器への展開について検討した。

なお、経年劣化事象の抽出にあたっては、2章の代表機器における経年劣化事象の抽出と同様に水平展開機器各々の構造、材料、使用条件等の特殊性を考慮して選定している。

- ① 封水冷却器
- ② 非再生冷却器
- ③ 余剰抽出冷却器

3.1 高経年化対策上着目すべき経年劣化事象

3.1.1 管板の疲労割れ

プラントの起動・停止時等に発生する1次冷却材のステップ状の大きな温度変化を受ける再生熱交換器及び余熱除去冷却器の疲労評価結果では、表2.3-3に示すように許容値を満足する結果が得られている。

代表機器以外の多管円筒形熱交換器については、熱疲労割れが問題となるようなステップ状の大きな温度変化を受けないことから、高経年化対策上有意な事象ではなく、代表機器以外への展開は不要である。

3.2 高経年化対策上着目すべき経年劣化事象ではない事象

2.2.3 1)に該当する事象又は2)に該当する事象であるが保全によりその傾向が維持できていることを確認している事象（日常劣化管理事象）を以下に示す。

3.2.1 伝熱管の摩耗及び高サイクル疲労割れ [共通]

胴側流体及び管側流体により伝熱管振動が発生した場合、管支持板部等で伝熱管に摩耗又は高サイクル疲労割れが想定される。

また、管外表面を流れる流体による振動で伝熱管の強度上想定される振動形態としては、カルマン渦による振動と流力弾性振動がある。

カルマン渦による振動については、米国基準であるTEMA (Standards of Tubular Exchanger Manufacturers Association) の規定に準拠した固有振動数（支持板にて隙間が増大し、支持条件の最も厳しい単純支持）とカルマン渦励起振動数の比較評価、更に伝熱管の固有振動数がカルマン渦励起振動数よりも小さい場合は、一時的に伝熱管が振動すると考え、カルマン渦との共振を仮定した場合の最大振幅を求め、支持間隔を考慮した共振時発生応力と疲労限応力（疲労試験における疲労限データ）の比較評価を行った結果、固有振動数がカルマン渦励起振動数よりも大きく共振することがないか、あるいは固有振動数がカルマン渦励起振動数よりも小さくプラント起動初期等に一時的に共振する場合であっても、その発生応力は疲労限応力よりも小さいことを確認した。

また、流力弾性振動についても、TEMAの規定に準拠し、流れが非常に複雑で不安定な部位を対象として有効流速と自励振動限界有効流速を求め、両者の比較を行った結果、有効流速は自励振動限界有効流速よりも小さいことを確認した。

したがって、今後も機能の維持は可能であることから、高経年化対策上着目すべき経年劣化事象ではない。

なお、分解点検時の漏えい検査等を実施し、機器の健全性を確認している。

3.2.2 伝熱管の外面腐食（流れ加速型腐食） [共通]

伝熱管については、耐流れ加速型腐食性に優れたステンレス鋼の伝熱管を使用しているため、外面からの流れ加速型腐食が発生する可能性は小さい。

したがって、今後も機能の維持は可能であることから、高経年化対策上着目すべき経年劣化事象ではない。

なお、分解点検時の目視確認により、機器の健全性を確認している。

3.2.3 伝熱管等ステンレス鋼使用部位の応力腐食割れ [共通]

ステンレス鋼の伝熱管等は、応力腐食割れが想定される。

しかしながら、水質を適切に管理しているため、応力腐食割れが発生する可能性は小さい。

したがって、今後も機能の維持は可能であることから、高経年化対策上着目すべき経年劣化事象ではない。

なお、分解点検時の目視確認により、機器の健全性を確認している。

3.2.4 支持脚（スライド脚）の腐食（全面腐食） [封水冷却器，非再生冷却器]

いずれの熱交換器においても、支持脚（スライド脚）のスライド部は炭素鋼であり、長期使用により、腐食による固着が想定される。

しかしながら、巡視点検等で目視によりスライド部に異常のないことを確認し、機器の健全性を維持している。

したがって、今後も機能の維持は可能であることから、高経年化対策上着目すべき経年劣化事象ではない。

3.2.5 支持脚等の腐食（全面腐食） [共通]

支持脚及び支持台は炭素鋼であり、腐食が想定される。

しかしながら、大気接触部は塗装により腐食を防止しており、塗膜が健全であれば腐食進行の可能性は小さい。

また、巡視点検等で目視により塗膜の状態を確認し、はく離等が認められた場合は必要に応じて補修することにより、機器の健全性を維持している。

したがって、今後も機能の維持は可能であることから、高経年化対策上着目すべき経年劣化事象ではない。

3.2.6 取付ボルトの腐食（全面腐食） [共通]

取付ボルトは炭素鋼又は低合金鋼であり、腐食が想定される。

しかしながら、大気接触部は塗装により腐食を防止しており、塗膜が健全であれば腐食進行の可能性は小さい。

また、巡視点検等で目視により塗膜の状態を確認し、はく離等が認められた場合は必要に応じて補修することにより、機器の健全性を維持している。

したがって、今後も機能の維持は可能であることから、高経年化対策上着目すべき経年劣化事象ではない。

3.2.7 胴板等の外面からの腐食（全面腐食） [共通]

胴板、フランジ及び鏡板は炭素鋼であり、外面からの腐食が想定される。

しかしながら、大気接触部は塗装により腐食を防止しており、塗膜が健全であれば腐食進行の可能性は小さい。

また、巡視点検等で目視により塗膜の状態を確認し、はく離等が認められた場合は必要に応じて補修することにより、機器の健全性を維持している。

したがって、今後も機能の維持は可能であることから、高経年化対策上着目すべき経年劣化事象ではない。

3.2.8 胴側耐圧構成品等の腐食（全面腐食） [共通]

封水冷却器、非再生冷却器及び余剰抽出冷却器の胴側耐圧構成品等は炭素鋼であり、腐食が想定される。

しかしながら、内部流体がヒドラジン水（防錆剤注入水）であり、内面の腐食が発生しがたい環境にある。

したがって、今後も機能の維持は可能であり、高経年化対策上着目すべき経年劣化事象ではない。

なお、分解点検時の目視確認により、機器の健全性を確認している。

3.2.9 フランジボルトの腐食（全面腐食） [共通]

フランジボルトは、ガスケットからの漏えいにより、内部流体によるボルトの腐食が想定される。

しかしながら、分解点検時の目視確認等により有意な腐食がないことを確認し、締付管理により漏えい防止を図っている。

したがって、今後も機能の維持は可能であることから、高経年化対策上着目すべき経年劣化事象ではない。

3.2.10 基礎ボルトの腐食（全面腐食） [共通]

基礎ボルトは炭素鋼であり、腐食が想定される。

基礎ボルトの健全性評価については各機器で共通であることから、「機械設備の技術評価書」にて評価を実施するものとし、本評価書には含んでいない。

2.2.3 2)に該当する事象のうち、日常劣化管理事象を除く事象（日常劣化管理事象ではない事象）を以下に示す。

3.2.11 伝熱管の内面腐食（流れ加速型腐食） [共通]

耐流れ加速型腐食性に優れたステンレス鋼の伝熱管を使用しており、流れ加速型腐食が発生する可能性は小さい。

したがって、高経年化対策上着目すべき経年劣化事象ではない。

3.2.12 伝熱管のスケール付着 [共通]

管側流体又は胴側流体の不純物持ち込みによるスケール付着が発生し、伝熱性能に影響を及ぼすことが想定される。

しかしながら、管側流体又は胴側流体は、1次冷却材又はヒドラジン水（防錆剤注入水）であり、適切な水質管理により不純物の流入は抑制されていることから、スケール付着の可能性は小さい。

したがって、高経年化対策上着目すべき経年劣化事象ではない。

2 蒸気発生器

[対象機器]

- ① 蒸気発生器

目次

1. 技術評価対象機器	1
2. 蒸気発生器の技術評価	2
2.1 構造, 材料及び使用条件	2
2.2 経年劣化事象の抽出	6
2.3 高経年化対策上着目すべき経年劣化事象の評価	21

1. 技術評価対象機器

泊2号炉で使用されている蒸気発生器の主な仕様を表1-1に示す。

表1-1 泊2号炉 蒸気発生器の主な仕様

機器名称 (台数)	重要度*1	使用条件 (1次側/2次側)		
		運転状態*2	最高使用圧力 (MPa[gage])	最高使用温度 (°C)
蒸気発生器 (2)	PS-1	連続 [—]	約17.2/ 約 7.5	約343/ 約291

*1：機能は最上位の機能を示す。

*2：上段は断続的運転時，下段の [] は冷温停止状態時の運転状態を示す。

2. 蒸気発生器の技術評価

2.1 構造, 材料及び使用条件

2.1.1 蒸気発生器

(1) 構造

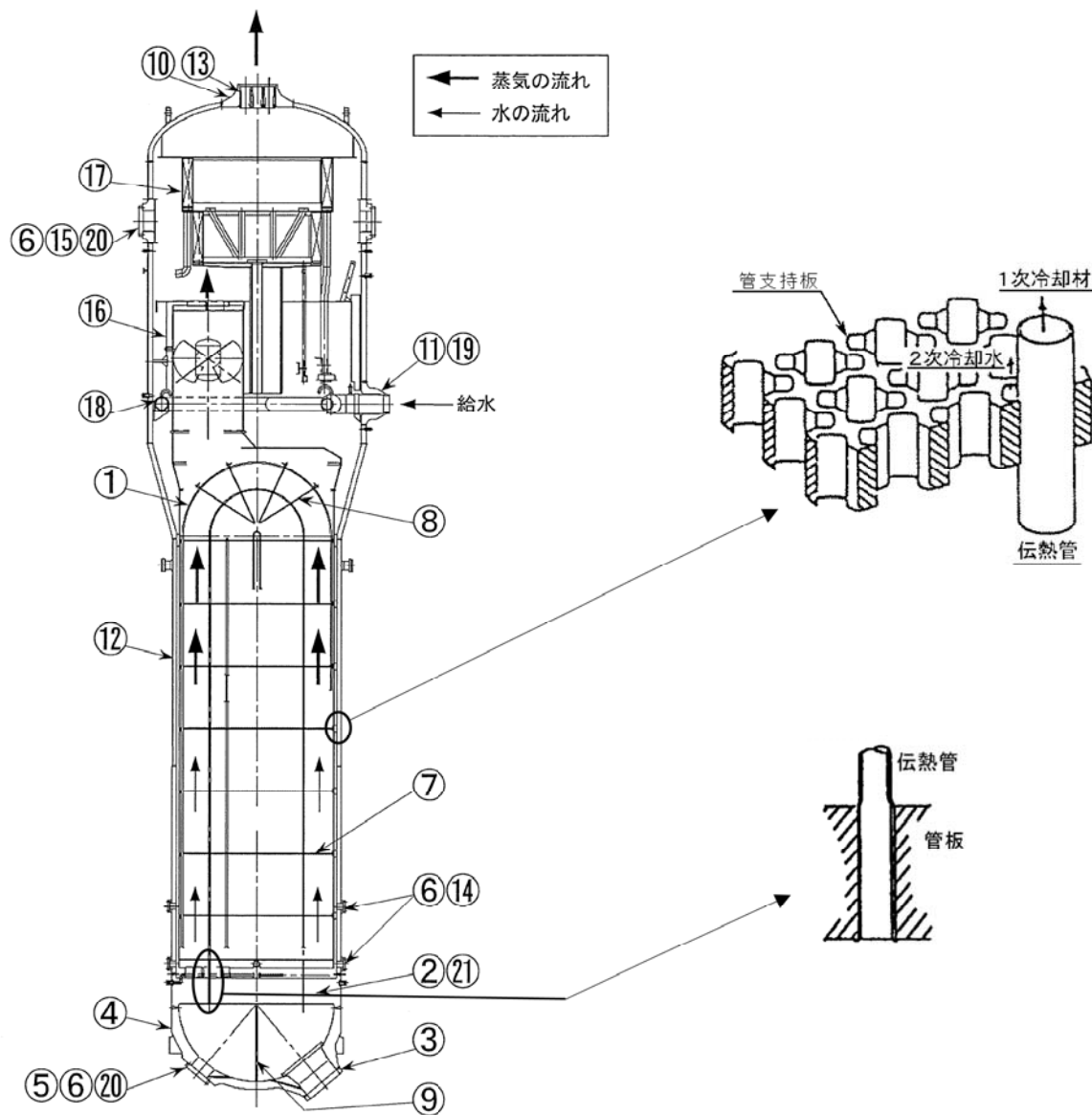
泊2号炉の蒸気発生器は, 高さ約21m, 上部胴内径約4.3m, 下部胴内径約3.3mのたて置きU字管式熱交換器であり, 2台設置されている。

U字型伝熱管には600系ニッケル基合金を使用しており, 1次冷却材, 給水に接液している。管側耐圧構成品である水室1次側面にはステンレス鋼内張り, 管板1次側面にはニッケル基合金を内張りしており, 1次冷却材に接液している。胴側耐圧構成品である2次側胴には低合金鋼を使用しており, 給水に接液している。

泊2号炉の蒸気発生器の構造図を図2.1-1に示す。

(2) 材料及び使用条件

泊2号炉の蒸気発生器の使用材料及び使用条件を表2.1-1及び表2.1-2に示す。



No.	部位
①	伝熱管
②	管板
③	冷却材出入口管台セーフエンド
④	1次側鏡板
⑤	1次側マンホール
⑥	ガスケット
⑦	管支持板
⑧	振止め金具 (AVB)
⑨	仕切板
⑩	蒸気出口管台
⑪	給水入口管台
⑫	2次側胴
⑬	フローリストラクタベンチュリー
⑭	検査用穴
⑮	2次側マンホール
⑯	気水分離器
⑰	湿水分離器
⑱	給水リング (Jチューブ)
⑲	サーマルスリーブ
⑳	マンホール用ボルト
㉑	メカニカルプラグ

(注) 冷却材出入口管台セーフエンド③と1次側マンホール⑤及び仕切板⑨の位置関係は正確ではない(冷却材入口管台と出口管台を分ける位置に仕切板があるのが正しい)。ただし、断面図上で正確に記述すると③、⑤、⑨のいずれかがない図となるので、ここでは便宜上左図のように記述している。

図2.1-1 泊2号炉 蒸気発生器構造図

表2.1-1 泊2号炉 蒸気発生器主要部位の使用材料

部位		材料
1次側／2次側 バウンダリ 構成品	熱交換伝熱 構成品	伝熱管 600系ニッケル基合金(特殊熱処理材)
	1次側／2次側 バウンダリ 構成品	管板 低合金鋼 600系ニッケル基合金(内張り)
		メカニカルプラグ 690系ニッケル基合金
1次側構成品	1次側耐圧 構成品	冷却材出入口 管台セーフエンド ステンレス鋼 出口:600系ニッケル基合金(溶接金属) 入口:600/690系ニッケル基合金 (溶接金属)
		1次側鏡板 炭素鋼鋳鋼 ステンレス鋼(内張り)
		1次側マンホール 低合金鋼 ステンレス鋼(インサートプレート)
		マンホール用ボルト 低合金鋼
		ガスケット 消耗品・定期取替品
	1次側流路 構成品	仕切板 600系ニッケル基合金
	2次側構成品	伝熱管支持 構成品
振止め金具(AVB) ステンレス鋼		
2次側耐圧 構成品		蒸気出口管台 低合金鋼
		給水入口管台 低合金鋼
		2次側胴 低合金鋼
		フローリストリク タベンチュリー 600系ニッケル基合金
		検査用穴 低合金鋼
		2次側マンホール 低合金鋼
		マンホール用ボルト 低合金鋼
		ガスケット 消耗品・定期取替品
気水分離構成品		気水分離器 炭素鋼
		湿分分離器 炭素鋼
給水内管構成品		給水リング (Jチューブ) 炭素鋼 低合金鋼
		サーマルスリーブ 炭素鋼

表2.1-2 泊2号炉 蒸気発生器の使用条件

	1次側	2次側
最高使用圧力	約17.2MPa [gage]	約7.5MPa [gage]
最高使用温度	約343℃	約291℃
内部流体	1次冷却材	給水

2.2 経年劣化事象の抽出

2.2.1 機能達成に必要な項目

蒸気発生器の機能である伝熱機能を維持するためには、次の2つの項目が必要である。

- ① 伝熱性能の確保
- ② バウンダリの維持

なお、機器の支持については「機械設備の技術評価書」にて評価する。

2.2.2 高経年化対策上着目すべき経年劣化事象

蒸気発生器について機能達成に必要な項目を考慮して主要な部位に展開した上で、個々の部位の構造、材料、使用条件（水質、圧力、温度等）及び現在までの運転経験を考慮し、表2.2-2に示すとおり想定される経年劣化事象を抽出した。

この結果、高経年化対策上着目すべき経年劣化事象（表2.2-2で○となっているもの）としては以下の事象がある。

なお、◆は高経年化対策上着目すべき経年劣化事象には該当しないが、耐震安全性評価を実施するために本項に記載する。

(1) 管板及び給水入口管台の疲労割れ（◆）

プラントの起動・停止時等に発生する1次冷却材又は給水の温度、圧力及び流量変化により、材料に疲労が蓄積することから、熱過渡が厳しい、あるいは構造不連続で応力が大きい管板廻り及び給水入口管台においては、経年劣化に対する評価が必要である。

2.2.3 高経年化対策上着目すべき経年劣化事象ではない事象

以下の事象（表2.2-2で△又は▲となっているもの）については、想定される経年劣化事象であるが、

- 1) 想定した劣化傾向と実際の劣化傾向の乖離が考えがたい経年劣化事象であって、想定した劣化傾向等に基づき適切な保全活動を行っているもの
- 2) 現在までの運転経験や使用条件から得られた材料試験データとの比較等により、今後も経年劣化の進展が考えられない、又は進展傾向が極めて小さいと考えられる経年劣化事象

に該当するものについては、高経年化対策上着目すべき経年劣化事象ではないと判断した。

上記の1)に該当する事象又は2)に該当する事象であるが保全によりその傾向が維持できていることを確認している事象（日常劣化管理事象）を以下に示す。

(1) 伝熱管の損傷

蒸気発生器伝熱管においては、これまでの国内外でのトラブルの経験から図2.2-1に示すような経年劣化事象が想定される。損傷モードごとに以下に説明を行う。

① 振止め金具（AVB：Anti Vibration Bar）部摩耗

AVBによる伝熱管の支持が不十分な場合、伝熱管の外面を流れる流体によって伝熱管が振動し、AVBと接触を繰り返すことにより生じる2次側表面から摩耗減肉が発生する可能性がある。

しかしながら、従来の2本組AVBに対し、泊2号炉の蒸気発生器では改良型2本組AVBへの取替を行っており、過去の点検より改良型AVBの挿入状態は良好であり、経年的な変化も認められていないため、伝熱管と改良型AVBとの接触面で摩耗減肉が発生する可能性は小さい。

② 粒界腐食割れ

管支持板クレビス部等で2次冷却水中の遊離アルカリの濃縮と酸化銅等による酸化性雰囲気重畳し、2次側表面からの結晶粒界に沿った割れを伴う腐食が発生する可能性がある。

しかしながら、泊2号炉の蒸気発生器では、伝熱管材料に耐粒界腐食割れ性に優れた600系ニッケル基合金（特殊熱処理材）を使用し、管支持板穴形状は管支持板クレビス部での不純物濃縮対策としてBEC穴（Broached Egg Crate）を採用していることから、粒界腐食割れ発生の可能性は小さい。

③ ピッチェィング（孔食）

管板上のスラッジ堆積部において、酸化銅等による酸化性雰囲気下で塩化物が濃縮し、2次側表面からの局所的な腐食が発生する可能性がある。

しかしながら、現状の水質環境下よりも塩化物イオン濃度を高くした厳しい条件下で、実機模擬スラッジによる腐食電位を測定したところ、腐食電位上昇はわずかであることから、ピッチェィング発生の可能性は小さい。

④ 管板直上部腐食損傷

拡管による残留応力と管側2次側上面のスラッジ堆積部での腐食環境の重畳により、2次側表面から損傷する可能性があり、海外のキスロール^(注)、爆発拡管等の600系ニッケル基合金プラントにおいて、高温側管板直上部2次側表面に周方向損傷等が報告されている。

原因は、キスロールプラントについてはショットブラスト材の炭素鋼が管板上で堆積して腐食し、体積膨張を起こしたことに伴うデンティンクにより高応力となり、応力腐食割れが発生したと推定されている。

また、爆発拡管等のプラントについては拡管による残留応力及びスラッジ堆積部での腐食環境が重畳したことによるものと推定されている。なお、国内の600系ニッケル基合金プラントでは、これまでの渦流探傷検査で同損傷は認められていない。

泊2号炉は、600系ニッケル基合金（特殊熱処理材）を使用しており、材料の耐食性向上、流動改善（水流の抵抗を減少させ低流速領域を減少させるとともに、低流速領域をSGブローダウン取出口に近づけてスラッジの排出を促す）によるスラッジ堆積防止を行っており、かつ液圧拡管により拡管境界部の応力を低減させていることから、腐食発生の可能性は小さい。

(注)キスロールはフラマトム製蒸気発生器で一時期使用されていた拡管手法であり、ローラで2段拡管を行い、1段目の拡管境界部を管板上面に、2段目の拡管境界部を管板内におくものである。

⑤ フレツェィング疲労

AVBの挿入不足により、伝熱管の外面を流れる流体によって伝熱管が振動し、最上段管支持板部等で2次側表面からフレツェィングによる疲労損傷が発生する可能性がある。

しかしながら、仮に流力弾性振動が発生し、AVB部の摩耗減肉が発生した場合、現状減肉の補修基準である20%の減肉による隙間増加を考慮しても、伝熱管支

持板部での発生応力は小さく、フレット疲労による破断が発生する可能性は小さい。

- ⑥ 管板拡管部及び拡管境界部応力腐食割れ (SCC: Stress Corrosion Cracking)
製作時の拡管による残留応力と、運転中の作用応力が重畳することにより 1 次側表面からの応力腐食割れが発生する可能性がある。

しかしながら、応力腐食割れは、材料・応力・環境の 3 要因により発生し、運転時間の経過に伴い顕在化してくる時間依存型の損傷であるが、泊 2 号炉では 600 系ニッケル基合金 (特殊熱処理材) 採用による耐応力腐食割れ性の向上を図り、また全厚液圧拡管 + 1 ステップローラ拡管を採用し、ローラ拡管と比較して残留応力低減を行っていることから、応力腐食割れ発生の可能性は小さい。

- ⑦ 小曲げ U ベンド部応力腐食割れ (SCC)

小半径 U ベンド曲げ加工に伴う高残留応力と、運転中の作用応力が重畳することにより 1 次側表面から応力腐食割れが発生する可能性がある。

しかしながら、応力腐食割れは、材料・応力・環境の 3 要因により発生するが、泊 2 号炉では 600 系ニッケル基合金 (特殊熱処理材) 採用による耐応力腐食割れ性向上とともに応力除去焼鈍を実施して、残留応力をほぼゼロに抑えている。また、内圧及び熱伸び差による作用応力も小さく、応力腐食割れ発生の可能性は小さい。

- ⑧ デンティンク

炭素鋼製管支持板の管支持板クレビス部において腐食が発生すると、その腐食生成物は元の炭素鋼より体積が増大する。この腐食生成物の成長により伝熱管が徐々に圧迫され変形する可能性がある。

管支持板クレビス部の腐食生成物の成長については、管支持板材料、形状、水質環境によって発生条件が異なる。また、腐食は水質環境中の塩化物イオン濃度に依存するが、現状の AVT (All Volatile Treatment ; 全揮発性薬品処理) 環境下では炭素鋼製管支持板のドリル穴の場合でも、運転開始後 60 年時点での予想される腐食量はわずかである。泊 2 号炉ではそれよりも腐食量の少ないステンレス鋼製管支持板の BEC 穴を採用していること、国内の取替前蒸気発生器 (炭素鋼製管支持板とドリル穴の組み合わせ) でも発生していないことも勘案して、デンティンクが発生する可能性は小さい。

なお、蒸気発生器伝熱管に対しては、開放点検時に全数渦流探傷検査を実施し、

健全性を維持している。また、管板上洗浄により、管板上のスラッジ除去を実施し、更に、第10回定期検査時(2003年度～2004年度)以降は希薄薬品洗浄(ASCA)を実施している。

したがって、今後も機能の維持は可能であることから、高経年化対策上着目すべき経年劣化事象ではない。

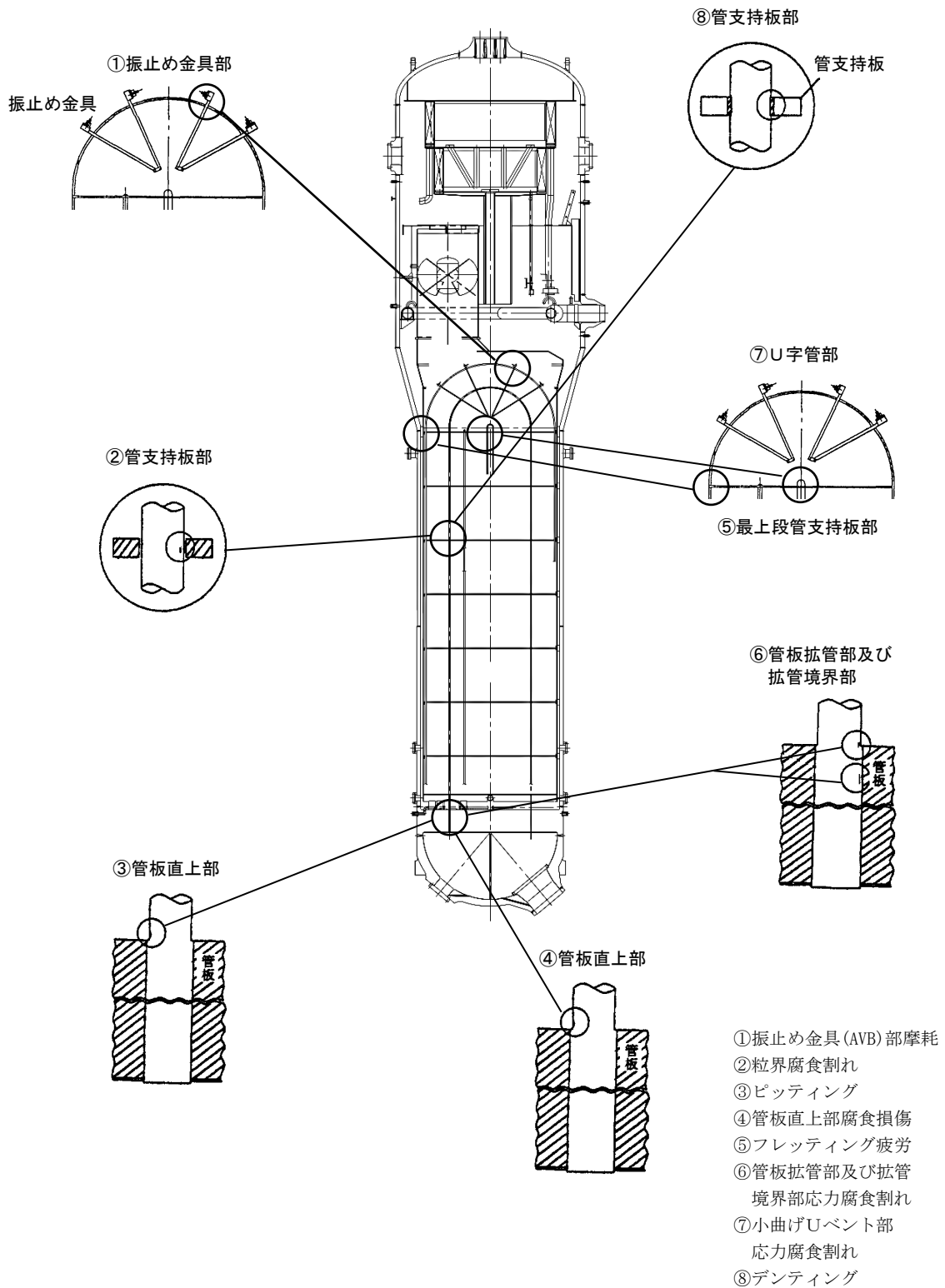


図2. 2-1 泊2号炉 蒸気発生器伝熱管の損傷が想定される部位

(2) 伝熱管の管板クレビス部応力腐食割れ

伝熱管は全厚液圧拡管+1ステップローラとしており、管板クレビス部で応力腐食割れが発生する可能性はない。

したがって、今後も機能の維持は可能であることから、高経年化対策上着目すべき経年劣化事象ではない。

なお、開放点検時の渦流探傷検査により、機器の健全性を確認している。

(3) 伝熱管のスケール付着

2次側の流体の不純物持ち込みによるスケール付着が発生し、伝熱性能に影響を及ぼすことが想定される。

しかしながら、プラント運転時にプラントパラメータ（温度、圧力等）を測定し、性能調査により伝熱性能への影響がないことを確認し、機器の健全性を維持している。

また、スケール除去のため、第10回定期検査時（2003年度～2004年度）以降は希薄薬品洗浄（ASCA）を実施している。

したがって、今後も機能の維持は可能であることから、高経年化対策上着目すべき経年劣化事象ではない。

(4) 管支持板穴へのスケール付着

海外では、BEC（Broached Egg Crate）型管支持板を採用しているプラントにおいて、上部管支持板BEC穴の流路部分でスケール付着による閉塞によって蒸気発生器の2次側水位の上下動が発生し、これを抑制するために出力を低下させたと報告されており、泊2号炉においても同一構造の管支持板を採用していることから、スケール付着による閉塞が想定される。

しかしながら、開放点検時に渦流探傷検査信号による閉塞率評価を実施し、スケール付着傾向を監視するとともに、必要に応じてカメラによる目視確認により、機器の健全性を維持している。

また、スケール除去のため、第10回定期検査時（2003年度～2004年度）以降は希薄薬品洗浄（ASCA）を実施している。

したがって、今後も機能の維持は可能であることから、高経年化対策上着目すべき経年劣化事象ではない。

(5) 冷却材入口管台セーフエンドの応力腐食割れ

2007年9月、美浜2号炉のA-蒸気発生器冷却材入口管台セーフエンド（ステンレス鋼製）内面において、非常に軽微な粒界割れが管台と溶接部境界近傍の機械加工部において確認されている。

割れの起点は確認できていないが、製作時入口管台とセーフエンド溶接近傍の内面の極表層部において高い残留応力が発生し、溶接部近傍において運転中に粒界割れが進展したものと推定されており、これまでの研究ではPWR環境中の冷間加工層で応力腐食割れ発生は確認されていないが、硬さの上昇とともに進展速度が増加することがわかっている。また、硬さの上昇とともに応力腐食割れ発生の感受性も高まることから、応力腐食割れが想定される。

しかしながら、泊2号炉の冷却材入口管台セーフエンドの溶接線近傍については、第13回定期検査時（2007年度～2008年度）の溶接線の肉盛補修時に応力緩和措置を行っていることから、応力腐食割れが発生する可能性は小さい。

したがって、今後も機能の維持は可能であることから、高経年化対策上着目すべき経年劣化事象ではない。

なお、冷却材入口管台の応力腐食割れに対しては、機器点検時に溶接部の超音波探傷検査及び浸透探傷検査により有意な欠陥がないことを確認し、漏えい試験により耐圧部の健全性を確認している。更に、第19回定期検査時に溶接部の渦流探傷検査を実施することを計画している。

(6) 600系ニッケル基合金使用部位の応力腐食割れ

600系ニッケル基合金使用部位には、PWR 1次系水質環境下では応力腐食割れが想定される。

600系ニッケル基合金のPWR 1次系水質環境下における応力腐食割れの環境要因としては、溶存酸素、塩化物イオン等の化学成分及び温度が重要となる。しかし、PWRの1次冷却材は、水素注入や脱塩処理により、溶存酸素濃度、塩化物イオン濃度等を極力低減している。このことから、環境要因としては温度が重要となり、温度が高いほど応力腐食割れ発生時間が短くなる。

600系ニッケル基合金の応力腐食割れについて、現状知見を踏まえて使用部位の応力・温度条件をもとに評価を行った結果を表2.2-1に示す。

なお、冷却材入口管台とセーフエンドの溶接部については、第13回定期検査時（2007年度～2008年度）に損傷が確認されている。

本事象は、製造時に溶接部に対してグラインダ施工（研削）とバフ施工による仕上げを行った際に、局所的にグラインダ施工（研削）の跡が残った部位や、一部手直し溶接後にグラインダ施工（研磨）による仕上げを行った部位に高い引張残留応力が発生したことによるものと推定されている。

再発防止策として、周溶接部の内表面全周を切削及び部分的に研削し割れを除去し、600系ニッケル基合金で肉盛溶接を行った上で、より耐食性に優れた690系ニッケル基合金で溶接部内表面全周について肉盛溶接を行い、当該部の残留応力低減のためバフ施工を実施した。

また、冷却材出口管台については、渦流探傷検査を実施し、異常のないことを確認した上で、超音波ショットピーニング（応力緩和）を施工した。

以上より、応力腐食割れにより機器の健全性に影響を与える可能性は小さい。したがって、今後も機能の維持は可能であることから、高経年化対策上着目すべき経年劣化事象ではない。

なお、仕切板、管板1次側内張り及びその他の部位については開放点検時の目視確認で、有意な割れのないことを確認している。また、漏えい試験を実施し、耐圧部の健全性を維持している。

表2.2-1 泊2号炉 蒸気発生器 600系ニッケル基合金の応力腐食割れ健全性評価

区分	部位	実機運転条件		トラブル事例	総合評価	健全性評価	点検, 検査実績
		温度	応力				
母材	水室仕切板 (仕切バー, 当板を含む)	高	低	無	③	発生の可能性が生じるのは長時間運転経過後である。	定期検査毎(水室内作業時)に目視確認。異常認められず。
	仕切板当板ボルト	高	低	無	③	発生の可能性は小さい。	定期検査毎(水室内作業時)に目視確認。異常認められず。
溶接部	管板1次側内張り (伝熱管と管板の溶接 (管板側)含む)	高	低	無	③	発生の可能性は小さい。	定期検査毎(水室内作業時)に目視確認。異常認められず。
	管板と仕切バーの溶接	高	低	無*1	②	発生の可能性が生じるのは長時間運転経過後である。	定期検査毎(水室内作業時)に目視確認。異常認められず。
	水室鏡と仕切板の溶接		低				
	伝熱管と管板の溶接 (伝熱管側)	高	低	無	④	発生の可能性は十分低い。	定期検査毎(水室内作業時)に目視確認。異常認められず。
	冷却材出口管台肉盛	低	高*2	無*3	③	ショットピーニングによる予防保全的措置を実施。発生の可能性は十分低い。	第13回定期検査時(2007年度~2008年度)に渦流探傷検査。異常認められず。
	冷却材出口管台とセーフエンドの溶接	低	高*2	無*3	③	ショットピーニングによる予防保全的措置を実施。発生の可能性は十分低い。	第13回定期検査時(2007年度~2008年度)に渦流探傷検査。異常認められず。

- (総合評価) ① 高温度, 高応力の部位
 ② 低温度, 高応力又は高温度, 低応力であるが, 温度/応力のどちらかの条件が厳しい部位
 ③ 低温度, 高応力又は高温度, 低応力の部位
 ④ ①, ②, ③以外の部位

*1: 海外(仏国プラント)において1991~2007年の間に合計72基の蒸気発生器水室仕切板の検査が実施され, うち900MWeループプラントの10基の蒸気発生器でPWSCCを検出しているが, 仕切板が上下一体構造であり発生部位は仕切バーと仕切板の溶接部と報告されている。(国内プラントには当該溶接はない。)

*2: 当該部にはショットピーニングを施工しており, 応力は緩和されていると考えられる。

*3: 冷却材入口管台と同セーフエンドの溶接部接液側の材料は, より耐久性に優れた690系ニッケル基合金へ変更している。

(7) 2次側構成品の腐食

2次側構成品のうち、炭素鋼又は低合金鋼を使用している蒸気出口管台、給水入口管台、2次側胴、検査用穴、2次側マンホール、気水分離器、湿分分離器、給水リング、サーマルスリーブは、腐食が想定される。また、蒸気あるいは水が衝突する部位や、局所的に流速の速くなる部位では、腐食が加速されることにより、減肉が想定される。

しかしながら、2次側水質はAVT (All Volatile Treatment; 全揮発性薬品処理) で管理しており、溶存酸素濃度を5ppb以下、pH8.5~9.3と腐食防止の観点から適切に管理しており、AVT環境下における運転開始後60年時点での予想される腐食量は約73 μ m [発電設備技術検査協会「原子力発電所水質等環境管理技術信頼性実証試験に関する調査報告書〔総括版〕平成5年度』] となり、腐食量としては無視できるものである。

一方、流れ加速型腐食については、温度や流速が大きく影響し、厳しいと考えられるのは蒸気出口管台、給水入口管台、気水分離器の出口ノズル (Jチューブ) からの給水が当たる部位、給水リング及び出口ノズル (Jチューブ) である。

気水分離器、給水リング及びサーマルスリーブについては炭素鋼であり、流れ加速型腐食の発生の可能性は否定できないが、目視確認では有意な腐食は認められていないことから、急激な流れ加速型腐食により機器の健全性に影響を与える可能性は小さい。

また、出口ノズル (Jチューブ) 等に用いている低合金鋼は、実機使用温度227°C程度では、耐流れ加速型腐食性に優れており、出口ノズル (Jチューブ) 等の低合金鋼使用部位では流れ加速型腐食により機器の健全性に影響を与える可能性は小さい。

蒸気出口管台については、管台内部には耐流れ加速型腐食性に優れた600系ニッケル基合金のフローリストラクタベンチュリーが取り付けられており、流れ加速型腐食により機器の健全性に影響を与える可能性は小さい。

したがって、今後も機能の維持は可能であることから、高経年化対策上着目すべき経年劣化事象ではない。

なお、2次側構成品に対しては、開放点検時の目視確認により、機器の健全性を確認している。

(8) マンホール用ボルトの腐食（全面腐食）

マンホール用ボルトは、ガスケットからの漏えいにより、内部流体によるボルトの腐食が想定される。

しかしながら、開放点検時の目視確認等により有意な腐食がないことを確認し、締付管理により漏えい防止を図っている。

したがって、今後も機能の維持は可能であることから、高経年対策上着目すべき経年劣化事象ではない。

前述の2)に該当する事象のうち、日常劣化管理事象を除く事象（日常劣化管理事象ではない事象）を以下に示す。

(9) 冷却材出口管台セーフエンドの応力腐食割れ

2007年9月、美浜2号炉のA-蒸気発生器冷却材入口管台セーフエンド（ステンレス鋼製）内面において、非常に軽微な粒界割れが管台と溶接部境界近傍の機械加工部において確認されている。

割れの起点は確認できていないが、製作時入口管台とセーフエンド溶接近傍の内面の極表層部において高い残留応力が発生し、溶接部近傍において運転中に粒界割れが進展したものと推定されており、これまでの研究ではPWR環境中の冷間加工層で応力腐食割れ発生は確認されていないが、硬さの上昇とともに進展速度が増加することがわかっている。また、硬さの上昇とともに応力腐食割れ発生の感受性も高まることから、応力腐食割れが想定される。

しかしながら、泊2号炉の冷却材出口管台の溶接線近傍については、第13回定期検査時（2007年度～2008年度）に超音波ショットピーニング（応力緩和）を施工しており、応力腐食割れが発生する可能性はないと考える。

したがって、高経年化対策上着目すべき経年劣化事象ではない。

(10) 冷却材入口管台のニッケル基合金溶接部及びメカニカルプラグの応力腐食割れ

冷却材入口管台とセーフエンドの溶接部及びメカニカルプラグには690系ニッケル基合金を使用しており、応力腐食割れが想定される。

しかしながら、図2.2-2に示す電力共通研究による690系ニッケル基合金の温度加速定荷重応力腐食割れ試験の結果から、応力腐食割れが発生する可能性は小さい。

したがって、高経年化対策上着目すべき経年劣化事象ではない。

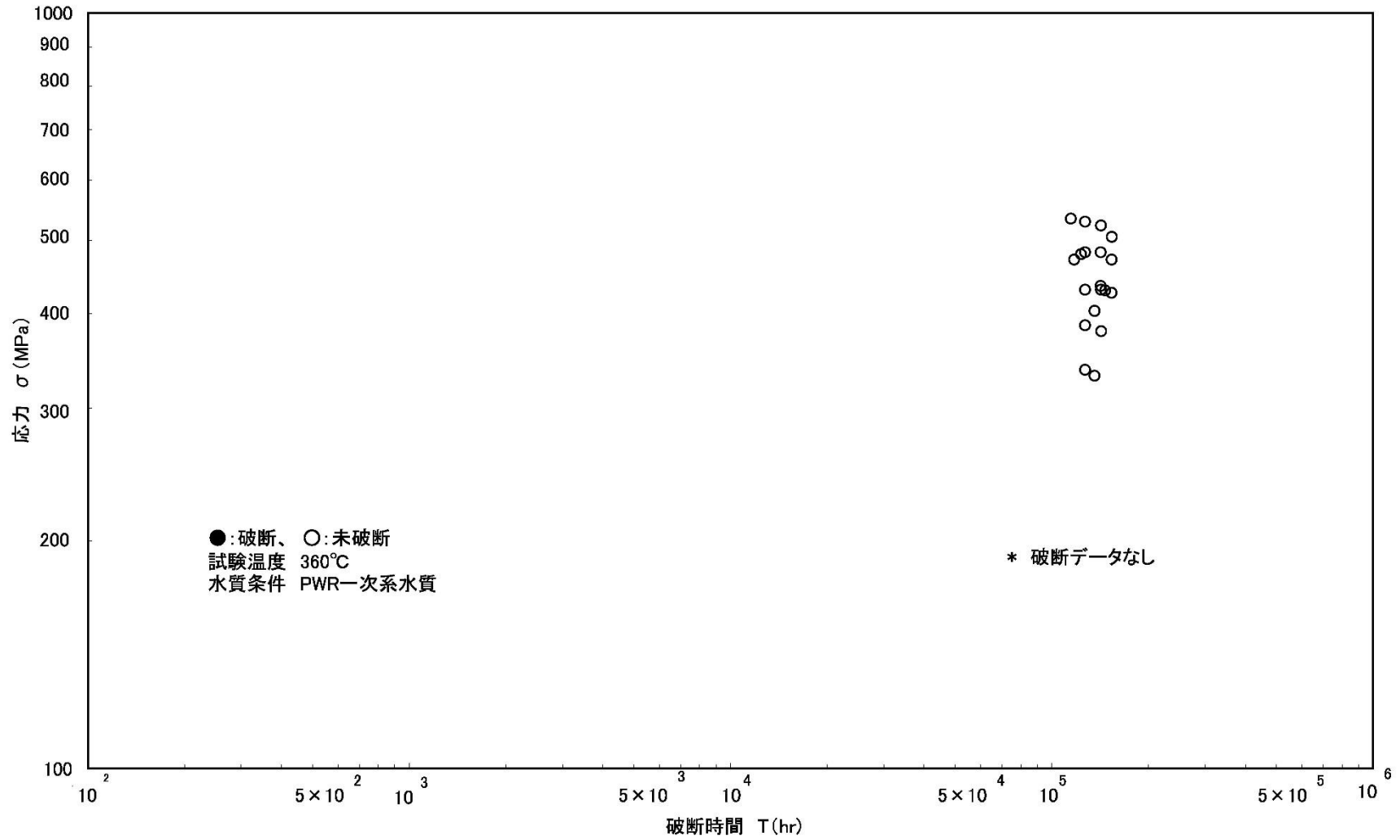


図 2.2-2 690 系ニッケル基合金の定荷重応力腐食割れ (SCC) 試験結果
[出典: 電力共通研究「690合金のPWSCC長期信頼性確証試験 (STEP5) 平成30年度 (中間報告書)」]

(11) 1次側低合金鋼部の内張り下層部の亀裂

管板には低合金鋼を用いており、ニッケル基合金の内張りを施している。一部の低合金鋼 (SA508 Cl. 2) では大入熱溶接を用いた内張りで溶接後熱処理が行われると局部的に亀裂が発生することが米国PVRC (Pressure Vessel Research Council) の研究により確認されている。これは内張り施工の際、6本の溶接ワイヤーで同時に溶接したために大入熱になったものである。

泊2号炉においては図2.2-3に示すように、材料の化学成分 (ΔG 値) を踏まえ溶接入熱を管理し溶接を実施しており、亀裂の発生する可能性は小さいことから、高経年化対策上着目すべき経年劣化事象ではない。

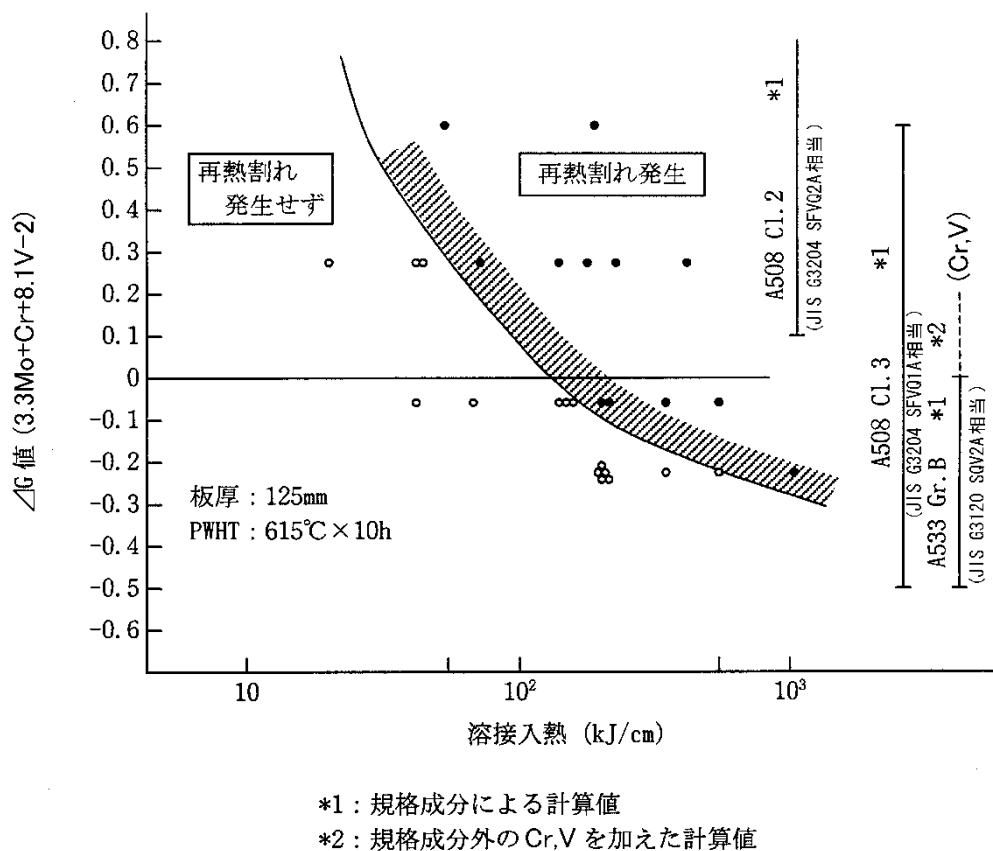


図2.2-3 再熱割れ発生に及ぼす ΔG 値及び溶接入熱の影響

[出典 : 三菱重工技報 Vol.14 No.1 (1977-1)]

2.2.4 消耗品及び定期取替品

ガスケットは、開放点検時に取替える消耗品であり、長期使用はせず取替を前提としていることから、高経年化対策を見極める上での評価対象外とする。

表2.2-2 泊2号炉 蒸気発生器に想定される経年劣化事象

機能達成に必要な項目	部位	消耗品・定期取替品	材料	経年劣化事象							備考
				減肉		割れ		材質変化		その他	
				摩耗	腐食	疲労割れ	応力腐食割れ	熱時効	劣化		
伝熱性能の確保	伝熱管 ^{*A}		600系ニッケル基合金 (特殊熱処理材)	△	△ ^{*1}	△ ^{*2}	△ ^{*3,4,5}			△ ^{*6,7}	*1: 粒界腐食割れ, ピitting 管板直上部腐食損傷 *2: フレッキング疲労割れ *3: 管板拡管部及び拡管 境界部応力腐食割れ *4: 小曲げUベンド部 応力腐食割れ *5: クレビス部応力腐食 割れ *6: デンティン *7: スケール付着 *8: 内張り下層部の割れ *9: 内張り部応力腐食割れ *10: 流れ加速型腐食
	管支持板 ^{*C}		ステンレス鋼							△ ^{*7}	
	振止め金具 ^{*C}		ステンレス鋼	△							
バウンダリの維持	冷却材出入口 管台セーフエンド ^{*B}		ステンレス鋼 出口:600系ニッケル基合金溶接金属 入口:690系ニッケル基合金溶接金属 (接液部)				出口:▲(ステンレス) 入口:△(ステンレス) △ (600系ニッケル基合金) ▲ (690系ニッケル基合金)				
	1次側鏡板 ^{*B}		炭素鋼鋳鋼 (ステンレス鋼内張り)								
	1次側マンホール ^{*B}		低合金鋼 ステンレス鋼(インサートプレート)								
	管板 ^{*A}		低合金鋼 (600系ニッケル基合金内張り)			○◆	△ ^{*9}				▲ ^{*8}
	マンホール用ボルト ^{*B,*C}		低合金鋼		△						
	メカニカルプラグ ^{*A}		690系ニッケル基合金				▲				
	ガスケット ^{*B,*C}	◎	—								
	仕切板 ^{*B}		600系ニッケル基合金				△				
	蒸気出口管台 ^{*C}		低合金鋼		△ ^{*10}						
	給水入口管台 ^{*C}		低合金鋼		△ ^{*10}	○◆					
	2次側胴 ^{*C}		低合金鋼		△						
	フローリストラクタベンチュリー ^{*C}		600系ニッケル基合金								
	検査用穴 ^{*C}		低合金鋼		△						
	2次側マンホール ^{*C}		低合金鋼		△						
	気水分離器 ^{*C}		炭素鋼		△ ^{*10}						
	湿分分離器 ^{*C}		炭素鋼		△						
給水リング (Jチューブ) ^{*C}		炭素鋼 低合金鋼		△ ^{*10}							
サーマルスリーブ ^{*C}		炭素鋼		△ ^{*10}							

○: 高経年化対策上着目すべき経年劣化事象

△: 高経年化対策上着目すべき経年劣化事象ではない事象(日常劣化管理事象)

▲: 高経年化対策上着目すべき経年劣化事象ではない事象(日常劣化管理事象以外)

2.3 高経年化対策上着目すべき経年劣化事象の評価

2.3.1 管板及び給水入口管台の疲労割れ（◆）

a. 事象の説明

プラントの起動・停止時等に熱過渡を繰り返し受けるため、疲労が蓄積する。

b. 技術評価

① 健全性評価

熱過渡が厳しい、あるいは構造不連続で応力が大きい管板廻り及び給水入口管台を対象として「日本機械学会 設計・建設規格 (JSME S NC1-2005/2007)」に基づき評価を行った。

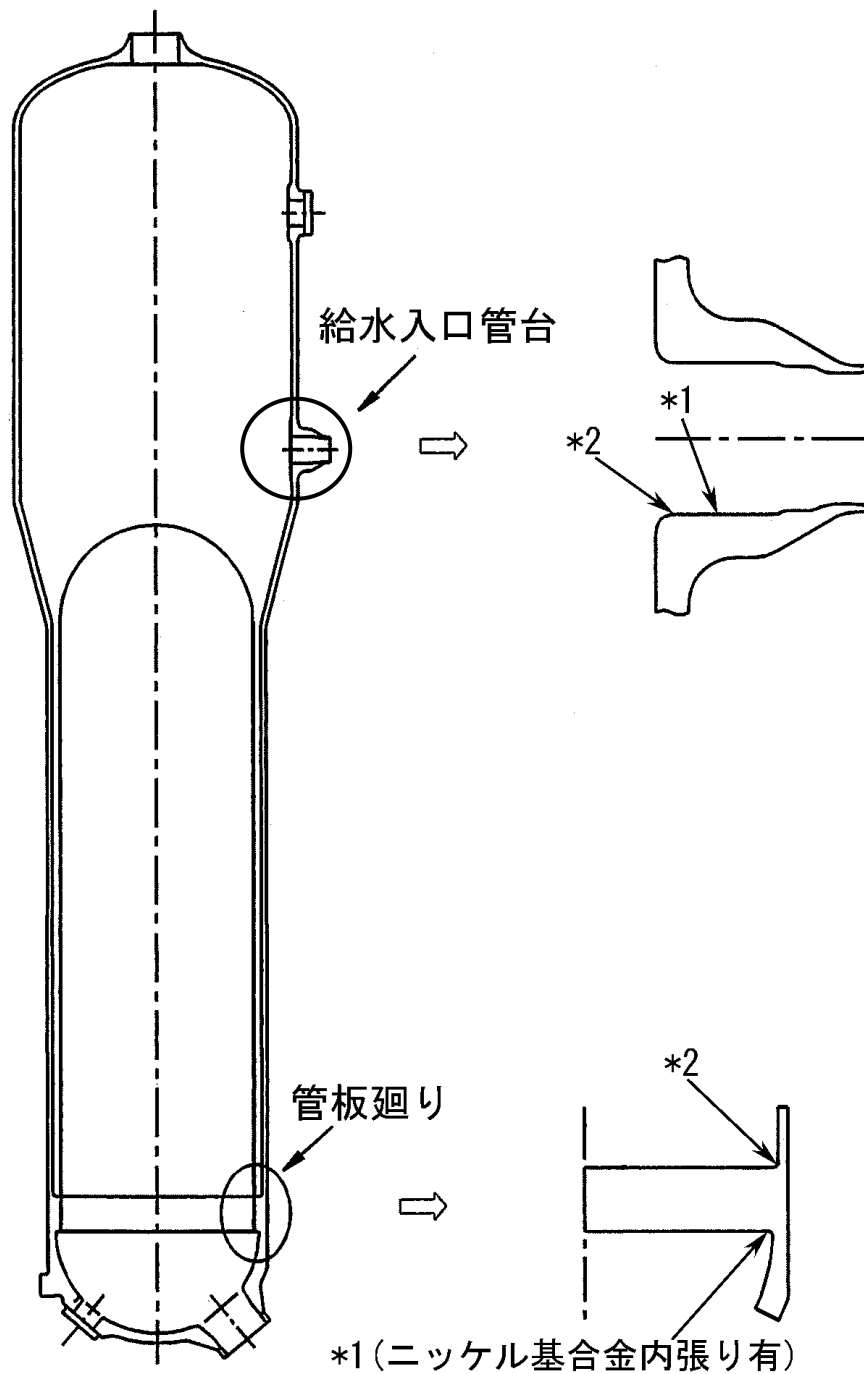
評価対象部位を図2.3-1に示す。

また、使用環境を考慮した疲労について、「日本機械学会 環境疲労評価手法 (JSME S NF1-2009)」に基づき評価した。更に、給水入口管台では、熱成層の影響を考慮して評価した。

劣化が進展すると仮定した場合における運転開始後60年時点の疲労評価に用いた過渡回数を表2.3-1に示す。

なお、当該条件は冷温停止状態を前提とした運転開始後30年時点における評価条件を包含している。

それぞれの評価結果を表2.3-2に示すが、許容値を満足する結果が得られている。



*1 : 「設計・建設規格」に基づく疲労評価対象部位(最大)

(非接液部の場合は () 内に理由を記載)

*2 : 「環境疲労評価手法」に基づく疲労評価対象部位(最大) (接液部が対象)

図2.3-1 泊2号炉 蒸気発生器管板及び給水入口管台の疲労割れ評価対象部位

表2.3-1 泊2号炉 蒸気発生器管板及び給水入口管台の疲労割れ評価用過渡回数

運転状態 I

過渡項目	運転実績に基づく過渡回数	
	2012年度末時点	運転開始後60年 時点の推定値
起動(温度上昇率55.6°C/h)	28	67
停止(温度下降率55.6°C/h)	28	67
負荷上昇(負荷上昇率5%/min)	224	724
負荷減少(負荷減少率5%/min)	216	716
90%から100%へのステップ状負荷上昇	3	4
100%から90%へのステップ状負荷減少	3	4
100%からの大きいステップ状負荷減少	2	4
定常負荷運転時の変動*1	—	—
燃料交換	17	60
0%から15%への負荷上昇	28	63
15%から0%への負荷減少	20	59
1 ループ停止 / 1 ループ起動		
I) 停止	0	1
II) 起動	0	1
運転状態 I における冷水注入*3	—	1475

運転状態 II

過渡項目	運転実績に基づく過渡回数	
	2012年度末時点	運転開始後60年 時点の推定値
負荷の喪失	4	6
外部電源喪失	1	4
1次冷却材流量の部分喪失	0	1
100%からの原子炉トリップ		
I) 不注意な冷却を伴わないトリップ	1	6
II) 不注意な冷却を伴うトリップ	0	1
III) 不注意な冷却と安全注入を伴う トリップ	0	1
1次冷却系の異常な減圧	0	1
制御棒クラスタの落下	0	2
出力運転中の非常用炉心冷却系の誤起動	0	1
1次冷却系停止ループの誤起動	0	1
タービン回転試験	5	5
1次系漏えい試験	21	56
2次系漏えい試験	—	56*2
運転状態 II における冷水注入*3	—	68

*1：設計評価においては、1次冷却材温度 $\pm 1.7^{\circ}\text{C}$ 、1次冷却材圧力 $\pm 0.34\text{MPa}$ ($\pm 3.5\text{ kg/cm}^2$)の変動があるものとしているが、この過渡項目の疲労累積係数への寄与は小さく、また、実際には通常運転中のゆらぎとして、このような変動は生じていない。

*2：1次系漏えい試験と同じ回数とした。

*3：蒸気発生器給水入口管台固有の過渡である。

表2.3-2 泊2号炉 蒸気発生器管板及び給水入口管台の疲労割れ疲労評価結果

評価対象部位 (使用材料)	疲労累積係数 (許容値：1以下)	
	設計・建設規格 による解析	環境疲労評価手法 による解析
管板廻り (低合金鋼) (ニッケル基合金内張り)	0.128	0.187* ¹
給水入口管台 (低合金鋼)	0.149	0.387* ²

*1：高温水環境にあり，かつ「設計・建設規格」に基づく疲労評価上最も厳しい箇所について評価を実施しており，疲労評価対象箇所と異なる。

*2：環境中評価は熱成層を考慮したモデルを用いている。また熱成層を考慮した応力評価の結果最も厳しい箇所について評価しており，設計・建設規格の疲労評価対象箇所と異なる。

② 現状保全

管板の疲労割れに対しては，定期的に溶接部の超音波探傷検査を実施し，有意な欠陥がないことを確認している。管板の内張りについては，定期的に見視確認により，有意な欠陥のないことを確認している。また，管板，給水入口管台については，定期的に漏えい試験を実施し，健全性を確認している。

③ 総合評価

健全性評価結果から判断して，疲労割れ発生の可能性はないと考える。

なお，本事象については冷温停止状態では進展することがないことから，更に問題となる可能性はないと考える。

また，疲労割れは超音波探傷検査等で，管板の内張りの欠陥については有意な異常のないことを目視確認により検知可能であり，点検手法として適切である。

c. 高経年化への対応

管板及び給水入口管台の疲労割れについては，現状保全項目に，高経年化対策の観点から追加すべきものはないと判断する。

3 サンプルクーラ

[対象機器]

- ① サンプル冷却器
- ② 格納容器雰囲気ガスサンプル冷却器
- ③ 補助蒸気復水モニタ冷却器

目次

1. 技術評価対象機器及び代表機器の選定	1
1.1 グループ化の考え方及び結果	1
1.2 代表機器の選定	1
2. 代表機器の技術評価	3
2.1 構造, 材料及び使用条件	3
2.2 経年劣化事象の抽出	6
3. 代表機器以外への展開	10
3.1 高経年化対策上着目すべき経年劣化事象ではない事象	10

1. 技術評価対象機器及び代表機器の選定

泊 2 号炉で使用されているサンプルクーラの主な仕様を表1-1に示す。

これらの熱交換器を型式及び材料の観点からグループ化し、以下のとおり代表機器を選定した。

1.1 グループ化の考え方及び結果

表1-1に示す熱交換器について、型式及び材料を分離基準として考えると、1つのグループに分類される。

1.2 代表機器の選定

(1) 型式：2重管式，胴材料：ステンレス鋼，伝熱管材料：ステンレス鋼

このグループには、サンプル冷却器，格納容器雰囲気ガスサンプル冷却器及び補助蒸気復水モニタ冷却器が属するが、重要度が高いサンプル冷却器を代表機器とする。

表1-1 泊2号炉 サンプルクーラの主な仕様

分離基準				機器名称 (台数)	重要度*1	選定基準			代表機器の選定	
型式	流体 (管側/胴側)	材料				使用条件 (管側/胴側)			代表 機器	選定理由
		胴	伝熱管			運転状態*3	最高使用圧力 (MPa[gage])	最高使用温度 (°C)		
2重管式	1次冷却材/ ヒドラジン水	ステンレス鋼	ステンレス鋼	サンプル冷却器 (2)	MS-2	連続 [連続]	約17.2/ 約 1.4	約360/ 約 95	◎	重要度
	空気/ ヒドラジン水	ステンレス鋼	ステンレス鋼	格納容器雰囲気ガスサンプル冷却器 (1)	高*2	一時 [一時]	約 0.98/ 約 1.4	約129/ 約 95		
	蒸気/ ヒドラジン水	ステンレス鋼	ステンレス鋼	補助蒸気復水モニタ冷却器 (1)	高*2	連続 [連続]	約 0.93/ 約 1.4	約185/ 約 95		

*1：機能は最上位の機能を示す。

*2：最高使用温度が95°Cを超え、又は最高使用圧力が1900kPaを超える環境下にある原子炉格納容器外の重要度クラス3の機器。

*3：上段は断続的運転時、下段の [] は冷温停止状態時の運転状態を示す。

2. 代表機器の技術評価

本章では、1章で代表機器とした以下の1種類の熱交換器について技術評価を実施する。

① サンプル冷却器

2.1 構造, 材料及び使用条件

2.1.1 サンプル冷却器

(1) 構造

泊2号炉のサンプル冷却器は、長さ約0.9m、幅約0.7mの2重管式熱交換器であり、2台設置されている。

サンプル冷却器は冷却水を保有する冷却水コイルとその中へ浸漬されるサンプルコイルで構成しており、それぞれステンレス鋼を使用している。

また冷却水コイル先端部には冷却水入口／出口継手、サンプルコイル先端部にはサンプル入口／出口継手が取付けられている。

泊2号炉のサンプル冷却器の構造図を図2.1-1に示す。

(2) 材料及び使用条件

泊2号炉のサンプル冷却器の使用材料及び使用条件を表2.1-1及び表2.1-2に示す。

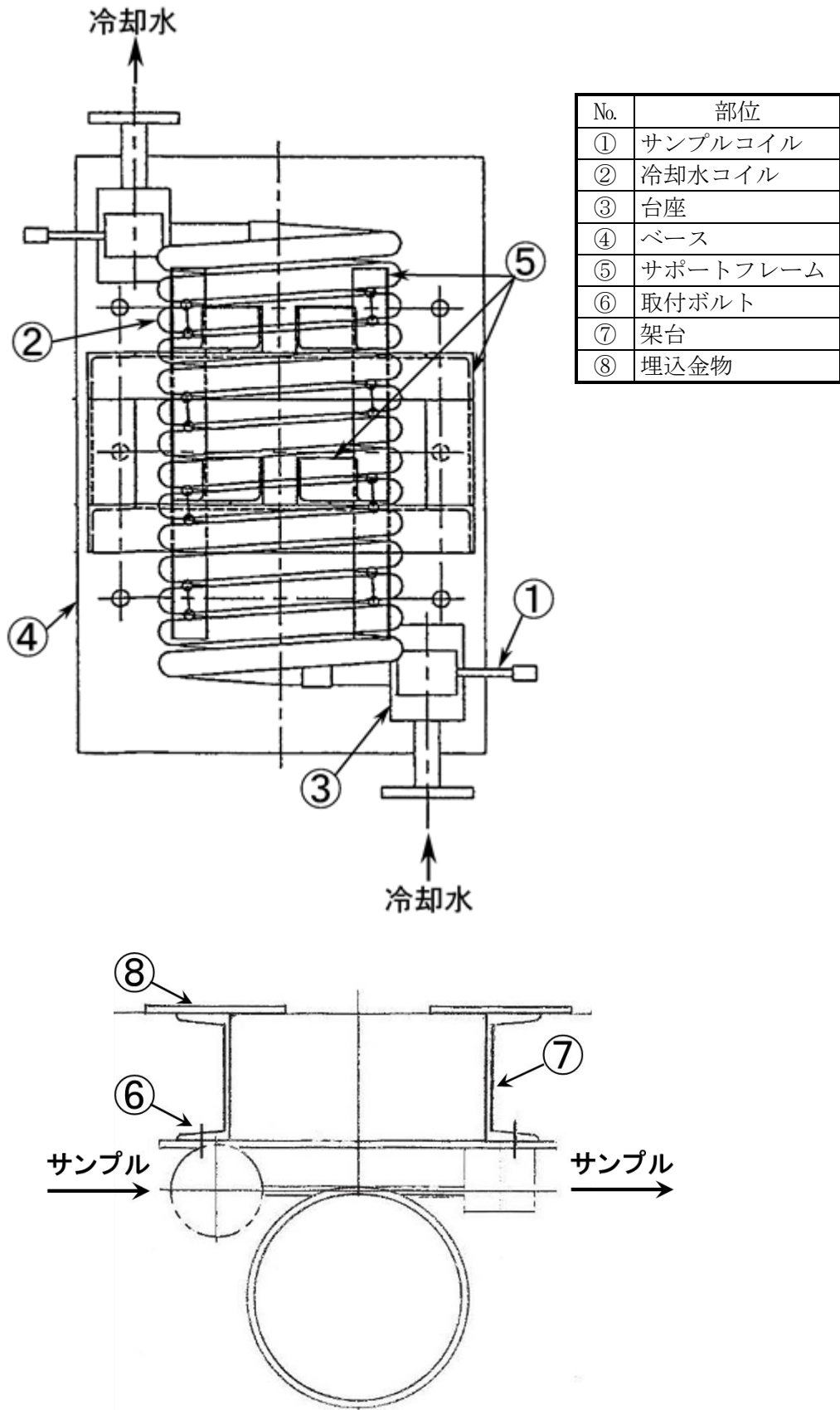


図2.1-1 泊2号炉 サンプル冷却器構造図

表2.1-1 泊2号炉 サンプル冷却器主要部位の使用材料

部位		材料
熱交換伝熱構成品	サンプルコイル	ステンレス鋼
胴側耐圧構成品	冷却水コイル	ステンレス鋼
支持構造物	台座	ステンレス鋼
	ベース	炭素鋼
	サポートフレーム	炭素鋼
	取付ボルト	炭素鋼
	架台	炭素鋼
	埋込金物	炭素鋼

表2.1-2 泊2号炉 サンプル冷却器の使用条件

最高使用圧力	(管側) 約 17.2MPa[gage]	(胴側) 約 1.4MPa[gage]
最高使用温度	(管側) 約 360℃	(胴側) 約 95℃
内部流体	(管側) 1次冷却材	(胴側) ヒドラジン水

2.2 経年劣化事象の抽出

2.2.1 機能達成に必要な項目

サンプル冷却器の機能である熱除去機能を維持するためには、次の3つの項目が必要である。

- ① 伝熱性能の確保
- ② バウンダリの維持
- ③ 機器の支持

2.2.2 高経年化対策上着目すべき経年劣化事象

サンプル冷却器について機能達成に必要な項目を考慮して主要な部位に展開した上で、個々の部位の構造、材料、使用条件（水質、圧力、温度等）及び現在までの運転経験を考慮し表2.2-1に示すとおり想定される経年劣化事象を抽出した結果、高経年化対策上着目すべき経年劣化事象はない。

2.2.3 高経年化対策上着目すべき経年劣化事象ではない事象

以下の事象（表2.2-1で△又は▲となっているもの）については、想定される経年劣化事象であるが、

- 1) 想定した劣化傾向と実際の劣化傾向の乖離が考えがたい経年劣化事象であって、想定した劣化傾向等に基づき適切な保全活動を行っているもの
- 2) 現在までの運転経験や使用条件から得られた材料試験データとの比較等により、今後も経年劣化の進展が考えられない、又は進展傾向が極めて小さいと考えられる経年劣化事象

に該当するものについては、高経年化対策上着目すべき経年劣化事象ではないと判断した。

上記の1)に該当する事象又は2)に該当する事象であるが保全によりその傾向が維持できていることを確認している事象（日常劣化管理事象）を以下に示す。

(1) 取付ボルト等の腐食（全面腐食）

ベース、サポートフレーム、架台、取付ボルト及び埋込金物は炭素鋼であり、腐食が想定される。

しかしながら、大気接触部は塗装により腐食を防止しており、塗膜が健全であれば腐食進行の可能性は小さい。

また、巡視点検等で目視により塗膜の状態を確認し、はく離等が認められた場合は必要に応じて補修を実施することにより、機器の健全性を維持している。

したがって、今後も機能の維持は可能であることから、高経年化対策上着目すべき経年劣化事象ではない。

前述の2)に該当する事象のうち、日常劣化管理事象を除く事象（日常劣化管理事象ではない事象）を以下に示す。

(2) サンプルコイル及び冷却水コイルの腐食（流れ加速型腐食）

耐流れ加速型腐食性に優れたステンレス鋼のサンプルコイル及び冷却水コイルを使用しているため、流れ加速型腐食が発生する可能性は小さい。

したがって、高経年化対策上着目すべき経年劣化事象ではない。

(3) サンプルコイルの高サイクル疲労割れ

サンプル冷却器は構造上、サンプルコイルと接触する部位がなく、有意な振動が発生する可能性はないことから、高サイクル疲労割れは高経年化対策上着目すべき経年劣化事象ではない。

(4) サンプルコイルの応力腐食割れ

ステンレス鋼製のサンプルコイルは、応力腐食割れが想定される。

しかしながら、内部流体である1次冷却材の水質を溶存酸素濃度0.01ppm以下に管理しており、応力腐食割れが発生する可能性は小さいことから、高経年化対策上着目すべき経年劣化事象ではない。

(5) サンプルコイルのスケール付着

流体の不純物持ち込みによるスケール付着が発生し、伝熱性能に影響を及ぼすことが想定される。

しかしながら、サンプルコイルの内部流体は1次冷却材、胴側の内部流体はヒドラジン水（防錆剤注入水）であり、適切な水質管理により不純物の流入は抑制されていることから、スケール付着の可能性は小さい。

したがって、高経年化対策上着目すべき経年劣化事象ではない。

(6) 埋込金物（コンクリート埋設部）の腐食（全面腐食）

埋込金物は炭素鋼であり、腐食が想定される。

しかしながら、コンクリートに埋設されており、コンクリートが中性化に至り、有意な腐食が発生するまで長期間を有することから、高経年化対策上着目すべき経年劣化事象ではない。

表 2.2-1 泊 2 号炉 サンプル冷却器に想定される経年劣化事象

機能達成に必要な項目	部位	消耗品・定期取替品	材料	経年劣化事象							備考
				減肉		割れ		材質変化		その他	
				摩耗	腐食	疲労割れ	応力腐食割れ	熱時効	劣化		
伝熱性能の確保	サンプルコイル		ステンレス鋼		▲*1	▲*2	▲			▲*3	*1：流れ加速型腐食 *2：高サイクル疲労割れ *3：スケール付着 *4：大気接触部 *5：コンクリート埋設部
バウンダリの維持	冷却水コイル		ステンレス鋼		▲*1						
機器の支持	台座		ステンレス鋼								
	ベース		炭素鋼		△						
	サポートフレーム		炭素鋼		△						
	取付ボルト		炭素鋼		△						
	架台		炭素鋼		△						
	埋込金物		炭素鋼		△*4 ▲*5						

△：高経年化対策上着目すべき経年劣化事象ではない事象（日常劣化管理事象）

▲：高経年化対策上着目すべき経年劣化事象ではない事象（日常劣化管理事象以外）

3. 代表機器以外への展開

本章では2章で実施した代表機器の技術評価結果について、1章で実施したグループ化で代表機器となっていない機器への展開について検討した。

なお、経年劣化事象の抽出にあたっては、2章の代表機器における経年劣化事象の抽出と同様に水平展開機器各々の構造、材料、使用条件等の特殊性を考慮して選定している。

- ① 格納容器雰囲気ガスサンプル冷却器
- ② 補助蒸気復水モニタ冷却器

3.1 高経年化対策上着目すべき経年劣化事象ではない事象

2.2.3 1)に該当する事象又は2)に該当する事象であるが保全によりその傾向が維持できていることを確認している事象（日常劣化管理事象）を以下に示す。

3.1.1 取付ボルト等の腐食（全面腐食） [共通]

ベース、取付ボルト、架台及び埋込金物は炭素鋼であり、腐食が想定される。しかしながら、大気接触部は塗装により腐食を防止しており、塗膜が健全であれば腐食進行の可能性は小さい。

また、巡視点検等で目視により塗膜の状態を確認し、はく離等が認められた場合は必要に応じて補修を実施することにより、機器の健全性を維持している。

したがって、今後も機能の維持は可能であることから、高経年化対策上着目すべき経年劣化事象ではない。

2.2.3 2)に該当する事象のうち、日常劣化管理事象を除く事象（日常劣化管理事象ではない事象）を以下に示す。

3.1.2 サンプルコイル及び冷却水コイルの腐食（流れ加速型腐食） [共通]

耐流れ加速型腐食性に優れたステンレス鋼のサンプルコイル及び冷却水コイルを使用しているため、流れ加速型腐食の発生する可能性は小さい。

したがって、高経年化対策上着目すべき経年劣化事象ではない。

3.1.3 サンプルコイルの高サイクル疲労割れ [共通]

構造上、サンプルコイルと接触する部位がなく、有意な振動が発生する可能性はないことから、高サイクル疲労割れは高経年化対策上着目すべき経年劣化事象ではない。

3.1.4 サンプルコイルの応力腐食割れ [共通]

サンプルコイルはステンレス鋼であり、応力腐食割れが想定される。

しかしながら、内部流体は空気又は蒸気であり、応力腐食割れ発生の可能性が小さいことから、高経年化対策上着目すべき経年劣化事象ではない。

3.1.5 サンプルコイルのスケール付着 [共通]

流体の不純物持ち込みによるスケール付着が発生し、伝熱性能に影響を及ぼすことが想定される。

しかしながら、サンプルコイルの内部流体は空気又は蒸気、胴側の内部流体はヒドラジン水（防錆剤注入水）であり、適切な水質管理により不純物の流入は抑制されていることから、スケール付着の可能性は小さい。

したがって、高経年化対策上着目すべき経年劣化事象ではない。

3.1.6 埋込金物（コンクリート埋設部）の腐食（全面腐食） [共通]

埋込金物は炭素鋼であり、腐食が想定される。

しかしながら、コンクリートに埋設されており、コンクリートが中性化に至り、有意な腐食が発生するまで長期間を有することから、高経年化対策上着目すべき経年劣化事象ではない。

泊発電所 2 号炉

ポンプ用電動機の技術評価書

[冷温停止状態が維持されることを前提とした評価]

北海道電力株式会社

泊発電所2号炉（以下、泊2号炉という。）のポンプ用電動機のうち、評価対象機器である重要度分類指針におけるクラス1、2及び高温・高圧の環境下にあるクラス3の機器であって、冷温停止状態維持に必要な機器について、電圧区分、型式及び設置場所でグループ化し、同一グループ内の複数の機器の存在を考慮して、重要度、出力等の観点から代表機器を選定した。これらの一覧表を表1に示す。

本評価書においては、これら代表機器について技術評価を行うとともに、代表機器以外の機器について技術評価を展開している。

本評価書における技術評価結果で現状保全を継続すべき項目としたものについては、現状保全の点検手法の適切性を確認しており、現状保全を継続することで健全性の維持は可能であると考ええる。

なお、冷温停止状態維持を前提とした本評価書では、「特別な保全計画」を含め、現状保全では「定期的」と記載するとともに、その上で点検等で確認した結果、異常が認められた場合は速やかに対策を施すこととしており、異常が認められた場合に対策を実施する旨の記載は省略している。

本評価書ではポンプ用電動機の使用電圧を基に、以下の2つに分類している。

- 1 高圧ポンプ用電動機
- 2 低圧ポンプ用電動機

本評価書では経年劣化事象の評価のうち、劣化の観点から、冷温停止状態維持の前提に比べ、断続的運転の前提の方が条件が厳しいものは、断続的運転の条件による評価としている。

表1 泊2号炉 主要なポンプ用電動機

分離基準			機器名称 (台数)	仕様 (定格出力× 定格回転数) (kW×rpm)	選定基準			代表機器の選定		
電圧区分	型式	設置場所			重要度*1	使用条件			代表 機器	選定理由
						運転状態*2	電圧 (V)	周囲温度 (℃)		
高圧	全閉	屋内	原子炉補機冷却海水ポンプ用電動機(4)	340×985	MS-1	連続 [連続]	6,600	約40	◎	出力
			余熱除去ポンプ用電動機(2)	250×1,470	MS-1	連続 (余熱除去時) 一時 (低圧注入時) [連続]	6,600	約40		
			原子炉補機冷却水ポンプ用電動機(4)	250×1,470	MS-1	連続 [連続]	6,600	約40		
低圧	全閉	屋内	充てんポンプ用電動機(3)	132×1,465 (1台) 110×1,465 (2台)	MS-1	連続 [連続]	440	約40	◎	重要度, 出力
			ほう酸ポンプ用電動機(2)	11×2,910	MS-1	連続 [連続]	440	約40		
			燃料取替用水ポンプ用電動機(2)	22×2,940	MS-2	連続 [連続]	440	約40		

*1: 機能は最上位の機能を示す。

*2: 上段は断続的運転時, 下段の [] は冷温停止状態時の運転状態を示す。

1 高圧ポンプ用電動機

[対象機器]

- ① 原子炉補機冷却海水ポンプ用電動機
- ② 余熱除去ポンプ用電動機
- ③ 原子炉補機冷却水ポンプ用電動機

目次

1. 技術評価対象機器及び代表機器の選定	1
1.1 グループ化の考え方及び結果	1
1.2 代表機器の選定	1
2. 代表機器の技術評価	3
2.1 構造, 材料及び使用条件	3
2.2 経年劣化事象の抽出	6
2.3 高経年化対策上着目すべき経年劣化事象の評価	11
3. 代表機器以外への展開	17
3.1 高経年化対策上着目すべき経年劣化事象	17
3.2 高経年化対策上着目すべき経年劣化事象ではない事象	18

1. 技術評価対象機器及び代表機器の選定

泊 2 号炉で使用されている高圧ポンプ用電動機的主要仕様を表 1-1 に示す。

これらの高圧ポンプ用電動機を，型式及び設置場所の観点からグループ化し，以下のとおり代表機器を選定した。

1.1 グループ化の考え方及び結果

表1-1に示す高圧ポンプ用電動機を型式及び設置場所に分類すると 1 つのグループに分類される。

1.2 代表機器の選定

(1) 屋内設置（型式：全閉形）

このグループには，原子炉補機冷却海水ポンプ用電動機，余熱除去ポンプ用電動機及び原子炉補機冷却水ポンプ用電動機が属するが，出力が高い原子炉補機冷却海水ポンプ用電動機を代表機器とする。

表1-1 泊2号炉 高圧ポンプ用電動機的主要仕様

分離基準			機器名称 (台数)	選定基準					代表機器の選定	
電圧 区分	型式	設置 場所		仕様 (定格出力× 定格回転数) (kW×rpm)	重要度*1	使用条件			代表 機器	選定 理由
						運転状態*2	電圧 (V)	周囲温度 (°C)		
高圧	全閉	屋内	原子炉補機冷却海水ポンプ用電動機 (4)	340×985	MS-1	連続 [連続]	6,600	約40	◎	出力
			余熱除去ポンプ用電動機 (2)	250×1,470	MS-1	連続 (余熱除去時) 一時 (低圧注入時) [連続]	6,600	約40		
			原子炉補機冷却水ポンプ用電動機 (4)	250×1,470	MS-1	連続 [連続]	6,600	約40		

*1：機能は最上位の機能を示す。

*2：上段は断続的運転時，下段の [] は冷温停止状態時の運転状態を示す。

2. 代表機器の技術評価

本章では、1章で代表機器とした以下の1種類のポンプ用電動機について技術評価を実施する。

① 原子炉補機冷却海水ポンプ用電動機

2.1 構造, 材料及び使用条件

2.1.1 原子炉補機冷却海水ポンプ用電動機

(1) 構造

泊2号炉の原子炉補機冷却海水ポンプ用電動機は、定格出力340kW、定格回転数985rpmの全閉屋内形三相誘導電動機であり、4台設置されている。

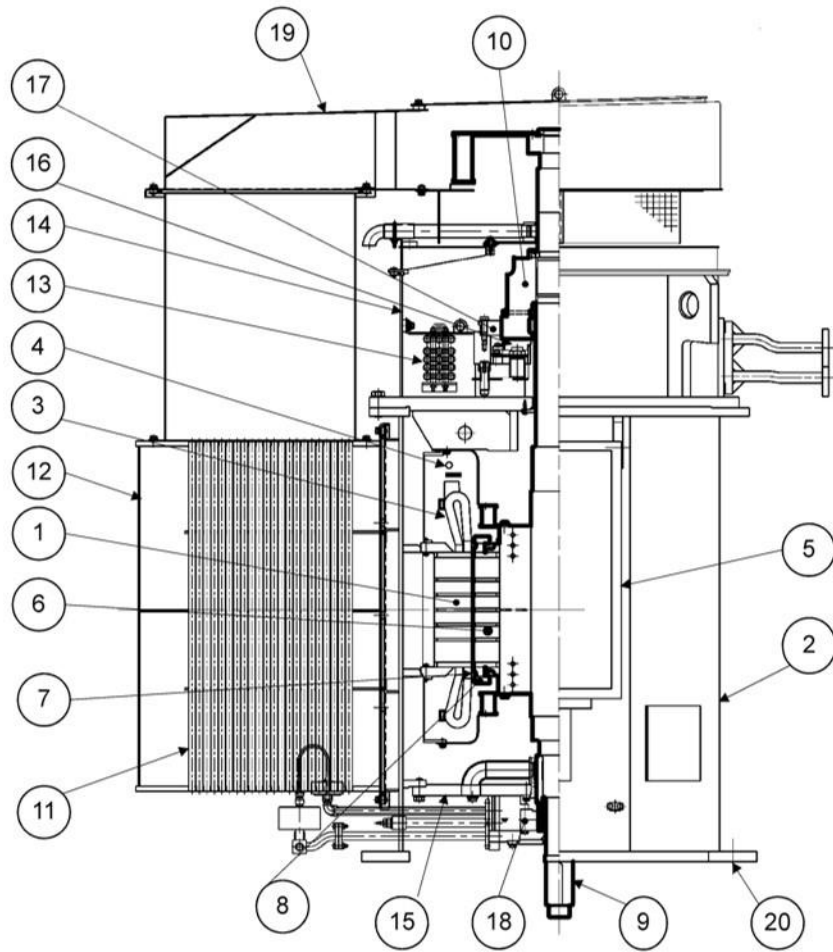
ポンプに直結されている主軸は炭素鋼が使用されており、電動機上部には、下向きのポンプスラスト荷重を支えるためのスラスト軸受を備えている。また、電動機の上部及び下部にはラジアル方向の荷重を支えるガイド軸受を設けている。

各軸受は、軸受表面に油膜を形成させ、軸受から発生する熱を取り除くために潤滑油が満たされており、上部潤滑油は水冷式油冷却器により冷却される。

泊2号炉の原子炉補機冷却海水ポンプ用電動機の構造図を図2.1-1に示す。

(2) 材料及び使用条件

泊2号炉の原子炉補機冷却海水ポンプ用電動機の使用材料及び使用条件を表2.1-1及び表2.1-2に示す。



注：太線部が回転部を示す。

No.	部位	No.	部位
①	固定子コア	⑪	空気冷却器伝熱管
②	フレーム	⑫	空気冷却器側板
③	固定子コイル	⑬	油冷却器伝熱管・水室・管板
④	口出線・接続部品	⑭	上部ブラケット
⑤	端子箱	⑮	下部ブラケット
⑥	回転子コア	⑯	スラスト軸受 (すべり)
⑦	回転子棒	⑰	上部ガイド軸受 (すべり)
⑧	エンドリング	⑱	下部ガイド軸受 (すべり)
⑨	主軸	⑲	外扇カバー
⑩	ランナ	⑳	取付ボルト

図2. 1-1 泊2号炉 原子炉補機冷却海水ポンプ用電動機構造図

表2.1-1 泊2号炉 原子炉補機冷却海水ポンプ用電動機主要部位の使用材料

部位		材料
固定子 組立品	固定子コア	珪素鋼板（ワニス処理）
	フレーム	炭素鋼
	固定子コイル	銅，マイカ，エポキシ樹脂（F種絶縁）
	口出線・接続部品	銅，シリコンゴム，マイカ，エポキシ樹脂（F種絶縁）
	端子箱	炭素鋼
回転子 組立品	回転子棒・エンドリング	銅合金
	回転子コア	珪素鋼板（ワニス処理）
	主軸	炭素鋼
	ランナ	鋳鉄
冷却器 組立品	空気冷却器伝熱管	銅合金
	空気冷却器側板	炭素鋼
	油冷却器伝熱管	チタン合金
	油冷却器水室	チタン合金
	油冷却器管板	チタン合金
軸受 組立品	上部ブラケット	炭素鋼
	下部ブラケット	炭素鋼
	スラスト軸受（すべり）	消耗品・定期取替品
	上部ガイド軸受（すべり）	消耗品・定期取替品
	下部ガイド軸受（すべり）	消耗品・定期取替品
カバー 組立品	外扇カバー	炭素鋼
支持 組立品	取付ボルト	炭素鋼

表2.1-2 泊2号炉 原子炉補機冷却海水ポンプ用電動機の使用条件

定格出力	340kW
周囲温度	約40℃*1
定格電圧	6,600V
定格回転数	985rpm

*1：原子炉格納容器外の設計平均温度

2.2 経年劣化事象の抽出

2.2.1 機能達成に必要な項目

原子炉補機冷却海水ポンプ用電動機の機能であるポンプ駆動機能を維持するためには、次の項目が必要である。

- ① 駆動機能の確保
- ② 機器の支持

2.2.2 高経年化対策上着目すべき経年劣化事象

原子炉補機冷却海水ポンプ用電動機について機能達成に必要な項目を考慮して主要な部位に展開した上で、個々の部位の構造、材料、使用条件（電圧、温度等）及び現在までの運転経験を考慮し、表2.2-1に示すとおり想定される経年劣化事象を抽出した。

この結果、高経年化対策上着目すべき経年劣化事象（表2.2-1で○となっているもの）としては以下の事象がある。

(1) 固定子コイル及び口出線・接続部品の絶縁低下

固定子コイル及び口出線・接続部品の絶縁物は有機物であり、機械的、熱的、電氣的、環境的要因で経年劣化が進行し、絶縁性能の低下を起こす可能性があることから、経年劣化に対する評価が必要である。

2.2.3 高経年化対策上着目すべき経年劣化事象ではない事象

以下の事象（表2.2-1で△となっているもの）については、想定される経年劣化事象であるが、

- 1) 想定した劣化傾向と実際の劣化傾向の乖離が考えがたい経年劣化事象であって、想定した劣化傾向等に基づき適切な保全活動を行っているもの
- 2) 現在までの運転経験や使用条件から得られた材料試験データとの比較等により、今後も経年劣化の進展が考えられない、又は進展傾向が極めて小さいと考えられる経年劣化事象

に該当するものについては、高経年化対策上着目すべき経年劣化事象ではないと判断した。

上記の1)に該当する事象又は2)に該当する事象であるが保全によりその傾向が維持できていることを確認している事象（日常劣化管理事象）を以下に示す。

なお、日常劣化管理事象ではない事象はない。

(1) 固定子コア及び回転子コアの腐食（全面腐食）

固定子コア及び回転子コアは珪素鋼板であり、腐食が想定される。

しかしながら、固定子コア及び回転子コアはワニス処理により腐食を防止している。

したがって、今後も機能の維持は可能であることから、高経年化対策上着目すべき経年劣化事象ではない。

なお、分解点検時の目視確認により機器の健全性を確認している。

(2) フレーム、端子箱、空気冷却器側板、上部・下部ブラケット及び外扇カバーの腐食（全面腐食）

フレーム、端子箱、空気冷却器側板、上部・下部ブラケット及び外扇カバーは炭素鋼であり、腐食が想定される。

しかしながら、内外面とも大気接触部は塗装により腐食を防止しており、塗膜が健全であれば腐食の可能性は小さい。

また、巡視点検等で目視により塗膜の状態を確認し、はく離等が認められた場合は必要に応じて補修することにより、機器の健全性を維持している。

したがって、今後も機能の維持は可能であることから、高経年化対策上着目すべき経年劣化事象ではない。

(3) 回転子棒・エンドリングの疲労割れ

回転子棒・エンドリングについては、電動機の起動時に発生する電磁力による繰返し応力を受けるため、疲労割れが想定される。

しかしながら、発生応力は疲労強度より小さい。

したがって、今後も機能の維持は可能であることから、高経年化対策上着目すべき経年劣化事象ではない。

なお、分解点検時の目視確認により機器の健全性を確認している。

(4) 主軸及びランナの摩耗

主軸については、ランナとの間に摩耗が発生することが想定される。

しかしながら、分解点検時に主軸とランナの分解を実施しないため摩耗が生じる可能性は小さい。

また、油潤滑のすべり軸受を使用しており、ランナと軸受間に潤滑油が供給され膜が形成されるため、摺動摩耗が生じる可能性は小さい。

したがって、今後も機能の維持は可能であることから、高経年化対策上着目すべき経年劣化事象ではない。

なお、分解点検時の目視確認により機器の健全性を確認している。

(5) 主軸の高サイクル疲労割れ

電動機運転時には主軸に定常応力と変動応力が発生し、高平均応力下で繰返し応力を受けると、段付部等の応力集中部において高サイクル疲労割れが想定される。

しかしながら、電動機設計時には高サイクル疲労を考慮しており、この設計上の考慮は経年的に変化するものではない。

したがって、今後も機能の維持は可能であることから、高経年化対策上着目すべき経年劣化事象ではない。

なお、試運転時等における振動確認及び分解点検時の応力集中部に対する目視確認により機器の健全性を確認している。

(6) 空気冷却器伝熱管の腐食（全面腐食）

空気冷却器伝熱管は銅合金であり，腐食が想定される。

しかしながら，内外面については空気であるため腐食が発生し難い環境にある。

したがって，今後も機能の維持は可能であることから，高経年化対策上着目すべき経年劣化事象ではない。

なお，分解点検時の目視確認により機器の健全性を確認している。

(7) 取付ボルトの腐食（全面腐食）

取付ボルトは炭素鋼であり，腐食が想定される。

しかしながら，大気接触部は塗装又は亜鉛メッキにより腐食を防止しており，塗膜又はメッキ面が健全であれば腐食の可能性は小さい。

また，巡視点検等で目視により塗膜の状態を確認し，はく離等が認められた場合は必要に応じて補修することにより，機器の健全性を維持している。

したがって，今後も機能の維持は可能であることから，高経年化対策上着目すべき経年劣化事象ではない。

2.2.4 消耗品及び定期取替品

スラスト軸受（すべり）及び上部・下部ガイド軸受（すべり）は分解点検時の目視確認や浸透探傷検査の結果に基づき取替える消耗品であり，長期使用はせず取替を前提としていることから，高経年化対策を見極める上での評価対象外とする。

表2.2-1 泊2号炉 原子炉補機冷却海水ポンプ用電動機に想定される経年劣化事象

機能達成に必要な項目	部位	消耗品 ・定期 取替品	材料	経年劣化事象							備考	
				減肉		割れ		絶縁	導通	特性		その他
				摩耗	腐食	疲労 割れ	応力腐 食割れ	絶縁 低下	導通 不良	特性 変化		
駆動機能 の確保	固定子コア		珪素鋼板		△							*1：高サイ クル疲労 割れ
	フレーム		炭素鋼		△							
	固定子コイル		銅，マイカ，エポキシ樹脂					○				
	口出線・接続部品		銅，シリコンゴム， マイカ，エポキシ樹脂					○				
	端子箱		炭素鋼		△							
	回転子棒・エンドリング		銅合金			△						
	回転子コア		珪素鋼板		△							
	主軸		炭素鋼	△		△*1						
	ランナ		鋳鉄	△								
	空気冷却器伝熱管		銅合金		△							
	空気冷却器側板		炭素鋼		△							
	油冷却器伝熱管		チタン合金									
	油冷却器水室		チタン合金									
	油冷却器管板		チタン合金									
	上部・下部ブラケット		炭素鋼		△							
	スラスト軸受（すべり）	◎	—									
	上部・下部ガイド軸受（すべり）	◎	—									
外扇カバー		炭素鋼		△								
機器の支持	取付ボルト		炭素鋼		△							

○：高経年化対策上着目すべき経年劣化事象

△：高経年化対策上着目すべき経年劣化事象ではない事象（日常劣化管理事象）

2.3 高経年化対策上着目すべき経年劣化事象の評価

2.3.1 固定子コイル及び口出線・接続部品の絶縁低下

a. 事象の説明

固定子コイルは固定子コアのスロット内に納められており、各々の銅線に漏電防止のための絶縁を施している。口出線は、電動機を駆動するための電力を受給するもので、固定子コイルと同様に絶縁を施している。

なお、接続部品は、固定子コイル間及び口出線を接続するものであり、固定子コイルと同様に銅線に絶縁を施している。

固定子コイル及び口出線・接続部品の絶縁物は有機物であり、機械的、熱的、電気的、環境的要因で経年劣化が進行し、絶縁性能の低下を起こす可能性がある。

絶縁低下を生ずる可能性のある部位を図2.3-1に示す。

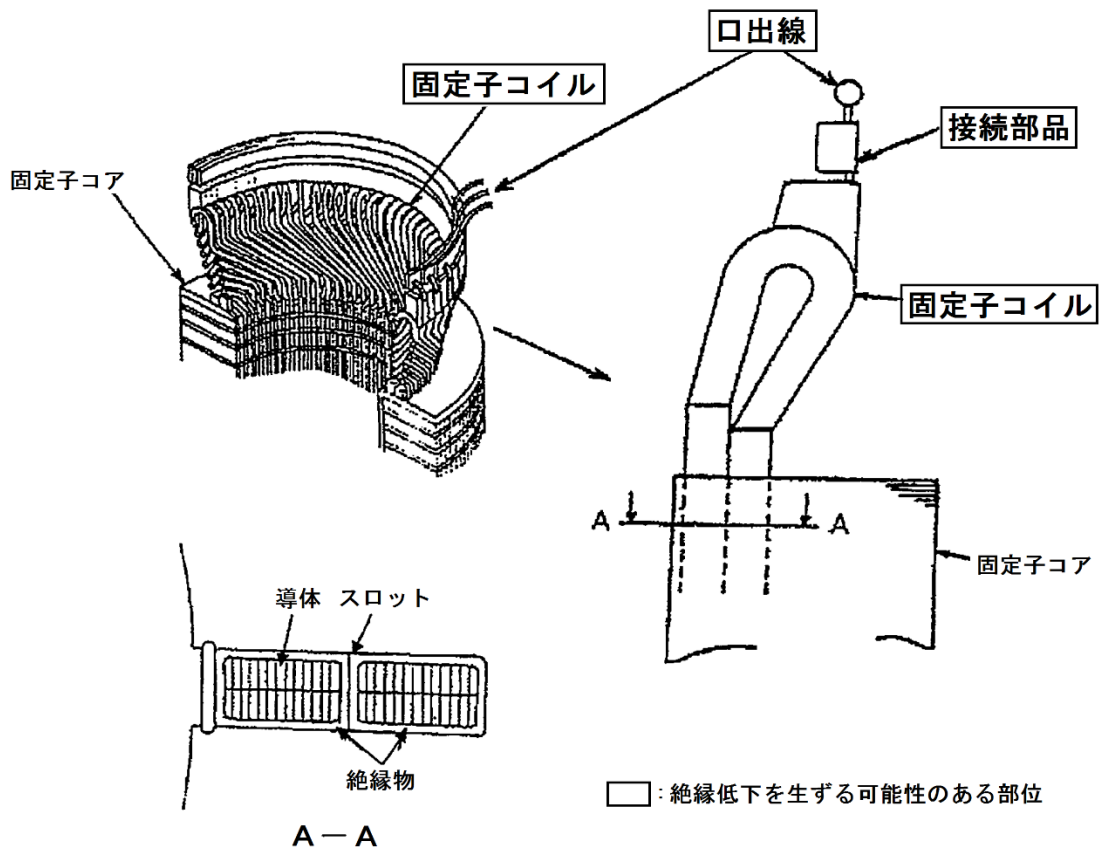


図2.3-1 泊2号炉 原子炉補機冷却海水ポンプ用電動機
固定子コイル及び口出線・接続部品の絶縁部位

b. 技術評価

① 健全性評価

高圧ポンプ用電動機の固定子コイルの健全性評価は、同種の一般的な固定子コイルの絶縁低下に対する評価方法を用いる。ここでは、IEEE Std. 275-1981「IEEE Recommended Practice for Thermal Evaluation of Insulation Systems for AC Electric Machinery Employing Form-Wound Pre-Insulated Stator Coils, Machines Rated 6900 V and Below」（以下「IEEE Std. 275-1981」という。）の規格に基づき実施した評価試験結果より固定子コイルの長期健全性を評価した。

IEEE Std. 275-1981では、熱、機械、環境及び電気の各劣化要因について個々に試験条件が述べられているが、電動機はこれらの劣化要因が複合するため、複合劣化の試験条件で固定子コイルの長期健全性を評価する。

評価手順を図2.3-2に、試験条件を表2.3-1に、ヒートサイクル方法例を図2.3-3に示す。

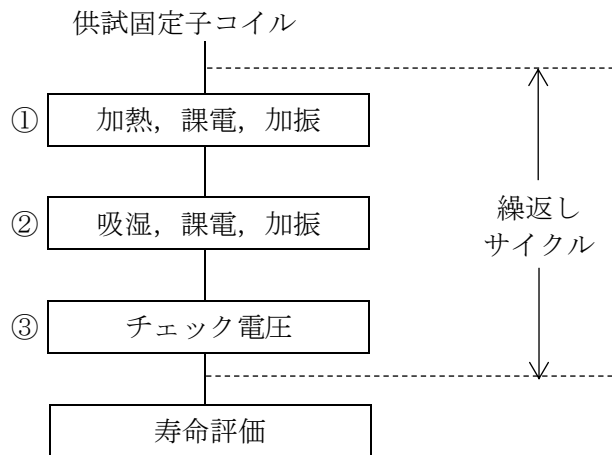


図2.3-2 固定子コイル長期健全性評価手順

図2.3-2の評価手順①（64回程度の繰返し）、②、③を1サイクルとし、コイル絶縁がチェック電圧で破壊するまで繰返し、170℃及び190℃での耐熱寿命を基にアレニウス則^{*1}が成り立つと仮定して定数A, Bを求め、耐熱寿命曲線を得る。

*1：アレニウス則

$$\log Y = -A + \frac{B}{273 + t} \quad \text{..... (1)}$$

Y：寿命時間 (hr)
 t：運転温度 (°C)
 A, B：定数
 logY：自然対数

この耐熱寿命曲線は、電動機に適用している絶縁固有の特性を表す。
 この(1)式に当該電動機の運転温度*2 t(°C)を代入して、寿命を求める。
 この寿命で絶縁寿命が決定される。

*2：運転温度

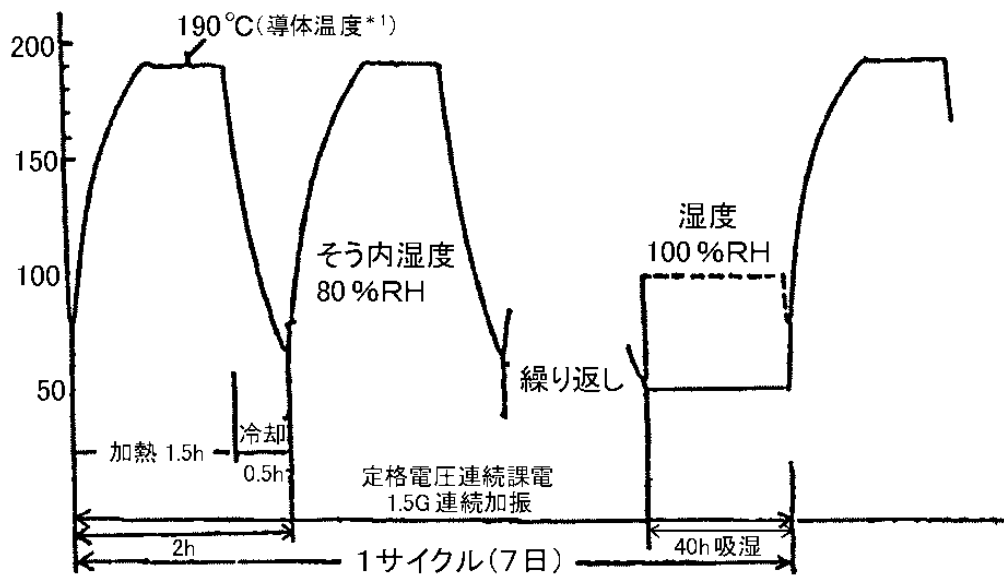
運転温度は、使用最高温度を用いる。
 使用最高温度＝周囲温度＋固定子コイルの温度上昇
 ＋測定ポイントとホットスポットとの差（マージン）

固定子コイルの絶縁寿命は、評価結果より稼働率100%で、19.95年と判断する。

表2.3-1 固定子コイル長期健全性評価における試験条件

手順	試験項目	試験条件1	試験条件2	実機設計条件
①	温度	170°C×2時間(加熱1.5h, 冷却0.5h, at80%RH)	190°C×2時間(加熱1.5h, 冷却0.5h, at80%RH)	最大145°C
	電圧	6.6kV－常時印加	6.6kV－常時印加	6.6kV
	振動	1.5G－常時加振	1.5G－常時加振	1G以下
②	湿度	100%RH－40時間 (at 50°C)	100%RH－40時間 (at 50°C)	最大100%RH (at 40°C)
	電圧	6.6kV－常時印加	6.6kV－常時印加	6.6kV
	振動	1.5G－常時加振	1.5G－常時加振	1G以下
③	チェック 電圧	対地間 1.5×E=9.9kV-1分間 線間 150V-1分間	対地間 1.5×E=9.9kV-1分間 線間 150V-1分間	――

RH: relative humidity (相対湿度)



*1: 絶縁体に170°C×2時間相当と同等の熱劣化を与える条件として、直流通電により導体温度を最大190°Cとして試験を実施

図2.3-3 ヒートサイクル方法例 (試験条件1)

また、6.6kV級の経年機で、固定子コイルを更新した旧機のコイル破壊電圧の測定値を評価した結果が、運転年数*2と絶縁破壊値の関係として、図2.3-4に示すように求められる。

(*2: 稼働率等を考慮に入れた年数＝運転時間 (年) + 休止時間 (年) / 休止係数)

同図では、縦軸の絶縁破壊値は新品の値を100%として示している。

この評価からコイル破壊電圧の平均値と95%信頼下限が安全運転下限 (「電気学会 電気規格調査会標準規格 回転電気機械一般 (JEC-2100-1993)」: $2E+1=2 \times 6.6 \text{ [kV]} + 1 \text{ [kV]} = 14.2 \text{ [kV]}$) に低下するのが18.5～24年となるため、固定子コイルの運転に必要な絶縁耐力を保有する期間は、運転年数で18.5年と判断する。

以上の検討結果より、高圧ポンプ用電動機固定子コイルの運転に必要な絶縁耐力を保有する期間は、より厳しい評価結果である経年機固定子コイルの絶縁破壊値による評価結果を採用し、運転年数で18.5年と判断する。

また、口出線・接続部品の絶縁物の絶縁種別及び耐熱性能は、固定子コイルの絶縁物と同等以上であり、口出線・接続部品の運転に必要な絶縁耐力を保有する期間は、固定子コイルと同様、運転年数で18.5年と判断する。

② 現状保全

固定子コイル及び口出線・接続部品の絶縁低下に対しては、定期的な絶縁診断として絶縁抵抗測定, 直流吸収試験, $\tan \delta$ 試験及び部分放電試験により, 許容範囲に収まっていることの確認を行うとともに, 傾向管理を行っている。

また, 機器の運転年数及び絶縁診断結果に基づき, 取替を行うこととしている。

なお, 予防保全のため原子炉補機冷却海水ポンプ用電動機については, 第16回定期検査(2011年度～)時に1台の固定子の取替を行っている。

③ 総合評価

健全性評価結果から判断して, 固定子コイル及び口出線・接続部品の絶縁低下については機器の運転年数で18.5年以降において発生の可能性は否定できないが, 絶縁低下は, 絶縁診断で検知可能であり, 点検手法として適切である。

c. 高経年化への対応

固定子コイル及び口出線・接続部品の絶縁低下については, 定期的に絶縁診断を実施していくとともに, 機器の運転年数及び絶縁診断結果に基づいた取替を実施していく。

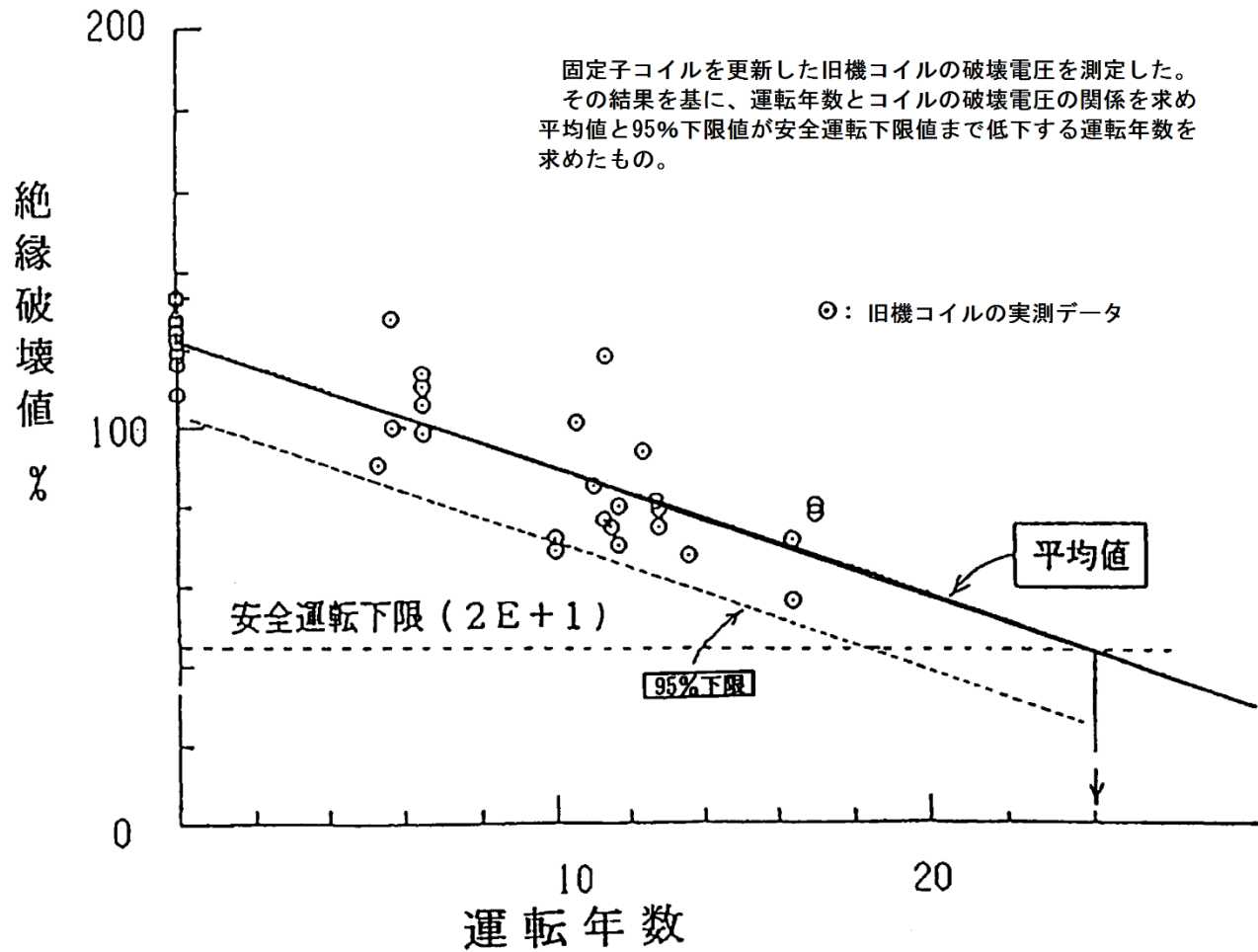


図2.3-4 運転年数と絶縁破壊値の関係
[出典：民間データ]

3. 代表機器以外への展開

本章では2章で実施した代表機器の技術評価結果について、1章で実施したグループ化で代表機器となっていない機器への展開について検討した。

なお、経年劣化事象の抽出にあたっては、2章の代表機器における経年劣化事象の抽出と同様に、水平展開機器各々の構造、材料、使用条件等の特殊性を考慮して選定している。

- ① 余熱除去ポンプ用電動機
- ② 原子炉補機冷却水ポンプ用電動機

3.1 高経年化対策上着目すべき経年劣化事象

3.1.1 固定子コイル及び口出線・接続部品の絶縁低下[共通]

いずれの高圧ポンプ用電動機も絶縁仕様、使用環境等は代表機器と同様であることから、絶縁低下については機器の運転年数で18.5年以降において発生の可能性は否定できないが、絶縁低下は絶縁診断で検知可能であり、点検手法として適切である。

したがって、固定子コイル及び口出線・接続部品の絶縁低下については、定期的に絶縁診断を実施していくとともに、機器の運転年数及び絶縁診断結果に基づいた取替を実施していく。

なお、余熱除去ポンプ用電動機は管理区域内に設置されており、放射線による絶縁低下が想定されるが、運転中の線量率は十分低く、放射線の影響については軽微であると考え、健全性評価における劣化要因とはしていない。（電気学会絶縁材料研究会資料 EIM-79-99, NB-79-21「エポキシ樹脂の放射線照射による物性変化」）

3.2 高経年化対策上着目すべき経年劣化事象ではない事象

2.2.3 1)に該当する事象又は2)に該当する事象であるが保全によりその傾向が維持できていることを確認している事象（日常劣化管理事象）を以下に示す。

なお、日常劣化管理事象ではない事象はない。

3.2.1 固定子コア及び回転子コアの腐食（全面腐食）〔共通〕

固定子コア及び回転子コアは珪素鋼板であり、腐食が想定される。

しかしながら、固定子コア及び回転子コアはワニス処理により腐食を防止している。

したがって、今後も機能の維持は可能であることから、高経年化対策上着目すべき経年劣化事象ではない。

なお、分解点検時の目視確認により機器の健全性を確認している。

3.2.2 フレーム、端子箱、ブラケット及びカバーの腐食（全面腐食）〔共通〕

フレーム、端子箱、ブラケット及びカバーは炭素鋼又は鋳鉄であり、腐食が想定される。

しかしながら、内外面とも塗装により腐食を防止しており、塗膜が健全であれば腐食の可能性は小さい。

また、巡視点検等で目視により塗膜の状態を確認し、はく離等が認められた場合は必要に応じて補修することにより、機器の健全性を維持している。

したがって、今後も機能の維持は可能であることから、高経年化対策上着目すべき経年劣化事象ではない。

3.2.3 回転子棒・エンドリングの疲労割れ〔共通〕

回転子棒・エンドリングについては、電動機の起動時に発生する電磁力による繰返し応力を受けるため、疲労割れが想定される。

しかしながら、発生応力は疲労強度より小さいことから、高経年化対策上着目すべき経年劣化事象ではない。

なお、分解点検時の目視確認により機器の健全性を確認している。

3.2.4 主軸の摩耗[共通]

主軸については、軸受（ころがり）との接触面で摩耗が想定される。

しかしながら、分解点検時の目視確認及び寸法計測により機器の健全性を維持している。

したがって、今後も機能の維持は可能であることから、高経年化対策上着目すべき経年劣化事象ではない。

3.2.5 主軸の高サイクル疲労割れ[共通]

電動機運転時には主軸に定常応力と変動応力が発生し、高平均応力下で繰返し応力を受けると、段付部等の応力集中部において高サイクル疲労割れが想定される。

しかしながら、電動機設計時には高サイクル疲労を考慮しており、この設計上の考慮は経年的に変化するものではない。

したがって、今後も機能の維持は可能であることから、高経年化対策上着目すべき経年劣化事象ではない。

なお、試運転時等における振動確認及び分解点検時の応力集中部に対する目視確認により機器の健全性を確認している。

3.2.6 空気冷却器伝熱管の腐食（全面腐食）[共通]

空気冷却器伝熱管は銅合金であり、腐食が想定される。

しかしながら、内面については内部流体がヒドラジン水(防錆剤注入水)であり、外面については空気であるため腐食が発生し難い環境にある。

したがって、今後も機能の維持は可能であることから、高経年化対策上着目すべき経年劣化事象ではない。

なお、分解点検時に内面は渦流探傷検査で、外面は目視確認により機器の健全性を確認している。

3.2.7 空気冷却器管板の腐食（全面腐食）[共通]

空気冷却器管板は銅合金であり，腐食が想定される。

しかしながら，接液流体はヒドラジン水（防錆剤注入水）及び空気であり，腐食が発生し難い環境にある。

したがって，今後も機能の維持は可能であることから，高経年化対策上着目すべき経年劣化事象ではない。

なお，分解点検時の目視確認により機器の健全性を確認している。

3.2.8 取付ボルトの腐食（全面腐食）[共通]

取付ボルトは炭素鋼であり，腐食が想定される。

しかしながら，大気接触部は塗装又は亜鉛メッキにより腐食を防止しており，塗膜又はメッキ面が健全であれば腐食の可能性は小さい。

また，巡視点検等で目視により塗膜の状態を確認し，はく離等が認められた場合は必要に応じて補修することにより，機器の健全性を維持している。

したがって，今後も機能の維持は可能であることから，高経年化対策上着目すべき経年劣化事象ではない。

2 低圧ポンプ用電動機

[対象機器]

- ① 充てんポンプ用電動機
- ② ほう酸ポンプ用電動機
- ③ 燃料取替用水ポンプ用電動機

目次

1. 技術評価対象機器及び代表機器の選定	1
1.1 グループ化の考え方及び結果	1
1.2 代表機器の選定	1
2. 代表機器の技術評価	3
2.1 構造, 材料及び使用条件	3
2.2 経年劣化事象の抽出	7
2.3 高経年化対策上着目すべき経年劣化事象の評価	13
3. 代表機器以外への展開	20
3.1 高経年化対策上着目すべき経年劣化事象	20
3.2 高経年化対策上着目すべき経年劣化事象ではない事象	21

1. 技術評価対象機器及び代表機器の選定

泊 2 号炉で使用されている低圧ポンプ用電動機的主要仕様を表1-1に示す。

これらの低圧ポンプ用電動機を，型式及び設置場所の観点からグループ化し，以下のとおり代表機器を選定した。

1.1 グループ化の考え方及び結果

表1-1に示す低圧ポンプ用電動機を型式及び設置場所に分類すると 1 つのグループに分類される。

1.2 代表機器の選定

(1) 屋内設置（型式：全閉形）

このグループには，充てんポンプ用電動機，ほう酸ポンプ用電動機及び燃料取替用水ポンプ用電動機が属するが，重要度が高く，出力が高い充てんポンプ用電動機を代表機器とする。

表1-1 泊2号炉 低圧ポンプ用電動機的主要仕様

分離基準			機器名称 (台数)	選定基準					代表機器の選定	
電圧 区分	型式	設置 場所		仕様 (定格出力× 定格回転数) (kW×rpm)	重要度*1	使用条件			代表 機器	選定理由
						運転 状態*2	電圧 (V)	周囲 温度 (℃)		
低圧	全閉	屋内	充てんポンプ用電動機(3)	132×1,465 (1台) 110×1,465 (2台)	MS-1	連続 [連続]	440	約40	◎	重要度, 出力
			ほう酸ポンプ用電動機(2)	11×2,910	MS-1	連続 [連続]	440	約40		
			燃料取替用水ポンプ用電動機(2)	22×2,940	MS-2	連続 [連続]	440	約40		

*1: 機能は最上位の機能を示す。

*2: 上段は断続的運転時, 下段の [] は冷温停止状態時の運転状態を示す。

2. 代表機器の技術評価

本章では、1章で代表機器とした以下の1種類のポンプ用電動機について技術評価を実施する。

① 充てんポンプ用電動機

2.1 構造、材料及び使用条件

2.1.1 充てんポンプ用電動機

(1) 構造

泊2号炉の充てんポンプ用電動機は、定格出力132kW(1台)及び110kW(2台)、定格回転数1,465rpmの全閉屋内形三相誘導電動機であり、3台設置されている。

電動機の主軸には炭素鋼を使用している。負荷側及び反負荷側軸受部には、回転体を支えるためのブラケットが取り付けられ、内側には電動機回転子重量を支えるための軸受を備えている。電動機フレーム内の空気は上部に設置されている水冷式空気冷却器で冷却される。

また、通常運転時、プラント停止時及び事故時に要求される流量が異なるため、回転数調整用に渦電流継手を備えている。

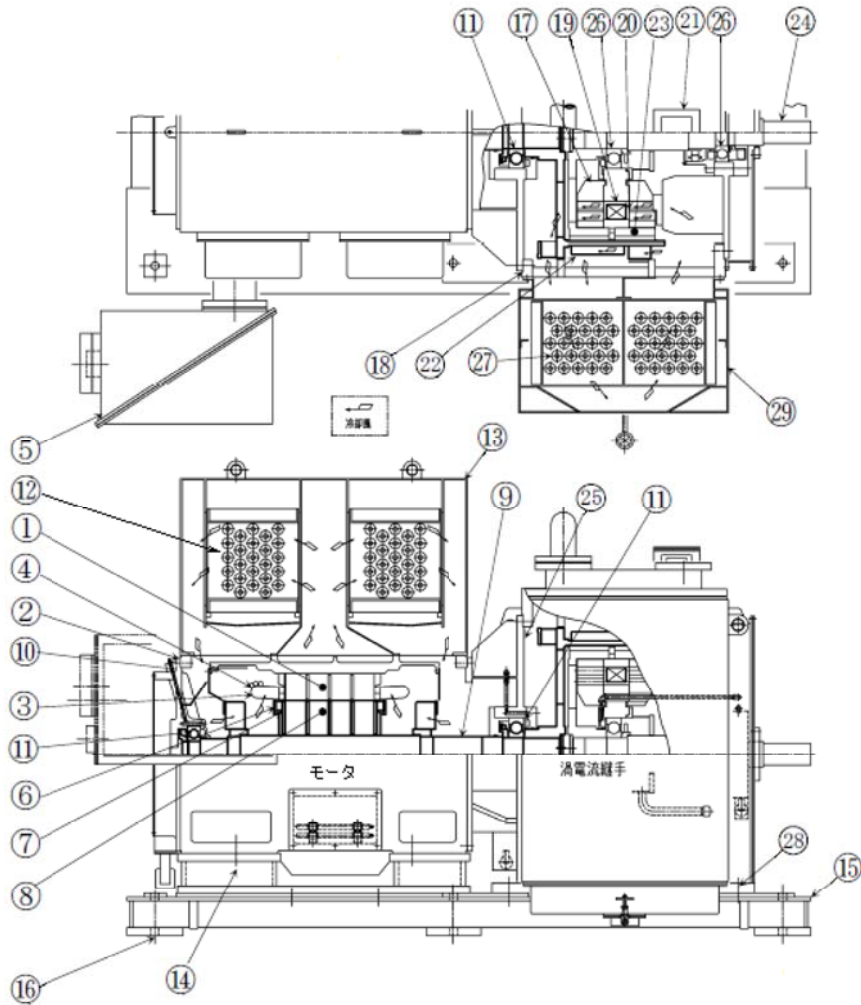
ポンプに直結している渦電流継手の出力軸には炭素鋼を使用し、電動機側軸端には磁気回路を形成させドラムへ磁束を供給するための誘導子を取り付けられている。誘導子の内側には、磁束を発生させる励磁コイル及び磁気回路を形成させる固定磁極が配置されている。負荷側及び反負荷側には、継手回転子重量を支えるための軸受を備えている。渦電流継手フレーム内の空気は水冷式空気冷却器により冷却される。

また、フレーム、ブラケット間の取付ボルトを緩め、ブラケットを取り外して、回転子(主軸を含む)を外に取り出すことにより、固定子や回転子は点検手入れが可能である。

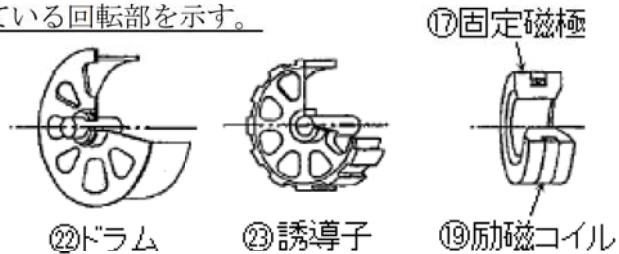
泊2号炉の充てんポンプ用電動機の構造図を図2.1-1に示す。

(2) 材料及び使用条件

泊2号炉の充てんポンプ用電動機の使用材料及び使用条件を表2.1-1及び表2.1-2に示す。



注：太線部は電動機と直結している回転部を示す。



No.	部位	No.	部位	No.	部位
①	固定子コア	⑪	軸受 (ころがり) [*1]	⑳	端子箱 [*2]
②	フレーム [*1]	⑫	空気冷却器 [*1]	㉑	ドラム
③	固定子コイル	⑬	カバー [*1]	㉒	誘導子
④	口出線 [*1]	⑭	取付ボルト [*1]	㉓	出力軸
⑤	端子箱 [*1]	⑮	ベッド	㉔	ブラケット [*2]
⑥	エンドリング	⑯	基礎ボルト	㉕	軸受 (ころがり) [*2]
⑦	回転子棒	⑰	固定磁極	㉖	空気冷却器 [*2]
⑧	回転子コア	⑱	励磁コイル	㉗	取付ボルト [*2]
⑨	主軸	㉑	口出線 [*2]	㉘	カバー [*2]
⑩	ブラケット [*1]				

*1：電動機 *2：滑電流継手

図2.1-1 泊2号炉 充てんポンプ用電動機構造図

表2. 1-1(1/2) 泊2号炉 充てんポンプ用電動機〔電動機〕主要部位の使用材料

部位		材料
固定子組立品	固定子コア	珪素鋼板（ワニス処理）
	フレーム	鋳鉄
	固定子コイル	銅，ポリエステルイミド，ポリアミドイミド ／ポリエステル樹脂（F種絶縁）
	口出線	銅，シリコーンゴム（F種絶縁）
	端子箱	炭素鋼
回転子組立品	回転子棒・エンドリング	銅合金
	回転子コア	珪素鋼板（ワニス処理）
	主軸	炭素鋼
軸受組立品	ブラケット	渦電流継手側－炭素鋼 反渦電流継手側－鋳鉄
	軸受（ころがり）	消耗品・定期取替品
空気冷却器組立品	空気冷却器伝熱管	銅合金
	空気冷却器水室	ステンレス鋼
	空気冷却器管板	銅合金
	カバー	炭素鋼
支持組立品	ベッド	炭素鋼
	取付ボルト	炭素鋼
	基礎ボルト	炭素鋼

表2. 1-1(2/2) 泊2号炉 充てんポンプ用電動機〔渦電流継手〕主要部位の使用材料

部位		材料
固定子組立品	固定磁極	炭素鋼
	フレーム	炭素鋼
	励磁コイル	銅，ポリエステルイミド，ポリアミドイミド ／ポリエステル樹脂（F種絶縁）
	口出線	銅，シリコーンゴム（F種絶縁）
	端子箱	炭素鋼
回転子組立品	ドラム	炭素鋼
	誘導子	炭素鋼
	出力軸	炭素鋼
軸受組立品	ブラケット	炭素鋼
	軸受（ころがり）	消耗品・定期取替品
空気冷却器組立品	空気冷却器伝熱管	銅合金
	空気冷却器水室	ステンレス鋼
	空気冷却器管板	銅合金
	カバー	炭素鋼
支持組立品	取付ボルト	炭素鋼

表 2.1-2 泊 2 号炉 充てんポンプ用電動機の使用条件

定格出力	132kW(1台), 110kW(2台)
周囲温度	約40℃*1
放射線	8.5×10^{-3} Gy/h*2
定格電圧	440V
定格回転数	1,465rpm

*1：原子炉格納容器外の設計平均温度

*2：通常運転時の管理区域内の最大実測値

2.2 経年劣化事象の抽出

2.2.1 機能達成に必要な項目

充てんポンプ用電動機の機能であるポンプ駆動機能を維持するためには、次の項目が必要である。

- ① 駆動機能の確保
- ② 機器の支持

2.2.2 高経年化対策上着目すべき経年劣化事象

充てんポンプ用電動機について機能達成に必要な項目を考慮して主要な部位に展開した上で、個々の部位の構造、材料、使用条件（電圧、温度等）及び現在までの運転経験を考慮し、表2.2-1に示すとおり想定される経年劣化事象を抽出した。

この結果、高経年化対策上着目すべき経年劣化事象（表2.2-1で○となっているもの）としては以下の事象がある。

(1) 固定子コイル、励磁コイル及び口出線の絶縁低下

固定子コイル、励磁コイル及び口出線の絶縁物は有機物であり、機械的、熱的、電氣的、環境的要因で経年劣化が進行し、絶縁性能の低下を起こす可能性があることから、経年劣化に対する評価が必要である。

なお、本評価書での評価対象機器における放射線の影響については軽微であると考え、健全性評価における劣化要因とはしていない。（電気学会絶縁材料研究会資料 EIM-79-99, NB-79-21「エポキシ樹脂の放射線照射による物性変化」）

2.2.3 高経年化対策上着目すべき経年劣化事象ではない事象

以下の事象（表2.2-1で△となっているもの）については、想定される経年劣化事象であるが、

- 1) 想定した劣化傾向と実際の劣化傾向の乖離が考えがたい経年劣化事象であって、想定した劣化傾向等に基づき適切な保全活動を行っているもの
- 2) 現在までの運転経験や使用条件から得られた材料試験データとの比較等により、今後も経年劣化の進展が考えられない、又は進展傾向が極めて小さいと考えられる経年劣化事象

に該当するものについては、高経年化対策上着目すべき経年劣化事象ではないと判断した。

上記の1)に該当する事象又は2)に該当する事象であるが保全によりその傾向が維持できていることを確認している事象（日常劣化管理事象）を以下に示す。

なお、日常劣化管理事象ではない事象はない。

(1) 固定子コア及び回転子コアの腐食（全面腐食）

固定子コア及び回転子コアは珪素鋼板であり、腐食が想定される。

しかしながら、固定子コア及び回転子コアはワニス処理により腐食を防止している。

したがって、今後も機能の維持は可能であることから、高経年化対策上着目すべき経年劣化事象ではない。

なお、分解点検時の目視確認により機器の健全性を確認している。

(2) フレーム、端子箱、ブラケット、カバー及びベッドの腐食（全面腐食）

フレーム、端子箱、ブラケット、カバー及びベッドは炭素鋼又は鋳鉄であり、腐食が想定される。

しかしながら、内外面とも大気接触部は塗装により腐食を防止しており、塗膜が健全であれば腐食の可能性は小さい。

また、巡視点検等で目視により塗膜の状態を確認し、はく離等が認められた場合は必要に応じて補修することにより、機器の健全性を維持している。

したがって、今後も機能の維持は可能であることから、高経年化対策上着目すべき経年劣化事象ではない。

(3) 回転子棒・エンドリングの疲労割れ

回転子棒・エンドリングについては、電動機の起動時に発生する電磁力による繰返し応力を受けるため、疲労割れが想定される。

しかしながら、発生応力は疲労強度より小さい。

したがって、今後も機能の維持は可能であることから、高経年化対策上着目すべき経年劣化事象ではない。

なお、分解点検時の目視確認により機器の健全性を確認している。

(4) 主軸及び出力軸の摩耗

主軸及び出力軸については、軸受（ころがり）との接触面で摩耗が想定される。

しかしながら、分解点検時の目視確認及び寸法計測により機器の健全性を維持している。

したがって、今後も機能の維持は可能であることから、高経年化対策上着目すべき経年劣化事象ではない。

(5) 主軸及び出力軸の高サイクル疲労割れ

電動機運転時には主軸及び出力軸に定常応力と変動応力が発生し、高平均応力下で繰返し応力を受けると、段付部等の応力集中部において高サイクル疲労割れが想定される。

しかしながら、電動機設計時には高サイクル疲労を考慮しており、この設計上の考慮は経年的に変化するものではない。

したがって、今後も機能の維持は可能であることから、高経年化対策上着目すべき経年劣化事象ではない。

なお、試運転時等における振動確認及び分解点検時の応力集中部に対する目視確認により機器の健全性を確認している。

(6) 空気冷却器伝熱管の腐食（全面腐食）

空気冷却器伝熱管は銅合金であり、腐食が想定される。

しかしながら、内面については内部流体がヒドラジン水（防錆剤注入水）であり、外面については空気であるため腐食が発生し難い環境にある。

したがって、今後も機能の維持は可能であることから、高経年化対策上着目すべき経年劣化事象ではない。

なお、分解点検時に内面は渦流探傷検査で、外面は目視確認により機器の健全性を確認している。

(7) 空気冷却器管板の腐食（全面腐食）

空気冷却器管板は銅合金であり，腐食が想定される。

しかしながら，接液流体はヒドラジン水（防錆剤注入水）及び空気であり，腐食が発生し難い環境にある。

したがって，今後も機能の維持は可能であることから，高経年化対策上着目すべき経年劣化事象ではない。

なお，分解点検時の目視確認により機器の健全性を確認している。

(8) 固定磁極，ドラム及び誘導子の腐食（全面腐食）

固定磁極，ドラム及び誘導子は炭素鋼であり，腐食が想定される。

しかしながら，固定磁極はワニス処理，ドラム及び誘導子は塗装により腐食を防止している。

したがって，今後も機能の維持は可能であることから，高経年化対策上着目すべき経年劣化事象ではない。

なお，分解点検時の目視確認により機器の健全性を確認している。

(9) 取付ボルトの腐食（全面腐食）

取付ボルトは炭素鋼であり腐食が想定される。

しかしながら，大気接触部は塗装又は亜鉛メッキにより腐食を防止しており，塗膜又はメッキ面が健全であれば腐食の可能性は小さい。

また，巡視点検等で目視により塗膜の状態を確認し，はく離等が認められた場合は必要に応じて補修することにより，機器の健全性を維持している。

したがって，今後も機能の維持は可能であることから，高経年化対策上着目すべき経年劣化事象ではない。

(10) 基礎ボルトの腐食（全面腐食）

基礎ボルトは炭素鋼であり，腐食が想定される。

基礎ボルトの健全性評価については各機器で共通であることから，「機械設備の技術評価書」にて評価を実施するものとし，本評価書には含んでいない。

2.2.4 消耗品及び定期取替品

軸受（ころがり）は分解点検時に取替える消耗品であり，長期使用はせず取替を前提としていることから，高経年化対策を見極める上での評価対象外とする。

表2.2-1 (1/2) 泊2号炉 充てんポンプ用電動機 [電動機] に想定される経年劣化事象

機能達成に必要な項目	部位	消耗品・定期取替品	材料	経年劣化事象							備考	
				減肉		割れ		絶縁	導通	特性		その他
				摩耗	腐食	疲労割れ	応力腐食割れ	絶縁低下	導通不良	特性変化		
駆動機能の確保	固定子コア		珪素鋼板		△						*1：高サイクル疲労割れ	
	フレーム		鋳鉄		△							
	固定子コイル		銅, ポリエステルイミド, ポリアミドイミド/ ポリエステル樹脂					○				
	口出線		銅, シリコーンゴム					○				
	端子箱		炭素鋼		△							
	回転子棒・エンドリング		銅合金			△						
	回転子コア		珪素鋼板		△							
	主軸		炭素鋼	△		△*1						
	ブラケット		炭素鋼, 鋳鉄		△							
	軸受 (ころがり)	◎	—									
	空気冷却器伝熱管		銅合金		△							
	空気冷却器水室		ステンレス鋼									
	空気冷却器管板		銅合金		△							
	カバー		炭素鋼		△							
機器の支持	ベッド		炭素鋼		△							
	取付ボルト		炭素鋼		△							
	基礎ボルト		炭素鋼		△							

○：高経年化対策上着目すべき経年劣化事象

△：高経年化対策上着目すべき経年劣化事象ではない事象（日常劣化管理事象）

表2.2-1 (2/2) 泊2号炉 充てんポンプ用電動機 [渦電流継手] に想定される経年劣化事象

機能達成に必要な項目	部位	消耗品・定期取替品	材料	経年劣化事象							備考	
				減肉		割れ		絶縁	導通	特性		その他
				摩耗	腐食	疲労割れ	応力腐食割れ	絶縁低下	導通不良	特性変化		
駆動機能の確保	固定磁極		炭素鋼		△						*1：高サイクル疲労割れ	
	フレーム		炭素鋼		△							
	励磁コイル		銅，ポリエステルイミド，ポリアミドイミド／ポリエステル樹脂					○				
	口出線		銅，シリコーンゴム					○				
	端子箱		炭素鋼		△							
	ドラム		炭素鋼		△							
	誘導子		炭素鋼		△							
	出力軸		炭素鋼	△		△*1						
	ブラケット		炭素鋼		△							
	軸受（ころがり）	◎	—									
	空気冷却器伝熱管		銅合金		△							
	空気冷却器水室		ステンレス鋼									
	空気冷却器管板		銅合金		△							
	カバー		炭素鋼		△							
機器の支持	取付ボルト		炭素鋼		△							

○：高経年化対策上着目すべき経年劣化事象

△：高経年化対策上着目すべき経年劣化事象ではない事象（日常劣化管理事象）

2.3 高経年化対策上着目すべき経年劣化事象の評価

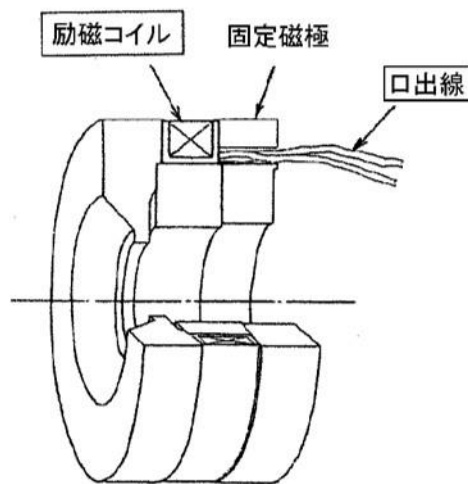
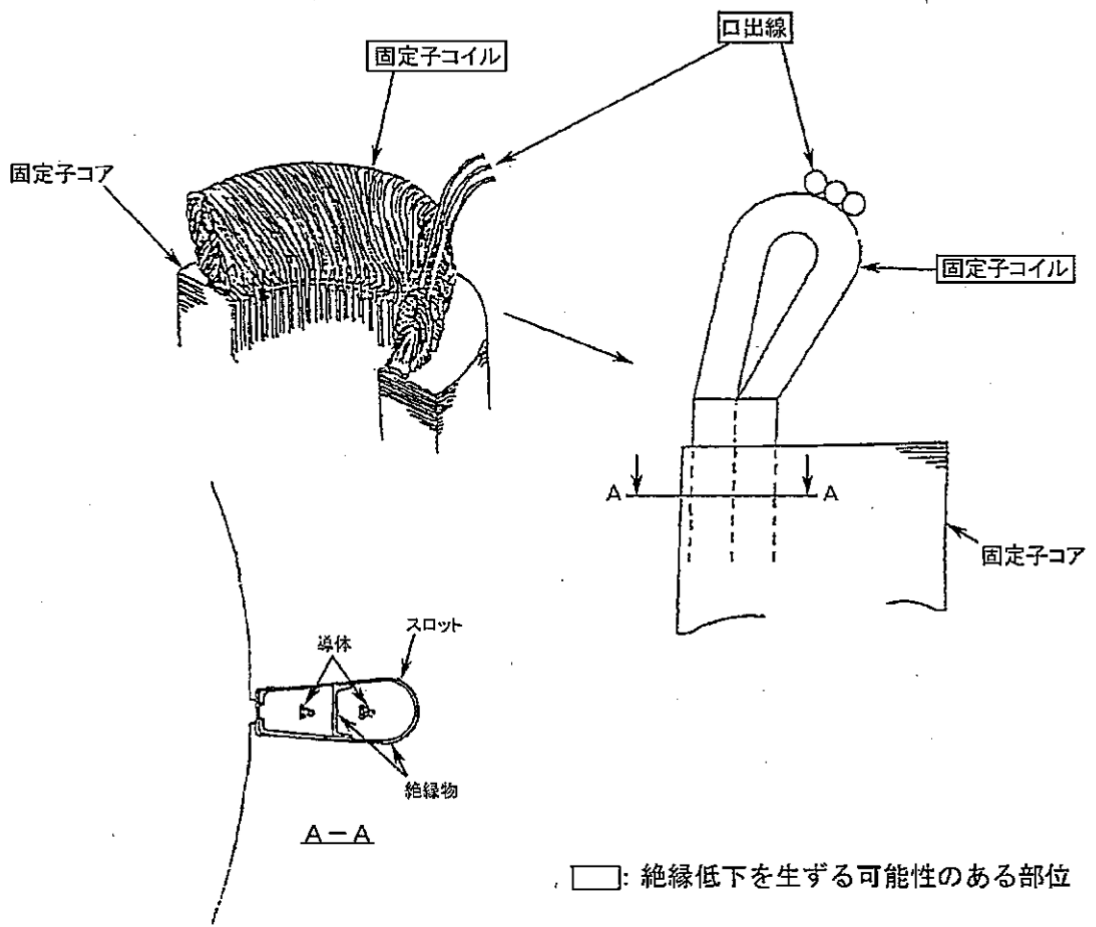
2.3.1 固定子コイル，励磁コイル及び口出線の絶縁低下

a. 事象の説明

固定子コイルは固定子コアのスロット内に，励磁コイルは固定磁極内に納められており，各々の銅線に漏電防止のための絶縁を施している。口出線は，電動機又は渦電流継手を駆動するための電力を受給するもので，固定子コイルと同様に絶縁を施している。

固定子コイル，励磁コイル及び口出線の絶縁物は有機物であり，機械的，熱的，電氣的，環境的要因で経年劣化が進行し，絶縁性能の低下を起こす可能性がある。

絶縁低下を生ずる可能性のある部位を図2.3-1に示す。



渦電流継手の励磁コイル

□: 絶縁低下を生ずる可能性のある部位

図2.3-1 泊2号炉 充てんポンプ用電動機
固定子コイル, 励磁コイル及び口出線の絶縁部位

b. 技術評価

① 健全性評価

固定子コイルの健全性評価は、同種の一般的な低圧コイルの絶縁低下に対する評価方法を用いる。ここでは、IEEE Std. 117-1956「IEEE Standard Test Procedure for Evaluation of Systems of Insulating Materials for Random-Wound Electric Machinery」（以下「IEEE Std. 117-1956」という。）の規格に基づき実施した評価試験結果より固定子コイルの長期健全性を評価した。

IEEE Std. 117-1956では、熱、機械、環境及び電気の各劣化要因について個々に試験条件が述べられているが、電動機はこれらの劣化要因が複合するため、複合劣化の試験条件で固定子コイルの長期健全性を評価する。

評価手順を図2.3-2に、試験条件を表2.3-1に、ヒートサイクル方法例を図2.3-3に示す。

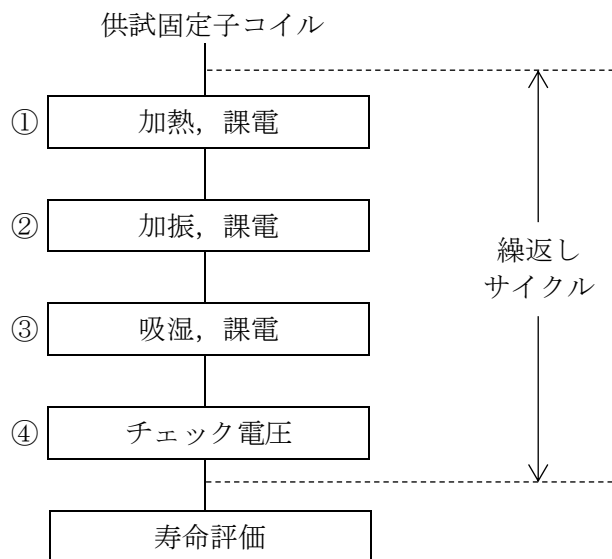


図2.3-2 固定子コイル長期健全性評価手順

図2.3-2の評価手順①, ②, ③, ④を1サイクルとし、コイル絶縁がチェック電圧で破壊するまで繰返し、190°C及び220°Cでの耐熱寿命を基にアレニウス則*1が成り立つと仮定して定数A, Bを求め、耐熱寿命曲線を得る。

*1：アレニウス則

$$\log Y = -A + \frac{B}{273 + t} \quad \text{..... (1)}$$

Y：寿命時間 (hr)
 t：運転温度 (°C)
 A, B：定数
 logY：自然対数

この耐熱寿命曲線は、電動機に適用している絶縁固有の特性を表す。
 この(1)式に当該電動機の運転温度*2 t(°C)を代入して、寿命を求める。
 この寿命で絶縁寿命が決定される。

*2：運転温度

運転温度は、使用最高温度を用いる。
 使用最高温度＝周囲温度＋固定子コイルの温度上昇
 ＋測定ポイントとホットスポットとの差（マージン）

固定子コイルの絶縁寿命は、評価結果より、稼働率80%で16年と判断する。

表2.3-1 固定子コイル長期健全性評価における試験条件

手順	試験項目	試験条件1	試験条件2	実機設計条件
①	温度	190°C－7日	220°C－1日	最大145°C
	電圧	440V－常時印加	440V－常時印加	440V
②	振動	1.5G－1時間 (at 140°C)	1.5G－1時間 (at 140°C)	1G以下
	電圧	440V－常時印加	440V－常時印加	440V
③	湿度	95～100%RH－2日 (at 40°C)	95～100%RH－2日 (at 40°C)	最大 100%RH (at 40°C)
	電圧	440V－常時印加	440V－常時印加	440V
④	チェック 電圧	対地間 1.5×E=660V-10分間 線間 150V-10分間	対地間 1.5×E=660V-10分間 線間 150V-10分間	——

RH: relative humidity (相対湿度)

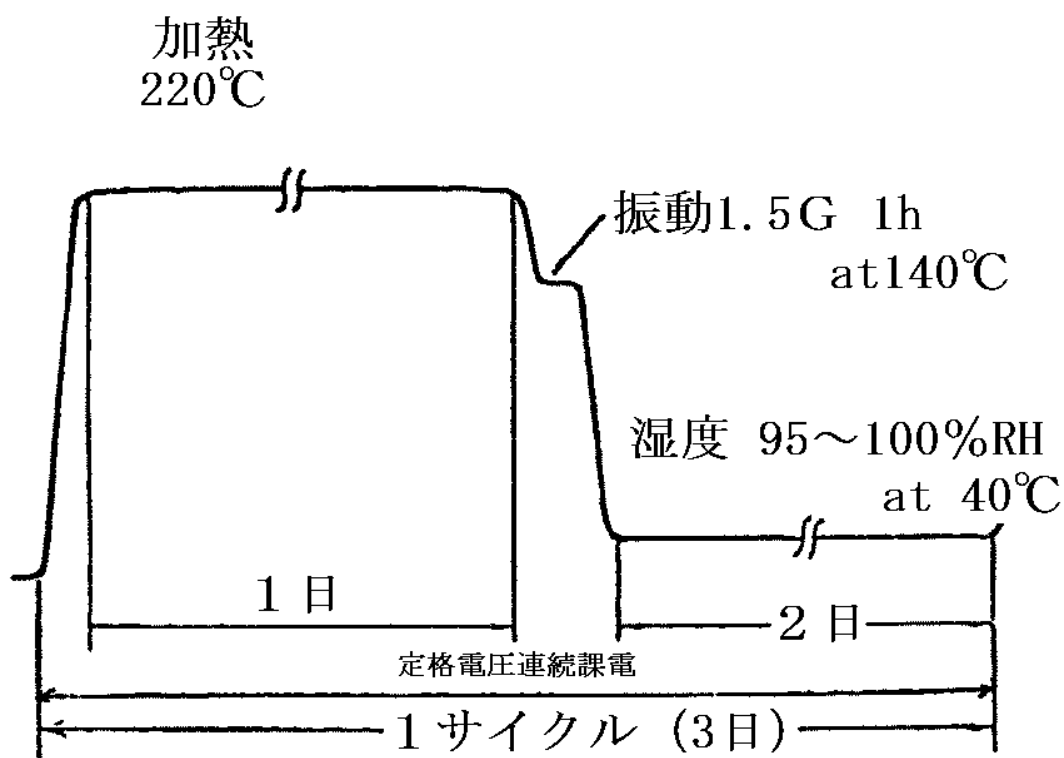


図2.3-3 ヒートサイクル方法例（試験条件2）

次に、440V級の経年機で、固定子コイルを更新した旧機のコイル破壊電圧の測定値を評価した結果が、機器の設置経過年数と絶縁破壊値の関係として、図2.3-4に示すよう求められる。

この評価からコイル破壊電圧の平均値と95%信頼下限が安全運転下限値（電気設備技術基準： $1.5E = 1.5 \times 440$ [V] = 660 [V]）に低下するのが16.5~25年となるため、固定子コイルの運転に必要な絶縁耐力を保有する期間は、16.5年と判断する。

また、励磁コイルの安全運転下限値（電気設備技術基準：500 [V]）は固定子コイルより小さいため、励磁コイルの運転に必要な絶縁耐力を保有する期間は、固定子コイルと同等以上と判断する。

以上の検討結果より、低圧ポンプ用電動機固定子コイルの運転に必要な絶縁耐力を保有する期間は、より厳しい評価結果であるヒートサイクル方法による評価を採用し、16年と判断する。

また、ヒートサイクル方法及び旧機のコイル破壊電圧による評価で用いた供試体には共に口出線が含まれていることから、口出線の運転に必要な絶縁耐力を保有する期間は、固定子コイルと同様の年数と判断する。

固定子コイルを更新した旧機コイルの破壊電圧を測定した。
 その結果を基に、運転年数とコイルの破壊電圧の関係を求め平均値
 と95%下限値が安全運転下限値まで低下する運転年数を求めたもの。
 ○:旧機コイルの実測データ

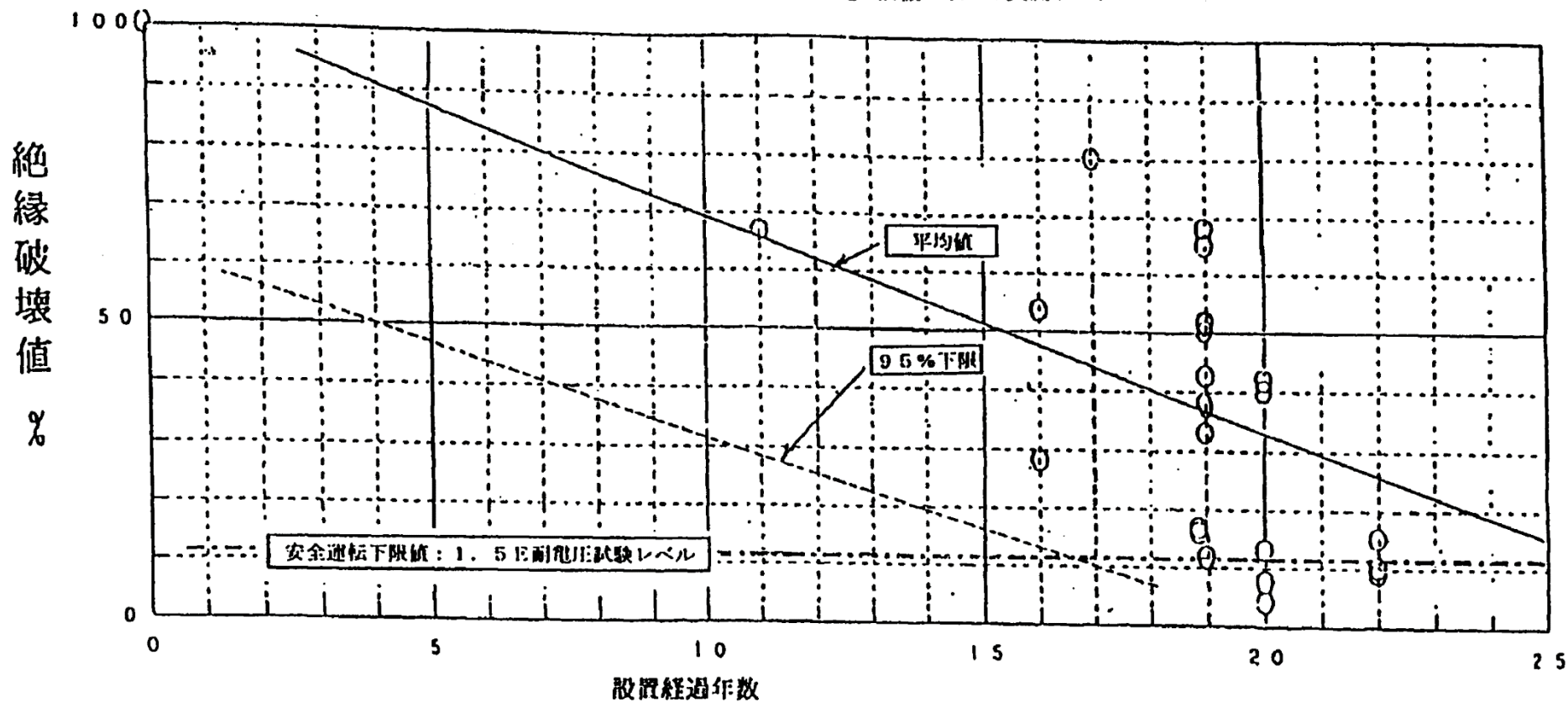


図2.3-4 機器の設置経過年数と絶縁破壊値の関係

[出典: メーカーデータ]

② 現状保全

固定子コイル，励磁コイル及び口出線の絶縁低下に対しては，定期的な絶縁抵抗測定により，許容値以上であることの確認を行っている。

また，絶縁抵抗測定の結果に基づき，必要により洗浄，乾燥，絶縁補修処理若しくは取替を行うこととしている。

③ 総合評価

健全性評価結果から判断して，固定子コイル，励磁コイル及び口出線の絶縁低下については，16年以降において発生の可能性は否定できないが，絶縁低下は絶縁抵抗測定で検知可能であり，点検手法として適切である。

c. 高経年化への対応

固定子コイル，励磁コイル及び口出線の絶縁低下については，定期的に絶縁抵抗測定を実施していくとともに，点検結果に基づき，必要に応じて洗浄，乾燥，絶縁補修処理若しくは取替を実施していく。

3. 代表機器以外への展開

本章では2章で実施した代表機器の技術評価結果について、1章で実施したグループ化で代表機器となっていない機器への展開について検討した。

なお、経年劣化事象の抽出にあたっては、2章の代表機器における経年劣化事象の抽出と同様に、水平展開機器各々の構造、材料、使用条件等の特殊性を考慮して選定している。

- ① ほう酸ポンプ用電動機
- ② 燃料取替用水ポンプ用電動機

3.1 高経年化対策上着目すべき経年劣化事象

3.1.1 固定子コイル及び口出線の絶縁低下 [共通]

代表機器と同様、長期間の運転を考慮すると固定子コイル及び口出線の絶縁低下の可能性は否定できないが、絶縁低下は絶縁抵抗測定で検知可能であり、点検手法として適切である。

したがって、固定子コイル及び口出線の絶縁低下については、定期的に絶縁抵抗測定を実施していくとともに、点検結果に基づき、必要に応じて洗浄、乾燥、絶縁補修処理若しくは取替を実施していく。

3.2 高経年化対策上着目すべき経年劣化事象ではない事象

2.2.3 1)に該当する事象又は2)に該当する事象であるが保全によりその傾向が維持できていることを確認している事象（日常劣化管理事象）を以下に示す。

なお、日常劣化管理事象ではない事象はない。

3.2.1 固定子コア及び回転子コアの腐食（全面腐食） [共通]

固定子コア及び回転子コアは珪素鋼板であり、腐食が想定される。

しかしながら、回転子コアと固定子コアはワニス処理又は塗装により腐食を防止している。

したがって、今後も機能の維持は可能であることから、高経年化対策上着目すべき経年劣化事象ではない。

なお、分解点検時の目視確認により機器の健全性を確認している。

3.2.2 フレーム、端子箱及びブラケットの腐食（全面腐食） [共通]

フレーム、端子箱及びブラケットは鋳鉄であり、腐食が想定される。

しかしながら、内外面とも大気接触部は塗装により腐食を防止しており、塗膜が健全であれば腐食進行の可能性は小さい。

また、巡視点検等で目視により塗膜の状態を確認し、はく離等が認められた場合は必要に応じて補修することにより、機器の健全性を維持している。

したがって、今後も機能の維持は可能であることから、高経年化対策上着目すべき経年劣化事象ではない。

3.2.3 回転子棒・エンドリングの疲労割れ [共通]

回転子棒・エンドリングについては、電動機の起動時に発生する電磁力による繰返し応力を受けるため、疲労割れが想定される。

しかしながら、アルミ充てん式（一体形成）であり、回転子棒とスロットの間に隙間を生じることなく、疲労割れが想定されず、今後も機能の維持は可能であることから、高経年化対策上着目すべき経年劣化事象ではない。

なお、分解点検時の目視確認により機器の健全性を確認している。

3.2.4 主軸の摩耗 [共通]

主軸については、軸受（ころがり）との接触面で摩耗が想定される。

しかしながら、分解点検時の目視確認及び寸法計測により機器の健全性を維持している。

したがって、今後も機能の維持は可能であることから、高経年化対策上着目すべき経年劣化事象ではない。

3.2.5 主軸の高サイクル疲労割れ [共通]

電動機運転時には主軸に定常応力と変動応力が発生し、高平均応力下で繰返し応力を受けると、段付部等の応力集中部において高サイクル疲労割れが想定される。

しかしながら、電動機設計時には高サイクル疲労を考慮しており、この設計上の考慮は経年的に変化するものではない。

したがって、今後も機能の維持は可能であることから、高経年化対策上着目すべき経年劣化事象ではない。

なお、試運転時等における振動確認及び分解点検時の応力集中部に対する目視確認により機器の健全性を確認している。

3.2.6 取付ボルトの腐食（全面腐食） [共通]

取付ボルトは炭素鋼であり、腐食が想定される。

しかしながら、大気接触部は塗装又は亜鉛メッキにより腐食を防止しており、塗膜又はメッキ面が健全であれば腐食進行の可能性は小さい。

また、巡視点検等で目視により塗膜面の状態を確認し、はく離等が認められた場合は必要に応じて補修することにより、機器の健全性を維持している。

したがって、今後も機能の維持は可能であることから、高経年化対策上着目すべき経年劣化事象ではない。

泊発電所 2 号炉

容器の技術評価書

[冷温停止状態が維持されることを前提とした評価]

北海道電力株式会社

泊発電所2号炉（以下、泊2号炉という。）の容器のうち、評価対象機器である重要度分類指針におけるクラス1、2及び高温・高圧の環境下にあるクラス3の機器であって、冷温停止状態維持に必要な機器について、型式、内部流体、材料等でグループ化し、同一グループ内の複数の機器の存在を考慮して、重要度、最高使用圧力等の観点から代表機器を選定した。これらの一覧表を表1に、機能を表2に示す。

本評価書においては、これら代表機器について技術評価を行うとともに、代表機器以外の機器について技術評価を展開している。本評価書における技術評価結果で現状保全を継続すべき項目としたものについては、現状保全の点検手法の適切性を確認しており、現状保全を継続することで健全性の維持は可能であると考えます。

なお、冷温停止状態維持を前提とした本評価書では、「特別な保全計画」を含め、現状保全では「定期的」と記載するとともに、その上で点検等で確認した結果、異常が認められた場合は速やかに対策を施すこととしており、異常が認められた場合に対策を実施する旨の記載は省略している。

本評価書では容器の型式等を基に、以下の7つに分類している。

- 1 原子炉容器
- 2 加圧器
- 3 原子炉格納容器
- 4 補機タンク
- 5 フィルタ
- 6 脱塩塔
- 7 プール型容器

なお、原子炉容器及び加圧器の基礎部は「機械設備の技術評価書」にて、格納容器再循環サンプは「コンクリート構造物及び鉄骨構造物の技術評価書」にて評価を実施するものとし、本評価書には含んでいない。

また、原子炉格納容器機械ペネトレーションに付属する原子炉格納容器バウンダリ内の貫通配管については、本評価書の範囲内とするが、「配管の技術評価書」で評価対象としたものは本評価書には含んでいない。

本評価書では経年劣化事象の評価のうち、劣化の観点から、冷温停止状態維持の前提に比べ、断続的運転の前提の方が条件が厳しいものは、断続的運転の条件による評価としている。

なお、断続的運転を前提とした場合には発生・進展が想定されるが、冷温停止状態が維持されることを前提とした場合には発生・進展が想定されない経年劣化事象については、耐震安全性評価を実施するために、運転開始後30年時点までの劣化を考慮した技術評価の結果が必要であることから、◆印を付けて高経年化対策上着目すべき経年劣化事象又は高経年化対策上着目すべき経年劣化事象ではない事象と区別した上で、技術評価（本評価書においては、保守的に運転開始後60年時点までの断続的運転を行うことを前提としている）を行った。

表1 泊2号炉 主要な容器 (1/2)

分離基準			機器名称 (台数)	選定基準			代表機器の選定	
設置場所 型式	内部流体	材料		重要度*1	使用条件		代表 機器	選定理由
					最高使用圧力 (MPa[gage])	最高使用温度 (℃)		
屋内・ たて置円筒形	1次冷却材	低合金鋼 (内面ステンレス鋼内張り)	原子炉容器(1)	PS-1	約17.2	約343	◎	
			加圧器(1)	PS-1	約17.2	約360	◎	
屋内・ たて置円筒形	大気	炭素鋼	原子炉格納容器(1)	MS-1	約 0.25	約129	◎	
屋内・ たて置円筒形	1次冷却材	ステンレス鋼	体積制御タンク(1)	PS-2	約 0.49	約 95	◎	最高使用圧力
			ほう酸タンク(2)	MS-1	大気圧	約 95		
			燃料取替用水タンク(1)	MS-1	大気圧	約 95		
	希ガス	炭素鋼	ガス減衰タンク(2)	PS-2	約 0.98	約 95	◎	
屋内・ 横置円筒形	ヒドラジン水	炭素鋼	原子炉補機冷却水サージタンク(1)	MS-1	約 0.34	約 95	◎	
屋内・ たて置円筒形	給水	炭素鋼	補助蒸気ドレンタンク(2)	高*2	大気圧	約100	◎	

*1: 機能は最上位の機能を示す。

*2: 最高使用温度が95℃を超え、又は最高使用圧力が1900kPaを超える環境下にある原子炉格納容器外の重要度クラス3の機器。

表1 泊2号炉 主要な容器 (2/2)

分離基準			容器名称 (台数)	選定基準			代表機器の選定	
設置場所 型式	内部流体	材料		重要度*1	使用条件		代表 機器	選定理由
					最高使用圧力 (MPa[gage])	最高使用温度 (℃)		
屋内・ たて置円筒形	1次冷却材	ステンレス鋼	ほう酸フィルタ(1)	MS-1	約 1.4	約 95	◎	重要度
			冷却材フィルタ(1)	PS-2	約 2.1	約 95		
			封水注入フィルタ(2)	PS-2	約18.8	約 95		
屋内・ ディスク型	空気	ステンレス鋼	格納容器再循環サンプスクリーン(2)	MS-1	約 0.26	約129	◎	
屋内・ たて置円筒形	1次冷却材	ステンレス鋼	冷却材混床式脱塩塔(2)	PS-2	約 2.1	約 65	◎	使用頻度
			冷却材陽イオン脱塩塔(1)	PS-2	約 2.1	約 65		
			ほう素除去脱塩塔(2)	PS-2	約 2.1	約 65		
屋内・ コンクリート製 埋込みプール型	ほう酸水	鉄筋コンクリート (ステンレス鋼内張り)	使用済燃料ピット(2)	PS-2	大気圧	約 65	◎	常時使用*2
			原子炉キャビティ(1)	PS-2	大気圧	約 65		
			燃料取替チャンネル(1)	PS-2	大気圧	約 65		
			キャスクピット(1)	PS-2	大気圧	約 65		
			燃料検査ピット(1)	PS-2	大気圧	約 65		

*1: 機能は最上位の機能を示す。

*2: 使用済燃料ピットは常時使用, 原子炉キャビティ, 燃料取替チャンネル, 燃料検査ピットは定期検査時使用, キャスクピットは使用済燃料運搬用容器移送時使用。

表 2 (1/2) 泊 2 号炉 主要な容器の機能

容器	機能
原子炉容器	原子炉冷却材圧力バウンダリを構成し、1次冷却材中の放射性物質が外部に漏えいするのを防ぐ障壁となる容器である。
加圧器	1次冷却系の圧力制御のための加熱及び加圧を行う容器である。
原子炉格納容器	1次冷却材喪失事故時などに圧力障壁となり、かつ放射性物質の放散に対する最終障壁を形成する容器である。
体積制御タンク	出力上昇時に加圧器で吸収できない1次冷却材を受入れるタンクである。また、冷却材中の水素濃度維持並びに放射性ガスの除去に用いられる。
ほう酸タンク	最大反応度効果の制御棒1本が挿入されない状態での低温停止に必要な量のほう酸水を貯蔵するタンクである。
燃料取替用水タンク	燃料交換作業時に原子炉キャビティ及び燃料取替チャンネルにほう酸水を供給する。また、1次冷却材喪失事故時に充てんポンプ、高圧注入ポンプ、余熱除去ポンプ、格納容器スプレイポンプにほう酸水を供給するタンクである。
ガス減衰タンク	気体廃棄物の放射能の受入及び再使用のためのリザーバとして使用するタンクである。
原子炉補機冷却水サージタンク	原子炉補機冷却水の膨張、収縮、補給及び被冷却機器からの漏れを吸収するタンクである。
補助蒸気ドレンタンク	補助蒸気系統の各部からのドレンを回収し、補助蒸気ドレンタンクポンプを経て、スチームコンバータ給水タンク等にドレン水を供給するタンクである。
ほう酸フィルタ	化学体積制御系統等へ送られるほう酸水から浮遊物を取り除くためのフィルタである。
冷却材フィルタ	抽出水中の浮遊物及び破砕樹脂を除去するためのフィルタである。
封水注入フィルタ	封水中から1次冷却材ポンプのシール面の保護のため浮遊物等を取り除くためのフィルタである。
格納容器再循環サンプスクリーン	事故時に再循環水から浮遊物を取り除き、余熱除去ポンプ等に再循環水を供給するためのフィルタである。
冷却材混床式脱塩塔	1次冷却材の純度を保つためのもので、核分裂生成物及び腐食生成物を除去するための脱塩塔である。
冷却材陽イオン脱塩塔	1次冷却材中に生成するLi-7の濃度を間欠的に制御し、燃料破損時の1次冷却材中のセシウムの濃度等を減少させるための脱塩塔である。
ほう素除去脱塩塔	1次冷却材中からほう素を除去するための脱塩塔である。

表 2 (2/2) 泊 2 号炉 主要な容器の機能

容器	機能
使用済燃料ピット	使用済燃料の貯蔵及び使用済燃料を冷却, 遮へいしているほう酸水を保持するためのプール型容器である。
原子炉キャビティ	原子炉への燃料装荷及び取出時の燃料取り扱いを, ほう酸水の中で行うためのプール型容器である。
燃料取替チャンネル	定期検査時に燃料を移送するためのプール型容器である。
キャスクピット	使用済燃料運搬用容器への使用済燃料の装てんを, ほう酸水の中で行うためのプール型容器である。
燃料検査ピット	使用済燃料の外観検査等を, ほう酸水の中で行うためのプール型容器である。

1 原子炉容器

[対象機器]

- ① 原子炉容器

目次

1. 技術評価対象機器	1
2. 原子炉容器の技術評価	2
2.1 構造, 材料及び使用条件	2
2.2 経年劣化事象の抽出	6
2.3 高経年化対策上着目すべき経年劣化事象の評価	13

1. 技術評価対象機器

泊2号炉の原子炉容器の主な仕様を表1-1に示す。

表1-1 泊2号炉 原子炉容器の主な仕様

機器名称 (台数)	重要度*1	使用条件		
		運転状態*2	最高使用圧力 (MPa[gage])	最高使用温度 (°C)
原子炉容器 (1)	PS-1	連続 [—]	約17.2	約343

*1：機能は最上位の機能を示す。

*2：上段は断続的運転時，下段の [] は冷温停止状態時の運転状態を示す。

2. 原子炉容器の技術評価

2.1 構造、材料及び使用条件

2.1.1 原子炉容器

(1) 構造

泊2号炉の原子炉容器は、上部ふたの取り外しが可能なフランジ構造を有し、高温高压の1次冷却材を内包し、かつ高放射線環境にある炉心を有する容器である。

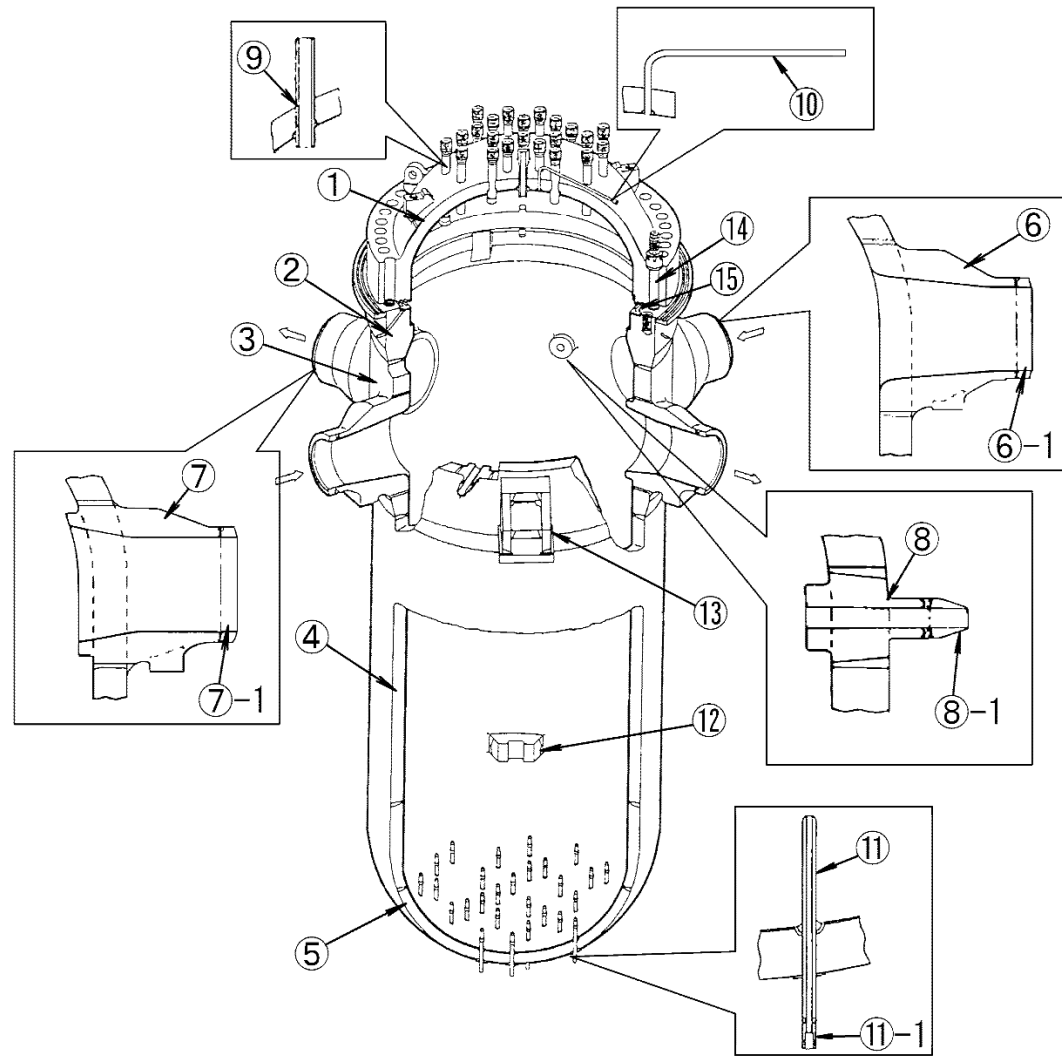
原子炉容器は、低合金鋼を加工して製作しており、内面の1次冷却材と接液する部位にはステンレス鋼を内張りしている。

泊2号炉の原子炉容器の構造を図2.1-1に示す。

なお、原子炉容器上部ふたは、ふた管台の応力腐食割れに対する予防保全処置として、第14回定期検査時（2009年度）に取替を実施している。

(2) 材料及び使用条件

泊2号炉の原子炉容器の使用材料、胴部（炉心領域部）の中性子照射脆化に影響を与える化学成分及び使用条件を表2.1-1、表2.1-2及び表2.1-3に示す。



No.	部位
①	上部ふた
②	上部胴フランジ
③	上部胴
④	下部胴
⑤	下部鏡板
⑥	冷却材入口管台
⑥-1	セーフエンド
⑦	冷却材出口管台
⑦-1	セーフエンド
⑧	安全注入管台
⑧-1	セーフエンド
⑨	ふた管台
⑩	空気抜管台
⑪	炉内計装筒
⑪-1	セーフエンド
⑫	炉心支持金物
⑬	容器支持金物
⑭	スタッドボルト
⑮	Oリング

図2.1-1 泊2号炉 原子炉容器構造図

表2.1-1 泊2号炉 原子炉容器主要部位の使用材料

部位	材料
上部ふた 上部胴フランジ 上部胴 下部胴 下部鏡板	低合金鋼 ステンレス鋼（内張り）
冷却材入口管台 冷却材出口管台 安全注入管台	低合金鋼 セーフエンドはステンレス鋼 ステンレス鋼（内張り） 溶接金属は600系ニッケル基合金
ふた管台	690系ニッケル基合金
空気抜管台	690系ニッケル基合金
炉内計装筒	600系ニッケル基合金 セーフエンドはステンレス鋼 セーフエンドとの溶接金属は600系ニッケル基合金 下部鏡板との溶接金属は600系ニッケル基合金
炉心支持金物	600系ニッケル基合金
容器支持金物	低合金鋼
スタッドボルト	低合金鋼
Oリング	消耗品・定期取替品

表2.1-2 泊2号炉 原子炉容器胴部（炉心領域部）の中性子照射脆化に
影響を与える化学成分（重量%）

区分	Si	P	Ni	Cu	Mn	C
母材	0.20	0.005	0.76	0.044	1.43	0.18

表2.1-3 泊2号炉 原子炉容器の使用条件

最高使用圧力	約17.2MPa[gage]
最高使用温度	約343℃
内部流体	1次冷却材

2.2 経年劣化事象の抽出

2.2.1 機能達成に必要な項目

原子炉容器の機能である原子炉冷却材圧力バウンダリ機能を維持するためには、次の項目が必要である。

① バウンダリの維持

2.2.2 高経年化対策上着目すべき経年劣化事象

原子炉容器について機能達成に必要な項目を考慮して主要な部位に展開した上で、個々の部位の構造、材料、使用条件（水質、圧力、温度等）及び現在までの運転経験を考慮し、表2.2-1に示すとおり想定される経年劣化事象を抽出した。

この結果、高経年化対策上着目すべき経年劣化事象（表2.2-1で○となっているもの）としては以下の事象がある。

なお、◆は高経年化対策上着目すべき経年劣化事象には該当しないが、耐震安全性評価を実施するために本項に記載する。

(1) 冷却材出入口管台等の疲労割れ（◆）

プラントの起動・停止時等に発生する1次冷却材の温度、圧力、流量変化により、材料に疲労が蓄積することから、経年劣化に対する評価が必要である。

(2) 胴部（炉心領域部）の中性子照射脆化（◆）

プラント運転開始後60年時点で中性子照射量が 10^{17}n/cm^2 ($E>1\text{MeV}$) を超える原子炉容器の炉心領域部においては、中性子照射とともに関連温度が上昇し、上部棚領域部の靱性が低下することから、経年劣化に対する評価が必要である。

2.2.3 高経年化対策上着目すべき経年劣化事象ではない事象

以下の事象（表2.2-1で△となっているもの）については、想定される経年劣化事象であるが、

- 1) 想定した劣化傾向と実際の劣化傾向の乖離が考えがたい経年劣化事象であって、想定した劣化傾向等に基づき適切な保全活動を行っているもの
- 2) 現在までの運転経験や使用条件から得られた材料試験データとの比較等により、今後も経年劣化の進展が考えられない、又は進展傾向が極めて小さいと考えられる経年劣化事象

に該当するものについては、高経年化対策上着目すべき経年劣化事象ではないと判断した。

上記の1)に該当する事象又は2)に該当する事象であるが保全によりその傾向が維持できていることを確認している事象（日常劣化管理事象）を以下に示す。

なお、日常劣化管理事象ではない事象はない。

(1) 600系ニッケル基合金使用部位の応力腐食割れ

1991年9月、仏国ブジェー（Bugey）発電所3号炉において発生したふた管台損傷事象は、管台母材材料である600系ニッケル基合金の1次冷却材中での応力腐食割れと報告されており、その後の点検において、フランス、スウェーデン、スイス等の他の海外プラントにおいて管台母材部及びJ-溶接部に1次冷却材中での応力腐食割れによる損傷が認められている。また、2004年5月には、国内においても大飯発電所3号炉のふた管台J-溶接部において溶接部の表面仕上げ（バフ仕上げ）が行われていなかったことに起因して、溶接部表面に比較的高い残留応力が発生していたことにより、1次冷却材中での応力腐食割れによる損傷が認められている。2002年3月には米国デービスベッセ（Davis Besse）発電所において、ほう酸腐食による原子炉容器上部ふたの減損が認められており、これは600系ニッケル基合金の応力腐食割れにより上部ふた貫通部から1次冷却材が漏えいし、それを放置したことによるものとされている。更に、2008年3月には、大飯発電所3号炉の原子炉冷却材出口管台と1次冷却材管のニッケル基合金溶接部において、製作時の機械加工に伴う内表面の高い引張残留応力により、1次冷却材中での応力腐食割れによる損傷が認められている。これらのことから、600系ニッケル基合金使用部位の応力腐食割れが想定される。

なお、2000年10月、米国V.C.サマー（V.C. Summer）発電所において、原子炉冷却材出口管台と1次冷却材管のニッケル基合金溶接部に亀裂が発見されたが、これは建設時の溶接補修の繰り返しにより、引張残留応力が高くなったために発

生した内面側からの応力腐食割れと報告されている。

しかしながら、応力・温度条件の厳しい冷却材出入口管台、安全注入管台、炉内計装筒母材部及び炉内計装筒 J－溶接部については、第 16 回定期検査時（2011年度）にウォータージェットピーニング（応力緩和）を施工していることから、応力腐食割れが発生する可能性は小さいと考える。炉心支持金物については有意な応力が発生しないことから、応力腐食割れが発生する可能性は小さいと考える。

したがって、高経年化対策上着目すべき経年劣化事象ではない。

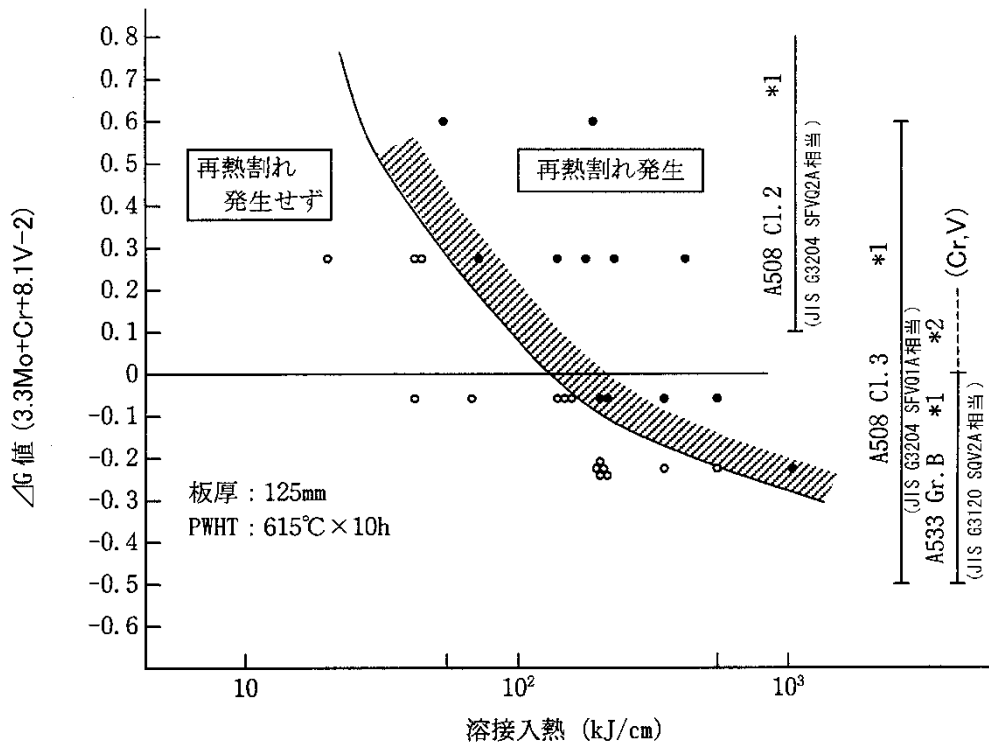
なお、冷却材出入口管台及び安全注入管台については超音波探傷検査、浸透探傷検査及びベアメタル検査を、炉内計装筒についてはベアメタル検査を、炉心支持金物については目視確認を実施し、機器の健全性を確認している。

(2) 上部ふた等低合金鋼部の内張り下層部の亀裂

上部ふた、上部胴等には低合金鋼を用いており、ステンレス鋼の内張りを施している。一部の低合金鋼 (SA-508 Class2) では大入熱溶接を用いた内張りで溶接後熱処理が行われると局部的に亀裂が発生することが米国PVRC (Pressure Vessel Research Council) の研究により確認されている。これは内張り施工の際、6本の溶接ワイヤーで同時に溶接したために大入熱になったものである。

泊2号炉においては図2.2-1に示すように材料の化学成分 (ΔG 値) を踏まえ溶接入熱を管理し溶接を実施しており、亀裂の発生する可能性は小さいことから、高経年化対策上着目すべき経年劣化事象ではない。

なお、母材の超音波探傷検査により、機器の健全性を確認している。



- *1 : 規格成分による計算値
- *2 : 規格成分外のCr,Vを加えた計算値

図2.2-1 再熱割れ発生に及ぼす ΔG 値及び溶接入熱の影響

[出典 : 三菱重工技報 Vol.14 No.1 (1977-1)]

(3) 上部ふた及び上部胴フランジシート面のピitting

上部ふた及び上部胴フランジのシート面は、狭あい部でありピittingの発生が想定される。

しかしながら、一度運転に入ると高温状態となりシート面のステンレス鋼内張り表面に強固な酸化皮膜が形成されるため、有意なピittingの進展は考えられないことから、高経年化対策上着目すべき経年劣化事象ではない。

なお、開放点検時の目視確認により、機器の健全性を確認している。

(4) スタッドボルトの腐食（全面腐食）

スタッドボルトは低合金鋼であり、Oリングからの漏えいにより、内部流体によるボルトの腐食が想定される。

しかしながら、分解点検時の目視確認により有意な腐食がないことを確認し、締付管理により漏えい防止を図っている。

したがって、今後も機能の維持は可能であることから、高経年化対策上着目すべき経年劣化事象ではない。

なお、開放点検時の超音波探傷検査により、機器の健全性を確認している。

(5) ふた管台、空気抜管台の応力腐食割れ

ふた管台、空気抜管台には690系ニッケル基合金を使用しており、応力腐食割れが想定される。

しかしながら、図2.2-2に示す電力共通研究による690系ニッケル基合金の温度加速定荷重応力腐食割れ試験の結果から、応力腐食割れが発生する可能性は小さいと考えられる。

したがって、高経年化対策上着目すべき経年劣化事象ではない。

なお、漏えい検査により、機器の健全性を確認している。

2.2.4 消耗品及び定期取替品

Oリングは分解点検時に取替えている消耗品であり、長期使用はせず取替を前提としていることから、高経年化対策を見極める上での評価対象外とする。

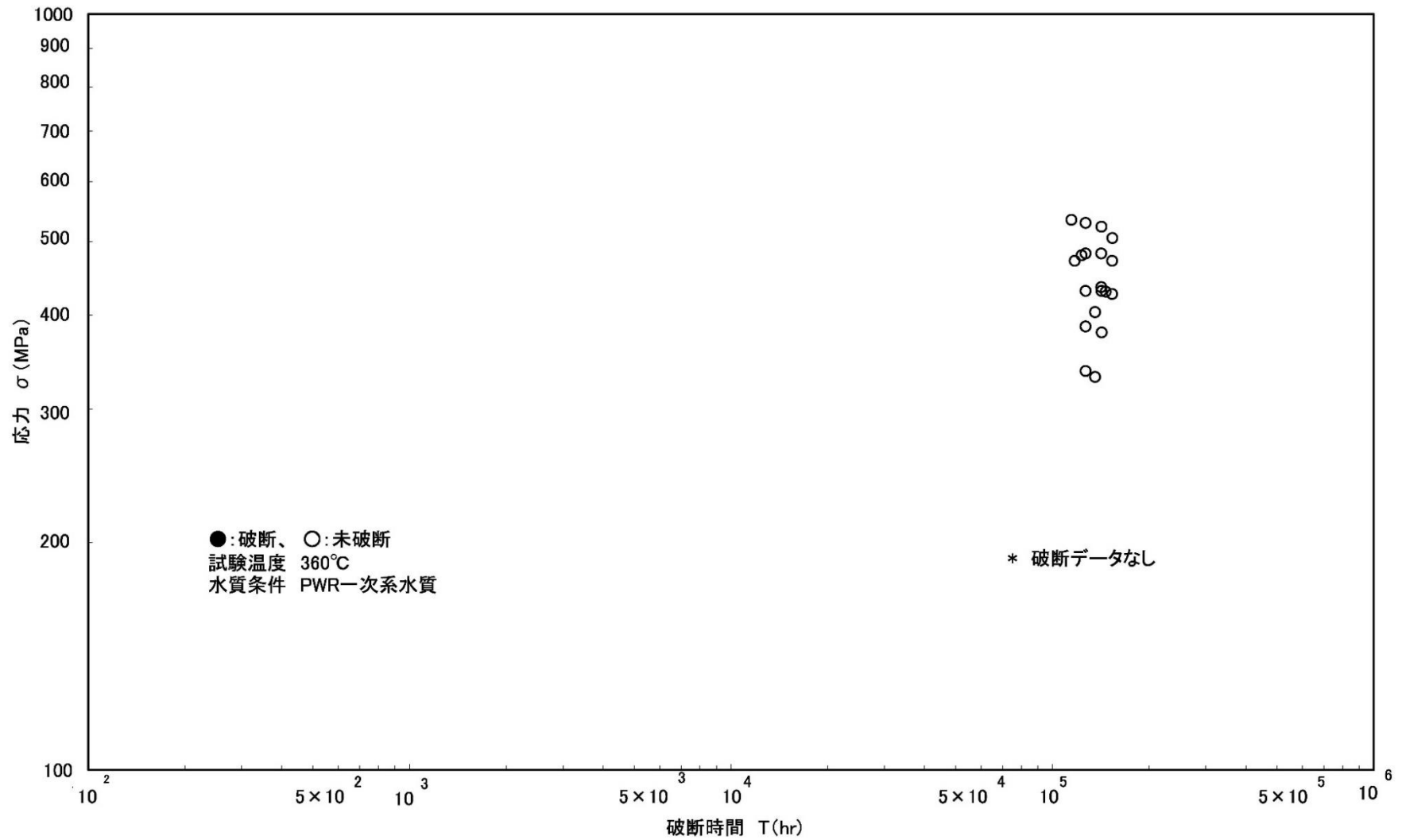


図2.2-2 690系ニッケル基合金の定荷重応力腐食割れ (SCC) 試験結果
[出典：電力共通研究「690合金のPWSCC長期信頼性確証試験 (STEP5) 平成30年度 (中間報告書)」]

表2.2-1 泊2号炉 原子炉容器に想定される経年劣化事象

機能達成に必要な項目	部位	消耗品・定期取替品	材料	経年劣化事象							備考	
				減肉		割れ		材質変化		その他		
				摩耗	腐食	疲労割れ	応力腐食割れ	熱時効	劣化			
バウンダリの維持	上部ふた, 上部胴, 下部胴, 下部鏡板		低合金鋼 (ステンレス鋼内張り)		△*3 (上部ふた)	○◆				○*1◆	△*2	*1: 中性子照射脆化 (下部胴)
	上部胴フランジ		低合金鋼 (ステンレス鋼内張り)		△*3	○◆					△*2	*2: 内張り下層部の亀裂
	冷却材入口管台 冷却材出口管台 安全注入管台		低合金鋼 (ステンレス鋼内張り) 〔セーフエンドはステンレス鋼〕 〔溶接金属は600系ニッケル基合金〕			○◆	△ (溶接金属)				△*2	*3: ピッチェイニング ◆: 冷温停止状態が維持されることを前提とした場合には発生・進展が想定されないが, 耐震安全性評価のために評価する
	ふた管台 空気抜管台		690系ニッケル基合金			○◆	△ (溶接金属を含む)					
	炉内計装筒		600系ニッケル基合金 〔セーフエンドはステンレス鋼〕 〔溶接金属は600系ニッケル基合金〕			○◆	△ (溶接金属を含む)					
	炉心支持金物		600系ニッケル基合金			○◆	△ (溶接金属を含む)					
	容器支持金物		低合金鋼			○◆						
	スタッドボルト		低合金鋼		△	○◆						
	○リング	◎	—									

○: 高経年化対策上着目すべき経年劣化事象

△: 高経年化対策上着目すべき経年劣化事象ではない事象 (日常劣化管理事象)

2.3 高経年化対策上着目すべき経年劣化事象の評価

2.3.1 冷却材出入口管台等の疲労割れ（◆）

a. 事象の説明

冷却材出入口管台等は、プラントの起動・停止時等による熱過渡を繰り返し受けるため、疲労が蓄積する可能性がある。

b. 技術評価

① 健全性評価

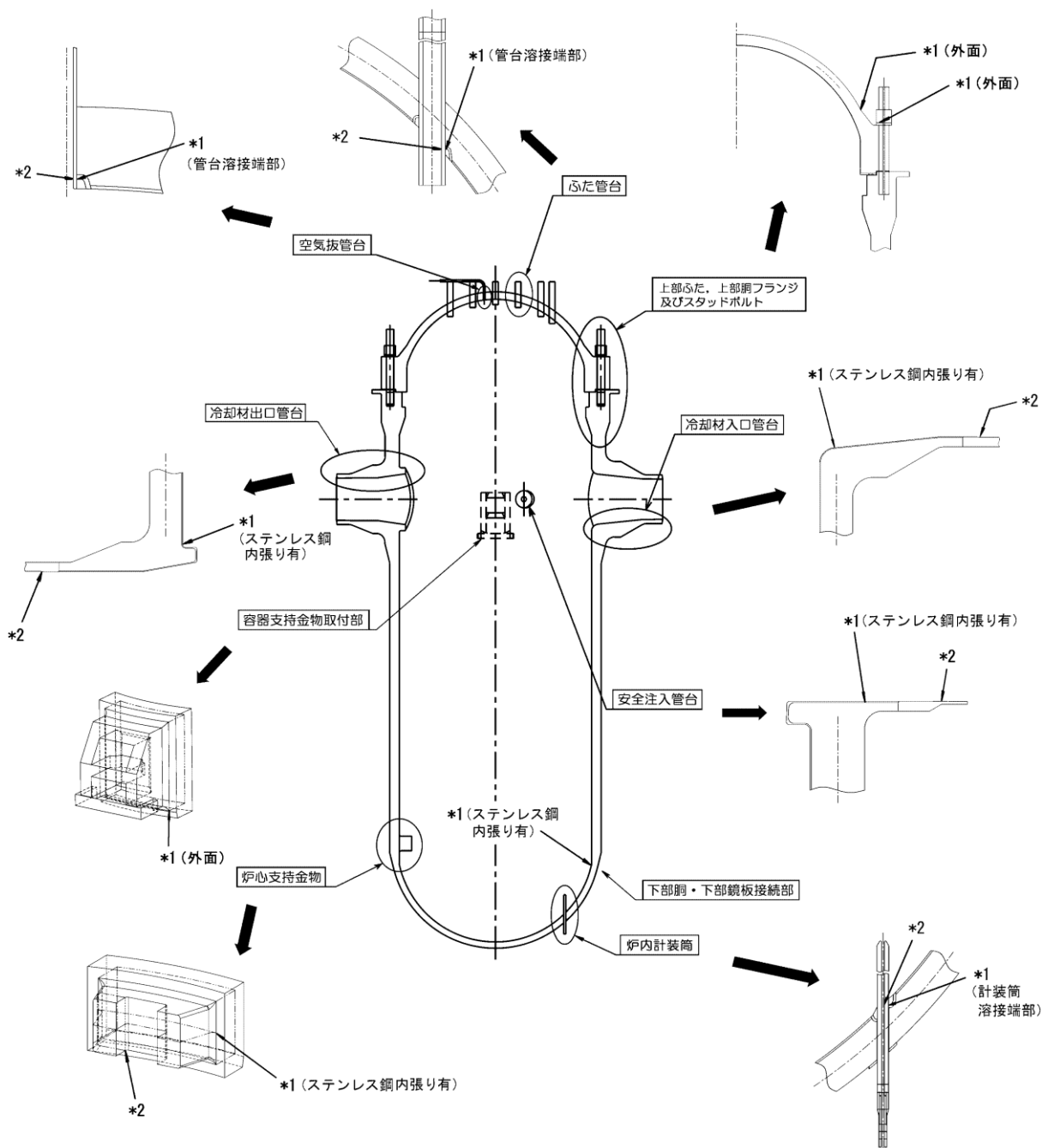
冷却材出入口管台等の健全性評価にあたっては、構造が不連続であるため比較的大きな熱応力の発生する部位を対象として「日本機械学会 設計・建設規格（JSME S NC1-2005/2007）」に基づき評価を行った。

評価対象部位を図2.3-1に示す。

また、使用環境を考慮した疲労について、「日本機械学会 環境疲労評価手法（JSME S NF1-2009）」に基づき評価した。

劣化が進展すると仮定した場合における運転開始後60年時点の疲労評価に用いた過渡回数を表2.3-1に示す。なお、当該条件は冷温停止状態を前提とした運転開始後30年時点における評価条件を包含している。

それぞれの評価結果を表2.3-2に示すが、許容値を満足する結果が得られている。



*1 : 「設計・建設規格」に基づく疲労評価対象部位(最大)
 (非接液部の場合は () 内に理由を記載)

*2 : 「環境疲労評価手法」に基づく疲労評価対象部位(最大) (接液部が対象)

図2.3-1 泊2号炉 原子炉容器 冷却材出入口管台等の疲労評価対象部位

表2.3-1(1/3) 泊2号炉 原子炉容器 冷却材出入口管台等の疲労評価に用いた過渡回数

(上部ふた、ふた管台及びスタッドボルトを除く)

運転状態Ⅰ

過渡項目	運転実績に基づく過渡回数	
	2012年度末時点	運転開始後60年 時点の推定値
起動 (温度上昇率55.6℃/h)	28	67
停止 (温度下降率55.6℃/h)	28	67
負荷上昇 (負荷上昇率5%/min)	224	724
負荷減少 (負荷減少率5%/min)	216	716
90%から100%へのステップ状負荷上昇	3	4
100%から90%へのステップ状負荷減少	3	4
100%からの大きいステップ状負荷減少	2	4
定常負荷運転時の変動 ^{*1}	-	-
燃料交換	17	60
0%から15%への負荷上昇	28	63
15%から0%への負荷減少	20	59
1 ループ停止 / 1 ループ起動		
Ⅰ) 停止	0	1
Ⅱ) 起動	0	1

運転状態Ⅱ

過渡項目	運転実績に基づく過渡回数	
	2012年度末時点	運転開始後60年 時点の推定値
負荷の喪失	4	6
外部電源喪失	1	4
1次冷却材流量の部分喪失	0	1
100%からの原子炉トリップ		
Ⅰ) 不注意な冷却を伴わないトリップ	1	6
Ⅱ) 不注意な冷却を伴うトリップ	0	1
Ⅲ) 不注意な冷却と安全注入を伴うトリップ	0	1
1次冷却系の異常な減圧	0	1
制御棒クラスタの落下	0	2
出力運転中の非常用炉心冷却系の誤起動	0	1
1次冷却系停止ループの誤起動	0	1
タービン回転試験	5	5
1次系漏えい試験	21	56

*1：設計評価においては、1次冷却材温度 $\pm 1.7^{\circ}\text{C}$ 、1次冷却材圧力 $\pm 0.34\text{MPa}$ ($\pm 3.5\text{kg/cm}^2$) の変動があるものとしているが、この過渡項目の疲労累積係数への寄与は小さく、また、実際には通常運転中のゆらぎとして、このような変動は生じていない。

表2.3-1(2/3) 泊2号炉 原子炉容器 上部ふた及びふた管台の疲労評価に用いた過渡回数

運転状態 I

過渡項目	運転実績に基づく過渡回数	
	2012年度末時点	運転開始後60年 時点の推定値*2
起動 (温度上昇率55.6℃/h)	3	42
停止 (温度下降率55.6℃/h)	3	42
負荷上昇 (負荷上昇率5%/min)	22	522
負荷減少 (負荷減少率5%/min)	22	522
90%から100%へのステップ状負荷上昇	0	1
100%から90%へのステップ状負荷減少	0	1
100%からの大きいステップ状負荷減少	0	2
定常負荷運転時の変動*1	-	-
燃料交換	2	45
0%から15%への負荷上昇	2	37
15%から0%への負荷減少	2	41
1 ループ停止 / 1 ループ起動		
I) 停止	0	1
II) 起動	0	1

運転状態 II

過渡項目	運転実績に基づく過渡回数	
	2012年度末時点	運転開始後60年 時点の推定値*2
負荷の喪失	0	2
外部電源喪失	0	3
1次冷却材流量の部分喪失	0	1
100%からの原子炉トリップ		
I) 不注意な冷却を伴わないトリップ	0	5
II) 不注意な冷却を伴うトリップ	0	1
III) 不注意な冷却と安全注入を伴う トリップ	0	1
1次冷却系の異常な減圧	0	1
制御棒クラスタの落下	0	2
出力運転中の非常用炉心冷却系の誤起動	0	1
1次冷却系停止ループの誤起動	0	1
タービン回転試験	0	0
1次系漏えい試験	3	38

*1：設計評価においては、1次冷却材温度 $\pm 1.7^{\circ}\text{C}$ 、1次冷却材圧力 $\pm 0.34\text{MPa}$ ($\pm 3.5\text{kg/cm}^2$) の変動があるものとしているが、この過渡項目の疲労累積係数への寄与は小さく、また、実際には通常運転中のゆらぎとして、このような変動は生じていない。

*2：運転開始後18年時点での上部ふた取替に伴い、プラント運転開始後60年時点の過渡回数としては、上部ふた取替からプラント運転開始後60年時点までの年数である42年間の過渡回数とした。

表2.3-1(3/3) 泊2号炉 原子炉容器 スタッドボルトの疲労評価に用いた過渡回数

運転状態 I

過渡項目	運転実績に基づく過渡回数	
	2012年度末時点	運転開始後60年 時点の推定値
起動 (温度上昇率55.6℃/h)	30	73
停止 (温度下降率55.6℃/h)	30	73
負荷上昇 (負荷上昇率5%/min)	224	724
負荷減少 (負荷減少率5%/min)	216	716
90%から100%へのステップ状負荷上昇	3	4
100%から90%へのステップ状負荷減少	3	4
100%からの大きいステップ状負荷減少	2	4
定常負荷運転時の変動 ^{*1}	-	-
燃料交換	17	60
0%から15%への負荷上昇	28	63
15%から0%への負荷減少	20	59
1 ループ停止 / 1 ループ起動		
Ⅰ) 停止	0	1
Ⅱ) 起動	0	1

運転状態 II

過渡項目	運転実績に基づく過渡回数	
	2012年度末時点	運転開始後60年 時点の推定値
負荷の喪失	4	6
外部電源喪失	1	4
1次冷却材流量の部分喪失	0	1
100%からの原子炉トリップ		
Ⅰ) 不注意な冷却を伴わないトリップ	1	6
Ⅱ) 不注意な冷却を伴うトリップ	0	1
Ⅲ) 不注意な冷却と安全注入を伴う トリップ	0	1
1次冷却系の異常な減圧	0	1
制御棒クラスタの落下	0	2
出力運転中の非常用炉心冷却系の誤起動	0	1
1次冷却系停止ループの誤起動	0	1
タービン回転試験	5	5
1次系漏えい試験	21	56

*1：設計評価においては、1次冷却材温度 $\pm 1.7^{\circ}\text{C}$ 、1次冷却材圧力 $\pm 0.34\text{MPa}$ ($\pm 3.5\text{kg/cm}^2$) の変動があるものとしているが、この過渡項目の疲労累積係数への寄与は小さく、また、実際には通常運転中のゆらぎとして、このような変動は生じていない。

表2.3-2 泊2号炉 原子炉容器 冷却材出入口管台等の疲労評価結果

評価対象部位 (使用材料)	疲労累積係数 (許容値：1以下)	
	設計・建設規格 による解析	環境疲労評価手法 による解析
① 冷却材入口管台 (低合金鋼, ステンレス鋼 (内張り))	0.023	0.001 ^{*2}
② 冷却材出口管台 (低合金鋼, ステンレス鋼 (内張り))	0.027	0.001 ^{*2}
③ 安全注入管台 (低合金鋼, ステンレス鋼 (内張り))	0.029	0.023 ^{*2}
④ ふた管台 ^{*1} (690系ニッケル基合金)	0.053	0.001 ^{*2}
⑤ 空気抜管台 ^{*1} (690系ニッケル基合金)	0.008	0.001 ^{*2}
⑥ 炉内計装筒 (600系ニッケル基合金)	0.157	0.001 ^{*2}
⑦ 上部ふた ^{*1} 及び上部胴フランジ (低合金鋼, ステンレス鋼 (内張り))	0.006	— ^{*3}
⑧ 下部胴・下部鏡板接続部 (低合金鋼, ステンレス鋼 (内張り))	0.003	— ^{*3}
⑨ 炉心支持金物 (600系ニッケル基合金)	0.005	0.001 ^{*2}
⑩ 容器支持金物取付部 (低合金鋼)	0.004	— ^{*3}
⑪ スタッドボルト (低合金鋼)	0.294	— ^{*3}

*1：第14回定期検査時（2009年度）に原子炉容器上部ふたを取替えているため、42年間の過渡回数を基に算出した。

*2：炉水環境にあり、かつ疲労評価上最も厳しい箇所について評価を実施しており、疲労評価対象箇所と異なる。

*3：非接液部。

② 現状保全

冷却材出入口管台等の疲労割れに対しては、定期的に超音波探傷検査等(表2.3-3)により、有意な欠陥がないことを確認し、漏えい検査により耐圧部の健全性を確認している。また、原子炉容器内面の内張りについては、定期的に見視により有意な異常のないことを確認している。

表2.3-3 泊2号炉 原子炉容器の供用期間中検査の内容

部位	検査部位	検査内容
① 冷却材入口管台	内面コーナー、セーフエンドとの溶接部、胴との溶接部	超音波探傷検査 浸透探傷検査 ベアメタル検査
② 冷却材出口管台	内面コーナー、セーフエンドとの溶接部、胴との溶接部	超音波探傷検査 浸透探傷検査 ベアメタル検査
③ 安全注入管台	内面コーナー、セーフエンドとの溶接部、胴との溶接部	超音波探傷検査 浸透探傷検査 ベアメタル検査
④ ふた管台	制御棒駆動装置ハウジングとの溶接部	浸透探傷検査
⑤ 空気抜管台	上部ふたの貫通部	目視確認
⑥ 炉内計装筒	下部鏡板の貫通部	ベアメタル検査
⑦ 上部ふた及び 上部胴フランジ	溶接部	超音波探傷検査
⑧ 下部胴・下部鏡板接続部	溶接部	超音波探傷検査
⑨ 炉心支持金物	胴との溶接部	目視確認
⑩ 容器支持金物取付部	溶接部	超音波探傷検査
⑪ スタッドボルト	ボルト本体	超音波探傷検査
	ナット	目視確認

③ 総合評価

健全性評価結果から判断して、疲労割れが問題となる可能性はないと考える。なお、本事象については冷温停止状態では進展することがないことから、更に問題となる可能性はないと考える。

また、疲労割れは超音波探傷検査等で、原子炉容器内面の内張りの欠陥については、有意な異常のないことを目視確認により検知可能であり、点検手法として適切である。

c. 高経年化への対応

冷却材出入口管台等の疲労割れについては、現状保全項目に、高経年化対策の観点から追加すべきものはないと判断する。

2.3.2 胴部（炉心領域部）の中性子照射脆化（◆）

a. 事象の説明

原子炉容器が通常の圧力容器と異なる点は、燃料を取り囲む胴部（炉心領域部）で中性子照射を受ける環境にあることである。このため安全性の見地から監視試験片の設定や中性子照射脆化に関する多くの研究が行われてきている。

一般的に材料は中性子の照射を受けると非常に微小な欠陥（析出物やマイクロボイド）が生じ、このような欠陥が存在すると材料の変形の際（転位の移動）の抵抗となり、破壊に対する抵抗（靱性）の低下が生じる。原子炉容器の胴部（炉心領域部）においては、中性子照射とともに関連温度（ $R T_{NDT}$ ）が上昇し、上部棚吸収エネルギー（USE）が低下することは広く知られており、中性子照射脆化と呼ばれている（図2.3-2参照）。

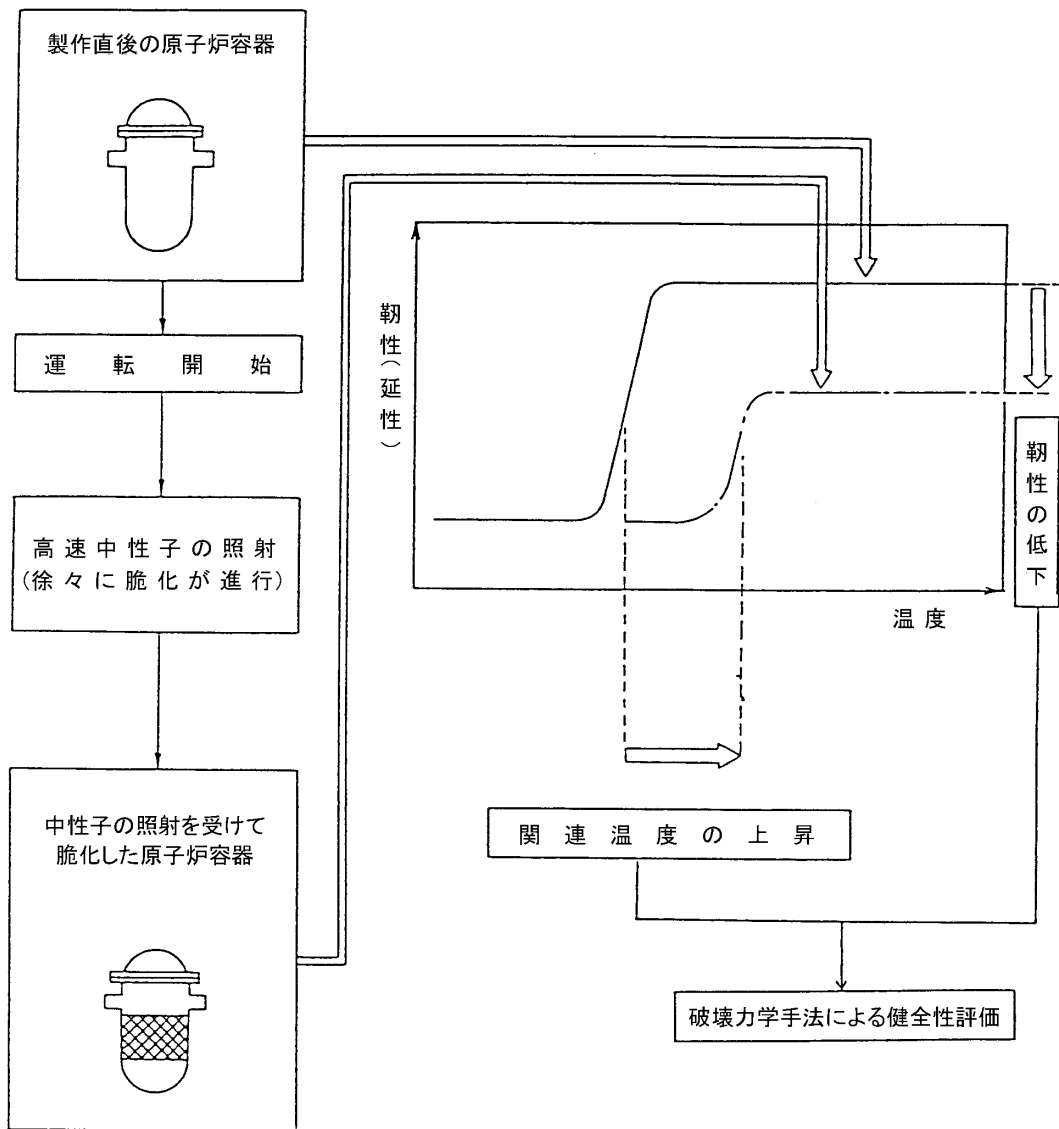


図2.3-2 原子炉容器胴部（炉心領域部）の中性子照射脆化に対する健全性評価

b. 技術評価

① 健全性評価

中性子照射脆化に対し健全性評価上厳しい箇所は、炉心領域の下部胴である。胴内表面での中性子照射量は、現時点（2011年8月時点）で $2.71 \times 10^{19} \text{n/cm}^2 (E>1\text{MeV})$ ，運転開始後60年時点で $6.91 \times 10^{19} \text{n/cm}^2 (E>1\text{MeV})$ 程度と評価される。なお、炉心の有効高さを直接囲んでいる下部胴に対して、上部胴では相当運転期間における関連温度移行量が十分に小さく炉心領域に含まれないことから、炉心領域の下部胴を対象として以下の評価を実施する。

泊2号炉の現在までの監視試験結果を表2.3-4に示す。

表2.3-4 泊2号炉 原子炉容器胴部（炉心領域部）の中性子照射脆化に対する監視試験結果

回数	中性子照射量 ($\times 10^{19} \text{n/cm}^2$) [E>1MeV]	Tr30 (°C) *3	上部棚吸収 エネルギー (J)
		母材	母材
初期	0	-66	203
第1回	0.4 [約4EFPY]*1	-66	208
第2回	5.3 [約51EFPY]*1*2	-20	206

*1：内表面から板厚 t の1/4t深さでのEFPY。EFPYとは、定格負荷相当年数であり、定格出力で連続運転したと仮定して計算した年数を示す。

*2：第2回監視試験実施時の定格負荷相当年数は約14EFPY。

*3：シャルピー衝撃試験における吸収エネルギーが41Jとなる温度。関連温度はTr30の移行量と関連温度初期値から算出する。

【関連温度初期値】泊2号炉 母材：-30°C

「日本電気協会 原子炉構造材の監視試験方法（JEAC4201-2007[2013年追補版]）」（以下、「JEAC4201」という。）の国内脆化予測法による、現時点（2011年8月時点）と運転開始後60年時点での関連温度予測値，及び国内USE予測式による上部棚吸収エネルギー予測値，並びに国内脆化予測法による予測と監視試験結果の関係を表2.3-5並びに図2.3-3に示す。評価においては，JEAC4201を用いて評価した。

評価の結果，関連温度実測値は予測の範囲内であった。

表2.3-5 泊2号炉 原子炉容器胴部（炉心領域部）の中性子照射脆化に対する
関連温度及び上部棚吸収エネルギーの予測値

評価時期	中性子照射量*1 ($\times 10^{19}\text{n/cm}^2$) [E>1MeV]	関連温度*2 ($^{\circ}\text{C}$)	上部棚吸収 エネルギー*2 (J)
		母材	母材
現時点（2011年8月 時点）	1.82	4	206
運転開始後60年時点	4.65	21	201

*1：内表面から板厚 t の $1/4t$ 深さでの中性子照射量

*2：内表面から板厚 t の $1/4t$ 深さでの予測値

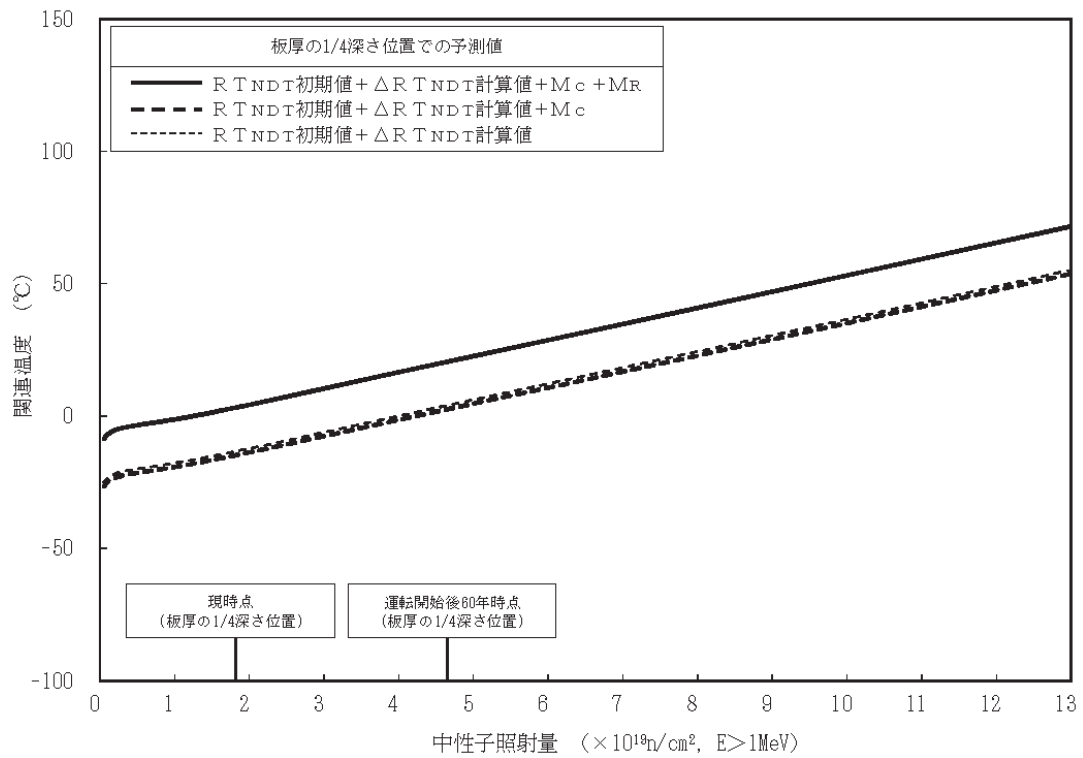
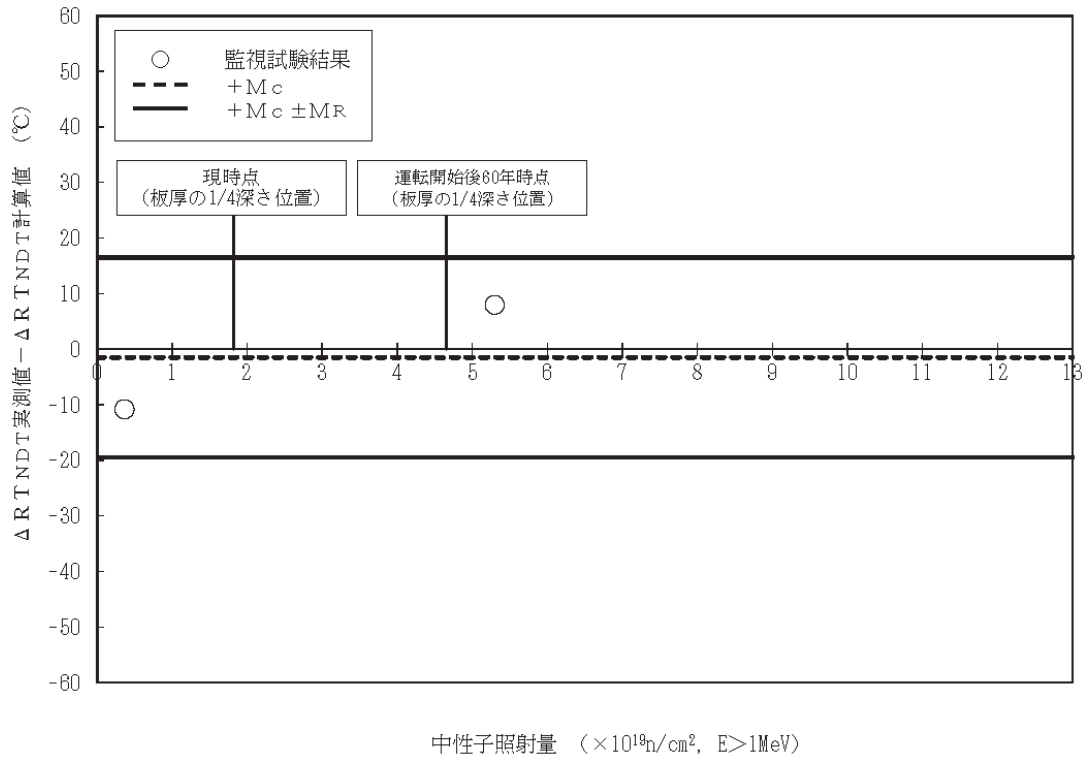


図2.3-3 泊2号炉 原子炉容器胴部(炉心領域部)の中性子照射脆化に対する
 関連温度の国内脆化予測法による予測と監視試験結果の関係
 M_c : 実測値で補正する場合に用いるマージン
 M_R : マージン

本技術評価では、原子炉容器の胴部（炉心領域部）材料の関連温度の上昇及び上部棚吸収エネルギー(USE)の低下に対する評価を以下のとおり実施した。

i 関連温度上昇に対する評価

関連温度の上昇については、「日本電気協会 原子力発電所用機器に対する破壊靱性の確認試験方法 (JEAC4206-2007)」（以下、「JEAC4206」という。）の附属書C「供用状態C, Dにおける加圧水型原子炉压力容器の炉心領域部に対する非延性破壊防止のための評価方法」に定められた加圧熱衝撃 (PTS: Pressurized Thermal Shock) 評価手法^{※1}に基づき泊2号炉原子炉容器の胴部（炉心領域部）材料の評価を実施した。PTS事象は小破断LOCA, 大破断LOCA, 主蒸気管破断事故を対象とした。

中性子照射脆化による材料の靱性低下の予測について、国内脆化予測法を用いて、実測 K_{IC} データを現時点（2011年8月時点）及び運転開始後60年時点まで温度軸に対してシフトさせ、その予測破壊靱性（ K_{IC} ）の下限を包絡した以下の K_{IC} 曲線を設定する。

$$K_{IC} = 20.16 + 129.9 \exp \{ 0.0161 (T - T_p) \} \text{ (MPa} \sqrt{\text{m}})$$

ここで、 T_p はプラント評価時期の K_{IC} 曲線を設定する際に定まるプラント個別の定数である。

泊2号炉を評価した結果、 T_p は現時点（2011年8月時点）までで28℃、プラント運転開始後60年時点で65℃となった。

健全性評価は K_{IC} 下限包絡曲線とPTS状態遷移曲線を比較し、 $K_{IC} > K_I$ であることを確認することであり、図2.3-4に評価結果を示す。

初期亀裂を想定しても、運転開始後60年時点において、脆性破壊に対する抵抗値（材料自身の持つねばり強さ）を示す K_{IC} 曲線は、負荷状態を応力拡大係数 K_I （脆性破壊を起こそうとする値）で示すPTS状態遷移曲線を上回っていることから、脆性破壊は起こらないと評価される。

なお、冷温停止状態においてはPTS事象が起り得ないことから、更に問題となることはない。

※1：PTS評価では、想定亀裂先端部の中性子照射量には原子炉容器内表面の値を用いている。

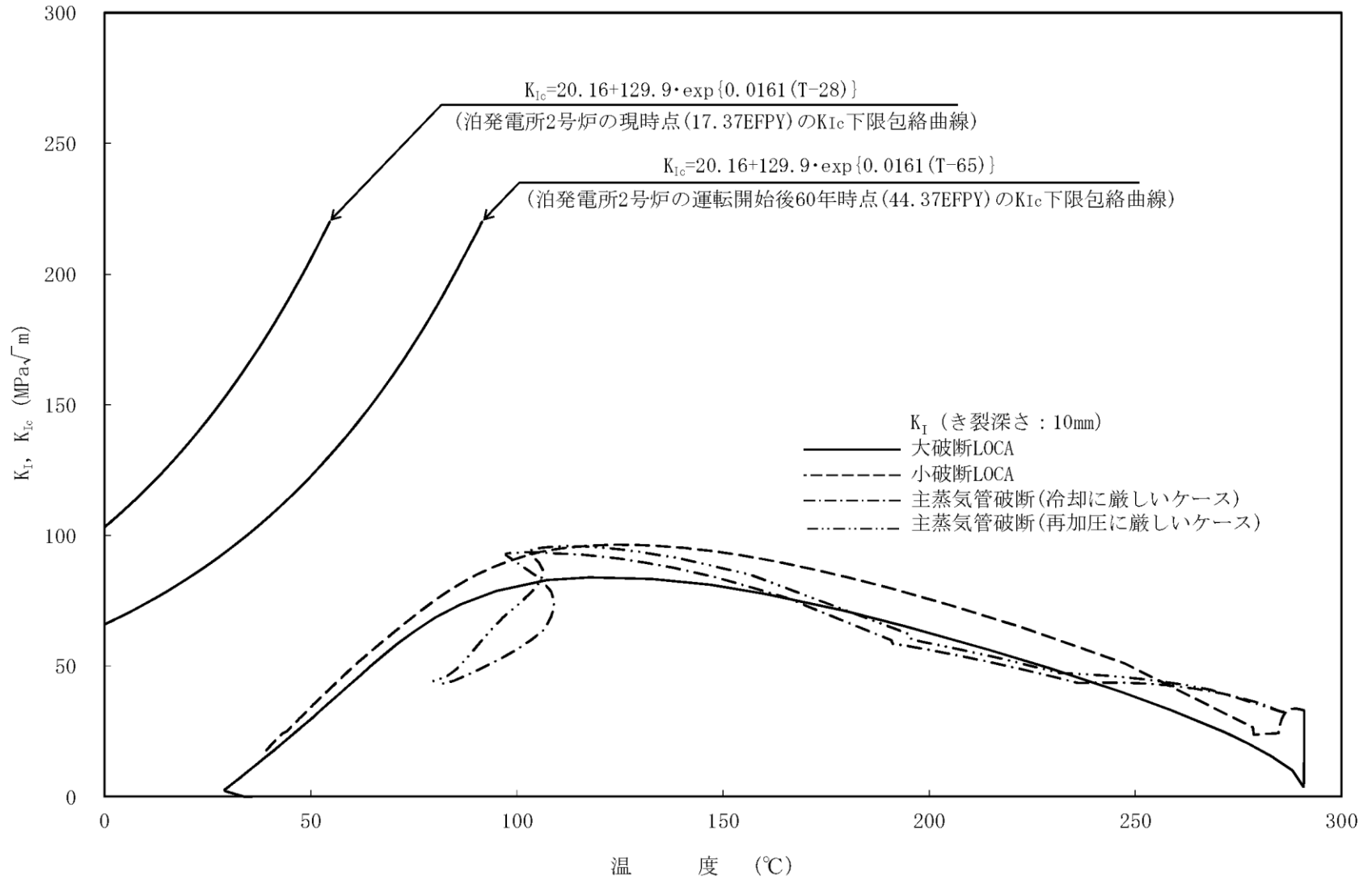


図2.3-4 泊2号炉 原子炉容器胴部（炉心領域部）中性子照射脆化に対するPTS評価結果

ii 上部棚吸収エネルギー低下に対する評価

国内プラントを対象とした上部棚吸収エネルギーの予測式（国内USE予測式）を用いて現時点（2011年8月時点）及び運転開始後60年時点での上部棚吸収エネルギーの予測値を評価した結果、表2.3-6のとおりJEAC4206で要求している68J以上を満足しており、十分な上部棚吸収エネルギーがある。

なお、冷温停止状態においては燃料からの中性子照射がないことから、上部棚吸収エネルギー低下が問題となる可能性はないと考える。

表2.3-6 泊2号炉 上部棚吸収エネルギーの予測値

（単位：J）

	方向	初期値	現時点（2011年8月時点） ^{*1}	運転開始後60年時点 ^{*1}
母材	T方向 ^{*2}	203	206	201

*1：板厚 t の1/4t深さでの予測値

*2：試験片の長手方向が主鍛造方向に直角

② 現状保全

原子炉容器に対しては、定期的に超音波探傷検査等を実施し、有意な欠陥のないことを確認している。

胴部（炉心領域部）材料の中性子照射による機械的性質の変化については、JEAC4201に基づいて、計画的に監視試験を実施し、破壊靱性の変化の傾向を把握している。

泊2号炉は、当初監視試験カプセルを6体挿入し、現在までに2体のカプセルを取り出し、将来の運転期間に対する脆化予測を行っている。

また、監視試験結果から、JEAC4206に基づき、運転管理上の制限として加熱・冷却運転時に許容しうる温度・圧力の範囲（加熱・冷却制限曲線）及び耐圧漏えい試験温度を設けて運用している。

③ 総合評価

健全性評価結果から判断して、胴部（炉心領域部）の中性子照射脆化が機器の健全性に影響を与える可能性はないと考える。また、冷温停止状態においては燃料からの中性子照射がないことから、中性子照射脆化は今後進展しない。

胴部（炉心領域部）材料の機械的性質の予測は監視試験により把握可能であり、また、原子炉容器に対しては、有意な欠陥のないことを超音波探傷検査等により確認していることから、保全内容として適切である。

c. 高経年化への対応

胴部（炉心領域部）の中性子照射脆化については、現状保全項目に高経年化対策の観点から追加すべきものはないと判断する。

2 加圧器

[対象部位]

- 2.1 加圧器本体
- 2.2 加圧器ヒータ

泊2号炉で使用されている加圧器は、本体及びヒータに大きく分類されるため、評価書においては、これら対象部位2種類についての技術評価を行う。

本評価書では、以下の2つに分類している。

2.1 加圧器本体

2.2 加圧器ヒータ

2.1 加压器本体

[対象機器]

① 加压器

目次

1. 技術評価対象機器	1
2. 加圧器の技術評価	2
2.1 構造, 材料及び使用条件	2
2.2 経年劣化事象の抽出	5
2.3 高経年化対策上着目すべき経年劣化事象の評価	12

1. 技術評価対象機器

泊2号炉で使用されている加圧器の主な仕様を表1-1に示す。

表1-1 泊2号炉 加圧器の主な仕様

機器名称 (台数)	重要度*1	使用条件		
		運転状態*2	最高使用圧力 (MPa[gage])	最高使用温度 (°C)
加圧器 (1)	PS-1	連続 [－]	約17.2	約360

*1：機能は最上位の機能を示す。

*2：上段は断続的運転時，下段の [] は冷温停止状態時の運転状態を示す。

2. 加圧器の技術評価

2.1 構造，材料及び使用条件

2.1.1 加圧器

(1) 構造

泊2号炉の加圧器は，低合金鋼を加工して製作しており，1次冷却材と接液する内面には，ステンレス鋼を内張りしている。

泊2号炉の加圧器の構造図を図2.1-1に示す。

(2) 材料及び使用条件

泊2号炉の加圧器の使用材料及び使用条件を表2.1-1及び表2.1-2に示す。

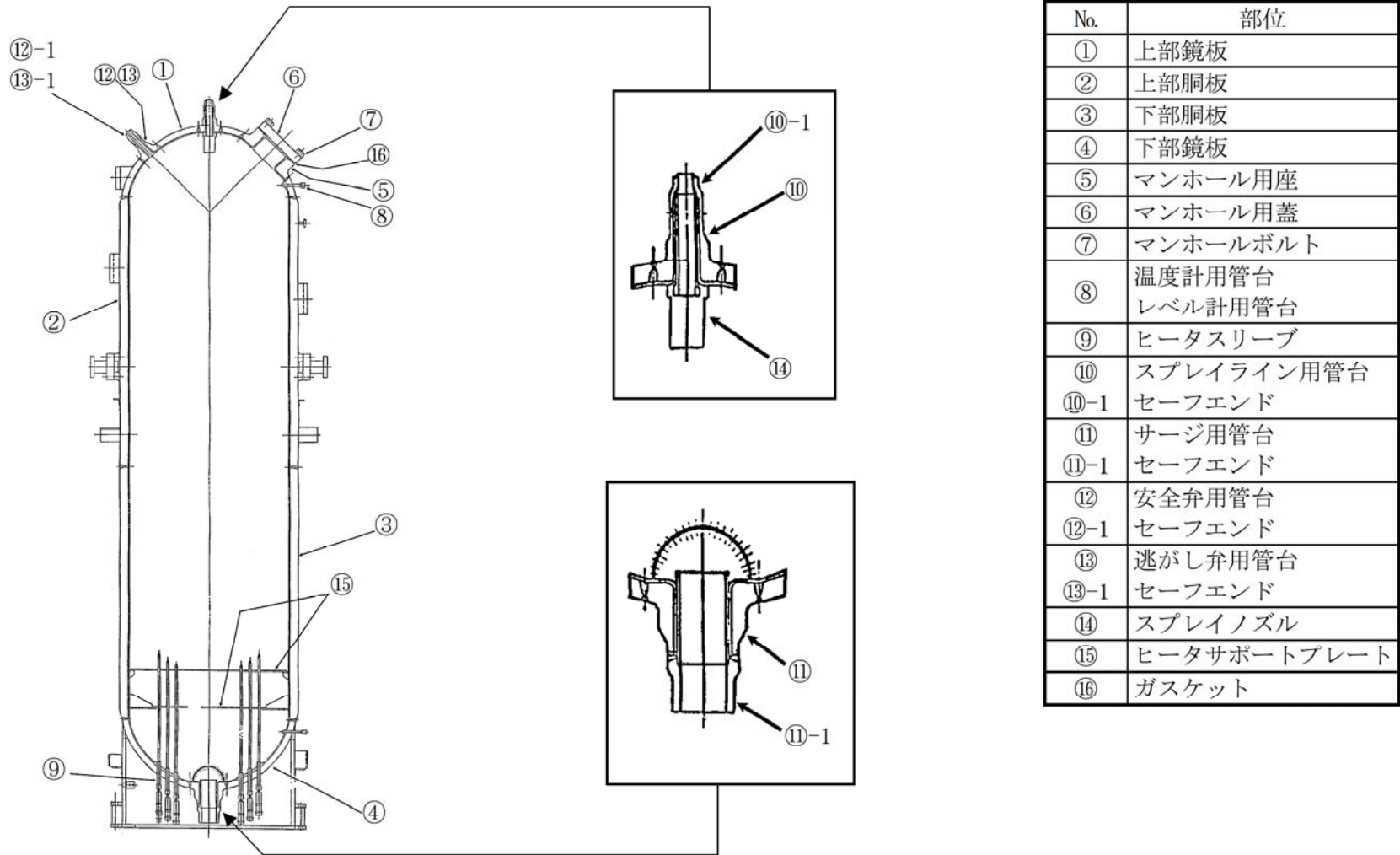


図2.1-1 泊2号炉 加圧器構造図

表2.1-1 泊2号炉 加圧器主要部位の使用材料

部位	材料
上部鏡板 上部胴板 下部胴板 下部鏡板	低合金鋼 ステンレス鋼（内張り）
マンホール用座	低合金鋼 ステンレス鋼（内張り）
マンホール用蓋	低合金鋼
マンホールボルト	低合金鋼
温度計用管台 レベル計用管台 ヒータスリーブ	ステンレス鋼
スプレイライン用管台 安全弁用管台 逃がし弁用管台	低合金鋼 ステンレス鋼（内張り） セーフエンドはステンレス鋼 溶接金属は690系ニッケル基合金
サージ用管台	低合金鋼 ステンレス鋼（内張り） セーフエンドはステンレス鋼 溶接金属は690系ニッケル基合金
スプレイノズル	ステンレス鋼
ヒータサポートプレート	ステンレス鋼
ガスケット	消耗品・定期取替品

表2.1-2 泊2号炉 加圧器の使用条件

最高使用圧力	約17.2MPa [gage]
最高使用温度	約360℃
内部流体	1次冷却材

2.2 経年劣化事象の抽出

2.2.1 機能達成に必要な項目

加圧器の機能である圧力制御機能を維持するためには、次の2つの項目が必要である。

- ① バウンダリの維持
- ② 圧力制御

2.2.2 高経年化対策上着目すべき経年劣化事象

加圧器について機能達成に必要な項目を考慮して主要な部位に展開した上で、個々の部位の構造、材料、使用条件（水質、圧力、温度等）及び現在までの運転経験を考慮し、表2.2-1に示すとおり想定される経年劣化事象を抽出した。

この結果、高経年化対策上着目すべき経年劣化事象（表2.2-1で○となっているもの）としては以下の事象がある。

なお、◆は高経年化対策上着目すべき経年劣化事象には該当しないが、耐震安全性評価を実施するために本項に記載する。

(1) スプレイライン用管台等の疲労割れ（◆）

プラントの起動・停止時等に発生する1次冷却材の温度・圧力変化により、材料に疲労が蓄積することから、経年劣化に対する評価が必要である。

2.2.3 高経年化対策上着目すべき経年劣化事象ではない事象

以下の事象（表2.2-1で△となっているもの）については，想定される経年劣化事象であるが，

- 1) 想定した劣化傾向と実際の劣化傾向の乖離が考えがたい経年劣化事象であって，想定した劣化傾向等に基づき適切な保全活動を行っているもの
- 2) 現在までの運転経験や使用条件から得られた材料試験データとの比較等により，今後も経年劣化の進展が考えられない，又は進展傾向が極めて小さいと考えられる経年劣化事象

に該当するものについては，高経年化対策上着目すべき経年劣化事象ではないと判断した。

上記の1)に該当する事象又は2)に該当する事象であるが保全によりその傾向が維持できていることを確認している事象（日常劣化管理事象）を以下に示す。

なお，日常劣化管理事象ではない事象はない。

(1) 上部鏡板等低合金鋼部の内張り下層部の亀裂

上部鏡板、上部胴板等には低合金鋼を用いており、ステンレス鋼の内張りを施している。一部の低合金鋼 (SA-508 Class2) では大入熱溶接を用いた内張りで溶接後熱処理が行われると局部的に亀裂が発生することが米国PVRC (Pressure Vessel Research Council) の研究により確認されている。これは内張り施工の際、6本の溶接ワイヤーで同時に溶接したために大入熱になったものである。

泊2号炉においては図2.2-1に示すように材料の化学成分 (ΔG 値) を踏まえ溶接入熱を管理し溶接を実施しており、亀裂の発生する可能性は小さいことから、高経年化対策上着目すべき経年劣化事象ではない。

なお、溶接部を対象とした超音波探傷検査により、機器の健全性を確認している。

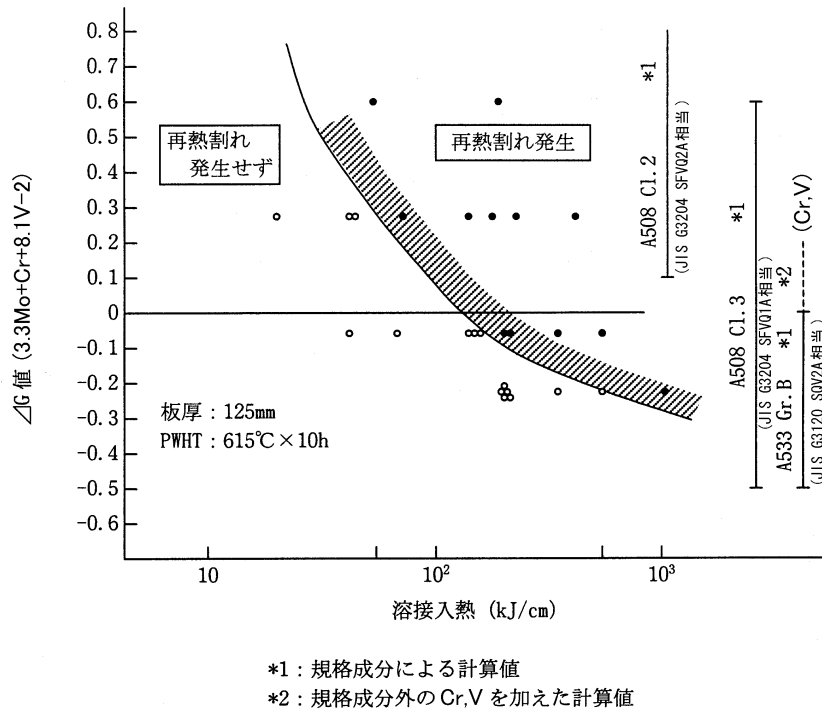


図2.2-1 再熱割れ発生に及ぼす ΔG 値及び溶接入熱の影響
[出典：三菱重工技報 Vol.14 No.1 (1977-1)]

(2) マンホールシート面のピitting

加圧器のマンホールシート面は狭あい部でありピittingの発生が想定される。

しかしながら、一度運転に入ると高温状態となりシート面のステンレス鋼内張り表面に強固な酸化皮膜が形成されるため、有意なピittingの進展は考えられないことから、高経年化対策上着目すべき経年劣化事象ではない。

なお、開放点検時の目視確認により、機器の健全性を確認している。

(3) マンホールボルトの腐食（全面腐食）

マンホールボルトは、ガスケットからの漏えいにより、内部流体によるボルトの腐食が想定される。

しかしながら、開放点検時の目視確認により有意な腐食がないことを確認し、締付管理により漏えい防止を図っている。

したがって、今後も機能の維持は可能であることから、高経年化対策上着目すべき経年劣化事象ではない。

(4) 温度計用管台及びレベル計用管台の内面からの応力腐食割れ

1995年9月、米国サリー（Surry）発電所1号炉の加圧器計測用管台で応力腐食割れによる損傷が発生していることから、応力腐食割れが想定される。

しかしながら、温度計用管台及びレベル計用管台には耐応力腐食割れ性に優れた316系ステンレス鋼を採用しており、水素注入や脱塩処理を実施することで1次系水質を維持し、プラント起動時のサンプリング等により管理していることから、高経年化対策上着目すべき経年劣化事象ではない。

なお、漏えい検査により、機器の健全性を確認している。

(5) ヒータスリーブ（溶接部含む）の応力腐食割れ

1989年5月、米国カルバートクリフ（Calvert Cliffs）発電所2号炉で損傷事例のあったヒータスリーブは、600系ニッケル基合金であり、316系ステンレス鋼である泊2号炉のヒータスリーブについては、PWR1次系水質環境下において応力腐食割れ発生の可能性は小さいと考えられる。

また、2006年4月、米国ブレイドウッド（Braidwood）発電所1号炉で損傷事例のあったヒータスリーブは、316系ステンレス鋼であるが、溶接部が熱影響等により鋭敏化していたとともに、ヒータスリーブとヒータの隙間部で溶存酸素が高くなっていた可能性があることから、発生原因として「酸素型応力腐食割れ」が推定されている。

しかしながら、泊2号炉のヒータスリーブ（316系ステンレス鋼）については、民間研究において、酸素型応力腐食割れに対して非常に厳しい条件（鋭敏化に対しては当該部に想定される以上）での定荷重試験により破断が認められた時間よりも、実機が酸素型応力腐食割れ発生環境下に置かれる時間が極めて短いことから、応力腐食割れ発生の可能性は小さい。

したがって、高経年化対策上着目すべき経年劣化事象ではない。

なお、漏えい検査により、機器の健全性を確認している。

(6) スプレイライン用管台等の690系ニッケル基合金使用部位の応力腐食割れ

2003年9月、敦賀2号炉の加圧器逃がし弁用管台及び安全弁用管台において、600系ニッケル基合金接液部の応力腐食割れが発生している。泊2号炉のスプレイライン用管台等には690系ニッケル基合金を使用しており、図2.2-2に示す電力共通研究による690系ニッケル基合金の温度加速定荷重応力腐食割れ試験の結果から、応力腐食割れが発生する可能性は小さいと考える。

したがって、高経年化対策上着目すべき経年劣化事象ではない。

なお、溶接部を対象とした超音波探傷検査及び浸透探傷検査により、機器の健全性を確認している。

2.2.4 消耗品及び定期取替品

ガスケットは開放点検時に取替えている消耗品であり、長期使用はせず取替を前提としていることから、高経年化対策を見極める上での評価対象外とする。

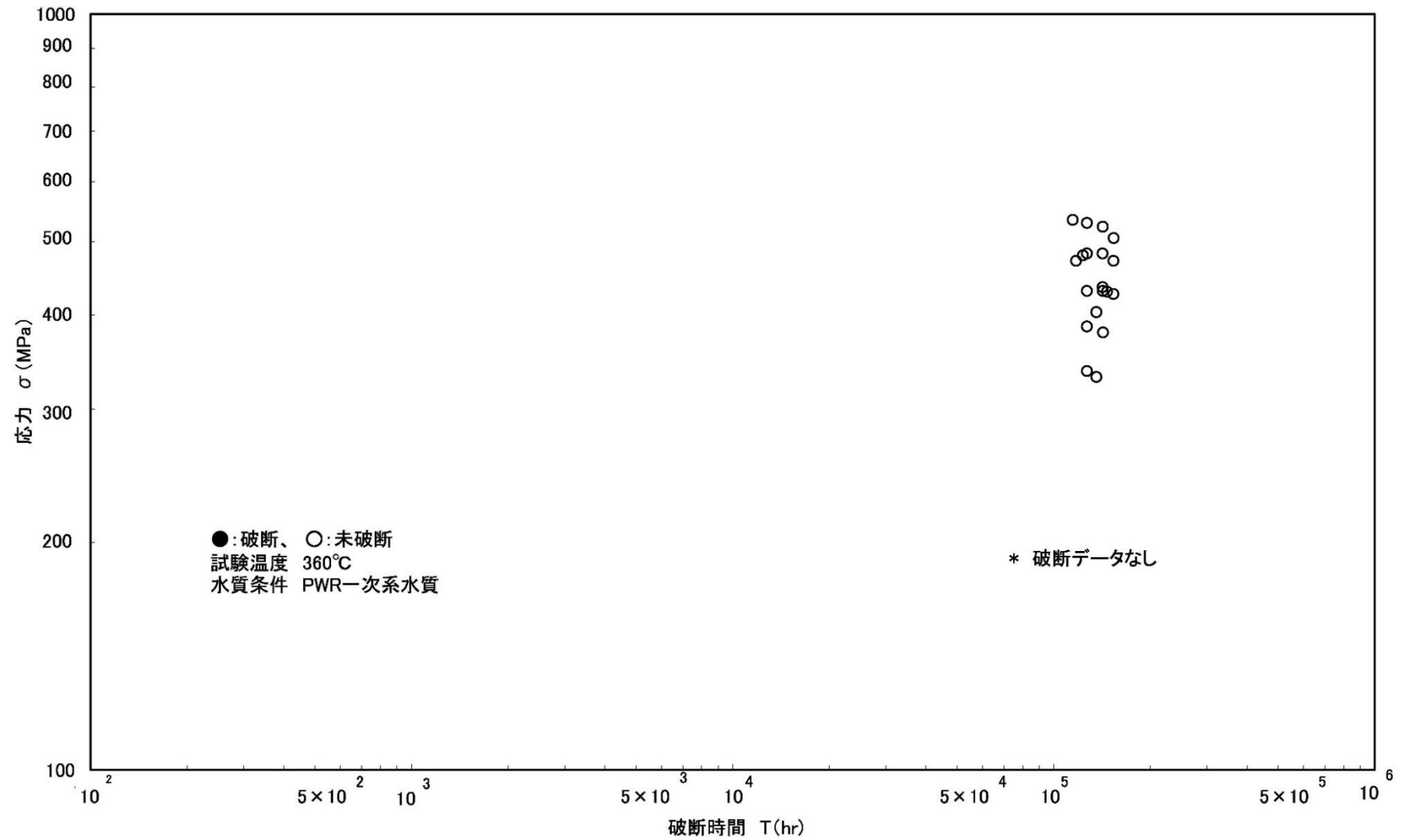


図2. 2-2 690系ニッケル基合金の定荷重応力腐食割れ (SCC) 試験結果

[出典：電力共通研究「690合金のPWSCC長期信頼性確証試験 (STEP5) 平成30年度 (中間報告書)」]

表2.2-1 泊2号炉 加圧器に想定される経年劣化事象

機能達成に必要な項目	部位	消耗品・定期取替品	材料	経年劣化事象						備考	
				減肉		割れ		材質変化			その他
				摩耗	腐食	疲労割れ	応力腐食割れ	熱時効	劣化		
バウンダリの維持	上部鏡板, 上部胴板 下部胴板, 下部鏡板		低合金鋼 (ステンレス鋼内張り)							△*1	*1: 内張り下層部の亀裂 *2: ピットイング ◆: 冷温停止状態が維持されることを前提とした場合には発生・進展が想定されないが, 耐震安全性評価のために評価する
	マンホール用座		低合金鋼 (ステンレス鋼内張り)		△*2					△*1	
	マンホール用蓋		低合金鋼								
	マンホールボルト		低合金鋼		△						
	温度計用管台 レベル計用管台		ステンレス鋼				△				
	ヒータスリーブ		ステンレス鋼				△				
	スプレイライン用管台		低合金鋼 (ステンレス鋼内張り) セーフエンドは ステンレス鋼, 溶接金属は 690系ニッケル基合金			○◆	△ (溶接金属)			△*1	
	サージ用管台		低合金鋼 (ステンレス鋼内張り) セーフエンドは ステンレス鋼, 溶接金属は 690系ニッケル基合金			○◆	△ (溶接金属)			△*1	
	安全弁用管台		低合金鋼 (ステンレス鋼内張り) セーフエンドは ステンレス鋼, 溶接金属は 690系ニッケル基合金				△ (溶接金属)			△*1	
	逃がし弁用管台		低合金鋼 (ステンレス鋼内張り) セーフエンドは ステンレス鋼, 溶接金属は 690系ニッケル基合金				△ (溶接金属)			△*1	
ガスカート	◎	-									
圧力制御	スプレイノズル		ステンレス鋼								
	ヒータサポートプレート		ステンレス鋼								

○: 高経年化対策上着目すべき経年劣化事象

△: 高経年化対策上着目すべき経年劣化事象ではない事象 (日常劣化管理事象)

2.3 高経年化対策上着目すべき経年劣化事象の評価

2.3.1 スプレイライン用管台等の疲労割れ（◆）

a. 事象の説明

スプレイライン用管台等は、プラントの起動・停止時等による熱過渡を繰り返し受けるため、疲労が蓄積する可能性がある。

b. 技術評価

① 健全性評価

スプレイ注水時又はインサージ（1次冷却材管から加圧器への流れ）やアウトサージ（加圧器から1次冷却材管への流れ）時の熱衝撃により比較的大きな熱応力が発生するスプレイライン用管台及びサージ用管台を対象として「日本機械学会 設計・建設規格（JSME S NC1-2005/2007）」に基づき評価を行った。

評価対象部位を図2.3-1に示す。

また、使用環境を考慮した疲労について、「日本機械学会 環境疲労評価手法（JSME S NF1-2009）」に基づき評価した。更に、スプレイライン用管台では、熱成層の影響を考慮して評価した。

劣化が進展すると仮定した場合における運転開始後60年時点の疲労評価に用いた過渡回数を表2.3-1に示す。なお、当該条件は冷温停止状態を前提とした運転開始後30年時点における評価条件を包含している。

それぞれの評価結果を表2.3-2に示すが、許容値を満足する結果が得られている。

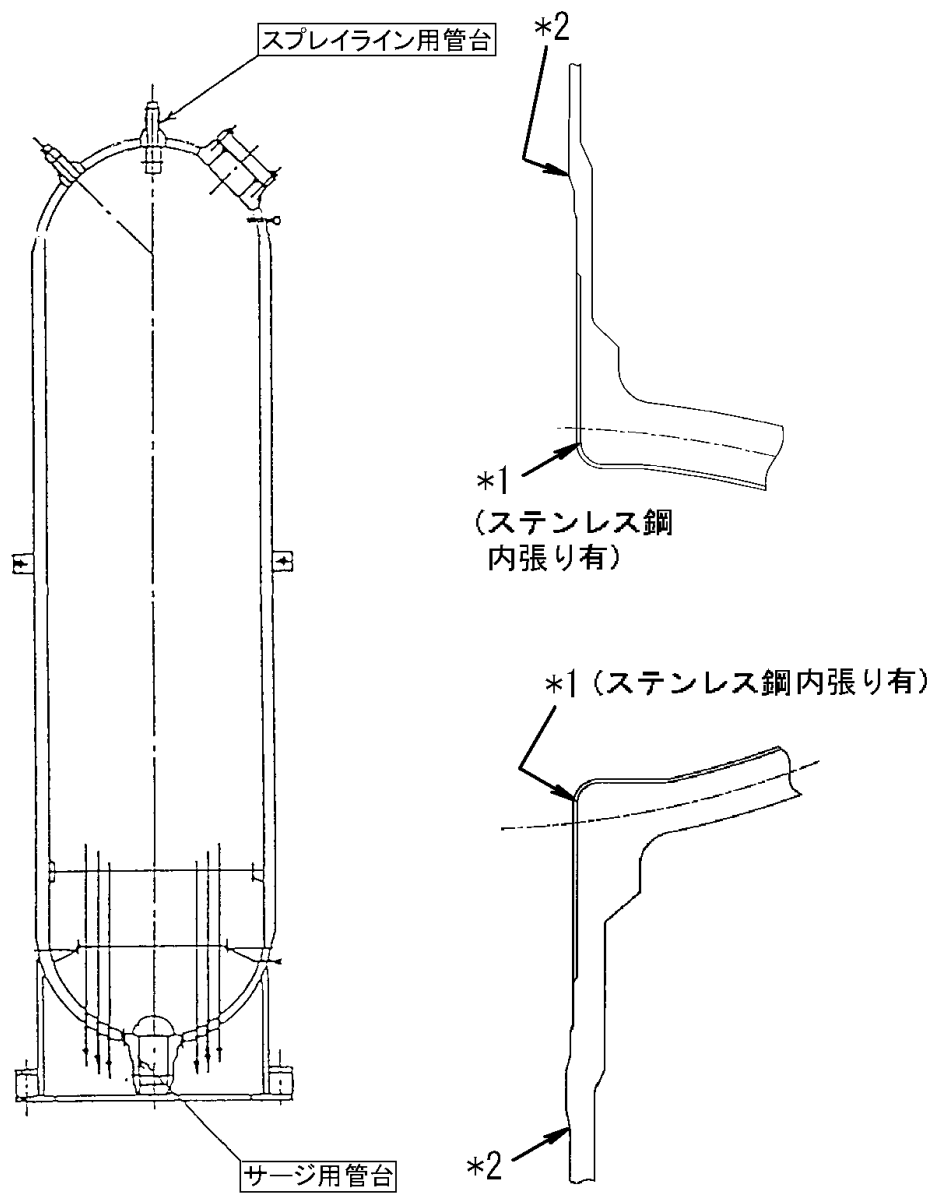
表2.3-1 泊2号炉 加圧器スプレイライン用管台等の疲労評価に用いた過渡回数
運転状態 I

過渡項目	運転実績に基づく過渡回数	
	2012年度末時点	運転開始後60年 時点の推定値
起動 (温度上昇率55.6℃/h)	28	67
停止 (温度下降率55.6℃/h)	28	67
負荷上昇 (負荷上昇率5%/min)	224	724
負荷減少 (負荷減少率5%/min)	216	716
90%から100%へのステップ状負荷上昇	3	4
100%から90%へのステップ状負荷減少	3	4
100%からの大きいステップ状負荷減少	2	4
定常負荷運転時の変動*1	-	-
燃料交換	17	60
0%から15%への負荷上昇	28	63
15%から0%への負荷減少	20	59
1 ループ停止 / 1 ループ起動		
Ⅰ) 停止	0	1
Ⅱ) 起動	0	1

運転状態 II

過渡項目	運転実績に基づく過渡回数	
	2012年度末時点	運転開始後60年 時点の推定値
負荷の喪失	4	6
外部電源喪失	1	4
1次冷却材流量の部分喪失	0	1
100%からの原子炉トリップ		
Ⅰ) 不注意な冷却を伴わないトリップ	1	6
Ⅱ) 不注意な冷却を伴うトリップ	0	1
Ⅲ) 不注意な冷却と安全注入を伴うトリップ	0	1
1次冷却系の異常な減圧	0	1
制御棒クラスタの落下	0	2
出力運転中の非常用炉心冷却系の誤起動	0	1
1次冷却系停止ループの誤起動	0	1
タービン回転試験	5	5
1次系漏えい試験	21	56

*1：設計評価においては、1次冷却材温度 $\pm 1.7^{\circ}\text{C}$ 、1次冷却材圧力 $\pm 0.34\text{MPa}$ ($\pm 3.5\text{kg}/\text{cm}^2$)の変動があるものとしているが、この過渡項目の疲労累積係数への寄与は小さく、また、実際には通常運転中のゆらぎとして、このような変動は生じていない。



*1 : 「設計・建設規格」に基づく疲労評価対象部位(最大)
 (非接液部の場合は () 内に理由を記載)

*2 : 「環境疲労評価手法」に基づく疲労評価対象部位(最大) (接液部が対象)

図2.3-1 泊2号炉 加圧器の疲労評価対象部位

表2.3-2 泊2号炉 加圧器スプレイライン用管台等の疲労評価結果

評価対象部位 (使用材料)	疲労累積係数 (許容値：1以下)	
	設計・建設規格 による解析	環境疲労評価手法 による解析
スプレイライン用管台 (低合金鋼, ステンレス鋼 (内張り))	0.046	0.041 ^{*1}
サージ用管台 (低合金鋼, ステンレス鋼 (内張り))	0.020	0.055 ^{*1}

*1：炉水環境にあり，かつ疲労評価上最も厳しい箇所について評価を実施しており，疲労評価対象箇所と異なる。

② 現状保全

スプレイライン用管台等の疲労割れに対しては，定期的に溶接部の超音波探傷検査及び浸透探傷検査により，有意な欠陥がないことを確認している。また，定期的に漏えい検査を実施し，耐圧部の健全性を確認している。

スプレイライン用管台等の加圧器内面の内張りについては，定期的に溶接部の超音波探傷検査により有意な欠陥のないことを確認している。

③ 総合評価

健全性評価結果から判断して，疲労割れ発生の可能性はないと考える。なお，本事象については冷温停止状態では進展することがないことから，更に問題となる可能性はないと考える。

また，疲労割れは超音波探傷検査等で検知可能であり，点検手法として適切である。

c. 高経年化への対応

スプレイライン用管台等の疲労割れについては，現状保全項目に，高経年化対策の観点から追加すべきものはないと判断する。

2. 2 加圧器ヒータ

[対象機器]

- ① 加圧器後備ヒータ

目次

1. 技術評価対象機器	1
2. 加圧器後備ヒータの技術評価	2
2.1 構造, 材料及び使用条件	2
2.2 経年劣化事象の抽出	6

1. 技術評価対象機器

泊2号炉で使用されている加圧器ヒータの主な仕様を表1-1に示す。

表1-1 泊2号炉 加圧器ヒータの主な仕様

機器名称 (台数)	重要度*1	主要寸法 ($\phi \times L$) (mm \times mm)	使用条件		
			運転状態*2	最高使用圧力 (MPa[gage])	最高使用温度 ($^{\circ}\text{C}$)
加圧器後備ヒータ (48)	MS-2	約22 \times 約1,865	一時 [-]	約17.2	約360

注：主要寸法の長さ（L）にはアダプタ部は含まない。

*1：機能は最上位の機能を示す。

*2：上段は断続的運転時，下段の [-] は冷温停止状態時の運転状態を示す。

2. 加圧器後備ヒータの技術評価

2.1 構造, 材料及び使用条件

2.1.1 加圧器後備ヒータ

(1) 構造

加圧器後備ヒータはヒータスリーブを介して加圧器本体に取り付けており, 加圧器内部で上下2箇所のサポートプレートで支持している。

発熱体は1次冷却材の圧力バウンダリであるシースに内包されており, リード等に接続している。電力はコネクタに接続したケーブルからリード等を介して発熱体に供給されている。

シース内部の絶縁は絶縁物(酸化マグネシウム)により維持している。酸化マグネシウムは非常に吸湿しやすい材料であるため, セラミック端子とレセプタクルの接続部をシールすることで外部の湿気がシース内部に侵入しないようにしている。

絶縁物, 充てん材及びセラミック端子はヒータ端末部の絶縁を維持するためのものである。

泊2号炉の加圧器後備ヒータの加圧器本体への取付構造図を図2.1-1に, 加圧器後備ヒータの構造図を図2.1-2に示す。

(2) 材料及び使用条件

泊2号炉の加圧器後備ヒータの使用材料及び使用条件を表2.1-1及び表2.1-2に示す。

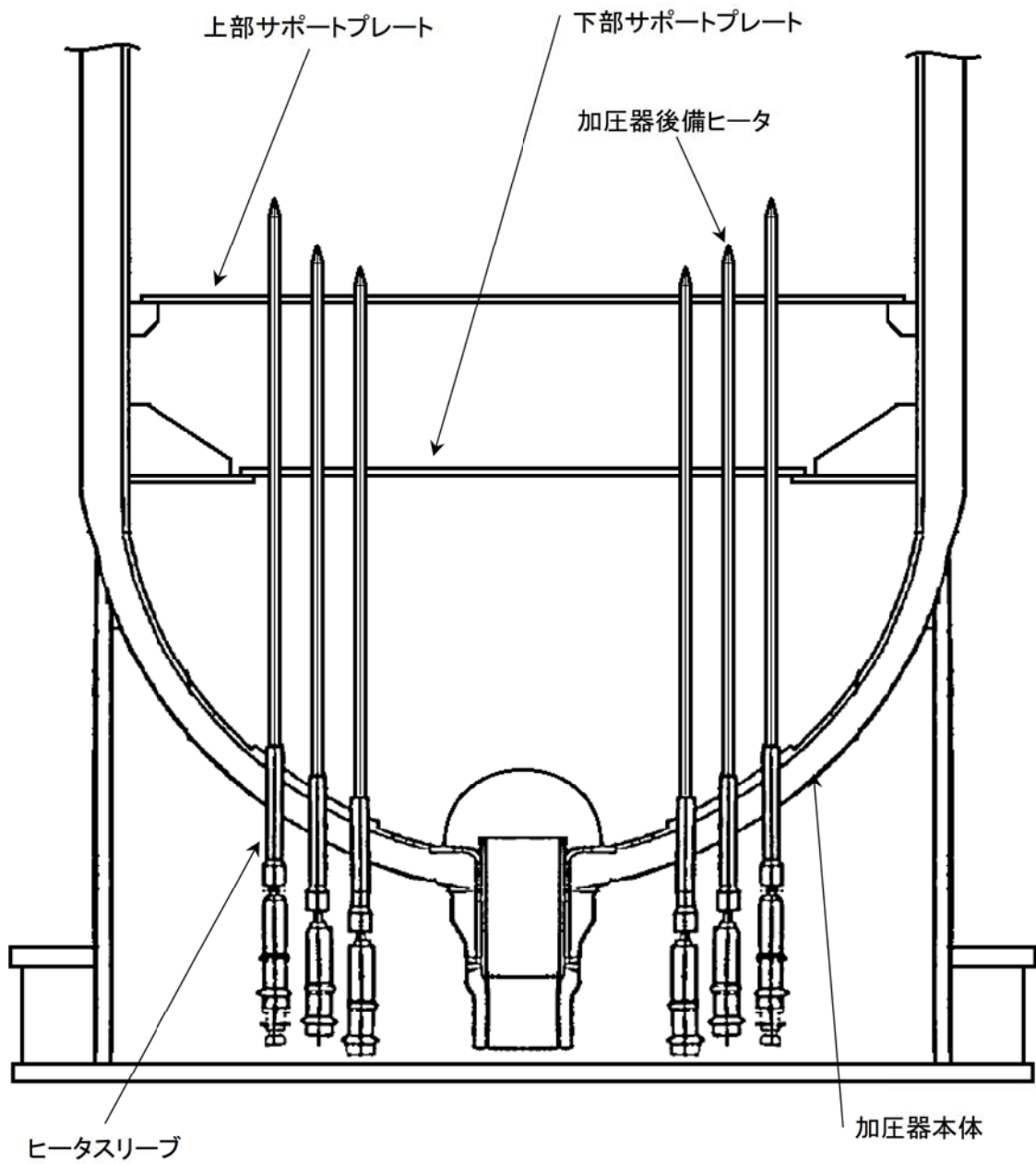
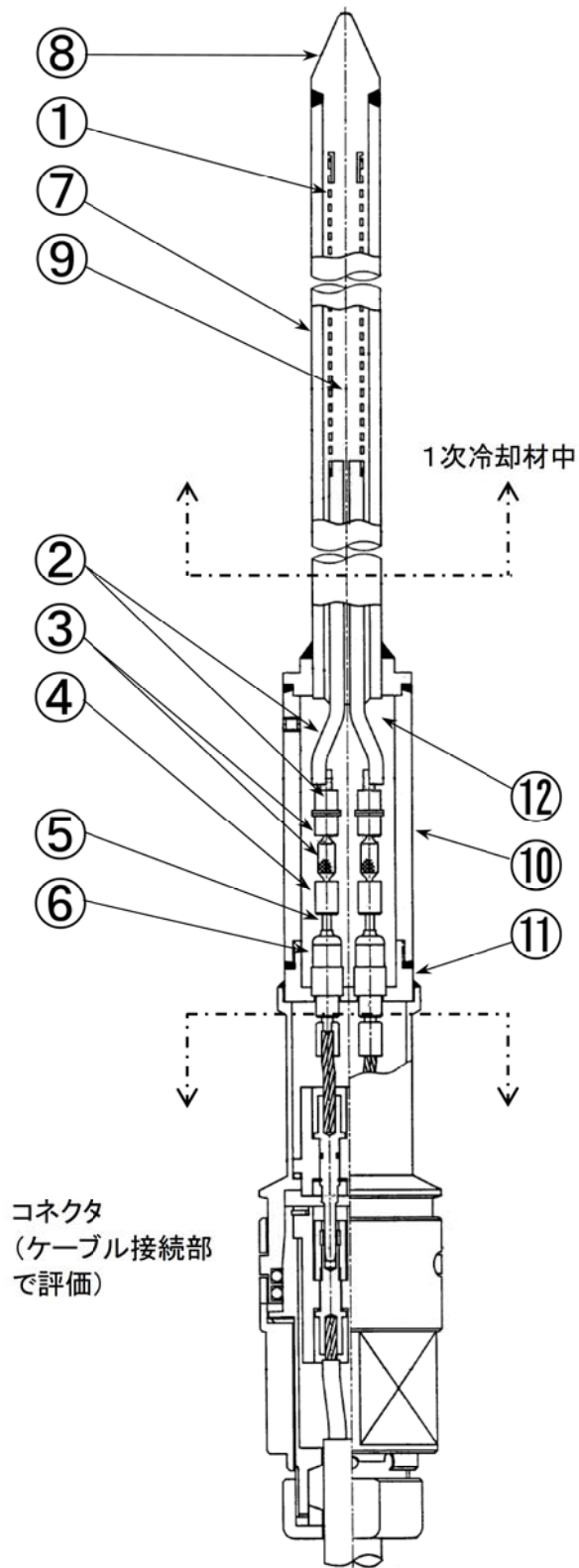


図2.1-1 泊2号炉 加圧器後備ヒータの加圧器本体への取付構造図



コネクタ
(ケーブル接続部
で評価)

No.	部位
①	発熱体
②	リード
③	伸縮リード
④	端子
⑤	銅棒
⑥	セラミック端子
⑦	シース
⑧	プラグ
⑨	絶縁物
⑩	アダプタ
⑪	レセプタクル
⑫	充てん材

図2.1-2 泊2号炉 加圧器後備ヒータの構造図

表2.1-1 泊2号炉 加圧器後備ヒータ主要部位の使用材料

部位	材料
発熱体	ニクロム線
リード	ニッケル
伸縮リード	銅
端子	銅
銅棒	銅
セラミック端子	セラミックス
絶縁物	酸化マグネシウム
充てん材	酸化アルミニウム
シース	ステンレス鋼
プラグ	ステンレス鋼
アダプタ	ステンレス鋼
レセプタクル	ステンレス鋼

表2.1-2 泊2号炉 加圧器後備ヒータの使用条件

最高使用圧力	約17.2MPa[gage]
最高使用温度	約360℃

2.2 経年劣化事象の抽出

2.2.1 機能達成に必要な項目

加圧器後備ヒータとしての機能達成に必要な項目として、以下の2つがある。

- ① 昇温・昇圧制御
- ② バウンダリの維持

2.2.2 高経年化対策上着目すべき経年劣化事象

加圧器後備ヒータについて機能達成に必要な項目を考慮して主要な部位に展開した上で、個々の部位の構造、材料、使用条件及び現在までの運転経験を考慮し、表2.2-1に示すとおり想定される経年劣化事象を抽出した結果、高経年化対策上着目すべき経年劣化事象はない。

2.2.3 高経年化対策上着目すべき経年劣化事象ではない事象

以下の事象（表2.2-1で△又は▲となっているもの）については、想定される経年劣化事象であるが、

- 1) 想定した劣化傾向と実際の劣化傾向の乖離が考えがたい経年劣化事象であって、想定した劣化傾向等に基づき適切な保全活動を行っているもの
- 2) 現在までの運転経験や使用条件から得られた材料試験データとの比較等により、今後も経年劣化の進展が考えられない、又は進展傾向が極めて小さいと考えられる経年劣化事象

に該当するものについては、高経年化対策上着目すべき経年劣化事象ではないと判断した。

上記の1)に該当する事象又は2)に該当する事象であるが保全によりその傾向が維持できていることを確認している事象（日常劣化管理事象）を以下に示す。

(1) 発熱体、リード、伸縮リード、端子及び銅棒の導通不良

発熱体等は、ヒータON-OFF時に発生する熱伸縮により繰り返し応力を受けるため、材料に疲労が蓄積され、疲労割れによる導通不良が想定される。

しかしながら、実機同等品を用いたON-OFF寿命試験の結果、実機の使用状態での発熱体温度では、60年間の運転を想定したヒータON-OFF回数程度では、導通不良に至らないことを確認しており、疲労割れにより導通不良に至る可能性はない。

したがって、今後も機能の維持は可能であることから、高経年化対策上着目すべき経年劣化事象ではない。

なお、機器点検時の抵抗測定により機器の健全性を確認している。

(2) セラミック端子及び充てん材の絶縁低下

セラミック端子及び充てん材は無機物のセラミックス及び酸化アルミニウムであり、経年劣化の可能性はない。

なお、長期の使用においては表面の汚損による絶縁低下が想定される。

しかしながら、セラミック端子及び充てん材はアダプタ及びレセプタクルで保護されており、塵埃の付着により表面が汚損する可能性は小さい。

したがって、今後も機能の維持は可能であることから、高経年化対策上着目すべき経年劣化事象ではない。

なお、機器点検時の絶縁抵抗測定により機器の健全性を確認している。

(3) 絶縁物の絶縁低下

絶縁物は、発熱体の発熱により、発熱体の成分（Ni, Cr）が拡散し、酸化マグネシウムの純度が低下することによる絶縁低下が想定される。

しかしながら、加圧器後備ヒータの発熱体の温度は最大550℃であり、拡散が急激に進行することはない（出典：キングリー・ウールマン セラミックス材料科学入門 基礎編）。

また、加圧器後備ヒータは絶縁物の吸湿防止のため、セラミック端子とレセプタクルの接続部をシールしており、外部の湿気がシース内部に侵入しない構造としている。

したがって、今後も機能の維持は可能であることから、高経年化対策上着目すべき経年劣化事象ではない。

なお、機器点検時の絶縁抵抗測定により機器の健全性を確認している。

前述の2)に該当する事象のうち、日常劣化管理事象を除く事象（日常劣化管理事象ではない事象）を以下に示す。

(4) シース及びプラグの応力腐食割れ

海外プラントにおいて、ステンレス鋼製のシース外面のサポートプレート接触部等が応力腐食割れによって損傷する事例が発生している。応力腐食割れの発生原因として、接液部表面の硬化層や残留応力の影響と報告されているが、詳細な要因については、現在調査中であり明確な発生要因は特定されていない。

泊2号炉のシースは国内産であり、表層は硬くなく、応力腐食割れが発生、進展することは考えがたい。

また、プラグの表面は機械加工を行っているが、内部まで硬いとは考えられないことから、応力腐食割れが進展することは考えがたい。

以上のことから、シース及びプラグの応力腐食割れは、高経年化対策上着目すべき経年劣化事象ではない。

表2.2-1 泊2号炉 加圧器後備ヒータに想定される経年劣化事象

機能達成に必要な項目	部位	消耗品・定期取替品	材料	経年劣化事象								備考	
				減肉		割れ		絶縁	導通	特性	その他		
				摩耗	腐食	疲労割れ	応力腐食割れ	絶縁低下	導通不良	特性変化			
昇温・昇圧制御	発熱体		ニクロム線							△			
	リード		ニッケル							△			
	伸縮リード		銅							△			
	端子		銅							△			
	銅棒		銅							△			
	セラミック端子		セラミックス						△				
	絶縁物		酸化マグネシウム						△				
	充てん材		酸化アルミニウム						△				
	レセプタクル		ステンレス鋼										
	アダプタ		ステンレス鋼										
バウンダリの維持	シース		ステンレス鋼				▲						
	プラグ		ステンレス鋼				▲						

△：高経年化対策上着目すべき経年劣化事象ではない事象（日常劣化管理事象）

▲：高経年化対策上着目すべき経年劣化事象ではない事象（日常劣化管理事象以外）

3 原子炉格納容器

[対象部位]

- 3.1 原子炉格納容器本体
- 3.2 機械ペネトレーション
- 3.3 電気ペネトレーション

泊2号炉で使用されている原子炉格納容器の部位は、本体及び貫通部に大きく分かれ、形式等でグループ化すると3つのグループに分類されるため、本評価書においては、これら対象部位3種類についての技術評価を行う。

本評価書では、以下の3つに分類している。

- 3.1 原子炉格納容器本体
- 3.2 機械ペネトレーション
- 3.3 電気ペネトレーション

3.1 原子炉格納容器本体

[対象機器]

- ① 原子炉格納容器

目次

1. 技術評価対象機器	1
2. 原子炉格納容器の技術評価	2
2.1 構造, 材料及び使用条件	2
2.2 経年劣化事象の抽出	5

1. 技術評価対象機器

泊2号炉で使用されている原子炉格納容器の主な仕様を表1-1に示す。

表1-1 泊2号炉 原子炉格納容器の主な仕様

機器名称 (台数)	重要度*1	使用条件		
		運転状態*2	最高使用圧力 (MPa[gage])	最高使用温度 (°C)
原子炉格納容器 (1)	MS-1	連続 [連続]	約0.25	約129

*1：機能は最上位の機能を示す。

*2：上段は断続的運転時，下段の [] は冷温停止状態時の運転状態を示す。

2. 原子炉格納容器の技術評価

2.1 構造, 材料及び使用条件

2.1.1 原子炉格納容器

(1) 構造

泊2号炉の原子炉格納容器は, LOCA時の耐圧及び漏えい防止機能をもつ容器であり, 鋼板の内面及び外面については防錆のために塗装を施しており, コンクリート埋設部については防食のために電気防食設備を設置している。

泊2号炉の原子炉格納容器の構造図を図2.1-1に示す。

(2) 材料及び使用条件

泊2号炉の原子炉格納容器の使用材料及び使用条件を表2.1-1及び表2.1-2に示す。

No.	部位
①	トップドーム部
②	円筒部
③	コンクリート埋設部 (スタッド含む)
④	アニュラスシール

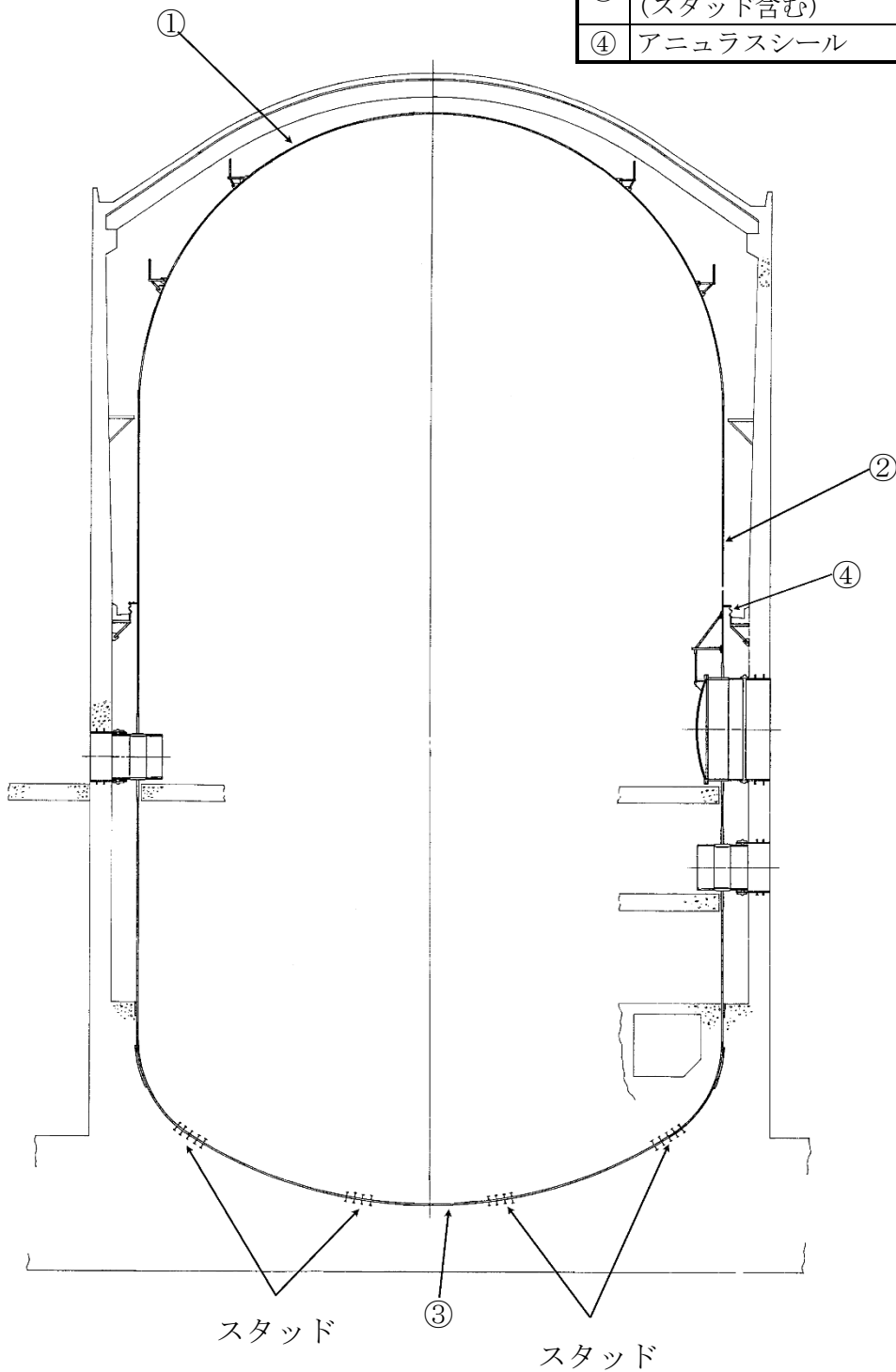


図2.1-1 泊2号炉 原子炉格納容器構造図

表2.1-1 泊2号炉 原子炉格納容器主要部位の使用材料

部位		材料
原子炉格納容器 鋼板	トップドーム部	炭素鋼
	円筒部	
	コンクリート埋設部 (スタッド含む)	
アニュラスシール		消耗品・定期取替品

表2.1-2 泊2号炉 原子炉格納容器の使用条件

最高使用圧力	約0.25MPa[gage]
最高使用温度	約129℃
内部流体	大気

2.2 経年劣化事象の抽出

2.2.1 機能達成に必要な項目

原子炉格納容器の機能である耐圧・漏えい防止機能を維持するためには、次の項目が必要である。

① バウンダリの維持

2.2.2 高経年化対策上着目すべき経年劣化事象

原子炉格納容器について機能達成に必要な項目を考慮して主要な部位に展開した上で、個々の部位の構造、材料、使用条件（圧力、温度等）及び現在までの運転経験を考慮し、表2.2-1に示すとおり想定される経年劣化事象を抽出した結果、高経年化対策上着目すべき経年劣化事象はない。

2.2.3 高経年化対策上着目すべき経年劣化事象ではない事象

以下の事象（表2.2-1で△又は▲となっているもの）については想定される経年劣化事象であるが、

- 1) 想定した劣化傾向と実際の劣化傾向の乖離が考えがたい経年劣化事象であって、想定した劣化傾向等に基づき適切な保全活動を行っているもの
- 2) 現在までの運転経験や使用条件から得られた材料試験データとの比較等により、今後も経年劣化の進展が考えられない、又は進展傾向が極めて小さいと考えられる経年劣化事象

に該当するものについては、高経年化対策上着目すべき経年劣化事象ではないと判断した。

上記の1)に該当する事象又は2)に該当する事象であるが保全によりその傾向が維持できていることを確認している事象（日常劣化管理事象）を以下に示す。

(1) 原子炉格納容器鋼板（トップドーム部及び円筒部）の腐食

トップドーム部及び円筒部は炭素鋼であり、腐食が想定される。

しかしながら、屋外大気に曝されておらず、現状の塗膜管理を行っていれば腐食は問題とならない。

また、定期的に見視確認により塗膜の健全性を確認するとともに、原子炉格納容器漏えい率試験によりバウンダリ機能の健全性を確認している。なお、原子炉格納容器鋼板の代表部位について超音波厚み計による板厚測定を実施した結果、必要最小板厚を満足していることを確認している。

したがって、今後も現状保全を継続することで、機能の維持は可能であることから、高経年化対策上着目すべき経年劣化事象ではない。

(2) 原子炉格納容器鋼板の疲労割れ

原子炉格納容器鋼板は、プラントの起動・停止時等の熱過渡により、疲労割れが想定される。

しかしながら、運転中の温度変化及びそれに伴う圧力変化等しか過渡を受けず、有意な過渡を受けないことから、高経年化対策上着目すべき経年劣化事象ではない。

なお、原子炉格納容器漏えい率試験により、機器の健全性を確認している。

前述の2)に該当する事象のうち、日常劣化管理事象を除く事象（日常劣化管理事象ではない事象）を以下に示す。

(3) 原子炉格納容器鋼板（コンクリート埋設部）の腐食（全面腐食）

原子炉格納容器鋼板は炭素鋼であり、湿分による腐食が想定される。

しかしながら、コンクリート埋設部はコンクリート内の水酸化カルシウムにより強アルカリ環境を形成しており、鉄表面は不動態化しているため、腐食速度としては極めて小さい。また、コンクリート埋設部には電気防食設備を備えており、腐食速度の小さい電位に鋼板電位を保持できるようにしている。

したがって、高経年化対策上着目すべき経年劣化事象ではない。

2.2.4 消耗品及び定期取替品

アニュラスシールは目視確認及び定期的に実施する硬度測定の結果に基づき取替える消耗品であり、長期使用はせず取替を前提としていることから、高経年化対策を見極める上での評価対象外とする。

表2.2-1 泊2号炉 原子炉格納容器に想定される経年劣化事象

機能達成に必要な項目	部位	消耗品・定期取替品	材料	経年劣化事象							備考
				減肉		割れ		材質変化		その他	
				摩耗	腐食	疲労割れ	応力腐食割れ	熱時効	劣化		
バウンダリの維持	トップドーム部		炭素鋼		△	△					
	円筒部		炭素鋼		△	△					
	コンクリート埋設部 (スタッド含む)		炭素鋼		▲	△					
	アニュラスシール	◎	—								

△：高経年化対策上着目すべき経年劣化事象ではない事象（日常劣化管理事象）

▲：高経年化対策上着目すべき経年劣化事象ではない事象（日常劣化管理事象以外）

3.2 機械ペネトレーション

[対象機器]

- ① 固定式配管貫通部
- ② 伸縮式配管貫通部
- ③ 機器搬入口
- ④ エアロック
- ⑤ 燃料移送管貫通部

目次

1. 技術評価対象機器及び代表機器の選定	1
1.1 グループ化の考え方及び結果	1
1.2 代表機器の選定	1
2. 代表機器の技術評価	7
2.1 構造, 材料及び使用条件	7
2.2 経年劣化事象の抽出	22
2.3 高経年化対策上着目すべき経年劣化事象の評価	30
3. 代表機器以外への展開	39
3.1 高経年化対策上着目すべき経年劣化事象	39
3.2 高経年化対策上着目すべき経年劣化事象ではない事象	41

1. 技術評価対象機器及び代表機器の選定

泊2号炉で使用されている機械ペネトレーションの主な仕様を表1-1に示す。

これらの機械ペネトレーションを型式の観点からグループ化し、それぞれのグループより以下のとおり代表機器を選定した。

1.1 グループ化の考え方及び結果

表1-1に示す機械ペネトレーションについて、型式を分離基準として考えると、合計5つのグループに分類される。

1.2 代表機器の選定

(1) 型式：固定式配管貫通部

固定式配管貫通部のうち大口径であり、プラントの起動・停止等に伴い有意な熱過渡を受ける余熱除去出口配管貫通部を代表機器とする。

(2) 型式：伸縮式配管貫通部

伸縮式配管貫通部のうち大口径であり、プラントの起動・停止等に伴い有意な熱過渡を受ける主蒸気管貫通部及び主給水管貫通部を代表機器とする。

(3) 型式：機器搬入口

このグループには、機器搬入口のみが属するため、代表機器は機器搬入口とする。

(4) 型式：エアロック

このグループには、通常用エアロックと非常用エアロックが属するが、常用される通常用エアロックを代表機器とする。

(5) 型式：燃料移送管貫通部

このグループには、燃料移送管貫通部のみが属するため、代表機器は燃料移送管貫通部とする。

表1-1 (1/5) 泊2号炉 機械ペネトレーションの主な仕様

分離基準 型式	貫通部番号	ライン名	仕様	選定基準			代表機器の選定	
			配管口径 (mm)	重要度*1	最高使用温度 (℃)	最高使用圧力 (MPa [gage])	代表機器	選定理由
固定式 配管 貫通部	1 6 1	余熱除去出口配管 (Aループ)	267.4	MS-1	約200	約 4.51	◎	大口径, 高温 (熱過渡) 大口径, 高温 (熱過渡)
	1 6 2	余熱除去出口配管 (Bループ)	267.4	MS-1	約200	約 4.51	◎	
	2 1 1	A事故後1次冷却材サンプル戻り配管 A格納容器水素パージドレン配管	27.2	MS-1	約129	約 0.25		
	2 1 2	加圧器及び1次冷却材サンプル取出し配管	27.2	MS-1	約360	約17.2		
	2 1 3	B格納容器雰囲気ガスサンプリング取出し配管 B格納容器雰囲気ガスサンプリング戻り配管	27.2	MS-1	約129	約 0.25		
	2 1 4	蓄圧タンクサンプル配管	27.2	MS-1	約150	約 5.49		
	2 1 5	B事故後1次冷却材サンプル戻り配管 B格納容器水素パージドレン配管	27.2	MS-1	約129	約 0.25		
	2 1 6	1次冷却材サンプル取出し配管	27.2	MS-1	約343	約17.2		
	2 1 7	A格納容器雰囲気ガスサンプリング取出し配管 A格納容器雰囲気ガスサンプリング戻り配管	27.2	MS-1	約129	約 0.25		
	2 2 1	格納容器冷却材ドレンポンプ出口配管	89.1	MS-1	約129	約 1.37		
	2 2 2	A 1次冷却材ポンプ封水注入配管	60.5	MS-1	約129	約18.8		
	2 2 3	1次冷却材管低温側高圧注入配管	89.1	MS-1	約150	約17.2		
	2 2 5	1次冷却材管高温側高圧注入配管	89.1	MS-1	約150	約17.2		
	2 2 6	格納容器冷却材ドレンタンクガス分析器連絡管	27.2	MS-1	約129	約 0.25		
	2 2 7	格納容器サンプポンプ出口配管	48.6	MS-1	約129	約 0.98		
	2 3 1	格納容器冷却材ドレンタンクベントヘッダ連絡管	60.5	MS-1	約129	約 0.98		
	2 3 5	蓄圧タンクテスト配管	27.2	MS-1	約150	約17.2		
	2 3 6	1次冷却材ポンプ封水戻り配管	89.1	MS-1	約129	約 0.98		
	2 4 5	蓄圧タンク充てん配管	34.0	MS-1	約150	約14.7		
	2 4 8	原子炉容器高圧注入配管	89.1	MS-1	約150	約17.2		
2 4 9	1次冷却材管高温側高圧注入配管	89.1	MS-1	約150	約17.2			
2 5 0	B 1次冷却材ポンプ封水注入配管	60.5	MS-1	約129	約18.8			

*1: 機能は最上位の機能を示す。

表1-1 (2/5) 泊2号炉 機械ペネトレーションの主な仕様

分離基準 型式	貫通部番号	ライン名	仕様 配管口径 (mm)	選定基準			代表機器の選定	
				重要度*1	最高使用温度 (°C)	最高使用圧力 (MPa[gage])	代表機器	選定理由
固定式 配管 貫通部	251	加圧器逃がしタンクガス自動分析器連絡管	27.2	MS-1	約170	約0.69		
	252	抽出配管	60.5	MS-1	約200	約4.51		
	253	充てん配管	60.5	MS-1	約129	約18.8		
	261	加圧器逃がしタンク窒素供給配管	27.2	MS-1	約129	約0.98		
	263	A1次冷却材ポンプモータ冷却水供給配管	89.1	MS-1	約129	約1.37		
	264	B1次冷却材ポンプ冷却水供給配管	114.3	MS-1	約129	約1.37		
	267	C格納容器再循環ユニット冷却水戻り配管	114.3	MS-1	約129	約1.37		
	268	D格納容器再循環ユニット冷却水戻り配管	114.3	MS-1	約129	約1.37		
	270	制御棒位置指示装置盤室冷却ユニット冷却水供給配管	27.2	MS-1	約129	約0.98		
	271	A1次冷却材ポンプモータ冷却水戻り配管	89.1	MS-1	約129	約1.37		
	272	制御棒位置指示装置盤室冷却ユニット冷却水戻り配管	27.2	MS-1	約129	約0.98		
	273	B1次冷却材ポンプモータ冷却水戻り配管	89.1	MS-1	約129	約1.37		
	274	B1次冷却材ポンプモータ冷却水供給配管	89.1	MS-1	約129	約1.37		
	275	B1次冷却材ポンプ冷却水戻り配管	114.3	MS-1	約129	約1.37		
	276	加圧器逃がしタンク純水補給配管	60.5	MS-1	約129	約1.37		
	277	炉内核計装用二酸化炭素パージ配管	27.2	MS-1	約129	約0.25		
	279	格納容器圧力取出し配管	27.2	MS-1	約129	約0.25		
	281	格納容器圧力取出し配管	27.2	MS-1	約129	約0.25		
	311	格納容器空気サンプリング取出し配管	34.0	MS-1	約129	約0.25		
	313	格納容器空気サンプリング戻り配管	34.0	MS-1	約129	約0.25		
314	格納容器圧力取出し配管	27.2	MS-1	約129	約0.25			
315	A格納容器水素パージ排気配管	114.3	MS-1	約129	約0.25			

*1: 機能は最上位の機能を示す。

表1-1 (3/5) 泊2号炉 機械ペネトレーションの主な仕様

分離基準 型式	貫通部番号	ライン名	仕様				選定基準		代表機器の選定	
			配管口径 (mm)	重要度*1	最高使用温度 (°C)	最高使用圧力 (MPa[gage])	代表機器	選定理由		
固定式 配管 貫通部	3 1 6	格納容器圧力取出し配管	27.2	MS-1	約129	約 0.25				
	3 1 7	B格納容器水素パージ排気配管	114.3	MS-1	約129	約 0.25				
	3 2 1	A格納容器再循環ユニット冷却水戻り配管	114.3	MS-1	約129	約 1.37				
	3 2 2	A格納容器水素パージ給気配管	60.5	MS-1	約129	約 0.25				
	3 2 3	B格納容器再循環ユニット冷却水戻り配管	114.3	MS-1	約129	約 1.37				
	3 2 7	蓄圧タンク窒素充てん配管	34.0	MS-1	約129	約 5.49				
	3 2 8	A制御用空気配管	60.5	MS-1	約129	約 0.83				
	3 2 9	A 1次冷却材ポンプ冷却水戻り配管	114.3	MS-1	約129	約 1.37				
	3 3 0	A 1次冷却材ポンプ冷却水供給配管	114.3	MS-1	約129	約 1.37				
	3 5 3	B制御用空気配管	60.5	MS-1	約129	約 0.83				
	3 5 5	原子炉キャビティ浄化ライン入口配管	114.3	MS-1	約129	約 0.98				
	3 5 9	格納容器圧力取出し配管	27.2	MS-1	約129	約 0.25				
	3 6 0	B格納容器水素パージ給気配管	60.5	MS-1	約129	約 0.25				
	3 6 1	水消火用配管	114.3	MS-1	約129	約 1.47				
	3 7 1	格納容器排気ダクト	1,016*2	MS-1	約129	約 0.25				
	3 7 2	A蒸気発生器ブローダウンサンプル配管	27.2	MS-1	約291	約 7.48				
	3 7 3	A蒸気発生器ブローダウン配管	89.1	MS-1	約291	約 7.48				
	3 7 4	格納容器漏えい率試験装置圧力取出し配管	27.2	MS-1	約129	約 0.25				
	3 7 5	格納容器漏えい率試験装置圧力取出し配管	27.2	MS-1	約129	約 0.25				
	3 7 6	B蒸気発生器ブローダウンサンプル配管	27.2	MS-1	約291	約 7.48				
3 7 7	B蒸気発生器ブローダウン配管	89.1	MS-1	約291	約 7.48					
3 8 1	格納容器給気ダクト	1,016*2	MS-1	約129	約 0.25					

*1：機能は最上位の機能を示す。

*2：スリーブの外径を示す。

表1-1 (4/5) 泊2号炉 機械ペネトレーションの主な仕様

分離基準 型式	貫通部番号	ライン名	仕様				選定基準		代表機器の選定	
			配管口径 (mm)	重要度*1	最高使用温度 (°C)	最高使用圧力 (MPa[gage])	代表機器	選定理由		
固定式 配管 貫通部	382	格納容器圧力取出し配管	27.2	MS-1	約129	約0.25				
	383	所内用空気配管	60.5	MS-1	約129	約0.83				
	384	A格納容器真空逃がし配管	318.5	MS-1	約129	約0.25				
	385	B格納容器真空逃がし配管	318.5	MS-1	約129	約0.25				
	386	C格納容器真空逃がし配管	318.5	MS-1	約129	約0.25				
	387	脱塩水配管	60.5	MS-1	約129	約0.98				
	411	E C T電線用配管	165.2	MS-1	約129	約0.25				
	412	格納容器漏えい率試験装置加圧配管	165.2	MS-1	約129	約0.25				
	413	格納容器漏えい率試験装置減圧配管	165.2	MS-1	約129	約0.25				
	414	格納容器漏えい率試験装置圧力取出し配管	27.2	MS-1	約129	約0.25				
	415	U Tマシン電線用配管	165.2	MS-1	約129	約0.25				
	416	U Tマシン電線用配管	165.2	MS-1	約129	約0.25				
	417	1次冷却材ポンプモータ給油用配管	34.0	MS-1	約129	約0.39				
418	1次冷却材ポンプモータ排油用配管	34.0	MS-1	約129	約0.39					
伸縮式 配管 貫通部	151	A格納容器再循環配管	457.2	MS-1	約129	約0.25				
	152	B格納容器再循環配管	457.2	MS-1	約129	約0.25				
	228	格納容器スプレイ配管 (A)	267.4	MS-1	約150	約2.75				
	230	余熱除去入口配管 (A)	165.2	MS-1	約200	約17.2				
	232	余熱除去入口配管 (Aループ)	216.3	MS-1	約200	約17.2				
	234	1次冷却材管高温側低圧注入配管 (Aループ)	165.2	MS-1	約150	約17.2				
	241	1次冷却材管高温側低圧注入配管 (Bループ)	165.2	MS-1	約150	約17.2				

*1: 機能は最上位の機能を示す。

表1-1 (5/5) 泊2号炉 機械ペネトレーションの主な仕様

分離基準 型式	貫通部番号	ライン名	仕様 配管口径 (mm)	選定基準			代表機器の選定	
				重要度*1	最高使用温度 (°C)	最高使用圧力 (MPa[gage])	代表機器	選定理由
伸縮式 配管 貫通部	243	余熱除去入口配管 (Bループ)	216.3	MS-1	約200	約17.2	◎	大口径, 高温 (熱過渡)
	244	余熱除去入口配管 (B)	165.2	MS-1	約200	約17.2		
	246	格納容器スプレイ配管 (B)	267.4	MS-1	約150	約 2.75		
	262	制御棒駆動装置冷却ユニット, 余剰抽出冷却器及び格納容器冷却材ドレン冷却器冷却水供給配管	165.2	MS-1	約129	約 1.37		
	265	制御棒駆動装置冷却ユニット, 余剰抽出冷却器及び格納容器冷却材ドレン冷却器冷却水戻り配管	165.2	MS-1	約129	約 1.37		
	269	CD格納容器再循環ユニット冷却水供給配管	165.2	MS-1	約129	約 1.37		
	282	格納容器減圧配管	165.2	MS-1	約129	約 0.25		
	301	主蒸気管 (Aループ)	721.2	MS-1	約291	約 7.48		
	302	主給水管 (Aループ)	406.4	MS-1	約240	約 7.48		
	303	主蒸気管 (Bループ)	721.2	MS-1	約291	約 7.48		
	304	主給水管 (Bループ)	406.4	MS-1	約240	約 7.48		
	331	AB格納容器再循環ユニット冷却水供給配管	165.2	MS-1	約129	約 1.37		
351	原子炉キャビティ浄化ライン出口配管	165.2	MS-1	約129	約 0.25			
機器搬入口	450	機器搬入口	6,000*2	MS-1	約129	約 0.25	◎	
エアロック	350	通常用エアロック	2,542*2	MS-1	約129	約 0.25	◎	常用
	400	非常用エアロック	2,542*2	MS-1	約129	約 0.25		
燃料移送管貫通部	200	燃料移送管	558.8	MS-1	約129	約 0.25	◎	

*1: 機能は最上位の機能を示す。

*2: 胴部の内径を示す。

2. 代表機器の技術評価

本章では，1章で代表機器とした以下の5種類の機械ペネトレーションについて技術評価を実施する。

- ① 余熱除去出口配管貫通部
- ② 主蒸気・主給水管貫通部
- ③ 機器搬入口
- ④ 通常用エアロック
- ⑤ 燃料移送管貫通部

2.1 構造，材料及び使用条件

2.1.1 余熱除去出口配管貫通部

(1) 構造

泊2号炉の余熱除去出口配管貫通部は，スリーブと貫通配管及びそれらを接続する端板により構成されており，可動部はない。

泊2号炉の余熱除去出口配管貫通部の構造図を図2.1-1に示す。

(2) 材料及び使用条件

泊2号炉の余熱除去出口配管貫通部の使用材料及び使用条件を表2.1-1及び表2.1-2に示す。

No.	部位
①	端板
②	スリーブ

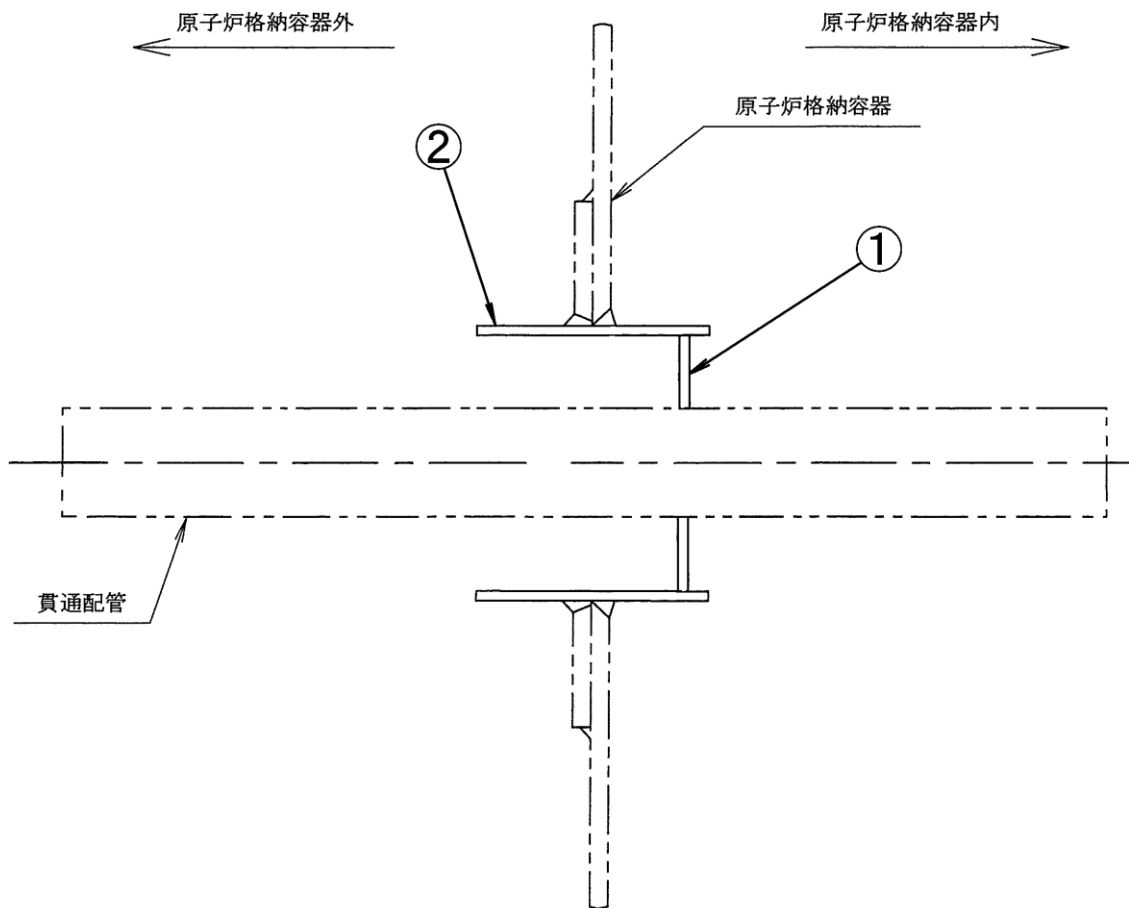


図2.1-1 泊2号炉 余熱除去出口配管貫通部構造図

表2.1-1 泊2号炉 余熱除去出口配管貫通部主要部位の使用材料

部位	材料
端板	ステンレス鋼
スリーブ	炭素鋼

表2.1-2 泊2号炉 余熱除去出口配管貫通部の使用条件

最高使用圧力	約4.51MPa[gage]
最高使用温度	約200℃

2.1.2 主蒸気・主給水管貫通部

(1) 構造

泊2号炉の主蒸気・主給水管貫通部は、スリーブと貫通配管及びそれらを接続している端板と伸縮可能な可動部である伸縮継手により構成されている。

泊2号炉の主蒸気・主給水管貫通部の構造図を図2.1-2に示す。

(2) 材料及び使用条件

泊2号炉の主蒸気・主給水管貫通部の使用材料を表2.1-3に、主蒸気・主給水管貫通部の使用条件を表2.1-4及び表2.1-5に示す。

No.	部位
①	伸縮継手
②	スリーブ取付端板
③	配管取付端板
④	スリーブ

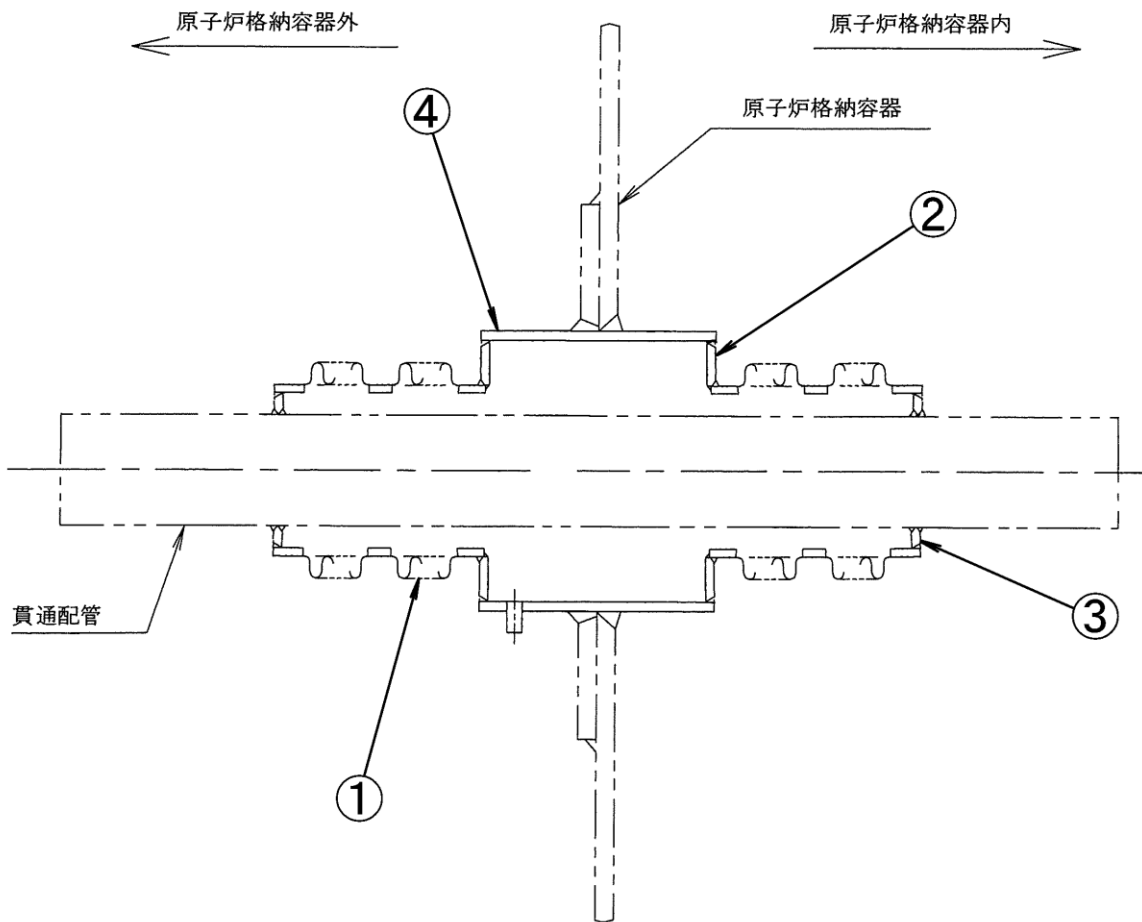


図2.1-2 泊2号炉 主蒸気・主給水管貫通部構造図

表2.1-3 泊2号炉 主蒸気・主給水管貫通部主要部位の使用材料

部位	材料
伸縮継手	ステンレス鋼
スリーブ取付端板	炭素鋼
配管取付端板	炭素鋼
スリーブ	炭素鋼

表2.1-4 泊2号炉 主蒸気管貫通部の使用条件

最高使用圧力	約7.48MPa [gage]
最高使用温度	約291℃

表2.1-5 泊2号炉 主給水管貫通部の使用条件

最高使用圧力	約7.48MPa [gage]
最高使用温度	約240℃

2.1.3 機器搬入口

(1) 構造

泊2号炉の機器搬入口は、1箇所設置されている。胴と蓋により構成されており、蓋は取り外しが可能なフランジ構造を有している。

泊2号炉の機器搬入口の構造図を図2.1-3に示す。

(2) 材料及び使用条件

泊2号炉の機器搬入口の使用材料及び使用条件を表2.1-6及び表2.1-7に示す。

No.	部位
①	蓋
②	胴
③	ガスケット

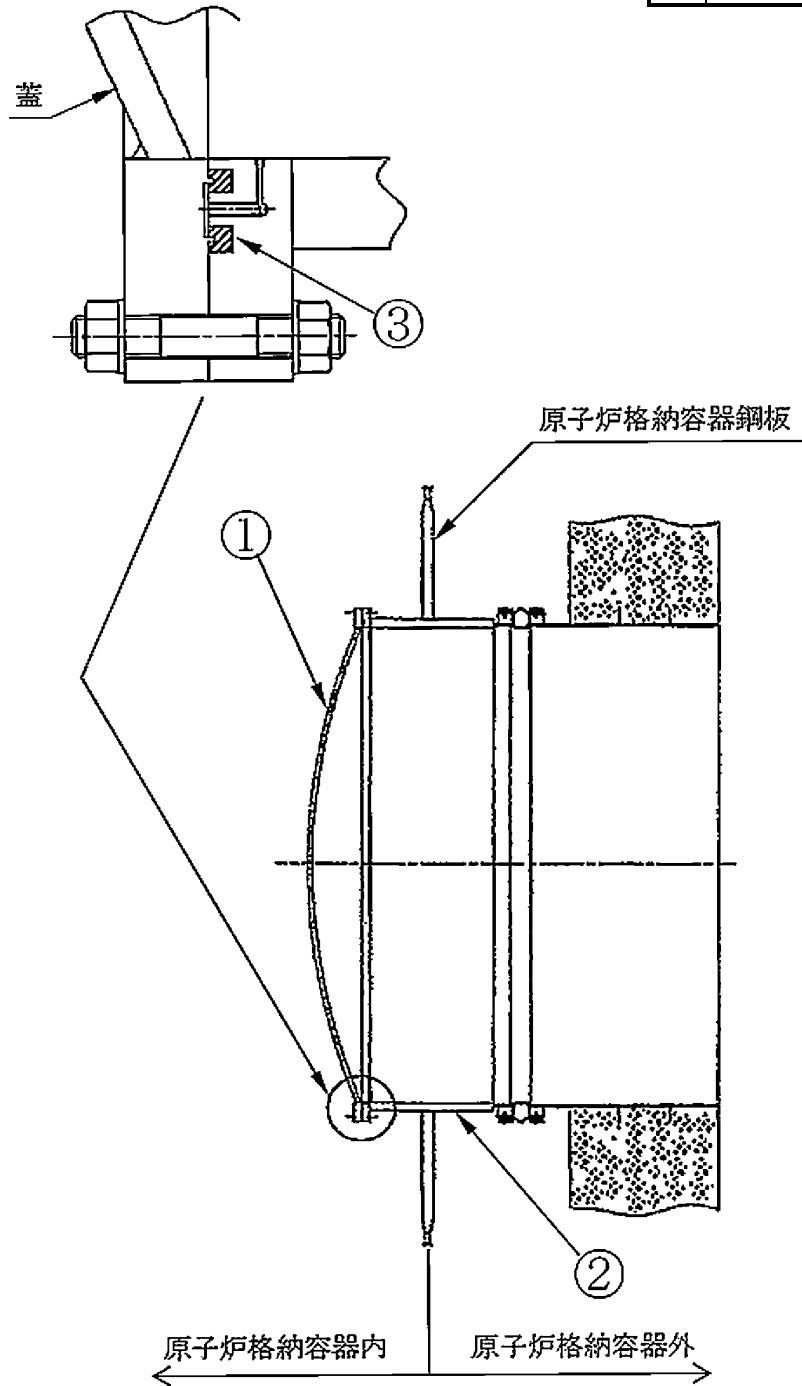


図2.1-3 泊2号炉 機器搬入口構造図

表2.1-6 泊2号炉 機器搬入口主要部位の使用材料

部位	材料
蓋	炭素鋼
胴	炭素鋼
ガスケット	消耗品・定期取替品

表2.1-7 泊2号炉 機器搬入口の使用条件

最高使用圧力	約0.25MPa [gage]
最高使用温度	約129°C

2.1.4 通常用エアロック

(1) 構造

泊2号炉の通常用エアロックは、1箇所設置されている。胴と原子炉格納容器の内側及び外側に1枚ずつ設けられた扉により構成されている。

泊2号炉の通常用エアロックの構造図を図2.1-4に示す。

(2) 材料及び使用条件

泊2号炉の通常用エアロックの使用材料及び使用条件を表2.1-8及び表2.1-9に示す。

No.	部位
①	扉
②	胴
③	ガスケット

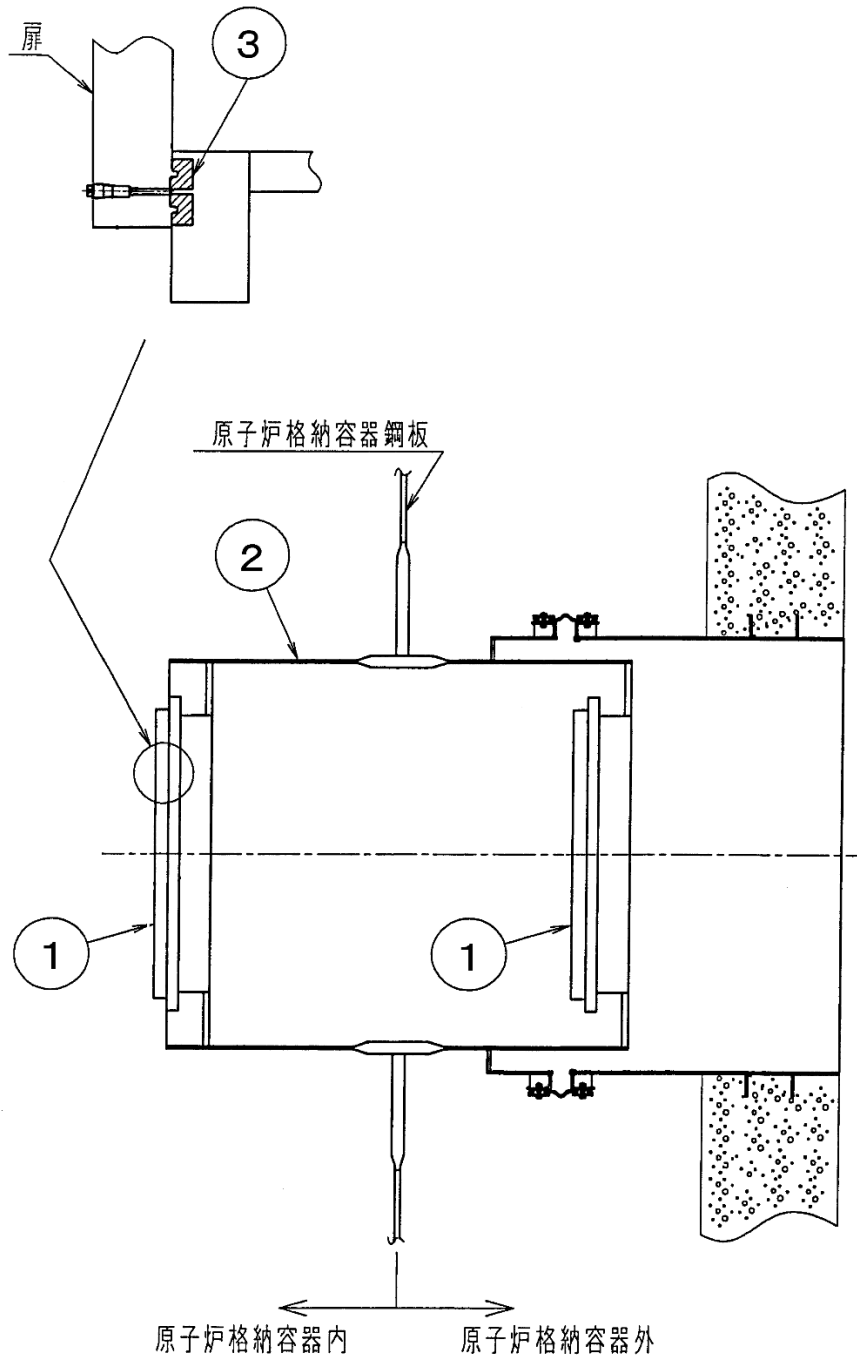


図2.1-4 泊2号炉 通常用エアロック構造図

表2.1-8 泊2号炉 通常用エアロック主要部位の使用材料

部位	材料
扉	炭素鋼
胴	炭素鋼
ガスケット	消耗品・定期取替品

表2.1-9 泊2号炉 通常用エアロックの使用条件

最高使用圧力	約0.25MPa[gage]
最高使用温度	約129℃

2.1.5 燃料移送管貫通部

(1) 構造

泊2号炉の燃料移送管貫通部は、スリーブと貫通配管及びそれらを接続する端板により構成されている。

泊2号炉の燃料移送管貫通部の構造図を図2.1-5に示す。

(2) 材料及び使用条件

泊2号炉の燃料移送管貫通部の使用材料及び使用条件を表2.1-10及び表2.1-11に示す。

No.	部位
①	端板
②	スリーブ
③	貫通配管
④	ガスケット

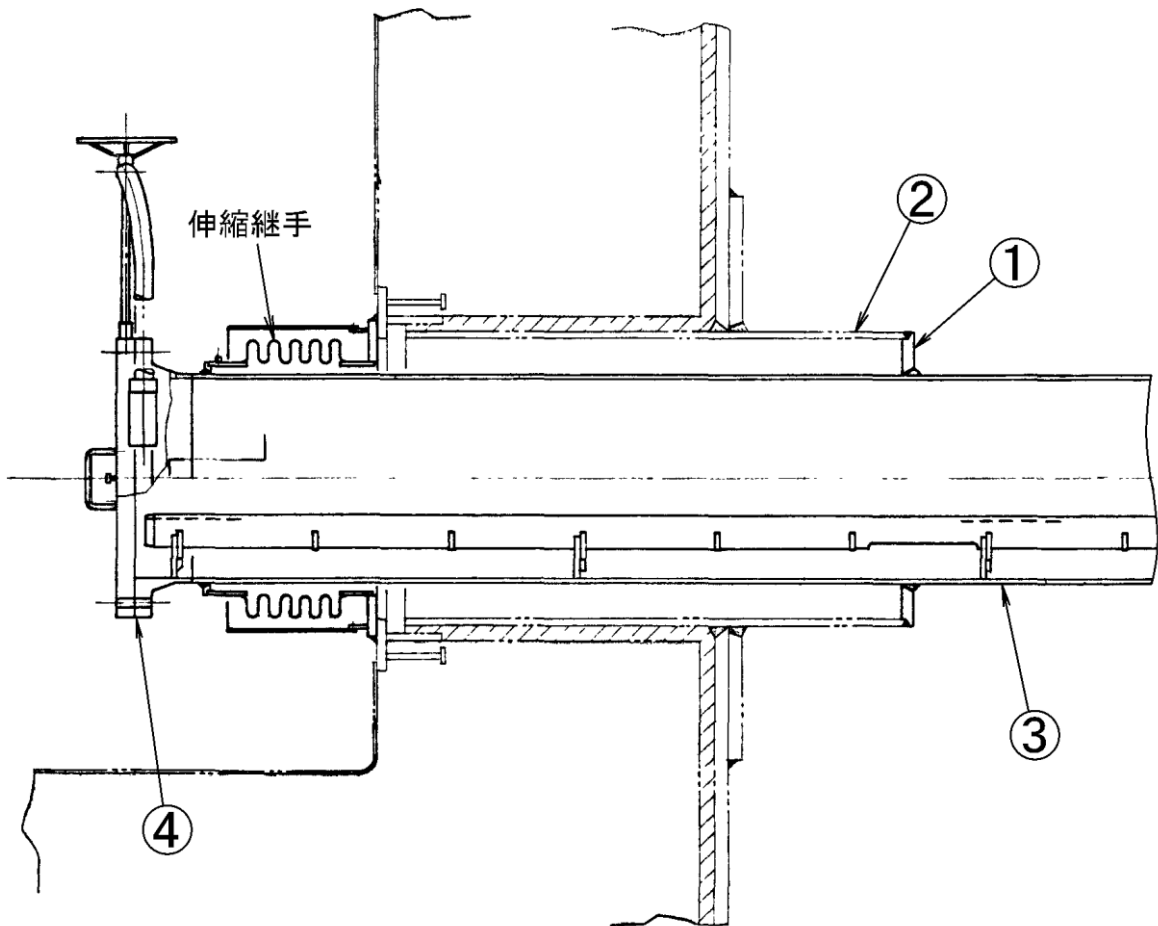


図2.1-5 泊2号炉 燃料移送管貫通部構造図

表2.1-10 泊2号炉 燃料移送管貫通部主要部位の使用材料

部位	材料
端板	ステンレス鋼
スリーブ	炭素鋼
貫通配管	ステンレス鋼
ガスケット	消耗品・定期取替品

表2.1-11 泊2号炉 燃料移送管貫通部の使用条件

最高使用圧力	約0.25MPa [gage]
最高使用温度	約129℃

2.2 経年劣化事象の抽出

2.2.1 機能達成に必要な項目

機械ペネトレーションとしての機能を維持するためには、次の項目が必要である。

① バウンダリの維持

2.2.2 高経年化対策上着目すべき経年劣化事象

機械ペネトレーション個々について機能達成に必要な項目を考慮して主要な部位に展開した上で、個々の部位の構造、材料、使用条件及び現在までの運転経験を考慮し、代表機器ごとに表2.2-1に示すとおり想定される経年劣化事象を抽出した。

この結果、高経年化対策上着目すべき経年劣化事象（表2.2-1で○となっているもの）としては以下の事象がある。

なお、◆は高経年化対策上着目すべき経年劣化事象には該当しないが、耐震安全性評価を実施するために本項に記載する。

(1) 端板の疲労割れ [余熱除去出口配管貫通部] (◆)

プラント起動・停止等運転状態の変化に伴う貫通配管熱移動により余熱除去出口配管貫通部の端板は繰り返し荷重を受け、疲労が蓄積することから、経年劣化に対する評価が必要である。

(2) 伸縮継手の疲労割れ [主蒸気・主給水管貫通部] (◆)

プラント起動・停止等運転状態の変化に伴う貫通配管熱移動により主蒸気・主給水管貫通部の伸縮継手は伸縮を繰り返し、疲労が蓄積することから、経年劣化に対する評価が必要である。

2.2.3 高経年化対策上着目すべき経年劣化事象ではない事象

以下の事象（表2.2-1で△となっているもの）については、想定される経年劣化事象であるが、

- 1) 想定した劣化傾向と実際の劣化傾向の乖離が考えがたい経年劣化事象であって、想定した劣化傾向等に基づき適切な保全活動を行っているもの
- 2) 現在までの運転経験や使用条件から得られた材料試験データとの比較等により、今後も経年劣化の進展が考えられない、又は進展傾向が極めて小さいと考えられる経年劣化事象

に該当するものについては、高経年化対策上着目すべき経年劣化事象ではないと判断した。

上記の1)に該当する事象又は2)に該当する事象であるが保全によりその傾向が維持できていることを確認している事象（日常劣化管理事象）を以下に示す。

なお、日常劣化管理事象ではない事象はない。

(1) スリーブ等耐圧構成品の腐食（全面腐食） [共通]

スリーブ、スリーブ取付端板、配管取付端板、蓋、胴及び扉は炭素鋼であり、腐食が想定される。

しかしながら、大気接触部は塗膜により腐食を防止しており、塗膜が健全であれば腐食進行の可能性は小さい。

また、原子炉格納容器漏えい率試験時等の目視確認で塗膜の状態を確認し、はく離等が認められた場合は必要に応じて補修することにより、機器の健全性を維持している。

したがって、今後も機能の維持は可能であることから、高経年化対策上着目すべき経年劣化事象ではない。

- (2) 胴等耐圧構成品の疲労割れ [機器搬入口, 通常用エアロック, 燃料移送管貫通部]

蓋, 胴, 扉, 端板, スリーブ及び貫通配管は, プラントの起動・停止時等の熱過渡により, 疲労割れが想定される。

しかしながら, 原子炉格納容器と同様に運転中の温度変化及びそれに伴う圧力変化等しか過渡を受けず, 有意な過渡を受けないことから, 高経年化対策上着目すべき経年劣化事象ではない。

なお, 原子炉格納容器漏えい率試験により, 機器の健全性を確認している。

2.2.4 消耗品及び定期取替品

ガスケットは分解点検時に取替えている消耗品であり, 長期使用はせず取替を前提としていることから, 高経年化対策を見極める上での評価対象外とする。

表2.2-1(1/5) 泊2号炉 余熱除去出口配管貫通部に想定される経年劣化事象

機能達成に必要な項目	部位	消耗品 ・定期 取替品	材料	経年劣化事象							備考
				減肉		割れ		材質変化		その他	
				摩耗	腐食	疲労割れ	応力腐食 割れ	熱時効	劣化		
バウンダリの維持	端板		ステンレス鋼			○◆					◆：冷温停止状態が維持されることを前提とした場合には発生・進展が想定されないが、耐震安全性評価のために評価する
	スリーブ		炭素鋼		△						

○：高経年化対策上着目すべき経年劣化事象

△：高経年化対策上着目すべき経年劣化事象ではない事象（日常劣化管理事象）

表2.2-1(2/5) 泊2号炉 主蒸気・主給水管貫通部に想定される経年劣化事象

機能達成に必要な項目	部位	消耗品・定期取替品	材料	経年劣化事象						備考	
				減肉		割れ		材質変化			その他
				摩耗	腐食	疲労割れ	応力腐食割れ	熱時効	劣化		
バウンダリの維持	伸縮継手		ステンレス鋼			○◆				◆：冷温停止状態が維持されることを前提とした場合には発生・進展が想定されないが、耐震安全性評価のために評価する	
	スリーブ取付端板		炭素鋼		△						
	配管取付端板		炭素鋼		△						
	スリーブ		炭素鋼		△						

○：高経年化対策上着目すべき経年劣化事象

△：高経年化対策上着目すべき経年劣化事象ではない事象（日常劣化管理事象）

表2.2-1(3/5) 泊2号炉 機器搬入口に想定される経年劣化事象

機能達成に必要な項目	部位	消耗品 ・定期 取替品	材料	経年劣化事象							備考
				減肉		割れ		材質変化		その他	
				摩耗	腐食	疲労割れ	応力腐食 割れ	熱時効	劣化		
バウンダリの維持	蓋		炭素鋼		△	△					
	胴		炭素鋼		△	△					
	ガスケット	◎	—								

△：高経年化対策上着目すべき経年劣化事象ではない事象（日常劣化管理事象）

表2.2-1(4/5) 泊2号炉 通常用エアロックに想定される経年劣化事象

機能達成に必要な項目	部位	消耗品・定期取替品	材料	経年劣化事象							備考
				減肉		割れ		材質変化		その他	
				摩耗	腐食	疲労割れ	応力腐食割れ	熱時効	劣化		
バウンダリの維持	扉		炭素鋼		△	△					
	胴		炭素鋼		△	△					
	ガスケット	◎	—								

△：高経年化対策上着目すべき経年劣化事象ではない事象（日常劣化管理事象）

表2.2-1(5/5) 泊2号炉 燃料移送管貫通部に想定される経年劣化事象

機能達成に必要な項目	部位	消耗品・定期取替品	材料	経年劣化事象							備考
				減肉		割れ		材質変化		その他	
				摩耗	腐食	疲労割れ	応力腐食割れ	熱時効	劣化		
バウンダリの維持	端板		ステンレス鋼			△					
	スリーブ		炭素鋼		△	△					
	貫通配管		ステンレス鋼			△					
	ガスケット	◎	—								

△：高経年化対策上着目すべき経年劣化事象ではない事象（日常劣化管理事象）

2.3 高経年化対策上着目すべき経年劣化事象の評価

2.3.1 端板の疲労割れ [余熱除去出口配管貫通部] (◆)

a. 事象の説明

固定式配管貫通部のうち余熱除去出口配管貫通部は、プラントの起動・停止等運転状態の変化に伴い熱過渡を受けるため、図2.3-1に示す貫通配管と端板との溶接部及びスリーブと端板との溶接部に比較的高い応力が発生し、疲労が蓄積する可能性がある。

b. 技術評価

① 健全性評価

熱過渡による疲労評価上厳しいと考えられる余熱除去出口配管貫通部を対象として「日本機械学会 設計・建設規格 (JSME S NC1-2005/2007)」に基づき評価を行った。

評価対象部位を図2.3-1に示す。

劣化が進展すると仮定した場合における運転開始後60年時点の疲労評価に用いた過渡回数を表2.3-1に示す。なお、当該条件は冷温停止状態を前提とした運転開始後30年時点における評価条件を包含している。

評価結果を表2.3-2に示すが、許容値を満足する結果が得られている。

表2.3-1 泊2号炉 余熱除去出口配管貫通部の疲労評価に用いた過渡回数

過渡項目	運転実績に基づく過渡回数	
	2012年度末時点	運転開始後60年 時点の推定値
起動	28	67
停止	28	67
1次系漏えい試験	21	56

表2.3-2 泊2号炉 余熱除去出口配管貫通部の疲労評価結果

部位 (使用材料)	疲労累積係数 (許容値：1以下)
端板 (ステンレス鋼)	0.000*1

*1：発生応力は疲労限以下である。

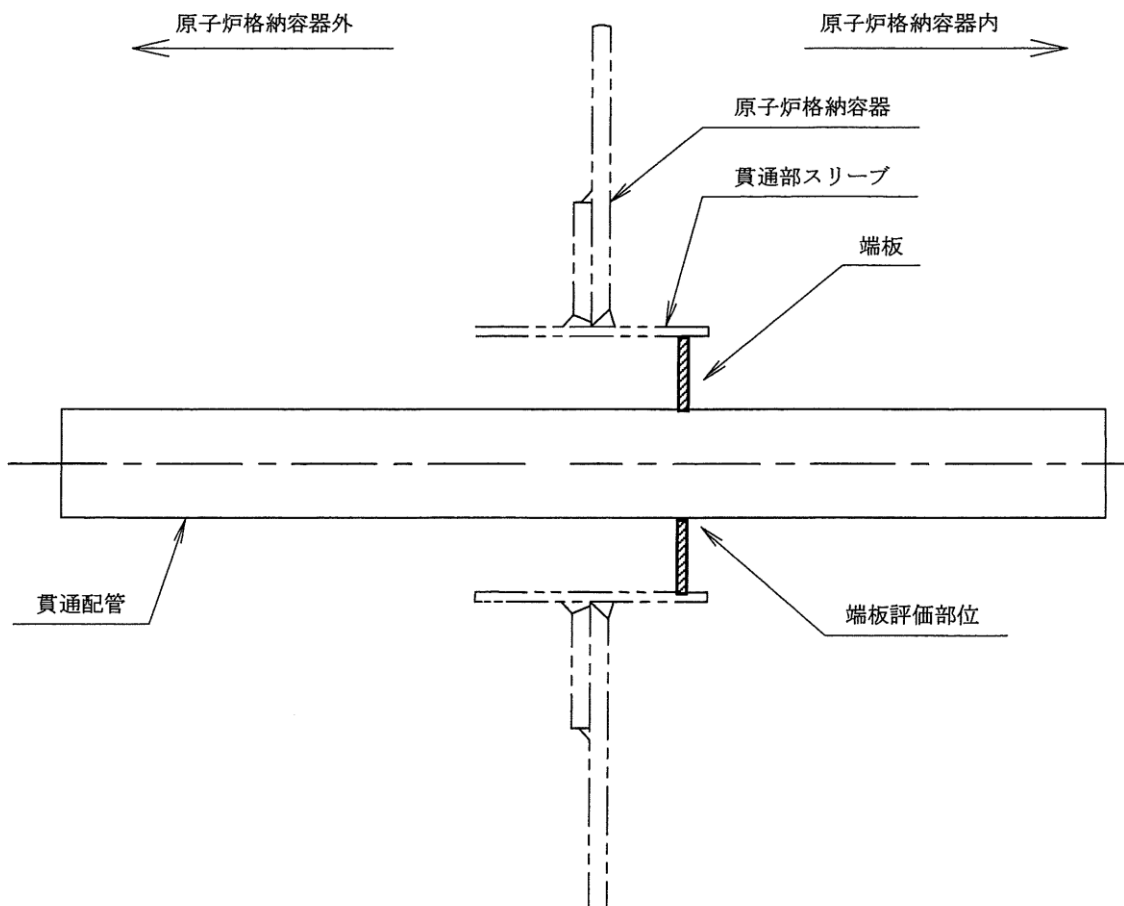


図2.3-1 泊2号炉 余熱除去出口配管貫通部の疲労評価対象部位

② 現状保全

端板の疲労割れに対しては、定期的に見視確認により有意な割れのないこと
の確認及び原子炉格納容器漏えい率試験にて原子炉格納容器に著しい漏
えいが生じていないことを確認している。

③ 総合評価

健全性評価結果から判断して、端板の疲労割れ発生の可能性はないと考
える。なお、本事象については冷温停止状態では進展することがないことから、
更に問題となる可能性はないと考える。

また、端板の疲労割れは、見視確認及び原子炉格納容器漏えい率試験にて
健全性を確認している。

c. 高経年化への対応

端板の疲労割れについては、現状保全項目に、高経年化対策の観点から追加
すべきものはないと判断する。

2.3.2 伸縮継手の疲労割れ [主蒸気・主給水管貫通部] (◆)

a. 事象の説明

主蒸気・主給水管貫通部（伸縮式配管貫通部）は、プラントの起動・停止等運転状態の変化に伴い熱過渡を受けるため、図2.3-2に示す伸縮継手本体は伸縮を繰り返し、疲労が蓄積する可能性がある。

b. 技術評価

① 健全性評価

熱過渡による疲労評価上厳しいと考えられる主蒸気・主給水管貫通部を対象として「日本機械学会 設計・建設規格（JSME S NC1-2005/2007）」に基づき評価を行った。

評価対象部位を図2.3-2に示す。

劣化が進展すると仮定した場合における運転開始後60年時点の疲労評価に用いた過渡回数を表2.3-3に示す。なお、当該条件は冷温停止状態を前提とした運転開始後30年時点における評価条件を包含している。

評価結果を表2.3-4に示すが、許容値を満足する結果が得られている。

表2.3-3 泊2号炉 主蒸気・主給水管貫通部の疲労評価に用いた過渡回数

運転状態 I

過渡項目	運転実績に基づく過渡回数	
	2012年度末時点	運転開始後60年 時点の推定値
起動 (温度上昇率55.6°C/h)	28	67
停止 (温度下降率55.6°C/h)	28	67
負荷上昇 (負荷上昇率5%/min)	224	724
負荷減少 (負荷減少率5%/min)	216	716
90%から100%へのステップ状負荷上昇	3	4
100%から90%へのステップ状負荷減少	3	4
100%からの大きいステップ状負荷減少	2	4
定常負荷運転時の変動*1	-	-
0%から15%への負荷上昇	28	63
15%から0%への負荷減少	20	59
1 ループ停止 / 1 ループ起動		
i) 停止	0	1
ii) 起動	0	1

運転状態 II

過渡項目	運転実績に基づく過渡回数	
	2012年度末時点	運転開始後60年 時点の推定値
負荷の喪失	4	6
外部電源喪失	1	4
1次冷却材流量の部分喪失	0	1
100%からの原子炉トリップ		
i) 不注意な冷却を伴わないトリップ	1	6
ii) 不注意な冷却を伴うトリップ	0	1
iii) 不注意な冷却と安全注入を伴うトリップ	0	1
1次冷却系の異常な減圧	0	1
制御棒クラスタの落下	0	2
出力運転中の非常用炉心冷却系の誤起動	0	1
1次冷却系停止ループの誤起動	0	1
タービン回転試験	5	5
1次系漏えい試験	21	56

*1：設計評価においては、1次冷却材温度 $\pm 1.7^{\circ}\text{C}$ 、1次冷却材圧力 $\pm 0.34\text{MPa}$ ($\pm 3.5\text{kg/cm}^2$) の変動があるものとしているが、この過渡項目の疲労累積係数への寄与は小さく、また、実際には通常運転中のゆらぎとして、このような変動は生じていない。

表2.3-4 泊2号炉 主蒸気・主給水管貫通部の疲労評価結果

貫通部	部位 (使用材料)	疲労累積係数 (許容値：1以下)
主蒸気管貫通部	伸縮継手 (ステンレス鋼)	0.030
主給水管貫通部	伸縮継手 (ステンレス鋼)	0.427

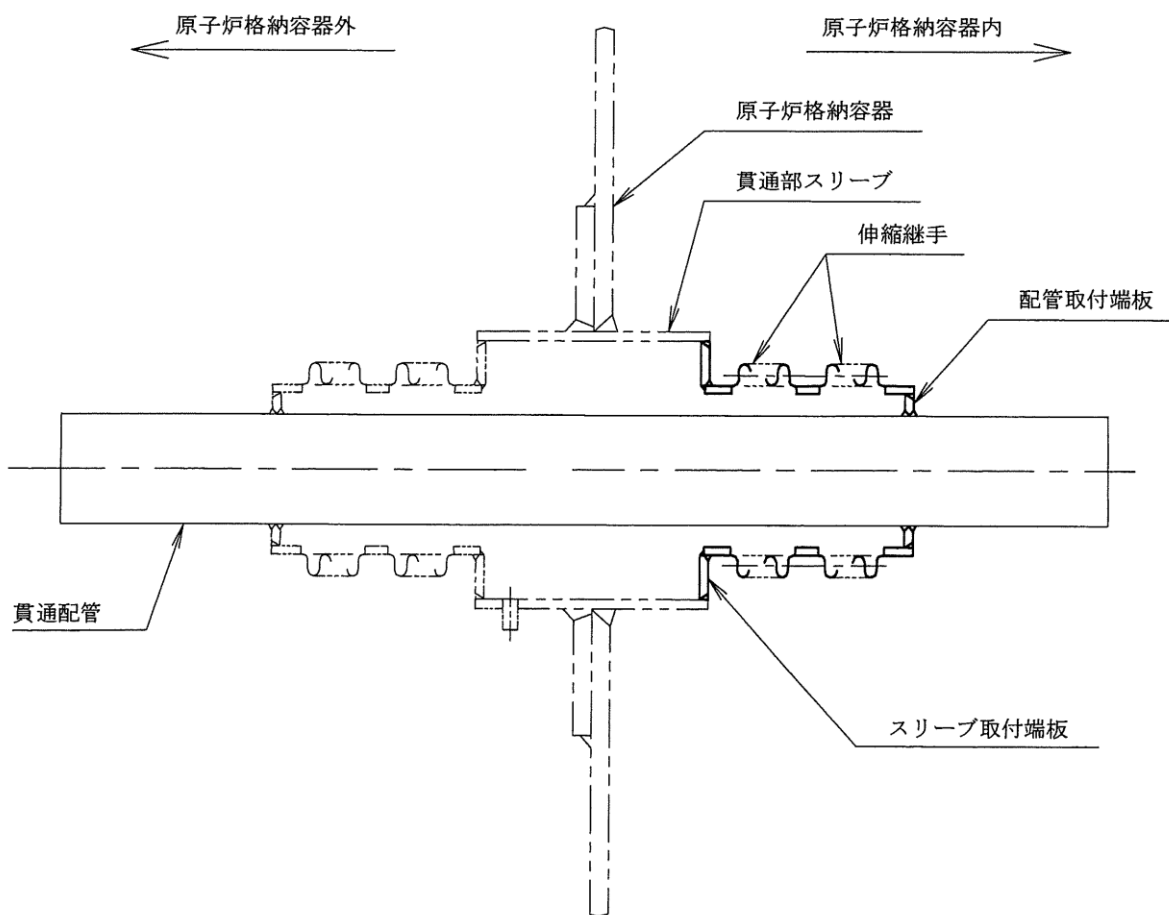


図2.3-2 泊2号炉 主蒸気・主給水管貫通部の疲労評価対象部位

② 現状保全

伸縮継手の疲労割れに対しては、定期的に可視範囲の目視確認により有意な割れのないことの確認及び原子炉格納容器漏えい率試験にて有意な漏えいのないことを確認している。

③ 総合評価

健全性評価結果から判断して、伸縮継手の疲労割れ発生の可能性はないと考える。なお、本事象については冷温停止状態では進展することがないことから、更に問題となる可能性はないと考える。

また、伸縮継手の疲労割れは、可視範囲の目視確認及び原子炉格納容器漏えい率試験にて健全性を確認している。

c. 高経年化への対応

伸縮継手の疲労割れについては、現状保全項目に、高経年化対策の観点から追加すべきものはないと判断する。

3. 代表機器以外への展開

本章では2章で実施した代表機器の技術評価結果について、1章で実施したグループ化で代表機器となっていない機器への展開について検討した。

なお、経年劣化事象の抽出にあたっては、2章の代表機器及び「配管の技術評価書」における経年劣化事象の抽出と同様に水平展開貫通部各々の構造、材料、使用条件等の特殊性を考慮して選定している。

- ① 固定式配管貫通部（余熱除去出口配管以外）
- ② 伸縮式配管貫通部（主蒸気・主給水管以外）
- ③ 非常用エアロック

3.1 高経年化対策上着目すべき経年劣化事象

3.1.1 端板の疲労割れ〔固定式配管貫通部〕

固定式配管貫通部の端板は、代表機器同様、プラント起動・停止等運転状態の変化に伴う貫通配管熱移動により繰り返し荷重を受ける。

ただし、代表機器として選定した余熱除去出口配管貫通部は、プラント運転中に高温となるため、配管反力が大きく、かつ、運転状態の変化に伴い繰り返し荷重を受ける頻度が高いことから、端板の疲労評価上厳しいと想定される貫通部である。余熱除去出口配管以外の固定式配管貫通部端板についても、代表機器とほぼ同等又はそれ以下の評価になると考えられるため、代表機器の健全性評価で許容値に対し余裕のある結果が得られていることから、端板の疲労割れ発生の可能性はないと考える。

また、代表機器と同様に、他の固定式配管貫通部も定期的に見視により有意な割れのないことの確認及び原子炉格納容器漏えい率試験にて原子炉格納容器に著しい漏えいが生じていないことを確認している。

したがって、端板の疲労割れについては、現状保全項目に、高経年化対策の観点から追加すべきものはないと判断する。

3.1.2 伸縮継手の疲労割れ [伸縮式配管貫通部]

伸縮式配管貫通部の伸縮継手は、代表機器同様、プラント起動・停止等運転状態の変化に伴う貫通配管熱移動により繰り返し荷重を受ける。

ただし、代表機器として選定した主蒸気・主給水管貫通部は、プラント運転中に高温となるため、配管反力が大きく、かつ、運転状態の変化に伴い繰り返し荷重を受ける頻度が高いことから、伸縮継手の疲労評価上厳しいと想定される貫通部である。主蒸気・主給水管以外の伸縮式配管貫通部の伸縮継手についても、代表機器とほぼ同等又はそれ以下の評価になると考えられるため、代表機器の健全性評価で許容値に対し余裕のある結果が得られていることから、伸縮継手の疲労割れ発生の可能性はないと考える。

また、代表機器と同様に、他の伸縮式配管貫通部も定期的に可視範囲の目視により有意な割れのないことの確認及び原子炉格納容器漏えい率試験にて原子炉格納容器に著しい漏えいが生じていないことを確認している。

したがって、伸縮継手の疲労割れについては、現状保全項目に、高経年化対策の観点から追加すべきものはないと判断する。

3.2 高経年化対策上着目すべき経年劣化事象ではない事象

2.2.3 1)に該当する事象又は2)に該当する事象であるが保全によりその傾向が維持できていることを確認している事象（日常劣化管理事象）を以下に示す。

なお、日常劣化管理事象ではない事象はない。

3.2.1 スリーブ等耐圧構成品の腐食（全面腐食）〔共通〕

スリーブ等耐圧構成品の炭素鋼使用部位は腐食が想定される。

しかしながら、大気接触部は塗膜により腐食を防止しており、塗膜が健全であれば腐食進行の可能性は小さい。

また、原子炉格納容器漏えい率試験時等の目視確認で塗膜の状態を確認し、はく離等が認められた場合は必要に応じて補修することにより、機器の健全性を維持している。

したがって、今後も機能の維持は可能であることから、高経年化対策上着目すべき経年劣化事象ではない。

3.2.2 貫通配管の内面からの腐食（全面腐食）〔水消火用配管（#361）〕

水消火用配管の貫通配管は炭素鋼であり、内部流体が飽和溶存酸素濃度（最大約8ppm）水であることから、内面からの腐食が想定される。

しかしながら、系統機器の目視確認により、腐食の傾向のないことを確認するとともに、原子炉格納容器漏えい率試験によりバウンダリ機能の健全性を確認している。

したがって、今後も現状保全を継続することで、機能の維持は可能であることから、高経年化対策上着目すべき経年劣化事象ではない。

3.2.3 胴等耐圧構成品の疲労割れ〔非常用エアロック〕

非常用エアロックの胴等耐圧構成品は、プラントの起動・停止時等の熱過渡により、疲労割れが想定される。

しかしながら、原子炉格納容器と同様に運転中の温度変化及びそれに伴う圧力変化等しか過渡を受けず、有意な過渡を受けないことから、高経年化対策上着目すべき経年劣化事象ではない。

なお、原子炉格納容器漏えい率試験により、機器の健全性を確認している。

3.2.4 貫通配管の内面からの腐食（全面腐食）〔格納容器冷却材ドレンタンクベントヘッダ連絡管（# 2 3 1），加圧器逃がしタンク窒素供給配管（# 2 6 1），制御棒駆動装置冷却ユニット，余剰抽出冷却器及び格納容器冷却材ドレン冷却器冷却水供給配管（# 2 6 2），1次冷却材ポンプモータ冷却水供給配管（# 2 6 3，# 2 7 4），1次冷却材ポンプ冷却水供給配管（# 2 6 4，# 3 3 0），制御棒駆動装置冷却ユニット，余剰抽出冷却器及び格納容器冷却材ドレン冷却器冷却水戻り配管（# 2 6 5），格納容器再循環ユニット冷却水戻り配管（# 2 6 7，# 2 6 8，# 3 2 1，# 3 2 3），格納容器再循環ユニット冷却水供給配管（# 2 6 9，# 3 3 1），制御棒位置指示装置盤室冷却ユニット冷却水供給配管（# 2 7 0），1次冷却材ポンプモータ冷却水戻り配管（# 2 7 1，# 2 7 3），制御棒位置指示装置盤室冷却ユニット冷却水戻り配管（# 2 7 2），1次冷却材ポンプ冷却水戻り配管（# 2 7 5，# 3 2 9），格納容器減圧配管（# 2 8 2），格納容器水素パージ排気配管（# 3 1 5，# 3 1 7），格納容器水素パージ給気配管（# 3 2 2，# 3 6 0），蓄圧タンク窒素充てん配管（# 3 2 7），格納容器排気ダクト（# 3 7 1），格納容器漏えい率試験装置圧力取出し配管（# 3 7 4，# 3 7 5，# 4 1 4），格納容器給気ダクト（# 3 8 1），所内用空気配管（# 3 8 3），E C T電線用配管（# 4 1 1），格納容器漏えい率試験装置加圧配管（# 4 1 2），格納容器漏えい率試験装置減圧配管（# 4 1 3），U Tマシン電線用配管（# 4 1 5，# 4 1 6）〕

これらの貫通配管は炭素鋼であり，内面からの腐食が想定される。

しかしながら，内面については内部流体が乾燥空気，窒素ガス又は防錆剤注入水であり，腐食が発生しがたい環境にあることから，高経年化対策上着目すべき経年劣化事象ではない。

なお，原子炉格納容器漏えい率試験により，機器の健全性を確認している。

3. 3 電気ペネトレーション

[対象機器]

- ① ピッグテイル型電気ペネトレーション
- ② ブッシング型電気ペネトレーション
- ③ 三重同軸型電気ペネトレーション

目次

1. 技術評価対象機器及び代表機器の選定	1
1.1 グループ化の考え方及び結果	1
1.2 代表機器の選定	1
2. 代表機器の技術評価	3
2.1 構造, 材料及び使用条件	3
2.2 経年劣化事象の抽出	6
2.3 高経年化対策上着目すべき経年劣化事象の評価	10
3. 代表機器以外への展開	16
3.1 高経年化対策上着目すべき経年劣化事象	16
3.2 高経年化対策上着目すべき経年劣化事象ではない事象	17

1. 技術評価対象機器及び代表機器の選定

泊 2 号炉で使用されている電気ペネトレーションの主な仕様を表1-1に示す。

これらの電気ペネトレーションを経年劣化の観点からグループ化し、以下のとおり代表機器を選定した。

1.1 グループ化の考え方及び結果

表1-1に示す電気ペネトレーションは経年劣化の観点からは同一のグループになるが、用途の観点から分類すると以下の合計 3 つに分類される。

① ピッグテイル型

低電圧、制御、計装用に用いられる電気ペネトレーション

② ブッシング型

1 次冷却材ポンプ、格納容器再循環ファン等の電力供給に用いられる電気ペネトレーション

③ 三重同軸型

核計装用等に用いられる電気ペネトレーション

1.2 代表機器の選定

電気ペネトレーションに要求される主な機能である原子炉格納容器の気密性維持とペネトレーション内部の電気特性維持については、3 つの型式で基本的には同じであり、台数の最も多いピッグテイル型を代表機器とする。

表1-1 泊2号炉 電気ペネトレーションの主な仕様

電気ペネトレーション名称 (台数)	仕様 (径×長さ) *1 (mm)	選定基準				代表機器の選定	
		重要度*2	使用条件		代表機器	選定理由	
			最高使用圧力 (MPa[gage])	最高使用温度 (℃)			
ビッグテイル型	制御棒駆動装置冷却ファン用電気ペネトレーション(1)	φ 267.4×L800	MS-1	約0.25	約129	◎	最多台数
	格納容器照明変圧器用電気ペネトレーション (1)	φ 267.4×L800	MS-1	約0.25	約129		
	加圧器ヒータ用電気ペネトレーション (3)	φ 267.4×L800	MS-1	約0.25	約129		
	低圧電力トレン用電気ペネトレーション (2)	φ 267.4×L800	MS-1	約0.25	約129		
	低圧電力ノントレン用電気ペネトレーション (1)	φ 267.4×L800	MS-1	約0.25	約129		
	制御棒クラスタ駆動装置用電気ペネトレーション (4)	φ 267.4×L800	MS-1	約0.25	約129		
	制御トレン用電気ペネトレーション (4)	φ 267.4×L800	MS-1	約0.25	約129		
	炉内計装駆動装置用電気ペネトレーション (2)	φ 267.4×L800	MS-1	約0.25	約129		
	制御ノントレン用電気ペネトレーション (4)	φ 267.4×L800	MS-1	約0.25	約129		
	安全保護系チャンネル用電気ペネトレーション (4)	φ 267.4×L800	MS-1	約0.25	約129		
計装ノントレン用電気ペネトレーション (6)	φ 267.4×L800	MS-1	約0.25	約129			
ブッシング型	1次冷却材ポンプ用電気ペネトレーション (4)	φ 267.4×L650	MS-1	約0.25	約129	◎	最多台数
	格納容器再循環ファン用電気ペネトレーション (4)	φ 267.4×L650	MS-1	約0.25	約129		
	格納容器ポーラクレーン用電気ペネトレーション (1)	φ 267.4×L650	MS-1	約0.25	約129		
	格納容器雑動力主分電盤用電気ペネトレーション(1)	φ 267.4×L650	MS-1	約0.25	約129		
	原子炉容器室冷却ファン用電気ペネトレーション (2)	φ 267.4×L650	MS-1	約0.25	約129		
三重同軸型	放射線監視装置用電気ペネトレーション(1)	φ 267.4×L840	MS-1	約0.25	約129	◎	最多台数
	炉外核計装装置用電気ペネトレーション (4)	φ 267.4×L840	MS-1	約0.25	約129		

*1：長さ (L) には外部リードは含まない。

*2：機能は最上位の機能を示す。

2. 代表機器の技術評価

本章では、1章で代表機器とした以下の電気ペネトレーションについて技術評価を実施する。

① ピッグテイル型電気ペネトレーション

2.1 構造、材料及び使用条件

2.1.1 ピッグテイル型電気ペネトレーション

(1) 構造

泊2号炉のピッグテイル型電気ペネトレーションは、原子炉格納容器に32台設置されている。

電気ペネトレーション内部において導通部となる銅棒には、ステンレス製の端板との電気絶縁性を保持するために、無機絶縁材であるアルミナ磁器を銅棒と端板の穴部との間に挿入している。

銅棒と端板間の気密性は、銅棒とアルミナ磁器間及びアルミナ磁器と端板間に熱膨張係数の小さい封着金具（ニッケル合金）をろう付することにより維持している。また、銅棒と外部リードは、接続金具を用いて電氣的に接続している。隣接する銅棒あるいは外部リード間の電気絶縁は、シリコーン樹脂等のポッティング材をペネトレーション内部の空間に充てんすることで維持している。

泊2号炉のピッグテイル型電気ペネトレーションの構造図を図2.1-1に示す。

(2) 材料及び使用条件

泊2号炉のピッグテイル型電気ペネトレーションの使用材料及び使用条件を表2.1-1及び表2.1-2に示す。

No.	部位	No.	部位
①	銅棒	⑥	端板
②	外部リード	⑦	シュラウド
③	ポッティング材	⑧	封着金具
④	アルミナ磁器	⑨	溶接リング
⑤	本体	⑩	接続金具

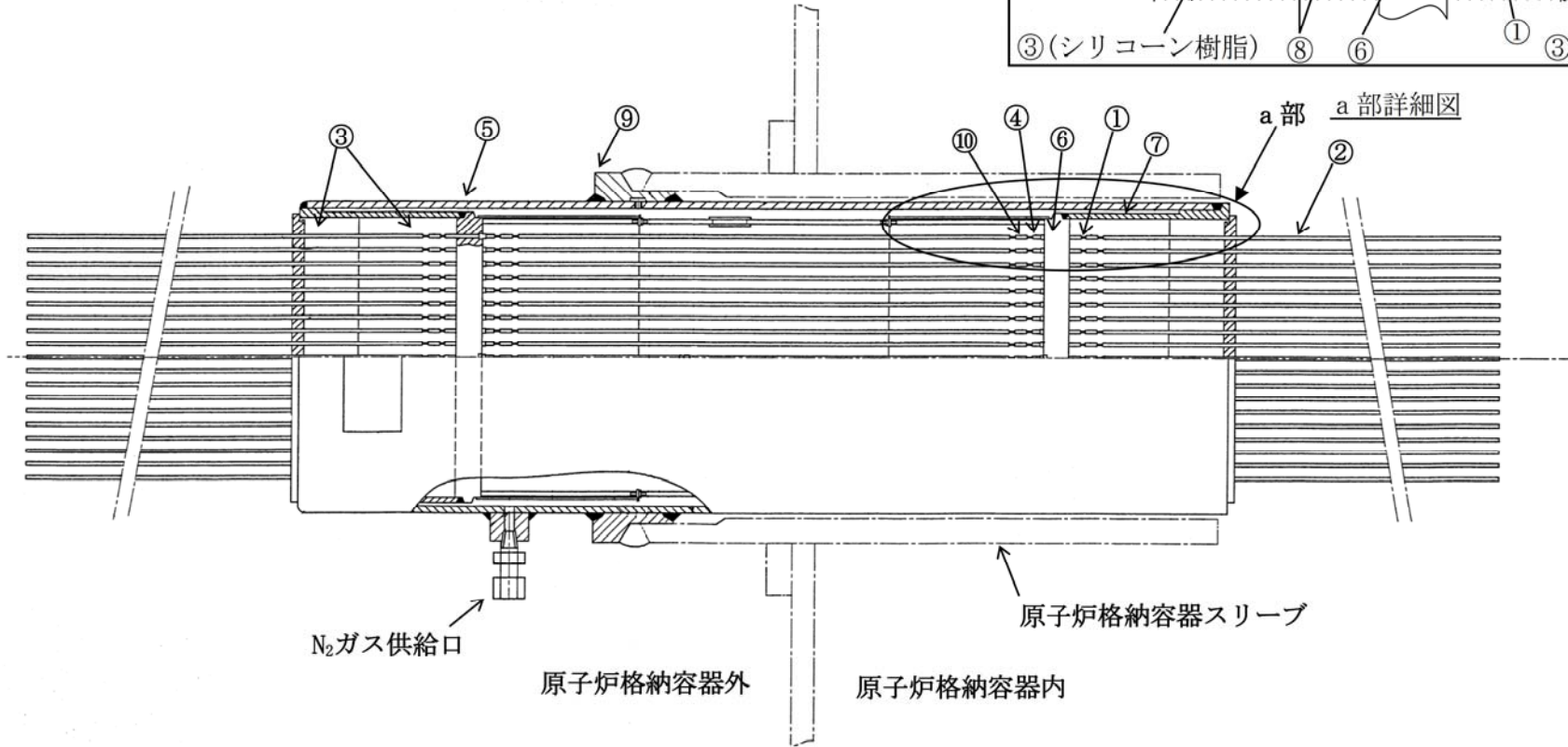
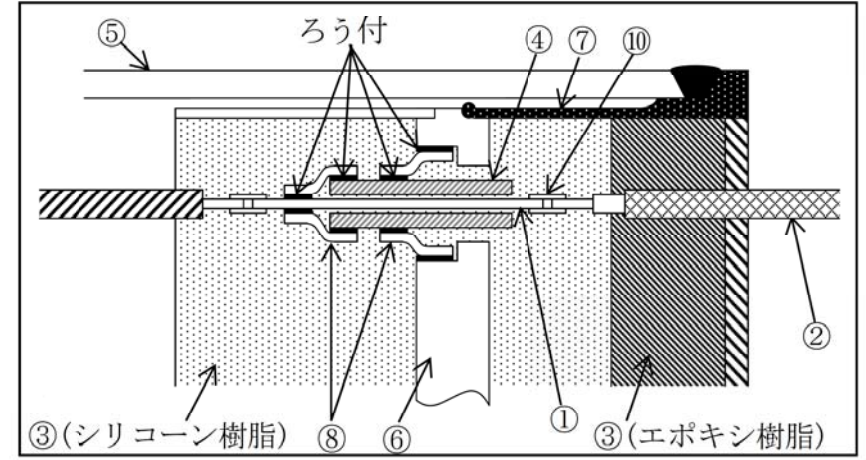


図2.1-1 泊2号炉 ピッグテイル型電気ペネトレーション構造図

表2.1-1 泊2号炉 ピッグテイル型電気ペネトレーション主要部位の使用材料

部位	材料
銅棒	銅
外部リード	銅, 絶縁物 (EPゴム, シリコンゴム)
接続金具	銅
ポッティング材	シリコン樹脂, エポキシ樹脂
アルミナ磁器	Al ₂ O ₃ (アルミナ)
本体	ステンレス鋼
端板	ステンレス鋼
シュラウド	ステンレス鋼
封着金具	ニッケル合金
溶接リング	炭素鋼

表2.1-2 泊2号炉 ピッグテイル型電気ペネトレーションの使用条件

	通常運転時
圧力	約0.0098MPa[gage]以下
温度	約43°C*1
放射線	2mGy/h*2

*1：通常運転時の原子炉格納容器内電気ペネトレーション周囲の平均温度の最大実測値。

*2：通常運転時の原子炉格納容器内電気ペネトレーション周囲の平均線量率の最大実測値。

2.2 経年劣化事象の抽出

2.2.1 機能達成に必要な項目

ピッグテイル型電気ペネトレーションとしての機能を維持するためには、次の項目が必要である。

- ① 電力・制御・計装信号送受
- ② 電気絶縁性維持
- ③ バウンダリの維持

2.2.2 高経年化対策上着目すべき経年劣化事象

ピッグテイル型電気ペネトレーションについて機能達成に必要な項目を考慮して主要な部位に展開した上で、個々の部位の構造，材料，使用条件及び現在までの運転経験を考慮し，表2.2-1のとおり想定される経年劣化事象を抽出した。

この結果，高経年化対策上着目すべき経年劣化事象（表2.2-1で○となっているもの）としては，以下の事象がある。

(1) ポットイング材及び外部リードの絶縁低下

ポットイング材として使用しているシリコン樹脂等は有機物であり，熱及び放射線により経年劣化が進行し，接着力が低下する可能性がある。接着力が低下した場合，湿気が電気ペネトレーション内部に侵入し，絶縁性能の低下を起こす可能性があることから，経年劣化に対する評価が必要である。

また，外部リードの絶縁体は有機物であり，熱的，電氣的，環境的要因で経年劣化が進行し，絶縁性能の低下を起こす可能性があることから，経年劣化に対する評価が必要である。

2.2.3 高経年化対策上着目すべき経年劣化事象ではない事象

以下の事象（表2.2-1で△となっているもの）については、想定される経年劣化事象であるが、

- 1) 想定した劣化傾向と実際の劣化傾向の乖離が考えがたい経年劣化事象であって、想定した劣化傾向等に基づき適切な保全活動を行っているもの
- 2) 現在までの運転経験や使用条件から得られた材料試験データとの比較等により、今後も経年劣化の進展が考えられない、又は進展傾向が極めて小さいと考えられる経年劣化事象

に該当するものについては、高経年化対策上着目すべき経年劣化事象ではないと判断した。

上記の1)に該当する事象又は2)に該当する事象であるが保全によりその傾向が維持できていることを確認している事象（日常劣化管理事象）を以下に示す。

なお、日常劣化管理事象ではない事象はない。

(1) 銅棒及び接続金具の疲労割れ

銅棒及び接続金具は、通電電流がON-OFFすることにより熱伸縮を繰り返すため、疲労割れが想定される。

しかしながら、銅棒及び接続金具は周囲を拘束した構造ではないため、疲労割れに至る可能性は小さい。

したがって、今後も機能の維持は可能であることから、高経年化対策上着目すべき経年劣化事象ではない。

なお、系統機器の動作確認等により、機器の健全性を確認している。

(2) 外部リードの導通不良

外部リードは、大きな荷重が作用すると断線するため、導通不良が想定される。

しかしながら、断線に至るような荷重は作用しない。

したがって、今後も機能の維持は可能であることから、高経年化対策上着目すべき経年劣化事象ではない。

なお、系統機器の動作確認等により、機器の健全性を確認している。

(3) アルミナ磁器の絶縁低下

アルミナ磁器は無機物の磁器であり、経年劣化の可能性はない。

なお、長期の使用においては表面の汚損による絶縁低下が想定される。

しかしながら、アルミナ磁器は密閉された本体内に設置され、塵埃の付着により表面が汚損する可能性はない。

したがって、今後も機能の維持は可能であることから、高経年化対策上着目すべき経年劣化事象ではない。

なお、機器点検時の絶縁抵抗測定又は系統機器の動作確認により、機器の健全性を確認している。

(4) 本体、端板、シュラウド及び封着金具の応力腐食割れ

本体、端板及びシュラウドはステンレス鋼、封着金具はニッケル合金であり、応力腐食割れが想定される。

しかしながら、端板及び封着金具は大気と接触しない構造であり、また、本体及びシュラウドは水環境になく、かつ温度も低いことから応力腐食割れが発生する可能性は小さい。

したがって、今後も機能の維持は可能であることから、高経年化対策上着目すべき経年劣化事象ではない。

なお、機器点検時の漏えい試験により、機器の健全性を確認している。

(5) 溶接リングの腐食（全面腐食）

溶接リングは炭素鋼であり、腐食が想定される。

しかしながら、大気接触部は塗装により腐食を防止しており、塗膜が健全であれば腐食進行の可能性は小さい。

また、巡視点検等で目視により塗膜の状態を確認し、はく離等が認められた場合は必要に応じて補修することにより、機器の健全性を維持している。

したがって、今後も機能の維持は可能であることから、高経年化対策上着目すべき経年劣化事象ではない。

表2.2-1 泊2号炉 ピッグテイル型電気ペネトレーションに想定される経年劣化事象

機能達成に必要な項目	部位	消耗品・定期取替品	材料	経年劣化事象								備考
				減肉		割れ		絶縁	導通	特性	その他	
				摩耗	腐食	疲労割れ	応力腐食割れ	絶縁低下	導通不良	特性変化		
電力・制御・計装信号送受	銅棒		銅			△						
	外部リード		銅, 絶縁物					○	△			
	接続金具		銅			△						
電気絶縁性維持	ポッティング材		シリコン樹脂, エポキシ樹脂					○				
	アルミナ磁器		アルミナ					△				
バウンダリの維持	本体		ステンレス鋼				△					
	端板		ステンレス鋼				△					
	シュラウド		ステンレス鋼				△					
	封着金具		ニッケル合金				△					
	溶接リング		炭素鋼		△							

○：高経年化対策上着目すべき経年劣化事象

△：高経年化対策上着目すべき経年劣化事象ではない事象（日常劣化管理事象）

2.3 高経年化対策上着目すべき経年劣化事象の評価

2.3.1 ポッティング材及び外部リードの絶縁低下

a. 事象の説明

ポッティング材として使用しているシリコン樹脂等は有機物であり、熱及び放射線により経年劣化が進行し、シュラウド、銅棒等との接着力が低下し、図2.3-1に示すように湿気が電気ペネトレーション内部に侵入する可能性がある。湿気が侵入した場合、銅棒間あるいは銅棒とシュラウド間の絶縁性能が低下する可能性がある。

また、外部リードの絶縁体は有機物であり、熱的、電氣的、環境的要因で経年劣化が進行し、絶縁性能の低下を起こす可能性がある。

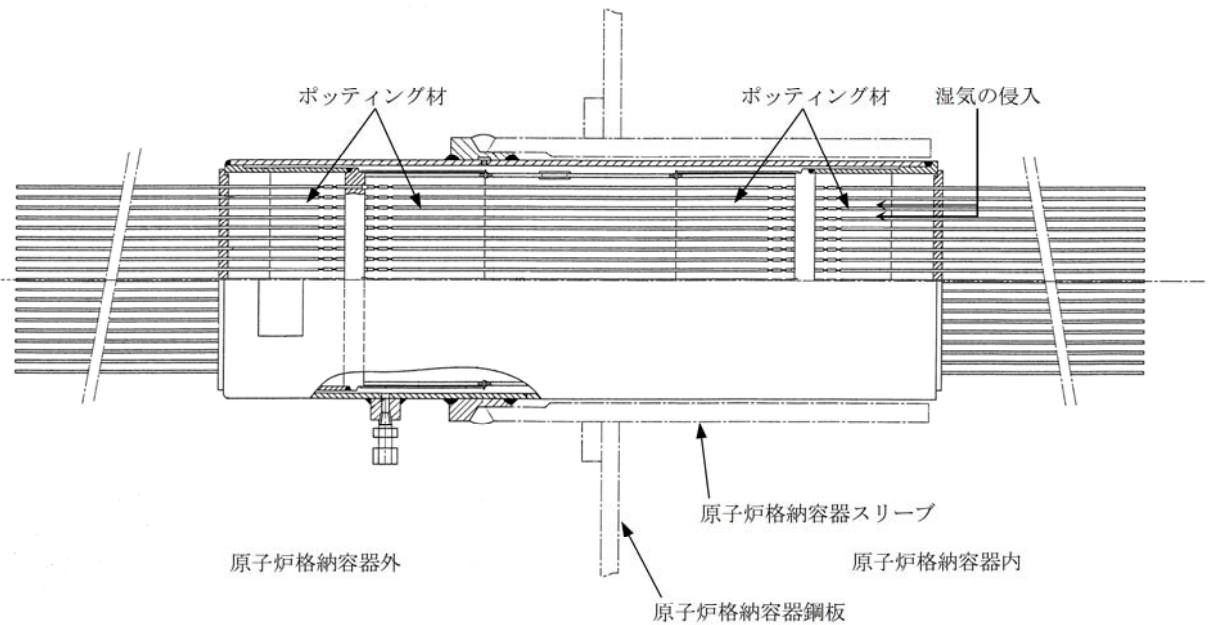


図2.3-1 泊2号炉 ピッグテイル型電気ペネトレーション
ポッティング材使用箇所

b. 技術評価

① 健全性評価

泊2号炉のピッグテイル型電気ペネトレーションは、製造メーカ及び外部リードの材料の組み合わせにより3種類に分類されるが、いずれも構造は同等であり、IEEE Std. 323-1974「IEEE Standard for Qualifying Class 1E Equipment for Nuclear Power Generating Stations」（以下「IEEE Std. 323-1974」という。）に準拠して、代表型式の実機同等品（外部リードの絶縁物がEPゴムのもの）により長期健全性試験を実施した。

また、代表型式以外の外部リードの絶縁性能については、IEEE Std. 323-1974及びIEEE Std. 383-1974「IEEE Standard for Type Test of Class 1E Electric Cables, Field Splices, and Connections for Nuclear Power Generating Stations」の規格を根幹としてまとめられた「電気学会推奨案」*1に従って実施した長期健全性試験結果により評価した。

代表型式以外のピッグテイル型電気ペネトレーションについては、代表型式の実機同等品による長期健全性試験結果及び「電気学会推奨案」に従って実施した外部リードの長期健全性試験結果の組み合わせで健全性評価を行う。

*1:「ケーブルの技術評価書」低圧ケーブルの絶縁物の絶縁低下 b. 技術評価
①健全性評価を参照のこと。

なお、ポッティング材と外部リードの接着性については、3種類のピッグテイル型電気ペネトレーションを包絡できると考えられるものを選定し、長期健全性試験を実施している。

代表型式の実機同等品による長期健全性試験について、図2.3-2に長期健全性試験の手順を、表2.3-1に試験条件を示す。ポッティング材及び外部リードについて、これらの条件は泊2号炉の60年間の運転を想定した熱及び放射線による劣化条件を包絡している。

表2.3-2に長期健全性試験での絶縁抵抗の変化を示す。結果から、絶縁抵抗の低下はわずかであり、判定基準を満足している。

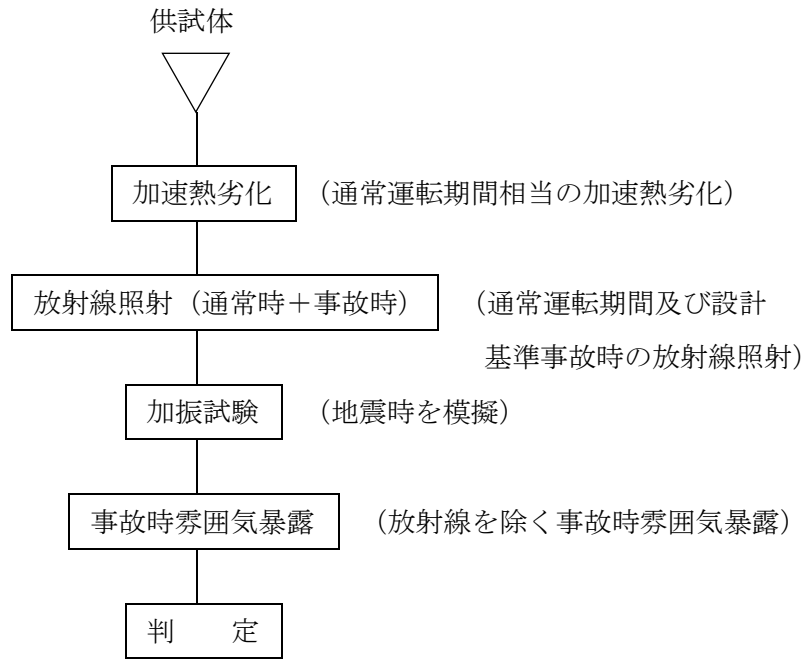


図2.3-2 ピッグテイル型電気ペネトレーション 長期健全性試験の手順

表2.3-1 ピッグテイル型電気ペネトレーション 長期健全性試験の条件

	試験条件	妥当性説明
加速熱劣化	条件：125℃×10日間	試験条件は、電気ペネトレーションの周囲温度（約43℃）に通電による温度上昇と若干の余裕を加えた温度（約65℃）で60年間の運転に相当する条件（ポッティング材：119℃×10日、外部リード：122℃×10日）を包絡している。
放射線照射	平常時における集積線量と事故時の放射線量を照射条件： 0.5MGy（平常時）＋ 1.5MGy（事故時） (10kGy/h以下)	泊2号炉の60年間の運転に予想される集積線量*1を包絡している。
加振試験	実機プラントにSd地震動を想定して求めた最大加速度1.8Gで加振	泊2号炉に想定される最大加速度(0.97G)を包絡している。
事故時 雰囲気暴露	温度 Max 190℃ 圧力 Max 0.414MPa 時間 ~15日間	(冷温停止状態維持時では考慮不要)

*1：原子炉格納容器内電気ペネトレーション近傍で最も放射線レベルが高い区域の空間線量率は2mGy/hであり、この値より60年間の平常時の集積線量を評価すると、 $2 \text{ [mGy/h]} \times (24 \times 365.25) \text{ [h/y]} \times 60 \text{ [y]} = 1.1 \text{ kGy}$ となる。

[出典（試験条件）：電力共通研究「電気・計装機器の耐環境実証試験に関する研究(Step-3)1983年度」]

表2.3-2 ピッグテイル型電気ペネトレーション 長期健全性試験での絶縁抵抗の変化

	試験前	試験後	判定基準*1
絶縁抵抗	$1.5 \times 10^{11} \Omega$	$6.0 \times 10^{10} \Omega$	$1.0 \times 10^8 \Omega$ 以上

*1: IEEE Std. 317-1976 「IEEE Standard for Electric Penetration Assemblies in Containment Structures for Nuclear Power Generating Stations」に基づく。

[出典: 電力共通研究「電気・計装機器の耐環境実証試験に関する研究 (Step-3)1983年度」]

代表型式以外の外部リードで、絶縁物がシリコーンゴムの外部リード（以下「外部リード（シリコーンゴム）」という。）の長期健全性試験手順については、「ケーブルの技術評価書」低圧ケーブルの絶縁物の絶縁低下 b. 技術評価 ①健全性評価を参照のこと。

外部リード（シリコーンゴム）の長期健全性試験条件並びに長期健全性試験結果を表2.3-3及び表2.3-4に示す。これらの条件は泊2号炉の60年間の運転を想定した熱及び放射線による劣化条件を包絡している。

なお、外部リード（シリコーンゴム）は用途が制御・計装用であり、通電による温度上昇はごく僅かであることから、考慮していない。

また、代表型式以外の外部リードで、絶縁物がEPゴムの外部リード（以下「外部リード（EPゴム）-1」という。）については、事故時雰囲気内で機能要求がなく、代表型式の外部リードと構造及び絶縁体材料が類似していることから、絶縁低下の可能性は小さいと考えるが、60年間の供用を想定すると絶縁低下の可能性は否定できない。

したがって、ポッティング材及び外部リードの絶縁低下については、外部リード（EPゴム）-1を除いて、60年間の通常運転後においても、絶縁機能を維持できると判断する。

表2.3-3 外部リード（シリコンゴム）の長期健全性試験条件

		試験条件	60年間の通常運転時の 使用条件に基づく劣化条件
通常 運相 転当	温度	121℃-7日	111℃-7日 (=50℃*1-60年)
	放射線 (集積線量)	500kGy (10kGy/h)	1.1kGy*2
設 計 基 準 故 相 当	放射線 (集積線量)	1500kGy (10kGy/h)	(冷温停止状態維持時では考慮不要)
	温度	最高温度：190℃	(冷温停止状態維持時では考慮不要)
	圧力	最高圧力：0.41MPa[gage]	(冷温停止状態維持時では考慮不要)

*1：電気ペネトレーションの周囲温度（約43℃）に若干の余裕を加えた温度

*2：2 [mGy/h] × (24×365.25) h/y×60 [y] =1.1kGy

表2.3-4 外部リード（シリコンゴム）の外部リードの長期健全性試験結果

項目	試験条件	判定
屈曲浸水 耐電圧試験	供試体外径：11.5mm マンドレル径：供試体外径の約40倍 絶縁厚さ：0.76mm 課電電圧：2.6kV/5分間	良

[出典（試験条件）：電力共通研究「電気・計装機器の耐環境実証試験に関する研究（Step-3）1983年度」]

② 現状保全

ポットینگ材及び外部リードの絶縁低下に対しては、定期的にケーブル及び機器を含めた絶縁抵抗測定又は機器の動作確認を実施し、有意な絶縁低下のないことを確認している。

③ 総合評価

健全性評価結果から判断して、外部リード（EPゴム）－1を除いて、ポットینگ材及び外部リードの絶縁低下により機器の健全性に影響を与える可能性はないと考える。

外部リード（EPゴム）－1については、絶縁低下の可能性は否定できないが、絶縁低下は絶縁抵抗測定又は系統機器の動作確認で検知可能であり、点検手法として適切である。

c. 高経年化への対応

ポットینگ材及び外部リードの絶縁低下については、外部リード（EPゴム）－1を除いて、現状保全項目に、高経年化対策の観点から追加すべきものはないと判断する。

外部リード（EPゴム）－1については、定期的に絶縁抵抗測定又は系統機器の動作確認を実施していく。

なお、より実機条件に即した電気・計装設備の長期健全性評価手法の構築に関する検討が国プロジェクト「電気・計装設備の健全性評価技術調査研究」で実施されており、今後その成果の反映を検討していく。

3. 代表機器以外への展開

本章では2章で実施した代表機器の技術評価結果について、1章で代表機器となっていない機器への展開について検討した。

なお、経年劣化事象の抽出にあたっては、2章の代表機器における経年劣化事象の抽出と同様に、水平展開機器各々の構造、材料、使用条件等の特殊性を考慮して選定している。

- ① ブッシング型電気ペネトレーション
- ② 三重同軸型電気ペネトレーション

3.1 高経年化対策上着目すべき経年劣化事象

3.1.1 ポッティング材及び外部リードの絶縁低下[三重同軸型電気ペネトレーション]

三重同軸型電気ペネトレーションについて、実機同等品による長期健全性試験結果に基づき評価を行った結果、表3.1-1に示すように絶縁抵抗の低下はわずかであり、判定基準を満足していることから、ポッティング材及び外部リードについては、60年間の通常運転後においても絶縁機能を維持できると判断する。

表3.1-1 三重同軸型電気ペネトレーション 長期健全性試験での絶縁抵抗の変化

	試験前	試験後	判定基準*1
絶縁抵抗	$9.0 \times 10^{13} \Omega$	$1.1 \times 10^{12} \Omega$	$1.0 \times 10^{11} \Omega$ 以上

*1：メーカー基準

[出典：電力共通研究「電気・計装機器の耐環境実証試験に関する研究(Step-3)1983年度」]

また、ポッティング材及び外部リードの絶縁低下は、絶縁抵抗測定等で検知可能であり、点検手法として適切である。

したがって、ポッティング材及び外部リードの絶縁低下については、現状保全項目に、高経年化対策の観点から追加すべきものはないと判断する。

なお、より実機条件に即した電気・計装設備の長期健全性評価手法の構築に関する検討が国プロジェクト「電気・計装設備の健全性評価技術調査研究」で実施されており、今後その成果の反映を検討していく。

また、ブッシング型電気ペネトレーションは、ポッティング材及び外部リードがないため、高経年化対策上ポッティング材及び外部リードの絶縁低下を考慮する必要はない。

3.2 高経年化対策上着目すべき経年劣化事象ではない事象

2.2.3 1)に該当する事象又は2)に該当する事象であるが保全によりその傾向が維持できていることを確認している事象（日常劣化管理事象）を以下に示す。

なお、日常劣化管理事象ではない事象はない。

3.2.1 銅棒及び接続金具の疲労割れ〔ブッシング型電気ペネトレーション〕

銅棒及び接続金具は、通電電流がON-OFFすることにより熱伸縮を繰り返すため、疲労割れが想定される。

しかしながら、銅棒及び接続金具は周囲を拘束した構造ではないため、疲労割れに至る可能性は小さい。

したがって、今後も機能の維持は可能であることから、高経年化対策上着目すべき経年劣化事象ではない。

なお、系統機器の動作確認等により、機器の健全性を確認している。

3.2.2 外部リードの導通不良〔三重同軸型電気ペネトレーション〕

外部リードは、大きな荷重が作用すると断線するため、導通不良が想定される。

しかしながら、断線に至るような荷重は作用しない。

したがって、今後も機能の維持は可能であることから、高経年化対策上着目すべき経年劣化事象ではない。

なお、系統機器の動作確認等により、機器の健全性を確認している。

3.2.3 アルミナ磁器の絶縁低下〔共通〕

アルミナ磁器は無機質の磁器であり、経年劣化の可能性はない。

なお、長期の使用においては表面の汚損による絶縁低下が想定される。

しかしながら、アルミナ磁器は密閉された本体内又は補強カバー内に設置され、塵埃の付着により表面が汚損する可能性はない。

したがって、今後も機能の維持は可能であることから、高経年化対策上着目すべき経年劣化事象ではない。

なお、機器点検時の絶縁抵抗測定又は系統機器の動作確認により、機器の健全性を確認している。

3.2.4 本体，端板，封着金具〔共通〕及び保護筒〔三重同軸型電気ペネトレーション〕の応力腐食割れ

本体，端板及び保護筒はステンレス鋼，封着金具はニッケル合金であり，応力腐食割れが想定される。

しかしながら，封着金具は大気と接触しない構造であり，また，本体，端板及び保護筒は水環境になく，かつ温度も低いことから応力腐食割れが発生する可能性は小さい。

したがって，今後も機能の維持は可能であることから高経年化対策上着目すべき経年劣化事象ではない。

なお，機器点検時の漏えい試験により，機器の健全性を確認している。

3.2.5 溶接リングの腐食（全面腐食）〔共通〕

溶接リングは炭素鋼であり，腐食が想定される。

しかしながら，大気接触部は塗装により腐食を防止しており，塗膜が健全であれば腐食進行の可能性は小さい。

また，巡視点検等で目視により塗膜の状態を確認し，はく離等が認められた場合は必要に応じて補修することにより，機器の健全性を維持している。

したがって，今後も機能の維持は可能であることから，高経年化対策上着目すべき経年劣化事象ではない。

4 補機タンク

[対象機器]

- ① 体積制御タンク
- ② ほう酸タンク
- ③ 燃料取替用水タンク
- ④ ガス減衰タンク
- ⑤ 原子炉補機冷却水サージタンク
- ⑥ 補助蒸気ドレンタンク

目次

1. 技術評価対象機器及び代表機器の選定	1
1.1 グループ化の考え方及び結果	1
1.2 代表機器の選定	1
2. 代表機器の技術評価	3
2.1 構造, 材料及び使用条件	3
2.2 経年劣化事象の抽出	15
3. 代表機器以外への展開	23
3.1 高経年化対策上着目すべき経年劣化事象ではない事象	23

1. 技術評価対象機器及び代表機器の選定

泊 2 号炉で使用されている補機タンクの主な仕様を表1-1に示す。

これらの補機タンクを設置場所・型式，内部流体及び材料の観点からグループ化し，それぞれのグループより以下のとおり代表機器を選定した。

1.1 グループ化の考え方及び結果

表1-1に示す補機タンクについて，設置場所・型式，内部流体及び材料を分離基準として考えると，合計4つのグループに分類される。

1.2 代表機器の選定

- (1) 設置場所・型式：屋内・たて置円筒形，内部流体：1次冷却材，材料：ステンレス鋼

このグループには体積制御タンク，ほう酸タンク及び燃料取替用水タンクが属するが，最高使用圧力が高い体積制御タンクを代表機器とする。

- (2) 設置場所・型式：屋内・たて置円筒形，内部流体：希ガス，材料：炭素鋼

このグループにはガス減衰タンクのみが属するため，代表機器はガス減衰タンクとする。

- (3) 設置場所・型式：屋内・横置円筒形，内部流体：ヒドラジン水，材料：炭素鋼

このグループには原子炉補機冷却水サージタンクのみが属するため，代表機器は原子炉補機冷却水サージタンクとする。

- (4) 設置場所・型式：屋内・たて置円筒形，内部流体：給水，材料：炭素鋼

このグループには補助蒸気ドレンタンクのみが属するため，代表機器は補助蒸気ドレンタンクとする。

表1-1 泊2号炉 補機タンクの主な仕様

分離基準			機器名称 (台数)	選定基準			代表機器の選定	
設置場所 型式	内部流体	材料		重要度*1	使用条件		代表 機器	選定理由
					最高使用圧力 (MPa[gage])	最高使用温度 (°C)		
屋内・ たて置円筒形	1次冷却材	ステンレス鋼	体積制御タンク (1)	PS-2	約0.49	約 95	◎	最高使用圧力
			ほう酸タンク (2)	MS-1	大気圧	約 95		
			燃料取替用水タンク (1)	MS-1	大気圧	約 95		
	希ガス	炭素鋼	ガス減衰タンク (2)	PS-2	約0.98	約 95	◎	
屋内・ 横置円筒形	ヒドラジン水	炭素鋼	原子炉補機冷却水サージタンク (1)	MS-1	約0.34	約 95	◎	
屋内・ たて置円筒形	給水	炭素鋼	補助蒸気ドレンタンク (2)	高*2	大気圧	約100	◎	

*1：機能は最上位の機能を示す。

*2：最高使用温度が95°Cを超え、又は最高使用圧力が1900kPaを超える環境下にある原子炉格納容器外の重要度クラス3の機器。

2. 代表機器の技術評価

本章では1章で代表機器とした以下の4種類の補機タンクについて技術評価を実施する。

- ① 体積制御タンク
- ② ガス減衰タンク
- ③ 原子炉補機冷却水サージタンク
- ④ 補助蒸気ドレンタンク

2.1 構造, 材料及び使用条件

2.1.1 体積制御タンク

(1) 構造

泊2号炉の体積制御タンクは, 屋内たて置円筒形タンクであり, 1台設置されている。

泊2号炉の体積制御タンクの構造図を図2.1-1に示す。

(2) 材料及び使用条件

泊2号炉の体積制御タンクの使用材料及び使用条件を表2.1-1及び表2.1-2に示す。

No.	部位
①	胴板
②	鏡板
③	水素・窒素封入管台
④	抽出水入口管台
⑤	ベント管台
⑥	封水戻り管台
⑦	水位計管台
⑧	出口管台
⑨	ドレン管台
⑩	スタンドパイプ管台
⑪	マンホール
⑫	マンホール用ボルト
⑬	スカート
⑭	基礎ボルト
⑮	ガスケット

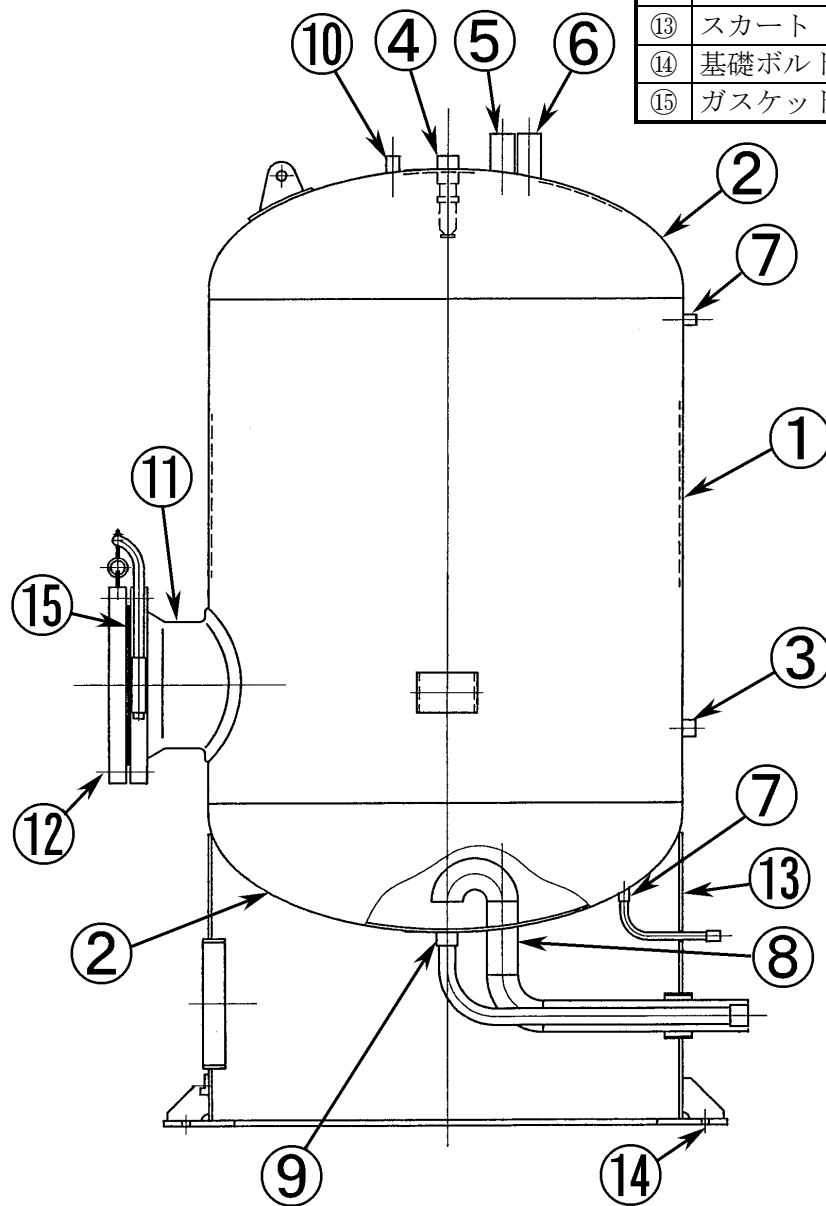


図2. 1-1 泊2号炉 体積制御タンク構造図

表2.1-1 泊2号炉 体積制御タンク主要部位の使用材料

部位	材料
胴板	ステンレス鋼
鏡板	ステンレス鋼
水素・窒素封入管台	ステンレス鋼
抽出水入口管台	ステンレス鋼
ベント管台	ステンレス鋼
封水戻り管台	ステンレス鋼
水位計管台	ステンレス鋼
出口管台	ステンレス鋼
ドレン管台	ステンレス鋼
スタンドパイプ管台	ステンレス鋼
マンホール	ステンレス鋼
マンホール用ボルト	低合金鋼
スカート	炭素鋼
基礎ボルト	炭素鋼
ガスケット	消耗品・定期取替品

表2.1-2 泊2号炉 体積制御タンクの使用条件

最高使用圧力	約0.49MPa [gage]
最高使用温度	約95℃
内部流体	1次冷却材

2.1.2 ガス減衰タンク

(1) 構造

泊2号炉のガス減衰タンクは、屋内たて置円筒形タンクであり、2台設置されている。

泊2号炉のガス減衰タンクの構造図を図2.1-2に示す。

(2) 材料及び使用条件

泊2号炉のガス減衰タンクの使用材料及び使用条件を表2.1-3及び表2.1-4に示す。

No.	部位
①	胴板
②	鏡板
③	ガス入口管台
④	ガス出口管台
⑤	試料採取管台
⑥	ドレン管台
⑦	マンホール
⑧	マンホール用ボルト
⑨	スカート
⑩	基礎ボルト
⑪	ガスケット

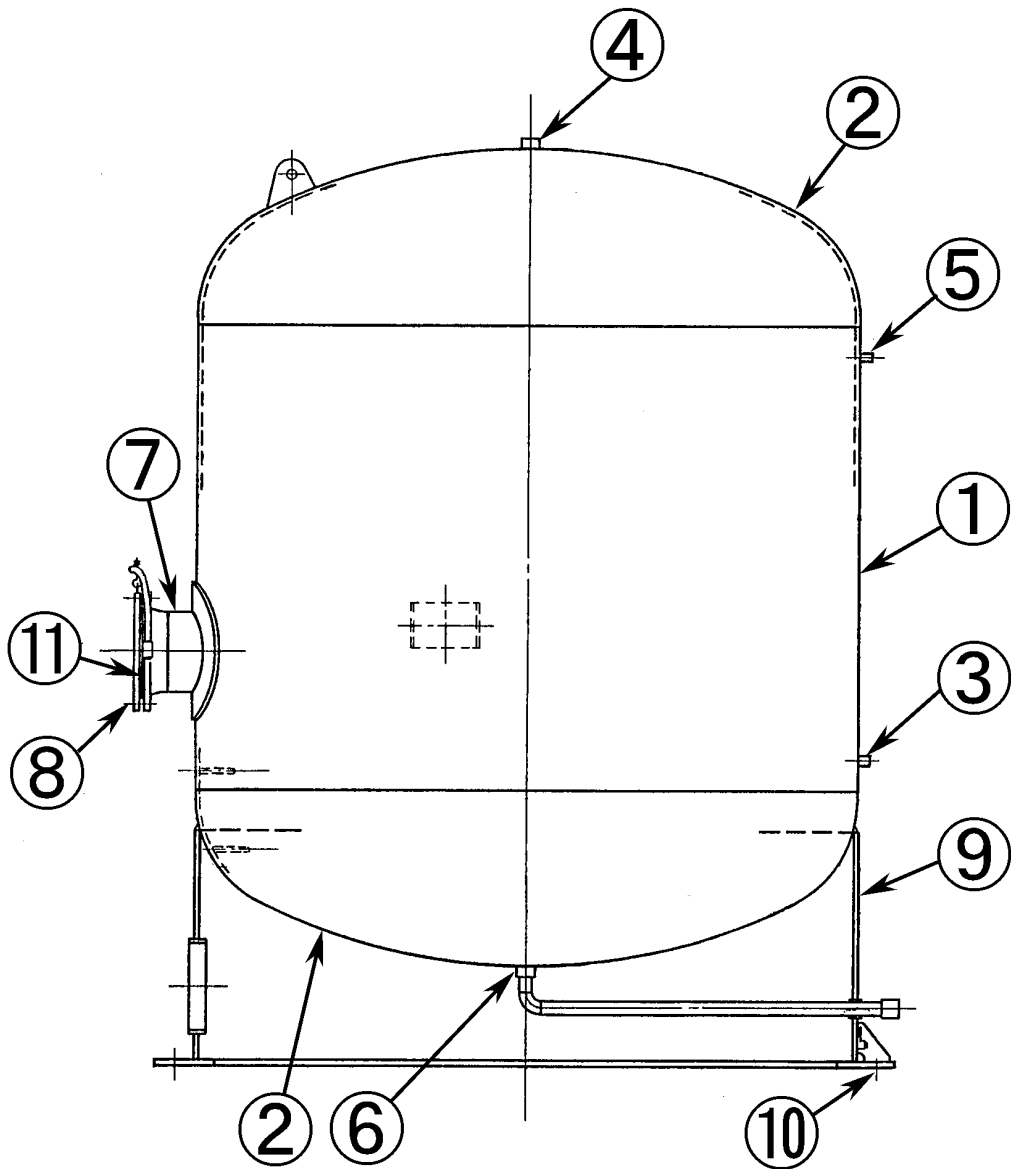


図2.1-2 泊2号炉 ガス減衰タンク構造図

表2.1-3 泊2号炉 ガス減衰タンク主要部位の使用材料

部位	材料
胴板	炭素鋼
鏡板	炭素鋼
ガス入口管台	炭素鋼
ガス出口管台	炭素鋼
試料採取管台	炭素鋼
ドレン管台	炭素鋼
マンホール	炭素鋼
マンホール用ボルト	低合金鋼
スカート	炭素鋼
基礎ボルト	炭素鋼
ガスケット	消耗品・定期取替品

表2.1-4 泊2号炉 ガス減衰タンクの使用条件

最高使用圧力	約0.98MPa[gage]
最高使用温度	約95℃
内部流体	希ガス

2.1.3 原子炉補機冷却水サージタンク

(1) 構造

泊2号炉の原子炉補機冷却水サージタンクは、屋内横置円筒形タンクであり、1台設置されている。

泊2号炉の原子炉補機冷却水サージタンクの構造図を図2.1-3に示す。

(2) 材料及び使用条件

泊2号炉の原子炉補機冷却水サージタンクの使用材料及び使用条件を表2.1-5及び表2.1-6に示す。

No.	部位
①	胴板
②	鏡板
③	循環ライン管台
④	逃がし弁管台
⑤	薬品添加管台
⑥	バキュームリリーフ弁管台
⑦	ベント管台
⑧	水位計管台
⑨	サージ管管台
⑩	ドレン管台
⑪	マンホール
⑫	マンホール用ボルト
⑬	支持脚
⑭	支持脚 (スライド脚)
⑮	基礎ボルト
⑯	ガスケット

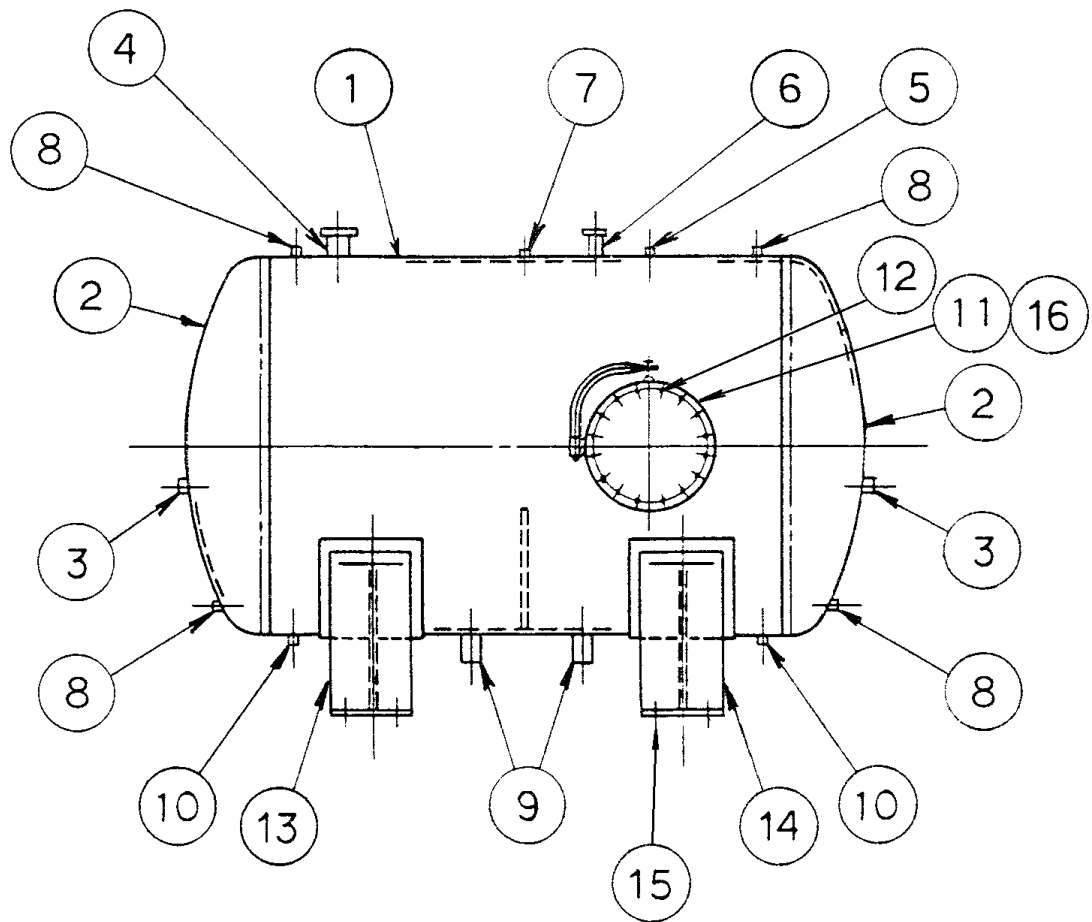


図2.1-3 泊2号炉 原子炉補機冷却水サージタンク構造図

表2. 1-5 泊2号炉 原子炉補機冷却水サージタンク主要部位の使用材料

部位	材料
胴板	炭素鋼
鏡板	炭素鋼
循環ライン管台	炭素鋼
逃がし弁管台	炭素鋼
薬品添加管台	炭素鋼
バキュームリリーフ弁管台	炭素鋼
ベント管台	炭素鋼
水位計管台	炭素鋼
サージ管管台	炭素鋼
ドレン管台	炭素鋼
マンホール	炭素鋼
マンホール用ボルト	低合金鋼
支持脚	炭素鋼
支持脚（スライド脚）	炭素鋼
基礎ボルト	炭素鋼
ガスケット	消耗品・定期取替品

表2. 1-6 泊2号炉 原子炉補機冷却水サージタンクの使用条件

最高使用圧力	約0.34MPa[gage]
最高使用温度	約95℃
内部流体	ヒドラジン水

2.1.4 補助蒸気ドレンタンク

(1) 構造

泊2号炉の補助蒸気ドレンタンクは、屋内たて置円筒形タンクであり、2台設置されている。

泊2号炉の補助蒸気ドレンタンクの構造図を図2.1-4に示す。

(2) 材料及び使用条件

泊2号炉の補助蒸気ドレンタンクの使用材料及び使用条件を表2.1-7及び表2.1-8に示す。

No.	部位
①	胴板
②	底板
③	屋根板
④	復水入口管台
⑤	復水出口管台
⑥	蒸気抜管台
⑦	オーバーフロー管台
⑧	ハンドホール管台
⑨	ドレン管台
⑩	水位計管台
⑪	マンホール
⑫	マンホール用ボルト
⑬	ガスケット
⑭	基礎ボルト

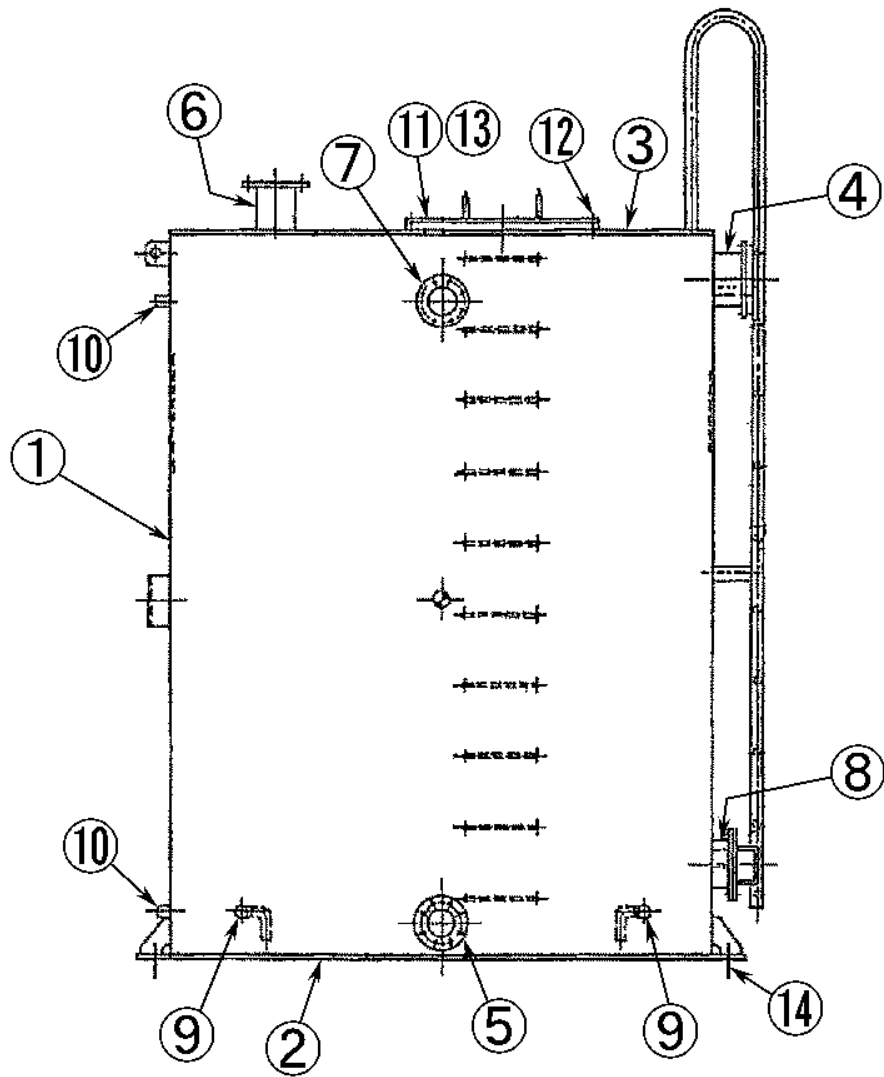


図2.1-4 泊2号炉 補助蒸気ドレンタンク構造図

表2.1-7 泊2号炉 補助蒸気ドレンタンク主要部位の使用材料

部位	材料
胴板	炭素鋼
底板	炭素鋼
屋根板	炭素鋼
復水入口管台	炭素鋼
復水出口管台	炭素鋼
蒸気抜管台	炭素鋼
オーバーフロー管台	炭素鋼
ハンドホール管台	炭素鋼
ドレン管台	炭素鋼
水位計管台	炭素鋼
マンホール	炭素鋼
マンホール用ボルト	炭素鋼
ガスケット	消耗品・定期取替品
基礎ボルト	炭素鋼

表2.1-8 泊2号炉 補助蒸気ドレンタンクの使用条件

最高使用圧力	大気圧
最高使用温度	約100℃
内部流体	給水

2.2 経年劣化事象の抽出

2.2.1 機能達成に必要な項目

補機タンクの機能である貯蔵機能を維持するためには、次の2つの項目が必要である。

- ① バウンダリの維持
- ② 機器の支持

2.2.2 高経年化対策上着目すべき経年劣化事象

補機タンク個々について機能達成に必要な項目を考慮して主要な部位に展開した上で、個々の部位の構造、材料、使用条件（水質、圧力、温度等）及び現在までの運転経験を考慮し、表2.2-1に示すとおり想定される経年劣化事象を抽出した結果、高経年化対策上着目すべき経年劣化事象はない。

2.2.3 高経年化対策上着目すべき経年劣化事象ではない事象

以下の事象（表2.2-1で△となっているもの）については、想定される経年劣化事象であるが、

- 1) 想定した劣化傾向と実際の劣化傾向の乖離が考えがたい経年劣化事象であって、想定した劣化傾向等に基づき適切な保全活動を行っているもの
- 2) 現在までの運転経験や使用条件から得られた材料試験データとの比較等により、今後も経年劣化の進展が考えられない、又は進展傾向が極めて小さいと考えられる経年劣化事象

に該当するものについては、高経年化対策上着目すべき経年劣化事象ではないと判断した。

上記の1)に該当する事象又は2)に該当する事象であるが保全によりその傾向が維持できていることを確認している事象（日常劣化管理事象）を以下に示す。

なお、日常劣化管理事象ではない事象はない。

- (1) 胴板等耐圧構成品の外面からの腐食（全面腐食）〔ガス減衰タンク，原子炉補機冷却水サージタンク，補助蒸気ドレンタンク〕

胴板等耐圧構成品は炭素鋼であり、外面からの腐食が想定される。

しかしながら、大気接触部は塗装により腐食を防止しており、塗膜が健全であれば腐食進行の可能性は小さい。

また、巡視点検等で目視により塗膜の状態を確認し、はく離等が認められた場合は必要に応じて補修することにより、機器の健全性を維持している。

したがって、今後も機能の維持は可能であることから、高経年化対策上着目すべき経年劣化事象ではない。

- (2) スカート及び支持脚の腐食（全面腐食）〔体積制御タンク，ガス減衰タンク，原子炉補機冷却水サージタンク〕

スカート及び支持脚は炭素鋼であり、腐食が想定される。

しかしながら、大気接触部は塗装により腐食を防止しており、塗膜が健全であれば腐食進行の可能性は小さい。

また、巡視点検等で目視により塗膜の状態を確認し、はく離等が認められた場合は必要に応じて補修することにより、機器の健全性を維持している。

したがって、今後も機能の維持は可能であることから、高経年化対策上着目すべき経年劣化事象ではない。

- (3) 支持脚（スライド脚）の腐食（全面腐食）〔原子炉補機冷却水サージタンク〕
タンクは横置きであり，支持脚（スライド脚）が設置されているが，スライド部は炭素鋼であり，長期使用により，腐食による固着が想定される。
しかしながら，巡視点検等で目視によりスライド部に異常のないことを確認し，機器の健全性を維持している。
したがって，今後も機能の維持は可能であることから，高経年化対策上着目すべき経年劣化事象ではない。
- (4) 胴板等耐圧構成品の内面からの腐食（全面腐食）〔ガス減衰タンク，原子炉補機冷却水サージタンク，補助蒸気ドレンタンク〕
ガス減衰タンクの胴板等耐圧構成品が炭素鋼であり，ドレン水がタンク下部に滞留していることから，長期使用により，内面からの腐食が想定される。
しかしながら，開放点検時の目視確認により，機器の健全性を維持している。
したがって，今後も機能の維持は可能であることから，高経年化対策上着目すべき経年劣化事象ではない。
また，原子炉補機冷却水サージタンク及び補助蒸気ドレンタンクの胴板等耐圧構成品は炭素鋼であり，内面からの腐食が想定される。
しかしながら，原子炉補機冷却水サージタンクは内部流体がヒドラジン水（防錆剤注入水），補助蒸気ドレンタンクは内部流体がpH等を管理した脱気水（給水）であり，腐食が発生しがたい環境にある。
したがって，今後も機能の維持は可能であることから，高経年化対策上着目すべき経年劣化事象ではない。
なお，開放点検時の目視確認により，機器の健全性を確認している。
- (5) マンホール用ボルトの腐食（全面腐食）〔共通〕
マンホール用ボルトは，ガスケットからの漏えいにより，内部流体によるボルトの腐食が想定される。
しかしながら，開放点検時の目視確認等により有意な腐食がないことを確認し，締付管理により漏えい防止を図っている。
したがって，今後も機能の維持は可能であることから，高経年化対策上着目すべき経年劣化事象ではない。

(6) 基礎ボルトの腐食（全面腐食）〔共通〕

基礎ボルトは炭素鋼であり，腐食が想定される。

基礎ボルトの健全性評価については各機器で共通であることから，「機械設備の技術評価書」にて評価を実施するものとし，本評価書には含んでいない。

2.2.4 消耗品及び定期取替品

ガスケットは開放点検時に取替える消耗品であり，長期使用はせず取替を前提としていることから，高経年化対策を見極める上での評価対象外とする。

表2.2-1(1/4) 泊2号炉 体積制御タンクに想定される経年劣化事象

機能達成に必要な項目	部位	消耗品 ・定期 取替品	材料	経年劣化事象							備考
				減肉		割れ		材質変化		その他	
				摩耗	腐食	疲労 割れ	応力腐 食割れ	熱時効	劣化		
バウンダリの維持	胴板		ステンレス鋼								
	鏡板		ステンレス鋼								
	水素・窒素封入管台		ステンレス鋼								
	抽出水入口管台		ステンレス鋼								
	ベント管台		ステンレス鋼								
	封水戻り管台		ステンレス鋼								
	水位計管台		ステンレス鋼								
	出口管台		ステンレス鋼								
	ドレン管台		ステンレス鋼								
	スタンドパイプ管台		ステンレス鋼								
	マンホール		ステンレス鋼								
	マンホール用ボルト		低合金鋼		△						
	ガスケット	◎	—								
機器の支持	スカート		炭素鋼		△						
	基礎ボルト		炭素鋼		△						

△：高経年化対策上着目すべき経年劣化事象ではない事象（日常劣化管理事象）

表2.2-1(2/4) 泊2号炉 ガス減衰タンクに想定される経年劣化事象

機能達成に必要な項目	部位	消耗品 ・定期 取替品	材料	経年劣化事象							備考
				減肉		割れ		材質変化		その他	
				摩耗	腐食	疲労 割れ	応力腐 食割れ	熱時効	劣化		
バウンダリの維持	胴板		炭素鋼		△ ^{*1} △ ^{*2}						*1：内面からの腐食 *2：外面からの腐食
	鏡板		炭素鋼		△ ^{*1} △ ^{*2}						
	ガス入口管台		炭素鋼		△ ^{*1} △ ^{*2}						
	ガス出口管台		炭素鋼		△ ^{*1} △ ^{*2}						
	試料採取管台		炭素鋼		△ ^{*1} △ ^{*2}						
	ドレン管台		炭素鋼		△ ^{*1} △ ^{*2}						
	マンホール		炭素鋼		△ ^{*1} △ ^{*2}						
	マンホール用ボルト		低合金鋼		△						
	ガスケット	◎	—								
機器の支持	スカート		炭素鋼		△						
	基礎ボルト		炭素鋼		△						

△：高経年化対策上着目すべき経年劣化事象ではない事象（日常劣化管理事象）

表2.2-1(3/4) 泊2号炉 原子炉補機冷却水サージタンクに想定される経年劣化事象

機能達成に必要な項目	部位	消耗品 ・定期 取替品	材料	経年劣化事象							備考
				減肉		割れ		材質変化		その他	
				摩耗	腐食	疲労 割れ	応力腐 食割れ	熱時効	劣化		
バウンダリの維持	胴板		炭素鋼		△ ^{*1} △ ^{*2}						*1：内面からの腐食
	鏡板		炭素鋼		△ ^{*1} △ ^{*2}						*2：外面からの腐食
	循環ライン管台		炭素鋼		△ ^{*1} △ ^{*2}						*3：スライド部の腐食
	逃がし弁管台		炭素鋼		△ ^{*1} △ ^{*2}						
	薬品添加管台		炭素鋼		△ ^{*1} △ ^{*2}						
	バキュームリリーフ弁管台		炭素鋼		△ ^{*1} △ ^{*2}						
	ベント管台		炭素鋼		△ ^{*1} △ ^{*2}						
	水位計管台		炭素鋼		△ ^{*1} △ ^{*2}						
	サージ管管台		炭素鋼		△ ^{*1} △ ^{*2}						
	ドレン管台		炭素鋼		△ ^{*1} △ ^{*2}						
	マンホール		炭素鋼		△ ^{*1} △ ^{*2}						
	マンホール用ボルト		低合金鋼		△						
	ガスケット	◎	—								
機器の支持	支持脚		炭素鋼		△						
	支持脚（スライド脚）		炭素鋼		△ ^{*3} △						
	基礎ボルト		炭素鋼		△						

△：高経年化対策上着目すべき経年劣化事象ではない事象（日常劣化管理事象）

表2. 2-1(4/4) 泊2号炉 補助蒸気ドレンタンクに想定される経年劣化事象

機能達成に必要な項目	部位	消耗品 ・定期 取替品	材料	経年劣化事象							備考
				減肉		割れ		材質変化		その他	
				摩耗	腐食	疲労 割れ	応力腐 食割れ	熱時効	劣化		
バウンダリの維持	胴板		炭素鋼		△ ^{*1} △ ^{*2}						*1：内面からの腐食 *2：外面からの腐食
	底板		炭素鋼		△ ^{*1} △ ^{*2}						
	屋根板		炭素鋼		△ ^{*1} △ ^{*2}						
	復水入口管台		炭素鋼		△ ^{*1} △ ^{*2}						
	復水出口管台		炭素鋼		△ ^{*1} △ ^{*2}						
	蒸気抜管台		炭素鋼		△ ^{*1} △ ^{*2}						
	オーバーフロー管台		炭素鋼		△ ^{*1} △ ^{*2}						
	ハンドホール管台		炭素鋼		△ ^{*1} △ ^{*2}						
	ドレン管台		炭素鋼		△ ^{*1} △ ^{*2}						
	水位計管台		炭素鋼		△ ^{*1} △ ^{*2}						
	マンホール		炭素鋼		△ ^{*1} △ ^{*2}						
	マンホール用ボルト		炭素鋼		△						
	ガasket	◎	—								
機器の支持	基礎ボルト		炭素鋼		△						

△：高経年化対策上着目すべき経年劣化事象ではない事象（日常劣化管理事象）

3. 代表機器以外への展開

本章では2章で実施した代表機器の技術評価結果について、1章で実施したグループ化で代表機器となっていない機器への展開について検討した。

なお、経年劣化事象の抽出にあたっては、2章の代表機器における経年劣化事象の抽出と同様に水平展開機器各々の構造、材料、使用条件等の特殊性を考慮して選定している。

- ① ほう酸タンク
- ② 燃料取替用水タンク

3.1 高経年化対策上着目すべき経年劣化事象ではない事象

2.2.3 1)に該当する事象又は2)に該当する事象であるが保全によりその傾向が維持できていることを確認している事象（日常劣化管理事象）を以下に示す。

なお、日常劣化管理事象ではない事象はない。

3.1.1 スカートの腐食（全面腐食）〔ほう酸タンク〕

スカートは炭素鋼であり、腐食が想定される。

しかしながら、大気接触部は塗装により腐食を防止しており、塗膜が健全であれば腐食進行の可能性は小さい。

また、巡視点検等で目視により塗膜の状態を確認し、はく離等が認められた場合は必要に応じて補修することにより、機器の健全性を維持している。

したがって、今後も機能の維持は可能であることから、高経年化対策上着目すべき経年劣化事象ではない。

3.1.2 管台及び胴板等耐圧構成品の内面からの応力腐食割れ〔ほう酸タンク〕

管台及び胴板等耐圧構成品については、溶接部は溶接入熱により鋭敏化している可能性があり、内面からの応力腐食割れが想定される。

しかしながら、溶接後熱処理を施していないこと、また、温度条件的にも約80℃以下と低いことにより、内面からの応力腐食割れ発生の可能性はない。

したがって、今後も機能の維持は可能であることから、高経年化対策上着目すべき経年劣化事象ではない。

なお、開放点検時の目視確認により、機器の健全性を確認している。

3.1.3 マンホール用ボルトの腐食（全面腐食） [共通]

マンホール用ボルトは、ガスケットからの漏えいにより、内部流体によるボルトの腐食が想定される。

しかしながら、開放点検時の目視確認等により有意な腐食がないことを確認し、締付管理により漏えい防止を図っている。

したがって、今後も機能の維持は可能であることから、高経年化対策上着目すべき経年劣化事象ではない。

3.1.4 基礎ボルトの腐食（全面腐食） [共通]

基礎ボルトは炭素鋼又は低合金鋼であり、腐食が想定される。

基礎ボルトの健全性評価については各機器で共通であることから、「機械設備の技術評価書」にて評価を実施するものとし、本評価書には含んでいない。

5 フィルタ

[対象機器]

- ① ほう酸フィルタ
- ② 冷却材フィルタ
- ③ 封水注入フィルタ
- ④ 格納容器再循環サンプスクリーン

目次

1. 技術評価対象機器及び代表機器の選定	1
1.1 グループ化の考え方及び結果	1
1.2 代表機器の選定	1
2. 代表機器の技術評価	3
2.1 構造, 材料及び使用条件	3
2.2 経年劣化事象の抽出	9
3. 代表機器以外への展開	14
3.1 高経年化対策上着目すべき経年劣化事象ではない事象	14

1. 技術評価対象機器及び代表機器の選定

泊2号炉で使用されているフィルタの主な仕様を表1-1に示す。

これらのフィルタを設置場所・型式，内部流体及び材料の観点からグループ化し，それぞれのグループより以下のとおり代表機器を選定した。

1.1 グループ化の考え方及び結果

表1-1に示すフィルタについて，設置場所・型式，内部流体及び材料を分離基準として考えると，合計2つのグループに分類される。

1.2 代表機器の選定

- (1) 設置場所・型式：屋内・たて置円筒形，内部流体：1次冷却材，材料：ステンレス鋼

このグループにはほう酸フィルタ，冷却材フィルタ及び封水注入フィルタが属するが，重要度の高いほう酸フィルタを代表機器とする。

- (2) 設置場所・型式：屋内・ディスク型，内部流体：空気，材料：ステンレス鋼

このグループには格納容器再循環サンプスクリーンのみが属するため，代表機器は格納容器再循環サンプスクリーンとする。

表1-1 泊2号炉 フィルタの主な仕様

分離基準			機器名称 (台数)	選定基準			代表機器の選定	
設置場所 型式	内部流体	材料		重要度*1	使用条件		代表 機器	選定理由
					最高使用圧力 (MPa[gage])	最高使用温度 (°C)		
屋内・ たて置円筒形	1次冷却材	ステンレス鋼	ほう酸フィルタ (1)	MS-1	約 1.4	約 95	◎	重要度
			冷却材フィルタ (1)	PS-2	約 2.1	約 95		
			封水注入フィルタ (2)	PS-2	約18.8	約 95		
屋内・ ディスク型	空気	ステンレス鋼	格納容器再循環サンプスクリーン (2)	MS-1	約 0.26	約129	◎	

*1：機能は最上位の機能を示す。

2. 代表機器の技術評価

本章では1章で代表機器とした以下の2種類のフィルタについて技術評価を実施する。

- ① ほう酸フィルタ
- ② 格納容器再循環サンプスクリーン

2.1 構造, 材料及び使用条件

2.1.1 ほう酸フィルタ

(1) 構造

泊2号炉のほう酸フィルタは, ステンレス鋼製の屋内たて置円筒形のフィルタであり, 1台設置されている。

胴板及び底板等にはステンレス鋼を使用しており, 1次冷却材に接液している。

泊2号炉のほう酸フィルタの構造図を図2.1-1に示す。

(2) 材料及び使用条件

泊2号炉のほう酸フィルタの使用材料及び使用条件を表2.1-1及び表2.1-2に示す。

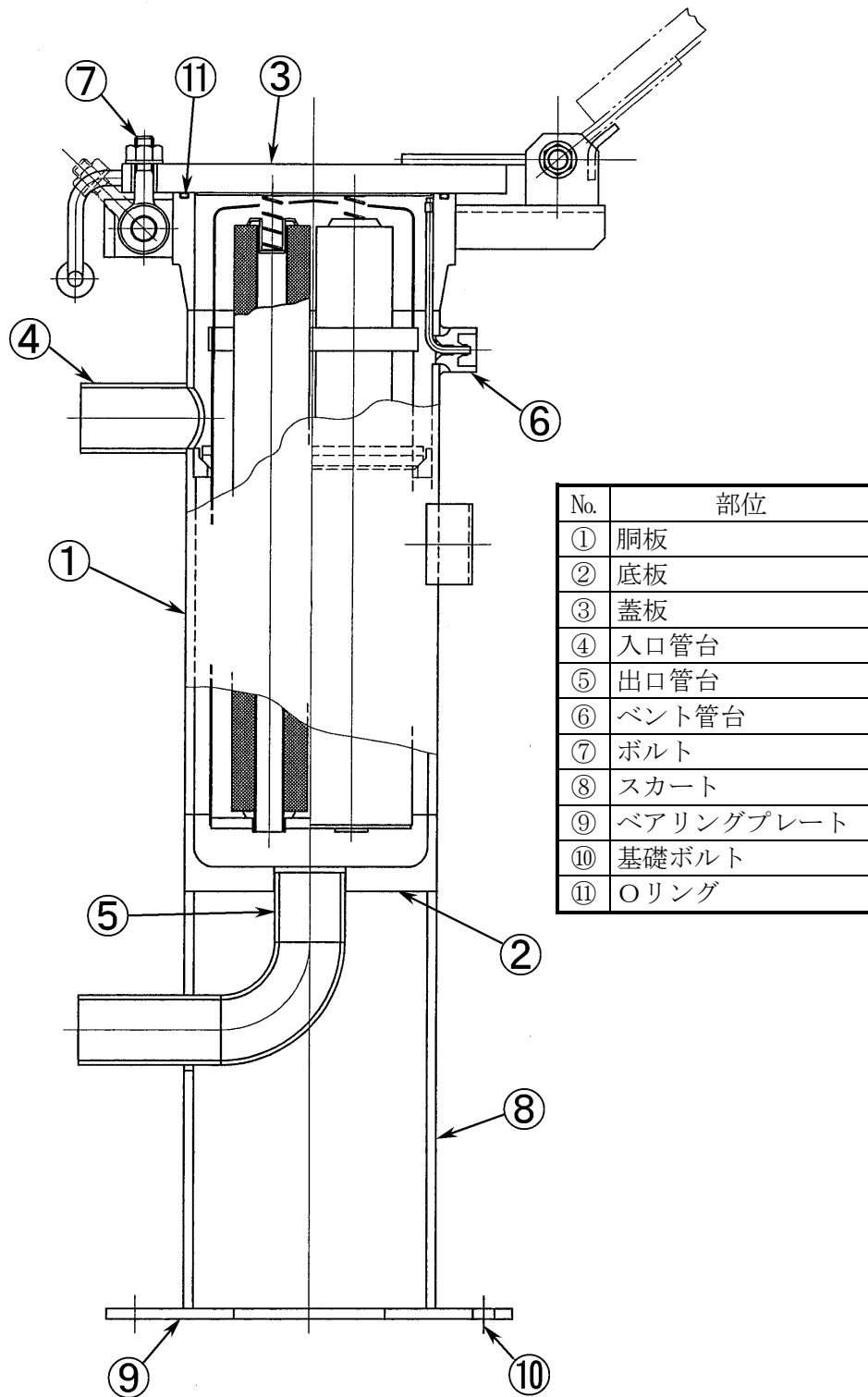


図2.1-1 泊2号炉 ほう酸フィルタ構造図

表2.1-1 泊2号炉 ほう酸フィルタ主要部位の使用材料

部位	材料
胴板	ステンレス鋼
底板	ステンレス鋼
蓋板	ステンレス鋼
入口管台 出口管台 ベント管台	ステンレス鋼
ボルト	低合金鋼
スカート	ステンレス鋼
ベアリングプレート	炭素鋼
基礎ボルト	炭素鋼
Oリング	消耗品・定期取替品

表2.1-2 泊2号炉 ほう酸フィルタの使用条件

最高使用圧力	約1.4MPa[gage]
最高使用温度	約95℃
内部流体	1次冷却材

2.1.2 格納容器再循環サンプスクリーン

(1) 構造

泊2号炉の格納容器再循環サンプスクリーンは、ステンレス鋼製の屋内ディスク型のスクリーンであり、2台設置されている。

各構成品にはステンレス鋼を使用しており、格納容器再循環サンプ上に設置されている。

泊2号炉の格納容器再循環サンプスクリーンの構造図を図2.1-2に示す。

(2) 材料及び使用条件

泊2号炉の格納容器再循環サンプスクリーンの使用材料及び使用条件を表2.1-3及び表2.1-4に示す。

No.	部位
①	テンションロッド
②	カバープレート
③	ディスク
④	コアチューブ
⑤	基礎ボルト

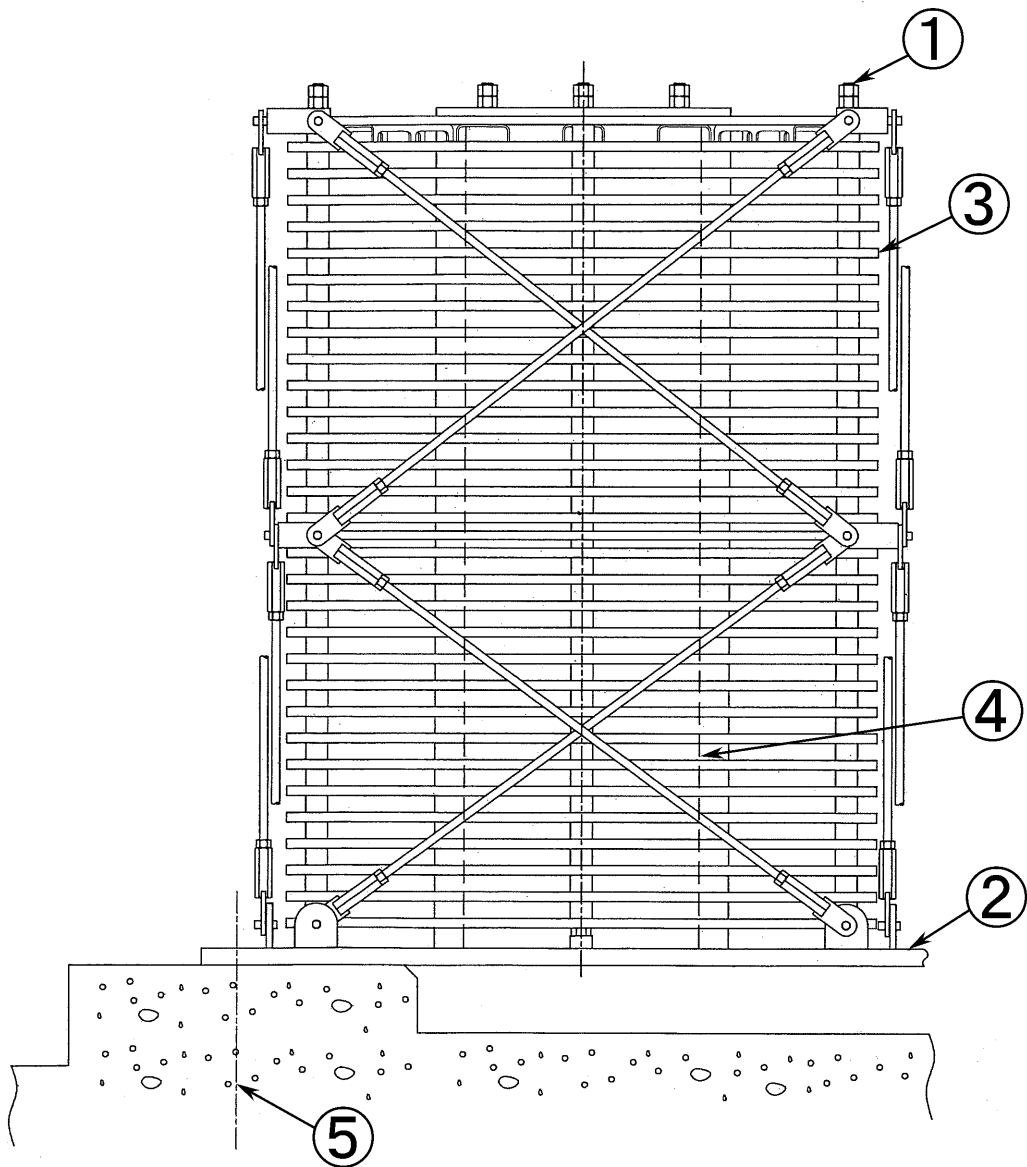


図2.1-2 泊2号炉 格納容器再循環サンプスクリーン構造図

表2.1-3 泊2号炉 格納容器再循環サンプスクリーン主要部位の使用材料

部位	材料
テンションロッド	ステンレス鋼
カバープレート	ステンレス鋼
ディスク	ステンレス鋼
コアチューブ	ステンレス鋼
基礎ボルト	ステンレス鋼

表2.1-4 泊2号炉 格納容器再循環サンプスクリーンの使用条件

最高使用圧力	約0.26MPa [gage]
最高使用温度	約129℃
内部流体	空気

2.2 経年劣化事象の抽出

2.2.1 機能達成に必要な項目

フィルタの機能である浄化機能を維持するためには、次の3つの項目が必要である。

- ① バウンダリの維持
- ② 機器の支持
- ③ 流路の確保

2.2.2 高経年化対策上着目すべき経年劣化事象

フィルタ個々について機能達成に必要な項目を考慮して主要な部位に展開した上で、個々の部位の構造、材料、使用条件（水質、圧力、温度等）及び現在までの運転経験を考慮し、表2.2-1に示すとおり想定される経年劣化事象を抽出した結果、高経年化対策上着目すべき経年劣化事象はない。

2.2.3 高経年化対策上着目すべき経年劣化事象ではない事象

以下の事象（表2.2-1で△となっているもの）については、想定される経年劣化事象であるが、

- 1) 想定した劣化傾向と実際の劣化傾向の乖離が考えがたい経年劣化事象であって、想定した劣化傾向等に基づき適切な保全活動を行っているもの
- 2) 現在までの運転経験や使用条件から得られた材料試験データとの比較等により、今後も経年劣化の進展が考えられない、又は進展傾向が極めて小さいと考えられる経年劣化事象

に該当するものについては、高経年化対策上着目すべき経年劣化事象ではないと判断した。

上記の1)に該当する事象又は2)に該当する事象であるが保全によりその傾向が維持できていることを確認している事象（日常劣化管理事象）を以下に示す。

なお、日常劣化管理事象ではない事象はない。

(1) ボルトの腐食（全面腐食） [ほう酸フィルタ]

ボルトは低合金鋼であり、Oリングからの漏えいにより、内部流体による腐食が想定される。

しかしながら、開放点検時の目視確認等により有意な腐食がないことを確認し、締付管理により漏えい防止を図っている。

したがって、今後も機能の維持は可能であることから、高経年化対策上着目すべき経年劣化事象ではない。

(2) ベアリングプレートの腐食（全面腐食） [ほう酸フィルタ]

ベアリングプレートは炭素鋼であり、腐食が想定される。

しかしながら、大気接触部は塗装により腐食を防止しており、塗膜が健全であれば腐食進行の可能性は小さい。

また、巡視点検等で目視により塗膜の状態を確認し、はく離等が認められた場合は必要に応じて補修することにより、機器の健全性を維持している。

したがって、今後も機能の維持は可能であることから、高経年化対策上着目すべき経年劣化事象ではない。

(3) スクリーン流路の減少 [格納容器再循環サンプスクリーン]

ディスク部は原子炉格納容器内空気環境へ開放されており，異物混入によるスクリーン流路の減少が想定される。

しかしながら，目視確認と清掃により，スクリーン流路の減少につながる異物は適切に取り除かれており，今後も機能の維持は可能であることから，高経年化対策上着目すべき経年劣化事象ではない。

(4) 基礎ボルトの腐食（全面腐食） [ほう酸フィルタ]

基礎ボルトは炭素鋼であり，腐食が想定される。

基礎ボルトの健全性評価については各機器で共通であることから，「機械設備の技術評価書」にて評価を実施するものとし，本評価書には含んでいない。

2.2.4 消耗品及び定期取替品

Oリングは開放点検時に取替える消耗品であり，長期使用はせず取替を前提としていることから，高経年化対策を見極める上での評価対象外とする。

表2.2-1 (1/2) 泊2号炉 ほう酸フィルタに想定される経年劣化事象

機能達成に必要な項目	部位	消耗品・定期取替品	材料	経年劣化事象							備考
				減肉		割れ		材質変化		その他	
				摩耗	腐食	疲労割れ	応力腐食割れ	熱時効	劣化		
バウンダリの維持	胴板		ステンレス鋼								
	底板		ステンレス鋼								
	蓋板		ステンレス鋼								
	入口管台 出口管台 ベント管台		ステンレス鋼								
	ボルト		低合金鋼		△						
	Oリング	◎	—								
機器の支持	スカート		ステンレス鋼								
	ベアリングプレート		炭素鋼		△						
	基礎ボルト		炭素鋼		△						

△：高経年化対策上着目すべき経年劣化事象ではない事象（日常劣化管理事象）

表2.2-1 (2/2) 泊2号炉 格納容器再循環サンプスクリーンに想定される経年劣化事象

機能達成に必要な項目	部位	消耗品 ・定期 取替品	材料	経年劣化事象							備考
				減肉		割れ		材質変化		その他	
				摩耗	腐食	疲労 割れ	応力腐 食割れ	熱時効	劣化		
流路の確保	ディスク		ステンレス鋼							△*1	*1：流路の減少
	コアチューブ		ステンレス鋼								
機器の支持	テンションロッド		ステンレス鋼								
	カバープレート		ステンレス鋼								
	基礎ボルト		ステンレス鋼								

△：高経年化対策上着目すべき経年劣化事象ではない事象（日常劣化管理事象）

3. 代表機器以外への展開

本章では2章で実施した代表機器の技術評価結果について、1章で実施したグループ化で代表機器となっていない機器への展開について検討した。

なお、経年劣化事象の抽出にあたっては、2章の代表機器における経年劣化事象の抽出と同様に水平展開機器各々の構造、材料、使用条件等の特殊性を考慮して選定している。

- ① 冷却材フィルタ
- ② 封水注入フィルタ

3.1 高経年化対策上着目すべき経年劣化事象ではない事象

2.2.3 1)に該当する事象又は2)に該当する事象であるが保全によりその傾向が維持できていることを確認している事象（日常劣化管理事象）を以下に示す。

なお、日常劣化管理事象ではない事象はない。

3.1.1 ボルトの腐食（全面腐食）〔共通〕

ボルトは低合金鋼であり、Oリングからの漏えいにより、内部流体による腐食が想定される。

しかしながら、開放点検時の目視確認等により有意な腐食がないことを確認し、締付管理により漏えい防止を図っている。

したがって、今後も機能の維持は可能であることから、高経年化対策上着目すべき経年劣化事象ではない。

3.1.2 ベアリングプレートの腐食（全面腐食）〔共通〕

ベアリングプレートは炭素鋼であり、腐食が想定される。

しかしながら、大気接触部は塗装により腐食を防止しており、塗膜が健全であれば腐食進行の可能性は小さい。

また、巡視点検等で目視により塗膜の状態を確認し、はく離等が認められた場合は必要に応じて補修することにより、機器の健全性を維持している。

したがって、今後も機能の維持は可能であることから、高経年化対策上着目すべき経年劣化事象ではない。

3.1.3 基礎ボルトの腐食（全面腐食）〔共通〕

基礎ボルトは炭素鋼であり，腐食が想定される。

基礎ボルトの健全性評価については各機器で共通であることから，「機械設備の技術評価書」にて評価を実施するものとし，本評価書には含んでいない。

6 脱塩塔

[対象機器]

- ① 冷却材混床式脱塩塔
- ② 冷却材陽イオン脱塩塔
- ③ ほう素除去脱塩塔

目次

1. 技術評価対象機器及び代表機器の選定	1
1.1 グループ化の考え方及び結果	1
1.2 代表機器の選定	1
2. 代表機器の技術評価	3
2.1 構造, 材料及び使用条件	3
2.2 経年劣化事象の抽出	6
3. 代表機器以外への展開	9
3.1 高経年化対策上着目すべき経年劣化事象ではない事象	9

1. 技術評価対象機器及び代表機器の選定

泊2号炉で使用されている脱塩塔の主な仕様を表1-1に示す。

これらの脱塩塔を設置場所・型式，内部流体及び材料の観点からグループ化し，以下のとおり代表機器を選定した。

1.1 グループ化の考え方及び結果

表1-1に示す脱塩塔について，設置場所・型式，内部流体及び材料を分離基準として考えると，1つのグループに分類される。

1.2 代表機器の選定

- (1) 設置場所・型式：屋内・たて置円筒形，内部流体：1次冷却材，材料：ステンレス鋼

このグループには冷却材混床式脱塩塔，冷却材陽イオン脱塩塔及びほう素除去脱塩塔が属するが，使用頻度の多い冷却材混床式脱塩塔を代表機器とする。

表1-1 泊2号炉 脱塩塔の主な仕様

分離基準			機器名称 (台数)	選定基準			代表機器の選定	
設置場所 型式	内部流体	材料		重要度*1	使用条件		代表 機器	選定理由
					最高使用圧力 (MPa [gage])	最高使用温度 (°C)		
屋内・ たて置円筒形	1次冷却材	ステンレス鋼	冷却材混床式脱塩塔 (2)	PS-2	約2.1	約65	◎	使用頻度
			冷却材陽イオン脱塩塔 (1)	PS-2	約2.1	約65		
			ほう素除去脱塩塔 (2)	PS-2	約2.1	約65		

*1：機能は最上位の機能を示す。

2. 代表機器の技術評価

本章では1章で代表機器とした以下の1種類の脱塩塔について技術評価を実施する。

① 冷却材混床式脱塩塔

2.1 構造, 材料及び使用条件

2.1.1 冷却材混床式脱塩塔

(1) 構造

泊2号炉の冷却材混床式脱塩塔は, ステンレス鋼製の屋内たて置円筒形脱塩塔であり, 2台設置されている。

胴板及び鏡板等にはステンレス鋼を使用しており, 1次冷却材に接液している。

泊2号炉の冷却材混床式脱塩塔の構造図を図2.1-1に示す。

(2) 材料及び使用条件

泊2号炉の冷却材混床式脱塩塔の使用材料及び使用条件を表2.1-1及び表2.1-2に示す。

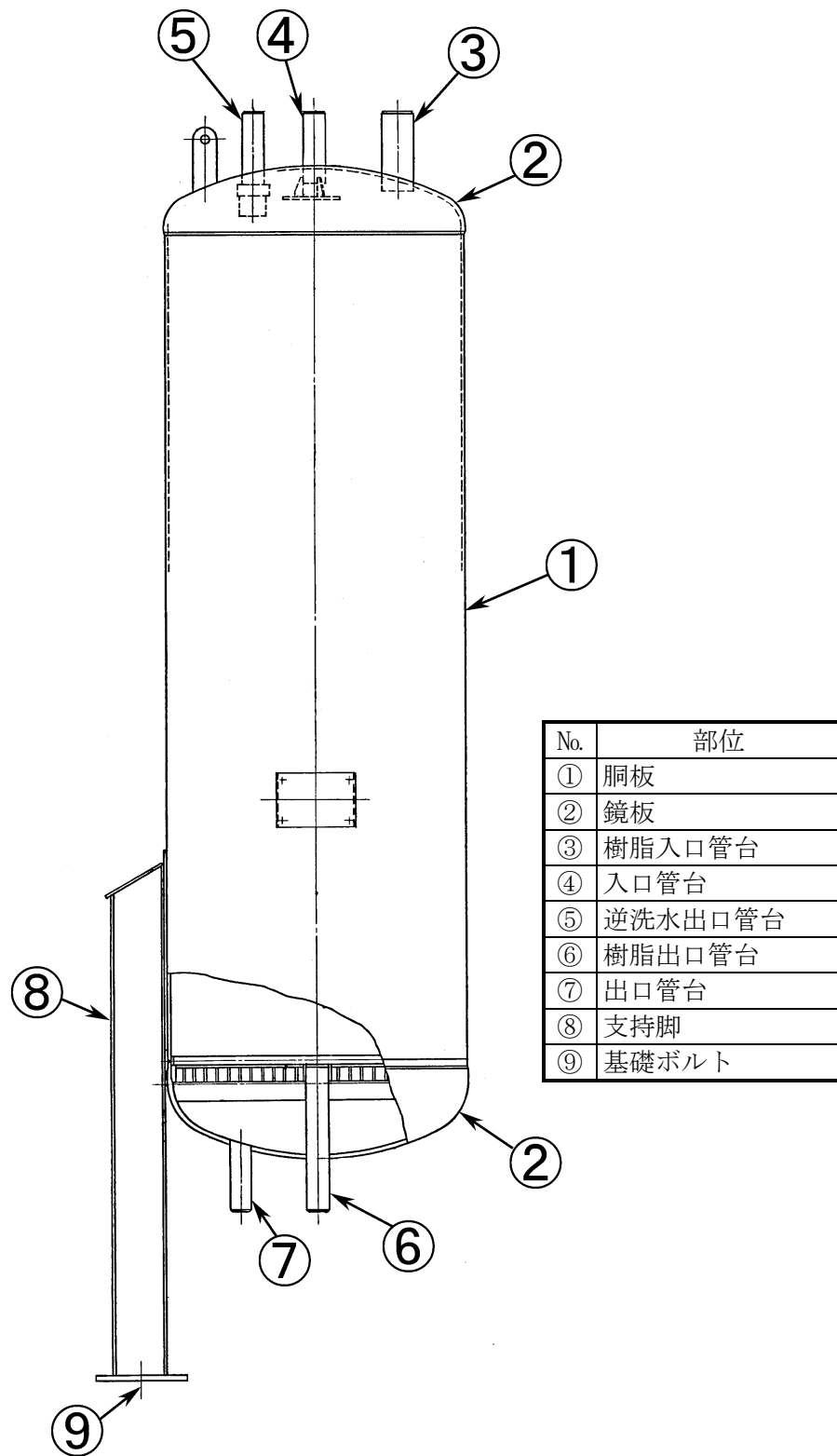


図2.1-1 泊2号炉 冷却材混床式脱塩塔構造図

表2.1-1 泊2号炉 冷却材混床式脱塩塔主要部位の使用材料

部位	材料
胴板	ステンレス鋼
鏡板	ステンレス鋼
樹脂入口管台	ステンレス鋼
入口管台	ステンレス鋼
逆洗水出口管台	ステンレス鋼
樹脂出口管台	ステンレス鋼
出口管台	ステンレス鋼
支持脚	炭素鋼
基礎ボルト	炭素鋼

表2.1-2 泊2号炉 冷却材混床式脱塩塔の使用条件

最高使用圧力	約2.1MPa[gage]
最高使用温度	約65℃
内部流体	1次冷却材

2.2 経年劣化事象の抽出

2.2.1 機能達成に必要な項目

冷却材混床式脱塩塔の機能である冷却材の浄化機能を維持するためには、次の2つの項目が必要である。

- ① バウンダリの維持
- ② 機器の支持

2.2.2 高経年化対策上着目すべき経年劣化事象

冷却材混床式脱塩塔について機能達成に必要な項目を考慮して主要な部位に展開した上で、個々の部位の構造、材料、使用条件（水質、圧力、温度等）及び現在までの運転経験を考慮し、表2.2-1に示すとおり想定される経年劣化事象を抽出した結果、高経年化対策上着目すべき経年劣化事象はない。

2.2.3 高経年化対策上着目すべき経年劣化事象ではない事象

以下の事象（表2.2-1で△となっているもの）については、想定される経年劣化事象であるが、

- 1) 想定した劣化傾向と実際の劣化傾向の乖離が考えがたい経年劣化事象であって、想定した劣化傾向等に基づき適切な保全活動を行っているもの
- 2) 現在までの運転経験や使用条件から得られた材料試験データとの比較等により、今後も経年劣化の進展が考えられない、又は進展傾向が極めて小さいと考えられる経年劣化事象

に該当するものについては、高経年化対策上着目すべき経年劣化事象ではないと判断した。

上記の1)に該当する事象又は2)に該当する事象であるが保全によりその傾向が維持できていることを確認している事象（日常劣化管理事象）を以下に示す。

なお、日常劣化管理事象ではない事象はない。

(1) 支持脚の腐食（全面腐食）

支持脚は炭素鋼であり、腐食が想定される。

しかしながら、大気接触部は塗装により腐食を防止しており、塗膜が健全であれば腐食進行の可能性は小さい。

また、巡視点検等で目視により塗膜の状態を確認し、はく離等が認められた場合は必要に応じて補修することにより、機器の健全性を維持している。

したがって、今後も機能の維持は可能であることから、高経年化対策上着目すべき経年劣化事象ではない。

(2) 基礎ボルトの腐食（全面腐食）

基礎ボルトは炭素鋼であり、腐食が想定される。

基礎ボルトの健全性評価については各機器で共通であることから、「機械設備の技術評価書」にて評価を実施するものとし、本評価書には含んでいない。

表2.2-1 泊2号炉 冷却材混床式脱塩塔に想定される経年劣化事象

機能達成に必要な項目	部位	消耗品 ・定期 取替品	材料	経年劣化事象							備考
				減肉		割れ		材質変化		その他	
				摩耗	腐食	疲労 割れ	応力腐 食割れ	熱時効	劣化		
バウンダリの維持	胴板		ステンレス鋼								
	鏡板		ステンレス鋼								
	樹脂入口管台		ステンレス鋼								
	入口管台		ステンレス鋼								
	逆洗水出口管台		ステンレス鋼								
	樹脂出口管台		ステンレス鋼								
	出口管台		ステンレス鋼								
機器の支持	支持脚		炭素鋼		△						
	基礎ボルト		炭素鋼		△						

△：高経年化対策上着目すべき経年劣化事象ではない事象（日常劣化管理事象）

3. 代表機器以外への展開

本章では2章で実施した代表機器の技術評価結果について、1章で実施したグループ化で代表機器となっていない機器への展開について検討した。

なお、経年劣化事象の抽出にあたっては、2章の代表機器における経年劣化事象の抽出と同様に水平展開機器各々の構造、材料、使用条件等の特殊性を考慮して選定している。

- ① 冷却材陽イオン脱塩塔
- ② ほう素除去脱塩塔

3.1 高経年化対策上着目すべき経年劣化事象ではない事象

2.2.3 1)に該当する事象又は2)に該当する事象であるが保全によりその傾向が維持できていることを確認している事象（日常劣化管理事象）を以下に示す。

なお、日常劣化管理事象ではない事象はない。

3.1.1 支持脚の腐食（全面腐食） [共通]

支持脚は炭素鋼であり、腐食が想定される。

しかしながら、大気接触部は塗装により腐食を防止しており、塗膜が健全であれば腐食進行の可能性は小さい。

また、巡視点検等で目視により塗膜の状態を確認し、はく離等が認められた場合は必要に応じて補修することにより、機器の健全性を維持している。

したがって、今後も機能の維持は可能であることから、高経年化対策上着目すべき経年劣化事象ではない。

3.1.2 基礎ボルトの腐食（全面腐食） [共通]

基礎ボルトは炭素鋼であり、腐食が想定される。

基礎ボルトの健全性評価については各機器で共通であることから、「機械設備の技術評価書」にて評価を実施するものとし、本評価書には含んでいない。

7 プール型容器

[対象機器]

- ① 使用済燃料ピット
- ② 原子炉キャビティ
- ③ 燃料取替チャンネル
- ④ キャスクピット
- ⑤ 燃料検査ピット

目次

1. 技術評価対象機器及び代表機器の選定	1
1.1 グループ化の考え方及び結果	1
1.2 代表機器の選定	1
2. 代表機器の技術評価	3
2.1 構造, 材料及び使用条件	3
2.2 経年劣化事象の抽出	6
3. 代表機器以外への展開	10
3.1 高経年化対策上着目すべき経年劣化事象ではない事象	10

1. 技術評価対象機器及び代表機器の選定

泊2号炉で使用されているプール型容器の主な仕様を表1-1に示す。

これらのプール型容器を設置場所・型式, 内部流体及び材料の観点からグループ化し, 以下のとおり代表機器を選定した。

なお, 格納容器再循環サンプはコンクリート製であり, 「コンクリート構造物及び鉄骨構造物の技術評価書」にて内部コンクリートとして評価するものとし, 本評価書には含んでいない。

1.1 グループ化の考え方及び結果

表1-1に示すプール型容器について, 設置場所・型式, 内部流体及び材料を分離基準として考えるといずれのプール型容器も同様であることから, グループとしては1つに分類される。

1.2 代表機器の選定

常時使用している使用済燃料ピットを代表機器とする。

表1-1 泊2号炉 プール型容器の主な仕様

分離基準			機器名称 (台数)	選定基準			代表機器の選定	
				重要度*1	使用条件		代表 機器	選定理由
設置場所・型式	内部流体	材料	最高使用圧力 (MPa[gage])		最高使用温度 (°C)			
屋内：コンクリート製 埋込みプール型	ほう酸水	鉄筋コンクリート (ステンレス鋼内張り)	使用済燃料ピット (2)	PS-2	大気圧	約65	◎	常時使用*2
			原子炉キャビティ (1)	PS-2	大気圧	約65		
			燃料取替チャンネル (1)	PS-2	大気圧	約65		
			キャスクピット (1)	PS-2	大気圧	約65		
			燃料検査ピット (1)	PS-2	大気圧	約65		

*1：機能は最上位の機能を示す。

*2：使用済燃料ピットは常時使用，原子炉キャビティ，燃料取替チャンネル，燃料検査ピットは定期検査時使用，キャスクピットは使用済燃料運搬用容器移送時使用。

2. 代表機器の技術評価

本章では1章で代表機器とした以下の1種類のプール型容器について技術評価を実施する。

① 使用済燃料ピット

2.1 構造, 材料及び使用条件

2.1.1 使用済燃料ピット

(1) 構造

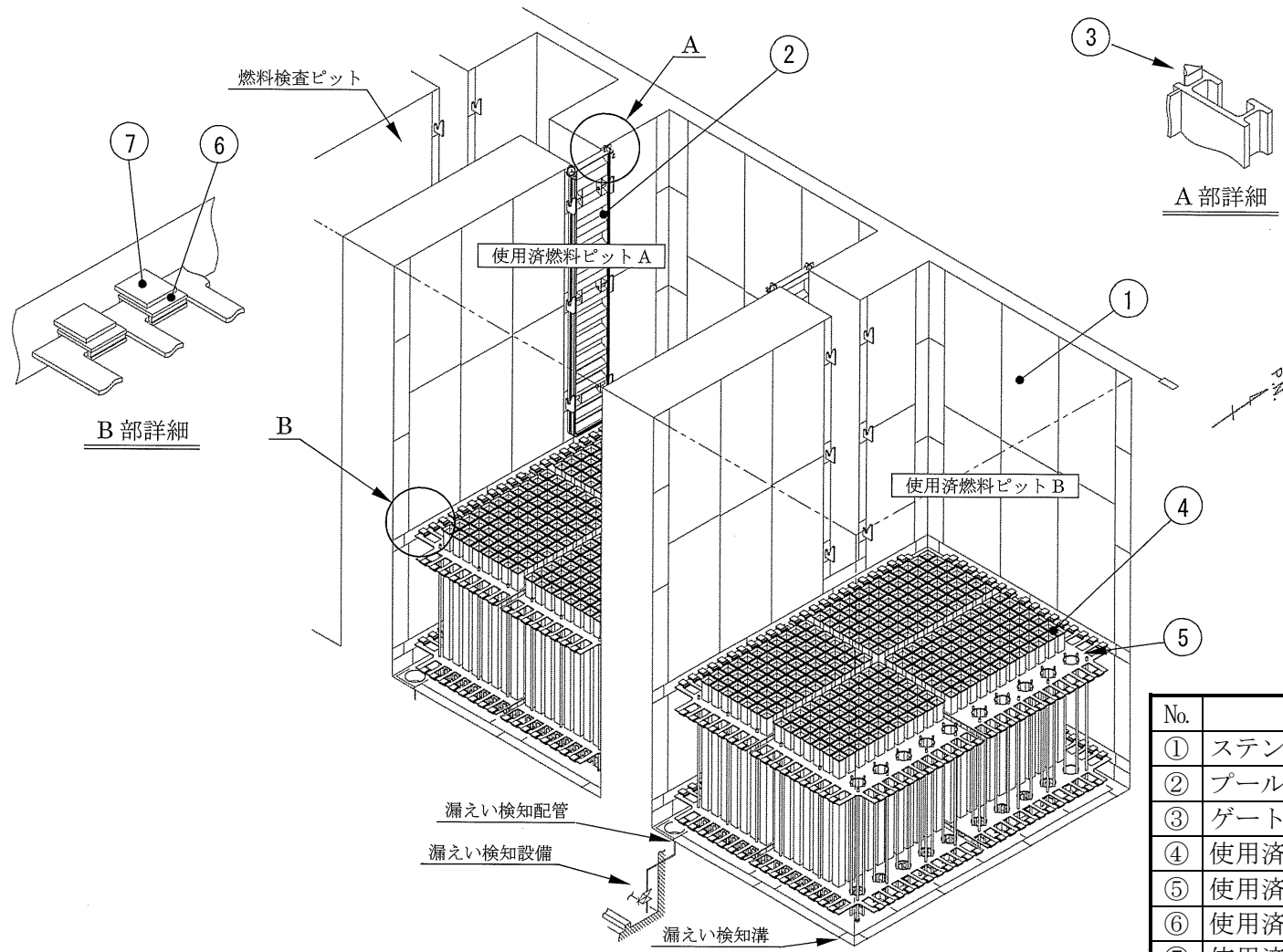
泊2号炉の使用済燃料ピットは、屋内コンクリート製の埋込みプール型容器であり、2台設置されている。

ピット内面にはステンレス鋼の内張りをしており、ほう酸水に接液している。

泊2号炉の使用済燃料ピットの構造図を図2.1-1に示す。

(2) 材料及び使用条件

泊2号炉の使用済燃料ピットの使用材料及び使用条件を表2.1-1及び表2.1-2に示す。



No.	部位
①	ステンスライニング
②	プールゲート
③	ゲートパッキン
④	使用済燃料ラックセル
⑤	使用済燃料ラックサポート板
⑥	使用済燃料ラック保持金具
⑦	使用済燃料ラック固定金具

図2.1-1 泊2号炉 使用済燃料ピット構造図

表2.1-1 泊2号炉 使用済燃料ピット主要部位の使用材料

部位	材料
ステンレスライニング	ステンレス鋼
プールゲート	アルミニウム合金
ゲートパッキン	消耗品・定期取替品
使用済燃料ラックセル	ステンレス鋼
使用済燃料ラックサポート板	ステンレス鋼
使用済燃料ラック保持金具	ステンレス鋼
使用済燃料ラック固定金具	ステンレス鋼

表2.1-2 泊2号炉 使用済燃料ピットの使用条件

最高使用圧力	大気圧
最高使用温度	約65℃
内部流体	ほう酸水

2.2 経年劣化事象の抽出

2.2.1 機能達成に必要な項目

使用済燃料ピットの機能の達成に必要な項目としては、次の3つの項目がある。

- ① ピット水の保持
- ② 燃料保持
- ③ ラック保持

2.2.2 高経年化対策上着目すべき経年劣化事象

使用済燃料ピットについて機能達成に必要な項目を考慮して主要な部位に展開した上で、個々の部位の構造，材料，使用条件（水質，圧力，温度等）及び現在までの運転経験を考慮し，表2.2-1に示すとおり想定される経年劣化事象を抽出した結果，高経年化対策上着目すべき経年劣化事象はない。

なお，ピット組立品の一部である躯体等のコンクリートについては，「コンクリート構造物及び鉄骨構造物の技術評価書」にて評価するものとし，本評価書には含んでいない。

2.2.3 高経年化対策上着目すべき経年劣化事象ではない事象

以下の事象（表2.2-1で△又は▲となっているもの）については、想定される経年劣化事象であるが、

- 1) 想定した劣化傾向と実際の劣化傾向の乖離が考えがたい経年劣化事象であって、想定した劣化傾向等に基づき適切な保全活動を行っているもの
- 2) 現在までの運転経験や使用条件から得られた材料試験データとの比較等により、今後も経年劣化の進展が考えられない、又は進展傾向が極めて小さいと考えられる経年劣化事象

に該当するものについては、高経年化対策上着目すべき経年劣化事象ではないと判断した。

上記の1)に該当する事象又は2)に該当する事象であるが保全によりその傾向が維持できていることを確認している事象（日常劣化管理事象）を以下に示す。

(1) プールゲートの腐食（隙間腐食）

プールゲートとゲートパッキンにおけるプールゲート側の隙間腐食については、ほう酸水中の塩化物イオン濃度が0.05ppmを超えないように管理されており発生する可能性は小さい。

したがって、今後も機能の維持は可能であることから、高経年化対策上着目すべき経年劣化事象ではない。

なお、ゲートパッキン取替時の目視確認により、機器の健全性を確認している。

前述の2)に該当する事象のうち、日常劣化管理事象を除く事象（日常劣化管理事象ではない事象）を以下に示す。

(2) ステンレス鋼使用部位の応力腐食割れ

2007年3月、美浜1号炉において原子炉キャビティのステンレスライニングで応力腐食割れが発生している。この事象は、プラント建設時に原子炉格納容器開口部から持ち込まれた海塩粒子がコーナアングルやコーナプレート表面に付着、その後の定期検査時の原子炉キャビティ水張りにより発生した結露水により、塩化物イオンがコーナプレートの溶接線近傍の狭隘部分に持ち込まれ、更に原子炉の運転で水分が蒸発し、ドライアンドウェット現象を繰り返すことで塩化物イオンが濃縮したことが原因と考えられているが、泊2号炉の使用済燃料ピットには塩化物イオンの濃縮が想定される類似した箇所はないことから、応力腐食割れが発生する可能性は小さい。

したがって、使用済燃料ピットのステンレス鋼使用部位の応力腐食割れは、高経年化対策上着目すべき経年劣化事象ではない。

2.2.4 消耗品及び定期取替品

ゲートパッキンは消耗品であり、長期使用はせず取替を前提としていることから、高経年化対策を見極める上での評価対象外とする。

表2.2-1 泊2号炉 使用済燃料ピットに想定される経年劣化事象

機能達成に必要な項目	部位	消耗品・定期取替品	材料	経年劣化事象						備考	
				減肉		割れ		材質変化			その他
				摩耗	腐食	疲労割れ	応力腐食割れ	熱時効	劣化		
ピット水の保持	ステンレスライニング		ステンレス鋼				▲			*1：隙間腐食	
	プールゲート		アルミニウム合金		△*1						
	ゲートパッキン	◎	—								
燃料保持	使用済燃料ラックセル		ステンレス鋼				▲				
ラック保持	使用済燃料ラックサポート板		ステンレス鋼				▲				
	使用済燃料ラック保持金具		ステンレス鋼				▲				
	使用済燃料ラック固定金具		ステンレス鋼				▲				

△：高経年化対策上着目すべき経年劣化事象ではない事象（日常劣化管理事象）

▲：高経年化対策上着目すべき経年劣化事象ではない事象（日常劣化管理事象以外）

3. 代表機器以外への展開

本章では2章で実施した代表機器の技術評価結果について、1章で実施したグループ化で代表機器となっていない機器への展開について検討した。

なお、経年劣化事象の抽出にあたっては、2章の代表機器における経年劣化事象の抽出と同様に、水平展開機器個々の構造、材料、使用条件等の特殊性を考慮して選定している。

- ① 原子炉キャビティ
- ② 燃料取替チャンネル
- ③ キャスクピット
- ④ 燃料検査ピット

3.1 高経年化対策上着目すべき経年劣化事象ではない事象

2.2.3 1)に該当する事象又は2)に該当する事象であるが保全によりその傾向が維持できていることを確認している事象（日常劣化管理事象）を以下に示す。

3.1.1 プールゲートの腐食（隙間腐食）〔キャスクピット、燃料検査ピット〕

プールゲートとゲートパッキンにおけるプールゲート側の隙間腐食については、ほう酸水中の塩化物イオン濃度が0.05ppmを超えないように管理されており発生する可能性は小さい。

したがって、今後も機能の維持は可能であることから、高経年化対策上着目すべき経年劣化事象ではない。

なお、ゲートパッキン取替時の目視確認により、機器の健全性を確認している。

2.2.3 2)に該当する事象のうち、日常劣化管理事象を除く事象（日常劣化管理事象ではない事象）を以下に示す。

3.1.2 ステンレス鋼使用部位の応力腐食割れ [共通]

2007年3月、美浜1号炉において原子炉キャビティのステンレスライニングで応力腐食割れが発生している。この事象は、プラント建設時に原子炉格納容器開口部から持ち込まれた海塩粒子がコーナアングルやコーナプレート表面に付着、その後の定期検査時の原子炉キャビティ水張りにより発生した結露水により、塩化物イオンがコーナプレートの溶接線近傍の狭隘部分に持ち込まれ、更に原子炉の運転で水分が蒸発し、ドライアンドウェット現象を繰り返すことで塩化物イオンが濃縮したことが原因と考えられているが、泊2号炉の原子炉キャビティ、燃料取替チャンネル、キャスクピット及び燃料検査ピットには塩化物イオンの濃縮が想定される類似した箇所はないことから、応力腐食割れが発生する可能性は小さい。

したがって、ステンレス鋼使用部位の応力腐食割れは、高経年化対策上着目すべき経年劣化事象ではない。

泊発電所 2 号炉

配管の技術評価書

[冷温停止状態が維持されることを前提とした評価]

北海道電力株式会社

泊発電所2号炉（以下、泊2号炉という。）の配管のうち、評価対象機器である重要度分類指針におけるクラス1、2及び高温・高圧の環境下にあるクラス3の機器であって、冷温停止状態維持に必要な機器について、材料、内部流体でグループ化し、同一グループ内の複数の機器の存在を考慮して、設置場所、重要度、使用条件の観点から代表機器を選定した。これらの一覧表を表1に、機能を表2に示す。

本評価書においては、これら代表機器についての技術評価を行うとともに、代表機器以外の機器について技術評価を展開している。また、配管サポートについては配管の機能を維持するための1部品として位置づけられるが、サポートの種類が表3に示すように多種多様であり、かつそれぞれの配管にはそれらのサポートの何種類かのサポートが設置されていることを考慮し、独立してとりまとめている。本評価書における技術評価結果で現状保全を継続すべき項目としたものについては、現状保全の点検手法の適切性を確認しており、現状保全を継続することで健全性の維持は可能であると考えている。

なお、冷温停止状態維持を前提とした本評価書では、「特別な保全計画」を含め、現状保全では「定期的」と記載するとともに、その上で点検等で確認した結果、異常が認められた場合は速やかに対策を施すこととしており、異常が認められた場合に対策を実施する旨の記載は省略している。

本評価書では配管の材料等を基に、以下の5つに分類している。

- 1 ステンレス鋼配管
- 2 低合金鋼配管
- 3 炭素鋼配管
- 4 1次冷却材管
- 5 配管サポート

なお、1次冷却材管はステンレス鋼配管に属することになるが、安全上重要な機器であり、かつ補修・取替が容易ではない機器であることを考慮し、ステンレス鋼配管と分けて単独で評価している。

本評価書では経年劣化事象の評価のうち、劣化の観点から、冷温停止状態維持の前提に比べ、断続的運転の前提の方が条件が厳しいものは、断続的運転の条件による評価としている。

なお、断続的運転を前提とした場合には発生・進展が想定されるが、冷温停止状態が維持されることを前提とした場合には発生・進展が想定されない経年劣化事象については、耐震安全性評価を実施するために、運転開始後30年時点までの劣化を考慮した技術評価の

結果が必要であることから、◆印を付けて高経年化対策上着目すべき経年劣化事象又は高経年化対策上着目すべき経年劣化事象ではない事象と区別した上で、技術評価（本評価書においては、保守的に運転開始後60年時点までの断続的運転を行うことを前提としている）を行った。

表 1 (1/3) 泊 2 号炉の主要な配管

分離基準		名称	選定基準					代表機器の選定	
			重要度*1	使用条件			代表機器	選定理由	
材料	内部流体	設置場所		運転状態*2	最高使用圧力 (MPa [gage])	最高使用温度 (°C)			
ステンレス鋼	1 次冷却材	1 次冷却材管	PS-1	屋内	連続 [連続]	約17.2	約343	◎	◎ 重要度, 環境条件*4
		1 次冷却系統配管*3	PS-1	屋内	連続 [連続]	約17.2	約360	◎	
		化学体積制御系統配管	PS-1		連続 [連続]	約18.8	約343		
		余熱除去系統配管	PS-1		一時 [連続]	約17.2	約343		
		使用済燃料ピット水浄化冷却系統配管	MS-2		連続 [連続]	約 1.0	約 95		
		1 次系試料採取系統配管	MS-1		連続 [連続]	約17.2	約360		
		原子炉格納容器スプレイ系統配管	MS-1		一時 [-]	約 2.7	約150		
		安全注入系統配管	PS-1		連続 [連続]	約17.2	約343		
		燃料取替用水系統配管	MS-1		連続 [連続]	約 1.0	約129		
	蒸気	補助蒸気系統配管	高*5	屋内	連続 [連続]	約 0.9	約185	◎	
給水	蒸気発生器ブローダウン系統配管	MS-1	屋内	連続 [-]	約 7.5	約291	◎		
空気	1 次系試料採取系統配管 (空気)	MS-1	屋内	一時 [一時]	約 1.0	約129	◎		

*1: 機能は最上位の機能を示す。

*2: 上段は断続的運転時, 下段の [] は冷温停止状態時の運転状態を示す。

*3: 1 次冷却系統内にラインが含有されるもののうち, 弁等で他系統と接続されるラインは他系統側の配管として評価する。また, 1 次冷却材管は別に評価する。

*4: 余熱除去系統配管は通常運転時は使用されておらず定期検査時のみに通水されることから, 環境条件 (使用時の温度変動が急激かつ大きい) により経年劣化評価上厳しくなる可能性があるかと判断した。

*5: 最高使用温度が 95°C を超え, 又は最高使用圧力が 1900kPa を超える環境下にある原子炉格納容器外の重要度クラス 3 の機器。

表 1 (2/3) 泊 2 号炉の主要な配管

分離基準		名 称	選 定 基 準					代表機器の選定	
材 料	内 部 流 体		重要度*1	使 用 条 件				代表 機器	選定理由
				設置場所	運転状態*2	最高使用圧力 (MPa [gage])	最高使用温度 (℃)		
低合金鋼	蒸 気	主蒸気系統配管	MS-1	屋内	連続 [-]	約7.5	約291	◎	

*1：機能は最上位の機能を示す。

*2：上段は断続的運転時，下段の [] は冷温停止状態時の運転状態を示す。

表 1 (3/3) 泊 2 号炉の主要な配管

分離基準		名称	選定基準					代表機器の選定	
材料	内部流体		重要度*1	使用条件				代表機器	選定理由
				設置場所	運転状態*2	最高使用圧力 (MPa [gage])	最高使用温度 (°C)		
炭素鋼	蒸気	主蒸気系統配管	MS-1	屋内	連続 [－]	約7.5	約291	◎	重要度
		補助蒸気系統配管	高*3		連続 [連続]	約0.9	約185		
	給水	主給水系統配管	MS-1	屋内	連続 [－]	約7.5	約240	◎	環境条件*4
		蒸気発生器ブローダウン系統配管	MS-1		連続 [－]	約7.5	約291		
	ヒドラジン水	原子炉補機冷却水系統配管	MS-1	屋内	連続 [連続]	約1.4	約129	◎	
	空気	制御用空気系統配管	MS-1	屋内	連続 [連続]	約0.8	約129	◎	重要度, 圧力
		原子炉格納容器真空逃がし系統配管	MS-1		一時 [－]	約0.3	約129		
	希ガス等	気体廃棄物処理系統配管	PS-2		連続 [連続]	約1.0	約 95		
海水	原子炉補機冷却海水系統配管	MS-1	屋内	連続 [連続]	約0.7	約 50	◎		

*1：機能は最上位の機能を示す。

*2：上段は断続的運転時，下段の [] は冷温停止状態時の運転状態を示す。

*3：最高使用温度が95°Cを超え，又は最高使用圧力が1900kPaを超える環境下にある原子炉格納容器外の重要度クラス3の機器。

*4：主給水系統配管は，環境条件（プラントの起動・停止時に内部流体の温度，圧力の変化の影響を受ける）により経年劣化評価上厳しくなる可能性があるかと判断した。

表2 泊2号炉 主要な配管の機能

配管	機能
1次冷却材管 1次冷却系統配管	炉心で発生した熱を蒸気発生器で2次系に伝達するための1次冷却系統を構成する配管である。
化学体積制御系統配管	1次冷却系統の1次冷却材保有量を適正に調整し、1次冷却材中の核分裂生成物、腐食生成物等の不純物を浄化するための化学体積制御系統を構成する配管である。
余熱除去系統配管	炉を停止した後に1次冷却系統に残留している熱、炉心の崩壊熱及び1次冷却系統を均一に冷却する目的で運転する1次冷却材ポンプの発生熱を除去し、1次冷却系統を降温させるための余熱除去系統を構成する配管である。
使用済燃料ピット水冷却 浄化系統配管	使用済燃料ピット中の使用済燃料からの崩壊熱を除去し、使用済燃料ピット水の冷却を行うとともに、使用済燃料ピット、原子炉キャビティ及び燃料取替用水タンクのほう酸水を浄化するための使用済燃料ピット水冷却浄化系統を構成する配管である。
1次系試料採取系統配管	1次冷却材等の化学的性質及び放射性物質の種類と量を把握するための流体サンプルを採取するための1次系試料採取系統を構成する配管である。
原子炉格納容器スプレイ 系統配管	事故時における原子炉格納容器からの放射性物質の漏えいを最小にし、公衆の安全を確保するための原子炉格納容器スプレイ系統を構成する配管である。
安全注入系統配管	1次冷却材喪失事故時あるいは主蒸気管破断事故時等に、ほう酸水を原子炉容器に注入することにより炉心の冷却かつ負の反応度添加を行うための安全注入系統を構成する配管である。
燃料取替用水系統配管	燃料取替用水タンク水の水温の維持及び使用済燃料ピットの補給水としてほう酸水を補給するための燃料取替用水系統を構成する配管である。
補助蒸気系統配管	スチームコンバータ等にて発生した蒸気を各補機に送るための補助蒸気系統を構成する配管である。
蒸気発生器ブローダウン 系統配管	蒸気発生器2次側水の水質維持のため蒸気発生器内水を抽出するための蒸気発生器ブローダウン系統配管を構成する配管である。
主蒸気系統配管	蒸気発生器にて発生した蒸気をタービンに送るための主蒸気系統を構成する配管である。
主給水系統配管	蒸気発生器の水位を維持するために給水を蒸気発生器に供給するための主給水系統を構成する配管である。
原子炉補機冷却水系統配 管	1次系補機に冷却水を供給するための原子炉補機冷却水系統を構成する配管である。
制御用空気系統配管	清浄で乾燥した圧縮空気を空気作動弁等に供給するための制御用空気系統を構成する配管である。
原子炉格納容器真空逃が し系統配管	原子炉格納容器スプレイ系統が誤作動した際に、原子炉格納容器が負圧により破損するのを防止するため、燃料取扱棟内の空気を格納容器内へ流入させるための原子炉格納容器真空逃がし系統を構成する配管である。
気体廃棄物処理系統配管	窒素をカバーガスとする各タンクからのベントガス等の窒素廃ガス及び体積制御タンク等からパーズされる水素廃ガスを貯留し、放射能を減衰処理するための気体廃棄物処理系統を構成する配管である。
原子炉補機冷却海水系統 配管	1次系の系統及び補機において発生又は蓄積された熱を除去するための原子炉補機冷却海水系統を構成する配管である。

表3 泊2号炉 配管サポートの機能

サポート	機能
アンカー	配管の全方向の変位及び全方向のモーメントを拘束する
Uバンド	配管の全方向の変位（回転は除く）を拘束する
Uボルト	配管の軸直方向の変位を拘束する
スライドサポート	配管の軸直方向の変位及び全方向のモーメントを拘束する
レストレイント	配管の特定1方向の変位を拘束する
スプリングハンガ	配管自重を支持する
オイルスナバ	地震時に、配管の特定1方向の変位を拘束する
メカニカルスナバ	地震時に、配管の特定1方向の変位を拘束する

1 ステンレス鋼配管

[対象機器]

- ① 1次冷却系統配管
- ② 化学体積制御系統配管
- ③ 余熱除去系統配管
- ④ 使用済燃料ピット水浄化冷却系統配管
- ⑤ 1次系試料採取系統配管
- ⑥ 原子炉格納容器スプレイ系統配管
- ⑦ 安全注入系統配管
- ⑧ 燃料取替用水系統配管
- ⑨ 補助蒸気系統配管
- ⑩ 蒸気発生器ブローダウン系統配管
- ⑪ 1次系試料採取系統配管（空気）

目次

1. 技術評価対象機器及び代表機器の選定	1
1.1 グループ化の考え方及び結果	1
1.2 代表機器の選定	1
2. 代表機器の技術評価	3
2.1 構造, 材料及び使用条件	3
2.2 経年劣化事象の抽出	11
2.3 高経年化対策上着目すべき経年劣化事象の評価	21
3. 代表機器以外への展開	25
3.1 高経年化対策上着目すべき経年劣化事象	26
3.2 高経年化対策上着目すべき経年劣化事象ではない事象	30

1. 技術評価対象機器及び代表機器の選定

泊 2 号炉で使用されているステンレス鋼配管（1 次冷却材管を除く）の主な仕様を表 1-1 に示す。

これらの配管を内部流体及び設置場所の観点からグループ化し、それぞれのグループより以下のとおり代表機器を選定した。

1.1 グループ化の考え方及び結果

表 1-1 に示すステンレス鋼配管について、内部流体を分離基準として考えると、合計 4 つのグループに分類される。

1.2 代表機器の選定

(1) 内部流体：1 次冷却材

このグループには 1 次冷却系統配管、化学体積制御系統配管、余熱除去系統配管、使用済燃料ピット水浄化冷却系統配管、1 次系試料採取系統配管、原子炉格納容器スプレー系統配管、安全注入系統配管及び燃料取替用水系統配管が属するが、重要度が高く、環境条件（使用時の温度変動が急激かつ大きい）により経年劣化評価上厳しくなる可能性のある余熱除去系統配管を代表機器とする。

(2) 内部流体：蒸気

このグループには補助蒸気系統配管のみが属するため、代表機器は補助蒸気系統配管とする。

(3) 内部流体：給水

このグループには蒸気発生器ブローダウン系統配管のみが属するため、代表機器は蒸気発生器ブローダウン系統配管とする。

(4) 内部流体：空気

このグループには 1 次系試料採取系統配管（空気）のみが属するため、代表機器は 1 次系試料採取系統配管（空気）とする。

表1-1 泊2号炉 ステンレス鋼配管の主な仕様

分離基準	名称	選定基準					代表機器の選定	
		重要度*1	使用条件			代表機器	選定理由	
内部流体	設置場所		運転状態*2	最高使用圧力 (MPa [gage])	最高使用温度 (℃)			
1次冷却材	1次冷却系統配管*3	PS-1	屋内	連続 [連続]	約17.2	約360	◎	重要度, 環境条件*4
	化学体積制御系統配管	PS-1		連続 [連続]	約18.8	約343		
	余熱除去系統配管	PS-1		一時 [連続]	約17.2	約343		
	使用済燃料ピット水浄化冷却系統配管	MS-2		連続 [連続]	約 1.0	約 95		
	1次系試料採取系統配管	MS-1		連続 [連続]	約17.2	約360		
	原子炉格納容器スプレイ系統配管	MS-1		一時 [-]	約 2.7	約150		
	安全注入系統配管	PS-1		連続 [連続]	約17.2	約343		
	燃料取替用水系統配管	MS-1		連続 [連続]	約 1.0	約129		
蒸気	補助蒸気系統配管	高*5	屋内	連続 [連続]	約 0.9	約185	◎	
給水	蒸気発生器ブローダウン系統配管	MS-1	屋内	連続 [-]	約 7.5	約291	◎	
空気	1次系試料採取系統配管 (空気)	MS-1	屋内	一時 [一時]	約 1.0	約129	◎	

*1: 機能は最上位の機能を示す。

*2: 上段は断続的運転時, 下段の [] は冷温停止状態時の運転状態を示す。

*3: 1次冷却系統内にラインが含有されるもののうち, 弁等で他系統と接続されるラインは他系統側の配管として評価する。また, 1次冷却材管は別に評価する。

*4: 余熱除去系統配管は通常運転時は使用されておらず定期検査時のみに通水されることから, 環境条件 (使用時の温度変動が急激かつ大きい) により経年劣化評価上厳しくなる可能性があるかと判断した。

*5: 最高使用温度が95℃を超え, 又は最高使用圧力が1900kPaを超える環境下にある原子炉格納容器外の重要度クラス3の機器。

2. 代表機器の技術評価

本章では1章で代表機器とした以下の4種類の配管について技術評価を実施する。

- ① 余熱除去系統配管
- ② 補助蒸気系統配管
- ③ 蒸気発生器ブローダウン系統配管
- ④ 1次系試料採取系統配管（空気）

2.1 構造，材料及び使用条件

2.1.1 余熱除去系統配管

(1) 構造

泊2号炉の余熱除去系統配管は，母管にステンレス鋼を使用している。

(2) 材料及び使用条件

泊2号炉の余熱除去系統配管の使用材料及び使用条件を表2.1-1及び表2.1-2に示す。

表2.1-1 泊2号炉 余熱除去系統配管主要部位の使用材料

部位	材料
母管	ステンレス鋼
小口径管台	ステンレス鋼
温度計ウェル	ステンレス鋼
フランジボルト	低合金鋼
ガスケット	消耗品・定期取替品

表2.1-2 泊2号炉 余熱除去系統配管の使用条件

最高使用圧力	約17.2MPa[gage]
最高使用温度	約343℃
内部流体	1次冷却材

2.1.2 補助蒸気系統配管

(1) 構造

泊2号炉の補助蒸気系統配管は、母管の一部にステンレス鋼を使用している。

(2) 材料及び使用条件

泊2号炉の補助蒸気系統配管の使用材料及び使用条件を表2.1-3及び表2.1-4に示す。

表2.1-3 泊2号炉 補助蒸気系統配管主要部位の使用材料

部位	材料
母管	ステンレス鋼

表2.1-4 泊2号炉 補助蒸気系統配管の使用条件

最高使用圧力	約0.9MPa[gage]
最高使用温度	約185℃
内部流体	蒸気

2.1.3 蒸気発生器ブローダウン系統配管

(1) 構造

泊2号炉の蒸気発生器ブローダウン系統配管は、母管の一部にステンレス鋼を使用している。

(2) 材料及び使用条件

泊2号炉の蒸気発生器ブローダウン系統配管の使用材料及び使用条件を表2.1-5及び表2.1-6に示す。

表2.1-5 泊2号炉 蒸気発生器ブローダウン系統配管主要部位の使用材料

部位	材料
母管	ステンレス鋼

表2.1-6 泊2号炉 蒸気発生器ブローダウン系統配管の使用条件

最高使用圧力	約7.5MPa[gage]
最高使用温度	約291℃
内部流体	給水

2.1.4 1次系試料採取系統配管（空気）

(1) 構造

泊2号炉の1次系試料採取系統配管（空気）は、母管にステンレス鋼を使用している。

(2) 材料及び使用条件

泊2号炉の1次系試料採取系統配管（空気）の使用材料及び使用条件を表2.1-7及び表2.1-8に示す。

表2.1-7 泊2号炉 1次系試料採取系統配管（空気）主要部位の使用材料

部位	材料
母管	ステンレス鋼

表2.1-8 泊2号炉 1次系試料採取系統配管（空気）の使用条件

最高使用圧力	約1.0MPa[gage]
最高使用温度	約129℃
内部流体	空気

2.2 経年劣化事象の抽出

2.2.1 機能達成に必要な項目

ステンレス鋼配管の機能である内部流体の流路形成機能を維持するためには、次の項目が必要である。

- ① バウンダリの維持

2.2.2 高経年化対策上着目すべき経年劣化事象

ステンレス鋼配管個々について機能達成に必要な項目を考慮して主要な部位に展開した上で、個々の部位の構造、材料、使用条件（水質、圧力、温度等）及び現在までの運転経験を考慮し、表2.2-3に示すとおり想定される経年劣化事象を抽出した。

この結果、高経年化対策上着目すべき経年劣化事象（表2.2-3で○となっているもの）としては以下の事象がある。

なお、◆は高経年化対策上着目すべき経年劣化事象には該当しないが、耐震安全性評価を実施するために本項に記載する。

(1) 母管の疲労割れ（◆）〔余熱除去系統配管〕

余熱除去ポンプの運転・停止時に発生する1次冷却材の温度、圧力の変化により、材料に疲労が蓄積することから、経年劣化に対する評価が必要である。

2.2.3 高経年化対策上着目すべき経年劣化事象ではない事象

以下の事象（表2.2-3で△又は▲となっているもの）については、想定される経年劣化事象であるが、

- 1) 想定した劣化傾向と実際の劣化傾向の乖離が考えがたい経年劣化事象であって、想定した劣化傾向等に基づき適切な保全活動を行っているもの
- 2) 現在までの運転経験や使用条件から得られた材料試験データとの比較等により、今後も経年劣化の進展が考えられない、又は進展傾向が極めて小さいと考えられる経年劣化事象

に該当するものについては、高経年化対策上着目すべき経年劣化事象ではないと判断した。

なお、◆は高経年化対策上着目すべき経年劣化事象ではない事象には該当しないが、耐震安全性評価を実施するために本項に記載する。

上記の1)に該当する事象又は2)に該当する事象であるが保全によりその傾向が維持できていることを確認している事象（日常劣化管理事象）を以下に示す。

(1) 母管の高サイクル熱疲労割れ（◆）〔余熱除去系統配管〕

余熱除去冷却器出口配管とバイパスラインの合流部（高低温水合流部）においては、局所的にバイパスラインからの高温水が流入し、複雑な流況による熱過渡を受け、疲労が蓄積されることから、高サイクル熱疲労割れが想定される。

高低温水合流部の高サイクル熱疲労割れに対しては、「日本機械学会 配管の高サイクル熱疲労に関する評価指針（JSME S 017-2003）」に基づき評価を実施した。

劣化が進展すると仮定した場合における運転開始後60年時点の疲労評価に用いた過渡回数を表2.2-1に示す。なお、当該条件は冷温停止状態を前提とした運転開始後30年時点における評価条件を包含している。

評価結果を表2.2-2に示すが、許容値を満足する結果を得た。

更に、余熱除去冷却器出口配管とバイパスラインの合流部については、第13回定期検査時（2007～2008年度）に取替済である。

また、漏えい検査により機器の健全性を維持している。

したがって、今後も機能の維持は可能であることから、高経年化対策上着目すべき経年劣化事象ではない。

表2.2-1 泊2号炉 余熱除去冷却器出口配管・バイパスライン
合流部の疲労評価に用いた過渡回数

過渡項目	運転実績に基づく過渡回数
	運転開始後60年 時点での推定値*1
起動 (温度上昇率55.6°C/h)	43
停止 (温度下降率55.6°C/h)	43
1次系漏えい試験	39

*1：第13回定期検査時（2007～2008年度）に取替を実施

表2.2-2 泊2号炉 余熱除去冷却器出口配管・バイパスライン
合流部の疲労評価結果

評価対象部位 (使用材料)	疲労累積係数 (許容値：1以下)
余熱除去冷却器出口配管・ バイパスライン合流部 (ステンレス鋼)	0.950

また、通常運転時使用されず閉塞滞留部となる余熱除去系統配管の一部において、第1隔離弁にグランドリークが生じると、水平管部において熱成層が発生、消滅を繰り返すことにより高サイクル熱疲労割れ（弁グランドリーク型）が想定される。

しかしながら、隔離弁の分解点検を実施し、弁ディスク位置の調整により弁シート部の隙間を適正に管理していくことにより、機器の健全性を維持している。

したがって、今後も機能の維持は可能であることから、高経年化対策上着目すべき経年劣化事象ではない。

(2) 母管の外側からの応力腐食割れ [共通]

配管外側に大気中の海塩粒子等の塩分が付着した場合、塩化物イオンにより応力腐食割れが想定される。

しかしながら、塩分の付着の可能性のある配管については付着塩分濃度を測定し、健全性を確認している。

また、巡視点検等で目視により保温材の状態を確認し必要に応じて補修することにより、機器の健全性を維持している。

したがって、今後も機能の維持は可能であることから、高経年化対策上着目すべき経年劣化事象ではない。

また、塩化ビニールテープの熱分解により生じた塩化物イオンにより応力腐食割れが想定される。

しかしながら、配管外表面の残存テープ有無について目視確認及びテープ痕部の浸透探傷検査を実施し、健全性を確認している。これらの点検は既に完了しており、今後、塩化ビニールテープの熱分解による外側からの応力腐食割れ発生の可能性はないと考える。

(3) 母管の内側からの応力腐食割れ [余熱除去系統配管]

1996年5月、米国セコイヤ(Sequoyah)発電所2号炉で、1次系水質環境下においても局所的に溶存酸素濃度が高くなる等の理由で内側からの応力腐食割れによる漏えいが発生していることから、応力腐食割れが想定される。

しかしながら、当該部位については、SUS304系より耐応力腐食割れ性の優れているSUS316系を使用している。

したがって、今後も機能の維持は可能であることから、高経年化対策上着目すべき経年劣化事象ではない。

なお、溶接部を対象とした超音波探傷検査又は漏えい検査により機器の健全性を確認している。

(4) フランジボルトの腐食（全面腐食） [余熱除去系統配管]

フランジボルトは、ガスケットからの漏えいにより、内部流体によるボルトの腐食が想定される。

しかしながら、分解点検時の目視確認により有意な腐食がないことを確認し、締付管理により漏えい防止を図っている。

したがって、今後も機能の維持は可能であることから、高経年化対策上着目すべき経年劣化事象ではない。

前述の2)に該当する事象のうち、日常劣化管理事象を除く事象（日常劣化管理事象ではない事象）を以下に示す。

(5) 小口径管台の高サイクル疲労割れ〔余熱除去系統配管〕

1998年12月、大飯2号炉の余熱除去系統配管のドレン弁管台において、高サイクル疲労割れによる漏えいが発生している。この事象は配管取替に伴いドレン管の口径を変更したことにより、余熱除去ポンプと共振が発生し、ドレン弁管台溶接部に応力集中が発生したものである。

しかしながら、泊2号炉においては、必要な部位について振動計測に基づく応力評価等を行い、健全性を確認している。

また、振動の状態は経年的に変化するものではないことから、高経年化対策上着目すべき経年劣化事象ではない。

(6) 温度計ウェルの高サイクル疲労割れ〔余熱除去系統配管〕

1995年12月、もんじゅの温度計ウェルで流体振動による高サイクル疲労割れが発生している。この事象はプラント運転中に内部流体の流れによる流体振動を受け、流れ方向（抗力方向）に共振が発生し、温度計ウェルの付け根部に応力集中が発生したものである。

しかしながら、泊2号炉の温度計ウェルは、原子力安全・保安院指示文書「発電用原子力設備に関する技術基準を定める省令の改正に伴う電気事業法に基づく定期事業者検査の実施について（平成17・12・22原院第6号 平成17年12月27日 NISA-163a-05-3）」に基づき「日本機械学会 配管内円柱状構造物の流力振動評価指針(JSME S 012)」による評価を行い、問題としないことを確認しており、同様な設計方針に基づき施設されているその他の箇所についても同様と考える。このような条件は経年的に変化するものではないことから、高経年化対策上着目すべき経年劣化事象ではない。

2.2.4 消耗品及び定期取替品

ガスケットは分解点検時に取替える消耗品であり，長期使用はせず取替を前提としていることから，高経年化対策を見極める上での評価対象外とする。

表2.2-3(1/4) 泊2号炉 余熱除去系統配管に想定される経年劣化事象

機能達成に必要な項目	部位	消耗品・定期取替品	材料	経年劣化事象							備考
				減肉		割れ		材質変化		その他	
				摩耗	腐食	疲労割れ	応力腐食割れ	熱時効	劣化		
バウンダリの維持	母管		ステンレス鋼			○◆ △*1◆,2	△*3,4				*1：高サイクル熱疲労割れ（高低温水合流型） *2：高サイクル熱疲労割れ（弁グランドリーク型） *3：外面からの応力腐食割れ *4：内面からの応力腐食割れ *5：高サイクル疲労割れ
	小口径管台		ステンレス鋼			▲*5					◆：冷温停止状態が維持されることを前提とした場合には発生・進展が想定されないが，耐震安全性評価のために評価する
	温度計ウェル		ステンレス鋼			▲*5					
	フランジボルト		低合金鋼		△						
	ガスケット	◎	—								

○：高経年化対策上着目すべき経年劣化事象

△：高経年化対策上着目すべき経年劣化事象ではない事象（日常劣化管理事象）

▲：高経年化対策上着目すべき経年劣化事象ではない事象（日常劣化管理事象以外）

表2.2-3(2/4) 泊2号炉 補助蒸気系統配管に想定される経年劣化事象

機能達成に必要な項目	部位	消耗品・定期取替品	材料	経年劣化事象							備考
				減肉		割れ		材質変化		その他	
				摩耗	腐食	疲労割れ	応力腐食割れ	熱時効	劣化		
バウンダリの維持	母管		ステンレス鋼				△*1				*1: 外面からの応力腐食割れ

△：高経年化対策上着目すべき経年劣化事象ではない事象（日常劣化管理事象）

表2.2-3(3/4) 泊2号炉 蒸気発生器ブローダウン系統配管に想定される経年劣化事象

機能達成に必要な項目	部位	消耗品・定期取替品	材料	経年劣化事象							備考
				減肉		割れ		材質変化		その他	
				摩耗	腐食	疲労割れ	応力腐食割れ	熱時効	劣化		
バウンダリの維持	母管		ステンレス鋼				△*1				*1: 外面からの応力腐食割れ

△：高経年化対策上着目すべき経年劣化事象ではない事象（日常劣化管理事象）

表2.2-3(4/4) 泊2号炉 1次系試料採取系統配管(空気)に想定される経年劣化事象

機能達成に必要な項目	部位	消耗品・定期取替品	材料	経年劣化事象							備考
				減肉		割れ		材質変化		その他	
				摩耗	腐食	疲労割れ	応力腐食割れ	熱時効	劣化		
バウンダリの維持	母管		ステンレス鋼				△*1				*1: 外面からの応力腐食割れ

△: 高経年化対策上着目すべき経年劣化事象ではない事象(日常劣化管理事象)

2.3 高経年化対策上着目すべき経年劣化事象の評価

2.3.1 母管の疲労割れ（◆）〔余熱除去系統配管〕

a. 事象の説明

プラントの起動・停止時等に熱過渡を繰返し受けるため、疲労が蓄積することになる。

b. 技術評価

① 健全性評価

余熱除去系統配管の評価対象部位としては、1次冷却材管高温側出口管台から原子炉格納容器貫通部までとした。

評価方法は、「日本機械学会 設計・建設規格（JSME S NC1-2005/2007）」のクラス1管の評価基準を準用した。

また、使用環境を考慮した疲労について、「日本機械学会 環境疲労評価手法（JSME S NF1-2009）」に基づき評価した。

劣化が進展すると仮定した場合における運転開始後60年時点の疲労評価に用いた過渡回数を表2.3-1に示す。なお、当該条件は冷温停止状態を前提とした運転開始後30年時点における評価条件を包含している。

評価結果を表2.3-2に示すが、許容値を満足する結果が得られている。

表2.3-1(1/2) 泊2号炉 余熱除去系統配管の疲労評価に用いた過渡回数
(1次冷却材管高温側出口管台～1次冷却材管高温側出口隔離弁)

運転状態Ⅰ

過渡項目	運転実績に基づく過渡回数	
	2012年度 末時点	運転開始後60年 時点での推定値
起動(温度上昇率55.6°C/h)	28	67
停止(温度下降率55.6°C/h)	28	67
負荷上昇(負荷上昇率5%/min)	224	724
負荷減少(負荷減少率5%/min)	216	716
90%から100%へのステップ状負荷上昇	3	4
100%から90%へのステップ状負荷減少	3	4
100%からの大きいステップ状負荷減少	2	4
定常負荷運転時の変動*1	-	-
燃料交換	17	60
0%から15%への負荷上昇	28	63
15%から0%への負荷減少	20	59
1 ループ停止／1 ループ起動		
Ⅰ) 停止	0	1
Ⅱ) 起動	0	1

運転状態Ⅱ

過渡項目	運転実績に基づく過渡回数	
	2012年度 末時点	運転開始後60年 時点での推定値
負荷の喪失	4	6
外部電源喪失	1	4
1次冷却材流量の部分喪失	0	1
100%からの原子炉トリップ		
Ⅰ) 不注意な冷却を伴わないトリップ	1	6
Ⅱ) 不注意な冷却を伴うトリップ	0	1
Ⅲ) 不注意な冷却と安全注入を伴う トリップ	0	1
1次冷却系の異常な減圧	0	1
制御棒クラスタの落下	0	2
出力運転中の非常用炉心冷却系の誤起動	0	1
1次冷却系停止ループの誤起動	0	1
タービン回転試験	5	5
1次系漏えい試験	21	56

*1：設計評価においては、1次冷却材温度 $\pm 1.7^{\circ}\text{C}$ 、1次冷却材圧力 $\pm 0.34\text{MPa}$
($\pm 3.5\text{kg/cm}^2$)の変動があるものとしているが、この過渡項目の疲労累積係数への
寄与は小さく、また、実際には通常運転中のゆらぎとして、このような変動は生じ
ていない。

表2.3-1(2/2) 泊2号炉 余熱除去系統配管の疲労評価に用いた過渡回数
 (1次冷却材管高温側出口隔離弁～原子炉格納容器貫通部)

過渡項目	運転実績に基づく過渡回数	
	2012年度 末時点	運転開始後60年 時点での推定値
起動	28	67
停止	29	67
1次系漏えい試験	21	56

表2.3-2 泊2号炉 余熱除去系統配管の疲労評価結果

評価対象部位 (使用材料)	疲労累積係数 (許容値：1以下)	
	設計・建設規格による 解析	環境疲労評価手法に よる解析
余熱除去系統出口配管 「1次冷却材管高温側出口管台～ 1次冷却材管高温側出口隔離弁」 (ステンレス鋼)	0.001	0.020
余熱除去系統出口配管 「1次冷却材管高温側出口隔離弁～ 原子炉格納容器貫通部」 (ステンレス鋼)	0.008	0.051

② 現状保全

母管の疲労割れに対しては、定期的に溶接部を対象とした超音波探傷検査を実施し、有意な欠陥がないことを確認するとともに漏えい検査により健全性を確認している。

③ 総合評価

健全性評価結果から判断して、疲労割れの発生の可能性はないと考える。なお、本事象については冷温停止状態では進展することがないことから、更に問題となる可能性はないと考える。

母管の疲労割れに関しては、超音波探傷検査で内面からの疲労割れを検知可能であり、また、機器の健全性への影響は、漏えい検査により検知可能であり、点検手法として適切である。

c. 高経年化への対応

母管の疲労割れについては、現状保全項目に、高経年化対策の観点から追加すべきものはないと判断する。

3. 代表機器以外への展開

本章では2章で実施した代表機器の技術評価結果について、1章で実施したグループ化で代表機器となっていない機器への展開について検討した。

なお、経年劣化事象の抽出に当たっては、2章の代表機器における経年劣化事象の抽出と同様に水平展開機器各々の構造、材料、使用条件等の特殊性を考慮して選定している。

- ① 1次冷却系統配管
- ② 化学体積制御系統配管
- ③ 使用済燃料ピット水浄化冷却系統配管
- ④ 1次系試料採取系統配管
- ⑤ 原子炉格納容器スプレイ系統配管
- ⑥ 安全注入系統配管
- ⑦ 燃料取替用水系統配管

3.1 高経年化対策上着目すべき経年劣化事象

3.1.1 母管の疲労割れ

[化学体積制御系統配管，1次系試料採取系統配管，1次冷却系統配管(◆)]

化学体積制御系統配管の抽出配管及び充てん配管については，温度変化と溶接部の応力集中の影響を考慮しても疲労割れが発生する可能性は小さいと考える。

また，抽出配管及び充てん配管については，定期的な浸透探傷検査により有意な割れの無いことを確認している。

1次系試料採取系統配管は，連続通水により温度変化の大きい熱過渡を受けないことから疲労割れが発生する可能性はなく，高経年化対策上着目すべき経年劣化事象ではないと判断する。

1次冷却系統配管のうち加圧器サージ配管及び加圧器スプレイ配管においては以下のとおり，プラントの通常運転操作において熱成層の発生，消滅が生じ疲労評価上厳しくなる可能性がある。

- ・加圧器サージ配管

プラントの起動・停止時及び通常運転時等において加圧器サージ流量が少ない場合，加圧器器内水温度と1次冷却材管内部流体温度の温度差に起因して加圧器サージ配管水平部に熱成層が発生する。熱成層が発生している状態から，加圧器サージ配管内にアウトサージ又はインサージの過渡が発生すると加圧器サージ配管内に温度差がなくなり，熱成層が消滅する。

- ・加圧器スプレイ配管

プラントの起動・停止時等において加圧器スプレイ弁の開閉操作に伴い，加圧器直上部及び水平部配管において熱成層が発生，消滅する。加圧器スプレイ弁を閉じた状態ではスプレイ流量が少なく，加圧器スプレイ配管内に蒸気とスプレイ水による気液二相型の熱成層が発生し，加圧器スプレイ弁を開くと配管内は，スプレイ水で満たされるため熱成層が消滅する。

加圧器サージ配管及び加圧器スプレイ配管の評価方法は，「日本機械学会 設計・建設規格 (JSME S NC1-2005/2007)」のクラス1管の評価基準を準用した。

また，使用環境を考慮した疲労について，「日本機械学会 環境疲労評価手法 (JSME S NF1-2009)」に基づき評価した。

劣化が進展すると仮定した場合における運転開始後60年時点の疲労評価に用いた過渡回数を表3.1-1に示す。なお，当該条件は冷温停止状態を前提とした運転開始後30年時点における評価条件を包含している。

評価結果を表3.1-2に示すが，許容値を満足する結果が得られている。なお，本事象については冷温停止状態では進展することがないことから，更に問題となる可能性はないと考える。

母管の疲労割れに対しては、定期的に溶接部を対象とした超音波探傷検査を実施し、有意な欠陥のないことを確認するとともに漏えい検査により健全性を確認している。

したがって、母管の疲労割れについては、現状保全項目に、高経年化対策の観点から追加すべきものはないと判断する。

表3.1-1 泊2号炉 加圧器サージ配管及び加圧器スプレイ配管の
疲労評価に用いた過渡回数

運転状態 I

過渡項目	運転実績に基づく過渡回数	
	2012年度 末時点	運転開始後60年 時点での推定値
起動(温度上昇率55.6°C/h)	28	67
停止(温度下降率55.6°C/h)	28	67
負荷上昇(負荷上昇率5%/min)	224	724
負荷減少(負荷減少率5%/min)	216	716
90%から100%へのステップ状負荷上昇	3	4
100%から90%へのステップ状負荷減少	3	4
100%からの大きいステップ状負荷減少	2	4
定常負荷運転時の変動*1	-	-
燃料交換	17	60
0%から15%への負荷上昇	28	63
15%から0%への負荷減少	20	59
1 ループ停止 / 1 ループ起動		
Ⅰ) 停止	0	1
Ⅱ) 起動	0	1

運転状態 II

過渡項目	運転実績に基づく過渡回数	
	2012年度 末時点	運転開始後60年 時点での推定値
負荷の喪失	4	6
外部電源喪失	1	4
1 次冷却材流量の部分喪失	0	1
100%からの原子炉トリップ		
Ⅰ) 不注意な冷却を伴わないトリップ	1	6
Ⅱ) 不注意な冷却を伴うトリップ	0	1
Ⅲ) 不注意な冷却と安全注入を伴う トリップ	0	1
1 次冷却系の異常な減圧	0	1
制御棒クラスタの落下	0	2
出力運転中の非常用炉心冷却系の誤起動	0	1
1 次冷却系停止ループの誤起動	0	1
タービン回転試験	5	5
1 次系漏えい試験	21	56

*1：設計評価においては、1次冷却材温度 $\pm 1.7^{\circ}\text{C}$ 、1次冷却材圧力 $\pm 0.34\text{MPa}$
($\pm 3.5\text{kg/cm}^2$)の変動があるものとしているが、この過渡項目の疲労累積係数への
寄与は小さく、また、実際には通常運転中のゆらぎとして、このような変動は生じ
ていない。

表3.1-2 泊2号炉 1次冷却系統配管の疲労評価結果

機器	評価対象部位 (使用材料)	疲労累積係数 (許容値：1以下)	
		設計・建設規格による解析	環境疲労評価手法による解析
1次冷却系統配管	加圧器サージ配管 (ステンレス鋼)	0.005	0.001 ^{*1}
	加圧器スプレイ配管 (ステンレス鋼)	0.007	0.169 ^{*1}

*1：熱成層による発生応力を含めた解析結果

3.2 高経年化対策上着目すべき経年劣化事象ではない事象

2.2.3 1)に該当する事象又は2)に該当する事象であるが保全によりその傾向が維持できていることを確認している事象（日常劣化管理事象）を以下に示す。

3.2.1 ヒートトレースの断線 [化学体積制御系統配管, 安全注入系統配管]

ヒートトレースは、ほう酸水の温度を維持するために設けており、劣化による局部過熱を生じて導体が溶融し断線に至ることが想定される。

しかしながら、化学体積制御系統配管及び安全注入系統配管については、ほう酸水温度の連続監視を行っており、断線が生じた場合には検知し、2トレンのうち健全側に切替えた後、補修することにより、機器の健全性を維持している。

したがって、今後も機能の維持は可能であることから、高経年化対策上着目すべき経年劣化事象ではない。

3.2.2 母管の外表面からの応力腐食割れ [共通]

配管外表面に大気中の海塩粒子等の塩分が付着した場合、塩化物イオンにより応力腐食割れが想定される。

しかしながら、塩分の付着の可能性のある配管については付着塩分濃度を測定し、健全性を確認している。

また、巡視点検等で目視により保温材の状態を確認し必要に応じて補修することにより、機器の健全性を維持している。

したがって、今後も機能の維持は可能であることから、高経年化対策上着目すべき経年劣化事象ではない。

また、塩化ビニールテープの熱分解により生じた塩化物イオンにより応力腐食割れが想定される。

しかしながら、配管外表面の残存テープ有無について目視確認及びテープ痕部の浸透探傷検査を実施し、健全性を確認している。これらの点検は既に完了しており、今後、塩化ビニールテープの熱分解による外表面からの応力腐食割れ発生の可能性はないと考える。

3.2.3 母管の高サイクル熱疲労割れ [1次冷却系統配管, 化学体積制御系統配管]

1次冷却材管からの閉塞分岐管においては、分岐管に設置された止め弁のシートリークにより低温水が1次冷却材管へ流入するため、高温の1次冷却材との混合により熱成層が発生（弁シートリーク型熱成層）し、成層界面が変動することにより、高サイクル熱疲労割れが想定される。

化学体積制御系統配管のうち、充てんライン（待機系）においては、また、1次冷却系統配管のうち、加圧器補助スプレイラインにおいては、止め弁がリークした場合、逆止弁を通じて低温水が1次冷却材管へ流入するため、弁シートリーク型熱成層による、高サイクル熱疲労割れが想定される。

しかしながら、国内プラントにおける隔離弁の分解点検実績を基に保守的なリーク量を仮定しても熱成層の変動による影響は小さく、問題ないことを確認した。

更に、隔離弁の分解点検により、弁リークの発生を防止することで、機器の健全性を維持している。

したがって、今後も機能の維持は可能であることから、高経年化対策上着目すべき経年劣化事象ではない。

3.2.4 母管の内面からの応力腐食割れ [1次冷却系統配管, 化学体積制御系統配管, 安全注入系統配管]

1996年5月、米国セコイヤ(Sequoyah)発電所2号炉で、1次系水質環境下においても局所的に溶存酸素濃度が高くなる等の理由で内面からの応力腐食割れによる漏えいが発生していることから、応力腐食割れが想定される。

しかしながら、高温かつ溶存酸素濃度が高くなる可能性のある範囲の溶接部については、耐応力腐食割れ性に優れたSUS316系材料を使用している。

したがって、今後も機能の維持は可能であることから、高経年化対策上着目すべき経年劣化事象ではない。

なお、溶接部を対象とした超音波探傷検査又は漏えい検査により機器の健全性を確認している。

3.2.5 フランジボルトの腐食（全面腐食）〔1次冷却系統配管，化学体積制御系統配管，使用済燃料ピット水浄化冷却系統配管，安全注入系統配管，燃料取替用水系統配管〕

フランジボルトは，ガスケットからの漏えいにより，内部流体によるボルトの腐食が想定される。

しかしながら，分解点検時の目視確認等により有意な腐食がないことを確認し，締付管理により漏えい防止を図っている。

したがって，今後も機能の維持は可能であることから，高経年化対策上着目すべき経年劣化事象ではない。

3.2.6 再生熱交換器胴側出口配管の高サイクル熱疲労割れ〔化学体積制御系統配管〕

2003年9月，泊2号炉の再生熱交換器胴側出口配管で高サイクル熱疲労による疲労割れが発生しているが，この事象は内筒付再生熱交換器特有のものである。泊2号炉の再生熱交換器は内筒がないものに取り替を実施しており，高温水と低温水の合流部が想定されない。

したがって，今後も機能の維持は可能であることから，高経年化対策上着目すべき経年劣化事象ではない。

なお，溶接部を対象とした超音波探傷検査により機器の健全性を確認している。

2.2.3 2)に該当する事象のうち，日常劣化管理事象を除く事象（日常劣化管理事象ではない事象）を以下に示す。

3.2.7 小口径管台の高サイクル疲労割れ〔1次冷却系統配管，化学体積制御系統配管，安全注入系統配管〕

1998年12月，大飯2号炉の余熱除去系統配管のドレン弁管台において，高サイクル疲労割れによる漏えいが発生している。この事象は配管取替に伴いドレン管の口径を変更したことにより，余熱除去ポンプと共振が発生し，ドレン弁管台溶接部に応力集中が発生したものである。

しかしながら，泊2号炉においては，必要な部位について振動計測に基づく応力評価等を行い，健全性を確認している。

また，振動の状態は経年的に変化するものではないことから，高経年化対策上着目すべき経年劣化事象ではない。

3.2.8 温度計ウェルの高サイクル疲労割れ [1次冷却系統配管, 化学体積制御系統配管, 燃料取替用水系統配管]

1995年12月, もんじゅの温度計ウェルで流体振動による高サイクル疲労割れが発生している。この事象はプラント運転中に内部流体の流れによる流体振動を受け, 流れ方向(抗力方向)に共振が発生し, 温度計ウェルの付け根部に応力集中が発生したものである。

しかしながら, 泊2号炉の温度計ウェルは, 原子力安全・保安院指示文書「発電用原子力設備に関する技術基準を定める省令の改正に伴う電気事業法に基づく定期事業者検査の実施について(平成17・12・22原院第6号 平成17年12月27日 NISA-163a-05-3)」に基づき「日本機械学会 配管内円柱状構造物の流力振動評価指針(JSME S 012)」による評価を行い, 問題とならないことを確認しており, 同様な設計方針に基づき施設されているその他の箇所についても同様と考える。このような条件は経年的に変化するものではないことから, 高経年化対策上着目すべき経年劣化事象ではない。

2 低合金鋼配管

[対象機器]

- ① 主蒸気系統配管

目次

1. 技術評価対象機器	1
2. 代表機器の技術評価	2
2.1 構造, 材料及び使用条件	2
2.2 経年劣化事象の抽出	4

1. 技術評価対象機器

泊2号炉で使用されている低合金鋼配管の主な仕様を表1-1に示す。

表1-1 泊2号炉 低合金鋼配管の主な仕様

機器名称	重要度*1	使用条件		
		運転状態*2	最高使用圧力 (MPa [gage])	最高使用温度 (°C)
主蒸気系統配管	MS-1	連続 [—]	約7.5	約291

*1：機能は最上位の機能を示す。

*2：上段は断続的運転時，下段の [] は冷温停止状態時の運転状態を示す。

2. 代表機器の技術評価

2.1 構造, 材料及び使用条件

2.1.1 主蒸気系統配管

(1) 構造

泊2号炉の主蒸気系統配管の母管の一部には低合金鋼を使用している。

(2) 材料及び使用条件

泊2号炉の主蒸気系統配管の使用材料及び使用条件を表2.1-1及び表2.1-2に示す。

表2.1-1 泊2号炉 主蒸気系統配管主要部位の使用材料

部位	材料
母管	低合金鋼
フランジボルト	低合金鋼
ガスケット	消耗品・定期取替品

表2.1-2 泊2号炉 主蒸気系統配管の使用条件

最高使用圧力	約7.5MPa[gage]
最高使用温度	約291℃
内部流体	蒸気

2.2 経年劣化事象の抽出

2.2.1 機能達成に必要な項目

主蒸気系統配管の機能である内部流体の流路形成機能を維持するためには、次の項目が必要である。

① バウンダリの維持

2.2.2 高経年化対策上着目すべき経年劣化事象

主蒸気系統配管について機能達成に必要な項目を考慮して主要な部位に展開した上で、個々の部位の構造、材料、使用条件（水質、圧力、温度等）及び現在までの運転経験を考慮し、表2.2-1に示すとおり想定される経年劣化事象を抽出した結果、高経年化対策上着目すべき経年劣化事象はない。

2.2.3 高経年化対策上着目すべき経年劣化事象ではない事象

以下の事象（表2.2-1で△となっているもの）については、想定される経年劣化事象であるが、

- 1) 想定した劣化傾向と実際の劣化傾向の乖離が考えがたい経年劣化事象であって、想定した劣化傾向等に基づき適切な保全活動を行っているもの
- 2) 現在までの運転経験や使用条件から得られた材料試験データとの比較等により、今後も経年劣化の進展が考えられない、又は進展傾向が極めて小さいと考えられる経年劣化事象

に該当するものについては、高経年化対策上着目すべき経年劣化事象ではないと判断した。

上記の1)に該当する事象又は2)に該当する事象であるが保全によりその傾向が維持できていることを確認している事象（日常劣化管理事象）を以下に示す。

なお、日常劣化管理事象ではない事象はない。

(1) 母管の外面からの腐食（全面腐食）

低合金鋼配管は、外面からの腐食が想定される。

しかしながら、大気接触部は塗装により腐食を防止しており、塗膜が健全であれば腐食進行の可能性は小さい。

また、巡視点検等で目視により塗膜の状態を確認し、はく離等が認められた場合は必要に応じて補修することにより、機器の健全性を維持している。

したがって、今後も機能の維持は可能であることから、高経年化対策上着目すべき経年劣化事象ではない。

(2) フランジボルトの腐食（全面腐食）

フランジボルトは、ガスケットからの漏えいにより、内部流体によるボルトの腐食が想定される。

しかしながら、分解点検時の目視確認により有意な腐食がないことを確認し、締付管理により漏えい防止を図っている。

したがって、今後も機能の維持は可能であることから、高経年化対策上着目すべき経年劣化事象ではない。

2.2.4 消耗品及び定期取替品

ガスケットは分解点検時に取替える消耗品であり、長期使用はせず取替を前提としていることから、高経年化対策を見極める上での評価対象外とする。

表2.2-1 泊2号炉 主蒸気系統配管に想定される経年劣化事象

機能達成に必要な項目	部位	消耗品・定期取替品	材料	経年劣化事象							備考
				減肉		割れ		材質変化		その他	
				摩耗	腐食	疲労割れ	応力腐食割れ	熱時効	劣化		
バウンダリの維持	母管		低合金鋼		△						
	フランジボルト		低合金鋼		△						
	ガスケット	◎	—								

△：高経年化対策上着目すべき経年劣化事象ではない事象（日常劣化管理事象）

3 炭素鋼配管

[対象機器]

- ① 主蒸気系統配管
- ② 補助蒸気系統配管
- ③ 主給水系統配管
- ④ 蒸気発生器ブローダウン系統配管
- ⑤ 原子炉補機冷却水系統配管
- ⑥ 制御用空気系統配管
- ⑦ 原子炉格納容器真空逃がし系統配管
- ⑧ 気体廃棄物処理系統配管
- ⑨ 原子炉補機冷却海水系統配管

目次

1. 技術評価対象機器及び代表機器の選定	1
1.1 グループ化の考え方及び結果	1
1.2 代表機器の選定	1
2. 代表機器の技術評価	3
2.1 構造, 材料及び使用条件	3
2.2 経年劣化事象の抽出	13
2.3 高経年化対策上着目すべき経年劣化事象の評価	22
3. 代表機器以外への展開	25
3.1 高経年化対策上着目すべき経年劣化事象ではない事象	26

1. 技術評価対象機器及び代表機器の選定

泊 2 号炉で使用されている炭素鋼配管の主な仕様を表1-1に示す。

これらの配管を内部流体及び設置場所の観点からグループ化し、それぞれのグループより以下のとおり代表機器を選定した。

1.1 グループ化の考え方及び結果

表1-1に示す炭素鋼配管について、内部流体を分離基準として考えると、合計5つのグループに分類される。

1.2 代表機器の選定

(1) 内部流体：蒸気

このグループには主蒸気系統配管及び補助蒸気系統配管が属するが、重要度が高い主蒸気系統配管を代表機器とする。

(2) 内部流体：給水

このグループには主給水系統配管及び蒸気発生器ブローダウン系統配管が属するが、環境条件が経年劣化評価上厳しくなる可能性のある主給水系統配管を代表機器とする。

(3) 内部流体：ヒドラジン水

このグループには原子炉補機冷却水系統配管のみが属するため、原子炉補機冷却水系統配管を代表機器とする。

(4) 内部流体：空気又は希ガス等

このグループには制御用空気系統配管、原子炉格納容器真空逃がし系統配管及び気体廃棄物処理系統配管が属するが、重要度が高く、最高使用圧力が高い制御用空気系統配管を代表機器とする。

(5) 内部流体：海水

このグループには原子炉補機冷却海水系統配管のみが属するため、原子炉補機冷却海水系統配管を代表機器とする。

表1-1 泊2号炉 炭素鋼配管の主な仕様

分離基準	名称	選定基準					代表機器の選定	
		重要度*1	設置場所	使用条件			代表機器	選定理由
運転状態*2	最高使用圧力 (MPa [gage])			最高使用温度 (℃)				
蒸気	主蒸気系統配管	MS-1	屋内	連続 [-]	約7.5	約291	◎	重要度
	補助蒸気系統配管	高*3		連続 [連続]	約0.9	約185		
給水	主給水系統配管	MS-1	屋内	連続 [-]	約7.5	約240	◎	環境条件*4
	蒸気発生器ブローダウン系統配管	MS-1		連続 [-]	約7.5	約291		
ヒドラジン水	原子炉補機冷却水系統配管	MS-1	屋内	連続 [連続]	約1.4	約129	◎	
空気	制御用空気系統配管	MS-1	屋内	連続 [連続]	約0.8	約129	◎	重要度, 圧力
	原子炉格納容器真空逃がし系統配管	MS-1		一時 [-]	約0.3	約129		
希ガス等	気体廃棄物処理系統配管	PS-2		連続 [連続]	約1.0	約 95		
海水	原子炉補機冷却海水系統配管	MS-1	屋内	連続 [連続]	約0.7	約 50	◎	

*1：機能は最上位の機能を示す。

*2：上段は断続的運転時，下段の [] は冷温停止状態時の運転状態を示す。

*3：最高使用温度が95℃を超え，又は最高使用圧力が1900kPaを超える環境下にある原子炉格納容器外の重要度クラス3の機器。

*4：主給水系統配管は，環境条件（プラントの起動・停止時に内部流体の温度，圧力の変化の影響を受ける）により経年劣化評価上厳しくなる可能性があるとして判断した。

2. 代表機器の技術評価

本章では1章で代表機器とした以下の5種類の配管について技術評価を実施する。

- ① 主蒸気系統配管
- ② 主給水系統配管
- ③ 原子炉補機冷却水系統配管
- ④ 制御用空気系統配管
- ⑤ 原子炉補機冷却海水系統配管

2.1 構造, 材料及び使用条件

2.1.1 主蒸気系統配管

(1) 構造

泊2号炉の主蒸気系統配管は, 母管には主に炭素鋼を使用している。

(2) 材料及び使用条件

泊2号炉の主蒸気系統配管の使用材料及び使用条件を表2.1-1及び表2.1-2に示す。

表2.1-1 泊2号炉 主蒸気系統配管主要部位の使用材料

部位	材料
母管	炭素鋼
小口径管台	炭素鋼
サンプルノズル	ステンレス鋼

表2.1-2 泊2号炉 主蒸気系統配管の使用条件

最高使用圧力	約7.5MPa[gage]
最高使用温度	約291℃
内部流体	蒸気

2.1.2 主給水系統配管

(1) 構造

泊2号炉の主給水系統配管は、母管には主に炭素鋼を使用している。

(2) 材料及び使用条件

泊2号炉の主給水系統配管の使用材料及び使用条件を表2.1-3及び表2.1-4に示す。

表2.1-3 泊2号炉 主給水系統配管主要部位の使用材料

部位	材料
母管	炭素鋼

表2.1-4 泊2号炉 主給水系統配管の使用条件

最高使用圧力	約7.5MPa[gage]
最高使用温度	約240℃
内部流体	給水

2.1.3 原子炉補機冷却水系統配管

(1) 構造

泊2号炉の原子炉補機冷却水系統配管は、母管に炭素鋼を使用している。

(2) 材料及び使用条件

泊2号炉の原子炉補機冷却水系統配管の使用材料及び使用条件を表2.1-5及び表2.1-6に示す。

表2.1-5 泊2号炉 原子炉補機冷却水系統配管主要部位の使用材料

部位	材料
母管	炭素鋼
小口径管台	炭素鋼, ステンレス鋼
温度計ウエル	ステンレス鋼
フランジボルト	低合金鋼
ガスケット	消耗品・定期取替品

表2.1-6 泊2号炉 原子炉補機冷却水系統配管の使用条件

最高使用圧力	約1.4MPa[gage]
最高使用温度	約129℃
内部流体	ヒドラジン水

2.1.4 制御用空気系統配管

(1) 構造

泊2号炉の制御用空気系統配管は、母管に炭素鋼を使用している。

(2) 材料及び使用条件

泊2号炉の制御用空気系統配管の使用材料及び使用条件を表2.1-7及び表2.1-8に示す。

表2.1-7 泊2号炉 制御用空気系統配管主要部位の使用材料

部位	材料
母管	炭素鋼
フランジボルト	低合金鋼
ガスケット	消耗品・定期取替品

表2.1-8 泊2号炉 制御用空気系統配管の使用条件

最高使用圧力	約0.8MPa[gage]
最高使用温度	約129℃
内部流体	空気

2.1.5 原子炉補機冷却海水系統配管

(1) 構造

泊2号炉の原子炉補機冷却海水系統配管は、母管に海水が接液するためライニング施工した炭素鋼を使用している。

(2) 材料及び使用条件

泊2号炉の原子炉補機冷却海水系統配管の使用材料及び使用条件を表2.1-9及び表2.1-10に示す。

表2.1-9 泊2号炉 原子炉補機冷却海水系統配管主要部位の使用材料

部位	材料
母管	炭素鋼+ライニング
フランジボルト	炭素鋼
ガスケット	消耗品・定期取替品

表2.1-10 泊2号炉 原子炉補機冷却海水系統配管の使用条件

最高使用圧力	約0.7MPa[gage]
最高使用温度	約50℃
内部流体	海水

2.2 経年劣化事象の抽出

2.2.1 機能達成に必要な項目

炭素鋼配管の機能である内部流体の流路形成機能を維持するためには、次の項目が必要である。

① バウンダリの維持

2.2.2 高経年化対策上着目すべき経年劣化事象

炭素鋼配管個々について機能達成に必要な項目を考慮して主要な部位に展開した上で、個々の部位の構造、材料、使用条件（水質、圧力、温度等）及び現在までの運転経験を考慮し、表2.2-1に示すとおり想定される経年劣化事象を抽出した。

この結果、高経年化対策上着目すべき経年劣化事象（表2.2-1で○となっているもの）としては以下の事象がある。

なお、◆は高経年化対策上着目すべき経年劣化事象には該当しないが、耐震安全性評価を実施するために本項に記載する。

(1) 母管の疲労割れ（◆） [主給水系統配管]

プラントの起動時等に発生する内部流体の温度、圧力の変化により、材料に疲労が蓄積することから、経年劣化に対する評価が必要である。

2.2.3 高経年化対策上着目すべき経年劣化事象ではない事象

以下の事象（表2.2-1で△又は▲となっているもの）については、想定される経年劣化事象であるが、

- 1) 想定した劣化傾向と実際の劣化傾向の乖離が考えがたい経年劣化事象であって、想定した劣化傾向等に基づき適切な保全活動を行っているもの
- 2) 現在までの運転経験や使用条件から得られた材料試験データとの比較等により、今後も経年劣化の進展が考えられない、又は進展傾向が極めて小さいと考えられる経年劣化事象

に該当するものについては、高経年化対策上着目すべき経年劣化事象ではないと判断した。

なお、◆は高経年化対策上着目すべき経年劣化事象ではない事象には該当しないが、耐震安全性評価を実施するために本項に記載する。

上記の1)に該当する事象又は2)に該当する事象であるが保全によりその傾向が維持できていることを確認している事象（日常劣化管理事象）を以下に示す。

(1) 母管の腐食（流れ加速型腐食）（◆）〔主蒸気系統配管，主給水系統配管〕

高温水又は2相流体を内包する炭素鋼配管では、エルボ部，分岐部，レギュレータ部等の流れの乱れが起きる箇所で流れ加速型腐食により減肉が想定される。

流れ加速型腐食による減肉は、流速，水質，温度，当該部の形状等の使用条件から発生する可能性は推定できるものの，個々の肉厚測定結果による進展評価以外に正確に定量的な評価を行うことは困難である。

しかしながら，「日本機械学会 加圧水型原子力発電所配管減肉管理に関する技術規格（JSME S NG1-2006）」等を反映した「泊発電所配管肉厚管理要則」に基づき，超音波を用いた肉厚測定を実施し，減肉の管理を行っている。

したがって，今後も機能の維持は可能であることから，高経年化対策上着目すべき経年劣化事象ではない。

(2) 母管の内面からの腐食（全面腐食）〔原子炉補機冷却海水系統配管〕

原子炉補機冷却海水系統配管には海水が接するため，内部にライニングを施工しているが，ライニングのはく離等により海水が接した場合は，内面からの腐食が想定される。

しかしながら，ライニング点検（目視確認又はピンホール検査）を実施し，機器の健全性を維持している。

したがって，今後も機能の維持は可能であることから，高経年化対策上着目すべき経年劣化事象ではない。

(3) 母管の外側からの腐食（全面腐食） [共通]

炭素鋼配管は、外側からの腐食が想定される。

しかしながら、大気接触部は塗装により腐食を防止しており、塗膜が健全であれば腐食進行の可能性は小さい。

また、巡視点検等で目視により塗膜の状態を確認し、はく離等が認められた場合は必要に応じて補修することにより、機器の健全性を維持している。

したがって、今後も機能の維持は可能であることから、高経年化対策上着目すべき経年劣化事象ではない。

(4) 母管の内側からの腐食（全面腐食） [原子炉補機冷却水系統配管，制御用空気系統配管]

原子炉補機冷却水系統配管及び制御用空気系統配管は炭素鋼配管であり、内側からの腐食が想定される。

しかしながら、原子炉補機冷却水系統配管は内部流体が濃度管理を行っているヒドラジン水（防錆剤注入水）であり、制御用空気系統配管は内部流体が空気であるため腐食が発生しがたい環境にある。

したがって、今後も機能の維持は可能であることから、高経年化対策上着目すべき経年劣化事象ではない。

なお、系統機器の内側を目視により状況を確認し、機器の健全性を確認している。

(5) フランジボルトの腐食（全面腐食） [原子炉補機冷却水系統配管，制御用空気系統配管，原子炉補機冷却海水系統配管]

フランジボルトは、ガスケットからの漏えいにより、内部流体によるボルトの腐食が想定される。

しかしながら、分解点検時の目視確認等により有意な腐食がないことを確認し、締付管理により漏えい防止を図っている。

したがって、今後も機能の維持は可能であることから、高経年化対策上着目すべき経年劣化事象ではない。

前述の2)に該当する事象のうち、日常劣化管理事象を除く事象（日常劣化管理事象ではない事象）を以下に示す。

(6) 小口径管台の高サイクル疲労割れ〔主蒸気系統配管，原子炉補機冷却水系統配管〕

1998年12月，大飯2号炉の余熱除去系統配管のドレン弁管台において，高サイクル疲労割れによる漏えいが発生している。この事象は配管取替に伴いドレン管の口径を変更したことにより，余熱除去ポンプと共振が発生し，ドレン弁管台溶接部に応力集中が発生したものである。

しかしながら，泊2号炉においては，必要な部位について振動計測に基づく応力評価等を行い，健全性を確認している。

振動の状態は経年的に変化するものではないことから，高経年化対策上着目すべき経年劣化事象ではない。

(7) 温度計ウェル及びサンプルノズルの高サイクル疲労割れ〔主蒸気系統配管，原子炉補機冷却水系統配管〕

1995年12月，もんじゅの温度計ウェルで流体振動による高サイクル疲労割れが発生している。この事象はプラント運転中に内部流体の流れによる流体振動を受け，流れ方向（抗力方向）に共振が発生し，温度計ウェルの付け根部に応力集中が発生したものである。

しかしながら，泊2号炉の温度計ウェル及びサンプルノズルは，原子力安全・保安院指示文書「発電用原子力設備に関する技術基準を定める省令の改正に伴う電気事業法に基づく定期事業者検査の実施について(平成17・12・22原院第6号 平成17年12月27日 NISA-163a-05-3)」に基づき「日本機械学会 配管内円柱状構造物の流力振動評価指針(JSME S 012)」による評価を行い，問題とならないことを確認しており，同様な設計方針に基づき施設されているその他の箇所についても同様と考える。このような条件は経年的に変化するものではないことから，高経年化対策上着目すべき経年劣化事象ではない。

2.2.4 消耗品及び定期取替品

ガasketは分解点検時に取替える消耗品であり，長期使用はせず取替を前提としていることから，高経年化対策を見極める上での評価対象外とする。

表2.2-1(1/5) 泊2号炉 主蒸気系統配管に想定される経年劣化事象

機能達成に必要な項目	部位	消耗品・定期取替品	材料	経年劣化事象							備考
				減肉		割れ		材質変化		その他	
				摩耗	腐食	疲労割れ	応力腐食割れ	熱時効	劣化		
バウンダリの維持	母管		炭素鋼		△*1◆.2						*1：流れ加速型腐食 *2：外面からの腐食 *3：高サイクル疲労割れ ◆：冷温停止状態が維持されることを前提とした場合には発生・進展が想定されないが、耐震安全性評価のために評価する
	小口径管台		炭素鋼			▲*3					
	サンプルノズル		ステンレス鋼			▲*3					

△：高経年化対策上着目すべき経年劣化事象ではない事象（日常劣化管理事象）

▲：高経年化対策上着目すべき経年劣化事象ではない事象（日常劣化管理事象以外）

表2.2-1(2/5) 泊2号炉 主給水系統配管に想定される経年劣化事象

機能達成に必要な項目	部位	消耗品・定期取替品	材料	経年劣化事象							備考
				減肉		割れ		材質変化		その他	
				摩耗	腐食	疲労割れ	応力腐食割れ	熱時効	劣化		
バウンダリの維持	母管		炭素鋼		△*1◆.2		○◆				*1：流れ加速型腐食 *2：外面からの腐食 ◆：冷温停止状態が維持されることを前提とした場合には発生・進展が想定されないが，耐震安全性評価のために評価する

○：高経年化対策上着目すべき経年劣化事象

△：高経年化対策上着目すべき経年劣化事象ではない事象（日常劣化管理事象）

表2.2-1(3/5) 泊2号炉 原子炉補機冷却水系統配管に想定される経年劣化事象

機能達成に必要な項目	部位	消耗品・定期取替品	材料	経年劣化事象							備考
				減肉		割れ		材質変化		その他	
				摩耗	腐食	疲労割れ	応力腐食割れ	熱時効	劣化		
バウンダリの維持	母管		炭素鋼		△ ^{*1,2}						*1：外面からの腐食 *2：内面からの腐食 *3：高サイクル疲労割れ
	小口径管台		炭素鋼 ステンレス鋼			▲ ^{*3}					
	温度計ウェル		ステンレス鋼			▲ ^{*3}					
	フランジボルト		低合金鋼		△						
	ガスケット	◎	—								

△：高経年化対策上着目すべき経年劣化事象ではない事象（日常劣化管理事象）

▲：高経年化対策上着目すべき経年劣化事象ではない事象（日常劣化管理事象以外）

表2.2-1(4/5) 泊2号炉 制御用空気系統配管に想定される経年劣化事象

機能達成に必要な項目	部位	消耗品・定期取替品	材料	経年劣化事象							備考
				減肉		割れ		材質変化		その他	
				摩耗	腐食	疲労割れ	応力腐食割れ	熱時効	劣化		
バウンダリの維持	母管		炭素鋼		△ ^{*1,2}						*1：外面からの腐食 *2：内面からの腐食
	フランジボルト		低合金鋼		△						
	ガスケット	◎	—								

△：高経年化対策上着目すべき経年劣化事象ではない事象（日常劣化管理事象）

表2.2-1(5/5) 泊2号炉 原子炉補機冷却海水系統配管に想定される経年劣化事象

機能達成に必要な項目	部位	消耗品・定期取替品	材料	経年劣化事象							備考
				減肉		割れ		材質変化		その他	
				摩耗	腐食	疲労割れ	応力腐食割れ	熱時効	劣化		
バウンダリの維持	母管		炭素鋼 (ライニング)		△ ^{*1,2}						*1：外面からの腐食 *2：内面からの腐食
	フランジボルト		炭素鋼		△						
	ガスケット	◎	—								

△：高経年化対策上着目すべき経年劣化事象ではない事象（日常劣化管理事象）

2.3 高経年化対策上着目すべき経年劣化事象の評価

2.3.1 母管の疲労割れ（◆）〔主給水系統配管〕

a. 事象の説明

プラントの起動・停止時等に熱過渡を繰返し受けるため、疲労が蓄積することになる。

b. 技術評価

① 健全性評価

評価対象部位としては、原子炉格納容器貫通部から蒸気発生器給水管台までとした。

評価方法は、「日本機械学会 設計・建設規格（JSME S NC1-2005/2007）」のクラス1管の評価基準を準用した。

また、使用環境を考慮した疲労について、「日本機械学会 環境疲労評価手法（JSME S NF1-2009）」に基づき評価した。

劣化が進展すると仮定した場合における運転開始後60年時点の疲労評価に用いた過渡回数を表2.3-1に示す。なお、当該条件は冷温停止状態を前提とした運転開始後30年時点における評価条件を包含している。

評価結果を表2.3-2に示すが、許容値を満足する結果が得られている。

表2.3-1 泊2号炉 主給水系統配管の疲労評価に用いた過渡回数

運転状態 I

過渡項目	運転実績に基づく過渡回数	
	2012年度末時点	運転開始後 60 年 時点での推定値
起動(温度上昇率55.6℃/h)	28	67
停止(温度下降率55.6℃/h)	28	67
負荷上昇(負荷上昇率5%/min)	224	724
負荷減少(負荷減少率5%/min)	216	716
90%から100%へのステップ状負荷上昇	3	4
100%から90%へのステップ状負荷減少	3	4
100%からの大きいステップ状負荷減少	2	4
定常負荷運転時の変動 ^{*1}	-	-
燃料交換	17	60
0%から15%への負荷上昇	28	63
15%から0%への負荷減少	20	59
1 ループ停止 / 1 ループ起動		
Ⅰ) 停止	0	1
Ⅱ) 起動	0	1

運転状態 II

過渡項目	運転実績に基づく過渡回数	
	2012年度末時点	運転開始後 60 年 時点での推定値
負荷の喪失	4	6
外部電源喪失	1	4
1 次冷却材流量の部分喪失	0	1
100%からの原子炉トリップ		
Ⅰ) 不注意な冷却を伴わないトリップ	1	6
Ⅱ) 不注意な冷却を伴うトリップ	0	1
Ⅲ) 不注意な冷却と安全注入を伴う トリップ	0	1
1 次冷却系の異常な減圧	0	1
制御棒クラスタの落下	0	2
出力運転中の非常用炉心冷却系の誤起動	0	1
1 次冷却系停止ループの誤起動	0	1
タービン回転試験	5	5
2 次系漏えい試験 ^{*2}	21	56

*1：設計評価においては、1次冷却材温度 $\pm 1.7^{\circ}\text{C}$ 、1次冷却材圧力 $\pm 0.34\text{MPa}$ ($\pm 3.5\text{kg/cm}^2$) の変動があるものとしているが、この過渡項目の疲労累積係数への寄与は小さく、また、実際には通常運転中のゆらぎとして、このような変動は生じていない。

*2：1次系漏えい試験と同じ回数とした。

表2.3-2 泊2号炉 主給水系統配管の疲労評価結果

評価対象部位 (使用材料)	疲労累積係数 (許容値：1以下)	
	設計・建設規格による 解析	環境疲労評価手法に よる解析
主給水系統配管 (原子炉格納容器貫通部～ 蒸気発生器給水管台) (炭素鋼)	0.012	0.058

② 現状保全

母管の疲労割れに対しては、定期的に漏えい検査を実施し、健全性を確認している。

③ 総合評価

健全性評価結果から判断して、疲労割れの発生の可能性はないと考える。
なお、本事象については冷温停止状態では進展することがないことから、更に問題となる可能性はないと考える。

また、疲労割れによる機器の健全性への影響は、漏えい検査により検知可能であり、点検手法として適切である。

c. 高経年化への対応

母管の疲労割れについては、現状保全項目に、高経年化対策の観点から追加すべきものはないと判断する。

3. 代表機器以外への展開

本章では2章で実施した代表機器の技術評価結果について、1章で実施したグループ化で代表機器となっていない機器への展開について検討した。

なお、経年劣化事象の抽出にあたっては、2章の代表機器における経年劣化事象の抽出と同様に水平展開機器各々の構造、材料、使用条件等の特殊性を考慮して選定している。

- ① 補助蒸気系統配管
- ② 蒸気発生器ブローダウン系統配管
- ③ 原子炉格納容器真空逃がし系統配管
- ④ 気体廃棄物処理系統配管

3.1 高経年化対策上着目すべき経年劣化事象ではない事象

2.2.3 1)に該当する事象又は2)に該当する事象であるが保全によりその傾向が維持できていることを確認している事象（日常劣化管理事象）を以下に示す。

なお、◆は高経年化対策上着目すべき経年劣化事象ではない事象には該当しないが、耐震安全性評価を実施するために本項に記載する。

3.1.1 母管の腐食（流れ加速型腐食）〔補助蒸気系統配管，蒸気発生器ブローダウン系統配管（◆）〕

高温水又は2相流体を内包する炭素鋼配管では，エルボ部，分岐部，レジャーサ部等の流れの乱れが起きる箇所流れ加速型腐食により減肉が想定される。

流れ加速型腐食による減肉は，流速，水質，温度，当該部の形状等の使用条件から発生する可能性は推定できるものの，個々の肉厚測定結果による進展評価以外に正確に定量的な評価を行うことは困難である。

しかしながら，「日本機械学会 加圧水型原子力発電所配管減肉管理に関する技術規格（JSME S NG1-2006）」等を反映した「泊発電所配管肉厚管理要則」に基づき，超音波を用いた肉厚測定を実施し，減肉の管理を行っている。

したがって，今後も機能の維持は可能であることから，高経年化対策上着目すべき経年劣化事象ではない。

3.1.2 母管の腐食（エロージョン）〔補助蒸気系統配管〕

蒸気，凝縮水が流れる配管では，高減圧部で流速が大きくなるため，エロージョンにより減肉が想定される。

エロージョンによる減肉は，個々の肉厚測定結果による進展評価以外に正確に定量的な評価を行うことは困難である。

しかしながら，「日本機械学会 加圧水型原子力発電所配管減肉管理に関する技術規格（JSME S NG1-2006）」等を反映した「泊発電所配管肉厚管理要則」に基づき，超音波を用いた肉厚測定を実施し，減肉の管理を行っている。

したがって，今後も機能の維持は可能であることから，高経年化対策上着目すべき経年劣化事象ではない。

3.1.3 母管の外側からの腐食（全面腐食）〔共通〕

炭素鋼配管は、外側からの腐食が想定される。

しかしながら、大気接触部は塗装により腐食を防止しており、塗膜が健全であれば腐食進行の可能性は小さい。

また、巡視点検等で目視により塗膜の状態を確認し、はく離等が認められた場合は必要に応じて補修することにより、機器の健全性を維持している。

したがって、今後も機能の維持は可能であることから、高経年化対策上着目すべき経年劣化事象ではない。

3.1.4 母管の内側からの腐食（全面腐食）〔原子炉格納容器真空逃がし系統配管，気体廃棄物処理系統配管〕

原子炉格納容器真空逃がし系統配管については端部が燃料取扱棟内に解放された同建屋内空気雰囲気であり、内側からの腐食が想定される。

しかしながら、巡視点検等で目視確認することで、機器の健全性を維持している。

したがって、今後も機能の維持は可能であることから、高経年化対策上着目すべき経年劣化事象ではない。

気体廃棄物処理系統配管については内部流体に水分等も含まれていることから、内側からの腐食が想定される。

しかしながら、系統機器の内側を目視確認することで、機器の健全性を維持している。

したがって、今後も機能の維持は可能であることから、高経年化対策上着目すべき経年劣化事象ではない。

3.1.5 フランジボルトの腐食（全面腐食）〔補助蒸気系統配管，原子炉格納容器真空逃がし系統配管，気体廃棄物処理系統配管〕

フランジボルトは、ガスケットからの漏えいにより、内部流体によるボルトの腐食が想定される。

しかしながら、分解点検時の目視確認により有意な腐食がないことを確認し、締付管理により漏えい防止を図っている。

したがって、今後も機能の維持は可能であることから、高経年化対策上着目すべき経年劣化事象ではない。

4 1 次冷却材管

[対象機器]

- ① 1 次冷却材管

目次

1. 技術評価対象機器	1
2. 1次冷却材管の技術評価	2
2.1 構造,材料及び使用条件	2
2.2 経年劣化事象の抽出	5
2.3 高経年化対策上着目すべき経年劣化事象の評価	10

1. 技術評価対象機器

泊2号炉で使用されている1次冷却材管の主な仕様を表1-1に示す。

表1-1 泊2号炉 1次冷却材管の主な仕様

機器名称	重要度*1	使用条件		
		運転状態*2	最高使用圧力 (MPa [gage])	最高使用温度 (°C)
1次冷却材管	PS-1	連続 [連続]	約17.2	約343

*1：機能は最上位の機能を示す。

*2：上段は断続的運転時，下段の [] は冷温停止状態時の運転状態を示す。

2. 1次冷却材管の技術評価

2.1 構造、材料及び使用条件

2.1.1 1次冷却材管

(1) 構造

1次冷却材管は原子炉容器、蒸気発生器及び1次冷却材ポンプ相互を連絡し、循環回路を形成している。

1次冷却材管は直管部とエルボ部からなる母管と母管に取り付けられた複数の管台及び温度計ウェル等から構成されている。

各グループでは、原子炉容器と蒸気発生器間をホットレグ、蒸気発生器と1次冷却材ポンプ間をクロスオーバーレグ、1次冷却材ポンプと原子炉容器間をコールドレグと呼んでいる。

泊2号炉は2ループプラントであり、1次冷却材管の配置を図2.1-1に示す。

(2) 材料及び使用条件

泊2号炉の1次冷却材管の使用材料及び使用条件を表2.1-1及び表2.1-2に示す。

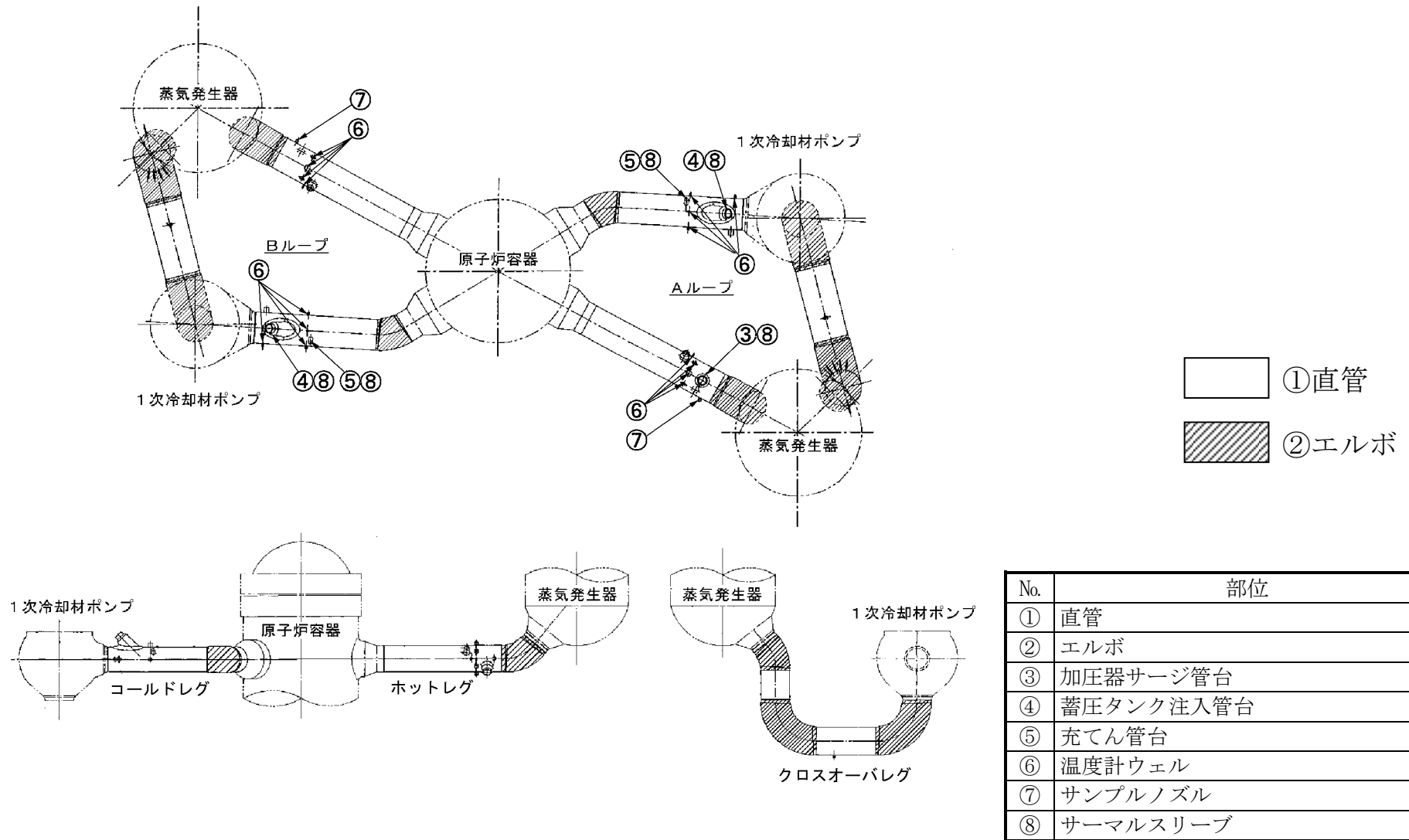


図2.1-1 泊2号炉 1次冷却材管配置図

表2.1-1 泊2号炉 1次冷却材管の使用材料

部位		材料
母管	直管	ステンレス鋼 鋳鋼
	エルボ	ステンレス鋼 鋳鋼 ステンレス鋼
管台	加圧器サージ管台	ステンレス鋼
	蓄圧タンク注入管台	ステンレス鋼
	充てん管台	ステンレス鋼
温度計ウェル		ステンレス鋼
サンプルノズル		ステンレス鋼
サーマルスリーブ		ステンレス鋼

表2.1-2 泊2号炉 1次冷却材管の使用条件

最高使用圧力	約17.2MPa[gage]
最高使用温度	約343℃
1次冷却材流量	約3.03×10 ⁴ t/h
内部流体	1次冷却材

2.2 経年劣化事象の抽出

2.2.1 機能達成に必要な項目

1次冷却材管の機能である耐圧機能を維持するためには、次の項目が必要である。

- ① バウンダリの維持

2.2.2 高経年化対策上着目すべき経年劣化事象

1次冷却材管について機能達成に必要な項目を考慮して主要な部位に展開した上で、個々の部位の構造、材料、使用条件（水質、圧力、温度等）及び現在までの運転経験を考慮し、表2.2-1に示すとおり想定される経年劣化事象を抽出した。

この結果、高経年化対策上着目すべき経年劣化事象（表2.2-1で○となっているもの）としては以下の事象がある。

なお、◆は高経年化対策上着目すべき経年劣化事象には該当しないが、耐震安全性評価を実施するために本項に記載する。

(1) 母管及び管台の疲労割れ（◆）

プラントの起動・停止時等に発生する1次冷却材の温度、圧力、流量変化による応力変動によって、材料に疲労が蓄積することから、経年劣化に対する評価が必要である。

(2) 母管の熱時効（◆）

母管に使用しているステンレス鋼（2相ステンレス鋼）は、高温での長時間の使用に伴い靱性の低下等、材料特性変化を起こすことから、経年劣化に対する評価が必要である。

2.2.3 高経年化対策上着目すべき経年劣化事象ではない事象

以下の事象（表2.2-1で△又は▲となっているもの）については、想定される経年劣化事象であるが、

- 1) 想定した劣化傾向と実際の劣化傾向の乖離が考えがたい経年劣化事象であって、想定した劣化傾向等に基づき適切な保全活動を行っているもの
- 2) 現在までの運転経験や使用条件から得られた材料試験データとの比較等により、今後も経年劣化の進展が考えられない、又は進展傾向が極めて小さいと考えられる経年劣化事象

に該当するものについては、高経年化対策上着目すべき経年劣化事象ではないと判断した。

上記の1)に該当する事象又は2)に該当する事象であるが保全によりその傾向が維持できていることを確認している事象（日常劣化管理事象）を以下に示す。

(1) 母管及び管台の応力腐食割れ

母管及び管台はステンレス鋼を使用しており応力腐食割れが想定される。

しかしながら、定期検査時に飽和溶存酸素濃度（最大約8ppm）の流体が流入する際は流体温度が低いため応力腐食割れが発生する可能性は小さい。また、定期検査後のプラント起動時には1次冷却材中の溶存酸素濃度低減のための運転操作を実施するため、高温で使用する場合は溶存酸素濃度が0.01ppm以下に低減された流体となっていることから応力腐食割れが発生する可能性は小さい。

したがって、今後も機能の維持は可能であることから、高経年化対策上着目すべき経年劣化事象ではない。

なお、溶接部を対象とした超音波探傷検査、浸透探傷検査又は漏えい検査により機器の健全性を確認している。

前述の2)に該当する事象のうち、日常劣化管理事象を除く事象（日常劣化管理事象ではない事象）を以下に示す。

(2) 温度計ウェル及びサンプルノズルの高サイクル疲労割れ

1995年12月、もんじゅの温度計ウェルで流体振動による高サイクル疲労割れが発生している。この事象は、プラント運転中に内部流体の流れによる流体振動を受け、流れ方向（抗力方向）に共振が発生し、温度計ウェルの付け根部に応力集中が発生したものである。

しかしながら、泊2号炉の温度計ウェル及びサンプルノズルは、原子力安全・保安院指示文書「発電用原子力設備に関する技術基準を定める省令の改正に伴う電気事業法に基づく定期事業者検査の実施について（平成17・12・22原院第6号平成17年12月27日 NISA-163a-05-3）」に基づき「日本機械学会 配管内円柱状構造物の流力振動評価指針(JSME S 012)」による評価を行い、損傷の可能性が否定できないものについて第12回定期検査時（2006年度）に共振が回避できる形状に取替を実施し、問題とならないことを確認している。このような条件は経年的に変化するものではないことから、高経年化対策上着目すべき経年劣化事象ではない。

(3) サーマルスリーブの高サイクル疲労割れ

1981年7月、大飯2号炉の2点溶接タイプのサーマルスリーブで流体振動による高サイクル疲労割れが発生しているが、泊2号炉のサーマルスリーブはすべて全周溶接タイプ（図2.2-1）であり、2点溶接タイプに比べて発生応力が十分小さいことから、高経年化対策上着目すべき経年劣化事象ではない。

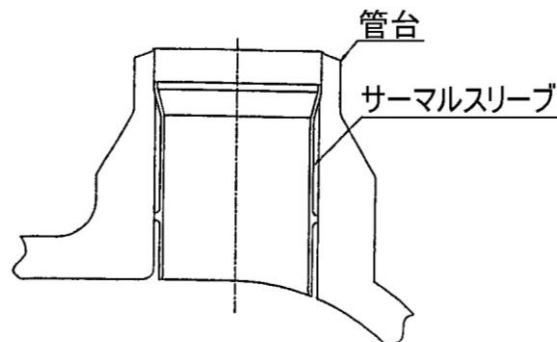


図2.2-1 サーマルスリーブ概念図

(4) 温度計ウェル等の応力腐食割れ

温度計ウェル，サンプルノズル及びサーマルスリーブはステンレス鋼を使用しており応力腐食割れが想定される。

しかしながら，定期検査時に飽和溶存酸素濃度（最大約8ppm）の流体が流入する際は流体温度が低いため応力腐食割れが発生する可能性は小さい。また，定期検査後のプラント起動時には1次冷却材中の溶存酸素濃度低減のための運転操作を実施するため，高温で使用する場合は溶存酸素濃度が0.01ppm以下に低減された流体となっていることから応力腐食割れが発生する可能性は小さい。

したがって，今後も機能の維持は可能であることから，高経年化対策上着目すべき経年劣化事象ではない。

表2.2-1 泊2号炉 1次冷却材管に想定される経年劣化事象

機能達成に必要な項目	部位	消耗品・定期取替品	材料	経年劣化事象						備考	
				減肉		割れ		材質変化			その他
				摩耗	腐食	疲労割れ	応力腐食割れ	熱時効	劣化		
バウンダリの維持	直管		ステンレス鋼鋳鋼			○◆	△	○◆		*1：鋳造品のみ *2：高サイクル疲労割れ ◆：冷温停止状態が維持されることを前提とした場合には発生・進展が想定されないが、耐震安全性評価のために評価する	
	エルボ		ステンレス鋼鋳鋼 ステンレス鋼			○◆	△	○◆*1			
	加圧器サージ管台		ステンレス鋼			○◆	△				
	蓄圧タンク注入管台		ステンレス鋼			○◆	△				
	充てん管台		ステンレス鋼			○◆	△				
	温度計ウェル		ステンレス鋼			▲*2	▲				
	サンプルノズル		ステンレス鋼			▲*2	▲				
	サーマルスリーブ		ステンレス鋼			▲*2	▲				

○：高経年化対策上着目すべき経年劣化事象

△：高経年化対策上着目すべき経年劣化事象ではない事象（日常劣化管理事象）

▲：高経年化対策上着目すべき経年劣化事象ではない事象（日常劣化管理事象以外）

2.3 高経年化対策上着目すべき経年劣化事象の評価

2.3.1 母管及び管台の疲労割れ（◆）

a. 事象の説明

母管及び管台は、プラントの起動・停止時等に熱過渡を繰返し受け、更に管台は冷水注入による熱過渡を受けるため、疲労が蓄積する。

b. 技術評価

① 健全性評価

母管及び管台の健全性評価にあたっては、「日本機械学会 設計・建設規格（JSME S NC1-2005/2007）」に基づき評価を行った。

また、使用環境を考慮した疲労について、「日本機械学会 環境疲労評価手法（JSME S NF1-2009）」に基づき評価した。

評価点を図2.3-1に、劣化が進展すると仮定した場合における運転開始後60年時点の疲労評価に用いた過渡回数を表2.3-1に示す。なお、当該条件は冷温停止状態を前提とした運転開始後30年時点における評価条件を包含している。

評価結果を表2.3-2に示すが、許容値を満足する結果が得られている。

表2.3-1 泊2号炉 1次冷却材管の疲労評価に用いた過渡回数
(ホットレグ, コールドレグ, クロスオーバレグ, 管台)

運転状態 I

過渡項目	運転実績に基づく過渡回数	
	2012年度 末時点	運転開始後 60 年 時点での推定値
起動(温度上昇率55.6°C/h)	28	67
停止(温度下降率55.6°C/h)	28	67
負荷上昇(負荷上昇率5%/min)	224	724
負荷減少(負荷減少率5%/min)	216	716
90%から100%へのステップ状負荷上昇	3	4
100%から90%へのステップ状負荷減少	3	4
100%からの大きいステップ状負荷減少	2	4
定常負荷運転時の変動*1	-	-
燃料交換	17	60
0%から15%への負荷上昇	28	63
15%から0%への負荷減少	20	59
1 ループ停止 / 1 ループ起動		
Ⅰ) 停止	0	1
Ⅱ) 起動	0	1

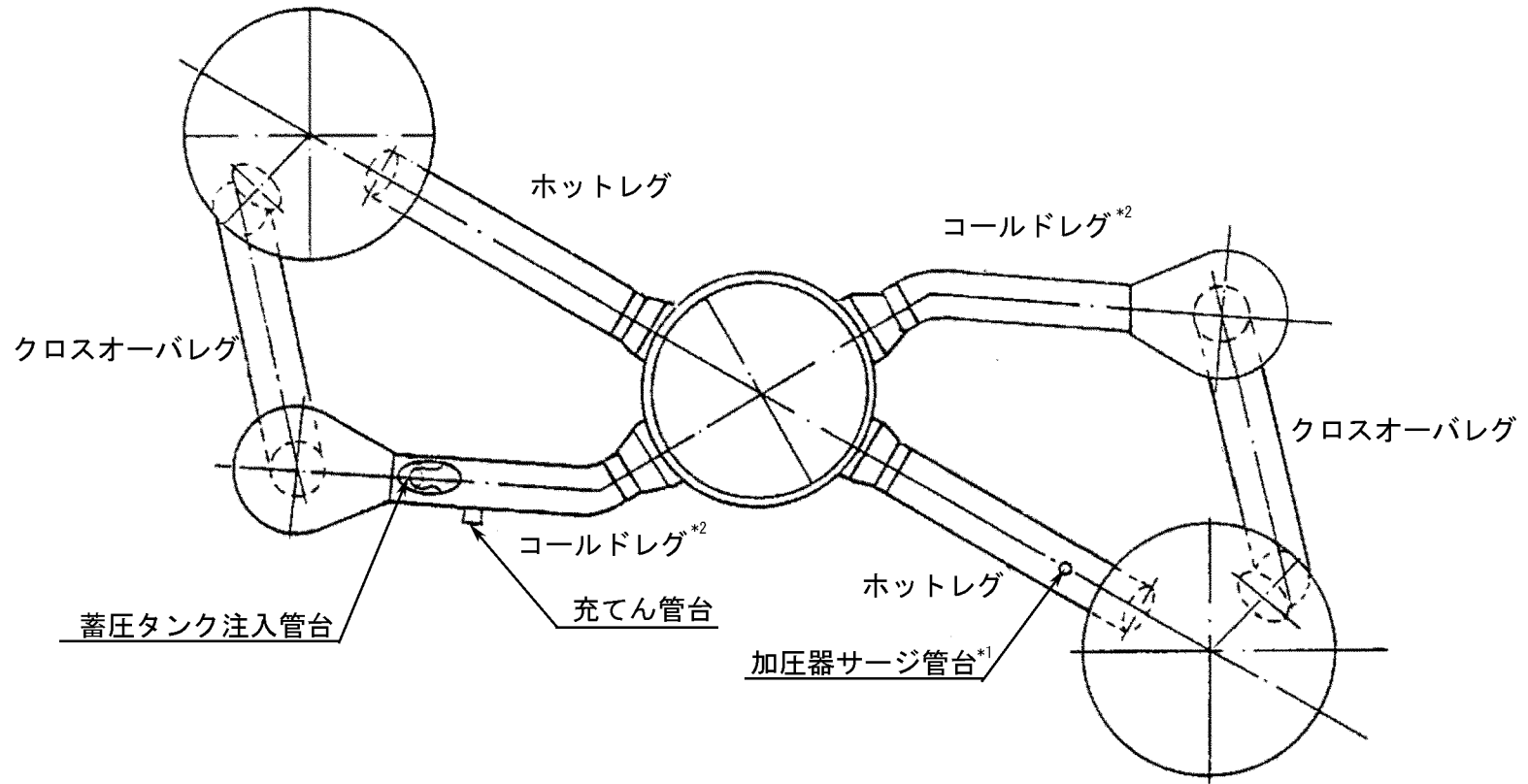
運転状態 II

過渡項目	運転実績に基づく過渡回数	
	2012年度 末時点	運転開始後 60 年 時点での推定値
負荷の喪失	4	6
外部電源喪失	1	4
1次冷却材流量の部分喪失	0	1
100%からの原子炉トリップ		
Ⅰ) 不注意な冷却を伴わないトリップ	1	6
Ⅱ) 不注意な冷却を伴うトリップ	0	1
Ⅲ) 不注意な冷却と安全注入を伴う トリップ	0	1
1次冷却系の異常な減圧	0	1
制御棒クラスタの落下	0	2
出力運転中の非常用炉心冷却系の誤起動	0	1
1次冷却系停止ループの誤起動	0	1
タービン回転試験	5	5
1次系漏えい試験	21	56

*1: 設計評価においては, 1次冷却材温度 $\pm 1.7^{\circ}\text{C}$, 1次冷却材圧力 $\pm 0.34\text{MPa}$
($\pm 3.5\text{kg/cm}^2$)の変動があるものとしているが, この過渡項目の疲労累積係数への
寄与は小さく, また, 実際には通常運転中のゆらぎとして, このような変動は生じ
ていない。

表2.3-2 泊2号炉 1次冷却材管の疲労評価結果

評価対象部位 (使用材料)	評価点	疲労累積係数 (許容値：1以下)	
		設計・建設規格 による解析	環境疲労評価手法 による解析
ホットレグ (ステンレス鋼鋳鋼, ステンレス鋼)	図2.3-1	0.001	0.008
クロスオーバーレグ (ステンレス鋼鋳鋼)		0.017	0.150
コールドレグ (ステンレス鋼鋳鋼)		0.017	0.158
加圧器サージ管台 (ステンレス鋼)		0.030	0.126
蓄圧タンク注入管台 (ステンレス鋼)		0.004	0.016
充てん管台 (ステンレス鋼)		0.003	0.017



*1: 「設計・建設規格」に基づく疲労評価対象部位(最大)

*2: 「環境疲労評価手法」に基づく疲労評価対象部位(最大)

図2.3-1 泊2号炉 1次冷却材管の疲労評価点

② 現状保全

母管及び管台の疲労割れに対しては、定期的に溶接部の超音波探傷検査又は浸透探傷検査を実施し、有意な欠陥のないことを確認している。また、定期的に漏えい検査を実施し、健全性を確認している。

③ 総合評価

健全性評価結果から判断して、疲労割れ発生の可能性はないと考える。なお、本事象については冷温停止状態では進展することがないことから、更に問題となる可能性はないと考える。

現在実施している溶接部の超音波探傷検査等は疲労割れを検知可能であり、また、割れが発生するとすれば応力の観点から溶接部であると判断されることから、点検手法として適切である。更に、疲労割れによる機器の健全性への影響は、漏えい検査により検知可能であり、点検手法として適切である。

c. 高経年化への対応

母管及び管台の疲労割れについては、現状保全項目に、高経年化対策の観点から追加すべきものはないと判断する。

2.3.2 母管の熱時効 (◆)

a. 事象の説明

母管に使用しているステンレス鋼鋳鋼は、オーステナイト相中に一部フェライト相を含む2相組織であるため、高温での長期の使用に伴い、時間とともにフェライト相内でより安定な組織形態へ移行しようとし、相分離が起こることにより、靱性の低下等、材料特性変化を起こす。

b. 技術評価

① 健全性評価

プラント長期間の運転中に熱時効を受けたステンレス鋼鋳鋼は、引張強さは増加するので材料強度の評価上の余裕は向上するが、材料の靱性が低下する。

ここでは、亀裂の存在を仮定し、破壊力学的手法を用いて、ステンレス鋼鋳鋼の熱時効後の構造上の安全性を評価した。

初期亀裂については、「日本電気協会 原子力発電所配管破損防護設計技術指針 (JEAG 4613-1998)」に準拠し、超音波探傷試験の検出能力を基に余裕を見込んで設定している。また、熱時効後の材料試験データを見ても延性安定亀裂成長が認められるため、弾塑性破壊力学的解析手法に基づき評価を行った。

熱時効による靱性低下への影響は、フェライト量が多いほど大きくなる。また、使用条件としては、応力が大きいほど厳しくなることから、1次冷却材管として使用されているステンレス鋼鋳鋼の部位で、応力が大きいホットレグ直管を評価部位として選定した。

ここで、1次冷却材管として使用されているステンレス鋼鋳鋼の部位と1次冷却材ポンプケーシング (吐出ノズル) を比較すると、表2.3-3に示すとおり、1次冷却材管 (ホットレグ直管) の方が使用温度は高く、応力は大きい、フェライト量^{*1}が少ない。このため、1次冷却材ポンプケーシングのフェライト量を考慮した1次冷却材管 (ホットレグ直管) の熱時効評価を実施した。

具体的には、図2.3-2に示す評価フローに従い、泊2号炉評価対象部位の熱時効後の材料の亀裂進展抵抗 (J_{mat}) と構造系に作用する応力から算出される亀裂進展力 (J_{app}) を求めてその比較を行った。

その結果、運転開始後60年時点までの疲労亀裂進展長さを考慮した評価用亀裂^{*2}を想定しても、材料の J_{mat} と J_{app} の交点において J_{mat} の傾きが J_{app} の傾きを上回ることから^{*3}、配管は不安定破壊することはなく、健全性評価上

問題とならないと判断する。

*1: フェライト量は、製造時記録の材料成分を用いて「Standard Practice for Steel Casting, Austenitic Alloy, Estimating Ferrite Content Thereof (ASTM A800/A800M-14)」に示される線図により決定した。

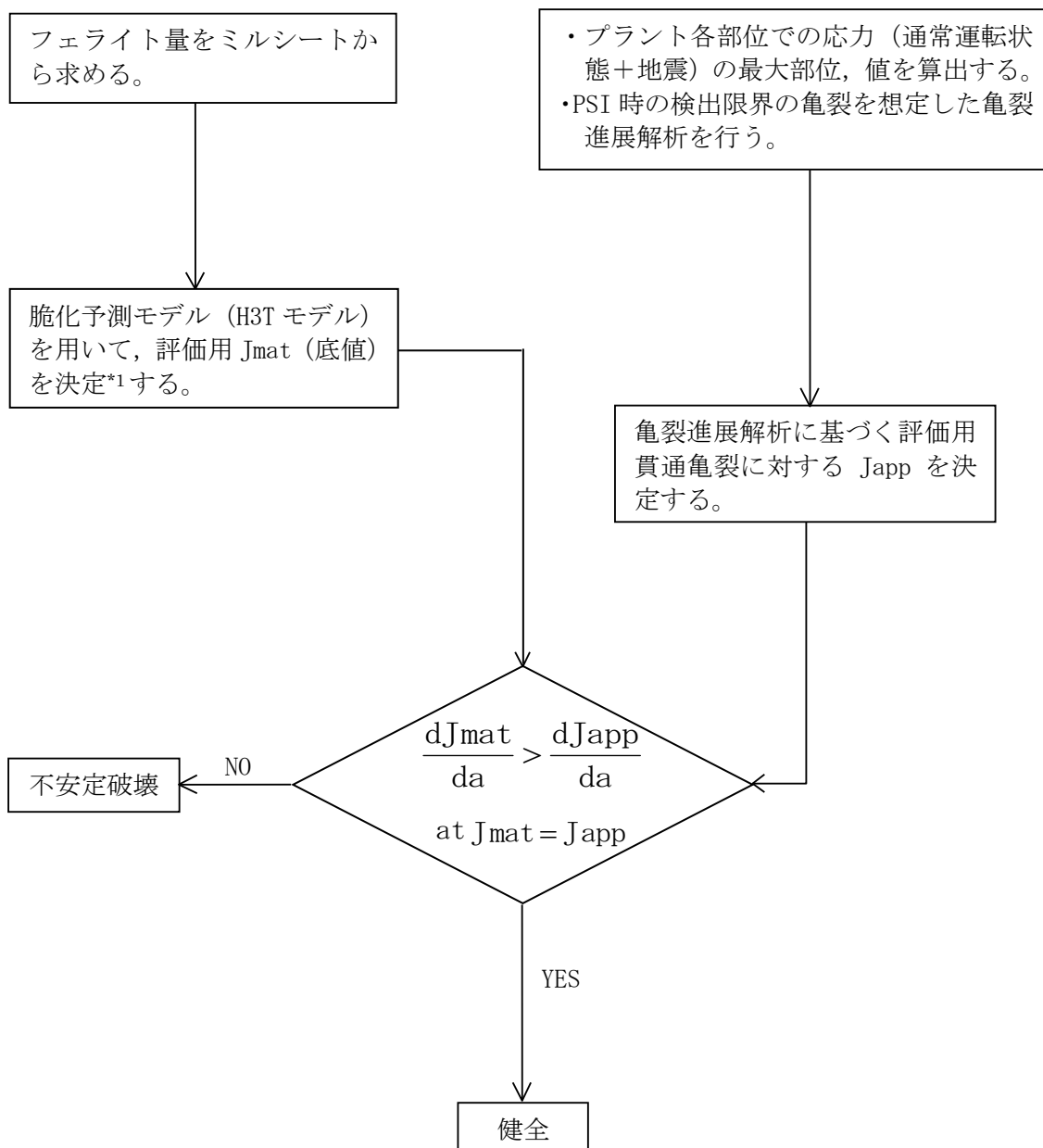
*2: 運転開始後60年時点までの疲労亀裂の進展を考慮しても、当該亀裂は配管を貫通しない評価結果となったが、その後の弾塑性破壊力学解析においては、解析の簡便性のため、保守的に貫通亀裂を想定した。

*3: 初期亀裂の想定、亀裂進展、貫通亀裂の想定及び亀裂進展力は「日本電気協会 原子力発電所配管破損防護設計技術指針 (JEAG 4613-1998)」の評価手法に準拠した。そのため、亀裂進展力の評価についても内圧、自重、熱応力に加えて地震を考慮した。

表2.3-3 泊2号炉 1次冷却材管と1次冷却材ポンプケーシングの評価条件の比較

評価部位	フェライト量 (%)	使用温度 (°C)	応力 (MPa)
1次冷却材管 (ホットレグ直管)	約10.7 ^{*1}	約323	約171
1次冷却材ポンプケーシング (吐出ノズル)	約12.6	約288	約134

*1: 1次冷却材管 (ホットレグ直管) のフェライト量は約10.7%であるが、保守的に厳しい値である約12.6%として評価を実施した。



*1：亀裂進展抵抗は，電力共通研究「1次冷却材管等の時効劣化に関する研究（STEPⅢ）（その2）1998年度」で改良された脆化予測モデル（H3Tモデル：Hyperbolic-Time, Temperature Toughness）を用いて，評価部位のフェライト量を基に完全時効後の値（飽和値）として決定した。また，予測の下限值（ -2σ ）を採用した。

図2.3-2 熱時効に対する評価フロー

② 現状保全

母管の熱時効に対しては、定期的に溶接部の超音波探傷検査を実施し、評価で想定した亀裂のないことを確認している。また、定期的に漏えい検査を実施し、健全性を確認している。

③ 総合評価

健全性評価結果から判断して、母管の熱時効は高経年化対策上問題となる可能性はないと考える。なお、本事象については冷温停止状態では進展することがないことから、更に問題となる可能性はないと考える。

現在実施している溶接部の超音波探傷検査は内面からの割れを検知可能であり、また、割れが発生するとすれば応力の観点から溶接部であると判断されることから、点検手法として適切である。

c. 高経年化への対応

母管の熱時効については、現状保全項目に、高経年化対策の観点から追加すべきものはないと判断する。

5 配管サポート

[対象機器]

- ① アンカー
- ② Uバンド
- ③ Uボルト
- ④ スライドサポート
- ⑤ レストレイント
- ⑥ スプリングハンガ
- ⑦ オイルスナバ
- ⑧ メカニカルスナバ

目次

1. 技術評価対象機器	1
2. 配管サポートの技術評価	2
2.1 構造及び材料	2
2.2 経年劣化事象の抽出	26
2.3 高経年化対策上着目すべき経年劣化事象の評価	39

1. 技術評価対象機器

泊2号炉で使用されている配管サポートの主な仕様を表1-1に示す。

これらの配管サポートについては、型式ごとに各々対象とした。

表1-1 泊2号炉 配管サポートの主な仕様

機器名称	仕様
アンカー	配管の全方向の変位及び全方向のモーメントを拘束する
Uバンド	配管の全方向の変位（回転は除く）を拘束する
Uボルト	配管の軸直方向の変位を拘束する
スライドサポート	配管の軸直方向の変位及び全方向のモーメントを拘束する
レストレイント	配管の特定1方向の変位を拘束する
スプリングハンガ	配管自重を支持する
オイルスナバ	地震時に、配管の特定1方向の変位を拘束する
メカニカルスナバ	地震時に、配管の特定1方向の変位を拘束する

2. 配管サポートの技術評価

本章では、1章で対象とした以下の8種類の配管サポートの代表例について、技術評価を実施する。

- ① アンカー
- ② Uバンド
- ③ Uボルト
- ④ スライドサポート
- ⑤ レストレイント
- ⑥ スプリングハンガ
- ⑦ オイルスナバ
- ⑧ メカニカルスナバ

2.1 構造及び材料

2.1.1 アンカー

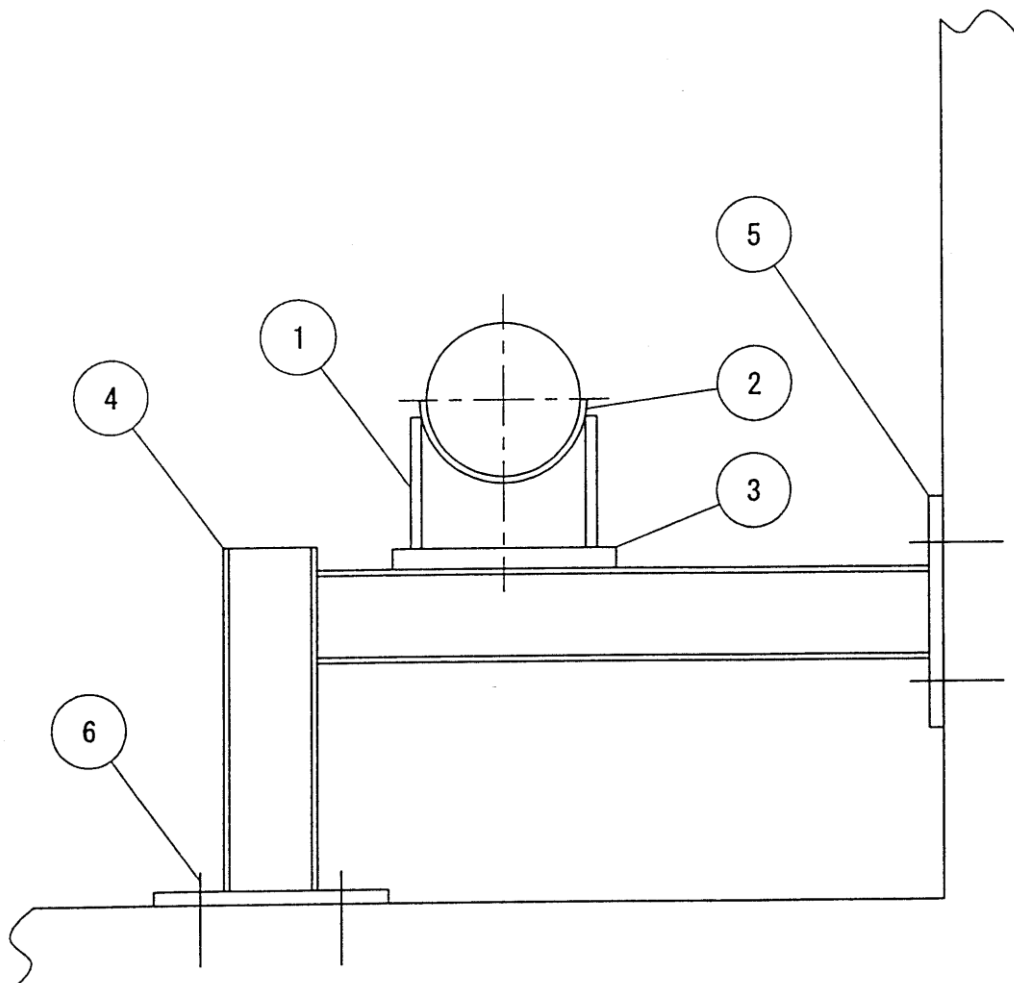
(1) 構造

アンカーは、配管の全方向の変位及び全方向のモーメントを拘束する構造である。

泊2号炉のアンカーの構造図（概念図）を図2.1-1に示す。

(2) 材料

泊2号炉のアンカーの使用材料を表2.1-1に示す。



No.	部位
①	ラグ
②	パッド
③	プレート
④	鋼材
⑤	ベースプレート
⑥	基礎ボルト

図2.1-1 泊2号炉 配管サポート アンカー構造図 (概念図)

表2.1-1 泊2号炉 配管サポート アンカー主要部位の使用材料

部位	材料
ラグ	炭素鋼
パッド	ステンレス鋼 炭素鋼
プレート	炭素鋼
鋼材	炭素鋼
ベースプレート	炭素鋼
埋込金物	炭素鋼
基礎ボルト	炭素鋼
基礎ボルト (ケミカルアンカ)	炭素鋼 ビニルウレタン樹脂

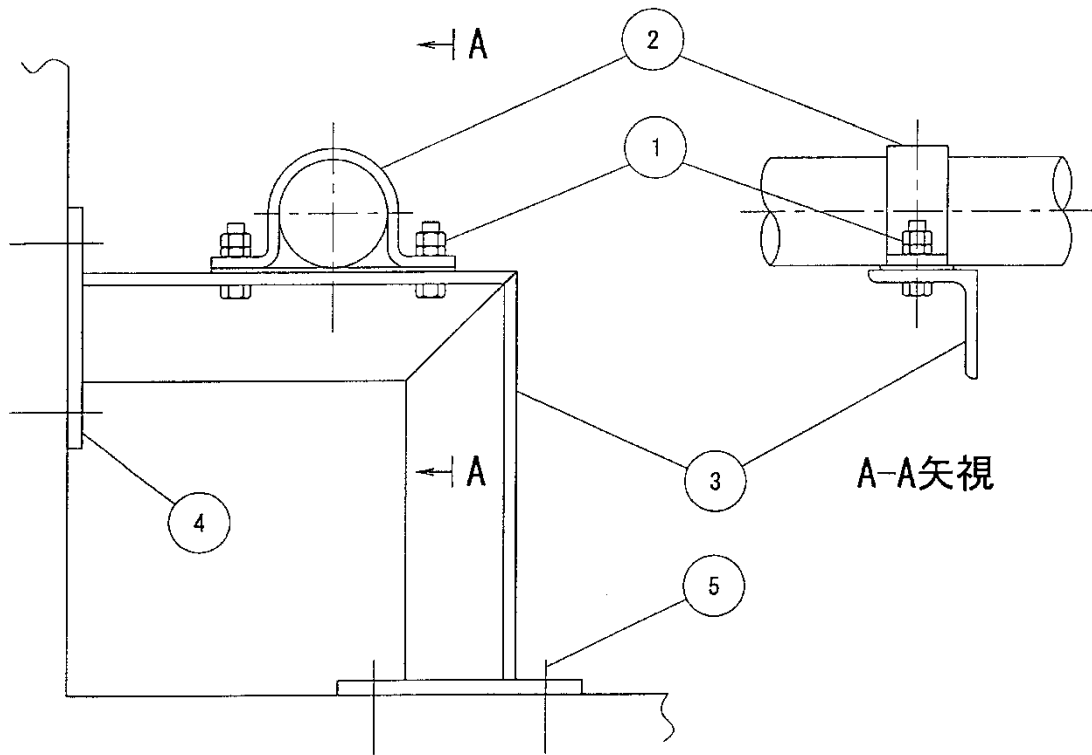
2.1.2 Uバンド

(1) 構造

Uバンドは、配管の全方向の変位（回転は除く）を拘束する構造である。
泊2号炉のUバンドの構造図（概念図）を図2.1-2に示す。

(2) 材料

泊2号炉のUバンドの使用材料を表2.1-2に示す。



No.	部位
①	ボルト, ナット
②	Uバンド本体
③	鋼材
④	ベースプレート
⑤	基礎ボルト

図2.1-2 泊2号炉 配管サポート Uバンド構造図 (概念図)

表2.1-2 泊2号炉 配管サポート Uバンド主要部位の使用材料

部位	材料
ボルト, ナット	ステンレス鋼 炭素鋼
Uバンド本体	ステンレス鋼 炭素鋼
鋼材	炭素鋼
ベースプレート	炭素鋼
埋込金物	炭素鋼
基礎ボルト	炭素鋼
基礎ボルト (ケミカルアンカ)	炭素鋼 ビニルウレタン樹脂

2.1.3 Uボルト

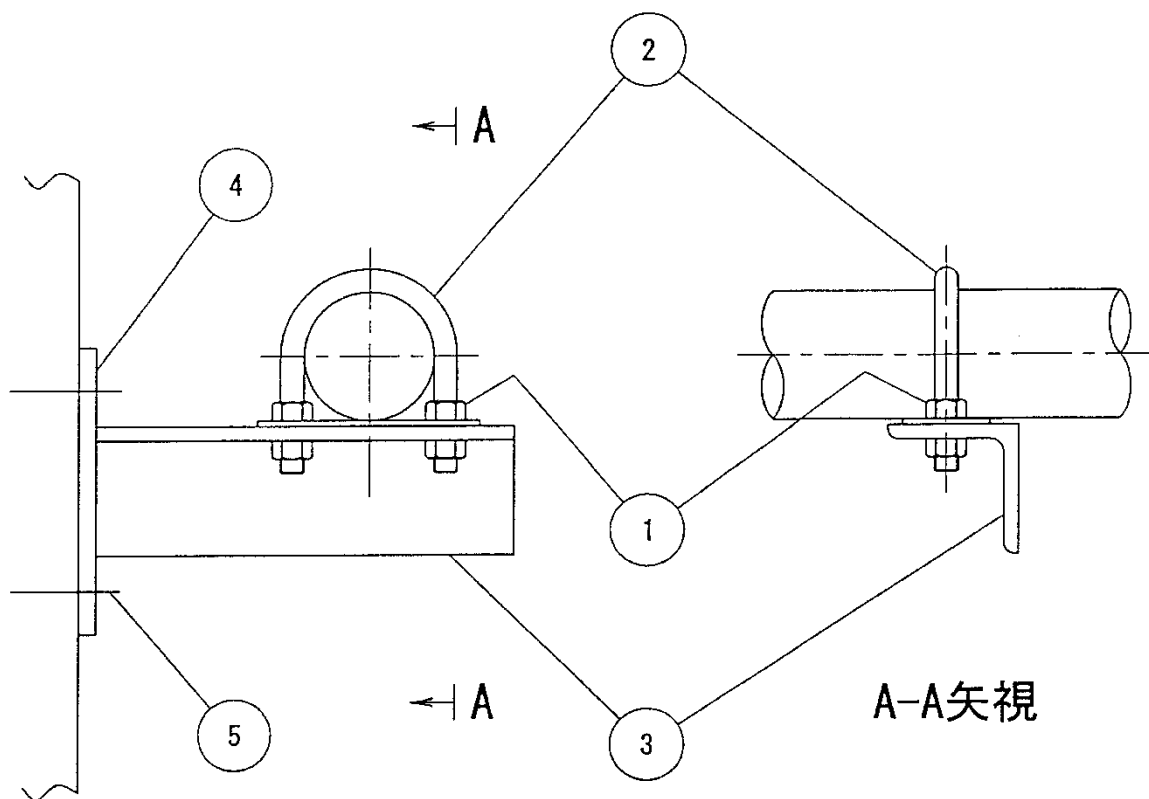
(1) 構造

Uボルトは、配管の軸直方向の変位を拘束する構造であり、配管との間に間隙を設け配管軸方向の変位を容易にしている。

泊2号炉のUボルトの構造図（概念図）を図2.1-3に示す。

(2) 材料

泊2号炉のUボルトの使用材料を表2.1-3に示す。



No.	部位
①	ナット
②	Uボルト本体
③	鋼材
④	ベースプレート
⑤	基礎ボルト

図2.1-3 泊2号炉 配管サポート Uボルト構造図 (概念図)

表2.1-3 泊2号炉 配管サポート Uボルト主要部位の使用材料

部位	材料
ナット	ステンレス鋼 炭素鋼
Uボルト本体	ステンレス鋼 炭素鋼
鋼材	炭素鋼
ベースプレート	炭素鋼
埋込金物	炭素鋼
基礎ボルト	炭素鋼
基礎ボルト (ケミカルアンカ)	炭素鋼 ビニルウレタン樹脂

2.1.4 スライドサポート

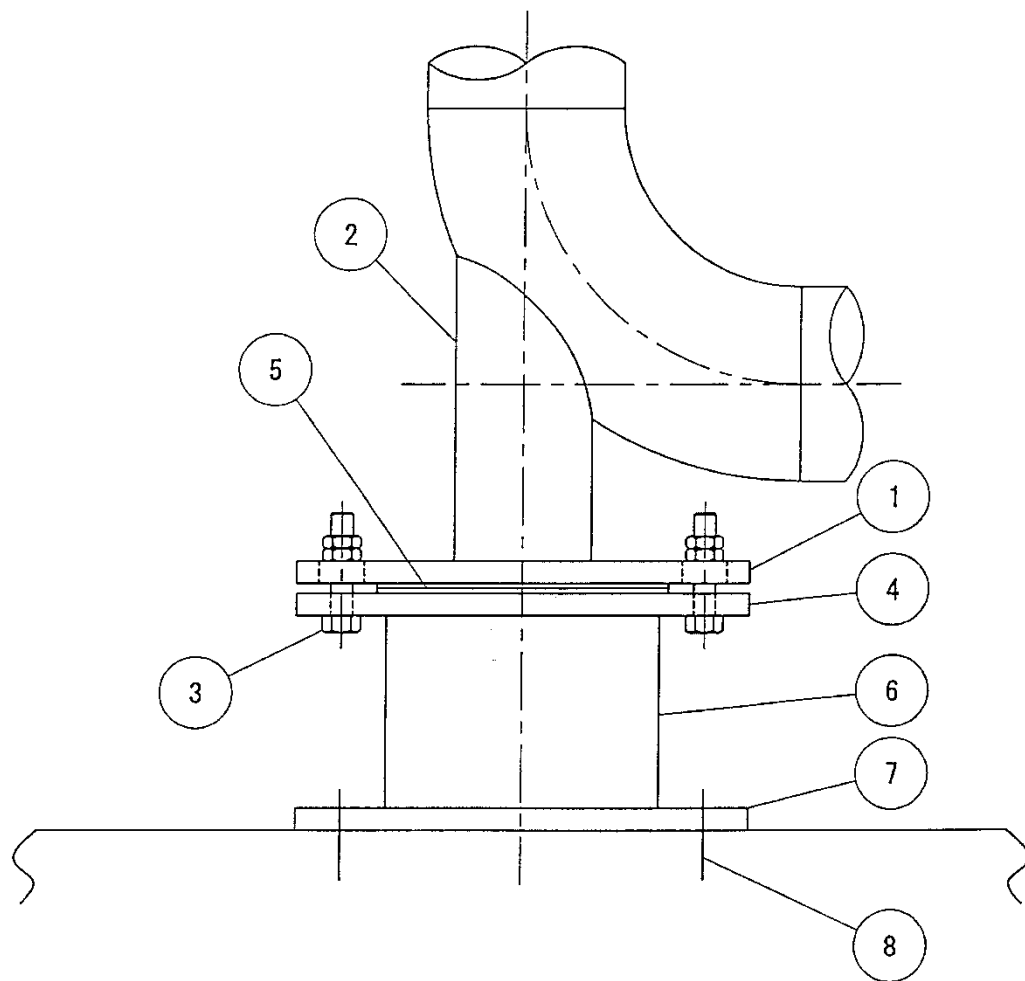
(1) 構造

スライドサポートは、配管の軸直方向の変位及び全方向のモーメントを拘束する構造である。

泊2号炉のスライドサポートの構造図（概念図）を図2.1-4に示す。

(2) 材料

泊2号炉のスライドサポートの使用材料を表2.1-4に示す。



No.	部位
①	上部プレート
②	ラグ
③	ボルト, ナット
④	下部プレート
⑤	スライドプレート
⑥	鋼材
⑦	ベースプレート
⑧	基礎ボルト

図2.1-4 泊2号炉 配管サポート スライドサポート構造図 (概念図)

表2.1-4 泊2号炉 配管サポート スライドサポート主要部位の使用材料

部位	材料
上部プレート	炭素鋼
ラグ	炭素鋼
ボルト, ナット	炭素鋼
下部プレート	炭素鋼
スライドプレート	ステンレス鋼 炭素鋼 + テフロン
鋼材	炭素鋼
ベースプレート	炭素鋼
埋込金物	炭素鋼
基礎ボルト	炭素鋼
基礎ボルト (ケミカルアンカ)	炭素鋼 ビニルウレタン樹脂

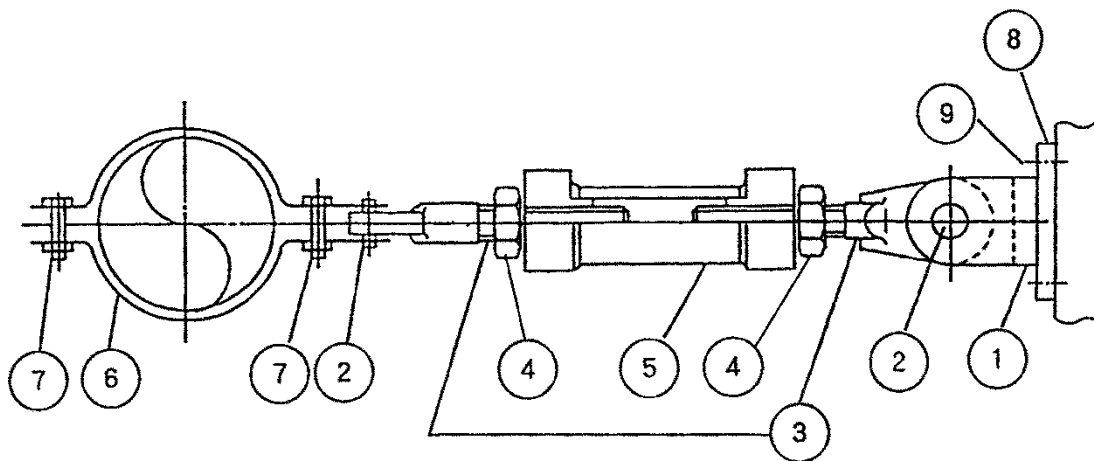
2.1.5 レストレイント

(1) 構造

レストレイントは、配管の特定1方向の変位を拘束する構造である。
泊2号炉のレストレイントの構造図（概念図）を図2.1-5に示す。

(2) 材料

泊2号炉のレストレイントの使用材料を表2.1-5に示す。



No.	部位
①	ブラケット
②	ピン
③	スヘリカルアイボルト
④	アジャストナット
⑤	パイプ
⑥	パイプクランプ
⑦	ボルト, ナット
⑧	ベースプレート
⑨	基礎ボルト

図2.1-5 泊2号炉 配管サポート レストレイント構造図 (概念図)

表2.1-5 泊2号炉 配管サポート レストレイント主要部位の使用材料

部位	材料
ブラケット	炭素鋼
ピン	炭素鋼
スヘリカルアイボルト	炭素鋼
アジャストナット	炭素鋼
パイプ	炭素鋼
パイプクランプ	炭素鋼
ボルト, ナット	炭素鋼
ベースプレート	炭素鋼
埋込金物	炭素鋼
基礎ボルト	炭素鋼
基礎ボルト (ケミカルアンカ)	炭素鋼 ビニルウレタン樹脂

2.1.6 スプリングハンガ

(1) 構造

スプリングハンガは、配管自重を支持する構造である。

スプリングハンガはターンバックルを調整することによりばねの伸縮量を調整可能である。

泊2号炉のスプリングハンガの構造図（概念図）を図2.1-6に示す。

(2) 材料

泊2号炉のスプリングハンガの使用材料を表2.1-6に示す。

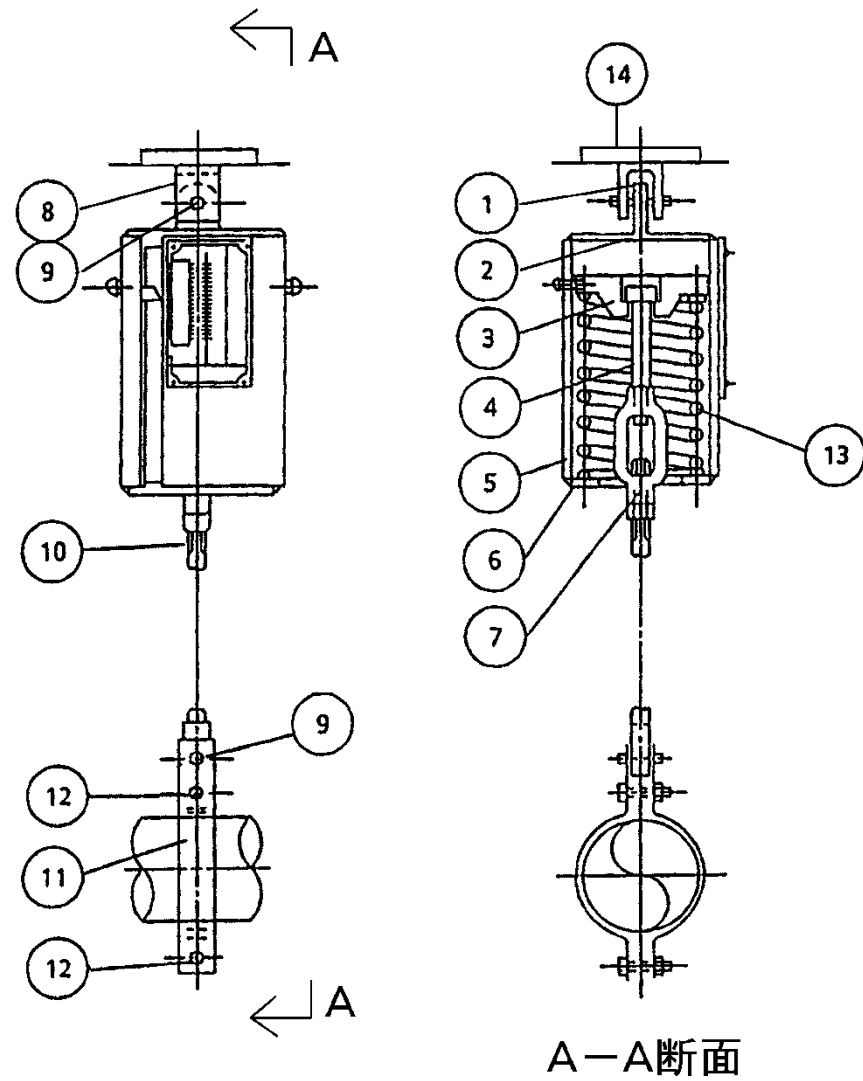


図2.1-6 泊2号炉 配管サポート スプリングハンガ構造図 (概念図)

表2.1-6 泊2号炉 配管サポート スプリングハンガ主要部位の使用材料

部位	材料
イヤ	炭素鋼
上部カバー	炭素鋼
ピストンプレート	炭素鋼
ハンガーロッド	炭素鋼
スプリングケース	炭素鋼
下部カバー	炭素鋼
ターンバックル	炭素鋼
クレビスブラケット	炭素鋼
ピン	炭素鋼
アイボルト	炭素鋼
パイプクランプ	炭素鋼
ボルト, ナット	炭素鋼
ばね	ばね鋼 ばね用オイルテンパー線
埋込金物	炭素鋼
基礎ボルト	炭素鋼
基礎ボルト (ケミカルアンカ)	炭素鋼 ビニルウレタン樹脂

2.1.7 オイルスナバ

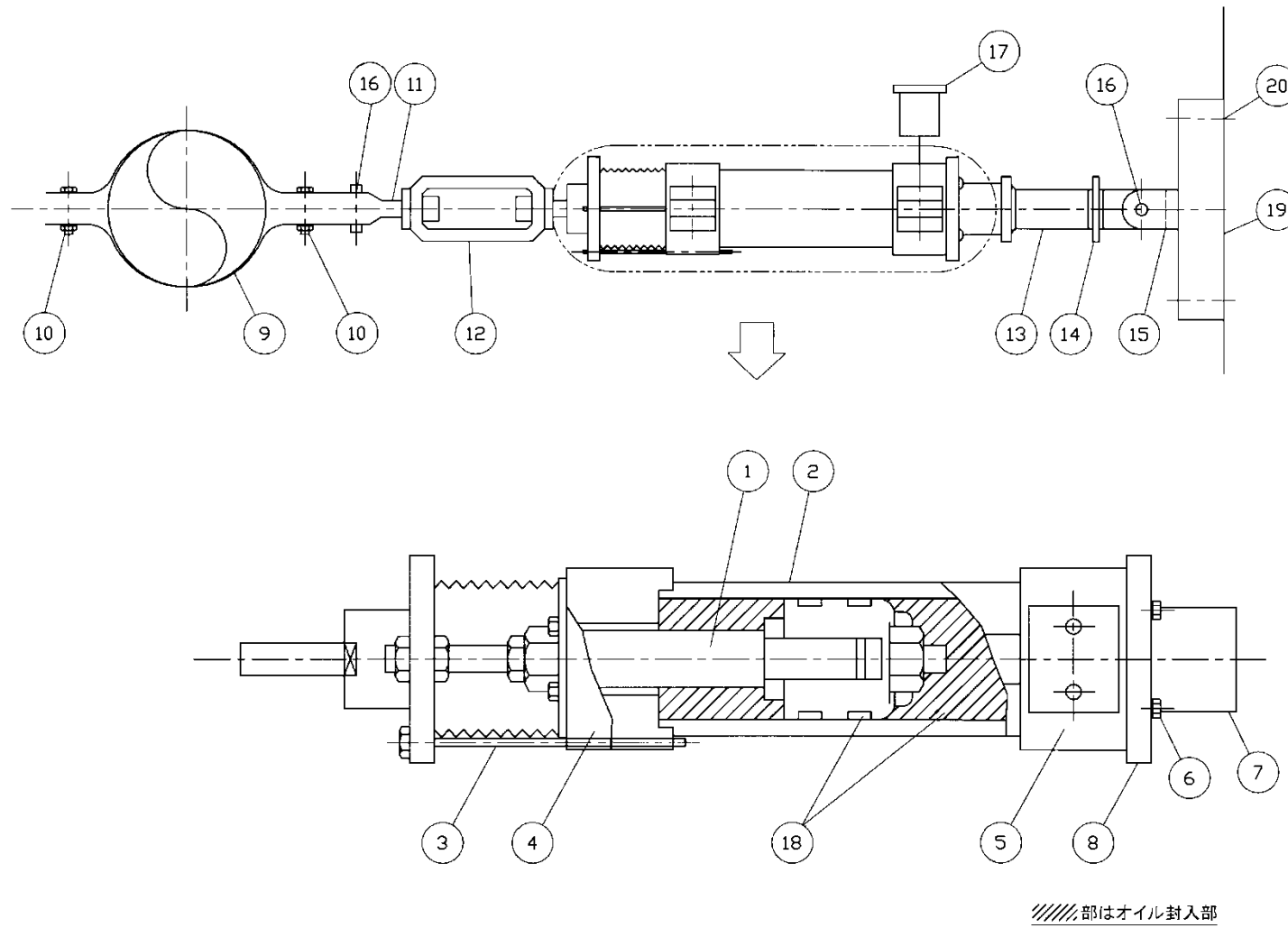
(1) 構造

オイルスナバは、地震時に、配管の特定1方向の変位を拘束する構造である。抵抗発生媒体にオイルを使用している。

泊2号炉のオイルスナバの構造図（概念図）を図2.1-7に示す。

(2) 材料

泊2号炉のオイルスナバの使用材料を表2.1-7に示す。



No.	部位
①	ピストンロッド
②	シリンダチューブ
③	タイロッド, 六角ナット
④	ロッドカバー
⑤	シリンダカバー
⑥	六角ボルト
⑦	アダプター
⑧	プレート
⑨	パイプクランプ
⑩	ボルト, ナット
⑪	スヘリカルアイボルト
⑫	ターンバックル
⑬	コネクティングパイプ
⑭	コネクティングイヤ
⑮	ブラケット
⑯	ピン
⑰	オイルリザーバ
⑱	オイル, オイルシール
⑲	ベースプレート
⑳	基礎ボルト

図2.1-7 泊2号炉 配管サポート オイルスナバ構造図 (概念図)

表2.1-7 泊2号炉 配管サポート オイルスナバ主要部位の使用材料

部位	材料
ピストンロッド	炭素鋼
シリンダチューブ	炭素鋼
タイロッド, 六角ナット	炭素鋼
ロッドカバー	炭素鋼
シリンダカバー	炭素鋼
六角ボルト	低合金鋼
アダプター	炭素鋼
プレート	炭素鋼
パイプクランプ	炭素鋼
ボルト, ナット	炭素鋼
スヘリカルアイボルト	炭素鋼 ステンレス鋼
ターンバックル	炭素鋼
コネクティングパイプ	炭素鋼 ステンレス鋼
コネクティングイヤ	炭素鋼
ブラケット	炭素鋼
ピン	炭素鋼
オイルリザーバ	ステンレス鋼
オイル, オイルシール	消耗品・定期取替品
ベースプレート	炭素鋼
埋込金物	炭素鋼
基礎ボルト	炭素鋼
基礎ボルト (ケミカルアンカ)	炭素鋼 ビニルウレタン樹脂

2.1.8 メカニカルスナバ

(1) 構造

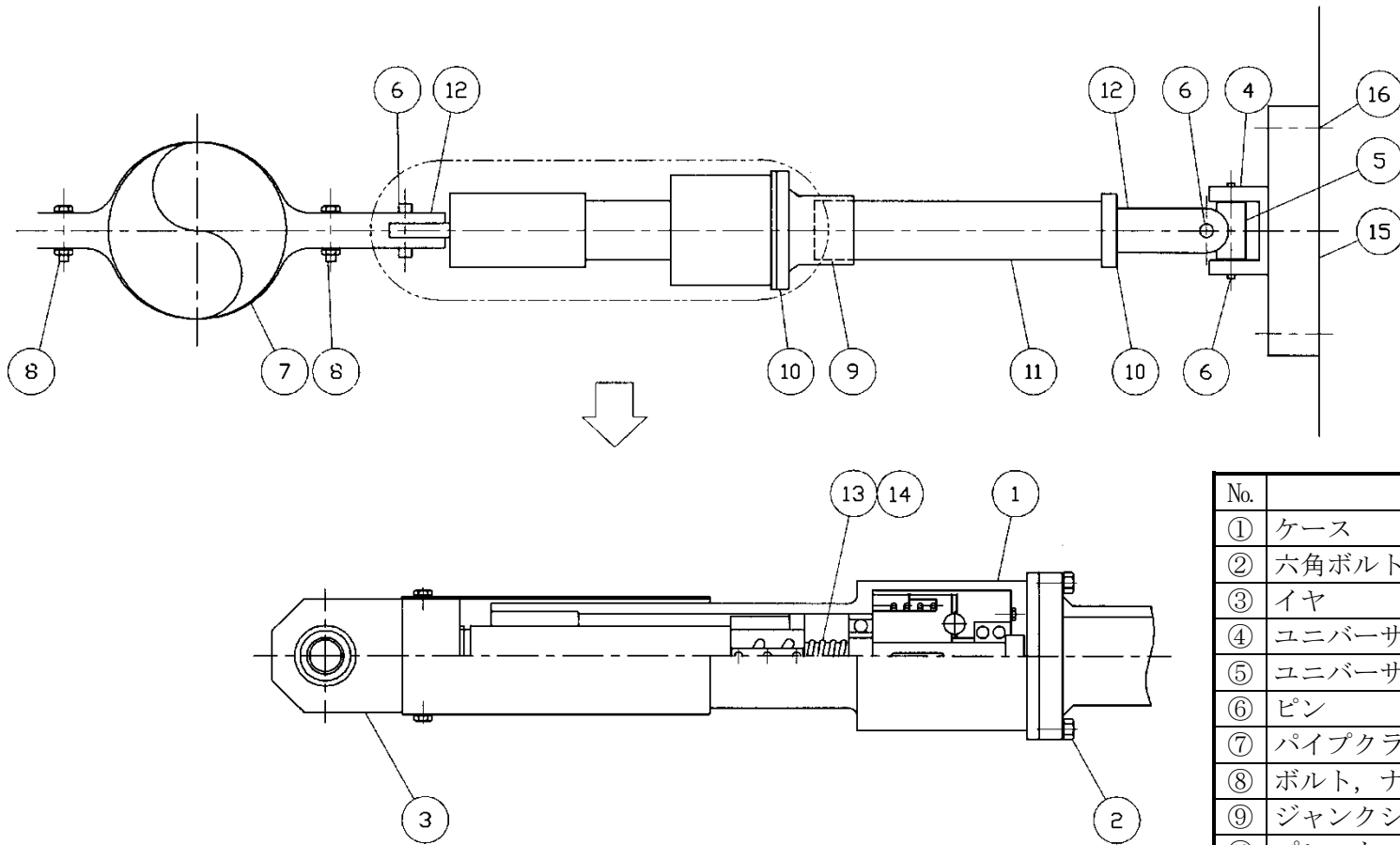
メカニカルスナバは、地震時に、配管の特定 1 方向の変位を拘束する構造である。

機構はすべて機械的な部位で構成されており、ボールナットにより往復運動（地震時の変位）を回転運動に変換することで抵抗力を発生する。

泊 2 号炉のメカニカルスナバの構造図（概念図）を図2.1-8に示す。

(2) 材料

泊 2 号炉のメカニカルスナバの使用材料を表2.1-8に示す。



No.	部位
①	ケース
②	六角ボルト
③	イヤ
④	ユニバーサルブラケット
⑤	ユニバーサルボックス
⑥	ピン
⑦	パイプクランプ
⑧	ボルト, ナット
⑨	ジャンクションコラムアダプター
⑩	プレート
⑪	コネクティングチューブ
⑫	ブラケット
⑬	ボールネジ, ボールナット
⑭	グリス
⑮	ベースプレート
⑯	基礎ボルト

図2.1-8 泊2号炉 配管サポート メカニカルスナバ構造図 (概念図)

表2.1-8 泊2号炉 配管サポート メカニカルスナバ主要部位の使用材料

部位	材料
ケース	炭素鋼
六角ボルト	低合金鋼
イヤ	炭素鋼
ユニバーサルブラケット	炭素鋼
ユニバーサルボックス	炭素鋼
ピン	炭素鋼
パイプクランプ	炭素鋼
ボルト, ナット	炭素鋼
ジャンクションコラムアダプター	炭素鋼
プレート	炭素鋼
コネクティングチューブ	炭素鋼
ブラケット	炭素鋼
ボールネジ, ボールナット	低合金鋼
グリス	シリコン系オイル
ベースプレート	炭素鋼
埋込金物	炭素鋼
基礎ボルト	炭素鋼
基礎ボルト (ケミカルアンカ)	炭素鋼 ビニルウレタン樹脂

2.2 経年劣化事象の抽出

2.2.1 機能達成に必要な項目

配管の機能である内部流体の流路形成機能の達成のために配管サポートに要求される機能は、配管の支持である。

2.2.2 高経年化対策上着目すべき経年劣化事象

配管サポート個々について、機能達成に必要な項目を考慮して主要な部位に展開した上で、個々の部位の構造、材料及び現在までの運転経験を考慮し、型式ごとに表2.2-1に示すとおり想定される経年劣化事象を抽出した。

この結果、高経年化対策上着目すべき経年劣化事象（表2.2-1で○となっているもの）としては以下の事象がある。

なお、◆は高経年化対策上着目すべき経年劣化事象には該当しないが、耐震安全性評価を実施するために本項に記載する。

- (1) ラグとプレートの溶接部等のサポート取付部の疲労割れ（◆） [アンカー、スライドサポート、レストレイント]

配管熱変位の拘束に伴う繰返し荷重により、取付部の溶接部に疲労が蓄積することから、経年劣化に対する評価が必要である。

2.2.3 高経年化対策上着目すべき経年劣化事象ではない事象

以下の事象（表2.2-1で△又は▲となっているもの）については、想定される経年劣化事象であるが、

- 1) 想定した劣化傾向と実際の劣化傾向の乖離が考えがたい経年劣化事象であって、想定した劣化傾向等に基づき適切な保全活動を行っているもの
- 2) 現在までの運転経験や使用条件から得られた材料試験データとの比較等により、今後も経年劣化の進展が考えられない、又は進展傾向が極めて小さいと考えられる経年劣化事象

に該当するものについては、高経年化対策上着目すべき経年劣化事象ではないと判断した。

上記の1)に該当する事象又は2)に該当する事象であるが保全によりその傾向が維持できていることを確認している事象（日常劣化管理事象）を以下に示す。

(1) ベースプレート、クランプ等の腐食（全面腐食）[共通]

ベースプレート、クランプ等は炭素鋼又は低合金鋼であり腐食が想定される。

しかしながら、大気接触部は塗装により腐食を防止しており、塗膜が健全であれば腐食進行の可能性は小さい。

また、巡視点検等で目視により塗膜の状態を確認し、はく離等が認められた場合は必要に応じて補修することにより、機器の健全性を維持している。

したがって、今後も機能の維持は可能であることから、高経年化対策上着目すべき経年劣化事象ではない。

(2) 埋込金物の腐食（全面腐食）[共通]

埋込金物は炭素鋼であり腐食が想定される。

しかしながら、大気接触部は塗装により腐食を防止しており、塗膜が健全であれば腐食進行の可能性は小さい。

また、巡視点検等で目視により塗膜の状態を確認し、はく離等が認められた場合は必要に応じて補修することにより、機器の健全性を維持している。

したがって、今後も機能の維持は可能であることから、高経年化対策上着目すべき経年劣化事象ではない。

- (3) ピン等摺動部材の摩耗 [Uボルト, スライドサポート, レストレイント, スプリングハンガ, オイルスナバ, メカニカルスナバ]

配管移動を許容するサポートの摺動部材は、配管熱移動や振動により摩耗が発生し、支持機能への影響が想定される。

しかしながら、巡視点検等で目視によりサポートの動作状況に異常のないことを確認し、必要に応じて部品の交換を実施することで、機器の健全性を維持している。

したがって、今後も機能の維持は可能であることから、高経年化対策上着目すべき経年劣化事象ではない。

- (4) スライドプレートのテフロンのはく離 [スライドサポート]

主蒸気配管等の大口径配管のスライドサポートのスライド部には摩擦力を低減するために炭素鋼表面にテフロン加工したスライドプレートを使用しているが、高温条件下で長期にわたり使用した場合、テフロンのはく離が生じ、スライド部の固着等により支持機能への影響が想定される。

しかしながら、巡視点検等で目視によりスライドサポートの動作状況に異常がないことを確認し、機器の健全性を維持している。

したがって、今後も機能の維持は可能であることから、高経年化対策上着目すべき経年劣化事象ではない。

- (5) 基礎ボルトの腐食（全面腐食）及び樹脂の劣化 [共通]

基礎ボルトは炭素鋼であり腐食が想定される。また、ケミカルアンカには樹脂を使用しており、劣化が想定される。

基礎ボルトの健全性評価については各機器で共通であることから、「機械設備の技術評価書」にて評価を実施するものとし、本評価書には含んでいない。

- (6) ばねの変形（応力緩和） [スプリングハンガ]

スプリングハンガのばねは応力が発生した状態にて長期間保持されることにより、変形（応力緩和）が発生し、支持機能への影響が想定される。

しかしながら、ばねに発生する応力は弾性範囲であり、日本ばね工業会にて実施したばね材料と使用環境温度の実態調査結果と比べて、当該ばねは同等か余裕のある環境で使用していることから、高経年化対策上着目すべき経年劣化事象ではない。

なお、巡視点検等で目視によりスプリングハンガの動作状況に異常のないことを確認し、機器の健全性を確認している。

(7) グリスの劣化 [メカニカルスナバ]

メカニカルスナバのボールネジ部には、円滑な作動を確保するために潤滑剤としてグリスが塗布されている。このグリスが劣化し潤滑剤として機能しなくなった場合、ボールネジ部固着等により支持機能への影響が想定される。

しかしながら、熱によるグリスの固化は、グリスの油分減少に伴い発生するものであるが、蒸発試験を実施した結果を用いて、60年間の油分減少量を外挿により推定した値は、安全側に設定した許容値に対して十分低いことを確認した。

更に、放射線によるグリスの固化については、耐放射線試験を実施し、長期の運転を考慮しても特に問題ないことを確認している。

したがって、今後も機能の維持は可能であることから、高経年化対策上着目すべき経年劣化事象ではない。

なお、巡視点検等で目視によりメカニカルスナバの動作状況に異常のないことを確認し、機器の健全性を確認している。

前述の2)に該当する事象のうち、日常劣化管理事象を除く事象（日常劣化管理事象ではない事象）を以下に示す。

(8) 埋込金物のコンクリート埋設部の腐食（全面腐食） [共通]

埋込金物は炭素鋼であり腐食が想定される。

しかしながら、コンクリート埋設部ではコンクリートの大気接触部表面からの中性化の進行により腐食環境となるが、コンクリートが中性化に至り、埋込金物に有意な腐食を有するまで長時間を有することから、高経年化対策上着目すべき経年劣化事象ではない。

2.2.4 消耗品及び定期取替品

オイル、オイルシールは分解点検時に取替える消耗品であり、長期使用はせず取替を前提としていることから、高経年化対策を見極める上での評価対象外とする。

表2.2-1(1/9) 泊2号炉 配管サポート アンカーに想定される経年劣化事象

機能達成に必要な項目	部位	消耗品・定期取替品	材料	経年劣化事象							備考
				減肉		割れ		材質変化		その他	
				摩耗	腐食	疲労割れ	応力腐食割れ	熱時効	劣化		
配管支持	ラグ		炭素鋼		△	○◆					*1：大気接触部 *2：コンクリート埋設部 *3：樹脂の劣化 ◆：冷温停止状態が維持されることを前提とした場合には発生・進展が想定されないが、耐震安全性評価のために評価する
	パッド		ステンレス鋼 炭素鋼		△						
	プレート		炭素鋼		△						
	鋼材		炭素鋼		△						
	ベースプレート		炭素鋼		△						
	埋込金物		炭素鋼		△ ^{*1} ▲ ^{*2}						
	基礎ボルト		炭素鋼		△						
	基礎ボルト (ケミカルアンカ)		炭素鋼 ビニルウレタン樹脂		△				△ ^{*3}		

○：高経年化対策上着目すべき経年劣化事象

△：高経年化対策上着目すべき経年劣化事象ではない事象（日常劣化管理事象）

▲：高経年化対策上着目すべき経年劣化事象ではない事象（日常劣化管理事象以外）

表2.2-1(2/9) 泊2号炉 配管サポート Uバンドに想定される経年劣化事象

機能達成に必要な項目	部位	消耗品 ・定期 取替品	材料	経年劣化事象							備考
				減肉		割れ		材質変化		その他	
				摩耗	腐食	疲労割れ	応力腐食 割れ	熱時効	劣化		
配管支持	ボルト, ナット		ステンレス鋼 炭素鋼		△						*1: 大気接触部 *2: コンクリート 埋設部 *3: 樹脂の劣化
	Uバンド本体		ステンレス鋼 炭素鋼		△						
	鋼材		炭素鋼		△						
	ベースプレート		炭素鋼		△						
	埋込金物		炭素鋼		△ ^{*1} ▲ ^{*2}						
	基礎ボルト		炭素鋼		△						
	基礎ボルト (ケミカルアンカ)		炭素鋼 ビニルウレタン樹脂		△				△ ^{*3}		

△：高経年化対策上着目すべき経年劣化事象ではない事象（日常劣化管理事象）

▲：高経年化対策上着目すべき経年劣化事象ではない事象（日常劣化管理事象以外）

表2.2-1(3/9) 泊2号炉 配管サポート Uボルトに想定される経年劣化事象

機能達成に必要な項目	部位	消耗品・定期取替品	材料	経年劣化事象						備考	
				減肉		割れ		材質変化			その他
				摩耗	腐食	疲労割れ	応力腐食割れ	熱時効	劣化		
配管支持	ナット		ステンレス鋼 炭素鋼		△					*1：大気接触部 *2：コンクリート埋設部 *3：樹脂の劣化	
	Uボルト本体		ステンレス鋼 炭素鋼	△	△						
	鋼材		炭素鋼		△						
	ベースプレート		炭素鋼		△						
	埋込金物		炭素鋼		△ ^{*1} ▲ ^{*2}						
	基礎ボルト		炭素鋼		△						
	基礎ボルト (ケミカルアンカ)		炭素鋼 ビニルウレタン樹脂		△				△ ^{*3}		

△：高経年化対策上着目すべき経年劣化事象ではない事象（日常劣化管理事象）

▲：高経年化対策上着目すべき経年劣化事象ではない事象（日常劣化管理事象以外）

表2.2-1(4/9) 泊2号炉 配管サポート スライドサポートに想定される経年劣化事象

機能達成に必要な項目	部位	消耗品・定期取替品	材料	経年劣化事象						備考	
				減肉		割れ		材質変化			その他
				摩耗	腐食	疲労割れ	応力腐食割れ	熱時効	劣化		
配管支持	上部プレート		炭素鋼		△					*1：テフロンのはく離 *2：大気接触部 *3：コンクリート埋設部 *4：樹脂の劣化 ◆：冷温停止状態が維持されることを前提とした場合には発生・進展が想定されないが、耐震安全性評価のために評価する	
	ラグ		炭素鋼		△	○◆					
	ボルト, ナット		炭素鋼		△						
	下部プレート		炭素鋼		△						
	スライドプレート		ステンレス鋼 炭素鋼+テフロン	△					△*1		
	鋼材		炭素鋼		△						
	ベースプレート		炭素鋼		△						
	埋込金物		炭素鋼		△*2 ▲*3						
	基礎ボルト		炭素鋼		△						
	基礎ボルト (ケミカルアンカ)		炭素鋼 ビニルウレタン樹脂		△				△*4		

○：高経年化対策上着目すべき経年劣化事象

△：高経年化対策上着目すべき経年劣化事象ではない事象（日常劣化管理事象）

▲：高経年化対策上着目すべき経年劣化事象ではない事象（日常劣化管理事象以外）

表2.2-1(5/9) 泊2号炉 配管サポート レストレイントに想定される経年劣化事象

機能達成に必要な項目	部位	消耗品・定期取替品	材料	経年劣化事象							備考
				減肉		割れ		材質変化		その他	
				摩耗	腐食	疲労割れ	応力腐食割れ	熱時効	劣化		
配管支持	ブラケット		炭素鋼	△	△	○◆					*1：大気接触部 *2：コンクリート埋設部 *3：樹脂の劣化 ◆：冷温停止状態が維持されることを前提とした場合には発生・進展が想定されないが、耐震安全性評価のために評価する
	ピン		炭素鋼	△	△						
	スヘリカルアイボルト		炭素鋼	△	△						
	アジャストナット		炭素鋼		△						
	パイプ		炭素鋼		△						
	パイプクランプ		炭素鋼	△	△						
	ボルト, ナット		炭素鋼		△						
	ベースプレート		炭素鋼		△						
	埋込金物		炭素鋼		△ ^{*1} ▲ ^{*2}						
	基礎ボルト		炭素鋼		△						
基礎ボルト (ケミカルアンカ)		炭素鋼 ビニルウレタン樹脂		△				△ ^{*3}			

○：高経年化対策上着目すべき経年劣化事象

△：高経年化対策上着目すべき経年劣化事象ではない事象（日常劣化管理事象）

▲：高経年化対策上着目すべき経年劣化事象ではない事象（日常劣化管理事象以外）

表2.2-1(6/9) 泊2号炉 配管サポート スプリングハンガに想定される経年劣化事象

機能達成に必要な項目	部位	消耗品・定期取替品	材料	経年劣化事象						備考	
				減肉		割れ		材質変化			その他
				摩耗	腐食	疲労割れ	応力腐食割れ	熱時効	劣化		
配管支持	イヤ		炭素鋼	△	△					*1：変形 (応力緩和) *2：大気接触部 *3：コンクリート埋設部 *4：樹脂の劣化	
	上部カバー		炭素鋼		△						
	ピストンプレート		炭素鋼		△						
	ハンガーロッド		炭素鋼		△						
	スプリングケース		炭素鋼		△						
	下部カバー		炭素鋼		△						
	ターンバックル		炭素鋼		△						
	クレビスブラケット		炭素鋼	△	△						
	ピン		炭素鋼	△	△						
	アイボルト		炭素鋼	△	△						
	パイプクランプ		炭素鋼	△	△						
	ボルト, ナット		炭素鋼		△						
	ばね		ばね鋼 ばね用オイルテンパー線		△				△*1		
	埋込金物		炭素鋼		△*2 ▲*3						
	基礎ボルト		炭素鋼		△						
基礎ボルト (ケミカルアンカ)		炭素鋼 ビニルウレタン樹脂		△				△*4			

△：高経年化対策上着目すべき経年劣化事象ではない事象（日常劣化管理事象）

▲：高経年化対策上着目すべき経年劣化事象ではない事象（日常劣化管理事象以外）

表2.2-1(7/9) 泊2号炉 配管サポート オイルスナバに想定される経年劣化事象 (1/2)

機能達成に必要な項目	部位	消耗品・定期取替品	材料	経年劣化事象							備考
				減肉		割れ		材質変化		その他	
				摩耗	腐食	疲労割れ	応力腐食割れ	熱時効	劣化		
配管支持	ピストンロッド		炭素鋼		△						
	シリンダチューブ		炭素鋼		△						
	タイロッド, 六角ナット		炭素鋼		△						
	ロッドカバー		炭素鋼		△						
	シリンダカバー		炭素鋼		△						
	六角ボルト		低合金鋼		△						
	アダプター		炭素鋼		△						
	プレート		炭素鋼		△						
	パイプクランプ		炭素鋼	△	△						
	ボルト, ナット		炭素鋼		△						
	スヘリカルアイボルト		炭素鋼 ステンレス鋼	△	△						
	ターンバックル		炭素鋼		△						

△：高経年化対策上着目すべき経年劣化事象ではない事象（日常劣化管理事象）

表2.2-1(8/9) 泊2号炉 配管サポート オイルスナバに想定される経年劣化事象(2/2)

機能達成に必要な項目	部位	消耗品・定期取替品	材料	経年劣化事象							備考
				減肉		割れ		材質変化		その他	
				摩耗	腐食	疲労割れ	応力腐食割れ	熱時効	劣化		
配管支持	コネクティングパイプ		炭素鋼 ステンレス鋼		△						*1：大気接触部 *2：コンクリート埋設部 *3：樹脂の劣化
	コネクティングイヤ		炭素鋼	△	△						
	ブラケット		炭素鋼	△	△						
	ピン		炭素鋼	△	△						
	オイルリザーバ		ステンレス鋼								
	オイル	◎	—								
	オイルシール	◎	—								
	ベースプレート		炭素鋼		△						
	埋込金物		炭素鋼		△*1 ▲*2						
	基礎ボルト		炭素鋼		△						
	基礎ボルト (ケミカルアンカ)		炭素鋼 ビニルウレタン樹脂		△				△*3		

△：高経年化対策上着目すべき経年劣化事象ではない事象（日常劣化管理事象）

▲：高経年化対策上着目すべき経年劣化事象ではない事象（日常劣化管理事象以外）

表2.2-1(9/9) 泊2号炉 配管サポート メカニカルスナバに想定される経年劣化事象

機能達成に必要な項目	部位	消耗品・定期取替品	材料	経年劣化事象						備考	
				減肉		割れ		材質変化			その他
				摩耗	腐食	疲労割れ	応力腐食割れ	熱時効	劣化		
配管支持	ケース		炭素鋼		△					*1：大気接触部 *2：コンクリート埋設部 *3：樹脂の劣化	
	六角ボルト		低合金鋼		△						
	イヤ		炭素鋼	△	△						
	ユニバーサルブラケット		炭素鋼	△	△						
	ユニバーサルボックス		炭素鋼	△	△						
	ピン		炭素鋼	△	△						
	パイプクランプ		炭素鋼	△	△						
	ボルト, ナット		炭素鋼		△						
	ジャンクションコラムアダプター		炭素鋼		△						
	プレート		炭素鋼		△						
	コネクティングチューブ		炭素鋼		△						
	ブラケット		炭素鋼	△	△						
	ボールネジ, ボールナット		低合金鋼	△							
	グリス		シリコン系オイル					△			
	ベースプレート		炭素鋼		△						
	埋込金物		炭素鋼		△*1 ▲*2						
	基礎ボルト		炭素鋼		△						
基礎ボルト (ケミカルアンカ)		炭素鋼 ビニルウレタン樹脂		△				△*3			

△：高経年化対策上着目すべき経年劣化事象ではない事象（日常劣化管理事象）

▲：高経年化対策上着目すべき経年劣化事象ではない事象（日常劣化管理事象以外）

2.3 高経年化対策上着目すべき経年劣化事象の評価

2.3.1 ラグとプレートの溶接部等のサポート取付部の疲労割れ (◆)

[アンカー、スライドサポート、レストレイント]

a. 事象の説明

プラントの起動・停止等に伴う配管内部流体の温度過渡により配管は熱変位する。配管熱変位を拘束するサポートは、配管熱変位の拘束に伴う繰返し荷重を受け、図2.3-1に示すような荷重を受ける面積が小さい溶接部において疲労が蓄積する。

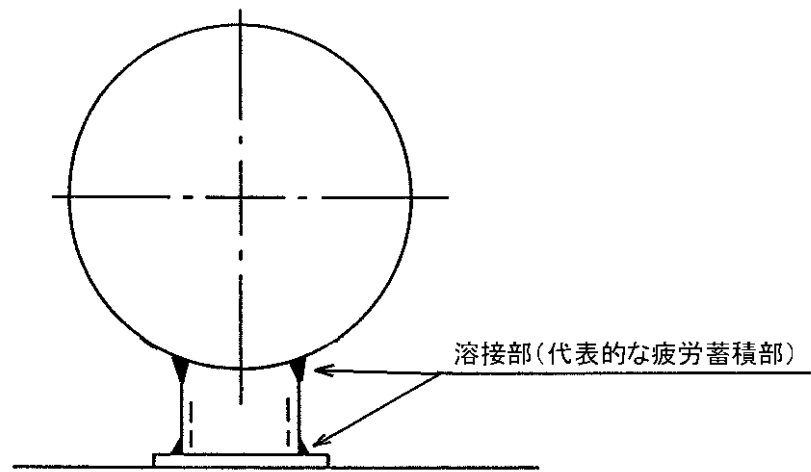


図2.3-1 配管サポート 代表的な疲労蓄積部

b. 技術評価

① 健全性評価

配管が受ける温度過渡回数が多く、大口径配管であるため大きな熱変位拘束荷重等が発生する余熱除去系統配管を代表とし、その中から、配管の全方向の変位及び全方向のモーメントを拘束するため、発生する応力が他の形式のサポートに比べて大きいと考えられるアンカーサポートについて応力評価を行った。

図2.3-2に評価を行った配管サポートの構造及び評価部位を示す。評価部位は、荷重を受ける面積が小さく評価上最も厳しいと考えられる配管とパッドの溶接部、パッドとラグの溶接部及びラグとプレートの溶接部とした。

配管とパッド、パッドとラグ及びラグとプレートの溶接部の評価方法については、配管系の3次元梁モデルを用いて荷重の算出を実施した上で、「日本機械学会 設計・建設規格 (JSME S NC1-2005/2007)」等に基づき評価を行った。

評価結果を表2.3-1に示すが、許容値を満足する結果が得られている。

なお、スライドサポート及びレストレイントについては、一部拘束機能があるものの、主要な配管熱変位を拘束しない構造となっており、疲労割れが発生する可能性はないと考える。

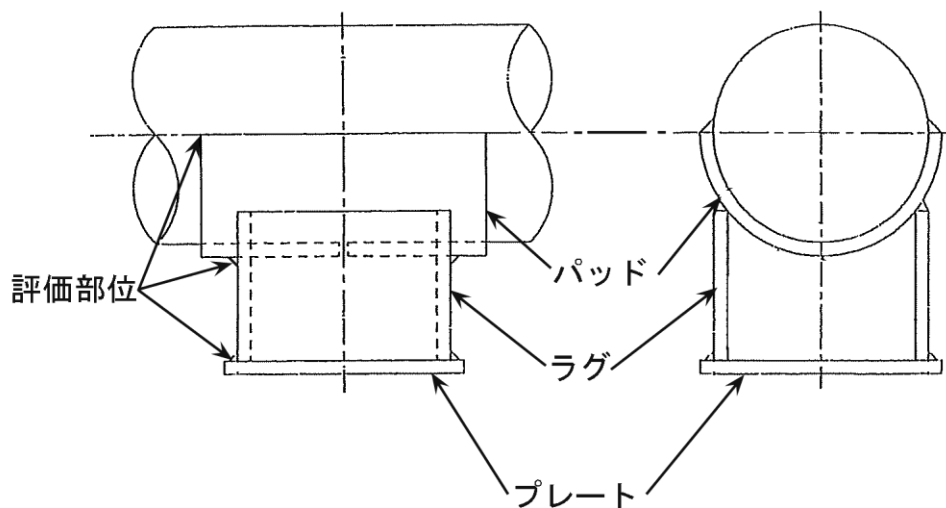


図2.3-2 泊2号炉 配管サポート

疲労評価対象配管サポートの構造（アンカー）及び評価対象部位

表2.3-1 泊2号炉 余熱除去系統配管 配管サポートの溶接部の応力評価結果

評価対象部位 (使用材料)	応力比*1
配管とパッドの溶接部 (ステンレス鋼)	0.75
パッドとラグの溶接部 (ステンレス鋼, 炭素鋼)	0.93
ラグとプレートの溶接部 (炭素鋼)	0.84

*1：応力比＝発生応力／許容応力

(注)「日本建築学会 鋼構造設計規準」より過渡回数 $246 < 10^4$ であることから、繰返し回数による考慮は不要である。

(劣化が進展すると仮定した場合における運転開始後60年時点の過渡回数

＝起動(67)＋停止(67)＋2×1次系漏えい試験(56)

当該条件は冷温停止状態を前提とした運転開始後30年時点における評価条件を包含している。)

② 現状保全

サポート取付部の疲労割れに対しては、クラス1、クラス2の配管サポート(配管とパッドの溶接部)については定期的に浸透探傷検査にて溶接部に有意な割れのないことを確認している。

また、それ以外については、巡視点検等で目視により支持状態に異常のないことを確認し、機器の健全性を維持している。

③ 総合評価

健全性評価結果から判断して、サポート取付部の疲労割れの可能性はないと考える。なお、本事象については冷温停止状態では進展することがないことから、更に問題となる可能性はないと考える。

サポート取付部の疲労割れに関しては、浸透探傷検査及び目視確認で疲労割れを検知可能であり、また、疲労割れが発生するとすれば応力の観点から考えて溶接部であると判断されることから、点検手法として適切である。

c. 高経年化への対応

サポート取付部の疲労割れについては、現状保全項目に、高経年化対策の観点から追加すべきものはないと判断する。

