

補足説明資料 16-1

16条

燃料体等の取扱施設及び貯蔵施設

枠囲みの範囲は、商業機密のため、非公開とします。

目 次

1. 特定機器型式証明申請に係る要求事項に対する適合性	1
2. MSF-24P 型の構造	7
3. MSF-24P 型の収納条件	23
4. 貯蔵施設の前提条件	28
5. MSF-24P 型の設計貯蔵期間	30
6. MSF-24P 型の安全設計	32
7. MSF-24P 型の蓋間圧力等の監視について	33

1. 特定機器型式証明申請に係る要求事項に対する適合のための設計方針

(1) 特定機器型式証明申請に係る要求事項に対する適合性

(燃料体等の取扱施設及び貯蔵施設)

第十六条 発電用原子炉施設には、次に掲げるところにより、通常運転時に使用する燃料体又は使用済燃料（以下この条において「燃料体等」という。）の取扱施設（安全施設に係るものに限る。）を設けなければならない。

- 一 燃料体等を取り扱う能力を有するものとする事。
- 二 燃料体等が臨界に達するおそれがないものとする事。
- 三 崩壊熱により燃料体等が溶融しないものとする事。
- 四 使用済燃料からの放射線に対して適切な遮蔽能力を有するものとする事。
- 五 燃料体等の取扱中における燃料体等の落下を防止できるものとする事。

2 発電用原子炉施設には、次に掲げるところにより、燃料体等の貯蔵施設（安全施設に属するものに限る。以下この項において同じ。）を設けなければならない。

- 一 燃料体等の貯蔵施設は、次に掲げるものであること。
 - イ 燃料体等の落下により燃料体等が破損して放射性物質の放出により公衆に放射線障害を及ぼすおそれがある場合において、放射性物質の放出による公衆への影響を低減するため、燃料貯蔵設備を格納するもの及び放射性物質の放出を低減するものとする事。
 - ロ 燃料体等を必要に応じて貯蔵することができる容量を有するものとする事。
 - ハ 燃料体等が臨界に達するおそれがないものとする事。
- 二 使用済燃料の貯蔵施設（キャスクを除く。）にあっては、前号に掲げるもののほか、次に掲げるものであること。
 - イ 使用済燃料からの放射線に対して適切な遮蔽能力を有するものとする事。
 - ロ 貯蔵された使用済燃料が崩壊熱により溶融しないものであって、最終ヒートシンクへ熱を輸送できる設備及びその浄化系を有するものとする事。
 - ハ 使用済燃料貯蔵槽（安全施設に属するものに限る。以下この項及び次項において同じ。）から放射性物質を含む水があふれ、又は漏れないものであって、使用済燃料貯蔵槽から水が漏れいした場合において水の漏れいを検知することができるものとする事。
- 二 燃料体等の取扱中に想定される燃料体等の落下時及び重量物の落下時においてもその機能が損なわれないものとする事。

3 発電用原子炉施設には、次に掲げるところにより、使用済燃料貯蔵槽の水位及び水温並びに燃料取扱場所の放射線量を測定できる設備を設けなければならない。

- 一 使用済燃料貯蔵槽の水位及び水温並びに燃料取扱場所の放射線量の異常を検知し、それを原

子炉制御室に伝え、又は異常が生じた水位及び水温を自動的に制御し、並びに放射線量を自動的に抑制することができるものとする。

二 外部電源が利用できない場合においても温度、水位その他の発電用原子炉施設の状態を示す事項（以下「パラメータ」という。）を監視することができるものとする。

4 キャスクを設ける場合には、そのキャスクは、第二項第一号に定めるもののほか、次に掲げるものでなければならない。

一 使用済燃料からの放射線に対して適切な遮蔽能力を有するものとする。

二 使用済燃料の崩壊熱を適切に除去することができるものとする。

三 使用済燃料が内包する放射性物質を適切に閉じ込めることができ、かつ、その機能を適切に監視することができるものとする。

適合のための設計方針

1 について

型式証明申請の範囲外とする。

2 について

一 MSF-24P 型は、以下のように設計する。

イ 型式証明申請の範囲外とする。

ロ 型式証明申請の範囲外とする。

ハ MSF-24P 型は、使用済燃料集合体を所定の幾何学的配置に維持するための断面形状が中空状であるバスケットプレート、及び適切な位置に配置された中性子吸収材により臨界を防止する構造とし、MSF-24P 型の貯蔵施設への搬入から搬出までの乾燥状態、及び MSF-24P 型に使用済燃料集合体を収納する際の冠水状態において、技術的に想定されるいかなる場合でも、臨界を防止する設計とする。

二 型式証明申請の範囲外とする。

3 について

型式証明申請の範囲外とする。

4 について

一 MSF-24P 型は、設計上想定される状態において、使用済燃料集合体からの放射線をガンマ線遮蔽材及び中性子遮蔽材により遮蔽し、通常貯蔵時の MSF-24P 型表面の線量当量率を 2 mSv/h 以下とし、かつ、MSF-24P 型表面から 1 m 離れた位置における線量当量率を 100 μ Sv/h 以下となる設

計とする。

- 二 MSF-24P 型は、自然冷却によって収納した使用済燃料の崩壊熱を外部に放出できる設計とし、使用済燃料集合体の健全性及び安全機能を有する構成部材の健全性を維持する温度を満足する設計とする。
- 三 MSF-24P 型は、適切に放射性物質を閉じ込めることができ、閉じ込め機能を監視できる設計とする。

(2) 特定機器を使用することにより発電用原子炉施設に及ぼす影響

(燃料体等の取扱施設及び貯蔵施設)

第十六条 発電用原子炉施設には、次に掲げるところにより、通常運転時に使用する燃料体又は使用済燃料（以下この条において「燃料体等」という。）の取扱施設（安全施設に係るものに限る。）を設けなければならない。

- 一 燃料体等を取り扱う能力を有するものとする事。
 - 二 燃料体等が臨界に達するおそれがないものとする事。
 - 三 崩壊熱により燃料体等が溶融しないものとする事。
 - 四 使用済燃料からの放射線に対して適切な遮蔽能力を有するものとする事。
 - 五 燃料体等の取扱中における燃料体等の落下を防止できるものとする事。
- 2 発電用原子炉施設には、次に掲げるところにより、燃料体等の貯蔵施設（安全施設に属するものに限る。以下この項において同じ。）を設けなければならない。
- 一 燃料体等の貯蔵施設は、次に掲げるものであること。
 - イ 燃料体等の落下により燃料体等が破損して放射性物質の放出により公衆に放射線障害を及ぼすおそれがある場合において、放射性物質の放出による公衆への影響を低減するため、燃料貯蔵設備を格納するもの及び放射性物質の放出を低減するものとする事。
 - ロ 燃料体等を必要に応じて貯蔵することができる容量を有するものとする事。
 - ハ 燃料体等が臨界に達するおそれがないものとする事。
 - 二 使用済燃料の貯蔵施設（キャスクを除く。）にあつては、前号に掲げるもののほか、次に掲げるものであること。
 - イ 使用済燃料からの放射線に対して適切な遮蔽能力を有するものとする事。
 - ロ 貯蔵された使用済燃料が崩壊熱により溶融しないものであつて、最終ヒートシンクへ熱を輸送できる設備及びその浄化系を有するものとする事。
 - ハ 使用済燃料貯蔵槽（安全施設に属するものに限る。以下この項及び次項において同じ。）から放射性物質を含む水があふれ、又は漏れないものであつて、使用済燃料貯蔵槽から水が漏れ出した場合において水の漏れを検知することができるものとする事。
 - 二 燃料体等の取扱中に想定される燃料体等の落下時及び重量物の落下時においてもその機能が損なわれないものとする事。
- 3 発電用原子炉施設には、次に掲げるところにより、使用済燃料貯蔵槽の水位及び水温並びに燃料取扱場所の放射線量を測定できる設備を設けなければならない。
- 一 使用済燃料貯蔵槽の水位及び水温並びに燃料取扱場所の放射線量の異常を検知し、それを原子炉制御室に伝え、又は異常が生じた水位及び水温を自動的に制御し、並びに放射線量を自動

的に抑制することができるものとする。

二 外部電源が利用できない場合においても温度、水位その他の発電用原子炉施設の状態を示す事項（以下「パラメータ」という。）を監視することができるものとする。

4 キャスクを設ける場合には、そのキャスクは、第二項第一号に定めるもののほか、次に掲げるものでなければならない。

一 使用済燃料からの放射線に対して適切な遮蔽能力を有するものとする。

二 使用済燃料の崩壊熱を適切に除去することができるものとする。

三 使用済燃料が内包する放射性物質を適切に閉じ込めることができ、かつ、その機能を適切に監視することができるものとする。

兼用キャスクを使用することにより発電用原子炉施設に及ぼす影響の確認

1 について

MSF-24P 型が発電用原子炉施設に与える影響評価の範囲外とする。

2 について

一 MSF-24P 型は、以下のように設計する。

イ及びロ MSF-24P 型が発電用原子炉施設に与える影響評価の範囲外とする。

ハ MSF-24P 型は、使用済燃料集合体を所定の幾何学的配置に維持するための断面形状が中空状であるバスケットプレート、及び適切な位置に配置された中性子吸収材により臨界を防止する構造とし、MSF-24P 型の貯蔵施設への搬入から搬出までの乾燥状態、及び MSF-24P 型に使用済燃料集合体を収納する際の冠水状態において、技術的に想定されるいかなる場合でも、臨界を防止する設計とするため、発電用原子炉施設の安全性に影響を及ぼさない。

二 MSF-24P 型が発電用原子炉施設に与える影響評価の範囲外とする。

3 について

MSF-24P 型が発電用原子炉施設に与える影響評価の範囲外とする。

4 について

一 MSF-24P 型は、設計上想定される状態において、使用済燃料集合体からの放射線をガンマ線遮蔽材及び中性子遮蔽材により遮蔽し、通常貯蔵時の MSF-24P 型表面の線量当量率を 2 mSv/h 以下とし、かつ、MSF-24P 型表面から 1 m 離れた位置における線量当量率を 100 μ Sv/h 以下となる設計とする。なお、発電用原子炉施設の安全性については影響評価の範囲外とする。

二 MSF-24P 型は、自然冷却によって収納した使用済燃料の崩壊熱を外部に放出できる設計とし、

使用済燃料集合体の健全性及び安全機能を有する構成部材の健全性を維持する温度を満足する設計とするため、発電用原子炉施設の安全性に影響を及ぼさない。

三 MSF-24P 型は、適切に放射性物質を閉じ込めることができ、閉じ込め機能を監視できる設計とするため、発電用原子炉施設の安全性に影響を及ぼさない。

2. MSF-24P 型の構造

MSF-24P 型は、軽水減速、軽水冷却、加圧水型原子炉（以下「PWR」という。）で発生した使用済燃料を貯蔵する機能を有するとともに、使用済燃料の原子力発電所敷地外への運搬に用いる輸送容器の機能を併せ持つ金属製の特定兼用キャスク（以下「兼用キャスク」という。）である。

MSF-24P 型を用いることにより、兼用キャスク貯蔵施設（以下「貯蔵施設」という。）に搬入された後も使用済燃料集合体を別の容器に詰め替えることなく貯蔵を行うことができる。

MSF-24P 型は、キャスク本体、蓋部、バスケット、緩衝体等で構成され、貯蔵施設内において貯蔵架台を介して床面に設置される。

MSF-24P 型の構造及び仕様をそれぞれ第 1 図から第 13 図及び第 1 表に示す。

(1) キャスク本体

キャスク本体の主要部は、胴、中性子遮蔽材及び外筒等で構成されている。

胴は、炭素鋼製であり、密封容器として設計されている。また、胴と外筒の間には主要な中性子遮蔽材としてレジンが充填されており、また、胴の炭素鋼は、主要なガンマ線遮蔽材となっている。

キャスク本体の取扱い及び蓋部の金属部への衝突が生じない設置方法（横置き）による貯蔵中の固定のために、上部に 2 対のトラニオン、下部に 2 対のトラニオンが取り付けられている。

(2) 蓋 部

蓋部は、一次蓋、二次蓋及び貯蔵用三次蓋で構成されている。

一次蓋は炭素鋼製の円板状であり、ボルトでキャスク本体上面に取り付けられ、閉じ込め境界が構成される。一次蓋には主要な中性子遮蔽材としてレジンが充填されており、また、一次蓋の炭素鋼は、主要なガンマ線遮蔽材となっている。

二次蓋は炭素鋼製の円板状であり、ボルトでキャスク本体上面に取り付けられる。

貯蔵用三次蓋はステンレス鋼製の円板状であり、ボルトでキャスク本体上面に取り付けられる。貯蔵用三次蓋は、原子力発電所敷地外への運搬に用いられる三次蓋と同等の構造である。

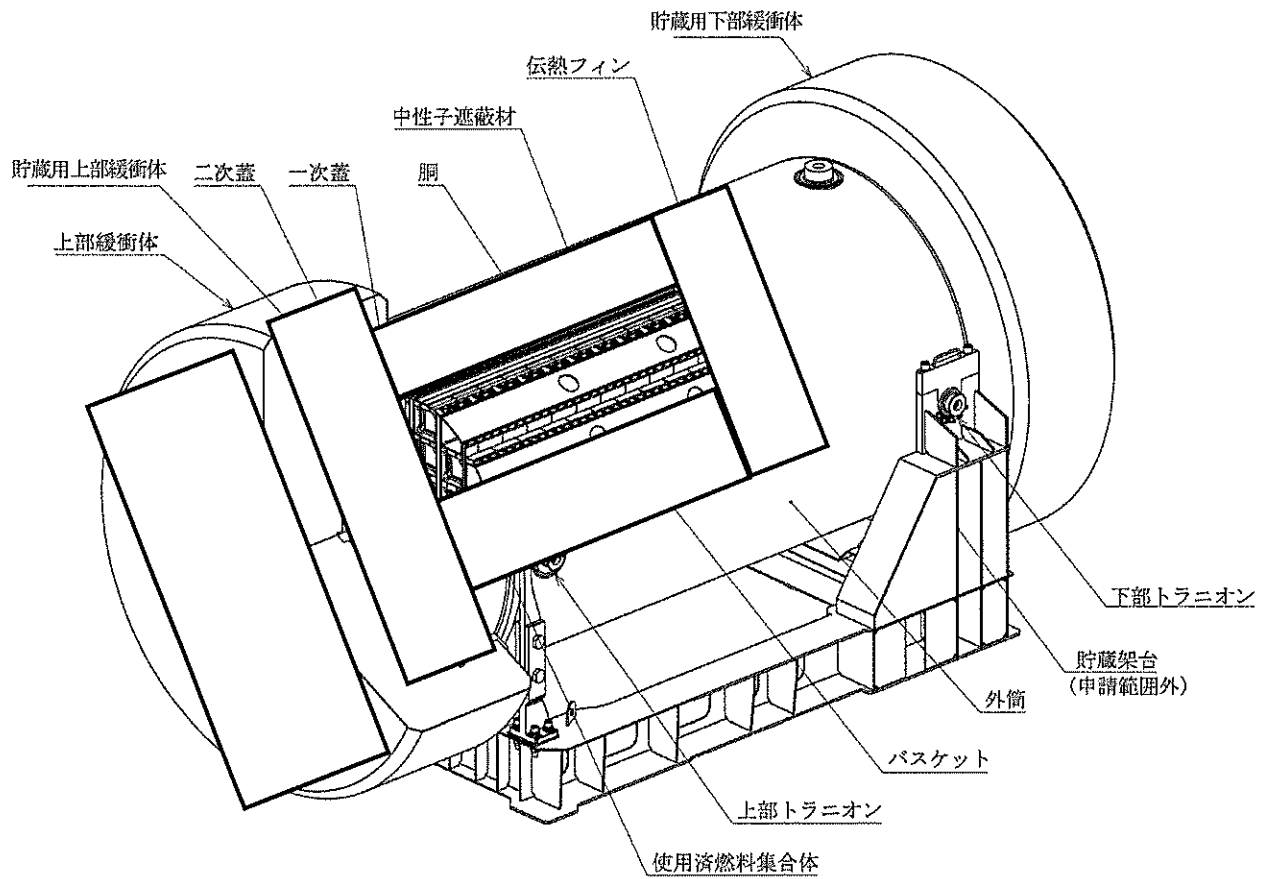
一次蓋及び二次蓋のシール部には、長期にわたって閉じ込め機能を維持するために金属ガスケットが取り付けられている。

(3) バスケット

バスケットは、断面形状が中空状のアルミニウム合金製のバスケットプレートから構成された格子構造であり、個々の使用済燃料集合体がキャスク本体内部に配置されたバスケットの所定の格子内に収納される。また、使用済燃料の未臨界性を維持するために、中性子吸収材を併せて配置している。

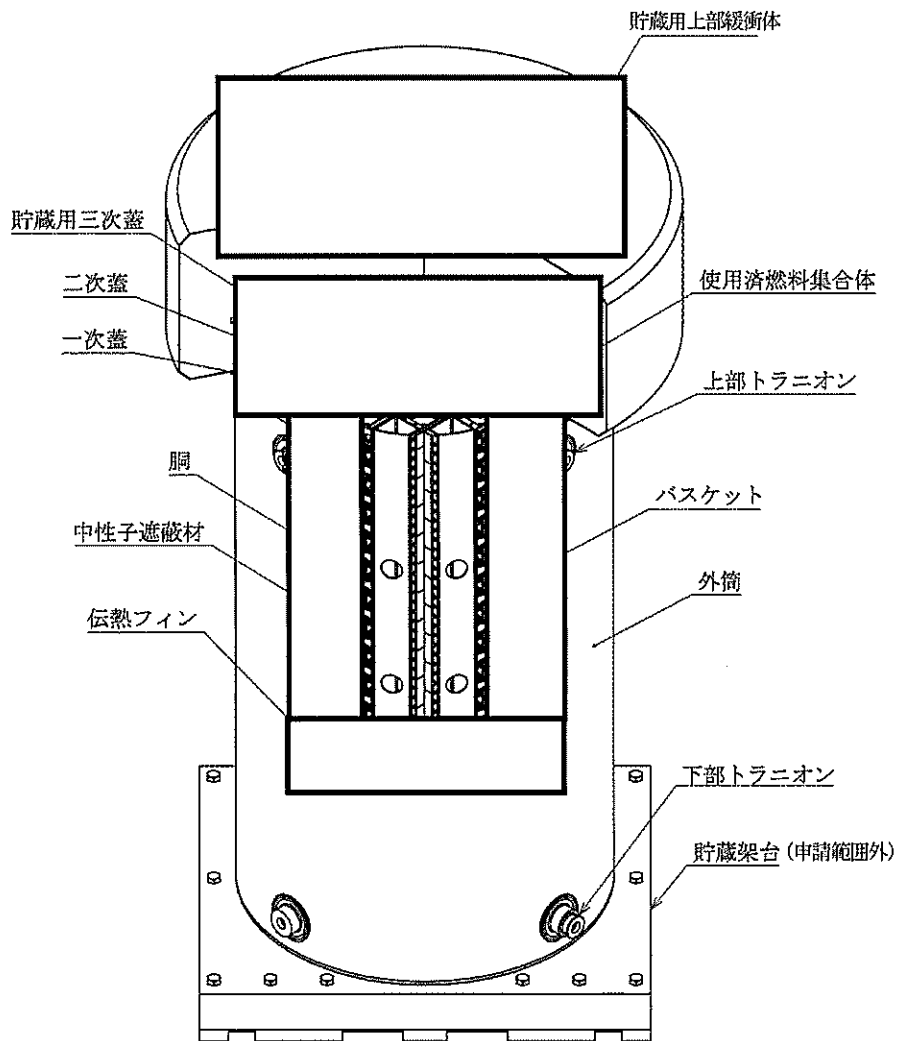
(4) 貯蔵用緩衝体

貯蔵用緩衝体は、ステンレス鋼製のカバープレートとリブから構成される溶接構造物の内部に緩衝材である木材を充填したものであり、兼用キャスクに加わる衝撃を吸収するため、蓋部の金属部への衝突が生じない設置方法（横置き）による貯蔵の場合は、キャスク本体上部及びキャスク本体下部に、蓋部の金属部への衝突が生じない設置方法（縦置き①）及び基礎等に固定する設置方法（縦置き②）による貯蔵の場合は、キャスク本体上部に緩衝体がボルトで取り付けられる。



第1図 MSF-24P型構造図（蓋部の金属部への衝突が生じない設置方法（横置き））

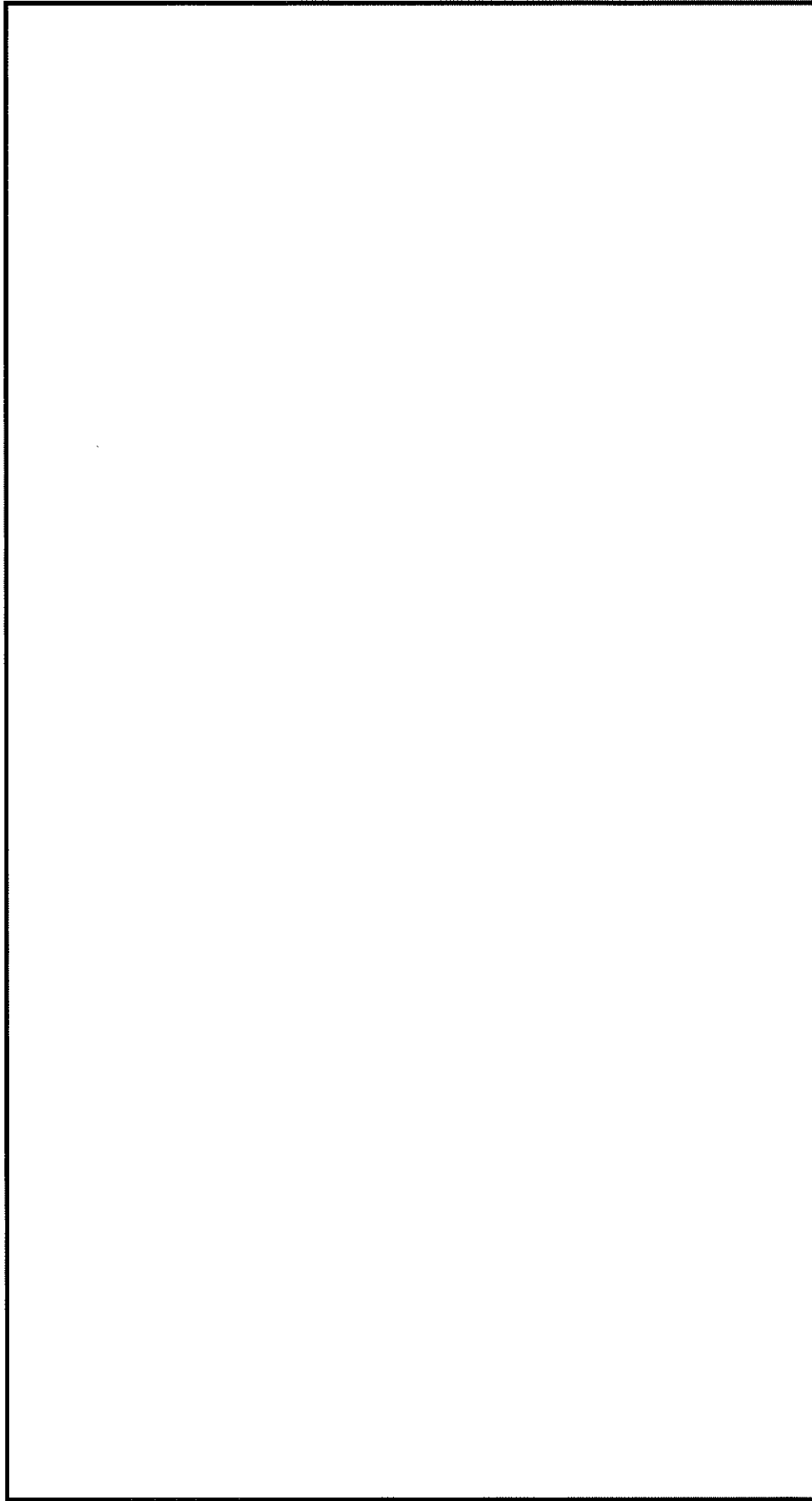
□内は商業機密のため、非公開とします。



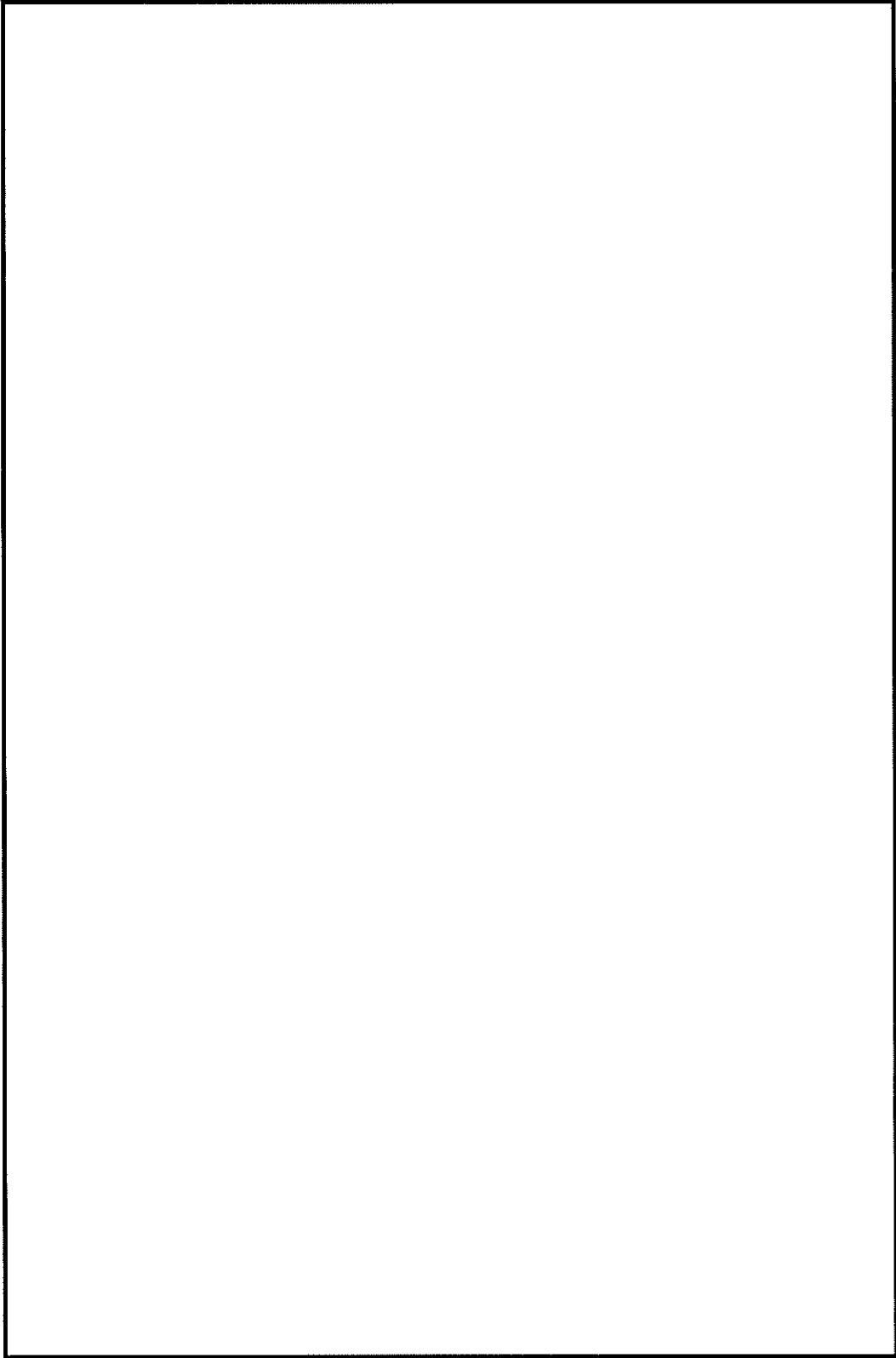
第2図 MSF-24P 型構造図

(蓋部の金属部への衝突が生じない設置方法 (縦置き①) 及び基礎等に固定する設置方法 (縦置き②))

□内は商業機密のため、非公開とします。

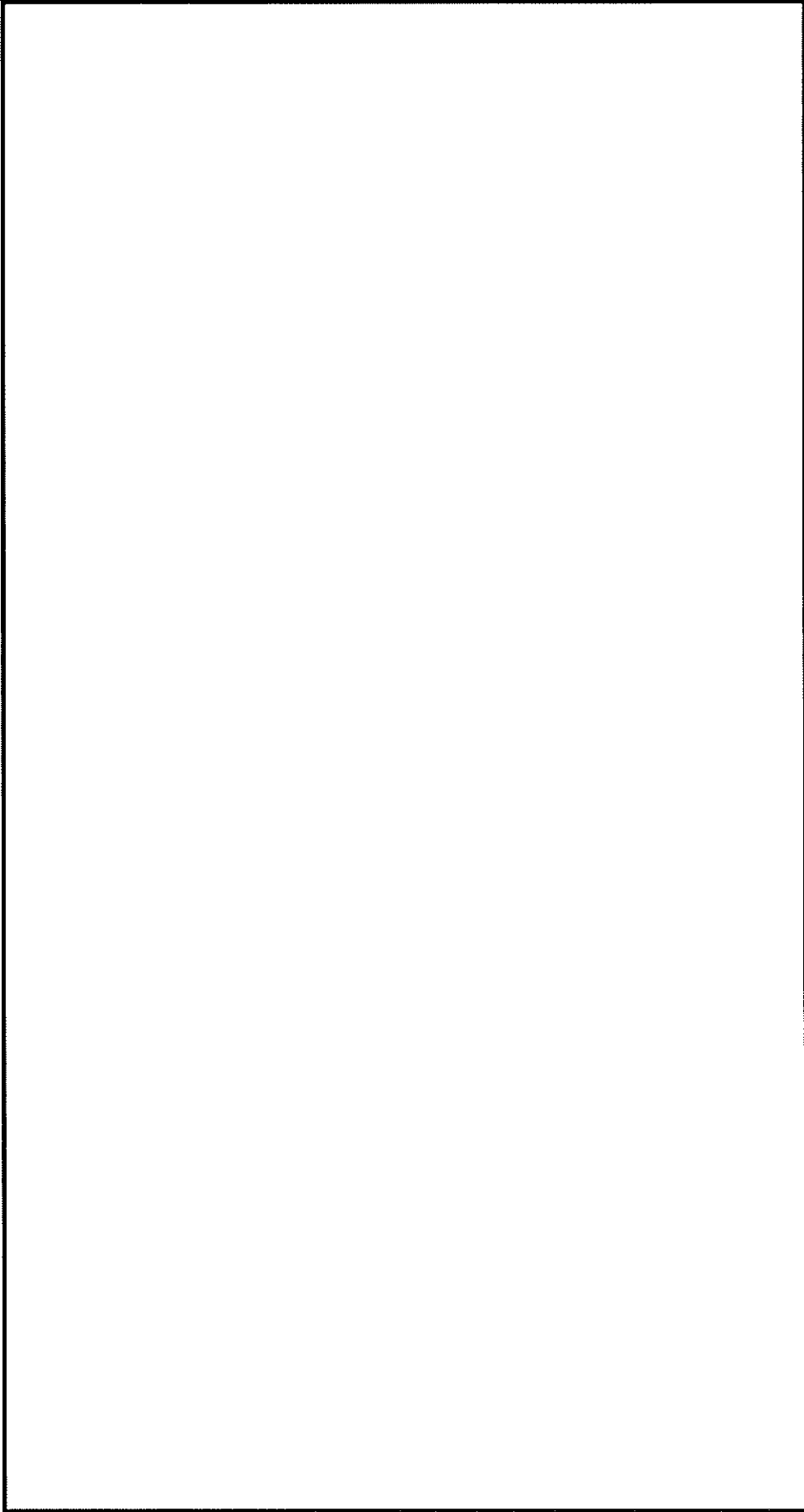


第3図 MSF-24P 型断面図（蓋部の金属部への衝突が生じない設置方法（横置き）の例）



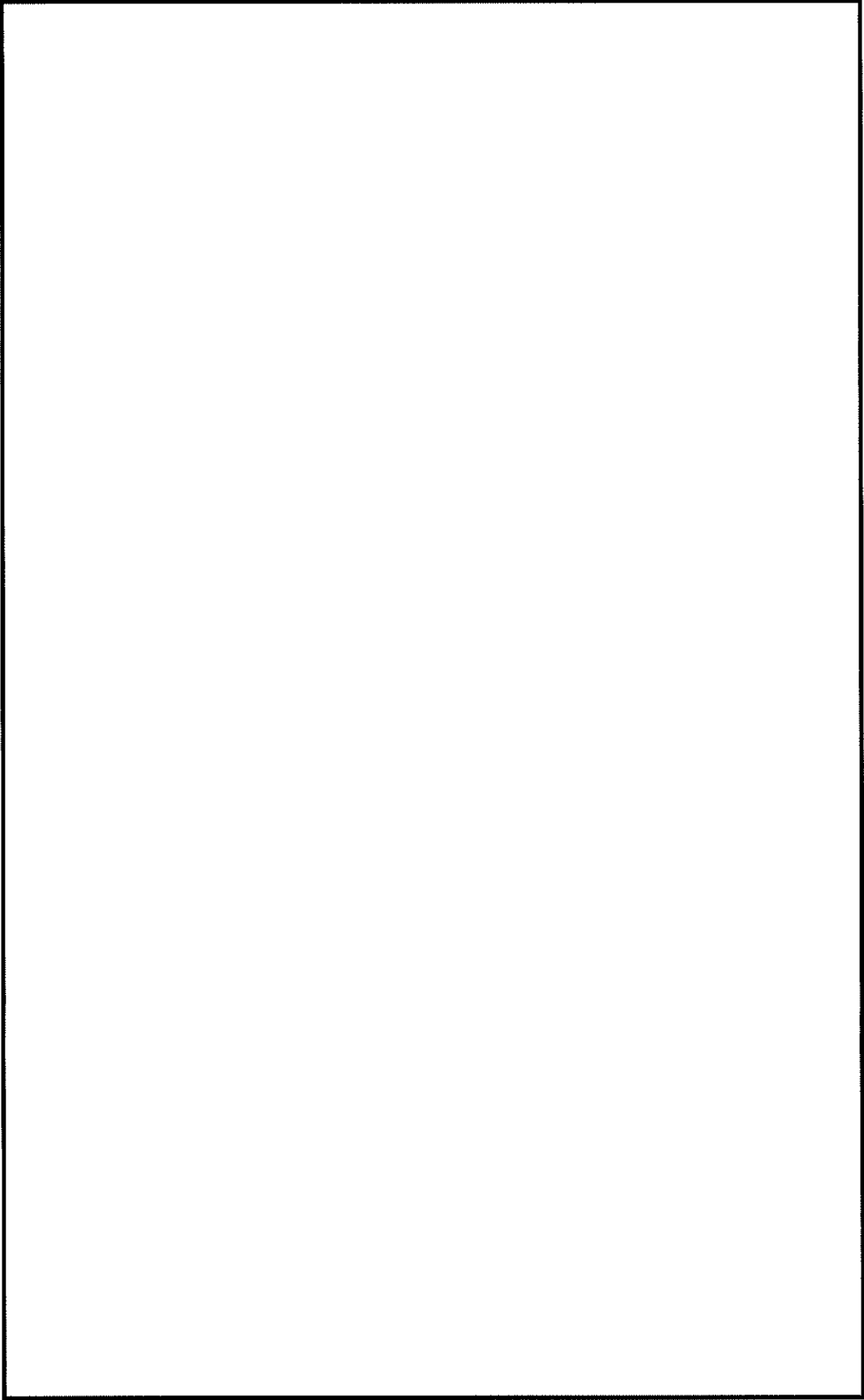
第4図 本体縦断面図

内は商業機密のため、非公開とします。



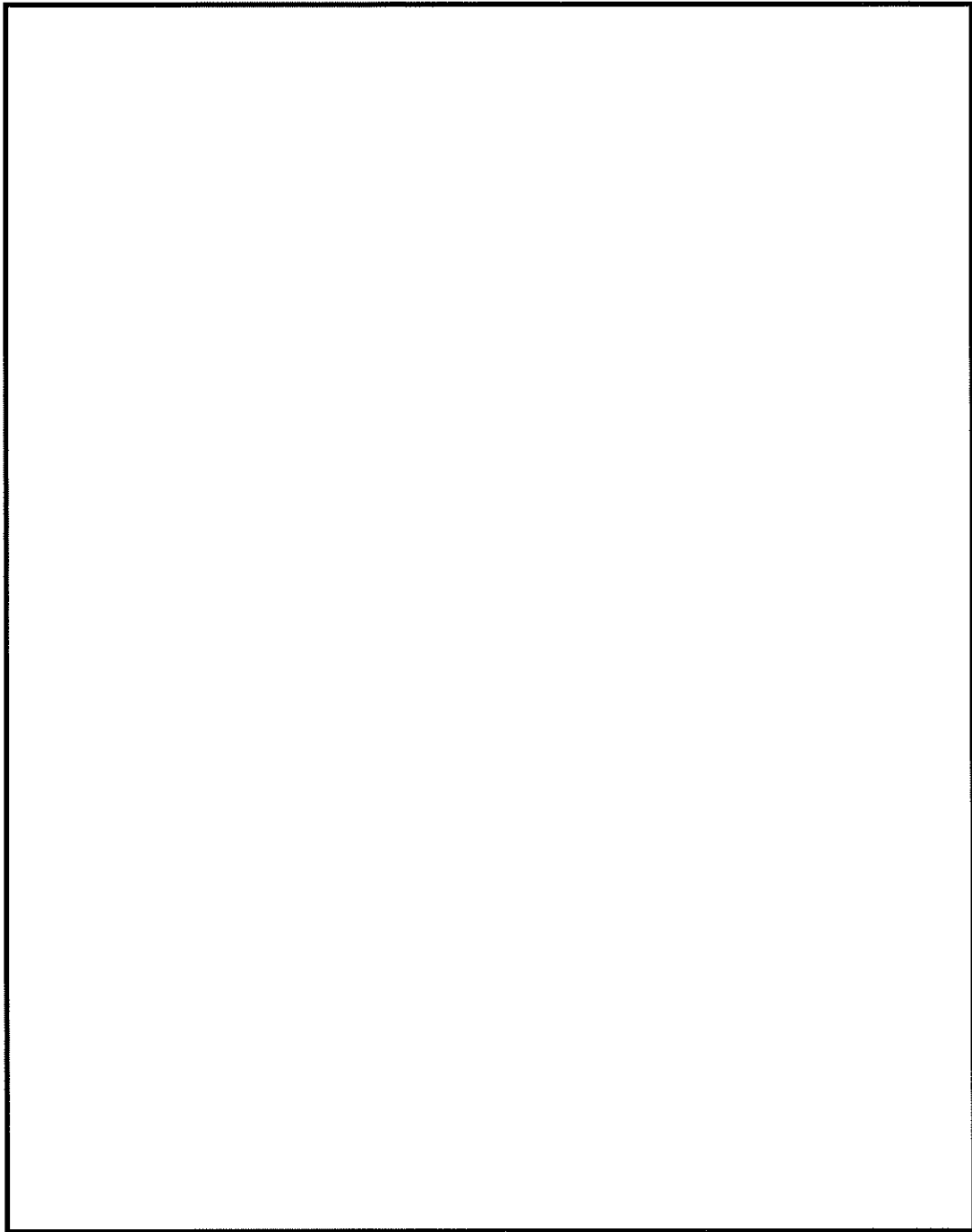
第5図 本体横断面図

内は商業機密のため、非公開とします。



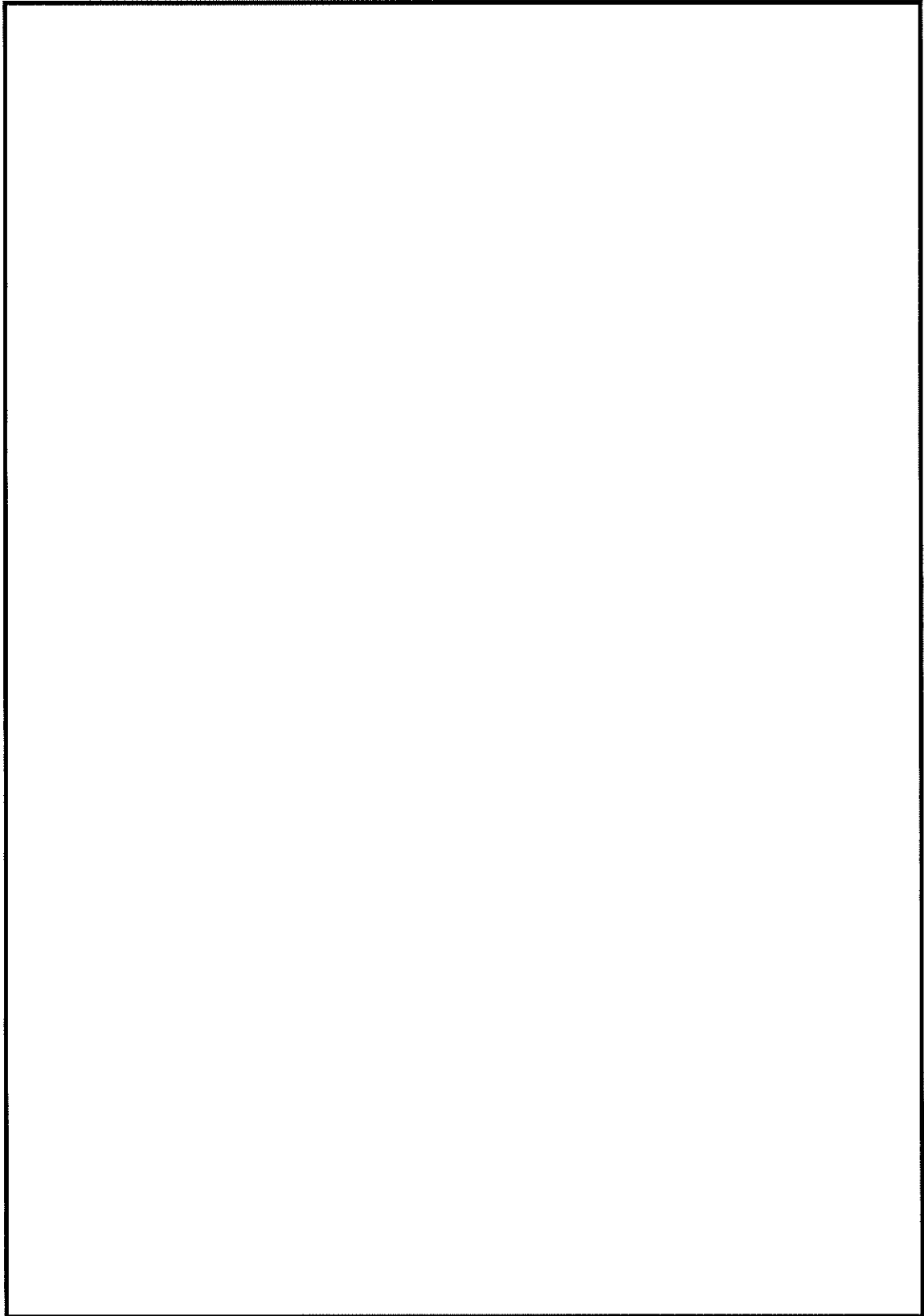
第6図 一次蓋

内は商業機密のため、非公開とします。



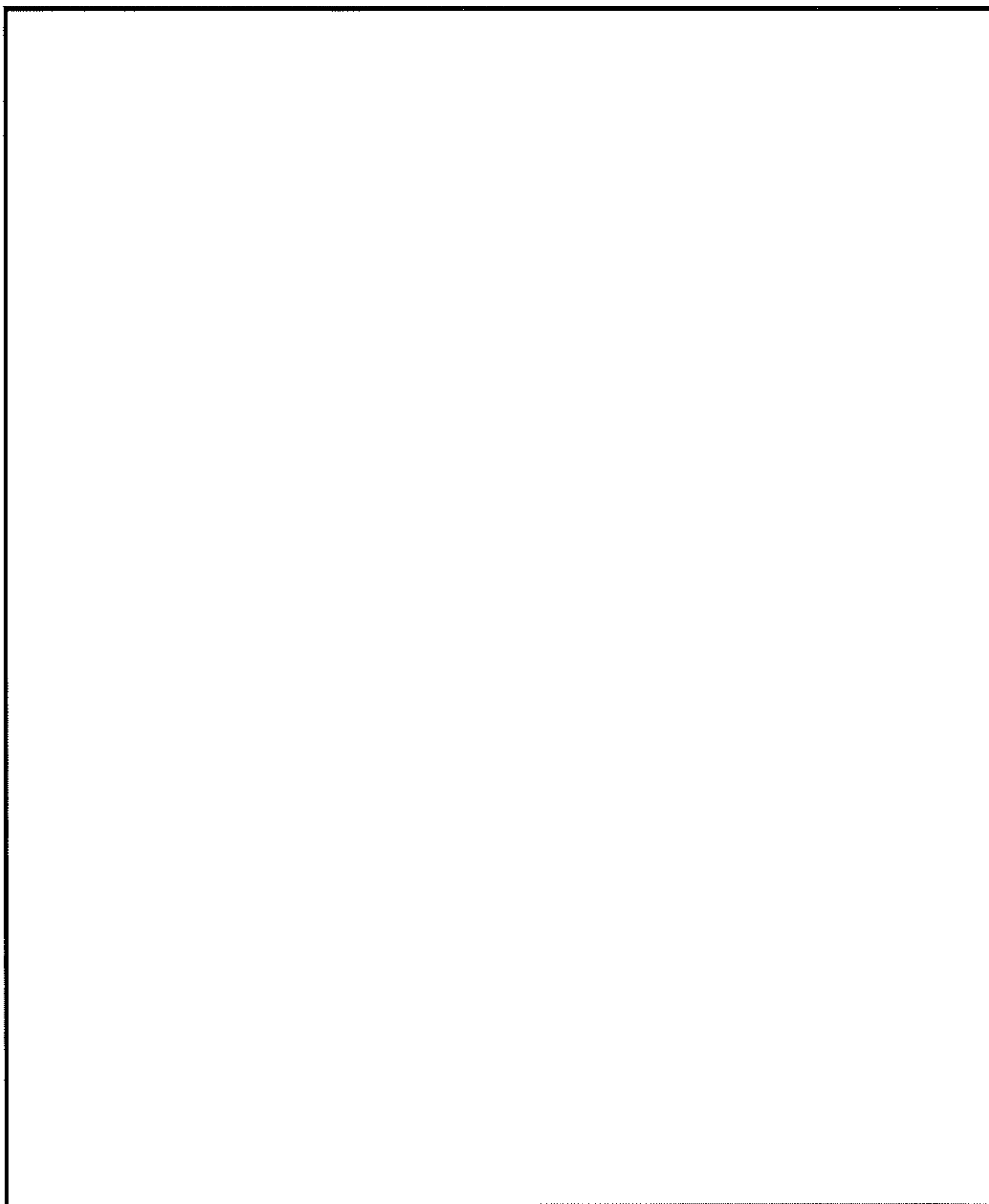
第7図 一次蓋貫通孔

内は商業機密のため、非公開とします。



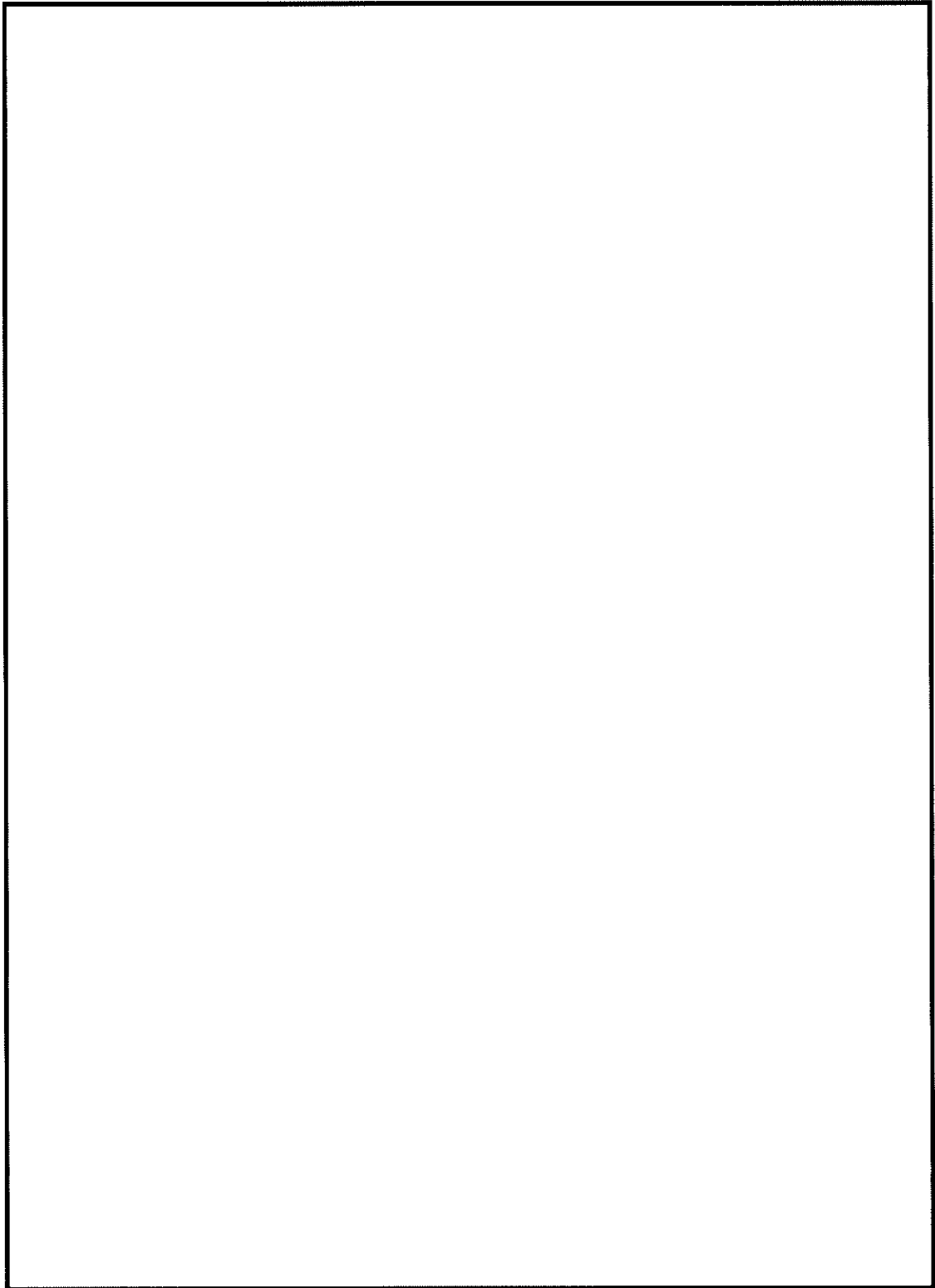
第8図 二次蓋

内は商業機密のため、非公開とします。



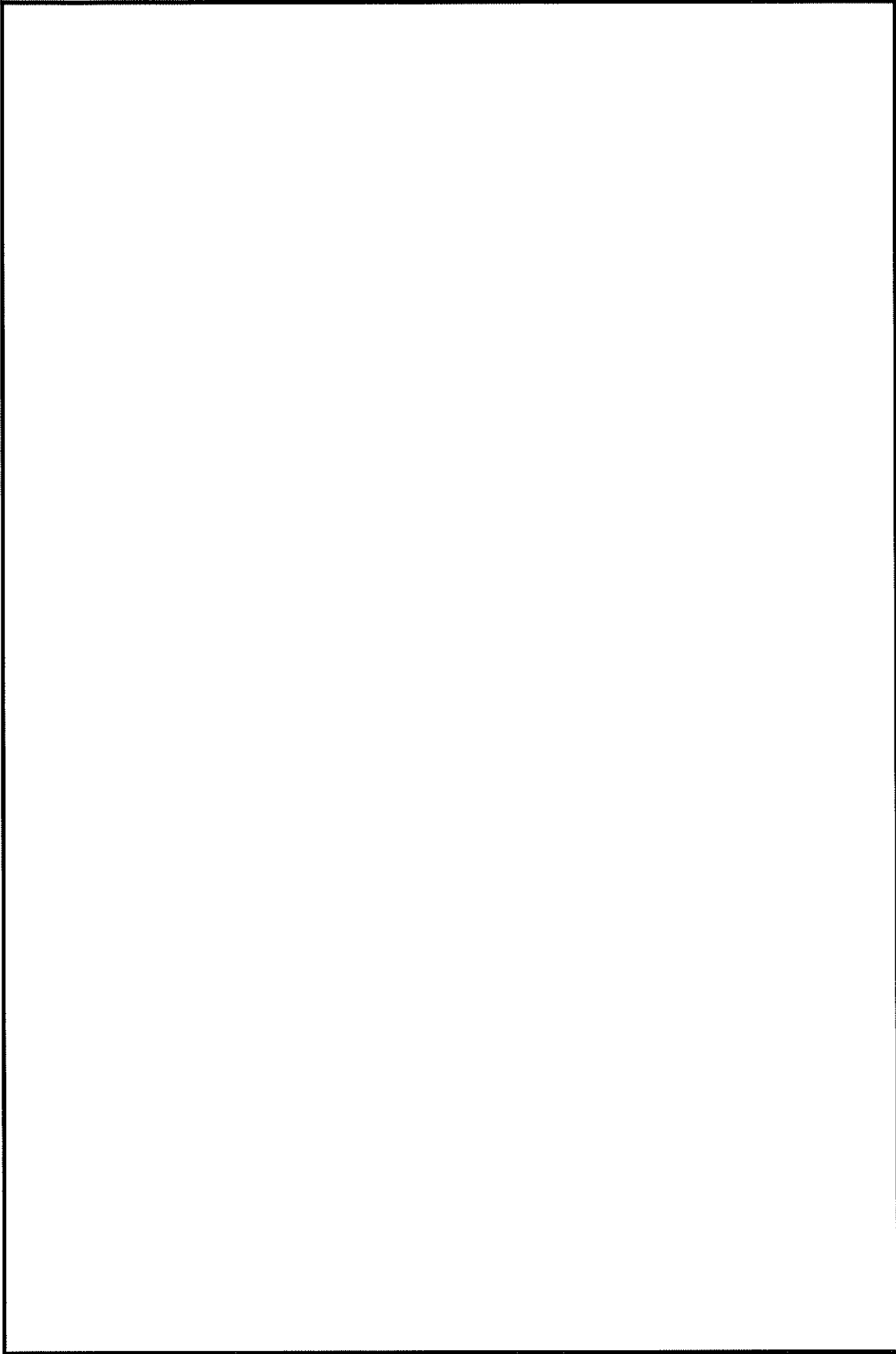
第9図 二次蓋貫通孔

内は商業機密のため、非公開とします。

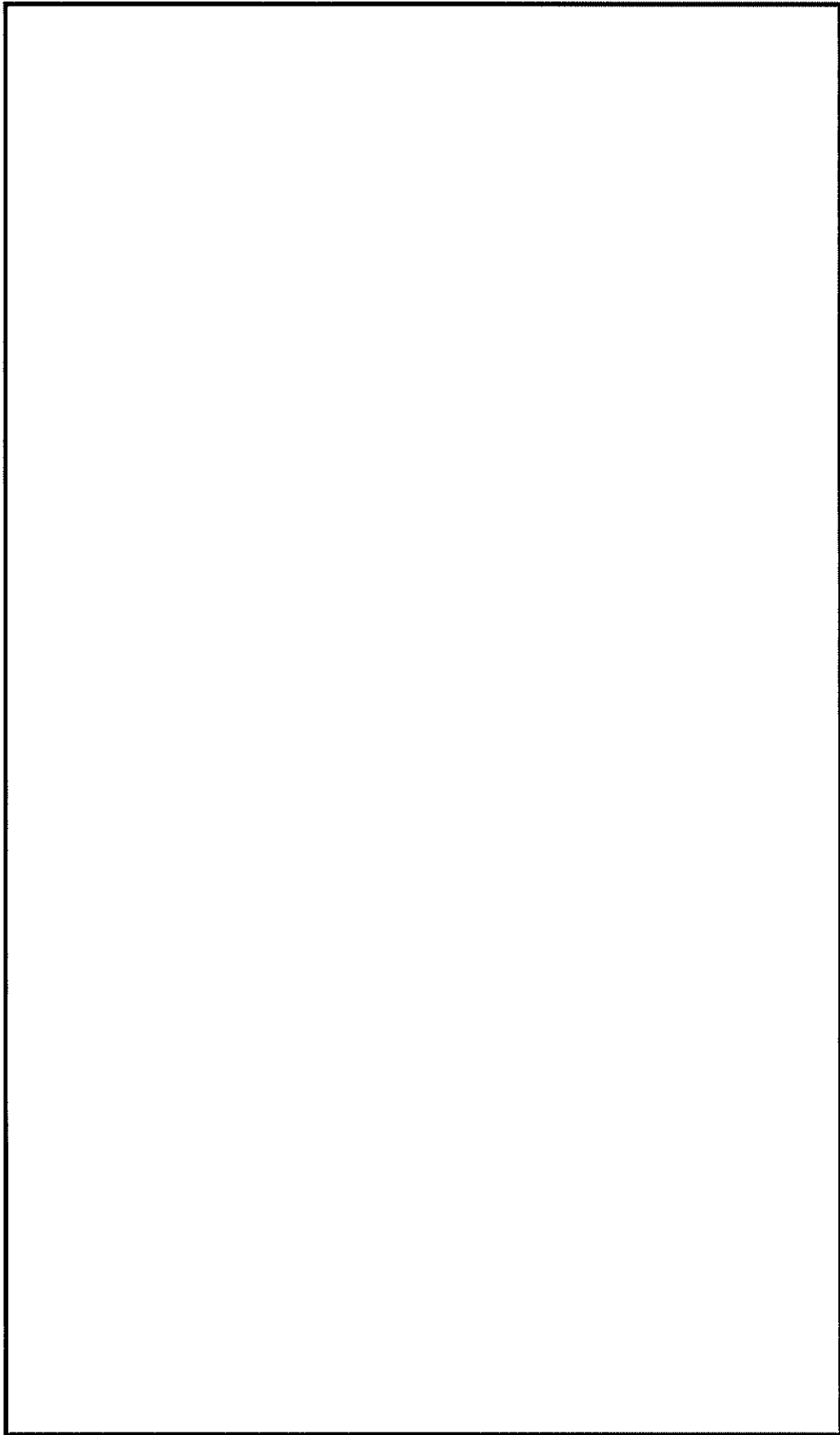


第10図 貯蔵用三次蓋

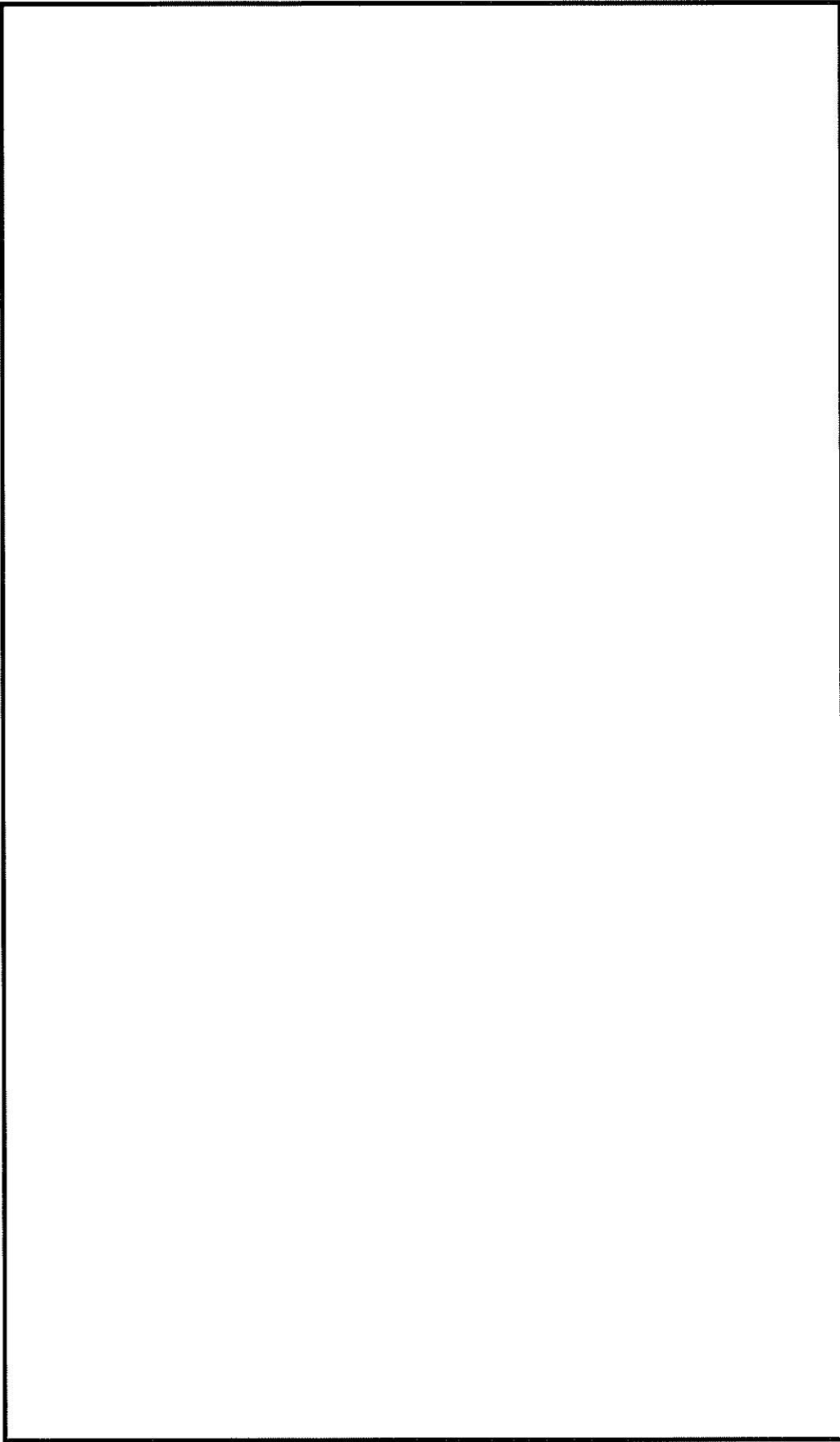
内は商業機密のため、非公開とします。



第11図 バスケット



第12図 貯蔵用上部緩衝体



第13図 貯蔵用下部緩衝体

第1表 MSF-24P 型の仕様

項 目		仕 様
全質量（使用済燃料集合体を含む）		135 t 以下 (注1)
寸 法	全 長	6.8 m 以下 (注2)
	外 径	3.6 m 以下 (注3)
収 納 体 数		24 体
最 大 崩 壊 熱 量		15.8 kW
主 要 材 質	キャスク本体	炭素鋼 (JSME GLF1) 炭素鋼 (SGV480) 析出硬化系ステンレス鋼 (SUS630-H1150) レジン (エポキシ系樹脂) 銅
	胴 (ガンマ線遮蔽材)	
	外筒 (ガンマ線遮蔽材)	
	ト ラ ニ オ ン 中 性 子 遮 蔽 材	
	伝 熱 フ ィ ン	
	蓋 部	炭素鋼 (JSME GLF1) 炭素鋼 (JSME GLF1) ステンレス鋼 (SUS304) ニッケルクロムモリブデン鋼 (SNB-23)
	一 次 蓋	
	二 次 蓋	
	貯 蔵 用 三 次 蓋 蓋 ボ ル ト	
	バスケット	アルミニウム合金 (MB-A3004-H112) ほう素添加アルミニウム合金
バスケットプレート 中 性 子 吸 収 材		
貯蔵用緩衝体	木材 ステンレス鋼 (SUS304)	
緩 衝 材 カバープレート・リブ		
内 部 充 填 ガ ス		ヘリウムガス
シ ー ル 材		金属ガスケット
閉 じ 込 め 監 視 方 式		圧力センサによる蓋間（一次蓋ー二次蓋間）圧力監視

(注1) 収納する使用済燃料集合体のうち最も重い17×17燃料（バーナブルポイズン集合体を収納した状態）を収納した最大質量である。

(注2) 最も全長が長い蓋部の金属部への衝突が生じない設置方法（横置き）の貯蔵用上部緩衝体から貯蔵用下部緩衝体間の長さである。

(注3) 貯蔵用緩衝体外径寸法（上部・下部共通）である。

3. MSF-24P 型の収納条件

MSF-24P 型に収納する使用済燃料集合体の仕様（収納条件）を第2表に示す。なお、使用済燃料集合体は、第3表に示す仕様（収納条件）のバーナブルポイズン集合体を挿入した状態でMSF-24P 型へ収納する場合がある。

MSF-24P 型に収納する使用済燃料集合体及びバーナブルポイズン集合体を挿入する使用済燃料集合体の収納位置条件を第14図に示す。

なお、使用済燃料集合体をMSF-24P 型に収納するにあたり、17×17 燃料と15×15 燃料は混載しないが、48,000Mwd/t 型と39,000Mwd/t 型、及びA型とB型は混載可能である。

第2表(1/2) 使用済燃料集合体の仕様(収納条件)

項 目		仕 様			
使用済燃料集合体の種類		17×17 燃料			
		48,000Mwd/t 型		39,000Mwd/t 型	
		A型	B型	A型	B型
形 状	集 合 体 幅	約 214 mm			
	全 長	約 4100 mm			
質 量		約 680 kg			
燃料集合体1体の仕様	初 期 濃 縮 度 (集 合 体 平 均)	4.2 wt%以下		3.7 wt%以下	
	最 高 燃 焼 度 (注1)	48,000 MWd/t		39,000 MWd/t	
	冷 却 期 間	15年以上	17年以上	15年以上	17年以上
兼用キャスク1基当たりの仕様	収 納 体 数	24 体			
	平 均 燃 焼 度 (注2)	44,000 MWd/t 以下			
	崩 壊 熱 量	15.8 kW 以下 (注3)			

(注1) 最高燃焼度とは、収納する燃料集合体1体の燃焼度の最大値を示す。

(注2) 平均燃焼度とは、収納する全燃料集合体に対する燃焼度の平均値を示す。

(注3) 17×17 燃料のうち、最も崩壊熱量の大きい48,000Mwd/t (A型) がMSF-24P 型1基あたりの平均燃焼度44,000Mwd/tまで燃焼後、15年冷却して24体収納した場合の崩壊熱量を基に設定した値。

第2表(2/2) 使用済燃料集合体の仕様 (収納条件)

項 目		仕 様			
使用済燃料集合体の種類		15×15 燃料			
		48,000Mwd/t 型		39,000Mwd/t 型	
		A型	B型	A型	B型
形 状	集 合 体 幅	約 214 mm			
	全 長	約 4100 mm			
質 量		約 670 kg			
燃料集合体1体の仕様	初 期 濃 縮 度 (集 合 体 平 均)	4.1 wt%以下		3.5 wt%以下	
	最 高 燃 焼 度 (注1)	48,000 MWd/t		39,000 MWd/t	
	冷 却 期 間	15年以上	17年以上	15年以上	17年以上
兼用キャスク1基当たりの仕様	収 納 体 数	24 体			
	平 均 燃 焼 度 (注2)	44,000 MWd/t 以下			
	崩 壊 熱 量	15.8 kW 以下 (注3)			

(注1) 最高燃焼度とは、収納する燃料集合体1体の燃焼度の最大値を示す。

(注2) 平均燃焼度とは、収納する全燃料集合体に対する燃焼度の平均値を示す。

(注3) 15×15 燃料のうち、最も崩壊熱量の大きい48,000MWd/t (A型) がMSF-24P 型1基あたりの平均燃焼度44,000MWd/t まで燃焼後、15年冷却して24体収納した場合の崩壊熱量を基に設定した値。

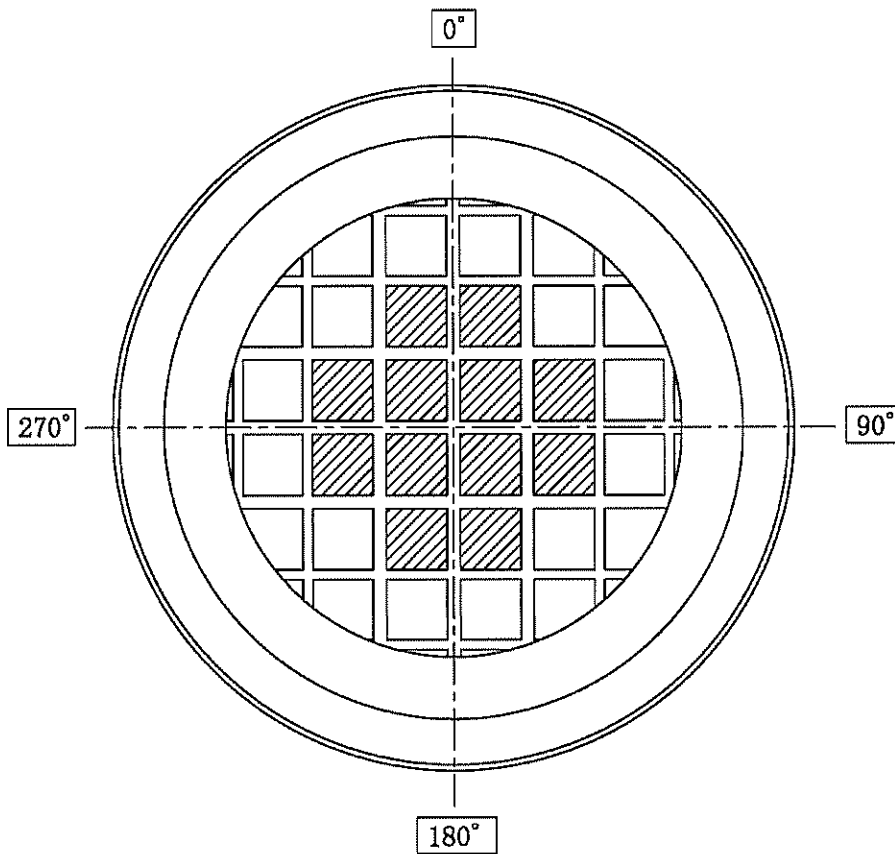
第3表(1/2) バーナブルポイズン集合体の仕様(収納条件)


項 目		仕 様
バーナブルポイズン集合体の種類		17×17 燃料用
		A型 B型
形 状	集 合 体 幅	約 161 mm
	全 長	約 4000 mm
質 量		約 29 kg
照 射 期 間		<input type="text"/>
冷 却 期 間		15 年以上
兼用キャスク 1 基当たりの 収 納 体 数		<input type="text"/>

第3表(2/2) バーナブルポイズン集合体の仕様(収納条件)


項 目		仕 様
バーナブルポイズン集合体の種類		15×15 燃料用
		A型 B型
形 状	集 合 体 幅	約 156 mm
	全 長	約 4000 mm
質 量		約 26 kg
照 射 期 間		<input type="text"/>
冷 却 期 間		15 年以上
兼用キャスク 1 基当たりの 収 納 体 数		<input type="text"/>

内は商業機密のため、非公開とします。




 燃焼度が 48,000MWd/t 以下の使用済燃料集合体の収納位置



 燃焼度が 44,000MWd/t 以下の使用済燃料集合体の収納位置

第 15 図 使用済燃料集合体の収納位置条件

内は商業機密のため、非公開とします。

4. 貯蔵施設の前提条件

MSF-24P 型を使用することができる兼用キャスク貯蔵施設の概要図を第 16 図に示す。また、MSF-24P 型を貯蔵施設で使用するための前提条件を第 4 表に示す。

	屋外貯蔵	貯蔵建屋内貯蔵
蓋部の金属部への衝突が生じない設置方法 (横置き)		<p>(貯蔵建屋 (コンテナ) 内に 1 基)</p>
蓋部の金属部への衝突が生じない設置方法 (縦置き①) 及び基礎等に固定する設置方法 (縦置き②)		

第 16 図 兼用キャスク貯蔵施設概要図 (例)

第4表 MSF-24P 型を貯蔵施設で使用するための前提条件

前提条件		屋外貯蔵	貯蔵建屋内貯蔵
周囲温度	最高	38℃	45℃
	最低	-20℃	-20℃
貯蔵建屋 壁面温度	最高	—	65℃
貯蔵建屋の材質 (屋根・壁・床)		—	コンクリート (ふく射率 0.94 以上)

5. MSF-24P 型の設計貯蔵期間

5.1 要求事項

特定機器の設計の型式証明申請において、兼用キャスクの設計貯蔵期間に関する要求事項は、以下のとおりである。

(1) 設置許可基準規則要求事項

a. 設置許可基準規則解釈別記4第16条5項

- ・第16条第2項第1号ハ及び同条第4項各号を満たすため、兼用キャスクは、当該兼用キャスクを構成する部材及び使用済燃料の経年変化を考慮した上で、使用済燃料の健全性を確保する設計とすること。ここで、「兼用キャスクを構成する部材及び使用済燃料の経年変化を考慮した上で、使用済燃料の健全性を確保する設計」とは、以下を満たす設計をいう。
 - ・設計貯蔵期間を明確にしていること。
 - ・設計貯蔵期間中の温度、放射線等の環境条件下での経年変化を考慮した材料及び構造であること。

(2) 原子力発電所敷地内での輸送・貯蔵兼用乾式キャスクによる使用済燃料の貯蔵に関する審査ガイド確認事項

「4.6 設計貯蔵期間」には、以下のように記載されている。

【審査における確認事項】

設計貯蔵期間は、設置（変更）許可申請書で明確にされていること。

【確認内容】

設計貯蔵期間は、当該設計貯蔵期間中の兼用キャスクの安全機能を評価するに当たり、材料及び構造の経年変化の考慮を行うための前提条件となるため、設置（変更）許可申請書で明確にされていること。

5.2 要求事項への適合性

MSF-24P 型の設計貯蔵期間については、以下のとおり審査ガイドの確認内容に適合している。

〔確認内容〕

設計貯蔵期間は、当該設計貯蔵期間中の兼用キャスクの安全機能を評価するに当たり、材料及び構造の経年変化の考慮を行うための前提条件となるため、設置（変更）許可申請書で明確にされていること。

MSF-24P 型の設計貯蔵期間は 60 年として、型式証明申請書で明確にされている。また、設計貯蔵期間中の MSF-24P 型の材料及び構造の健全性については、6. (5) で説明する。

6. 特定機器（MSF-24P 型）の安全設計

3. 項の使用済燃料の収納条件を踏まえ、設計貯蔵期間（60 年）において、MSF-24P 型が有する安全機能（臨界防止、遮蔽、除熱、閉じ込め）を維持できる設計とする。

また、MSF-24P 型は、安全機能を維持するうえで重要な構成部材について、設計貯蔵期間中の温度、放射線等の環境及び当該環境下での腐食等の経年変化に対して十分な信頼性のある材料を選定し、その必要とされる強度、性能を維持するように設計する。

各安全機能及び長期健全性に対する要求事項への適合性（安全評価）について、以下に示す。

(1) MSF-24P 型の臨界防止機能

補足説明資料 16-2 「臨界防止機能に関する説明資料 (L5-95JY211)」に示す。

(2) MSF-24P 型の遮蔽機能

補足説明資料 16-3 「遮蔽機能に関する説明資料 (L5-95JY212)」に示す。

(3) MSF-24P 型の除熱機能

補足説明資料 16-4 「除熱機能に関する説明資料 (L5-95JY213)」に示す。

(4) MSF-24P 型の閉じ込め機能

補足説明資料 16-5 「閉じ込め機能に関する説明資料 (L5-95JY214)」に示す。

(5) MSF-24P 型の長期健全性

補足説明資料 16-6 「材料・構造健全性に関する説明資料 (L5-95JY215)」に示す。

7. MSF-24P 型の蓋間圧力等の監視について

7.1 要求事項

特定機器の設計の型式証明申請において、MSF-24P 型の蓋間圧力等の監視に関する要求事項は、以下のとおりである。

(1) 設置許可基準規則要求事項

a. 設置許可基準規則第 16 条第 4 項三号

- ・使用済燃料が内包する放射性物質を閉じ込めることができ、かつ、その機能を適切に監視することができるものとする。

b. 設置許可基準規則解釈別記 4 第 16 条第 4 項

- ・第16条第4項第3号に規定する「放射性物質を適切に閉じ込めることができ、かつ、その機能を適切に監視することができる」とは、次項に規定するもののほか、貯蔵事業許可基準規則解釈第5条第1項第1号及び第2号並びに第17条第1項第1号に規定する金属キャスクの設計に関する基準を満たすことをいう。
 - ・貯蔵事業許可基準規則解釈第17条第1項第1項に規定する「適切に監視することができる」とは、以下の設計をいう。
 - 一 蓋部が有する閉じ込め機能を監視できること。

(2) 原子力発電所敷地内での輸送・貯蔵兼用乾式キャスクによる使用済燃料の貯蔵に関する審査ガイド確認事項

「2. 安全機能の確保 2.4 閉じ込め機能」には、以下のように記載されている。

【審査における確認事項】

- (1) 設計上想定される状態において、兼用キャスクが内包する放射性物質を適切に閉じ込めることができること。

【確認内容】

- (1) 長期間にわたって閉じ込め機能を維持する観点から、耐熱性、耐食性等を有し耐久性の高い金属ガスケット等のシールを採用するとともに、蓋部を一次蓋と二次蓋の二重とし、一次蓋と二次蓋との間の圧力（以下「蓋間圧力」という。）を監視することにより、蓋部が有する閉じ込め機能を監視できること。

また、「4. 自然現象等に対する兼用キャスクの設計 4.4 監視機能」には、以下のように記載されてい

る。

【審査における確認事項】

蓋間圧力及び兼用キャスク表面温度について、適切な頻度での監視をすること。

【確認内容】

- (1) 蓋間圧力を適切な頻度で監視すること。ここで、適切な頻度とは、閉じ込め機能が低下しても、FP ガス等の放出に至る前に、密封シール部の異常を検知できる頻度をいう。頻度の設定に当たっては、設計貯蔵期間中の兼用キャスク発熱量の低下、周囲環境の温度変化及び蓋間圧力の変化を考慮する。
- (2) 兼用キャスク表面温度を適切な頻度で監視すること。ここで、適切な頻度とは、除熱機能が低下しても、兼用キャスクや燃料被覆管が健全であるうちに異常を検知できる頻度をいう。

7.2 要求事項への適合性

MSF-24P 型の蓋間圧力等の監視については、以下のとおり審査ガイドの確認内容に適合している。

【確認内容】

- (1) 長期間にわたって閉じ込め機能を維持する観点から、耐熱性、耐食性等を有し耐久性の高い金属ガスケット等のシールを採用するとともに、蓋部を一次蓋と二次蓋の二重とし、一次蓋と二次蓋との間の圧力（以下「蓋間圧力」という。）を監視することにより、蓋部が有する閉じ込め機能を監視できること。

上記の内容への適合性については、6. (4) で説明する。

【確認内容】

- (1) 蓋間圧力を適切な頻度で監視すること。ここで、適切な頻度とは、閉じ込め機能が低下しても、FP ガス等の放出に至る前に、密封シール部の異常を検知できる頻度をいう。頻度の設定に当たっては、設計貯蔵期間中の兼用キャスク発熱量の低下、周囲環境の温度変化及び蓋間圧力の変化を考慮する。
- (2) 兼用キャスク表面温度を適切な頻度で監視すること。ここで、適切な頻度とは、除熱機能が低下しても、兼用キャスクや燃料被覆管が健全であるうちに異常を検知できる頻度をいう。

上記の内容については、型式証明の審査範囲外とする。