

柏崎刈羽原子力発電所第7号機 工事計画審査資料	
資料番号	KK7添-2-042-6 改7
提出年月日	2020年9月4日

V-2-10-2-4-1 床ドレンライン浸水防止治具の耐震性についての計算書

K7 ①V-2-10-2-4-1 R0

2020年9月

東京電力ホールディングス株式会社

## 目次

1. 概要 .....	1
2. 一般事項 .....	2
2.1 配置概要 .....	2
2.2 構造計画 .....	3
2.3 評価方針 .....	7
2.4 適用基準 .....	13
2.5 記号の説明 .....	14
3. 評価部位 .....	19
4. 固有周期 .....	23
4.1 固有周期の計算方法 .....	23
4.2 固有周期の計算条件 .....	29
4.3 固有周期の計算結果 .....	33
5. 構造強度評価 .....	35
5.1 構造強度評価方法 .....	35
5.2 荷重及び荷重の組合せ .....	36
5.3 許容限界 .....	39
5.4 設計用地震力 .....	42
5.5 計算方法 .....	44
5.6 計算条件 .....	52
6. 機能維持評価 .....	58
6.1 機能維持評価方法 .....	58
7. 評価結果 .....	59

## 1. 概要

本資料は、V-2-1-9「機能維持の基本方針」にて設定している構造強度に基づき、浸水防護施設のうち床ドレンライン浸水防止治具が設計用地震力に対して、主要な構造部材が十分な構造健全性を有することを確認するものである。評価は、床ドレンライン浸水防止治具の固有値解析、応力評価、機能維持評価及び構造健全性評価により行う。

床ドレンライン浸水防止治具は、浸水防護施設としてSクラス及びCクラス施設に分類される。以下、浸水防護施設としての構造強度評価を示す。

2. 一般事項

2.1 配置概要

床ドレンライン浸水防止治具の設置位置を表2-1に示す。

表2-1 床ドレンライン浸水防止治具の設置位置

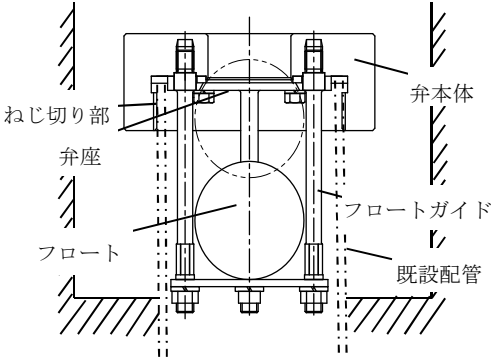
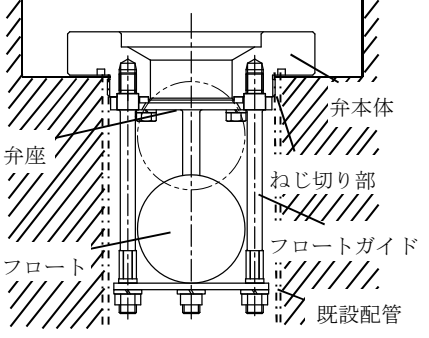
機器名称	建屋	設置階	高さ (mm)
床ドレンライン 浸水防止治具	原子炉建屋	地下3階	T. M. S. L. -8200
		地下2階	T. M. S. L. -1700
		地下1階	T. M. S. L. +4800
	タービン建屋	地下2階	T. M. S. L. -5100
		地下中2階	T. M. S. L. -1100
		地下1階	T. M. S. L. +4900
	コントロール建屋	地上1階	T. M. S. L. +12300
		地下2階	T. M. S. L. -2700
	廃棄物処理建屋	地下中2階	T. M. S. L. +1000
		地下3階	T. M. S. L. -6100
	建屋外周エリア	—	—

## 2.2 構造計画

### (1) フロート式治具

フロート式治具は、フロート式の浸水防止治具であり、配管内で逆流が発生するとフロートが押し上げられ、弁座に密着することで止水する。フロート式治具の構造計画を表2-2に示す。

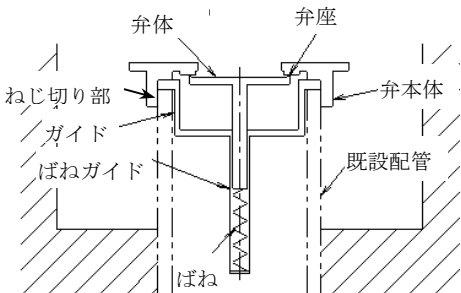
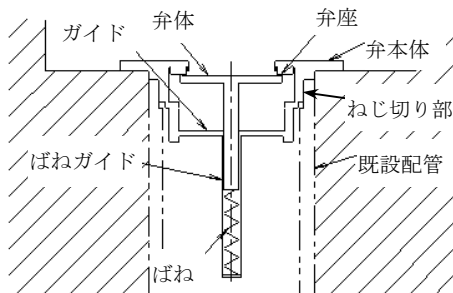
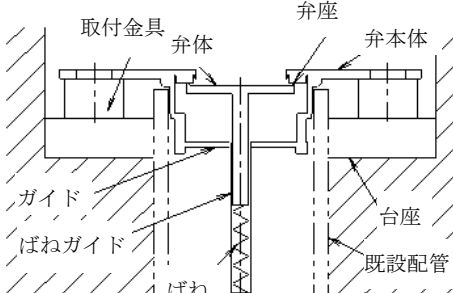
表2-2 構造計画

設備名称	計画の概要			概略構造図
	型式	主体構造	支持構造	
フロート式治具	外ねじ 取付型	弁座を含む弁本体、弁体であるフロート及びフロートを弁座に導くフロートガイドで構成する。	配管のねじ切り部に直接ねじ込み固定とする。	
	内ねじ 取付型			
	フランジ 取付型			台座と取付金具を接着剤で固定し、弁本体フランジと取付金具をボルトで固定する。

(2) スプリング式治具

スプリング式治具は、スプリング式の浸水防止治具であり、ばね圧により常時弁体が弁座に密着している。配管内で逆流が発生すると、弁体の下方からの圧力が加わり、弁体と弁座の密着が維持されることで止水する。スプリング式治具の構造計画を表2-3に示す。

表2-3 構造計画

設備名称	計画の概要			概略構造図
	型式	主体構造	支持構造	
スプリング式治具	外ねじ 取付型	弁座を含む弁本体及び弁体並びに弁体を弁座に導くガイドで構成する。	配管のねじ切り部に直接ねじ込み固定とする。	
	内ねじ 取付型			
	フランジ 取付型		台座と取付金具を接着剤で固定し、弁本体フランジと取付金具をボルトで固定する。	

(3) 閉止キャップ

閉止キャップは、配管に蓋をすることで配管内の順流及び逆流を止水する。閉止キャップの構造計画を表2-4に示す。

表2-4 構造計画

設備名称	計画の概要		概略構造図
	主体構造	支持構造	
閉止キャップ	閉止キャップで構成する。	配管にねじ込み固定する。	

(4) 閉止栓

閉止栓は、配管に蓋をすることで配管内の順流及び逆流を止水する。閉止栓の構造計画を表2-5に示す。

表2-5 構造計画

設備名称	計画の概要		概略構造図
	主体構造	支持構造	
閉止栓	閉止栓で構成する。	ゴムの圧着により固定する。	



## 2.3 評価方針

### (1) フロート式治具

フロート式治具の耐震評価は、V-2-1-9「機能維持の基本方針」にて設定した荷重及び荷重の組合せ並びに許容限界に基づき、「2.1 構造計画」に示すフロート式治具の構造を踏まえ、「3. 評価部位」にて設定する評価部位において、「4. 固有周期」にて算出した固有周期に基づく設計用地震力による応力等が許容限界内に収まることを、「5. 構造強度評価」にて示す方法にて確認することで実施する。また、フロート式治具の機能維持評価は、フロート式治具の固有周期を考慮して機能維持評価用加速度を設定し、設定した機能維持評価用加速度が機能確認済加速度以下であることを「6. 機能維持評価」にて示す方法にて確認することで実施する。さらに、構造健全性評価により耐震評価を実施する評価部位については、フロート式治具の機能維持評価結果に基づき構造健全性を確認することで実施する。応力評価、機能維持評価及び構造健全性評価の評価結果を「7. 評価結果」にて確認する。

なお、機能確認済加速度には、正弦波加振試験において、止水性の機能の健全性を確認した加振波の最大加速度を適用する。

耐震評価フローを図2-1に示す。

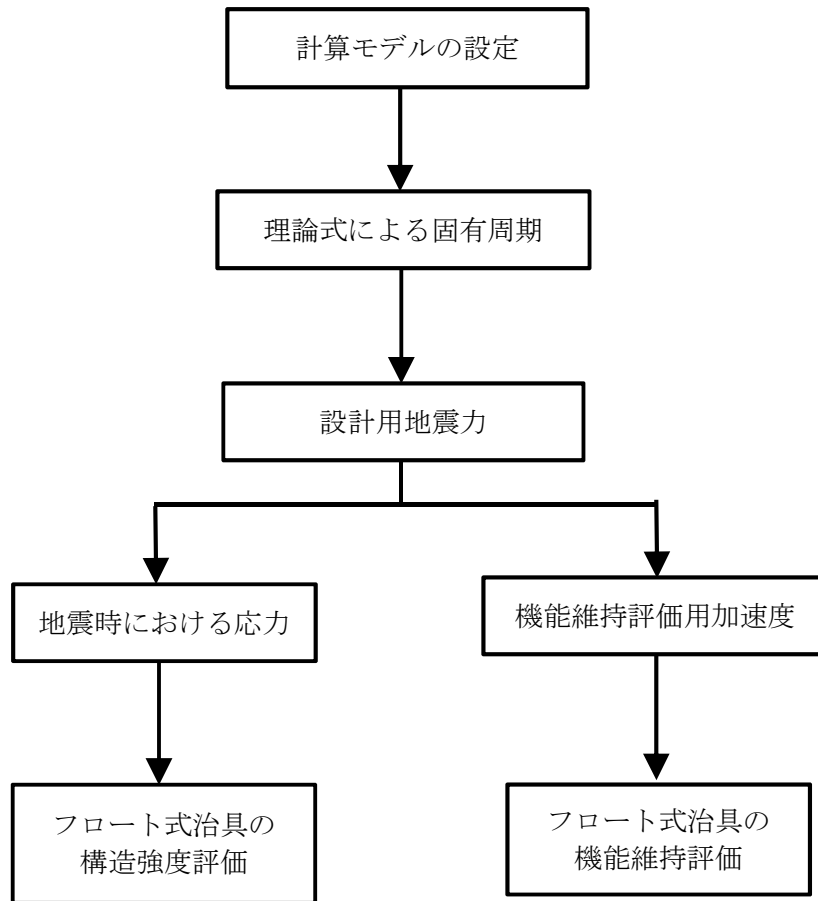


図2-1 耐震評価フロー（フロート式治具）

## (2) スプリング式治具

スプリング式治具の耐震評価は、V-2-1-9「機能維持の基本方針」にて設定した荷重及び荷重の組合せ並びに許容限界に基づき、「2.1 構造計画」に示すスプリング式治具の構造を踏まえ、「3. 評価部位」にて設定する評価部位において、「4. 固有周期」にて算出した固有周期に基づく設計用地震力による応力等が許容限界内に収まることを、「5. 構造強度評価」にて示す方法にて確認することで実施する。また、スプリング式治具の機能維持評価は、スプリング式治具の固有周期を考慮して機能維持評価用加速度を設定し、設定した機能維持評価用加速度が機能確認済加速度以下であることを「6. 機能維持評価」に示す方法にて確認することで実施する。さらに、構造健全性評価により耐震評価を実施する評価部位については、スプリング式治具の機能維持評価結果に基づき構造健全性を確認することで実施する。応力評価、機能維持評価及び構造健全性評価の評価結果を「7. 評価結果」にて確認する。

なお、機能確認済加速度には、正弦波加振試験において、止水性の機能の健全性を確認した加振波の最大加速度を適用する。

耐震評価フローを図2-2に示す。

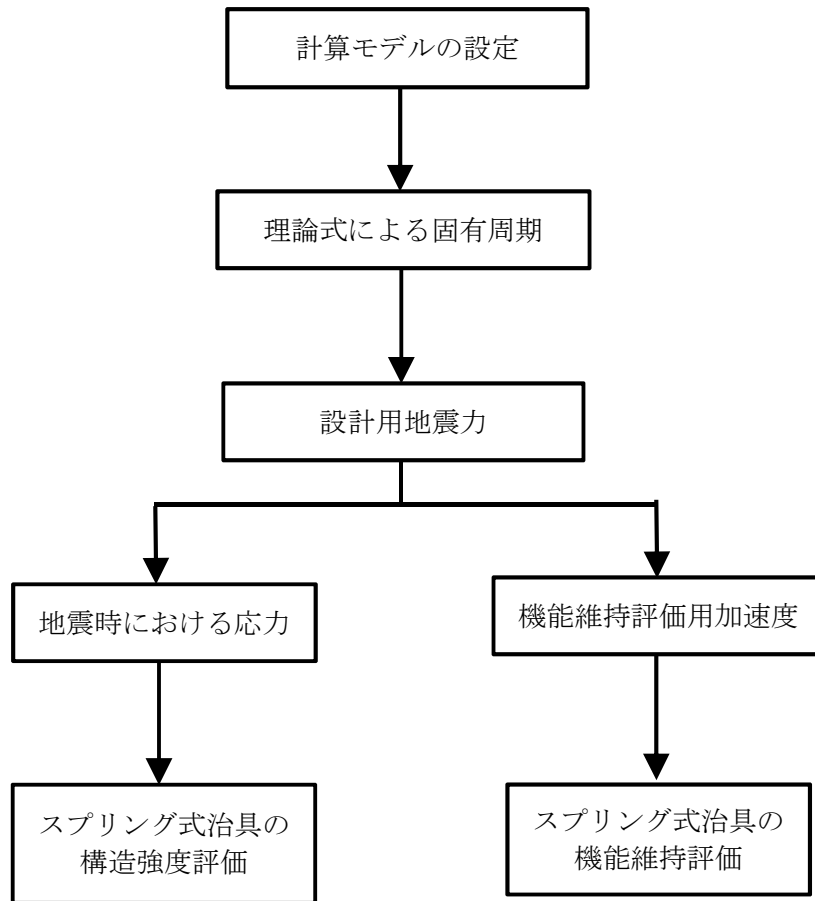


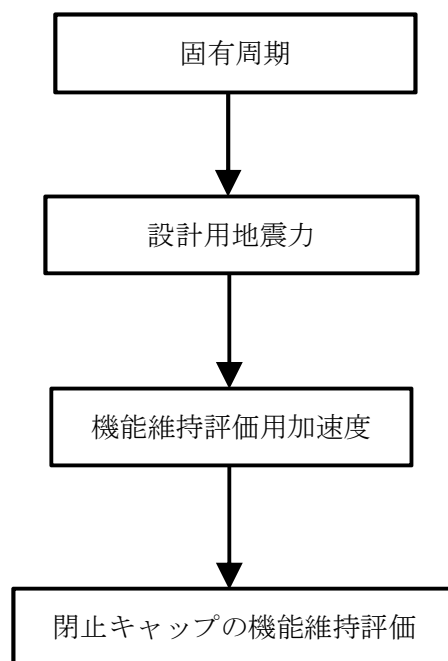
図2-2 耐震評価フロー（スプリング式治具）

### (3) 閉止キャップ

閉止キャップの機能維持評価は、閉止キャップの固有周期を考慮して機能維持評価用加速度を設定し、設定した機能維持評価用加速度が機能確認済加速度以下であることを「6. 機能維持評価」に示す。さらに、構造健全性評価により耐震評価を実施する評価部位については、機能維持評価結果に基づき構造健全性を確認し、機能維持評価及び構造健全性評価の評価結果を「7. 評価結果」にて確認する。

なお、機能確認済加速度には、正弦波加振試験において、止水性の機能の健全性を確認した加振波の最大加速度を適用する。

耐震評価フローを図2-3に示す。



注記：機能維持を確認することにより、評価部位が構造健全性を有することを確認する。

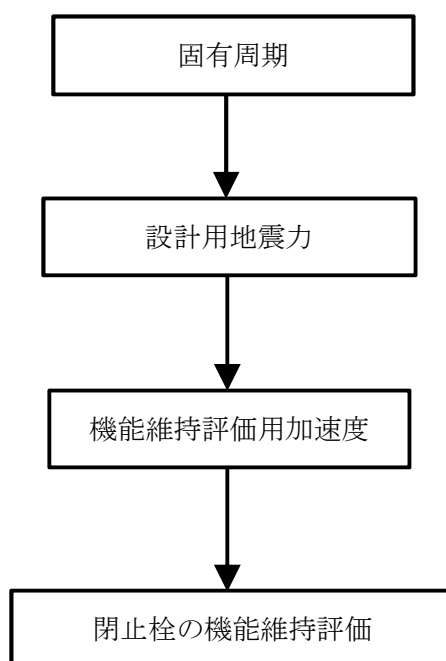
図2-3 耐震評価フロー（閉止キャップ）

#### (4) 閉止栓

閉止栓の機能維持評価は、閉止栓の固有周期を考慮して機能維持評価用加速度を設定し、設定した機能維持評価用加速度が機能確認済加速度以下であることを「6. 機能維持評価」に示す。さらに、構造健全性評価により耐震評価を実施する評価部位については、機能維持評価結果に基づき構造健全性を確認し、機能維持評価及び構造健全性評価の評価結果を「7. 評価結果」にて確認する。

なお、機能確認済加速度には、正弦波加振試験において、止水性の機能の健全性を確認した加振波の最大加速度を適用する。

耐震評価フローを図2-4に示す。



注記：機能維持を確認することにより、評価部位が構造健全性を有することを確認する。

図2-4 耐震評価フロー（閉止栓）

## 2.4 適用基準

適用する規格，基準等を以下に示す。

- (1) 発電用原子力設備規格 設計・建設規格 2005年版（2007年追補版含む。） J S M E S  
N C 1 - 2005/2007（日本機械学会）
- (2) 原子力発電所耐震設計技術指針 J E A G 4 6 0 1 - 1987（日本電気協会）
- (3) 原子力発電所耐震設計技術指針 重要度分類・許容応力編 J E A G 4 6 0 1 ・ 補 - 1984  
（日本電気協会）
- (4) 原子力発電所耐震設計技術指針 J E A G 4 6 0 1 - 1991 追補版（日本電気協会）
- (5) 機械工学便覧（日本機械学会）

## 2.5 記号の説明

### (1) フロート式治具

フロート式治具の固有周期の計算に用いる記号を表2-6に、応力評価に用いる記号を表2-7にそれぞれ示す。

表2-6 フロート式治具の固有周期の計算に用いる記号

記号	記号の説明	単位
A	モデル化に用いるフロートガイドの有効断面積	mm <sup>2</sup>
d <sub>m</sub>	モデル化に用いる弁本体の内径	mm
D <sub>f m</sub>	モデル化に用いるフロートガイドの直径	mm
D <sub>m</sub>	モデル化に用いる弁本体の外径	mm
E	モデル化に用いるフロートガイドの縦弾性係数	MPa
f	浸水防止治具の一次固有振動数	Hz
T	浸水防止治具の固有周期	s
I <sub>a</sub>	モデル化に用いるフロートガイド1本の断面二次モーメント	mm <sup>4</sup>
I <sub>m</sub>	モデルの等価断面二次モーメント	mm <sup>4</sup>
I <sub>m1</sub>	モデル化に用いる弁本体の断面二次モーメント	mm <sup>4</sup>
I <sub>m2</sub>	モデル化に用いるフロートガイド4本の等価断面二次モーメント	mm <sup>4</sup>
k	モデルのばね定数	N/m
ℓ <sub>1</sub>	モデル化に用いる弁本体の長さ	mm
ℓ <sub>2</sub>	モデル化に用いるフロートガイドの長さ	mm
m	モデル化に用いる弁の全質量	kg
y <sub>g</sub>	フロートガイドの図心GとX軸の距離	mm



表2-7 フロート式治具の応力評価に用いる記号

記号	記号の説明	単位
$C_H$	基準地震動 $S_s$ による水平方向の設計震度	—
$C_V$	基準地震動 $S_s$ による鉛直方向の設計震度	—
$A_1$	弁本体の断面積	$\text{mm}^2$
$A_2$	フロートガイドの最小断面積	$\text{mm}^2$
$d_1$	弁本体の内径	mm
$D_1$	弁本体の外径	mm
$D_2$	フロートガイドの最小直径	mm
$F_{H1}$	弁本体の最下端に加わる水平方向地震荷重	N
$F_{H2}$	フロートガイドの最下端に加わる水平方向地震荷重	N
$F_{V1}$	弁本体に加わる鉛直方向地震荷重	N
$F_{V2}$	フロートガイドに加わる鉛直方向地震荷重	N
$g$	重力加速度	$\text{m/s}^2$
$S$	J S M E S N C 1 付録材料図表Part5表5鉄鋼材料（ボルト材を除く）の各温度における許容引張応力	MPa
$I_1$	弁本体の断面二次モーメント	$\text{mm}^4$
$I_2$	フロートガイドの断面二次モーメント	$\text{mm}^4$
$L_1$	弁全体の長さ	mm
$L_2$	フロートガイドの長さ	mm
$m_1$	弁の全質量	kg
$m_2$	フロートガイド1本当たりの質量	kg
$M_1$	弁本体に発生する曲げモーメント	$\text{N}\cdot\text{mm}$
$M_2$	フロートガイドに発生する曲げモーメント	$\text{N}\cdot\text{mm}$
$W_{d1}$	弁全体の常時荷重	N
$W_{d2}$	フロートガイド1本当たりに作用する常時荷重	N
$\sigma_{H1}$	弁本体に加わる曲げ応力	MPa
$\sigma_{H2}$	フロートガイドの最小断面積に加わる曲げ応力	MPa
$\sigma_{V1}$	弁本体に加わる引張応力	MPa
$\sigma_{V2}$	フロートガイドの最小断面積に加わる引張応力	MPa

(2) スプリング式治具

スプリング式治具の固有周期の計算に用いる記号を表2-8に、応力評価に用いる記号を表2-9にそれぞれ示す。

表2-8 スプリング式治具の固有周期の計算に用いる記号

記号	記号の説明	単位
$A_G$	モデル化に用いるガイド（矩形，円形）1本の断面積	$\text{mm}^2$
$d_2$	モデル化に用いるばねガイドの内径	mm
$D_2$	モデル化に用いるばねガイドの外径	mm
$D_G$	モデル化に用いる円形ガイド1本の断面における直径	mm
$E$	モデル化に用いる部位の縦弾性係数	MPa
$f$	浸水防止治具の一次固有振動数	Hz
$T$	浸水防止治具の固有周期	s
$I_a$	モデル化に用いる円形ガイド1本の断面二次モーメント	$\text{mm}^4$
$I_{a1}$	モデル化に用いる矩形ガイド1本の弱軸側断面二次モーメント	$\text{mm}^4$
$I_{a2}$	モデル化に用いる矩形ガイド1本の強軸側断面二次モーメント	$\text{mm}^4$
$I_m$	モデルの等価断面二次モーメント	$\text{mm}^4$
$I_{m1}$	モデル化に用いる弁本体・ガイドの等価断面二次モーメント	$\text{mm}^4$
$I_{m2}$	モデル化に用いるばねガイドの等価断面二次モーメント	$\text{mm}^4$
$k$	モデルのばね定数	N/m
$l_1$	モデル化に用いる弁本体・ガイドの長さ	mm
$l_2$	モデル化に用いるばねガイドの長さ	mm
$l_b$	モデル化に用いる矩形ガイド1本の断面における長辺の長さ	mm
$l_h$	モデル化に用いる矩形ガイド1本の断面における短辺の長さ	mm
$m$	モデル化に用いる浸水防止治具の全質量	kg
$y_g$	モデル化に用いるガイド（矩形，円形）の図心GとX軸の距離	mm

表2-9 スプリング式治具の応力評価に用いる記号(1/2)

記号	記号の説明	単位
$C_H$	基準地震動 $S_S$ による水平方向の設計震度	—
$C_V$	基準地震動 $S_S$ による鉛直方向の設計震度	—
$A_1$	弁本体・ガイドの最小断面積	$\text{mm}^2$
$A_2$	ばねガイドの最小断面積	$\text{mm}^2$
$A_G$	ガイド（矩形，円形）1本の断面積	$\text{mm}^2$
$A_D$	弁体の断面積	$\text{mm}^2$
$d_2$	ばねガイドの内径	mm
$D_1$	弁本体・ガイドの最大外径	mm
$D_2$	ばねガイドの外径	mm
$D_G$	円形ガイド1本の外径	mm
$D_D$	弁体の直径	mm
$D_Z$	弁体の軸の直径	mm
$F_{H1}$	弁本体・ガイドの最下端に加わる水平方向地震荷重	N
$F_{H2}$	ばねガイドの最下端に加わる水平方向地震荷重	N
$F_{HZ}$	弁体の軸に加わる水平方向地震荷重	N
$F_{V1}$	弁本体・ガイドに加わる鉛直方向地震荷重	N
$F_{V2}$	ばねガイドに加わる鉛直方向地震荷重	N
$F_{VD}$	弁体の円盤に加わる鉛直方向の荷重	N
$g$	重力加速度	$\text{m/s}^2$
$I_1$	弁本体・ガイドの断面二次モーメント	$\text{mm}^4$
$I_2$	ばねガイドの断面二次モーメント	$\text{mm}^4$
$I_{a1}$	矩形ガイド1本の弱軸側断面二次モーメント	$\text{mm}^4$
$I_{a2}$	矩形ガイド1本の強軸側断面二次モーメント	$\text{mm}^4$
$I_a$	円形ガイド1本の断面二次モーメント	$\text{mm}^4$
$I_Z$	弁体の軸の断面二次モーメント	$\text{mm}^4$
$L_1$	弁本体・ガイドの長さ	mm
$L_2$	ばねガイドの長さ	mm
$L_Z$	弁体の軸の長さ	mm
$\ell_b$	矩形ガイド1本の断面における長辺	mm
$\ell_h$	矩形ガイド1本の断面における短辺	mm
$m_1$	弁本体・ガイドの質量	kg
$m_2$	ばねガイドの質量	kg
$m_D$	弁体の質量	kg

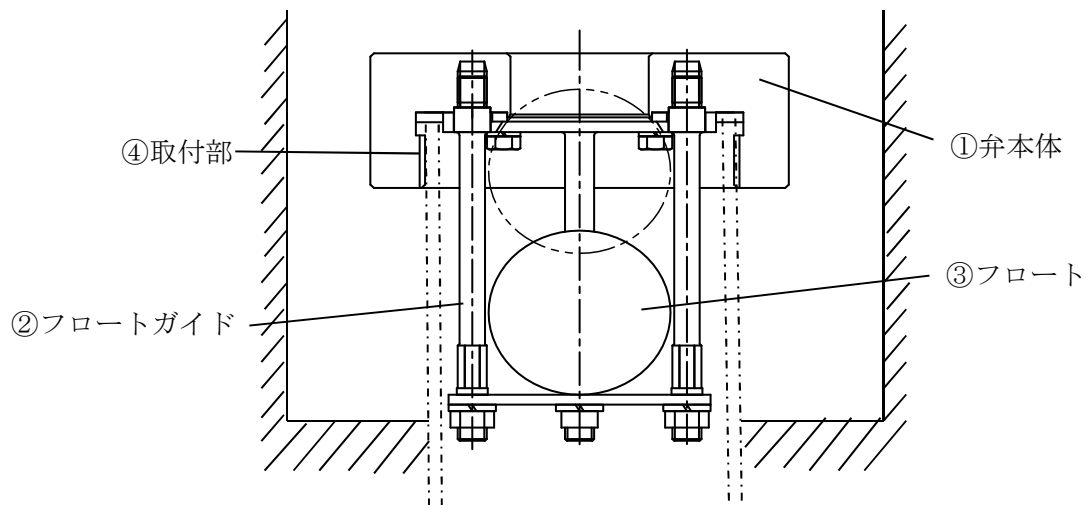
表2-9 スプリング式治具の応力評価に用いる記号(2/2)

記号	記号の説明	単位
$M_1$	弁本体・ガイドに発生する曲げモーメント	N・mm
$M_2$	ばねガイドに発生する曲げモーメント	N・mm
$M_Z$	弁体の軸に発生する曲げモーメント	N・mm
$y_g$	矩形, 円形ガイド1本の図心とX軸との距離	mm
S	J S M E S N C 1 付録材料図表Part5表5鉄鋼材料 (ボルト材を除く) の各温度における許容引張応力	MPa
t	弁体の板厚	mm
$W_{d1}$	弁本体・ガイドの自重	N
$W_{d2}$	ばねガイドの自重	N
$W_D$	弁体の自重による荷重	N
$\sigma_{H1}$	弁本体・ガイドに加わる曲げ応力	MPa
$\sigma_{H2}$	ばねガイドに加わる曲げ応力	MPa
$\sigma_{V1}$	弁本体・ガイドに加わる引張応力	MPa
$\sigma_{V2}$	ばねガイドに加わる引張応力	MPa
$\sigma_D$	弁体の円板に加わる曲げ応力	MPa
$\sigma_Z$	弁体の軸に加わる曲げ応力	MPa

### 3. 評価部位

#### (1) フロート式治具

フロート式治具は、弁本体、フロート、フロートガイド等で構成されている。耐震評価においては、応力評価による評価部位として、弁本体及びフロートガイドを選定し、構造健全性評価による評価部位としてフロート及び取付部を選定する。また、機能維持評価による評価部位として、フロート式治具を選定する。フロート式治具の評価部位について図3-1に示す。



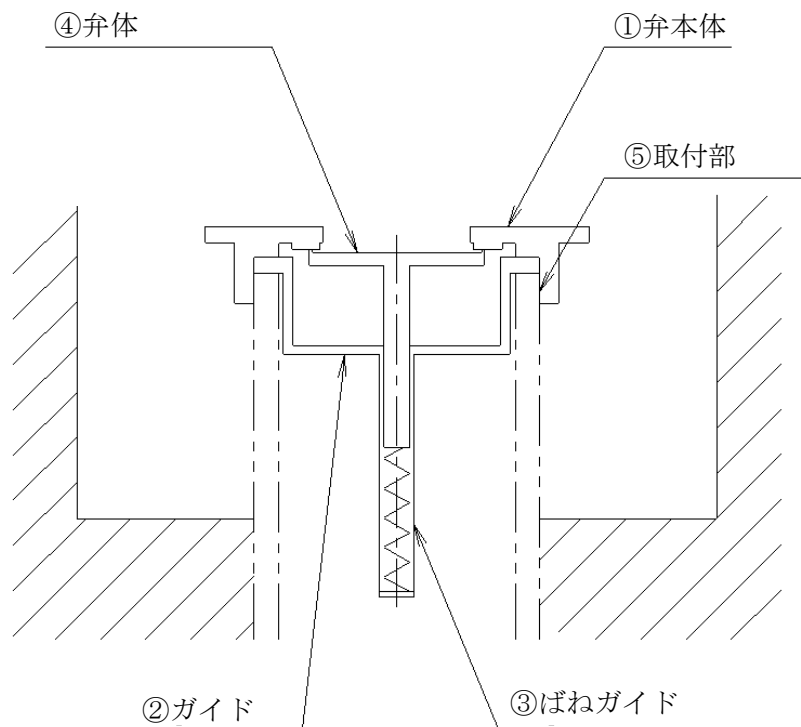
図中の①～②は応力評価による評価部位を、③～④は構造健全性評価による評価部位を、それぞれ示す。

図3-1 フロート式治具の評価部位

## (2) スプリング式治具

スプリング式治具は、弁本体・ガイド、ばねガイド及び弁体等で構成されている。耐震評価においては、応力評価による評価部位として、弁本体・ガイド、ばねガイド及び弁体を選定する。構造健全性評価による評価部位として弁体及び取付部を選定する。

また、機能維持評価による評価部位としてスプリング式治具を選定する。スプリング式治具の評価部位について、図3-2に示す。

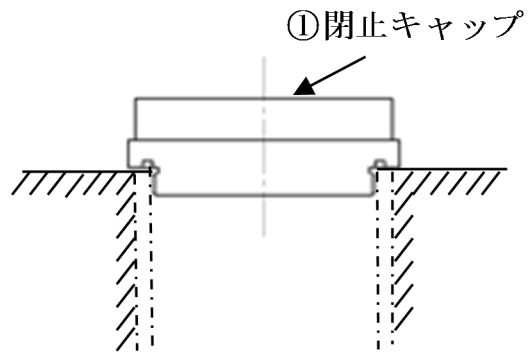


図中の①～④は応力評価箇所を，④～⑤は構造健全性評価箇所を示す。

図3-2 スプリング式治具の評価部位

(3) 閉止キャップ

閉止キャップは閉止キャップ本体及びOリング又はパッキンの止水材で構成されている。構造健全性評価による評価部位として閉止キャップを選定する。また、機能維持評価による評価部位として閉止キャップを選定する。閉止キャップの評価部位について図3-3に示す。

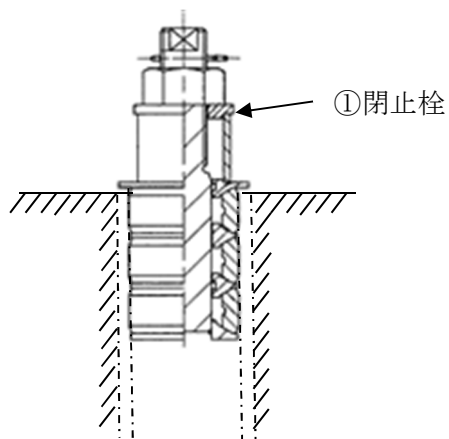


図中の①は構造健全性評価による評価部位を示す。

図3-3 閉止キャップの評価部位

(4) 閉止栓

閉止栓はボルトやゴムリング等で構成されている。構造健全性評価による評価部位として閉止栓を選定する。また、機能維持評価による評価部位として閉止栓を選定する。閉止栓の評価部位について図3-4に示す。



図中の①は構造健全性評価による評価部位を示す。

図3-4 閉止栓の評価部位



#### 4. 固有周期

##### 4.1 固有周期の計算方法

###### (1) フロート式治具

フロート式治具の構造に応じて、保守的に固有周期が大きく算出されるよう、より柔となるようにモデル化し、固有周期を算出する。また、その場合においても固有周期が0.05s以下であることを確認する。

###### a. 解析モデル

質量の不均一性を考慮し、一方の端を固定端、他方の端を自由端の1質点系モデルとして、自由端に弁の全質量 $m$ が集中したモデルを組む。モデル化は、円筒状の弁本体及び円柱状の4本のフロートガイドの異なる2つの断面をもつ梁の組合せとして設定する。モデル化の概略を図4-1に示す。

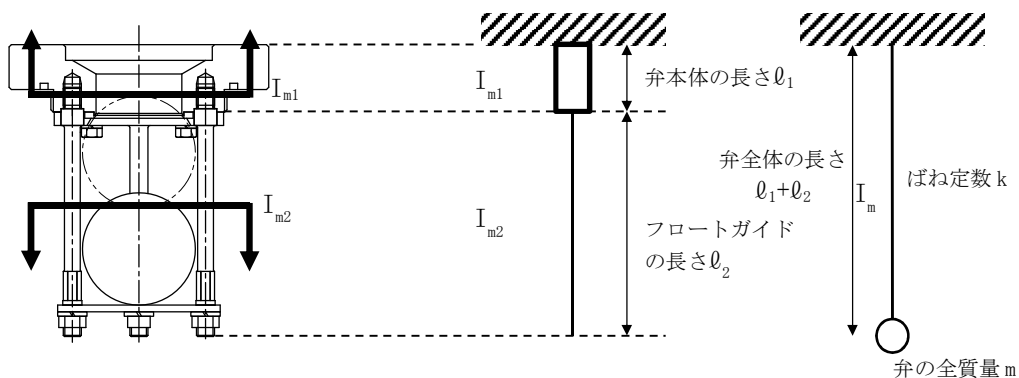


図4-1 モデル化の概略

###### b. 固有周期の計算

固有周期の計算に用いる寸法は、公称値を使用する。固有周期 $T$ を以下の式より算出する。

$$T = \frac{1}{f}$$

$$f = \frac{1}{2 \cdot \pi} \cdot \sqrt{\frac{k}{m}}$$

$$k = \frac{3 \cdot E \cdot I_m}{(\ell_1 + \ell_2)^3} \times 10^3$$

モデルの等価断面二次モーメント  $I_m$  の算出過程を以下に示す。

- (a) モデル化に用いる弁本体の断面二次モーメント

モデル化に用いる弁本体の断面二次モーメント  $I_{m1}$  は、以下の式より算出する。

$$I_{m1} = (D_m^4 - d_m^4) \cdot \frac{\pi}{64}$$

- (b) モデル化に用いるフロートガイド4本の等価断面二次モーメント

平行軸の定理から、フロートガイドの図心  $G$  と  $X$  軸の距離  $y_g$  を用いて、モデル化に用いるフロートガイド4本の等価断面二次モーメント  $I_{m2}$  は、以下の式より算出する。フロートガイド4本の断面を図4-2に示す。

$$I_a = D_{fm}^4 \cdot \frac{\pi}{64}$$

$$I_{m2} = 2 \cdot I_a + 2 \cdot (I_a + (y_g)^2 \cdot A)$$

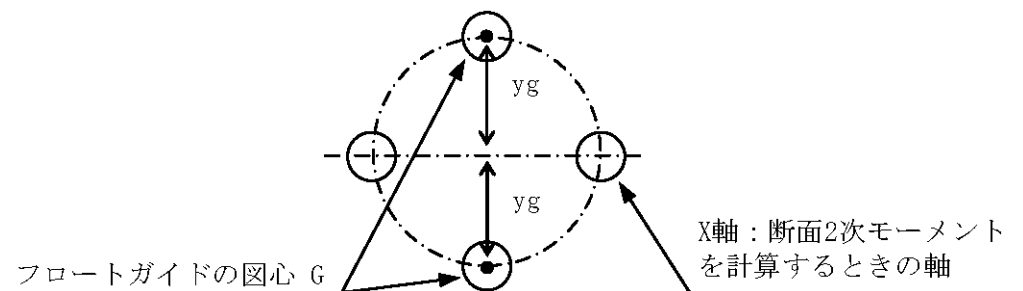


図4-2 フロートガイド4本の断面

- (c) モデルの等価断面二次モーメント

モデルの等価断面二次モーメント  $I_m$  は、以下の式より算出する。

$$I_m = \frac{(\ell_1 + \ell_2)^3 \cdot I_{m1} \cdot I_{m2}}{I_{m1} \cdot \ell_2^3 + I_{m2} \cdot (\ell_1^3 + 3\ell_1 \cdot \ell_2^2 + 3\ell_1^2 \cdot \ell_2)}$$

(2) スプリング式治具

スプリング式治具の構造に応じて、保守的に固有周期が大きく算出されるよう、より柔くなるようにモデル化し、固有周期を算出する。また、その場合においても固有周期が0.05s以下であることを確認する。

a. 解析モデル

質量の不均一性を考慮し、一方の端を固定端、他方の端を自由端の1質点系モデルとして、自由端に治具の全質量 $m$ が集中したモデルを組む。モデル化は、弁本体と矩形もしくは円形の4本のガイドを持つ部分を「弁本体・ガイド」と称し、円筒状の部分を「ばねガイド」と称する2つの断面を持つ梁の組合せとして設定する。モデル化の概略を図4-3に示す。

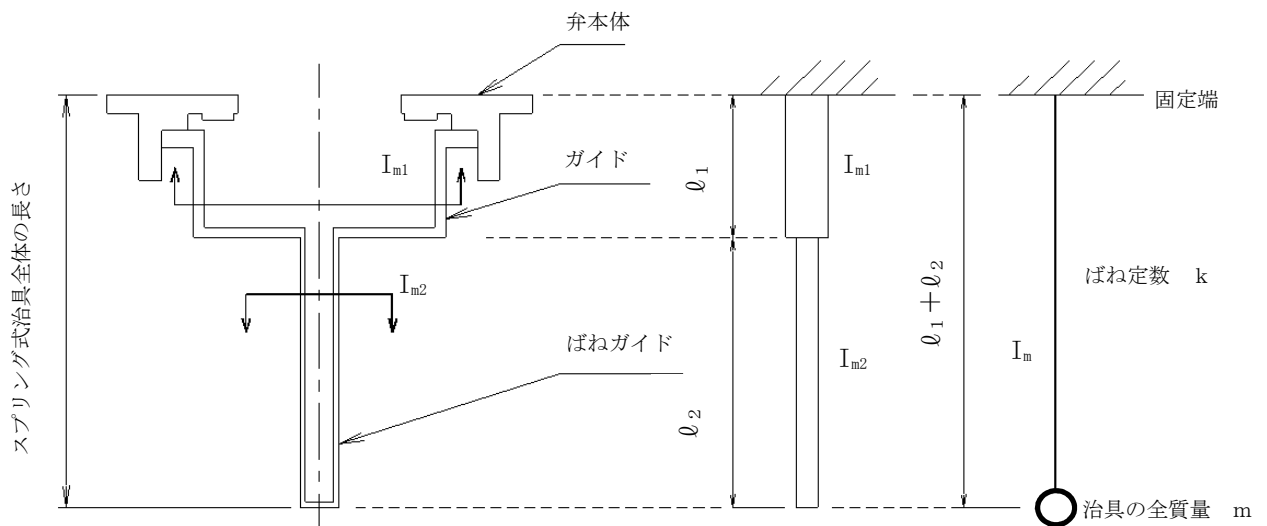


図4-3 スプリング式治具のモデル化の概略

b. 固有周期の計算

固有周期の計算に用いる寸法は、公称値を使用する。

固有周期Tを以下の式より算出する。

$$T = \frac{1}{f}$$

$$f = \frac{1}{2 \cdot \pi} \sqrt{\frac{k}{m}}$$

$$k = \frac{3 \cdot E \cdot I_m}{(\ell_1 + \ell_2)^3} \times 10^3$$

モデルの等価断面二次モーメント  $I_m$  の算出過程を以下に示す。

(a) モデル化に用いる弁本体・ガイドの断面二次モーメント

モデル化に用いる弁本体・ガイドの断面二次モーメント  $I_{m1}$  は、以下の式より算出する。

イ. 外ねじ取付型の矩形ガイドの場合

平行軸の定理から、ガイドの図心とX軸の距離  $y_g$  を用いて、モデル化に用いる弁本体・ガイドの等価断面二次モーメント  $I_{m1}$  は、以下の式より算出する。弁本体・ガイドの矩形ガイド断面を図4-4に示す。

$$I_{a1} = \frac{\ell_b \cdot \ell_h^3}{12} \quad I_{a2} = \frac{\ell_h \cdot \ell_b^3}{12}$$

$$I_{m1} = 2 \cdot I_{a2} + 2 \cdot \left( I_{a1} + (y_g)^2 \cdot A_G \right)$$

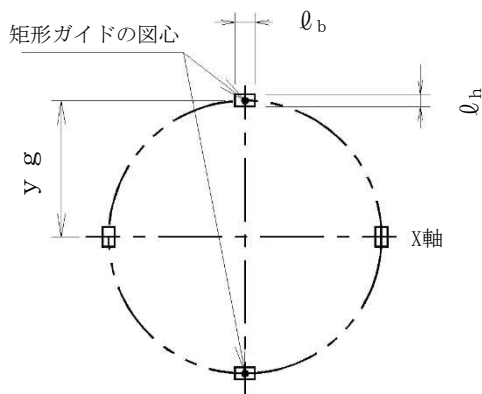


図4-4 弁本体・ガイドの矩形ガイド断面

ロ. 内ねじ取付型及びフランジ取付型の円形ガイドの場合

平行軸の定理から、円形ガイドの図心とX軸の距離  $y_g$  を用いて、モデル化に用いる弁本体・ガイドの等価断面二次モーメント  $I_{m1}$  は、以下の式より算出する。弁本体・ガイドの円形ガイド断面を図4-5に示す。

$$I_a = D_G^4 \cdot \frac{\pi}{64}$$

$$I_{m1} = 2 \cdot I_a + 2 \cdot \left( I_a + (y_g)^2 \cdot A_G \right)$$

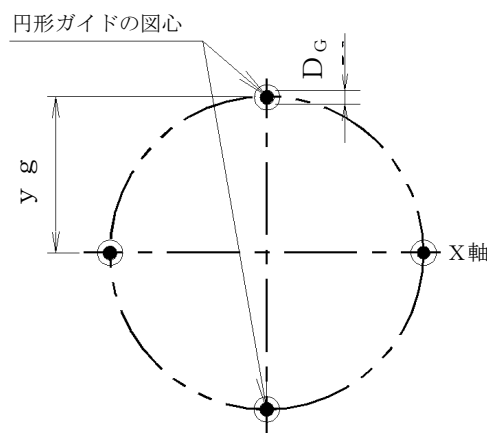


図4-5 弁本体・ガイドの円形ガイド断面

(b) モデル化に用いるばねガイドの断面二次モーメント

モデル化に用いるばねガイドの断面二次モーメント  $I_{m2}$  は、以下の式より算出する。ばねガイドの断面を図4-6に示す。

$$I_{m2} = \left( D_2^4 - d_2^4 \right) \cdot \frac{\pi}{64}$$

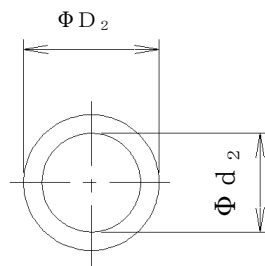


図4-6 ばねガイドの断面

(c) モデルの等価断面二次モーメント

モデルの等価断面二次モーメント  $I_m$  は、以下の式より算出する。

$$I_m = \frac{(\ell_1 + \ell_2)^3 \cdot I_{m1} \cdot I_{m2}}{I_{m1} \cdot \ell_2^3 + I_{m2} \cdot (\ell_1^3 + 3 \cdot \ell_1 \cdot \ell_2^2 + 3 \cdot \ell_1^2 \cdot \ell_2)}$$

(3) 閉止キャップ

正弦波掃引試験（振動数範囲：5～50Hz、掃引速度：1オクターブ/min）により振動数を把握する。

(4) 閉止栓

正弦波掃引試験（振動数範囲：5～50Hz、掃引速度：1オクターブ/min）により振動数を把握する。

## 4.2 固有周期の計算条件

## (1) フロート式治具

表4-1～表4-3に外ねじ取付型、内ねじ取付型及びフランジ取付型における固有周期の計算条件を示す。

表4-1 外ねじ取付型の固有振動数の計算条件

フロートガイドの材質	モデル化に用いる 弁の全質量 m (kg)	モデル化に用いる弁本体の外径 D <sub>m</sub> (mm)	モデル化に用いる弁本体の内径 d <sub>m</sub> (mm)	モデル化に用いるフロートガイドの直径 D <sub>f m</sub> (mm)
SUS304	2.90	75	38	6.6

フロートガイドの 図心GとX軸の距離 y <sub>g</sub> (mm)	モデル化に用いる 弁本体の長さ ℓ <sub>1</sub> (mm)	モデル化に用いる フロートガイドの長さ ℓ <sub>2</sub> (mm)	モデル化に用いる フロートガイドの 縦弾性係数 E* (MPa)
30	41	102	1.94×10 <sup>5</sup>

注記\*：「5.3 許容限界」における温度条件での縦弾性係数Eを用いる。

表4-2 内ねじ取付型の固有振動数の計算条件

フロートガイドの材質	モデル化に用いる 弁の全質量 m (kg)	モデル化に用いる弁本体の外径 D <sub>m</sub> (mm)	モデル化に用いる弁本体の内径 d <sub>m</sub> (mm)	モデル化に用いるフロートガイドの直径 D <sub>f m</sub> (mm)
SUS304	2.15	75	65	6.6

フロートガイドの 図心GとX軸の距離 y <sub>g</sub> (mm)	モデル化に用いる 弁本体の長さ ℓ <sub>1</sub> (mm)	モデル化に用いる フロートガイドの長さ ℓ <sub>2</sub> (mm)	モデル化に用いる フロートガイドの 縦弾性係数 E* (MPa)
30	30	102	1.94×10 <sup>5</sup>

注記\*：「5.3 許容限界」における温度条件での縦弾性係数Eを用いる。

表4-3 フランジ取付型の固有振動数の計算条件

フロートガイドの材質	モデル化に用いる弁の全質量 m (kg)	モデル化に用いる弁本体の外径 D <sub>m</sub> (mm)	モデル化に用いる弁本体の内径 d <sub>m</sub> (mm)	モデル化に用いるフロートガイドの直径 D <sub>f m</sub> (mm)
SUS316L	3.97	75	65	6.6

フロートガイドの図心GとX軸の距離 y <sub>g</sub> (mm)	モデル化に用いる弁本体の長さ ℓ <sub>1</sub> (mm)	モデル化に用いるフロートガイドの長さ ℓ <sub>2</sub> (mm)	モデル化に用いるフロートガイドの縦弾性係数 E* (MPa)
30	32	102	1.94×10 <sup>5</sup>

注記\*：「5.3 許容限界」における温度条件での縦弾性係数Eを用いる。



(2) スプリング式治具

表4-4から表4-6に外ねじ取付型，内ねじ取付型，フランジ取付型の固有周期の計算条件を示す。

表4-4 外ねじ取付型の固有周期の計算条件

モデルの材質	モデル化に用いる 浸水防止治具の全 質量 m (kg)	モデル化に用いる ガイド1本におけ る断面形状の長辺 $l_b$ (mm)	モデル化に用いる ガイド1本におけ る断面形状の短辺 $l_h$ (mm)	ガイド1本の図心 とX軸との距離 y g (mm)
SUS316L	0.94	5	3	34

モデル化に用いる 弁本体・ガイドの 長さ $l_1$ (mm)	モデル化に用い るばねガイドの 長さ $l_2$ (mm)	モデル化に用いる ばねガイドの外径 $D_2$ (mm)	モデル化に用いる ばねガイドの内径 $d_2$ (mm)	モデル化に 用いる部位の 縦弾性係数 $E^*$ (MPa)
40	75.5	10.5	8.2	$1.94 \times 10^5$

注記\*：「5.3 許容限界」における温度条件での縦弾性係数Eを用いる。

表4-5 内ねじ取付型の固有周期の計算条件

モデルの材質	モデル化に用いる浸水 防止治具の全質量m (kg)	モデル化に用いるガイド 1本の直径 $D_G$ (mm)	ガイド1本の図心と X軸との距離 y g (mm)
SUS316L	0.705	2.459	31

モデル化に用い る弁本体・ガイド の長さ $l_1$ (mm)	モデル化に用い るばねガイドの 長さ $l_2$ (mm)	モデル化に用い るばねガイドの 外径 $D_2$ (mm)	モデル化に用い るばねガイドの 内径 $d_2$ (mm)	モデル化に 用いる部位の 縦弾性係数 $E^*$ (MPa)
40	75.5	10.5	8.2	$1.94 \times 10^5$

注記\*：「5.3 許容限界」における温度条件での縦弾性係数Eを用いる。

表4-6 フランジ取付型の固有周期の計算条件

モデルの材質	モデル化に用いる 浸水防止治具の 全質量 m (kg)	モデル化に用いるガイド 1本の直径 D <sub>G</sub> (mm)	ガイド1本の図心と X軸との距離 y <sub>g</sub> (mm)
SUS316L	1.169	2.459	31

モデル化に 用いる弁本体・ ガイドの長さ ℓ <sub>1</sub> (mm)	モデル化に用いる ばねガイドの長さ ℓ <sub>2</sub> (mm)	モデル化に用いる ばねガイドの外径 D <sub>2</sub> (mm)	モデル化に用いる ばねガイドの内径 d <sub>2</sub> (mm)	モデル化に 用いる部位の 縦弾性係数 E* (MPa)
40	75.5	10.5	8.2	1.94×10 <sup>5</sup>

注記\*：「5.3 許容限界」における温度条件での縦弾性係数Eを用いる。

#### 4.3 固有周期の計算結果

##### (1) フロート式治具

表4-7に固有周期の計算結果を示す。固有周期は、0.05s以下であることから、剛構造である。

表4-7 固有周期の計算結果

型式	固有周期 (s)
外ねじ取付型	0.002
内ねじ取付型	0.002
フランジ取付型	0.002

##### (2) スプリング式治具

表4-8に固有周期の計算結果を示す。固有周期は、0.05s以下であることから、剛構造である。

表4-8 固有周期の計算結果

型式	固有周期 (s)
外ねじ取付型	0.009
内ねじ取付型	0.008
フランジ取付型	0.010

(3) 閉止キャップ

表4-9に掃引試験で求めた固有周期を示す。固有周期は、0.05s以下であることから、剛構造である。

表4-9 固有周期の試験結果

評価部位	固有周期 (s)
閉止キャップ	0.02以下

(4) 閉止栓

表4-10に掃引試験で求めた固有周期を示す。固有周期は、0.05s以下であることから、剛構造である。

表4-10 固有周期の試験結果

評価部位	固有周期 (s)
閉止栓	0.02以下

## 5. 構造強度評価

### 5.1 構造強度評価方法

床ドレンライン浸水防止治具の耐震評価は、V-2-1-9「機能維持の基本方針」にて設定している荷重及び荷重の組合せ並びに許容限界を踏まえて、「3. 評価部位」にて設定する評価部位に作用する応力等が「5.3 許容限界」にて示す許容限界以下であることを確認する。

## 5.2 荷重及び荷重の組合せ

### 5.2.1 荷重の設定

#### (1) フロート式治具

##### a. 固定荷重 (D)

常時作用する荷重として、弁全体の自重 $W_{d1}$ 及びフロートガイドの自重 $W_{d2}$ を考慮し、以下の式より算出する。

$$W_{d1} = m_1 \cdot g$$

$$W_{d2} = m_2 \cdot g$$

##### b. 基準地震動 $S_s$ による地震荷重 ( $S_s$ )

基準地震動 $S_s$ による地震荷重 $F_{H1}$ ,  $F_{V1}$ ,  $F_{H2}$ ,  $F_{V2}$ を考慮し、以下の式より算出する。

$$F_{H1} = m_1 \cdot C_H \cdot g$$

$$F_{H2} = m_2 \cdot C_H \cdot g$$

$$F_{V1} = m_1 \cdot C_V \cdot g$$

$$F_{V2} = m_2 \cdot C_V \cdot g$$

#### (2) スプリング式治具

##### a. 固定荷重 (D)

常時作用する荷重として、弁本体・ガイド及びばねガイド並びに弁体の自重を考慮し、以下の式より算出する。

$$W_{d1} = m_1 \cdot g$$

$$W_{d2} = m_2 \cdot g$$

$$W_D = m_D \cdot g$$

##### b. 基準地震動 $S_s$ による地震荷重 ( $S_s$ )

基準地震動 $S_s$ による地震荷重 $F_{H1}$ ,  $F_{H2}$ ,  $F_{V1}$ ,  $F_{V2}$ ,  $F_{HZ}$ ,  $F_{VD}$ を考慮し、以下の式より算出する。

$$F_{H1} = m_1 \cdot C_H \cdot g$$

$$F_{H2} = m_2 \cdot C_H \cdot g$$

$$F_{V1} = m_1 \cdot C_V \cdot g$$

$$F_{V2} = m_2 \cdot C_V \cdot g$$

$$F_{HZ} = m_D \cdot C_H \cdot g$$

$$F_{VD} = m_D \cdot C_V \cdot g$$

### 5.2.2 荷重の組合せ

床ドレンライン浸水防止治具の耐震計算にて考慮する荷重の組合せを表5-1に示す。

表5-1 荷重の組合せ及び許容応力状態

施設区分	機器名称	耐震重要度分類	荷重の組合せ*1*2	許容応力状態
浸水防護施設 (浸水防止設備)	床ドレンライン 浸水防止治具	S	$D + P_D + M_D + S_S$	Ⅲ <sub>A</sub> S

注記 \*1: Dは固定荷重,  $P_D$ は最高使用圧力による荷重,  $M_D$ は機械的荷重,  $S_S$ は基準地震動 $S_S$ による地震荷重を示す。

\*2: 最高使用圧力による荷重 ( $P_D$ ), 機械的荷重 ( $M_D$ ) は荷重がかからないため考慮しない。固定荷重 (D) 及び基準地震動 ( $S_S$ ) の組合せが荷重を緩和する方向に作用する場合, 保守的にこれを組合せない評価を実施する。



### 5.3 許容限界

#### (1) フロート式治具

フロート式治具の弁本体及びフロートガイドの許容限界を表5-2に、許容応力評価条件を表5-3にそれぞれ示す。また、弁本体及びフロートガイドの許容応力算出結果を表5-4にそれぞれ示す。

表5-2 弁本体及びフロートガイドの許容限界

許容応力状態	許容限界*1		
	一次応力		
	引張り	曲げ	組合せ*2
Ⅲ <sub>A</sub> S*3	1.2・S	1.2・S	1.2・S

注記\*1：引張り及び曲げ応力は、J E A G 4 6 0 1・補-1984を準用し、「管」の許容限界のうちクラス2，3配管に対する許容限界に準じて設定する。

\*2：引張と曲げの組合せである。

\*3：地震後，津波後の再使用性や津波の繰返し作用を想定し，当該構造物全体の変形能力に対して浸水防護機能として十分な余裕を有するよう，設備を構成する材料が弾性域内に収まることを基本とする。

表5-3 弁本体及びフロートガイドの許容応力評価条件

型式	評価部位	材料	温度条件 (°C)	S* (MPa)
外ねじ取付型	弁本体	SUS303	40	129
	フロートガイド	SUS304		
内ねじ取付型	弁本体	SUS303		
	フロートガイド	SUS304		
フランジ取付型	弁本体	SUS316L		111
	フロートガイド	SUS316L		

注記\*：鉄鋼材料（ボルト材を除く）の許容引張応力を示す。

表5-4 弁本体及びフロートガイドの許容応力算出結果

許容応力状態	型式	評価部位	許容限界		
			一次応力		
			引張り 1.2・S (MPa)	曲げ 1.2・S (MPa)	組合せ 1.2・S (MPa)
Ⅲ <sub>A</sub> S	外ねじ取付型	弁本体	154	154	154
		フロートガイド	154	154	154
	内ねじ取付型	弁本体	154	154	154
		フロートガイド	154	154	154
	フランジ取付型	弁本体	133	133	133
		フロートガイド	133	133	133

(2) スプリング式治具

スプリング式治具の弁本体・ガイド、ばねガイド及び弁体の許容限界を表5-5、許容応力評価条件を表5-6にそれぞれ示す。また弁本体・ガイド、ばねガイド及び弁体の許容応力算出結果を表5-7にそれぞれ示す。

表5-5 弁本体・ガイド、ばねガイド及び弁体の許容限界

許容応力状態	許容限界* <sup>1</sup>		
	一次応力		
	引張り	曲げ	組合せ* <sup>2</sup>
Ⅲ <sub>A</sub> S * <sup>3</sup>	1.2・S	1.2・S	1.2・S

注記\*1：引張り及び曲げ応力は、J E A G 4 6 0 1・補-1984を準用し、「管」の許容限界のうちクラス2，3配管に対する許容限界に準じて設定する。

\*2：引張りと曲げの組合せである。

\*3：地震後、津波後の再使用性や津波の繰返し作用を想定し、当該構造物全体の変形能力に対して浸水防護機能として十分な余裕を有するよう、設備を構成する材料が弾性域内に収まることを基本とする。

表5-6 弁本体・ガイド，ばねガイド及び弁体の許容応力評価条件

型式	評価部位	材料	温度条件 (°C)	S* (MPa)
外ねじ 取付型	弁本体・ガイド	SUS316L	40	111
	ばねガイド	SUS316L		
	弁体	SUS316L		
内ねじ 取付型	弁本体・ガイド	SUS316L		
	ばねガイド	SUS316L		
	弁体	SUS316L		
フランジ 取付型	弁本体・ガイド	SUS316L		
	ばねガイド	SUS316L		
	弁体	SUS316L		

注記\*：鉄鋼材料（ボルト材を除く）の許容引張応力を示す。

表5-7 弁本体・ガイド，ばねガイド及び弁体の許容応力算出結果

許容 応力状態	型式	評価部位	許容限界		
			一次応力		
			引張り 1.2・S (MPa)	曲げ 1.2・S (MPa)	組合せ 1.2・S (MPa)
Ⅲ <sub>A</sub> S	外ねじ 取付型	弁本体・ガイド	133	133	133
		ばねガイド	133	133	133
		弁体	133	133	133
	内ねじ 取付型	弁本体・ガイド	133	133	133
		ばねガイド	133	133	133
		弁体	133	133	133
	フランジ 取付型	弁本体・ガイド	133	133	133
		ばねガイド	133	133	133
		弁体	133	133	133

#### 5.4 設計用地震力

「4. 固有周期」に示したとおり床ドレンライン浸水防止治具の固有周期が0.05s以下であることを確認したため、床ドレンライン浸水防止治具の耐震計算に用いる設計震度は、V-2-1-7「設計用床応答曲線の作成方針」に示す床ドレンライン浸水防止治具における設置床の最大応答加速度の1.2倍を考慮して設定する。床ドレンライン浸水防止治具の耐震計算に用いる設計震度を表5-8～表5-11に示す。

表5-8 フロート式治具の設計震度

地震動	床面高さ* <sup>1</sup> T. M. S. L. (mm)	場所	地震による設計震度* <sup>2*3</sup>	
			水平方向 C <sub>H</sub>	鉛直方向 C <sub>V</sub>
基準地震動 S <sub>s</sub>	44300	タービン建屋最上階	水平方向 C <sub>H</sub>	3.61
			鉛直方向 C <sub>V</sub>	2.30

注記\*1：基準床レベルを示す。

\*2：「4. 固有周期」より、床ドレンライン浸水防止治具の固有周期が0.05s以下であることを確認したため、保守的にタービン建屋最上階の最大応答加速度の1.2倍を考慮した設計震度を設定した。

\*3：床ドレンライン浸水防止治具の設置数が多いタービン建屋の中から、保守的に全てを包絡できる最上階に設定した。

表5-9 スプリング式治具の設計震度

地震動	床面高さ* <sup>1</sup> T. M. S. L. (mm)	場所	地震による設計震度* <sup>2*3</sup>	
			水平方向 C <sub>H</sub>	鉛直方向 C <sub>V</sub>
基準地震動 S <sub>s</sub>	44300	タービン建屋最上階	水平方向 C <sub>H</sub>	3.61
			鉛直方向 C <sub>V</sub>	2.30

注記\*1：基準床レベルを示す。

\*2：「4. 固有周期」より、床ドレンライン浸水防止治具の固有周期が0.05s以下であることを確認したため、保守的にタービン建屋最上階の最大応答加速度の1.2倍を考慮した設計震度を設定した。

\*3：床ドレンライン浸水防止治具の設置数が多いタービン建屋の中から、保守的に全てを包絡できる最上階に設定した。

表5-10 閉止キャップの設計震度

地震動	床面高さ* <sup>1</sup> T. M. S. L. (mm)	場所	地震による設計震度* <sup>2</sup> * <sup>3</sup>	
			基準地震動 S <sub>s</sub>	44300
			鉛直方向 C <sub>V</sub>	2.30

注記\*1：基準床レベルを示す。

\*2：「4. 固有周期」より，床ドレンライン浸水防止治具の固有周期が0.05s以下であることを確認したため，保守的にタービン建屋最上階の最大応答加速度の1.2倍を考慮した設計震度を設定した。

\*3：床ドレンライン浸水防止治具の設置数が多いタービン建屋の中から，保守的に全てを包絡できる最上階に設定した。

表5-11 閉止栓の設計震度

地震動	床面高さ* <sup>1</sup> T. M. S. L. (mm)	場所	地震による設計震度* <sup>2</sup> * <sup>3</sup>	
			基準地震動 S <sub>s</sub>	44300
			鉛直方向 C <sub>V</sub>	2.30

注記\*1：基準床レベルを示す。

\*2：「4. 固有周期」より，床ドレンライン浸水防止治具の固有周期が0.05s以下であることを確認したため，保守的にタービン建屋最上階の最大応答加速度の1.2倍を考慮した設計震度を設定した。

\*3：床ドレンライン浸水防止治具の設置数が多いタービン建屋の中から，保守的に全てを包絡できる最上階に設定した。

## 5.5 計算方法

### (1) フロート式治具

#### a. 弁本体

弁本体の発生応力を算出する。弁本体の応力評価に用いる断面積 $A_1$ は、図5-1に示すとおり、弁本体のうち最も肉厚が薄い断面を適用する。

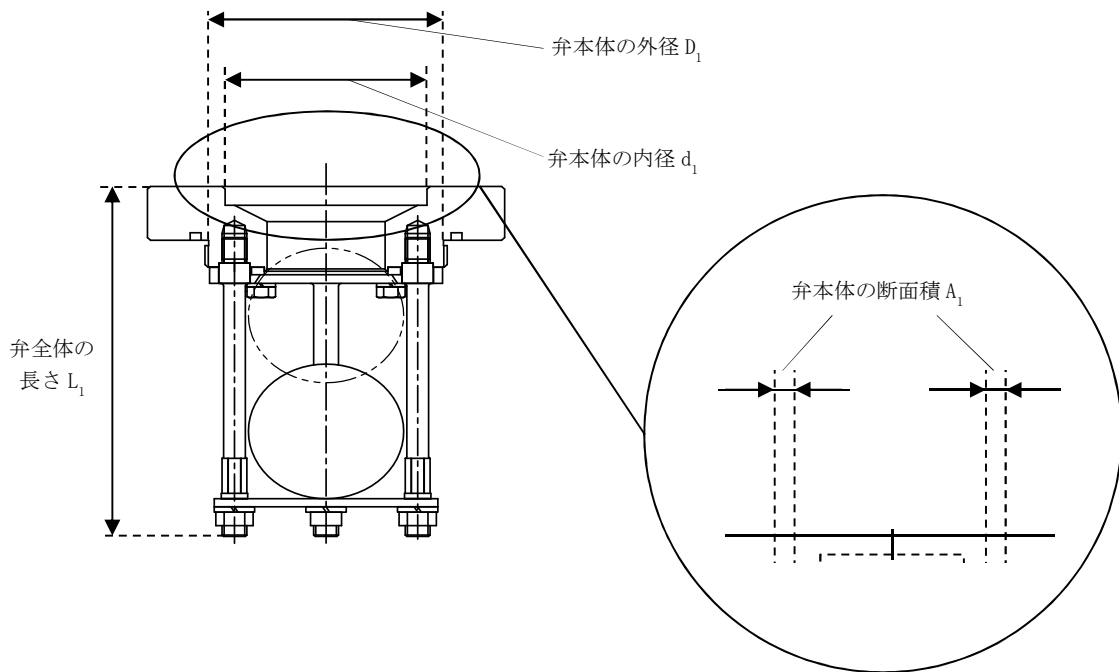


図5-1 フロート式治具本体の構造図

#### (a) 鉛直応答加速度負荷時

鉛直応答加速度により、弁本体に加わる引張応力 $\sigma_{V1}$ を以下の式より算出する。

$$\sigma_{V1} = \frac{W_{d1} + F_{V1}}{A_1}$$

#### (b) 水平応答加速度負荷時

弁体の最下端に集中荷重が負荷された片持ち梁として、水平応答加速度により、弁本体に加わる曲げ応力 $\sigma_{H1}$ を以下の式より算出する。

$$M_1 = F_{H1} \cdot L_1$$

$$I_1 = (D_1^4 - d_1^4) \cdot \frac{\pi}{64}$$

$$\sigma_{H1} = \frac{M_1 \cdot \left(\frac{D_1}{2}\right)}{I_1}$$

b. フロートガイド

フロートガイドの応力評価に用いるフロートガイドの最小断面積 $A_2$ は、以下の図5-2に示すフロートガイドの最小直径 $D_2$ から求める。フロートガイドの最小断面積 $A_2$ はフロートガイドのうち最も肉厚が薄い断面を適用する。

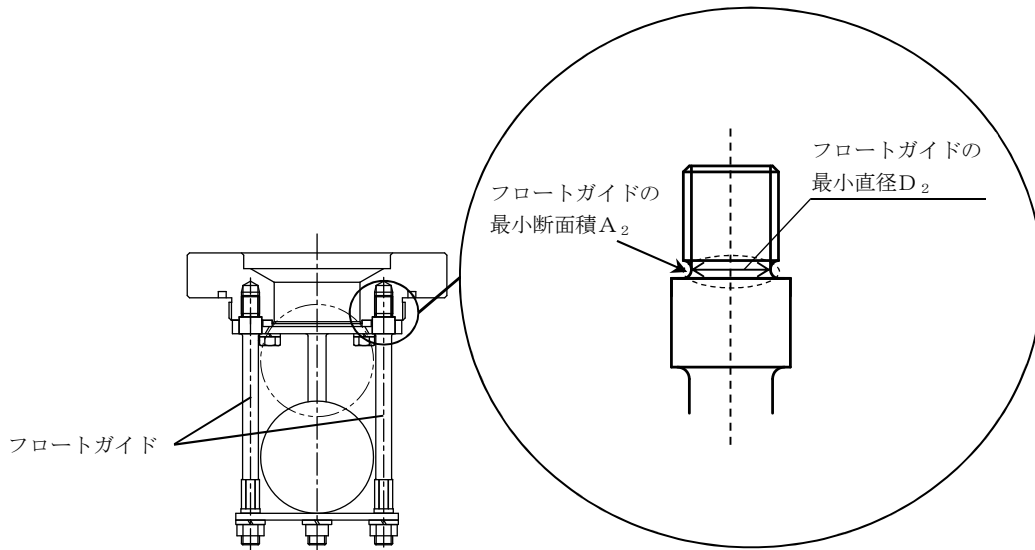


図5-2 フロートガイドの応力評価に用いる断面積

(a) 鉛直応答加速度負荷時

鉛直応答加速度により、フロートガイドの最小断面積に加わる引張応力 $\sigma_{V2}$ を以下の式より算出する。

$$\sigma_{V2} = \frac{W_{d2} + F_{V2}}{A_2}$$

(b) 水平応答加速度負荷時

フロートガイドの最下端に集中荷重が負荷された片持ち梁として、水平応答加速度により、フロートガイドの最小断面積に加わる曲げ応力 $\sigma_{H2}$ を以下の式より算出する。

$$M_2 = F_{H2} \cdot L_2$$

$$I_2 = D_2^4 \cdot \frac{\pi}{64}$$

$$\sigma_{H2} = \frac{M_2 \cdot \left(\frac{D_2}{2}\right)}{I_2}$$



(2) スプリング式治具

a. 弁本体・ガイド

弁本体・ガイドの発生応力を算出する。モデル化は、弁本体と矩形もしくは円形の4本のガイドを持つ部分を「弁本体・ガイド」として設定する。弁本体・ガイドの応力評価に用いる断面積 $A_1$ は図5-3に示すとおり、弁本体・ガイドのうち最も断面積が小さい断面を適用する。

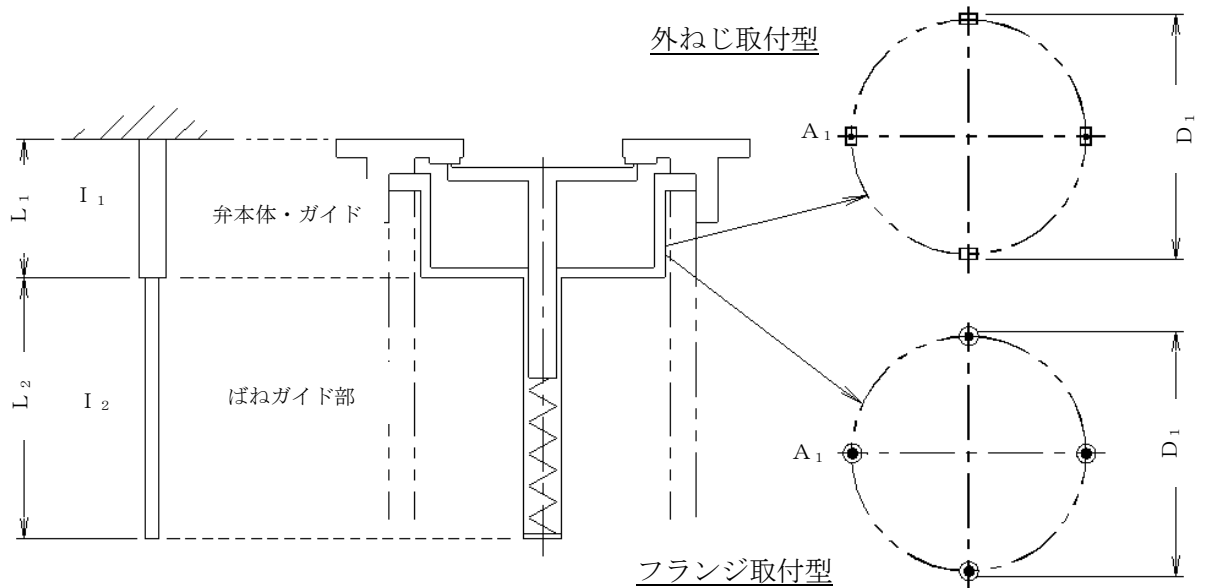


図5-3 スプリング式治具 弁本体・ガイドの構造図

(a) 鉛直応答加速度負荷時

鉛直応答加速度により、弁本体・ガイドに加わる引張応力 $\sigma_{V1}$ を以下の式より算出する。

$$\sigma_{V1} = \frac{W_{d1} + F_{V1}}{A_1}$$

(b) 水平応答加速度負荷時

弁本体・ガイドの最下端に集中荷重が負荷された片持ち梁として、水平応答加速度により、弁本体・ガイドに加わる曲げ応力 $\sigma_{H1}$ を以下の式より算出する。

$$M_1 = F_{H1} \cdot L_1$$

$$\sigma_{H1} = \frac{M_1 \cdot \left(\frac{D_1}{2}\right)}{I_1}$$

イ. 外ねじ取付型の場合

弁本体・ガイドのうち最も断面積の小さい断面は4本のガイド（矩形）部分である。したがって、1本の矩形ガイドの断面二次モーメントを矩形の長辺  $b$  と短辺  $h$  から求め、全体の断面二次モーメントを算出する。

$$I_{a1} = \frac{\ell_b \cdot \ell_h^3}{12}$$

$$I_{a2} = \frac{\ell_h \cdot \ell_b^3}{12}$$

$$I_1 = 2 \cdot I_{a2} + 2 \cdot \left( I_{a1} + (y_g)^2 \cdot A_G \right)$$

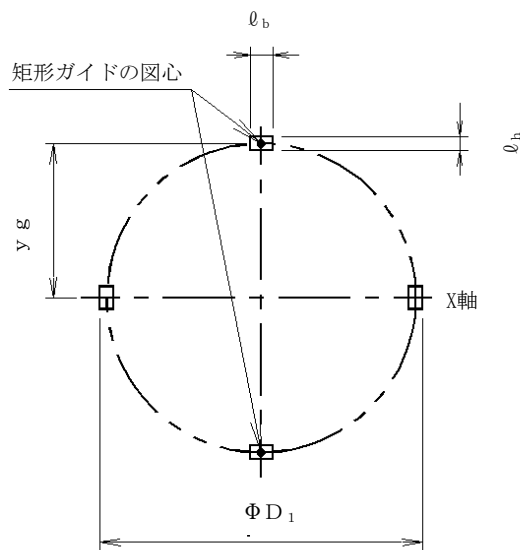


図5-4 外ねじ取付型の断面二次モーメント

ロ. 内ねじ取付型及びフランジ取付型の場合

内ねじ取付型及びフランジ取付型はガイド1本の断面形状が円形であり、外径が  $D_G$  である。

$$I_a = D_G^4 \cdot \frac{\pi}{64}$$

$$I_1 = 2 \cdot I_a + 2 \cdot \left( I_a + (y_g)^2 \cdot A_G \right)$$

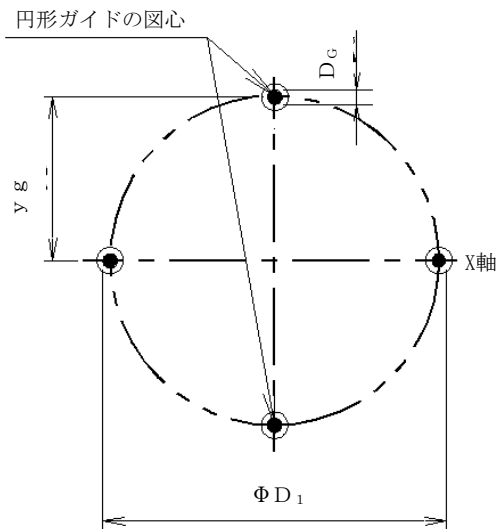


図5-5 内ねじ取付型及びフランジ取付型の断面二次モーメント

b. ばねガイド

ばねガイドの発生応力を算出する。図5-6にばねガイドの断面を示す。

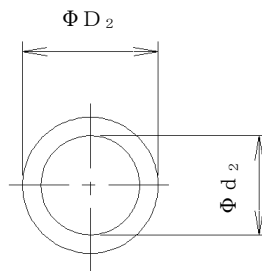


図5-6 ばねガイドの断面

(a) 鉛直応答加速度負荷時

鉛直応答加速度により，ばねガイドに加わる引張応力  $\sigma_{v2}$  を以下の式より算出する。

$$\sigma_{v2} = \frac{W_{d2} + F_{v2}}{A_2}$$

(b) 水平応答加速度負荷時

ばねガイドの最下端に集中荷重が負荷された片持ち梁として，水平応答加速度により，ばねガイドに加わる曲げ応力  $\sigma_{H2}$  を以下の式より算出する。

$$M_2 = F_{H2} \cdot L_2$$

$$I_2 = \left( D_2^4 - d_2^4 \right) \cdot \frac{\pi}{64}$$

$$\sigma_{H2} = \frac{M_2 \cdot \left( \frac{D_2}{2} \right)}{I_2}$$

c. 弁体

弁体の発生応力を算出する。

(a) 鉛直応答加速度負荷時

図5-7に示すとおり，鉛直応答加速度により弁体は弁座に押し付けられ曲げ応力が発生する。曲げ応力 $\sigma_D$ を以下の式より算出する。ただし，弁体の自重による荷重 $W_D$ は曲げ応力 $\sigma_D$ を緩和する方向に作用するため考慮しない。

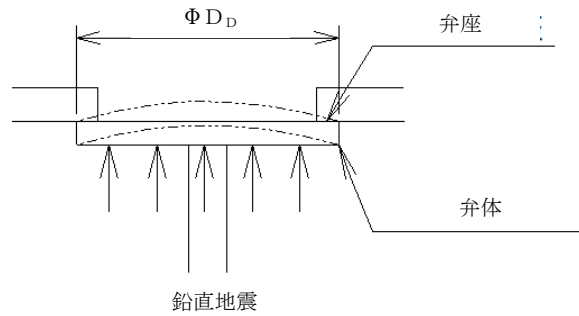


図5-7 弁体の円板に加わる曲げモーメント

$$\sigma_D = 1.24 \cdot \frac{\left( \frac{W_D + F_{VD}}{A_D} \right) \cdot \left( \frac{D_D}{2} \right)^2}{t^2}$$

(b) 水平応答加速度負荷時

図5-8に示すとおり，弁体の軸の最上端に集中荷重が負荷された片持ち梁として発生する曲げ応力 $\sigma_z$ を以下の式より算出する。

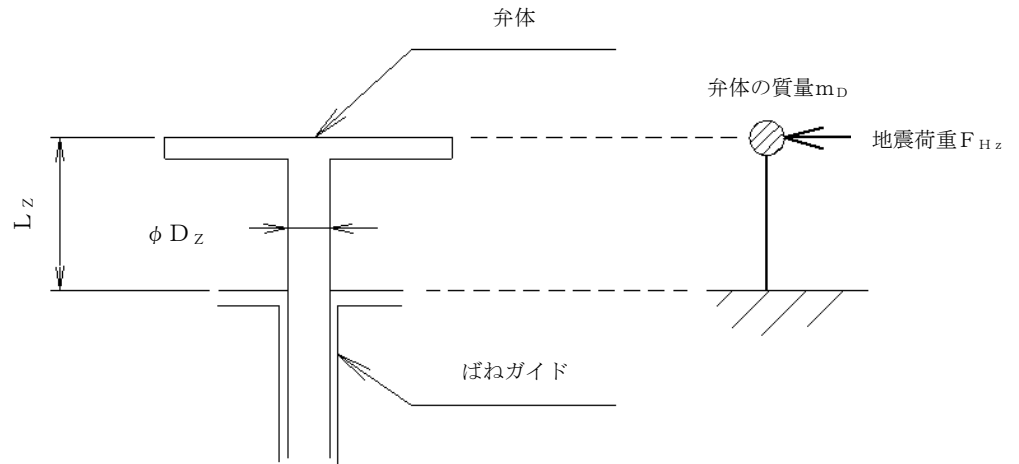


図5-8 弁体の軸に加わる曲げモーメント

$$M_z = F_{HZ} \cdot L_z$$

$$I_z = D_z^4 \cdot \frac{\pi}{64}$$

$$\sigma_z = \frac{M_z \cdot \left(\frac{D_z}{2}\right)}{I_z}$$

## 5.6 計算条件

### (1) フロート式治具

フロート式治具の応力評価に用いる計算条件を表5-12～表5-14に示す。

表5-12 外ねじ取付型の応力評価に用いる計算条件

弁本体の材質	弁本体の断面積 $A_1$ ( $\text{mm}^2$ )	弁の全質量 $m_1$ (kg)	弁全体の長さ $L_1$ (mm)
SUS303	3284	2.90	120

弁本体の外径 $D_1$ (mm)	弁本体の内径 $d_1$ (mm)	フロートガイドの 材質	フロートガイドの 最小断面積 $A_2$ ( $\text{mm}^2$ )
75	38	SUS304	34.21

フロートガイドの 1本当たりの質量 $m_2$ (kg)	フロートガイドの 長さ $L_2$ (mm)	フロートガイドの 最小直径 $D_2$ (mm)	重力加速度 $g$ ( $\text{m/s}^2$ )
0.05	102	6.6	9.80665

表5-13 内ねじ取付型の応力評価に用いる計算条件

弁本体の材質	弁本体の断面積 $A_1$ ( $\text{mm}^2$ )	弁の全質量 $m_1$ (kg)	弁全体の長さ $L_1$ (mm)
SUS303	1100	2.15	130

弁本体の外径 $D_1$ (mm)	弁本体の内径 $d_1$ (mm)	フロートガイドの 材質	フロートガイドの 最小断面積 $A_2$ ( $\text{mm}^2$ )
75	65	SUS304	34.21

フロートガイドの 1本当たりの質量 $m_2$ (kg)	フロートガイドの 長さ $L_2$ (mm)	フロートガイドの 最小直径 $D_2$ (mm)	重力加速度 $g$ ( $\text{m/s}^2$ )
0.05	102	6.6	9.80665

表5-14 フランジ取付型の応力評価に用いる計算条件

弁本体の材質	弁本体の断面積 $A_1$ ( $\text{mm}^2$ )	弁の全質量 $m_1$ (kg)	弁全体の長さ $L_1$ (mm)
SUS316L	1100	3.97	130

弁本体の外径 $D_1$ (mm)	弁本体の内径 $d_1$ (mm)	フロートガイドの 材質	フロートガイドの 最小断面積 $A_2$ ( $\text{mm}^2$ )
75	65	SUS316L	34.21

フロートガイドの 1本当たりの質量 $m_2$ (kg)	フロートガイドの 長さ $L_2$ (mm)	フロートガイドの 最小直径 $D_2$ (mm)	重力加速度 $g$ ( $\text{m/s}^2$ )
0.05	102	6.6	9.80665



(2) スプリング式治具

スプリング式治具の応力評価に用いる計算条件を表5-15～表5-17に示す。

表5-15 外ねじ取付型の応力評価に用いる計算条件

弁本体・ガイドの材質	弁本体・ガイドの最小断面積 $A_1$ (mm <sup>2</sup> )	弁本体・ガイドの質量 $m_1$ (kg)	弁本体・ガイドの長さ $L_1$ (mm)	4本ガイドの最大外径 $D_1$ (mm)
SUS316L	60	0.809	40	71

矩形ガイド1本の断面の長辺 $l_b$ (mm)	矩形ガイド1本の断面の短辺 $l_h$ (mm)	矩形ガイドの図心とX軸との距離 $y_g$ (mm)	ばねガイドの長さ $L_2$ (mm)	矩形ガイド1本の断面積 $A_G$ (mm <sup>2</sup> )
5	3	34	75.5	15

ばねガイドの材質	ばねガイドの質量 $m_2$ (kg)	ばねガイドの最小断面積 $A_2$ (mm <sup>2</sup> )	ばねガイドの外径 $D_2$ (mm)	ばねガイドの内径 $d_2$ (mm)
SUS316L	0.03	33.78	10.5	8.2

弁体の材質	弁体の質量 $m_D$ (kg)	弁体の外径 $D_D$ (mm)	弁体の板厚 $t$ (mm)	弁体の軸の長さ $L_z$ (mm)
SUS316L	0.101	55	4	32

弁体の軸の外径 $D_z$ (mm)	重力加速度 $g$ (m/s <sup>2</sup> )
8	9.80665

表5-16 内ねじ取付型の応力評価に用いる計算条件

弁本体・ガイドの材質	弁本体・ガイドの最小断面積 $A_1$ ( $\text{mm}^2$ )	弁本体・ガイドの質量 $m_1$ (kg)	弁本体・ガイドの長さ $L_1$ (mm)	4本ガイドの最大外径 $D_1$ (mm)
SUS316L	19.00	0.574	40	64.459

円形ガイドの外径 $D_G$ (mm)	円形ガイドの図心とX軸との距離 $y_g$ (mm)	ばねガイドの長さ $L_2$ (mm)	円形ガイド1本の断面積 $A_G$ ( $\text{mm}^2$ )	ばねガイドの材質
2.459	31	75.5	4.749	SUS316L

ばねガイドの質量 $m_2$ (kg)	ばねガイドの最小断面積 $A_2$ ( $\text{mm}^2$ )	ばねガイドの外径 $D_2$ (mm)	ばねガイドの内径 $d_2$ (mm)
0.03	33.78	10.5	8.2

弁体の材質	弁体の質量 $m_D$ (kg)	弁体の外径 $D_D$ (mm)	弁体の板厚 $t$ (mm)	弁体の軸の長さ $L_z$ (mm)
SUS316L	0.101	55	4	32

弁体の軸の外径 $D_z$ (mm)	重力加速度 $g$ ( $\text{m/s}^2$ )
8	9.80665

表5-17 フランジ取付型の応力評価に用いる計算条件

弁本体・ガイドの材質	弁本体・ガイドの最小断面積 $A_1$ (mm <sup>2</sup> )	弁本体・ガイドの質量 $m_1$ (kg)	弁本体・ガイドの長さ $L_1$ (mm)	4本ガイドの最大外径 $D_1$ (mm)
SUS316L	19.00	1.038	40	64.459

円形ガイドの外径 $D_G$ (mm)	円形ガイドの図心とX軸との距離 $y_g$ (mm)	ばねガイドの長さ $L_2$ (mm)	円形ガイド1本の断面積 $A_G$ (mm <sup>2</sup> )	ばねガイドの材質
2.459	31	75.5	4.749	SUS316L

ばねガイドの質量 $m_2$ (kg)	ばねガイドの最小断面積 $A_2$ (mm <sup>2</sup> )	ばねガイドの外径 $D_2$ (mm)	ばねガイドの内径 $d_2$ (mm)
0.03	33.78	10.5	8.2

弁体の材質	弁体の質量 $m_D$ (kg)	弁体の外径 $D_D$ (mm)	弁体の板厚 $t$ (mm)	弁体の軸の長さ $L_z$ (mm)
SUS316L	0.101	55	4	32

弁体の軸の外径 $D_z$ (mm)	重力加速度 $g$ (m/s <sup>2</sup> )
8	9.80665

## 6. 機能維持評価

「3. 評価部位」にて評価部位として設定した浸水防止治具の地震時及び地震後の機能維持を確認するため、「6.1 機能維持評価方法」に示すとおり、浸水防止治具の加振試験後に浸水防止治具の漏えい試験を実施することにより浸水防止治具の機能維持評価を実施した。

### 6.1 機能維持評価方法

床ドレンライン浸水防止治具の固有周期を考慮して、地震時における床ドレンライン浸水防止治具の機能維持評価用加速度を設定し、設定した機能維持評価用加速度が機能確認済加速度以下であることを確認する。機能確認済加速度には、正弦波加振試験において、止水性の機能の健全性を確認した加振波の最大加速度を適用する。浸水防止治具の機能確認済加速度を表6-1に示す。

具体的な機能維持確認として、床ドレンライン浸水防止治具に対して、正弦波により水平方向及び鉛直方向の加振試験を実施後、V-1-1-3-2-5「津波防護に関する施設の設計方針」に示す津波による溢水または内部溢水を踏まえ、それらの浸水後の水位を上回る圧力として0.35MPaの水圧にて漏えい試験を実施し、漏えい量が許容漏えい量以下であることを確認した。本漏えい試験の結果により、床ドレンライン浸水防止治具の地震時及び地震後の機能維持を確認した。

なお、固有値解析結果より、床ドレンライン浸水防止治具の固有周期0.05s以下であることを確認したため、機能維持評価用加速度には保守的にタービン建屋最上階の最大応答加速度を使用する。

表6-1 浸水防止治具の機能確認済加速度

評価部位	機能確認済加速度 ( $\times 9.8\text{m/s}^2$ )	
	水平方向	鉛直方向
浸水防止治具	6.0	6.0

7. 評価結果

7.1 フロート式治具

フロート式治具の耐震評価結果を以下に示す。(1)、(2)及び(3)に示す評価結果から、フロート式治具が耐震性を有することを確認した。

(1) 基準地震動  $S_s$  に対する評価部位の応力評価

基準地震動  $S_s$  に対する評価部位の応力評価結果を表7-1に示す。発生応力が許容応力以下であることから構造部材が構造健全性を有することを確認した。

表7-1 基準地震動  $S_s$  に対する評価部位の応力評価

型式	評価部位	評価応力	発生応力 (MPa)	許容応力 (MPa)
外ねじ 取付型	弁本体	引張り	1	154
		曲 げ	1	
		組合せ*	2	
	フロートガイド	引張り	1	
		曲 げ	7	
		組合せ*	8	
内ねじ 取付型	弁本体	引張り	1	
		曲 げ	1	
		組合せ*	2	
	フロートガイド	引張り	1	
		曲 げ	7	
		組合せ*	8	
フランジ 取付型	弁本体	引張り	1	133
		曲 げ	1	
		組合せ*	2	
	フロートガイド	引張り	1	
		曲 げ	7	
		組合せ*	8	

注記\*：引張( $\sigma_v$ ) + 曲げ( $\sigma_H$ )は、 $\sigma_v + \sigma_H \leq 1.2S$  で評価

(2) 基準地震動  $S_s$  に対するフロート式治具の機能維持評価

フロート式治具の機能維持評価結果を表7-2に示す。表7-2に示すとおり機能維持評価用加速度が機能確認済加速度以下であることからフロート式治具の機能維持を確認した。

表7-2 フロート式治具の機能維持評価結果

評価部位	標高 T. M. S. L. (mm)	場所	機能確認済加速度との比較			
			水平加速度 ( $\times 9.8\text{m/s}^2$ )		鉛直加速度 ( $\times 9.8\text{m/s}^2$ )	
			機能維持 評価用 加速度*	機能確認済 加速度	機能維持 評価用 加速度*	機能確認済 加速度
フロート式 治具	44300	タービン建屋 最上階	3.01	6.0	1.91	6.0

注記\* : 「4. 固有周期」より、フロート式治具の固有周期が0.05s以下であることを確認したため、機能維持評価用加速度には床ドレンライン浸水防止治具の設置数が多いタービン建屋の中から、保守的に全てを包絡できる建屋最上階の最大応答加速度を使用した。

(3) 基準地震動  $S_s$  に対するフロート及び取付部の構造健全性評価

「(2) 基準地震動  $S_s$  に対するフロート式治具の機能維持評価」に示したとおりフロート式治具の機能維持を確認したことにより、評価部位であるフロート及び取付部が構造健全性を有することを確認した。

## 7.2 スプリング式治具

スプリング式治具の耐震評価結果を以下に示す。(1)、(2)及び(3)に示す評価結果から、スプリング式治具が耐震性を有することを確認した。

### (1) 基準地震動 $S_s$ に対する評価部位の応力評価

基準地震動  $S_s$  に対する評価部位の応力結果を表7-3に示す。発生応力が許容応力以下であることから構造部材が構造健全性を有することを確認した。

第7-3表 基準地震動  $S_s$  による評価部位の応力結果

型式	評価部位	評価応力	発生応力 (MPa)	許容応力 (MPa)
外ねじ 取付型	弁本体・ガイド	引張り	1	133
		曲 げ	2	
		組合せ*	3	
	ばねガイド	引張り	1	
		曲 げ	2	
		組合せ*	3	
	弁体	平板の曲げ	1	
軸の曲げ		3		
内ねじ 取付型	弁本体・ガイド	引張り	1	
		曲 げ	3	
		組合せ*	4	
	ばねガイド	引張り	1	
		曲 げ	2	
		組合せ*	3	
	弁体	平板の曲げ	1	
軸の曲げ		3		
フランジ 取付型	弁本体・ガイド	引張り	2	
		曲 げ	6	
		組合せ*	8	
	ばねガイド	引張り	1	
		曲 げ	2	
		組合せ*	3	
	弁体	平板の曲げ	1	
軸の曲げ		3		

注記\* : 引張り ( $\sigma_V$ ) + 曲げ ( $\sigma_H$ ) は,  $\sigma_V + \sigma_H \leq 1.2S$  で評価

(2) 基準地震動  $S_s$  に対するスプリング式治具の機能維持評価

スプリング式治具の機能維持評価結果を表7-4に示す。表7-4に示すとおり機能維持評価用加速度が機能確認済加速度以下であることからスプリング式治具の機能維持を確認した。

表7-4 スプリング式治具の機能維持評価結果

評価部位	標高 T. M. S. L. (mm)	場所	機能確認済加速度との比較			
			水平加速度 ( $\times 9.8\text{m/s}^2$ )		鉛直加速度 ( $\times 9.8\text{m/s}^2$ )	
			機能維持 評価用 加速度*	機能確認済 加速度	機能維持 評価用 加速度*	機能確認済 加速度
スプリング 式治具	44300	タービン建屋 最上階	3.01	6.0	1.91	6.0

注記\* : 「4. 固有周期」より、フロート式治具の固有周期が0.05s以下であることを確認したため、機能維持評価用加速度には床ドレンライン浸水防止治具の設置数が多いタービン建屋の中から、保守的に全てを包絡できる建屋最上階の最大応答加速度を使用した。

(3) 基準地震動  $S_s$  に対する弁座及び取付部の構造健全性評価

「(2) 基準地震動  $S_s$  に対するスプリング式治具の機能維持評価」に示したとおりスプリング式治具の機能維持を確認したことにより、評価部位である弁体及び取付部が構造健全性を有することを確認した。



### 7.3 閉止キャップ

#### (1) 基準地震動 $S_s$ に対する閉止キャップの機能維持評価

閉止キャップの機能維持評価結果を表7-5に示す。表7-5に示すとおり機能維持評価用加速度が機能確認済加速度以下であることから閉止キャップの機能維持を確認した。

表7-5 閉止キャップの機能維持評価結果

評価部位	標高 T. M. S. L. (mm)	場所	機能確認済加速度との比較			
			水平加速度 ( $\times 9.8\text{m/s}^2$ )		鉛直加速度 ( $\times 9.8\text{m/s}^2$ )	
			機能維持 評価用 加速度*	機能確認済 加速度	機能維持 評価用 加速度*	機能確認済 加速度
閉止 キャップ	44300	タービン建屋 最上階	3.01	6.0	1.91	6.0

注記\*：「4. 固有周期」より，フロート式治具の固有周期が0.05s以下であることを確認したため，機能維持評価用加速度には床ドレンライン浸水防止治具の設置数が多いタービン建屋の中から，保守的に全てを包絡できる建屋最上階の最大応答加速度を使用した。

#### (2) 基準地震動 $S_s$ に対する閉止キャップの構造健全性評価

「(1) 基準地震動  $S_s$  に対する閉止キャップの機能維持評価」に示したとおり閉止キャップの機能維持を確認したことにより，評価部位である閉止キャップが構造健全性を有することを確認した。

#### 7.4 閉止栓

##### (1) 基準地震動 $S_s$ に対する閉止栓の機能維持評価

閉止栓の機能維持評価結果を表7-6に示す。表7-6に示すとおり機能維持評価用加速度が機能確認済加速度以下であることから閉止栓の機能維持を確認した。

表7-6 閉止栓の機能維持評価結果

評価部位	標高 T. M. S. L. (mm)	場所	機能確認済加速度との比較			
			水平加速度 ( $\times 9.8\text{m/s}^2$ )		鉛直加速度 ( $\times 9.8\text{m/s}^2$ )	
			機能維持 評価用 加速度*	機能確認済 加速度	機能維持 評価用 加速度*	機能確認済 加速度
閉止栓	44300	タービン建屋 最上階	3.01	6.0	1.91	6.0

注記\*：「4. 固有周期」より，フロート式治具の固有周期が0.05s以下であることを確認したため，機能維持評価用加速度には床ドレンライン浸水防止治具の設置数が多いタービン建屋の中から，保守的に全てを包絡できる建屋最上階の最大応答加速度を使用した。

##### (2) 基準地震動 $S_s$ に対する閉止栓の構造健全性評価

「(1) 基準地震動  $S_s$  に対する閉止栓の機能維持評価」に示したとおり閉止栓の機能維持を確認したことにより，評価部位である閉止栓が構造健全性を有することを確認した。