

本資料のうち、枠囲みの内容は、機密事項に属しますので公開できません。

柏崎刈羽原子力発電所第7号機 工事計画審査資料	
資料番号	KK7 添-2-035-7 改1
提出年月日	2020年9月4日

V-2-4-2-6 使用済燃料貯蔵プール監視カメラ用空冷装置の耐震性
についての計算書

2020年9月

東京電力ホールディングス株式会社

V-2-4-2-6 使用済燃料貯蔵プール監視カメラ用空冷装置の耐震性について
の計算書

目 次

1. 概要	1
-------------	---

1. 概要

本計算書は、V-2-1-9「機能維持の基本方針」にて設定している構造強度及び機能維持の設計方針に基づき、使用済燃料貯蔵プール監視カメラ用空冷装置を構成するコンプレッサ、冷却器及びエアクーラが設計用地震力に対して十分な構造強度、電氣的機能を有していることを説明するものである。

評価結果の記載方法は以下に示すとおりである。

(1) コンプレッサ，冷却器

使用済燃料貯蔵プール監視カメラの耐環境性向上用の空気を供給するコンプレッサ及び冷却器の評価結果をV-2-4-2-6(1)「使用済燃料貯蔵プール監視カメラ用空冷装置（コンプレッサ，冷却器）の耐震性についての計算書」に記載する。

(2) エアクーラ

コンプレッサから供給された圧縮空気を使用済燃料貯蔵プール監視カメラへ冷風を供給するエアクーラの評価結果をV-2-4-2-6(2)「使用済燃料貯蔵プール監視カメラ用空冷装置（エアクーラ）の耐震性についての計算書」に記載する。

本計算書は以下の構成で使用済燃料貯蔵プール監視カメラ用空冷装置の評価結果を示す。

- (1) 使用済燃料貯蔵プール監視カメラ用空冷装置（コンプレッサ，冷却器）の耐震性についての計算書
- (2) 使用済燃料貯蔵プール監視カメラ用空冷装置（エアクーラ）の耐震性についての計算書

- (1) 使用済燃料貯蔵プール監視カメラ用空冷装置
(コンプレッサ, 冷却器) の耐震性についての計算書

目 次

1. 概要	1
2. 一般事項	1
2.1 構造計画	1
2.2 評価方針	3
2.3 適用規格・基準等	4
2.4 記号の説明	5
2.5 計算精度と数値の丸め方	6
3. 評価部位	7
4. 固有周期	8
4.1 基本方針	8
4.2 固有周期の確認方法	8
4.3 固有周期の確認結果	8
5. 構造強度評価	9
5.1 構造強度評価方法	9
5.2 荷重の組合せ及び許容応力	9
5.2.1 荷重の組合せ及び許容応力状態	9
5.2.2 許容応力	9
5.2.3 使用材料の許容応力評価条件	9
5.3 設計用地震力	13
5.4 計算方法	14
5.4.1 応力の計算方法	14
5.5 計算条件	16
5.5.1 基礎ボルトの応力計算条件	16
5.6 応力の評価	17
5.6.1 ボルトの応力評価	17
6. 機能維持評価	18
6.1 電氣的機能維持評価方法	18
7. 評価結果	19
7.1 重大事故等対処設備としての評価結果	19

1. 概要

本計算書は、V-2-1-9「機能維持の基本方針」にて設定している構造強度及び機能維持の設計方針に基づき、使用済燃料貯蔵プール監視カメラ用空冷装置（コンプレッサ，冷却器）が設計用地震力に対して十分な構造強度及び電氣的機能を有していることを説明するものである。

使用済燃料貯蔵プール監視カメラ用空冷装置（コンプレッサ，冷却器）は，重大事故等対処設備においては常設耐震重要重大事故防止設備以外の常設重大事故防止設備及び常設重大事故緩和設備に分類される。以下，重大事故等対処設備としての構造強度評価及び電氣的機能維持評価を示す。

2. 一般事項

2.1 構造計画

使用済燃料貯蔵プール監視カメラ用空冷装置（コンプレッサ，冷却器）の構造計画を表 2-1 に示す。

表 2-1 構造計画

計画の概要		概略構造図														
基礎・支持構造	主体構造															
使用済燃料貯蔵プール監視カメラ用空冷装置（コンプレッサ，冷却器）は，基礎ボルトにより固定する。	コンプレッサ，冷却器	<p>【使用済燃料貯蔵プール監視カメラ用空冷装置（コンプレッサ，冷却器）】</p> <p>正面図 側面図</p>														
		<table border="1"> <thead> <tr> <th>機器名称</th> <th>使用済燃料貯蔵プール監視カメラ用空冷装置 (コンプレッサ，冷却器) (U51-D-001)</th> <th>使用済燃料貯蔵プール監視カメラ用空冷装置 (コンプレッサ，冷却器) (U51-D-002)</th> <th>使用済燃料貯蔵プール監視カメラ用空冷装置 (コンプレッサ，冷却器) (U51-D-003)</th> </tr> </thead> <tbody> <tr> <td>たて</td> <td>630</td> <td>630</td> <td>630</td> </tr> <tr> <td>横</td> <td>660</td> <td>660</td> <td>660</td> </tr> <tr> <td>高さ</td> <td>893</td> <td>893</td> <td>893</td> </tr> </tbody> </table> <p style="text-align: right;">(単位：mm)</p>	機器名称	使用済燃料貯蔵プール監視カメラ用空冷装置 (コンプレッサ，冷却器) (U51-D-001)	使用済燃料貯蔵プール監視カメラ用空冷装置 (コンプレッサ，冷却器) (U51-D-002)	使用済燃料貯蔵プール監視カメラ用空冷装置 (コンプレッサ，冷却器) (U51-D-003)	たて	630	630	630	横	660	660	660	高さ	893
機器名称	使用済燃料貯蔵プール監視カメラ用空冷装置 (コンプレッサ，冷却器) (U51-D-001)	使用済燃料貯蔵プール監視カメラ用空冷装置 (コンプレッサ，冷却器) (U51-D-002)	使用済燃料貯蔵プール監視カメラ用空冷装置 (コンプレッサ，冷却器) (U51-D-003)													
たて	630	630	630													
横	660	660	660													
高さ	893	893	893													

2.2 評価方針

使用済燃料貯蔵プール監視カメラ用空冷装置（コンプレッサ，冷却器）の応力評価は，V-2-1-9「機能維持の基本方針」にて設定した荷重及び荷重の組合せ並びに許容限界に基づき，「2.1 構造計画」にて示す使用済燃料貯蔵プール監視カメラ用空冷装置（コンプレッサ，冷却器）の部位を踏まえ「3. 評価部位」にて設定する箇所において，「4. 固有周期」で測定した固有周期に基づく設計用地震力による応力等が許容限界内に収まることを，「5. 構造強度評価」にて示す方法にて確認することで実施する。また，使用済燃料貯蔵プール監視カメラ用空冷装置（コンプレッサ，冷却器）の機能維持評価は，V-2-1-9「機能維持の基本方針」にて設定した電氣的機能維持の方針に基づき，地震時の応答加速度が電氣的機能確認済加速度以下であることを，「6. 機能維持評価」にて示す方法にて確認することで実施する。確認結果を「7. 評価結果」に示す。

使用済燃料貯蔵プール監視カメラ用空冷装置（コンプレッサ，冷却器）の耐震評価フローを図2-1に示す。

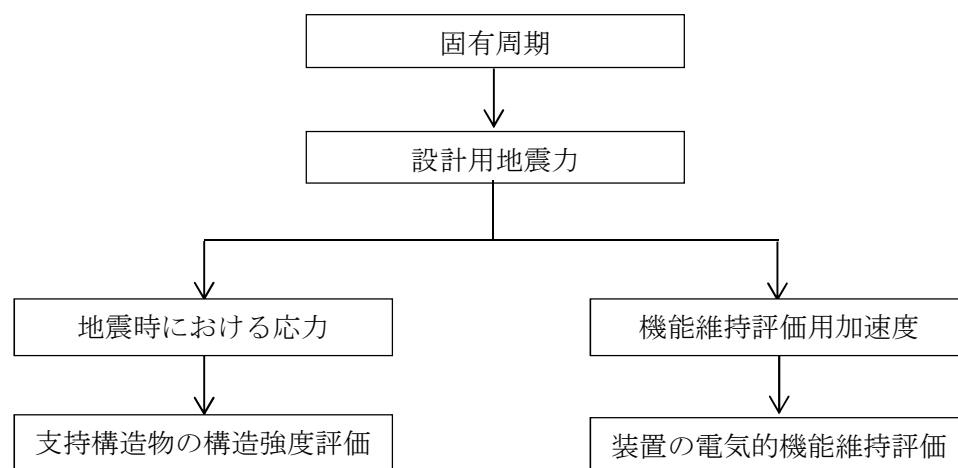


図2-1 使用済燃料貯蔵プール監視カメラ用空冷装置（コンプレッサ，冷却器）の耐震評価フロー

2.3 適用規格・基準等

本評価において適用する規格・基準等を以下に示す。

- ・原子力発電所耐震設計技術指針 重要度分類・許容応力編 J E A G 4 6 0 1・補-1984((社)日本電気協会)
- ・原子力発電所耐震設計技術指針 J E A G 4 6 0 1-1987 ((社)日本電気協会)
- ・原子力発電所耐震設計技術指針 J E A G 4 6 0 1-1991 追補版 ((社)日本電気協会)
- ・発電用原子力設備規格 設計・建設規格 ((社)日本機械学会, 2005/2007) (以下「設計・建設規格」という。)

2.4 記号の説明

記号	記号の説明	単位
A_{bi}	ボルトの軸断面積* ¹	mm ²
C_H	水平方向設計震度	—
C_V	鉛直方向設計震度	—
d_i	ボルトの呼び径* ¹	mm
F_i	設計・建設規格 SSB-3121.1(1)に定める値* ¹	MPa
F_{i^*}	設計・建設規格 SSB-3133 に定める値* ¹	MPa
F_{bi}	ボルトに作用する引張力 (1 本あたり) * ¹	N
f_{sbi}	せん断力のみを受けるボルトの許容せん断応力* ¹	MPa
f_{toi}	引張力のみを受けるボルトの許容引張応力* ¹	MPa
f_{tsi}	引張力とせん断力を同時に受けるボルトの許容引張応力* ¹	MPa
g	重力加速度 (=9.80665)	m/s ²
h_i	据付面又は取付面から重心までの距離* ²	mm
l_{1i}	重心とボルト間の水平方向距離* ^{1, *3}	mm
l_{2i}	重心とボルト間の水平方向距離* ^{1, *3}	mm
m_i	コンプレッサ, 冷却器の質量* ²	kg
n_i	ボルトの本数* ¹	—
n_{fi}	評価上引張力を受けるとして期待するボルトの本数* ¹	—
Q_{bi}	ボルトに作用するせん断力* ¹	N
S_{ui}	設計・建設規格 付録材料図表 Part5 表9に定める値* ¹	MPa
S_{yi}	設計・建設規格 付録材料図表 Part5 表8に定める値* ¹	MPa
$S_{yi}(RT)$	設計・建設規格 付録材料図表 Part5 表8に定める材料の40℃における値* ¹	MPa
π	円周率	—
σ_{bi}	ボルトに生じる引張応力* ¹	MPa
τ_{bi}	ボルトに生じるせん断応力* ¹	MPa

注記*1: A_{bi} , d_i , F_i , F_{i^*} , F_{bi} , f_{sbi} , f_{toi} , f_{tsi} , l_{1i} , l_{2i} , n_i , n_{fi} , Q_{bi} , S_{ui} , S_{yi} , $S_{yi}(RT)$, σ_{bi} 及び τ_{bi} の添字*i*の意味は, 以下のとおりとする。

$i=1$: 基礎ボルト

*2: h_i 及び m_i の添字*i*の意味は, 以下のとおりとする。

$i=1$: コンプレッサ, 冷却器

*3: $l_{1i} \leq l_{2i}$

2.5 計算精度と数値の丸め方

精度は、有効数字6桁以上を確保する。

表示する数値の丸め方は、表2-2に示すとおりとする。

表2-2 表示する数値の丸め方

数値の種類	単位	処理桁	処理方法	表示桁
固有周期	s	小数点以下第4位	四捨五入	小数点以下第3位
震度	—	小数点以下第3位	切上げ	小数点以下第2位
温度	℃	—	—	整数位
質量	kg	—	—	整数位
長さ	mm	—	—	整数位 ^{*1}
面積	mm ²	有効数字5桁目	四捨五入	有効数字4桁 ^{*2}
力	N	有効数字5桁目	四捨五入	有効数字4桁 ^{*2}
算出応力	MPa	小数点以下第1位	切上げ	整数位
許容応力 ^{*3}	MPa	小数点以下第1位	切捨て	整数位

注記*1：設計上定める値が小数点以下第1位の場合は、小数点以下第1位表示とする。

*2：絶対値が1000以上のときは、べき数表示とする。

*3：設計・建設規格 付録材料図表に記載された温度の中間における引張強さ及び降伏点は比例法により補間した値の小数点以下第1位を切り捨て、整数位までの値とする。

3. 評価部位

使用済燃料貯蔵プール監視カメラ用空冷装置（コンプレッサ，冷却器）の耐震評価は，「5.1 構造強度評価方法」に示す条件に基づき，耐震評価上厳しくなる基礎ボルトについて実施する。

使用済燃料貯蔵プール監視カメラ用空冷装置（コンプレッサ，冷却器）の耐震評価部位については，表 2-1 の概略構造図に示す。

4. 固有周期

4.1 基本方針

使用済燃料貯蔵プール監視カメラ用空冷装置（コンプレッサ，冷却器）の固有周期は，振動試験（加振試験）にて求める。

4.2 固有周期の確認方法

振動試験装置により固有振動数を測定する。使用済燃料貯蔵プール監視カメラ用空冷装置（コンプレッサ，冷却器）の外形図を表 2-1 の概略構造図に示す。

4.3 固有周期の確認結果

固有周期の確認結果を表 4-1 に示す。測定の結果，固有周期は 0.05 秒以下であり，剛であることを確認した。

表 4-1 固有周期

(単位：s)

使用済燃料貯蔵プール 監視カメラ用空冷装置 (コンプレッサ，冷却器) (U51-D-001)	水平	<input type="text"/>
	鉛直	0.05 以下
使用済燃料貯蔵プール 監視カメラ用空冷装置 (コンプレッサ，冷却器) (U51-D-002)	水平	<input type="text"/>
	鉛直	0.05 以下
使用済燃料貯蔵プール 監視カメラ用空冷装置 (コンプレッサ，冷却器) (U51-D-003)	水平	<input type="text"/>
	鉛直	0.05 以下

5. 構造強度評価

5.1 構造強度評価方法

- (1) コンプレッサ，冷却器の質量は重心に集中しているものとする。
- (2) 地震力はコンプレッサ，冷却器に対して，水平方向及び鉛直方向から作用するものとする。
- (3) コンプレッサ，冷却器は基礎ボルトで基礎に固定されており，固定端とする。
- (4) 転倒方向は，長辺方向及び短辺方向について検討し，計算書には結果の厳しい方（許容値／発生値の小さい方をいう。）を記載する。
- (5) コンプレッサ，冷却器の重心位置については，転倒方向を考慮して，計算条件が厳しくなる位置に重心位置を設定して耐震性の計算を行うものとする。
- (6) 耐震計算に用いる寸法は，公称値を使用する。

5.2 荷重の組合せ及び許容応力

5.2.1 荷重の組合せ及び許容応力状態

使用済燃料貯蔵プール監視カメラ用空冷装置（コンプレッサ，冷却器）の荷重の組合せ及び許容応力状態のうち重大事故等対処設備の評価に用いるものを表 5-1 に示す。

5.2.2 許容応力

使用済燃料貯蔵プール監視カメラ用空冷装置（コンプレッサ，冷却器）の許容応力は，V-2-1-9「機能維持の基本方針」に基づき表 5-2 のとおりとする。

5.2.3 使用材料の許容応力評価条件

使用済燃料貯蔵プール監視カメラ用空冷装置（コンプレッサ，冷却器）の使用材料の許容応力評価条件のうち重大事故等対処設備の評価に用いるものを表 5-3 に示す。

表 5-1 荷重の組合せ及び許容応力状態（重大事故等対処設備）

施設区分		機器名称	設備分類* ¹	機器等の区分	荷重の組合せ	許容応力状態
核燃料物質の 取扱施設及び 貯蔵施設	その他	使用済燃料貯蔵プール 監視カメラ用空冷装置 (コンプレッサ, 冷却器)	常設/防止 常設/緩和	—* ²	$D + P_D + M_D + S_s$ * ³	IV _A S
					$D + P_{SAD} + M_{SAD} + S_s$	V _A S (V _A Sとして IV _A Sの許容限界 を用いる。)

注記*1:「常設/防止」は常設耐震重要重大事故防止設備以外の常設重大事故防止設備,「常設/緩和」は常設重大事故緩和設備を示す。

*2:その他の支持構造物の荷重の組合せ及び許容応力を適用する。

*3:「 $D + P_{SAD} + M_{SAD} + S_s$ 」の評価に包絡されるため,評価結果の記載を省略する。

表 5-2 許容応力（重大事故等その他の支持構造物）

許容応力状態	許容限界*1, *2 (ボルト等)	
	一次応力	
	引張り	せん断
IVAS	1.5・f _t *	1.5・f _s *
VAS (VASとしてIVASの 許容限界を用いる。)		

注記*1：応力の組合せが考えられる場合には，組合せ応力に対しても評価を行う。

*2：当該の応力が生じない場合，規格基準で省略可能とされている場合及び他の応力で代表可能である場合は評価を省略する。

表 5-3 使用材料の許容応力評価条件（重大事故等対処設備）

評価部材	材料	温度条件 (°C)		S _y (MPa)	S _u (MPa)	S _y (R T) (MPa)
		周囲環境温度	50			
基礎ボルト	SS400 (40mm<径)	周囲環境温度	50	211	394	—

5.3 設計用地震力

評価に用いる設計用地震力を表 5-4 に示す。

「基準地震動 S_s」による地震力は、V-2-1-7「設計用床応答曲線の作成方針」に基づき設定する。

表 5-4 設計用地震力（重大事故等対処設備）

機器名称	据付場所 及び 床面高さ (m)	固有周期 (s)		弾性設計用地震動 S _d 又は静的震度		基準地震動 S _s	
		水平 方向	鉛直 方向	水平方向 設計震度	鉛直方向 設計震度	水平方向 設計震度	鉛直方向 設計震度
使用済燃料貯蔵プール 監視カメラ用空冷装置 (コンプレッサ, 冷却器) (U51-D-001)	原子炉建屋 T. M. S. L. 31.700*		0.05 以下	—	—	C _H =1.71	C _V =1.41
使用済燃料貯蔵プール 監視カメラ用空冷装置 (コンプレッサ, 冷却器) (U51-D-002)	原子炉建屋 T. M. S. L. 31.700*		0.05 以下	—	—	C _H =1.71	C _V =1.41
使用済燃料貯蔵プール 監視カメラ用空冷装置 (コンプレッサ, 冷却器) (U51-D-003)	原子炉建屋 T. M. S. L. 31.700*		0.05 以下	—	—	C _H =1.71	C _V =1.41

注記*：基準床レベルを示す。

5.4 計算方法

5.4.1 応力の計算方法

5.4.1.1 基礎ボルトの計算方法

基礎ボルトの応力は、地震による震度により作用するモーメントによって生じる引張力とせん断力について計算する。

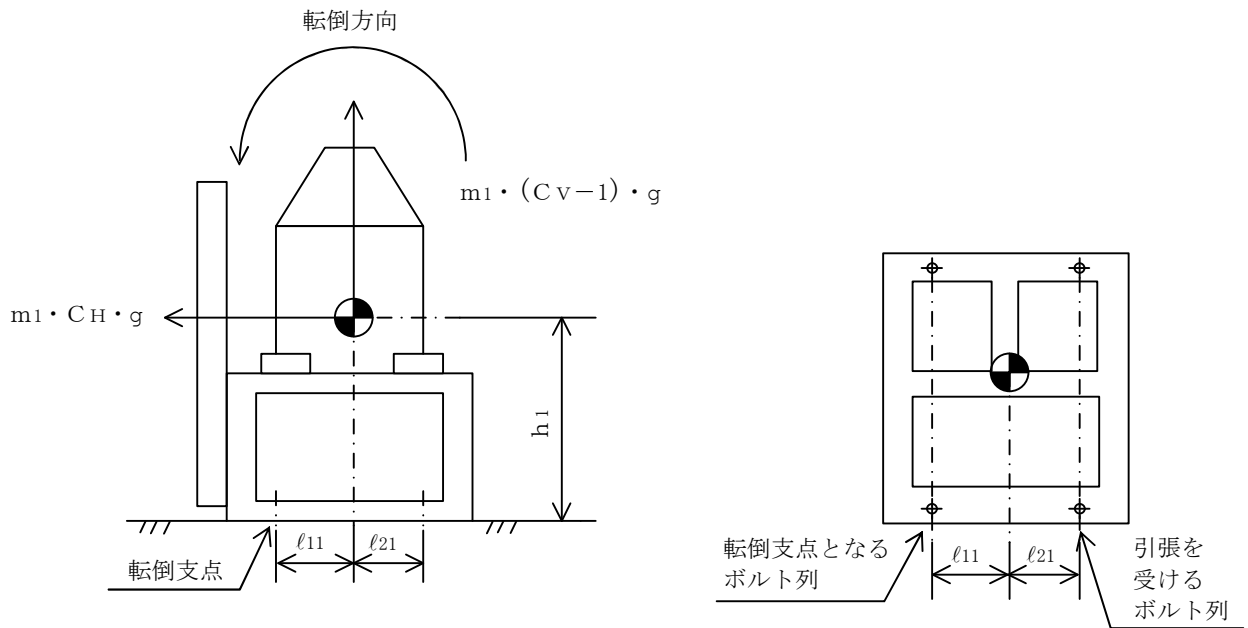


図5-1 計算モデル（短辺方向転倒）

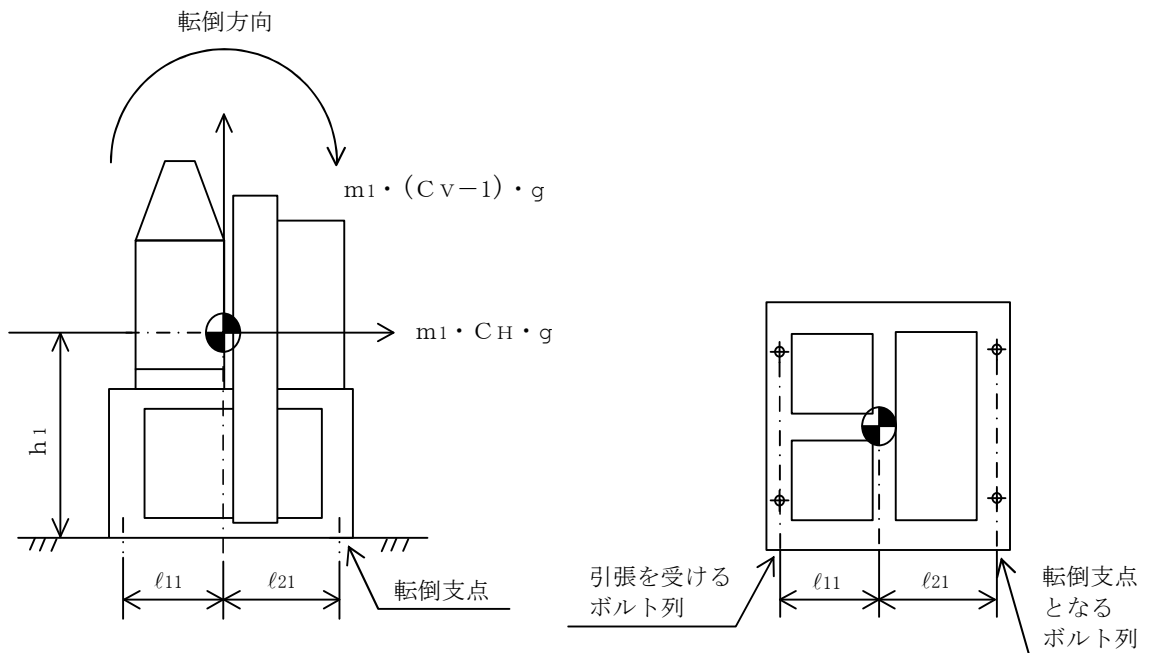


図5-2 計算モデル（長辺方向転倒）

(1) 引張応力

基礎ボルトに対する引張力は、図5-1及び図5-2でそれぞれのボルトを支点とする転倒を考え、これを片側のボルトで受けるものとして計算する。

引張力

$$F_{b1} = \frac{m_1 \cdot C_H \cdot h_1 \cdot g - m_1 \cdot (1 - C_V) \cdot l_{21} \cdot g}{n_{f1} \cdot (l_{11} + l_{21})} \quad \dots (5.4.1.1.1)$$

引張応力

$$\sigma_{b1} = \frac{F_{b1}}{A_{b1}} \quad \dots (5.4.1.1.2)$$

ここで、基礎ボルトの軸断面積 A_{b1} は次式により求める。

$$A_{b1} = \frac{\pi}{4} \cdot d_1^2 \quad \dots (5.4.1.1.3)$$

(2) せん断応力

基礎ボルトに対するせん断力は、ボルト全本数で受けるものとして計算する。

せん断力

$$Q_{b1} = m_1 \cdot C_H \cdot g \quad \dots (5.4.1.1.4)$$

せん断応力

$$\tau_{b1} = \frac{Q_{b1}}{n_1 \cdot A_{b1}} \quad \dots (5.4.1.1.5)$$

5.5 計算条件

5.5.1 基礎ボルトの応力計算条件

基礎ボルトの応力計算に用いる計算条件は、本計算書の【使用済燃料貯蔵プール監視カメラ用空冷装置（コンプレッサ，冷却器）（U51-D-001）の耐震性についての計算結果】，【使用済燃料貯蔵プール監視カメラ用空冷装置（コンプレッサ，冷却器）（U51-D-002）の耐震性についての計算結果】，【使用済燃料貯蔵プール監視カメラ用空冷装置（コンプレッサ，冷却器）（U51-D-003）の耐震性についての計算結果】の設計条件及び機器要目に示す。

5.6 応力の評価

5.6.1 ボルトの応力評価

5.4.1項で求めたボルトの引張応力 σ_{bi} は次式より求めた許容引張応力 f_{tsi} 以下であること。ただし、 f_{toi} は下表による。

$$f_{tsi} = \text{Min}[1.4 \cdot f_{toi} - 1.6 \cdot \tau_{bi}, f_{toi}] \quad \dots\dots\dots (5.6.1.1)$$

せん断応力 τ_{bi} は、せん断力のみを受けるボルトの許容せん断応力 f_{sbi} 以下であること。ただし、 f_{sbi} は下表による。

	基準地震動 S_s による 荷重との組合せの場合
許容引張応力 f_{toi}	$\frac{F_i^*}{2} \cdot 1.5$
許容せん断応力 f_{sbi}	$\frac{F_i^*}{1.5 \cdot \sqrt{3}} \cdot 1.5$

6. 機能維持評価

6.1 電氣的機能維持評価方法

使用済燃料貯蔵プール監視カメラ用空冷装置（コンプレッサ，冷却器）の電氣的機能維持評価について以下に示す。

なお，機能維持評価用加速度はV-2-1-7「設計用床応答曲線の作成方針」に基づき，基準地震動 S_s により定まる応答加速度を設定する。

使用済燃料貯蔵プール監視カメラ用空冷装置（コンプレッサ，冷却器）の機能確認済加速度は，V-2-1-9「機能維持の基本方針」に基づき，同形式の装置の正弦波加振試験において電氣的機能の健全性を確認した評価部位の最大加速度を適用する。

機能確認済加速度を表 6-1 に示す。

表 6-1 機能確認済加速度 ($\times 9.8\text{m/s}^2$)

評価部位	方向	機能確認済加速度
使用済燃料貯蔵プール監視カメラ用空冷装置 (コンプレッサ，冷却器)	水平	<input type="text"/>
	鉛直	<input type="text"/>

7. 評価結果

7.1 重大事故等対処設備としての評価結果

使用済燃料貯蔵プール監視カメラ用空冷装置（コンプレッサ，冷却器）の重大事故等時の状態を考慮した場合の耐震評価結果を以下に示す。発生値は許容限界を満足しており，設計用地震力に対して十分な構造強度及び電氣的機能を有していることを確認した。

(1) 構造強度評価結果

構造強度評価の結果を次頁以降の表に示す。

(2) 機能維持評価結果

電氣的機能維持評価の結果を次頁以降の表に示す。

【使用済燃料貯蔵プール監視カメラ用空冷装置（コンプレッサ，冷却器）（U51-D-001）の耐震性についての計算結果】

1. 重大事故等対処設備

1.1 設計条件

機器名称	設備分類	据付場所及び床面高さ (m)	固有周期(s)		弾性設計用地震動 S _d 又は静的震度		基準地震動 S _s		周囲環境温度 (°C)
			水平方向	鉛直方向	水平方向 設計震度	鉛直方向 設計震度	水平方向 設計震度	鉛直方向 設計震度	
使用済燃料貯蔵プール監視 カメラ用空冷装置 (コンプレッサ，冷却器) (U51-D-001)	常設／防止 常設／緩和	原子炉建屋 T.M.S.L. 31.700*	□	0.05 以下	—	—	C _H =1.71	C _V =1.41	50

注記*：基準床レベルを示す。

1.2 機器要目

部材	m _i (kg)	h _i * ¹ (mm)	d _i (mm)	A _{b i} (mm ²)	n _i	S _{y i} (MPa)	S _{u i} (MPa)
基礎ボルト (i=1)	□	397	12 (M 12)	113.1	4	211 (40mm<径)	394 (40mm<径)

部材	ℓ _{1 i} * (mm)	ℓ _{2 i} * (mm)	n _{f i} * (mm)	F _i (MPa)	F _i * (MPa)	転倒方向	
						弾性設計用地震動 S _d 又は静的震度	基準地震動 S _s
基礎ボルト (i=1)	198	202	2	—	253	—	短辺方向
	288	322	2				

注記*：各ボルトの機器要目における上段は短辺方向転倒に対する評価時の要目を示し，
下段は長辺方向転倒に対する評価時の要目を示す。

1.3 計算数値

1.3.1 ボルトに作用する力

(単位：N)

部材	F _{bi}		Q _{bi}	
	弾性設計用地震動 S _d 又は静的震度	基準地震動 S _s	弾性設計用地震動 S _d 又は静的震度	基準地震動 S _s
基礎ボルト (i=1)	—	<input type="text"/>	—	<input type="text"/>

1.4 結論

1.4.1 ボルトの応力

(単位：MPa)

部材	材料	応力	弾性設計用地震動 S _d 又は静的震度		基準地震動 S _s	
			算出応力	許容応力	算出応力	許容応力
基礎ボルト (i=1)	SS400	引張り	—	—	$\sigma_{b1}=9$	$f_{ts1}=152^*$
		せん断	—	—	$\tau_{b1}=4$	$f_{sb1}=117$

すべて許容応力以下である。

注記*： $f_{tsi} = \text{Min}[1.4 \cdot f_{toi} - 1.6 \cdot \tau_{bi}, f_{toi}]$

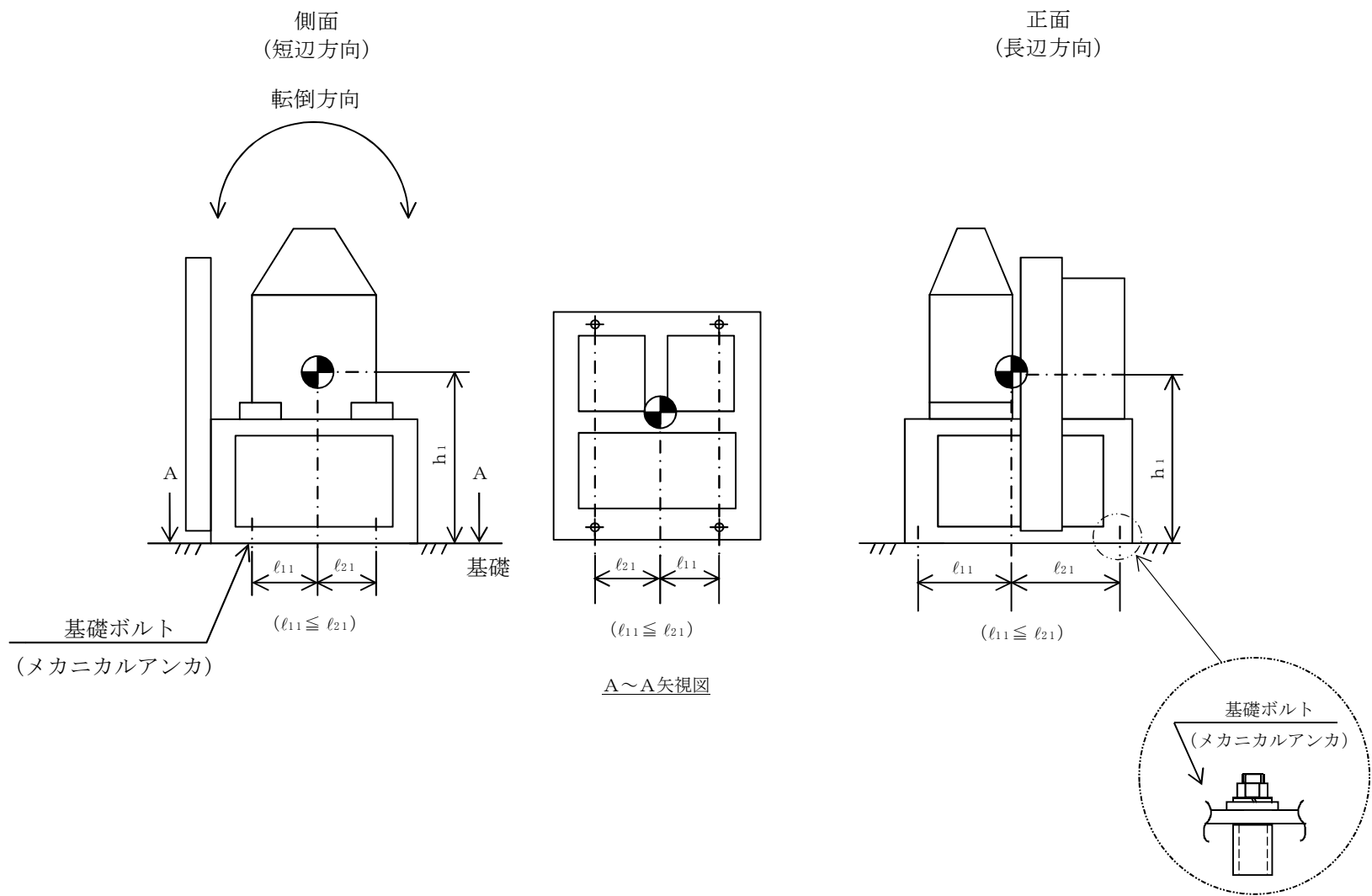
1.4.2 電氣的機能の評価結果

($\times 9.8\text{m/s}^2$)

		機能維持評価用加速度*	機能確認済加速度
使用済燃料貯蔵プール監視 カメラ用空冷装置 (コンプレッサ, 冷却器) (U51-D-001)	水平方向	1.42	<input type="text"/>
	鉛直方向	1.17	<input type="text"/>

注記*：基準地震動 S_s により定まる応答加速度とする。

機能維持評価用加速度 (1.0・ZPA) はすべて機能確認済加速度以下である。



【使用済燃料貯蔵プール監視カメラ用空冷装置（コンプレッサ，冷却器）（U51-D-002）の耐震性についての計算結果】

1. 重大事故等対処設備

1.1 設計条件

機器名称	設備分類	据付場所及び床面高さ (m)	固有周期(s)		弾性設計用地震動 S _d 又は静的震度		基準地震動 S _s		周囲環境温度 (°C)
			水平方向	鉛直方向	水平方向 設計震度	鉛直方向 設計震度	水平方向 設計震度	鉛直方向 設計震度	
使用済燃料貯蔵プール監視 カメラ用空冷装置 (コンプレッサ，冷却器) (U51-D-002)	常設／防止 常設／緩和	原子炉建屋 T.M.S.L. 31.700*	□	0.05 以下	—	—	C _H =1.71	C _V =1.41	50

注記*：基準床レベルを示す。

1.2 機器要目

部材	m _i (kg)	h _i * ¹ (mm)	d _i (mm)	A _{b i} (mm ²)	n _i	S _{y i} (MPa)	S _{u i} (MPa)
基礎ボルト (i=1)	□	397	12 (M 12)	113.1	4	211 (40mm<径)	394 (40mm<径)

部材	ℓ _{1 i} * (mm)	ℓ _{2 i} * (mm)	n _{f i} * (mm)	F _i (MPa)	F _i * (MPa)	転倒方向	
						弾性設計用地震動 S _d 又は静的震度	基準地震動 S _s
基礎ボルト (i=1)	198	202	2	—	253	—	短辺方向
	288	322	2				

注記*：各ボルトの機器要目における上段は短辺方向転倒に対する評価時の要目を示し，
下段は長辺方向転倒に対する評価時の要目を示す。

1.3 計算数値

1.3.1 ボルトに作用する力

(単位：N)

部材	F _{bi}		Q _{bi}	
	弾性設計用地震動 S _d 又は静的震度	基準地震動 S _s	弾性設計用地震動 S _d 又は静的震度	基準地震動 S _s
基礎ボルト (i=1)	—	<input type="text"/>	—	<input type="text"/>

1.4 結論

1.4.1 ボルトの応力

(単位：MPa)

部材	材料	応力	弾性設計用地震動 S _d 又は静的震度		基準地震動 S _s	
			算出応力	許容応力	算出応力	許容応力
基礎ボルト (i=1)	SS400	引張り	—	—	$\sigma_{b1}=9$	$f_{ts1}=152^*$
		せん断	—	—	$\tau_{b1}=4$	$f_{sb1}=117$

すべて許容応力以下である。

注記*： $f_{tsi} = \text{Min}[1.4 \cdot f_{toi} - 1.6 \cdot \tau_{bi}, f_{toi}]$

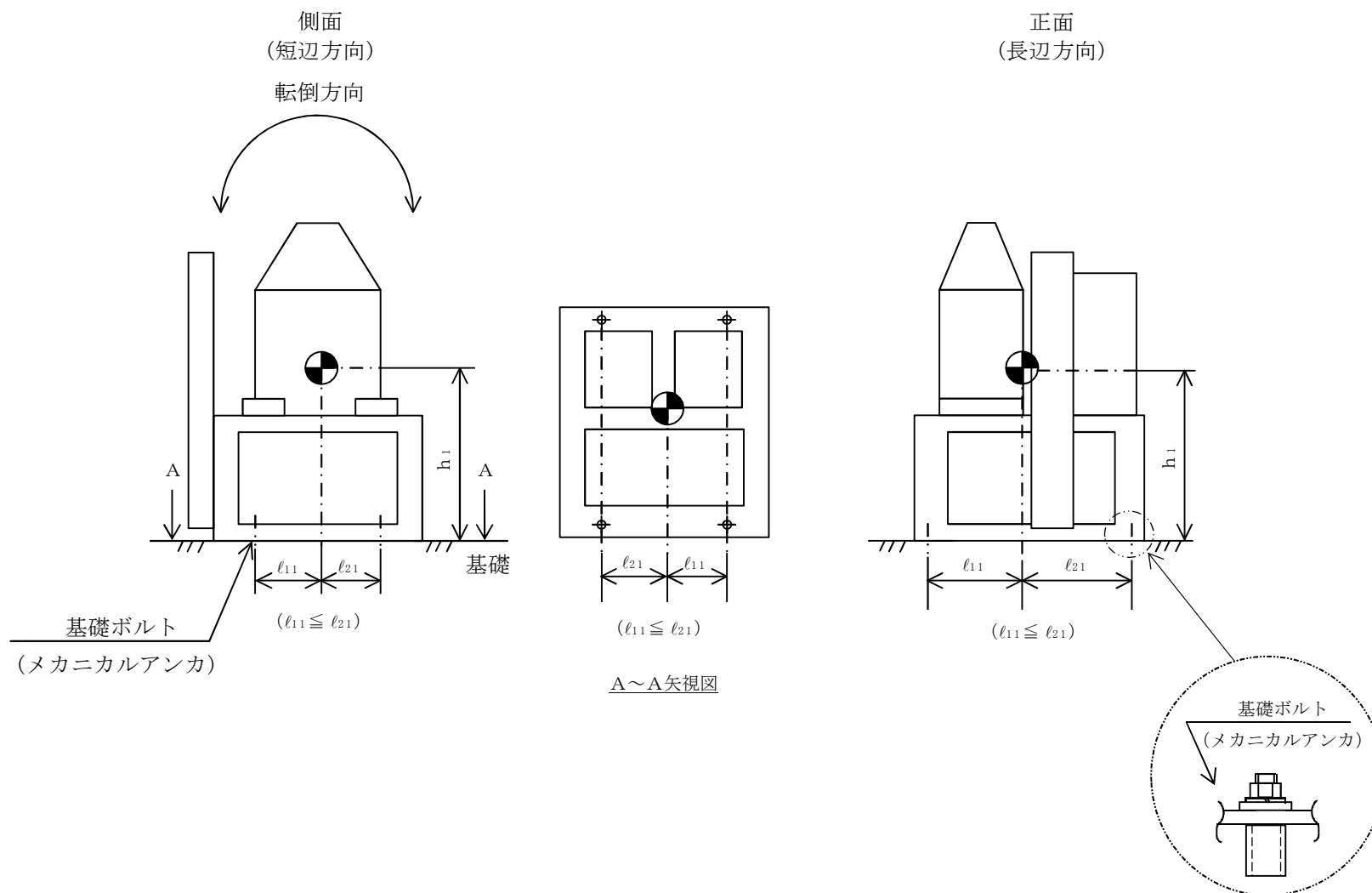
1.4.2 電氣的機能の評価結果

(×9.8m/s²)

		機能維持評価用加速度*	機能確認済加速度
使用済燃料貯蔵プール監視 カメラ用空冷装置 (コンプレッサ, 冷却器) (U51-D-002)	水平方向	1.42	<input type="text"/>
	鉛直方向	1.17	<input type="text"/>

注記*：基準地震動 S_s により定まる応答加速度とする。

機能維持評価用加速度 (1.0・ZPA) はすべて機能確認済加速度以下である。



【使用済燃料貯蔵プール監視カメラ用空冷装置（コンプレッサ，冷却器）（U51-D-003）の耐震性についての計算結果】

1. 重大事故等対処設備

1.1 設計条件

機器名称	設備分類	据付場所及び床面高さ (m)	固有周期(s)		弾性設計用地震動 S _d 又は静的震度		基準地震動 S _s		周囲環境温度 (°C)
			水平方向	鉛直方向	水平方向 設計震度	鉛直方向 設計震度	水平方向 設計震度	鉛直方向 設計震度	
使用済燃料貯蔵プール監視 カメラ用空冷装置 (コンプレッサ，冷却器) (U51-D-003)	常設／防止 常設／緩和	原子炉建屋 T.M.S.L. 31.700*	□	0.05 以下	—	—	C _H =1.71	C _V =1.41	50

注記*：基準床レベルを示す。

1.2 機器要目

部材	m _i (kg)	h _i * ¹ (mm)	d _i (mm)	A _{b i} (mm ²)	n _i	S _{y i} (MPa)	S _{u i} (MPa)
基礎ボルト (i=1)	□	397	12 (M 12)	113.1	4	211 (40mm<径)	394 (40mm<径)

部材	ℓ _{1 i} * (mm)	ℓ _{2 i} * (mm)	n _{f i} * (mm)	F _i (MPa)	F _i * (MPa)	転倒方向	
						弾性設計用地震動 S _d 又は静的震度	基準地震動 S _s
基礎ボルト (i=1)	198	202	2	—	253	—	短辺方向
	288	322	2				

注記*：各ボルトの機器要目における上段は短辺方向転倒に対する評価時の要目を示し，
下段は長辺方向転倒に対する評価時の要目を示す。

1.3 計算数値

1.3.1 ボルトに作用する力

(単位：N)

部材	F _{bi}		Q _{bi}	
	弾性設計用地震動 S _d 又は静的震度	基準地震動 S _s	弾性設計用地震動 S _d 又は静的震度	基準地震動 S _s
基礎ボルト (i=1)	—	<input type="text"/>	—	<input type="text"/>

1.4 結論

1.4.1 ボルトの応力

(単位：MPa)

部材	材料	応力	弾性設計用地震動 S _d 又は静的震度		基準地震動 S _s	
			算出応力	許容応力	算出応力	許容応力
基礎ボルト (i=1)	SS400	引張り	—	—	$\sigma_{b1}=9$	$f_{ts1}=152^*$
		せん断	—	—	$\tau_{b1}=4$	$f_{sb1}=117$

すべて許容応力以下である。

注記*： $f_{tsi} = \text{Min}[1.4 \cdot f_{toi} - 1.6 \cdot \tau_{bi}, f_{toi}]$

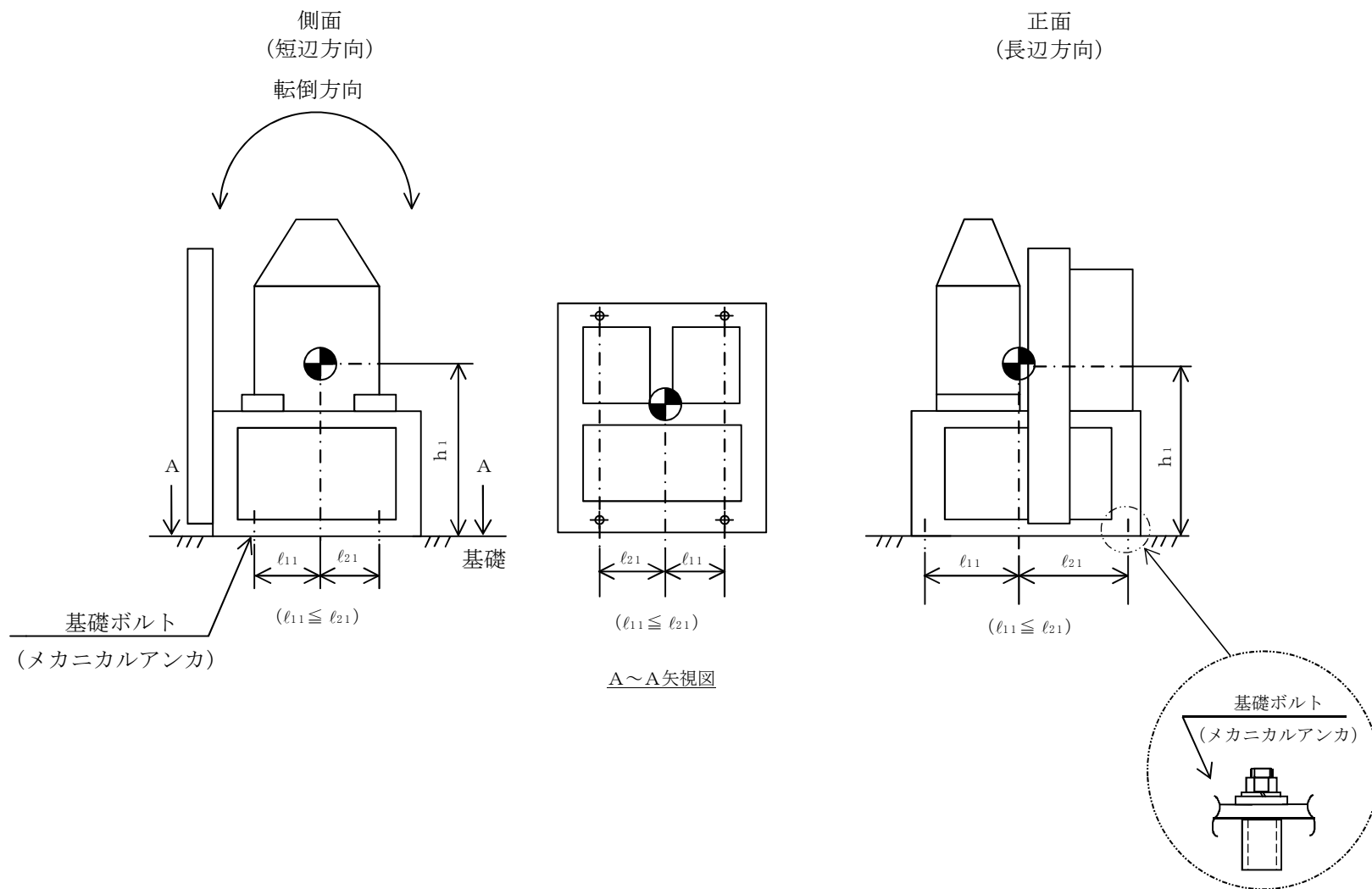
1.4.2 電氣的機能の評価結果

(×9.8m/s²)

		機能維持評価用加速度*	機能確認済加速度
使用済燃料貯蔵プール監視 カメラ用空冷装置 (コンプレッサ, 冷却器) (U51-D-003)	水平方向	1.42	<input type="text"/>
	鉛直方向	1.17	<input type="text"/>

注記*：基準地震動 S_s により定まる応答加速度とする。

機能維持評価用加速度 (1.0・ZPA) はすべて機能確認済加速度以下である。



- (2) 使用済燃料貯蔵プール監視カメラ用空冷装置
(エアクーラ) の耐震性についての計算書

目 次

1.	概要	1
2.	一般事項	1
2.1	構造計画	1
2.2	評価方針	3
2.3	適用規格・基準等	4
2.4	記号の説明	5
2.5	計算精度と数値の丸め方	6
3.	評価部位	7
4.	固有周期	8
4.1	固有値解析方法	8
4.2	解析モデル及び諸元	8
4.3	固有値解析結果	9
5.	構造強度評価	10
5.1	構造強度評価方法	10
5.2	荷重の組合せ及び許容応力	10
5.2.1	荷重の組合せ及び許容応力状態	10
5.2.2	許容応力	10
5.2.3	使用材料の許容応力評価条件	10
5.3	設計用地震力	14
5.4	計算方法	15
5.4.1	応力の計算方法	15
5.5	計算条件	17
5.5.1	基礎ボルトの応力計算条件	17
5.6	応力の評価	17
5.6.1	基礎ボルトの応力評価	17
6.	機能維持評価	18
6.1	電氣的機能維持評価方法	18
7.	評価結果	19
7.1	重大事故等対処設備としての評価結果	19

1. 概要

本計算書は、V-2-1-9「機能維持の基本方針」にて設定している構造強度及び機能維持の設計方針に基づき、使用済燃料貯蔵プール監視カメラ用空冷装置（エアクーラ）が設計用地震力に対して十分な構造強度及び電氣的機能を有していることを説明するものである。

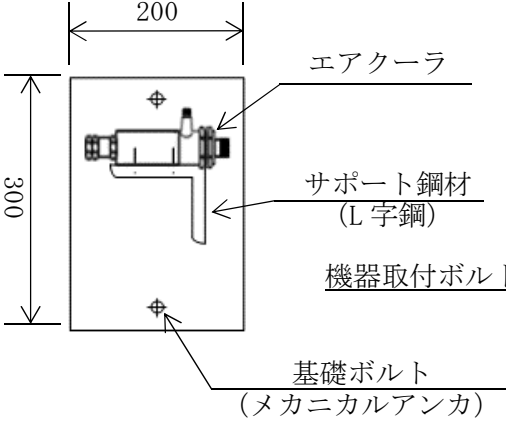
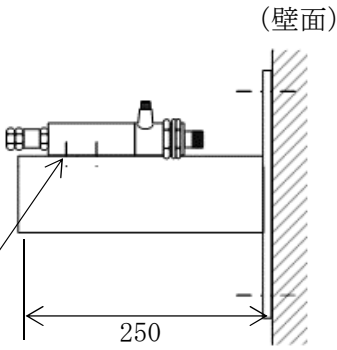
使用済燃料貯蔵プール監視カメラ用空冷装置（エアクーラ）は、重大事故等対処設備においては常設耐震重要重大事故防止設備以外の常設重大事故防止設備及び常設重大事故緩和設備に分類される。以下、重大事故等対処設備としての構造強度評価及び電氣的機能維持評価を示す。

2. 一般事項

2.1 構造計画

使用済燃料貯蔵プール監視カメラ用空冷装置（エアクーラ）の構造計画を表 2-1 に示す。

表 2-1 構造計画

計画の概要		概略構造図
基礎・支持構造	主体構造	
<p>使用済燃料貯蔵プール監視カメラ用空冷装置（エアクーラ）は、機器取付ボルトによりサポート鋼材に固定される。 サポート鋼材は、基礎ボルトにより壁面に設置する。</p>	<p>エアクーラ</p>	<p>【使用済燃料貯蔵プール監視カメラ用空冷装置（エアクーラ）】</p> <div style="display: flex; justify-content: space-around;"> <div style="text-align: center;"> <p>正面図</p>  <p>(正面方向)</p> </div> <div style="text-align: center;"> <p>側面図</p>  <p>(側面方向)</p> </div> </div> <p style="text-align: right;">(単位：mm)</p>

2.2 評価方針

使用済燃料貯蔵プール監視カメラ用空冷装置（エアクーラ）の応力評価は、V-2-1-9「機能維持の基本方針」にて設定した荷重及び荷重の組合せ並びに許容限界に基づき、「2.1 構造計画」にて示す使用済燃料貯蔵プール監視カメラ用空冷装置（エアクーラ）の部位を踏まえ「3. 評価部位」にて設定する箇所において、「4. 固有周期」で算出した固有周期に基づく設計用地震力による応力等が許容限界内に収まることを、「5. 構造強度評価」にて示す方法にて確認することで実施する。また、使用済燃料貯蔵プール監視カメラ用空冷装置（エアクーラ）の機能維持評価は、V-2-1-9「機能維持の基本方針」にて設定した電氣的機能維持の方針に基づき、地震時の応答加速度が電氣的機能確認済加速度以下であることを、「6. 機能維持評価」にて示す方法にて確認することで実施する。確認結果を「7. 評価結果」に示す。

使用済燃料貯蔵プール監視カメラ用空冷装置（エアクーラ）の耐震評価フローを図2-1に示す。

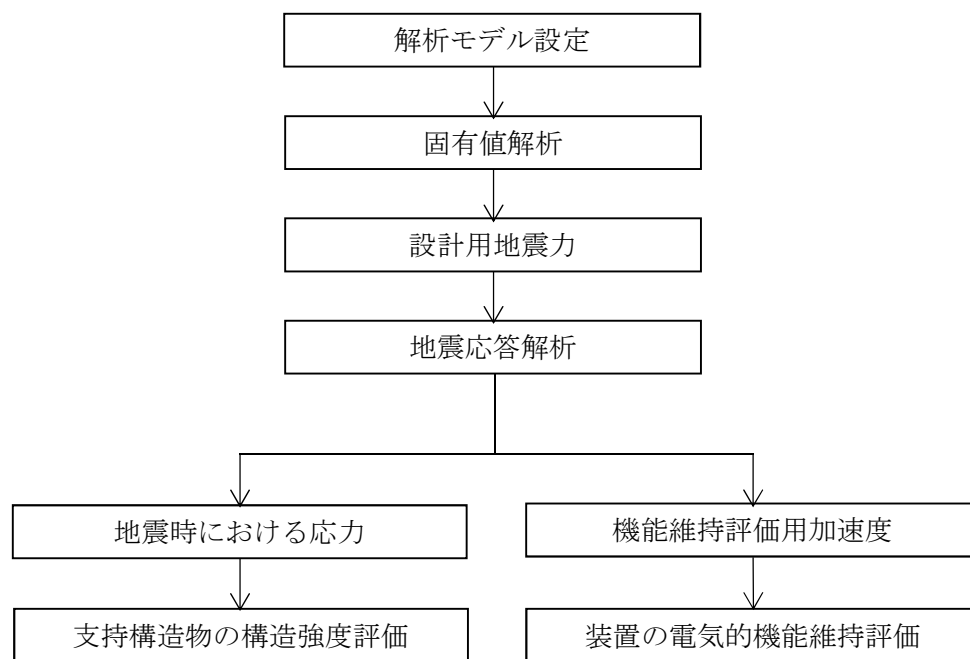


図2-1 使用済燃料貯蔵プール監視カメラ用空冷装置（エアクーラ）の耐震評価フロー

2.3 適用規格・基準等

本評価において適用する規格・基準等を以下に示す。

- ・原子力発電所耐震設計技術指針 重要度分類・許容応力編 J E A G 4 6 0 1・補-1984((社)日本電気協会)
- ・原子力発電所耐震設計技術指針 J E A G 4 6 0 1-1987 ((社)日本電気協会)
- ・原子力発電所耐震設計技術指針 J E A G 4 6 0 1-1991 追補版 ((社)日本電気協会)
- ・発電用原子力設備規格 設計・建設規格 ((社)日本機械学会, 2005/2007) (以下「設計・建設規格」という。)

2.4 記号の説明

記号	記号の説明	単位
A_b	基礎ボルトの軸断面積	mm^2
C_H	水平方向設計震度	—
C_V	鉛直方向設計震度	—
d	基礎ボルトの呼び径	mm
F^*	設計・建設規格 SSB-3131又はSSB-3133に定める値	MPa
F_b	基礎ボルトに作用する引張力	N
F_x	サポート基礎部に作用する力 (x 方向)	N
F_y	サポート基礎部に作用する力 (y 方向)	N
F_z	サポート基礎部に作用する力 (z 方向)	N
f_{sb}	せん断力のみを受ける基礎ボルトの許容せん断応力	MPa
f_{to}	引張力のみを受ける基礎ボルトの許容引張応力	MPa
f_{ts}	引張力とせん断力を同時に受ける基礎ボルトの許容引張応力	MPa
g	重力加速度 (=9.80665)	m/s^2
l_1	サポート基礎の長さ (水平方向)	mm
l_2	ボルト間距離 (鉛直方向)	mm
l_3	水平方向 (l_1) と鉛直方向 (l_2) の小さい方	mm
M_x	サポート基礎部に作用するモーメント (x 軸周り)	$\text{N}\cdot\text{mm}$
M_y	サポート基礎部に作用するモーメント (y 軸周り)	$\text{N}\cdot\text{mm}$
M_z	サポート基礎部に作用するモーメント (z 軸周り)	$\text{N}\cdot\text{mm}$
n	基礎ボルトの本数	—
n_y	M_y の引張力に耐えうる基礎ボルトの本数	—
n_z	M_z の引張力に耐えうる基礎ボルトの本数	—
Q_b	基礎ボルトに作用するせん断力	MPa
S_u	設計・建設規格 付録材料図表 Part5 表9に定める値	MPa
S_y	設計・建設規格 付録材料図表 Part5 表8に定める値	MPa
$S_y(RT)$	設計・建設規格 付録材料図表 Part5 表8に定める材料の 40°Cにおける値	MPa
W	装置の荷重	N
π	円周率	—
σ_b	基礎ボルトに生じる引張応力	MPa
τ_b	基礎ボルトに生じるせん断応力	MPa

2.5 計算精度と数値の丸め方

精度は、有効数字6桁以上を確保する。

表示する数値の丸め方は、表2-2に示すとおりとする。

表2-2 表示する数値の丸め方

数値の種類	単位	処理桁	処理方法	表示桁
固有周期	s	小数点以下第4位	四捨五入	小数点以下第3位
震度	—	小数点以下第3位	切上げ	小数点以下第2位
温度	°C	—	—	整数位
質量	kg	—	—	整数位
長さ	mm	—	—	整数位 ^{*1}
面積	mm ²	有効数字5桁目	四捨五入	有効数字4桁 ^{*2}
モーメント	N・mm	有効数字5桁目	四捨五入	有効数字4桁 ^{*2}
力	N	有効数字5桁目	四捨五入	有効数字4桁 ^{*2}
算出応力	MPa	小数点以下第1位	切上げ	整数位
許容応力 ^{*3}	MPa	小数点以下第1位	切捨て	整数位

注記*1：設計上定める値が小数点以下第1位の場合は、小数点以下第1位表示とする。

*2：絶対値が1000以上のときは、べき数表示とする。

*3：設計・建設規格 付録材料図表に記載された温度の中間における引張強さ及び降伏点は比例法により補間した値の小数点以下第1位を切り捨て、整数位までの値とする。

3. 評価部位

使用済燃料貯蔵プール監視カメラ用空冷装置（エアクーラ）の耐震評価は、「5.1 構造強度評価方法」に示す条件に基づき、耐震評価上厳しくなる基礎ボルト部について実施する。使用済燃料貯蔵プール監視カメラ用空冷装置（エアクーラ）の耐震評価部位については、表 2-1 の概略構造図に示す。

4. 固有周期

4.1 固有値解析方法

使用済燃料貯蔵プール監視カメラ用空冷装置（エアクーラ）の固有値解析方法を以下に示す。

- (1) 使用済燃料貯蔵プール監視カメラ用空冷装置（エアクーラ）は、「4.2 解析モデル及び諸元」に示す三次元はりモデルとして考える。

4.2 解析モデル及び諸元

使用済燃料貯蔵プール監視カメラ用空冷装置（エアクーラ）のモデルを図4-1に、解析モデルの概要を以下に示す。また、機器の諸元を本計算書の【使用済燃料貯蔵プール監視カメラ用空冷装置（エアクーラ）の耐震性についての計算結果】のその他の機器要目に示す。

- (1) 使用済燃料貯蔵プール監視カメラ用空冷装置（エアクーラ）の質量は、重心に集中するものとする。
- (2) 使用済燃料貯蔵プール監視カメラ用空冷装置（エアクーラ）の重心位置については、計算条件が厳しくなる位置に重心位置を設定するものとする。
- (3) 拘束条件は、支持点（サポート基礎部）を完全拘束とする。なお、基礎ボルト部は剛体として評価する。
- (4) 耐震計算に用いる寸法は、公称値を使用する。
- (5) 解析コードは、「MSC NASTRAN」を使用し、固有値及び荷重を求める。

なお、評価に用いる解析コードの検証及び妥当性確認等の概要については、別紙「計算機プログラム（解析コード）の概要」に示す。

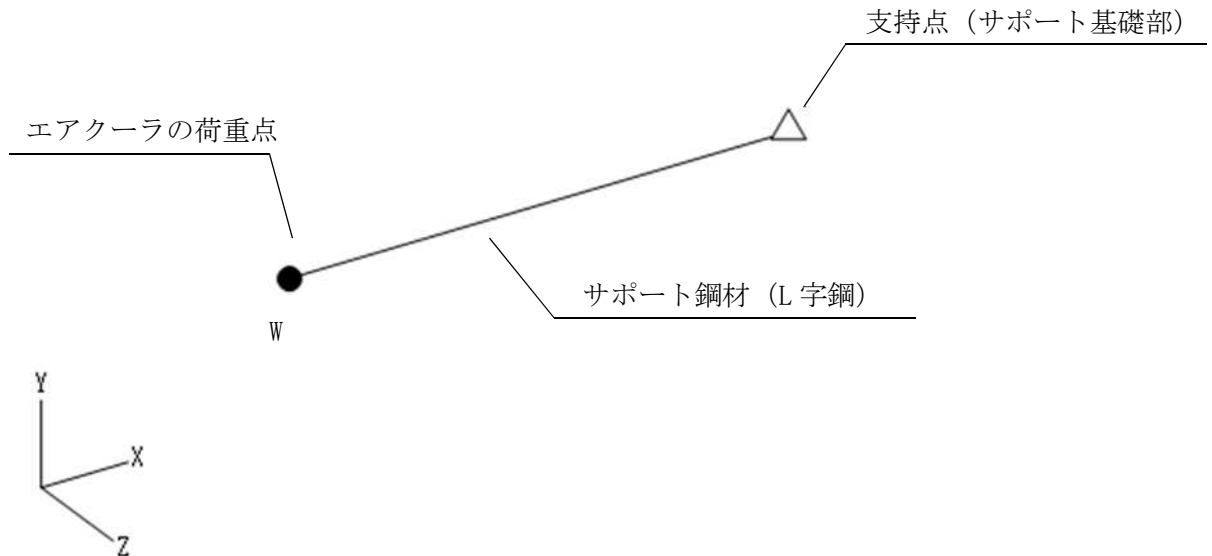


図4-1 解析モデル

4.3 固有値解析結果

固有値解析結果を表 4-1 に示す。固有周期は、0.05 秒以下であり、剛であることを確認した。

表 4-1 固有値解析結果

モード	卓越方向	固有周期 (s)	水平方向刺激係数		鉛直方向刺激係数
			X 方向	Z 方向	
2 次*	鉛直		—	—	—

注記* : 1 次モードの固有周期は [] であったが、卓越方向が水平方向 (X 方向) の軸回りに発生する振動であったため、卓越方向が並進方向である 2 次モードの値を使用済燃料貯蔵プール監視カメラ用空冷装置 (エアクーラ) の固有値とした。

5. 構造強度評価

5.1 構造強度評価方法

4.2 項(1)～(5)のほか、次の条件で計算する。

- (1) 地震力は、使用済燃料貯蔵プール監視カメラ用空冷装置（エアクーラ）に対して、水平方向及び鉛直方向から作用するものとする。

5.2 荷重の組合せ及び許容応力

5.2.1 荷重の組合せ及び許容応力状態

使用済燃料貯蔵プール監視カメラ用空冷装置（エアクーラ）の荷重の組合せ及び許容応力状態のうち重大事故等対処設備の評価に用いるものを表 5-1 に示す。

5.2.2 許容応力

使用済燃料貯蔵プール監視カメラ用空冷装置（エアクーラ）の許容応力は、V-2-1-9「機能維持の基本方針」に基づき表 5-2 のとおりとする。

5.2.3 使用材料の許容応力評価条件

使用済燃料貯蔵プール監視カメラ用空冷装置（エアクーラ）の使用材料の許容応力評価条件のうちの評価に用いるものを表 5-3 に示す。

表 5-1 荷重の組合せ及び許容応力状態（重大事故等対処設備）

施設区分		機器名称	設備分類* ¹	機器等の区分	荷重の組合せ	許容応力状態
核燃料物質の 取扱施設及び 貯蔵施設	その他	使用済燃料貯蔵プール 監視カメラ用空冷装置 (エアクーラ)	常設／防止 常設／緩和	—* ²	$D + P_D + M_D + S_s$ * ³	IVAS
					$D + P_{SAD} + M_{SAD} + S_s$	VAS (VASとして IVASの許容限 界を用いる。)

注記*1：「常設／防止」は常設耐震重要重大事故防止設備以外の常設重大事故防止設備，「常設／緩和」は常設重大事故緩和設備を示す。

*2：その他の支持構造物の荷重の組合せ及び許容応力を適用する。

*3：「 $D + P_{SAD} + M_{SAD} + S_s$ 」の評価に包絡されるため，評価結果の記載を省略する。

表 5-2 許容応力（重大事故等その他の支持構造物）

許容応力状態	許容限界*1, *2 (ボルト等)	
	一次応力	
	引張り	せん断
IVAS	1.5・f _t *	1.5・f _s *
VAS (VASとしてIVASの 許容限界を用いる。)		

注記*1 : 応力の組合せが考えられる場合には, 組合せ応力に対しても評価を行う。

*2 : 当該の応力が生じない場合, 規格基準で省略可能とされている場合及び他の応力で代表可能である場合は評価を省略する。

表 5-3 使用材料の許容応力評価条件 (重大事故等対処設備)

評価部材	材料	温度条件 (°C)		S _y (MPa)	S _u (MPa)	S _y (R T) (MPa)
		周囲環境温度	100	194	373	—
基礎ボルト	SS400 (40mm<径)					

5.3 設計用地震力

耐震評価に用いる設計用地震力を表 5-4 に示す。

「基準地震動 S_s 」による地震力は、V-2-1-7「設計用床応答曲線の作成方針」に基づき設定する。

表 5-4 設計用地震力（重大事故等対処設備）

機器名称	据付場所 及び 床面高さ (m)	固有周期 (s)		弾性設計用地震動 S_d 又は静的震度		基準地震動 S_s	
		水平 方向	鉛直 方向	水平方向 設計震度	鉛直方向 設計震度	水平方向 設計震度	鉛直方向 設計震度
使用済燃料貯蔵 プール監視カメラ 用空冷装置 (エアクーラ)	原子炉建屋 T.M.S.L. 31.700 (T.M.S.L. 49.700*)	0.05 以下		—	—	$C_H=2.73$	$C_V=1.50$

注記*：基準床レベルを示す。

5.4 計算方法

5.4.1 応力の計算方法

5.4.1.1 基礎ボルトの計算方法

基礎ボルトの応力は，三次元はりモデルによる個別解析からサポート基礎部の内力を求めて，その結果を用いて手計算にて計算する。

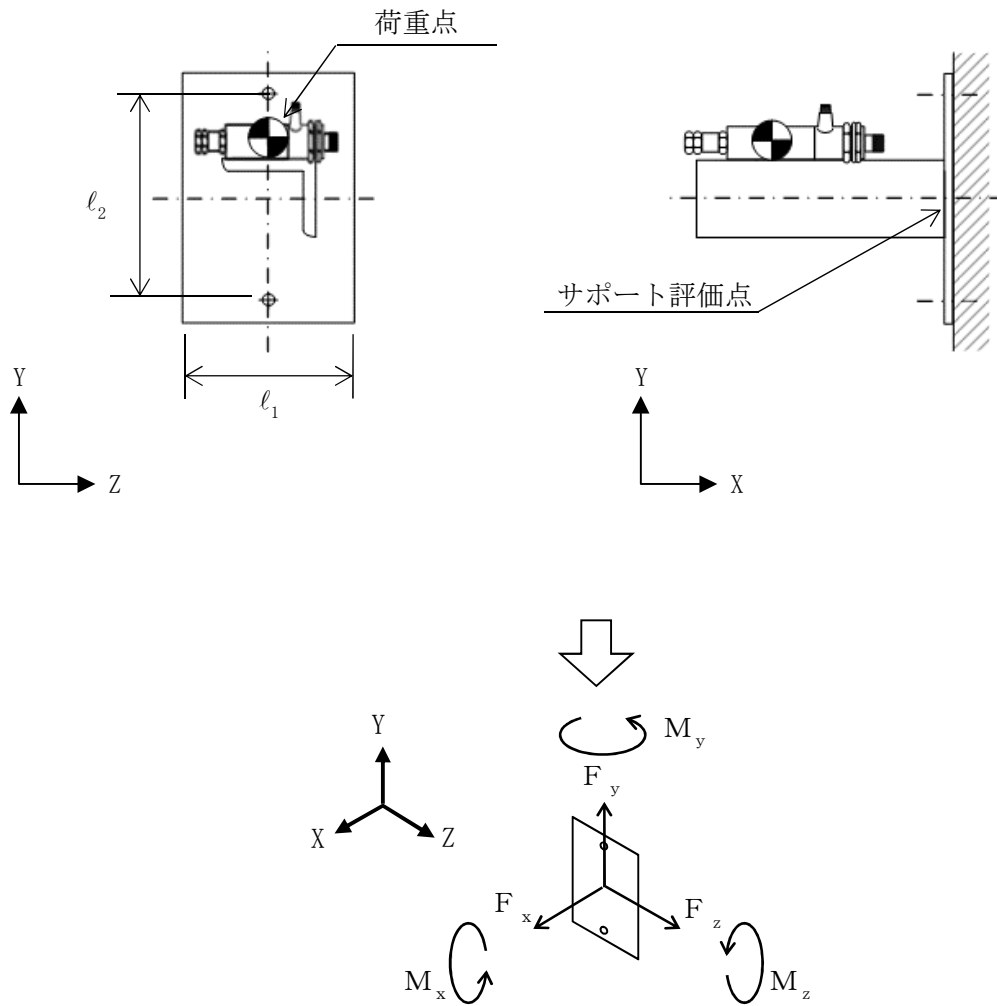


図 5-1 計算モデル (サポート基礎部, 基礎ボルト)

個別解析によって得られたサポート基礎部の評価点の最大反力とモーメントを表5-5に示す。

表5-5 サポート発生反力，モーメント

反力(N)			モーメント(N・mm)		
F _x	F _y	F _z	M _x	M _y	M _z

(1) 引張応力

基礎ボルト（1本当たり）に対する引張応力は，下式により計算する。

引張力

$$F_b = \frac{F_x}{n} + \frac{M_y}{l_1 \cdot n_y} + \frac{M_z}{l_2 \cdot n_z} \dots\dots\dots (5.4.1.1)$$

引張応力

$$\sigma_b = \frac{F_b}{A_b} \dots\dots\dots (5.4.1.2)$$

ここで，基礎ボルトの軸断面積A_bは次式により求める。

$$A_b = \frac{\pi}{4} \cdot d^2 \dots\dots\dots (5.4.1.3)$$

(2) せん断応力

基礎ボルト（1本当たり）に対するせん断応力は，下式により計算する。

せん断力

$$Q_b = \frac{\sqrt{F_y^2 + F_z^2}}{n} + \frac{M_x}{l_3 \cdot n} \dots\dots\dots (5.4.1.4)$$

ここで，ボルト間距離l₃は次式により求める。

$$l_3 = \text{Min}(l_1, l_2) \dots\dots\dots (5.4.1.5)$$

せん断応力

$$\tau_b = \frac{Q_b}{A_b} \dots\dots\dots (5.4.1.6)$$

5.5 計算条件

5.5.1 基礎ボルトの応力計算条件

応力計算に用いる計算条件は、本計算書の【使用済燃料貯蔵プール監視カメラ用空冷装置（エアクーラ）】の設計条件及び機器要目に示す。

5.6 応力の評価

5.6.1 基礎ボルトの応力評価

5.4.1項で求めたボルトの引張応力 σ_b は次式より求めた許容引張応力 f_{ts} 以下であること。ただし、 f_{to} は下表による。

$$f_{ts} = \text{Min}[1.4 \cdot f_{to} - 1.6 \cdot \tau_b, f_{to}] \quad \dots\dots\dots (5.6.1.1)$$

せん断応力 τ_b は、せん断力のみを受けるボルトの許容せん断応力 f_{sb} 以下であること。ただし、 f_{sb} は下表による。

$\begin{matrix} \text{許容引張応力} \\ f_{to} \end{matrix}$	基準地震動 S_s による 荷重との組合せの場合 $\frac{F^*}{2} \cdot 1.5$
$\begin{matrix} \text{許容せん断応力} \\ f_{sb} \end{matrix}$	$\frac{F^*}{1.5 \cdot \sqrt{3}} \cdot 1.5$

6. 機能維持評価

6.1 電気的機能維持評価方法

使用済燃料貯蔵プール監視カメラ用空冷装置（エアクーラ）の電気的機能維持評価について以下に示す。

なお、機能維持評価用加速度はV-2-1-7「設計用床応答曲線の作成方針」に基づき、基準地震動 S_s により定まる応答加速度を設定する。

使用済燃料貯蔵プール監視カメラ用空冷装置（エアクーラ）の機能確認済加速度は、V-2-1-9「機能維持の基本方針」に基づき、同形式の装置の正弦波加振試験において、電気的機能の健全性を確認した評価部位の最大加速度を適用する。

機能確認済加速度を表6-1に示す。

表6-1 機能確認済加速度 ($\times 9.8\text{m/s}^2$)

評価部位	方向	機能確認済加速度
使用済燃料貯蔵プール監視カメラ用空冷装置 (エアクーラ)	水平	<input type="text"/>
	鉛直	<input type="text"/>

7. 評価結果

7.1 重大事故等対処設備としての評価結果

使用済燃料貯蔵プール監視カメラ用空冷装置（エアクーラ）の重大事故等時の状態を考慮した場合の耐震評価結果を以下に示す。発生値は許容限界を満足しており，設計用地震力に対して十分な構造強度及び電氣的機能を有していることを確認した。

(1) 構造強度評価結果

構造強度評価の結果を次頁以降の表に示す。

(2) 機能維持評価結果

電氣的機能維持評価の結果を次頁以降の表に示す。

【使用済燃料貯蔵プール監視カメラ用空冷装置（エアクーラ）の耐震性についての計算結果】

1. 重大事故等対処設備

1.1 設計条件

機器名称	設備分類	据付場所及び床面高さ (m)	固有周期(s)		弾性設計用地震動 S _d 又は静的震度		基準地震動 S _s		周囲環境温度 (°C)
			水平方向	鉛直方向	水平方向 設計震度	鉛直方向 設計震度	水平方向 設計震度	鉛直方向 設計震度	
使用済燃料貯蔵プール 監視カメラ用空冷装置 (エアクーラ)	常設/防止 常設/緩和	原子炉建屋 T. M. S. L. 31. 700 (T. M. S. L. 49. 700*)	0. 05 以下		—	—	C _H =2. 73	C _V =1. 50	100

注記* : 基準床レベルを示す。

1.2 機器要目

部材	W (N)	ℓ ₁ (mm)	ℓ ₂ (mm)	d (mm)	A _b (mm ²)	n	n _y	n _z	S _y (MPa)	S _u (MPa)	F* (MPa)
基礎ボルト		200	220	12 (M12)	113. 1	2	2	1	194 (40mm<径)	373 (40mm<径)	232

1.3 計算数値

1.3.1 サポート基礎部に作用する力

(単位：N)

部材	F _x		F _y		F _z	
	弾性設計用地震動 S _d 又は静的震度	基準地震動 S _s	弾性設計用地震動 S _d 又は静的震度	基準地震動 S _s	弾性設計用地震動 S _d 又は静的震度	基準地震動 S _s
サポート基礎部	—	<input type="text"/>	—	<input type="text"/>	—	<input type="text"/>

1.3.2 サポート基礎部に作用するモーメント

(単位：N・mm)

部材	M _x		M _y		M _z	
	弾性設計用地震動 S _d 又は静的震度	基準地震動 S _s	弾性設計用地震動 S _d 又は静的震度	基準地震動 S _s	弾性設計用地震動 S _d 又は静的震度	基準地震動 S _s
サポート基礎部	—	<input type="text"/>	—	<input type="text"/>	—	<input type="text"/>

1.3.3 基礎ボルトに作用する力

(単位：N)

部材	F _b		Q _b	
	弾性設計用地震動 S _d 又は静的震度	基準地震動 S _s	弾性設計用地震動 S _d 又は静的震度	基準地震動 S _s
基礎ボルト	—	<input type="text"/>	—	<input type="text"/>

1.4 結論

1.4.1 基礎ボルトの応力

(単位：MPa)

部材	材料	応力	弾性設計用地震動 S _d 又は静的震度		基準地震動 S _s	
			算出応力	許容応力	算出応力	許容応力
基礎ボルト	SS400	引張り	—	—	$\sigma_b=1$	$f_{ts}=139^*$
		せん断	—	—	$\tau_b=1$	$f_{sb}=107$

すべて許容応力以下である。

注記*： $f_{ts} = \text{Min}[1.4 \cdot f_{to} - 1.6 \cdot \tau_b, f_{to}]$

1.4.2 電氣的機能の評価結果

($\times 9.8\text{m/s}^2$)

		機能維持評価用加速度*	機能確認済加速度
使用済燃料貯蔵プール 監視カメラ用空冷装置 (エアクーラ)	水平方向	2.28	<input type="text"/>
	鉛直方向	1.25	<input type="text"/>

注記*：基準地震動 S_s により定まる応答加速度とする。

機能維持評価用加速度 (1.0・ZPA) はすべて機能確認済加速度以下である。

1.5 その他の機器要目

項目	記号	単位	入力値
材質	—	—	SS400
縦弾性係数	E	MPa	198000
ポアソン比	ν	—	0.3

