

本資料のうち、枠囲みの内容は、機密事項に属しますので公開できません。

柏崎刈羽原子力発電所第7号機 工事計画審査資料	
資料番号	KK7 添-2-074-4 改3
提出年月日	2020年9月4日

V-2-2-別添 1-2-4 地下水排水設備水位の耐震性についての計算書

2020年9月

東京電力ホールディングス株式会社

V-2-2-別添 1-2-4 地下水排水設備水位の耐震性についての計算書

目 次

1. 概要	1
2. 一般事項	1
2.1 構造計画	1
2.2 評価方針	3
2.3 適用規格・基準等	4
2.4 記号の説明	5
2.5 計算精度と数値の丸め方	6
3. 評価部位	7
4. 固有周期	8
4.1 基本方針	8
4.2 固有周期の確認方法	8
4.3 固有周期の確認結果	8
5. 構造強度評価	9
5.1 構造強度評価方法	9
5.2 荷重の組合せ及び許容応力	9
5.2.1 荷重の組合せ及び許容応力状態	9
5.2.2 許容応力	9
5.2.3 使用材料の許容応力評価条件	9
5.3 設計用地震力	13
5.4 計算方法	15
5.4.1 応力の計算方法	15
5.5 計算条件	17
5.5.1 基礎ボルトの応力計算条件	17
5.6 応力の評価	18
5.6.1 ボルトの応力評価	18
6. 機能維持評価	19
6.1 電氣的機能維持評価方法	19
7. 評価結果	20

1. 概要

建屋評価における前提条件を満たすために、7号機地下水排水設備は、建屋の耐震性を確保するため地下水位を建屋基礎スラブ底面レベル以深に維持する機能を有する。

7号機地下水排水設備の評価においては、V-2-1-1「耐震設計の基本方針」のうち、「10. 耐震計算の基本方針 10.1 建物・構築物」及びV-1-1-9「発電用原子炉施設の溢水防護に関する説明書」に基づき、基準地震動 S_s による地震力に対して機能を維持できることを確認する。

本計算書は、V-2-1-9「機能維持の基本方針」にて設定している構造強度及び機能維持の設計方針に基づき、7号機地下水排水設備のうち地下水排水設備水位が設計用地震力に対して十分な構造強度及び電気的機能を有していることを説明するものである。

2. 一般事項

2.1 構造計画

地下水排水設備水位の構造計画を表2-1に示す。

表 2-1 構造計画

計画の概要		概略構造図
基礎・支持構造	主体構造	
<p>検出器は検出器取付ボルトで架台に固定する。架台は基礎ボルトで壁に固定する。</p>	<p>電極式水位検出器</p>	<p>【地下水排水設備水位】</p> <p>正面図 550</p> <p>側面図 184</p> <p>820</p> <p>検出器取付ボルト 検出器 検出器取付ボルト</p> <p>架台</p> <p>基礎ボルト (ケミカルアンカ)</p> <p>サンドレンピット壁</p> <p>(正面方向) (側面方向) (単位:mm)</p>

2.2 評価方針

地下水排水設備水位の応力評価は、V-2-1-9「機能維持の基本方針」にて設定した荷重及び荷重の組合せ並びに許容限界に基づき、「2.1 構造計画」にて示す地下水排水設備水位の部位を踏まえ「3. 評価部位」にて設定する箇所において、「4. 固有周期」で確認した固有周期に基づく設計用地震力による応力等が許容限界内に収まることを、「5. 構造強度評価」にて示す方法にて確認することで実施する。また、地下水排水設備水位の機能維持評価は、V-2-1-9「機能維持の基本方針」にて設定した電氣的機能維持の方針に基づき、地震時の応答加速度が電氣的機能確認済加速度以下であることを、「6. 機能維持評価」にて示す方法にて確認することで実施する。確認結果を「7. 評価結果」に示す。

地下水排水設備水位の耐震評価フローを図2-1に示す。

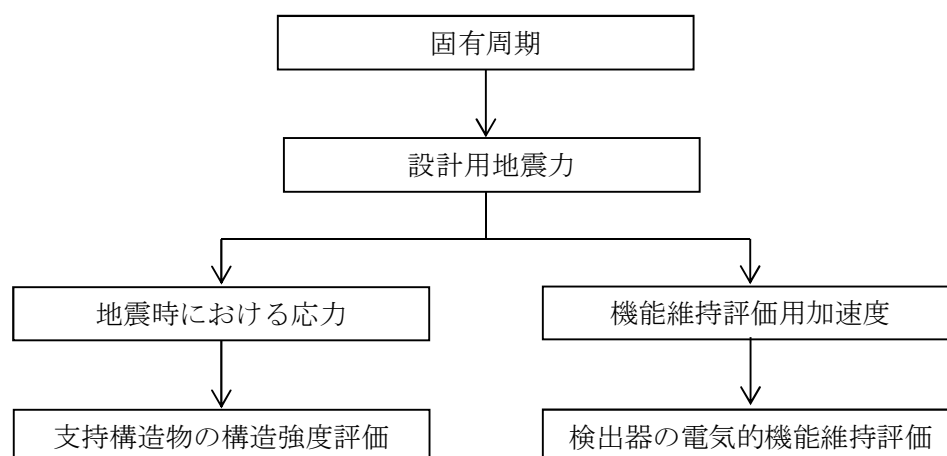


図2-1 地下水排水設備水位の耐震評価フロー

2.3 適用規格・基準等

本評価において適用する規格・基準等を以下に示す。

- ・原子力発電所耐震設計技術指針 重要度分類・許容応力編 J E A G 4 6 0 1 ・補-1984
((社) 日本電気協会)
- ・原子力発電所耐震設計技術指針 J E A G 4 6 0 1 -1987 ((社) 日本電気協会)
- ・原子力発電所耐震設計技術指針 J E A G 4 6 0 1 -1991 追補版 ((社) 日本電気協会)
- ・発電用原子炉設備規格 設計・建設規格 ((社) 日本機械学会, 2005/2007) (以下「設計・建設規格」という。)

2.4 記号の説明

記号	記号の説明	単位
A_b	ボルトの軸断面積	mm^2
C_H	水平方向設計震度	—
C_V	鉛直方向設計震度	—
d	ボルトの呼び径	mm
F	設計・建設規格 SSB-3121.1(1)に定める値	MPa
F^*	設計・建設規格 SSB-3133 に定める値	MPa
F_b	ボルトに作用する引張力 (1本あたり)	N
F_{b1}	鉛直方向地震及び壁取付面に対し左右方向の水平方向地震によりボルトに作用する引張力 (1本あたり) (壁掛形)	MPa
F_{b2}	鉛直方向地震及び壁取付面に対し前後方向の水平方向地震によりボルトに作用する引張力 (1本あたり) (壁掛形)	MPa
f_{sb}	せん断力のみを受ける基礎ボルトの許容せん断応力	MPa
f_{to}	引張力のみを受ける基礎ボルトの許容引張応力	MPa
f_{ts}	引張力とせん断力を同時に受けるボルトの許容引張応力	MPa
g	重力加速度 (=9.80665)	m/s^2
h	据付面から重心までの距離	mm
l_3	重心と下側ボルト間の鉛直	mm
l_a	左側ボルトと右側ボルト間の水平方向距離	mm
l_b	上側ボルトと下側ボルト間の鉛直方向距離	mm
m	質量	kg
n	ボルトの本数	—
n_{fV}	評価上引張力を受けるとして期待するボルトの本数(鉛直方向転倒) (壁掛形)	—
n_{fH}	評価上引張力を受けるとして期待するボルトの本数(水平方向転倒) (壁掛形)	—
Q_b	ボルトに作用するせん断力	N
Q_{b1}	水平方向地震によりボルトに作用するせん断力(壁掛型)	N
Q_{b2}	鉛直方向地震によりボルトに作用するせん断力(壁掛型)	N
S_u	設計・建設規格 付録材料図表 Part5 表9に定める値	MPa
S_y	設計・建設規格 付録材料図表 Part5 表8に定める値	MPa
$S_y(RT)$	設計・建設規格 付録材料図表 Part5 表8に定める材料の40°Cにおける値	MPa
σ_b	ボルトに生じる引張応力	MPa
τ_b	ボルトに生じるせん断応力	MPa

2.5 計算精度と数値の丸め方

精度は、有効数字6桁以上を確保する。

表示する数値の丸め方は表2-2に示すとおりとする。

表2-2 表示する数値の丸め方

数値の種類	単位	処理桁	処理方法	表示桁
固有周期	s	小数点以下第4位	四捨五入	小数点以下第3位
震度	—	小数点以下第3位	切上げ	小数点以下第2位
温度	℃	—	—	整数位
質量	kg	—	—	整数位
長さ	mm	—	—	整数位 ^{*1}
面積	mm ²	有効数字5桁目	四捨五入	有効数字4桁 ^{*2}
力	N	有効数字5桁目	四捨五入	有効数字4桁 ^{*2}
算出応力	MPa	小数点以下第1位	切上げ	整数位
許容応力 ^{*3}	MPa	小数点以下第1位	切捨て	整数位

注記*1：設計上定める値が小数点以下第1位の場合は、小数点以下第1位表示とする。

*2：絶対値が1000以上のときは、べき数表示とする。

*3：設計・建設規格 付録材料図表に記載された温度の中間における引張強さ及び降伏点は、比例法により補間した値の小数点以下第1位を切り捨て、整数位までの値とする。

3. 評価部位

地下水排水設備水位の耐震評価は、「5.1 構造強度評価方法」に示す条件に基づき、耐震評価上厳しくなる基礎ボルトについて実施する。地下水排水設備水位の耐震評価部位については、表2-1の概略構造図に示す。

4. 固有周期

4.1 基本方針

地下水排水設備水位が設置される計器架台の固有周期は、構造が同様な振動特性を持つ計器架台に対する振動試験より確認された固有周期を使用する。

4.2 固有周期の確認方法

プラスチックハンマ等により、当該装置に振動を与え自由減退振動を固有振動数測定装置（圧電式加速度ピックアップ、振動計、分析器）により記録解析する。

地下水排水設備水位の外形図を表 2-1 の概略構造図に示す。

4.3 固有周期の確認結果

固有周期の確認結果を表 4-1 に示す。

表 4-1 固有周期 (単位：s)

地下水排水設備水位 (U61-LE-001A) (U61-LE-002A) (U61-LE-003A) (U61-LE-004A) (U61-LE-005A)	水平	0.05 以下
	鉛直	0.05 以下
地下水排水設備水位 (U61-LE-001B) (U61-LE-002B) (U61-LE-003B) (U61-LE-004B) (U61-LE-005B)	水平	0.05 以下
	鉛直	0.05 以下

5. 構造強度評価

5.1 構造強度評価方法

- (1) 地下水排水設備水位の質量は重心に集中しているものとする。
- (2) 地震力は地下水排水設備水位に対して、水平方向及び鉛直方向から作用するものとする。
- (3) 地下水排水設備水位の架台は基礎ボルトでサブドレンピット壁に固定されており、固定端とする。
- (4) 転倒方向は、正面方向及び側面方向について検討し、計算書には結果の厳しい方（許容値／発生値の小さい方をいう。）を記載する。
- (5) 地下水排水設備水位の重心位置については、転倒方向を考慮して、計算条件が厳しくなる位置に重心位置を設定して耐震性の計算を行うものとする。
- (6) 耐震計算に用いる寸法は、公称値を使用する。

5.2 荷重の組合せ及び許容応力

5.2.1 荷重の組合せ及び許容応力状態

地下水排水設備水位の荷重の組合せ及び許容応力状態を表 5-1 に示す。

5.2.2 許容応力

地下水排水設備水位の許容応力を表 5-2 に示す。

5.2.3 使用材料の許容応力評価条件

地下水排水設備水位の使用材料の許容応力評価条件を表 5-3 に示す。

表 5-1 荷重の組合せ及び許容応力状態

施設区分		機器名称	設備分類	機器等の区分	荷重の組合せ	許容応力状態
施設共通 (地震)	7号機地下水 排水設備	地下水排水設備水位	—	—*	$D + P_D + M_D + S_s$	$IV_A S$
その他発電用 原子炉の附属施設	浸水防護施設	地下水排水設備水位	—	—*	$D + P_D + M_D + S_s$	$IV_A S$

注記*：その他の支持構造物の荷重の組合せ及び許容応力状態を適用する。

表 5-2 許容応力

許容応力状態	許容限界*1, *2 (ボルト等)	
	一次応力	
	引張り	せん断
IVAS	$1.5 \cdot f_t^*$	$1.5 \cdot f_s^*$

注記*1：応力の組合せが考えられる場合には，組合せ応力に対しても評価を行う。

*2：当該の応力が生じない場合，規格基準で省略可能とされている場合及び他の応力で代表可能である場合は評価を省略する。

表 5-3 使用材料の許容応力評価条件

評価部材	材料	温度条件 (°C)		S _y (MPa)	S _u (MPa)	S _y (R T) (MPa)
		周囲環境温度				
基礎ボルト	SUS316L	周囲環境温度	40	175	480	175

5.3 設計用地震力

評価に用いる設計用地震力を表 5-4 に示す。

「基準地震動 S_s」による地震力は、V-2-2-別添 1-2-1「地下水排水設備設置位置の地盤応答」に基づき設定する。

表 5-4 設計用地震力

機器名称	据付場所 及び 床面高さ (m)	固有周期 (s)		弾性設計用地震動 S _d 又は静的震度		基準地震動 S _s	
		水平 方向	鉛直 方向	水平方向 設計震度	鉛直方向 設計震度	水平方向 設計震度	鉛直方向 設計震度
地下水排水 設備水位 (U61-LE-001A)	原子炉建屋 サブドレンピット T. M. S. L. -15. 250 (T. M. S. L. -10. 100*)	0.05 以下	0.05 以下	—	—	C _H =1.06	C _V =0.75
地下水排水 設備水位 (U61-LE-002A)	原子炉建屋 サブドレンピット T. M. S. L. -15. 250 (T. M. S. L. -10. 100*)	0.05 以下	0.05 以下	—	—	C _H =1.06	C _V =0.75
地下水排水 設備水位 (U61-LE-003A)	原子炉建屋 サブドレンピット T. M. S. L. -15. 250 (T. M. S. L. -10. 100*)	0.05 以下	0.05 以下	—	—	C _H =1.06	C _V =0.75
地下水排水 設備水位 (U61-LE-004A)	原子炉建屋 サブドレンピット T. M. S. L. -15. 250 (T. M. S. L. -10. 100*)	0.05 以下	0.05 以下	—	—	C _H =1.06	C _V =0.75
地下水排水 設備水位 (U61-LE-005A)	原子炉建屋 サブドレンピット T. M. S. L. -15. 250 (T. M. S. L. -10. 100*)	0.05 以下	0.05 以下	—	—	C _H =1.06	C _V =0.75
地下水排水 設備水位 (U61-LE-001B)	タービン建屋 サブドレンピット T. M. S. L. -13. 050 (T. M. S. L. -10. 150*)	0.05 以下	0.05 以下	—	—	C _H =1.06	C _V =0.75
地下水排水 設備水位 (U61-LE-002B)	タービン建屋 サブドレンピット T. M. S. L. -13. 050 (T. M. S. L. -10. 150*)	0.05 以下	0.05 以下	—	—	C _H =1.06	C _V =0.75
地下水排水 設備水位 (U61-LE-003B)	タービン建屋 サブドレンピット T. M. S. L. -13. 050 (T. M. S. L. -10. 150*)	0.05 以下	0.05 以下	—	—	C _H =1.06	C _V =0.75

機器名称	据付場所 及び 床面高さ (m)	固有周期 (s)		弾性設計用地震動 S _d 又は静的震度		基準地震動 S _s	
		水平 方向	鉛直 方向	水平方向 設計震度	鉛直方向 設計震度	水平方向 設計震度	鉛直方向 設計震度
地下水排水 設備水位 (U61-LE-004B)	タービン建屋 サブドレンピット T. M. S. L. -13. 050 (T. M. S. L. -10. 150*)	0. 05 以下	0. 05 以下	—	—	C _H =1. 06	C _V =0. 75
地下水排水 設備水位 (U61-LE-005B)	タービン建屋 サブドレンピット T. M. S. L. -13. 050 (T. M. S. L. -10. 150*)	0. 05 以下	0. 05 以下	—	—	C _H =1. 06	C _V =0. 75

注記* : 基準床レベルを示す。

5.4 計算方法

5.4.1 応力の計算方法

5.4.1.1 基礎ボルトの計算方法

基礎ボルトの応力は地震による震度によって生じる引張力とせん断力について計算する。

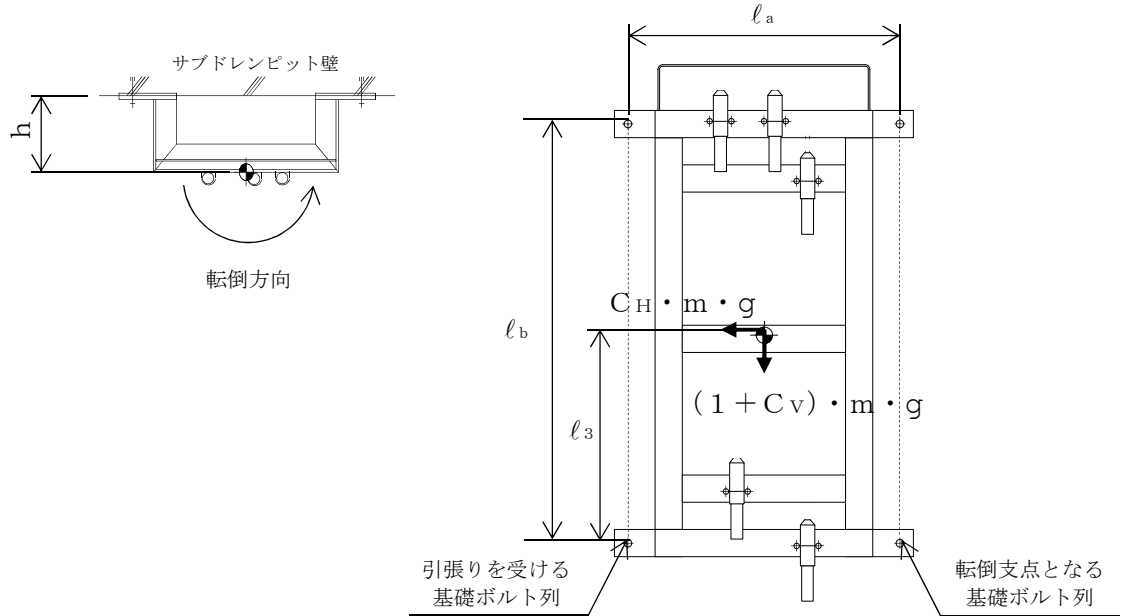


図 5-1 計算モデル（正面方向転倒）

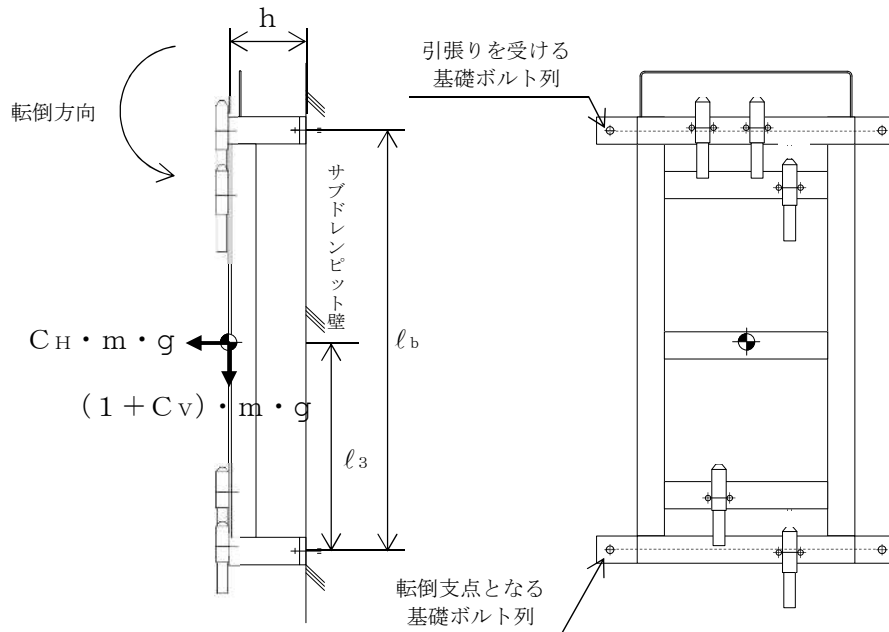


図 5-2 計算モデル（側面方向転倒）

(1) 引張応力

基礎ボルトに対する引張力は最も厳しい条件として、図 5-1 及び図 5-2 で基礎ボルトを支点とする転倒を考え、これを片側の列の基礎ボルトで受けるものとして計算する。

引張力

$$F_{b1} = \frac{m \cdot (1 + C_v) \cdot h \cdot g}{n_{fv} \cdot l_b} + \frac{m \cdot C_H \cdot h \cdot g}{n_{fH} \cdot l_a} \dots\dots\dots (5.4.1.1.1)$$

$$F_{b2} = \frac{m \cdot (1 + C_v) \cdot h \cdot g + m \cdot C_H \cdot l_3 \cdot g}{n_{fv} \cdot l_b} \dots\dots\dots (5.4.1.1.2)$$

$$F_b = \text{Max} (F_{b1}, F_{b2}) \dots\dots\dots (5.4.1.1.3)$$

引張応力

$$\sigma_b = \frac{F_b}{A_b} \dots\dots\dots (5.4.1.1.4)$$

ここで、基礎ボルトの軸断面積 A_b は次式により求める。

$$A_b = \frac{\pi}{4} \cdot d^2 \dots\dots\dots (5.4.1.1.5)$$

ただし、 F_b が負のとき基礎ボルトには引張力が生じないので、引張応力の計算は行わない。

(2) せん断応力

基礎ボルトに対するせん断力は基礎ボルト全本数で受けるものとして計算する。

せん断力

$$Q_{b1} = m \cdot C_H \cdot g \dots\dots\dots (5.4.1.1.6)$$

$$Q_{b2} = m \cdot (1 + C_v) \cdot g \dots\dots\dots (5.4.1.1.7)$$

$$Q_b = \sqrt{(Q_{b1})^2 + (Q_{b2})^2} \dots\dots\dots (5.4.1.1.8)$$

せん断応力

$$\tau_b = \frac{Q_b}{n \cdot A_b} \dots\dots\dots (5.4.1.1.9)$$

5.5 計算条件

5.5.1 基礎ボルトの応力計算条件

基礎ボルトの応力計算に用いる計算条件は、本計算書の【地下水排水設備水位の耐震性についての計算結果 (U61-LE-001A)】、【地下水排水設備水位の耐震性についての計算結果 (U61-LE-002A)】、【地下水排水設備水位の耐震性についての計算結果 (U61-LE-003A)】、【地下水排水設備水位の耐震性についての計算結果 (U61-LE-004A)】、【地下水排水設備水位の耐震性についての計算結果 (U61-LE-005A)】、【地下水排水設備水位の耐震性についての計算結果 (U61-LE-001B)】、【地下水排水設備水位の耐震性についての計算結果 (U61-LE-002B)】、【地下水排水設備水位の耐震性についての計算結果 (U61-LE-003B)】、【地下水排水設備水位の耐震性についての計算結果 (U61-LE-004B)】、【地下水排水設備水位の耐震性についての計算結果 (U61-LE-005B)】 の設計条件及び機器要目に示す。

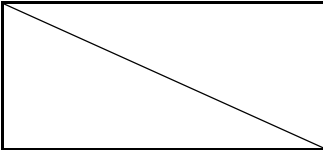
5.6 応力の評価

5.6.1 ボルトの応力評価

5.4項で求めたボルトの引張応力 σ_b は次式より求めた許容引張応力 f_{ts} 以下であること。ただし、 f_{to} は下表による。

$$f_{ts} = \text{Min}[1.4 \cdot f_{to} - 1.6 \cdot \tau_b, f_{to}] \dots\dots\dots (5.6.1.1)$$

せん断応力 τ_b はせん断力のみを受けるボルトの許容せん断応力 f_{sb} 以下であること。ただし、 f_{sb} は下表による。

	基準地震動 S_s による 荷重との組合せの場合
許容引張応力 f_{to}	$\frac{F^*}{2} \cdot 1.5$
許容せん断応力 f_{sb}	$\frac{F^*}{1.5 \cdot \sqrt{3}} \cdot 1.5$

6. 機能維持評価

6.1 電気的機能維持評価方法

地下水排水設備水位の電気的機能維持評価について以下に示す。

なお、機能維持評価用加速度はV-2-2-別添 1-2-1「地下水排水設備設置位置の地盤応答」に基づき、基準地震動 S_s により定まる応答加速度を設定する。

地下水排水設備水位の機能確認済加速度は、V-2-1-9「機能維持の基本方針」に基づき、同形式の検出器単体の正弦波加振試験において、電気的機能の健全性を確認した評価部位の最大加速度を適用する。機能確認済加速度を表 6-1 に示す。

表 6-1 機能確認済加速度 (×9.8m/s²)

評価部位	方向	機能確認済加速度
地下水排水設備水位 (U61-LE-001A)	水平	<input type="text"/>
	鉛直	<input type="text"/>
地下水排水設備水位 (U61-LE-002A)	水平	<input type="text"/>
	鉛直	<input type="text"/>
地下水排水設備水位 (U61-LE-003A)	水平	<input type="text"/>
	鉛直	<input type="text"/>
地下水排水設備水位 (U61-LE-004A)	水平	<input type="text"/>
	鉛直	<input type="text"/>
地下水排水設備水位 (U61-LE-005A)	水平	<input type="text"/>
	鉛直	<input type="text"/>
地下水排水設備水位 (U61-LE-001B)	水平	<input type="text"/>
	鉛直	<input type="text"/>
地下水排水設備水位 (U61-LE-002B)	水平	<input type="text"/>
	鉛直	<input type="text"/>
地下水排水設備水位 (U61-LE-003B)	水平	<input type="text"/>
	鉛直	<input type="text"/>
地下水排水設備水位 (U61-LE-004B)	水平	<input type="text"/>
	鉛直	<input type="text"/>
地下水排水設備水位 (U61-LE-005B)	水平	<input type="text"/>
	鉛直	<input type="text"/>

7. 評価結果

地下水排水設備水位の耐震評価結果を以下に示す。発生値は許容限界を満足しており，設計用地震力に対して十分な構造強度及び電氣的機能を有していることを確認した。

(1) 構造強度評価結果

構造強度評価の結果を次頁以降の表に示す。

(2) 機能維持評価結果

電氣的機能維持評価の結果を次頁以降の表に示す。

【地下水排水設備水位の耐震性についての計算結果 (U61-LE-001A)】

1. 設計条件

機器名称	設備分類	据付場所及び 床面高さ (m)	固有周期(s)		弾性設計用地震動 S d 又は静的震度		基準地震動 S s		周囲環境温度 (°C)
			水平方向	鉛直方向	水平方向 設計震度	鉛直方向 設計震度	水平方向 設計震度	鉛直方向 設計震度	
地下水排水設備水位 (U61-LE-001A)	—	原子炉建屋サブドレンピット T. M. S. L. -15. 250 (T. M. S. L. -10. 100*)	0. 05 以下	0. 05 以下	—	—	C _H =1. 06	C _V =0. 75	40

注記* : 基準床レベルを示す。

2. 機器要目

部材	m (kg)	h (mm)	d (mm)	A _b (mm ²)	n	S _y (MPa)	S _u (MPa)	S _y (R T) (MPa)
基礎ボルト		142	12 (M12)	113. 1	4	175	480	175

部材	l ₃ * (mm)	l _a * (mm)	l _b * (mm)	n f _V *	n f _H *	F (MPa)	F* (MPa)	転倒方向	
								弾性設計用 地震動 S d 又は静的震度	基準地震動 S s
基礎ボルト	382	490	770	2	2	—	210	—	側面方向
	382	490	770	2	2				

注記* : 各ボルトの機器要目における上段は正面方向転倒に対する評価時の要目を示し、
下段は側面方向転倒に対する評価時の要目を示す。

3. 計算数値

3.1 ボルトに作用する力

(単位：N)

部材	F _b		Q _b	
	弾性設計用地震動 S _d 又は静的震度	基準地震動 S _s	弾性設計用地震動 S _d 又は静的震度	基準地震動 S _s
基礎ボルト	—	<input type="text"/>	—	<input type="text"/>

4. 結論

4.1 ボルトの応力

(単位：MPa)

部材	材料	応力	弾性設計用地震動 S _d 又は静的震度		基準地震動 S _s	
			算出応力	許容応力	算出応力	許容応力
基礎ボルト	SUS316L	引張り	—	—	$\sigma_b=1$	$f_{ts}=126^*$
		せん断	—	—	$\tau_b=1$	$f_{sb}=96$

すべて許容応力以下である。

注記*： $f_{ts} = \text{Min}[1.4 \cdot f_{to} - 1.6 \cdot \tau_b, f_{to}]$

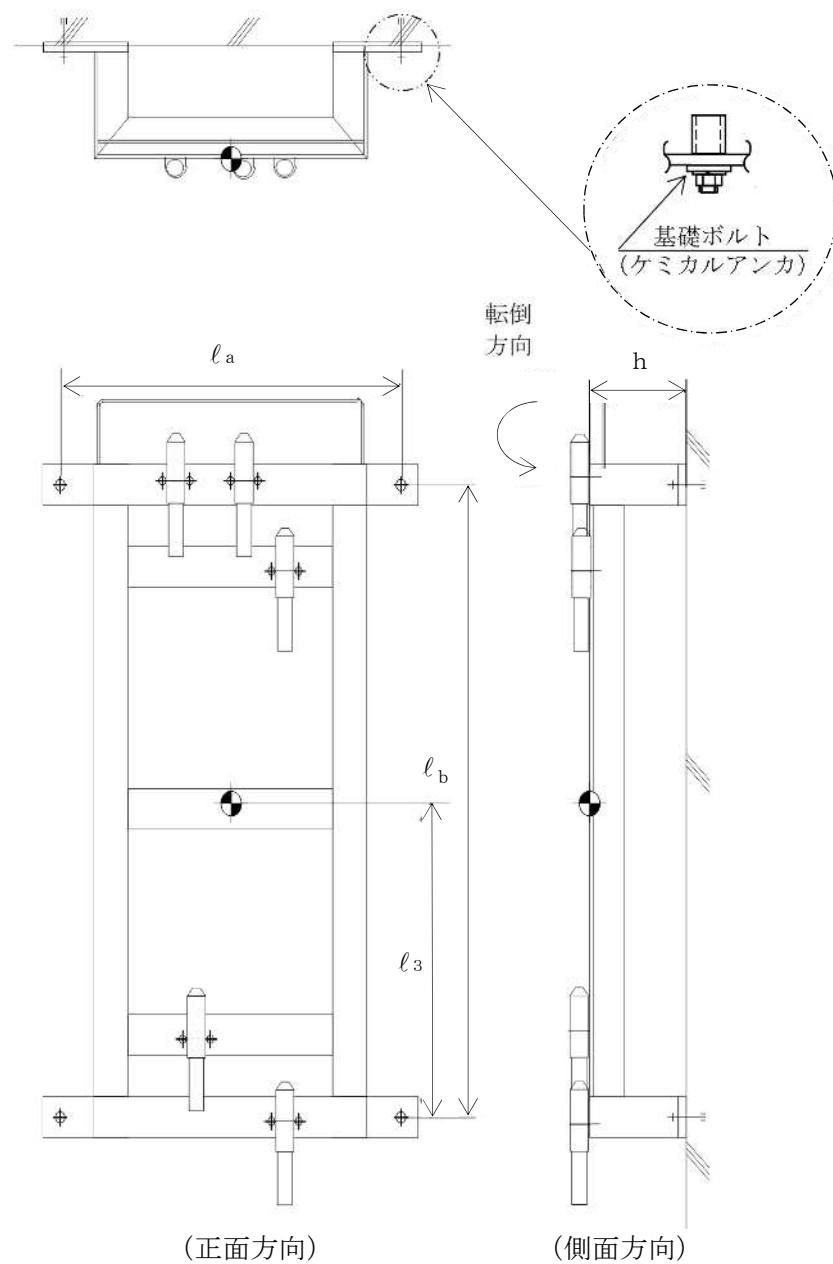
4.2 電氣的機能の評価結果

($\times 9.8\text{m/s}^2$)

		機能維持評価用加速度*	機能確認済加速度
地下水排水設備水位 (U61-LE-001A)	水平方向	0.89	<input type="text"/>
	鉛直方向	0.63	<input type="text"/>

注記*：基準地震動 S_s により定まる応答加速度とする。

機能維持評価用加速度 (1.0・ZPA) はすべて機能確認済加速度以下である。



【地下水排水設備水位の耐震性についての計算結果 (U61-LE-002A)】

1. 設計条件

機器名称	設備分類	据付場所及び床面高さ (m)	固有周期(s)		弾性設計用地震動 S _d 又は静的震度		基準地震動 S _s		周囲環境温度 (°C)
			水平方向	鉛直方向	水平方向設計震度	鉛直方向設計震度	水平方向設計震度	鉛直方向設計震度	
地下水排水設備水位 (U61-LE-002A)	—	原子炉建屋サブドレンピット T. M. S. L. -15. 250 (T. M. S. L. -10. 100*)	0. 05 以下	0. 05 以下	—	—	C _H =1. 06	C _V =0. 75	40

注記* : 基準床レベルを示す。

2. 機器要目

部材	m (kg)	h (mm)	d (mm)	A _b (mm ²)	n	S _y (MPa)	S _u (MPa)	S _y (R T) (MPa)
基礎ボルト	□	142	12 (M12)	113. 1	4	175	480	175

部材	l ₃ * (mm)	l _a * (mm)	l _b * (mm)	n f _V *	n f _H *	F (MPa)	F* (MPa)	転倒方向	
								弾性設計用地震動 S _d 又は静的震度	基準地震動 S _s
基礎ボルト	382	490	770	2	2	—	210	—	側面方向
	382	490	770	2	2				

注記* : 各ボルトの機器要目における上段は正面方向転倒に対する評価時の要目を示し、
下段は側面方向転倒に対する評価時の要目を示す。

3. 計算数値

3.1 ボルトに作用する力

(単位：N)

部材	F _b		Q _b	
	弾性設計用地震動 S _d 又は静的震度	基準地震動 S _s	弾性設計用地震動 S _d 又は静的震度	基準地震動 S _s
基礎ボルト	—	<input type="text"/>	—	<input type="text"/>

4. 結論

4.1 ボルトの応力

(単位：MPa)

部材	材料	応力	弾性設計用地震動 S _d 又は静的震度		基準地震動 S _s	
			算出応力	許容応力	算出応力	許容応力
基礎ボルト	SUS316L	引張り	—	—	$\sigma_b=1$	$f_{ts}=126^*$
		せん断	—	—	$\tau_b=1$	$f_{sb}=96$

すべて許容応力以下である。

注記*： $f_{ts} = \text{Min}[1.4 \cdot f_{to} - 1.6 \cdot \tau_b, f_{to}]$

4.2 電氣的機能の評価結果

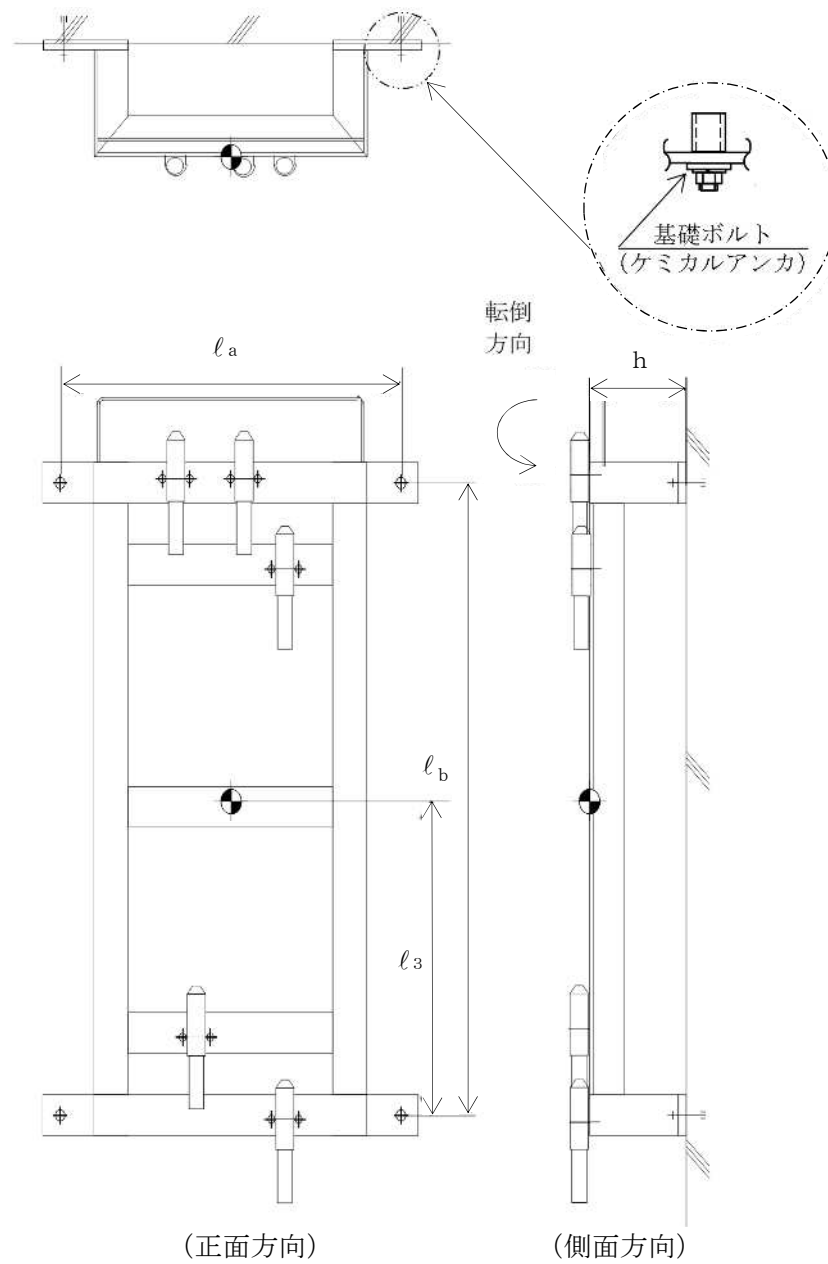
($\times 9.8\text{m/s}^2$)

		機能維持評価用加速度*	機能確認済加速度
地下水排水設備水位 (U61-LE-002A)	水平方向	0.89	<input type="text"/>
	鉛直方向	0.63	<input type="text"/>

注記*：基準地震動 S_s により定まる応答加速度とする。

機能維持評価用加速度 (1.0・ZPA) はすべて機能確認済加速度以下である。

K7 ① V-2-2-別添 1-2-4 R1



【地下水排水設備水位の耐震性についての計算結果 (U61-LE-003A)】

1. 設計条件

機器名称	設備分類	据付場所及び床面高さ (m)	固有周期(s)		弾性設計用地震動 S _d 又は静的震度		基準地震動 S _s		周囲環境温度 (°C)
			水平方向	鉛直方向	水平方向設計震度	鉛直方向設計震度	水平方向設計震度	鉛直方向設計震度	
地下水排水設備水位 (U61-LE-003A)	—	原子炉建屋サブドレンピット T. M. S. L. -15. 250 (T. M. S. L. -10. 100*)	0. 05 以下	0. 05 以下	—	—	C _H =1. 06	C _V =0. 75	40

注記* : 基準床レベルを示す。

2. 機器要目

部材	m (kg)	h (mm)	d (mm)	A _b (mm ²)	n	S _y (MPa)	S _u (MPa)	S _y (R T) (MPa)
基礎ボルト	□	142	12 (M12)	113. 1	4	175	480	175

部材	l ₃ * (mm)	l _a * (mm)	l _b * (mm)	n f _V *	n f _H *	F (MPa)	F* (MPa)	転倒方向	
								弾性設計用地震動 S _d 又は静的震度	基準地震動 S _s
基礎ボルト	382	490	770	2	2	—	210	—	側面方向
	382	490	770	2	2				

注記* : 各ボルトの機器要目における上段は正面方向転倒に対する評価時の要目を示し、下段は側面方向転倒に対する評価時の要目を示す。

3. 計算数値

3.1 ボルトに作用する力

(単位：N)

部材	F _b		Q _b	
	弾性設計用地震動 S _d 又は静的震度	基準地震動 S _s	弾性設計用地震動 S _d 又は静的震度	基準地震動 S _s
基礎ボルト	—	<input type="text"/>	—	<input type="text"/>

4. 結論

4.1 ボルトの応力

(単位：MPa)

部材	材料	応力	弾性設計用地震動 S _d 又は静的震度		基準地震動 S _s	
			算出応力	許容応力	算出応力	許容応力
基礎ボルト	SUS316L	引張り	—	—	$\sigma_b=1$	$f_{ts}=126^*$
		せん断	—	—	$\tau_b=1$	$f_{sb}=96$

すべて許容応力以下である。

注記*： $f_{ts} = \text{Min}[1.4 \cdot f_{to} - 1.6 \cdot \tau_b, f_{to}]$

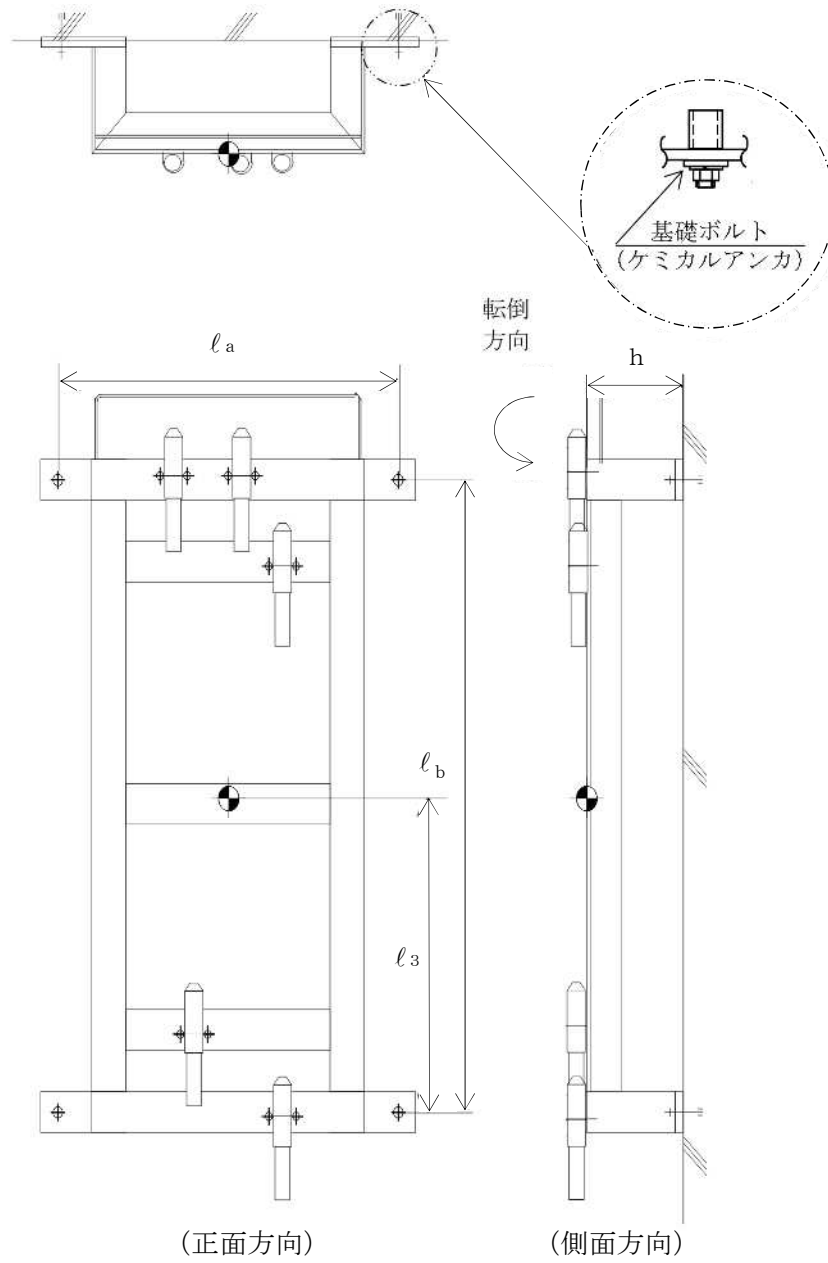
4.2 電氣的機能の評価結果

($\times 9.8\text{m/s}^2$)

		機能維持評価用加速度*	機能確認済加速度
地下水排水設備水位 (U61-LE-003A)	水平方向	0.89	<input type="text"/>
	鉛直方向	0.63	<input type="text"/>

注記*：基準地震動 S_s により定まる応答加速度とする。

機能維持評価用加速度 (1.0・ZPA) はすべて機能確認済加速度以下である。



【地下水排水設備水位の耐震性についての計算結果 (U61-LE-004A)】

1. 設計条件

機器名称	設備分類	据付場所及び床面高さ (m)	固有周期 (s)		弾性設計用地震動 S _d 又は静的震度		基準地震動 S _s		周囲環境温度 (°C)
			水平方向	鉛直方向	水平方向設計震度	鉛直方向設計震度	水平方向設計震度	鉛直方向設計震度	
地下水排水設備水位 (U61-LE-004A)	—	原子炉建屋サブドレンピット T. M. S. L. -15.250 (T. M. S. L. -10.100*)	0.05 以下	0.05 以下	—	—	C _H =1.06	C _V =0.75	40

注記* : 基準床レベルを示す。

2. 機器要目

部材	m (kg)	h (mm)	d (mm)	A _b (mm ²)	n	S _y (MPa)	S _u (MPa)	S _y (R T) (MPa)
基礎ボルト		142	12 (M12)	113.1	4	175	480	175

部材	l ₃ * (mm)	l _a * (mm)	l _b * (mm)	n f _V *	n f _H *	F (MPa)	F* (MPa)	転倒方向	
								弾性設計用地震動 S _d 又は静的震度	基準地震動 S _s
基礎ボルト	382	490	770	2	2	—	210	—	側面方向
	382	490	770	2	2				

注記* : 各ボルトの機器要目における上段は正面方向転倒に対する評価時の要目を示し、
下段は側面方向転倒に対する評価時の要目を示す。

3. 計算数値

3.1 ボルトに作用する力

(単位：N)

部材	F _b		Q _b	
	弾性設計用地震動 S _d 又は静的震度	基準地震動 S _s	弾性設計用地震動 S _d 又は静的震度	基準地震動 S _s
基礎ボルト	—	<input type="text"/>	—	<input type="text"/>

4. 結論

4.1 ボルトの応力

(単位：MPa)

部材	材料	応力	弾性設計用地震動 S _d 又は静的震度		基準地震動 S _s	
			算出応力	許容応力	算出応力	許容応力
基礎ボルト	SUS316L	引張り	—	—	$\sigma_b=1$	$f_{ts}=126^*$
		せん断	—	—	$\tau_b=1$	$f_{sb}=96$

すべて許容応力以下である。

注記*： $f_{ts} = \text{Min}[1.4 \cdot f_{to} - 1.6 \cdot \tau_b, f_{to}]$

4.2 電氣的機能の評価結果

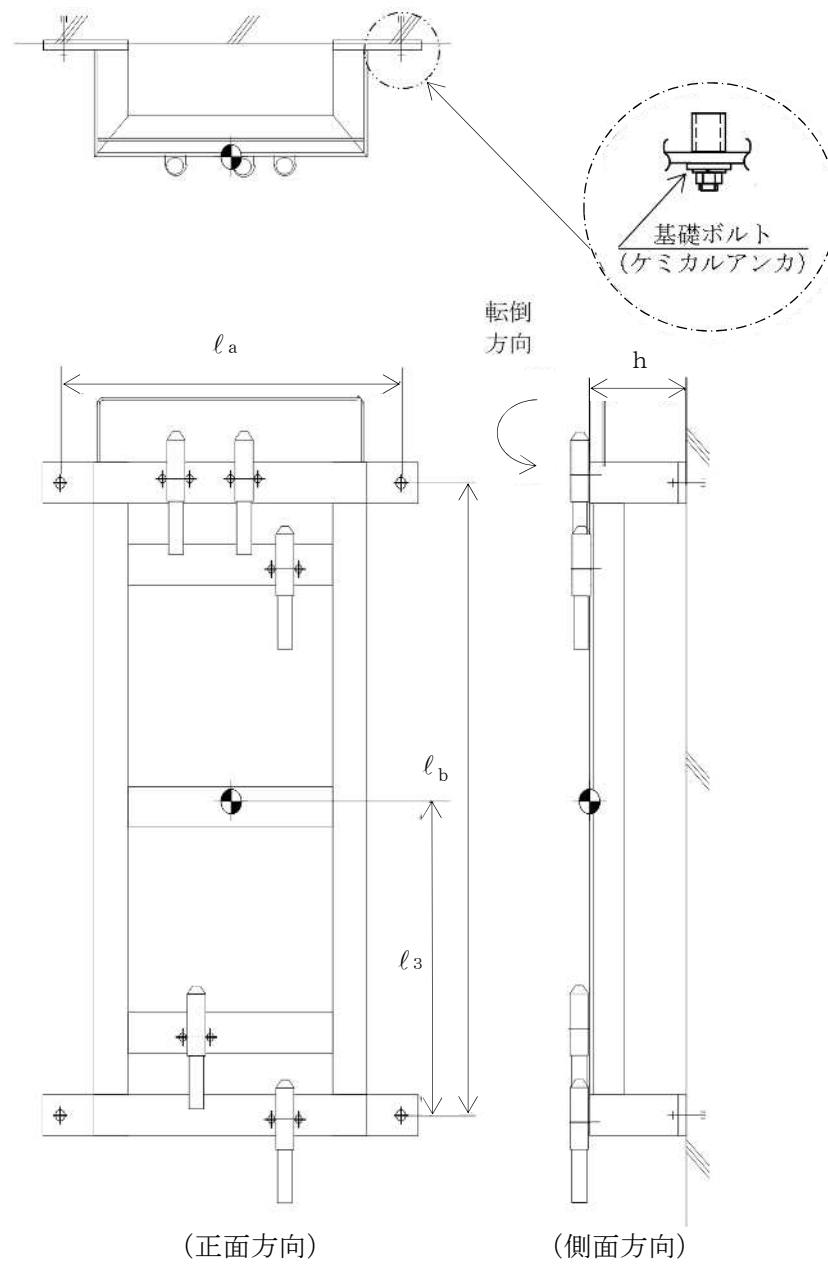
($\times 9.8\text{m/s}^2$)

		機能維持評価用加速度*	機能確認済加速度
地下水排水設備水位 (U61-LE-004A)	水平方向	0.89	<input type="text"/>
	鉛直方向	0.63	<input type="text"/>

注記*：基準地震動 S_s により定まる応答加速度とする。

機能維持評価用加速度 (1.0・ZPA) はすべて機能確認済加速度以下である。

K7 ① V-2-2-別添 1-2-4 R1



【地下水排水設備水位の耐震性についての計算結果 (U61-LE-005A)】

1. 設計条件

機器名称	設備分類	据付場所及び床面高さ (m)	固有周期 (s)		弾性設計用地震動 S _d 又は静的震度		基準地震動 S _s		周囲環境温度 (°C)
			水平方向	鉛直方向	水平方向設計震度	鉛直方向設計震度	水平方向設計震度	鉛直方向設計震度	
地下水排水設備水位 (U61-LE-005A)	—	原子炉建屋サブドレンピット T. M. S. L. -15.250 (T. M. S. L. -10.100*)	0.05 以下	0.05 以下	—	—	C _H =1.06	C _V =0.75	40

注記* : 基準床レベルを示す。

2. 機器要目

部材	m (kg)	h (mm)	d (mm)	A _b (mm ²)	n	S _y (MPa)	S _u (MPa)	S _y (R T) (MPa)
基礎ボルト	□	142	12 (M12)	113.1	4	175	480	175

部材	l ₃ * (mm)	l _a * (mm)	l _b * (mm)	n f _V *	n f _H *	F (MPa)	F* (MPa)	転倒方向	
								弾性設計用地震動 S _d 又は静的震度	基準地震動 S _s
基礎ボルト	382	490	770	2	2	—	210	—	側面方向
	382	490	770	2	2				

注記* : 各ボルトの機器要目における上段は正面方向転倒に対する評価時の要目を示し、
下段は側面方向転倒に対する評価時の要目を示す。

3. 計算数値

3.1 ボルトに作用する力

(単位：N)

部材	F _b		Q _b	
	弾性設計用地震動 S _d 又は静的震度	基準地震動 S _s	弾性設計用地震動 S _d 又は静的震度	基準地震動 S _s
基礎ボルト	—	<input type="text"/>	—	<input type="text"/>

4. 結論

4.1 ボルトの応力

(単位：MPa)

部材	材料	応力	弾性設計用地震動 S _d 又は静的震度		基準地震動 S _s	
			算出応力	許容応力	算出応力	許容応力
基礎ボルト	SUS316L	引張り	—	—	$\sigma_b=1$	$f_{ts}=126^*$
		せん断	—	—	$\tau_b=1$	$f_{sb}=96$

すべて許容応力以下である。

注記*： $f_{ts} = \text{Min}[1.4 \cdot f_{to} - 1.6 \cdot \tau_b, f_{to}]$

4.2 電氣的機能の評価結果

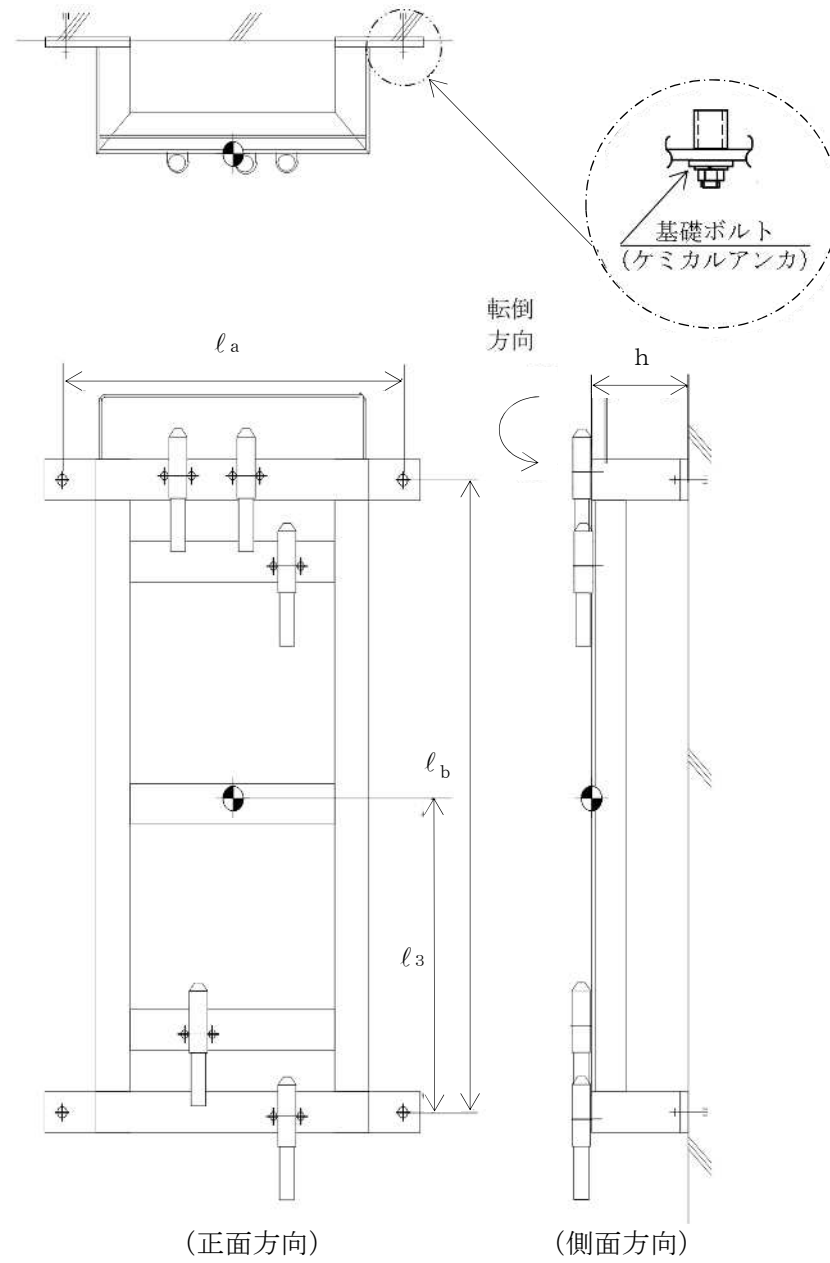
($\times 9.8\text{m/s}^2$)

		機能維持評価用加速度*	機能確認済加速度
地下水排水設備水位 (U61-LE-005A)	水平方向	0.89	<input type="text"/>
	鉛直方向	0.63	<input type="text"/>

注記*：基準地震動 S_s により定まる応答加速度とする。

機能維持評価用加速度 (1.0・ZPA) はすべて機能確認済加速度以下である。

K7 ① V-2-2-別添 1-2-4 R1



【地下水排水設備水位の耐震性についての計算結果 (U61-LE-001B)】

1. 設計条件

機器名称	設備分類	据付場所及び 床面高さ (m)	固有周期 (s)		弾性設計用地震動 S _d 又は静的震度		基準地震動 S _s		周囲環境温度 (°C)
			水平方向	鉛直方向	水平方向 設計震度	鉛直方向 設計震度	水平方向 設計震度	鉛直方向 設計震度	
地下水排水設備水位 (U61-LE-001B)	—	タービン建屋サブドレンピット T. M. S. L. -13. 050 (T. M. S. L. -10. 150*)	0. 05 以下	0. 05 以下	—	—	C _H =1. 06	C _V =0. 75	40

注記* : 基準床レベルを示す。

2. 機器要目

部材	m (kg)	h (mm)	d (mm)	A _b (mm ²)	n	S _y (MPa)	S _u (MPa)	S _y (R T) (MPa)
基礎ボルト		142	12 (M12)	113. 1	4	175	480	175

部材	l ₃ * (mm)	l _a * (mm)	l _b * (mm)	n f _V *	n f _H *	F (MPa)	F* (MPa)	転倒方向	
								弾性設計用 地震動 S _d 又は静的震度	基準地震動 S _s
基礎ボルト	382	490	770	2	2	—	210	—	側面方向
	382	490	770	2	2				

注記* : 各ボルトの機器要目における上段は正面方向転倒に対する評価時の要目を示し、
下段は側面方向転倒に対する評価時の要目を示す。

3. 計算数値

3.1 ボルトに作用する力

(単位：N)

部材	F _b		Q _b	
	弾性設計用地震動 S _d 又は静的震度	基準地震動 S _s	弾性設計用地震動 S _d 又は静的震度	基準地震動 S _s
基礎ボルト	—	<input type="text"/>	—	<input type="text"/>

4. 結論

4.1 ボルトの応力

(単位：MPa)

部材	材料	応力	弾性設計用地震動 S _d 又は静的震度		基準地震動 S _s	
			算出応力	許容応力	算出応力	許容応力
基礎ボルト	SUS316L	引張り	—	—	$\sigma_b=1$	$f_{ts}=126^*$
		せん断	—	—	$\tau_b=1$	$f_{sb}=96$

すべて許容応力以下である。

注記*： $f_{ts} = \text{Min}[1.4 \cdot f_{to} - 1.6 \cdot \tau_b, f_{to}]$

4.2 電氣的機能の評価結果

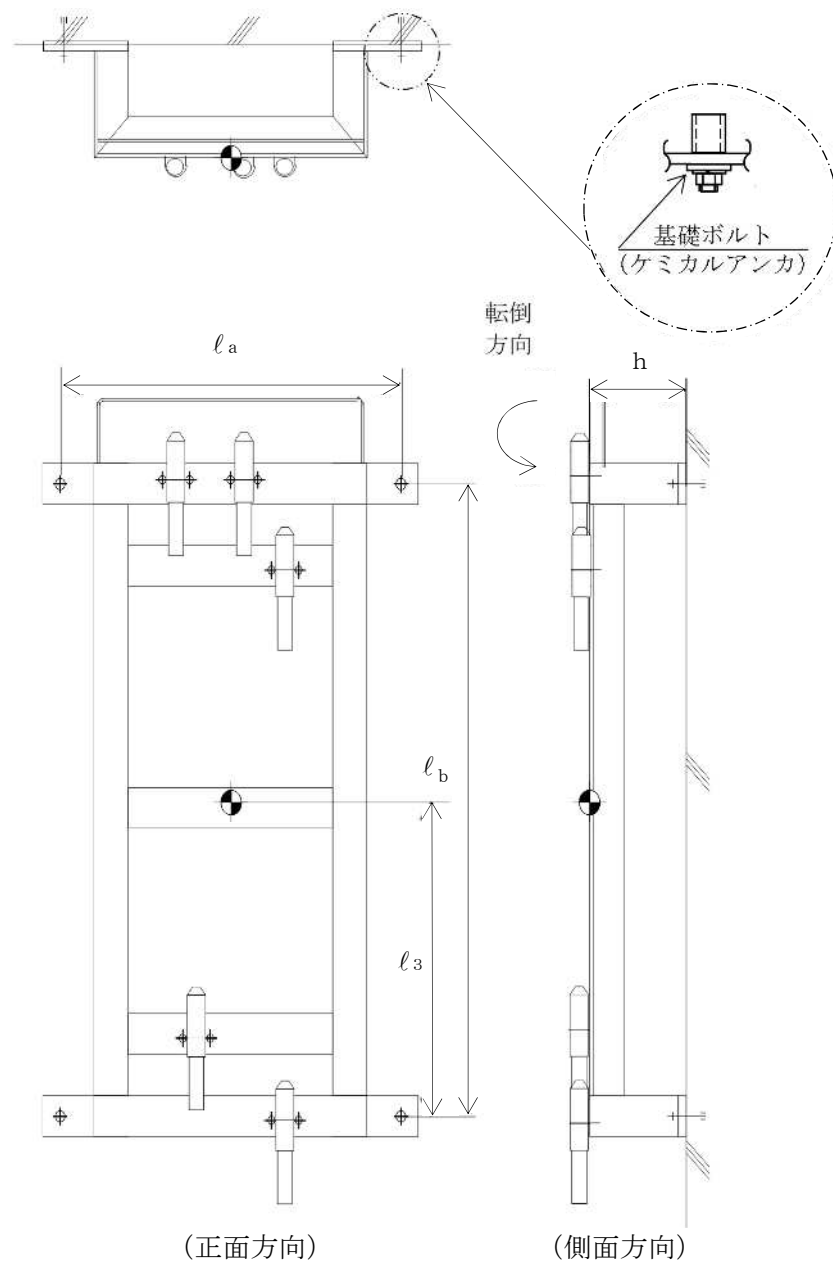
($\times 9.8\text{m/s}^2$)

		機能維持評価用加速度*	機能確認済加速度
地下水排水設備水位 (U61-LE-001B)	水平方向	0.89	<input type="text"/>
	鉛直方向	0.63	<input type="text"/>

注記*：基準地震動 S_s により定まる応答加速度とする。

機能維持評価用加速度 (1.0・ZPA) はすべて機能確認済加速度以下である。

K7 ① V-2-2-別添 1-2-4 R1



【地下水排水設備水位の耐震性についての計算結果 (U61-LE-002B)】

1. 設計条件

機器名称	設備分類	据付場所及び 床面高さ (m)	固有周期 (s)		弾性設計用地震動 S _d 又は静的震度		基準地震動 S _s		周囲環境温度 (°C)
			水平方向	鉛直方向	水平方向 設計震度	鉛直方向 設計震度	水平方向 設計震度	鉛直方向 設計震度	
地下水排水設備水位 (U61-LE-002B)	—	タービン建屋サブドレンピット T. M. S. L. -13. 050 (T. M. S. L. -10. 150*)	0. 05 以下	0. 05 以下	—	—	C _H =1. 06	C _V =0. 75	40

注記* : 基準床レベルを示す。

2. 機器要目

部材	m (kg)	h (mm)	d (mm)	A _b (mm ²)	n	S _y (MPa)	S _u (MPa)	S _y (R T) (MPa)
基礎ボルト		142	12 (M12)	113. 1	4	175	480	175

部材	ℓ ₃ * (mm)	ℓ _a * (mm)	ℓ _b * (mm)	n f _V *	n f _H *	F (MPa)	F* (MPa)	転倒方向	
								弾性設計用 地震動 S _d 又は静的震度	基準地震動 S _s
基礎ボルト	382	490	770	2	2	—	210	—	側面方向
	382	490	770	2	2				

注記* : 各ボルトの機器要目における上段は正面方向転倒に対する評価時の要目を示し、
下段は側面方向転倒に対する評価時の要目を示す。

3. 計算数値

3.1 ボルトに作用する力

(単位：N)

部材	F _b		Q _b	
	弾性設計用地震動 S _d 又は静的震度	基準地震動 S _s	弾性設計用地震動 S _d 又は静的震度	基準地震動 S _s
基礎ボルト	—	<input type="text"/>	—	<input type="text"/>

4. 結論

4.1 ボルトの応力

(単位：MPa)

部材	材料	応力	弾性設計用地震動 S _d 又は静的震度		基準地震動 S _s	
			算出応力	許容応力	算出応力	許容応力
基礎ボルト	SUS316L	引張り	—	—	$\sigma_b=1$	$f_{ts}=126^*$
		せん断	—	—	$\tau_b=1$	$f_{sb}=96$

すべて許容応力以下である。

注記*： $f_{ts} = \text{Min}[1.4 \cdot f_{to} - 1.6 \cdot \tau_b, f_{to}]$

4.2 電氣的機能の評価結果

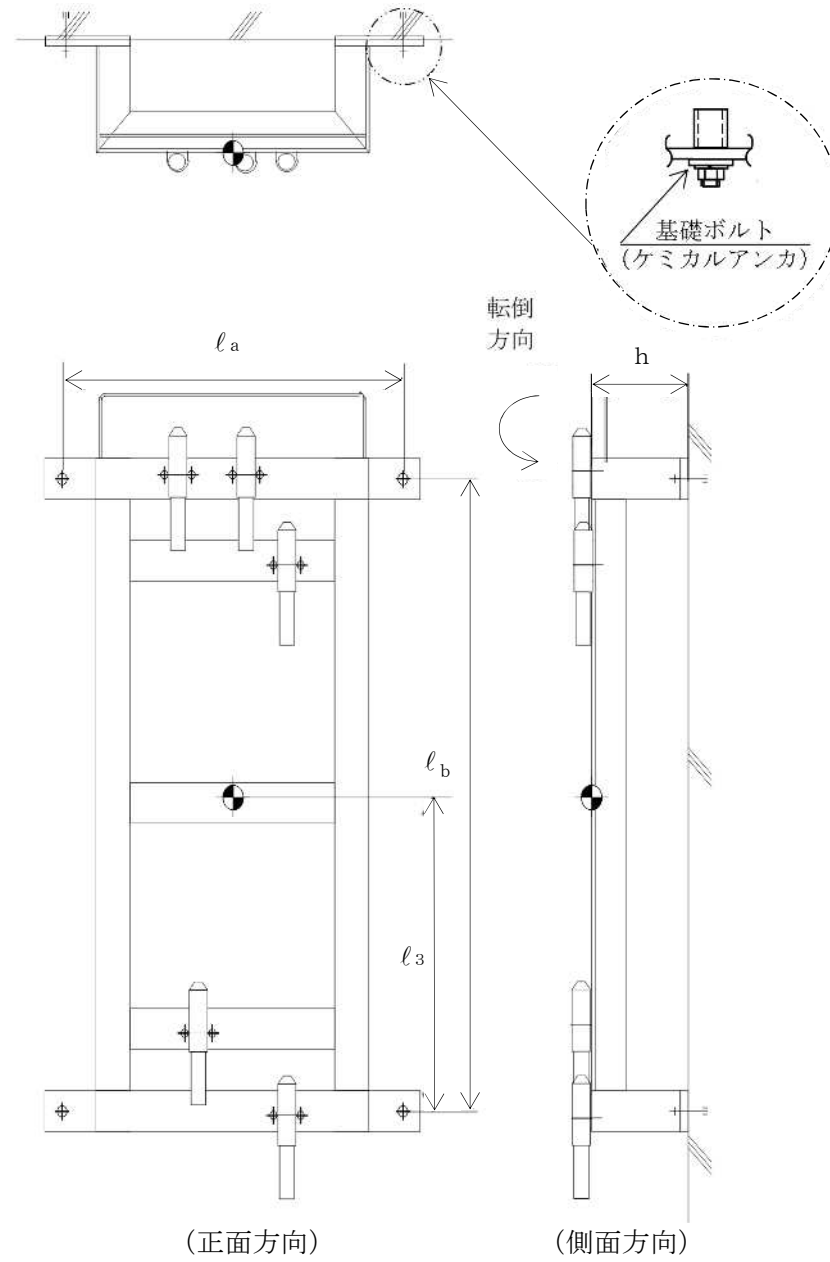
($\times 9.8\text{m/s}^2$)

		機能維持評価用加速度*	機能確認済加速度
地下水排水設備水位 (U61-LE-002B)	水平方向	0.89	<input type="text"/>
	鉛直方向	0.63	<input type="text"/>

注記*：基準地震動 S_s により定まる応答加速度とする。

機能維持評価用加速度 (1.0・ZPA) はすべて機能確認済加速度以下である。

K7 ① V-2-2-別添 1-2-4 R1



【地下水排水設備水位の耐震性についての計算結果 (U61-LE-003B)】

1. 設計条件

機器名称	設備分類	据付場所及び 床面高さ (m)	固有周期 (s)		弾性設計用地震動 S _d 又は静的震度		基準地震動 S _s		周囲環境温度 (°C)
			水平方向	鉛直方向	水平方向 設計震度	鉛直方向 設計震度	水平方向 設計震度	鉛直方向 設計震度	
地下水排水設備水位 (U61-LE-003B)	—	タービン建屋サブドレンピット T. M. S. L. -13. 050 (T. M. S. L. -10. 150*)	0. 05 以下	0. 05 以下	—	—	C _H =1. 06	C _V =0. 75	40

注記* : 基準床レベルを示す。

2. 機器要目

部材	m (kg)	h (mm)	d (mm)	A _b (mm ²)	n	S _y (MPa)	S _u (MPa)	S _y (R T) (MPa)
基礎ボルト		142	12 (M12)	113. 1	4	175	480	175

部材	ℓ ₃ * (mm)	ℓ _a * (mm)	ℓ _b * (mm)	n f _V *	n f _H *	F (MPa)	F* (MPa)	転倒方向	
								弾性設計用 地震動 S _d 又は静的震度	基準地震動 S _s
基礎ボルト	382	490	770	2	2	—	210	—	側面方向
	382	490	770	2	2				

注記* : 各ボルトの機器要目における上段は正面方向転倒に対する評価時の要目を示し、
下段は側面方向転倒に対する評価時の要目を示す。

3. 計算数値

3.1 ボルトに作用する力

(単位：N)

部材	F _b		Q _b	
	弾性設計用地震動 S _d 又は静的震度	基準地震動 S _s	弾性設計用地震動 S _d 又は静的震度	基準地震動 S _s
基礎ボルト	—	<input type="text"/>	—	<input type="text"/>

4. 結論

4.1 ボルトの応力

(単位：MPa)

部材	材料	応力	弾性設計用地震動 S _d 又は静的震度		基準地震動 S _s	
			算出応力	許容応力	算出応力	許容応力
基礎ボルト	SUS316L	引張り	—	—	$\sigma_b=1$	$f_{ts}=126^*$
		せん断	—	—	$\tau_b=1$	$f_{sb}=96$

すべて許容応力以下である。

注記*： $f_{ts} = \text{Min}[1.4 \cdot f_{to} - 1.6 \cdot \tau_b, f_{to}]$

4.2 電氣的機能の評価結果

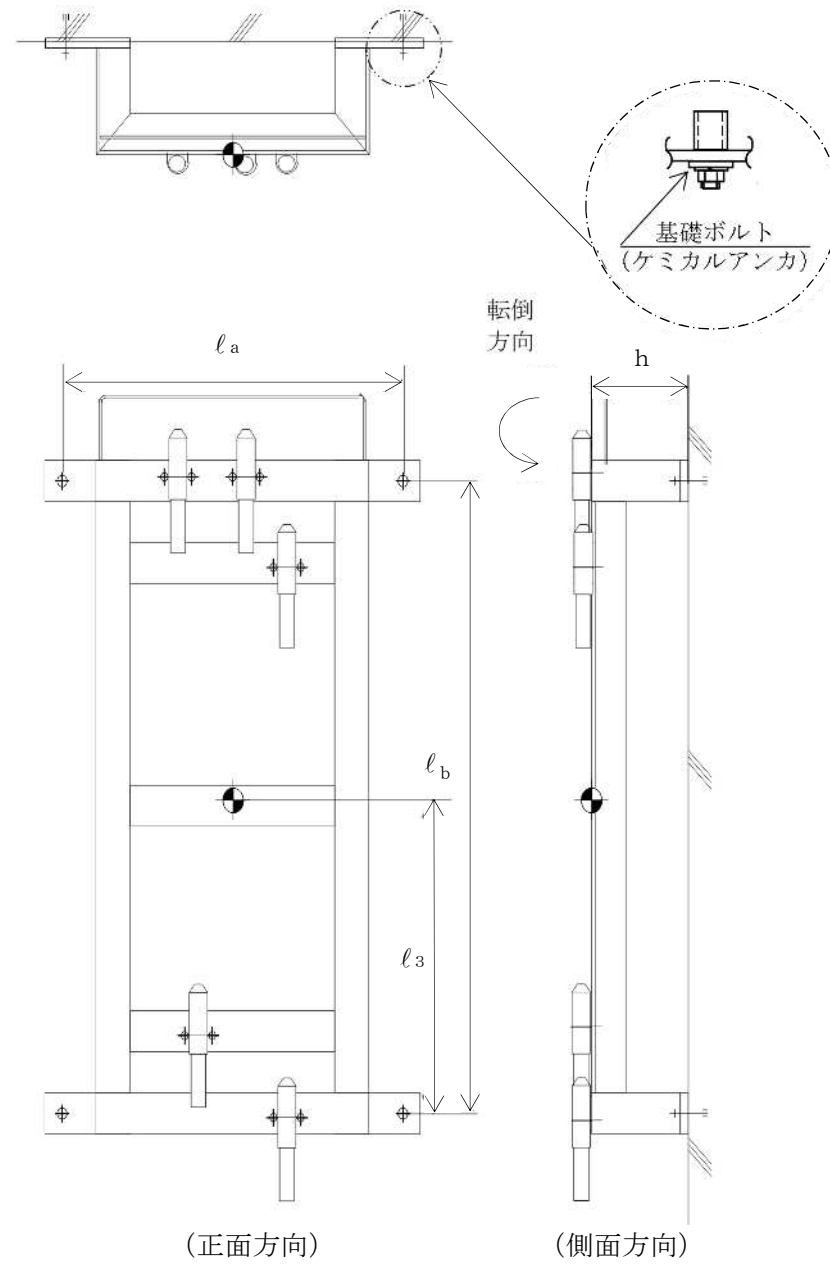
($\times 9.8\text{m/s}^2$)

		機能維持評価用加速度*	機能確認済加速度
地下水排水設備水位 (U61-LE-003B)	水平方向	0.89	<input type="text"/>
	鉛直方向	0.63	<input type="text"/>

注記*：基準地震動 S_s により定まる応答加速度とする。

機能維持評価用加速度 (1.0・ZPA) はすべて機能確認済加速度以下である。

K7 ① V-2-2-別添 1-2-4 R1



【地下水排水設備水位の耐震性についての計算結果 (U61-LE-004B)】

1. 設計条件

機器名称	設備分類	据付場所及び 床面高さ (m)	固有周期 (s)		弾性設計用地震動 S _d 又は静的震度		基準地震動 S _s		周囲環境温度 (°C)
			水平方向	鉛直方向	水平方向 設計震度	鉛直方向 設計震度	水平方向 設計震度	鉛直方向 設計震度	
地下水排水設備水位 (U61-LE-004B)	—	タービン建屋サブドレンピット T. M. S. L. -13.050 (T. M. S. L. -10.150*)	0.05 以下	0.05 以下	—	—	C _H =1.06	C _V =0.75	40

注記* : 基準床レベルを示す。

2. 機器要目

部材	m (kg)	h (mm)	d (mm)	A _b (mm ²)	n	S _y (MPa)	S _u (MPa)	S _y (R T) (MPa)
基礎ボルト		142	12 (M12)	113.1	4	175	480	175

部材	ℓ ₃ * (mm)	ℓ _a * (mm)	ℓ _b * (mm)	n f _V *	n f _H *	F (MPa)	F* (MPa)	転倒方向	
								弾性設計用 地震動 S _d 又は静的震度	基準地震動 S _s
基礎ボルト	382	490	770	2	2	—	210	—	側面方向
	382	490	770	2	2				

注記* : 各ボルトの機器要目における上段は正面方向転倒に対する評価時の要目を示し、
下段は側面方向転倒に対する評価時の要目を示す。

3. 計算数値

3.1 ボルトに作用する力

(単位：N)

部材	F _b		Q _b	
	弾性設計用地震動 S _d 又は静的震度	基準地震動 S _s	弾性設計用地震動 S _d 又は静的震度	基準地震動 S _s
基礎ボルト	—	<input type="text"/>	—	<input type="text"/>

4. 結論

4.1 ボルトの応力

(単位：MPa)

部材	材料	応力	弾性設計用地震動 S _d 又は静的震度		基準地震動 S _s	
			算出応力	許容応力	算出応力	許容応力
基礎ボルト	SUS316L	引張り	—	—	$\sigma_b=1$	$f_{ts}=126^*$
		せん断	—	—	$\tau_b=1$	$f_{sb}=96$

すべて許容応力以下である。

注記*： $f_{ts} = \text{Min}[1.4 \cdot f_{to} - 1.6 \cdot \tau_b, f_{to}]$

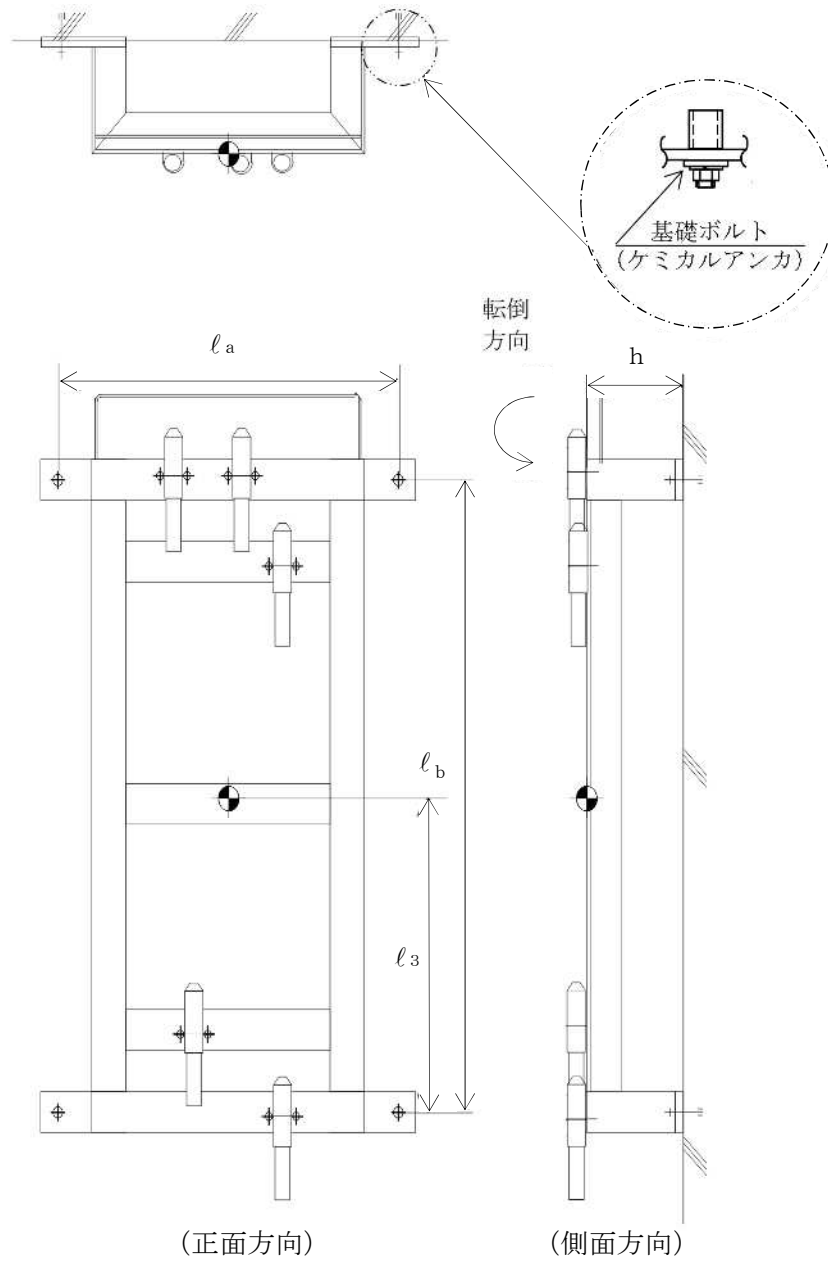
4.2 電氣的機能の評価結果

($\times 9.8\text{m/s}^2$)

		機能維持評価用加速度*	機能確認済加速度
地下水排水設備水位 (U61-LE-004B)	水平方向	0.89	<input type="text"/>
	鉛直方向	0.63	<input type="text"/>

注記*：基準地震動 S_s により定まる応答加速度とする。

機能維持評価用加速度 (1.0・ZPA) はすべて機能確認済加速度以下である。



【地下水排水設備水位の耐震性についての計算結果 (U61-LE-005B)】

1. 設計条件

機器名称	設備分類	据付場所及び 床面高さ (m)	固有周期 (s)		弾性設計用地震動 S _d 又は静的震度		基準地震動 S _s		周囲環境温度 (°C)
			水平方向	鉛直方向	水平方向 設計震度	鉛直方向 設計震度	水平方向 設計震度	鉛直方向 設計震度	
地下水排水設備水位 (U61-LE-005B)	—	タービン建屋サブドレンピット T. M. S. L. -13. 050 (T. M. S. L. -10. 150*)	0. 05 以下	0. 05 以下	—	—	C _H =1. 06	C _V =0. 75	40

注記* : 基準床レベルを示す。

2. 機器要目

部材	m (kg)	h (mm)	d (mm)	A _b (mm ²)	n	S _y (MPa)	S _u (MPa)	S _y (R T) (MPa)
基礎ボルト		142	12 (M12)	113. 1	4	175	480	175

部材	ℓ ₃ * (mm)	ℓ _a * (mm)	ℓ _b * (mm)	n f _V *	n f _H *	F (MPa)	F* (MPa)	転倒方向	
								弾性設計用 地震動 S _d 又は静的震度	基準地震動 S _s
基礎ボルト	382	490	770	2	2	—	210	—	側面方向
	382	490	770	2	2				

注記* : 各ボルトの機器要目における上段は正面方向転倒に対する評価時の要目を示し、
下段は側面方向転倒に対する評価時の要目を示す。

3. 計算数値

3.1 ボルトに作用する力

(単位：N)

部材	F _b		Q _b	
	弾性設計用地震動 S _d 又は静的震度	基準地震動 S _s	弾性設計用地震動 S _d 又は静的震度	基準地震動 S _s
基礎ボルト	—	<input type="text"/>	—	<input type="text"/>

4. 結論

4.1 ボルトの応力

(単位：MPa)

部材	材料	応力	弾性設計用地震動 S _d 又は静的震度		基準地震動 S _s	
			算出応力	許容応力	算出応力	許容応力
基礎ボルト	SUS316L	引張り	—	—	$\sigma_b=1$	$f_{ts}=126^*$
		せん断	—	—	$\tau_b=1$	$f_{sb}=96$

すべて許容応力以下である。

注記*： $f_{ts} = \text{Min}[1.4 \cdot f_{to} - 1.6 \cdot \tau_b, f_{to}]$

4.2 電氣的機能の評価結果

($\times 9.8\text{m/s}^2$)

		機能維持評価用加速度*	機能確認済加速度
地下水排水設備水位 (U61-LE-005B)	水平方向	0.89	<input type="text"/>
	鉛直方向	0.63	<input type="text"/>

注記*：基準地震動 S_s により定まる応答加速度とする。

機能維持評価用加速度 (1.0・ZPA) はすべて機能確認済加速度以下である。

K7 ① V-2-2-別添 1-2-4 R1E

