

耐震性に関する説明書に係る補足説明資料

(耐震評価対象の網羅性, 既工認との手法の相違点の整理について)

目 次

1.	柏崎刈羽原子力発電所7号機における耐震評価について	1
1.1	耐震Sクラス施設の評価（耐震Sクラス施設への波及的影響評価及び非常用取水設備の評価を含む）	3
1.1.1	基準地震動 S_s による評価	3
(1)	別表第二を踏まえた対象設備の網羅性について	3
(2)	対象設備の評価部位の網羅性について	3
(3)	対象設備の評価項目（応力分類）の網羅性について	6
(4)	対象設備の耐震重要度分類の区分（主要設備等）を踏まえた整理について	7
(5)	別表第二の対象外である耐震Sクラス施設の耐震安全性評価	7
(6)	地震応答解析が記載されていない設備の扱いについて	7
1.1.2	弾性設計用地震動 S_d による評価	8
1.1.3	静的地震力による評価	9
1.2	耐震Bクラス施設の評価	10
1.3	耐震Cクラス施設の評価	10
1.4	耐震Sクラス設備の間接支持構造物の評価	10
1.5	耐震Bクラス設備の間接支持構造物の評価	10
1.6	耐震Cクラス設備の間接支持構造物の評価	10
2.	既工認との手法の相違点の整理について	11
2.1	既工認との手法の整理一覧	11
2.2	相違点及び適用性の説明	11
2.2.1	機器・配管系	11
2.2.1.1	手法の相違点	11
(1)	原子炉本体基礎への非線形復元力特性について	11
(2)	原子炉建屋クレーンの時刻歴応答解析の適用について	12
(3)	たて軸ポンプの解析モデルの精緻化について	12
(4)	最新知見として得られた減衰定数について	12
(5)	水平方向と鉛直方向の動的地震力の二乗和平方根（SRSS）法による組合せについて	12
(6)	回転体の回転により働くモーメント及び回転体の振動による加速度の考慮について	12
(7)	鉛直方向応答解析モデルの追加について	13
(8)	排除水質量減算について	13
2.2.1.2	手法の変更項目に対する柏崎刈羽原子力発電所7号機への適用性	13
(1)	先行プラントの知見反映を基本として変更する手法	13

(2)	鉛直方向地震の動的な取扱いを踏まえて適用する手法	13
(3)	より現実的な応答を模擬する観点から採用する手法	14
2.2.2	建物・構築物，屋外重要土木構造物	16
2.2.2.1	建物・構築物	16
(1)	地震応答解析における解析手法	16
(2)	耐震性についての計算書における解析手法	17
2.2.2.2	屋外重要土木構造物	19
(1)	地震応答解析における解析手法	19
(2)	耐震性についての計算書における解析手法	19
2.2.2.3	浸水防護施設	20

添 付 資 料

添付-1 別表第二を踏まえた対象設備の網羅性について

添付-2 対象設備の評価部位の網羅性について

 添付 2-1 原子炉補機冷却水系熱交換器基礎ボルトの評価省略理由について

 添付 2-2 補機類のアンカー定着部の評価について

 添付 2-3 鉛直方向動的地震力の導入による影響検討について

添付-3 対象設備の評価項目（応力分類）の網羅性について

添付 4-1 対象設備の耐震重要度分類の区分（主要設備等）を踏まえた整理について

添付 4-2 既設施設（建物・構築物及び土木構造物）の耐震評価フロー並びに評価対象一覧

添付-5 別表第二に記載のない耐震Sクラス施設の耐震安全性評価

添付-6 既工認との手法の整理一覧表

 添付 6-1 原子炉建屋クレーンの時刻歴応答解析の適用について

 添付 6-2 たて軸ポンプの解析モデルの精緻化について

 添付 6-3 最新知見として得られた減衰定数について

 添付 6-4 水平方向と鉛直方向の動的地震力の二乗和平方根（SRSS）法による組合せについて

 添付 6-5 回転体の回転により働くモーメント及び回転体の振動による加速度の考慮について

添付-7 耐震計算書に地震応答解析が記載されていない設備の整理

1. 柏崎刈羽原子力発電所7号機における耐震評価について

工事計画認可申請書の添付書類V-2「耐震性に関する説明書」（以下「今回工認」という。）においては、実用発電用原子炉の設置、運転等に関する規則別表第二に基づく対象施設のうち、耐震Sクラス施設及び、耐震B、Cクラス施設のうち耐震Sクラス施設への波及的影響を及ぼすおそれのある施設について耐震評価結果を示しており、その他の耐震B、Cクラス施設については耐震評価方針を示している。本資料は、評価対象施設及び評価項目・部位の網羅性、代表性を示すとともに柏崎刈羽原子力発電所第7号機における既工認（以下「既工認」という。）との評価手法の相違点を整理したものである。

本資料においては、柏崎刈羽原子力発電所第7号機の建設工認及び改造工認を「既工認」、新規規制基準施行後に認可となった工認（川内1・2号機、伊方3号機、高浜1・2号機、高浜3・4号機、美浜3号機、大飯3・4号機、玄海3・4号機及び東海第二）を「新規規制基準対応工認」と記載する。

上記以外の工認実績については対象のプラントに加え、建設工認か改造工認であるかを個別に記載する。

申請施設の網羅性に関する確認手順を図1に示す。

【評価手順の説明】

①別表第二に照らした施設の選定

- ・柏崎刈羽原子力発電所第7号機の別表第二に該当する施設を抽出した。
- ・別表第二に該当する施設のうち、耐震Sクラス設備であるものについて、評価対象設備として選定し、添付-1に整理した。
- ・別表第二に該当する施設のうち、耐震Sクラス設備への波及的影響がある設備（以下「波及的影響設備」という。）及び非常用取水設備についても、評価対象設備として選定し、添付-1に整理した。

②重要度分類表による整理

- ・①にて選定した設備について、耐震重要度分類表による整理を行った。その結果を添付4-1に示す。
- ・①にて選定した設備に関連する間接支持構造物及び別表第二対象施設ではないが耐震Sクラス設備へ波及的影響がある設備についても、併せて添付4-1に整理した。その整理結果については添付-1にフィードバックし、評価対象設備として整理している。

③評価の実施

- ・選定した設備及びそれに関連する設備について、評価部位を添付-2、応力分類を添付-3に整理し、評価を実施した。
- ・間接支持構造物については、基準地震動 S_s による評価を実施した。
- ・なお、上記に該当しない別表第二の耐震Bクラス及び耐震Cクラス施設（波及的影響設備を除く。）については、今回工認において評価の方針を示した。

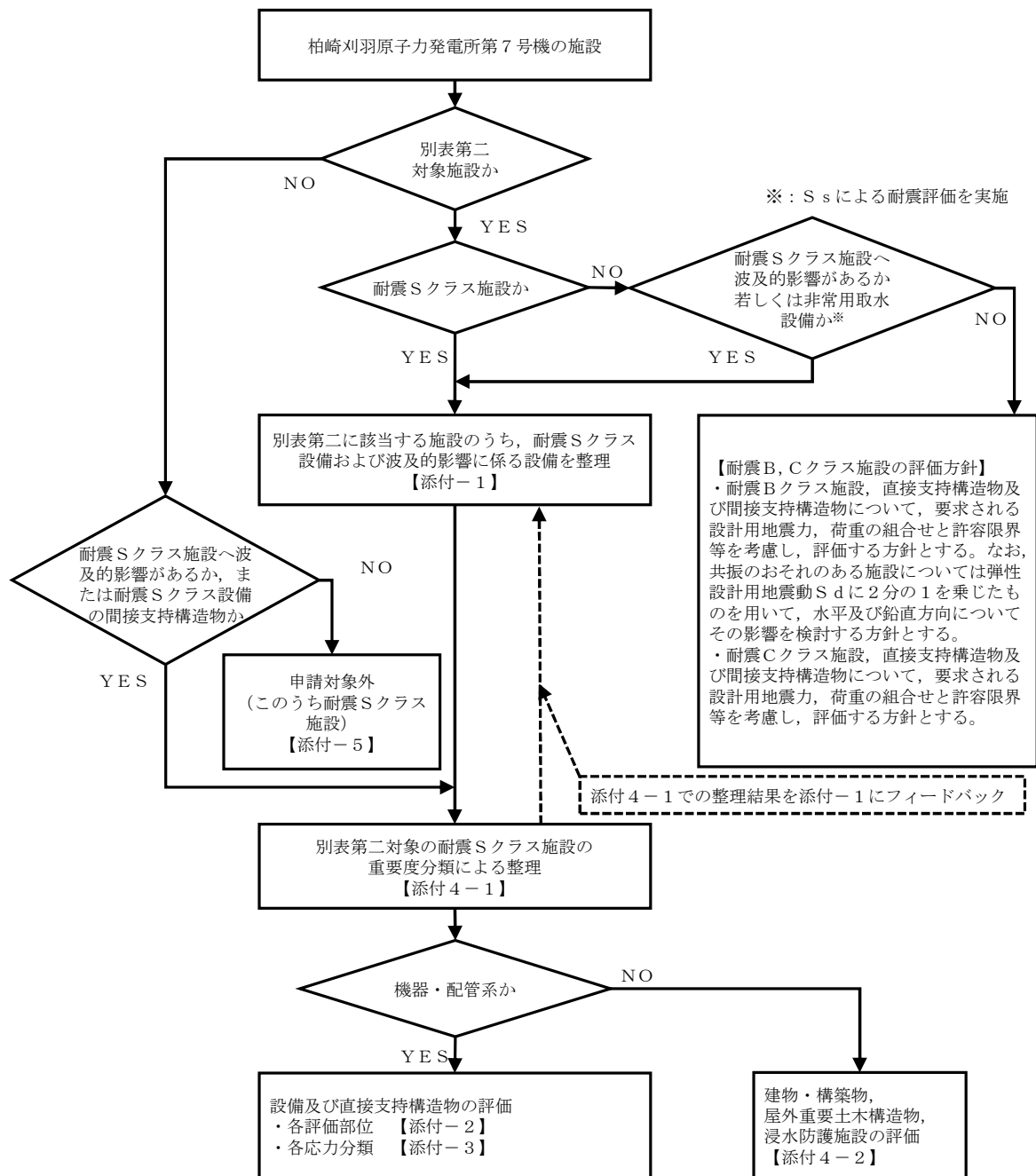


図1 申請施設の網羅性に関する確認手順

1.1 耐震Sクラス施設の評価（耐震Sクラス施設への波及的影響評価及び非常用取水設備の評価を含む）

1.1.1 基準地震動S_sによる評価

評価の対象設備は、別表第二の対象設備の分類に基づき、既工認での評価対象設備をベースに選定しており、それらに対して、基準地震動S_sによる評価を実施する。

さらに、波及的影響設備及び非常用取水設備についても、検討すべき地震動（基準地震動S_s）にて評価を実施する。

評価部位については、既工認における評価部位及び最新プラントである大間1号機の建設工認における評価部位をベースにして選定する。

評価の結果については、機器類は設備毎に評価上最も厳しい部位や設備の代表的な部位を、配管類は系統毎、弁類は型式毎に最も厳しいものを選定し、記載する。建物・構築物の評価結果は、既工認における評価部位を全て記載する。

評価対象施設が実用発電用原子炉の設置、運転等に関する規則別表第二に照らして網羅されていること及びそれらの評価項目が既往の評価等と比べて必要な項目が網羅されていることの確認を以下のとおり行った。

(1) 別表第二を踏まえた対象設備の網羅性について

別表第二を踏まえた対象設備について整理した結果を添付-1に示す。

ここでは、左欄に記載分類として別表第二の記載項目を示し、今回工認記載内容の欄に該当する柏崎刈羽原子力発電所第7号機の耐震Sクラス施設名称及び波及的影響施設の名称を記載した。

「一」とした項目については、別表第二の記載項目に施設が該当しないものなど、備考の欄にその旨を記載した。

以上の整理により、評価対象設備が別表第二に照らして網羅されていることを確認した。

(2) 対象設備の評価部位の網羅性について

a. 機器・配管系

機器・配管系における対象設備の評価部位について、今回評価する評価部位と既工認及び最新プラントである大間1号機の建設工認にて実施していた評価部位とを比較したものを添付-2に示す。

ここでは、既工認における評価部位及び大間1号機の建設工認における評価部位を左欄に記載しており、それぞれ該当するところに「○」を示した。

更にその右欄には、今回工認における評価部位を「○」で示し、評価部位の選定理由についても併せて記載した。

「今回工認における評価」の欄で「一」で示した部位は、下記①から④に記載の理由により評価を省略し、一番右の欄に該当する番号を記載した。

① 構造上他の部位で代表可能

- ・基礎ボルト（原子炉補機冷却水系熱交換器）

耐震強化工事として耐震強化サポート及びアンカボルトを設置しており、荷重は耐震強化サポート及びアンカボルトにて全て受け持つため、アンカボルトの評価で代表できる（添付2-1）。

② 過去の評価実績から他の部位で代表可能

対象設備なし

③ 過去の評価実績から裕度を十分に有する

対象設備なし

④ 該当する部位がない

対象設備なし

評価部位のうち支持構造物のコンクリート定着部について原子炉本体基礎、クエンチャサポート基礎、配管類及び補機類についてそれぞれ評価を実施した内容について説明する。

原子炉本体基礎及びクエンチャサポート基礎に関しては、支持構造物の評価の中でコンクリート定着部の耐震評価を実施する。

また、配管類に関しても埋込金物（ベースプレート及びスタッド）とコンクリート定着部の評価をJ E A G 4 6 0 1に基づき耐震評価を実施している。

補機類については、基礎ボルトの耐震評価を行っており、コンクリート定着部は直接評価していないが、補機類の基礎ボルト及びコンクリート定着部の設計では、基礎ボルトよりもコンクリート定着部の方が高い耐震性を有する設計を基本としている。即ち、ボルトの引張許容値から定めた限界引き抜き力に対して、必要な埋込深さを算定していることから、基礎ボルトに着目した耐震評価を行うことでコンクリート定着部の健全性も確認できる（添付2-2）。

なお、鉛直方向の考慮すべき地震力条件について、既工認は静的地震力と基準地震動（ S_1 及び S_2 ）の最大加速度振幅の1/2から求めた震度を用いていたが、今回工認では動的地震力も考慮するよう変更になっており、鉛直地震力の増大が考えられる。鉛直地震力が1Gを超えた場合に従来評価とは別に新たな評価が必要となる部位がないかを検討した（添付2-3）。

Sクラス設備及び地震時の波及的影響設備について分類化し、各分類について、鉛直地震に対して剛な設備と柔な設備の2つの観点から検討を実施した。

まず、剛な設備については、鉛直地震力（1.2ZPA）が1Gを超える場合、浮き上がりなどの挙動が発生する可能性があるため、各建屋床面の鉛直地震力（1.2ZPA）を整理した結果、1Gを超える床面に設置される設備は主蒸気逃がし安全弁逃がし弁機能用アキュム

レータ，ほう酸水注入系ポンプ，使用済燃料貯蔵ラック等であった。

主蒸気逃がし安全弁逃がし弁機能用アキュムレータ，ほう酸水注入系ポンプ，使用済燃料貯蔵ラック等は，構造上浮上りは発生しないため，それに伴う衝撃等は発生しない。また，自重は下向きに働くことから，地震動についても下向きに考慮する従来の評価が厳しい条件となるため，従来の評価で問題ない。

次に，柔な設備についても，鉛直地震力が1Gを超える場合，浮き上がりなどの挙動について検討が必要になる。柔な設備の場合は，鉛直方向の固有周期に相当する応答加速度が入力となるため，鉛直地震力が1Gを超えることが否定できないが，その場合でも，例えば，脱線防止が必要な燃料取替機には脱線防止ラグがついているなど，鉛直上向きに生じる変位を拘束する部材が備わっており，従来から当該部材を評価している設備については従来どおりの評価が可能である。また，鉛直上向きに生じる変位を拘束する部材が備わっていない原子炉建屋クレーンについては，浮上り挙動を模擬した解析により浮上り量及び接触時の荷重を算出し，発生する応力及び浮上り量が許容値を下回ることを確認している。

その他，従来，十分裕度があり主要な評価部位ではないものや，鉛直地震力の影響を受けにくいものについても抽出し，念のため鉛直地震力の増大に伴う影響がないか個別に検討を実施した。

以上の検討を踏まえ，鉛直地震加速度の増大により，一部の設備については浮上り等の影響が生じる可能性があるが，浮上り等による衝撃荷重や浮上り量を適切に評価していること，または衝撃荷重や浮上り等は生じないことを確認した。

b. 建物・構築物

耐震Sクラスの建物・構築物（非常用取水設備含む）の対象設備について，既工認，最新プラントである大間の建設工認，東海第二の新規制基準対応工認及び今回工認の評価部位の比較を添付4-2に示す。建物・構築物は，既工認，大間の建設工認及び東海第二の新規制基準対応工認にて評価を実施している以下の部位について，すべて評価を行う。

原子炉建屋原子炉区域（二次格納施設）及び中央制御室遮蔽の耐震壁については原子炉建屋及びコントロール建屋の一部であり，構築物全体としての変形能力を層レベルで評価し，鉄筋コンクリート造耐震壁の最大せん断ひずみが許容限界を超えないことを確認する。

原子炉建屋原子炉区域（二次格納施設）の原子炉建屋の屋根スラブ，床スラブ及び屋根トラス，大物搬入建屋のフレーム及び屋根スラブ，中央制御室遮蔽の天井スラブ及び床スラブ，使用済燃料貯蔵プール（キャスクピット含む），主排気筒（内筒），原子炉格納容器（コンクリート部），原子炉建屋機器搬出入口，原子炉建屋エアロック，原子炉建屋基礎スラブ，取水槽閉止板，水密扉並びに補機冷却用海水取水槽については，地震力と地震力以外の荷重を組み合わせ，その結果発生する応力（又はひずみ）が許容限界を超えないことを確認する。

また、建物・構築物の基礎地盤の支持性能について、基準地震動 S_s による接地圧が地盤の極限支持力度に対して妥当な安全余裕を有することを確認する。

c. 屋外重要土木構造物（耐震Cクラス）

既工認、最新プラントである大間1号機の建設工認、東海第二の新規制基準対応工認及び今回工認の評価部位の比較を添付4-2に示す。屋外重要土木構造物の各部材（頂版、底版、側壁、隔壁、基礎版、鋼管杭等）について評価を行い、これらが許容限界以下であることを確認する。

なお、耐震評価断面については、構造物の配置、荷重条件、周辺地盤状況及び土木構造物の形状を考慮し、保守的な断面選定を行う。詳細については、補足説明資料「KK7 補足-027-1 工事計画に係る説明資料（屋外重要土木構造物の耐震性についての計算書）資料1 屋外重要土木構造物の耐震安全性について」に示す。

d. 浸水防護施設

浸水防護施設の対象設備について、既工認、最新プラントである大間の建設工認、東海第二の新規制基準対応工認及び今回工認の評価部位の比較を添付4-2に示す。浸水防護施設は、各設備について機能・構造上の特徴を踏まえたうえで必要となる以下の構造部材を評価対象部位とし、これらに生じる応力度、荷重及び変形量が許容限界以下であることを確認する。

なお、海水貯留堰の耐震評価断面については、構造物の配置、荷重条件、周辺地盤状況及び構造物の形状を考慮し、保守的な断面選定を行う。詳細については、補足説明資料「KK7 補足-028-08 浸水防護施設の耐震性に関する説明書の補足説明資料」に示す。

この結果、既工認等における評価部位を踏まえて評価部位を網羅的に選定していることを確認した。

(3) 対象設備の評価項目（応力分類）の網羅性について

対象設備の評価項目（応力分類）の網羅性について添付-3に示す。

ここでは、今回工認に評価結果を記載している設備について、J E A G 4 6 0 1・補-1984等にて要求されている評価項目を左欄に示しており、その右側に各項目の評価実施有無を整理し、実施するものを「○」で示した。

なお、評価を省略した項目が一部あるが、それらは既工認から以下の理由により省略するものであり、今回工認にて新たに省略した項目ではない。

- ①設備の構造上、当該応力が生じる部位がない。
- ②規格基準上、省略が可能。
- ③他の応力分類にて代表可能。

この結果、J E A G 4 6 0 1・補-1984等にて要求されている評価項目を網羅的に評価していることを確認した。

(4) 対象設備の耐震重要度分類の区分（主要設備等）を踏まえた整理について

対象設備について、耐震重要度分類ごとに主要設備，補助設備，直接支持構造物，間接支持構造物，波及的影響を検討すべき設備に区分して整理した結果を添付 4-1 に示す。

添付 4-1 では、左欄に記載分類として別表第二の記載項目を示し、その右側に別表第二に該当する柏崎刈羽原子力発電所第 7 号機の耐震 S クラス設備を主要設備，補助設備，直接支持構造物に記載するとともに、間接支持構造物及び波及的影響を検討すべき設備についても記載した。

添付 4-1 に記載する建物・構築物，屋外重要土木構造物及び浸水防護施設の評価については、添付 4-2 にその詳細を示し、対象施設ごとに表及びフロー図を整理した。

(5) 別表第二の対象外である耐震 S クラス施設の耐震安全性評価

図 1 の評価手順に従い、別表第二に記載がなく申請対象外と整理された施設のうち、耐震 S クラス設備について、技術基準規則への適合性の観点から、これらの設備についても評価を実施しており、その結果を添付-5 に示す。

(6) 地震応答解析が記載されていない設備の扱いについて

今回工認における耐震計算書においては、基本的に地震応答解析モデル，応力解析モデル，方法，結果を記載する。しかしながら、炉心支持構造物等については、地震応答解析のモデル，結果を記載しない。地震応答解析が記載されていない設備の扱いについて、添付-7 に示す。

1.1.2 弾性設計用地震動 S d による評価

(1) 機器・配管系

機器・配管系の評価対象設備が弾性設計用地震動 S d に対して概ね弾性状態にあることを確認するために、弾性設計用地震動 S d による地震力又は静的地震力のいずれか大きい方の地震力（以下、S d * という。）と、地震力以外の荷重を組み合わせ、その結果発生する応力が許容限界を超えないことを確認する。

原子炉格納容器の S d * 評価において、J E A G 4 6 0 1 ・ 補 - 1984 では LOCA 時荷重を考慮する記載があることから、LOCA 時最大内圧を包絡した最高使用圧力を組み合わせた評価も実施している。

また、残留熱除去系ストレーナ及び高压炉心注水系ストレーナの S d * 評価においては、「非常用炉心冷却設備又は格納容器熱除去設備に係るろ過装置の性能評価等について（内規）」（平成 20 年 2 月 27 日付け平成 20 ・ 02 ・ 12 原院第 5 号）の規定に基づき、異物荷重を組み合わせた評価を実施する。

(2) 建物・構築物

耐震 S クラスの建物・構築物の対象設備について、既工認、最新プラントである大間の建設工認、東海第二の新規制基準対応工認及び今回工認の評価部位の比較を添付 4-2 に示す。建物・構築物は、既工認、大間の建設工認及び東海第二の新規制基準対応工認にて評価を実施している以下の部位について評価を行う。

原子炉建屋原子炉区域（二次格納施設）の大物搬入建屋の耐震壁及びフレーム、燃料取替床ブローアウトパネル、主蒸気系ブローアウトパネル、中央制御室遮蔽、使用済燃料貯蔵プール（キャスクピット含む）、主排気筒（内筒）、原子炉格納容器（コンクリート部）並びに原子炉建屋基礎スラブについては、弾性設計用地震動 S d による地震力又は静的地震力のいずれか大きい方と地震力以外の荷重を組み合わせ、その結果発生する応力が許容限界を超えないことを確認する。

原子炉建屋原子炉区域（二次格納施設）の原子炉建屋については、常時荷重が設計時と同一であること、また、応答に対して支配的となる水平方向の弾性設計用地震動 S d による地震力及び静的地震力がいずれも平成 3 年 8 月 23 日付け 3 資庁第 6675 号にて認可された工事計画の添付資料「IV-2-7-1 原子炉建屋の耐震性についての計算書」の設計用地震力よりも小さいことから、S d 地震時に対する評価は行わない。

中央制御室遮蔽の耐震壁については、常時荷重が設計時と同一である。しかしながら、水平方向の弾性設計用地震動 S d による地震力が、平成 4 年 10 月 13 日付け 4 資庁第 8732 号にて認可された工事計画の添付資料「IV-2-2-1 コントロール建屋の耐震性についての計算書」の設計用地震力よりも大きいことから、S d 地震時に対する評価を行う。

また、建物・構築物の基礎地盤の支持性能について、弾性設計用地震動 S d による接地圧が地盤の短期許容支持力度に対して妥当な安全余裕を有することを確認する。

1.1.3 静的地震力による評価

既設の設備については、建設工認時より「実用発電用原子炉及びその付属施設の技術基準に関する規則」（原子力規制委員会）で求められている現在の建築基準法に基づく静的震度（ C_i ）に対する評価を実施している。

今回工認において、弾性設計用地震動 S_d による耐震評価については、弾性設計用地震動 S_d による地震力と静的地震力（ $3.6C_i$ ）のいずれか大きい方の地震力を用いて評価を行う。

建物・構築物の静的地震力による評価については、1.1.2 項を参照。

1.2 耐震Bクラス施設の評価

耐震Bクラス設備及び直接支持構造物について、要求される設計用地震力、荷重の組合せと許容限界等を考慮し、評価する方針とする。なお、共振のおそれのある設備については弾性設計用地震動 S_d に2分の1を乗じたものを用いて、水平及び鉛直方向について評価する方針とする。

1.3 耐震Cクラス施設の評価

耐震Cクラス設備及び直接支持構造物について、要求される設計用地震力、荷重の組合せと許容限界等を考慮し、評価する方針とする。

1.4 耐震Sクラス設備の間接支持構造物の評価

添付4-1に記載した間接支持構造物となる建物・構築物及び屋外重要土木構築物について、基準地震動 S_s による評価を実施する。原子炉建屋、タービン建屋及びコントロール建屋について、構造物全体としての変形能力を層レベルで評価し、耐震壁の最大せん断ひずみが許容限界を超えないことを確認する。主排気筒（外筒）の鉄塔部及び筒身部について、地震力と地震力以外の荷重を組み合わせ、その結果発生する応力が許容限界を超えないことを確認する。

基礎の評価として、タービン建屋及びコントロール建屋について、地震力と地震力以外の荷重を組み合わせ、その結果発生する応力が許容限界を超えないこと及び接地圧が許容限界以下であることを確認する。主排気筒の基礎については、地震力と地震力以外の荷重を組み合わせ、その結果発生する応力が許容限界を超えないことを確認する。屋外重要土木構造物については、基準地震動 S_s による動的地震力に対して、構造部材に生じる応力または変形が許容限界値以下であることを確認する。上記について、添付4-2にその詳細を示し、対象施設ごとに表及びフロー図を整理する。また、建物・構築物の保有水平耐力が必要保有水平耐力に対して妥当な安全余裕を有することを確認する。

1.5 耐震Bクラス設備の間接支持構造物の評価

耐震Bクラス設備の間接支持構造物について、要求される設計用地震力、荷重の組合せと許容限界等を考慮し、評価する方針とする。共振のおそれのある設備については弾性設計用地震動 S_d に2分の1を乗じたものを用いて、水平及び鉛直方向について、その影響を検討する。

1.6 耐震Cクラス設備の間接支持構造物の評価

耐震Cクラス設備の間接支持構造物については、要求される設計用地震力、荷重の組合せと許容限界等を考慮し、評価する方針とする。

2. 既工認との手法の相違点の整理について

2.1 既工認との手法の整理一覧

既工認との手法の相違点の整理にあたっては、今回工認における評価手法と既工認における評価手法との比較を実施し、添付－6のとおり一覧に整理した。整理にあたっては、添付－1で抽出された設備を対象とした。

まず、各評価部位の解析手法、解析モデル、減衰定数及びその他（評価条件の変更等）について既工認と今回工認で比較した。

次に解析手法、解析モデル、減衰定数及びその他（評価条件の変更等）が既工認と今回工認で異なる場合（既工認の記載がない場合を含む）には、最新プラントである大間1号機の建設工認及び新規制基準対応工認を含む他プラントにおける同じ手法の適用例の有無を整理した。

加えて、同じ手法の適用例があると整理したものについては、規格・基準類等に基づき、プラントの仕様等によらず適用性が確認された手法は“プラント共通の適用例”，プラント個別に適用性が確認された手法は“プラント個別の適用例”として整理した。

添付－6は、各応力分類において今回工認で耐震上最も裕度が厳しい部位について整理したものである。なお、最も裕度が厳しい部位以外において既工認と今回工認で解析手法、解析モデル、減衰定数及びその他（評価条件の変更等）が異なる場合（既工認の記載がない場合を含む）についても同様の整理を行い添付－6に記載している。

2.2 相違点及び適用性の説明

2.2.1 機器・配管系

2.2.1.1 手法の相違点

添付－6における既工認との相違点のうち、既工認から評価手法を変更したものについて分類化し、以下のとおり内容を整理した。また、他プラントを含めた建設工認及び新規制基準対応工認で実績のあるものや他プラントを含めた建設工認及び新規制基準対応工認で実績のない新たな評価手法を適用したものについては、その旨を記載している。

(1) 原子炉本体基礎への非線形復元力特性について

既工認では、原子炉建屋と原子炉本体を連成させた地震応答解析モデルにおける原子炉本体基礎のモデル化は、剛性一定の線形仮定としていた。

今回工認では、基準地震動の増大に伴いより適正な地震応答解析を実施する観点から、原子炉本体基礎も原子炉建屋と同様にコンクリートの剛性変化を考慮した非線形解析モデルを採用する。非線形解析モデルの設定にあたっては、鉄筋コンクリートの評価手法として実績のある手法に加え、鋼板とコンクリートの複合構造としての特徴に留意した既往の知見を参考にして行う。

なお、本解析モデルへの非線形特性の適用については他プラントを含めた既工認での実績はない（詳細は「KK7 補足-028-2-2 機電分耐震計算書の補足について 建屋－機器連成地震応答解析の補足について」参照）。

(2) 原子炉建屋クレーンの時刻歴応答解析の適用について

天井クレーンの解析では、より詳細な手法を用いる観点から、脱線防止ラグ等の構造変更を踏まえ、車輪部の浮上り挙動を考慮した非線形時刻歴応答解析にて評価を実施している。クレーンへの非線形時刻歴応答解析の適用については、大間1号機の建設工認において適用実績がある手法である（詳細は添付6-1参照）。

(3) たて軸ポンプの解析モデルの精緻化について

既工認において、たて軸ポンプについては設備の寸法、質量情報に基づき、バレル部及びモータケーシング等をモデル化しているが、今回の評価では、J E A G 4 6 0 1-1991 追補版に基づき取付フランジ部を回転ばねとする等のモデルの詳細化を行っている。本解析モデルは、大間1号機の建設工認において適用実績がある手法である（詳細は添付6-2参照）。

(4) 最新知見として得られた減衰定数を採用について

最新知見として得られた減衰定数を採用する設備は以下のとおりであり、その値は、振動試験結果等を踏まえ、設計評価用として安全側に設定した減衰定数を採用したものである。また、鉛直方向の動的地震力を適用することに伴い、鉛直方向の設計用減衰定数についても新たに設定している。

- ①原子炉建屋クレーンの減衰定数
- ②燃料取替機の減衰定数
- ③配管系の減衰定数
- ④使用済燃料貯蔵ラックの減衰定数

原子炉建屋クレーン、燃料取替機及び配管系の減衰定数並びに鉛直方向の設計用減衰定数は大間1号機において適用例がある（詳細は添付6-3参照）。

使用済燃料貯蔵ラックの設計用減衰定数は他プラントを含めた既工認での実績はない（詳細は「KK7 補足-028-10-20 最新知見として得られた減衰定数の採用について（使用済燃料貯蔵ラック）」参照）。

(5) 水平方向と鉛直方向の動的地震力の二乗和平方根（SRSS）法による組合せについて

今回工認の評価では、鉛直方向の動的地震力が導入されたことから、水平方向と鉛直方向の地震力の組み合わせとして、既往の研究等に基づき二乗和平方根（以下、「SRSS」という。）法を用いる。SRSS法による荷重の組み合わせは、大間1号機の建設工認において適用実績がある手法である（詳細は添付6-4参照）。

- (6) 回転体の回転により働くモーメント及び回転体の振動による加速度の考慮について

空気圧縮機及び原動機については通常時起動しておらず、地震発生中に運転している可能性は低いため、空気圧縮機本体又は原動機の回転により作用するモーメント及び空気圧縮機振動による震度を考慮していなかった。

今回工認の評価では、空気圧縮機本体又は原動機の回転により作用するモーメントを転倒モーメントに加算し、空気圧縮機振動による震度を重力加速度に対して加算した評価を用いる。回転体の回転により働くモーメント及び回転体の振動による加速度の考慮は、大間 1 号機の建設工認において適用実績がある手法である

(詳細は添付 6-5 参照)。

- (7) 鉛直方向応答解析モデルの追加について

今回工認の評価では、鉛直動的地震動が導入されたことから、原子炉本体及び炉内構造物について、鉛直方向応答を適切に評価する観点で、水平方向応答解析モデルとは別に鉛直方向応答解析モデルを新たに採用し鉛直地震動に対する評価を実施している。鉛直方向応答解析モデルは大間 1 号機にて適用実績があるモデルである

(詳細は「KK7 補足-028-2-2 機電分耐震計算書の補足について 建屋-機器連成地震応答解析の補足について」参照)。

- (8) 排除水質量減算について

今回工認の制御棒・破損燃料貯蔵ラックの評価では、より現実に近い評価を行う観点から、排除水質量(水中に設置される機器が排除する流体の質量(浮力に相当する力に当たるもの))の減算を織り込んで評価を実施している。排除水質量の減算は、高浜 1 号機にて個別適用実績がある(詳細は「KK7 補足-028-10-16 排除水質量の考慮による応答低減について」参照)。

2.2.1.2 手法の変更項目に対する柏崎刈羽原子力発電所 7 号機への適用性

手法の変更点について、以下に示す 3 項目に分別した上で、柏崎刈羽原子力発電所 7 号機としての適用性を示す。

- (1) 先行プラントの知見反映を基本として変更する手法

先行プラントで適用されている知見を反映する目的の変更項目については、規格、理論式に基づき解析を実施することにより評価は可能であるため、柏崎刈羽原子力発電所 7 号機への適用に際して問題となることはない。

- ・たて軸ポンプの応答解析モデルの精緻化(詳細は添付 6-2 参照)
- ・回転体の回転により働くモーメント及び回転体の振動による加速度の考慮(詳細は添付 6-5 参照)

(2) 鉛直方向地震の動的な取扱いを踏まえて適用する手法

平成 18 年 9 月の耐震設計審査指針改訂から鉛直方向地震力に対する動的に取扱いがされており、大間 1 号機及び新規制基準での工認において東海第二で適用実績があり、柏崎刈羽原子力発電所 7 号機への適用に際して問題となることはない。

- ・クレーンの時刻歴応答解析の適用（詳細は添付 6-1 参照）
- ・水平方向と鉛直方向の動的地震力の二乗和平方根による組合せ（詳細は添付 6-4 参照）
- ・鉛直方向応答解析モデルの追加（詳細は「KK7 補足-028-2-2 機電分耐震計算書の補足について 建屋-機器連成地震応答解析の補足について」参照）

(3) より現実的な応答を模擬する観点から採用する手法

a. 原子炉本体基礎への非線形復元力特性

非線形解析モデルの評価は、既往の鉄筋コンクリート構造との類似性を検討し同様の理論で評価可能であることを確認した上で、既往知見を参考に原子炉本体基礎の構造を踏まえた評価を行い、実機の原子炉本体基礎を模擬した試験結果を用いてその妥当性を確認しているため、適用に際して問題となることはない（詳細は「KK7 補足-028-2-2 機電分耐震計算書の補足について 建屋-機器連成地震応答解析の補足について」参照）。

b. 最新知見として得られた減衰定数の採用

今回工認においては、配管系、天井クレーン、燃料取替機及び使用済燃料貯蔵ラックの減衰定数は、振動試験結果等を踏まえて設定した減衰定数を採用している。

配管系においては、新規制基準での PWR プラントでの適用実績があり、また炉型、プラント毎による設計方針について大きな差はない。また、最新知見として採用する減衰定数の設定の検討に際して、BWR プラントの配管系を踏まえた検討も実施しており、適用に際して問題となることはない。

天井クレーン及び燃料取替機の減衰定数の設定に際しては、振動試験を用いた検討を実施している。振動試験の試験体は、実機と同等の振動特性である試験体を用いることにより、減衰定数のデータを採取している。柏崎刈羽原子力発電所 7 号機として適用する天井クレーン及び燃料取替機について、振動試験に用いた試験体と同等の構造仕様であることを確認しており、最新知見として得られた減衰定数の適用に際して問題となることはない（試験等の詳細は、添付 6-3 に記載）。なお、本減衰定数の適用は、大間 1 号機及び天井クレーンに対しては新規制基準での工認において PWR プラントで適用実績がある。

使用済燃料貯蔵ラックの減衰定数は、実物大加振試験の結果に基づき設定している。供試体ラックの主要諸元及び試験水槽の大きさは実機及び実機環境と同等、または実機と比較して減衰定数が小さくなるように設定していることから、最新知見で得られた減衰定数の適用に際して問題となることはない（試験等の詳細は、「KK7 補足-028-10-20 最新知見として得られた減衰定数の採用について（使用済燃料貯

蔵ラック)」参照)。

c. 排除水質量減算

排除水質量の概念は、J E A Gにおいて立型ポンプに適用される二重円筒モデルにおける見かけの質量の式で表される。実際のラック類の評価は矩形のプール内のラックを対象としているが、内筒をラック、外筒をプールとみなした二重円筒で簡易的に表すことができるため、適用に際して問題となることはない(詳細は「KK7補足-028-10-16 排除水質量の考慮による応答低減について」参照)。

なお、排除水質量減算の適用は、高浜1号機にて個別適用実績がある。

2.2.2 建物・構築物，屋外重要土木構造物

2.2.2.1 建物・構築物

添付-6における既工認との相違点のうち，主な相違点を以下に示す。

なお，詳細については，「V-2-2-1 原子炉建屋の地震応答計算書」の補足説明資料別紙1「地震応答解析における既工認と今回工認の解析モデル及び手法の比較」，「V-2-9-3-1 原子炉建屋原子炉区域（二次格納施設）の耐震性についての計算書」の補足説明資料別紙1「応力解析における既工認と今回工認の解析モデル及び手法の比較」等に示す。

今回工認における各解析で共通事項として，材料物性について，「鉄筋コンクリート構造計算規準・同解説（1999年日本建築学会）」（以下，「RC規準」という。）及び「鋼構造設計規準—許容応力度設計法—（（社）日本建築学会，2005改定）」（以下，「S規準」という。）に基づき，コンクリート及び鉄骨のヤング係数並びにコンクリートのポアソン比を再設定する。

(1) 地震応答解析における解析手法

a. 入力地震動

地震応答解析モデルへの地震動入力について，原子炉建屋，タービン建屋及びコントロール建屋の水平方向については，建設工認では一次元波動論に基づき基準地震動 S_1 及び S_2 に対する地盤の応答として評価したもの並びに静的地震力を考慮しており，今回工認では一次元波動論に基づき基準地震動 S_s 及び弾性設計用地震動 S_d に対する地盤の応答として評価したものをを用いる。鉛直方向については，建設工認では地震応答解析を実施せず静的地震力を考慮しており，今回工認では一次元波動論に基づき基準地震動 S_s 及び弾性設計用地震動 S_d に対する地盤の応答として評価したものをを用いる。

b. 解析モデル

解析モデルについて，建設工認では多質点系でモデル化しており，今回工認と同様であるが，地震時の挙動をより実応答に近い形で評価するため，動的地震荷重算定時の地震応答解析において使用する建屋剛性の評価に関して，建設工認では耐震要素として考慮しなかったが，実際には耐震壁として考慮可能であると考えられる壁を補助壁として，その分の剛性を考慮し，耐震壁及び補助壁のコンクリート実強度に基づき評価される実剛性をを用いる。

原子炉建屋及びコントロール建屋の建屋側面地盤ばねについて，建設工認ではNovakの方法により水平ばねを考慮しており，今回工認では地震時の挙動をより実応答に近い形で評価するため，地盤表層部の地盤ばねは考慮せず，Novakの方法により水平ばね及び回転ばねを考慮する。

タービン建屋の建屋側面地盤ばねについて，建設工認ではNovakの方法により水平ばねを考慮しており，今回工認では地震時の挙動をより実応答に近い形で評価す

るため、Novakの方法により、地盤表層部の地盤ばねを除き、水平ばねを考慮する。

基礎底面地盤の回転ばねの非線形特性については、建設工認では考慮せず、今回工認では、J E A G 4 6 0 1 - 1991 追補版に基づいている。

耐震壁の非線形特性については、建設工認では考慮せず、今回工認では基準地震動 S_s 及び弾性設計用地震動 S_d とともに考慮する。

原子炉建屋及びコントロール建屋について、「原子力発電所耐震設計技術規定 J E A C 4 6 0 1 - 2008 ((社) 日本電気協会)」を参考に、応答のレベルに応じて誘発上下動を考慮する地震応答解析モデルを用いる。

(2) 耐震性についての計算書における解析手法

a. 使用済燃料貯蔵プール（キャスクピット含む）、原子炉格納容器（コンクリート部）及び原子炉建屋基礎スラブ

評価方法について、建設工認では、基準地震動 S_1 及び静的地震力による発生応力が短期許容応力度を超えないこと、基準地震動 S_2 による発生応力（又はひずみ）が許容値を超えないことを確認した。今回工認では、弾性設計用地震動 S_d 及び静的地震力による発生応力が短期許容応力度を超えないこと、及び基準地震動 S_s による発生応力（又はひずみ）が許容値を超えないことを確認する。

解析モデルについては、建設工認では、原子炉格納容器（コンクリート部）及び使用済燃料貯蔵プールは東西軸に対しほぼ対称であるため、計算機速度等を考慮して、北半分について3次元 FEM モデルとしていたが、今回工認では、現在の計算機速度等を踏まえ、北半分に加えて南半分及び基礎スラブを含めて全体を3次元 FEM モデルとした。

評価条件について、建設工認では弾性解析としていたが、今回工認では入力が増大に伴い、塑性域の挙動を適切に評価するため、弾塑性解析とする。またコンクリートの剛性については、建設工認では設計基準強度に基づき設定していたが、今回工認では地震応答解析と整合の取れた値とするため、実強度に基づき設定する。

b. 原子炉建屋原子炉区域（二次格納施設）（屋根トラス）

評価方法について、建設工認では、基準地震動 S_1 及び静的地震力による発生応力が短期許容応力度を超えないことを確認した。今回工認では、基準地震動 S_s による発生応力（又はひずみ）が許容値を超えないことを確認する。

屋根トラスにおいて、建設工認では2次元フレームモデルによる水平方向の地震動に対する評価としていたが、今回工認では、鉛直方向の地震動の影響を考慮するため、3次元 FEM モデルにより水平方向と鉛直方向地震力の同時入力による評価を行うこととした。

c. タービン建屋の基礎スラブ

評価方法について、建設工認では、静的地震力による発生応力が短期許容応力度を超えないこと、基準地震動 S_1 及び S_2 による発生応力が終局耐力を超えないことを確認した。今回工認では、基準地震動 S_s による発生応力（又はひずみ）が許容値を超えないことを確認する。

タービン建屋の基礎スラブにおいて、上部構造物からの応力を適切に考慮するため、タービン建屋を3次元FEMモデル化している。

評価条件において、コンクリートの剛性については、建設工認では設計基準強度に基づき設定していたが、今回工認では地震応答解析と整合の取れた値とするため、実強度に基づき設定する。

d. コントロール建屋の基礎スラブ

評価方法について、建設工認では、基準地震動 S_1 及び静的地震力による発生応力が短期許容応力度を超えないこと、基準地震動 S_2 による発生応力が終局耐力を超えないことを確認した。今回工認では、基準地震動 S_s による発生応力（又はひずみ）が許容値を超えないことを確認する。

評価条件について、建設工認では弾性解析としていたが、今回工認では入力が増大に伴い、塑性域の挙動を適切に評価するため、弾塑性解析とする。またコンクリートの剛性については、建設工認では設計基準強度に基づき設定していたが、今回工認では地震応答解析と整合の取れた値とするため、実強度に基づき設定する。

e. 主排気筒（外筒）の鉄塔部、筒身部

評価方法について、柏崎刈羽原子力発電所7号機『工事計画届出書』（総官発20第180号 平成20年8月25日）（以下「中越沖地震に伴う補強時（届出）」という。）では、基準地震動 S_1 及び静的地震力による発生応力が許容値を超えないことを確認した。今回工認では、基準地震動 S_s による発生応力が許容値を超えないことを確認する。

解析モデルについては、中越沖地震に伴う補強時（届出）では、地震応答解析は多質点系モデルを用い、応力解析は3次元立体フレームモデルを用いた。今回工認では、水平方向及び鉛直方向地震力の同時入力の影響を受ける可能性があることから、応答解析及び応力解析に対して3次元立体フレームモデルを用いた。

2.2.2.2 屋外重要土木構造物

添付-6における既工認との相違点のうち、主な相違点を以下に示す。

なお、詳細については、「KK7 補足-027-2 工事計画に係る説明資料（屋外重要土木構造物の耐震性についての計算書）資料 2 軽油タンク基礎の耐震安全性評価」及び「KK7 補足-027-5 工事計画に係る説明資料（屋外重要土木構造物の耐震性についての計算書）資料 5 スクリーン室、取水路、補機冷却用海水取水路の耐震安全性評価」に示す。

(1) 地震応答解析における解析手法

既工認におけるスクリーン室、取水路、補機冷却用海水取水路及び軽油タンク基礎の地震応答解析は、構造物と地盤の動的相互作用を考慮できる 2 次元有限要素モデルを用いて、基準地震動 S_2 による周波数応答解析を行っている。

今回工認では、耐震設計に係る工認審査ガイドに基づき、地盤の有効応力の変化に伴う地震時挙動及び構造物と地盤の動的相互作用を考慮できる 2 次元有限要素モデルを用いて、基準地震動 S_s による時刻歴応答解析を行う。

(2) 耐震性についての計算書における解析手法

a. スクリーン室及び取水路

既工認におけるスクリーン室及び取水路の耐震評価は、地震応答解析より得られる各部材の断面力に対し、曲げ及びせん断に対して許容応力度法を用いて評価している。

今回工認では、耐震設計に係る工認審査ガイドに基づき、地震応答解析より得られる各部材の応答値に対し、曲げ及びせん断に対して限界状態設計法を用いて評価する。

b. 補機冷却用海水取水路

既工認における補機冷却用海水取水路の耐震評価は、地震応答解析より得られる各部材の断面力に対し、曲げ及びせん断に対して許容応力度法を用いて評価している。

今回工認では、耐震設計に係る工認審査ガイドに基づき、補機冷却用海水取水路の形状を踏まえ、地震応答解析より得られる各部材の応答値に対し、非線形積層シェル要素を用いた 3 次元構造解析を行い、曲げ及びせん断に対して限界状態設計法を用いて評価する。

c. 軽油タンク基礎

既工認における軽油タンク基礎の基礎版（鉄筋コンクリート部材）の耐震評価は、地震応答解析に基づく軽油タンクからの反力等を考慮し、線形シェル要素を用いた

3次元構造解析を実施し、曲げ及びせん断に対し許容応力度法を用いて評価している。また、鋼管杭の耐震評価は、地震応答解析から得られる鋼管杭の断面力に対し、曲げ及びせん断に対して許容応力度法を用いて評価している。

今回工認では、耐震設計に係る工認審査ガイドに基づき、基礎版（鉄筋コンクリート部材）については地震応答解析に基づく軽油タンク及び付帯設備からの反力等を考慮し、非線形積層シェル要素を用いた3次元構造解析を行い、曲げ及びせん断に対し限界状態設計法を用いて評価する。鋼管杭については、地震応答解析から得られる応答値に対し、曲げ及びせん断に対して限界状態設計法を用いて評価する。

その他、今回工認では、屋外重要土木構造物周辺の地盤物性に係る各種試験結果等、既工認以降に実施した対策や得られた知見・情報を適切に反映し評価を行う。

2.2.2.3 浸水防護施設

浸水防護施設は新たに設置する設備であることから、建設工認には存在しない。浸水防護施設である取水槽閉止板、水密扉及び海水貯留堰は、東海第二の取水路点検用開口部浸水防止蓋、原子炉建屋原子炉棟水密扉及び貯留堰と同様の解析手法、解析モデル及び減衰定数を適用している。

別表第二を踏まえた対象設備の網羅性（柏崎刈羽原子力発電所第7号機）

別表第二記載項目	柏崎刈羽原子力発電所第7号機 今回記載内容 Sクラス設備 ^{注1}	(参考) 柏崎刈羽原子力発電所第7号機 建設記載 Sクラス設備 (建設時As, A) ^{注2}	備考	
原子炉本体	炉型式、定格熱出力、過剰反応度及び反応度係数並びに減速材	—	設備ではないため対象外	
	炉心	炉心形状、格子形状、燃料集合体数、炉心有効高さ及び炉心等価直径	—	設備ではないため対象外
		燃料体最高燃焼度及び核燃料物質の最大装荷量	燃料集合体	—
		燃料材の最高温度	—	設備ではないため対象外
		熱的制限値	—	設備ではないため対象外
	燃料体	—	設備ではないため対象外	
	チャンネルボックス	チャンネルボックス	チャンネルボックス	—
	反射材	炉心シユラウド	炉心シユラウド	設備ではないため対象外
		炉心シユラウド及びシユラウドサポート	シユラウドサポート	—
		上部格子板	上部格子板	—
炉心支持板		炉心支持板	—	
炉心支持構造物	燃料支持金具	中央燃料支持金具 周辺燃料支持金具	*：建設時耐震計算なし	
	燃料支持金具	燃料支持金具*		
	炉心支持板	炉心支持板	—	
	制御棒案内管	制御棒案内管	制御棒案内管	

別表第二を踏まえた対象設備の網羅性（柏崎刈羽原子力発電所第7号機）

別表第二記載項目	柏崎刈羽原子力発電所第7号機 今回工認記載内容 Sクラス設備 ^{注1}	(参考) 柏崎刈羽原子力発電所第7号機 建設工認記載 Sクラス設備 (建設時A s, A) ^{注2}	備考	
原子炉 圧力容器 本体	原子炉圧力容器本体	原子炉圧力容器	原子炉圧力容器	
	監視試験片	—	Sクラス以外の設備	
	支持構造物	原子炉圧力容器スカート	—	—
	原子炉圧力容器 支持構造物	原子炉圧力容器基礎ボルト	原子炉圧力容器基礎ボルト	—
	基礎ボルト	—	—	—
	原子炉圧力容器 付属構造物	原子炉圧力容器スタビライザ	原子炉圧力容器スタビライザ	—
	原子炉圧力容器	—	—	該当設備なし
	付属構造物	原子炉格納容器スタビライザ	—	—
	中性子束計測ハウジング	中性子束計測ハウジング*	中性子束計測ハウジング*	*：制御棒駆動機構ハウジングの耐震計算を代表で 実施
	制御棒駆動機構ハウジング	制御棒駆動機構ハウジング*	制御棒駆動機構ハウジング*	*：制御棒駆動機構ハウジング貫通孔（原子炉圧力 容器）の評価に含まれる
	制御棒駆動機構ハウジング支持金具	制御棒駆動機構ハウジングレストレントビーム	制御棒駆動機構ハウジングレストレントビーム	—
	原子炉冷却材再循環ポンプモーターケーシング	原子炉冷却材再循環ポンプモーターケーシング	原子炉冷却材再循環ポンプモーターケーシング	—
	原子炉圧力容器 付属構造物	ジェットポンプ計測管貫通部シール	—	該当設備なし
	差圧検出・ほう酸水注入配管	—	—	該当設備なし
	主蒸気流量制限器（改良型沸騰水型発電用原子炉施設に係るものに限る。）	主蒸気流量制限器*	主蒸気流量制限器*	*：原子炉圧力容器（主蒸気ノズル（NS））の評価 に含まれる

別表第二を踏まえた対象設備の網羅性（柏崎刈羽原子力発電所第7号機）

別表第二記載項目	柏崎刈羽原子力発電所第7号機 今回工事記載内容 Sクラス設備 ^{注1}	(参考) 柏崎刈羽原子力発電所第7号機 建設工事記載 Sクラス設備 (建設時A s, A) ^{注2}	備考		
原子炉 圧力容器	蒸気乾燥器の蒸気乾燥器ユニット及び蒸気乾燥器ハウジング	蒸気乾燥器ユニット	—		
		蒸気乾燥器ハウジング	—		
	原子炉圧力容器 内部構造物	気水分離器	気水分離器	—	
		スタンドパイプ	スタンドパイプ	—	
	原子炉 圧力容器	シュラウドヘッド	シュラウドヘッド	—	
		ジェットポンプ	—	該当設備なし	
		原子炉圧力容器 内部構造物	給水スパーージャ	給水スパーージャ	—
			スパーージャ及び内部配管	高圧炉心注水スパーージャ 低圧注水スパーージャ	—
	燃料取扱設備	新燃料又は使用済燃料を取扱う機器	高圧炉心注水配配管 (原子炉圧力容器内部)	—	
			中性子束計測案内管	中性子束計測案内管	
		原子炉ウエル	(燃料取扱機) *	(燃料取扱機) *	* : Bクラスだが、波及的影響防止の観点から評価
(原子炉建屋クレーン) *			(原子炉建屋クレーン) *	* : Bクラスだが、波及的影響防止の観点から評価	
原子炉ウエル			—	Sクラス以外の設備	
使用済燃料運搬用容器	—	—	Sクラス以外の設備		

別表第二を踏まえた対象設備の網羅性（柏崎刈羽原子力発電所第7号機）

別表第二記載項目	柏崎刈羽原子力発電所第7号機 今回工認記載内容 Sクラス設備 ^{注1}	(参考) 柏崎刈羽原子力発電所第7号機 建設工認記載 Sクラス設備 (建設時A s, A) ^{注2}	備考	
核燃料物質の取扱施設及び貯蔵施設	新燃料貯蔵庫 (仮貯蔵庫を含む。)	—	Sクラス以外の設備	
	新燃料貯蔵ラック	—	Sクラス以外の設備	
	使用済燃料貯蔵槽	使用済燃料貯蔵プール	使用済燃料貯蔵プール	—
	使用済燃料運搬用容器ピット	キャスクピット*	キャスクピット*	*：使用済燃料貯蔵プールの評価に含まれる
	使用済燃料貯蔵ラック	使用済燃料貯蔵ラック	使用済燃料貯蔵ラック	—
	破損燃料貯蔵ラック	制御棒・破損燃料貯蔵ラック	制御棒・破損燃料貯蔵ラック	—
	制御棒貯蔵ラック	—	—	Sクラス以外の設備
	制御棒貯蔵ハンガ	—	—	該当設備なし
	使用済燃料貯蔵用容器並びに放射線遮蔽材	—	—	Sクラス以外の設備
	使用済燃料貯蔵槽の温度、水位及び漏えいを監視する装置	—	—	該当設備なし
	使用済燃料貯蔵用容器の密封性を監視する装置	—	—	該当設備なし
	熱交換器	—	—	Sクラス以外の設備
	ポンプ並びに原動機	—	—	Sクラス以外の設備
	容器	—	—	該当設備なし
	貯蔵槽	—	—	該当設備なし
	スキマカーージ槽	—	—	Sクラス以外の設備
ろ過装置	—	—	Sクラス以外の設備	
主要弁	—	—	該当設備なし	
主配管 (スプレイヘッドを含む。)	燃料プール冷却浄化系配管 (サブポート含む)	燃料プール冷却浄化系配管	—	

別表第二を踏まえた対象設備の網羅性 (柏崎刈羽原子力発電所第7号機)

別表第二記載項目	柏崎刈羽原子力発電所第7号機 今回工記記載内容 Sクラス設備 ^{注1}	(参考) 柏崎刈羽原子力発電所第7号機 建設工記記載 Sクラス設備 (建設時A s, A) ^{注2}	備考
原子炉冷却材の種類及び純度並びに原子炉压力容器本体の入口及び出口の原子炉冷却材の圧力及び温度	—	—	設備ではないため対象外
原子炉压力容器本体の炉心の原子炉冷却材の流量及び蒸気の発生量	—	—	設備ではないため対象外
原子炉冷却材再循環設備	原子炉冷却材再循環ポンプ (インターバルポンプ; RIP)	原子炉冷却材再循環ポンプ (インターバルポンプ; RIP)	—
ポンプ並びに原動機			
主要弁	—	—	該当設備なし
主配管	—	—	該当設備なし
熱交換器	—	—	Sクラス以外の設備
ポンプ並びに原動機	—	—	Sクラス以外の設備
容器	主蒸気逃がし安全弁逃がし弁機能用アキュムレータ	主蒸気逃がし安全弁逃がし弁機能用アキュムレータ	—
ろ過装置	主蒸気逃がし安全弁自動減圧機能用アキュムレータ	主蒸気逃がし安全弁自動減圧機能用アキュムレータ	—
原子炉冷却材の循環設備			
主蒸気流量制限器 (改良型沸騰水型発電用原子炉施設に係るものを除く。)	—	—	該当設備なし
安全弁及び逃がし弁	B21-F001A, B, C, D, E, F, G, H, J, K, L, M, N, P, R, S, T, U ^{*1}	主蒸気逃がし安全弁 ^{*2}	*1: 動的機能維持の要求あり *2: 建設時動機計算なし
主要弁	B21-F002A, B, C, D ^{*1} B21-F003A, B, C, D ^{*1} B21-F051A, B ^{*1} B21-F052A, B ^{*1}	B21-F002A, B, C, D ^{*2} B21-F003A, B, C, D ^{*2} B21-F051A, B ^{*2} B21-F052A, B ^{*2}	*1: 動的機能維持の要求あり *2: 建設時動機計算なし
主配管	主蒸気系配管 (サポート含む) 復水給水系配管 (サポート含む)	主蒸気系配管 復水給水系配管	—
冷却塔又は冷却池	—	—	—
熱交換器	残留熱除去系熱交換器	残留熱除去系熱交換器	該当設備なし

別表第二を踏まえた対象設備の網羅性（柏崎刈羽原子力発電所第7号機）

別表第二記載項目	柏崎刈羽原子力発電所第7号機 今回工認記載内容 Sクラス設備 ^{注1}	(参考) 柏崎刈羽原子力発電所第7号機 建設工認記載 Sクラス設備 (建設時A8, A) ^{注2}	備考	
原子炉冷却系統施設	ポンプ並びに原動機	残留熱除去系ポンプ (構造, 動的)	残留熱除去系ポンプ	
		残留熱除去系ポンプ用電動機 (構造, 動的)	残留熱除去系ポンプ用電動機	
	圧縮機並びに原動機	—	—	
	ろ過装置	残留熱除去系ストレーナ	残留熱除去系ストレーナ*	
	安全弁及び逆がし弁	E11-F051A, B, C*	—	*: 動的機能維持の要求なし
		E11-F042A, B, C* E11-F039A, B, C*	—	*: 動的機能維持の要求なし
	残留熱除去設備	E11-F004A, B, C* ¹ E11-F005A, B, C* ¹ E11-F006B, C* ¹ E11-F008A, B, C* ¹ E11-F010A, B, C* ¹ E11-F011A, B, C* ¹ E11-F013A, B, C* ¹ E11-F019B, C* ¹ E11-F029A, B, C* ³	E11-F001A, B, C* ² E11-F005A, B, C* ² E11-F008B, C* ² E11-F008A, B, C* ² E11-F010A, B, C* ² E11-F011A, B, C* ² E11-F018B, C* ² E11-F019B, C* ²	*1: 動的機能維持の要求あり *2: 建設時耐震計算なし *3: 動的機能維持の要求なし
		主配管 (使用済燃料貯蔵槽の補給及び冷却に用いるものを含む。)	残留熱除去系配管 (サブポート含む)	残留熱除去系配管
		送風機並びに原動機	—	—
		排風機並びに原動機	—	—
ポンプ並びに原動機		高圧炉心注水系ポンプ (構造, 動的)	高圧炉心注水系ポンプ	—
		高圧炉心注水系ポンプ用電動機 (構造, 動的)	高圧炉心注水系ポンプ用電動機	—
		原子炉隔離時冷却系ポンプ (構造, 動的)	原子炉隔離時冷却系ポンプ	—
	原子炉隔離時冷却系ポンプ駆動用蒸気タービン (構造, 動的)	原子炉隔離時冷却系ポンプ駆動用蒸気タービン	—	
非常用炉心冷却設備その他原子炉注水設備	容器	—	該当設備なし	
	貯蔵槽	—	該当設備なし	
	ろ過装置	高圧炉心注水系ストレーナ	高圧炉心注水系ストレーナ*	*: 改造工認時 (建設時記載なし)
		原子炉隔離時冷却系ストレーナ	—	—

別表第二を踏まえた対象設備の網羅性（柏崎刈羽原子力発電所第7号機）

別表第二記載項目	柏崎刈羽原子力発電所第7号機 今回工認記載内容 Sクラス設備 ^{注1}	(参考) 柏崎刈羽原子力発電所第7号機 建設工認記載 Sクラス設備 (建設時A s, A) ^{注2}	備考
安全弁及び逃がし弁	E22-F020B, C* E51-F017*	—	*: 動時機能維持の要求なし
	非常用炉心冷却設備 備その他原子炉注 水設備	E51-F001* ¹ E51-F004* ¹ E51-F006* ¹ E51-F035* ¹ E51-F036* ¹ E51-F037* ¹ E22-F001B, C* ¹ E22-F003B, C* ¹ E22-F004B, C* ¹	*1: 動時機能維持の要求あり *2: 建設時前震計算なし
主配弁	原子炉隔離時冷却系配管 (サポート含む)	原子炉隔離時冷却系配管	—
		高圧炉心注水系配管 (サポート含む)	—
ポンプ並びに原動機	—	—	Sクラス以外の設備
容器	—	—	該当設備なし
貯蔵槽	—	—	Sクラス以外の設備
主要弁	—	—	該当設備なし
主配管	—	—	Sクラス以外の設備
冷却塔又は冷却池	—	—	該当設備なし
熱交換器	原子炉補機冷却水系熱交換器	原子炉補機冷却水系熱交換器	—
原子炉補機冷却設備	原子炉補機冷却水ポンプ (構造, 動的)	原子炉補機冷却水ポンプ	—
	原子炉補機冷却水ポンプ用電動機 (構造, 動的)	原子炉補機冷却水ポンプ用電動機	—
	ポンプ並びに原動機	原子炉補機冷却水ポンプ (構造, 動的)	—
	原子炉補機冷却水ポンプ用電動機 (構造, 動的)	原子炉補機冷却水ポンプ用電動機	—
圧縮機並びに原動機	—	—	該当設備なし

別表第二を踏まえた対象設備の網羅性（柏崎刈羽原子力発電所第7号機）

別表第二記載項目	柏崎刈羽原子力発電所第7号機 今回工認記載内容 Sクラス設備 ^{注1}	(参考) 柏崎刈羽原子力発電所第7号機 建設工認記載 Sクラス設備 (建設時A s, A) ^{注2}	備考	
原子炉冷却系統施設	容器	原子炉補機冷却水系サージタンク	—	
	ろ過装置	原子炉補機冷却海水系ストレーナ	—	
	安全弁及び逆がし弁	—	該当設備なし	
	主要弁	P21-F007A, B, C, D, E, F* P21-F011A, B, C* P21-F042A, B, C* P21-F048A, B, C, D, E, F* P41-F004A, B, C, D, E, F*	—	*：動的機能維持の要求あり
	主配管	原子炉補機冷却水系配管 (サブポート含む)	原子炉補機冷却水系配管	—
	送風機並びに原動機	原子炉補機冷却海水系配管 (サブポート含む)	原子炉補機冷却海水系配管	—
	排風機並びに原動機	—	—	該当設備なし
	熱交換器	—	—	該当設備なし
	ポンプ並びに原動機	—	—	Sクラス以外の設備
	ろ過装置	—	—	Sクラス以外の設備
原子炉冷却材浄化設備	安全弁及び逆がし弁	—	—	
	主要弁	G31-F002*1 G31-F003*1 G31-F017*3 G31-F018*3	G31-F002*2 G31-F003*2 G31-F017*2 G31-F018*2	*1：動的機能維持の要求あり *2：歴史時耐震計算なし *3：動的機能維持の要求なし
	主配管	原子炉冷却材浄化系配管 (サブポート含む)	原子炉冷却材浄化系配管	—
	原子炉格納容器内の原子炉冷却材の漏えいを監視する装置	—	—	該当設備なし
蒸気タービン本体	蒸気タービン本体	—	—	
	車室、円板、隔板、噴口、翼、車軸並びに管	—	—	Sクラス以外の設備

別表第二を踏まえた対象設備の網羅性（柏崎刈羽原子力発電所第7号機）

別表第二記載項目	柏崎刈羽原子力発電所第7号機 今回工認記載内容 Sクラス設備 ^{注1}	(参考) 柏崎刈羽原子力発電所第7号機 建設工認記載 Sクラス設備 (建設時A s, A) ^{注2}	備考		
原子炉冷却系統施設	蒸気タービン本体	調速装置及び非常調速装置並びに調速装置で制御される主要弁	—	Sクラス以外の設備	
		復水器	—	Sクラス以外の設備	
	冷却器又は冷却池	空気抽出器、復水ポンプ及び冷却水ポンプ	—	—	Sクラス以外の設備
		熱交換器 (部分分離器を含む。)	—	—	該当設備なし
	蒸気タービンの附属設備	熱交換器	—	—	Sクラス以外の設備
		蒸気を発生する熱交換器の安全弁	—	—	Sクラス以外の設備
		給水ポンプ、原動機、貯水設備並びに給水処理設備	—	—	Sクラス以外の設備
		主配管	—	—	Sクラス以外の設備
	管等	蒸気ため、ドレンタンク	—	—	Sクラス以外の設備
		安全弁及び逃がし弁	—	—	Sクラス以外の設備
—		—	—	設備ではないため対象外	
計測制御系統施設	制御方式及び制御方法		—	—	
	制御材	ボロンカーバイド型制御棒	ボロンカーバイド型制御棒	—	
		ほう酸水	—	—	設備ではないため対象外
	制御材駆動装置	制御棒駆動機構	制御棒駆動機構	制御棒駆動機構*	*：建設時耐震計算なし
		ポンプ並びに原動機	—	—	Sクラス以外の設備
		容器	水圧制御ユニット	水圧制御ユニット	—
		ろ過装置	—	—	Sクラス以外の設備
		主要弁	C12-126 ^{*1, *2}	—	*1：動的機能維持の要求あり *2：構造強度評価は水圧制御ユニットの評価に含まれる
	主配管	制御棒駆動系配管 (サブポート含む)	制御棒駆動系配管	—	

別表第二を踏まえた対象設備の網羅性（柏崎刈羽原子力発電所第7号機）

別表第二記載項目	柏崎刈羽原子力発電所第7号機 今回記載内容 Sクラス設備 ^{注1}	(参考) 柏崎刈羽原子力発電所第7号機 建設工認記載 Sクラス設備 (建設時As, A) ^{注2}	備考
ポンプ並びに原動機	ほう酸水注入系ポンプ (構造、動的)	ほう酸水注入系ポンプ	—
	ほう酸水注入系ポンプ用電動機 (構造、動的)	ほう酸水注入系ポンプ用電動機	—
ほう酸水注入設備	容器	ほう酸水注入系貯蔵タンク	—
	安全弁及び逆がし弁	C41-F003A,B* C41-F014*	*：動的機能維持の要求なし
	主配弁	C41-F007*1 C41-F008*1	*1：動的機能維持の要求なし *2：建設時耐震計算なし
	主配管	ほう酸水注入系配管 (サブポート含む)	—
計測装置	起動領域計測装置 (中性子源領域計測装置、中間領域計測装置) 及び出力領域計測装置	起動領域モニタ 出力領域モニタ	—
	原子炉圧力容器本体の入口又は出口の原子炉冷却材の圧力、温度又は流量 (代替注水の流量を含む。) を計測する装置	残留熱除去系系統流量 原子炉隔離時冷却系系統流量 高圧炉心注水系統流量	*：盤の耐震計算を代表で実施
	原子炉圧力	原子炉圧力	*：盤の耐震計算を代表で実施
	原子炉水位 (狭帯域)	原子炉水位*	*：盤の耐震計算を代表で実施
	原子炉水位 (広帯域)	原子炉水位*	*：盤の耐震計算を代表で実施
	原子炉水位 (燃料域)	原子炉水位*	*：盤の耐震計算を代表で実施
	格納容器内圧力	格納容器内圧力	—
	原子炉格納容器本体内の圧力、温度、酸素ガス濃度又は水素ガス濃度を計測する装置	格納容器内酸素濃度 格納容器内水素濃度	—
	非常用炉心冷却設備その他原子炉注水設備に係る容器内又は貯蔵槽内の水位を計測する装置	—	Sクラス以外の設備
	原子炉冷却材浄化設備に係る原子炉冷却材の水質を計測する装置	—	Sクラス以外の設備
原子炉冷却材再循環流量 (炉心流量) を計測する装置	原子炉系炉心流量	*：盤の耐震計算を代表で実施	

別表第二を踏まえた対象設備の網羅性（柏崎刈羽原子力発電所第7号機）

別表第二記載項目	柏崎刈羽原子力発電所第7号機 今回工認記載内容 Sクラス設備 ^{注1}	(参考) 柏崎刈羽原子力発電所第7号機 建設工認記載 Sクラス設備 (建設時A s, A) ^{注2}	備考	
計測 制御 系 統 施 設	計測装置	制御棒の位置を計測する装置	Sクラス以外の設備	
		制御棒駆動水の圧力を計測する装置	—	
		残留熱除去系系統流量	—	
		サブプレッションチェンバール水位	—	
		原子炉格納容器本体への冷却材流量を計測する装置	—	
		原子炉格納容器本体の水位を計測する装置	—	
		原子炉建屋内の水蒸ガス濃度を計測する装置	—	
		原子炉圧力高	原子炉圧力高*	*：盤の耐震計算を代表で実施
		原子炉水位低	原子炉水位低*	*：盤の耐震計算を代表で実施
		ドライウエル圧力高	ドライウエル圧力高*	*：盤の耐震計算を代表で実施
		中性子束高	中性子束高*	*：盤の耐震計算を代表で実施
		原子炉周期（ベリオド）短	原子炉周期（ベリオド）短*	*：盤の耐震計算を代表で実施
		中性子束計装動作不能	中性子束計装動作不能*	*：盤の耐震計算を代表で実施
		炉心流量急減	炉心流量急減*	*：盤の耐震計算を代表で実施
制御棒駆動機構充てん水圧力低	制御棒駆動機構充てん水圧力低*	*：盤の耐震計算を代表で実施		
主蒸気管放射能高	主蒸気管放射能高*	*：盤の耐震計算を代表で実施		
主蒸気隔離弁閉	主蒸気隔離弁閉*	*：盤の耐震計算を代表で実施		
モード・スイッチ「停止」	モード・スイッチ「停止」*	*：盤の耐震計算を代表で実施		
手動	手動*	*：盤の耐震計算を代表で実施		
地震加速度大	地震加速度*	*：盤の耐震計算を代表で実施		
主蒸気隔離弁閉信号（原子炉水位低（レベル1.5））	主蒸気隔離弁閉信号（原子炉水位低（レベル1.5））	*：盤の耐震計算を代表で実施		
主蒸気隔離弁閉信号（主蒸気管放射能高）	主蒸気隔離弁閉信号（主蒸気管放射能高）	*：盤の耐震計算を代表で実施		
主蒸気隔離弁閉信号（主蒸気管トネル温度高）	主蒸気隔離弁閉信号（主蒸気管トネル温度高）	*：盤の耐震計算を代表で実施		

別表第二を踏まえた対象設備の網羅性（柏崎刈羽原子力発電所第7号機）

別表第二記載項目	柏崎刈羽原子力発電所第7号機 今回工認記載内容 Sクラス設備 ^{注1}	(参考) 柏崎刈羽原子力発電所第7号機 建設工認記載 Sクラス設備 (建設時A8, A) ^{注2}	備考
計測制御系統施設	主蒸気隔離弁閉信号 (主蒸気管流量大)	主蒸気隔離弁閉信号 (主蒸気管流量大) *	*: 盤の耐震計算を代表で実施
	主蒸気隔離弁閉信号 (手動)	主蒸気隔離弁閉信号 (手動) *	*: 盤の耐震計算を代表で実施
	その他の原子炉格納容器隔離弁閉信号(1) (ドライウエル圧力高)	その他の原子炉格納容器隔離弁閉信号(1) (ドライウエル圧力高) *	*: 盤の耐震計算を代表で実施
	その他の原子炉格納容器隔離弁閉信号(1) (原子炉水位低 (レベル3))	その他の原子炉格納容器隔離弁閉信号(1) (原子炉水位低 (レベル3)) *	*: 盤の耐震計算を代表で実施
	その他の原子炉格納容器隔離弁閉信号(2) (原子炉水位低 (レベル3))	その他の原子炉格納容器隔離弁閉信号(2) (原子炉水位低 (レベル3)) *	*: 盤の耐震計算を代表で実施
	その他の原子炉格納容器隔離弁閉信号(3) (原子炉水位低 (レベル2))	その他の原子炉格納容器隔離弁閉信号(3) (原子炉水位低 (レベル2)) *	*: 盤の耐震計算を代表で実施
	その他の原子炉格納容器隔離弁閉信号(4) (手動)	その他の原子炉格納容器隔離弁閉信号(4) (手動) *	*: 盤の耐震計算を代表で実施
	非常用ガス処理系起動信号 (燃料取替エリア排気放射能高)	非常用ガス処理系起動信号 (燃料取替エリア排気放射能高) *	*: 盤の耐震計算を代表で実施
	非常用ガス処理系起動信号 (原子炉区域域換気空調系排気放射能高)	非常用ガス処理系起動信号 (原子炉区域域換気空調系排気放射能高) *	*: 盤の耐震計算を代表で実施
	非常用ガス処理系起動信号 (ドライウエル圧力高)	非常用ガス処理系起動信号 (ドライウエル圧力高) *	*: 盤の耐震計算を代表で実施
	非常用ガス処理系起動信号 (原子炉水位低 (レベル3))	非常用ガス処理系起動信号 (原子炉水位低 (レベル3)) *	*: 盤の耐震計算を代表で実施
	非常用ガス処理系起動信号 (手動)	非常用ガス処理系起動信号 (手動) *	*: 盤の耐震計算を代表で実施
	原子炉隔離時冷却系起動信号 (ドライウエル圧力高)	原子炉隔離時冷却系起動信号 (ドライウエル圧力高) *	*: 盤の耐震計算を代表で実施
	原子炉隔離時冷却系起動信号 (原子炉水位低 (レベル1.5))	原子炉隔離時冷却系起動信号 (原子炉水位低 (レベル1.5)) *	*: 盤の耐震計算を代表で実施
	原子炉隔離時冷却系起動信号 (手動)	原子炉隔離時冷却系起動信号 (手動) *	*: 盤の耐震計算を代表で実施
	高圧炉心注水系起動信号 (ドライウエル圧力高)	高圧炉心注水系起動信号 (ドライウエル圧力高) *	*: 盤の耐震計算を代表で実施
	高圧炉心注水系起動信号 (原子炉水位低 (レベル1.5))	高圧炉心注水系起動信号 (原子炉水位低 (レベル1.5)) *	*: 盤の耐震計算を代表で実施
	高圧炉心注水系起動信号 (手動)	高圧炉心注水系起動信号 (手動) *	*: 盤の耐震計算を代表で実施
	残留熱除去系, 低圧注水系起動信号 (ドライウエル圧力高)	残留熱除去系, 低圧注水系起動信号 (ドライウエル圧力高) *	*: 盤の耐震計算を代表で実施
	残留熱除去系, 低圧注水系起動信号 (原子炉水位低 (レベル1))	残留熱除去系, 低圧注水系起動信号 (原子炉水位低 (レベル1)) *	*: 盤の耐震計算を代表で実施

別表第二を踏まえた対象設備の網羅性（柏崎刈羽原子力発電所第7号機）

別表第二記載項目	柏崎刈羽原子力発電所第7号機 今回工認記載内容 Sクラス設備 ^{注1}	(参考) 柏崎刈羽原子力発電所第7号機 建設工認記載 Sクラス設備 (建設時As, A) ^{注2}	備考	
計測制御系統施設	別表第二記載項目	残留熱除去系起動信号, 低圧注水系 (手動)	*: 盤の耐震計算を代表で実施	
		残留熱除去系起動信号, 格納容器スプレイ冷却系 (手動)	*: 盤の耐震計算を代表で実施	
		自動減圧系起動信号 (ドライウェル圧力高)	*: 盤の耐震計算を代表で実施	
		自動減圧系起動信号 (原子炉水位低 (レベル1))	*: 盤の耐震計算を代表で実施	
		自動減圧系起動信号 (手動)	*: 盤の耐震計算を代表で実施	
		圧縮機並びに原動機	—	Sクラス以外の設備
		容器	—	Sクラス以外の設備
		安全弁	—	Sクラス以外の設備
		主要弁	—	該当設備なし
		主配管	高圧蒸気ガス供給系主配管 (サポート含む)	—
放射性廃棄物の廃棄施設	別表第二記載項目	原子炉冷却材再循環ポンプ電源装置	Sクラス以外の設備	
		原子炉冷却材再循環ポンプM/Gセット, 発電機並びに原動機	Sクラス以外の設備	
		制御方式	—	設備ではないため対象外
		発電用原子炉の運転を管理するための制御装置	—	設備ではないため対象外
		緊急時制御室操作機能	—	該当設備なし
		ポンプ並びに原動機	—	該当設備なし
		容器	—	Sクラス以外の設備
		貯蔵槽	—	Sクラス以外の設備
		ろ過装置	—	該当設備なし
		主配管	—	該当設備なし
廃棄物貯蔵庫	—	該当設備なし		

別表第二を踏まえた対象設備の網羅性（柏崎刈羽原子力発電所第7号機）

別表第二記載項目	柏崎刈羽原子力発電所第7号機 今回工認記載内容 Sクラス設備 ^{注1}	(参考) 柏崎刈羽原子力発電所第7号機 建設工認記載 Sクラス設備 (建設時A s, A) ^{注2}	備考	
放射線廃棄物の廃棄施設 気体、液体又は固 体廃棄物処理設備 (機器がある処理 能力を發揮するこ とを目的として二 体となった装置を 構成する場合は、 その装置)	熱交換器	—	Sクラス以外の設備	
	ポンプ並びに原動機	—	Sクラス以外の設備	
	圧縮機並びに原動機	—	該当設備なし	
	容器	—	Sクラス以外の設備	
	流体の放射性廃棄物の運搬用容器 (放射性物質の濃度が三十七ミリベクレル毎立方センチメートル (流体が液体の場合) にあっては、三十ベクレル毎立方センチメートル) 以上の流体状の放射性廃棄物を内包するものに限る。)	—	該当設備なし	
	面内の放射性廃棄物 (原子炉冷却材圧力バウンダリ内に施設されたものから発生する高放射化された主要な廃棄物に限る。) の運搬用容器	—	該当設備なし	
	貯蔵槽	—	Sクラス以外の設備	
	ろ過装置	—	Sクラス以外の設備	
	主要弁	K11-F003*1 K11-F004*1 K11-F103*1 K11-F104*1	K11-F003*2 K11-F004*2 K11-F103*2 K11-F104*2	*1: 動的機能維持の要求なし *2: 建設時耐震計算なし
	主配管	放射性ドレン移送系配管 (サポート含む)	放射性ドレン移送系配管 (サポート含む)	—
	送風機並びに原動機	—	—	該当設備なし
	排風機並びに原動機	—	—	該当設備なし
	プロワ並びに原動機	—	—	該当設備なし
	減容・固化設備に係る蒸留装置、溶解装置、圧縮装置、アスファルト固化装置、セメント固化装置、ガラス固化装置又はプラスチック固化装置に係る主要機器のうち(1)から(13)までに掲げるもの以外の主要機器並びに原動機	—	—	Sクラス以外の設備
	排気口	—	—	該当設備なし
排気筒	主排気筒(内筒) 排気筒	排気筒	—	

別表第二を踏まえた対象設備の網羅性（柏崎刈羽原子力発電所第7号機）

別表第二記載項目	柏崎刈羽原子力発電所第7号機 今回工認記載内容 Sクラス設備 ^{注1}	(参考) 柏崎刈羽原子力発電所第7号機 建設工認記載 Sクラス設備 (建設時A s, A) ^{注2}	備考
放射性廃棄物の廃棄施設	放射線管理用計測装置		
	他の設備		Sクラス以外の設備
放射性廃棄物の廃棄施設	原子炉格納容器本体外に設置される流体状の放射性廃棄物（気体状のものを除く。以下同じ。）を内包する容器（放射性物質の濃度が三十七キロボクセル毎立方センチメートル以上の流体状の放射性廃棄物を内包するものに限る。）からの流体状の放射性廃棄物の漏えいの拡大を防止するために施設する堰		Sクラス以外の設備
	原子炉格納容器本体外に設置される流体状の放射性廃棄物を内包する容器からの流体状の放射性廃棄物の施設外への漏えいを防止するため放射性廃棄物の施設外への漏えいを防止するために施設する設備		Sクラス以外の設備
放射線管理施設	原子炉格納容器本体外の廃棄物貯蔵設備又は廃棄物処理設備からの流体状の放射性廃棄物の漏えいの検出装置又は自動警報装置		該当設備なし
	主蒸気管中の放射性物質濃度を計測する装置	主蒸気管放射線モニタ*	*：燃料取替エリア排気放射線モニタの耐震計算を代表で実施
放射線管理施設	原子炉格納容器本体内の放射性物質濃度を計測する装置	格納容器内空気放射線モニタ (D/W) 格納容器内空気放射線モニタ (S/C)	*：建設時耐震計算なし
	放射線管理用計測装置	燃料取替エリア排気放射線モニタ 原子炉区域換気空調系排気放射線モニタ	— *：燃料取替エリア排気放射線モニタの耐震計算を代表で実施
放射線管理施設	放射線管理用計測装置	燃料取替エリア排気放射線モニタ 原子炉区域換気空調系排気放射線モニタ	Sクラス以外の設備
	放射線管理用計測装置	燃料取替エリア排気放射線モニタ 原子炉区域換気空調系排気放射線モニタ	該当設備なし
放射線管理施設	放射線管理用計測装置	燃料取替エリア排気放射線モニタ 原子炉区域換気空調系排気放射線モニタ	Sクラス以外の設備
	放射線管理用計測装置	燃料取替エリア排気放射線モニタ 原子炉区域換気空調系排気放射線モニタ	Sクラス以外の設備
放射線管理施設	放射線管理用計測装置	燃料取替エリア排気放射線モニタ 原子炉区域換気空調系排気放射線モニタ	Sクラス以外の設備
	放射線管理用計測装置	燃料取替エリア排気放射線モニタ 原子炉区域換気空調系排気放射線モニタ	Sクラス以外の設備
放射線管理施設	放射線管理用計測装置	燃料取替エリア排気放射線モニタ 原子炉区域換気空調系排気放射線モニタ	Sクラス以外の設備
	放射線管理用計測装置	燃料取替エリア排気放射線モニタ 原子炉区域換気空調系排気放射線モニタ	Sクラス以外の設備
放射線管理施設	放射線管理用計測装置	燃料取替エリア排気放射線モニタ 原子炉区域換気空調系排気放射線モニタ	Sクラス以外の設備
	放射線管理用計測装置	燃料取替エリア排気放射線モニタ 原子炉区域換気空調系排気放射線モニタ	Sクラス以外の設備

別表第二を踏まえた対象設備の網羅性（柏崎刈羽原子力発電所第7号機）

別表第二記載項目	柏崎刈羽原子力発電所第7号機 今回記載内容 Sクラス設備 ^{注1}	(参考) 柏崎刈羽原子力発電所第7号機 建設記載 Sクラス設備 (建設時A s, A) ^{注2}	備考	
放射線管理施設	容器	—	該当設備なし	
	主要弁	—	該当設備なし	
	換気設備（中央制御室、緊急時制御室及び緊急時対策所に設置するもの（非常用のものに限る。）並びに放射性物質により汚染された空気による放射線障害を防止する目的を給気又は排気設備として設置するもの。一時的に設置する可搬型のものを除く。）	主配管	中央制御室換気空調系配管（サブポート含む）	—
		中央制御室送風機（構造、動的）	中央制御室送風機（構造、動的）	—
		中央制御室送風機用電動機（構造、動的）	中央制御室送風機用電動機（構造、動的）	—
		中央制御室再循環送風機（構造、動的）	中央制御室再循環送風機（構造、動的）	—
		中央制御室再循環送風機用電動機（構造、動的）	中央制御室再循環送風機用電動機（構造、動的）	—
	排風機並びに原動機	中央制御室排風機（構造、動的） 中央制御室排風機用電動機（構造、動的）	中央制御室排風機	—
	フィルター（公衆の放射線障害の防止及び中央制御室の従事者等の放射線防護を目的として設置するものに限る。）	中央制御室再循環フィルター装置	中央制御室再循環フィルター	—
	生体遮蔽装置（一次遮蔽、二次遮蔽、補助遮蔽、中央制御室遮蔽、原子炉遮蔽並びに緊急時制御室及び緊急時対策所において従事者等の放射線防護を目的として設置するものに限る。使用済燃料運搬用容器の放射線遮蔽材、使用済燃料貯蔵用容器の放射線遮蔽材、放射性廃棄物運搬用容器の放射線遮蔽材及び一時的に設置するものを除く。）	中央制御室遮蔽 (原子炉遮蔽壁)*	中央制御室しゃへい壁* 原子炉しゃへい壁	*：6,7号機共用設備であり、建設時工設では6号機設備として申請 *：Bクラスだが、波及的影響防止の観点から評価
原子炉格納容器	原子炉格納容器本体	原子炉格納容器	—	
	機器搬出入口	上部ドライウエル機器搬入用ハッチ	上部ドライウエル機器搬入用ハッチ	—
		下部ドライウエル機器搬入用ハッチ	下部ドライウエル機器搬入用ハッチ	—
	エアロック	サブレーションチェンバ出入口	サブレーションチェンバ出入口	—
		上部ドライウエル所員用エアロック	上部ドライウエル所員用エアロック	—
	下部ドライウエル所員用エアロック	下部ドライウエル所員用エアロック	—	
	配管貫通部	配管貫通部	—	
	電気配線貫通部	電気配線貫通部	—	

別表第二を踏まえた対象設備の網羅性（柏崎刈羽原子力発電所第7号機）

別表第二記載項目	柏崎刈羽原子力発電所第7号機 今回工認記載内容 Sクラス設備 ^{注1}	(参考) 柏崎刈羽原子力発電所第7号機 建設工認記載 Sクラス設備 (建設時A8, A) ^{注2}	備考	
原子炉建屋	原子炉建屋原子炉棟	原子炉建屋原子炉区域 (二次格納施設)	原子炉建屋原子炉区域 (二次格納施設)	
	機器搬出入口	原子炉建屋機器搬出入口*	原子炉建屋機器搬出入口*	
	エアロック	原子炉建屋エアロック*	原子炉建屋エアロック*	
	原子炉建屋基礎スラブ	原子炉建屋基礎スラブ	原子炉建屋基礎スラブ	
	真空破壊装置	真空破壊弁 ^{*1}	真空破壊弁 ^{*2}	
	ダイヤフラムフロア	ダイヤフラムフロア	ダイヤフラムフロア	
	ダウンカメラ	—	—	
	ベント管	ベント管	ベント管	
	ベントヘッド	—	—	
	原子炉格納施設	冷却塔又は冷却池	—	該当設備なし
		熱交換器	—	該当設備なし
		ポンプ並びに原動機	—	該当設備なし
		圧縮機並びに原動機	—	該当設備なし
		容器	—	該当設備なし
貯蔵槽		—	該当設備なし	
ろ過装置		—	該当設備なし	
安全弁及び逃がし弁		—	該当設備なし	
主要弁		—	該当設備なし	
主配管 (スプレイヘッドを含む。)		原子炉格納容器スプレイ管 (ドライウェル側)	原子炉格納容器スプレイ管 (ドライウェル側)	—
	原子炉格納容器スプレイ管 (サブプレッショナルチェーン側)	原子炉格納容器スプレイ管 (サブプレッショナルチェーン側)	—	

別表第二を踏まえた対象設備の網羅性（柏崎刈羽原子力発電所第7号機）

別表第二記載項目	柏崎刈羽原子力発電所第7号機 今回工認記載内容 Sクラス設備 ^{注1}	(参考) 柏崎刈羽原子力発電所第7号機 建設工認記載 Sクラス設備 (建設時A s, A) ^{注2}	備考		
原子炉格納容器 安全設備	送風機並びに原動機	—	該当設備なし		
	排風機並びに原動機	—	該当設備なし		
	冷却塔又は冷却池	—	該当設備なし		
	熱交換器	—	該当設備なし		
	ポンプ並びに原動機	—	該当設備なし		
	圧縮機並びに原動機	—	該当設備なし		
	放射性物質濃度 制御設備及び可 燃性ガス濃度制 御設備並びに格 納容器再循環設 備	非常用ガス処理系乾燥装置	非常用ガス処理系乾燥装置*	*：建設時工認では「放射線管理施設」の主配管と して申請	
		可燃性ガス濃度制御系再結合装置加熱器 ^{*1}	可燃性ガス濃度制御系再結合装置加熱器 ^{*2}	*1：可燃性ガス濃度制御系再結合装置内配管の評 価に含まれる *2：可燃性ガス濃度制御系可搬式再結合装置内配 管の評価に含まれる	
	圧力低減設備その 他の安全設備	容器	—	該当設備なし	
		蒸発器	—	該当設備なし	
		加温器	—	該当設備なし	
		安全弁及び逃がし弁	T49-F009* T49-F015*	*：動的機能維持の要求なし	
		放射性物質濃度 制御設備及び可 燃性ガス濃度制 御設備並びに格 納容器再循環設 備	T22-F001A, B* T22-F002A, B* T22-F004A, B*	—	*：動的機能維持の要求あり
			T49-F001A, B* ¹ T49-F003A, B* ¹ T49-F007A, B* ¹ T49-F008A, B* ¹	T49-F001A, B* ² T49-F003A, B* ² T49-F007A, B* ² T49-F008A, B* ²	*1：動的機能維持の要求あり *2：建設時動震計算なし
			非常用ガス処理系配管 (サポート含む)	非常用ガス処理系配管 (サポート含む) *	*：建設時工認では「放射線管理施設」として申請
可燃性ガス濃度制御系配管 (サポート含む)			可燃性ガス濃度制御系配管 (サポート含む)	—	
可燃性ガス濃度制御系再結合装置ブロウ (構造、動的)			可燃性ガス濃度制御系再結合装置ブロウ*	*：建設時工認では6号機設備として申請	
原子炉格納容器 安全設備		再結合装置並びに電熱器	可燃性ガス濃度制御系再結合装置*	*：建設時工認では6号機設備として申請	
		可燃性ガス濃度制御系再結合装置内配管	*：建設時工認では6号機設備として申請		
		可燃性ガス濃度制御系再結合装置内配管*	*：建設時工認では6号機設備として申請		

別表第二を踏まえた対象設備の網羅性（柏崎刈羽原子力発電所第7号機）

原子炉格納施設	圧力低減設備その他の安全設備	圧力逃がし装置	放射線物質濃度制御設備及び可燃性ガス濃度制御設備並びに格納容器循環設備	送風機並びに原動機	別表第二記載項目	柏崎刈羽原子力発電所第7号機 今回工事記載内容 Sクラス設備 ^{注1}	(参考) 柏崎刈羽原子力発電所第7号機 建設工事記載 Sクラス設備 (建設時A s, A) ^{注2}	備考
				送風機並びに原動機				
				放射線物質濃度制御設備及び可燃性ガス濃度制御設備並びに格納容器循環設備				
					フィルター（公衆の放射線曝露の防止を目的として設置するものに限る。）			
					容器			Sクラス以外の設備
					蒸発器			該当設備なし
					加温器			該当設備なし
					原子炉格納容器 蒸気設備			
					主要弁			*1： 動的機能維持の要求なし *2： 建設時計算なし *3： 建設時工事では「放射線管理施設」として申請
					主配管			
					容器			Sクラス以外の設備
					主要弁			Sクラス以外の設備
					圧力開放板			Sクラス以外の設備
					主配管			Sクラス以外の設備
					排風機並びに原動機			Sクラス以外の設備
					フィルター（公衆の放射線曝露の防止を目的として設置するものに限る。）			Sクラス以外の設備

別表第二を踏まえた対象設備の網羅性（柏崎刈羽原子力発電所第7号機）

別表第二記載項目	柏崎刈羽原子力発電所第7号機 今回工事記載内容 Sクラス設備 ^{注1}	(参考) 柏崎刈羽原子力発電所第7号機 建設工事記載 Sクラス設備 (建設時A s, A) ^{注2}	備考	
常用电源設備との切換方法	ガスタービン	—	設備ではないため対象外	
	主要な管	—	Sクラス以外の設備	
非常用発電設備	調速装置及び非常調速装置	—	該当設備なし	
	ガスタービンに附属する熱交換器	—	Sクラス以外の設備	
	空気だめ及びガスだめ	—	該当設備なし	
	空気だめ及びガスための弁 全弁	—	該当設備なし	
	空気圧縮機及びガス圧縮機	—	該当設備なし	
	冷却塔又は冷却池	—	該当設備なし	
	空気冷却器	—	該当設備なし	
	中間冷却器	—	該当設備なし	
	主要な管	—	該当設備なし	
	安全弁及び逃がし弁	—	該当設備なし	
その他発電用原子炉の附属施設	機関並びに過給機	ディーゼル機関 (構造, 動的)	ディーゼル機関 —	
	調速装置及び非常調速装置	調速装置及び非常調速装置 (構造, 動的) *	調速装置及び非常調速装置* * : 内燃機関に附属する設備のため、内燃機関に含めて評価	
	内燃機関に附属する冷却水設備	機関付清水ポンプ (構造, 動的) *	機関付清水ポンプ* —	
	空気だめ	空気だめ	空気だめ —	
	内燃機関に附属する空気圧縮設備	空気だめの安全弁 ^{*1, *2}	空気だめの安全弁 ^{*1, *2} *1 : 動的機能維持の要求なし *2 : 空気のための評価に含まれる	
	圧縮機並びに原動機	空気圧縮機 空気圧縮機用電動機	空気圧縮機 —	
	燃料ディライタンク又はカービスタタンク	燃料ディライタンク	燃料ディライタンク —	
	ガスタービン及び内燃機関以外を用いた発電装置	—	—	該当設備なし

別表第二を踏まえた対象設備の網羅性（柏崎刈羽原子力発電所第7号機）

別表第二記載項目	柏崎刈羽原子力発電所第7号機 今回工事記載内容 Sクラス設備 ^{注1}	(参考) 柏崎刈羽原子力発電所第7号機 建設工事記載 Sクラス設備 (建設時A s, A) ^{注2}	備考			
その他発電用原子炉の附属施設	非常用発電設備	ポンプ並びに原動機	燃料移送ポンプ (構造, 動的)	—	—	
			燃料移送ポンプ用電動機 (構造, 動的)	—	—	
		燃料設備	容器	—	—	
			貯蔵槽	—	該当設備なし	
			主配管	—	—	
			発電機	発電機	—	
			励磁装置	励磁装置 ^{*1}	励磁装置 ^{*2}	*1: 非常用ディーゼル発電設備制御盤として評価を実施 *2: 建設時耐震計算なし
		発電機	保護継電装置	保護継電装置 ^{*1}	保護継電装置 ^{*2}	—
			原動機との連結方法	—	—	設備ではないため対象外
			熱交換器	—	—	該当設備なし
			ポンプ並びに原動機	—	—	該当設備なし
			ろ過装置	—	—	該当設備なし
		冷却設備	主要弁	—	—	該当設備なし
			主配管	—	—	該当設備なし
			冷却塔又は冷却塔	—	—	該当設備なし
送風機並びに原動機	—		—	該当設備なし		
排風機並びに原動機	—		—	該当設備なし		
無停電電源装置 その他の電源装置 (非常用のものに 限る。)	無停電電源装置	バイタル交流電源装置	バイタル交流電源設備	—		
	電力貯蔵装置	直流125V蓄電池	直流125V蓄電池	—		
常用電源設備	無停電電源装置	—	—	Sクラス以外の設備		
	電力貯蔵装置	—	—	Sクラス以外の設備		

別表第二を踏まえた対象設備の網羅性（柏崎刈羽原子力発電所第7号機）

別表第二記載項目	柏崎刈羽原子力発電所第7号機 今回工認記載内容 Sクラス設備 ^{注1}	(参考) 柏崎刈羽原子力発電所第7号機 建設工認記載 Sクラス設備 (建設時As, A) ^{注2}	備考			
火災防 護設 備	火災区域構造物及び火災区画構造物	—	Sクラス以外の設備			
	消火設備	ポンプ並びに原動機	—	Sクラス以外の設備		
		容器	—	Sクラス以外の設備		
		貯蔵槽	—	該当設備なし		
		安全弁及び逃がし弁	—	該当設備なし		
		主配管	—	Sクラス以外の設備		
	浸水防 護設 施	外部浸水防護設備	取水槽閉止板	新規設置		
		内部浸水防護設備	防水区画構造物	水密扉	新規設置	
			区画排水設備	ポンプ並びに原動機	—	該当設備なし
				主要弁	—	該当設備なし
主配管				—	該当設備なし	
その他発 電用原 子炉の 附属設 施	補機駆動用燃料設備	—	Sクラス以外の設備			
	取水設備 (非常用の冷却用海水を確保する構築物に限る。)	海水貯留庫	—	耐震Cクラスの施設であるが、基準地震動Ss1による評価を実施する。		
		取水路	—	耐震Cクラスの施設であるが、基準地震動Ss1による評価を実施する。		
		スクリーン室	—	耐震Cクラスの施設であるが、基準地震動Ss1による評価を実施する。		
		補機冷却用海水取水路	—	耐震Cクラスの施設であるが、基準地震動Ss1による評価を実施する。		
		補機冷却用海水取水槽	—	耐震Cクラスの施設であるが、基準地震動Ss1による評価を実施する。		
		敷地内土系構造物 (地震による斜面の崩壊の防止措置を実施するためのものに限る。)	—	該当設備なし		
	土 木敷 構地 造内 造内 造物	対緊急 策急 所時	—	設備ではないため対象外		

別表第二を踏まえた対象設備の網羅性 (柏崎刈羽原子力発電所第7号機)

別表第二記載項目	柏崎刈羽原子力発電所第7号機 今回工事記載内容 Sクラス設備 ^{注1}	(参考) 柏崎刈羽原子力発電所第7号機 建設工事記載 Sクラス設備 (建設時A s, A) ^{注2}	備考
別表第二に記載のない施設(添付4-1からのフィードバック) 間接支持構造物	原子炉建屋	原子炉建屋	—
	タービン建屋	タービン建屋	—
	コントローラールーム	コントローラールーム	—
	主排気筒 (外筒)	排気筒	—
	軽油タンク基礎	—	—
	燃料移送系配管ダクト	—	—
	取水護岸	—	—
	原子炉本体基礎	原子炉本体基礎	—
	下部ドライウエルアクセストンネル	下部ドライウエルアクセストンネル	—
	サービス建屋	—	—
	非常用ディーゼル発電設備燃料移送ポンプ防護板	—	新規設置
	非常用ディーゼル発電設備燃料移送配管防護板	—	新規設置
	換気空調系ダクト防護壁	—	新規設置
	原子炉補機冷却海水系配管防護壁	—	新規設置
	中央制御室天井照明	—	—
	原子炉建屋クレーン	原子炉建屋クレーン	—
	燃料取扱機	燃料取扱機	—
	原子炉遮蔽壁	原子炉しゃへい壁	—
	原子炉ウエル遮蔽プラグ	—	—
	耐火隔壁	—	新規設置

波及的影響に係る耐震評価を実施する設備

注1: 主要弁等、実用発電用原子炉の設置、運転等に関する規則 別表第二(電気事業法施行規則 別表第三)の変遷により建設工事と今回工事記載の対象設備が異なるため、耐震計算書を添付する設備が異なっているものがある。
注2: 既工事認本文に記載されている設備・部位等について、既工事認本文に準じて名称を示す。

対象設備の評価部位の網羅性

設備	評価対象設備		重要度分類	既工事における工認記載設備・部位	最新プラントにおける工認記載設備・部位		今回工認における評価		評価部位の選定理由	理由番号 ①：構造上他の部位で代表可能 ②：過去の評価実績から他の部位で代表可能 ③：過去の評価実績から裕度を十分有する ④：該当する部位がない
	機器名称	評価部位			構造強度	機能維持	構造強度	機能維持		
炉心	燃料集合体	スベーク間	—	○	○	—	○	—	主要部位 (既工認及び最新プラントでの工認評価部位) であるため評価対象とする。	—
		スベーク部	—	○	○	—	○	—	主要部位 (既工認及び最新プラントでの工認評価部位) であるため評価対象とする。	—
		下部端密接部	—	—	—	—	○	—	主要部位であるため評価対象とする。	—
炉心支持構造物	炉心シユラウド	上部胴	S	○	○	—	○	—	主要部位 (既工認及び最新プラントでの工認評価部位) であるため評価対象とする。	—
		下部胴	S	○	○	—	○	—	主要部位 (既工認及び最新プラントでの工認評価部位) であるため評価対象とする。	—
	シユラウドサポ-ト	炉心支持板支持面	S	○	○	—	○	—	主要部位 (既工認及び最新プラントでの工認評価部位) であるため評価対象とする。	—
		レグ	S	○	○	—	○	—	主要部位 (既工認及び最新プラントでの工認評価部位) であるため評価対象とする。	—
	グリッドプレート	リム剛板	S	○	○	—	○	—	主要部位 (既工認及び最新プラントでの工認評価部位) であるため評価対象とする。	—
		補強ビ-ム	S	○	○	—	○	—	主要部位 (既工認及び最新プラントでの工認評価部位) であるため評価対象とする。	—
	燃料支持金具	支持板	S	—	—	—	○	—	主要部位 (最新プラントでの工認評価部位) であるため評価対象とする。	—
		中央燃料支持金具	S	—	—	—	○	—	主要部位 (最新プラントでの工認評価部位) であるため評価対象とする。	—
	制御棒案内管	周辺燃料支持金具	S	—	—	—	○	—	主要部位 (最新プラントでの工認評価部位) であるため評価対象とする。	—
		下部密接部	S	○	○	—	○	—	主要部位 (既工認及び最新プラントでの工認評価部位) であるため評価対象とする。	—
剛板	長手中央部	S	○	○	—	○	—	主要部位 (既工認及び最新プラントでの工認評価部位) であるため評価対象とする。	—	
	側板	S	○	○	—	○	—	主要部位 (既工認及び最新プラントでの工認評価部位) であるため評価対象とする。	—	
下部密接部	スカート付側部	S	○	○	—	○	—	主要部位 (既工認及び最新プラントでの工認評価部位) であるため評価対象とする。	—	
	継ぎ部	S	○	○	—	○	—	主要部位 (既工認及び最新プラントでの工認評価部位) であるため評価対象とする。	—	
制御棒駆動機構ハウジング貫通孔	継ぎ部と円筒部の接続部	S	○	○	—	○	—	主要部位 (既工認及び最新プラントでの工認評価部位) であるため評価対象とする。	—	
	ナックル部	S	○	○	—	○	—	主要部位 (既工認及び最新プラントでの工認評価部位) であるため評価対象とする。	—	
制御棒駆動機構ハウジング貫通孔	ナックル部と円筒胴部の接続部	S	○	○	—	○	—	主要部位 (既工認及び最新プラントでの工認評価部位) であるため評価対象とする。	—	
	スタブシャ-プ	S	○	○	—	○	—	主要部位 (既工認及び最新プラントでの工認評価部位) であるため評価対象とする。	—	
原子炉圧力容器	原子炉冷却材再循環ポンプ貫通孔 (N1)	ハウジング	S	○	○	—	○	—	主要部位 (既工認及び最新プラントでの工認評価部位) であるため評価対象とする。	—
		下部密接部リガメント	S	○	○	—	○	—	主要部位 (既工認及び最新プラントでの工認評価部位) であるため評価対象とする。	—
主蒸気ノズル (N3)	ノズルセ-プエ-ント	ケ-シング側付け根取部	S	○	○	—	○	—	主要部位 (既工認及び最新プラントでの工認評価部位) であるため評価対象とする。	—
		R I Pノズル密接部	S	○	○	—	○	—	主要部位 (既工認及び最新プラントでの工認評価部位) であるため評価対象とする。	—
給水ノズル (N4)	ノズルセ-プエ-ント	スタブと下部密接部の接続部	S	○	○	—	○	—	主要部位 (既工認及び最新プラントでの工認評価部位) であるため評価対象とする。	—
		貫通孔スタブ	S	○	○	—	○	—	主要部位 (既工認及び最新プラントでの工認評価部位) であるため評価対象とする。	—
原子炉圧力容器	低圧注水ノズル (N6)	ノズルセ-プエ-ント	S	○	○	—	○	—	主要部位 (既工認及び最新プラントでの工認評価部位) であるため評価対象とする。	—
		ノズルエ-ント	S	○	○	—	○	—	主要部位 (既工認及び最新プラントでの工認評価部位) であるため評価対象とする。	—
原子炉圧力容器	上蓋スプレ-イ-ベ-メントノズル (N7)	ノズルセ-プエ-ント	S	○	○	—	○	—	主要部位 (既工認及び最新プラントでの工認評価部位) であるため評価対象とする。	—
		ノズルセ-プエ-ント	S	○	○	—	○	—	主要部位 (既工認及び最新プラントでの工認評価部位) であるため評価対象とする。	—
原子炉圧力容器	原子炉停止時冷却材出口ノズル (N8)	ノズルセ-プエ-ント	S	○	○	—	○	—	主要部位 (既工認及び最新プラントでの工認評価部位) であるため評価対象とする。	—
		ノズルエ-ント	S	○	○	—	○	—	主要部位 (既工認及び最新プラントでの工認評価部位) であるため評価対象とする。	—
原子炉圧力容器	炉心支持板差圧検出ノズル (N9)	ノズルセ-プエ-ント	S	○	○	—	○	—	主要部位 (既工認及び最新プラントでの工認評価部位) であるため評価対象とする。	—
		ノズル	S	○	○	—	○	—	主要部位 (既工認及び最新プラントでの工認評価部位) であるため評価対象とする。	—
原子炉圧力容器	炉心支持板差圧検出ノズル (N10)	ノズルセ-プエ-ント	S	○	○	—	○	—	主要部位 (既工認及び最新プラントでの工認評価部位) であるため評価対象とする。	—
		ノズルエ-ント	S	○	○	—	○	—	主要部位 (既工認及び最新プラントでの工認評価部位) であるため評価対象とする。	—
原子炉圧力容器	炉心支持板差圧検出ノズル (N11)	ノズル	S	○	○	—	○	—	主要部位 (既工認及び最新プラントでの工認評価部位) であるため評価対象とする。	—
		ノズル	S	○	○	—	○	—	主要部位 (既工認及び最新プラントでの工認評価部位) であるため評価対象とする。	—
原子炉圧力容器	計装ノズル (N12)	ノズルセ-プエ-ント	S	○	○	—	○	—	主要部位 (既工認及び最新プラントでの工認評価部位) であるため評価対象とする。	—
		ノズル	S	○	○	—	○	—	主要部位 (既工認及び最新プラントでの工認評価部位) であるため評価対象とする。	—
原子炉圧力容器	計装ノズル (N13)	ノズルセ-プエ-ント	S	○	○	—	○	—	主要部位 (既工認及び最新プラントでの工認評価部位) であるため評価対象とする。	—
		ノズル	S	○	○	—	○	—	主要部位 (既工認及び最新プラントでの工認評価部位) であるため評価対象とする。	—
原子炉圧力容器	計装ノズル (N14)	ノズルセ-プエ-ント	S	○	○	—	○	—	主要部位 (既工認及び最新プラントでの工認評価部位) であるため評価対象とする。	—
		ノズル	S	○	○	—	○	—	主要部位 (既工認及び最新プラントでの工認評価部位) であるため評価対象とする。	—
原子炉圧力容器	ドレンノズル (N15)	ノズル	S	○	○	—	○	—	主要部位 (既工認及び最新プラントでの工認評価部位) であるため評価対象とする。	—
		肉盛密接部	S	○	○	—	○	—	主要部位 (既工認及び最新プラントでの工認評価部位) であるため評価対象とする。	—
原子炉圧力容器	高圧炉心注水ノズル (N16)	ノズルセ-プエ-ント	S	○	○	—	○	—	主要部位 (既工認及び最新プラントでの工認評価部位) であるため評価対象とする。	—
		ノズルエ-ント	S	○	○	—	○	—	主要部位 (既工認及び最新プラントでの工認評価部位) であるため評価対象とする。	—
原子炉圧力容器	ノズルセ-プエ-ント(サ-マルスリ-プ付側部)	ノズル	S	○	○	—	○	—	主要部位 (既工認及び最新プラントでの工認評価部位) であるため評価対象とする。	—
		ノズル	S	○	○	—	○	—	主要部位 (既工認及び最新プラントでの工認評価部位) であるため評価対象とする。	—

対象設備の評価部位の網羅性

設備	評価対象設備		重要度分類	既工事における工認記載設備・部位	最新プラントにおける工認記載設備・部位		今回工認における評価		評価部位の選定理由	理由番号 ①：構造上他の部位で代表可能 ②：過去の評価実績から他の部位で代表可能 ③：過去の評価実績から密度を十分有する ④：該当する部位がない
	機器名称	評価部位			構造強度	機能維持	構造強度	機能維持		
原子炉圧力容器	ブラケット類	原子炉圧力容器スタビライザブラケット	S	○	○	○	○	○	主要部位 (既工認及び最新プラントでの工認評価部位) であるため評価対象とする。	—
		蒸気乾燥器支持ブラケット		○	○	○	○			
		給水スベージャブラケット		○	○	○	○			
		低圧注水スベージャブラケット		○	○	○	○			
原子炉圧力容器支持構造物	基礎ボルト	スカート	S	○	○	○	○	○	主要部位 (既工認及び最新プラントでの工認評価部位) であるため評価対象とする。	—
		基礎ボルト		○	○	○	○			
		ロッド		○	○	○	○			
		ブラケット		○	○	○	○			
原子炉圧力容器付属構造物	制動機駆動機構ハブリング	プレート	S	○	○	○	○	○	主要部位 (既工認及び最新プラントでの工認評価部位) であるため評価対象とする。	—
		ケーシング		○	○	○	○			
		ユニットサポート		○	○	○	○			
		制動機用ブロックせん断面A		○	○	○	○			
原子炉圧力容器内部構造物	給水スベージャ	制動機用ブロック支圧面A	S	○	○	○	○	○	主要部位 (既工認及び最新プラントでの工認評価部位) であるため評価対象とする。	—
		制動機用ブロック支圧面B		○	○	○	○			
		気水分離器及びスタンドパイプ		○	○	○	○			
		シールドヘッド		○	○	○	○			
原子炉圧力容器内部構造物	給水スベージャ	リング	S	○	○	○	○	○	主要部位 (既工認及び最新プラントでの工認評価部位) であるため評価対象とする。	—
		テイ		○	○	○	○			
		ヘッド		○	○	○	○			
		テイ		○	○	○	○			
原子炉圧力容器内部構造物	低圧注水スベージャ	ヘッド	S	○	○	○	○	○	主要部位 (既工認及び最新プラントでの工認評価部位) であるため評価対象とする。	—
		テイ		○	○	○	○			
		ヘッド		○	○	○	○			
		テイ		○	○	○	○			
原子炉圧力容器内部構造物	高圧炉心注水パイプ	パイプ	S	○	○	○	○	○	主要部位 (既工認及び最新プラントでの工認評価部位) であるため評価対象とする。	—
		サーマルリング		○	○	○	○			
		中性子束計測案内管		○	○	○	○			
		角管及びフレート		○	○	○	○			
使用済燃料貯蔵設備	燃料貯蔵	シートフレート及びびべース	S	○	○	○	○	○	主要部位 (既工認及び最新プラントでの工認評価部位) であるため評価対象とする。	—
		基礎ボルト		○	○	○	○			
		ラック		○	○	○	○			
		サポート		○	○	○	○			
使用済燃料貯蔵設備	制動機・破損燃料貯蔵ラック	底部基礎ボルト	S	○	○	○	○	○	主要部位 (既工認及び最新プラントでの工認評価部位) であるため評価対象とする。	—
		サポート		○	○	○	○			
		パイプ		○	○	○	○			
		サポート		○	○	○	○			
原子炉冷却材循環設備	高圧炉心注水配管(原子炉圧力容器内部)	サポート	S	○	○	○	○	○	主要部位 (既工認及び最新プラントでの工認評価部位) であるため評価対象とする。	—
		モータカバー		○	○	○	○			
		補助カバー		○	○	○	○			
		スタットボルト		○	○	○	○			
原子炉冷却材循環設備	高圧炉心注水配管(原子炉圧力容器内部)	補助カバー取付ボルト	S	○	○	○	○	○	主要部位 (既工認及び最新プラントでの工認評価部位) であるため評価対象とする。	—
		配管本体		○	○	○	○			
		サポート		○	○	○	○			
		脚		○	○	○	○			
原子炉冷却材循環設備	主蒸気透かし安全弁透かし弁機能用アキュムレータ	脚板	S	○	○	○	○	○	主要部位 (既工認及び最新プラントでの工認評価部位) であるため評価対象とする。	—
		脚		○	○	○	○			
		脚板		○	○	○	○			
		脚		○	○	○	○			
原子炉冷却材循環設備	主蒸気透かし安全弁自動減圧機能用アキュムレータ	脚板	S	○	○	○	○	○	主要部位 (既工認及び最新プラントでの工認評価部位) であるため評価対象とする。	—
		脚		○	○	○	○			
		脚板		○	○	○	○			
		脚		○	○	○	○			
原子炉冷却材循環設備	安全弁及び透かし弁	脚板	S	○	○	○	○	○	主要部位 (既工認及び最新プラントでの工認評価部位) であるため評価対象とする。	—
		脚		○	○	○	○			
		脚板		○	○	○	○			
		脚		○	○	○	○			
原子炉冷却材循環設備	主要弁	脚板	S	○	○	○	○	○	主要部位 (既工認及び最新プラントでの工認評価部位) であるため評価対象とする。	—
		脚		○	○	○	○			
		脚板		○	○	○	○			
		脚		○	○	○	○			
原子炉冷却材循環設備	主配管	脚板	S	○	○	○	○	○	主要部位 (既工認及び最新プラントでの工認評価部位) であるため評価対象とする。	—
		脚		○	○	○	○			
		脚板		○	○	○	○			
		脚		○	○	○	○			
残留熱除去設備	残留熱除去系熱交換器	脚板	S	○	○	○	○	○	主要部位 (既工認及び最新プラントでの工認評価部位) であるため評価対象とする。	—
		脚		○	○	○	○			
		脚板		○	○	○	○			
		脚		○	○	○	○			
残留熱除去設備	残留熱除去系ポンプ	脚板	S	○	○	○	○	○	主要部位 (既工認及び最新プラントでの工認評価部位) であるため評価対象とする。	—
		脚		○	○	○	○			
		脚板		○	○	○	○			
		脚		○	○	○	○			
残留熱除去設備	残留熱除去系ポンプ用電動機	脚板	S	○	○	○	○	○	主要部位 (既工認及び最新プラントでの工認評価部位) であるため評価対象とする。	—
		脚		○	○	○	○			
		脚板		○	○	○	○			
		脚		○	○	○	○			

対象設備の評価部位の網羅性

設備	機器名称	評価対象設備	評価部位	重要度分類	既工認における工認記載設備・部位	最新プラントにおける工認記載設備・部位		今回工認における評価		理由番号 ①：構造上他の部位で代表可能 ②：過去の評価表種から他の部位で代表可能 ③：過去の評価表種から密度を十分有する ④：該当する部位がない															
						構造強度	機能維持	構造強度	機能維持																
											○	○													
残留熱除去設備	熱留熱除去系ストレーナ	全ディスクセットの多孔プレート	ディスクセット間の円筒形多孔プレート		○	○	○	○	○	主要部位 (既工認及び最新プラントでの工認評価部位) であるため評価対象とする。															
			リブ		○	○	○	○																	
			コンプレッションプレート		○	○	○	○																	
			フィンガ	S	○	○	○	○																	
			ストラップ		○	○	○	○																	
			フランジ		○	○	○	○																	
			ボルト		○	○	○	○																	
			コネクタ		○	○	○	○																	
			ティー		○	○	○	○																	
			安全弁及び逃がし弁	S	○	○	○	○																	
			主要弁	主配管 (使用済燃料貯蔵槽の補給及び冷却に用いるものを含む。)	配管本体	サポート	S	○	○		○	○	○	○	○	○	○	○							
	基礎ボルト					○	○	○	○	○	○														
	ボンプ取付ボルト (下)					○	○	○	○	○															
	ボンプ取付ボルト (上)	S				○	○	○	○	○	○														
	コラムパイプ					○	○	○	○	○															
	高圧炉心注水系ボンプ	原動機取付ボルト	原動機取付ボルト	S	○	○	○	○	○	○	○	○	○	○	○	○	○	○	○						
			原動機取付ボルト	S	○	○	○	○	○	○	○	○	○	○	○	○	○	○	○	○	○				
		原子炉隔離時冷却系ボンプ	基礎ボルト		○	○	○	○	○	○															
			タービン取付ボルト	S	○	○	○	○	○	○	○	○	○	○	○	○									
			全ディスクセットの多孔プレート		○	○	○	○	○	○															
		非常用炉心冷却設備その他原子炉注水設備	高圧炉心注水系ストレーナ	フランジ	リブ		○	○	○	○	○	○	○	○	○	○	○	○	○	○	○	○	○	○	
					コンプレッションプレート		○	○	○	○	○	○	○	○	○	○	○	○	○	○	○	○	○	○	
					フィンガ		○	○	○	○	○	○	○	○	○	○	○	○	○	○	○	○	○	○	○
					ストラップ		○	○	○	○	○	○	○	○	○	○	○	○	○	○	○	○	○	○	○
					ボルト		○	○	○	○	○	○	○	○	○	○	○	○	○	○	○	○	○	○	○
	コネクタ					○	○	○	○	○	○	○	○	○	○	○	○	○	○	○	○	○	○	○	○
ティー					○	○	○	○	○	○	○	○	○	○	○	○	○	○	○	○	○	○	○		
多孔プレートとフランジの取付部		○	○	○	○	○	○	○	○	○	○	○	○	○	○	○	○	○	○	○					
原子炉補機冷却系	原子炉補機冷却系ストレーナ	フランジ	ボルト		○	○	○	○	○	○	○	○	○	○	○	○	○	○	○	○	○	○	○		
			ティー		○	○	○	○	○	○	○	○	○	○	○	○	○	○	○	○	○	○			
			安全弁及び逃がし弁	S	○	○	○	○	○	○	○	○	○	○	○	○	○	○	○	○	○	○	○		
			主要弁	S	○	○	○	○	○	○	○	○	○	○	○	○	○	○	○	○	○	○			
	原子炉補機冷却系熱交換器	脚	基礎ボルト	アンカボルト	S	○	○	○	○	○	○	○	○	○	○	○	○	○	○	○	○	○	○	○	
				基礎ボルト	S	○	○	○	○	○	○	○	○	○	○	○	○	○	○	○	○	○	○	○	
				ボンプ取付ボルト		○	○	○	○	○	○	○	○	○	○	○	○	○	○	○	○	○	○	○	
				原動機取付ボルト		○	○	○	○	○	○	○	○	○	○	○	○	○	○	○	○	○	○	○	
	原子炉補機冷却系ボンプ	ボンプ	基礎ボルト	ボンプ取付ボルト	S	○	○	○	○	○	○	○	○	○	○	○	○	○	○	○	○	○	○	○	
				原動機取付ボルト	S	○	○	○	○	○	○	○	○	○	○	○	○	○	○	○	○	○	○	○	
				基礎ボルト	S	○	○	○	○	○	○	○	○	○	○	○	○	○	○	○	○	○	○	○	
				ボンプ取付ボルト		○	○	○	○	○	○	○	○	○	○	○	○	○	○	○	○	○	○	○	
原子炉補機冷却系サージタンク	脚	スカート	基礎ボルト	S	○	○	○	○	○	○	○	○	○	○	○	○	○	○	○	○	○	○	○		
			原動機取付ボルト		○	○	○	○	○	○	○	○	○	○	○	○	○	○	○	○	○	○	○		
			基礎ボルト		○	○	○	○	○	○	○	○	○	○	○	○	○	○	○	○	○	○	○		
			原動機取付ボルト		○	○	○	○	○	○	○	○	○	○	○	○	○	○	○	○	○	○	○		
原子炉補機冷却系ストレーナ	脚	基礎ボルト	原動機取付ボルト	S	○	○	○	○	○	○	○	○	○	○	○	○	○	○	○	○	○	○	○		
			基礎ボルト	S	○	○	○	○	○	○	○	○	○	○	○	○	○	○	○	○	○	○	○		
			原動機取付ボルト		○	○	○	○	○	○	○	○	○	○	○	○	○	○	○	○	○	○	○		
主要弁	主配管	配管本体	サポート	S	○	○	○	○	○	○	○	○	○	○	○	○	○	○	○	○	○	○	○		

対象設備の評価部位の網羅性

設備	評価対象設備		重要度分類	既工期における工認記載設備・部位	最新プラントにおける工認記載設備・部位		今回工期における評価		理由番号 ①：構造上他の部位で代表可能 ②：過去の評価表欄から他の部位で代表可能 ③：過去の評価表欄から裕度を十分有する ④：該当する部位がない
	機器名称	評価部位			構造強度	機能維持	構造強度	機能維持	
原子炉冷却浄化設備	主要弁		S	—	○	○	○	○	主要部位 (最新プラントでの工認評価部位) であるため評価対象とする。
	主配管	配管本体 サポート	S	○	○	○	○	○	主要部位 (既工認及び最新プラントでの工認評価部位) であるため評価対象とする。
制御材	制御材本体	ボロンカーバイド型制御材	S	○	○	○	○	○	主要部位 (既工認及び最新プラントでの工認評価部位) であるため評価対象とする。
	制御材駆動機構	スプールピース	S	—	○	—	○	—	主要部位 (最新プラントでの工認評価部位) であるため評価対象とする。
制御材駆動装置	水圧制御ユニット	フレーム 取付ボルト	S	○	○	○	○	○	主要部位 (既工認及び最新プラントでの工認評価部位) であるため評価対象とする。
	主要弁		S	—	○	○	○	○	主要部位 (最新プラントでの工認評価部位) であるため評価対象とする。
ほう酸水注入設備	主配管	配管本体 サポート	S	○	○	○	○	○	主要部位 (既工認及び最新プラントでの工認評価部位) であるため評価対象とする。 主要部位 (最新プラントでの工認評価部位) であるため評価対象とする。
	ほう酸水注入系ポンプ用原動機	基礎ボルト ポンプ取付ボルト 減速機取付ボルト 原動機取付ボルト 剛板 基礎ボルト	S	○	○	○	○	○	主要部位 (既工認及び最新プラントでの工認評価部位) であるため評価対象とする。 主要部位 (最新プラントでの工認評価部位) であるため評価対象とする。
許測装置	安全弁及び逃がし弁		S	—	○	○	○	○	主要部位 (最新プラントでの工認評価部位) であるため評価対象とする。
	主配管	配管本体 サポート	S	○	○	○	○	○	主要部位 (既工認及び最新プラントでの工認評価部位) であるため評価対象とする。 主要部位 (最新プラントでの工認評価部位) であるため評価対象とする。
許測装置	起動領域モニタ	パイプ	S	○	○	○	○	○	主要部位 (既工認及び最新プラントでの工認評価部位) であるため評価対象とする。
	出力領域モニタ	校正用導管 カバークューブ	S	○	○	○	○	○	主要部位 (既工認及び最新プラントでの工認評価部位) であるため評価対象とする。 主要部位 (最新プラントでの工認評価部位) であるため評価対象とする。
許測装置	格納容器内水素濃度	ラック取付ボルト	S	—	○	○	○	○	主要部位であるため評価対象とする。
	原子炉内循環冷却系系統流量	ラック取付ボルト	S	—	○	○	○	○	主要部位であるため評価対象とする。
許測装置	原子炉中心注水系統流量	ラック取付ボルト	S	—	○	○	○	○	主要部位であるため評価対象とする。
	原子炉圧力	ラック取付ボルト	S	—	○	○	○	○	主要部位であるため評価対象とする。
許測装置	原子炉水位 (放射線)	ラック取付ボルト	S	—	○	○	○	○	主要部位であるため評価対象とする。
	原子炉水位 (燃料線)	ラック取付ボルト	S	—	○	○	○	○	主要部位であるため評価対象とする。
許測装置	格納容器内圧力	基礎ボルト	S	—	○	○	○	○	主要部位であるため評価対象とする。
	格納容器内酸素濃度	ラック取付ボルト	S	—	○	○	○	○	主要部位であるため評価対象とする。
許測装置	格納容器内水素濃度	ラック取付ボルト	S	—	○	○	○	○	主要部位 (最新プラントでの工認評価部位) であるため評価対象とする。
	原子炉系炉心流量	ラック取付ボルト	S	—	○	○	○	○	主要部位 (最新プラントでの工認評価部位) であるため評価対象とする。
許測装置	制御機駆動機構壳内水圧力	取付ボルト 基礎ボルト	S	—	○	○	○	○	主要部位であるため評価対象とする。 主要部位であるため評価対象とする。
	サプレッションチェンバープール水位	ラック取付ボルト 基礎ボルト	S	—	○	○	○	○	主要部位であるため評価対象とする。 主要部位であるため評価対象とする。
許測装置	地震加速度	取付ボルト	S	○	○	○	○	○	主要部位 (既工認及び最新プラントでの工認評価部位) であるため評価対象とする。
	主蒸気管トンネル温度	基礎ボルト 温度計取付ボルト サポート溶接部	S	—	○	○	○	○	主要部位であるため評価対象とする。 主要部位であるため評価対象とする。
許測装置	主蒸気管流量	ラック取付ボルト	S	—	○	○	○	○	主要部位であるため評価対象とする。
	主配管	配管本体 サポート	S	○	○	○	○	○	主要部位 (既工認及び最新プラントでの工認評価部位) であるため評価対象とする。 主要部位 (最新プラントでの工認評価部位) であるため評価対象とする。
許測装置	放射線監視用の廃棄施設	主要弁 主配管	S	○	○	○	○	○	主要部位 (既工認及び最新プラントでの工認評価部位) であるため評価対象とする。 主要部位 (最新プラントでの工認評価部位) であるため評価対象とする。
	放射線管理用計測装置	主蒸気管放射線モニタ 格納容器内窒素放射線モニタ (D/F) 格納容器内窒素放射線モニタ (S/C) 燃料貯蔵エリア排気放射線モニタ	S	—	○	○	○	○	主要部位 (最新プラントでの工認評価部位) であるため評価対象とする。 主要部位 (最新プラントでの工認評価部位) であるため評価対象とする。 主要部位 (最新プラントでの工認評価部位) であるため評価対象とする。
許測装置	原子炉区域換気空調系排気放射線モニタ	検出器取付ボルト 梁台取付ボルト	S	○	○	○	○	○	主要部位 (既工認及び最新プラントでの工認評価部位) であるため評価対象とする。
	原子炉区域換気空調系排気放射線モニタ	検出器取付ボルト 梁台取付ボルト	S	○	○	○	○	○	主要部位 (最新プラントでの工認評価部位) であるため評価対象とする。

対象設備の評価部位の網羅性

設備	評価対象設備		重要度分類	既工事における工認記載設備・部位	最新プラントにおける工認記載設備・部位		今回工認における評価		評価部位の選定理由	理由番号 ①：構造上他の部位で代表可能 ②：過去の評価実績から他の部位で代表可能 ③：過去の評価実績から裕度を十分有する ④：該当する部位がない	
	機器名称	評価部位			構造強度	機能維持	構造強度	機能維持			
換気設備	主配管	配管本体(ダクト)	S	—	—	—	○	—	主要部位であるため評価対象とする。	—	
		サポート	S	—	—	—	○	—	—	—	
	中央制御室送風機	基礎ボルト	S	○	○	○	○	○	主要部位(既工認及び最新プラントでの工認評価部位)であるため評価対象とする。	—	
		送風機取付ボルト	S	○	○	—	○	○	主要部位(既工認での工認評価部位)であるため評価対象とする。	—	
	中央制御室送風機用電動機	原動機取付ボルト	S	○	○	○	○	○	主要部位(既工認及び最新プラントでの工認評価部位)であるため評価対象とする。	—	
		基礎ボルト	S	○	○	○	○	○	主要部位(既工認及び最新プラントでの工認評価部位)であるため評価対象とする。	—	
	中央制御室送風機用電動機	原動機取付ボルト	S	○	○	○	○	○	主要部位(既工認及び最新プラントでの工認評価部位)であるため評価対象とする。	—	
		基礎ボルト	S	○	○	○	○	○	主要部位(既工認及び最新プラントでの工認評価部位)であるため評価対象とする。	—	
	中央制御室送風機用電動機	原動機取付ボルト	S	○	○	○	○	○	主要部位(既工認及び最新プラントでの工認評価部位)であるため評価対象とする。	—	
		基礎ボルト	S	○	○	○	○	○	主要部位(既工認及び最新プラントでの工認評価部位)であるため評価対象とする。	—	
原子炉格納容器	原子炉格納容器ライナ部	ライナプレート	S	○	○	○	○	○	主要部位(既工認及び最新プラントでの工認評価部位)であるため評価対象とする。	—	
		ライナアンカ	S	○	○	○	○	○	—	—	
	ドライウエルト	上鏡球殻部とナックル部の結合部	S	○	○	○	○	○	—	—	
		上鏡円筒側のフランジプレートとの結合部	S	○	○	○	○	○	—	—	
	ドライウエルト	フランジプレート(上側)	S	○	○	○	○	○	—	—	
		フランジプレート(下側)	S	○	○	○	○	○	—	—	
	ドライウエルト	ガセットプレート(上側)	S	○	○	○	○	○	—	—	
		ガセットプレート(下側)	S	○	○	○	○	○	—	—	
	ドライウエルト	コンクリート部	S	○	○	○	○	○	—	—	
		鏡板	S	○	○	○	○	○	—	—	
原子炉格納容器	鏡板	鏡板のスリーブとの結合部	S	○	○	○	○	○	主要部位(既工認及び最新プラントでの工認評価部位)であるため評価対象とする。	—	
		スリーブのフランジプレートとの結合部	S	○	○	○	○	○	—	—	
	ドライウエルト	フランジプレート(外側)	S	○	○	○	○	○	—	—	
		フランジプレート(内側)	S	○	○	○	○	○	—	—	
	ドライウエルト	ガセットプレート(外側)	S	○	○	○	○	○	—	—	
		ガセットプレート(内側)	S	○	○	○	○	○	—	—	
	ドライウエルト	コンクリート部	S	○	○	○	○	○	—	—	
		鏡板	S	○	○	○	○	○	—	—	
	原子炉格納容器	鏡板のスリーブとの結合部	S	○	○	○	○	○	主要部位(既工認及び最新プラントでの工認評価部位)であるため評価対象とする。	—	
		スリーブのフランジプレートとの結合部	S	○	○	○	○	○	—	—	
クエンチャサポーター装置	下部ドライウエルト	フランジプレート(外側)	S	○	○	○	○	○	—	—	
		フランジプレート(内側)	S	○	○	○	○	○	—	—	
	クエンチャサポーター装置	ガセットプレート(外側)	S	○	○	○	○	○	—	—	
		ガセットプレート(内側)	S	○	○	○	○	○	—	—	
	クエンチャサポーター装置	コンクリート部	S	○	○	○	○	○	—	—	
		ベースプレート	S	○	○	○	○	○	—	—	
	クエンチャサポーター装置	下部サポートハイブ	S	○	○	○	○	○	—	—	
		ベアリングプレート	S	○	○	○	○	○	—	—	
	クエンチャサポーター装置	ガセットプレート	S	○	○	○	○	○	—	—	
		基礎ボルト	S	○	○	○	○	○	—	—	
原子炉格納容器	上部ドライウエルト	コンクリート部	S	○	○	○	○	○	—	—	
		上部ドライウエルト機器搬入用ハッチ円筒側	S	○	○	○	○	○	—	—	
	上部ドライウエルト	上部ドライウエルト機器搬入用ハッチ円筒側の結合部	S	○	○	○	○	○	—	—	
		フランジプレート(外側)	S	○	○	○	○	○	—	—	
	上部ドライウエルト	フランジプレート(内側)	S	○	○	○	○	○	—	—	
		ガセットプレート(外側)	S	○	○	○	○	○	—	—	
	上部ドライウエルト	ガセットプレート(内側)	S	○	○	○	○	○	—	—	
		コンクリート部	S	○	○	○	○	○	—	—	
	原子炉格納容器	下部ドライウエルト	下部ドライウエルト機器搬入用ハッチ円筒側	S	○	○	○	○	○	—	—
			下部ドライウエルト機器搬入用ハッチ円筒側との結合部	S	○	○	○	○	○	—	—
下部ドライウエルト		サブレンジオンチェーン出入口円筒側	S	○	○	○	○	○	—	—	
		サブレンジオンチェーン出入口円筒側の結合部	S	○	○	○	○	○	—	—	
下部ドライウエルト		フランジプレート(外側)	S	○	○	○	○	○	—	—	
		フランジプレート(内側)	S	○	○	○	○	○	—	—	
下部ドライウエルト		ガセットプレート(外側)	S	○	○	○	○	○	—	—	
		ガセットプレート(内側)	S	○	○	○	○	○	—	—	
下部ドライウエルト		コンクリート部	S	○	○	○	○	○	—	—	
		コンクリート部	S	○	○	○	○	○	—	—	

対象設備の評価部位の網羅性

設備	機器名称	評価対象設備 における 重要度分類	既工期 における 工認記載 設備・部位	最新 プラント における 工認記載 設備・部位		今回工認における評価		理由番号 ①：構造上他の部位で代表可能 ②：過去の評価表欄から他の部位で代表可能 ③：過去の評価表欄から密度を十分有する ④：該当する部位がない	
				構造強度	機能維持	構造強度	機能維持		
原子炉格納容器 安全設備	上部ドライウエール所員用エアロック内側円筒筒間 上部ドライウエール所員用エアロック内側円筒筒間のフラン ジプレートとの結合部 上部ドライウエール所員用エアロック外側円筒筒間 上部ドライウエール所員用エアロック外側円筒筒間のフラン ジプレートとの結合部	S	○	○	○	○	○	主要部位 (既工認及び最新プラントでの工認評価部位) であるため評価対象とする。	
				○	○				
				○	○				
	下部ドライウエール所員用エアロック (外側) フランジプレート フランジプレート (内側) ガセットプレート (外側) ガセットプレート (内側) コンクリート部	S	○	○	○	○	○	○	主要部位 (既工認及び最新プラントでの工認評価部位) であるため評価対象とする。
					○	○			
					○	○			
					○	○			
					○	○			
					○	○			
	下部ドライウエール所員用エアロック 円筒筒間と鋼板との結合部 スリーブ スリーブのフランジプレートとの結合部 鋼板	S	○	○	○	○	○	○	主要部位 (既工認及び最新プラントでの工認評価部位) であるため評価対象とする。
					○	○			
					○	○			
					○	○			
					○	○			
	原子炉格納容器配 管貫通部 フランジプレート (外側) フランジプレート (内側) ガセットプレート	S	○	○	○	○	○	○	主要部位 (既工認及び最新プラントでの工認評価部位) であるため評価対象とする。
					○	○			
					○	○			
					○	○			
					○	○			
	原子炉格納容器電 気配線貫通部 コンクリート部 スリーブ スリーブのフランジプレートとの結合部 フランジプレート (外側) フランジプレート (内側) ガセットプレート	S	○	○	○	○	○	○	主要部位 (既工認及び最新プラントでの工認評価部位) であるため評価対象とする。
					○	○			
					○	○			
○					○				
○					○				
真空破壊弁 鉄筋コンクリートスタブ 鉄筋コンクリート製原子炉格納容器接続部 (地震時水平力伝達用シアプレート) 鉄筋コンクリート製原子炉格納容器接続部 (地震時水平力伝達用シアプレート) 原子炉本体基礎接続部 (地震時水平力伝達用シアプレート) 原子炉本体基礎接続部 (半径方向水平力伝達用頭付きスタッド)	S	○	○	○	○	○	○	主要部位 (既工認及び最新プラントでの工認評価部位) であるため評価対象とする。	
				○	○				
				○	○				
				○	○				
				○	○				
ベント管 垂直管支持部 水平吐出管の垂直管との結合部 水平吐出管支持部 リターンラインの垂直管との結合部	S	○	○	○	○	○	○	主要部位 (既工認及び最新プラントでの工認評価部位) であるため評価対象とする。	
				○	○				
				○	○				
				○	○				
				○	○				
ドライウエールス レイ管 サブレーション チエンスブレイ 管 非常用ガス処理系 乾燥装置 安全弁及び逃げし弁 主要弁	S	○	○	○	○	○	○	主要部位 (既工認及び最新プラントでの工認評価部位) であるため評価対象とする。	
				○	○				
				○	○				
				○	○				
				○	○				
原子炉格納容器 安全設備 放射線防護用遮 断設備及び可 燃性ガス濃度測 御系再結合装置 排風機並びに基 礎設置用原動機 排風機 可燃性ガス濃度測 御系再結合装置 配管 非常用ガス処理系 排風機 非常用ガス処理系 フィルタ装置 主要弁 配管本体 サブポート ベース	S	○	○	○	○	○	○	主要部位 (既工認及び最新プラントでの工認評価部位) であるため評価対象とする。	
				○	○				
				○	○				
				○	○				
				○	○				
				○	○				
				○	○				
				○	○				
				○	○				
				○	○				
				○	○				
				○	○				
原子炉格納容器 空気設備 配管本体 サブポート ベース ケーシング取付ボルト 原動機取付ボルト 取付ボルト 基礎ボルト 主要弁 配管本体 サブポート	S	○	○	○	○	○	○	主要部位 (既工認及び最新プラントでの工認評価部位) であるため評価対象とする。	
				○	○				
				○	○				
				○	○				
				○	○				
				○	○				
				○	○				
				○	○				
				○	○				
				○	○				
				○	○				

対象設備の評価部位の網羅性

設備	評価対象設備		重要度分類	既工事における工認記載設備・部位	最新プラントにおける工認記載設備・部位		今回工認における評価		評価部位の選定理由	理由番号 ①：構造上他の部位で代表可能 ②：過去の評価表欄から他の部位で代表可能 ③：過去の評価表欄から密度を十分有する ④：該当する部位がない
	機器名称	評価部位			構造強度	機能維持	構造強度	機能維持		
内燃機関	ディーゼル機関	基礎ボルト	S	○	○	○	○	○	主要部位 (既工認及び最新プラントでの工認評価部位) であるため評価対象とする。	—
		ディーゼル機関取付ボルト		○	○					
		鋼板		○						
内燃機関	空気ため	スカート	S	○	○	○	○	○	主要部位 (既工認及び最新プラントでの工認評価部位) であるため評価対象とする。	—
		基礎ボルト		○						
		基礎ボルト		○						
内燃機関	空気圧縮機	基礎ボルト	S	○	○	○	○	○	主要部位 (既工認及び最新プラントでの工認評価部位) であるため評価対象とする。	—
		空気圧縮機本体取付ボルト		○						
		原動機取付ボルト		○						
内燃機関	燃料ディタンク	鋼板		○						
		スカート	S	○	○	○	○	○	主要部位 (既工認及び最新プラントでの工認評価部位) であるため評価対象とする。	—
		基礎ボルト		○						
燃料設備	燃料移送ポンプ	基礎ボルト	S	—	—	—	—	○	主要部位であるため評価対象とする。	—
		ポンプ取付ボルト		—	—	—	—	○	主要部位であるため評価対象とする。	—
		原動機取付ボルト		—	—	—	—	○	主要部位であるため評価対象とする。	—
燃料設備	軽油タンク	鋼板	S	—	—	—	—	○	主要部位であるため評価対象とする。	—
		基礎ボルト		—	—	—	—	○	主要部位であるため評価対象とする。	—
		配管本体		—	—	—	—	○	主要部位であるため評価対象とする。	—
発電機	主配管	サポート	S	—	—	—	—	○	主要部位であるため評価対象とする。	—
		基礎ボルト		○						
		固定子取付ボルト		○						
発電機	機間側受台	機間側受台下部ベース取付ボルト	S	○	○	○	○	○	主要部位 (既工認及び最新プラントでの工認評価部位) であるため評価対象とする。	—
		軸受台取付ボルト		○						
		機間側軸受台取付ボルト		○						
無停電電源装置	非常用ディーゼル発電設備制御盤	取付ボルト	S	—	—	—	—	○	主要部位 (最新プラントでの工認評価部位) であるため評価対象とする。	—
		取付ボルト		○						
		取付ボルト		○						
電力貯蔵装置	バイタル交流電源装置	取付ボルト	S	○	○	○	○	○	主要部位 (既工認及び最新プラントでの工認評価部位) であるため評価対象とする。	—
		取付ボルト		○						
		基礎ボルト		—						
間接支持構造物	原子炉本体基礎	内筒・外筒・たてリブ		○						
		アンカボルト		○						
		コンクリート		○						
		ベアリングプレート		○						
		ブラケット部		○						
		ブラケット部 下面の水平プレート		○						
		原子炉本体基礎側端部		○						
		原子炉本体基礎側フレキシブルジョイント部		○						
		下部ドラウエイエルアクセスストンネル田部脚		○						
		原子炉格納容器側フレキシブルジョイント部		○						
		原子炉格納容器側端部		○						
		梁構		—						
非常用ディーゼル発電設備燃料移送装置防護板	防護鋼板	C (S s)	—	—	—	—	—	—	波及的影響防止の観点で、梁構、鋼板、アンカボルトを評価対象とする。	—
	アンカボルト		—							
	梁構		—							
換気空調系ダクト防護壁	防護鋼板	C (S s)	—	—	—	—	—	—	波及的影響防止の観点で、梁構、鋼板、アンカボルトを評価対象とする。	—
	アンカボルト		—							
	梁構		—							
原子炉補機冷却海水配管防護壁	防護鋼板	C (S s)	—	—	—	—	—	—	波及的影響防止の観点で、梁構、鋼板、アンカボルトを評価対象とする。	—
	アンカボルト		—							
	梁構		—							
中央制御室天井照明	梁形鋼		—	—	—	—	—	—	波及的影響防止の観点で、溝形鋼、ボックス鋼、CSチャンネル、灯具取付ボルトを評価対象とする。	—
	ボックス鋼		—	—	—	—	—	—		
	CSチャンネル		—	—	—	—	—	—		
原子炉建屋クレーン	灯具取付ボルト		—	—	—	—	—	—	波及的影響防止の観点で、クレーン本体ガード、配線防止ラフ、トロリストップ、吊具を評価対象とする。	—
	クレーン本体ガード 中央部		○							
	クレーン本体ガード 端部		○							
原子炉建屋クレーン	配線防止ラフ		○							
	トロリストップ		○							
	吊具		—							

対象設備の評価部位の網羅性

設備	機器名称	評価対象設備 評価部位	重要度分類	既工事 における 工事設備 設備・部位	最新 プラント における 工事設備 設備・部位		今回工事における評価		評価部位の選定理由	理由番号 ①：構造上他の部位で代表可能 ②：過去の評価実績から他の部位で代表可能 ③：過去の評価実績から密度を十分有する ④：該当する部位がない						
					構造強度	機能維持	構造強度	機能維持								
波及的影響に係る耐震評価を実施する設備	燃料取替機	燃料取替機構造物フレーム	B (S s)	○	○	○	○	—	—	—						
		フリック脱線防止ラグ(本体)		○	○	○	○									
		フリック脱線防止ラグ(取付ボルト)		○	○	○	○									
		トロリ脱線防止ラグ(本体)		○	○	○	○									
		トロリ脱線防止ラグ(取付ボルト)		○	○	○	○									
		走行レール		○	○	○	○									
		横行レール		—	○	○	○									
		吊具		—	—	○	○									
		一般胴部		○	○	○	○									
		開口真中部		○	○	○	○									
		フレーム部材		—	—	○	○									
		基礎ボルト		—	—	○	○									
		原子炉遮蔽壁				B (S s)	○				○	○	○	—	—	—
							○				○	○	○			
		耐火隔壁				C (S s)	—				—	—	—	—	—	—
—	—		—				—									

原子炉補機冷却水系熱交換器基礎ボルトの評価省略理由

原子炉補機冷却水系熱交換器（以下「RCWHx」という。）は、耐震強化工事として耐震強化サポート及びアンカボルトを設置している（図 1）。耐震強化サポートは基礎台を覆う構造であり、RCWHx の脚に溶接で取り付けられ、アンカボルトで基礎台へ固定されている。

この構造変更により、従来構造で基礎ボルトが負担していた引張力及びせん断力は、耐震強化サポート及びアンカボルトで受け持つ設計としており、耐震評価上厳しくなるアンカボルトについて評価を実施している。即ち、基礎ボルトを耐震上期待しない構造であるため基礎ボルトの評価を省略している。

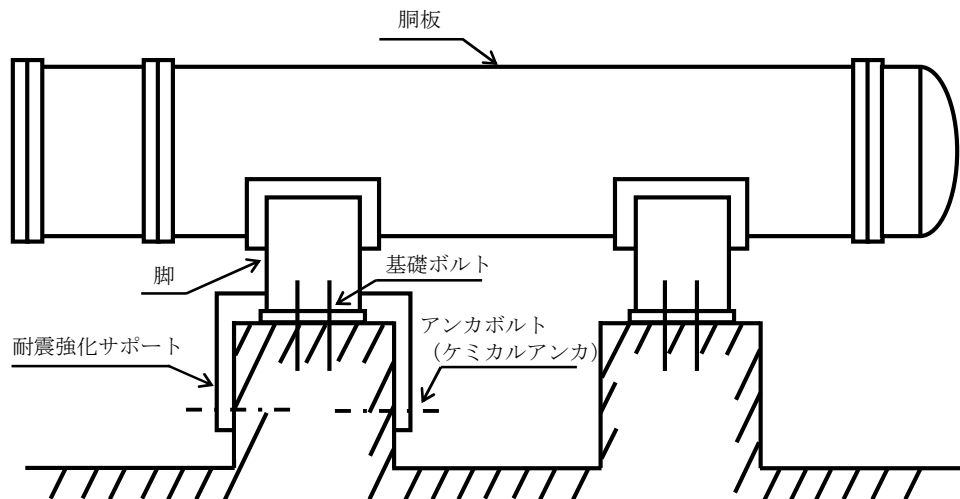


図 1 原子炉補機冷却水系熱交換器耐震強化サポートの概要と支持する荷重

補機類のアンカー定着部の評価について

1. 概要

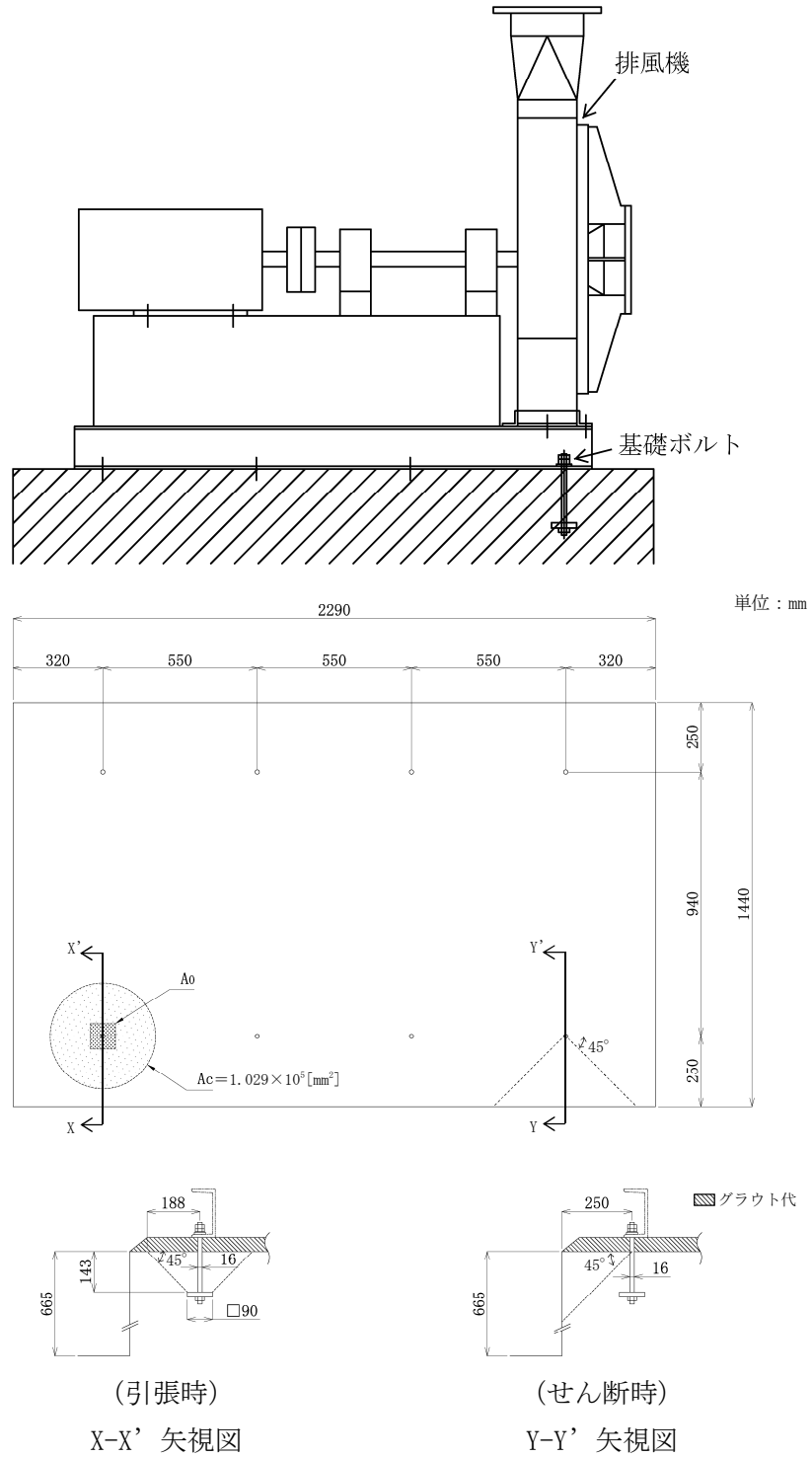
補機類の基礎ボルト及びコンクリート部の設計では，建設時より，J E A G 4601-1991 と同様に基礎ボルトよりもコンクリート部の方が高い耐震性を有する設計を基本としている。即ち，基礎ボルトに着目した耐震評価を行うことでコンクリート部の健全性も確認できる。

このため，以下では，非常用ガス処理系排風機を例に基礎ボルトとコンクリート部の許容荷重の比較を示す。

2. 評価例（非常用ガス処理系排風機）

2.1 非常用ガス処理系排風機の基礎ボルト配置

非常用ガス処理系排風機の基礎ボルト配置を以下に示す。



2.2 評価結果

【引張荷重】

基礎ボルトが引張荷重を受ける場合のコンクリートの評価は、V-2-1-9「機能維持の基本方針」より

$$p \leq p_a = \min(p_{a1}, p_{a2})$$

ここに

$$p_{a1} = 0.31 \cdot K_1 \cdot A_c \cdot \sqrt{F_c}$$

$$p_{a2} = K_2 \cdot \alpha_c \cdot A_0 \cdot F_c$$

p : 基礎ボルト1本当たりの引張荷重 (N)

p_a : 基礎ボルト1本当たりのコンクリート部の許容引張荷重 (N)

p_{a1} : コンクリート躯体がコーン状破壊する場合の基礎ボルト1本当たりの許容引張荷重 (N)

p_{a2} : 基礎ボルト頭部に接するコンクリート部が支圧破壊する場合の基礎ボルト1本当たりの許容引張荷重 (N)

K_1 : コーン状破壊する場合の引張耐力の低減係数 (IVAS:0.6)

K_2 : 支圧破壊する場合の引張耐力の低減係数 (IVAS:0.75)

F_c : コンクリートの設計基準強度 (N/mm²) : 32.3N/mm²

A_c : コンクリートのコーン状破壊面の有効投影面積 (mm²)

α_c : 支圧面積と有効投影面積から定まる定数(= $\sqrt{A_c/A_0}$ かつ10以下)

A_0 : 支圧面積 (mm²)

$$A_0 = 90^2 - \frac{\pi}{4} \times 16^2 = 7899[\text{mm}^2]$$

$$\alpha_c = \sqrt{\frac{1.029 \times 10^5}{7899}} = 3.61$$

よって,

$$p_{a1} = 0.31 \times 0.6 \times 1.029 \times 10^5 \times \sqrt{32.3} = 108813 \doteq 1.08 \times 10^5 [\text{N}]$$

$$p_{a2} = 0.75 \times 3.61 \times 7899 \times 32.3 = 690766 \doteq 6.90 \times 10^5 [\text{N}]$$

$$p_a = \min(1.08 \times 10^5, 6.90 \times 10^5) = 1.08 \times 10^5 [\text{N}]$$

以上より、基礎ボルト1本当たりのコンクリート部の許容引張荷重は 1.08×10^5 [N] である。

一方、基礎ボルト (M16 : SS400) の許容応力 202MPa から求まる基礎ボルト1本当たりの許容引張荷重は、

$$\frac{\pi}{4} \times 16^2 \times 202 = 40773 \doteq 4.08 \times 10^4 [\text{N}]$$

である。

基礎ボルトの許容引張荷重 4.08×10^4 [N] と比較して、コンクリート部の許容引張荷重は 1.08×10^5 [N] であり、コンクリート部の許容引張荷重が大きい。

【せん断荷重】

基礎ボルトがせん断荷重を受ける場合のコンクリートの評価は、J E A G 4601-1991 追補版より

$$q \leq q_a = \min(q_{a1}, q_{a2})$$

ここに

$$q_{a1} = 0.5 \cdot K_3 \cdot A_b \cdot \sqrt{E_c \cdot F_c}$$

$$q_{a2} = 0.31 \cdot K_4 \cdot A_{c1} \cdot \sqrt{F_c}$$

q : 基礎ボルト 1 本当たりのせん断荷重 (N)

q_a : 基礎ボルト 1 本当たりのコンクリート部の許容せん断荷重 (N)

q_{a1} : 基礎ボルトと基礎ボルト周辺のコンクリートが圧壊して破壊（複合破壊）する場合の基礎ボルト 1 本当たりの許容せん断荷重 (N)

q_{a2} : へり側コンクリートが破壊する場合の基礎ボルト 1 本当たりの許容せん断荷重 (N)

K_3 : 複合破壊の場合のせん断耐力の低減係数 (IVAS:0.8)

K_4 : へり側コンクリート破壊の場合のせん断耐力の低減係数 (IVAS:0.6)

A_b : 基礎ボルトの谷径断面積（スタッドの場合は軸部断面積）(mm²)
(M16 : 201mm²)

E_c : コンクリートのヤング率 (N/mm²) : 25000N/mm²

F_c : コンクリートの設計基準強度 (N/mm²) : 32.3N/mm²

A_{c1} : コンクリートのコーン状破壊面の有効投影面積 (mm²)

$$A_{c1} = \frac{\pi}{2} \times 250^2 = 98175 [\text{mm}^2]$$

よって、

$$q_{a1} = 0.5 \times 0.8 \times 201 \times 880 = 70752 \doteq 7.07 \times 10^4 [\text{N}]$$

$$q_{a2} = 0.31 \times 0.6 \times 98175 \times \sqrt{32.3} = 103780 \doteq 1.03 \times 10^5 [\text{N}]$$

$$q_a = \min(7.07 \times 10^4, 1.03 \times 10^5) = 7.07 \times 10^4 [\text{N}]$$

以上より、基礎ボルト 1 本当たりのコンクリート部の許容せん断荷重は 7.07×10^4 [N] である。

一方、基礎ボルト (M16 : SS400) の許容応力 155MPa から求まる基礎ボルト 1 本当たりの許容せん断荷重は、

$$\frac{\pi}{4} \times 16^2 \times 155 = 31357 \doteq 3.14 \times 10^4 [\text{N}]$$

である。

基礎ボルトの許容せん断荷重 3.14×10^4 [N] と比較して、コンクリート部の許容せん断荷重は 7.07×10^4 [N] であり、コンクリート部の許容せん断荷重が大きい。

【組合せ荷重】

基礎ボルトが引張り，せん断の組合せ荷重を受ける場合のコンクリートの評価は，
JEAG4601-1991 追補版より

$$\left(\frac{p}{p_a}\right)^2 + \left(\frac{q}{q_a}\right)^2 \leq 1$$

ここに

- p_a : 引張荷重のみに対する基礎ボルト 1 本当たりのコンクリート部の許容引張荷重 (N) = $\min(p_{a1}, p_{a2})$
- q_a : せん断荷重のみに対する基礎ボルト 1 本当たりのコンクリート部の許容せん断荷重 (N) = $\min(q_{a1}, q_{a2})$
- p : 基礎ボルト 1 本当たりの引張荷重 (N)
- q : 基礎ボルト 1 本当たりのせん断荷重 (N)

仮に p に対して，基礎ボルト 1 本当たりの許容引張荷重を，また q に対して基礎ボルト 1 本当たりの許容せん断荷重を用いて保守的に計算すると，

$$\left(\frac{4.08 \times 10^4}{1.08 \times 10^5}\right)^2 + \left(\frac{3.14 \times 10^4}{7.07 \times 10^4}\right)^2 \doteq 0.34 \leq 1$$

となり，組合せ荷重評価に対しても，基礎ボルトよりもコンクリート部の方が余裕のある設計となっている。

3. 評価結果まとめ

非常用ガス処理系排風機の評価のまとめを表 4-1 に示す。基礎ボルトよりもコンクリートの方が高い耐震性を有する設計となっている。

表 4-1 非常用ガス処理系排風機の評価結果

基礎ボルト 1 本当たりの許容荷重及びコンクリートの許容荷重	基礎ボルトの許容引張荷重 p (N)	コンクリート部の許容引張荷重 p_a (N)	基礎ボルトの許容せん断荷重 q (N)	コンクリート部の許容せん断荷重 q_a (N)
		4.08×10^4	1.08×10^5	3.14×10^4
引張・せん断評価	$p \leq p_a$ OK		$q \leq q_a$ OK	
組合せ評価	$\left(\frac{p}{p_a}\right)^2 + \left(\frac{q}{q_a}\right)^2 \leq 1$ OK			

鉛直方向動的地震力の導入による影響検討について

1. 概要

耐震評価に用いる鉛直地震力について、従来の静的地震力と基準地震動（ S_1 及び S_2 ）の最大加速度振幅の1/2から求めた震度（0.29G）に加えて、今回工認では水平方向同様に床応答曲線等に基づく動的地震動入力が入力され、鉛直地震力が増大することとなった。そこで、鉛直地震力が増大した場合の従来評価手法への影響を検討した。また、従来、十分裕度があり主要な評価部位ではないものや、鉛直地震力の影響を受けにくいものについても抽出し、念のため、鉛直地震力増大に伴う影響がないか検討を実施した。検討においては、設備の鉛直方向の応答性状及び支持条件等を考慮した。

2. 検討区分

Sクラス設備及び地震時の波及的影響を考慮すべき設備の全設備は、①～⑩の設備である。

- ① 建屋機器連成解析関連設備（燃料集合体，原子炉圧力容器，原子炉圧力容器内構造物，原子炉格納容器，制御棒駆動機構，原子炉圧力容器支持構造物，原子炉圧力容器スタビライザ，制御棒駆動機構ハウジングレストレントビーム，原子炉冷却材再循環ポンプ，真空破壊弁，原子炉本体基礎，原子炉遮蔽壁，ダイヤフラムフロア）
- ② 容器類（原子炉圧力容器，原子炉格納容器を除く）
- ③ 配管類（ダクト含む）
- ④ 横軸ポンプ，非常用ディーゼル発電装置
- ⑤ たて軸ポンプ
- ⑥ 使用済燃料貯蔵ラック，制御棒・破損燃料貯蔵ラック
- ⑦ ECCSストレーナ（残留熱除去系，高圧炉心注水系，原子炉隔離時冷却系）
- ⑧ 空調設備
- ⑨ 電気・計装品
- ⑩ クレーン類

これらの設備について、鉛直方向に対する応答特性の観点から、鉛直方向に剛な設備と柔な設備の2つに分類し、検討を実施した。

鉛直方向に剛な設備（固有周期 ≤ 0.05 秒）

- ② 容器類（原子炉圧力容器，原子炉格納容器を除く）
- ④ 横軸ポンプ，非常用ディーゼル発電機
- ⑤ たて軸ポンプ
- ⑥ 使用済燃料貯蔵ラック，制御棒・破損燃料貯蔵ラック
- ⑦ ECCS ストレーナ（残留熱除去系，高圧炉心注水系，原子炉隔離時冷却系）

- ⑧ 空調設備
- ⑨ 電気・計装品

鉛直方向に柔な設備（固有周期>0.05秒）及び建屋機器連成解析関連設備

- ① 建屋機器連成解析関連設備（燃料集合体，原子炉压力容器，原子炉压力容器内構造物，原子炉格納容器，制御棒駆動機構，原子炉压力容器支持構造物，原子炉压力容器スタビライザ，制御棒駆動機構ハウジングレストレントビーム，原子炉冷却材再循環ポンプ，真空破壊装置，原子炉本体基礎，原子炉遮蔽壁，ダイヤフラムフロア）
- ③ 配管類（ダクト含む）
- ⑩ クレーン類

さらには，従来，十分余裕があり主要な評価部位でないものや，鉛直地震力の影響を受けないものについても抽出し，念のため，鉛直地震力増大に伴う影響がないか検討を実施した。具体的項目として以下を示す。

- 制御棒挿入性
- たて軸ポンプモータ スラスト軸受（軸受健全性）
- クレーン類吊部（吊荷の落下防止）
- スロッシング評価

3. 各区分の影響検討

3.1 鉛直方向に剛な設備の鉛直動的地震力評価

鉛直方向に剛な設備の評価では，鉛直地震力が1Gを超える場合に設備が浮上って落下した場合の衝撃荷重の検討等が必要となる可能性があるため，鉛直地震力の大きさを確認する。

鉛直方向に剛な設備は，鉛直方向の最大応答加速度（ZPA）の1.2倍（1.2ZPA）を入力加速度として用いている。

まず，鉛直方向の固有周期が0.05秒以下となる設備のうち鉛直地震力のみで1Gを超える設備について整理した。鉛直地震力の大きさを確認するため，各建屋の基準地震動 S_s に対する各床面の最大応答加速度の1.2倍（1.2ZPA）を整理し，1.2ZPAが1Gを上回る設備を抽出した（表1参照）。

上記の設備については，基礎ボルト等で鉛直方向に固定されており，構造上浮上りは発生しないため，それに伴う衝撃等は発生しない。また，転倒モーメントや鉛直方向荷重算出において，各評価部位が厳しく評価されるように，鉛直地震動の作用する方向を設定していることから，従来評価と同様の評価手法に基づく評価が可能である。

次に，鉛直方向の固有周期が0.05秒以下となる設備のうち鉛直地震力では1Gを超えない設備については，鉛直地震力が1Gを超えない場合でも，水平地震力によるモーメントとの発生との組合せにより，設備の部分的な浮上りが生じる可能性もあるが，鉛直上向

きに生じる変位を拘束する構造となっており、従来から当該部材は水平及び鉛直地震力を適切に組み合わせて評価している。

以上より、1.2ZPAが1Gを超えない床面に設置されている設備については、従来の鉛直静的震度よりも鉛直地震力の絶対値は増加することになるが、従来評価と同様の評価手法及び評価対象部位等に基づく評価が可能である。

よって、鉛直方向の固有周期が0.05秒以下となる設備②、④、⑤、⑥、⑦、⑧、⑨、については、従来評価にて問題ないことを確認した。

3.2 鉛直方向に柔な設備の鉛直動的地震力評価及び建屋機器連成解析関連設備

鉛直方向に剛な設備と同様に、鉛直地震力が1Gを超える場合には浮上り、落下した場合の衝撃荷重の検討等が必要となる可能性がある。

鉛直方向に柔な設備の評価には、鉛直方向の固有周期に相当する震度が入力となることから、鉛直地震力が1Gを超えることが否定できない。

ただし、鉛直地震力が1Gを超える場合であっても、鉛直上向きに生じる変位を拘束する部材が備わっており、従来評価から当該部材を評価している設備については、鉛直方向加速度を適切に考慮して従来評価と同様の評価手法及び評価対象部位等に基づく評価が可能である。①、③、⑩設備の具体的な検討結果については、以下のとおりである。

- ① 建屋機器連成解析設備（燃料集合体，原子炉压力容器，原子炉压力容器内構造物，原子炉格納容器，制御棒駆動機構，原子炉压力容器支持構造物，原子炉压力容器スタビライザ，制御棒駆動機構ハウジングレストレントビーム，原子炉冷却材再循環ポンプ，真空破壊装置，原子炉本体基礎，原子炉遮蔽壁，下部ドライウェルアクセストンネル，ダイヤフラムフロア）

燃料集合体を除く原子炉压力容器等の建屋機器連成解析設備は、基礎ボルト、ブラケット等の支持構造物を介して原子炉本体基礎等により鉛直方向に支持される構造であり、鉛直地震力によって衝撃荷重を生じるような部位はない。

また、燃料集合体は、鉛直方向に固定されていないため、上下方向の加速度レベルによっては浮上りが生じる可能性があるが、炉心支持板位置（表1の気水分離器，スタンドパイプ及び炉心シュラウドT.M.S.L. 10.161）の鉛直1.0ZPAは0.88と1G以下であり、浮上りは生じない。

鉛直方向の入力地震動が静的から動的に変わることによって鉛直地震力は大きくなるが、応力評価方法の観点で問題となるものではない。

- ③ 配管類

配管類は3次元的に配置されているため、地震時には3次元的な挙動を示すが、応答評価上、このような3次元的な挙動を踏まえたモデル化・応答解析を実施しており、鉛直方向の入力地震動が静的から動的に変わることによる影響はない。

また、鉛直方向の入力地震動が静的から動的に変わることによって配管に作用する水平

方向と鉛直方向の地震力の合計は大きくなるが、単に地震力の絶対値が増えるだけであり、配管本体の応力評価方法の観点で問題となるものではない。

⑪ クレーン類

クレーン類は、鉛直方向の入力地震動が静的から動的に変わり、鉛直地震力が1Gを超えた場合、クレーン本体がレールから浮上り、脱線する可能性がある。

なお、水平方向地震動によってもこのような脱線が生じるおそれがあることから、鉛直地震力を静的としていた既往の設計・評価においては、脱線防止ラグによりクレーンの脱線防止を図っており、クレーンの耐震評価部位として脱線防止ラグを選定している。

非線形時刻歴応答解析を適用するクレーン類（原子炉建屋クレーン）については、このような浮上り挙動を模擬した解析により浮上り量及び接触時の荷重を算出し、発生する応力及び浮上り量が許容値を下回ることを確認している。

スペクトルモーダル解析を適用するクレーン類（燃料取替機）については、鉛直地震力により脱線防止ラグとレールが接触し、脱線防止ラグへ地震力が直接作用することを前提とした評価を行い、脱線防止ラグに発生する応力が許容値を下回ることを確認している。

以上より、鉛直方向に柔な設備についても、従来の鉛直静的震度よりも鉛直地震力の絶対値は増加することにはなるが、構造上浮上りが発生しない設備については、従来評価と同様の評価手法及び評価対象部位に基づく評価が可能である。また、浮上り等の影響が生じる可能性がある設備については、浮上り等による衝撃荷重を適切に考慮して評価している。

3.3 鉛直地震力増大に伴い影響検討を実施する設備等

前項までに記載の検討に加えて、従来、十分余裕があり主要な評価部位ではないものや、鉛直地震力の影響を受けにくいものについても抽出し、念のため、鉛直地震力増大に伴う影響がないか検討を実施した。具体的項目及び検討結果については以下のとおりである。

○制御棒挿入性

地震スクラム等による制御棒挿入時に鉛直下向きの地震力が加わることにより、制御棒挿入時間の遅れが生じる可能性がある。本検討については、「KK7 補足-028 機電分耐震計算書の補足について 制御棒の挿入評価について」に示すとおり、鉛直地震力が増大したことによる制御棒の挿入性への影響は小さく、問題がないことを確認した。

○クレーン類吊部

鉛直地震力の増大により、吊荷の浮上りによる吊部（ワイヤロープ、フック、ブレー

キ)への影響が懸念される。吊荷落下防止の観点から、鉛直動的地震力の影響評価を実施し、問題ないことを確認した。

○たて軸ポンプモータ軸受

たて軸ポンプモータのスラスト軸受については、ポンプ主軸に加わる鉛直地震力の増大により、スラスト軸受に作用する荷重が増加し、ポンプの軸固着が生じる可能性がある。本検討については、下記の通り鉛直地震力が増大したことによる評価上の影響がないことを確認した。

- ・ECCSポンプ及び原子炉補機冷却海水系ポンプのモータスラスト軸受

残留熱除去系ポンプ、高圧炉心注水系ポンプ、原子炉補機冷却海水系ポンプについては、表1の設置位置（原子炉建屋T.M.S.L.-8.200及びタービン建屋T.M.S.L.4900）の鉛直1.0ZPAが0.84G及び0.75Gであり、1Gを超えないこと、スラスト荷重は下向きに働いていることから、原動機のスラスト荷重を受ける軸受部に発生する荷重の向きは常に下向きとなっている。また、原動機の評価用加速度は機能確認済加速度以下となり、地震時の機能維持を確認しているため問題ないことを確認した。

- ・原子炉冷却材再循環ポンプのモータスラスト軸受

原子炉冷却材再循環ポンプについて、「KK7 補足-028-10-7 機電分耐震計算書の補足について 再循環系ポンプの軸固着に対する評価について」に示すとおり、地震の影響で軸固着が生じることはないことを確認した。

○スロッシング荷重

使用済燃料貯蔵プールにおけるスロッシングについては、鉛直方向の動的地震力が加わることで溢水量評価への影響がある可能性があるが、流動解析に基づく溢水量の評価では、水平方向と鉛直方向の地震力を同時入力して溢水量を算出している。

4. 検討結果まとめ

鉛直動的地震力の導入による設備評価への影響について検討した結果を表2に示す。一部の設備については浮上り等の影響が生じる可能性があるが、浮上り等による衝撃荷重を適切に考慮して評価していること、または、衝撃荷重や浮上り等は生じないことを確認することにより、鉛直動的地震力の導入による設備への影響を考慮した評価を実施していることを確認した。

表1 各建屋の鉛直方向最大応答加速度 (1.2ZPA) 及び設置設備の整理表(1/2)

建屋名称	質点番号	T. M. S. L. (m)	1.0ZPA*	1.2ZPA*	検討対象床	評価設備(鉛直方向に剛な設備)
燃料集合体 及び 制御棒案内管	1	14.433	0.90	—	×	—
	2	13.721	0.90	—	×	—
	3	13.009	0.90	—	×	—
	4	12.297	0.90	—	×	—
	5	11.585	0.89	—	×	—
	6	10.873	0.89	—	×	—
	7	10.161	0.89	—	×	—
制御棒駆動機構 ハウジング (内側)	16	5.066	0.88	1.05	○	(該当設備なし)
	20	1.655	0.88	1.06	○	
	21	0.934	0.88	1.06	○	
	22	0.184	0.88	1.06	○	
制御棒駆動機構 ハウジング (外側)	23	5.817	0.88	1.05	○	(該当設備なし)
	28	1.655	0.88	1.05	○	
	29	0.934	0.88	1.05	○	
	30	0.184	0.88	1.05	○	
気水分離器, スタンドパイプ 及び 炉心シュラウド	31	19.472	0.90	1.08	○	(該当設備なし)
	32	18.716	0.90	1.08	○	
	33	17.179	0.90	1.08	○	
	34	16.506	0.90	1.08	○	
	35	15.641	0.89	1.07	○	
	36	15.266	0.89	1.06	○	
	37	14.433	0.89	1.06	○	
	38	13.721	0.89	1.06	○	
	39	13.009	0.89	1.06	○	
	40	12.297	0.88	1.06	○	
	41	11.585	0.88	1.06	○	
	42	10.873	0.88	1.06	○	
	43	10.161	0.88	1.06	○	
	44	9.645	0.88	1.06	○	
	45	9.402	0.88	1.06	○	
	46	8.395	0.88	1.05	○	
	47	7.388	0.88	1.05	○	
48	6.795	0.88	1.05	○		
49	6.347	0.88	1.05	○		
50	5.783	0.88	1.05	○		
原子炉冷却材 再循環ポンプ	51	6.253	0.88	1.05	○	(該当設備なし)
原子炉圧力容器 スカート	72	9.402	0.87	1.04	○	(該当設備なし)
	82	8.200	0.87	1.04	○	
原子炉圧力容器	55	26.013	0.88	1.05	○	(該当設備なし)
	56	23.553	0.88	1.05	○	
	57	22.163	0.88	1.05	○	
	58	20.494	0.88	1.05	○	
	59	18.716	0.88	1.05	○	
	61	16.506	0.88	1.05	○	
	63	15.266	0.88	1.05	○	
	67	12.297	0.87	1.05	○	
	72	9.402	0.87	1.04	○	
	75	6.795	0.87	1.05	○	
	51	6.253	0.88	1.05	○	
	50	5.783	0.88	1.05	○	
	23	5.817	0.88	1.05	○	
	16	5.066	0.88	1.05	○	
原子炉遮蔽壁 及び 原子炉本体基礎	76	21.200	0.88	1.06	○	(該当設備なし)
	77	18.440	0.88	1.06	○	・主蒸気逃がし安全弁逃がし弁機能用アキュムレータ ・主蒸気逃がし安全弁自動減圧機能用アキュムレータ
	78	17.020	0.88	1.06	○	(該当設備なし)
	79	15.600	0.88	1.05	○	
	80	13.950	0.87	1.05	○	
	81	12.300	0.87	1.04	○	
	82	8.200	0.87	1.04	○	
	83	7.000	0.87	1.04	○	
	84	4.500	0.86	1.03	○	
	85	3.500	0.86	1.03	○	・ベント管
	86	1.700	0.85	1.02	○	(該当設備なし)
	87	-2.100	0.84	1.01	○	
	88	-4.700	0.84	1.00	×	
89	-8.200	0.84	1.00	×	—	

注記*: V-2-1-7「設計用床応答曲線の作成方針」に基づき設定した設計用最大応答加速度1の値を記載。

表1 各建屋の鉛直方向最大応答加速度 (1.2ZPA) 及び設置設備の整理表 (2/2)

建屋名称	質点番号	T. M. S. L. (m)	1.0ZPA*	1.2ZPA*	検討対象床	評価設備 (鉛直方向に剛な設備)
原子炉建屋	90	49.700	1.02	1.23	○	(該当設備なし)
	91	38.200	0.99	1.18	○	・燃料取替エリア排気放射線モニタ ・原子炉補機冷却水系サージタンク
	92	31.700	0.96	1.15	○	・格納容器内圧力 ・格納容器内酸素濃度 ・格納容器内水素濃度 ・原子炉区域換気空調系排気放射線モニタ
	93	23.500	0.93	1.12	○	・制御棒・破損燃料貯蔵ラック ・使用済燃料貯蔵ラック ・主蒸気管トンネル温度 ・ほう酸水注入系ポンプ ・ほう酸水注入系ポンプ用原動機 ・ほう酸水注入系貯蔵タンク ・地震加速度 ・主蒸気管放射線モニタ ・非常用ガス処理系排風機 ・非常用ガス処理系排風機用原動機 ・非常用ガス処理系乾燥装置 ・非常用ガス処理系フィルタ装置 ・空気圧縮機 ・空気圧縮機用電動機 ・燃料デイトンク ・非常用ディーゼル発電設備制御盤
	94	18.100	0.90	1.08	○	・格納容器内雰囲気放射線モニタ (D/W) ・格納容器内雰囲気放射線モニタ (S/C)
	95	12.300	0.87	1.05	○	・可燃性ガス濃度制御系再結合装置ブロワ ・可燃性ガス濃度制御系再結合装置ブロワ用電動機 ・可燃性ガス濃度制御系再結合装置 ・ディーゼル機関 ・空気だめ ・発電機
	96	4.800	0.84	1.00	×	—
	97	-1.700	0.83	1.00	×	—
	98	-8.200	0.84	1.00	×	—
	99	-13.700	0.84	1.00	×	—
タービン建屋	1	44.300	1.91	2.30	○	(該当設備なし)
	2	38.600	1.62	1.94	○	
	3	30.900	0.85	1.02	○	
	4	25.800	0.84	1.01	○	
	5	20.400	0.83	0.99	×	
	6	12.300	0.79	0.95	×	
	7	4.900	0.75	0.90	×	
	8	-1.100	0.74	0.89	×	
	9	-5.100	0.75	0.89	×	
コントロール建屋	1	24.100	0.96	1.15	○	・中央制御室天井照明 ・中央制御室送風機 ・中央制御室送風機用電動機 ・中央制御室排風機 ・中央制御室排風機用電動機 ・中央制御室換気空調系ダクト ・中央制御室換気空調系ダクトサポート
	2	17.300	0.93	1.12	○	・中央制御室再循環送風機 ・中央制御室再循環送風機用電動機 ・中央制御室再循環フィルタ装置 ・中央制御室換気空調系ダクト ・中央制御室換気空調系ダクトサポート
	3	12.300	0.91	1.09	○	・バイタル交流電源装置 ・直流125V蓄電池
	4	6.500	0.87	1.05	○	(該当設備なし)
	5	1.000	0.84	1.01	○	—
	6	-2.700	0.81	0.98	×	—
軽油タンク基礎	2125 3155 4302 2904 4038 5130 6158 7291	12.000	0.85	1.02	○	・燃料移送ポンプ ・燃料移送ポンプ用電動機 ・軽油タンク
燃料移送系配管ダクト (原子炉建屋側)	2988 3289 3596 3611 3298 3003 1451 2719 4040 4045 2724 1456	8.000~10.750	0.68	0.81	×	—
燃料移送系配管ダクト (軽油タンク側)	2961 3226 3496 3479 3218 2945 4227 5484 6648 6653 5489 4232	7.900~10.650	0.78	0.94	×	—

注記*: V-2-1-7「設計用床応答曲線の作成方針」に基づき設定した設計用最大応答加速度1の値を記載。

表2 鉛直方向動的地震力の影響検討結果まとめ

鉛直応答解析モデル	鉛直方向剛性	対象設備 (Sラック設置及び波及的影響を考慮すべき設備)	鉛直支持条件	鉛直地震力増大に伴う従来評価からの変更等	鉛直地震力増大に伴う影響検討項目			
① 建築機器連成解析関連設備	多質点（建屋・機器連成解析）	柔（連成解析全体）	燃料集合体	鉛直方向に固定無し	—	上下方向の加速度レベルによっては燃料集合体が浮き上がる可能性があるが、炉心支持板位置の上方向加速度レベルは0.1以下であり、浮き上がりは生じない（「RKT 補足-028 機電分耐震計算書の補足について」参照）。		
			原子炉圧力容器	原子炉圧力容器基礎ボルトにより固定	—	—		
			原子炉圧力容器内構造物	炉心支持構造物 原子炉圧力容器内構造物 中性子束計測案内管 出力頭感モニタ	—	—	—	
			原子炉格納容器	原子炉格納容器	原子炉格納容器等に固定	—	—	
			制御棒駆動機構	制御棒駆動機構	原子炉圧力容器に固定	—	制御棒挿入時間の遅れが生じる可能性があるが、鉛直地震力が増加したことによる制御棒挿入性への影響は小さいと見做され、問題がないことを確認している（「RKT 補足-028 機電分耐震計算書の補足について」参照）。	
			原子炉圧力容器支持構造物	原子炉圧力容器スカート 原子炉圧力容器基礎ボルト	原子炉本体基礎に固定	—	—	
			原子炉圧力容器スタビライザ	原子炉圧力容器スタビライザ	原子炉本体基礎に固定	—	—	
			制御棒駆動機構ハウジングストレイントビーム	制御棒駆動機構ハウジングストレイントビーム	原子炉本体基礎に固定	—	—	
			原子炉冷却材再循環ポンプ	原子炉冷却材再循環ポンプ	原子炉圧力容器に固定	—	モータラスタト軸受への影響が考えられるが、鉛直地震力が増大したことによる影響は小さいと見做され、問題がないことを確認している（「RKT 補足-028 機電分耐震計算書の補足について」参照）。	
			真空破壊装置	真空破壊装置	原子炉本体基礎に固定	—	—	
			原子炉本体基礎及び原子炉遮蔽壁	原子炉本体基礎 原子炉遮蔽壁	原子炉本体基礎に固定 原子炉遮蔽壁：原子炉格納容器底部マットに固定 原子炉遮蔽壁：原子炉本体基礎に固定	—	—	
			ダイヤフラムフロア	ダイヤフラムフロア	原子炉格納容器及び原子炉本体基礎に固定	—	—	
			② 容器駆動（原子炉圧力容器、原子炉格納容器を除く）	1質点（一部FEM）	剛	基礎ボルト等により固定	—	—
			③ 配管類（ダクト含む）	多質点（一部質点）	柔（一部剛）	レストレイント、スナッパ、埋め込み金物等により固定	—	—
			④ 横軸ポンプ、非常用ディーゼル発電装置	1質点（一部多質点）	剛	基礎ボルト等により固定	—	—
			⑤ たて軸ポンプ	多質点	剛	基礎ボルト等により固定	—	モータラスタト軸受への影響が考えられるが、原動機のラスタト荷重の向きは常に下向きとなっており、原動機の経年使用加速時は機電分耐震設計の加速度以下となり、地震時の機電分耐震を確認していることから問題がないことを確認している（詳細は添付表-3「鉛直方向動的地震力の増大による影響検討について」の3.3.3または軸ポンプモータ軸受の記載箇所参照）。
⑥ 使用済燃料貯蔵ラック、制御棒・破損燃料貯蔵ラック	FEM（一部1質点）	剛	基礎ボルト等により固定	—	—			
⑦ ECOS ストレータ	FEM	剛	原子炉格納容器貫通部に固定	—	—			
⑧ 空調設備	1質点	剛	基礎ボルト等により固定	—	—			
⑨ 電気・計装品	1質点（一部多質点）	剛	基礎ボルト等により固定	—	—			
⑩ クレーン類	FEM	柔	鉛直方向に対して固定無し	原子炉建屋クレーン： 浮上りを考慮したたな解析を実施（※） ※鉛直地震力の増大により、浮上る可能性がある。 燃料取扱機： 鉛直上向き地震力の増大による影響が確認防止ラックに直接作用するとして評価	原子炉建屋クレーン、燃料取扱機： 吊部（ワイヤ、吊具）への鉛直動的地震力の影響評価を実施している（「RKT 補足-028 機電分耐震計算書の補足について」参照）。			

対象設備の評価項目（応力分類）の網羅性

設備名称 設備分類	許容限界 (J.E.A.G.4601・補-1984等)に要 求されている許容限界を示す。J E.A.G.4601・補-1984以外の規格外 については当該規格の許容限界を 示す。なお、J.E.A.G.4601・補- 1984以外の規格(注記*1~*4) を適用する設備については、設備 名称の欄に*1~*4を記載してい る。)	許容限界に記載されている 応力分類を評価しているか？ (工認記載のS s 評価を対象とする。 (評価する場合「○」、省略する場合 「×」、組合せ応力他にまとめて評価 している場合「(○)」)	左記で省略している場合、 省略理由を記載	既工認での 実施の有無 ○：実施有 ×：実施無 -：既工認申 請対象外	省略理由番号 ①応力が生じる部位がない。 ②規格基準で省略可能とされてい る。 ③他の応力分類にて代表可能であ る。
原子炉本体					
炉心	燃料集合体	一次応力	○	-	○
		一次一般膜応力	○	-	○
炉心シムラウド 炉心支持構造物	ボルト等 を除く	一次膜応力+一次曲げ応力	○	-	○
		特別な応力限界 (純せん断応力) 特別な応力限界 (支圧応力) 特別な応力限界 (ねじり応力)	×	純せん断荷重を受ける部位がないため。 ねじり荷重を受ける部位がないため。	× ○ ○
炉心支持構造物	上部格子板 炉心支持構造物	一次一般膜応力	○	-	○
		一次一般膜応力+一次曲げ応力	○	-	○
		特別な応力限界 (純せん断応力)	×	純せん断荷重を受ける部位がないため。	×
		特別な応力限界 (支圧応力)	×	支圧荷重を受ける部位がないため。	×
	燃料支持金具 炉心支持構造物	一次一般膜応力	○	-	○
		一次一般膜応力+一次曲げ応力	○	-	○
		特別な応力限界 (純せん断応力)	×	純せん断荷重を受ける部位がないため。	×
		特別な応力限界 (支圧応力)	×	支圧荷重を受ける部位がないため。	×
	制御棒案内管 炉心支持構造物	一次一般膜応力	○	-	○
		一次一般膜応力+一次曲げ応力	○	-	○
		特別な応力限界 (純せん断応力)	×	純せん断荷重を受ける部位がないため。	×
		特別な応力限界 (支圧応力)	×	支圧荷重を受ける部位がないため。 ねじり荷重を受ける部位がないため。	× ○
		一次一般膜応力	○	-	○
		一次一般膜応力+一次曲げ応力	○	-	○
		特別な応力限界 (純せん断応力)	×	純せん断荷重を受ける部位がないため。 ねじり荷重を受ける部位がないため。	× ○
		特別な応力限界 (支圧応力)	×	支圧荷重を受ける部位がないため。 ねじり荷重を受ける部位がないため。	× ○
原子炉圧力容器	胴板 クラス1容器	一次一般膜応力	○	-	○
		一次膜応力+一次曲げ応力	○	-	○
		一次+二次応力	○	-	○
		一次+二次+ピーク応力	○	-	○
	下部鏡板 クラス1容器	特別な応力限界 (純せん断応力)	×	純せん断荷重を受ける部位がないため。	×
		特別な応力限界 (支圧応力)	×	支圧荷重を受ける部位がないため。	×
		一次一般膜応力	○	-	○
		一次膜応力+一次曲げ応力	○	-	○
	制御棒駆動機構ハウジング貫通孔 クラス1容器	一次+二次応力	○	-	○
		一次+二次+ピーク応力	○	-	○
		特別な応力限界 (純せん断応力)	×	純せん断荷重を受ける部位がないため。	×
		特別な応力限界 (支圧応力)	×	支圧荷重を受ける部位がないため。	×
原子炉圧力容器	胴板 クラス1容器	一次一般膜応力	○	-	○
		一次膜応力+一次曲げ応力	○	-	○
		一次+二次応力	○	-	○
		一次+二次+ピーク応力	○	-	○
	下部鏡板 クラス1容器	特別な応力限界 (純せん断応力)	×	純せん断荷重を受ける部位がないため。	×
		特別な応力限界 (支圧応力)	×	支圧荷重を受ける部位がないため。	×
		一次一般膜応力	○	-	○
		一次膜応力+一次曲げ応力	○	-	○
	制御棒駆動機構ハウジング貫通孔 クラス1容器	一次+二次応力	○	-	○
		一次+二次+ピーク応力	○	-	○
		特別な応力限界 (純せん断応力)	×	純せん断荷重を受ける部位がないため。	×
		特別な応力限界 (支圧応力)	×	支圧荷重を受ける部位がないため。	×

対象設備の評価項目（応力分類）の網羅性

設備名称 設備分類	許容限界 (J E A G 4601・補-1984等)に要 求されている許容限界を示す。J E A G 4601・補-1984以外の規格外 については当該規格の許容限界を 示す。なお、J E A G 4601・補- 1984以外の規格(注記*1~*4) を適用する設備については、設備 名称の欄に*1~*4を記載してい る。)	許容限界に記載されている 応力分類を評価しているか? (工認記載の S s 評価を対象とする。 (評価する場合「○」、省略する場合 「×」、組合せ応力他にてまとめて評価 している場合「(○)」)	左記で省略している場合、 省略理由を記載	既工認での 実施の有無 ○：実施有 ×：実施無 -：既工認申 請対象外	省略理由番号 ①応力が生じる部位がない。 ②規格基準で省略可能とされてい る。 ③他の応力分類にて代表可能であ る。
原子炉冷却材再循環ポンプ貫通孔 (N1) クラス1容器	一次一般膜応力	○	-	○	-
	一次膜応力+一次曲げ応力	○	-	○	-
	一次+二次応力	○	-	○	-
	一次+二次+ピーク応力	○	-	○	-
	特別な応力限界 (純せん断応力)	×	純せん断荷重を受ける部位がないため。	×	①
	特別な応力限界 (支圧応力)	×	支圧荷重を受ける部位がないため。	×	①
	軸圧縮応力	○	-	○	-
	一次一般膜応力	○	-	○	-
	一次膜応力+一次曲げ応力	○	-	○	-
	一次+二次応力	○	-	○	-
	一次+二次+ピーク応力	○	-	○	-
	特別な応力限界 (純せん断応力)	×	純せん断荷重を受ける部位がないため。	×	①
特別な応力限界 (支圧応力)	×	支圧荷重を受ける部位がないため。	×	①	
主蒸気ノズル (N3) クラス1容器	一次一般膜応力	○	-	○	-
	一次膜応力+一次曲げ応力	○	-	○	-
	一次+二次応力	○	-	○	-
	一次+二次+ピーク応力	○	-	○	-
	特別な応力限界 (純せん断応力)	×	純せん断荷重を受ける部位がないため。	×	①
	特別な応力限界 (支圧応力)	×	支圧荷重を受ける部位がないため。	×	①
	一次一般膜応力	○	-	○	-
	一次膜応力+一次曲げ応力	○	-	○	-
	一次+二次応力	○	-	○	-
	一次+二次+ピーク応力	○	-	○	-
	特別な応力限界 (純せん断応力)	×	純せん断荷重を受ける部位がないため。	×	①
	特別な応力限界 (支圧応力)	×	支圧荷重を受ける部位がないため。	×	①
給水ノズル (N4) クラス1容器	一次一般膜応力	○	-	○	-
	一次膜応力+一次曲げ応力	○	-	○	-
	一次+二次応力	○	-	○	-
	一次+二次+ピーク応力	○	-	○	-
	特別な応力限界 (純せん断応力)	×	純せん断荷重を受ける部位がないため。	×	①
	特別な応力限界 (支圧応力)	×	支圧荷重を受ける部位がないため。	×	①
	一次一般膜応力	○	-	○	-
	一次膜応力+一次曲げ応力	○	-	○	-
	一次+二次応力	○	-	○	-
	一次+二次+ピーク応力	○	-	○	-
	特別な応力限界 (純せん断応力)	×	純せん断荷重を受ける部位がないため。	×	①
	特別な応力限界 (支圧応力)	×	支圧荷重を受ける部位がないため。	×	①
低圧注水ノズル (N6) クラス1容器	一次一般膜応力	○	-	○	-
	一次膜応力+一次曲げ応力	○	-	○	-
	一次+二次応力	○	-	○	-
	一次+二次+ピーク応力	○	-	○	-
	特別な応力限界 (純せん断応力)	×	純せん断荷重を受ける部位がないため。	×	①
	特別な応力限界 (支圧応力)	×	支圧荷重を受ける部位がないため。	×	①
	一次一般膜応力	○	-	○	-
	一次膜応力+一次曲げ応力	○	-	○	-
	一次+二次応力	○	-	○	-
	一次+二次+ピーク応力	○	-	○	-
	特別な応力限界 (純せん断応力)	×	純せん断荷重を受ける部位がないため。	×	①
	特別な応力限界 (支圧応力)	×	支圧荷重を受ける部位がないため。	×	①
上蓋スプレイ・ベントノズル (N7) クラス1容器	一次一般膜応力	○	-	○	-
	一次膜応力+一次曲げ応力	○	-	○	-
	一次+二次応力	○	-	○	-
	一次+二次+ピーク応力	○	-	○	-
	特別な応力限界 (純せん断応力)	×	純せん断荷重を受ける部位がないため。	×	①
	特別な応力限界 (支圧応力)	×	支圧荷重を受ける部位がないため。	×	①
	一次一般膜応力	○	-	○	-
	一次膜応力+一次曲げ応力	○	-	○	-
	一次+二次応力	○	-	○	-
	一次+二次+ピーク応力	○	-	○	-
	特別な応力限界 (純せん断応力)	×	純せん断荷重を受ける部位がないため。	×	①
	特別な応力限界 (支圧応力)	×	支圧荷重を受ける部位がないため。	×	①
原子炉停止時冷却材出口ノズル (N8) クラス1容器	一次一般膜応力	○	-	○	-
	一次膜応力+一次曲げ応力	○	-	○	-
	一次+二次応力	○	-	○	-
	一次+二次+ピーク応力	○	-	○	-
	特別な応力限界 (純せん断応力)	×	純せん断荷重を受ける部位がないため。	×	①
	特別な応力限界 (支圧応力)	×	支圧荷重を受ける部位がないため。	×	①
	一次一般膜応力	○	-	○	-
	一次膜応力+一次曲げ応力	○	-	○	-
	一次+二次応力	○	-	○	-
	一次+二次+ピーク応力	○	-	○	-
	特別な応力限界 (純せん断応力)	×	純せん断荷重を受ける部位がないため。	×	①
	特別な応力限界 (支圧応力)	×	支圧荷重を受ける部位がないため。	×	①
原子炉冷却材再循環ポンプ差圧検出ノズル (N9) クラス1容器	軸圧縮応力	○	-	○	-
	一次一般膜応力	○	-	○	-
	一次膜応力+一次曲げ応力	○	-	○	-
	一次+二次応力	○	-	○	-
	一次+二次+ピーク応力	○	-	○	-
	特別な応力限界 (純せん断応力)	×	純せん断荷重を受ける部位がないため。	×	①
	特別な応力限界 (支圧応力)	×	支圧荷重を受ける部位がないため。	×	①
	軸圧縮応力	○	-	○	-
	一次一般膜応力	○	-	○	-
	一次膜応力+一次曲げ応力	○	-	○	-
	一次+二次応力	○	-	○	-
	一次+二次+ピーク応力	○	-	○	-
特別な応力限界 (純せん断応力)	×	純せん断荷重を受ける部位がないため。	×	①	
特別な応力限界 (支圧応力)	×	支圧荷重を受ける部位がないため。	×	①	
原子炉停止時冷却材出口ノズル (N10) クラス1容器	軸圧縮応力	○	-	○	-
	一次一般膜応力	○	-	○	-
	一次膜応力+一次曲げ応力	○	-	○	-
	一次+二次応力	○	-	○	-
	一次+二次+ピーク応力	○	-	○	-
	特別な応力限界 (純せん断応力)	×	純せん断荷重を受ける部位がないため。	×	①
	特別な応力限界 (支圧応力)	×	支圧荷重を受ける部位がないため。	×	①
	軸圧縮応力	○	-	○	-
	一次一般膜応力	○	-	○	-
	一次膜応力+一次曲げ応力	○	-	○	-
	一次+二次応力	○	-	○	-
	一次+二次+ピーク応力	○	-	○	-
特別な応力限界 (純せん断応力)	×	純せん断荷重を受ける部位がないため。	×	①	
特別な応力限界 (支圧応力)	×	支圧荷重を受ける部位がないため。	×	①	

原子炉圧力容器

対象設備の評価項目（応力分類）の網羅性

設備名称 設備分類	許容限界 (J E A G 4601・補-1984等)に要 求されている許容限界を示す。J E A G 4601・補-1984以外の規格外 については当該規格の許容限界を 示す。なお、J E A G 4601・補- 1984以外の規格(注記*1~*4) を適用する設備については、設備 名称の欄に*1~*4を記載してい る。)	許容限界に記載されている 応力分類を評価しているか? (工認記載のS s 評価を対象とする。) (評価する場合「○」、省略する場合 「×」、組合せ応力他にてまとめて評価 している場合「(○)」)	左記で省略している場合、 省略理由を記載	既工認での 実施の有無 ○：実施有 ×：実施無 -：既工認申 請対象外	省略理由番号 ①応力が生じる部位がない。 ②規格基準で省略可能とされてい る。 ③他の応力分類にて代表可能であ る。
炉心支持板差圧検出ノズル (N11) クラス1容器	一次一般膜応力	○	-	○	-
	一次膜応力+一次曲げ応力	○	-	○	-
	一次+二次応力	○	-	○	-
	一次+二次+ピーク応力	○	-	○	-
	特別な応力限界 (純せん断応力)	×	純せん断荷重を受ける部位がないため。	×	①
	特別な応力限界 (支圧応力)	×	支圧荷重を受ける部位がないため。	×	①
	軸圧縮応力	○	-	○	-
	一次一般膜応力	○	-	○	-
	一次膜応力+一次曲げ応力	○	-	○	-
	一次+二次応力	○	-	○	-
	一次+二次+ピーク応力	○	-	○	-
	特別な応力限界 (純せん断応力)	×	純せん断荷重を受ける部位がないため。	×	①
	特別な応力限界 (支圧応力)	×	支圧荷重を受ける部位がないため。	×	①
	一次一般膜応力	○	-	○	-
	一次膜応力+一次曲げ応力	○	-	○	-
一次+二次応力	○	-	○	-	
一次+二次+ピーク応力	○	-	○	-	
特別な応力限界 (純せん断応力)	×	純せん断荷重を受ける部位がないため。	×	①	
特別な応力限界 (支圧応力)	×	支圧荷重を受ける部位がないため。	×	①	
一次一般膜応力	○	-	○	-	
一次膜応力+一次曲げ応力	○	-	○	-	
一次+二次応力	○	-	○	-	
一次+二次+ピーク応力	○	-	○	-	
特別な応力限界 (純せん断応力)	×	純せん断荷重を受ける部位がないため。	×	①	
特別な応力限界 (支圧応力)	×	支圧荷重を受ける部位がないため。	×	①	
一次一般膜応力	○	-	○	-	
一次膜応力+一次曲げ応力	○	-	○	-	
一次+二次応力	○	-	○	-	
一次+二次+ピーク応力	○	-	○	-	
特別な応力限界 (純せん断応力)	×	純せん断荷重を受ける部位がないため。	×	①	
特別な応力限界 (支圧応力)	×	支圧荷重を受ける部位がないため。	×	①	
一次一般膜応力	○	-	○	-	
一次膜応力+一次曲げ応力	○	-	○	-	
一次+二次応力	○	-	○	-	
一次+二次+ピーク応力	○	-	○	-	
特別な応力限界 (純せん断応力)	×	純せん断荷重を受ける部位がないため。	×	①	
特別な応力限界 (支圧応力)	×	支圧荷重を受ける部位がないため。	×	①	
一次一般膜応力	○	-	○	-	
一次膜応力+一次曲げ応力	○	-	○	-	
一次+二次応力	○	-	○	-	
一次+二次+ピーク応力	○	-	○	-	
特別な応力限界 (純せん断応力)	×	純せん断荷重を受ける部位がないため。	×	③	
特別な応力限界 (支圧応力)	×	支圧荷重を受ける部位がないため。	×	③	
特別な応力限界 (純せん断応力)	○	-	○	-	
特別な応力限界 (支圧応力)	×	支圧荷重を受ける部位がないため。	×	①	
ドレンノズル (N15) クラス1容器	一次一般膜応力	○	-	○	-
	一次膜応力+一次曲げ応力	○	-	○	-
	一次+二次応力	○	-	○	-
	一次+二次+ピーク応力	○	-	○	-
	特別な応力限界 (純せん断応力)	×	純せん断荷重を受ける部位がないため。	×	①
	特別な応力限界 (支圧応力)	×	支圧荷重を受ける部位がないため。	×	①
	一次一般膜応力	○	-	○	-
	一次膜応力+一次曲げ応力	○	-	○	-
	一次+二次応力	○	-	○	-
	一次+二次+ピーク応力	○	-	○	-
	特別な応力限界 (純せん断応力)	×	純せん断荷重を受ける部位がないため。	×	①
	特別な応力限界 (支圧応力)	×	支圧荷重を受ける部位がないため。	×	①
	一次一般膜応力	○	-	○	-
	一次膜応力+一次曲げ応力	○	-	○	-
	一次+二次応力	○	-	○	-
一次+二次+ピーク応力	○	-	○	-	
特別な応力限界 (純せん断応力)	×	純せん断荷重を受ける部位がないため。	×	①	
特別な応力限界 (支圧応力)	×	支圧荷重を受ける部位がないため。	×	①	
一次一般膜応力	○	-	○	-	
一次膜応力+一次曲げ応力	○	-	○	-	
一次+二次応力	○	-	○	-	
一次+二次+ピーク応力	○	-	○	-	
特別な応力限界 (純せん断応力)	×	純せん断荷重を受ける部位がないため。	×	③	
特別な応力限界 (支圧応力)	×	支圧荷重を受ける部位がないため。	×	③	
特別な応力限界 (純せん断応力)	○	-	○	-	
特別な応力限界 (支圧応力)	×	支圧荷重を受ける部位がないため。	×	①	
高圧炉心注水ノズル (N16) クラス1容器	一次一般膜応力	○	-	○	-
	一次膜応力+一次曲げ応力	○	-	○	-
	一次+二次応力	○	-	○	-
	一次+二次+ピーク応力	○	-	○	-
	特別な応力限界 (純せん断応力)	×	純せん断荷重を受ける部位がないため。	×	①
	特別な応力限界 (支圧応力)	×	支圧荷重を受ける部位がないため。	×	①
	一次一般膜応力	○	-	○	-
	一次膜応力+一次曲げ応力	○	-	○	-
	一次+二次応力	○	-	○	-
	一次+二次+ピーク応力	○	-	○	-
	特別な応力限界 (純せん断応力)	×	純せん断荷重を受ける部位がないため。	×	③
	特別な応力限界 (支圧応力)	×	支圧荷重を受ける部位がないため。	×	③
	特別な応力限界 (純せん断応力)	○	-	○	-
	特別な応力限界 (支圧応力)	×	支圧荷重を受ける部位がないため。	×	①
	ブラケット類 クラス1容器	一次一般膜応力	○	-	○
一次膜応力+一次曲げ応力		○	-	○	-
一次+二次応力		×	一次応力評価で代表できるため。	×	③
一次+二次+ピーク応力		×	一次応力評価で代表できるため。	×	③
特別な応力限界 (純せん断応力)		○	-	○	-
特別な応力限界 (支圧応力)		×	支圧荷重を受ける部位がないため。	×	①

原子炉圧力容器

対象設備の評価項目（応力分類）の網羅性

設備名称 設備分類	許容限界 (J E A G-4601・補-1984等)に要 求されている許容限界を示す。J E A G-4601・補-1984以外の規格外 については当該規格の許容限界を 示す。なお、J E A G-4601・補- 1984以外の規格(注記*1~*4) を適用する設備については、設備 名称の欄に*1~*4を記載してい る。)	許容限界に記載されている 応力分類を評価しているか? (工認記載のS s 評価を対象とする。) (評価する場合「○」、省略する場合 「×」、組合せ応力他にてまとめて評価 している場合「(○)」)	左記で省略している場合、 省略理由を記載	既工認での 実施の有無 ○：実施有 ×：実施無 -：既工認申 請対象外	省略理由番号 ①応力が生じる部位がない。 ②規格基準で省略可能とされてい る。 ③他の応力分類にて代表可能であ る。	
原子炉圧力容器支持構造物	原子炉圧力容器スクリーン クラス1容器	一次一般膜応力	○	—	○	—
		一次膜応力+一次曲げ応力	○	—	○	—
		一次+二次応力	○	—	○	—
		一次+二次+ピーク応力	○	—	○	—
		特別な応力限界 (純せん断応力)	×	純せん断荷重を受ける部位がないため。	×	①
		特別な応力限界 (支圧応力)	×	支圧荷重を受ける部位がないため。	×	①
		軸圧縮応力	○	—	○	—
		座屈	○	—	○	—
		引張	○	—	○	—
		せん断	○	—	○	—
		組合せ	○	—	×	—
		一次応力	○	—	○	—
原子炉圧力容器基礎ボルト クラス1支持構造物	ボルト等 を除く	引張	×	引張応力を受ける部位がないため。	×	①
		せん断	○	—	○	—
		組合せ	×	—	×	①
		一次応力	○	—	○	—
		引張	×	引張応力を受ける部位がないため。	×	①
		せん断	○	—	○	—
		圧縮	×	圧縮応力を受ける部位がないため。	×	①
		曲げ	○	—	○	—
		支圧	×	支圧応力を受ける部位がないため。	×	①
		組合せ	×	面内せん断応力は生じないため。	×	①
		引張 圧縮	×	—	×	①
		せん断	×	—	×	①
曲げ	×	二次応力が発生しないため。	×	①		
支圧	×	—	×	①		
座屈	×	—	×	①		
引張	○	—	○	—		
せん断	×	せん断応力を受ける部位がないため。	×	①		
組合せ	×	せん断応力が作用しないため。	×	①		
引張	×	引張応力を受ける部位がないため。	×	①		
せん断	○	—	○	—		
圧縮	○	—	○	—		
曲げ	○	—	○	—		
支圧	×	支圧応力を受ける部位がないため。	×	①		
組合せ	×	面内せん断応力は生じないため。	×	①		
引張 圧縮	×	—	×	①		
せん断	×	—	×	①		
曲げ	×	二次応力が発生しないため。	×	①		
支圧	×	—	×	①		
座屈	×	—	×	①		
一次一般膜応力	○	—	○	—		
一次膜応力+一次曲げ応力	○	—	○	—		
一次+二次応力	○	—	○	—		
一次+二次+ピーク応力	○	—	○	—		
特別な応力限界 (純せん断応力)	×	純せん断荷重を受ける部位がないため。	×	①		
特別な応力限界 (支圧応力)	○	—	○	—		
軸圧縮応力	○	—	○	—		
一次一般膜応力	○	—	○	—		
一次膜応力+一次曲げ応力	○	—	○	—		
特別な応力限界 (純せん断応力)	○	—	○	—		
特別な応力限界 (支圧応力)	○	—	○	—		
特別な応力限界 (ねじり応力)	×	ねじり荷重を受ける部位がないため。	×	①		
原子炉圧力容器付属構造物	原子炉冷却材再循環ポンプモータケーシング クラス1容器	一次一般膜応力	○	—	○	—
		一次膜応力+一次曲げ応力	○	—	○	—
		一次+二次応力	○	—	○	—
		一次+二次+ピーク応力	○	—	○	—
		特別な応力限界 (純せん断応力)	×	純せん断荷重を受ける部位がないため。	×	①
		特別な応力限界 (支圧応力)	○	—	○	—
		軸圧縮応力	○	—	○	—
		一次一般膜応力	○	—	○	—
		一次膜応力+一次曲げ応力	○	—	○	—
		特別な応力限界 (純せん断応力)	○	—	○	—
		特別な応力限界 (支圧応力)	○	—	○	—
		特別な応力限界 (ねじり応力)	×	ねじり荷重を受ける部位がないため。	×	①
原子炉圧力容器内部構造物	蒸気乾燥器ユニット及び蒸気乾燥器ハウジング 炉内構造物	ボルト等 を除く	×	ねじり荷重を受ける部位がないため。	×	①

対象設備の評価項目（応力分類）の網羅性

設備名称 設備分類	許容限界 (J E A G 4601・補-1984等)に要 求されている許容限界を示す。J E A G 4601・補-1984以外の規格 については当該規格的許容限界を 示す。なお、J E A G 4601・補- 1984以外の規格的(注記*1~*4) を適用する設備については、設備 名称の欄に*1~*4を記載してい る。)	許容限界に記載されている 応力分類を評価しているか? (工認記載のS s 評価を対象とする。) (評価する場合「○」、省略する場合 「×」、組合せ応力他にてまとめて評価 している場合「(○)」)	左記で省略している場合、 省略理由を記載	既工認での 実施の有無 ○：実施有 ×：実施無 -：既工認申 請対象外	省略理由番号 ①応力が生じる部位がない。 ②規格外で省略可能とされてい る。 ③他の応力分類にて代表可能であ る。	
原子炉圧力容器内部構造物	気水分離器及びスタンダパイプ 炉内構造物	一次一般膜応力	○	—	○	—
		一次膜応力+一次曲げ応力	○	—	○	—
		特別な応力限界 (純せん断応力)	×	純せん断荷重を受ける部位がないため。	×	①
		特別な応力限界 (支圧応力)	×	支圧荷重を受ける部位がないため。	×	①
	シュラウドヘッド 炉内構造物	特別な応力限界 (ねじり応力)	×	ねじり荷重を受ける部位がないため。	×	①
		一次一般膜応力	○	—	○	—
		一次膜応力+一次曲げ応力	○	—	○	—
		特別な応力限界 (純せん断応力)	×	純せん断荷重を受ける部位がないため。	×	①
	給水スパーージャ 炉内構造物	特別な応力限界 (支圧応力)	×	支圧荷重を受ける部位がないため。	×	①
		特別な応力限界 (ねじり応力)	×	ねじり荷重を受ける部位がないため。	×	①
		一次一般膜応力	○	—	○	—
		一次膜応力+一次曲げ応力	○	—	○	—
高圧炉心注水スパーージャ 炉内構造物	特別な応力限界 (純せん断応力)	×	純せん断荷重を受ける部位がないため。	×	①	
	特別な応力限界 (支圧応力)	×	支圧荷重を受ける部位がないため。	×	①	
	特別な応力限界 (ねじり応力)	×	ねじり荷重を受ける部位がないため。	×	①	
	一次一般膜応力	○	—	○	—	
低圧注水スパーージャ 炉内構造物	特別な応力限界 (純せん断応力)	×	純せん断荷重を受ける部位がないため。	×	①	
	特別な応力限界 (支圧応力)	×	支圧荷重を受ける部位がないため。	×	①	
	特別な応力限界 (ねじり応力)	×	ねじり荷重を受ける部位がないため。	×	①	
	一次一般膜応力	○	—	○	—	
高圧炉心注水系配管(原子炉圧力容器内部) 炉内構造物	一次一般膜応力	○	—	○	—	
	一次膜応力+一次曲げ応力	○	—	○	—	
	特別な応力限界 (純せん断応力)	×	純せん断荷重を受ける部位がないため。	×	①	
	特別な応力限界 (支圧応力)	×	支圧荷重を受ける部位がないため。	×	①	
中性子束計測案内管 炉内構造物	一次一般膜応力	○	—	○	—	
	一次膜応力+一次曲げ応力	○	—	○	—	
	特別な応力限界 (純せん断応力)	×	純せん断荷重を受ける部位がないため。	×	①	
	特別な応力限界 (支圧応力)	×	支圧荷重を受ける部位がないため。	×	①	

核燃料物質の取扱施設及び貯蔵施設

使用済燃料貯蔵設備 その他の支持構造物	使用済燃料貯蔵設備 その他の支持構造物	一次応力	引張	○	—	○	—
			せん断	○	—	○	—
			圧縮	×	引張応力評価で代表できるため。	×	③
			曲げ	×	支圧応力を受ける部位がないため。	×	③
			支圧	×	支圧応力を受ける部位がないため。	×	①
			組合せ	○	—	○	—
			引張 圧縮	×	二次応力が発生しないため。	×	①
			せん断	×		×	①
			曲げ	×		×	①
			支圧	×		×	①
			壓屈	×		×	①
			引張	○	—	○	—
せん断	○	—	○	—			
組合せ	○	—	○	—			

対象設備の評価項目（応力分類）の網羅性

設備名称 設備分類	許容限界 (J E A G 4601・補-1984等に要 求されている許容限界を示す。J E A G 4601・補-1984以外の規格 については当該規格的許容限界を 示す。なお、J E A G 4601・補- 1984以外の規格(注記*1~*4) を適用する設備については、設備 名称の欄に*1~*4を記載してい る。)	許容限界に記載されている 応力分類を評価しているか? (工認記載のS s 評価を対象とする。 評価する場合「○」、省略する場合 「×」、組合せ応力他にてまとめて評価 している場合「(○)」)	左記で省略している場合、 省略理由を記載	既工認での 実施の有無 ○：実施有 ×：実施無 -：既工認申 請対象外	省略理由番号 ①応力が生じる部位がない。 ②規格外で省略可能とされている。 ③他の応力分類にて代表可能であ る。		
使用済燃料貯蔵設備	制御棒・破損燃料貯蔵ラック その他の支持構造物	一次応力	引張 せん断 圧縮 曲げ 支圧 組合せ 引張 圧縮 せん断 曲げ 支圧 座屈 引張 せん断 組合せ	○ ○ × × × ○ × × × ○ ○ ○ ○	○ ○ × × × ○ ○ ○ ○ ○ ○ ○ ○	○ ○ × × × ○ ○ ○ ○ ○ ○ ○ ○	
		一次+二次応力					
		平均引張応力					
		一次一般膜応力					
		一次膜応力+一次曲げ応力					
		一次+二次+ピーク応力					
		一次+二次+ピーク応力					
		一次+二次+ピーク応力					
		一次+二次+ピーク応力					
		一次+二次+ピーク応力					
原子炉冷却材再循環ポンプ クラス1ポンプ	ボルト等を除く	一次応力	引張 せん断 圧縮 曲げ 支圧 組合せ 引張 圧縮 せん断 曲げ 支圧 座屈	(○) (○) (○) (○) × ○ × × × ○ ○	○ ○ ○ ○ × ○ ○ ○ ○ ○ ○	○ ○ ○ ○ × ○ ○ ○ ○ ○ ○	
		一次+二次+ピーク応力					
		平均引張応力					
		一次一般膜応力					
		一次膜応力+一次曲げ応力					
		一次+二次+ピーク応力					
		一次+二次+ピーク応力					
		一次+二次+ピーク応力					
		一次+二次+ピーク応力					
		一次+二次+ピーク応力					
原子炉冷却材の循環設備	ボルト等を除く	一次応力	引張 せん断 圧縮 曲げ 支圧 組合せ 引張 圧縮 せん断 曲げ 支圧 座屈	(○) (○) (○) (○) × ○ × × × ○ ○	○ ○ ○ ○ × ○ ○ ○ ○ ○ ○	○ ○ ○ ○ × ○ ○ ○ ○ ○ ○	
		一次+二次+ピーク応力					
		平均引張応力					
		一次一般膜応力					
		一次膜応力+一次曲げ応力					
		一次+二次+ピーク応力					
		一次+二次+ピーク応力					
		一次+二次+ピーク応力					
		一次+二次+ピーク応力					
		一次+二次+ピーク応力					

対象設備の評価項目（応力分類）の網羅性

設備名称 設備分類	許容限界 (J E A G 4601・補-1984等に要 求されている許容限界を示す。J E A G 4601・補-1984以外の規格 については当該規格的許容限界を 示す。なお、J E A G 4601・補- 1984以外の規格的(注記*1~*4) を適用する設備については、設備 名称の欄に*1~*4を記載してい る。)	許容限界に記載されている 応力分類を評価しているか？ (工認記載の S s 評価を対象とする。) (評価する場合「○」、省略する場合 「×」、組合せ応力他にてまとめて評価 している場合「(○)」)	左記で省略している場合、 省略理由を記載	既工認での 実施の有無 ○：実施有 ×：実施無 -：既工認申 請対象外	省略理由番号 ①応力が生じる部位がない。 ②規格外で省略可能とされてい る。 ③他の応力分類にて代表可能であ る。	
残留熱除去系熱交換器 クラス2容器	一次一般膜応力	○	—	○	—	
	一次膜応力+一次曲げ応力	○	—	○	—	
	一次+二次応力	○	—	○	—	
	一次+二次+ピーク応力	○※	※：規格外(J E A G 4601・補1984)に従い、一 次+二次応力で求めた応力範囲が2Sy以下であ ることを確認して疲労評価を省略している。	○※	②	
	一次応力	引張	(○)		(○)	③
		せん断	(○)		(○)	③
		圧縮	(○)		(○)	③
		曲げ	(○)		(○)	③
		支圧	×		×	①
	一次+二次応力	組合せ	○	—	○	—
		引張 圧縮	×		×	①
		せん断	×		×	①
曲げ		×		×	①	
支圧		×		×	①	
一次一般膜応力	引張	○	—	○	—	
	せん断	○	—	○	—	
	組合せ	○	—	○	—	
	引張	○	—	○	—	
	せん断	○	—	○	—	
一次膜応力+一次曲げ応力	引張	×	一次一般膜応力で代表できるため。	×	③	
	せん断	×		×	①	
	組合せ	×		×	①	
	引張	○	—	○	—	
	せん断	○	—	○	—	
一次+二次+ピーク応力	引張	○	—	○	—	
	せん断	○	—	○	—	
	組合せ	○	—	○	—	
	引張	○	—	○	—	
	せん断	○	—	○	—	
一次一般膜応力	引張	×	一般膜応力には分類されないため。	×	③	
	せん断	○	—	○	—	
	組合せ	○	—	○	—	
	引張	×	—	×	①	
	せん断	×	二次応力が発生しないため。	×	①	
一次応力	引張	○	—	○	—	
	せん断	○	—	○	—	
	組合せ	○	—	○	—	
	引張	○	—	○	—	
	せん断	○	—	○	—	
一次+二次+ピーク応力	引張	×	一次一般膜応力にて分類されないため。	×	③	
	せん断	○	—	○	—	
	組合せ	○	—	○	—	
	引張	×	—	×	①	
	せん断	×	二次応力が発生しないため。	×	①	
残留熱除去系ポンプ クラス2ポンプ	引張	○	—	○	—	
	せん断	○	—	○	—	
	組合せ	○	—	○	—	
	引張	○	—	○	—	
	せん断	○	—	○	—	
残留熱除去系ポンプ用電動機 クラス2支持構造物	引張	○	—	○	—	
	せん断	○	—	○	—	
	組合せ	○	—	○	—	
	引張	○	—	○	—	
	せん断	○	—	○	—	
残留熱除去系ポンプ用電動機 クラス2支持構造物	引張	×	一次一般膜応力	×	③	
	せん断	○	—	○	—	
	組合せ	○	—	○	—	
	引張	×	—	×	①	
	せん断	×	二次応力が発生しないため。	×	①	
残留熱除去系ストレーナ クラス2配管	引張	○	—	○	—	
	せん断	○	—	○	—	
	組合せ	○	—	○	—	
	引張	×	—	×	①	
	せん断	×	二次応力が発生しないため。	×	①	
残留熱除去系 クラス2配管	引張	○	—	○	—	
	せん断	○	—	○	—	
	組合せ	○	—	○	—	
	引張	×	—	×	①	
	せん断	×	二次応力が発生しないため。	×	①	

残留熱除去設備

対象設備の評価項目（応力分類）の網羅性

設備名称 設備分類	許容限界 (J E A G 4601・補-1984等)に要 求されている許容限界を示す。J E A G 4601・補-1984以外の規格 については当該規格の許容限界を 示す。なお、J E A G 4601・補- 1984以外の規格(注記*1~*4) を適用する設備については、設備 名称の欄に*1~*4を記載してい る。)	許容限界に記載されている 応力分類を評価しているか? (工認記載の S s 評価を対象とする。) (評価する場合「○」、省略する場合 「×」、組合せ応力他にてまとめて評価 している場合「(○)」)	左記で省略している場合、 省略理由を記載	既工認での 実施の有無 ○：実施有 ×：実施無 -：既工認申 請対象外	省略理由番号 ①応力が生じる部位がない。 ②規格基準で省略可能とされてい る。 ③他の応力分類にて代表可能であ る。	
非常用炉心冷却設備その他原子炉注水設備	高圧炉心注水系ポンプ クラス2ポンプ	一次一般膜応力	○	—	×	—
		一次膜応力+一次曲げ応力	×	一次一般膜応力で代表できるため。	×	③
		一次+二次応力	×	二次応力が発生しないため。	×	①
		一次+二次+ピーク応力	×		×	①
	高圧炉心注水系ポンプ用電動機 クラス2支持構造物	引張	○	—	○	—
		せん断	○	—	○	—
		組合せ	○	—	○	—
		引張	○	—	○	—
	高圧炉心注水系ポンプ用電動機 クラス2支持構造物	せん断	○	—	○	—
		組合せ	○	—	○	—
		引張	○	—	○	—
		せん断	○	—	○	—
原子炉隔離時冷却系ポンプ クラス2支持構造物	引張	○	—	○	—	
	せん断	○	—	○	—	
	組合せ	○	—	○	—	
	引張	○	—	○	—	
原子炉隔離時冷却系ポンプ駆動用蒸気タービン クラス2支持構造物	せん断	○	—	○	—	
	組合せ	○	—	○	—	
	引張	○	—	○	—	
	せん断	○	—	○	—	
原子炉補機冷却水系熱交換器 クラス3容器	一次一般膜応力	一次一般膜応力	×	一般膜応力には分類されない。	×	③
		一次応力 (曲げ応力を含む)	○	—	○	—
		一次+二次応力	×	二次応力が発生しないため。	×	①
		一次+二次+ピーク応力	×		×	①
	一次一般膜応力	一次一般膜応力	×	一般膜応力には分類されない。	—	③
		一次応力 (曲げ応力を含む)	○	—	—	—
		一次+二次応力	×	二次応力が発生しないため。	—	①
		一次+二次+ピーク応力	×		—	①
	一次一般膜応力	一次一般膜応力	○	—	—	—
		一次応力 (曲げ応力を含む)	○	—	—	—
		一次+二次応力	○	—	—	—
		一次+二次+ピーク応力	○	—	—	—
原子炉補機冷却水系熱交換器 クラス3容器	一次一般膜応力	一次一般膜応力	○	—	○	—
		一次応力 (曲げ応力を含む)	○	—	○*	—
		一次+二次応力	○	—	○	—
		一次+二次+ピーク応力	○	—	○	—
	一次応力	引張	(○)		(○)	③
		せん断	(○)		(○)	③
		圧縮	(○)		(○)	③
		曲げ	(○)		(○)	③
	一次+二次応力	引張	×	支圧応力を受ける部位がないため。	×	①
		せん断	○		○	—
		圧縮	×		×	①
		曲げ	×		×	①
一次+二次+ピーク応力	引張	×		×	①	
	せん断	×		×	①	
	圧縮	×		×	①	
	曲げ	×		×	①	
原子炉補機冷却水系熱交換器 クラス3支持構造物	一次応力	引張	×		×	①
		せん断	×		×	①
		圧縮	×		×	①
		曲げ	×		×	①
	一次+二次応力	引張	×		×	①
		せん断	×		×	①
		圧縮	×		×	①
		曲げ	×		×	①
	一次+二次+ピーク応力	引張	×		×	①
		せん断	×		×	①
		圧縮	×		×	①
		曲げ	×		×	①
一次一般膜応力	一次一般膜応力	×	耐震補強のため設置したアンカボルトはせん断のみ支持するため。	—	①	
	一次応力 (曲げ応力を含む)	×	耐震補強のため設置したアンカボルトはせん断のみ支持するため。	—	①	
	一次+二次応力	×		—	—	
	一次+二次+ピーク応力	×		—	—	
原子炉補機冷却水系熱交換器 クラス3支持構造物	一次応力	引張	○		○	—
		せん断	×		○	—
		圧縮	○		○	—
		曲げ	○		○	—
	一次+二次応力	引張	○		○	—
		せん断	○		○	—
		圧縮	○		○	—
		曲げ	○		○	—
	一次+二次+ピーク応力	引張	○		○	—
		せん断	○		○	—
		圧縮	○		○	—
		曲げ	○		○	—

対象設備の評価項目（応力分類）の網羅性

設備名称 設備分類	許容限界 (J E A G 4601・補-1984等)に要 求されている許容限界を示す。J E A G 4601・補-1984以外の規格 については当該規格の許容限界を 示す。なお、J E A G 4601・補- 1984以外の規格(注記*1~*4) を適用する設備については、設備 名称の欄に*1~*4を記載してい る。)	許容限界に記載されている 応力分類を評価しているか? (工認記載の S s 評価を対象とする。) (評価する場合「○」、省略する場合 「×」、組合せ応力他にてまとめて評価 している場合「(○)」)	左記で省略している場合、 省略理由を記載 省略理由を記載 省略理由番号 ①応力が生じる部位がない。 ②規格基準で省略可能とされてい る。 ③他の応力分類にて代表可能であ る。	既工認での 実施の有無 ○：実施有 ×：実施無 -：既工認申 請対象外	
原子炉補機冷却海水ポンプ クラス3ポンプ	一次一般膜応力	○	-	×	
	一次膜応力+一次曲げ応力	×	一次一般膜応力で代表できるため。	×	
	一次+二次応力	×	二次応力が発生しないため。	×	
	一次+二次+ピーク応力	×		×	
	ボルト等	引張	○	-	○
		せん断	○	-	○
		組合せ	○	-	○
		引張	○	-	○
	原子炉補機冷却海水ポンプ用電動機 クラス3支持構造物	せん断	○	-	○
		引張	○	-	○
		せん断	○	-	○
		組合せ	○	-	○
原子炉補機冷却水系サージタンク クラス3容器	一次一般膜応力	○	-	-	
	一次膜応力+一次曲げ応力	×	一次一般膜応力で代表できるため。	-	
	一次+二次応力	○	-	-	
	一次+二次+ピーク応力	○*	※：規格基準(JEAG4601・補1984)に従い、一 次+二次応力で求めた応力範囲がSy以下であ ることを確認して疲労評価を省略している。	-	
	一次応力	引張	(○)		-
		せん断	(○)		-
		圧縮	(○)		-
		曲げ	(○)		-
	支圧	支圧	×	支圧応力を受ける部位がないため。	-
		組合せ	○		-
		引張 圧縮	×	引張 圧縮応力を受ける部位がないため。	-
		せん断	×	せん断応力を受ける部位がないため。	-
一次+二次応力	曲げ	×	曲げ応力を受ける部位がないため。	-	
	支圧	×	支圧応力を受ける部位がないため。	-	
	座屈	○	-	-	
	引張	○	-	-	
ボルト等 を除外	せん断	○		-	
	引張	○		-	
	せん断	○		-	
	組合せ	○		-	
原子炉補機冷却海水系ストレート その他の支持構造物	一次応力	○		-	
	ボルト等	引張	○		-
		せん断	○		-
		組合せ	○		-
		引張	○		-
	一次応力	せん断	○		-
		引張	○		-
		せん断	○		-
		組合せ	○		-

制御系統施設					
制御系統施設 制御系統施設 クラス1配管	一次一般膜応力	×	一次一般膜応力より一次応力が大きい評価と なるため、一次一般膜応力の評価は不要と判 断している。	-	
	一次応力(曲げ応力をふくむ)	○		-	
	一次+二次応力	○		-	
	一次+二次+ピーク応力	○		-	
	一次応力	引張	○		-
		せん断	○		-
		圧縮	○		-
		曲げ	○		-
	支圧	支圧	×	支圧応力を受ける部位がないため。	×
		組合せ	○		○
		引張 圧縮	×		×
		せん断	×		×
一次+二次応力	曲げ	×	二次応力が発生しないため。	×	
	支圧	×		×	
	座屈	×		×	
	引張	○		○	
ボルト等 を除外	せん断	○		-	
	引張	○		-	
	せん断	○		-	
	組合せ	○		-	

対象設備の評価項目（応力分類）の網羅性

設備名称 設備分類	許容限界 (J E A G 4601・補-1984等)に要 求されている許容限界を示す。J E A G 4601・補-1984以外の規格 については当該規格的許容限界を 示す。なお、J E A G 4601・補- 1984以外の規格外(注記*1~*4) を適用する設備については、設備 名称の欄に*1~*4を記載してい る。)	許容限界に記載されている 応力分類を評価しているか? (工認記載の S s 評価を対象とする。) (評価する場合「○」、省略する場合 「×」、組合せ応力他にてまとめて評価 している場合「(○)」)	左記で省略している場合、 省略理由を記載	既工認での 実施の有無 ○：実施有 ×：実施無 -：既工認申 請対象外	省略理由番号 ①応力が生じる部位がない。 ②規格外で省略可能とされてい る。 ③他の応力分類にて代表可能であ る。	
ほう酸水注入設備	ほう酸水注入系ポンプ クラス2支持構造物	引張	○	○	○	
		せん断	○	○	○	
		組合せ	○	○	○	
		引張	○	○	○	
	ほう酸水注入系ポンプ用原動機 クラス2支持構造物	せん断	○	○	○	○
		組合せ	○	○	○	○
		一次一般膜応力	○	○	○	○
		一次膜応力+一次曲げ応力	×	○	③	○
	ほう酸水注入系貯蔵タンク クラス2容器	一次+二次応力	○	○	○	○
		一次+二次+ピーク応力	○※	○※	○※	②
		底層	○	○	○	○
		引張	○	○	○	○
計測装置	ほう酸水注入系貯蔵タンク クラス2支持構造物	引張	○	○	○	
		せん断	○	○	○	
		組合せ	○	○	○	
		一次一般膜応力	○	○	○	
	起動領域モニタ 炉内構造物	特別な応力限界 (純せん断応力)	×	×	○	①
		特別な応力限界 (支圧応力)	×	×	○	①
		特別な応力限界 (ねじり応力)	×	×	○	①
		一次一般膜応力	○	○	○	
	出力領域モニタ 炉内構造物	特別な応力限界 (純せん断応力)	×	×	○	①
		特別な応力限界 (支圧応力)	×	×	○	①
		特別な応力限界 (ねじり応力)	×	×	○	①
		一次一般膜応力	○	○	○	
残留熱除去系系統流量 その他の支持構造物	引張	○	○	○	○	
	せん断	○	○	○	○	
	組合せ	○	○	○	○	
	引張	○	○	○	○	
原子炉隔離時冷却系系統流量 その他の支持構造物	せん断	○	○	○	○	
	組合せ	○	○	○	○	
	引張	○	○	○	○	
	せん断	○	○	○	○	
高圧炉心注水系系統流量 その他の支持構造物	引張	○	○	○	○	
	せん断	○	○	○	○	
	組合せ	○	○	○	○	
	引張	○	○	○	○	
原子炉圧力 その他の支持構造物	せん断	○	○	○	○	
	組合せ	○	○	○	○	
	引張	○	○	○	○	
	せん断	○	○	○	○	
原子炉水位(燃料域) その他の支持構造物	引張	○	○	○	○	
	せん断	○	○	○	○	
	組合せ	○	○	○	○	
	引張	○	○	○	○	
原子炉水位(広帯域) その他の支持構造物	せん断	○	○	○	○	
	組合せ	○	○	○	○	
	引張	○	○	○	○	
	せん断	○	○	○	○	
原子炉水位(燃料域) その他の支持構造物	引張	○	○	○	○	
	せん断	○	○	○	○	
	組合せ	○	○	○	○	
	引張	○	○	○	○	
格納容器内圧力 その他の支持構造物	せん断	○	○	○	○	
	組合せ	○	○	○	○	
	引張	○	○	○	○	
	せん断	○	○	○	○	
格納容器内酸素濃度 その他の支持構造物	引張	○	○	○	○	
	せん断	○	○	○	○	
	組合せ	○	○	○	○	
	引張	○	○	○	○	

対象設備の評価項目（応力分類）の網羅性

設備名称 設備分類	許容限界 (J E A G 4601・補-1984等に要 求されている許容限界を示す。J E A G 4601・補-1984以外の規格 については当該規格的許容限界を 示す。なお、J E A G 4601・補- 1984以外の規格的許容限界(注記*1~*4) を適用する設備については、設備 名称の欄に*1~*4を記載してい る。)	許容限界に記載されている 応力分類を評価しているか？ (工認記載のS s 評価を対象とする。) (評価する場合「○」、省略する場合 「×」、組合せ応力他にてまとめて評価 している場合「(○)」)	既工認での 実施の有無 ○：実施有 ×：実施無 -：既工認申 請対象外	省略理由 ①応力が生じる部位がない。 ②規格外で省略可能とされている。 ③他の応力分類にて代表可能であ る。
計測装置	格納容器内水素濃度 その他の支持構造物	引張	○	-
		せん断	○	-
		組合せ	○	-
	原子炉系炉心流量 その他の支持構造物	引張	○	-
		せん断	○	-
		組合せ	○	-
	制御棒駆動機構充てん水圧力 その他の支持構造物	引張	○	-
		せん断	○	-
		組合せ	○	-
	サブプレッショントラップレベル水位 その他の支持構造物	引張	○	-
		せん断	○	-
		組合せ	○	-
盤 その他の支持構造物	引張	○	-	
	せん断	○	-	
	組合せ	○	-	
地震加速度 その他の支持構造物	引張	○	-	
	せん断	○	-	
	組合せ	○	-	
工学的安全施設等の起動信号	ボルト等 を除外	引張	○	-
		せん断	○	-
		組合せ	○	-
	一次応力	×	-	-
		×	-	-
		×	-	-
	一次+二次応力	×	-	-
		×	-	-
		×	-	-
	ボルト等	引張	○	-
		せん断	○	-
		組合せ	○	-
ボルト等	引張	○	-	
	せん断	○	-	
	組合せ	○	-	
放射線管理施設	主蒸気管放射線モニタ その他の支持構造物	引張	○	-
		せん断	×	せん断応力を受ける部位がないため。
		組合せ	×	-
	格納容器内雰囲気放射線モニタ (D/W) その他の支持構造物	引張	○	-
		せん断	×	せん断応力を受ける部位がないため。
		組合せ	×	-
	格納容器内雰囲気放射線モニタ (S/C) その他の支持構造物	引張	○	-
		せん断	×	せん断応力を受ける部位がないため。
		組合せ	×	-
	燃料取替エリア排気放射線モニタ その他の支持構造物	引張	○	○
		せん断	○	○
		組合せ	○	-
原子炉区域換気空調系排気放射線モニタ その他の支持構造物	引張	○	-	
	せん断	○	-	
	組合せ	○	-	

対象設備の評価項目（応力分類）の網羅性

設備名称 設備分類	許容限界 (J E A G 4601・補-1984等)に要 求されている許容限界を示す。J E A G 4601・補-1984以外の規格 については当該規格の許容限界を 示す。なお、J E A G 4601・補- 1984以外の規格外(注記*1~*4) を適用する設備については、設備 名称の欄に*1~*4を記載してい る。)	許容限界に記載されている 応力分類を評価しているか? (工認記載のS s 評価を対象とする。) (評価する場合「○」、省略する場合 「×」、組合せ応力他にてまとめて評価 している場合「(○)」)	左記で省略している場合、 省略理由を記載	既工認での 実施の有無 ○：実施有 ×：実施無 -：既工認申 請対象外	省略理由番号 ①応力が生じる部位がない。 ②規格外で省略可能とされてい る。 ③他の応力分類にて代表可能であ る。
換気設備	中央制御室送風機 その他の支持構造物	引張 せん断 組合せ	○	-	○
	中央制御室送風機用電動機 その他の支持構造物	引張 せん断 組合せ	○	-	○
	中央制御室再循環送風機 その他の支持構造物	引張 せん断 組合せ	○	-	○
	中央制御室再循環送風機用電動機 その他の支持構造物	引張 せん断 組合せ	○	-	○
	中央制御室排風機 その他の支持構造物	引張 せん断 組合せ	○	-	○
	中央制御室排風機用電動機 その他の支持構造物	引張 せん断 組合せ	○	-	○
	中央制御室排風機用電動機 その他の支持構造物	引張 せん断 組合せ	○	-	○
	中央制御室再循環フィルタ装置 その他の支持構造物	引張 せん断 組合せ	○	-	○
原子炉格納施設					

原子炉格納容器	原子格納容器ライナ部 コンクリート製原子炉格納容器	ライナブ レート (*3)	圧縮ひずみ	○	-	○	
		ライナブ レート (*3)	引張ひずみ	○	-	○	
		ライナブ レート (*3)	一次応力	×	一次断応力は生じないため。	×	①
		ライナブ レート (*3)	一次断応力+一次曲げ応力	×	一次断応力+一次曲げ応力は生じないため。 機械的荷重は生じないため。	×	①
		ライナブ レート (*3)	強制ひずみ荷重に対する許容変位	○	-	○	
		ライナブ レート (*3)	一次一般膜応力	×	一般膜応力には分類されない。	×	①
	原子格納容器 ドラウエル上腕 クラスM C 容器、コンクリート製原子炉格納容器	鋼製耐圧 部	一次高部膜応力+一次曲げ応力	○	-	○	
			一次+二次応力	○	-	○	
			一次+二次+ピーク応力	○*	※：設計・建設規格 PVB-3140(6)を満たすこ とを確認して疲労評価を省略している。	○*	②
		普通部ア ング (*3)	特別な応力限界 (純せん断応力)	×	純せん断荷重を受ける部位がないため。	×	①
			特別な応力限界 (支圧応力)	×	支圧荷重を受ける部位がないため。	×	①
			圧縮	×	有意な軸圧縮荷重及び曲げモーメントは生じ ないため。 引張応力を受ける部位がないため。	×	①
コンク リート (*3)	コンクリート製原子炉格納容器	引張	○	-	○		
		せん断	○	-	○		
		圧縮	×	圧縮応力を受ける部位がないため。	×	①	
コンク リート (*3)	コンクリート製原子炉格納容器	曲げ	○	-	○		
		支圧	×	支圧応力を受ける部位がないため。	×	①	
		組合せ	×	面内せん断応力は生じないため。	×	①	
コンク リート (*3)	コンクリート製原子炉格納容器	圧縮	○	-	○		
		せん断	×	せん断応力を受ける部位がないため。	×	①	

対象設備の評価項目（応力分類）の網羅性

設備名称 設備分類	許容限界 (J E A G 4601・補-1984等)に要 求されている許容限界を示す。J E A G 4601・補-1984以外の規格 については当該規格の許容限界を 示す。なお、J E A G 4601・補- 1984以外の規格(注記*1~*4) を適用する設備については、設備 名称の欄に*1~*4を記載してい る。)	許容限界に記載されている 応力分類を評価しているか? (工認記載のS s 評価を対象とする。 (評価する場合「○」、省略する場合 「×」、組合せ応力他にてまとめて評価 している場合「(○)」)	左記で省略している場合、 省略理由を記載	既工認での 実施の有無 ○：実施有 ×：実施無 -：既工認申 請対象外	省略理由番号 ①応力が生じる部位がない。 ②規格基準で省略可能とされてい る。 ③他の応力分類にて代表可能であ る。			
原子 炉格納 容器	下部ドライウエルアクセステンネルスリーブ及び鏡板 (機器搬入用ハッチ付) クラスMC容器、コンクリート製原子炉格納容器	細製耐圧 部	一次一般膜応力	×	一般膜応力には分類されない。	①		
			一次高部膜応力+一次曲げ応力	○	—	—		
			一次+二次応力	○	—	—		
			一次+二次+ピーク応力	○※	※：設計・建設規格 PVB-3140(6)を満たすこ とを確認して疲労評価を省略している。	○※	②	
			特別な応力限界 (純せん断応力)	×	純せん断荷重を受ける部位がないため。	×	①	
			特別な応力限界 (支圧応力)	×	支圧荷重を受ける部位がないため。	×	①	
			疲労	×	有意な軸圧縮荷重及び曲げモーメントは生じ ないため。	×	①	
			引張	×	引張応力を受ける部位がないため。	×	①	
			せん断	○	—	○	—	
			圧縮	×	圧縮応力を受ける部位がないため。	×	①	
			曲げ	○	—	○	—	
			支圧	×	支圧応力を受ける部位がないため。	×	①	
組合せ	×	面内せん断応力は生じないため。	×	①				
圧縮	○	—	—	○	—			
せん断	×	せん断応力を受ける部位がないため。	×	①				
一次一般膜応力	×	一般膜応力には分類されない。	×	①				
一次膜応力+一次曲げ応力	○	—	—	○	—			
一次+二次応力	○	—	—	○	—			
一次+二次+ピーク応力	○※	※：設計・建設規格 PVB-3140(6)を満たすこ とを確認して疲労評価を省略している。	○※	○※	②			
特別な応力限界 (純せん断応力)	×	純せん断荷重を受ける部位がないため。	×	①				
特別な応力限界 (支圧応力)	×	支圧荷重を受ける部位がないため。	×	①				
疲労	×	有意な軸圧縮荷重及び曲げモーメントは生じ ないため。	×	①				
引張	×	引張応力を受ける部位がないため。	×	①				
せん断	○	—	—	○	—			
圧縮	×	圧縮応力を受ける部位がないため。	×	①				
曲げ	○	—	—	○	—			
支圧	×	支圧応力を受ける部位がないため。	×	①				
組合せ	×	面内せん断応力は生じないため。	×	①				
圧縮	○	—	—	○	—			
せん断	×	せん断応力を受ける部位がないため。	×	①				
引張	○	—	—	○	—			
せん断	○	—	—	○	—			
圧縮	○	—	—	○	—			
曲げ	○	—	—	○	—			
支圧	×	支圧荷重を受ける部位がないため。	×	①				
組合せ	×	面内せん断応力は生じないため。	×	①				
引張	○	—	—	○	—			
せん断	×	せん断応力を受ける部位がないため。	×	①				
圧縮	○	—	—	○	—			
せん断	○	—	—	○	—			
コンクリート リート (*3)	コンクリート リート (*3)	引張	×	引張応力を受ける部位がないため。	×	①		
クエンチャヤボート基礎 コンクリート製原子炉格納容器	下部ドライウエルアクセステンネルスリーブ及び鏡板 (所員用エアロック付) クラスMC容器、コンクリート製原子炉格納容器	ライナブ レート及 びライナ ブア ンカ (*3)	引張	○	—	—		
			せん断	○	—	—		
			圧縮	○	—	—		
			曲げ	○	—	—		
			支圧	×	支圧応力を受ける部位がないため。	×	①	
			組合せ	×	面内せん断応力は生じないため。	×	①	
			引張	○	—	—	○	—
			せん断	×	せん断応力を受ける部位がないため。	×	①	
			圧縮	○	—	—	○	—
			コンクリート リート (*3)	コンクリート リート (*3)	引張	○	—	—
			せん断	○	—	—	○	—

対象設備の評価項目（応力分類）の網羅性

設備名称 設備分類	許容限界 (J E A G-4601・補-1984等に要 求されている許容限界を示す。J E A G-4601・補-1984以外の規格 については当該規格的許容限界を 示す。なお、J E A G-4601・補- 1984以外の規格外(注記*1~*4) を適用する設備については、設備 名称の欄に*1~*4を記載してい る。)	許容限界に記載されている 応力分類を評価しているか？ (工認記載のS s 評価を対案とする。) (評価する場合「○」、省略する場合 「×」、組合せ応力他にまとめて評価 している場合「(○)」)	左記で省略している場合、 省略理由を記載	既工認での 実施の有無 ○：実施有 ×：実施無 -：既工認申 請対象外	省略理由番号 ①応力が生じる部位がない。 ②規格外で省略可能とされてい る。 ③他の応力分類にて代表可能であ る。		
原子 炉格 納容 器	上部ドライウエル機器輸入用ハッチ クラスMC容器、コンクリート製原子炉格納容器	鋼製耐圧 部	一次一般膜応力 ○	○	—	—	
			一次局部膜応力+一次曲げ応力 ○	○	—	—	
			一次+二次応力 ○	○	—	—	
			一次+二次+ピーク応力 ○※	○※	※：設計・建設規格外 PVB-3140(6)を満たすこ とを確認して疲労評価を省略している。	○※	②
			特別な応力限界 (純せん断応力) ×	×	純せん断荷重を受ける部位がないため。	×	①
			特別な応力限界 (支圧応力) ×	×	支圧荷重を受ける部位がないため。	×	①
		座屈 ×	×	有意な軸圧縮荷重及び曲げモーメントは生じ ないため。 引張応力を受ける部位がないため。	×	①	
		引張 ○	○	—	○	—	
		せん断 ×	×	せん断応力を受ける部位がないため。	×	①	
		圧縮 ○	○	圧縮応力を受ける部位がないため。	○	①	
		曲げ ○	○	—	○	—	
		支圧 ×	×	支圧応力を受ける部位がないため。	×	①	
	組合せ ×	×	面内せん断応力は生じないため。	×	①		
	圧縮 ○	○	—	○	—		
	せん断 ×	×	せん断応力を受ける部位がないため。	×	①		
	一次一般膜応力 ○	○	—	○	—		
	一次局部膜応力+一次曲げ応力 ○	○	—	○	—		
	一次+二次応力 ○	○	—	○	—		
	一次+二次+ピーク応力 ○※	○※	※：設計・建設規格外 PVB-3140(6)を満たすこ とを確認して疲労評価を省略している。	○※	②		
	特別な応力限界 (純せん断応力) ×	×	純せん断荷重を受ける部位がないため。	×	①		
	特別な応力限界 (支圧応力) ×	×	支圧荷重を受ける部位がないため。 有意な軸圧縮荷重及び曲げモーメントは生じ ないため。	×	①		
	座屈 ○	○	—	○	—		
	一次一般膜応力 ○	○	—	○	—		
	一次局部膜応力+一次曲げ応力 ○	○	—	○	—		
	一次+二次応力 ○	○	—	○	—		
	一次+二次+ピーク応力 ○※	○※	※：設計・建設規格外 PVB-3140(6)を満たすこ とを確認して疲労評価を省略している。	○※	②		
	特別な応力限界 (純せん断応力) ×	×	純せん断荷重を受ける部位がないため。	×	①		
	特別な応力限界 (支圧応力) ×	×	支圧荷重を受ける部位がないため。 有意な軸圧縮荷重及び曲げモーメントは生じ ないため。	×	①		
	座屈 ×	×	有意な軸圧縮荷重及び曲げモーメントは生じ ないため。 引張応力を受ける部位がないため。	×	①		
	引張 ○	○	—	○	—		
	せん断 ×	×	せん断応力を受ける部位がないため。	×	①		
	圧縮 ○	○	圧縮応力を受ける部位がないため。	○	①		
	曲げ ×	×	圧縮応力を受ける部位がないため。	×	①		
	支圧 ×	×	支圧応力を受ける部位がないため。	×	①		
	組合せ ×	×	面内せん断応力は生じないため。	×	①		
	圧縮 ○	○	—	○	—		
	せん断 ×	×	せん断応力を受ける部位がないため。	×	①		
	鋼製耐圧 部	一次一般膜応力 ○	—	○	—		
		一次局部膜応力+一次曲げ応力 ○	—	○	—		
		一次+二次応力 ○	—	○	—		
		一次+二次+ピーク応力 ○※	※：設計・建設規格外 PVB-3140(6)を満たすこ とを確認して疲労評価を省略している。	○※	②		
		特別な応力限界 (純せん断応力) ×	純せん断荷重を受ける部位がないため。	×	①		
		特別な応力限界 (支圧応力) ×	支圧荷重を受ける部位がないため。 有意な軸圧縮荷重及び曲げモーメントは生じ ないため。	×	①		
		座屈 ×	有意な軸圧縮荷重及び曲げモーメントは生じ ないため。 引張応力を受ける部位がないため。	×	①		
		引張 ○	—	○	—		
		せん断 ×	せん断応力を受ける部位がないため。	×	①		
		圧縮 ○	圧縮応力を受ける部位がないため。	○	①		
		曲げ ×	圧縮応力を受ける部位がないため。	×	①		
		支圧 ×	支圧応力を受ける部位がないため。	×	①		
		組合せ ×	面内せん断応力は生じないため。	×	①		
		圧縮 ○	—	○	—		
		せん断 ×	せん断応力を受ける部位がないため。	×	①		
	サブレーションチェンバ出入口 クラスMC容器、コンクリート製原子炉格納容器	鋼製耐圧 部	一次一般膜応力 ○	—	○	—	
		一次局部膜応力+一次曲げ応力 ○	—	○	—		
		一次+二次応力 ○	—	○	—		
		一次+二次+ピーク応力 ○※	※：設計・建設規格外 PVB-3140(6)を満たすこ とを確認して疲労評価を省略している。	○※	②		
		特別な応力限界 (純せん断応力) ×	純せん断荷重を受ける部位がないため。	×	①		
		特別な応力限界 (支圧応力) ×	支圧荷重を受ける部位がないため。 有意な軸圧縮荷重及び曲げモーメントは生じ ないため。	×	①		
		座屈 ×	有意な軸圧縮荷重及び曲げモーメントは生じ ないため。 引張応力を受ける部位がないため。	×	①		
		引張 ○	—	○	—		
		せん断 ×	せん断応力を受ける部位がないため。	×	①		
		圧縮 ○	圧縮応力を受ける部位がないため。	○	①		
		曲げ ×	圧縮応力を受ける部位がないため。	×	①		
		支圧 ×	支圧応力を受ける部位がないため。	×	①		
		組合せ ×	面内せん断応力は生じないため。	×	①		
		圧縮 ○	—	○	—		
		せん断 ×	せん断応力を受ける部位がないため。	×	①		

対象設備の評価項目（応力分類）の網羅性

設備名称 設備分類	許容限界 (J E A G 4601・補-1984等)に要 求されている許容限界を示す。J E A G 4601・補-1984以外の規格 については当該規格の許容限界を 示す。なお、J E A G 4601・補- 1984以外の規格(注記*1~*4) を適用する設備については、設備 名称の欄に*1~*4を記載してい る。)	許容限界に記載されている 応力分類を評価しているか? (工認記載の S s 評価を対象とする。) (評価する場合「○」、省略する場合 「×」、組合せ応力他にてまとめて評価 している場合「(○)」)	既工認での 実施の有無 ○：実施有 ×：実施無 -：既工認申 請対象外	省略理由 ①応力が生じる部位がない。 ②規格基準で省略可能とされてい る。 ③他の応力分類にて代表可能であ る。			
原子炉格納容器	上部ドライウエル所員用エアロック クラスM C 容器、コンクリート製原子炉格納容器	鋼製耐圧部	一次一般膜応力	○	—	—	
		普通部ア ンカ (*3)	一次局部膜応力+一次曲げ応力	○	—	—	
			一次+二次応力	○	—	—	
			一次+二次+ピーク応力	○※	※：設計・建設規格 PVB-3140(6)を満たすこ とを確認して疲労評価を省略している。	○※	②
			特別な応力限界 (純せん断応力)	×	純せん断荷重を受ける部位がないため。	×	①
			特別な応力限界 (支圧応力)	×	支圧荷重を受ける部位がないため。	×	①
			座屈	×	有意な軸圧縮荷重及び曲げモーメントは生じ ないため。	×	①
			引張	×	引張応力を受ける部位がないため。	×	①
			せん断	○	—	○	—
			圧縮	×	圧縮応力を受ける部位がないため。	×	①
			曲げ	○	—	○	—
		支圧	×	支圧応力を受ける部位がないため。	×	①	
組合せ	×	面内せん断応力は生じないため。	×	①			
コンク リート (*3)	圧縮	○	—	○	—		
せん断	×	せん断応力を受ける部位がないため。	×	①			
一次一般膜応力	○	—	○	—			
一次局部膜応力+一次曲げ応力	○	—	○	—			
一次+二次応力	○	—	○	—			
一次+二次+ピーク応力	○※	※：設計・建設規格 PVB-3140(6)を満たすこ とを確認して疲労評価を省略している。	○※	②			
特別な応力限界 (純せん断応力)	×	純せん断荷重を受ける部位がないため。	×	①			
特別な応力限界 (支圧応力)	×	支圧荷重を受ける部位がないため。	×	①			
座屈	×	有意な軸圧縮荷重及び曲げモーメントは生じ ないため。	×	①			
一次一般膜応力	○	—	○	—			
一次膜応力+一次曲げ応力	○	—	○	—			
一次+二次応力	○	—	○	—			
一次+二次+ピーク応力	○※	※：設計・建設規格 PVB-3140(6)を満たすこ とを確認して疲労評価を省略している。	○※	②			
特別な応力限界 (純せん断応力)	×	純せん断荷重を受ける部位がないため。	×	①			
特別な応力限界 (支圧応力)	×	支圧荷重を受ける部位がないため。	×	①			
座屈	×	引張応力を受ける部位がないため。	×	①			
引張	×	引張応力を受ける部位がないため。	×	①			
せん断	○	—	○	—			
圧縮	×	圧縮応力を受ける部位がないため。	×	①			
曲げ	○	—	○	—			
支圧	×	支圧応力を受ける部位がないため。	×	①			
組合せ	×	面内せん断応力は生じないため。	×	①			
圧縮	○	—	○	—			
せん断	×	せん断応力を受ける部位がないため。	×	①			
原子炉格納容器配管貫通部 クラスM C 容器、コンクリート製原子炉格納容器	原子炉格納容器配管貫通部 クラスM C 容器、コンクリート製原子炉格納容器	鋼製耐圧部	一次一般膜応力	○	—	—	
		普通部ア ンカ (*3)	一次局部膜応力+一次曲げ応力	○	—	—	
			一次+二次応力	○	—	—	
			一次+二次+ピーク応力	○※	※：設計・建設規格 PVB-3140(6)を満たすこ とを確認して疲労評価を省略している。	○※	②
			特別な応力限界 (純せん断応力)	×	純せん断荷重を受ける部位がないため。	×	①
			特別な応力限界 (支圧応力)	×	支圧荷重を受ける部位がないため。	×	①
			座屈	×	有意な軸圧縮荷重及び曲げモーメントは生じ ないため。	×	①
			引張	×	引張応力を受ける部位がないため。	×	①
			せん断	○	—	○	—
			圧縮	×	圧縮応力を受ける部位がないため。	×	①
			曲げ	○	—	○	—
		支圧	×	支圧応力を受ける部位がないため。	×	①	
組合せ	×	面内せん断応力は生じないため。	×	①			
コンク リート (*3)	圧縮	○	—	○	—		
せん断	×	せん断応力を受ける部位がないため。	×	①			

対象設備の評価項目（応力分類）の網羅性

設備名称 設備分類	許容限界 (J E A G 4601・補-1984等)に要 求されている許容限界を示す。J E A G 4601・補-1984以外の規格 については当該規格の許容限界を 示す。なお、J E A G 4601・補- 1984以外の規格(注記*1~*4) を適用する設備については、設備 名称の欄に*1~*4を記載してい る。)	許容限界に記載されている 応力分類を評価しているか? (工認記載のS s 評価を対象とする。) (評価する場合「○」、省略する場合 「×」、組合せ応力他にてまとめて評価 している場合「(○)」)	既工認での 実施の有無 ○：実施有 ×：既工認無 -：既工認申 請対象外	省略理由番号 ①応力が生じる部位がない。 ②規格基準で省略可能とされてい る。 ③他の応力分類にて代表可能であ る。		
原子炉格納容器	原子炉格納容器電気配線貫通部 クラスタM C 容器、コンクリート製原子炉格納容器	細製圧部	一次一般膜応力 ○	—	—	
		一次膜応力+一次曲げ応力 ○	—	—	—	
		一次+二次応力 ○	—	—	—	
		一次+二次+ピーク応力 ○※	※：設計・建設規格 PVB-3140(6)を満たすこ とを確認して疲労評価を省略している。	○※	○※	②
		特別な応力限界 (純せん断応力) ×	純せん断荷重を受ける部位がないため。	×	×	①
		特別な応力限界 (支圧応力) ×	支圧荷重を受ける部位がないため。	×	×	①
		屈服 ×	有意な軸圧縮荷重及び曲げモーメントは生じ ないため。	×	×	①
		引張 ×	引張応力を受ける部位がないため。	×	×	①
		せん断 ○	—	○	○	—
		圧縮 ×	圧縮応力を受ける部位がないため。	×	×	①
		一次応力 ○	—	○	○	—
		支圧 ×	支圧応力を受ける部位がないため。	×	×	①
組合せ ×	面内せん断応力は生じないため。	×	×	①		
圧縮 ○	—	○	○	—		
せん断 ×	せん断応力を受ける部位がないため。	×	×	①		
一次一般膜応力 ○	—	○	—	—		
一次局部膜応力+一次曲げ応力 ○	—	○	—	—		
一次+二次応力 ○	—	○	—	—		
一次+二次+ピーク応力 ○※	※：規格基準(JEAG4601・補1984)に従い、一 次+二次応力で求めた応力範囲が2Sy以下であ ることを確認して疲労評価を省略している。	○※	—	②		
真空破断弁 クラスタ2容器	真空破断弁 クラスタ2容器	鉄筋	引張 ○	—	○	
		コンクリート	圧縮 ○	—	○	
		引張 ×	引張応力を受ける部位がないため。	×	×	①
		せん断 ○	—	○	○	—
		圧縮 ×	圧縮応力を受ける部位がないため。	×	×	①
		曲げ ○	—	○	○	—
		支圧 ×	支圧応力を受ける部位がないため。	×	×	①
		組合せ ×	面内せん断応力は生じないため。	×	×	①
		曲げ ×	曲げ応力を受ける部位がないため。	×	×	①
		せん断 ○	—	○	○	—
		一次一般膜応力 ×	一次一般膜応力より一次応力が大きい評価と なるため、一次一般膜応力の評価は不要と判 断している。	×	×	③
		一次応力 (曲げ応力を含む) ○	—	○	○	—
一次+二次応力 ○	—	○	○	—		
一次+二次+ピーク応力 ○※	※：規格基準(JEAG4601・補1984)に従い、一 次+二次応力で求めた応力範囲が2Sy以下であ ることを確認して疲労評価を省略している。	○※	○※	②		
一次一般膜応力 ×	一次一般膜応力より一次応力が大きい評価と なるため、一次一般膜応力の評価は不要と判 断している。	×	×	③		
一次応力 (曲げ応力を含む) ○	—	○	○	—		
一次+二次応力 ○	—	○	○	—		
一次+二次+ピーク応力 ○※	※：規格基準(JEAG4601・補1984)に従い、一 次+二次応力で求めた応力範囲が2Sy以下であ ることを確認して疲労評価を省略している。	○※	○※	②		
一次一般膜応力 ×	一次一般膜応力より一次応力が大きい評価と なるため、一次一般膜応力の評価は不要と判 断している。	×	×	③		
一次応力 (曲げ応力を含む) ○	—	○	○	—		
一次+二次応力 ○	—	○	○	—		
一次+二次+ピーク応力 ○※	※：規格基準(JEAG4601・補1984)に従い、一 次+二次応力で求めた応力範囲が2Sy以下であ ることを確認して疲労評価を省略している。	○※	○※	②		
圧力低減設備その他の安全設備	ダイアフラムフロア 建屋・構築物	鉄筋コン クリート スラブ (*3)	引張 ○	—	○	
		コンクリート	圧縮 ○	—	○	
		引張 ×	引張応力を受ける部位がないため。	×	×	①
		せん断 ○	—	○	○	—
		圧縮 ×	圧縮応力を受ける部位がないため。	×	×	①
		曲げ ○	—	○	○	—
		支圧 ×	支圧応力を受ける部位がないため。	×	×	①
		組合せ ×	面内せん断応力は生じないため。	×	×	①
		曲げ ×	曲げ応力を受ける部位がないため。	×	×	①
		せん断 ○	—	○	○	—
		一次一般膜応力 ×	一次一般膜応力より一次応力が大きい評価と なるため、一次一般膜応力の評価は不要と判 断している。	×	×	③
		一次応力 (曲げ応力を含む) ○	—	○	○	—
一次+二次応力 ○	—	○	○	—		
一次+二次+ピーク応力 ○※	※：規格基準(JEAG4601・補1984)に従い、一 次+二次応力で求めた応力範囲が2Sy以下であ ることを確認して疲労評価を省略している。	○※	○※	②		
一次一般膜応力 ×	一次一般膜応力より一次応力が大きい評価と なるため、一次一般膜応力の評価は不要と判 断している。	×	×	③		
一次応力 (曲げ応力を含む) ○	—	○	○	—		
一次+二次応力 ○	—	○	○	—		
一次+二次+ピーク応力 ○※	※：規格基準(JEAG4601・補1984)に従い、一 次+二次応力で求めた応力範囲が2Sy以下であ ることを確認して疲労評価を省略している。	○※	○※	②		
原子炉格納容器安全設備	サブプレッションチャンベンスバスタブレイ管 クラスタ2配管	鉄筋コン クリート スラブ (*3)	引張 ○	—	○	
		コンクリート	圧縮 ○	—	○	
		引張 ×	引張応力を受ける部位がないため。	×	×	①
		せん断 ○	—	○	○	—
		圧縮 ×	圧縮応力を受ける部位がないため。	×	×	①
		曲げ ○	—	○	○	—
		支圧 ×	支圧応力を受ける部位がないため。	×	×	①
		組合せ ×	面内せん断応力は生じないため。	×	×	①
		曲げ ×	曲げ応力を受ける部位がないため。	×	×	①
		せん断 ○	—	○	○	—
		一次一般膜応力 ×	一次一般膜応力より一次応力が大きい評価と なるため、一次一般膜応力の評価は不要と判 断している。	×	×	③
		一次応力 (曲げ応力を含む) ○	—	○	○	—
一次+二次応力 ○	—	○	○	—		
一次+二次+ピーク応力 ○※	※：規格基準(JEAG4601・補1984)に従い、一 次+二次応力で求めた応力範囲が2Sy以下であ ることを確認して疲労評価を省略している。	○※	○※	②		
一次一般膜応力 ×	一次一般膜応力より一次応力が大きい評価と なるため、一次一般膜応力の評価は不要と判 断している。	×	×	③		
一次応力 (曲げ応力を含む) ○	—	○	○	—		
一次+二次応力 ○	—	○	○	—		
一次+二次+ピーク応力 ○※	※：規格基準(JEAG4601・補1984)に従い、一 次+二次応力で求めた応力範囲が2Sy以下であ ることを確認して疲労評価を省略している。	○※	○※	②		
一次一般膜応力 ×	一次一般膜応力より一次応力が大きい評価と なるため、一次一般膜応力の評価は不要と判 断している。	×	×	③		
一次応力 (曲げ応力を含む) ○	—	○	○	—		
一次+二次応力 ○	—	○	○	—		
一次+二次+ピーク応力 ○※	※：規格基準(JEAG4601・補1984)に従い、一 次+二次応力で求めた応力範囲が2Sy以下であ ることを確認して疲労評価を省略している。	○※	○※	②		

対象設備の評価項目（応力分類）の網羅性

設備名称 設備分類	許容限界 (J E A G 4601・補-1984等に要 求されている許容限界を示す。J E A G 4601・補-1984以外の規格 については当該規格の許容限界を 示す。なお、J E A G 4601・補- 1984以外の規格（注記*1~*4） を適用する設備については、設備 名称の欄に*1~*4を記載してい る。）	許容限界に記載されている 応力分類を評価しているか？ (工認記載の S s 評価を対象とする。) (評価する場合「○」、省略する場合 「×」、組合せ応力他にてまとめて評価 している場合「(○)」)	左記で省略している場合、 省略理由を記載	既工認での 実施の有無 ○：実施有 ×：実施無 -：既工認申 請対象外	省略理由番号 ①応力が生じる部位がない。 ②規格基準で省略可能とされてい る。 ③他の応力分類にて代表可能であ る。						
放射 物質 濃度 制御 設備 及び 可燃 性 ガ ス 濃 度 制 御 設 備 並 び に 格 納 容 器 再 循 環 設 備	その他発電用原子炉の附属施設	網羅性									
						非常用ガス処理系乾燥装置 その他の支持構造物	ボルト等	一次応力	引張 せん断 組合せ	○ ○ ○	-
						可溶性ガス濃度制御系再結合装置ブロー その他の支持構造物	ボルト以 外	一次応力	引張 せん断 圧縮	○ ○ ○	-
						可燃性ガス濃度制御系再結合装置ブロー用原動機 その他の支持構造物	ボルト以 外	一次+二次応力	引張 せん断 曲げ 支圧 引張 圧縮	○ ○ ○ ○ ○ ○	-
						可溶性ガス濃度制御系再結合装置 その他の支持構造物	ボルト等	一次応力	引張 せん断 組合せ	○ ○ ○	-
						非常用ガス処理系非風機 その他の支持構造物	ボルト等	一次応力	引張 せん断 組合せ	○ ○ ○	-
						非常用ガス処理系非風機用原動機 その他の支持構造物	ボルト等	一次応力	引張 せん断 組合せ	○ ○ ○	-
						非常用ガス処理系フィルタ装置 その他の支持構造物	ボルト等	一次応力	引張 せん断 組合せ	○ ○ ○	-

対象設備の評価項目（応力分類）の網羅性

設備名称 設備分類	許容限界 (J E A G 4601・補-1984等)に要 求されている許容限界を示す。J E A G 4601・補-1984以外の規格 については当該規格の許容限界を 示す。なお、J E A G 4601・補- 1984以外の規格(注記*1~*4) を適用する設備については、設備 名称の欄に*1~*4を記載してい る。)		許容限界に記載されている 応力分類を評価しているか? (工認記載の S s 評価を対象とする。 (評価する場合「○」、省略する場合 「×」、組合せ応力他にてまとめて評価 している場合「(○)」)	左記で省略している場合、 省略理由を記載	既工認での 実施の有無 ○：実施有 ×：既工認無 -：既工認申 請対象外	省略理由番号 ①応力が生じる部位がない。 ②規格基準で省略可能とされてい る。 ③他の応力分類にて代表可能であ る。	
	引張 せん断 組合せ	一次応力 一次一般膜応力 一次膜応力+一次曲げ応力 一次+二次応力 一次+二次+ピーク応力					
ディーゼル機関 その他の支持構造物	ボルト等 を除外	引張	○	—	○	—	
		せん断	○	—	○	—	
		組合せ	○	—	○	—	
		一次一般膜応力	○	—	○	—	
		一次膜応力+一次曲げ応力	×	一次一般膜応力で代表できるため。	×	③	
		一次+二次応力	○	—	○	—	
		一次+二次+ピーク応力	○※	※：規格基準(JEAG4601・補1984)に従い、一 次+二次応力で求めた応力範囲がSSy以下であ ることを確認して疲労評価を省略している。	○※	—	②
		一次応力	(○)	J E A G 記載の評価方法に合わせた組合せ応 力として評価し、引張の評価応力と比較するた め、引張・せん断応力評価が包絡するた め。	(○)	③	
		引張	(○)	J E A G 記載の評価方法にあわせ座屈評価を するため。	(○)	③	
		せん断	(○)	J E A G 記載の評価方法に合わせ組合せ応力 として評価、及び座屈評価をするため。	(○)	③	
空気圧縮機 クラス3支持構造物	ボルト等 を除外	引張	(○)	—	×	①	
		せん断	(○)	—	×	①	
		圧縮	(○)	J E A G 記載の評価方法にあわせ座屈評価を するため。	(○)	③	
		曲げ	(○)	J E A G 記載の評価方法に合わせ組合せ応力 として評価、及び座屈評価をするため。	(○)	③	
		支圧	×	支圧評価については、ピン、すべり支承、 ローラ支承等の接触部が対象となり、このよ うな接触部がないため。	×	①	
		組合せ	○	—	○	—	
		引張 圧縮	×	自重による荷重を含めた一次応力評価に包絡 されているため。	×	③	
		せん断	×	自重による荷重を含めた一次応力評価に包絡 されているため。	×	③	
		曲げ	×	自重による荷重を含めた一次応力評価に包絡 されているため。	×	③	
		支圧	×	支圧評価については、ピン、すべり支承、 ローラ支承等の接触部が対象となり、このよ うな接触部がないため。	×	①	
空気圧縮機 その他の支持構造物	ボルト等 を除外	引張	○	—	○	—	
		せん断	○	—	○	—	
		組合せ	○	—	○	—	
		一次一般膜応力	○	—	○	—	
		一次膜応力+一次曲げ応力	×	一次一般膜応力で代表できるため。	×	③	
		一次+二次応力	○	—	○	—	
		一次+二次+ピーク応力	○※	※：規格基準(JEAG4601・補1984)に従い、一 次+二次応力で求めた応力範囲がSSy以下であ ることを確認して疲労評価を省略している。	○※	—	②
		一次応力	(○)	J E A G 記載の評価方法に合わせた組合せ応 力として評価し、引張の評価応力と比較するた め、引張・せん断応力評価が包絡するた め。	(○)	③	
		引張	(○)	J E A G 記載の評価方法にあわせ座屈評価を するため。	(○)	③	
		せん断	(○)	J E A G 記載の評価方法に合わせ組合せ応力 として評価、及び座屈評価をするため。	(○)	③	
燃料ディタンク クラス2, 3支持構造物	ボルト等 を除外	引張	(○)	—	○	—	
		せん断	(○)	—	○	—	
		圧縮	(○)	J E A G 記載の評価方法にあわせ座屈評価を するため。	(○)	③	
		曲げ	(○)	J E A G 記載の評価方法に合わせ組合せ応力 として評価、及び座屈評価をするため。	(○)	③	
		支圧	×	支圧評価については、ピン、すべり支承、 ローラ支承等の接触部が対象となり、このよ うな接触部がないため。	×	①	
		組合せ	○	—	○	—	
		引張 圧縮	×	自重による荷重を含めた一次応力評価に包絡 されているため。	×	③	
		せん断	×	自重による荷重を含めた一次応力評価に包絡 されているため。	×	③	
		曲げ	×	自重による荷重を含めた一次応力評価に包絡 されているため。	×	③	
		支圧	×	支圧評価については、ピン、すべり支承、 ローラ支承等の接触部が対象となり、このよ うな接触部がないため。	×	①	
燃料ディタンク クラス2, 3支持構造物	ボルト等 を除外	引張	○	—	○	—	
		せん断	○	—	○	—	
		組合せ	○	—	○	—	
		一次一般膜応力	○	—	○	—	
		一次膜応力+一次曲げ応力	×	一次一般膜応力で代表できるため。	×	③	
		一次+二次応力	○	—	○	—	
		一次+二次+ピーク応力	○※	※：規格基準(JEAG4601・補1984)に従い、一 次+二次応力で求めた応力範囲がSSy以下であ ることを確認して疲労評価を省略している。	○※	—	②
		一次応力	(○)	J E A G 記載の評価方法に合わせた組合せ応 力として評価し、引張の評価応力と比較するた め、引張・せん断応力評価が包絡するた め。	(○)	③	
		引張	(○)	J E A G 記載の評価方法にあわせ座屈評価を するため。	(○)	③	
		せん断	(○)	J E A G 記載の評価方法に合わせ組合せ応力 として評価、及び座屈評価をするため。	(○)	③	

内
燃
機
関

対象設備の評価項目（応力分類）の網羅性

設備名称 設備分類	許容限界 (J E A G 4601・補-1984等)に要 求されている許容限界を示す。J E A G 4601・補-1984以外の規格外 については当該規格の許容限界を 示す。なお、J E A G 4601・補- 1984以外の規格(注記*1~*4) を適用する設備については、設備 名称の欄に*1~*4を記載してい る。)	許容限界に記載されている 応力分類を評価しているか? (工認記載のS s 評価を対象とする。) (評価する場合「○」、省略する場合 「×」、組合せ応力他にてまとめて評価 している場合「(○)」)	左記で省略している場合、 省略理由を記載	既工認での 実施の有無 ○：実施有 ×：実施無 -：既工認申 請対象外	省略理由番号 ①応力が生じる部位がない。 ②規格基準で省略可能とされてい る。 ③他の応力分類にて代表可能であ る。
燃料設備	燃料移送ポンプ その他の支持構造物	引張	○	-	-
		せん断 組合せ	○	-	-
	燃料移送ポンプ用電動機 その他の支持構造物	引張	○	-	-
		せん断 組合せ	○	-	-
		一次一般応力	○	-	-
		一次一般応力+一次曲げ応力	×	一次一般応力で代表できるため。	③
	軽油タンク クラス2, 3容器	一次+二次+ピーク応力	○	-	-
		一次+二次+ピーク応力	○*	※：規格基準(JEAG4601・補1984)に従い、一 次+二次応力で求めた応力範囲が2Sy以下であ ることを確認して疲労評価を省略している。	②
		座屈	○	-	-
		引張	○	-	-
発電機	軽油タンク クラス2, 3支持構造物	引張	○	-	-
		せん断 組合せ	○	-	-
		引張	○	-	-
	発電機 その他の支持構造物	せん断 組合せ	○	-	-
		引張	○	-	-
		せん断 組合せ	○	-	-
	非常用ディーゼル発電設備制御盤 その他の支持構造物	引張	○	-	-
		せん断 組合せ	○	-	-
		引張	○	-	-
		せん断 組合せ	○	-	-
その他の電源設備	バイタル交流電源装置 その他の支持構造物	引張	○	-	-
		せん断 組合せ	○	-	-
	直流125V蓄電池 その他の支持構造物	引張	○	-	-
		せん断 組合せ	○	-	-
間接支持構造物	原子炉本体基礎 建物・構築物	引張	(○)	組合せ応力にてまとめて評価	③
		せん断	○	-	-
		圧縮	(○)	組合せ応力にてまとめて評価	③
		曲げ	○	-	-
		支圧	×	支圧応力を受ける部位がないため。	①
		組合せ	○	-	-
		引張	○	-	-
		せん断	×	せん断応力を受ける部位がないため。	①
		アンカボルトの引抜き力	○	-	-
		引張	(○)	-	-
クラス1配管	下部ドライウエルアクセストンネル 建物・構築物	せん断	(○)	組合せ応力にてまとめて評価	③
		圧縮	(○)	-	-
		曲げ	(○)	-	-
		支圧	×	支圧応力を受ける部位がないため。	①
		組合せ	○	-	-
		一次一般応力	×	一次一般応力が厳しい評価と なるため、一次一般応力の評価は不要と判 断している。	③
		一次応力 (曲げ応力を含む)	○	-	-
		一次+二次応力	○	-	-
		一次+二次+ピーク応力	○	-	-
		一次一般応力	×	一次一般応力が厳しい評価と なるため、一次一般応力の評価は不要と判 断している。	③
クラス2配管 クラス3配管	一次+二次+ピーク応力	○*	※：規格基準(JEAG4601・補1984)に従い、一 次+二次応力で求めた応力範囲が2Sy以下であ る場合は省略。	○	-

対象設備の評価項目（応力分類）の網羅性

設備名称 設備分類	許容限界 (J E A G 4601・補-1984等に要 求されている許容限界を示す。J E A G 4601・補-1984以外の規格 については当該規格の許容限界を 示す。なお、J E A G 4601・補- 1984以外の規格(注記*1~*4) を適用する設備については、設備 名称の欄に*1~*4を記載してい る。)	許容限界に記載されている 応力分類を評価しているか? (工認記載のS s 評価を対象とする。 (評価する場合「○」、省略する場合 「×」、組合せ応力他に比べて評価 している場合「(○)」)	左記で省略している場合、 省略理由を記載	既工認での 実施の有無 ○：実施有 ×：実施無 -：既工認申 請対象外	省略理由番号 ①応力が生じる部位がない。 ②規格基準で省略可能とされてい る。 ③他の応力分類にて代表可能であ る。	
ロードレストレイント	一次応力	引張	○	-	-	
		せん断	○	-	-	
		圧縮	○	-	-	
		曲げ	×	-	①	
		支圧	○	-	-	
		組合せ	×	-	①	
	一次+二次応力	引張 圧縮	×	-	-	③
		せん断	×	-	-	③
		曲げ	×	-	-	①
		支圧	×	-	-	③
		座屈	×	-	-	①
		組合せ	○	-	-	-
オイルスナックバ	一次応力	引張	○	-	-	
		せん断	○	-	-	
		圧縮	○	-	-	
		曲げ	×	-	①	
		支圧	○	-	-	
		組合せ	×	-	-	
	一次+二次応力	引張 圧縮	×	-	-	③
		せん断	×	-	-	③
		曲げ	×	-	-	①
		支圧	×	-	-	③
		座屈	×	-	-	①
		組合せ	○	-	-	-
メカニカルスナックバ	一次応力	引張	○	-	-	
		せん断	○	-	-	
		圧縮	○	-	-	
		曲げ	×	-	①	
		支圧	○	-	-	
		組合せ	×	-	-	
	一次+二次応力	引張 圧縮	×	-	-	③
		せん断	×	-	-	③
		曲げ	×	-	-	①
		支圧	×	-	-	③
		座屈	×	-	-	①
		組合せ	×	-	-	-

配管支持構造物
クラス1支持構造物
クラス2支持構造物
クラス3支持構造物
その他の支持構造物

対象設備の評価項目（応力分類）の網羅性

設備名称 設備分類	許容限界 (J E A G 4601・補-1984等)に要 求されている許容限界を示す。J E A G 4601・補-1984以外の規格 については当該規格の許容限界を 示す。なお、J E A G 4601・補- 1984以外の規格(注記*1~*4) を適用する設備については、設備 名称の欄に*1~*4を記載してい る。)	許容限界に記載されている 応力分類を評価しているか? (工認記載の S s 評価を対象とする。 (評価する場合は「○」、省略する場合は 「×」、組合せ応力他にてまとめて評価 している場合は「(○)」)	左記で省略している場合、 省略理由を記載	既工認での 実施の有無 ○：実施有 ×：実施無 -：既工認申 請対象外	省略理由番号 ①応力が生じる部位がない。 ②規格基準で省略可能とされてい る。 ③他の応力分類にて代表可能であ る。	
レストレイント	一次応力	引張	○	-	○	-
		せん断	○	-	○	-
		圧縮	○	-	○	-
		曲げ	○	-	○	-
		支圧	×	対象無し	×	①
		組合せ	○	-	○	-
	一次+二次応力	引張 圧縮	○	-	○	-
		せん断	○	-	○	-
		曲げ	○	-	○	-
		支圧	×	対象無し	×	①
		座屈	×	対象無し	×	①
		引張	○	-	○	-
一次応力	一次応力	引張	○	-	○	-
		せん断	○	-	○	-
		圧縮	○	-	○	-
		曲げ	○	-	○	-
		支圧	×	対象無し	×	①
		座屈	×	対象無し	×	①
	一次+二次応力	引張 圧縮	○	-	○	-
		せん断	○	-	○	-
		曲げ	○	-	○	-
		支圧	×	対象無し	×	①
		座屈	×	対象無し	×	①
		引張	○	-	○	-
Uボルト	一次応力	引張	○	-	○	-
		せん断	○	-	○	-
		圧縮	○	-	○	-
		曲げ	○	-	○	-
		支圧	×	対象無し	×	①
		組合せ	○	-	○	-
	一次+二次応力	引張 圧縮	○	-	○	-
		せん断	○	-	○	-
		曲げ	○	-	○	-
		支圧	×	対象無し	×	①
		座屈	×	対象無し	×	①
		引張	○	-	○	-

配管支持構造物
クラス1支持構造物
クラス2支持構造物
クラス3支持構造物
その他の支持構造物

対象設備の評価項目（応力分類）の網羅性

設備名称 設備分類	許容限界 (J E A G 4601・補-1984等に要 求されている許容限界を示す。J E A G 4601・補-1984以外の規格外 については当該規格の許容限界を 示す。なお、J E A G 4601・補- 1984以外の規格(注記*1~*4) を適用する設備については、設備 名称の欄に*1~*4を記載してい る。)	許容限界に記載されている 応力分類を評価しているか? (工認記載のS s 評価を対象とする。) (評価する場合「○」、省略する場合 「×」、組合せ応力他にてまとめて評価 している場合「(○)」)	左記で省略している場合、 省略理由を記載	既工認での 実施の有無 ○：実施有 ×：実施無 -：既工認申 請対象外	省略理由番号 ①応力が生じる部位がない。 ②規格基準で省略可能とされてい る。 ③他の応力分類にて代表可能であ る。	
非常用ディーゼル発電設備燃料移送配管防護板 その他の支持構造物	ボルト等 を除く	引張	○	-	-	
		せん断	○	-	-	
		圧縮	○	-	-	
		曲げ	○	-	-	
		支圧	×	支圧応力を評価する部位がないため。	①	
		組合せ	○	-	-	
	一次応力	引張 圧縮	×	-	-	①
		せん断	×	-	-	①
		曲げ	×	二次応力が発生しないため。	-	①
		支圧	×	-	-	①
		座屈	×	-	-	①
		引張	○	-	-	-
波及的影響に係る 設備	ボルト等 を除く	引張	○	-	-	
		せん断	○	-	-	
		圧縮	○	-	-	
		曲げ	○	-	-	
		支圧	×	支圧応力を評価する部位がないため。	①	
		組合せ	○	-	-	
	一次応力	引張 圧縮	×	-	-	①
		せん断	×	-	-	①
		曲げ	×	二次応力が発生しないため。	-	①
		支圧	×	-	-	①
		座屈	×	-	-	①
		引張	○	-	-	-
換気空調系ダクト防護壁 その他の支持構造物	ボルト等 を除く	引張	○	-	-	
		せん断	○	-	-	
		圧縮	○	-	-	
		曲げ	○	-	-	
		支圧	×	支圧応力を評価する部位がないため。	①	
		組合せ	○	-	-	
	一次応力	引張 圧縮	×	-	-	①
		せん断	×	-	-	①
		曲げ	×	二次応力が発生しないため。	-	①
		支圧	×	-	-	①
		座屈	×	-	-	①
		引張	○	-	-	-
原子炉補機冷却海水系配管防護壁 その他の支持構造物	ボルト等 を除く	引張	○	-	-	
		せん断	○	-	-	
		圧縮	○	-	-	
		曲げ	○	-	-	
		支圧	×	支圧応力を評価する部位がないため。	①	
		組合せ	○	-	-	
	一次応力	引張 圧縮	×	-	-	①
		せん断	×	-	-	①
		曲げ	×	二次応力が発生しないため。	-	①
		支圧	×	-	-	①
		座屈	×	-	-	①
		引張	○	-	-	-

対象設備の評価項目（応力分類）の網羅性

設備名称 設備分類	許容限界 (J E A G 4601・補-1984等に要 求されている許容限界を示す。J E A G 4601・補-1984以外の規格 については当該規格的許容限界を 示す。なお、J E A G 4601・補- 1984以外の規格的(注記*1~*4) を適用する設備については、設備 名称の欄に*1~*4を記載してい る。)	許容限界に記載されている 応力分類を評価しているか？ (工認記載の S s 評価を対象とする。) (評価する場合「○」、省略する場合 「×」、組合せ応力他にてまとめて評価 している場合「(○)」)	左記で省略している場合、 省略理由を記載	既工認での 実施の有無 ○：実施有 ×：実施無 -：既工認申 請対象外	省略理由番号 ①応力が生じる部位がない。 ②規格外で省略可能とされてい る。 ③他の応力分類にて代表可能であ る。
中央制御室天井照明 その他の支持構造物	ボルト等 を除く	一次応力	○	-	-
		引張	○	-	-
		せん断	○	-	-
		圧縮	○	-	-
		曲げ	○	-	-
		支圧	×	支圧応力を評価する部位がないため。	①
		組合せ	○	-	-
		引張 圧縮	×	-	①
		せん断	×	-	①
		曲げ	×	二次応力が発生しないため。	①
		支圧	×	-	①
		壓屈	×	-	①
波及的影響に係る 設備 原子炉建屋クレーン その他の支持構造物	ボルト等 を除く	一次+二次応力	○	-	-
		引張	○	-	-
		せん断	○	-	-
		圧縮	○	-	-
		曲げ	○	-	-
		支圧	×	曲げ応力評価で代表できるため。	③
		組合せ	○	-	-
		引張 圧縮	×	-	①
		せん断	×	-	①
		曲げ	×	二次応力が発生しないため。	①
		支圧	×	-	①
		壓屈	×	-	①
燃料取扱機 その他の支持構造物	ボルト等 を除く	一次応力	(○)	曲げ応力と引張応力の組合せを引張の許容 応力と比較しているため。	③
		引張	○	-	-
		せん断	×	曲げ応力評価で代表できるため。	③
		圧縮	○	-	-
		曲げ	○	-	-
		支圧	×	曲げ応力評価で代表できるため。	③
		組合せ	○	-	-
		引張 圧縮	×	-	①
		せん断	×	-	①
		曲げ	×	二次応力が発生しないため。	①
		支圧	×	-	①
		壓屈	×	-	①
引張	○	-	-		
せん断	○	-	-		
組合せ	×	引張応力及びせん断応力を同時に評価する部 位がないため。	①		

対象設備の評価項目（応力分類）の網羅性

設備名称 設備分類	許容限界 (J E A G 4601・補-1984等に要 求されている許容限界を示す。J E A G 4601・補-1984以外の規格 については当該規格の許容限界を 示す。なお、J E A G 4601・補- 1984以外の規格外(注記*1~*4) を適用する設備については、設備 名称の欄に*1~*4を記載してい る。)	許容限界に記載されている 応力分類を評価しているか？ (工認記載の S s 評価を対象とする。) (評価する場合「○」、省略する場合 「×」、組合せ応力他にまとめて評価 している場合「(○)」)	左記で省略している場合、 省略理由を記載	既工認での 実施の有無 ○：実施有 ×：実施無 -：既工認申 請対象外	省略理由番号 ①応力が生じる部位がない。 ②規格基準で省略可能とされてい る。 ③他の応力分類にて代表可能であ る。				
波及的影響に係る 設備	原子炉遮蔽 建屋・構築物 (*1)	引張	×	引張応力を受ける部位がないため。	×	①			
		せん断	○	—	○	—			
		圧縮	○	—	○	—			
		曲げ	○	—	○	—			
		支圧	×	×	支圧応力を受ける部位がないため。	×	①		
		組合せ	○	○	—	○	—		
		耐火隔壁 その他の支持構築物	ボルト等 を除く	引張	○	—	—	—	
				せん断	○	—	—	—	
				圧縮	○	—	—	—	
				曲げ	○	—	—	—	
				支圧	×	×	曲げ応力評価で代表できるため。	—	③
				組合せ	○	○	—	—	—
				一次応力	引張 圧縮	×	二次応力が発生しないため。	—	①
					せん断	×		—	①
					曲げ	×		—	①
支圧	×				—	①			
一次+二次応力	ボルト等 一次応力	座屈	×	—	①				
		引張	○	—	—				
		せん断	○	—	—				
		組合せ	○	—	—				

*1：鋼構造設計規程の許容限界を示す。
*2：鉄筋コンクリート構造計算規程・同解説の許容限界を示す。
*3：コンクリート製原子炉格納容器規格の許容限界を示す。
*4：各種合成構造設計指針・同解説の許容限界を示す。

柏崎刈羽原子力発電所第7号機 対象設備の耐震重要度分類表の区分（主要設備など）を踏まえた整理

別表第二記載項目	主要設備	補助設備（注1）	直接支持構造物（注2）	間接支持構造物	波及的影響に係る耐震評価を要する設備
炉心	燃料集合体	燃料集合体	(他の耐震Sクラス設備の補助設備)	原子炉本体基礎 原子炉建屋	—
	燃料体最高燃焼速度及び燃料燃料物質の最大蓄積量	(他の耐震Sクラス設備の補助設備)	炉心シュラウド シュラウドサポート 上部格子板 炉心支持板 燃料支持金具 制御棒案内管	炉心シュラウド シュラウドサポート 上部格子板 炉心支持板 中央燃料支持金具 周辺燃料支持金具 制御棒案内管	—
原子炉本体	原子炉圧力容器	原子炉圧力容器	(他の耐震Sクラス設備の直接支持構造物)	原子炉本体基礎 原子炉建屋	—
	支持構造物	支持構造物	(他の耐震Sクラス設備の補助設備)	原子炉本体基礎 原子炉建屋	—
	原子炉圧力容器支持構造物	原子炉圧力容器支持構造物	(他の耐震Sクラス設備の補助設備)	原子炉本体基礎 原子炉建屋	—
	原子炉圧力容器付蒸発器	原子炉圧力容器付蒸発器	(他の耐震Sクラス設備の補助設備)	原子炉本体基礎 原子炉建屋	—
	原子炉圧力容器内管	原子炉圧力容器内管	(他の耐震Sクラス設備の補助設備)	原子炉本体基礎 原子炉建屋	—
	原子炉圧力容器本体並びに監視試験片	原子炉圧力容器本体並びに監視試験片	(他の耐震Sクラス設備の補助設備)	原子炉本体基礎 原子炉建屋	—
	原子炉圧力容器内管	原子炉圧力容器内管	(他の耐震Sクラス設備の補助設備)	原子炉本体基礎 原子炉建屋	—
	原子炉圧力容器内管	原子炉圧力容器内管	(他の耐震Sクラス設備の補助設備)	原子炉本体基礎 原子炉建屋	—
	原子炉圧力容器内管	原子炉圧力容器内管	(他の耐震Sクラス設備の補助設備)	原子炉本体基礎 原子炉建屋	—
	原子炉圧力容器内管	原子炉圧力容器内管	(他の耐震Sクラス設備の補助設備)	原子炉本体基礎 原子炉建屋	—
	原子炉圧力容器内管	原子炉圧力容器内管	(他の耐震Sクラス設備の補助設備)	原子炉本体基礎 原子炉建屋	—
	原子炉圧力容器内管	原子炉圧力容器内管	(他の耐震Sクラス設備の補助設備)	原子炉本体基礎 原子炉建屋	—
	原子炉圧力容器内管	原子炉圧力容器内管	(他の耐震Sクラス設備の補助設備)	原子炉本体基礎 原子炉建屋	—
	原子炉圧力容器内管	原子炉圧力容器内管	(他の耐震Sクラス設備の補助設備)	原子炉本体基礎 原子炉建屋	—
	核燃料物質の施設及び貯蔵設備	使用済燃料貯蔵槽	使用済燃料貯蔵槽	(他の耐震Sクラス設備の補助設備)	原子炉本体基礎 原子炉建屋
使用済燃料貯蔵槽		使用済燃料貯蔵槽	(他の耐震Sクラス設備の補助設備)	原子炉本体基礎 原子炉建屋	—
使用済燃料貯蔵槽		使用済燃料貯蔵槽	(他の耐震Sクラス設備の補助設備)	原子炉本体基礎 原子炉建屋	—
使用済燃料貯蔵槽		使用済燃料貯蔵槽	(他の耐震Sクラス設備の補助設備)	原子炉本体基礎 原子炉建屋	—
使用済燃料貯蔵槽		使用済燃料貯蔵槽	(他の耐震Sクラス設備の補助設備)	原子炉本体基礎 原子炉建屋	—
使用済燃料貯蔵槽		使用済燃料貯蔵槽	(他の耐震Sクラス設備の補助設備)	原子炉本体基礎 原子炉建屋	—
使用済燃料貯蔵槽		使用済燃料貯蔵槽	(他の耐震Sクラス設備の補助設備)	原子炉本体基礎 原子炉建屋	—
使用済燃料貯蔵槽		使用済燃料貯蔵槽	(他の耐震Sクラス設備の補助設備)	原子炉本体基礎 原子炉建屋	—
使用済燃料貯蔵槽		使用済燃料貯蔵槽	(他の耐震Sクラス設備の補助設備)	原子炉本体基礎 原子炉建屋	—
使用済燃料貯蔵槽		使用済燃料貯蔵槽	(他の耐震Sクラス設備の補助設備)	原子炉本体基礎 原子炉建屋	—
使用済燃料貯蔵槽		使用済燃料貯蔵槽	(他の耐震Sクラス設備の補助設備)	原子炉本体基礎 原子炉建屋	—
使用済燃料貯蔵槽		使用済燃料貯蔵槽	(他の耐震Sクラス設備の補助設備)	原子炉本体基礎 原子炉建屋	—
使用済燃料貯蔵槽		使用済燃料貯蔵槽	(他の耐震Sクラス設備の補助設備)	原子炉本体基礎 原子炉建屋	—
使用済燃料貯蔵槽		使用済燃料貯蔵槽	(他の耐震Sクラス設備の補助設備)	原子炉本体基礎 原子炉建屋	—
原子炉冷却系統施設		原子炉冷却材再循環設備	原子炉冷却材再循環設備	(他の耐震Sクラス設備の補助設備)	原子炉本体基礎 原子炉建屋
	容器	容器	(他の耐震Sクラス設備の補助設備)	原子炉本体基礎 原子炉建屋	—
	安全弁及び逃がし弁	安全弁及び逃がし弁	(他の耐震Sクラス設備の補助設備)	原子炉本体基礎 原子炉建屋	—
	主要弁	主要弁	(他の耐震Sクラス設備の補助設備)	原子炉本体基礎 原子炉建屋	—
	主配管	主配管	(他の耐震Sクラス設備の補助設備)	原子炉本体基礎 原子炉建屋	—
	熱交換器	熱交換器	(他の耐震Sクラス設備の補助設備)	原子炉本体基礎 原子炉建屋	—
	ポンプ並びに原動機	ポンプ並びに原動機	(他の耐震Sクラス設備の補助設備)	原子炉本体基礎 原子炉建屋	—
	残留熱除去系ポンプ	残留熱除去系ポンプ	(他の耐震Sクラス設備の補助設備)	原子炉本体基礎 原子炉建屋	—
	残留熱除去系ポンプ	残留熱除去系ポンプ	(他の耐震Sクラス設備の補助設備)	原子炉本体基礎 原子炉建屋	—
	残留熱除去系ポンプ	残留熱除去系ポンプ	(他の耐震Sクラス設備の補助設備)	原子炉本体基礎 原子炉建屋	—
	残留熱除去系ポンプ	残留熱除去系ポンプ	(他の耐震Sクラス設備の補助設備)	原子炉本体基礎 原子炉建屋	—
	残留熱除去系ポンプ	残留熱除去系ポンプ	(他の耐震Sクラス設備の補助設備)	原子炉本体基礎 原子炉建屋	—
	残留熱除去系ポンプ	残留熱除去系ポンプ	(他の耐震Sクラス設備の補助設備)	原子炉本体基礎 原子炉建屋	—
	残留熱除去系ポンプ	残留熱除去系ポンプ	(他の耐震Sクラス設備の補助設備)	原子炉本体基礎 原子炉建屋	—

柏崎刈羽原子力発電所第7号機 対象設備の耐震重要度分類表の区分（主要設備など）を踏まえた整理

別表第二記載項目	主要設備	補助設備（注1）	直接支持構造物（注2）	間接支持構造物	波及的影響に係る耐震評価を要する設備	
非常用炉心冷却設備その他原子炉注水設備	ポンプ並びに原動機	高压炉心注水系ポンプ 高压炉心注水系ポンプ用電動機 原子炉隔離時冷却系ポンプ 原子炉隔離時冷却系ポンプ駆動用蒸気タービン	—	原子炉建屋	—	
	ろ過装置	高压炉心注水系ストレーナ 原子炉隔離時冷却系ストレーナ E22-F020B,C E51-F017	—	原子炉建屋	—	
	安全弁および逃がし弁	E22-F001B,C E22-F003B,C E22-F004B,C E51-F001 E51-F004 E51-F006 E51-F005 E51-F006 E51-F007	—	原子炉建屋	—	
	原子炉補機冷却設備	主配管	原子炉隔離時冷却系配管（サポート含む） 高压炉心注水系配管（サポート含む）	—	原子炉建屋	—
		熱交換器	原子炉補機冷却水系熱交換器 原子炉補機冷却水ポンプ 原子炉補機冷却水ポンプ用電動機 原子炉補機冷却海水ポンプ 原子炉補機冷却海水ポンプ用電動機 原子炉補機冷却系サージタンク	—	タービン建屋 タービン建屋	—
	原子炉補機冷却設備	ろ過装置	(他の耐震Sクラス設備の補助設備)	—	タービン建屋	—
		主配管	P21-F007A,B,C,D,E,F P21-F011A,B,C P21-F042A,B,C P21-F048A,B,C,D,E,F P41-F004A,B,C,D,E,F 原子炉補機冷却水配管（サポート含む） 原子炉補機冷却海水配管（サポート含む）	—	原子炉建屋 タービン建屋 タービン建屋	—
	原子炉冷却材浄化設備	主配管	G31-F002 G31-F003 G31-F017 G31-F018	—	原子炉建屋	—
		制御棒	原子炉冷却材浄化系配管（サポート含む） ボロンカーバイド制御棒 制御棒駆動機構	—	原子炉建屋	—
	制御棒駆動装置	容器	水圧制御ユニット C12-126	—	原子炉建屋	—
		主配管	制御棒駆動水圧系配管（サポート含む） ほう酸水注入系ポンプ ほう酸水注入系ポンプ用電動機	—	原子炉建屋 原子炉建屋 原子炉建屋	—
	ほう酸水注入設備	容器	ほう酸水注入系貯蔵タンク C41-F003A,B C41-F014	—	原子炉建屋	—
		主配管	C41-F007 C41-F008 ほう酸水注入系配管（サポート含む）	—	原子炉建屋	—
	計測装置	起動領域計測装置（中性子源領域計測装置、中間領域計測装置）及び出力領域計測装置	起動領域モニタ 出力領域モニタ	—	原子炉建屋 原子炉本体基礎	—
			残留熱除去系系統流量 原子炉隔離時冷却系系統流量 高压炉心注水系系統流量 原子炉圧力 原子炉水位（狭帯域） 原子炉水位（広帯域） 原子炉水位（燃料域） 格納容器内圧力 格納容器内酸素濃度 格納容器内水素濃度 原子炉系炉心流量 制御棒駆動機構充てん水圧力 残留熱除去系系統流量 サブプレッションチェンバー炉心水位	—	原子炉建屋 原子炉建屋 原子炉建屋 原子炉建屋 原子炉建屋 原子炉建屋 原子炉建屋 原子炉建屋 原子炉建屋 原子炉建屋 原子炉建屋 原子炉建屋	—
原子炉圧力容器本体への冷却材流量を計測する装置		原子炉圧力容器本体の圧力、温度又は流量（代替注水の流量を含む。）を計測する装置	—	—	原子炉建屋	—
		原子炉圧力容器本体の圧力又は水位を計測する装置	—	—	原子炉建屋	—
原子炉格納容器本体への冷却材流量を計測する装置		原子炉格納容器本体の圧力、温度、酸素ガス濃度又は水素ガス濃度を計測する装置	—	—	原子炉建屋	—
		原子炉格納容器本体の圧力を計測する装置	—	—	原子炉建屋	—
原子炉格納容器本体の水位を計測する装置		原子炉格納容器本体の圧力を計測する装置	—	—	原子炉建屋	—
		原子炉格納容器本体への冷却材流量を計測する装置	—	—	原子炉建屋	—
原子炉格納容器本体の水位を計測する装置		—	—	—	原子炉建屋	—

柏崎刈羽原子力発電所第7号機 対象設備の耐震重要度分類表の区分（主要設備など）を踏まえた整理

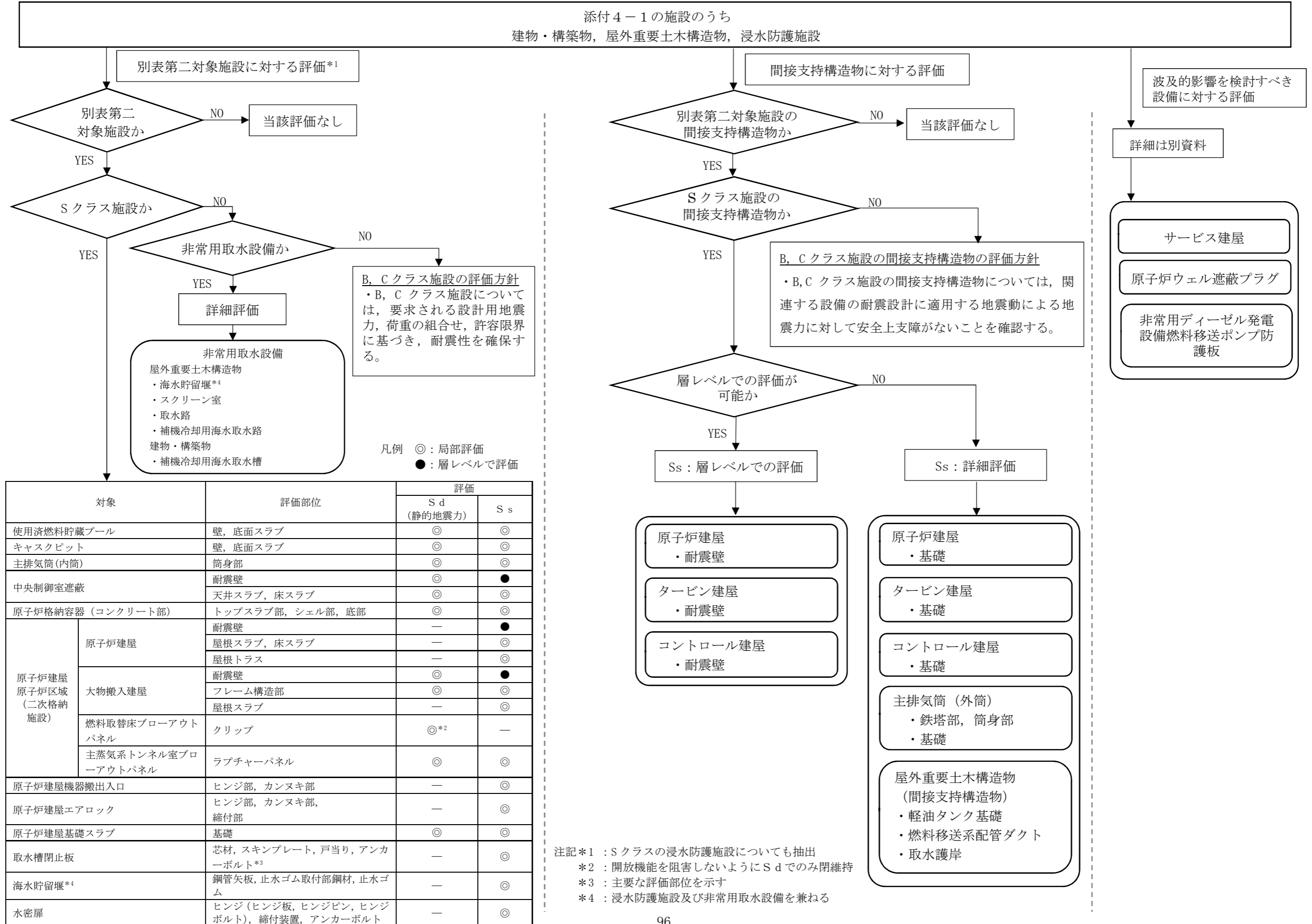
放射線管理用計測装置	別表第二記載項目	主要設備		補助設備（注1）	直接支持構造物（注2）	間接支持構造物	波及的影響に係る耐震評価を要する設備	
		放射線管理用計測装置	放射線管理用計測装置					
放射線管理用計測装置	放射線管理用計測装置	主蒸気管中の放射性物質濃度を計測する装置	（他の耐震Sクラス設備の補助設備）	主蒸気管放射線モニタ	—	原子炉建屋	—	
		原子炉格納容器本体内の放射性物質濃度を計測する装置	（他の耐震Sクラス設備の補助設備）	格納容器内汚濁放射線モニタ（D/W） 格納容器内汚濁放射線モニタ（S/C）	—	原子炉建屋	—	
		放射性物質により汚染するおそれがある管理区域から周辺に放出する排水中又は排気中の放射性物質濃度を計測する装置	（他の耐震Sクラス設備の補助設備）	燃料取扱エリア排気放射線モニタ 原子炉区域換気空調系排気放射線モニタ（サボート含む）	—	原子炉建屋 原子炉建屋 コントロール建屋	燃料取扱機 原子炉建屋クレーン —	
		排風機並びに原動機	（他の耐震Sクラス設備の補助設備）	中央制御室換気空調系配管（サボート含む） 中央制御室送風機（6,7号機共用） 中央制御室送風機用電動機（6,7号機共用） 中央制御室再循環送風機（6,7号機共用） 中央制御室再循環送風機用電動機（6,7号機共用）	—	コントロール建屋 コントロール建屋 コントロール建屋	サービス建屋 換気空調系ダクト防護壁	
		排風機並びに原動機	（他の耐震Sクラス設備の補助設備）	中央制御室排風機（6,7号機共用） 中央制御室再循環機用電動機（6,7号機共用） 中央制御室再循環フィルタ装置（6,7号機共用）	—	コントロール建屋 コントロール建屋 コントロール建屋	サービス建屋 サービス建屋 サービス建屋	
		フィルター（公衆の放射線曝露の防止及び中央制御室の従事者等の放射線防護を目的として設置するものに限る。）	（他の耐震Sクラス設備の補助設備）	中央制御室再循環フィルタ装置	—	コントロール建屋	原子炉ウエル遮蔽プラグ	
		生体遮蔽壁（一次冷却、二次冷却、補助冷却、中央制御室遮蔽、原子炉遮蔽並びに緊急時制御室及び緊急時制御室において従事者の放射線防護を目的として設置するものに限る。使用済燃料運搬用容器の放射線遮蔽材使用済燃料貯蔵用容器の放射線遮蔽材、放射性廃棄物運搬用容器の放射線遮蔽材及び一時的に設置するものを除く。）	原子炉格納容器本体	原子炉格納容器	—	原子炉建屋	—	—
		原子炉格納容器	原子炉格納容器本体	原子炉格納容器	—	原子炉建屋	—	—
		原子炉建屋	機器搬出入口	上部ドライウエル機器搬入用ハッチ 下部ドライウエル機器搬入用ハッチ サブプレッショントラップ	—	原子炉建屋	—	—
		原子炉建屋	エアロック	上部ドライウエル所員用エアロック 下部ドライウエル所員用エアロック	—	原子炉建屋	—	—
		原子炉建屋	原子炉格納容器配管貫通部及び電気配線貫通部	配管貫通部 電気配線貫通部	—	原子炉建屋	—	—
		原子炉建屋	原子炉建屋原子炉棟	原子炉建屋原子炉区画（二次格納施設）	—	原子炉建屋	—	—
		原子炉建屋	機器搬出入口	原子炉建屋機器搬出入口	—	原子炉建屋	—	—
		原子炉建屋	エアロック	原子炉建屋エアロック	—	原子炉建屋	—	—
		原子炉建屋	原子炉建屋基礎スラブ	原子炉建屋基礎スラブ	—	原子炉建屋	—	—
原子炉建屋	真空破砕装置	真空破砕弁	—	原子炉建屋	—	—		
原子炉建屋	ダイヤフラムフロア	ダイヤフラムフロア	—	原子炉建屋 原子炉本体基礎 原子炉本体基礎 原子炉本体基礎	— — — —	— — — —		
原子炉建屋	ベント管	ベント管	—	原子炉建屋	—	—		
原子炉建屋	原子炉格納容器安全設備	原子炉格納容器スプレイ管（ドライウエル側） 原子炉格納容器スプレイ管（サブプレッショントラップ側）	—	原子炉建屋	—	—		
原子炉建屋	加熱器	非常用ガス処理系乾燥装置	—	原子炉建屋	—	耐火隔壁		
原子炉建屋	安全弁及び逆がし弁	可燃性ガス濃度制御系再結合装置加熱器	—	原子炉建屋	—	—		
原子炉建屋	原子炉建屋	T19-F009 T19-F015	—	原子炉建屋	—	—		
原子炉建屋	原子炉建屋	T22-F001A,B T22-F002A,B	—	原子炉建屋	—	—		
原子炉建屋	原子炉建屋	T22-F004A,B T19-F001A,B	—	原子炉建屋 原子炉建屋	— —	耐火隔壁		
原子炉建屋	原子炉建屋	T19-F003A,B T19-F007A,B	—	原子炉建屋 原子炉建屋	— —	—		
原子炉建屋	原子炉建屋	T19-F008A,B	—	原子炉建屋	—	—		
原子炉建屋	主配管	非常用ガス処理系配管（サボート含む）	—	原子炉建屋	—	—		
原子炉建屋	主配管	可燃性ガス濃度制御系配管（サボート含む）	—	原子炉建屋	—	—		
原子炉建屋	フロア並びに電動機	可燃性ガス濃度制御系再結合装置ブロウ	—	原子炉建屋	—	—		
原子炉建屋	再結合装置並びに電動機	可燃性ガス濃度制御系再結合装置ブロウ用電動機	—	原子炉建屋	—	—		
原子炉建屋	排風機並びに電動機	可燃性ガス濃度制御系再結合装置	—	原子炉建屋	—	—		
原子炉建屋	排風機並びに電動機	可燃性ガス濃度制御系再結合装置内配管	—	原子炉建屋	—	—		
原子炉建屋	フィルター（公衆の放射線曝露の防止を目的として設置するものに限る。）	非常用ガス処理系排風機	—	原子炉建屋	—	—		
原子炉建屋	原子炉格納容器調気設備	非常用ガス処理系フィルタ装置 T31-F001 T31-F002 T31-F003 T31-F010 T31-F011 T31-F012 T31-F016 T31-F019 T31-F020 T31-F021 T31-F022	—	原子炉建屋	—	—		
原子炉建屋	主配管	不活性ガス系配管（サボート含む）	—	原子炉建屋	—	—		

柏崎刈羽原子力発電所第7号機 対象設備の耐震重要度分類表の区分（主要設備など）を踏まえた整理

別表第二記載項目		主要設備		補助設備（注1）	直接支持構造物（注2）	間接支持構造物	波及的影響に係る耐震評価を要する設備
非常用電源設備	その他発電用原子炉の附属施設	内燃機関	機関並びに通給機	ディーゼル機関	—	原子炉建屋	—
			調速装置及び非常調速装置	調速装置及び非常調速装置	—	原子炉建屋	—
			内燃機関に附属する冷却水設備	機関付清水ポンプ	—	原子炉建屋	—
			内燃機関に附属する空気圧縮設備	空気ため 空気だめの安全弁 空気圧縮機 空気圧縮機用電動機	—	原子炉建屋	—
			非常用発電設備	燃料ダイタング又はサービスタング	—	原子炉建屋	—
			燃料設備	ポンプ並びに電動機	燃料移送ポンプ	燃料タンク基礎	非常用ディーゼル発電設備燃料移送ポンプ防護板
			容器	容器	燃料タンク（重大事故等時のみ6,7号機共用）	燃料タンク基礎	—
			主配管	主配管	燃料移送系配管（サブポート含む）	原子炉建屋 燃料タンク基礎 燃料移送系配管ダクト	非常用ディーゼル発電設備燃料移送ポンプ防護板 非常用ディーゼル発電設備燃料移送系配管防護板
			発電機	発電機	発電機	原子炉建屋	—
			防振装置	防振装置	防振装置	原子炉建屋	—
			保護継電装置	保護継電装置	保護継電装置	原子炉建屋	—
			無停電電源装置	無停電電源装置	バイタル交流電源装置	コントロール建屋	サービス建屋
			電力貯蔵装置	電力貯蔵装置	直流125V蓄電池	コントロール建屋	サービス建屋
			外部浸水防護設備	外部浸水防護設備	取水槽閉止板	タービン建屋	—
			内部浸水防護設備	内部浸水防護設備	水密扉	タービン建屋	—
非常用取水設備	取水設備（非常用冷却用海水を確保する構築物に限る。）	海水貯留庫	海水貯留庫	—	取水艀岸	—	
		取水路	取水路	—	—	—	
		スクリーン室	スクリーン室	—	—	—	
		補機冷却用海水取水路	補機冷却用海水取水路	—	—	—	
		補機冷却用海水取水槽	補機冷却用海水取水槽	—	タービン建屋	—	

(注1) 炉心支持構造物、原子炉補機冷却設備、計測装置、原子炉非正常停止信号、工学的安全施設等の起動信号、制御用空気設備、換気設備、放熱管理用計測装置、換気設備、生体遮蔽装置、非常用電源設備は他の耐震Sクラス設備全般に必要な設備である。本表では別表第二の該当設備として記載しており、主要設備に対応する設備として個別には記載しない。
 (注2) 各主要設備、補助設備の耐震計算書の中で評価しているものは記載せず、既工認で支持構造物として耐震計算書を示している炉心支持構造物及び付属構造物、原子炉圧力容器支持構造物、原子炉圧力容器貯蔵設備を支持する原子炉圧力容器本体についても記載する。

建物・構築物，土木構造物及び浸水防護施設の耐震評価フロー



建物・構築物及び屋外重要土木構造物の評価対象一覧

添付4-2(2/3)

■別表第二を踏まえた対象設備のうち建物・構築物（耐震重要度分類がSクラス及び非常用取水設備の評価概要）

	評価部位	当該プラントにおける既工認の評価*1	最新プラントにおける評価*2		最新プラントにおける評価*3		今回工認における評価		記載箇所	
			Sd評価 (静的地震力)	Ss評価	Sd評価 (静的地震力)	Ss評価	Sd評価 (静的地震力)	Ss評価		最新プラントとの相違点
使用済燃料貯蔵プール	壁	■	○	◎	○	◎	○	◎	東海第二：使用済燃料プールに該当 V-2-4-2-1 使用済燃料貯蔵プール及びキャスクビットの耐震性についての計算書	
	底面スラブ	■	○	◎	○	◎	○	◎	東海第二：使用済燃料プールに該当 V-2-4-2-1 使用済燃料貯蔵プール及びキャスクビットの耐震性についての計算書	
キャスクビット	壁	■	○	◎	○	◎	○	◎	東海第二：使用済燃料プールに該当 V-2-4-2-1 使用済燃料貯蔵プール及びキャスクビットの耐震性についての計算書	
	底面スラブ	■	○	◎	○	◎	○	◎	東海第二：使用済燃料プールに該当 V-2-4-2-1 使用済燃料貯蔵プール及びキャスクビットの耐震性についての計算書	
主排気筒（内筒）	筒身部	■	○	◎	○	◎	○	◎	大間、東海第二：非常用ガス処理系排気筒に該当 V-2-7-2-1 主排気筒の耐震性についての計算書	
中央制御室遮蔽	耐震壁	記載なし	○	◎	○	◎	○	◎	V-2-8-4-3 中央制御室遮蔽の耐震性についての計算書	
	天井スラブ	記載なし	○	◎	○	◎	○	◎	V-2-8-4-3 中央制御室遮蔽の耐震性についての計算書	
	床スラブ	記載なし	○	◎	○	◎	○	◎	V-2-8-4-3 中央制御室遮蔽の耐震性についての計算書	
原子炉格納容器 (コンクリート部)	トップスラブ部	■	○	◎	○	◎	○	◎	東海第二：原子炉格納容器コンクリート部の耐震性についての計算書	
	シェル部	■	○	◎	○	◎	○	◎	V-2-9-2-1 原子炉格納容器コンクリート部の耐震性についての計算書	
	底部	■	○	◎	○	◎	○	◎	大間：原子炉格納施設の基礎に該当 東海第二：原子炉格納容器底部コンクリートマットに該当 V-2-9-2-1 原子炉格納容器コンクリート部の耐震性についての計算書	
原子炉建屋 原子炉区域 (二次格納 施設)	原子炉建屋	耐震壁	■	◎	○	◎	○	◎	V-2-9-3-1 原子炉建屋原子炉区域（二次格納施設）の耐震性についての計算書	
		屋根スラブ	記載なし	○	◎	○	◎	○	◎	V-2-9-3-1 原子炉建屋原子炉区域（二次格納施設）の耐震性についての計算書
		床スラブ	■	記載なし	記載なし	記載なし	記載なし	記載なし	記載なし	V-2-9-3-1 原子炉建屋原子炉区域（二次格納施設）の耐震性についての計算書
		屋根トラス	■	○	◎	○	◎	○	◎	V-2-9-3-1 原子炉建屋原子炉区域（二次格納施設）の耐震性についての計算書
	大物搬入建屋	耐震壁	記載なし	記載なし	記載なし	記載なし	記載なし	記載なし	記載なし	V-2-9-3-1 原子炉建屋原子炉区域（二次格納施設）の耐震性についての計算書
		フレーム構造部	記載なし	記載なし	記載なし	記載なし	記載なし	記載なし	記載なし	V-2-9-3-1 原子炉建屋原子炉区域（二次格納施設）の耐震性についての計算書
		屋根スラブ	記載なし	記載なし	記載なし	記載なし	記載なし	記載なし	記載なし	V-2-9-3-1 原子炉建屋原子炉区域（二次格納施設）の耐震性についての計算書
燃料取替床 ブローアウトパネル	クリップ	記載なし		◎		◎		東海第二：原子炉建屋外側ブローアウトパネルに該当 V-2-9-3-1-1 燃料取替床ブローアウトパネルの耐震性についての計算書		
主蒸気系トンネル室 ブローアウトパネル	ラプチャーパネル	記載なし				◎	◎	V-2-9-3-1-2 主蒸気系トンネル室ブローアウトパネルの耐震性についての計算書		
原子炉建屋機器搬出入口	ヒンジ部、カンヌキ部	記載なし	記載なし	記載なし	—	◎	—	◎	東海第二：原子炉建屋大物搬入口に該当 V-2-9-3-2 原子炉建屋機器搬出入口の耐震性についての計算書	
原子炉建屋エアロック	ヒンジ部、カンヌキ部、 締付部	記載なし	記載なし	記載なし	—	◎	—	◎	V-2-9-3-3 原子炉建屋エアロックの耐震性についての計算書	
原子炉建屋基礎スラブ	基礎	■	○	◎	○	◎	○	◎	大間：原子炉建屋基礎スラブに該当 東海第二：原子炉建屋基礎盤に該当 V-2-9-3-4 原子炉建屋基礎スラブの耐震性についての計算書	
取水槽閉止板	芯材、スキンプレート、 戸当り、アンカーボルト	記載なし				◎		◎	東海第二：取水路点検用開口部浸水防止蓋に該当 V-2-10-2-2-1 取水槽閉止板の耐震性についての計算書	
海水貯留堰	鋼管矢板、止水ゴム取付 部鋼材、止水ゴム	記載なし				◎		◎	東海第二：貯留堰に該当 V-2-10-3-1-2 海水貯留堰の耐震性についての計算書	
水密扉	ヒンジ（ヒンジ板、ヒンジ ピン、ヒンジボルト）、 締付装置、アンカーボルト	記載なし				◎		◎	東海第二：原子炉建屋原子炉棟水密扉に該当 V-2-10-2-3-1 水密扉の耐震性についての計算書	
スクリーン室	頂板、側壁、隔壁、底版	■				◎		◎	東海第二：取水構造物に該当 V-2-10-3-1-4 スクリーン室の耐震性についての計算書	
取水路	頂板、側壁、隔壁、底版	■				◎		◎	東海第二：取水構造物に該当 V-2-10-3-1-6 取水路の耐震性についての計算書	
補機冷却用海水取水路	頂板、側壁、隔壁、底 版、妻壁	■				◎		◎	（東海第二：取水構造物と比較） V-2-10-3-1-8 補機冷却用海水取水路の耐震性についての計算書	
補機冷却用海水取水槽	耐震壁	記載なし						◎	—	V-2-10-3-1-9 補機冷却用海水取水槽の耐震性についての計算書
	基礎	記載なし						◎	—	V-2-10-3-1-9 補機冷却用海水取水槽の耐震性についての計算書

■別表第二を踏まえた対象設備のうち耐震重要度分類がSクラスの間接支持構造物の評価概要

	評価部位	当該プラントにおける既工認の評価*1	最新プラントにおける評価*2		最新プラントにおける評価*3		今回工認における評価		記載箇所	
			Sd評価 (静的地震力)	Ss評価	Sd評価 (静的地震力)	Ss評価	Sd評価 (静的地震力)	Ss評価		最新プラントとの相違点
原子炉建屋	耐震壁	■		◎		◎		◎	—	V-2-2-2 原子炉建屋の耐震性についての計算書
	基礎	■		◎		◎		◎	—	V-2-9-3-4 原子炉建屋基礎スラブの耐震性についての計算書
タービン建屋	耐震壁	■		◎		◎		◎	—	V-2-2-6 タービン建屋の耐震性についての計算書
	基礎	■		◎		◎		◎	—	V-2-2-6 タービン建屋の耐震性についての計算書
コントロール建屋	耐震壁	■		◎		◎		◎	—	V-2-2-10 コントロール建屋の耐震性についての計算書
	基礎	■		◎		◎		◎	—	V-2-2-10 コントロール建屋の耐震性についての計算書
主排気筒（外筒）	鉄塔部	■		◎		◎		◎	大間、東海第二：主排気筒に該当 V-2-7-2-1 主排気筒の耐震性についての計算書	
	筒身部	■		◎		◎		◎	大間、東海第二：主排気筒に該当 V-2-7-2-1 主排気筒の耐震性についての計算書	
	基礎	■		◎		◎		◎	大間、東海第二：主排気筒に該当 V-2-7-2-1 主排気筒の耐震性についての計算書	
軽油タンク基礎	鉄筋コンクリート部	■		◎		◎		◎	（東海第二：取水構造物と比較） V-2-2-18 軽油タンク基礎の耐震性についての計算書	
	鋼管杭	■		◎		◎		◎	（東海第二：取水構造物と比較） V-2-2-18 軽油タンク基礎の耐震性についての計算書	
燃料移送系配管ダクト	鉄筋コンクリート部	記載なし		◎		◎		◎	（東海第二：取水構造物と比較） V-2-2-20 燃料移送系配管ダクトの耐震性についての計算書	
	鋼管杭	記載なし		◎		◎		◎	（東海第二：取水構造物と比較） V-2-2-20 燃料移送系配管ダクトの耐震性についての計算書	
取水護岸	鋼矢板	記載なし		◎		◎		◎	東海第二：貯留堰取付護岸に該当 V-2-10-3-1-2-2 取水護岸の耐震性についての計算書	

*1：建設工認及び改造工認をいう。

*2：ここで、最新プラントとは、大間（建設工認）をいう。

*3：ここで、最新プラントとは、東海第二（新規制基準対応工認）をいう。

■：基準地震動S1による地震力または静的地震力に対して、許容応力度設計での断面算定を実施。基準地震動S2による地震動に対して終局耐力の確認。

○：許容応力度評価を実施。

◎：局部評価を実施。

●：層レベルでの評価。

—：他の評価で代表させる。

建物・構築物及び屋外重要土木構造物の評価対象一覧

添付4-2(3/3)

■波及的影響を検討すべき設備に対する評価概要

	評価部位	当該プラントにおける 既工認の評価*1	最新プラントにおける評価*2		今回工認における評価		
			Ss評価	Ss評価	Ss評価	最新プラントとの相違点	記載箇所
サービス建屋	耐震壁付きの柱・はりの フレーム	記載なし		◇, ●	◇, ●	—	V-2-11-2-1 サービス建屋の耐震性についての計算書
原子炉ウエル遮蔽ブラグ	遮蔽ブラグ本体, 支持部	記載なし		◎	◎	東海第二: 原子炉ウエル遮蔽ブロックに該当	V-2-11-2-7 原子炉ウエル遮蔽ブラグの耐震性についての計算書
非常用ディーゼル発電設備 燃料移送ポンプ防護板	柱, はり, プレース, 柱脚	記載なし		◎	◎	(東海第二: 海水ポンプエリア防護対策施設と比較)	V-2-11-2-2-1 非常用ディーゼル発電機燃料移送ポンプ防護板の耐震性についての 計算書

*1 : 建設工認及び改造工認をいう。

*2 : ここで, 最新プラントとは, 大間(建設工認)をいう。

*3 : ここで, 最新プラントとは, 東海第二(新規制基準対応工認)をいう。

◎ : 局部評価

◇ : 層間変形角による評価

● : 相対変位による評価

別表第二の対象外であるSクラス施設の耐震安全性評価結果

評価対象施設	構造強度評価				電氣的機能維持評価		
	評価部位	応力分類	発生値 (MPa)	許容値 (MPa)	機能維持評価用加速度* ($\times 9.8\text{m/s}^2$)		機能確認済 加速度 ($\times 9.8\text{m/s}^2$)
非常用所内電源補助盤	取付ボルト	引張	138	193	水平	1.71	2.2
		せん断	7	148	鉛直	1.19	1.8
安全保護系補助盤	取付ボルト	引張	138	193	水平	1.71	3.0
		せん断	7	148	鉛直	1.19	1.8
中央運転監視盤	取付ボルト	引張	40	210	水平	1.71	2.2
		せん断	13	161	鉛直	1.19	2.2
運転監視補助盤	取付ボルト	引張	21	210	水平	1.71	2.2
		せん断	4	161	鉛直	1.19	2.0
中央制御室端子盤	取付ボルト	引張	48	193	水平	1.71	6.4
		せん断	5	148	鉛直	1.19	3.6
原子炉緊急停止系ロードドライバ盤	取付ボルト	引張	24	193	水平	1.71	3.0
		せん断	3	148	鉛直	1.19	2.0
主蒸気隔離系ロードドライバ盤	取付ボルト	引張	115	193	水平	1.71	4.0
		せん断	5	148	鉛直	1.19	2.0
原子炉隔離時冷却系タービン制御盤	取付ボルト	引張	21	193	水平	1.06	2.2
		せん断	6	148	鉛直	1.08	2.0
原子炉隔離時冷却系真空タンク水位電送器用増幅器収納箱	基礎ボルト	引張	5	193	水平	1.16	7.0
		せん断	2	148	鉛直	1.11	7.0
スクラムソレノイドヒューズ盤	取付ボルト	引張	13	193	水平	1.06	3.0
		せん断	4	148	鉛直	1.08	2.0
可燃性ガス濃度制御系 サイリスタスイッチ盤	取付ボルト	引張	28	210	水平	1.06	5.1
		せん断	5	161	鉛直	1.08	5.1
原子炉補機冷却海水系ストレーナ制御盤	取付ボルト	引張	26	193	水平	1.86	2.4
		せん断	7	148	鉛直	1.07	2.0
安全系多重伝送現場盤	取付ボルト	引張	86	193	水平	1.06	3.0
		せん断	6	148	鉛直	1.08	2.0
ほう酸水注入系操作盤	基礎ボルト	引張	4	154	水平	1.42	4.0
		せん断	2	119	鉛直	1.17	2.0
直流主母線盤	取付ボルト	引張	44	210	水平	1.22	3.0
		せん断	11	161	鉛直	0.87	1.0
充電器盤	取付ボルト	引張	53	190	水平	1.55	3.0
		せん断	13	146	鉛直	1.11	2.0
充電器用分電盤	基礎ボルト	引張	109	193	水平	1.22	10.1
		せん断	10	148			
	取付ボルト	引張	81	210	鉛直	0.87	3.1
		せん断	11	161			
直流モータコントロールセンタ	取付ボルト	引張	47	210	水平	1.06	3.0
		せん断	3	161	鉛直	1.08	2.0
直流分電盤	取付ボルト	引張	22	210	水平	1.62	10.1
		せん断	9	161	鉛直	1.15	3.1
交流バイタル分電盤	取付ボルト	引張	11	210	水平	1.62	10.1
		せん断	4	161	鉛直	1.15	3.1
計測用主母線盤	取付ボルト	引張	30	210	水平	1.55	10.1
		せん断	9	161	鉛直	1.11	3.1
計測用分電盤	取付ボルト	引張	11	210	水平	1.62	10.1
		せん断	4	161	鉛直	1.15	3.1
非常用ディーゼル発電機盤 監視操作盤	取付ボルト	引張	15	210	水平	1.20	3.0
		せん断	6	161	鉛直	1.12	2.0
非常用ディーゼル発電機盤 速度検出器ブリアンプ箱	取付ボルト	引張	3	191	水平	1.20	2.2
		せん断	2	147	鉛直	1.12	2.2
換気空調補機非常用冷却水系冷凍機制御盤	取付ボルト	引張	48	210	水平	1.08	1.9
		せん断	7	161	鉛直	0.81	1.0
格納容器内雰囲気モニタ盤	取付ボルト	引張	63	210	水平	1.42	3.0
		せん断	8	161	鉛直	1.17	3.0
移動式炉内計装系制御盤	取付ボルト	引張	138	193	水平	1.71	2.2
		せん断	7	148	鉛直	1.19	2.0

注記*：基準地震動Ssにより定まる応答加速度とする。

既工認との手法の整理一覧表 (機器) (構造強度評価)

(※1) 共通適用例あり：規格・基準類等に基づきプラントの仕様等によらず適用性が確認されたプラント共通の適用例がある手法 個別適用例あり：プラント個別に適用性が確認されたプラント個別の適用例がある手法

評価対象設備	既工認と今回工認時との比較												備考 (左欄にて比較した自プラント既工認)	他プラントを含めた既工認での適用例																
	解析手法 (公式等による評価、スペクトルモーダル解析、時刻歴解析他)			解析モデル						減衰定数				その他 (評価条件の変更等)			内容	参照した 設備名称	減衰定数の実績 ○：構造上の差異なし ×：構造上の差異あり (適用可能であること の理由も記載)											
	○：同じ ●：異なる -：該当なし	相違内容		○：同じ ●：異なる -：該当なし	相違内容			○：同じ ●：異なる -：該当なし	相違内容			○：同じ ●：異なる -：該当なし		相違内容																
		工認	解析種別		内容	工認	解析種別		方向	内容	工認			解析種別	方向	内容				工認	解析種別	内容								
炉心	燃料集合体 燃料被覆管 (スベーク間)	既工認	応答解析	時刻歴解析	(応答解析) ● (応力解析) ○	既工認	応答解析	水平	多質点モデル (原子炉建屋-大型機器連成モデル; PCV-RPV-INTモデル) 原子炉本体基礎は線形でモデル化	(応答解析) ○ (応力解析) -	既工認	応答解析	水平	7.0%	既工認	-	総官発12第285号 添付書類IV-3 「燃料集合体の耐震性についての計算書」	(解析モデル) ○ 応答解析: ×	(解析モデル) ○ 応答解析: 原子炉本体基礎のモデル化(線形→非線形)に関する適用例なし。	同じ設備を参照	-									
			応力解析	公式等による評価			既工認	応答解析	鉛直			-	既工認	応答解析								鉛直	-							
		今回工認	応答解析	時刻歴解析		今回工認	応答解析	水平	多質点モデル (原子炉建屋-大型機器連成モデル; PCV-RPV-INTモデル) 原子炉本体基礎は非線形でモデル化		今回工認	応答解析	水平	7.0%								今回工認	応答解析	水平	-					
			応力解析	公式等による評価		今回工認	応答解析	鉛直	多質点モデル (原子炉建屋-大型機器連成モデル; PCV-RPV-INTモデル)		今回工認	応答解析	鉛直	1.0%								今回工認	応答解析	鉛直	-					
	燃料集合体 燃料被覆管 (下部端栓溶接部)	既工認	応答解析	-	-	既工認	応答解析	水平	-	-	既工認	応答解析	水平	-	既工認	-						(解析手法) ○ 応答解析: ○ 応力解析: ○ (解析モデル) ○ 応答解析: × 応力解析: ○ (減衰定数) ○ 応答解析: ○	(解析手法) ○ 応答解析: 大間1号建設工認での共通適用例のある解析手法。 応力解析: 東海第二新規制基準対応工認での共通適用例のある解析手法。 (解析モデル) ○ 応答解析: 原子炉本体基礎のモデル化(線形→非線形)に関する適用例なし。 応力解析: 東海第二新規制基準対応工認での共通適用例のある解析モデル。 (減衰定数) ○ 応答解析: 大間1号建設工認での共通適用例のある解析手法。	同じ設備を参照	○					
			応力解析	-			既工認	応答解析	鉛直			-	既工認	応答解析												鉛直	-			
		今回工認	応答解析	時刻歴解析		今回工認	応答解析	水平	多質点モデル (原子炉建屋-大型機器連成モデル; PCV-RPV-INTモデル) 原子炉本体基礎は非線形でモデル化		今回工認	応答解析	水平	7.0%												今回工認	応答解析	水平	-	
			応力解析	FEM解析		今回工認	応答解析	鉛直	多質点モデル (原子炉建屋-大型機器連成モデル; PCV-RPV-INTモデル)		今回工認	応答解析	鉛直	1.0%												今回工認	応答解析	鉛直	-	
原子炉本体	炉心シュラウド	既工認	応答解析	時刻歴解析	(応答解析) ● (応力解析) ○	既工認	応答解析	水平	多質点モデル (原子炉建屋-大型機器連成モデル; PCV-RPV-INTモデル) 原子炉本体基礎は線形でモデル化	(応答解析) ○ (応力解析) -	既工認	応答解析	水平	1.0%	既工認	-	建設工認 第5回 添付書類IV-3-1-1-2 「炉心シュラウドの応力計算書」	(解析モデル) ○ 応答解析: ×	(解析モデル) ○ 応答解析: 原子炉本体基礎のモデル化(線形→非線形)に関する適用例なし。	同じ設備を参照	-									
			応力解析	公式等による評価			既工認	応答解析	鉛直			-	既工認	応答解析												鉛直	-			
		今回工認	応答解析	時刻歴解析		今回工認	応答解析	水平	多質点モデル (原子炉建屋-大型機器連成モデル; PCV-RPV-INTモデル) 原子炉本体基礎は非線形でモデル化		今回工認	応答解析	水平	1.0%												今回工認	応答解析	水平	-	
			応力解析	公式等による評価		今回工認	応答解析	鉛直	多質点モデル (原子炉建屋-大型機器連成モデル; PCV-RPV-INTモデル)		今回工認	応答解析	鉛直	1.0%												今回工認	応答解析	鉛直	-	
	シュラウドサポート	既工認	応答解析	時刻歴解析	(応答解析) ● (応力解析) ○	既工認	応答解析	水平	多質点モデル (原子炉建屋-大型機器連成モデル; PCV-RPV-INTモデル) 原子炉本体基礎は線形でモデル化	(応答解析) ○ (応力解析) -	既工認	応答解析	水平	1.0%	既工認	-						建設工認 第5回 添付書類IV-3-1-1-3 「シュラウドサポートの応力計算書」	(解析モデル) ○ 応答解析: ×	(解析モデル) ○ 応答解析: 原子炉本体基礎のモデル化(線形→非線形)に関する適用例なし。	同じ設備を参照	-				
			応力解析	FEM解析			既工認	応答解析	鉛直			-	既工認	応答解析													鉛直	-		
		今回工認	応答解析	時刻歴解析		今回工認	応答解析	水平	多質点モデル (原子炉建屋-大型機器連成モデル; PCV-RPV-INTモデル) 原子炉本体基礎は非線形でモデル化		今回工認	応答解析	水平	1.0%													今回工認	応答解析	水平	-
			応力解析	FEM解析		今回工認	応答解析	鉛直	多質点モデル (原子炉建屋-大型機器連成モデル; PCV-RPV-INTモデル)		今回工認	応答解析	鉛直	1.0%													今回工認	応答解析	鉛直	-
上部格子板	既工認	応答解析	時刻歴解析	(応答解析) ● (応力解析) ○	既工認	応答解析	水平	多質点モデル (原子炉建屋-大型機器連成モデル; PCV-RPV-INTモデル) 原子炉本体基礎は線形でモデル化	(応答解析) ○ (応力解析) -	既工認	応答解析	水平	1.0%	既工認	-	建設工認 第5回 添付書類IV-3-1-1-4 「上部格子板の応力計算書」	(解析モデル) ○ 応答解析: ×	(解析モデル) ○ 応答解析: 原子炉本体基礎のモデル化(線形→非線形)に関する適用例なし。	同じ設備を参照	-										
		応力解析	公式等による評価			既工認	応答解析	鉛直			-	既工認	応答解析								鉛直						-			
	今回工認	応答解析	時刻歴解析		今回工認	応答解析	水平	多質点モデル (原子炉建屋-大型機器連成モデル; PCV-RPV-INTモデル) 原子炉本体基礎は非線形でモデル化		今回工認	応答解析	水平	1.0%								今回工認						応答解析	水平	-	
		応力解析	公式等による評価		今回工認	応答解析	鉛直	多質点モデル (原子炉建屋-大型機器連成モデル; PCV-RPV-INTモデル)		今回工認	応答解析	鉛直	1.0%								今回工認						応答解析	鉛直	-	

既工認との手法の整理一覧表 (機器) (構造強度評価)

(※1) 共通適用例あり：規格・基準等に基づきプラントの仕様等によらず適用性が確認されたプラント共通の適用例がある手法 個別適用例あり：プラント個別に適用性が確認されたプラント個別の適用例がある手法

評価対象設備			既工認と今回工認時との比較												備考 (左欄にて比較した自プラント既工認)	他プラントを含めた既工認での適用例												
			解析手法 (公式等による評価、スペクトルモーダル解析、時刻歴解析他)			解析モデル						減衰定数				その他 (評価条件の変更等)			内容	参照した 設備名称	減衰定数の実績 ○：構造上の差異なし ×：構造上の差異あり (適用可能であること の理由も記載)							
			○：同じ ●：異なる -：該当なし	相違内容		○：同じ ●：異なる -：該当なし	相違内容			○：同じ ●：異なる -：該当なし	相違内容			○：同じ ●：異なる -：該当なし		相違内容												
				工認	解析種別		内容	工認	解析種別		方向	内容	工認			解析種別	方向	内容				工認	内容					
原子炉本体	炉心支持板	○	既工認	応答解析	時刻歴解析	(応答解析) ● (応力解析) -	既工認	応答解析	水平	多質点モデル (原子炉建屋-大型機器連成モデル: PCV-RPV-INTモデル) 原子炉本体基礎は線形でモデル化	(応答解析) ○ (応力解析) -	既工認	応答解析	水平	1.0%	既工認	-	建設工認 第5回 添付書類IV-3-1-1-5 「炉心支持板の応力計算書」	(解析モデル) 応答解析: ×	(解析モデル) 応答解析: 原子炉本体基礎のモデル化(線形→非線形)に関する適用例なし。	同じ設備を参照	-						
				応力解析	公式等による評価			既工認	応力解析	水平			-	既工認	応力解析								鉛直	-				
		今回工認	応答解析	時刻歴解析	(応答解析) ○ (応力解析) -	今回工認	応答解析	水平	多質点モデル (原子炉建屋-大型機器連成モデル: PCV-RPV-INTモデル) 原子炉本体基礎は非線形でモデル化	(応答解析) ○ (応力解析) -	今回工認	応答解析	水平	1.0%	今回工認	-												
			応力解析	公式等による評価			今回工認	応力解析	鉛直			1.0%																
		燃料支持金具	-	既工認	応答解析	-	-	既工認	応答解析	水平	-	-	既工認	応答解析	水平	-	既工認						-	-	(解析手法) 応答解析: ○ 応力解析: ○ (解析モデル) 応答解析: ○ (減衰定数) 応答解析: ○	(解析手法) 応答解析: 大間1号建設工認での共通適用例のある解析手法。 応力解析: 大間1号建設既工認での共通適用例のある解析手法。 (解析モデル) 応答解析: 原子炉本体基礎のモデル化(線形→非線形)に関する適用例なし。 (減衰定数) 応答解析: 大間1号建設工認での共通適用例のある減衰定数。	同じ設備を参照	○
					応力解析	-			既工認	応力解析	鉛直			-	既工認	応力解析												
	今回工認		応答解析	時刻歴解析	-	今回工認	応答解析	水平	多質点モデル (原子炉建屋-大型機器連成モデル: PCV-RPV-INTモデル) 原子炉本体基礎は非線形でモデル化	(応答解析) ○ (応力解析) -	今回工認	応答解析	水平	1.0%	今回工認	-												
			応力解析	公式等による評価			今回工認	応力解析	鉛直			1.0%																
	制御棒案内管		○	既工認	応答解析	時刻歴解析	(応答解析) ● (応力解析) -	既工認	応答解析	水平	多質点モデル (原子炉建屋-大型機器連成モデル: PCV-RPV-INTモデル) 原子炉本体基礎は線形でモデル化	(応答解析) ○ (応力解析) -	既工認	応答解析	水平	1.0%	既工認	-	建設工認 第5回 添付書類IV-3-1-1-6 「制御棒案内管の応力計算書」	(解析モデル) 応答解析: ×	(解析モデル) 応答解析: 原子炉本体基礎のモデル化(線形→非線形)に関する適用例なし。	同じ設備を参照	-					
					応力解析	公式等による評価			既工認	応力解析	鉛直			-	既工認	応力解析												
		今回工認	応答解析	時刻歴解析	(応答解析) ○ (応力解析) -	今回工認	応答解析	水平	多質点モデル (原子炉建屋-大型機器連成モデル: PCV-RPV-INTモデル) 原子炉本体基礎は非線形でモデル化	(応答解析) ○ (応力解析) -	今回工認	応答解析	水平	1.0%	今回工認	-												
			応力解析	公式等による評価			今回工認	応力解析	鉛直			1.0%																
銅板		○	既工認	応答解析	時刻歴解析	(応答解析) ● (応力解析) ○	既工認	応答解析	水平	多質点モデル (原子炉建屋-大型機器連成モデル: PCV-RPVモデル) 原子炉本体基礎は線形でモデル化	(応答解析) ○ (応力解析) -	既工認	応答解析	水平	1.0%	既工認	-	建設工認 第5回 添付書類IV-3-1-2-3 「銅板の応力計算書」						(解析モデル) 応答解析: ×	(解析モデル) 応答解析: 原子炉本体基礎のモデル化(線形→非線形)に関する適用例なし。	同じ設備を参照	-	
				応力解析	FEM解析			既工認	応力解析	鉛直			FEMモデル	既工認	応力解析													鉛直
	今回工認	応答解析	時刻歴解析	(応答解析) ○ (応力解析) -	今回工認	応答解析	水平	多質点モデル (原子炉建屋-大型機器連成モデル: PCV-RPVモデル) 原子炉本体基礎は非線形でモデル化	(応答解析) ○ (応力解析) -	今回工認	応答解析	水平	1.0%	今回工認	-													
		応力解析	FEM解析			今回工認	応力解析	鉛直			1.0%																	
	今回工認	応答解析	時刻歴解析	(応答解析) ○ (応力解析) -	今回工認	応答解析	水平	多質点モデル (原子炉建屋-大型機器連成モデル: PCV-RPV-INTモデル) 原子炉本体基礎は線形でモデル化	(応答解析) ○ (応力解析) -	今回工認	応答解析	水平	1.0%	今回工認	-													
		応力解析	FEM解析			今回工認	応力解析	鉛直			-																	
下部鏡板	○	既工認	応答解析	時刻歴解析	(応答解析) ○ (応力解析) -	既工認	応答解析	水平	多質点モデル (原子炉建屋-大型機器連成モデル: PCV-RPV-INTモデル) 原子炉本体基礎は線形でモデル化	(応答解析) ○ (応力解析) -	既工認	応答解析	水平	1.0%	既工認	-	建設工認 第5回 添付書類IV-3-1-2-5 「下部鏡板の応力計算書」	(解析モデル) 応答解析: ×	(解析モデル) 応答解析: 原子炉本体基礎のモデル化(線形→非線形)に関する適用例なし。	同じ設備を参照	-							
			応力解析	FEM解析			既工認	応力解析	鉛直			FEMモデル	既工認	応力解析								鉛直	-					
	今回工認	応答解析	時刻歴解析	(応答解析) ○ (応力解析) -	今回工認	応答解析	水平	多質点モデル (原子炉建屋-大型機器連成モデル: PCV-RPV-INTモデル) 原子炉本体基礎は非線形でモデル化	(応答解析) ○ (応力解析) -	今回工認	応答解析	水平	1.0%	今回工認	-													
		応力解析	FEM解析			今回工認	応力解析	鉛直			1.0%																	
	今回工認	応答解析	時刻歴解析	(応答解析) ○ (応力解析) -	今回工認	応答解析	水平	多質点モデル (原子炉建屋-大型機器連成モデル: PCV-RPV-INTモデル) 原子炉本体基礎は線形でモデル化	(応答解析) ○ (応力解析) -	今回工認	応答解析	水平	1.0%	今回工認	-													
		応力解析	FEM解析			今回工認	応力解析	鉛直			-																	

既工事との手法の整理一覧表 (機器) (構造強度評価)

(※1) 共通適用例あり：規格・基準類等に基づきプラントの仕様等によらず適用性が確認されたプラント共通の適用例がある手法 個別適用例あり：プラント個別に適用性が確認されたプラント個別の適用例がある手法

評価対象設備		既工事と今回工事時との比較															備考 (左欄にて比較した自プラント既工事)	他プラントを含めた既工事での適用例					
		解析手法 (公式等による評価、スペクトルモーダル解析、時刻歴解析他)					解析モデル					減衰定数						その他 (評価条件の変更等)			内容	参照した 設備名称	減衰定数の実績 ○：構造上の差異なし ×：構造上の差異あり (適用可能であること の理由も記載)
		相違内容		相違内容			相違内容		相違内容			相違内容			内容								
		工認	解析種別	内容	工認	解析種別	方向	内容	工認	解析種別	方向	内容	工認	解析種別		方向		内容					
原子炉本体	制御棒駆動機構ハウジング貫通孔	○	既工事	応答解析	時刻歴解析	● (応答解析) ○ (応力解析)	既工事	応答解析	水平	多質点モデル (原子炉建屋-大型機器連成モデル: PCV-RPV-INTモデル) 原子炉本体基礎は線形でモデル化	○ (応答解析) ○ (応力解析)	既工事	応答解析	水平	3.5%	-	既工事	-	建設工事 第5回 添付書類IV-3-1-2-6 「制御棒駆動機構ハウジング貫通孔の応力計算書」	(解析モデル) 応答解析: ×	(解析モデル) 応答解析: 原子炉本体基礎のモデル化(線形→非線形)に関する適用例なし。	同じ設備を参照	-
				応力解析	FEM解析			応力解析	鉛直	-			応力解析	鉛直	-								
				今回工事	応答解析			時刻歴解析	今回工事	応答解析			水平	多質点モデル (原子炉建屋-大型機器連成モデル: PCV-RPV-INTモデル) 原子炉本体基礎は非線形でモデル化	今回工事			応答解析					
		今回工事	応力解析	FEM解析	今回工事	応力解析	鉛直	FEMモデル	今回工事	応力解析	鉛直	1.0%	今回工事	-									
		今回工事	応力解析	FEM解析	今回工事	応力解析	水平	FEMモデル	今回工事	応力解析	水平	-	今回工事	-									
		今回工事	応力解析	FEM解析	今回工事	応力解析	鉛直	FEMモデル	今回工事	応力解析	鉛直	-	今回工事	-									
	原子炉冷却材再循環ポンプ貫通孔 (N1)	○	既工事	応答解析	時刻歴解析	● (応答解析) ○ (応力解析)	既工事	応答解析	水平	多質点モデル (原子炉建屋-大型機器連成モデル: PCV-RPV-INTモデル) 原子炉本体基礎は線形でモデル化	○ (応答解析) ○ (応力解析)	既工事	応答解析	水平	3.0%	-	既工事	-	建設工事 第5回 添付書類IV-3-1-2-8 「原子炉冷却材再循環ポンプ貫通孔(N1)の応力計算書」	(解析モデル) 応答解析: ×	(解析モデル) 応答解析: 原子炉本体基礎のモデル化(線形→非線形)に関する適用例なし。	同じ設備を参照	-
				応力解析	FEM解析			応力解析	鉛直	-			応力解析	鉛直	-								
				今回工事	応答解析			時刻歴解析	今回工事	応答解析			水平	多質点モデル (原子炉建屋-大型機器連成モデル: PCV-RPV-INTモデル) 原子炉本体基礎は非線形でモデル化	今回工事			応答解析					
		今回工事	応力解析	FEM解析	今回工事	応力解析	鉛直	FEMモデル	今回工事	応力解析	鉛直	1.0%	今回工事	-									
		今回工事	応力解析	FEM解析	今回工事	応力解析	水平	FEMモデル	今回工事	応力解析	水平	-	今回工事	-									
		今回工事	応力解析	FEM解析	今回工事	応力解析	鉛直	FEMモデル	今回工事	応力解析	鉛直	-	今回工事	-									
主蒸気ノズル (N3)	○	既工事	応答解析	スペクトルモーダル解析 (配管反力)	○	既工事	応答解析	水平	3次元はりモデル	○ (応答解析) ○ (応力解析)	既工事	応答解析	水平	2.0%	●	既工事	動的地震力の組合せ: 絶対値和法	建設工事 第5回 添付書類IV-3-1-2-9 「主蒸気ノズル (N3) の応力計算書」	(その他) 動的地震力の組合せ: ○	(その他) 大間1号建設工事での共通適用例のある動的地震力の組合せ。	配管	-	
			応力解析	FEM解析			応力解析	鉛直	-			応力解析	鉛直	-									
			今回工事	応答解析			スペクトルモーダル解析 (配管反力)	今回工事	応答解析			水平	3次元はりモデル	今回工事			応答解析						水平
	今回工事	応力解析	FEM解析	今回工事	応力解析	鉛直	FEMモデル	今回工事	応力解析	鉛直	2.0%	今回工事	-										
	今回工事	応力解析	FEM解析	今回工事	応力解析	水平	FEMモデル	今回工事	応力解析	水平	-	今回工事	-										
	今回工事	応力解析	FEM解析	今回工事	応力解析	鉛直	FEMモデル	今回工事	応力解析	鉛直	-	今回工事	-										
給水ノズル (N4)	○	既工事	応答解析	スペクトルモーダル解析 (配管反力)	○	既工事	応答解析	水平	3次元はりモデル	● (応答解析) ○ (応力解析)	既工事	応答解析	水平	2.5%	●	既工事	動的地震力の組合せ: 絶対値和法	建設工事 第5回 添付書類IV-3-1-2-10 「給水ノズル (N4) の応力計算書」	(減衰定数) 応答解析: ○ (その他) 動的地震力の組合せ: ○	(減衰定数) 大間1号建設工事での共通適用例のある減衰定数。 (その他) 大間1号建設工事での共通適用例のある動的地震力の組合せ。	配管	○	
			応力解析	FEM解析			応力解析	鉛直	-			応力解析	鉛直	-									
			今回工事	応答解析			スペクトルモーダル解析 (配管反力)	今回工事	応答解析			水平	3次元はりモデル	今回工事			応答解析						水平
	今回工事	応力解析	FEM解析	今回工事	応力解析	鉛直	FEMモデル	今回工事	応力解析	鉛直	3.0%	今回工事	-										
	今回工事	応力解析	FEM解析	今回工事	応力解析	水平	FEMモデル	今回工事	応力解析	水平	-	今回工事	-										
	今回工事	応力解析	FEM解析	今回工事	応力解析	鉛直	FEMモデル	今回工事	応力解析	鉛直	-	今回工事	-										
低圧注水ノズル (N6)	○	既工事	応答解析	スペクトルモーダル解析 (配管反力)	○	既工事	応答解析	水平	3次元はりモデル	● (応答解析) ○ (応力解析)	既工事	応答解析	水平	1.0%	●	既工事	動的地震力の組合せ: 絶対値和法	建設工事 第5回 添付書類IV-3-1-2-11 「低圧注水ノズル (N6) の応力計算書」	(減衰定数) 応答解析: ○ (その他) 動的地震力の組合せ: ○	(減衰定数) 大間1号建設工事での共通適用例のある減衰定数。 (その他) 大間1号建設工事での共通適用例のある動的地震力の組合せ。	配管	○	
			応力解析	FEM解析			応力解析	鉛直	-			応力解析	鉛直	-									
			今回工事	応答解析			スペクトルモーダル解析 (配管反力)	今回工事	応答解析			水平	3次元はりモデル	今回工事			応答解析						水平
	今回工事	応力解析	FEM解析	今回工事	応力解析	鉛直	FEMモデル	今回工事	応力解析	鉛直	1.5%/2.0%	今回工事	-										
	今回工事	応力解析	FEM解析	今回工事	応力解析	水平	FEMモデル	今回工事	応力解析	水平	-	今回工事	-										
	今回工事	応力解析	FEM解析	今回工事	応力解析	鉛直	FEMモデル	今回工事	応力解析	鉛直	-	今回工事	-										

既工認との手法の整理一覧表 (機器) (構造強度評価)

(※1) 共通適用例あり：規格・基準等に基づきプラントの仕様等によらず適用性が確認されたプラント共通の適用例がある手法 個別適用例あり：プラント個別に適用性が確認されたプラント個別の適用例がある手法

評価対象設備	既工認と今回工認時との比較															備考 (左欄にて比較した自プラント既工認)	他プラントを含めた既工認での適用例											
	解析手法 (公式等による評価、スペクトルモデル解析、時刻歴解析他)					解析モデル					減衰定数						その他 (評価条件の変更等)		内容	参照した 設備名称	減衰定数の実績 ○：構造上の差異なし ×：構造上の差異あり (適用可能であること の理由も記載)							
	相違内容		相違内容			相違内容		相違内容			相違内容		相違内容															
	工認	解析種別	内容	工認	解析種別	方向	内容	工認	解析種別	方向	内容	工認	解析種別	方向	内容													
原子炉本体 原子炉压力容器	上蓋スプレィ・ベントノズル (N7)	○	既工認	応答解析	スペクトルモデル解析 (配管反力)	○	既工認	応答解析	水平	3次元はりモデル	●	既工認	応答解析	水平	1.0%	既工認	動的地震力の組合せ：絶対値和法	建設工認 第5回 添付書類IV-3-1-2-12 「上蓋スプレィ・ベントノズル (N7) の応力計算書」	(減衰定数) 応答解析：○ (その他) 動的地震力の組合せ：○	(減衰定数) 大間1号建設工認での共通適用例のある減衰定数。 (その他) 大間1号建設工認での共通適用例のある動的地震力の組合せ。	配管	○						
				応力解析	FEM解析			応答解析	鉛直	3次元はりモデル			応答解析	鉛直	—													
		今回工認	応答解析	スペクトルモデル解析 (配管反力)	○	今回工認	応答解析	水平	3次元はりモデル	●	今回工認	応答解析	水平	2.0%	今回工認	動的地震力の組合せ：SRSS法												
			応力解析	FEM解析			応答解析	鉛直	3次元はりモデル			応答解析	鉛直	2.0%														
		原子炉停止時冷却材出口ノズル (N8)	○	既工認	応答解析	スペクトルモデル解析 (配管反力)	○	既工認	応答解析	水平	3次元はりモデル	●	既工認	応答解析	水平	2.0%	既工認						動的地震力の組合せ：絶対値和法	建設工認 第5回 添付書類IV-3-1-2-13 「原子炉停止時冷却材出口ノズル (N8, N10) の応力計算書」	(その他) 動的地震力の組合せ：○	(その他) 大間1号建設工認での共通適用例のある動的地震力の組合せ。	配管	—
					応力解析	FEM解析			応答解析	鉛直	3次元はりモデル			応答解析	鉛直	—												
	今回工認		応答解析	スペクトルモデル解析 (配管反力)	○	今回工認	応答解析	水平	3次元はりモデル	●	今回工認	応答解析	水平	2.0%	今回工認	動的地震力の組合せ：SRSS法												
			応力解析	FEM解析			応答解析	鉛直	3次元はりモデル			応答解析	鉛直	2.0%														
	原子炉冷却材再循環ポンプ差圧検出ノズル (N9)		○	既工認	応答解析	スペクトルモデル解析 (配管反力)	○	既工認	応答解析	水平	3次元はりモデル	●	既工認	応答解析	水平	0.5%	既工認	動的地震力の組合せ：絶対値和法	建設工認 第5回 添付書類IV-3-1-2-14 「原子炉冷却材再循環ポンプ差圧検出ノズル (N9) の応力計算書」	(減衰定数) 応答解析：○ (その他) 動的地震力の組合せ：○	(減衰定数) 大間1号建設工認での共通適用例のある減衰定数。 (その他) 大間1号建設工認での共通適用例のある動的地震力の組合せ。	配管	○					
					応力解析	FEM解析			応答解析	鉛直	3次元はりモデル			応答解析	鉛直	—												
		今回工認	応答解析	スペクトルモデル解析 (配管反力)	○	今回工認	応答解析	水平	3次元はりモデル	●	今回工認	応答解析	水平	2.0%	今回工認	動的地震力の組合せ：SRSS法												
			応力解析	FEM解析			応答解析	鉛直	3次元はりモデル			応答解析	鉛直	2.0%														
		原子炉停止時冷却材出口ノズル (N10)	○	既工認	応答解析	スペクトルモデル解析 (配管反力)	○	既工認	応答解析	水平	3次元はりモデル	●	既工認	応答解析	水平	1.0%	既工認	動的地震力の組合せ：絶対値和法						建設工認 第5回 添付書類IV-3-1-2-13 「原子炉停止時冷却材出口ノズル (N8, N10) の応力計算書」	(減衰定数) 応答解析：○ (その他) 動的地震力の組合せ：○	(減衰定数) 大間1号建設工認での共通適用例のある減衰定数。 (その他) 大間1号建設工認での共通適用例のある動的地震力の組合せ。	配管	○
					応力解析	FEM解析			応答解析	鉛直	3次元はりモデル			応答解析	鉛直	—												
	今回工認		応答解析	スペクトルモデル解析 (配管反力)	○	今回工認	応答解析	水平	3次元はりモデル	●	今回工認	応答解析	水平	2.5%/3.0%	今回工認	動的地震力の組合せ：SRSS法												
			応力解析	FEM解析			応答解析	鉛直	3次元はりモデル			応答解析	鉛直	2.5%/3.0%														
	炉心支持板差圧検出ノズル (N11)		○	既工認	応答解析	スペクトルモデル解析 (配管反力)	○	既工認	応答解析	水平	3次元はりモデル	●	既工認	応答解析	水平	0.5%	既工認	動的地震力の組合せ：絶対値和法	建設工認 第5回 添付書類IV-3-1-2-15 「炉心支持板差圧検出ノズル (N11) の応力計算書」	(減衰定数) 応答解析：○ (その他) 動的地震力の組合せ：○	(減衰定数) 大間1号建設工認での共通適用例のある減衰定数。 (その他) 大間1号建設工認での共通適用例のある動的地震力の組合せ。	配管	○					
					応力解析	FEM解析			応答解析	鉛直	3次元はりモデル			応答解析	鉛直	—												
		今回工認	応答解析	スペクトルモデル解析 (配管反力)	○	今回工認	応答解析	水平	3次元はりモデル	●	今回工認	応答解析	水平	2.0%	今回工認	動的地震力の組合せ：SRSS法												
			応力解析	FEM解析			応答解析	鉛直	3次元はりモデル			応答解析	鉛直	2.0%														
計装ノズル (N12)		○	既工認	応答解析	スペクトルモデル解析 (配管反力)	○	既工認	応答解析	水平	3次元はりモデル	●	既工認	応答解析	水平	0.5%	既工認	動的地震力の組合せ：絶対値和法	建設工認 第5回 添付書類IV-3-1-2-16 「計装ノズル (N12, N13, N14) の応力計算書」						(減衰定数) 応答解析：○ (その他) 動的地震力の組合せ：○	(減衰定数) 大間1号建設工認での共通適用例のある減衰定数。 (その他) 大間1号建設工認での共通適用例のある動的地震力の組合せ。	配管	○	
				応力解析	FEM解析			応答解析	鉛直	3次元はりモデル			応答解析	鉛直	—													
	今回工認	応答解析	スペクトルモデル解析 (配管反力)	○	今回工認	応答解析	水平	3次元はりモデル	●	今回工認	応答解析	水平	2.0%	今回工認	動的地震力の組合せ：SRSS法													
		応力解析	FEM解析			応答解析	鉛直	3次元はりモデル			応答解析	鉛直	2.0%															

既工認との手法の整理一覧表 (機器) (構造強度評価)

(※1) 共通適用例あり：規格・基準類等に基づきプラントの仕様等によらず適用性が確認されたプラント共通の適用例がある手法 個別適用例あり：プラント個別に適用性が確認されたプラント個別の適用例がある手法

評価対象設備		既工認と今回工認時との比較														備考 (左欄にて比較した自プラント既工認)	他プラントを含めた既工認での適用例											
		解析手法 (公式等による評価、スペクトルモーダル解析、時刻歴解析他)			解析モデル				減衰定数				その他 (評価条件の変更等)				内容	参照した 設備名称	減衰定数の実績 ○：構造上の差異なし ×：構造上の差異あり (適用可能であること の理由も記載)									
		○：同じ ●：異なる -：該当なし	相違内容		○：同じ ●：異なる -：該当なし	相違内容			○：同じ ●：異なる -：該当なし	相違内容			○：同じ ●：異なる -：該当なし	相違内容														
			工認	解析種別		内容	工認	解析種別		方向	内容	工認		解析種別	方向					内容	工認	内容						
原子炉本体	計装ノズル (N13)	○	既工認	応答解析	スペクトルモーダル解析 (配管反力)	○	既工認	応答解析	水平	3次元はりモデル	●	既工認	応答解析	水平	0.5%	既工認	動的地震力の組合せ：絶対値和法	建設工認 第5回 添付書類IV-3-1-2-16 「計装ノズル (N12, N13, N14) の 応力計算書」	(減衰定数) 応答解析：○ (その他) 動的地震力の組合 せ：○	(減衰定数) 大間1号建設工認での共通通 用例のある減衰定数。 (その他) 大間1号建設工認での共通通 用例のある動的地震力の組 合せ。	配管	○						
				応力解析	FEM解析			応答解析	鉛直	3次元はりモデル			応答解析	鉛直	—													
		今回工認	応答解析	スペクトルモーダル解析 (配管反力)	○	今回工認	応答解析	水平	3次元はりモデル	●	今回工認	応答解析	水平	2.0%	今回工認	動的地震力の組合せ：SRSS法												
			応力解析	FEM解析			応答解析	鉛直	3次元はりモデル			応答解析	鉛直	2.0%														
		計装ノズル (N14)	○	既工認	応答解析	スペクトルモーダル解析 (配管反力)	○	既工認	応答解析	水平	3次元はりモデル	●	既工認	応答解析	水平	0.5%	既工認						動的地震力の組合せ：絶対値和法	建設工認 第5回 添付書類IV-3-1-2-16 「計装ノズル (N12, N13, N14) の 応力計算書」	(減衰定数) 応答解析：○ (その他) 動的地震力の組合 せ：○	(減衰定数) 大間1号建設工認での共通通 用例のある減衰定数。 (その他) 大間1号建設工認での共通通 用例のある動的地震力の組 合せ。	配管	○
					応力解析	FEM解析			応答解析	鉛直	3次元はりモデル			応答解析	鉛直	—												
	今回工認		応答解析	スペクトルモーダル解析 (配管反力)	○	今回工認	応答解析	水平	3次元はりモデル	●	今回工認	応答解析	水平	2.0%	今回工認	動的地震力の組合せ：SRSS法												
			応力解析	FEM解析			応答解析	鉛直	3次元はりモデル			応答解析	鉛直	2.0%														
	ドレンノズル (N15)		○	既工認	応答解析	スペクトルモーダル解析 (配管反力)	○	既工認	応答解析	水平	3次元はりモデル	●	既工認	応答解析	水平	2.0%	既工認	動的地震力の組合せ：絶対値和法	建設工認 第5回 添付書類IV-3-1-2-17 「ドレンノズル (N15) の応力計算 書」	(その他) 動的地震力の組合 せ：○	(その他) 大間1号建設工認での共通通 用例のある動的地震力の組 合せ。	配管	—					
					応力解析	FEM解析			応答解析	鉛直	3次元はりモデル			応答解析	鉛直	—												
		今回工認	応答解析	スペクトルモーダル解析 (配管反力)	○	今回工認	応答解析	水平	3次元はりモデル	●	今回工認	応答解析	水平	2.0%	今回工認	動的地震力の組合せ：SRSS法												
			応力解析	FEM解析			応答解析	鉛直	3次元はりモデル			応答解析	鉛直	2.0%														
高圧炉心注水ノズル (N16)		○	既工認	応答解析	スペクトルモーダル解析 (配管反力)	○	既工認	応答解析	水平	3次元はりモデル	●	既工認	応答解析	水平	1.0%	既工認	動的地震力の組合せ：絶対値和法	建設工認 第5回 添付書類IV-3-1-2-18 「高圧炉心注水ノズル (N16) の応 力計算書」						(減衰定数) 応答解析：○ (その他) 動的地震力の組合 せ：○	(減衰定数) 大間1号建設工認での共通通 用例のある減衰定数。 (その他) 大間1号建設工認での共通通 用例のある動的地震力の組 合せ。	配管	○	
				応力解析	FEM解析			応答解析	鉛直	3次元はりモデル			応答解析	鉛直	—													
	今回工認	応答解析	スペクトルモーダル解析 (配管反力)	○	今回工認	応答解析	水平	3次元はりモデル	●	今回工認	応答解析	水平	0.5%/1.5%	今回工認	動的地震力の組合せ：SRSS法													
		応力解析	FEM解析			応答解析	鉛直	3次元はりモデル			応答解析	鉛直	0.5%/1.5%															
	今回工認	応答解析	スペクトルモーダル解析 (配管反力)	○	今回工認	応答解析	水平	3次元はりモデル	●	今回工認	応答解析	水平	—	今回工認	動的地震力の組合せ：SRSS法													
		応力解析	FEM解析			応答解析	鉛直	3次元はりモデル			応答解析	鉛直	—															

既工認との手法の整理一覧表 (機器) (構造強度評価)

(※1) 共通適用例あり：規格・基準類等に基づきプラントの仕様等によらず適用性が確認されたプラント共通の適用例がある手法 個別適用例あり：プラント個別に適用性が確認されたプラント個別の適用例がある手法

評価対象設備	既工認と今回工認時との比較														備考 (左欄にて比較した自プラント既工認)	他プラントを含めた既工認での適用例												
	解析手法 (公式等による評価、スペクトルモーダル解析、時刻歴解析他)			解析モデル				減衰定数				その他 (評価条件の変更等)				内容	参照した 設備名称	減衰定数の実績 ○：構造上の差異なし ×：構造上の差異あり (適用可能であること の理由も記載)										
	○：同じ ●：異なる -：該当なし	相違内容		○：同じ ●：異なる -：該当なし	相違内容			○：同じ ●：異なる -：該当なし	相違内容			○：同じ ●：異なる -：該当なし	相違内容															
		工認	解析種別 内容		工認	解析種別 方向 内容	工認		解析種別 方向 内容	工認	内容																	
原子炉圧力容器	ブラケット類 (原子炉圧力容器スタビライザブラケット)	○	既工認	応答解析	時刻歴解析	(応答解析) ● (応力解析) -	既工認	応答解析	水平	多質点モデル (原子炉建屋-大型機器連成モデル：PCV-RPVモデル) 原子炉本体基礎は線形でモデル化	(応答解析) ○ (応力解析) -	既工認	応答解析	水平	1.0%	既工認	-	建設工認 第5回 添付書類IV-3-1-2-19 「ブラケット類の応力計算書」	(解析モデル) 応答解析：×	(解析モデル) 応答解析：原子炉本体基礎のモデル化(線形→非線形)に関する適用例なし。	同じ設備を参照	-						
				応力解析	公式等による評価			既工認	応力解析	鉛直			-	既工認	鉛直								-					
		今回工認	応答解析	時刻歴解析	(応答解析) ○ (応力解析) -	今回工認	応答解析	水平	多質点モデル (原子炉建屋-大型機器連成モデル：PCV-RPVモデル) 原子炉本体基礎は非線形でモデル化	(応答解析) ○ (応力解析) -	今回工認	応答解析	水平	1.0%	今回工認	-												
			応力解析	公式等による評価			今回工認	応力解析	鉛直			1.0%	今回工認	鉛直			-											
		ブラケット類 (蒸気乾燥機支持ブラケット)	○	既工認	応答解析	時刻歴解析	(応答解析) ● (応力解析) -	既工認	応答解析	水平	多質点モデル (原子炉建屋-大型機器連成モデル：PCV-RPVモデル) 原子炉本体基礎は線形でモデル化	(応答解析) ○ (応力解析) -	既工認	応答解析	水平	1.0%	既工認						-	建設工認 第5回 添付書類IV-3-1-2-19 「ブラケット類の応力計算書」	(解析モデル) 応答解析：×	(解析モデル) 応答解析：原子炉本体基礎のモデル化(線形→非線形)に関する適用例なし。	同じ設備を参照	-
					応力解析	公式等による評価			既工認	応力解析	鉛直			-	既工認	鉛直												
	今回工認		応答解析	時刻歴解析	(応答解析) ○ (応力解析) -	今回工認	応答解析	水平	多質点モデル (原子炉建屋-大型機器連成モデル：PCV-RPVモデル) 原子炉本体基礎は非線形でモデル化	(応答解析) ○ (応力解析) -	今回工認	応答解析	水平	1.0%	今回工認	-												
			応力解析	公式等による評価			今回工認	応力解析	鉛直			1.0%	今回工認	鉛直			-											
	原子炉本体		○	既工認	応答解析	各設備の固有値に基づく応答加速度による評価 (配管反力)	(応答解析) ○ (応力解析) -	既工認	応答解析	水平	3次元はりモデル	-	既工認	応答解析	水平	-	既工認	-	建設工認 第5回 添付書類IV-3-1-2-19 「ブラケット類の応力計算書」	-	-	-						
					応力解析	公式等による評価			既工認	応力解析	鉛直			-	既工認	鉛直							-					
		今回工認	応答解析	各設備の固有値に基づく応答加速度による評価 (配管反力)	(応答解析) ○ (応力解析) -	今回工認	応答解析	水平	3次元はりモデル	-	今回工認	応答解析	水平	-	今回工認	-												
			応力解析	公式等による評価			今回工認	応力解析	鉛直			-	今回工認	鉛直			-											
ブラケット類 (給水スパーチャブラケット)		○	既工認	応答解析	各設備の固有値に基づく応答加速度による評価 (配管反力)	(応答解析) ○ (応力解析) -	既工認	応答解析	水平	3次元はりモデル	-	既工認	応答解析	水平	-	既工認	-	建設工認 第5回 添付書類IV-3-1-2-19 「ブラケット類の応力計算書」					-	-	-			
				応力解析	公式等による評価			既工認	応力解析	鉛直			-	既工認	鉛直											-		
今回工認	応答解析	各設備の固有値に基づく応答加速度による評価 (配管反力)	(応答解析) ○ (応力解析) -	今回工認	応答解析	水平	3次元はりモデル	-	今回工認	応答解析	水平	-	今回工認	-														
	応力解析	公式等による評価			今回工認	応力解析	鉛直			-	今回工認	鉛直			-													
原子炉圧力容器支持構造物	原子炉圧力容器スカート	○	既工認	応答解析	時刻歴解析	(応答解析) ● (応力解析) ○	既工認	応答解析	水平	多質点モデル (原子炉建屋-大型機器連成モデル：PCV-RPVモデル) 原子炉本体基礎は線形でモデル化	(応答解析) ○ (応力解析) -	既工認	応答解析	水平	1.0%	既工認	-		建設工認 第5回 参考資料3 「支持構造物の強度計算書」	(解析モデル) 応答解析：×	(解析モデル) 応答解析：原子炉本体基礎のモデル化(線形→非線形)に関する適用例なし。	同じ設備を参照				-		
				応力解析	FEM解析			既工認	応力解析	水平			-	既工認	鉛直												-	
		今回工認	応答解析	時刻歴解析	(応答解析) ○ (応力解析) -	今回工認	応答解析	水平	多質点モデル (原子炉建屋-大型機器連成モデル：PCV-RPVモデル) 原子炉本体基礎は非線形でモデル化	(応答解析) ○ (応力解析) -	今回工認	応答解析	水平	1.0%	今回工認	-												
			応力解析	FEM解析			今回工認	応力解析	鉛直			1.0%	今回工認	鉛直			-											
		今回工認	応答解析	FEM解析	(応答解析) ○ (応力解析) -	今回工認	応答解析	水平	FEMモデル	(応答解析) ○ (応力解析) -	今回工認	応答解析	水平	-	今回工認	-												
			応力解析	FEM解析			今回工認	応力解析	鉛直			-	今回工認	鉛直			-											

既工認との手法の整理一覧表 (機器) (構造強度評価)

(※1) 共通適用例あり：規格・基準等に基づきプラントの仕様等によらず適用性が確認されたプラント共通の適用例がある手法 個別適用例あり：プラント個別に適用性が確認されたプラント個別の適用例がある手法

評価対象設備	既工認と今回工認時との比較															備考 (左欄にて比較した自プラント既工認)	他プラントを含めた既工認での適用例							
	解析手法 (公式等による評価、スペクトルモデル解析、時刻歴解析他)					解析モデル					減衰定数						その他 (評価条件の変更等)		内容	参照した 設備名称	減衰定数の実績 ○：構造上の差異なし ×：構造上の差異あり (適用可能であること の理由も記載)			
	相違内容					相違内容					相違内容						相違内容							
	工認	解析種別	内容	○：同じ ●：異なる -：該当なし	○：同じ ●：異なる -：該当なし	工認	解析種別	方向	内容	○：同じ ●：異なる -：該当なし	○：同じ ●：異なる -：該当なし	工認	解析種別	方向	内容		○：同じ ●：異なる -：該当なし	工認				内容		
原子炉圧力容器支持構造物	原子炉圧力容器基礎ボルト	既工認	応答解析	時刻歴解析	○ ● -	既工認	応答解析	水平	多質点モデル (原子炉建屋-大型機器連成モデル: PCV-RPVモデル) 原子炉本体基礎は線形でモデル化	○ ● -	既工認	応答解析	水平	1.0%	-	既工認	-	建設工認 第1回 添付書類IV-2-5-1-1 「原子炉圧力容器基礎ボルトの耐震性についての計算書」	(解析モデル) 応答解析: ×	(解析モデル) 応答解析: 原子炉本体基礎のモデル化(線形→非線形)に関する適用例なし。	同じ設備を参照	-		
			応力解析	公式等による評価			既工認	応答解析	鉛直			-	既工認	鉛直			-							
		今回工認	応答解析	時刻歴解析		今回工認	応答解析	水平	多質点モデル (原子炉建屋-大型機器連成モデル: PCV-RPVモデル) 原子炉本体基礎は非線形でモデル化		今回工認	応答解析	水平	1.0%		今回工認	-						今回工認	-
			応力解析	公式等による評価		今回工認	応答解析	鉛直	多質点モデル (原子炉建屋-大型機器連成モデル: PCV-RPV-INTモデル)		今回工認	応答解析	鉛直	1.0%		今回工認	-							
			応力解析	公式等による評価		今回工認	応力解析	水平	-		今回工認	応力解析	水平	-		今回工認	-							
			応力解析	公式等による評価		今回工認	応力解析	鉛直	-		今回工認	応力解析	鉛直	-		今回工認	-							
	原子炉圧力容器スタビライザ	既工認	応答解析	時刻歴解析	○ ● ○	既工認	応答解析	水平	多質点モデル (原子炉建屋-大型機器連成モデル: PCV-RPVモデル) 原子炉本体基礎は線形でモデル化	○ ● ○	既工認	応答解析	水平	2.0%	-	既工認	-	建設工認 第5回 添付書類IV-3-1-4-1 「原子炉圧力容器スタビライザの応力計算書」	(解析モデル) 応答解析: ×	(解析モデル) 応答解析: 原子炉本体基礎のモデル化(線形→非線形)に関する適用例なし。	同じ設備を参照	-		
			応力解析	FEM解析			既工認	応力解析	水平			FEMモデル	既工認	応力解析			水平						-	
		今回工認	応答解析	時刻歴解析		今回工認	応答解析	水平	多質点モデル (原子炉建屋-大型機器連成モデル: PCV-RPVモデル) 原子炉本体基礎は非線形でモデル化		今回工認	応答解析	水平	2.0%		今回工認	-							
			応力解析	FEM解析		今回工認	応答解析	鉛直	-		今回工認	応答解析	鉛直	-		今回工認	-							
			応力解析	FEM解析		今回工認	応力解析	水平	FEMモデル		今回工認	応力解析	水平	-		今回工認	-							
			応力解析	FEM解析		今回工認	応力解析	鉛直	-		今回工認	応力解析	鉛直	-		今回工認	-							
原子炉本体 制御棒駆動機構ハウジング グレストレントビーム	既工認	応答解析	時刻歴解析	○ ● ○	既工認	応答解析	水平	多質点モデル (原子炉建屋-大型機器連成モデル: PCV-RPVモデル) 原子炉本体基礎は線形でモデル化	○ ● ○	既工認	応答解析	水平	1.0%	-	既工認	-	建設工認 第5回 添付書類IV-3-1-4-2 「制御棒駆動機構ハウジンググレストレントビームの応力計算書」	(解析モデル) 応答解析: ×	(解析モデル) 応答解析: 原子炉本体基礎のモデル化(線形→非線形)に関する適用例なし。	同じ設備を参照	-			
		応力解析	FEM解析			既工認	応力解析	水平			3次元はりモデル	既工認	応力解析			水平						-		
	今回工認	応答解析	時刻歴解析		今回工認	応答解析	水平	多質点モデル (原子炉建屋-大型機器連成モデル: PCV-RPVモデル) 原子炉本体基礎は非線形でモデル化		今回工認	応答解析	水平	1.0%		今回工認	-								
		応力解析	FEM解析		今回工認	応答解析	鉛直	3次元はりモデル		今回工認	応答解析	鉛直	1.0%		今回工認	-								
		応力解析	FEM解析		今回工認	応力解析	水平	3次元はりモデル		今回工認	応力解析	水平	-		今回工認	-								
		応力解析	FEM解析		今回工認	応力解析	鉛直	3次元はりモデル		今回工認	応力解析	鉛直	-		今回工認	-								
原子炉冷却材再循環ポンプモータケーシング	既工認	応答解析	時刻歴解析	○ ● ○	既工認	応答解析	水平	多質点モデル (原子炉建屋-大型機器連成モデル: PCV-RPV-INTモデル) 原子炉本体基礎は線形でモデル化	○ ● ○	既工認	応答解析	水平	3.0%	-	既工認	-	建設工認 第5回 添付書類IV-3-1-4-3 「原子炉冷却材再循環ポンプモータケーシングの応力計算書」	(解析モデル) 応答解析: ×	(解析モデル) 応答解析: 原子炉本体基礎のモデル化(線形→非線形)に関する適用例なし。	同じ設備を参照	-			
		応力解析	FEM解析			既工認	応力解析	水平			FEMモデル	既工認	応力解析			水平						-		
	今回工認	応答解析	時刻歴解析		今回工認	応答解析	水平	多質点モデル (原子炉建屋-大型機器連成モデル: PCV-RPV-INTモデル) 原子炉本体基礎は非線形でモデル化		今回工認	応答解析	水平	3.0%		今回工認	-								
		応力解析	FEM解析		今回工認	応答解析	鉛直	多質点モデル (原子炉建屋-大型機器連成モデル: PCV-RPV-INTモデル)		今回工認	応答解析	鉛直	1.0%		今回工認	-								
		応力解析	FEM解析		今回工認	応力解析	水平	FEMモデル		今回工認	応力解析	水平	-		今回工認	-								
		応力解析	FEM解析		今回工認	応力解析	鉛直	FEMモデル		今回工認	応力解析	鉛直	-		今回工認	-								
原子炉圧力容器内部構造物	既工認	応答解析	時刻歴解析	○ ● -	既工認	応答解析	水平	多質点モデル (原子炉建屋-大型機器連成モデル: PCV-RPVモデル) 原子炉本体基礎は線形でモデル化	○ ● -	既工認	応答解析	水平	1.0%	-	既工認	-	建設工認 第5回 添付書類IV-3-1-3-2 「蒸気乾燥機の応力計算書」	(解析モデル) 応答解析: ×	(解析モデル) 応答解析: 原子炉本体基礎のモデル化(線形→非線形)に関する適用例なし。	同じ設備を参照	-			
		応力解析	公式等による評価			既工認	応力解析	水平			-	既工認	応力解析			水平						-		
	今回工認	応答解析	時刻歴解析		今回工認	応答解析	水平	多質点モデル (原子炉建屋-大型機器連成モデル: PCV-RPVモデル) 原子炉本体基礎は非線形でモデル化		今回工認	応答解析	水平	1.0%		今回工認	-								
		応力解析	公式等による評価		今回工認	応答解析	鉛直	多質点モデル (原子炉建屋-大型機器連成モデル: PCV-RPVモデル)		今回工認	応答解析	鉛直	1.0%		今回工認	-								
		応力解析	公式等による評価		今回工認	応力解析	水平	-		今回工認	応力解析	水平	-		今回工認	-								
		応力解析	公式等による評価		今回工認	応力解析	鉛直	-		今回工認	応力解析	鉛直	-		今回工認	-								

既工認との手法の整理一覧表 (機器) (構造強度評価)

(※1) 共通適用例あり：規格・基準等に基づきプラントの仕様等によらず適用性が確認されたプラント共通の適用例がある手法 個別適用例あり：プラント個別に適用性が確認されたプラント個別の適用例がある手法

評価対象設備	既工認と今回工認時との比較												備考 (左欄にて比較した自プラント既工認)	他プラントを含めた既工認での適用例							
	解析手法 (公式等による評価、スペクトルモデル解析、時刻歴解析他)			解析モデル				減衰定数				その他 (評価条件の変更等)		内容	参照した 設備名称	減衰定数の実績 ○：構造上の差異なし ×：構造上の差異あり (適用可能であること の理由も記載)					
	○：同じ ●：異なる -：該当なし	相違内容		○：同じ ●：異なる -：該当なし	相違内容			○：同じ ●：異なる -：該当なし	相違内容			○：同じ ●：異なる -：該当なし					相違内容				
		工認	解析種別 内容		工認	解析種別 方向 内容	工認		解析種別 方向 内容	工認	内容										
原子炉本体 原子炉圧力容器内部構造物	気水分離器及びスタンドパイプ	○	既工認	応答解析	時刻歴解析	● (応答解析) ○ (応力解析)	既工認	応答解析	水平	多質点モデル (原子炉建屋-大型機器連成モデル: PCV-RPV-INTモデル) 原子炉本体基礎は線形でモデル化	○	既工認	応答解析	水平	1.0%	建設工認 第5回 添付書類IV-3-1-3-4 「気水分離器の応力計算書」	(解析モデル) 応答解析: ×	(解析モデル) 応答解析: 原子炉本体基礎のモデル化(線形→非線形)に関する適用例なし。	同じ設備を参照	-	
				応力解析	公式等による評価			既工認	応力解析	水平			-	既工認	応力解析						水平
		今回工認	応答解析	時刻歴解析	今回工認	応答解析	水平	多質点モデル (原子炉建屋-大型機器連成モデル: PCV-RPV-INTモデル) 原子炉本体基礎は非線形でモデル化	今回工認	応答解析	水平	1.0%	今回工認	応力解析	鉛直						-
			応力解析	公式等による評価	今回工認	応力解析	水平	-	今回工認	応力解析	水平	-									
	シュラウドヘッド	○	既工認	応答解析	時刻歴解析	● (応答解析) ○ (応力解析)	既工認	応答解析	水平	多質点モデル (原子炉建屋-大型機器連成モデル: PCV-RPV-INTモデル) 原子炉本体基礎は線形でモデル化	○	既工認	応答解析	水平	1.0%	建設工認 第5回 添付書類IV-3-1-3-3 「シュラウドヘッドの応力計算書」	(解析モデル) 応答解析: ×	(解析モデル) 応答解析: 原子炉本体基礎のモデル化(線形→非線形)に関する適用例なし。	同じ設備を参照	-	
				応力解析	公式等による評価			既工認	応力解析	水平			-	既工認	応力解析						水平
		今回工認	応答解析	時刻歴解析	今回工認	応答解析	水平	多質点モデル (原子炉建屋-大型機器連成モデル: PCV-RPV-INTモデル) 原子炉本体基礎は非線形でモデル化	今回工認	応答解析	水平	1.0%	今回工認	応力解析	鉛直						-
			応力解析	公式等による評価	今回工認	応力解析	水平	-	今回工認	応力解析	水平	-									
	給水スパーージャ	○	既工認	応答解析	各設備の固有値に基づく応答加速度による評価	○	既工認	応答解析	水平	3次元はりモデル	-	既工認	応答解析	水平	-	建設工認 第5回 添付書類IV-2-2-3 「給水スパーージャの耐震性についての計算書」	-	-	-	-	
				応力解析	FEM解析			既工認	応力解析	水平			3次元はりモデル	既工認	応力解析						水平
		今回工認	応答解析	各設備の固有値に基づく応答加速度による評価	今回工認	応答解析	水平	3次元はりモデル	今回工認	応答解析	水平	-	今回工認	応力解析	鉛直						-
			応力解析	FEM解析	今回工認	応力解析	水平	3次元はりモデル	今回工認	応力解析	水平	-									
高圧炉心注水スパーージャ	○	既工認	応答解析	各設備の固有値に基づく応答加速度による評価	○	既工認	応答解析	水平	3次元はりモデル	-	既工認	応答解析	水平	-	建設工認 第5回 添付書類IV-2-2-4 「高圧炉心注水スパーージャの耐震性についての計算書」	-	-	-	-		
			応力解析	FEM解析			既工認	応力解析	水平			4次元はりモデル	既工認	応力解析						水平	-
	今回工認	応答解析	各設備の固有値に基づく応答加速度による評価	今回工認	応答解析	水平	6次元はりモデル	今回工認	応答解析	水平	-	今回工認	応力解析	鉛直						-	
		応力解析	FEM解析	今回工認	応力解析	水平	8次元はりモデル	今回工認	応力解析	水平	-										
低圧注水スパーージャ	○	既工認	応答解析	各設備の固有値に基づく応答加速度による評価	○	既工認	応答解析	水平	4次元はりモデル	-	既工認	応答解析	水平	-	建設工認 第5回 添付書類IV-2-2-5 「低圧注水スパーージャの耐震性についての計算書」	-	-	-	-		
			応力解析	FEM解析			既工認	応力解析	水平			6次元はりモデル	既工認	応力解析						水平	-
	今回工認	応答解析	各設備の固有値に基づく応答加速度による評価	今回工認	応答解析	水平	8次元はりモデル	今回工認	応答解析	水平	-	今回工認	応力解析	鉛直						-	
		応力解析	FEM解析	今回工認	応力解析	水平	3次元はりモデル	今回工認	応力解析	水平	-										

既工認との手法の整理一覧表 (機器) (構造強度評価)

(※1) 共通適用例あり：規格・基準類等に基づきプラントの仕様等によらず適用性が確認されたプラント共通の適用例がある手法 個別適用例あり：プラント個別に適用性が確認されたプラント個別の適用例がある手法

評価対象設備		既工認と今回工認時との比較														備考 (左欄にて比較した自プラント既工認)	他プラントを含めた既工認での適用例												
		解析手法 (公式等による評価、スペクトルモーダル解析、時刻歴解析他)					解析モデル					減衰定数					その他 (評価条件の変更等)		内容	参照した 設備名称	減衰定数の実績 ○：構造上の差異なし ×：構造上の差異あり (適用可能であること の理由も記載)								
		相違内容		相違内容			相違内容		相違内容		工認	内容	工認	内容	工認		内容												
		工認	解析種別 内容	工認	解析種別 方向 内容	工認	解析種別 方向 内容	工認	解析種別 方向 内容																				
原子炉本体	原子炉压力容器内部構造物	○	既工認	応答解析	各設備の固有値に基づく応答加速度による評価	○	既工認	応答解析	水平	—	—	既工認	応答解析	水平	—	既工認	—	建設工認 第5回 添付書類IV-2-2-6 「高圧炉心注水配管(原子炉压力容器内部)の耐震性についての計算書」	—	—	—	—							
				応力解析	FEM解析			応力解析	鉛直	—			応力解析	鉛直	—														
				今回工認	応答解析			各設備の固有値に基づく応答加速度による評価	今回工認	応答解析			水平	—	今回工認								応答解析	水平	—	今回工認	—	添付書類IV-3-1-3-8 「高圧炉心注水配管(原子炉压力容器内部)の応力計算書」	
				応力解析	FEM解析			今回工認	応力解析	鉛直			—	今回工認	応力解析								鉛直	—	—				
原子炉本体	中性子束計測案内管	○	既工認	応答解析	各設備の固有値に基づく応答加速度による評価	○	既工認	応答解析	水平	—	—	既工認	応答解析	水平	—	既工認	—	建設工認 第5回 添付書類IV-2-2-7 「中性子束計測案内管の耐震性についての計算書」	—	—	—	—							
				応力解析	FEM解析			応力解析	鉛直	—			応力解析	鉛直	—														
				今回工認	応答解析			各設備の固有値に基づく応答加速度による評価	今回工認	応答解析			水平	—	今回工認								応答解析	水平	—	今回工認	—	添付書類IV-3-1-3-9 「中性子束計測案内管の応力計算書」	
				応力解析	FEM解析			今回工認	応力解析	鉛直			—	今回工認	応力解析								鉛直	—	—				
核燃料物質の取扱施設及び貯蔵施設	使用済燃料貯蔵ラック	○	既工認	応答解析	スペクトルモーダル解析	○	既工認	応答解析	水平	FEMモデル	○	既工認	応答解析	水平	1.0%	既工認	動的地震力の組合せ：絶対値和法	総官発14第83号 添付書類IV-1-2-1 「使用済燃料貯蔵ラックの耐震性についての計算書」	(減衰定数) 応答解析：×	(減衰定数) 応答解析：適用例なし	同じ設備を参照	○							
				応力解析	公式等による評価			応力解析	鉛直	—			応力解析	鉛直	—														
				今回工認	応答解析			スペクトルモーダル解析	今回工認	応答解析			水平	FEMモデル	今回工認								応答解析	水平	Ss:7.0% Sd:5.0%	今回工認	動的地震力の組合せ：SRSS法	(その他) 動的地震力の組合せ：○	(その他) 東海第二新規制基準対応工認での共通適用実績のある動的地震力の組合せ。
				応力解析	公式等による評価			今回工認	応力解析	鉛直			—	今回工認	応力解析								鉛直	—	—				
核燃料物質の取扱施設及び貯蔵施設	制御棒・破損燃料貯蔵ラック	○	既工認	応答解析	各設備の固有値に基づく応答加速度による評価	—	既工認	応答解析	水平	—	—	既工認	応答解析	水平	—	既工認	動的地震力の組合せ：絶対値和法	建設工認 第5回 添付書類IV-2-4-2-3 「制御棒・破損燃料貯蔵ラックの耐震性についての計算書」	(その他) 動的地震力の組合せ：○	(その他) 動的地震力の組合せ：東海第二新規制基準対応工認での共通適用実績のある動的地震力の組合せ。	・東海第二：使用済燃料貯蔵ラック	—							
				応力解析	公式等による評価			応力解析	鉛直	—			応力解析	鉛直	—														
				今回工認	応答解析			各設備の固有値に基づく応答加速度による評価	今回工認	応答解析			水平	—	今回工認								応答解析	水平	—	今回工認	動的地震力の組合せ：SRSS法 ・排除水質量減算	・排除水質量減算： □	・高浜1号：使用済燃料ピットラック
				応力解析	公式等による評価			今回工認	応力解析	鉛直			—	今回工認	応力解析								鉛直	—	—				
原子炉冷却系施設	原子炉冷却材再循環ポンプ	○	既工認	応答解析	時刻歴解析	○	既工認	応答解析	水平	多質点モデル(原子炉建屋-大型機器連成モデル：PCV-RPV-INTモデル) 原子炉本体基礎は線形でモデル化	○	既工認	応答解析	水平	3.0%	既工認	—	建設工認 第5回 添付書類IV-3-2-1 「原子炉冷却材再循環ポンプの応力計算書」	(解析モデル) 応答解析：×	(解析モデル) 応答解析：原子炉本体基礎のモデル化(線形→非線形)に関する適用例なし。	同じ設備を参照	—							
				応力解析	公式等による評価			応力解析	鉛直	—			応力解析	鉛直	—														
				今回工認	応答解析			時刻歴解析	今回工認	応答解析			水平	多質点モデル(原子炉建屋-大型機器連成モデル：PCV-RPV-INTモデル) 原子炉本体基礎は非線形でモデル化	今回工認								応答解析	水平	3.0%	—			
				応力解析	公式等による評価			今回工認	応力解析	鉛直			多質点モデル(原子炉建屋-大型機器連成モデル：PCV-RPV-INTモデル)	今回工認	応力解析								鉛直	1.0%	—				

既工認との手法の整理一覧表 (機器) (構造強度評価)

(※1) 共通適用例あり：規格・基準類等に基づきプラントの仕様等によらず適用性が確認されたプラント共通の適用例がある手法 個別適用例あり：プラント個別に適用性が確認されたプラント個別の適用例がある手法

評価対象設備	既工認と今回工認時との比較														備考 (左欄にて比較した自プラント既工認)	他プラントを含めた既工認での適用例					
	解析手法 (公式等による評価、スペクトルモーダル解析、時刻歴解析他)				解析モデル				減衰定数				その他 (評価条件の変更等)			内容	参照した 設備名称	減衰定数の実績 ○：構造上の差異なし ×：構造上の差異あり (適用可能であること の理由も記載)			
	○：同じ ●：異なる -：該当なし	相違内容			○：同じ ●：異なる -：該当なし	相違内容			○：同じ ●：異なる -：該当なし	相違内容			○：同じ ●：異なる -：該当なし	相違内容							
		工認	解析種別	内容		工認	解析種別	方向		内容	工認	解析種別		方向					内容	工認	内容
原子炉冷却材の循環設備	主蒸気逃がし安全弁逃がし弁機能用 アキュムレータ	○	既工認	応答解析	各設備の固有値に基づく応答加速度による評価	-	既工認	応答解析	水平	-	-	既工認	応答評価	水平	-	第2回工認 IV-2-2-1-2 「アキュムレータの耐震性についての計算書」	-	-	-		
				応力解析	公式等による評価			鉛直	-	鉛直			-								
		今回工認	応答解析	各設備の固有値に基づく応答加速度による評価	今回工認	応答解析	水平	-	今回工認	応答評価	水平	-	今回工認	-							
			応力解析	公式等による評価	鉛直	-	鉛直	-													
	主蒸気逃がし安全弁自動 減圧機能用 アキュムレータ	○	既工認	応答解析	各設備の固有値に基づく応答加速度による評価	-	既工認	応答解析	水平	-	-	既工認	応答評価	水平	-	第2回工認 IV-2-2-1-2 「アキュムレータの耐震性についての計算書」	-	-	-		
				応力解析	公式等による評価			鉛直	-	鉛直			-								
		今回工認	応答解析	各設備の固有値に基づく応答加速度による評価	今回工認	応答解析	水平	-	今回工認	応答評価	水平	-	今回工認	-							
			応力解析	公式等による評価	鉛直	-	鉛直	-													
	原子炉冷却系統施設	残留熱除去系熱交換器	○	既工認	応答解析	各設備の固有値に基づく応答加速度による評価	-	既工認	応答解析	水平	-	-	既工認	応答評価	水平	-	第2回工認 IV-2-2-3-1 「残留熱除去系熱交換機の耐震性についての計算書」	(その他) 動的地震力の組合せ：○	(その他) 東海第二新規制基準対応工認での共通適用例のある動的 地震力の組合せ。	軽油貯蔵 タンク	-
					応力解析	公式等による評価			鉛直	-	鉛直			-							
			今回工認	応答解析	各設備の固有値に基づく応答加速度による評価	今回工認	応答解析	水平	-	今回工認	応答評価	水平	-	今回工認	動的地震力の組合せ：絶対値法およびSR SS法						
				応力解析	公式等による評価	鉛直	-	鉛直	-												
残留熱除去系ポンプ		○	既工認	応答解析	各設備の固有値に基づく応答加速度による評価	(応答解析) ● (応力解析) -	既工認	応答解析	水平	多質点モデル	-	既工認	応答解析	水平	-	第2回工認 IV-2-2-3-2 「残留熱除去系ポンプの耐震性についての計算書」	(解析モデル) 応答解析：○	(解析モデル) 応答解析：大間1号建設工認 での共通適用例のある解析 モデル。	残留熱除 去ポンプ	-	
				応力解析	公式等による評価			鉛直	-	鉛直			-								
		今回工認	応答解析	各設備の固有値に基づく応答加速度による評価	今回工認	応答解析	水平	多質点モデル (取付フランジ部、水のモデル 化の変更)	今回工認	応答解析	水平	-	今回工認	-							
			応力解析	公式等による評価	鉛直	-	鉛直	多質点モデル (取付フランジ部、水のモデル 化の変更)													
残留熱除去系ポンプ用電 動機		○	既工認	応答解析	各設備の固有値に基づく応答加速度による評価	(応答解析) ● (応力解析) -	既工認	応答解析	水平	多質点モデル	-	既工認	応答解析	水平	-	第2回工認 IV-2-2-3-2 「残留熱除去系ポンプの耐震性についての計算書」	(解析モデル) 応答解析：○	(解析モデル) 応答解析：大間1号建設工認 での共通適用例のある解析 モデル。	残留熱除 去ポンプ 用電動機	-	
				応力解析	公式等による評価			鉛直	-	鉛直			-								
		今回工認	応答解析	各設備の固有値に基づく応答加速度による評価	今回工認	応答解析	水平	多質点モデル (取付フランジ部、水のモデル 化の変更)	今回工認	応答解析	水平	-	今回工認	-							
			応力解析	公式等による評価	鉛直	-	鉛直	多質点モデル (取付フランジ部、水のモデル 化の変更)													

既工認との手法の整理一覧表 (機器) (構造強度評価)

(※1) 共通適用例あり：規格・基準類等に基づきプラントの仕様等によらず適用性が確認されたプラント共通の適用例がある手法 個別適用例あり：プラント個別に適用性が確認されたプラント個別の適用例がある手法

評価対象設備			既工認と今回工認時との比較															備考 (左欄にて比較した自プラント既工認)	他プラントを含めた既工認での適用例									
			解析手法 (公式等による評価、スペクトルモーダル解析、時刻歴解析他)					解析モデル					減衰定数						その他 (評価条件の変更等)		内容	参照した 設備名称	減衰定数の実績					
			相違内容		相違内容			相違内容		相違内容			相違内容		内容	内容												
			○：同じ ●：異なる -：該当なし	工認	解析種別	内容	○：同じ ●：異なる -：該当なし	工認	解析種別	方向	内容	○：同じ ●：異なる -：該当なし	工認	解析種別			方向		内容	○：同じ ●：異なる -：該当なし	工認	内容						
原子炉冷却設備 非常用炉心冷却設備 その他原子炉注水	原子炉隔離時冷却ストレーナ	-	既工認	応答解析	-	-	既工認	応答解析	水平	-	-	既工認	応答解析	水平	-	-	既工認	-	(※1) ○：共通適用例あり □：個別適用例あり ×：適用例なし	(解析手法) 応答解析：○ 応力解析：○	原子炉隔離時冷却ストレーナ	-	-	-	-			
				応力解析	-			応力解析	水平	-			応力解析	水平	-			内容								(解析手法) 応答解析：大間1号建設工認での共通適用例のある解析手法。 応力解析：大間1号建設工認での共通適用例のある解析手法。		
				応答解析	各設備の固有値に基づく応答加速度による評価			応答解析	水平	-			応答解析	水平	-			内容								-		
				応力解析	公式等による評価			応力解析	鉛直	-			応力解析	鉛直	-			内容								-		
原子炉冷却系統施設	原子炉補機冷却水系熱交換器	○	既工認	応答解析	各設備の固有値に基づく応答加速度による評価	-	既工認	応答解析	水平	-	-	既工認	応答解析	水平	-	●	既工認	動的地震力の組合せ：絶対値和法	(その他) 動的地震力の組合せ：○	-	-	-	-	-	-	-		
				応力解析	公式等による評価			応力解析	鉛直	-			応力解析	鉛直	-			内容									-	
				応答解析	各設備の固有値に基づく応答加速度による評価			応答解析	水平	-			応答解析	水平	-			内容									動的地震力の組合せ：絶対値和法およびSRS法	
				応力解析	公式等による評価			応力解析	鉛直	-			応力解析	鉛直	-			内容									-	
	原子炉補機冷却水ポンプ	○	既工認	応答解析	各設備の固有値に基づく応答加速度による評価	-	既工認	応答解析	水平	-	-	既工認	応答解析	水平	-	-	既工認	-	-	-	-	-	-	-	-	-	-	
				応力解析	公式等による評価			応力解析	鉛直	-			応力解析	鉛直	-			内容										-
				応答解析	各設備の固有値に基づく応答加速度による評価			応答解析	水平	-			応答解析	水平	-			内容										-
				応力解析	公式等による評価			応力解析	鉛直	-			応力解析	鉛直	-			内容										-
	原子炉補機冷却水ポンプ用電動機	○	既工認	応答解析	各設備の固有値に基づく応答加速度による評価	-	既工認	応答解析	水平	-	-	既工認	応答解析	水平	-	-	既工認	-	-	-	-	-	-	-	-	-	-	
				応力解析	公式等による評価			応力解析	鉛直	-			応力解析	鉛直	-			内容										-
				応答解析	各設備の固有値に基づく応答加速度による評価			応答解析	水平	-			応答解析	水平	-			内容										-
				応力解析	公式等による評価			応力解析	鉛直	-			応力解析	鉛直	-			内容										-
原子炉補機冷却海水ポンプ	○	既工認	応答解析	各設備の固有値に基づく応答加速度による評価	(応答解析) ● (応力解析) -	既工認	応答解析	水平	多質点モデル	(応答解析) ○ (応力解析) -	既工認	応答解析	水平	1.0%	-	既工認	-	-	-	-	-	-	-	-	-	-		
			応力解析	公式等による評価			応力解析	鉛直	-			応力解析	鉛直	-			内容										-	
			応答解析	各設備の固有値に基づく応答加速度による評価			応答解析	水平	多質点モデル (取付フランジ部、振れ止め、水のモデル化の変更)			応答解析	水平	-			内容										-	
			応力解析	公式等による評価			応力解析	鉛直	多質点モデル (取付フランジ部、振れ止め、水のモデル化の変更)			応力解析	鉛直	-			内容										-	

既工認との手法の整理一覧表 (機器) (構造強度評価)

(※1) 共通適用例あり：規格・基準類等に基づきプラントの仕様等によらず適用性が確認されたプラント共通の適用例がある手法 個別適用例あり：プラント個別に適用性が確認されたプラント個別の適用例がある手法

評価対象設備		既工認と今回工認時との比較															備考 (左欄にて比較した自プラント既工認)	他プラントを含めた既工認での適用例										
		解析手法 (公式等による評価、スペクトルモデル解析、時刻歴解析他)					解析モデル					減衰定数						その他 (評価条件の変更等)		内容	参照した 設備名称	減衰定数の実績 ○：構造上の差異なし ×：構造上の差異あり (適用可能であること の理由も記載)						
		相違内容		相違内容			相違内容		相違内容			相違内容		内容														
		工認	解析種別	内容	工認	解析種別	方向	内容	工認	解析種別	方向	内容	工認		内容													
原子炉補冷却系 設備	原子炉補冷却海水ポンプ用電動機	○	既工認	応答解析	各設備の固有値に基づく応答加速度による評価	(応答解析) ●	既工認	応答解析	水平	多質点モデル	(応答解析) ○	既工認	応答解析	水平	1.0%	既工認	—	第4回工認 IV-2-2-1-3 「原子炉補冷却海水ポンプの耐震性についての計算書」	(解析モデル) 応答解析：○	(解析モデル) 応答解析：大間1号建設工認での共通適用例のある解析モデル。	同じ設備を参照	—						
				応力解析	公式等による評価			既工認	応力解析	水平			—	既工認	応力解析								水平	—				
		今回工認	応答解析	各設備の固有値に基づく応答加速度による評価	今回工認	応答解析	水平	多質点モデル (取付フランジ部、振れ止め、水のモデル化の変更)	今回工認	応答解析	水平	1.0%	今回工認	—														
			応力解析	公式等による評価	今回工認	応力解析	水平	—	今回工認	応力解析	水平	—																
		原子炉補冷却水系サージタンク	—	既工認	応答解析	—	—	既工認	応答解析	水平	—	—	既工認	応答解析	水平	—	既工認						—	—	(解析手法) 応答解析：○ 応力解析：○	(解析手法) 応答解析：大間1号建設工認での共通適用例のある解析手法。 応力解析：大間1号建設工認での共通適用例のある解析手法。	燃料デイトタンク	—
					応力解析	—			既工認	応力解析	水平			—	既工認	応力解析												
	今回工認		応答解析	各設備の固有値に基づく応答加速度による評価	今回工認	応答解析	水平	—	今回工認	応答解析	水平	—	今回工認	—														
			応力解析	公式等による評価	今回工認	応力解析	水平	—	今回工認	応力解析	水平	—																
	原子炉補冷却海水系ストレナ		○	既工認	応答解析	各設備の固有値に基づく応答加速度による評価	—	既工認	応答解析	水平	—	—	既工認	応答解析	水平	—	既工認	—	第4回工認 IV-2-2-1-4 「原子炉補冷却海水系ストレナの耐震性についての計算書」	—	—	—	—					
					応力解析	公式等による評価			既工認	応力解析	水平			—	既工認	応力解析												
		今回工認	応答解析	各設備の固有値に基づく応答加速度による評価	今回工認	応答解析	水平	—	今回工認	応答解析	水平	—	今回工認	—														
			応力解析	公式等による評価	今回工認	応力解析	水平	—	今回工認	応力解析	水平	—																
計測制御系 設備		制御材駆動機構	—	既工認	応答解析	—	—	既工認	応答解析	水平	—	—	既工認	応答解析	水平	—	既工認	—						—	(解析手法) 応答解析：○ 応力解析：○	(解析手法) 応答解析：大間1号建設工認での共通適用例のある解析手法。 応力解析：大間1号建設工認での共通適用例のある解析手法。	同じ設備を参照	—
					応力解析	—			既工認	応力解析	水平			—	既工認	応力解析												
	今回工認		応答解析	各設備の固有値に基づく応答加速度による評価	今回工認	応答解析	水平	—	今回工認	応答解析	水平	—	今回工認	—														
			応力解析	公式等による評価	今回工認	応力解析	水平	—	今回工認	応力解析	水平	—																
	水圧制御ユニット		○	既工認	応答解析	各設備の固有値に基づく応答加速度による評価	(応答解析) ○	既工認	応答解析	水平	—	—	既工認	応答解析	水平	—	既工認	—	建設工認：第4回 添付書類 IV-2-3-1-2 「水圧制御ユニットの耐震性についての計算書」	—	—	—	—					
					応力解析	FEM解析			既工認	応力解析	3次元はりモデル			既工認	応力解析	水平												
		今回工認	応答解析	各設備の固有値に基づく応答加速度による評価	今回工認	応答解析	水平	—	今回工認	応答解析	水平	—	今回工認	—														
			応力解析	FEM解析	今回工認	応力解析	3次元はりモデル	今回工認	応力解析	水平	—																	
		ほう酸水注入設備	○	既工認	応答解析	各設備の固有値に基づく応答加速度による評価	—	既工認	応答解析	水平	—	—	既工認	応答解析	水平	—	既工認	—						建設工認 第4回 添付書類 IV-2-3-2-1 「ほう酸水注入系ポンプの耐震性についての計算書」	—	—	—	—
					応力解析	公式等による評価			既工認	応力解析	水平			—	既工認	応力解析												
	今回工認		応答解析	各設備の固有値に基づく応答加速度による評価	今回工認	応答解析	水平	—	今回工認	応答解析	水平	—	今回工認	—														
			応力解析	公式等による評価	今回工認	応力解析	水平	—	今回工認	応力解析	水平	—																

既工認との手法の整理一覧表 (機器) (構造強度評価)

(※1) 共通適用例あり：規格・基準類等に基づきプラントの仕様等によらず適用性が確認されたプラント共通の適用例がある手法 個別適用例あり：プラント個別に適用性が確認されたプラント個別の適用例がある手法

評価対象設備	既工認と今回工認時との比較														備考 (左欄にて比較した自プラント既工認)	他プラントを含めた既工認での適用例				
	解析手法 (公式等による評価、スペクトルモデル解析、時刻歴解析他)				解析モデル				減衰定数				その他 (評価条件の変更等)				内容	参照した 設備名称	減衰定数の実績 ○：構造上の差異なし ×：構造上の差異あり (適用可能であること の理由も記載)	
	○：同じ ●：異なる -：該当なし	相違内容			○：同じ ●：異なる -：該当なし	相違内容			○：同じ ●：異なる -：該当なし	相違内容			○：同じ ●：異なる -：該当なし	相違内容						
		工認	解析種別	内容		工認	解析種別	方向		内容	工認	解析種別		方向		内容				工認
ほう酸水注入系ポンプ用原動機	○	既工認	応答解析	各設備の固有値に基づく応答加速度による評価	-	既工認	応答解析	水平	-	-	既工認	応答解析	水平	-	-	-	-	-	建設工認 第4回 添付書類IV-2-3-2-1 「ほう酸水注入系ポンプの耐震性についての計算書」	
			応力解析	公式等による評価			既工認	応力解析	水平			-	既工認	応力解析						水平
ほう酸水注入系貯蔵タンク	○	今回工認	応答解析	各設備の固有値に基づく応答加速度による評価	-	今回工認	応答解析	水平	-	-	今回工認	応答解析	水平	-	-	-	-	-	第4回工認 IV-2-3-2-2 「ほう酸水注入系貯蔵タンクの耐震性についての計算書」	
			応力解析	公式等による評価			今回工認	応力解析	水平			-	今回工認	応力解析						水平
起動領域モニタ	○	既工認	応答解析	スペクトルモデル解析	(応答解析) ○ (応力解析) -	既工認	応答解析	水平	3次元はりモデル	(応答解析) ○ (応力解析) -	既工認	応答解析	水平	1.0%	-	既工認	応答解析	水平	-	建設工認 第5回 添付書類IV-2-3-2-1 「起動領域モニタドライチューブの耐震性についての計算書」
			応力解析	公式等による評価			既工認	応力解析	鉛直			-	既工認	応力解析			鉛直	-		
		今回工認	応答解析	スペクトルモデル解析		今回工認	応答解析	水平	3次元はりモデル		今回工認	応答解析	水平	1.0%		今回工認	応答解析	水平	-	
		今回工認	応力解析	公式等による評価		今回工認	応力解析	鉛直	-		今回工認	応力解析	鉛直	-		今回工認	応力解析	鉛直	-	
出力領域モニタ	○	既工認	応答解析	スペクトルモデル解析	(応答解析) ○ (応力解析) -	既工認	応答解析	水平	3次元はりモデル	(応答解析) ○ (応力解析) -	既工認	応答解析	水平	1.0%	-	既工認	応答解析	水平	-	建設工認 第5回 添付書類IV-2-3-2-2 「局部出力領域モニタ検出器集合体の耐震性についての計算書」
			応力解析	公式等による評価			既工認	応力解析	鉛直			-	既工認	応力解析			鉛直	-		
		今回工認	応答解析	スペクトルモデル解析		今回工認	応答解析	水平	3次元はりモデル		今回工認	応答解析	水平	1.0%		今回工認	応答解析	水平	-	
		今回工認	応力解析	公式等による評価		今回工認	応力解析	鉛直	-		今回工認	応力解析	鉛直	-		今回工認	応力解析	鉛直	-	
残留熱除去系系統流量	-	既工認	応答解析	-	-	既工認	応答解析	水平	-	-	既工認	応答解析	水平	-	-	既工認	応答解析	水平	-	(解析手法) 応答解析：○ 応力解析：○
			応力解析	-			既工認	応力解析	鉛直			-	既工認	応力解析			鉛直	-		
		今回工認	応答解析	各設備の固有値に基づく応答加速度による評価		今回工認	応答解析	水平	-		今回工認	応答解析	水平	-		今回工認	応答解析	水平	-	
		今回工認	応力解析	公式等による評価		今回工認	応力解析	鉛直	-		今回工認	応力解析	鉛直	-		今回工認	応力解析	鉛直	-	
原子炉隔離時冷却系系統流量	-	既工認	応答解析	-	-	既工認	応答解析	水平	-	-	既工認	応答解析	水平	-	-	既工認	応答解析	水平	-	(解析手法) 応答解析：○ 応力解析：○
			応力解析	-			既工認	応力解析	鉛直			-	既工認	応力解析			鉛直	-		
		今回工認	応答解析	各設備の固有値に基づく応答加速度による評価		今回工認	応答解析	水平	-		今回工認	応答解析	水平	-		今回工認	応答解析	水平	-	
		今回工認	応力解析	公式等による評価		今回工認	応力解析	鉛直	-		今回工認	応力解析	鉛直	-		今回工認	応力解析	鉛直	-	

既工認との手法の整理一覧表 (機器) (構造強度評価)

(※1) 共通適用例あり：規格・基準類等に基づきプラントの仕様等によらず適用性が確認されたプラント共通の適用例がある手法 個別適用例あり：プラント個別に適用性が確認されたプラント個別の適用例がある手法

評価対象設備	既工認と今回工認時との比較														備考 (左欄にて比較した自プラント既工認)	他プラントを含めた既工認での適用例					
	解析手法 (公式等による評価、スペクトルモデル解析、時刻歴解析他)				解析モデル				減衰定数				その他 (評価条件の変更等)				内容	参照した 設備名称	減衰定数の実績 ○：構造上の差異なし ×：構造上の差異あり (適用可能であること の理由も記載)		
	相違内容		相違内容		相違内容		相違内容		相違内容		相違内容		相違内容								
	工認	解析種別	内容	工認	解析種別	方向	内容	工認	解析種別	方向	内容	工認	内容								
計測制御系統施設 計測装置	高圧炉心注水系統流量	既工認	応答解析	—	既工認	応答解析	水平	—	既工認	応答解析	水平	—	既工認	—	(※1) ○：共通適用例あり □：個別適用例あり ×：適用例なし	主蒸気流量	—				
			応力解析	—		応力解析	水平	—		応力解析	水平	—									
		今回工認	応答解析	各設備の固有値に基づく応答加速度による評価	今回工認	応答解析	水平	—	今回工認	応答解析	水平	—	今回工認	—							
			応力解析	公式等による評価		応力解析	鉛直	—		応力解析	鉛直	—									
		原子炉圧力	既工認	応答解析	—	既工認	応答解析	水平	—	既工認	応答解析	水平	—	既工認				—	(解析手法) 応答解析：○ 応力解析：○	主蒸気流量	—
				応力解析	—		応力解析	鉛直	—		応力解析	鉛直	—								
	今回工認		応答解析	各設備の固有値に基づく応答加速度による評価	今回工認	応答解析	水平	—	今回工認	応答解析	水平	—	今回工認	—							
			応力解析	公式等による評価		応力解析	鉛直	—		応力解析	鉛直	—									
	原子炉水位 (狭帯域)		既工認	応答解析	—	既工認	応答解析	水平	—	既工認	応答解析	水平	—	既工認	—	(解析手法) 応答解析：○ 応力解析：○	主蒸気流量	—			
				応力解析	—		応力解析	鉛直	—		応力解析	鉛直	—								
		今回工認	応答解析	各設備の固有値に基づく応答加速度による評価	今回工認	応答解析	水平	—	今回工認	応答解析	水平	—	今回工認	—							
			応力解析	公式等による評価		応力解析	鉛直	—		応力解析	鉛直	—									
		原子炉水位 (広帯域)	既工認	応答解析	—	既工認	応答解析	水平	—	既工認	応答解析	水平	—	既工認	—				(解析手法) 応答解析：○ 応力解析：○	主蒸気流量	—
				応力解析	—		応力解析	鉛直	—		応力解析	鉛直	—								
	今回工認		応答解析	各設備の固有値に基づく応答加速度による評価	今回工認	応答解析	水平	—	今回工認	応答解析	水平	—	今回工認	—							
			応力解析	公式等による評価		応力解析	鉛直	—		応力解析	鉛直	—									
	原子炉水位 (燃料域)		既工認	応答解析	—	既工認	応答解析	水平	—	既工認	応答解析	水平	—	既工認	—	(解析手法) 応答解析：○ 応力解析：○	主蒸気流量	—			
				応力解析	—		応力解析	鉛直	—		応力解析	鉛直	—								
		今回工認	応答解析	各設備の固有値に基づく応答加速度による評価	今回工認	応答解析	水平	—	今回工認	応答解析	水平	—	今回工認	—							
			応力解析	公式等による評価		応力解析	鉛直	—		応力解析	鉛直	—									
格納容器内圧力		既工認	応答解析	—	既工認	応答解析	水平	—	既工認	応答解析	水平	—	既工認	—	(解析手法) 応答解析：○ 応力解析：○				代替循環冷却系原子炉注水流量	—	
			応力解析	—		応力解析	鉛直	—		応力解析	鉛直	—									
	今回工認	応答解析	各設備の固有値に基づく応答加速度による評価	今回工認	応答解析	水平	—	今回工認	応答解析	水平	—	今回工認	—								
		応力解析	公式等による評価		応力解析	鉛直	—		応力解析	鉛直	—										

既工認との手法の整理一覧表 (機器) (構造強度評価)

(※1) 共通適用例あり：規格・基準類等に基づきプラントの仕様等によらず適用性が確認されたプラント共通の適用例がある手法 個別適用例あり：プラント個別に適用性が確認されたプラント個別の適用例がある手法

評価対象設備	既工認と今回工認時との比較														備考 (左欄にて比較した自プラント既工認)	他プラントを含めた既工認での適用例							
	解析手法 (公式等による評価、スペクトルモデル解析、時刻歴解析他)				解析モデル				減衰定数				その他 (評価条件の変更等)				内容	参照した 設備名称	減衰定数の実績 ○：構造上の差異なし ×：構造上の差異あり (適用可能であること の理由も記載)				
	○：同じ ●：異なる -：該当なし	相違内容			○：同じ ●：異なる -：該当なし	相違内容			○：同じ ●：異なる -：該当なし	相違内容			○：同じ ●：異なる -：該当なし	相違内容									
		工認	解析種別	内容		工認	解析種別	方向		内容	工認	解析種別		方向		内容				工認	内容		
計測制御系統施設 計測装置	格納容器内酸素濃度	既工認	応答解析	-	既工認	応答解析	水平	-	既工認	応答解析	水平	-	既工認	-	(※1) ○：共通適用例あり □：個別適用例あり ×：適用例なし	(解析手法) 応答解析：大間1号建設工認での共通適用例のある解析手法。 応力解析：大間1号建設工認での共通適用例のある解析手法。	同じ設備を参照	-					
			応力解析	-		応力解析	水平	-		応力解析	水平	-											
		今回工認	応答解析	各設備の固有値に基づく応答加速度による評価	今回工認	応答解析	水平	-	今回工認	応答解析	水平	-	今回工認	-									
			応力解析	公式等による評価		応力解析	鉛直	-		応力解析	鉛直	-											
		格納容器内水素濃度	既工認	応答解析	-	既工認	応答解析	水平	-	既工認	応答解析	水平	-	既工認					-	(解析手法) 応答解析：○ 応力解析：○	(解析手法) 応答解析：大間1号建設工認での共通適用例のある解析手法。 応力解析：大間1号建設工認での共通適用例のある解析手法。	同じ設備を参照	-
				応力解析	-		応力解析	鉛直	-		応力解析	鉛直	-										
	今回工認		応答解析	各設備の固有値に基づく応答加速度による評価	今回工認	応答解析	水平	-	今回工認	応答解析	水平	-	今回工認	-									
			応力解析	公式等による評価		応力解析	鉛直	-		応力解析	鉛直	-											
	原子炉系炉心流量		既工認	応答解析	-	既工認	応答解析	水平	-	既工認	応答解析	水平	-	既工認	-	(解析手法) 応答解析：○ 応力解析：○	(解析手法) 応答解析：東海第二新規制基準対応工認での共通適用実績のある解析手法。 応力解析：東海第二新規制基準対応工認での共通適用実績のある解析手法。	主蒸気流量	-				
				応力解析	-		応力解析	鉛直	-		応力解析	鉛直	-										
		今回工認	応答解析	各設備の固有値に基づく応答加速度による評価	今回工認	応答解析	水平	-	今回工認	応答解析	水平	-	今回工認	-									
			応力解析	公式等による評価		応力解析	鉛直	-		応力解析	鉛直	-											
		制御棒駆動機構充てん水圧力	既工認	応答解析	-	既工認	応答解析	水平	-	既工認	応答解析	水平	-	既工認	-					(解析手法) 応答解析：○ 応力解析：○	(解析手法) 応答解析：東海第二新規制基準対応工認での共通適用実績のある解析手法。 応力解析：東海第二新規制基準対応工認での共通適用実績のある解析手法。	代替循環冷却系原子炉注水流量 主蒸気流量	-
				応力解析	-		応力解析	鉛直	-		応力解析	鉛直	-										
	今回工認		応答解析	各設備の固有値に基づく応答加速度による評価	今回工認	応答解析	水平	-	今回工認	応答解析	水平	-	今回工認	-									
			応力解析	公式等による評価		応力解析	鉛直	-		応力解析	鉛直	-											
	サブプレッションチェンバプール水位		既工認	応答解析	-	既工認	応答解析	水平	-	既工認	応答解析	水平	-	既工認	-	(解析手法) 応答解析：○ 応力解析：○	(解析手法) 応答解析：東海第二新規制基準対応工認での共通適用実績のある解析手法。 応力解析：東海第二新規制基準対応工認での共通適用実績のある解析手法。	主蒸気流量 代替循環冷却系原子炉注水流量	-				
				応力解析	-		応力解析	鉛直	-		応力解析	鉛直	-										
		今回工認	応答解析	各設備の固有値に基づく応答加速度による評価	今回工認	応答解析	水平	-	今回工認	応答解析	水平	-	今回工認	-									
			応力解析	公式等による評価		応力解析	鉛直	-		応力解析	鉛直	-											
盤		既工認	応答解析	各設備の固有値に基づく応答加速度による評価	既工認	応答解析	水平	-	既工認	応答解析	水平	-	既工認	-	建設工認 第5回 添付書類IV-2-3-3 「盤の耐震性についての計算書」					-	-	-	
			応力解析	公式等による評価		応力解析	鉛直	-		応力解析	鉛直	-											
	今回工認	応答解析	各設備の固有値に基づく応答加速度による評価	今回工認	応答解析	水平	-	今回工認	応答解析	水平	-	今回工認	-										
		応力解析	公式等による評価		応力解析	鉛直	-		応力解析	鉛直	-												

既工認との手法の整理一覧表 (機器) (構造強度評価)

(※1) 共通適用例あり：規格・基準類等に基づきプラントの仕様等によらず適用性が確認されたプラント共通の適用例がある手法 個別適用例あり：プラント個別に適用性が確認されたプラント個別の適用例がある手法

評価対象設備			既工認と今回工認時との比較												備考 (左欄にて比較した自プラント既工認)	他プラントを含めた既工認での適用例									
			解析手法 (公式等による評価、スペクトルモーダル解析、時刻歴解析他)			解析モデル				減衰定数				その他 (評価条件の変更等)				内容	参照した 設備名称	減衰定数の実績 ○：構造上の差異なし ×：構造上の差異あり (適用可能であること の理由も記載)					
			○：同じ ●：異なる -：該当なし	相違内容		○：同じ ●：異なる -：該当なし	相違内容			○：同じ ●：異なる -：該当なし	相違内容			○：同じ ●：異なる -：該当なし		相違内容									
				工認	解析種別		内容	工認	解析種別		方向	内容	工認			解析種別	方向				内容	工認	内容		
原子炉非常停止信号	地震加速度	既工認	応答解析	-	既工認	応答解析	水平	-	既工認	応答解析	水平	-	既工認	-	(※1) ○：共通適用例あり □：個別適用例あり ×：適用例なし	(解析手法) 応答解析：○ 応力解析：○	原子炉水位 (広帯域)	-							
			応力解析	-		応力解析	水平	-		応力解析	水平	-													
		今回工認	応答解析	各設備の固有値に基づく応答加速度による評価	今回工認	応答解析	水平	-	今回工認	応答解析	水平	-	今回工認	-											
			応力解析	公式等による評価		応力解析	鉛直	-		応力解析	鉛直	-													
		工学的な安全施設等の起動信号	主蒸気管トンネル温度	既工認	応答解析	-	既工認	応答解析	水平	-	既工認	応答解析	水平	-					既工認	-	(解析手法) 応答解析：○ 応力解析：○	-	サブプレッ ション・ チェンバ 圧力	-	
					応力解析	-		応力解析	鉛直	-		応力解析	鉛直	-											
	今回工認			応答解析	スペクトルモーダル解析	今回工認	応答解析	水平	3次元はりモデル	今回工認	応答解析	水平	-	今回工認	-										
				応力解析	公式等による評価		応力解析	鉛直	3次元はりモデル		応力解析	鉛直	-												
	放射線管理施設			主蒸気管放射線モニタ	既工認	応答解析	-	既工認	応答解析	水平	-	既工認	応答解析	水平	-	既工認	-	(解析手法) 応答解析：○ 応力解析：○	-	同じ設備 を参照					-
						応力解析	-		応力解析	鉛直	-		応力解析	鉛直	-										
		今回工認	応答解析		各設備の固有値に基づく応答加速度による評価	今回工認	応答解析	水平	-	今回工認	応答解析	水平	-	今回工認	-										
			応力解析		公式等による評価		応力解析	鉛直	-		応力解析	鉛直	-												
放射線管理施設		格納容器内雰囲気放射線モニタ(D/W)	既工認		応答解析	-	既工認	応答解析	水平	-	既工認	応答解析	水平	-	既工認	-	(解析手法) 応答解析：○ 応力解析：○				-	同じ設備 を参照	-		
					応力解析	-		応力解析	鉛直	-		応力解析	鉛直	-											
	今回工認		応答解析	各設備の固有値に基づく応答加速度による評価	今回工認	応答解析	水平	-	今回工認	応答解析	水平	-	今回工認	-											
			応力解析	公式等による評価		応力解析	鉛直	-		応力解析	鉛直	-													
	放射線管理施設		格納容器内雰囲気放射線モニタ(S/C)	既工認	応答解析	-	既工認	応答解析	水平	-	既工認	応答解析	水平	-	既工認	-		(解析手法) 応答解析：○ 応力解析：○	-	同じ設備 を参照				-	
					応力解析	-		応力解析	鉛直	-		応力解析	鉛直	-											
今回工認		応答解析		各設備の固有値に基づく応答加速度による評価	今回工認	応答解析	水平	-	今回工認	応答解析	水平	-	今回工認	-											
		応力解析		公式等による評価		応力解析	鉛直	-		応力解析	鉛直	-													

既工認との手法の整理一覧表 (機器) (構造強度評価)

(※1) 共通適用例あり：規格・基準類等に基づきプラントの仕様等によらず適用性が確認されたプラント共通の適用例がある手法 個別適用例あり：プラント個別に適用性が確認されたプラント個別の適用例がある手法

評価対象設備	既工認と今回工認時との比較														備考 (左欄にて比較した自プラント既工認)	他プラントを含めた既工認での適用例									
	解析手法 (公式等による評価、スペクトルモーダル解析、時刻歴解析他)					解析モデル					減衰定数					その他 (評価条件の変更等)				内容	参照した 設備名称	減衰定数の実績 ○：構造上の差異なし ×：構造上の差異あり (適用可能であること の理由も記載)			
	○：同じ ●：異なる -：該当なし	相違内容				○：同じ ●：異なる -：該当なし	相違内容				○：同じ ●：異なる -：該当なし	相違内容				○：同じ ●：異なる -：該当なし	相違内容								
		工認	解析種別	内容			工認	解析種別	方向	内容		工認	解析種別	方向			内容	工認	内容						
放射線管理用計測装置	燃料取扱エリア排気放射線モニタ	○	既工認	応答解析	各設備の固有値に基づく応答加速度による評価	-	既工認	応答解析	水平	-	-	既工認	応答解析	水平	-	既工認	-			建設工認：第4回 添付書類 IV-2-4-1-1 「プロセス放射線モニタの耐震性についての計算書」	-	-	-		
				応力解析	公式等による評価			既工認	応答解析	鉛直			-	既工認	応力解析		鉛直	-	-						
		今回工認	応答解析	各設備の固有値に基づく応答加速度による評価	今回工認	応答解析	水平	-	今回工認	応答解析	水平	-	今回工認	応答解析	水平	-	今回工認	-							
			応力解析	公式等による評価	今回工認	応力解析	鉛直	-	今回工認	応力解析	鉛直	-	今回工認	応力解析	鉛直	-	-								
	原子炉区域換気空調系排気放射線モニタ	-	既工認	応答解析	-	-	既工認	応答解析	水平	-	-	既工認	応答解析	水平	-	既工認	-			(解析手法) 応答解析：○ 応力解析：○	-	-	-	-	
				応力解析	-			既工認	応力解析	鉛直			-	既工認	応力解析		鉛直	-	-						
		今回工認	応答解析	各設備の固有値に基づく応答加速度による評価	今回工認	応答解析	水平	-	今回工認	応答解析	水平	-	今回工認	応答解析	水平	-	今回工認	-							
			応力解析	公式等による評価	今回工認	応力解析	鉛直	-	今回工認	応力解析	鉛直	-	今回工認	応力解析	鉛直	-	-								
放射線管理施設	中央制御室送風機	○	既工認	応答解析	各設備の固有値に基づく応答加速度による評価	-	既工認	応答解析	水平	-	-	既工認	応答解析	水平	-	既工認	-			建設工認 第4回 添付書類IV-2-4-3-1 「中央制御室送風機、中央制御室排風機及び中央制御室再循環送風機の耐震性についての計算書」	-	-	-		
				応力解析	公式等による評価			既工認	応力解析	鉛直			-	既工認	応力解析		鉛直	-	-						
		今回工認	応答解析	各設備の固有値に基づく応答加速度による評価	今回工認	応答解析	水平	-	今回工認	応答解析	水平	-	今回工認	応答解析	水平	-	今回工認	-							
			応力解析	公式等による評価	今回工認	応力解析	鉛直	-	今回工認	応力解析	鉛直	-	今回工認	応力解析	鉛直	-	-								
	換気設備	中央制御室送風機用電動機	○	既工認	応答解析	各設備の固有値に基づく応答加速度による評価	-	既工認	応答解析	水平	-	-	既工認	応答解析	水平	-	既工認	-			建設工認 第4回 添付書類IV-2-4-3-1 「中央制御室送風機、中央制御室排風機及び中央制御室再循環送風機の耐震性についての計算書」	-	-	-	
					応力解析	公式等による評価			既工認	応力解析	鉛直			-	既工認	応力解析		鉛直	-	-					
		今回工認	応答解析	各設備の固有値に基づく応答加速度による評価	今回工認	応答解析	水平	-	今回工認	応答解析	水平	-	今回工認	応答解析	水平	-	今回工認	-							
			応力解析	公式等による評価	今回工認	応力解析	鉛直	-	今回工認	応力解析	鉛直	-	今回工認	応力解析	鉛直	-	-								
中央制御室再循環送風機	○	既工認	応答解析	各設備の固有値に基づく応答加速度による評価	-	既工認	応答解析	水平	-	-	既工認	応答解析	水平	-	既工認	-			建設工認 第4回 添付書類IV-2-4-3-1 「中央制御室送風機、中央制御室排風機及び中央制御室再循環送風機の耐震性についての計算書」	-	-	-			
			応力解析	公式等による評価			既工認	応力解析	鉛直			-	既工認	応力解析		鉛直	-	-							
	今回工認	応答解析	各設備の固有値に基づく応答加速度による評価	今回工認	応答解析	水平	-	今回工認	応答解析	水平	-	今回工認	応答解析	水平	-	今回工認	-								
		応力解析	公式等による評価	今回工認	応力解析	鉛直	-	今回工認	応力解析	鉛直	-	今回工認	応力解析	鉛直	-	-									

既工認との手法の整理一覧表 (機器) (構造強度評価)

(※1) 共通適用例あり：規格・基準類等に基づきプラントの仕様等によらず適用性が確認されたプラント共通の適用例がある手法 個別適用例あり：プラント個別に適用性が確認されたプラント個別の適用例がある手法

評価対象設備		既工認と今回工認時との比較														備考 (左欄にて比較した自プラント既工認)	他プラントを含めた既工認での適用例														
		解析手法 (公式等による評価、スペクトルモーダル解析、時刻歴解析他)				解析モデル				減衰定数				その他 (評価条件の変更等)			内容	参照した 設備名称	減衰定数の実績 ○：構造上の差異なし ×：構造上の差異あり (適用可能であること の理由も記載)												
		相違内容		相違内容		相違内容		相違内容		相違内容		内容																			
		工認	解析種別 内容	工認	解析種別 方向 内容	工認	解析種別 方向 内容	工認	解析種別 方向 内容																						
放射線管理施設	換気設備	中央制御室再循環送風機用電動機	○	既工認	応答解析	各設備の固有値に基づく応答加速度による評価	-	既工認	応答解析	水平	-	-	既工認	応答解析	水平	-	既工認	-	-	-	建設工認 第4回 添付書類IV-2-4-3-1 「中央制御室送風機、中央制御室排風機及び中央制御室再循環送風機の耐震性についての計算書」										
				今回工認	応答解析	公式等による評価		今回工認	応答解析	鉛直	-		今回工認	応答解析	鉛直	-						今回工認	応答解析	鉛直	-						
		既工認	応力解析	公式等による評価	既工認	応力解析	水平	-	既工認	応力解析	水平	-	既工認	応力解析	水平	-	既工認	-	-	-	-										
		今回工認	応力解析	公式等による評価	今回工認	応力解析	鉛直	-	今回工認	応力解析	鉛直	-	今回工認	応力解析	鉛直	-	今回工認	-	-	-	-										
		既工認	応答解析	各設備の固有値に基づく応答加速度による評価	-	既工認	応答解析	水平	-	-	既工認	応答解析	水平	-	-	既工認	応答解析	水平	-	既工認	-	-	-	建設工認 第4回 添付書類IV-2-4-3-1 「中央制御室送風機、中央制御室排風機及び中央制御室再循環送風機の耐震性についての計算書」							
		今回工認	応答解析	公式等による評価		今回工認	応答解析	鉛直	-		今回工認	応答解析	鉛直	-		今回工認	応答解析	鉛直	-												
	既工認	応力解析	公式等による評価	既工認	応力解析	水平	-	既工認	応力解析	水平	-	既工認	応力解析	水平	-	既工認	-	-	-	-											
	今回工認	応力解析	公式等による評価	今回工認	応力解析	鉛直	-	今回工認	応力解析	鉛直	-	今回工認	応力解析	鉛直	-	今回工認	-	-	-	-											
	中央制御室排風機	○	既工認	応答解析	各設備の固有値に基づく応答加速度による評価	-	既工認	応答解析	水平	-	-	既工認	応答解析	水平	-	-	既工認	応答解析	水平	-	既工認	-	-	-	建設工認 第4回 添付書類IV-2-4-3-1 「中央制御室送風機、中央制御室排風機及び中央制御室再循環送風機の耐震性についての計算書」						
	今回工認	応答解析	公式等による評価	今回工認	応答解析		鉛直	-	今回工認	応答解析		鉛直	-	今回工認	応答解析		鉛直	-	今回工認	応答解析						鉛直	-				
	既工認	応力解析	公式等による評価	既工認	応力解析	水平	-	既工認	応力解析	水平	-	既工認	応力解析	水平	-	既工認	-	-	-	-											
	今回工認	応力解析	公式等による評価	今回工認	応力解析	鉛直	-	今回工認	応力解析	鉛直	-	今回工認	応力解析	鉛直	-	今回工認	-	-	-	-											
中央制御室排風機用電動機	○	既工認	応答解析	各設備の固有値に基づく応答加速度による評価	-	既工認	応答解析	水平	-	-	既工認	応答解析	水平	-	-	既工認	応答解析	水平	-	既工認	-	-	-	建設工認 第4回 添付書類IV-2-4-3-1 「中央制御室送風機、中央制御室排風機及び中央制御室再循環送風機の耐震性についての計算書」							
今回工認	応答解析	公式等による評価	今回工認	応答解析		鉛直	-	今回工認	応答解析		鉛直	-	今回工認	応答解析		鉛直	-	今回工認	応答解析						鉛直	-					
既工認	応力解析	公式等による評価	既工認	応力解析	水平	-	既工認	応力解析	水平	-	既工認	応力解析	水平	-	既工認	-	-	-	-												
今回工認	応力解析	公式等による評価	今回工認	応力解析	鉛直	-	今回工認	応力解析	鉛直	-	今回工認	応力解析	鉛直	-	今回工認	-	-	-	-												
中央制御室再循環フィルタ装置	○	既工認	応答解析	各設備の固有値に基づく応答加速度による評価	-	既工認	応答解析	水平	-	-	既工認	応答解析	水平	-	-	既工認	応答解析	水平	-	既工認	-	-	-	建設工認 第4回 添付書類IV-2-4-3-2 「中央制御室再循環フィルタ装置の耐震性についての計算書」							
今回工認	応答解析	公式等による評価	今回工認	応答解析		鉛直	-	今回工認	応答解析		鉛直	-	今回工認	応答解析		鉛直	-	今回工認	応答解析						鉛直	-					
既工認	応力解析	公式等による評価	既工認	応力解析	水平	-	既工認	応力解析	水平	-	既工認	応力解析	水平	-	既工認	-	-	-	-												
今回工認	応力解析	公式等による評価	今回工認	応力解析	鉛直	-	今回工認	応力解析	鉛直	-	今回工認	応力解析	鉛直	-	今回工認	-	-	-	-												
原子炉格納施設	原子炉格納容器	原子炉格納容器ライナ部	○	既工認	応答解析	-	(応答解析) -(応力解析) ○	既工認	応答解析	水平	-	-	既工認	応答解析	水平	-	-	既工認	応答解析	水平	-	既工認	-	-	-	建設工認 第2回 添付書類IV-3-4-1-2 「原子炉格納容器ライナ部の強度計算書」 *応力解析ではなく、ひずみ評価を実施。					
				今回工認	応答解析	FEM解析		今回工認	応答解析*	鉛直	FEMモデル		今回工認	応答解析*	鉛直	FEMモデル		今回工認	応答解析*	鉛直	FEMモデル										
				既工認	応力解析	-		既工認	応力解析	水平	-		既工認	応力解析	水平	-		既工認	応力解析	水平	-						既工認	-	-	-	-
				今回工認	応力解析	-		今回工認	応力解析	鉛直	-		今回工認	応力解析	鉛直	-		今回工認	応力解析	鉛直	-						今回工認	応力解析	鉛直	-	
				既工認	応答解析	-		既工認	応答解析	水平	-		既工認	応答解析	水平	-		既工認	応答解析	水平	-						既工認	-	-	-	-
				今回工認	応答解析	FEM解析		今回工認	応答解析*	鉛直	FEMモデル		今回工認	応答解析*	鉛直	FEMモデル		今回工認	応答解析*	鉛直	FEMモデル										

既工認との手法の整理一覧表 (機器) (構造強度評価)

(※1) 共通適用例あり：規格・基準類等に基づきプラントの仕様等によらず適用性が確認されたプラント共通の適用例がある手法 個別適用例あり：プラント個別に適用性が確認されたプラント個別の適用例がある手法

評価対象設備	既工認と今回工認時との比較														備考 (左欄にて比較した自プラント既工認)	他プラントを含めた既工認での適用例								
	解析手法 (公式等による評価、スペクトルモーダル解析、時刻歴解析他)				解析モデル				減衰定数				その他 (評価条件の変更等)				内容	参照した 設備名称	減衰定数の実績 ○：構造上の差異なし ×：構造上の差異あり (適用可能であること の理由も記載)					
	相違内容		相違内容		相違内容		相違内容		相違内容		相違内容		相違内容											
	工認	解析種別	内容	工認	解析種別	方向	内容	工認	解析種別	方向	内容	工認	解析種別	方向		内容								
原子炉格納施設 原子炉格納容器	ドライウェル上鏡	○	既工認	応答解析	各設備の固有値に基づく応答加速度による評価	(応答解析) ○	既工認	応答解析	水平		-	既工認	応答解析	水平	-	-	既工認	-	建設工認 第2回 添付書類IV-3-4-1-4 「ドライウェル上鏡の強度計算書」	-	-	-	-	
				応力解析	FEM解析			既工認	応力解析	鉛直			FEMモデル	既工認	応力解析									鉛直
		今回工認	応答解析	各設備の固有値に基づく応答加速度による評価	今回工認	応答解析	水平	-	今回工認	応答解析	水平	-	今回工認	応答解析	水平	-	今回工認	-	今回工認	-				
			応力解析	FEM解析	今回工認	応力解析	鉛直	FEMモデル	今回工認	応力解析	鉛直	FEMモデル												
	下部ドライウェルアクセス ステンネルスリーブ及び 鏡板 (機器搬入用ハッチ付)	○	既工認	応答解析	各設備の固有値に基づく応答加速度による評価	(応答解析) ○	既工認	応答解析	水平	-	-	既工認	応答解析	水平	-	-	既工認	-	建設工認 第2回 添付書類IV-3-4-1-11 「下部ドライウェルアクセス ステンネルスリーブ及び鏡板 (機器搬入用ハッチ付)の 強度計算書」	-	-	-	-	
				応力解析	FEM解析			既工認	応力解析	鉛直			FEMモデル	既工認	応力解析									鉛直
		今回工認	応答解析	各設備の固有値に基づく応答加速度による評価	今回工認	応答解析	水平	-	今回工認	応答解析	水平	-	今回工認	応答解析	水平	-	今回工認	-	今回工認	-				
			応力解析	FEM解析	今回工認	応力解析	鉛直	FEMモデル	今回工認	応力解析	鉛直	FEMモデル												
	下部ドライウェルアクセス ステンネルスリーブ及び 鏡板 (所員用エアロック付)	○	既工認	応答解析	各設備の固有値に基づく応答加速度による評価	(応答解析) ○	既工認	応答解析	水平	-	-	既工認	応答解析	水平	-	-	既工認	-	建設工認 第2回 添付書類IV-3-4-1-10 「下部ドライウェルアクセス ステンネルスリーブ及び鏡板 (所員用エアロック付)の 強度計算書」	-	-	-	-	
				応力解析	FEM解析			既工認	応力解析	鉛直			FEMモデル	既工認	応力解析									鉛直
		今回工認	応答解析	各設備の固有値に基づく応答加速度による評価	今回工認	応答解析	水平	-	今回工認	応答解析	水平	-	今回工認	応答解析	水平	-	今回工認	-	今回工認	-				
			応力解析	FEM解析	今回工認	応力解析	鉛直	FEMモデル	今回工認	応力解析	鉛直	FEMモデル												
クエンチャサポート基礎	○	既工認	応答解析	スペクトルモーダル解析 (配管反力)	-	既工認	応答解析	水平	3次元はりモデル	-	既工認	応答解析	水平	0.5%	●	既工認	動的地震力の組合せ：絶対値和法	建設工認 第2回 添付書類IV-3-4-1-13 「クエンチャサポート基礎の 強度計算書」	(その他) 動的地震力の組合せ：○	(その他) 大間1号建設工認での共通 適用例のある動的地震力の 組合せ。	配管	-	-	
			応力解析	公式等による評価			既工認	応力解析	鉛直			3次元はりモデル	既工認	応力解析										鉛直
	今回工認	応答解析	スペクトルモーダル解析 (配管反力)	今回工認	応答解析	水平	3次元はりモデル	今回工認	応答解析	水平	0.5%	今回工認	応答解析	鉛直	0.5%	今回工認	動的地震力の組合せ：SRSS法							
		応力解析	公式等による評価	今回工認	応力解析	鉛直	-	今回工認	応力解析	鉛直	-													
上部ドライウェル機器搬 入用ハッチ	○	既工認	応答解析	各設備の固有値に基づく応答加速度による評価	-	既工認	応答解析	水平	-	-	既工認	応答解析	水平	-	-	既工認	-	建設工認 第2回 添付書類IV-3-4-1-7 「上部ドライウェル機器搬入用 ハッチの強度計算書」	-	-	-	-		
			応力解析	公式等による評価			既工認	応力解析	鉛直			-	既工認	応力解析									鉛直	-
	今回工認	応答解析	各設備の固有値に基づく応答加速度による評価	今回工認	応答解析	水平	-	今回工認	応答解析	水平	-	今回工認	応答解析	水平	-	今回工認	-	今回工認	-					
		応力解析	公式等による評価	今回工認	応力解析	鉛直	-	今回工認	応力解析	鉛直	-													

既工認との手法の整理一覧表 (機器) (構造強度評価)

(※1) 共通適用例あり：規格・基準類等に基づきプラントの仕様等によらず適用性が確認されたプラント共通の適用例がある手法 個別適用例あり：プラント個別に適用性が確認されたプラント個別の適用例がある手法

評価対象設備	既工認と今回工認時との比較													備考 (左欄にて比較した自プラント既工認)	他プラントを含めた既工認での適用例					
	解析手法 (公式等による評価、スペクトルモーダル解析、時刻歴解析他)			解析モデル				減衰定数				その他 (評価条件の変更等)			内容	参照した 設備名称	減衰定数の実績 ○：構造上の差異なし ×：構造上の差異あり (適用可能であること の理由も記載)			
	○：同じ ●：異なる -：該当なし	相違内容		○：同じ ●：異なる -：該当なし	相違内容			○：同じ ●：異なる -：該当なし	相違内容			○：同じ ●：異なる -：該当なし	相違内容							
		工認	解析種別		内容	工認	解析種別		方向	内容	工認		解析種別					方向	内容	工認
原子炉格納施設 原子炉格納容器	下部ドライウエル機器搬入用ハッチ	○	既工認	応答解析	各設備の固有値に基づく応答加速度による評価	-	既工認	応答解析	水平	-	-	既工認	応答解析	水平	-	建設工認 第2回 添付書類IV-3-4-1-9 「下部ドライウエル機器搬入用ハッチの強度計算書」	-	-	-	
				応力解析	公式等による評価			鉛直	-	鉛直			-							
		今回工認	応答解析	各設備の固有値に基づく応答加速度による評価	今回工認	応答解析	水平	-	今回工認	応答解析	水平	-	今回工認	応答解析	水平					-
			応力解析	公式等による評価	今回工認	応力解析	鉛直	-	今回工認	応力解析	鉛直	-	今回工認	応力解析	鉛直					-
	サブプレッションチェンバ出入口	○	既工認	応答解析	各設備の固有値に基づく応答加速度による評価	-	既工認	応答解析	水平	-	-	既工認	応答解析	水平	-	建設工認 第2回 添付書類IV-3-4-1-12 「サブプレッションチェンバ出入口の強度計算書」	-	-	-	
				応力解析	公式等による評価			鉛直	-	鉛直			-							
		今回工認	応答解析	各設備の固有値に基づく応答加速度による評価	今回工認	応答解析	水平	-	今回工認	応答解析	水平	-	今回工認	応答解析	水平					-
			応力解析	公式等による評価	今回工認	応力解析	鉛直	-	今回工認	応力解析	鉛直	-	今回工認	応力解析	鉛直					-
	上部ドライウエル所員用エアロック	○	既工認	応答解析	各設備の固有値に基づく応答加速度による評価	-	既工認	応答解析	水平	-	-	既工認	応答解析	水平	-	建設工認 第2回 添付書類IV-3-4-1-6 「上部ドライウエル所員用エアロックの強度計算書」	-	-	-	
				応力解析	公式等による評価			鉛直	-	鉛直			-							
		今回工認	応答解析	各設備の固有値に基づく応答加速度による評価	今回工認	応答解析	水平	-	今回工認	応答解析	水平	-	今回工認	応答解析	水平					-
			応力解析	公式等による評価	今回工認	応力解析	鉛直	-	今回工認	応力解析	鉛直	-	今回工認	応力解析	鉛直					-
	下部ドライウエル所員用エアロック	○	既工認	応答解析	各設備の固有値に基づく応答加速度による評価	-	既工認	応答解析	水平	-	-	既工認	応答解析	水平	-	建設工認 第2回 添付書類IV-3-4-1-8 「下部ドライウエル所員用エアロックの強度計算書」	-	-	-	
				応力解析	公式等による評価			鉛直	-	鉛直			-							
		今回工認	応答解析	各設備の固有値に基づく応答加速度による評価	今回工認	応答解析	水平	-	今回工認	応答解析	水平	-	今回工認	応答解析	水平					-
			応力解析	公式等による評価	今回工認	応力解析	鉛直	-	今回工認	応力解析	鉛直	-	今回工認	応力解析	鉛直					-
	原子炉格納容器配管貫通部	○	既工認	応答解析	-	-	既工認	応答解析	水平	-	-	既工認	応答解析	水平	-	建設工認 第2回 添付書類IV-3-4-2-2 「原子炉格納容器配管貫通部の強度計算書」	-	-	-	
				応力解析	公式等による評価 (配管反力)			鉛直	-	鉛直			-							
		今回工認	応答解析	-	今回工認	応答解析	水平	-	今回工認	応答解析	水平	-	今回工認	応答解析	水平					-
			応力解析	公式等による評価 (配管反力)	今回工認	応力解析	鉛直	-	今回工認	応力解析	鉛直	-	今回工認	応力解析	鉛直					-

既工認との手法の整理一覧表 (機器) (構造強度評価)

(※1) 共通適用例あり：規格・基準類等に基づきプラントの仕様等によらず適用性が確認されたプラント共通の適用例がある手法 個別適用例あり：プラント個別に適用性が確認されたプラント個別の適用例がある手法

評価対象設備	既工認と今回工認時との比較														備考 (左欄にて比較した自プラント既工認)	他プラントを含めた既工認での適用例													
	解析手法 (公式等による評価、スペクトルモーダル解析、時刻歴解析他)					解析モデル					減衰定数					その他 (評価条件の変更等)				内容	参照した 設備名称	減衰定数の実績 ○：構造上の差異なし ×：構造上の差異あり (適用可能であること の理由も記載)							
	○：同じ ●：異なる -：該当なし	相違内容				○：同じ ●：異なる -：該当なし	相違内容				○：同じ ●：異なる -：該当なし	相違内容				○：同じ ●：異なる -：該当なし	相違内容												
		工認	解析種別	内容			工認	解析種別	方向	内容		工認	解析種別	方向			内容	工認	内容										
原子炉格納容器	原子炉格納容器 電気配線貫通部	○	既工認	応答解析	各設備の固有値に基づく応答加速度による評価	-	既工認	応答解析	水平	-	-	既工認	応答解析	水平	-	既工認	-			建設工認 第2回 添付書類IV-3-4-2-3 「原子炉格納容器電気配線貫通部の強度計算書」	-	-	-						
				応力解析	公式等による評価			鉛直	-	鉛直			-	鉛直	-														
			今回工認	応答解析	各設備の固有値に基づく応答加速度による評価		今回工認	応答解析	水平	-		今回工認	応答解析	水平	-	今回工認	-												
				応力解析	公式等による評価			応力解析	鉛直	-			応力解析	鉛直	-		-												
原子炉格納容器 圧力低減設備その他の安全設備	真空破壊弁	-	既工認	応答解析	-	-	既工認	応答解析	水平	-	-	既工認	応答解析	水平	-	既工認	-			(解析手法) 応答解析：○ 応力解析：○	(解析手法) 応答解析：○ 応力解析：○	上部ドラ イウェル 機器搬入 用ハッチ	-						
				応力解析	-			鉛直	-	鉛直			-	-															
			今回工認	応答解析	各設備の固有値に基づく応答加速度による評価		今回工認	応答解析	水平	-		今回工認	応答解析	水平	-		今回工認	-											
			応力解析	公式等による評価	今回工認		応力解析	鉛直	-	今回工認		応力解析	鉛直	-	今回工認		-												
	ダイヤフラムフロア	○	既工認	応答解析	時刻歴解析	(応答解析) ● (応力解析) ○	既工認	応答解析	水平	多質点モデル (原子炉建屋-大型機器連成モデル：PCV-RPVモデル) 原子炉本体基礎は線形でモデル化	5.0%	○	既工認	応答解析	水平	-	既工認	-			建設工認 第2回 添付書類IV-3-4-3-3 「ダイヤフラムフロアの強度計算書」	(解析モデル) 応答解析：×	(解析モデル) 応答解析：原子炉本体基礎のモデル化(線形→非線形)に関する適用例なし。	同じ設備を参照	-				
				応力解析	FEM解析			鉛直	-	鉛直	-			-															
			今回工認	応答解析	時刻歴解析		今回工認	応答解析	水平	多質点モデル (原子炉建屋-大型機器連成モデル：PCV-RPVモデル) 原子炉本体基礎は非線形でモデル化	5.0%		今回工認	応答解析	水平	-		今回工認	-										
			応力解析	FEM解析	今回工認		応力解析	鉛直	-	今回工認	応力解析		鉛直	-	今回工認	-													
	ベント管	○	既工認	応答解析	スペクトルモーダル解析	(応答解析) ○ (応力解析) -	既工認	応答解析	水平	3次元はりモデル	0.5%	(応答解析) ○ (応力解析) -	既工認	応答解析	水平	-	既工認	-			建設工認 第2回 添付書類IV-3-4-3-4 「ベント管の強度計算書」	-	-	-					
				応力解析	公式等による評価			鉛直	-	鉛直	-			-															
			今回工認	応答解析	スペクトルモーダル解析		今回工認	応答解析	水平	3次元はりモデル	0.5%		今回工認	応答解析	水平	-		今回工認	-										
			応力解析	公式等による評価	今回工認		応力解析	鉛直	-	今回工認	応力解析		鉛直	-	今回工認	-													
ドライウェルスブレイ管	○	既工認	応答解析	スペクトルモーダル解析	(応答解析) ○ (応力解析) -	既工認	応答解析	水平	3次元はりモデル	2.0%	(応答解析) ○ (応力解析) -	既工認	応答解析	水平	-	既工認	-			建設工認 第2回 添付書類IV-3-4-3-5 「ドライウェルスブレイ管の強度計算書」	-	-	-						
			応力解析	公式等による評価			鉛直	-	鉛直	-			-																
		今回工認	応答解析	スペクトルモーダル解析		今回工認	応答解析	水平	3次元はりモデル	2.0%		今回工認	応答解析	水平	-		今回工認	-											
		応力解析	公式等による評価	今回工認		応力解析	鉛直	-	今回工認	応力解析		鉛直	-	今回工認	-														

既工認との手法の整理一覧表 (機器) (構造強度評価)

(※1) 共通適用例あり：規格・基準類等に基づきプラントの仕様等によらず適用性が確認されたプラント共通の適用例がある手法 個別適用例あり：プラント個別に適用性が確認されたプラント個別の適用例がある手法

評価対象設備			既工認と今回工認時との比較												備考 (左欄にて比較した自プラント既工認)	他プラントを含めた既工認での適用例												
			解析手法 (公式等による評価、スペクトルモーダル解析、時刻歴解析他)			解析モデル						減衰定数				その他 (評価条件の変更等)			内容	参照した 設備名称	減衰定数の実績 ○：構造上の差異なし ×：構造上の差異あり (適用可能であること の理由も記載)							
			○：同じ ●：異なる -：該当なし	相違内容		○：同じ ●：異なる -：該当なし	相違内容			○：同じ ●：異なる -：該当なし	相違内容			○：同じ ●：異なる -：該当なし		相違内容												
				工認	解析種別		内容	工認	解析種別		方向	内容	工認			解析種別	方向	内容				工認	内容					
原子炉格納施設	圧力低減設備その他の安全設備	サブプレッションチェンバースプレイ管	○	既工認	応答解析	スペクトルモーダル解析	(応答解析) ○ (応力解析) -	既工認	応答解析	水平	3次元はりモデル	(応答解析) ○ (応力解析) -	既工認	応答解析	水平	2.0%	-	既工認	-	建設工認 第2回 添付書類IV-3-4-3-6 「サブプレッションチェンバースプレイ管の強度計算書」	-	-	-					
					鉛直	3次元はりモデル			鉛直	-																		
					応力解析	公式等による評価			既工認	応力解析	水平			-	既工認	応力解析								水平	-			
					鉛直	-			既工認	応力解析	鉛直			-														
					今回工認	応答解析			スペクトルモーダル解析	今回工認	応答解析			水平	3次元はりモデル	今回工認								応答解析	水平	2.0%	今回工認	-
					応力解析	公式等による評価			今回工認	応力解析	鉛直			2.0%	今回工認	応力解析								鉛直	-			
	放射性物質濃度制御設備及び可燃性ガス濃度制御設備並びに格納容器再循環設備	非常用ガス処理系乾燥装置	○	既工認	応答解析	各設備の固有値に基づく応答加速度による評価	-	既工認	応答解析	水平	-	-	既工認	応答解析	水平	-	-	既工認	-	建設工認 第4回 添付書類IV-2-4-2-2 「非常用ガス処理系乾燥装置の耐震性についての計算書」	-	-	-					
					鉛直	-			既工認	応答解析	鉛直			-														
					応力解析	公式等による評価			既工認	応力解析	水平			-	既工認	応力解析								水平	-			
					鉛直	-			既工認	応力解析	鉛直			-														
		今回工認	応答解析	各設備の固有値に基づく応答加速度による評価	今回工認	応答解析	水平	-	今回工認	応答解析	水平	-	今回工認	-														
		応力解析	公式等による評価	今回工認	応力解析	鉛直	-	今回工認	応力解析	鉛直	-																	
		可燃性ガス濃度制御系再結合装置ブロウ	○	既工認	応答解析	各設備の固有値に基づく応答加速度による評価	-	既工認	応答解析	水平	-	-	既工認	応答解析	水平	-	-	既工認	-	柏崎刈羽原子力発電所6号 建設工認 第4回 添付書類IV-2-8-1-1 「可燃性ガス濃度制御系再結合装置の耐震性についての計算書」	-	-	-					
					鉛直	-			既工認	応答解析	鉛直			-														
					応力解析	公式等による評価			既工認	応力解析	水平			-	既工認	応力解析								水平	-			
					鉛直	-			既工認	応力解析	鉛直			-														
		今回工認	応答解析	各設備の固有値に基づく応答加速度による評価	今回工認	応答解析	水平	-	今回工認	応答解析	水平	-	今回工認	-														
		応力解析	公式等による評価	今回工認	応力解析	鉛直	-	今回工認	応力解析	鉛直	-																	
	可燃性ガス濃度制御系再結合装置ブロウ用電動機	-	既工認	応答解析	-	-	既工認	応答解析	水平	-	-	既工認	応答解析	水平	-	-	既工認	-	(解析手法) 応答解析：○ 応力解析：○	同じ設備を参照	-	-						
				鉛直	-			既工認	応答解析	鉛直			-															
応力解析				-	既工認			応力解析	水平	-			既工認	応力解析	水平								-					
鉛直				-	既工認			応力解析	鉛直	-																		
今回工認	応答解析	各設備の固有値に基づく応答加速度による評価	今回工認	応答解析	水平	-	今回工認	応答解析	水平	-	今回工認	-																
応力解析	公式等による評価	今回工認	応力解析	鉛直	-	今回工認	応力解析	鉛直	-																			
可燃性ガス濃度制御系再結合装置	○	既工認	応答解析	各設備の固有値に基づく応答加速度による評価	-	既工認	応答解析	水平	-	-	既工認	応答解析	水平	-	-	既工認	-	柏崎刈羽原子力発電所6号 建設工認 第4回 添付書類IV-2-8-1-1 「可燃性ガス濃度制御系再結合装置の耐震性についての計算書」	-	-	-							
			鉛直	-			既工認	応答解析	鉛直			-																
			応力解析	公式等による評価			既工認	応力解析	水平			-	既工認	応力解析								水平	-					
			鉛直	-			既工認	応力解析	鉛直			-																
今回工認	応答解析	各設備の固有値に基づく応答加速度による評価	今回工認	応答解析	水平	-	今回工認	応答解析	水平	-	今回工認	-																
応力解析	公式等による評価	今回工認	応力解析	鉛直	-	今回工認	応力解析	鉛直	-																			
非常用ガス処理系排風機	○	既工認	応答解析	各設備の固有値に基づく応答加速度による評価	-	既工認	応答解析	水平	-	-	既工認	応答解析	水平	-	-	既工認	-	建設工認 第4回 添付書類IV-2-4-2-1 「非常用ガス処理系排風機の耐震性についての計算書」	-	-	-							
			鉛直	-			既工認	応答解析	鉛直			-																
			応力解析	公式等による評価			既工認	応力解析	水平			-	既工認	応力解析								水平	-					
			鉛直	-			既工認	応力解析	鉛直			-																
今回工認	応答解析	各設備の固有値に基づく応答加速度による評価	今回工認	応答解析	水平	-	今回工認	応答解析	水平	-	今回工認	-																
応力解析	公式等による評価	今回工認	応力解析	鉛直	-	今回工認	応力解析	鉛直	-																			

既工認との手法の整理一覧表 (機器) (構造強度評価)

(※1) 共通適用例あり：規格・基準類等に基づきプラントの仕様等によらず適用性が確認されたプラント共通の適用例がある手法 個別適用例あり：プラント個別に適用性が確認されたプラント個別の適用例がある手法

評価対象設備	既工認と今回工認時との比較															備考 (左欄にて比較した自プラント既工認)	他プラントを含めた既工認での適用例									
	解析手法 (公式等による評価、スペクトルモーダル解析、時刻歴解析他)					解析モデル					減衰定数						その他 (評価条件の変更等)		内容	参照した 設備名称	減衰定数の実績 ○：構造上の差異なし ×：構造上の差異あり (適用可能であること の理由も記載)					
	○：同じ ●：異なる -：該当なし	相違内容				○：同じ ●：異なる -：該当なし	相違内容				○：同じ ●：異なる -：該当なし	相違内容					○：同じ ●：異なる -：該当なし	相違内容								
		工認	解析種別	内容			工認	解析種別	方向	内容		工認	解析種別	方向	内容			工認				内容				
放射線物質濃度制御設備及び可燃性ガス濃度制御設備並びに格納容器再循環設備	非常用ガス処理系排風機用原動機	○	既工認	応答解析	各設備の固有値に基づく応答加速度による評価	-	既工認	応答解析	水平	-	-	既工認	応答解析	水平	-	-	既工認	-	建設工認 第4回 添付書類IV-2-4-2-1 「非常用ガス処理系排風機の耐震性についての計算書」	-	-	-	-			
				応力解析	公式等による評価			応答解析	鉛直	-			応答解析	鉛直	-											
今回工認		応答解析	各設備の固有値に基づく応答加速度による評価	-	今回工認	応答解析	水平	-	-	今回工認	応答解析	水平	-	-	今回工認	-	-									
		応力解析	公式等による評価			応答解析	鉛直	-			応力解析	鉛直	-													
非常用ガス処理系フィルタ装置	○	既工認	応答解析	各設備の固有値に基づく応答加速度による評価	-	既工認	応答解析	水平	-	-	既工認	応答解析	水平	-	-	既工認	-	建設工認 第4回 添付書類IV-2-4-2-3 「非常用ガス処理系フィルタ装置の耐震性についての計算書」	-	-	-	-				
			応力解析	公式等による評価			応力解析	鉛直	-			応力解析	鉛直	-												
	今回工認	応答解析	各設備の固有値に基づく応答加速度による評価	-	今回工認	応答解析	水平	-	-	今回工認	応答解析	水平	-	-	今回工認	-	-									
		応力解析	公式等による評価			応力解析	鉛直	-			応力解析	鉛直	-													
その他発電用原子炉の附属施設	ディーゼル機関	○	既工認	応答解析	各設備の固有値に基づく応答加速度による評価	-	既工認	応答解析	水平	-	-	既工認	応答解析	水平	-	-	既工認	-	建設工認 第5回 添付資料IV-2-5-1 「非常用ディーゼル発電設備の耐震性についての計算書」	-	-	-	-			
				応力解析	公式等による評価			応力解析	鉛直	-			応力解析	鉛直	-											
		今回工認	応答解析	各設備の固有値に基づく応答加速度による評価	-	今回工認	応答解析	水平	-	-	今回工認	応答解析	水平	-	-	今回工認	-	-								
			応力解析	公式等による評価			応力解析	鉛直	-			応力解析	鉛直	-												
	空気だめ	○	既工認	応答解析	各設備の固有値に基づく応答加速度による評価	-	既工認	応答解析	水平	-	-	既工認	応答解析	水平	-	-	既工認	-	建設工認 第5回 添付資料IV-2-5-1 「非常用ディーゼル発電設備の耐震性についての計算書」	-	-	-	-			
				応力解析	公式等による評価			応力解析	鉛直	-			応力解析	鉛直	-											
		今回工認	応答解析	各設備の固有値に基づく応答加速度による評価	-	今回工認	応答解析	水平	-	-	今回工認	応答解析	水平	-	-	今回工認	-	-								
			応力解析	公式等による評価			応力解析	鉛直	-			応力解析	鉛直	-												
	空気圧縮機	○	既工認	応答解析	各設備の固有値に基づく応答加速度による評価	-	既工認	応答解析	水平	-	-	既工認	応答解析	水平	-	●	既工認	(応力解析) ・空気圧縮機の振動による震度：考慮なし	建設工認 第5回 添付資料IV-2-5-1 「非常用ディーゼル発電設備の耐震性についての計算書」	(その他) 空気圧縮機の振動による震度：○	(その他) 大間1号建設工認での共通適用例のある空気圧縮機の振動による震度。	同じ設備を参照	-			
				応力解析	公式等による評価			応力解析	鉛直	-			応力解析	鉛直	-											
		今回工認	応答解析	各設備の固有値に基づく応答加速度による評価	-	今回工認	応答解析	水平	-	-	今回工認	応答解析	水平	-	●	今回工認	(応力解析) ・空気圧縮機の振動による震度：考慮	-						-	-	-
			応力解析	公式等による評価			応力解析	鉛直	-			応力解析	鉛直	-												
空気圧縮機用電動機	○	既工認	応答解析	各設備の固有値に基づく応答加速度による評価	-	既工認	応答解析	水平	-	-	既工認	応答解析	水平	-	●	既工認	(応力解析) ・空気圧縮機の振動による震度：考慮なし	建設工認 第5回 添付資料IV-2-5-1 「非常用ディーゼル発電設備の耐震性についての計算書」	(その他) 空気圧縮機の振動による震度：○	(その他) 大間1号建設工認での共通適用例のある空気圧縮機の振動による震度。	同じ設備を参照	-				
			応力解析	公式等による評価			応力解析	鉛直	-			応力解析	鉛直	-												
	今回工認	応答解析	各設備の固有値に基づく応答加速度による評価	-	今回工認	応答解析	水平	-	-	今回工認	応答解析	水平	-	●	今回工認	(応力解析) ・空気圧縮機の振動による震度：考慮	-						-	-	-	
		応力解析	公式等による評価			応力解析	鉛直	-			応力解析	鉛直	-													

既工認との手法の整理一覧表 (機器) (構造強度評価)

(※1) 共通適用例あり：規格・基準類等に基づきプラントの仕様等によらず適用性が確認されたプラント共通の適用例がある手法 個別適用例あり：プラント個別に適用性が確認されたプラント個別の適用例がある手法

評価対象設備	既工認と今回工認時との比較														備考 (左欄にて比較した自プラント既工認)	他プラントを含めた既工認での適用例																		
	解析手法 (公式等による評価、スペクトルモデル解析、時刻歴解析他)					解析モデル					減衰定数					その他 (評価条件の変更等)				内容	参照した 設備名称	減衰定数の実績 ○：構造上の差異なし ×：構造上の差異あり (適用可能であること の理由も記載)												
	○：同じ ●：異なる -：該当なし	相違内容			○：同じ ●：異なる -：該当なし	相違内容			○：同じ ●：異なる -：該当なし	相違内容			○：同じ ●：異なる -：該当なし	相違内容																				
		工認	解析種別	内容		工認	解析種別	方向		内容	工認	解析種別		方向		内容	工認	内容																
内燃機関	燃料デイトンク	○	既工認	応答解析	各設備の固有値に基づく応答加速度による評価	-	既工認	応答解析	水平	-	-	既工認	応答解析	水平	-	既工認	-	建設工認 第5回 添付資料IV-2-5-1 「非常用ディーゼル発電設備の耐震性についての計算書」	-	-	-	-												
				応力解析	公式等による評価			応答解析	鉛直	-			応答解析	鉛直	-																			
			今回工認	応答解析	各設備の固有値に基づく応答加速度による評価		今回工認	応答解析	水平	-		今回工認	応答解析	水平	-	今回工認	-																	
				応力解析	公式等による評価			応答解析	鉛直	-			応答解析	鉛直	-																			
その他発電用原子炉の附属施設	燃料設備		既工認	応答解析	-		既工認	応答解析	水平	-		既工認	応答解析	水平	-	既工認	-		(解析手法) 応答解析：○ 応力解析：○	同じ設備を参照														
				応力解析	-			応答解析	鉛直	-			応答解析	鉛直	-																			
			今回工認	応答解析	各設備の固有値に基づく応答加速度による評価			今回工認	応答解析	水平		-		今回工認	応答解析		水平							-	今回工認	-								
				応力解析	公式等による評価				応答解析	鉛直		-			応答解析		鉛直							-										
		燃料移送ポンプ用電動機		既工認	応答解析	-		既工認	応答解析	水平	-		既工認	応答解析	水平	-	既工認	-		(解析手法) 応答解析：○ 応力解析：○	同じ設備を参照													
					応力解析	-			応答解析	鉛直	-			応答解析	鉛直	-																		
				今回工認	応答解析	各設備の固有値に基づく応答加速度による評価			今回工認	応答解析	水平		-		今回工認	応答解析		水平							-	今回工認	-							
					応力解析	公式等による評価				応答解析	鉛直		-			応答解析		鉛直							-									
		軽油タンク		既工認	応答解析	-		既工認	応答解析	水平	-		既工認	応答解析	水平	-	既工認	-		(解析手法) 応答解析：○ 応力解析：○	ほう酸水貯蔵タンク													
					応力解析	-			応答解析	鉛直	-			応答解析	鉛直	-																		
				今回工認	応答解析	各設備の固有値に基づく応答加速度による評価			今回工認	応答解析	水平		-		今回工認	応答解析		水平							-	今回工認	-							
					応力解析	公式等による評価				応答解析	鉛直		-			応答解析		鉛直							-									
発電機	発電機	○	既工認	応答解析	各設備の固有値に基づく応答加速度による評価		既工認	応答解析	水平	-		既工認	応答解析	水平	-	既工認	-		建設工認 第5回 添付資料IV-2-5-1 「非常用ディーゼル発電設備の耐震性についての計算書」															
				応力解析	公式等による評価			応答解析	鉛直	-			応答解析	鉛直	-																			
			今回工認	応答解析	各設備の固有値に基づく応答加速度による評価			今回工認	応答解析	水平		-		今回工認	応答解析		水平							-	今回工認	-								
				応力解析	公式等による評価				応答解析	鉛直		-			応答解析		鉛直							-										
		非常用ディーゼル発電設備制御盤		既工認	応答解析	-		既工認	応答解析	水平	-		既工認	応答解析	水平	-	既工認	-		(解析手法) 応答解析：○ 応力解析：○	励磁装置及び保護継電装置													
					応力解析	-			応答解析	鉛直	-			応答解析	鉛直	-																		
				今回工認	応答解析	各設備の固有値に基づく応答加速度による評価			今回工認	応答解析	水平		-		今回工認	応答解析		水平							-	今回工認	-							
					応力解析	公式等による評価				応答解析	鉛直		-			応答解析		鉛直							-									

既工認との手法の整理一覧表 (機器) (構造強度評価)

(※1) 共通適用例あり：規格・基準類等に基づきプラントの仕様等によらず適用性が確認されたプラント共通の適用例がある手法 個別適用例あり：プラント個別に適用性が確認されたプラント個別の適用例がある手法

評価対象設備		既工認と今回工認時との比較														備考 (左欄にて比較した自プラント既工認)	他プラントを含めた既工認での適用例								
		解析手法 (公式等による評価、スペクトルモーダル解析、時刻歴解析他)				解析モデル				減衰定数				その他 (評価条件の変更等)			内容	参照した 設備名称	減衰定数の実績 ○：構造上の差異なし ×：構造上の差異あり (適用可能であること の理由も記載)						
		相違内容		相違内容		相違内容		相違内容		相違内容		内容													
		工認	解析種別	内容	工認	解析種別	方向	内容	工認	解析種別	方向		内容	工認	内容										
その他発電用原子炉の附属施設	バイタル交流電源装置	○	既工認	応答解析	各設備の固有値に基づく応答加速度による評価	-	既工認	応答解析	水平	-	-	既工認	応答解析	水平	-	-	-	-	建設工認 第5回 添付書類IV-2-5-2-2 「バイタル交流電源設備の耐震性についての計算書」	-	-	-	-		
				応力解析	公式等による評価			応答解析	鉛直	-			応答解析	鉛直	-										
		○	今回工認	応答解析	各設備の固有値に基づく応答加速度による評価	-	今回工認	応答解析	水平	-	-	今回工認	応答解析	水平	-	-	-	-	-	-	-	-	-	-	
				応力解析	公式等による評価			応答解析	鉛直	-			応答解析	鉛直	-										
		直流125V蓄電池	○	既工認	応答解析	各設備の固有値に基づく応答加速度による評価	-	既工認	応答解析	水平	-	-	既工認	応答解析	水平	-	-	-	-	-	建設工認 第5回 添付書類IV-2-5-2-1 「蓄電池及び充電器の耐震性についての計算書」	-	-	-	-
					応力解析	公式等による評価			応答解析	鉛直	-			応答解析	鉛直	-									
	○		今回工認	応答解析	各設備の固有値に基づく応答加速度による評価	-	今回工認	応答解析	水平	-	-	今回工認	応答解析	水平	-	-	-	-	-	改定工認 第9回 添付書類IV-1-2-1 「直流125V蓄電池7Aの耐震性についての計算書」	-	-	-	-	
				応力解析	公式等による評価			応答解析	鉛直	-			応答解析	鉛直	-										
	別表第二に記載のない施設 (添付4-1からのフィードバック)																								
	間接支持構造物		原子炉本体基礎	○	既工認	応答解析	時刻歴解析	(応答解析) ● (応力解析) ○	既工認	応答解析	水平	多質点モデル (原子炉建屋-大型機器連成モデル: PCV-RPVモデル) 原子炉本体基礎は線形でモデル化	5.0%	-	既工認	応答解析	水平	5.0%	-	-	-	建設工認 第1回 添付書類IV-1-2 「原子炉本体の基礎に関する説明書」	(解析モデル) 応答解析: ×	(解析モデル) 応答解析: 原子炉本体基礎のモデル化(線形→非線形)に関する適用例なし。	同じ設備を参照
		応力解析				FEM解析	応答解析			鉛直	-	応答解析				鉛直	-								
		○		今回工認	応答解析	時刻歴解析	(応答解析) ● (応力解析) ○	今回工認	応答解析	水平	多質点モデル (原子炉建屋-大型機器連成モデル: PCV-RPVモデル) 原子炉本体基礎は非線形でモデル化	5.0%	-	-	今回工認	応答解析	水平	5.0%	-	-	-	-	-	-	-
応力解析					FEM解析	応答解析			鉛直	-	応答解析					鉛直	-								
下部ドライウェルアクセストンネル		○		既工認	応答解析	スペクトルモーダル解析	○	既工認	応答解析	水平	FEMモデル	1.0%	-	既工認	応答解析	水平	1.0%	-	-	-	建設工認 第2回 添付書類IV-3-4-4-1 「下部ドライウェルアクセストンネルの強度計算書」	-	-	-	-
					応力解析	FEM解析			応答解析	鉛直	-				応答解析	鉛直	-								
		○	今回工認	応答解析	スペクトルモーダル解析	○	今回工認	応答解析	水平	FEMモデル	1.0%	-	-	今回工認	応答解析	水平	1.0%	-	-	-	-	-	-	-	
				応力解析	FEM解析			応答解析	鉛直	-					応答解析	鉛直	-								

既工認との手法の整理一覧表 (機器) (構造強度評価)

(※1) 共通適用例あり：規格・基準類等に基づきプラントの仕様等によらず適用性が確認されたプラント共通の適用例がある手法 個別適用例あり：プラント個別に適用性が確認されたプラント個別の適用例がある手法

評価対象設備	既工認と今回工認時との比較														備考 (左欄にて比較した自プラント既工認)	他プラントを含めた既工認での適用例											
	解析手法 (公式等による評価、スペクトルモーダル解析、時刻歴解析他)					解析モデル					減衰定数					その他 (評価条件の変更等)				内容	参照した 設備名称	減衰定数の実績 ○：構造上の差異なし ×：構造上の差異あり (適用可能であること の理由も記載)					
	○：同じ ●：異なる -：該当なし	相違内容				○：同じ ●：異なる -：該当なし	相違内容				○：同じ ●：異なる -：該当なし	相違内容				○：同じ ●：異なる -：該当なし	相違内容										
		工認	解析種別	内容			工認	解析種別	方向	内容		工認	解析種別	方向			内容	工認	内容								
波 及 的 影 響 に 係 る 耐 震 評 価 を 実 施 す る 設 備	中央制御室天井照明	-	既工認	応答解析	-	-	既工認	応答解析	水平	-	-	既工認	応答解析	水平	-	-	既工認	-	(※1) ○：共通適用例あり □：個別適用例あり ×：適用例なし	同じ設備を参照	○						
				応力解析	-			既工認	応答解析	鉛直			-	既工認	応答解析			鉛直				-					
				今回工認	応答解析			スペクトルモーダル解析	今回工認	応答解析			水平	3次元はりモデル	今回工認			応答解析				水平	1.0%	今回工認	-		
				今回工認	応力解析			公式等による評価	今回工認	応力解析			鉛直	3次元はりモデル	今回工認			応力解析				鉛直	-	今回工認	-		
				今回工認	応答解析			時刻歴解析	今回工認	応答解析			水平	3次元はりモデル	今回工認			応答解析				鉛直	2.0%	今回工認	-		
				今回工認	応力解析			公式等による評価	今回工認	応力解析			鉛直	3次元はりモデル	今回工認			応力解析				鉛直	2.0%	今回工認	-		
	原子炉建屋クレーン	(応答解析) ● (応力解析) ○	-	既工認	応答解析	各設備の固有値に基づく応答加速度による評価	-	既工認	応答解析	水平	-	-	既工認	応答解析	水平	-	-	既工認	-	建設工認 第5回 添付書類IV-2-4-1-2 「原子炉建屋クレーンの耐震性について の計算書」	(解析手法) 応答解析：○ (解析モデル) 応答解析：○ (減衰定数) 応答解析：○	同じ設備を参照	○				
					応力解析	公式等による評価			既工認	応力解析	鉛直			-	既工認	応力解析			鉛直					-			
					今回工認	応答解析			時刻歴解析	今回工認	応答解析			水平	3次元はりモデル	今回工認			応答解析					鉛直	2.0%	今回工認	-
					今回工認	応力解析			公式等による評価	今回工認	応力解析			鉛直	3次元はりモデル	今回工認			応力解析					鉛直	2.0%	今回工認	-
					今回工認	応答解析			スペクトルモーダル解析	今回工認	応答解析			水平	3次元はりモデル	今回工認			応答解析					鉛直	1.0%	今回工認	-
					今回工認	応力解析			公式等による評価	今回工認	応力解析			鉛直	3次元はりモデル	今回工認			応力解析					鉛直	-	今回工認	-
燃料取替機 (燃料取替機構造物 フレーム)	○	-	既工認	応答解析	スペクトルモーダル解析	(応答解析) ○ (応力解析) -	既工認	応答解析	水平	3次元はりモデル	-	既工認	応答解析	水平	1.0%	-	既工認	-	建設工認 第5回 添付書類IV-2-4-1-1 「燃料取替機の耐震性について の計算書」	(減衰定数) 応答解析：○	同じ設備を参照	○					
				応力解析	公式等による評価			既工認	応力解析	鉛直			-	既工認	応力解析			鉛直					-				
				今回工認	応答解析			スペクトルモーダル解析	今回工認	応答解析			水平	3次元はりモデル	今回工認			応答解析					鉛直	中央 2.0% 端部 1.5%	今回工認	-	
				今回工認	応力解析			公式等による評価	今回工認	応力解析			鉛直	3次元はりモデル	今回工認			応力解析					鉛直	-	今回工認	-	
				今回工認	応答解析			時刻歴解析	今回工認	応答解析			水平	-	今回工認			応答解析					鉛直	-	今回工認	-	
				今回工認	応力解析			公式等による評価	今回工認	応力解析			鉛直	-	今回工認			応力解析					鉛直	-	今回工認	-	
燃料取替機 (吊具)	-	-	既工認	応答解析	-	-	既工認	応答解析	水平	-	-	既工認	応答解析	水平	-	-	既工認	-	(解析手法) 応答解析：○ (解析モデル) 応答解析：○ (減衰定数) 応答解析：○	同じ設備を参照	○						
				応力解析	-			既工認	応力解析	鉛直			-	既工認	応力解析			鉛直				-					
				今回工認	応答解析			各設備の固有値に基づく応答加速度による評価	今回工認	応答解析			水平	1自由度モデル	今回工認			応答解析				鉛直	中央 2.0%	今回工認	-		
				今回工認	応力解析			公式等による評価	今回工認	応力解析			鉛直	-	今回工認			応力解析				鉛直	-	今回工認	-		
				今回工認	応答解析			時刻歴解析	今回工認	応答解析			水平	-	今回工認			応答解析				鉛直	-	今回工認	-		
				今回工認	応力解析			公式等による評価	今回工認	応力解析			鉛直	-	今回工認			応力解析				鉛直	-	今回工認	-		

既工認との手法の整理一覧表 (機器) (構造強度評価)

(※1) 共通適用例あり：規格・基準類等に基づきプラントの仕様等によらず適用性が確認されたプラント共通の適用例がある手法 個別適用例あり：プラント個別に適用性が確認されたプラント個別の適用例がある手法

評価対象設備	既工認と今回工認時との比較														備考 (左欄にて比較した自プラント既工認)	他プラントを含めた既工認での適用例								
	解析手法 (公式等による評価、スペクトルモーダル解析、時刻歴解析他)			解析モデル				減衰定数				その他 (評価条件の変更等)		内容		参照した 設備名称	減衰定数の実績 ○：構造上の差異なし ×：構造上の差異あり (適用可能であること の理由も記載)							
	○：同じ ●：異なる -：該当なし	相違内容		○：同じ ●：異なる -：該当なし	相違内容			○：同じ ●：異なる -：該当なし	相違内容			○：同じ ●：異なる -：該当なし	相違内容											
		工認	解析種別		内容	工認	解析種別		方向	内容	工認		解析種別					方向	内容	工認	内容			
原子炉遮蔽壁	○	既工認	応答解析	時刻歴解析	(応答解析) ● (応力解析) -	既工認	応答解析	水平	多質点モデル (原子炉建屋-大型機器連成モデル：PCV-RPVモデル) 原子炉本体基礎は線形でモデル化	(応答解析) ○ (応力解析) -	既工認	応答解析	水平	5.0%	既工認	-	建設工認 第1回 添付書類IV-2-6-1 「原子炉しゃへい壁の耐震性について の計算書」	(解析モデル) ○ 応答解析：×	(解析モデル) ○ 応答解析：原子炉本体基礎 のモデル化(線形→非線形) に関する適用例なし。	同じ設備 を参照	-			
			応力解析	公式等による評価			既工認	応答解析	鉛直			-	既工認	応力解析		水平						-	既工認	-
			応力解析	公式等による評価			既工認	応力解析	鉛直			-	既工認	応力解析		鉛直						-	既工認	-
		今回工認	応答解析	時刻歴解析		今回工認	応答解析	水平	多質点モデル (原子炉建屋-大型機器連成モデル：PCV-RPVモデル) 原子炉本体基礎は非線形でモデル化		今回工認	応答解析	水平	5.0%		今回工認						-	今回工認	-
			応力解析	公式等による評価		今回工認	応力解析	鉛直	多質点モデル (原子炉建屋-大型機器連成モデル：PCV-RPV-INTモデル)		今回工認	応力解析	鉛直	5.0%		今回工認						-	今回工認	-
			応力解析	公式等による評価		今回工認	応力解析	水平	-		今回工認	応力解析	水平	-		今回工認						-		
	-	既工認	応答解析	-	-	既工認	応答解析	水平	-	-	既工認	応答解析	水平	-	既工認	-		(解析手法) ○ 応答解析：○ 応力解析：○ (解析モデル) ○ 応力解析：○	(解析手法) ○ 応答解析：伊方3号新規制基 準対応工認での共通適用例 のある解析手法。 応力解析：伊方3号新規制基 準対応工認での共通適用例 のある解析手法。 (解析モデル) ○ 応力解析：伊方3号新規制基 準対応工認での共通適用例 のある解析モデル。	建屋開口 部防護壁	-			
			応力解析	-			既工認	応答解析	鉛直			-	既工認	応力解析		鉛直						-	既工認	-
			応力解析	-			既工認	応力解析	水平			-	既工認	応力解析		水平						-	既工認	-
		今回工認	応答解析	各設備の固有値に基づく応 答加速度による評価		今回工認	応答解析	水平	FEMモデル		今回工認	応答解析	水平	-		今回工認						動的地震力の組合せ：SRSS法	今回工認	-
			応力解析	公式等による評価		今回工認	応力解析	鉛直	FEMモデル		今回工認	応力解析	鉛直	-		今回工認						-	今回工認	-
			応力解析	公式等による評価		今回工認	応力解析	水平	-		今回工認	応力解析	水平	-		今回工認						-		
-	既工認	応答解析	-	-	既工認	応答解析	水平	-	-	既工認	応答解析	水平	-	既工認	-	(解析手法) ○ 応答解析：○ 応力解析：○ (解析モデル) ○ 応力解析：○	(解析手法) ○ 応答解析：伊方3号新規制基 準対応工認での共通適用例 のある解析手法。 応力解析：伊方3号新規制基 準対応工認での共通適用例 のある解析手法。 (解析モデル) ○ 応力解析：伊方3号新規制基 準対応工認での共通適用例 のある解析モデル。	建屋開口 部防護壁	-					
		応力解析	-			既工認	応答解析	鉛直			-	既工認	応力解析		鉛直					-	既工認	-		
		応力解析	-			既工認	応力解析	水平			-	既工認	応力解析		水平					-	既工認	-		
	今回工認	応答解析	各設備の固有値に基づく応 答加速度による評価		今回工認	応答解析	水平	FEMモデル		今回工認	応答解析	水平	-		今回工認					動的地震力の組合せ：SRSS法	今回工認	-		
		応力解析	公式等による評価		今回工認	応力解析	鉛直	FEMモデル		今回工認	応力解析	鉛直	-		今回工認					-	今回工認	-		
		応力解析	公式等による評価		今回工認	応力解析	水平	-		今回工認	応力解析	水平	-		今回工認					-				
原子炉補機冷却海水系配 管防護壁	-	既工認	応答解析	-	-	既工認	応答解析	水平	-	-	既工認	応答解析	水平	-	既工認	-	(解析手法) ○ 応答解析：○ 応力解析：○ (解析モデル) ○ 応力解析：○	(解析手法) ○ 応答解析：伊方3号新規制基 準対応工認での共通適用例 のある解析手法。 応力解析：伊方3号新規制基 準対応工認での共通適用例 のある解析手法。 (解析モデル) ○ 応力解析：伊方3号新規制基 準対応工認での共通適用例 のある解析モデル。	建屋開口 部防護壁	-				
			応力解析	-			既工認	応答解析	鉛直			-	既工認	応力解析		鉛直					-	既工認	-	
			応力解析	-			既工認	応力解析	水平			-	既工認	応力解析		水平					-	既工認	-	
		今回工認	応答解析	各設備の固有値に基づく応 答加速度による評価		今回工認	応答解析	水平	FEMモデル		今回工認	応答解析	水平	-		今回工認					動的地震力の組合せ：SRSS法	今回工認	-	
			応力解析	公式等による評価		今回工認	応力解析	鉛直	FEMモデル		今回工認	応力解析	鉛直	-		今回工認					-	今回工認	-	
			応力解析	公式等による評価		今回工認	応力解析	水平	-		今回工認	応力解析	水平	-		今回工認					-			
	-	既工認	応答解析	-	-	既工認	応答解析	水平	-	-	既工認	応答解析	水平	-	既工認	-	(解析手法) ○ 応答解析：○ 応力解析：○ (解析モデル) ○ 応力解析：○	(解析手法) ○ 応答解析：大飯3号新規制基 準対応工認での共通適用例 のある解析手法。 応力解析：大飯3号新規制基 準対応工認での共通適用例 のある解析手法。 (解析モデル) ○ 応答解析：大飯3号新規制基 準対応工認での共通適用例 のある解析モデル。 (減衰定数) ○ 応答解析：大飯3号新規制基 準対応工認での共通適用 実績のある減衰定数。	同じ設備 を参照	-				
			応力解析	-			既工認	応答解析	鉛直			-	既工認	応力解析		鉛直					-	既工認	-	
			応力解析	-			既工認	応力解析	水平			-	既工認	応力解析		水平					-	既工認	-	
		今回工認	応答解析	スペクトルモーダル解析		今回工認	応答解析	水平	FEMモデル		今回工認	応答解析	水平	1.0%		今回工認					動的地震力の組合せ：SRSS法	今回工認	-	
			応力解析	公式等による評価		今回工認	応力解析	鉛直	FEMモデル		今回工認	応力解析	鉛直	-		今回工認					-	今回工認	-	
			応力解析	FEM解析		今回工認	応力解析	水平	FEMモデル		今回工認	応力解析	水平	-		今回工認					-	今回工認	-	

波及的影響に係る耐震評価を実施する設備

既工認との手法の整理一覧表 (配管・配管サポート) (構造強度評価)

(※1) 共通適用例あり：規格・基準類等に基づきプラントの仕様等によらず適用性が確認されたプラント共通の適用例がある手法 個別適用例あり：プラント個別に適用性が確認されたプラント個別の適用例がある手法

評価対象設備	評価部位 (今回工認で耐震上裕度が最も厳しい部位)	既工認と今回工認時との比較												備考 (左欄にて比較した自プラント既工認)	他プラントを含めた既工認での適用例																		
		解析手法 (公式等による評価、スペクトルモーダル解析、時刻歴解析他)			解析モデル				減衰定数				その他 (評価条件の変更等)			内容	参照した設備名称	減衰定数の実績 ○：構造上の差異なし ×：構造上の差異あり (適用可能であることの理由も記載)															
		○：同じ ●：異なる -：該当なし	相違内容		○：同じ ●：異なる -：該当なし	相違内容			○：同じ ●：異なる -：該当なし	相違内容			○：同じ ●：異なる -：該当なし						相違内容														
			工認	解析種別		内容	工認	解析種別		方向	内容	工認							解析種別	方向	内容	工認	内容										
核燃料物質の取扱施設及び貯蔵施設	主配管 燃料プール冷却浄化系	配管本体	○	既工認	応答解析	スペクトルモーダル解析	(応答解析) ○ (応力解析) -	既工認	応答解析	水平	3次元はりモデル	(応答解析) ● (応力解析) -	既工認	応答解析	水平				0.5~2.5%	●	既工認	動的地震力の組合せ：絶対値和法	建設工認 第5回 添付書類IV-2-4-3-4 「管の耐震性についての計算書」	(減衰定数) 応答解析：○ (その他) 動的地震力の組合せ：○	(減衰定数) 応答解析：大間1号建設工認での共通適用例のある減衰定数。 (その他) 大間1号建設工認での共通適用例のある動的地震力の組合せ。	同じ設備を参照	○：構造上の差異なし						
					応力解析	公式等による評価			応力解析	鉛直	3次元はりモデル			鉛直	-	鉛直	-																
					今回工認	応答解析			スペクトルモーダル解析	今回工認	応答解析			水平	3次元はりモデル	今回工認	応答解析	水平	0.5~3.0%									今回工認	応答解析	水平	0.5~3.0%	今回工認	動的地震力の組合せ：S R S S法
						応力解析			公式等による評価	今回工認	応力解析			鉛直	3次元はりモデル	今回工認	応力解析	鉛直	-									今回工認	応力解析	鉛直	-		
					既工認	応答解析			-	既工認	応答解析			水平	-	既工認	応答解析	鉛直	-									既工認	応答解析	鉛直	-	既工認	-
						応力解析			-	既工認	応力解析			水平	-	既工認	応力解析	鉛直	-									既工認	応力解析	鉛直	-	既工認	-
今回工認	応答解析	スペクトルモーダル解析 (配管反力)	今回工認	応答解析	水平	3次元はりモデル	今回工認	応答解析	鉛直	3次元はりモデル	今回工認	応答解析	水平	0.5~3.0%	今回工認	動的地震力の組合せ：S R S S法																	
	応力解析	公式等による評価	今回工認	応力解析	鉛直	3次元はりモデル	今回工認	応力解析	鉛直	-	今回工認	応力解析	鉛直	-	今回工認	動的地震力の組合せ：S R S S法																	
原子炉冷却システム施設	主配管 主蒸気系	配管本体	○	既工認	応答解析	スペクトルモーダル解析	(応答解析) ○ (応力解析) -	既工認	応答解析	水平	3次元はりモデル	(応答解析) ● (応力解析) -	既工認	応答解析	水平	0.5~2.5%	●	既工認	動的地震力の組合せ：絶対値和法	建設工認 第2回 添付書類IV-2-2-1-1 「管の耐震性についての計算書」 添付書類IV-3-1-1-1-2 「管の応力計算書」	(減衰定数) 応答解析：○ (その他) 動的地震力の組合せ：○	(減衰定数) 応答解析：大間1号建設工認での共通適用例のある減衰定数。 (その他) 大間1号建設工認での共通適用例のある動的地震力の組合せ。	同じ設備を参照	○：構造上の差異なし									
					応力解析	公式等による評価			応力解析	鉛直	3次元はりモデル			鉛直	-	鉛直									-								
					今回工認	応答解析			スペクトルモーダル解析	今回工認	応答解析			水平	3次元はりモデル	今回工認									応答解析	鉛直	3次元はりモデル	今回工認	応答解析	水平	0.5~3.0%	今回工認	動的地震力の組合せ：S R S S法
						応力解析			公式等による評価	今回工認	応力解析			鉛直	3次元はりモデル	今回工認									応力解析	鉛直	-	今回工認	応力解析	鉛直	-		
					既工認	応答解析			-	既工認	応答解析			水平	-	既工認									応答解析	鉛直	-	既工認	応答解析	鉛直	-	既工認	-
						応力解析			-	既工認	応力解析			水平	-	既工認									応力解析	鉛直	-	既工認	応力解析	鉛直	-	既工認	-
今回工認	応答解析	スペクトルモーダル解析 (配管反力)	今回工認	応答解析	水平	3次元はりモデル	今回工認	応答解析	鉛直	3次元はりモデル	今回工認	応答解析	水平	0.5~3.0%	今回工認	動的地震力の組合せ：S R S S法																	
	応力解析	公式等による評価	今回工認	応力解析	鉛直	3次元はりモデル	今回工認	応力解析	鉛直	-	今回工認	応力解析	鉛直	-	今回工認	動的地震力の組合せ：S R S S法																	

既工認との手法の整理一覧表 (配管・配管サポート) (構造強度評価)

(※1) 共通適用例あり：規格・基準類等に基づきプラントの仕様等によらず適用性が確認されたプラント共通の適用例がある手法 個別適用例あり：プラント個別に適用性が確認されたプラント個別の適用例がある手法

評価対象設備	評価部位 (今回工認で耐震上裕度が最も厳しい部位)	既工認と今回工認時との比較														備考 (左欄にて比較した自プラント既工認)	他プラントを含めた既工認での適用例												
		解析手法 (公式等による評価、スペクトルモーダル解析、時刻歴解析他)				解析モデル				減衰定数				その他 (評価条件の変更等)				備考 (左欄にて比較した自プラント既工認)	他プラントを含めた既工認での適用例										
		相違内容				相違内容				相違内容				相違内容						備考 (左欄にて比較した自プラント既工認)	他プラントを含めた既工認での適用例								
		工認	解析種別	内容	○：同じ ●：異なる -：該当なし	工認	解析種別	方向	内容	○：同じ ●：異なる -：該当なし	工認	解析種別	方向	内容	○：同じ ●：異なる -：該当なし							工認	内容						
(※1) ○：共通適用例あり □：個別適用例あり ×：適用例なし																													
原子炉冷却系統施設	主配管	復水給水系	配管本体	○	既工認	応答解析	スペクトルモーダル解析	(応答解析) ○ (応力解析) -	既工認	応答解析	水平	3次元はりモデル	(応答解析) ● (応力解析) -	既工認	応答解析	水平	0.5~2.5%	●	既工認	動的地震力の組合せ：絶対値和法	建設工認 第2回添付書類IV-3-1-6-7-2 「管の応力計算書」	(減衰定数) 応答解析：○ (その他) 動的地震力の組合せ：○	(減衰定数) 応答解析：大間1号建設工認での共通適用例のある減衰定数。 (その他) 大間1号建設工認での共通適用例のある動的地震力の組合せ。	同じ設備を参照	○：構造上の差異なし				
						応力解析	公式等による評価			既工認	応答解析	鉛直			3次元はりモデル	既工認	応答解析			鉛直						-	既工認	動的地震力の組合せ：絶対値和法	
						既工認	応力解析			公式等による評価	既工認	応力解析			水平	-	既工認			応力解析						鉛直	-	既工認	動的地震力の組合せ：絶対値和法
						今回工認	応答解析			スペクトルモーダル解析	今回工認	応答解析			水平	3次元はりモデル	今回工認			応答解析						水平	0.5~3.0%	今回工認	動的地震力の組合せ：SRS法
						今回工認	応力解析			公式等による評価	今回工認	応力解析			鉛直	3次元はりモデル	今回工認			応力解析						鉛直	0.5~3.0%	今回工認	動的地震力の組合せ：SRS法
						今回工認	応力解析			公式等による評価	今回工認	応力解析			水平	-	今回工認			応力解析						鉛直	-	今回工認	動的地震力の組合せ：SRS法
原子炉冷却系統施設	主配管	残留熱除去系	配管支持構造物	-	既工認	応答解析	-	-	既工認	応答解析	水平	-	-	既工認	応答解析	水平	-	-	既工認	-	-	(解析手法) 応答解析：○ 応力解析：○ (解析モデル) 応答解析：○ (減衰定数) 応答解析：○ (その他) 動的地震力の組合せ：○	(解析手法) 応答解析：大間1号建設工認での共通適用例のある解析手法。 応力解析：大間1号建設工認での共通適用例のある解析手法。 (解析モデル) 応答解析：大間1号建設工認での共通適用例のある解析モデル。 (減衰定数) 応答解析：大間1号建設工認での共通適用例のある減衰定数。 (その他) 大間1号建設工認での共通適用例のある動的地震力の組合せ。	同じ設備を参照	○：構造上の差異なし				
						既工認	応力解析			-	既工認	応力解析			鉛直	-	既工認			応力解析						鉛直	-	既工認	-
						既工認	応力解析			-	既工認	応力解析			水平	-	既工認			応力解析						鉛直	-	既工認	-
						今回工認	応答解析			スペクトルモーダル解析 (配管反力)	今回工認	応答解析			水平	3次元はりモデル	今回工認			応答解析						水平	0.5~3.0%	今回工認	動的地震力の組合せ：SRS法
						今回工認	応力解析			公式等による評価	今回工認	応力解析			鉛直	3次元はりモデル	今回工認			応力解析						鉛直	0.5~3.0%	今回工認	動的地震力の組合せ：SRS法
						今回工認	応力解析			公式等による評価	今回工認	応力解析			水平	-	今回工認			応力解析						鉛直	-	今回工認	動的地震力の組合せ：SRS法

既工認との手法の整理一覧表 (配管・配管サポート) (構造強度評価)

(※1) 共通適用例あり：規格・基準類等に基づきプラントの仕様等によらず適用性が確認されたプラント共通の適用例がある手法 個別適用例あり：プラント個別に適用性が確認されたプラント個別の適用例がある手法

評価対象設備	評価部位 (今回工認で耐震上裕度が最も厳しい部位)	既工認と今回工認時との比較												備考 (左欄にて比較した自プラント既工認)	他プラントを含めた既工認での適用例																			
		解析手法 (公式等による評価、スペクトルモーダル解析、時刻歴解析他)			解析モデル				減衰定数				その他 (評価条件の変更等)			備考 (左欄にて比較した自プラント既工認)	他プラントを含めた既工認での適用例																	
		○：同じ ●：異なる -：該当なし	相違内容		○：同じ ●：異なる -：該当なし	相違内容			○：同じ ●：異なる -：該当なし	相違内容			○：同じ ●：異なる -：該当なし					相違内容																
			工認	解析種別		内容	工認	解析種別		方向	内容	工認						解析種別	方向	内容	工認	内容												
原子炉冷却系統施設	主配管 原子炉隔離時冷却系	配管本体	○	既工認	応答解析	スペクトルモーダル解析	(応答解析) ○ (応力解析) -	既工認	応答解析	水平	3次元はりモデル	(応答解析) ● (応力解析) -	既工認	応答解析	水平			0.5~2.5%	●	既工認	動的地震力の組合せ：絶対値和法	建設工認 第2回 添付書類IV-3-1-4-1-2 「管の応力計算書」	(減衰定数) 応答解析：○ (その他) 動的地震力の組合せ：○	(減衰定数) 応答解析：大間1号建設工認での共通適用例のある減衰定数。 (その他) 大間1号建設工認での共通適用例のある動的地震力の組合せ。	同じ設備を参照	○：構造上の差異なし								
					応力解析	公式等による評価			既工認	応力解析	鉛直			3次元はりモデル	既工認	応力解析	鉛直	-																
				今回工認	応答解析	スペクトルモーダル解析		今回工認	応答解析	水平	3次元はりモデル		今回工認	応答解析	水平	0.5~3.0%	今回工認	動的地震力の組合せ：S R S S法																
					応力解析	公式等による評価		今回工認	応力解析	鉛直	3次元はりモデル		今回工認	応力解析	鉛直	-																		
				配管支持構造物	-	既工認		応答解析	-	-	既工認		応答解析	水平	-	-	既工認	応答解析		水平	-						-	既工認	-	-	(解析手法) 応答解析：○ 応力解析：○ (解析モデル) 応答解析：○ (減衰定数) 動的地震力の組合せ：○	(解析手法) 応答解析：大間1号建設工認での共通適用例のある解析手法。 応力解析：大間1号建設工認での共通適用例のある解析手法。 (解析モデル) 応答解析：大間1号建設工認での共通適用例のある解析モデル。 (減衰定数) 動的地震力の組合せ：○	同じ設備を参照	○：構造上の差異なし
								応力解析	-				既工認	応力解析	鉛直			-		既工認	応力解析													
	今回工認	応答解析	スペクトルモーダル解析 (配管反力)			今回工認	応答解析	水平	3次元はりモデル		今回工認	応答解析	水平	0.5~3.0%	今回工認		動的地震力の組合せ：S R S S法																	
		応力解析	公式等による評価			今回工認	応力解析	鉛直	3次元はりモデル		今回工認	応力解析	鉛直	-																				
	高圧炉心注水系	配管本体	○			既工認	応答解析	スペクトルモーダル解析	(応答解析) ○ (応力解析) -		既工認	応答解析	水平	3次元はりモデル	(応答解析) ● (応力解析) -		既工認	応答解析	水平	0.5~2.5%	●	既工認	動的地震力の組合せ：絶対値和法	建設工認 第2回 添付書類IV-3-1-5-1-2 「管の応力計算書」	(減衰定数) 応答解析：○ (その他) 動的地震力の組合せ：○	(減衰定数) 応答解析：大間1号建設工認での共通適用例のある減衰定数。 (その他) 大間1号建設工認での共通適用例のある動的地震力の組合せ。		同じ設備を参照	○：構造上の差異なし					
							応力解析	公式等による評価				既工認	応力解析	鉛直				3次元はりモデル	既工認	応力解析														
				今回工認	応答解析	スペクトルモーダル解析	今回工認	応答解析		水平	3次元はりモデル	今回工認	応答解析	水平		0.5~3.0%	今回工認	動的地震力の組合せ：S R S S法																
					応力解析	公式等による評価	今回工認	応力解析		鉛直	3次元はりモデル	今回工認	応力解析	鉛直		-																		
配管支持構造物				-	既工認	応答解析	-	-		既工認	応答解析	水平	-	-		既工認	応答解析	水平	-	-		既工認	-				-			(解析手法) 応答解析：○ 応力解析：○ (解析モデル) 応答解析：○ (減衰定数) 動的地震力の組合せ：○	(解析手法) 応答解析：大間1号建設工認での共通適用例のある解析手法。 応力解析：大間1号建設工認での共通適用例のある解析手法。 (解析モデル) 応答解析：大間1号建設工認での共通適用例のある解析モデル。 (減衰定数) 動的地震力の組合せ：○	同じ設備を参照	○：構造上の差異なし	
						応力解析	-				既工認	応力解析	鉛直				-	既工認	応力解析															鉛直
	今回工認	応答解析	スペクトルモーダル解析 (配管反力)		今回工認	応答解析	水平		3次元はりモデル	今回工認	応答解析	水平	0.5~3.0%		今回工認	動的地震力の組合せ：S R S S法																		
		応力解析	公式等による評価		今回工認	応力解析	鉛直		3次元はりモデル	今回工認	応力解析	鉛直	-																					

既工認との手法の整理一覧表 (配管・配管サポート) (構造強度評価)

(※1) 共通適用例あり：規格・基準類等に基づきプラントの仕様等によらず適用性が確認されたプラント共通の適用例がある手法 個別適用例あり：プラント個別に適用性が確認されたプラント個別の適用例がある手法

評価対象設備	評価部位 (今回工認で耐震上裕度 が最も厳しい部位)	既工認と今回工認時との比較												備考 (左欄にて比較した 自プラント既工認)	他プラントを含めた既工認での適用例														
		解析手法 (公式等による評価、スペクトルモーダル解析、時刻歴解析他)			解析モデル				減衰定数				その他 (評価条件の変更等)			内容	参照した設備名称	減衰定数の実績 ○：構造上の差異なし ×：構造上の差異あり (適用可能であることの 理由も記載)											
		○：同じ ●：異なる -：該当なし	相違内容		○：同じ ●：異なる -：該当なし	相違内容			○：同じ ●：異なる -：該当なし	相違内容			○：同じ ●：異なる -：該当なし						相違内容										
			工認	解析種別		内容	工認	解析種別		方向	内容	工認							解析種別	方向	内容	工認	内容						
原子炉冷却系 施設	主配管 原子炉補機冷却水系	配管本体	○	既工認	応答解析	スペクトルモーダル解析	(応答解析) ○ (応力解析) -	既工認	応答解析	水平	3次元はりモデル	(応答解析) ● (応力解析) -	既工認	応答解析	水平				0.5~2.5%	●	既工認	動的地震力の 組合せ：絶対 値和法	建設工認 第4回 添付書類IV-2-2- 1-5 「管の耐震性につ いての計算書」	(減衰定数) 応答解析：○ (その他) 動的地震力の組 合せ：○	(減衰定数) 応答解析：大間1号建設工認 での共通適用例のある減衰 定数。 (その他) 大間1号建設工認での共通適 用例のある動的地震力の組 合せ。	同じ設備を参照	○：構造上の差異なし		
					応力解析	公式等による評価			既工認	応力解析	鉛直			3次元はりモデル	既工認	応力解析	鉛直	-	既工認									動的地震力の 組合せ：S R S S法	
					今回工認	応答解析			スペクトルモーダル解析	今回工認	応答解析			水平	3次元はりモデル	今回工認	応答解析	水平	0.5~3.0%									今回工認	動的地震力の 組合せ：S R S S法
					今回工認	応力解析			公式等による評価	今回工認	応力解析			鉛直	3次元はりモデル	今回工認	応力解析	鉛直	0.5~3.0%									今回工認	動的地震力の 組合せ：S R S S法
					今回工認	応答解析			スペクトルモーダル解析 (配管反力)	今回工認	応答解析			水平	3次元はりモデル	今回工認	応答解析	水平	0.5~3.0%									今回工認	動的地震力の 組合せ：S R S S法
					今回工認	応力解析			公式等による評価	今回工認	応力解析			鉛直	3次元はりモデル	今回工認	応力解析	鉛直	0.5~3.0%									今回工認	動的地震力の 組合せ：S R S S法
原子炉冷却系 施設	主配管 原子炉補機冷却水系	配管支持構造物	-	既工認	応答解析	-	-	既工認	応答解析	水平	-	-	既工認	応答解析	水平	-	-	既工認	-	(解析手法) 応答解析：○ 応力解析：○ (解析モデル) 応答解析：○ (減衰定数) 応答解析：○ (その他) 動的地震力の組 合せ：○	(解析手法) 応答解析：大間1号建設工認 での共通適用例のある解析 手法。 応力解析：大間1号建設工認 での共通適用例のある解析 手法。 (解析モデル) 応答解析：大間1号建設工認 での共通適用例のある解析 モデル。 (減衰定数) 応答解析：大間1号建設工認 での共通適用例のある減衰 定数。 (その他) 大間1号建設工認での共通適 用例のある動的地震力の組 合せ。	同じ設備を参照	○：構造上の差異なし						
					既工認	応力解析			-	既工認	応力解析			鉛直	-	既工認								応力解析	鉛直	-	既工認	動的地震力の 組合せ：S R S S法	
					今回工認	応答解析			スペクトルモーダル解析 (配管反力)	今回工認	応答解析			水平	3次元はりモデル	今回工認								応答解析	水平	0.5~3.0%	今回工認	動的地震力の 組合せ：S R S S法	
					今回工認	応力解析			公式等による評価	今回工認	応力解析			鉛直	3次元はりモデル	今回工認								応力解析	鉛直	0.5~3.0%	今回工認	動的地震力の 組合せ：S R S S法	
					今回工認	応答解析			スペクトルモーダル解析 (配管反力)	今回工認	応答解析			水平	3次元はりモデル	今回工認								応答解析	水平	0.5~3.0%	今回工認	動的地震力の 組合せ：S R S S法	
					今回工認	応力解析			公式等による評価	今回工認	応力解析			鉛直	3次元はりモデル	今回工認								応力解析	鉛直	0.5~3.0%	今回工認	動的地震力の 組合せ：S R S S法	

既工認との手法の整理一覧表 (配管・配管サポート) (構造強度評価)

(※1) 共通適用例あり：規格・基準類等に基づきプラントの仕様等によらず適用性が確認されたプラント共通の適用例がある手法 個別適用例あり：プラント個別に適用性が確認されたプラント個別の適用例がある手法

評価対象設備	評価部位 (今回工認で耐震上裕度が最も厳しい部位)	既工認と今回工認時との比較												備考 (左欄にて比較した自プラント既工認)	他プラントを含めた既工認での適用例													
		解析手法 (公式等による評価、スペクトルモーダル解析、時刻歴解析他)			解析モデル				減衰定数				その他 (評価条件の変更等)			内容	参照した設備名称	減衰定数の実績 ○：構造上の差異なし ×：構造上の差異あり (適用可能であること の理由も記載)										
		○：同じ ●：異なる -：該当なし	相違内容		○：同じ ●：異なる -：該当なし	相違内容			○：同じ ●：異なる -：該当なし	相違内容			○：同じ ●：異なる -：該当なし						相違内容									
			工認	解析種別		内容	工認	解析種別		方向	内容	工認							解析種別	方向	内容	工認	内容					
原子炉冷却系統施設	主配管 原子炉冷却材浄化系	配管本体	○	既工認	応答解析	スペクトルモーダル解析	(応答解析) ○ (応力解析) -	既工認	応答解析	水平	3次元はりモデル	(応答解析) ● (応力解析) -	既工認	応答解析	水平				0.5~2.5%	●	既工認	動的地震力の 組合せ：絶対 値和法	総官発23第131号 添付書類IV-6-1- 4 「主配管の応力計算 書」	(減衰定数) 応答解析：○ (その他) 動的地震力の組合 せ：○	(減衰定数) 応答解析：大間1号建設工認 での共通適用例のある減衰 定数。 (その他) 大間1号建設工認での共通適 用例のある動的地震力の組 合せ。	同じ設備を参照	○：構造上の差異なし	
					応力解析	公式等による評価			鉛直	3次元はりモデル	鉛直			-	鉛直	-	鉛直	-										
今回工認	応答解析			スペクトルモーダル解析	今回工認	応答解析		水平	3次元はりモデル	今回工認	応答解析		水平	0.5~3.0%	今回工認	応答解析	水平	0.5~3.0%	今回工認		動的地震力の 組合せ：S R S S法							
	応力解析			公式等による評価	鉛直	3次元はりモデル		鉛直	-	鉛直	-		鉛直	-	鉛直	-	鉛直	-										
配管支持構造物	○	既工認	応答解析	スペクトルモーダル解析 (配管反力)	(応答解析) ○ (応力解析) -	既工認	応答解析	水平	3次元はりモデル	(応答解析) ● (応力解析) -	既工認	応答解析	水平	0.5~2.5%	●	既工認	動的地震力の 組合せ：絶対 値和法	総官発23第131号 添付書類IV-6-2 「支持構造物の応力 計算書」	(減衰定数) 応答解析：○ (その他) 動的地震力の組合 せ：○	(減衰定数) 応答解析：大間1号建設工認 での共通適用例のある減衰 定数。 (その他) 大間1号建設工認での共通適 用例のある動的地震力の組 合せ。	同じ設備を参照	○：構造上の差異なし						
			応力解析	公式等による評価			鉛直	3次元はりモデル	鉛直			-	鉛直	-									鉛直	-				
今回工認		応答解析	スペクトルモーダル解析 (配管反力)	今回工認		応答解析	水平	3次元はりモデル	今回工認		応答解析	水平	0.5~3.0%	今回工認		応答解析	水平						0.5~3.0%	今回工認	動的地震力の 組合せ：S R S S法			
		応力解析	公式等による評価	鉛直		3次元はりモデル	鉛直	-	鉛直		-	鉛直	-	鉛直		-	鉛直						-					
計測制御系統施設	主配管 制御棒駆動系	配管本体	○	既工認	応答解析	スペクトルモーダル解析	(応答解析) ○ (応力解析) -	既工認	応答解析	水平	3次元はりモデル	(応答解析) ● (応力解析) -	既工認	応答解析	水平	0.5~2.5%	●	既工認	動的地震力の 組合せ：絶対 値和法	建設工認 第4回 添付書類IV-3-2- 1-4-2 「管の応力計算書」	(減衰定数) 応答解析：○ (その他) 動的地震力の組合 せ：○	(減衰定数) 応答解析：大間1号建設工認 での共通適用例のある減衰 定数。 (その他) 大間1号建設工認での共通適 用例のある動的地震力の組 合せ。	同じ設備を参照	○：構造上の差異なし				
					応力解析	公式等による評価			鉛直	3次元はりモデル	鉛直			-	鉛直	-									鉛直	-		
				今回工認	応答解析	スペクトルモーダル解析		今回工認	応答解析	水平	3次元はりモデル		今回工認	応答解析	水平	0.5~3.0%		今回工認	応答解析						水平	0.5~3.0%	今回工認	動的地震力の 組合せ：S R S S法
					応力解析	公式等による評価		鉛直	3次元はりモデル	鉛直	-		鉛直	-	鉛直	-		鉛直	-						鉛直	-		
配管支持構造物	-	既工認	応答解析	-	-	既工認	応答解析	水平	-	-	既工認	応答解析	水平	-	-	既工認	-	-	(解析手法) 応答解析：○ 応力解析：○ (解析モデル) 応答解析：○ (減衰定数) 応答解析：○ (その他) 動的地震力の組合 せ：○	(解析手法) 応答解析：大間1号建設工認 での共通適用例のある解析 手法。 (解析モデル) 応答解析：大間1号建設工認 での共通適用例のある解析 モデル。 (減衰定数) 応答解析：大間1号建設工認 での共通適用例のある減衰 定数。 (その他) 大間1号建設工認での共通適 用例のある動的地震力の組 合せ。	同じ設備を参照	○：構造上の差異なし						
			応力解析	-			鉛直	-	鉛直			-	鉛直	-									鉛直	-				
		今回工認	応答解析	スペクトルモーダル解析 (配管反力)		今回工認	応答解析	水平	3次元はりモデル		今回工認	応答解析	水平	0.5~3.0%		今回工認	応答解析						水平	0.5~3.0%	今回工認	動的地震力の 組合せ：S R S S法		
			応力解析	公式等による評価		鉛直	3次元はりモデル	鉛直	-		鉛直	-	鉛直	-		鉛直	-						鉛直	-				

既工認との手法の整理一覧表 (配管・配管サポート) (構造強度評価)

(※1) 共通適用例あり：規格・基準類等に基づきプラントの仕様等によらず適用性が確認されたプラント共通の適用例がある手法 個別適用例あり：プラント個別に適用性が確認されたプラント個別の適用例がある手法

評価対象設備	評価部位 (今回工認で耐震上裕度が最も厳しい部位)	既工認と今回工認時との比較														備考 (左欄にて比較した 自プラント既工認)	他プラントを含めた既工認での適用例											
		解析手法 (公式等による評価、スペクトルモーダル解析、時刻歴解析他)				解析モデル				減衰定数				その他 (評価条件の変更等)				備考 (左欄にて比較した 自プラント既工認)	他プラントを含めた既工認での適用例									
		相違内容				相違内容				相違内容				相違内容						備考 (左欄にて比較した 自プラント既工認)	他プラントを含めた既工認での適用例							
		工認	解析種別	内容	○：同じ ●：異なる -：該当なし	工認	解析種別	方向	内容	○：同じ ●：異なる -：該当なし	工認	解析種別	方向	内容	○：同じ ●：異なる -：該当なし							工認	内容					
相違内容																相違内容								相違内容				
計測制御系統施設	主配管 ほう酸水注入系	配管本体	○	既工認	応答解析	スペクトルモーダル解析	(応答解析) ○ (応力解析) -	既工認	応答解析	水平	3次元はりモデル	(応答解析) ● (応力解析) -	既工認	応答解析	水平	0.5~2.5%	既工認	動的地震力の 組合せ：絶対 値和法	建設工認 第4回 添付書類IV-3-2- 2-2-2 「管の応力計算書」	(減衰定数) 応答解析：○ (その他) 動的地震力の組合 せ：○	(減衰定数) 応答解析：大間1号建設工認 での共通適用例のある減衰 定数。 (その他) 大間1号建設工認での共通適 用例のある動的地震力の組 合せ。	同じ設備を参照	○：構造上の差異なし					
					応力解析	公式等による評価			応力解析	鉛直	3次元はりモデル			鉛直	-	応力解析								鉛直	-			
					今回工認	応答解析			スペクトルモーダル解析	今回工認	応答解析			水平	3次元はりモデル	今回工認								応答解析	水平	0.5~3.0%	今回工認	動的地震力の 組合せ：S R S S法
					今回工認	応力解析			公式等による評価	今回工認	応力解析			鉛直	3次元はりモデル	今回工認								応力解析	鉛直	0.5~3.0%	今回工認	動的地震力の 組合せ：S R S S法
					今回工認	応答解析			スペクトルモーダル解析	今回工認	応答解析			水平	-	今回工認								応答解析	水平	-	今回工認	動的地震力の 組合せ：S R S S法
					今回工認	応力解析			公式等による評価	今回工認	応力解析			鉛直	-	今回工認								応力解析	鉛直	-	今回工認	動的地震力の 組合せ：S R S S法
	主配管 高圧窒素ガス供給系	配管支持構造物	-	既工認	応答解析	-	-	既工認	応答解析	水平	-	-	既工認	応答解析	水平	-	既工認	-	-	(解析手法) 応答解析：○ 応力解析：○ (解析モデル) 応答解析：○ (減衰定数) 動的地震力の組合 せ：○	(解析手法) 応答解析：大間1号建設工認 での共通適用例のある解析 手法。 応力解析：大間1号建設工認 での共通適用例のある解析 手法。 (解析モデル) 応答解析：大間1号建設工認 での共通適用例のある解析 モデル。 (減衰定数) 応答解析：大間1号建設工認 での共通適用例のある減衰 定数。 (その他) 大間1号建設工認での共通適 用例のある動的地震力の組 合せ。	同じ設備を参照	○：構造上の差異なし					
					応力解析	-			応力解析	鉛直	-			応力解析	鉛直	-												
					今回工認	応答解析			スペクトルモーダル解析 (配管反力)	今回工認	応答解析			水平	3次元はりモデル	今回工認								応答解析	水平	0.5~3.0%	今回工認	動的地震力の 組合せ：S R S S法
					今回工認	応力解析			公式等による評価	今回工認	応力解析			鉛直	3次元はりモデル	今回工認								応力解析	鉛直	0.5~3.0%	今回工認	動的地震力の 組合せ：S R S S法
					今回工認	応答解析			スペクトルモーダル解析	今回工認	応答解析			水平	-	今回工認								応答解析	水平	-	今回工認	動的地震力の 組合せ：S R S S法
					今回工認	応力解析			公式等による評価	今回工認	応力解析			鉛直	-	今回工認								応力解析	鉛直	-	今回工認	動的地震力の 組合せ：S R S S法

既工認との手法の整理一覧表 (配管・配管サポート) (構造強度評価)

(※1) 共通適用例あり：規格・基準類等に基づきプラントの仕様等によらず適用性が確認されたプラント共通の適用例がある手法 個別適用例あり：プラント個別に適用性が確認されたプラント個別の適用例がある手法

評価対象設備	評価部位 (今回工認で耐震上裕度が最も厳しい部位)	既工認と今回工認時との比較														備考 (左欄にて比較した自プラント既工認)	他プラントを含めた既工認での適用例											
		解析手法 (公式等による評価、スペクトルモーダル解析、時刻歴解析他)				解析モデル				減衰定数				その他 (評価条件の変更等)				備考 (左欄にて比較した自プラント既工認)	他プラントを含めた既工認での適用例									
		相違内容				相違内容				相違内容				相違内容						備考 (左欄にて比較した自プラント既工認)	他プラントを含めた既工認での適用例							
		工認	解析種別	内容	○：同じ ●：異なる -：該当なし	工認	解析種別	方向	内容	○：同じ ●：異なる -：該当なし	工認	解析種別	方向	内容	○：同じ ●：異なる -：該当なし							工認	内容					
(※1) ○：共通適用例あり □：個別適用例あり ×：適用例なし																												
放射性廃棄物の廃棄施設	主配管 放射性ドレン移送系	配管本体	○	既工認	応答解析	スペクトルモーダル解析	(応答解析) ○ (応力解析) -	既工認	応答解析	水平	3次元はりモデル	(応答解析) ● (応力解析) -	既工認	応答解析	水平	0.5~2.5%	●	既工認	動的地震力の組合せ：絶対値和法	建設工認 第2回 添付書類IV-2-3-1-3 「管の耐震性についての計算書」 添付書類IV-3-3-1-4-2 「管の応力計算書」	(減衰定数) 応答解析：○ (その他) 動的地震力の組合せ：○	(減衰定数) 応答解析：大間1号建設工認での共通適用例のある減衰定数。 (その他) 大間1号建設工認での共通適用例のある動的地震力の組合せ。	同じ設備を参照	○：構造上の差異なし				
					応力解析	公式等による評価			応力解析	鉛直	3次元はりモデル			応力解析	鉛直	-			動的地震力の組合せ：S R S S法									
					今回工認	応答解析			スペクトルモーダル解析	今回工認	応答解析			水平	3次元はりモデル	今回工認			応答解析						水平	0.5~3.0%	今回工認	動的地震力の組合せ：S R S S法
					今回工認	応力解析			公式等による評価	今回工認	応力解析			鉛直	3次元はりモデル	今回工認			応力解析						鉛直	0.5~3.0%	今回工認	動的地震力の組合せ：S R S S法
					今回工認	応答解析			スペクトルモーダル解析	今回工認	応答解析			水平	3次元はりモデル	今回工認			応答解析						鉛直	0.5~3.0%	今回工認	動的地震力の組合せ：S R S S法
					今回工認	応力解析			公式等による評価	今回工認	応力解析			鉛直	3次元はりモデル	今回工認			応力解析						鉛直	-	今回工認	動的地震力の組合せ：S R S S法
放射性廃棄物の廃棄施設	主配管 放射性ドレン移送系	配管支持構造物	-	既工認	応答解析	-	-	既工認	応答解析	水平	-	-	既工認	応答解析	水平	-	-	既工認	-	(解析手法) 応答解析：大間1号建設工認での共通適用例のある解析手法。 応力解析：大間1号建設工認での共通適用例のある解析手法。 (解析モデル) 応答解析：大間1号建設工認での共通適用例のある解析モデル。 (減衰定数) 応答解析：大間1号建設工認での共通適用例のある減衰定数。 (その他) 大間1号建設工認での共通適用例のある動的地震力の組合せ。	同じ設備を参照	○：構造上の差異なし						
					応力解析	-			応力解析	鉛直	-			応力解析	鉛直	-												
					今回工認	応答解析			スペクトルモーダル解析 (配管反力)	今回工認	応答解析			水平	3次元はりモデル	今回工認			応答解析				水平	0.5~3.0%	今回工認	動的地震力の組合せ：S R S S法		
					今回工認	応力解析			公式等による評価	今回工認	応力解析			鉛直	3次元はりモデル	今回工認			応力解析				鉛直	0.5~3.0%	今回工認	動的地震力の組合せ：S R S S法		
					今回工認	応答解析			スペクトルモーダル解析	今回工認	応答解析			水平	3次元はりモデル	今回工認			応答解析				鉛直	0.5~3.0%	今回工認	動的地震力の組合せ：S R S S法		
					今回工認	応力解析			公式等による評価	今回工認	応力解析			鉛直	3次元はりモデル	今回工認			応力解析				鉛直	-	今回工認	動的地震力の組合せ：S R S S法		
放射線管理施設	主配管 中央制御室換気空調系	配管本体	-	既工認	応答解析	-	-	既工認	応答解析	水平	-	-	既工認	応答解析	水平	-	-	既工認	-	(解析手法) 応答解析：○ 応力解析：○ (減衰定数) 応答解析：○	(解析手法) 応答解析：東海第二新規制基準対応工認での共通適用実績のある解析手法。 応力解析：東海第二新規制基準対応工認での共通適用実績のある解析手法。 (減衰定数) 応答解析：東海第二新規制基準対応工認での共通適用実績のある減衰定数。	中央制御室換気系 配管本体	○：構造上の差異なし					
					応力解析	-			応力解析	鉛直	-			応力解析	鉛直	-												
					今回工認	応答解析			スペクトルモーダル解析	今回工認	応答解析			水平	3次元はりモデル	今回工認			応答解析					水平	2.5%	今回工認	動的地震力の組合せ：S R S S法	
					今回工認	応力解析			公式等による評価	今回工認	応力解析			鉛直	3次元はりモデル	今回工認			応力解析					鉛直	2.5%	今回工認	動的地震力の組合せ：S R S S法	
					今回工認	応答解析			スペクトルモーダル解析	今回工認	応答解析			水平	3次元はりモデル	今回工認			応答解析					鉛直	2.5%	今回工認	動的地震力の組合せ：S R S S法	
					今回工認	応力解析			公式等による評価	今回工認	応力解析			鉛直	3次元はりモデル	今回工認			応力解析					鉛直	-	今回工認	動的地震力の組合せ：S R S S法	
放射線管理施設	主配管 中央制御室換気空調系	配管支持構造物	-	既工認	応答解析	-	-	既工認	応答解析	水平	-	-	既工認	応答解析	水平	-	-	既工認	-	(解析手法) 応答解析：○ 応力解析：○ (解析モデル) 応答解析：○ (減衰定数) 応答解析：○	(解析手法) 応答解析：東海第二新規制基準対応工認での共通適用実績のある解析手法。 応力解析：東海第二新規制基準対応工認での共通適用実績のある解析手法。 (解析モデル) 応答解析：東海第二新規制基準対応工認での共通適用実績のある解析モデル。 (減衰定数) 応答解析：東海第二新規制基準対応工認での共通適用実績のある減衰定数。	中央制御室換気系 配管支持構造物	○：構造上の差異なし					
					応力解析	-			応力解析	鉛直	-			応力解析	鉛直	-												
					今回工認	応答解析			スペクトルモーダル解析 (配管反力)	今回工認	応答解析			水平	3次元はりモデル	今回工認			応答解析					水平	2.5%	今回工認	動的地震力の組合せ：S R S S法	
					今回工認	応力解析			公式等による評価	今回工認	応力解析			鉛直	3次元はりモデル	今回工認			応力解析					鉛直	2.5%	今回工認	動的地震力の組合せ：S R S S法	
					今回工認	応答解析			スペクトルモーダル解析	今回工認	応答解析			水平	3次元はりモデル	今回工認			応答解析					鉛直	2.5%	今回工認	動的地震力の組合せ：S R S S法	
					今回工認	応力解析			公式等による評価	今回工認	応力解析			鉛直	3次元はりモデル	今回工認			応力解析					鉛直	-	今回工認	動的地震力の組合せ：S R S S法	

既工認との手法の整理一覧表 (配管・配管サポート) (構造強度評価)

(※1) 共通適用例あり：規格・基準類等に基づきプラントの仕様等によらず適用性が確認されたプラント共通の適用例がある手法 個別適用例あり：プラント個別に適用性が確認されたプラント個別の適用例がある手法

評価対象設備	評価部位 (今回工認で耐震上裕度が最も厳しい部位)	既工認と今回工認時との比較														備考 (左欄にて比較した自プラント既工認)	他プラントを含めた既工認での適用例											
		解析手法 (公式等による評価、スペクトルモーダル解析、時刻歴解析他)				解析モデル				減衰定数				その他 (評価条件の変更等)				備考 (※1) ○：共通適用例あり □：個別適用例あり ×：適用例なし	内容	参照した設備名称	減衰定数の実績 ○：構造上の差異なし ×：構造上の差異あり (適用可能であることの理由も記載)							
		相違内容			○：同じ ●：異なる -：該当なし	相違内容			○：同じ ●：異なる -：該当なし	相違内容		○：同じ ●：異なる -：該当なし	相違内容															
		工認	解析種別	内容		工認	解析種別	方向		内容	工認		解析種別	方向	内容							工認	内容					
原子炉格納施設	主配管 非常用ガス処理系	配管本体	○	既工認	応答解析	スペクトルモーダル解析	(応答解析) ○ (応力解析) -	既工認	応答解析	水平	3次元はりモデル	(応答解析) ● (応力解析) -	既工認	応答解析	水平	0.5~2.5%	●	既工認	動的地震力の組合せ：絶対値和法	建設工認 第4回添付書類IV-2-4-2-4 「管の耐震性についての計算書」	(減衰定数) 応答解析：○ (その他) 動的地震力の組合せ：○	(減衰定数) 応答解析：大間1号建設工認での共通適用例のある減衰定数。 (その他) 大間1号建設工認での共通適用例のある動的地震力の組合せ。	同じ設備を参照	○：構造上の差異なし				
					応力解析	公式等による評価			既工認	応力解析	水平			-	既工認	応力解析									鉛直	-	既工認	内容
				今回工認	応答解析	スペクトルモーダル解析		今回工認	応答解析	水平	3次元はりモデル		今回工認	応答解析	水平	0.5~3.0%		今回工認	応答解析						水平	0.5~3.0%	今回工認	動的地震力の組合せ：S R S S法
					応力解析	公式等による評価		今回工認	応力解析	水平	-		今回工認	応力解析	鉛直	-		今回工認	内容									
				既工認	応答解析	-		既工認	応答解析	水平	-		既工認	応答解析	鉛直	-		既工認	内容						既工認	-	既工認	-
					応力解析	-		既工認	応力解析	水平	-		既工認	応力解析	鉛直	-		既工認	内容						既工認	-	既工認	-
今回工認	応答解析	スペクトルモーダル解析 (配管反力)	今回工認	応答解析	水平	3次元はりモデル	今回工認	応答解析	水平	0.5~3.0%	今回工認	応答解析	水平	0.5~3.0%	今回工認	動的地震力の組合せ：S R S S法	今回工認	動的地震力の組合せ：○	今回工認	(解析手法) 応答解析：大間1号建設工認での共通適用例のある解析手法。 応力解析：大間1号建設工認での共通適用例のある解析手法。 (解析モデル) 応答解析：大間1号建設工認での共通適用例のある解析モデル。 (減衰定数) 応答解析：大間1号建設工認での共通適用例のある減衰定数。 (その他) 大間1号建設工認での共通適用例のある動的地震力の組合せ。	同じ設備を参照	○：構造上の差異なし						
	応力解析	公式等による評価	今回工認	応力解析	水平	-	今回工認	応力解析	鉛直	-	今回工認	内容	今回工認	内容	今回工認	内容	今回工認	内容	今回工認	内容	今回工認	内容						
原子炉格納施設	主配管 可燃性ガス濃度制御系	配管本体	○	既工認	応答解析	スペクトルモーダル解析	(応答解析) ○ (応力解析) -	既工認	応答解析	水平	3次元はりモデル	(応答解析) ● (応力解析) -	既工認	応答解析	水平	0.5~2.5%	●	既工認	動的地震力の組合せ：絶対値和法	建設工認 第4回添付書類IV-2-6-1-1 「管の耐震性についての計算書」 添付書類IV-3-5-1-1-2 「管の応力計算書」	(減衰定数) 応答解析：○ (その他) 動的地震力の組合せ：○	(減衰定数) 応答解析：大間1号建設工認での共通適用例のある減衰定数。 (その他) 大間1号建設工認での共通適用例のある動的地震力の組合せ。	同じ設備を参照	○：構造上の差異なし				
					応力解析	公式等による評価			既工認	応力解析	水平			-	既工認	応力解析									鉛直	-	既工認	内容
				今回工認	応答解析	スペクトルモーダル解析		今回工認	応答解析	水平	3次元はりモデル		今回工認	応答解析	水平	0.5~3.0%		今回工認	応答解析						水平	0.5~3.0%	今回工認	動的地震力の組合せ：S R S S法
					応力解析	公式等による評価		今回工認	応力解析	水平	-		今回工認	応力解析	鉛直	-		今回工認	内容									
				既工認	応答解析	-		既工認	応答解析	水平	-		既工認	応答解析	鉛直	-		既工認	内容						既工認	-	既工認	-
					応力解析	-		既工認	応力解析	水平	-		既工認	応力解析	鉛直	-		既工認	内容						既工認	-	既工認	-
今回工認	応答解析	スペクトルモーダル解析 (配管反力)	今回工認	応答解析	水平	3次元はりモデル	今回工認	応答解析	水平	0.5~3.0%	今回工認	応答解析	水平	0.5~3.0%	今回工認	動的地震力の組合せ：S R S S法	今回工認	動的地震力の組合せ：○	今回工認	(解析手法) 応答解析：大間1号建設工認での共通適用例のある解析手法。 応力解析：大間1号建設工認での共通適用例のある解析手法。 (解析モデル) 応答解析：大間1号建設工認での共通適用例のある解析モデル。 (減衰定数) 応答解析：大間1号建設工認での共通適用例のある減衰定数。 (その他) 大間1号建設工認での共通適用例のある動的地震力の組合せ。	同じ設備を参照	○：構造上の差異なし						
	応力解析	公式等による評価	今回工認	応力解析	水平	-	今回工認	応力解析	鉛直	-	今回工認	内容	今回工認	内容	今回工認	内容	今回工認	内容	今回工認	内容	今回工認	内容						

既工認との手法の整理一覧表 (配管・配管サポート) (構造強度評価)

(※1) 共通適用例あり：規格・基準類等に基づきプラントの仕様等によらず適用性が確認されたプラント共通の適用例がある手法 個別適用例あり：プラント個別に適用性が確認されたプラント個別の適用例がある手法

評価対象設備	評価部位 (今回工認で耐震上裕度が最も厳しい部位)	既工認と今回工認時との比較														備考 (左欄にて比較した自プラント既工認)	他プラントを含めた既工認での適用例															
		解析手法 (公式等による評価、スペクトルモーダル解析、時刻歴解析他)				解析モデル				減衰定数				その他 (評価条件の変更等)				内容	参照した設備名称	減衰定数の実績 ○：構造上の差異なし ×：構造上の差異あり (適用可能であること の理由も記載)												
		相違内容				相違内容				相違内容				相違内容																		
		工認	解析種別	内容		工認	解析種別	方向	内容	工認	解析種別	方向	内容	工認	内容																	
再結合装置内配管 可燃性ガス濃度制御系	配管本体	○	既工認	応答解析	スペクトルモーダル解析	(応答解析) ○ (応力解析) —	既工認	応答解析	水平	3次元はりモデル	(応答解析) ● (応力解析) —	既工認	応答解析	水平	0.5~2.5%	●	既工認	動的地震力の組合せ：絶対値和法	柏崎刈羽原子力発電所6号建設工認 第4回添付書類IV-2-8-1-1「可燃性ガス濃度制御系再結合装置の耐震性についての計算書」	(減衰定数) 応答解析：○ (その他) 動的地震力の組合せ：○	同じ設備を参照	○：構造上の差異なし										
				応力解析	公式等による評価			既工認	応力解析	水平			—	既工認	応力解析								水平	—								
			今回工認	応答解析	スペクトルモーダル解析		今回工認	応答解析	水平	3次元はりモデル		今回工認	応答解析	水平	0.5~3.0%		今回工認	応答解析					水平	0.5~3.0%	今回工認	動的地震力の組合せ：S R S S法						
				応力解析	公式等による評価		今回工認	応力解析	水平	—		今回工認	応力解析	水平	—		今回工認	応力解析					鉛直	—								
			配管支持構造物	—	既工認		応答解析	—	—	既工認		応答解析	水平	—	—		既工認	応答解析					水平	—	—	既工認	—	(解析手法) 応答解析：○ 応力解析：○ (解析モデル) 応答解析：○ (減衰定数) 応答解析：○ (その他) 動的地震力の組合せ：○	同じ設備を参照	○：構造上の差異なし		
							応力解析	—				既工認	応力解析	水平				—					既工認	応力解析							水平	—
	今回工認	応答解析			スペクトルモーダル解析(配管反力)	今回工認	応答解析	水平		3次元はりモデル	今回工認	応答解析	水平	0.5~3.0%		今回工認	応答解析	水平		0.5~3.0%	今回工認	動的地震力の組合せ：S R S S法										
		応力解析			公式等による評価	今回工認	応力解析	水平		—	今回工認	応力解析	鉛直	—		今回工認	応力解析	鉛直		—												
	原子炉格納施設 主配管 不活性ガス系	配管本体			○	既工認	応答解析	スペクトルモーダル解析		(応答解析) ○ (応力解析) —	既工認	応答解析	水平	3次元はりモデル		(応答解析) ● (応力解析) —	既工認	応答解析		水平	0.5~2.5%	●	既工認	動的地震力の組合せ：絶対値和法		建設工認 第4回添付書類IV-2-6-2-1「管の耐震性についての計算書」添付書類IV-3-5-2-1-2「管の応力計算書」	(減衰定数) 応答解析：○ (その他) 動的地震力の組合せ：○				同じ設備を参照	○：構造上の差異なし
							応力解析	公式等による評価				既工認	応力解析	水平				—		既工認	応力解析											
			今回工認	応答解析		スペクトルモーダル解析	今回工認	応答解析	水平		3次元はりモデル	今回工認	応答解析	水平	0.5~3.0%		今回工認	応答解析		水平	0.5~3.0%		今回工認	動的地震力の組合せ：S R S S法								
				応力解析		公式等による評価	今回工認	応力解析	水平		—	今回工認	応力解析	鉛直	—		今回工認	応力解析		鉛直	—											
配管支持構造物			—	既工認		応答解析	—	—	既工認		応答解析	水平	—	—	既工認		応答解析	水平	—	—	既工認		—	(解析手法) 応答解析：○ 応力解析：○ (解析モデル) 応答解析：○ (減衰定数) 応答解析：○ (その他) 動的地震力の組合せ：○	同じ設備を参照			○：構造上の差異なし				
						応力解析	—				既工認	応力解析	水平				—	既工認	応力解析										鉛直	—		
		今回工認		応答解析	スペクトルモーダル解析(配管反力)	今回工認	応答解析		水平	3次元はりモデル	今回工認	応答解析	水平		0.5~3.0%	今回工認	応答解析	水平	0.5~3.0%		今回工認	動的地震力の組合せ：S R S S法										
				応力解析	公式等による評価	今回工認	応力解析		水平	—	今回工認	応力解析	鉛直		—	今回工認	応力解析	鉛直	—													

既工認との手法の整理一覧表 (機能維持評価)

(※1) 共通適用例あり：規格・基準類等に基づきプラントの仕様等によらず適用性が確認されたプラント共通の適用例がある手法 個別適用例あり：プラント個別に適用性が確認されたプラント個別の適用例がある手法

評価対象設備			既工認と今回工認時との比較																他プラントを含めた既工認での適用例										
			解析手法 (公式等による評価、スペクトルモーダル解析、時刻歴解析他)				解析モデル				減衰定数				その他 (評価条件の変更等)				備考 (左欄にて比較した自プラント既工認)	※1) ○：共通適用例あり □：個別適用例あり ×：適用例なし	内容	参照した設備名称	減衰定数の実績 ○：構造上の差異なし ×：構造上の差異あり (適用可能であること の理由も記載)						
			○：同じ ●：異なる -：該当なし	相違内容			○：同じ ●：異なる -：該当なし	相違内容			○：同じ ●：異なる -：該当なし	相違内容			○：同じ ●：異なる -：該当なし	相違内容													
				工認	解析種別	内容		工認	解析種別	方向		内容	工認	解析種別		方向	内容	工認						内容					
原子炉冷却系統施設	残留熱除去設備	残留熱除去系ポンプ	-	既工認	応答解析	-	-	既工認	応答解析	水平	-	-	既工認	応答解析	水平	-	-	既工認	-	(解析手法) 応答解析：○ (解析モデル) 応答解析：○	(解析手法) 応答解析：大間1号建設工認での共通適用例のある解析手法。 (解析モデル) 応答解析：大間1号建設工認での共通適用例のある解析モデル。	残留熱除去系ポンプ	-						
					鉛直	-			鉛直	-																			
					応力解析	-			応力解析	水平	-			応力解析	水平	-													
					鉛直	-			鉛直	鉛直	-			鉛直	鉛直	-													
					今回工認	応答解析			各設備の固有値に基づく応答加速度による評価	今回工認	応答解析			水平	多質点モデル(取付フランジ部、水のモデル化の変更)	水平			-					今回工認	応答解析	水平	-	今回工認	-
						鉛直			-		鉛直			鉛直	多質点モデル(取付フランジ部、水のモデル化の変更)	鉛直			-										
	応力解析	-	応力解析	水平	-	応力解析	水平	-	応力解析	水平	-	応力解析	鉛直	-															
	鉛直	-	鉛直	鉛直	-	鉛直	鉛直	-	鉛直	鉛直	-	鉛直	鉛直	-															
	残留熱除去系ポンプ用電動機	-	既工認	応答解析	-	-	既工認	応答解析	水平	-	-	既工認	応答解析	水平	-	-	既工認	-	(解析手法) 応答解析：○ (解析モデル) 応答解析：○	(解析手法) 応答解析：大間1号建設工認での共通適用例のある解析手法。 (解析モデル) 応答解析：大間1号建設工認での共通適用例のある解析モデル。	残留熱除去系ポンプ電動機	-							
				鉛直	-			鉛直	-																				
				応力解析	-			応力解析	水平	-			応力解析	水平	-														
				鉛直	-			鉛直	鉛直	-			鉛直	鉛直	-														
今回工認				応答解析	各設備の固有値に基づく応答加速度による評価			今回工認	応答解析	水平			多質点モデル(取付フランジ部、水のモデル化の変更)	水平	-			今回工認					応答解析	水平	-	今回工認	-		
				鉛直	-				鉛直	鉛直			多質点モデル(取付フランジ部、水のモデル化の変更)	鉛直	-														
応力解析	-	応力解析	水平	-	応力解析	水平	-	応力解析	水平	-	応力解析	鉛直	-																
鉛直	-	鉛直	鉛直	-	鉛直	鉛直	-	鉛直	鉛直	-	鉛直	鉛直	-																
非常用炉心冷却設備その他原子炉注水設備	高圧炉心注水系ポンプ	-	既工認	応答解析	-	-	既工認	応答解析	水平	-	-	既工認	応答解析	水平	-	-	既工認	-	(解析手法) 応答解析：○ (解析モデル) 応答解析：○	(解析手法) 応答解析：大間1号建設工認での共通適用例のある解析手法。 (解析モデル) 応答解析：大間1号建設工認での共通適用例のある解析モデル。	高圧炉心注水ポンプ	-							
				鉛直	-			鉛直	-																				
				応力解析	-			応力解析	水平	-			応力解析	水平	-														
				鉛直	-			鉛直	鉛直	-			鉛直	鉛直	-														
				今回工認	応答解析			各設備の固有値に基づく応答加速度による評価	今回工認	応答解析			水平	多質点モデル(取付フランジ部、水のモデル化の変更)	水平			-					今回工認	応答解析	水平	-	今回工認	-	
					鉛直			-		鉛直			鉛直	多質点モデル(取付フランジ部、水のモデル化の変更)	鉛直			-											
	応力解析	-	応力解析	水平	-	応力解析	水平	-	応力解析	水平	-	応力解析	鉛直	-															
	鉛直	-	鉛直	鉛直	-	鉛直	鉛直	-	鉛直	鉛直	-	鉛直	鉛直	-															
	高圧炉心注水系ポンプ用電動機	-	既工認	応答解析	-	-	既工認	応答解析	水平	-	-	既工認	応答解析	水平	-	-	既工認	-	(解析手法) 応答解析：○ (解析モデル) 応答解析：○	(解析手法) 応答解析：大間1号建設工認での共通適用例のある解析手法。 (解析モデル) 応答解析：大間1号建設工認での共通適用例のある解析モデル。	高圧炉心注水ポンプ電動機	-							
				鉛直	-			鉛直	-																				
				応力解析	-			応力解析	水平	-			応力解析	水平	-														
				鉛直	-			鉛直	鉛直	-			鉛直	鉛直	-														
今回工認				応答解析	各設備の固有値に基づく応答加速度による評価			今回工認	応答解析	水平			多質点モデル(取付フランジ部、水のモデル化の変更)	水平	-			今回工認					応答解析	水平	-	今回工認	-		
				鉛直	-				鉛直	鉛直			多質点モデル(取付フランジ部、水のモデル化の変更)	鉛直	-														
応力解析	-	応力解析	水平	-	応力解析	水平	-	応力解析	水平	-	応力解析	鉛直	-																
鉛直	-	鉛直	鉛直	-	鉛直	鉛直	-	鉛直	鉛直	-	鉛直	鉛直	-																

既工認との手法の整理一覧表 (機能維持評価)

(※1) 共通適用例あり：規格・基準類等に基づきプラントの仕様等によらず適用性が確認されたプラント共通の適用例がある手法 個別適用例あり：プラント個別に適用性が確認されたプラント個別の適用例がある手法

評価対象設備			既工認と今回工認時との比較												他プラントを含めた既工認での適用例										
			解析手法 (公式等による評価、スペクトルモデル解析、時刻歴解析他)			解析モデル				減衰定数				その他 (評価条件の変更等)		備考 (左欄にて比較した自プラント既工認)	※1 ○：共通適用例あり □：個別適用例あり ×：適用例なし	内容	参照した設備名称	減衰定数の実績 ○：構造上の差異なし ×：構造上の差異あり (適用可能であること の理由も記載)					
			○：同じ ●：異なる -：該当なし	相違内容		○：同じ ●：異なる -：該当なし	工認	解析種別	方向	内容	○：同じ ●：異なる -：該当なし	工認	解析種別	方向	内容						○：同じ ●：異なる -：該当なし	工認	内容		
原子炉冷却系統施設	原子炉補機冷却設備	原子炉補機冷却海水ポンプ	-	既工認	応答解析	-	既工認	応答解析	水平	-	-	既工認	応答解析	水平	-	-	既工認	-	-	(解析手法) 応答解析：○ (解析モデル) 応答解析：○ (減衰定数) 応答解析：○	(解析手法) 応答解析：大間1号建設工認での共通適用例のある解析手法。 (解析モデル) 応答解析：大間1号建設工認での共通適用例のある解析モデル。 (減衰定数) 応答解析：大間1号建設工認での共通適用例のある減衰定数。	同じ設備を参照	○：構造上の差異なし		
					応力解析	-		既工認	応力解析	鉛直			-	既工認	応力解析									鉛直	-
					今回工認	応答解析		各設備の固有値に基づく応答加速度による評価	今回工認	応答解析			水平	1.0%	今回工認									応答解析	水平
	今回工認	応力解析		-	今回工認	応力解析	鉛直	-	今回工認	応力解析	鉛直	-													
	今回工認	応答解析		各設備の固有値に基づく応答加速度による評価	今回工認	応答解析	鉛直	-	今回工認	応答解析	鉛直	-													
	今回工認	応力解析		-	今回工認	応力解析	鉛直	-	今回工認	応力解析	鉛直	-													
原子炉冷却系統施設	原子炉補機冷却設備	原子炉補機冷却海水ポンプ用電動機	-	既工認	応答解析	-	既工認	応答解析	水平	-	-	既工認	応答解析	水平	-	-	既工認	-	-	(解析手法) 応答解析：○ (解析モデル) 応答解析：○ (減衰定数) 応答解析：○	(解析手法) 応答解析：大間1号建設工認での共通適用例のある解析手法。 (解析モデル) 応答解析：大間1号建設工認での共通適用例のある解析モデル。 (減衰定数) 応答解析：大間1号建設工認での共通適用例のある減衰定数。	同じ設備を参照	○：構造上の差異なし		
					応力解析	-		既工認	応力解析	鉛直			-	既工認	応力解析									鉛直	-
					今回工認	応答解析		各設備の固有値に基づく応答加速度による評価	今回工認	応答解析			水平	1.0%	今回工認									応答解析	水平
	今回工認	応力解析		-	今回工認	応力解析	鉛直	-	今回工認	応力解析	鉛直	-													
	今回工認	応答解析		各設備の固有値に基づく応答加速度による評価	今回工認	応答解析	鉛直	-	今回工認	応答解析	鉛直	-													
	今回工認	応力解析		-	今回工認	応力解析	鉛直	-	今回工認	応力解析	鉛直	-													
計測制御系統施設	制御材	ボロンカーバイド型制御棒	○	既工認	応答解析	時刻歴解析	既工認	応答解析	水平	7.0%	-	既工認	応答解析	水平	7.0%	-	既工認	-	-	(解析モデル) 応答解析：×	(解析モデル) 応答解析：原子炉本体基礎のモデル化(線形→非線形)に関する適用例なし。	同じ設備を参照	-		
					挿入性評価	挿入試験により制御棒の挿入性が確保されることを確認		既工認	挿入性評価	-			既工認	挿入性評価	-										
					今回工認	応答解析		時刻歴解析	今回工認	応答解析			水平	7.0%	今回工認									応答解析	水平
	今回工認	挿入性評価		挿入試験により制御棒の挿入性が確保されることを確認	今回工認	挿入性評価	鉛直	-	今回工認	挿入性評価	鉛直	-													
	今回工認	応答解析		時刻歴解析	今回工認	応答解析	鉛直	-	今回工認	応答解析	鉛直	-													
	今回工認	挿入性評価		挿入試験により制御棒の挿入性が確保されることを確認	今回工認	挿入性評価	-	今回工認	挿入性評価	-	今回工認	挿入性評価	-												

既工認との手法の整理一覧表 (機能維持評価)

(※1) 共通適用例あり：規格・基準類等に基づきプラントの仕様等によらず適用性が確認されたプラント共通の適用例がある手法 個別適用例あり：プラント個別に適用性が確認されたプラント個別の適用例がある手法

評価対象設備			既工認と今回工認時との比較												他プラントを含めた既工認での適用例							
			解析手法 (公式等による評価、スペクトルモーダル解析、時刻歴解析他)			解析モデル				減衰定数				その他 (評価条件の変更等)				備考 (左欄にて比較した自プラント既工認)	※1 ○：共通適用例あり □：個別適用例あり ×：適用例なし	内容	参照した設備名称	減衰定数の実績 ○：構造上の差異なし ×：構造上の差異あり (適用可能であること の理由も記載)
			○：同じ ●：異なる -：該当なし	相違内容		○：同じ ●：異なる -：該当なし	相違内容			○：同じ ●：異なる -：該当なし	相違内容			○：同じ ●：異なる -：該当なし	相違内容							
				工認	解析種別		内容	工認	解析種別		方向	内容	工認		解析種別	方向	内容					
計測制御系統施設	ほう酸水注入設備	ほう酸水注入系ポンプ	-	既工認	応答解析	-	既工認	応答解析	水平	-	既工認	応答解析	水平	-	既工認	-	(解析手法) 応答解析：○	(解析手法) 応答解析：東海第二新規制 基準対応工認での共通適用 実績のある解析手法。	同じ設備を参照	-		
					鉛直	-		鉛直	-													
				今回工認	応答解析	各設備の固有値に基づく応答加速度による評価	今回工認	応答解析	水平	-	今回工認	応答解析	水平	-	今回工認	-						
					鉛直	-		鉛直	-													
				今回工認	応力解析	-	今回工認	応力解析	水平	-	今回工認	応力解析	水平	-	今回工認	-						
					鉛直	-		鉛直	-													
	ほう酸水注入設備	ほう酸水注入系ポンプ用原動機	-	既工認	応答解析	-	既工認	応答解析	水平	-	既工認	応答解析	水平	-	既工認	-	(解析手法) 応答解析：○	(解析手法) 応答解析：東海第二新規制 基準対応工認での共通適用 実績のある解析手法。	同じ設備を参照	-		
					鉛直	-		鉛直	-													
				今回工認	応答解析	各設備の固有値に基づく応答加速度による評価	今回工認	応答解析	水平	-	今回工認	応答解析	水平	-	今回工認	-						
					鉛直	-		鉛直	-													
				今回工認	応力解析	-	今回工認	応力解析	水平	-	今回工認	応力解析	水平	-	今回工認	-						
					鉛直	-		鉛直	-													
計測装置	残留熱除去系系統流量	-	既工認	応答解析	-	既工認	応答解析	水平	-	既工認	応答解析	水平	-	既工認	-	(解析手法) 応答解析：○	(解析手法) 応答解析：東海第二新規制 基準対応工認での共通適用 実績のある解析手法。	主蒸気流量	-			
				鉛直	-		鉛直	-														
			今回工認	応答解析	各設備の固有値に基づく応答加速度による評価	今回工認	応答解析	水平	-	今回工認	応答解析	水平	-	今回工認	-							
				鉛直	-		鉛直	-														
			今回工認	応力解析	-	今回工認	応力解析	水平	-	今回工認	応力解析	水平	-	今回工認	-							
				鉛直	-		鉛直	-														
	原子炉隔離時冷却系系統流量	-	既工認	応答解析	-	既工認	応答解析	水平	-	既工認	応答解析	水平	-	既工認	-	(解析手法) 応答解析：○	(解析手法) 応答解析：東海第二新規制 基準対応工認での共通適用 実績のある解析手法。	主蒸気流量	-			
				鉛直	-		鉛直	-														
			今回工認	応答解析	各設備の固有値に基づく応答加速度による評価	今回工認	応答解析	水平	-	今回工認	応答解析	水平	-	今回工認	-							
				鉛直	-		鉛直	-														
			今回工認	応力解析	-	今回工認	応力解析	水平	-	今回工認	応力解析	水平	-	今回工認	-							
				鉛直	-		鉛直	-														

既工認との手法の整理一覧表 (機能維持評価)

(※1) 共通適用例あり：規格・基準類等に基づきプラントの仕様等によらず適用性が確認されたプラント共通の適用例がある手法 個別適用例あり：プラント個別に適用性が確認されたプラント個別の適用例がある手法

評価対象設備			既工認と今回工認時との比較												他プラントを含めた既工認での適用例					
			解析手法 (公式等による評価、スペクトルモデル解析、時刻歴解析他)			解析モデル				減衰定数				その他 (評価条件の変更等)		備考 (左欄にて比較した自プラント既工認)	備考 (※1) ○：共通適用例あり □：個別適用例あり ×：適用例なし	内容	参照した設備名称	減衰定数の実績 ○：構造上の差異なし ×：構造上の差異あり (適用可能であること の理由も記載)
			○：同じ ●：異なる -：該当なし	相違内容		○：同じ ●：異なる -：該当なし	相違内容			○：同じ ●：異なる -：該当なし	相違内容			○：同じ ●：異なる -：該当なし	相違内容					
工認	解析種別	内容		工認	解析種別		方向	内容	工認		解析種別	方向	内容		工認					
計測制御系統施設	計測装置	高圧炉心注水系統流量	-	既工認	応答解析	-	既工認	応答解析	水平	-	既工認	応答解析	水平	-	既工認	-	(解析手法) 応答解析：○	(解析手法) 応答解析：東海第二新規制 基準対応工認での共通適用 実績のある解析手法。	主蒸気流量	-
					鉛直	-		鉛直	-											
				既工認	応力解析	-	既工認	応力解析	水平	-	既工認	応力解析	水平	-	既工認	-				
					鉛直	-		鉛直	-											
				今回工認	応答解析	各設備の固有値に基づく応答加速度による評価	今回工認	応答解析	水平	-	今回工認	応答解析	水平	-	今回工認	-				
					鉛直	-		鉛直	-											
	今回工認	応力解析	-	今回工認	応力解析	水平	-	今回工認	応力解析	水平	-	今回工認	-							
	鉛直	-	今回工認	鉛直	-	鉛直	-	鉛直	-	鉛直	-	鉛直	-							
	計測装置	原子炉圧力	-	既工認	応答解析	-	既工認	応答解析	水平	-	既工認	応答解析	水平	-	既工認	-	(解析手法) 応答解析：○	(解析手法) 応答解析：東海第二新規制 基準対応工認での共通適用 実績のある解析手法。	主蒸気流量	-
					鉛直	-		鉛直	-											
				既工認	応力解析	-	既工認	応力解析	水平	-	既工認	応力解析	水平	-	既工認	-				
					鉛直	-		鉛直	-											
今回工認				応答解析	各設備の固有値に基づく応答加速度による評価	今回工認	応答解析	水平	-	今回工認	応答解析	水平	-	今回工認	-					
				鉛直	-		鉛直	-												
今回工認	応力解析	-	今回工認	応力解析	水平	-	今回工認	応力解析	水平	-	今回工認	-								
鉛直	-	今回工認	鉛直	-	鉛直	-	鉛直	-	鉛直	-	鉛直	-								
計測装置	原子炉水位 (狭帯域)	-	既工認	応答解析	-	既工認	応答解析	水平	-	既工認	応答解析	水平	-	既工認	-	(解析手法) 応答解析：○	(解析手法) 応答解析：東海第二新規制 基準対応工認での共通適用 実績のある解析手法。	主蒸気流量	-	
				鉛直	-		鉛直	-												
			既工認	応力解析	-	既工認	応力解析	水平	-	既工認	応力解析	水平	-	既工認	-					
				鉛直	-		鉛直	-												
			今回工認	応答解析	各設備の固有値に基づく応答加速度による評価	今回工認	応答解析	水平	-	今回工認	応答解析	水平	-	今回工認	-					
				鉛直	-		鉛直	-												
今回工認	応力解析	-	今回工認	応力解析	水平	-	今回工認	応力解析	水平	-	今回工認	-								
鉛直	-	今回工認	鉛直	-	鉛直	-	鉛直	-	鉛直	-	鉛直	-								

既工認との手法の整理一覧表 (機能維持評価)

(※1) 共通適用例あり：規格・基準類等に基づきプラントの仕様等によらず適用性が確認されたプラント共通の適用例がある手法 個別適用例あり：プラント個別に適用性が確認されたプラント個別の適用例がある手法

評価対象設備			既工認と今回工認時との比較												他プラントを含めた既工認での適用例							
			解析手法 (公式等による評価、スペクトルモーダル解析、時刻歴解析他)			解析モデル				減衰定数				その他 (評価条件の変更等)		備考 (左欄にて比較した自プラント既工認)	※1) ○：共通適用例あり □：個別適用例あり ×：適用例なし	内容	参照した設備名称	減衰定数の実績 ○：構造上の差異なし ×：構造上の差異あり (適用可能であること の理由も記載)		
			○：同じ ●：異なる -：該当なし	相違内容		○：同じ ●：異なる -：該当なし	相違内容			○：同じ ●：異なる -：該当なし	相違内容			○：同じ ●：異なる -：該当なし	相違内容							
				工認	解析種別		内容	工認	解析種別		方向	内容	工認		解析種別						方向	内容
計測制御系統施設	計測装置	原子炉水位 (広帯域)	-	既工認	応答解析	-	既工認	応答解析	水平	-	既工認	応答解析	水平	-	既工認	-	(解析手法) 応答解析：○	(解析手法) 応答解析：東海第二新規制 基準対応工認での共通適用 実績のある解析手法。	主蒸気流量	-		
					鉛直	-		鉛直	-													
				既工認	応力解析	-	既工認	応力解析	水平	-	既工認	応力解析	水平	-	既工認	-					既工認	-
					鉛直	-		鉛直	-													
				今回工認	応答解析	各設備の固有値に基づく 応答加速度による評価	今回工認	応答解析	水平	-	今回工認	応答解析	水平	-	今回工認	-					今回工認	-
					応力解析	-		応力解析	鉛直	-		応力解析	鉛直	-								
	計測装置	原子炉水位 (燃料域)	-	既工認	応答解析	-	既工認	応答解析	水平	-	既工認	応答解析	水平	-	既工認	-	(解析手法) 応答解析：○	(解析手法) 応答解析：東海第二新規制 基準対応工認での共通適用 実績のある解析手法。	主蒸気流量	-		
					鉛直	-		鉛直	-													
				既工認	応力解析	-	既工認	応力解析	水平	-	既工認	応力解析	水平	-	既工認	-					既工認	-
					鉛直	-		鉛直	-													
				今回工認	応答解析	各設備の固有値に基づく 応答加速度による評価	今回工認	応答解析	水平	-	今回工認	応答解析	水平	-	今回工認	-					今回工認	-
					応力解析	-		応力解析	鉛直	-		応力解析	鉛直	-								
計測装置	格納容器内圧力	-	既工認	応答解析	-	既工認	応答解析	水平	-	既工認	応答解析	水平	-	既工認	-	(解析手法) 応答解析：○	(解析手法) 応答解析：東海第二新規制 基準対応工認での共通適用 実績のある解析手法。	主蒸気流量	-			
				鉛直	-		鉛直	-														
			既工認	応力解析	-	既工認	応力解析	水平	-	既工認	応力解析	水平	-	既工認	-					既工認	-	
				鉛直	-		鉛直	-														
			今回工認	応答解析	各設備の固有値に基づく 応答加速度による評価	今回工認	応答解析	水平	-	今回工認	応答解析	水平	-	今回工認	-					今回工認	-	
				応力解析	-		応力解析	鉛直	-		応力解析	鉛直	-									
計測装置	格納容器内酸素濃度	-	既工認	応答解析	-	既工認	応答解析	水平	-	既工認	応答解析	水平	-	既工認	-	(解析手法) 応答解析：○	(解析手法) 応答解析：東海第二新規制 基準対応工認での共通適用 実績のある解析手法。	主蒸気流量	-			
				鉛直	-		鉛直	-														
			既工認	応力解析	-	既工認	応力解析	水平	-	既工認	応力解析	水平	-	既工認	-					既工認	-	
				鉛直	-		鉛直	-														
			今回工認	応答解析	各設備の固有値に基づく 応答加速度による評価	今回工認	応答解析	水平	-	今回工認	応答解析	水平	-	今回工認	-					今回工認	-	
				応力解析	-		応力解析	鉛直	-		応力解析	鉛直	-									

既工認との手法の整理一覧表 (機能維持評価)

(※1) 共通適用例あり：規格・基準類等に基づきプラントの仕様等によらず適用性が確認されたプラント共通の適用例がある手法 個別適用例あり：プラント個別に適用性が確認されたプラント個別の適用例がある手法

評価対象設備			既工認と今回工認時との比較												他プラントを含めた既工認での適用例					
			解析手法 (公式等による評価、スペクトルモデル解析、時刻歴解析他)			解析モデル				減衰定数				その他 (評価条件の変更等)		備考 (左欄にて比較した自プラント既工認)	備考 (※1) ○：共通適用例あり □：個別適用例あり ×：適用例なし	内容	参照した設備名称	減衰定数の実績 ○：構造上の差異なし ×：構造上の差異あり (適用可能であること の理由も記載)
			○：同じ ●：異なる -：該当なし	相違内容		○：同じ ●：異なる -：該当なし	相違内容			○：同じ ●：異なる -：該当なし	相違内容			○：同じ ●：異なる -：該当なし	相違内容					
工認	解析種別	内容		工認	解析種別		方向	内容	工認		解析種別	方向	内容		工認					
計測制御系統施設	計測装置	格納容器内水素濃度	-	既工認	応答解析	-	既工認	応答解析	水平	-	既工認	応答解析	水平	-	既工認	-	(解析手法) 応答解析：○	(解析手法) 応答解析：東海第二新規制 基準対応工認での共通適用 実績のある解析手法。	主蒸気流量	-
					鉛直	-		鉛直	-											
				今回工認	応力解析	-	今回工認	応力解析	水平	-	今回工認	応力解析	水平	-	今回工認	-				
					鉛直	-		鉛直	-											
				今回工認	応答解析	各設備の固有値に基づく応答加速度による評価	今回工認	応答解析	水平	-	今回工認	応答解析	水平	-	今回工認	-				
					鉛直	-		鉛直	-											
	今回工認	応力解析	-	今回工認	応力解析	水平	-	今回工認	応力解析	水平	-	今回工認	-							
	鉛直	-	今回工認	鉛直	-	今回工認	鉛直	-												
	計測装置	原子炉系炉心流量	-	既工認	応答解析	-	既工認	応答解析	水平	-	既工認	応答解析	水平	-	既工認	-	(解析手法) 応答解析：○	(解析手法) 応答解析：東海第二新規制 基準対応工認での共通適用 実績のある解析手法。	主蒸気流量	-
					鉛直	-		鉛直	-											
				今回工認	応力解析	-	今回工認	応力解析	水平	-	今回工認	応力解析	水平	-	今回工認	-				
					鉛直	-		鉛直	-											
今回工認				応答解析	各設備の固有値に基づく応答加速度による評価	今回工認	応答解析	水平	-	今回工認	応答解析	水平	-	今回工認	-					
				鉛直	-		鉛直	-												
今回工認	応力解析	-	今回工認	応力解析	水平	-	今回工認	応力解析	水平	-	今回工認	-								
鉛直	-	今回工認	鉛直	-	今回工認	鉛直	-													
計測装置	制御棒駆動機構充てん水圧力	-	既工認	応答解析	-	既工認	応答解析	水平	-	既工認	応答解析	水平	-	既工認	-	(解析手法) 応答解析：○	(解析手法) 応答解析：東海第二新規制 基準対応工認での共通適用 実績のある解析手法。	主蒸気流量	-	
				鉛直	-		鉛直	-												
			今回工認	応力解析	-	今回工認	応力解析	水平	-	今回工認	応力解析	水平	-	今回工認	-					
				鉛直	-		鉛直	-												
			今回工認	応答解析	各設備の固有値に基づく応答加速度による評価	今回工認	応答解析	水平	-	今回工認	応答解析	水平	-	今回工認	-					
				鉛直	-		鉛直	-												
今回工認	応力解析	-	今回工認	応力解析	水平	-	今回工認	応力解析	水平	-	今回工認	-								
鉛直	-	今回工認	鉛直	-	今回工認	鉛直	-													

既工認との手法の整理一覧表 (機能維持評価)

(※1) 共通適用例あり：規格・基準等に基づきプラントの仕様等によらず適用性が確認されたプラント共通の適用例がある手法 個別適用例あり：プラント個別に適用性が確認されたプラント個別の適用例がある手法

評価対象設備			既工認と今回工認時との比較												他プラントを含めた既工認での適用例					
			解析手法 (公式等による評価、スペクトルモーダル解析、時刻歴解析他)			解析モデル				減衰定数				その他 (評価条件の変更等)		備考 (左欄にて比較した自プラント既工認)	備考 (※1) ○：共通適用例あり □：個別適用例あり ×：適用例なし	内容	参照した設備名称	減衰定数の実績 ○：構造上の差異なし ×：構造上の差異あり (適用可能であること の理由も記載)
			○：同じ ●：異なる -：該当なし	相違内容		○：同じ ●：異なる -：該当なし	相違内容			○：同じ ●：異なる -：該当なし	相違内容			○：同じ ●：異なる -：該当なし	相違内容					
工認	解析種別	内容		工認	解析種別		方向	内容	工認		解析種別	方向	内容		工認					
計測制御系統施設	計測装置	サブプレッション チェンバール水位	-	既工認	応答解析	-	既工認	応答解析	水平	-	既工認	応答解析	水平	-	既工認	-	(解析手法) 応答解析：○	(解析手法) 応答解析：東海第二新規制 基準対応工認での共通適用 実績のある解析手法。	主蒸気流量	-
					鉛直	-		鉛直	-											
				既工認	応力解析	-	既工認	応力解析	水平	-	既工認	応力解析	水平	-	既工認	-				
					鉛直	-		鉛直	-											
				今回工認	応答解析	各設備の固有値に基づく 応答加速度による評価	今回工認	応答解析	水平	-	今回工認	応答解析	水平	-	今回工認	-				
					鉛直	-		鉛直	-											
	応力解析	-	応力解析	水平	-	応力解析	水平	-	応力解析	水平	-	応力解析	-							
	鉛直	-	鉛直	鉛直	-	鉛直	鉛直	-	鉛直	鉛直	-	鉛直	-							
	盤	-	既工認	応答解析	-	既工認	応答解析	水平	-	既工認	応答解析	水平	-	既工認	-	(解析手法) 応答解析：○	(解析手法) 応答解析：東海第二新規制 基準対応工認での共通適用 実績のある解析手法。	主蒸気流量	-	
				鉛直	-		鉛直	-												
			既工認	応力解析	-	既工認	応力解析	水平	-	既工認	応力解析	水平	-	既工認	-					
				鉛直	-		鉛直	-												
今回工認			応答解析	各設備の固有値に基づく 応答加速度による評価	今回工認	応答解析	水平	-	今回工認	応答解析	水平	-	今回工認	-						
			鉛直	-		鉛直	-													
応力解析	-	応力解析	水平	-	応力解析	水平	-	応力解析	水平	-	応力解析	-								
鉛直	-	鉛直	鉛直	-	鉛直	鉛直	-	鉛直	鉛直	-	鉛直	-								
原子炉非常停止信号	地震加速度	-	既工認	応答解析	-	既工認	応答解析	水平	-	既工認	応答解析	水平	-	既工認	-	(解析手法) 応答解析：○	(解析手法) 応答解析：東海第二新規制 基準対応工認での共通適用 実績のある解析手法。	主蒸気流量	-	
				鉛直	-		鉛直	-												
			既工認	応力解析	-	既工認	応力解析	水平	-	既工認	応力解析	水平	-	既工認	-					
				鉛直	-		鉛直	-												
			今回工認	応答解析	各設備の固有値に基づく 応答加速度による評価	今回工認	応答解析	水平	-	今回工認	応答解析	水平	-	今回工認	-					
				鉛直	-		鉛直	-												
	応力解析	-	応力解析	水平	-	応力解析	水平	-	応力解析	水平	-	応力解析	-							
	鉛直	-	鉛直	鉛直	-	鉛直	鉛直	-	鉛直	鉛直	-	鉛直	-							
	工学的安全施設等の 起動信号	主蒸気管トンネル 温度	-	既工認	応答解析	-	既工認	応答解析	水平	-	既工認	応答解析	水平	-	既工認	-	(解析手法) 応答解析：○	(解析手法) 応答解析：東海第二新規制 基準対応工認での共通適用 実績のある解析手法。	主蒸気流量	-
					鉛直	-		鉛直	-											
				既工認	応力解析	-	既工認	応力解析	水平	-	既工認	応力解析	水平	-	既工認	-				
					鉛直	-		鉛直	-											
今回工認				応答解析	各設備の固有値に基づく 応答加速度による評価	今回工認	応答解析	水平	-	今回工認	応答解析	水平	-	今回工認	-					
				鉛直	-		鉛直	-												
応力解析	-	応力解析	水平	-	応力解析	水平	-	応力解析	水平	-	応力解析	-								
鉛直	-	鉛直	鉛直	-	鉛直	鉛直	-	鉛直	鉛直	-	鉛直	-								

既工認との手法の整理一覧表 (機能維持評価)

(※1) 共通適用例あり：規格・基準等に基づきプラントの仕様等によらず適用性が確認されたプラント共通の適用例がある手法 個別適用例あり：プラント個別に適用性が確認されたプラント個別の適用例がある手法

評価対象設備			既工認と今回工認時との比較												他プラントを含めた既工認での適用例									
			解析手法 (公式等による評価、スペクトルモーダル解析、時刻歴解析他)			解析モデル				減衰定数				その他 (評価条件の変更等)		備考 (左欄にて比較した自プラント既工認)	※1) ○：共通適用例あり □：個別適用例あり ×：適用例なし	内容	参照した設備名称	減衰定数の実績 ○：構造上の差異なし ×：構造上の差異あり (適用可能であること の理由も記載)				
			○：同じ ●：異なる -：該当なし	相違内容		○：同じ ●：異なる -：該当なし	相違内容			○：同じ ●：異なる -：該当なし	相違内容			○：同じ ●：異なる -：該当なし	相違内容									
				工認	解析種別		内容	工認	解析種別		方向	内容	工認		解析種別						方向	内容	工認	内容
計測制御系統施設	工学的安全施設等の起動信号	主蒸気管流量	-	既工認	応答解析	-	既工認	応答解析	水平	-	既工認	応答解析	水平	-	既工認	-	(解析手法) 応答解析：○	(解析手法) 応答解析：東海第二新規制 基準対応工認での共通適用 実績のある解析手法。	主蒸気流量	-				
					鉛直	-		鉛直	-															
				今回工認	応答解析	各設備の固有値に基づく応答加速度による評価	今回工認	応答解析	水平	-	今回工認	応答解析	水平	-	今回工認						応答解析	水平	-	
					鉛直	-		鉛直	-	鉛直		-												
				今回工認	応力解析	-	今回工認	応力解析	水平	-	今回工認	応力解析	水平	-	今回工認						応力解析	水平	-	
					鉛直	-		鉛直	-	鉛直		-												
放射線管理施設	放射線管理用計測装置	主蒸気管放射線モニタ	-	既工認	応答解析	-	既工認	応答解析	水平	-	既工認	応答解析	水平	-	既工認	-	(解析手法) 応答解析：○	(解析手法) 応答解析：東海第二新規制 基準対応工認での共通適用 実績のある解析手法。	主蒸気流量	-				
					鉛直	-		鉛直	-															
				今回工認	応答解析	各設備の固有値に基づく応答加速度による評価	今回工認	応答解析	水平	-	今回工認	応答解析	水平	-	今回工認						応答解析	水平	-	
					鉛直	-		鉛直	-	鉛直		-												
				今回工認	応力解析	-	今回工認	応力解析	水平	-	今回工認	応力解析	水平	-	今回工認						応力解析	水平	-	
					鉛直	-		鉛直	-	鉛直		-												
	放射線管理用計測装置	格納容器内雰囲気放射線レベル (D/W)	-	-	既工認	応答解析	-	既工認	応答解析	水平	-	既工認	応答解析	水平	-	既工認	-	(解析手法) 応答解析：○	(解析手法) 応答解析：東海第二新規制 基準対応工認での共通適用 実績のある解析手法。	主蒸気流量	-			
						鉛直	-		鉛直	-														
					今回工認	応答解析	各設備の固有値に基づく応答加速度による評価	今回工認	応答解析	水平	-	今回工認	応答解析	水平	-	今回工認						応答解析	水平	-
						鉛直	-		鉛直	-	鉛直		-											
					今回工認	応力解析	-	今回工認	応力解析	水平	-	今回工認	応力解析	水平	-	今回工認						応力解析	水平	-
						鉛直	-		鉛直	-	鉛直		-											
放射線管理用計測装置	格納容器内雰囲気放射線レベル (S/C)	-	-	既工認	応答解析	-	既工認	応答解析	水平	-	既工認	応答解析	水平	-	既工認	-	(解析手法) 応答解析：○	(解析手法) 応答解析：東海第二新規制 基準対応工認での共通適用 実績のある解析手法。	主蒸気流量	-				
					鉛直	-		鉛直	-															
				今回工認	応答解析	各設備の固有値に基づく応答加速度による評価	今回工認	応答解析	水平	-	今回工認	応答解析	水平	-	今回工認						応答解析	水平	-	
					鉛直	-		鉛直	-	鉛直		-												
				今回工認	応力解析	-	今回工認	応力解析	水平	-	今回工認	応力解析	水平	-	今回工認						応力解析	水平	-	
					鉛直	-		鉛直	-	鉛直		-												

既工認との手法の整理一覧表 (機能維持評価)

(※1) 共通適用例あり：規格・基準等に基づきプラントの仕様等によらず適用性が確認されたプラント共通の適用例がある手法 個別適用例あり：プラント個別に適用性が確認されたプラント個別の適用例がある手法

評価対象設備			既工認と今回工認時との比較												他プラントを含めた既工認での適用例										
			解析手法 (公式等による評価、スペクトルモーダル解析、時刻歴解析他)			解析モデル				減衰定数				その他 (評価条件の変更等)		備考 (左欄にて比較した自プラント既工認)	※1) ○：共通適用例あり □：個別適用例あり ×：適用例なし	内容	参照した設備名称	減衰定数の実績 ○：構造上の差異なし ×：構造上の差異あり (適用可能であることの理由も記載)					
			○：同じ ●：異なる -：該当なし	相違内容		○：同じ ●：異なる -：該当なし	相違内容			○：同じ ●：異なる -：該当なし	相違内容			○：同じ ●：異なる -：該当なし	相違内容										
				工認	解析種別		内容	工認	解析種別		方向	内容	工認		解析種別						方向	内容	工認	内容	
放射線管理用計測装置	燃料取替エリア排気放射線モニタ	-	既工認	応答解析	-	-	既工認	応答解析	水平	-	-	既工認	応答解析	水平	-	-	既工認	-	(解析手法) 応答解析：○	(解析手法) 応答解析：東海第二新規制基準対応工認での共通適用実績のある解析手法。	主蒸気流量	-			
				鉛直	-			鉛直	-	鉛直			-												
				応力解析	-			応力解析	水平	-			応力解析	水平	-								鉛直	-	
			今回工認	応答解析	各設備の固有値に基づく応答加速度による評価	-	今回工認	応答解析	水平	-	-	今回工認	応答解析	水平	-								-	今回工認	-
				鉛直	-			鉛直	-	鉛直			-												
				応力解析	-			応力解析	水平	-			応力解析	水平	-										鉛直
	原子炉区域換気空調系排気放射線モニタ	-	既工認	応答解析	-	-	既工認	応答解析	水平	-	-	既工認	応答解析	水平	-	-	既工認	-	(解析手法) 応答解析：○	(解析手法) 応答解析：東海第二新規制基準対応工認での共通適用実績のある解析手法。	主蒸気流量	-			
				鉛直	-			鉛直	-	鉛直			-												
				応力解析	-			応力解析	水平	-			応力解析	水平	-								鉛直	-	
			今回工認	応答解析	各設備の固有値に基づく応答加速度による評価	-	今回工認	応答解析	水平	-	-	今回工認	応答解析	水平	-								-	今回工認	-
				鉛直	-			鉛直	-	鉛直			-												
				応力解析	-			応力解析	水平	-			応力解析	水平	-										鉛直
換気設備	中央制御室送風機	-	既工認	応答解析	-	-	既工認	応答解析	水平	-	-	既工認	応答解析	水平	-	-	既工認	-	(解析手法) 応答解析：○	(解析手法) 応答解析：大間1号建設工認での共通適用例のある解析手法。	同じ設備を参照	-			
				鉛直	-			鉛直	-	鉛直			-												
				応力解析	-			応力解析	水平	-			応力解析	水平	-								鉛直	-	
			今回工認	応答解析	各設備の固有値に基づく応答加速度による評価	-	今回工認	応答解析	水平	-	-	今回工認	応答解析	水平	-								-	今回工認	-
				鉛直	-			鉛直	-	鉛直			-												
				応力解析	-			応力解析	水平	-			応力解析	水平	-										鉛直
	中央制御室送風機用電動機	-	既工認	応答解析	-	-	既工認	応答解析	水平	-	-	既工認	応答解析	水平	-	-	既工認	-	(解析手法) 応答解析：○	(解析手法) 応答解析：大間1号建設工認での共通適用例のある解析手法。	同じ設備を参照	-			
				鉛直	-			鉛直	-	鉛直			-												
				応力解析	-			応力解析	水平	-			応力解析	水平	-								鉛直	-	
			今回工認	応答解析	各設備の固有値に基づく応答加速度による評価	-	今回工認	応答解析	水平	-	-	今回工認	応答解析	水平	-								-	今回工認	-
				鉛直	-			鉛直	-	鉛直			-												
				応力解析	-			応力解析	水平	-			応力解析	水平	-										鉛直

既工認との手法の整理一覧表 (機能維持評価)

(※1) 共通適用例あり：規格・基準等に基づきプラントの仕様等によらず適用性が確認されたプラント共通の適用例がある手法 個別適用例あり：プラント個別に適用性が確認されたプラント個別の適用例がある手法

評価対象設備			既工認と今回工認時との比較												他プラントを含めた既工認での適用例										
			解析手法 (公式等による評価、スベクトルモデル解析、時刻歴解析他)			解析モデル				減衰定数				その他 (評価条件の変更等)				備考 (左欄にて比較した自プラント既工認)	内容	参照した設備名称	減衰定数の実績 ○：構造上の差異なし ×：構造上の差異あり (適用可能であること の理由も記載)				
			○：同じ ●：異なる -：該当なし	相違内容		○：同じ ●：異なる -：該当なし	工認	解析種別	方向	内容	○：同じ ●：異なる -：該当なし	工認	解析種別	方向	内容	○：同じ ●：異なる -：該当なし	工認					内容			
放射線管理施設	換気設備	中央制御室再循環送風機	-	既工認	応答解析	-	既工認	応答解析	水平	-	既工認	応答解析	水平	-	既工認	-	(解析手法) 応答解析：○	(解析手法) 応答解析：大間1号建設工認での共通適用例のある解析手法。	同じ設備を参照	-					
					応力解析	-		応力解析	鉛直	-		応力解析	鉛直	-											
				今回工認	応答解析	各設備の固有値に基づく応答加速度による評価	今回工認	応答解析	水平	-	今回工認	応答解析	水平	-	今回工認	応答解析					水平	-	今回工認	-	
					応力解析	-		応力解析	鉛直	-		応力解析	鉛直	-											
				中央制御室再循環送風機用電動機	既工認	応答解析	-	既工認	応答解析	水平	-	既工認	応答解析	水平	-	既工認					-	(解析手法) 応答解析：○	(解析手法) 応答解析：大間1号建設工認での共通適用例のある解析手法。	同じ設備を参照	-
						応力解析	-		応力解析	鉛直	-		応力解析	鉛直	-										
	今回工認	応答解析	各設備の固有値に基づく応答加速度による評価		今回工認	応答解析	水平	-	今回工認	応答解析	水平	-	今回工認	応答解析	水平	-	今回工認	-							
		応力解析	-			応力解析	鉛直	-		応力解析	鉛直	-													
	中央制御室排風機	既工認	応答解析		-	既工認	応答解析	水平	-	既工認	応答解析	水平	-	既工認	-	(解析手法) 応答解析：○	(解析手法) 応答解析：大間1号建設工認での共通適用例のある解析手法。	同じ設備を参照	-						
			応力解析		-		応力解析	鉛直	-		応力解析	鉛直	-												
		今回工認	応答解析	各設備の固有値に基づく応答加速度による評価	今回工認	応答解析	水平	-	今回工認	応答解析	水平	-	今回工認	応答解析	水平					-	今回工認	-			
			応力解析	-		応力解析	鉛直	-		応力解析	鉛直	-													
中央制御室排風機用電動機		既工認	応答解析	-	既工認	応答解析	水平	-	既工認	応答解析	水平	-	既工認	-	(解析手法) 応答解析：○					(解析手法) 応答解析：大間1号建設工認での共通適用例のある解析手法。	同じ設備を参照	-			
			応力解析	-		応力解析	鉛直	-		応力解析	鉛直	-													
	今回工認	応答解析	各設備の固有値に基づく応答加速度による評価	今回工認	応答解析	水平	-	今回工認	応答解析	水平	-	今回工認	応答解析	水平		-	今回工認	-							
		応力解析	-		応力解析	鉛直	-		応力解析	鉛直	-														
	原子炉格納施設	圧力低減設備その他の安全設備	真空破壊弁	-	既工認	応答解析	-	既工認	応答解析	水平	-	既工認	応答解析	水平		-	既工認	-	(解析手法) 応答解析：○				(解析手法) 応答解析：大間1号建設工認での共通適用例のある解析手法。 ※KK7補足-028-10-38「真空破壊弁の機能維持確認済加速度について」にて逆止弁と同構造であることを示しており、逆止弁の機能確認済加速度を適用し評価している。	一般弁 (逆止弁)	-
						応力解析	-		応力解析	鉛直	-		応力解析	鉛直		-									
今回工認					応答解析	各設備の固有値に基づく応答加速度による評価	今回工認	応答解析	水平	-	今回工認	応答解析	水平	-	今回工認	応答解析	水平	-		今回工認	-				
					応力解析	-		応力解析	鉛直	-		応力解析	鉛直	-											

既工認との手法の整理一覧表 (機能維持評価)

(※1) 共通適用例あり：規格・基準類等に基づきプラントの仕様等によらず適用性が確認されたプラント共通の適用例がある手法 個別適用例あり：プラント個別に適用性が確認されたプラント個別の適用例がある手法

評価対象設備	既工認と今回工認時との比較																他プラントを含めた既工認での適用例						
	解析手法 (公式等による評価、スペクトルモーダル解析、時刻歴解析他)				解析モデル				減衰定数				その他 (評価条件の変更等)				備考 (左欄にて比較した自プラント既工認)	備考 (※1) ○：共通適用例あり □：個別適用例あり ×：適用例なし	内容	参照した設備名称	減衰定数の実績 ○：構造上の差異なし ×：構造上の差異あり (適用可能であること の理由も記載)		
	○：同じ ●：異なる -：該当なし	相違内容			○：同じ ●：異なる -：該当なし	相違内容			○：同じ ●：異なる -：該当なし	相違内容			○：同じ ●：異なる -：該当なし	相違内容									
		工認	解析種別	内容		工認	解析種別	方向		内容	工認	解析種別		方向	内容	工認						内容	
原子炉格納施設	可燃性ガス濃度制御系再結合装置プロパ	既工認	応答解析	—	—	既工認	応答解析	水平	—	—	既工認	応答解析	水平	—	—	既工認	—	(解析手法) 応答解析：○	(解析手法) 応答解析：大間1号建設工認での共通適用実績のある解析手法。	同じ設備を参照	—		
			鉛直	—			鉛直	—	鉛直			—											
			応力解析	—			応力解析	水平	—			応力解析	水平	—			応力解析					水平	—
			鉛直	—			鉛直	—	鉛直			—											
		今回工認	応答解析	各設備の固有値に基づく応答加速度による評価	—	今回工認	応答解析	水平	—	—	今回工認	応答解析	水平	—	—	今回工認	—						
			鉛直	—			鉛直	—	鉛直			—											
			応力解析	—			応力解析	水平	—			応力解析	水平	—			応力解析					水平	—
			鉛直	—			鉛直	—	鉛直			—											
	可燃性ガス濃度制御系再結合装置プロ用電動機	既工認	応答解析	—	—	既工認	応答解析	水平	—	—	既工認	応答解析	水平	—	—	既工認	—	(解析手法) 応答解析：○	(解析手法) 応答解析：大間1号建設工認での共通適用実績のある解析手法。	同じ設備を参照	—		
			鉛直	—			鉛直	—	鉛直			—											
			応力解析	—			応力解析	水平	—			応力解析	水平	—			応力解析					水平	—
			鉛直	—			鉛直	—	鉛直			—											
		今回工認	応答解析	各設備の固有値に基づく応答加速度による評価	—	今回工認	応答解析	水平	—	—	今回工認	応答解析	水平	—	—	今回工認	—						
			鉛直	—			鉛直	—	鉛直			—											
			応力解析	—			応力解析	水平	—			応力解析	水平	—			応力解析					水平	—
			鉛直	—			鉛直	—	鉛直			—											
放射線物質濃度制御設備及び可燃性ガス濃度制御設備並びに格納容器再循環設備	既工認	応答解析	—	—	既工認	応答解析	水平	—	—	既工認	応答解析	水平	—	—	既工認	—	(解析手法) 応答解析：○	(解析手法) 応答解析：大間1号建設工認での共通適用実績のある解析手法。	同じ設備を参照	—			
		鉛直	—			鉛直	—	鉛直			—												
		応力解析	—			応力解析	水平	—			応力解析	水平	—			応力解析					水平	—	
		鉛直	—			鉛直	—	鉛直			—												
	今回工認	応答解析	各設備の固有値に基づく応答加速度による評価	—	今回工認	応答解析	水平	—	—	今回工認	応答解析	水平	—	—	今回工認	—							
		鉛直	—			鉛直	—	鉛直			—												
		応力解析	—			応力解析	水平	—			応力解析	水平	—			応力解析					水平	—	
		鉛直	—			鉛直	—	鉛直			—												
非常用ガス処理系排風機	既工認	応答解析	—	—	既工認	応答解析	水平	—	—	既工認	応答解析	水平	—	—	既工認	—	(解析手法) 応答解析：○	(解析手法) 応答解析：大間1号建設工認での共通適用実績のある解析手法。	同じ設備を参照	—			
		鉛直	—			鉛直	—	鉛直			—												
		応力解析	—			応力解析	水平	—			応力解析	水平	—			応力解析					水平	—	
		鉛直	—			鉛直	—	鉛直			—												
	今回工認	応答解析	各設備の固有値に基づく応答加速度による評価	—	今回工認	応答解析	水平	—	—	今回工認	応答解析	水平	—	—	今回工認	—							
		鉛直	—			鉛直	—	鉛直			—												
		応力解析	—			応力解析	水平	—			応力解析	水平	—			応力解析					水平	—	
		鉛直	—			鉛直	—	鉛直			—												

既工認との手法の整理一覧表 (機能維持評価)

(※1) 共通適用例あり：規格・基準等に基づきプラントの仕様等によらず適用性が確認されたプラント共通の適用例がある手法 個別適用例あり：プラント個別に適用性が確認されたプラント個別の適用例がある手法

評価対象設備			既工認と今回工認時との比較												他プラントを含めた既工認での適用例							
			解析手法 (公式等による評価、スペクトルモデル解析、時刻歴解析他)			解析モデル				減衰定数				その他 (評価条件の変更等)		備考 (左欄にて比較した自プラント既工認)	※1) ○：共通適用例あり □：個別適用例あり ×：適用例なし	内容	参照した設備名称	減衰定数の実績 ○：構造上の差異なし ×：構造上の差異あり (適用可能であること の理由も記載)		
			○：同じ ●：異なる -：該当なし	相違内容		○：同じ ●：異なる -：該当なし	相違内容			○：同じ ●：異なる -：該当なし	相違内容			○：同じ ●：異なる -：該当なし	相違内容							
				工認	解析種別		内容	工認	解析種別		方向	内容	工認		解析種別						方向	内容
非常用電源設備	内燃機関	ディーゼル機関 (機関本体)	-	既工認	応答解析	-	-	既工認	応答解析	水平	-	-	既工認	-	(解析手法) 応答解析：○	(解析手法) 応答解析：大間1号建設工認 での共通適用実績のある解 析手法。	同じ設備を参照	-				
					鉛直	-			鉛直	-												
					応力解析	-			水平	-	水平			-								
				今回工認	応答解析	各設備の固有値に基づく応 答加速度による評価	-	今回工認	応答解析	水平	-	-	今回工認	応答解析					水平	-	今回工認	-
					鉛直	-			鉛直	-	鉛直			-								
					応力解析	-			水平	-	水平			-								
	ディーゼル機関 (ガバナ)	-	既工認	応答解析	-	-	既工認	応答解析	水平	-	-	既工認	-	(解析手法) 応答解析：○	(解析手法) 応答解析：大間1号建設工認 での共通適用実績のある解 析手法。	同じ設備を参照	-					
				鉛直	-			鉛直	-													
				応力解析	-			水平	-	水平			-									
			今回工認	応答解析	各設備の固有値に基づく応 答加速度による評価	-	今回工認	応答解析	水平	-	-	今回工認	応答解析					水平	-	今回工認	-	
				鉛直	-			鉛直	-	鉛直			-									
				応力解析	-			水平	-	水平			-									
燃料設備	燃料移送ポンプ	-	既工認	応答解析	-	-	既工認	応答解析	水平	-	-	既工認	-	(解析手法) 応答解析：○ 応力解析：○	(解析手法) 応答解析：東海第二新規制 基準対応工認での共通適用 実績のある解析手法。 応力解析：東海第二新規制 基準対応工認での共通適用 実績のある解析手法。	同じ設備を参照	-					
				鉛直	-			鉛直	-													
				応力解析	-			水平	-	水平			-									
			今回工認	応答解析	各設備の固有値に基づく応 答加速度による評価	-	今回工認	応答解析	水平	-	-	今回工認	応答解析					水平	-	今回工認	-	
				鉛直	-			鉛直	-	鉛直			-									
				応力解析	公式等による評価			水平	-	水平			-									
	燃料移送ポンプ用 電動機	-	既工認	応答解析	-	-	既工認	応答解析	水平	-	-	既工認	-	(解析手法) 応答解析：○	(解析手法) 応答解析：東海第二新規制 基準対応工認での共通適用 実績のある解析手法。	同じ設備を参照	-					
				鉛直	-			鉛直	-													
				応力解析	-			水平	-	水平			-									
			今回工認	応答解析	各設備の固有値に基づく応 答加速度による評価	-	今回工認	応答解析	水平	-	-	今回工認	応答解析					水平	-	今回工認	-	
				鉛直	-			鉛直	-	鉛直			-									
				応力解析	-			水平	-	水平			-									

既工認との手法の整理一覧表 (機能維持評価)

(※1) 共通適用例あり：規格・基準類等に基づきプラントの仕様等によらず適用性が確認されたプラント共通の適用例がある手法 個別適用例あり：プラント個別に適用性が確認されたプラント個別の適用例がある手法

評価対象設備			既工認と今回工認時との比較												他プラントを含めた既工認での適用例											
			解析手法 (公式等による評価、スペクトルモデル解析、時刻歴解析他)			解析モデル				減衰定数				その他 (評価条件の変更等)		備考 (左欄にて比較した自プラント既工認)	備考 (※1) ○：共通適用例あり □：個別適用例あり ×：適用例なし	内容	参照した設備名称	減衰定数の実績 ○：構造上の差異なし ×：構造上の差異あり (適用可能であること の理由も記載)						
			○：同じ ●：異なる -：該当なし	相違内容		○：同じ ●：異なる -：該当なし	工認	解析種別	方向	内容	○：同じ ●：異なる -：該当なし	工認	解析種別	方向	内容						○：同じ ●：異なる -：該当なし	工認	内容			
非常用発電設備	発電機	-	-	既工認	応答解析	-	既工認	応答解析	水平	-	-	既工認	応答解析	水平	-	-	既工認	-	(解析手法) 応答解析：○	(解析手法) 応答解析：東海第二新規制 基準対応工認での共通適用 実績のある解析手法。	同じ設備を参照	-				
					鉛直	-		鉛直	-																	
				今回工認	応答解析	各設備の固有値に基づく応答加速度による評価	今回工認	応答解析	水平	-	今回工認	応答解析	水平	-	今回工認								応答解析	水平	-	
					鉛直	-		鉛直	-	鉛直		-														
				既工認	応答解析	-	既工認	応答解析	水平	-	既工認	応答解析	水平	-	既工認								応答解析	水平	-	
					鉛直	-		鉛直	-	鉛直		-														
	今回工認	応答解析	各設備の固有値に基づく応答加速度による評価	今回工認	応答解析	水平	-	今回工認	応答解析	水平	-	今回工認	応答解析	水平	-											
		鉛直	-		鉛直	-	鉛直		-																	
	その他の電源装置	バイタル交流電源装置	-	-	既工認	応答解析	-	既工認	応答解析	水平	-	-	既工認	応答解析	水平	-	-	既工認	-	(解析手法) 応答解析：○	(解析手法) 応答解析：東海第二新規制 基準対応工認での共通適用 実績のある解析手法。	非常用無停電電源装置	-			
						鉛直	-		鉛直	-																
					今回工認	応答解析	各設備の固有値に基づく応答加速度による評価	今回工認	応答解析	水平	-	今回工認	応答解析	水平	-	今回工認								応答解析	水平	-
						鉛直	-		鉛直	-	鉛直		-													
既工認					応答解析	-	既工認	応答解析	水平	-	既工認	応答解析	水平	-	既工認	応答解析								水平	-	
					鉛直	-		鉛直	-	鉛直		-														
今回工認	応答解析	各設備の固有値に基づく応答加速度による評価	今回工認	応答解析	水平	-	今回工認	応答解析	水平	-	今回工認	応答解析	水平	-												
	鉛直	-		鉛直	-	鉛直		-																		

既工認との手法の整理一覧表 (機能維持評価)

(※1) 共通適用例あり：規格・基準類等に基づきプラントの仕様等によらず適用性が確認されたプラント共通の適用例がある手法 個別適用例あり：プラント個別に適用性が確認されたプラント個別の適用例がある手法

評価対象設備			既工認と今回工認時との比較												他プラントを含めた既工認での適用例													
			解析手法 (公式等による評価、スペクトルモーダル解析、時刻歴解析他)			解析モデル				減衰定数				その他 (評価条件の変更等)		備考 (左欄にて比較した自プラント既工認)	※1) ○：共通適用例あり □：個別適用例あり ×：適用例なし	内容	参照した設備名称	減衰定数の実績 ○：構造上の差異なし ×：構造上の差異あり (適用可能であること の理由も記載)								
			○：同じ ●：異なる -：該当なし	相違内容		○：同じ ●：異なる -：該当なし	相違内容			○：同じ ●：異なる -：該当なし	相違内容			○：同じ ●：異なる -：該当なし	相違内容													
工認	解析種別	内容		工認	解析種別		方向	内容	工認		解析種別	方向	内容		工認	内容												
共通	主蒸気系 (主蒸気隔離弁)	弁駆動部	-	既工認	応答解析	-	既工認	応答解析	水平	-	既工認	応答解析	-	既工認	-	-	(解析手法) 応答解析：○ (解析モデル) 応答解析：○ (減衰定数) 応答解析：○	(解析手法) 応答解析：大間1号建設工認での共通適用例のある解析手法。 (解析モデル) 応答解析：大間1号建設工認での共通適用例のある解析モデル。 (減衰定数) 応答解析：大間1号建設工認での共通適用例のある減衰定数。	同じ設備を参照	○：構造上の差異なし								
					応力解析	-		応力解析	鉛直	-		応力解析	鉛直		-													
				今回工認	応答解析	スペクトルモーダル解析	今回工認	応答解析	水平	3次元はりモデル	今回工認	応答解析	水平	0.5~3.0%	今回工認						-							
					応力解析	-		応力解析	鉛直	3次元はりモデル		応力解析	鉛直	0.5~3.0%														
				主蒸気系 (主蒸気逃がし安全弁)	弁駆動部	-	既工認	応答解析	-	既工認	応答解析	水平	-	既工認	応答解析						-	既工認	-	-	(解析手法) 応答解析：○ (解析モデル) 応答解析：○ (減衰定数) 応答解析：○	(解析手法) 応答解析：大間1号建設工認での共通適用例のある解析手法。 (解析モデル) 応答解析：大間1号建設工認での共通適用例のある解析モデル。 (減衰定数) 応答解析：大間1号建設工認での共通適用例のある減衰定数。	同じ設備を参照	○：構造上の差異なし
								応力解析	-		応力解析	鉛直	-		応力解析						鉛直		-					
	今回工認	応答解析	スペクトルモーダル解析				今回工認	応答解析	水平	3次元はりモデル	今回工認	応答解析	水平	0.5~3.0%	今回工認	-												
		応力解析	-					応力解析	鉛直	3次元はりモデル		応力解析	鉛直	0.5~3.0%														
	一般弁	弁駆動部	-				既工認	応答解析	-	既工認	応答解析	水平	-	既工認	応答解析	-	既工認	-	-	(解析手法) 応答解析：○ (解析モデル) 応答解析：○ (減衰定数) 応答解析：○	(解析手法) 応答解析：大間1号建設工認での共通適用例のある解析手法。 (解析モデル) 応答解析：大間1号建設工認での共通適用例のある解析モデル。 (減衰定数) 応答解析：大間1号建設工認での共通適用例のある減衰定数。	同じ設備を参照	○：構造上の差異なし					
								応力解析	-		応力解析	鉛直	-		応力解析	鉛直		-										
				今回工認	応答解析	スペクトルモーダル解析	今回工認	応答解析	水平	3次元はりモデル	今回工認	応答解析	水平	0.5~3.0%	今回工認	-												
					応力解析	-		応力解析	鉛直	3次元はりモデル		応力解析	鉛直	0.5~3.0%														

既工認との手法の整理一覧表 (建物・構築物, 屋外重要土木構造物) (構造強度評価)

(※1) 共通適用例あり: 規格・基準類等に基づきプラントの仕様等によらず適用性が確認されたプラント共通の適用例がある手法 個別適用例あり: プラント個別に適用性が確認されたプラント個別の適用例がある手法

評価対象設備			既工認と今回工認時との比較												備考 (左欄にて比較した自プラント既工認)	他プラントを含めた既工認での適用例								
			解析手法 (公式等による評価, スペクトルモデル解析, 時刻歴解析他)			解析モデル				減衰定数				その他 (評価条件の変更等)			内容	参照した設備名称	減衰定数の実績 ○: 構造上の差異なし ×: 構造上の差異あり (適用可能であること の理由も記載)					
			○: 同じ ●: 異なる -: 該当なし	相違内容		○: 同じ ●: 異なる -: 該当なし	相違内容			○: 同じ ●: 異なる -: 該当なし	相違内容			○: 同じ ●: 異なる -: 該当なし		相違内容								
				工認	解析種別		内容	工認	解析種別		方向	内容	工認			解析種別				方向	内容	工認	内容	
核燃料物質 貯蔵の施設 施設及び	使用済燃料貯蔵設備	使用済燃料貯蔵プール (キャスクピット含む) 壁, 底面スラブ	(応答解析) ○	既工認	応答解析	—	(応答解析) ●	既工認	応答解析	水平	—	(応答解析) —	既工認	応答解析	水平	—	●	既工認	線形解析 ・設計基準強度に基づくコンクリート剛性	柏崎刈羽原子力発電所7号機『既工事計画認可申請書 添付資料IV-2-4-2-1「使用済燃料貯蔵プール(キャスクピット含む)の耐震性についての計算書」(4資庁第14562号平成5年6月17日認可)』	○: 共通適用例あり □: 個別適用例あり ×: 適用例なし	(解析手法) ○ (解析モデル) ○ (減衰定数) — (その他) ×	東海第二 使用済燃料プール を参照	—
					応答解析	静的応力解析			3次元FEMモデル(1/2モデル)	応答解析	鉛直			—	応答解析	鉛直								
			今回工認	応答解析	—	今回工認	応答解析	水平	—	今回工認	応答解析	水平	—	今回工認	応答解析	水平		—	今回工認		非線形解析 ・実強度に基づくコンクリート剛性	(その他) 非線形解析は適用例なし。 実強度に基づくコンクリート剛性は適用例なし。		
				応答解析	静的応力解析		3次元FEMモデル(全体モデル)	応答解析	鉛直		—	応答解析	鉛直		—									
放射性廃棄物の 廃棄施設	気体、液体又は 固体廃棄物処理設備	主排気筒(内筒) 筒身部	(応答解析) ○	既工認	応答解析	—	(応答解析) ○	既工認	応答解析	水平	—	(応答解析) —	既工認	応答解析	水平	—	—	既工認	—	柏崎刈羽原子力発電所7号機『工事計画届出書 添付書類IV-2-2「排気筒の耐震性及び強度に関する説明書」(総官発20第180号平成20年8月25日)』	○: 共通適用例あり □: 個別適用例あり ×: 適用例なし	(解析手法) ○ (解析モデル) ○ (減衰定数) — (その他) —	東海第二 非常用ガス処理系 排気筒を参照	—
					応答解析	静的応力解析			はりモデル	応答解析	鉛直			—	応答解析	鉛直								
			今回工認	応答解析	—	今回工認	応答解析	水平	—	今回工認	応答解析	水平	—	今回工認	応答解析	水平		—	今回工認		—	(その他) —		
				応答解析	静的応力解析		はりモデル	応答解析	鉛直		—	応答解析	鉛直		—									
放射線管理施設	生体遮蔽装置	中央制御室遮蔽 耐震壁	(応答解析) ○	既工認	応答解析	—	(応答解析) —	既工認	応答解析	水平	—	(応答解析) —	既工認	応答解析	水平	—	—	既工認	—	(解析手法) 時刻歴解析及び静的応力解析は東海第二新規制基準対応工認で共通適用例のある手法。 (解析モデル) 多質点系SRモデル及び多質点系モデルは東海第二新規制基準対応工認で共通適用例のある手法。 (減衰定数) 減衰定数は東海第二新規制基準対応工認で共通適用例のある手法。 (その他) 非線形解析は東海第二新規制基準対応工認で共通適用例のある手法。 剛性評価として耐震壁及び補助壁を考慮(実強度)は適用例なし。 建屋側面ばねは、Novakの方法により水平ばね及び回転ばねを考慮(表層の新規砂層は無視)	○: 共通適用例あり □: 個別適用例あり ×: 適用例なし	(解析手法) ○ (解析モデル) ○ (減衰定数) — (その他) ×	東海第二 中央制御室遮蔽及び 玄海3号燃料取替用タンク 建屋を参照	○
					応答解析	静的応力解析			多質点系SRモデル	応答解析	鉛直			—	応答解析	鉛直								
			今回工認	応答解析	時刻歴解析	今回工認	応答解析	水平	—	今回工認	応答解析	水平	—	今回工認	応答解析	水平		—	今回工認		—	(その他) —		
				応答解析	静的応力解析		多質点系モデル	応答解析	鉛直		—	応答解析	鉛直		—									
中央制御室遮蔽 天井スラブ, 床スラブ	(応答解析) ○	既工認	応答解析	—	(応答解析) —	既工認	応答解析	水平	—	(応答解析) —	既工認	応答解析	水平	—	—	既工認	—	(解析手法) 静的応力解析は東海第二新規制基準対応工認で共通適用例のある手法。 (解析モデル) 四辺固定版及び両端固定ばねは東海第二新規制基準対応工認で共通適用例のある手法。 (減衰定数) — (その他) —	東海第二 中央制御室遮蔽を参照	—				
			応答解析	静的応力解析			RC(SRC含む): 5%	応答解析	鉛直			—	応答解析	鉛直							—			
		今回工認	応答解析	—	今回工認	応答解析	水平	—	今回工認	応答解析	水平	—	今回工認	応答解析		水平	—		今回工認		—	(その他) —		
			応答解析	静的応力解析		多質点系SRモデル	応答解析	鉛直		—	応答解析	鉛直		—										
原子炉格納容器 (コンクリート部) トップスラブ部, シェル部, 底部	原子炉建屋	原子炉格納容器 (コンクリート部) トップスラブ部, シェル部, 底部	(応答解析) ○	既工認	応答解析	—	(応答解析) ●	既工認	応答解析	水平	—	(応答解析) —	既工認	応答解析	水平	—	●	既工認	線形解析 ・設計基準強度に基づくコンクリート剛性	柏崎刈羽原子力発電所7号機『既工事計画認可申請書 添付資料IV-2-7-1(II)「原子炉格納容器コンクリート部の耐震性についての計算書」(3資庁第6675号平成3年8月23日認可)』	○: 共通適用例あり □: 個別適用例あり ×: 適用例なし	(解析手法) ○ (解析モデル) ○ (減衰定数) — (その他) ×	東海第二 使用済燃料プール を参照	—
					応答解析	静的応力解析			3次元FEMモデル(1/2モデル)	応答解析	鉛直			—	応答解析	鉛直								
			今回工認	応答解析	—	今回工認	応答解析	水平	—	今回工認	応答解析	水平	—	今回工認	応答解析	水平		—	今回工認		非線形解析 ・実強度に基づくコンクリート剛性	(その他) 非線形解析は適用例なし。 実強度に基づくコンクリート剛性は適用例なし。		
				応答解析	静的応力解析		3次元FEMモデル(全体モデル)	応答解析	鉛直		—	応答解析	鉛直		—									

既工認との手法の整理一覧表 (建物・構築物, 屋外重要土木構造物) (構造強度評価)

(※1) 共通適用例あり: 規格・基準類等に基づきプラントの仕様等によらず適用性が確認されたプラント共通の適用例がある手法 個別適用例あり: プラント個別に適用性が確認されたプラント個別の適用例がある手法

評価対象設備	既工認と今回工認時との比較															備考 (左欄にて比較した自プラント既工認)	他プラントを含めた既工認での適用例												
	解析手法 (公式等による評価, スペクトルモデル解析, 時刻歴解析他)					解析モデル					減衰定数						内容	参照した設備名称	減衰定数の実績 ○: 構造上の差異なし ×: 構造上の差異あり (適用可能であることの理由も記載)										
	○: 同じ ●: 異なる -: 該当なし	相違内容			○: 同じ ●: 異なる -: 該当なし	相違内容				○: 同じ ●: 異なる -: 該当なし	相違内容				内容														
		工認	解析種別	内容		工認	解析種別	方向	内容		工認	解析種別	方向	内容						工認	内容								
原子炉格納施設 原子炉建屋	原子炉建屋原子炉区域 (二次格納施設) 原子炉建屋耐震壁	既工認	応答解析	時刻歴解析	(応答解析) ● (応力解析) -	既工認	応答解析	水平	多質点系SRモデル	(応答解析) ● (応力解析) -	既工認	応答解析	水平	RC: 5%	●	既工認	線形解析 ・建屋のモデル化の内、剛性評価として耐震壁を考慮(設計基準強度) ・建屋側面ばねは、Novakの方法により水平ばねのみ考慮	柏崎刈羽原子力発電所7号機『既工事計画認可申請書 添付資料IV-2-7-1「原子炉建屋の耐震性についての計算書」(3資庁第6675号平成3年8月23日認可)』	(解析手法) ○ (解析モデル) ○ (減衰定数) ○ (その他) ×	東海第二原子炉格納施設、高浜3号原子炉格納施設及び玄海3号燃料取替用水タンク建屋を参照	○								
			応力解析	-			既工認	応力解析	水平			-	既工認	応力解析								水平	-						
		今回工認	応答解析	時刻歴解析	(応答解析) ○ (応力解析) -	今回工認	応答解析	水平	多質点系SRモデル(誘発上下動考慮及び非考慮)	(応答解析) ○ (応力解析) -	今回工認	応答解析	水平	RC: 5%								今回工認	非線形解析 ・建屋のモデル化の内、剛性評価として耐震壁及び補助壁を考慮(実強度) ・建屋側面ばねは、Novakの方法により水平ばね及び回転ばねを考慮(表層の新期砂層は無視)	○					
			応力解析	-			今回工認	応力解析	鉛直			RC: 5% S: 2%	今回工認	応力解析											鉛直	-			
		原子炉建屋原子炉区域 (二次格納施設) 原子炉建屋 屋根スラブ、床スラブ	既工認	応答解析	-	(応答解析) ○ (応力解析) -	既工認	応答解析	水平	-	(応答解析) ○ (応力解析) -	既工認	応答解析	水平								-	-	既工認	-	-	(解析手法) ○ (解析モデル) ○ (減衰定数) ○ (その他) -	東海第二原子炉建屋原子炉棟を参照	-
				応力解析	-			既工認	応力解析	水平			-	既工認								応力解析							
	今回工認		応答解析	-	(応答解析) ○ (応力解析) -	今回工認	応答解析	水平	-	(応答解析) ○ (応力解析) -	今回工認	応答解析	水平	-	今回工認	-	-	-	-	-	-								
			応力解析	静的応力解析			今回工認	応力解析	鉛直			両端固定ばり	今回工認	応力解析								鉛直							
	原子炉建屋原子炉区域 (二次格納施設) 原子炉建屋 屋根トラス		既工認	応答解析	-	(応答解析) ○ (応力解析) ●	既工認	応答解析	水平	-	(応答解析) ○ (応力解析) -	既工認	応答解析	水平	-	●	既工認	線形解析	柏崎刈羽原子力発電所7号機『既工事計画認可申請書 添付資料IV-2-7-1「原子炉建屋の耐震性についての計算書」(3資庁第6675号平成3年8月23日認可)』	(解析手法) ○ (解析モデル) ○ (減衰定数) ○ (その他) ×	東海第二原子炉建屋原子炉棟を参照	○							
				応力解析	静的応力解析			既工認	応力解析	水平			2次元フレームモデル	既工認	応力解析														
		今回工認	応答解析	時刻歴解析	(応答解析) ○ (応力解析) ●	今回工認	応答解析	水平	3次元FEMモデル	(応答解析) ○ (応力解析) -	今回工認	応答解析	水平	RC: 5% S: 2%	今回工認								非線形解析 ・応答解析と応力解析を同時に実施	○					
			応力解析	時刻歴解析			今回工認	応力解析	鉛直			3次元FEMモデル	今回工認	応力解析											鉛直	RC: 5% S: 2%			
原子炉建屋原子炉区域 (二次格納施設) 大物搬入建屋耐震壁	既工認	応答解析	-	(応答解析) ○ (応力解析) -	既工認	応答解析	水平	-	(応答解析) ○ (応力解析) -	既工認	応答解析	水平	-	-	既工認	-	-	(解析手法) ○ (解析モデル) ○ (減衰定数) ○ (その他) -	東海第二使用済燃料乾式貯蔵建屋及び緊急時対策所建屋を参照	○									
		応力解析	-			既工認	応力解析	水平			-	既工認	応力解析								水平	-							
	今回工認	応答解析	時刻歴解析	(応答解析) ○ (応力解析) -	今回工認	応答解析	水平	多質点系モデル	(応答解析) ○ (応力解析) -	今回工認	応答解析	水平	RC: 5%								今回工認	-	-	-	-	-	-		
		応力解析	静的応力解析			今回工認	応力解析	鉛直			多質点系モデル	今回工認	応力解析															鉛直	RC: 5%
	今回工認	応答解析	-	(応答解析) ○ (応力解析) -	今回工認	応答解析	水平	-	(応答解析) ○ (応力解析) -	今回工認	応答解析	水平	-								今回工認	-	-	-	-	-	-	-	
		応力解析	-			今回工認	応力解析	鉛直			-	今回工認	応力解析																鉛直

既工認との手法の整理一覧表 (建物・構築物, 屋外重要土木構造物) (構造強度評価)

(※1) 共通適用例あり: 規格・基準類等に基づきプラントの仕様等によらず適用性が確認されたプラント共通の適用例がある手法 個別適用例あり: プラント個別に適用性が確認されたプラント個別の適用例がある手法

評価対象設備			既工認と今回工認時との比較												備考 (左欄にて比較した自プラント既工認)	他プラントを含めた既工認での適用例													
			解析手法 (公式等による評価, スペクトルモーダル解析, 時刻歴解析他)			解析モデル				減衰定数				その他 (評価条件の変更等)		内容	参照した設備名称	減衰定数の実績 ○: 構造上の差異なし ×: 構造上の差異あり (適用可能であること の理由も記載)											
			○: 同じ ●: 異なる -: 該当なし	相違内容		○: 同じ ●: 異なる -: 該当なし	相違内容			○: 同じ ●: 異なる -: 該当なし	相違内容			○: 同じ ●: 異なる -: 該当なし					相違内容										
				工認	解析種別		内容	工認	解析種別		方向	内容	工認						解析種別	方向	内容	工認	内容						
原子炉格納施設	原子炉建屋	原子炉建屋原子炉区域 (二次格納施設) 大物搬入建屋 フレーム構造部	既工認	応答解析	—	(応答解析) (応力解析)	既工認	応答解析	水平	—	(応答解析) (応力解析)	既工認	応答解析	水平	—	—	(解析手法) 時刻歴解析は東海第二新 規制基準対応工認で共通 適用例のある手法。 (解析モデル) 2次元フレームモデルは東海 第二新規制基準対応工認で は共通適用例のある手法。 (減衰定数) (その他)	東海第二 使用済燃料乾式貯蔵 建屋及び緊急時 対策所建屋を参照	○										
				応力解析	—			既工認	応力解析	水平			—	既工認	応力解析					水平	—								
			今回工認	応答解析	—	(応答解析) (応力解析)	今回工認	応答解析	水平	—	(応答解析) (応力解析)	今回工認	応答解析	水平	—					今回工認	—								
				応力解析	静的応力解析			今回工認	応力解析	水平			2次元フレームモデル	—	今回工認						応力解析	水平	—						
原子炉格納施設	原子炉建屋	原子炉建屋原子炉区域 (二次格納施設) 大物搬入建屋 屋根スラブ	既工認	応答解析	—	(応答解析) (応力解析)	既工認	応答解析	水平	—	(応答解析) (応力解析)	既工認	応答解析	水平	—	—	(解析手法) 静的応力解析は東海第二 新規制基準対応工認で共通 適用例のある手法。 (解析モデル) 両端固定ばりは東海第二 新規制基準対応工認で共通 適用例のある手法。 (減衰定数) (その他)	東海第二 原子炉建 屋原子炉 棟を参照	—										
				応力解析	—			既工認	応力解析	水平			—	既工認	応力解析					水平	—								
			今回工認	応答解析	—	(応答解析) (応力解析)	今回工認	応答解析	水平	—	(応答解析) (応力解析)	今回工認	応答解析	水平	—					今回工認	—								
				応力解析	静的応力解析			今回工認	応力解析	水平			—	今回工認	応力解析						水平	—							
			燃料取扱床ブローアウト パネル クリップ	燃料取扱床ブローアウト パネル クリップ	燃料取扱床ブローアウト パネル クリップ	既工認	応答解析	—	(応答解析) (応力解析)	既工認	応答解析	水平	—	(応答解析) (応力解析)	既工認					応答解析	水平	—	—	(解析手法) 設備の固有値に基づく応答 加速度による評価は、適用 例なし。 (解析モデル) (減衰定数) (その他)	東海第二 原子炉建 屋原子炉 棟を参照	×			
							応力解析	—			既工認	応力解析	水平							—	既工認	応力解析					水平	—	
						今回工認	応答解析	設備の固有値に基づく応答 加速度による評価	(応答解析) (応力解析)	今回工認	応答解析	水平	S: 2%	(応答解析) (応力解析)	今回工認					応答解析	水平	—					今回工認	—	
							応力解析	—			今回工認	応力解析	水平							—	今回工認	応力解析						水平	—
	原子炉建屋	原子炉建屋				主蒸気系トンネル室ブ ローアウトパネル ラプチャーパネル	既工認	応答解析	—	(応答解析) (応力解析)	既工認	応答解析	水平	—	(応答解析) (応力解析)	既工認	応答解析	水平	—	—	(解析手法) スペクトルモーダル解析 は、東海第二工認で共通 適用例のある手法。 (解析モデル) 3次元はりモデル+シェルモ デルは東海第二新規制基準 対応工認では共通適用例の ある手法。 (減衰定数) 減衰定数は東海第二新規制 基準対応工認では共通適用 例のある手法。 (その他)	東海第二 原子炉格 納容器費 通部、常 設代替高 圧電源装 置遠隔操 作盤及び 原子炉建 屋原子炉 棟を参照					×		
								応力解析	—			既工認	応力解析	水平			—	既工認	応力解析									水平	—
							今回工認	応答解析	スペクトルモーダル解析	(応答解析) (応力解析)	今回工認	応答解析	水平	3次元はりモデル+シェルモデル	(応答解析) (応力解析)	今回工認	応答解析	水平	S: 2%									今回工認	—
								応力解析	—			今回工認	応力解析	水平			—	今回工認	応力解析										水平
			原子炉建屋機器搬出入口 ヒンジ部, カンヌキ部	原子炉建屋機器搬出入口 ヒンジ部, カンヌキ部	原子炉建屋機器搬出入口 ヒンジ部, カンヌキ部		既工認	応答解析	—	(応答解析) (応力解析)	既工認	応答解析	水平	—	(応答解析) (応力解析)	既工認	応答解析	水平	—				—	(解析手法) 公式等による評価は、東海 第二新規制基準対応工認で 共通適用例のある手法。 (解析モデル) (減衰定数) (その他) 許容応力度法は、東海第二 新規制基準対応工認で共通 適用例のある手法。	東海第二 原子炉建 屋大物搬 入口を参 照	—			
								応力解析	—			既工認	応力解析	水平			—	既工認	応力解析									水平	—
							今回工認	応答解析	—	(応答解析) (応力解析)	今回工認	応答解析	水平	—	(応答解析) (応力解析)	今回工認	応答解析	水平	—									今回工認	許容応力度法
								応力解析	公式等による評価			今回工認	応力解析	水平			—	今回工認	応力解析										水平
原子炉建屋エアロック ヒンジ部, カンヌキ部, 補付部	原子炉建屋エアロック ヒンジ部, カンヌキ部, 補付部	原子炉建屋エアロック ヒンジ部, カンヌキ部, 補付部				既工認	応答解析	—	(応答解析) (応力解析)	既工認	応答解析	水平	—	(応答解析) (応力解析)	既工認	応答解析	水平	—	—	(解析手法) 公式等による評価は、東海 第二新規制基準対応工認で 共通適用例のある手法。 (解析モデル) (減衰定数) (その他) 許容応力度法は、東海第二 新規制基準対応工認で共通 適用例のある手法。	東海第二 原子炉建 屋エア ロックを 参照	—							
							応力解析	—			既工認	応力解析	水平			—	既工認	応力解析									水平	—	
						今回工認	応答解析	—	(応答解析) (応力解析)	今回工認	応答解析	水平	—	(応答解析) (応力解析)	今回工認	応答解析	水平	—									今回工認	許容応力度法	
							応力解析	公式等による評価			今回工認	応力解析	水平			—	今回工認	応力解析										水平	—

既工認との手法の整理一覧表 (建物・構築物, 屋外重要土木構造物) (構造強度評価)

(※1) 共通適用例あり: 規格・基準類等に基づきプラントの仕様等によらず適用性が確認されたプラント共通の適用例がある手法 個別適用例あり: プラント個別に適用性が確認されたプラント個別の適用例がある手法

評価対象設備			既工認と今回工認時との比較												備考 (左欄にて比較した自プラント既工認)	他プラントを含めた既工認での適用例											
			解析手法 (公式等による評価, スペクトルモデル解析, 時刻歴解析他)						解析モデル							減衰定数			その他 (評価条件の変更等)			内容	参照した設備名称	減衰定数の実績 ○: 構造上の差異なし ×: 構造上の差異あり (適用可能であることの理由も記載)			
			相違内容		相違内容		相違内容		相違内容		相違内容		相違内容			内容	内容	内容									
			工認	解析種別	内容	工認	解析種別	方向	内容	工認	解析種別	方向	内容	工認					内容								
原子炉格納施設	原子炉格納容器	原子炉建屋基礎スラブ基礎	(応答解析) ○ (応力解析) ○	既工認	応答解析	—	(応答解析) — (応力解析) ●	既工認	応答解析	水平	—	(応答解析) — (応力解析) —	既工認	応答解析	水平	—	既工認	線形解析 ・設計基準強度に基づくコンクリート剛性	—	(解析手法) ○ (解析モデル) ○ (減衰定数) — (その他) ×	東海第二原子炉格納容器底部コンクリートマットを参照	—					
					応力解析	静的応力解析			既工認	応力解析	水平			3次元FEMモデル (基礎スラブのみモデル化)	既工認	応力解析							水平	—			
					今回工認	応答解析			—	今回工認	応答解析			水平	—	今回工認							応答解析	水平	—	今回工認	非線形解析 ・実強度に基づくコンクリート剛性
					今回工認	応力解析			静的応力解析	今回工認	応力解析			水平	3次元FEMモデル (基礎スラブに加えてRCV及びJSSFPをモデル化)	今回工認							応力解析	水平	—		
浸水防護施設	取水槽閉止板芯材, スキンプレート, 戸当り, アンカーボルト	(応答解析) — (応力解析) —	既工認	応答解析	—	(応答解析) — (応力解析) —	既工認	応答解析	水平	—	(応答解析) — (応力解析) —	既工認	応答解析	水平	—	既工認	—	—	(解析手法) ○ (解析モデル) — (減衰定数) — (その他) ○	東海第二取水路点検用開口部浸水防止蓋を参照	—						
				今回工認	応答解析			—	今回工認	応答解析			水平	—	今回工認							応答解析	水平	—			
				今回工認	応力解析			—	今回工認	応力解析			鉛直	—	今回工認							応力解析	鉛直	—	今回工認	許容応力度法	
				今回工認	応力解析			公式等による評価	今回工認	応力解析			鉛直	—	今回工認							応力解析	鉛直	—			
	非常用取水防護設備	海水貯留堰鋼管矢板, 止水ゴム取付部鋼材, 止水ゴム	(応答解析) — (応力解析) —	既工認	応答解析	—	(応答解析) — (応力解析) —	既工認	応答解析	水平	—	(応答解析) — (応力解析) —	既工認	応答解析	水平	—	既工認	—	—	(解析手法) ○ (解析モデル) ○ (減衰定数) ○ (その他) ○	東海第二貯留堰を参照	○					
					今回工認	応答解析			時刻歴応答解析	今回工認	応答解析			水平	地質データに基づくFEMモデル (地盤の有効応力の変化を考慮)	今回工認							応答解析	水平	Rayleigh減衰	今回工認	許容応力度法
					今回工認	応力解析			応答変位法及び公式等による評価	今回工認	応力解析			鉛直	地質データに基づくFEMモデル (地盤の有効応力の変化を考慮)	今回工認							応力解析	鉛直	Rayleigh減衰		
					今回工認	応力解析			—	今回工認	応力解析			鉛直	—	今回工認							応力解析	鉛直	—		
その他発電用原子炉の附属施設	浸水防護施設	水密扉ヒンジ (ヒンジ板, ヒンジピン, ヒンジボルト), 締付装置, アンカーボルト	(応答解析) — (応力解析) —	既工認	応答解析	—	(応答解析) — (応力解析) —	既工認	応答解析	水平	—	(応答解析) — (応力解析) —	既工認	応答解析	水平	—	既工認	—	—	(解析手法) ○ (解析モデル) — (減衰定数) — (その他) ○	東海第二原子炉建屋原子炉棟水密扉を参照	—					
					今回工認	応答解析			—	今回工認	応答解析			水平	—	今回工認							応答解析	水平	—		
					今回工認	応力解析			—	今回工認	応力解析			鉛直	—	今回工認							応力解析	鉛直	—	今回工認	許容応力度法
					今回工認	応力解析			公式等による評価	今回工認	応力解析			鉛直	—	今回工認							応力解析	鉛直	—		
非常用取水設備	スクリーン室頂板, 側壁, 隔壁, 底版	(応答解析) ● (応力解析) —	既工認	応答解析	周波数応答解析	(応答解析) — (応力解析) —	既工認	応答解析	水平	地質データに基づくFEMモデル	(応答解析) — (応力解析) —	既工認	応答解析	水平	構造物の減衰5%	既工認	許容応力度法	—	(解析手法) ○ (解析モデル) ○ (減衰定数) ○ (その他) ○	東海第二取水路を参照	○						
				今回工認	応力解析			—	今回工認	応力解析			鉛直	地質データに基づくFEMモデル	今回工認							応力解析	鉛直	構造物の減衰5%			
				今回工認	応答解析			時刻歴応答解析	今回工認	応答解析			水平	地質データに基づくFEMモデル (地盤の有効応力の変化を考慮)	今回工認							応答解析	水平	Rayleigh減衰	今回工認	限界状態設計法	
				今回工認	応力解析			—	今回工認	応力解析			鉛直	地質データに基づくFEMモデル (地盤の有効応力の変化を考慮)	今回工認							応力解析	鉛直	Rayleigh減衰			
	取水路頂板, 側壁, 隔壁, 底版	(応答解析) ● (応力解析) —	既工認	応答解析	周波数応答解析	(応答解析) ● (応力解析) —	既工認	応答解析	水平	地質データに基づくFEMモデル	(応答解析) ● (応力解析) —	既工認	応答解析	水平	構造物の減衰5%	既工認	許容応力度法	—	(解析手法) ○ (解析モデル) ○ (減衰定数) ○ (その他) ○	東海第二取水路を参照	○						
				今回工認	応力解析			—	今回工認	応力解析			鉛直	地質データに基づくFEMモデル	今回工認							応力解析	鉛直	構造物の減衰5%			
				今回工認	応答解析			時刻歴応答解析	今回工認	応答解析			水平	地質データに基づくFEMモデル (地盤の有効応力の変化を考慮)	今回工認							応答解析	水平	Rayleigh減衰	今回工認	限界状態設計法	
				今回工認	応力解析			—	今回工認	応力解析			鉛直	地質データに基づくFEMモデル (地盤の有効応力の変化を考慮)	今回工認							応力解析	鉛直	Rayleigh減衰			

既工認との手法の整理一覧表 (建物・構築物, 屋外重要土木構築物) (構造強度評価)

(※1) 共通適用例あり: 規格・基準類等に基づきプラントの仕様等によらず適用性が確認されたプラント共通の適用例がある手法 個別適用例あり: プラント個別に適用性が確認されたプラント個別の適用例がある手法

評価対象設備	既工認と今回工認時との比較												備考 (左欄にて比較した自プラント既工認)	他プラントを含めた既工認での適用例																	
	解析手法 (公式等による評価, スペクトルモデル解析, 時刻歴解析他)			解析モデル			減衰定数			その他 (評価条件の変更等)				備考 (※1) ○: 共通適用例あり □: 個別適用例あり ×: 適用例なし	内容	参照した設備名称	減衰定数の実績 ○: 構造上の差異なし ×: 構造上の差異あり (適用可能であることの理由も記載)														
	○: 同じ ●: 異なる -: 該当なし	相違内容		○: 同じ ●: 異なる -: 該当なし	相違内容		○: 同じ ●: 異なる -: 該当なし	相違内容		○: 同じ ●: 異なる -: 該当なし	相違内容																				
		工認	解析種別 内容		工認	解析種別 方向 内容		工認	解析種別 方向 内容		工認	内容																			
その他発電用原子炉の附属施設	非常用取水設備	補機冷却用海水取水路 頂板, 側壁, 隔壁, 底板, 妻壁	(応答解析) ● (応力解析) -	既工認	応答解析	周波数応答解析	(応答解析) ● (応力解析) -	既工認	応答解析	水平	地質データに基づくFEMモデル	(応答解析) ● (応力解析) -	既工認	応答解析	水平	構造物の減衰5%	既工認	許容応力度法	柏崎刈羽原子力発電所7号機『既工事計画認可申請書 参考資料4.「補機冷却用海水取水路の耐震性についての計算書」』	(解析手法) ○ (解析モデル) × (減衰定数) ○ (その他) ○	地震応答解析は東海第二取水構造物を参照 構造部材の応力解析は玄海4号機燃料油貯蔵そう基礎を参照	○									
					応力解析	-			応力解析	水平	-			応力解析	鉛直	-							応力解析	鉛直	-						
					今回工認	応答解析			時刻歴応答解析	今回工認	応答解析			水平	地質データに基づくFEMモデル (地盤の有効応力の変化を考慮)	今回工認							応答解析	水平	Rayleigh減衰	今回工認	今回工認	境界状態設計法			
					今回工認	応力解析			-	今回工認	応力解析			鉛直	地質データに基づくFEMモデル (地盤の有効応力の変化を考慮)	今回工認							応力解析	鉛直	Rayleigh減衰						
					今回工認	応力解析			-	今回工認	応力解析			水平	非線形積層シェルモデル	今回工認							応力解析	水平	-						
					今回工認	応力解析			-	今回工認	応力解析			鉛直	非線形積層シェルモデル	今回工認							応力解析	鉛直	-						
	非常用取水設備	補機冷却用海水取水槽 耐震壁	(応答解析) - (応力解析) -	既工認	応答解析	-	(応答解析) - (応力解析) -	既工認	応答解析	水平	-	(応答解析) - (応力解析) -	既工認	応答解析	水平	-	既工認	-	-	(解析手法) ○ (解析モデル) ○ (減衰定数) ○ (その他) -	東海第二タービン建屋を参照	○									
					応力解析	-			応力解析	鉛直	-			応力解析	鉛直	-															
					今回工認	応答解析			時刻歴解析	今回工認	応答解析			水平	多質点系SRモデル	今回工認							応答解析	水平	RC (SRC含む): 5% S: 2%	今回工認	今回工認	-			
					今回工認	応力解析			-	今回工認	応力解析			鉛直	多質点系モデル	今回工認							応力解析	鉛直	RC (SRC含む): 5% S: 2%						
					今回工認	応力解析			-	今回工認	応力解析			水平	-	今回工認							応力解析	水平	-						
					今回工認	応力解析			-	今回工認	応力解析			鉛直	-	今回工認							応力解析	鉛直	-						
非常用取水設備	補機冷却用海水取水槽 基礎	(応答解析) - (応力解析) -	既工認	応答解析	-	(応答解析) - (応力解析) -	既工認	応答解析	水平	-	(応答解析) - (応力解析) -	既工認	応答解析	水平	-	既工認	-	-	(解析手法) ○ (解析モデル) ○ (減衰定数) - (その他) -	東海第二使用済燃料乾式貯蔵建屋を参照	-										
				応力解析	-			応力解析	鉛直	-			応力解析	鉛直	-																
				今回工認	応答解析			-	今回工認	応答解析			水平	-	今回工認							応答解析	水平	-	今回工認	今回工認	-				
				今回工認	応力解析			静的応力解析	今回工認	応力解析			鉛直	3次元FEMモデル (基礎スラブに加えて上部構造をモデル化)	今回工認							応力解析	鉛直	-							
				今回工認	応力解析			-	今回工認	応力解析			水平	-	今回工認							応力解析	水平	-							
				今回工認	応力解析			-	今回工認	応力解析			鉛直	-	今回工認							応力解析	鉛直	-							
間接支持構築物	原子炉建屋 耐震壁	(応答解析) ○ (応力解析) -	既工認	応答解析	時刻歴解析	(応答解析) ● (応力解析) -	既工認	応答解析	水平	多質点系SRモデル	(応答解析) ● (応力解析) -	既工認	応答解析	水平	RC: 5%	既工認	非線形解析 ・建屋のモデル化の内、剛性評価として耐震壁を考慮(設計基準強度) ・建屋側面ばねは、Novakの方法により水平ばねのみ考慮	柏崎刈羽原子力発電所7号機『既工事計画認可申請書 添付資料HV-2-7-1「原子炉建屋の耐震性についての計算書」(3資庁第6675号平成3年8月23日認可)』	(解析手法) ○ (解析モデル) ○ (減衰定数) ○ (その他) ×	東海第二原子炉格納施設, 高浜3号原子炉格納施設及び玄海3号燃料貯蔵建屋を参照	○										
				応力解析	-			応力解析	鉛直	-			応力解析	鉛直	-																
				今回工認	応答解析			時刻歴解析	今回工認	応答解析			水平	多質点系SRモデル (誘発上下動考慮及び非考慮)	今回工認							応答解析	水平	RC: 5%	今回工認	今回工認	-				
				今回工認	応力解析			-	今回工認	応力解析			鉛直	多質点系モデル	今回工認							応力解析	鉛直	RC: 5% S: 2%							
				今回工認	応力解析			-	今回工認	応力解析			水平	-	今回工認							応力解析	水平	-							
				今回工認	応力解析			-	今回工認	応力解析			鉛直	-	今回工認							応力解析	鉛直	-							

既工認との手法の整理一覧表 (建物・構築物, 屋外重要土木構造物) (構造強度評価)

(※1) 共通適用例あり: 規格・基準類等に基づきプラントの仕様等によらず適用性が確認されたプラント共通の適用例がある手法 個別適用例あり: プラント個別に適用性が確認されたプラント個別の適用例がある手法

評価対象設備	既工認と今回工認時との比較												備考 (左欄にて比較した自プラント既工認)	他プラントを含めた既工認での適用例								
	解析手法 (公式等による評価, スペクトルモデル解析, 時刻歴解析他)			解析モデル				減衰定数				その他 (評価条件の変更等)		内容	参照した設備名称	減衰定数の実績 ○: 構造上の差異なし ×: 構造上の差異あり (適用可能であること の理由も記載)						
	○: 同じ ●: 異なる -: 該当なし	相違内容		○: 同じ ●: 異なる -: 該当なし	相違内容			○: 同じ ●: 異なる -: 該当なし	相違内容			相違内容										
		工認	解析種別 内容		工認	解析種別 方向 内容	工認		解析種別 方向 内容	工認	内容											
間接支持構造物	原子炉建屋基礎	(応答解析) ○ (応力解析) ○	既工認	応答解析	—	(応答解析) ● (応力解析) ●	既工認	応答解析	水平	—	(応答解析) — (応力解析) —	既工認	応答解析	水平	—	既工認	線形解析 ・設計基準強度に基づくコンクリート剛性	備考 柏崎刈羽原子力発電所7号機『既工事計画認可申請書 添付資料IV-1-3「原子炉格納施設の基礎に関する説明書」(3資庁第13034号平成4年3月27日認可)』	(※1) ○: 共通適用例あり □: 個別適用例あり ×: 適用例なし	(解析手法) ○ (解析モデル) ○ (減衰定数) — (その他) ×	東海第二原子炉格納容器底部コンクリートマトを参照	—
				応力解析	静的応力解析			応力解析	水平	3次元FEMモデル (基礎スラブのみモデル化)			応力解析	鉛直	—							
		今回工認	応答解析	—	今回工認	応答解析	水平	—	今回工認	応答解析	水平	—	今回工認	非線形解析 ・実強度に基づくコンクリート剛性								
			応力解析	静的応力解析		応力解析	鉛直	3次元FEMモデル (基礎スラブに加えてRCV及びUSFPをモデル化)		応力解析	鉛直	—										
	タービン建屋耐震壁	(応答解析) ○ (応力解析) —	既工認	応答解析	時刻歴解析	(応答解析) ● (応力解析) —	既工認	応答解析	水平	多質点系SRモデル	(応答解析) ● (応力解析) —	既工認	応答解析	水平	RC (SRC含む): 5% S: 2%	既工認	線形解析 ・建屋のモデル化の内、剛性評価として耐震壁を考慮(設計基準強度) ・建屋側面ばねは、Novakの方法により水平ばねのみ考慮	備考 柏崎刈羽原子力発電所7号機『既工事計画認可申請書 添付資料IV-2-9「タービン建屋の耐震性についての計算書」(3資庁第6675号平成3年8月23日認可)』	(解析手法) ○ (解析モデル) ○ (減衰定数) — (その他) ×	東海第二タービン建屋及び玄海3号燃料取替用水タンク建屋を参照	○	
				応力解析	—			応力解析	鉛直	—			応力解析	鉛直	—							
		今回工認	応答解析	時刻歴解析	今回工認	応答解析	水平	多質点系SRモデル	今回工認	応答解析	水平	RC (SRC含む): 5% S: 2%	今回工認	非線形解析 ・建屋のモデル化の内、剛性評価として耐震壁及び補助壁を考慮(実強度) ・建屋側面ばねは、Novakの方法により水平ばねのみ考慮(表層の新期砂層は無視)								
			応力解析	—		応力解析	鉛直	多質点系モデル		応力解析	鉛直	—										
	タービン建屋基礎	(応答解析) — (応力解析) ○	既工認	応答解析	—	(応答解析) — (応力解析) ●	既工認	応答解析	水平	—	(応答解析) — (応力解析) —	既工認	応答解析	水平	—	既工認	設計基準強度に基づくコンクリート剛性	備考 柏崎刈羽原子力発電所7号機『既工事計画認可申請書 添付資料IV-2-9「タービン建屋の耐震性についての計算書」(3資庁第6675号平成3年8月23日認可)』	(解析手法) ○ (解析モデル) ○ (減衰定数) — (その他) ×	東海第二使用済燃料乾式貯蔵建屋を参照	—	
				応力解析	静的応力解析			応力解析	鉛直	3次元FEMモデル			応力解析	鉛直	—							
		今回工認	応答解析	—	今回工認	応答解析	水平	—	今回工認	応答解析	水平	—	今回工認	実強度に基づくコンクリート剛性								
			応力解析	静的応力解析		応力解析	鉛直	3次元FEMモデル (基礎スラブに加えて上部構造をモデル化)		応力解析	鉛直	—										
コントロール建屋耐震壁	(応答解析) ○ (応力解析) —	既工認	応答解析	時刻歴解析	(応答解析) ● (応力解析) —	既工認	応答解析	水平	多質点系SRモデル	(応答解析) ● (応力解析) —	既工認	応答解析	水平	RC (SRC含む): 5%	既工認	線形解析 ・建屋のモデル化の内、剛性評価として耐震壁を考慮(設計基準強度) ・建屋側面ばねは、Novakの方法により水平ばねのみ考慮	備考 柏崎刈羽原子力発電所6号機『既工事計画認可申請書 添付資料IV-2-2-1「コントロール建屋の耐震性についての計算書」(4資庁第8732号平成4年10月13日認可)』	(解析手法) ○ (解析モデル) ○ (減衰定数) — (その他) ×	東海第二緊急時対策所建屋, 高浜3号原子炉格納施設及び玄海3号燃料取替用水タンク建屋を参照	○		
			応力解析	—			応力解析	鉛直	—			応力解析	鉛直	—								
	今回工認	応答解析	時刻歴解析	今回工認	応答解析	水平	多質点系SRモデル (誘発上下動考慮及び非考慮)	今回工認	応答解析	水平	RC (SRC含む): 5%	今回工認	非線形解析 ・建屋のモデル化の内、剛性評価として耐震壁及び補助壁を考慮(実強度) ・建屋側面ばねは、Novakの方法により水平ばね及び回転ばね考慮(表層の新期砂層は無視)									
		応力解析	—		応力解析	鉛直	多質点系モデル		応力解析	鉛直	—											

既工認との手法の整理一覧表 (建物・構築物, 屋外重要土木構築物) (構造強度評価)

(※1) 共通適用例あり: 規格・基準類等に基づきプラントの仕様等によらず適用性が確認されたプラント共通の適用例がある手法 個別適用例あり: プラント個別に適用性が確認されたプラント個別の適用例がある手法

評価対象設備	既工認と今回工認時との比較												備考 (左欄にて比較した自プラント既工認)	他プラントを含めた既工認での適用例												
	解析手法 (公式等による評価, スペクトルモデル解析, 時刻歴解析他)				解析モデル				減衰定数					その他 (評価条件の変更等)				内容	参照した設備名称	減衰定数の実績 ○: 構造上の差異なし ×: 構造上の差異あり (適用可能であること の理由も記載)						
	相違内容		相違内容		相違内容		相違内容		相違内容		相違内容			相違内容												
	工認	解析種別 内容	工認	解析種別 方向 内容	工認	解析種別 方向 内容	工認	解析種別 方向 内容	工認	解析種別 方向 内容	工認	解析種別 方向 内容		工認	解析種別 方向 内容											
間接支持構築物 コントロール建屋 基礎	(応答解析) ○ (応力解析) ○	既工認	応答解析	—	(応答解析) ○ (応力解析) ○	既工認	応答解析	水平	—	(応答解析) ○ (応力解析) ○	既工認	応答解析	水平	—	既工認 ・線形解析 ・設計基準強度に基づくコンクリート剛性	柏崎刈羽原子力発電所6号機『工事計画認可申請書 添付資料IV-2 2-1「コントロール建屋の耐震性 についての計算書」(4資庁第8732 号平成4年10月13日認可)』	(解析手法) ○ (解析モデル) ○ (減衰定数) — (その他) ×	東海第二 緊急時対 策所建屋 を参照	—							
			応力解析	静的応力解析			応力解析	水平	3次元FEMモデル			応力解析	水平	—												
		今回工認	応答解析	—	(応答解析) ○ (応力解析) ○	今回工認	応答解析	水平	—	(応答解析) ○ (応力解析) ○	今回工認	応答解析	水平	—						今回工認 ・非線形解析 ・実強度に基づくコンクリート剛性						
			応力解析	静的応力解析			応力解析	水平	3次元FEMモデル			応力解析	水平	—												
間接支持構築物 主排気筒 (外筒) 鉄塔部, 筒身部	(応答解析) — (応力解析) ●	既工認	応答解析	時刻歴解析	(応答解析) ● (応力解析) —	既工認	応答解析	水平	多質点系モデル	(応答解析) ● (応力解析) —	既工認	応答解析	水平	S: 2%	既工認 ・設計基準強度に基づくコンクリート剛性	柏崎刈羽原子力発電所7号機『工事 計画届出書 添付書類IV-2-2「排 気筒の耐震性及び強度に関する説明 書」(総官発20第180号 平 成20年8月25日)』	(解析手法) ○ (解析モデル) ○ (減衰定数) ○ (その他) ×	東海第二 主排気筒 を参照	○							
			応力解析	静的応力解析			応力解析	水平	3次元立体フレームモデル			応力解析	水平	—												
		今回工認	応答解析	時刻歴解析		(応答解析) ● (応力解析) —	今回工認	応答解析	水平		RC: 5% S: 2%	今回工認 ・実強度に基づくコンクリート剛性 ・応答解析と応力解析を同時に実施	(応答解析) ● (応力解析) —	今回工認						応答解析	鉛直	RC: 5% S: 2%				
			応力解析	—				応力解析	水平		RC: 5% S: 2%									応力解析	鉛直	RC: 5% S: 2%				
			応答解析	—				応力解析	水平		RC: 5% S: 2%									応力解析	鉛直	RC: 5% S: 2%				
			応力解析	静的応力解析				応力解析	鉛直		RC: 5% S: 2%									応力解析	鉛直	RC: 5% S: 2%				
	(応答解析) ○ (応力解析) ○	既工認	応答解析	—	(応答解析) — (応力解析) —	既工認	応答解析	水平	—	(応答解析) — (応力解析) —	既工認	応答解析	水平	—	既工認 —	柏崎刈羽原子力発電所7号機『工事 計画届出書 添付書類IV-1-1「排 気筒の基礎に関する説明書」(総 官発20第180号 平成20年8 月25日)』	(解析手法) ○ (解析モデル) — (減衰定数) — (その他) —	東海第二 主排気筒 を参照	—							
			応力解析	静的応力解析			応力解析	水平	—			応力解析	鉛直	—												
		今回工認	応答解析	—		(応答解析) — (応力解析) —	今回工認	応答解析	水平		—	今回工認 —	(応答解析) — (応力解析) —	今回工認						応答解析	鉛直	—				
			応力解析	静的応力解析				応力解析	水平		—									応力解析	鉛直	—				
			応答解析	—				応力解析	水平		—									応力解析	鉛直	—				
			応力解析	静的応力解析				応力解析	鉛直		—									応力解析	鉛直	—				
間接支持構築物 軽油タンク基礎 鉄筋コンクリート部, 鋼 管杭	(応答解析) ● (応力解析) ○	既工認	応答解析	周波数応答解析	(応答解析) ● (応力解析) ●	既工認	応答解析	水平	地質データに基づくFEMモデル	(応答解析) ● (応力解析) —	既工認	応答解析	水平	構造物の減 衰5%	既工認 ・許容応力度法	柏崎刈羽原子力発電所7号機『既工 事計画認可申請書 参考資料7.「軽 油タンク基礎の耐震性についての計 算書」』	(解析手法) ○ (解析モデル) × (減衰定数) ○ (その他) ○	地震応答 解析及び 鋼管杭の 応力解析 は東海第 二取水構 造物を参 照 鉄筋コン クリート 部材の応 力解析は 東海第二 原子伊格 納容器底 部コンク リート マットを 参照	○							
			応力解析	静的応力解析			応力解析	鉛直	構造物の減 衰5%			応力解析	鉛直	—												
		今回工認	応答解析	時刻歴応答解析		(応答解析) ● (応力解析) ●	今回工認	応答解析	水平		地質データに基づくFEMモデル (地盤の有効応力の変化を考慮)	今回工認	(応答解析) ● (応力解析) —	今回工認						応答解析	水平	Rayleigh減 衰				
			応力解析	静的応力解析				応力解析	鉛直		Rayleigh減 衰									応力解析	鉛直	—				
	応答解析		—	応力解析				水平	非線形積層シェルモデル		応力解析									水平	—					
	応力解析		静的応力解析	応力解析				鉛直	非線形積層シェルモデル		応力解析									鉛直	—					
	(応答解析) — (応力解析) —	既工認	応答解析	—		(応答解析) — (応力解析) —	既工認	応答解析	水平		—	(応答解析) — (応力解析) —	既工認	応答解析						水平	—	既工認 —	—	(解析手法) ○ (解析モデル) ○ (減衰定数) ○ (その他) ○	東海第二 取水構 造物を参 照	○
			応力解析	—				応力解析	水平		—			応力解析						鉛直	—					
今回工認		応答解析	時刻歴応答解析	(応答解析) — (応力解析) —	今回工認		応答解析	水平	地質データに基づくFEMモデル (地盤の有効応力の変化を考慮)	今回工認	(応答解析) — (応力解析) —		今回工認	応答解析	水平	Rayleigh減 衰										
		応力解析	—				応力解析	鉛直	Rayleigh減 衰					応力解析	水平	—										
応答解析	—	応力解析	水平		—		応力解析	鉛直	—																	
応力解析	静的応力解析	応力解析	鉛直		—		応力解析	鉛直	—																	

既工認との手法の整理一覧表 (建物・構築物, 屋外重要土木構造物) (構造強度評価)

(※1) 共通適用例あり: 規格・基準類等に基づきプラントの仕様等によらず適用性が確認されたプラント共通の適用例がある手法 個別適用例あり: プラント個別に適用性が確認されたプラント個別の適用例がある手法

評価対象設備	既工認と今回工認時との比較												備考 (左欄にて比較した自プラント既工認)	他プラントを含めた既工認での適用例										
	解析手法 (公式等による評価, スペクトルモデル解析, 時刻歴解析他)			解析モデル					減衰定数					その他 (評価条件の変更等)		内容	参照した設備名称	減衰定数の実績 ○: 構造上の差異なし ×: 構造上の差異あり (適用可能であること の理由も記載)						
	○: 同じ ●: 異なる -: 該当なし	相違内容		○: 同じ ●: 異なる -: 該当なし	相違内容				○: 同じ ●: 異なる -: 該当なし	相違内容				○: 同じ ●: 異なる -: 該当なし	相違内容									
		工認	解析種別		内容	工認	解析種別	方向		内容	工認	解析種別			方向				内容	工認	内容			
間接支持構造物 取水護岸鋼矢板	(応答解析) - (応力解析) -	既工認	応答解析	-	(応答解析) - (応力解析) -	既工認	応答解析	水平	-	(応答解析) - (応力解析) -	既工認	応答解析	水平	-	既工認	-	(解析手法) ○: 共通適用例あり (解析モデル) ○ (減衰定数) ○ (その他) ○	東海第二貯留堰取付護岸を参照	○					
			応力解析	-			応答解析	水平	-			応答解析	鉛直	-										
		今回工認	応答解析	時刻歴応答解析		今回工認	応答解析	水平	地質データに基づくFEMモデル (地盤の有効応力の変化を考慮)		今回工認	応答解析	水平	Rayleigh減衰						今回工認	応答解析	鉛直	Rayleigh減衰	・限界状態設計法
			応力解析	-			応答解析	鉛直	地質データに基づくFEMモデル (地盤の有効応力の変化を考慮)			応答解析	鉛直	-										
波及的影響に係る設備	(応答解析) - (応力解析) -	既工認	応答解析	-	(応答解析) - (応力解析) -	既工認	応答解析	水平	-	(応答解析) - (応力解析) -	既工認	応答解析	水平	-	既工認	-	(解析手法) ○ (解析モデル) ○ (減衰定数) ○ (その他) -	東海第二サービス建屋を参照	○					
			応力解析	-			応答解析	鉛直	-			応答解析	鉛直	-										
		今回工認	応答解析	時刻歴解析		今回工認	応答解析	水平	多質点系SRモデル		今回工認	応答解析	水平	RC: 5%						今回工認	応答解析	鉛直	-	
			応力解析	-			応答解析	鉛直	-			応答解析	鉛直	-										
	(応答解析) - (応力解析) -	既工認	応答解析	-	(応答解析) - (応力解析) -	既工認	応答解析	水平	-	(応答解析) - (応力解析) -	既工認	応答解析	水平	-	既工認	-	(解析手法) ○ (解析モデル) - (減衰定数) - (その他) -	東海第二原子炉ウエル遮蔽ブロックを参照	-					
			応力解析	-			応答解析	鉛直	-			応答解析	鉛直	-										
		今回工認	応答解析	-		今回工認	応答解析	水平	-		今回工認	応答解析	水平	-						今回工認	応答解析	鉛直	-	
			応力解析	静的応力解析			応答解析	鉛直	-			応答解析	鉛直	-										
	(応答解析) - (応力解析) -	既工認	応答解析	-	(応答解析) - (応力解析) -	既工認	応答解析	水平	-	(応答解析) - (応力解析) -	既工認	応答解析	水平	-	既工認	-	(解析手法) ○ (解析モデル) ○ (減衰定数) - (その他) ○	東海第二海水ポンプエリア防護対策施設を参照	-					
			応力解析	-			応答解析	鉛直	-			応答解析	鉛直	-										
		今回工認	応答解析	-		今回工認	応答解析	水平	-		今回工認	応答解析	水平	-						今回工認	応答解析	鉛直	-	
			応力解析	静的応力解析			応答解析	鉛直	3次元はりモデル			応答解析	鉛直	3次元はりモデル										

原子炉建屋クレーンの時刻歴応答解析の適用について

1. 概要

原子炉建屋クレーン（図 1-1）の耐震評価は，既工認では鉛直方向は静的地震力のみであったことから簡便に手計算により実施していた。

今回工認では，鉛直動的地震力を考慮する必要があること及びクレーンの車輪部の構造変更によりレール上に固定されていないという構造上の特徴を踏まえ，鉛直方向の地震力に対する車輪部の浮き上がり挙動を考慮した解析モデル（図 1-2）を用いた非線形時刻歴応答解析により評価を実施する。

なお，本モデル及び評価手法は大間 1 号機の建設工認にて適用例があり，大間 1 号機と柏崎刈羽 7 号機の原子炉建屋クレーンは類似構造であることから，柏崎刈羽 7 号機にも適用可能である。

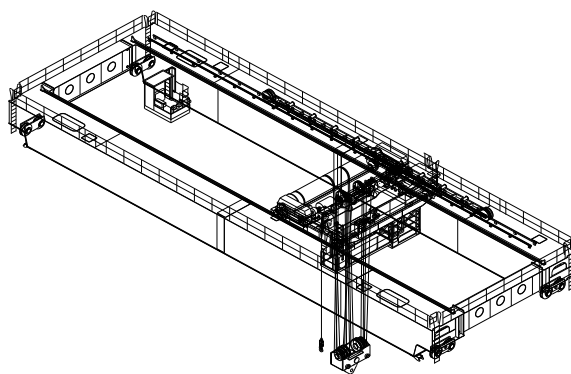


図 1-1 原子炉建屋クレーン

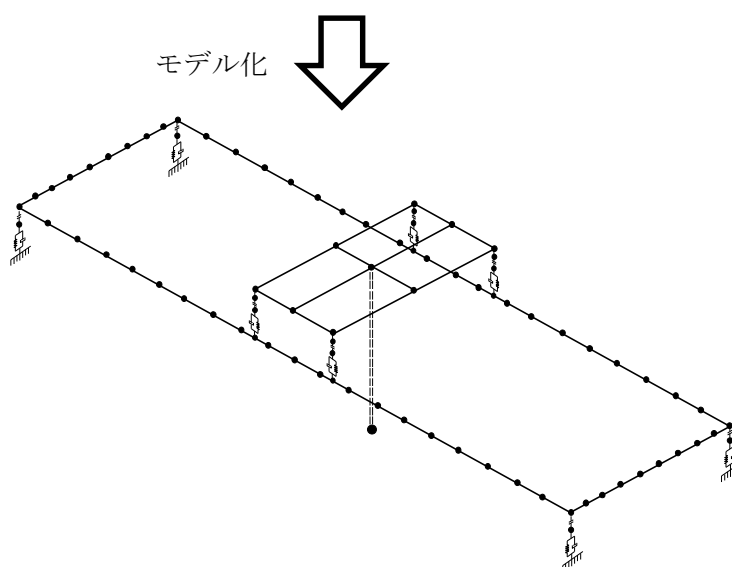


図 1-2 今回工認の解析モデル

2. 原子炉建屋クレーンの構造

大間1号機と柏崎刈羽7号機の原子炉建屋クレーンは、図2-1に示すとおり原子炉建屋に設置された走行レール上をクレーン本体ガーダが走行し、クレーン本体ガーダ上に設置された横行レール上をトロリが横行する構造であり、いずれも同様の構造（別紙(1)）となっており、地震力に対し以下の挙動を示す。

(1) 走行方向の水平力

a. ガーダ関係

- (a) クレーンは、クレーン本体ガーダ及びクレーン本体ガーダを介してトロリが走行レール上に載っている構造で建屋とは固定されていないため、最大静止摩擦力以上の水平力が走行方向に加えられた場合、すべりが生じる。このため、クレーン自身にはレールと走行車輪間の最大静止摩擦力以上の水平力は加わらない。
- (b) クレーンの走行車輪は、駆動輪又は従動輪である。
- (c) 駆動輪は、電動機及び減速機等の回転部分と連結されているため、地震の加速度を車輪部に入れると回転部分が追従できず、最大静止摩擦力以上の力が加えられた場合、すべりが生じる。
- (d) 従動輪は、回転部分が連結されておらず駆動輪に追従するため水平力を受けないことから、駆動輪のみで水平力を受ける。

b. トロリ関係

- (a) トロリは、走行方向の水平力が横行レールに対して直角方向であり、トロリがトロリストッパで拘束されているため、水平力がクレーン本体ガーダに作用する。

(2) 横行方向の水平力

a. ガーダ関係

- (a) 横行方向は、走行レールに対して直角方向であり、クレーン本体ガーダが脱線防止ラグで拘束されているため、水平力がガーダに作用する。

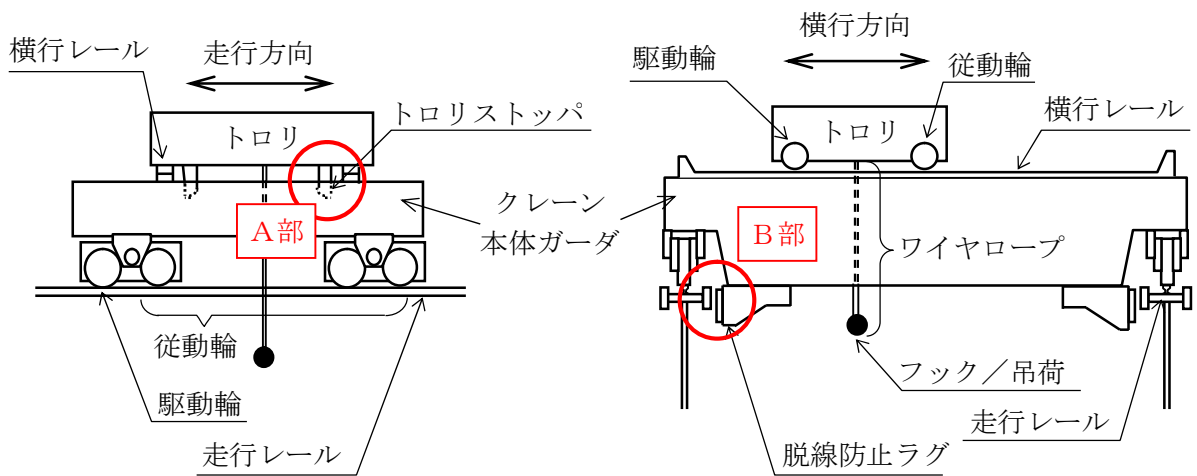
b. トロリ関係

- (a) トロリはガーダ上の横行レール上に載っている構造で、ガーダとは固定されていないため、最大静止摩擦力以上の水平力がトロリに加えられた場合、すべりが生じる。このため、トロリ自身にはレールと横行車輪間の最大静止摩擦力以上の水平力は加わらない。
- (b) トロリの横行車輪は、駆動輪又は従動輪である。
- (c) トロリの駆動輪は、電動機及び減速機等の回転部分と連結されているため、地震の加速度を車輪部に入れると回転部分が追従できず、最大静止摩擦力以上の力が加えられた場合、すべりが生じる。
- (d) トロリの従動輪は、回転部分が連結されておらず駆動輪に追従するため水平力を受けないことから、駆動輪のみで水平力を受ける。

(3) 鉛直力

クレーン及びトロリは、レール上にあり、鉛直下向き方向には建屋により支持されるが、鉛直上向き方向には固定されていないため、鉛直方向の地震力によってはレールから浮き上がる可能性がある。

また、柏崎刈羽7号機の原子炉建屋クレーンは、これまでに実施した耐震強化工事によりトロリストッパ及び脱線防止ラグの構造変更を行っており、車輪まわりのトロリストッパ及び脱線防止ラグとレールの間の取り合い構造は、認可実績のある大間1号機の原子炉建屋クレーンと同様の構造となっていることから、車輪まわりを含めた地震応答解析モデルは大間1号機と同様にモデル化することができる。(構造変更の概要は別紙(2)参照。)



	大間1号機	柏崎刈羽7号機
A部		
B部		

図2-1 車輪まわりの構造比較

3. 解析評価方針

(1) 評価方法

既工認，今回工認及び大間1号機（建設工認）の評価方法を表3-1に示す。今回工認では，鉛直動的地震力を考慮する必要があること及びクレーンの車輪部の構造を変更しておりレール上に固定されていないという構造上の特徴を踏まえ，鉛直方向の地震力に対する車輪部の浮き上がり挙動を考慮した3次元FEM解析モデルを用いた非線形時刻歴応答解析により評価を実施する。

表3-1 既工認，今回工認及び大間1号機（建設工認）の評価方法の比較

項目	柏崎刈羽7号機		大間1号機 (建設工認)
	既工認	今回工認	
解析手法	手計算による評価	非線形時刻歴応答解析	同左
解析モデル	—	3次元解析モデル	同左
車輪-レール間の境界条件	すべり考慮	すべり，浮き上がり，衝突考慮	同左
地震力	水平	動的地震力	同左
	鉛直	静的地震力	
入力する地震動	原子炉建屋におけるクレーン設置位置の床応答加速度	原子炉建屋におけるクレーン設置位置の床応答加速度時刻歴	同左
減衰定数	水平	1.0% ^{※1}	同左
	鉛直	—	
解析プログラム	—	Abaqus (Ver. 6.5-4)	Abaqus (Ver. 6.5-4)

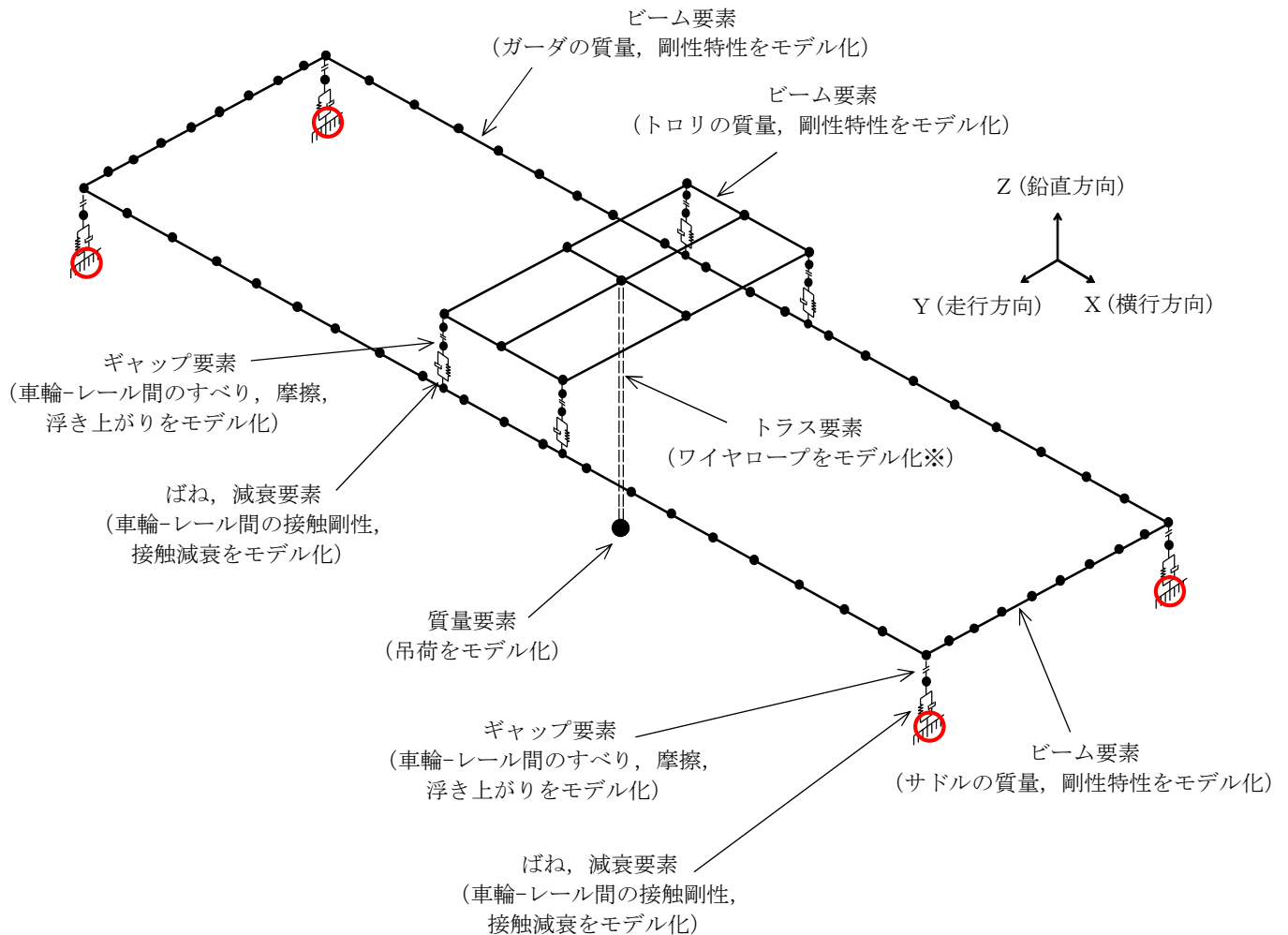
※1：既工認では剛であることを確認した上で動的震度を適用しているため減衰定数は評価に使用していない。

※2：添付6-4にて適用性を説明。

(2) 地震応答解析モデル

クレーンを構成する主要部材をビーム要素でモデル化し、車輪部はレール上に乗っており固定されておらず、すべり及び浮き上がり挙動を考慮する構造であることから、ギャップ要素及びばね、減衰要素でモデル化する。クレーンの解析モデルを図3-1に示す。

なお、今回工認の原子炉建屋クレーンのモデル化は、大間1号機と同一の設定方法とする。(車輪部の非線形要素については別紙(3)参照。)



○ 原子炉建屋におけるクレーン設置フロアの床応答加速度時刻歴の入力位置

※ ワイヤロープ長さは、長さを短くすれば固有周期が短くなり、吊荷の速度変化が大きくなることから、衝撃荷重が大きくなる。したがって、ワイヤロープの長さは保守的に運用上限位置での長さで設定する。

図3-1 クレーン解析モデル

(3) 地盤物性等の不確かさに対する検討方針

スペクトルモーダル解析等では、床応答加速度は地盤物性等のばらつきによる固有周期のシフトを考慮して周期方向に±10%拡幅したものをを用いている。

本評価では、設計用床応答曲線を用いない時刻歴解析手法を採用していることから、建屋の固有周期のシフトに対する保守性を考慮する必要がある。上記の保守性の考慮として、機器評価への影響が大きい地震動に対し ASME Boiler Pressure Vessel Code SECTION III, DIVISION1-NONMANDATORY APPENDIX N-1222.3 Time History Broadening に規定された設計用床応答曲線で考慮されている拡幅±10%に相当するゆらぎを仮定する手法による検討を行う。

また、ゆらぎを考慮した設計用床応答曲線の谷間にクレーンの固有周期が存在する場合は、ASME の規定に基づきピーク位置が固有周期にあたるようにゆらぎを考慮した評価も行う。

評価ケースを表 3-2 に示す。

表3-2 評価ケース

評価対象		クレーン本体ガード, 浮上り量, 吊具		
		1	2	3
評価ケース No.		1	2	3
トロリ位置	中央	●	—	—
	端部	—	●	○

● : 吊荷有 ○ : 吊荷無

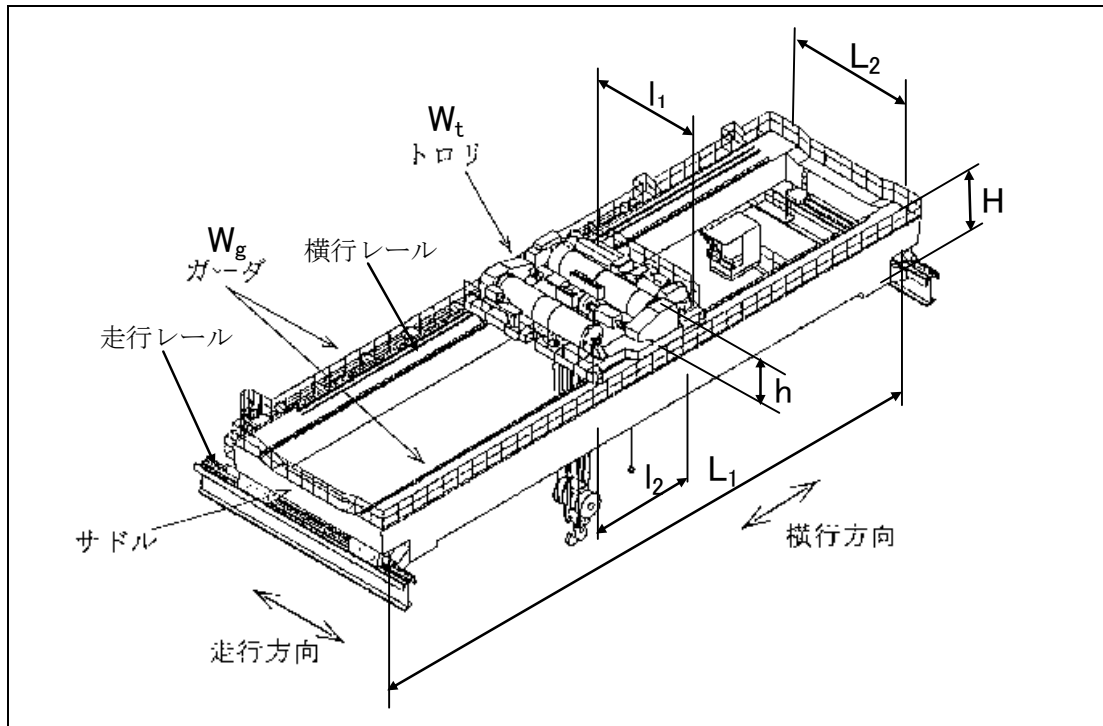
4. 別紙

- (1) 原子炉建屋クレーンの主要諸元
- (2) 原子炉建屋クレーンの耐震強化工事による構造変更
- (3) クレーン車輪部の非線形要素 (摩擦・接触・減衰)
- (4) 原子炉建屋クレーンの地震時挙動に関する補足説明

5. 参考文献

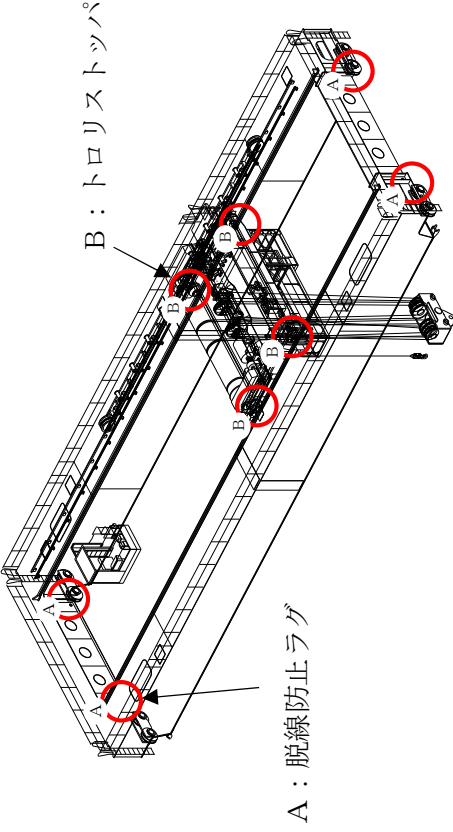
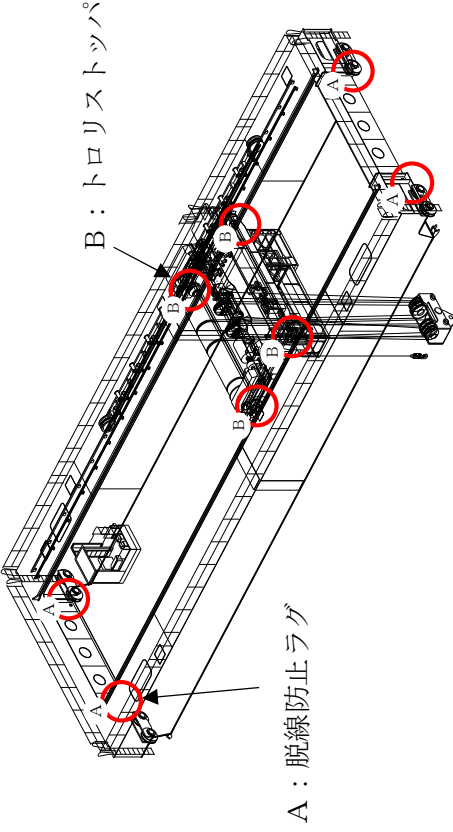
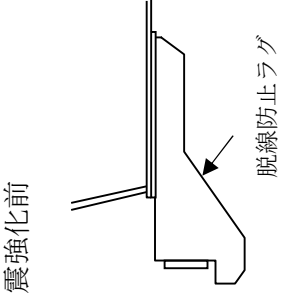
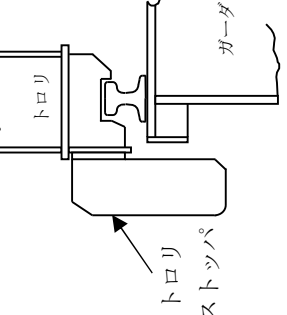
- (1) 平成 19 年度 原子力施設等の耐震性評価技術に関する試験及び調査 動的上下動耐震試験 (クレーン類) に係る報告書 (08 耐部報-0021, (独) 原子力安全基盤機構)
- (2) 平成 20 年度 原子力施設等の耐震性評価技術に関する試験及び調査 動的上下動耐震試験 (クレーン類) に係る報告書 (09 耐部報-0008, (独) 原子力安全基盤機構)

別紙(1) 原子炉建屋クレーンの主要諸元



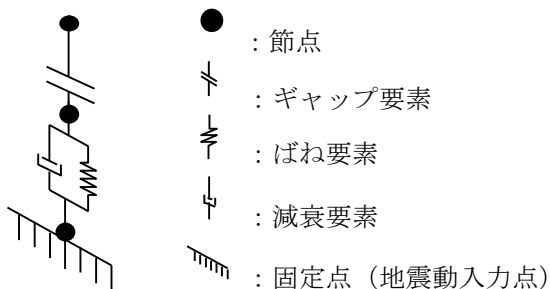
仕様		大間 1 号機	柏崎刈羽 7 号機
トロリ	質量 W_t (t)	80.0	80.0
	高さ h (m)	2.815	2.515
	スパン l_1 (m)	7.7	7.7
	スパン l_2 (m)	4.6	4.6
ガーダ	質量 W_g (t)	190	190
	高さ H (m)	2.5	2.8
	スパン L_1 (m)	34.9	34.9
	スパン L_2 (m)	9.38	9.38
総質量	W (t)	270.0	270.0

別紙(2) 原子炉建屋クレーンの耐震強化工事による構造変更

変更前	変更後	備考
 <p>A : 脱線防止ラグ</p> <p>B : トロリストップパ</p>	 <p>A : 脱線防止ラグ</p> <p>B : トロリストップパ</p>	<p>脱線防止ラグおよびトロリストップパの形状を変更</p>
<p>耐震強化前</p>  <p>トロリストップパ</p> <p>トロリ</p> <p>ガーダ</p> <p>脱線防止ラグ</p> <p>A : 脱線防止ラグの形状</p> <p>B : トロリストップパの形状</p>	<p>耐震強化後</p>  <p>トロリストップパ</p> <p>トロリ</p> <p>ガーダ</p> <p>脱線防止ラグ</p> <p>A : 脱線防止ラグの形状</p> <p>B : トロリストップパの形状</p>	

別紙(3) クレーン車輪部の非線形要素 (摩擦・接触・減衰)

クレーン車輪部のモデル化では、すべり、浮き上がり及び衝突の挙動を模擬するためギャップ要素を用いる。また、接触部位の局所変形による接触剛性をばね要素で、衝突による減衰効果を減衰要素で模擬し、別図 3-1 に示すように、ギャップ要素と直列に配置する。

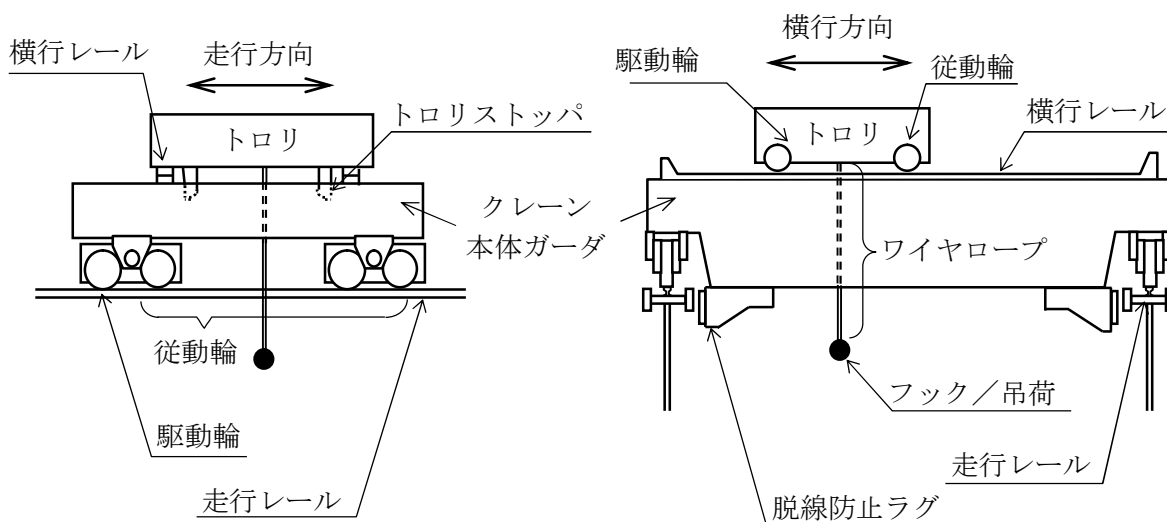


別図 3-1 車輪部の非線形要素

a. 車輪とレール間の摩擦特性

別図 3-2 に示すように、クレーンの車輪には電動機及び減速機等の回転部分と連結された駆動輪と、回転部分と連結されていない従動輪の 2 種類がある。このうち駆動輪は回転が拘束されているため、地震の加速度を車輪部に入れると回転部分が追従できず、最大静止摩擦力以上の力が加わればレール上をすべる。

ここで、摩擦係数は既工認と同様の 0.3 を用いる。



別図 3-2 概要図

b. 車輪とレールの接触剛性

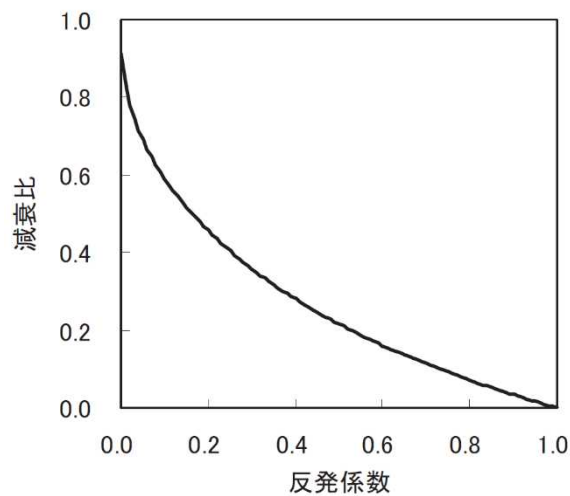
接触剛性は、「平成 20 年度 原子力施設等の耐震性評価技術に関する試験及び調査 動的上下動耐震試験（クレーン類）に係る報告書（09 耐部報-0008,（独）原子力安全基盤機構）」を参照し、車輪とレールの衝突時の剛性を模擬するものとして接触剛性を考慮したばね要素とクレーン質量で構成される 1 自由度系の固有振動数が 20Hz 相当になるよう設定する。

c. 車輪とレール間の衝突による減衰

衝突による減衰は、「平成 19 年度 原子力施設等の耐震性評価技術に関する試験及び調査 動的上下動耐震試験（クレーン類）に係る報告書（08 耐部報-0021,（独）原子力安全基盤機構）」にて実施した要素試験のうちの車輪反発係数試験結果から評価した反発係数から換算する。なお、減衰比と反発係数の関係式には次式を用いる。

$$e = \exp\left(-\frac{h\pi}{\sqrt{1-h^2}}\right)$$

ここで、 e は反発係数、 h は減衰比である。別図 3-3 に、上記の式で表される反発係数と減衰比の関係を示す。



別図 3-3 反発係数と減衰比の関係

別紙(4) 原子炉建屋クレーンの地震時挙動に関する補足説明

1. 車輪とレールとの摩擦力及び落下防止部材との接触による摩擦力の考慮について

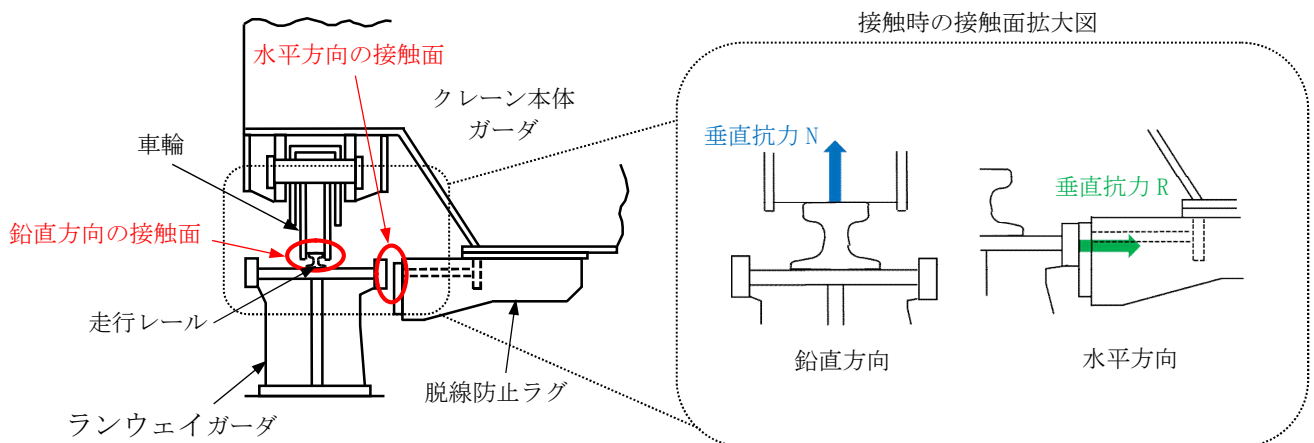
クレーンはレール上を車輪で移動する構造であるため、建屋に固定されておらず、地震時にはレールに沿う方向にはすべりが発生し、摩擦力以上の荷重を受けない構造である。

クレーン本体とランウェイガード間の取り合い部を例とすると、すべりを想定する面としては、鉛直方向（車輪～レール間）と水平方向（脱線防止ラグ～ランウェイガード間）が挙げられる。（別図 4-1）

鉛直方向には、自重が常時下向きに加わっており、地震による鉛直方向加速度が 1G を上回りクレーン本体ガードが浮き上がりの挙動を示すごく僅かな時間帯を除き、常に車輪はレール上面に接触し垂直抗力 N が発生する状態であることから、摩擦係数 ($\mu=0.30$) 一定の条件の下、垂直抗力 N を時々刻々変化させた摩擦力 ($f=\mu N$) を考慮している。

これに対して、水平方向には常時作用する荷重が無く、水平方向（横行方向）の地震力が作用し脱線防止ラグがランウェイガード側面に接触する際にのみ垂直抗力 R が発生する。しかしながら、地震力は交番荷重であること及び、接触後も部材間の跳ね返りが発生することから、側面の接触時間はごく僅かな時間となる。また、大きな摩擦力が発生するためには、横行方向の地震力により瞬間的に垂直抗力 R が発生する間に、走行方向の大きな地震力が同時に作用することが必要であることから、各方向地震動の非同時性を考慮し、側面の接触による摩擦力は考慮していない。

なお、基準地震動 S_s による地震力に対して、駆動輪に接続される電動機及び減速機等の回転部分が破損し駆動輪が自由に回転する可能性も考えられるが、その場合は駆動輪が回転することにより摩擦力は低減することから、上記のように摩擦力を考慮した評価を行うことで保守的な評価となると言える。



別図 4-1 鉛直方向と水平方向の接触面

2. レール等の破損による解析条件への影響について

クレーンのモデル化にあたっては、車輪がレール上にあり、レール直角方向に対しては脱線防止ラグ又はトロリストoppaが接触して機能することを前提としている。

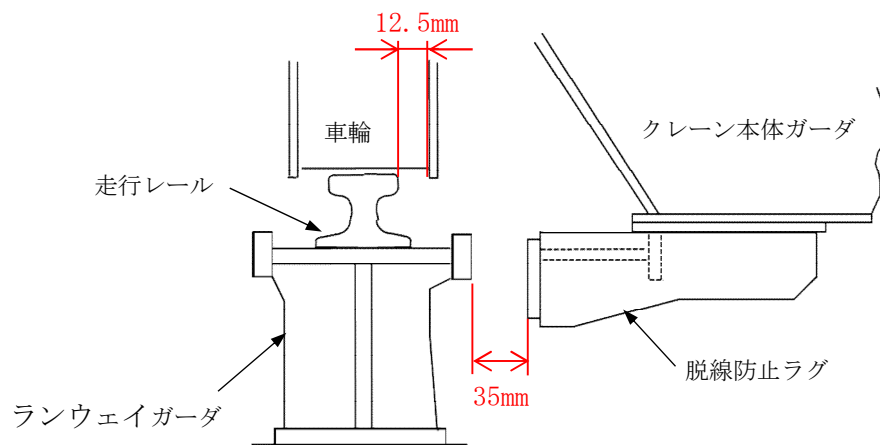
ここでは、地震応答解析モデルの前提としている「レール上に車輪が乗っていること」が、脱線防止ラグ又はトロリストoppaの健全性を確認することで満足されることを、クレーン本体ガードとランウェイガード間の取り合い部を例として示す。

クレーン横行方向に地震力が作用する際は、車輪のつばがレール上に乗り上がる挙動が想定されるが、脱線防止ラグがランウェイガードに接触することで、横行方向の移動量は制限される。脱線防止ラグは構造強度部材として基準地震動 S_s によって生じる地震力に対して、許容応力を満足する設計としており、地震で破損することは無いため、脱線防止ラグとランウェイガード間のギャップ量に相当する移動量となった場合であっても、構造上車輪はレール上から落ちることは無い。(別図 4-2)

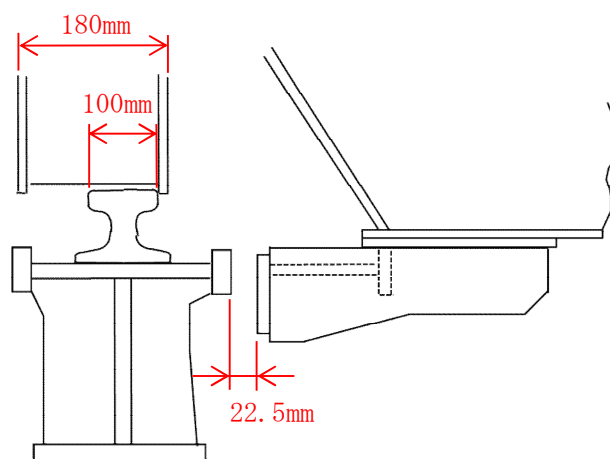
クレーン本体ガードとトロリストoppaの寸法も同様の関係となっている。

また、脱線防止ラグとランウェイガードが接触するより前に、車輪からレールに荷重が伝わることとなるが、車輪のつばとレールが接触(移動量 12.5mm)してから脱線防止ラグとランウェイガードが接触(移動量 35mm)し移動が制限されるまでの移動量は 22.5mm (=35mm-12.5mm) 程度であることから、脱線防止ラグが接触して機能する前に鋼製部材であるレールが大きく破損することは無いと考えられる。

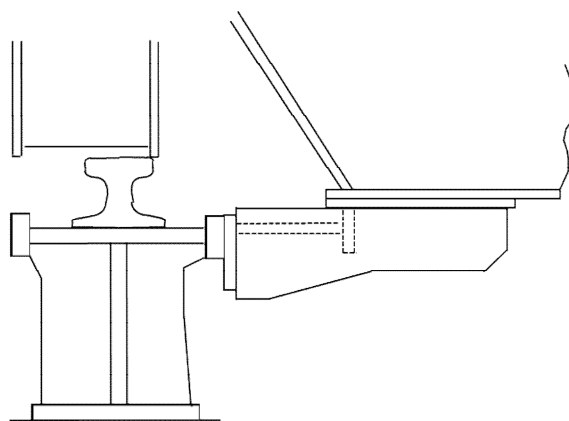
以上より、地震時に脱線防止ラグがランウェイガードに接触して機能する前に、車輪がすべり面であるレールから落下することや、レールが大きく破損することが無いことから、脱線防止ラグが機能する前に地震応答解析モデルの前提を満足しなくなるおそれは無いと言える。



(a) 通常時



(b) 水平方向地震力により車輪のつばがレールに接触（水平移動量 12.5mm）



(c) 水平方向地震力により脱線防止ラグとランウェイガードが接触（水平移動量 35mm）

（本図は車輪がレールから外れないことを示すための概念図であり、
 構造物の大きさや間隙については実物とは異なる。）

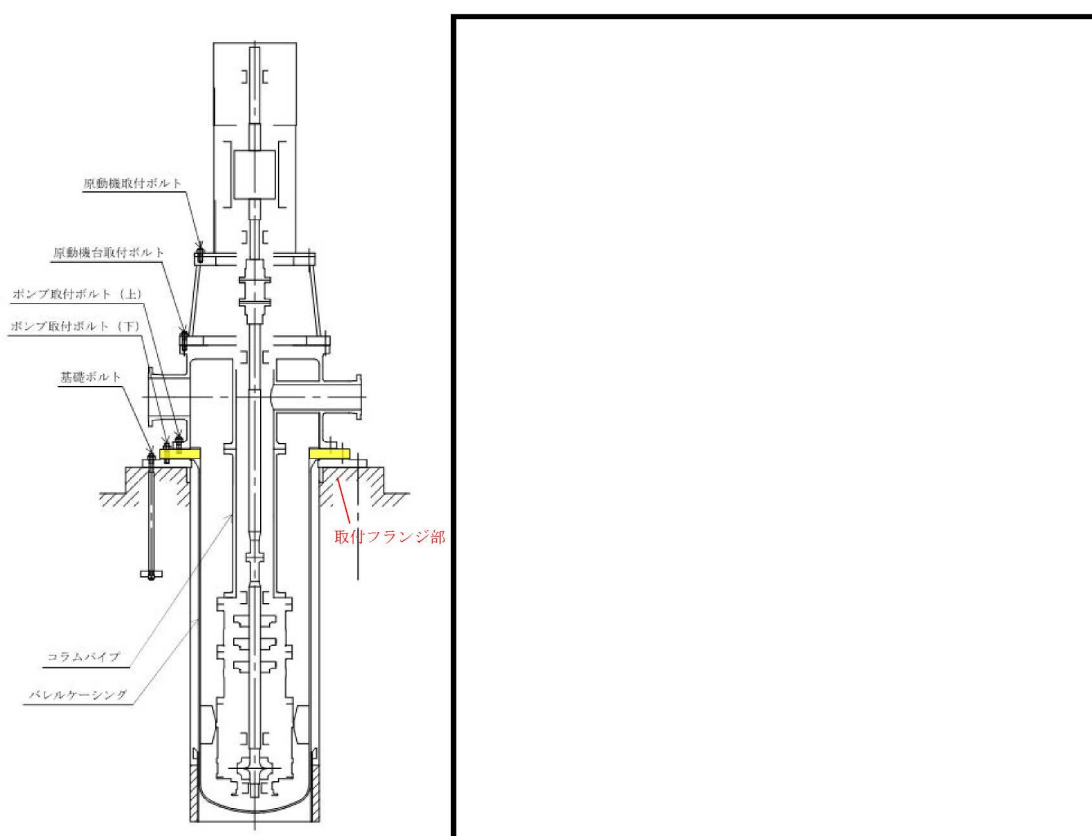
別図 4-2 概念図

たて軸ポンプの解析モデルの精緻化について

1. たて軸ポンプの解析モデルの精緻化

既工認における残留熱除去系ポンプ，高圧炉心注水系ポンプ及び原子炉補機冷却海水ポンプの解析モデルは，たて軸ポンプの構造を模擬したバレル部及びポンプケーシング等による質点系モデルを構築していた。今回工認では，最新の知見によるモデル化を行う観点から，J E A G 4 6 0 1 -1991追補版に基づき，モデルの精緻化を行う（図1～図3参照）。

なお，本解析モデルは大間1号機の既工認にて適用実績がある。

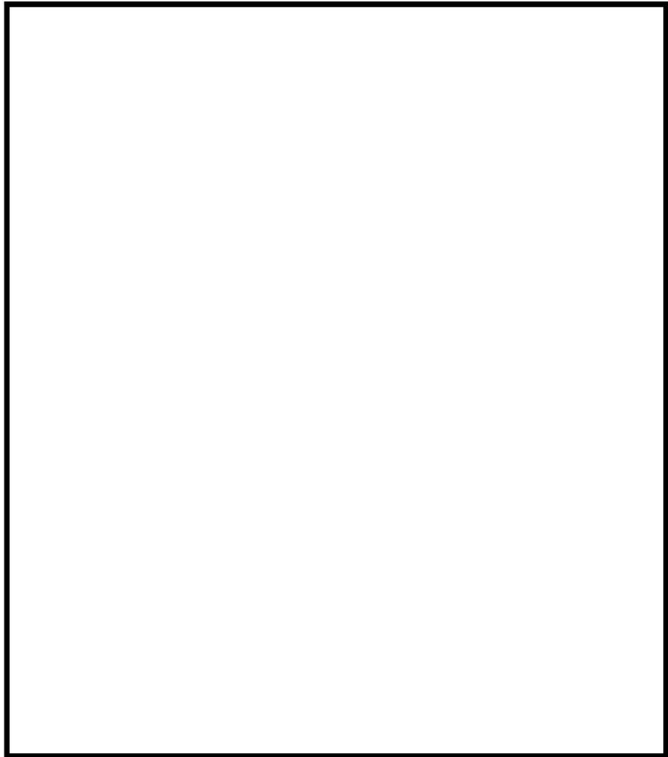
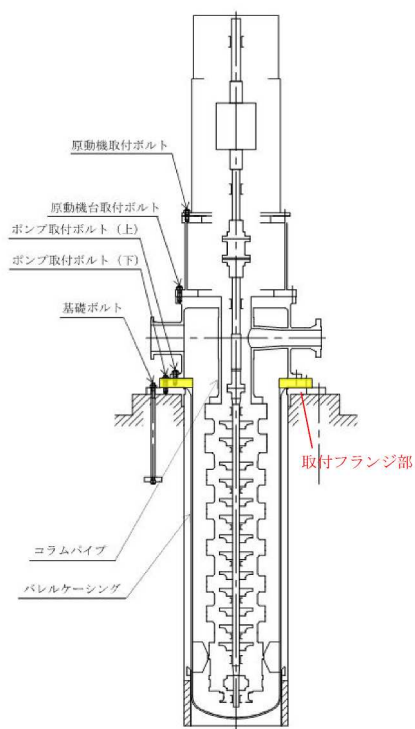


構造概要図

既工認の解析モデル

今回工認の解析モデル

図1 たて軸ポンプ（残留熱除去系ポンプ）の解析モデル図

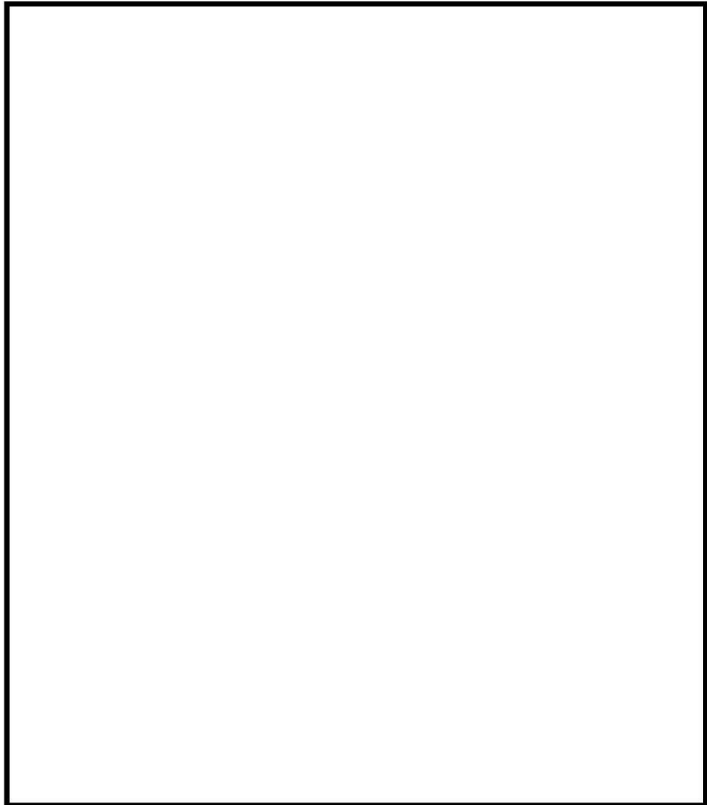
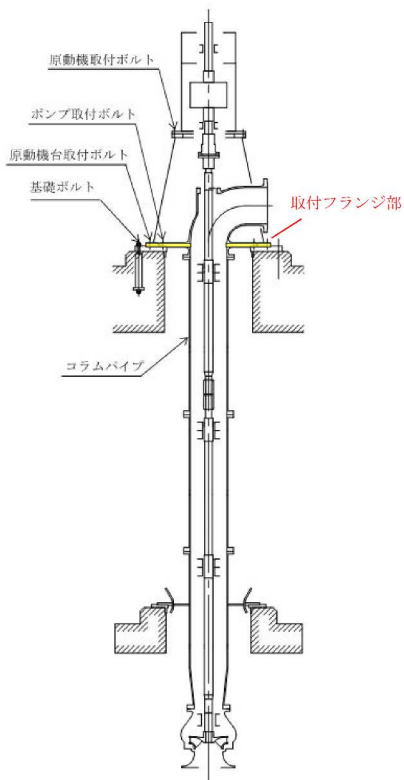


構造概要図

既工認の解析モデル

今回工認の解析モデル

図2 たて軸ポンプ（高圧炉心注水系ポンプ）の解析モデル図



構造概要図

既工認の解析モデル

今回工認の解析モデル

図3 たて軸ポンプ（原子炉補機冷却海水ポンプ）の解析モデル図

最新知見として得られた減衰定数を採用について

1. 概要

今回工認では、以下の設備について最新知見として得られた減衰定数を採用する。これらの変更は、振動試験結果を踏まえ設計評価用として安全側に設定した減衰定数を最新知見として反映したものであり、大間1号機の建設工認及び東海第二の新規制基準対応工認において適用実績がある。

- ① 原子炉建屋クレーンの減衰定数^{※1}
- ② 燃料取替機の減衰定数^{※1}
- ③ 配管系の減衰定数^{※2}

※1 電力共通研究「鉛直地震動を受ける設備の耐震評価手法に関する研究(H7～H10)」

※2 電力共通研究「機器・配管系に対する合理的耐震評価法の研究(H12～H13)」

なお、本資料に記載する内容については、「大間原子力発電所1号機の工事計画認可申請に関わる意見聴取会」において聴取されたものである。

また、鉛直方向の動的地震力を適用することに伴い、鉛直方向の設計用減衰定数についても大間1号機と同様に新たに設定している。

2. 今回工認で用いる設計用減衰定数

最新知見として反映した原子炉建屋クレーン、燃料取替機及び配管系の設計用減衰定数を表1～表3に示す。

表1 原子炉建屋クレーン及び燃料取替機の設計用減衰定数

設 備	設計用減衰定数 (%)			
	水平方向		鉛直方向	
	JEAG4601*1	柏崎刈羽*2	JEAG4601*1	柏崎刈羽*2
原子炉建屋クレーン	1.0	2.0	—	2.0
燃料取替機	1.0	2.0	—	1.5(2.0)*3

注記 *1:原子力発電所耐震設計技術指針JEAG4601-1991 追補版(社団法人日本電気協会)

*2:柏崎刈羽原子力発電所7号機

*3:()外は、燃料取替機のトリ位置が端部にある場合

()内は、燃料取替機のトリ位置が中央部にある場合

表 2 配管系の設計用減衰定数

配管区分		設計用減衰定数 ^(注1) (%)			
		保温材無		保温材有 ^(注2)	
		JEAG 4601 ^{*1}	柏崎 刈羽 ^{*2}	JEAG 4601 ^{*1}	柏崎 刈羽 ^{*2}
I	支持具がスナバ及び架構レストレイント主体の配管系で、その数が4個以上のもの	2.0	同左	2.5	3.0
II	スナバ、架構レストレイント、ロッドレストレイント、ハンガ等を有する配管系で、アンカ及びUボルトを除いた支持具の数が4個以上であり、配管区分 I に属さないもの	1.0	同左	1.5	2.0
III ^{*3}	Uボルトを有する配管系で、架構で水平配管の自重を受けるUボルトの数が4個以上のもの	—	2.0	—	3.0
IV	配管区分 I、II 及び III に属さないもの	0.5	同左	1.0	1.5

注記 *1: 原子力発電所耐震設計技術指針 JEAG4601-1991 追補版(社団法人 日本電気協会)

*2: 柏崎刈羽原子力発電所 7 号機

*3: 区分 III (Uボルトを有する配管系)については、新たに設定したものであり、

現行JEAG4601では区分IVに含まれている。

: 新たに設定したもの

: JEAG4601 から見直したもの

(注1) 水平方向及び鉛直方向の設計用減衰定数は同じ値を使用

(注2) 保温材有の減衰定数は、無機多孔質保温材による付加減衰定数として 1.0%を考慮した物である。金属保温材による付加減衰定数は、配管全長に対する金属保温材使用割合が 40%以下の場合 1.0%を適用するが、金属保温材使用割合が 40%を超える場合は 0.5%とする。

(適用条件)

a) 適用対象がアンカからアンカまでの独立した振動系であること。

大口径管から分岐する小口径管は、その口径が大口径管の口径の 1/2 倍以下である場合、その分岐部をアンカ相当とする独立の振動系とみなしてよい。

b) 配管系全体として、配管系支持具の位置及び方向が局所的に集中していないこと。

c) 配管系の支持点間の間隔が次の条件を満たすこと。

配管系全長 / (配管区分ごとに定められた支持具の支持点数) ≤ 15 (m / 支持点)

ここで、支持点とは、支持具が取り付けられている配管節点をいい、複数の支持具が取り付けられている場合も1支持点とする。

d) 配管と支持構造物間のガタの状態等が施工管理規程に基づき管理されていること。ここで、施工管理規程とは、支持装置の設計仕様に要求される内容を反映した施工要領等をいう。

3. 設計用減衰定数の考え方

3.1 原子炉建屋クレーン及び燃料取替機の設計用減衰定数

a. 既工認の設計用減衰定数

原子力発電所耐震設計技術指針JEAG4601-1991 追補版(社団法人 日本電気協会)(以下「JEAG4601」という。)において原子炉建屋クレーン及び燃料取替機は溶接構造物として分類されているため、設計用減衰定数は 1.0%と規定されている。既工認では、上記の設計用減衰定数 1.0%を適用していた。

b. 設計用減衰定数の見直し

原子炉建屋クレーン及び燃料取替機の減衰定数に寄与する要素には、材料減衰と部材間に生じる構造減衰に加え、車輪とレール間のガタや摩擦による減衰があり、溶接構造物としての 1.0%より大きな減衰定数を有すると考えられることから、実機を試験体とした振動試験が実施された。

振動試験の結果、原子炉建屋クレーンの減衰定数については水平 2.0%、鉛直 2.0%が得られた。また、燃料取替機の減衰定数については水平 2.0%、鉛直 1.5%(燃料取替機のトロッ位置が端部にある場合)、2.0%(燃料取替機のトロッ位置が中央部にある場合)が得られた。

c. 柏崎刈羽原子力発電所 7 号機への適用性

振動試験の概略と、振動試験における試験体と柏崎刈羽原子力発電所 7 号機、並びに先行認可実績のある大間1号機の実機との仕様の比較を参考資料 1, 2 に示す。

柏崎刈羽原子力発電所 7 号機の原子炉建屋クレーン及び燃料取替機については、試験結果の適用性が確認されている大間1号機の原子炉建屋クレーンと同等の基本仕様であり、重量比(トロッ重量/総重量)との比較から振動特性は同等である。

ここで、原子炉建屋クレーン(トロッ中央/端部)及び燃料取替機(トロッ中央位置)の鉛直方向の減衰定数については、応答振幅の増加に伴い減衰比は増加する傾向が試験結果から得られており、柏崎刈羽原子力発電所7号機の応答振幅はこの試験における応答振幅よりも大きくなる。

一般的に構造物の減衰は、材料減衰及び構造減衰によるものが支配的であると考えられる。材料減衰は、材料が変形する際の内部摩擦による減衰であり、減衰比は振幅によらず一定となる。一方の構造減衰は、部材の接合部における摩擦現象によって発生し、振幅とともに増大すると言われている。

実機のクレーン類は、機上に駆動部品や搭載機器類(取付器具、電気盤、巻上機、ワイヤロープ、燃料取替機マストチューブ等)を多数持つ構造であり、振幅とともに増大する構造減衰を期待できると考えられる。

また、燃料取替機のトロッ端部位置については、試験結果から明確な応答振幅に対する増加傾向は確認できていないものの、燃料取替機にはボルト締結部等の摩擦減衰を期待

できる電気盤等の上部構造物が多数設置されていることから、応答振幅の増加に伴い減衰比は少なくとも増加する傾向となり1.5%以上で推移すると考えられる。

さらに、水平方向の減衰定数については原子炉建屋クレーン及び燃料取替機ともに鉛直方向よりも大きい減衰が得られている。

従って、今回の評価における原子炉建屋クレーンの減衰定数については水平2.0%、鉛直2.0%を用いる。また、燃料取替機の減衰定数については水平2.0%、鉛直1.5%(燃料取替機のトロリ位置が端部にある場合)、2.0%(燃料取替機のトロリ位置が中央部にある場合)を用いる。

3.2 配管系の設計用減衰定数

a. 既工認の設計用減衰定数

JEAG4601における配管系の設計用減衰定数は、配管支持装置の種類や個数によって3区分に分類されており、さらに保温材を設置した場合の設計用減衰定数が規定されている。既工認では、上記の設計用減衰定数を適用していた。

b. 今回の評価で用いる設計用減衰定数

以下、(a)、(b)に示す項目については、配管系の振動試験の研究成果に基づき、JEAG4601に規定する値を見直し設定する。

(a) Uボルト支持配管系

JEAG4601におけるUボルト支持配管系の設計用減衰定数は、0.5%と規定されている。

Uボルト支持配管系の減衰に寄与する要素には、主に配管支持部における摩擦があり、架構レストレイントを支持具とする配管系と同程度の減衰定数を有すると考えられることから、振動試験等が実施され、減衰定数2.0%が得られた。

振動試験で用いられたUボルトについては、原子力発電所で採用されている代表的なものを用いていることから、振動試験等により得られた減衰定数を適用できると判断し、今回の評価におけるUボルト支持配管系の設計用減衰定数は、振動試験結果から得られた減衰定数2.0%を設定する。

なお、参考として振動試験結果の概略を参考資料3に示す。

(b) 保温材を設置した配管系

JEAG4601における保温材を設置した配管系の設計用減衰定数は、振動試験の結果に基づき、保温材を設置していない配管系に比べ設計用減衰定数を0.5%付加できることが規定されている。

その後、保温材の有無に関する減衰定数の試験データが拡充され、保温材を設置した場合に付加できる設計用減衰定数を見直すための検討が行われた。

今回の評価における保温材を設置した場合に付加する設計用付加減衰定数は、振動試験結果から得られた減衰定数1.0%を、保温材無の場合に比べて付加することとする。

なお、振動試験結果の概略を参考資料4に示す。

c. 柏崎刈羽原子力発電所7号機への適用性

減衰定数の検討においては、要素試験結果から減衰定数を算出するための評価式を求め、その上で、実機配管系の解析を行い、減衰定数を求めている。

まず要素試験においては、原子力発電所で採用されている代表的な4タイプ(参考資料3補足参照)を選定しており、柏崎刈羽原子力発電所7号機においても、この4タイプのUボルトを採用している。

次に実機配管系の解析対象とした28モデルには、ABWRプラントと同一設計であるBWRプラントの実機配管も含まれている。また配管仕様(口径、肉厚、材質)、支持間隔・配管ルートも異なっており、様々な配管剛性や振動モードに対応している。(参考資料3参照)

従って、今回検討した設計用減衰定数は柏崎刈羽原子力発電所7号機へ適用可能と判断し、柏崎刈羽原子力発電所7号機における配管の設計用減衰定数として設定する。

4. 鉛直方向の設計用減衰定数について

今回工認では、鉛直方向の動的地震力を適用することに伴い、鉛直方向の設計用減衰定数を新たに設定している。

鉛直方向の設計用減衰定数は、基本的に水平方向と同様とするが電気盤や燃料集合体等の鉛直地震動に対し剛体挙動する設備は1.0%とする。また、原子炉建屋クレーン、燃料取替機及び配管系については、既往の試験等により確認されている値を用いる。(表3)

なお、これらの設計用減衰定数は、大間1号機の建設工認にて適用例がある。

表 3 機器・配管系の設計用減衰定数

設 備	設計用減衰定数 (%)			
	水平方向		鉛直方向	
	既工認	今回工認	既工認	今回工認
溶接構造物	1.0	同左	—	1.0
ボルト及びリベット構造物	2.0	同左	—	2.0
ポンプ・ファン等の機械装置	1.0	同左	—	1.0
燃料集合体	7.0	同左	—	1.0
制御棒駆動機構	3.5	同左	—	1.0
電気盤	4.0	同左	—	1.0
使用済燃料貯蔵ラック	1.0	Ss:7.0 Sd:5.0	—	1.0
原子炉建屋クレーン	1.0	2.0	—	2.0
燃料取替機	1.0	2.0	—	1.5(2.0)*
配管系	0.5~2.5	0.5~3.0	—	0.5~3.0

注記 *:()外は、燃料取替機のトロリ位置が端部にある場合

()内は、燃料取替機のトロリ位置が中央部にある場合

原子炉建屋クレーンの振動試験～減衰比の検討～設計用減衰定数の設定

実機を試験体とした振動試験から得られた、原子炉建屋クレーンの減衰特性に基づき、設計用減衰定数の検討を行った。

1. 代表試験体の選定

原子炉建屋天井クレーン8タイプ、一般用2タイプの基本仕様(トロリ及びガーダの質量、高さ、スパン)を調査。

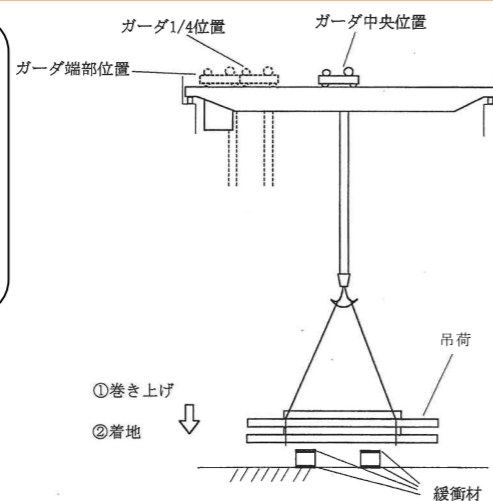
各天井クレーンの構成要素、基本構造及び減衰定数に影響を与えられられる天井クレーン全質量とトロリ質量の比、及び振動特性が同等であることを確認。

一般用天井クレーンを代表試験体とし、個体差、及びガーダ形状の相違の影響を確認するために、ガーダの断面形状が異なるタイプの同一仕様の試験体 No.1, No.2, 及びガーダの断面形状が同じタイプの試験体 No.3 を使用し、合計3機の試験体で実施。

2. 振動試験

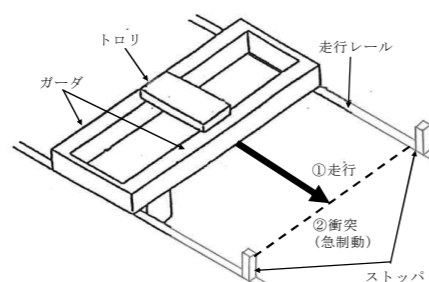
【鉛直方向の加振方法】

吊荷を床から50mm程度まで持ち上げた後、最大速度で下降させて床に着地させ、この時の自由振動を計測する。



【水平方向の加振方法】

クレーンを1m程度走行させ、急停止することにより、自由振動を計測する。



3. 計測データの処理

振動試験で得られた自由振動波形から減衰比を算定。

【凡例】

試験体 No.1 (試験体 No.2)

<ガーダ形状が異なるタイプ>

(同一タイプ2機で試験を実施)

●(■) トロリ中央, 走行ギヤ側

○(□) トロリ中央, 架線側

▲(◆) トロリ1/4, 走行ギヤ側

△(◇) トロリ1/4, 架線側

試験体 No.3

<ガーダ形状が同一なタイプ>

× トロリ主中補中, A側

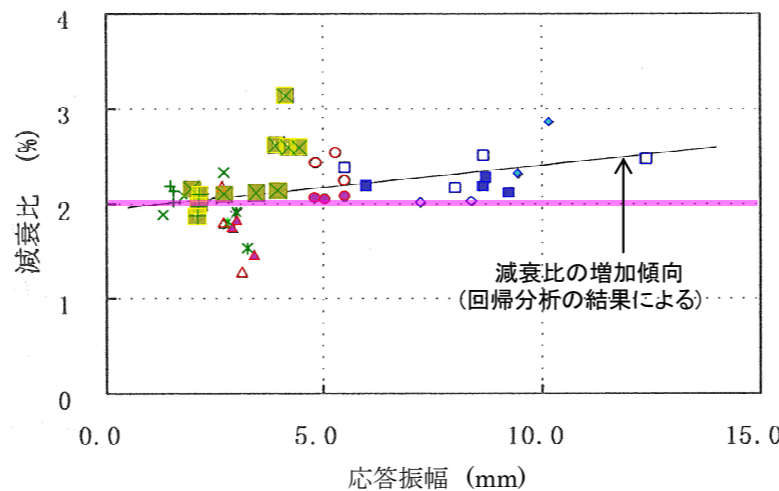
☒ トロリ主中補中, B側

* トロリ主1/4補1/4, A側

☒ トロリ主1/4補1/4, B側

+ トロリ主端補端, A側

田 トロリ主端補端, B側



天井クレーンの減衰比と応答振幅の関係 (鉛直方向)

【凡例】

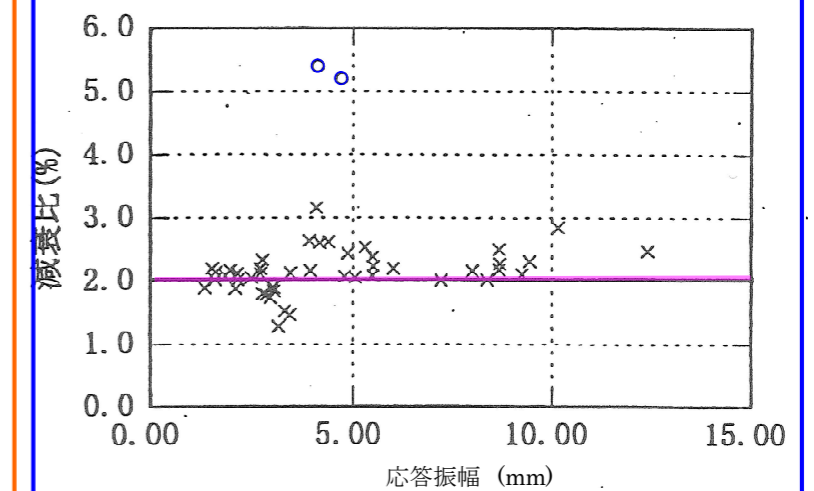
試験体 No.2

○ 水平方向減衰比[トロリ中央部]

試験体 No.1~No.3

× 鉛直方向減衰比

(左図に示した鉛直方向の結果を参考として記載)



天井クレーンの減衰比と応答振幅の関係 (水平方向)

4. 設計用減衰定数の設定

【試験結果 (鉛直方向)】

応答振幅に対する減衰比の傾向は、応答振幅が比較的小さい場合には減衰比のばらつきが大きいですが、応答振幅が大きくなると、減衰比の発生源となる構造減衰が増加し、減衰比が徐々に増加するとともに、そのばらつきが小さくなる。応答振幅 5.0mm で減衰比 2.0%以上が得られている。

【設計用減衰定数 (鉛直方向)】

応答振幅の増加に伴い減衰比は増加傾向にあり、設計応答振幅レベルで減衰比 2.0%以上となっていることから、設計用減衰定数 2.0%とした。

【試験結果 (水平方向)】

水平方向の減衰比は、応答振幅 4.7mm において 5.2% という結果が得られている。

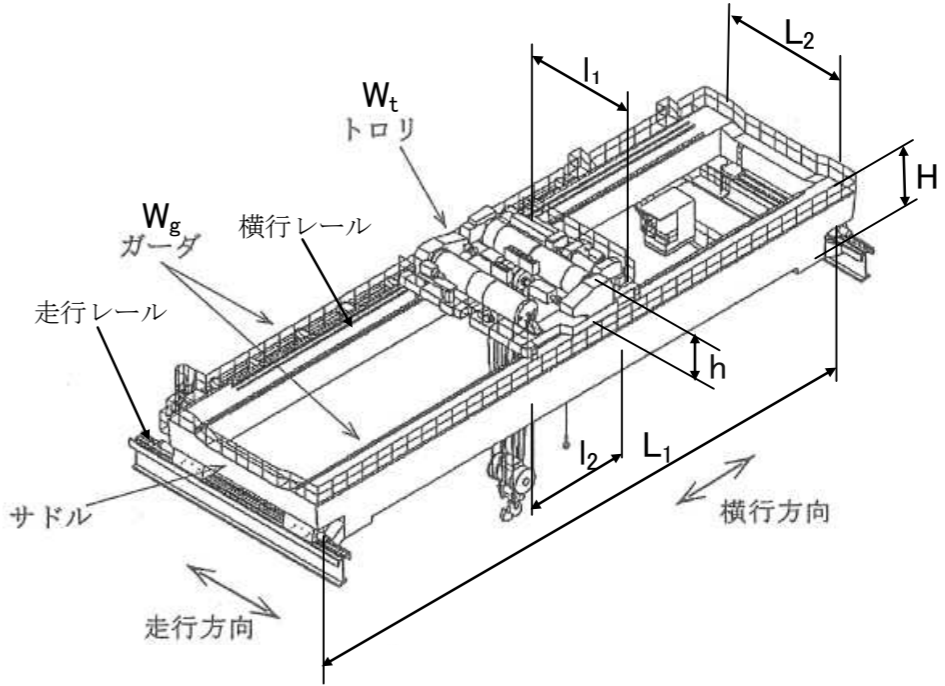
【設計用減衰定数 (水平方向)】

水平方向の減衰比は、応答振幅レベル 4.7mm において 5%程度の減衰比が得られているが、データ点数が少ないため、鉛直方向と同じ 2.0%を水平方向の設計用減衰定数とした。

■ 原子炉建屋クレーンの試験体と実機との仕様比較

原子炉建屋クレーンは、ガーダ 2 本の上にトロリが設置されている構造である。天井クレーン試験体、柏崎刈羽原子力発電所 7 号機並びに大間 1 号機の原子炉建屋クレーンの主要な仕様を以下に示す。

天井クレーン試験体と柏崎刈羽原子力発電所 7 号機並びに大間 1 号機の原子炉建屋クレーン実機の仕様の比較

仕 様		試験体		実機 原子炉建屋クレーン		備 考
		一般用天井クレーン		柏崎刈羽	大間	
		No.1,2	No.3	7 号機	1 号機	
トロリ	質量 Wt(ton)	43.5	71.0	80.0	80.0	
	高さ h(m)	2.265	3.0	2.515	2.815	
	スパン l ₁ (m)	5.8	5.8	7.7	7.7	
	スパン l ₂ (m)	4.1	3 (主巻用) 2.5(補巻用)	4.6	4.6	
ガーダ	質量 Wg(ton)	104.5	191.5	190	190	
	高さ H(m)	1.32	2.3	2.8	2.5	
	スパン L ₁ (m)	33.0	33.0	34.9	34.9	
	スパン L ₂ (m)	7.06	8.9	9.38	9.38	
総質量	W(ton)	148.0	262.5	270.0	270.0	
トロリ質量と 総質量の比	Wt/W	0.294	0.270	0.296	0.296	

■ 試験体と実機の比較の考え方

減衰比は、一般的に振動エネルギーと消散エネルギーの比で表される。消散エネルギーはガーダ等の構造部材の材料減衰、トロリ、ガーダ等のガタや摩擦による構造減衰により発生すると考えられ、天井クレーンにおいては、ガーダ、トロリは固定構造ではなく、レールと車輪間にすべりが発生する構造であることから、トロリとガーダとの微小な相対運動によるエネルギーの消散が減衰特性に最も影響が大きい因子と考えられる。

ここで、トロリとガーダとの相対運動による消散エネルギーはトロリ質量に比例し、振動エネルギーはクレーンの振動質量に比例する。天井クレーンは建屋に対して走行車輪部のみで支持された両端支持はりの構造をしており、地震時の振動モードは上下・水平方向共にガーダ中央のたわみが最大となる 1 次モードが支配的となる。そのため、振動質量はクレーンの総質量に比例し、減衰比はトロリ質量とクレーンの総質量の比に影響を受けることになる。

上表より、柏崎刈羽原子力発電所 7 号機の原子炉建屋クレーンのトロリ質量と総質量の比は、試験体及び先行認可実績のある大間 1 号機の実機と同程度になることを確認している。

以上から、柏崎刈羽原子力発電所 7 号機の原子炉建屋クレーンの設計用減衰定数としては、水平 2.0%、鉛直 2.0%を適用する。

燃料取替機の振動試験～減衰比の検討～設計用減衰定数の設定

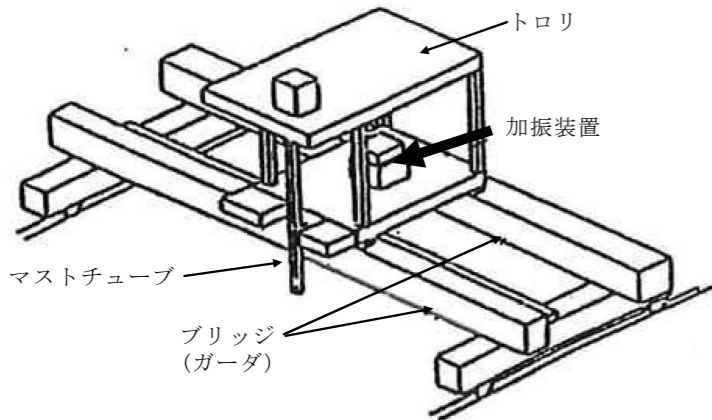
実機を試験体とした振動試験から得られた、燃料取替機の減衰特性に基づき、設計用減衰定数の検討を行った。

1. 代表試験体の選定

燃料取替機 5 機について、基本仕様(トロリ及びブリッジの質量, 高さ, スパン)を調査。
各燃料取替機の構成要素、基本構造、サイズ、質量及び振動特性が同等であることを確認。

燃料取替機 5 機の中から建設中プラントの燃料取替機を代表試験体として選定。

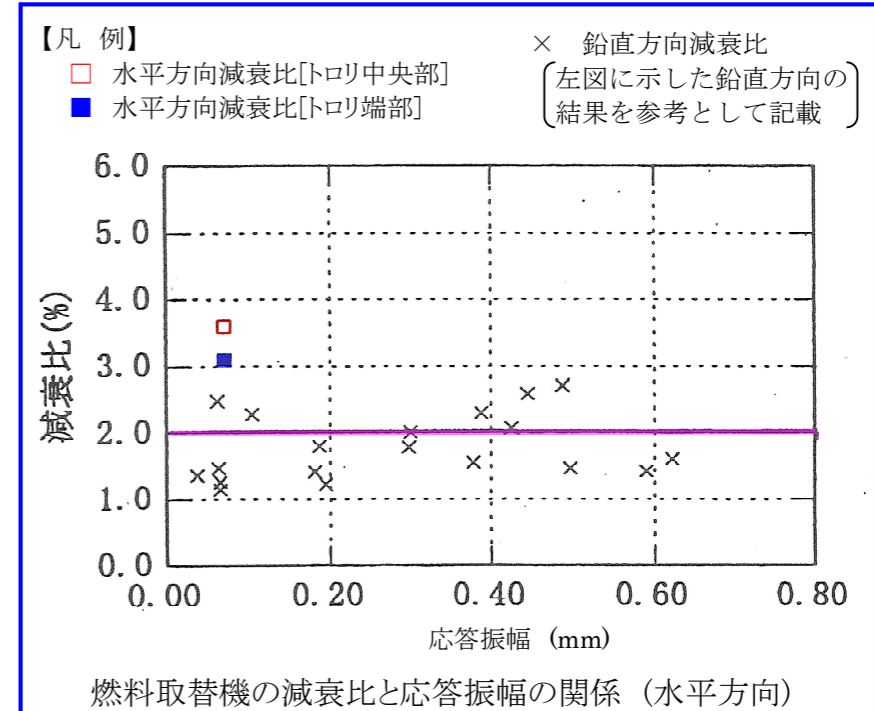
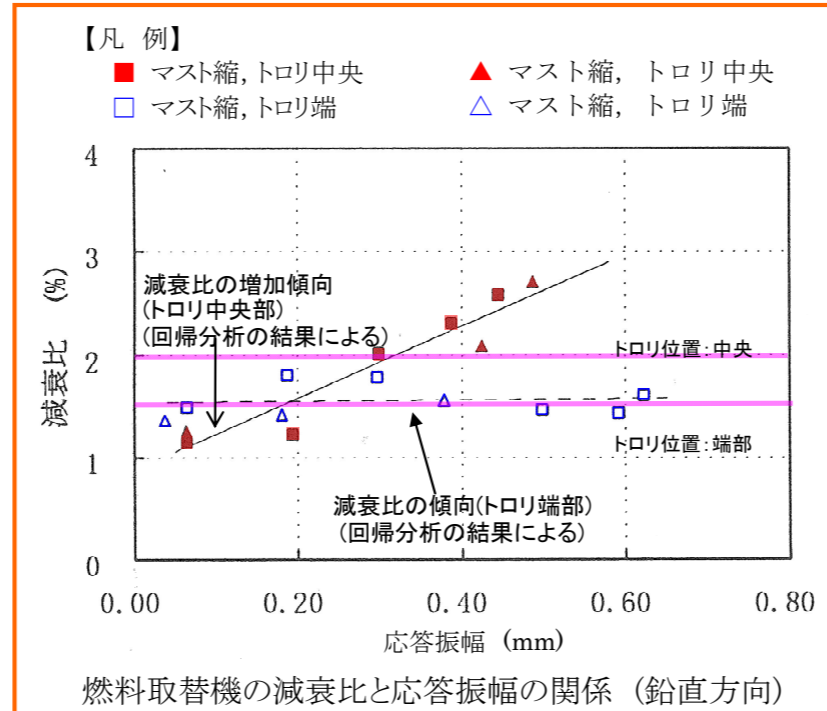
2. 振動試験



【加振方法(鉛直・水平方向)】
トロリ中央部に設置した加振装置による強制加振。
(正弦波 5Hz~20Hz)

3. 計測データの処理

振動試験で得られた周波数応答曲線からハーフパワー法で減衰比を算定。



4. 設計用減衰定数の設定

【試験結果 (鉛直方向)】
トロリ位置が中央部の場合では、応答振幅の増加にしたがって減衰比は増加する傾向を示している。応答振幅 0.40mm で減衰比 2.0%以上が得られている。
トロリ位置が端部の場合では、応答振幅に係らず 1.5%程度の減衰比が得られている。

【設計用減衰定数 (鉛直方向)】
トロリ位置が中央部の場合では、応答振幅の増加に伴い減衰比は増加傾向にあり、応答振幅レベル 0.40mm でも減衰比 2.0%以上となっていることから、設計用減衰定数 2.0%としたとしている。
トロリ位置が端部の場合では、応答振幅に係らず 1.5%程度の減衰比が得られていることから、設計用減衰定数 1.5%とした。

【試験結果 (水平方向)】
燃料取替機の水平方向の減衰比は、トロリ位置が中央部では応答振幅 0.07mm において 3.6%, トロリ位置が端部では応答振幅 0.07mm において 3.1%という結果が得られている。

【設計用減衰定数 (水平方向)】
水平方向の減衰比は、応答振幅レベル 0.07mm で 3.6%(トロリ中央部)及び 3.1%(トロリ端部)の減衰比が得られているが、データ点数が少ないため、鉛直方向と同じ 2.0%を水平方向の設計用減衰定数とした。

■ 燃料取替機の試験体と実機との仕様比較

燃料取替機は、フレーム構造のブリッジ上にトロリが設置されている構造である。燃料取替機試験体、柏崎刈羽原子力発電所 7 号機並びに大間 1 号機の燃料取替機の主要な仕様を以下に示す。

燃料取替機試験体と柏崎刈羽原子力発電所 7 号機並びに大間 1 号機の実機の仕様の比較

仕様		試験体	実機		備考
			柏崎刈羽 7 号機	大間(参考) 1 号機	
トロリ	質量 Wt(ton)	15.5	20.0	27.0	
	高さ h(m)	4.795	5.795	5.795	
	スパン l1(m)	3.0	3.0	3.0	
	スパン l2(m)	2.6	2.7	3.0	
ブリッジ	質量 Wg(ton)	23.6	28.5	40.0	
	高さ H(m)	2.005	2.005	2.075	
	スパン L1(m)	12.46	15.16	15.16	
	スパン L2(m)	4.6	4.6	4.43	
総質量	W(ton)	39.1	48.5	67.0	

■ 試験体と実機の比較の考え方

燃料取替機については、ブリッジ等の骨組み構造の材料減衰、トロリ、ブリッジ等のガタや摩擦による構造減衰が減衰比に影響を与えると考えられる。トロリの構造減衰はトロリ位置によって異なる。試験で得られた減衰比データとしては、ブリッジ中央にトロリがある場合、ブリッジの端部にトロリがある場合の 2 種類ある。鉛直方向に関しては、ブリッジの中央にトロリがある場合の方が、ブリッジの端部にトロリがある場合に比べて、減衰比は高くなっている。

ブリッジ中央にトロリがある場合、鉛直方向に関しては、応答振幅の増加に伴い減衰比は増加傾向にあり、応答振幅レベル 0.40mm で減衰比 2.0%以上となっていることから、設計用減衰定数を 2.0%とする。水平方向の減衰比は、応答振幅レベル 0.07mm で 3.6%の減衰比が得られているが、データ点数が少ないため、鉛直方向と同じ 2.0%を水平方向の設計用減衰定数とした。

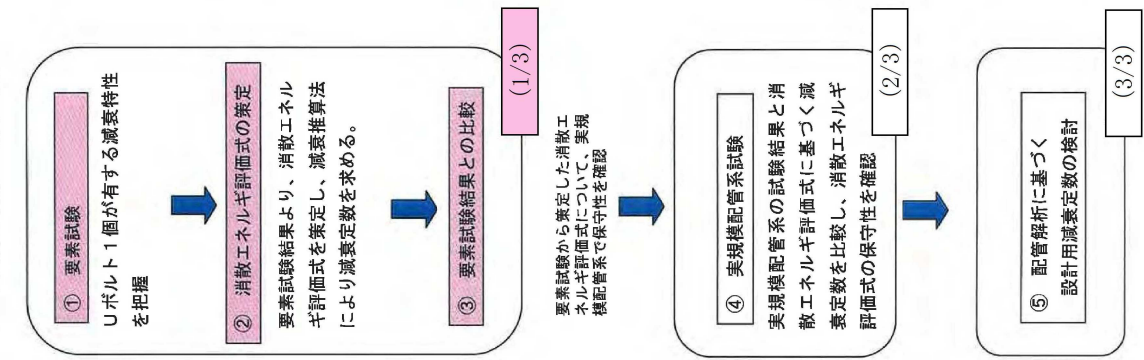
ブリッジ端部にトロリがある場合、鉛直方向に関しては、応答振幅に係らず 1.5%程度の減衰比が得られていることから、設計用減衰定数 1.5%とした。水平方向の減衰比は、応答振幅レベル 0.07mm で 3.1%の減衰比が得られているが、データ点数が少ないため、鉛直方向と同じ 2.0%を水平方向の設計用減衰定数とした。

実機への適用性の観点では、上表の試験体と柏崎刈羽原子力発電所 7 号機における燃料取替機の構造の比較から、ブリッジスパン、質量は同等以上となっており、振動特性として応答は大きくなる傾向にあると考えられる。また、試験では低加速度レベル（水平約 100Gal、鉛直約 200Gal）にて実施されているが、実際の基準地震動 Ss はそれよりも大きな加速度レベルとなる。試験結果から、応答の増加に伴い減衰比も増加傾向にあるため、上記の試験結果より得られた減衰比は適用可能と考えられる。

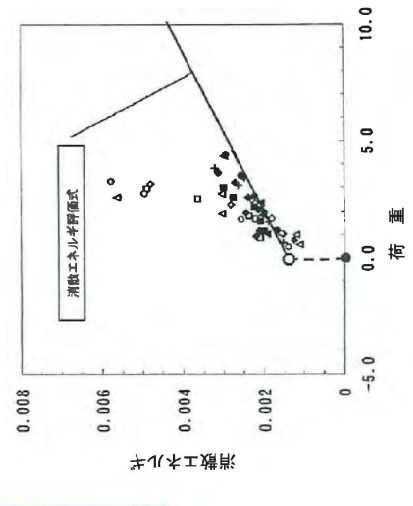
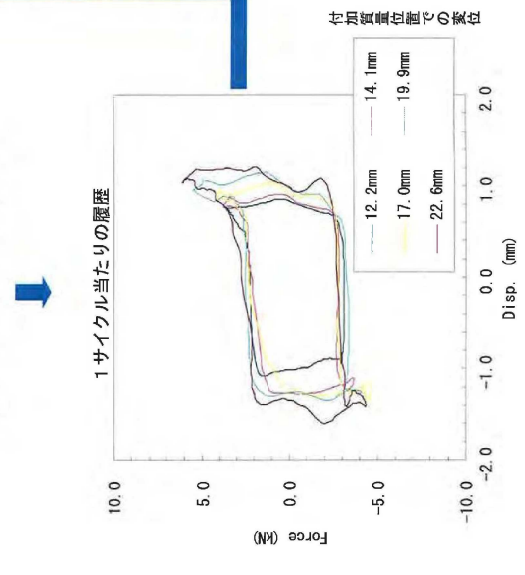
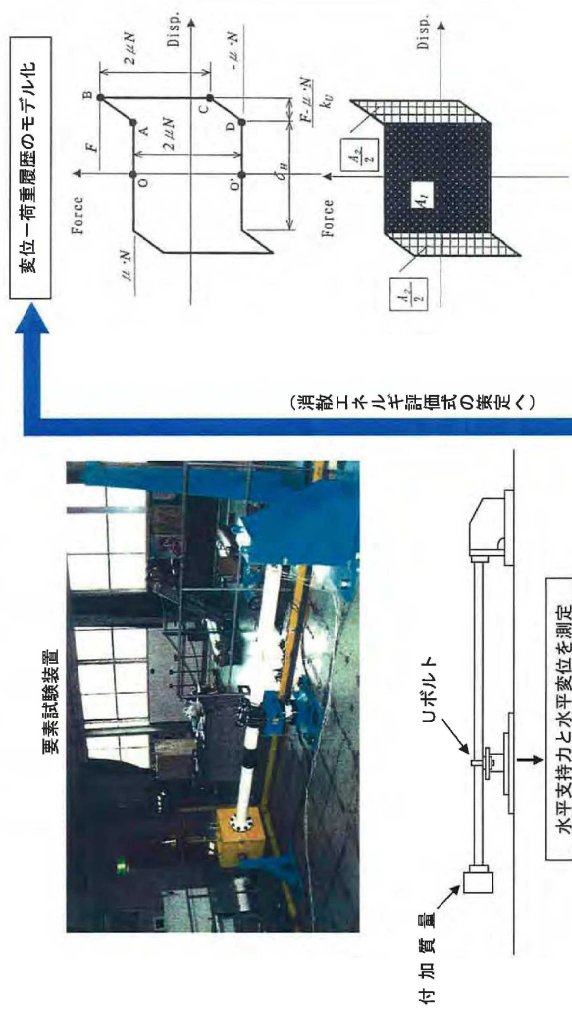
以上から、燃料取替機の設計用減衰定数として水平 2.0%、鉛直 1.5%(燃料取替機のトロリ位置が端部にある場合)、2.0%(燃料取替機のトロリ位置が中央部にある場合)を適用する。

Uボルト支持配管系の振動試験 (1/3) : ①要素試験～②消散エネルギー評価式の策定～③要素試験結果との比較

Uボルト支持配管系の研究の流れ



Uボルト支持部1箇所の減衰特性を把握するため、最も単純な試験体で振動試験を実施。

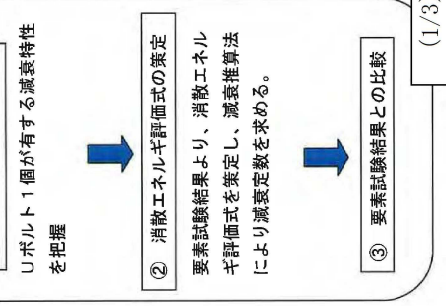


Uボルト支持配管系の減衰定数に関する研究の流れ (要素試験)

Uボルト支持配管系の振動試験 (2/3) : ④実規模配管系試験

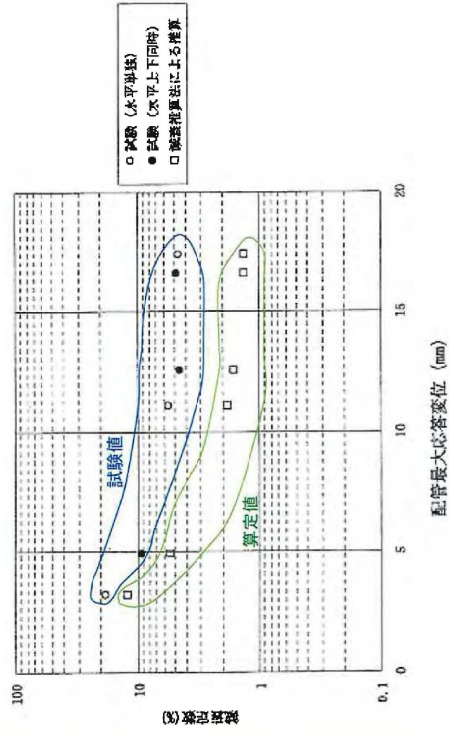
Uボルト支持配管系の研究の流れ

要素試験結果に基づき策定した消散エネルギー評価式の実機への適用性確認のため、実規模配管系試験による振動試験を実施し、試験結果より得られる減衰定数と消散エネルギー評価式より得られる減衰定数の比較検討を行った。



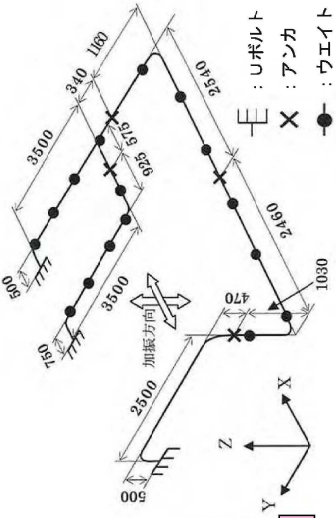
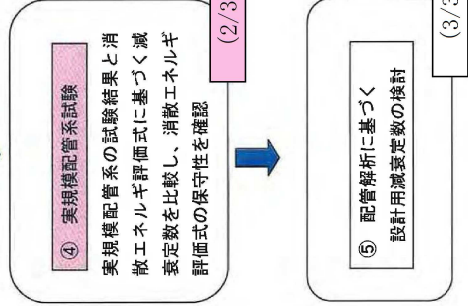
実規模配管系試験装置

試験結果と消散エネルギー評価式による減衰定数の比較



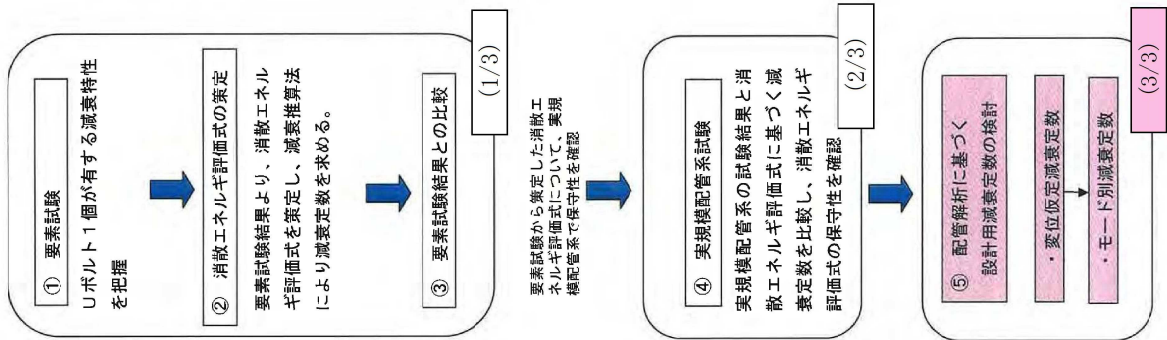
試験結果と消散エネルギー評価式による減衰定数を比較した結果、消散エネルギー評価式の方が全変位領域で下回っており、消散エネルギー評価式の保守性が確認された。

要素試験から策定した消散エネルギー評価式について、実規模配管系で保守性を確認



Uボルト支持配管系の減衰定数に関する研究の流れ (実規模配管系試験)

Uボルト支持配管系の研究の流れ



Uボルト支持配管系の振動試験 (3/3) : ⑤配管解析に基づく設計用減衰定数の検討

実機プラントにおいては、配管系の支持箇所やルートは多種多様である。ここでは、実機配管系の計算モデルに対して消散エネルギー評価式を用いて減衰定数を算出し、さらに、Uボルト支持配管系の設計用減衰定数の検討を行った。

Uボルト支持配管系 (28 モデル) に対する解析による検討 (各振動モードが全て一律の変位が生じると仮定)

実規模配管系試験にて消散エネルギー評価式の保守性を確認したが、設計用減衰定数を設定するにあたっては、Uボルト支持具数や配管ルートなど様々な配管系について検討する必要がある。ここでは、消散エネルギー評価式による減衰定数が配管変位に依存するため、配管系の振動モード変位を一定と仮定した状態で減衰定数(変位仮定減衰定数)を算出した。対象はUボルト支持部を有する実機配管系(28モデル)とした。

解析の結果、Uボルト4個以上の配管系において

- ・ 仮定変位 2.5mm の場合、減衰定数 2.0% 以上が得られた。
- ・ 仮定変位 5.0mm の場合、減衰定数 1.0% 以上が得られた。

詳細計算による減衰定数の検討 (モード別減衰定数による検討)

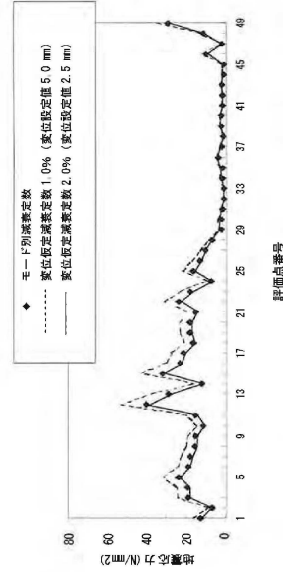
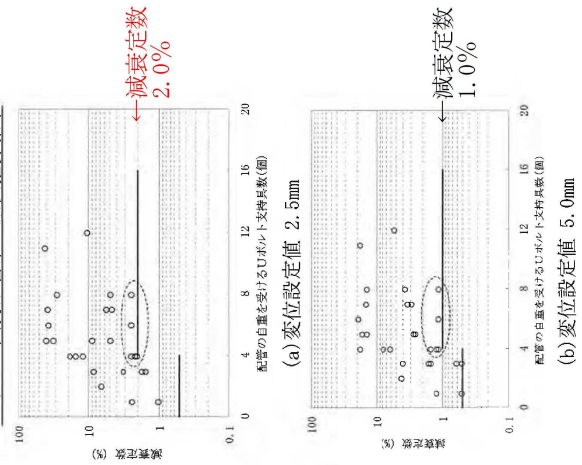
変位仮定減衰定数は計算結果からも判るよう「仮定する変位」に依存する。そこで、変位 2.5mm の減衰定数及び変位 5.0mm の減衰定数のそれぞれ 2% 及び 1% を与える下限値を示した配管モデルに対して、より詳細な解析を行い、Uボルト支持配管系の設計用減衰定数を検討した。

比較検討の結果、詳細計算結果と変位 2.5mm を与えた場合の結果がよく一致していることがわかり、Uボルト支持配管系の設計用減衰定数を 2.0% に設定することとしたとしている。

なお、2.0% の適用に当たっては、以下の項目を条件としている。

- Uボルトは、運転時に配管とボルト頂部との間に隙間があるよう施工されること。
- 今回、検討対象としたUボルトの据付状態であること(架構で水平配管の自重を受けるとするUボルト)。

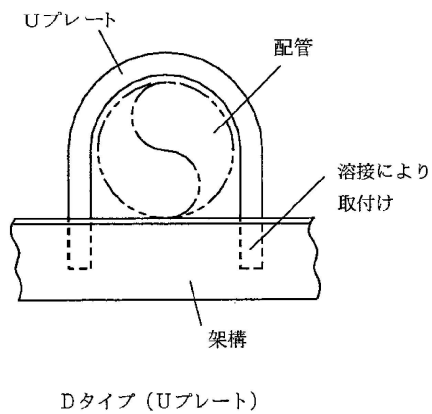
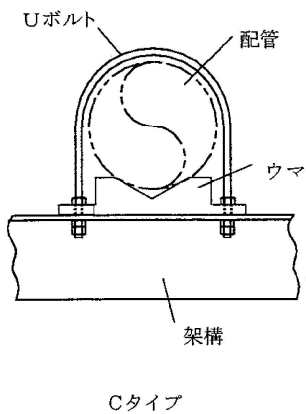
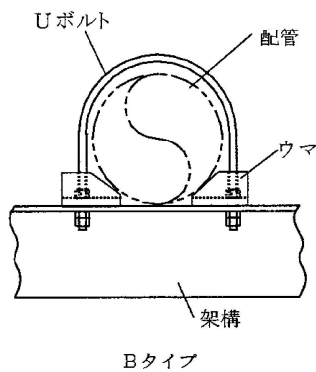
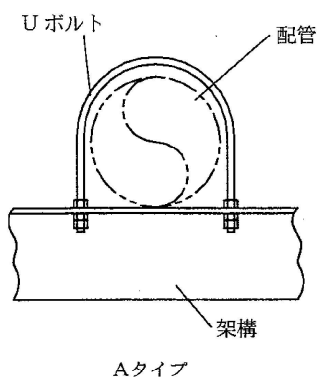
Uボルト支持配管系の減衰推算結果



Uボルト支持配管系の減衰定数に関する研究の流れ (設計用減衰定数の検討)

【補足】要素試験に用いたUボルト支持構造物のタイプ

試験に用いたUボルトは、原子力発電所で採用されている代表的な4タイプを選定した。



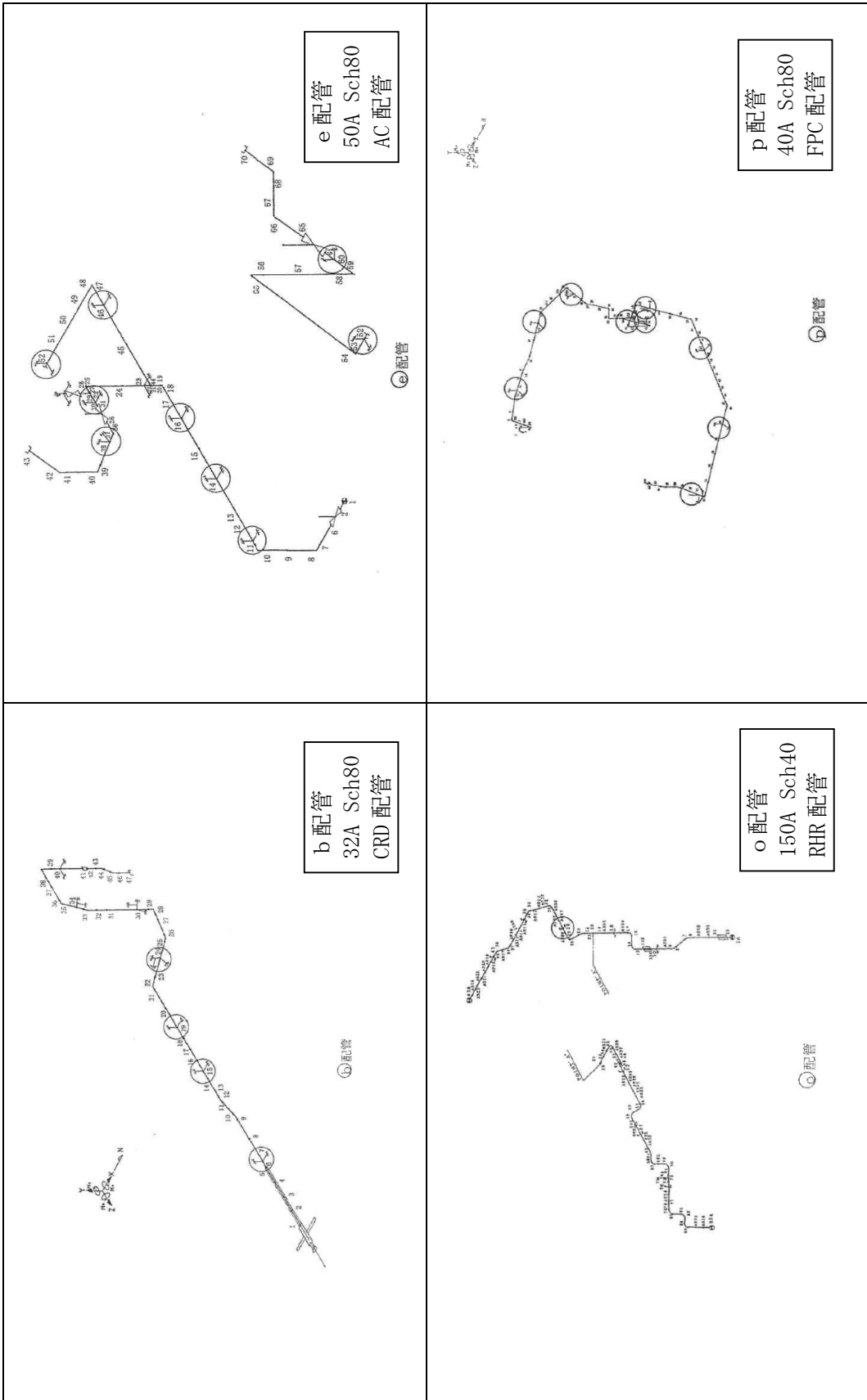
【解析を行った配管仕様】

- ・口径：20A～400A
- ・材質：ステンレス鋼，炭素鋼

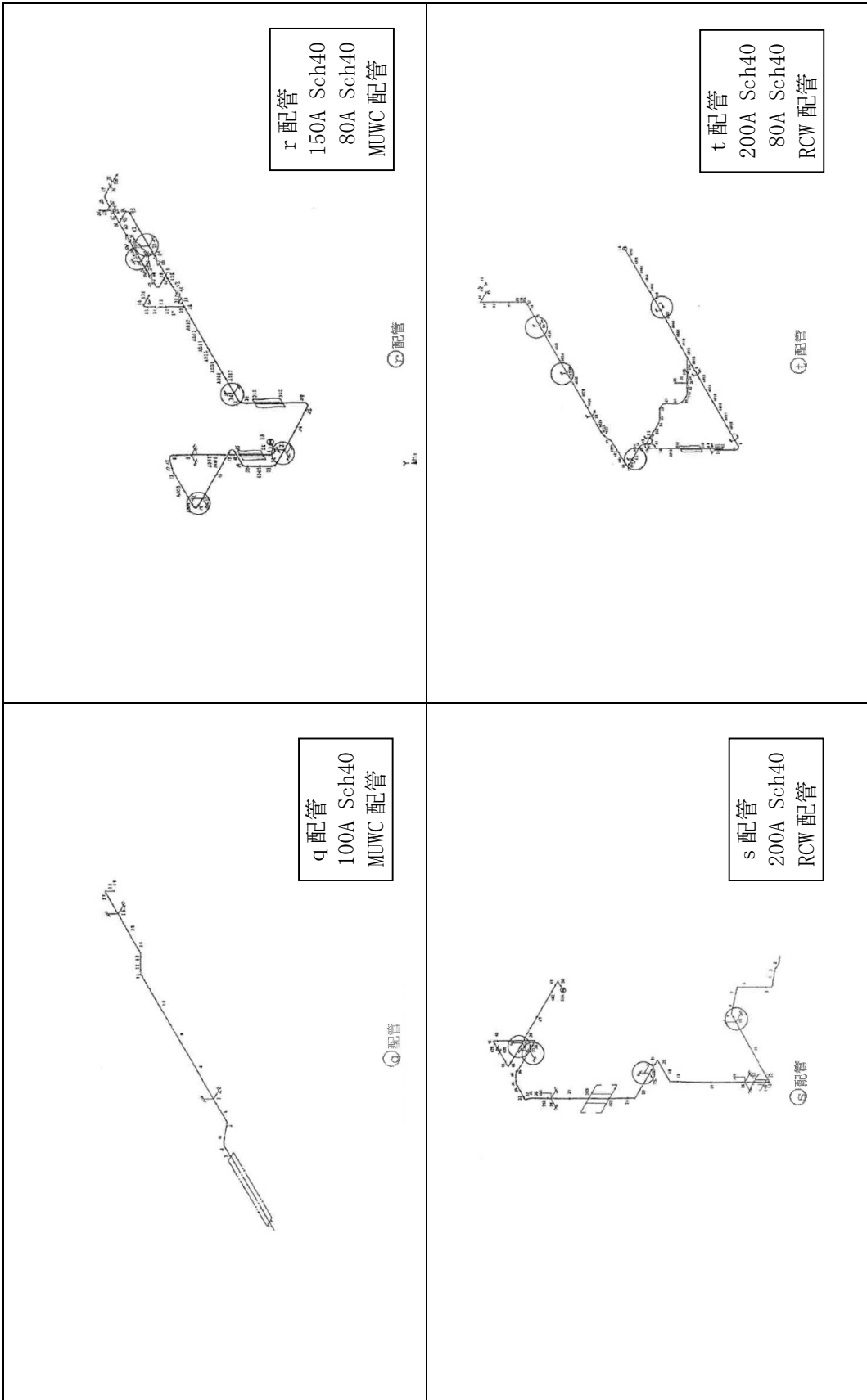
上記のうちBWR実機配管

	系統	口径
b 配管	CRD	32A
e 配管	AC	50A
o 配管	RHR	150A
p 配管	FPC	40A
q 配管	MUWC	100A
r 配管	MUWC	150A, 80A
s 配管	RCW	200A
t 配管	RCW	200A, 80A
u 配管	CRD	32A

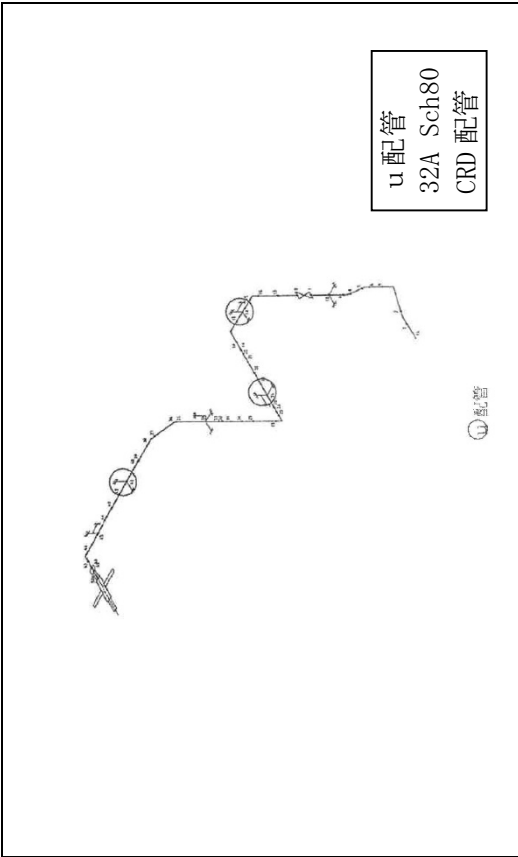
実機配管系の解析モデル図 (b ・ e ・ o ・ p 配管)



実機配管系の解析モデル図 (q・r・s・t 配管)



実機配管系の解析モデル図 (u 配管)



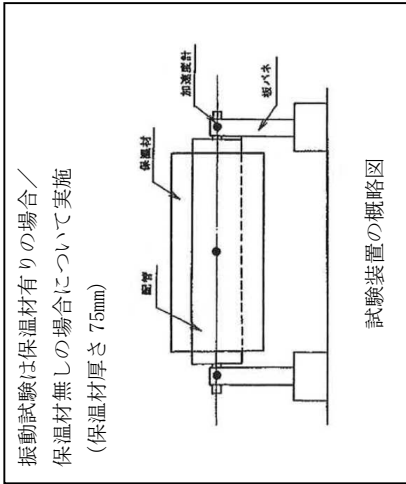
配管系の保温材による付加減衰定数

試験体を使用した振動試験から得られた配管系の保温材による付加減衰定数に基づき、設計用減衰定数の検討を行った。

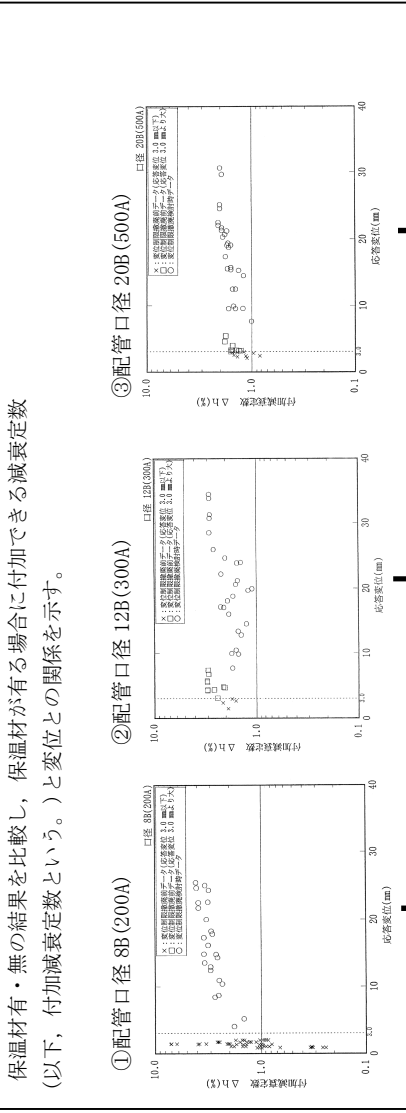
1. 試験体

3種類の配管口径
 ① 8B(200A)
 ② 12B(300A)
 ③ 20B(500A)
 の試験体を用いて振動試験を実施

2. 振動試験



3. 試験結果



4. 設計用減衰定数の設定

【試験結果 (8B, 12B, 20B)】
 ○ 応答変位 3mm 以上の領域
 保温材による付加減衰定数は 1.0% 以上、応答変位の増大に伴い漸増または一定の値を示す傾向
 ○ 応答変位 3mm 以下の領域 (小応答領域)
 減衰データにばらつきあり、付加減衰定数 1% 以下の場合もある

【設計用減衰定数の設定】
 小応答変位領域については、配管強度上問題とならないことから、保温材による付加減衰定数は 1.0% とする。

※ただし、金属保温材については、全長の 43% 程度が金属保温材で、残りは無機多孔質保温材が施工されている配管の減衰特性試験(財)原子力工学試験センター「BWR 再循環系配管耐震実証試験(昭和 55 年度～59 年度)」において、十分な付加減衰定数が得られたことから、下記の適用条件を設定した。

① 金属保温材が施工されている配管全長に対して 40% 以下の場合・・・1.0% を付加する
 ② 40% を超える場合・・・0.5% を付加する

水平方向と鉛直方向の動的地震力の二乗和平方根（SRSS）法による組合せについて

1. 概要

今回工認の耐震設計では、これまで静的な取扱いのみであった鉛直方向の地震力について、動的な地震力を考慮することとなるとともに、水平方向及び鉛直方向の動的な地震力による荷重を適切に組み合わせることが必要となる。

従来の水平方向及び鉛直方向の荷重の組み合わせは、静的な地震力による鉛直方向の荷重には地震継続時間や最大加速度の生起時刻のような時間の概念がなかったことから、水平方向及び鉛直方向の地震力による荷重の最大値同士の絶対値の和としていた。（以下「絶対値和法」という。）

一方、水平方向及び鉛直方向の両者がともに動的な地震力である場合、両者の最大加速度の生起時刻に差があるという実挙動を踏まえると、従来と同じように絶対値和法を用いるのではなく、時間的な概念を取り入れた荷重の組み合わせ法を検討する必要がある。

本資料では、水平方向及び鉛直方向の動的な地震力の組み合わせに関する既往研究⁽¹⁾をもとに、二乗和平方根法（以下「SRSS法（Square Root of the Sum of the Squares）」という。）による組み合わせ法の妥当性について説明するものである。

なお、SRSS法による組み合わせは、大間1号機の建設工認において適用実績のある手法である。

2. 水平方向と鉛直方向の地震力の組み合わせ法

静的な地震力による組合せ（静的な地震力と動的な地震力を組み合わせる場合も含む。）については、従来どおり絶対値和法を用いて評価を行う。また、動的な地震力同士による組合せについては、既往知見に基づき、SRSS法を用いて評価を行うことも可能である。

3. 水平方向及び鉛直方向の地震力による荷重の組み合わせ法に関する研究の成果

3.1 荷重の組み合わせ法の概要

絶対値和法と SRSS 法の概要を以下に示す。

(1) 絶対値和法

本手法は、水平方向及び鉛直方向の地震力による最大荷重（又は応力）※を絶対値和で組み合わせる方法である

この方法は、水平方向及び鉛直方向の地震力による最大荷重が同時刻に同位相で生じることを仮定しており、組合せ法の中で最も大きな荷重を与える。本手法は、主に地震力について時間の概念がない静的地震力による荷重の組合せに使用する。

$$\text{組合せ荷重（又は応力）} = |M_H|_{\max} + |M_V|_{\max}$$

M_H ：水平方向地震力による荷重（又は応力）

M_V ：鉛直方向地震力による荷重（又は応力）

(2) SRSS 法

本手法は、水平方向及び鉛直方向の地震力による最大荷重（又は応力）※を二乗和平方根で組み合わせる方法である。

この方法は、水平方向及び鉛直方向の地震力による最大荷重の生起時刻に時間的なずれがあるという実挙動を考慮しており、水平方向及び鉛直方向地震動の同時入力による時刻歴応答解析結果との比較において平均的な荷重を与える。本手法は、動的な地震力による荷重同士の組合せに使用する。

$$\text{組合せ荷重（又は応力）} = \sqrt{(M_H)_{\max}^2 + (M_V)_{\max}^2}$$

M_H ：水平方向地震力による荷重（又は応力）

M_V ：鉛直方向地震力による荷重（又は応力）

※：荷重の段階で組み合わせる場合と、荷重により発生した応力の段階で組み合わせる場合がある。（次頁の「補足」参照）

応力で組み合わせる場合は、妥当性を確認した上で適用する。

(補足) 荷重または応力による組み合わせについて

水平方向及び鉛直方向の動的地震力を SRSS 法で組み合わせる際、評価対象の機器の形状や部位に応じて荷重の段階で組み合わせる場合と、荷重により発生した応力の段階で組み合わせる場合がある。ここでは、その使い分けについて具体例を用いて説明する。

A. 荷重の段階で組み合わせを行う場合

横形ポンプの基礎ボルトの引張応力の評価を例とすると、以下の式 1、式 2 で示すように水平方向地震力と鉛直方向地震力の組み合わせは、荷重である水平方向地震力によるモーメント ($m \cdot g \cdot C_H \cdot h$) と鉛直方向地震力によるモーメント ($m \cdot g \cdot C_V \cdot \lambda_1$) を組み合わせる (図 1)。

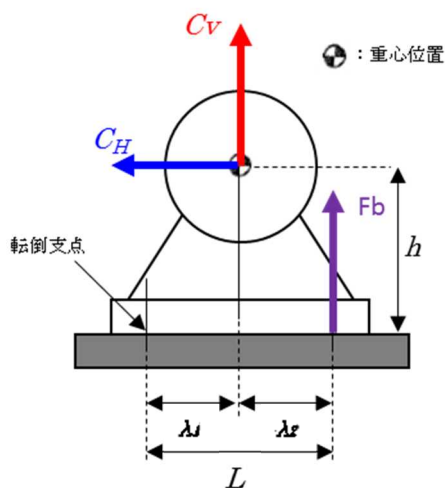
本手法については、非同時性を考慮する地震荷重についてのみ SRSS 法で組み合わせており、実績のある妥当な手法である。

【絶対和】

$$F_b = \frac{1}{L} \{ mg(C_H h + C_V \lambda_1) + mgC_p(h + \lambda_1) + M_p - mg\lambda_1 \} \quad \dots \text{(式 1)}$$

【SRSS 法】

$$F_b = \frac{1}{L} \{ mg\sqrt{(C_H h)^2 + (C_V \lambda_1)^2} + mgC_p(h + \lambda_1) + M_p - mg\lambda_1 \} \quad \dots \text{(式 2)}$$



F_b	: 基礎ボルトに生じる引張力
C_H	: 水平方向震度
C_V	: 鉛直方向震度
C_p	: ポンプ振動による震度
g	: 重力加速度
h	: 据付面から重心までの距離
λ_1, λ_2	: 重心と基礎ボルト間の水平方向距離 ($\lambda_1 \leq \lambda_2$)
L	: 支点としている基礎ボルトより最大引張応力がかかる基礎ボルトまでの距離
m	: 機器の運転時質量
M_p	: ポンプ回転により働くモーメント

図 1 横形ポンプに作用する震度

B. 応力による組み合わせを行う場合

横置円筒容器の第1脚の組合せ応力の評価を例とすると、第1脚には、水平方向地震力による曲げモーメント $M_{\lambda 1}$ 及び鉛直方向荷重 P_{λ} 、鉛直方向地震力による鉛直荷重 $(R_1+m_{s1}g) C_v$ が作用する。(図2)

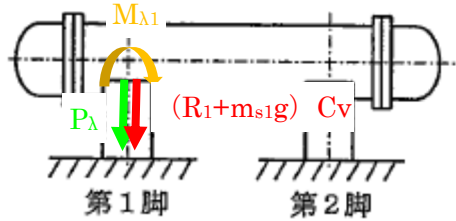


図2 横置円筒容器の脚部に作用する荷重

水平地震力による圧縮応力 σ_{s2} 及び鉛直方向地震力による圧縮応力 σ_{s4} は式3、式4で表され、第1脚の組合せ応力の評価の際はこれらの応力をSRSS法により組み合わせる式B-4を用いて評価を行う。

$$\sigma_{s2} = \frac{M_{\lambda 1}}{Z_{sy}} + \frac{P_{\lambda}}{A_s} \quad \dots \text{(式3)}$$

σ_{s2} : 水平方向地震力により第1脚に生じる曲げ及び圧縮応力の和
 $M_{\lambda 1}$: 水平方向地震力により第1脚底面に作用する曲げモーメント
 P_{λ} : 水平方向地震力により胴の第1脚つけ根部に作用する鉛直方向荷重
 Z_{sy} : 第1脚の断面係数
 A_s : 脚の断面積

$$\sigma_{s4} = \frac{R_1 + m_{s1}g}{A_s} C_v \quad \dots \text{(式4)}$$

σ_{s4} : 鉛直方向地震力により第1脚に生じる圧縮応力
 R_1 : 第1脚が受ける自重による荷重
 m_{s1} : 第1脚の質量
 g : 重力加速度
 C_v : 鉛直方向震度

【絶対和】

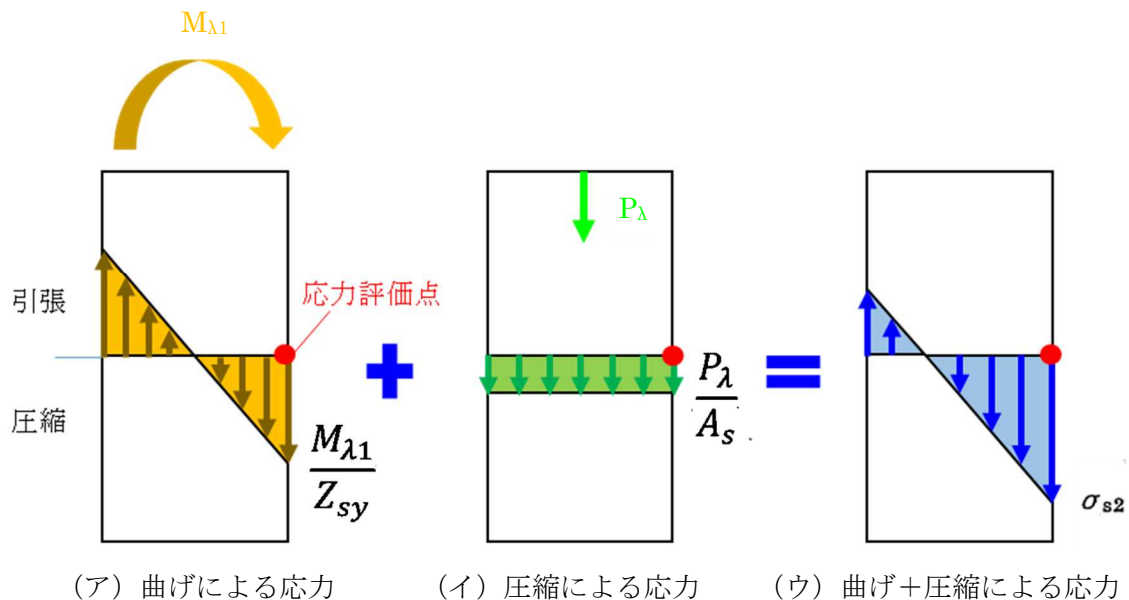
$$\sigma_{s\lambda} = \sqrt{(\sigma_{s1} + \sigma_{s2} + \sigma_{s4})^2 + 3\tau_{s2}^2} \quad \dots \text{(式5)}$$

【SRSS法】

$$\sigma_{s\lambda} = \sqrt{(\sigma_{s1} + \sqrt{\sigma_{s2}^2 + \sigma_{s4}^2})^2 + 3\tau_{s2}^2} \quad \dots \text{(式6)}$$

$\sigma_{s\lambda}$: 水平方向地震力及び鉛直方向地震力が作用した場合の第1脚の組合せ応力
 σ_{s1} : 運転時質量により第1脚に生じる圧縮応力
 τ_{s2} : 水平方向地震力により第1脚に生じるせん断応力

ここで、水平地震力による圧縮応力 σ_{s2} 及び鉛直方向地震力による圧縮応力 σ_{s4} は図 3 に示すように、ともに脚の外表面の圧縮応力を表すものであり、脚の同一評価点、同一応力成分であることから、これらの組み合わせを SRSS 法により行うことは妥当である。



(a) 水平地震力による応力評価点の圧縮応力

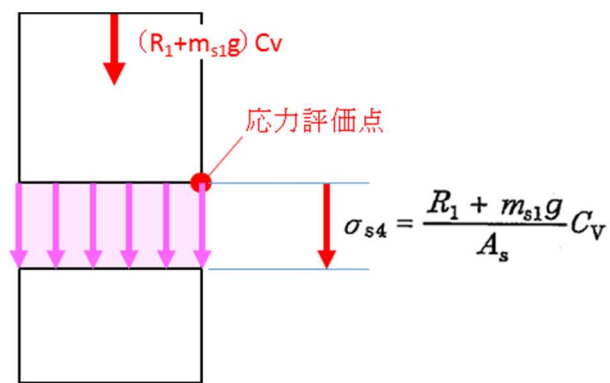


図 4 横置円筒容器の脚部に作用する地震力による応力概念図

3.2 SRSS 法の妥当性

既往研究では、実機配管系に対して、水平及び鉛直地震動による最大荷重を SRSS 法により組み合わせた場合と水平及び鉛直地震動の同時入力による時刻歴応答解析法により組み合わせた場合との比較検討を以下の通り行っている。

(1) 解析対象配管系モデル

解析対象とした配管は、代表プラントにおける格納容器内の配管系で給水系 (FDW) × 2 本、残留熱除去系 (RHR) 及び主蒸気系 (MS) の計 4 本の配管モデルである。当該配管系は、耐震 S クラスに分類されるものである。

(2) 入力地震動

解析に用いた入力地震動は、地震動の違いによる影響を確認するため、兵庫県南部地震 (松村組観測波)、人工波及びエルセントロ波の 3 波を用いた。機器・配管系への入力地震動となる原子炉建屋中間階の応答波の例を図 5～図 7 に示す。

(3) 解析結果

解析結果を図 8～図 11 に示す。図 8～図 11 は、水平方向及び鉛直方向の応力に対して、同時入力による時刻歴応答解析法及び SRSS 法により組み合わせた結果をまとめたものであり、参考までに絶対値和法による結果も併記した。

図 8～図 11 より、いずれの配管系においても最大応力発生点においては、時刻歴応答解析法に対して SRSS 法の方が約 1.1 倍から約 1.4 倍の比率で上回る結果となった。最大応力発生点における SRSS 法と同時入力による時刻歴応答解析法との評価結果の比較を表 1 に示す。また、最大応力発生点の部位を第図 12～図 15 に示す。

さらに、配管系全体の傾向を確認するため、配管系の主要な部位における発生応力の比較を図 16 に示す。図 16 は、図 8～図 11 に基づき、各配管モデルの節点の応力値をプロットしたものである。図 16 より、SRSS 法は発生応力の低い領域では同時入力による時刻歴応答解析法に対して平均的な結果を与え、発生応力の増加に伴い保守的な結果を与える傾向にあることが確認できる。

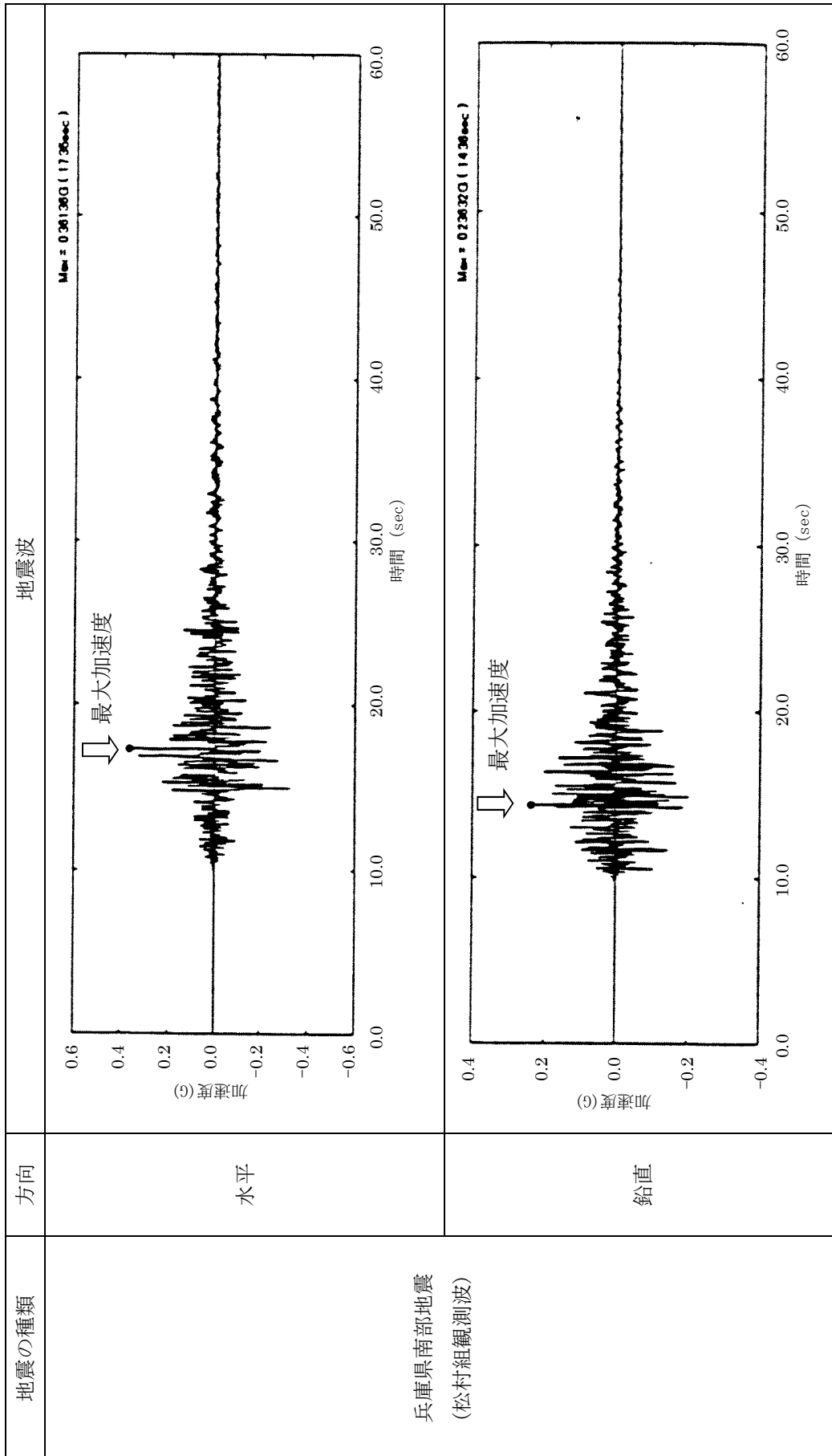


図5 機器・配管系への入力地震動 (兵庫県南部地震)

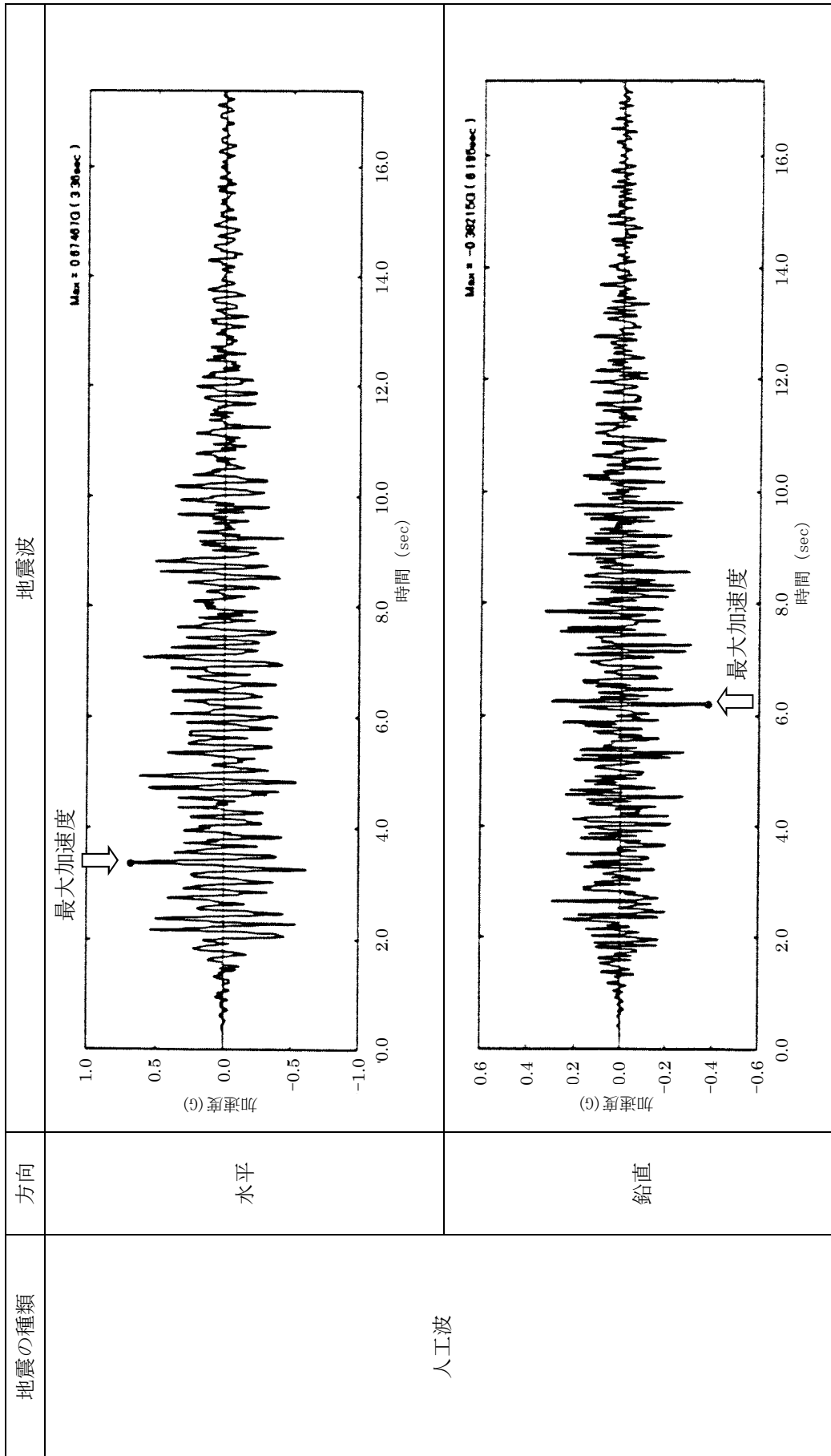


図6 機器・配管系への入力地震動（人工波）

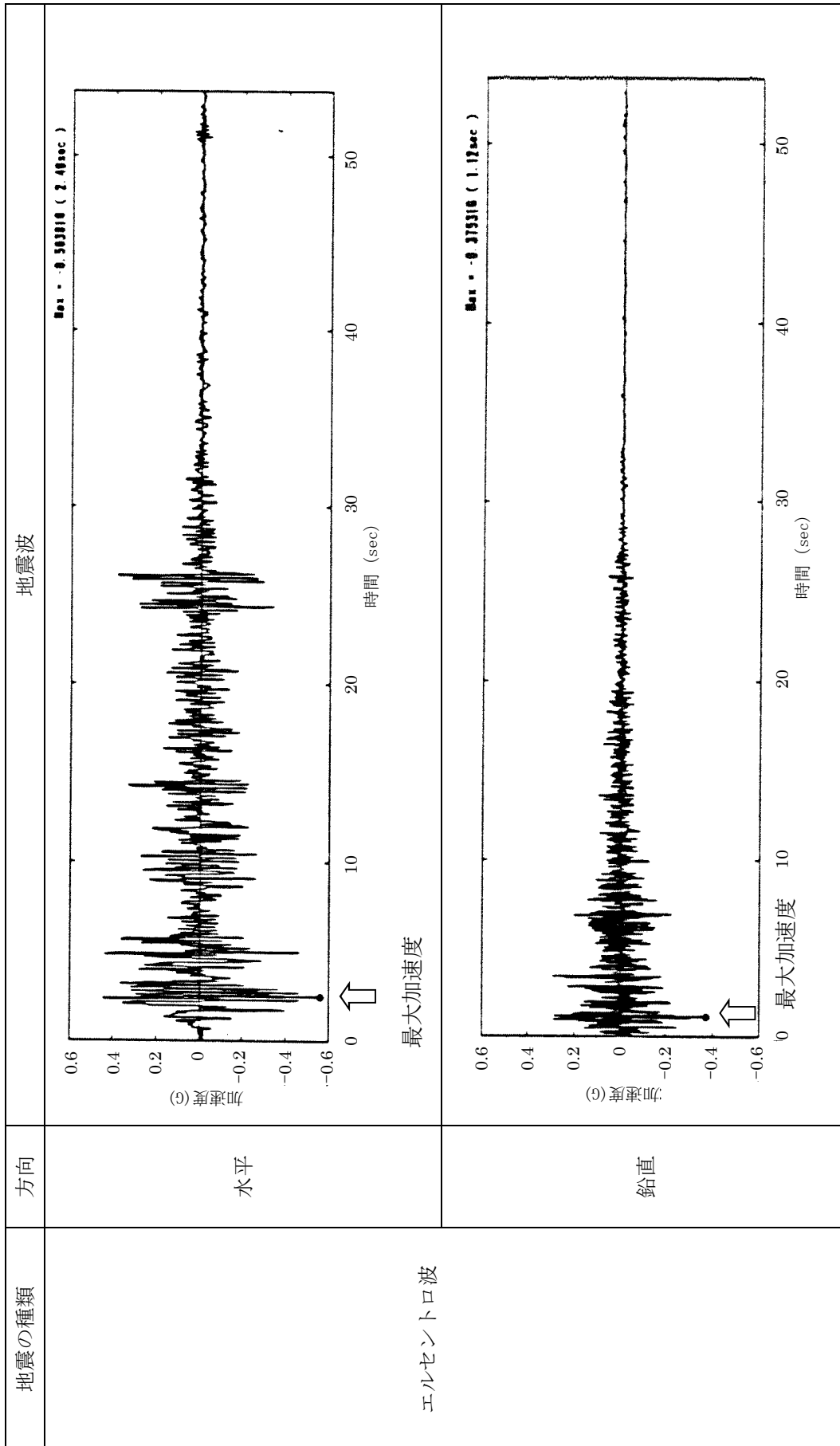
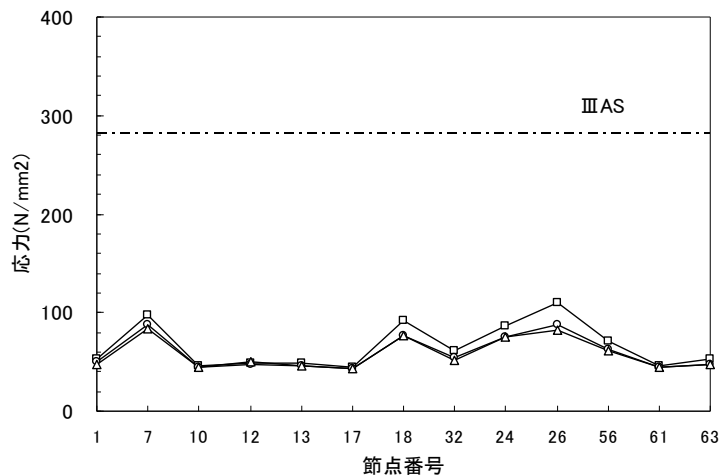
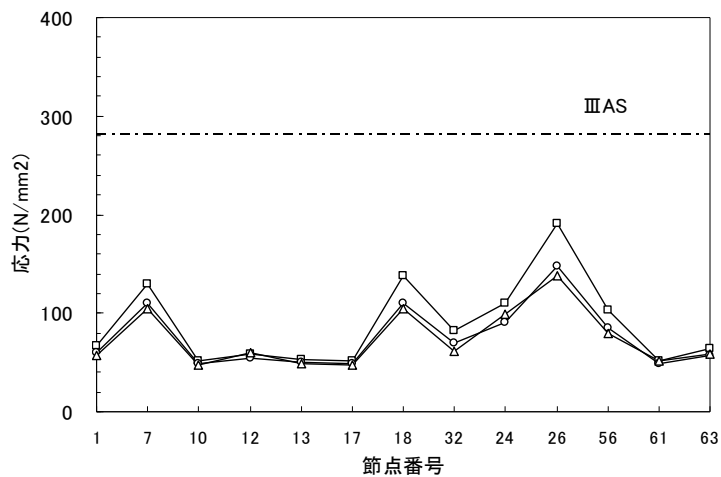


図7 機器・配管系への入力地震動 (エルセントロ波)

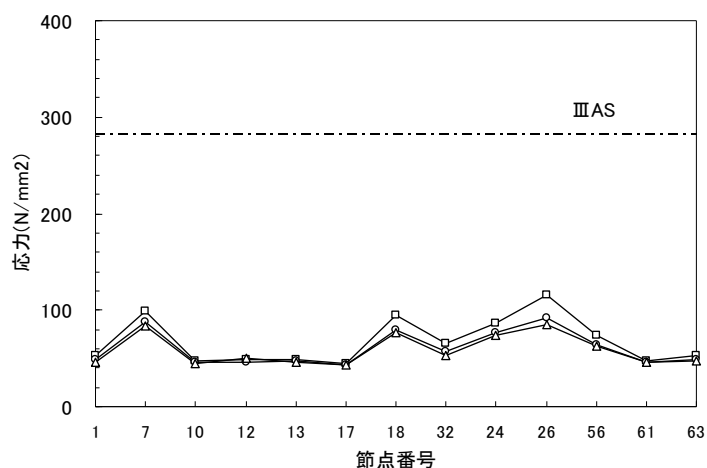
□—絶対値和法 ○—SRSS法 △—時刻歴法



兵庫県南部地震（松村組観測波）



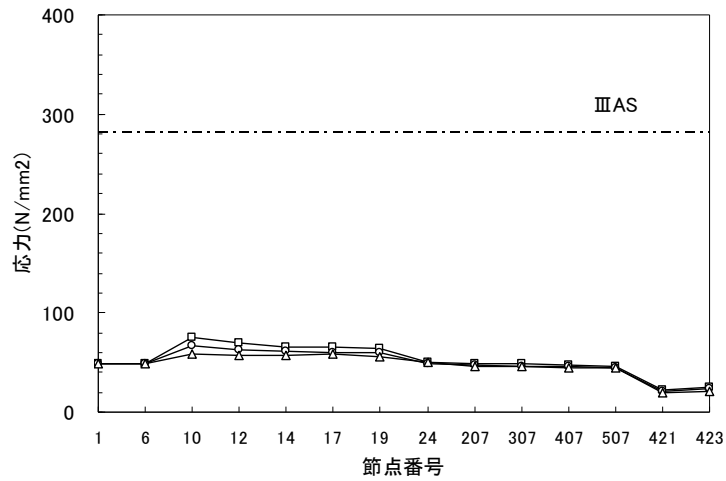
人工波



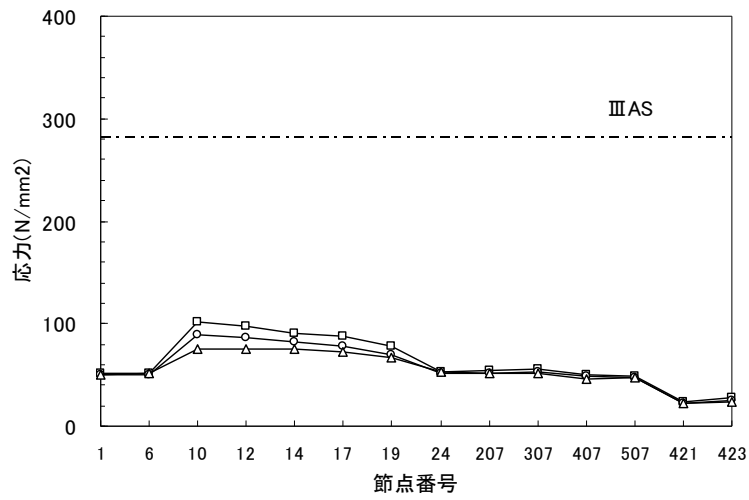
エルセントロ波

図8 主要な部位における発生応力 (FDW-001 Aプラント)

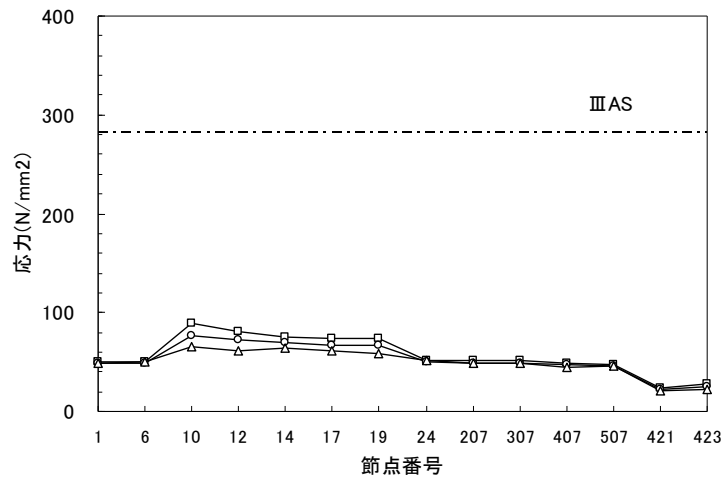
□—絶対値和法 ○—SRSS法 △—時刻歴法



兵庫県南部地震（松村組観測波）



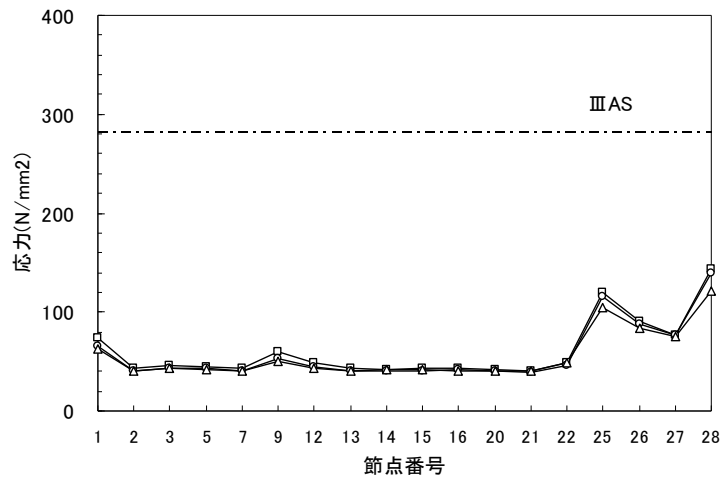
人工波



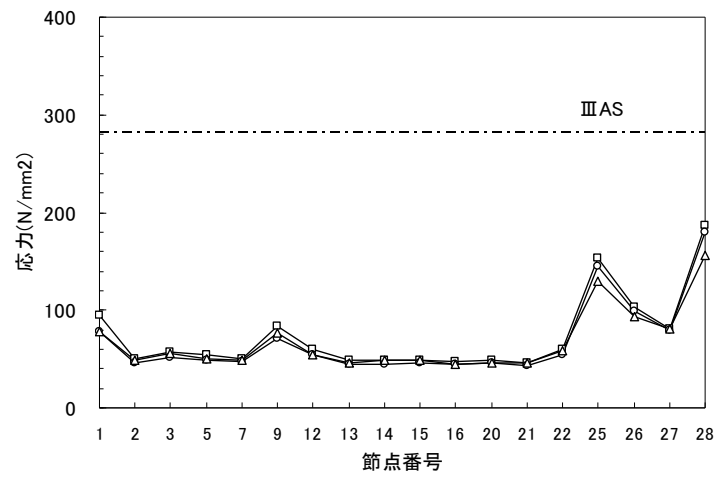
エルセントロ波

図9 主要な部位における発生応力 (MS-001 Aプラント)

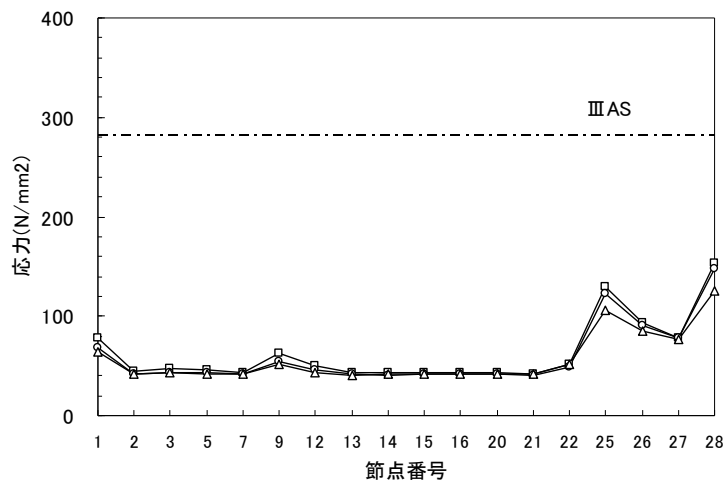
—□— 絶対値和法 —○— SRSS法 —△— 時刻歴法



兵庫県南部地震 (松村組観測波)



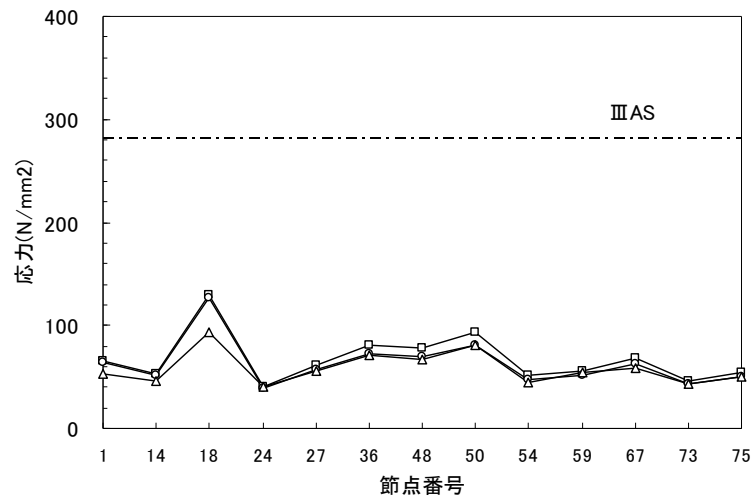
人工波



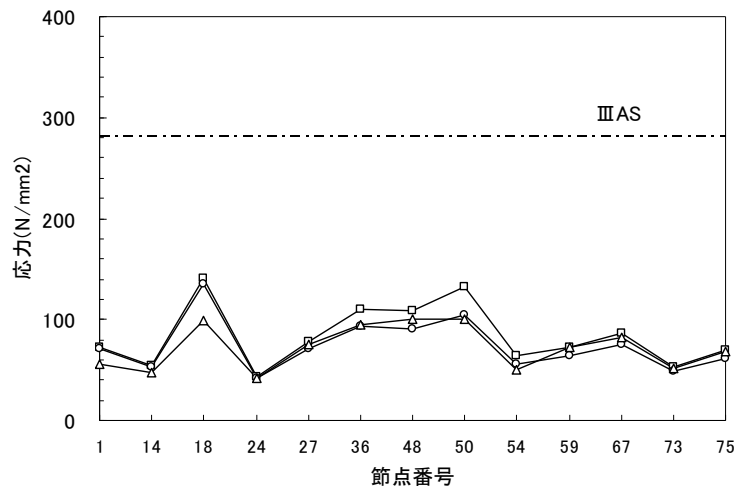
エルセントロ波

図 10 主要な部位における発生応力 (RHR-001 Aプラント)

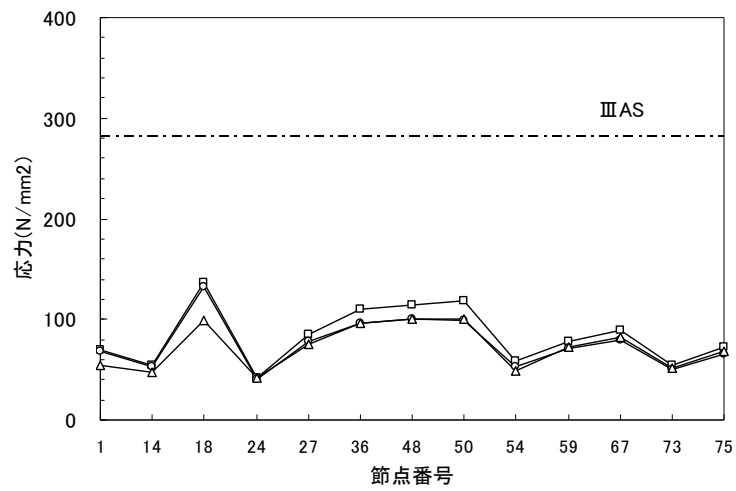
□ 絶対値和法 ○ SRSS法 △ 時刻歴法



兵庫県南部地震 (松村組観測波)



人工波



エルセントロ波

図 11 主要な部位における発生応力 (FDW-001 Bプラント)

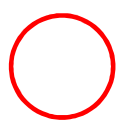
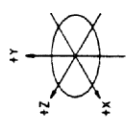
表1 SRSS法と同時入力による時刻歴応答解析法との比較（最大応力発生点）

解析対象配管	入力地震波	最大応力発生点	SRSS法/同時入力
FDW-001 (Aプラント)	松村組観測波	分岐部(節点 No26)	1.08
	人工波	分岐部(節点 No26)	1.08
	エルセントロ波	分岐部(節点 No26)	1.08
MS-001 (Aプラント)	松村組観測波	分岐部(節点 No10)	1.15
	人工波	分岐部(節点 No10)	1.20
	エルセントロ波	分岐部(節点 No10)	1.18
RHR-001 (Aプラント)	松村組観測波	拘束点(節点 No28)	1.15
	人工波	拘束点(節点 No28)	1.15
	エルセントロ波	拘束点(節点 No28)	1.18
FDW-001 (Bプラント)	松村組観測波	拘束点(節点 No18)	1.35
	人工波	拘束点(節点 No18)	1.37
	エルセントロ波	拘束点(節点 No18)	1.34

FDW：給水系配管

MS：主蒸気系配管

RHR：残留熱除去系配管



最大応力発生点

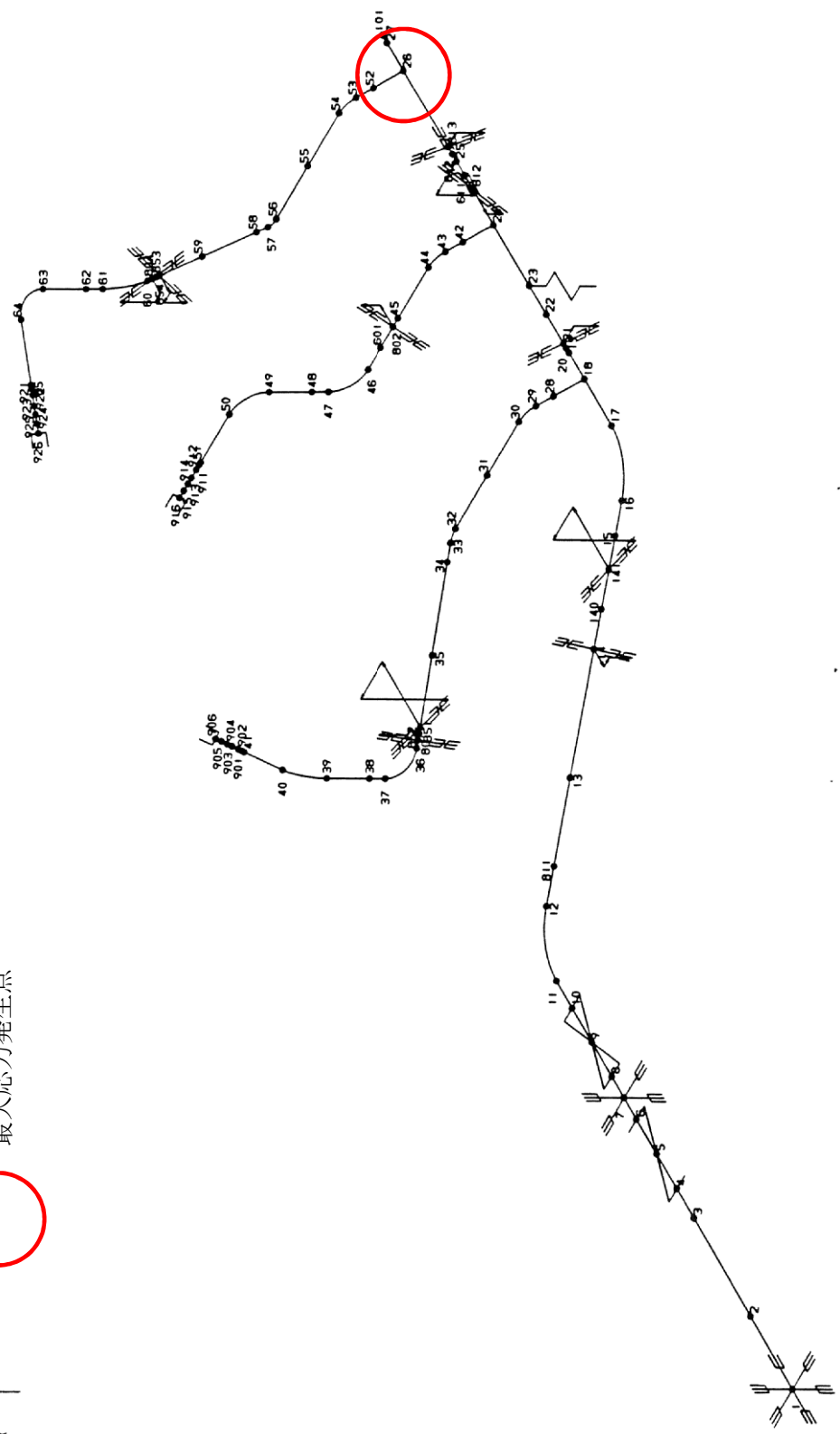
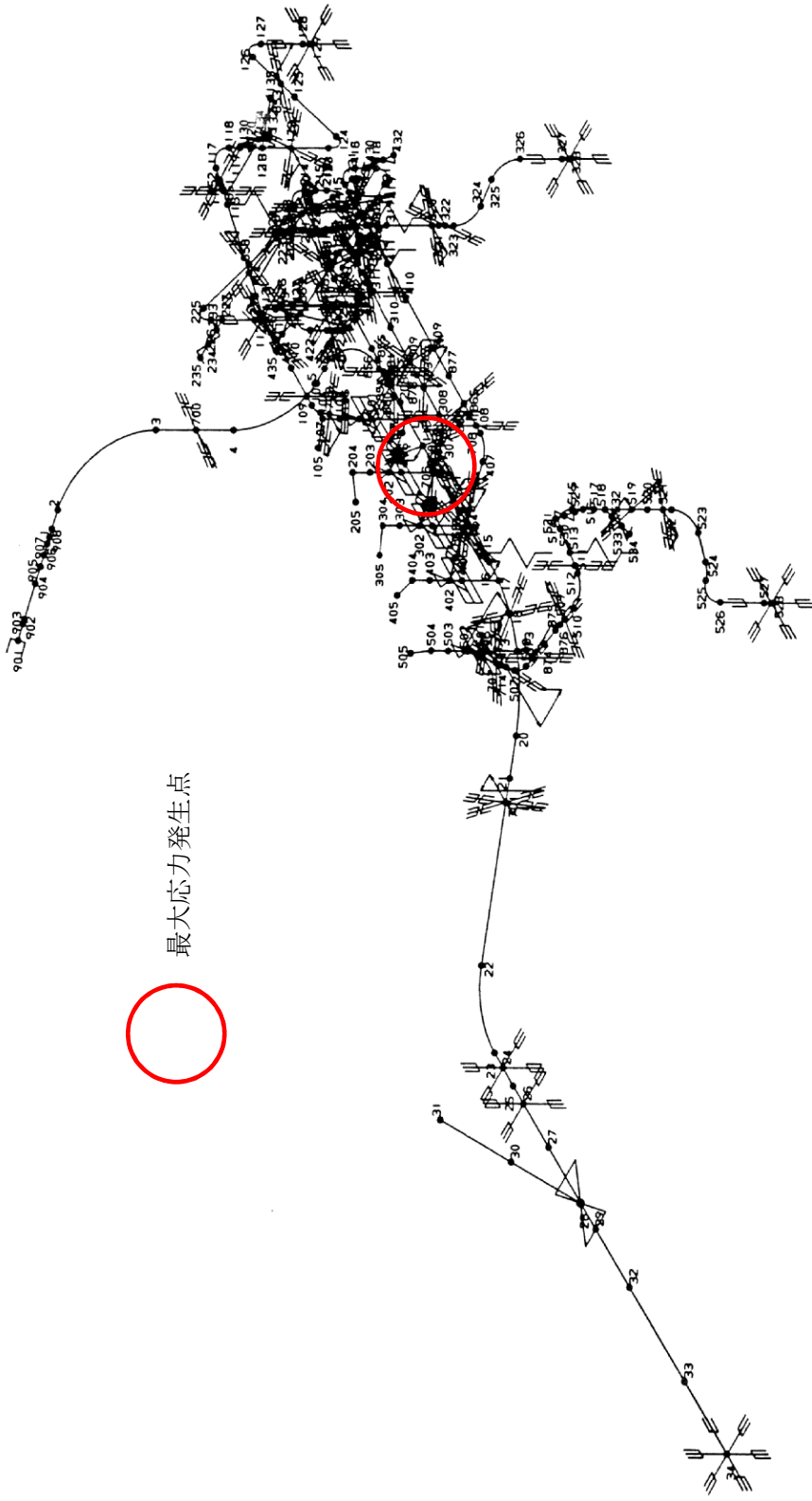
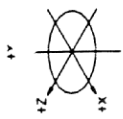


図 12 給水系配管 (FDW-001 A プラント)



最大応力発生点

図 13 主蒸気系配管 (MS-001 A プラント)

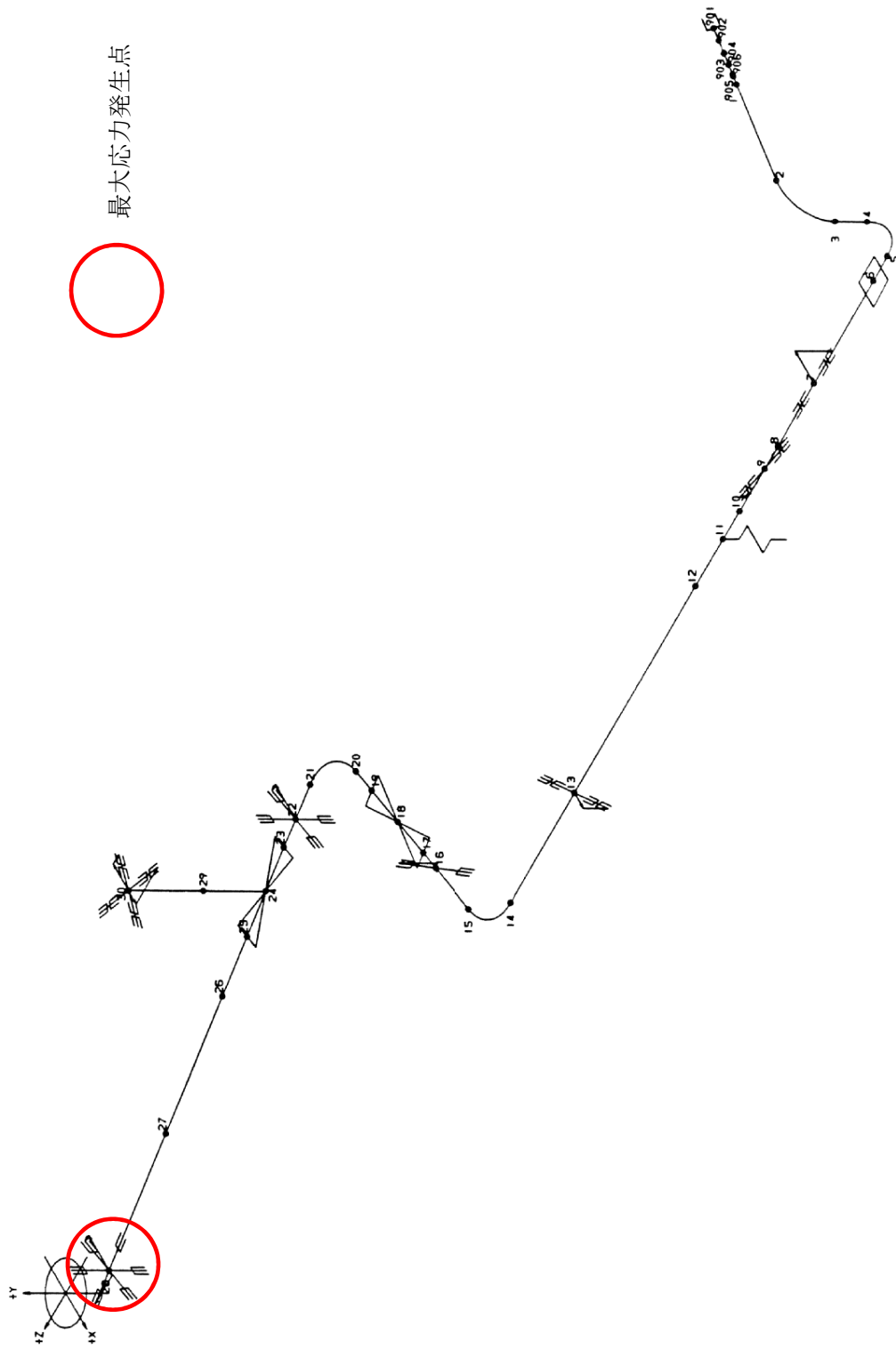
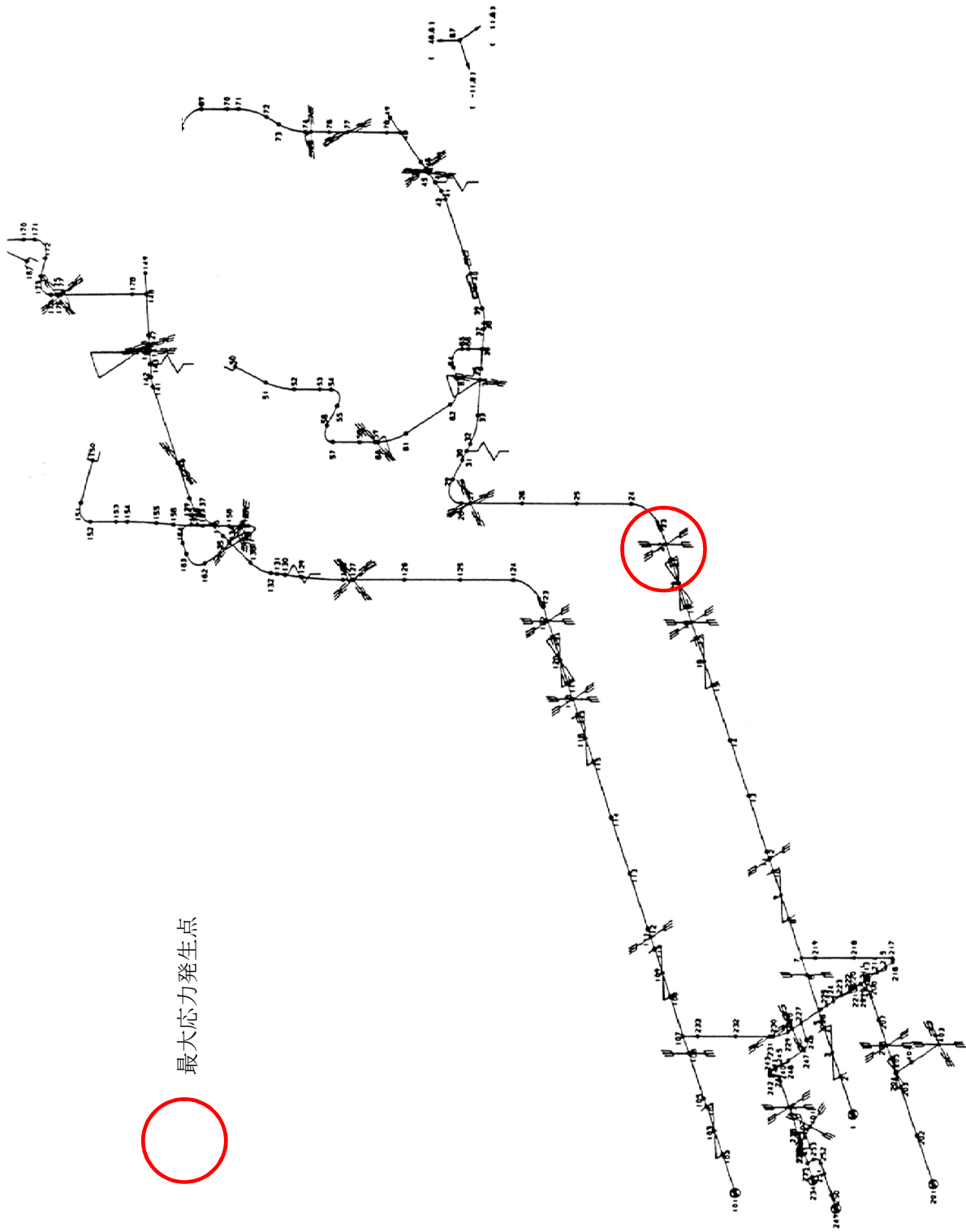
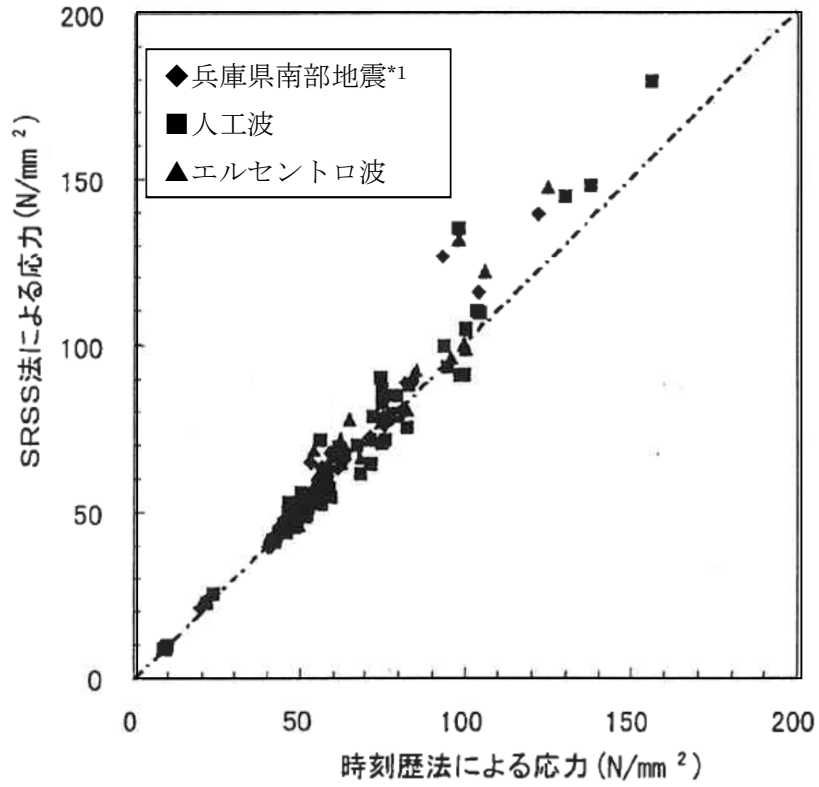


図 14 残留熱除去系配管 (RHR-001 A プラント)



最大応力発生点

図 15 給水系配管 (FDW-001 B プラント)



注記

* 1 : 松村組観測波

図 16 SRSS 法による応力と時刻歴応答解析法による応力の比較(主要部位)

4. 柏崎刈羽原子力発電所における水平方向及び鉛直方向の最大応答値の生起時刻の差について

柏崎刈羽原子力発電所における水平方向及び鉛直方向の最大応答値の生起時刻の差について、7号機の原子炉建屋を例に、柏崎刈羽原子力発電所の施設の耐震性評価において支配的な地震動である基準地震動 Ss-1, 2 に対する水平方向及び鉛直方向の最大応答値の生起時刻の差を確認した。ここで、機器・配管系の耐震評価に用いる水平方向の設計用震度は、全ての地震動に対する南北方向と東西方向の最大応答加速度を包絡した値を用いることを踏まえ、水平方向の最大応答値の生起時刻については、Ss-1, 2 並びに南北方向及び東西方向を通じた最大応答加速度の生起時刻を用いた。

図 17 及び表 2 に示すように、水平方向及び鉛直方向の最大応答値の生起時刻には約 6 秒～約 17 秒の差があり、柏崎刈羽原子力発電所においても水平方向及び鉛直方向の最大応答値の生起時刻には差があることを確認した。

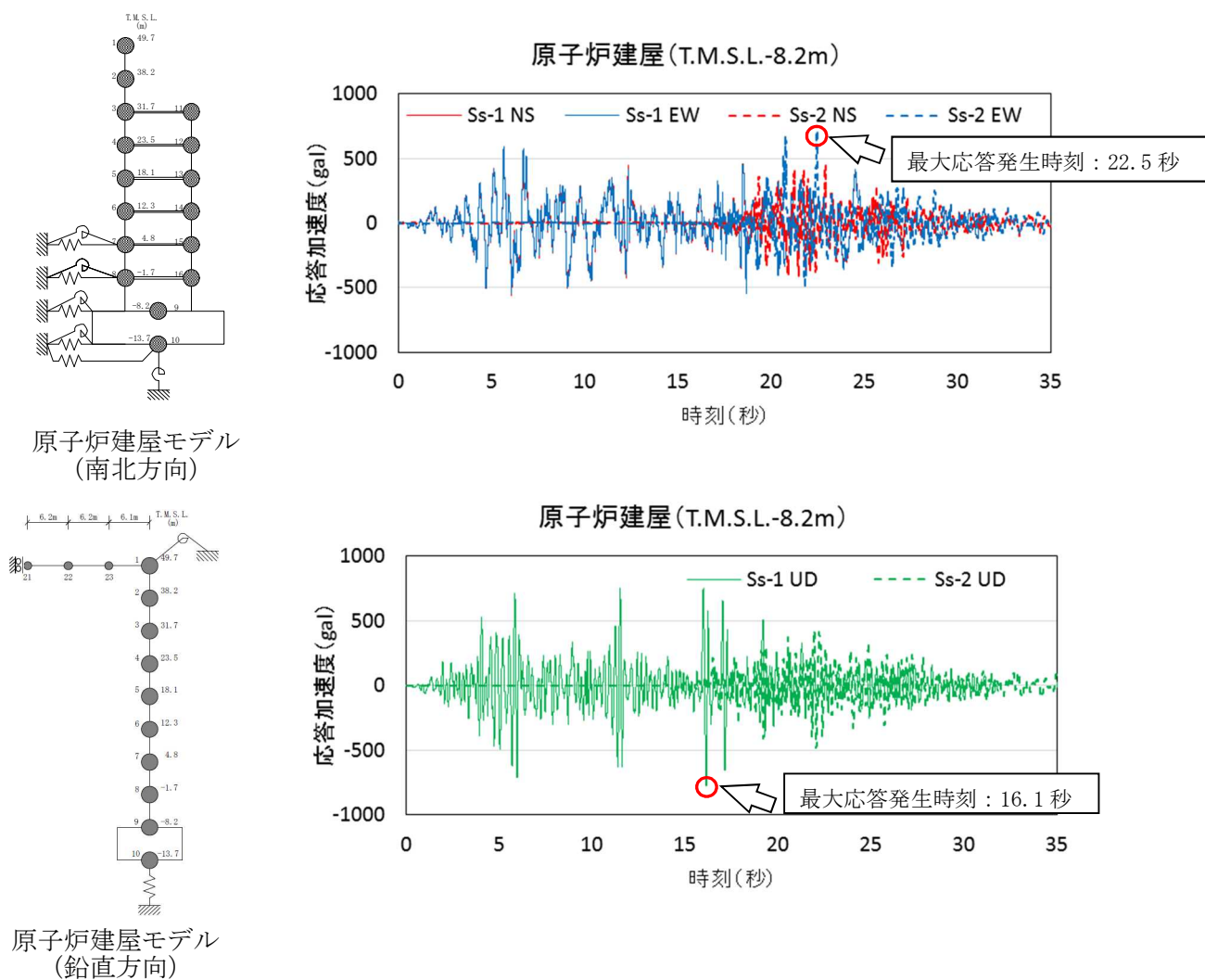


図 17 7号機原子炉建屋の応答値 (T.M.S.L.-8.2m の例)

表 2 最大応答値の生起時刻の差（7号機原子炉建屋）

位 置 (m)	最大応答値の生起時刻（秒）		生起時刻の差（秒）
	水平方向	鉛直方向	
49.7	18.7	6.0	12.7
38.2	18.7	6.0	12.7
31.7	22.5	6.0	16.5
23.5	22.5	6.0	16.5
18.1	22.5	6.0	16.5
12.3	22.5	16.1	6.4
4.8	22.4	16.1	6.3
-1.7	22.4	16.1	6.3
-8.2	22.5	16.1	6.4
-13.7	22.5	16.1	6.4

5. まとめ

以上から、柏崎刈羽原子力発電所では、水平方向及び鉛直方向の動的な地震力の荷重の組み合わせ法として SRSS 法を用いることとする。

6. 参考文献

- (1) 電力共通研究「鉛直地震動を受ける設備の耐震評価手法に関する研究(ステップ2)」
(平成7年～平成10年)

7. 参考資料

(参考) 新潟県中越沖地震による柏崎刈羽原子力発電所の水平方向及び鉛直方向の最大応答値の生起時刻の差について

(参考) 新潟県中越沖地震による柏崎刈羽原子力発電所の水平方向及び鉛直方向の最大応答値の生起時刻の差について

1. はじめに

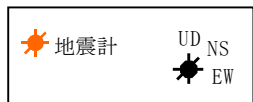
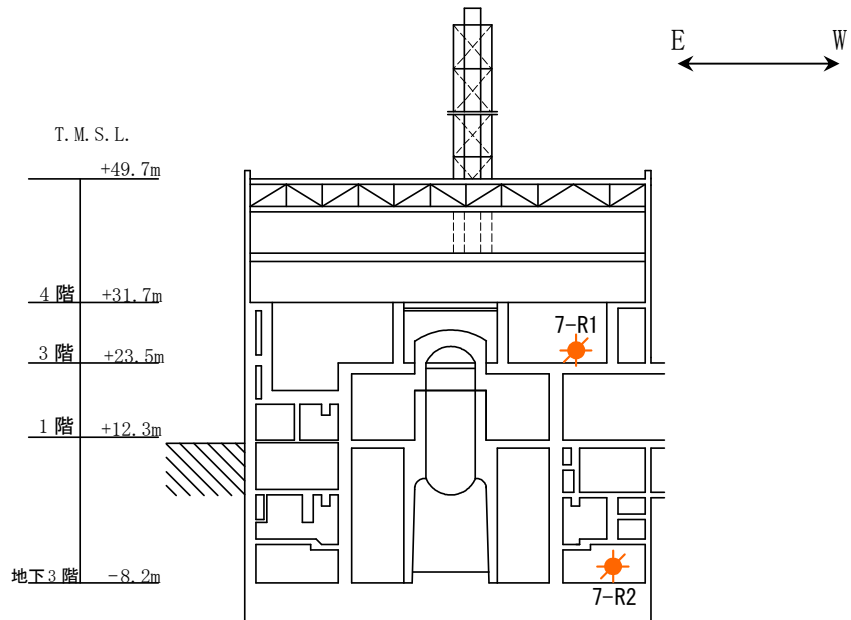
柏崎刈羽原子力発電所では、平成 19 年 7 月 16 日に新潟県中越沖地震による観測記録が得られている。本資料では、新潟県中越沖地震による柏崎刈羽原子力発電所の水平方向及び鉛直方向の最大応答値の生起時刻の差について参考として確認する。

2. 確認結果

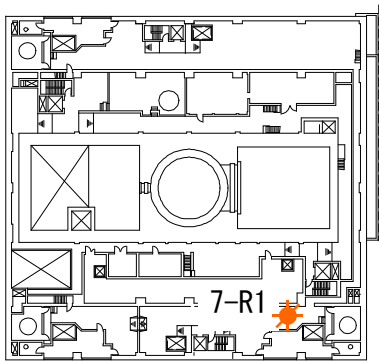
参考表 1 に示すように、水平方向及び鉛直方向の最大応答値の生起時刻には約 1 秒～約 4 秒の差があり、柏崎刈羽原子力発電所において観測された実地震についても、水平方向及び鉛直方向の最大応答値の生起時刻には差があることを確認した。

参考表 1 新潟県中越沖地震の観測記録における最大応答値の生起時刻の差

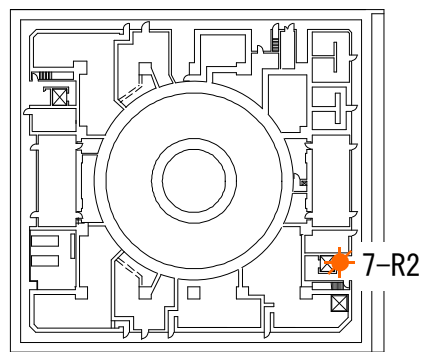
位 置 (m)	最大応答値の生起時刻 (秒)			生起時刻の差 (秒)	
	南北方向 (NS)	東西方向 (EW)	鉛直方向 (UD)	NS-UD	EW-UD
7号機 -8.2	33.0	39.7	35.3	2.3	4.4



※T.M.S.L.とは、東京湾平均海面のことを指す。

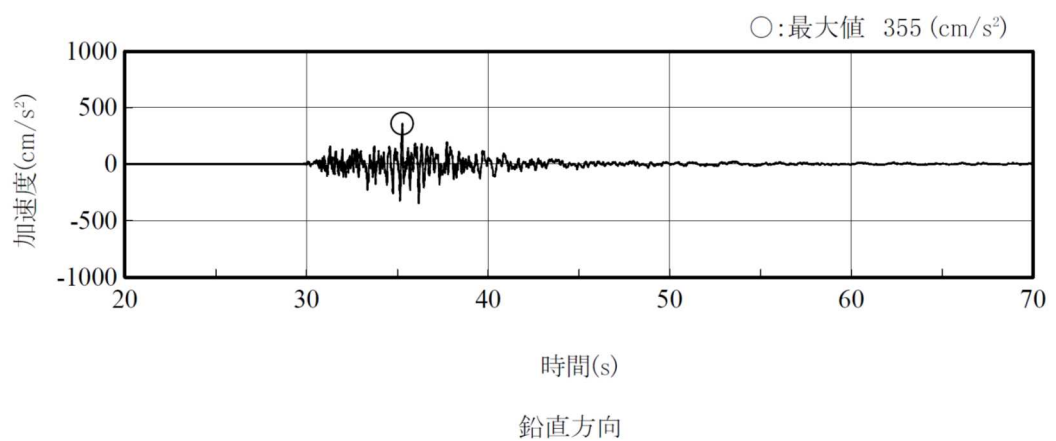
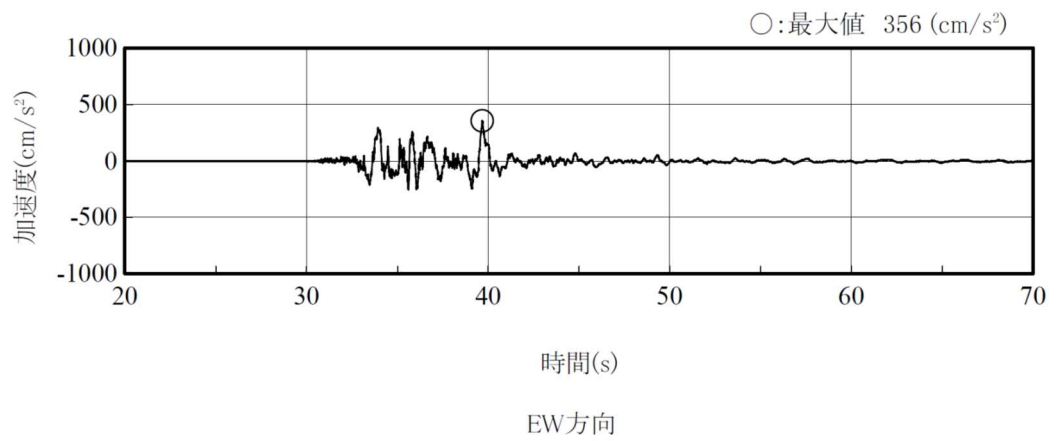
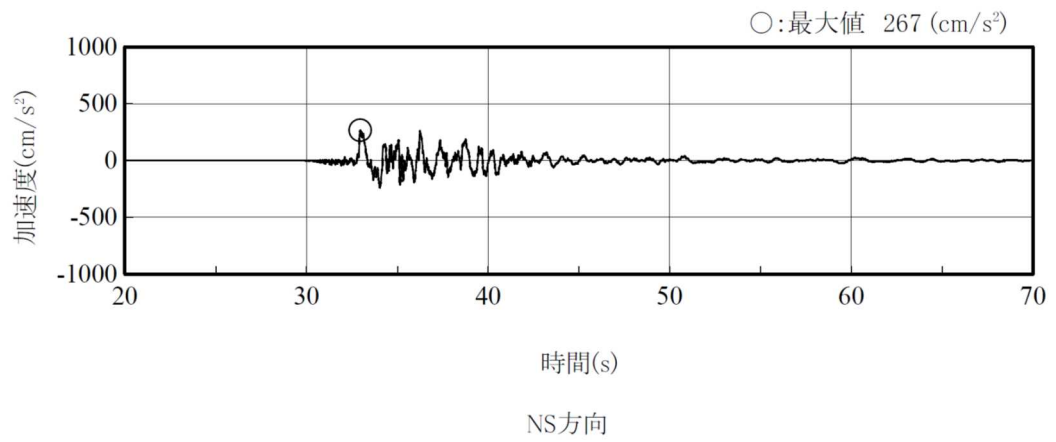


3階 (T.M.S.L.+23.5m)



地下3階 (基礎版上)
(T.M.S.L.-8.2m)

参考図 1-1 7号機原子炉建屋 地震計設置位置



(記録の主要動を含む 50 秒間を表示)

参考図 1-2 原子炉建屋基礎版上の地震観測記録 加速度時刻歴波形 (7号機)
(7-R2 : T. M. S. L. -8. 2m)

回転体の回転により働くモーメント及び回転体の振動による加速度の考慮について

既工認では、空気圧縮機及び原動機については通常時起動しておらず、地震発生中に運転する可能性は低いと見做され、基礎ボルト、空気圧縮機本体取付ボルト及び原動機取付ボルトの評価において空気圧縮機本体又は原動機の回転により作用するモーメント及び空気圧縮機振動による震度を考慮していない。

しかし、大間 1 号機の建設工認においては、既工認のボルト評価式に対して、空気圧縮機本体又は原動機の回転により作用するモーメントを転倒モーメントに加算し、空気圧縮機振動による震度を重力加速度に対して加算した評価式を用いた保守的な評価を実施している。地震による震度と空気圧縮機振動による震度は周波数成分も異なり、影響は小さいと考えられるが、大間 1 号機の建設工認を踏まえ、今回の応力評価では同様の計算式を用いている。

なお、この計算方法は J E A G 4 6 0 1 に規定されている横形ポンプの評価方法に準拠するものであり、空気圧縮機本体又は原動機の回転により作用するモーメントは軸直角方向転倒の評価でのみ考慮する。ただし、基礎ボルトの評価においては、空気圧縮機本体と原動機が共通の据付台床上にあり、それぞれのモーメントは互いに打ち消しあうため、空気圧縮機本体又は原動機の回転により作用するモーメントを考慮しない。

<既工認における引張力の算出式>

$$F_b = \frac{C_H \cdot m \cdot g \cdot h - (1 - C_V) \cdot m \cdot g \cdot \lambda_1}{n_f \cdot (\lambda_1 + \lambda_2)}$$

<今回工認における引張力の算出式>

$$F_b = \frac{(C_H + C_{CH}) \cdot m \cdot g \cdot h + M_C - (1 - C_{CV} - C_V) \cdot m \cdot g \cdot \lambda_1}{n_f \cdot (\lambda_1 + \lambda_2)}$$

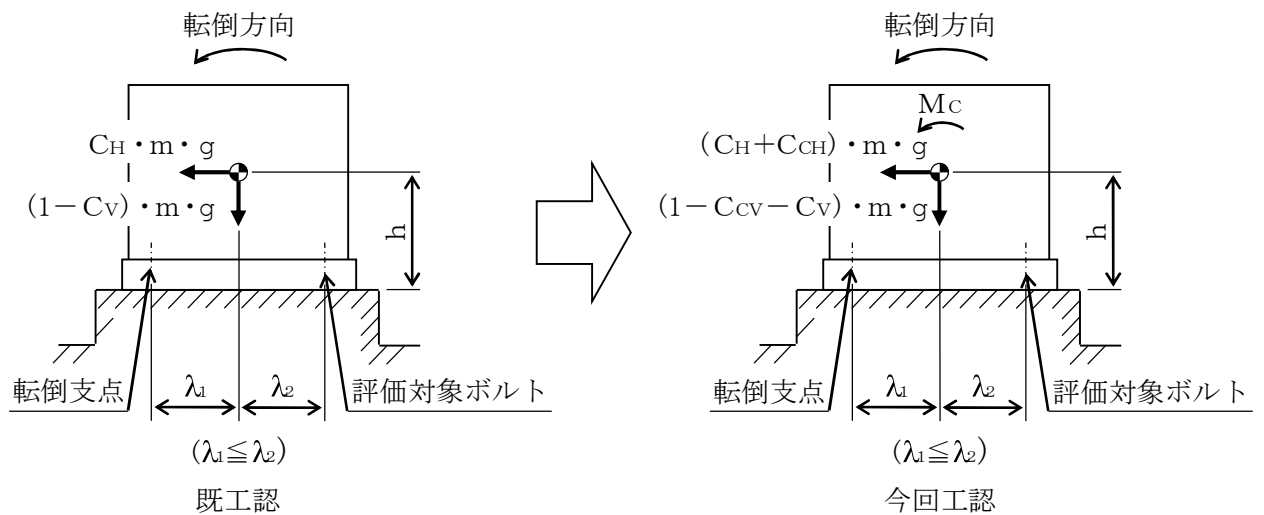


図1 空気圧縮機の転倒モデル（概念図）

記号	記号の説明	単位
C_{CH}	空気圧縮機振動による水平方向震度	—
C_{CV}	空気圧縮機振動による鉛直方向震度	—
C_H	水平方向設計震度	—
C_V	鉛直方向設計震度	—
F_b	ボルトに作用する引張力（1本あたり）	N
g	重力加速度（=9.80665）	m/s^2
h	据付面又は取付面から重心までの距離	mm
λ_1	重心とボルト間の水平方向距離*	mm
λ_2	重心とボルト間の水平方向距離*	mm
M_C	空気圧縮機又は原動機の回転により作用するモーメント	$N \cdot mm$
m	運転時質量	kg
n_f	評価上引張力を受けるとして期待するボルトの本数	—

注記*： $\lambda_1 \leq \lambda_2$

工認耐震計算書に地震応答解析が記載されていない設備の扱いについて

1. はじめに

今回工認における耐震計算書においては、基本的に地震応答解析、応力解析のモデル、方法、結果を記載している。しかしながら、一部の設備（炉心支持構造物等）については、他の耐震計算書にて得られた結果を引用しているため、地震応答解析のモデル、結果を記載していない。耐震計算書に地震応答解析が記載されていない設備について説明する。

2. 耐震計算書に地震応答解析が記載されていない設備について

耐震計算書に地震応答解析が記載されていない設備について整理した結果を表1に示す。

表1 耐震計算書に地震応答解析が記載されていない設備の整理(1/2)

対象設備		応答解析方法	応答解析結果を記載している計算書
炉心	燃料集合体	原子炉建屋－大型機器連成解析	V-2-3-1 炉心，原子炉压力容器及び压力容器内部構造物の地震応答計算書
炉心支持構造物	炉心シュラウド	原子炉建屋－大型機器連成解析	V-2-3-1 炉心，原子炉压力容器及び压力容器内部構造物の地震応答計算書
	シュラウドサポート		
	上部格子板		
	炉心支持板		
	燃料支持金具		
原子炉压力容器	制御棒案内管	原子炉建屋－大型機器連成解析	V-2-3-1 炉心，原子炉压力容器及び压力容器内部構造物の地震応答計算書
	胴板		
	下部鏡板		
	制御棒駆動機構ハウジング貫通孔		
	原子炉压力容器 スタビライザブラケット		
	蒸気乾燥器支持ブラケット		
	給水スパーチャブラケット	配管の3次元 はりモデル解析	V-2-3-3-3 給水スパーチャの応力計算書
	低圧注水スパーチャブラケット	配管の3次元 はりモデル解析	V-2-3-3-3 低圧注水スパーチャの応力計算書
原子炉压力容器支持構造物	原子炉压力容器スカート	原子炉建屋－大型機器連成解析	V-2-2-2 原子炉本体の基礎の地震応答計算書
	原子炉压力容器基礎ボルト		
原子炉压力容器 付属構造物	原子炉压力容器スタビライザ	原子炉建屋－大型機器連成解析	V-2-2-4 原子炉本体の基礎の地震応答計算書
	制御棒駆動機構ハウジングレストレントビーム	原子炉建屋－大型機器連成解析	V-2-3-1 炉心，原子炉压力容器及び压力容器内部構造物の地震応答計算書
原子炉压力容器内部構造物	蒸気乾燥器ユニット及び蒸気乾燥器ハウジング	原子炉建屋－大型機器連成解析	V-2-3-1 炉心，原子炉压力容器及び压力容器内部構造物の地震応答計算書
	気水分離器及びスタンドパイプ		
	シュラウドヘッド		
制御材	ボロンカーバイド型制御棒	原子炉建屋－大型機器連成解析	V-2-3-1 炉心，原子炉压力容器及び压力容器内部構造物の地震応答計算書
制御材駆動装置	制御棒駆動機構	原子炉建屋－大型機器連成解析	V-2-3-1 炉心，原子炉压力容器及び压力容器内部構造物の地震応答計算書

表1 耐震計算書に地震応答解析が記載されていない設備の整理(2/2)

原子炉格納容器	原子炉格納容器ライナ部	原子炉格納容器ライナ部のひずみ	V-2-9-2-1 原子炉格納容器コンクリート部の耐震性についての計算書
	原子炉格納容器配管貫通部	配管の3次元はりモデル解析	V-2-5-1 管の耐震性についての計算書 (原子炉冷却材の循環設備 復水給水系) 管の耐震性についての計算書 (原子炉冷却材浄化設備 原子炉冷却材浄化系) V-2-5-2-1-2 管の耐震性についての計算書 (主蒸気系) V-2-5-3-1-6 管の耐震性についての計算書 (残留熱除去系) V-2-5-4-1-5 管の耐震性についての計算書 (高压炉心注水系) V-2-5-4-2-5 管の耐震性についての計算書 (原子炉隔離時冷却系) V-2-5-6-1-6 管の耐震性についての計算書 (原子炉補機冷却水系及び原子炉補機冷却海水系) V-2-6-4-1-3 管の耐震性についての計算書 (ほう酸水注入系) V-2-6-6-1-1 管の耐震性についての計算書 (高压窒素ガス供給系) V-2-9-4-5-2-1 管の耐震性についての計算書 (可燃性ガス濃度制御系) V-2-9-4-6-1-1 管の耐震性についての計算書 (不活性ガス系)
	クエンチャサポート基礎	配管の3次元はりモデル解析	V-2-5-2-1-2 管の耐震性についての計算書 (主蒸気系)
圧力低減設備その他の安全設備	ダイヤフラムフロア	原子炉建屋－大型機器連成解析	V-2-2-4 原子炉本体の基礎の地震応答計算書
間接支持構造物	原子炉本体基礎	原子炉建屋－大型機器連成解析	V-2-2-4 原子炉本体の基礎の地震応答計算書
波及的影響に係る耐震評価を実施する設備	原子炉遮蔽壁	原子炉建屋－大型機器連成解析	V-2-2-4 原子炉本体の基礎の地震応答計算書