

水平 2 方向及び鉛直方向地震力の組合せに関する検討について

目 次

1. 検討の目的	1
2. 水平2方向及び鉛直方向地震力の組合せによる影響評価に用いる地震動	1
2.1 柏崎刈羽7号機原子力発電所の基準地震動	1
2.2 水平2方向及び鉛直方向地震力による影響評価に用いる地震動	4
3. 各施設における水平2方向及び鉛直方向地震力の組合せに対する検討結果	4
3.1 建物・構築物	5
3.1.1 水平方向及び鉛直方向地震力の組合せによる従来設計手法の考え方	5
3.1.2 水平2方向及び鉛直方向地震力の組合せの影響評価方法	7
3.1.3 水平2方向及び鉛直方向地震力の組合せの影響評価部位の抽出	12
3.1.4 水平2方向及び鉛直方向地震力の影響評価部位の抽出結果	27
3.1.5 水平2方向及び鉛直方向地震力の影響評価方針	29
3.1.6 主排気筒の検討	31
3.1.7 使用済燃料貯蔵プールの壁の検討	41
3.1.8 原子炉建屋の基礎スラブの検討	62
3.2 機器・配管系	78
3.2.1 水平方向及び鉛直方向地震力の組合せによる従来設計手法の考え方	78
3.2.2 水平方向及び鉛直方向地震力の組合せの影響評価方針	79
3.2.3 水平2方向及び鉛直方向地震力の組合せの影響評価方法	79
3.2.4 水平2方向及び鉛直方向地震力の組合せの評価設備（部位）の抽出	82
3.2.5 水平2方向及び鉛直方向地震力の評価部位の抽出結果	84
3.2.6 水平2方向及び鉛直方向地震力の組合せの影響評価	84
3.2.7 水平2方向及び鉛直方向地震力の影響評価結果	85
3.2.8 まとめ	86
3.3 屋外重要土木構造物	98
3.3.1 水平方向及び鉛直方向地震力の組合せによる従来設計手法の考え方	98
3.3.2 水平2方向及び鉛直方向地震力の組合せの影響評価方針	100
3.3.3 水平2方向及び鉛直方向地震力の組合せの影響評価方法	100
3.3.4 水平2方向及び鉛直方向地震力の組合せの評価対象構造物の抽出	103
3.3.5 水平2方向及び鉛直方向地震力の組合せの評価対象構造物の抽出結果	122
3.3.6 水平2方向及び鉛直方向地震力の影響評価結果	131
3.3.7 まとめ	145
3.4 津波防護施設、浸水防止設備及び津波監視設備	146

- 別紙 1 評価部位の抽出に関する説明資料
- 別紙 2 3次元 FEM モデルを用いた精査
- 別紙 3 3次元 FEM モデルによる地震応答解析
- 別紙 4 機器・配管系に関する説明資料
- 別紙 5 方向性を考慮しない水平地震動における模擬地震波の作成方針

(参考資料 1) 計算機プログラム (解析コード) の概要

1. 検討の目的

平成 25 年に制定された「実用発電用原子炉及びその付属施設の技術基準に関する規則（平成 25 年 6 月 28 日原子力規制委員会規則第 6 号）」（以下「技術基準」という。）は、従前の耐震設計審査指針から充実が図られている。

そのうち、新たに要求された水平 2 方向及び鉛直方向地震力の組合せについて、耐震設計に係る工認審査ガイドにおいて、以下の内容が示されている。

耐震設計に係る工認審査ガイド（抜粋）

3.5.2 水平方向及び鉛直方向地震力の組合せ（4.4.2 及び 5.5.2 も同様）

水平方向及び鉛直方向地震力の組合せを適切に行っていることを確認する。

(1) 動的な地震力の組合せ

水平 2 方向及び鉛直方向の地震力による応力の組合せを簡易的に行う際には、各方向の入力地震動の位相特性や建物・構築物の構造、応答特性に留意し、非安全側の評価にならない組合せ方法を適用していること。

なお、各方向の入力地震動の位相特性や建物・構築物の二次元応答特性により応答の同時性を考慮する必要がある場合は、各方向の各時刻歴での応答を逐次重ね合わせる等の方法により、応答の同時性を考慮していること。

上記審査ガイドを踏まえ、従来の設計手法における水平 1 方向及び鉛直方向地震力を組み合わせた耐震計算に対して、施設の構造特性から水平 2 方向及び鉛直方向地震力の組合せによる影響の可能性のあるものを抽出し、施設が有する耐震性に及ぼす影響を評価する。

2. 水平 2 方向及び鉛直方向地震力の組合せによる影響評価に用いる地震動

2.1 柏崎刈羽原子力発電所の基準地震動

柏崎刈羽原子力発電所の基準地震動 S_s は、「敷地ごとに震源を特定して策定する地震動」及び「震源を特定せず策定する地震動」を評価して、これらの評価結果に基づき策定している。

「敷地ごとに震源を特定して策定する地震動」としては、応答スペクトルに基づく地震動評価及び断層モデルを用いた手法による地震動評価を実施し、その結果を踏まえ、応答スペクトルに基づく地震動として基準地震動 S_{s-1} 及び S_{s-3} 、断層モデルを用いた地震動として S_{s-2} 、 S_{s-4} ～ S_{s-7} を策定している。また、「震源を特定せず策定する地震動」として基準地震動 S_{s-8} を策定している。

基準地震動 S_{s-1} ～ S_{s-8} のスペクトル図（水平方向）を図 2-1-1 に、基準地震動 S_{s-1} ～ S_{s-8} のスペクトル図（鉛直方向）を図 2-1-2 に示す。

- 基準地震動Ss-1H
- 基準地震動Ss-2NS
- - 基準地震動Ss-2EW
- 基準地震動Ss-3H
- 基準地震動Ss-4NS
- - 基準地震動Ss-4EW
- 基準地震動Ss-5NS
- - 基準地震動Ss-5EW
- 基準地震動Ss-6NS
- - 基準地震動Ss-6EW
- 基準地震動Ss-7NS
- - 基準地震動Ss-7EW
- 基準地震動Ss-8H

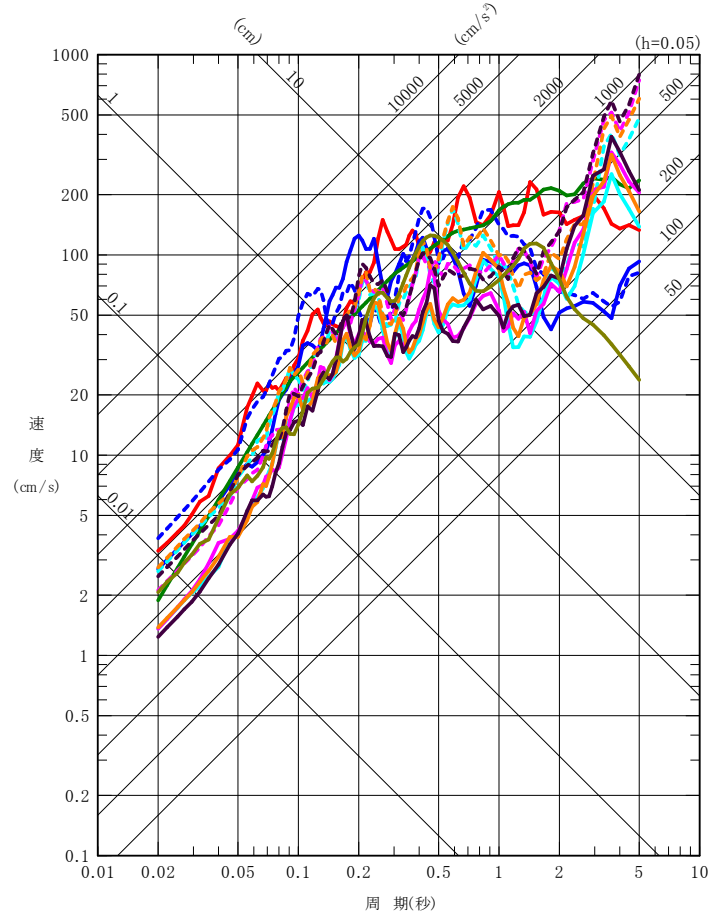


図 2-1-1 基準地震動の応答スペクトル（水平方向）（大湊側）

- 基準地震動Ss-1V
- 基準地震動Ss-2UD
- 基準地震動Ss-3V
- 基準地震動Ss-4UD
- 基準地震動Ss-5UD
- 基準地震動Ss-6UD
- 基準地震動Ss-7UD
- 基準地震動Ss-8V

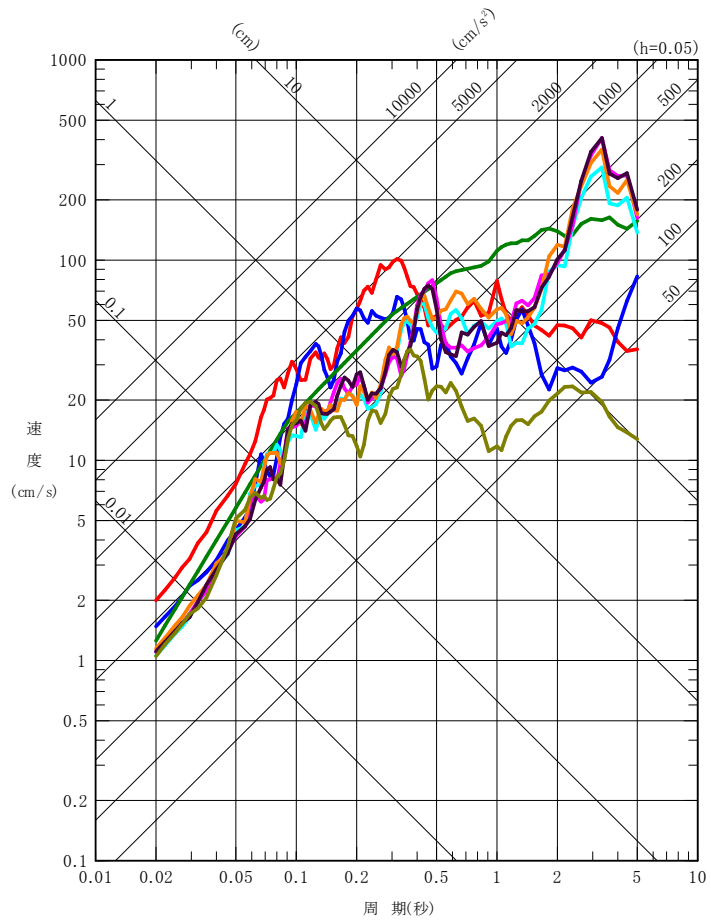


図 2-1-2 基準地震動の応答スペクトル (鉛直方向) (大湊側)

2.2 水平2方向及び鉛直方向地震力の組合せによる影響評価に用いる地震動

水平2方向及び鉛直方向地震力の組合せによる影響評価に用いる基準地震動は、複数の基準地震動における地震動の特性及び包絡関係と施設の特性による影響も考慮した上で選定し、本影響評価に用いる。

3. 各施設における水平2方向及び鉛直方向地震力の組合せに対する検討結果

本資料ではV-2-1-8「水平2方向及び鉛直方向地震力の組合せに関する影響評価方針」の「2. 基本方針」に記載の対象について建物・構築物，機器・配管系，屋外重要土木構造物，津波防護施設，浸水防止設備及び津波監視設備に分類し検討した結果を示す。

なお，V-2「耐震性に関する説明書」の別添として整理している火災防護設備，溢水防護に関する施設，可搬型重大事故対象設備及び地下水排水設備に係る施設については下記資料にて水平2方向及び鉛直方向地震力の組合せに関する検討を行う。

- V-2-別添 1-8

「火災防護設備の水平2方向及び鉛直方向地震力の組合せに関する影響評価」

- V-2-別添 2-3

「溢水防護に関する施設の水平2方向及び鉛直方向地震力の組合せに関する影響評価結果」

- V-2-別添 3-6

「可搬型重大事故対処設備の水平2方向及び鉛直方向地震力の組合せに関する影響評価結果」

- V-2-2-別添 1-4

「地下水排水設備に係る施設の水平2方向及び鉛直方向地震力の組合せに関する影響評価結果」

3.1 建物・構築物

3.1.1 水平 2 方向及び鉛直方向地震力の組合せによる従来設計手法の考え方

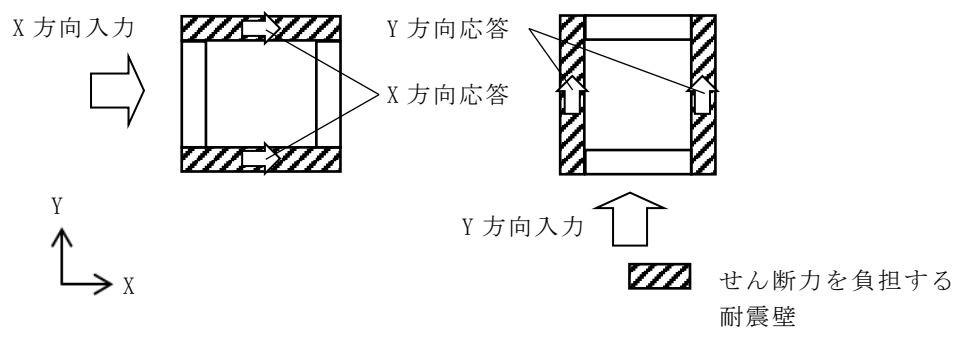
従来の設計手法では、建物・構築物の地震応答解析において、各水平方向及び鉛直方向の地震動を質点系モデルにそれぞれの方向ごとに入力し解析を行っている。また、原子炉施設における建物・構築物は、全体形状及び平面レイアウトから、地震力を主に耐震壁で負担する構造であり、剛性の高い設計としている。

水平方向の地震力に対しては、せん断力について評価することを基本とし、建物・構築物に作用するせん断力は、地震時に生じる力の流れが明解になるように、直交する 2 方向に釣合いよく配置された鉄筋コンクリート造耐震壁を主な耐震要素として構造計画を行う。地震応答解析は、水平 2 方向の耐震壁に対して、それぞれ剛性を評価し、各水平方向に対して解析を実施している。したがって、建物・構築物に対し、水平 2 方向の入力がある場合、各方向から作用するせん断力を負担する部位が異なるため、水平 2 方向の入力がある場合の評価は、水平 1 方向にのみ入力がある場合と同等な評価となる。

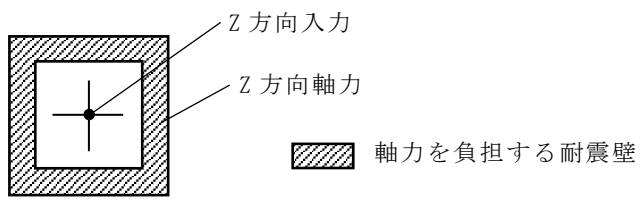
鉛直方向の地震力に対しては、軸力について評価することを基本としている。建物・構築物に作用する軸力は、鉄筋コンクリート造耐震壁を主な耐震要素として構造計画を行う。

入力方向ごとの耐震要素について、図 3-1-1 及び図 3-1-2 に示す。

また、V-2-2「耐震設計上重要な設備を設置する施設の耐震性についての計算書」、V-2-3～V-2-10 の申請設備の耐震計算書及びV-2-11「波及的影響を及ぼすおそれのある施設の耐震性についての計算書」のうち、建物・構築物の局部評価は、地震応答解析により算出された応答を水平 1 方向及び鉛直方向に組み合わせて行っている。

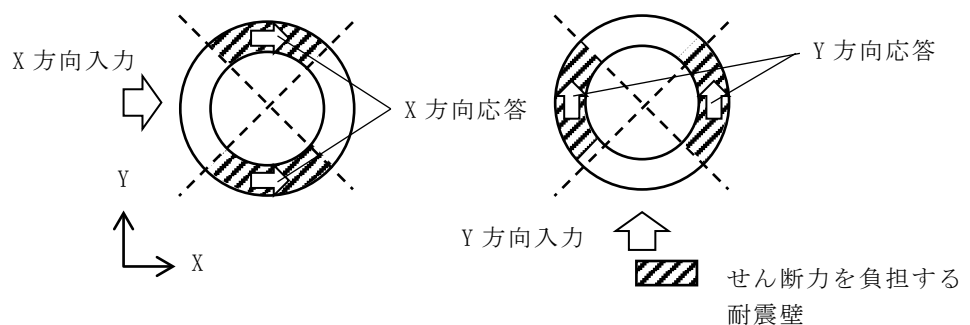


(a) 水平方向

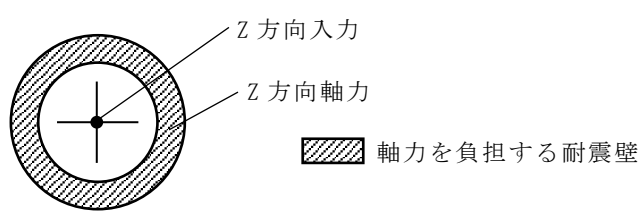


(b) 鉛直方向

図 3-1-1 入力方向ごとの耐震要素 (矩形)



(a) 水平方向



(b) 鉛直方向

図 3-1-2 入力方向ごとの耐震要素 (円筒形)

3.1.2 水平 2 方向及び鉛直方向地震力の組合せの影響評価方法

建物・構築物において、水平 2 方向及び鉛直方向地震力の組合せを考慮した場合に影響を受ける可能性がある部位の評価を行う。

評価対象は、耐震重要施設及びその間接支持構造物、常設耐震重要重大事故防止設備、常設重大事故緩和設備、常設重大事故防止設備（設計基準拡張）（当該設備が属する耐震重要度分類が S クラスのもの）又は常設重大事故緩和設備（設計基準拡張）が設置される重大事故等対処施設並びにこれらの施設への波及的影響防止のために耐震評価を実施する施設の部位とする。

対象とする部位について、水平 2 方向及び鉛直方向地震力の組合せによる影響が想定される応答特性から、水平 2 方向及び鉛直方向地震力の組合せによる影響を受ける可能性のある部位を抽出する。

応答特性から抽出された水平 2 方向及び鉛直方向地震力の組合せによる影響を受ける可能性がある部位は、従来の評価結果の荷重又は応力の算出結果等を水平 2 方向及び鉛直方向に組み合わせ、各部位に発生する荷重や応力を算出し、各部位が有する耐震性への影響を確認する。

各部位が有する耐震性への影響が確認された場合は、詳細な手法を用いた検討等、新たに設計上の対応策を講じる。

影響評価のフローを図 3-1-3 に示す。

(1) 影響評価部位の抽出

① 耐震評価上の構成部位の整理

建物・構築物における耐震評価上の構成部位を整理し、各建屋において、該当する耐震評価上の構成部位を網羅的に確認する。

② 水平 2 方向及び鉛直方向地震力の組合せによる影響が想定される応答特性の整理

建物・構築物における耐震評価上の構成部位について、水平 2 方向及び鉛直方向地震力の組合せの影響が想定される応答特性を整理する。

なお、隣接する上位クラス建物・構築物への波及的影響防止のための建物・構築物の評価は、上位クラスの建物・構築物との相対変位による衝突の有無の判断が基本となる。そのため、せん断及び曲げ変形評価を行うこととなり、壁式構造では耐震壁（ラーメン構造では柱、はり）を主たる評価対象部位とし、その他の構成部位については抽出対象に該当しない。

③ 荷重の組合せによる応答特性が想定される部位の抽出

整理した耐震評価上の構成部位について、水平 2 方向及び鉛直方向地震力の組合せによる影響が想定される応答特性のうち、荷重の組合せによる応答特性を検討する。水平 2 方向及び鉛直方向地震力に対し、荷重の組合せによる応答

特性により、有する耐震性への影響が想定される部位を抽出する。

④ 3次元的な応答特性が想定される部位の抽出

荷重の組合せによる応答特性が想定される部位として抽出されなかった部位のうち、3次元的な応答特性が想定される部位を検討する。水平2方向及び鉛直方向地震力の組合せに対し、3次元的な応答特性により、有する耐震性への影響が想定される部位を抽出する。

⑤ 3次元 FEM モデルによる精査

3次元的な応答特性が想定される部位として抽出された部位について、3次元 FEM モデルを用いた精査を実施し、水平2方向及び鉛直方向地震力の組合せにより、有する耐震性への影響が想定される部位を抽出する。

また、3次元的な応答特性が想定される部位として抽出されなかった部位についても、局所応答の観点から、3次元 FEM モデルによる精査を実施し、水平2方向及び鉛直方向地震力の組合せにより、有する耐震性への影響が想定される部位を抽出する。

局所応答に対する3次元 FEM モデルによる精査は、施設の重要性、建屋規模及び構造特性を考慮し、原子炉建屋について、地震応答解析を行う。

原子炉建屋の3次元 FEM モデルの概要図を図3-1-4に示す。

(2) 影響評価手法

⑥ 水平2方向及び鉛直方向地震力の組合せによる影響評価

水平2方向及び鉛直方向地震力の組合せによる影響評価において、水平1方向及び鉛直方向地震力の組合せによる局部評価の荷重又は応力の算出結果を組み合わせるにより評価を行う場合は、米国 Regulatory Guide 1.92*の「2. Combining Effects Caused by Three Spatial Components of an Earthquake」を参考として、組合せ係数法(1.0 : 0.4 : 0.4)に基づいて地震力を設定する。

評価対象として抽出した耐震評価上の構成部位について、構造部材の発生応力等を適切に組み合わせることで、各部位の設計上の許容値に対する評価を実施し、各部位が有する耐震性への影響を評価する。

⑦ 機器・配管系への影響検討

③及び⑤で、施設が有する耐震性への影響が想定され、評価対象として抽出された部位が、耐震重要施設、常設耐震重要重大事故防止設備、常設重大事故緩和設備、常設重大事故防止設備（設計基準拡張）（当該設備が属する耐震重要度分類がSクラスのもの）又は常設重大事故緩和設備（設計基準拡張）が設置される重大事故等対処施設の機器・配管系に対し、水平2方向及び鉛直方向地震力の組合せによる応答値への影響を確認する。

水平2方向及び鉛直方向地震力の組合せによる応答値への影響が確認された

場合、機器・配管系の影響評価に反映する。

なお、⑤の精査にて、建物・構築物の影響の観点から抽出されなかった部位であっても、3次元 FEM モデルによる地震応答解析結果から、機器・配管系への影響の可能性が想定される部位について検討対象として抽出する。

注記* : Regulatory Guide 1.92 “Combining modal responses and spatial components in seismic response analysis”

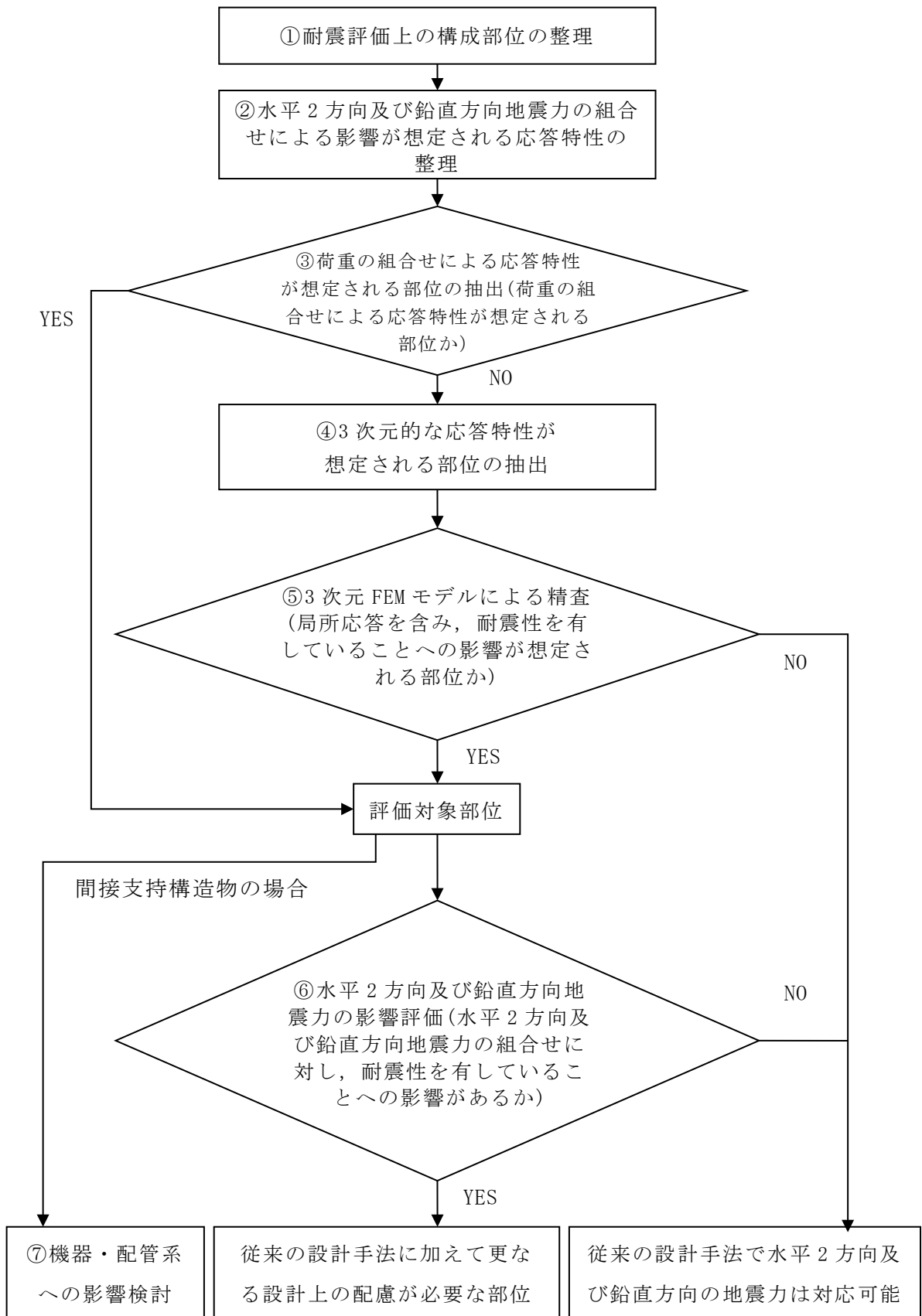
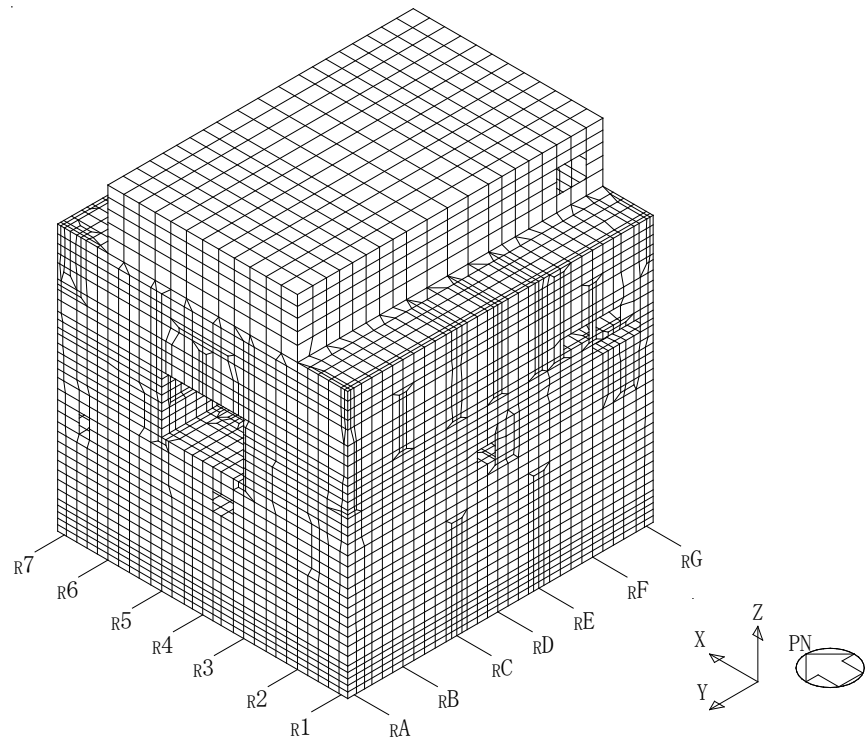
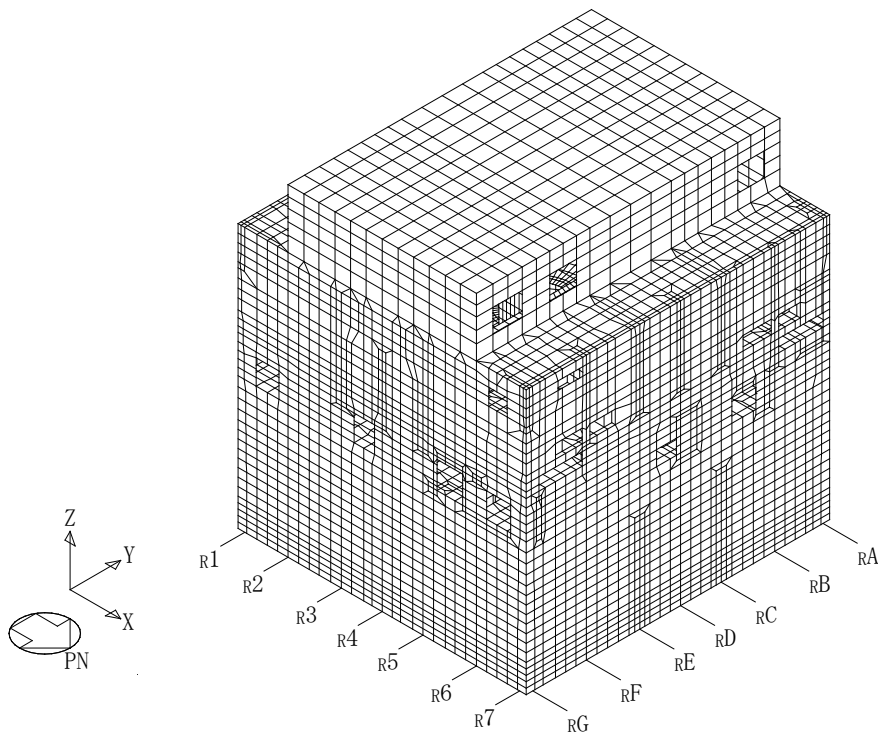


図 3-1-3 水平 2 方向及び鉛直方向地震力の組合せによる影響検討フロー
(建物・構築物)



(a) 建屋全景（南西面）



(b) 建屋全景（北東面）

図 3-1-4 原子炉建屋の 3 次元モデルの概要図

3.1.3 水平 2 方向及び鉛直方向地震力の組合せの影響評価部位の抽出

対象とする部位について、水平 2 方向及び鉛直方向地震力の組合せの影響が想定される応答特性から、水平 2 方向及び鉛直方向地震力の組合せによる影響を受ける可能性のある部位を抽出する。影響評価部位の抽出の詳細について別紙 1 に示す。

(1) 耐震評価上の構成部位の整理

建物・構築物の耐震評価上の構成部位を整理し、各建屋において、該当する耐震評価上の構成部位を網羅的に確認した。確認した結果を表 3-1-1 に示す。

表 3-1-1 建物・構築物における耐震評価上の構成部位の整理

耐震評価部位		原子炉建屋	コントロール 建屋	タービン 建屋	緊急時 対策所	廃棄物処理 建屋	主排気筒	格納容器 圧力逃がし 装置基礎	サービス 建屋	5号機 タービン 建屋
		RC造, S造 及びSRC造	RC造 及びSRC造	RC造, S造 及びSRC造	RC造, S造 及びSRC造	RC造, S造 及びSRC造	S造 及びRC造	RC造	RC造	RC造, S造 及びSRC造
柱	一般部	○	○	○	○	○	○*1	—	○	○
	隅部	○	○	○	○	○	○*2	—	○	○
	地下部	○	○	○	○	○	—	—	○	○
はり	一般部	○	○	○	○	○	○	—	○	○
	地下部	○	○	○	○	○	—	—	○	○
	鉄骨トラス	○	—	○	○	○	—	—	—	○
壁	一般部	○	○	○	○	○	—	○	○	○
	地下部	○	○	○	○	○	—	—	○	○
	鉄骨ブレース	—	—	○	—	○	○	—	—	○
床 屋根	一般部	○	○	○	○	○	—	—	○	○
基礎	基礎スラブ	○	○	○	○	○	—	○	○	○
	杭基礎	○	—	—	—	—	—	○	—	—

凡例 ○：対象の構造部材あり

—：対象の部材なし

注記*1：筒身を示す。

*2：基礎立上り部を含む。

(2) 応答特性の整理

建物・構築物の耐震評価上の構成部位について、水平 2 方向及び鉛直方向地震力の影響が想定される応答特性を整理した。応答特性は、荷重の組合せによる影響が想定されるもの及び 3 次元的な建屋挙動から影響が想定されるものに分けて整理した。整理した結果を表 3-1-2 及び表 3-1-3 に示す。また、応答特性を踏まえ、耐震評価上の構成部位に対する水平 2 方向入力のかえ方を表 3-1-4 に示す。

表 3-1-2 水平 2 方向及び鉛直方向地震力の影響が想定される応答特性
(荷重の組合せによる応答特性)

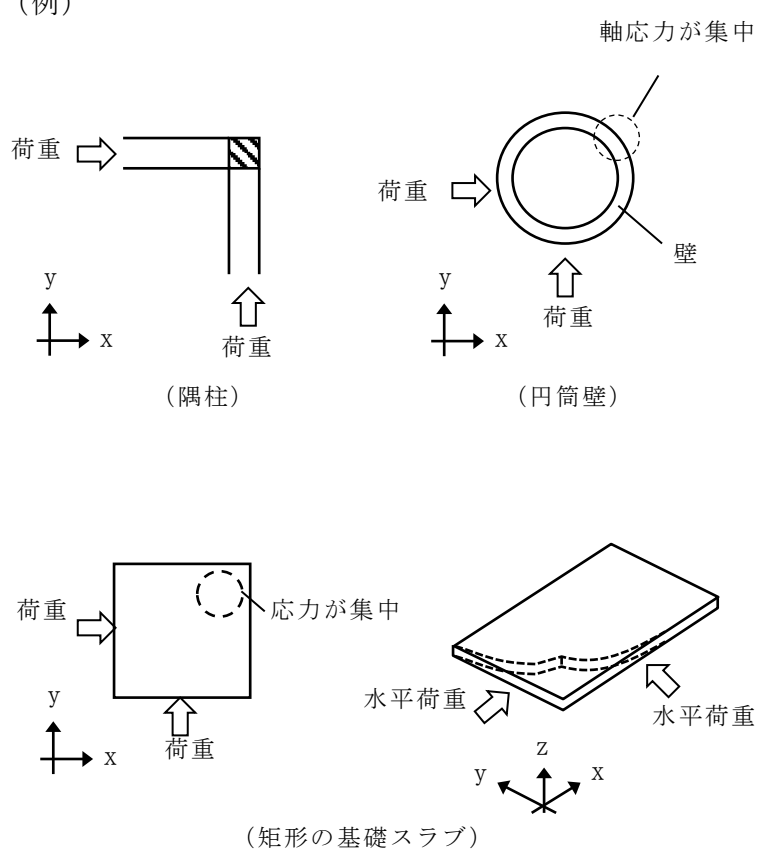
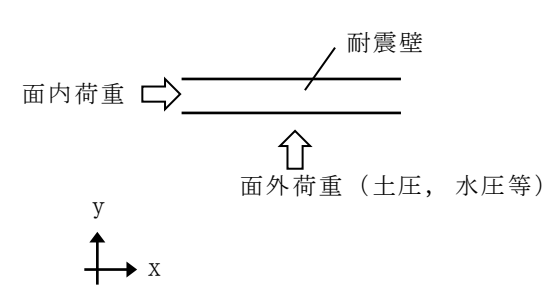
荷重の組合せによる 応答特性		影響想定部位
①-1	直交する水平 2 方向の荷重が、応力として集中	<p>応力の集中する隅柱等</p> <p>(例)</p>  <p>軸応力が集中 (円筒壁)</p> <p>応力が集中 (矩形の基礎スラブ)</p>
①-2	面内方向の荷重を負担しつつ、面外方向の荷重が作用	<p>土圧を負担する地下耐震壁等 水圧を負担するプール壁等</p> <p>(例)</p>  <p>耐震壁</p> <p>面外荷重 (土圧, 水圧等)</p>

表 3-1-3 水平 2 方向及び鉛直方向地震力の影響が想定される応答特性
(3 次元的な応答特性)

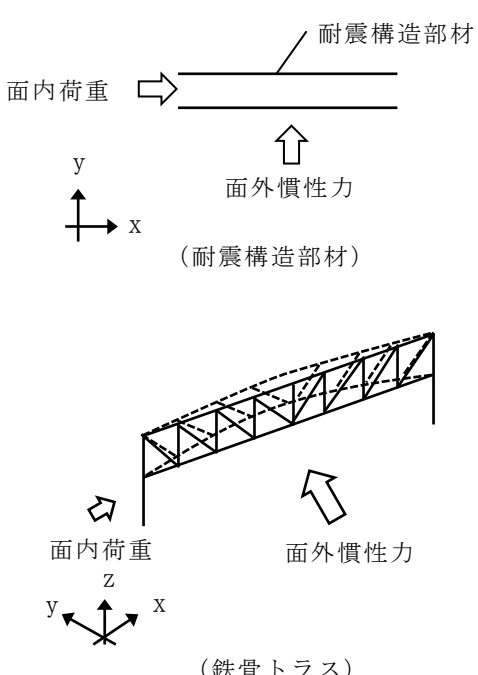
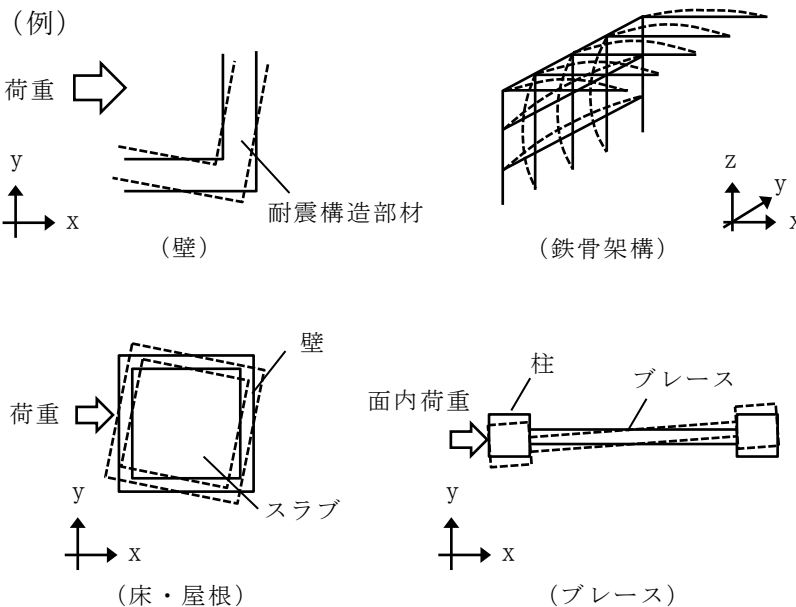
3 次元的な応答特性	影響想定部位
<p>②-1</p> <p>面内方向の荷重に加え、面外慣性力の影響が大きい</p>	<p>大スパン又は吹き抜け部に設置された部位 (例)</p>  <p>耐震構造部材</p> <p>面内荷重</p> <p>面外慣性力</p> <p>(耐震構造部材)</p> <p>面内荷重</p> <p>面外慣性力</p> <p>(鉄骨トラス)</p>
<p>②-2</p> <p>加振方向以外の方向に励起される振動</p>	<p>塔状構造物等含む、ねじれ挙動が想定される建物・構築物 (例)</p>  <p>荷重</p> <p>耐震構造部材</p> <p>(壁)</p> <p>(鉄骨架構)</p> <p>荷重</p> <p>壁</p> <p>スラブ</p> <p>(床・屋根)</p> <p>面内荷重</p> <p>柱</p> <p>ブレース</p> <p>(ブレース)</p>

表 3-1-4 耐震評価上の構成部位に対する水平 2 方向入力のかえ方 (1/2)

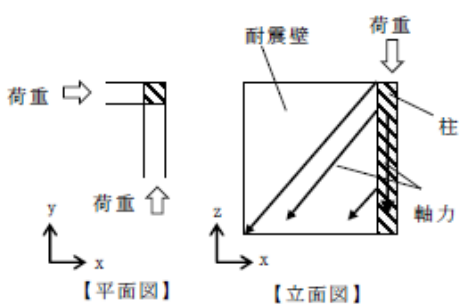
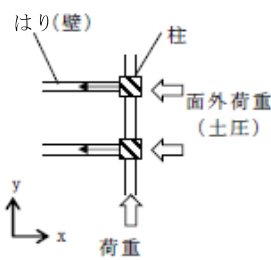
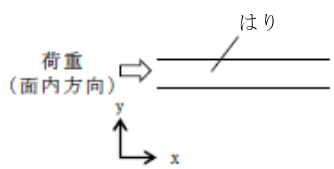
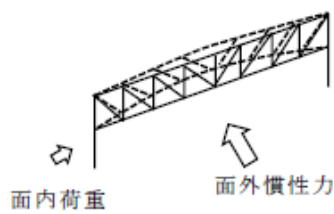
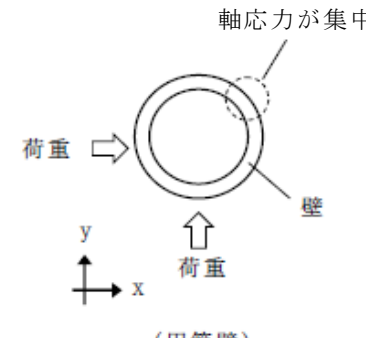
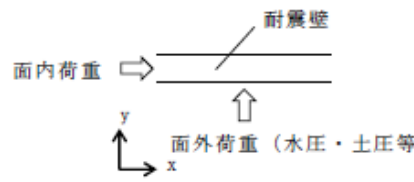
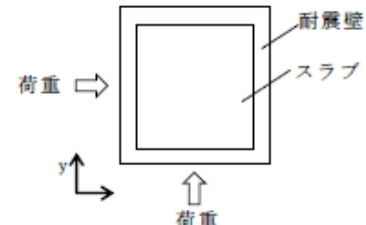
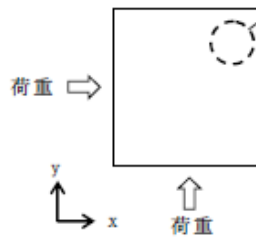
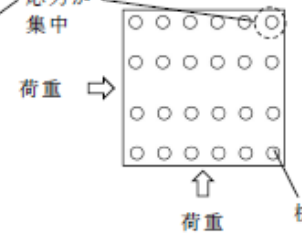
耐震評価上の構成部材		水平 2 方向入力のかえ方
柱	一般部	耐震壁付構造の場合、水平入力による影響は小さい。
	隅部 (端部含む)	<p>独立した隅柱は、直交する地震荷重が同時に作用する。ただし、耐震壁付きの隅柱は、軸力が耐震壁に分散されることで影響は小さい。</p> 
	地下部	<p>地下外周柱は面内方向の荷重を負担しつつ面外方向 (土圧) の荷重が作用する。ただし、外周部耐震壁付のため、水平入力による影響は小さい。また、土圧が作用する方向にあるはり及び壁が応力を負担することで、水平面外入力による影響は小さい。</p> 
はり	一般部	<p>大スパンや吹抜け部では面内方向の荷重に加え、面外慣性力が作用する。ただし、1 方向のみ地震荷重を負担することが基本であり、また、床および壁の拘束により面外荷重負担による影響は小さい。</p> 
	地下部	<p>地下外周梁は面内方向の荷重を負担しつつ面外方向 (土圧) の荷重が作用する。ただし、1 方向のみ地震荷重を負担することが基本であり、また、床および壁の拘束により面外荷重負担による影響は小さい。</p>
	鉄骨トラス	<p>大スパンや吹抜け部では面内方向の荷重に加え、面外慣性力が作用する。ただし、1 方向のみ地震荷重を負担することが基本であり、また、床による拘束があるため、面外荷重負担による影響は小さい。</p> 

表 3-1-4 耐震評価上の構成部位に対する水平 2 方向入力の方考え方 (2/2)

耐震評価上の構成部材		水平 2 方向入力の方考え方
壁	一般部	<p>1 方向のみ地震荷重を負担することが基本。 円筒壁は直交する水平 2 方向の地震力により、集中応力が作用する。</p>  <p>(円筒壁)</p>
	地下部 プール壁	<p>地下部分の耐震壁は、直交する方向からの地震時面外土圧荷重も受ける。同様にプール部の壁については水圧を面外方向から受ける。</p>  <p>(耐震壁)</p>
	鉄骨 ブレース	<p>1 方向のみ地震荷重を負担することが基本であり、ねじれによる荷重増分は軽微と考えられ影響は小さい。</p>
床 屋根	一般部	<p>スラブは四辺が壁及びはりで拘束されており、水平方向に変形しにくい構造となっており、水平地震力の影響は小さい。</p>  <p>(耐震壁)</p> <p>(スラブ)</p>
基礎	矩形 杭基礎	<p>直交する水平 2 方向の地震力により、集中応力が作用する。</p>  <p>(矩形基礎)</p>
		<p>応力が集中</p>  <p>(杭基礎)</p>

(3) 荷重の組合せによる応答特性が想定される部位の抽出

表 3-1-1 に示す耐震評価上の構成部位のうち、表 3-1-2 に示す荷重の組合せによる応答特性により、水平 2 方向及び鉛直方向地震力の組合せによる影響が想定される部位を抽出した。抽出した結果を表 3-1-5 に示す。

応答特性①-1「直交する水平 2 方向の荷重が、応力として集中」する部位として、主排気筒の柱（隅部）、原子炉建屋、原子炉建屋（大物搬入建屋）、コントロール建屋、タービン建屋、緊急時対策所、廃棄物処理建屋及び格納容器圧力逃がし装置基礎の基礎スラブ並びに原子炉建屋（大物搬入建屋）、格納容器圧力逃がし装置基礎の杭基礎を抽出した。

また、応答特性①-2「面内方向の荷重を負担しつつ、面外方向の荷重が作用」する部位として原子炉建屋（使用済燃料貯蔵プール）、廃棄物処理建屋（復水貯蔵槽）の壁（一般部）並びに原子炉建屋、コントロール建屋、タービン建屋、緊急時対策所、廃棄物処理建屋、サービス建屋及び 5 号機タービン建屋の壁（地下部）を抽出した。

a. 柱

柱は、①-1「直交する水平 2 方向の荷重が、応力として集中」する部位としては隅柱が考えられ、中柱の一般部は、応力が集中することはない。また、主排気筒の筒身については、鉄塔の中央で支持されており、応力が集中することはない。

対象の建物・構築物の鉄筋コンクリート造部（以下「RC 造部」という。）並びに原子炉建屋の上部鉄骨の隅柱は、耐震壁付きの隅柱であり、軸力が耐震壁に分散されることから応力が集中することはない。また、タービン建屋及び廃棄物処理建屋の上部鉄骨部の隅柱については、下部に上位クラス施設がないため、抽出しない。

主排気筒の柱（隅部）が①-1 に該当するものとして抽出した。

①-2「面内方向の荷重を負担しつつ、面外方向の荷重が作用」する部位としては、土圧が作用する地下外周柱が考えられるが、対象の建物・構築物の地下外周柱は、耐震壁に囲まれており、面内の荷重を負担しないこと、また、地下外周柱はすべてはりに接続しており、土圧はそのままはりに伝達されることから、該当しない。

b. はり

はりの一般部、地下部及び鉄骨トラス部については、地震力の負担について方向性を持っており、①-1「直交する水平 2 方向の荷重が、応力として集中」

する部位に該当しない。

①-2「面内方向の荷重を負担しつつ、面外方向の荷重が作用」する部位としては、土圧が作用する地下外周部が考えられるが、対象の建物・構築物の地下外周はりは直交する床及び壁が存在し、これらによる面外方向の拘束があるため、該当しない。

c. 壁

矩形の壁は、地震力の負担について方向性を持っており、①-1「直交する水平 2 方向の荷重が、応力として集中」する部位に該当しない。独立した円筒壁は応力の集中が考えられる。ただし、原子炉格納容器の円筒壁のように、建屋の中央付近に位置し、その外側にあるボックス型の耐震壁とスラブで一体化されている場合は、①-1「直交する水平 2 方向の荷重が、応力として集中」する部位に該当しない。

①-2「面内方向の荷重を負担しつつ、面外方向の荷重が作用」する部位としては、土圧や水圧が作用するプール部や地下部が考えられ、対象の建物・構築物の地下外壁、原子炉建屋の使用済燃料貯蔵プールの壁及び廃棄物処理建屋の復水貯蔵槽の壁を該当するものとして抽出した。

d. 床及び屋根

床及び屋根については、軸力の負担について方向性を持っており、①-1「直交する水平 2 方向の荷重が、応力として集中」する部位及び①-2「面内方向の荷重を負担しつつ、面外方向の荷重が作用」する部位に該当しない。

e. 基礎

①-1「直交する水平 2 方向の荷重が、応力として集中」する部位としては、基礎スラブ及び杭が考えられる。原子炉建屋、コントロール建屋、タービン建屋、緊急時対策所、廃棄物処理建屋及び格納容器圧力逃がし装置基礎の基礎スラブ並びに大物搬入建屋及び格納容器圧力逃がし装置基礎の杭を①-1 に該当するものとして抽出した。

また、①-2「面内方向の荷重を負担しつつ、面外方向の荷重が作用」する部位としては、基礎は該当しない。

表 3-1-5 水平 2 方向及び鉛直方向地震力の組合せによる影響の確認が必要な部位の抽出
(荷重の組合せによる応答特性を踏まえたスクリーニング)

耐震評価部位		原子炉建屋	コントロール 建屋	タービン 建屋	緊急時 対策所	廃棄物処理 建屋	主排気筒	格納容器 圧力逃がし 装置基礎	サービス 建屋	5号機 タービン 建屋
		RC造, S造 及びSRC造	RC造 及びSRC造	RC造, S造 及びSRC造	RC造, S造 及びSRC造	RC造, S造 及びSRC造	S造 及びRC造	RC造	RC造	RC造, S造 及びSRC造
柱	一般部	該当なし	該当なし	該当なし	該当なし	該当なし	該当なし	—	該当なし	該当なし
	隅部	該当なし	該当なし	不要*1	該当なし	不要*1	①-1要	—	該当なし	不要*1
	地下部	該当なし	該当なし	該当なし	該当なし	該当なし	—	—	該当なし	該当なし
はり	一般部	該当なし	該当なし	該当なし	該当なし	該当なし	該当なし	—	該当なし	該当なし
	地下部	該当なし	該当なし	該当なし	該当なし	該当なし	—	—	該当なし	該当なし
	鉄骨トラス	該当なし	—	該当なし	該当なし	該当なし	—	—	—	該当なし
壁	一般部	①-2要 (使用済燃料貯蔵プール)	該当なし	該当なし	該当なし	①-2要 (復水貯蔵槽)	—	該当なし	該当なし	該当なし
	地下部	①-2要	①-2要	①-2要	①-2要	①-2要	—	—	①-2要	①-2要
	鉄骨ブレース	—	—	該当なし	—	該当なし	該当なし	—	—	該当なし
床 屋根	一般部	該当なし	該当なし	該当なし	該当なし	該当なし	—	—	該当なし	該当なし
基礎	基礎スラブ	①-1要	①-1要	①-1要	①-1要	①-1要	—	①-1要	不要*2	不要*2
	杭基礎	①-1要 (大物搬入建屋)	—	—	—	—	—	①-1要	—	—

凡例 要：評価必要

不要：評価不要

①-1：応答特性「直交する水平 2 方向の荷重が、応力として集中」

①-2：応答特性「面内荷重を負担しつつ、面外方向の荷重が作用」

注記*1：鉄骨造部の隅柱については、応力の集中が考えられるが、下部に上位クラス施設がないため不要とする。

*2：上位クラス建物・構築物への波及的影響防止のための評価対象建屋は、衝突の有無の判断が基本となるため、せん断及び曲げ変形評価を行うこととなり、耐震壁を主たる評価対象部位としている。そのため、水平 2 方向及び鉛直方向地震力の組合せに対して、耐震評価への影響が想定される部位として抽出対象に該当しない。

(4) 3次元的な応答特性が想定される部位の抽出

表 3-1-1 に示す耐震評価上の構成部位のうち、荷重の組合せによる応答特性が想定される部位として抽出されなかった部位について、表 3-1-3 に示す 3次元的な応答特性により、水平 2 方向及び鉛直方向地震力の影響が想定される部位を抽出した。抽出した結果を表 3-1-6 に示す。

応答特性②-1「面内方向の荷重に加え、面外慣性力の影響が大きい」可能性のある部位として、原子炉建屋（燃料取替床レベル）の壁（一般部）を抽出した。

応答特性②-2「加振方向以外の方向に励起される振動」が発生する可能性のある部位として、抽出する部位はなかった。

a. 柱

(3)で抽出されている以外の各建物・構築物の柱は各部とも、両方向に対して断面算定を実施しており、面外慣性力の影響も考慮済であるため、②-1「面内方向の荷重に加え、面外慣性力の影響が大きい」可能性のある部位には該当しない。また、対象の建物・構築物は、鉄筋コンクリート造の耐震壁又は鉄骨ブレースを主な耐震要素として扱っており、地震力のほとんどを耐震壁又は鉄骨ブレースが負担する。ねじれ振動の影響が想定される部位についても、ねじれを加味した構造計画を行っており、②-2「加振方向以外の方向に励起される振動」が発生する可能性がある部位にも該当しない。

主排気筒は地震力のほとんどを鉄塔が負担しており、筒身は②-1「面内方向の荷重に加え、面外慣性力の影響が大きい」可能性のある部位には該当しない。また、釣合いよく鉄塔に支持される構造計画を行っており、②-2「加振方向以外の方向に励起される振動」が発生する可能性がある部位にも該当しない。

b. はり

対象の建物・構築物のはり一般部や地下部は、剛性の高い床や耐震壁が付帯するため、面外方向の変形を抑制することから②-1「面内方向の荷重に加え、面外慣性力の影響が大きい」可能性のある部位及び②-2「加振方向以外の方向に励起される振動」が発生する可能性がある部位には該当しない。

鉄骨トラス部は、1 方向トラスの場合には、面内方向の荷重に加え、面外慣性力の影響が大きいと考えられるが、各建屋の鉄骨トラスは直交方向にもトラスやつなぎばりが存在し、面外慣性力を負担するため、②-1「面内方向の荷重に加え、面外慣性力の影響が大きい」可能性のある部位には該当しない。

c. 壁

(3)で抽出されている以外の建物・構築物の壁について②-1「面内方向の荷重に加え、面外慣性力の影響が大きい」可能性がある部位及び②-2「加振方向以外の方向に励起される振動」が発生する可能性がある部位の検討を行う。

原子炉建屋の上部階の壁は複数スパンにまたがって直交方向に壁及び大ばりがなく（以下「大スパン部」という。）、面内方向荷重に加え、面外慣性力の影響が大きいと考えられることから、②-1「面内方向の荷重に加え、面外慣性力の影響が大きい」可能性がある部位として抽出する。タービン建屋及び緊急時対策所が設置される5号機原子炉建屋の上部階の大スパン部については、下部に上位クラス施設がないため、抽出しない。

d. 床及び屋根

各建物・構築物の床及び屋根については、釣合いよく壁が配置されているため、②-1「面内方向の荷重に加え、面外慣性力の影響が大きい」可能性がある部位及び②-2「加振方向以外の方向に励起される振動」が発生する可能性がある部位には該当しない。

e. 基礎

基礎スラブ及び杭は、(3)の荷重の組合せによる応答特性を踏まえたスクリーニングで既に抽出されている。

表 3-1-6 水平 2 方向及び鉛直方向地震力の組合せによる影響の確認が必要な部位の抽出
(3 次元的な応答特性を踏まえたスクリーニング)

耐震評価部位		原子炉建屋	コントロール 建屋	タービン 建屋	緊急時 対策所	廃棄物処理 建屋	主排気筒	格納容器 圧力逃がし 装置基礎	サービス 建屋	5号機 タービン 建屋
		RC造, S造 及びSRC造	RC造 及びSRC造	RC造, S造 及びSRC造	RC造, S造 及びSRC造	RC造, S造 及びSRC造	S造 及びRC造	RC造	RC造	RC造, S造 及びSRC造
柱	一般部	不要	不要	不要	不要	不要	不要	—	不要	不要
	隅部	不要	不要	不要	不要	不要	要	—	不要	不要
	地下部	不要	不要	不要	不要	不要	—	—	不要	不要
はり	一般部	不要	不要	不要	不要	不要	不要	—	不要	不要
	地下部	不要	不要	不要	不要	不要	—	—	不要	不要
	鉄骨トラス	不要	—	不要	不要	不要	—	—	—	不要
壁	一般部	要 (使用済燃料貯蔵プール) ②-1 (燃料取替床レベル)	不要	不要*	不要*	要 (復水貯蔵槽)	—	不要	不要	不要
	地下部	要	要	要	要	要	—	—	要	要
	鉄骨ブレース	—	—	不要*	—	不要*	不要	—	—	不要*
床 屋根	一般部	不要	不要	不要	不要	不要	—	—	不要	不要
基礎	基礎スラブ	要	要	要	要	要	—	要	不要	不要
	杭基礎	要 (大物搬入建屋)	—	—	—	—	—	要	—	—

凡例 要：荷重組合せによる応答特性でのスクリーニングで抽出済み

不要：評価不要

②-1：応答特性「面内方向の荷重に加え、面外慣性力の影響が大きい」

②-2：応答特性「加振方向以外の方向に励起される振動」

注記*：大スパン部については、面内荷重方向に加え、面外慣性力の影響が大きいと考えられるが、下部に上位クラス施設がないため不要とする。

(5) 3次元 FEM モデルによる精査

3次元的な応答特性が想定される部位として抽出した部位について、3次元 FEM モデルにより精査を行った。

②-1「面内方向の荷重に加え、面外慣性力の影響が大きい」可能性がある部位については、原子炉建屋の燃料取替床レベルの壁に対して3次元 FEM モデルによる精査を行った。

また、原子炉建屋の耐震評価部位全般に対し、局所的な応答について、3次元 FEM モデルによる精査を行った。局所的な応答と併せてねじれ挙動についても確認を行った。精査は、地震応答解析により水平2方向及び鉛直方向入力時の影響を評価することで行った。その結果、原子炉建屋の燃料取替床レベルの壁の応答が増幅する傾向が確認されたため、燃料取替床レベルの壁の面外応答増幅による影響検討を行った。応答増幅を考慮しても燃料取替床レベルの壁の耐震性への影響は小さい事を確認した。

3次元 FEM モデルを用いた精査の結果、有している耐震性への影響が小さいことから、水平2方向及び鉛直方向地震力の組合せの影響評価を実施する部位は抽出されなかった。

3次元 FEM モデルを用いた精査の結果を表3-1-7に示す。また、3次元 FEM モデルによる精査の詳細については別紙2に示す。

表 3-1-7 水平 2 方向及び鉛直方向地震力の組合せによる影響の確認が必要な部位の抽出

耐震評価部位		対象 建物・構築物	3次元的な応答特性	3次元モデルを用いた 精査方法	3次元モデルを用いた精査結果
壁	一般部	・原子炉建屋 (燃料取替床レベル)	②-1 (面内方向の荷重に加え、面外慣性力の影響が大きい)	水平2方向及び鉛直方向入力時の応答の水平1方向入力時の応答に対する増分が小さいことを確認する。	水平2方向及び鉛直方向地震力による左記の対象に有する耐震性への影響が想定されないため抽出しない。
耐震評価 部位全般		・原子炉建屋	局所的な応答	同上	原子炉建屋の燃料取替床レベルの壁では、面外方向に応答が増幅する傾向が確認されたものの、保守的な静的応力解析モデルを用いた評価により面外慣性力によって生じる応力が、許容値を超えないことを確認した。よって、水平2方向及び鉛直方向地震力による耐震性への影響は想定されないため抽出しない。

3.1.4 水平 2 方向及び鉛直方向地震力の影響評価部位の抽出結果

(1) 建物・構築物における影響評価部位の抽出結果

建物・構築物において、水平 2 方向及び鉛直方向地震力の組合せによる影響が想定されるとして抽出した部位を表 3-1-8 に示す。

応答特性①-1「直交する水平 2 方向の荷重が、応力として集中」する部位のうち、主排気筒の支柱材（基礎立上り部を含む）及び建屋規模が大きく、重要な設備を多く内包している等の留意すべき特徴を有している原子炉建屋の基礎を代表として、水平 2 方向及び鉛直方向地震力の組合せによる影響評価を行う。

応答特性①-2「面内方向の荷重を負担しつつ、面外方向の荷重が作用」する部位として施設の重要性、建屋規模及び構造特性を考慮し、上部に床等の拘束がなく、面外荷重（水圧）が作用する原子炉建屋（使用済燃料貯蔵プール）の壁（一般部）を代表として、水平 2 方向及び鉛直方向地震力の組合せによる影響評価を行う。

(2) 機器・配管系への影響が考えられる部位の抽出結果

建物・構築物において、水平 2 方向及び鉛直方向地震力の組合せの影響評価対象として抽出した耐震評価上の構成部位について、水平 2 方向及び鉛直方向地震力の組合せによる応答値への影響の観点から、機器・配管系への影響の可能性のある部位について検討した。

主排気筒の支柱材（基礎立上り部を含む）については、水平 2 方向及び鉛直方向地震力の組合せにより応力集中する部位であり、水平 2 方向及び鉛直方向地震力の組合せによる応答値への影響がないため、機器・配管系への影響の可能性はない。

原子炉建屋の基礎については、水平 2 方向及び鉛直方向地震力の組合せにより応力集中する部位であり、水平 2 方向及び鉛直方向地震力の組合せによる応答値への影響がないため、機器・配管系への影響の可能性はない。

原子炉建屋（使用済燃料貯蔵プール）の壁（一般部）については、面内方向の荷重を負担しつつ、面外方向の荷重が作用する部位であり、水平 2 方向及び鉛直方向地震力の組合せによる応答値への影響がないため、機器・配管系への影響の可能性はない。

表 3-1-8 水平 2 方向及び鉛直方向地震力の組合せによる影響評価部位の抽出結果

応答特性	耐震評価部位		対象 建物・構築物	代表評価部位
	①-1	柱	隅部	・ <u>主排気筒</u>
基礎		基礎スラブ ・ 杭基礎	・ <u>原子炉建屋</u> ・ 原子炉建屋（大物搬入建屋） ・ コントロール建屋 ・ タービン建屋 ・ 緊急時対策所 ・ 廃棄物処理建屋 ・ 格納容器圧力逃がし装置基礎	
①-2	壁	水圧作用部 ・ 地下部	・ 原子炉建屋（壁地下部） ・ <u>原子炉建屋（使用済燃料貯蔵プール）</u> ・ コントロール建屋（壁地下部） ・ タービン建屋（壁地下部） ・ 緊急時対策所（壁地下部） ・ 廃棄物処理建屋（壁地下部） ・ 廃棄物処理建屋（復水貯蔵槽） ・ サービス建屋（壁地下部） ・ 5号機タービン建屋（壁地下部）	施設の重要性，建屋規模及び構造特性を考慮し，上部に床等の拘束がなく，面外荷重（水圧）が作用する使用済燃料貯蔵プールの壁を代表として評価する。

凡例 ①-1：応答特性「直交する水平 2 方向の荷重が，応力として集中」

①-2：応答特性「面内方向の荷重を負担しつつ，面外方向の荷重が作用」

注：下線部は代表として評価する建物・構築物

3.1.5 水平 2 方向及び鉛直方向地震力の影響評価方針

水平 2 方向及び鉛直方向地震力の組合せによる影響評価部位として抽出された部位について、基準地震動 S_s を用い、水平 2 方向及び鉛直方向地震力の組合せの影響を評価した。評価は従来設計手法による各部位の解析モデル及び鉛直方向地震力の組合せによる評価結果を用いることとする。評価に用いる地震動を表 3-1-9 に示す。

また、影響評価は、水平 2 方向及び鉛直方向を同時に入力する時刻歴応答解析による評価、又は、基準地震動 S_s の各方向地震成分により、個別に計算した最大応答値を用い、水平 2 方向及び鉛直方向地震力を組み合わせる方法として、米国 Regulatory Guide 1.92 の「2. Combining Effects Caused by Three Spatial Components of an Earthquake」を参考に、組合せ係数法 (1.0:0.4:0.4) に基づいた評価により実施した。

表 3-1-9 評価に用いる地震動

耐震 評価部位		対象建物・構築物	評価に用いる 地震動	評価に用いる 理由
柱	隅部	主排気筒	基準地震動 Ss-1	全周期帯の応答が大きく、主排気筒への影響も大きい基準地震動 Ss-1 を用いる。
基礎	矩形	原子炉建屋	基準地震動 Ss-1～Ss-8	V-2-9-3-4 の評価結果を用いるため、Ss-1～Ss-8 による動的地震力を各レベルで包絡した地震力とする
壁	水圧作用部	原子炉建屋（使用済燃料貯蔵プール）	基準地震動 Ss-1～Ss-8	V-2-4-2-1 の評価結果を用いるため、Ss-1～Ss-8 による動的地震力を各レベルで包絡した地震力とする

3.1.6 主排気筒の検討

(1) 検討の概要

隅柱（基礎立上り部を含む）は、直交する水平 2 方向の荷重が応力として集中する部位である。主排気筒の鉄塔部支柱材及び基礎立上り部は、応力集中の影響が大きいと想定されるため、3次元 FEM モデルを用いて、基準地震動 S_s を水平 2 方向及び鉛直方向に同時入力した場合の検討を実施する。

主排気筒は、原子炉建屋 $R1\sim R2$, $RC\sim RD$ 間の屋上（T.M.S.L.* 38.2m）に位置し、内径 2.4m の鋼板製筒身（換気空調系用排気筒）を鋼管四角形鉄塔（制震装置付）で支えた鉄塔支持形排気筒である。また、筒身内部には、非常用ガス処理系用排気筒が筒身に支持されている。

主排気筒の基礎は、原子炉建屋と一体となった鉄骨鉄筋コンクリート造の立上り部である。ただし、基礎は鉄筋コンクリート造として評価する。

主排気筒の配置図を図 3-1-5 に、概要図を図 3-1-6 及び図 3-1-7 に示す。

注記*：東京湾平均海面（以下「T.M.S.L.」という。）

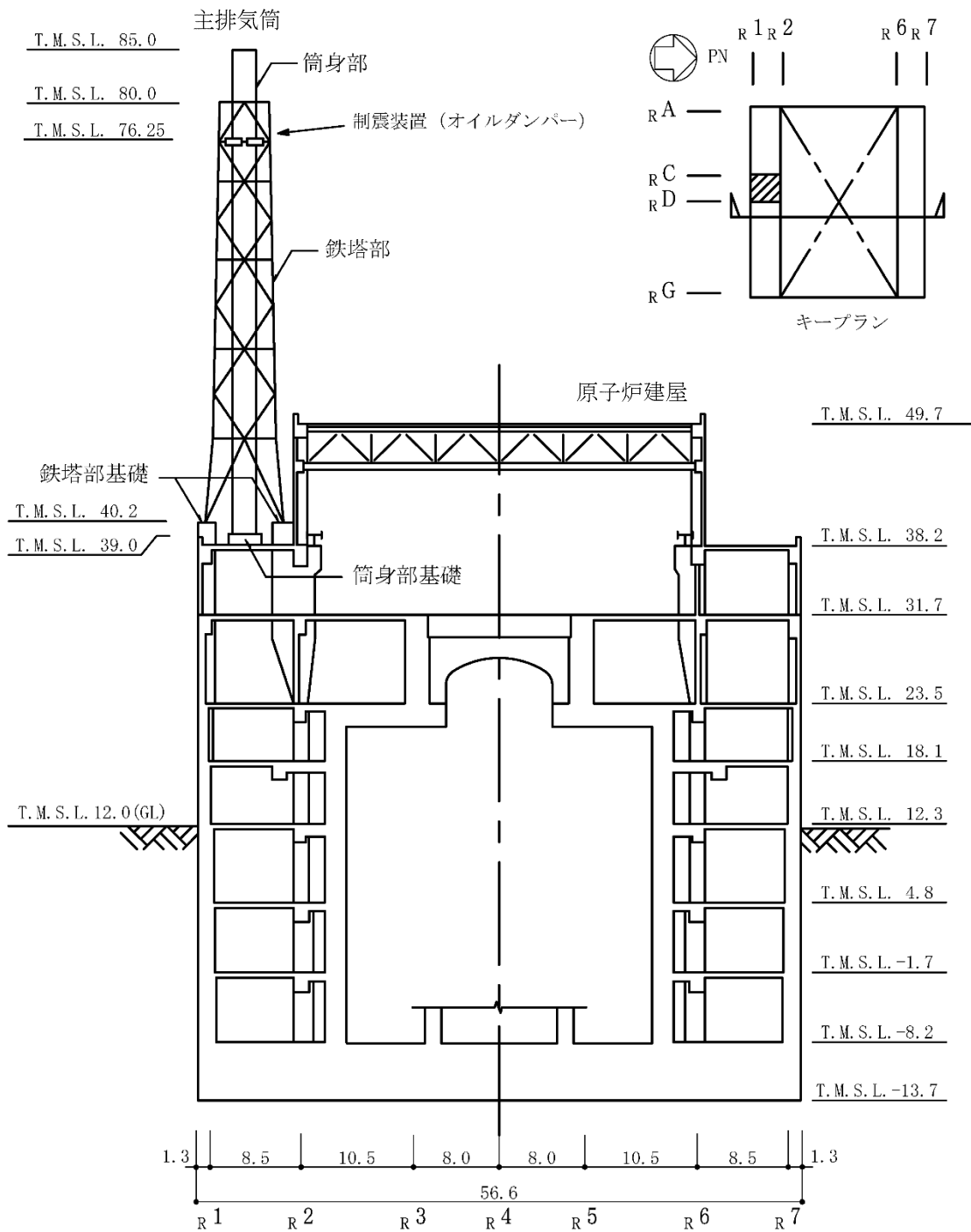
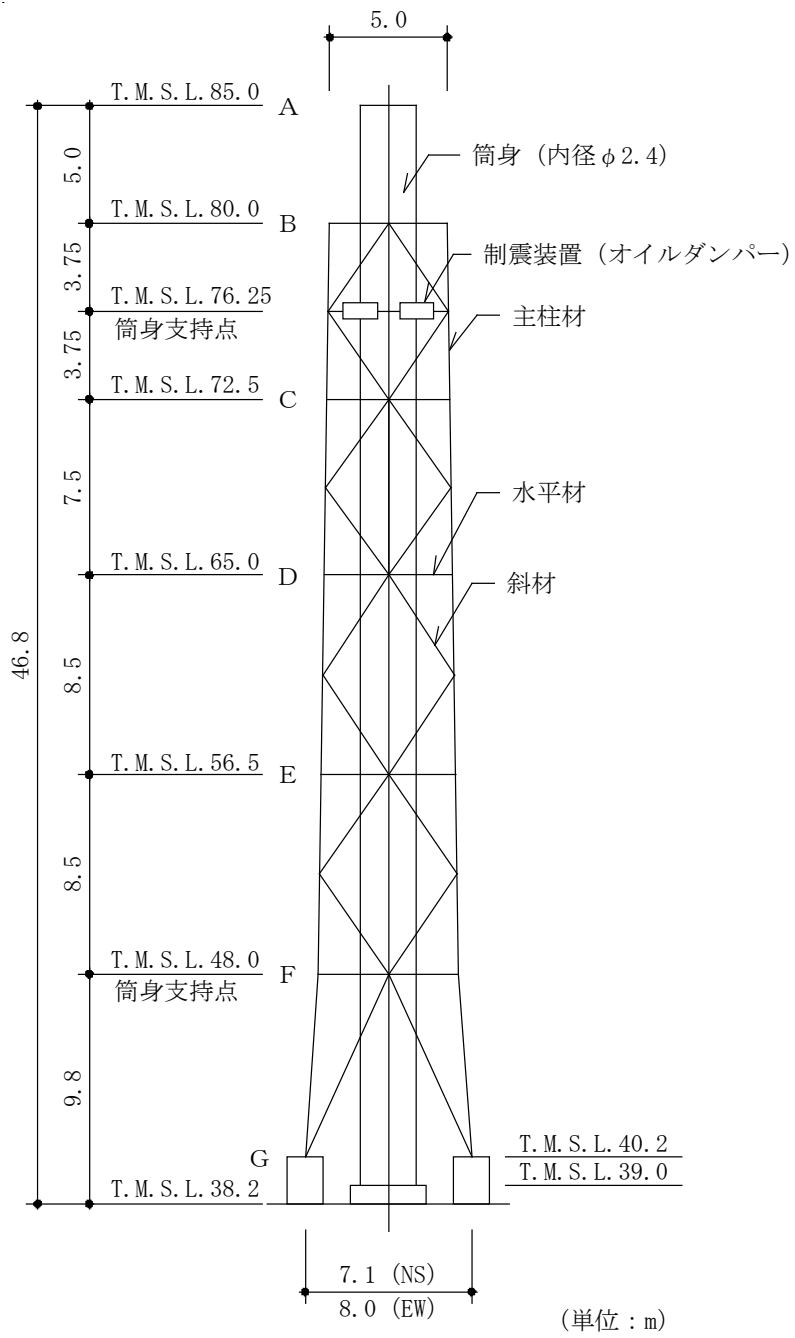


図 3-1-5 主排気筒配置図 (単位 : m)



STK490[STK50]*	φ 711.2×19	φ 609.6×16	φ 508.0×7.9	φ 406.4×6.4	φ 318.5×6	φ 216.3×4.5	φ 216.3×4.5	t=6
支柱材								
STK400[STK41]	φ 406.4×6.4	φ 318.5×6						
水平材								
STK490[STK50]	φ 558.8×16	φ 406.4×12.7	φ 267.4×6					
斜材								
SMA400A[SMA41A]	t=12		t=8					
筒身板厚								
部材リスト (単位: mm)								

注記* : [] 内は従来標記を示す。

図 3-1-6 主排気筒概要図

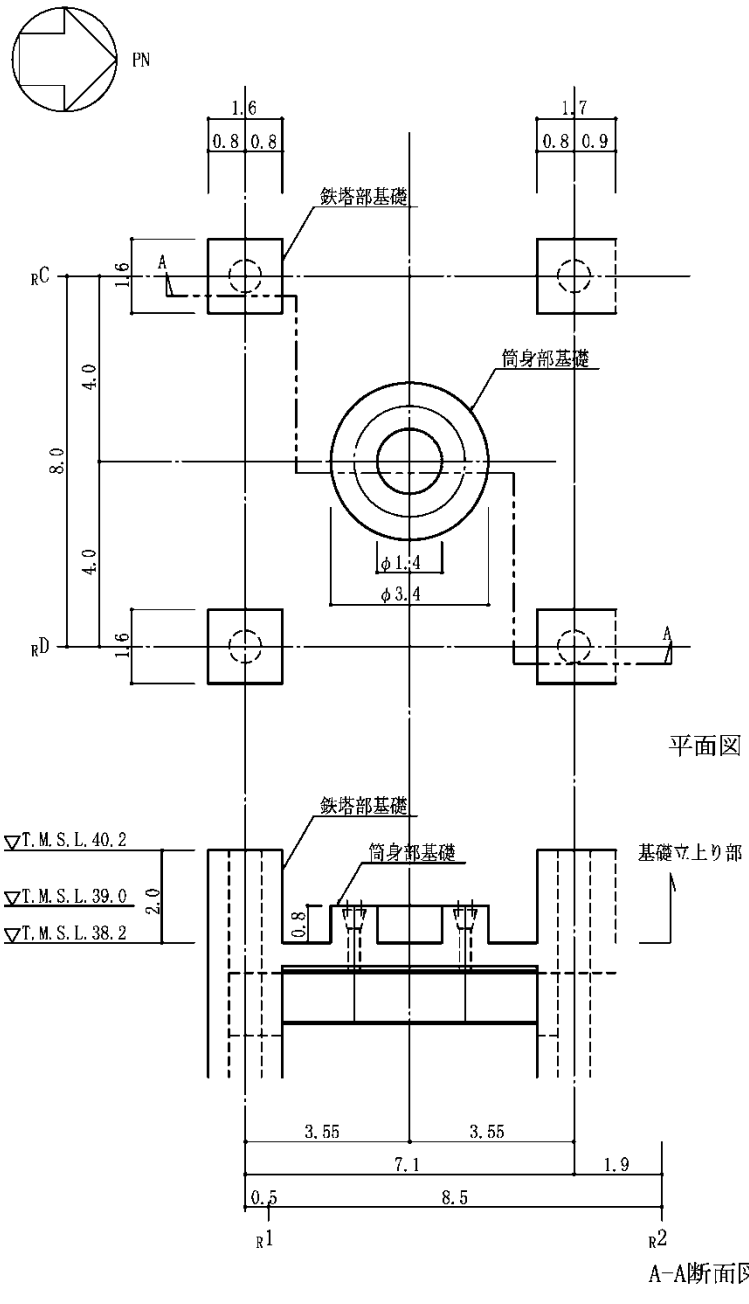


図 3-1-7 主排気筒の基礎の概要図

(2) 検討方針

主排気筒の鉄塔のうち，水平 2 方向及び鉛直方向地震力の組合せの影響評価として，直交する水平 2 方向の荷重が応力として集中する部位である鉄塔部支柱材及び基礎立上り部を対象に評価を行う。

評価に当たっては，基準地震動 S_s を用い，水平 2 方向及び鉛直方向を同時に入力（以下「3 方向同時入力」という。）する時刻歴応答解析を行い，主排気筒が有する耐震性に影響しないことを確認する。鉄塔部支柱材及び基礎（鉄塔部基礎ボルト及び鉄塔部基礎立上り部）の耐震性への影響については，基準地震動 S_s を 3 方向同時入力した地震応答解析の結果による各断面算定結果（検定値）が，1.0 を超えないことにより確認する。

解析モデルの詳細及び許容値については，V-2-7-2-1「主排気筒の耐震性についての計算書」に示すものと同一である。

解析モデルを図 3-1-8 に示す。

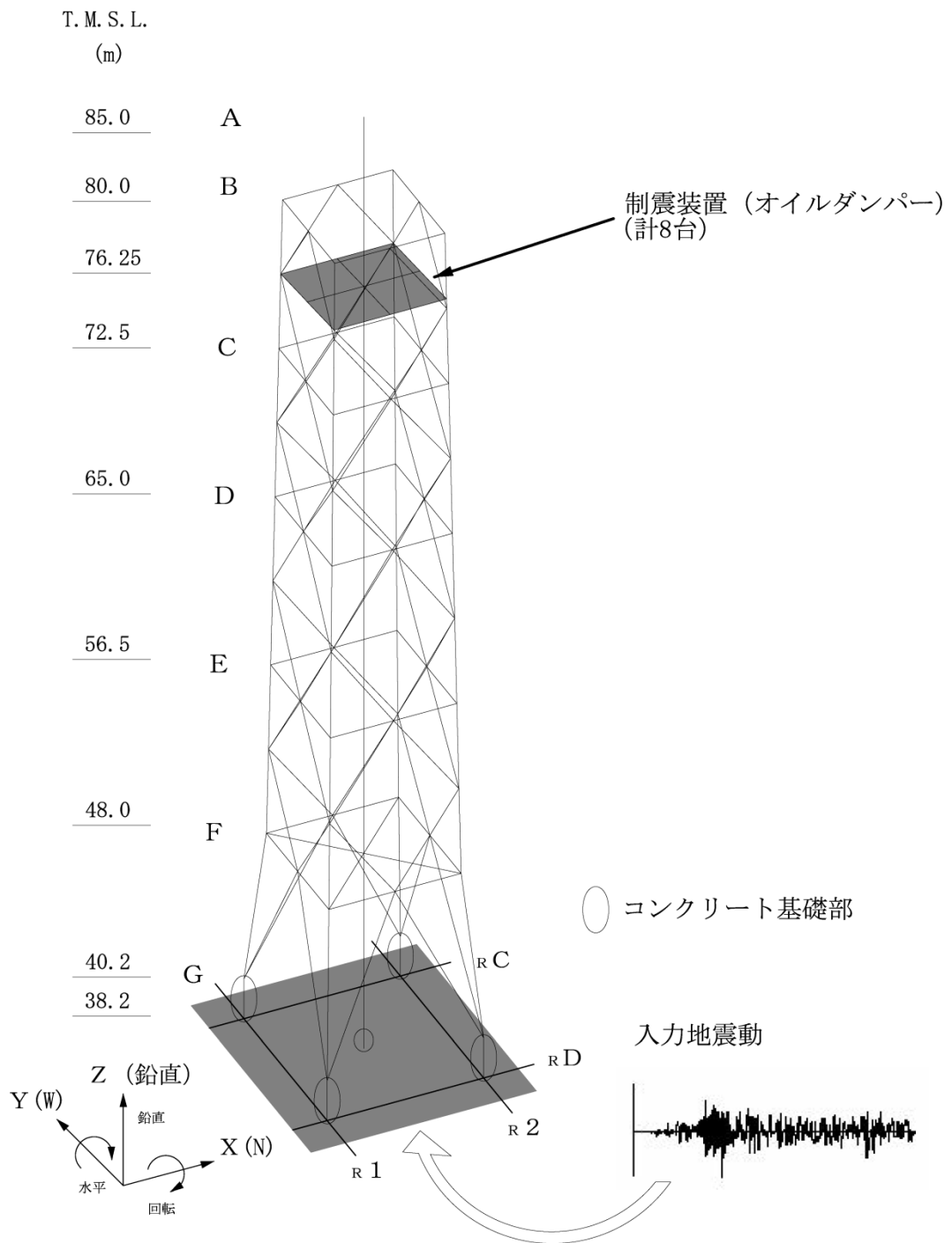


図 3-1-8 主排気筒の解析モデル

(3) 入力地震動

主排気筒の地震応答解析モデルへの入力地震動は、Ss-1 による原子炉建屋全体の地震応答解析から得られる屋上レベル (T. M. S. L. 38.2m) における応答値を用いる。

地震動の組合せを表 3-1-10 に示す。

V-2-7-2-1「主排気筒の耐震性についての計算書」による評価では、3次元 FEM モデルを用いた上で、一部の地震動 (Ss-1~Ss-8 のうち、Ss-2 及び Ss-4~Ss-7 が該当) については 3 方向同時入力を行っている。そのため、3 方向同時入力を行っていない基準地震動 S s のうち、鉄塔部主柱材及び基礎への影響が大きい Ss-1 を検討に採用する。

地震動の入力方法は、V-2-7-2-1「主排気筒の耐震性についての計算書」に基づくものとする。

表 3-1-10 地震動の組合せ

地震動の入力方法	NS 方向	EW 方向	鉛直方向
2 方向同時入力* ¹	Ss-1H による応答 (Ss-1NS)	—	Ss-1V による応答 (Ss-1UD)
	—	Ss-1H による応答 (Ss-1EW)	Ss-1V による応答 (Ss-1UD)
3 方向同時入力	Ss-1H による応答 (Ss-1NS)	模擬地震波* ² による応答	Ss-1V による応答 (Ss-1UD)

注記*1: 2 方向同時入力 (水平 1 方向及び鉛直方向同時入力) については、V-2-7-2-1「主排気筒の耐震性についての計算書」に示すものと同一である。

*2: Ss-1H の設計用応答スペクトルに適合するが、Ss-1H とは位相特性が異なる模擬地震波である。位相特性が異なる模擬地震波の作成方針については、別紙 5「方向性を考慮しない水平方向地震動における模擬地震波の作成方針」に示す。

(4) 使用材料の許容応力度

鋼材、コンクリート及び鉄筋の許容応力度は、V-2-7-2-1「主排気筒の耐震性についての計算書」に示す内容と同一である。

(5) 解析諸元

使用材料の物性値はV-2-7-2-1「主排気筒の耐震性についての計算書」に示す内容と同一である。

(6) 評価方法

Ss-1 を 3 方向同時入力した，3 次元 FEM モデルによる地震応答解析を行い，各鉄塔部支柱材及び基礎（鉄塔部基礎ボルト及び基礎立上り部）の断面算定結果（検定値）が 1.0 を超えないことを確認する。

断面算定の方法は，V-2-7-2-1「主排気筒の耐震性についての計算書」に示す方法と同一である。

(7) 評価結果

3 方向同時入力時及び 2 方向同時入力時の鉄塔部支柱材の検定値を表 3-1-11 に，鉄塔部基礎ボルトの検定値を表 3-1-12 に，鉄塔部基礎立上り部の検定値を表 3-1-13 に示す。

評価の結果，2 方向同時入力時の検定値と比較し，3 方向同時入力時の検定値は増加傾向であるものの，各鉄塔部支柱材及び基礎の検定値が 1.0 を超えないことを確認した。

以上より，水平 2 方向及び鉛直方向地震力に対し，主排気筒の鉄塔部支柱材及び基礎が有する耐震性への影響が無いことを確認した。

表 3-1-11 鉄塔部支柱材の検定値

部材間	使用部材 (STK490)	2方向同時入力		3方向 同時入力
		NS方向	EW方向	
B-C	φ 318.5× 6	0.14	0.13	0.17
C-D	φ 406.4× 6.4	0.54	0.50	0.69
D-E	φ 508.0× 7.9	0.62	0.60	0.79
E-F	φ 609.6× 16	0.62	0.55	0.80
F-G	φ 711.2× 19	0.52	0.50	0.67

表 3-1-12 鉄塔部基礎ボルトの検定値

評価 対象部位	評価項目	2方向同時入力		3方向 同時入力
		NS方向	EW方向	
鉄塔部 基礎ボルト	引張応力度	0.55	0.48	0.74
	せん断応力度	0.18	0.15	0.23

表 3-1-13 鉄塔部基礎立上り部の検定値

評価 対象部位	評価項目	2方向同時入力		3方向 同時入力
		NS方向	EW方向	
コンクリート (1.6m×1.6m*)	鉄筋コンクリート部 主筋の応力度	0.60	0.49	0.75
	コンクリートの せん断応力度	0.49	0.41	0.62
鉄骨柱 (φ 711.2× 22)	鉄骨柱の応力度	0.36	0.32	0.48

注記*：基礎寸法は2種類（1.6m×1.6m及び1.6m×1.7m）あるが、
ここでは断面性能の低い基礎（1.6m×1.6m）を評価対象とする。

(8) 検討のまとめ

隅柱（基礎立上り部を含む）は直交する水平 2 方向の荷重が応力として集中する部位である。

応力集中の影響が大きいと考えられる主排気筒の鉄塔部支柱材及び基礎立上り部について、主排気筒の 3 次元 FEM モデルに対し、基準地震動 S_s を水平 2 方向及び鉛直方向に同時入力した場合の検討を行った。

検討の結果、水平 1 方向及び鉛直方向入力時の検定値と比較し、水平 2 方向及び鉛直方向入力時の検定値は増加傾向であるものの、これらの検定値が 1.0 を超えないことを確認した。

以上のことから、水平 2 方向及び鉛直方向地震力の組合せに対し、隅柱（基礎立上り部を含む）が有する耐震性への影響が無いことを確認した。

3.1.7 使用済燃料貯蔵プールの壁の検討

(1) 検討の概要

使用済燃料貯蔵プールの壁は、面内方向の荷重を負担しつつ、面外方向の水圧等の荷重が作用する部位であり、水平 2 方向の地震力を受けることから、S s 地震時を対象として水平 2 方向及び鉛直方向地震力の組合せによる影響を検討する。

使用済燃料貯蔵プールは、原子炉建屋の燃料取替床 (T.M.S.L. 31.7m) 付近に位置する鉄筋コンクリート構造物で、使用済燃料、制御棒及び使用済燃料輸送容器が収容される。使用済燃料貯蔵プール内には、収容される機器の遮蔽及び冷却のため常時水が張られている。使用済燃料貯蔵プール内面はステンレス鋼でライニングされており、漏水を防ぐとともに、保守、点検についても考慮されている。

使用済燃料貯蔵プールの大きさは、内面寸法で平面 17.9m×14.0m、深さ 11.82m、壁厚 2.0m、底面スラブ厚 2.3m である。

使用済燃料貯蔵プールを含む原子炉建屋の概略平面図及び概略断面図を図 3-1-9 及び図 3-1-10 に、使用済燃料貯蔵プール周りの概略平面図及び概略断面図を図 3-1-11 及び図 3-1-12 に示す。

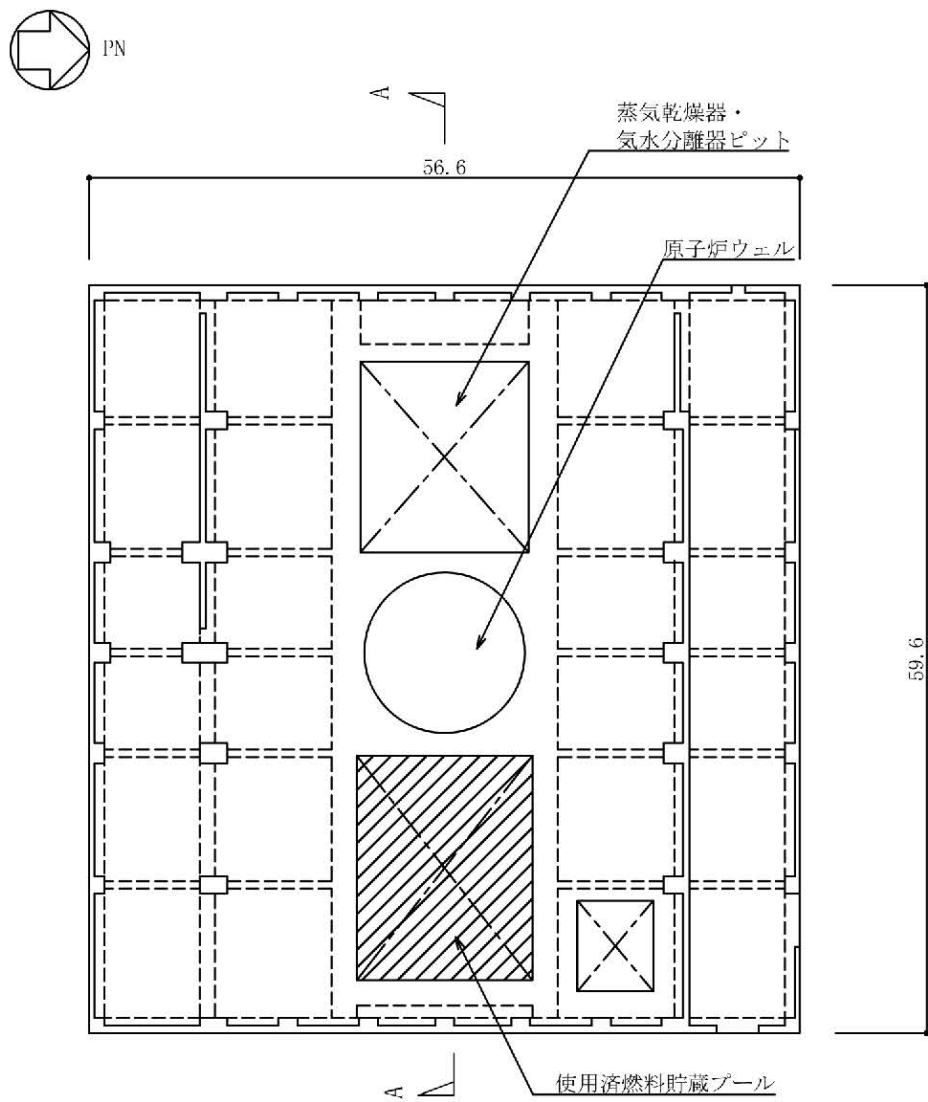
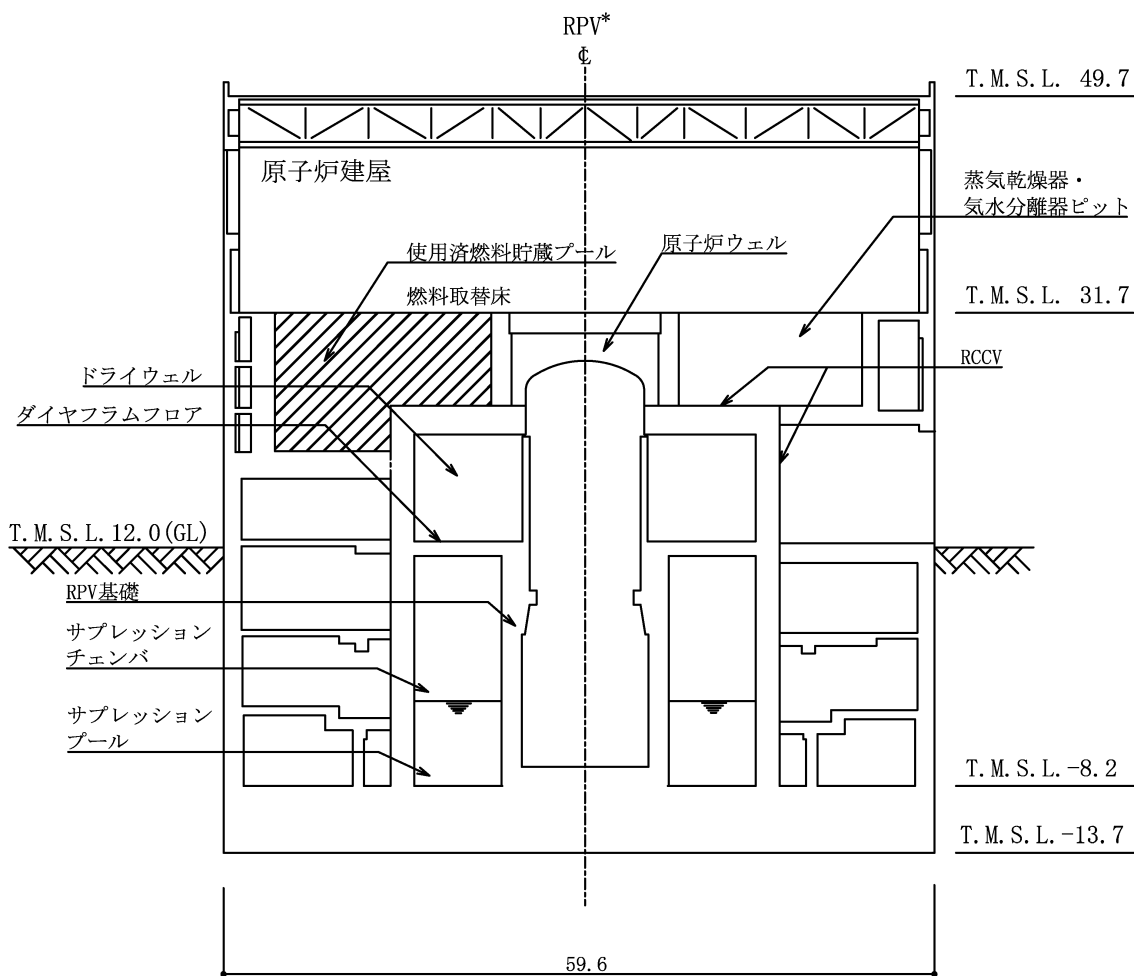


図 3-1-9 使用済燃料貯蔵プールを含む原子炉建屋の概略平面図 (T.M.S.L. 31.7m)
(単位 : m)



注記*：原子炉圧力容器（以下「RPV」という。）

図 3-1-10 使用済燃料貯蔵プールを含む原子炉建屋の概略断面図

(A-A 断面) (単位：m)

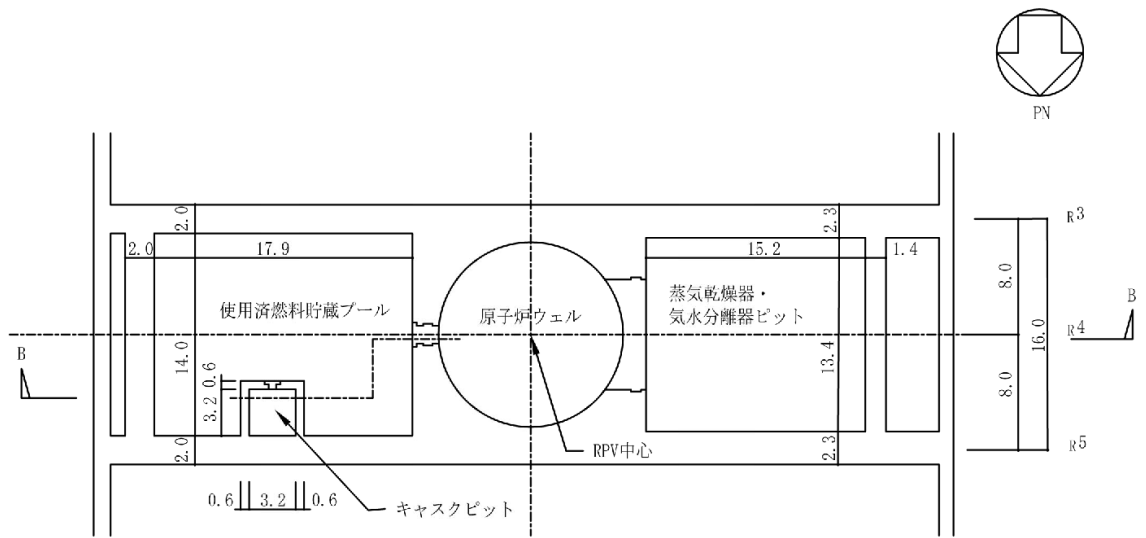


図 3-1-11 使用済燃料貯蔵プール周りの概略平面図（単位：m）

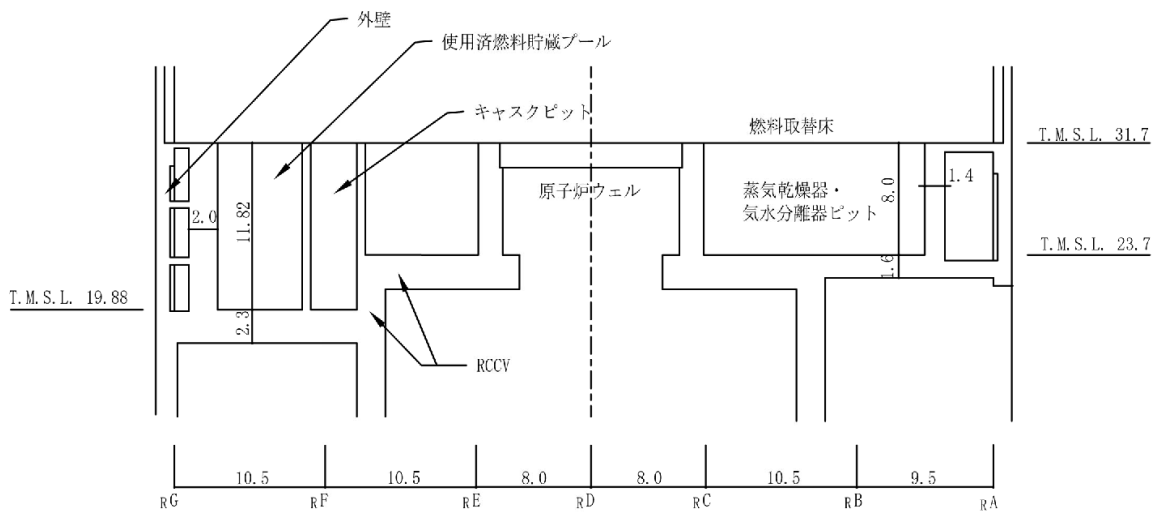


図 3-1-12 使用済燃料貯蔵プール周りの概略断面図
(B-B 断面)（単位：m）

(2) 検討方針

水平 2 方向及び鉛直方向地震力の組合せの影響評価として、面内方向の荷重を負担しつつ、面外方向の荷重が作用する使用済燃料貯蔵プールの壁について、評価を行う。

評価に当たっては、S_s地震時に対して、3次元 FEM モデルの応力解析結果を用いた断面の評価について、許容値を超えないことを確認する。

解析モデルの詳細及び許容値については、V-2-4-2-1「使用済燃料貯蔵プール及びキャスクピットの耐震性についての計算書」（以下「SFP の耐震計算書」という。）に示すものと同一である。

(3) 荷重及び荷重の組合せ

荷重の組合せは、V-2-1-9「機能維持の基本方針」に基づき設定する。荷重の組合せを表 3-1-14 に示す。荷重の詳細は、SFP の耐震計算書の「3.2.1 荷重」に示す死荷重及び活荷重 (DL)、運転時圧力 (P₁)、逃がし安全弁作動時荷重 (H₁)、地震荷重 (K_s)、地震時配管荷重 (R_s) 及び地震時動水圧荷重 (KH_s) と同一である。

表 3-1-14 荷重の組合せケース (S_s地震時)

外力の状態	荷重の組合せ
S _s 地震時	DL + P ₁ + H ₁ + K _s + R _s + KH _s

- DL : 死荷重及び活荷重
- P₁ : 運転時圧力
- H₁ : 逃がし安全弁作動時荷重
- K_s : 地震荷重
- R_s : 地震時配管荷重
- KH_s : 地震時動水圧荷重

(4) 使用材料の許容限界

コンクリート及び鉄筋の許容限界は、SFP の耐震計算書の「3.3 許容限界」に示す内容と同一である。

(5) 応力解析

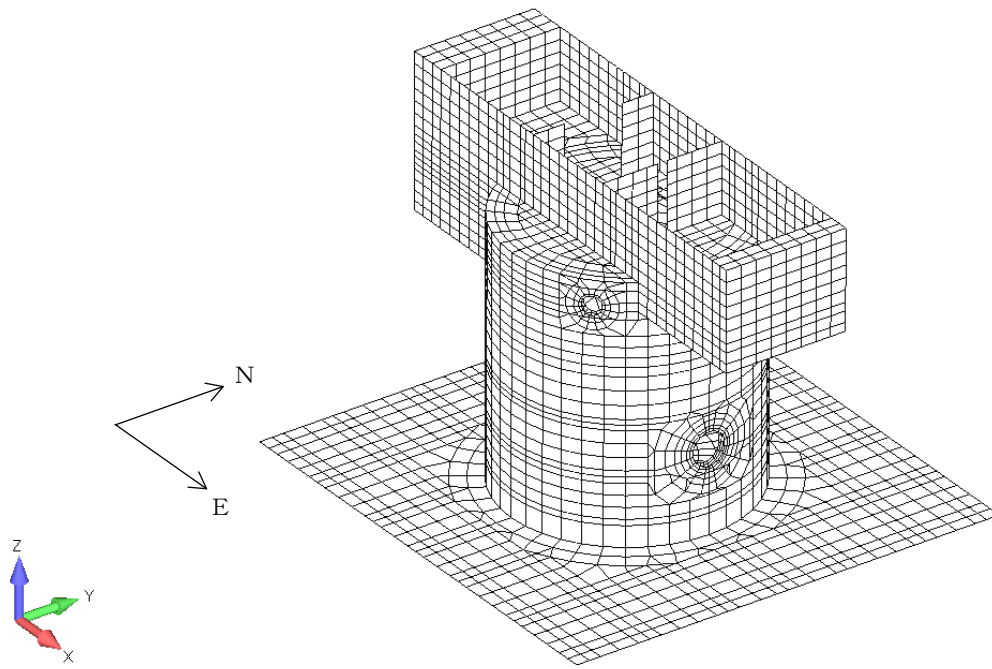
解析モデル概要図を図 3-1-13 に示す。解析モデルの詳細は、SFP の耐震計算書の「3.4 解析モデル及び諸元」に示す内容と同一である。

S_s地震時の応力は、SFP の耐震計算書の「3.5.1 応力解析方法」に示す、次の荷重ケースによる応力を組み合わせて求める。

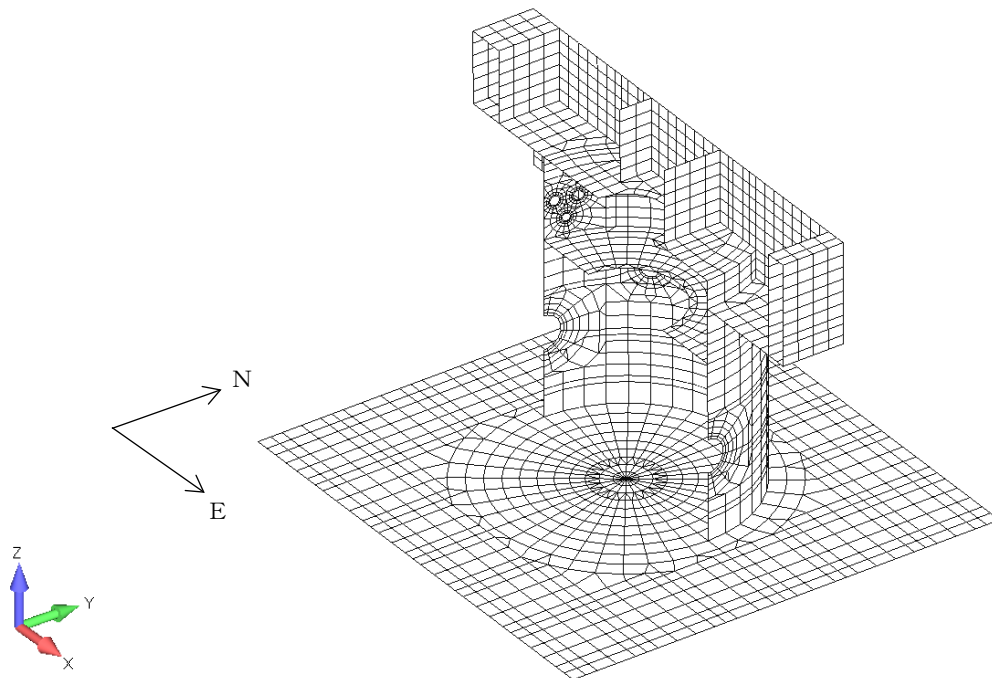
DL	: 死荷重及び活荷重
P ₁	: 運転時圧力
H ₁	: 逃がし安全弁作動時荷重
K _{s SN} *	: S→N 方向 S _s 地震荷重
K _{s WE} *	: W→E 方向 S _s 地震荷重
K _{s DU} *	: 鉛直方向 S _s 地震荷重
R _s	: S _s 地震時配管荷重
KH _{s WE} *	: W→E 方向 S _s 地震時動水圧荷重
KH _{s SN} *	: S→N 方向 S _s 地震時動水圧荷重

注記* : 計算上の座標軸を基準として、EW 方向は W→E 方向の加力、NS 方向は S→N 方向の加力、鉛直方向は上向きの加力を記載している。

水平地震力と鉛直地震力による応力の組合せは、米国 Regulatory Guide 1.92 の「2. Combining Effects Caused by Three Spatial Components of an Earthquake」を参考に、組合せ係数法 (1.0 : 0.4 : 0.4) に基づいて評価する。なお、水平 2 方向と鉛直方向の組合せにおいては、水平 1 方向と鉛直方向の組合せの結果を考慮して鉛直方向地震力に 0.4 を乗じるケースに対して実施する。荷重の組合せケースを表 3-1-15 及び表 3-1-16 に示す。

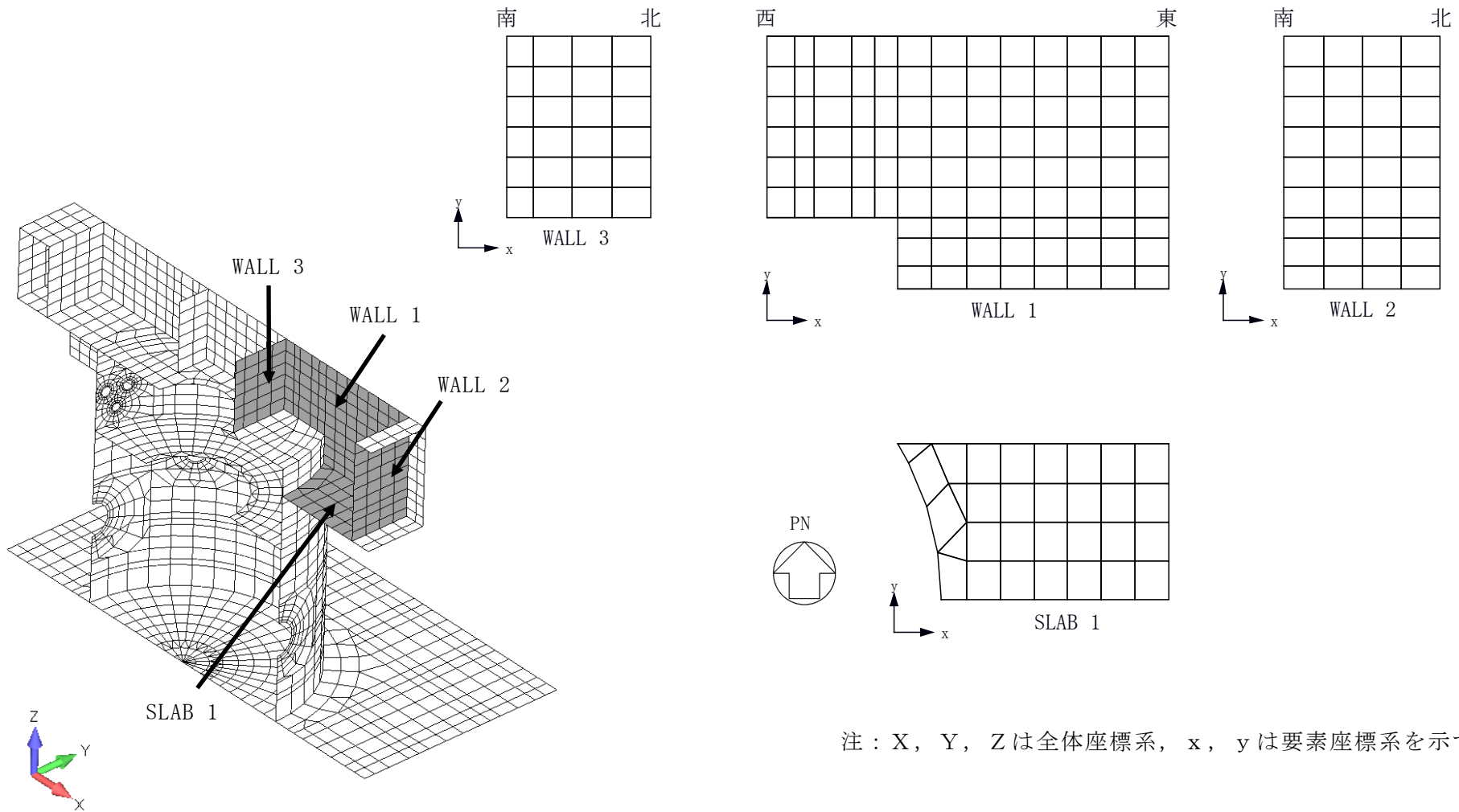


(a) 全体鳥瞰図



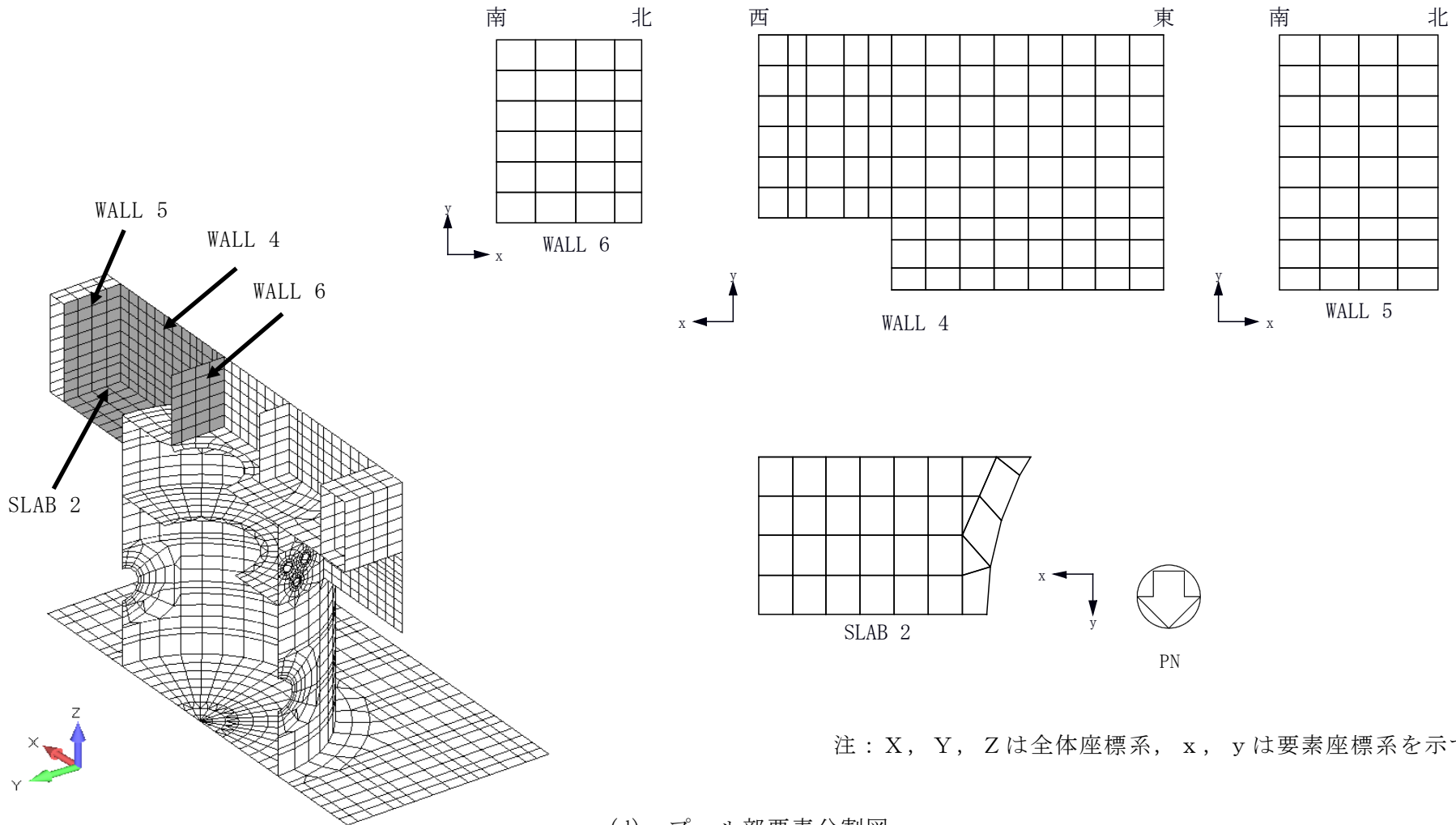
(b) 全体断面図 (EW 方向断面)

図 3-1-13 解析モデル概要図 (1/3)



注：X，Y，Zは全体座標系，x，yは要素座標系を示す。

(c) プール部要素分割図
 図 3-1-13 解析モデル概要図 (2/3)



注：X，Y，Zは全体座標系，x，yは要素座標系を示す。

(d) プール部要素分割図

図 3-1-13 解析モデル概要図 (3/3)

表 3-1-15 荷重の組合せケース (水平 2 方向)

外力の 状態	ケース No.	荷重の組合せ
S s 地震時	5-1	$DL + P_1 + H_1 + 1.0K_{sSN} + 0.4K_{sWE} + 0.4K_{sDU} + R_s + 1.0KH_{sSN} + 0.4KH_{sWE}$
	5-2	$DL + P_1 + H_1 + 1.0K_{sSN} - 0.4K_{sWE} + 0.4K_{sDU} + R_s + 1.0KH_{sSN} - 0.4KH_{sWE}$
	5-3	$DL + P_1 + H_1 + 0.4K_{sSN} + 1.0K_{sWE} + 0.4K_{sDU} + R_s + 0.4KH_{sSN} + 1.0KH_{sWE}$
	5-4	$DL + P_1 + H_1 - 0.4K_{sSN} + 1.0K_{sWE} + 0.4K_{sDU} + R_s - 0.4KH_{sSN} + 1.0KH_{sWE}$
	5-5	$DL + P_1 + H_1 - 1.0K_{sSN} + 0.4K_{sWE} + 0.4K_{sDU} + R_s - 1.0KH_{sSN} + 0.4KH_{sWE}$
	5-6	$DL + P_1 + H_1 - 1.0K_{sSN} - 0.4K_{sWE} + 0.4K_{sDU} + R_s - 1.0KH_{sSN} - 0.4KH_{sWE}$
	5-7	$DL + P_1 + H_1 + 0.4K_{sSN} - 1.0K_{sWE} + 0.4K_{sDU} + R_s + 0.4KH_{sSN} - 1.0KH_{sWE}$
	5-8	$DL + P_1 + H_1 - 0.4K_{sSN} - 1.0K_{sWE} + 0.4K_{sDU} + R_s - 0.4KH_{sSN} - 1.0KH_{sWE}$
	5-9	$DL + P_1 + H_1 + 1.0K_{sSN} + 0.4K_{sWE} - 0.4K_{sDU} + R_s + 1.0KH_{sSN} + 0.4KH_{sWE}$
	5-10	$DL + P_1 + H_1 + 1.0K_{sSN} - 0.4K_{sWE} - 0.4K_{sDU} + R_s + 1.0KH_{sSN} - 0.4KH_{sWE}$
	5-11	$DL + P_1 + H_1 + 0.4K_{sSN} + 1.0K_{sWE} - 0.4K_{sDU} + R_s + 0.4KH_{sSN} + 1.0KH_{sWE}$
	5-12	$DL + P_1 + H_1 - 0.4K_{sSN} + 1.0K_{sWE} - 0.4K_{sDU} + R_s - 0.4KH_{sSN} + 1.0KH_{sWE}$
	5-13	$DL + P_1 + H_1 - 1.0K_{sSN} + 0.4K_{sWE} - 0.4K_{sDU} + R_s - 1.0KH_{sSN} + 0.4KH_{sWE}$
	5-14	$DL + P_1 + H_1 - 1.0K_{sSN} - 0.4K_{sWE} - 0.4K_{sDU} + R_s - 1.0KH_{sSN} - 0.4KH_{sWE}$
	5-15	$DL + P_1 + H_1 + 0.4K_{sSN} - 1.0K_{sWE} - 0.4K_{sDU} + R_s + 0.4KH_{sSN} - 1.0KH_{sWE}$
	5-16	$DL + P_1 + H_1 - 0.4K_{sSN} - 1.0K_{sWE} - 0.4K_{sDU} + R_s - 0.4KH_{sSN} - 1.0KH_{sWE}$

表 3-1-16 荷重の組合せケース（水平 1 方向）

外力の状態	ケース No.	荷重の組合せ
S s 地震時	2-1	$DL + P_1 + H_1 + 1.0K_{sSN} + 0.4K_{sDU} + R_s + 1.0KH_{sSN}$
	2-2	$DL + P_1 + H_1 + 1.0K_{sWE} + 0.4K_{sDU} + R_s + 1.0KH_{sWE}$
	2-3	$DL + P_1 + H_1 - 1.0K_{sSN} + 0.4K_{sDU} + R_s - 1.0KH_{sSN}$
	2-4	$DL + P_1 + H_1 - 1.0K_{sWE} + 0.4K_{sDU} + R_s - 1.0KH_{sWE}$
	2-5	$DL + P_1 + H_1 + 1.0K_{sSN} - 0.4K_{sDU} + R_s + 1.0KH_{sSN}$
	2-6	$DL + P_1 + H_1 + 1.0K_{sWE} - 0.4K_{sDU} + R_s + 1.0KH_{sWE}$
	2-7	$DL + P_1 + H_1 - 1.0K_{sSN} - 0.4K_{sDU} + R_s - 1.0KH_{sSN}$
	2-8	$DL + P_1 + H_1 - 1.0K_{sWE} - 0.4K_{sDU} + R_s - 1.0KH_{sWE}$
	2-9	$DL + P_1 + H_1 + 0.4K_{sSN} + 1.0K_{sDU} + R_s + 0.4KH_{sSN}$
	2-10	$DL + P_1 + H_1 + 0.4K_{sWE} + 1.0K_{sDU} + R_s + 0.4KH_{sWE}$
	2-11	$DL + P_1 + H_1 - 0.4K_{sSN} + 1.0K_{sDU} + R_s - 0.4KH_{sSN}$
	2-12	$DL + P_1 + H_1 - 0.4K_{sWE} + 1.0K_{sDU} + R_s - 0.4KH_{sWE}$
	2-13	$DL + P_1 + H_1 + 0.4K_{sSN} - 1.0K_{sDU} + R_s + 0.4KH_{sSN}$
	2-14	$DL + P_1 + H_1 + 0.4K_{sWE} - 1.0K_{sDU} + R_s + 0.4KH_{sWE}$
	2-15	$DL + P_1 + H_1 - 0.4K_{sSN} - 1.0K_{sDU} + R_s - 0.4KH_{sSN}$
	2-16	$DL + P_1 + H_1 - 0.4K_{sWE} - 1.0K_{sDU} + R_s - 0.4KH_{sWE}$

(6) 評価方法

使用済燃料貯蔵プールの壁の評価は、SFP の耐震計算書の「3.5.2 断面の評価方法」に示す方法と同一である。

(7) 評価結果

断面の評価結果を以下に示す。また、3次元 FEM モデルの配筋領域図を図 3-1-14 に、配筋一覧を表 3-1-17 に示す。

断面の評価結果を記載する要素は、軸力、曲げモーメント及び面内せん断力による鉄筋及びコンクリートのひずみ、軸力による圧縮応力度、面内せん断応力度並びに面外せん断応力度に対する評価において、発生値に対する許容値の割合が最小となる要素とする。

選定した要素の位置を図 3-1-15 及び図 3-1-16 に、評価結果を表 3-1-18 及び表 3-1-19 に示す。

S s 地震時における水平 2 方向及び鉛直方向地震力の組合せにおいて、水平 1 方向及び鉛直方向地震力の組合せに対する評価結果と水平 2 方向及び鉛直方向地震力の組合せに対する評価結果を比較すると、水平 2 方向の地震力の影響により発生値は増加傾向にあり、一部最大となる要素が変わるものもあるが、軸力、曲げモーメント及び面内せん断力による鉄筋及びコンクリートのひずみ、軸力による圧縮応力度、面内せん断応力度並びに面外せん断応力度が、各許容値を超えないことを確認した。

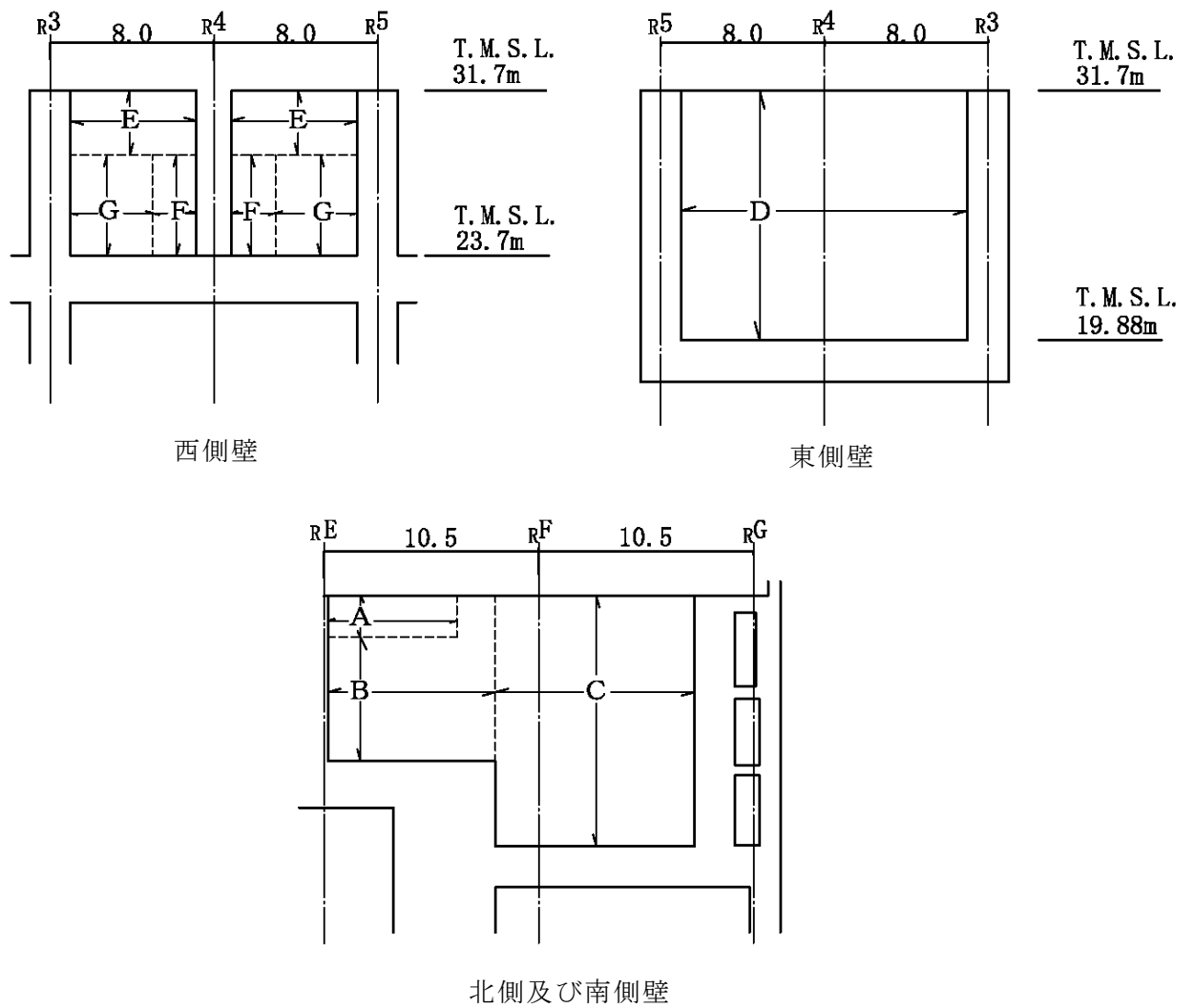


図 3-1-14 配筋領域図

表 3-1-17 配筋一覧

(a) 北側及び南側壁

区分	タテ方向	ヨコ方向
A	2-D38@200	5-D38@200
B		3-D38@200
C	3-D38@200	

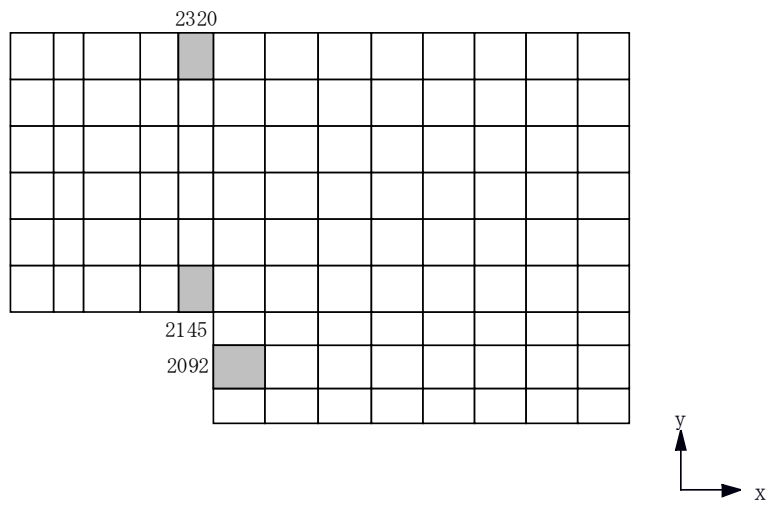
(b) 東側壁

区分	タテ方向	ヨコ方向
D	2-D38@200	2-D38@200

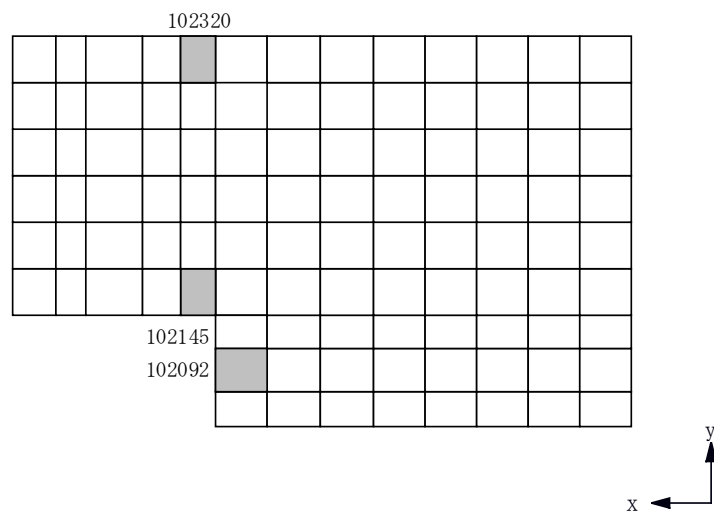
(c) 西側壁

区分	タテ方向	ヨコ方向
E	2-D38@200	2-D38@200
F	4-D38@200	3-D38@200
G	2-D38@200 +D38@400	

注：配筋は片側を示す。

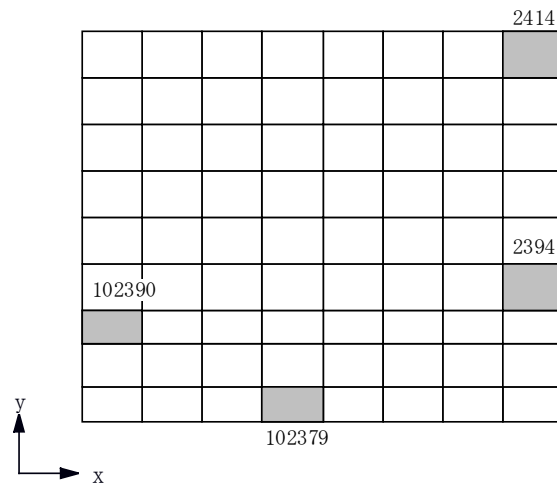


(a) 北側壁

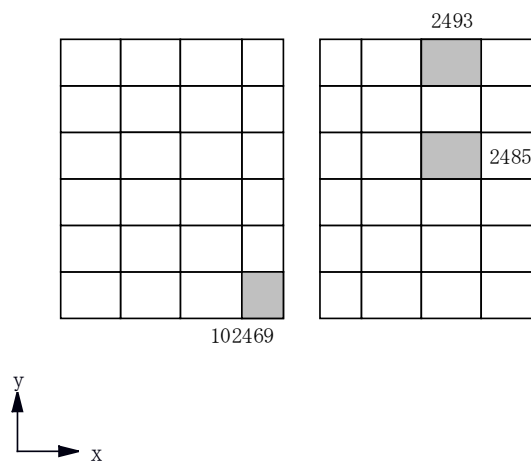


(b) 南側壁

図 3-1-15 選定した要素の位置 S s 地震時 (水平 2 方向) (1/2)

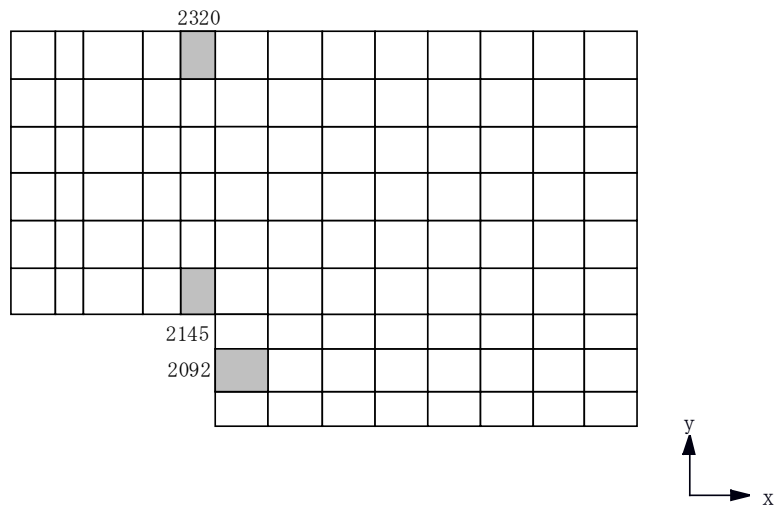


(c) 東側壁

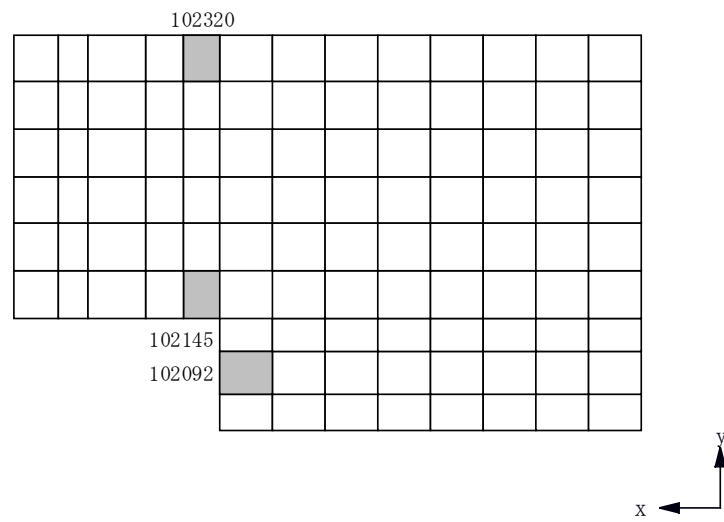


(d) 西側壁

図 3-1-15 選定した要素の位置 S s 地震時 (水平 2 方向) (2/2)

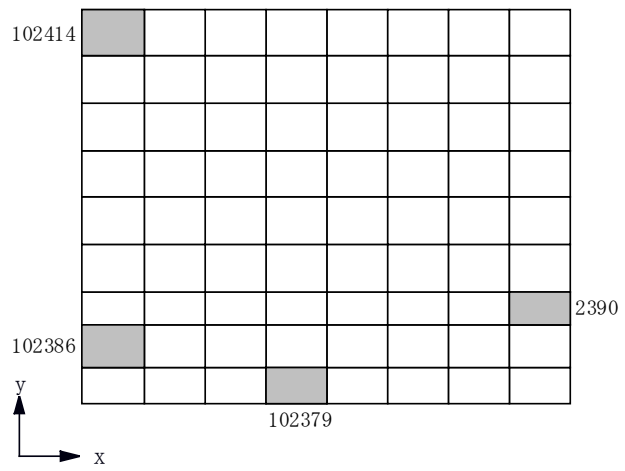


(a) 北側壁

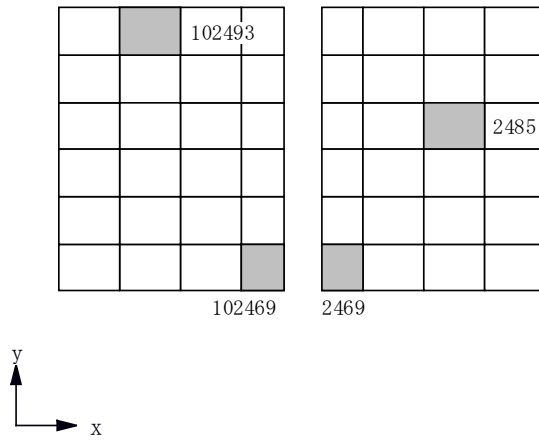


(b) 南側壁

図 3-1-16 選定した要素の位置 S s 地震時 (水平 1 方向) (1/2)



(c) 東側壁



(d) 西側壁

図 3-1-16 選定した要素の位置 S s 地震時 (水平 1 方向) (2/2)

表 3-1-18 使用済燃料貯蔵プールの壁の評価結果 S s 地震時 (水平 2 方向)

部位	評価項目	方向	要素番号	組合せ ケース	発生値	許容値	
北側壁	軸力 + 曲げモーメント + 面内せん断力	コンクリート圧縮ひずみ ($\times 10^{-3}$)	鉛直	2145	5-10	0.308	3.00
		鉄筋引張ひずみ ($\times 10^{-3}$)	水平	2320	5-15	0.549	5.00
	軸力	圧縮応力度 (N/mm^2)	水平	2320	5-4	7.92	21.4
	面内せん断力	面内せん断応力度 (N/mm^2)	-	2092	5-15	2.92	4.91
	面外せん断力	面外せん断応力度 (N/mm^2)	鉛直	2145	5-9	0.966	1.96
南側壁	軸力 + 曲げモーメント + 面内せん断力	コンクリート圧縮ひずみ ($\times 10^{-3}$)	鉛直	102145	5-14	0.308	3.00
		鉄筋引張ひずみ ($\times 10^{-3}$)	水平	102320	5-16	0.548	5.00
	軸力	圧縮応力度 (N/mm^2)	水平	102320	5-3	7.92	21.4
	面内せん断力	面内せん断応力度 (N/mm^2)	-	102092	5-16	2.91	4.91
	面外せん断力	面外せん断応力度 (N/mm^2)	鉛直	102145	5-13	0.965	1.96
東側壁	軸力 + 曲げモーメント + 面内せん断力	コンクリート圧縮ひずみ ($\times 10^{-3}$)	鉛直	102379	5-12	0.393	3.00
		鉄筋引張ひずみ ($\times 10^{-3}$)	鉛直	102379	5-12	0.748	5.00
	軸力	圧縮応力度 (N/mm^2)	水平	2414	5-14	1.22	21.4
	面内せん断力	面内せん断応力度 (N/mm^2)	-	2394	5-10	1.00	3.74
	面外せん断力	面外せん断応力度 (N/mm^2)	鉛直	102390	5-12	0.940	1.73
西側壁	軸力 + 曲げモーメント + 面内せん断力	コンクリート圧縮ひずみ ($\times 10^{-3}$)	鉛直	102469	5-10	0.212	3.00
		鉄筋引張ひずみ ($\times 10^{-3}$)	鉛直	102469	5-5	0.547	5.00
	軸力	圧縮応力度 (N/mm^2)	鉛直	102469	5-9	6.10	21.4
	面内せん断力	面内せん断応力度 (N/mm^2)	-	2485	5-9	1.01	2.31
	面外せん断力	面外せん断応力度 (N/mm^2)	水平	2493	5-16	0.298	1.58

表 3-1-19 使用済燃料貯蔵プールの壁の評価結果 S s 地震時 (水平 1 方向)

部位	評価項目		方向	要素番号	組合せ ケース	発生値	許容値
北側壁	軸力 + 曲げモーメント + 面内せん断力	コンクリート圧縮ひずみ ($\times 10^{-3}$)	鉛直	2145	2-5	0.282	3.00
		鉄筋引張ひずみ ($\times 10^{-3}$)	水平	2320	2-8	0.506	5.00
	軸力	圧縮応力度 (N/mm^2)	水平	2320	2-2	7.37	21.4
	面内せん断力	面内せん断応力度 (N/mm^2)	-	2092	2-16	2.76	4.91
	面外せん断力	面外せん断応力度 (N/mm^2)	鉛直	2145	2-5	0.914	2.08
南側壁	軸力 + 曲げモーメント + 面内せん断力	コンクリート圧縮ひずみ ($\times 10^{-3}$)	鉛直	102145	2-7	0.282	3.00
		鉄筋引張ひずみ ($\times 10^{-3}$)	水平	102320	2-8	0.504	5.00
	軸力	圧縮応力度 (N/mm^2)	水平	102320	2-2	7.37	21.4
	面内せん断力	面内せん断応力度 (N/mm^2)	-	102092	2-16	2.74	4.91
	面外せん断力	面外せん断応力度 (N/mm^2)	鉛直	102145	2-7	0.912	2.08
東側壁	軸力 + 曲げモーメント + 面内せん断力	コンクリート圧縮ひずみ ($\times 10^{-3}$)	鉛直	102379	2-6	0.391	3.00
		鉄筋引張ひずみ ($\times 10^{-3}$)	鉛直	102379	2-6	0.742	5.00
	軸力	圧縮応力度 (N/mm^2)	水平	102414	2-5	1.13	21.4
	面内せん断力	面内せん断応力度 (N/mm^2)	-	2390	2-5	1.00	3.87
	面外せん断力	面外せん断応力度 (N/mm^2)	鉛直	102386	2-6	0.926	1.75
西側壁	軸力 + 曲げモーメント + 面内せん断力	コンクリート圧縮ひずみ ($\times 10^{-3}$)	鉛直	102469	2-5	0.207	3.00
		鉄筋引張ひずみ ($\times 10^{-3}$)	鉛直	102469	2-3	0.500	5.00
	軸力	圧縮応力度 (N/mm^2)	鉛直	2469	2-7	5.90	21.4
	面内せん断力	面内せん断応力度 (N/mm^2)	-	2485	2-5	0.974	2.33
	面外せん断力	面外せん断応力度 (N/mm^2)	水平	102493	2-8	0.291	1.54

(8) 検討のまとめ

使用済燃料貯蔵プールの壁は、面内方向の荷重を負担しつつ、面外方向の水圧等の荷重が作用する部位であるため、水平 2 方向及び鉛直方向地震力の組合せに対して、3次元 FEM モデルを用いた応力解析を実施した。

検討の結果、水平 1 方向及び鉛直方向地震力の組合せに対する評価結果と水平 2 方向及び鉛直方向地震力の組合せに対する評価結果を比較すると、水平 2 方向の地震力の影響により発生値は増加傾向にあり、一部最大となる要素が変わるものもあるが、軸力、曲げモーメント及び面内せん断力による鉄筋及びコンクリートのひずみ、軸力による圧縮応力度、面内せん断応力度並びに面外せん断応力度が、各許容値を超えないことを確認した。

以上のことから、水平 2 方向及び鉛直方向地震力の組合せに対し、使用済燃料貯蔵プールの壁が有する耐震性への影響はないことを確認した。

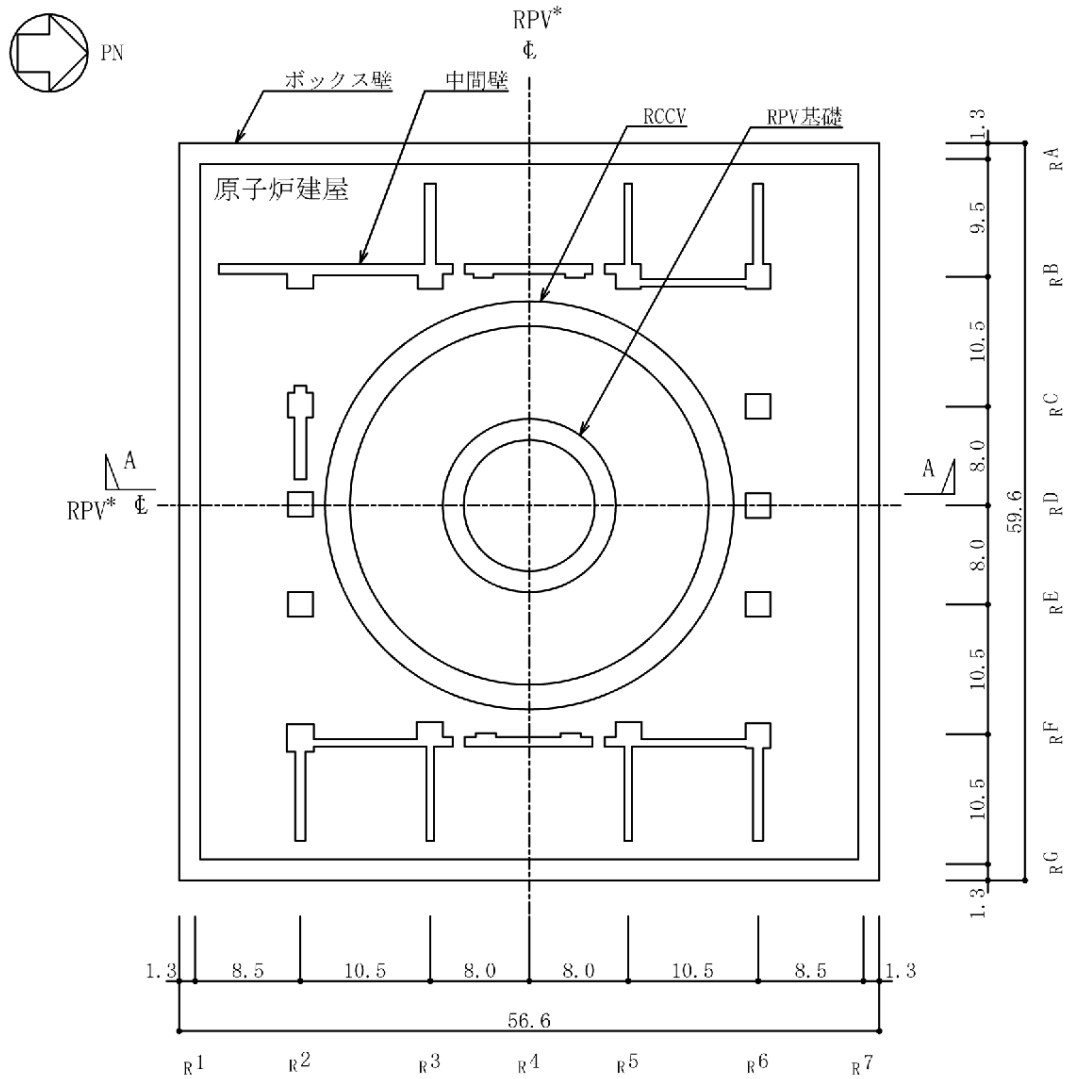
3.1.8 原子炉建屋の基礎スラブの検討

(1) 検討の概要

原子炉建屋基礎スラブは、矩形であり直交する水平 2 方向の荷重が隅部に応力集中する可能性があることから、S s 地震時を対象として水平 2 方向及び鉛直方向地震力の組合せによる影響を検討する。

原子炉建屋基礎スラブは、原子炉格納容器の底部に該当する部分（以下「RCCV 底部」という。）及び原子炉建屋のうち RCCV 底部以外の基礎（以下「周辺部基礎」という。）で構成される。平面の形状は、NS 方向 56.6m、EW 方向 59.6m の矩形であり、厚さは 5.5m である。

原子炉建屋基礎スラブの概略平面図及び概略断面図を図 3-1-17 及び図 3-1-18 に示す。



注記*：原子炉圧力容器（以下「RPV」という。）

図 3-1-17 原子炉建屋基礎スラブの概略平面図 (T.M.S.L. -8.2m) (単位：m)

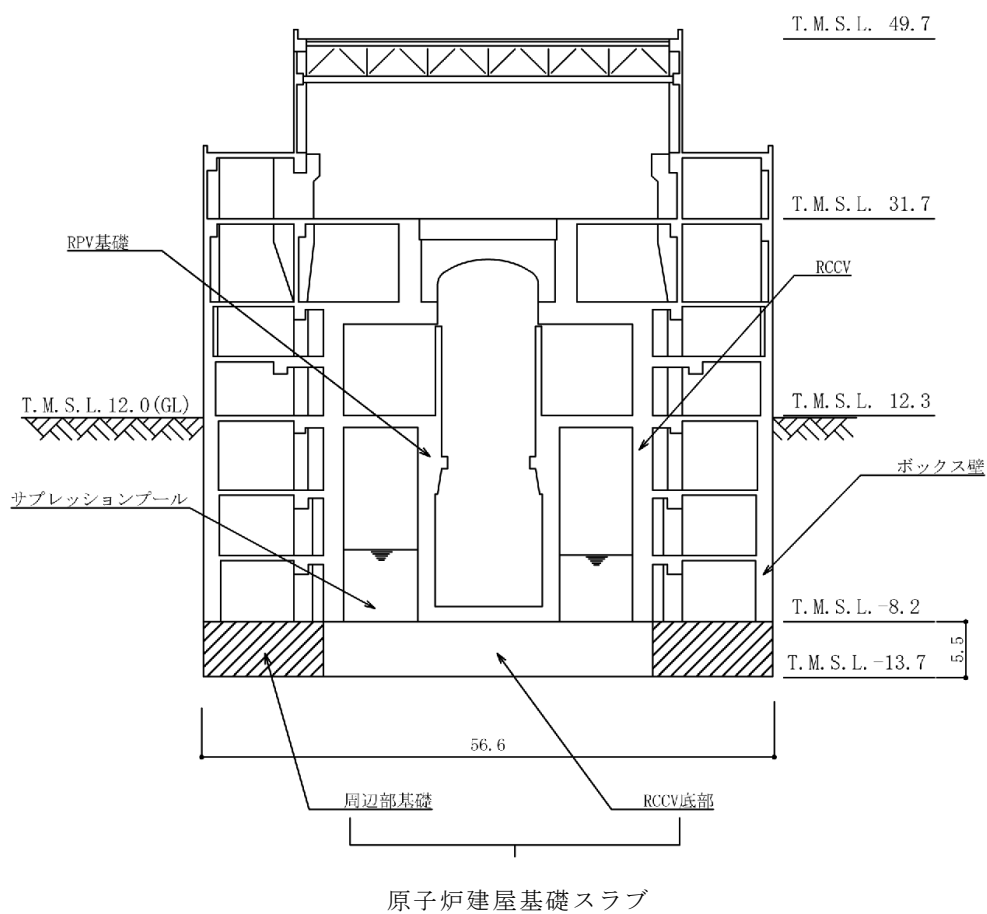


図 3-1-18 原子炉建屋基礎スラブの概略断面図 (A-A 断面) (単位 : m)

(2) 検討方針

水平 2 方向及び鉛直方向地震力の組合せの影響評価として、直交する水平 2 方向の荷重が応力として集中する部位である周辺部基礎について、評価を行う。

評価に当たっては、 S_s 地震時に対して、3次元 FEM モデルの応力解析結果を用いた断面の評価について、許容値を超えないことを確認する。

解析モデルの詳細及び許容値については、V-2-9-3-4「原子炉建屋基礎スラブの耐震性についての計算書」（以下「基礎スラブの耐震計算書」という。）に示すものと同一である。

(3) 荷重及び荷重の組合せ

荷重の組合せは、V-2-1-9「機能維持の基本方針」に基づき設定する。また、荷重の組合せを表 3-1-20 に示す。荷重の詳細は、基礎スラブの耐震計算書に示す死荷重及び活荷重 ($D L$)、運転時圧力 (P_1)、逃がし安全弁作動時荷重 (H_1)、地震荷重 (K_s) 及び地震時土圧荷重 (E_s) と同一である。

表 3-1-20 荷重の組合せ

外力の状態	荷重の組合せ
S_s 地震時	$D L + P_1 + H_1 + K_s + E_s$

$D L$: 死荷重及び活荷重

P_1 : 運転時圧力

H_1 : 逃がし安全弁作動時荷重

K_s : 地震荷重

E_s : 地震時土圧荷重

(4) 使用材料の許容限界

コンクリート及び鉄筋の許容限界は、基礎スラブの耐震計算書の「4.3 許容限界」に示す内容と同一である。

(5) 応力解析

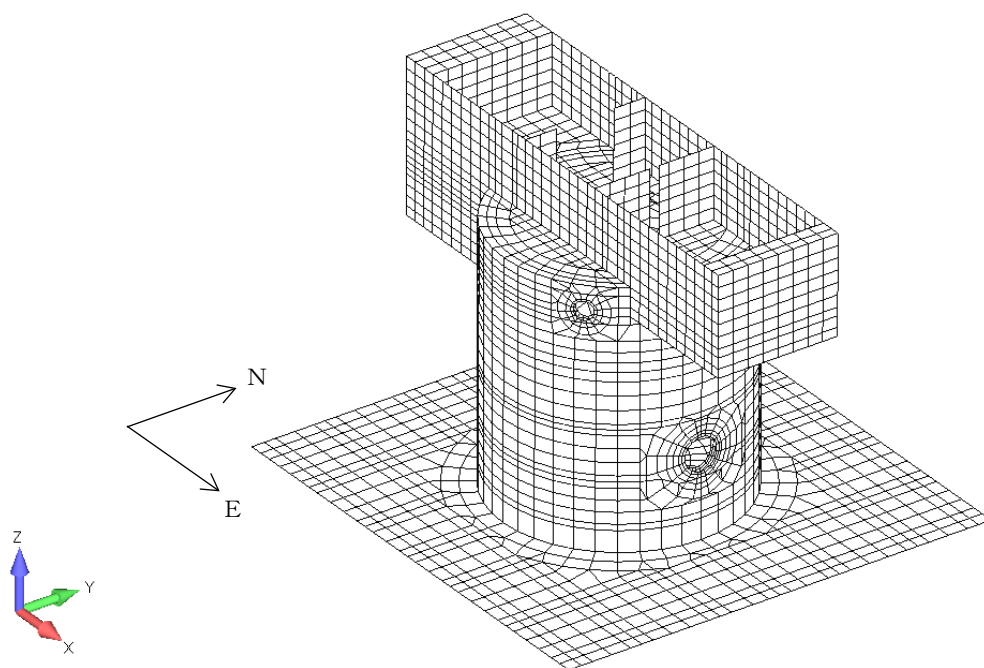
解析モデル図を図 3-1-19 に示す。解析モデルの詳細は、基礎スラブの耐震計算書の「4.4 解析モデル及び諸元」に示す内容と同一である。

S_s地震時の応力は、基礎スラブの耐震計算書の「4.5.1 応力解析方法」に示す、次の荷重ケースによる応力を組み合わせて求める。

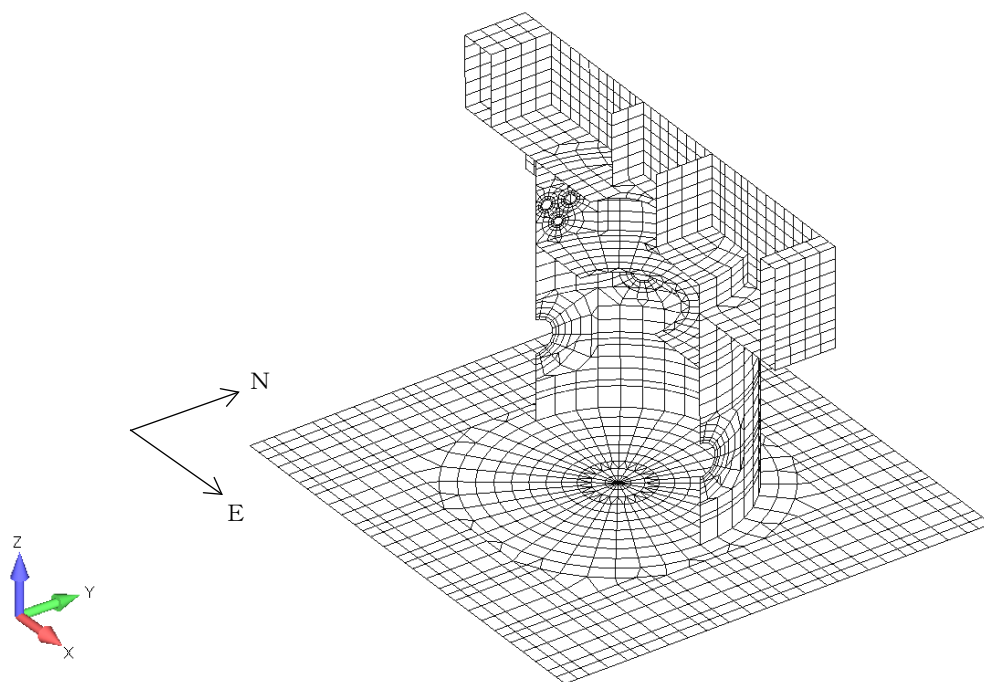
DL	: 死荷重及び活荷重
P ₁	: 運転時圧力
H ₁	: 逃がし安全弁作動時荷重
K _{s SN} *	: S→N 方向 S _s 地震荷重
K _{s WE} *	: W→E 方向 S _s 地震荷重
K _{s DU} *	: 鉛直方向 S _s 地震荷重
E _{s NS}	: NS 方向 S _s 地震時土圧荷重
E _{s EW}	: EW 方向 S _s 地震時土圧荷重

注記* : 計算上の座標軸を基準として、EW 方向は W→E 方向の加力、NS 方向は S→N 方向の加力、鉛直方向は上向きの加力を記載している。

水平地震力と鉛直地震力による応力の組合せは、米国 Regulatory Guide 1.92 の「2. Combining Effects Caused by Three Spatial Components of an Earthquake」を参考に、組合せ係数法 (1.0 : 0.4 : 0.4) に基づいて評価する。なお、水平 2 方向と鉛直方向の組合せにおいては、水平 1 方向と鉛直方向の組合せの結果を考慮して鉛直方向地震力に 0.4 を乗じるケースに対して実施する。荷重の組合せケースを表 3-1-21 及び表 3-1-22 に示す。

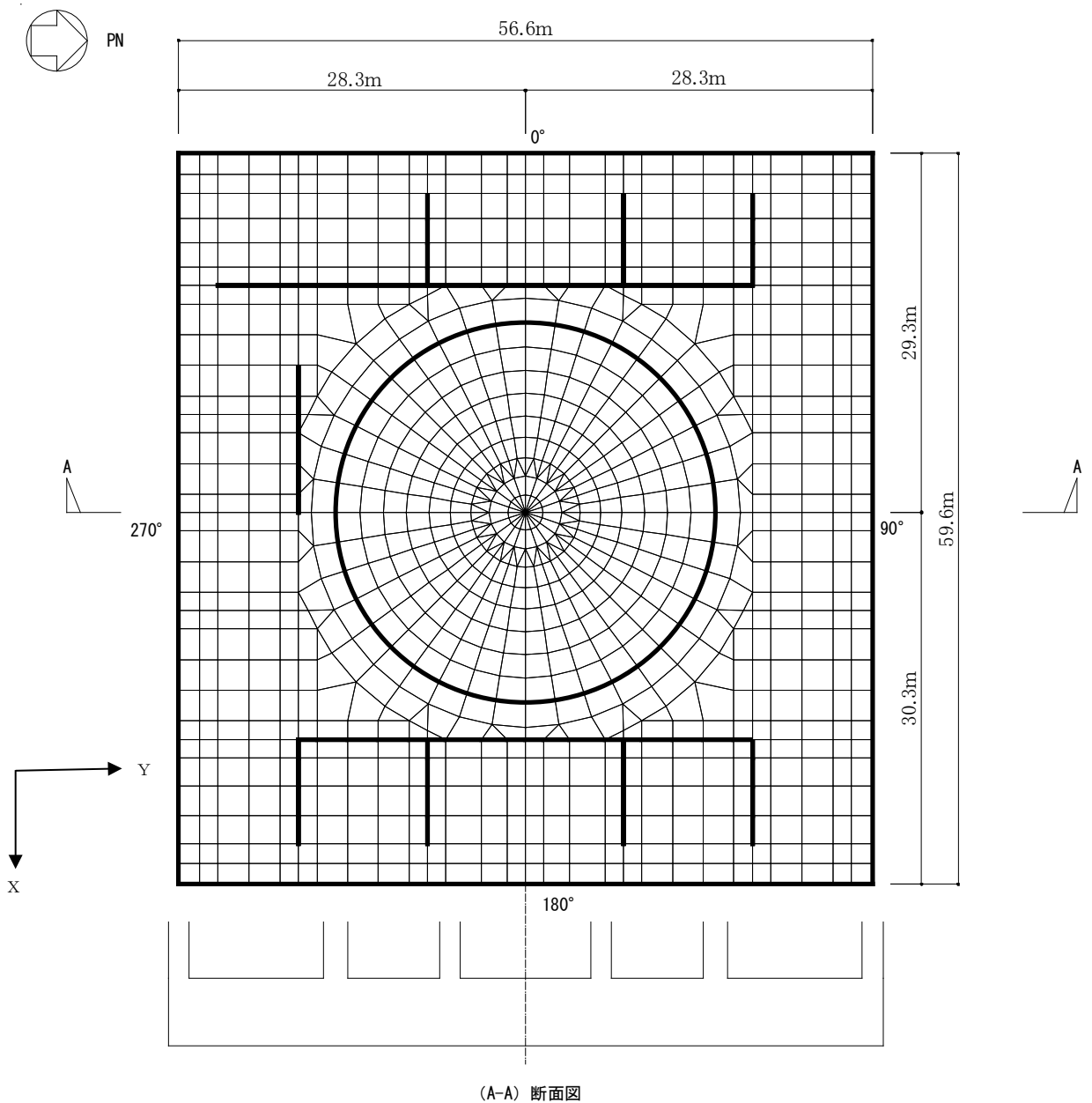


(a) 全体鳥瞰図



(b) 全体断面図

図 3-1-19 解析モデル (1/2)



(A-A) 断面図

(c) 基礎スラブ要素分割図

図 3-1-19 解析モデル (2/2)

表 3-1-21 荷重の組合せケース（水平 2 方向）

外力の状態	ケース No.	荷重の組合せ
S s 地震時	3-1	$DL + P_1 + H_1 + 1.0K_{sSN} + 0.4K_{sWE} + 0.4K_{sDU} + 1.0E_{sNS} + 0.4E_{sEW}$
	3-2	$DL + P_1 + H_1 + 1.0K_{sSN} - 0.4K_{sWE} + 0.4K_{sDU} + 1.0E_{sNS} + 0.4E_{sEW}$
	3-3	$DL + P_1 + H_1 + 0.4K_{sSN} + 1.0K_{sWE} + 0.4K_{sDU} + 0.4E_{sNS} + 1.0E_{sEW}$
	3-4	$DL + P_1 + H_1 - 0.4K_{sSN} + 1.0K_{sWE} + 0.4K_{sDU} + 0.4E_{sNS} + 1.0E_{sEW}$
	3-5	$DL + P_1 + H_1 - 1.0K_{sSN} + 0.4K_{sWE} + 0.4K_{sDU} + 1.0E_{sNS} + 0.4E_{sEW}$
	3-6	$DL + P_1 + H_1 - 1.0K_{sSN} - 0.4K_{sWE} + 0.4K_{sDU} + 1.0E_{sNS} + 0.4E_{sEW}$
	3-7	$DL + P_1 + H_1 + 0.4K_{sSN} - 1.0K_{sWE} + 0.4K_{sDU} + 0.4E_{sNS} + 1.0E_{sEW}$
	3-8	$DL + P_1 + H_1 - 0.4K_{sSN} - 1.0K_{sWE} + 0.4K_{sDU} + 0.4E_{sNS} + 1.0E_{sEW}$
	3-9	$DL + P_1 + H_1 + 1.0K_{sSN} + 0.4K_{sWE} - 0.4K_{sDU} + 1.0E_{sNS} + 0.4E_{sEW}$
	3-10	$DL + P_1 + H_1 + 1.0K_{sSN} - 0.4K_{sWE} - 0.4K_{sDU} + 1.0E_{sNS} + 0.4E_{sEW}$
	3-11	$DL + P_1 + H_1 + 0.4K_{sSN} + 1.0K_{sWE} - 0.4K_{sDU} + 0.4E_{sNS} + 1.0E_{sEW}$
	3-12	$DL + P_1 + H_1 - 0.4K_{sSN} + 1.0K_{sWE} - 0.4K_{sDU} + 0.4E_{sNS} + 1.0E_{sEW}$
	3-13	$DL + P_1 + H_1 - 1.0K_{sSN} + 0.4K_{sWE} - 0.4K_{sDU} + 1.0E_{sNS} + 0.4E_{sEW}$
	3-14	$DL + P_1 + H_1 - 1.0K_{sSN} - 0.4K_{sWE} - 0.4K_{sDU} + 1.0E_{sNS} + 0.4E_{sEW}$
	3-15	$DL + P_1 + H_1 + 0.4K_{sSN} - 1.0K_{sWE} - 0.4K_{sDU} + 0.4E_{sNS} + 1.0E_{sEW}$
	3-16	$DL + P_1 + H_1 - 0.4K_{sSN} - 1.0K_{sWE} - 0.4K_{sDU} + 0.4E_{sNS} + 1.0E_{sEW}$

表 3-1-22 荷重の組合せケース（水平 1 方向）

外力の状態	ケース No.	荷重の組合せ
S s 地震時	2-1	$DL + P_1 + H_1 + 1.0K_{sSN} + 0.4K_{sDU} + 1.0E_{sNS}$
	2-2	$DL + P_1 + H_1 + 1.0K_{sWE} + 0.4K_{sDU} + 1.0E_{sEW}$
	2-3	$DL + P_1 + H_1 - 1.0K_{sSN} + 0.4K_{sDU} + 1.0E_{sNS}$
	2-4	$DL + P_1 + H_1 - 1.0K_{sWE} + 0.4K_{sDU} + 1.0E_{sEW}$
	2-5	$DL + P_1 + H_1 + 1.0K_{sSN} - 0.4K_{sDU} + 1.0E_{sNS}$
	2-6	$DL + P_1 + H_1 + 1.0K_{sWE} - 0.4K_{sDU} + 1.0E_{sEW}$
	2-7	$DL + P_1 + H_1 - 1.0K_{sSN} - 0.4K_{sDU} + 1.0E_{sNS}$
	2-8	$DL + P_1 + H_1 - 1.0K_{sWE} - 0.4K_{sDU} + 1.0E_{sEW}$
	2-9	$DL + P_1 + H_1 + 0.4K_{sSN} + 1.0K_{sDU} + 0.4E_{sNS}$
	2-10	$DL + P_1 + H_1 + 0.4K_{sWE} + 1.0K_{sDU} + 0.4E_{sEW}$
	2-11	$DL + P_1 + H_1 - 0.4K_{sSN} + 1.0K_{sDU} + 0.4E_{sNS}$
	2-12	$DL + P_1 + H_1 - 0.4K_{sWE} + 1.0K_{sDU} + 0.4E_{sEW}$
	2-13	$DL + P_1 + H_1 + 0.4K_{sSN} - 1.0K_{sDU} + 0.4E_{sNS}$
	2-14	$DL + P_1 + H_1 + 0.4K_{sWE} - 1.0K_{sDU} + 0.4E_{sEW}$
	2-15	$DL + P_1 + H_1 - 0.4K_{sSN} - 1.0K_{sDU} + 0.4E_{sNS}$
	2-16	$DL + P_1 + H_1 - 0.4K_{sWE} - 1.0K_{sDU} + 0.4E_{sEW}$

(6) 評価方法

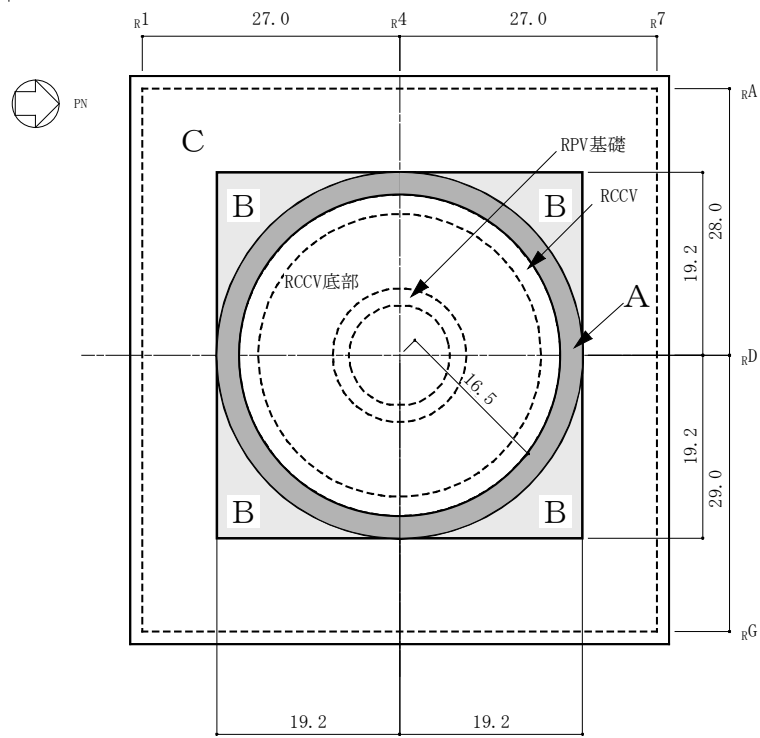
基礎の断面の評価は、基礎スラブの耐震計算書の「4.5.2 断面の評価方法」に示す方法と同一である。

(7) 評価結果

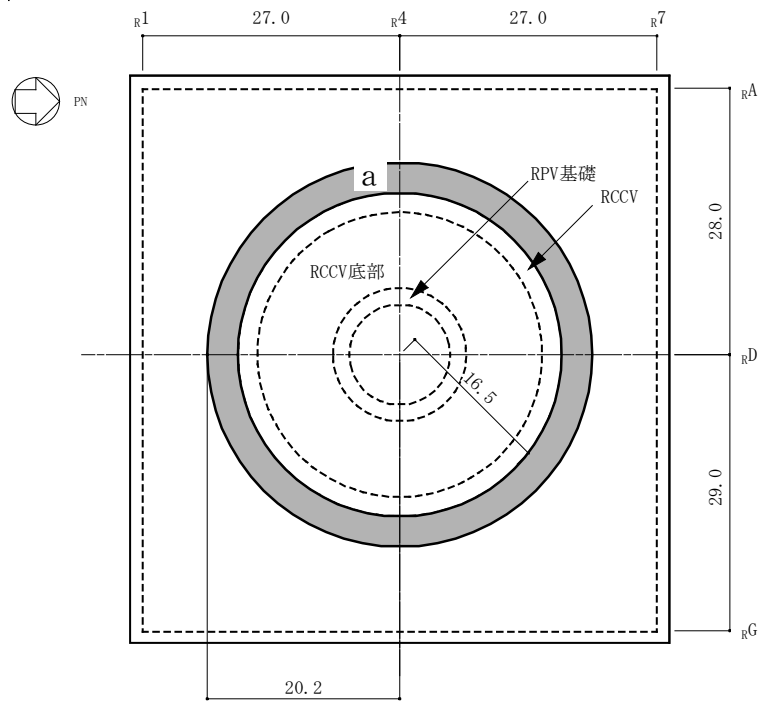
断面の評価結果を以下に示す。また、3次元 FEM モデルの配筋領域図及び配筋一覧を図 3-1-20 及び表 3-1-23 に示す。断面の評価結果を記載する要素は、軸力及び曲げモーメントによる鉄筋及びコンクリートのひずみ並びに面外せん断力に対する評価において、発生値に対する許容値の割合が最小となる要素とする。

選定した要素の位置を図 3-1-21 に、評価結果を表 3-1-24 に示す。

S s 地震時における水平 2 方向及び鉛直方向地震力の組合せにおいて、水平 1 方向及び鉛直方向地震力の組合せに対する評価結果と水平 2 方向及び鉛直方向地震力の組合せに対する評価結果を比較すると、水平 2 方向の地震力の影響により発生値は増加傾向にあり、一部最大となる要素が変わるものもあるが、軸力及び曲げモーメントによる鉄筋及びコンクリートのひずみ並びに面外せん断応力度が、各許容値を超えないことを確認した。



(a) 主筋



(b) せん断補強筋

図 3-1-20 配筋領域図

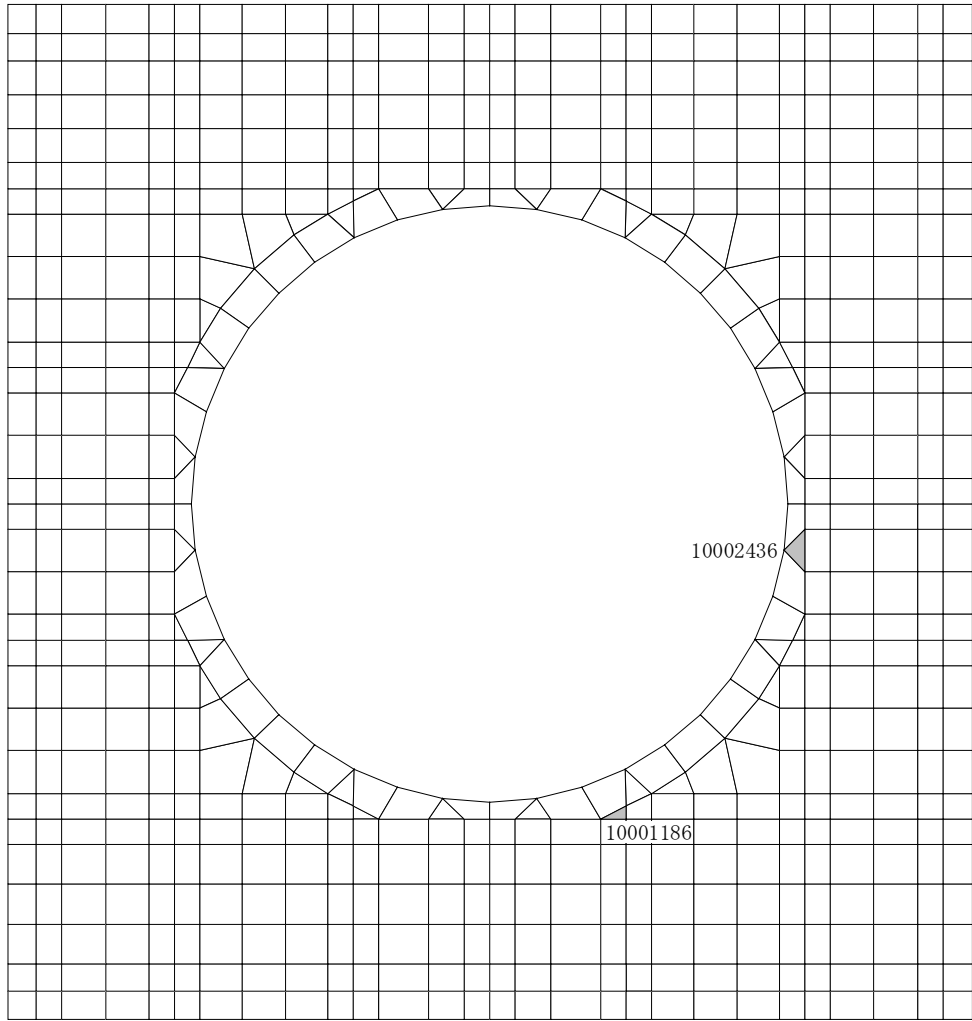
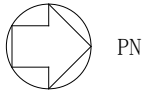
表 3-1-23 配筋一覧

(a) 主筋

領域	上ば筋		下ば筋	
	方向	配筋	方向	配筋
A	放射	5×320-D38	NS	5-D38@200
	円周	5-D38@200	EW	5-D38@200
B	NS	3-D38@200	NS	5-D38@200
	EW	3-D38@200	EW	5-D38@200
C	NS	3-D38@200	NS	3-D38@200
	EW	3-D38@200	EW	3-D38@200

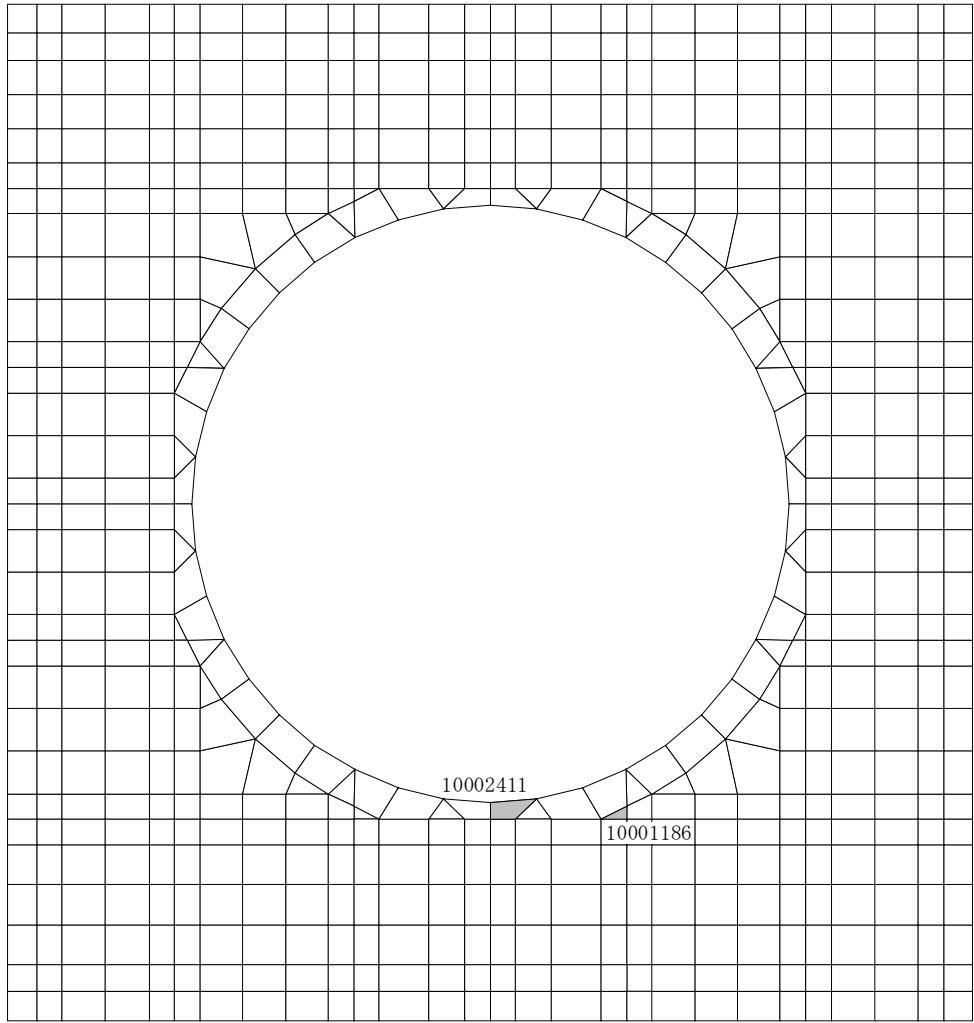
(b) せん断補強筋

領域	配筋
a	D35@400×400



(a) 水平 2 方向

図 3-1-21 選定した要素の位置 S s 地震時 (1/2)



(b) 水平 1 方向

図 3-1-21 選定した要素の位置 S s 地震時 (2/2)

表 3-1-24 周辺部基礎の評価結果 S s 地震時

(a) 水平 2 方向

評価項目		方向	要素番号	組合せ ケース	発生値	許容値
軸力 + 曲げモーメント	コンクリート圧縮ひずみ ($\times 10^{-3}$)	NS	10001186	3-1	0.277	3.00
	鉄筋圧縮ひずみ ($\times 10^{-3}$)	NS	10001186	3-1	0.238	5.00
面外せん断力	面外せん断応力度 (N/mm^2)	NS	10002436	3-1	2.46	3.01

(b) 水平 1 方向

評価項目		方向	要素番号	組合せ ケース	発生値	許容値
軸力 + 曲げモーメント	コンクリート圧縮ひずみ ($\times 10^{-3}$)	NS	10001186	2-1	0.264	3.00
	鉄筋圧縮ひずみ ($\times 10^{-3}$)	NS	10001186	2-1	0.228	5.00
面外せん断力	面外せん断応力度 (N/mm^2)	EW	10002411	2-2	2.36	3.01

(8) 検討のまとめ

矩形の基礎は、直交する水平 2 方向の荷重が隅部に応力集中する可能性があることから、原子炉建屋基礎スラブについて、水平 2 方向及び鉛直方向地震力の組合せに対して、3次元 FEM モデルを用いた応力解析を実施した。

検討の結果、水平 1 方向及び鉛直方向地震力の組合せに対する評価結果と水平 2 方向及び鉛直方向地震力の組合せに対する評価結果を比較すると、水平 2 方向の地震力の影響により発生値は増加傾向にあり、一部最大となる要素位置が変わるものもあるが、軸力及び曲げモーメントによる鉄筋及びコンクリートのひずみ並びに面外せん断応力度が、各許容値を超えないことを確認した。

以上のことから、水平 2 方向及び鉛直方向地震力の組合せに対し、原子炉建屋基礎スラブが有する耐震性への影響はないことを確認した。

3.2 機器・配管系

3.2.1 水平方向及び鉛直方向地震力の組合せによる従来設計の考え方

機器・配管系における従来の水平方向及び鉛直方向の組合せによる設計手法では、建物・構築物の振動特性を考慮し、変形するモードが支配的となり応答が大きくなる方向（応答軸方向）に基準地震動 S_s を入力して得られる各方向の地震力（床応答）を用いている。

応答軸（強軸・弱軸）が明確となっている設備の耐震評価においては、水平各方向の地震力を包絡し、変形モードが支配的となる応答軸方向に入力する等、従来評価において保守的な取り扱いを基本としている。

一方、応答軸が明確となっていない設備で3次元的な広がりを持つ設備の耐震評価においては、基本的に3次元のモデル化を行っており、建物・構築物の応答軸方向の地震力をそれぞれ入力し、この入力により算定される荷重や応力のうち大きい方を用いて評価を実施している。設備配置及び応答軸の概念図を図3-2-1に示す。

更に、応答軸以外の振動モードが生じ難い構造の採用、応答軸以外の振動モードが生じ難いサポート設計の採用といった構造上の配慮など、水平方向の入力に対して配慮した設計としている。

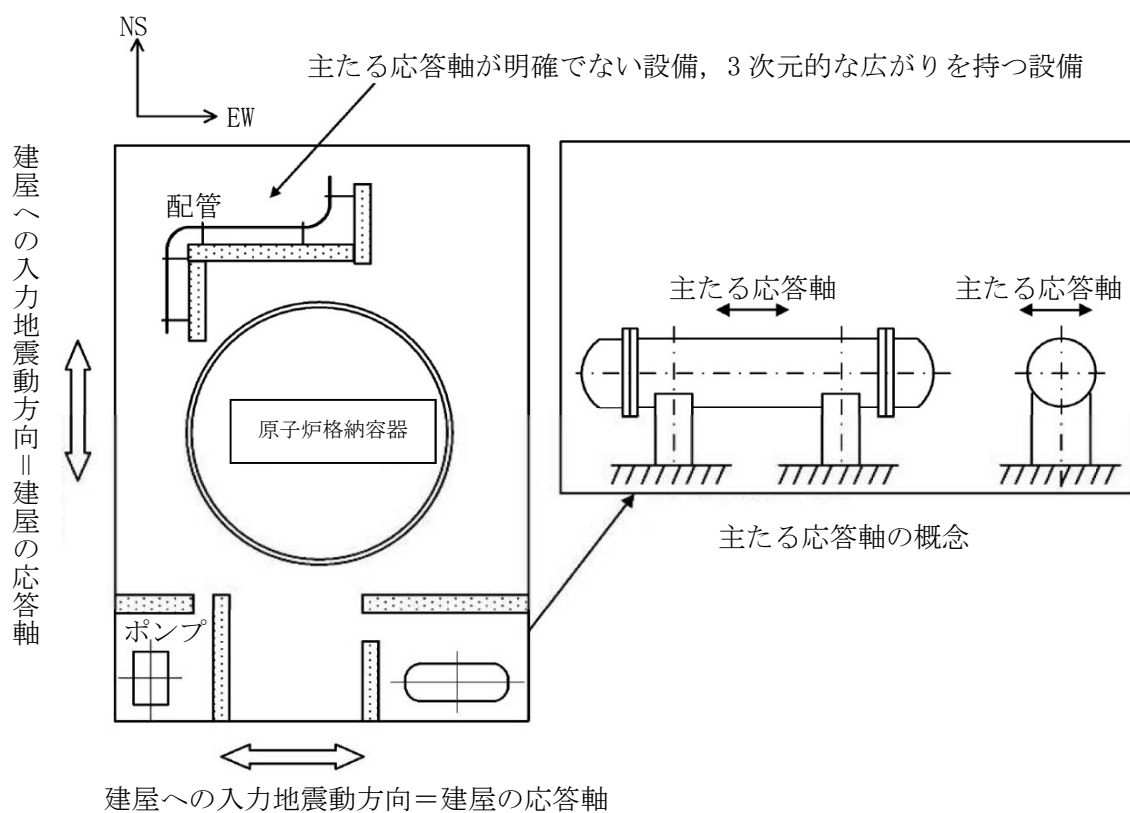


図3-2-1 設備配置及び応答軸の概念図

3.2.2 水平方向及び鉛直方向地震力の組合せの影響評価方針

機器・配管系において、水平2方向及び鉛直方向地震力の組合せを考慮した場合に影響を受ける可能性がある設備（部位）の評価を行う。

評価対象は、耐震重要施設、常設耐震重要重大事故防止設備、常設重大事故緩和設備、常設重大事故防止設備（設計基準拡張）（当該設備が属する耐震重要度分類がSクラスのもの）又は常設重大事故緩和設備（設計基準拡張）が設置される重大事故等対処施設の機器・配管系並びにこれらの施設への波及的影響防止のために耐震評価を実施する設備とする。

対象とする設備を機種ごとに分類し、それぞれの構造上の特徴をもとに荷重の伝達方向、その荷重を受ける構造部材の配置及び構成等により水平2方向の地震力による影響を受ける可能性がある設備（部位）を抽出する。

構造上の特徴により影響の可能性がある設備（部位）は、水平2方向及び鉛直方向地震力の組合せによる影響の検討を実施する。水平各方向の地震力が1:1で入力された場合の発生値を従来の評価結果の荷重又は算出応力等を水平2方向及び鉛直方向に整理して組み合わせる又は新たな解析等により高度化した手法を用いる等により、水平2方向の地震力による設備（部位）に発生する荷重や応力を算出する。

これらの検討により、水平2方向及び鉛直方向地震力を組み合わせた荷重や応力の結果が、従来の発生値と同等である場合は影響のない設備とし、評価対象として抽出せず、従来の発生値を超えて耐震性への影響が懸念される場合は、設備が有する耐震性への影響を確認する。

設備が有する耐震性への影響が確認された場合は、詳細な手法を用いた検討等、新たに設計上の対応策を講じる。

水平2方向及び鉛直方向地震力による影響評価は、基準地震動 S_s-1 ～ S_s-8 を対象とするが、複数の基準地震動 S_s における地震動の特性及び包絡関係、地震力の包絡関係を確認し、代表可能である場合は代表の基準地震動 S_s にて評価する。また、水平方向の地震動は、それぞれの位相を変えた地震動を用いることを基本とするが、保守的な手法を用いる場合もある。

3.2.3 水平2方向及び鉛直方向地震力の組合せの影響評価方法

機器・配管系において、水平1方向及び鉛直方向地震力を組み合わせた従来の耐震計算に対して、水平2方向及び鉛直方向地震力の組合せの影響の可能性がある設備を構造及び発生値の増分の観点から抽出し、影響を評価する。影響評価は従来設計で用いている質点系モデルによる評価結果を用いて行うことを基本とする。影響評価のフローを図3-2-2に示す。

なお、水平2方向及び鉛直方向地震力の組合せの影響を検討する際は、地震時に水平2方向及び鉛直方向それぞれの最大応答が同時に発生する可能性は極めて低いとした考え方である Square-Root-of-the-Sum-of-the-Squares 法（以下「最大応答の非同時性を考慮し

た SRSS 法」という。)又は組合せ係数法(1.0:0.4:0.4)を適用する。この組合せ方法については、現状の耐震評価が基本的に概ね弾性範囲でとどまる体系であることに加え、国内と海外の機器の耐震解析は、基本的に線形モデルで実施している等類似であり、水平 2 方向及び鉛直方向の位相差は機器の応答にも現れることから、米国 Regulatory Guide 1.92 の「2. Combining Effects Caused by Three Spatial Components of an Earthquake」を参考としているものである。

① 評価対象となる設備の整理

耐震重要施設、常設耐震重要重大事故防止設備、常設重大事故緩和設備、常設重大事故防止設備(設計基準拡張)(当該設備が属する耐震重要度分類が S クラスのもの)又は常設重大事故緩和設備(設計基準拡張)が設置される重大事故等対処施設の機器・配管系及びにこれらの施設への波及的影響防止のために耐震評価を実施する設備を評価対象とし、機種ごとに分類し整理する(図 3-2-2①)。

② 構造上の特徴による抽出

機種ごとに構造上の特徴から水平 2 方向の地震力が重畳する観点、若しくは応答軸方向以外の振動モード(ねじれ振動等)が生じる観点にて検討を行い、水平 2 方向の地震力による影響の可能性のある設備を抽出する(図 3-2-2②)。

③ 発生値の増分による抽出

水平 2 方向の地震力による影響の可能性のある設備に対して、水平 2 方向の地震力が各方向 1:1 で入力された場合に各部にかかる荷重や応力を求め、従来の水平 1 方向及び鉛直方向地震力の組合せによる設計に対して、水平 2 方向及び鉛直方向地震力を考慮した発生値の増分を用いて影響を検討し、耐震性への影響が懸念される設備を抽出する。

また、建物・構築物及び屋外重要土木構造物の検討により、機器・配管系への影響の可能性のある部位が抽出された場合は、機器・配管系への影響を評価し、耐震性への影響が懸念される設備を抽出する。この際、従来評価で用いている質点系モデルと 3 次元 FEM モデルによる応答解析結果の比較により、機器・配管系の耐震評価に用いる応答が増幅する部位が抽出された場合には、建屋応答の増幅を考慮し設備の耐震性への影響を確認する。

影響の検討は、機種ごとの分類に対して地震力の寄与度に配慮し耐震裕度が小さい設備(部位)を対象とする(図 3-2-2③)。

④ 水平 2 方向及び鉛直方向地震力の組合せの影響評価

③の検討において算出された荷重や応力を用いて、設備が有する耐震性への影響を確認する(図 3-2-2④)。

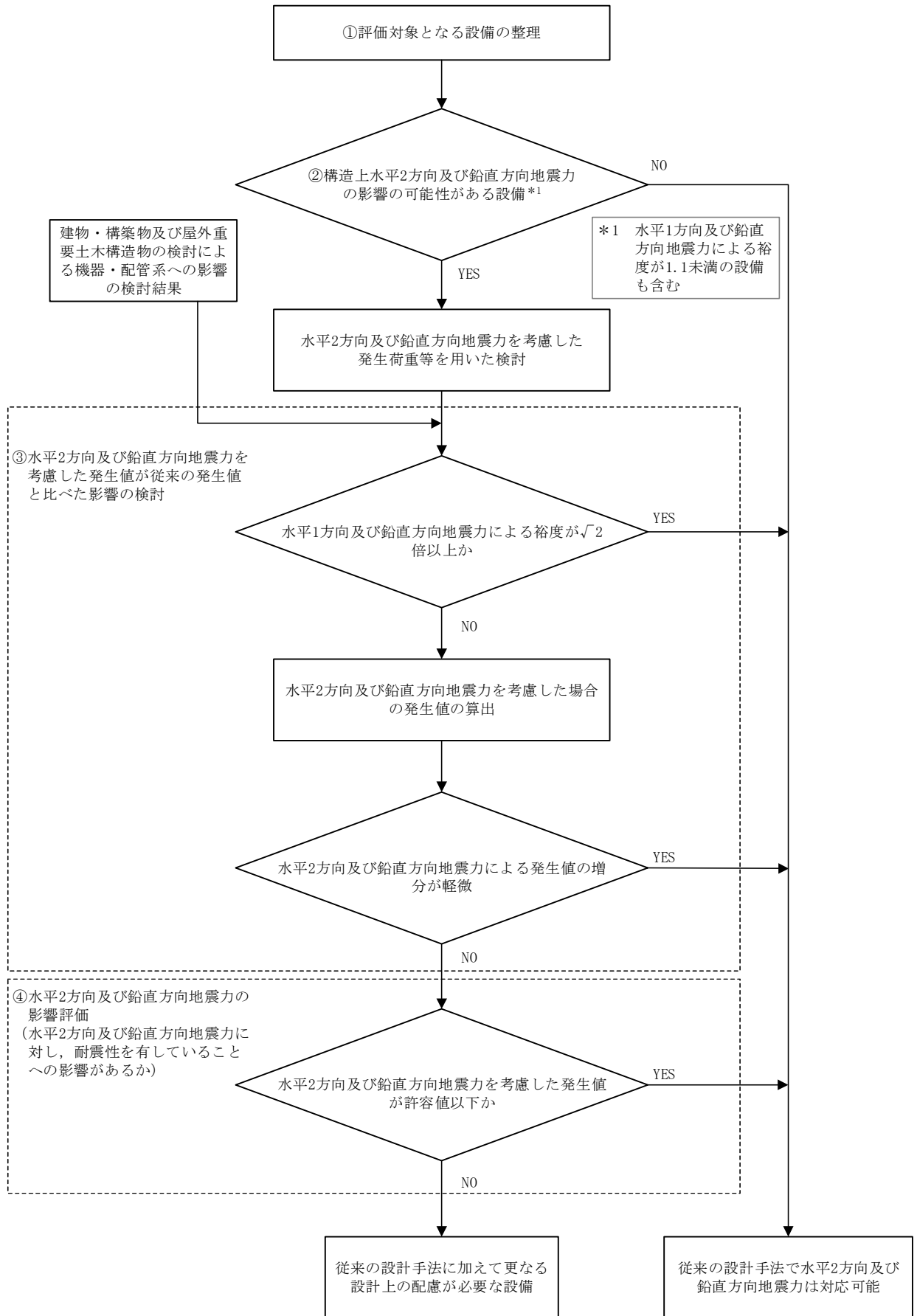


図3-2-2 水平2方向及び鉛直方向地震力の組合せによる影響評価フロー（機器・配管系）

3.2.4 水平2方向及び鉛直方向地震力の組合せの評価設備（部位）の抽出

評価対象設備を機種ごとに分類した結果を、表3-2-1に示す。機種ごとに分類した設備の各評価部位、応力分類に対し構造上の特徴から水平2方向の地震力による影響を水平2方向の地震力が重畳する観点より検討し、影響の可能性のある設備を抽出した。

(1) 水平2方向の地震力が重畳する観点

水平1方向の地震力に加えて、さらに水平直交方向に地震力が重畳した場合、水平2方向の地震力による影響を検討し、影響が軽微な設備以外の影響検討が必要となる可能性があるものを抽出する。以下の場合には、水平2方向の地震力により影響が軽微な設備であると整理した（別紙4.1参照）。なお、ここでの影響が軽微な設備とは、構造上の観点から発生応力への影響に着目し、その増分が1割程度以下となる機器を分類しているが、水平1方向地震力による裕度（許容応力／発生応力）が1.1未満の機器については、個別に検討を行うこととする。

a. 水平2方向の地震力を受けた場合でも、その構造により水平1方向の地震力しか負担しないもの

制御棒・破損燃料貯蔵ラックのサポートや横置き等の容器等は、水平2方向の地震力を想定した場合、水平1方向を拘束する構造であることや水平各方向で振動性状及び荷重の負担断面が異なる構造であることにより、特定の方向の地震力の影響を受ける部位であるため、水平1方向の地震力しか負担しないものとして分類した。その他の設備についても同様の理由から水平1方向の地震力しか負担しないものを分類した。

b. 水平2方向の地震力を受けた場合、その構造により最大応力の発生箇所が異なるもの

一様断面を有する容器類の胴板等は、水平2方向の地震力を想定した場合、それぞれの水平方向地震力に応じて応力が最大となる箇所があることから、最大応力の発生箇所が異なり、水平2方向の地震力を組み合わせても影響が軽微であるものとして分類した。その他の設備についても同様の理由から最大応力の発生箇所が異なり、水平2方向の地震力を組み合わせても影響が軽微であるものを分類した。

c. 水平2方向の地震力を組み合わせても水平1方向の地震による応力と同等と言えるもの

原子炉圧力容器スタビライザは、周方向8箇所を支持する構造で配置され、水平1方向の地震力を6体で支持する設計としており、水平2方向の地震力を想定した場合、地震力を負担する部位が増え、また、最大反力を受けもつ部位が異なることで、水平1方向の地震力による荷重と水平2方向の地震力を想定した場合における荷重が同等になるものであり、水平2方向の地震力を組み合わせても1方向の地震力による応力

と同等のものとして分類した。その他の設備についても、同様の理由から水平2方向の地震力を組み合わせても1方向の地震力による応力と同等と言えるものを分類した。

- d. 従来評価において、保守性（水平2方向の考慮を含む）を考慮した評価を行っているもの

蒸気乾燥器支持ブラケットは、従来評価において、水平2方向地震を考慮した評価を行っているため、水平2方向の影響を考慮しても影響がないものとして分類した。その他の設備についても、同様の理由から従来評価にて保守性を考慮しており、水平2方向の影響を考慮しても影響がないものを分類した。

- (2) 水平方向とその直交方向が相関する振動モード（ねじれ振動等）が生じる観点

水平方向とその直交方向が相関する振動モードが生じることで有意な影響が生じる可能性のある設備を抽出する。

機器・配管系設備のうち、水平方向の各軸方向に対して均等な構造となっている設備は、評価上有意なねじれ振動は発生しない。

一方、3次元的な広がりを持つ配管系等は、系全体として考えた場合、有意なねじれ振動が発生する可能性がある。しかし、水平方向とその直交方向が相関する振動モードが想定される設備は、従来設計より3次元のモデル化を行っており、その振動モードは適切に考慮した評価としているため、この観点から抽出される設備はなかった。

- (3) 水平1方向及び鉛直方向地震力に対する水平2方向及び鉛直方向地震力の増分の観点

(1)、(2)において影響の可能性のある設備について、水平2方向の地震力が各方向1:1で入力された場合に各部にかかる荷重や応力を求め、従来の水平1方向及び鉛直方向地震力の設計手法による発生値を比較し、その増分により影響の程度を確認し、耐震性への影響が懸念される設備を抽出した。

水平1方向に対する水平2方向の地震力による発生値の増分の検討は、機種毎の分類に対して地震力の寄与度に配慮し耐震裕度が小さい設備（部位）を対象とする。別紙4.5に対象の考え方を示し、別紙4.1表1に(1)、(2)において抽出された設備のうち対象とした部位や応力分類の詳細を示す。水平2方向の地震力の組合せは米国Regulatory Guide 1.92の「2. Combining Effects Caused by Three Spatial Components of an Earthquake」を参考として最大応答の非同時性を考慮したSRSS法により組み合わせ、発生値の増分を算出する。増分の算出は、従来の評価で考慮している保守性により増分が低減又は包絡されることも考慮する。算出の方法を以下に示す。

- ・従来の評価データを用いた簡易的な算出では、地震・地震以外の応力に分離可能なものは地震による発生値のみ組み合わせた後、地震以外による応力と組み合わせで算出する。
- ・設備（部位）によっては解析等で求められる発生荷重より大きな設計荷重を用いているものもあるため、上記組合せによる発生値を設計荷重が上回ることを確認したものは、水平2方向の地震力による発生値の増分はないものとして扱う。
- ・応答軸が明確な設備で、設備の応答軸の方向あるいは厳しい応力が発生する向きへ地震力を入力している場合は、耐震性への影響が懸念されないものとして扱う。

3.2.5 水平2方向及び鉛直方向地震力の評価部位の抽出結果

3.2.4項(1)及び(2)による影響を整理した結果を別紙4.1に、3.2.4項(3)による影響を整理した結果を別紙4.2に示す。なお、別紙4.2では、別紙4.1にて影響ありとされた設備、又は裕度が1.1未満の設備を抽出して記載しているが、応答軸が明確な設備については耐震性への影響が懸念されないものとして整理している。また、水平2方向の地震力を組み合わせる場合、発生応力は最大応答の非同時性を考慮したSRSS法では最大 $\sqrt{2}$ 倍、組合せ係数法で最大1.4倍となるため、裕度（許容応力／発生応力）が $\sqrt{2}$ 以上ある設備については、水平2方向の地震力による影響の評価は不要とし、別紙4.2で裕度が $\sqrt{2}$ 以上あるか確認している。

3.2.6 水平2方向及び鉛直方向地震力の組合せの影響評価

別紙4.1において抽出された設備について、水平2方向及び鉛直方向地震力を想定した発生値（発生荷重、発生応力、応答加速度）を以下の方法により算出する。発生値の算出における水平2方向及び鉛直方向地震力の組合せは、米国Regulatory Guide 1.92の「Combining Effects Caused by Three Spatial Components of an Earthquake」を参考として非同時性を考慮したSRSS法を適用する。

(1) 従来評価データを用いた算出

従来の水平1方向及び鉛直方向地震力を組み合わせた評価結果を用いて、以下の条件により水平2方向及び鉛直方向の地震力に対する発生値を算出することを基本とする。

- ・水平各方向及び鉛直方向地震力をそれぞれ個別に用いて従来の発生値を算出している設備は、水平2方向及び鉛直方向地震力を組み合わせで水平2方向を考慮した発生値の算出を行う。

水平2方向発生値

$$= \sqrt{(\text{NS 方向地震力による発生値})^2 + (\text{EW 方向地震力による発生値})^2 + (\text{UD 方向地震力による発生値})^2}$$

- ・ 水平 1 方向と鉛直方向の地震力を組み合わせたうえで従来の発生値を各方向で算出している設備は、鉛直方向を含んだ水平各方向別の発生値を組み合わせて水平 2 方向を考慮した発生値の算出を行う。

水平 2 方向発生値

$$= \sqrt{(\text{NS} + \text{UD 方向地震力による発生値})^2 + (\text{EW} + \text{UD 方向地震力による発生値})^2}$$

- ・ 水平方向を包絡した地震力と鉛直方向地震力を組み合わせたうえで従来の発生値を算出している設備は、鉛直方向を含んだ水平各方向同一の発生値を組み合わせて水平 2 方向を考慮した発生値の算出を行う。

水平 2 方向発生値

$$= \sqrt{(\text{水平方向包絡} + \text{鉛直方向地震力による発生値})^2 + (\text{水平方向包絡} + \text{鉛直方向地震力による発生値})^2}$$

また、算出にあたっては必要に応じて以下も考慮する。

- ・ 発生値が地震以外の応力成分を含む場合、地震による応力成分と地震以外の応力成分を分けて算出する。

3.2.7 水平 2 方向及び鉛直方向地震力の影響評価結果

別紙 4.2 において水平 2 方向での発生値の増分の影響が無視できないと整理した設備について、3.2.6 項の影響評価条件において算出した発生値に対して設備の耐震性への影響を確認する。評価した内容を設備（部位）毎に示し、その影響評価結果については重大事故等の状態も考慮した結果について別紙 4.3 に示す。

3.2.8 まとめ

機器・配管系において、水平2方向の地震力の影響を受ける可能性がある設備（部位）について、従来設計手法における保守性も考慮した上で抽出し、従来の水平1方向及び鉛直方向地震力の組合せによる設計に対して影響を評価した。その結果、従来設計の発生値を超えて耐震性への影響が懸念される設備については、水平2方向及び鉛直方向地震力を想定した発生値が許容値を満足し、設備が有する耐震性に影響のないことを確認した。

本影響評価は、水平2方向及び鉛直方向地震力により設備が有する耐震性への影響を確認することを目的としている。そのため、従来設計の発生値をそのまま用いて水平2方向及び鉛直方向地震力の組合せを評価しており、以下に示す保守側となる要因を含んでいる。

- ・従来設計の発生値（水平1方向及び鉛直方向地震力による応力成分と圧力等の地震以外の応力成分の組合せ）に対して、係数（ $\sqrt{2}$ ）を乗じて水平2方向及び鉛直方向地震力を想定した発生値として算出しているため、係数を乗じる必要のない鉛直方向地震力による応力成分と圧力等の地震以外の応力成分についても係数を乗じている。
- ・従来設計において水平各方向を包絡した床応答曲線を各方向に入力している設備は各方向の大きい方の地震力が水平2方向に働くことを想定した発生値として算出している。

以上のことから、水平2方向及び鉛直方向地震力については、機器・配管系が有する耐震性に影響がないことを確認した。

表 3-2-1 ①水平 2 方向入力の影響検討対象設備 (1/11)

設備		部位
燃料集合体		燃料被覆管
炉心支持構造物	炉心シュラウド	上部胴上端 上部胴下端 下部胴上端
		炉心支持板支持面
	シュラウドサポート	レグ
		シリンダ プレート 下部胴
	上部格子板	リム胴板
		グリッドプレート
	炉心支持板	補強ビーム 支持板
燃料支持金具	中央燃料支持金具 周辺燃料支持金具	
制御棒案内管	下部溶接部 長手中央部	
原子炉圧力容器本体	ブラケット類	原子炉圧力容器スタビライザブラケット
		蒸気乾燥器支持ブラケット
		給水スパーチャブラケット 低圧注水スパーチャブラケット
原子炉圧力容器支持構造物	原子炉圧力容器スカート	スカート
	原子炉圧力容器基礎ボルト	基礎ボルト
原子炉圧力容器本体	胴板 下部鏡板	胴板 スカート付根部 球殻部
		球殻部と円錐部の接続部 ナックル部 ナックル部と円筒胴部の接続部
	制御棒駆動機構ハウジング貫通孔	スタブチューブ
		ハウジング 下部鏡板リガメント
	原子炉冷却材再循環ポンプ貫通孔(N1)	ケーシング側付根 R 部 RIP ノズル溶接部 スタブと下部鏡板の接続部
貫通孔スタブ		

表 3-2-1 ①水平 2 方向入力の影響検討対象設備 (2/11)

設備		部位
原子炉圧力容器本体	主蒸気ノズル(N3) 給水ノズル(N4) 低圧注水ノズル(N6) 上蓋スプレイ・ベントノズル(N7) 原子炉停止時冷却材出口ノズル(N8, N10) 計装ノズル(N12) 計装ノズル(N13) 計装ノズル(N14) ドレンノズル(N15) 高圧炉心注水ノズル(N16)	各部位
	原子炉冷却材再循環ポンプ差圧検出ノズル(N9) 炉心支持板差圧検出ノズル(N11)	ノズル
		肉盛溶接部
原子炉圧力容器付属構造物	原子炉冷却材再循環ポンプモータケーシング	ケーシング
	原子炉圧力容器スタビライザ	ロッド
		ブラケット
	制御棒駆動機構ハウジングレストレントビーム	プレート
原子炉圧力容器内部構造物	蒸気乾燥器	ユニットサポート
		耐震用ブロックせん断面A
		耐震用ブロック支圧面A
		耐震用ブロック支圧面B
	気水分離器及びスタンドパイプ シュラウドヘッド 中性子束計測案内管	各部位
給水スパージャ 高圧炉心注水スパージャ 低圧注水スパージャ 高圧炉心注水系配管 (原子炉圧力容器内部)	各部位	
制御棒・破損燃料貯蔵ラック		ラック
		サポート 基礎ボルト (サポート部)
		基礎ボルト (底部)
使用済燃料貯蔵ラック		角管及びプレート シートプレート及びベース
		基礎ボルト

表 3-2-1 ①水平 2 方向入力の影響検討対象設備 (3/11)

設備	部位
使用済燃料貯蔵プール水位・温度(SA)	架構
	基礎ボルト
	サポート (上部)
	サポート (下部)
使用済燃料貯蔵プール水位・温度 (SA 広域)	検出器
	検出器架台 (基礎ボルト)
	検出器架台 (部材)
	検出器サポート (上部)
	検出器サポート (下部)
監視カメラ	基礎ボルト
	取付ボルト
	カメラ架台
使用済燃料貯蔵プール監視カメラ用空冷装置	基礎ボルト
横形ポンプ ポンプ駆動用タービン 補機海水ストレーナ 空調ファン 空調ユニット 空気圧縮機	基礎ボルト 取付ボルト
横置円筒形容器	胴板
	脚
	基礎ボルト
横置円筒形容器 (原子炉補機冷却水系熱交換器)	胴板
	脚
	アンカボルト

表 3-2-1 ①水平 2 方向入力の影響検討対象設備 (4/11)

設備	部位
配管本体, サポート (多質点梁モデル解析)	配管本体
	サポート
ダクト本体, サポート	ダクト本体 (矩形)
	ダクト本体 (円形)
	サポート
原子炉冷却材再循環ポンプ	モータカバー 補助カバー
	スタッドボルト 補助カバー取付ボルト
アキュムレータ	胴板
	脚
立形ポンプ (ピットバレル形ポンプ)	コラムパイプ バレルケーシング
	基礎ボルト 取付ボルト
立形ポンプ (立形斜流ポンプ)	コラムパイプ
	基礎ボルト 取付ボルト
ECCS ストレーナ	各部位 (フランジ, 取付ボルト以外)
	フランジ
	ストレーナ取付部ボルト
ECCS ストレーナ部ティー	ティー
ECCS ストレーナ取付部コネクタ	コネクタ フランジ
スカート支持たて置円筒形容器	胴板
	スカート
	基礎ボルト
平底たて置円筒形容器	胴板
	基礎ボルト

表 3-2-1 ①水平 2 方向入力の影響検討対象設備 (5/11)

設備	部位
平底たて置円筒形容器 (第一ガスタービン発電機用燃料小出し槽)	胴板
	取付ボルト
	架台取付ボルト
ラグ支持たて置き円筒容器	胴板
	ラグ
	取付ボルト
伝送器 (矩形床置)	基礎ボルト 取付ボルト
伝送器 (矩形壁掛)	基礎ボルト 取付ボルト
伝送器 (円形吊下)	取付ボルト
伝送器 (円形壁掛)	取付ボルト
伝送器 (サポート鋼材固定)	基礎ボルト 取付ボルト
	溶接部
制御棒駆動機構	スプールピース最小断面
水圧制御ユニット	フレーム
	取付ボルト
核計装設備	各部位
電気盤 (矩形床置)	基礎ボルト 取付ボルト
電気盤 (矩形壁掛)	基礎ボルト 取付ボルト
通信連絡設備 (床置アンテナ)	基礎ボルト
通信連絡設備 (壁掛アンテナ)	基礎ボルト
通信連絡設備 (パラボラアンテナ)	基礎ボルト
静的触媒式水素再結合器 動作監視装置	基礎ボルト

表 3-2-1 ①水平 2 方向入力の影響検討対象設備 (6/11)

設備		部位
配管遮蔽		架台
		基礎ボルト
可燃性ガス濃度制御系再結合装置ブロワ		ブレース
		ベース取付溶接部
		取付ボルト
原子炉格納容器	原子炉格納容器ライナ部	ライナプレート
		ライナアンカ
	ドライウエル上鏡	上鏡球殻部とナックル部の結合部 上鏡円筒部とフランジプレートとの結合部
		フランジプレート
		ガセットプレート
		コンクリート部
	下部ドライウエルアクセストンネルスリーブ及び鏡板	鏡板 鏡板のスリーブとの結合部 スリーブのフランジプレートとの結合部
		フランジプレート
		ガセットプレート
		コンクリート部
	クエンチャサポート基礎	ベースプレート
		下部サポートパイプ
		ガセットプレート ベアリングプレート
		基礎ボルト
		コンクリート部

表 3-2-1 ①水平 2 方向入力の影響検討対象設備 (7/11)

設備		部位
原子炉格納容器	上部ドライウェル機器搬入用ハッチ サプレッションチェンバ出入口 上部ドライウェル所員用エアロック	円筒胴
		円筒胴のフランジプレートとの結合部
		フランジプレート
		ガセットプレート
		コンクリート部
	下部ドライウェル機器搬入用ハッチ 下部ドライウェル所員用エアロック	円筒胴
		円筒胴の鏡板との結合部
	原子炉格納容器配管貫通部	スリーブ
		スリーブのフランジプレートとの結合部 端板
		フランジプレート ガセットプレート
		コンクリート部
	原子炉格納容器電気配線貫通部	スリーブ
		スリーブのフランジプレートとの結合部
		フランジプレート ガセットプレート
		コンクリート部
	真空破壊弁	真空破壊弁パイプ
ダイヤフラムフロア	鉄筋コンクリートスラブ放射方向 鉄筋コンクリートスラブ円周方向 鉄筋コンクリート製原子炉格納容器接合部 (地震時水平力伝達用シアプレート) 鉄筋コンクリート製原子炉格納容器接合部 (地震時鉛直力伝達用シアプレート) 原子炉本体基礎接合部 (地震時水平力伝達用シアプレート) 原子炉本体基礎接合部(半径方向水平力伝 達用頭付きスタッド)	
ベント管	垂直管支持部 水平吐出管の垂直管との結合部 水平吐出管支持部 リターンラインの垂直管との結合部	

表 3-2-1 ①水平 2 方向入力の影響検討対象設備 (8/11)

設備	部位
ドライウェルスプレイ管 サプレッションチェンバスプレイ管	スプレイ管 スプレイ管とスプレイ管案内管との接続部 スプレイ管案内管
静的触媒式水素再結合器	本体
	架台
	取付ボルト
	基礎ボルト
下部ドライウェルアクセストンネル	各部位
コリウムシールド	補強フレーム 縦材 水平材
	ガセットプレート
	ベースプレート
	アンカーボルト
	水平プレート
	鋼棒
	ボルト
	遠隔手動操作設備
ヘリカルパワードライブ取付ボルト	
ベアリングユニット取付ボルト	
基礎ボルト	
遠隔手動弁操作設備遮蔽	架台
	基礎ボルト
	取付ボルト

表3-2-1 ①水平2方向入力の影響検討対象設備 (9/11)

設備	部位
燃料取替床ブローアウトパネル閉止装置	外梁
	ガイドレール 門ピン
	ハンガーレール
	テーパブロック取付ボルト
	チェーン
非常用ディーゼル発電機	基礎ボルト 取付ボルト
ガスタービン発電機	転倒評価
	取付ボルト
	発電機車フレーム
	制御車フレーム
	取付部上部 (リンク機構)
	水平部材 (リンク機構)
	下部取付ボルト (リンク機構)
その他電源設備	基礎ボルト 取付ボルト
止水堰 (鋼板組合せ堰)	止水板
	梁材
	床アンカーボルト
	壁アンカーボルト
止水堰 (L型鋼製堰, 鋼製落とし込み型堰)	鋼製板
	アンカーボルト
止水堰 (鉄筋コンクリート製堰)	アンカーボルト及びアンカー筋
	縦筋
	堰底部のコンクリート

表 3-2-1 ①水平 2 方向入力の影響検討対象設備 (10/11)

設備	部位
床ドレンライン浸水防止治具 (フロート式治具)	弁本体
	フロートガイド
床ドレンライン浸水防止治具 (スプリング式治具)	本体・ガイド
	ばねガイド
	弁体
貫通部止水処置 (モルタル)	モルタル
貫通部止水処置 (鉄板)	鉄板
	配管と鉄板との溶接部
	鉄板とスリーブとの溶接部
貫通部止水処置 (フラップゲート)	フラップゲートの固定ボルト
貫通部止水処置 (ケーブルトレイ金属ボックス)	ケーブルトレイ金属ボックスの固定ボルト
ボンベラック	ボンベラック
	溶接部
原子炉本体基礎	円筒部 (内筒)
	円筒部 (外筒)
	たてリブ
	アンカボルト
	ベアリングプレート
	ブラケット部
竜巻防護設備	アンカボルト
	鋼板
	架構

表 3-2-1 ①水平 2 方向入力の影響検討対象設備 (11/11)

設備	部位
中央制御室天井照明	溝形鋼
	ボックス鋼
	CS チャンネル
	取付ボルト
原子炉建屋クレーン	クレーン本体ガーダ
	脱線防止ラグ
	トロリストoppa
	トロリ
	吊具
燃料取替機	構造物フレーム ブリッジ脱線防止ラグ(本体) トロリ脱線防止ラグ(本体) 走行レール 横行レール
	ブリッジ脱線防止ラグ(取付ボルト) トロリ脱線防止ラグ(取付ボルト)
	吊具
原子炉遮蔽壁	一般胴部 開口集中部
耐火隔壁	フレーム部材
	基礎ボルト

3.3 屋外重要土木構造物

3.3.1 水平方向及び鉛直方向地震力の組合せによる従来設計手法の考え方

従来設計手法の考え方について、取水路を例に表3-3-1に示す。

一般的な地上構造物では、躯体の慣性力が主たる荷重であるのに対し、屋外重要土木構造物は、おおむね地中に埋設されているため、動土圧や動水圧等の外力が主たる荷重となる。また、屋外重要土木構造物は、比較的単純な構造部材の配置で構成され、ほぼ同一の断面が奥行き方向に連続する構造的特徴を有することから、3次元的な応答の影響は小さいため、2次元断面での耐震評価を行っている。屋外重要土木構造物は、主に海水の通水機能や配管等の間接支持機能を維持するため、通水方向や管軸方向に対して空間を保持できるように構造部材が配置されることから、構造上の特徴として、明確な弱軸、強軸を有する。

強軸方向の地震時挙動は、弱軸方向に対して顕著な影響を及ぼさないことから、従来設計手法では、弱軸方向を評価対象断面として、耐震設計上求められる水平1方向及び鉛直方向の地震力による耐震評価を実施している。

図3-3-1に示すとおり、従来設計手法では、屋外重要土木構造物の構造上の特徴から、弱軸方向の地震荷重に対して、保守的に加振方向に平行な壁部材を見込まず、垂直に配置された構造部材のみで受け持つよう設計している。

また、V-2-2「耐震設計上重要な設備を設置する施設の耐震性についての計算書」、V-2-3～V-2-10の申請設備の耐震計算書及びV-2-11「波及的影響を及ぼすおそれのある施設の耐震性についての計算書」における屋外重要土木構造物の耐震評価では、弱軸方向を評価対象断面とし、水平1方向及び鉛直方向の地震力を同時に作用させて評価を行っている。

表 3-3-1 従来設計における評価対象断面の考え方（取水路の例）

	横断方向の加振	縦断方向の加振
従来設計の評価対象断面の考え方	<p>取水方向</p> <p>加振方向に平行な壁部材が少ない</p> <p>▽TMSL-38 ▽TMSL-95 ▽TMSL-105</p>	<p>取水方向</p> <p>加振方向に平行な側壁及び隔壁を耐震設計上見込むことができる</p> <p>▽TMSL-38 ▽TMSL-95 ▽TMSL-105</p>

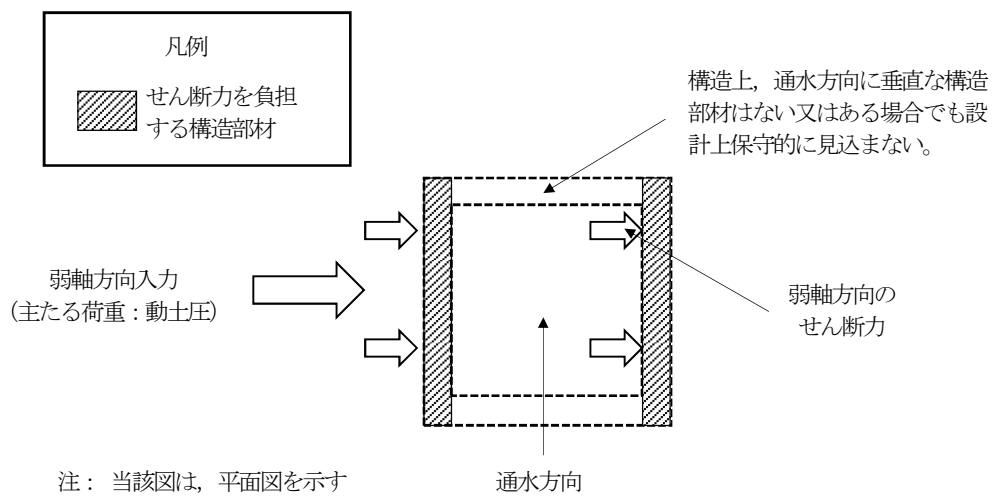


図 3-3-1 従来設計手法の考え方

3.3.2 水平2方向及び鉛直方向地震力の組合せの影響評価方針

屋外重要土木構造物において、水平2方向及び鉛直方向地震力の組合せを考慮した場合に影響を受ける可能性がある構造物の評価を行う。

評価対象は、屋外重要土木構造物等である、軽油タンク基礎、燃料移送系配管ダクト、スクリーン室、取水路、補機冷却用海水取水路、第一ガスタービン発電機基礎及び第一ガスタービン発電機用燃料タンク基礎並びに波及的影響防止のために耐震評価を実施する土木構造物とする。また、津波防護施設である海水貯留堰及びその間接支持構造物である取水護岸も本評価では屋外重要土木構造物として扱うこととし、評価対象に含める（「3.4 津波防護施設、浸水防止設備及び津波監視設備」参照）。

屋外重要土木構造物を構造形式ごとに分類し、構造形式ごとに作用すると考えられる荷重を整理し、荷重が作用する構造部材の配置等から水平2方向及び鉛直方向地震力の組合せによる影響を受ける可能性のある構造物を抽出する。

抽出された構造物については、従来設計手法での評価対象断面（弱軸方向）の地震応答解析に基づく構造部材の照査において、評価対象断面（弱軸方向）に直交する断面（強軸方向）の地震応答解析に基づく構造部材の発生応力等を適切に組み合わせることで、水平2方向及び鉛直方向地震力の組合せによる構造部材の発生応力を算出し、構造物が有する耐震性への影響を確認する。

構造物が有する耐震性への影響が確認された場合は詳細な手法を用いた検討等、新たに設計上の対応策を講じる。

3.3.3 水平2方向及び鉛直方向地震力の組合せの影響評価方法

屋外重要土木構造物において、水平2方向及び鉛直方向地震力の組合せの影響を受ける可能性があり、水平1方向及び鉛直方向の従来評価に加え、更なる設計上の配慮が必要な構造物について、構造形式及び作用荷重の観点から影響評価の対象とする構造物を抽出し、構造物が有する耐震性への影響を評価する。影響評価のフローを図3-3-2に示す。

(1) 水平2方向の地震力が重畳する観点

① 構造形式の分類

屋外重要土木構造物について、各構造物の構造上の特徴や従来設計手法の考え方を踏まえ、構造形式ごとに大別する。

② 従来設計手法における評価対象断面に対して直交する荷重の整理

従来設計手法における評価対象断面に対して直交する荷重を抽出する。

③ 荷重の組合せによる応答特性が想定される構造形式の抽出

②で整理した荷重に対して、構造形式ごとにどのように作用するかを整理し、耐震性

に与える影響程度を検討した上で、水平2方向及び鉛直方向地震力の組合せの影響が想定される構造形式を抽出する。

- ④ 従来設計手法における評価対象断面以外の3次元的な応答特性が想定される箇所の抽出

③で抽出されなかった構造形式について、従来設計手法における評価対象断面以外の箇所で、水平2方向及び鉛直方向地震力の組合せの影響により3次元的な応答が想定される箇所を抽出する。

- ⑤ 従来設計手法の妥当性の確認

④で抽出された箇所が、水平2方向及び鉛直方向地震力の組合せに対して、従来設計手法における評価対象断面の耐震評価で満足できるか検討を行う。

(2) 影響評価手法

- ⑥ 水平2方向及び鉛直方向地震力の組合せの影響評価

評価対象として抽出された構造物について、従来設計手法での評価対象断面（弱軸方向）の地震応答解析に基づく構造部材の照査において、評価対象断面（弱軸方向）に直交する断面（強軸方向）の地震応答解析に基づく構造部材の発生応力等を適切に組み合わせることで、水平2方向及び鉛直方向地震力の組合せによる構造部材の発生応力を算出するとともに構造部材の設計上の許容値に対する評価を実施し、構造物が有する耐震性への影響を確認する。

評価対象部位については、屋外重要土木構造物が明確な弱軸・強軸を示し、地震時における構造物のせん断変形方向が明確であることを考慮し、従来設計手法における評価対象断面（弱軸方向）における構造部材の耐震評価結果及び水平2方向の影響の程度を踏まえて選定する。

- ⑦ 機器・配管系への影響検討

水平2方向及び鉛直方向地震力の組合せの影響が確認された構造物が、耐震重要施設、常設耐震重要重大事故防止設備、常設重大事故緩和設備、常設重大事故防止設備（設計基準拡張）（当該設備が属する耐震重要度分類がSクラスのもの）又は常設重大事故緩和設備（設計基準拡張）が設置される重大事故等対処施設の機器・配管系の間接支持構造物である場合、機器・配管系に対して、水平2方向及び鉛直方向地震力の組合せによる応答値への影響を確認する。

水平2方向及び鉛直方向地震力の組合せによる応答値への影響が確認された場合、機器・配管系の影響評価に反映する。

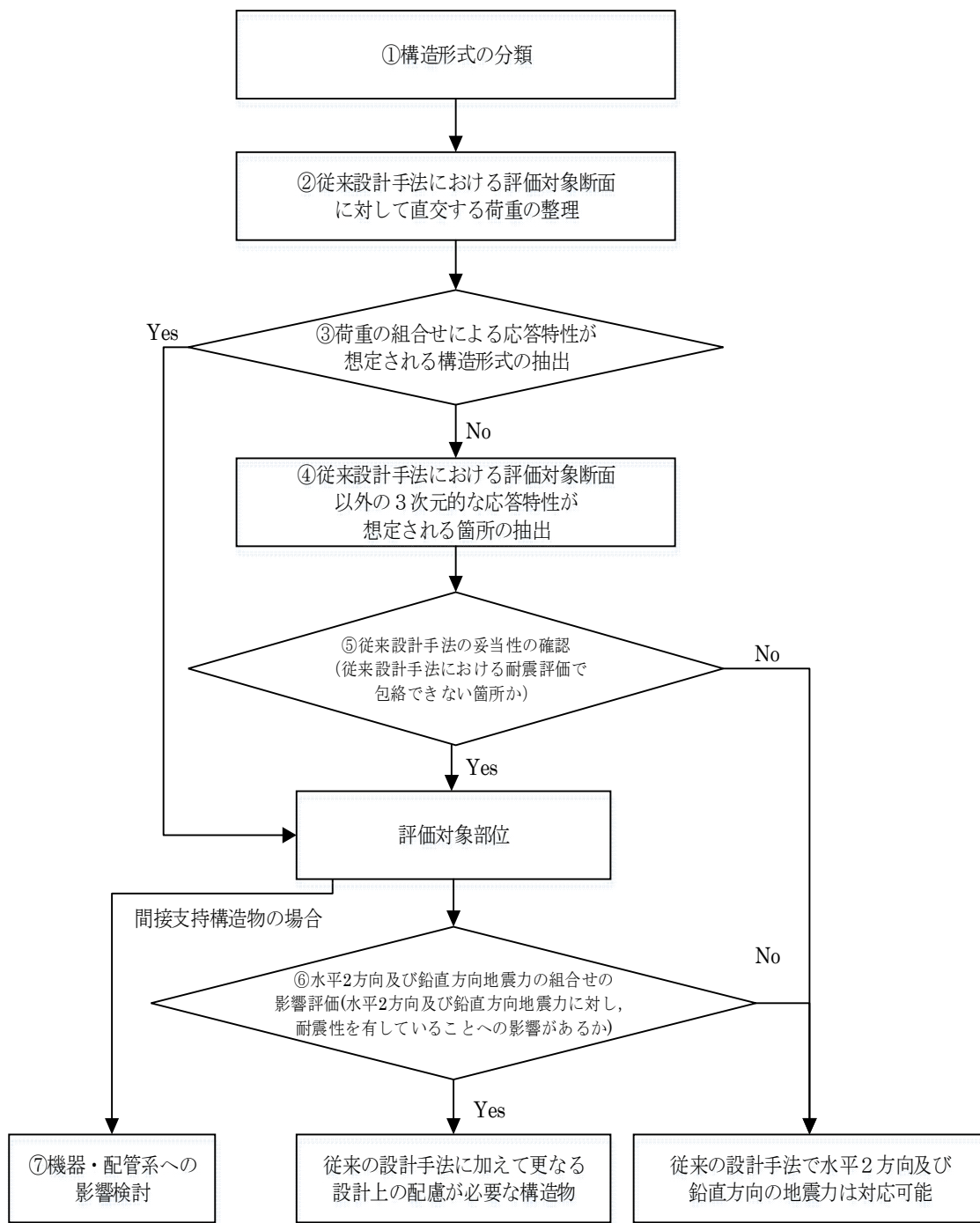


図 3-3-2 水平 2 方向及び鉛直方向地震力の組合せによる影響評価のフロー

3.3.4 水平2方向及び鉛直方向地震力の組合せの評価対象構造物の抽出

(1) 構造形式の分類

図3-3-3に屋外重要土木構造物の配置図を示す。

屋外重要土木構造物は、その構造形式より1)海水貯留堰、取水護岸、取水路、燃料移送系配管ダクトのような線状構造物、2)取水路（立坑部）、補機冷却用海水取水路（立坑部）のような立坑構造物、3)スクリーン室、補機冷却用海水取水路、第一ガスタービン発電機用燃料タンク基礎のような妻壁を有する箱型構造物、4)軽油タンク基礎、第一ガスタービン発電機基礎のような版基礎、5)軽油タンク基礎、燃料移送系配管ダクト、第一ガスタービン発電機基礎、第一ガスタービン発電機用燃料タンク基礎のような鋼管杭基礎、6)非常用ディーゼル発電設備燃料移送ポンプ防護板のような壁構造物の6つに大別される。

屋外重要土木構造物の構造形式を表3-3-2に示す。

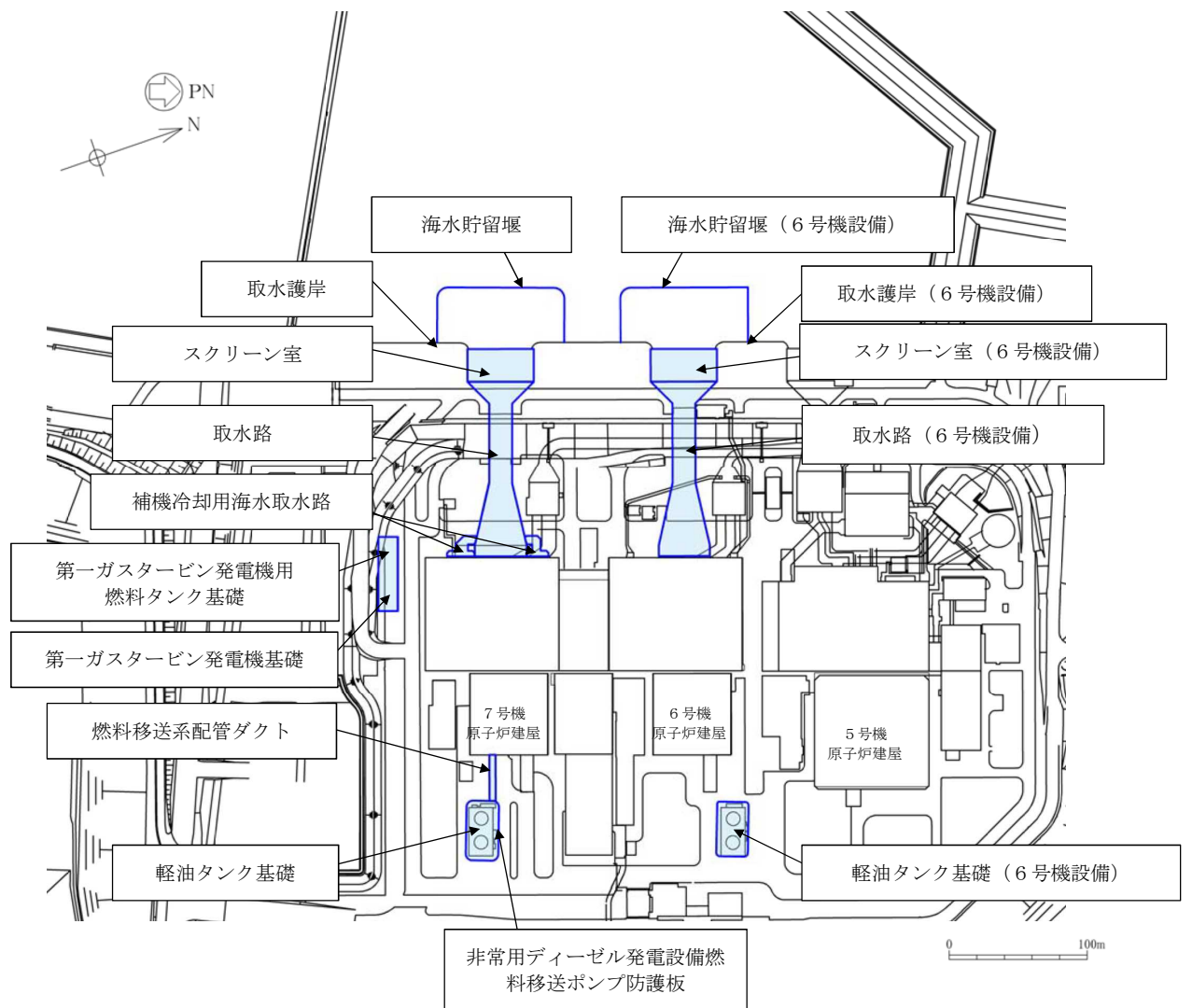


図 3-3-3 屋外重要土木構造物配置図

表 3-3-2 屋外重要土木構造物の構造形式

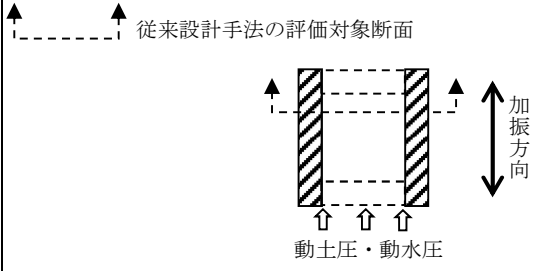
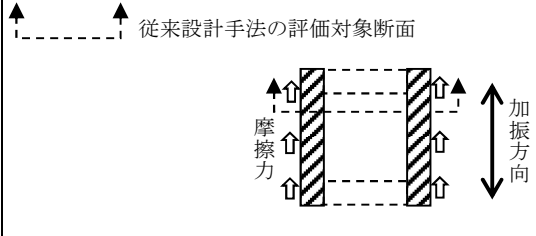
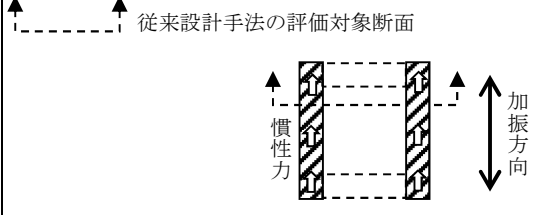
対象構造物		構造形式					
		1)線状 構造物	2)立坑 構造物	3)箱型 構造物	4)版基礎	5)鋼管杭 基礎	6)壁構造 物
屋外重要土木構造物	海水貯留堰	○					
	取水護岸	○					
	スクリーン室			○			
	取水路	○	○				
	補機冷却用海水取水路		○	○			
	軽油タンク基礎（鉄筋コンクリート）				○		
	軽油タンク基礎（鋼管杭）					○	
	燃料移送系配管ダクト（鉄筋コンクリート）	○					
	燃料移送系配管ダクト（鋼管杭）					○	
	第一ガスタービン発電機基礎（鉄筋コンクリート）				○		
	第一ガスタービン発電機基礎（鋼管杭）					○	
	第一ガスタービン発電機用燃料タンク基礎（鉄筋コンクリート）			○			
	第一ガスタービン発電機用燃料タンク基礎（鋼管杭）					○	
	海水貯留堰（6号機設備）	○					
	取水護岸（6号機設備）	○					
	スクリーン室（6号機設備）			○			
	取水路（6号機設備）	○	○				
	軽油タンク基礎（6号機設備）（鉄筋コンクリート）				○		
軽油タンク基礎（6号機設備）（鋼管杭）					○		
*1	非常用ディーゼル発電設備燃料移送ポンプ防護板						○

注記*1 : 波及的影響防止のために耐震評価を行う土木構造物

(2) 従来設計手法における評価対象断面に対して直交する荷重の整理

表 3-3-3 に従来設計手法における評価対象断面に対して直交する荷重を示す。従来設計手法における評価対象断面に対して直交する荷重として、動土圧及び動水圧、摩擦力、慣性力が挙げられる。

表 3-3-3 従来設計手法における評価対象断面に対して直交する荷重

作用荷重		作用荷重のイメージ
① 動土圧 及び動水圧	従来設計手法における評価対象断面に対して、平行に配置される構造部材に作用する動土圧及び動水圧	
② 摩擦力	周辺の埋戻土と躯体間で生じる相対変位に伴い発生する摩擦力	
③ 慣性力	躯体に作用する慣性力	

注：作用荷重のイメージ図は平面図を示す

(3) 荷重の組合せによる応答特性が想定される構造形式の抽出

表 3-3-4 に、3.3.4(1)で整理した構造形式ごとに、3.3.4(2)で整理した荷重作用による影響程度を示す。

評価対象構造物のうち 1)線状構造物、2)立坑構造物、3)箱型構造物の地震時の挙動は、躯体が主に地中に埋設されることから、周辺地盤の挙動に大きく影響される。

3.3.4(2)で整理した荷重のうち②摩擦力や③慣性力は、①動土圧及び動水圧と比較するとその影響は小さいことから、水平 2 方向及び鉛直方向地震力の組合せの影響検討の対象とする構造物の抽出では、①動土圧及び動水圧による影響を考慮する。評価対象構造物のうち 4)版基礎、5)鋼管杭基礎の地震時の挙動は、①動土圧及び動水圧による影響に加え、③慣性力に起因する上部工及び上載する機器等からの荷重に影響されることから、水平 2 方向及び鉛直方向地震力の組合せの影響検討の対象とする構造物の抽出では、①動土圧及び動水圧及び③慣性力による影響を考慮する。

線状構造物については、その構造上の特徴として、妻壁（評価対象断面に対して平行に配置される壁部材）等を有さない若しくは妻壁（小口）の面積が小さいことから、従来設計手法における評価対象断面に対して直交する①動土圧及び動水圧は作用しない。

立坑構造物は、その構造形状の特徴として表 3-3-4 に示すように従来設計手法における評価対象断面に対して直交する①動土圧及び動水圧が作用する。

箱型構造物は、妻壁等を有することから、従来設計手法における評価対象断面に対して直交する①動土圧及び動水圧が作用する。

版基礎は、その構造形状の特徴として表 3-3-4 に示すように従来設計手法における評価対象断面に対して直交する①動土圧及び動水圧が作用するとともに、③慣性力に起因する上部工及び上載する機器等からの荷重が作用する。

鋼管杭基礎については、互いに直交する断面に対して①動土圧及び動水圧による荷重が作用し、また、上部工との接合面に③慣性力に起因する上部工及び上載する機器等から伝わる荷重が作用する。

評価対象構造物のうち 6) 壁構造物は、地上構造物であることから、3.3.4(2) で整理した荷重のうち③慣性力による影響を考慮する。

以上のことから、荷重の組合せによる応答特性が想定される構造形式として、地中埋設構造物のうち、従来評価手法における評価対象断面に対して直交する①動土圧及び動水圧が作用する立坑構造物、箱型構造物を抽出する。また、①動土圧及び動水圧並びに③慣性力に起因する上部工及び上載する機器等から伝わる荷重が作用する版基礎及び鋼管杭基礎を抽出する。さらに、地上構造物である壁構造物も慣性力による影響が想定されるため、荷重の組合せによる応答特性が想定される構造形式として抽出する。

表 3-3-4 水平 2 方向及び鉛直方向地震力の組合せの評価対象構造物の抽出(1/3)

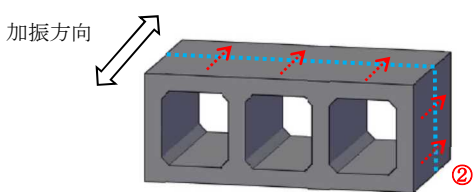
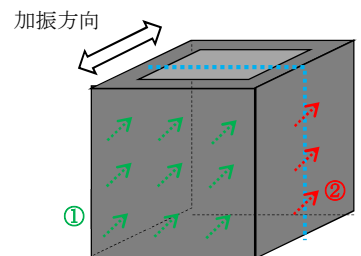
<p>3.3.4(1)で整理した構造形式の分類 (対象構造物)</p>	<p>1)線状構造物 海水貯留堰, 取水護岸, 取水路, 燃料移送系配管ダクト (鉄筋コンクリート)</p>	<p>2)立坑構造物 取水路 (立坑部), 補機冷却用海水取水路 (立坑部)</p>		
<p>3.3.4(2)で整理した荷重の作用状況</p>	<p>..... 従来設計手法における評価対象断面 (弱軸断面方向)</p>  <p>注: ③慣性力は全ての構造部材に作用</p>	<p>..... 従来設計手法での評価対象断面</p>  <p>注: ③慣性力は全ての構造部材に作用</p>		
	<p>①動土圧及び動水圧</p>	<p>作用しない</p>	<p>①動土圧及び動水圧</p>	<p>主に胴体部に作用</p>
	<p>②摩擦力</p>	<p>側壁, 頂版に作用</p>	<p>②摩擦力</p>	<p>主に胴体部に作用</p>
<p>③慣性力</p>	<p>全ての部材に作用</p>	<p>③慣性力</p>	<p>全ての部材に作用</p>	
<p>従来設計手法における評価対象断面に対して直交する荷重の影響程度</p>	<p>従来設計手法における評価対象断面に対して平行に配置される構造部材を有さず, ①動土圧及び動水圧による荷重が作用しないため影響小。</p>	<p>胴体部において, ①動土圧及び動水圧による荷重が作用するため影響大。</p>		
<p>抽出結果 (○影響検討実施)</p>	<p>×</p>	<p>○</p>		

表 3-3-4 水平 2 方向及び鉛直方向地震力の組合せの評価対象構造物の抽出 (2/3)

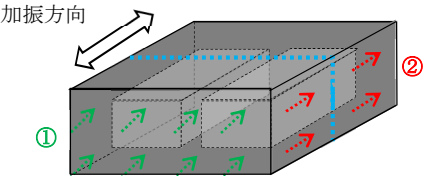
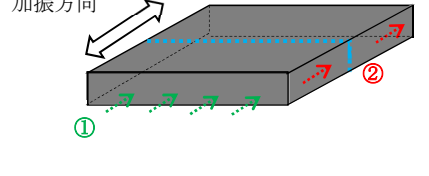
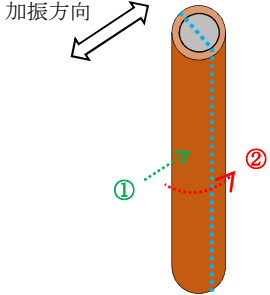
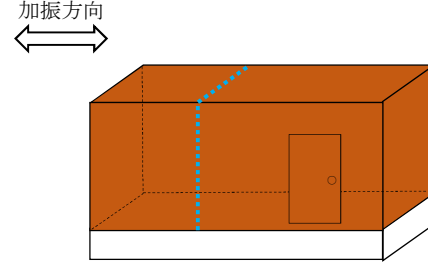
<p>3.3.4(1)で整理した 構造形式の分類 (対象構造物)</p>	<p>3)箱型構造物 スクリーン室, 補機冷却用海水取水路, 第一ガスタービン発電機用燃料タンク基礎 (鉄筋コンクリート)</p>	<p>4)版基礎 軽油タンク基礎 (鉄筋コンクリート), 第一ガスタービン発電機基礎 (鉄筋コンクリート)</p>												
<p>3.3.4(2)で整理した 荷重の作用状況</p>	<p>..... 従来設計手法での評価対象断面 (弱軸断面方向)</p>  <p>注： ③慣性力は全ての部材に作用</p> <table border="1" data-bbox="432 845 1196 946"> <tr> <td>①動土圧及び動水圧</td> <td>主に妻壁に作用</td> </tr> <tr> <td>②摩擦力</td> <td>側壁に作用</td> </tr> <tr> <td>③慣性力</td> <td>全ての部材に作用</td> </tr> </table>	①動土圧及び動水圧	主に妻壁に作用	②摩擦力	側壁に作用	③慣性力	全ての部材に作用	<p>..... 従来設計手法での評価対象断面</p>  <p>注： ③慣性力は全ての部材に作用</p> <table border="1" data-bbox="1196 845 1960 946"> <tr> <td>①動土圧及び動水圧</td> <td>主に基礎版部に作用</td> </tr> <tr> <td>②摩擦力</td> <td>主に基礎版部に作用</td> </tr> <tr> <td>③慣性力</td> <td>全ての部材に作用</td> </tr> </table>	①動土圧及び動水圧	主に基礎版部に作用	②摩擦力	主に基礎版部に作用	③慣性力	全ての部材に作用
①動土圧及び動水圧	主に妻壁に作用													
②摩擦力	側壁に作用													
③慣性力	全ての部材に作用													
①動土圧及び動水圧	主に基礎版部に作用													
②摩擦力	主に基礎版部に作用													
③慣性力	全ての部材に作用													
<p>従来設計手法における 評価対象断面に対 して直交する荷重の 影響程度</p>	<p>従来設計手法における評価対象断面に対して平行に配置される構造部材(妻壁)を有し, ①動土圧及び動水圧による荷重が作用するため影響大。</p>	<p>版基礎部において, ①動土圧及び動水圧による荷重及び③慣性力に起因する上載する機器等からの荷重が作用するため影響大。</p>												
<p>抽出結果 (○影響検討実施)</p>	<p style="text-align: center;">○</p>	<p style="text-align: center;">○</p>												

表 3-3-4 水平 2 方向及び鉛直方向地震力の組合せの評価対象構造物の抽出 (3/3)

<p>3.3.4(1)で整理した構造形式の分類 (対象構造物)</p>	<p>5) 鋼管杭基礎 軽油タンク基礎 (鋼管杭), 燃料移送系配管ダクト (鋼管杭), 第一ガスタービン発電機基礎 (鋼管杭), 第一ガスタービン発電機用燃料タンク基礎 (鋼管杭)</p>	<p>6) 壁構造物 非常用ディーゼル発電設備燃料移送ポンプ防護板</p>												
<p>3.3.4(2)で整理した荷重の作用状況</p>	<p>..... 従来設計手法での評価対象断面 (弱軸断面方向)</p>  <p>注: ③慣性力は全ての部材に作用</p> <table border="1" data-bbox="443 877 1187 973"> <tr> <td>①動土圧及び動水圧</td> <td>主に胴体部に作用</td> </tr> <tr> <td>②摩擦力</td> <td>主に胴体部に作用</td> </tr> <tr> <td>③慣性力</td> <td>全ての部材に作用</td> </tr> </table>	①動土圧及び動水圧	主に胴体部に作用	②摩擦力	主に胴体部に作用	③慣性力	全ての部材に作用	<p>..... 従来設計手法での評価対象断面</p>  <p>注: ③慣性力は全ての部材に作用</p> <table border="1" data-bbox="1205 877 1951 973"> <tr> <td>①動土圧及び動水圧</td> <td>作用しない</td> </tr> <tr> <td>②摩擦力</td> <td>作用しない</td> </tr> <tr> <td>③慣性力</td> <td>全ての部材に作用</td> </tr> </table>	①動土圧及び動水圧	作用しない	②摩擦力	作用しない	③慣性力	全ての部材に作用
①動土圧及び動水圧	主に胴体部に作用													
②摩擦力	主に胴体部に作用													
③慣性力	全ての部材に作用													
①動土圧及び動水圧	作用しない													
②摩擦力	作用しない													
③慣性力	全ての部材に作用													
<p>従来設計手法における評価対象断面に対して直交する荷重の影響程度</p>	<p>鋼管杭基礎部において, ①動土圧及び動水圧による荷重及び③慣性力に起因する上部工及び上載する機器等からの荷重に影響されるため影響大。</p>	<p>地上構造物である壁構造物は, ③慣性力による荷重の組合せによる影響が想定されるため影響大。</p>												
<p>抽出結果 (○影響検討実施)</p>	<p style="text-align: center;">○</p>	<p style="text-align: center;">○</p>												

(4) 従来設計手法における評価対象断面以外の3次元的な応答特性が想定される箇所の抽出

(3)で抽出しなかった構造形式である線状構造物について、構造物ごとの平面図及び断面図を以下に示す。各構造物の構造、地盤条件等を考慮した上で、従来設計手法における評価対象断面以外の3次元的な応答特性が想定される箇所を抽出する。なお、海水貯留堰、取水護岸及び取水路は7号機設備と6号機設備で構造、地盤条件等に大きな差異は無いことから、代表して7号機設備の平面図及び断面図を示す。

a. 海水貯留堰【線状構造物】

図 3-3-4 及び図 3-3-5 に海水貯留堰の平面図及び断面図を示す。

各鋼管矢板は、継手部を介して隣接鋼管矢板により鋼管矢板の軸方向に沿って拘束されており、軸方向の断面係数は、法線直角方向と比べて大きいことから、明確な強軸断面方向である。そのため、強軸断面方向の水平力により鋼管矢板に発生する曲げモーメントは比較的小さいため、強軸断面方向の曲げの影響はほとんど受けない。

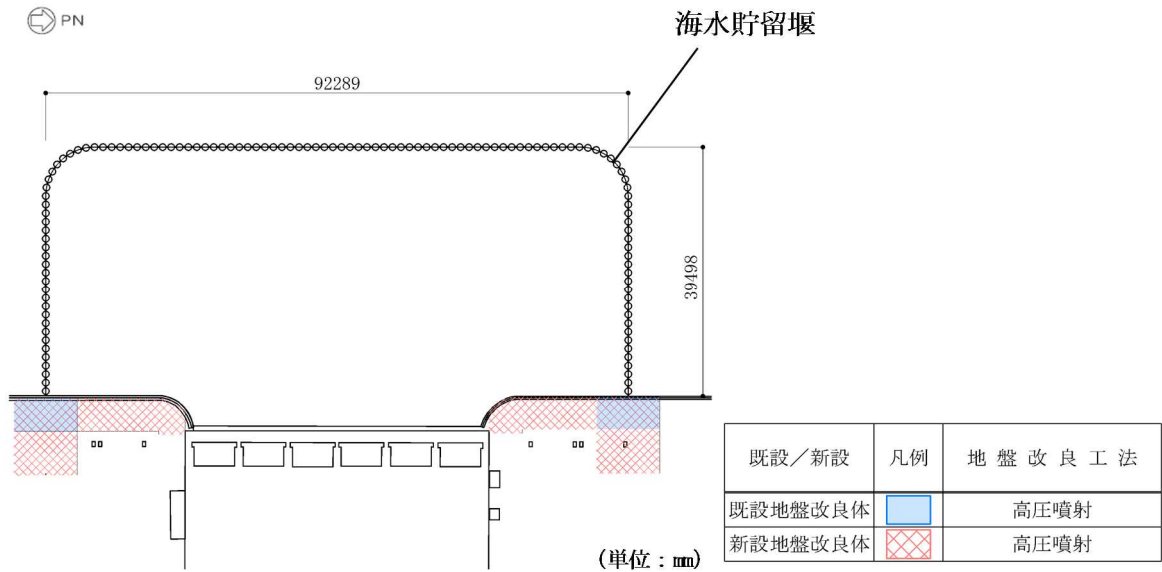


図 3-3-4 海水貯留堰の平面図

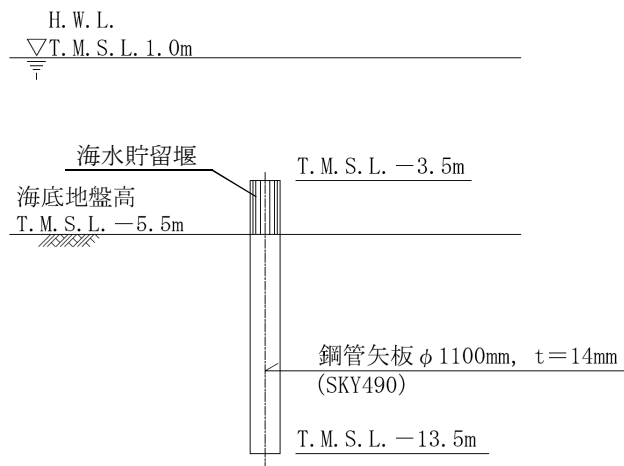


図 3-3-5 海水貯留堰の断面図

b. 取水護岸【線状構造物】

図 3-3-6 及び図 3-3-7 に取水護岸の平面図及び断面図を示す。

取水護岸は、断面変化が無く直線状に設置される矢板構造物であることから、強軸断面方向の曲げの影響はほとんど受けない。

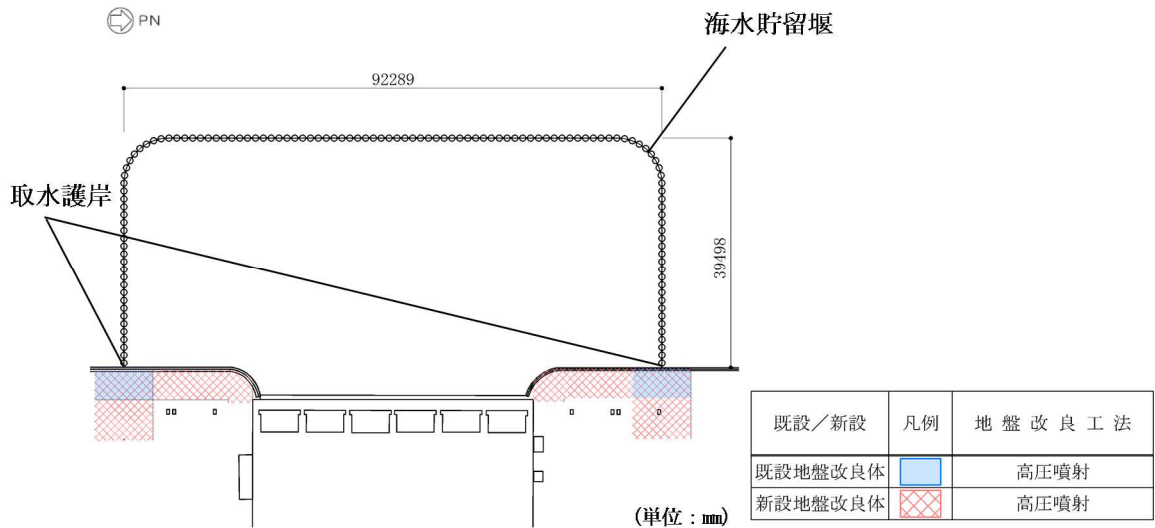


図 3-3-6 取水護岸の平面図

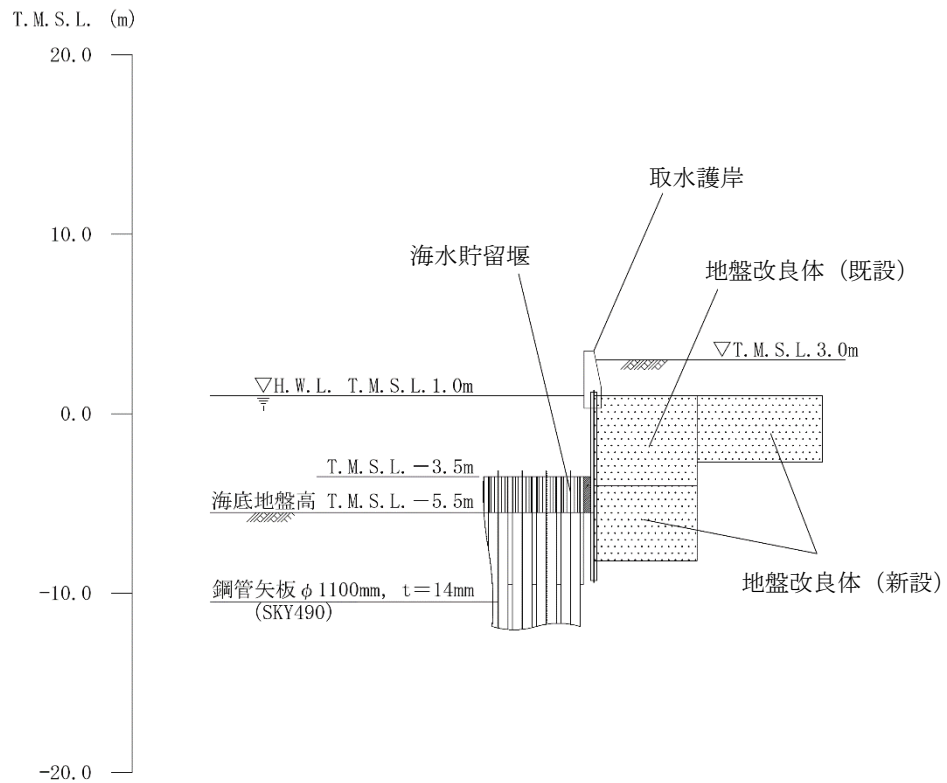
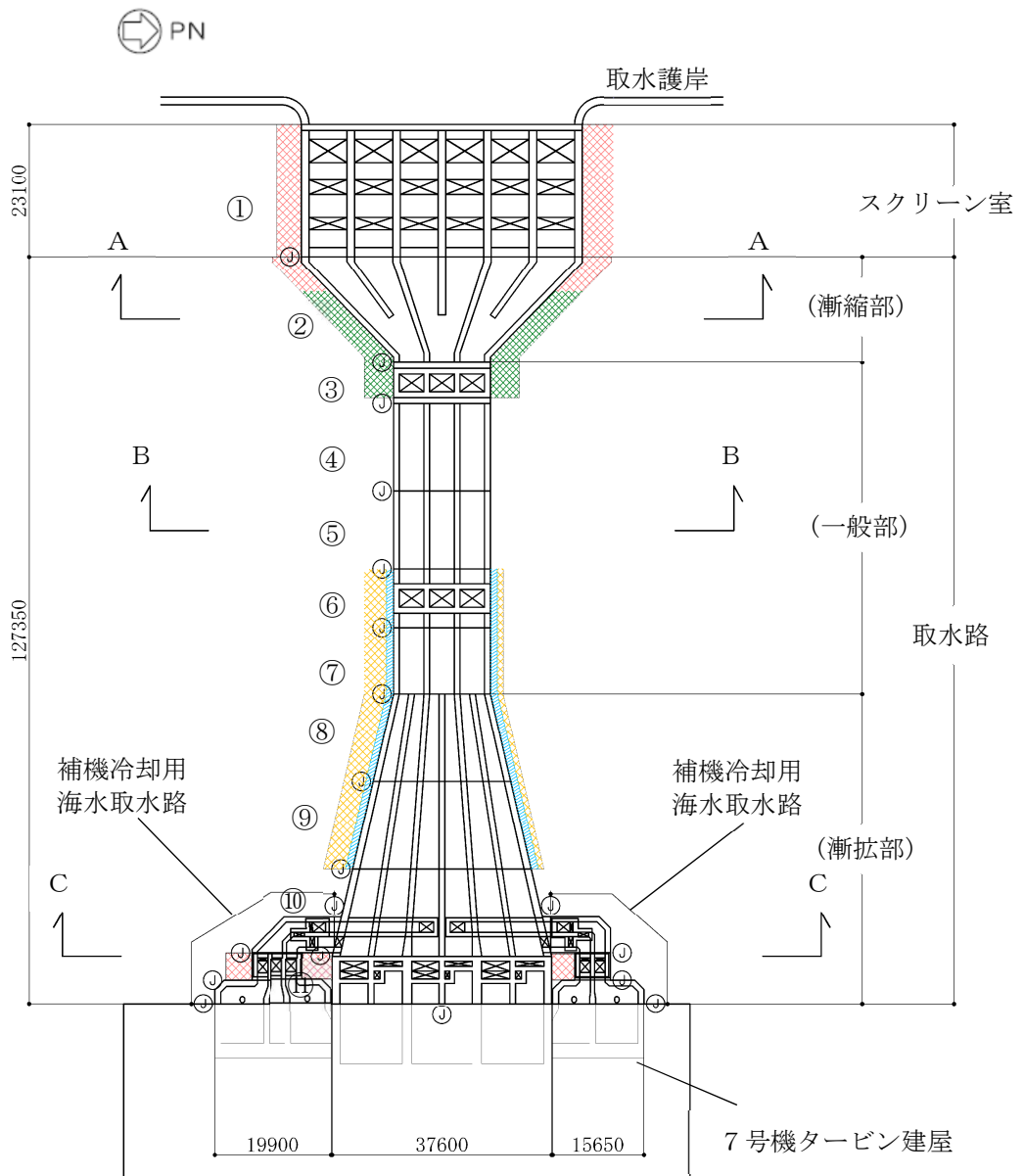


図 3-3-7 取水護岸の断面図

c. 取水路【線状構造物】

図 3-3-8～図 3-3-11 に取水路の平面図及び断面図を示す。

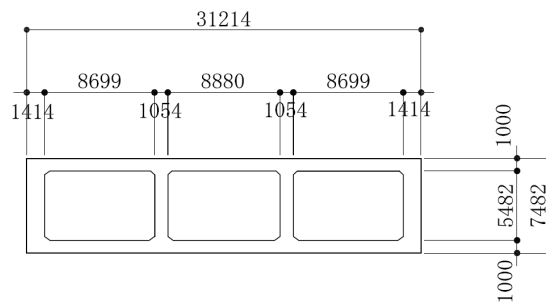
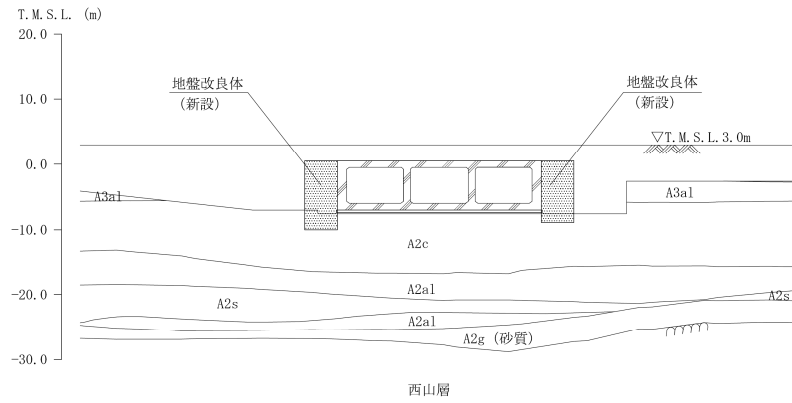
取水路のうち一般部については、断面変化が無く直線上に設置されるため、強軸断面方向の影響をほとんど受けない。また、取水路のうち漸縮部及び漸拡部については、断面変化があるものの断面が徐々に漸縮、漸拡していく形状であり、屈曲部は有さないため、強軸断面方向の曲げの影響はほとんど受けないと考えられる。



(単位：mm)

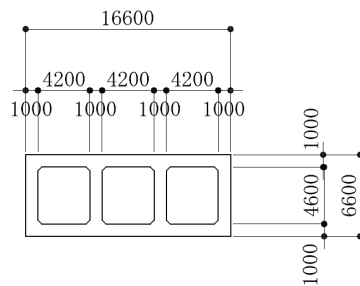
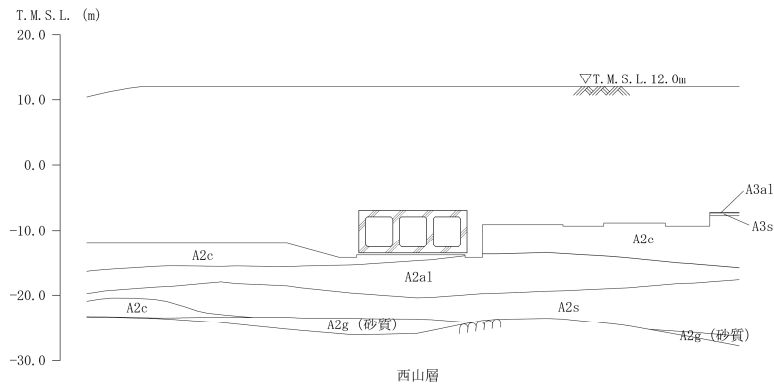
既設／新設	凡例	地盤改良工法
新設地盤改良体		高圧噴射
		無筋コンクリート
		置換(地中連続壁)
		機械攪拌

図 3-3-8 取水路の平面図



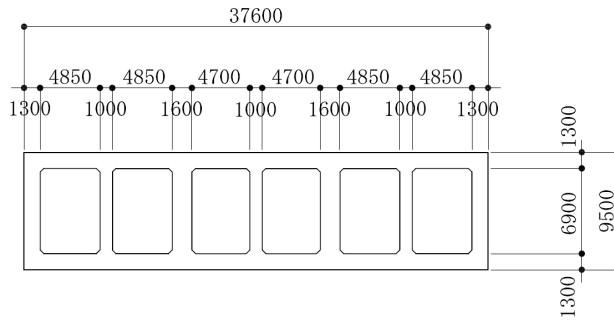
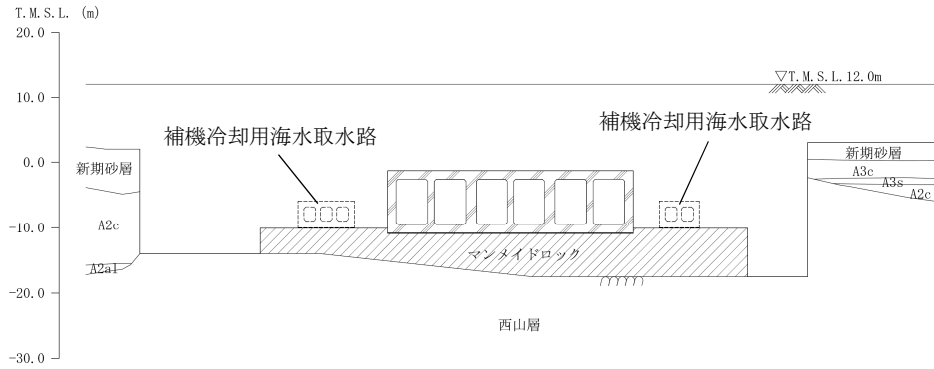
(単位：mm)

図 3-3-9 取水路の断面図 (漸縮部 A-A断面 ブロック②)



(単位：mm)

図 3-3-10 取水路の断面図 (一般部 B-B断面 ブロック⑤)



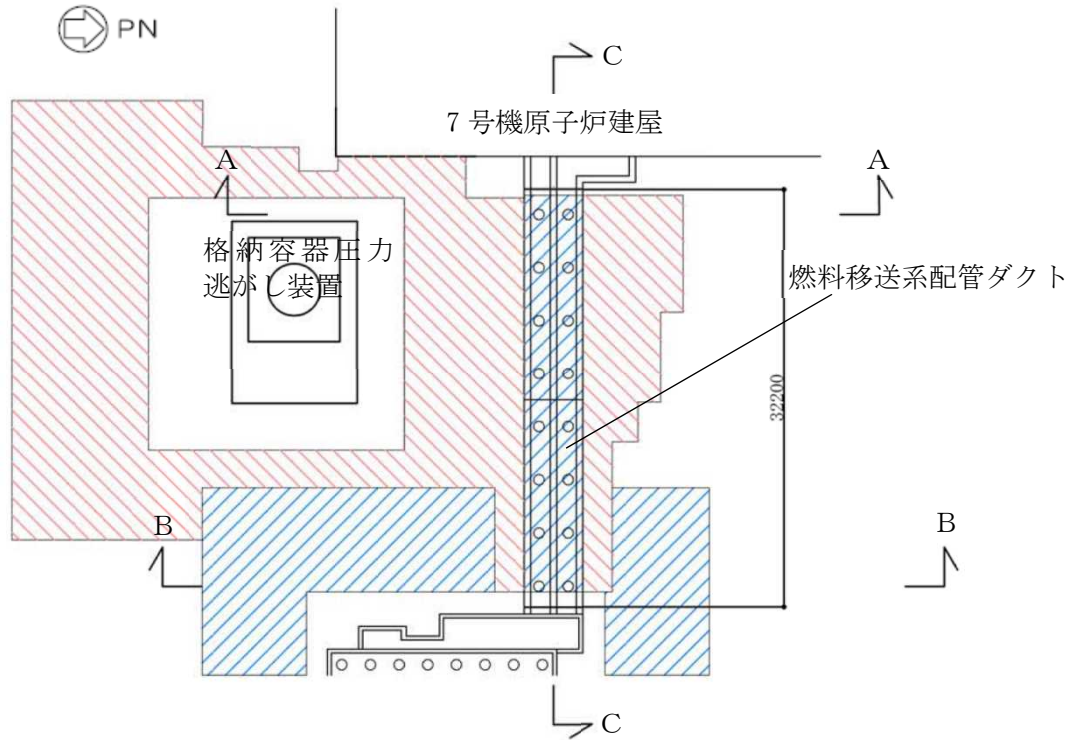
(単位：mm)

図 3-3-11 取水路の断面図 (漸拡部 C-C断面 ブロック⑩)

d. 燃料移送系配管ダクト【線状構造物】

図 3-3-12～図 3-3-14 に燃料移送系配管ダクトの平面図及び断面図を示す。

燃料移送系配管ダクトは、断面変化が無く直線上に設置されるため、強軸断面方向の影響をほとんど受けない。

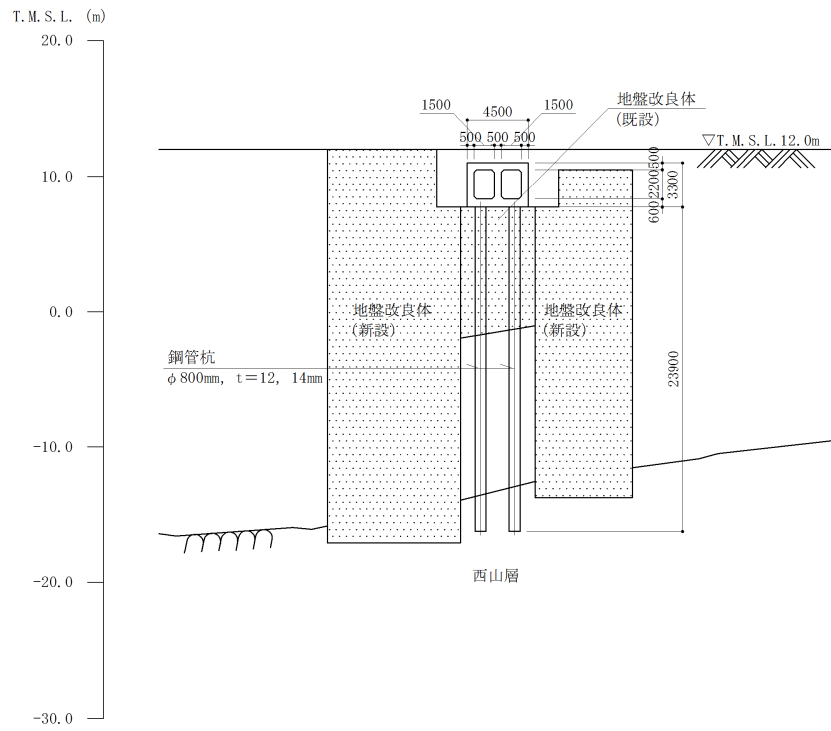


(単位：mm)

既設／新設	凡例	地盤改良工法
既設地盤改良体		置換 (CD掘削)
新設地盤改良体		置換 (CD掘削)

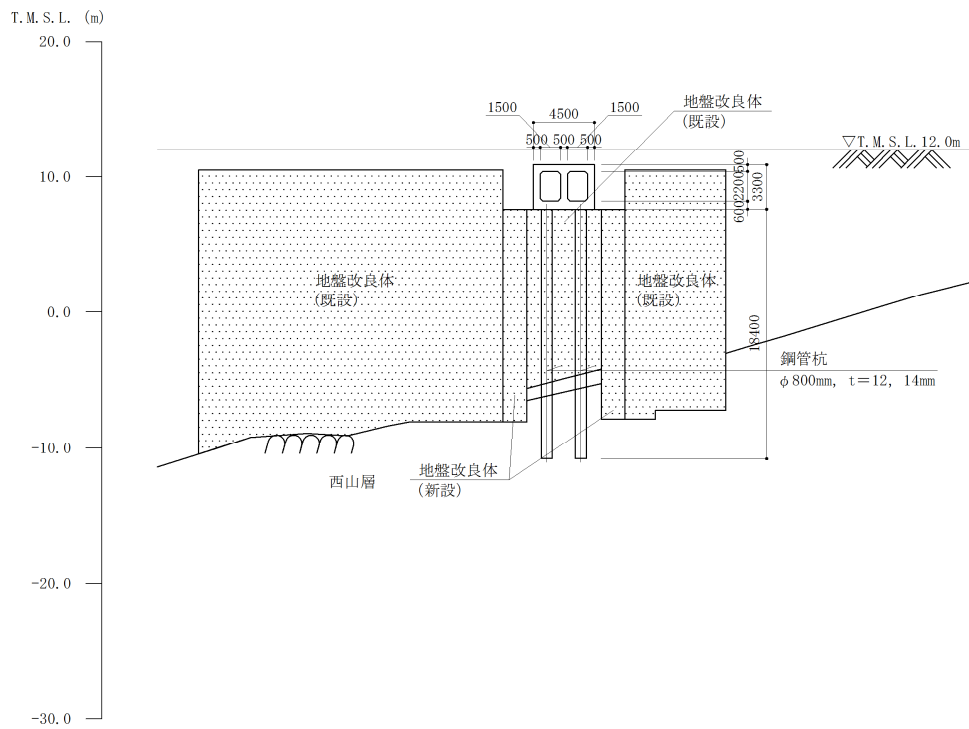
注：置換工法 (CD 掘削) の施工範囲の内、地上構造物及び埋設構造物がある箇所では、高圧噴射または置換 (開削) を適用

図 3-3-12 燃料移送系配管ダクトの平面図



(単位：mm)

図 3-3-13 燃料移送系配管ダクトの断面図 (A-A断面)



(単位：mm)

図 3-3-14 燃料移送系配管ダクトの断面図 (B-B断面)

線状構造物として分類した海水貯留堰，取水護岸，取水路及び燃料移送系配管ダクトについて，各構造物の構造，地盤条件等を考慮した上で，従来設計手法における評価対象断面以外の3次元的な応答特性が想定される箇所を確認した。

その結果，これらの構造物については，従来設計手法における評価対象断面以外の3次元的な応答特性が想定される箇所が無いことを確認した。

(5) 従来設計手法の妥当性の確認

補機冷却用海水取水路の従来設計では、図 3-3-15 に示すとおり、屈曲部における 3 次元的な拘束効果（評価対象断面のせん断変形を抑制する箇所や構造部材）を期待せず、評価対象断面に直交する部材のみで荷重を受け持たせる設計であり、十分に保守的な評価となっている。また、補機冷却用海水取水路は直接若しくはマンメイドロックを介して西山層に設置されており、躯体が底版で拘束されていることから、屈曲部における強軸方向の曲げの影響はない。

以上のことから、補機冷却用海水取水路における屈曲部での水平 2 方向及び鉛直方向地震力の組合せの影響は、従来設計手法における評価対象断面での耐震評価で担保される。

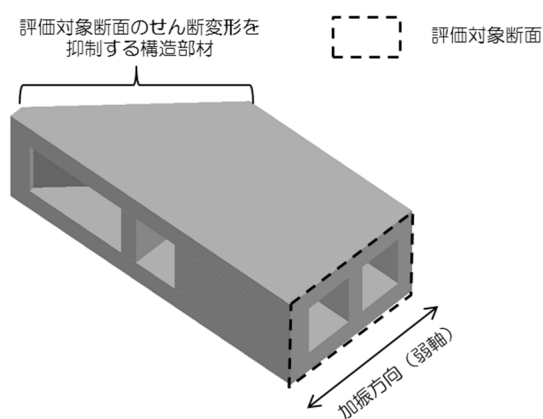


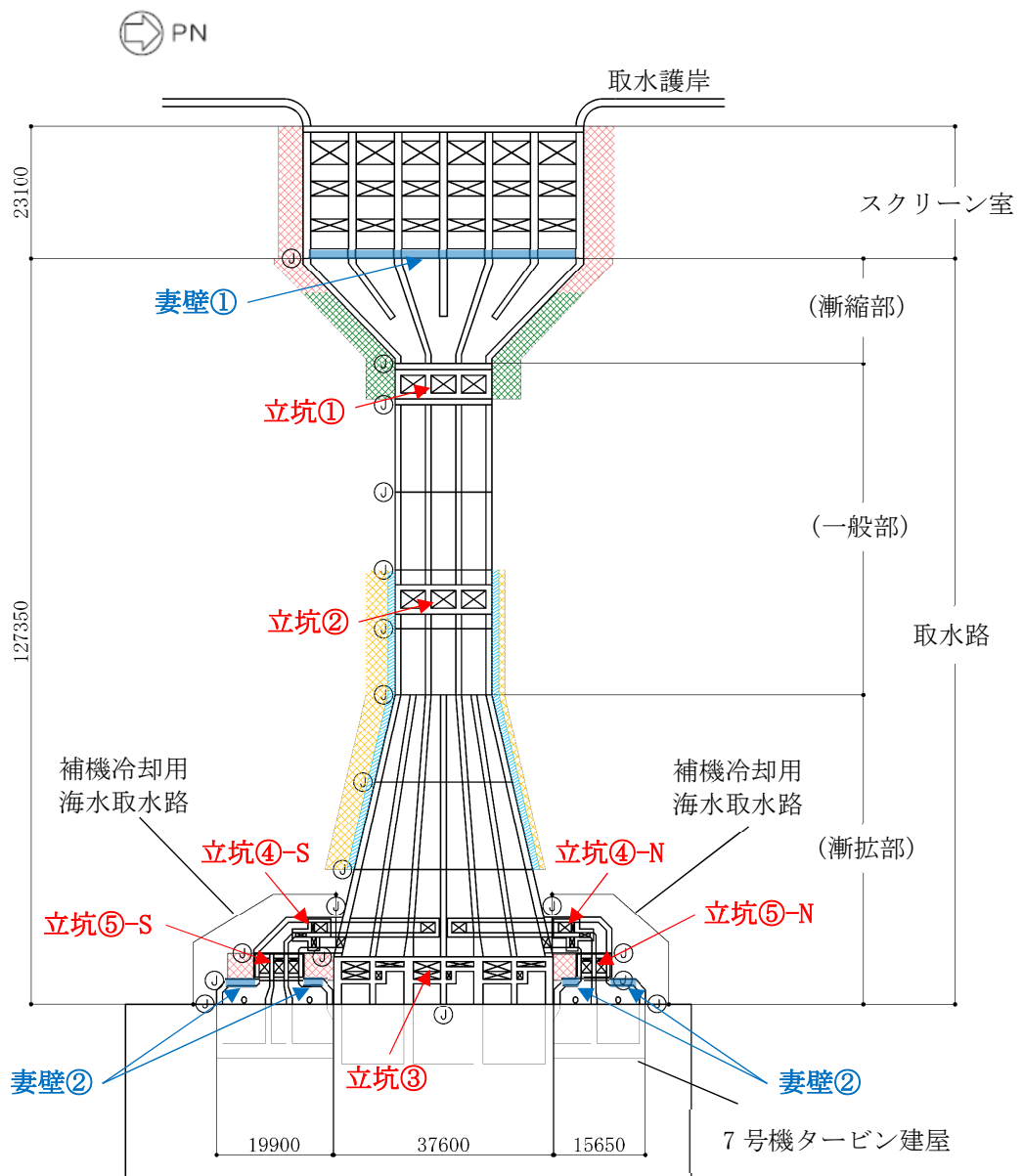
図 3-3-15 屈曲部における 3 次元的な拘束効果

3.3.5 水平2方向及び鉛直方向地震力の組合せの評価対象構造物の抽出結果

3.3.4の検討を踏まえ、水平2方向及び鉛直方向地震力の組合せによる影響評価を検討すべき構造形式として、構造及び作用荷重の観点から、立坑構造物、箱型構造物、版基礎、鋼管杭基礎及び壁構造物を抽出した。上記で抽出した構造形式ごとに代表構造物を選定し、水平2方向及び鉛直方向地震力の組合せによる影響評価を実施する。以下に構造形式ごとの代表構造物の選定結果を示す。

(1) 立坑構造物

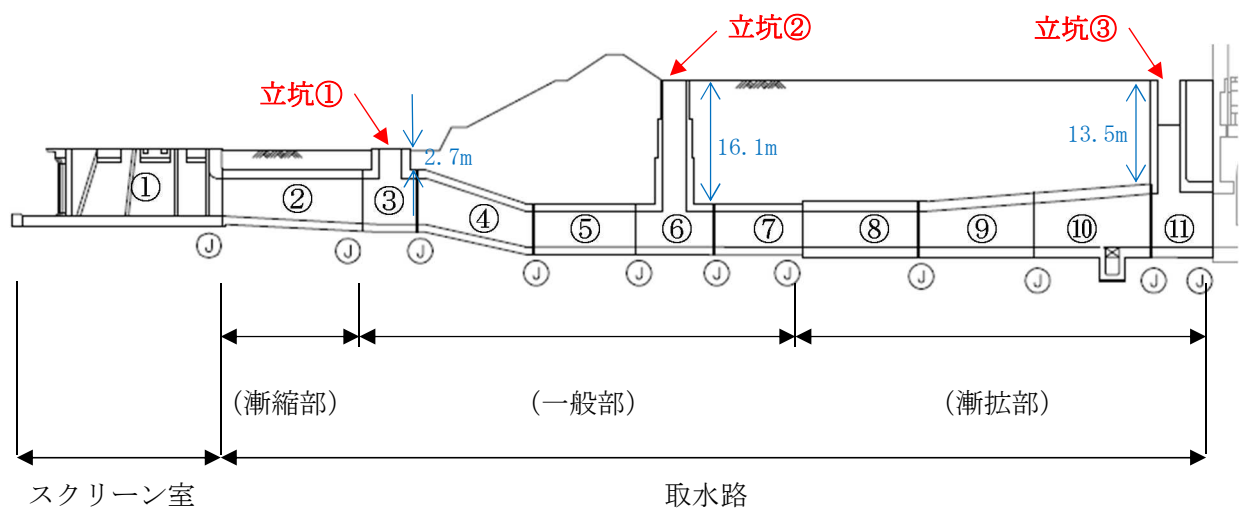
図3-3-16～図3-3-18にスクリーン室、取水路、補機冷却用海水取水路の立坑部の平面図及び縦断図を示す。立坑構造物の代表構造物は、KK7補足-027-5「資料5 スクリーン室、取水路、補機冷却用海水取水路の耐震安全性評価（参考資料10）取水路立坑の健全性評価について」に示すとおり、7号機の立坑②とする。



(単位：mm)

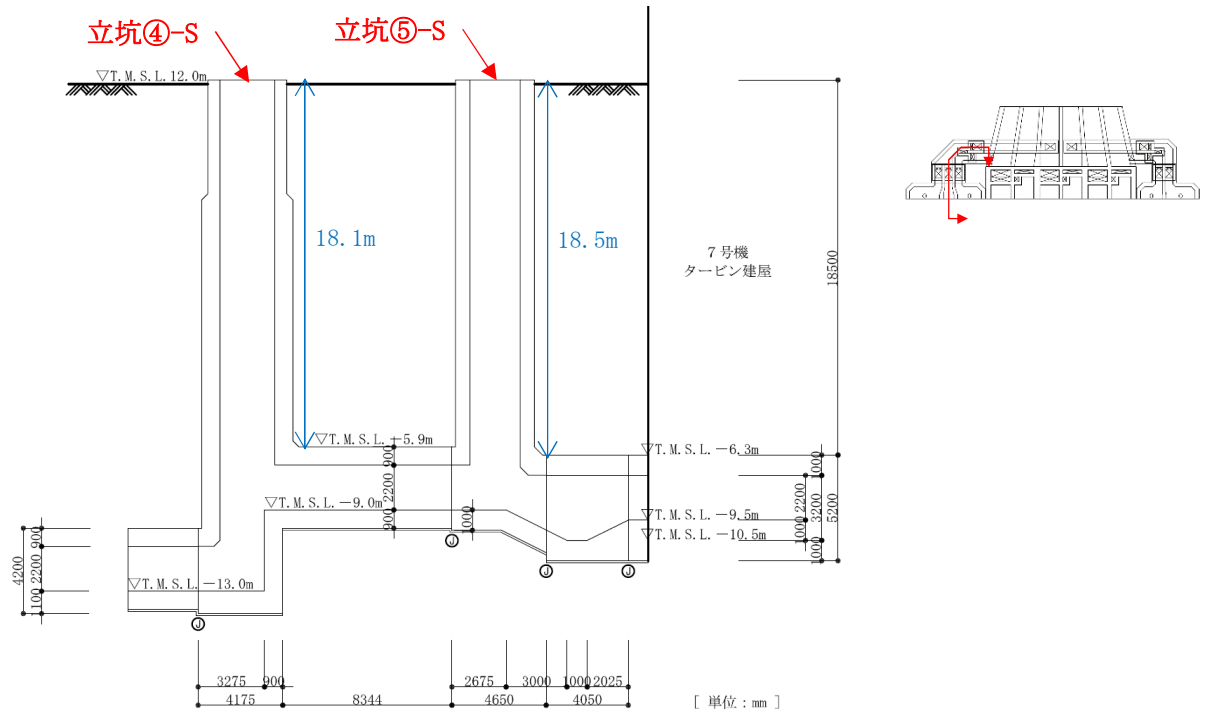
既設／新設	凡例	地盤改良工法
新設地盤改良体		高圧噴射
		無筋コンクリート
		置換(地中連続壁)
		機械攪拌

図 3-3-16 スクリーン室，取水路，補機冷却用海水取水路立坑部及び妻壁部の平面図

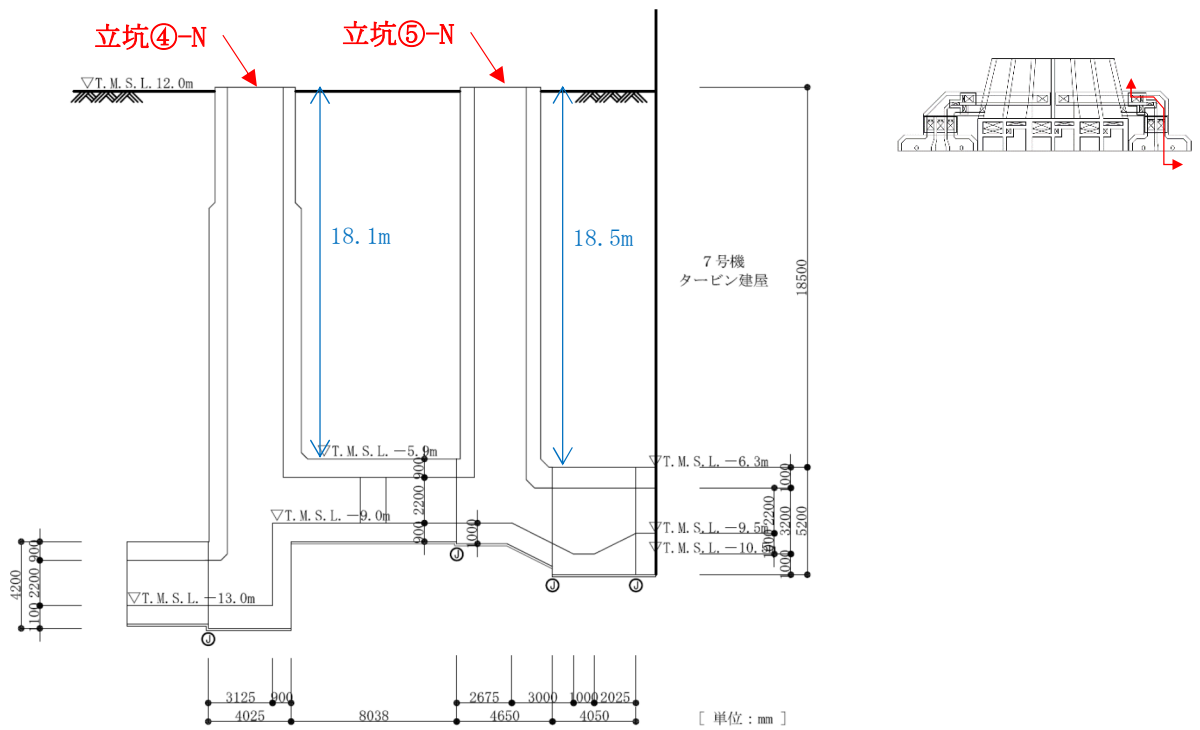


注： ①は耐震ジョイント

図 3-3-17 スクリーン室，取水路立坑部 縦断図



(a) 補機冷却用海水取水路（南側）



(b) 補機冷却用海水取水路（北側）

図 3-3-18 補機冷却用海水取水路縦断面図

(2) 箱型構造物

図 3-3-16 に示すとおり，スクリーン室及び補機冷却用海水取水路には，スクリーン室の妻壁①と補機冷却用海水取水路の妻壁②が存在する。

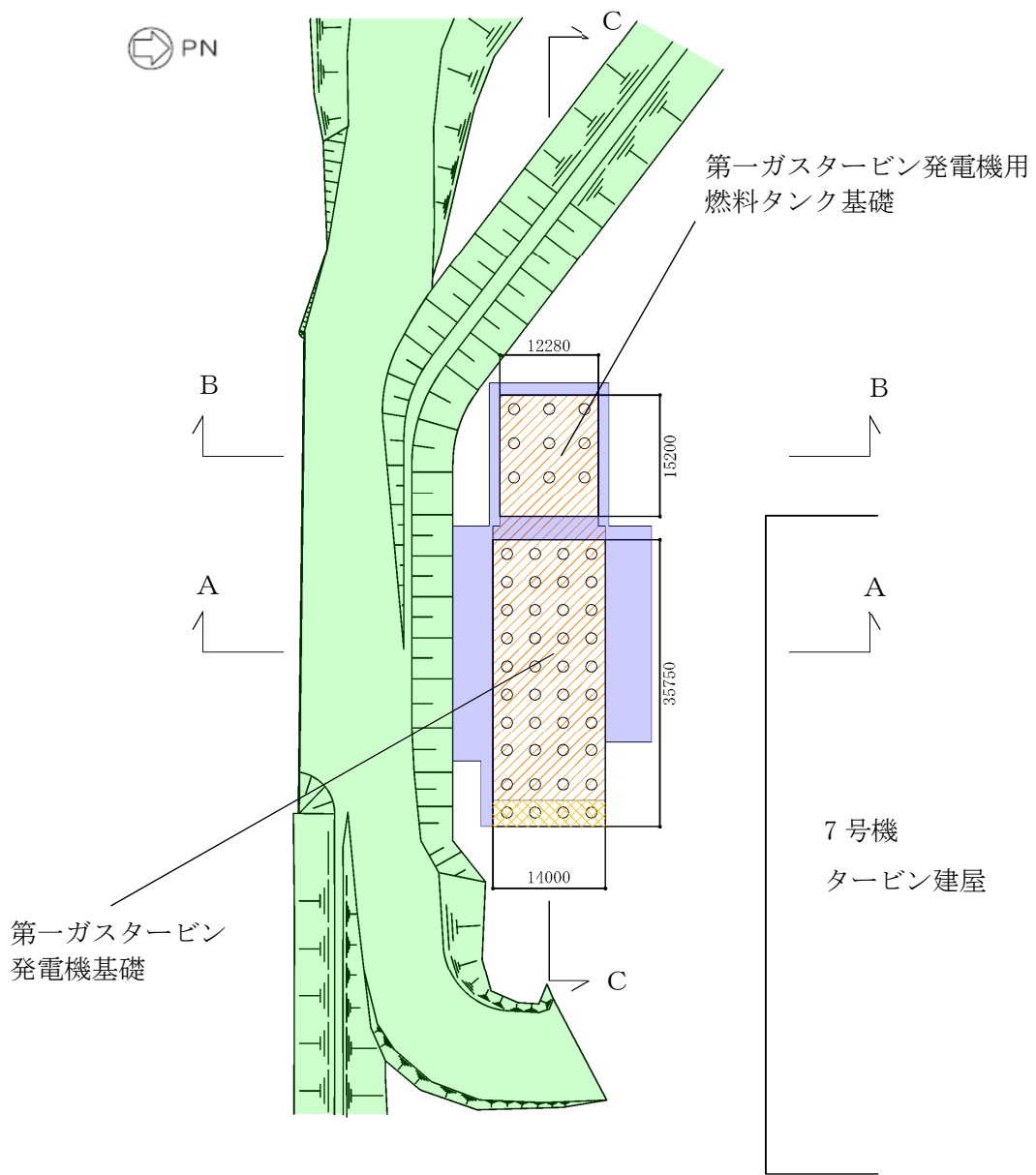
表 3-3-5 に示すとおり，妻壁①と比較し妻壁②は地表面からの設置位置が深く，妻壁部に作用する動土圧及び動水圧の影響が大きいことから，妻壁②を有する補機冷却用海水取水路を箱型構造物の代表構造物として選定する。

表 3-3-5 妻壁の設置深さ*

妻壁	深さ(m)
①	2.5
②	22.5

注記* : 地表面～妻壁下端の高さ

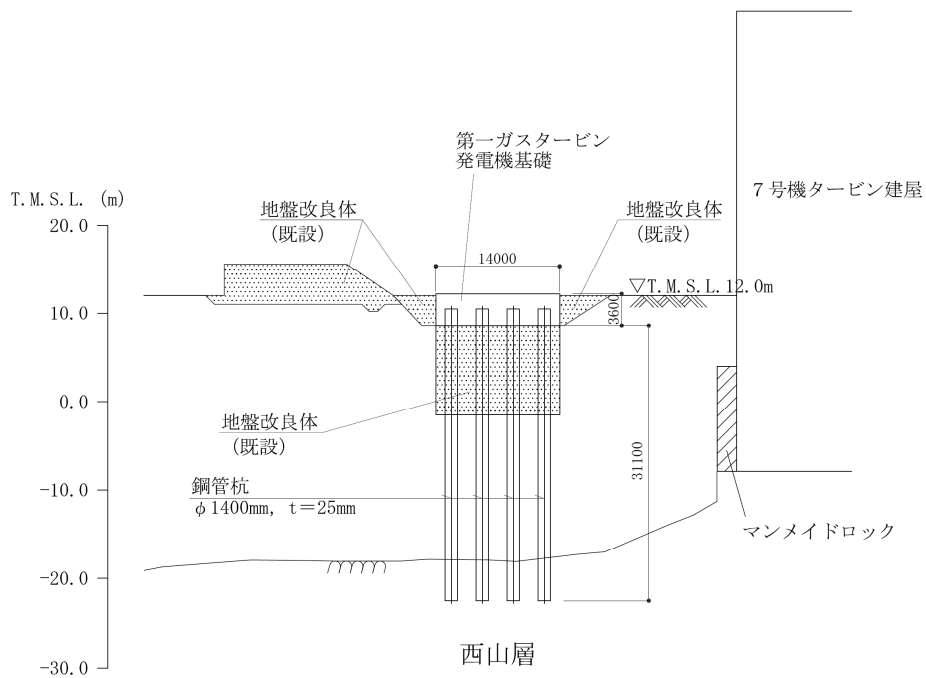
また，常設代替交流電源設備基礎の平面図及び断面図を図 3-3-19～図 3-3-22 に示す。図 3-3-21 及び図 3-3-22 に示すとおり，第一ガスタービン発電機用燃料タンク基礎（鉄筋コンクリート）についても，面積が大きい妻壁を有することから，箱型構造物の代表構造物として選定する。



(単位：mm)

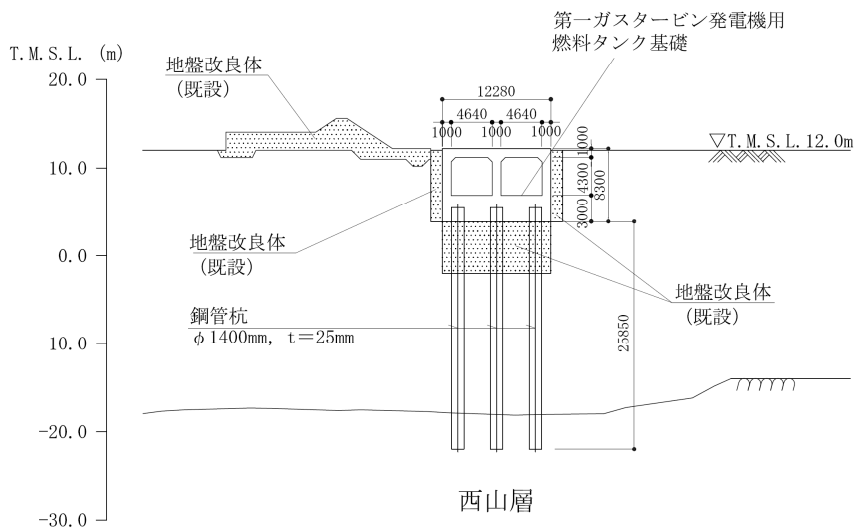
既設/新設	凡例	地盤改良工法
		機械攪拌
既設地盤改良体		土質安定処理土
		改良盛土
新設地盤改良体		機械攪拌

図 3-3-19 常設代替交流電源設備基礎の平面図



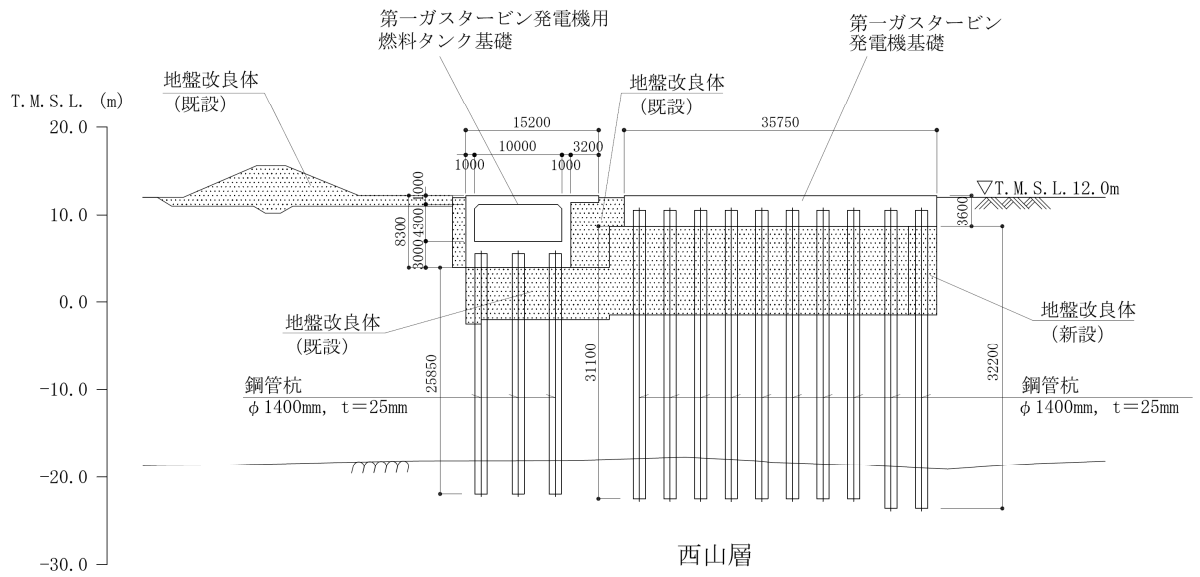
(単位：mm)

図 3-3-20 常設代替交流電源設備基礎断面図 (A-A断面)



(単位：mm)

図 3-3-21 常設代替交流電源設備基礎断面図 (B-B断面)



(単位：mm)

図 3-3-22 常設代替交流電源設備基礎断面図 (C-C 断面)

(3) 版基礎

版基礎については、版基礎の寸法、仕様、上載荷重及び周辺地盤の状況が構造物ごとに異なるため、軽油タンク基礎、第一ガスタービン発電機基礎及び軽油タンク基礎（6号機設備）の全ての構造物について影響評価を行う。

(4) 鋼管杭基礎

鋼管杭基礎については、鋼管杭の材質、杭径、杭間隔、長さ、上載荷重及び周辺地盤の状況が構造物ごとに異なり、定性的に代表構造物を選定することが困難であるため、各施設の耐震評価対象断面における鋼管杭の照査値（水平1方向及び鉛直方向地震力の組合せに基づく耐震評価結果）に基づき代表構造物を選定し、影響評価を行う。表3-3-6に鋼管杭基礎の代表構造物の選定結果を示す。表3-3-6より、鋼管杭の曲げ軸力及びせん断力照査全体のうち照査値が最も大きい軽油タンク基礎（6号機設備）とせん断力照査値が最大となる第一ガスタービン発電機用燃料タンク基礎を代表構造物として選定する。なお、第一ガスタービン発電機基礎は、第一ガスタービン発電機用燃料タンク基礎と比較しタービン建屋による変形抑制効果が期待出来ることから、第一ガスタービン発電機用燃料タンク基礎を代表構造物として選定し、影響評価を行う。

表3-3-6 鋼管杭基礎の代表構造物選定結果

構造形式	構造物名	最大照査値		選定結果	選定理由
		曲げ軸力照査	せん断力照査		
鋼管杭基礎	軽油タンク基礎	0.30	0.64		
	燃料移送系配管ダクト	0.10	0.35		
	第一ガスタービン発電機基礎	0.85	0.72		
	第一ガスタービン発電機用燃料タンク基礎	0.73	0.87	○	せん断力照査値最大
	軽油タンク基礎（6号機設備）	0.91	0.75	○	曲げ軸力照査値最大（全体最大）

(5) 壁構造物

壁構造物である非常用ディーゼル発電設備燃料移送ポンプ防護板については、慣性力による影響が想定されるため、影響評価を行う。

3.3.6 水平2方向及び鉛直方向地震力の影響評価結果

(1) 立坑構造物

a. 評価方法

立坑構造物である取水路立坑は、図3-3-23に示すとおり、水路部と立坑部から構成される。このうち、立坑部については、KK7補足-027-5「資料5 スクリーン室、取水路、補機冷却用海水取水路の耐震安全性評価（参考資料10）取水路立坑の健全性評価について」において、水平2方向及び鉛直方向地震力の組合せを考慮した耐震評価を実施し、十分な構造強度を有していることを確認していることから、当資料では水路部について水平2方向及び鉛直方向地震力の組合せを考慮した耐震評価を実施する。

水路部の評価は、水路部の弱軸断面方向（NS方向）及び強軸断面方向（EW方向）におけるそれぞれの2次元の地震応答解析にて、互いに干渉し合う断面力や応力を選定し、弱軸断面方向加振における部材照査において、強軸断面方向加振の影響を考慮し評価する。

強軸断面方向加振については、水路部の側壁及び隔壁が、強軸断面方向加振にて耐震壁としての役割を担うことから、当該構造部材を耐震壁と見なし、「鉄筋コンクリート構造計算規準・同解説—許容応力度設計法—（日本建築学会，1999）」（以下「RC規準」という。）に準拠し耐震評価を実施する。

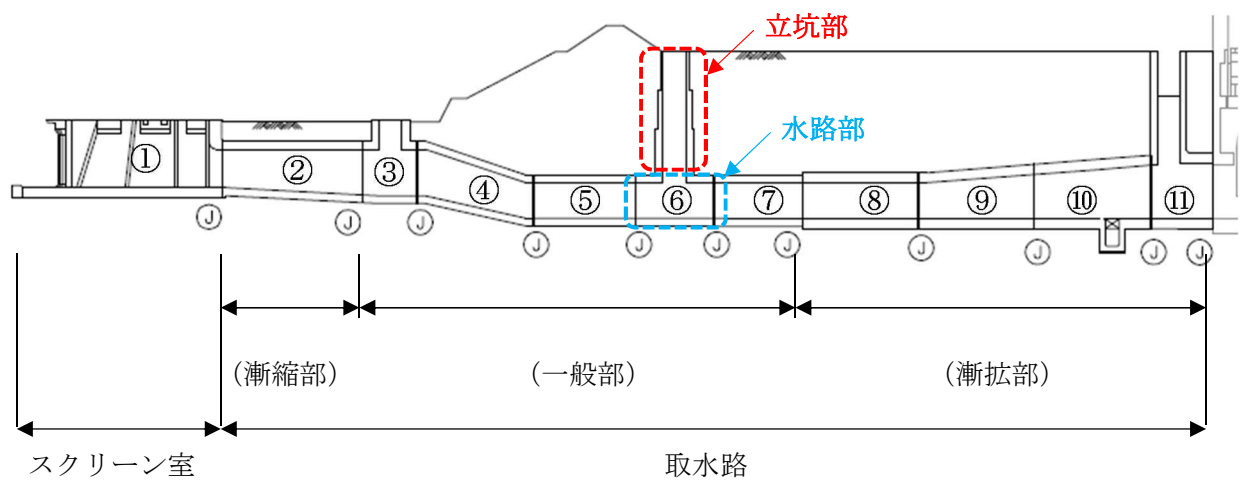
RC規準では、耐震壁に生じるせん断力（面内せん断）に対して、コンクリートのみで負担できるせん断耐力と、鉄筋のみで負担できるせん断耐力のいずれか大きい方を鉄筋コンクリートのせん断耐力として設定する。したがって、壁部材に生じるせん断力がコンクリートのみで負担できるせん断耐力以下であれば、鉄筋によるせん断負担は無く、鉄筋には応力が発生しないものとして取り扱う。

一方、強軸断面方向加振にて生じるせん断力を、水路部の側壁及び隔壁のコンクリートのみで負担できず、鉄筋に負担させる場合、図3-3-24に示すとおり、強軸断面方向加振にて発生する側壁及び隔壁の主筋の発生応力が、弱軸断面方向における構造部材の照査に影響を及ぼす可能性がある。

したがって、水平2方向及び鉛直方向地震力の組合せによる影響評価においては、強軸断面方向加振にて発生する応力を、弱軸断面方向における構造部材の照査に付加することで、その影響の有無を検討する。

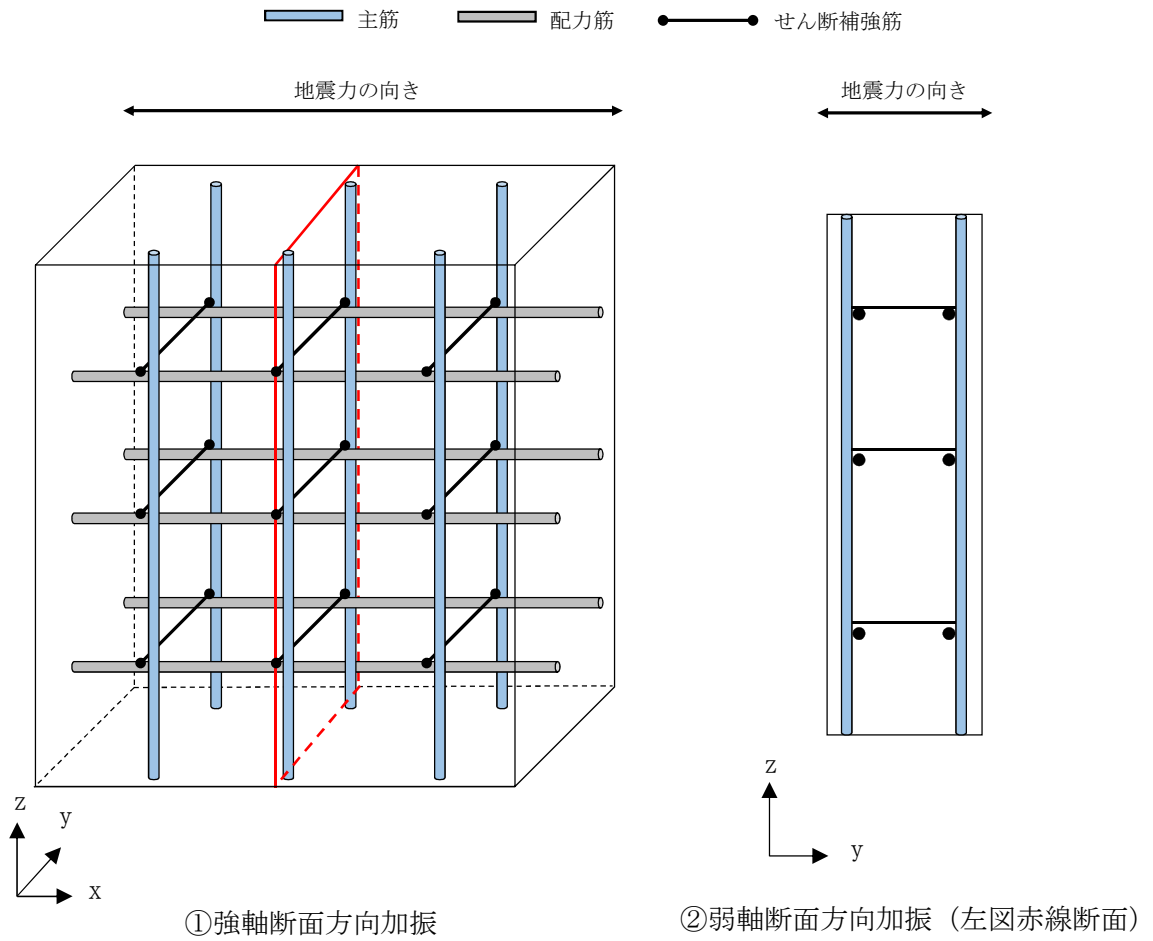
なお、弱軸断面方向及び強軸断面方向の地震応答解析では、保守的に両方向とも基準地震動 S_s を用いる。

図3-3-25に水路部の水平2方向及び鉛直方向地震力の組合せによる評価フローを示す。



注： ①は耐震ジョイントを示す

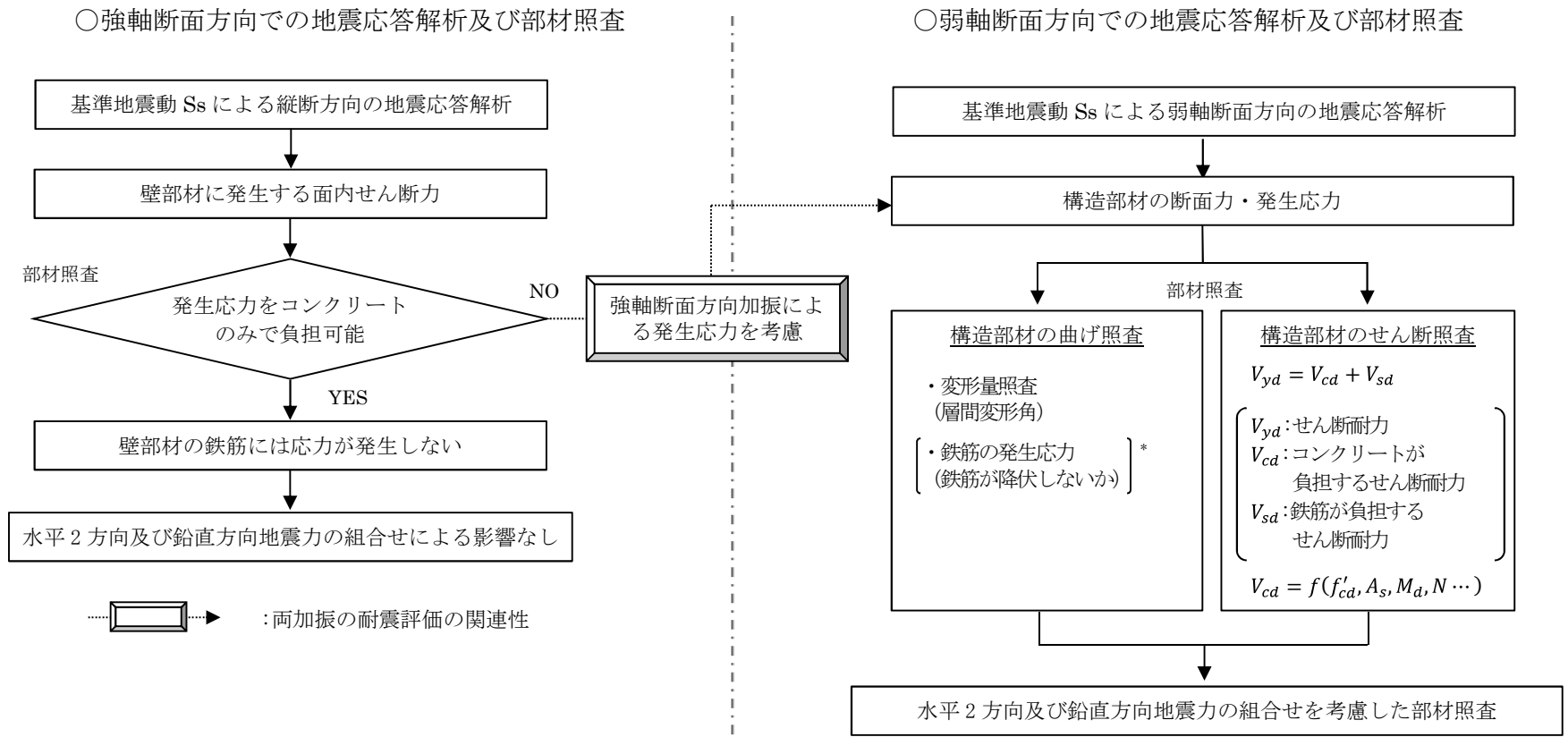
図 3-3-23 取水路立坑の構造部位



		①強軸断面 方向加振	②弱軸断面 方向加振	備考
断面力	My (y 軸まわりの曲げモーメント)	△	×	
	Mx (x 軸まわりの曲げモーメント)	×	○	
	Nz (鉛直方向軸力)	○	○	互いに干渉する可能性あり
	Qzx (zx 平面内せん断)	○	×	
	Qz (z 方向面外せん断)	×	○	
応力	主筋	○	○	互いに干渉する可能性あり
	配力筋	○	×	
	せん断補強筋	×	○	

(凡例 ○：発生する可能性あり，△：発生する可能性があるが極めて軽微，×：発生しない)

図 3-3-24 強軸断面方向加振及び弱軸断面方向加振において発生する断面力・応力



注記* : 鉄筋の応力度照査を行う場合。

図 3-3-25 水路部の水平 2 方向及び鉛直方向地震力の組合せの評価フロー

b. 評価条件

(a) 地震応答解析手法

強軸断面方向（EW 方向）の地震応答解析手法は、KK7 補足-027-5「資料 5 スクリーン室，取水路，補機冷却用海水取水路の耐震安全性評価（参考資料 10）取水路立坑の健全性評価について」に示す地震応答解析手法と同様とする。

(b) 地震応答解析モデル

強軸断面方向（EW 方向）における地震応答解析モデルの設定は、KK7 補足-027-5「資料 5 スクリーン室，取水路，補機冷却用海水取水路の耐震安全性評価（参考資料 10）取水路立坑の健全性評価について」に示す強軸断面方向（EW 方向）の解析モデルと同様とする。

(c) 解析ケース

解析ケース及び地震動は、KK7 補足-027-5「資料 5 スクリーン室，取水路，補機冷却用海水取水路の耐震安全性評価」に示す取水路（一般部）で実施している全ての解析ケース及び地震動とする。

(d) 許容限界

許容限界は、RC 規準を参考に、以下の式で求まるコンクリートの許容せん断力（ Q_1 ）から算定する短期許容せん断応力とする。

$$Q_1 = t \cdot l \cdot f_s$$

ここで、

t : 壁板の厚さ

l : 壁部材の幅

f_s : コンクリートの短期許容せん断応力度

(($\frac{F_c}{30}$ かつ $0.5 + \frac{F_c}{100}$ 以下) の 1.5 倍)

c. 評価結果

強軸断面方向（EW 方向）にて側壁及び隔壁に発生するせん断応力及び許容せん断応力を表 3-3-7 に示す。

水路部の強軸断面方向（EW 方向）にて発生するせん断応力は、最大で 876kN/m²である。一方、RC 規準によるコンクリートの許容せん断応力は、1088kN/m²であることから、壁部材に発生するせん断力はコンクリートの許容せん断応力を下回る。

したがって、強軸断面方向加振において壁部材に発生するせん断力はコンクリートのみで負担でき、壁部材の鉄筋には顕著な応力は発生しないことから、強軸断面方向加振にて壁部材に生じるせん断力は、弱軸断面方向の耐震評価に影響を与えることはない。

表 3-3-7 側壁及び隔壁の面内せん断力に対する照査結果（水路部）

解析 ケース	地震動	照査用 面内せん断応力 τ_{max} (kN/m ²)	短期許容せん断応力 Q (kN/m ²)	照査値 τ_{max}/Q
①	Ss-1++	846	1088	0.78
	Ss-1-+	822		0.76
	Ss-1+-	865		0.80
	Ss-1--	858		0.79
	Ss-2	740		0.69
	Ss-3++	755		0.70
	Ss-3-+	771		0.71
	Ss-3+-	826		0.76
	Ss-3--	798		0.74
	Ss-4	728		0.67
	Ss-5	687		0.64
	Ss-6	715		0.66
	Ss-7	695		0.64
	Ss-8++	668		0.62
	Ss-8-+	641		0.59
②	Ss-1--	833	0.77	
③	Ss-1--	876	0.81	
④	Ss-1--	854	0.79	
⑤	Ss-1--	836	0.77	

(2) 箱型構造物

補機冷却用海水取水路については、V-2-10-3-1-8「補機冷却用海水取水路の耐震性についての計算書」において、水平2方向及び鉛直方向地震力の組合せを考慮した耐震評価を実施し、十分な構造強度を有していることを確認している。

(3) 版基礎

軽油タンク基礎、第一ガスタービン発電機基礎及び軽油タンク基礎（6号機設備）の鉄筋コンクリート部材については、V-2-2-18「軽油タンク基礎の耐震性についての計算書」、V-2-2-22「常設代替交流電源設備基礎の耐震性についての計算書」及びV-2-2-24「軽油タンク基礎（6号機設備）の耐震性についての計算書」において、水平2方向及び鉛直方向地震力の組合せを考慮した耐震評価を実施し、十分な構造強度を有していることを確認している。

(4) 鋼管杭基礎

a. 評価方法

鋼管杭基礎の水平2方向及び鉛直方向地震力の組合せによる影響評価については、直交する水平2方向におけるそれぞれの2次元有効応力解析にて評価した同時刻の断面力を組み合わせて用いる。これにより算定した水平2方向及び鉛直方向地震力による応答が許容限界以下であることを確認する。

本検討において、軽油タンク基礎（6号機設備）は水平1方向の検討で照査値が卓越する曲げ軸力照査、第一ガスタービン発電機用燃料タンク基礎は同様にせん断力照査について水平2方向及び鉛直方向地震力の組合せによる影響評価を実施する。

b. 水平2方向及び鉛直方向地震力を考慮した照査値の算定方法

(a) 曲げ軸力照査

KK7 補足-027-2「資料2 軽油タンク基礎の耐震安全性評価」より、軽油タンク基礎（6号機設備）の鋼管杭の曲げ軸力照査において照査値が卓越する肉厚9mmの杭を検討対象とし、降伏モーメントに対する曲率を許容限界とする。

水平2方向及び鉛直方向地震力を考慮した曲げ軸力照査値の算定式を以下に示す。

$$R_{\phi_{\max}} = \max\left(\frac{\phi(t)}{\phi_{y1}(t)}, \frac{\phi(t)}{\phi_{y2}(t)}\right)$$

ここで、 $R_{\phi_{\max}}$: 曲げ軸力照査の時刻歴最大照査値

$\phi_{y1}(t)$: 時刻 t における1方向目の降伏モーメントに対する曲率

$\phi_{y2}(t)$: 時刻 t における2方向目の降伏モーメントに対する曲率

$\phi(t)$: 時刻 t における水平2方向及び鉛直方向地震力考慮した曲率

$$\phi(t) = \gamma_a \cdot \sqrt{(\phi_1(t))^2 + (\phi_2(t))^2}$$

γ_a : 構造解析係数 (=1.05)

$\phi_1(t)$: 時刻 t における1方向目の曲率

$\phi_2(t)$: 時刻 t における2方向目の曲率

(b) せん断力照査

KK7 補足-027-4「資料4 常設代替交流電源設備基礎の耐震安全性評価」より、キヤスク指針に基づく終局せん断強度を許容限界とする。

水平2方向及び鉛直方向地震力を考慮したせん断力照査値の算定式を以下に示す。

$$R_{Q_{\max}} = \frac{Q(t)}{Q_u}$$

ここで、 $R_{Q_{\max}}$: せん断力照査の時刻歴最大照査値

Q_u : 終局せん断強度

$Q(t)$: 時刻 t における水平2方向及び鉛直方向地震力考慮したせん断力

$$Q(t) = \gamma_a \cdot \sqrt{(Q_1(t))^2 + (Q_2(t))^2}$$

γ_a : 構造解析係数 (=1.05)

$Q_1(t)$: 時刻 t における1方向目のせん断力

$Q_2(t)$: 時刻 t における2方向目のせん断力

c. 評価条件

(a) 地震応答解析

地震応答解析は、KK7 補足-027-2「資料2 軽油タンク基礎の耐震安全性評価」及びKK7 補足-027-4「資料4 常設代替交流電源設備基礎の耐震安全性評価」に示す方法と同様とする。

(b) 模擬地震動

鋼管杭基礎の水平2方向及び鉛直方向地震力の組合せによる影響評価では、全く同じ地震動が同時に水平2方向に発生することは現実的には考えにくいことから、鋼管杭基礎の水平1方向の照査において最大照査値となる断面に対して直交する方向には、「別紙5 方向性を考慮しない水平地震動における模擬地震波の作成方針」に基づき作成した位相の異なる模擬地震波を用いる。

(c) 検討ケースの及び地震波の選定

軽油タンク基礎（6号機設備）については、「B-B断面，解析ケース③，Ss-1-+」で鋼管杭の曲げ軸力照査値が最大となるため，同解析ケース，地震波を検討対象とし，直交するA-A断面に対して位相の異なる模擬地震波を用いる。

第一ガスタービン発電機用燃料タンク基礎については、「C-C断面，解析ケース③，Ss-3++」で鋼管杭のせん断力照査値が最大となるため，同解析ケース，地震波を検討対象とし，直交するB-B断面に対して位相の異なる模擬地震波を用いる。

d. 評価結果

(a) 軽油タンク基礎（6号機設備）

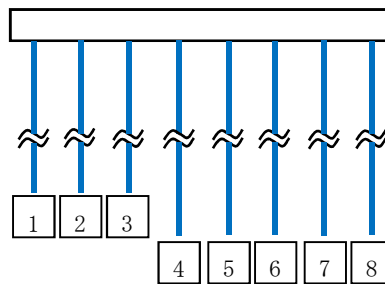
水平2方向及び鉛直方向地震力を考慮した曲げ軸力照査値最大時の曲率を表3-3-8, 抽出位置図を図3-3-26, 水平2方向及び鉛直方向地震力を考慮した鋼管杭の曲げ軸力照査結果を表3-3-9に示す。水平2方向及び鉛直方向地震力を考慮した場合でも, 照査用曲率が許容限界以下であることを確認した。

表 3-3-8 水平 2 方向及び鉛直方向地震力を考慮した曲げ軸力照査値最大時の曲率

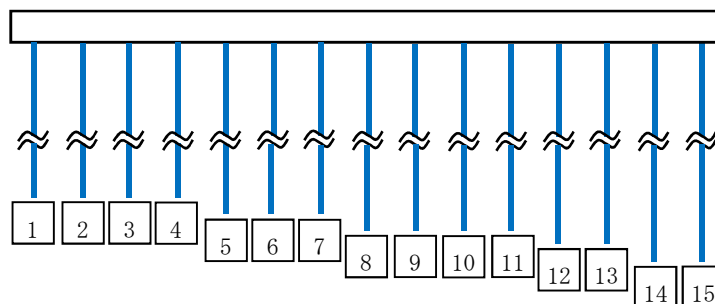
1 方向目の曲率 (A-A断面)		2 方向目の曲率 (B-B断面)		2 方向及び 鉛直方向地震力を 考慮した曲率*2 $\phi(t)$ (1/m)
抽出位置*1	$\phi_1(t)$ (1/m)	抽出位置*1	$\phi_2(t)$ (1/m)	
2	6.87×10^{-4}	9	1.74×10^{-3}	1.97×10^{-3}

注記*1 : 抽出位置は下図に示す。

*2 : 構造解析係数 γ_a を考慮



A-A断面



B-B断面

図 3-3-26 抽出位置図

表 3-3-9 水平 2 方向及び鉛直方向地震力を考慮した鋼管杭の曲げ軸力照査結果

2 方向及び 鉛直方向地震力を 考慮した曲率*1 $\phi(t)$ (1/m)	1 方向目の 降伏モーメント に対する曲率*2 (A-A断面) $\phi_{y1}(t)$ (1/m)	2 方向目の 降伏モーメント に対する曲率*2 (B-B断面) $\phi_{y2}(t)$ (1/m)	照査値 $R_{\phi \max}$
1.97×10 ⁻³	2.58×10 ⁻³	2.08×10 ⁻³	0.95

注記*1 : 構造解析係数 γ_a を考慮

*2 : 部材係数 γ_b を考慮

(b) 第一ガスタービン発電機用燃料タンク基礎

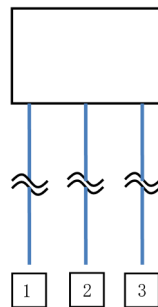
水平2方向及び鉛直方向地震力を考慮したせん断力照査値最大時のせん断力を表3-3-10，抽出位置図を図3-3-27，水平2方向及び鉛直方向地震力を考慮した鋼管杭のせん断力照査結果を表3-3-11に示す。水平2方向及び鉛直方向地震力を考慮した場合でも，照査用せん断力が許容限界以下であることを確認した。

表 3-3-10 水平2方向及び鉛直方向地震力を考慮したせん断力照査値最大時のせん断力

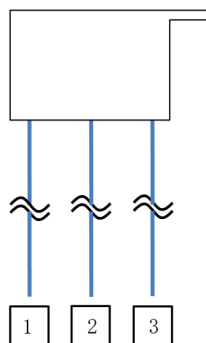
1方向目のせん断力 (B-B断面)		2方向目のせん断力 (C-C断面)		2方向及び 鉛直方向地震力を 考慮したせん断力*2 Q(t) (kN)
抽出位置*1	Q ₁ (t) (kN)	抽出位置*1	Q ₂ (t) (kN)	
3	584	1	7091	7471

注記*1 : 抽出位置は下図に示す。

*2 : 構造解析係数 γ_a を考慮



B-B断面



C-C断面

図3-3-27 抽出位置図

表 3-3-11 水平 2 方向及び鉛直方向地震力を考慮した鋼管杭のせん断力照査結果

2 方向及び 鉛直方向地震力を 考慮したせん断力*1 Q (t) (kN)	終局せん断強度*2 Q _u (kN)	照査値 R _{Qmax}
7471	8563	0.88

注記*1 : 構造解析係数 γ_a を考慮

*2 : 部材係数 γ_b を考慮

e. 機器・配管系への影響

軽油タンク基礎（6号機設備）及び第一ガスタービン発電機用燃料タンク基礎については、機器・配管系を間接支持する構造物である。水平 2 方向の地震力が機器・配管系の床応答に与える影響については、構造物にねじれが発生する場合、応答に影響を与えると考えられる。

軽油タンク基礎（6号機設備）については、構造物の周辺を取り囲むように地盤改良体が設置されており、地震力によるねじれは発生し難い構造であるため、直交するそれぞれの方向の加振の影響は互いに顕著な影響を及ぼさないと考えられる。したがって、応答加速度についても、それぞれ独立と見なしても実用上は問題無いと判断できる。

第一ガスタービン発電機用燃料タンク基礎については、鉄筋コンクリート部材の底板が厚く全体の剛性が大きく、また、鉛直部材が左右対称に配置されており、地震力によるねじれは発生し難い構造であるため、直交するそれぞれの方向の加振の影響は互いに顕著な影響を及ぼさないと考えられる。したがって、応答加速度についても、それぞれ独立と見なしても実用上は問題無いと判断できる。

以上のことから、水平 2 方向及び鉛直方向地震力の組合せによる機器・配管系への影響は無いと考えられる。

(5) 壁構造物

非常用ディーゼル発電設備燃料移送ポンプ防護板については、V-2-11-2-2-1「非常用ディーゼル発電設備燃料移送ポンプ防護板の耐震性についての計算書」において、水平 2 方向及び鉛直方向地震力の組合せを考慮した耐震評価を実施し、上位クラス施設に波及的影響を及ぼさないことを確認している。

3.3.7 まとめ

屋外重要土木構造物において、水平 2 方向及び鉛直方向地震力の影響を受ける可能性がある施設（部位）について、従来設計手法における保守性も考慮した上で抽出し、水平 1 方向及び鉛直方向地震力の組合せによる設計に対して影響を評価した。

その結果、水平 2 方向及び鉛直方向地震力を想定した発生応力が許容値を満足し、施設が有する耐震性に影響のないことを確認した。

また、水平 2 方向の地震力の影響を受けると判断した施設のうち、機器・配管系を間接支持する構造物である軽油タンク基礎（6 号機設備）及び第一ガスタービン発電機用燃料タンク基礎については、地震力によるねじれは発生し難い構造であるため、直交するそれぞれの方向の加振の影響は互いに顕著な影響を及ぼさないと考えられる。したがって、応答加速度についても、それぞれ独立と見なしても実用上は問題ないと判断できる。

以上のことから、水平 2 方向及び鉛直方向地震力の組合せによる機器・配管系への影響は無いと考えられる。

3.4 津波防護施設，浸水防止設備及び津波監視設備

津波防護施設，浸水防止設備及び津波監視設備の水平2方向及び鉛直方向地震力の組合せの影響評価は，「3.1 建物・構築物」，「3.2 機器・配管系」又は「3.3 屋外重要土木構築物」に分類し評価を行っていることから，その分類を表3-4-1に示す。また，水平2方向及び鉛直方向地震力の組合せの影響評価を実施する対象施設の設置位置図を図3-4-1に示す。

表3-4-1 津波防護施設，浸水防止設備及び津波監視設備の分類

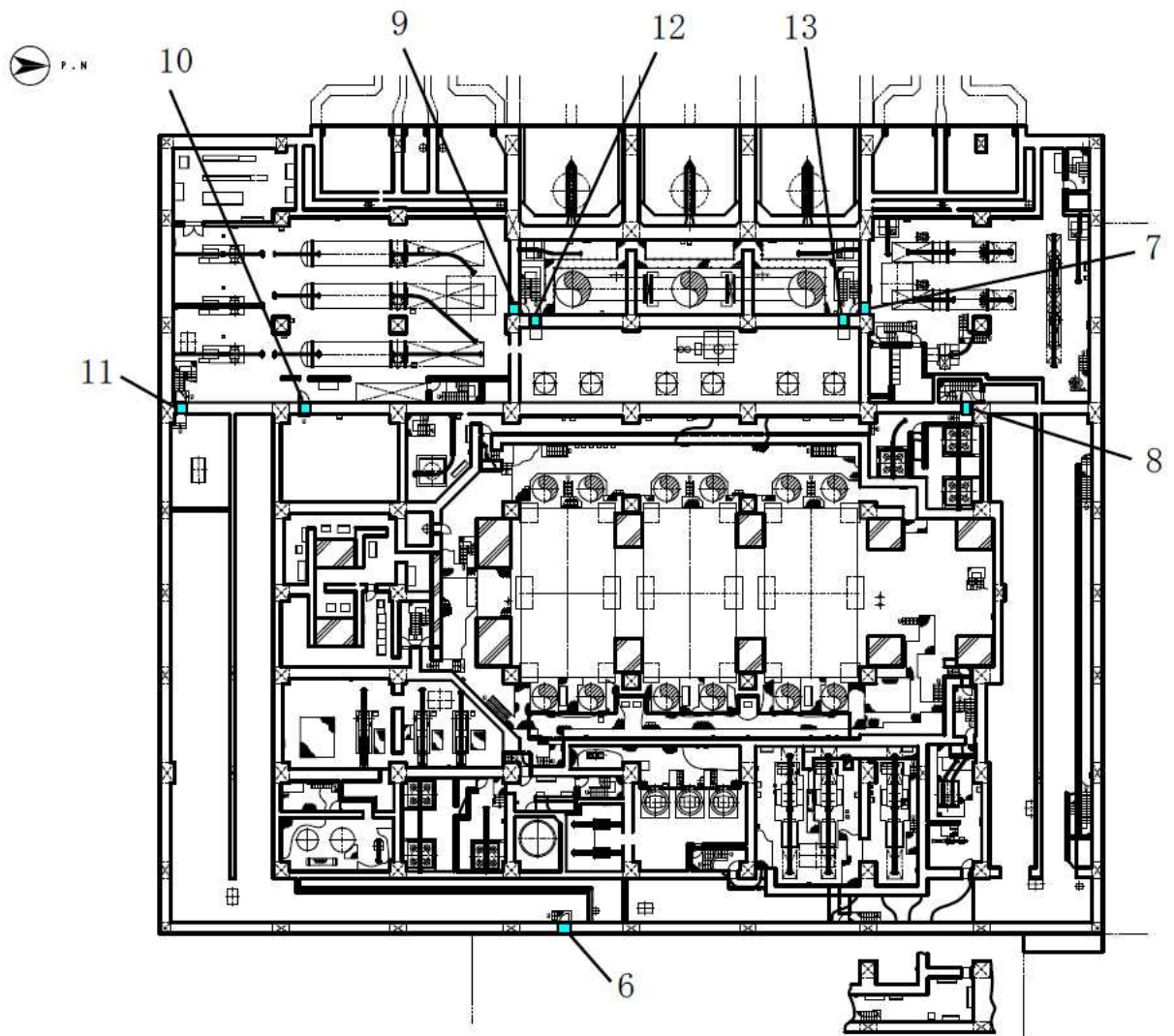
No.	施設，設備分類	施設，設備名称	区分
1	津波防護施設	海水貯留堰	屋外重要土木構築物
2	浸水防止設備	タービン補機冷却用海水取水槽 閉止板	建物・構築物
3	浸水防止設備	補機冷却用海水取水槽(A) 閉止板	建物・構築物
4	浸水防止設備	補機冷却用海水取水槽(B) 閉止板	建物・構築物
5	浸水防止設備	補機冷却用海水取水槽(C) 閉止板	建物・構築物
6	浸水防止設備	建屋間連絡水密扉（タービン建屋地下2階～配管トレンチ）	建物・構築物
7	浸水防止設備	原子炉補機冷却水系 <input type="checkbox"/> 熱交換器・ポンプ室 水密扉	建物・構築物
8	浸水防止設備	タービン建屋地下2階北西階段室 水密扉	建物・構築物
9	浸水防止設備	タービン補機冷却水系熱交換器・ポンプ室 水密扉1	建物・構築物
10	浸水防止設備	タービン補機冷却水系熱交換器・ポンプ室 水密扉2	建物・構築物
11	浸水防止設備	タービン補機冷却水系熱交換器・ポンプ室 水密扉3	建物・構築物
12	浸水防止設備	循環水配管，電解鉄イオン供給装置室 水密扉1	建物・構築物
13	浸水防止設備	循環水配管，電解鉄イオン供給装置室 水密扉2	建物・構築物
14	浸水防止設備	タービン建屋地下中2階南西階段室 水密扉	建物・構築物
15	浸水防止設備	タービン建屋地下中2階北西階段室 水密扉	建物・構築物
16	浸水防止設備	計装用圧縮空気系・所内用圧縮空気系空気圧縮機室 水密扉	建物・構築物
17	浸水防止設備	循環水配管メンテナンス室 水密扉1	建物・構築物
18	浸水防止設備	循環水配管メンテナンス室 水密扉2	建物・構築物
19	浸水防止設備	原子炉補機冷却水系 <input type="checkbox"/> 熱交換器・ポンプ室 水密扉2	建物・構築物
20	浸水防止設備	原子炉補機冷却水系 <input type="checkbox"/> 熱交換器・ポンプ室 水密扉	建物・構築物
21	浸水防止設備	床ドレンライン浸水防止治具 ^{*1}	機器・配管系
22	浸水防止設備	貫通部止水処置 ^{*2}	機器・配管系
23	津波監視設備	取水槽水位計	機器・配管系 ^{*3}
24	津波監視設備	津波監視カメラ	機器・配管系 ^{*4}

注記*1：設置位置図はKK7 補足-028-08「浸水防護施設の耐震性に関する説明書の補足説明資料」参照。

*2：設置位置図はV-3-別添-3-1-1「津波への配慮が必要な施設の強度計算の方針」参照。

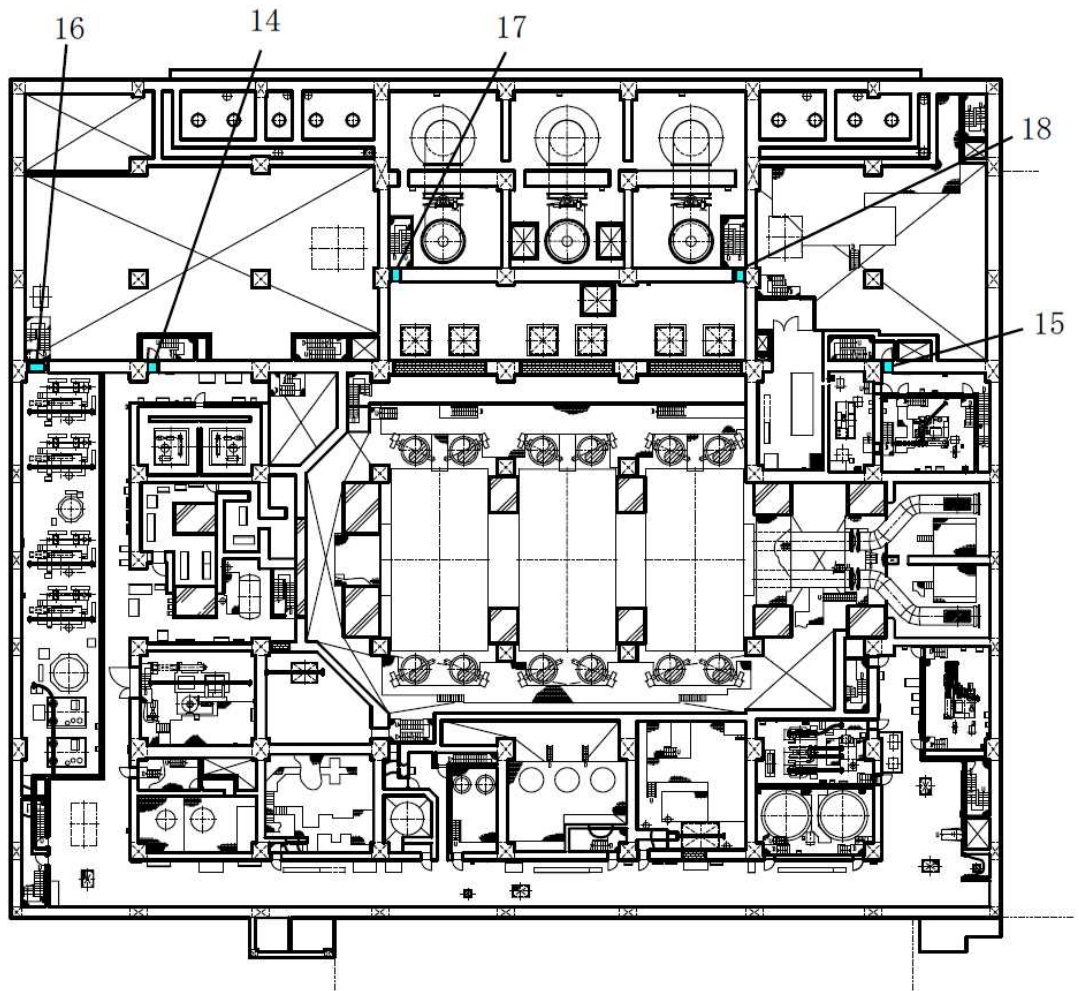
*3：表3-2-1「伝送器（矩形壁掛）」に分類。

*4：表3-2-1「監視カメラ」に分類。



(屋内：タービン建屋 T.M.S.L. -5100)

図 3-4-1 津波防護施設，浸水防止設備及び津波監視設備位置図 (1/4)



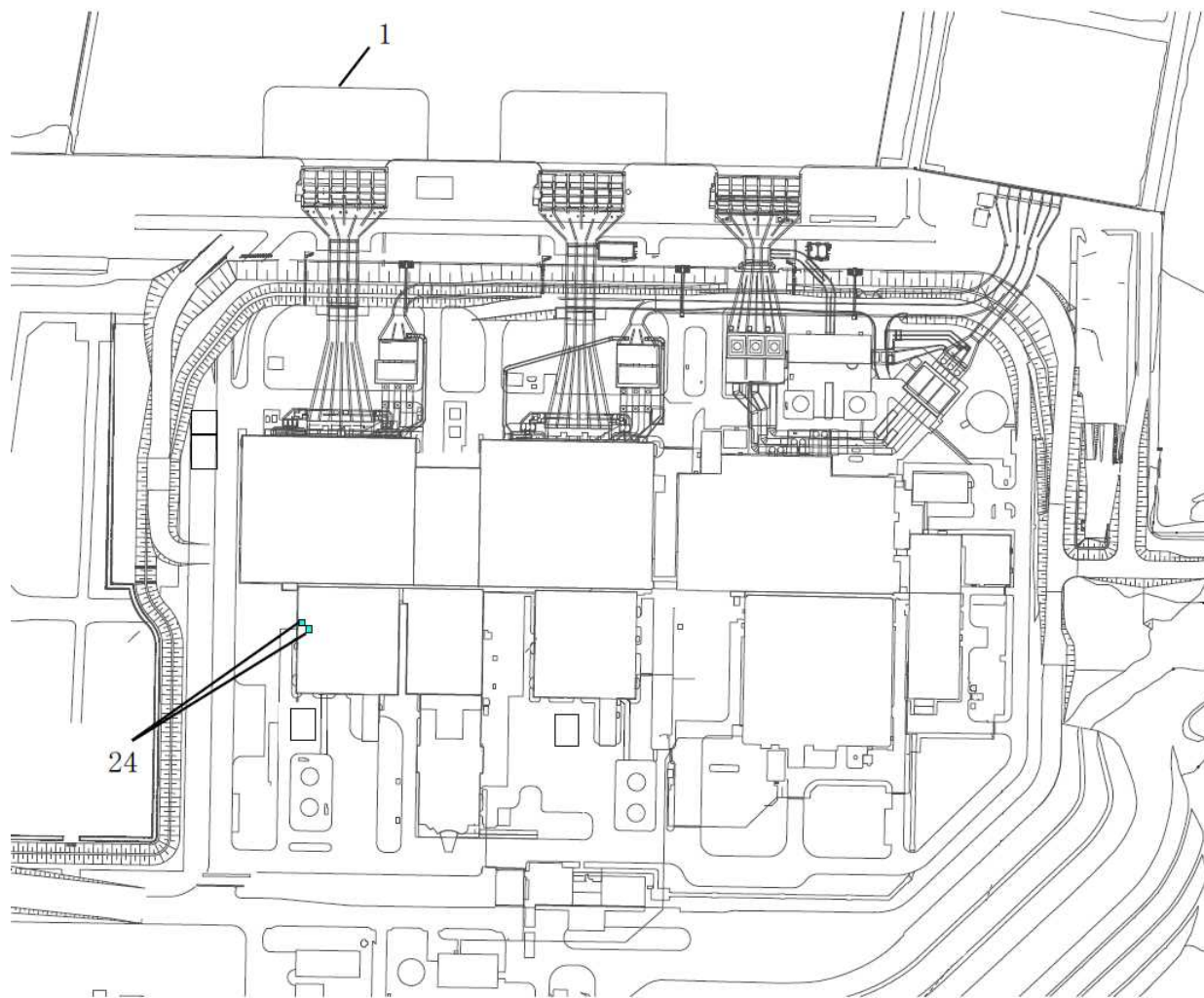
(屋内：タービン建屋 T.M.S.L.-1100)

図 3-4-1 津波防護施設，浸水防止設備及び津波監視設備位置図 (2/4)



(屋内：タービン建屋 T.M.S.L. 4900)

図 3-4-1 津波防護施設，浸水防止設備及び津波監視設備位置図 (3/4)



(屋外)

図 3-4-1 津波防護施設，浸水防止設備及び津波監視設備位置図 (4/4)

別紙1 評価部位の抽出に関する説明資料

目 次

1. 構成部位の整理及び水平2方向及び鉛直地震力の組合せによる影響確認が必要な部位の抽出に関する整理表	別紙1-1
2. 対象建屋の図面	別紙1-5
2.1 原子炉建屋	別紙1-6
2.2 コントロール建屋	別紙1-16
2.3 タービン建屋	別紙1-21
2.4 緊急時対策所	別紙1-27
2.5 廃棄物処理建屋	別紙1-38
2.6 主排気筒	別紙1-47
2.7 格納容器圧力逃がし装置基礎	別紙1-48
2.8 サービス建屋	別紙1-50
2.9 5号機タービン建屋	別紙1-54
3. 代表部位の選定プロセス	別紙1-62

1. 構成部位の整理及び水平 2 方向及び鉛直地震力の組合せによる影響確認が必要な部位の抽出に関する整理表

抽出に関する整理表を表 1-1～表 1-3 に示す。

表 1-1 建物・構築物における耐震評価上の構成部位の整理

耐震評価部位		原子炉建屋	コントロール建屋	タービン建屋	緊急時対策所	廃棄物処理建屋	主排気筒	格納容器圧力逃がし装置基礎	サービス建屋	5号機タービン建屋
		RC造, S造及びSRC造	RC造及びSRC造	RC造, S造及びSRC造	RC造, S造及びSRC造	RC造, S造及びSRC造	S造及びRC造	RC造	RC造	RC造, S造及びSRC造
柱	一般部	○	○	○	○	○	○*1	—	○	○
	隅部	○	○	○	○	○	○*2	—	○	○
	地下部	○	○	○	○	○	—	—	○	○
はり	一般部	○	○	○	○	○	○	—	○	○
	地下部	○	○	○	○	○	—	—	○	○
	鉄骨トラス	○	—	○	○	○	—	—	—	○
壁	一般部	○	○	○	○	○	—	○	○	○
	地下部	○	○	○	○	○	—	—	○	○
	鉄骨ブレース	—	—	○	—	○	○	—	—	○
床屋根	一般部	○	○	○	○	○	—	—	○	○
基礎	基礎スラブ	○	○	○	○	○	—	○	○	○
	杭基礎	○	—	—	—	—	—	○	—	—

凡例 ○：対象の構造部材あり

—：対象の部材なし

注記*1：主排気筒の柱（一般部）は筒身である。

*2：基礎立上り部を含む。

表 1-2 水平 2 方向及び鉛直方向地震力の組合せによる影響の確認が必要な部位の抽出
(荷重の組合せによる応答特性を踏まえたスクリーニング)

耐震評価部位		原子炉建屋	コントロール 建屋	タービン 建屋	緊急時 対策所	廃棄物処理 建屋	主排気筒	格納容器 圧力逃がし 装置基礎	サービス 建屋	5号機 タービン 建屋
		RC造, S造 及びSRC造	RC造 及びSRC造	RC造, S造 及びSRC造	RC造, S造 及びSRC造	RC造, S造 及びSRC造	S造 及びRC造	RC造	RC造	RC造, S造 及びSRC造
柱	一般部	該当なし	該当なし	該当なし	該当なし	該当なし	該当なし	—	該当なし	該当なし
	隅部	該当なし	該当なし	不要*1	該当なし	不要*1	①-1要	—	該当なし	不要*1
	地下部	該当なし	該当なし	該当なし	該当なし	該当なし	—	—	該当なし	該当なし
はり	一般部	該当なし	該当なし	該当なし	該当なし	該当なし	該当なし	—	該当なし	該当なし
	地下部	該当なし	該当なし	該当なし	該当なし	該当なし	—	—	該当なし	該当なし
	鉄骨トラス	該当なし	—	該当なし	該当なし	該当なし	—	—	—	該当なし
壁	一般部	①-2要 (使用済燃料貯蔵プール)	該当なし	該当なし	該当なし	①-2要 (復水貯蔵槽)	—	該当なし	該当なし	該当なし
	地下部	①-2要	①-2要	①-2要	①-2要	①-2要	—	—	①-2要	①-2要
	鉄骨ブレース	—	—	該当なし	—	該当なし	該当なし	—	—	該当なし
床 屋根	一般部	該当なし	該当なし	該当なし	該当なし	該当なし	—	—	該当なし	該当なし
基礎	基礎スラブ	①-1要	①-1要	①-1要	①-1要	①-1要	—	①-1要	不要*2	不要*2
	杭基礎	①-1要 (大物搬入建屋)	—	—	—	—	—	①-1要	—	—

凡例 要：評価必要

不要：評価不要

①-1：応答特性「直交する水平 2 方向の荷重が、応力として集中」

①-2：応答特性「面内荷重を負担しつつ、面外方向の荷重が作用」

注記*1：鉄骨造部の隅柱については、応力の集中が考えられるが、下部に上位クラス施設がないため不要とする。

*2：上位クラス建物・構築物への波及的影響防止のための評価対象建屋は、衝突の有無の判断が基本となるため、せん断及び曲げ変形評価を行うこととなり、耐震壁を主たる評価対象部位としている。そのため、水平 2 方向及び鉛直方向地震力の組合せに対して、耐震評価への影響が想定される部位として抽出対象に該当しない。

表 1-3 水平 2 方向及び鉛直方向地震力の組合せによる影響の確認が必要な部位の抽出
(3 次元的な応答特性を踏まえたスクリーニング)

耐震評価部位		原子炉建屋	コントロール 建屋	タービン 建屋	緊急時 対策所	廃棄物処理 建屋	主排気筒	格納容器 圧力逃がし 装置基礎	サービス 建屋	5号機 タービン 建屋
		RC造, S造 及びSRC造	RC造 及びSRC造	RC造, S造 及びSRC造	RC造, S造 及びSRC造	RC造, S造 及びSRC造	S造 及びRC造	RC造	RC造	RC造, S造 及びSRC造
柱	一般部	不要	不要	不要	不要	不要	不要	—	不要	不要
	隅部	不要	不要	不要	不要	不要	要	—	不要	不要
	地下部	不要	不要	不要	不要	不要	—	—	不要	不要
はり	一般部	不要	不要	不要	不要	不要	不要	—	不要	不要
	地下部	不要	不要	不要	不要	不要	—	—	不要	不要
	鉄骨トラス	不要	—	不要	不要	不要	—	—	—	不要
壁	一般部	要 (使用済燃料貯蔵プール) ②-1 (燃料取替床レベル)	不要	不要*	不要*	要 (復水貯蔵槽)	—	不要	不要	不要
	地下部	要	要	要	要	要	—	—	要	要
	鉄骨ブレース	—	—	不要*	—	不要*	不要	—	—	不要*
床 屋根	一般部	不要	不要	不要	不要	不要	—	—	不要	不要
基礎	基礎スラブ	要	要	要	要	要	—	要	不要	不要
	杭基礎	要 (大物搬入建屋)	—	—	—	—	—	要	—	—

凡例 要：荷重組合せによる応答特性でのスクリーニングで抽出済み

不要：評価不要

②-1：応答特性「面内方向の荷重に加え、面外慣性力の影響が大きい」

②-2：応答特性「加振方向以外の方向に励起される振動」

注記*：大スパン部については、面内荷重方向に加え、面外慣性力の影響が大きいと考えられるが、下部に上位クラス施設がないため不要とする。

2. 対象建屋の図面

「水平 2 方向及び鉛直方向地震力の組合せに関する影響評価結果」において、「建物・構築物における水平 2 方向及び鉛直方向地震力の組合せの評価部位の抽出」のプロセスに用いた対象建屋の図面を図 2-1～図 2-17 に記載する。

なお、上記にて評価部位として抽出されなかった部位の考え方を表 2-1 に示す。

2.1 原子炉建屋

原子炉建屋の図面を図 2-1 及び図 2-2 に示す。

- 赤字：①-1 で抽出された部位
- 橙字：①-2 で抽出された部位
- 緑字：②-1 で抽出された部位
- 紫字：②-2 で抽出された部位
- 青字：抽出されなかった部位及びその理由

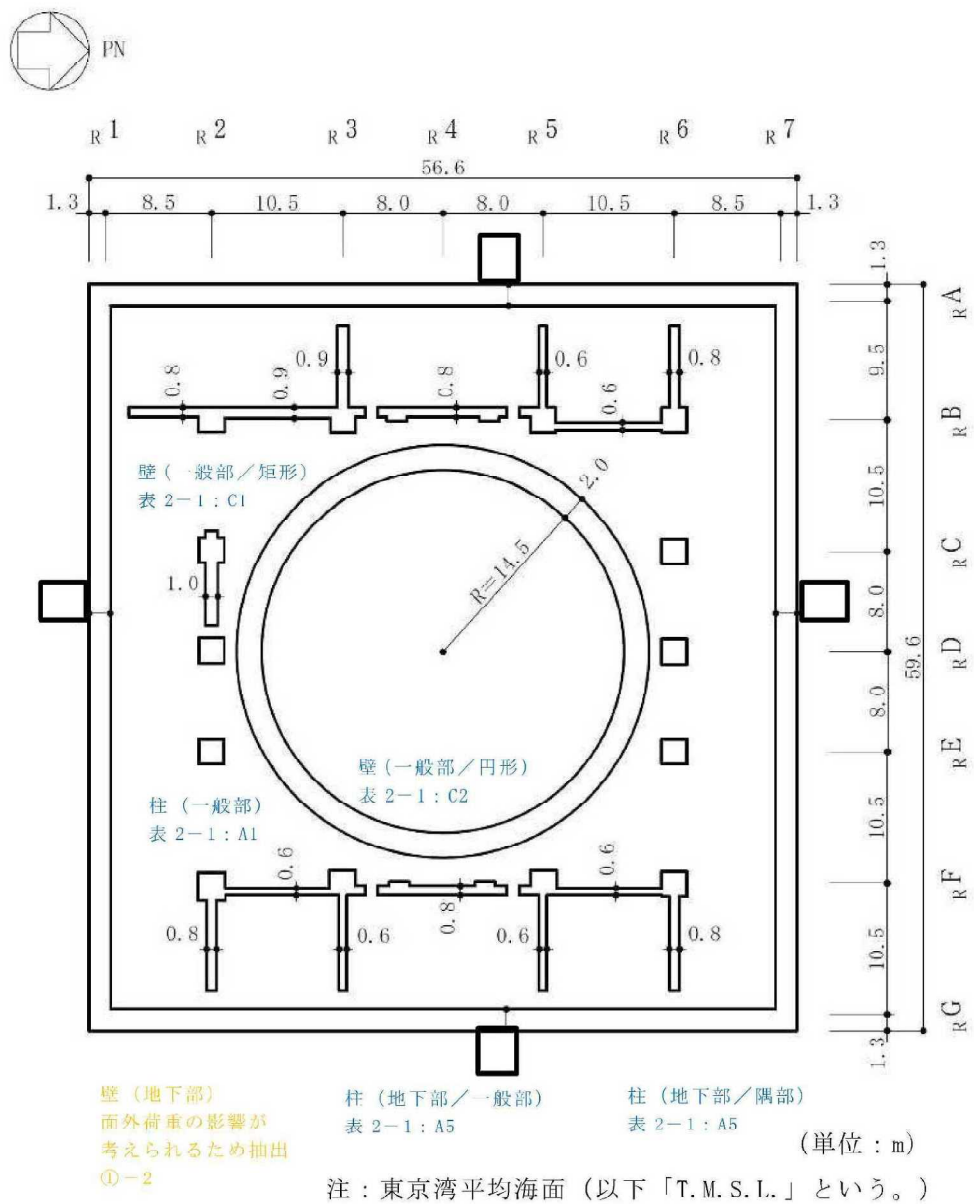


図 2-1 原子炉建屋の概略平面図 (B3F, T.M.S.L. -8.2m) (1/8)

赤字：①-1で抽出された部位
 橙字：①-2で抽出された部位
 緑字：②-1で抽出された部位
 紫字：②-2で抽出された部位
 青字：抽出されなかった部位及びその理由

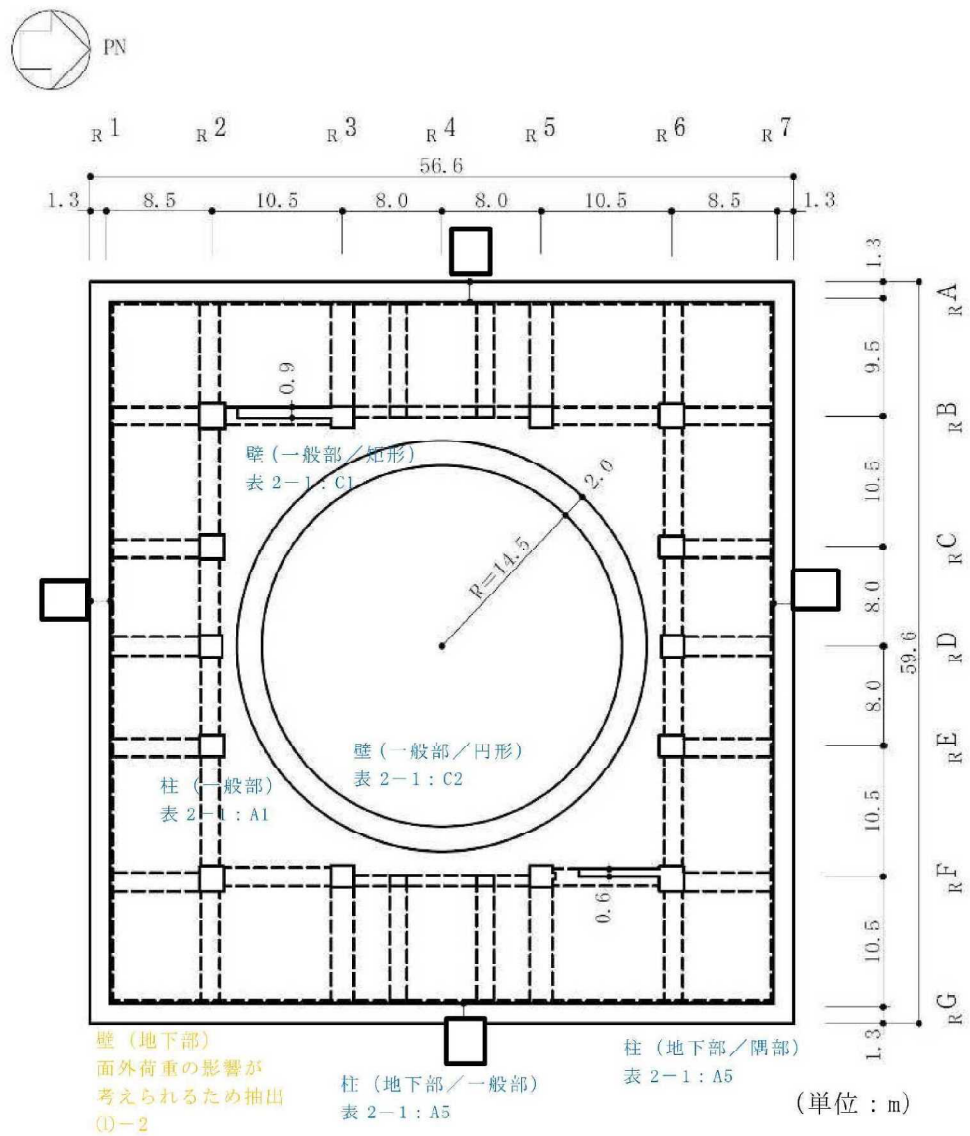


図 2-1 原子炉建屋の概略平面図 (B2F, T.M.S.L. -1.7m) (2/8)

赤字：①-1で抽出された部位
 橙字：①-2で抽出された部位
 緑字：②-1で抽出された部位
 紫字：②-2で抽出された部位
 青字：抽出されなかった部位及びその理由

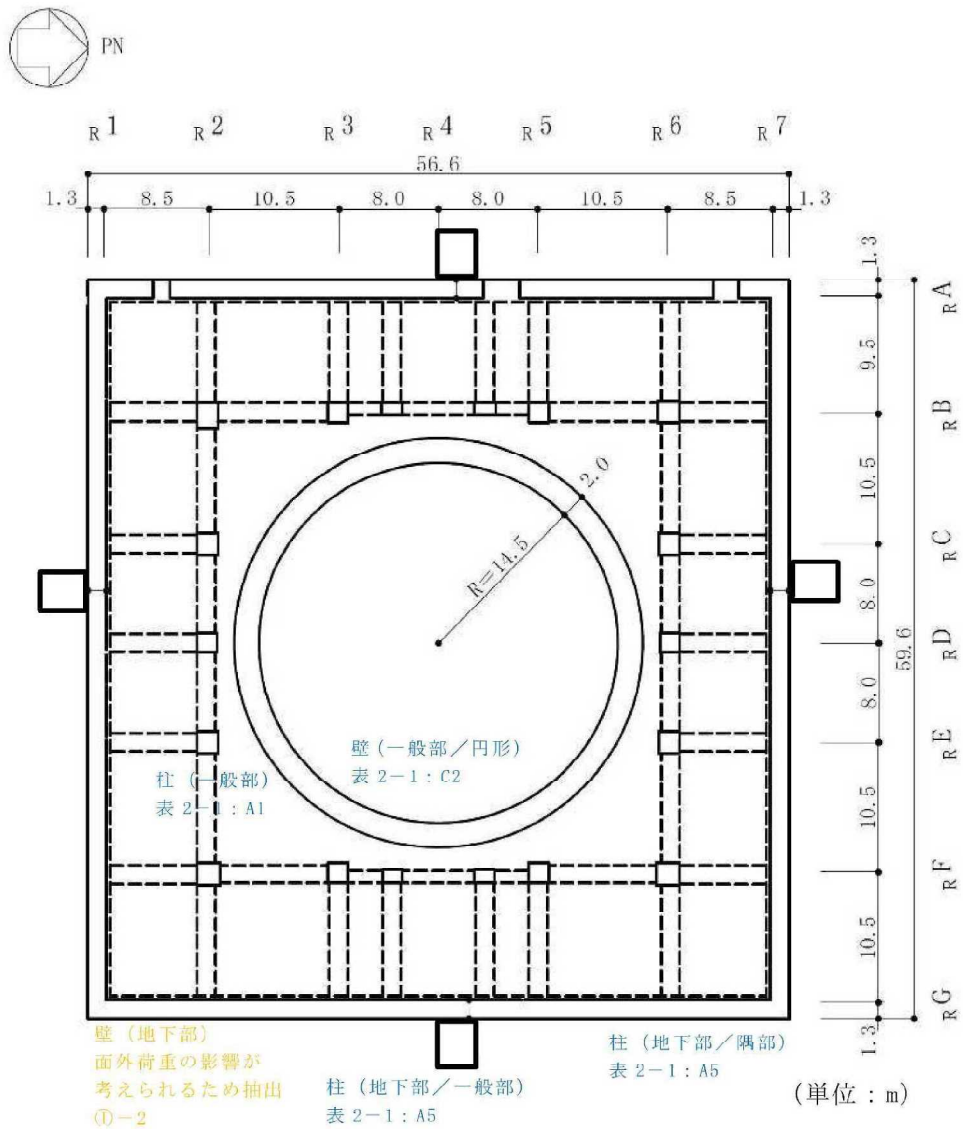


図 2-1 原子炉建屋の概略平面図 (B1F, T.M.S.L. 4.8m) (3/8)

- 赤字：①-1で抽出された部位
- 橙字：①-2で抽出された部位
- 緑字：②-1で抽出された部位
- 紫字：②-2で抽出された部位
- 青字：抽出されなかった部位及びその理由

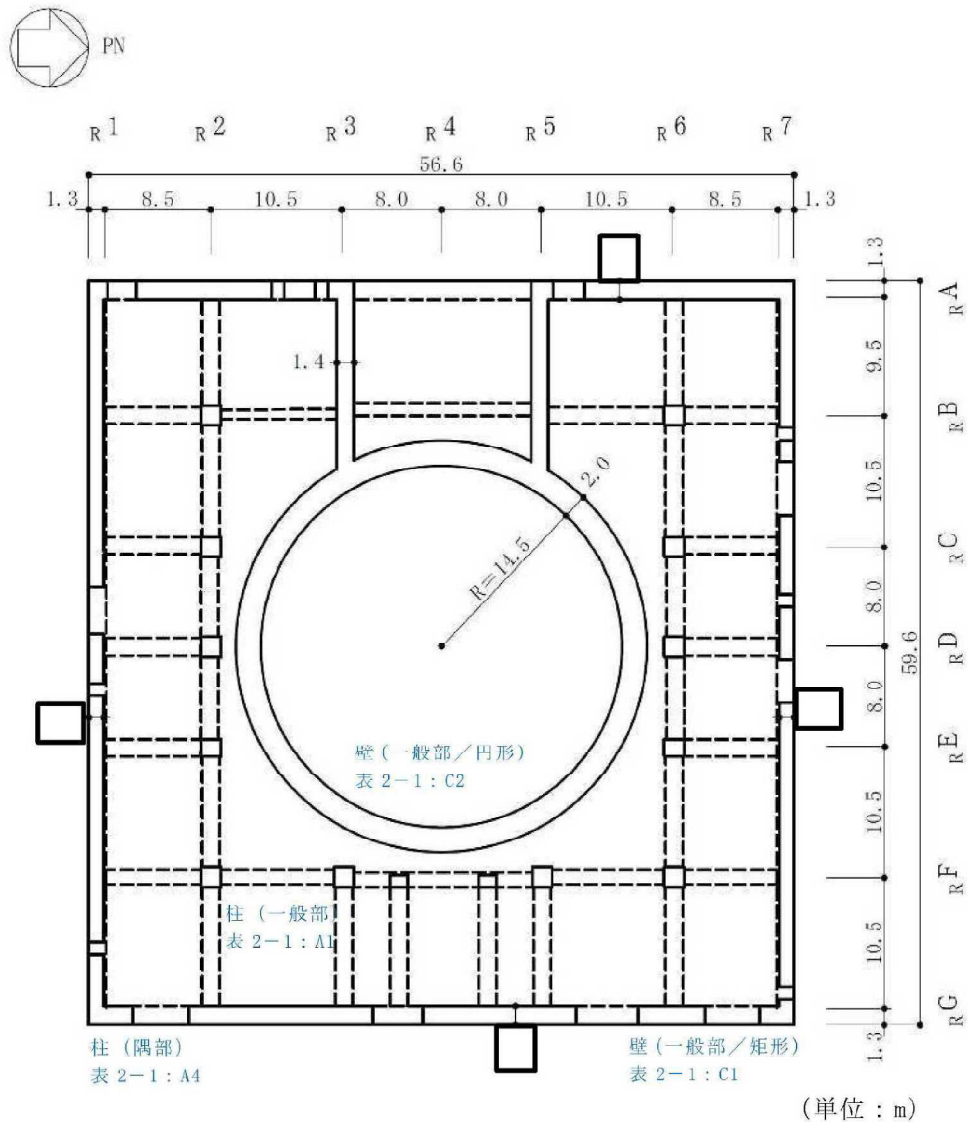


図 2-1 原子炉建屋の概略平面図 (1F, T.M.S.L. 12.3m) (4/8)

- 赤字：①-1で抽出された部位
- 橙字：①-2で抽出された部位
- 緑字：②-1で抽出された部位
- 紫字：②-2で抽出された部位
- 青字：抽出されなかった部位及びその理由

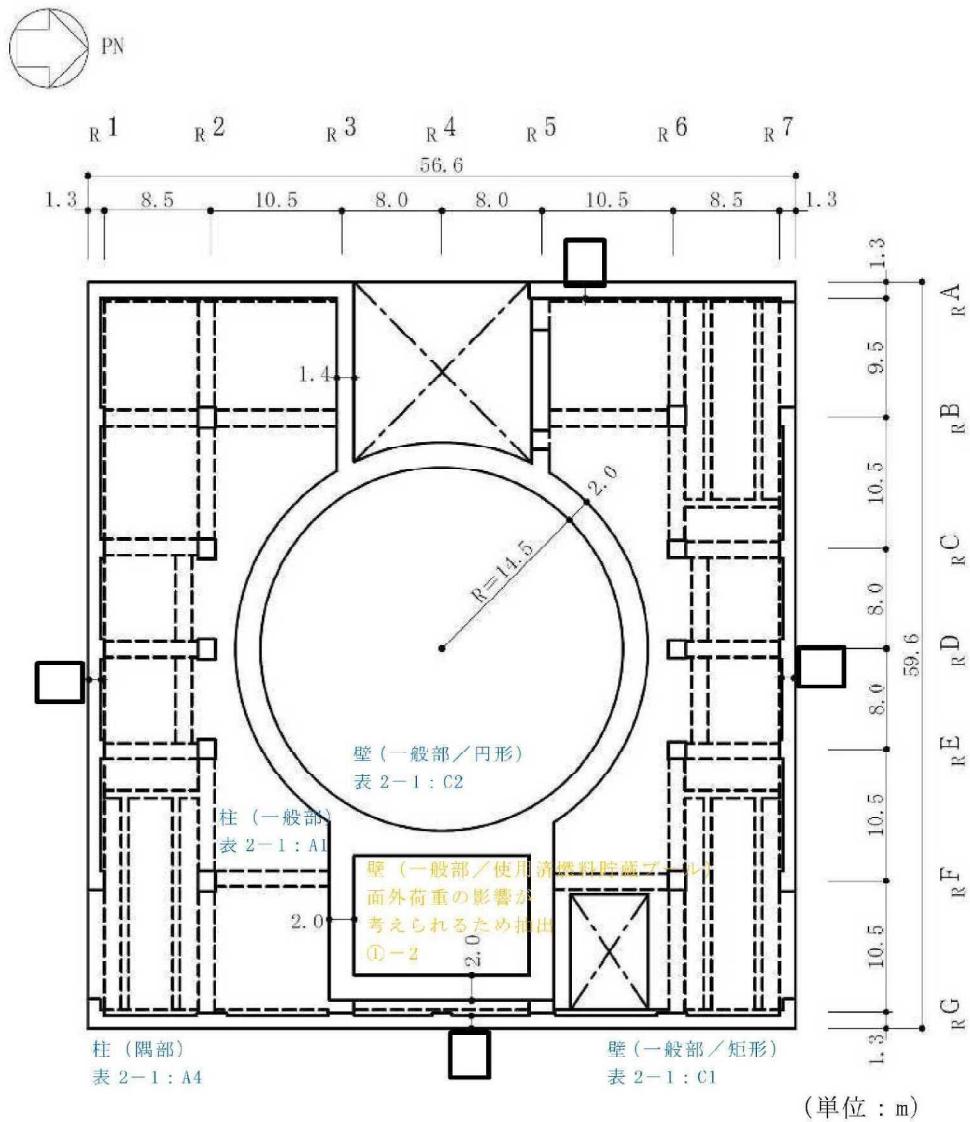


図 2-1 原子炉建屋の概略平面図（2F, T.M.S.L. 18.1m）（5/8）

赤字：①-1で抽出された部位
 橙字：①-2で抽出された部位
 緑字：②-1で抽出された部位
 紫字：②-2で抽出された部位
 青字：抽出されなかった部位及びその理由

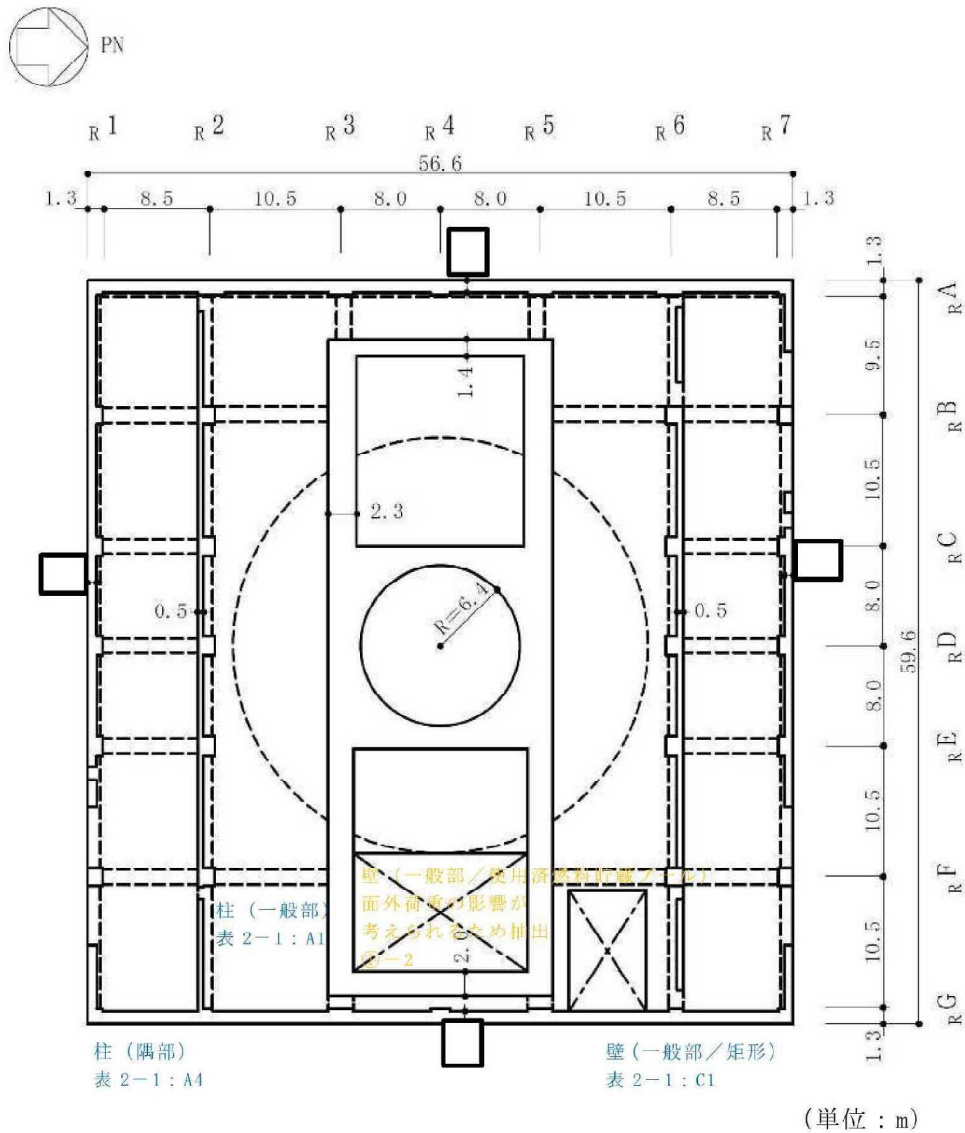


図 2-1 原子炉建屋の概略平面図 (3F, T.M.S.L. 23.5m) (6/8)

- 赤字：①-1で抽出された部位
- 橙字：①-2で抽出された部位
- 緑字：②-1で抽出された部位
- 紫字：②-2で抽出された部位
- 青字：抽出されなかった部位及びその理由

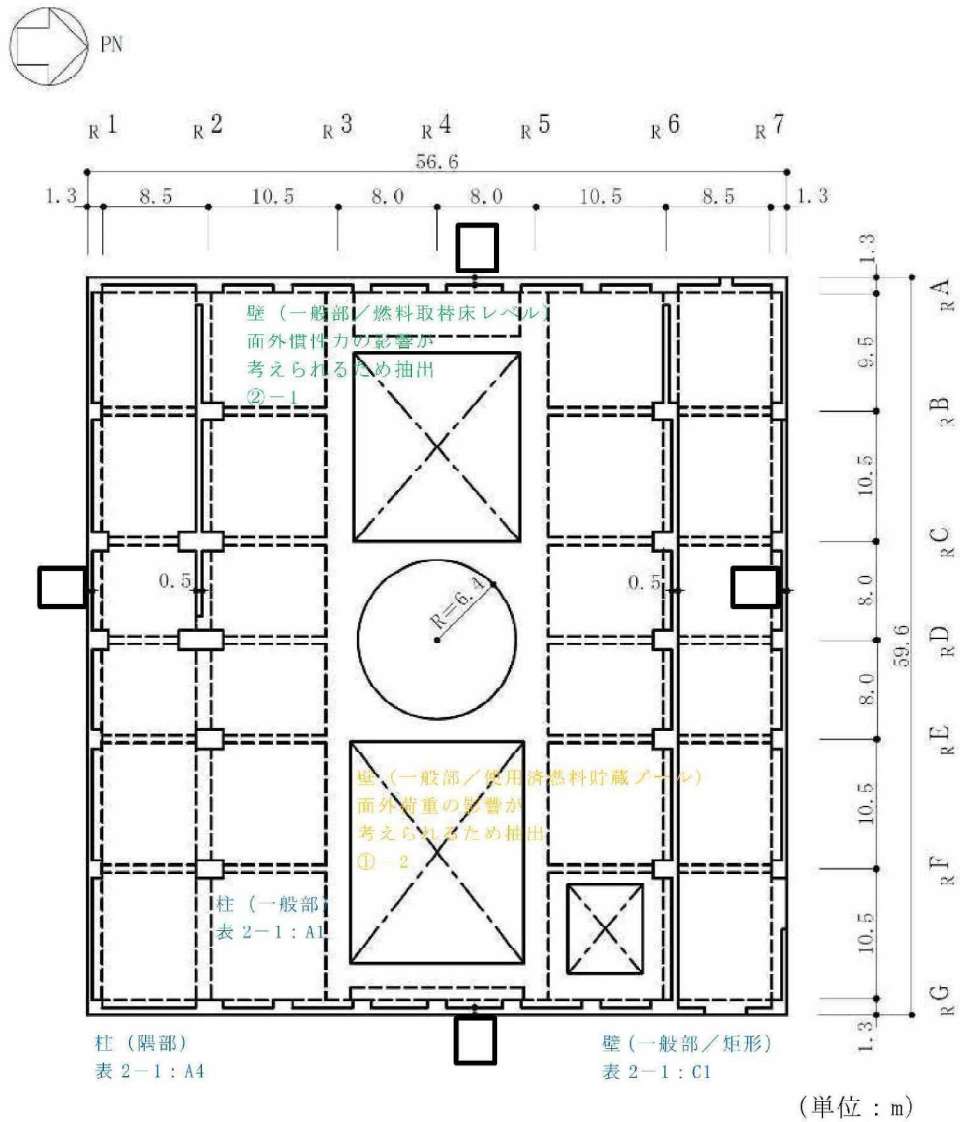


図 2-1 原子炉建屋の概略平面図（4F, T.M.S.L. 31.7m）（7/8）

- 赤字：①-1で抽出された部位
- 橙字：①-2で抽出された部位
- 緑字：②-1で抽出された部位
- 紫字：②-2で抽出された部位
- 青字：抽出されなかった部位及びその理由

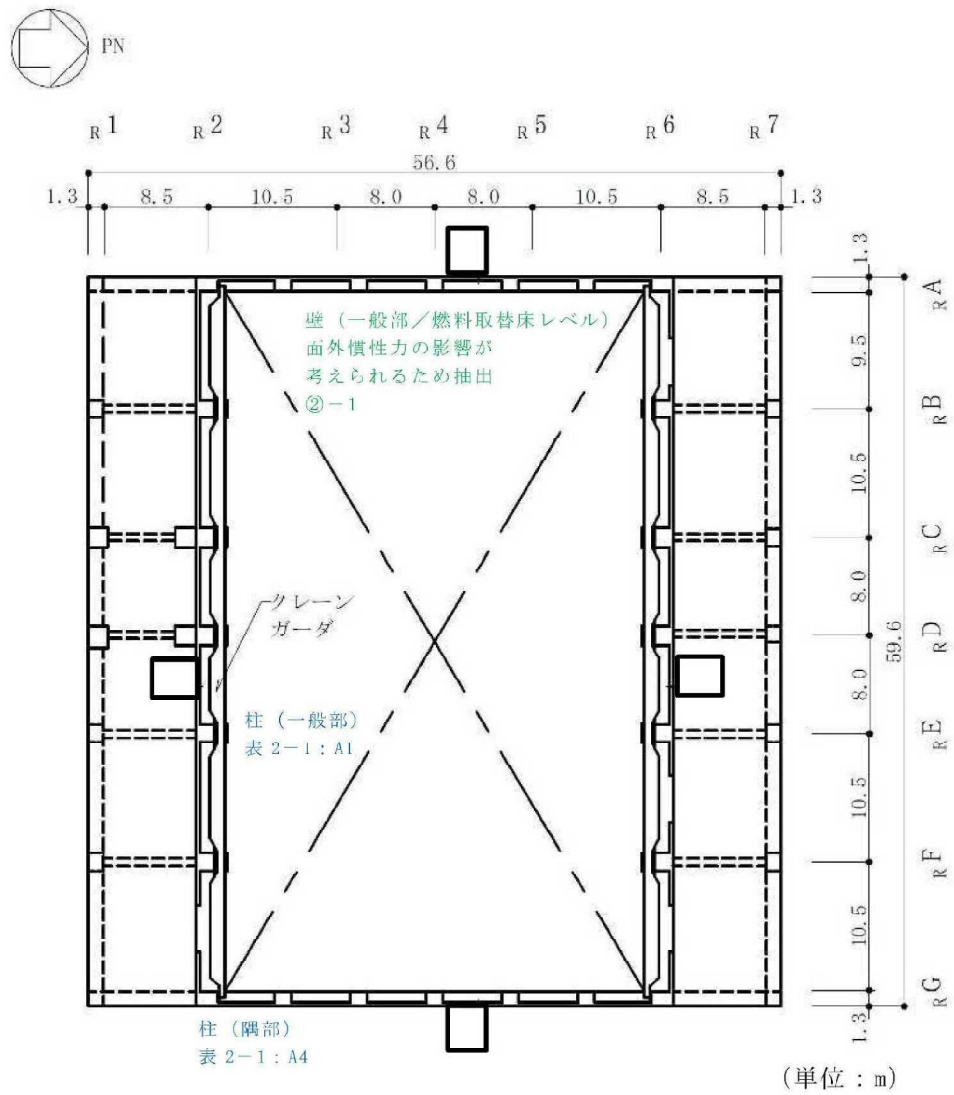
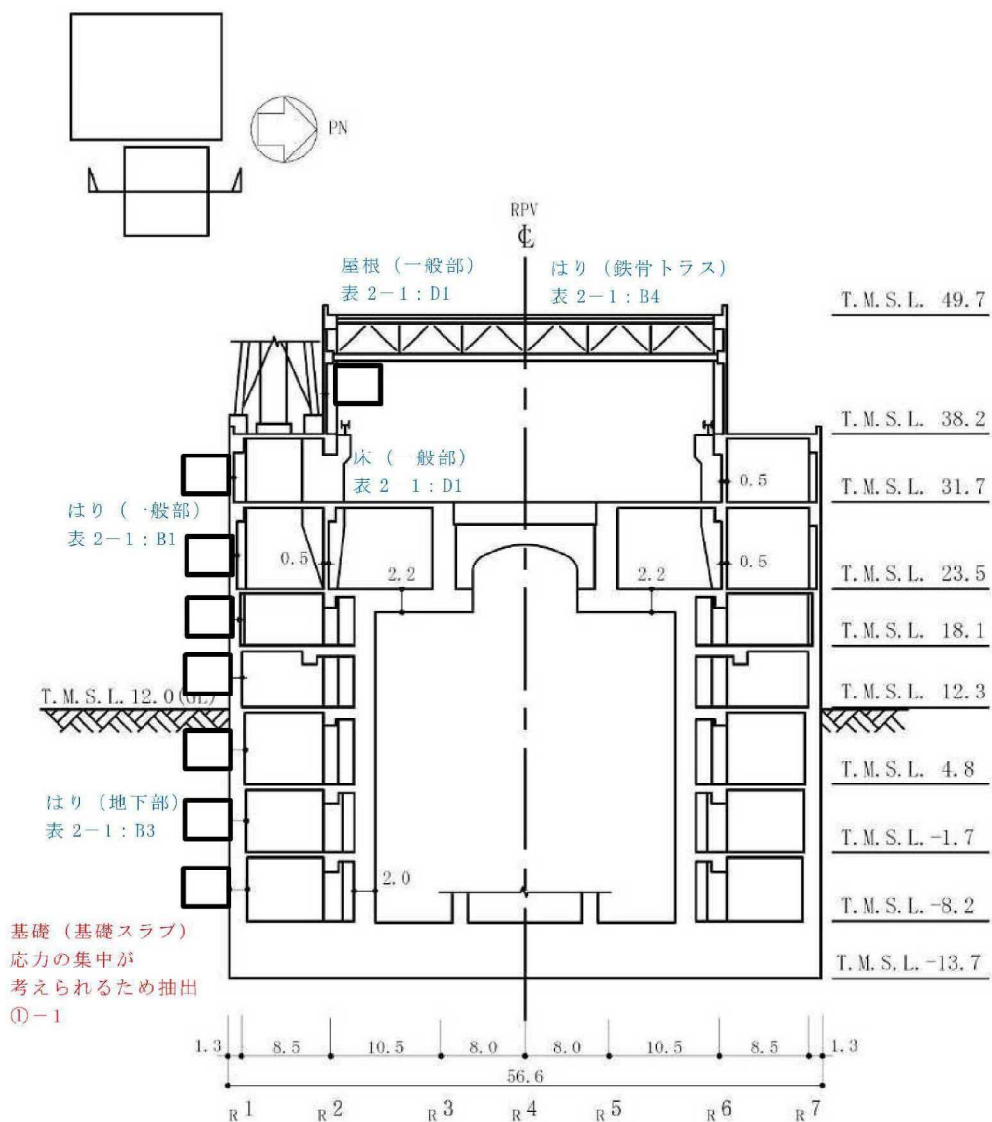


図 2-1 原子炉建屋の概略平面図 (CRF, T.M.S.L. 38.2m) (8/8)

- 赤字：①-1で抽出された部位
- 橙字：①-2で抽出された部位
- 緑字：②-1で抽出された部位
- 紫字：②-2で抽出された部位
- 青字：抽出されなかった部位及びその理由



(単位：m)

注記*：原子炉圧力容器（以下「RPV」という。）

図 2-2 原子炉建屋の概略断面図（NS 方向）（1/2）

- 赤字：①-1で抽出された部位
- 橙字：①-2で抽出された部位
- 緑字：②-1で抽出された部位
- 紫字：②-2で抽出された部位
- 青字：抽出されなかった部位及びその理由

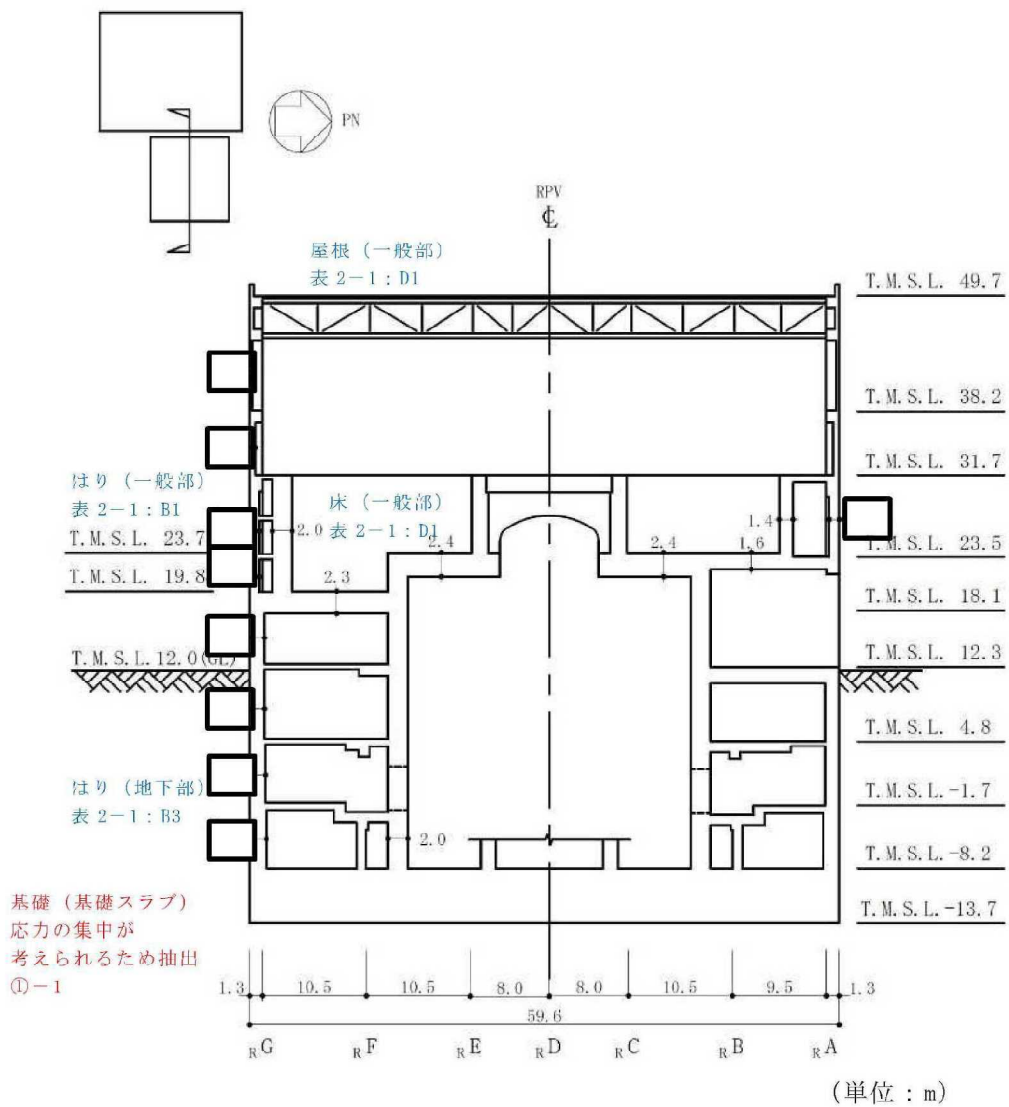
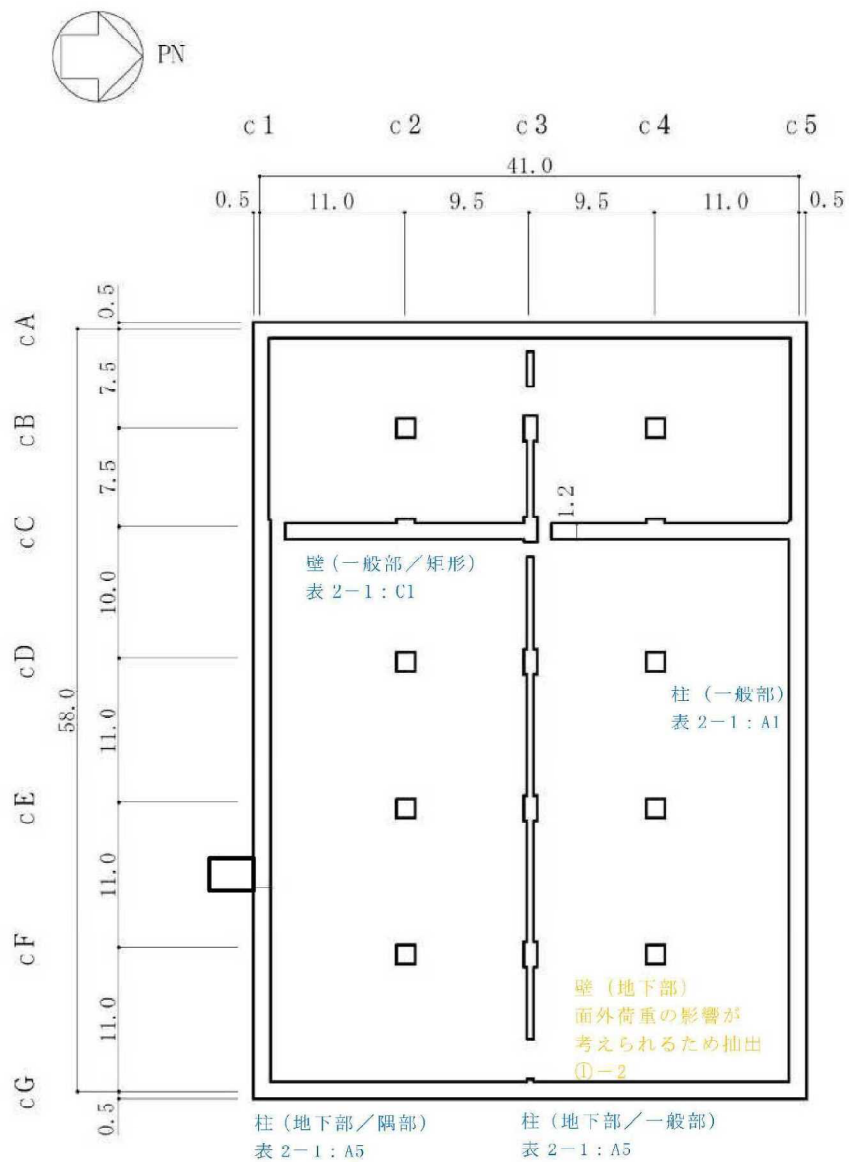


図 2-2 原子炉建屋の概略断面図 (EW 方向) (2/2)

2.2 コントロール建屋

コントロール建屋の図面を図 2-3 及び図 2-4 に示す。

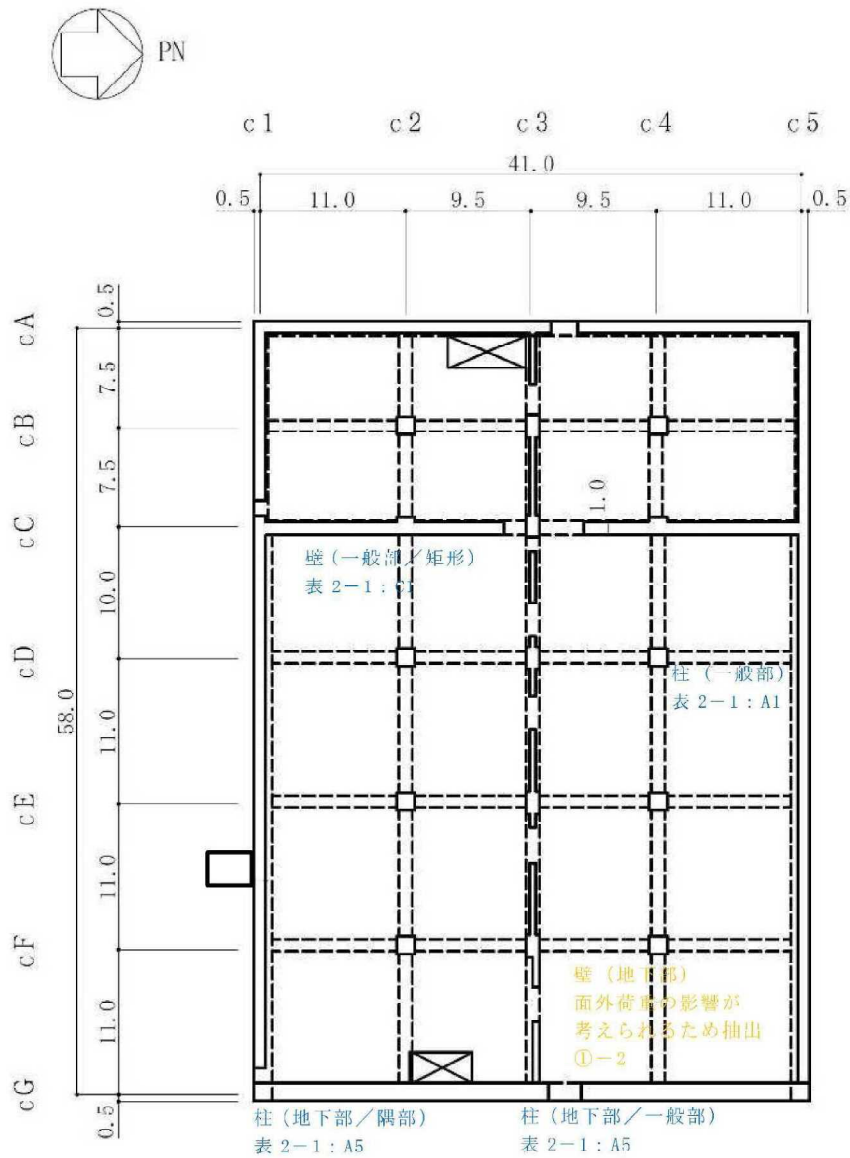
- 赤字：①-1 で抽出された部位
- 橙字：①-2 で抽出された部位
- 緑字：②-1 で抽出された部位
- 紫字：②-2 で抽出された部位
- 青字：抽出されなかった部位及びその理由



(単位：m)

図 2-3 コントロール建屋の概略平面図 (B2F, T.M.S.I. -2.7m) (1/4)

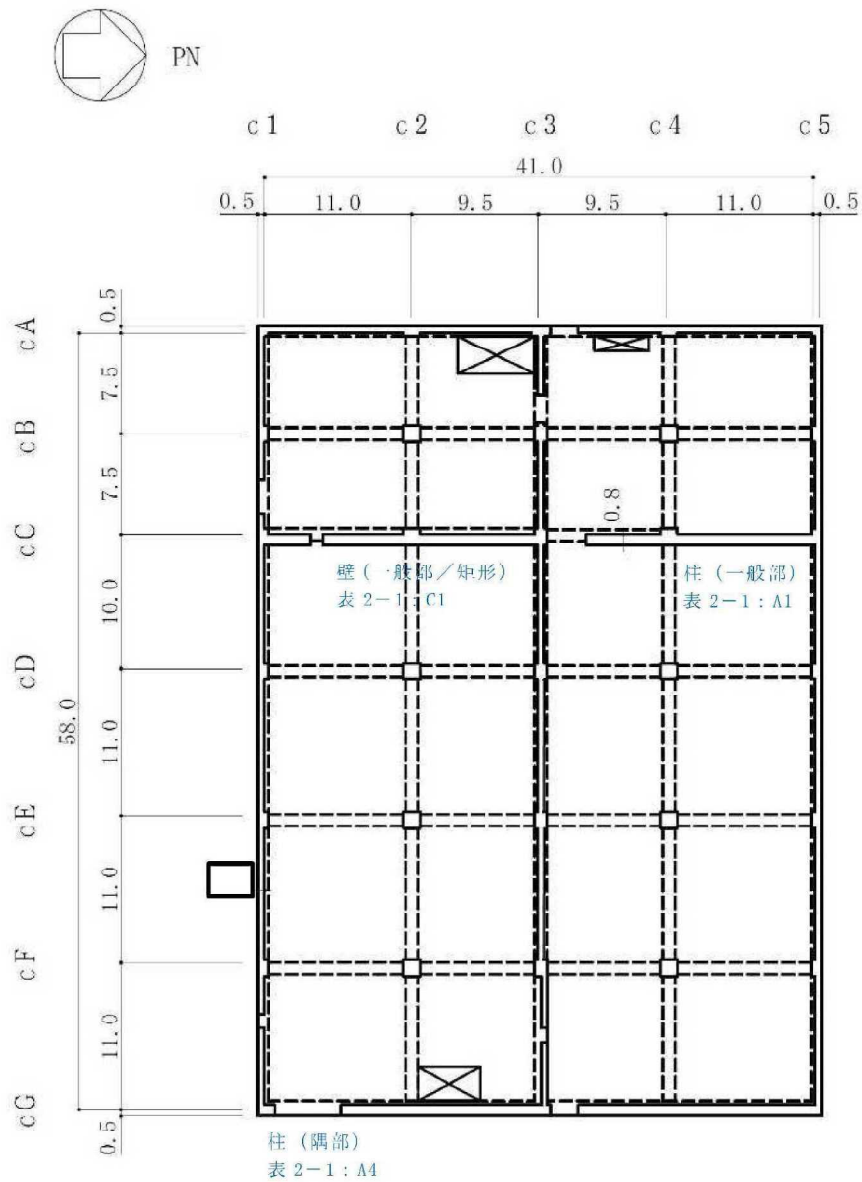
- 赤字：①-1で抽出された部位
- 橙字：①-2で抽出された部位
- 緑字：②-1で抽出された部位
- 紫字：②-2で抽出された部位
- 青字：抽出されなかった部位及びその理由



(単位：m)

図 2-3 コントロール建屋の概略平面図 (B1F, T.M.S.L. 6.5m) (2/4)

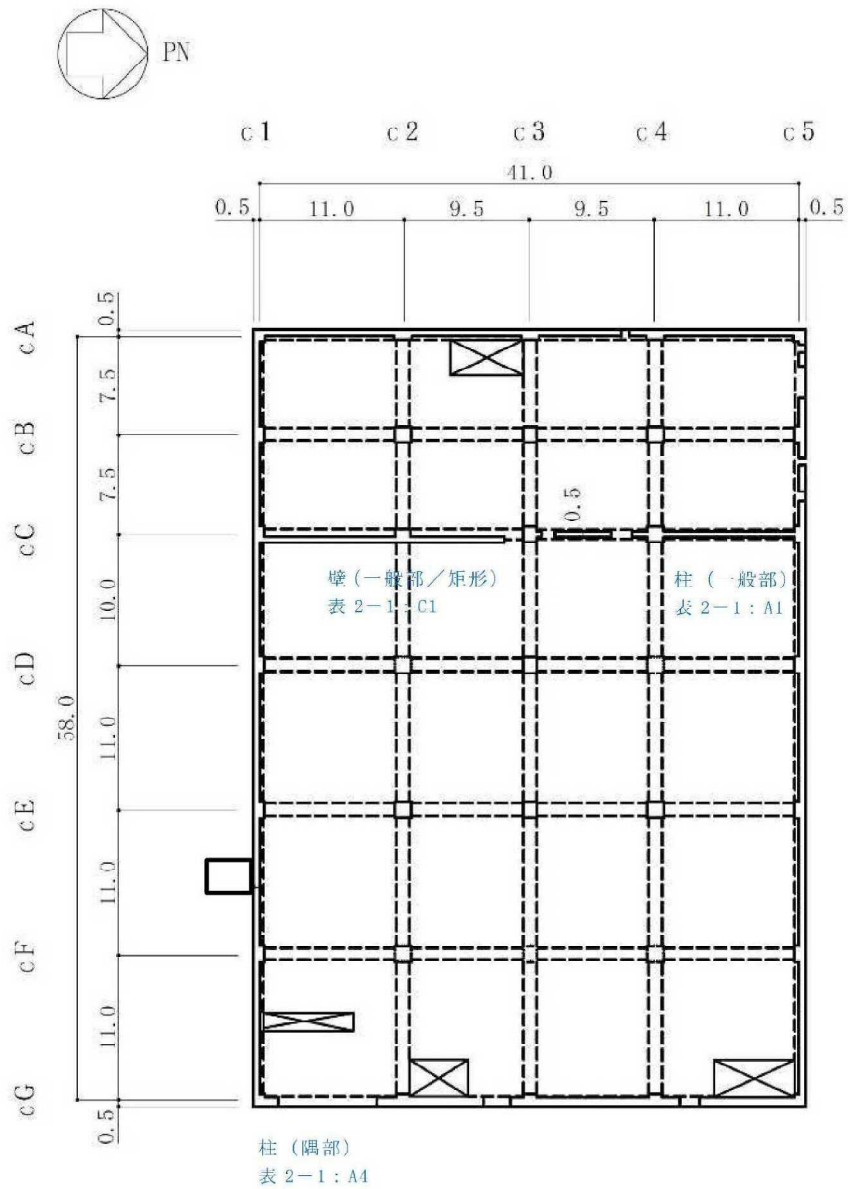
- 赤字：①-1で抽出された部位
- 橙字：①-2で抽出された部位
- 緑字：②-1で抽出された部位
- 紫字：②-2で抽出された部位
- 青字：抽出されなかった部位及びその理由



(単位：m)

図2-3 コントロール建屋の概略平面図 (1F, T.M.S.L. 12.3m) (3/4)

- 赤字：①-1で抽出された部位
- 橙字：①-2で抽出された部位
- 緑字：②-1で抽出された部位
- 紫字：②-2で抽出された部位
- 青字：抽出されなかった部位及びその理由



(単位 : m)

図 2-3 コントロール建屋の概略平面図 (2F, T.M.S.L. 17.3m) (4/4)

赤字：①-1で抽出された部位
 橙字：①-2で抽出された部位
 緑字：②-1で抽出された部位
 紫字：②-2で抽出された部位
 青字：抽出されなかった部位及びその理由

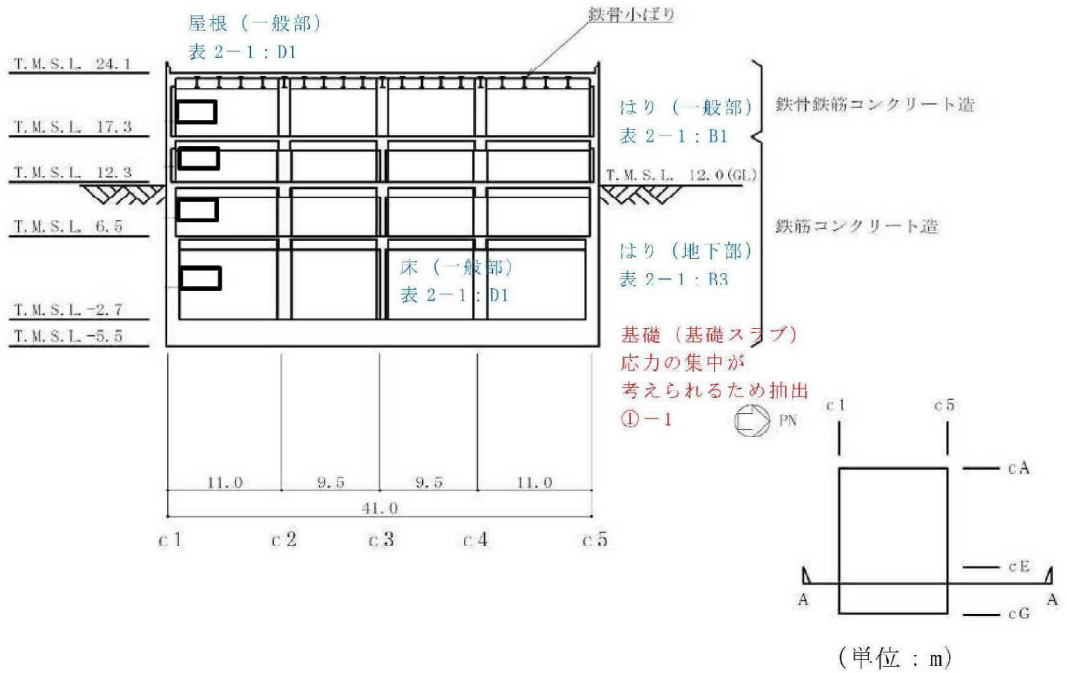


図 2-4 コントロール建屋の概略断面図（NS 方向）（1/2）

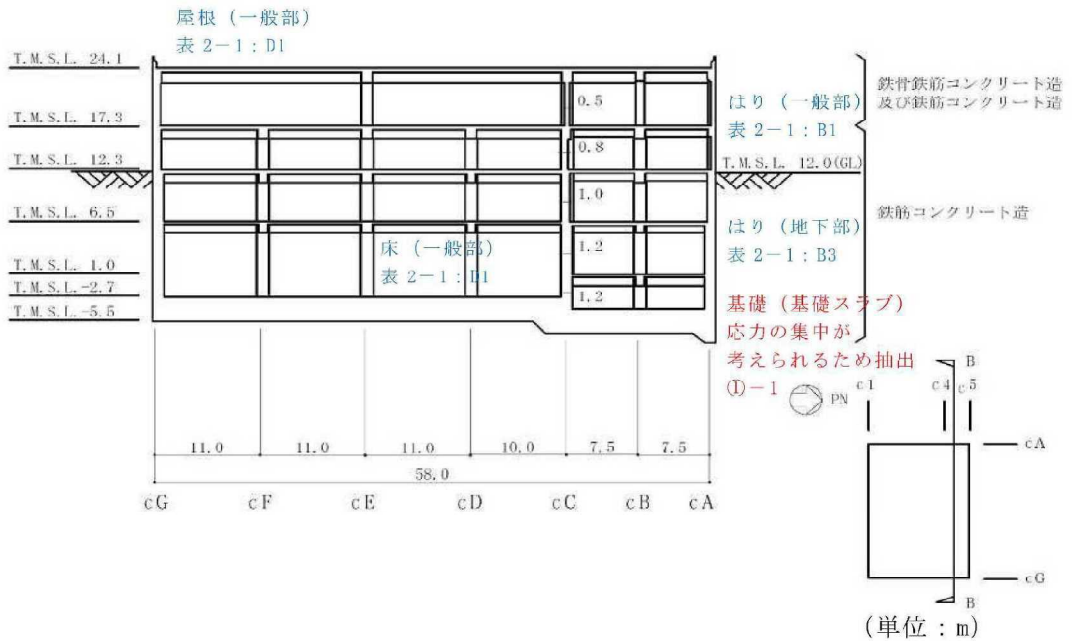


図 2-4 コントロール建屋の概略断面図（EW 方向）（2/2）

2.3 タービン建屋

タービン建屋の図面を図 2-5 及び図 2-6 に示す。

- 赤字：①-1 で抽出された部位
- 橙字：①-2 で抽出された部位
- 緑字：②-1 で抽出された部位
- 紫字：②-2 で抽出された部位
- 青字：抽出されなかった部位及びその理由

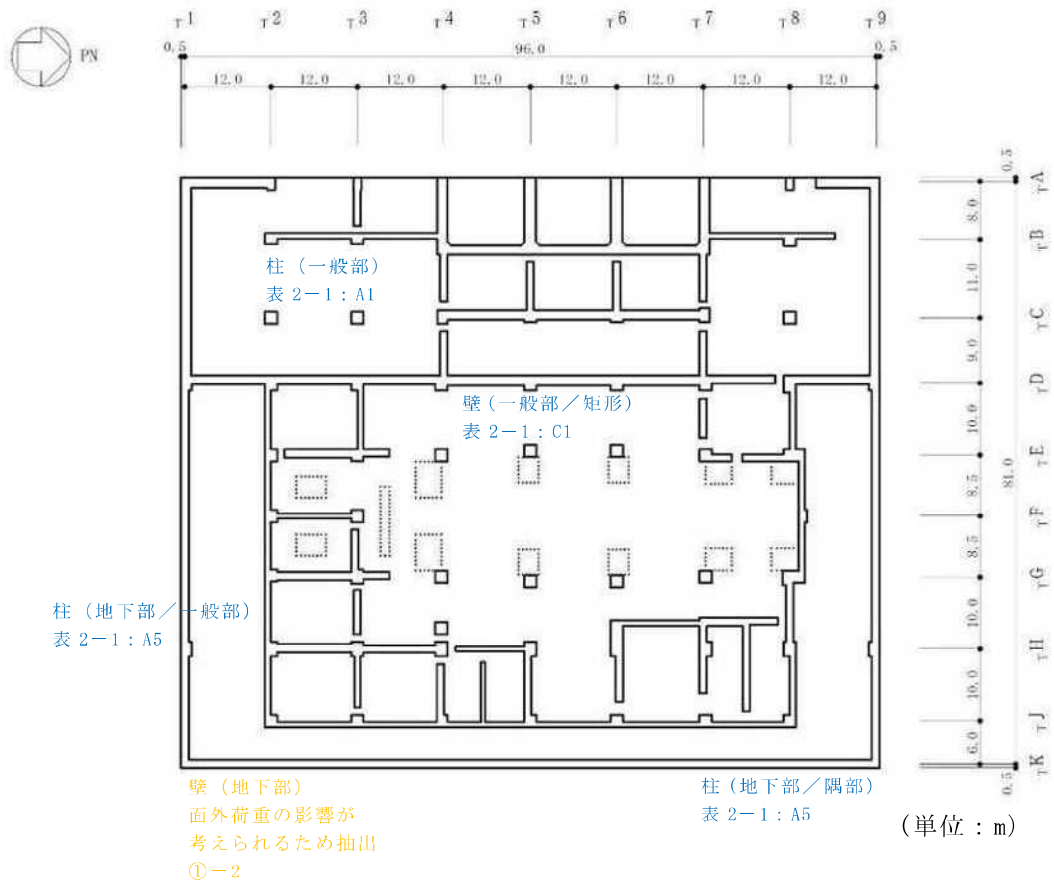


図 2-5 タービン建屋の概略平面図 (B2F, T.M.S.L. -5.1m) (1/5)

- 赤字：①-1で抽出された部位
- 橙字：①-2で抽出された部位
- 緑字：②-1で抽出された部位
- 紫字：②-2で抽出された部位
- 青字：抽出されなかった部位及びその理由

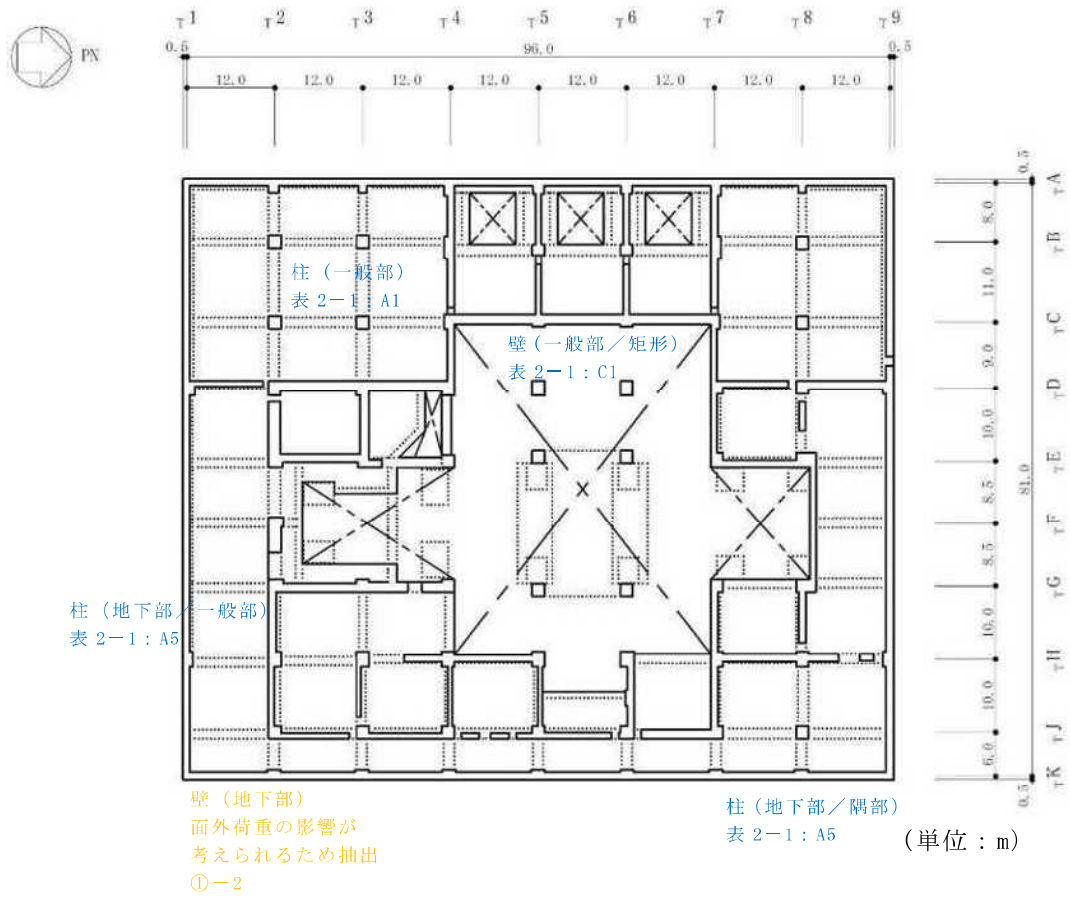


図 2-5 タービン建屋の概略平面図（B1F，T.M.S.L. 4.9m）（2/5）

赤字：①-1で抽出された部位
 橙字：①-2で抽出された部位
 緑字：②-1で抽出された部位
 紫字：②-2で抽出された部位
 青字：抽出されなかった部位及びその理由

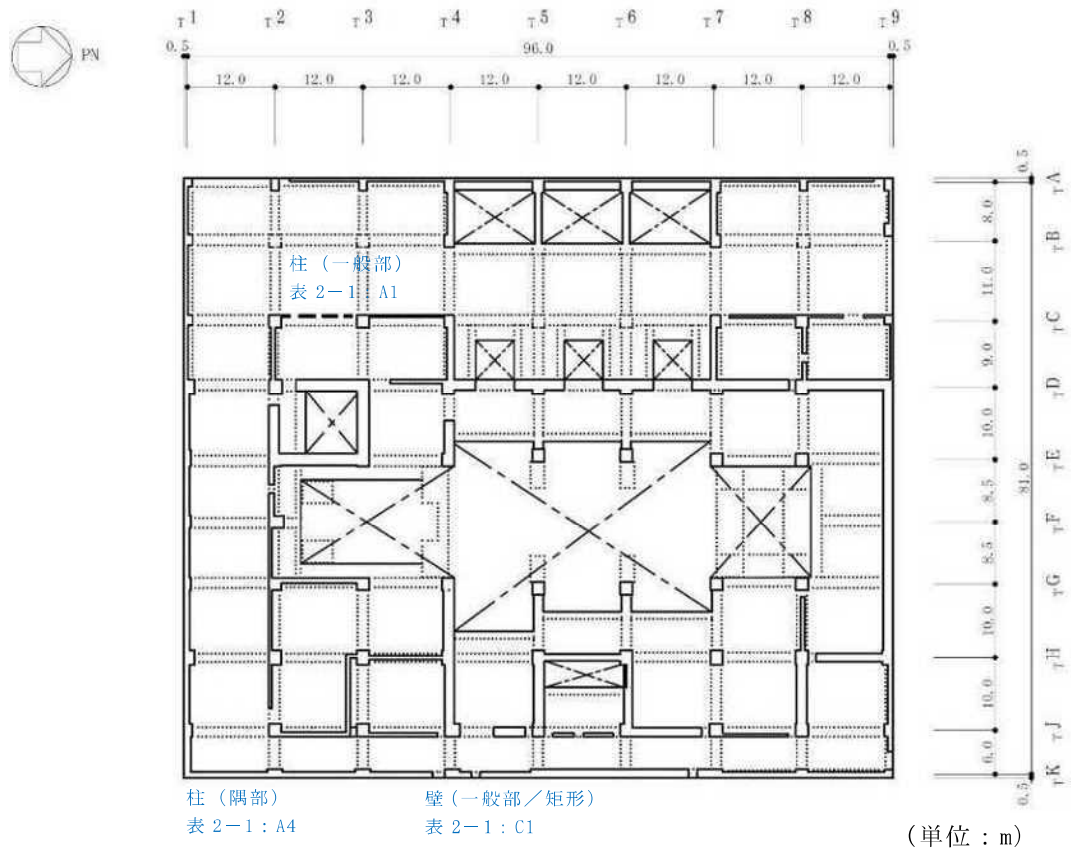


図 2-5 タービン建屋の概略平面図 (1F, T.M.S.L. 12.3m) (3/5)

赤字：①-1で抽出された部位

橙字：①-2で抽出された部位

緑字：②-1で抽出された部位

紫字：②-2で抽出された部位

青字：抽出されなかった部位及びその理由

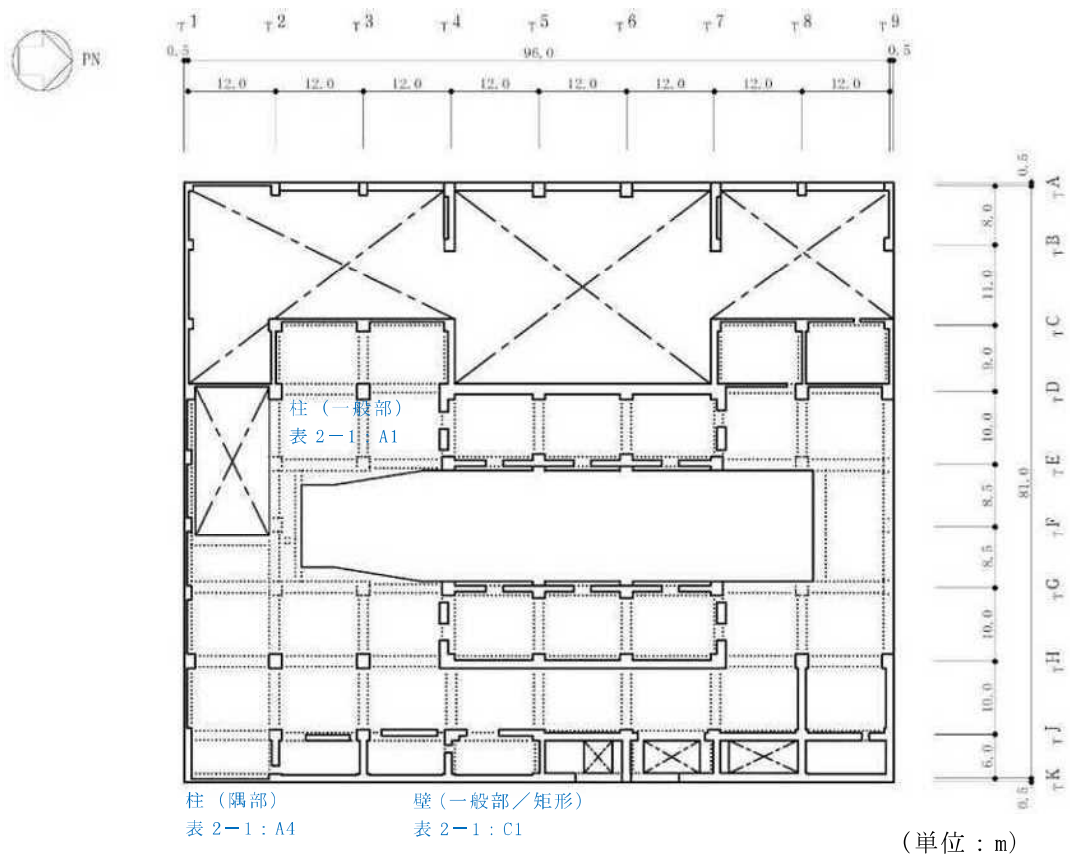


図 2-5 タービン建屋の概略平面図 (2F, T.M.S.L. 20.4m) (4/5)

- 赤字：①-1で抽出された部位
- 橙字：①-2で抽出された部位
- 緑字：②-1で抽出された部位
- 紫字：②-2で抽出された部位
- 青字：抽出されなかった部位及びその理由

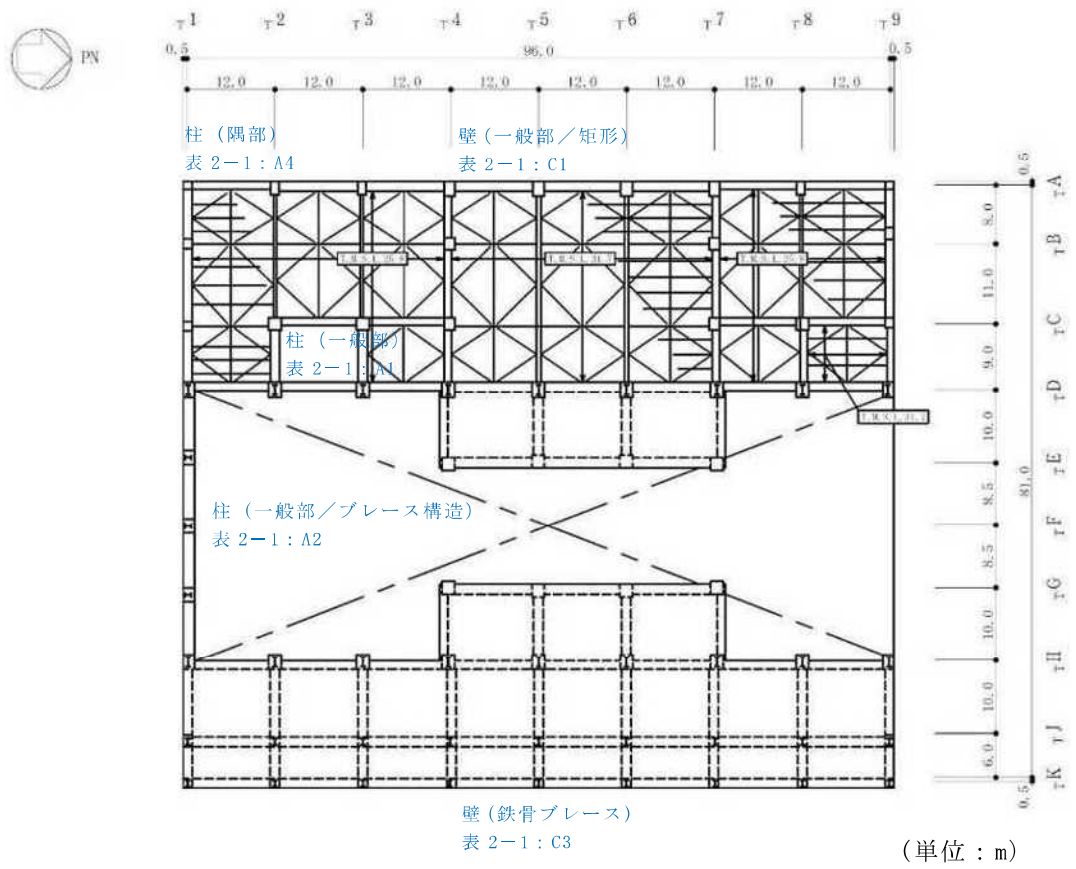


図 2-5 タービン建屋の概略平面図 (3F, T.M.S.L. 30.9m) (5/5)

赤字：①-1で抽出された部位
 橙字：①-2で抽出された部位
 緑字：②-1で抽出された部位
 紫字：②-2で抽出された部位
 青字：抽出されなかった部位及びその理由

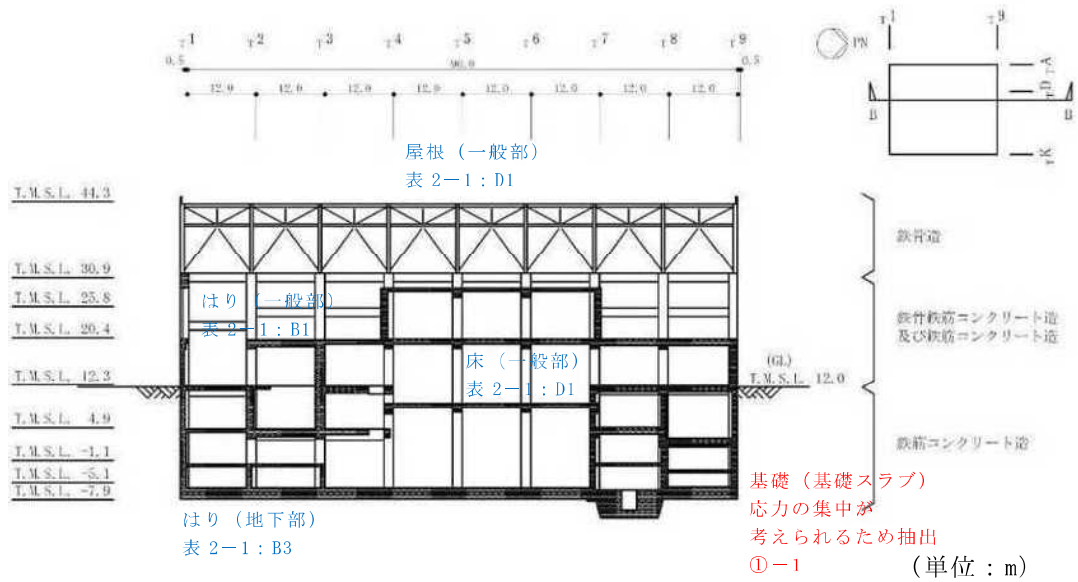


図 2-6 タービン建屋の概略断面図 (NS 方向) (1/2)

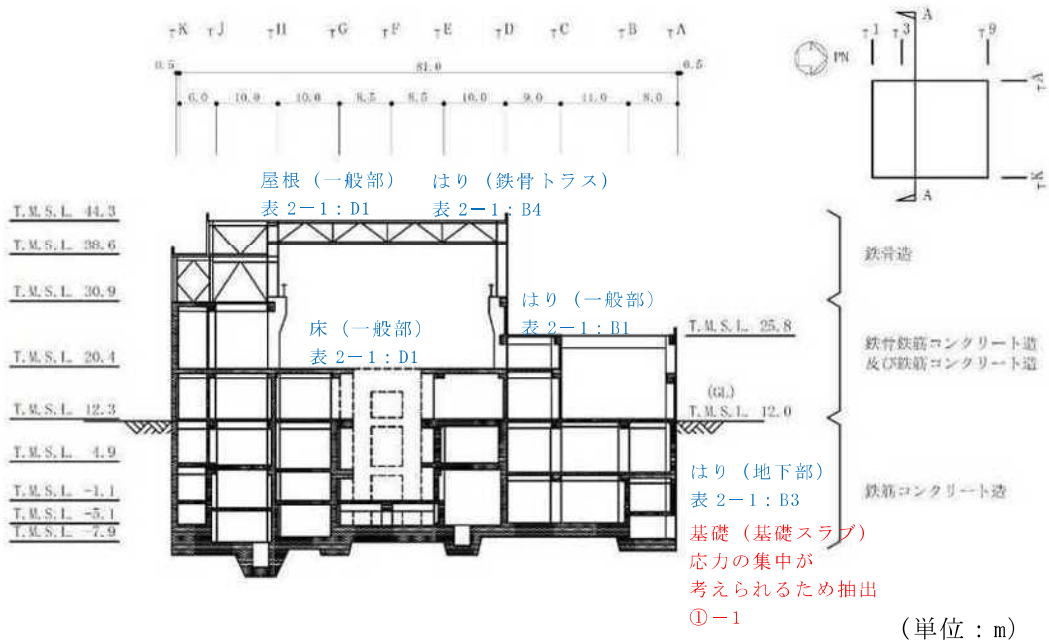


図 2-6 タービン建屋の概略断面図 (EW 方向) (2/2)

2.4 緊急時対策所

緊急時対策所が設置される5号機原子炉建屋の図面を図2-7及び図2-8に示す。

赤字：①-1で抽出された部位

橙字：①-2で抽出された部位

緑字：②-1で抽出された部位

紫字：②-2で抽出された部位

青字：抽出されなかった部位及びその理由

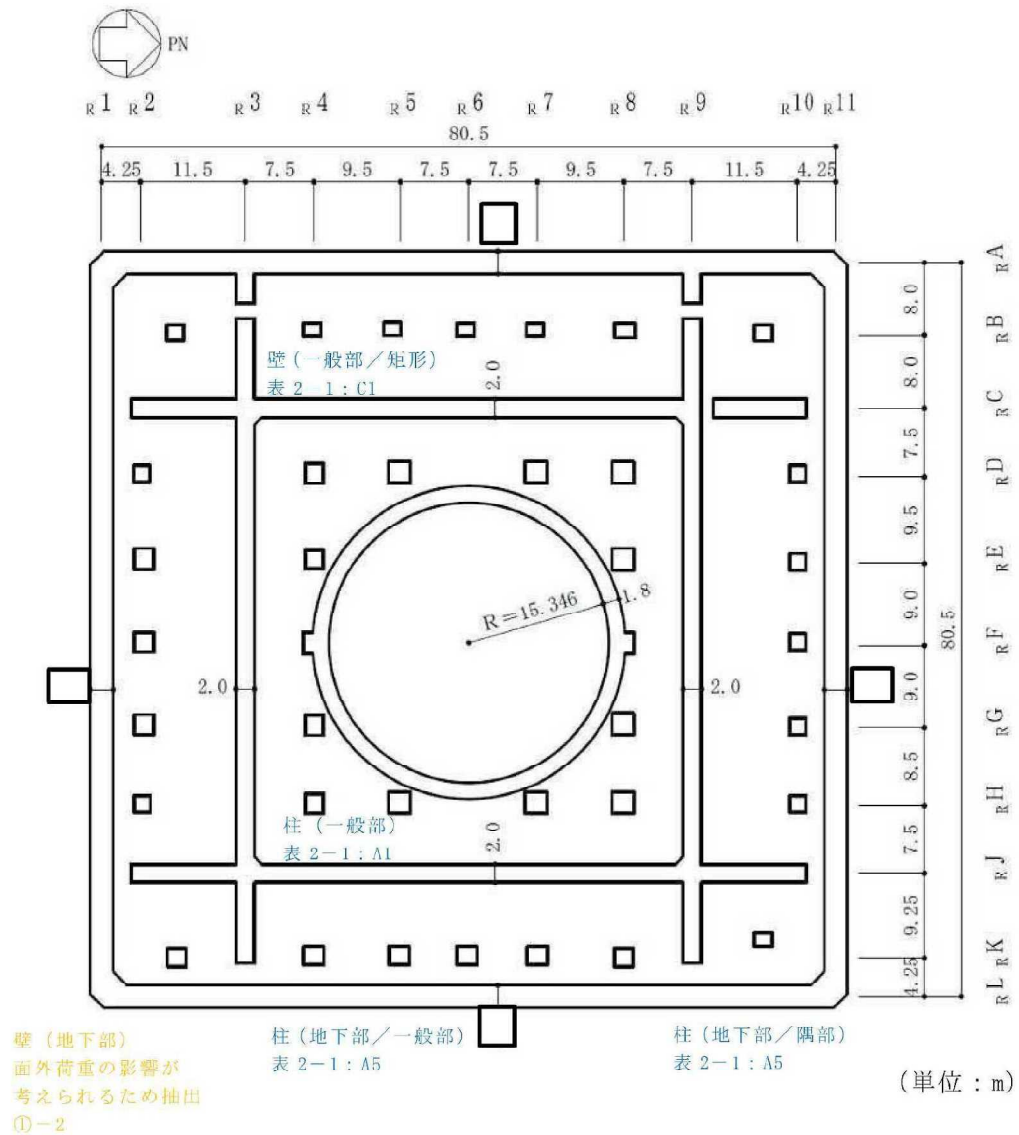


図 2-7 5号機原子炉建屋の概略平面図 (B4F, T.M.S.L. -17.5m) (1/9)

赤字：①-1で抽出された部位
 橙字：①-2で抽出された部位
 緑字：②-1で抽出された部位
 紫字：②-2で抽出された部位
 青字：抽出されなかった部位及びその理由

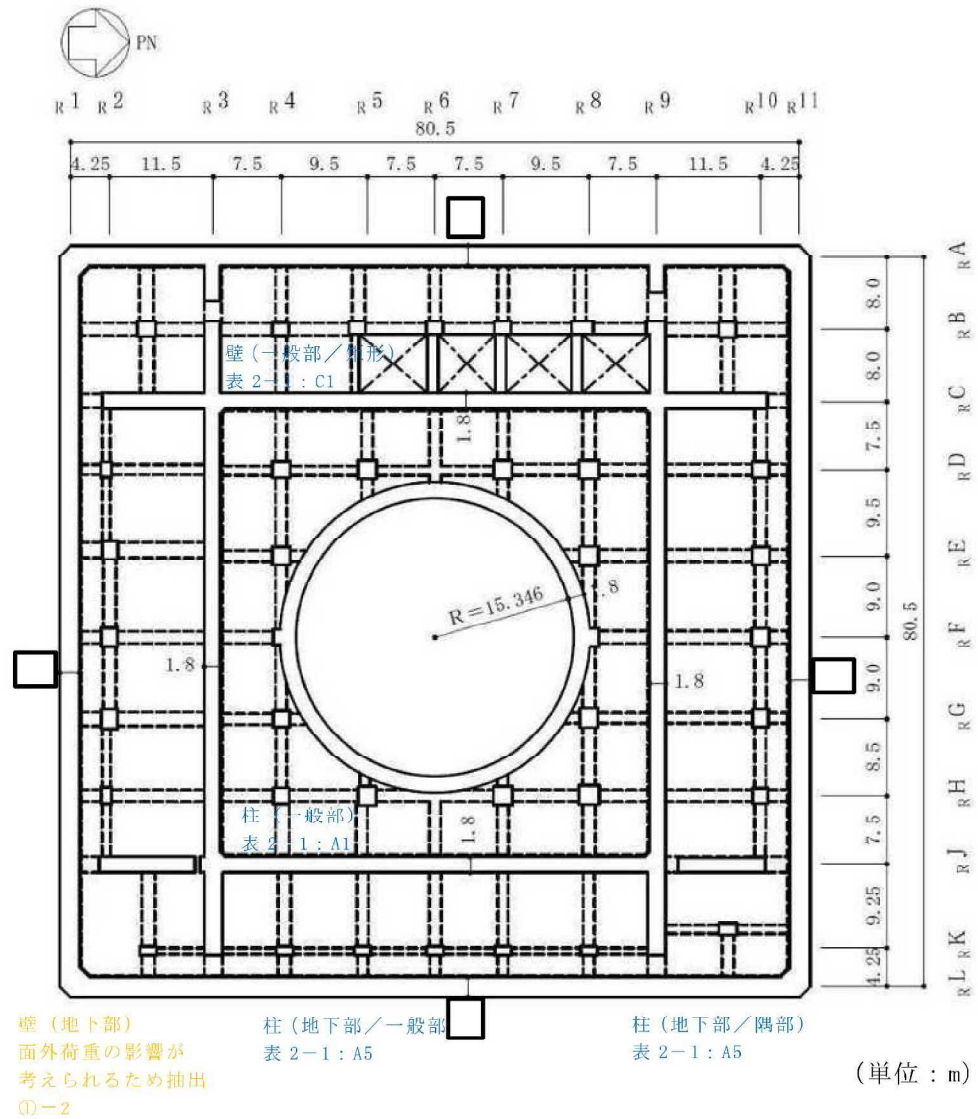


図2-7 5号機原子炉建屋の概略平面図 (B3F, T.M.S.L. -10.1m) (2/9)

- 赤字：①-1で抽出された部位
- 橙字：①-2で抽出された部位
- 緑字：②-1で抽出された部位
- 紫字：②-2で抽出された部位
- 青字：抽出されなかった部位及びその理由

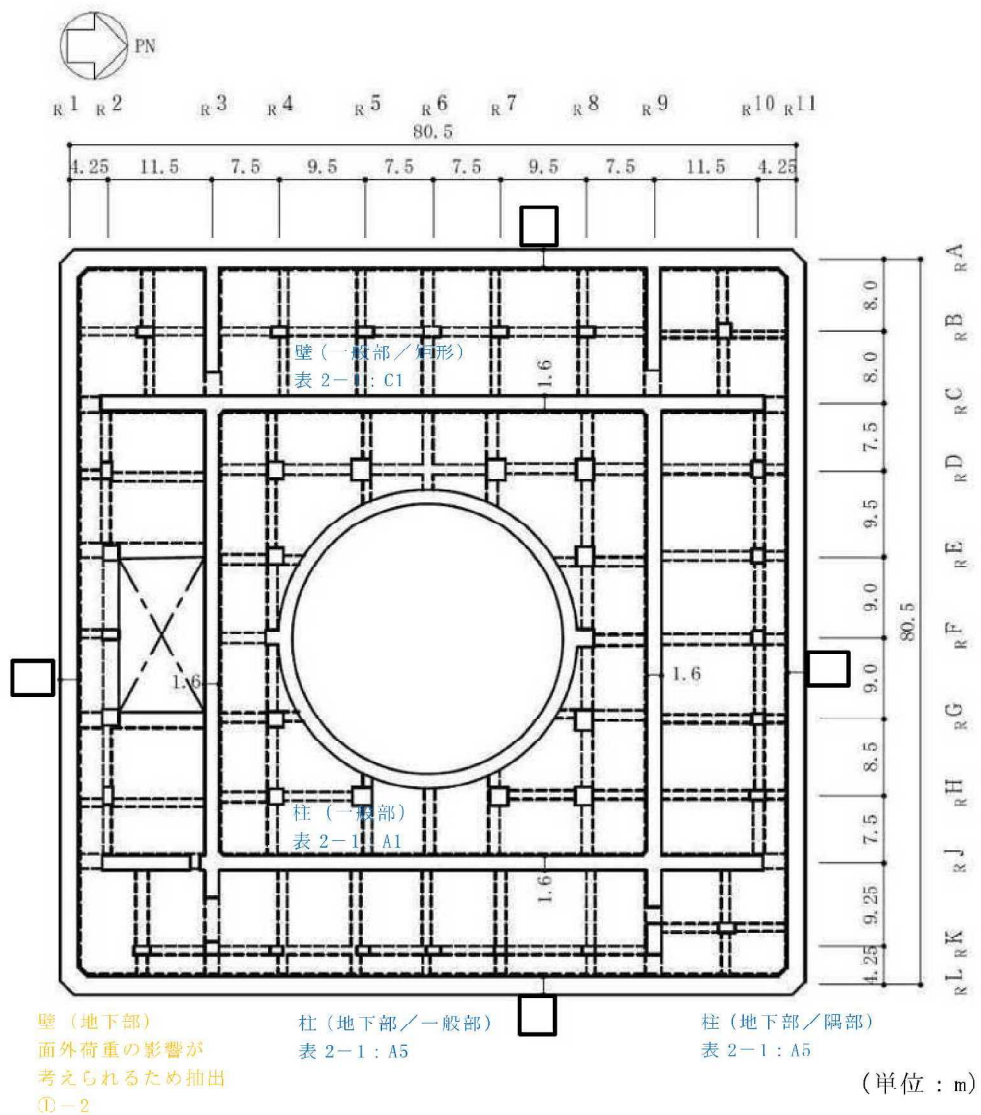


図 2-7 5号機原子炉建屋の概略平面図 (B2F, T.M.S.L. -1.1m) (3/9)

赤字：①-1で抽出された部位
 橙字：①-2で抽出された部位
 緑字：②-1で抽出された部位
 紫字：②-2で抽出された部位
 青字：抽出されなかった部位及びその理由

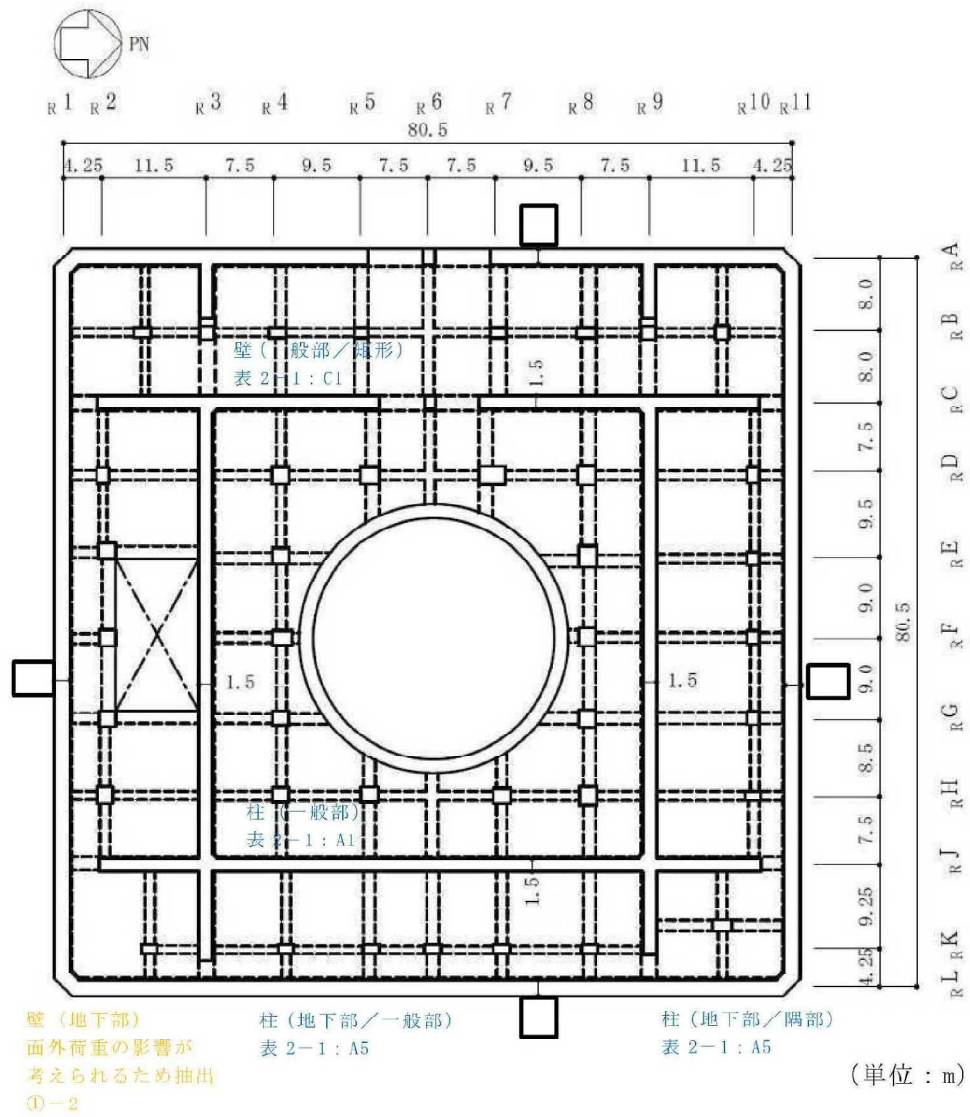


図 2-7 5号機原子炉建屋の概略平面図 (B1F, T.M.S.L. 5.3m) (4/9)

- 赤字：①-1で抽出された部位
- 橙字：①-2で抽出された部位
- 緑字：②-1で抽出された部位
- 紫字：②-2で抽出された部位
- 青字：抽出されなかった部位及びその理由

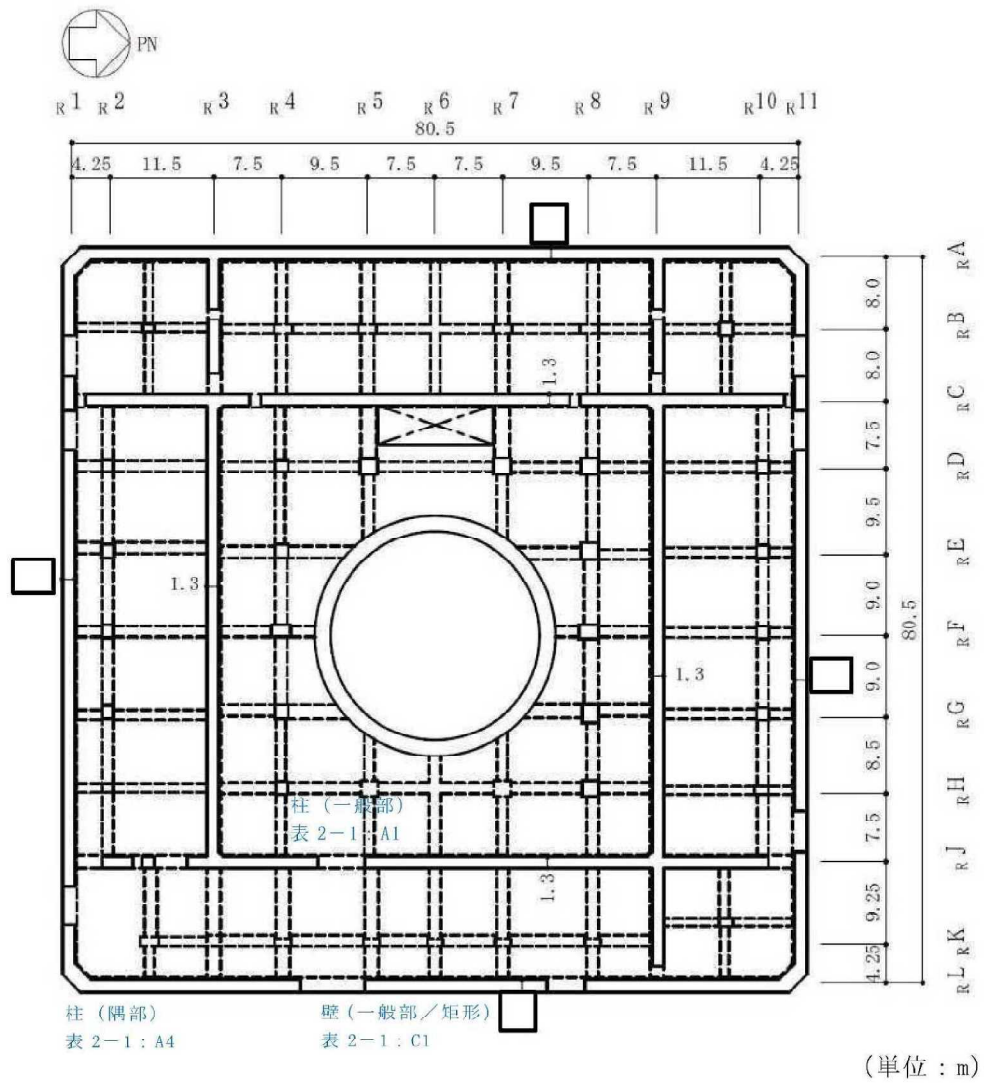


図 2-7 5号機原子炉建屋の概略平面図 (1F, T.M.S.L. 12.3m) (5/9)

赤字：①-1で抽出された部位
 橙字：①-2で抽出された部位
 緑字：②-1で抽出された部位
 紫字：②-2で抽出された部位
 青字：抽出されなかった部位及びその理由

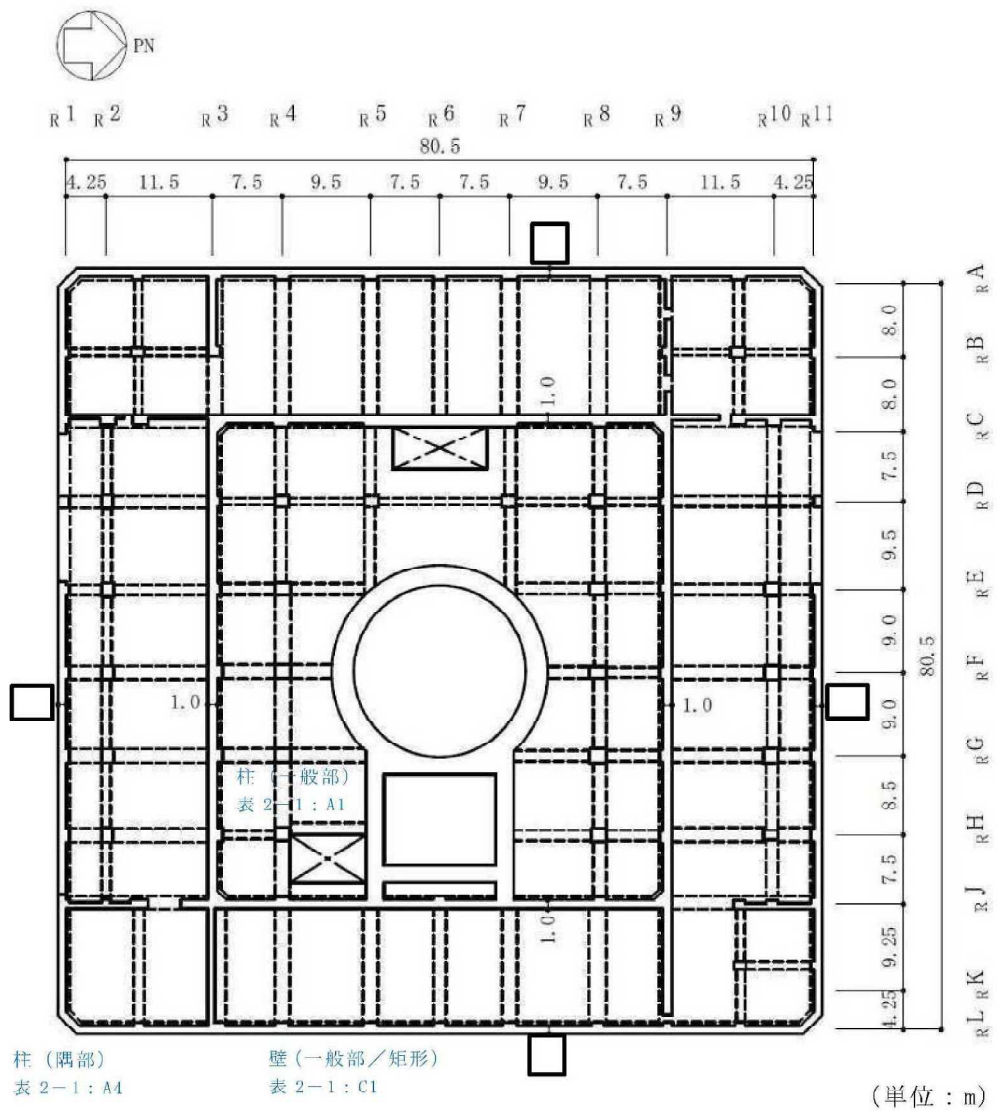


図 2-7 5号機原子炉建屋の概略平面図 (2F, T.M.S.L. 20.3m) (6/9)

- 赤字：①-1で抽出された部位
- 橙字：①-2で抽出された部位
- 緑字：②-1で抽出された部位
- 紫字：②-2で抽出された部位
- 青字：抽出されなかった部位及びその理由

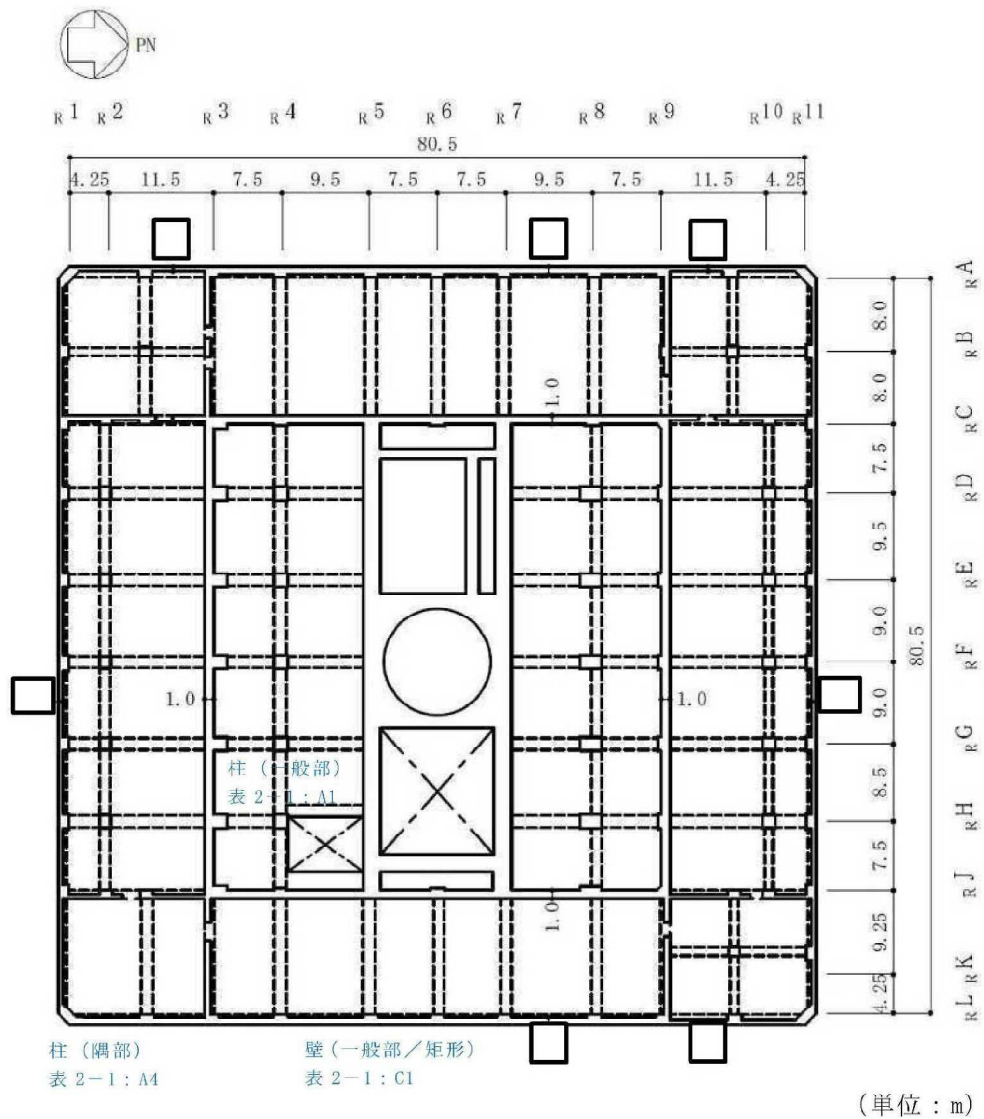


図 2-7 5号機原子炉建屋の概略平面図 (3F, T.M.S.L. 27.8m) (7/9)

- 赤字：①-1で抽出された部位
- 橙字：①-2で抽出された部位
- 緑字：②-1で抽出された部位
- 紫字：②-2で抽出された部位
- 青字：抽出されなかった部位及びその理由

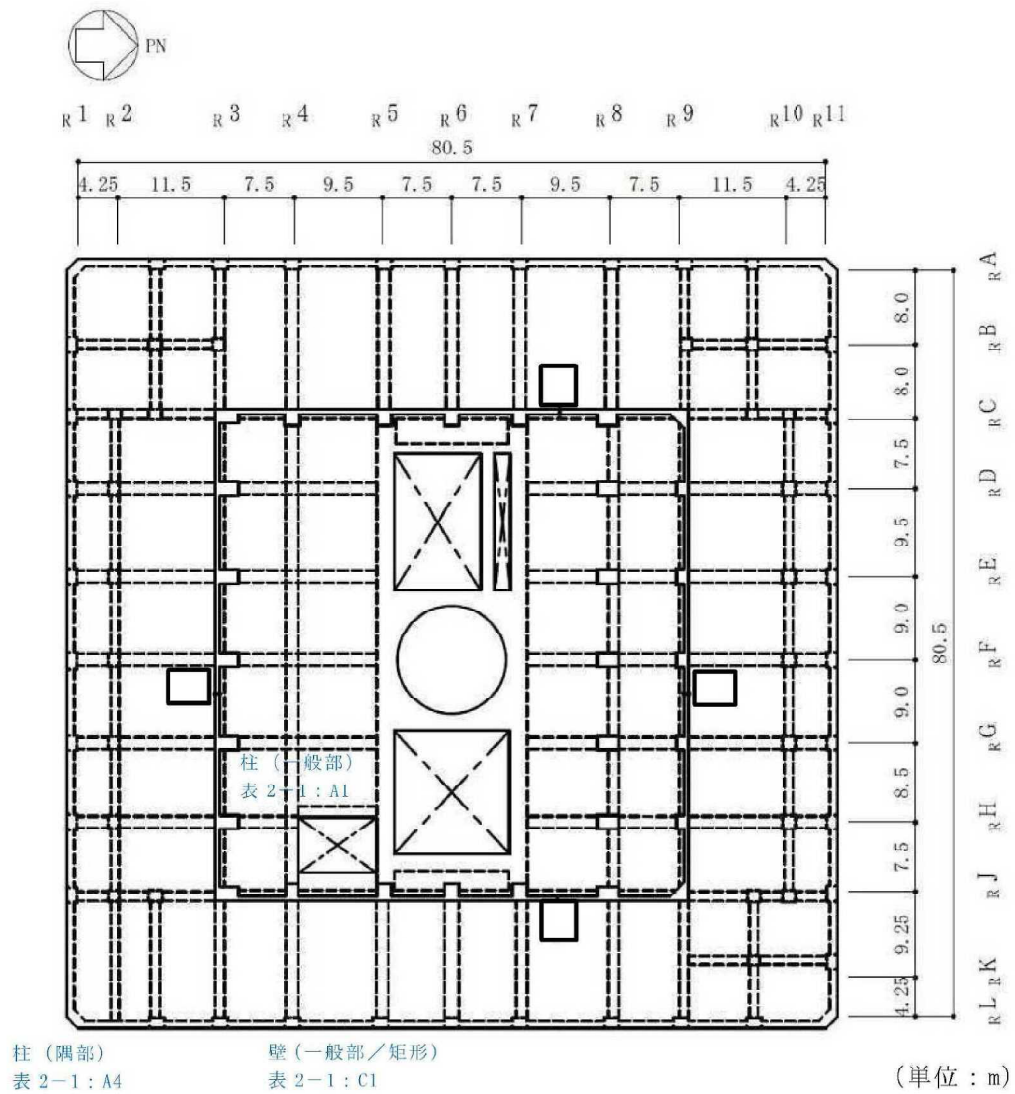


図 2-7 5号機原子炉建屋の概略平面図 (4F, T.M.S.L. 33.0m) (8/9)

- 赤字：①-1で抽出された部位
- 橙字：①-2で抽出された部位
- 緑字：②-1で抽出された部位
- 紫字：②-2で抽出された部位
- 青字：抽出されなかった部位及びその理由

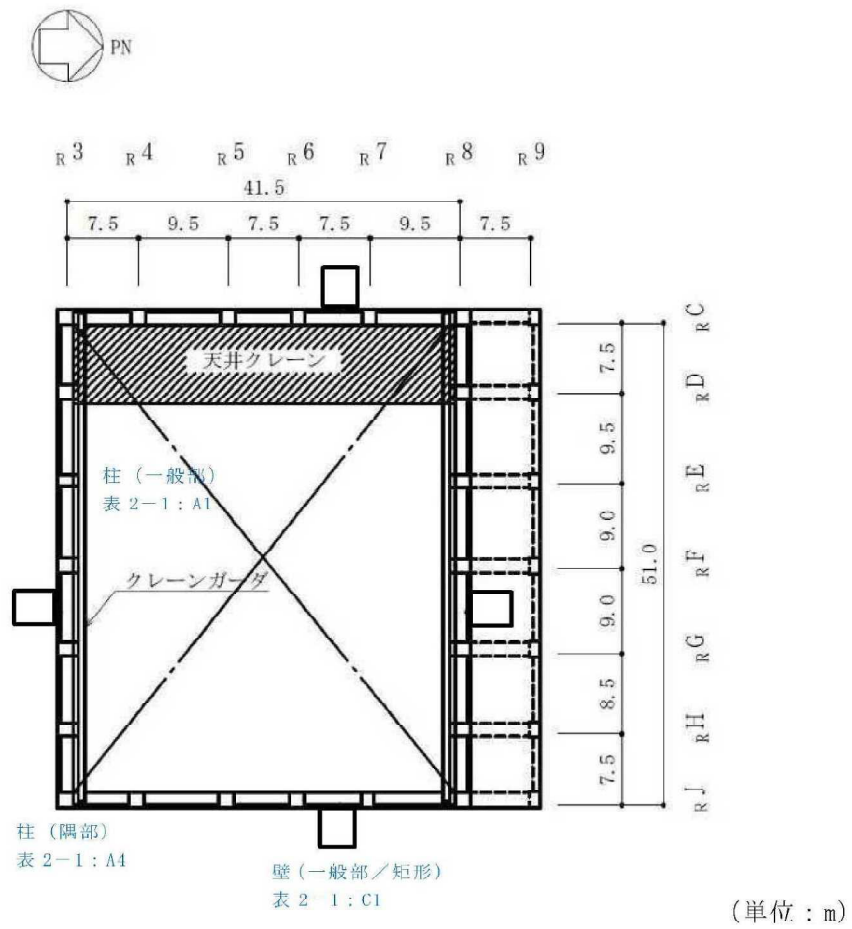
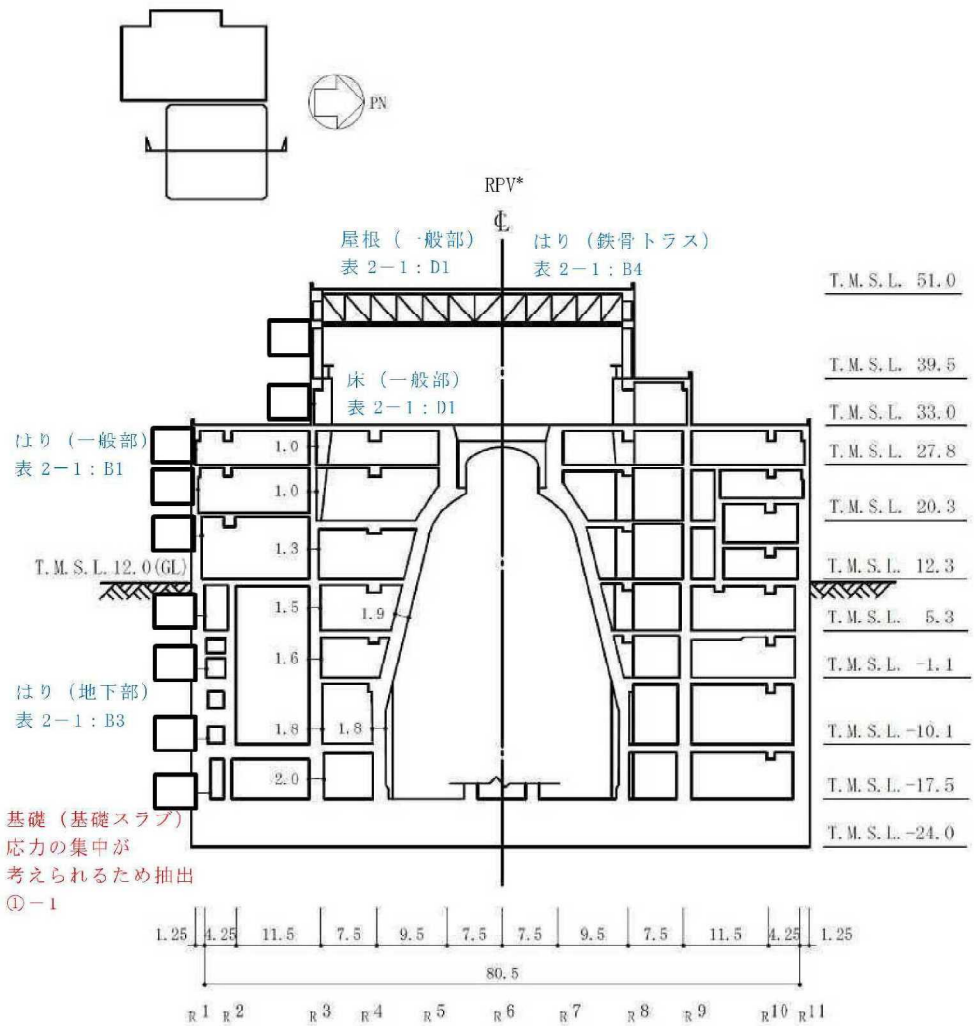


図 2-7 5号機原子炉建屋の概略平面図 (CRF, T.M.S.L. 39.5m) (9/9)

- 赤字：①-1で抽出された部位
- 橙字：①-2で抽出された部位
- 緑字：②-1で抽出された部位
- 紫字：②-2で抽出された部位
- 青字：抽出されなかった部位及びその理由



(単位：m)

注記*：原子炉压力容器（以下「RPV」という。）

図 2-8 5号機原子炉建屋の概略断面図 (NS 方向) (1/2)

- 赤字：①-1で抽出された部位
- 橙字：①-2で抽出された部位
- 緑字：②-1で抽出された部位
- 紫字：②-2で抽出された部位
- 青字：抽出されなかった部位及びその理由

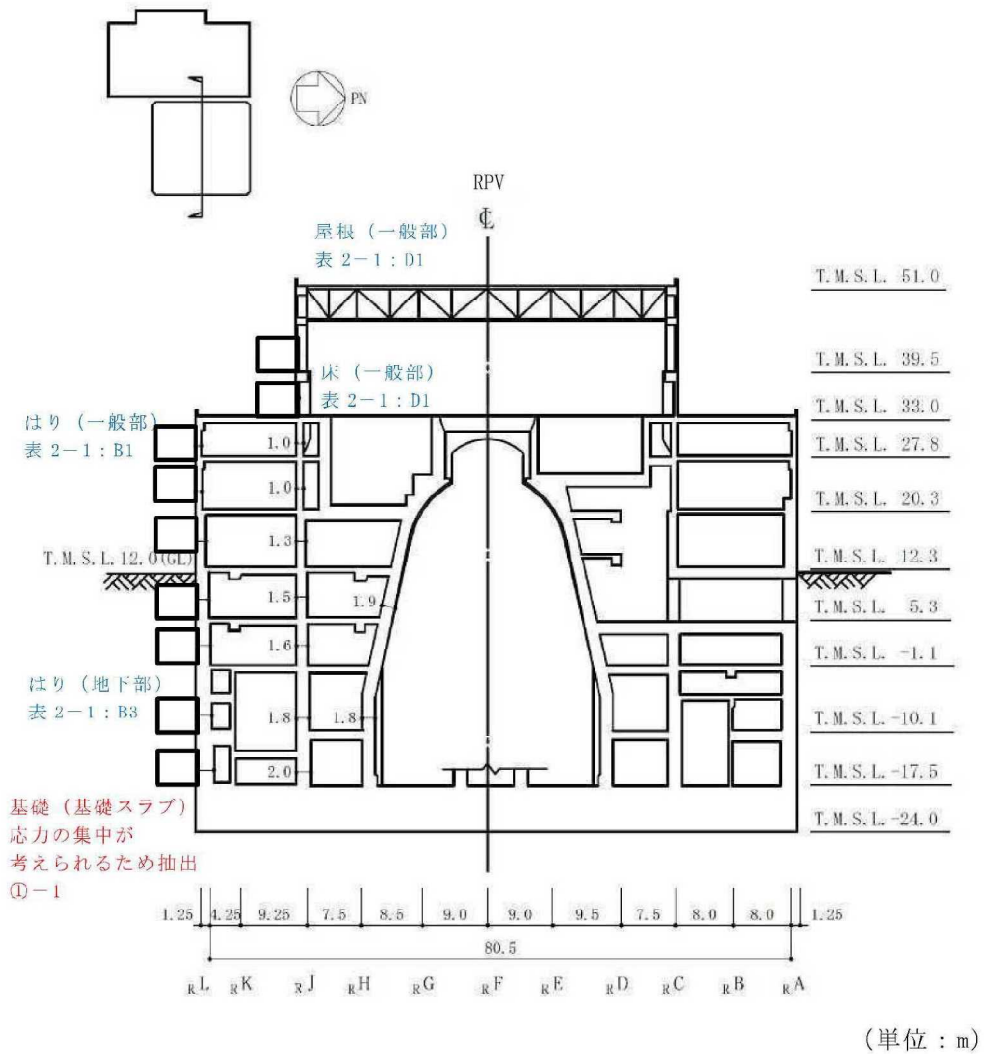


図 2-8 5号機原子炉建屋の概略断面図 (EW 方向) (2/2)

2.5 廃棄物処理建屋

廃棄物処理建屋の図面を図 2-9 及び図 2-10 に示す。

- 赤字：①-1で抽出された部位
- 橙字：①-2で抽出された部位
- 緑字：②-1で抽出された部位
- 紫字：②-2で抽出された部位
- 青字：抽出されなかった部位及びその理由

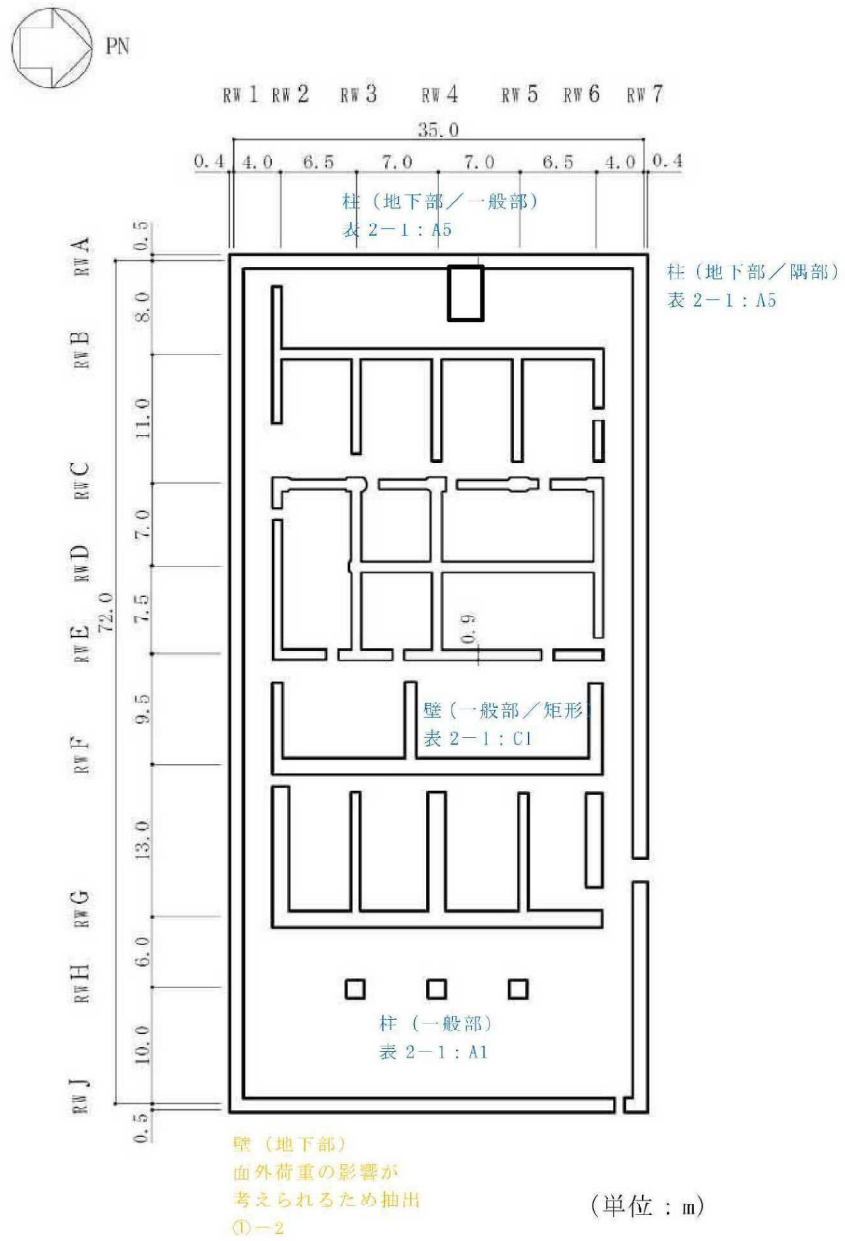


図 2-9 廃棄物処理建屋の概略平面図 (B3F, T.M.S.L. -6.1m) (1/7)

- 赤字：①-1で抽出された部位
- 橙字：①-2で抽出された部位
- 緑字：②-1で抽出された部位
- 紫字：②-2で抽出された部位
- 青字：抽出されなかった部位及びその理由

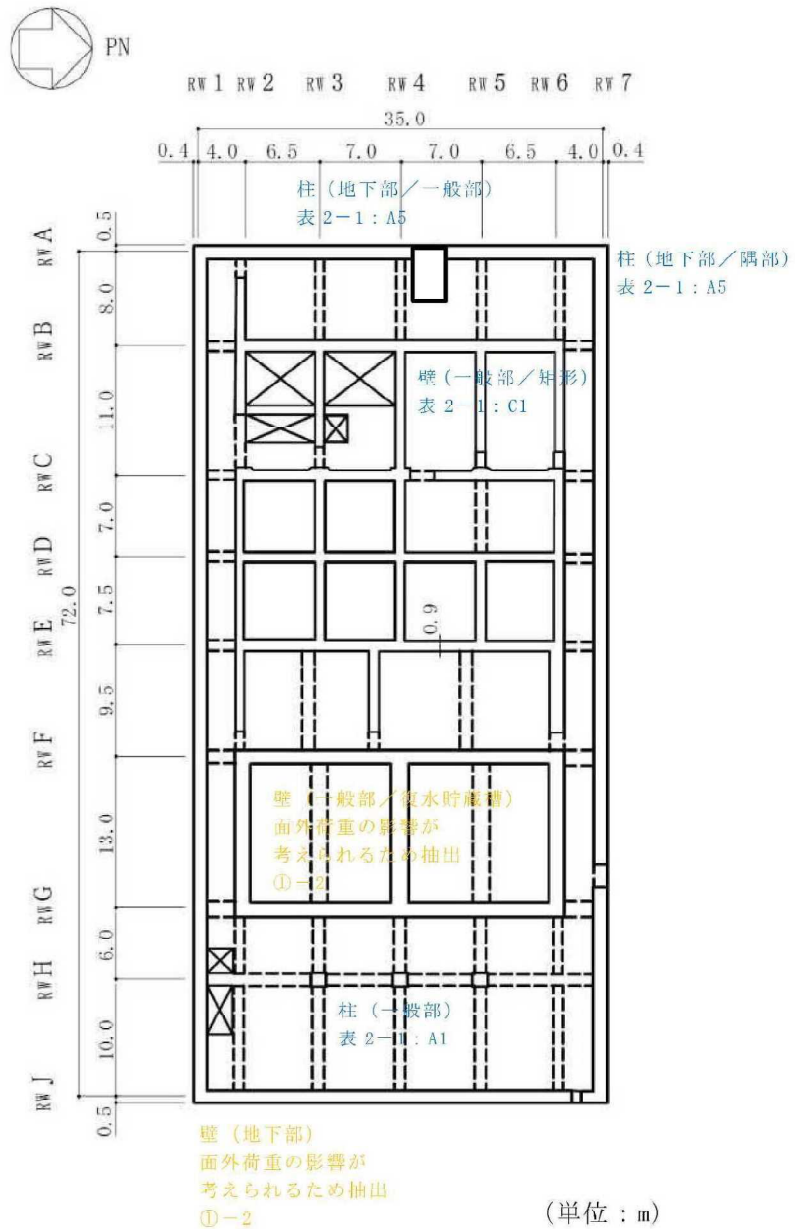


図 2-9 廃棄物処理建屋の概略平面図 (B2F, T.M.S.L. -1.1m) (2/7)

- 赤字：①-1で抽出された部位
- 橙字：①-2で抽出された部位
- 緑字：②-1で抽出された部位
- 紫字：②-2で抽出された部位
- 青字：抽出されなかった部位及びその理由

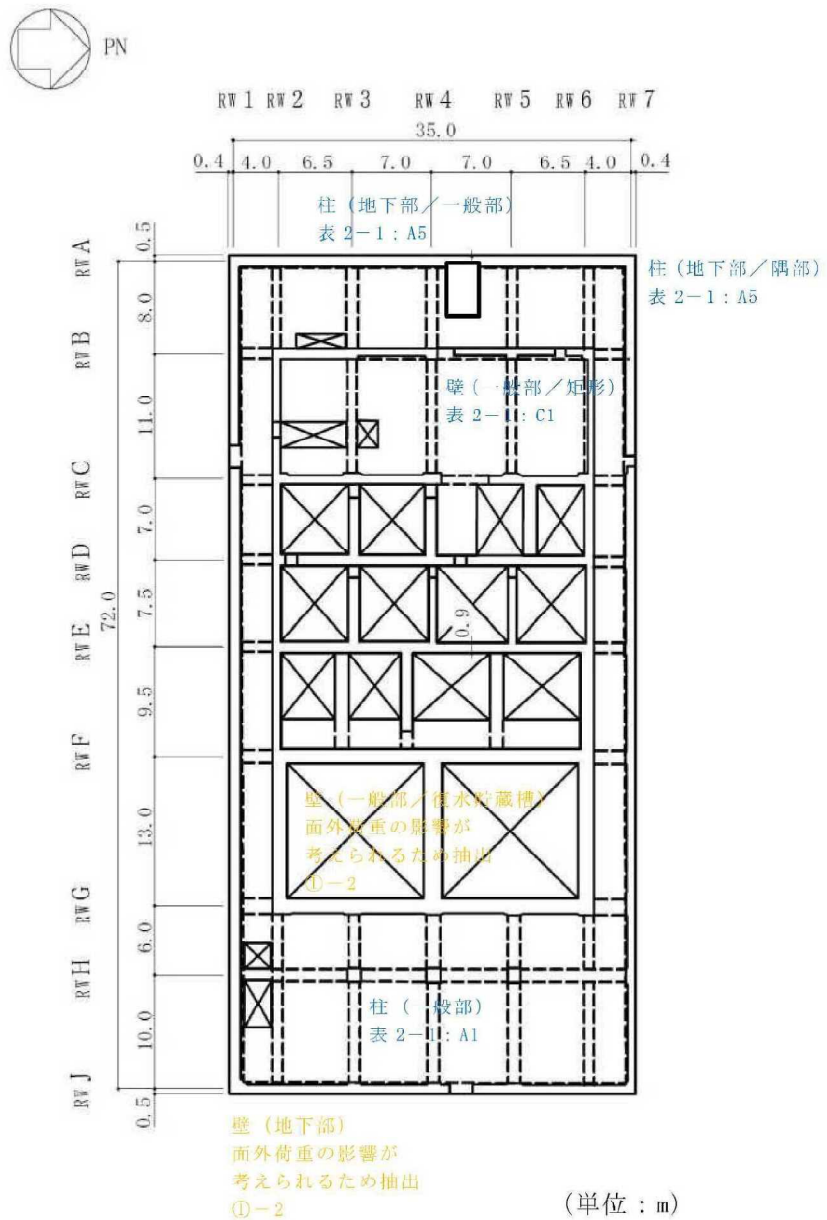
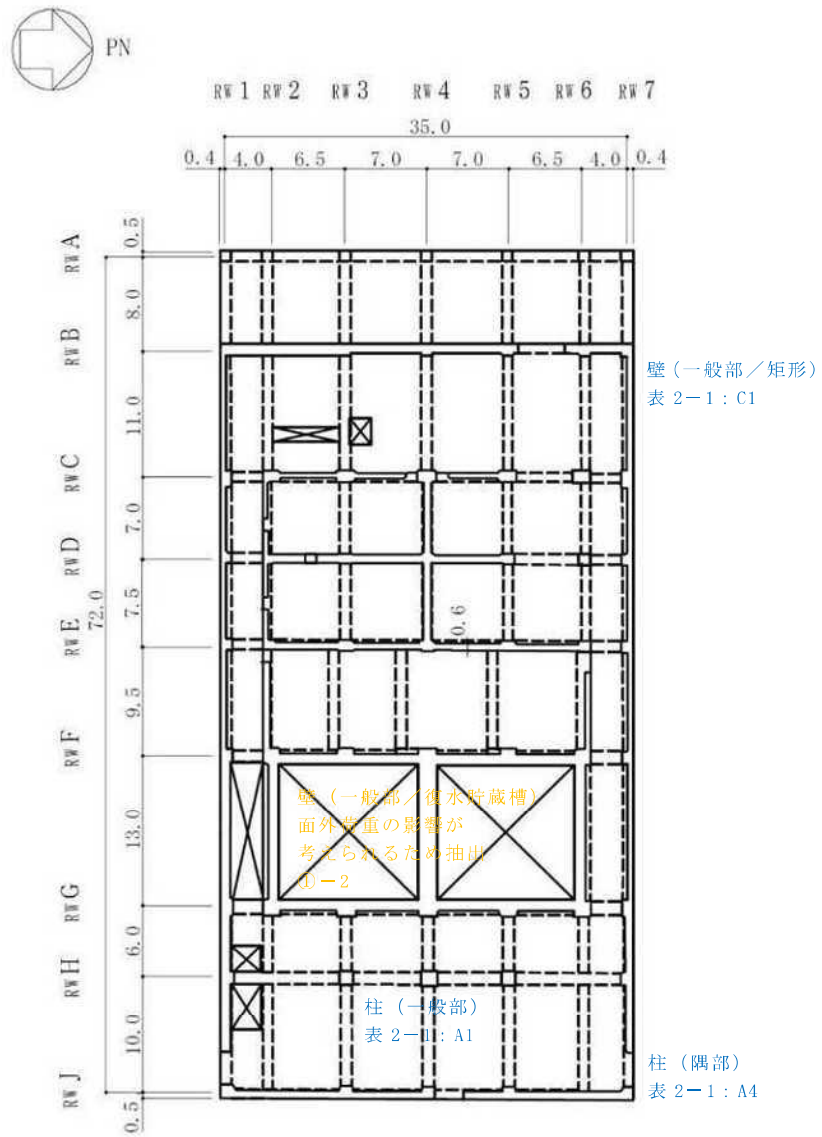


図 2-9 廃棄物処理建屋の概略平面図（B1F, T.M.S.L. 6.5m）（3/7）

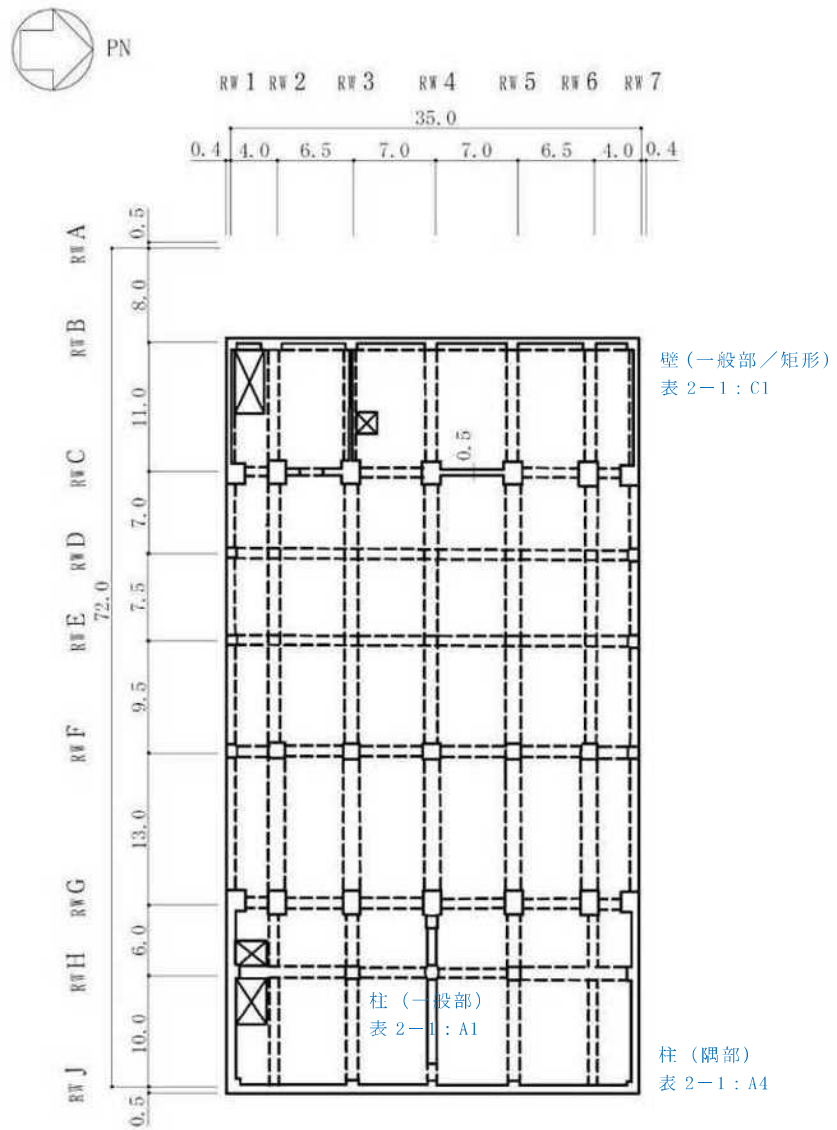
- 赤字：①-1で抽出された部位
- 橙字：①-2で抽出された部位
- 緑字：②-1で抽出された部位
- 紫字：②-2で抽出された部位
- 青字：抽出されなかった部位及びその理由



(単位：m)

図 2-9 廃棄物処理建屋の概略平面図 (1F, T.M.S.L. 12.3m) (4/7)

- 赤字：①-1で抽出された部位
- 橙字：①-2で抽出された部位
- 緑字：②-1で抽出された部位
- 紫字：②-2で抽出された部位
- 青字：抽出されなかった部位及びその理由



(単位 : m)

図 2-9 廃棄物処理建屋の概略平面図 (2F, T.M.S.L. 20.4m) (5/7)

- 赤字：①-1 で抽出された部位
- 橙字：①-2 で抽出された部位
- 緑字：②-1 で抽出された部位
- 紫字：②-2 で抽出された部位
- 青字：抽出されなかった部位及びその理由

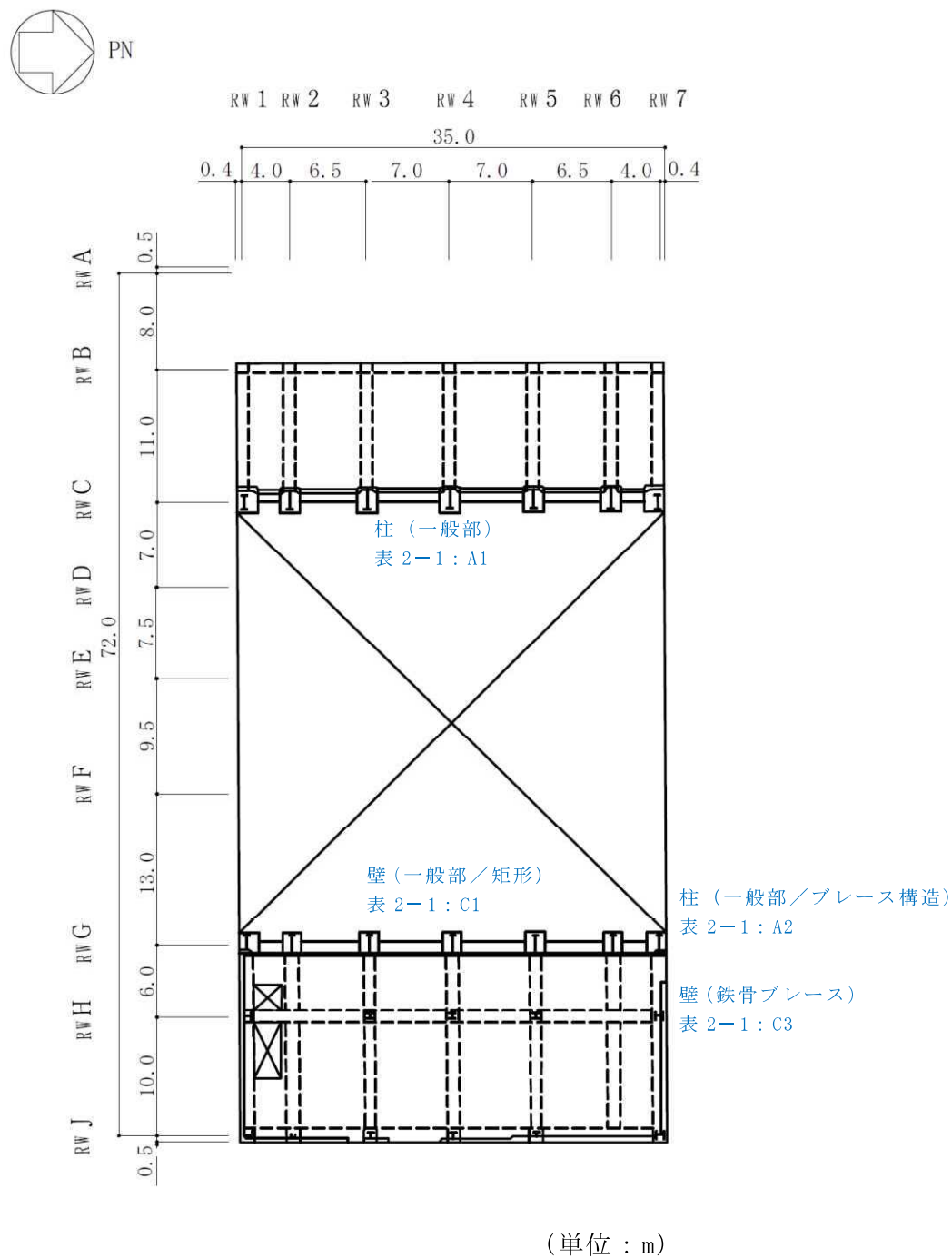
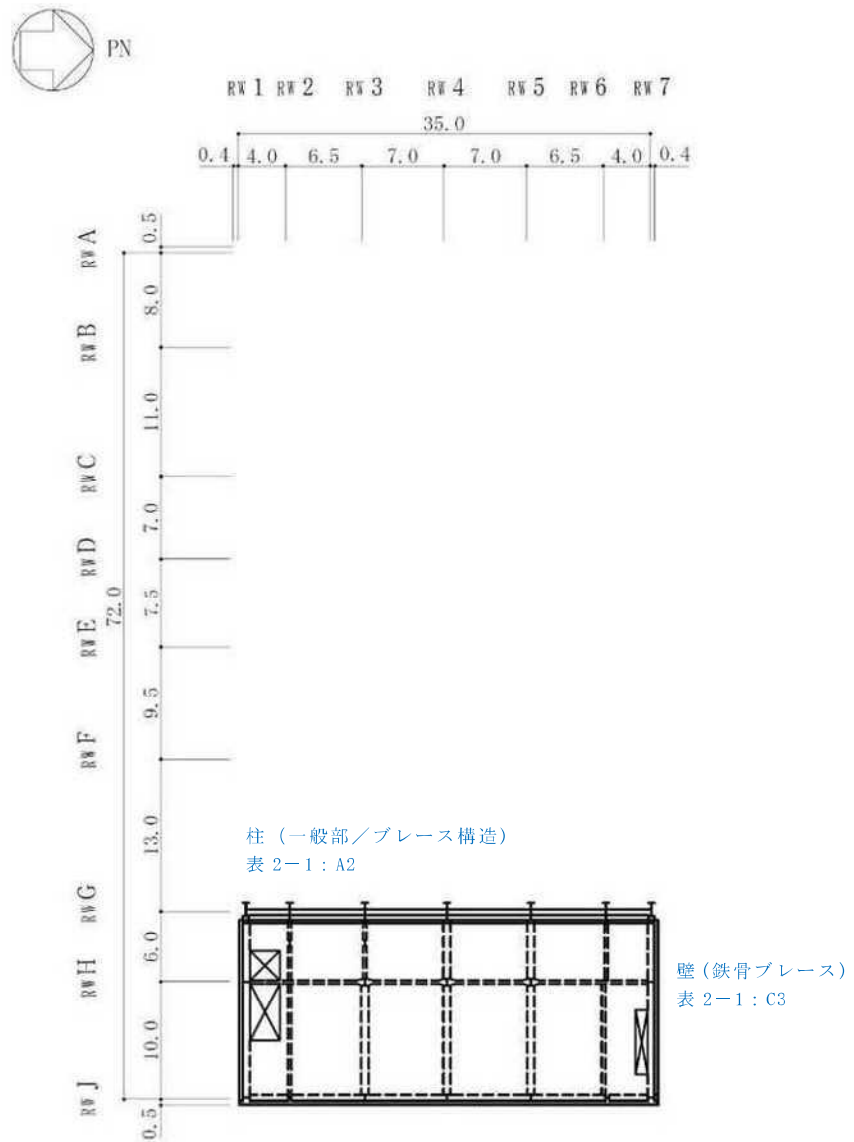


図 2-9 廃棄物処理建屋の概略平面図 (3F, T.M.S.L. 30.9m) (6/7)

- 赤字：①-1で抽出された部位
- 橙字：①-2で抽出された部位
- 緑字：②-1で抽出された部位
- 紫字：②-2で抽出された部位
- 青字：抽出されなかった部位及びその理由



(単位 : m)

図 2-9 廃棄物処理建屋の概略平面図 (4F, T.M.S.L. 36.7m) (7/7)

赤字：①-1で抽出された部位
 橙字：①-2で抽出された部位
 緑字：②-1で抽出された部位
 紫字：②-2で抽出された部位
 青字：抽出されなかった部位及びその理由

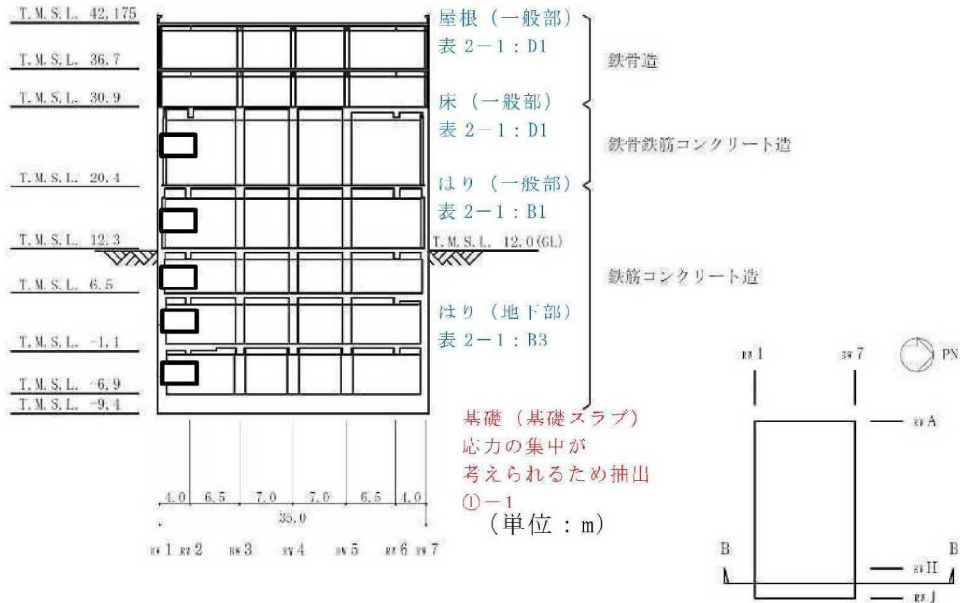


図 2-10 廃棄物処理建屋の概略断面図 (NS 方向) (1/2)

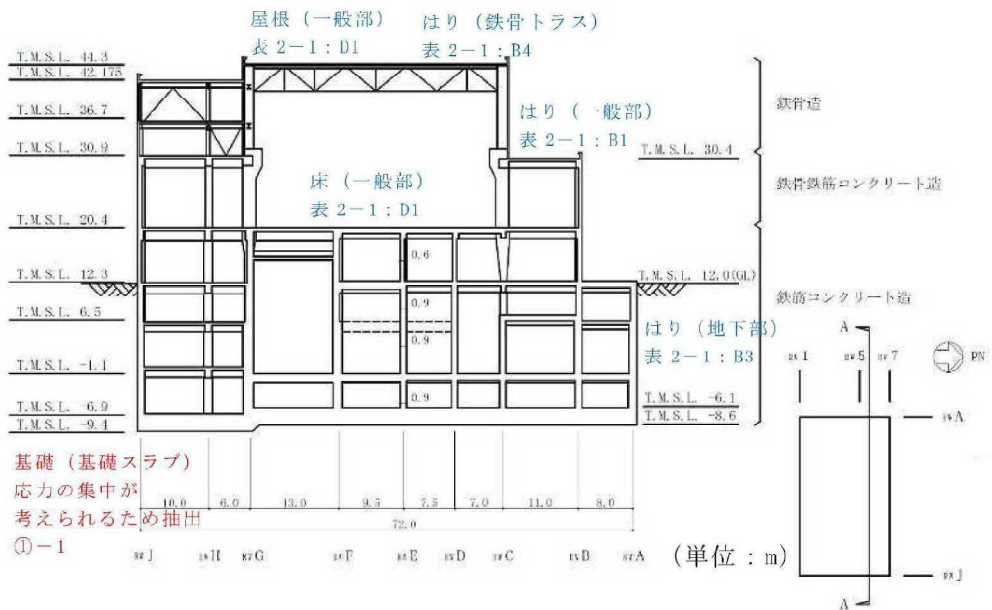


図 2-10 廃棄物処理建屋の概略断面図 (EW 方向) (2/2)

2.6 主排気筒

主排気筒の図面を図 2-11

赤字：①-1 で抽出された部位

橙字：①-2 で抽出された部位

緑字：②-1 で抽出された部位

紫字：②-2 で抽出された部位

青字：抽出されなかった部位及びその理由

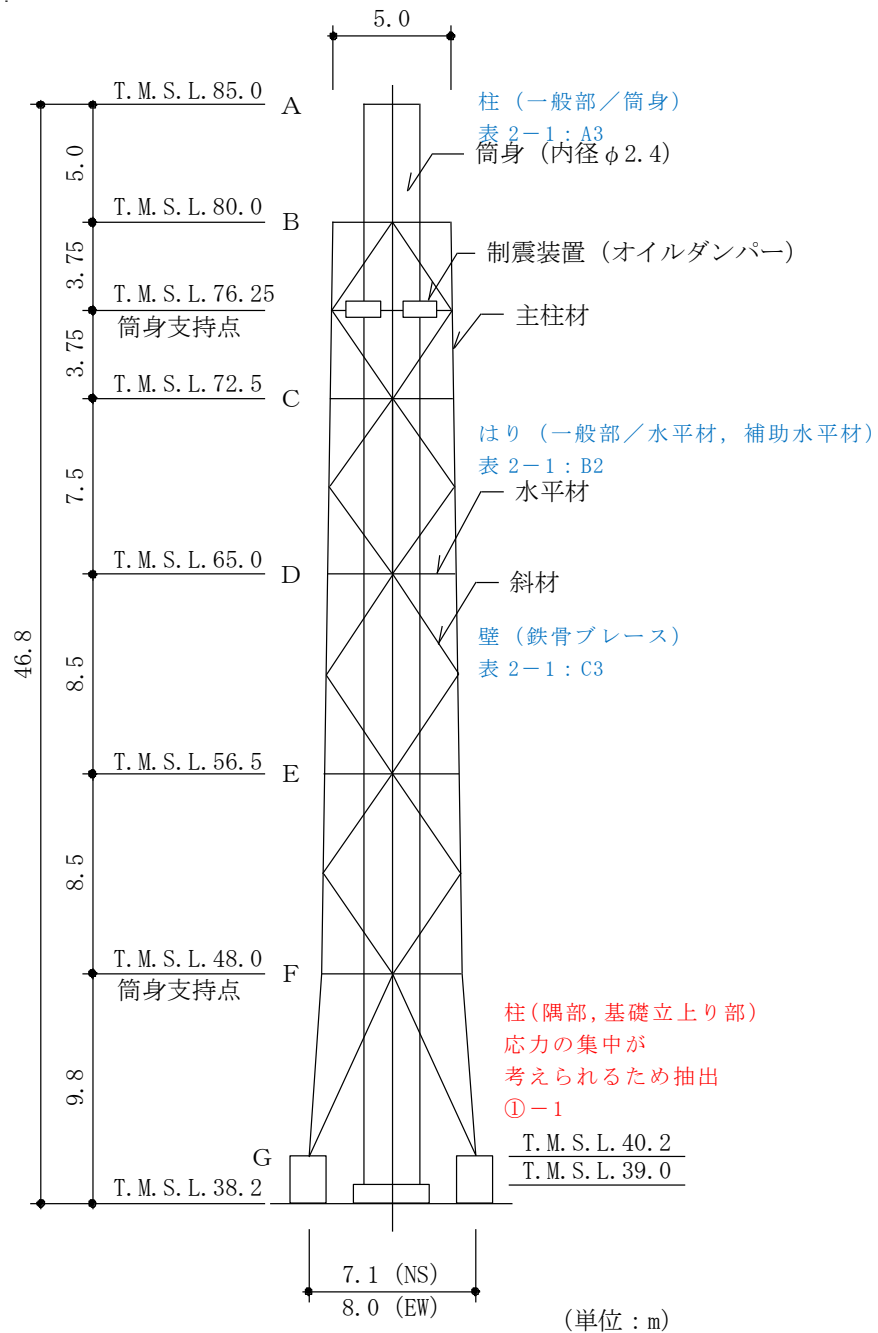


図 2-11 主排気筒の概要図

2.7 格納容器圧力逃がし装置基礎

格納容器圧力逃がし装置基礎の図面を図 2-12 及び図 2-13 に示す。

赤字：①-1 で抽出された部位

橙字：①-2 で抽出された部位

緑字：②-1 で抽出された部位

紫字：②-2 で抽出された部位

青字：抽出されなかった部位及びその理由

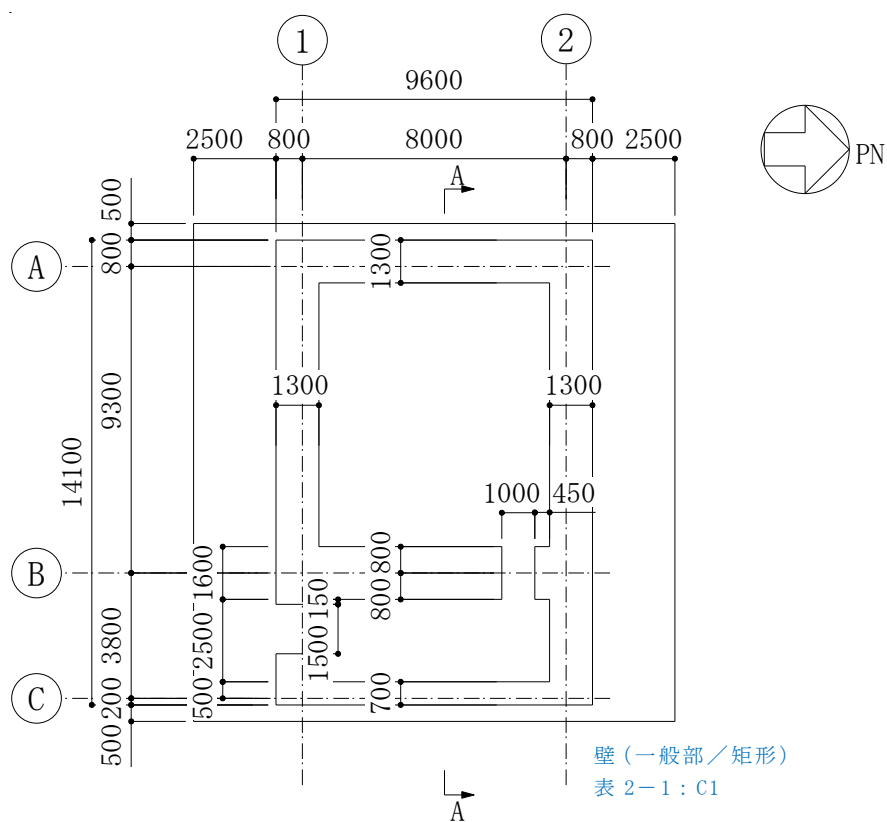


図 2-12 格納容器圧力逃がし装置基礎の概略平面図

- 赤字：①-1 で抽出された部位
- 橙字：①-2 で抽出された部位
- 緑字：②-1 で抽出された部位
- 紫字：②-2 で抽出された部位
- 青字：抽出されなかった部位及びその理由

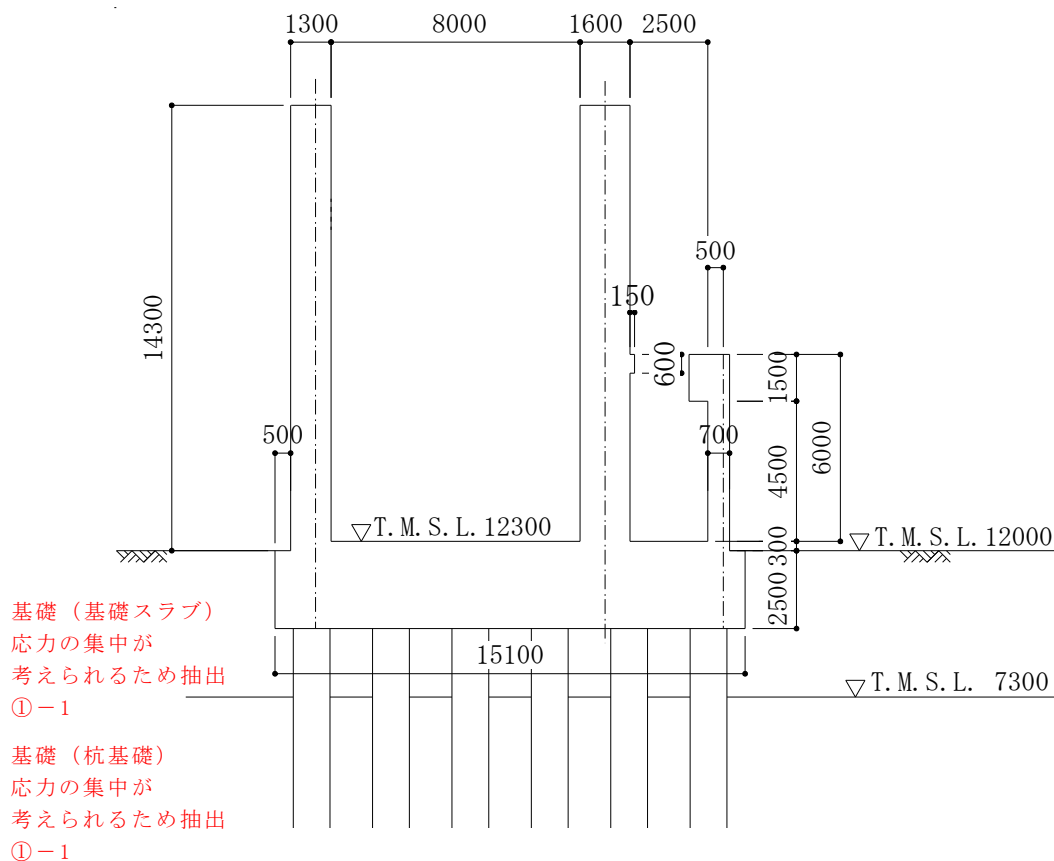


図 2-13 格納容器圧力逃がし装置基礎の概略断面図

2.8 サービス建屋

サービス建屋の図面を図 2-14 及び図 2-15 に示す。

赤字：①-1 で抽出された部位

橙字：①-2 で抽出された部位

緑字：②-1 で抽出された部位

紫字：②-2 で抽出された部位

青字：抽出されなかった部位及びその理由

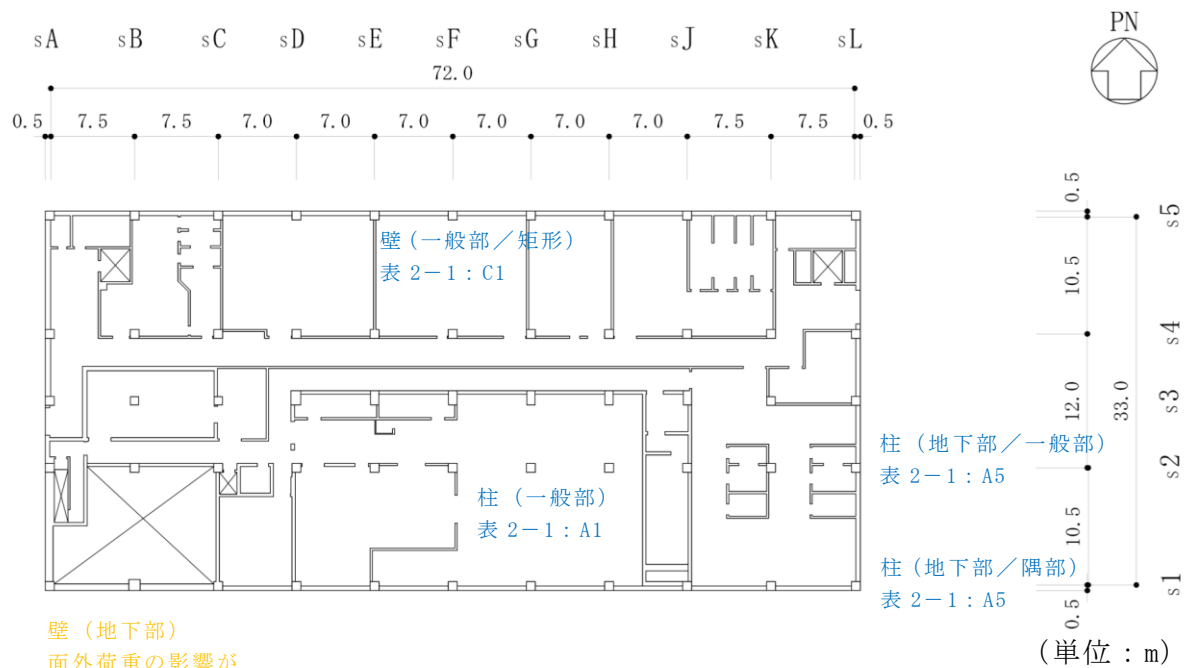


図 2-14 サービス建屋の概略平面図 (B1F, T.M.S.L. 6.5m) (1/4)

- 赤字：①-1で抽出された部位
- 橙字：①-2で抽出された部位
- 緑字：②-1で抽出された部位
- 紫字：②-2で抽出された部位
- 青字：抽出されなかった部位及びその理由

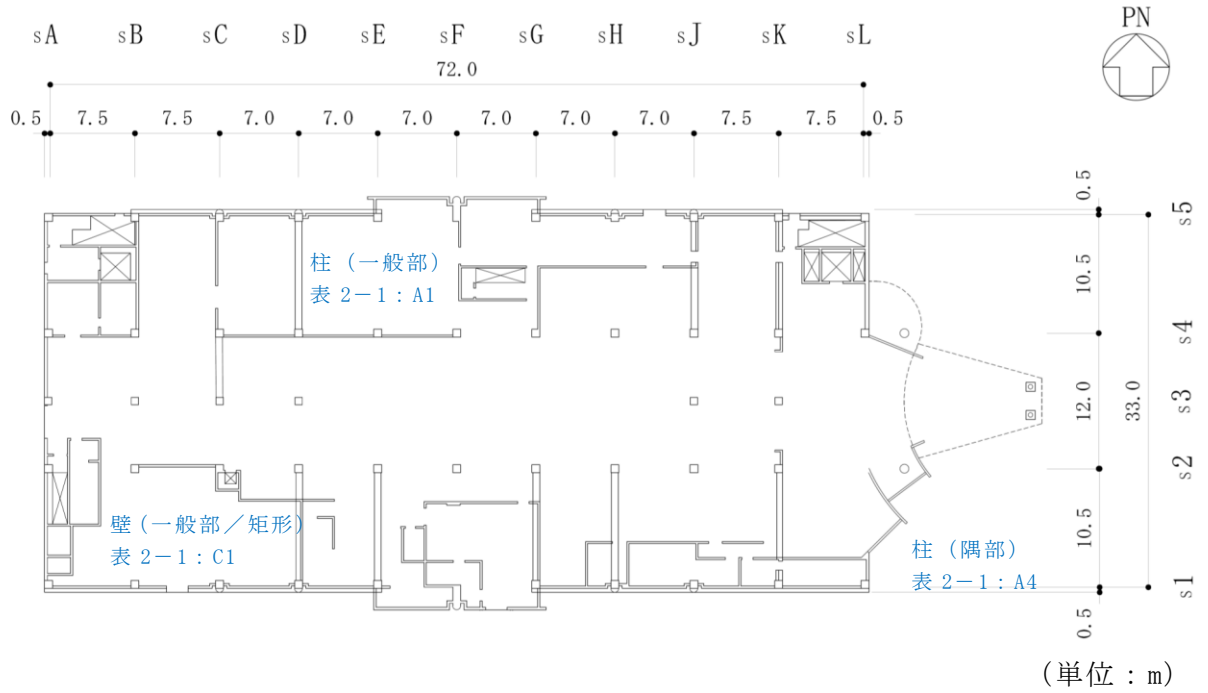


図 2-14 サービス建屋の概略平面図 (1F, T. M. S. L. 12.3m) (2/4)

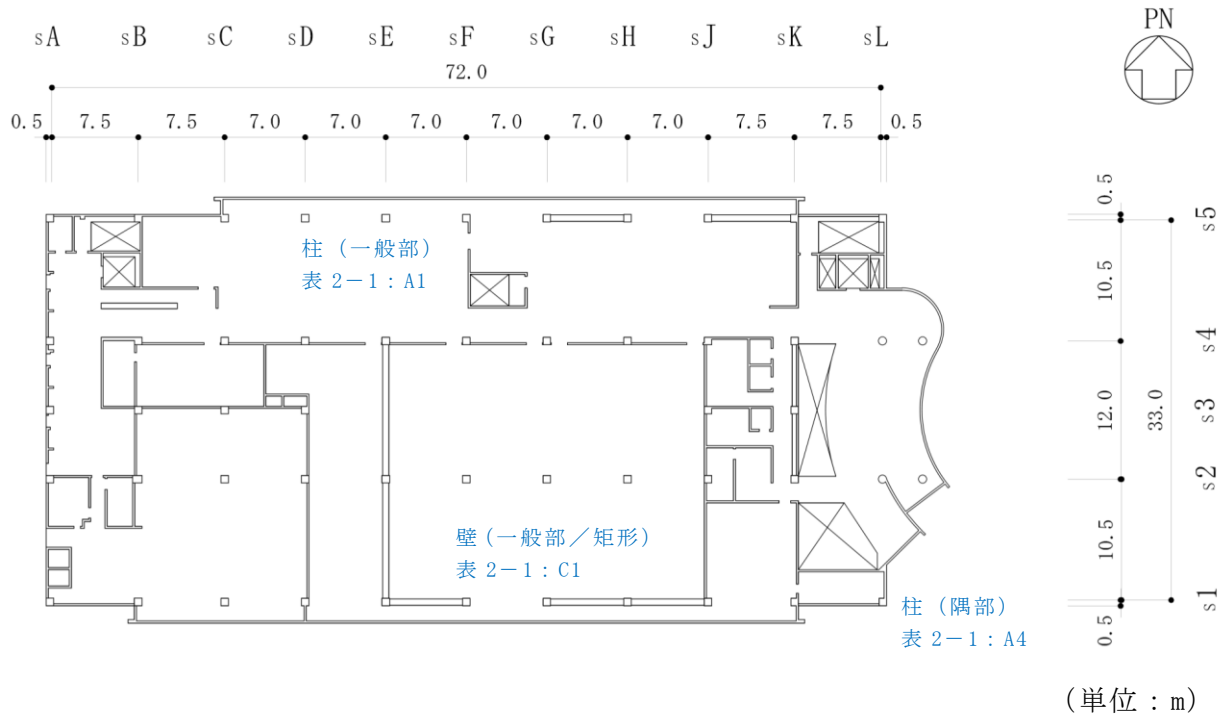


図 2-14 サービス建屋の概略平面図 (2F, T. M. S. L. 17.3m) (3/4)

- 赤字：①-1 で抽出された部位
- 橙字：①-2 で抽出された部位
- 緑字：②-1 で抽出された部位
- 紫字：②-2 で抽出された部位
- 青字：抽出されなかった部位及びその理由

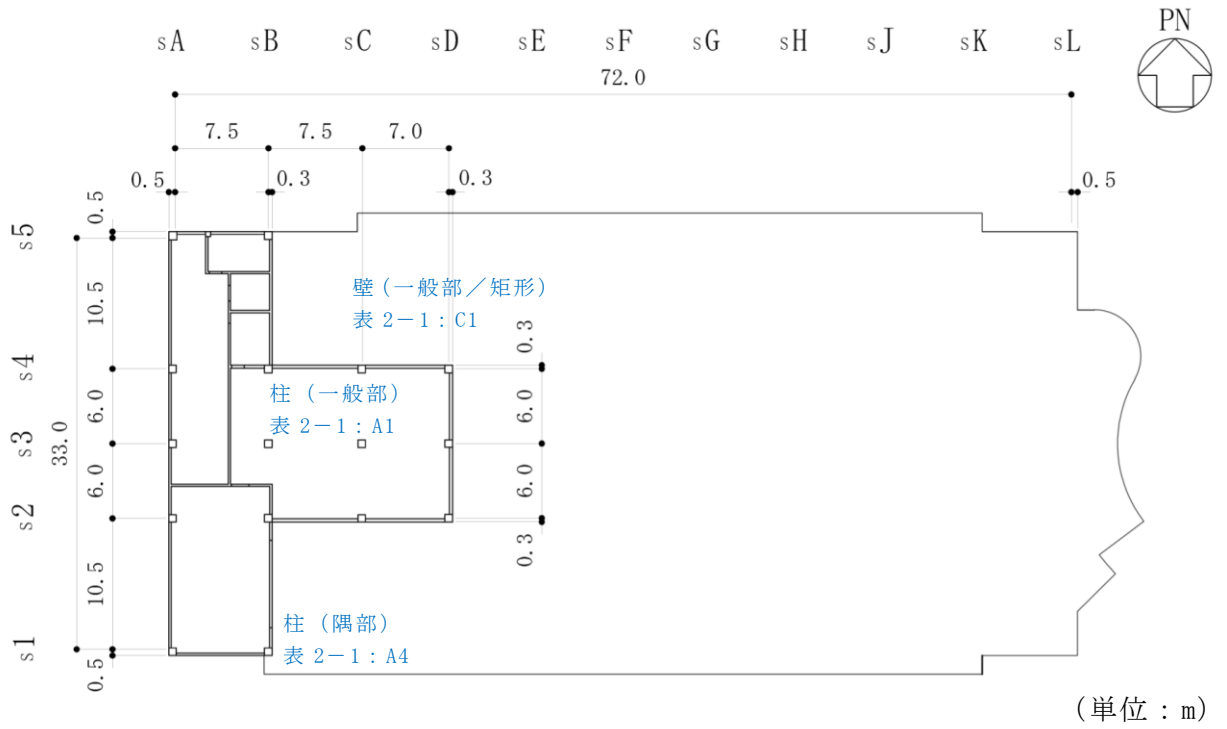


図 2-14 サービス建屋の概略平面図 (3F, T.M.S.L. 21.85m) (4/4)

- 赤字：①-1 で抽出された部位
- 橙字：①-2 で抽出された部位
- 緑字：②-1 で抽出された部位
- 紫字：②-2 で抽出された部位
- 青字：抽出されなかった部位及びその理由

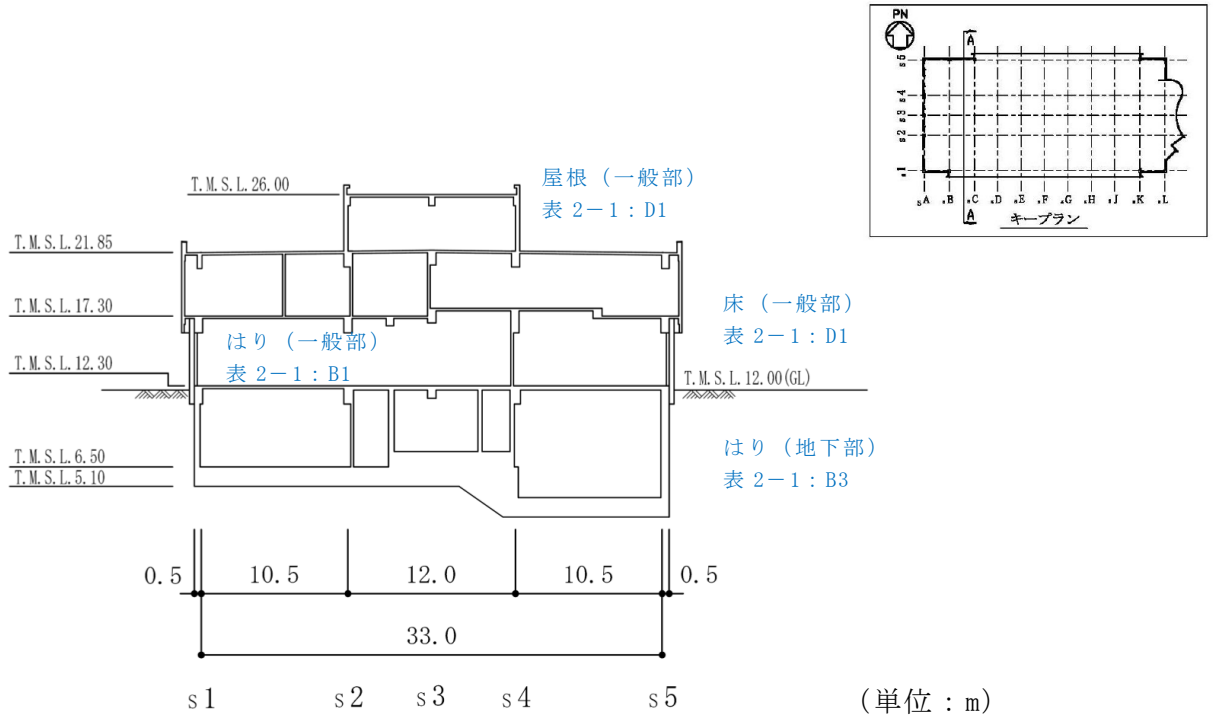


図 2-15 サービス建屋の概略断面図 (NS 方向) (1/2)

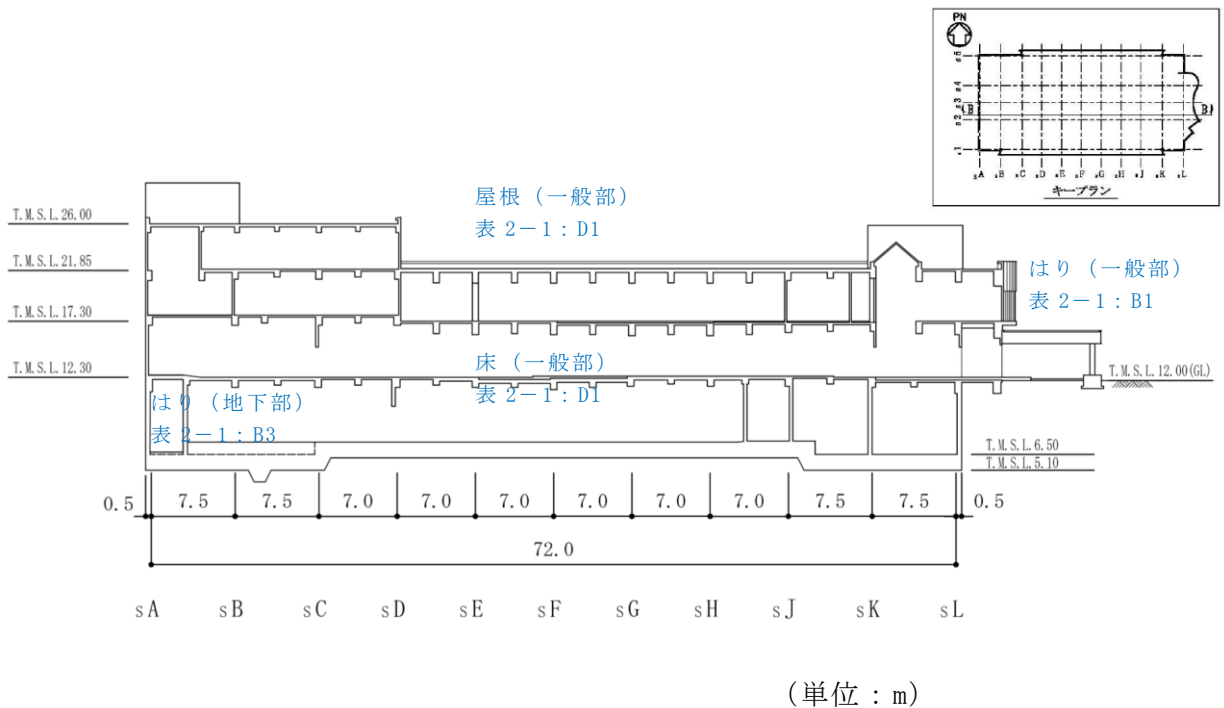


図 2-15 サービス建屋の概略断面図 (EW 方向) (2/2)

2.9 5号機タービン建屋

5号機タービン建屋の図面を図2-16及び図2-17に示す。

- 赤字：①-1で抽出された部位
- 橙字：①-2で抽出された部位
- 緑字：②-1で抽出された部位
- 紫字：②-2で抽出された部位
- 青字：抽出されなかった部位及びその理由

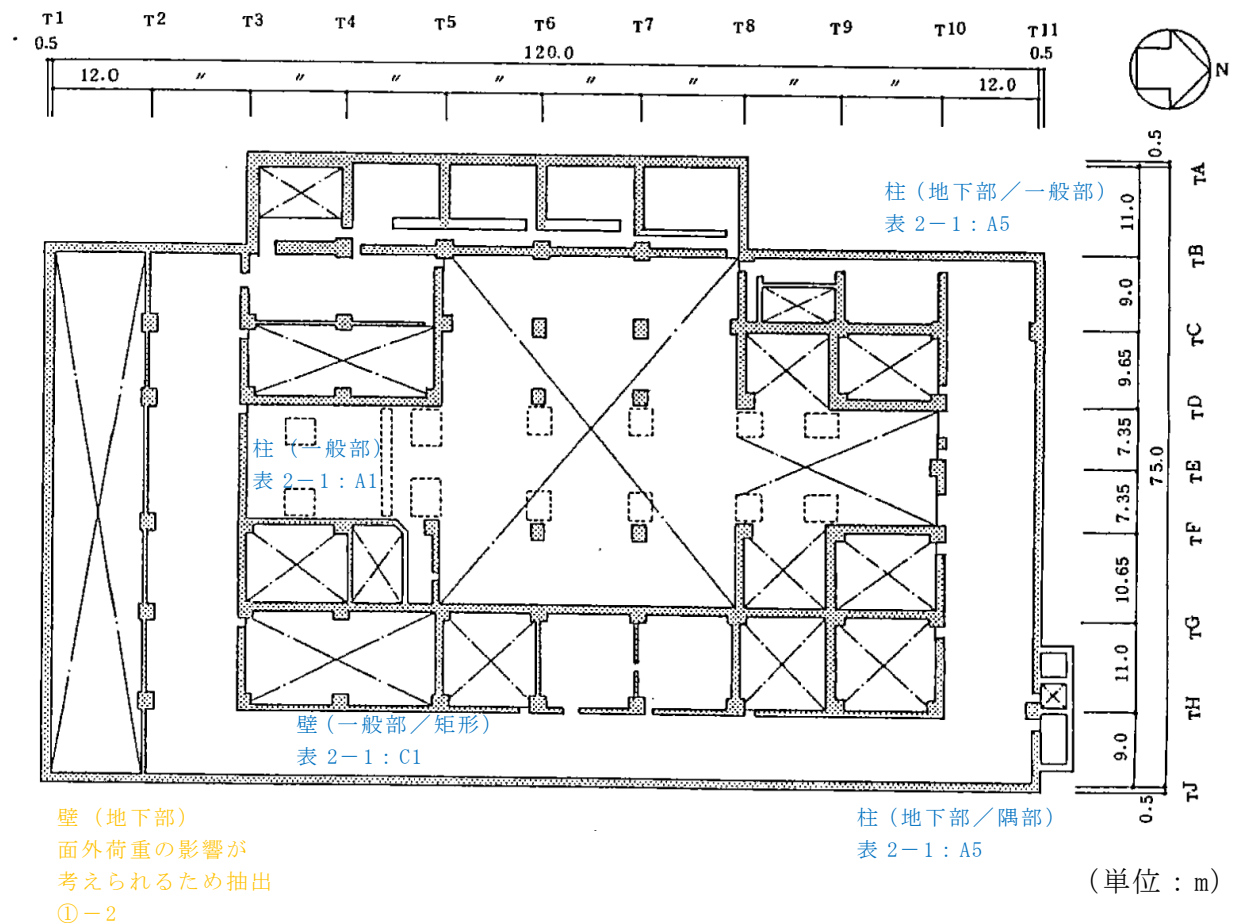


図2-16 5号機タービン建屋の概略平面図 (B2F, T.M.S.L. +0.5m) (1/5)

- 赤字：①-1 で抽出された部位
- 橙字：①-2 で抽出された部位
- 緑字：②-1 で抽出された部位
- 紫字：②-2 で抽出された部位
- 青字：抽出されなかった部位及びその理由

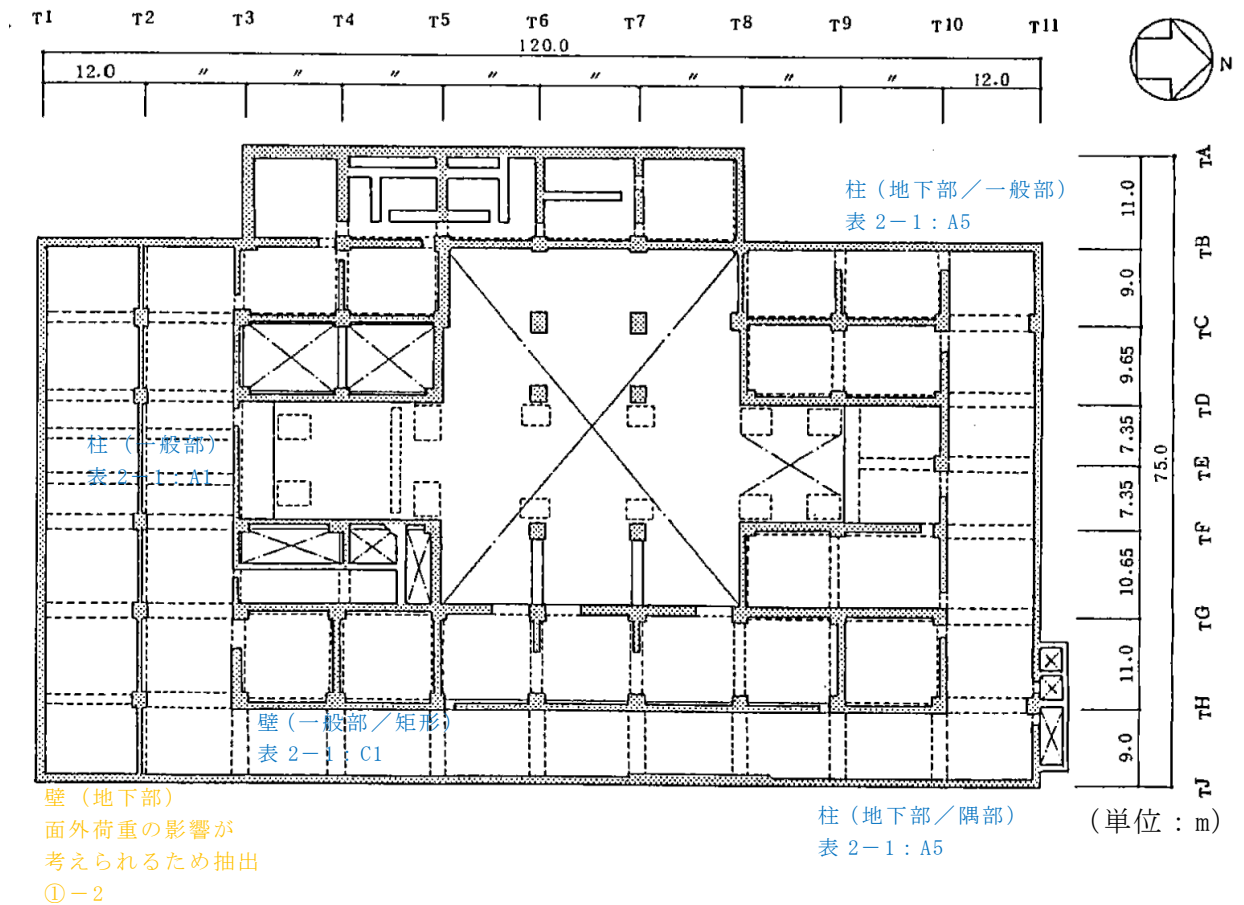


図 2-16 5号機タービン建屋の概略平面図 (B1F, T.M.S.L. +4.9m) (2/5)

赤字：①-1 で抽出された部位
 橙字：①-2 で抽出された部位
 緑字：②-1 で抽出された部位
 紫字：②-2 で抽出された部位
 青字：抽出されなかった部位及びその理由

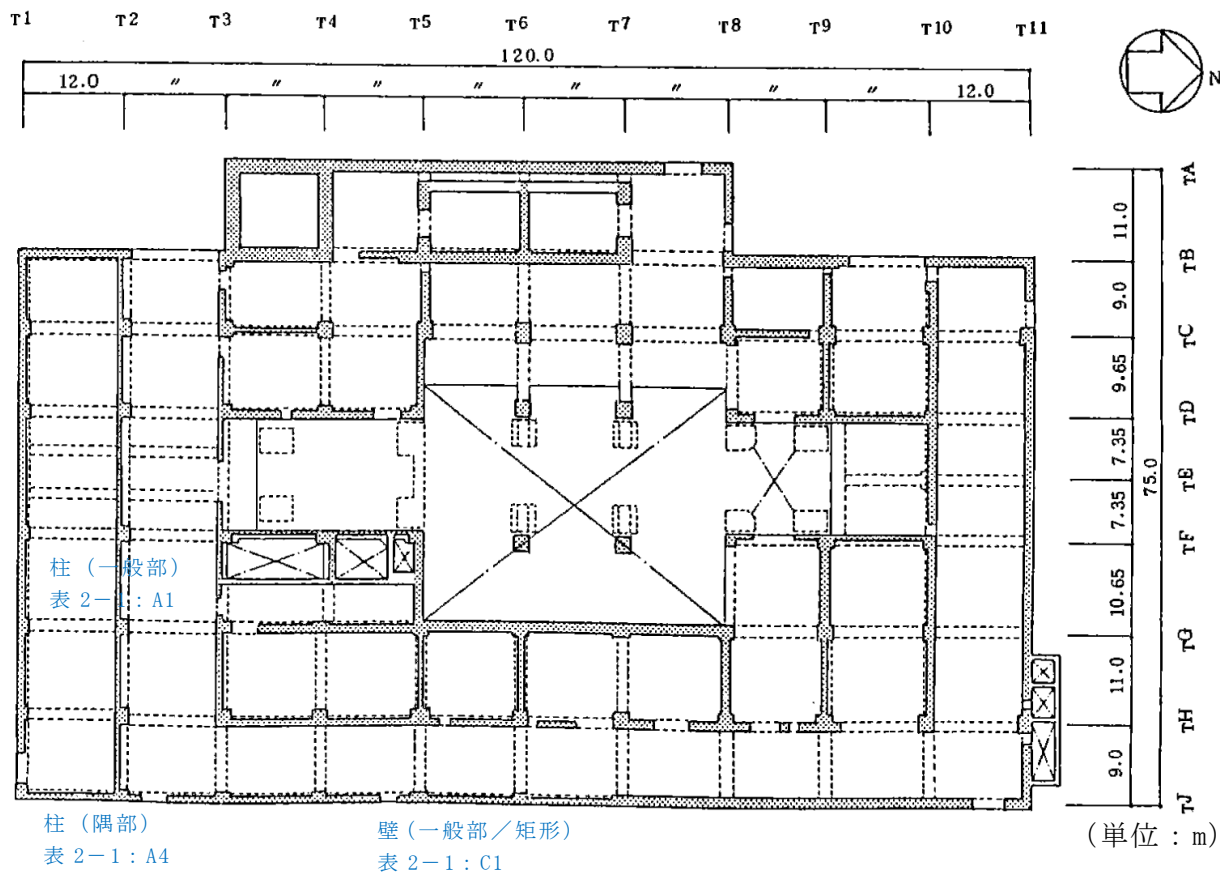


図 2-16 5号機タービン建屋の概略平面図（1F, T.M.S.L. +12.3m）（3/5）

- 赤字：①-1 で抽出された部位
- 橙字：①-2 で抽出された部位
- 緑字：②-1 で抽出された部位
- 紫字：②-2 で抽出された部位
- 青字：抽出されなかった部位及びその理由

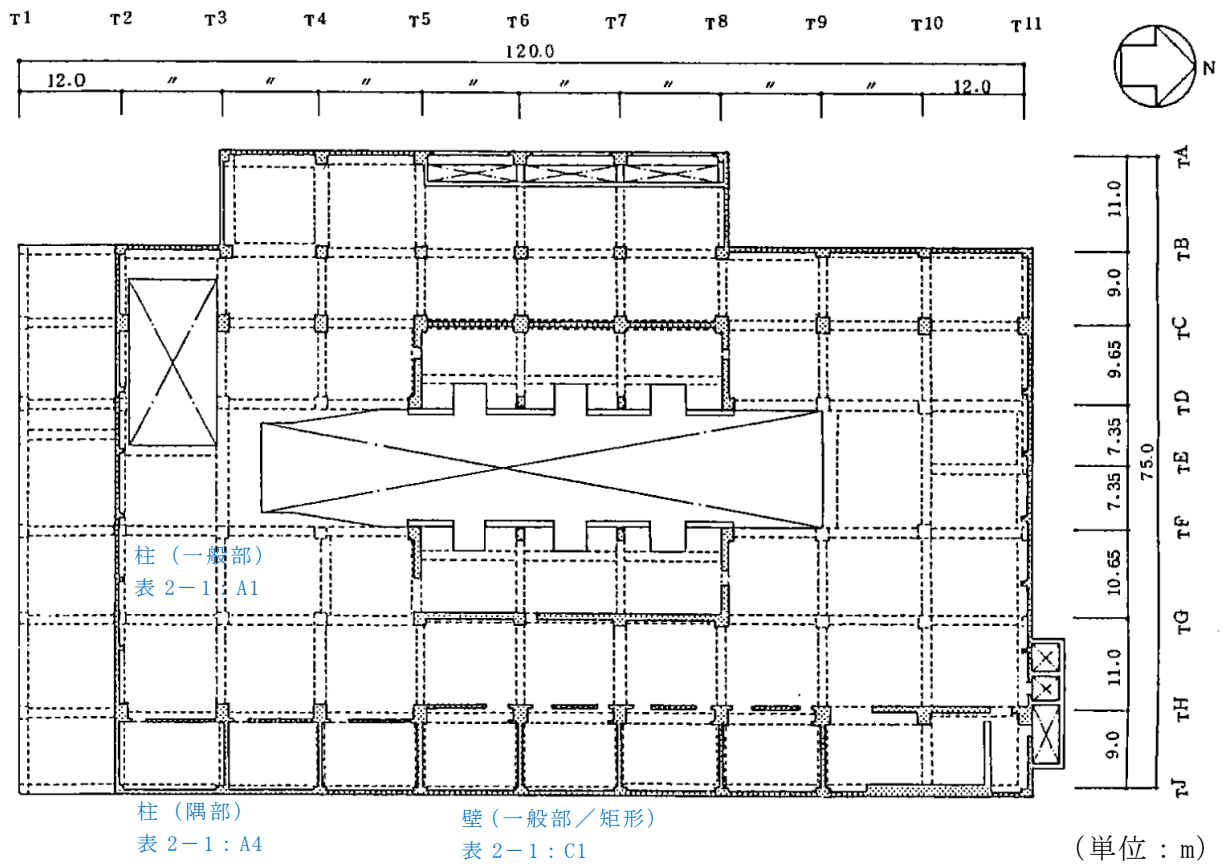


図 2-16 5号機タービン建屋の概略平面図（2F, T.M.S.L.+22.1m）（4/5）

赤字：①-1 で抽出された部位
 橙字：①-2 で抽出された部位
 緑字：②-1 で抽出された部位
 紫字：②-2 で抽出された部位
 青字：抽出されなかった部位及びその理由

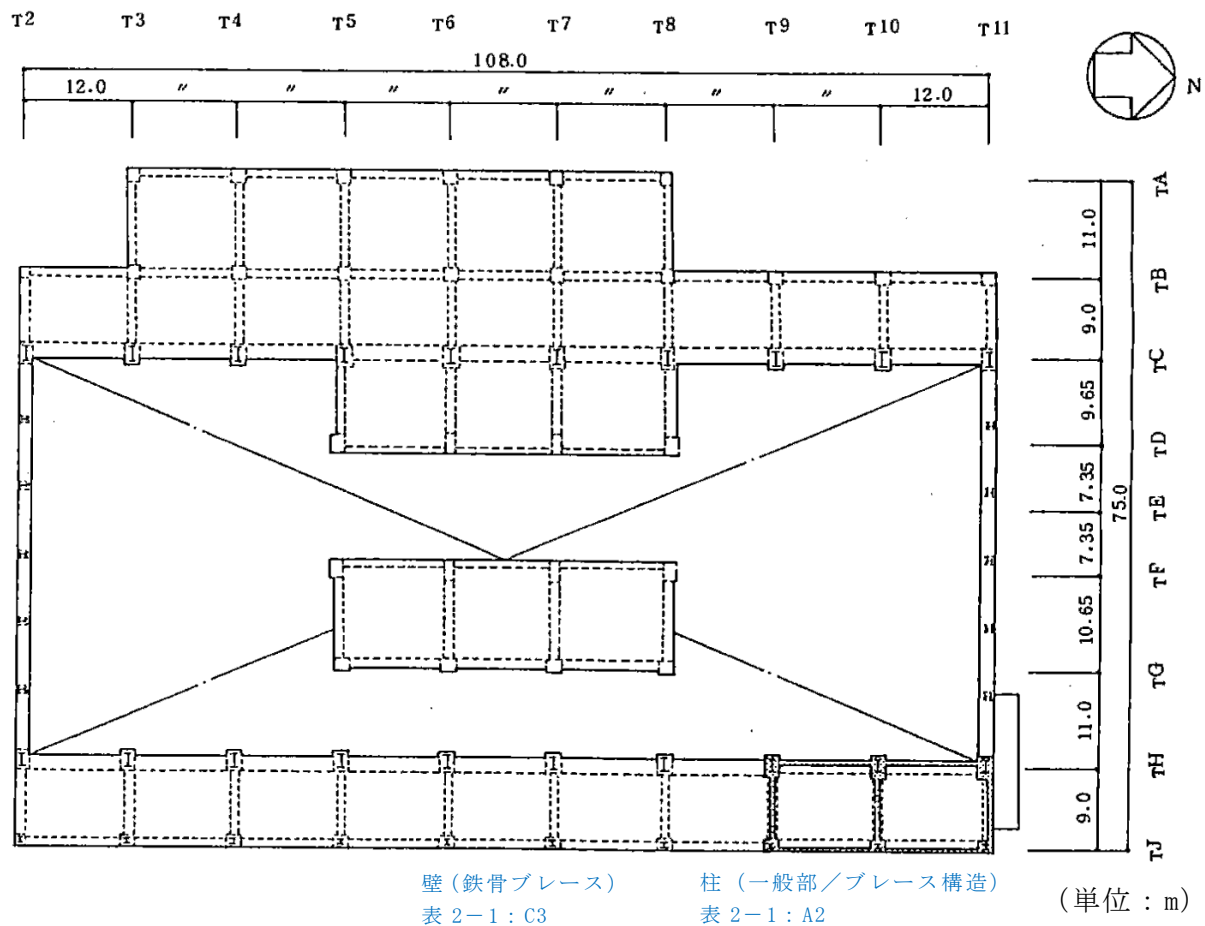


図 2-16 5号機タービン建屋の概略平面図 (3F, T.M.S.L. +31.6m) (5/5)

- 赤字：①-1で抽出された部位
- 橙字：①-2で抽出された部位
- 緑字：②-1で抽出された部位
- 紫字：②-2で抽出された部位
- 青字：抽出されなかった部位及びその理由

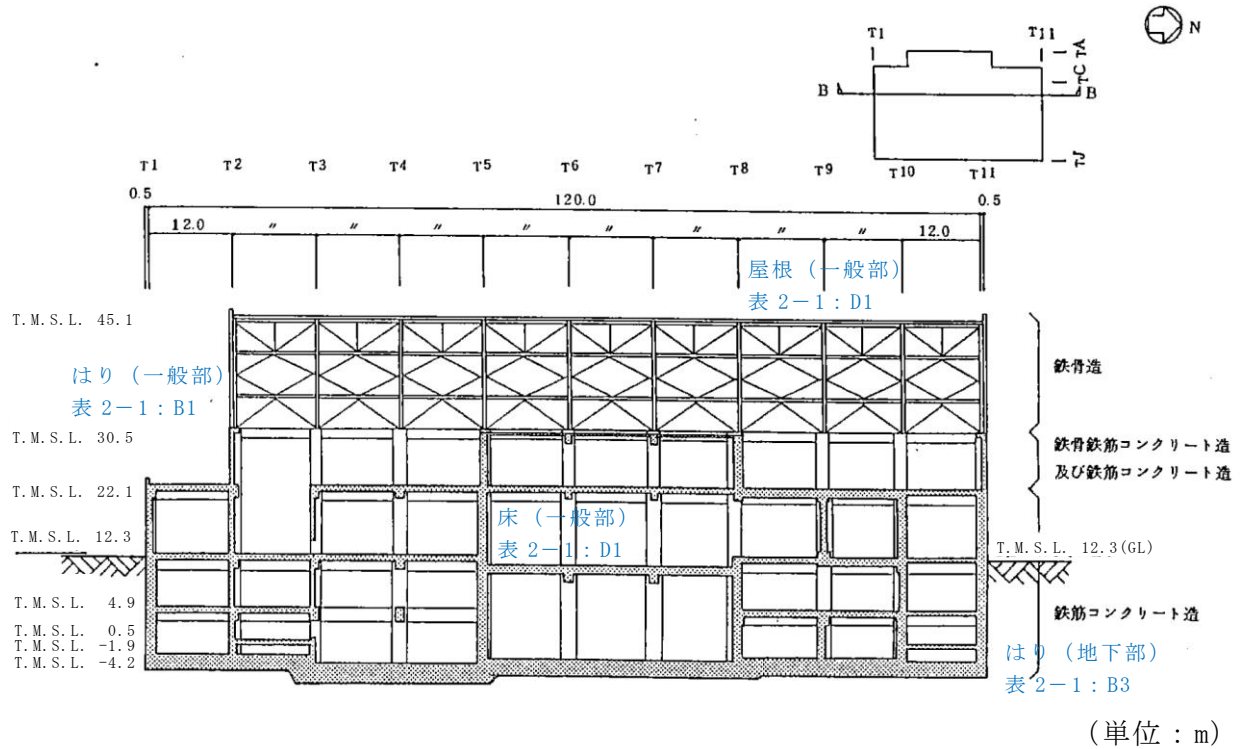


図 2-17 5号機タービン建屋の概略断面図 (NS 方向) (1/2)

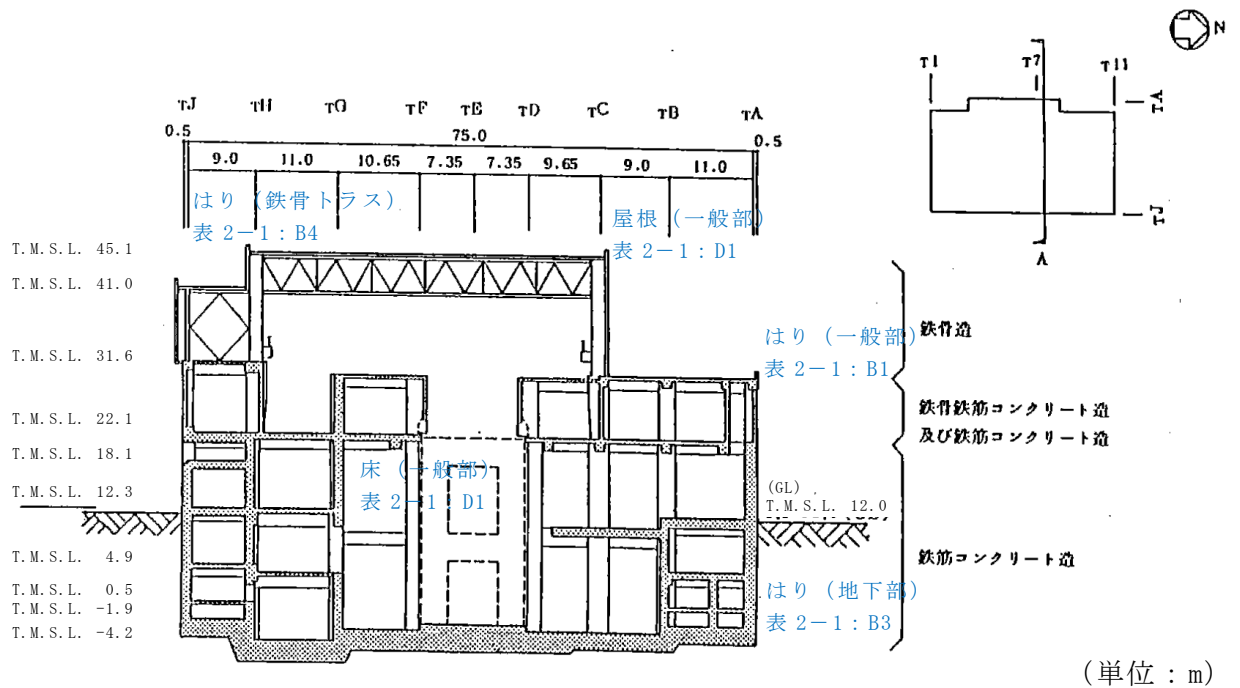


図 2-17 5号機タービン建屋の概略断面図 (EW 方向) (2/2)

表 2-1 評価部位から除外する基本的な考え方 (1/2)

記号	部位		①-1 応力集中	①-2 面外荷重	②-1 面外慣性力	②-2 振じれ	除外する部位
A1	柱	一般部 (RC部)	・中柱は応力が集中することなく該当しない	・面外荷重が作用する地下部ではない。	・壁付き柱は地震力のほとんどを耐震壁が負担しており該当しない。 ・独立柱自身の慣性力により影響が生じるような階高を有する柱はないため、該当しない。	・釣り合いよく耐震壁が配置された構造計画を行っており、該当しない。	原子炉建屋 コントロール建屋 タービン建屋 緊急時対策所 廃棄物処理建屋 サービス建屋 5号機タービン建屋
A2		一般部 (S部) ブレース構造	・中柱は応力が集中することなく該当しない	・面外荷重が作用する地下部ではない。	・地震力のほとんどをブレースが負担しており、該当しない。	・釣り合いよく耐震壁が配置された構造計画を行っており、該当しない。	タービン建屋 廃棄物処理建屋 5号機タービン建屋
A3		一般部 筒身	・筒身は鉄塔の中央で支持されており、応力が集中することなく該当しない。	・面外荷重が作用する地下部ではない。	・地震力のほとんどを鉄塔が負担しており、該当しない。	・釣り合いよく鉄塔に支持される構造計画を行っており、該当しない。	主排気筒
A4		隅部	・耐震壁付きの柱は、応力集中が懸念される軸力が耐震壁に分散されることで影響が小さいと考えられるため、該当しない。	・面外荷重が作用する地下部ではない。	・地震力のほとんどを耐震壁が負担しており、該当しない。	・釣り合いよく耐震壁が配置された構造計画を行っており、該当しない。	原子炉建屋 コントロール建屋 緊急時対策所 サービス建屋
A5		地下部 (一般部, 隅部)	・中柱は応力が集中することなく該当しない ・耐震壁付きの隅柱は、応力集中が懸念される軸力が耐震壁に分散されることで影響が小さいと考えられるため、該当しない。	・地下外周部が考えられるが、外周部柱は全てはり等に接続しており、土圧はそのままはりに伝達されるため、該当しない。	・地震力のほとんどを耐震壁が負担しており、該当しない。	・釣り合いよく耐震壁が配置された構造計画を行っており、該当しない。	原子炉建屋 コントロール建屋 タービン建屋 緊急時対策所 廃棄物処理建屋 サービス建屋 5号機タービン建屋
B1	はり	一般部	・地震力の負担について方向性を持っており、該当しない。	・面外荷重が作用する地下部ではない。	・剛性の高い床や耐震壁が付帯するため、面外方向の変形を抑制することから該当しない。	・剛性の大きい床が付帯しているため該当部位は存在しない。	原子炉建屋 コントロール建屋 タービン建屋 緊急時対策所 廃棄物処理建屋 サービス建屋 5号機タービン建屋
B2		一般部 (S部：水平材, 補助水平材)	・地震力の負担について方向性を持っており、該当しない。	・面外荷重が作用する地下部ではない。	・軽量のトラス部材で構成されており、該当しない。	・釣り合いよく水平材、補助水平材が配置された構造計画を行っており、該当しない。	主排気筒
B3		地下部	・地震力の負担について方向性を持っており、該当しない。	・地下外周部が考えられるが、吹抜けがないことから、外周部はりは全て剛性が高いスラブに接続しており、土圧はそのままスラブに伝達されるため、該当しない。	・剛性の高い床や耐震壁が付帯するため、面外方向の変形を抑制することから該当しない。	・剛性の大きい床が付帯しているため該当部位は存在しない。	原子炉建屋 コントロール建屋 タービン建屋 緊急時対策所 廃棄物処理建屋 サービス建屋 5号機タービン建屋
B4		鉄骨トラス	・地震力の負担について方向性を持っており、該当しない。	・面外荷重が作用する地下部ではない。	・上弦材を屋根床に、下弦材を振れ止めにより拘束されており、面外方向への変形を抑制しているため、該当しない。	・剛性の大きい床が付帯しているため該当部位は存在しない。	原子炉建屋 タービン建屋 緊急時対策所 廃棄物処理建屋 5号機タービン建屋

表 2-1 評価部位から除外する基本的な考え方」 (2/2)

記号	部位		①-1 応力集中	①-2 面外荷重	②-1 面外慣性力	②-2 振じれ	除外する部位
C1	壁	一般部 (矩形)	<ul style="list-style-type: none"> 地震力の負担について方向性を持っており、該当しない。 	<ul style="list-style-type: none"> 面外荷重が作用する地下部ではない。 	<ul style="list-style-type: none"> 水平及び鉛直方向に大スパンの壁がないため該当しない。 	<ul style="list-style-type: none"> 釣り合いよく耐震壁が配置された構造計画を行っており、該当しない。 	コントロール建屋 廃棄物処理建屋 格納容器圧力逃がし装置基礎 サービス建屋 5号機タービン建屋
C2		一般部 (円形)	<ul style="list-style-type: none"> 建屋の中心付近に位置し、その外側にあるボックス型の壁とスラブで一体化されている壁は、応力集中が懸念される軸力がスラブ等に分散されることで影響が小さいと考えられるため、該当しない。 	<ul style="list-style-type: none"> 面外荷重が作用する地下部ではない。 	<ul style="list-style-type: none"> 水平及び鉛直方向に大スパンの壁がないため該当しない。 	<ul style="list-style-type: none"> 釣り合いよく耐震壁が配置された構造計画を行っており、該当しない。 	原子炉建屋
C3		鉄骨ブレース	<ul style="list-style-type: none"> 地震力の負担について方向性を持っており、該当しない。 	<ul style="list-style-type: none"> 面外荷重が作用する地下部ではない。 	<ul style="list-style-type: none"> 軽量の鉄骨トラス部材で構成されており該当しない。 	<ul style="list-style-type: none"> 釣り合いよく斜材、補助斜材が配置された構造計画を行っており、該当しない。 	主排気筒
D1	床 屋根	一般部	<ul style="list-style-type: none"> 地震力の負担について方向性を持っており、該当しない。 	<ul style="list-style-type: none"> 積載荷重等従来から面外荷重を考慮しており、今回の抽出プロセスで該当しない。 	<ul style="list-style-type: none"> 大スパンの床及び屋根がないため、該当しない。 	<ul style="list-style-type: none"> 釣り合いよく耐震壁が配置された構造計画を行っており、該当しない。 	原子炉建屋 コントロール建屋 タービン建屋 緊急時対策所 廃棄物処理建屋 サービス建屋 5号機タービン建屋

3. 代表部位の選定プロセス

(1) 柱－隅部

応力集中が考えられる隅柱を有する主排気筒について評価する。

(2) 基礎

応力集中が考えられる矩形基礎の規模を表 3-1 に示す。

建物規模が比較的大きく、重要な設備を多く内包している等の留意すべき特徴を有している原子炉建屋の基礎を代表として評価する。

表 3-1 矩形基礎の規模等

項目	部位	対象*	平面形状 (m)	
①-1	基礎	<u>原子炉建屋</u>	56.6	59.6
		コントロール建屋	42.0	59.0
		タービン建屋	97.0	82.0
		緊急時対策所	83.0	83.0
		廃棄物処理建屋	35.8	73.0
		格納容器圧力逃がし装置基礎	14.6	15.1

注記*：下線部は代表を示す。

(3) 壁（面外荷重）

面外荷重の影響が考えられる部位について、面外荷重が作用する壁の高さ及び床等の拘束有無を表 3-2 に示す。

施設の重要性、建屋規模及び構造特性を考慮し、上部に床等の拘束がなく、面外荷重（水圧）が作用する使用済燃料貯蔵プールの壁を評価する。

表 3-2 壁の規模等

項目	部位	対象*	高さ (m)	床等の 拘束有無
①-2	壁	<u>原子炉建屋（使用済燃料貯蔵プール）</u>	14.12	無
		原子炉建屋（壁地下部）	7.5	有
		コントロール建屋（壁地下部）	9.2	有
		タービン建屋（壁地下部）	7.4	有
		緊急時対策所（壁地下部）	9.0	有
		廃棄物処理建屋（復水貯蔵槽）	17.2	無
		廃棄物処理建屋（壁地下部）	7.6	有
		サービス建屋（壁地下部）	5.8	有
		5号機タービン建屋（壁地下部）	6.8	有

注記*：下線部は代表を示す。

別紙 2 3次元 FEM モデルを用いた精査

目 次

1. 3次元 FEM モデルを用いた精査の概要	別紙 2-1
2. 原子炉建屋の壁の面外慣性力による影響検討	別紙 2-3
2.1 検討の概要	別紙 2-3
2.2 検討方針	別紙 2-8
2.3 解析モデル	別紙 2-10
2.4 地震応答解析の概要	別紙 2-14
2.5 地震応答解析結果	別紙 2-20
2.6 面外慣性力に対する壁の断面算定	別紙 2-32
2.6.1 解析モデル及び荷重条件	別紙 2-32
2.6.2 応答補正比率の算出	別紙 2-34
2.6.3 断面の評価部位の選定	別紙 2-35
2.6.4 断面算定方法	別紙 2-37
2.6.5 断面算定結果	別紙 2-38
2.7 検討のまとめ	別紙 2-40
3. 局所応答による影響検討	別紙 2-41
4. 3次元 FEM モデルを用いた精査のまとめ	別紙 2-42

別紙 2-1 3次元的な応答特性を考慮した燃料取替床ブローアウトパネルの評価について

1. 3次元 FEM モデルを用いた精査の概要

3次元的な応答特性が想定される部位として、V-2-12「水平2方向及び鉛直方向地震力の組合せに関する影響評価結果」において、応答特性②-1「面内方向の荷重に加え、面外慣性力の影響が大きい」、応答特性②-2「加振方向以外の方向に励起される振動」という特性より、3次元的な応答特性が想定される部位として抽出した部位について、3次元 FEM モデルによる精査を行うこととした。

本資料では、精査の概要及び精査の結果を以降に示す。

3次元 FEM モデルによる精査に用いる地震動を表 1-1 に示す。

表 1-1 評価に用いる地震動

対象		評価に用いる地震動	評価に用いる理由
耐震評価部位	建物・構築物		
壁	一般部	原子炉建屋 (燃料取替床レベル)	基準地震動 Ss-1*, Ss-2*
耐震評価部位 全般		原子炉建屋	基準地震動 Ss-1*, Ss-2*

注記* : 3次元 FEM モデルによる応答補正比率の算出は、線形解析のため弾性設計用地震動 S_d (S_d-1 及び S_d-2) を用いる。S_d-1 については、水平方向の地震動のうち片方は、同時性を考慮し、模擬地震波を用いる。なお、模擬地震波は、弾性設計用地震動 S_d-1 の設計用応答スペクトルに適合するが、弾性設計用地震動 S_d-1 とは位相特性が異なる模擬地震波である。位相特性が異なる模擬地震波の作成方針については、別紙 5「方向性を考慮しない水平方向地震動における模擬地震波の作成方針」に示す。

2. 原子炉建屋の壁の面外慣性力による影響検討

2.1 検討の概要

水平 2 方向及び鉛直方向地震力の組合せによる影響の評価として、面内方向の荷重に加え、面外慣性力の影響の可能性がある原子炉建屋の壁の検討を実施する。

検討は、複数スパン及び層にまたがって直交方向に壁及び床のない連続した壁について、地震動を水平 2 方向及び鉛直方向に入力した場合の検討を実施する。

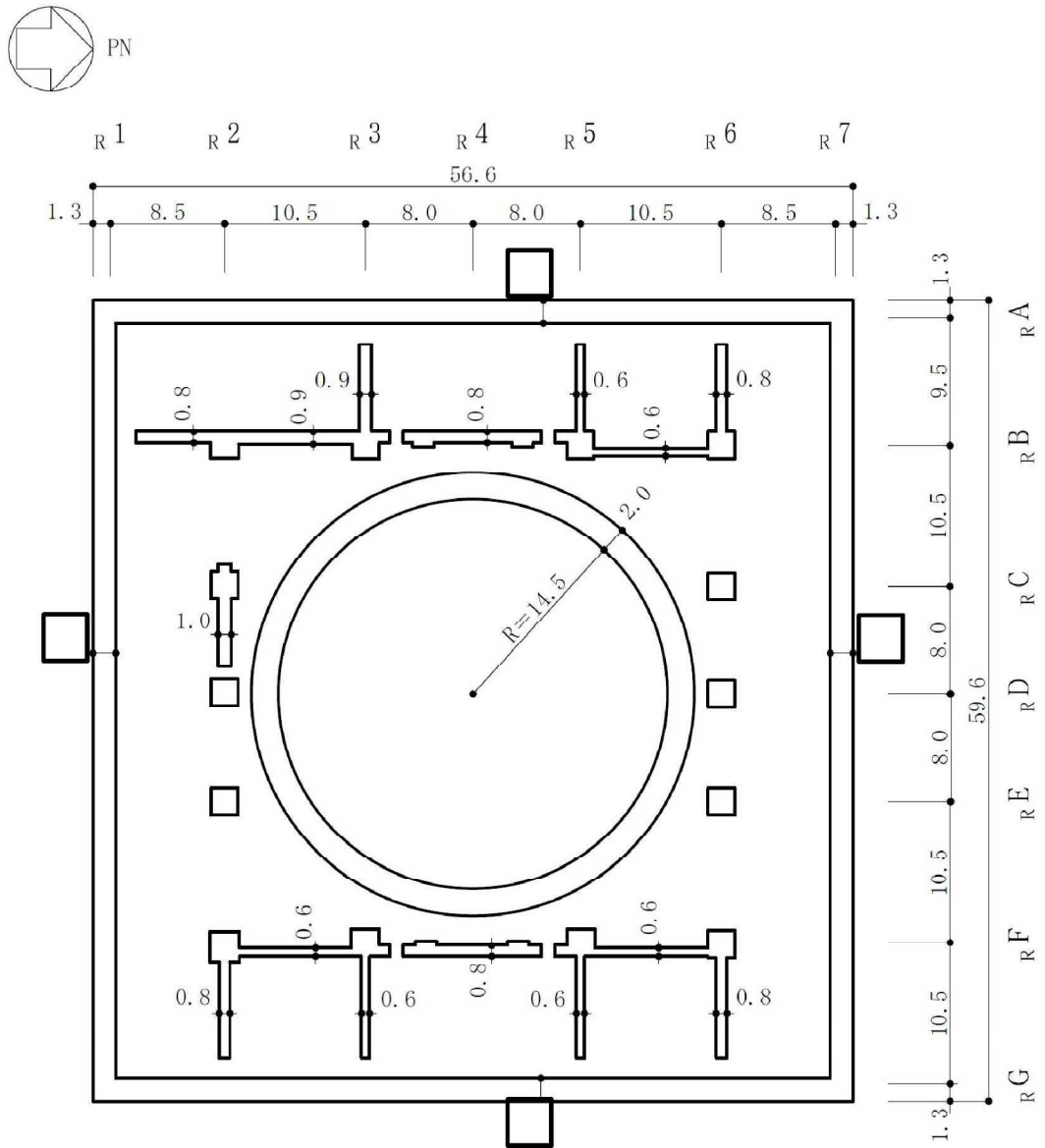
原子炉建屋は、地上 4 階、地下 3 階建ての鉄筋コンクリート造を主体とした建物で、屋根部分が鉄骨造（トラス構造）となっている。原子炉建屋の概略平面図及び概略断面図を図 2-1 及び図 2-2 に示す。

原子炉建屋の平面は、下部では 56.6m（NS方向）×59.6m（EW方向）、最上階は 39.0m（NS方向）×59.6m（EW方向）である。基礎スラブ底面からの高さは 63.4m であり、地上高さは 37.7m である。なお、原子炉建屋の屋根部分には主排気筒が設置されている。また、原子炉建屋は隣接する他の建屋と構造的に分離している。

原子炉建屋の基礎は厚さ 5.5m のべた基礎で、支持地盤である泥岩上にマンメイドロックを介して設置している。

原子炉建屋の中央部には原子炉圧力容器を収容している鉄筋コンクリート製原子炉格納容器（以下「RCCV」という。）がある。RCCV は円筒形で基礎スラブ上から立ち上がり、床スラブによって原子炉建屋と一体構造になっている。この RCCV の高さは底部上端からトップスラブ部下端まで 29.5m、内径は 29.0m であり、壁厚は 2.0m である。

原子炉建屋の主な耐震壁は、RCCV と外壁である。主要な耐震壁は建屋の中心に対してほぼ対称に配置しており、開口部も少なく、建屋は全体として非常に剛性の高い構造となっている。



(単位：m)

注：東京湾平均海面（以下「T.M.S.L.」という。）

図 2-1 原子炉建屋の概略平面図 (B3F, T.M.S.L. - 8.2m) (1/2)

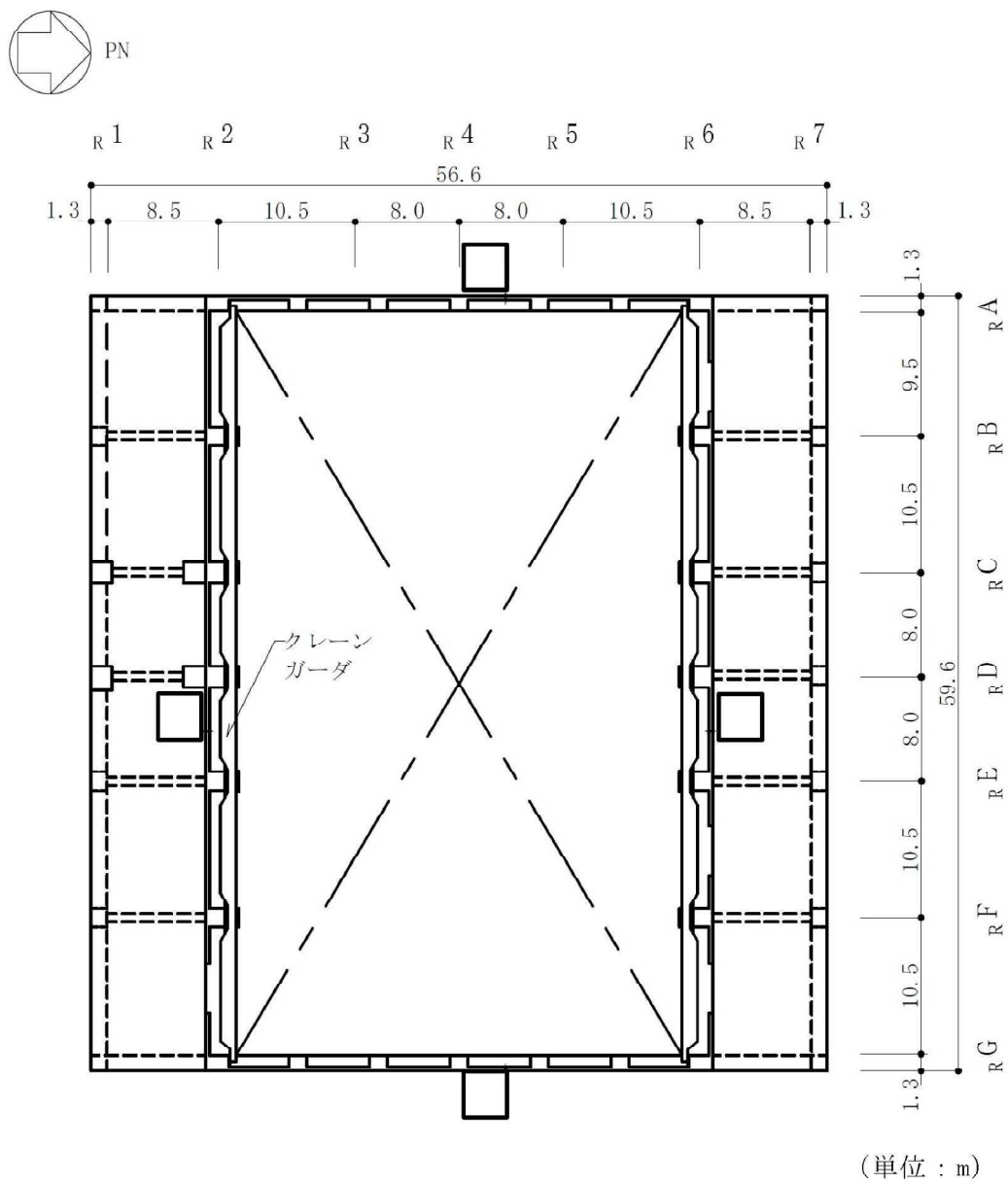
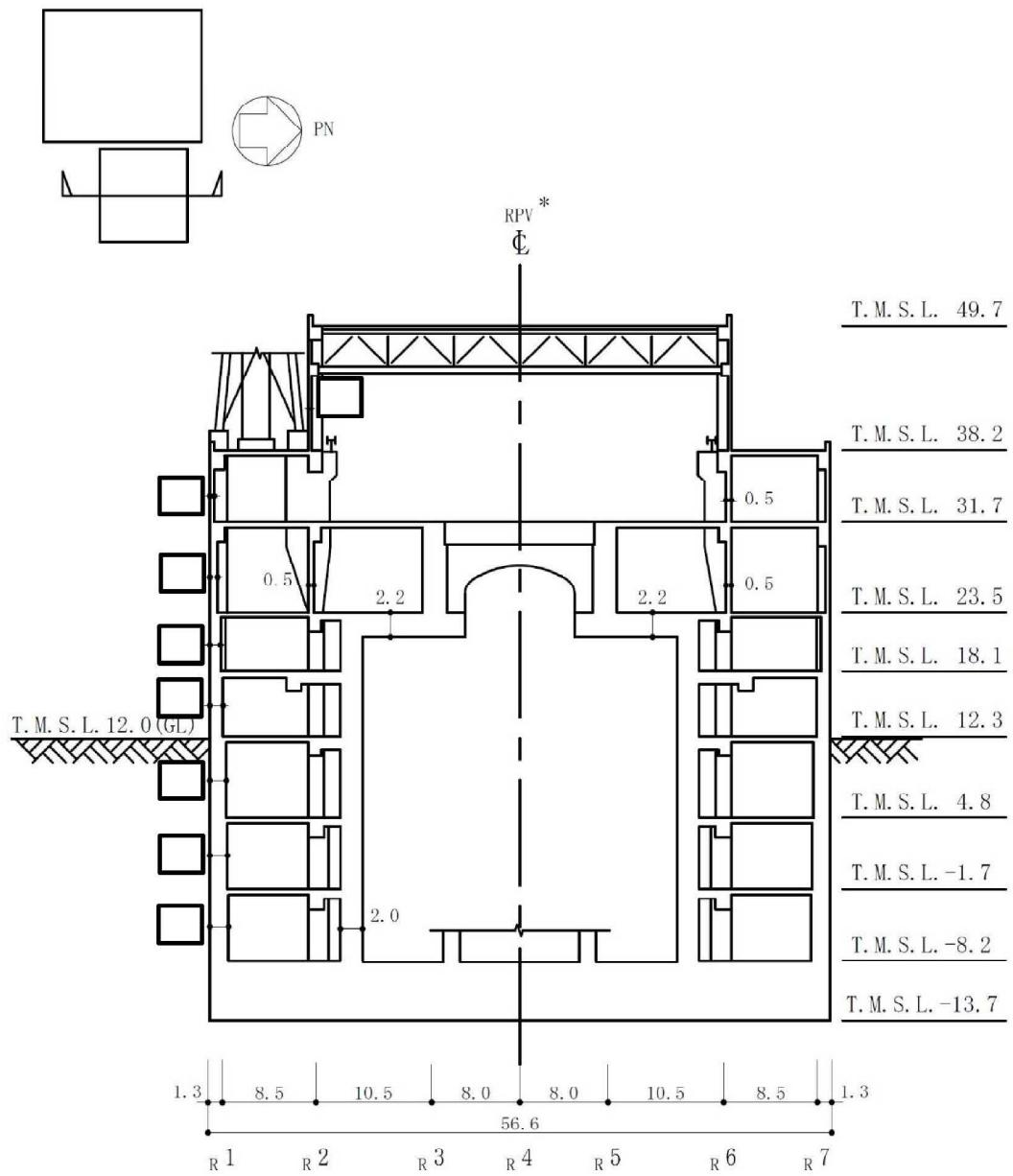


図 2-1 原子炉建屋の概略平面図 (CRF, T. M. S. L. 38.2m) (2/2)



(単位 : m)

注記* : 原子炉圧力容器 (以下「RPV」という。)

図 2-2 原子炉建屋の概略断面図 (NS 方向) (1/2)

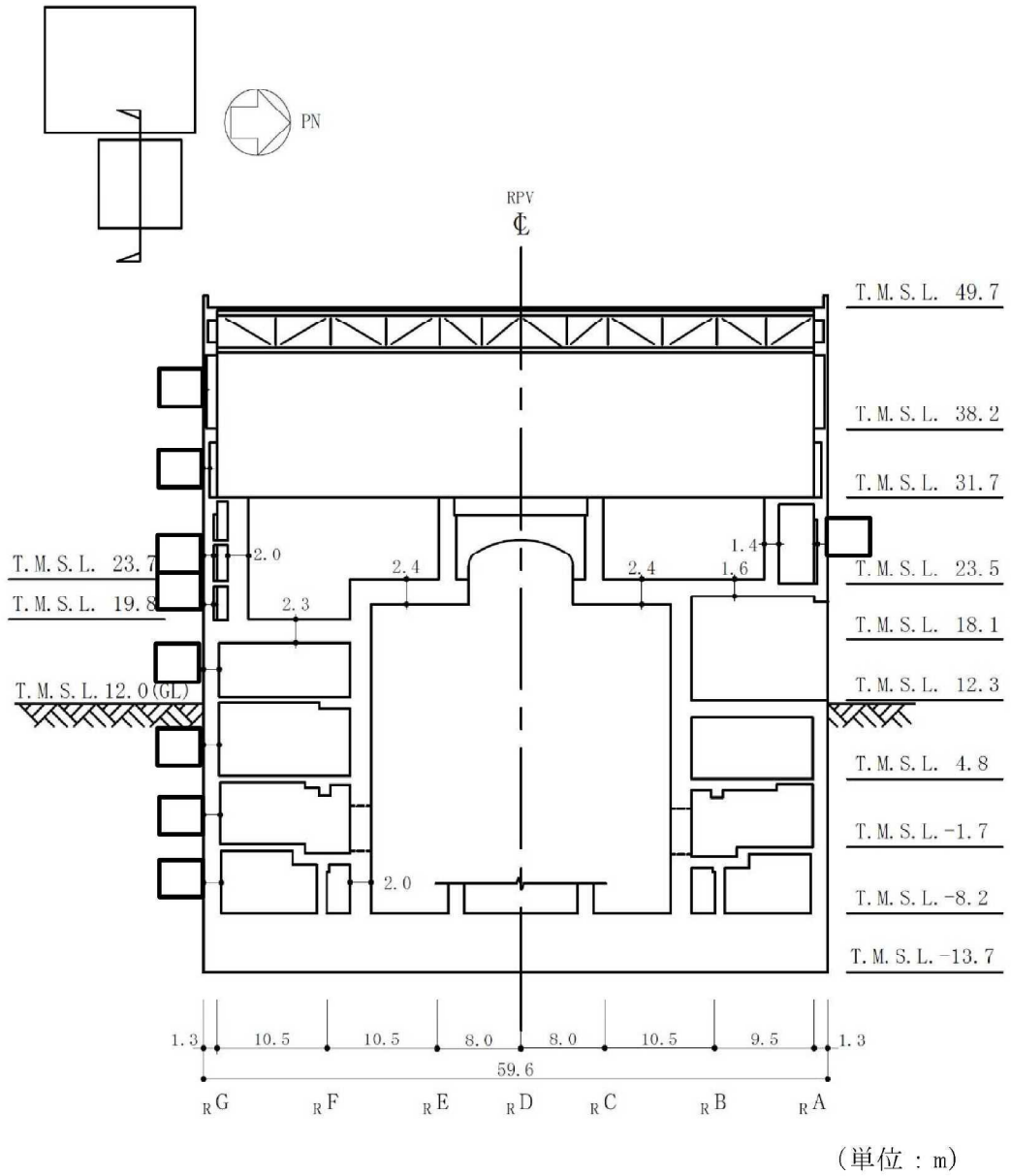


図 2-2 原子炉建屋の概略断面図 (EW 方向) (2/2)

2.2 検討方針

原子炉建屋について、水平 2 方向及び鉛直方向地震力の組合せに対し、3 次元 FEM モデルによる地震応答解析を実施する。

複数スパン及び層にまたがって直交方向に壁及び床の無い連続した原子炉建屋の壁について、弾性設計用地震動 S_d に対する地震応答解析により得られた最大応答加速度の分布から、面外慣性力の影響を確認する。また、水平 1 方向の入力に対する最大応答加速度と 3 方向同時入力による最大応答加速度を比較し、水平 2 方向及び鉛直方向地震力の組合せによる影響を確認する。

3 次元 FEM モデルによる最大応答加速度の分布から面外慣性力の影響を把握したうえで、原子炉建屋の壁を部分的に抽出し、保守的な静的応力解析モデルに置き換える。面外慣性力による面外応力に対して断面算定を行い、面外慣性力の影響を評価する。

許容限界については、「2015 年版 建築物の構造関係技術基準解説書（国土交通省国土技術政策総合研究所・国立研究開発法人建築研究所）」（以下「技術基準解説書」という。）に基づき F 値に 1.1 倍の割増しを考慮した弾性限強度とする。なお、弾性設計用地震動 S_d による評価については、質点系モデルの応答加速度が基準地震動 S_s の約 1/2 倍であり、許容限界が基準地震動 S_s の 1/1.1 倍であることから、基準地震動 S_s により生じる各部材の断面の応力が弾性限強度を超えないことを確認することで、弾性設計用地震動 S_d による評価は行わないこととする。

検討フローを図 2-3 に示す。

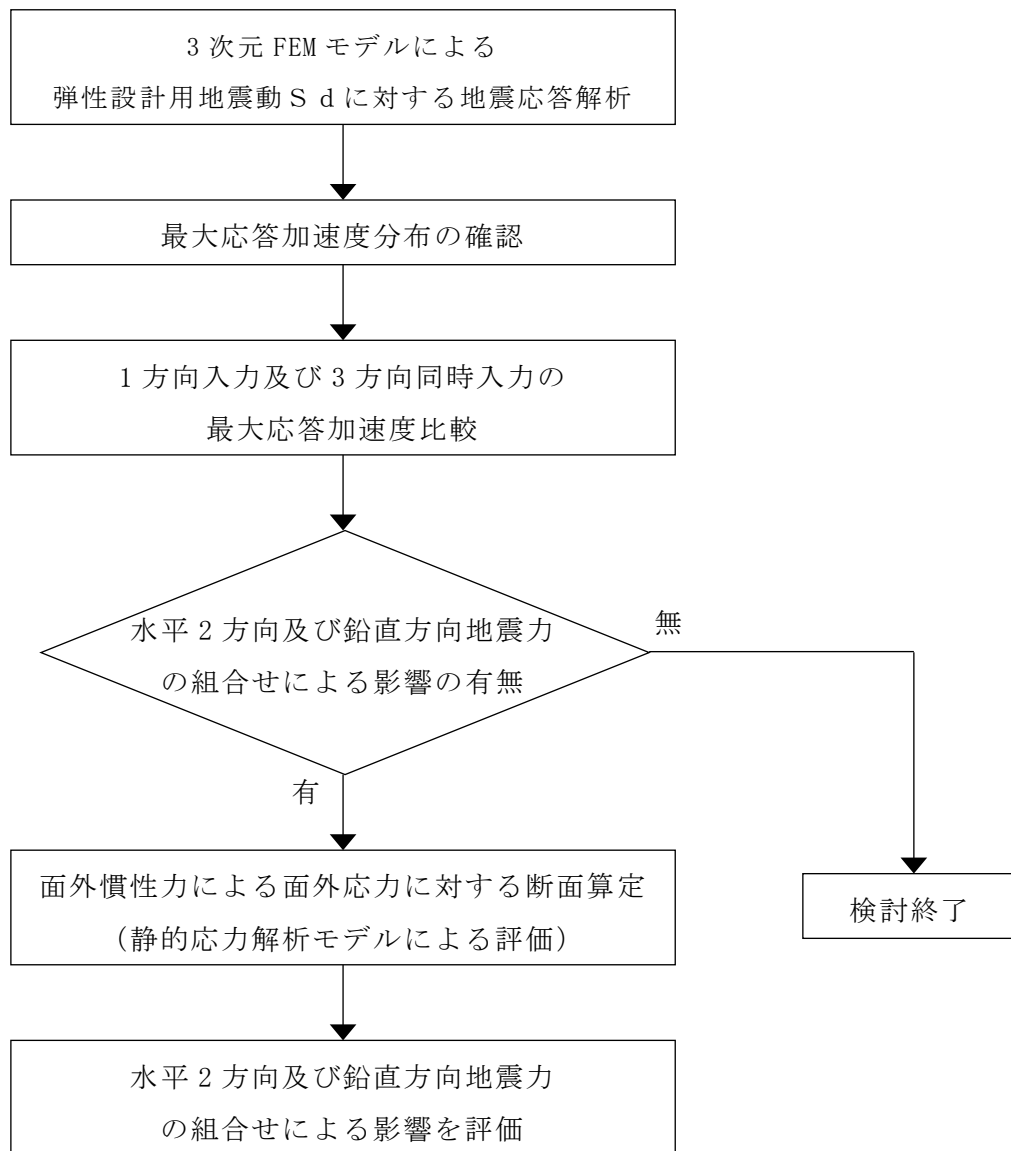


図 2-3 3次元 FEM モデルによる耐震性評価フロー

2.3 解析モデル

原子炉建屋の 3 次元 FEM モデルを構築する。

モデル図を図 2-4 に示す。

モデル化の範囲は、原子炉建屋、鉄筋コンクリート製原子炉格納容器及び基礎とする。

3 次元 FEM モデルで設定する各部材の要素タイプは、以下のとおりである。

床スラブ・壁はシェル要素（約 23100 要素）とする。基礎スラブは、ソリッド要素（約 9500 要素）とする。柱，はり，屋根トラスのうち主トラス及びつなぎばりの上下弦材，サブビームについてはビーム要素（約 3800 要素）とする。屋根トラスのうち主トラス及びつなぎばりの斜材・束材，水平ブレースはトラス要素（約 400 要素）とする。

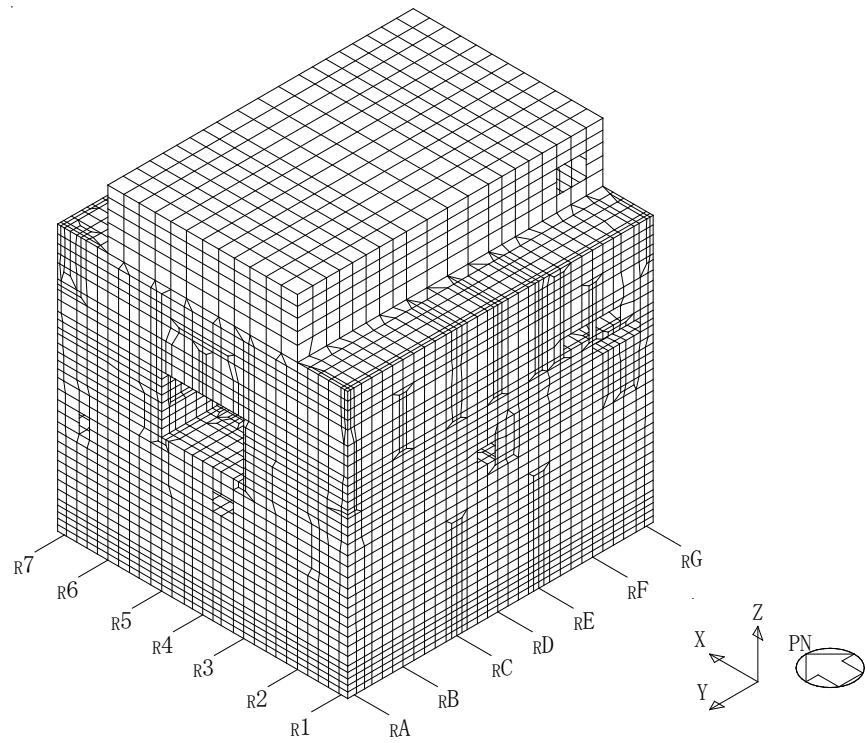
また，壁・床の開口部については，主要な開口部のみモデル化する。

要素の大きさは，各スラブレベルと対応する位置に節点を設け，水平方向には通り芯間を 2 分割以上，鉛直方向にはフロア間を 2 分割以上とする。（解析モデルの詳細は，別紙 3「3 次元 FEM モデルによる地震応答解析」に示す。）

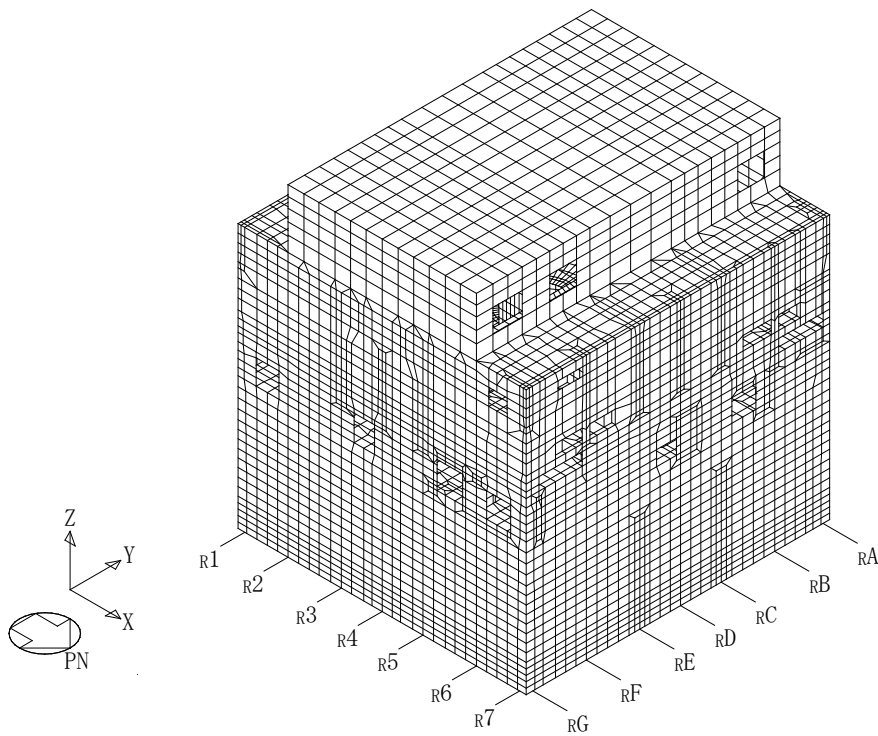
検討に用いる解析モデル（3 次元 FEM）のケースを表 2-1 に，使用材料の物性値を表 2-2 に示す。

検討に用いる解析モデル（3 次元 FEM）のケースは，質点系モデルと表 2-1 に示す諸条件を対応させた建屋模擬モデル（3 次元 FEM）とする。

地震応答解析には，解析コード「NX NASTRAN」を用いる。

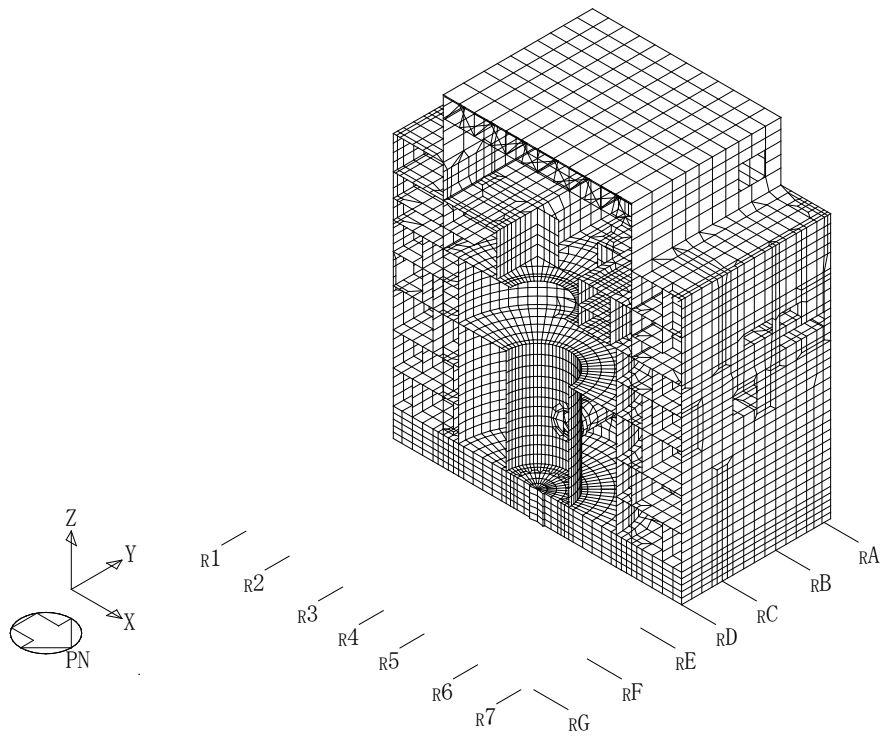


(a) 建屋全景 (南西面)

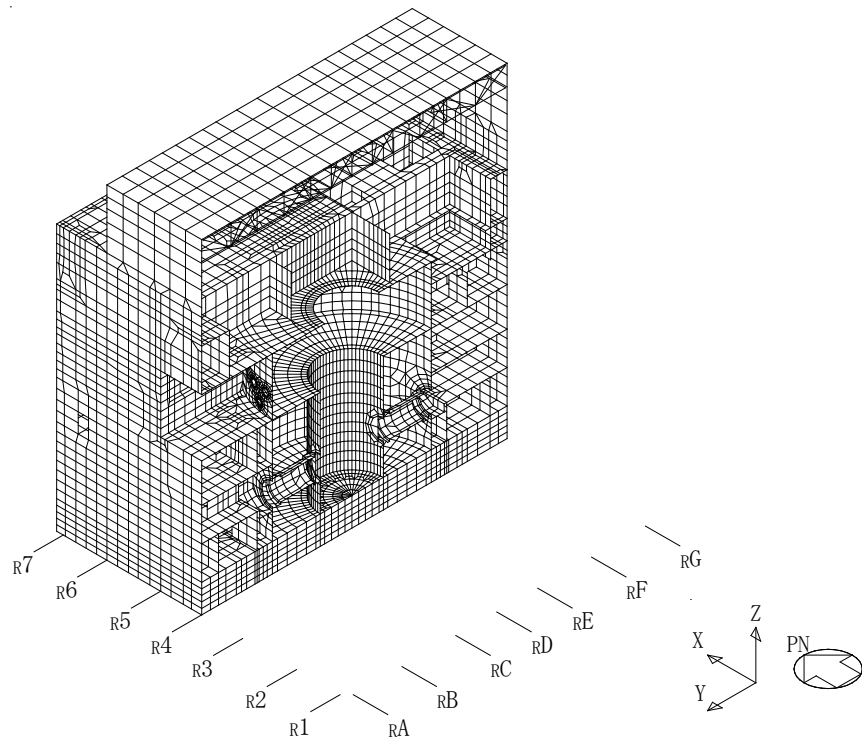


(b) 建屋全景 (北東面)

図 2-4 モデル図 (1/2)



(c) NS 断面図



(d) EW 断面図

図 2-4 モデル図 (2/2)

表 2-1 解析モデル（3次元 FEM）の検討ケース

モデルケース	床のモデル化	地盤のモデル化	コンクリート剛性の設定
建屋模擬モデル (3次元 FEM)	床柔	相互作用考慮	実強度

表 2-2 使用材料の物性値

部位	使用材料	ヤング係数 E (N/mm ²)	せん断弾性係数 G (N/mm ²)	減衰定数 h (%)
建屋部	コンクリート*： $\sigma_c = 43.1 \text{ (N/mm}^2\text{)}$ ($\sigma_c = 440 \text{ kgf/cm}^2$) 鉄筋：SD35 (SD345相当)	2.88×10^4	1.20×10^4	5
基礎スラブ	コンクリート*： $\sigma_c = 39.2 \text{ (N/mm}^2\text{)}$ ($\sigma_c = 400 \text{ kgf/cm}^2$) 鉄筋：SD35 (SD345相当)	2.79×10^4	1.16×10^4	5
屋根トラス部	鉄骨：SS41 (SS400相当)	2.05×10^5	0.79×10^5	2
	鉄骨：SM41A (SM400A相当)	2.05×10^5	0.79×10^5	2
	鉄骨：SM50A (SM490A相当)	2.05×10^5	0.79×10^5	2

注記*：実強度に基づくコンクリート強度。

2.4 地震応答解析の概要

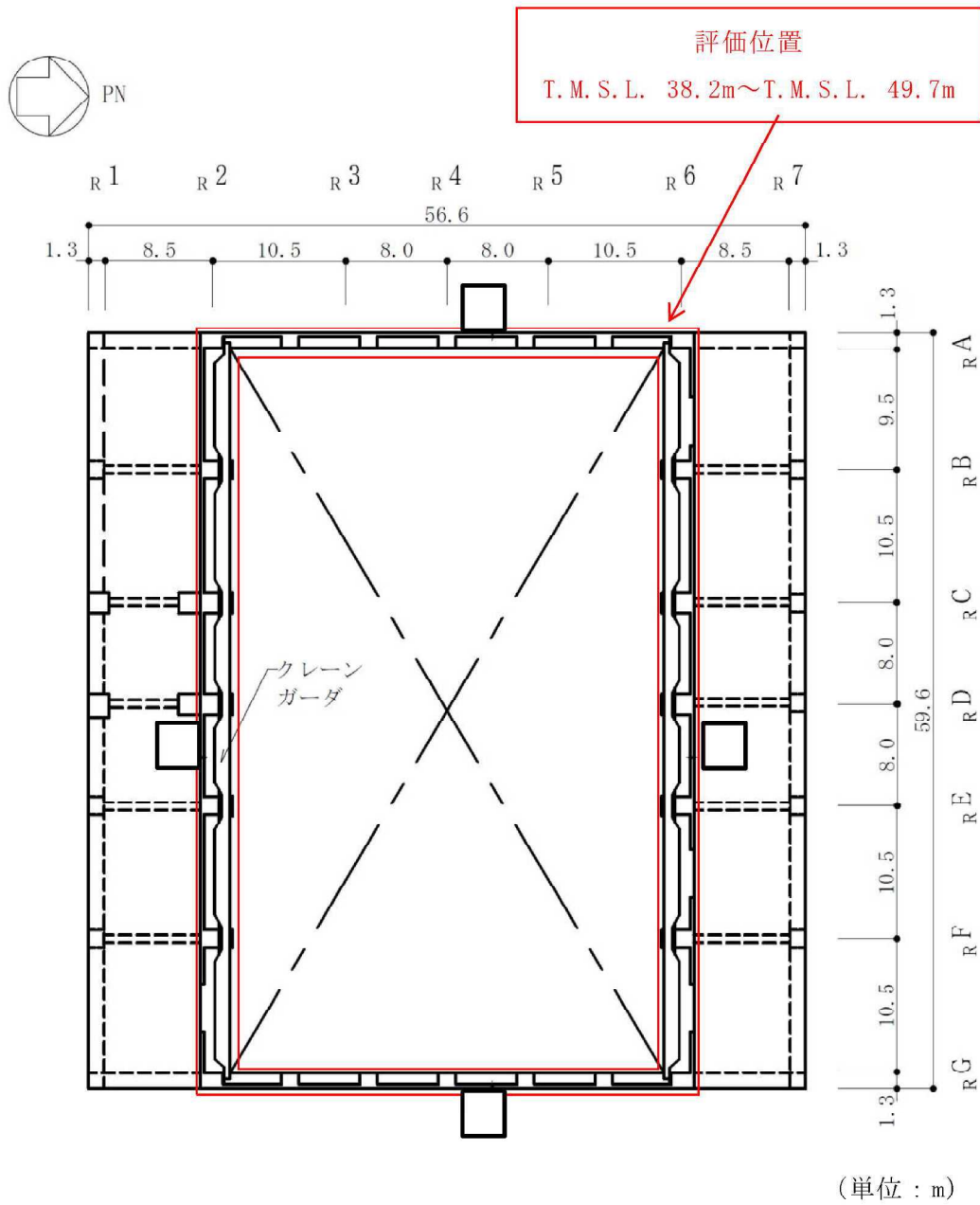
3次元 FEM モデル（建屋模擬モデル）を用いて、弾性設計用地震動 S d に対する地震応答解析を実施する。地震応答解析は線形解析とし、周波数応答解析を用いる。

応答評価位置は、原子炉建屋の T.M.S.L. 38.2m～T.M.S.L. 49.7m とする。応答評価部位を図 2-5 に、応答評価対象位置及び節点番号図を図 2-6 に示す。

地震動の組合せを表 2-3 に示す。

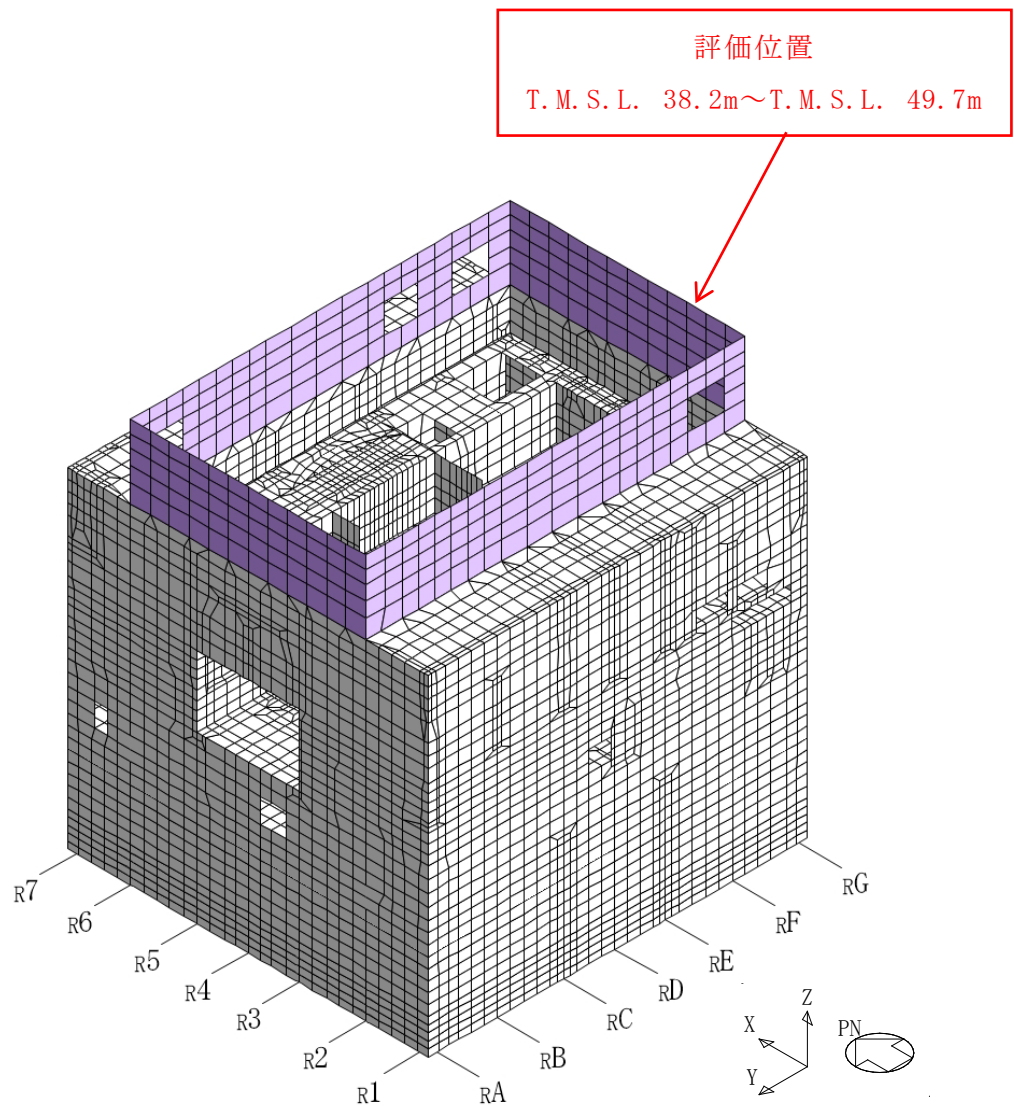
入力地震動については、線形解析であることから、水平 2 方向の地震力による影響評価は、弾性設計用地震動 S d を水平 2 方向に組み合わせた地震力を算定し実施する。具体的には、Sd-1 及び Sd-2 を水平 2 方向及び鉛直方向に入力した検討を実施する。

なお、本検討において Sd-1 による応答評価を行う際には、NS 方向に対しては Sd-1 の水平成分を、EW 方向に対しては模擬地震波（Sd-1 の水平成分の設計用応答スペクトルに適合するよう、位相を変えたもの）をそれぞれ同時入力する。鉛直方向の地震動は、Sd-1 の鉛直成分を水平 2 方向と同時入力する。



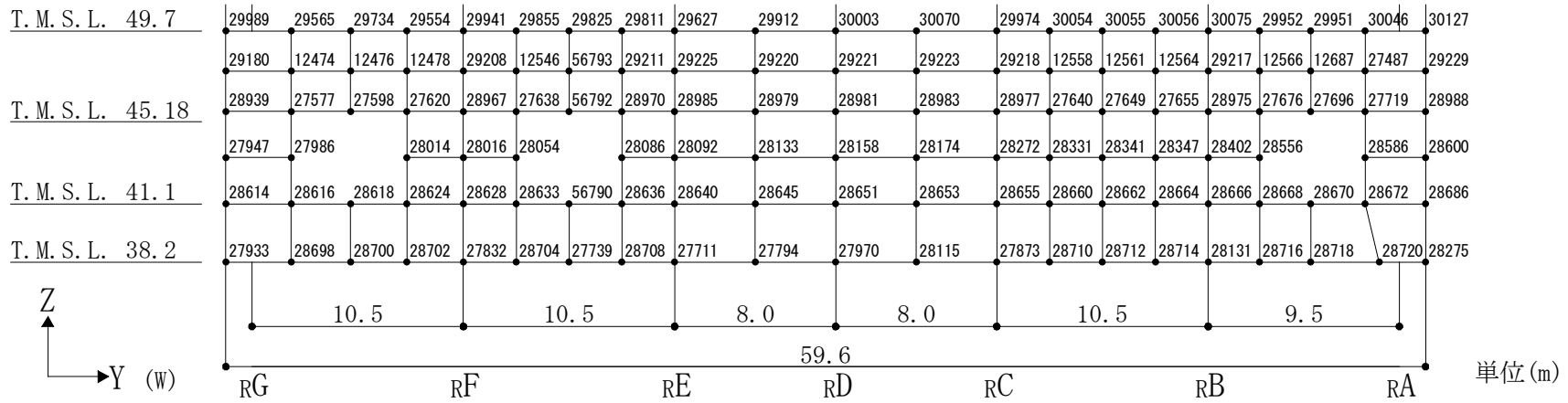
(a) 概略平面図 (CRF, T. M. S. L. 38.2m)

図 2-5 応答評価部位 (1/2)

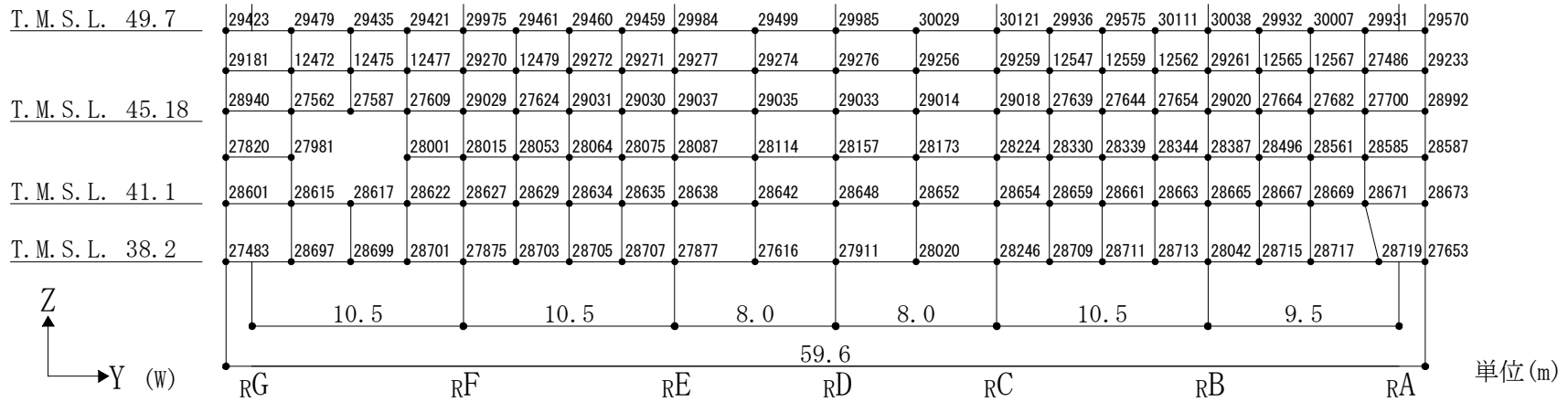


(b) 3次元 FEM モデル

図 2-5 応答評価部位 (2/2)

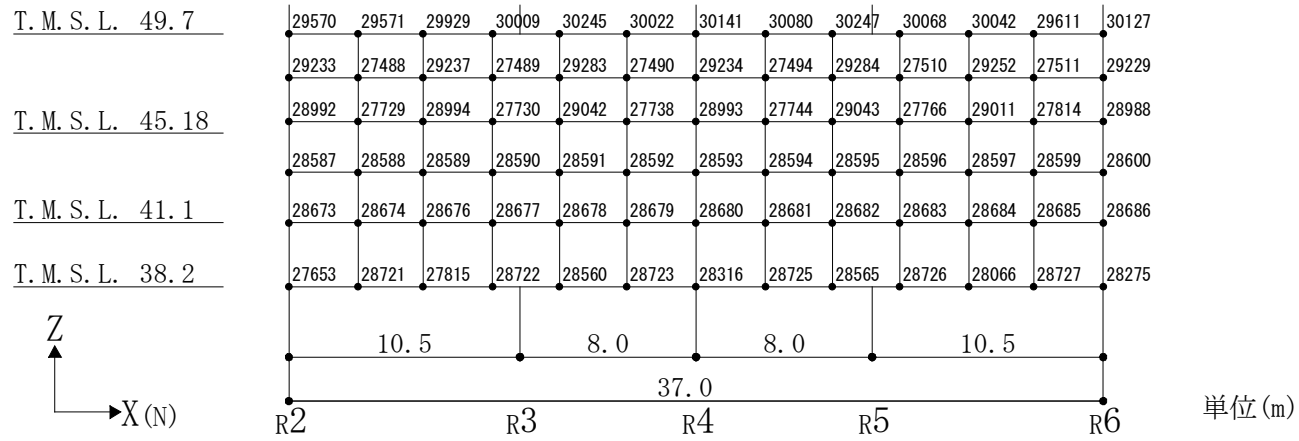


(a) 北面壁 (R6 通り)

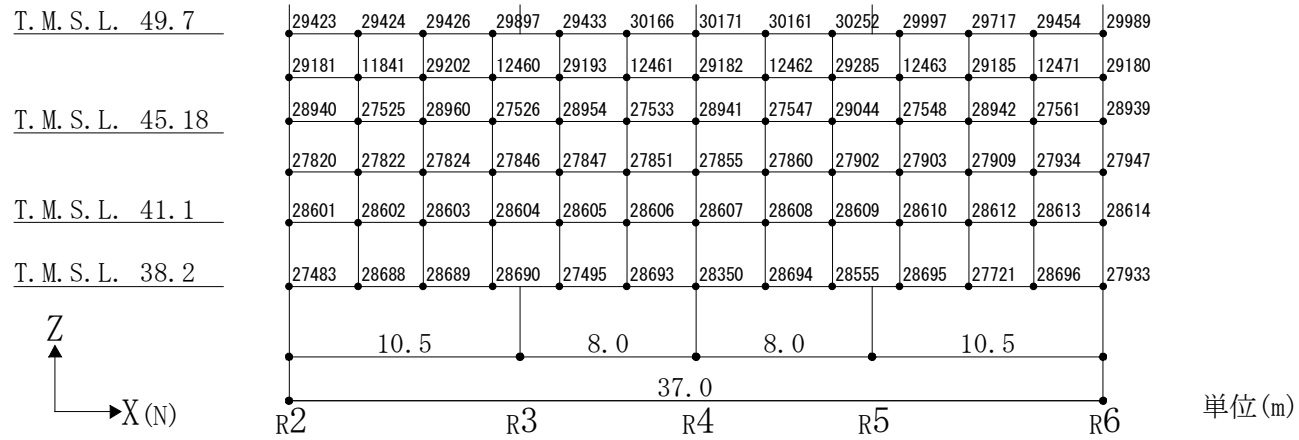


(b) 南面壁 (R2 通り)

図 2-6 応答評価対象位置及び節点番号図 (1/2)



(c) 東面壁 (RG 通り)



(d) 西面壁 (RA 通り)

図 2-6 応答評価対象位置及び節点番号図 (2/2)

表 2-3 地震動の組合せ

(a) 北面壁及び南面壁の応答評価時

地震動の入力方法	NS 方向	EW 方向	鉛直方向
水平 1 方向入力	Sd-1H	—	—
	Sd-2NS	—	—
3 方向同時入力	Sd-1H	模擬地震波*	Sd-1V
	Sd-2NS	Sd-2EW	Sd-2UD

(b) 東面壁及び西面壁の応答評価時

地震動の入力方法	NS 方向	EW 方向	鉛直方向
水平 1 方向入力	—	模擬地震波*	—
	—	Sd-2EW	—
3 方向同時入力	Sd-1H	模擬地震波*	Sd-1V
	Sd-2NS	Sd-2EW	Sd-2UD

注記* : Sd-1H の設計用応答スペクトルに適合するが, Sd-1H とは位相特性が異なる模擬地震波である。

2.5 地震応答解析結果

3次元 FEM モデルを用いて、弾性設計用地震動 S d に対する地震応答解析を実施した。

原子炉建屋の壁について、3方向同時入力における壁面外方向の最大応答加速度分布を図 2-7～図 2-10 に示す。

3方向同時入力における壁面外方向最大応答加速度は、平面的に中央部で面外にはらむような加速度分布となっている。高さ方向については、東西面壁では T.M.S.L. 41.1m が、南北面壁では T.M.S.L. 49.7m が最大となる。

水平 1 方向入力における最大応答加速度の分布図を図 2-11～図 2-14 に示す。また、水平 1 方向入力及び 3 方向同時入力の最大応答加速度の比較を図 2-15 及び図 2-16 に示す。

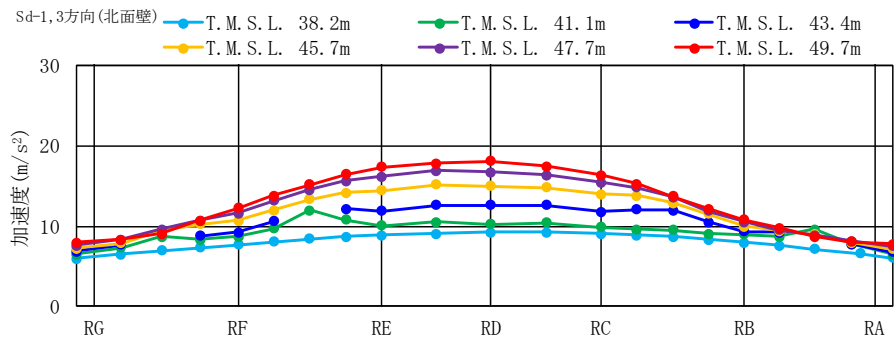
水平 1 方向についても、3方向同時入力と同様に、平面的に中央部で面外にはらむような加速度分布となっており、高さ方向については、東西面壁では T.M.S.L. 41.1m が、南北面壁では T.M.S.L. 49.7m が最大となる。

また、3方向同時入力は、水平 1 方向入力とおおむね同等の最大加速度を示し、多少の大小はあるもののおおむね同様の最大応答加速度分布を示している。この結果は壁面外方向の地震動が主な影響を与えており、水平直交方向及び鉛直方向地震動は面外応答に与える影響が小さいことを示している。3方向同時入力の最大応答加速度は水平 1 方向入力に対して、0.85～1.20 程度である。

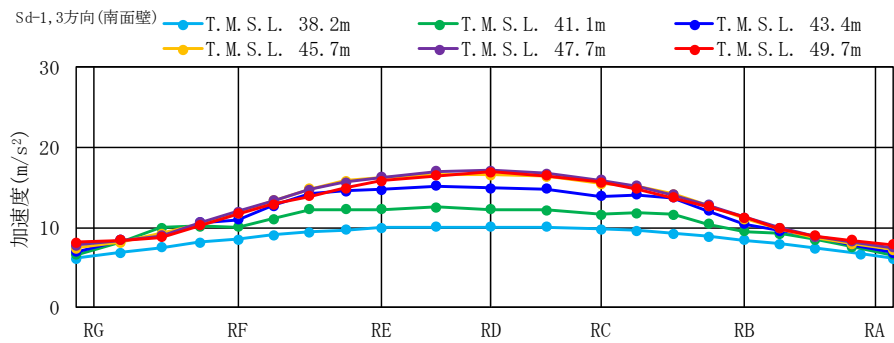
また、3方向同時入力及び水平 1 方向入力ともに、壁の面外方向の加速度は、南北面壁に対して顕著に影響が出ている。これは、屋根スラブの剛性を保守的に非考慮としていることに加え、東西面壁に対し、南北面壁の方がより長いスパンにまたがって直交方向に壁及び床のない連続した壁であることが起因していると考えられる。東西面壁の通り芯間距離（ R_2 通り～ R_6 通り）は 37.0m、南北面壁の通り芯間距離（ R_A 通り～ R_G 通り）は 59.6m であり、南北面壁は 1.6 倍以上長くなっている。また、各壁の面外方向の応答増幅は、図 2-17 に示す 3次元 FEM モデルの固有値解析結果（2次モード）からも確認できる。いずれの壁も固有周期 0.20s 付近において面外方向にはらむようなモードとなっている。

以上のことから、南北面壁を代表部位として、面外慣性力による面外応力に対する断面算定を行い、水平 2 方向及び鉛直方向地震力の組合せによる影響を評価する。

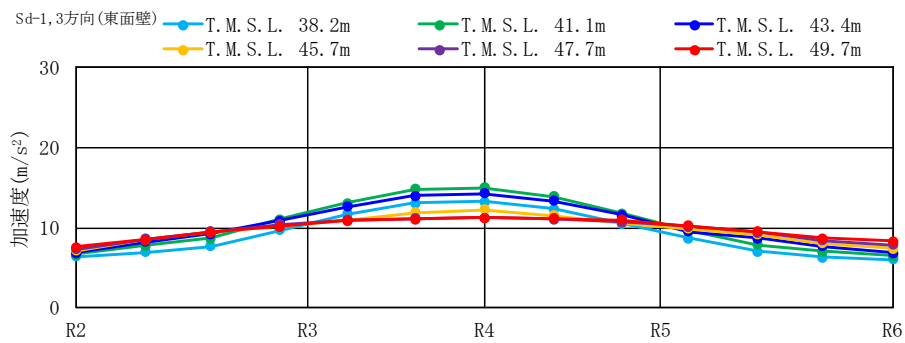
なお、面外方向加速度の機器・配管系への影響については、別紙 4「機器・配管系に関する説明資料」において検討を行う。



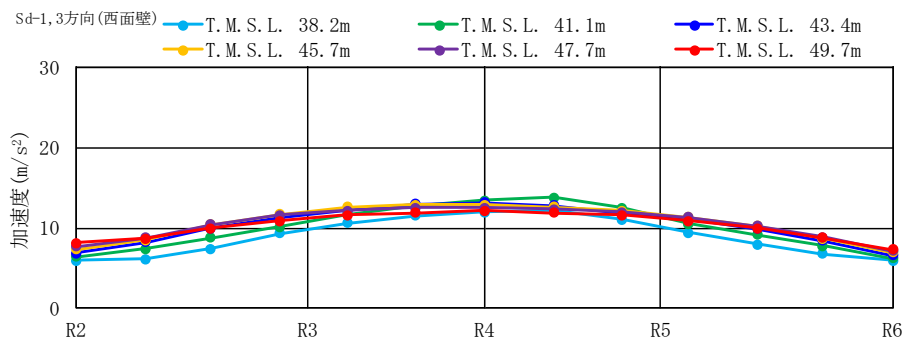
(a) 北面壁



(b) 南面壁

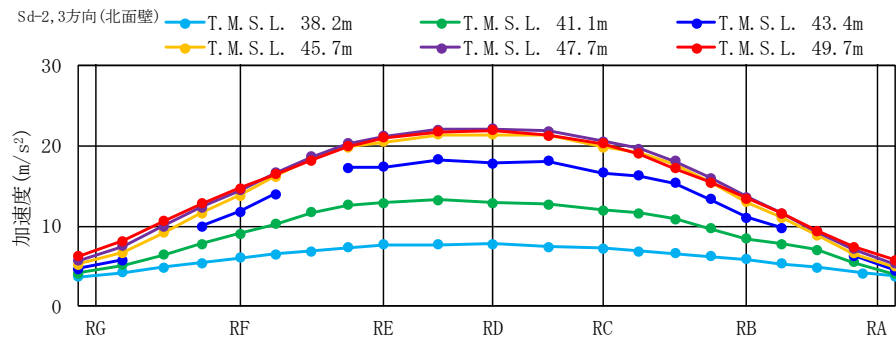


(c) 東面壁

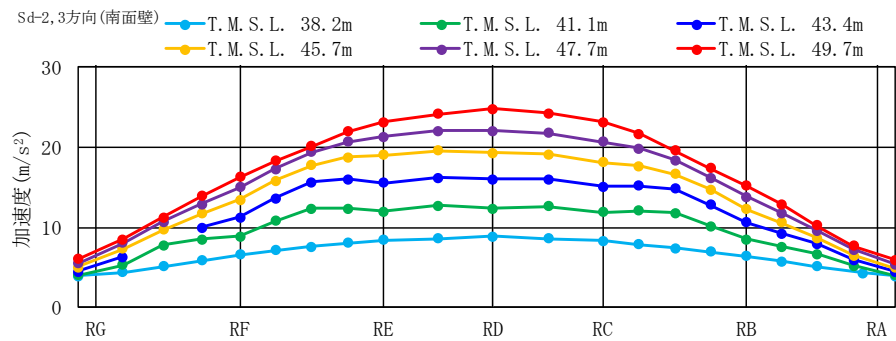


(d) 西面壁

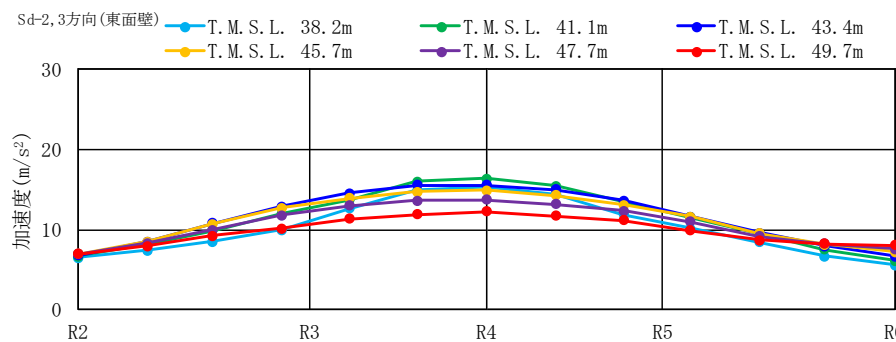
図 2-7 3 方向同時入力における壁面外方向の最大応答加速度分布 (Sd-1, 平面分布)



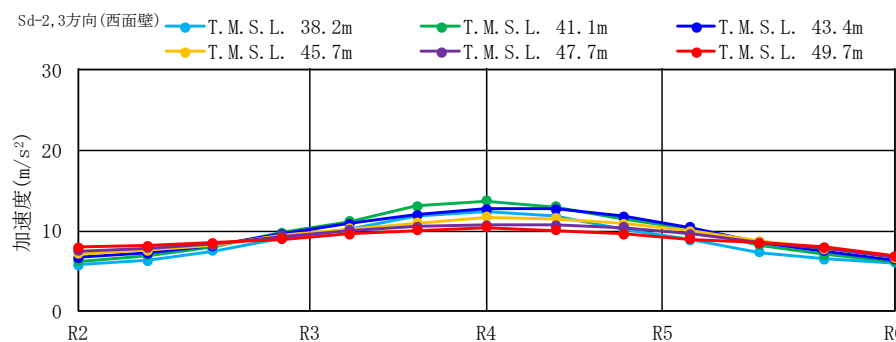
(a) 北面壁



(b) 南面壁

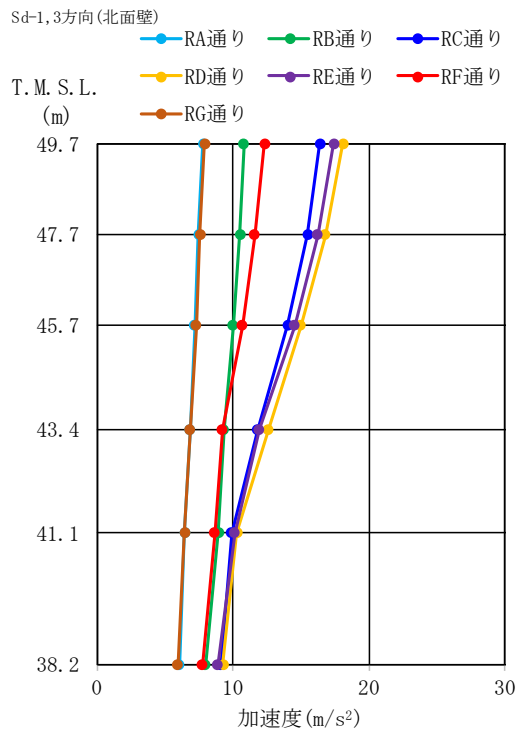


(c) 東面壁

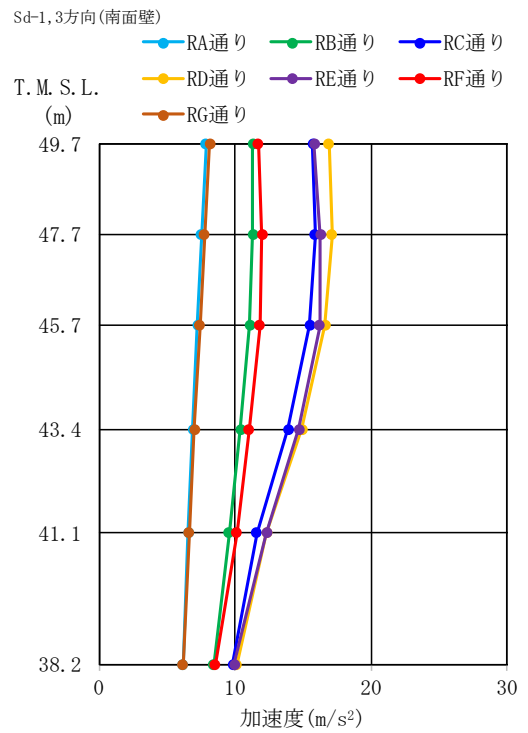


(d) 西面壁

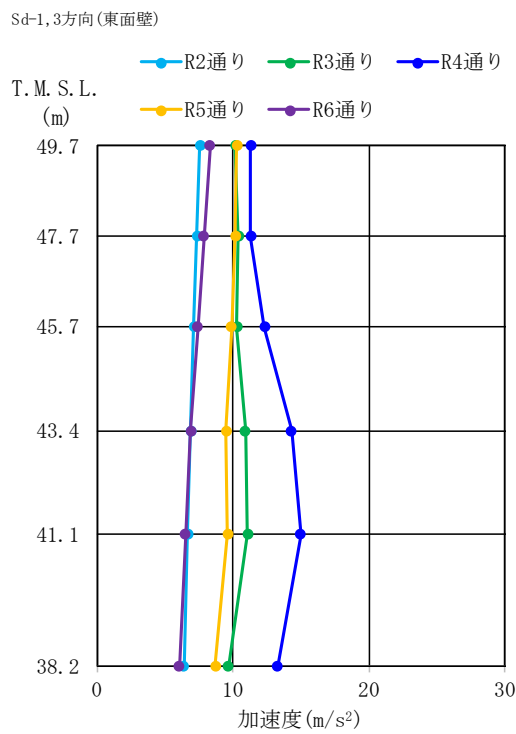
図 2-8 3 方向同時入力における壁面外方向の最大応答加速度分布 (Sd-2, 平面分布)



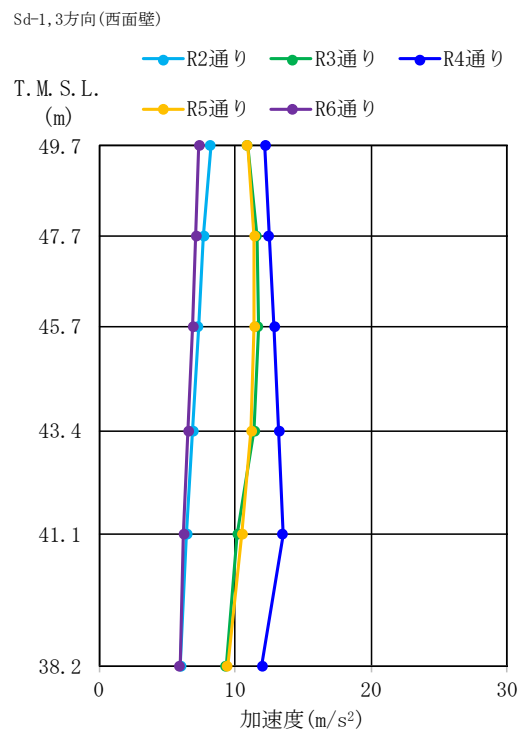
(a) 北面壁



(b) 南面壁



(c) 東面壁



(d) 西面壁

図 2-9 3 方向同時入力における壁面外方向の最大応答加速度分布 (Sd-1, 断面分布)

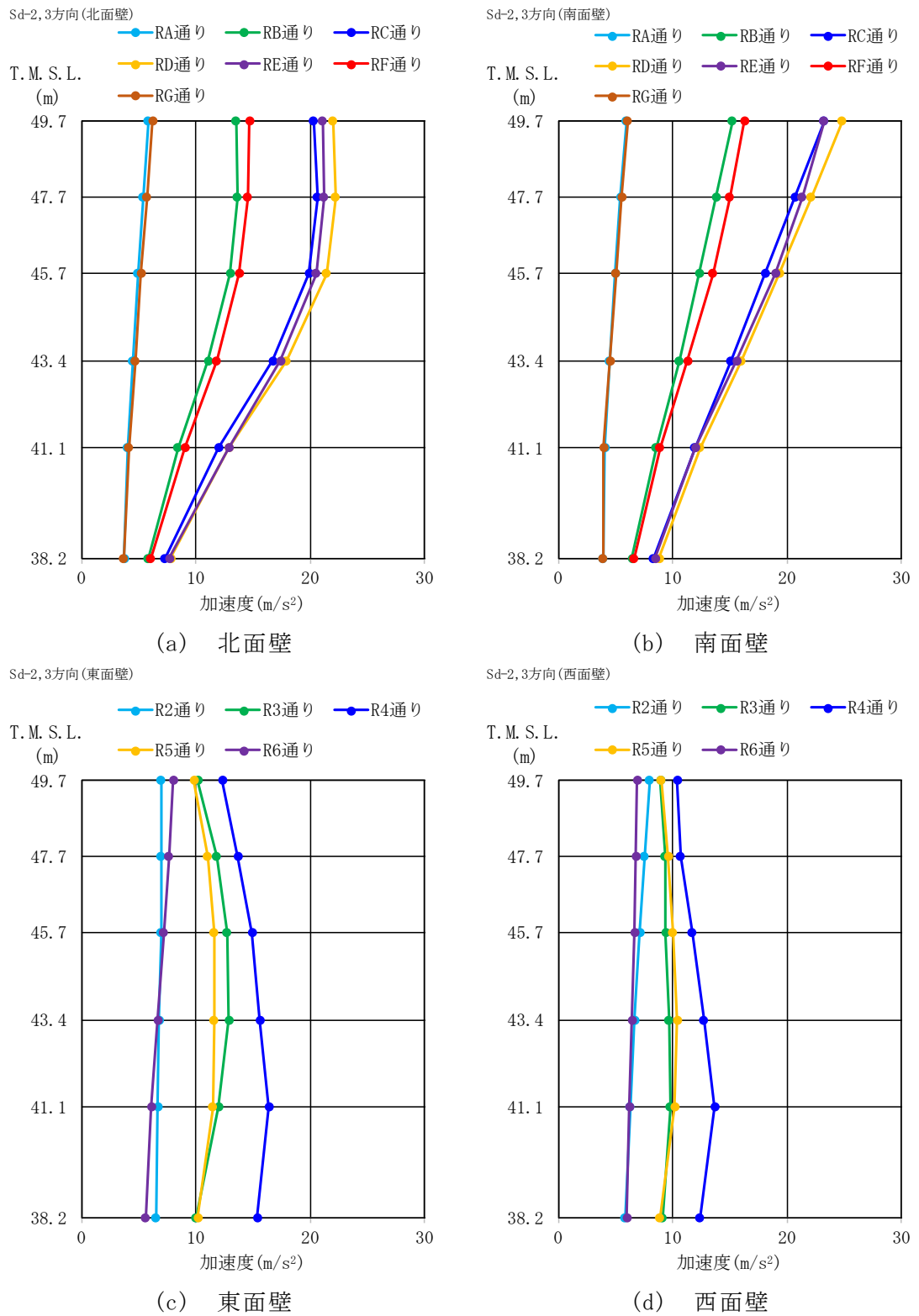
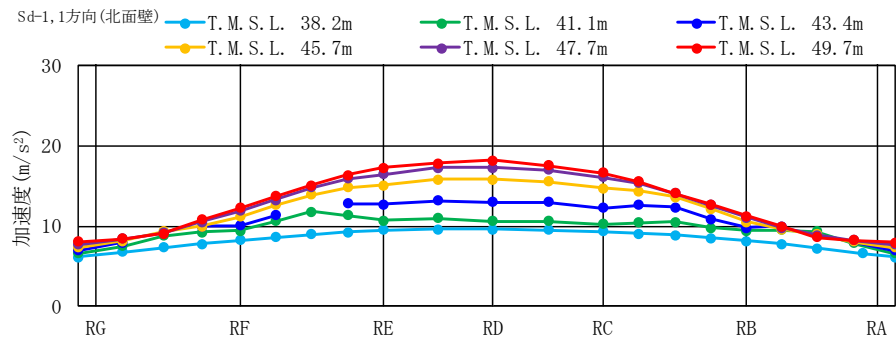
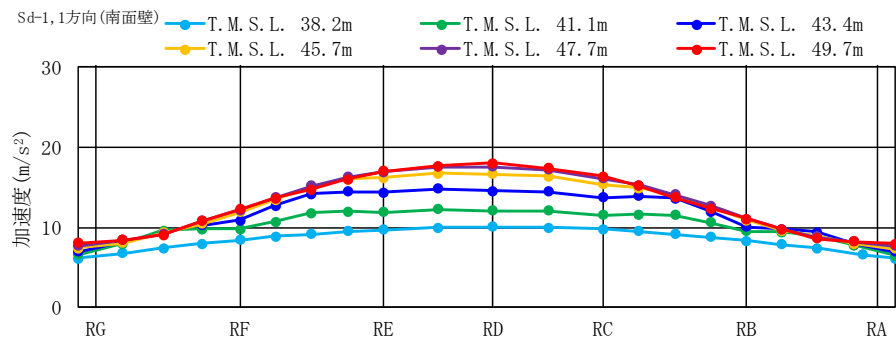


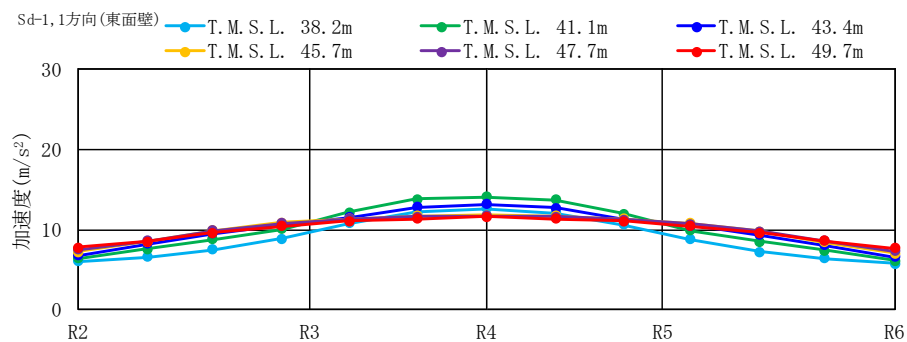
図 2-10 3方向同時入力における壁面外方向の最大応答加速度分布 (Sd-2, 断面分布)



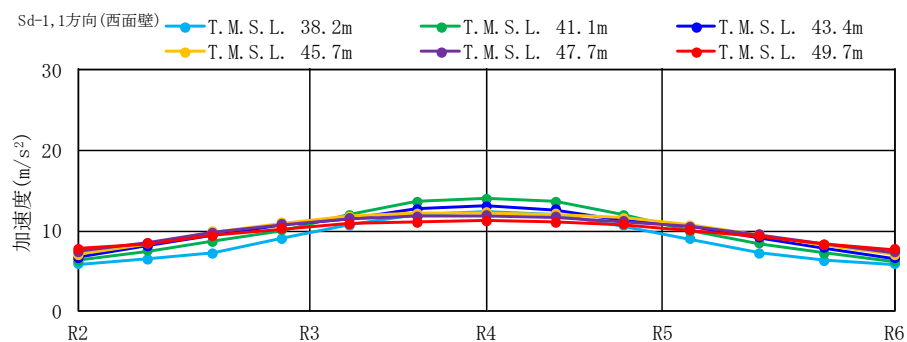
(a) 北面壁



(b) 南面壁

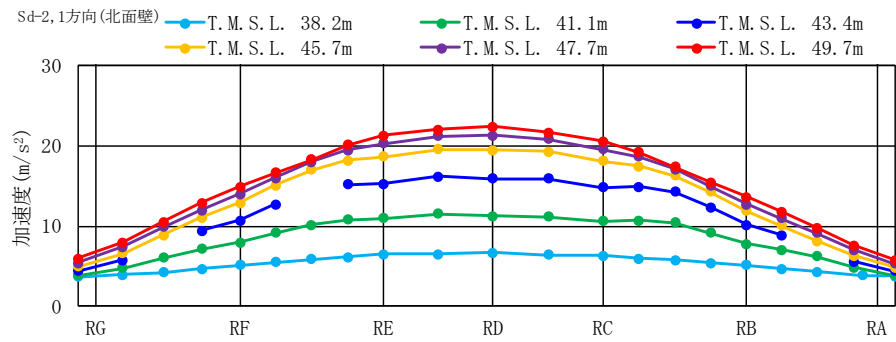


(c) 東面壁

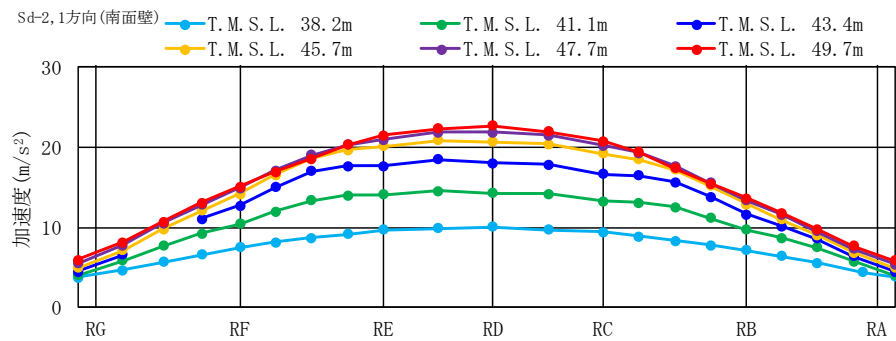


(d) 西面壁

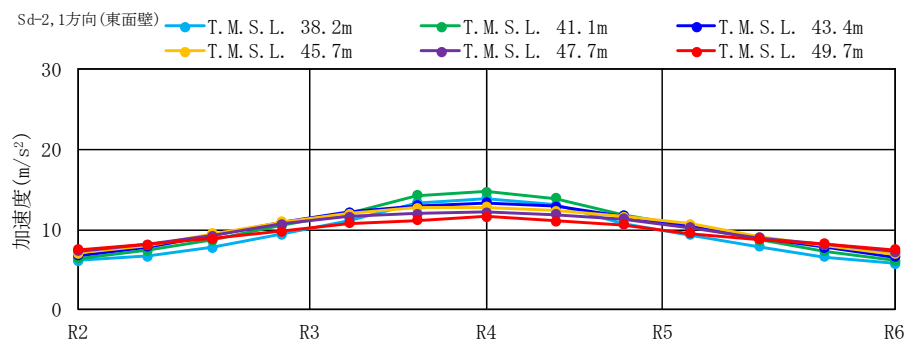
図 2-11 水平 1 方向入力における最大応答加速度の分布図 (Sd-1, 平面分布)



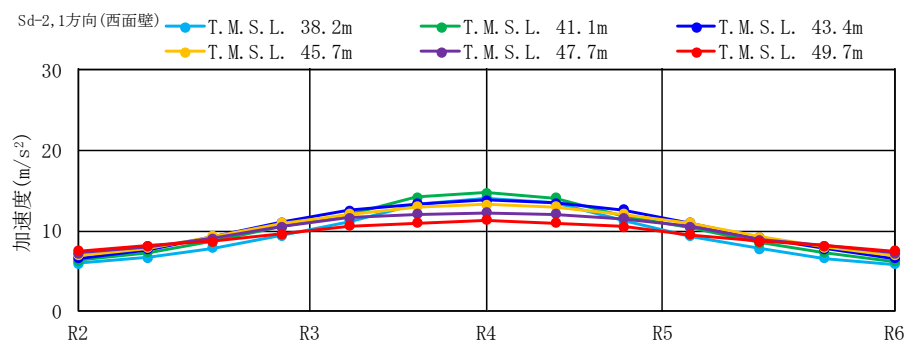
(a) 北面壁



(b) 南面壁



(c) 東面壁



(d) 西面壁

図 2-12 水平 1 方向入力における最大応答加速度の分布図 (Sd-2, 平面分布)

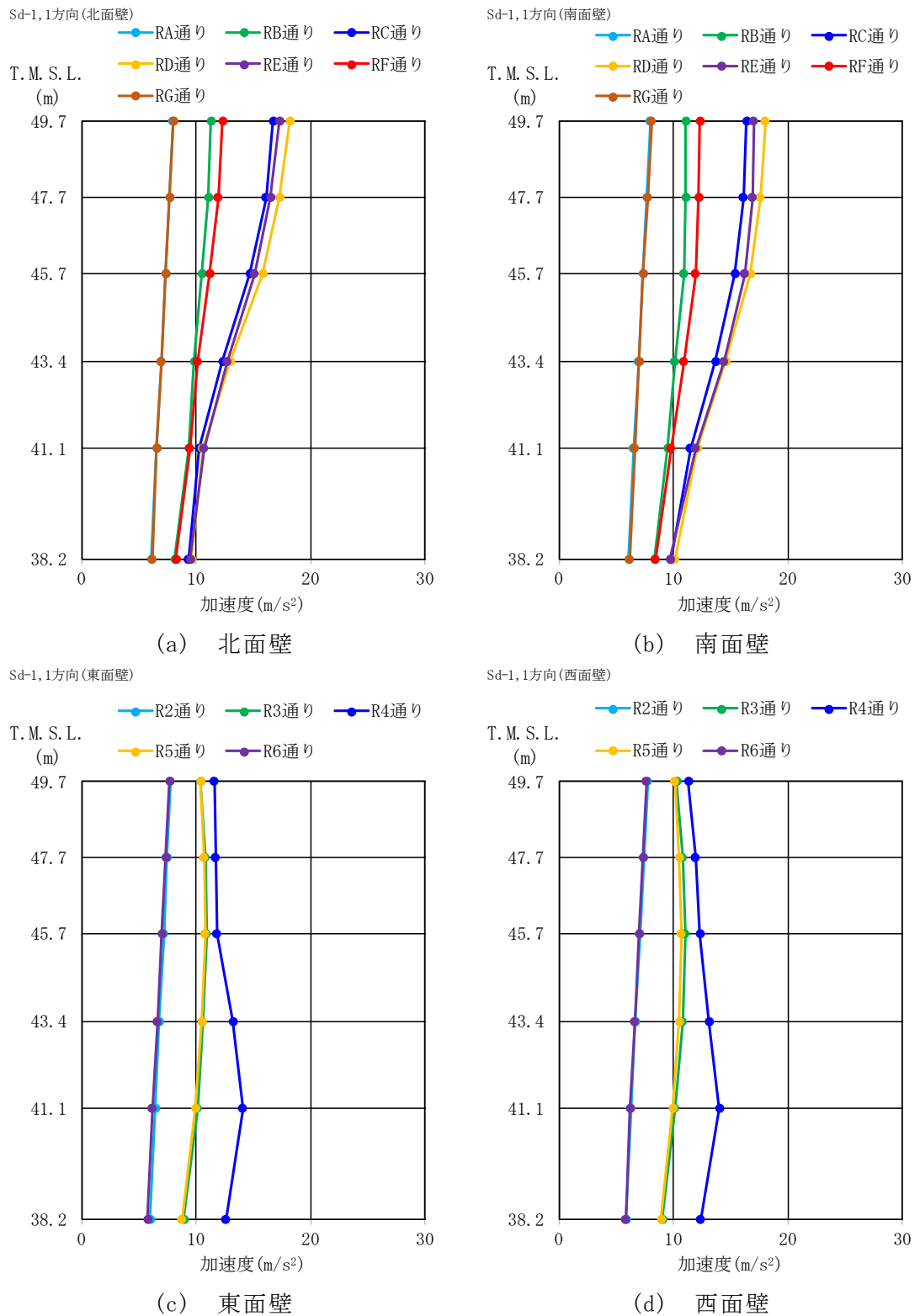


図 2-13 水平 1 方向入力における最大応答加速度の分布図 (Sd-1, 断面分布)

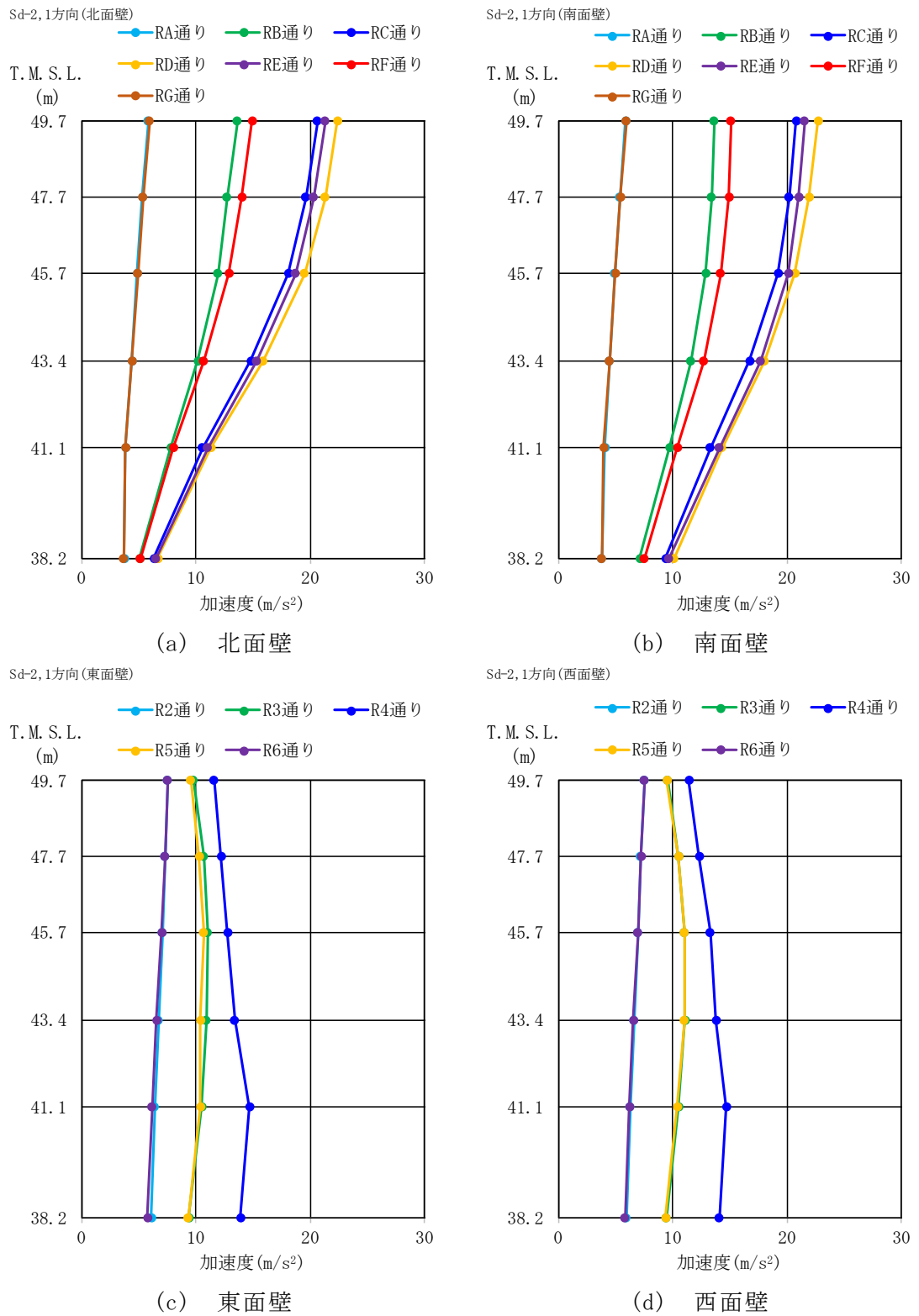
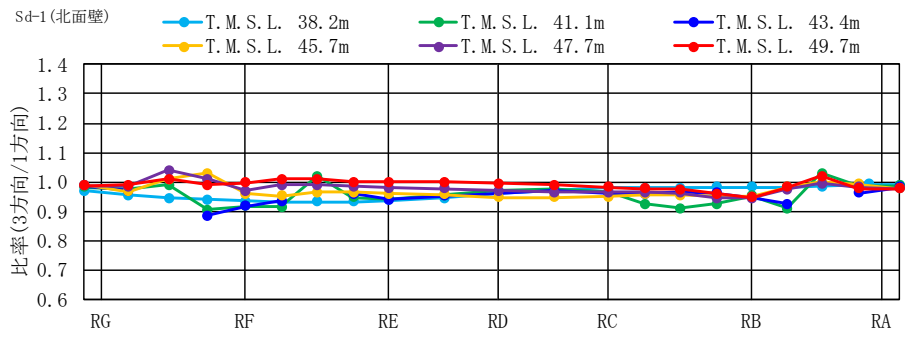
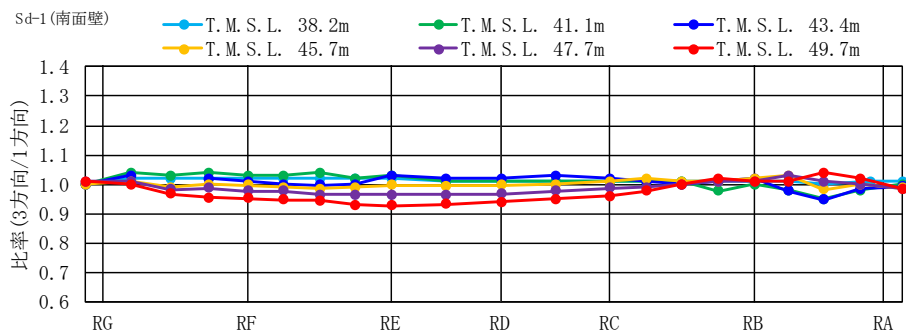


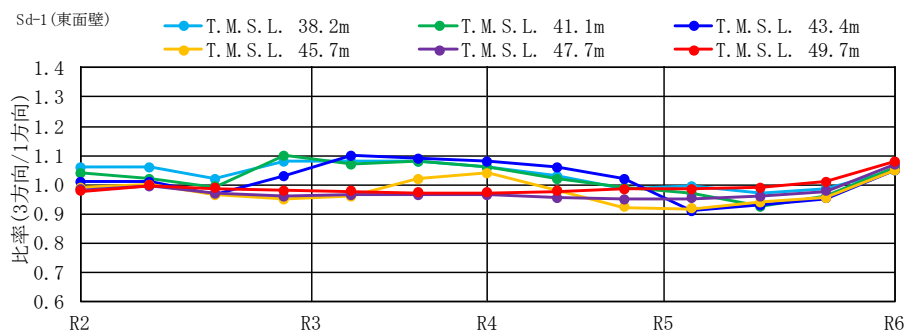
図 2-14 水平 1 方向入力における最大応答加速度の分布図 (Sd-2, 断面分布)



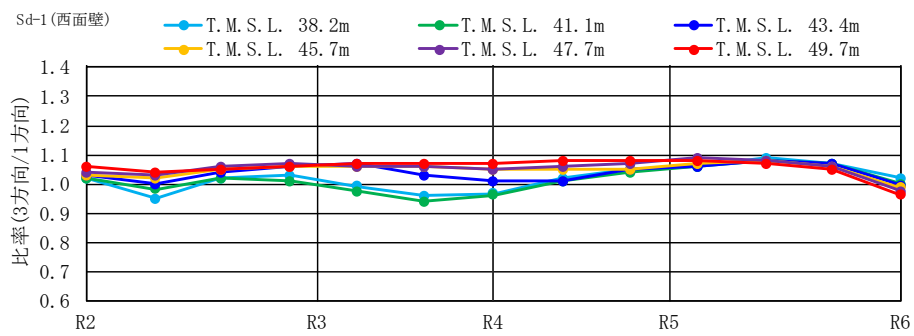
(a) 北面壁



(b) 南面壁

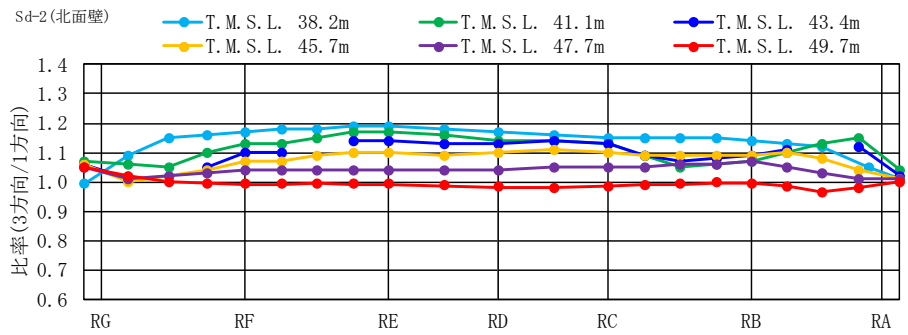


(c) 東面壁

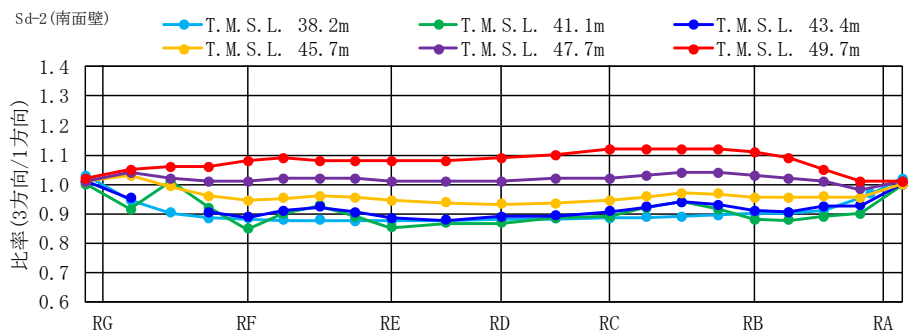


(d) 西面壁

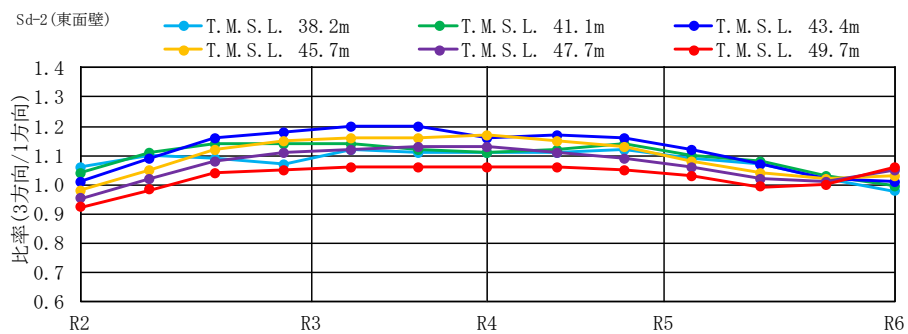
図 2-15 水平 1 方向入力及び 3 方向同時入力の最大応答加速度の比較 (Sd-1)
(水平 1 方向入力に対する 3 方向同時入力の最大応答加速度の比率)



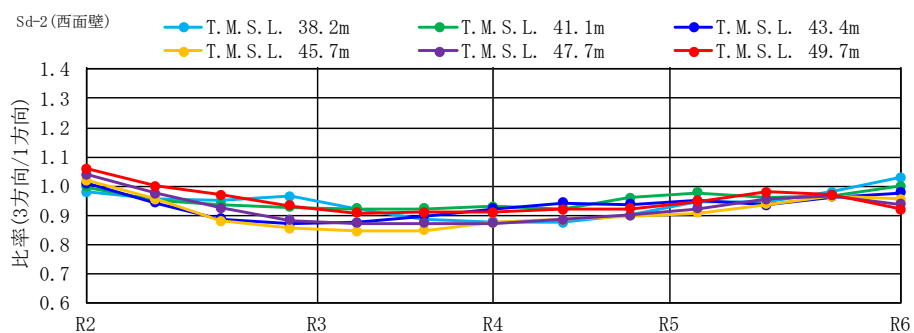
(a) 北面壁



(b) 南面壁

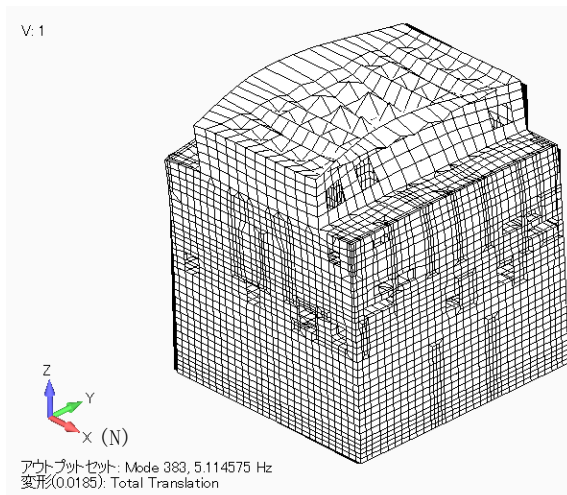


(c) 東面壁

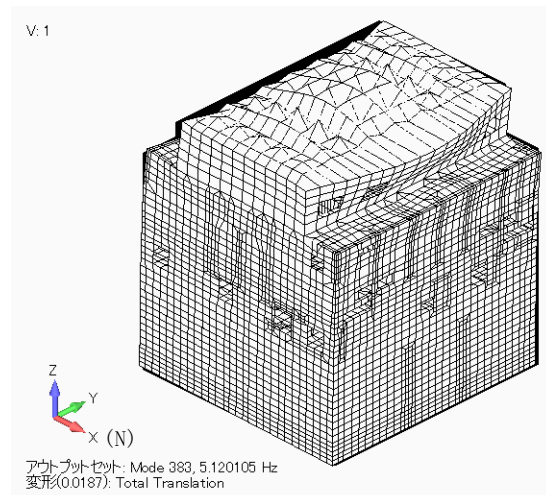


(d) 西面壁

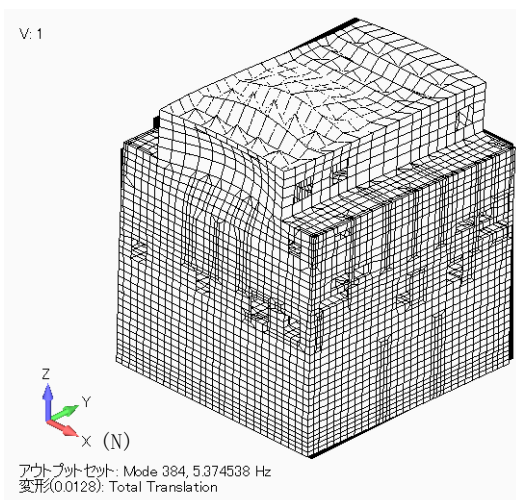
図 2-16 水平 1 方向入力及び 3 方向同時入力の最大応答加速度の比較 (Sd-2)
(水平 1 方向入力に対する 3 方向同時入力の最大応答加速度の比率)



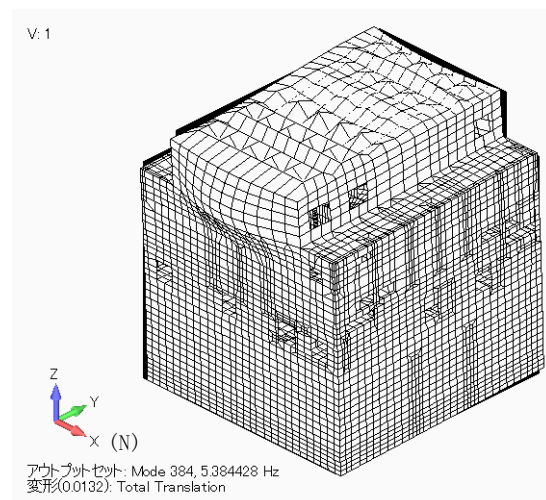
5.11Hz (0.20s)
(a) Sd-1 NS 方向



5.12Hz (0.20s)
(b) Sd-2 NS 方向



5.37Hz (0.19s)
(c) Sd-1 EW 方向



5.38Hz (0.19s)
(d) Sd-2 EW 方向

図 2-17 3次元 FEM モデル (建屋模擬モデル) の固有値解析結果 (2次モード)

2.6 面外慣性力に対する壁の断面算定

複数スパン及び層にまたがって直交方向に壁及び床の無い連続した壁について、面外慣性力の影響として、原子炉建屋の壁を部分的に抽出し、面外慣性力に対する検討を行う。検討は、「2.5 地震応答解析結果」より、壁の面外方向への加速度の影響が顕著に出ている南北面の壁を対象として、静的応力解析モデルに置き換えて、面外慣性力による面外応力に対して断面算定を行い、面外慣性力の影響を評価する。

評価結果を記載する部位は、面外慣性力によって生じる曲げモーメント及び面外せん断力が最大となる部位とする。

2.6.1 解析モデル及び荷重条件

解析モデルを図 2-18 に示す。

解析モデルは静的応力解析モデルとし、スパン端部の柱及びはりを境界条件として、四辺固定版に置き換える。

荷重としては、基準地震動 S_s （以下「 S_s 地震時」という。）による面外方向慣性力を考慮する。 S_s 地震時は、弾性設計用地震動 S_d （以下「 S_d 地震時」）による応答加速度に対し補正を行い、質点系モデルによる地震応答解析における最大応答加速度比で係数倍して定めるものとし、 S_s-1 及び S_s-2 の包絡値とする。

S_d 地震時による応答加速度の補正は、 S_d-1 及び S_d-2 による面外方向の最大応答加速度（絶対加速度）に対し、材料物性による不確かさを考慮するための応答補正比率を乗じることで保守的に評価したものである。また、応答補正比率は、質点系モデルによる地震応答解析における最大応答加速度より算出する。

面外慣性力の算出方法は以下の通りである。

$$\begin{aligned} & S_s \text{ 地震時の面外方向加速度（面外慣性力）} \\ & = \text{建屋模擬モデル（3次元 FEM）の } S_d \text{ 地震時面外方向最大応答加速度} \\ & \quad \times \text{応答補正比率} \end{aligned}$$

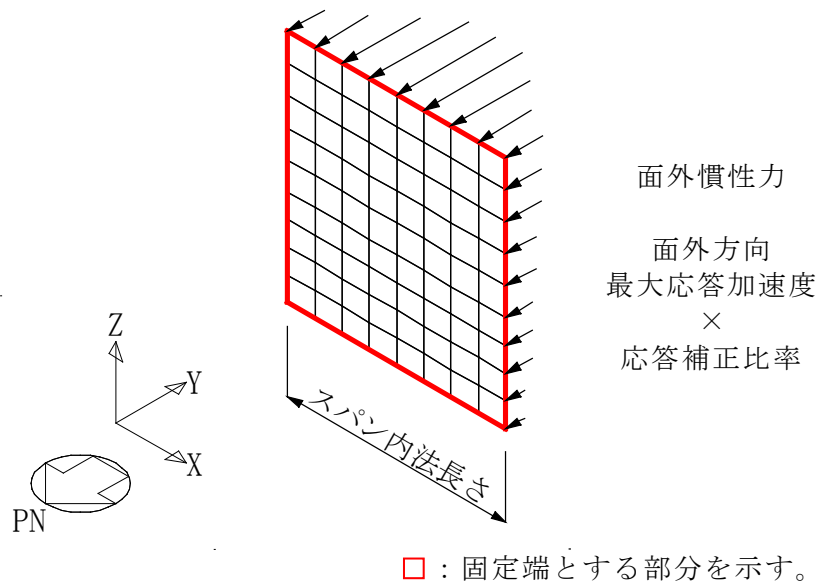


図 2-18 解析モデル

2.6.2 応答補正比率の算出

材料物性の不確かさによる応答補正比率は、基本ケースの質点系モデルの最大応答加速度に対する材料物性の不確かさを考慮した質点系モデルの最大応答加速度の比により算出する。

S_s地震時に用いる質点系モデルによる最大応答加速度比は、S_d地震時の基本ケースとS_s地震時の基本ケースの比により算出する。

なお、用いる最大応答加速度は、T.M.S.L. 49.7m 及び T.M.S.L. 38.2m の質点（質点番号1、質点番号2）の最大応答加速度とする。

算出した応答補正比率を表2-4に示す。

表2-4 応答補正比率

(a) 材料物性の不確かさによる応答補正比率

地震波	Sd-1		Sd-2		備考
	T.M.S.L. (m)	49.7	38.2	49.7	
①基本ケース 最大加速度応答 (m/s ²)	9.70	6.68	5.33	3.91	
②材料物性の不確かさ 最大加速度応答 (m/s ²)	10.1	7.35	5.76	4.31	<ul style="list-style-type: none"> ・ Sd-1(T.M.S.L. 38.2m, 49.7m) と Sd-2(T.M.S.L. 49.7m)は、建屋剛性・地盤剛性 (+σ) 考慮モデルの応答 ・ Sd-2(T.M.S.L. 38.2m)は、建屋剛性・地盤剛性 (-σ) 考慮モデルの応答
②/① 最大加速度応答比	1.05	1.11	1.09	1.11	
採用応答補正比率	1.11		1.11		<ul style="list-style-type: none"> ・ ②材料物性の不確かさがすべて同一ケースでないため、保守的に最大の応答補正比率を設定

(b) 質点系モデルのS_d地震時に対するS_s地震時の最大加速度応答比

地震波	Ss-1		Ss-2		備考
	T.M.S.L. (m)	49.7	38.2	49.7	
③S _d 地震時 最大加速度応答 (m/s ²)	9.70	6.68	5.33	3.91	・ 基本ケース
④S _s 地震時 最大加速度応答 (m/s ²)	17.7	12.2	10.9	8.62	・ 基本ケース
④/③ 最大加速度応答比	1.83	1.83	2.05	2.21	<ul style="list-style-type: none"> ・ 同一ケースの倍率のためメッシュ分割に合わせ線形補完を行う

2.6.3 断面の評価部位の選定

単位幅あたりの最大応力を表 2-5 に示す。また，最大値を灰色で示す。

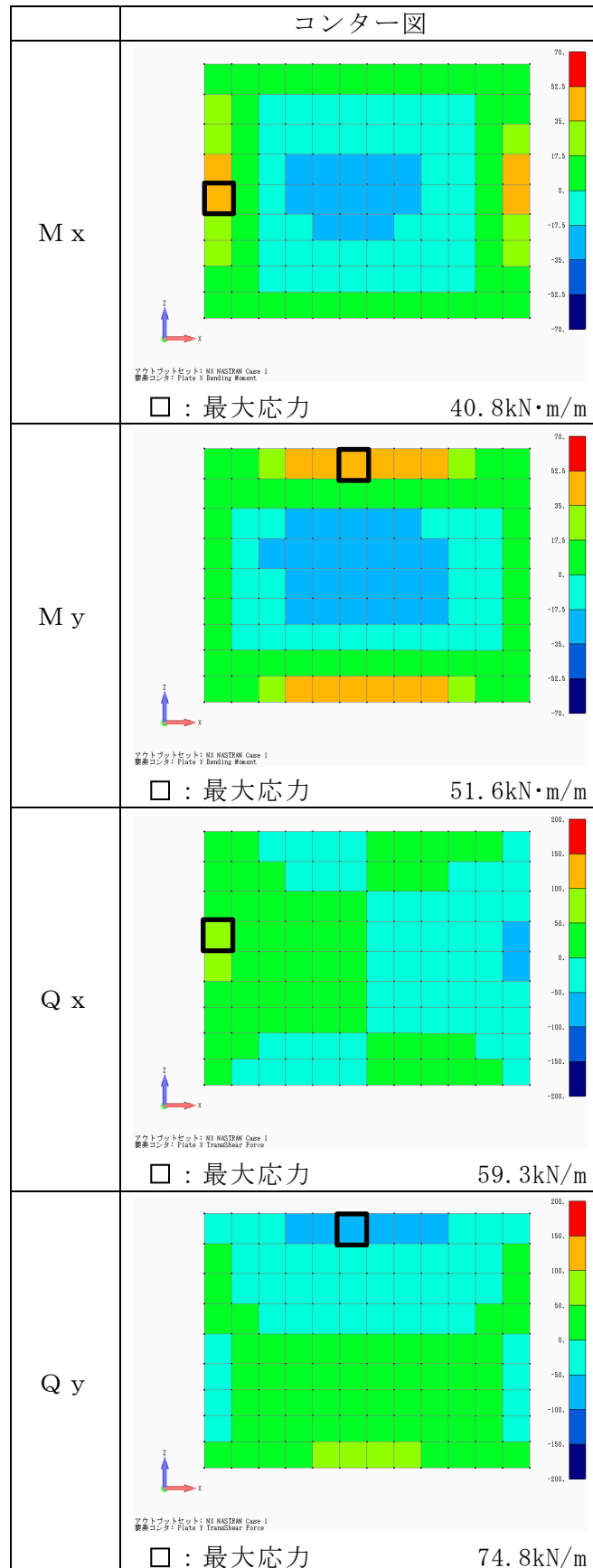
面外慣性力により，南面壁の r_E-r_F 間の壁で最大となる。

断面の評価部位の選定に関する応力コンター図を表 2-6 に示す。

表 2-5 単位幅あたりの最大応力 (S_s-1 及び S_s-2 包絡)

位置		単位幅あたりの最大応力	
		曲げモーメント M (kN・m/m)	面外せん断力 Q (kN/m)
北面壁	$r_A - r_B$	24.8	29.8
	$r_B - r_C$	49.3	72.5
	$r_C - r_D$	35.9	65.8
	$r_D - r_E$	36.6	66.7
	$r_E - r_F$	38.2	58.7
	$r_F - r_G$	27.1	35.4
南面壁	$r_A - r_B$	28.5	39.6
	$r_B - r_C$	48.6	70.0
	$r_C - r_D$	33.2	57.7
	$r_D - r_E$	33.7	59.5
	$r_E - r_F$	51.6	74.8
	$r_F - r_G$	30.4	37.9

表 2-6 断面の評価部位の選定に関する応力コンター図 (南面壁 R_E-R_F 間)



2.6.4 断面算定方法

「原子力施設鉄筋コンクリート構造計算規準・同解説（(社)日本建築学会，2005 制定）」に基づき，基準地震動 S_s により生じる曲げモーメント及びせん断力が，許容限界を超えないことを確認する。許容限界については，「技術基準解説書」に基づき F 値に 1.1 倍の割増しを考慮した弾性限強度とする。

曲げモーメントについては，評価対象部位に生じる曲げモーメント M が次式で算出する許容曲げモーメント M_A を超えないことを確認する。

$$M_A = a_t \cdot f_t \cdot j$$

ここで，

M_A : 単位幅あたりの許容曲げモーメント (N・mm/m)

a_t : 単位幅あたりの引張鉄筋断面積 (mm^2/m)

f_t : 引張鉄筋の許容引張応力度で基準強度 F 値の 1.1 倍 (N/mm^2)

j : 断面の応力中心距離で，断面の有効せいの 7/8 倍の値 (mm)

面外せん断力については，面外せん断力 Q が次式で算出する許容面外せん断力 Q_A を超えないことを確認する。

$$Q_A = b \cdot j \cdot \alpha \cdot f_s$$

ここで，

Q_A : 単位幅あたりの許容面外せん断力 (N/m)

b : 単位幅あたりの断面の幅 (mm/m)

j : 断面の応力中心距離で，断面の有効せいの 7/8 倍の値 (mm)

α : 許容せん断力の割り増し係数 (1.0)

f_s : コンクリートの短期許容せん断応力度 (N/mm^2)

2.6.5 断面算定結果

断面算定結果を表 2-7 に示す。

S s 地震時において、曲げモーメントに対する検定値が 0.736、面外せん断力に対する検定値が 0.333 となり、許容限界を超えないことを確認した。

面外慣性力として、応答補正比率を考慮したうえで最大応答加速度の絶対値を用いていることや解析モデルとして保守的なモデルを用いていることなど、保守的な検討をしていることより、水平 2 方向及び鉛直方向地震力の組合せにより、原子炉建屋の壁が有する耐震性への影響はないと判断できる。

表 2-7 断面算定結果

検討ケース	S _s 地震時
厚さ t (mm) × 幅 b (mm)	□ × 1000
有効せい d (mm)	213
配筋	D16@200 (995 mm ²)
鉄筋の許容引張応力度 f _t (N/mm ²)	379
コンクリートの許容せん断応力度 f _s (N/mm ²)	1.21
発生曲げモーメント M (kN・m/m)	51.6
許容値 M _A (kN・m/m)	70.2
検定値 M/M _A	0.736
発生せん断力 Q (kN/m)	74.8
許容値 Q _A (kN/m)	225
検定値 Q/Q _A	0.333
判定	可

2.7 検討のまとめ

水平 2 方向及び鉛直方向地震力の組合せによる影響の確認として、複数スパン及び層にまたがって直交方向に壁及び床の無い連続した壁に対し、面外慣性力の影響について検討を行った。

3次元FEMモデルを用いて、弾性設計用地震動 S_d に対する地震応答解析を実施し、壁の面外方向の最大応答加速度分布を確認した結果、面外にはらむような加速度分布となっており、面外慣性力が発生していることを確認したが、水平 1 方向入力による最大応答加速度分布に対し、水平 2 方向及び鉛直方向地震力の組合せによる最大応答加速度分布はおおむね同傾向であることを確認した。この結果は壁の面外応答に与える影響は、面外方向の地震動が支配的であり、水平直交方向及び鉛直方向地震動は面外応答に与える影響が小さいことを示している。

面外慣性力が発生していることから、原子炉建屋の壁を部分的に抽出し、保守的な静的モデルに置き換えて、面外慣性力による面外応力に対して断面算定を行った。その結果、 S_s 地震時における応力が許容限界を超えないことを確認した。面外慣性力として、応答補正比率を乗じたうえで最大応答加速度の絶対値を用いていることや解析モデルとして保守的なモデルを用いていることも踏まえると、面外慣性力により原子炉建屋の壁が有する耐震性への影響はないと判断できる。

以上のことから、複数スパン及び層にまたがって直交方向に壁及び床の無い連続した壁については、水平 2 方向及び鉛直方向地震力の組合せによる評価を行う部位として抽出しない。

3. 局所応答による影響検討

応答特性②-1 及び②-2 により抽出されなかった耐震評価部位全般に対して、局所的な応答について、弾性設計用地震動 Sd-1 及び Sd-2 を用いて、3次元 FEM モデルによる精査を行った。

精査に当たっては、3次元 FEM モデルで構築した原子炉建屋の地震応答解析モデルを用いて、水平 2 方向及び鉛直方向入力時の最大応答加速度を算出し評価することで行った。精査の内容は、別紙 3「3次元 FEM モデルによる地震応答解析」に示す。

3次元 FEM モデルを用いた精査の結果、原子炉建屋が有する耐震性への影響が小さいことから、水平 2 方向及び鉛直方向地震力の組合せによる影響評価が必要な部位は抽出されなかった。

したがって、水平 2 方向及び鉛直方向地震力を適切に算定するにあたっては、質点系モデルの地震応答解析結果を用いることで、簡易的かつ保守的に評価を行うことが可能であることを確認した。

4. 3次元 FEM モデルを用いた精査のまとめ

3 次元的な応答特性が想定される部位について、3 次元 FEM モデルにより精査を行った。

応答特性②-1 「面内方向の荷重に加え、面外慣性力の影響が大きい」可能性がある部位として、原子炉建屋の壁（燃料取替床レベル）について、精査を行った。

3 次元 FEM モデルを用いた精査の結果、いずれの評価対象部位においても、有している耐震性への影響が小さいと判断できることから、水平 2 方向及び鉛直方向地震力の組合せによる影響が必要な部位は抽出されなかった。

更に、建屋評価部位全般に対し、局所的な応答について、原子炉建屋を対象とした 3 次元 FEM モデルより、水平 2 方向及び鉛直方向入力時の最大応答加速度を算出し検討することで精査を行った。精査の結果、有している耐震性への影響が小さいと判断できることから、水平 2 方向及び鉛直方向地震力の組合せによる影響評価が必要な部位は抽出されなかった。

以上のことから、3 次元的な応答特性が想定される部位として抽出された部位については、有する耐震性への影響が小さいと判断できることから、水平 2 方向及び鉛直方向地震力の組合せによる評価を行う部位として抽出しない。

別紙 2-1 3次元的な応答特性を考慮した燃料取替床ブローアウト
パネルの評価について

目 次

1. 概要	別紙 2-1-1
2. オペフロ BOP の S d 閉機能維持の評価	別紙 2-1-4
2.1 検討方針	別紙 2-1-4
2.2 3次元 FEM モデルの応答を用いた面外方向地震荷重の算定	別紙 2-1-6
2.3 S d 閉機能維持の評価	別紙 2-1-8

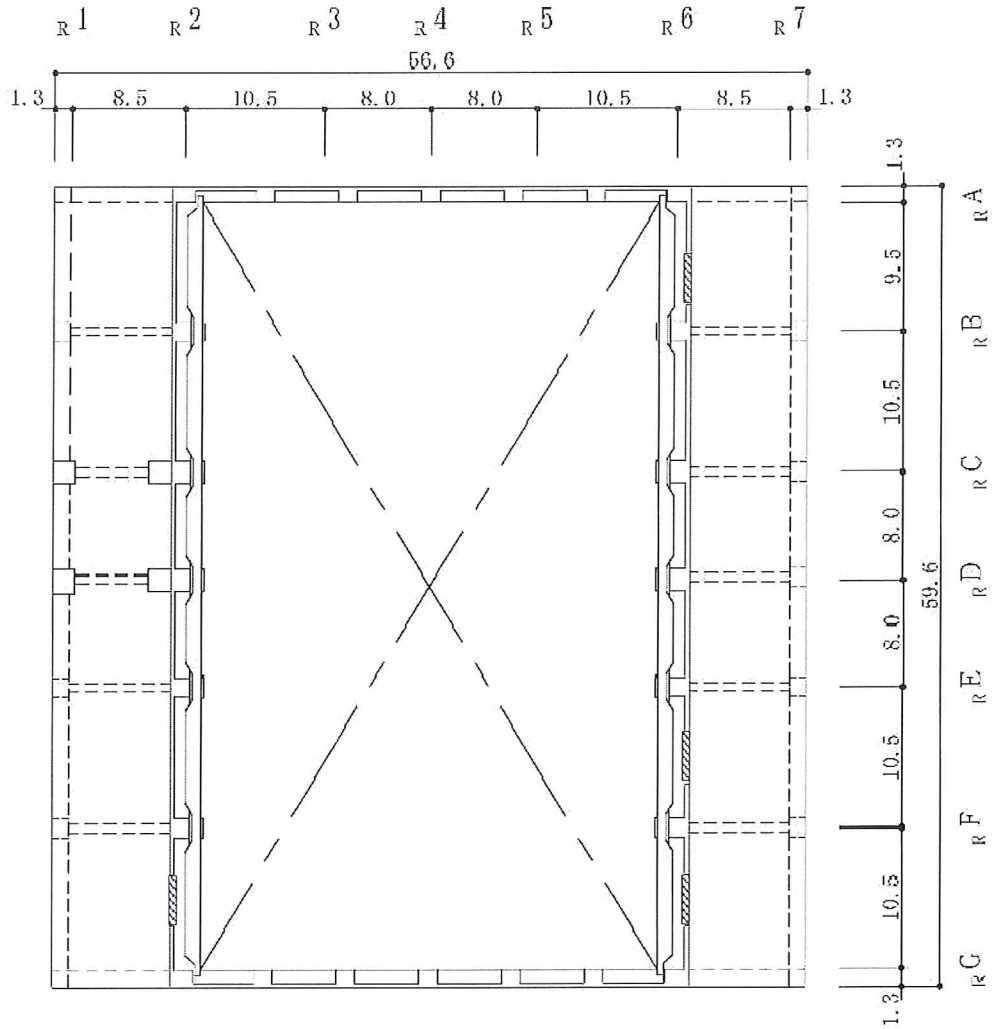
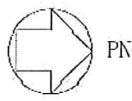
1. 概要

別紙 2「3次元 FEM モデルを用いた精査」では、応答特性②-1「面内方向の荷重に加え、面外慣性力の影響が大きい」という特性より、3次元的な応答特性が想定される部位として抽出した原子炉建屋（燃料取替床レベル）の壁について、3次元 FEM モデルによる精査を行った。詳細には、原子炉建屋の壁の面外慣性力による影響検討として、南北面壁を代表部位とし、面外慣性力による面外応力に対する断面算定を行い、水平 2 方向及び鉛直方向地震力の組合せによる影響を評価した。評価の結果、面外慣性力により原子炉建屋の壁が有する耐震性への影響は無いことを確認した。

ここで、代表部位として選定した南北面壁には、燃料取替床ブローアウトパネル（以下「オペフロ BOP」という。）を設置している。

V-2-9-3-1-1「燃料取替床ブローアウトパネルの耐震性についての計算書」における評価のうち、面外慣性力の影響を受けると考えられる『弾性設計用地震動 S d による地震力に相当する荷重でオペフロ BOP が開放しないこと』（以下「S d 閉機能維持」という。）について、3次元 FEM モデルによる応答を用いた評価を行う。

オペフロ BOP の設置位置図を図 1-1 に、構造計画を表 1-1 に、固有周期を表 1-2 に示す。



 オペフロ BOP

注：東京湾平均海面（以下「T. M. S. L.」という。）

図 1-1 オペフロ BOP の設置位置図（単位：m）
 (T. M. S. L. 38.2m)

表 1-1 オペフロ BOP の構造計画

計画の概要	
主体構造	支持構造
<ul style="list-style-type: none"> ・パネル本体部 ・枠部 <p>オペフロ BOP は、パネル本体部、パネルを原子炉建屋原子炉区域（二次格納施設）の壁に設置する枠部より構成される設備である。</p>	<p>オペフロ BOP は、十分な強度を有する構造とし、原子炉建屋原子炉区域（二次格納施設）の壁に枠部とクリップにより据付けられる。</p>
材料	SS400
作動方式	クリップ式（18個）
クリップ仕様	材質 SUS304
概略構造図（単位：m）	

表 1-2 オペフロ BOP の固有周期

方向	固有振動数 (Hz)	固有周期 (s)
NS 方向	□	□

注：固有周期は、V-2-9-3-1-1「燃料取替床ブローアウトパネルの耐震性についての計算書」に基づきモックアップ試験体の振動試験による。

2. オペフロ BOP の S d 閉機能維持の評価

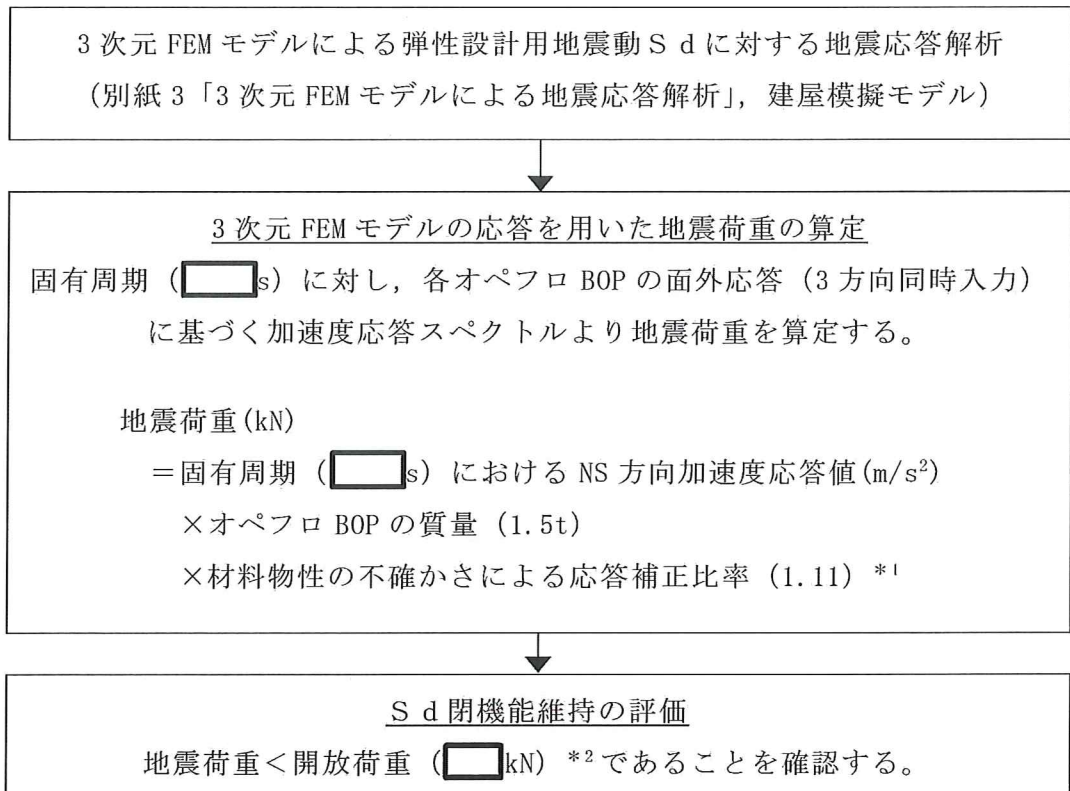
2.1 検討方針

S d 閉機能維持の評価では、3次元 FEM モデルの応答を用いた面外方向地震荷重が許容値である開放荷重を下回ることを確認する。

3次元 FEM モデルによる S d 閉機能維持の評価フローを図 2-1 に示す。

別紙 3「3次元 FEM モデルによる地震応答解析」における建屋模擬モデル（3次元 FEM）を対象とした弾性設計用地震動 S d に対する地震応答解析結果を用い、オペフロ BOP に対する材料物性の不確かさを考慮した面外方向地震荷重を算定する。

具体的には、オペフロ BOP における 3次元 FEM モデルによる面外応答に対し、材料物性の不確かさによる応答補正比率を乗じ、面外応答を算定する。ここで、面外応答には、保守的な評価のため 3次元 FEM の応答として 3方向同時入力時の面外応答を用いるものとする。オペフロ BOP の固有周期（s）に対し、得られた面外応答に基づく加速度応答スペクトルより面外方向地震荷重を算定し、許容値である開放荷重を下回ることを確認する。ここで、開放荷重は保守的な評価のため、V-2-9-3-1-1「燃料取替床ブローアウトパネルの耐震性についての計算書」に示す実機大モックアップ試験で得られた最小値を用いる。



注：下線部は，本資料にて扱う内容を示す。

注記*1：別紙 2 「3次元 FEM モデルを用いた精査」における最大の応答補正比率を用いる。

*2：V-2-9-3-1-1 「燃料取替床ブローアウトパネルの耐震性についての計算書」に示す実機大モックアップ試験で得られた最小値を用いる。

図 2-1 3次元 FEM モデルによる S d 閉機能維持の評価フロー

2.2 3次元 FEM モデルの応答を用いた面外方向地震荷重の算定

オペフロ BOP は、T.M.S.L. 45.18m 及び T.M.S.L. 41.1m において、原子炉建屋原子炉区域（二次格納施設）の壁に柱部とクリップにより据付けられていることから、3次元 FEM モデルにおけるオペフロ BOP 相当の開口のうち、上下6節点の面外応答（3方向同時入力）について、支配幅を考慮した重み付け平均によりオペフロ BOP 一枚当たりの面外応答を算出する。得られた各オペフロ BOP 一枚当たりの面外応答に基づく加速度応答スペクトルより、固有周期（s）における加速度応答値を設定する。ここで、面外方向地震荷重を Sd-1 及び Sd-2 の包絡荷重とするため、加速度応答スペクトルは Sd-1 及び Sd-2 の包絡によるものとする。

面外応答の算出方法の概要を図 2-2 に、加速度応答スペクトルを図 2-3 に示す。

材料物性の不確かさによる応答補正比率は、基本ケースの質点系モデルの最大応答加速度に対する材料物性の不確かさを考慮した質点系モデルの最大応答加速度の比により算出するものとし、別紙 2「3次元 FEM モデルを用いた精査」における最大の応答補正比率(1.11)を用いるものとする。

オペフロ BOP に対する面外方向地震荷重の算定方法は以下の通りである。

$$\begin{aligned} \text{面外方向地震荷重 (kN)} &= \text{固有周期 (} \text{s} \text{)} \text{ における NS 方向加速度応答値 (m/s}^2\text{)} \\ &\quad \times \text{オペフロ BOP の質量 (1.5t)} \\ &\quad \times \text{材料物性の不確かさによる応答補正比率 (1.11)} \end{aligned}$$

面外方向地震荷重の算定結果を表 2-1 に示す。

面外方向地震荷重は、北面壁 R_E-R_F 間において最大となる。別紙 2「3次元 FEM モデルを用いた精査」では、平面的に中央部がはらむような加速度分布であり、同一傾向であることを確認した。

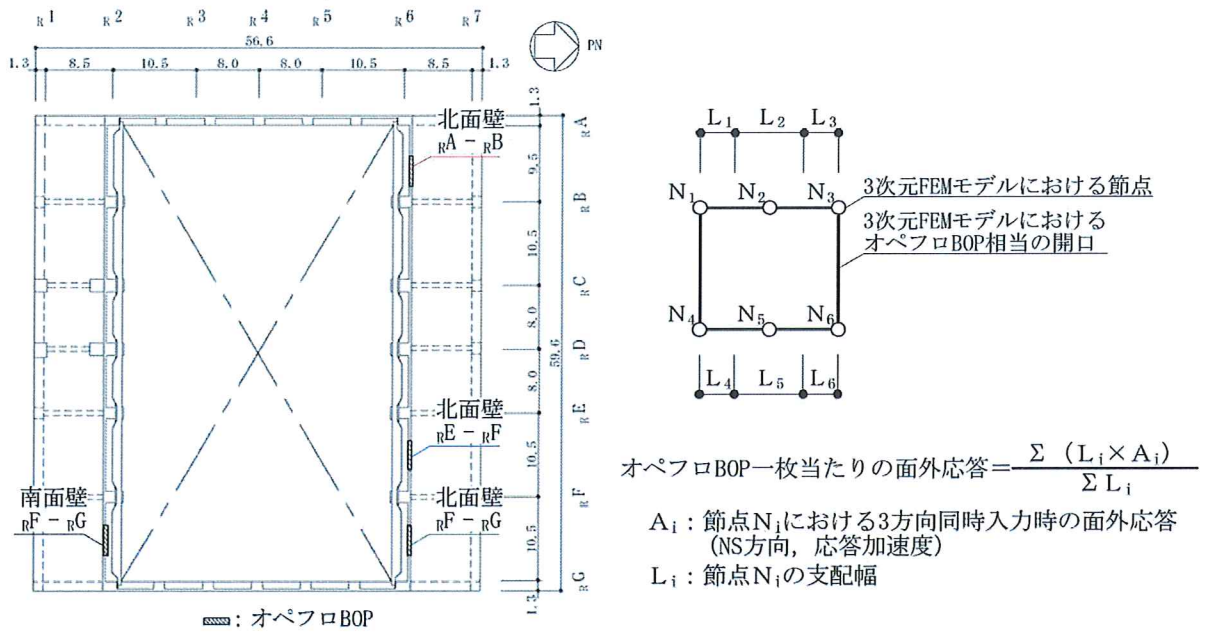


図 2-2 面外応答の算出方法の概要

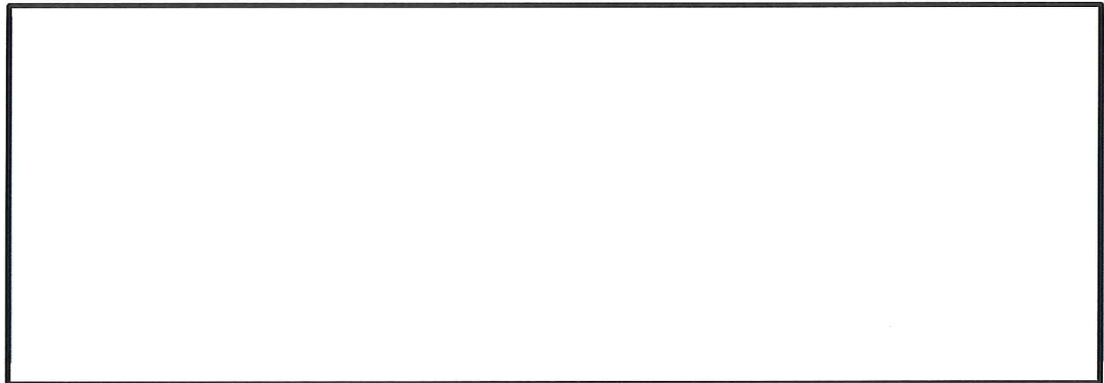


図 2-3 加速度応答スペクトル

表 2-1 材料物性の不確かさを考慮した面外方向地震荷重

オペフロ BOP		固有周期 における 加速度応答値 (m/s^2)	オペフロ BOP 質量 (t)	材料物性の 不確かさ による 応答補正比率	面外方向 地震荷重 (kN)	評価用 地震荷重 (kN)
北面壁	$R_A - R_B$	12.0	1.5	1.11	20.0	29.5
	$R_E - R_F$	17.7			<u>29.5</u>	
	$R_F - R_G$	12.3			20.5	
南面壁	$R_F - R_G$	10.8			18.0	

注：下線部は、評価用地震荷重に用いた面外方向地震荷重を示す。

2.3 S d 閉機能維持の評価

オペフロ BOP の評価用地震荷重と開放荷重を比較した評価結果を表 2-2 に示す
3 次元的な応答特性を考慮した評価用地震荷重は開放荷重を下回り、オペフロ BOP は、
弾性設計用地震動 S d による地震力に対して、開放しないことを確認した。

なお、解析モデルとして屋根スラブの剛性を考慮していないこと、評価用地震荷重
の算定には 3 方向同時入力時の応答を用いていること、許容値である開放荷重は最小
値を用いていることなど、保守的な検討をしていることから、オペフロ BOP における
S d 閉機能維持への影響はないと判断できる。

表 2-2 評価結果

評価用 地震荷重 (kN)	開放荷重* (kN)	検定値 (評価用地震荷重/開放荷重)	判定
29.5	<input type="text"/>	<input type="text"/>	○

注記* : V-2-9-3-1-1 「燃料取替床ブローアウトパネルの耐震性についての計算書」
に示す実機大モックアップ試験で得られた最小値。