

本資料のうち、枠囲みの内容は、機密事項に属しますので公開できません。

柏崎刈羽原子力発電所第7号機 工事計画審査資料	
資料番号	KK7 添-2-035-4 改2
提出年月日	2020年9月18日

V-2-4-2-3 使用済燃料貯蔵プール水位・温度（SA）の耐震性  
についての計算書

K7 ① V-2-4-2-3 R1

2020年9月

東京電力ホールディングス株式会社

V-2-4-2-3 使用済燃料貯蔵プール水位・温度（SA）の耐震性についての計算書

## 目 次

1.	使用済燃料貯蔵プール水位・温度 (SA) (G41-TE-102-1～8)	1
1.1	概要	1
1.2	一般事項	1
1.2.1	構造計画	1
1.2.2	評価方針	3
1.2.3	適用規格・基準等	4
1.2.4	記号の説明	5
1.2.5	計算精度と数値の丸め方	8
1.3	評価部位	9
1.4	固有周期	10
1.4.1	固有値解析方法	10
1.4.2	解析モデル及び諸元	10
1.4.3	固有値解析結果	12
1.5	構造強度評価	13
1.5.1	構造強度評価方法	13
1.5.2	荷重の組合せ及び許容応力	13
1.5.3	設計用地震力	17
1.5.4	計算方法	18
1.5.5	計算条件	30
1.5.6	応力の評価	30
1.6	機能維持評価	32
1.6.1	機能維持評価用加速度	32
1.6.2	機能確認済加速度	33
1.7	評価結果	34
1.7.1	重大事故等対処設備としての評価結果	34
2.	使用済燃料貯蔵プール水位・温度 (SA) (G41-TE-103)	107
2.1	概要	107
2.2	一般事項	107
2.2.1	構造計画	107
2.2.2	評価方針	109
2.2.3	適用規格・基準等	110
2.2.4	記号の説明	111
2.2.5	計算精度と数値の丸め方	112
2.3	評価部位	113
2.4	固有周期	114
2.4.1	固有値解析方法	114

2.4.2	解析モデル及び諸元	114
2.4.3	固有値解析結果	115
2.5	構造強度評価	116
2.5.1	構造強度評価方法	116
2.5.2	荷重の組合せ及び許容応力	116
2.5.3	設計用地震力	120
2.5.4	計算方法	121
2.5.5	計算条件	123
2.5.6	応力の評価	123
2.6	機能維持評価	124
2.6.1	電氣的機能維持評価方法	124
2.7	評価結果	125
2.7.1	重大事故等対処設備としての評価結果	125

## 1. 使用済燃料貯蔵プール水位・温度 (SA) (G41-TE-102-1～8)

### 1.1 概要

本計算書は、V-2-1-9「機能維持の基本方針」にて設定している構造強度及び機能維持の設計方針に基づき、使用済燃料貯蔵プール水位・温度 (SA) が設計用地震力に対して十分な構造強度及び電気的機能を有していることを説明するものである。

使用済燃料貯蔵プール水位・温度 (SA) は、重大事故等対処設備においては常設耐震重要重大事故防止設備以外の常設重大事故防止設備及び常設重大事故緩和設備に分類される。以下、重大事故等対処設備としての構造強度評価および電気的機能維持評価を示す。

### 1.2 一般事項

#### 1.2.1 構造計画

使用済燃料貯蔵プール水位・温度 (SA) の構造計画を表 1-1 に示す。

表 1-1 構造計画

計画の概要		概略構造図
基礎・支持構造	主体構造	
<p>検出器は、8 個の熱電対で構成されており、熱電対は、圧縮継手により保護管を内蔵するサポート鋼材（検出器収納部）に固定する。サポート鋼材（角鋼及びH形鋼）からなる架構は、基礎ボルトにより床に設置する。</p>	<p>熱電対</p>	<p>【使用済燃料貯蔵プール水位・温度 (SA)】</p> <p>正面 側面</p> <p>単位：mm</p>

## 1.2.2 評価方針

使用済燃料貯蔵プール水位・温度（SA）の応力評価は、V-2-1-9「機能維持の基本方針」にて設定した荷重及び荷重の組合せ並びに許容限界に基づき、「1.2.1 構造計画」にて示す使用済燃料貯蔵プール水位・温度（SA）の部位を踏まえ「1.3 評価部位」にて設定する箇所において、「1.4 固有周期」で算出した固有周期に基づく設計用地震力による応力等が許容限界内に収まることを、「1.5 構造強度評価」にて示す方法にて確認することで実施する。また、使用済燃料貯蔵プール水位・温度（SA）の機能維持評価は、V-2-1-9「機能維持の基本方針」にて設定した電氣的機能維持の方針に基づき、地震時の応答加速度が電氣的機能確認済加速度以下であることを、「1.6 機能維持評価」にて示す方法にて確認することで実施する。確認結果を「1.7 評価結果」に示す。

使用済燃料貯蔵プール水位・温度（SA）の耐震評価フローを図1-1に示す。

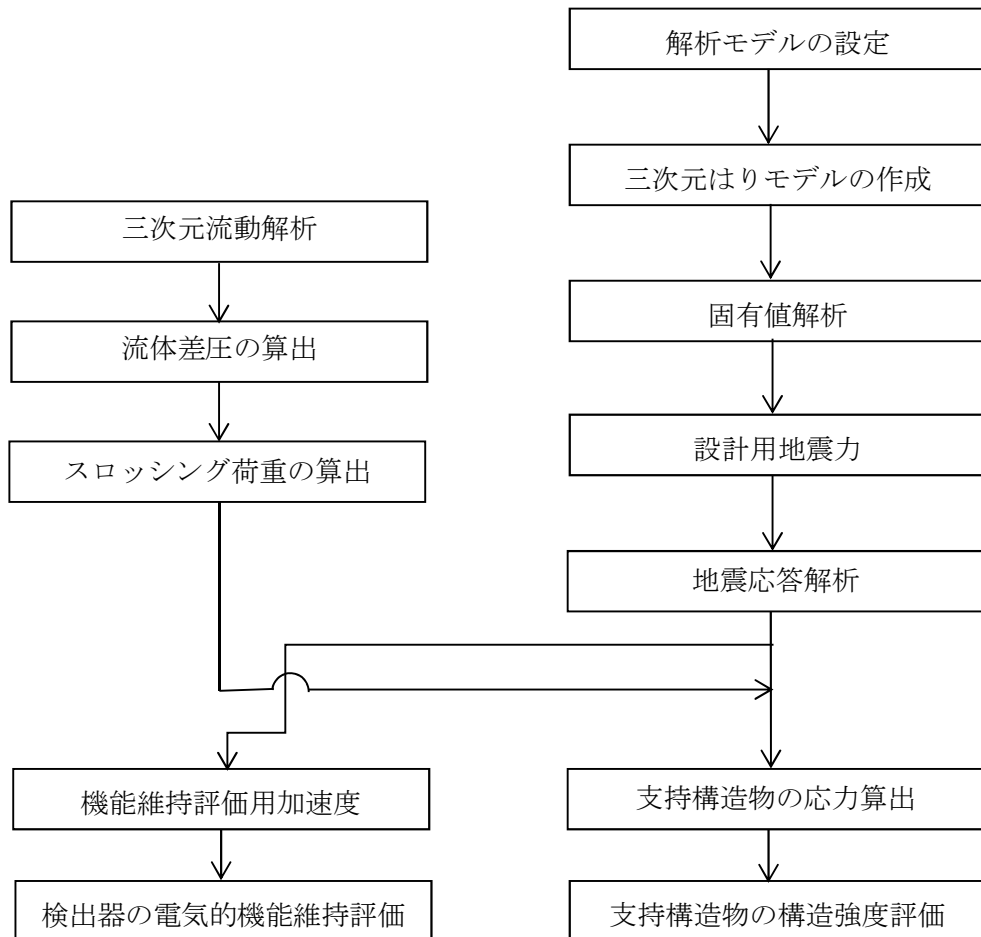


図1-1 使用済燃料貯蔵プール水位・温度（SA）の耐震評価フロー

### 1.2.3 適用規格・基準等

本評価において適用する規格・基準等を以下に示す。

- ・原子力発電所耐震設計技術指針 重要度分類・許容応力編 J E A G 4 6 0 1 ・補-1984 ((社) 日本電気協会)
- ・原子力発電所耐震設計技術指針 J E A G 4 6 0 1 -1987 ((社) 日本電気協会)
- ・原子力発電所耐震設計技術指針 J E A G 4 6 0 1 -1991 追補版 ((社) 日本電気協会)
- ・発電用原子力設備規格 設計・建設規格 ((社) 日本機械学会, 2005/2007) (以下「設計・建設規格」という。)



1.2.4 記号の説明

記号	記号の説明	単位
A	架構の断面積	mm <sup>2</sup>
A <sub>a</sub>	サポート（上部）（a部）・（下部）（a部）に生じる,せん断応力に対する断面積	mm <sup>2</sup>
A <sub>b</sub>	サポート（上部）（b部）・（下部）（b部）に生じる,引張応力に対する断面積	mm <sup>2</sup>
A <sub>c</sub>	サポート（上部）（c部）・（下部）（c部）に生じる,せん断応力に対する断面積	mm <sup>2</sup>
A <sub>d</sub>	基礎ボルトの軸断面積	mm <sup>2</sup>
C <sub>H</sub>	水平方向設計震度	—
C <sub>V</sub>	鉛直方向設計震度	—
d	基礎ボルトの呼び径	mm
E	縦弾性係数	MPa
F <sup>*</sup>	設計・建設規格 SSB-3131又はSSB-3133に定める値	MPa
F <sub>b</sub>	基礎ボルトに作用する引張力	N
F <sub>x</sub>	地震及びスロッシング荷重による応答解析にて求められたX軸方向に作用する力	N
F <sub>y</sub>	地震及びスロッシング荷重による応答解析にて求められたY軸方向に作用する力	N
F <sub>z</sub>	地震及びスロッシング荷重による応答解析にて求められたZ軸方向に作用する力	N
F <sub>x1</sub>	地震応答解析にて求められた基礎ボルトのX軸方向に作用する力	N
F <sub>y1</sub>	地震応答解析にて求められた基礎ボルトのY軸方向に作用する力	N
F <sub>z1</sub>	地震応答解析にて求められた基礎ボルトのZ軸方向に作用する力	N
F <sub>x2</sub>	スロッシング荷重による応答解析にて求められた基礎ボルトのX軸方向に作用する力	N
F <sub>y2</sub>	スロッシング荷重による応答解析にて求められた基礎ボルトのY軸方向に作用する力	N
F <sub>z2</sub>	スロッシング荷重による応答解析にて求められた基礎ボルトのZ軸方向に作用する力	N
f <sub>b</sub>	架構,サポート（上部）・（下部）における許容曲げ応力	MPa
f <sub>c</sub>	架構における許容圧縮応力	MPa
f <sub>s b</sub>	せん断力のみを受けるボルトの許容せん断応力	MPa
f <sub>s</sub>	架構,サポート（上部）・（下部）における許容せん断応力	MPa
f <sub>t</sub>	架構,サポート（上部）・（下部）における許容引張応力,許容組合せ応力	MPa
f <sub>t o</sub>	引張力のみを受けるボルトの許容引張応力	MPa
f <sub>t s</sub>	引張力とせん断力を同時に受けるボルトの許容引張応力	MPa

記号	記号の説明	単位
I	架構の断面 2 次モーメント	mm <sup>4</sup>
i	座屈軸についての断面 2 次半径	mm
L	座屈長さ	mm
ℓ	据付面から計器荷重点までの距離	mm
ℓ <sub>1</sub>	サポート (上部)・(下部) (a 部)に対する断面の X 方向距離	mm
ℓ <sub>2</sub>	サポート (上部)・(下部) (a 部)の断面と拘束部との Z 方向距離	mm
ℓ <sub>3</sub>	サポート (上部)・(下部) (b 部)に対する断面の Y 方向距離	mm
ℓ <sub>4</sub>	サポート (上部)・(下部) (b 部)の断面と拘束部との Y 方向距離	mm
ℓ <sub>5</sub>	サポート (上部)・(下部) (c 部)に対する断面の Z 方向距離	mm
ℓ <sub>6</sub>	サポート (上部)・(下部) (c 部)の断面と拘束部との Y 方向距離	mm
ℓ <sub>k</sub>	圧縮材の座屈長さ	mm
M <sub>x</sub>	地震及びスロッシング荷重による応答解析にて求められた X 軸方向に作用するモーメント	N・m
M <sub>y</sub>	地震及びスロッシング荷重による応答解析にて求められた Y 軸方向に作用するモーメント	N・m
M <sub>z</sub>	地震及びスロッシング荷重による応答解析にて求められた Z 軸方向に作用するモーメント	N・m
M <sub>x 1</sub>	地震応答解析にて求められた基礎ボルトの X 軸方向に作用するモーメント	N・m
M <sub>y 1</sub>	地震応答解析にて求められた基礎ボルトの Y 軸方向に作用するモーメント	N・m
M <sub>z 1</sub>	地震応答解析にて求められた基礎ボルトの Z 軸方向に作用するモーメント	N・m
M <sub>x 2</sub>	スロッシング荷重による応答解析にて求められた基礎ボルトの X 軸方向に作用するモーメント	N・m
M <sub>y 2</sub>	スロッシング荷重による応答解析にて求められた基礎ボルトの Y 軸方向に作用するモーメント	N・m
M <sub>z 2</sub>	スロッシング荷重による応答解析にて求められた基礎ボルトの Z 軸方向に作用するモーメント	N・m
n	基礎ボルトの本数	—
Q <sub>b</sub>	基礎ボルトに作用するせん断力	N
S <sub>u</sub>	設計・建設規格 付録材料図表 Part5 表9に定める値	MPa
S <sub>y</sub>	設計・建設規格 付録材料図表 Part5 表8に定める値	MPa
S <sub>y (RT)</sub>	設計・建設規格 付録材料図表 Part5 表8に定める材料の 40℃における値	MPa

記号	記号の説明	単位
$t_1$	サポート（上部）・（下部）（a部）の板厚	mm
$t_2$	サポート（上部）・（下部）（b部）の板厚	mm
$t_3$	サポート（上部）・（下部）（c部）の板厚	mm
$W$	計器の荷重	N
$Z_a$	サポート（上部）・（下部）（a部）に生じる, 曲げ応力に対する断面係数	mm <sup>3</sup>
$Z_b$	サポート（上部）・（下部）（b部）に生じる, 曲げ応力に対する断面係数	mm <sup>3</sup>
$Z_c$	サポート（上部）・（下部）（c部）に生じる, 曲げ応力に対する断面係数	mm <sup>3</sup>
$\nu$	ポアソン比	—
$\nu_c$	圧縮材の座屈安全率	—
$\sigma_t$	基礎ボルトに生じる引張応力	MPa
$\sigma_{bx}$	架構に生じるX方向の曲げ応力	MPa
$\sigma_{by}$	架構に生じるY方向の曲げ応力	MPa
$\sigma_{t(c)}$	架構に生じる軸応力	MPa
$\sigma_x$	X方向スロッシング応力	MPa
$\sigma_y$	Y方向スロッシング応力	MPa
$\sigma_z$	Z方向スロッシング応力	MPa
$\tau$	基礎ボルトに生じるせん断応力	MPa
$\tau_x$	架構に生じるX方向のせん断応力	MPa
$\tau_y$	架構に生じるY方向のせん断応力	MPa
$\tau_p$	架構に生じるねじり応力	MPa
$\rho_b$	架構, サポート（上部）・（下部）に生じる曲げ応力	MPa
$\rho_m$	架構, サポート（上部）・（下部）に生じる組合せ応力	MPa
$\rho_s$	架構, サポート（上部）・（下部）に生じるせん断応力	MPa
$\rho_{t(c)}$	架構, サポート（上部）・（下部）に生じる引張応力	MPa
$\pi$	円周率	—
$\Lambda$	限界細長比	—
$\lambda$	圧縮材の細長比	—

### 1.2.5 計算精度と数値の丸め方

精度は、有効数字 6 桁以上を確保する。

表示する数値の丸め方は、表 1-2 に示すとおりとする。

表 1-2 表示する数値の丸め方

数値の種類	単位	処理桁	処理方法	表示桁
固有周期	s	小数点以下第 4 位	四捨五入	小数点以下第 3 位
震度	—	小数点以下第 3 位	切上げ	小数点以下第 2 位
温度	°C	—	—	整数位
質量	kg	—	—	整数位
長さ	mm	—	—	整数位 <sup>*1, *2</sup>
面積	mm <sup>2</sup>	有効数字 5 桁目	四捨五入	有効数字 4 桁 <sup>*2</sup>
モーメント	N・m	有効数字 5 桁目	四捨五入	有効数字 4 桁 <sup>*2</sup>
力	N	有効数字 5 桁目	四捨五入	有効数字 4 桁 <sup>*2</sup>
算出応力	MPa	小数点以下第 1 位	切上げ	整数位
許容応力 <sup>*3</sup>	MPa	小数点以下第 1 位	切捨て	整数位

注記\*1：設計上定める値が小数点以下第 1 位の場合は、小数点以下第 1 位表示とする。

\*2：絶対値が 1000 以上のときは、べき数表示とする。

\*3：設計・建設規格 付録材料図表に記載された温度の中間における引張強さ及び降伏点は比例法により補間した値の小数点以下第 1 位を切り捨て、整数位までの値とする。

### 1.3 評価部位

使用済燃料貯蔵プール水位・温度（SA）の耐震評価は、「1.5.1 構造強度評価方法」に示す条件に基づき、耐震評価上厳しくなる架構，サポート（上部），サポート（下部）及び基礎ボルトについて実施する。使用済燃料貯蔵プール水位・温度（SA）の耐震評価部位については、表 1-1 の概略構造図に示す。

## 1.4 固有周期

### 1.4.1 固有値解析方法

使用済燃料貯蔵プール水位・温度 (SA) の固有値解析方法を以下に示す。

- (1) 使用済燃料貯蔵プール水位・温度 (SA) は、「1.4.2 解析モデル及び諸元」に示す三次元はりモデルとして考える。

### 1.4.2 解析モデル及び諸元

使用済燃料貯蔵プール水位・温度 (SA) の解析モデルを図 1-2 に、解析モデルの概要を以下に示す。また、機器の諸元を本計算書の【使用済燃料貯蔵プール水位・温度 (SA) (G41-TE-102-1~8) の耐震性についての計算結果】のその他の機器要目に示す。

- (1) 使用済燃料貯蔵プール水位・温度 (SA) の検出器の質量は、重心に集中するものとする。また、架構の質量は各節点に配分されているものとする。
- (2) 使用済燃料貯蔵プール水位・温度 (SA) の検出器の重心位置は、計算条件が厳しくなる位置に設定するものとする。
- (3) 拘束条件は、基礎ボルト部については、並進方向を拘束する。また、サポート (上部) 及びサポート (下部) は水平方向を拘束する。なお、基礎ボルトは剛体として評価する。
- (4) サポート鋼材 (検出器収納部) の質量は、サポート鋼材 (検出器収納部) の質量、保護管の質量、サポート鋼材 (検出器収納部) に含まれる水の質量及び付加質量を考慮する。
- (5) 耐震計算に用いる寸法は、公称値を使用する。
- (6) 解析コードは、「NSAFE」を使用し、固有値を求める。

なお、評価に用いる解析コードの検証及び妥当性確認等の概要については、別紙「計算機プログラム (解析コード) の概要」に示す。

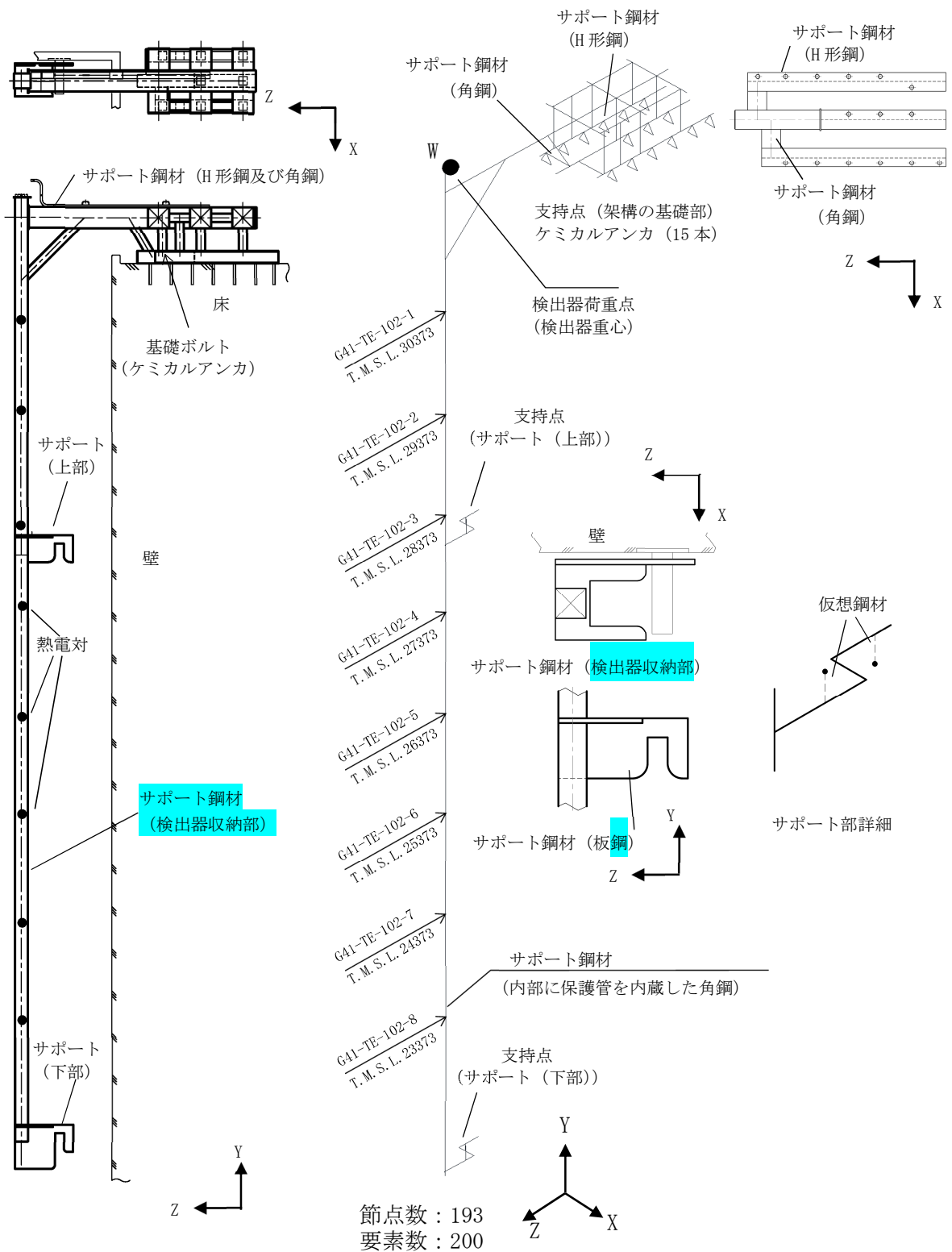


図 1-2 解析モデル (G41-TE-102-1~8)

### 1.4.3 固有値解析結果

固有値解析結果を表 1-3, 振動モードを図 1-3 に示す。

表 1-3 固有値解析結果

計器番号	モード	卓越方向	固有周期 (s)	水平方向刺激係数*		鉛直方向 刺激係数*
				X方向	Z方向	
G41-TE-102-1	1次	水平		0.702	-0.647	0.009
G41-TE-102-2	2次	水平		0.376	0.476	-0.110
G41-TE-102-3	3次	鉛直		-0.335	0.271	0.679
G41-TE-102-4	4次	鉛直		0.236	-0.001	1.039
G41-TE-102-5	5次	水平		-0.483	0.144	-0.092
G41-TE-102-6	6次	水平		—	—	—

注記\*：刺激係数は，モード質量を正規化し，固有ベクトルと質量マトリックスの積から算出した値を示す。

K7 ① V-2-4-2-3 R1

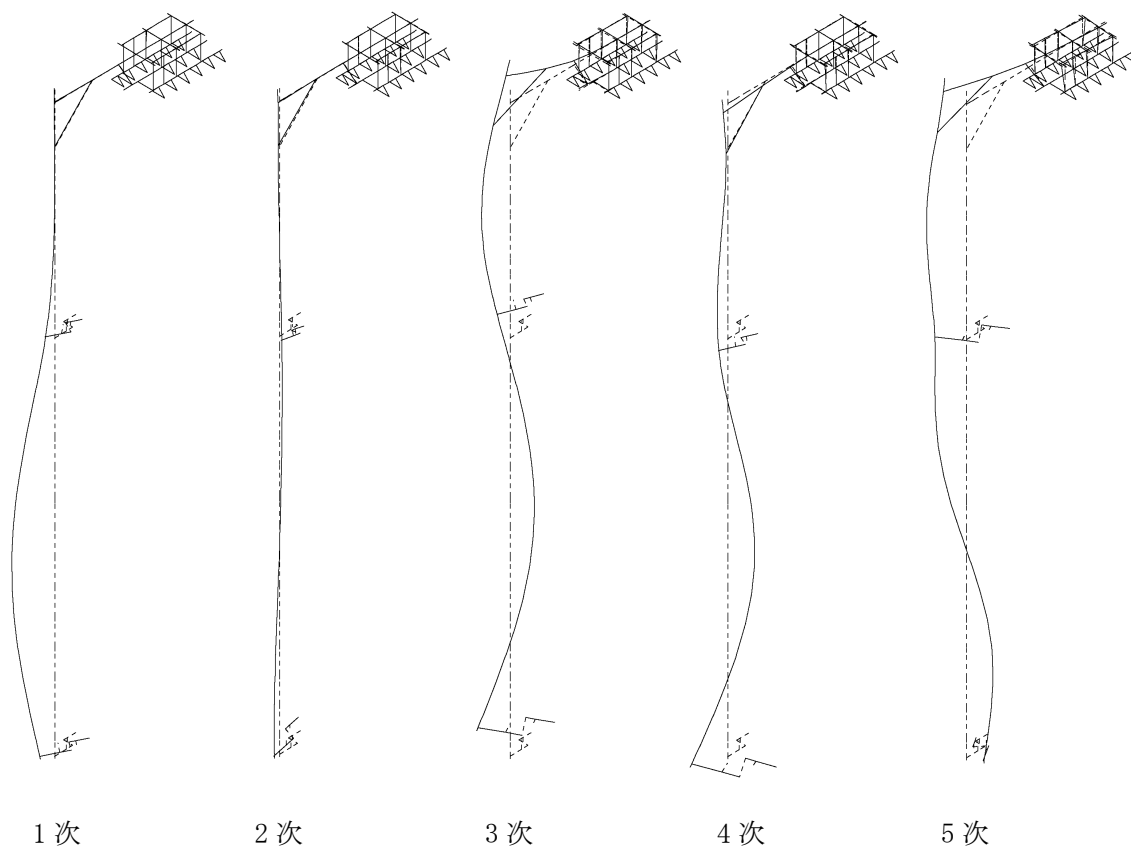


図 1-3 振動モード図



## 1.5 構造強度評価

### 1.5.1 構造強度評価方法

1.4.2(1)～(6)のほか、次の条件で計算する。

- (1) サポート鋼材（角鋼）の質量は、サポート鋼材（角鋼）の質量、保護管の質量及びサポート鋼材（角鋼）に含まれる水の質量とする。
- (2) 地震力は、使用済燃料貯蔵プール水位・温度（SA）及びサポート鋼材に対して、水平方向及び鉛直方向から作用するものとする。
- (3) スペクトルモーダル解析法により地震応答解析を行い、各評価部位の荷重及び応答加速度を求める。解析コードは、「NSAFE」を使用する。

### 1.5.2 荷重の組合せ及び許容応力

#### 1.5.2.1 荷重の組合せ及び許容応力状態

使用済燃料貯蔵プール水位・温度（SA）の荷重の組合せ及び許容応力状態のうち重大事故等対処設備の評価に用いるものを表1-4に示す。

#### 1.5.2.2 許容応力

使用済燃料貯蔵プール水位・温度（SA）の許容応力は、V-2-1-9「機能維持の基本方針」に基づき表1-5に示す。

#### 1.5.2.3 使用材料の許容応力評価条件

使用済燃料貯蔵プール水位・温度（SA）の使用材料の許容応力評価条件のうち重大事故等対処設備の評価に用いるものを表1-6に示す。

表 1-4 荷重の組合せ及び許容応力状態（重大事故等対処設備）

施設区分		機器名称	設備分類*1	機器等の区分	荷重の組合せ	許容応力状態
核燃料物質の 取扱施設及び 貯蔵施設	使用済燃料 貯蔵設備	使用済燃料貯蔵プール 水位・温度（SA）	常設／防止 常設／緩和	—*2	$D + P_D + M_D + S_s$ *3	IVAS
					$D + P_{SAD} + M_{SAD} + S_s$	VAS (VASとして IVASの許容限 界を用いる。)

注記\*1 : 「常設／防止」は常設耐震重要重大事故防止設備以外の常設重大事故防止設備, 「常設／緩和」は常設重大事故緩和設備を示す。

\*2 : その他の支持構造物の荷重の組合せ及び許容応力を適用する。

\*3 : 「 $D + P_{SAD} + M_{SAD} + S_s$ 」の評価に包絡されるため, 評価結果の記載を省略する。

表 1-5 許容応力（重大事故等その他の支持構造物）

許容応力状態	許容限界 <sup>*1, *2</sup> (ボルト等以外)				許容限界 <sup>*1, *2</sup> (ボルト等)	
	一次応力				一次応力	
	引張り	圧縮	せん断	曲げ	引張り	せん断
IVAS	$1.5 \cdot f_t^*$	$1.5 \cdot f_c^*$	$1.5 \cdot f_s^*$	$1.5 \cdot f_b^*$	$1.5 \cdot f_t^*$	$1.5 \cdot f_s^*$
VAS (VASとしてIVASの 許容限界を用いる。)						

注記\*1：応力の組合せが考えられる場合には、組合せ応力に対しても評価を行う。

\*2：当該の応力が生じない場合、規格基準で省略可能とされている場合及び他の応力で代表可能である場合は評価を省略する。

表 1-6 使用材料の許容応力評価条件（重大事故等対処設備）

評価部材	材料	温度条件 (°C)		S <sub>y</sub> (MPa)	S <sub>u</sub> (MPa)	S <sub>y</sub> (R T) (MPa)
		周囲環境温度				
架構	SUS304	周囲環境温度	100	171	441	205
サポート（上部） サポート（下部）	SUS304	周囲環境温度	100	171	441	205
基礎ボルト	SCM435	周囲環境温度	100	685	847	—

### 1.5.3 設計用地震力

耐震評価に用いる設計用地震力を表 1-7 に示す。

「弾性設計用地震動 S<sub>d</sub> 又は静的震度」及び「基準地震動 S<sub>s</sub>」による地震力は、V-2-1-7「設計用床応答曲線の作成方針」に基づき設定する。また、減衰定数は、V-2-1-6「地震応答解析の基本方針」に記載の減衰定数を用いる。

表 1-7 設計用地震力（重大事故等対処設備）

据付場所及び床面高さ (m)		原子炉建屋 T.M.S.L. 31.700					
固有周期 (s) <sup>*1</sup>		水平： <input type="text"/> 鉛直 <input type="text"/>					
減衰定数 (%)		水平：1.0 鉛直：1.0					
地震力		弾性設計用地震動 S <sub>d</sub> 又は静的震度			基準地震動 S <sub>s</sub>		
モード	固有周期 (s)	応答水平震度 <sup>*2</sup>		応答鉛直震度 <sup>*2</sup>	応答水平震度 <sup>*3</sup>		応答鉛直震度 <sup>*3</sup>
		NS 方向	EW 方向		NS 方向	EW 方向	
1 次	<input type="text"/>	—	—	—	2.84	2.84	3.94
2 次	<input type="text"/>	—	—	—	1.91	1.91	3.97
3 次	<input type="text"/>	—	—	—	1.60	1.60	2.91
4 次	<input type="text"/>	—	—	—	1.52	1.52	2.61
5 次	<input type="text"/>	—	—	—	1.72	1.72	1.62
6 次	<input type="text"/>	—	—	—	—	—	—
動的地震力 <sup>*4</sup>		—	—	—	1.38	1.38	1.15
静的地震力		—	—	—	—	—	—

注記\*1：1 次固有周期について記載（水平）、3 次固有周期について記載（鉛直）。

\*2：各モードの固有周期に対し、設計用床応答曲線（S<sub>d</sub>）より得られる震度を示す。

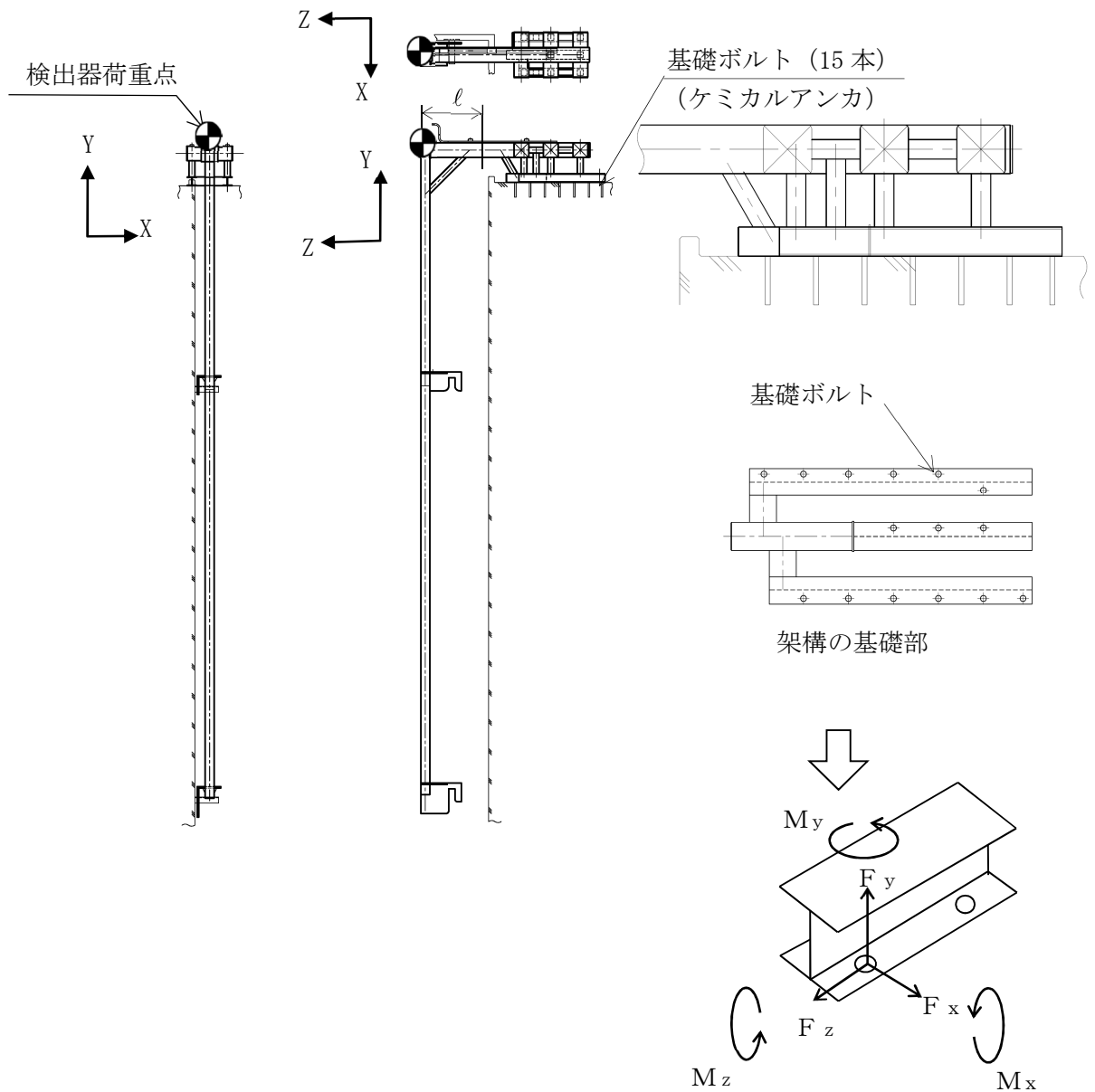
\*3：各モードの固有周期に対し、設計用床応答曲線（S<sub>s</sub>）より得られる震度を示す。

\*4：S<sub>s</sub> 又は S<sub>d</sub> に基づく設計用最大応答加速度より定めた震度を示す。

## 1.5.4 計算方法

### 1.5.4.1 応力の計算方法

基礎ボルト、架構、サポート（上部）及びサポート（下部）の計算モデルを図1-4及び図1-5に示す。



K7 ① V-2-4-2-3 R1

図1-4 計算モデル（架構の基礎部）

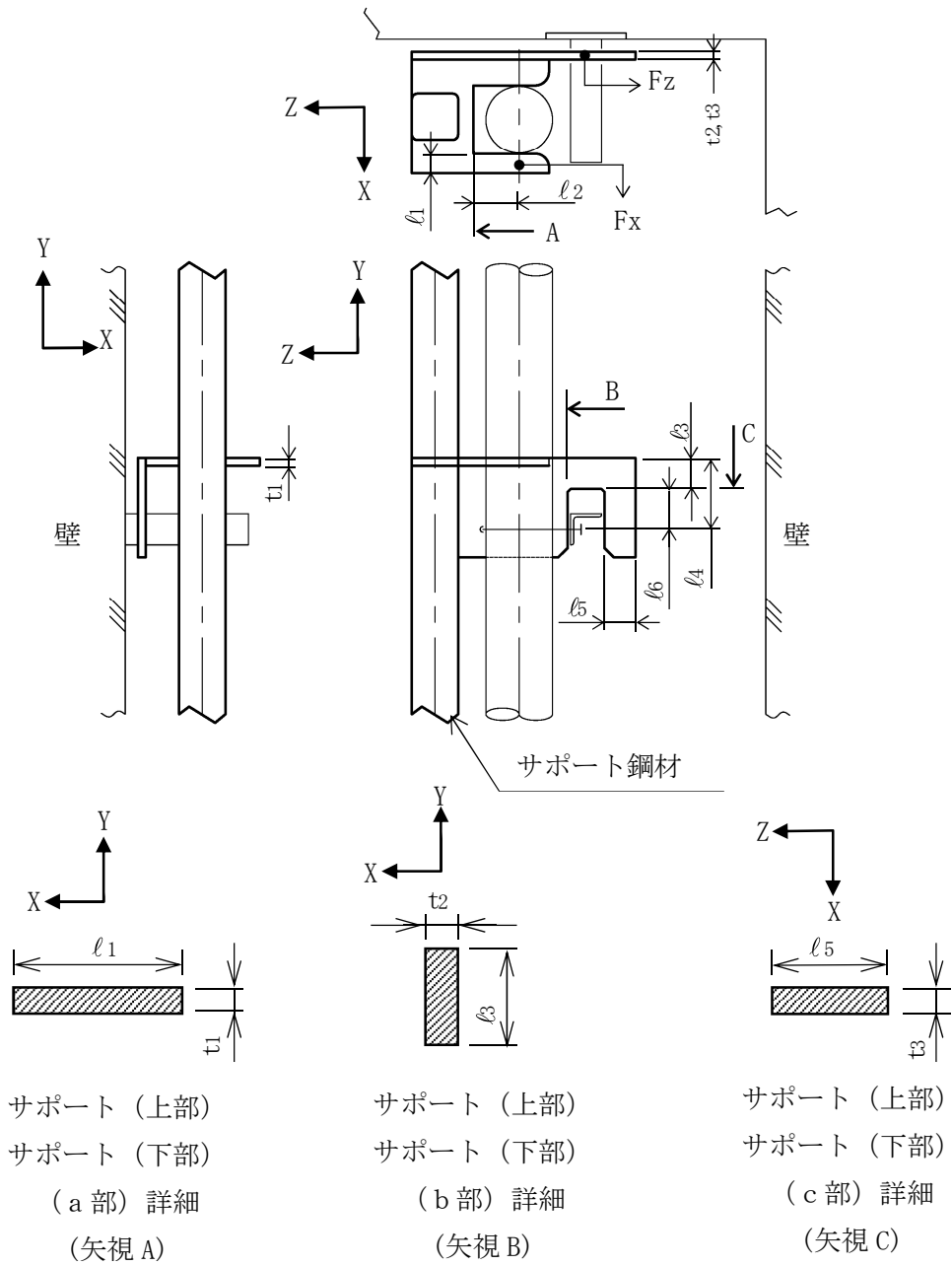


図1-5 計算モデル (サポート (上部) 及びサポート (下部))

1.5.4.1.1 基礎ボルトの応力

三次元はりモデルによる地震応答解析から架構の基礎部の内力を求めて、その結果を用いて手計算にて評価する。

(1) 引張応力

基礎ボルトに対する引張応力は、下式により計算する。

引張力 (F<sub>b</sub>)

$$F_b = F_y \dots\dots\dots (1.5.4.1.1.1)$$

引張応力 (σ<sub>t</sub>)

$$\sigma_t = \frac{F_b}{A_d} \dots\dots\dots (1.5.4.1.1.2)$$

ここで、基礎ボルトの軸断面積A<sub>d</sub>は次式により求める。

$$A_d = \frac{\pi}{4} \cdot d^2 \dots\dots\dots (1.5.4.1.1.3)$$

(2) せん断応力

基礎ボルトに対するせん断応力は、下式により計算する。

せん断力 (Q<sub>b</sub>)

$$Q_b = \sqrt{F_x^2 + F_z^2} \dots\dots\dots (1.5.4.1.1.4)$$

せん断応力 (τ)

$$\tau = \frac{Q_b}{A_d} \dots\dots\dots (1.5.4.1.1.5)$$

地震応答解析によって得られた架構の基礎部の評価点の最大反力とモーメントを表1-8に示す。

表1-8 架構の基礎部発生反力, モーメント

対象計器	反力(N)			モーメント(N・m)		
	F <sub>x</sub>	F <sub>y</sub>	F <sub>z</sub>	M <sub>x</sub>	M <sub>y</sub>	M <sub>z</sub>
G41-TE-102-1~8						



1.5.4.1.2 架構の応力

三次元はりモデルによる地震応答解析から各節点の応力を求めて、その結果を用いて手計算にて評価する。組合せ応力が最大となる算出結果を表 1-9 に示す。

(1) 引張（圧縮）応力

架構に対する引張（圧縮）応力は、下式により計算する。

引張（圧縮）応力（ $\rho_{t(c)}$ ）

$$\rho_{t(c)} = |\sigma_{t(c)}| \dots\dots\dots (1.5.4.1.2.1)$$

(2) せん断応力

架構に対するせん断応力は、下式により計算する。

せん断応力（ $\rho_s$ ）

$$\rho_s = \text{MAX}(\tau_x + \tau_p, \tau_y + \tau_p) \dots\dots\dots (1.5.4.1.2.2)$$

(3) 曲げ応力

架構に対する曲げ応力は、下式により計算する。

曲げ応力（ $\rho_b$ ）

$$\rho_b = \sigma_{bx} + \sigma_{by} \dots\dots\dots (1.5.4.1.2.3)$$

(4) 組合せ応力

架構に対する組合せ応力は、下式により計算する。

組合せ応力（ $\rho_m$ ）

$$\rho_m = \sqrt{(\rho_{t(c)} + \rho_b)^2 + 3\rho_s^2} \dots\dots\dots (1.5.4.1.2.4)$$

表 1-9 地震力による発生応力 (単位:MPa)

対象部位	軸力	せん断		ねじり	曲げ	
	$\sigma_{t(c)}$	$\tau_x$	$\tau_y$	$\tau_p$	$\sigma_{bx}$	$\sigma_{by}$
架構	5	1	1	17	53	54

1.5.4.1.3 サポート（上部）、サポート（下部）の応力

三次元はりモデルによる地震応答解析からサポート（上部）及びサポート（下部）の内力を求めて、その結果を用いて手計算にて評価する。

地震応答解析によって得られたサポート（上部）及びサポート（下部）の評価点の最大反力とモーメントを表1-10に示す。

表1-10 サポート（上部）、サポート（下部）発生反力、モーメント

対象計器	対象部位	反力(N)			モーメント(N・m)		
		F <sub>x</sub>	F <sub>y</sub>	F <sub>z</sub>	M <sub>x</sub>	M <sub>y</sub>	M <sub>z</sub>
G41-TE-102-1～8	サポート（上部）						
	サポート（下部）						

(1) 引張応力

サポート（上部）及びサポート（下部）に対する引張応力は、下式により計算する。

a. サポート（上部）及びサポート（下部）（b部）

引張応力（ $\rho_t(c)$ ）

$$\rho_t(c) = \frac{F_z}{A_b} \dots\dots\dots (1.5.4.1.3.1)$$

ここで、サポート（上部）及びサポート（下部）（b部）の断面積 $A_b$ は次式により求める。

$$A_b = t_2 \cdot l_3 \dots\dots\dots (1.5.4.1.3.2)$$

(2) せん断応力

サポート（上部）及びサポート（下部）に対するせん断応力は、下式により計算する。

a. サポート（上部）及びサポート（下部）（a部）

せん断応力（ $\rho_s$ ）

$$\rho_s = \frac{F_x}{A_a} \dots\dots\dots (1.5.4.1.3.3)$$

ここで、サポート（上部）、サポート（下部）（a部）の断面積 $A_a$ は次式により求める。

$$A_a = t_1 \cdot l_1 \dots\dots\dots (1.5.4.1.3.4)$$

b. サポート（上部）及びサポート（下部）（c部）

せん断応力（ $\rho_s$ ）

$$\rho_s = \frac{F_z}{A_c} \dots\dots\dots (1.5.4.1.3.5)$$

ここで、サポート（上部）及びサポート（下部）（c部）の断面積 $A_c$ は次式により求める。

$$A_c = t_3 \cdot l_5 \dots\dots\dots (1.5.4.1.3.6)$$

(3) 曲げ応力

サポート（上部）及びサポート（下部）に対する曲げ応力は、下式により計算する。

a. サポート（上部）及びサポート（下部）（a部）

曲げ応力（ $\rho_b$ ）

$$\rho_b = \frac{F_x \cdot \ell_2}{Z_a} \dots\dots\dots (1.5.4.1.3.7)$$

ここで、サポート（上部）及びサポート（下部）（a部）の断面係数 $Z_a$ は次式により求める。

$$Z_a = \frac{t_1 \cdot \ell_1^2}{6} \dots\dots\dots (1.5.4.1.3.8)$$

b. サポート（上部）及びサポート（下部）（b部）

曲げ応力（ $\rho_b$ ）

$$\rho_b = \frac{F_z \cdot \ell_4}{Z_b} \dots\dots\dots (1.5.4.1.3.9)$$

ここで、サポート（上部）及びサポート（下部）（b部）の断面係数 $Z_b$ は次式により求める。

$$Z_b = \frac{t_2 \cdot \ell_3^2}{6} \dots\dots\dots (1.5.4.1.3.10)$$

c. サポート（上部）及びサポート（下部）（c部）

曲げ応力（ $\rho_b$ ）

$$\rho_b = \frac{F_z \cdot \ell_6}{Z_c} \dots\dots\dots (1.5.4.1.3.11)$$

ここで、サポート（上部）及びサポート（下部）（c部）の断面係数 $Z_c$ は次式により求める。

$$Z_c = \frac{t_3 \cdot \ell_5^2}{6} \dots\dots\dots (1.5.4.1.3.12)$$

(4) 組合せ応力

サポート（上部）及びサポート（下部）に対する組合せ応力は、下式により計算する。

組合せ応力（ $\rho_m$ ）

$$\rho_m = \sqrt{(\rho_{t(c)} + \rho_b)^2 + 3\rho_s^2} \dots\dots\dots (1.5.4.1.3.13)$$

#### 1.5.4.1.4 使用済燃料貯蔵プール水位・温度（SA）の検出器の評価に使用する地震波の組合せ

検出器の応力が最大となる地震波を求めるため、検出器の固有値解析にて求めた固有周期より、地震加速度を確認する。地震応答解析用地震波の確認結果を表1-11、三次元流動解析用地震波の確認結果を表1-12に示す。

表1-11、表1-12の確認結果から、検出器の評価に使用する地震波の組合せを以下に示す。

- (1) 地震応答解析最大の地震波となるSs-1と三次元流動解析用の地震波Ss-1の組合せ
- (2) 三次元流動解析最大の地震波となるSs-7と地震応答解析用の地震波Ss-7の組合せ

表1-11 地震応答解析において、応力が最大となる地震力

( $\times 9.8\text{m/s}^2$ )

地震波名	地震応答解析用		評価
	NS+鉛直*1	EW+鉛直*2	
Ss-1	3.42	3.41	地震応答解析最大
Ss-2	3.03	3.13	—
Ss-3	2.68	2.69	—
Ss-4	1.56	1.76	—
Ss-5	1.99	2.02	—
Ss-6	1.56	1.76	—
Ss-7	1.75	1.93	—
Ss-8	1.79	1.78	—

注記\*1 :  $\sqrt{\text{NS}^2 + \text{鉛直}^2}$

\*2 :  $\sqrt{\text{EW}^2 + \text{鉛直}^2}$

表1-12 三次元流動解析において、応力が最大となる地震力

(×9.8m/s<sup>2</sup>)

地震波名	三次元流動解析用		評価
	NS	EW	
Ss-1	0.30	0.27	—
Ss-2	0.21	0.16	—
Ss-3	0.52	0.51	—
Ss-4	0.47	0.96	—
Ss-5	0.77	1.48	—
Ss-6	0.49	1.28	—
Ss-7	0.80	1.71	三次元流動解析最大
Ss-8	0.07	0.05	—

1.5.4.1.5 使用済燃料貯蔵プール水位・温度 (SA) の基礎ボルト、サポート (上部) 及び (下部) に対するスロッシングの影響を考慮した発生反力、モーメントの算出

地震応答解析用の地震波を適用して、地震応答解析を実施し、基礎ボルト、サポート (上部) 及び (下部) に使用する反力及びモーメントを算出する。

スロッシング荷重は、V-1-1-9-3 「溢水評価条件の設定」に示す使用済燃料貯蔵プールの三次元流動解析により得られた水深ごとの水平方向の圧力を架構側面の投影面積と掛け合わせて、集中荷重を求める。

(1) 地震応答解析最大の地震波となるSs-1と三次元流動解析用の地震波Ss-1の組合せ

解析によって得られた架構の基礎部用の反力とモーメントを表1-13に、サポート (上部) 及びサポート (下部) の反力とモーメントを表1-14に示す。

表1-13 架構の基礎部発生反力, モーメント (Ss-1)

対象部位	ケース	反力(N)			モーメント(N・m)		
		F <sub>x</sub>	F <sub>y</sub>	F <sub>z</sub>	M <sub>x</sub>	M <sub>y</sub>	M <sub>z</sub>
基礎 ボルト	地震力						
	スロッシング						
	地震力+ スロッシング						

表1-14 サポート発生反力, モーメント (Ss-1)

対象部位	ケース	反力(N)			モーメント(N・m)		
		F <sub>x</sub>	F <sub>y</sub>	F <sub>z</sub>	M <sub>x</sub>	M <sub>y</sub>	M <sub>z</sub>
サポート (上部)	地震力						
	スロッシング						
	地震力+ スロッシング						
サポート (下部)	地震力						
	スロッシング						
	地震力+ スロッシング						

- (2) 三次元流動解析最大の地震波となるSs-7と地震応答解析用の地震波Ss-7の組合せ

解析によって得られた架構の基礎部の反力とモーメントを表1-15に、サポート（上部）及びサポート（下部）の反力とモーメントを表1-16に示す。

表1-15 架構の基礎部発生反力，モーメント（Ss-7）

対象部位	ケース	反力(N)			モーメント(N・m)		
		F <sub>x</sub>	F <sub>y</sub>	F <sub>z</sub>	M <sub>x</sub>	M <sub>y</sub>	M <sub>z</sub>
基礎 ボルト	地震力						
	スロッシング						
	地震力+ スロッシング						

表1-16 サポート発生反力，モーメント（Ss-7）

対象部位	ケース	反力(N)			モーメント(N・m)		
		F <sub>x</sub>	F <sub>y</sub>	F <sub>z</sub>	M <sub>x</sub>	M <sub>y</sub>	M <sub>z</sub>
サポート （上部）	地震力						
	スロッシング						
	地震力+ スロッシング						
サポート （下部）	地震力						
	スロッシング						
	地震力+ スロッシング						



1.5.4.1.6 使用済燃料貯蔵プール水位・温度（SA）の架構に対するスロッシングの影響を考慮した発生応力の算出

地震応答解析を実施し、架構に使用する応力を算出する。

- (1) 地震応答解析最大の地震波となるSs-1と三次元流動解析用の地震波Ss-1の組合せ解析によって得られた架構評価用の応力を表1-17に示す。

表1-17 発生応力 (Ss-1) (単位：MPa)

対象部位	ケース	軸力	せん断		ねじり	曲げ	
		$\sigma_{t(c)}$	$\tau_x$	$\tau_y$	$\tau_p$	$\sigma_{bx}$	$\sigma_{by}$
架構	地震力	-30*	8	7	4	47	21
	スロッシング	1	1	1	1	2	4
	地震力+スロッシング	-30*	8	8	4	49	24

注記\*：負の軸力は圧縮応力を示す。

- (2) 三次元流動解析最大の地震波となるSs-7と地震応答解析用の地震波Ss-7の組合せ解析によって得られた架構評価用の応力を表1-18に示す。

表1-18 発生応力 (Ss-7) (単位：MPa)

対象部位	ケース	軸力	せん断		ねじり	曲げ	
		$\sigma_{t(c)}$	$\tau_x$	$\tau_y$	$\tau_p$	$\sigma_{bx}$	$\sigma_{by}$
架構	地震力	-19*	5	5	2	30	12
	スロッシング	3	2	4	2	7	15
	地震力+スロッシング	-21*	6	9	4	36	26

注記\*：負の軸力は圧縮応力を示す。

1.5.5 計算条件

1.5.5.1 応力計算条件

応力計算に用いる計算条件は、本計算書の【使用済燃料貯蔵プール水位・温度 (SA) (G41-TE-102-1~8) の耐震性についての計算結果】の設計条件及び機器要目に示す。

1.5.6 応力の評価

1.5.6.1 基礎ボルトの応力評価

1.5.4.1.1項で求めたボルトの引張応力 $\sigma_t$ は次式より求めた許容引張応力 $f_{ts}$ 以下であること。ただし、 $f_{to}$ は下表による。

$$f_{ts} = \text{Min}[1.4 \cdot f_{to} - 1.6 \cdot \tau, f_{to}] \quad \dots\dots\dots (1.5.6.1.1)$$

せん断応力 $\tau$ は、せん断力のみを受けるボルトの許容せん断応力 $f_{sb}$ 以下であること。ただし、 $f_{sb}$ は下表による。

	基準地震動 $S_s$ による 荷重との組合せの場合
許容引張応力 $f_{to}$	$\frac{F^*}{2} \cdot 1.5$
許容せん断応力 $f_{sb}$	$\frac{F^*}{1.5 \cdot \sqrt{3}} \cdot 1.5$

1.5.6.2 架構，サポート（上部）及びサポート（下部）の応力評価

1.5.4.1.2 項，1.5.4.1.3 項で求めた架構，サポート（上部）及びサポート（下部）の引張（圧縮）応力  $\rho_t$  (c)，せん断応力  $\rho_s$  及び曲げ応力  $\rho_b$  は次式より求めた許容引張応力  $f_t$ ，許容圧縮応力  $f_c$ ，許容せん断応力  $f_s$  及び許容曲げ応力  $f_b$  以下であること。ただし， $f_t$ ， $f_c$ ， $f_s$  及び  $f_b$  は下表による。

	基準地震動 $S_s$ による荷重との組合せの場合
許容引張応力 $f_t$	$\frac{F^*}{1.5} \cdot 1.5$
許容圧縮応力 $f_c$	$\left(1 - 0.4 \left(\frac{\lambda}{\Lambda}\right)^2\right) \frac{F^*}{\nu} \cdot 1.5$
許容せん断応力 $f_s$	$\frac{F^*}{1.5 \cdot \sqrt{3}} \cdot 1.5$
許容曲げ応力 $f_b$	$\frac{F^*}{1.5} \cdot 1.5$

ただし， $\ell_k$ ， $\Lambda$ ， $\lambda$ ， $\nu_c$ ， $i$  は次式より求める。

$$\nu_c = \frac{3}{2} + \frac{2}{3} \left(\frac{\lambda}{\Lambda}\right)^2 \dots\dots\dots (1.5.6.2.1)$$

$$\Lambda = \sqrt{\frac{\pi^2 E}{0.6 F^*}} \dots\dots\dots (1.5.6.2.2)$$

$$\lambda = \frac{\ell_k}{i} \dots\dots\dots (1.5.6.2.3)$$

$$\ell_k = 1.0 \times L \dots\dots\dots (1.5.6.2.4)$$

$$i = \sqrt{\frac{I}{A}} \dots\dots\dots (1.5.6.2.5)$$

## 1.6 機能維持評価

使用済燃料貯蔵プール水位・温度 (SA) の電氣的機能維持評価について、以下に示す。

### 1.6.1 機能維持評価用加速度

各熱電対の機能維持評価用加速度は、V-2-1-7「設計用床応答曲線の作成方針」に基づき、基準地震動  $S_s$  に基づく機器設置箇所の設計用最大応答加速度、又は地震応答解析で評価した検出器に生じる最大の応答加速度のいずれか大きい値とする。

なお、地震応答解析から求まる応答加速度は、剛領域の振動モードの影響を踏まえて、20Hz を超える振動数領域まで考慮した地震応答解析により、応答加速度の算出を行う。機能維持評価用加速度を表 1-19 に示す。

表 1-19 機能維持評価用加速度 (×9.8m/s<sup>2</sup>)

評価部位	対象機器設置箇所 (m)	方向	機能維持 評価用加速度*1
使用済燃料貯蔵プール水位・温度 (SA) (G41-TE-102-1)	原子炉建屋 T. M. S. L. 31.700*2	水平	4.12
		鉛直	1.52
使用済燃料貯蔵プール水位・温度 (SA) (G41-TE-102-2)	原子炉建屋 T. M. S. L. 31.700*2	水平	4.12
		鉛直	1.52
使用済燃料貯蔵プール水位・温度 (SA) (G41-TE-102-3)	原子炉建屋 T. M. S. L. 31.700*2	水平	4.12
		鉛直	1.52
使用済燃料貯蔵プール水位・温度 (SA) (G41-TE-102-4)	原子炉建屋 T. M. S. L. 31.700*2	水平	4.12
		鉛直	1.52
使用済燃料貯蔵プール水位・温度 (SA) (G41-TE-102-5)	原子炉建屋 T. M. S. L. 31.700*2	水平	4.12
		鉛直	1.52
使用済燃料貯蔵プール水位・温度 (SA) (G41-TE-102-6)	原子炉建屋 T. M. S. L. 31.700*2	水平	4.12
		鉛直	1.52
使用済燃料貯蔵プール水位・温度 (SA) (G41-TE-102-7)	原子炉建屋 T. M. S. L. 31.700*2	水平	4.12
		鉛直	1.52
使用済燃料貯蔵プール水位・温度 (SA) (G41-TE-102-8)	原子炉建屋 T. M. S. L. 31.700*2	水平	4.12
		鉛直	1.52

注記\*1：検出器に生じる最大の応答加速度を全ての熱電対に適用した値を示す。打ち切り振動数を 30Hz として計算した結果を示す。

\*2：基準床レベルを示す。

1.6.2 機能確認済加速度

使用済燃料貯蔵プール水位・温度 (SA) の機能確認済加速度は、V-2-1-9「機能維持の基本方針」に基づき、類似形式の検出器単体の正弦波加振試験において、電氣的機能の健全性を確認した評価部位の最大加速度を適用する。

機能確認済加速度を表 1-20 に示す。

表 1-20 機能確認済加速度

( $\times 9.8\text{m/s}^2$ )

評価部位	方向	機能確認済加速度
使用済燃料貯蔵プール水位・温度 (SA) (G41-TE-102-1)	水平	<input type="text"/>
	鉛直	<input type="text"/>
使用済燃料貯蔵プール水位・温度 (SA) (G41-TE-102-2)	水平	<input type="text"/>
	鉛直	<input type="text"/>
使用済燃料貯蔵プール水位・温度 (SA) (G41-TE-102-3)	水平	<input type="text"/>
	鉛直	<input type="text"/>
使用済燃料貯蔵プール水位・温度 (SA) (G41-TE-102-4)	水平	<input type="text"/>
	鉛直	<input type="text"/>
使用済燃料貯蔵プール水位・温度 (SA) (G41-TE-102-5)	水平	<input type="text"/>
	鉛直	<input type="text"/>
使用済燃料貯蔵プール水位・温度 (SA) (G41-TE-102-6)	水平	<input type="text"/>
	鉛直	<input type="text"/>
使用済燃料貯蔵プール水位・温度 (SA) (G41-TE-102-7)	水平	<input type="text"/>
	鉛直	<input type="text"/>
使用済燃料貯蔵プール水位・温度 (SA) (G41-TE-102-8)	水平	<input type="text"/>
	鉛直	<input type="text"/>

## 1.7 評価結果

### 1.7.1 重大事故等対処設備としての評価結果

使用済燃料貯蔵プール水位・温度（SA）の重大事故等時の状態を考慮した場合の耐震評価結果を以下に示す。発生値は許容限界を満足しており，設計用地震力に対して十分な構造強度及び電氣的機能を有していることを確認した。

#### (1) 構造強度評価結果

構造強度評価の結果を次頁以降の表に示す。

#### (2) 機能維持評価結果

電氣的機能維持評価の結果を次頁以降の表に示す。

【使用済燃料貯蔵プール水位・温度 (SA) (G41-TE-102-1) の耐震性についての計算結果】

1. 重大事故等対処設備

1.1 設計条件

機器名称	設備分類	据付場所及び床面高さ (m)	固有周期 (s)		弾性設計用地震動 S <sub>d</sub> 又は静的震度		基準地震動 S <sub>s</sub>		周囲環境温度 (°C)
			水平方向	鉛直方向	水平方向設計震度	鉛直方向設計震度	水平方向設計震度	鉛直方向設計震度	
使用済燃料貯蔵プール水位・温度 (SA) (G41-TE-102-1)	常設/防止 常設/緩和	原子炉建屋 T. M. S. L. 31.700*1	<input type="text"/>	<input type="text"/>	—	—	C <sub>H</sub> =1.38 又は*2	C <sub>V</sub> =1.15 又は*2	100

注記\*1：基準床レベルを示す。

\*2：基準地震動 S<sub>s</sub> に基づく設計用床応答曲線から得られる値。

1.2 機器要目

1.2.1 使用済燃料貯蔵プール水位・温度 (SA)

部材	W (N)	ℓ (mm)	d (mm)	A <sub>d</sub> (mm <sup>2</sup> )	n	S <sub>y</sub> (MPa)	S <sub>u</sub> (MPa)	F* (MPa)
基礎ボルト	<input type="text"/>	1.173 ×10 <sup>3</sup>	22 (M22)	380.1	15	685	847	592

部材	A (mm <sup>2</sup> )	I (mm <sup>4</sup> )	L (mm)	S <sub>y</sub> (MPa)	S <sub>u</sub> (MPa)	S <sub>y</sub> (RT) (MPa)	F* (MPa)	γ <sub>c</sub>	Δ	λ	ℓ <sub>k</sub> (mm)	i (mm)
架構	2.163 ×10 <sup>3</sup>	3.110 ×10 <sup>6</sup>	549	171	441	205	205	1.509	123.4	14.47	549	37

部材	ℓ <sub>1</sub> (mm)	ℓ <sub>2</sub> (mm)	ℓ <sub>3</sub> (mm)	ℓ <sub>4</sub> (mm)	ℓ <sub>5</sub> (mm)	ℓ <sub>6</sub> (mm)	t <sub>1</sub> (mm)	t <sub>2</sub> (mm)	t <sub>3</sub> (mm)	A <sub>a</sub> (mm <sup>2</sup> )	A <sub>b</sub> (mm <sup>2</sup> )	A <sub>c</sub> (mm <sup>2</sup> )	Z <sub>a</sub> (mm <sup>3</sup> )	Z <sub>b</sub> (mm <sup>3</sup> )	Z <sub>c</sub> (mm <sup>3</sup> )	S <sub>y</sub> (MPa)	S <sub>u</sub> (MPa)	S <sub>y</sub> (RT) (MPa)	F* (MPa)
サポート (上部) サポート (下部)	69	138	100	230	107	130	25	25	25	1.725 ×10 <sup>3</sup>	2.500 ×10 <sup>3</sup>	2.675 ×10 <sup>3</sup>	1.984 ×10 <sup>4</sup>	4.167 ×10 <sup>4</sup>	4.770 ×10 <sup>4</sup>	171	441	205	205

1.3 計算数値

1.3.1 架構の基礎部

1.3.1.1 架構の基礎部に作用する力

(単位：N)

部材	F <sub>x</sub>		F <sub>y</sub>		F <sub>z</sub>	
	弾性設計用地震動 S <sub>d</sub> 又は静的震度	基準地震動 S <sub>s</sub>	弾性設計用地震動 S <sub>d</sub> 又は静的震度	基準地震動 S <sub>s</sub>	弾性設計用地震動 S <sub>d</sub> 又は静的震度	基準地震動 S <sub>s</sub>
基礎ボルト (S <sub>s</sub> -1～8 包絡)	—	<input type="text"/>	—	<input type="text"/>	—	<input type="text"/>
基礎ボルト S <sub>s</sub> -1	—	<input type="text"/>	—	<input type="text"/>	—	<input type="text"/>
基礎ボルト S <sub>s</sub> -7	—	<input type="text"/>	—	<input type="text"/>	—	<input type="text"/>

1.3.1.2 架構の基礎部に作用するモーメント

(単位：N・m)

部材	M <sub>x</sub>		M <sub>y</sub>		M <sub>z</sub>	
	弾性設計用地震動 S <sub>d</sub> 又は静的震度	基準地震動 S <sub>s</sub>	弾性設計用地震動 S <sub>d</sub> 又は静的震度	基準地震動 S <sub>s</sub>	弾性設計用地震動 S <sub>d</sub> 又は静的震度	基準地震動 S <sub>s</sub>
基礎ボルト (S <sub>s</sub> -1～8 包絡)	—	<input type="text"/>	—	<input type="text"/>	—	<input type="text"/>
基礎ボルト S <sub>s</sub> -1	—	<input type="text"/>	—	<input type="text"/>	—	<input type="text"/>
基礎ボルト S <sub>s</sub> -7	—	<input type="text"/>	—	<input type="text"/>	—	<input type="text"/>

1.3.1.3 基礎ボルトに作用する力

(単位：N)

部材	F <sub>b</sub>		Q <sub>b</sub>	
	弾性設計用地震動 S <sub>d</sub> 又は静的震度	基準地震動 S <sub>s</sub>	弾性設計用地震動 S <sub>d</sub> 又は静的震度	基準地震動 S <sub>s</sub>
基礎ボルト (S <sub>s</sub> -1～8 包絡)	—	<input type="text"/>	—	<input type="text"/>
基礎ボルト S <sub>s</sub> -1	—	<input type="text"/>	—	<input type="text"/>
基礎ボルト S <sub>s</sub> -7	—	<input type="text"/>	—	<input type="text"/>



1.3.1.4 サポート（上部）に作用する力

(単位：N)

部材	F <sub>x</sub>		F <sub>y</sub>		F <sub>z</sub>	
	弾性設計用地震動 S <sub>d</sub> 又は静的震度	基準地震動 S <sub>s</sub>	弾性設計用地震動 S <sub>d</sub> 又は静的震度	基準地震動 S <sub>s</sub>	弾性設計用地震動 S <sub>d</sub> 又は静的震度	基準地震動 S <sub>s</sub>
サポート（上部） (S <sub>s</sub> -1～8 包絡)	—	<input type="text"/>	—	<input type="text"/>	—	<input type="text"/>
サポート（上部） S <sub>s</sub> -1	—	<input type="text"/>	—	<input type="text"/>	—	<input type="text"/>
サポート（上部） S <sub>s</sub> -7	—	<input type="text"/>	—	<input type="text"/>	—	<input type="text"/>

1.3.1.5 サポート（上部）に作用するモーメント

(単位：N・m)

部材	M <sub>x</sub>		M <sub>y</sub>		M <sub>z</sub>	
	弾性設計用地震動 S <sub>d</sub> 又は静的震度	基準地震動 S <sub>s</sub>	弾性設計用地震動 S <sub>d</sub> 又は静的震度	基準地震動 S <sub>s</sub>	弾性設計用地震動 S <sub>d</sub> 又は静的震度	基準地震動 S <sub>s</sub>
サポート（上部） (S <sub>s</sub> -1～8 包絡)	—	<input type="text"/>	—	<input type="text"/>	—	<input type="text"/>
サポート（上部） S <sub>s</sub> -1	—	<input type="text"/>	—	<input type="text"/>	—	<input type="text"/>
サポート（上部） S <sub>s</sub> -7	—	<input type="text"/>	—	<input type="text"/>	—	<input type="text"/>

1.3.1.6 サポート（下部）に作用する力

(単位：N)

部材	F <sub>x</sub>		F <sub>y</sub>		F <sub>z</sub>	
	弾性設計用地震動 S <sub>d</sub> 又は静的震度	基準地震動 S <sub>s</sub>	弾性設計用地震動 S <sub>d</sub> 又は静的震度	基準地震動 S <sub>s</sub>	弾性設計用地震動 S <sub>d</sub> 又は静的震度	基準地震動 S <sub>s</sub>
サポート（下部） (S <sub>s</sub> -1～8 包絡)	—	<input type="text"/>	—	<input type="text"/>	—	<input type="text"/>
サポート（下部） S <sub>s</sub> -1	—	<input type="text"/>	—	<input type="text"/>	—	<input type="text"/>
サポート（下部） S <sub>s</sub> -7	—	<input type="text"/>	—	<input type="text"/>	—	<input type="text"/>

1.3.1.7 サポート（下部）に作用するモーメント

(単位：N・m)

部材	M <sub>x</sub>		M <sub>y</sub>		M <sub>z</sub>	
	弾性設計用地震動 S <sub>d</sub> 又は静的震度	基準地震動 S <sub>s</sub>	弾性設計用地震動 S <sub>d</sub> 又は静的震度	基準地震動 S <sub>s</sub>	弾性設計用地震動 S <sub>d</sub> 又は静的震度	基準地震動 S <sub>s</sub>
サポート（下部） (S <sub>s</sub> -1～8 包絡)	—	<input type="text"/>	—	<input type="text"/>	—	<input type="text"/>
サポート（下部） S <sub>s</sub> -1	—	<input type="text"/>	—	<input type="text"/>	—	<input type="text"/>
サポート（下部） S <sub>s</sub> -7	—	<input type="text"/>	—	<input type="text"/>	—	<input type="text"/>

1.3.2 架構部

1.3.2.1 架構の発生応力

(単位：MPa)

発生応力	軸力	せん断		ねじり	曲げ	
	$\sigma_t (c)$	$\tau_x$	$\tau_y$	$\tau_p$	$\sigma_{bx}$	$\sigma_{by}$
架構 (Ss-1~8 包絡)	5	1	1	17	53	54
架構 Ss-1	-30*	8	8	4	49	24
架構 Ss-7	-21*	6	9	4	36	26

注記\*：負の軸力は圧縮応力を示す。

1.4 結論

1.4.1 基礎ボルトの応力

(単位：MPa)

部材	材料	応力	弾性設計用地震動 S <sub>d</sub> 又は静的震度		基準地震動 S <sub>s</sub>	
			算出応力	許容応力	算出応力	許容応力
基礎ボルト (Ss-1~8 包絡)	SCM435	引張り	—	—	$\sigma_t = 69$	$f_{ts} = 355^*$
		せん断	—	—	$\tau = 69$	$f_{sb} = 273$
基礎ボルト Ss-1	SCM435	引張り	—	—	$\sigma_t = 82$	$f_{ts} = 355^*$
		せん断	—	—	$\tau = 75$	$f_{sb} = 273$
基礎ボルト Ss-7	SCM435	引張り	—	—	$\sigma_t = 27$	$f_{ts} = 355^*$
		せん断	—	—	$\tau = 58$	$f_{sb} = 273$

すべて許容応力以下である。

注記\*： $f_{ts} = \text{Min}[1.4 \cdot f_{to} - 1.6 \cdot \tau, f_{to}]$

1.4.2 架構の応力

(単位：MPa)

部材	引張（圧縮）応力		せん断応力		曲げ応力		組合せ応力	
	発生応力	許容応力	発生応力	許容応力	発生応力	許容応力	発生応力	許容応力
架構 (Ss-1～8 包絡)	5	205	18	118	107	205	115	205
架構 Ss-1	30*	202	12	118	72	205	104	205
架構 Ss-7	21*	202	12	118	62	205	85	205

すべて許容応力以下である。

注記\*：発生応力は圧縮応力を示す。

1.4.3 サポート（上部）の応力

(単位：MPa)

部材	部位	引張応力		せん断応力		曲げ応力		組合せ応力	
		発生応力	許容応力	発生応力	許容応力	発生応力	許容応力	発生応力	許容応力
サポート（上部） (Ss-1～8 包絡)	a 部	-	-	7	118	83	205	84	205
	b 部	6	205	-	-	81	205	87	205
	c 部	-	-	6	118	40	205	41	205
サポート（上部） Ss-1	a 部	-	-	7	118	80	205	81	205
	b 部	6	205	-	-	83	205	89	205
	c 部	-	-	6	118	41	205	42	205
サポート（上部） Ss-7	a 部	-	-	5	118	61	205	61	205
	b 部	6	205	-	-	83	205	88	205
	c 部	-	-	6	118	41	205	42	205

すべて許容応力以下である。

## 1.4.4 サポート（下部）の応力

(単位：MPa)

部材	部位	引張応力		せん断応力		曲げ応力		組合せ応力	
		発生応力	許容応力	発生応力	許容応力	発生応力	許容応力	発生応力	許容応力
サポート（下部） (Ss-1～8 包絡)	a 部	-	-	8	118	96	205	97	205
	b 部	5	205	-	-	65	205	69	205
	c 部	-	-	5	118	32	205	33	205
サポート（下部） Ss-1	a 部	-	-	4	118	42	205	43	205
	b 部	3	205	-	-	34	205	36	205
	c 部	-	-	3	118	17	205	17	205
サポート（下部） Ss-7	a 部	-	-	2	118	22	205	22	205
	b 部	2	205	-	-	24	205	26	205
	c 部	-	-	2	118	12	205	12	205

すべて許容応力以下である。

1.4.5 電気的機能の評価結果

( $\times 9.8m/s^2$ )

		機能維持評価用加速度*1, *2	機能確認済加速度
使用済燃料貯蔵プール 水位・温度 (SA) (G41-TE-102-1)	水平方向	4.12	<input type="text"/>
	鉛直方向	1.52	<input type="text"/>

注記\*1: 基準地震動  $S_s$  により定まる評価部位における応答加速度又は  $1.2 \cdot ZPA$  のいずれか大きい値とする。

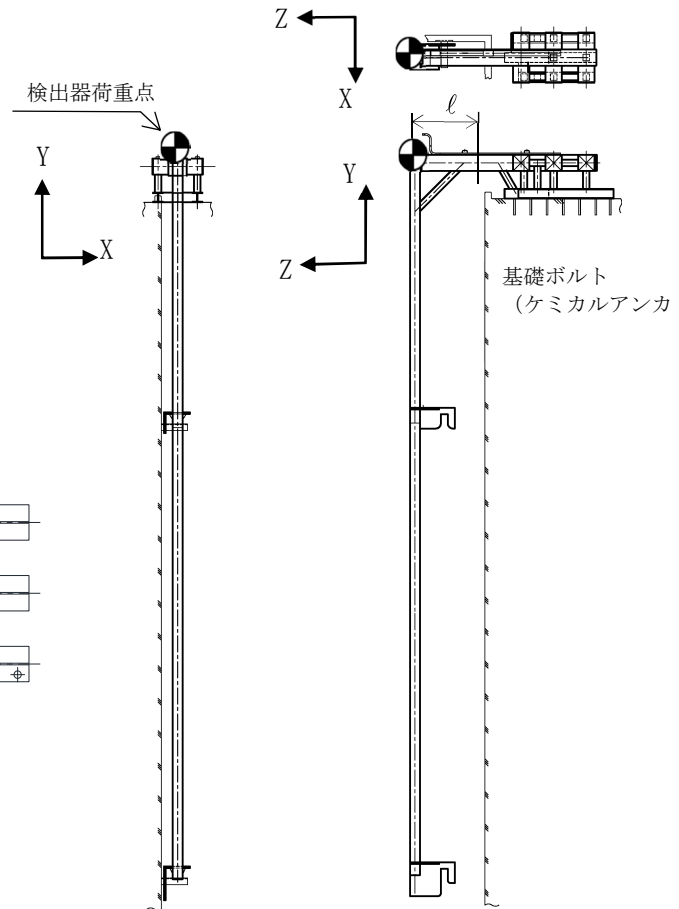
\*2: 機能維持評価用加速度は、打ち切り振動数を 30Hz として計算した結果を示す。

機能維持評価用加速度はすべて機能確認済加速度以下である。

1.5 その他の機器要目

(1) 材料物性値

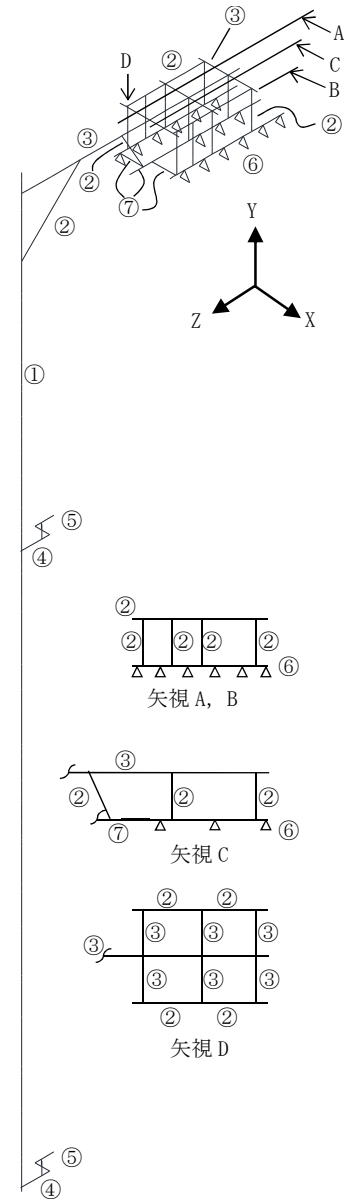
項目	記号	単位	入力値
縦弾性係数	E	MPa	198000 (SS400)
			198000 (STKR400)
			199000 (SCM435)
			190000 (SUS304)
ポアソン比	$\nu$	—	0.3



基礎ボルト配置詳細

(2) 機器要目

材料	SUS304	SUS304	SUS304	SUS304	SUS304	SS400	STKR400
対象要素	①	②	③	④	⑤	⑥	⑦
断面積 (mm <sup>2</sup> )	4.867×10 <sup>3</sup>	2.163×10 <sup>3</sup>	8.467×10 <sup>3</sup>	1.725×10 <sup>4</sup>	8.000×10 <sup>3</sup>	3.965×10 <sup>3</sup>	4.867×10 <sup>3</sup>
弱軸断面 二次モーメント (mm <sup>4</sup> )	1.580×10 <sup>7</sup>	3.110×10 <sup>6</sup>	8.090×10 <sup>7</sup>	1.620×10 <sup>8</sup>	4.160×10 <sup>5</sup>	5.630×10 <sup>6</sup>	1.580×10 <sup>7</sup>
強軸断面 二次モーメント (mm <sup>4</sup> )	1.580×10 <sup>7</sup>	3.110×10 <sup>6</sup>	8.090×10 <sup>7</sup>	2.730×10 <sup>8</sup>	6.820×10 <sup>7</sup>	1.620×10 <sup>7</sup>	1.580×10 <sup>7</sup>
ねじれ断面 二次モーメント (mm <sup>4</sup> )	2.520×10 <sup>7</sup>	4.980×10 <sup>6</sup>	1.250×10 <sup>8</sup>	3.590×10 <sup>6</sup>	1.660×10 <sup>6</sup>	1.160×10 <sup>5</sup>	2.520×10 <sup>7</sup>
弱軸断面係数 (mm <sup>3</sup> )	2.100×10 <sup>5</sup>	6.230×10 <sup>4</sup>	6.470×10 <sup>5</sup>	6.770×10 <sup>5</sup>	3.330×10 <sup>4</sup>	7.510×10 <sup>4</sup>	2.100×10 <sup>5</sup>
強軸断面係数 (mm <sup>3</sup> )	2.100×10 <sup>5</sup>	6.230×10 <sup>4</sup>	6.470×10 <sup>5</sup>	9.870×10 <sup>5</sup>	4.260×10 <sup>5</sup>	2.160×10 <sup>5</sup>	2.100×10 <sup>5</sup>
ねじれ断面係数 (mm <sup>3</sup> )	3.570×10 <sup>5</sup>	1.060×10 <sup>5</sup>	1.040×10 <sup>6</sup>	1.430×10 <sup>5</sup>	6.660×10 <sup>4</sup>	1.160×10 <sup>4</sup>	3.570×10 <sup>5</sup>



【使用済燃料貯蔵プール水位・温度 (SA) (G41-TE-102-2) の耐震性についての計算結果】

1. 重大事故等対処設備

1.1 設計条件

機器名称	設備分類	据付場所及び床面高さ (m)	固有周期 (s)		弾性設計用地震動 S <sub>d</sub> 又は静的震度		基準地震動 S <sub>s</sub>		周囲環境温度 (°C)
			水平方向	鉛直方向	水平方向設計震度	鉛直方向設計震度	水平方向設計震度	鉛直方向設計震度	
使用済燃料貯蔵プール水位・温度 (SA) (G41-TE-102-2)	常設/防止 常設/緩和	原子炉建屋 T. M. S. L. 31.700*1	<input type="text"/>	<input type="text"/>	—	—	C <sub>H</sub> =1.38 又は*2	C <sub>V</sub> =1.15 又は*2	100

注記\*1：基準床レベルを示す。

\*2：基準地震動 S<sub>s</sub> に基づく設計用床応答曲線から得られる値。

1.2 機器要目

1.2.1 使用済燃料貯蔵プール水位・温度 (SA)

部材	W (N)	ℓ (mm)	d (mm)	A <sub>d</sub> (mm <sup>2</sup> )	n	S <sub>y</sub> (MPa)	S <sub>u</sub> (MPa)	F* (MPa)
基礎ボルト	<input type="text"/>	1.173 ×10 <sup>3</sup>	22 (M22)	380.1	15	685	847	592

部材	A (mm <sup>2</sup> )	I (mm <sup>4</sup> )	L (mm)	S <sub>y</sub> (MPa)	S <sub>u</sub> (MPa)	S <sub>y</sub> (R T) (MPa)	F* (MPa)	γ <sub>c</sub>	Δ	λ	ℓ <sub>k</sub> (mm)	i (mm)
架構	2.163 ×10 <sup>3</sup>	3.110 ×10 <sup>6</sup>	549	171	441	205	205	1.509	123.4	14.47	549	37

部材	ℓ <sub>1</sub> (mm)	ℓ <sub>2</sub> (mm)	ℓ <sub>3</sub> (mm)	ℓ <sub>4</sub> (mm)	ℓ <sub>5</sub> (mm)	ℓ <sub>6</sub> (mm)	t <sub>1</sub> (mm)	t <sub>2</sub> (mm)	t <sub>3</sub> (mm)	A <sub>a</sub> (mm <sup>2</sup> )	A <sub>b</sub> (mm <sup>2</sup> )	A <sub>c</sub> (mm <sup>2</sup> )	Z <sub>a</sub> (mm <sup>3</sup> )	Z <sub>b</sub> (mm <sup>3</sup> )	Z <sub>c</sub> (mm <sup>3</sup> )	S <sub>y</sub> (MPa)	S <sub>u</sub> (MPa)	S <sub>y</sub> (R T) (MPa)	F* (MPa)
サポート (上部) サポート (下部)	69	138	100	230	107	130	25	25	25	1.725 ×10 <sup>3</sup>	2.500 ×10 <sup>3</sup>	2.675 ×10 <sup>3</sup>	1.984 ×10 <sup>4</sup>	4.167 ×10 <sup>4</sup>	4.770 ×10 <sup>4</sup>	171	441	205	205



1.3 計算数値

1.3.1 架構の基礎部

1.3.1.1 架構の基礎部に作用する力

(単位：N)

部材	F <sub>x</sub>		F <sub>y</sub>		F <sub>z</sub>	
	弾性設計用地震動 S <sub>d</sub> 又は静的震度	基準地震動 S <sub>s</sub>	弾性設計用地震動 S <sub>d</sub> 又は静的震度	基準地震動 S <sub>s</sub>	弾性設計用地震動 S <sub>d</sub> 又は静的震度	基準地震動 S <sub>s</sub>
基礎ボルト (S <sub>s</sub> -1～8 包絡)	—	<input type="text"/>	—	<input type="text"/>	—	<input type="text"/>
基礎ボルト S <sub>s</sub> -1	—	<input type="text"/>	—	<input type="text"/>	—	<input type="text"/>
基礎ボルト S <sub>s</sub> -7	—	<input type="text"/>	—	<input type="text"/>	—	<input type="text"/>

1.3.1.2 架構の基礎部に作用するモーメント

(単位：N・m)

部材	M <sub>x</sub>		M <sub>y</sub>		M <sub>z</sub>	
	弾性設計用地震動 S <sub>d</sub> 又は静的震度	基準地震動 S <sub>s</sub>	弾性設計用地震動 S <sub>d</sub> 又は静的震度	基準地震動 S <sub>s</sub>	弾性設計用地震動 S <sub>d</sub> 又は静的震度	基準地震動 S <sub>s</sub>
基礎ボルト (S <sub>s</sub> -1～8 包絡)	—	<input type="text"/>	—	<input type="text"/>	—	<input type="text"/>
基礎ボルト S <sub>s</sub> -1	—	<input type="text"/>	—	<input type="text"/>	—	<input type="text"/>
基礎ボルト S <sub>s</sub> -7	—	<input type="text"/>	—	<input type="text"/>	—	<input type="text"/>

1.3.1.3 基礎ボルトに作用する力

(単位：N)

部材	F <sub>b</sub>		Q <sub>b</sub>	
	弾性設計用地震動 S <sub>d</sub> 又は静的震度	基準地震動 S <sub>s</sub>	弾性設計用地震動 S <sub>d</sub> 又は静的震度	基準地震動 S <sub>s</sub>
基礎ボルト (S <sub>s</sub> -1～8 包絡)	—	<input type="text"/>	—	<input type="text"/>
基礎ボルト S <sub>s</sub> -1	—	<input type="text"/>	—	<input type="text"/>
基礎ボルト S <sub>s</sub> -7	—	<input type="text"/>	—	<input type="text"/>

1.3.1.4 サポート（上部）に作用する力

(単位：N)

部材	F <sub>x</sub>		F <sub>y</sub>		F <sub>z</sub>	
	弾性設計用地震動 S <sub>d</sub> 又は静的震度	基準地震動 S <sub>s</sub>	弾性設計用地震動 S <sub>d</sub> 又は静的震度	基準地震動 S <sub>s</sub>	弾性設計用地震動 S <sub>d</sub> 又は静的震度	基準地震動 S <sub>s</sub>
サポート（上部） (S <sub>s</sub> -1～8 包絡)	—	<input type="text"/>	—	<input type="text"/>	—	<input type="text"/>
サポート（上部） S <sub>s</sub> -1	—	<input type="text"/>	—	<input type="text"/>	—	<input type="text"/>
サポート（上部） S <sub>s</sub> -7	—	<input type="text"/>	—	<input type="text"/>	—	<input type="text"/>

1.3.1.5 サポート（上部）に作用するモーメント

(単位：N・m)

部材	M <sub>x</sub>		M <sub>y</sub>		M <sub>z</sub>	
	弾性設計用地震動 S <sub>d</sub> 又は静的震度	基準地震動 S <sub>s</sub>	弾性設計用地震動 S <sub>d</sub> 又は静的震度	基準地震動 S <sub>s</sub>	弾性設計用地震動 S <sub>d</sub> 又は静的震度	基準地震動 S <sub>s</sub>
サポート（上部） (S <sub>s</sub> -1～8 包絡)	—	<input type="text"/>	—	<input type="text"/>	—	<input type="text"/>
サポート（上部） S <sub>s</sub> -1	—	<input type="text"/>	—	<input type="text"/>	—	<input type="text"/>
サポート（上部） S <sub>s</sub> -7	—	<input type="text"/>	—	<input type="text"/>	—	<input type="text"/>

1.3.1.6 サポート（下部）に作用する力

(単位：N)

部材	F <sub>x</sub>		F <sub>y</sub>		F <sub>z</sub>	
	弾性設計用地震動 S <sub>d</sub> 又は静的震度	基準地震動 S <sub>s</sub>	弾性設計用地震動 S <sub>d</sub> 又は静的震度	基準地震動 S <sub>s</sub>	弾性設計用地震動 S <sub>d</sub> 又は静的震度	基準地震動 S <sub>s</sub>
サポート（下部） (S <sub>s</sub> -1～8 包絡)	—	<input type="text"/>	—	<input type="text"/>	—	<input type="text"/>
サポート（下部） S <sub>s</sub> -1	—	<input type="text"/>	—	<input type="text"/>	—	<input type="text"/>
サポート（下部） S <sub>s</sub> -7	—	<input type="text"/>	—	<input type="text"/>	—	<input type="text"/>

1.3.1.7 サポート（下部）に作用するモーメント

(単位：N・m)

部材	M <sub>x</sub>		M <sub>y</sub>		M <sub>z</sub>	
	弾性設計用地震動 S <sub>d</sub> 又は静的震度	基準地震動 S <sub>s</sub>	弾性設計用地震動 S <sub>d</sub> 又は静的震度	基準地震動 S <sub>s</sub>	弾性設計用地震動 S <sub>d</sub> 又は静的震度	基準地震動 S <sub>s</sub>
サポート（下部） (S <sub>s</sub> -1～8 包絡)	—	<input type="text"/>	—	<input type="text"/>	—	<input type="text"/>
サポート（下部） S <sub>s</sub> -1	—	<input type="text"/>	—	<input type="text"/>	—	<input type="text"/>
サポート（下部） S <sub>s</sub> -7	—	<input type="text"/>	—	<input type="text"/>	—	<input type="text"/>

1.3.2 架構部

1.3.2.1 架構の発生応力

(単位：MPa)

発生応力	軸力	せん断		ねじり	曲げ	
	$\sigma_t (c)$	$\tau_x$	$\tau_y$	$\tau_p$	$\sigma_{bx}$	$\sigma_{by}$
架構 (Ss-1~8 包絡)	5	1	1	17	53	54
架構 Ss-1	-30*	8	8	4	49	24
架構 Ss-7	-21*	6	9	4	36	26

注記\*：負の軸力は圧縮応力を示す。

1.4 結論

1.4.1 基礎ボルトの応力

(単位：MPa)

部材	材料	応力	弾性設計用地震動 S <sub>d</sub> 又は静的震度		基準地震動 S <sub>s</sub>	
			算出応力	許容応力	算出応力	許容応力
基礎ボルト (Ss-1~8 包絡)	SCM435	引張り	—	—	$\sigma_t = 69$	$f_{ts} = 355^*$
		せん断	—	—	$\tau = 69$	$f_{sb} = 273$
基礎ボルト Ss-1	SCM435	引張り	—	—	$\sigma_t = 82$	$f_{ts} = 355^*$
		せん断	—	—	$\tau = 75$	$f_{sb} = 273$
基礎ボルト Ss-7	SCM435	引張り	—	—	$\sigma_t = 27$	$f_{ts} = 355^*$
		せん断	—	—	$\tau = 58$	$f_{sb} = 273$

すべて許容応力以下である。

注記\*： $f_{ts} = \text{Min}[1.4 \cdot f_{to} - 1.6 \cdot \tau, f_{to}]$

1.4.2 架構の応力

(単位：MPa)

部材	引張（圧縮）応力		せん断応力		曲げ応力		組合せ応力	
	発生応力	許容応力	発生応力	許容応力	発生応力	許容応力	発生応力	許容応力
架構 (Ss-1～8 包絡)	5	205	18	118	107	205	115	205
架構 Ss-1	30*	202	12	118	72	205	104	205
架構 Ss-7	21*	202	12	118	62	205	85	205

すべて許容応力以下である。

注記\*：発生応力は圧縮応力を示す。

1.4.3 サポート（上部）の応力

(単位：MPa)

部材	部位	引張応力		せん断応力		曲げ応力		組合せ応力	
		発生応力	許容応力	発生応力	許容応力	発生応力	許容応力	発生応力	許容応力
サポート（上部） (Ss-1～8 包絡)	a 部	-	-	7	118	83	205	84	205
	b 部	6	205	-	-	81	205	87	205
	c 部	-	-	6	118	40	205	41	205
サポート（上部） Ss-1	a 部	-	-	7	118	80	205	81	205
	b 部	6	205	-	-	83	205	89	205
	c 部	-	-	6	118	41	205	42	205
サポート（上部） Ss-7	a 部	-	-	5	118	61	205	61	205
	b 部	6	205	-	-	83	205	88	205
	c 部	-	-	6	118	41	205	42	205

すべて許容応力以下である。

## 1.4.4 サポート（下部）の応力

(単位：MPa)

部材	部位	引張応力		せん断応力		曲げ応力		組合せ応力	
		発生応力	許容応力	発生応力	許容応力	発生応力	許容応力	発生応力	許容応力
サポート（下部） (Ss-1～8 包絡)	a 部	-	-	8	118	96	205	97	205
	b 部	5	205	-	-	65	205	69	205
	c 部	-	-	5	118	32	205	33	205
サポート（下部） Ss-1	a 部	-	-	4	118	42	205	43	205
	b 部	3	205	-	-	34	205	36	205
	c 部	-	-	3	118	17	205	17	205
サポート（下部） Ss-7	a 部	-	-	2	118	22	205	22	205
	b 部	2	205	-	-	24	205	26	205
	c 部	-	-	2	118	12	205	12	205

すべて許容応力以下である。

1.4.5 電気的機能の評価結果

( $\times 9.8m/s^2$ )

		機能維持評価用加速度*1, *2	機能確認済加速度
使用済燃料貯蔵プール 水位・温度 (SA) (G41-TE-102-2)	水平方向	4.12	<input type="text"/>
	鉛直方向	1.52	<input type="text"/>

注記\*1：基準地震動  $S_s$  により定まる評価部位における応答加速度又は  $1.2 \cdot ZPA$  のいずれか大きい値とする。

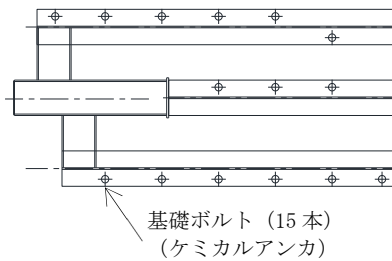
\*2：機能維持評価用加速度は、打ち切り振動数を 30Hz として計算した結果を示す。

機能維持評価用加速度はすべて機能確認済加速度以下である。

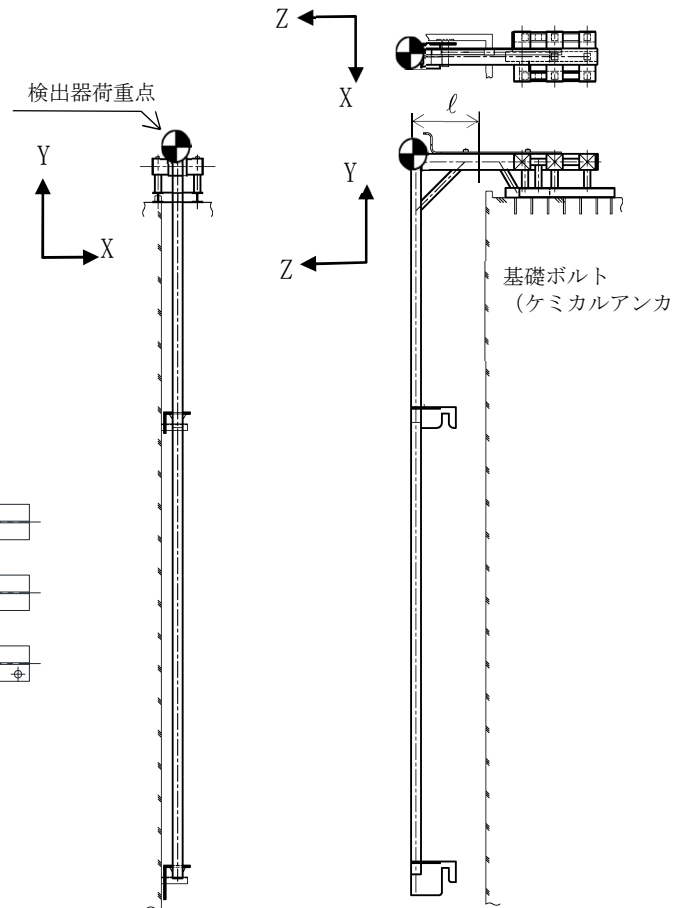
1.5 その他の機器要目

(1) 材料物性値

項目	記号	単位	入力値
縦弾性係数	E	MPa	198000 (SS400)
			198000 (STKR400)
			199000 (SCM435)
			190000 (SUS304)
ポアソン比	$\nu$	—	0.3

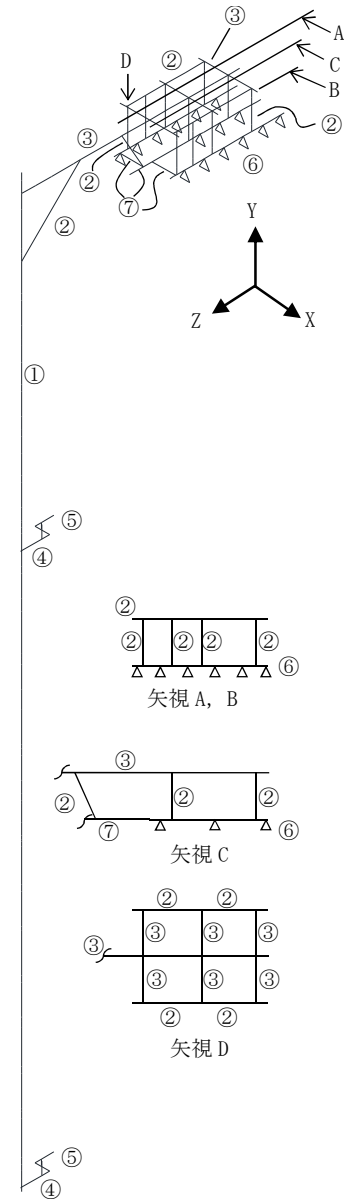


基礎ボルト配置詳細



(2) 機器要目

材料	SUS304	SUS304	SUS304	SUS304	SUS304	SS400	STKR400
対象要素	①	②	③	④	⑤	⑥	⑦
断面積 (mm <sup>2</sup> )	4.867×10 <sup>3</sup>	2.163×10 <sup>3</sup>	8.467×10 <sup>3</sup>	1.725×10 <sup>4</sup>	8.000×10 <sup>3</sup>	3.965×10 <sup>3</sup>	4.867×10 <sup>3</sup>
弱軸断面 二次モーメント (mm <sup>4</sup> )	1.580×10 <sup>7</sup>	3.110×10 <sup>6</sup>	8.090×10 <sup>7</sup>	1.620×10 <sup>8</sup>	4.160×10 <sup>5</sup>	5.630×10 <sup>6</sup>	1.580×10 <sup>7</sup>
強軸断面 二次モーメント (mm <sup>4</sup> )	1.580×10 <sup>7</sup>	3.110×10 <sup>6</sup>	8.090×10 <sup>7</sup>	2.730×10 <sup>8</sup>	6.820×10 <sup>7</sup>	1.620×10 <sup>7</sup>	1.580×10 <sup>7</sup>
ねじれ断面 二次モーメント (mm <sup>4</sup> )	2.520×10 <sup>7</sup>	4.980×10 <sup>6</sup>	1.250×10 <sup>8</sup>	3.590×10 <sup>6</sup>	1.660×10 <sup>6</sup>	1.160×10 <sup>5</sup>	2.520×10 <sup>7</sup>
弱軸断面係数 (mm <sup>3</sup> )	2.100×10 <sup>5</sup>	6.230×10 <sup>4</sup>	6.470×10 <sup>5</sup>	6.770×10 <sup>5</sup>	3.330×10 <sup>4</sup>	7.510×10 <sup>4</sup>	2.100×10 <sup>5</sup>
強軸断面係数 (mm <sup>3</sup> )	2.100×10 <sup>5</sup>	6.230×10 <sup>4</sup>	6.470×10 <sup>5</sup>	9.870×10 <sup>5</sup>	4.260×10 <sup>5</sup>	2.160×10 <sup>5</sup>	2.100×10 <sup>5</sup>
ねじれ断面係数 (mm <sup>3</sup> )	3.570×10 <sup>5</sup>	1.060×10 <sup>5</sup>	1.040×10 <sup>6</sup>	1.430×10 <sup>5</sup>	6.660×10 <sup>4</sup>	1.160×10 <sup>4</sup>	3.570×10 <sup>5</sup>





【使用済燃料貯蔵プール水位・温度 (SA) (G41-TE-102-3) の耐震性についての計算結果】

1. 重大事故等対処設備

1.1 設計条件

機器名称	設備分類	据付場所及び床面高さ (m)	固有周期 (s)		弾性設計用地震動 S <sub>d</sub> 又は静的震度		基準地震動 S <sub>s</sub>		周囲環境温度 (°C)
			水平方向	鉛直方向	水平方向 設計震度	鉛直方向 設計震度	水平方向 設計震度	鉛直方向 設計震度	
使用済燃料貯蔵プール水位・温度 (SA) (G41-TE-102-3)	常設/防止 常設/緩和	原子炉建屋 T.M.S.L. 31.700*1	<input type="text"/>	<input type="text"/>	—	—	C <sub>H</sub> =1.38 又は*2	C <sub>V</sub> =1.15 又は*2	100

注記\*1: 基準床レベルを示す。

\*2: 基準地震動 S<sub>s</sub> に基づく設計用床応答曲線から得られる値。

1.2 機器要目

1.2.1 使用済燃料貯蔵プール水位・温度 (SA)

部材	W (N)	ℓ (mm)	d (mm)	A <sub>d</sub> (mm <sup>2</sup> )	n	S <sub>y</sub> (MPa)	S <sub>u</sub> (MPa)	F* (MPa)
基礎ボルト	<input type="text"/>	1.173 ×10 <sup>3</sup>	22 (M22)	380.1	15	685	847	592

部材	A (mm <sup>2</sup> )	I (mm <sup>4</sup> )	L (mm)	S <sub>y</sub> (MPa)	S <sub>u</sub> (MPa)	S <sub>y</sub> (R T) (MPa)	F* (MPa)	γ <sub>c</sub>	Δ	λ	ℓ <sub>k</sub> (mm)	i (mm)
架構	2.163 ×10 <sup>3</sup>	3.110 ×10 <sup>6</sup>	549	171	441	205	205	1.509	123.4	14.47	549	37

部材	ℓ <sub>1</sub> (mm)	ℓ <sub>2</sub> (mm)	ℓ <sub>3</sub> (mm)	ℓ <sub>4</sub> (mm)	ℓ <sub>5</sub> (mm)	ℓ <sub>6</sub> (mm)	t <sub>1</sub> (mm)	t <sub>2</sub> (mm)	t <sub>3</sub> (mm)	A <sub>a</sub> (mm <sup>2</sup> )	A <sub>b</sub> (mm <sup>2</sup> )	A <sub>c</sub> (mm <sup>2</sup> )	Z <sub>a</sub> (mm <sup>3</sup> )	Z <sub>b</sub> (mm <sup>3</sup> )	Z <sub>c</sub> (mm <sup>3</sup> )	S <sub>y</sub> (MPa)	S <sub>u</sub> (MPa)	S <sub>y</sub> (R T) (MPa)	F* (MPa)
サポート (上部) サポート (下部)	69	138	100	230	107	130	25	25	25	1.725 ×10 <sup>3</sup>	2.500 ×10 <sup>3</sup>	2.675 ×10 <sup>3</sup>	1.984 ×10 <sup>4</sup>	4.167 ×10 <sup>4</sup>	4.770 ×10 <sup>4</sup>	171	441	205	205

1.3 計算数値

1.3.1 架構の基礎部

1.3.1.1 架構の基礎部に作用する力

(単位：N)

部材	F <sub>x</sub>		F <sub>y</sub>		F <sub>z</sub>	
	弾性設計用地震動 S <sub>d</sub> 又は静的震度	基準地震動 S <sub>s</sub>	弾性設計用地震動 S <sub>d</sub> 又は静的震度	基準地震動 S <sub>s</sub>	弾性設計用地震動 S <sub>d</sub> 又は静的震度	基準地震動 S <sub>s</sub>
基礎ボルト (S <sub>s</sub> -1～8 包絡)	—	<input type="text"/>	—	<input type="text"/>	—	<input type="text"/>
基礎ボルト S <sub>s</sub> -1	—	<input type="text"/>	—	<input type="text"/>	—	<input type="text"/>
基礎ボルト S <sub>s</sub> -7	—	<input type="text"/>	—	<input type="text"/>	—	<input type="text"/>

1.3.1.2 架構の基礎部に作用するモーメント

(単位：N・m)

部材	M <sub>x</sub>		M <sub>y</sub>		M <sub>z</sub>	
	弾性設計用地震動 S <sub>d</sub> 又は静的震度	基準地震動 S <sub>s</sub>	弾性設計用地震動 S <sub>d</sub> 又は静的震度	基準地震動 S <sub>s</sub>	弾性設計用地震動 S <sub>d</sub> 又は静的震度	基準地震動 S <sub>s</sub>
基礎ボルト (S <sub>s</sub> -1～8 包絡)	—	<input type="text"/>	—	<input type="text"/>	—	<input type="text"/>
基礎ボルト S <sub>s</sub> -1	—	<input type="text"/>	—	<input type="text"/>	—	<input type="text"/>
基礎ボルト S <sub>s</sub> -7	—	<input type="text"/>	—	<input type="text"/>	—	<input type="text"/>

1.3.1.3 基礎ボルトに作用する力

(単位：N)

部材	F <sub>b</sub>		Q <sub>b</sub>	
	弾性設計用地震動 S <sub>d</sub> 又は静的震度	基準地震動 S <sub>s</sub>	弾性設計用地震動 S <sub>d</sub> 又は静的震度	基準地震動 S <sub>s</sub>
基礎ボルト (S <sub>s</sub> -1～8 包絡)	—	<input type="text"/>	—	<input type="text"/>
基礎ボルト S <sub>s</sub> -1	—	<input type="text"/>	—	<input type="text"/>
基礎ボルト S <sub>s</sub> -7	—	<input type="text"/>	—	<input type="text"/>

1.3.1.4 サポート（上部）に作用する力

(単位：N)

部材	F <sub>x</sub>		F <sub>y</sub>		F <sub>z</sub>	
	弾性設計用地震動 S <sub>d</sub> 又は静的震度	基準地震動 S <sub>s</sub>	弾性設計用地震動 S <sub>d</sub> 又は静的震度	基準地震動 S <sub>s</sub>	弾性設計用地震動 S <sub>d</sub> 又は静的震度	基準地震動 S <sub>s</sub>
サポート（上部） (S <sub>s</sub> -1～8 包絡)	—	<input type="text"/>	—	<input type="text"/>	—	<input type="text"/>
サポート（上部） S <sub>s</sub> -1	—	<input type="text"/>	—	<input type="text"/>	—	<input type="text"/>
サポート（上部） S <sub>s</sub> -7	—	<input type="text"/>	—	<input type="text"/>	—	<input type="text"/>

1.3.1.5 サポート（上部）に作用するモーメント

(単位：N・m)

部材	M <sub>x</sub>		M <sub>y</sub>		M <sub>z</sub>	
	弾性設計用地震動 S <sub>d</sub> 又は静的震度	基準地震動 S <sub>s</sub>	弾性設計用地震動 S <sub>d</sub> 又は静的震度	基準地震動 S <sub>s</sub>	弾性設計用地震動 S <sub>d</sub> 又は静的震度	基準地震動 S <sub>s</sub>
サポート（上部） (S <sub>s</sub> -1～8 包絡)	—	<input type="text"/>	—	<input type="text"/>	—	<input type="text"/>
サポート（上部） S <sub>s</sub> -1	—	<input type="text"/>	—	<input type="text"/>	—	<input type="text"/>
サポート（上部） S <sub>s</sub> -7	—	<input type="text"/>	—	<input type="text"/>	—	<input type="text"/>

1.3.1.6 サポート（下部）に作用する力

(単位：N)

部材	F <sub>x</sub>		F <sub>y</sub>		F <sub>z</sub>	
	弾性設計用地震動 S <sub>d</sub> 又は静的震度	基準地震動 S <sub>s</sub>	弾性設計用地震動 S <sub>d</sub> 又は静的震度	基準地震動 S <sub>s</sub>	弾性設計用地震動 S <sub>d</sub> 又は静的震度	基準地震動 S <sub>s</sub>
サポート（下部） (S <sub>s</sub> -1～8 包絡)	—	<input type="text"/>	—	<input type="text"/>	—	<input type="text"/>
サポート（下部） S <sub>s</sub> -1	—	<input type="text"/>	—	<input type="text"/>	—	<input type="text"/>
サポート（下部） S <sub>s</sub> -7	—	<input type="text"/>	—	<input type="text"/>	—	<input type="text"/>

1.3.1.7 サポート（下部）に作用するモーメント

(単位：N・m)

部材	M <sub>x</sub>		M <sub>y</sub>		M <sub>z</sub>	
	弾性設計用地震動 S <sub>d</sub> 又は静的震度	基準地震動 S <sub>s</sub>	弾性設計用地震動 S <sub>d</sub> 又は静的震度	基準地震動 S <sub>s</sub>	弾性設計用地震動 S <sub>d</sub> 又は静的震度	基準地震動 S <sub>s</sub>
サポート（下部） (S <sub>s</sub> -1～8 包絡)	—	<input type="text"/>	—	<input type="text"/>	—	<input type="text"/>
サポート（下部） S <sub>s</sub> -1	—	<input type="text"/>	—	<input type="text"/>	—	<input type="text"/>
サポート（下部） S <sub>s</sub> -7	—	<input type="text"/>	—	<input type="text"/>	—	<input type="text"/>

1.3.2 架構部

1.3.2.1 架構の発生応力

(単位：MPa)

発生応力	軸力	せん断		ねじり	曲げ	
	$\sigma_t (c)$	$\tau_x$	$\tau_y$	$\tau_p$	$\sigma_{bx}$	$\sigma_{by}$
架構 (Ss-1~8 包絡)	5	1	1	17	53	54
架構 Ss-1	-30*	8	8	4	49	24
架構 Ss-7	-21*	6	9	4	36	26

注記\*：負の軸力は圧縮応力を示す。

1.4 結論

1.4.1 基礎ボルトの応力

(単位：MPa)

部材	材料	応力	弾性設計用地震動 S <sub>d</sub> 又は静的震度		基準地震動 S <sub>s</sub>	
			算出応力	許容応力	算出応力	許容応力
基礎ボルト (Ss-1~8 包絡)	SCM435	引張り	—	—	$\sigma_t = 69$	$f_{ts} = 355^*$
		せん断	—	—	$\tau = 69$	$f_{sb} = 273$
基礎ボルト Ss-1	SCM435	引張り	—	—	$\sigma_t = 82$	$f_{ts} = 355^*$
		せん断	—	—	$\tau = 75$	$f_{sb} = 273$
基礎ボルト Ss-7	SCM435	引張り	—	—	$\sigma_t = 27$	$f_{ts} = 355^*$
		せん断	—	—	$\tau = 58$	$f_{sb} = 273$

すべて許容応力以下である。

注記\*： $f_{ts} = \text{Min}[1.4 \cdot f_{to} - 1.6 \cdot \tau, f_{to}]$

1.4.2 架構の応力

(単位：MPa)

部材	引張（圧縮）応力		せん断応力		曲げ応力		組合せ応力	
	発生応力	許容応力	発生応力	許容応力	発生応力	許容応力	発生応力	許容応力
架構 (Ss-1～8 包絡)	5	205	18	118	107	205	115	205
架構 Ss-1	30*	202	12	118	72	205	104	205
架構 Ss-7	21*	202	12	118	62	205	85	205

すべて許容応力以下である。

注記\*：発生応力は圧縮応力を示す。

1.4.3 サポート（上部）の応力

(単位：MPa)

部材	部位	引張応力		せん断応力		曲げ応力		組合せ応力	
		発生応力	許容応力	発生応力	許容応力	発生応力	許容応力	発生応力	許容応力
サポート（上部） (Ss-1～8 包絡)	a 部	-	-	7	118	83	205	84	205
	b 部	6	205	-	-	81	205	87	205
	c 部	-	-	6	118	40	205	41	205
サポート（上部） Ss-1	a 部	-	-	7	118	80	205	81	205
	b 部	6	205	-	-	83	205	89	205
	c 部	-	-	6	118	41	205	42	205
サポート（上部） Ss-7	a 部	-	-	5	118	61	205	61	205
	b 部	6	205	-	-	83	205	88	205
	c 部	-	-	6	118	41	205	42	205

すべて許容応力以下である。

## 1.4.4 サポート（下部）の応力

(単位：MPa)

部材	部位	引張応力		せん断応力		曲げ応力		組合せ応力	
		発生応力	許容応力	発生応力	許容応力	発生応力	許容応力	発生応力	許容応力
サポート（下部） (Ss-1～8 包絡)	a 部	-	-	8	118	96	205	97	205
	b 部	5	205	-	-	65	205	69	205
	c 部	-	-	5	118	32	205	33	205
サポート（下部） Ss-1	a 部	-	-	4	118	42	205	43	205
	b 部	3	205	-	-	34	205	36	205
	c 部	-	-	3	118	17	205	17	205
サポート（下部） Ss-7	a 部	-	-	2	118	22	205	22	205
	b 部	2	205	-	-	24	205	26	205
	c 部	-	-	2	118	12	205	12	205

すべて許容応力以下である。

1.4.5 電気的機能の評価結果

(×9.8m/s<sup>2</sup>)

		機能維持評価用加速度*1, *2	機能確認済加速度
使用済燃料貯蔵プール 水位・温度 (SA) (G41-TE-102-3)	水平方向	4.12	<input type="text"/>
	鉛直方向	1.52	<input type="text"/>

注記\*1: 基準地震動 S<sub>s</sub> により定まる評価部位における応答加速度又は 1.2・ZPA のいずれか大きい値とする。

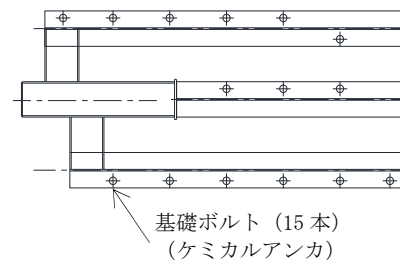
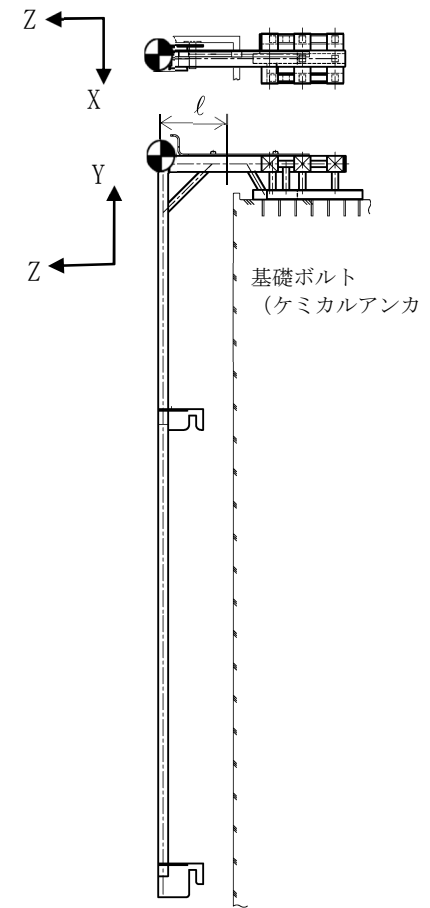
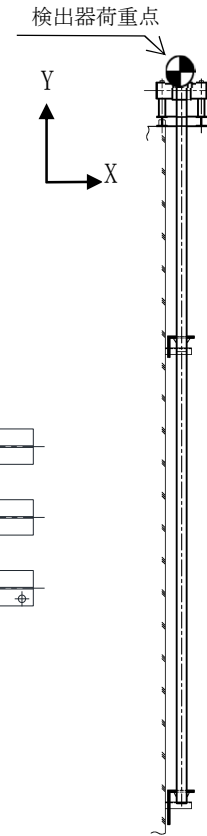
\*2: 機能維持評価用加速度は、打ち切り振動数を 30Hz として計算した結果を示す。

機能維持評価用加速度はすべて機能確認済加速度以下である。

1.5 その他の機器要目

(1) 材料物性値

項目	記号	単位	入力値
縦弾性係数	E	MPa	198000 (SS400)
			198000 (STKR400)
			199000 (SCM435)
			190000 (SUS304)
ポアソン比	ν	—	0.3

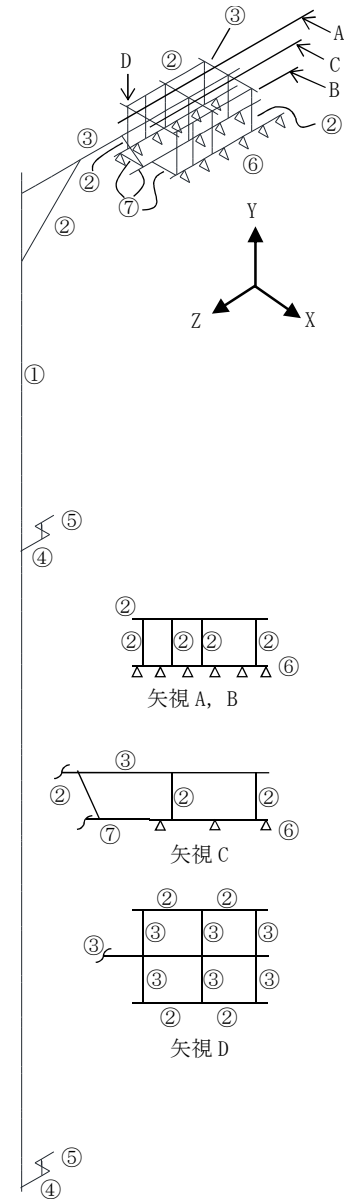


基礎ボルト配置詳細



(2) 機器要目

材料	SUS304	SUS304	SUS304	SUS304	SUS304	SS400	STKR400
対象要素	①	②	③	④	⑤	⑥	⑦
断面積 (mm <sup>2</sup> )	4.867×10 <sup>3</sup>	2.163×10 <sup>3</sup>	8.467×10 <sup>3</sup>	1.725×10 <sup>4</sup>	8.000×10 <sup>3</sup>	3.965×10 <sup>3</sup>	4.867×10 <sup>3</sup>
弱軸断面 二次モーメント (mm <sup>4</sup> )	1.580×10 <sup>7</sup>	3.110×10 <sup>6</sup>	8.090×10 <sup>7</sup>	1.620×10 <sup>8</sup>	4.160×10 <sup>5</sup>	5.630×10 <sup>6</sup>	1.580×10 <sup>7</sup>
強軸断面 二次モーメント (mm <sup>4</sup> )	1.580×10 <sup>7</sup>	3.110×10 <sup>6</sup>	8.090×10 <sup>7</sup>	2.730×10 <sup>8</sup>	6.820×10 <sup>7</sup>	1.620×10 <sup>7</sup>	1.580×10 <sup>7</sup>
ねじれ断面 二次モーメント (mm <sup>4</sup> )	2.520×10 <sup>7</sup>	4.980×10 <sup>6</sup>	1.250×10 <sup>8</sup>	3.590×10 <sup>6</sup>	1.660×10 <sup>6</sup>	1.160×10 <sup>5</sup>	2.520×10 <sup>7</sup>
弱軸断面係数 (mm <sup>3</sup> )	2.100×10 <sup>5</sup>	6.230×10 <sup>4</sup>	6.470×10 <sup>5</sup>	6.770×10 <sup>5</sup>	3.330×10 <sup>4</sup>	7.510×10 <sup>4</sup>	2.100×10 <sup>5</sup>
強軸断面係数 (mm <sup>3</sup> )	2.100×10 <sup>5</sup>	6.230×10 <sup>4</sup>	6.470×10 <sup>5</sup>	9.870×10 <sup>5</sup>	4.260×10 <sup>5</sup>	2.160×10 <sup>5</sup>	2.100×10 <sup>5</sup>
ねじれ断面係数 (mm <sup>3</sup> )	3.570×10 <sup>5</sup>	1.060×10 <sup>5</sup>	1.040×10 <sup>6</sup>	1.430×10 <sup>5</sup>	6.660×10 <sup>4</sup>	1.160×10 <sup>4</sup>	3.570×10 <sup>5</sup>



【使用済燃料貯蔵プール水位・温度 (SA) (G41-TE-102-4) の耐震性についての計算結果】

1. 重大事故等対処設備

1.1 設計条件

機器名称	設備分類	据付場所及び床面高さ (m)	固有周期(s)		弾性設計用地震動 S <sub>d</sub> 又は静的震度		基準地震動S <sub>s</sub>		周囲環境温度 (°C)
			水平方向	鉛直方向	水平方向 設計震度	鉛直方向 設計震度	水平方向 設計震度	鉛直方向 設計震度	
使用済燃料貯蔵プール水位・温度 (SA) (G41-TE-102-4)	常設/防止 常設/緩和	原子炉建屋 T. M. S. L. 31.700*1	<input type="text"/>	<input type="text"/>	—	—	C <sub>H</sub> =1.38 又は*2	C <sub>V</sub> =1.15 又は*2	100

注記\*1: 基準床レベルを示す。

\*2: 基準地震動S<sub>s</sub>に基づく設計用床応答曲線から得られる値。

1.2 機器要目

1.2.1 使用済燃料貯蔵プール水位・温度 (SA)

部材	W (N)	ℓ (mm)	d (mm)	A <sub>d</sub> (mm <sup>2</sup> )	n	S <sub>y</sub> (MPa)	S <sub>u</sub> (MPa)	F* (MPa)
基礎ボルト	<input type="text"/>	1.173 ×10 <sup>3</sup>	22 (M22)	380.1	15	685	847	592

部材	A (mm <sup>2</sup> )	I (mm <sup>4</sup> )	L (mm)	S <sub>y</sub> (MPa)	S <sub>u</sub> (MPa)	S <sub>y</sub> (R T) (MPa)	F* (MPa)	γ <sub>c</sub>	Δ	λ	ℓ <sub>k</sub> (mm)	i (mm)
架構	2.163 ×10 <sup>3</sup>	3.110 ×10 <sup>6</sup>	549	171	441	205	205	1.509	123.4	14.47	549	37

部材	ℓ <sub>1</sub> (mm)	ℓ <sub>2</sub> (mm)	ℓ <sub>3</sub> (mm)	ℓ <sub>4</sub> (mm)	ℓ <sub>5</sub> (mm)	ℓ <sub>6</sub> (mm)	t <sub>1</sub> (mm)	t <sub>2</sub> (mm)	t <sub>3</sub> (mm)	A <sub>a</sub> (mm <sup>2</sup> )	A <sub>b</sub> (mm <sup>2</sup> )	A <sub>c</sub> (mm <sup>2</sup> )	Z <sub>a</sub> (mm <sup>3</sup> )	Z <sub>b</sub> (mm <sup>3</sup> )	Z <sub>c</sub> (mm <sup>3</sup> )	S <sub>y</sub> (MPa)	S <sub>u</sub> (MPa)	S <sub>y</sub> (R T) (MPa)	F* (MPa)
サポート (上部) サポート (下部)	69	138	100	230	107	130	25	25	25	1.725 ×10 <sup>3</sup>	2.500 ×10 <sup>3</sup>	2.675 ×10 <sup>3</sup>	1.984 ×10 <sup>4</sup>	4.167 ×10 <sup>4</sup>	4.770 ×10 <sup>4</sup>	171	441	205	205

1.3 計算数値

1.3.1 架構の基礎部

1.3.1.1 架構の基礎部に作用する力

(単位：N)

部材	F <sub>x</sub>		F <sub>y</sub>		F <sub>z</sub>	
	弾性設計用地震動 S <sub>d</sub> 又は静的震度	基準地震動 S <sub>s</sub>	弾性設計用地震動 S <sub>d</sub> 又は静的震度	基準地震動 S <sub>s</sub>	弾性設計用地震動 S <sub>d</sub> 又は静的震度	基準地震動 S <sub>s</sub>
基礎ボルト (S <sub>s</sub> -1～8 包絡)	—	<input type="text"/>	—	<input type="text"/>	—	<input type="text"/>
基礎ボルト S <sub>s</sub> -1	—	<input type="text"/>	—	<input type="text"/>	—	<input type="text"/>
基礎ボルト S <sub>s</sub> -7	—	<input type="text"/>	—	<input type="text"/>	—	<input type="text"/>

1.3.1.2 架構の基礎部に作用するモーメント

(単位：N・m)

部材	M <sub>x</sub>		M <sub>y</sub>		M <sub>z</sub>	
	弾性設計用地震動 S <sub>d</sub> 又は静的震度	基準地震動 S <sub>s</sub>	弾性設計用地震動 S <sub>d</sub> 又は静的震度	基準地震動 S <sub>s</sub>	弾性設計用地震動 S <sub>d</sub> 又は静的震度	基準地震動 S <sub>s</sub>
基礎ボルト (S <sub>s</sub> -1～8 包絡)	—	<input type="text"/>	—	<input type="text"/>	—	<input type="text"/>
基礎ボルト S <sub>s</sub> -1	—	<input type="text"/>	—	<input type="text"/>	—	<input type="text"/>
基礎ボルト S <sub>s</sub> -7	—	<input type="text"/>	—	<input type="text"/>	—	<input type="text"/>

1.3.1.3 基礎ボルトに作用する力

(単位：N)

部材	F <sub>b</sub>		Q <sub>b</sub>	
	弾性設計用地震動 S <sub>d</sub> 又は静的震度	基準地震動 S <sub>s</sub>	弾性設計用地震動 S <sub>d</sub> 又は静的震度	基準地震動 S <sub>s</sub>
基礎ボルト (S <sub>s</sub> -1～8 包絡)	—	<input type="text"/>	—	<input type="text"/>
基礎ボルト S <sub>s</sub> -1	—	<input type="text"/>	—	<input type="text"/>
基礎ボルト S <sub>s</sub> -7	—	<input type="text"/>	—	<input type="text"/>

1.3.1.4 サポート（上部）に作用する力

(単位：N)

部材	F <sub>x</sub>		F <sub>y</sub>		F <sub>z</sub>	
	弾性設計用地震動 S <sub>d</sub> 又は静的震度	基準地震動 S <sub>s</sub>	弾性設計用地震動 S <sub>d</sub> 又は静的震度	基準地震動 S <sub>s</sub>	弾性設計用地震動 S <sub>d</sub> 又は静的震度	基準地震動 S <sub>s</sub>
サポート（上部） (S <sub>s</sub> -1～8 包絡)	—	<input type="text"/>	—	<input type="text"/>	—	<input type="text"/>
サポート（上部） S <sub>s</sub> -1	—	<input type="text"/>	—	<input type="text"/>	—	<input type="text"/>
サポート（上部） S <sub>s</sub> -7	—	<input type="text"/>	—	<input type="text"/>	—	<input type="text"/>

1.3.1.5 サポート（上部）に作用するモーメント

(単位：N・m)

部材	M <sub>x</sub>		M <sub>y</sub>		M <sub>z</sub>	
	弾性設計用地震動 S <sub>d</sub> 又は静的震度	基準地震動 S <sub>s</sub>	弾性設計用地震動 S <sub>d</sub> 又は静的震度	基準地震動 S <sub>s</sub>	弾性設計用地震動 S <sub>d</sub> 又は静的震度	基準地震動 S <sub>s</sub>
サポート（上部） (S <sub>s</sub> -1～8 包絡)	—	<input type="text"/>	—	<input type="text"/>	—	<input type="text"/>
サポート（上部） S <sub>s</sub> -1	—	<input type="text"/>	—	<input type="text"/>	—	<input type="text"/>
サポート（上部） S <sub>s</sub> -7	—	<input type="text"/>	—	<input type="text"/>	—	<input type="text"/>

1.3.1.6 サポート（下部）に作用する力

(単位：N)

部材	F <sub>x</sub>		F <sub>y</sub>		F <sub>z</sub>	
	弾性設計用地震動 S <sub>d</sub> 又は静的震度	基準地震動 S <sub>s</sub>	弾性設計用地震動 S <sub>d</sub> 又は静的震度	基準地震動 S <sub>s</sub>	弾性設計用地震動 S <sub>d</sub> 又は静的震度	基準地震動 S <sub>s</sub>
サポート（下部） (S <sub>s</sub> -1～8 包絡)	—	<input type="text"/>	—	<input type="text"/>	—	<input type="text"/>
サポート（下部） S <sub>s</sub> -1	—	<input type="text"/>	—	<input type="text"/>	—	<input type="text"/>
サポート（下部） S <sub>s</sub> -7	—	<input type="text"/>	—	<input type="text"/>	—	<input type="text"/>

1.3.1.7 サポート（下部）に作用するモーメント

(単位：N・m)

部材	M <sub>x</sub>		M <sub>y</sub>		M <sub>z</sub>	
	弾性設計用地震動 S <sub>d</sub> 又は静的震度	基準地震動 S <sub>s</sub>	弾性設計用地震動 S <sub>d</sub> 又は静的震度	基準地震動 S <sub>s</sub>	弾性設計用地震動 S <sub>d</sub> 又は静的震度	基準地震動 S <sub>s</sub>
サポート（下部） (S <sub>s</sub> -1～8 包絡)	—	<input type="text"/>	—	<input type="text"/>	—	<input type="text"/>
サポート（下部） S <sub>s</sub> -1	—	<input type="text"/>	—	<input type="text"/>	—	<input type="text"/>
サポート（下部） S <sub>s</sub> -7	—	<input type="text"/>	—	<input type="text"/>	—	<input type="text"/>

1.3.2 架構部

1.3.2.1 架構の発生応力

(単位：MPa)

発生応力	軸力	せん断		ねじり	曲げ	
	$\sigma_t (c)$	$\tau_x$	$\tau_y$	$\tau_p$	$\sigma_{bx}$	$\sigma_{by}$
架構 (Ss-1~8 包絡)	5	1	1	17	53	54
架構 Ss-1	-30*	8	8	4	49	24
架構 Ss-7	-21*	6	9	4	36	26

注記\*：負の軸力は圧縮応力を示す。

1.4 結論

1.4.1 基礎ボルトの応力

(単位：MPa)

部材	材料	応力	弾性設計用地震動 S <sub>d</sub> 又は静的震度		基準地震動 S <sub>s</sub>	
			算出応力	許容応力	算出応力	許容応力
基礎ボルト (Ss-1~8 包絡)	SCM435	引張り	—	—	$\sigma_t = 69$	$f_{ts} = 355^*$
		せん断	—	—	$\tau = 69$	$f_{sb} = 273$
基礎ボルト Ss-1	SCM435	引張り	—	—	$\sigma_t = 82$	$f_{ts} = 355^*$
		せん断	—	—	$\tau = 75$	$f_{sb} = 273$
基礎ボルト Ss-7	SCM435	引張り	—	—	$\sigma_t = 27$	$f_{ts} = 355^*$
		せん断	—	—	$\tau = 58$	$f_{sb} = 273$

すべて許容応力以下である。

注記\*： $f_{ts} = \text{Min}[1.4 \cdot f_{to} - 1.6 \cdot \tau, f_{to}]$

1.4.2 架構の応力

(単位：MPa)

部材	引張（圧縮）応力		せん断応力		曲げ応力		組合せ応力	
	発生応力	許容応力	発生応力	許容応力	発生応力	許容応力	発生応力	許容応力
架構 (Ss-1～8 包絡)	5	205	18	118	107	205	115	205
架構 Ss-1	30*	202	12	118	72	205	104	205
架構 Ss-7	21*	202	12	118	62	205	85	205

すべて許容応力以下である。

注記\*：発生応力は圧縮応力を示す。

1.4.3 サポート（上部）の応力

(単位：MPa)

部材	部位	引張応力		せん断応力		曲げ応力		組合せ応力	
		発生応力	許容応力	発生応力	許容応力	発生応力	許容応力	発生応力	許容応力
サポート（上部） (Ss-1～8 包絡)	a 部	-	-	7	118	83	205	84	205
	b 部	6	205	-	-	81	205	87	205
	c 部	-	-	6	118	40	205	41	205
サポート（上部） Ss-1	a 部	-	-	7	118	80	205	81	205
	b 部	6	205	-	-	83	205	89	205
	c 部	-	-	6	118	41	205	42	205
サポート（上部） Ss-7	a 部	-	-	5	118	61	205	61	205
	b 部	6	205	-	-	83	205	88	205
	c 部	-	-	6	118	41	205	42	205

すべて許容応力以下である。

## 1.4.4 サポート（下部）の応力

(単位：MPa)

部材	部位	引張応力		せん断応力		曲げ応力		組合せ応力	
		発生応力	許容応力	発生応力	許容応力	発生応力	許容応力	発生応力	許容応力
サポート（下部） (Ss-1~8 包絡)	a 部	-	-	8	118	96	205	97	205
	b 部	5	205	-	-	65	205	69	205
	c 部	-	-	5	118	32	205	33	205
サポート（下部） Ss-1	a 部	-	-	4	118	42	205	43	205
	b 部	3	205	-	-	34	205	36	205
	c 部	-	-	3	118	17	205	17	205
サポート（下部） Ss-7	a 部	-	-	2	118	22	205	22	205
	b 部	2	205	-	-	24	205	26	205
	c 部	-	-	2	118	12	205	12	205

すべて許容応力以下である。



1.4.5 電氣的機能の評価結果

(×9.8m/s<sup>2</sup>)

		機能維持評価用加速度*1, *2	機能確認済加速度
使用済燃料貯蔵プール 水位・温度 (SA) (G41-TE-102-4)	水平方向	4.12	<input type="text"/>
	鉛直方向	1.52	<input type="text"/>

注記\*1: 基準地震動 S<sub>s</sub>により定まる評価部位における応答加速度又は 1.2・ZPAのいずれか大きい値とする。

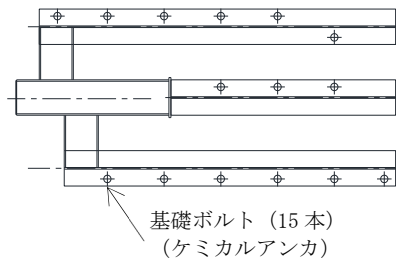
\*2: 機能維持評価用加速度は、打ち切り振動数を 30Hzとして計算した結果を示す。

機能維持評価用加速度はすべて機能確認済加速度以下である。

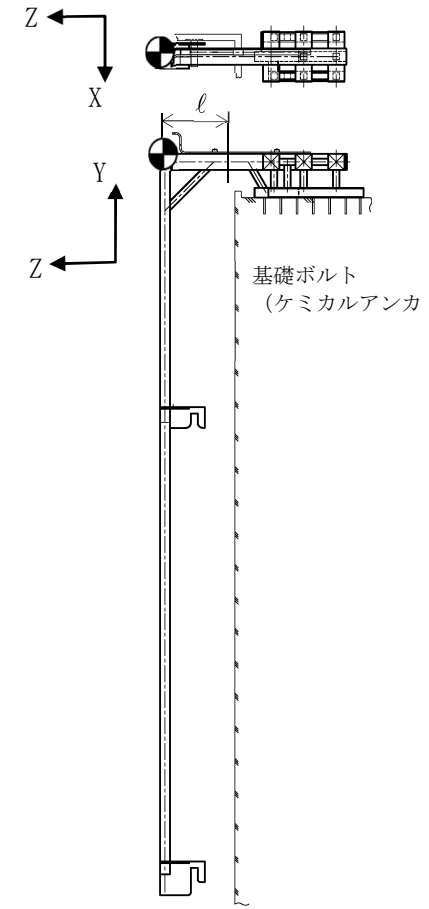
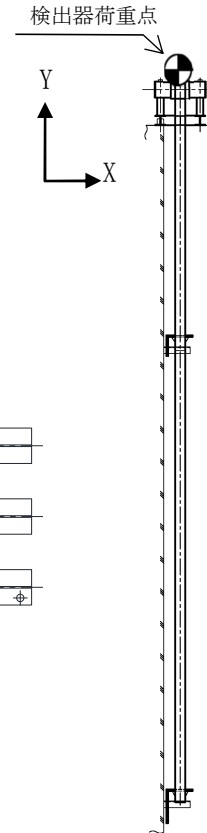
1.5 その他の機器要目

(1) 材料物性値

項目	記号	単位	入力値
縦弾性係数	E	MPa	198000 (SS400)
			198000 (STKR400)
			199000 (SCM435)
			190000 (SUS304)
ポアソン比	ν	—	0.3

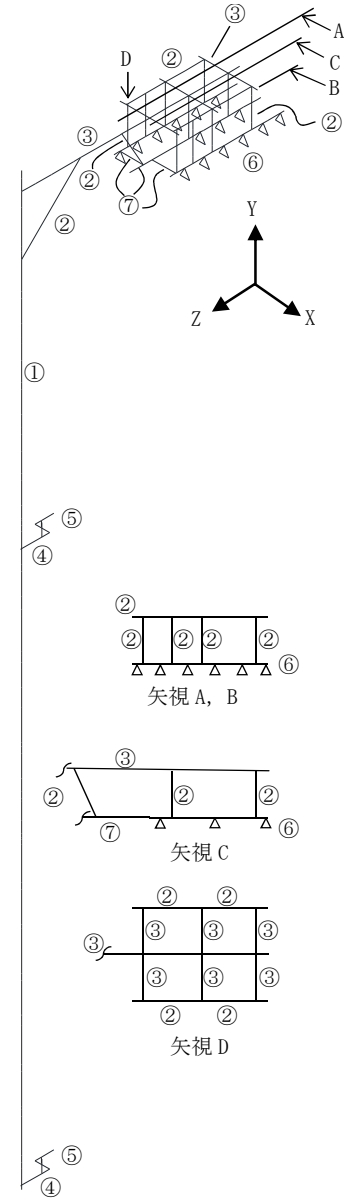


基礎ボルト配置詳細



(2) 機器要目

材料	SUS304	SUS304	SUS304	SUS304	SUS304	SS400	STKR400
対象要素	①	②	③	④	⑤	⑥	⑦
断面積 (mm <sup>2</sup> )	4.867×10 <sup>3</sup>	2.163×10 <sup>3</sup>	8.467×10 <sup>3</sup>	1.725×10 <sup>4</sup>	8.000×10 <sup>3</sup>	3.965×10 <sup>3</sup>	4.867×10 <sup>3</sup>
弱軸断面 二次モーメント (mm <sup>4</sup> )	1.580×10 <sup>7</sup>	3.110×10 <sup>6</sup>	8.090×10 <sup>7</sup>	1.620×10 <sup>8</sup>	4.160×10 <sup>5</sup>	5.630×10 <sup>6</sup>	1.580×10 <sup>7</sup>
強軸断面 二次モーメント (mm <sup>4</sup> )	1.580×10 <sup>7</sup>	3.110×10 <sup>6</sup>	8.090×10 <sup>7</sup>	2.730×10 <sup>8</sup>	6.820×10 <sup>7</sup>	1.620×10 <sup>7</sup>	1.580×10 <sup>7</sup>
ねじれ断面 二次モーメント (mm <sup>4</sup> )	2.520×10 <sup>7</sup>	4.980×10 <sup>6</sup>	1.250×10 <sup>8</sup>	3.590×10 <sup>6</sup>	1.660×10 <sup>6</sup>	1.160×10 <sup>5</sup>	2.520×10 <sup>7</sup>
弱軸断面係数 (mm <sup>3</sup> )	2.100×10 <sup>5</sup>	6.230×10 <sup>4</sup>	6.470×10 <sup>5</sup>	6.770×10 <sup>5</sup>	3.330×10 <sup>4</sup>	7.510×10 <sup>4</sup>	2.100×10 <sup>5</sup>
強軸断面係数 (mm <sup>3</sup> )	2.100×10 <sup>5</sup>	6.230×10 <sup>4</sup>	6.470×10 <sup>5</sup>	9.870×10 <sup>5</sup>	4.260×10 <sup>5</sup>	2.160×10 <sup>5</sup>	2.100×10 <sup>5</sup>
ねじれ断面係数 (mm <sup>3</sup> )	3.570×10 <sup>5</sup>	1.060×10 <sup>5</sup>	1.040×10 <sup>6</sup>	1.430×10 <sup>5</sup>	6.660×10 <sup>4</sup>	1.160×10 <sup>4</sup>	3.570×10 <sup>5</sup>



【使用済燃料貯蔵プール水位・温度 (SA) (G41-TE-102-5) の耐震性についての計算結果】

1. 重大事故等対処設備

1.1 設計条件

機器名称	設備分類	据付場所及び床面高さ (m)	固有周期 (s)		弾性設計用地震動 S <sub>d</sub> 又は静的震度		基準地震動 S <sub>s</sub>		周囲環境温度 (°C)
			水平方向	鉛直方向	水平方向 設計震度	鉛直方向 設計震度	水平方向 設計震度	鉛直方向 設計震度	
使用済燃料貯蔵プール水位・温度 (SA) (G41-TE-102-5)	常設/防止 常設/緩和	原子炉建屋 T.M.S.L. 31.700*1			—	—	C <sub>H</sub> =1.38 又は*2	C <sub>V</sub> =1.15 又は*2	100

注記\*1：基準床レベルを示す。

\*2：基準地震動 S<sub>s</sub> に基づく設計用床応答曲線から得られる値。

1.2 機器要目

1.2.1 使用済燃料貯蔵プール水位・温度 (SA)

部材	W (N)	ℓ (mm)	d (mm)	A <sub>d</sub> (mm <sup>2</sup> )	n	S <sub>y</sub> (MPa)	S <sub>u</sub> (MPa)	F* (MPa)
基礎ボルト		1.173 ×10 <sup>3</sup>	22 (M22)	380.1	15	685	847	592

部材	A (mm <sup>2</sup> )	I (mm <sup>4</sup> )	L (mm)	S <sub>y</sub> (MPa)	S <sub>u</sub> (MPa)	S <sub>y</sub> (R T) (MPa)	F* (MPa)	γ <sub>c</sub>	Δ	λ	ℓ <sub>k</sub> (mm)	i (mm)
架構	2.163 ×10 <sup>3</sup>	3.110 ×10 <sup>6</sup>	549	171	441	205	205	1.509	123.4	14.47	549	37

部材	ℓ <sub>1</sub> (mm)	ℓ <sub>2</sub> (mm)	ℓ <sub>3</sub> (mm)	ℓ <sub>4</sub> (mm)	ℓ <sub>5</sub> (mm)	ℓ <sub>6</sub> (mm)	t <sub>1</sub> (mm)	t <sub>2</sub> (mm)	t <sub>3</sub> (mm)	A <sub>a</sub> (mm <sup>2</sup> )	A <sub>b</sub> (mm <sup>2</sup> )	A <sub>c</sub> (mm <sup>2</sup> )	Z <sub>a</sub> (mm <sup>3</sup> )	Z <sub>b</sub> (mm <sup>3</sup> )	Z <sub>c</sub> (mm <sup>3</sup> )	S <sub>y</sub> (MPa)	S <sub>u</sub> (MPa)	S <sub>y</sub> (R T) (MPa)	F* (MPa)
サポート (上部) サポート (下部)	69	138	100	230	107	130	25	25	25	1.725 ×10 <sup>3</sup>	2.500 ×10 <sup>3</sup>	2.675 ×10 <sup>3</sup>	1.984 ×10 <sup>4</sup>	4.167 ×10 <sup>4</sup>	4.770 ×10 <sup>4</sup>	171	441	205	205

1.3 計算数値

1.3.1 架構の基礎部

1.3.1.1 架構の基礎部に作用する力

(単位：N)

部材	F <sub>x</sub>		F <sub>y</sub>		F <sub>z</sub>	
	弾性設計用地震動 S <sub>d</sub> 又は静的震度	基準地震動 S <sub>s</sub>	弾性設計用地震動 S <sub>d</sub> 又は静的震度	基準地震動 S <sub>s</sub>	弾性設計用地震動 S <sub>d</sub> 又は静的震度	基準地震動 S <sub>s</sub>
基礎ボルト (S <sub>s</sub> -1～8 包絡)	—	<input type="text"/>	—	<input type="text"/>	—	<input type="text"/>
基礎ボルト S <sub>s</sub> -1	—	<input type="text"/>	—	<input type="text"/>	—	<input type="text"/>
基礎ボルト S <sub>s</sub> -7	—	<input type="text"/>	—	<input type="text"/>	—	<input type="text"/>

1.3.1.2 架構の基礎部に作用するモーメント

(単位：N・m)

部材	M <sub>x</sub>		M <sub>y</sub>		M <sub>z</sub>	
	弾性設計用地震動 S <sub>d</sub> 又は静的震度	基準地震動 S <sub>s</sub>	弾性設計用地震動 S <sub>d</sub> 又は静的震度	基準地震動 S <sub>s</sub>	弾性設計用地震動 S <sub>d</sub> 又は静的震度	基準地震動 S <sub>s</sub>
基礎ボルト (S <sub>s</sub> -1～8 包絡)	—	<input type="text"/>	—	<input type="text"/>	—	<input type="text"/>
基礎ボルト S <sub>s</sub> -1	—	<input type="text"/>	—	<input type="text"/>	—	<input type="text"/>
基礎ボルト S <sub>s</sub> -7	—	<input type="text"/>	—	<input type="text"/>	—	<input type="text"/>

1.3.1.3 基礎ボルトに作用する力

(単位：N)

部材	F <sub>b</sub>		Q <sub>b</sub>	
	弾性設計用地震動 S <sub>d</sub> 又は静的震度	基準地震動 S <sub>s</sub>	弾性設計用地震動 S <sub>d</sub> 又は静的震度	基準地震動 S <sub>s</sub>
基礎ボルト (S <sub>s</sub> -1～8 包絡)	—	<input type="text"/>	—	<input type="text"/>
基礎ボルト S <sub>s</sub> -1	—	<input type="text"/>	—	<input type="text"/>
基礎ボルト S <sub>s</sub> -7	—	<input type="text"/>	—	<input type="text"/>

1.3.1.4 サポート（上部）に作用する力

(単位：N)

部材	F <sub>x</sub>		F <sub>y</sub>		F <sub>z</sub>	
	弾性設計用地震動 S <sub>d</sub> 又は静的震度	基準地震動 S <sub>s</sub>	弾性設計用地震動 S <sub>d</sub> 又は静的震度	基準地震動 S <sub>s</sub>	弾性設計用地震動 S <sub>d</sub> 又は静的震度	基準地震動 S <sub>s</sub>
サポート（上部） (S <sub>s</sub> -1～8 包絡)	—	<input type="text"/>	—	<input type="text"/>	—	<input type="text"/>
サポート（上部） S <sub>s</sub> -1	—	<input type="text"/>	—	<input type="text"/>	—	<input type="text"/>
サポート（上部） S <sub>s</sub> -7	—	<input type="text"/>	—	<input type="text"/>	—	<input type="text"/>

1.3.1.5 サポート（上部）に作用するモーメント

(単位：N・m)

部材	M <sub>x</sub>		M <sub>y</sub>		M <sub>z</sub>	
	弾性設計用地震動 S <sub>d</sub> 又は静的震度	基準地震動 S <sub>s</sub>	弾性設計用地震動 S <sub>d</sub> 又は静的震度	基準地震動 S <sub>s</sub>	弾性設計用地震動 S <sub>d</sub> 又は静的震度	基準地震動 S <sub>s</sub>
サポート（上部） (S <sub>s</sub> -1～8 包絡)	—	<input type="text"/>	—	<input type="text"/>	—	<input type="text"/>
サポート（上部） S <sub>s</sub> -1	—	<input type="text"/>	—	<input type="text"/>	—	<input type="text"/>
サポート（上部） S <sub>s</sub> -7	—	<input type="text"/>	—	<input type="text"/>	—	<input type="text"/>

1.3.1.6 サポート（下部）に作用する力

(単位：N)

部材	F <sub>x</sub>		F <sub>y</sub>		F <sub>z</sub>	
	弾性設計用地震動 S <sub>d</sub> 又は静的震度	基準地震動 S <sub>s</sub>	弾性設計用地震動 S <sub>d</sub> 又は静的震度	基準地震動 S <sub>s</sub>	弾性設計用地震動 S <sub>d</sub> 又は静的震度	基準地震動 S <sub>s</sub>
サポート（下部） (S <sub>s</sub> -1～8 包絡)	—	<input type="text"/>	—	<input type="text"/>	—	<input type="text"/>
サポート（下部） S <sub>s</sub> -1	—	<input type="text"/>	—	<input type="text"/>	—	<input type="text"/>
サポート（下部） S <sub>s</sub> -7	—	<input type="text"/>	—	<input type="text"/>	—	<input type="text"/>

1.3.1.7 サポート（下部）に作用するモーメント

(単位：N・m)

部材	M <sub>x</sub>		M <sub>y</sub>		M <sub>z</sub>	
	弾性設計用地震動 S <sub>d</sub> 又は静的震度	基準地震動 S <sub>s</sub>	弾性設計用地震動 S <sub>d</sub> 又は静的震度	基準地震動 S <sub>s</sub>	弾性設計用地震動 S <sub>d</sub> 又は静的震度	基準地震動 S <sub>s</sub>
サポート（下部） (S <sub>s</sub> -1～8 包絡)	—	<input type="text"/>	—	<input type="text"/>	—	<input type="text"/>
サポート（下部） S <sub>s</sub> -1	—	<input type="text"/>	—	<input type="text"/>	—	<input type="text"/>
サポート（下部） S <sub>s</sub> -7	—	<input type="text"/>	—	<input type="text"/>	—	<input type="text"/>

1.3.2 架構部

1.3.2.1 架構の発生応力

(単位：MPa)

発生応力	軸力	せん断		ねじり	曲げ	
	$\sigma_t (c)$	$\tau_x$	$\tau_y$	$\tau_p$	$\sigma_{bx}$	$\sigma_{by}$
架構 (Ss-1~8 包絡)	5	1	1	17	53	54
架構 Ss-1	-30*	8	8	4	49	24
架構 Ss-7	-21*	6	9	4	36	26

注記\*：負の軸力は圧縮応力を示す。

1.4 結論

1.4.1 基礎ボルトの応力

(単位：MPa)

部材	材料	応力	弾性設計用地震動 S <sub>d</sub> 又は静的震度		基準地震動 S <sub>s</sub>	
			算出応力	許容応力	算出応力	許容応力
基礎ボルト (Ss-1~8 包絡)	SCM435	引張り	—	—	$\sigma_t = 69$	$f_{ts} = 355^*$
		せん断	—	—	$\tau = 69$	$f_{sb} = 273$
基礎ボルト Ss-1	SCM435	引張り	—	—	$\sigma_t = 82$	$f_{ts} = 355^*$
		せん断	—	—	$\tau = 75$	$f_{sb} = 273$
基礎ボルト Ss-7	SCM435	引張り	—	—	$\sigma_t = 27$	$f_{ts} = 355^*$
		せん断	—	—	$\tau = 58$	$f_{sb} = 273$

すべて許容応力以下である。

注記\*： $f_{ts} = \text{Min}[1.4 \cdot f_{to} - 1.6 \cdot \tau, f_{to}]$

1.4.2 架構の応力

(単位：MPa)

部材	引張（圧縮）応力		せん断応力		曲げ応力		組合せ応力	
	発生応力	許容応力	発生応力	許容応力	発生応力	許容応力	発生応力	許容応力
架構 (Ss-1～8 包絡)	5	205	18	118	107	205	115	205
架構 Ss-1	30*	202	12	118	72	205	104	205
架構 Ss-7	21*	202	12	118	62	205	85	205

すべて許容応力以下である。

注記\*：発生応力は圧縮応力を示す。

1.4.3 サポート（上部）の応力

(単位：MPa)

部材	部位	引張応力		せん断応力		曲げ応力		組合せ応力	
		発生応力	許容応力	発生応力	許容応力	発生応力	許容応力	発生応力	許容応力
サポート（上部） (Ss-1～8 包絡)	a 部	-	-	7	118	83	205	84	205
	b 部	6	205	-	-	81	205	87	205
	c 部	-	-	6	118	40	205	41	205
サポート（上部） Ss-1	a 部	-	-	7	118	80	205	81	205
	b 部	6	205	-	-	83	205	89	205
	c 部	-	-	6	118	41	205	42	205
サポート（上部） Ss-7	a 部	-	-	5	118	61	205	61	205
	b 部	6	205	-	-	83	205	88	205
	c 部	-	-	6	118	41	205	42	205

すべて許容応力以下である。



## 1.4.4 サポート（下部）の応力

(単位：MPa)

部材	部位	引張応力		せん断応力		曲げ応力		組合せ応力	
		発生応力	許容応力	発生応力	許容応力	発生応力	許容応力	発生応力	許容応力
サポート（下部） (Ss-1～8 包絡)	a 部	-	-	8	118	96	205	97	205
	b 部	5	205	-	-	65	205	69	205
	c 部	-	-	5	118	32	205	33	205
サポート（下部） Ss-1	a 部	-	-	4	118	42	205	43	205
	b 部	3	205	-	-	34	205	36	205
	c 部	-	-	3	118	17	205	17	205
サポート（下部） Ss-7	a 部	-	-	2	118	22	205	22	205
	b 部	2	205	-	-	24	205	26	205
	c 部	-	-	2	118	12	205	12	205

すべて許容応力以下である。

1.4.5 電氣的機能の評価結果

( $\times 9.8m/s^2$ )

		機能維持評価用加速度*1, *2	機能確認済加速度
使用済燃料貯蔵プール 水位・温度 (SA) (G41-TE-102-5)	水平方向	4.12	<input type="text"/>
	鉛直方向	1.52	<input type="text"/>

注記\*1: 基準地震動  $S_s$  により定まる評価部位における応答加速度又は  $1.2 \cdot ZPA$  のいずれか大きい値とする。

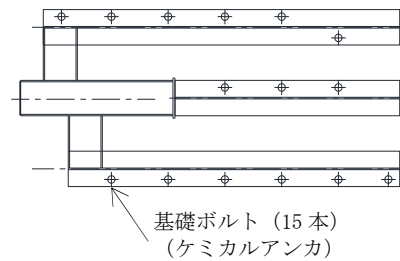
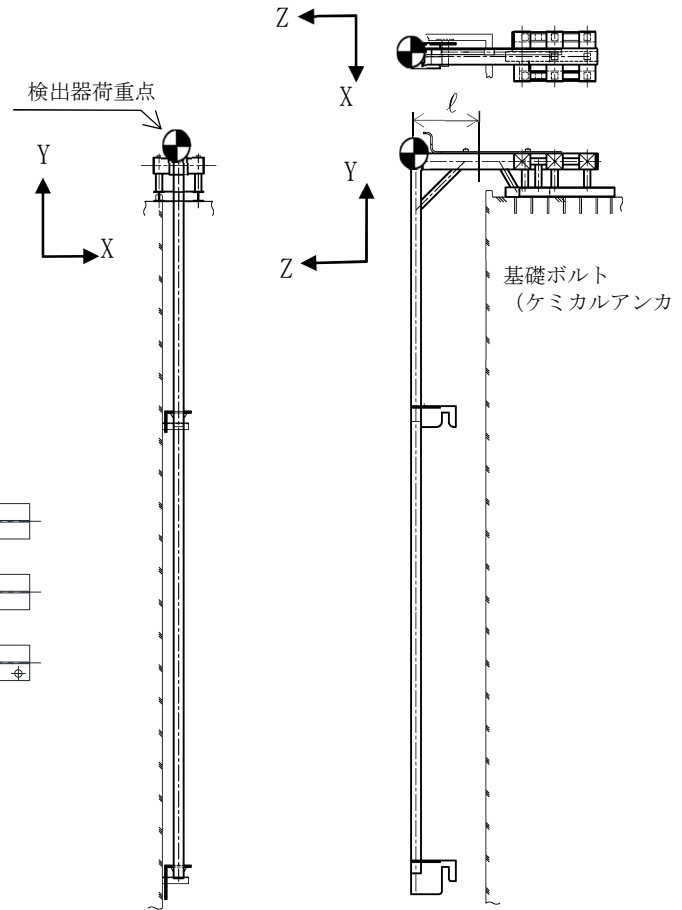
\*2: 機能維持評価用加速度は、打ち切り振動数を 30Hz として計算した結果を示す。

機能維持評価用加速度はすべて機能確認済加速度以下である。

1.5 その他の機器要目

(1) 材料物性値

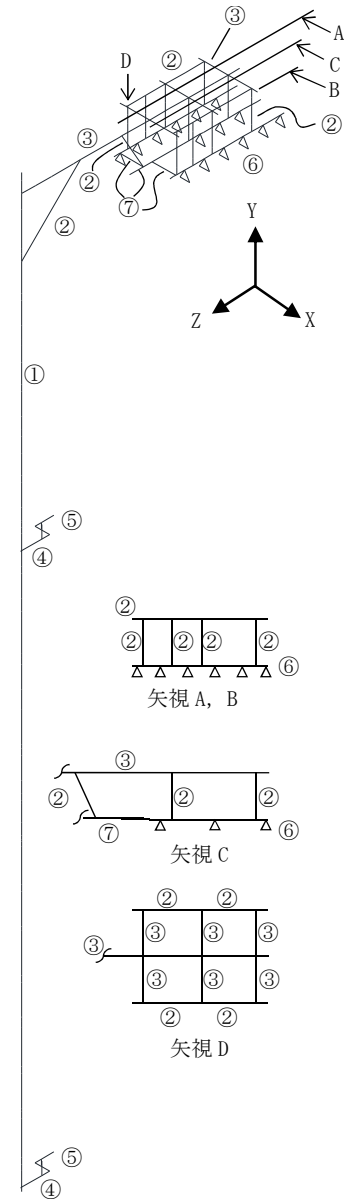
項目	記号	単位	入力値
縦弾性係数	E	MPa	198000 (SS400)
			198000 (STKR400)
			199000 (SCM435)
			190000 (SUS304)
ポアソン比	$\nu$	—	0.3



基礎ボルト配置詳細

(2) 機器要目

材料	SUS304	SUS304	SUS304	SUS304	SUS304	SS400	STKR400
対象要素	①	②	③	④	⑤	⑥	⑦
断面積 (mm <sup>2</sup> )	4.867×10 <sup>3</sup>	2.163×10 <sup>3</sup>	8.467×10 <sup>3</sup>	1.725×10 <sup>4</sup>	8.000×10 <sup>3</sup>	3.965×10 <sup>3</sup>	4.867×10 <sup>3</sup>
弱軸断面 二次モーメント (mm <sup>4</sup> )	1.580×10 <sup>7</sup>	3.110×10 <sup>6</sup>	8.090×10 <sup>7</sup>	1.620×10 <sup>8</sup>	4.160×10 <sup>5</sup>	5.630×10 <sup>6</sup>	1.580×10 <sup>7</sup>
強軸断面 二次モーメント (mm <sup>4</sup> )	1.580×10 <sup>7</sup>	3.110×10 <sup>6</sup>	8.090×10 <sup>7</sup>	2.730×10 <sup>8</sup>	6.820×10 <sup>7</sup>	1.620×10 <sup>7</sup>	1.580×10 <sup>7</sup>
ねじれ断面 二次モーメント (mm <sup>4</sup> )	2.520×10 <sup>7</sup>	4.980×10 <sup>6</sup>	1.250×10 <sup>8</sup>	3.590×10 <sup>6</sup>	1.660×10 <sup>6</sup>	1.160×10 <sup>5</sup>	2.520×10 <sup>7</sup>
弱軸断面係数 (mm <sup>3</sup> )	2.100×10 <sup>5</sup>	6.230×10 <sup>4</sup>	6.470×10 <sup>5</sup>	6.770×10 <sup>5</sup>	3.330×10 <sup>4</sup>	7.510×10 <sup>4</sup>	2.100×10 <sup>5</sup>
強軸断面係数 (mm <sup>3</sup> )	2.100×10 <sup>5</sup>	6.230×10 <sup>4</sup>	6.470×10 <sup>5</sup>	9.870×10 <sup>5</sup>	4.260×10 <sup>5</sup>	2.160×10 <sup>5</sup>	2.100×10 <sup>5</sup>
ねじれ断面係数 (mm <sup>3</sup> )	3.570×10 <sup>5</sup>	1.060×10 <sup>5</sup>	1.040×10 <sup>6</sup>	1.430×10 <sup>5</sup>	6.660×10 <sup>4</sup>	1.160×10 <sup>4</sup>	3.570×10 <sup>5</sup>



【使用済燃料貯蔵プール水位・温度 (SA) (G41-TE-102-6) の耐震性についての計算結果】

1. 重大事故等対処設備

1.1 設計条件

機器名称	設備分類	据付場所及び床面高さ (m)	固有周期 (s)		弾性設計用地震動 S <sub>d</sub> 又は静的震度		基準地震動 S <sub>s</sub>		周囲環境温度 (°C)
			水平方向	鉛直方向	水平方向 設計震度	鉛直方向 設計震度	水平方向 設計震度	鉛直方向 設計震度	
使用済燃料貯蔵プール水位・温度 (SA) (G41-TE-102-6)	常設/防止 常設/緩和	原子炉建屋 T.M.S.L. 31.700*1	<input type="text"/>	<input type="text"/>	—	—	C <sub>H</sub> =1.38 又は*2	C <sub>V</sub> =1.15 又は*2	100

注記\*1: 基準床レベルを示す。

\*2: 基準地震動 S<sub>s</sub> に基づく設計用床応答曲線から得られる値。

1.2 機器要目

1.2.1 使用済燃料貯蔵プール水位・温度 (SA)

部材	W (N)	ℓ (mm)	d (mm)	A <sub>d</sub> (mm <sup>2</sup> )	n	S <sub>y</sub> (MPa)	S <sub>u</sub> (MPa)	F* (MPa)
基礎ボルト	<input type="text"/>	1.173 ×10 <sup>3</sup>	22 (M22)	380.1	15	685	847	592

部材	A (mm <sup>2</sup> )	I (mm <sup>4</sup> )	L (mm)	S <sub>y</sub> (MPa)	S <sub>u</sub> (MPa)	S <sub>y</sub> (R T) (MPa)	F* (MPa)	γ <sub>c</sub>	Δ	λ	ℓ <sub>k</sub> (mm)	i (mm)
架構	2.163 ×10 <sup>3</sup>	3.110 ×10 <sup>6</sup>	549	171	441	205	205	1.509	123.4	14.47	549	37

部材	ℓ <sub>1</sub> (mm)	ℓ <sub>2</sub> (mm)	ℓ <sub>3</sub> (mm)	ℓ <sub>4</sub> (mm)	ℓ <sub>5</sub> (mm)	ℓ <sub>6</sub> (mm)	t <sub>1</sub> (mm)	t <sub>2</sub> (mm)	t <sub>3</sub> (mm)	A <sub>a</sub> (mm <sup>2</sup> )	A <sub>b</sub> (mm <sup>2</sup> )	A <sub>c</sub> (mm <sup>2</sup> )	Z <sub>a</sub> (mm <sup>3</sup> )	Z <sub>b</sub> (mm <sup>3</sup> )	Z <sub>c</sub> (mm <sup>3</sup> )	S <sub>y</sub> (MPa)	S <sub>u</sub> (MPa)	S <sub>y</sub> (R T) (MPa)	F* (MPa)
サポート (上部) サポート (下部)	69	138	100	230	107	130	25	25	25	1.725 ×10 <sup>3</sup>	2.500 ×10 <sup>3</sup>	2.675 ×10 <sup>3</sup>	1.984 ×10 <sup>4</sup>	4.167 ×10 <sup>4</sup>	4.770 ×10 <sup>4</sup>	171	441	205	205

1.3 計算数値

1.3.1 架構の基礎部

1.3.1.1 架構の基礎部に作用する力

(単位：N)

部材	F <sub>x</sub>		F <sub>y</sub>		F <sub>z</sub>	
	弾性設計用地震動 S <sub>d</sub> 又は静的震度	基準地震動 S <sub>s</sub>	弾性設計用地震動 S <sub>d</sub> 又は静的震度	基準地震動 S <sub>s</sub>	弾性設計用地震動 S <sub>d</sub> 又は静的震度	基準地震動 S <sub>s</sub>
基礎ボルト (S <sub>s</sub> -1～8 包絡)	—	<input type="text"/>	—	<input type="text"/>	—	<input type="text"/>
基礎ボルト S <sub>s</sub> -1	—	<input type="text"/>	—	<input type="text"/>	—	<input type="text"/>
基礎ボルト S <sub>s</sub> -7	—	<input type="text"/>	—	<input type="text"/>	—	<input type="text"/>

1.3.1.2 架構の基礎部に作用するモーメント

(単位：N・m)

部材	M <sub>x</sub>		M <sub>y</sub>		M <sub>z</sub>	
	弾性設計用地震動 S <sub>d</sub> 又は静的震度	基準地震動 S <sub>s</sub>	弾性設計用地震動 S <sub>d</sub> 又は静的震度	基準地震動 S <sub>s</sub>	弾性設計用地震動 S <sub>d</sub> 又は静的震度	基準地震動 S <sub>s</sub>
基礎ボルト (S <sub>s</sub> -1～8 包絡)	—	<input type="text"/>	—	<input type="text"/>	—	<input type="text"/>
基礎ボルト S <sub>s</sub> -1	—	<input type="text"/>	—	<input type="text"/>	—	<input type="text"/>
基礎ボルト S <sub>s</sub> -7	—	<input type="text"/>	—	<input type="text"/>	—	<input type="text"/>

1.3.1.3 基礎ボルトに作用する力

(単位：N)

部材	F <sub>b</sub>		Q <sub>b</sub>	
	弾性設計用地震動 S <sub>d</sub> 又は静的震度	基準地震動 S <sub>s</sub>	弾性設計用地震動 S <sub>d</sub> 又は静的震度	基準地震動 S <sub>s</sub>
基礎ボルト (S <sub>s</sub> -1～8 包絡)	—	<input type="text"/>	—	<input type="text"/>
基礎ボルト S <sub>s</sub> -1	—	<input type="text"/>	—	<input type="text"/>
基礎ボルト S <sub>s</sub> -7	—	<input type="text"/>	—	<input type="text"/>

1.3.1.4 サポート（上部）に作用する力

(単位：N)

部材	F <sub>x</sub>		F <sub>y</sub>		F <sub>z</sub>	
	弾性設計用地震動 S <sub>d</sub> 又は静的震度	基準地震動 S <sub>s</sub>	弾性設計用地震動 S <sub>d</sub> 又は静的震度	基準地震動 S <sub>s</sub>	弾性設計用地震動 S <sub>d</sub> 又は静的震度	基準地震動 S <sub>s</sub>
サポート（上部） (S <sub>s</sub> -1～8 包絡)	—	<input type="text"/>	—	<input type="text"/>	—	<input type="text"/>
サポート（上部） S <sub>s</sub> -1	—	<input type="text"/>	—	<input type="text"/>	—	<input type="text"/>
サポート（上部） S <sub>s</sub> -7	—	<input type="text"/>	—	<input type="text"/>	—	<input type="text"/>

1.3.1.5 サポート（上部）に作用するモーメント

(単位：N・m)

部材	M <sub>x</sub>		M <sub>y</sub>		M <sub>z</sub>	
	弾性設計用地震動 S <sub>d</sub> 又は静的震度	基準地震動 S <sub>s</sub>	弾性設計用地震動 S <sub>d</sub> 又は静的震度	基準地震動 S <sub>s</sub>	弾性設計用地震動 S <sub>d</sub> 又は静的震度	基準地震動 S <sub>s</sub>
サポート（上部） (S <sub>s</sub> -1～8 包絡)	—	<input type="text"/>	—	<input type="text"/>	—	<input type="text"/>
サポート（上部） S <sub>s</sub> -1	—	<input type="text"/>	—	<input type="text"/>	—	<input type="text"/>
サポート（上部） S <sub>s</sub> -7	—	<input type="text"/>	—	<input type="text"/>	—	<input type="text"/>

1.3.1.6 サポート（下部）に作用する力

(単位：N)

部材	F <sub>x</sub>		F <sub>y</sub>		F <sub>z</sub>	
	弾性設計用地震動 S <sub>d</sub> 又は静的震度	基準地震動 S <sub>s</sub>	弾性設計用地震動 S <sub>d</sub> 又は静的震度	基準地震動 S <sub>s</sub>	弾性設計用地震動 S <sub>d</sub> 又は静的震度	基準地震動 S <sub>s</sub>
サポート（下部） (S <sub>s</sub> -1～8 包絡)	—	<input type="text"/>	—	<input type="text"/>	—	<input type="text"/>
サポート（下部） S <sub>s</sub> -1	—	<input type="text"/>	—	<input type="text"/>	—	<input type="text"/>
サポート（下部） S <sub>s</sub> -7	—	<input type="text"/>	—	<input type="text"/>	—	<input type="text"/>

1.3.1.7 サポート（下部）に作用するモーメント

(単位：N・m)

部材	M <sub>x</sub>		M <sub>y</sub>		M <sub>z</sub>	
	弾性設計用地震動 S <sub>d</sub> 又は静的震度	基準地震動 S <sub>s</sub>	弾性設計用地震動 S <sub>d</sub> 又は静的震度	基準地震動 S <sub>s</sub>	弾性設計用地震動 S <sub>d</sub> 又は静的震度	基準地震動 S <sub>s</sub>
サポート（下部） (S <sub>s</sub> -1～8 包絡)	—	<input type="text"/>	—	<input type="text"/>	—	<input type="text"/>
サポート（下部） S <sub>s</sub> -1	—	<input type="text"/>	—	<input type="text"/>	—	<input type="text"/>
サポート（下部） S <sub>s</sub> -7	—	<input type="text"/>	—	<input type="text"/>	—	<input type="text"/>

1.3.2 架構部

1.3.2.1 架構の発生応力

(単位：MPa)

発生応力	軸力	せん断		ねじり	曲げ	
	$\sigma_t (c)$	$\tau_x$	$\tau_y$	$\tau_p$	$\sigma_{bx}$	$\sigma_{by}$
架構 (Ss-1~8 包絡)	5	1	1	17	53	54
架構 Ss-1	-30*	8	8	4	49	24
架構 Ss-7	-21*	6	9	4	36	26

注記\*：負の軸力は圧縮応力を示す。

1.4 結論

1.4.1 基礎ボルトの応力

(単位：MPa)

部材	材料	応力	弾性設計用地震動 S <sub>d</sub> 又は静的震度		基準地震動 S <sub>s</sub>	
			算出応力	許容応力	算出応力	許容応力
基礎ボルト (Ss-1~8 包絡)	SCM435	引張り	—	—	$\sigma_t = 69$	$f_{ts} = 355^*$
		せん断	—	—	$\tau = 69$	$f_{sb} = 273$
基礎ボルト Ss-1	SCM435	引張り	—	—	$\sigma_t = 82$	$f_{ts} = 355^*$
		せん断	—	—	$\tau = 75$	$f_{sb} = 273$
基礎ボルト Ss-7	SCM435	引張り	—	—	$\sigma_t = 27$	$f_{ts} = 355^*$
		せん断	—	—	$\tau = 58$	$f_{sb} = 273$

すべて許容応力以下である。

注記\*： $f_{ts} = \text{Min}[1.4 \cdot f_{to} - 1.6 \cdot \tau, f_{to}]$



1.4.2 架構の応力

(単位：MPa)

部材	引張（圧縮）応力		せん断応力		曲げ応力		組合せ応力	
	発生応力	許容応力	発生応力	許容応力	発生応力	許容応力	発生応力	許容応力
架構 (Ss-1～8 包絡)	5	205	18	118	107	205	115	205
架構 Ss-1	30*	202	12	118	72	205	104	205
架構 Ss-7	21*	202	12	118	62	205	85	205

すべて許容応力以下である。

注記\*：発生応力は圧縮応力を示す。

1.4.3 サポート（上部）の応力

(単位：MPa)

部材	部位	引張応力		せん断応力		曲げ応力		組合せ応力	
		発生応力	許容応力	発生応力	許容応力	発生応力	許容応力	発生応力	許容応力
サポート（上部） (Ss-1～8 包絡)	a 部	-	-	7	118	83	205	84	205
	b 部	6	205	-	-	81	205	87	205
	c 部	-	-	6	118	40	205	41	205
サポート（上部） Ss-1	a 部	-	-	7	118	80	205	81	205
	b 部	6	205	-	-	83	205	89	205
	c 部	-	-	6	118	41	205	42	205
サポート（上部） Ss-7	a 部	-	-	5	118	61	205	61	205
	b 部	6	205	-	-	83	205	88	205
	c 部	-	-	6	118	41	205	42	205

すべて許容応力以下である。

## 1.4.4 サポート（下部）の応力

(単位：MPa)

部材	部位	引張応力		せん断応力		曲げ応力		組合せ応力	
		発生応力	許容応力	発生応力	許容応力	発生応力	許容応力	発生応力	許容応力
サポート（下部） (Ss-1～8 包絡)	a 部	-	-	8	118	96	205	97	205
	b 部	5	205	-	-	65	205	69	205
	c 部	-	-	5	118	32	205	33	205
サポート（下部） Ss-1	a 部	-	-	4	118	42	205	43	205
	b 部	3	205	-	-	34	205	36	205
	c 部	-	-	3	118	17	205	17	205
サポート（下部） Ss-7	a 部	-	-	2	118	22	205	22	205
	b 部	2	205	-	-	24	205	26	205
	c 部	-	-	2	118	12	205	12	205

すべて許容応力以下である。

1.4.5 電氣的機能の評価結果

( $\times 9.8m/s^2$ )

		機能維持評価用加速度*1, *2	機能確認済加速度
使用済燃料貯蔵プール 水位・温度 (SA) (G41-TE-102-6)	水平方向	4.12	<input type="text"/>
	鉛直方向	1.52	<input type="text"/>

注記\*1: 基準地震動  $S_s$  により定まる評価部位における応答加速度又は  $1.2 \cdot ZPA$  のいずれか大きい値とする。

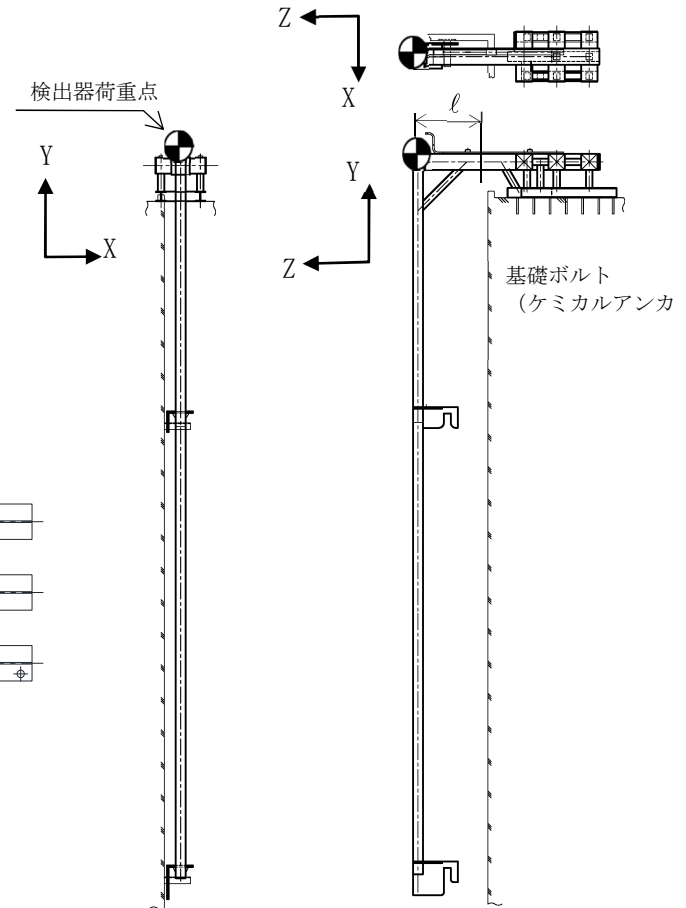
\*2: 機能維持評価用加速度は、打ち切り振動数を 30Hz として計算した結果を示す。

機能維持評価用加速度はすべて機能確認済加速度以下である。

1.5 その他の機器要目

(1) 材料物性値

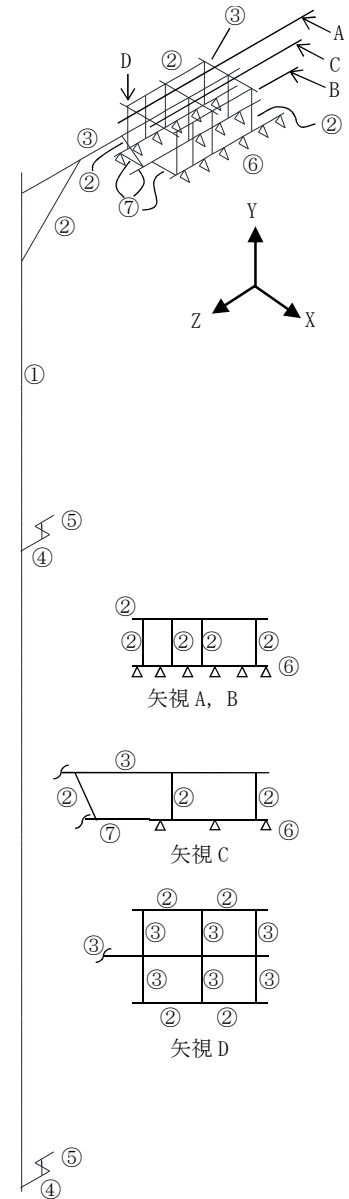
項目	記号	単位	入力値
縦弾性係数	E	MPa	198000 (SS400)
			198000 (STKR400)
			199000 (SCM435)
			190000 (SUS304)
ポアソン比	$\nu$	—	0.3



基礎ボルト配置詳細

(2) 機器要目

材料	SUS304	SUS304	SUS304	SUS304	SUS304	SS400	STKR400
対象要素	①	②	③	④	⑤	⑥	⑦
断面積 (mm <sup>2</sup> )	4.867×10 <sup>3</sup>	2.163×10 <sup>3</sup>	8.467×10 <sup>3</sup>	1.725×10 <sup>4</sup>	8.000×10 <sup>3</sup>	3.965×10 <sup>3</sup>	4.867×10 <sup>3</sup>
弱軸断面 二次モーメント (mm <sup>4</sup> )	1.580×10 <sup>7</sup>	3.110×10 <sup>6</sup>	8.090×10 <sup>7</sup>	1.620×10 <sup>8</sup>	4.160×10 <sup>5</sup>	5.630×10 <sup>6</sup>	1.580×10 <sup>7</sup>
強軸断面 二次モーメント (mm <sup>4</sup> )	1.580×10 <sup>7</sup>	3.110×10 <sup>6</sup>	8.090×10 <sup>7</sup>	2.730×10 <sup>8</sup>	6.820×10 <sup>7</sup>	1.620×10 <sup>7</sup>	1.580×10 <sup>7</sup>
ねじれ断面 二次モーメント (mm <sup>4</sup> )	2.520×10 <sup>7</sup>	4.980×10 <sup>6</sup>	1.250×10 <sup>8</sup>	3.590×10 <sup>6</sup>	1.660×10 <sup>6</sup>	1.160×10 <sup>5</sup>	2.520×10 <sup>7</sup>
弱軸断面係数 (mm <sup>3</sup> )	2.100×10 <sup>5</sup>	6.230×10 <sup>4</sup>	6.470×10 <sup>5</sup>	6.770×10 <sup>5</sup>	3.330×10 <sup>4</sup>	7.510×10 <sup>4</sup>	2.100×10 <sup>5</sup>
強軸断面係数 (mm <sup>3</sup> )	2.100×10 <sup>5</sup>	6.230×10 <sup>4</sup>	6.470×10 <sup>5</sup>	9.870×10 <sup>5</sup>	4.260×10 <sup>5</sup>	2.160×10 <sup>5</sup>	2.100×10 <sup>5</sup>
ねじれ断面係数 (mm <sup>3</sup> )	3.570×10 <sup>5</sup>	1.060×10 <sup>5</sup>	1.040×10 <sup>6</sup>	1.430×10 <sup>5</sup>	6.660×10 <sup>4</sup>	1.160×10 <sup>4</sup>	3.570×10 <sup>5</sup>



【使用済燃料貯蔵プール水位・温度 (SA) (G41-TE-102-7) の耐震性についての計算結果】

1. 重大事故等対処設備

1.1 設計条件

機器名称	設備分類	据付場所及び床面高さ (m)	固有周期 (s)		弾性設計用地震動 S <sub>d</sub> 又は静的震度		基準地震動 S <sub>s</sub>		周囲環境温度 (°C)
			水平方向	鉛直方向	水平方向 設計震度	鉛直方向 設計震度	水平方向 設計震度	鉛直方向 設計震度	
使用済燃料貯蔵プール水位・温度 (SA) (G41-TE-102-7)	常設/防止 常設/緩和	原子炉建屋 T.M.S.L. 31.700*1			—	—	C <sub>H</sub> =1.38 又は*2	C <sub>V</sub> =1.15 又は*2	100

注記\*1：基準床レベルを示す。

\*2：基準地震動 S<sub>s</sub> に基づく設計用床応答曲線から得られる値。

1.2 機器要目

1.2.1 使用済燃料貯蔵プール水位・温度 (SA)

部材	W (N)	ℓ (mm)	d (mm)	A <sub>d</sub> (mm <sup>2</sup> )	n	S <sub>y</sub> (MPa)	S <sub>u</sub> (MPa)	F* (MPa)
基礎ボルト		1.173 ×10 <sup>3</sup>	22 (M22)	380.1	15	685	847	592

部材	A (mm <sup>2</sup> )	I (mm <sup>4</sup> )	L (mm)	S <sub>y</sub> (MPa)	S <sub>u</sub> (MPa)	S <sub>y</sub> (R T) (MPa)	F* (MPa)	γ <sub>c</sub>	Δ	λ	ℓ <sub>k</sub> (mm)	i (mm)
架構	2.163 ×10 <sup>3</sup>	3.110 ×10 <sup>6</sup>	549	171	441	205	205	1.509	123.4	14.47	549	37

部材	ℓ <sub>1</sub> (mm)	ℓ <sub>2</sub> (mm)	ℓ <sub>3</sub> (mm)	ℓ <sub>4</sub> (mm)	ℓ <sub>5</sub> (mm)	ℓ <sub>6</sub> (mm)	t <sub>1</sub> (mm)	t <sub>2</sub> (mm)	t <sub>3</sub> (mm)	A <sub>a</sub> (mm <sup>2</sup> )	A <sub>b</sub> (mm <sup>2</sup> )	A <sub>c</sub> (mm <sup>2</sup> )	Z <sub>a</sub> (mm <sup>3</sup> )	Z <sub>b</sub> (mm <sup>3</sup> )	Z <sub>c</sub> (mm <sup>3</sup> )	S <sub>y</sub> (MPa)	S <sub>u</sub> (MPa)	S <sub>y</sub> (R T) (MPa)	F* (MPa)
サポート (上部) サポート (下部)	69	138	100	230	107	130	25	25	25	1.725 ×10 <sup>3</sup>	2.500 ×10 <sup>3</sup>	2.675 ×10 <sup>3</sup>	1.984 ×10 <sup>4</sup>	4.167 ×10 <sup>4</sup>	4.770 ×10 <sup>4</sup>	171	441	205	205

1.3 計算数値

1.3.1 架構の基礎部

1.3.1.1 架構の基礎部に作用する力

(単位：N)

部材	F <sub>x</sub>		F <sub>y</sub>		F <sub>z</sub>	
	弾性設計用地震動 S <sub>d</sub> 又は静的震度	基準地震動 S <sub>s</sub>	弾性設計用地震動 S <sub>d</sub> 又は静的震度	基準地震動 S <sub>s</sub>	弾性設計用地震動 S <sub>d</sub> 又は静的震度	基準地震動 S <sub>s</sub>
基礎ボルト (S <sub>s</sub> -1～8 包絡)	—	<input type="text"/>	—	<input type="text"/>	—	<input type="text"/>
基礎ボルト S <sub>s</sub> -1	—	<input type="text"/>	—	<input type="text"/>	—	<input type="text"/>
基礎ボルト S <sub>s</sub> -7	—	<input type="text"/>	—	<input type="text"/>	—	<input type="text"/>

1.3.1.2 架構の基礎部に作用するモーメント

(単位：N・m)

部材	M <sub>x</sub>		M <sub>y</sub>		M <sub>z</sub>	
	弾性設計用地震動 S <sub>d</sub> 又は静的震度	基準地震動 S <sub>s</sub>	弾性設計用地震動 S <sub>d</sub> 又は静的震度	基準地震動 S <sub>s</sub>	弾性設計用地震動 S <sub>d</sub> 又は静的震度	基準地震動 S <sub>s</sub>
基礎ボルト (S <sub>s</sub> -1～8 包絡)	—	<input type="text"/>	—	<input type="text"/>	—	<input type="text"/>
基礎ボルト S <sub>s</sub> -1	—	<input type="text"/>	—	<input type="text"/>	—	<input type="text"/>
基礎ボルト S <sub>s</sub> -7	—	<input type="text"/>	—	<input type="text"/>	—	<input type="text"/>

1.3.1.3 基礎ボルトに作用する力

(単位：N)

部材	F <sub>b</sub>		Q <sub>b</sub>	
	弾性設計用地震動 S <sub>d</sub> 又は静的震度	基準地震動 S <sub>s</sub>	弾性設計用地震動 S <sub>d</sub> 又は静的震度	基準地震動 S <sub>s</sub>
基礎ボルト (S <sub>s</sub> -1～8 包絡)	—	<input type="text"/>	—	<input type="text"/>
基礎ボルト S <sub>s</sub> -1	—	<input type="text"/>	—	<input type="text"/>
基礎ボルト S <sub>s</sub> -7	—	<input type="text"/>	—	<input type="text"/>

1.3.1.4 サポート（上部）に作用する力

(単位：N)

部材	F <sub>x</sub>		F <sub>y</sub>		F <sub>z</sub>	
	弾性設計用地震動 S <sub>d</sub> 又は静的震度	基準地震動 S <sub>s</sub>	弾性設計用地震動 S <sub>d</sub> 又は静的震度	基準地震動 S <sub>s</sub>	弾性設計用地震動 S <sub>d</sub> 又は静的震度	基準地震動 S <sub>s</sub>
サポート（上部） (S <sub>s</sub> -1～8 包絡)	—	<input type="text"/>	—	<input type="text"/>	—	<input type="text"/>
サポート（上部） S <sub>s</sub> -1	—	<input type="text"/>	—	<input type="text"/>	—	<input type="text"/>
サポート（上部） S <sub>s</sub> -7	—	<input type="text"/>	—	<input type="text"/>	—	<input type="text"/>

1.3.1.5 サポート（上部）に作用するモーメント

(単位：N・m)

部材	M <sub>x</sub>		M <sub>y</sub>		M <sub>z</sub>	
	弾性設計用地震動 S <sub>d</sub> 又は静的震度	基準地震動 S <sub>s</sub>	弾性設計用地震動 S <sub>d</sub> 又は静的震度	基準地震動 S <sub>s</sub>	弾性設計用地震動 S <sub>d</sub> 又は静的震度	基準地震動 S <sub>s</sub>
サポート（上部） (S <sub>s</sub> -1～8 包絡)	—	<input type="text"/>	—	<input type="text"/>	—	<input type="text"/>
サポート（上部） S <sub>s</sub> -1	—	<input type="text"/>	—	<input type="text"/>	—	<input type="text"/>
サポート（上部） S <sub>s</sub> -7	—	<input type="text"/>	—	<input type="text"/>	—	<input type="text"/>

1.3.1.6 サポート（下部）に作用する力

(単位：N)

部材	F <sub>x</sub>		F <sub>y</sub>		F <sub>z</sub>	
	弾性設計用地震動 S <sub>d</sub> 又は静的震度	基準地震動 S <sub>s</sub>	弾性設計用地震動 S <sub>d</sub> 又は静的震度	基準地震動 S <sub>s</sub>	弾性設計用地震動 S <sub>d</sub> 又は静的震度	基準地震動 S <sub>s</sub>
サポート（下部） (S <sub>s</sub> -1～8 包絡)	—	<input type="text"/>	—	<input type="text"/>	—	<input type="text"/>
サポート（下部） S <sub>s</sub> -1	—	<input type="text"/>	—	<input type="text"/>	—	<input type="text"/>
サポート（下部） S <sub>s</sub> -7	—	<input type="text"/>	—	<input type="text"/>	—	<input type="text"/>

1.3.1.7 サポート（下部）に作用するモーメント

(単位：N・m)

部材	M <sub>x</sub>		M <sub>y</sub>		M <sub>z</sub>	
	弾性設計用地震動 S <sub>d</sub> 又は静的震度	基準地震動 S <sub>s</sub>	弾性設計用地震動 S <sub>d</sub> 又は静的震度	基準地震動 S <sub>s</sub>	弾性設計用地震動 S <sub>d</sub> 又は静的震度	基準地震動 S <sub>s</sub>
サポート（下部） (S <sub>s</sub> -1～8 包絡)	—	<input type="text"/>	—	<input type="text"/>	—	<input type="text"/>
サポート（下部） S <sub>s</sub> -1	—	<input type="text"/>	—	<input type="text"/>	—	<input type="text"/>
サポート（下部） S <sub>s</sub> -7	—	<input type="text"/>	—	<input type="text"/>	—	<input type="text"/>



1.3.2 架構部

1.3.2.1 架構の発生応力

(単位：MPa)

発生応力	軸力	せん断		ねじり	曲げ	
	$\sigma_t (c)$	$\tau_x$	$\tau_y$	$\tau_p$	$\sigma_{bx}$	$\sigma_{by}$
架構 (Ss-1~8 包絡)	5	1	1	17	53	54
架構 Ss-1	-30*	8	8	4	49	24
架構 Ss-7	-21*	6	9	4	36	26

注記\*：負の軸力は圧縮応力を示す。

1.4 結論

1.4.1 基礎ボルトの応力

(単位：MPa)

部材	材料	応力	弾性設計用地震動 S <sub>d</sub> 又は静的震度		基準地震動 S <sub>s</sub>	
			算出応力	許容応力	算出応力	許容応力
基礎ボルト (Ss-1~8 包絡)	SCM435	引張り	—	—	$\sigma_t = 69$	$f_{ts} = 355^*$
		せん断	—	—	$\tau = 69$	$f_{sb} = 273$
基礎ボルト Ss-1	SCM435	引張り	—	—	$\sigma_t = 82$	$f_{ts} = 355^*$
		せん断	—	—	$\tau = 75$	$f_{sb} = 273$
基礎ボルト Ss-7	SCM435	引張り	—	—	$\sigma_t = 27$	$f_{ts} = 355^*$
		せん断	—	—	$\tau = 58$	$f_{sb} = 273$

すべて許容応力以下である。

注記\*： $f_{ts} = \text{Min}[1.4 \cdot f_{to} - 1.6 \cdot \tau, f_{to}]$

1.4.2 架構の応力

(単位：MPa)

部材	引張（圧縮）応力		せん断応力		曲げ応力		組合せ応力	
	発生応力	許容応力	発生応力	許容応力	発生応力	許容応力	発生応力	許容応力
架構 (Ss-1～8 包絡)	5	205	18	118	107	205	115	205
架構 Ss-1	30*	202	12	118	72	205	104	205
架構 Ss-7	21*	202	12	118	62	205	85	205

すべて許容応力以下である。

注記\*：発生応力は圧縮応力を示す。

1.4.3 サポート（上部）の応力

(単位：MPa)

部材	部位	引張応力		せん断応力		曲げ応力		組合せ応力	
		発生応力	許容応力	発生応力	許容応力	発生応力	許容応力	発生応力	許容応力
サポート（上部） (Ss-1～8 包絡)	a 部	-	-	7	118	83	205	84	205
	b 部	6	205	-	-	81	205	87	205
	c 部	-	-	6	118	40	205	41	205
サポート（上部） Ss-1	a 部	-	-	7	118	80	205	81	205
	b 部	6	205	-	-	83	205	89	205
	c 部	-	-	6	118	41	205	42	205
サポート（上部） Ss-7	a 部	-	-	5	118	61	205	61	205
	b 部	6	205	-	-	83	205	88	205
	c 部	-	-	6	118	41	205	42	205

すべて許容応力以下である。

## 1.4.4 サポート（下部）の応力

(単位：MPa)

部材	部位	引張応力		せん断応力		曲げ応力		組合せ応力	
		発生応力	許容応力	発生応力	許容応力	発生応力	許容応力	発生応力	許容応力
サポート（下部） (Ss-1～8 包絡)	a 部	-	-	8	118	96	205	97	205
	b 部	5	205	-	-	65	205	69	205
	c 部	-	-	5	118	32	205	33	205
サポート（下部） Ss-1	a 部	-	-	4	118	42	205	43	205
	b 部	3	205	-	-	34	205	36	205
	c 部	-	-	3	118	17	205	17	205
サポート（下部） Ss-7	a 部	-	-	2	118	22	205	22	205
	b 部	2	205	-	-	24	205	26	205
	c 部	-	-	2	118	12	205	12	205

すべて許容応力以下である。

1.4.5 電気的機能の評価結果

(×9.8m/s<sup>2</sup>)

		機能維持評価用加速度*1, *2	機能確認済加速度
使用済燃料貯蔵プール 水位・温度 (SA) (G41-TE-102-7)	水平方向	4.12	<input type="text"/>
	鉛直方向	1.52	<input type="text"/>

注記\*1: 基準地震動 S<sub>s</sub> により定まる評価部位における応答加速度又は 1.2・ZPA のいずれか大きい値とする。

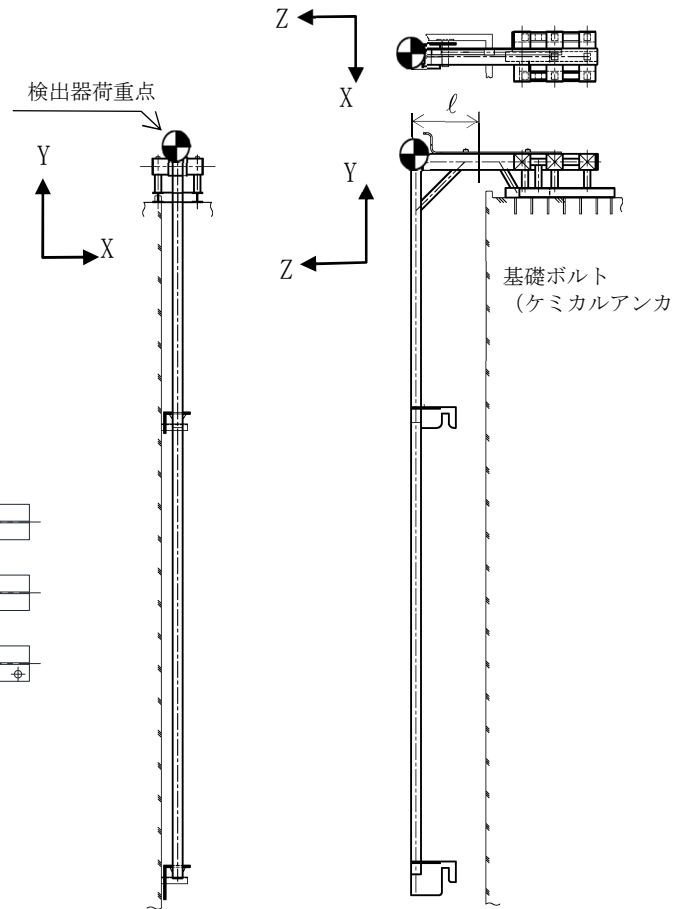
\*2: 機能維持評価用加速度は、打ち切り振動数を 30Hz として計算した結果を示す。

機能維持評価用加速度はすべて機能確認済加速度以下である。

1.5 その他の機器要目

(1) 材料物性値

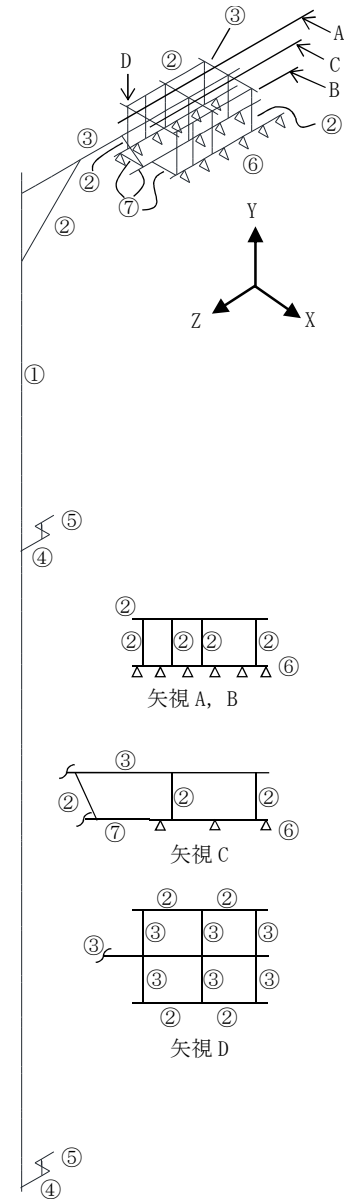
項目	記号	単位	入力値
縦弾性係数	E	MPa	198000 (SS400)
			198000 (STKR400)
			199000 (SCM435)
			190000 (SUS304)
ポアソン比	ν	—	0.3



基礎ボルト配置詳細

(2) 機器要目

材料	SUS304	SUS304	SUS304	SUS304	SUS304	SS400	STKR400
対象要素	①	②	③	④	⑤	⑥	⑦
断面積 (mm <sup>2</sup> )	4.867×10 <sup>3</sup>	2.163×10 <sup>3</sup>	8.467×10 <sup>3</sup>	1.725×10 <sup>4</sup>	8.000×10 <sup>3</sup>	3.965×10 <sup>3</sup>	4.867×10 <sup>3</sup>
弱軸断面 二次モーメント (mm <sup>4</sup> )	1.580×10 <sup>7</sup>	3.110×10 <sup>6</sup>	8.090×10 <sup>7</sup>	1.620×10 <sup>8</sup>	4.160×10 <sup>5</sup>	5.630×10 <sup>6</sup>	1.580×10 <sup>7</sup>
強軸断面 二次モーメント (mm <sup>4</sup> )	1.580×10 <sup>7</sup>	3.110×10 <sup>6</sup>	8.090×10 <sup>7</sup>	2.730×10 <sup>8</sup>	6.820×10 <sup>7</sup>	1.620×10 <sup>7</sup>	1.580×10 <sup>7</sup>
ねじれ断面 二次モーメント (mm <sup>4</sup> )	2.520×10 <sup>7</sup>	4.980×10 <sup>6</sup>	1.250×10 <sup>8</sup>	3.590×10 <sup>6</sup>	1.660×10 <sup>6</sup>	1.160×10 <sup>5</sup>	2.520×10 <sup>7</sup>
弱軸断面係数 (mm <sup>3</sup> )	2.100×10 <sup>5</sup>	6.230×10 <sup>4</sup>	6.470×10 <sup>5</sup>	6.770×10 <sup>5</sup>	3.330×10 <sup>4</sup>	7.510×10 <sup>4</sup>	2.100×10 <sup>5</sup>
強軸断面係数 (mm <sup>3</sup> )	2.100×10 <sup>5</sup>	6.230×10 <sup>4</sup>	6.470×10 <sup>5</sup>	9.870×10 <sup>5</sup>	4.260×10 <sup>5</sup>	2.160×10 <sup>5</sup>	2.100×10 <sup>5</sup>
ねじれ断面係数 (mm <sup>3</sup> )	3.570×10 <sup>5</sup>	1.060×10 <sup>5</sup>	1.040×10 <sup>6</sup>	1.430×10 <sup>5</sup>	6.660×10 <sup>4</sup>	1.160×10 <sup>4</sup>	3.570×10 <sup>5</sup>



【使用済燃料貯蔵プール水位・温度 (SA) (G41-TE-102-8) の耐震性についての計算結果】

1. 重大事故等対処設備

1.1 設計条件

機器名称	設備分類	据付場所及び床面高さ (m)	固有周期(s)		弾性設計用地震動 S <sub>d</sub> 又は静的震度		基準地震動S <sub>s</sub>		周囲環境温度 (°C)
			水平方向	鉛直方向	水平方向 設計震度	鉛直方向 設計震度	水平方向 設計震度	鉛直方向 設計震度	
使用済燃料貯蔵プール水位・温度 (SA) (G41-TE-102-8)	常設/防止 常設/緩和	原子炉建屋 T. M. S. L. 31.700*1	<input type="text"/>	<input type="text"/>	—	—	C <sub>H</sub> =1.38 又は*2	C <sub>V</sub> =1.15 又は*2	100

注記\*1：基準床レベルを示す。

\*2：基準地震動S<sub>s</sub>に基づく設計用床応答曲線から得られる値。

1.2 機器要目

1.2.1 使用済燃料貯蔵プール水位・温度 (SA)

部材	W (N)	ℓ (mm)	d (mm)	A <sub>d</sub> (mm <sup>2</sup> )	n	S <sub>y</sub> (MPa)	S <sub>u</sub> (MPa)	F* (MPa)
基礎ボルト	<input type="text"/>	1.173 ×10 <sup>3</sup>	22 (M22)	380.1	15	685	847	592

部材	A (mm <sup>2</sup> )	I (mm <sup>4</sup> )	L (mm)	S <sub>y</sub> (MPa)	S <sub>u</sub> (MPa)	S <sub>y</sub> (R T) (MPa)	F* (MPa)	γ <sub>c</sub>	Δ	λ	ℓ <sub>k</sub> (mm)	i (mm)
架構	2.163 ×10 <sup>3</sup>	3.110 ×10 <sup>6</sup>	549	171	441	205	205	1.509	123.4	14.47	549	37

部材	ℓ <sub>1</sub> (mm)	ℓ <sub>2</sub> (mm)	ℓ <sub>3</sub> (mm)	ℓ <sub>4</sub> (mm)	ℓ <sub>5</sub> (mm)	ℓ <sub>6</sub> (mm)	t <sub>1</sub> (mm)	t <sub>2</sub> (mm)	t <sub>3</sub> (mm)	A <sub>a</sub> (mm <sup>2</sup> )	A <sub>b</sub> (mm <sup>2</sup> )	A <sub>c</sub> (mm <sup>2</sup> )	Z <sub>a</sub> (mm <sup>3</sup> )	Z <sub>b</sub> (mm <sup>3</sup> )	Z <sub>c</sub> (mm <sup>3</sup> )	S <sub>y</sub> (MPa)	S <sub>u</sub> (MPa)	S <sub>y</sub> (R T) (MPa)	F* (MPa)
サポート (上部) サポート (下部)	69	138	100	230	107	130	25	25	25	1.725 ×10 <sup>3</sup>	2.500 ×10 <sup>3</sup>	2.675 ×10 <sup>3</sup>	1.984 ×10 <sup>4</sup>	4.167 ×10 <sup>4</sup>	4.770 ×10 <sup>4</sup>	171	441	205	205

1.3 計算数値

1.3.1 架構の基礎部

1.3.1.1 架構の基礎部に作用する力

(単位：N)

部材	F <sub>x</sub>		F <sub>y</sub>		F <sub>z</sub>	
	弾性設計用地震動 S <sub>d</sub> 又は静的震度	基準地震動 S <sub>s</sub>	弾性設計用地震動 S <sub>d</sub> 又は静的震度	基準地震動 S <sub>s</sub>	弾性設計用地震動 S <sub>d</sub> 又は静的震度	基準地震動 S <sub>s</sub>
基礎ボルト (S <sub>s</sub> -1～8 包絡)	—	<input type="text"/>	—	<input type="text"/>	—	<input type="text"/>
基礎ボルト S <sub>s</sub> -1	—	<input type="text"/>	—	<input type="text"/>	—	<input type="text"/>
基礎ボルト S <sub>s</sub> -7	—	<input type="text"/>	—	<input type="text"/>	—	<input type="text"/>

1.3.1.2 架構の基礎部に作用するモーメント

(単位：N・m)

部材	M <sub>x</sub>		M <sub>y</sub>		M <sub>z</sub>	
	弾性設計用地震動 S <sub>d</sub> 又は静的震度	基準地震動 S <sub>s</sub>	弾性設計用地震動 S <sub>d</sub> 又は静的震度	基準地震動 S <sub>s</sub>	弾性設計用地震動 S <sub>d</sub> 又は静的震度	基準地震動 S <sub>s</sub>
基礎ボルト (S <sub>s</sub> -1～8 包絡)	—	<input type="text"/>	—	<input type="text"/>	—	<input type="text"/>
基礎ボルト S <sub>s</sub> -1	—	<input type="text"/>	—	<input type="text"/>	—	<input type="text"/>
基礎ボルト S <sub>s</sub> -7	—	<input type="text"/>	—	<input type="text"/>	—	<input type="text"/>

1.3.1.3 基礎ボルトに作用する力

(単位：N)

部材	F <sub>b</sub>		Q <sub>b</sub>	
	弾性設計用地震動 S <sub>d</sub> 又は静的震度	基準地震動 S <sub>s</sub>	弾性設計用地震動 S <sub>d</sub> 又は静的震度	基準地震動 S <sub>s</sub>
基礎ボルト (S <sub>s</sub> -1～8 包絡)	—	<input type="text"/>	—	<input type="text"/>
基礎ボルト S <sub>s</sub> -1	—	<input type="text"/>	—	<input type="text"/>
基礎ボルト S <sub>s</sub> -7	—	<input type="text"/>	—	<input type="text"/>

1.3.1.4 サポート（上部）に作用する力

(単位：N)

部材	F <sub>x</sub>		F <sub>y</sub>		F <sub>z</sub>	
	弾性設計用地震動 S <sub>d</sub> 又は静的震度	基準地震動 S <sub>s</sub>	弾性設計用地震動 S <sub>d</sub> 又は静的震度	基準地震動 S <sub>s</sub>	弾性設計用地震動 S <sub>d</sub> 又は静的震度	基準地震動 S <sub>s</sub>
サポート（上部） (S <sub>s</sub> -1～8 包絡)	—	<input type="text"/>	—	<input type="text"/>	—	<input type="text"/>
サポート（上部） S <sub>s</sub> -1	—	<input type="text"/>	—	<input type="text"/>	—	<input type="text"/>
サポート（上部） S <sub>s</sub> -7	—	<input type="text"/>	—	<input type="text"/>	—	<input type="text"/>

1.3.1.5 サポート（上部）に作用するモーメント

(単位：N・m)

部材	M <sub>x</sub>		M <sub>y</sub>		M <sub>z</sub>	
	弾性設計用地震動 S <sub>d</sub> 又は静的震度	基準地震動 S <sub>s</sub>	弾性設計用地震動 S <sub>d</sub> 又は静的震度	基準地震動 S <sub>s</sub>	弾性設計用地震動 S <sub>d</sub> 又は静的震度	基準地震動 S <sub>s</sub>
サポート（上部） (S <sub>s</sub> -1～8 包絡)	—	<input type="text"/>	—	<input type="text"/>	—	<input type="text"/>
サポート（上部） S <sub>s</sub> -1	—	<input type="text"/>	—	<input type="text"/>	—	<input type="text"/>
サポート（上部） S <sub>s</sub> -7	—	<input type="text"/>	—	<input type="text"/>	—	<input type="text"/>



1.3.1.6 サポート（下部）に作用する力

(単位：N)

部材	F <sub>x</sub>		F <sub>y</sub>		F <sub>z</sub>	
	弾性設計用地震動 S <sub>d</sub> 又は静的震度	基準地震動 S <sub>s</sub>	弾性設計用地震動 S <sub>d</sub> 又は静的震度	基準地震動 S <sub>s</sub>	弾性設計用地震動 S <sub>d</sub> 又は静的震度	基準地震動 S <sub>s</sub>
サポート（下部） (S <sub>s</sub> -1～8 包絡)	—	<input type="text"/>	—	<input type="text"/>	—	<input type="text"/>
サポート（下部） S <sub>s</sub> -1	—	<input type="text"/>	—	<input type="text"/>	—	<input type="text"/>
サポート（下部） S <sub>s</sub> -7	—	<input type="text"/>	—	<input type="text"/>	—	<input type="text"/>

1.3.1.7 サポート（下部）に作用するモーメント

(単位：N・m)

部材	M <sub>x</sub>		M <sub>y</sub>		M <sub>z</sub>	
	弾性設計用地震動 S <sub>d</sub> 又は静的震度	基準地震動 S <sub>s</sub>	弾性設計用地震動 S <sub>d</sub> 又は静的震度	基準地震動 S <sub>s</sub>	弾性設計用地震動 S <sub>d</sub> 又は静的震度	基準地震動 S <sub>s</sub>
サポート（下部） (S <sub>s</sub> -1～8 包絡)	—	<input type="text"/>	—	<input type="text"/>	—	<input type="text"/>
サポート（下部） S <sub>s</sub> -1	—	<input type="text"/>	—	<input type="text"/>	—	<input type="text"/>
サポート（下部） S <sub>s</sub> -7	—	<input type="text"/>	—	<input type="text"/>	—	<input type="text"/>

1.3.2 架構部

1.3.2.1 架構の発生応力

(単位：MPa)

発生応力	軸力	せん断		ねじり	曲げ	
	$\sigma_t (c)$	$\tau_x$	$\tau_y$	$\tau_p$	$\sigma_{bx}$	$\sigma_{by}$
架構 (Ss-1~8 包絡)	5	1	1	17	53	54
架構 Ss-1	-30*	8	8	4	49	24
架構 Ss-7	-21*	6	9	4	36	26

注記\*：負の軸力は圧縮応力を示す。

1.4 結論

1.4.1 基礎ボルトの応力

(単位：MPa)

部材	材料	応力	弾性設計用地震動 S <sub>d</sub> 又は静的震度		基準地震動 S <sub>s</sub>	
			算出応力	許容応力	算出応力	許容応力
基礎ボルト (Ss-1~8 包絡)	SCM435	引張り	—	—	$\sigma_t = 69$	$f_{ts} = 355^*$
		せん断	—	—	$\tau = 69$	$f_{sb} = 273$
基礎ボルト Ss-1	SCM435	引張り	—	—	$\sigma_t = 82$	$f_{ts} = 355^*$
		せん断	—	—	$\tau = 75$	$f_{sb} = 273$
基礎ボルト Ss-7	SCM435	引張り	—	—	$\sigma_t = 27$	$f_{ts} = 355^*$
		せん断	—	—	$\tau = 58$	$f_{sb} = 273$

すべて許容応力以下である。

注記\*： $f_{ts} = \text{Min}[1.4 \cdot f_{to} - 1.6 \cdot \tau, f_{to}]$

1.4.2 架構の応力

(単位：MPa)

部材	引張（圧縮）応力		せん断応力		曲げ応力		組合せ応力	
	発生応力	許容応力	発生応力	許容応力	発生応力	許容応力	発生応力	許容応力
架構 (Ss-1～8 包絡)	5	205	18	118	107	205	115	205
架構 Ss-1	30*	202	12	118	72	205	104	205
架構 Ss-7	21*	202	12	118	62	205	85	205

すべて許容応力以下である。

注記\*：発生応力は圧縮応力を示す。

1.4.3 サポート（上部）の応力

(単位：MPa)

部材	部位	引張応力		せん断応力		曲げ応力		組合せ応力	
		発生応力	許容応力	発生応力	許容応力	発生応力	許容応力	発生応力	許容応力
サポート（上部） (Ss-1～8 包絡)	a 部	-	-	7	118	83	205	84	205
	b 部	6	205	-	-	81	205	87	205
	c 部	-	-	6	118	40	205	41	205
サポート（上部） Ss-1	a 部	-	-	7	118	80	205	81	205
	b 部	6	205	-	-	83	205	89	205
	c 部	-	-	6	118	41	205	42	205
サポート（上部） Ss-7	a 部	-	-	5	118	61	205	61	205
	b 部	6	205	-	-	83	205	88	205
	c 部	-	-	6	118	41	205	42	205

すべて許容応力以下である。

## 1.4.4 サポート（下部）の応力

(単位：MPa)

部材	部位	引張応力		せん断応力		曲げ応力		組合せ応力	
		発生応力	許容応力	発生応力	許容応力	発生応力	許容応力	発生応力	許容応力
サポート（下部） (Ss-1～8 包絡)	a 部	-	-	8	118	96	205	97	205
	b 部	5	205	-	-	65	205	69	205
	c 部	-	-	5	118	32	205	33	205
サポート（下部） Ss-1	a 部	-	-	4	118	42	205	43	205
	b 部	3	205	-	-	34	205	36	205
	c 部	-	-	3	118	17	205	17	205
サポート（下部） Ss-7	a 部	-	-	2	118	22	205	22	205
	b 部	2	205	-	-	24	205	26	205
	c 部	-	-	2	118	12	205	12	205

すべて許容応力以下である。

1.4.5 電氣的機能の評価結果

( $\times 9.8\text{m/s}^2$ )

		機能維持評価用加速度*1, *2	機能確認済加速度
使用済燃料貯蔵プール 水位・温度 (SA) (G41-TE-102-8)	水平方向	4.12	<input type="text"/>
	鉛直方向	1.52	<input type="text"/>

注記\*1: 基準地震動  $S_s$  により定まる評価部位における応答加速度又は  $1.2 \cdot ZPA$  のいずれか大きい値とする。

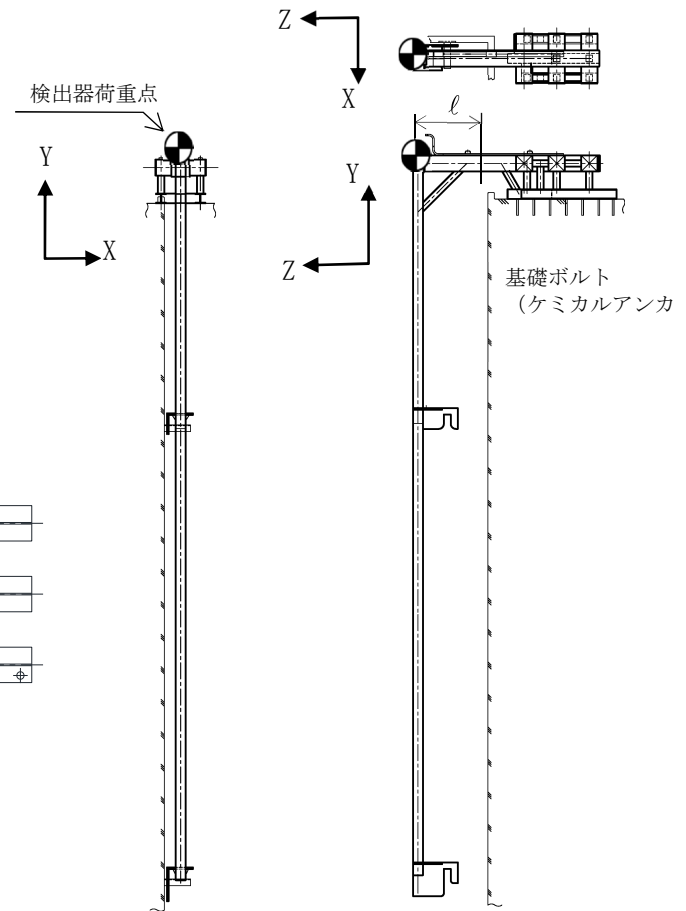
\*2: 機能維持評価用加速度は、打ち切り振動数を 30Hz として計算した結果を示す。

機能維持評価用加速度はすべて機能確認済加速度以下である。

1.5 その他の機器要目

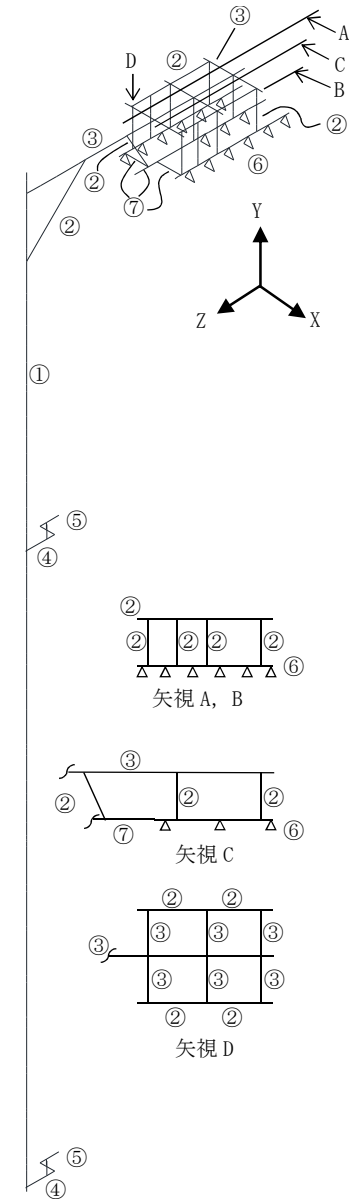
(1) 材料物性値

項目	記号	単位	入力値
縦弾性係数	E	MPa	198000 (SS400)
			198000 (STKR400)
			199000 (SCM435)
			190000 (SUS304)
ポアソン比	$\nu$	—	0.3



(2) 機器要目

材料	SUS304	SUS304	SUS304	SUS304	SUS304	SS400	STKR400
対象要素	①	②	③	④	⑤	⑥	⑦
断面積 (mm <sup>2</sup> )	4.867×10 <sup>3</sup>	2.163×10 <sup>3</sup>	8.467×10 <sup>3</sup>	1.725×10 <sup>4</sup>	8.000×10 <sup>3</sup>	3.965×10 <sup>3</sup>	4.867×10 <sup>3</sup>
弱軸断面 二次モーメント (mm <sup>4</sup> )	1.580×10 <sup>7</sup>	3.110×10 <sup>6</sup>	8.090×10 <sup>7</sup>	1.620×10 <sup>8</sup>	4.160×10 <sup>5</sup>	5.630×10 <sup>6</sup>	1.580×10 <sup>7</sup>
強軸断面 二次モーメント (mm <sup>4</sup> )	1.580×10 <sup>7</sup>	3.110×10 <sup>6</sup>	8.090×10 <sup>7</sup>	2.730×10 <sup>8</sup>	6.820×10 <sup>7</sup>	1.620×10 <sup>7</sup>	1.580×10 <sup>7</sup>
ねじれ断面 二次モーメント (mm <sup>4</sup> )	2.520×10 <sup>7</sup>	4.980×10 <sup>6</sup>	1.250×10 <sup>8</sup>	3.590×10 <sup>6</sup>	1.660×10 <sup>6</sup>	1.160×10 <sup>5</sup>	2.520×10 <sup>7</sup>
弱軸断面係数 (mm <sup>3</sup> )	2.100×10 <sup>5</sup>	6.230×10 <sup>4</sup>	6.470×10 <sup>5</sup>	6.770×10 <sup>5</sup>	3.330×10 <sup>4</sup>	7.510×10 <sup>4</sup>	2.100×10 <sup>5</sup>
強軸断面係数 (mm <sup>3</sup> )	2.100×10 <sup>5</sup>	6.230×10 <sup>4</sup>	6.470×10 <sup>5</sup>	9.870×10 <sup>5</sup>	4.260×10 <sup>5</sup>	2.160×10 <sup>5</sup>	2.100×10 <sup>5</sup>
ねじれ断面係数 (mm <sup>3</sup> )	3.570×10 <sup>5</sup>	1.060×10 <sup>5</sup>	1.040×10 <sup>6</sup>	1.430×10 <sup>5</sup>	6.660×10 <sup>4</sup>	1.160×10 <sup>4</sup>	3.570×10 <sup>5</sup>



## 2. 使用済燃料貯蔵プール水位・温度 (SA) (G41-TE-103)

### 2.1 概要

本計算書は、V-2-1-9「機能維持の基本方針」にて設定している構造強度及び機能維持の設計方針に基づき、使用済燃料貯蔵プール水位・温度 (SA) が設計用地震力に対して十分な構造強度及び電気的機能を有していることを説明するものである。

使用済燃料貯蔵プール水位・温度 (SA) は、重大事故等対処設備においては常設耐震重要重大事故防止設備以外の常設重大事故防止設備及び常設重大事故緩和設備に分類される。以下、重大事故等対処設備としての構造強度評価及び電気的機能維持評価を示す。

### 2.2 一般事項

#### 2.2.1 構造計画

使用済燃料貯蔵プール水位・温度 (SA) の構造計画を表 2-1 に示す。

表 2-1 構造計画

計画の概要		概略構造図
基礎・支持構造	主体構造	
<p>検出器は、圧縮継手によりサポート鋼材に固定する。 サポート鋼材は、基礎ボルトにより壁に設置する。</p>	<p>熱電対</p>	<p>【使用済燃料貯蔵プール水位・温度 (SA)】</p> <p>正面</p> <p>側面</p> <p>(単位：mm)</p>



## 2.2.2 評価方針

使用済燃料貯蔵プール水位・温度（SA）の応力評価は、V-2-1-9「機能維持の基本方針」にて設定した荷重及び荷重の組合せ並びに許容限界に基づき、「2.2.1 構造計画」にて示す使用済燃料貯蔵プール水位・温度（SA）の部位を踏まえ「2.3 評価部位」にて設定する箇所において、「2.4 固有周期」で算出した固有周期に基づく設計用地震力による応力等が許容限界内に収まることを、「2.5 構造強度評価」にて示す方法にて確認することで実施する。また、使用済燃料貯蔵プール水位・温度（SA）の機能維持評価は、V-2-1-9「機能維持の基本方針」にて設定した電氣的機能維持の方針に基づき、地震時の応答加速度が電氣的機能確認済加速度以下であることを、「2.6 機能維持評価」にて示す方法にて確認することで実施する。確認結果を「2.7 評価結果」に示す。

使用済燃料貯蔵プール水位・温度（SA）の耐震評価フローを図2-1に示す。

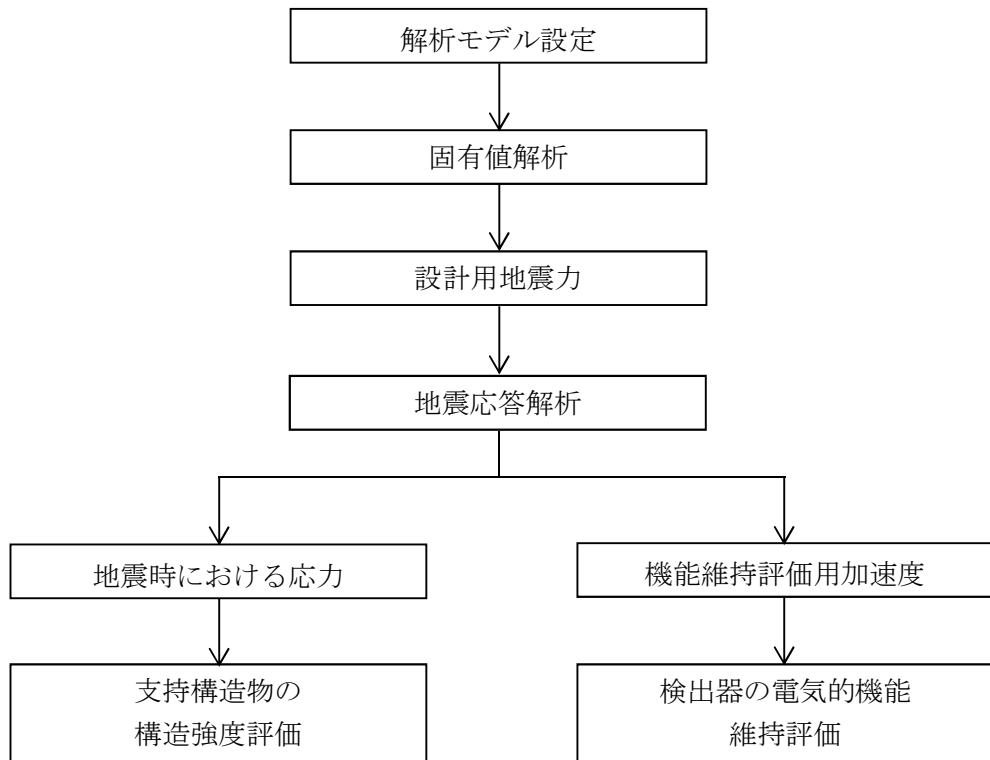


図2-1 使用済燃料貯蔵プール水位・温度（SA）の耐震評価フロー

### 2.2.3 適用規格・基準等

本評価において適用する規格・基準等を以下に示す。

- ・原子力発電所耐震設計技術指針 重要度分類・許容応力編 J E A G 4 6 0 1 ・補-1984 ((社) 日本電気協会)
- ・原子力発電所耐震設計技術指針 J E A G 4 6 0 1 -1987 ((社) 日本電気協会)
- ・原子力発電所耐震設計技術指針 J E A G 4 6 0 1 -1991 追補版 ((社) 日本電気協会)
- ・発電用原子力設備規格 設計・建設規格 ((社) 日本機械学会, 2005/2007) (以下「設計・建設規格」という。)

2.2.4 記号の説明

記号	記号の説明	単位
$A_d$	基礎ボルトの軸断面積	$\text{mm}^2$
$C_H$	水平方向設計震度	—
$C_V$	鉛直方向設計震度	—
$d$	基礎ボルトの呼び径	mm
$E$	縦弾性係数	MPa
$F^*$	設計・建設規格 SSB-3131又はSSB-3133に定める値	MPa
$F_b$	基礎ボルトに作用する引張力	N
$F_x$	サポート基礎部に作用する力 (x 方向)	N
$F_y$	サポート基礎部に作用する力 (y 方向)	N
$F_z$	サポート基礎部に作用する力 (z 方向)	N
$f_{sb}$	せん断力のみを受けるボルトの許容せん断応力	MPa
$f_{to}$	引張力のみを受けるボルトの許容引張応力	MPa
$f_{ts}$	引張力とせん断力を同時に受けるボルトの許容引張応力	MPa
$l$	据付面から計器荷重点までの距離	mm
$l_1$	基礎ボルト間の距離	mm
$l_2$	$M_x$ によって基礎ボルトに引張力が発生する場合の、基礎ボルトと金物転倒支点の面との距離 (小さい方)	mm
$l_3$	$M_z$ によって基礎ボルトにせん断力が発生する場合の、基礎ボルトと金物中心との距離 (小さい方)	mm
$M_x$	サポート基礎部に作用するモーメント (x 軸周り)	$\text{N}\cdot\text{m}$
$M_y$	サポート基礎部に作用するモーメント (y 軸周り)	$\text{N}\cdot\text{m}$
$M_z$	サポート基礎部に作用するモーメント (z 軸周り)	$\text{N}\cdot\text{m}$
$n$	基礎ボルトの本数	—
$Q_b$	基礎ボルトに作用するせん断力	N
$S_u$	設計・建設規格 付録材料図表 Part5 表9に定める値	MPa
$S_y$	設計・建設規格 付録材料図表 Part5 表8に定める値	MPa
$S_y (RT)$	設計・建設規格 付録材料図表 Part5 表8に定める材料の40°Cにおける値	MPa
$W$	計器の荷重	N
$\nu$	ポアソン比	—
$\sigma_t$	基礎ボルトに生じる引張応力	MPa
$\tau$	基礎ボルトに生じるせん断応力	MPa
$\pi$	円周率	—

## 2.2.5 計算精度と数値の丸め方

精度は、有効数字 6 桁以上を確保する。

表示する数値の丸め方は、表 2-2 に示すとおりとする。

表 2-2 表示する数値の丸め方

数値の種類	単位	処理桁	処理方法	表示桁
固有周期	s	小数点以下第 4 位	四捨五入	小数点以下第 3 位
震度	—	小数点以下第 3 位	切上げ	小数点以下第 2 位
温度	℃	—	—	整数位
質量	kg	—	—	整数位
長さ	mm	—	—	整数位* <sup>1</sup>
面積	mm <sup>2</sup>	有効数字 5 桁目	四捨五入	有効数字 4 桁* <sup>2</sup>
モーメント	N・m	有効数字 5 桁目	四捨五入	有効数字 4 桁* <sup>2</sup>
力	N	有効数字 5 桁目	四捨五入	有効数字 4 桁* <sup>2</sup>
算出応力	MPa	小数点以下第 1 位	切上げ	整数位
許容応力* <sup>3</sup>	MPa	小数点以下第 1 位	切捨て	整数位

注記\*1：設計上定める値が小数点以下第 1 位の場合は、小数点以下第 1 位表示とする。

\*2：絶対値が 1000 以上のときは、べき数表示とする。

\*3：設計・建設規格 付録材料図表に記載された温度の中間における引張強さ及び降伏点は比例法により補間した値の小数点以下第 1 位を切り捨て、整数位までの値とする。

### 2.3 評価部位

使用済燃料貯蔵プール水位・温度（SA）の耐震評価は、「2.5.1 構造強度評価方法」に示す条件に基づき、耐震評価上厳しくなる基礎ボルト部について実施する。使用済燃料貯蔵プール水位・温度（SA）の耐震評価部位については、表 2-1 の概略構造図に示す。

## 2.4 固有周期

### 2.4.1 固有値解析方法

使用済燃料貯蔵プール水位・温度 (SA) の固有値解析方法を以下に示す。

- (1) 使用済燃料貯蔵プール水位・温度 (SA) は、「2.4.2 解析モデル及び諸元」に示す三次元はりモデルとして考える。

### 2.4.2 解析モデル及び諸元

使用済燃料貯蔵プール水位・温度 (SA) の解析モデルを図 2-2 に、解析モデルの概要を以下に示す。また、機器の諸元を本計算書の【使用済燃料貯蔵プール水位・温度 (SA) (G41-TE-103) の耐震性についての計算結果】のその他の機器要目に示す。

- (1) 使用済燃料貯蔵プール水位・温度 (SA) の検出器，保護管の質量は，それぞれの重心に集中するものとする。
- (2) 使用済燃料貯蔵プール水位・温度 (SA) の検出器，保護管重心位置については，計算条件が厳しくなる位置に重心位置を設定するものとする。
- (3) 拘束条件は，サポート基礎部を完全拘束とする。なお，基礎ボルトは剛体として評価する。
- (4) 耐震計算に用いる寸法は，公称値を使用する。
- (5) 解析コードは，「NSAFE」を使用し，固有値を求める。

なお，評価に用いる解析コードの検証及び妥当性確認等の概要については，別紙「計算機プログラム (解析コード) の概要」に示す。

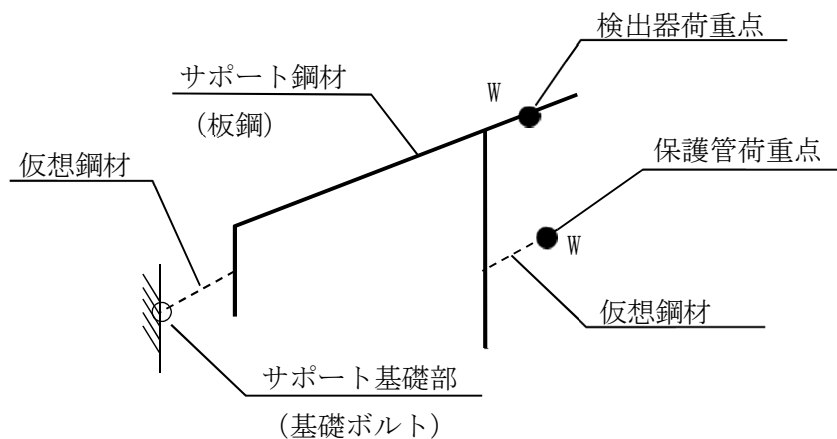


図 2-2 解析モデル (G41-TE-103)

### 2.4.3 固有値解析結果

固有値解析結果を表 2-3 に示す。固有周期は、0.05 以下であり剛であることを確認した。

表 2-3 固有値解析結果

計器番号	モード	卓越方向	固有周期(s)	水平方向刺激係数		鉛直方向刺激係数
				X方向	Y方向	
G41-TE-103	1次	水平		—	—	—

## 2.5 構造強度評価

### 2.5.1 構造強度評価方法

2.4.2 項(1)～(5)のほか、次の条件で計算する。

- (1) 使用済燃料貯蔵プール水位・温度 (SA) 及びサポート鋼材の質量は重心に集中しているものとする。
- (2) 地震力は、使用済燃料貯蔵プール水位・温度 (SA) 及びサポート鋼材に対して、水平方向及び鉛直方向から作用するものとする。
- (3) 使用済燃料貯蔵プール水位・温度 (SA) 及びサポート鋼材は、基礎ボルトで壁面に固定されており、固定端とする。
- (4) 解析コードは、「NSAFE」を使用し、荷重を求める。

### 2.5.2 荷重の組合せ及び許容応力

#### 2.5.2.1 荷重の組合せ及び許容応力状態

使用済燃料貯蔵プール水位・温度 (SA) の荷重の組合せ及び許容応力状態のうち重大事故等対処設備の評価に用いるものを表 2-4 に示す。

#### 2.5.2.2 許容応力

使用済燃料貯蔵プール水位・温度 (SA) の許容応力は、V-2-1-9「機能維持の基本方針」に基づき表 2-5 に示す。

#### 2.5.2.3 使用材料の許容応力評価条件

使用済燃料貯蔵プール水位・温度 (SA) の使用材料の許容応力評価条件のうちの評価に用いるものを表 2-6 に示す。



表 2-4 荷重の組合せ及び許容応力状態（重大事故等対処設備）

施設区分		機器名称	設備分類*1	機器等の区分	荷重の組合せ	許容応力状態
核燃料物質の 取扱施設及び 貯蔵施設	使用済燃料 貯蔵設備	使用済燃料貯蔵プール 水位・温度（SA）	常設／防止 常設／緩和	—*2	$D + P_D + M_D + S_s$ *3	IVAS
					$D + P_{SAD} + M_{SAD} + S_s$	VAS (VASとして IVASの許容限 界を用いる。)

注記\*1：「常設／防止」は常設耐震重要重大事故防止設備以外の常設重大事故防止設備，「常設／緩和」は常設重大事故緩和設備を示す。

\*2：その他の支持構造物の荷重の組合せ及び許容応力を適用する。

\*3：「 $D + P_{SAD} + M_{SAD} + S_s$ 」の評価に包絡されるため，評価結果の記載を省略する。

表 2-5 許容応力（重大事故等その他の支持構造物）

許容応力状態	許容限界 <sup>*1, *2</sup> (ボルト等)	
	一次応力	
	引張り	せん断
IVAS	1.5・f <sub>t</sub> <sup>*</sup>	1.5・f <sub>s</sub> <sup>*</sup>
VAS (VASとしてIVASの 許容限界を用いる。)		

注記\*1 : 応力の組合せが考えられる場合には，組合せ応力に対しても評価を行う。

\*2 : 当該の応力が生じない場合，規格基準で省略可能とされている場合及び他の応力で代表可能である場合は評価を省略する。

表 2-6 使用材料の許容応力評価条件 (重大事故等対処設備)

評価部材	材料	温度条件 (°C)		S <sub>y</sub> (MPa)	S <sub>u</sub> (MPa)	S <sub>y</sub> (R T) (MPa)
		周囲環境温度				
基礎ボルト	SS400 (40mm<径)	周囲環境温度	100	194	373	—

### 2.5.3 設計用地震力

耐震評価に用いる設計用地震力を表 2-7 に示す。

「基準地震動  $S_s$ 」による地震力は、V-2-1-7「設計用床応答曲線の作成方針」に基づき設定する。

表 2-7 設計用地震力（重大事故等対処設備）

機器名称	据付場所 及び 床面高さ (m)	固有周期 (s)		弾性設計用地震動 $S_d$ 又は静的震度		基準地震動 $S_s$	
		水平 方向	鉛直 方向	水平方向 設計震度	鉛直方向 設計震度	水平方向 設計震度	鉛直方向 設計震度
使用済燃料貯蔵 プール 水位・温度 (SA) (G41-TE-103)	原子炉建屋 T. M. S. L. 31.700 (T. M. S. L. 38.200*)		0.05 以下	—	—	$C_H=1.63$	$C_V=1.18$

注記\*：基準床レベルを示す。

## 2.5.4 計算方法

### 2.5.4.1 応力の計算方法

#### 2.5.4.1.1 基礎ボルトの応力

三次元はりモデルによる地震応答解析からサポート基礎部の内力を求めて、その結果を用いて手計算にて計算する。

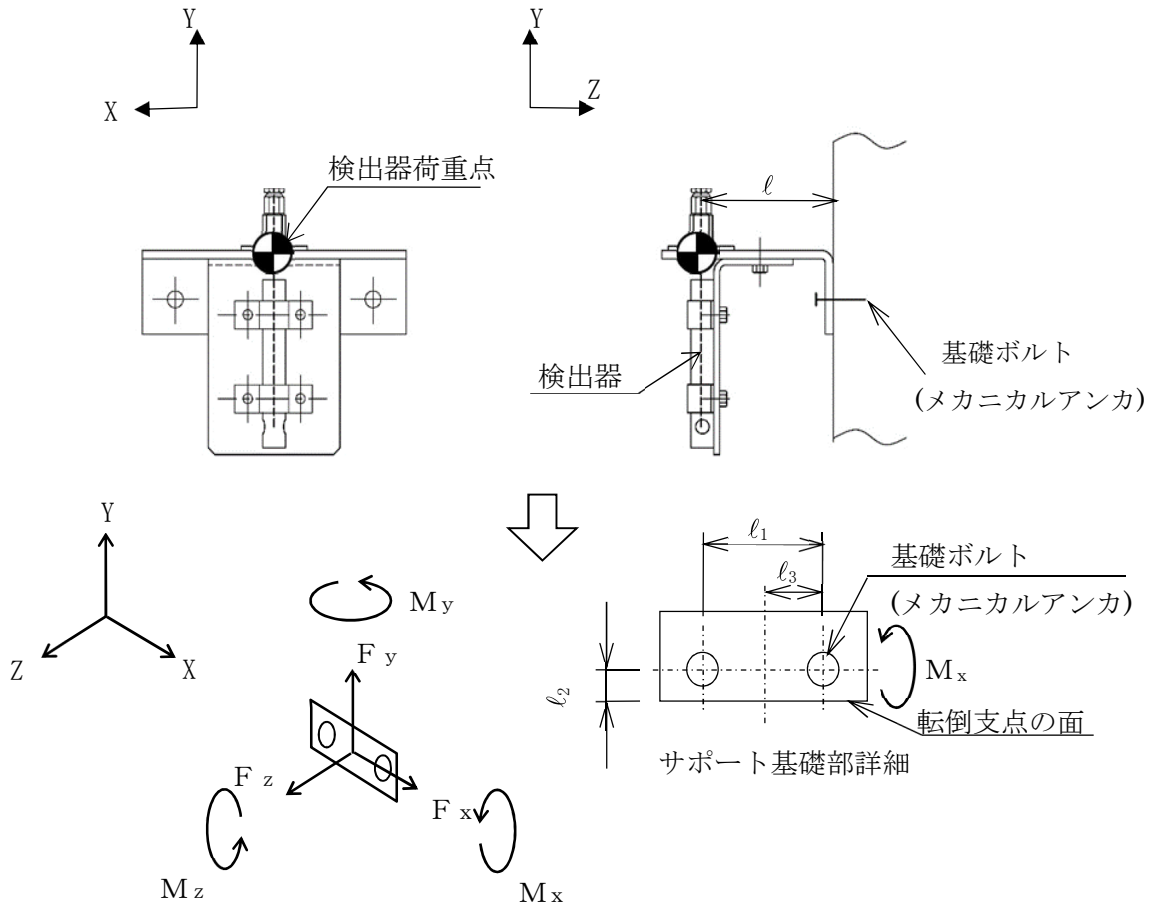


図2-3 計算モデル (サポート基礎部)

地震応答解析によって得られたサポート基礎部の評価点の最大反力とモーメントを表2-8に示す。

表2-8 サポート基礎部の発生反力, モーメント

対象計器	反力(N)			モーメント(N・m)		
	F <sub>x</sub>	F <sub>y</sub>	F <sub>z</sub>	M <sub>x</sub>	M <sub>y</sub>	M <sub>z</sub>
G41-TE-103	<input type="text"/>	<input type="text"/>	<input type="text"/>	<input type="text"/>	<input type="text"/>	<input type="text"/>

(1) 引張応力

基礎ボルトに対する引張応力は、下式により計算する。

引張力 (F<sub>b</sub>)

$$F_b = \frac{F_z}{n} + \frac{M_y}{l_1} + \frac{M_x}{n \cdot l_2} \dots\dots\dots (2.5.4.1.1.1)$$

引張応力 (σ<sub>t</sub>)

$$\sigma_t = \frac{F_b}{A_d} \dots\dots\dots (2.5.4.1.1.2)$$

ここで、基礎ボルトの軸断面積A<sub>d</sub> は次式により求める。

$$A_d = \frac{\pi}{4} \cdot d^2 \dots\dots\dots (2.5.4.1.1.3)$$

(2) せん断応力

基礎ボルトに対するせん断応力は、下式により計算する。

せん断力 (Q<sub>b</sub>)

$$Q_b = \frac{\sqrt{F_x^2 + F_y^2}}{n} + \frac{M_z}{n \cdot l_3} \dots\dots\dots (2.5.4.1.1.4)$$

せん断応力 (τ<sub>b</sub>)

$$\tau = \frac{Q_b}{A_d} \dots\dots\dots (2.5.4.1.1.5)$$

2.5.5 計算条件

2.5.5.1 応力計算条件

応力計算に用いる計算条件は、本計算書の【使用済燃料貯蔵プール水位・温度 (SA) (G41-TE-103) の耐震性についての計算結果】の設計条件及び機器要目に示す。

2.5.6 応力の評価

2.5.6.1 基礎ボルトの応力評価

2.5.4.1.1項で求めたボルトの引張応力 $\sigma_t$ は次式より求めた許容引張応力 $f_{ts}$ 以下であること。ただし、 $f_{to}$ は下表による。

$$f_{ts} = \text{Min}[1.4 \cdot f_{to} - 1.6 \cdot \tau, f_{to}] \dots\dots\dots (2.5.6.1.1)$$

せん断応力 $\tau$ は、せん断力のみを受けるボルトの許容せん断応力 $f_{sb}$ 以下であること。ただし、 $f_{sb}$ は下表による。

	基準地震動 $S_s$ による 荷重との組合せの場合
許容引張応力 $f_{to}$	$\frac{F^*}{2} \cdot 1.5$
許容せん断応力 $f_{sb}$	$\frac{F^*}{1.5 \cdot \sqrt{3}} \cdot 1.5$

## 2.6 機能維持評価

### 2.6.1 電氣的機能維持評価方法

使用済燃料貯蔵プール水位・温度 (SA) の電氣的機能維持評価について以下に示す。

なお、評価用加速度はV-2-1-7「設計用床応答曲線の作成方針」に基づき設定する。

使用済燃料貯蔵プール水位・温度 (SA) の機能確認済加速度は、V-2-1-9「機能維持の基本方針」に基づき、類似形式の検出器単体の正弦波加振試験において、電氣的機能の健全性を確認した評価部位の最大加速度を適用する。

機能確認済加速度を表 2-9 に示す。

表 2-9 機能確認済加速度

( $\times 9.8\text{m/s}^2$ )

評価部位	方向	機能確認済加速度
使用済燃料貯蔵プール水位・温度 (SA) (G41-TE-103)	水平	<input type="text"/>
	鉛直	<input type="text"/>



## 2.7 評価結果

### 2.7.1 重大事故等対処設備としての評価結果

使用済燃料貯蔵プール水位・温度（SA）の重大事故等時の状態を考慮した場合の耐震評価結果を以下に示す。発生値は許容限界を満足しており，設計用地震力に対して十分な構造強度及び電氣的機能を有していることを確認した。

#### (1) 構造強度評価結果

構造強度評価の結果を次頁以降の表に示す。

#### (2) 機能維持評価結果

電氣的機能維持評価の結果を次頁以降の表に示す。

【使用済燃料貯蔵プール水位・温度 (SA) (G41-TE-103) の耐震性についての計算結果】

1. 重大事故等対処設備

1.1 設計条件

機器名称	設備分類	据付場所及び床面高さ (m)	固有周期 (s)		弾性設計用地震動 S <sub>d</sub> 又は静的震度		基準地震動 S <sub>s</sub>		周囲環境温度 (°C)
			水平方向	鉛直方向	水平方向 設計震度	鉛直方向 設計震度	水平方向 設計震度	鉛直方向 設計震度	
使用済燃料貯蔵プール水位・温度 (SA) (G41-TE-103)	常設/防止 常設/緩和	原子炉建屋 T. M. S. L. 31. 700 (T. M. S. L. 38. 200*)	□	0.05 以下	—	—	C <sub>H</sub> =1.63	C <sub>V</sub> =1.18	100

注記\* : 基準床レベルを示す。

1.2 機器要目

1.2.1 使用済燃料貯蔵プール水位・温度 (SA)

部材	W (N)	ℓ (mm)	ℓ <sub>1</sub> (mm)	ℓ <sub>2</sub> (mm)	ℓ <sub>3</sub> (mm)	d (mm)	A <sub>d</sub> (mm <sup>2</sup> )	n	S <sub>y</sub> (MPa)	S <sub>u</sub> (MPa)	F <sup>*</sup> (MPa)
基礎ボルト	□	100	150	25	75	10 (M10)	78.54	2	194 (40 mm < 径)	373 (40 mm < 径)	232

1.3 計算数値

1.3.1 基礎ボルト部に作用する力

(単位 : N)

部材	F <sub>x</sub>		F <sub>y</sub>		F <sub>z</sub>	
	弾性設計用地震動 S <sub>d</sub> 又は静的震度	基準地震動 S <sub>s</sub>	弾性設計用地震動 S <sub>d</sub> 又は静的震度	基準地震動 S <sub>s</sub>	弾性設計用地震動 S <sub>d</sub> 又は静的震度	基準地震動 S <sub>s</sub>
基礎ボルト	—	□	—	□	—	□

1.3.2 基礎ボルト部に作用するモーメント

(単位：N・m)

部材	M <sub>x</sub>		M <sub>y</sub>		M <sub>z</sub>	
	弾性設計用地震動 S <sub>d</sub> 又は静的震度	基準地震動 S <sub>s</sub>	弾性設計用地震動 S <sub>d</sub> 又は静的震度	基準地震動 S <sub>s</sub>	弾性設計用地震動 S <sub>d</sub> 又は静的震度	基準地震動 S <sub>s</sub>
基礎ボルト	—	<input type="text"/>	—	<input type="text"/>	—	<input type="text"/>

1.3.3 基礎ボルトに作用する力

(単位：N)

部材	F <sub>b</sub>		Q <sub>b</sub>	
	弾性設計用地震動 S <sub>d</sub> 又は静的震度	基準地震動 S <sub>s</sub>	弾性設計用地震動 S <sub>d</sub> 又は静的震度	基準地震動 S <sub>s</sub>
基礎ボルト	—	<input type="text"/>	—	<input type="text"/>

1.4 結論

1.4.1 基礎ボルトの応力

(単位：MPa)

部材	材料	応力	弾性設計用地震動 S <sub>d</sub> 又は静的震度		基準地震動 S <sub>s</sub>	
			算出応力	許容応力	算出応力	許容応力
基礎ボルト	SS400	引張り	—	—	$\sigma_t = 3$	$f_{ts} = 139^*$
		せん断	—	—	$\tau = 1$	$f_{sb} = 107$

すべて許容応力以下である。

注記\*： $f_{ts} = \text{Min}[1.4 \cdot f_{to} - 1.6 \cdot \tau, f_{to}]$

1.4.2 電氣的機能の評価結果

( $\times 9.8\text{m/s}^2$ )

		機能維持評価用加速度*	機能確認済加速度
使用済燃料貯蔵プール 水位・温度 (SA) (G41-TE-103)	水平方向	1.36	<input type="text"/>
	鉛直方向	0.99	<input type="text"/>

注記\*：基準地震動 S<sub>s</sub> により定まる応答加速度とする。

機能維持評価用加速度 (1.0・ZPA) はすべて機能確認済加速度以下である。

1.5 その他の機器要目

項目	記号	単位	入力値
縦弾性係数	E	MPa	190000 (SUS304)
ポアソン比	$\nu$	—	0.3

