

柏崎刈羽原子力発電所第7号機 工事計画審査資料	
資料番号	KK7 添-3-015-11 改3
提出年月日	2020年9月15日

V-3-別添 3-2-3 水密扉付止水堰の強度計算書

K7 ① V-3-別添 3-2-3 R1

2020年9月

東京電力ホールディングス株式会社

V-3-別添3-2-3 水密扉付止水堰の強度計算書

目 次

1. 概要	1
2. 一般事項	2
2.1 検討対象の水密扉付止水堰一覧	2
2.2 配置概要	3
2.3 構造計画	5
2.3.1 水密扉付止水堰の構造	5
2.4 評価方針	9
2.5 適用規格・基準等	11
2.6 記号の説明	12
3. 強度評価方法	14
3.1 評価対象部位	14
3.1.1 水密扉部の評価対象部位	14
3.1.2 止水堰部の評価対象部位	14
3.2 荷重及び荷重の組合せ	15
3.2.1 荷重の設定	15
3.2.2 荷重の組合せ	16
3.3 許容限界	17
3.3.1 水密扉部（扉板，芯材），止水堰部（鋼製板，芯材）	17
3.3.2 アンカーボルト（止水堰部）	17
3.4 評価方法	19
3.4.1 水密扉部の応力算定	19
3.4.2 水密扉部の断面検定	25
3.4.3 止水堰部の応力算定	28
3.4.4 止水堰部の断面検定	32
3.5 評価条件	34
4. 評価結果	36

1. 概要

本資料は、V-1-1-9-5「溢水防護に関する施設の詳細設計」に示すとおり、溢水防護に関する施設である水密扉付止水堰（以下「水密扉付止水堰」という。）が、発生を想定する溢水による静水圧荷重に対して、溢水伝播を防止する機能を維持するために、十分な構造強度を有することを説明するものである。その強度評価は、応力評価により行う。止水性の維持を考慮して、主要な構造部材が構造健全性を維持することを確認するものである。

2. 一般事項

2.1 検討対象の水密扉付止水堰一覧

検討対象の水密扉付止水堰を表2-1に示す。

表 2-1 検討対象の水密扉付止水堰一覧

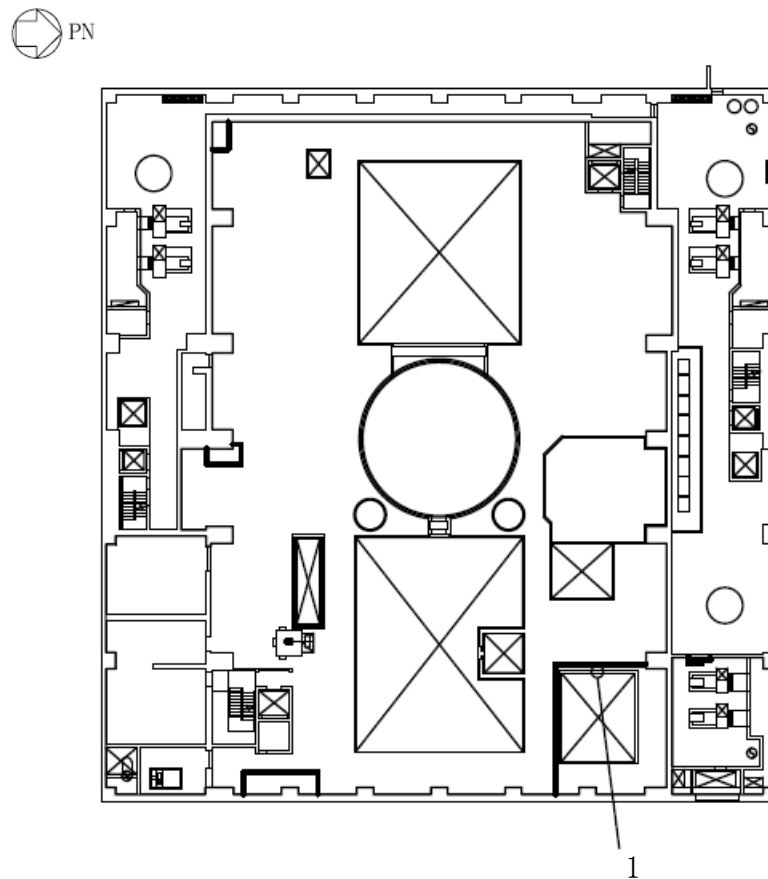
水密扉付止水堰No.	名称	設置床高さ (T. M. S. L.)
1	原子炉建屋地上4階 (R5R6-RFRG) 水密扉付止水堰	31.7m
2	タービン建屋地上1階(T4-TBTC) 水密扉付止水堰	12.3m
3	タービン建屋地上1階(T7-TBTC) 水密扉付止水堰	12.3m

2.2 配置概要

水密扉付止水堰は、V-1-1-9-5「溢水防護に関する施設の詳細設計」の「4.1.4 水密扉付止水堰の設計方針」に示すとおり、原子炉建屋及びタービン建屋に設置する。

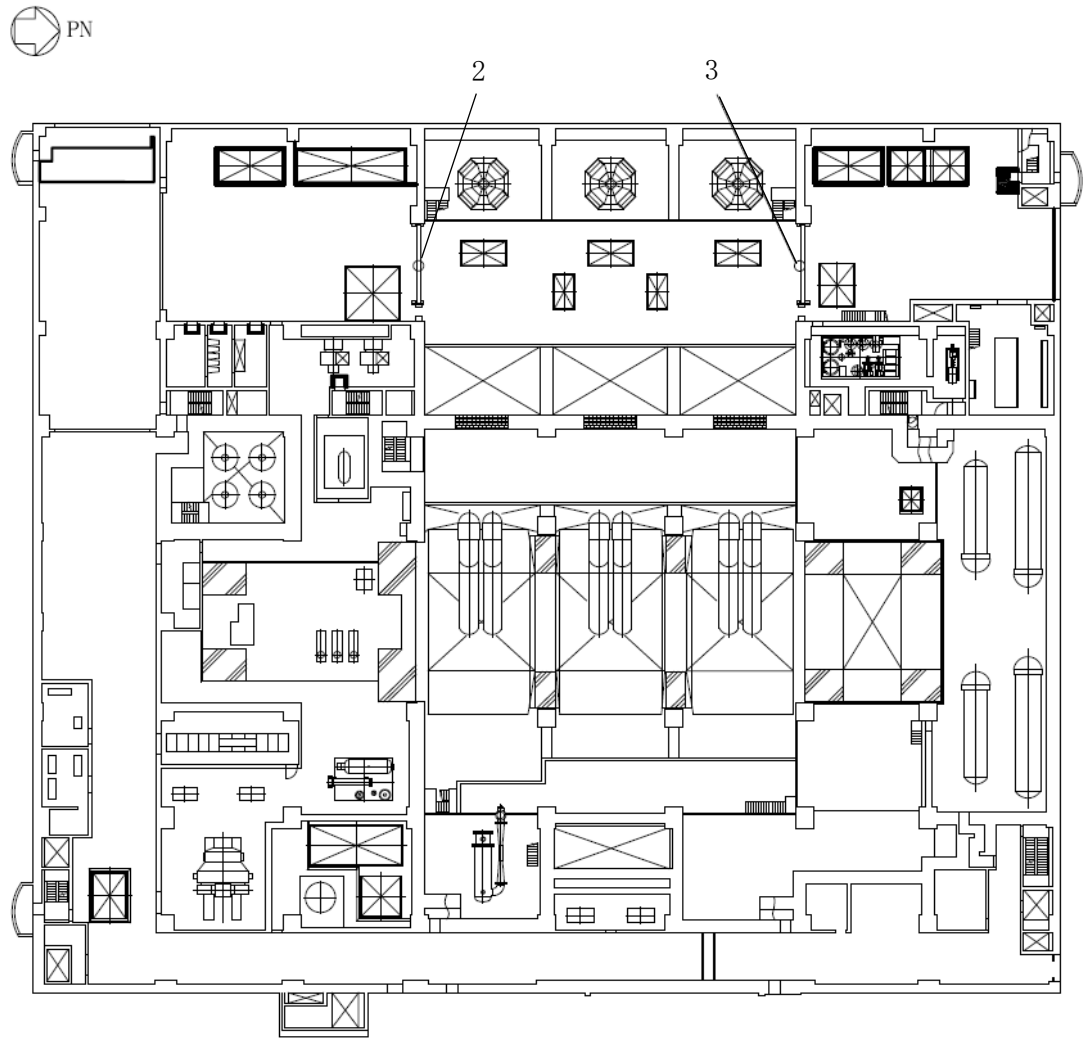
水密扉付止水堰の設置位置を図 2-1、図 2-2 に示す。

K7 ① V-3-別添 3-2-3 R1



水密扉付堰止水堰 No.	名称
1	原子炉建屋地上 4 階 (R5R6-RFRG) 水密扉付止水堰

図 2-1 水密扉付止水堰の設置位置図 (原子炉建屋 T.M.S.L. 31.7m)



水密扉付止水堰 No.	名称
2	タービン建屋地上 1 階 (T4-TBTC) 水密扉付止水堰
3	タービン建屋地上 1 階 (T7-TBTC) 水密扉付止水堰

図 2-2 水密扉付止水堰の設置位置図 (タービン建屋 T.M.S.L. 12.3m)

2.3 構造計画

水密扉付止水堰の構造は、V-1-1-9-5「溢水防護に関する施設の詳細設計」の「3. 要求機能及び性能目標」に示す構造計画を踏まえて、詳細な構造を設定する。水密扉付止水堰は、水密扉部と止水堰部で構成され、それぞれの部位について構造計画を表2-2に、使用材料を表2-3、表2-4に示す。

2.3.1 水密扉付止水堰の構造

水密扉付止水堰は、水密扉部と止水堰部で構成される。

水密扉部は、片開型の鋼製扉とし扉板の背面に芯材を配した構造である。また、閉鎖状態において締付装置により固定され水密性を確保する構造とする。

止水堰部は、芯材（水平材、鉛直材）、鋼製板、枠材及びアンカーボルトから構成され、アンカーボルトにより躯体と枠材を接合する構造とする。

水密扉付止水堰の概略構造図を図2-3に示す。

表 2-2 水密扉付止水堰の構造計画

計画の概要		概略構造図
主体構造	支持構造	
<p>水密扉部は、片開型の鋼製扉とし、鋼製の扉板に芯材を取付け、扉に設置された締付装置を鋼製の枠材(囲い型)に差込み、扉と枠材(囲い型)を一体化させる構造とする。また、扉と躯体の接続はヒンジを介する構造とする。</p> <p>止水堰部は、鋼製板、芯材(水平材、鉛直材)、枠材(門型、囲い型)及びアンカーボルトにて構成する。</p>	<p>水密扉部は、扉開放時においては、ヒンジにより扉が枠材(囲い型)に固定され、扉閉止時においては、締付装置により扉と枠材(囲い型)が一体化する構造とする。</p> <p>止水堰部は、鋼製板を芯材(水平材、鉛直材)が支持し、枠材(門型)で固定するものとし、枠材(門型、囲い型)をアンカーボルトにより躯体へ固定する構造とする。</p>	<p>図2-3</p>

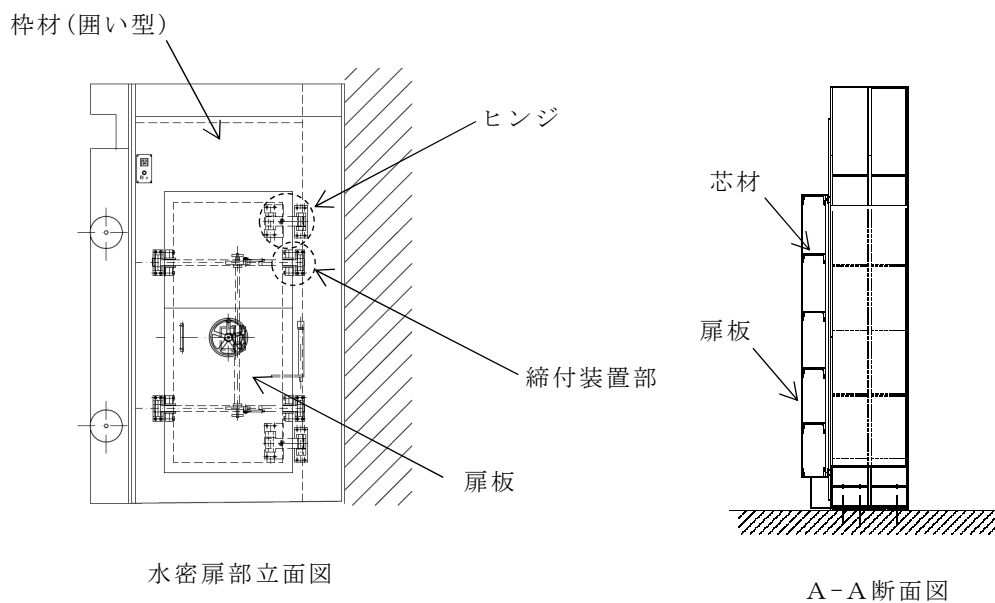
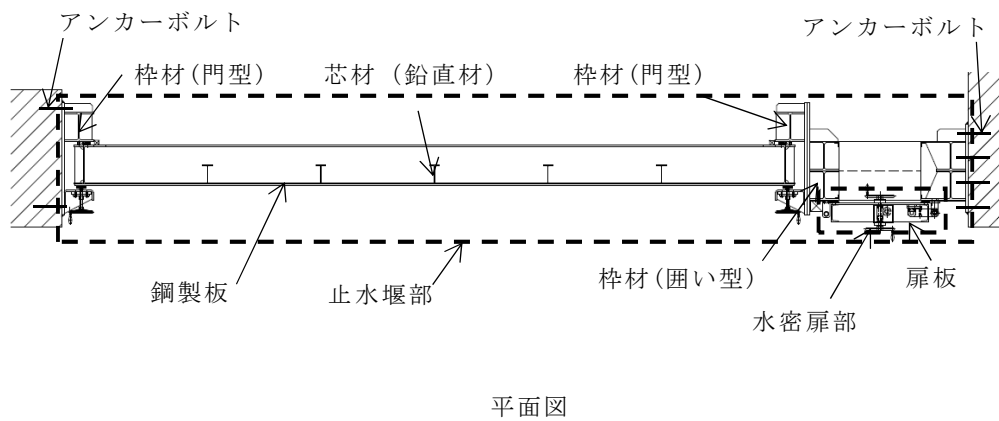
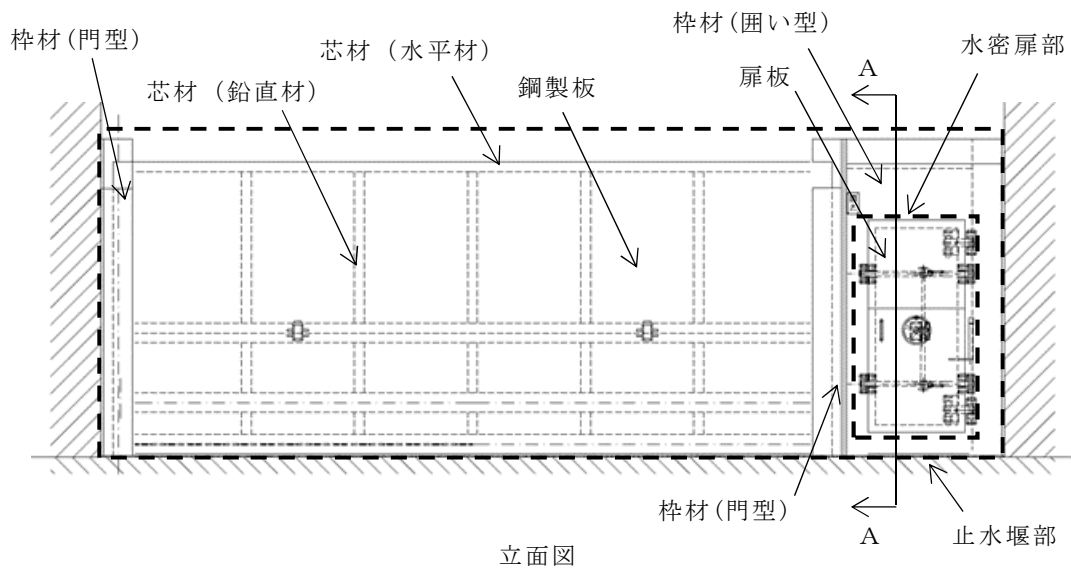


図 2-3 水密扉付止水堰の概略構造図

表 2-3 使用材料（水密扉付止水堰 No. 1）

評価対象部位		材質	仕様
水密扉部	扉板	SS400	厚さ 6mm
	芯材	SS400	C-100×50×5×7.5
止水堰部	鋼製板	SS400	厚さ 6mm
	芯材	SS400	H-150×75×5×7（水平材） H-150×150×7×10（水平材・鉛直材） H-250×125×6×9（水平材） H-250×250×9×14（水平材・鉛直材） H-350×350×12×19（鉛直材）
	アンカーボルト	SS400	M20

K7 ① V-3-別添 3-2-3 R1

表 2-4 使用材料（水密扉付止水堰 No. 2, No. 3）

評価対象部位		材質	仕様	
水密扉部	扉板	SS400	厚さ 12mm	
	芯材	SS400	C-180×75×7×10.5	
	締付装置部	締付装置	SUS403	径 60mm
		締付装置受け ピン	SUS304	径 40mm
		締付装置受け ボルト	SCM435	M20
止水堰部	鋼製板	SS400	厚さ 12mm	
	芯材	SS400	H-400×200×8×13（水平材） C-400×100×12×12（水平材） H-200×100×5.5×8（鉛直材）	
	アンカーボルト	SS400	M20	

K7 ① V-3-別添 3-2-3 R1

2.4 評価方針

水密扉付止水堰のうち、水密扉部の強度評価は、V-3-別添 3-2-1「溢水への配慮が必要な施設の強度計算の方針」にて設定している荷重及び荷重の組合せ並びに許容限界を踏まえて、水密扉部の評価対象部位に作用する応力等が許容限界内に収まることを、「3. 強度評価方法」に示す方法により、「3.5 評価条件」に示す計算条件を用いて評価し、応力評価の確認結果を「4. 評価結果」にて確認する。

水密扉付止水堰のうち、止水堰部の強度評価は、V-3-別添 3-2-1「溢水への配慮が必要な施設の強度計算の方針」の「荷重及び荷重の組合せ」及び「許容限界」にて設定している荷重及び荷重の組合せ並びに許容限界を踏まえて、止水堰部の評価対象部位に作用する応力等が許容限界内に収まることを「3. 強度評価方法」に示す方法により、「3.5 評価条件」に示す評価条件を用いて評価し、「4. 評価結果」にて確認する。

水密扉付止水堰の強度評価フローを図 2-4 に示す。水密扉付止水堰の強度評価においては、その構造を踏まえ、発生を想定する溢水による静水圧荷重により、水密扉付止水堰へ作用する荷重方向及び伝達過程を考慮し、評価対象部位を設定する。

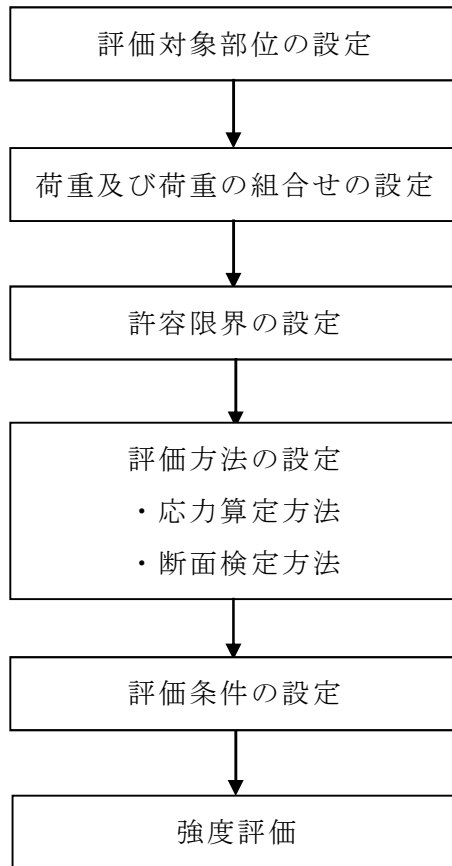


図 2-4 水密扉付止水堰の強度評価フロー

2.5 適用規格・基準等

適用する規格・基準等を以下に示す。

- ・ 建築基準法・同施行令
- ・ 鉄筋コンクリート構造計算規準・同解説－許容応力度設計法－
（（社）日本建築学会，1999 改定）
- ・ 鋼構造設計規準－許容応力度設計法－（（社）日本建築学会，2005 改定）
- ・ 各種合成構造設計指針・同解説（（社）日本建築学会，2010 改定）
- ・ 日本工業規格（J I S）

2.6 記号の説明

水密扉部の強度評価に用いる記号を表2-5に、止水堰部の強度評価に用いる記号を表2-6に示す。

表 2-5 水密扉部の強度評価に用いる記号

記号	単位	定義
ρ_o	t/m ³	水の密度
g	m/s ²	重力加速度
H	mm	当該扉の浸水深さ
P_h	kN/m ²	静水圧荷重
L_{PL}	mm	扉板の短辺長さ
b	mm	芯材に作用する荷重の負担幅
L	mm	芯材の支持スパン
L_P	mm	締付装置受けピンの軸支持間距離
Z	mm ³	断面係数
A_s	mm ²	せん断断面積
L_5	mm	締付装置の突出長さ
n_2	本	締付装置の本数
n_b	本	締付装置受けボルトの本数
w'	kN/m	芯材に作用する等分布荷重
Q	kN	せん断力
M	kN・m	曲げモーメント
σ	N/mm ²	曲げ応力度
σ_t	N/mm ²	引張応力度
τ	N/mm ²	せん断応力度

表 2-6 止水堰部の強度評価に用いる記号

記号	単位	定義
w_{ss}	kN/m	鋼製板又は芯材に作用する単位長さ当りの等分布荷重
σ	N/mm ²	曲げ応力度
τ	N/mm ²	せん断応力度
M	kN・m	曲げモーメント
Q	kN	せん断力
P_h	kN/m ²	静水圧荷重
H	mm	当該堰の浸水深さ
Z	mm ³	断面係数
A_s	mm ²	せん断断面積
q	kN	アンカーボルト1本当りのせん断力
Q_a	kN	アンカーボルト1本当りの短期許容せん断力
N	本	片側のアンカーボルトの本数
L_1	mm	躯体開口部の高さ
L_2	mm	躯体開口部の幅
L_6	mm	鋼製板の短辺長さ
L_7	mm	芯材の負担幅
L_8	mm	評価対象の芯材と直交方向の芯材の長さ
L_9	mm	芯材全長

3. 強度評価方法

3.1 評価対象部位

評価対象部位は水密扉部と止水堰部に分けて評価する。「2.3 構造計画」に示す水密扉付止水堰の構造上の特徴を踏まえ選定する。

3.1.1 水密扉部の評価対象部位

水密扉を閉める方向に外部から水密扉に生じる静水圧荷重は、扉板から芯材を介し枠材(門型)に伝達されることから、評価対象部位は扉板及び芯材とする。

水密扉を開く方向に内部から水密扉に生じる静水圧荷重は、扉板から芯材に伝わり、締付装置部に伝達され、枠材(門型)に伝達されることから、評価対象部位は扉板、芯材及び締付装置部とする。

3.1.2 止水堰部の評価対象部位

止水堰部の評価対象部位は、静水圧荷重が、鋼製板、芯材から枠材、アンカーボルトへ伝わり、アンカーボルトを介して躯体に伝わることから、鋼製板、芯材及びアンカーボルトとする。

3.2 荷重及び荷重の組合せ

強度評価に用いる荷重及び荷重の組合せは、V-3-別添 3-2-1「溢水への配慮が必要な施設の強度計算の方針」の「荷重及び荷重の組合せ」にて示している荷重及び荷重の組合せを踏まえて設定する。

3.2.1 荷重の設定

強度評価に用いる荷重を以下に示す。

(1) 溢水による静水圧荷重 P_h

溢水による静水圧荷重として、水圧作用高さまでの静水圧を考慮する。溢水に伴う荷重は、対象とする水の密度に当該部分の水圧作用深さを乗じた次式により算出する。

$$P_h = \rho_0 \cdot g \cdot H \cdot 10^{-3}$$

P_h : 静水圧荷重 (kN/m²)

ρ_0 : 水の密度 (t/m³)

g : 重力加速度 (m/s²)

H : 当該扉の浸水深さ (mm)

なお、溢水による浸水深さのうち、原子炉建屋に設置する水密扉付止水堰は保守的に堰天端高さの水位設定とし、タービン建屋に設置する水密扉付止水堰は、溢水評価水位0.3mから0.6mに対し、保守的に扉閉止向きに2.0m、扉開放向きに1.0mを設定する。

3.2.2 荷重の組合せ

水密扉付止水堰の強度評価に用いる荷重の組合せは、V-3-別添 3-2-1「溢水への配慮が必要な施設の強度計算の方針」を踏まえて下記のとおりを設定する。

P_h

P_h : 静水圧荷重 (kN/m²)

3.3 許容限界

3.3.1 水密扉部（扉板，芯材，締付装置部），止水堰部（鋼製板，芯材）

鋼材の許容応力度は，「鋼構造設計規準－許容応力度設計法－（（社）日本建築学会，2005改定）」を踏まえて表3-1の値とする。

表3-1 鋼材の短期許容応力度

材質	短期許容応力度(N/mm ²)	
	曲げ	せん断
SS400 (t ≤ 40) *	235	135
SUS304	205	118
SUS403	390	225
SCM435	651	375

注記*：tは板厚を示す。

3.3.2 アンカーボルト（止水堰部）

アンカーボルトの許容限界は，「3.1 評価対象部位」に記載したアンカーボルトに作用する荷重の向きを踏まえて，「各種合成構造設計指針・同解説（（社）日本建築学会，2010改定）」に基づき算定する。

静水圧荷重を考慮する場合のアンカーボルトの許容荷重を表3-2に示す。

評価対象部位のアンカーボルトは，せん断力を受けるため，アンカーボルトのせん断強度により決まる許容荷重，定着したコンクリート躯体の支圧強度により決まる許容荷重及びコーン状破壊により決まる許容荷重を比較して，いずれか小さい値を採用する。

表 3-2 アンカーボルトの短期許容荷重

材料	水密扉付止水堰 No.	短期許容荷重
		せん断 (N)
SS400	1	40100
	2	40100
	3	40100

3.4 評価方法

水密扉付止水堰の強度評価は、V-3-別添 3-2-1「溢水への配慮が必要な施設の強度計算の方針」にて設定している評価式を用いる。

3.4.1 水密扉部の応力算定

(1) 扉板

扉板に生じる応力は、等分布荷重を受ける両端固定の一方向版として算定する。

この時、実際に作用する静水圧は台形分布若しくは、三角形分布であるが、扉最下部の最大静水圧が等分布に作用するとし、安全側に評価する。扉板に静水圧荷重が作用する概念図を図 3-1 に示す。

$$M = P_h \cdot (L_{PL} \cdot 10^{-3})^2 / 12$$

M : 扉板の最大曲げモーメント ($\text{kN} \cdot \text{m}/\text{m}$)

P_h : 静水圧荷重 (kN/m^2)

L_{PL} : 扉板の短辺長さ (mm)

ここで、 $P_h = \rho_o \cdot g \cdot H \cdot 10^{-3}$

ρ_o : 水の密度 (t/m^3)

g : 重力加速度 (m/s^2)

H : 当該扉の浸水深さ (mm)

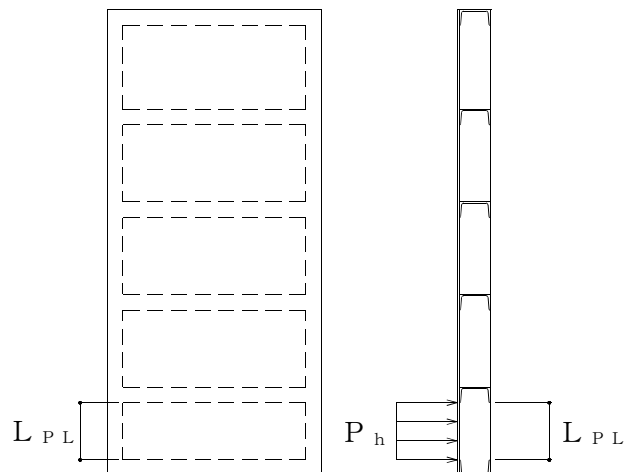


図 3-1 扉板に生じる応力の例

(2) 芯材

芯材に生じる応力は、等分布荷重を受ける両端単純支持の梁として算定する。
 なお、芯材の取付け方向は水平方向であり、扉最下部の最大静水圧に、芯材の支配幅（＝間隔）を乗じた荷重が等分布に作用すると安全側に評価する。芯材に静水圧荷重が作用する概念図を図 3-2 に示す。

$$M = w' \cdot (L \cdot 10^{-3})^2 / 8$$

M : 芯材の最大曲げモーメント (kN・m)

w' : 芯材に作用する等分布荷重 (kN/m)

L : 芯材の支持スパン (mm)

$$Q = w' \cdot L \cdot 10^{-3} / 2$$

Q : 芯材の最大せん断力 (kN)

ここで、 $w' = P_h \cdot b \cdot 10^{-3}$

P_h : 静水圧荷重 (kN/m²)

b : 芯材に作用する荷重の負担幅 (mm)

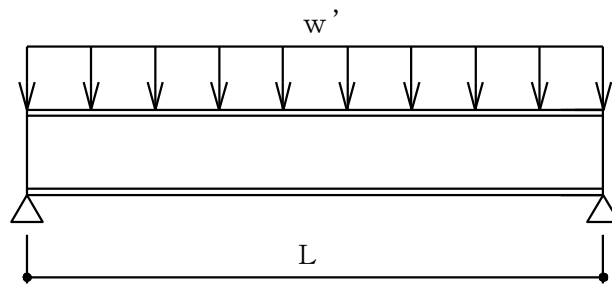


図 3-2 芯材に生じる応力の例

(3) 締付装置部

締付装置部は、締付装置、締付装置受けピン及び締付装置受けボルトで構成されており、生じる応力は次式により算定する。締付装置部に作用する荷重の例を図3-3に示す。

$$R_p = P_0 / n_2$$

R_p : 溢水に伴う荷重の反力 (kN)

P_0 : 止水堰部と水密扉部に作用する静水圧荷重による水平力 (kN)

n_2 : 締付装置の本数 (本)

ここで、 $P_0 = (w_1 + w_2) / 2 \cdot L_1 \cdot L_2 \cdot 10^{-6}$

w_1 : 扉上端部の静水圧荷重 (=0) (kN/m²)

w_2 : 扉下端部の静水圧荷重 (= P_h) (kN/m²)

L_1 : 躯体開口部の高さ (mm)

L_2 : 躯体開口部の幅 (mm)

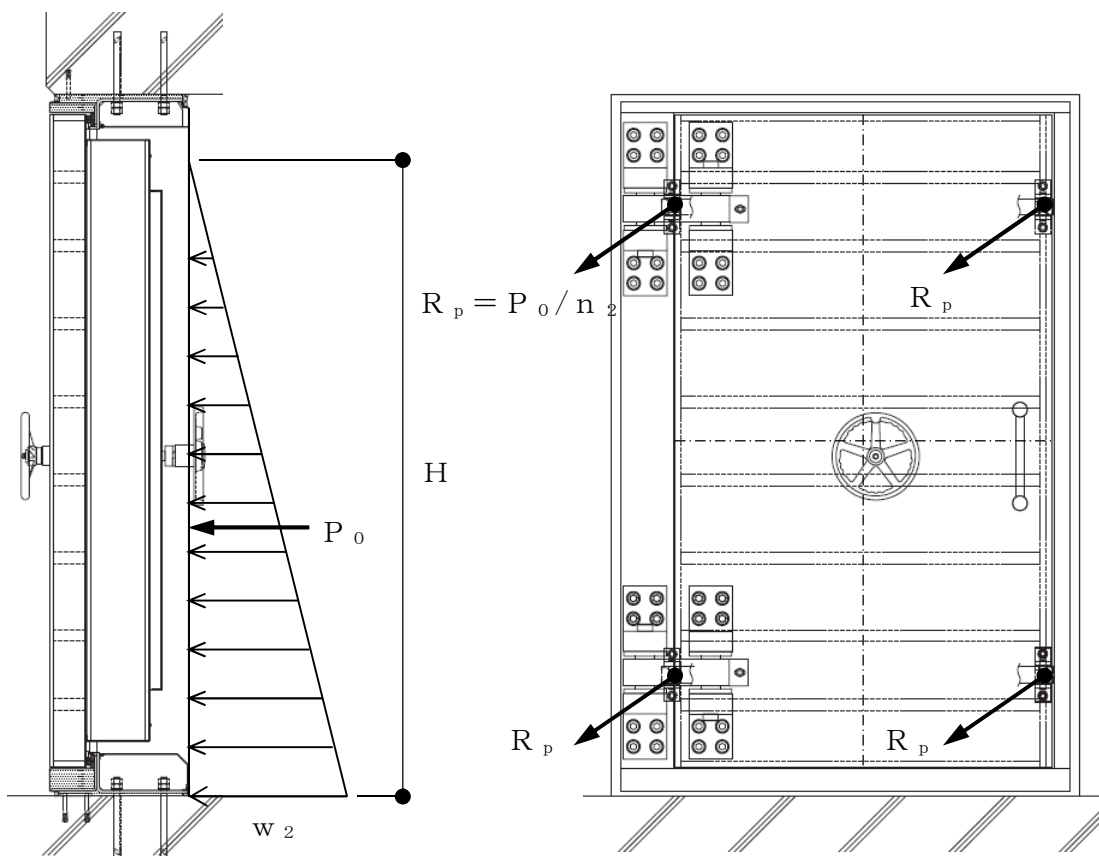


図3-3 締付装置部に生じる荷重の例

a. 締付装置

締付装置に生じる応力は、次式により算定する。締付装置に生じる荷重の例を図3-4に示す。

$$M = R_p \cdot L_5 \cdot 10^{-3}$$

M : 締付装置の最大曲げモーメント (kN・m)

R_p : 溢水に伴う荷重の反力 (kN)

L_5 : 締付装置の突出長さ (mm)

$$Q = R_p$$

Q : 締付装置の最大せん断力 (kN)

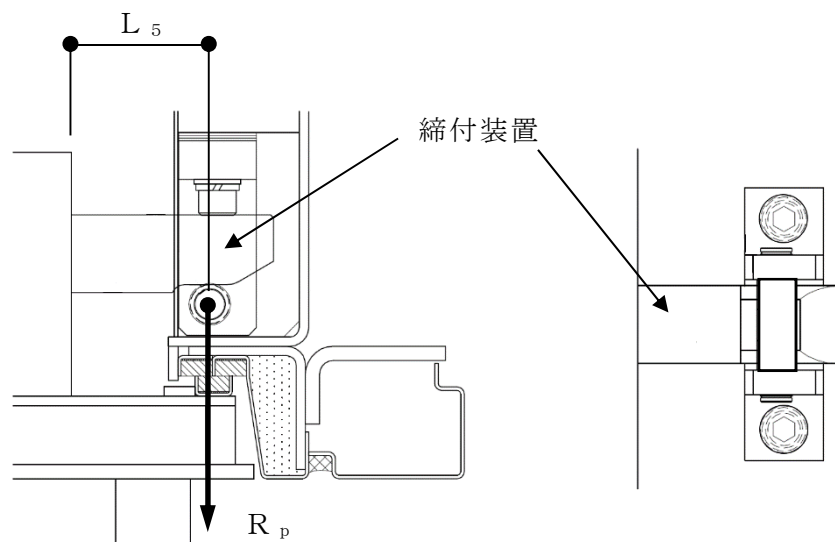


図 3-4 締付装置に生じる荷重の例

b. 締付装置受けピン

締付装置受けピンに生じる応力は、次式により算定する。締付装置受けピンに生じる荷重の例を図3-5に示す。

$$M = R_p \cdot L_p \cdot 10^{-3} / 4$$

M : 締付装置受けピンの最大曲げモーメント (kN・m)

R_p : 溢水に伴う荷重の反力 (kN)

L_p : 締付装置受けピンの軸支持間距離 (mm)

$$Q = R_p / 2$$

Q : 締付装置受けピンの最大せん断力 (kN)

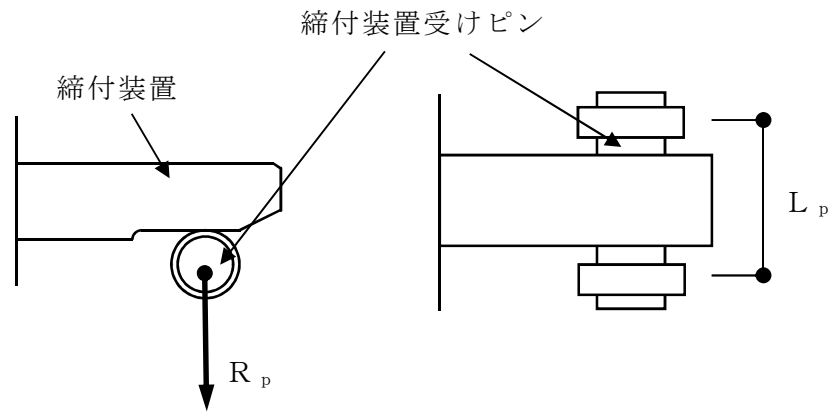


図3-5 締付装置受けピンに生じる荷重の例

c. 締付装置受けボルト

締付装置受けボルトに生じる応力は，次式により算定する。締付装置受けボルトに生じる荷重の例を図3-6に示す。

$$T = R_p / n_b$$

T : 締付装置受けボルトの最大引張力 (kN)

R_p : 溢水に伴う荷重の反力 (kN)

n_b : 締付装置受けボルトの本数 (本)

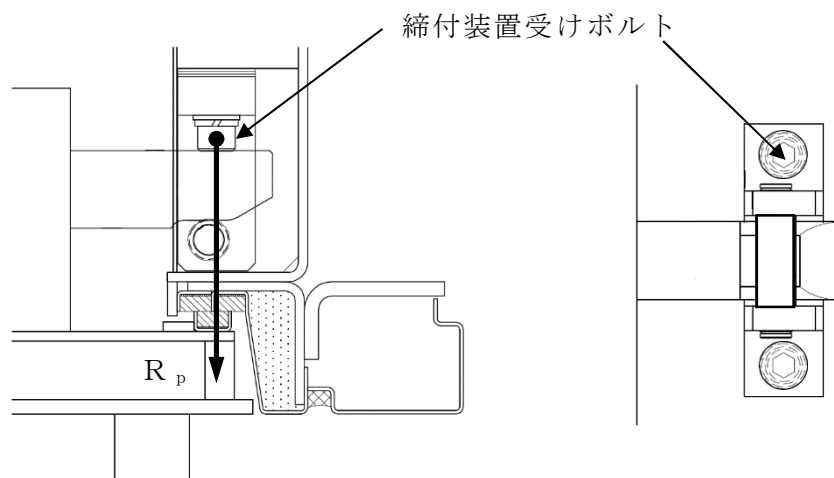


図 3-6 締付装置受けボルトに生じる荷重の例

3.4.2 水密扉部の断面検定

評価対象部位に発生する応力より算定する応力度等が，許容限界値以下であることを確認する。

(1) 扉板

扉板に生じる曲げ応力度を算定し，扉板の短期許容応力度以下であることを確認する。

$$\sigma = (M \cdot 10^6) / Z$$

σ : 扉板の最大曲げ応力度 (N/mm²)

M : 扉板の最大曲げモーメント (kN・m/m)

Z : 扉板の断面係数 (mm³/m)

(2) 芯材

芯材に生じる曲げ応力度及びせん断応力度を算定し，芯材の短期許容応力度以下であることを確認する。

$$\sigma = (M \cdot 10^6) / Z$$

σ : 芯材の最大曲げ応力度 (N/mm²)

M : 芯材の最大曲げモーメント (kN・m)

Z : 芯材の断面係数 (mm³)

$$\tau = (Q \cdot 10^3) / A_s$$

τ : 芯材の最大せん断応力度 (N/mm²)

Q : 芯材の最大せん断力 (kN)

A_s : 芯材のせん断断面積 (mm²)

(3) 締付装置部

a. 締付装置

締付装置に生じる曲げ応力度及びせん断応力度から、組合せ応力度を「鋼構造設計規準－許容応力度設計法－（（社）日本建築学会，2005改定）」に基づく次式により算定し，締付装置の短期許容応力度以下であることを確認する。

$$x = \sqrt{\sigma^2 + 3 \cdot \tau^2}$$

x : 組合せ応力度 (N/mm²)

ここで， $\sigma = (M \cdot 10^6) / Z$

σ : 締付装置の最大曲げ応力度 (N/mm²)

M : 締付装置の最大曲げモーメント (kN・m)

Z : 締付装置の断面係数 (mm³)

$\tau = (Q \cdot 10^3) / A_s$

τ : 締付装置の最大せん断応力度 (N/mm²)

Q : 締付装置の最大せん断力 (kN)

A_s : 締付装置のせん断断面積 (mm²)

b. 締付装置受けピン

締付装置受けピンに生じる曲げ応力度及びせん断応力度を次式により算定し，締付装置受けピンの短期許容応力度以下であることを確認する。

$\sigma = (M \cdot 10^6) / Z$

σ : 締付装置受けピンの最大曲げ応力度 (N/mm²)

M : 締付装置受けピンの最大曲げモーメント (kN・m)

Z : 締付装置受けピンの断面係数 (mm³)

$\tau = (Q \cdot 10^3) / A_s$

τ : 締付装置受けピンの最大せん断応力度 (N/mm²)

Q : 締付装置受けピンの最大せん断力 (kN)

A_s : 締付装置受けピンのせん断断面積 (mm²)

c. 締付装置受けボルト

締付装置受けボルトに生じる引張応力度を次式により算定し，締付装置受けボルトの短期許容応力度以下であることを確認する。

$$\sigma_t = (T \cdot 10^3) / A$$

σ_t : 締付装置受けボルトの最大引張応力度 (N/mm²)

T : 締付装置受けボルトの最大引張力 (kN)

A : 締付装置受けボルトの断面積 (mm²)

3.4.3 止水堰部の応力算定

静水圧荷重を受ける鋼製板，芯材，アンカーボルトに対する確認を行うに当たり，各荷重により生じる応力を次式により算定する。

止水堰部に生じる力の概念図を図3-7に示す。

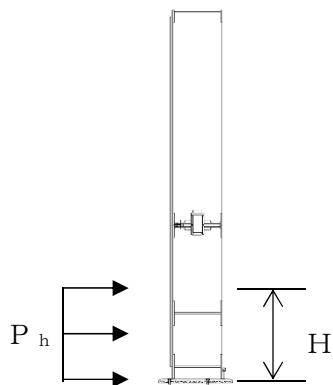


図3-7 溢水時の鋼製板に生じる断面概念図

(1) 鋼製板

図 3-8 に示すとおり，鋼製板が静水圧荷重を負担する範囲のうち，評価上最も厳しい条件となる部位において評価を実施する。

a. 単位長さ当りの静水圧荷重

単位長さ当りの静水圧荷重は構造力学公式集に基づき次式より算出する。

$$P_h = \rho_o \cdot g \cdot H \cdot 10^{-3}$$

P_h : 静水圧荷重 (kN/m²)

ρ_o : 水の密度 (t/m³)

g : 重力加速度 (m/s²)

H : 当該堰の浸水深さ (mm)

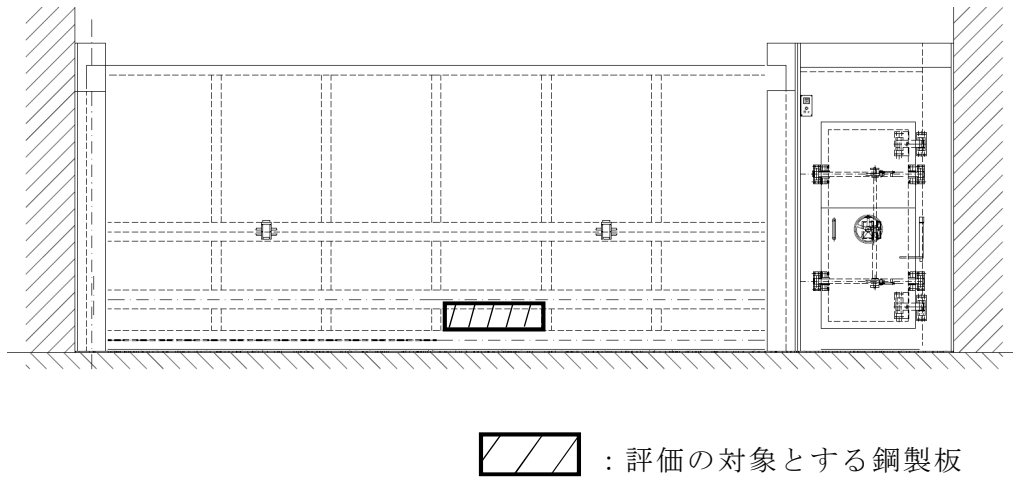


図 3-8 評価の対象とする鋼製板

(2) 芯材

芯材の支持条件について、水平材は両端をピン支持に、鉛直材は脚部固定とした。図 3-9 に示すとおり、芯材が静水圧荷重を負担する範囲のうち、評価上最も厳しい条件となるよう評価を実施する。

a. 単位長さ当りの静水圧荷重

単位長さ当りの静水圧荷重は構造力学公式集に基づき次式より算出する。

$$P_h = \rho_o \cdot g \cdot H \cdot 10^{-3}$$

P_h : 静水圧荷重 (kN/m²)

ρ_o : 水の密度 (t/m³)

g : 重力加速度 (m/s²)

H : 当該堰の浸水深さ (mm)

b. 芯材に作用する単位長さ当りの等分布荷重 w_{ss}

$$w_{ss} = P_h \cdot L_7 \cdot 10^{-3}$$

w_{ss} : 芯材に作用する単位長さ当りの等分布荷重 (kN/m)

L_7 : 芯材の負担幅 (mm)

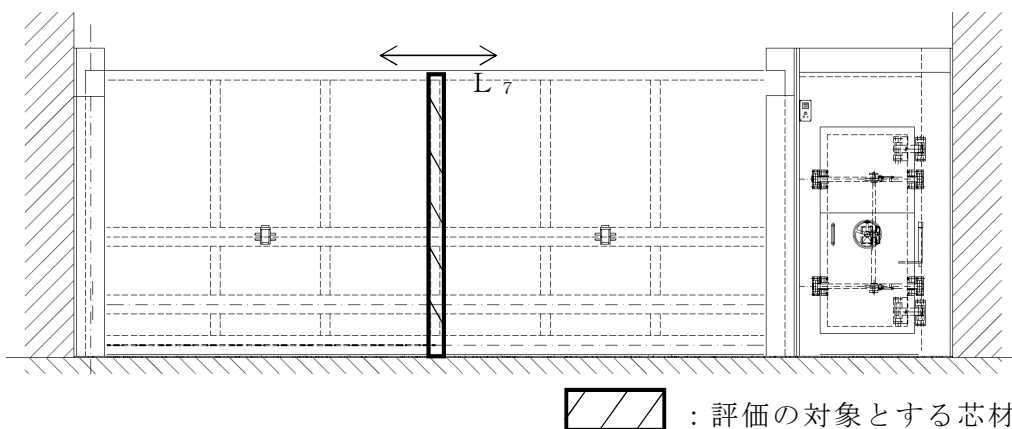


図 3-9 評価の対象とする芯材

(3) アンカーボルト

a. せん断力に対する検定

アンカーボルトに生じる応力は、次式により算定する。ここで、アンカーボルトに作用する荷重は、せん断力として作用する。評価対象のアンカーボルトの範囲は図 3-10 に示す通りとする。ここで、評価においては止水堰部と水密扉部に作用する静水圧荷重を片側のアンカーボルトに作用させるものとする。アンカーボルトに生じる荷重の例を図 3-10 に示す。

$$q = P_0 / N$$

q : アンカーボルト 1 本当りのせん断力 (kN)

P_0 : 止水堰部と水密扉部に作用する静水圧荷重による水平力 (kN)

N : アンカーボルトの本数 (本)

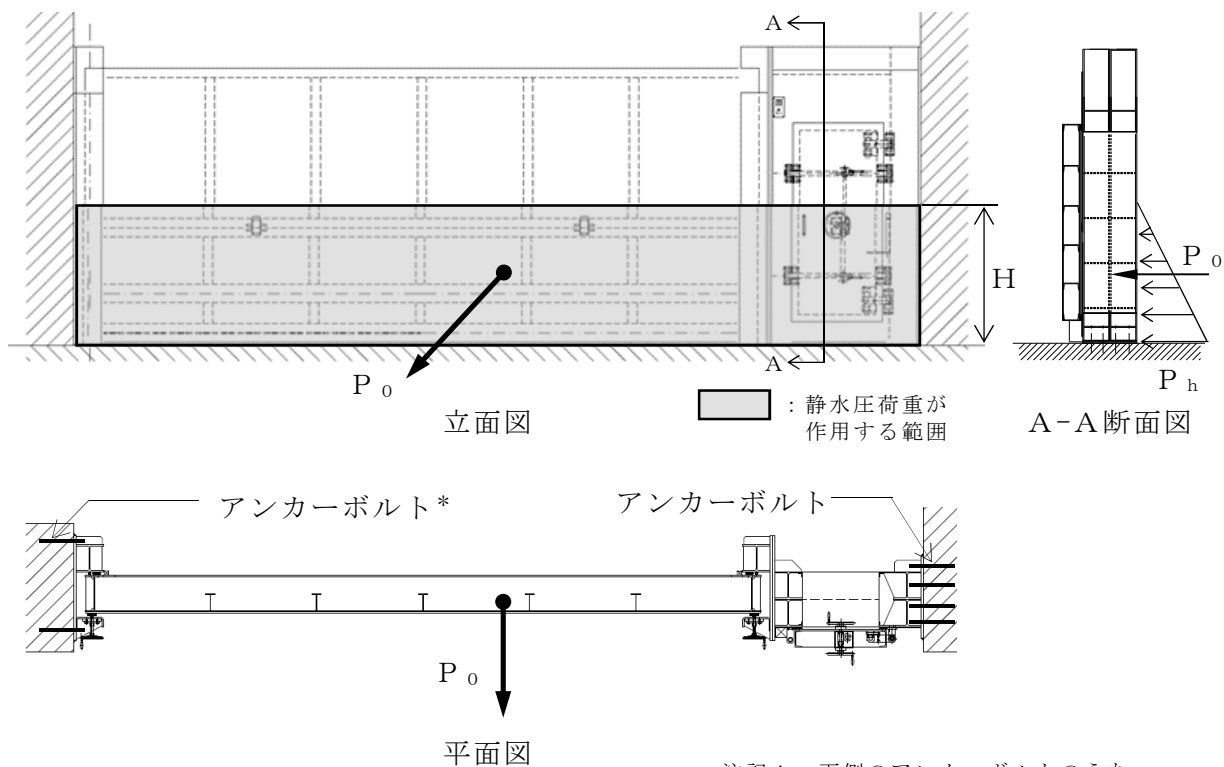
ここで、 $P_0 = (w_1 + w_2) / 2 \cdot L_1 \cdot L_2 \cdot 10^{-6}$

w_1 : 扉上端部の静水圧荷重 (=0) (kN/m²)

w_2 : 扉下端部の静水圧荷重 (= P_h) (kN/m²)

L_1 : 躯体開口部の高さ (mm)

L_2 : 躯体開口部の幅 (mm)



注記* : 両側のアンカーボルトのうち、アンカーボルトの本数が少ない当該部位を評価対象とした。

図 3-10 アンカーボルトに生じる荷重の例

3.4.4 止水堰部の断面検定

(1) 鋼製板

a. 曲げ応力度に対する検定

次式により算出する曲げ応力度が、鋼製板の短期許容曲げ応力度を下回ることを確認する。

$$\sigma = (M \cdot 10^6) / Z$$

σ : 鋼製板の曲げ応力度 (N/mm²)

M : 鋼製板の曲げモーメント (kN・m/m)

Z : 鋼製板の断面係数 (mm³/m)

ここで、 $M = (P_h \cdot (L_6 \cdot 10^{-3})^2) / 12$

P_h : 静水圧荷重 (kN/m²)

L_6 : 鋼製板の短辺長さ (mm)

(2) 芯材

a. 芯材に作用する最大せん断応力度

$$\tau = (Q \cdot 10^3) / A_s$$

τ : 芯材に作用する最大せん断応力度 (N/mm²)

Q : 芯材に作用する最大せん断力 (kN)

A_s : 芯材のせん断断面積 (mm²)

ここで、 $Q = 1/2 \cdot w_{ss} \cdot L_9 \cdot 10^{-3}$

w_{ss} : 芯材に作用する単位長さ当りの等分布荷重 (kN/m)

L_9 : 芯材全長 (mm)

b. 芯材に作用する最大曲げ応力度

$$\sigma = (M \cdot 10^6) / Z$$

σ : 芯材の最大曲げ応力度 (N/mm²)

M : 芯材の最大曲げモーメント (kN・m)

Z : 芯材の断面係数 (mm³)

ここで、 $M = 1/6 \cdot w_{ss} \cdot (L_9 \cdot 10^{-3})^2$

w_{ss} : 芯材に作用する単位長さ当りの等分布荷重 (kN/m)

L_9 : 芯材全長 (mm)

c. 芯材に作用する組合せ応力度

芯材に作用する曲げ応力度，せん断応力度を算定し，芯材の短期許容応力度以下であることを確認する。また芯材に生じる曲げ応力度とせん断応力度から，組合せ応力度を「鋼構造設計規準－許容応力度設計法－（（社）日本建築学会，2005改訂）」に基づく次式により算定し，短期許容応力度以下であることを確認する。

$$x = \sqrt{\sigma^2 + 3 \cdot \tau^2}$$

x : 組合せ応力度 (N/mm²)

σ : 芯材の最大曲げ応力度 (N/mm²)

τ : 芯材の最大せん断応力度 (N/mm²)

ここで， $\sigma = (M \cdot 10^6) / Z$

M : 芯材の最大曲げモーメント (kN・m)

Z : 芯材の断面係数 (mm³)

$$\tau = (Q \cdot 10^3) / A_s$$

Q : 芯材の最大せん断力 (kN)

A_s : 芯材の最大せん断断面積 (mm²)

(3) アンカーボルト

$$q = P_0 / N$$

q : アンカーボルト1本当りのせん断力 (kN)

P₀ : 止水堰部と水密扉部に作用する静水压荷重による水平力 (kN)

N : アンカーボルトの本数 (本)

3.5 評価条件

水密扉付止水堰のうち、水密扉部の強度評価に用いる入力値を表3-3、止水堰部の強度評価に用いる入力値を表3-4に示す。

表 3-3 水密扉部の強度評価に用いる入力値

対象部位	記号	単位	定義	水密扉付止水堰No.			
				1	2	3	
共通	H	mm	当該扉の浸水深さ	1510	2000	2000	
	ρ_w	t/m ³	水の密度	1.00	1.03	1.03	
	g	m/s ²	重力加速度	9.80665	9.80665	9.80665	
扉板	L _{PL}	mm	扉板の短辺長さ	571	436	436	
	Z	mm ³ /m	断面係数	6.000×10 ³	2.400×10 ⁴	2.400×10 ⁴	
芯材	P _h	kN/m ²	静水圧荷重	14.8	20.3	20.3	
	b	mm	芯材に作用する荷重の負担幅	561	436	436	
	L	mm	芯材の支持スパン	805	995	995	
	Z	mm ³	断面係数	3.760×10 ⁴	1.530×10 ⁵	1.530×10 ⁵	
	A _s	mm ²	せん断断面積	4.250×10 ²	1.260×10 ³	1.260×10 ³	
縮付装置部*	共通	n ₂	本	縮付装置の本数	—	4	4
	縮付装置	L ₅	mm	縮付装置の突出長さ	—	50	50
		σ	N/mm ²	曲げ応力度	—	83.5	83.5
		τ	N/mm ²	せん断応力度	—	12.5	12.5
	縮付装置受けピン	L _P	mm	縮付装置受けピンの軸支持間距離	—	110	110
		σ	N/mm ²	曲げ応力度	—	155	155
		τ	N/mm ²	せん断応力度	—	14.1	14.1
	縮付装置受けボルト	n _b	本	縮付装置受けボルトの本数	—	4	4
σ_t		N/mm ²	引張応力度	—	37.7	37.7	

注記*：静水圧荷重が内部から作用する設備についてのみ評価対象とした。

表 3-4 止水堰部の強度評価に用いる入力値

記号	単位	定義	水密扉付止水堰No.		
			1	2	3
ρ_o	t/m ³	水の密度	1.00	1.03	1.03
H	mm	当該堰の浸水深さ	1510	2000	2000
Z	mm ³ /m	鋼製板の断面係数	6.000×10 ³	2.400×10 ⁴	2.400×10 ⁴
A _s	mm ²	芯材のせん断断面積	9.100×10 ²	1.100×10 ³	1.100×10 ³
Z	mm ³	芯材の断面係数	2.160×10 ⁵	1.810×10 ⁵	1.810×10 ⁵
N	本	片側のアンカーボルトの本数	6	14	14
Q _a	kN	アンカーボルト1本当りの短期許容せん断力	40.1	40.1	40.1
L ₁	mm	躯体開口部の高さ	1520	3000	3000
L ₂	mm	躯体開口部の幅	700	9300	9300
L ₆	mm	鋼製板の短辺長さ	698	225	225
L ₇	mm	芯材の負担幅	3488	1165	1165
L ₈	mm	評価対象の芯材と直交方向の芯材の長さ	10814	7000	7000
L ₉	mm	芯材全長	1510	3000	3000

4. 評価結果

水密扉部の強度評価結果を表 4-1 に、止水堰部の強度評価結果を表 4-2 に示す。発生値は許容値を満足しており、静水压荷重に対して、溢水伝播を防止する機能を維持するために、十分な構造強度を有することを確認した。

表 4-1 水密扉部の強度評価結果

水密扉付 止水堰No.	対象評価部材	発生応力度 又は荷重 (N/mm ²)	許容限界値 (N/mm ²)	発生応力度/ 許容限界値	
1	扉板 ^{*1}	66.7	235	0.29	
	芯材 ^{*1}	17.9	235	0.08	
	締付装置部 ^{*2}	締付装置	—	—	—
		締付装置受けピン	—	—	—
締付装置受けボルト		—	—	—	
2	扉板 ^{*1}	13.8	235	0.06	
	芯材 ^{*1}	7.19	235	0.04	
	締付装置部	締付装置	86.3	390	0.23
		締付装置受けピン	155	205	0.76
締付装置受けボルト		37.7	651	0.06	
3	扉板 ^{*1}	13.8	235	0.06	
	芯材 ^{*1}	7.19	235	0.04	
	締付装置部	締付装置	86.3	390	0.23
		締付装置受けピン	155	205	0.76
締付装置受けボルト		37.7	651	0.06	

注記*1：曲げとせん断のうち、最も厳しい評価結果を記載。

注記*2：静水压荷重が作用しないため評価対象外とする。

表 4-2 止水堰部の強度評価結果

水密扉付 止水堰No.	評価対象部位		発生値 (荷重又は発生応力度)		許容限界		検定値
1	鋼製板	曲げ	102	N/mm ²	235	N/mm ²	0.44 < 1.0
		芯材	曲げ	91.0	N/mm ²	235	N/mm ²
	せん断		42.9	N/mm ²	135	N/mm ²	0.32 < 1.0
	組合せ		118	N/mm ²	235	N/mm ²	0.50 < 1.0
	アンカーボルト	せん断	20.2	kN	40.1	kN	0.51 < 1.0
2	鋼製板	曲げ	3.75	N/mm ²	235	N/mm ²	0.02 < 1.0
		芯材	曲げ	199	N/mm ²	235	N/mm ²
	せん断		32.8	N/mm ²	135	N/mm ²	0.25 < 1.0
	組合せ		207	N/mm ²	235	N/mm ²	0.89 < 1.0
	アンカーボルト	せん断	20.2	kN	40.1	kN	0.51 < 1.0
3	鋼製板	曲げ	3.75	N/mm ²	235	N/mm ²	0.02 < 1.0
		芯材	曲げ	199	N/mm ²	235	N/mm ²
	せん断		32.8	N/mm ²	135	N/mm ²	0.25 < 1.0
	組合せ		207	N/mm ²	235	N/mm ²	0.89 < 1.0
	アンカーボルト	せん断	20.2	kN	40.1	kN	0.51 < 1.0