

本資料のうち、枠囲みの内容は、機密事項に属しますので公開できません。

柏崎刈羽原子力発電所第7号機 工事計画審査資料	
資料番号	KK7補足-015改19
提出年月日	2020年09月07日

## 工事計画に係る説明資料

(発電用原子炉施設の溢水防護に関する説明書)

2020年 8月

東京電力ホールディングス株式会社

## 補足説明資料目次

1. 溢水影響評価
  - 1.1 機能喪失高さについて
  - 1.2 防護すべき設備のうち溢水影響評価対象外とする設備について
2. 没水影響評価について
  - 2.1 溢水伝播経路概念図
  - 2.2 溢水伝播経路モデル図
  - 2.3 想定破損により生じる溢水に対する没水評価について
  - 2.4 想定破損により生じる溢水に対する没水影響評価結果（溢水防護対象設備）
  - 2.5 想定破損により生じる溢水に対する没水影響評価結果（重大事故等対処設備）
  - 2.6 消火栓からの放水による没水影響評価結果（溢水防護対象設備）
  - 2.7 消火栓からの放水による没水影響評価結果（重大事故等対処設備）
  - 2.8 地震に起因する溢水による没水影響評価結果（溢水防護対象設備）
  - 2.9 地震に起因する溢水による没水影響評価結果（重大事故等対処設備）
3. 被水影響評価について
  - 3.1 想定破損により生じる溢水に対する被水影響評価
  - 3.2 想定破損により生じる溢水に対する被水影響評価結果（溢水防護対象設備）
  - 3.3 想定破損により生じる溢水に対する被水影響評価結果（重大事故等対処設備）
  - 3.4 地震に起因する溢水による被水影響評価結果（溢水防護対象設備）
  - 3.5 地震に起因する溢水による被水影響評価結果（重大事故等対処設備）
4. 蒸気影響評価
  - 4.1 想定破損により生じる溢水に対する蒸気影響評価結果（溢水防護対象設備）
  - 4.2 想定破損により生じる溢水に対する蒸気影響評価結果（重大事故等対処設備）
  - 4.3 地震に伴い発生する溢水による蒸気影響評価結果（溢水防護対象設備）
  - 4.4 地震に伴い発生する溢水による蒸気影響評価結果（重大事故等対処設備）
5. 想定破損による溢水影響評価について
  - 5.1 想定破損により生じる溢水影響評価における溢水源リスト
  - 5.2 高エネルギー及び低エネルギー配管の分類について
  - 5.3 低エネルギー配管の応力評価について
  - 5.4 想定破損における減肉の考慮について
6. 消火水の放水による溢水影響評価について
  - 6.1 消火水の放水による溢水に対する評価の概要について
  - 6.2 消火水の放水による溢水に対する評価例
7. 地震起因による溢水影響評価について
  - 7.1 地震に起因する溢水源について
  - 7.2 耐震B,Cクラス機器の耐震工事の内容
  - 7.3 溢水防護に係る設備の耐震評価対象設備・部位の代表性及び網羅性について
  - 7.4 使用済燃料貯蔵プールのスロッシングによる溢水量の算出

- 8. その他の溢水による溢水影響評価
  - 8.1 タービン建屋内で発生する溢水の溢水影響評価について
  - 8.2 屋外タンクからの溢水影響評価について
  - 8.3 地下水の溢水による影響について
  - 8.4 淡水貯水池の溢水による影響について
  - 8.5 その他漏えい事象に対する確認について
- 9. 全般
  - 9.1 溢水防護区画毎における機能喪失高さ
  - 9.2 ケーブル被水影響評価について
  - 9.3 没水評価における床勾配について
  - 9.4 貫通部止水処置に関する健全性について
  - 9.5 浸水防護施設の止水性について
  - 9.6 蒸気防護カバーの耐蒸気性能について
  - 9.7 地下水排水設備について
  - 9.8 放射性物質を含む液体の管理区域外漏えい防止評価について
  - 9.9 床ドレンラインからの排水に期待する区画について
  - 9.10 流下開口を考慮した没水高さについて
  - 9.11 鉄筋コンクリート壁の水密性について
  - 9.12 経年劣化事象と保全内容
  - 9.13 エキスパンションジョイント止水板の性能について
  - 9.14 溢水流量算出式における損失係数の妥当性について
  - 9.15 水密扉の開閉状態の監視について
  - 9.16 床ドレンラインの応力評価について
  - 9.17 循環水系隔離システムの内、復水器水室出入口弁への地震時復水器の影響について

: 今回説明範囲

別紙（１）工認添付資料と設置許可まとめ資料との関係【溢水防護に関する施設】

別紙（２）添付V-1-1-9の各資料と工認補足説明資料との関係【溢水防護に関する施設】

9.17 循環水系隔離システムの内，復水器水室出入口弁への地震時復水器の影響について

## 目 次

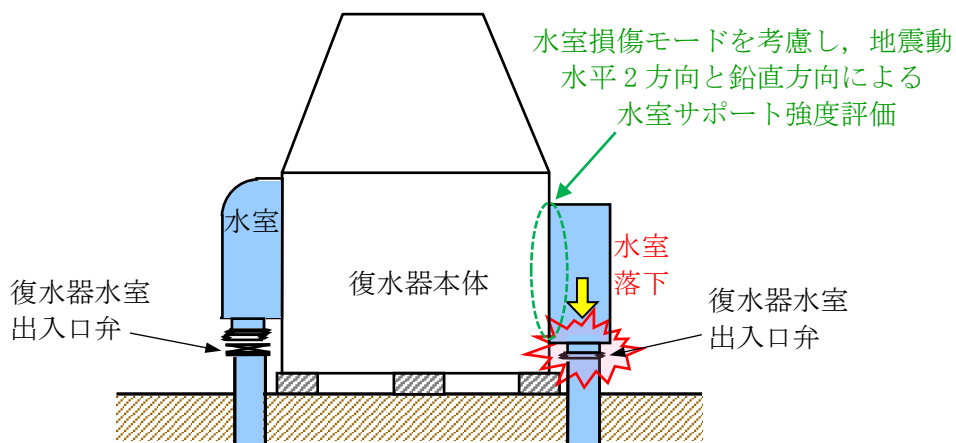
1. 概要
2. 復水器水室出入口弁への地震時復水器の影響モード
- A. 復水器水室落下の影響評価**
  1. 復水器水室の評価部位・評価条件
    - (1) 評価部位
    - (2) 設計用地震力
    - (3) 水室サポート部の許容応力
  2. 復水器水室サポート部の**評価**
    - (1) 地震力が復水器細管軸方向に作用した場合
    - (2) 地震力が復水器細管軸直方向に作用した場合
    - (3) 地震力が鉛直方向に作用した場合
    - (4) 水室自重の作用
    - (5) 水平2方向地震力と鉛直方向地震力の組合せ
  4. 評価結果
- B. 復水器本体移動による接触影響評価**
  1. 復水器基礎部と復水器本体端板の評価部位・評価条件
    - (1) 評価部位
    - (2) 設計用地震力
    - (3) 評価条件及び許容応力
  2. 復水器基礎 (No. VI, VIII 耐震キー側) の**評価**
    - (1) **耐震キーに作用する荷重算出**
    - (2) **既設と追設の耐震キーに作用する荷重算出**
    - (3) 底板と補強板の圧縮 (引張) 応力
    - (4) 耐震キーの曲げ応力
    - (5) I 形補強の圧縮 (引張) 応力
    - (6) すみ肉溶接の応力
  3. 復水器基礎 (No. VI, VIII 溝形金物側) の**評価**
    - (1) 溝形金物
    - (2) 溝形金物のすみ肉溶接の応力
    - (3) コンクリートの圧縮応力 ((C) 部)
    - (4) 基礎ボルトの強度
    - (5) 基礎ボルトとコンクリートの付着力
    - (6) 埋設 I 形鋼の曲げ応力
    - (7) 埋設 I 形鋼取付溶接部の応力
    - (8) 埋設 I 形鋼フランジ部の曲げの強さ
    - (9) 板の強度
    - (10) コンクリートの圧縮応力 ((K) 部)
  4. 復水器本体端板の**評価**
  5. 復水器基礎 (No. I ~IV) の**評価**
    - (1) 鉛直方向を拘束する基礎台配置
    - (2) 復水器基礎の評価条件
    - (3) 基礎コンクリート圧縮の評価
  6. 復水器**ずれ止め基礎 (No. VI, VIII) 評価** (コーン破壊評価)
    - (1) ずれ止め基礎と溝形金物の配置と形状
    - (2) 既設基礎ボルトのコーン破壊評価
    - (3) 追設基礎ボルトのコーン破壊評価
  7. 評価結果

## 1. 概要

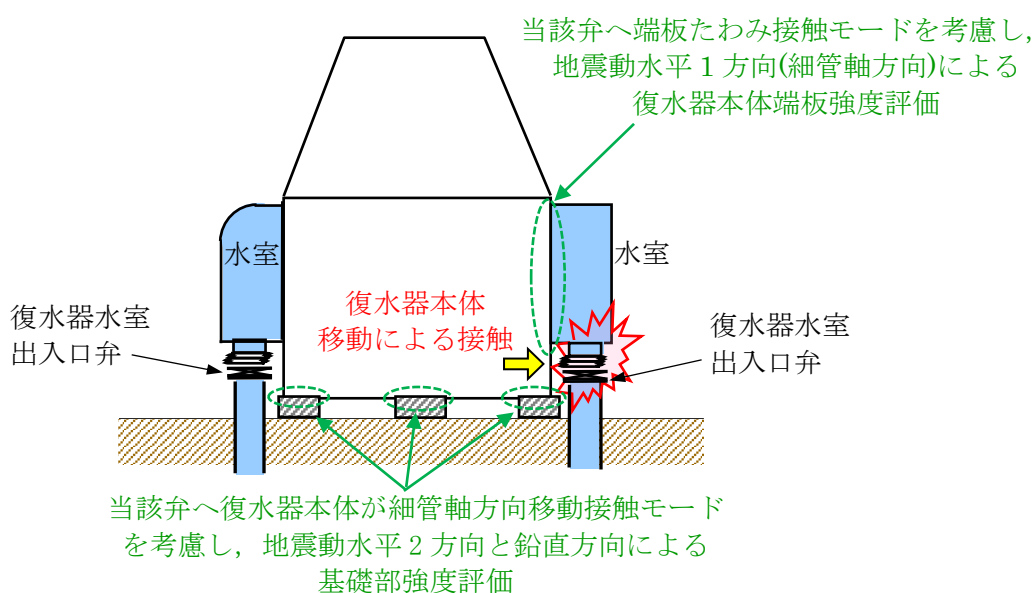
タービン建屋復水器エリアに配置する循環水系配管が、地震起因の破損時には海洋を溢水源とする溢水が発生する。この溢水量低減を目的として、当該エリアの漏えいを検知し、復水器水室出入口弁を自動閉止する循環水系隔離システムを設置している。当該弁は地震後に弁閉止機能が必要とすることから、地震時の復水器損傷からの影響を受けないよう評価を行う。

## 2. 復水器水室出入口弁への地震時復水器の影響モード

復水器水室出入口弁は復水器水室の真下に配置され、復水器水室が地震により損傷し落下する事象と、復水器本体が地震により移動して当該弁へ接触する事象の両影響がある。なお、当該弁への影響イメージを第9.17-1図～第9.17-2図に示す。



第9.17-1図 地震時の復水器水室出入口弁への影響イメージ  
(A. 復水器水室落下の影響)



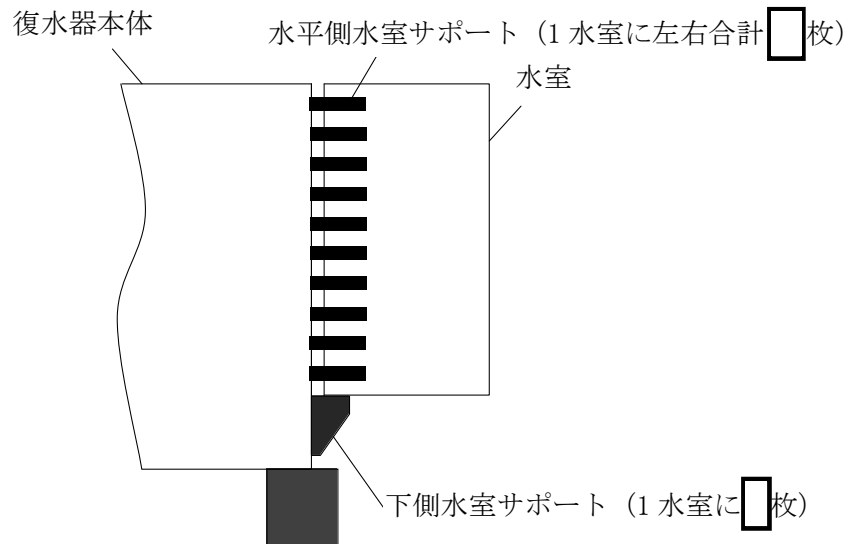
第9.17-2図 地震時の復水器水室出入口弁への影響イメージ  
(B. 復水器本体移動による接触影響)

## A. 復水器水室落下の影響評価

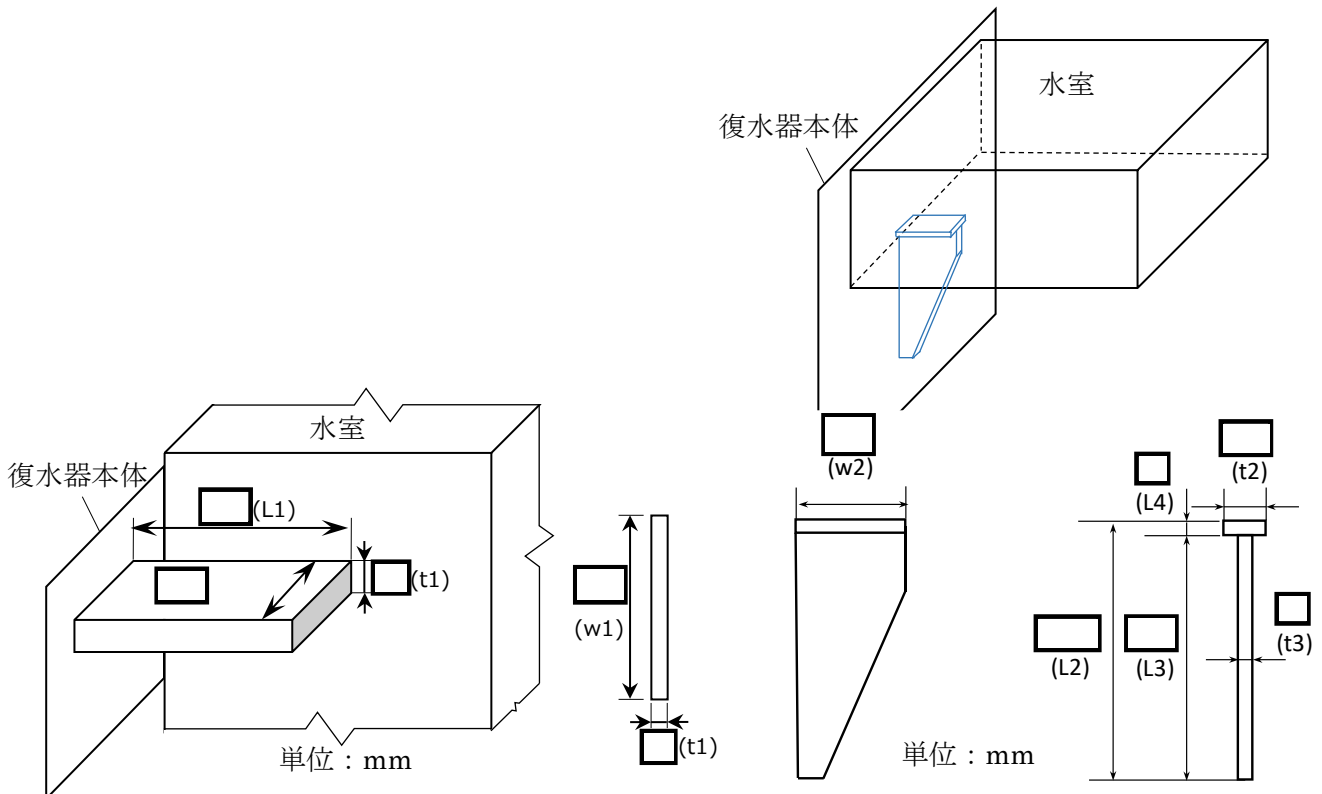
### 1. 復水器水室の評価部位・評価条件

#### (1) 評価部位

第9.17-3図に示すとおり，復水器水室を支持する水平側水室サポート，下側水室サポートを評価部位とする。なお，各サポートは復水器本体と復水器水室に溶接で固定しており，サポート形状と溶接固定面を第9.17-4図～第9.17-5図に示す。



第9.17-3図 水室サポート取付状況



第9.17-4図 水平側水室サポートの形状

第9.17-5図 下側水室サポートの形状

(2) 設計用地震力

復水器基礎台高さ (T.M.S.L. -3280) における基準地震動  $S_s$  の床応答スペクトル又は床応答最大加速度を第 9.17-1 表に示す。なお、地震力については、水平 2 方向地震力と鉛直方向地震力を S R S S にて組み合わせる。

第 9.17-1 表 設計用震度

地震動	場所	床面高さ (復水器基礎台高さ) (mm)	地震による設計震度*1	
			水平方向 $C_H$	鉛直方向 $C_V$
基準地震動 $S_s$	タービン建屋	T.M.S.L. -5100 (T.M.S.L. -3280)	水平方向 $C_H$	1.92
			鉛直方向 $C_V$	0.89

注記\*1: 復水器本体の水平方向「固有周期」0.092 s は、建設時工認耐震計算書 (建設時工認図書番号: K7 IV-3-15) と同じ柔構造であり、V-2-1-7「設計用床応答曲線の作成方針」に基づき策定した床応答スペクトルを適用する。

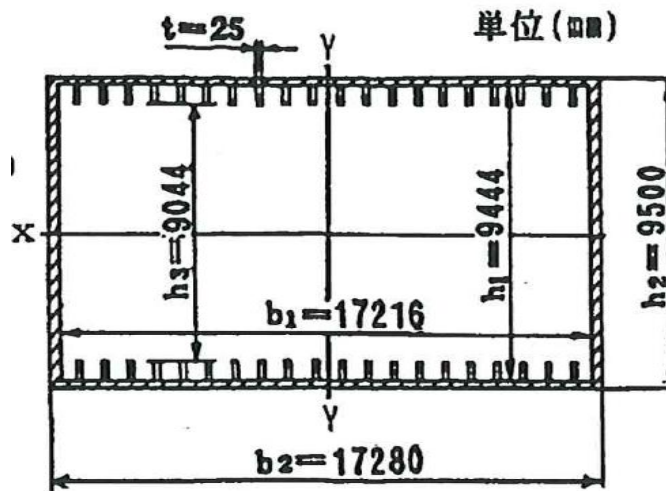
また、鉛直方向「固有周期」は以下式により算出し、「固有周期」0.041s が剛構造であり床応答最大加速度の 1.2 倍を適用する。

鉛直方向「固有周期」の算出

$$T = 2\pi \cdot \sqrt{\frac{m}{1000 \cdot \left(\frac{E \cdot A}{L}\right)}} = \boxed{\phantom{0.041}} = 0.041 \text{ (S)}$$

m: 運転時質量	<input type="text"/>	E: 縦弾性係数	191000 (MPa)
L: 重心高さ	<input type="text"/>	A: 復水器断面積	<input type="text"/>

復水器断面積 A の算出は、下図の建設時工認耐震計算書 (建設時工認図書番号: K7 IV-3-15) と同様に算出。



第 9.17-1 建設時工認耐震計算書抜粋図 復水器断面



(3) 水室サポート部の許容応力

水平側水室サポート, 下側水室サポートとそれぞれ溶接部の許容応力を第 9.17-2 表に示す。

第 9.17-2 表 水室サポート 許容応力

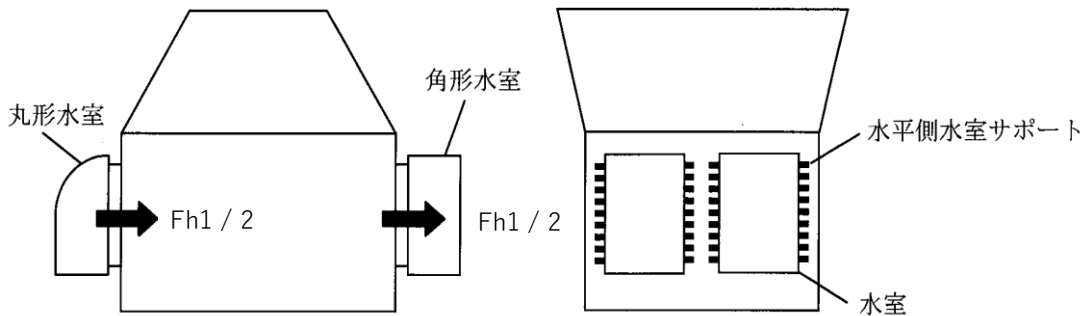
評価部位	算出応力	応力 (Ss 評価) 許容応力状態 IV <sub>A</sub> S	適用式
水平側水室 サポート応力	$\sigma A$ : 引張	クラス 2 支持構造物	$f_t = 1.5 \times \frac{F}{1.5}$ $F = \min(1.2S_y, 0.7S_u)$
水平側水室 サポート溶接部応力	$\sigma B$ : せん断	クラス 2 支持構造物	$f_s = 1.5 \times \frac{F}{1.5\sqrt{3}}$ $F = \min(1.2S_y, 0.7S_u)$
下側水室 サポート応力	$\sigma C$ : 曲げ	クラス 2 支持構造物	$f_t = 1.5 \times \frac{F}{1.5}$ $F = \min(1.2S_y, 0.7S_u)$
下側水室 サポート溶接部応力	$\sigma D$ : せん断	クラス 2 支持構造物	$f_s = 1.5 \times \frac{F}{1.5\sqrt{3}}$ $F = \min(1.2S_y, 0.7S_u)$

## 2. 復水器水室サポート部の評価

水室に地震力及び自重が作用したときに水室が落下しないことを評価するため、水平側水室サポートと下側水室サポートの強度評価を行う。

### (1) 地震力が復水器細管軸方向に作用した場合

復水器本体内の細管（管束）運転時質量が水平地震動により水室へあたえる水平力から、水平側水室サポートが受ける1枚あたりの引張応力と溶接部のせん断応力を算出。



第 9.17-6 図 地震力が復水器細管軸方向に作用した場合

設計震度（水平方向）を CH，復水器運転時管束質量を M1 とおくと、復水器 1 基の管束水平力 Fh1 は、

$$Fh1 = CH \cdot M1 \cdot g$$

設計震度 (CH) = 1.92

復水器運転時管束質量 (M1) =  kg

重力加速度 (g) = 9.80665 m/s<sup>2</sup>

地震による水平力 (Fh1) =  Kn

復水器 1 基あたり 4 水室あり、1 水室あたり水平側水室サポートは  枚であるため、水平側水室サポート 1 枚あたりの水平力 F1 は、

$$F1 = \frac{Fh1}{4 \times 20}$$

=

水平側水室サポートが水平力 F1 を受ける断面積 A は、

$$A = t1 \cdot w1$$

=

よって、復水器細管軸方向地震力により水平側水室サポートにかかる引張応力  $\sigma 1$  は、

$$\sigma 1 = \frac{F1}{A}$$

=  = 61 MPa

また、水平側水室サポートの溶接線長さ  $L5 (=w1 \times 2)$ 、溶接脚長を  $X1$ 、水平側水室サポートのすみ肉溶接部の応力  $\sigma2$ は、

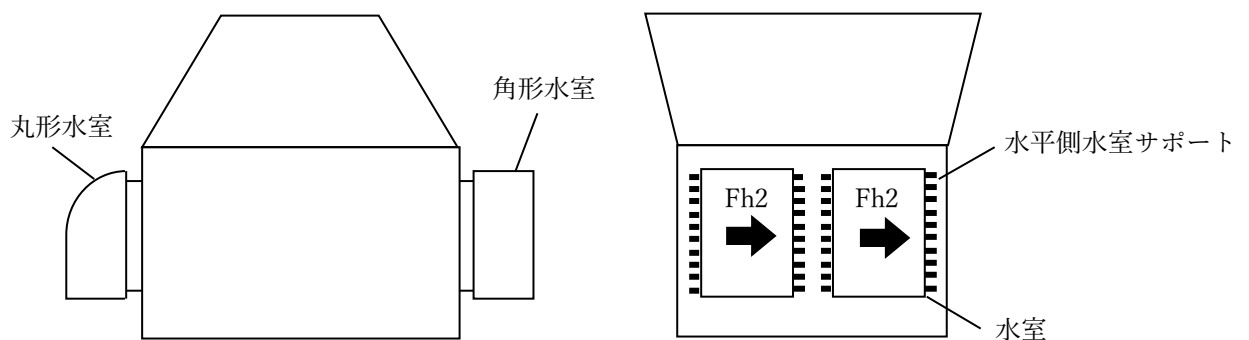
$$\sigma 2 = \frac{F1}{L5 \cdot \frac{X1}{\sqrt{2}}}$$

$$= \boxed{\phantom{00000}} = 59 \text{ MPa}$$

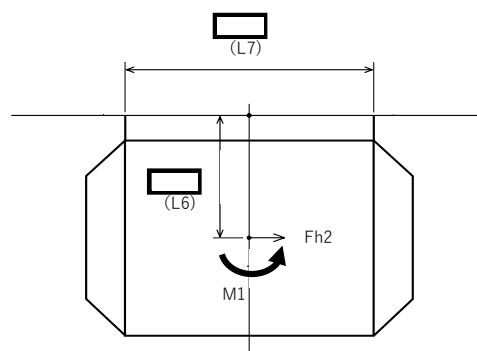
水平側水室サポート 1 枚あたりの引張応力 $\sigma 1$	61 (MPa)
水平側水室サポート 1 枚溶接部のせん断応力 $\sigma 2$	59 (MPa)

(2) 地震力が復水器細管軸直方向に作用した場合

水室に水平地震動が作用した際の水平曲げモーメントから、水平側水室サポートが受ける 1 枚あたりの引張応力と溶接部のせん断応力を算出。



第 9.17-7 図 地震力が復水器細管軸直方向に作用した場合



第 9.17-8 図 水室上から見た図 (水平曲げモーメント)

設計震度(水平方向)をCH, 1水室あたりの質量をM2とおくと1水室あたりの水平力Fh2は,

$$Fh2 = CH \cdot M2 \cdot g$$

設計震度 (CH) = 1.92

1水室あたりの運転時質量 (M2) =  kg

重力加速度 (g) = 9.80665 m/s<sup>2</sup>

地震による水平力 (Fh2) =  kN

水室にかかる曲げモーメント M1 は,

$$M1 = Fh2 \cdot L6$$

=

端板に係る水平力 F2 は, 1水室(片側)に水室サポートが枚あることから,

$$F2 = \frac{M1}{L7} \times \frac{1}{2} \times \frac{1}{\text{枚数}}$$

=

復水器細管軸直方向地震力により水平側水室サポートにかかる引張応力σ3は,

$$\sigma 3 = \frac{F2}{A}$$

=  = 22 MPa

水平側水室サポートのすみ肉溶接部の応力σ4は,

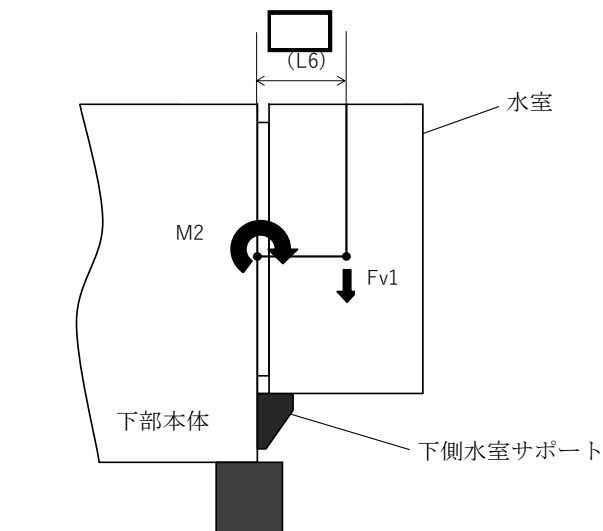
$$\sigma 4 = \frac{F2}{L5 \cdot \frac{X1}{\sqrt{2}}}$$

=  = 21 MPa

水平側水室サポート1枚あたりの引張応力 σ3	22 (MPa)
水平側水室サポート1枚溶接部のせん断応力 σ4	21 (MPa)

(3) 地震力が鉛直方向に作用した場合

水室に鉛直地震動が作用した際の鉛直曲げモーメントから、水平側水室サポートが受ける1枚あたりの引張応力と溶接部のせん断応力を算出。



第 9.17-9 図 地震力が鉛直方向下向きに作用した場合

設計震度(鉛直方向) $C_v$ ，1水室あたりの質量  $M_2$ ，1水室あたりの鉛直力  $F_{v1}$  は，

$$F_{v1} = C_v \cdot M_2 \cdot g$$

設計震度 ( $C_v$ ) = 0.89

1水室あたりの運転時質量 ( $M_2$ ) =  kg

重力加速度 ( $g$ ) = 9.80665 m/s<sup>2</sup>

地震による鉛直力 ( $F_{v1}$ ) =  kN

a) 鉛直方向地震力(下向き)が水平側水室サポートに作用した場合  
水室にかかる曲げモーメント  $M_2$  は，

$$M_2 = F_{v1} \cdot L_6$$

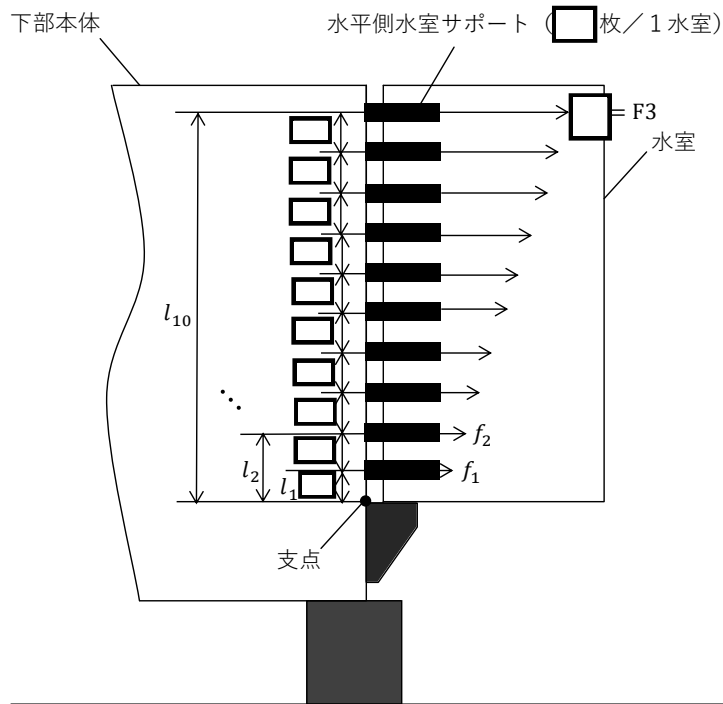
=

ここで、水室に係る曲げモーメント  $M2$  により、第 9.17-9 図に示すように各水平側水室サポートに水平力がかかる。

よって、水平側水室サポートが受けもつ最大の水平荷重  $F3$  は、

$$M2 = \sum_{k=1} l_k \cdot f_k \cdot 2$$

$$F3 = \boxed{\phantom{000000}}$$



第 9.17-10 図 各水平側水室サポートにかかる水平力(鉛直曲げモーメント)

水平側水室サポートが鉛直方向地震力によりかかる引張応力  $\sigma5$  は、

$$\sigma5 = \frac{F3}{A}$$

$$= \boxed{\phantom{000000}} = 13 \text{ MPa}$$

水平側水室サポートのすみ肉溶接部の応力  $\sigma6$  は、

$$\sigma6 = \frac{F3}{L5 \cdot \frac{\sqrt{1}}{\sqrt{2}}}$$

$$= \boxed{\phantom{000000}} = 13 \text{ MPa}$$

水平側水室サポート 1 枚あたりの引張応力 $\sigma5$	13 (MPa)
水平側水室サポート 1 枚溶接部のせん断応力 $\sigma6$	13 (MPa)

b) 鉛直方向地震力（下向き）が下側水室サポートに作用した場合  
 水室に鉛直地震動が作用した際の下側水室サポート付け根部に係る鉛直曲げモーメントから、  
 下側水室サポートが受ける 1 枚あたりの曲げ応力と溶接部のせん断応力を算出。

1 水室あたり下側水室サポートが  箇所あるため、下側水室サポートにかかる鉛直力 F4 は、

$$F4 = \frac{Fv1}{\input{type="text"/>$$

$$= \input{type="text"/>$$

下側水室サポート付け根部にかかる曲げモーメント M3 は、

$$M3 = F4 \cdot w2$$

$$= \input{type="text"/>$$

断面係数 Z2 は第 9.17-5 図より、

$$Z2 = \min \left\{ \frac{I}{e_1}, \frac{I}{e_2} \right\}$$

$$I = \input{type="text"/>$$

$$e_1 = \input{type="text"/>$$

$$e_2 = \input{type="text"/>$$

$$Z2 = \min \left\{ \frac{I}{e_1}, \frac{I}{e_2} \right\}$$

$$= \input{type="text"/>$$





水平側水室サポートのすみ肉溶接部の応力 $\sigma_{10}$ は,

$$\sigma_{10} = \frac{F5}{L5 \cdot \frac{X1}{\sqrt{2}}}$$

$$= \boxed{\phantom{0000}} = 15 \text{ MPa}$$

水平側水室サポート 1 枚あたりに自重の作用する引張応力 $\sigma_9$	15 (MPa)
水平側水室サポート 1 枚溶接部に自重の作用するせん断応力 $\sigma_{10}$	15 (MPa)

b) 自重が下側水室サポートに作用した場合

1 水室あたり下側水室サポートが  $\boxed{\phantom{00}}$  箇所あるため下側水室サポートにかかる鉛直力  $F6$  は,

$$F6 = \frac{Fv2}{\boxed{\phantom{00}}}$$

$$= \boxed{\phantom{0000}}$$

水室の自重により下側水室サポート付け根部に発生する曲げモーメント  $M5$  は,

$$M5 = F6 \cdot w2$$

$$= \boxed{\phantom{00000000}}$$

下側水室サポートが自重によりかかる曲げ応力 $\sigma_{11}$ は,

$$\sigma_{11} = \frac{M5}{Z2}$$

$$= \boxed{\phantom{0000}} = 48 \text{ MPa}$$

下側水室サポートのすみ肉溶接部の応力 $\sigma_{12}$ は,

$$\sigma_{12} = \frac{F6}{L8 \cdot \frac{X2}{\sqrt{2}}}$$

$$= \boxed{\phantom{0000}} = 44 \text{ MPa}$$

下側水室サポート 1 枚あたりに自重の作用する曲げ応力 $\sigma_{11}$	48 (MPa)
下側水室サポート 1 枚溶接部に自重の作用するせん断応力 $\sigma_{12}$	44 (MPa)

(5) 水平 2 方向地震力と鉛直方向地震力を考慮した応力

(1)～(4)より，水平 2 方向地震力と鉛直方向地震力を考慮した各応力を以下に示す通り。

<水平側水室サポートにかかる応力  $\sigma A$ >

$$\begin{aligned}\sigma A &= \sqrt{\sigma_1^2 + \sigma_3^2 + \sigma_5^2 + \sigma_9} \\ &= \sqrt{61^2 + 22^2 + 13^2 + 15} = 82 \text{ MPa}\end{aligned}$$

<水平側水室サポートすみ肉溶接部にかかる応力  $\sigma B$ >

$$\begin{aligned}\sigma B &= \sqrt{\sigma_2^2 + \sigma_4^2 + \sigma_6^2 + \sigma_{10}} \\ &= \sqrt{59^2 + 21^2 + 13^2 + 15} = 79 \text{ MPa}\end{aligned}$$

<下側水室サポートにかかる応力  $\sigma C$ >

$$\begin{aligned}\sigma C &= \sigma_7 + \sigma_{11} \\ &= 42 + 48 = 90 \text{ MPa}\end{aligned}$$

<下側水室サポートすみ肉溶接部にかかる応力  $\sigma D$ >

$$\begin{aligned}\sigma D &= \sigma_8 + \sigma_{12} \\ &= 39 + 44 = 83 \text{ MPa}\end{aligned}$$

#### 4. 評価結果

水室サポート及び溶接部の強度評価を実施し発生応力が許容応力以下であることから，復水器水室出入口弁への地震時の水室落下により影響を及ぼさないことを確認した。

第 9.17-3 表 水室サポートにかかる応力

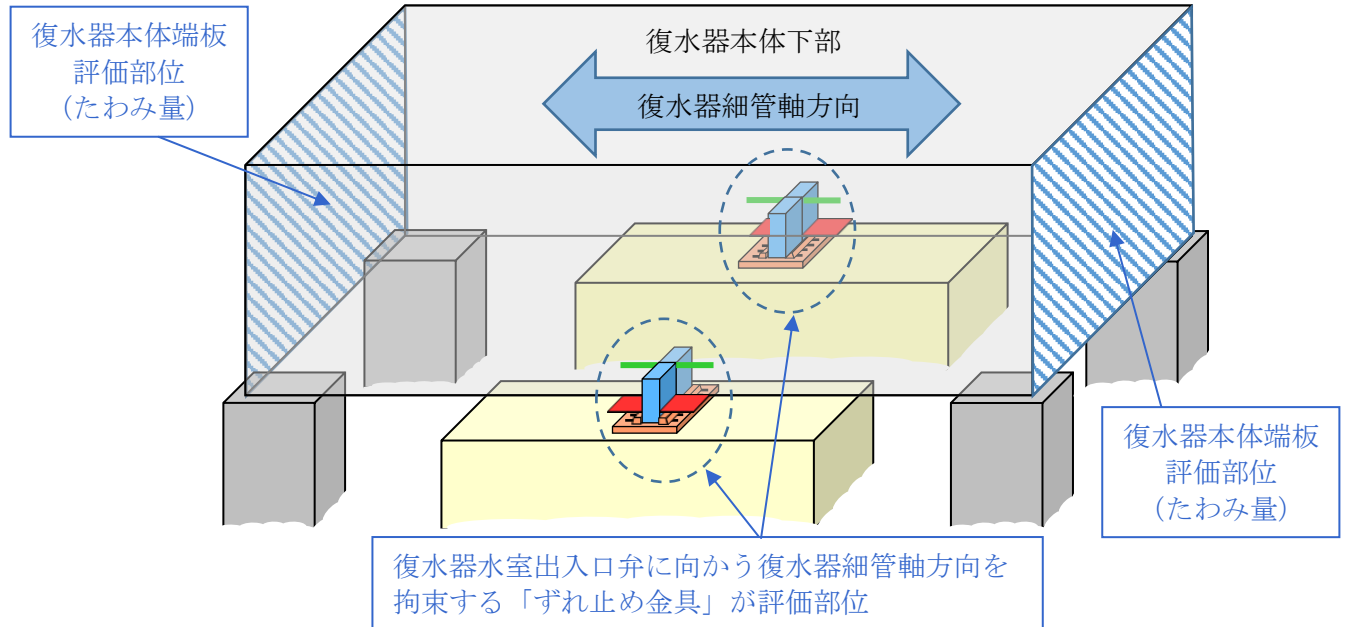
評価部位	算出応力	発生応力 (MPa)	許容応力 (MPa)	材質	最高使用 温度(°C)
水平側水室 サポート応力	$\sigma A$ : 引張	82	270	SS400	66
水平側水室 サポート溶接部応力	$\sigma B$ : せん断	79	155	SS400 相当	66
下側水室 サポート応力	$\sigma C$ : 曲げ	90	270	SS400	66
下側水室 サポート溶接部応力	$\sigma D$ : せん断	83	155	SS400 相当	66

## B. 復水器本体移動による接触影響評価

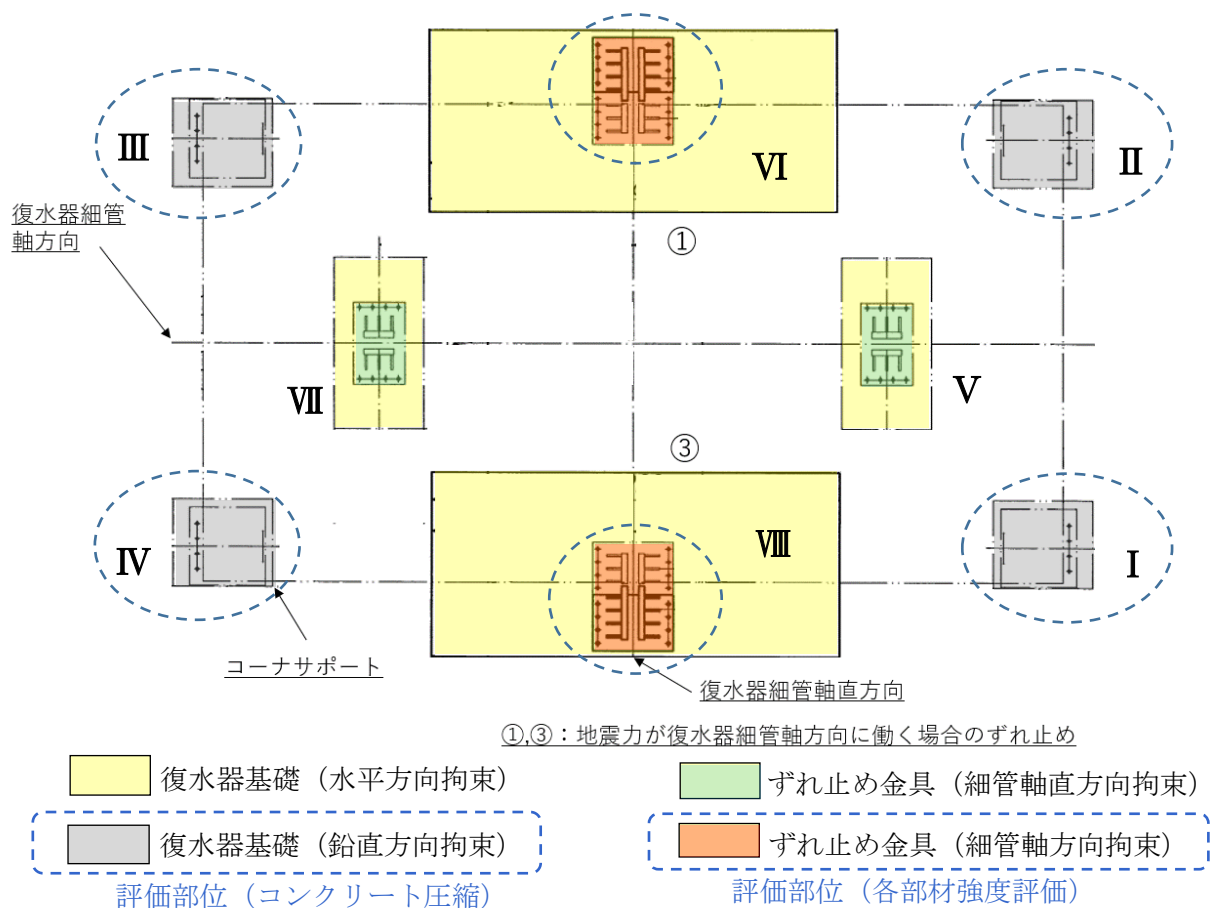
### 1. 復水器基礎部と復水器本体端板の評価部位・評価条件

#### (1) 評価部位

復水器基礎部と復水器本体端板の各評価部位は第 9.17-11 図～第 9.17-13 図に示す。



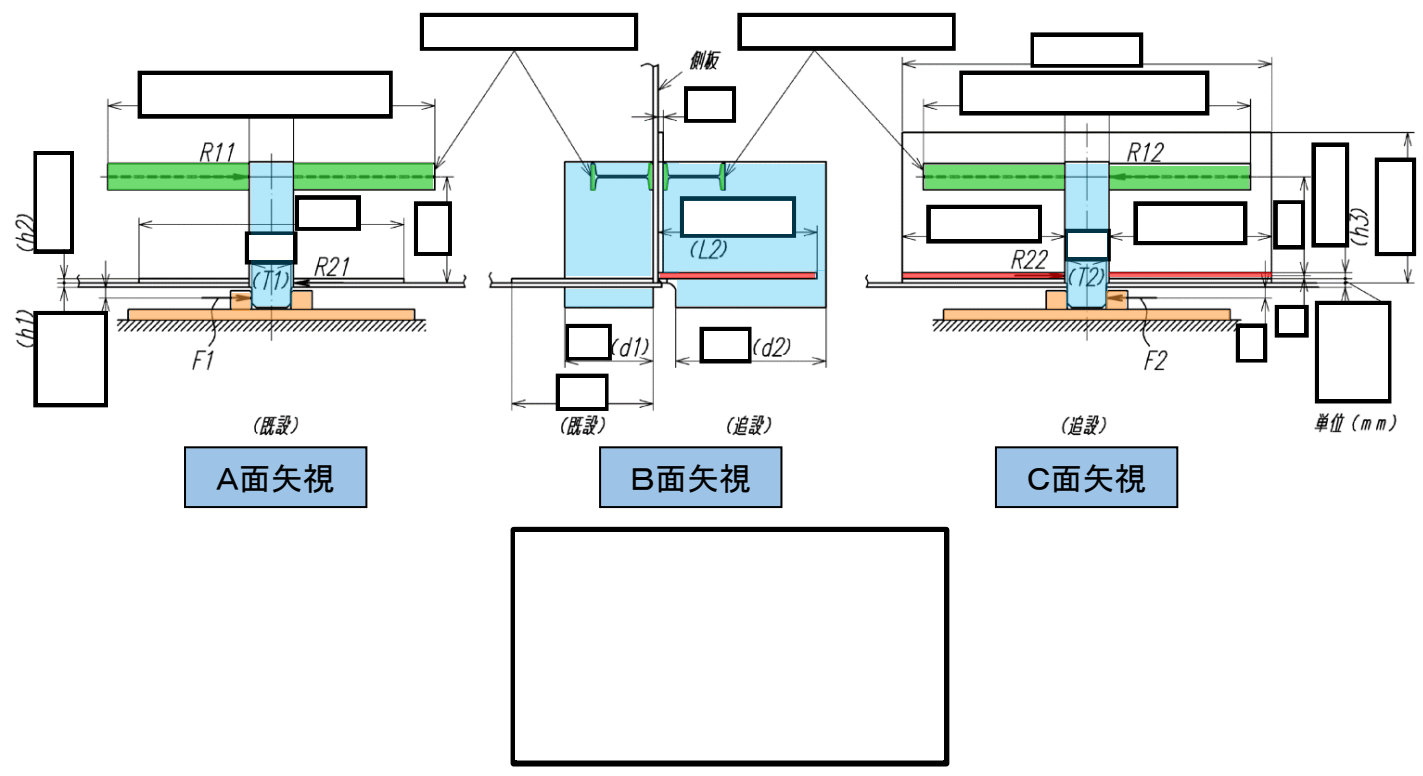
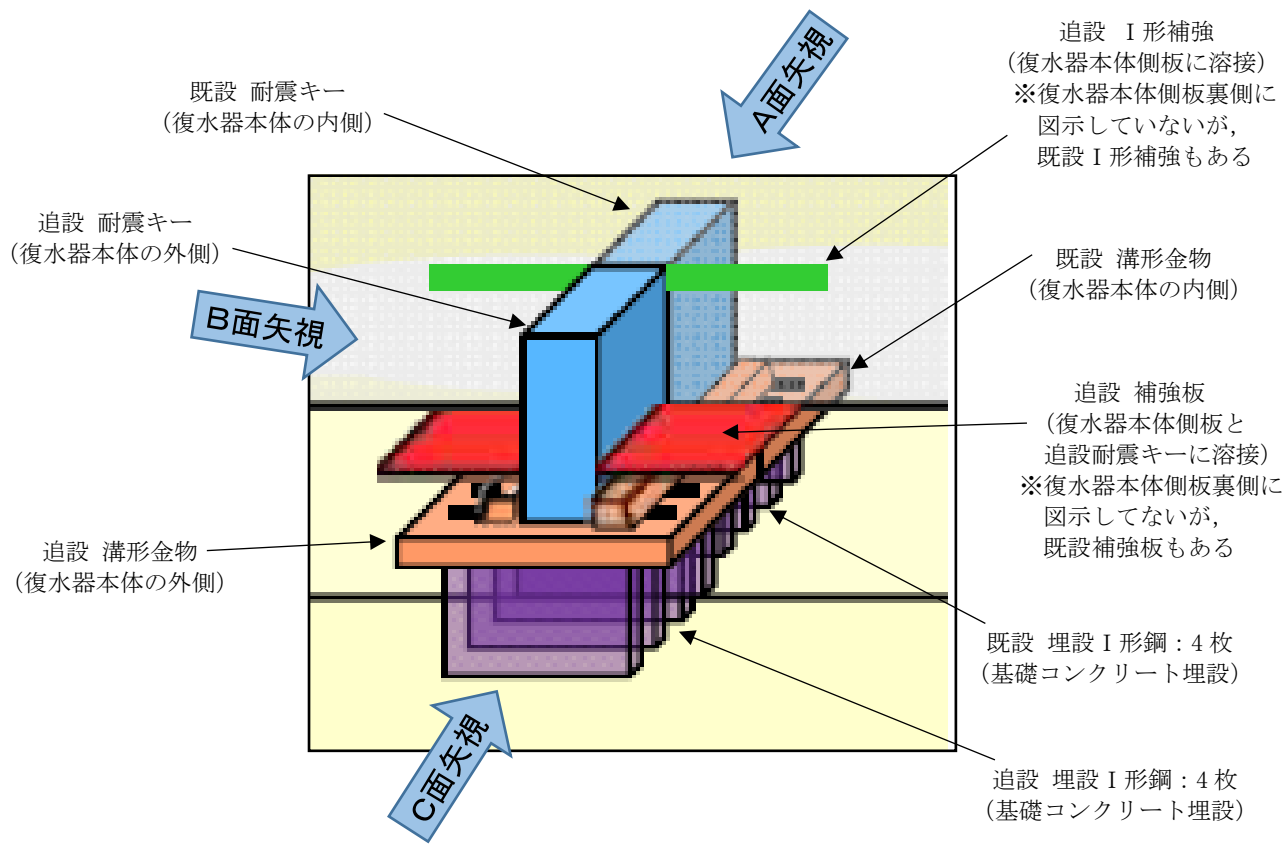
第 9.17-11 図 評価対象ずれ止め金具配置図



第 9.17-12 図 復水器基礎平面図

復水器本体側板に対して

- ・内側に既設ずれ止め金具を配置
- ・外側に追設ずれ止め金具を配置（耐震強化範囲）



第 9.17-13 図 ずれ止め金具（耐震キー，溝形金物）鳥瞰図と断面図

(2) 設計用地震力

復水器基礎台高さ (T. M. S. L. -3280) における基準地震動  $S_s$  の床応答スペクトル又は床応答最大加速度を第 9.17-4 表に示す。なお、地震力については、水平 2 方向地震力と鉛直方向地震力を S R S S にて組み合わせる。

第 9.17-4 表 設計用震度

地震動	場所	床面高さ (復水器基礎台高さ) (mm)	地震による設計震度*1	
			水平方向 $C_H$	鉛直方向 $C_V$
基準地震動 $S_s$	タービン建屋	T. M. S. L. -5100 (T. M. S. L. -3280)	水平方向 $C_H$	1.92
			鉛直方向 $C_V$	0.89

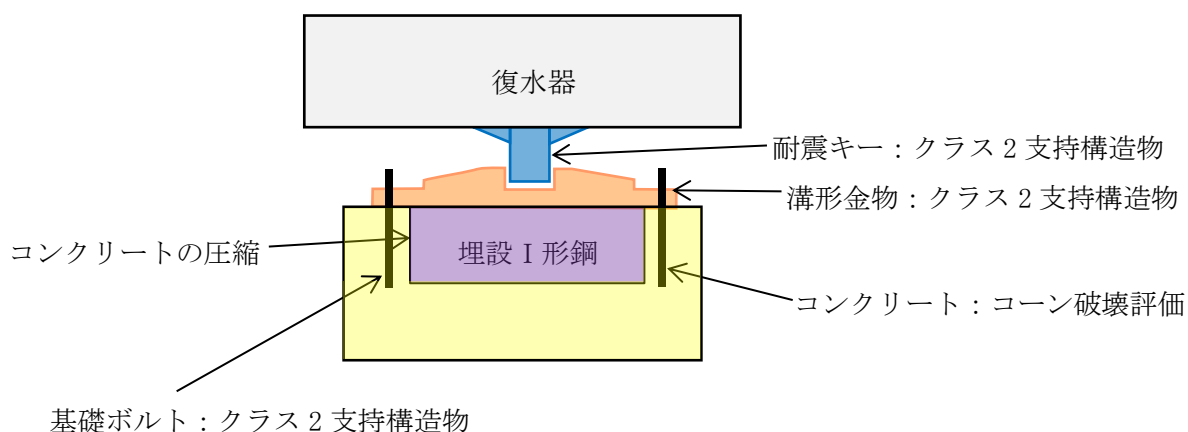
注記\*1: 復水器本体の水平方向「固有周期」0.092 s は、建設時工認耐震計算書と同じ柔構造であり床応答スペクトルを適用する。(建設時工認図書番号: K7 IV-3-15)

また、鉛直方向「固有周期」は前章 A. 1. (2) の算出結果より、「固有周期」0.041s が剛構造であり床応答最大加速度の 1.2 倍を適用する。

(3) 評価条件及び許容応力

ずれ止め金具の評価部位と評価条件は第 9.17-14 図に、許容応力については第 9.17-5 表～第 9.17-10 表に示す。

- JEAG4601-補 1984 許容応力編 に従う。
- 復水器本体は、クラス 3 容器の許容応力状態  $IV_A S$  とする。
- 耐震キー、溝形金物、基礎ボルトは、クラス 2 支持構造物の許容応力状態  $IV_A S$  とする。
- コンクリートの圧縮の許容応力状態  $IV_A S$  とする。



第 9.17-14 図 ずれ止め金具の評価部位と評価条件

第 9.17-5 表 許容応力算出式 (一般)

JEAG4601 補 1984 (旧告示)	クラス 3 容器 (旧規格：第 4 種容器相当)	クラス 2 支持構造物 (旧規格：第 3 種支持構造物相当)
	許容応力状態Ⅳ <sub>A</sub> S 1 次膜応力 + 1 次曲げ応力	許容応力状態Ⅳ <sub>A</sub> S 引張, 曲げ
	0.9Su	$f_t = 1.5 \times \frac{F}{1.5} \text{ (引張)}$ $f_b = 1.5 \times \frac{F}{1.3} \text{ (曲げ (面外))}$ $F = \text{MIN}(1.2S_y, 0.7S_u)$

第 9.17-6 表 復水器基礎 (No. VI, VIII 耐震キ一側) 許容応力

評価部位	算出応力	応力 (S <sub>s</sub> 地震力評価) 許容応力状態Ⅳ <sub>A</sub> S	適用式
底板と補強板 (圧縮)	$\sigma_{21}$	クラス 2 支持構造物 引張	$f_t = 1.5 \times \frac{F}{1.5}$ $F = \min(1.2S_y, 0.7S_u)$
耐震キ一 (曲げ)	$\sigma_{22}$	クラス 2 支持構造物 曲げ (面外)	$f_b = 1.5 \times \frac{F}{1.3}$ $F = \min(1.2S_y, 0.7S_u)$
I 形補強 (圧縮)	$\sigma_{23}$	クラス 2 支持構造物 引張	$f_t = 1.5 \times \frac{F}{1.5}$ $F = \min(1.2S_y, 0.7S_u)$
すみ肉溶接 (せん断)	MAX $\sigma_{24, 25}$	クラス 2 支持構造物 せん断	$f_s = 1.5 \times \frac{F}{1.5\sqrt{3}}$ $F = \min(1.2S_y, 0.7S_u)$

第 9.17-7 表 復水器基礎 (No. VI, VIII 溝形金物側) 許容応力

評価部位	算出応力	応力 (Ss 地震力評価) 許容応力状態IV,S	適用式
溝形金物 (圧縮)	$\sigma_{31}$	クラス 2 支持構造物 引張	$f_t = 1.5 \times \frac{F}{1.5}$ $F = \min(1.2S_y, 0.7S_u)$
溝形金物 すみ肉溶接 (せん断)	$\sigma_{32}$	クラス 2 支持構造物 せん断	$f_s = 1.5 \times \frac{F}{1.5\sqrt{3}}$ $F = \min(1.2S_y, 0.7S_u)$
コンクリート (圧縮) (C部)	$\sigma_{33}$	埋設金物コンクリート部の 許容応力度 圧縮	$0.75F_c$
基礎ボルト (引張)	$\sigma_{34}$	クラス 2 支持構造物 引張	$f_t = 1.5 \times \frac{F}{2}$ $F = \min(1.2S_y, 0.7S_u)$
基礎ボルトと コンクリート (付着)	$\sigma_{35}$	—	—
埋設 I 形鋼 (曲げ)	$\sigma_{36}$	クラス 2 支持構造物 曲げ (面外)	$f_b = 1.5 \times \frac{F}{1.3}$ $F = \min(1.2S_y, 0.7S_u)$
埋設 I 形鋼 取付すみ肉溶接 (せん断)	$\sigma_{37}$	クラス 2 支持構造物 せん断	$f_s = 1.5 \times \frac{F}{1.5\sqrt{3}}$ $F = \min(1.2S_y, 0.7S_u)$
埋設 I 形鋼 フランジ部 (曲げ)	$\sigma_{38}$	クラス 2 支持構造物 曲げ (面外)	$f_b = 1.5 \times \frac{F}{1.3}$ $F = \min(1.2S_y, 0.7S_u)$
板 (曲げ)	$\sigma_{39}$	クラス 2 支持構造物 曲げ (面外)	$f_b = 1.5 \times \frac{F}{1.3}$ $F = \min(1.2S_y, 0.7S_u)$
コンクリート (圧縮) (K部)	$\sigma_{40}$	埋設 I 形鋼コンクリート部の 許容応力度 圧縮	$0.75F_c$

第 9.17-8 表 復水器本体端板 許容応力

評価部位	算出応力	応力 (Ss 評価) 許容応力状態IV <sub>A</sub> S	適用式
端板 (曲げ)	$\sigma_{51}$	クラス 3 容器 1 次膜応力+1 次曲げ応力	$0.9S_u$

第 9.17-9 表 復水器基礎コンクリート (No. I ~IV) 許容応力

評価部位	算出応力	応力 (Ss 評価) 許容応力状態IV <sub>A</sub> S	適用式
基礎コンクリート (圧縮)	$\sigma_{61}$	埋没金物コンクリート部の 許容応力度 圧縮	$0.75F_c$

第 9.17-10 表 復水器ずれ止め基礎 (No. VI, VIII) コンクリートのコーン破壊 許容応力

評価部位	算出応力	応力 (Ss 評価) 許容応力状態IV <sub>A</sub> S	適用式
基礎コンクリート 基礎ボルト部の コーン破壊	—	基礎ボルトが引張荷重を受ける 場合のコンクリートの評価	$P \leq P_a = \min(P_{a1}, P_{a2})$ $P_{a1} = K_1 \times A_{c1} \times \sqrt{F_c}$ $P_{a2} = K_2 \times \alpha \times A_0 \times F_c$



2. 復水器基礎 (No. VI, VIII 耐震キー側) の評価

(1) 耐震キーに作用する荷重算出

設計震度(水平方向)を CH, 運転時全質量を  $M_o$  とおくと, 地震による水平力  $F_o$  は,

$$F_o = CH \cdot M_o \cdot g$$

設計震度 (CH) = 1.92

運転時全質量 ( $M_o$ ) =  kg

重力加速度 (g) = 9.80665 m/s<sup>2</sup>

地震による水平力 ( $F_o$ ) =  kN

復水器細管軸直角方向中心線にあるずれ止め中心振分けの位置は, 第 9.17-12 図の①③に示す。耐震キー1個あたりの水平力 F は,

$$F = \frac{F_o}{2}$$

F =

(2) 既設と追設の耐震キーに作用する荷重算出

第 9.17-13 図より, 地震による耐震キー1個あたりの水平力 F は,  $d_1+d_2$  の長さの耐震キーに等分布荷重として作用する。既設耐震キーの長さを  $d_1$ (mm), 追設耐震キーの長さを  $d_2$  (mm) とした場合, 水平力 F は ( $d_1 : d_2$ ) の比で分散される。

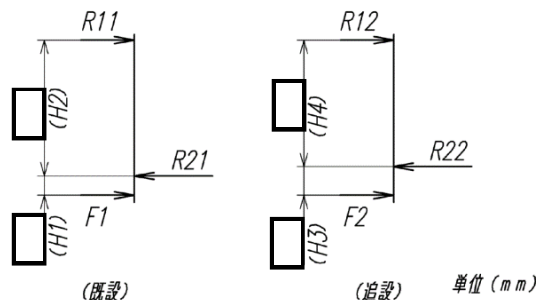
よって, 既設耐震キーにかかる水平力  $F_1$ , 追設耐震キーにかかる水平力  $F_2$  は,

$$F_1 = F \cdot \frac{d_1}{d_1 + d_2}$$

=

$$F_2 = F \cdot \frac{d_2}{d_1 + d_2}$$

=



第 9.17-15 図 耐震キーのモーメントつり合い図

第 9.17-15 図より，耐震キーのモーメントつり合いから，  
既設耐震キーにかかる反力 R11, R21 は，

$$R11 = F1 \cdot \frac{H1}{H2}$$

$$= \boxed{\phantom{000000}}$$

$$R21 = F1 + R11$$

$$= \boxed{\phantom{000000}}$$

追設耐震キーにかかる反力 R12, R22 は，

$$R12 = F2 \cdot \frac{H3}{H4}$$

$$= \boxed{\phantom{000000}}$$

$$R22 = F2 + R12$$

$$= \boxed{\phantom{000000}}$$

(3) 底板と補強板の圧縮（引張）応力

第 9.17-13 図より，

底板の厚さ h1，既設補強板の厚さ h2，既設補強板の有効長さ L1 とすると，  
底板と既設補強板の圧縮（引張）応力  $\sigma_{21}$  は，

$$\sigma_{21} = \frac{R21}{(25 + 25) \times 500 \times 2} = 147 \text{ MPa}$$

また，追設補強板の厚さ h3，追設補強板の有効長さ L2 とすると，  
追設補強板の圧縮（引張）応力  $\sigma_{21}'$  は，

$$\sigma_{21}' = \frac{R22}{h3 \cdot L2 \cdot 2} = \boxed{\phantom{000000}} = 233 \text{ MPa}$$

既設 補強板の圧縮（引張）応力 $\sigma_{21}$	147 (MPa)
追設 補強板の圧縮（引張）応力 $\sigma_{21}'$	233 (MPa)

(4) 耐震キーの曲げ応力

第 9.17-15 図より, 既設と追設の耐震キーそれぞれの曲げモーメント  $M1$ ,  $M2$  は,

$$M1 = R21 \cdot H1 \\ = \boxed{\phantom{000000}}$$

$$M2 = R22 \cdot H3 \\ = \boxed{\phantom{000000}}$$

既設耐震キー厚さ  $T1$ , 追設耐震キー厚さ  $T2$  であり, それぞれの断面係数  $Z1$ ,  $Z2$  は,

$$Z1 = \frac{d1 \cdot T1^2}{6} \\ = \boxed{\phantom{000000}}$$

$$Z2 = \frac{d2 \cdot T2^2}{6} \\ = \boxed{\phantom{000000}}$$

以上より, 既設と追設の耐震キーそれぞれの曲げ応力  $\sigma_{22}$ ,  $\sigma_{22}'$  は,

$$\sigma_{22} = \frac{M1}{Z1} \\ = \boxed{\phantom{000}} = 155 \text{ MPa}$$

$$\sigma_{22}' = \frac{M2}{Z2} \\ = \boxed{\phantom{000}} = 247 \text{ MPa}$$

既設 耐震キーの曲げ応力 $\sigma_{22}$	155 (MPa)
追設 耐震キーの曲げ応力 $\sigma_{22}'$	247 (MPa)

(5) I 形補強の圧縮（引張）応力

既設と追設の I 形補強の断面積をそれぞれ A1, A2 をすると,

既設と追設の I 形補強それぞれの圧縮（引張）応力  $\sigma_{23}$ ,  $\sigma_{23}'$  は,

$$\sigma_{23} = \frac{R11}{A1 \cdot 2}$$
$$= \boxed{\phantom{000}} = 41 \text{ MPa}$$

$$\sigma_{23}' = \frac{R12}{A2 \cdot 2}$$
$$= \boxed{\phantom{000}} = 111 \text{ MPa}$$

既設 I 形補強の圧縮（引張）応力 $\sigma_{23}$	41 (MPa)
追設 I 形補強の圧縮（引張）応力 $\sigma_{23}'$	111 (MPa)

(6) すみ肉溶接の応力

① I 形補強から側板（既設）または当板（追設）への力の伝達によるすみ肉溶接の応力

既設 I 形補強と側板のすみ肉溶接長さを L3, すみ肉溶接脚長 X1,

追設 I 形補強と当板のすみ肉溶接長さ L4, すみ肉溶接脚長 X2 とすると,

既設 I 形補強から側板への力の伝達によるすみ肉溶接の応力  $\sigma_{24}$  は,

$$\sigma_{24} = \frac{R11}{\frac{L3 \cdot X1}{\sqrt{2}}}$$
$$= \boxed{\phantom{000}} = 34 \text{ MPa}$$

追設 I 形補強から当板への力の伝達によるすみ肉溶接の応力  $\sigma_{24}'$  は,

$$\sigma_{24}' = \frac{R12}{\frac{L4 \cdot X2}{\sqrt{2}}}$$
$$= \boxed{\phantom{000}} = 122 \text{ MPa}$$

既設 I 形補強すみ肉溶接の応力 $\sigma_{24}$	34 (MPa)
追設 I 形補強すみ肉溶接の応力 $\sigma_{24}'$	122 (MPa)

- ② 補強板から底板（既設）または側板（追設）への力の伝達によるすみ肉溶接の応力  
既設補強板と底板のすみ肉溶接長さ L5，すみ肉溶接脚長 X3 とし，  
追設補強板と側板のすみ肉溶接長さ L6，すみ肉溶接脚長 X4 とすると，  
既設補強板から底板への力の伝達によるすみ肉溶接の応力  $\sigma_{25}$  は，

$$\sigma_{25} = \frac{R21}{\frac{L5 \cdot X3}{\sqrt{2}}}$$

=  = 135 MPa

追設補強板から側板への力の伝達によるすみ肉溶接の応力  $\sigma_{25}'$  は，

$$\sigma_{25}' = \frac{R22}{\frac{L6 \cdot X4}{\sqrt{2}}}$$

=  = 138 MPa



第 9.17-16 図 すみ肉溶接断面図

既設 補強板から底板への力の伝達によるすみ肉溶接の応力 $\sigma_{25}$	135 (MPa)
追設 補強板から側板への力の伝達によるすみ肉溶接の応力 $\sigma_{25}'$	138 (MPa)

- ③ 当板（追設）から側板への力の伝達によるすみ肉溶接の応力  
反力（R22）は当板から側板へ分散されるため反力（R22）の 1/2 を受ける。  
すみ肉溶接長さ L7，すみ肉溶接脚長 X5 とすると，  
当板（追設）から側板への力の伝達によるすみ肉溶接の応力  $\sigma_{25}''$  は，

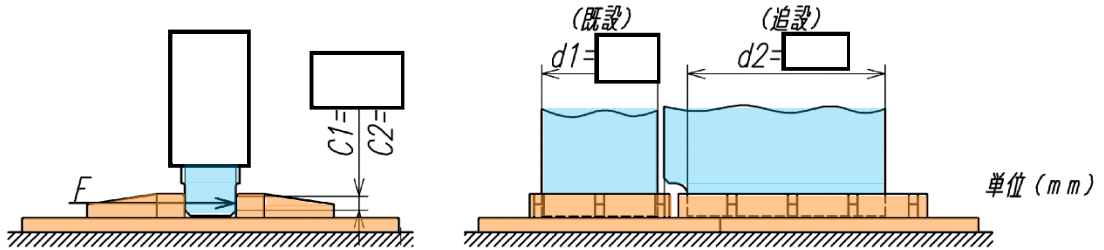
$$\sigma_{25}'' = \frac{\frac{R22}{2}}{\frac{L7 \cdot X5}{\sqrt{2}}}$$

=  = 90 MPa

3. 復水器基礎 (No. VI, VIII 溝形金物側) の評価

地震力が復水器細管軸方向に働く場合の復水器基礎 (溝形金物) の強度評価を実施する。  
 細管軸方向の地震力水平 1.92, 溝形金物に働く地震力 F は 2. (1) 項より F =

(1) 溝形金物



第 9.17-17 図 溝形金物寸法 (側面図)

溝形金物に働く地震力 F は耐震キーの長さ (d1 : d2) の比で分散される。  
 既設と追設の基礎それぞれに働くの地震力 F1, F2 は,

$$F1 = F \cdot \frac{d1}{d1 + d2}$$

=

$$F2 = F \cdot \frac{d2}{d1 + d2}$$

=

第 9.17-17 図より,

既設と追設の溝形金物それぞれに働く地震力の圧縮応力  $\sigma_{31}$ ,  $\sigma_{31}'$  は,

$$\sigma_{31} = \frac{F1}{c1 \cdot d1}$$

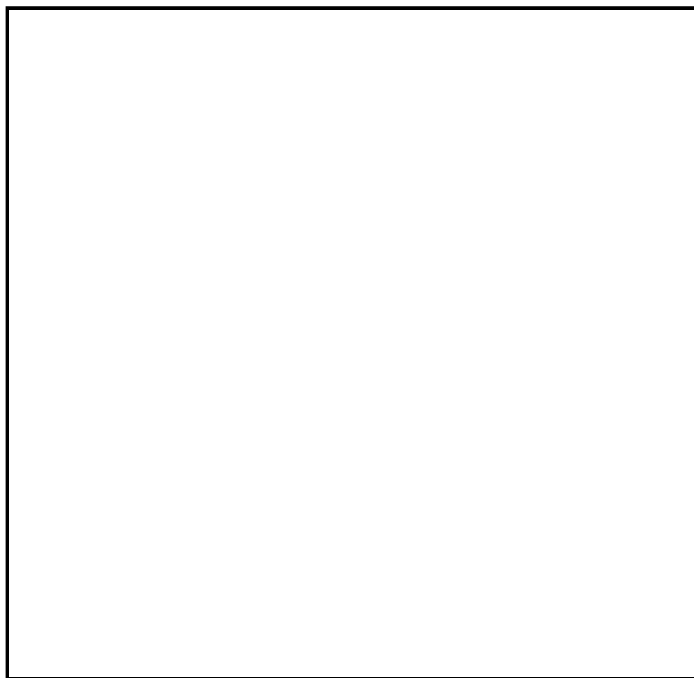
=  = 215 MPa

$$\sigma_{31}' = \frac{F2}{c2 \cdot d2}$$

=  = 215 MPa

既設 溝形金物に働く地震力による圧縮応力 $\sigma_{31}$	215 (MPa)
追設 溝形金物に働く地震力による圧縮応力 $\sigma_{31}'$	215 (MPa)

(2) 溝形金物のすみ肉溶接の応力



第 9.17-18 図 ずれ止め金具寸法 (平面図)

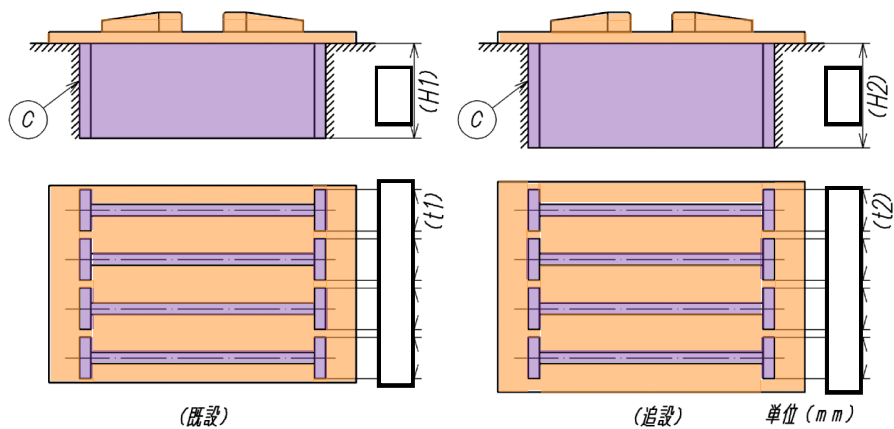
第 9.17-18 図より,  
 既設溝形金物のすみ肉溶接長さ L1, すみ肉溶接脚長 X1 とし,  
 追設溝形金物のすみ肉溶接長さ L2, すみ肉溶接脚長 X2 とすると,  
 すみ肉溶接せん断応力  $\sigma_{32}$  は,

$$\sigma_{32} = \frac{F}{\frac{L1 \cdot X1}{\sqrt{2}} + \frac{L2 \cdot X2}{\sqrt{2}}}$$

$$= \boxed{\phantom{000000}} = 125 \text{ MPa}$$

すみ肉溶接せん断応力 $\sigma_{32}$	125 (MPa)
--------------------------	-----------

(3) コンクリートの圧縮応力 (C部)



第 9.17-19 図 I 形鋼寸法 (断面図/平面図)

第 9.17-19 図より,

既設埋設 I 形鋼の数量  $A_1$ , 高さ  $H_1$ , 幅  $t_1$  とし,

追設埋設 I 形鋼の数量  $A_2$ , 高さ  $H_2$ , 幅  $t_2$  とすると,

コンクリートに働く圧縮応力  $\sigma_{33}$  は,

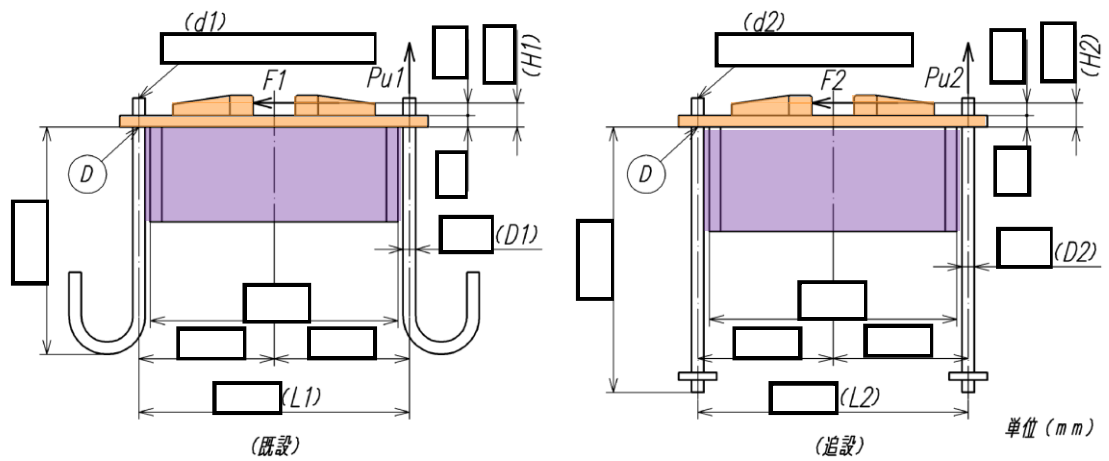
$$\sigma_{33} = \frac{F}{A_1 \cdot H_1 \cdot t_1 + A_2 \cdot H_2 \cdot t_2}$$

$$= \boxed{\phantom{19}} = 19 \text{ MPa}$$

コンクリートに働く圧縮応力 $\sigma_{33}$	19 (MPa)
-----------------------------	----------



(4) 基礎ボルトの強度



第 9.17-20 図 基礎ボルト埋込断面図

第 9.17-20 図より,

既設埋設 I 形鋼の  $\textcircled{D}$  点高さ  $H1$ , 基礎ボルトの間距離  $L1$ , 呼び径  $d1$ , 数量  $B1$  とし,  
追設埋設 I 形鋼の  $\textcircled{D}$  点高さ  $H2$ , 基礎ボルトの間距離  $L2$ , 呼び径  $d2$ , 数量  $B2$  とする。

既設と追設の埋設 I 形鋼それぞれ  $\textcircled{D}$  点回りに働くモーメント  $M1$ ,  $M2$  は,

$$M1 = F1 \cdot H1$$

$$= \boxed{\phantom{00000}}$$

$$M2 = F2 \cdot H2$$

$$= \boxed{\phantom{00000000}}$$

既設と追設の基礎ボルトそれぞれに働く力  $Pu1$ ,  $Pu2$  は,

$$Pu1 = \frac{M1}{L1}$$


$$= \boxed{\phantom{000}} = 567 \text{ kN}$$

$$Pu2 = \frac{M2}{L2}$$


$$= \boxed{\phantom{000}} = 964 \text{ kN}$$

以上より、既設と追設の基礎ボルトそれぞれに働く引張応力  $\sigma_{34}$ 、 $\sigma_{34}'$  は、

$$\sigma_{34} = \frac{Pu1}{\frac{\pi}{4} \cdot d1^2 \cdot B1}$$

$$\frac{567 \times 10^3}{\quad} = 44 \text{ MPa}$$


$$\sigma_{34}' = \frac{Pu2}{\frac{\pi}{4} \cdot d2^2 \cdot B2}$$

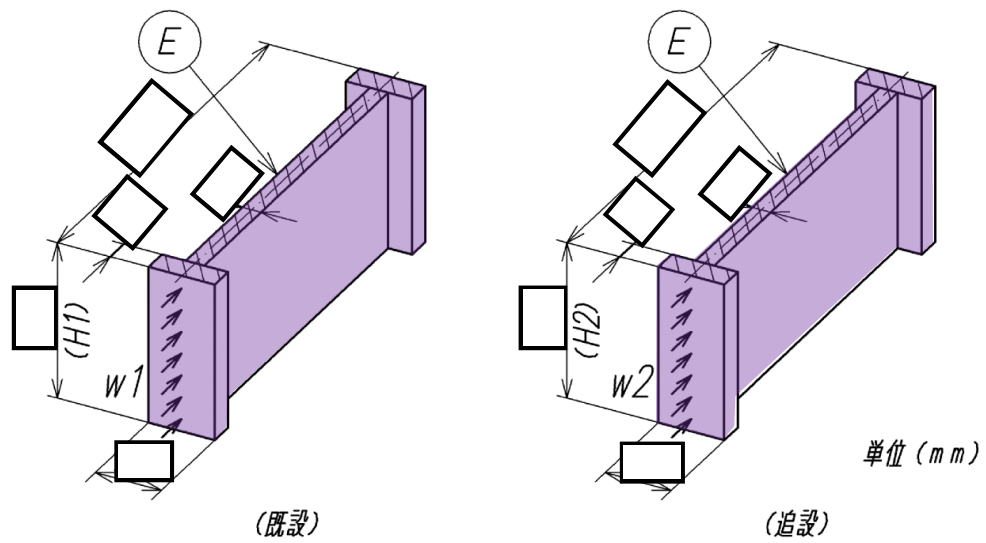
$$\frac{964 \times 10^3}{\quad} = 75 \text{ MPa}$$


既設 基礎ボルトに働く引張応力 $\sigma_{34}$	44 (MPa)
追設 基礎ボルトに働く引張応力 $\sigma_{34}'$	75 (MPa)

(5) 基礎ボルトとコンクリートの付着力

後段で示す、6. 項 復水器ずれ止め基礎 (No. VI, VIII) 評価 (コーン破壊評価) にて行う。

(6) 埋設 I 形鋼の曲げ応力



第 9.17-21 図 埋設 I 形鋼寸法

既設埋設 I 形鋼，追設埋設 I 形鋼にかかる地震力  $F_1$ ， $F_2$  は(1)項の式により求める。

第 9.17-21 図より，既設埋設 I 形鋼の数量  $A_1$ ，高さ  $H_1$  とし，

追設埋設 I 形鋼の数量  $A_2$ ，高さ  $H_2$  とする。

既設埋設 I 形鋼，追設埋設 I 形鋼それぞれの等分布荷重  $w_1$ ， $w_2$  は，

$$w_1 = \frac{F_1}{A_1 \cdot H_1}$$

$$=$$

$$w_2 = \frac{F_2}{A_2 \cdot H_2}$$

$$=$$

既設埋設 I 形鋼，追設埋設 I 形鋼それぞれのつけ根部Ⓔにおけるモーメント  $M_1$ ， $M_2$  は，

$$M_1 = w_1 \cdot \frac{H_1^2}{2}$$

$$=$$

$$M_2 = w_2 \cdot \frac{H_2^2}{2}$$

$$=$$

既設と追設の埋設 I 形鋼の断面係数をそれぞれ Z1, Z2 とすると、  
既設と追設の埋設 I 形鋼それぞれの曲げ応力  $\sigma_{36}$ ,  $\sigma_{36}'$ は、

$$\sigma_{36} = \frac{M1}{Z1}$$

$$= \boxed{\phantom{00000}} = 15 \text{ MPa}$$

$$\sigma_{36}' = \frac{M2}{Z2}$$

$$= \boxed{\phantom{00000}} = 27 \text{ MPa}$$

既設 埋設 I 形鋼の曲げ応力 $\sigma_{36}$	15 (MPa)
追設 埋設 I 形鋼の曲げ応力 $\sigma_{36}'$	27 (MPa)

(7) 埋設 I 形鋼取付溶接部の応力

既設と追設の埋設 I 形鋼にかかる地震力 F1, F2 は(1)項の式により求める。

既設埋設 I 形鋼の数量 A1, 溶接線長さ L1, 溶接脚長 X1 とし、

追設埋設 I 形鋼の数量 A2, 溶接線長さ L2, 溶接脚長 X2 とする。

既設と追設の埋設 I 形鋼それぞれにかかる荷重 W1, W2 は、

$$W1 = \frac{F1}{A1}$$

$$= \boxed{\phantom{00000}}$$

$$W2 = \frac{F2}{A2}$$

$$= \boxed{\phantom{00000}}$$

既設と追設の埋設 I 形鋼それぞれのすみ肉溶接部の応力  $\sigma_{37}$ ,  $\sigma_{37}'$ は、

$$\sigma_{37} = \frac{W1}{L1 \cdot \frac{X1}{\sqrt{2}}}$$

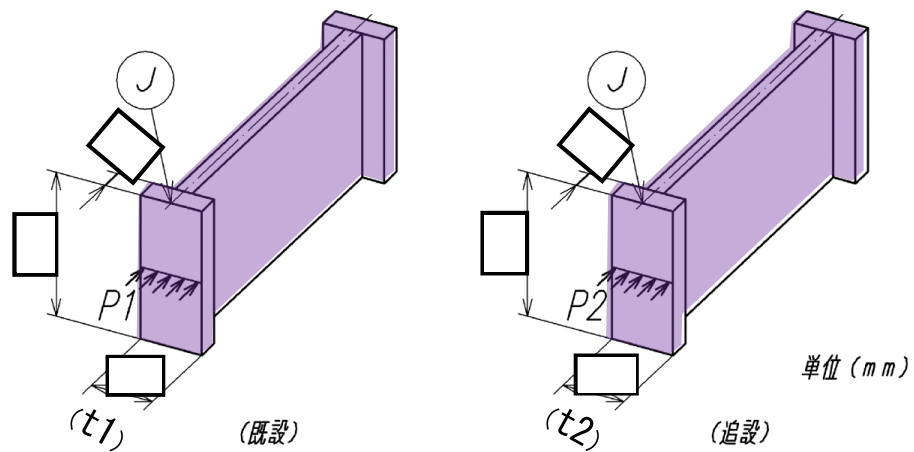
$$= \boxed{\phantom{00000}} = 28 \text{ MPa}$$

$$\sigma_{37}' = \frac{W2}{L2 \cdot \frac{X2}{\sqrt{2}}}$$

$$= \boxed{\phantom{00000}} = 77 \text{ MPa}$$

既設 埋設 I 形鋼のすみ肉溶接部の応力 $\sigma_{37}$	28 (MPa)
追設 埋設 I 形鋼のすみ肉溶接部の応力 $\sigma_{37}'$	77 (MPa)

(8) 埋設 I 形鋼フランジ部の曲げの強さ



第 9.17-22 図 I 形鋼寸法

既設と追設の埋設 I 形鋼の等分布荷重  $w_1$ ,  $w_2$  は (6) 項にて算出する。

第 9.17-22 図より, 既設と追設の埋設 I 形鋼の幅をそれぞれ  $t_1$ ,  $t_2$  とすると, 既設と追設それぞれの単位面積に働く荷重  $P_1$ ,  $P_2$  は,

$$P_1 = \frac{w_1}{t_1}$$

$$=$$

$$P_2 = \frac{w_2}{t_2}$$

$$=$$

既設と追設のフランジ付け根部 (J) におけるそれぞれの曲げモーメント  $M_1$ ,  $M_2$  は,

$$M_1 = \frac{P_1}{2} \cdot \left(\frac{t_1}{2}\right)^2$$

$$=$$

$$M_2 = \frac{P_2}{2} \cdot \left(\frac{t_2}{2}\right)^2$$

$$=$$

既設と追設のフランジ断面係数をそれぞれ  $Z_1$ ,  $Z_2$  とすると,  
既設と追設それぞれのフランジ曲げ応力  $\sigma_{38}$ ,  $\sigma_{38}'$  は,

$$\sigma_{38} = \frac{M_1}{Z_1}$$

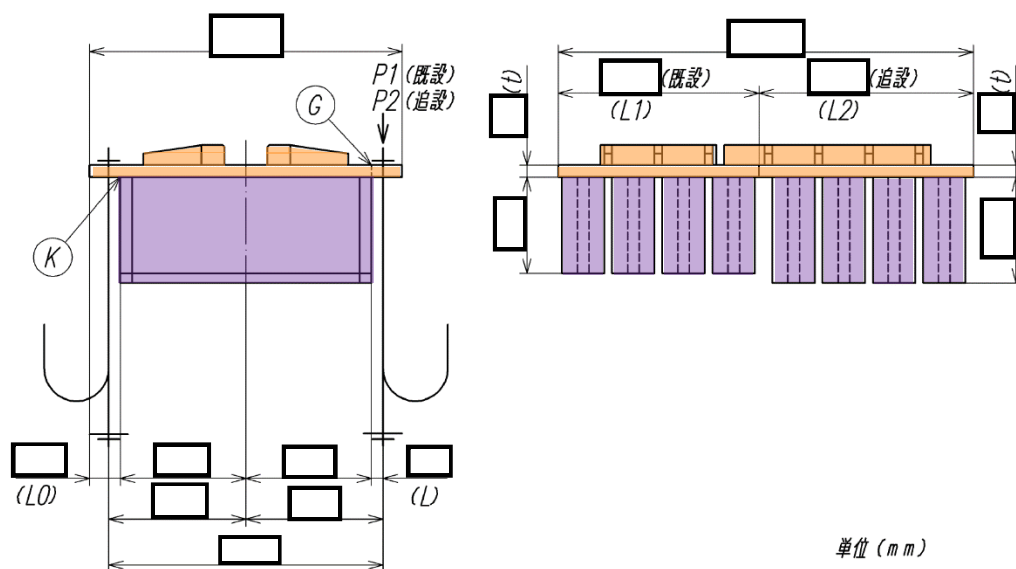
$$= \boxed{\phantom{000}} = 148 \text{ MPa}$$

$$\sigma_{38}' = \frac{M_2}{Z_2}$$

$$= \boxed{\phantom{000}} = 228 \text{ MPa}$$

既設 フランジの曲げ応力 $\sigma_{38}$	148 (MPa)
追設 フランジの曲げ応力 $\sigma_{38}'$	228 (MPa)

(9) 板の強度



第 9.17-23 図 板寸法

基礎ボルトに働く力  $P_1$ ,  $P_2$  は(4)項にて算出した  $P_{u1}$ ,  $P_{u2}$  である。

第 9.17-23 図より, 既設と追設の板を共に厚さ  $t$  とすると,  
既設と追設の板  $\textcircled{G}$  におけるそれぞれの曲げモーメントは,

$$M_1 = P_1 \cdot L \quad (P_1 = P_{u1})$$

$$= 567 \times \boxed{\phantom{000}} = \boxed{\phantom{0000}}$$

$$M_2 = P_2 \cdot L \quad (P_2 = P_{u2})$$

$$= 964 \times \boxed{\phantom{000}} = \boxed{\phantom{0000}}$$

既設と追設の板長さを  $L_1$ ,  $L_2$ , ①における断面係数を  $Z$  とすると,

$$\sigma_{39} = \frac{M_1 + M_2}{Z}$$
$$= \boxed{\phantom{000000}} = 72 \text{ MPa}$$

断面①における曲げ応力  $\sigma_{39}$  は,

$$Z = \frac{1}{6} \cdot (L_1 + L_2) \cdot t^2$$
$$= \boxed{\phantom{000000}}$$

断面①における曲げ応力 $\sigma_{39}$	72 (MPa)
---------------------------	----------

(10) コンクリートの圧縮応力 (②部)

圧縮力 = 基礎ボルトに働く力  $P_1$ ,  $P_2$  である。

第 9.17-23 図より, ②点から板端の距離を  $L_0$ ,

既設と追設の板長さをそれぞれ  $L_1$ ,  $L_2$  とすると, ②部受圧面積は,

$$A = L_0 \cdot (L_1 + L_2)$$
$$= \boxed{\phantom{000000}}$$

コンクリートの圧縮応力  $\sigma_{40}$  は,

$$\sigma_{40} = \frac{P_1 + P_2}{A}$$
$$= \boxed{\phantom{000000}} = 5 \text{ MPa}$$

コンクリートの圧縮応力 $\sigma_{40}$	5 (MPa)
---------------------------	---------

#### 4. 復水器本体端板の評価

水室と内部補強間の端板強度を評価部位とする。

設計震度(水平方向)をCHとし、管束にかかる復水器各部位の運転時質量M0および水平力F0は以下とする。

$$F_0 = CH \cdot M_0 \cdot g$$

設計震度 (CH)	= 1.92
復水器運転時管束質量 (M0)	= <input type="text"/> kg
重力加速度 (g)	= 9.80665 m/s <sup>2</sup>
地震による水平力 (F0)	= <input type="text"/> kN

管束水平力を4分割で受けるものとし、1分割あたりに係る水平力F1は、

$$F_1 = \frac{F_0}{4}$$

=

管束水平力を端板と繋がる補強管(耐震部材除く)及びホットウェル中央仕切板で受けるとし、ホットウェル中央仕切板で受け持つ1分割あたりの圧縮荷重F2を求める。

ホットウェル中央仕切板の厚さt1(mm)、高さh1(mm)、許容引張応力f(MPa)とすると、

$$F_2 = \frac{t_1 \cdot h_1 \cdot f}{4}$$

=

1分割あたりの端板と繋がる補強管(耐震部材除く)で受け持つ荷重F3は、補強管本数nとすると、

$$F_3 = \frac{F_1 - F_2}{n}$$

=

このとき、補強管の許容圧縮荷重はJSME2005 SSB-3121.1(3)に従い383kNであり、圧縮荷重について許容応力未満となる。

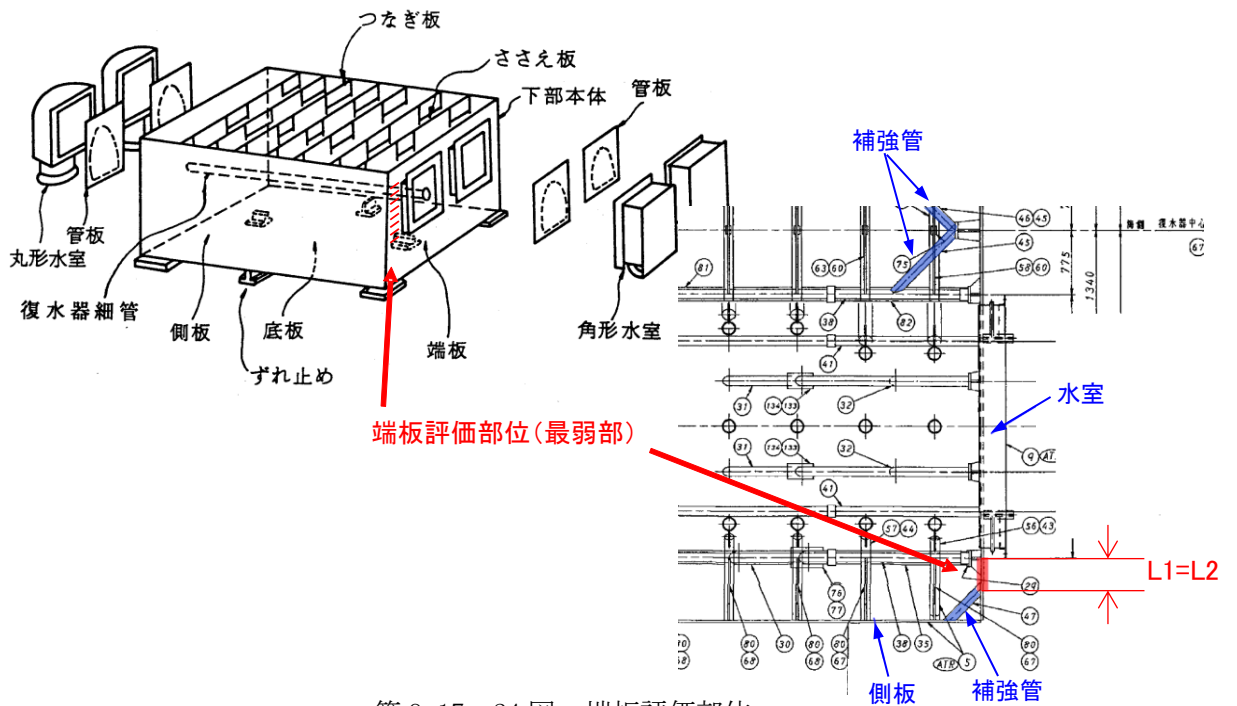
また、補強管断面積Aとすると補強管1本に係る引張応力σは、

$$\sigma = \frac{F_3}{A}$$

=  = 116 MPa

このとき、補強管の許容応力は270MPaであり、引張応力について許容応力未満となる。





第 9. 17-24 図 端板評価部位

端板の強度評価は、第 9. 17-24 図で示す長手管束補強を受ける端板 I ビーム付け根部を拘束点として、両端固定の集中荷重のはりモデルとして評価を行う。

縦弾性係数 E は、

$$E = 1.91 \times 10^5 \text{ MPa}$$

また、端板厚さ h、補強管間高さ b として、断面係数 Z 及び断面二次モーメント I は、

$$Z = \frac{b \cdot h^2}{6}$$

$$= \boxed{\phantom{000000}}$$

$$I = \frac{b \cdot h^3}{12}$$

$$= \boxed{\phantom{000000}}$$

よって、端板にかかる曲げモーメント M は、

$$M = \frac{2 \cdot F_3 \cdot L_1 \cdot L_2^2}{(L_1 + L_2)^2}$$

$$= \boxed{\phantom{000000}}$$

端板にかかる曲げ応力  $\sigma_{51}$  は,

$$\sigma_{51} = \frac{M}{Z}$$

$$= \boxed{\phantom{000000}} = 258 \text{ MPa}$$

端板にかかる曲げ応力 $\sigma_{51}$	258 (MPa)
--------------------------	-----------

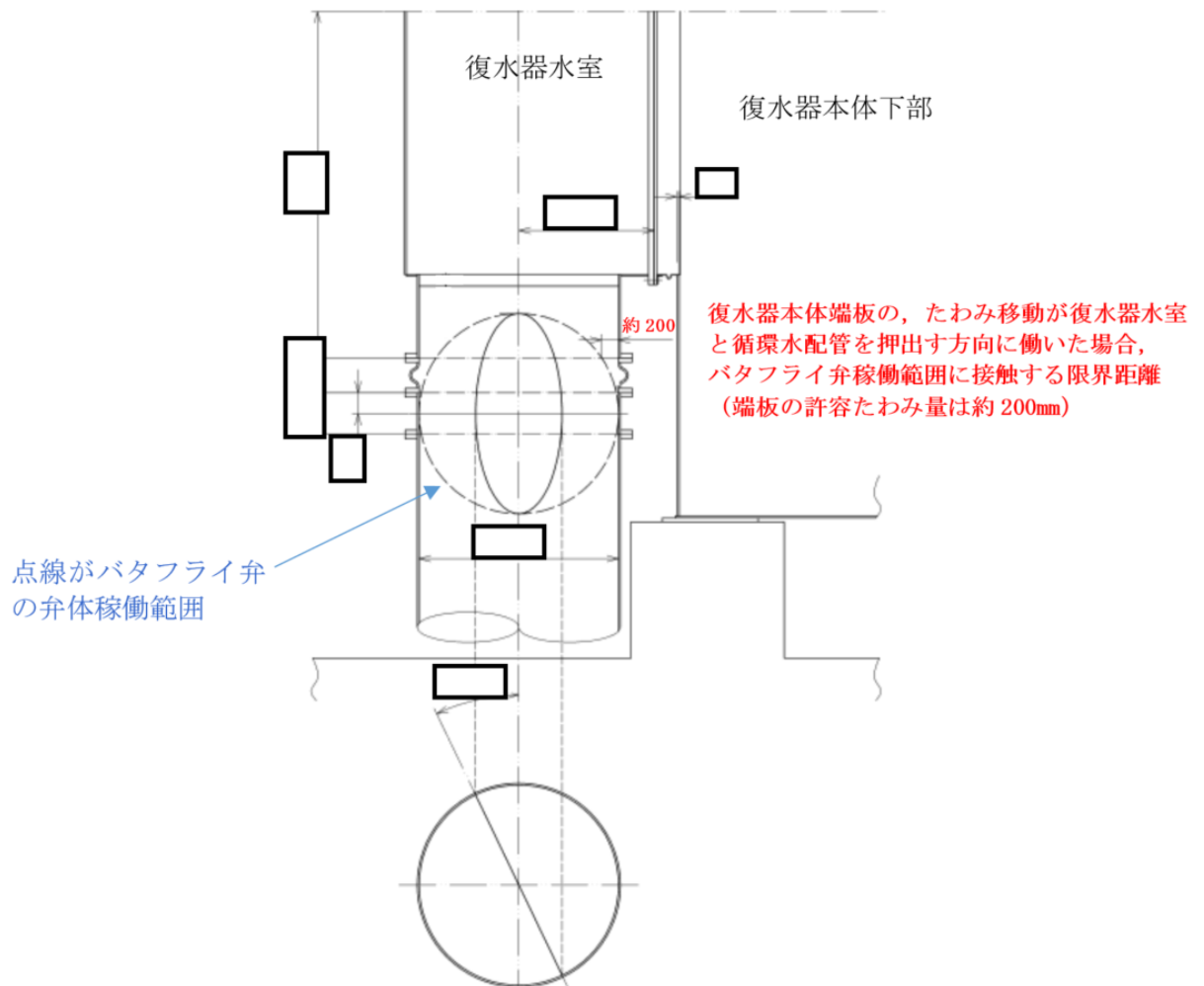
また、端板の最大たわみ量  $v_{\max}$  は,

$$v_{\max} = \frac{2 \cdot 2 \cdot F_3 \cdot L_1^3 \cdot L_2^2}{3 \cdot E \cdot I \times (3 \cdot L_1 + L_2)^2}$$

$$= \boxed{\phantom{000000}} = 1.90 \text{ mm}$$

端板の最大たわみ量 $v_{\max}$	1.90 (mm)
----------------------	-----------

なお、たわみ許容量は第 9.17-25 図による。

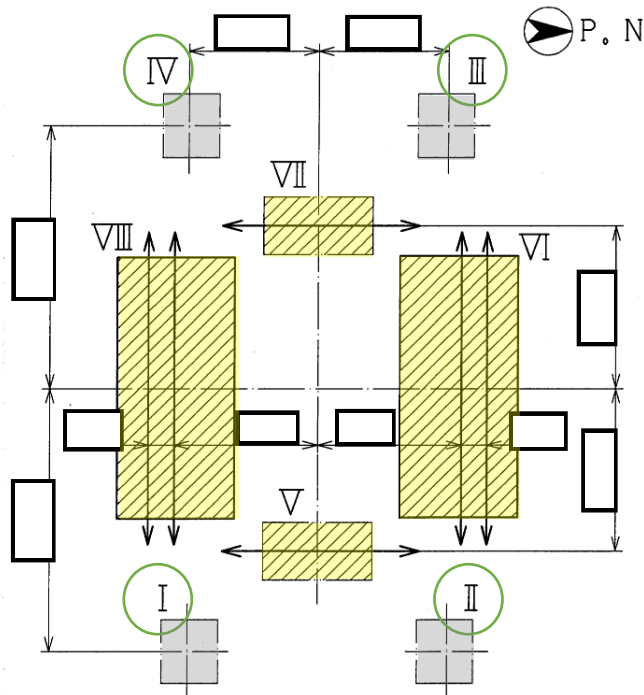


第 9.17-25 図 端板許容たわみ量

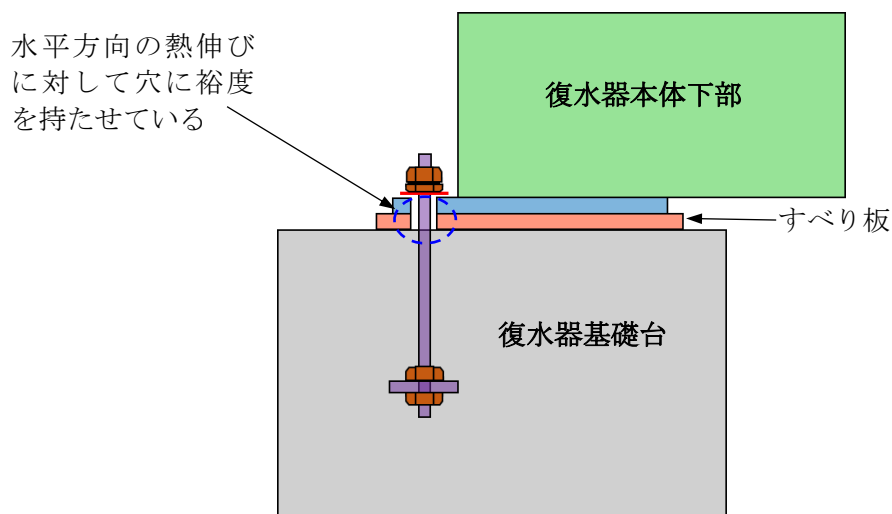
5. 復水器基礎 (No. I ~IV) の評価

(1) 鉛直方向を拘束する基礎台配置

復水器の鉛直方向を拘束する基礎台は、第 9.17-26 図に示す基礎台 No. I ~IV であり、復水器 1 台につき 4 個の基礎台で拘束している。なお、復水器運転中の熱伸びを吸収するため第 9.17-27 図に示すとおり、復水器本体と基礎台間にすべり板を設置するとともにボルト固定部は穴に余裕を持たせている。



第 9.17-26 図 鉛直方向を拘束する復水器基礎台 (平面図)



第 9.17-27 図 鉛直方向のみ拘束する構造の概略断面図

(2) 復水器基礎の評価条件

水平方向に 1.92, 鉛直方向に 0.89 を入力し, 第 9.17-25 図に示す基礎台 No. I ~IV の圧縮を評価する。

・通常運転時の復水器の重量

復水器の真空荷重 V は, 非保守的 (自重が減る) となるため考慮しない。

通常運転時の復水器の質量  $M_o$  による鉛直下向き荷重 FD は以下となる。

$$FD = M_o \cdot g$$

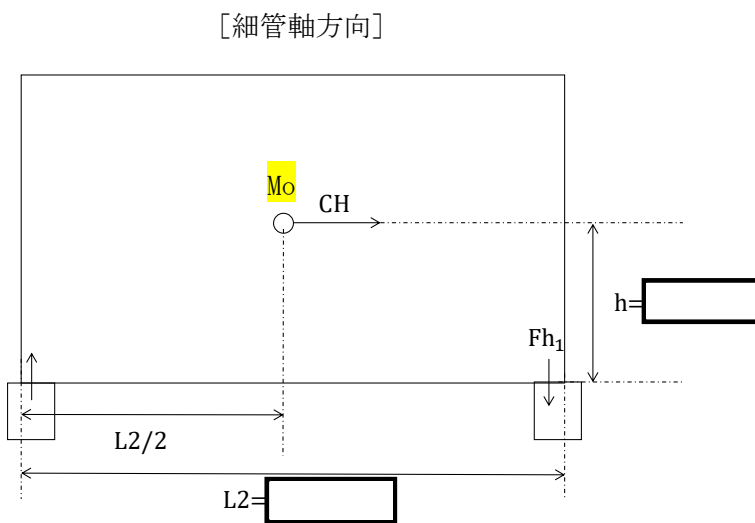
$$M_o = \text{[ ] kg}$$

$$\text{重力加速度 (g)} = 9.80665 \text{ m/s}^2$$

$$FD = \text{[ ] kN}$$

・水平方向の地震力について

水平方向の設計震度 CH は 1.92 であり, 重心位置への水平力による倒れこみにより, 第 9.17-28 図, 第 9.17-29 図に示すとおり基礎台の引張と圧縮が発生する。

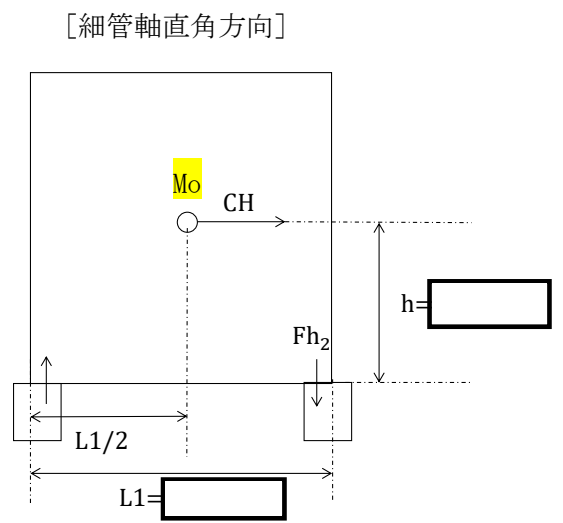


第 9.17-28 図  
復水器の細管軸方向への転倒

$$F_{h1} = \frac{CH \times M_o \times g \times h}{L2}$$

=

=



第 9.17-29 図  
復水器の細管軸直角方向への転倒

$$F_{h2} = \frac{CH \times M_o \times g \times h}{L1}$$

=

=

・鉛直方向の地震力について

鉛直方向の設計震度  $C_v$  は 0.89 であるため、鉛直方向の地震力  $F_v$  は、

$$F_v = FD \times C_v$$

$$= \boxed{\phantom{000000}}$$

(3) 基礎コンクリート圧縮の評価

復水器 1 台につき下方向へかかる荷重は、

$$F = \sqrt{Fh_1^2 + Fh_2^2 + F_v^2 + F_D}$$

$$= \boxed{\phantom{000000}}$$

基礎コンクリートを圧縮する面  $A$  は、

$$A = \boxed{\phantom{000000}}$$

よって、1 復水器につき鉛直方向を拘束する基礎台は 4 個あるが、保守的に基礎台 1 個で受けるとした場合、基礎コンクリートにかかる圧縮応力  $\sigma_{61}$  は、

$$\sigma_{61} = \frac{F}{A}$$

$$= \boxed{\phantom{000000}}$$

基礎コンクリートにかかる圧縮応力 $\sigma_{61}$
--------------------------------

23 (MPa)
----------

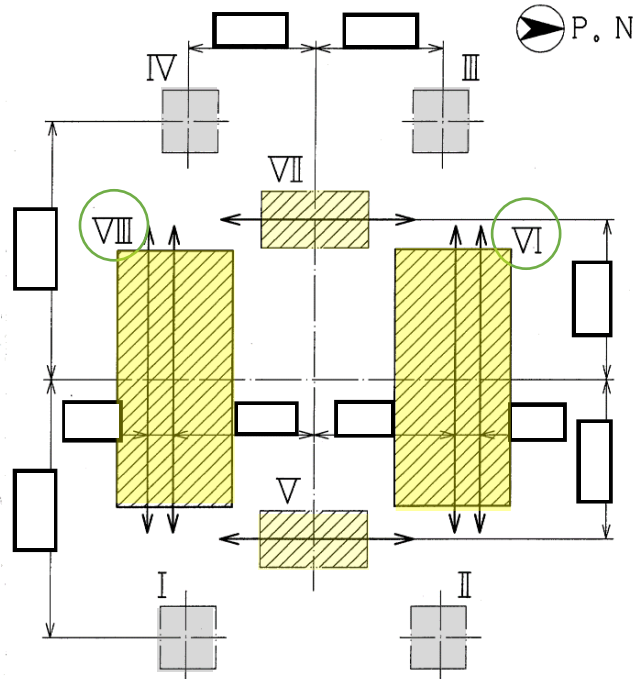
## 6. 復水器ずれ止め

### 基礎 (No. VI, VIII) 評価 (コーン破壊評価)

水平方向に 1.92 を入力し、第 9.17-30 図に示す、ずれ止め基礎台 No. VI, VIII の溝形金物基礎ボルトの引張 (コーン破壊) を評価する。

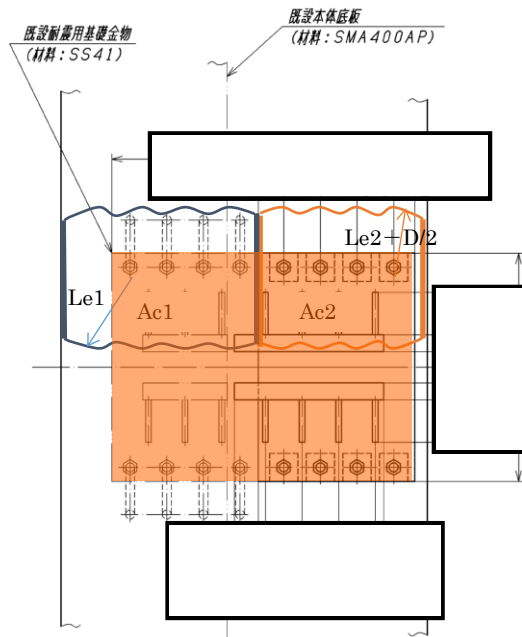
#### (1) ずれ止め基礎と溝形金物の配置と形状

復水器の細管軸方向を拘束する基礎台は、第 9.17-30 図に示す基礎台 No. VI, VIII である。



第 9.17-30 図 細管軸方向を拘束する復水器ずれ止め基礎台

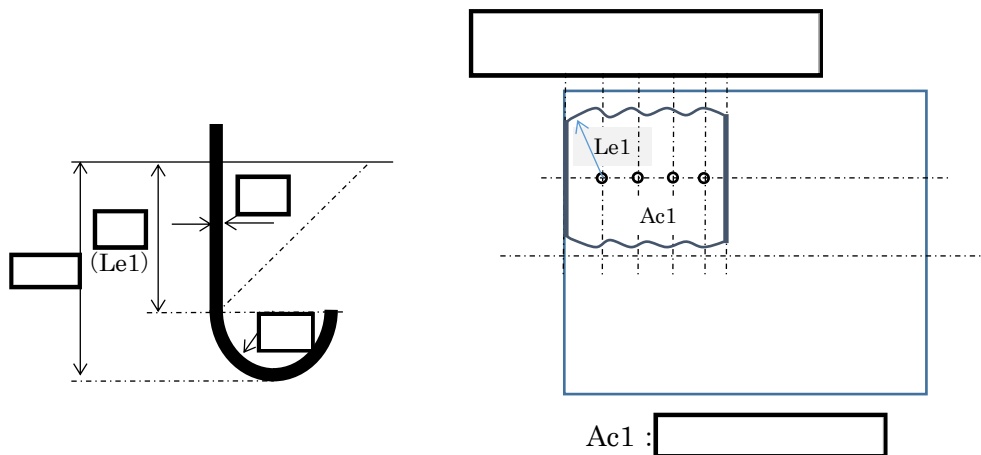
溝形金物形状と基礎ボルト配置寸法を第 9.17-31 図に示し、既設と追設の基礎ボルトを評価する。



第 9.17-31 図 溝形金物形状と基礎ボルト配置寸法

(2) 既設基礎ボルトのコーン破壊評価

- コーン部面積が隣り合うボルトと重なるため、ボルト 4 本分で評価 (第 9.17-32 図)
- ボルト引抜き力は、片側 4 本に作用する。



第 9.17-32 図 既設基礎ボルトの形状と配置

供用状態 D (IV<sub>A</sub>S) : K1=0.6 ……JEAG4601-1991 表 2.2-1 より,

$$F_c = 330 \text{ kgf/cm}^2$$

JEAG4601-1991 より,

$$Pa_1 = K_1 \times Ac_1 \times \sqrt{F_c} \times g$$

$$= 0.6 \times 2.823 \times 10^4 \times \sqrt{330} \times 9.80665 = [ ] \text{ kN}$$

よって、基礎ボルト 1 本あたりの基礎コンクリートの許容引張荷重は、

$$\frac{Pa1}{4} = 754\text{kN}$$

また、3. 項より基礎ボルト（4本）に働く力Pu1は567kNとなるため、基礎ボルト（1本）に働く力は、

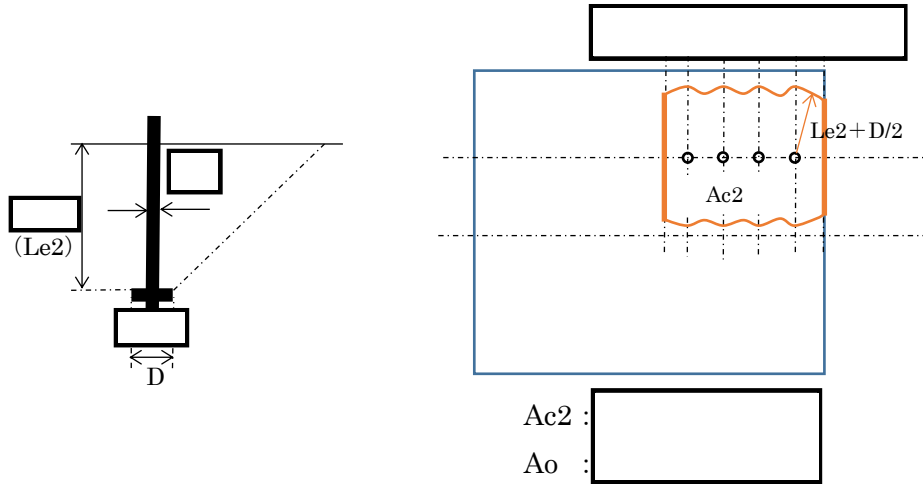
$$\frac{Pu1}{4} = 142\text{kN}$$

既設基礎ボルト（1本）に働く力	142 (kN)
-----------------	----------



(3) 追設基礎ボルトのコーン破壊評価

- ・コーン部面積が隣り合うボルトと重なるため、ボルト4本分で評価（第9.17-33図）
- ・ボルト引抜力は、片側4本に作用する。



第 9. 17-33 図 追設基礎ボルトの形状と配置

供用状態D (IV<sub>A</sub>S) : K1=0.6, K2=0.75 …JEAG4601-1991 表 2.2-1 より,

$$F_c = 330 \text{ kgf/cm}^2$$

$$\alpha = \sqrt{Ac2/A_0} \quad \boxed{\phantom{0.0}}$$

JEAG4601-1991 より,

$$Pa1 = K1 \times Ac2 \times \sqrt{F_c} \times g$$

$$= \boxed{\phantom{0.0}}$$

$$Pa2 = K2 \times \alpha \times A_0 \times F_c \times g$$

$$= \boxed{\phantom{0.0}}$$

$$Pa = \text{Min}(Pa1, Pa2) = 3136 \text{ kN}$$

よって、基礎ボルト1本あたりの基礎コンクリートの許容引張荷重は、

$$\frac{Pa}{4} = 784 \text{ kN}$$

また、3.項より基礎ボルト(4本)に働く力Pu1は964kNとなるため、基礎ボルト(1本)に働く力は、

$$\frac{Pu1}{4} = 241 \text{ kN}$$

追設基礎ボルト (1本) に働く力	241 (kN)
-------------------	----------

## 7. 評価結果

### (1) 復水器基礎 (No. VI, VIII 耐震キ一側)

復水器水平方向を拘束する基礎 (No. VI, VIII 耐震キ一側) の強度評価を行い、許容応力以下であることを確認した。

第 9.17-11 表 復水器基礎 (No. VI, VIII 耐震キ一側) の応力

評価部位		算出応力 (MPa)		許容応力 (MPa)	材質	最高使用温度 (°C)
底板と補強板 (圧縮)	既設	$\sigma_{21}$	147	270	SM400A 相当 (SMA400AP)	66
	追設		233		SS400	
耐震キ一 (曲げ)	既設	$\sigma_{22}$	155	285	SM400A 相当 (SMA400AP)	66
	追設		247		SS400	
I 形補強 (圧縮)	既設	$\sigma_{23}$	41	270	SM400A 相当 (SMA400AP)	66
	追設		111		SS400	
すみ肉溶接 (せん断)	既設	MAX $\sigma_{24, 25}$	135	155	SM400A 相当	66
	追設		138		SS400 相当	

(2) 復水器基礎 (No. VI, VIII 溝形金物側)

復水器水平方向を拘束する基礎 (No. VI, VIII 溝形金物側) の強度評価を行い、許容応力以下であることを確認した。

第 9.17-12 表 復水器基礎 (No. VI, VIII 溝形金物側) の応力

評価部位		算出応力 (MPa)		許容応力 (MPa)	材質	最高使用温度 (°C)
溝形金物 (圧縮)	既設	$\sigma 31$	215	247	SS400	66
	追設		215			
溝形金物 すみ肉溶接 (せん断)	既設	$\sigma 32$	125	142	SS400 相当	66
	追設					
コンクリート (圧縮) (C部)	既設	$\sigma 33$	19	24	Fc=330kg/cm2	66
	追設					
基礎ボルト (引張)	既設	$\sigma 34$	44	185	SS400	66
	追設		75	392	SNB7	
基礎ボルトとコンクリート (付着)	既設	—	—	—	—	—
	追設					
埋設 I 形鋼 (曲げ)	既設	$\sigma 36$	15	285	SS400	66
	追設		27			
埋設 I 形鋼 取付すみ肉溶接 (せん断)	既設	$\sigma 37$	28	142	SS400 相当	66
	追設		77			
埋設 I 形鋼 フランジ部 (曲げ)	既設	$\sigma 38$	148	285	SS400	66
	追設		228			
板 (曲げ)	既設	$\sigma 39$	72	285	SS400	66
	追設					
コンクリート (圧縮) (K部)	既設	$\sigma 40$	5	24	Fc=330kg/cm2	66
	追設					

(3) 復水器本体端板

端板の強度評価を行い、許容応力以下であることを確認した。また、端板のたわみ量を評価し、許容値以下であることを確認した。

第 9.17-13 表 復水器本体端板にかかる応力

評価部位	算出応力 (MPa)		許容応力 (MPa)	材質	最高使用 温度(°C)
端板 (曲げ)	$\sigma$ 51	258	347	SM400A 相当 (SMA400AP)	66

第 9.17-14 表 復水器本体端板のたわみ量

評価部位	算出量 (mm)		許容値 (mm)
端板 (たわみ量)	$\delta$	1.90	200

(4) 復水器基礎コンクリート (No. I ~IV)

復水器鉛直方向を拘束する基礎 (No. I ~IV) のコンクリート圧縮を評価し、許容応力以下であることを確認した。

第 9.17-15 表 復水器基礎 (No. I ~IV) のコンクリート破壊評価

評価部位	算出応力 (MPa)		許容応力 (MPa)
基礎コンクリート (圧縮)	$\sigma$ 61	23	24

(5) 復水器ずれ止め基礎 (No. VI, VIII) コンクリートのコーン破壊評価

溝形金物 (No. VI, VIII) 基礎ボルトの引張力を評価し、コンクリートのコーン破壊に対して許容引張荷重以下であることを確認した。

第 9.17-16 表 復水器ずれ止め基礎 (No. VI, VIII) コンクリートのコーン破壊評価

評価部位	算出引張荷重 (kN)	許容引張荷重 (kN)
基礎コンクリート既設基礎ボルト部 (1 本) のコーン破壊	142	754
基礎コンクリート追設基礎ボルト部 (1 本) のコーン破壊	241	784