

本資料のうち、枠囲みの内容は、機密事項に属しますので公開できません。

柏崎刈羽原子力発電所第7号機 工事計画審査資料	
資料番号	KK7補足-028-4 改3
提出年月日	2020年9月7日

動的機能維持の詳細評価について  
(新たな検討又は詳細検討が必要な設備の  
機能維持評価について)

2020年9月

東京電力ホールディングス株式会社

## 目 次

1. はじめに .....	1
2. 動的機能維持のための新たな検討又は詳細検討が必要な設備の検討方針.....	2
3. 動的機能維持のための新たな検討又は詳細検討が必要な設備の抽出.....	2
3.1 検討対象設備 .....	2
3.2 新たな検討又は詳細検討が必要な設備の抽出.....	2
3.3 抽出結果 .....	5
4. 新たな検討が必要となる設備の動的機能維持評価について.....	6

別紙1 新たに評価項目の検討が必要な設備における動的機能維持の検討方針

## 1. はじめに

本資料では、実用発電用原子炉及びその附属施設の技術基準に関する規則の解釈等における動的機能保持に関する評価に係る一部改正（以下「技術基準規則解釈等の改正」という。）を踏まえて、動的機能維持についての検討方針、新たな検討又は詳細検討が必要な設備の抽出及び検討結果を示す。

### 実用発電用原子炉及びその附属施設の技術基準に関する規則の解釈（P18）

#### 第5条（地震による損傷の防止）

3 動的機器に対する「施設の機能を維持していること」とは、基準地震動による応答に対して、当該機器に要求される機能を保持することをいう。具体的には、当該機器の構造、動作原理等を考慮した評価を行うこと、既往研究で機能維持の確認がなされた機能確認済加速度等を超えていないことを確認することをいう。

### 耐震設計に係る工認審査ガイド（P28, 29）

#### 4.6.2 動的機能

##### 【審査における確認事項】

Sクラスの施設を構成する主要設備又は補助設備に属する機器のうち、地震時又は地震後に機能保持が要求される動的機器については、基準地震動 $S_s$ を用いた地震応答解析結果の応答値が動的機能保持に関する評価基準値を超えていないことを確認する。

##### 【確認内容】

動的機能については以下を確認する。

- (1) 水平方向の動的機能保持に関する評価については、規制基準の要求事項に留意して、機器の地震応答解析結果の応答値が JEAG4601 の規定を参考に設定された機能確認済加速度、構造強度等の評価基準値を超えていないこと。（中略）また、適用条件、適用範囲に留意して、既往の研究等において試験等により妥当性が確認されている設定等を用いること。
- (2) 鉛直方向の動的機能保持に関する評価については、規制基準の要求事項に留意して、機器の地震応答解析結果の応答値が水平方向の動的機能保持に関する評価に係る JEAG4601 の規定を参考に設定された機能確認済加速度、構造強度等の評価基準値を超えていないこと。（中略）また、適用条件、適用範囲に留意して、既往の研究等において試験等により妥当性が確認されている設定等を用いること。

(3) 上記(1)及び(2)の評価に当たっては、当該機器が JEAG4601 に規定されている機種、形式、適用範囲等と大きく異なる場合又は機器の地震応答解析結果の応答値が JEAG4601 の規定を参考にして設定された機能確認済加速度を超える場合（評価方法が JEAG4601 に規定されている場合を除く。）については、既往の研究等を参考に異常要因分析を実施し、当該分析に基づき抽出した評価項目毎に評価を行い、評価基準値を超えていないこと。また、当該分析結果に基づき抽出した評価部位について、構造強度評価等の解析のみにより行うことが困難な場合には、当該評価部位の地震応答解析結果の応答値が、加振試験（既往の研究等において実施されたものを含む。）により動的機能保持を確認した加速度を超えないこと。

## 2. 動的機能維持のための新たな検討又は詳細検討が必要な設備の検討方針

動的機器の耐震性評価法は原子力発電所耐震設計技術指針 JEAG 4601-1991（以下 JEAG 4601 という。）に従い実施するものとするが、JEAG 4601 で定める機能確認済加速度（JEAG 4601 に定められた既往研究で機能維持の確認がなされた入力又は応答レベル）と機能維持評価用加速度との比較による評価法には適用範囲が定められている。

本資料では、JEAG 4601 に定められた機種、型式及び適用範囲から外れ新たな検討が必要な設備について、設備の抽出を行うとともに、既往の研究等を参考に地震時異常要因分析を実施し、当該分析に基づき抽出した評価項目の評価を行い、評価基準値を超えていないことを確認する。また、機能維持評価用加速度が機能確認済加速度を超えるため詳細検討が必要な設備について、設備の抽出を行うとともに、JEAG 4601 の基本評価項目の評価を行い、評価基準値を超えていないことを確認する。

なお、上記にて抽出した設備、評価部位について、構造強度評価等の解析のみにより行うことが困難な場合には、当該評価部位の地震応答解析結果の応答値が、新たな加振試験により動的機能維持を確認した加速度を超えないことを確認している。

## 3. 動的機能維持のための新たな検討又は詳細検討が必要な設備の抽出

### 3.1 検討対象設備の整理

耐震 S クラス並びに常設耐震重要重大事故防止設備及び常設重大事故緩和設備より、動的機器を整理し、動的機能が必要な設備を検討対象設備とする。

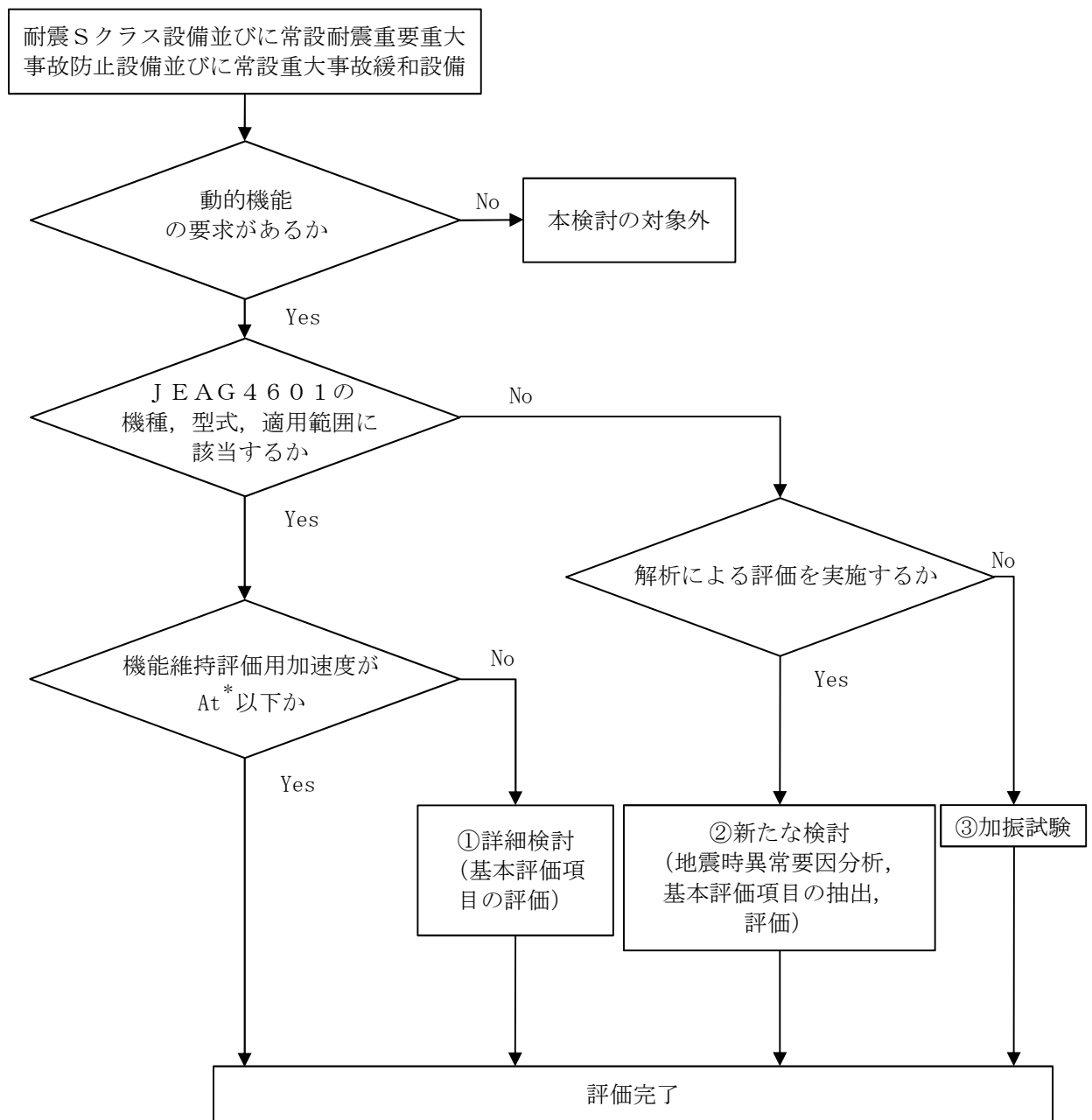
### 3.2 新たな検討又は詳細検討が必要な設備の抽出方法

図 1 にて設備の抽出及び検討のフローを示す。機能維持評価用加速度が JEAG 4601 及び既往の研究等\*により妥当性が確認されている機能確認済加速度（ $A_t$ ）以内であることの確認を行い、機能確認済加速度を超える設備については詳細検討（基本評価項目の評価）が必要な設備として抽出する。なお、弁については JEAG 4601 にて機能維持評価用加速度が機能確認済加速度を超えた場合の詳細検討の具体的手順が定められているため、本資料の対象外とする。

また、検討対象設備について、J E A G 4 6 0 1 で定められた適用範囲と大きく異なる場合は、解析による評価を実施するか否かにより、新たな検討（地震時異常要因分析，基本評価項目の抽出，評価）が必要な設備，又は加振試験を実施する設備として抽出する。

上記を整理するために検討対象設備及び、新たな検討又は詳細検討が必要な設備の抽出のための情報として J E A G 4 6 0 1 に該当する機種名等を別表 1 に整理した。

注記＊：電力共同研究「鉛直地震動を受ける設備の耐震評価手法に関する研究（平成 10 年度～平成 13 年度）」



注記\* : At 機能確認済加速度

図1 動的機能維持評価フロー

### 3.3 抽出結果

別表1をもとに図1にて新たな検討，詳細検討及び加振試験を実施する設備を抽出した結果を表1に示す。

#### ①詳細検討（基本評価項目の評価）

機能維持評価用加速度が機能確認済加速度を超え詳細検討が必要となる設備がないことを確認した。

#### ②新たな検討（地震時異常要因分析，基本評価項目の抽出，評価）

新たな検討として，地震時異常要因分析，基本評価項目の抽出，評価が必要となる設備は，横形スクリー式ポンプ（以下「スクリー式ポンプ」という。）であり，対象として燃料移送ポンプ及び第一ガスタービン発電機用燃料移送ポンプが該当する。

スクリー式ポンプは，原子力発電耐震設計特別調査委員会で地震時機能維持評価について検討<sup>\*1</sup>された機器のうち，遠心式横形ポンプと類似であり，遠心式横形ポンプの地震時異常要因分析及び評価項目を参考とすることが可能である。また，電共研<sup>\*2</sup>において，スクリー式ポンプの地震時異常要因分析及び評価項目の抽出を行っており，それらの検討を用いることが可能である。

そのため，スクリー式ポンプは，新たな検討として，上記検討を参考に地震時異常要因分析，基本評価項目の抽出，評価を実施する。

注記\*1：動的機器の地震時機能維持評価に関する調査報告書（昭和62年2月）

注記\*2：動的機器の地震時機能維持の耐震余裕に関する研究（平成25年3月）

### ③加振試験

加振試験を実施する設備として以下の設備を抽出した。

#### ○高圧代替注水系ポンプ

ポンプ形式はタービン駆動の横形多段遠心式だが、ポンプとタービンが一体となった設備であり（図2参照）、J E A G 4 6 0 1の適用機種と構造が異なることから加振試験を実施。詳細は下記資料参照。

・KK7-補足-028-10-11

【高圧代替注水系ポンプの耐震性についての計算書に関する補足説明資料】

#### ○ドレン移送ポンプ

ポンプ形式は電動機駆動の単段遠心式だが、ポンプと電動機が一体となった設備であり（図3参照）、J E A G 4 6 0 1の適用機種と構造が異なることから加振試験を実施。詳細は下記資料参照。

・KK7-補足-028-10-15

【ドレン移送ポンプの耐震性についての計算書に関する補足説明資料】

#### ○第一ガスタービン発電機用ガスタービン（6,7号機共用）、第一ガスタービン発電機（6,7号機共用）

車両型設備であり（図4,5参照）解析による評価が困難なことから加振試験を実施。詳細は下記資料参照。

・KK7-補足-028-10-16

【第一ガスタービン発電機の耐震性についての計算書に関する補足説明資料】

### 4. 新たな検討が必要となる設備の動的機能維持評価について

J E A G 4 6 0 1に定められた機能確認済加速度との比較による評価方法が適用できる機種の範囲から外れ、新たに評価項目の検討が必要となる設備の動的機能維持評価について別紙1にて説明する。

・別紙1：燃料移送ポンプ、第一ガスタービン発電機用燃料移送ポンプ



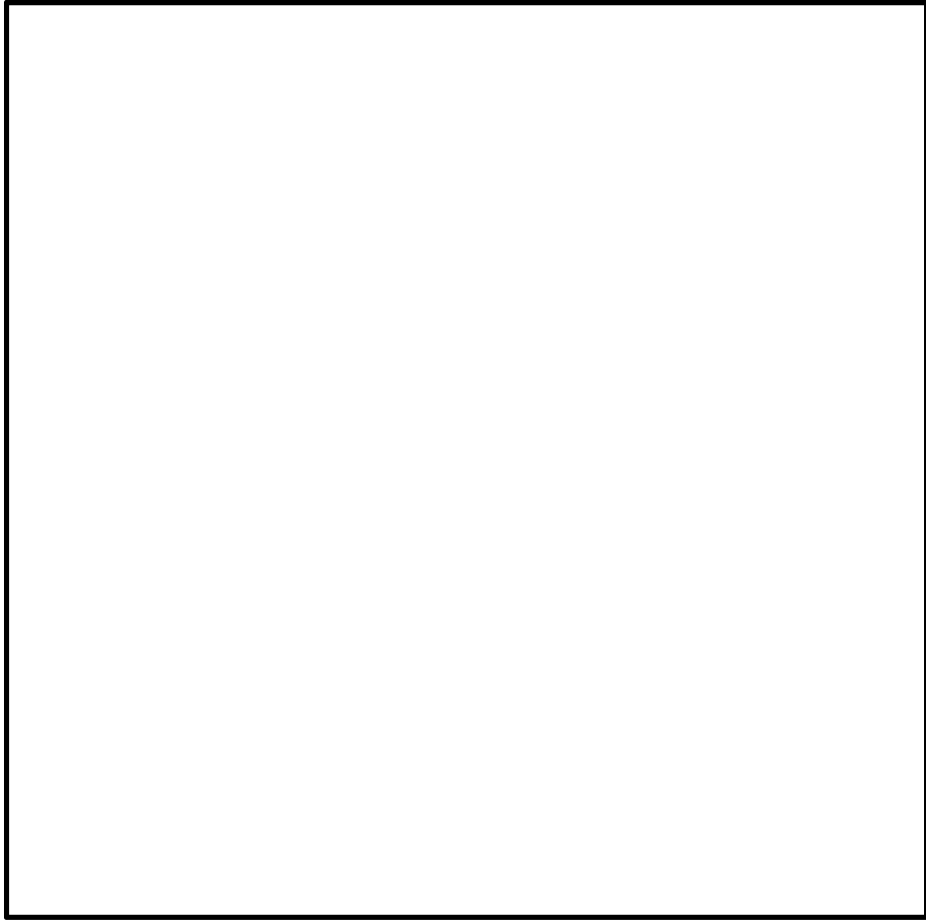


図 2 高圧代替注水系ポンプ 構造図



図 3 ドレン移送ポンプ 構造図



図 4 第一ガスタービン発電機用ガスタービン 構造図

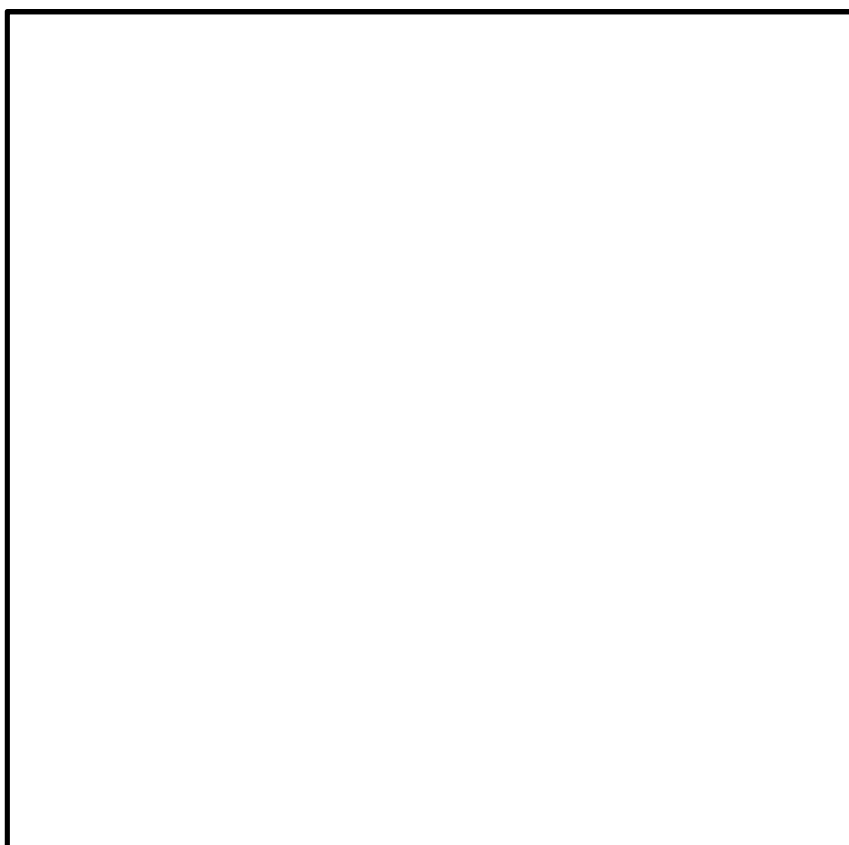


図 5 第一ガスタービン発電機 構造図

表 1(1) 新たな評価項目の検討又は詳細検討が必要な設備の抽出結果

機種名	設備名称	J E A G 4 6 0 1 の機種, 型式, 適用範囲に該当 するか ○ : 該当 × : 否 (新たな 評価項目の検討 又は加振試験に よる 確認 が 必 要)	機能確認済加速 度 (At) 以下か ○ : Yes × : No (詳細検 討が必要)
立形ポンプ	残留熱除去系ポンプ	○	○
	高圧炉心注水系ポンプ	○	○
	原子炉補機冷却海水ポンプ	○	○
横形ポンプ	燃料プール冷却浄化系ポンプ	○	○
	ドレン移送ポンプ	× (加振試験によ る確認)	—
	原子炉隔離時冷却系ポンプ	○	○
	復水移送ポンプ	○	○
	高圧代替注水系ポンプ	× (加振試験によ る確認)	—
	原子炉補機冷却水ポンプ	○	○
	燃料移送ポンプ	× (別紙 1 参照)	—
ポンプ駆動用 タービン	第一ガスタービン発電機用燃料移送ポンプ	× (別紙 1 参照)	—
	原子炉隔離時冷却系ポンプ用駆動タービン	○	○
電動機	燃料プール冷却浄化系ポンプ用電動機	○	○
	残留熱除去系ポンプ用電動機	○	○
	高圧炉心注水系ポンプ用電動機	○	○
	復水移送ポンプ用電動機	○	○
	ほう酸水注入系ポンプ用電動機	○	○
	原子炉補機冷却水ポンプ用電動機	○	○
	原子炉補機冷却海水ポンプ用電動機	○	○
	中央制御室送風機用電動機	○	○
	中央制御室再循環送風機用電動機	○	○
	中央制御室排風機用電動機	○	○
	可燃性ガス濃度制御系再結合装置ブロウ用 電動機	○	○
	非常用ガス処理系排風機用電動機	○	○
	燃料移送ポンプ用電動機	○	○
第一ガスタービン発電機用燃料移送ポンプ 用電動機	○	○	

表 1(2) 新たな評価項目の検討又は詳細検討が必要な設備の抽出結果

機種名	設備名称	J E A G 4 6 0 1 の機種, 型式, 適用範囲に該当 するか ○ : 該当 × : 否 (新たな評 価項目の検討が 必要)	機能確認済加速 度 (At) 以下か ○ : Yes × : No (詳細検 討が必要)
ファン	中央制御室送風機	○	○
	中央制御室再循環送風機	○	○
	中央制御室排風機	○	○
	可燃性ガス濃度制御系再結合装置ブロワ	○	○
非常用ディー ゼル発電機	ディーゼル機関	○	○
	調速装置及び非常調速装置	○	○
	発電機	○	○
往復動式 ポンプ	ほう酸水注入系ポンプ	○	○
制御棒	ボロンカーバイド型制御棒	○	○*
ガスタービン 発電機	第一ガスタービン発電機用ガスタービン	× (加振試験によ る確認)	—
	第一ガスタービン発電機	× (加振試験によ る確認)	—

注記\* : 地震応答解析結果から求めた燃料集合体変位が加振試験により確認された制御棒挿入機能に支障を与えない変位に対して下回ることを確認

別表1 動的機能維持評価の検討対象設備の整理結果 (1/5)

施設区分/設備名称	動的機能維持要求の有無	動的機能維持の確認方法	検討対象設備としての抽出結果 ○：検討対象とする設備 —：検討対象でない設備	JEAG4601 機種/型式			At 確認			At 超え時の評価方法がJEAG4601に規定されている設備 ○：規定されている ×：規定されていない —：対象外	備考
				機種	型式	容量 ( )内は当該設備の容量	方向	機能維持評価用加速度*	機能確認済加速度		
原子炉本体											
核燃料物質の取扱施設及び貯蔵施設											
使用済燃料貯蔵槽冷却浄化設備											
燃料プール冷却浄化系											
燃料プール冷却浄化系ポンプ	有	JEAG4601による確認	○	横形ポンプ	単段遠心式	~2400m <sup>3</sup> /h (250m <sup>3</sup> /h)	水平	0.94	3.2 (軸直角方向) 1.4 (軸方向)	×	
				電動機	横形ころがり軸受機	~950kW (110kW)	水平	0.94	4.7		
							鉛直	0.90	1.0		
							鉛直	0.90	1.0		
原子炉冷却系統施設											
原子炉冷却材再循環設備											
原子炉冷却材再循環系											
原子炉冷却材再循環ポンプ (インターナルポンプ：RIP)	無	—	—	—	—	—	—	—	—	—	動的機能維持の要求はないが、地震により軸固着を生じないことを確認する。
原子炉冷却材の循環設備											
残留熱除去設備											
残留熱除去系											
残留熱除去系ポンプ	有	JEAG4601による確認	○	立形ポンプ	ビットバレル形	~1800m <sup>3</sup> /h (954m <sup>3</sup> /h)	水平	0.74	10.0	×	
				電動機	立形すべり軸受機	~2700kW (540kW)	水平	0.74	2.5		
							鉛直	0.84	1.0		
							鉛直	0.84	1.0		
格納容器圧力逃がし装置											
ドレン移送ポンプ	有	加振試験による確認	—	—	—	—	水平	3.16	3.4	—	ポンプ形式は電動機駆動の単段遠心式だが、ポンプと電動機が一体となった設備であり、JEAG4601の適用機種と構造が異なることから加振試験を実施。
							鉛直	1.42	2.2		
非常用炉心冷却設備その他原子炉注水設備											
高圧炉心注水系											
高圧炉心注水系ポンプ	有	JEAG4601による確認	○	立形ポンプ	ビットバレル形	~1800m <sup>3</sup> /h (727m <sup>3</sup> /h)	水平	0.74	10.0	×	
				電動機	立形すべり軸受機	~2700kW (1500kW)	水平	0.74	2.5		
							鉛直	0.84	1.0		
							鉛直	0.84	1.0		
原子炉隔離時冷却系											
原子炉隔離時冷却系ポンプ	有	JEAG4601による確認	○	横形ポンプ	多段遠心式	~700m <sup>3</sup> /h (188m <sup>3</sup> /h)	水平	0.76	3.2 (軸直角方向) 1.4 (軸方向)	×	
				ポンプ駆動用タービン	RCICポンプ用	プラント出力等による構造、寸法の違いはほとんどない。(135~740kW)	水平	0.76	2.4		
							鉛直	0.84	1.0		
							鉛直	0.84	1.0		

注記\*：機能維持評価用加速度は各設備の耐震性についての計算書より引用している

別表1 動的機能維持評価の検討対象設備の整理結果(2/5)

施設区分/設備名称	動的機能維持要求の有無	動的機能維持の確認方法	検討対象設備としての抽出結果 ○: 検討対象とする設備 —: 検討対象でない設備	JEAG4601 機種/型式			At 確認			At 超え時の評価方法がJEAG4601に規定されている設備 ○: 規定されている ×: 規定されていない —: 対象外	備考
				機種	型式	容量 ( ) 内は当該設備の容量	方向	機能維持評価用加速度*	機能確認済加速度		
低圧代替注水系											
復水移送ポンプ	有	JEAG4601による確認	○	横形ポンプ	単段遠心式	~2400m <sup>3</sup> /h (125m <sup>3</sup> /h)	水平	0.89	3.2 (軸直角方向) 1.4 (軸方向)	×	
				電動機	横形ころがり軸受機	~950kW (55kW)	水平	0.89	4.7		
							鉛直	0.87	1.0		
高圧代替注水系											
高圧代替注水系ポンプ	有	加振試験による確認	—	—	—	—	水平	1.08	<input type="checkbox"/>	—	ポンプ形式はタービン駆動の横形多段遠心式だが、ポンプとタービンが一体となった設備であり、JEAG4601の適用機種と構造が異なることから加振試験を実施。
							鉛直	1.06	<input type="checkbox"/>		
ほう酸水注入系											
ほう酸水注入系ポンプ	有	JEAG4601による確認	○	往復動式ポンプ	横形	流量、吐出圧力等ほぼ同一 (11.4m <sup>3</sup> /h)	水平	1.01	1.6	×	
				電動機	横形ころがり軸受機	~950kW (45kW)	水平	0.93	1.0		
							鉛直	1.01	4.7		
							鉛直	0.93	1.0		
低圧注水系											
残留熱除去系ポンプ											— (前段で整理済)
原子炉冷却材補給設備											
補給水系											
復水移送ポンプ											— (前段で整理済)
原子炉補機冷却設備											
原子炉補機冷却水系											
原子炉補機冷却水ポンプ	有	JEAG4601による確認	○	横形ポンプ	単段遠心式	~2400m <sup>3</sup> /h (A, B, D, E: 1300m <sup>3</sup> /h) (C, F: 800m <sup>3</sup> /h)	水平	0.82	3.2 (軸直角方向) 1.4 (軸方向)	×	
				電動機	横形ころがり軸受機	~950kW (A, B, D, E: 370kW) (C, F: 150kW)	水平	0.82	4.7		
							鉛直	0.75	1.0		
原子炉補機冷却海水ポンプ	有	JEAG4601による確認	○	立形ポンプ	立形斜流式	~7600m <sup>3</sup> /h (1800m <sup>3</sup> /h)	水平	3.49	10.0	×	
				電動機	立形すべり軸受機	~2700kW (280kW)	水平	0.95	2.5		
							鉛直	0.75	1.0		
原子炉冷却材浄化設備											
計測制御系統施設											
制御材											
制御棒駆動系											
ボロンカーバイド型制御棒	有										地震応答解析結果の相対変位量と制御棒の挿入性試験結果の比較による確認

注記\*: 機能維持評価用加速度は各設備の耐震性についての計算書より引用している

別表1 動的機能維持評価の検討対象設備の整理結果 (3/5)

施設区分/設備名称	動的機能維持 要求の有無	動的機能維持 の確認方法	検討対象設備としての 抽出結果 ○: 検討対象とする設備 —: 検討対象でない設備	JEAG4601 機種/型式			At 確認			At 超え時の評価方法がJEAG 4601に規定されている設備 ○: 規定されている ×: 規定されていない —: 対象外	備考
				機種	型式	容量 ( ) 内は当該設 備の容量	方向	機能維持 評価用 加速度*	機能確認済 加速度		
ほう酸水注入設備											
ほう酸水注入系											
ほう酸水注入系ポンプ				— (前段で整理済)							
放射性廃棄物の廃棄施設											
放射線管理施設											
放射線管理用計測装置											
換気設備											
中央制御室送風機 (6,7号機共用)	有	JEAG4601 による確認	○	ファン	遠心直結式	~2900m <sup>3</sup> /min (約1667m <sup>3</sup> /min)	水平	1.37	2.3	×	
				電動機	横形ころがり 軸受機	~950kW ( ) kW	鉛直	0.93	1.0		
中央制御室再循環送風機 (6,7号機共用)	有	JEAG4601 による確認	○	ファン	遠心直動式	~2500m <sup>3</sup> /min (約133m <sup>3</sup> /min)	水平	1.27	2.6	×	
				電動機	横形ころがり 軸受機	~950kW ( ) kW	鉛直	0.91	1.0		
中央制御室排風機 (6,7号機共用)	有	JEAG4601 による確認	○	ファン	遠心直動式	~2500m <sup>3</sup> /min (約83m <sup>3</sup> /min)	水平	1.37	2.6	×	
				電動機	横形ころがり 軸受機	~950kW ( ) kW	鉛直	0.93	1.0		
原子炉格納施設											
圧力低減設備その他の安全設備											
原子炉格納容器安全設備											
格納容器スプレイ冷却系											
残留熱除去系ポンプ				— (前段で整理済)							
格納容器下部注水系											
復水移送ポンプ				— (前段で整理済)							
代替格納容器スプレイ冷却系											
復水移送ポンプ				— (前段で整理済)							
サブプレッションチェーンバブル水冷却系											
残留熱除去系ポンプ				— (前段で整理済)							
代替循環冷却系											
残留熱除去系ポンプ				— (前段で整理済)							
復水移送ポンプ				— (前段で整理済)							
ほう酸水注入系											
ほう酸水注入系ポンプ				— (前段で整理済)							
低圧代替注水系											
復水移送ポンプ				— (前段で整理済)							

注記\*: 機能維持評価用加速度は各設備の耐震性についての計算書より引用している

別表1 動的機能維持評価の検討対象設備の整理結果(4/5)

施設区分/設備名称	動的機能維持 要求の有無	動的機能維持 の確認方法	検討対象設備としての 抽出結果 ○: 検討対象とする設備 —: 検討対象でない設備	JEAG4601 機種/型式			At 確認			At 超え時の評価方法がJEAG 4601に規定されている設備 ○: 規定されている ×: 規定されていない —: 対象外	備考	
				機種	型式	容量 ( ) 内は当該設 備の容量	方向	機能維持 評価用 加速度*	機能確認済 加速度			
高圧代替注水系												
高圧代替注水系ポンプ				— (前段で整理済)								
格納容器圧力逃がし装置												
ドレン移送ポンプ				— (前段で整理済)								
可燃性ガス濃度制御系												
可燃性ガス濃度制御系 再結合装置ブロブ	有	JEAG4601 による確認	○	ファン	遠心直動式	~2500m <sup>3</sup> /min (255m <sup>3</sup> /min)	水平	0.90	2.6	×		
				電動機	横形ころがり 軸受機	~950kW (11kW)	水平	0.90	4.7			
						鉛直	0.87	1.0				
						鉛直	0.87	1.0				
非常用ガス処理系												
非常用ガス処理系排風機	有	JEAG4601 による確認	○	ファン	遠心直結式	~2900m <sup>3</sup> /min (2000m <sup>3</sup> /min)	水平	1.03	2.3	×		
				電動機	横形ころがり 軸受機	~950kW ( <input type="checkbox"/> kW)	水平	1.03	4.7			
						鉛直	0.93	1.0				
						鉛直	0.93	1.0				
その他発電用原子炉の附属施設												
非常用電源設備												
非常用発電装置												
非常用ディーゼル発電設備												
ディーゼル機関	有	JEAG4601 による確認	○	非常用ディ ーゼル発電 機	機関本体	~15500kW (5295kW)	水平	0.90	1.1	×		
					ガバナ	UG形	水平	0.90	1.8			
						鉛直	0.87	1.0				
						鉛直	0.87	1.0				
機関付清水ポンプ												
空気圧縮機	無	—	—	—	—	—	—	—	—	—	ディーゼル機関は空気だめに貯留された 空気により始動することから、空気圧縮機 に地震時の動的機能維持の要求はない。	
燃料移送ポンプ	有	JEAG4601 による確認	○	横形ポンプ	—	( <input type="checkbox"/> m <sup>3</sup> )	水平	1.41	—	×	JEAG4601の適用対象外(スクリュ ー式ポンプ)であることから新たな検討を 実施。	
				電動機	横形ころがり 軸受機	~950kW (2.2kW)	水平	0.85	4.7			
						鉛直	0.85	1.0				
						鉛直	0.85	1.0				
発電機	有	JEAG4601 による確認	○	電動機	横形すべり 軸受機	~1400kW (—)	水平	0.89	2.6	×		
							鉛直	0.87	1.0			
代替交流電源設備												
第一ガスタービン発電機用 ガスタービン (6,7号機共用)	有	加振試験 による確認	—	—	—	—	水平	0.69	<input type="checkbox"/>	—	車両型設備であり解析による評価が困難 なことから加振試験を実施。	
							鉛直	0.71	<input type="checkbox"/>			
第一ガスタービン発電機用 燃料移送ポンプ (6,7号機共用)	有	JEAG4601 による確認	○	横形ポンプ	—	(3m <sup>3</sup> )	水平	0.72	—	×	JEAG4601の適用対象外(スクリュ ー式ポンプ)であることから新たな検討を 実施。	
				電動機	横形ころがり 軸受機	~950kW (1.5kW)	水平	0.72	4.7			
						鉛直	0.80	—				
						鉛直	0.80	1.0				
第一ガスタービン発電機 (6,7号機共用)	有	加振試験 による確認	—	—	—	—	水平	0.69	<input type="checkbox"/>	—	車両型設備であり解析による評価が困難 なことから加振試験を実施。	
							鉛直	0.71	<input type="checkbox"/>			

注記\*: 機能維持評価用加速度は各設備の耐震性についての計算書より引用している



別表1 動的機能維持評価の検討対象設備の整理結果（5 / 5）

施設区分/設備名称	動的機能維持 要求の有無	動的機能維持 の確認方法	検討対象設備としての 抽出結果 ○：検討対象とする設備 —：検討対象でない設備	J E A G 4 6 0 1 機種/型式			A t 確認			A t 超え時の評価方法が J E A G 4 6 0 1 に規定されている設備 ○：規定されている ×：規定されていない —：対象外	備考	
				機種	型式	容量 ( ) 内は当該設 備の容量	方向	機能維持 評価用 加速度	機能確認済 加速度			
弁												
一般弁												
グローブ弁	有	J E A G 4 6 0 1 による確認	—	—	—	—	—	—	—	—	○	
ゲート弁	有	J E A G 4 6 0 1 による確認	—	—	—	—	—	—	—	—	○	
バタフライ弁	有	J E A G 4 6 0 1 による確認	—	—	—	—	—	—	—	—	○	
逆止弁	有	J E A G 4 6 0 1 による確認	—	—	—	—	—	—	—	—	○	
特殊弁												
主蒸気隔離弁	有	J E A G 4 6 0 1 による確認	—	—	—	—	—	—	—	—	○	
安全弁	有	J E A G 4 6 0 1 による確認	—	—	—	—	—	—	—	—	○	
制御棒駆動系スクラム弁	有	J E A G 4 6 0 1 による確認	—	—	—	—	—	—	—	—	○	

## 新たに評価項目の検討が必要な設備における動的機能維持の検討方針

## 1. はじめに

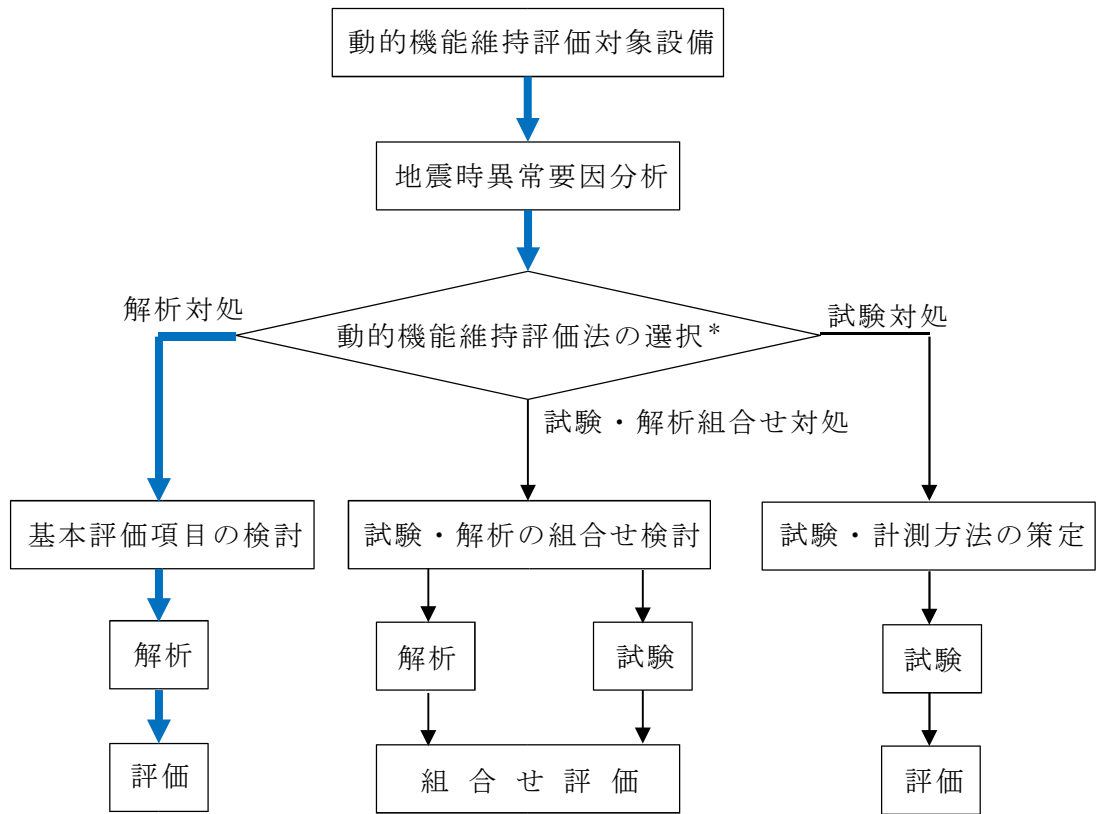
非常用ディーゼル発電設備燃料移送ポンプ及び第一ガスタービン発電機用燃料移送ポンプ（以下「燃料移送ポンプ」という。）の動的機能維持評価については、J E A G 4 6 0 1 に定められた機能確認済加速度との比較による評価方法が適用できる機種範囲から外れることから、新たに評価項目の検討が必要となる。本資料では、燃料移送ポンプの動的機能維持の検討方針を示す。

## 2. 評価項目の抽出方針

J E A G 4 6 0 1 に定められた機能確認済加速度との比較による評価方法が適用できる機種範囲から外れた設備における動的機能維持の検討は、技術基準規則解釈等の改正を踏まえて、公知化された検討として（社）日本電気協会 電気技術基準調査委員会の下に設置された原子力発電耐震設計特別調査委員会（以下「耐特委」という。）により取り纏められた類似機器における検討に基づき実施する。

耐特委での動的機能の評価においては、対象機種ごとに現実的な地震応答レベルでの異常のみならず、破壊に至るような過剰な状態を念頭に地震時に考え得る異常状態を抽出し、その分析により動的機能上の評価点を検討し、動的機能維持を評価する際に確認すべき事項として、基本評価項目を選定している。

燃料移送ポンプについては、基本的な構造が類似している機種／型式に対する耐特委での検討を参考に、型式による構造の違いを踏まえた上で地震時異常要因分析を実施し、基本評価項目を選定して動的機能維持評価を実施する。動的機能維持評価のフローを図 1 に示す。なお、J E A G 4 6 0 1 においても、機能維持評価の基本方針にて、地震時の異常要因分析を考慮し、動的機能の維持に必要な評価のポイントを明確にすることとなっている。



注記\*：対象物の複雑さ等で選択

— 本評価でのフロー

図1 動的機能維持評価のフロー

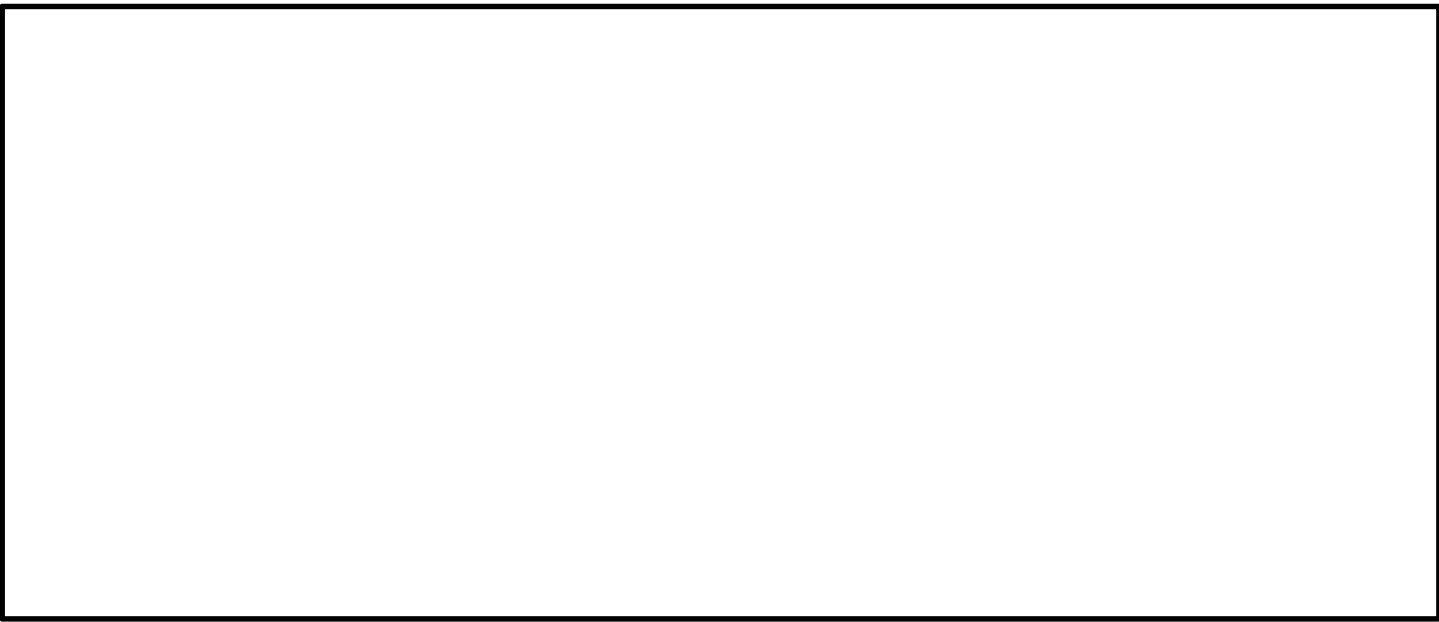
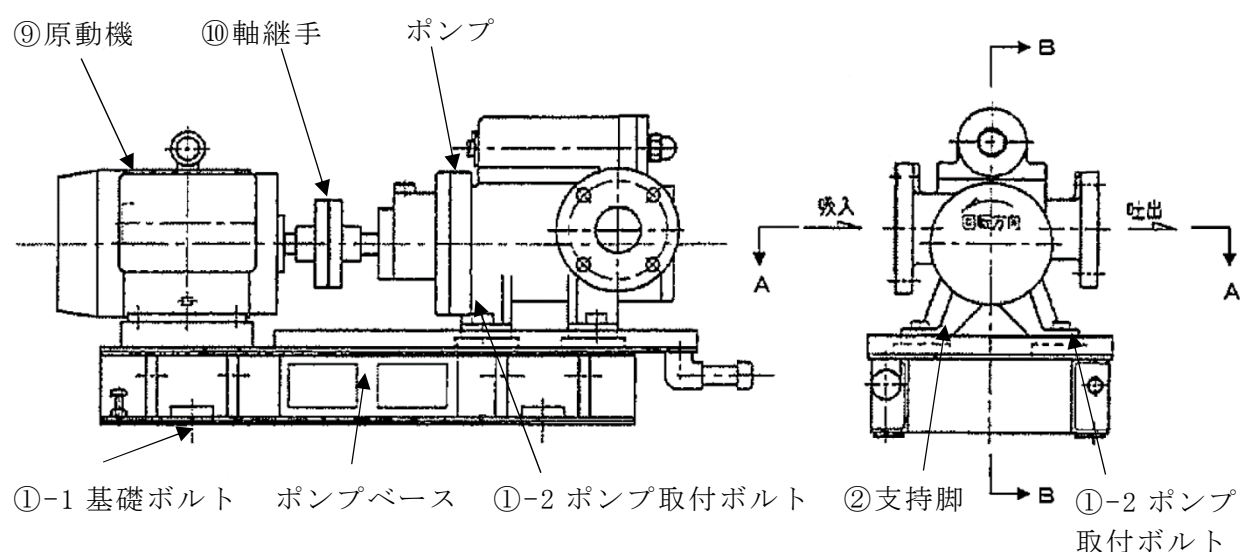
地震時異常要因分析を検討するに当たり、燃料移送ポンプ及び参考とする機種／型式を表 1 に示すとともに、図 2 に燃料移送ポンプを、図 3 に耐特委で検討され新たな検討において参考とする設備の構造概要図を示す。また、主要仕様を表 2 に示す。

燃料移送ポンプは、容積式の横形ポンプであり、一定容積の液をスクリーにて押し出す構造のスクリー式ポンプである。一方、遠心式横形ポンプ（以下「遠心式ポンプ」という。）はインペラの高速回転により液を吸込み・吐出するポンプであり、内部流体の吐出構造が異なるが、ケーシング内にて軸系が回転して内部流体を吐出する機構であること、固定方法が、基礎ボルトで周囲を固定した架台の上に、駆動機器である横形ころがり軸受の原動機とポンプが取付ボルトにより設置され、原動機からの動力を軸継手を介してポンプ側に伝達する方式であること、主軸、軸受及びメカニカルシール部のクリアランスにより地震荷重がメカニカルシール部には負荷されず、軸受を通してケーシングに伝達される構造であることから、基本構造が同じといえる。前述より遠心式ポンプを参考として、燃料移送ポンプの地震時異常要因分析を実施する。

なお、燃料移送ポンプについては、新規制基準により新たに動的機能要求が必要となり、評価する設備である。

表 1 新たな検討が必要な設備において参考とする機種／型式

新たな検討が必要な設備	機種／型式	参考とする機種／型式
非常用ディーゼル発電設備燃料移送ポンプ	横形ポンプ／スクリー式	横形ポンプ／単段遠心式
第一ガスタービン発電機用燃料移送ポンプ	横形ポンプ／スクリー式	横形ポンプ／単段遠心式



■ : 接液部

注記：スリーブ内に納められた主ねじと従ねじはかみ合って回転しており、ねじの1リードごとに作られる密閉される空間に入った流体は、ねじ面に沿って吐出側へ移動する。

図 2 燃料移送ポンプ構造概要図

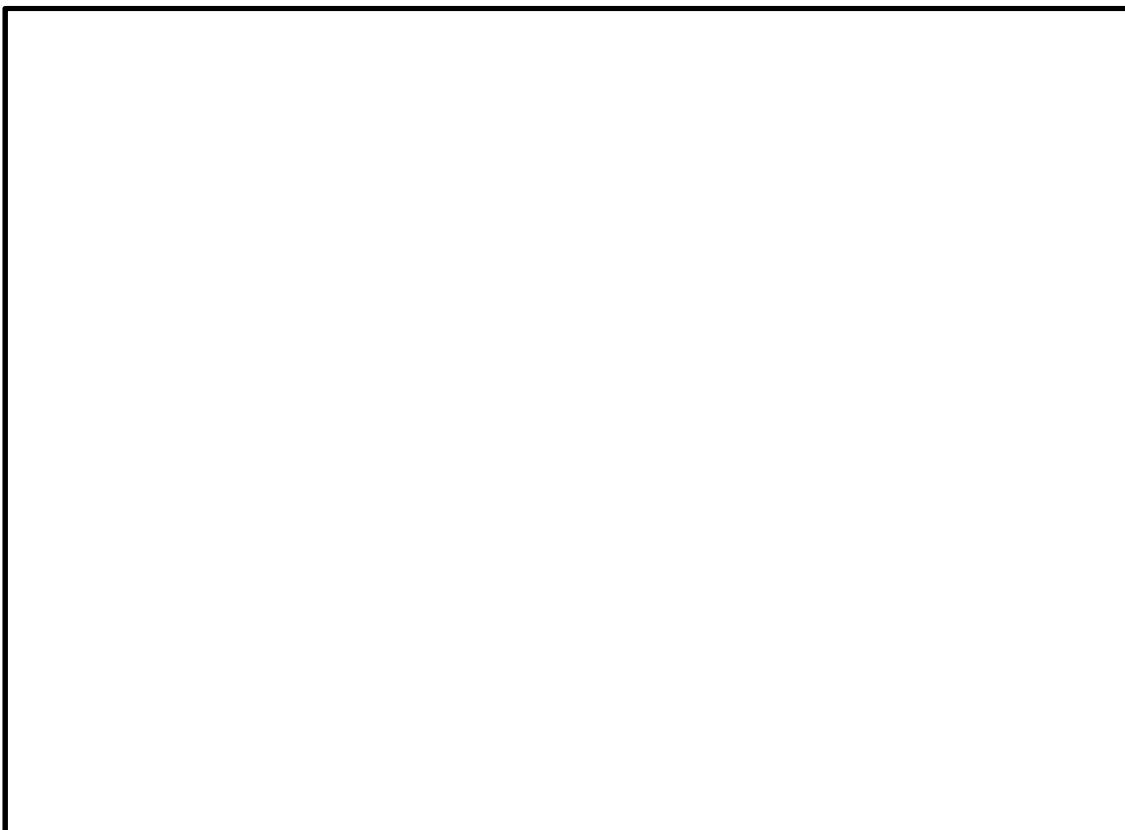
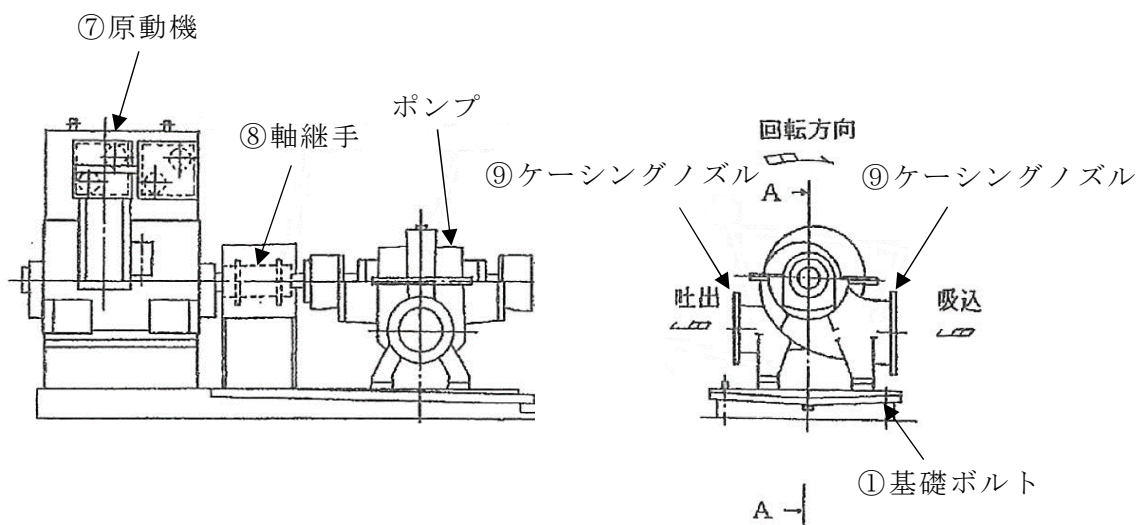


図 3 遠心式ポンプ構造概要図

表2 スクリュー式ポンプの主要仕様

		非常用ディーゼル発電設備 燃料移送ポンプ	第一ガスタービン発電機用 燃料移送ポンプ
容 量	m <sup>3</sup> /h/個	<input type="text"/> 以上	3.0 以上
吐 出 圧 力	MPa	<input type="text"/> 以上	—
揚 程	m	—	61.4 以上
最高使用圧力	MPa	0.98	0.95
最高使用温度	℃	66	66
原 動 機 出 力	kw/個	2.2	1.5

### 3. 動的機能維持評価の評価項目の抽出

燃料移送ポンプの動的機能維持評価の評価項目の抽出に当たっては、電力共通研究（以下「電共研」という。）で検討したスクリー式ポンプに対する地震時異常要因分析を踏まえて評価項目の抽出を行う。また、当該検討において参考とした耐特委での機種／型式に対する評価項目を踏まえて検討する。動的機能維持評価のための評価項目の抽出フローを図4に示す。

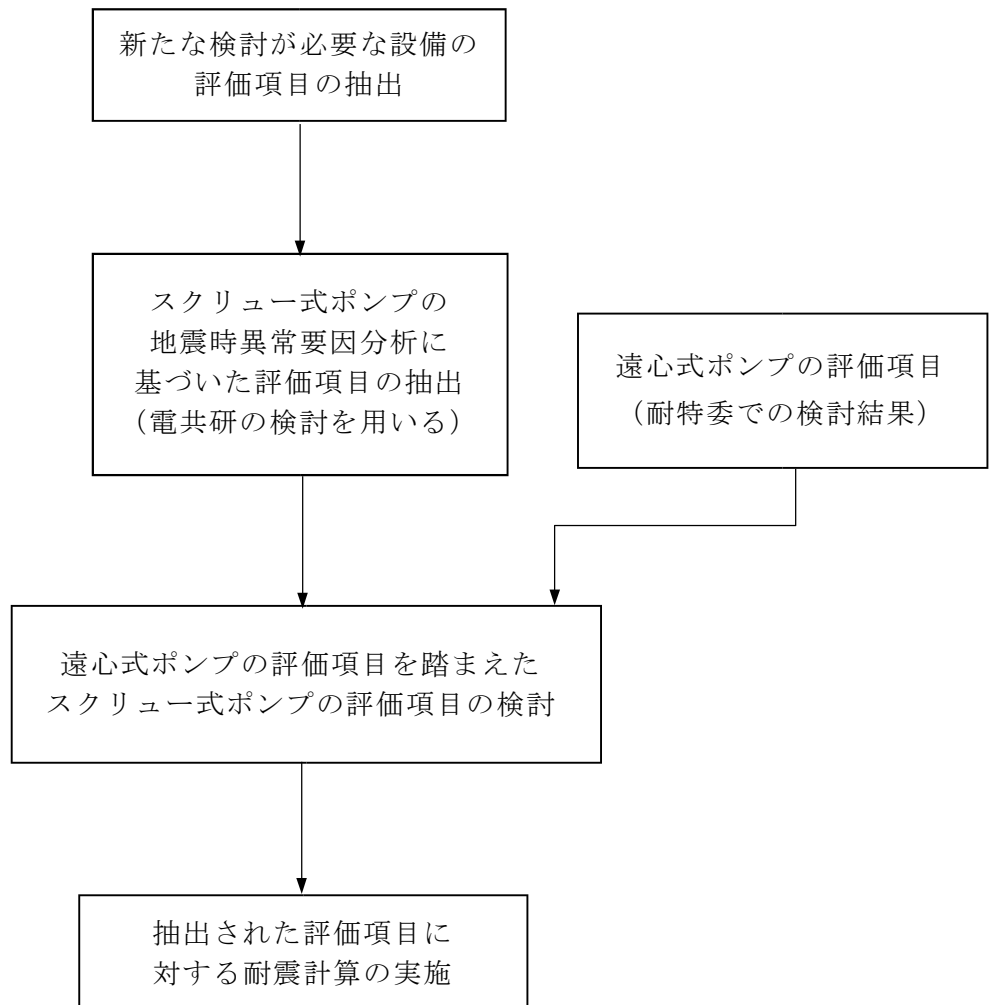


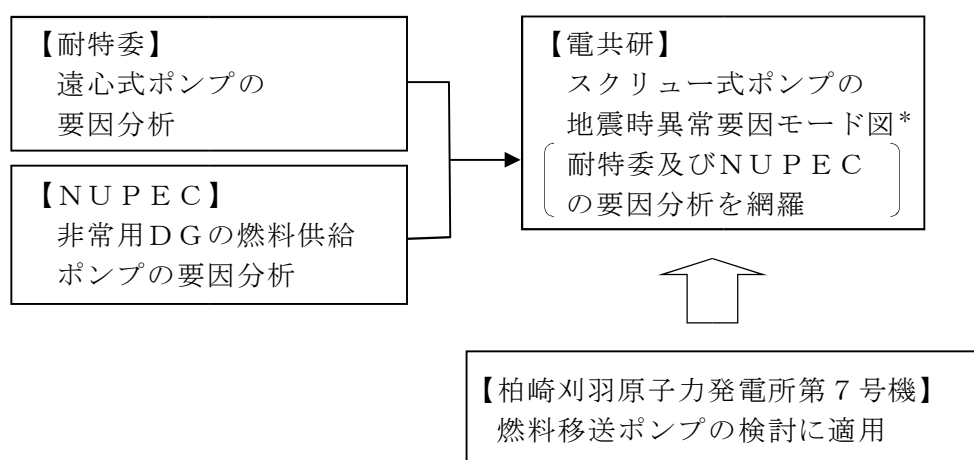
図4 動的機能維持評価のための評価項目の抽出フロー



### 3.1 スクリュー式ポンプの地震時異常要因分析による評価項目の抽出

電共研におけるスクリュー式ポンプの検討は、耐特委における遠心式ポンプ及び原子力発電技術機構（以下「NUPEC」という。）における非常用DGの燃料供給ポンプに対する異常要因分析結果（非常用ディーゼル発電機システム耐震実証試験（1992年3月））を網羅するように、スクリュー式ポンプに対する地震時異常要因分析を行い、評価項目を抽出している。図5に地震時異常要因分析の適用を示す。

電共研におけるスクリュー式ポンプの異常要因モード図を図6に、異常要因モード図に基づき抽出される評価項目を表3に示す。



注記\*：動的機器の地震時機能維持の耐震余裕に関する研究（平成25年3月）

図5 地震時異常要因分析の適用

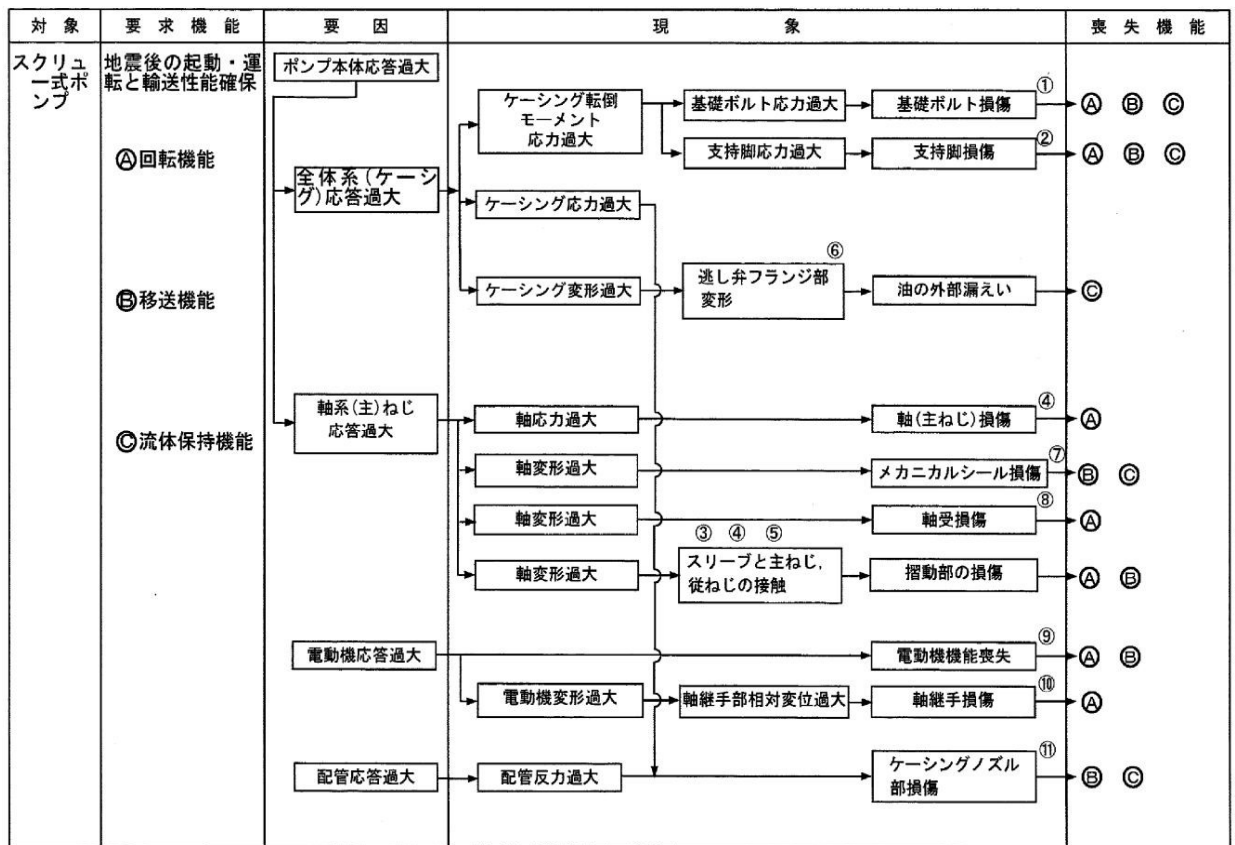


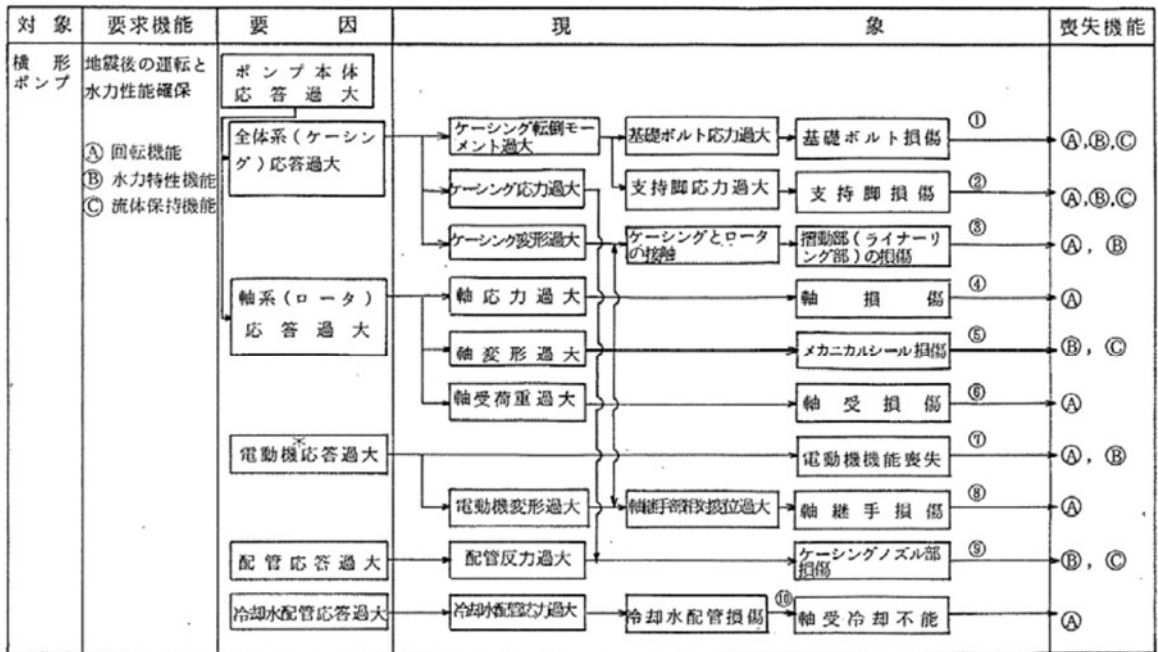
図6 スクリュー式ポンプの地震時異常要因モード図

表3 スクリュー式ポンプ異常要因モード図から抽出した評価項目

	評価項目	異常要因
①	基礎ボルト (取付ボルト含む)	ポンプ全体系の応答が過大となることで、転倒モーメントにより基礎ボルト(取付ボルトを含む)の応力が過大となり損傷に至り、全体系が転倒することで機能喪失する。
②	支持脚	ポンプ全体系の応答が過大となることで、転倒モーメントにより支持脚の応力が過大となり損傷に至り、全体系が転倒することで機能喪失する。
③ ④ ⑤	摺動部 (③スリーブ④主ねじ ⑤従ねじのクリアランス)	軸系(主)ねじの応答が過大となることで、軸変形が過大となることによりスリーブと主ねじが接触し、摺動部が損傷に至り回転機能及び移送機能が喪失する。
④	軸系(主ねじ)	軸応力が過大となり、軸が損傷することにより回転機能及び移送機能が喪失する。
⑥	逃し弁	ケーシングの応答が過大となり、逃がし弁フランジ部が変形し、油の外部漏えいに至る。 ただし、ポンプと逃し弁フランジ部が結合されており、剛構造であることから変形は生じないこと、過度な地震慣性力による誤作動が起こってもすぐに復旧し、ポンプを損傷させないため、評価対象外とする。(添付1参照)
⑦	メカニカルシール	軸系(主)ねじの応答過大により軸変形に至りメカニカルシールが損傷することにより移送機能及び流体保持機能が喪失する。
⑧	軸受	軸変形が過大となり、軸受が損傷することで回転機能及び移送機能が喪失する。
⑨	原動機	原動機の応答が過大になり、原動機の機能が喪失することで、回転機能及び移送機能が喪失する。
⑩	軸継手	原動機の変形過大により軸受部の相対変位が過大となり、軸継手が損傷することで回転機能が喪失する。
⑪	ケーシングノズル	接続配管の応答が過大となり、ケーシングノズルが損傷することで移送機能及び流体保持機能が喪失する。

3.2 耐特委で検討された遠心式ポンプの地震時異常要因分析による評価項目の抽出

燃料移送ポンプの評価項目の検討において、公知化された検討として参考とする耐特委での遠心式ポンプの異常要因モード図を図7に、異常要因モード図から抽出される評価項目を表4に示す。



\* 駆動用タービンの場合も同様。また、増速機も含む。

図7 遠心式ポンプの地震時異常要因モード図

表 4 遠心式ポンプ異常要因モード図から抽出した評価項目

	評価項目	異常要因
① ②	基礎ボルト（取付ボルト含む）、支持脚	ポンプ全体系の応答が過大となることで、転倒モーメントにより基礎ボルト（取付ボルト含む）の応力が過大となり損傷に至り、全体系が転倒することにより機能喪失する。またポンプ全体系の応答が過大となることで、支持脚の応力が過大となり損傷に至り、ポンプが転倒することにより機能喪失する。
③	摺動部 （インペラとライナーリングのクリアランス）	軸変形が過大となり、インペラがライナーリングと接触することで損傷に至り、回転機能及び移送機能が喪失する。
④	軸	軸応力が過大となり、軸が損傷することにより回転機能及び移送機能が喪失する。
⑤	メカニカルシール	軸変形が過大となり、メカニカルシールが損傷することにより流体保持機能が喪失する。
⑥	軸受	軸受荷重が過大となり、軸受が損傷することで回転機能及び移送機能が喪失する。
⑦	原動機	原動機の応答が過大になり原動機の機能が喪失することで、回転機能及び移送機能が喪失する。
⑧	軸継手	被駆動機軸と原動機軸の相対変位が過大となり、軸継手が損傷することで回転機能及び移送機能が喪失する。
⑨	ケーシングノズル	接続配管の応答が過大となり、ケーシングノズルが損傷することで移送機能及び流体保持機能が喪失する。
⑩	軸冷却水配管	冷却水配管の応答が過大となり、損傷することで軸冷却不能に至り、回転機能が喪失する。

### 3.3 燃料移送ポンプの評価項目

燃料移送ポンプの評価項目の抽出として、電共研におけるスクリー式ポンプの要因分析結果及び耐特委における遠心式ポンプの要因分析結果の整理結果を表5に示す。整理の結果それぞれの評価項目は、スクリー式ポンプの評価項目とほぼ同様であったが構造の違いによる差異が見られた。構造の差異として抽出された評価項目は下記のとおりである。

- ・摺動部（スクリー式ポンプ及び遠心式ポンプの両方で抽出された評価項目であるが、構成部品が異なる。）
- ・軸冷却水配管\*（スクリー式ポンプの評価項目になく遠心式ポンプのみで抽出）

注記\*：耐特委で検討された遠心式ポンプは、大型のポンプであり軸受としてすべり軸受を採用していることから、軸受の冷却が必要となる。このため、地震により軸冷却水配管の損傷に至ればポンプの機能維持に影響を及ぼすため、軸冷却水配管を評価項目として抽出している。一方でスクリー式ポンプは標準設計として、軸冷却水配管を有していない。軸冷却水配管は軸受の冷却のため設置されるが、スクリー式ポンプの軸受は内部流体で冷却が可能であるため、軸冷却水配管は設置されていない。

表 5 燃料移送ポンプの評価項目

	評価項目	異常要因
①	基礎ボルト (取付ボルト含む)	ポンプ全体系の応答が過大となることで、転倒モーメントにより基礎ボルト(取付ボルトを含む)の応力が過大となり損傷に至り、全体系が転倒することで機能喪失する。
②	支持脚	ポンプ全体系の応答が過大となることで、転倒モーメントにより支持脚の応力が過大となり損傷に至り、全体系が転倒することで機能喪失する。
③ ④ ⑤	摺動部 (③スリーブ④主ねじ ⑤従ねじのクリアランス)	軸系(主)ねじの応答が過大となることで、軸変形が過大となることによりスリーブと主ねじが接触し、摺動部が損傷に至り回転機能及び移送機能が喪失する。
④	軸系(主ねじ)	軸応力が過大となり、軸が損傷することにより回転機能及び移送機能が喪失する。
⑥	メカニカルシール	軸系(主)ねじの応答過大により軸変形に至りメカニカルシールが損傷することにより移送機能及び流体保持機能が喪失する。
⑦	軸受	軸変形が過大となり、軸受が損傷することで回転機能及び移送機能が喪失する。
⑧	原動機	原動機の応答が過大になり、原動機の機能が喪失することで、回転機能及び移送機能が喪失する。
⑨	軸継手	原動機の変形過大により軸受部の相対変位が過大となり、軸継手が損傷することで回転機能が喪失する。
⑩	ケーシングノズル	接続配管の応答が過大となり、ケーシングノズルが損傷することで移送機能及び流体保持機能が喪失する。

### 3.4 燃料移送ポンプの評価項目の検討及び評価結果

燃料移送ポンプの評価項目について、動的機能維持が必要な項目を下記の通り検討し、選定結果及び各評価項目における選定基準値の設定を表6に、評価結果を表7及び表8に示す。

また、評価の詳細はV-2-10-1-2-1-5「燃料移送ポンプの耐震性についての計算書」及びV-2-10-1-2-2-2「第一ガスタービン発電機用燃料移送ポンプの耐震性についての計算書」に示す。

#### ① 基礎ボルト（取付ボルトを含む）の評価

スクリー式ポンプは遠心式ポンプと同様に、基礎ボルトで固定された架台の上に、駆動機器及び被駆動機器が取付ボルトにより設置されており、地震時に有意な荷重がかかることから動的機能維持の評価項目として選定する。

#### ② 支持脚部の評価

支持脚部については、スクリー式ポンプと遠心式ポンプとで構造に大きな違いはなく、高い剛性を有するためにケーシング定着部に荷重がかかる構造となっている。このため、取付ボルト及び基礎ボルトが評価上厳しい部位であるため、取付ボルト及び基礎ボルトの評価で代表できるため、計算書の対象外とする。

#### ③④⑤ 摺動部の評価

摺動部の損傷の観点より、遠心式ポンプの検討におけるケーシングと接触して損傷するライナーリング部の評価を行うのと同様に、スクリー式ポンプにおける評価項目を以下のとおり選定する。

スクリー式ポンプのスクリー部は、構造が非常に剛であり、地震応答増幅が小さく動的機能評価上重要な部分の地震荷重が通常運転荷重に比べて十分小さいと考えられる。また、スリーブ部については、ケーシング部に設置されている。

軸系（主ねじ）についてはラジアル軸受で支持されており、軸変形によりスリーブ部と接触することで回転機能及び輸送機能が喪失に至ることが考えられるため、動的機能維持の評価項目として選定する。

#### ④ 軸系の評価

スクリー式ポンプは主ねじ及び従ねじを有する構造であり、一軸構造の遠心式ポンプとは軸の構造が異なるが、軸系の損傷によってポンプとしての機能を喪失することは同様である。このため、スクリー式ポンプにおいても、遠心式ポンプと同様に、軸応力過大により軸損傷が発生しないことを確認するため、軸系の評価を動的機能維持の評価項目として選定する。



⑥ メカニカルシール

ポンプにおいてメカニカルシールの役割は流体の保持であり，その役割はスクリー式ポンプも遠心式ポンプも同じである。当該メカニカルシールが損傷することにより，ポンプの流体保持機能喪失につながるため，動的機能維持の評価項目として選定する。

⑦ 軸受の評価

ポンプにおいて，軸受の役割は回転機能の保持であり，その役割はスクリー式ポンプも遠心式ポンプも同じである。当該軸受が損傷することにより，ポンプの機能喪失につながるため，動的機能維持の評価項目として選定する。また，評価においては発生する荷重としてスラスト方向及びラジアル方向の荷重を考慮して評価を行う。

⑧ 原動機の評価

スクリー式ポンプの原動機は横向きに設置されるころがり軸受を使用する原動機であり，耐特委で検討されている横型ころがり軸受電動機の適用範囲内であることから，機能確認済加速度との比較により評価を行う。

⑨ 軸継手の評価

スクリー式ポンプは，遠心式ポンプと同様に，軸受でスラスト荷重を受け持つことから，軸継手にはスラスト荷重による有意な応力が発生しないため，計算書の評価対象外とする。

⑩ ケーシングノズルの評価

柏崎刈羽原子力発電所第7号機で使用するスクリー式ポンプの吸込，吐出部は直接配管のフランジを接続する構造でありノズル形状を有さないため，計算書の対象外とする。

表 6 評価基準値（許容値）の設定

評価項目	評価基準値（許容値）の設定
① 基礎ボルト， ポンプ取付 ボルト，原動 機取付ボル ト	支持機能の確保の観点から，運転状態Ⅳを基本として，通常材料の実降伏点在设计値に対し余裕があることを考慮し，概ね降伏点以下と同等とした値としてⅣ <sub>A</sub> Sを許容値とした。
③④ 摺動部	主ねじとスリーブの接触により回転機能，移送機能が阻害されるという観点から，主ねじとスリーブのクリアランスを許容値とした。
④ 軸	回転機能の確保の観点から，軸（主ねじ）の変形を弾性範囲内に留めるようⅢ <sub>A</sub> Sを許容値とした。
⑥ メカニカル シール	流体保持機能の確保の観点から，シール回転環の変位可能寸法を許容値とした。
⑦ 軸受	回転機能の確保の観点から，メーカーが推奨する許容面圧を許容値とした。
⑧ 原動機	回転機能，移送機能の確保の観点から，水平方向はJ E A G 4 6 0 1に記載の電動機（横型ころがり軸受機）の機能確認済加速度である4.7 [G]，鉛直方向は1.0 [G]を許容値とした。

表 7 非常用ディーゼル発電設備燃料移送ポンプ評価結果

評価部位	項目	応力分類	発生値	許容値	評価		
①-1 基礎ボルト	応力	引張 (MPa)			○		
		せん断 (MPa)			○		
①-2 ポンプ取付ボルト	応力	引張 (MPa)			○		
		せん断 (MPa)			○		
①-3 原動機取付ボルト	応力	引張 (MPa)			○		
		せん断 (MPa)			○		
④ 主ねじ	変位	— (mm)			○		
④ 軸	応力	せん断 (MPa)			○		
⑥ メカニカルシール	変位	— (mm)			○		
⑦ 軸受*	面圧	⑦-1 ラジアル(原動機側) (MPa)			○		
		⑦-1 ラジアル(負荷側) (MPa)			○		
		⑦-2 スラスト (MPa)			○		
⑧ 原動機	加速度	水平 ( $\times 9.8\text{m/s}^2$ )			0.85	4.7	○
		鉛直 ( $\times 9.8\text{m/s}^2$ )			0.85	1.0	○

注：①～⑦はV-2-1-7「設計用応答曲線の作成方針」に基づき、基準地震動 $S_s$ により定まる設計用最大応答加速度Ⅱ (1.0ZPA) [水平：1.41 ( $\times 9.8\text{m/s}^2$ )、鉛直 1.11 ( $\times 9.8\text{m/s}^2$ ) ]，⑧は設計用最大応答加速度Ⅰ (1.0ZPA) で評価。

注記\*：軸受が受ける荷重のうちラジアル荷重は原動機側及び負荷側の各軸質量，スラスト荷重は軸系総質量を用いて算出

表 8 第一ガスタービン発電機用燃料移送ポンプ評価結果

評価部位	項目	応力分類	発生値	許容値	評価		
①-1 基礎ボルト	応力	引張 (MPa)			○		
		せん断 (MPa)			○		
①-2 ポンプ取付ボルト	応力	引張 (MPa)			○		
		せん断 (MPa)			○		
①-3 原動機取付ボルト	応力	引張 (MPa)			○		
		せん断 (MPa)			○		
④ 主ねじ	変位	— (mm)					○
④ 軸	応力	せん断 (MPa)					○
⑥ メカニカルシール	変位	— (mm)					○
⑦ 軸受*	面圧	⑦-1 ラジアル(原動機側) (MPa)					○
		⑦-1 ラジアル(負荷側) (MPa)					○
		⑦-2 スラスト (MPa)					○
⑧ 原動機	加速度	水平 ( $\times 9.8\text{m/s}^2$ )	0.72	4.7	○		
		鉛直 ( $\times 9.8\text{m/s}^2$ )	0.80	1.0	○		

注：V-2-1-7「設計用応答曲線の作成方針」に基づき，基準地震動  $S_s$  により定まる設計用最大応答加速度 I (1.0ZPA) [水平： $0.72 (\times 9.8\text{m/s}^2)$ ，鉛直  $0.80 (\times 9.8\text{m/s}^2)$ ] で評価

注記\*：軸受が受ける荷重のうちラジアル荷重は保守的に軸系総質量を用いて算出

## 逃がし弁における動的機能維持評価対象外の考え方について

## 1. 概要

非常用ディーゼル発電設備燃料移送ポンプ及び第一ガスタービン発電機用燃料移送ポンプの逃がし弁（以下「逃がし弁」という。）については、動的機能維持評価を不要としている。以下に、逃がし弁が評価不要な理由を示す。

## 2. 逃がし弁の構造について

逃がし弁は、シート面に弁をばねで押付けており、ポンプの吐出圧力が逃がし弁のばね荷重を上回った際に関き、吐出圧力が一定以上上昇しない構造となっている。また、逃がし弁はポンプ本体上部に横向きで取付けられている。

## 3. 動的機能維持評価項目について

逃がし弁における動的機能維持評価項目は、異常要因モード図から逃がし弁フランジ部の変形による油の外部漏えいが上げられる。また、その他に地震慣性力により逃がし弁の誤作動が考えられるが、誤作動により弁が開いても油が漏れないこと、一時的に油が吐出側から吸込側へ流れるがポンプ内での循環であるためポンプへの損傷はないこと、地震慣性力が無くなると弁が復旧し、通常運転状態へ戻ることから誤作動における動的機能維持の評価は不要と考える。ただし、念のため地震慣性力による誤作動が起こり得るのか確認する。

上記から逃がし弁の動的機能維持評価項目として対応となる以下の項目について、評価対象外とする考え方を4項及び5項にて確認する。

- ・逃がし弁フランジ部の変形による油の外部漏えいについて
- ・逃がし弁の地震慣性力による誤作動について

## 4. 逃がし弁フランジ部の変形による油の外部漏えいについて

逃がし弁は、剛構造であるポンプのケーシングに一体となるようフランジで取り付けられているため燃料移送ポンプと同様に剛構造となり、フランジ部の変形は生じないことから逃がし弁フランジ部の変形による油の外部漏えいは発生しないと考えられる。燃料移送ポンプの構造概要を図1に示す。

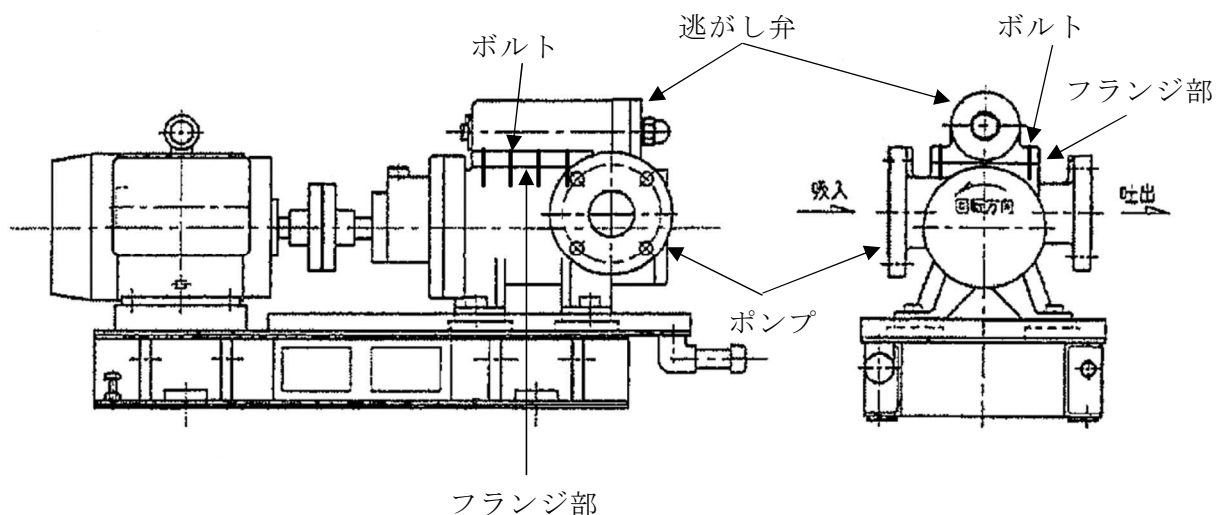


図1 燃料移送ポンプ構造概要図

5. 逃がし弁の地震慣性力による誤作動について

弁の動的機能維持の評価においては、機能維持評価用加速度と機能確認済加速度との比較を行うが、J E A G 4 6 0 1に記載されている標準的な弁は縦向きに取付けられており、評価に使用する機能確認済加速度を横向きに取付けられている逃がし弁にそのまま適用することはできないと考える。そのため、逃がし弁においては水平方向の地震慣性力により作用する力と逃がし弁のばね力との比較により構造強度に問題が無いこと及び誤作動の有無を確認する。また、逃がし弁は燃料移送ポンプと同様に剛構造と考えられることから燃料移送ポンプの機能維持評価用加速度を使用する。

5.1 逃がし弁の動的機能維持について

逃し弁が開くのに必要な力が、地震により逃し弁に作用する水平方向の地震慣性力より大きいことを次式で確認する。

評価は、非常用ディーゼル発電設備燃料移送ポンプ及び第一ガスタービン発電機用燃料移送ポンプのうち、水平方向地震力が大きい非常用ディーゼル発電設備燃料移送ポンプについて確認する。逃がし弁の構造図を図2に示す。

$$K \delta_0 - P A > m g C_H$$



6. 結論

4 項及び 5 項の結果から，逃し弁は動的機能維持評価の対象外とすることに問題ないと考える。

以 上