

柏崎刈羽原子力発電所第7号機 工事計画審査資料	
資料番号	KK7添-2-042-5 改5
提出年月日	2020年9月1日

V-2-10-2-3-3 止水堰の耐震性についての計算書

K7 ① V-2-10-2-3-3 R1

2020年9月

東京電力ホールディングス株式会社

V-2-10-2-3-3 止水堰の耐震性についての計算書

目 次

1.	概要	1
2.	一般事項	1
2.1	検討対象堰一覧	1
2.2	配置概要	2
2.3	構造計画	10
2.3.1	L型鋼製堰の構造	10
2.3.2	鋼製落とし込み型堰の構造	11
2.3.3	鉄筋コンクリート製堰の構造	12
2.3.4	鋼板組合せ堰の構造	13
2.4	評価方針	14
2.5	適用規格	14
2.6	記号の説明	15
3.	固有振動数及び設計用地震力	20
3.1	固有振動数の計算方法	20
3.1.1	解析モデルの設定	20
3.1.2	記号の説明	22
3.1.3	固有振動数の算出方法	22
3.2	固有振動数の計算条件	23
3.3	固有振動数の計算結果	26
3.4	設計用地震力	29
4.	構造強度評価	30
4.1	評価対象部位及び評価対象設備	30
4.1.1	L型鋼製堰と鋼製落とし込み型堰	30
4.1.2	鉄筋コンクリート製堰	31
4.1.3	鋼板組合せ堰	32
4.2	荷重及び荷重の組合せ	33
4.2.1	荷重の組合せ	33
4.2.2	荷重	33
4.3	許容限界	33
4.3.1	L型鋼製堰の許容限界	33
4.3.2	鋼製落とし込み型堰の許容限界	34
4.3.3	鉄筋コンクリート製堰の許容限界	35
4.3.4	鋼板組合せ堰の許容限界	36

4.4	評価方法	37
4.4.1	L型鋼製堰の評価方法	37
4.4.2	鋼製落とし込み型堰の評価方法	40
4.4.3	鉄筋コンクリート製堰の評価方法	43
4.4.4	鋼板組合せ堰の評価方法	48
4.5	評価条件	56
5.	評価結果	58

1. 概要

本資料は、V-1-1-9-5「溢水防護に関する施設の詳細設計」に示すとおり、浸水防護施設である溢水伝播防止堰及び管理区域外伝播防止堰(以下「堰」という。)があり、溢水伝播防止堰については、基準地震動 S_s による地震力に対して、管理区域外伝播防止堰については、耐震Bクラスの施設に適用される地震力 S_B に対して溢水伝播を防止する機能を維持するために、十分な構造強度を有することを説明するものである。その耐震評価は、応力評価により行う。

堰は設計基準対象施設においては耐震Bクラス施設及び耐震Cクラス施設に分類される。以下、設計基準対象施設としての構造強度評価を示す。

2. 一般事項

2.1 検討対象堰一覧

検討対象の堰の各建屋ごとの数を表2-1に示す。

表 2-1 検討対象堰

設置建屋	対象堰数
原子炉建屋	35
タービン建屋	15
合計	50

2.2 配置概要

堰は、V-1-1-9-5「溢水防護に関する施設の詳細設計」の「4.1.2 溢水伝播防止堰の設計方針」及び「4.1.3 管理区域外伝播防止堰の設計方針」に示すとおり、原子炉建屋、タービン建屋に設置する。堰の設置位置及び堰の識別に用いる番号を図2-1に示す。

図2-1 堰の設置位置図(1/8)

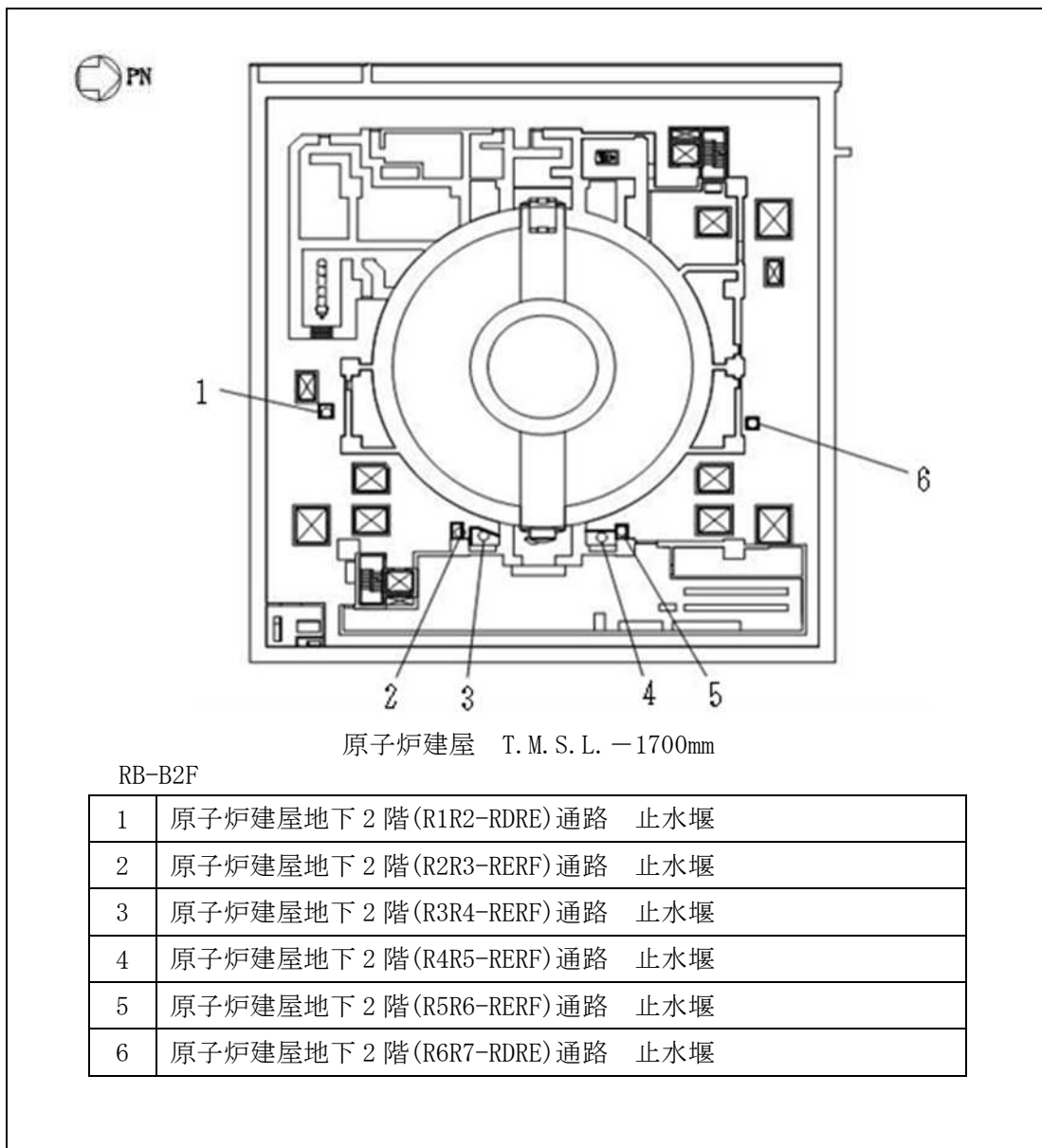
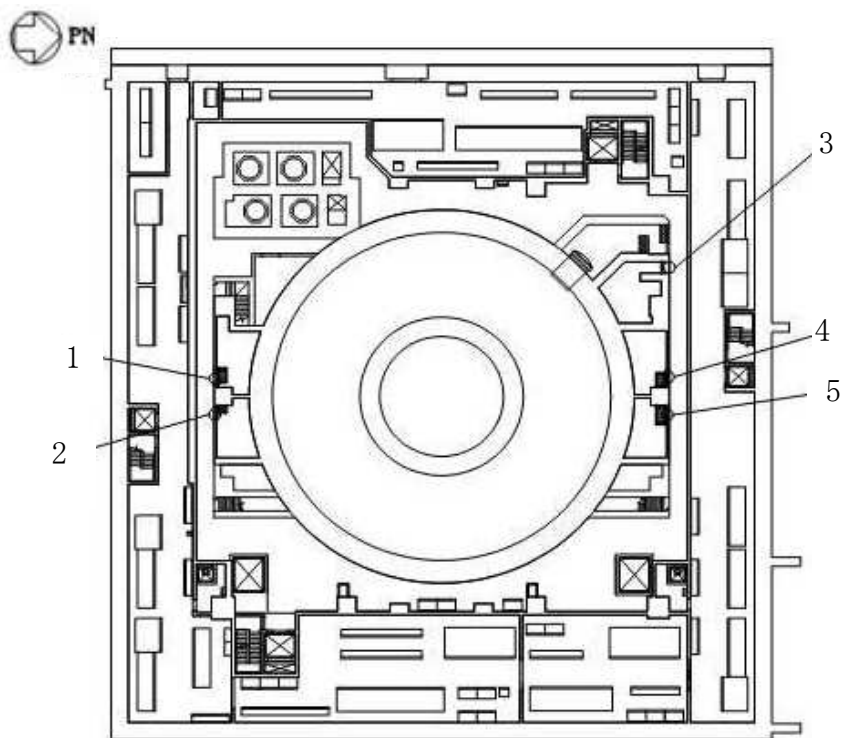


図 2-1 堰の設置位置図(2/8)

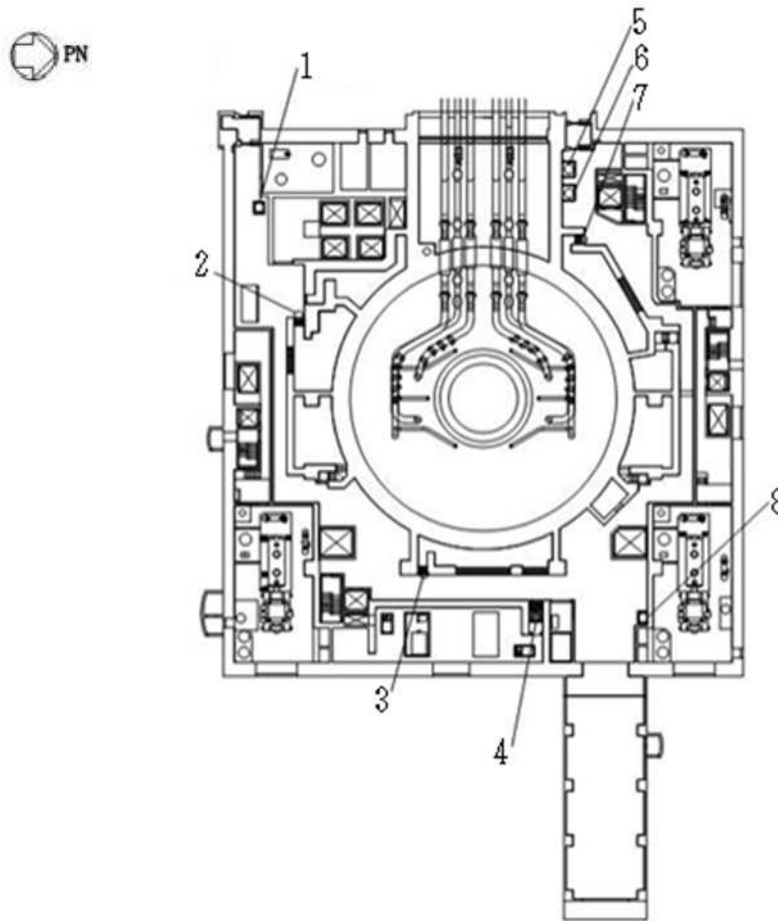


原子炉建屋 T. M. S. L. 4800mm

RB-B1F

1	原子炉建屋地下 1 階 (R1R2-RCRD) 原子炉系 (DIV-IV) 計装ラック室 止水堰
2	原子炉建屋地下 1 階 (R1R2-RDRE) 原子炉系 (DIV-II) 計装ラック室 止水堰
3	原子炉建屋地下 1 階 (R6R7-RBRC) 残留熱除去系 (A) 配管室 止水堰
4	原子炉建屋地下 1 階 (R6R7-RCRD) 原子炉系 (DIV-I) 計装ラック室 止水堰
5	原子炉建屋地下 1 階 (R6R7-RDRE) 原子炉系 (DIV-III) 計装ラック室 止水堰

図 2-1 堰の設置位置図(3/8)

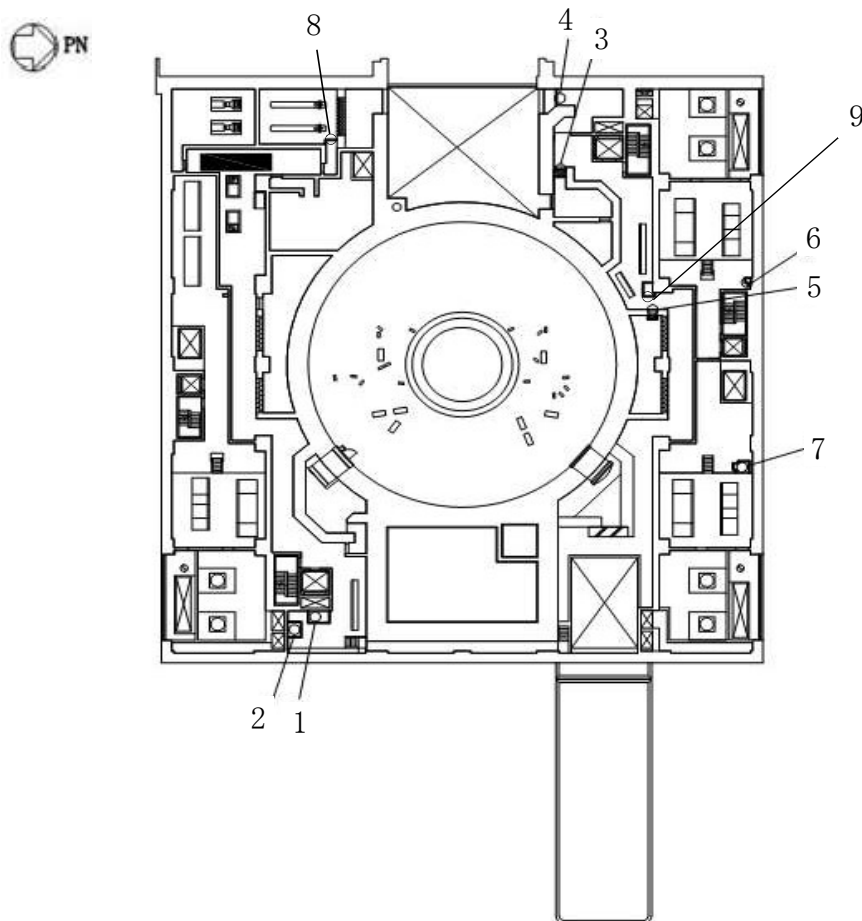


原子炉建屋 T. M. S. L. 12300mm

RB-1F

1	原子炉建屋地上 1 階 (R1R2-RARB) 通路 止水堰
2	原子炉建屋地上 1 階 (R1R2-RBRC) ほう酸水注入系ペネ, 電気ペネ室 止水堰
3	原子炉建屋地上 1 階 (R3R4-RFRG) 電気ペネ室 止水堰
4	原子炉建屋地上 1 階 (R4R5-RFRG) 可燃性ガス濃度制御系再結合装置室 止水堰
5	原子炉建屋地上 1 階 (R5R6-RARB) 通路 止水堰 1
6	原子炉建屋地上 1 階 (R5R6-RARB) 通路 止水堰 2
7	原子炉建屋地上 1 階 (R5R6-RBRC) 原子炉補機冷却水系・不活性ガス系・電気ペネ室 止水堰
8	原子炉建屋地上 1 階 (R5R6-RFRG) 通路 止水堰

図 2-1 堰の設置位置図(4/8)



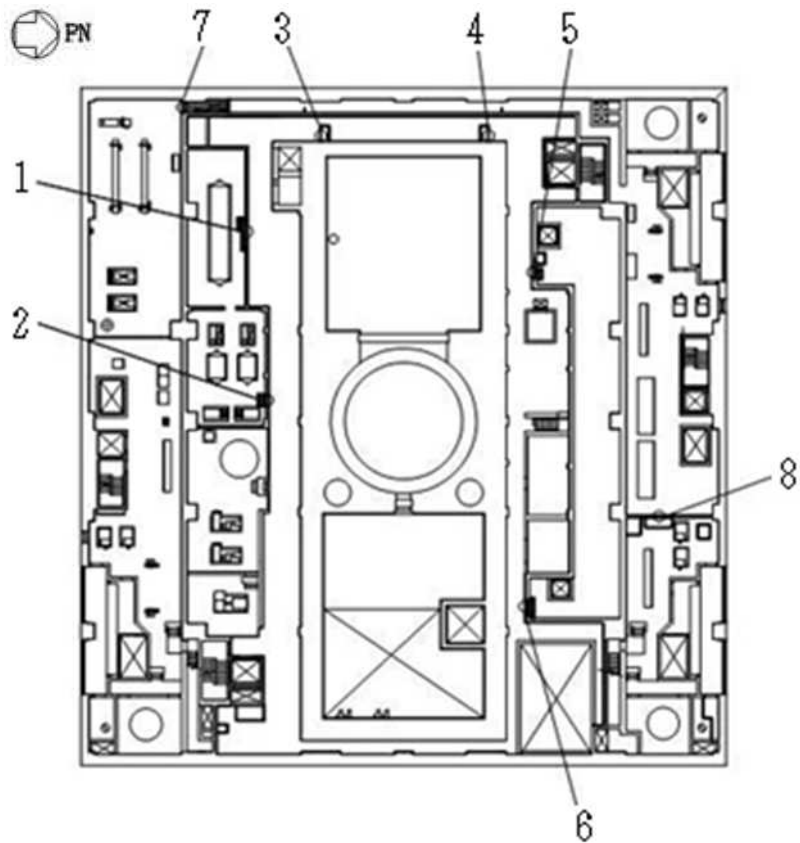
原子炉建屋 T. M. S. L. 18100mm

RB-2F

1	原子炉建屋地上 2 階 (R2R3-RFRG) 通路 止水堰 1
2	原子炉建屋地上 2 階 (R2R3-RFRG) 通路 止水堰 2
3	原子炉建屋地上 2 階 (R5R6-RARB) 主蒸気系トンネル室, 配管ペネ室 止水堰
4	原子炉建屋地上 2 階 (R5R6-RARB) 通路 止水堰
5	原子炉建屋地上 2 階 (R5R6-RCRD) 電気ペネ室 止水堰
6	原子炉建屋地上 2 階 (R6R7-RBRC) 通路 止水堰
7	原子炉建屋地上 2 階 (R6R7-RERF) 通路 止水堰
8	原子炉建屋地上 2 階 (R2R3-RARB) 燃料プール冷却浄化系熱交換器室 止水堰
9	原子炉建屋地上 2 階 (R5R6-RCRD) 通路 止水堰

注：灰色欄は、地震起因による溢水に対して伝播防止する止水堰ではないため本評価対象外

図 2-1 堰の設置位置図(5/8)



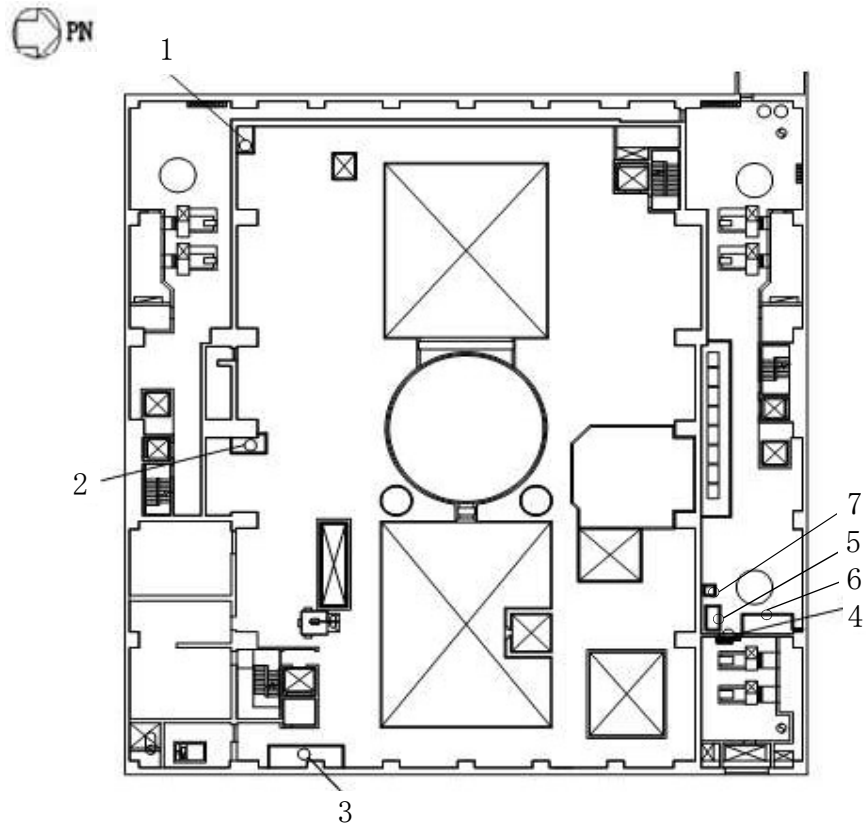
原子炉建屋 T. M. S. L. 23500mm

RB-3F

1	原子炉建屋地上 3 階 (R2R3-RBRC) 非常用ガス処理系室 止水堰
2	原子炉建屋地上 3 階 (R2R3-RCRD) 非常用ガス処理系室 止水堰
3	原子炉建屋地上 3 階 (R3R4-RARB) 通路 止水堰
4	原子炉建屋地上 3 階 (R4R5-RARB) 通路 止水堰
5	原子炉建屋地上 3 階 (R5R6-RBRC) 主蒸気隔離弁・逃がし安全弁ラッピング室 止水堰 1
6	原子炉建屋地上 3 階 (R5R6-RERF) 主蒸気隔離弁・逃がし安全弁ラッピング室 止水堰
7	原子炉建屋地上 3 階 (R2R3-RARB) 通路 止水堰
8	原子炉建屋地上 3 階 (R6R7-RERF) 非常用ディーゼル発電機 (C) 補機室 止水堰

注：灰色欄は、地震起因による溢水に対して伝播防止する止水堰ではないため本評価対象外

図 2-1 堰の設置位置図(6/8)



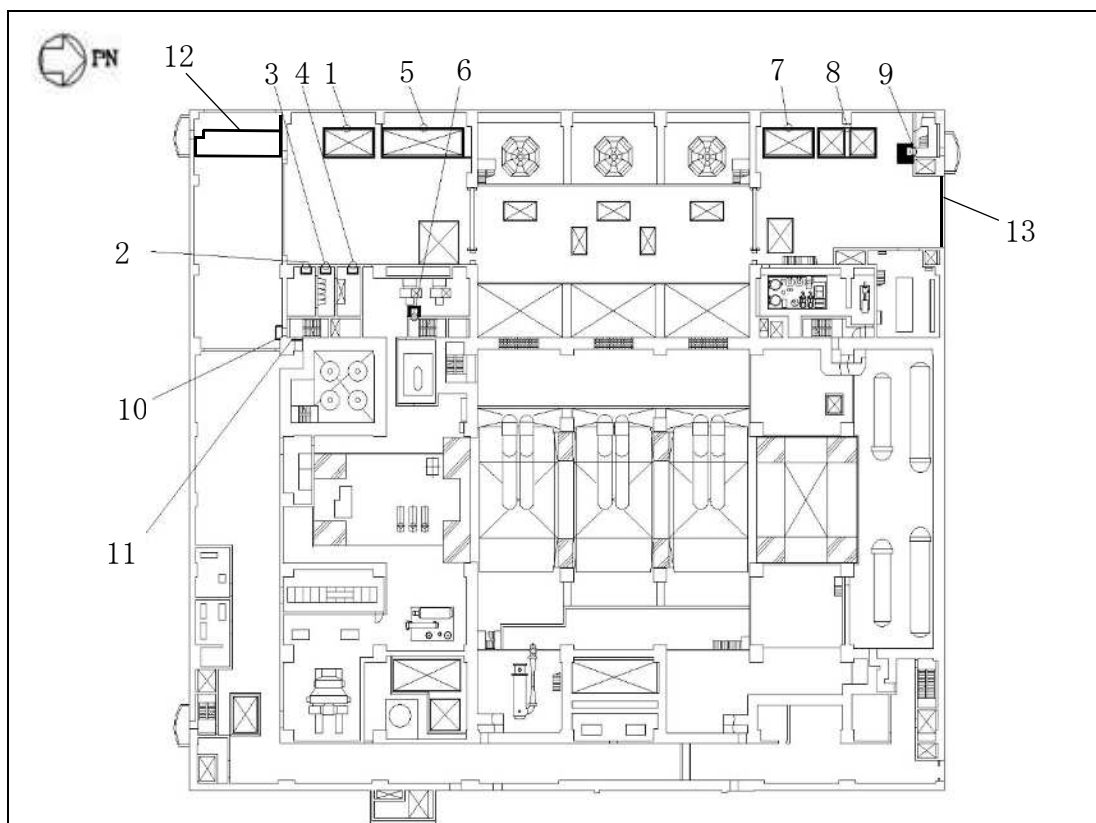
原子炉建屋 T. M. S. L. 31700mm

RB-4F

1	原子炉建屋地上 4 階 (R2R3-RARB) オペレーティングフロア	止水堰
2	原子炉建屋地上 4 階 (R2R3-RDRE) オペレーティングフロア	止水堰
3	原子炉建屋地上 4 階 (R2R3-RFRG) オペレーティングフロア	止水堰
4	原子炉建屋地上 4 階 (R6R7-RFRG) 非常用ディーゼル発電機 (C) 区域 排風機室, 給気ルーバ室	止水堰
5	原子炉建屋地上 4 階 (R6R7-RERF) 通路	止水堰 1
6	原子炉建屋地上 4 階 (R6R7-RERF) 通路	止水堰 2
7	原子炉建屋地上 4 階 (R6R7-RERF) 通路	止水堰 3

注：灰色欄は，地震起因による溢水に対して伝播防止する止水堰ではないため本評価対象外

図 2-1 堰の設置位置図(7/8)



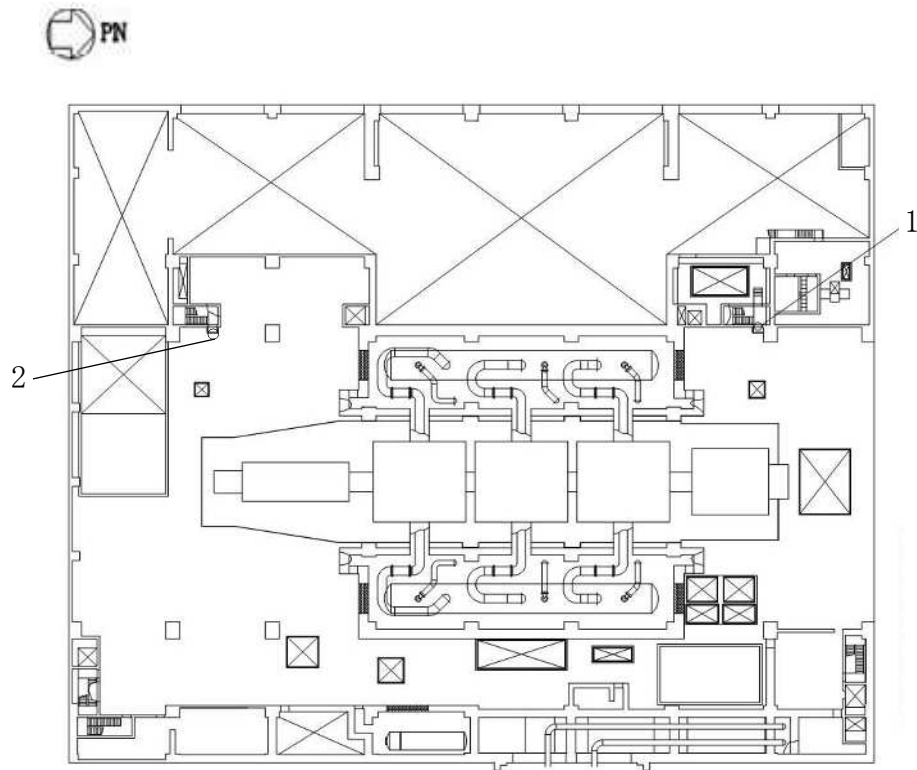
タービン建屋 T. M. S. L. 12300mm

TB-1F

1	タービン建屋地上1階(T2T3-TATB)レイダウンスペース 止水堰
2	タービン建屋地上1階(T2T3-TBTC)海水熱交換器区域給気エアフィルタ室 止水堰1
3	タービン建屋地上1階(T2T3-TBTC)海水熱交換器区域給気エアフィルタ室 止水堰2
4	タービン建屋地上1階(T2T3-TBTC)海水熱交換器区域冷却加熱コイル室 止水堰
5	タービン建屋地上1階(T3T4-TATB)レイダウンスペース 止水堰
6	タービン建屋地上1階(T3T4-TCTD)南階段室 止水堰
7	タービン建屋地上1階(T7T8-TATB)レイダウンスペース 止水堰
8	タービン建屋地上1階(T7T9-TATB)レイダウンスペース 止水堰
9	タービン建屋地上1階(T8T9-TATB)北階段室 止水堰
10	タービン建屋地上1階(T1T2-TCTD)南西階段室 止水堰
11	タービン建屋地上1階(T2T3-TCTD)南西階段室 止水堰
12	タービン建屋地上1階(T1T2-TATB)大物搬出入口 止水堰*
13	タービン建屋地上1階(T8T9-TBTC)レイダウンスペース 止水堰*

注記*：耐震Bクラス施設を示す。

図 2-1 堰の設置位置図(8/8)



タービン建屋 T. M. S. L. 20400mm

TB-2F

1	タービン建屋地上 2 階 (T7T8-TDTE) 北西階段室 止水堰
2	タービン建屋地上 2 階 (T2T3-TCTD) 南西階段室 止水堰

2.3 構造計画

堰の構造は、V-1-1-9-5「溢水防護に関する施設の詳細設計」の「3. 要求機能及び性能目標」に示す構造計画を踏まえて、詳細な構造を設定する。堰は、鋼製堰（L型鋼製堰、鋼製落とし込み型堰、鋼板組合せ堰）及び鉄筋コンクリート製堰に分類される。

2.3.1 L型鋼製堰の構造

L型鋼製堰は、鋼製板又はH型鋼及びアンカーボルトから構成され、アンカーボルトにより床面と接合する構造とする。L型鋼製堰の概略構造図を図2-2に示す。

表 2-2 L型鋼製堰の構造計画

計画の概要		概略構造図
基礎・支持構造	主体構造	
鋼製板又はH型鋼を床面にアンカーボルトにて固定する。	鋼製板又はH型鋼、アンカーボルトにて構成する。	図2-2

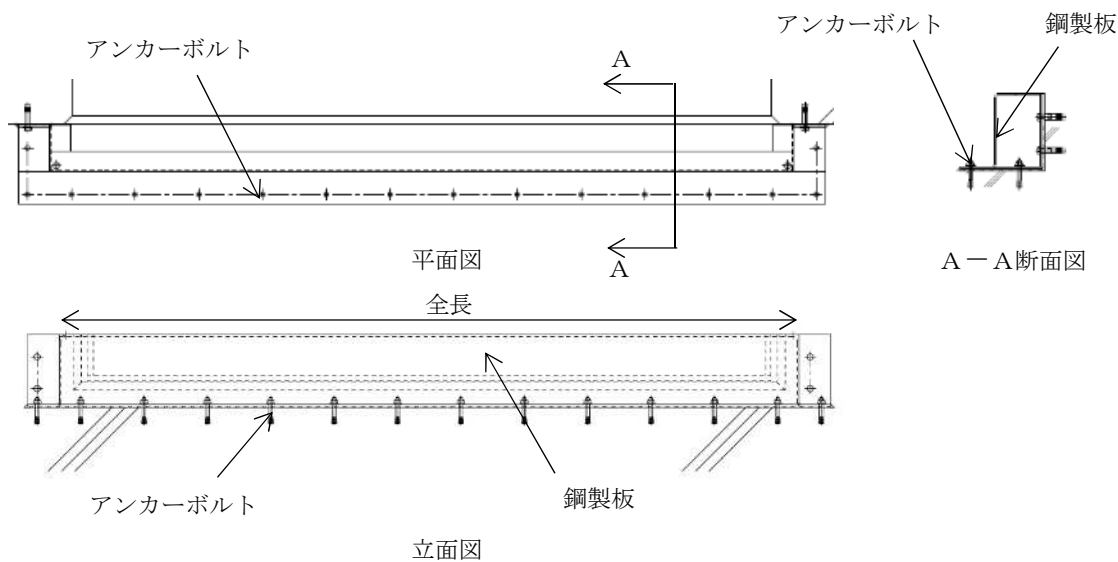


図 2-2 L型鋼製堰の概略構造図

2.3.2 鋼製落とし込み型堰の構造

鋼製落とし込み型堰は、鋼製板及びアンカーボルトから構成され、アンカーボルトにより躯体と接合する構造とする。鋼製落とし込み型堰の概略構造図を図2-3に示す。

表2-3 鋼製落とし込み型堰の構造計画

計画の概要		概略構造図
基礎・支持構造	主体構造	
鋼製板をコンクリート躯体にアンカーボルトにて固定する。	鋼製板，アンカーボルトにて構成する。	図2-3

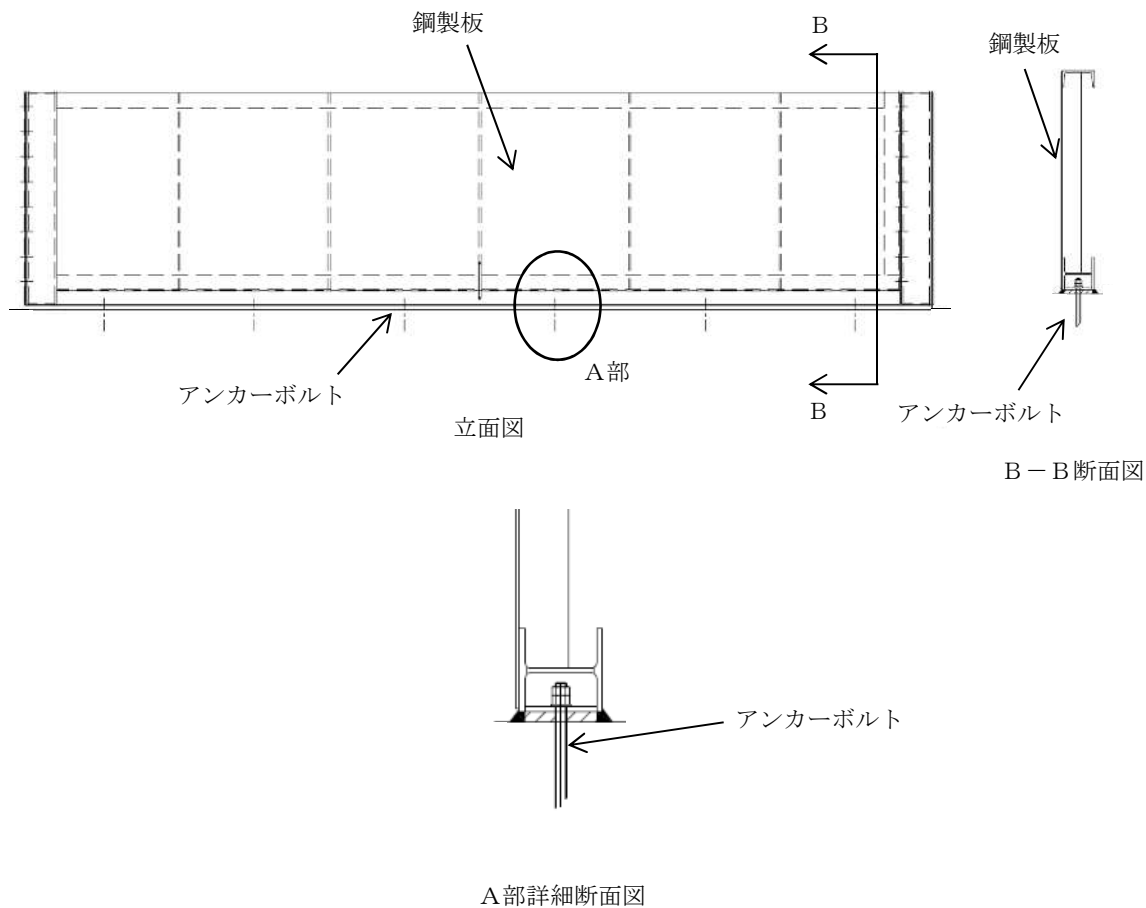


図2-3 鋼製落とし込み型堰の概略構造図

2.3.3 鉄筋コンクリート製堰の構造

鉄筋コンクリート製堰は、アンカー筋あるいはアンカーボルトにより、既存躯体と堰を一体化させた鉄筋コンクリート構造物である。

表2-4-1 鉄筋コンクリート製堰（一段）の構造計画

計画の概要		概略構造図
基礎・支持構造	主体構造	
堰を既設コンクリート床面にアンカー筋で固定する。	コンクリート、主筋（横筋）及びアンカー筋により構成する。	

表2-4-2 鉄筋コンクリート製堰（二段以上）の構造計画

計画の概要		概略構造図
基礎・支持構造	主体構造	
堰を既設コンクリート床面にアンカーボルトで固定する。	コンクリート、主筋（縦筋、横筋）及びアンカーボルトにより構成する。	
		<p>注記* : 鉄筋のうち、既存躯体に埋め込まれた部分をアンカーボルト、堰に敷設した部分を縦筋と定義する。</p>

2.3.4 鋼板組合せ堰の構造

鋼板組合せ堰は、止水板、梁材及びアンカーボルトから構成され、アンカーボルトにより床面及び必要に応じ壁面と接合する構造とする。溢水経路となる開口部の形状等によっては、柱材及びベースプレートを用いる構造とする。鋼板組合せ堰の概略構造図を図2-4に示す。

表 2-5 鋼板組合せ堰の構造計画

計画の概要		概略構造図
基礎・支持構造	主体構造	
鋼材で補強した止水板を床面及び必要に応じ壁面にアンカーボルトにて固定する。	止水板、梁材、柱座、ベースプレート及びアンカーボルトにて構成する。	図2-4

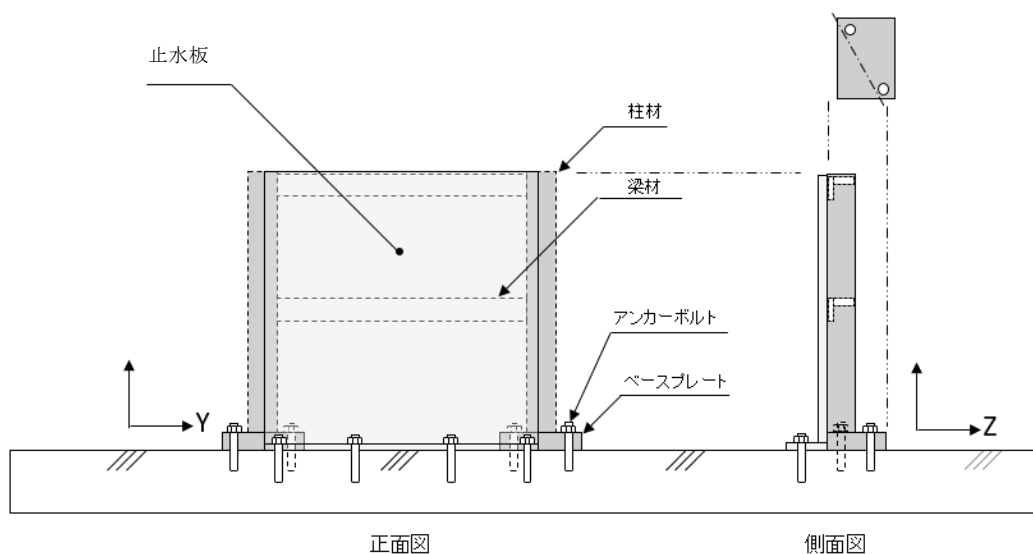


図 2-4 鋼板組合せ堰の概略構造図

2.4 評価方針

堰の耐震評価は、「3. 固有振動数及び設計用地震力」にて算出した固有振動数に基づく設計用地震力による応力等が許容限界内に収まることを「4. 構造強度評価」に示す方法にて確認することで実施する。堰の耐震評価フローを図2-5に示す。

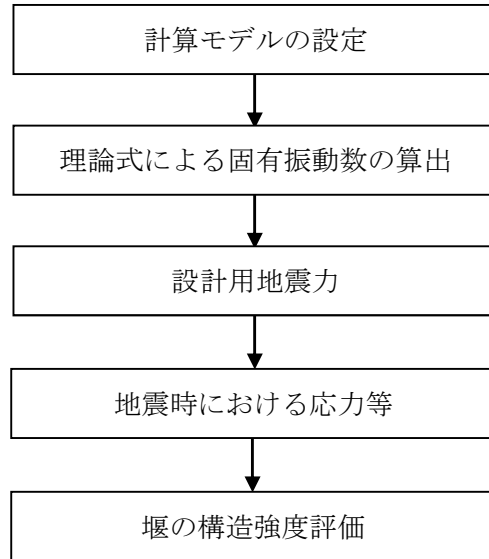


図2-5 堰の耐震評価フロー

2.5 適用規格

適用する規格・基準等を以下に示す。

- ・ 建築基準法・同施行令
- ・ 鉄筋コンクリート構造計算規準・同解説 ー許容応力度設計法ー ((社) 日本建築学会, 1999改定)
- ・ 鋼構造設計規準ー許容応力度設計法ー ((社) 日本建築学会, 2005 改定)
- ・ 各種合成構造設計指針・同解説 ((社) 日本建築学会, 2010 改定)
- ・ 日本工業規格(J I S) (日本規格協会)
- ・ 原子力発電所耐震設計技術指針 重要度分類・許容応力編 J E A G 4 6 0 1 ・ 補ー1984 ((社) 日本電気協会)
- ・ 原子力発電所耐震設計技術指針 J E A G 4 6 0 1 -1987 ((社) 日本電気協会)
- ・ 原子力発電所耐震設計技術指針 J E A G 4 6 0 1 -1991 追補版 ((社) 日本電気協会)
- ・ 機械工学便覧 基礎編 α 2 機械力学 ((社) 日本機械学会, 2004 改定)
- ・ 機械工学便覧 基礎編 α 3 材料力学 ((社) 日本機械学会, 2005 改定)

2.6 記号の説明

L型鋼製堰の耐震評価に用いる記号を表2-6に、鋼製落とし込み型堰の耐震評価に用いる記号を表2-7に、鉄筋コンクリート製堰の耐震評価に用いる記号を表2-8に、鋼板組合せ堰の耐震評価に用いる記号を表2-9に示す。

表 2-6 L型鋼製堰の耐震評価に用いる記号

記号	単位	定義
K_H	—	水平方向の設計震度
σ	N/mm^2	鋼製板の曲げ応力度
wh'	kN/m^2	堰にかかる水平荷重
W_{PL}	kN/m^2	鋼製板の単位面積重量
τ'	N/mm^2	最大せん断応力度
M_h	$kN \cdot m/m$	鋼製板の曲げモーメント
Z	mm^3/m	鋼製板の断面係数
H	mm	止水堰の高さ
T	kN	アンカーボルトに生じる最大引張力
T_a	kN	アンカーボルトに生じる引張りに対する短期許容荷重
b	mm	鋼製板の折り曲げ部の幅
e	mm	アンカーボルトの穴縁端距離
N	本	アンカーボルトの本数
w_1	kN	堰重量
q	kN	アンカーボルトに生じる最大せん断力
Q_a	kN	アンカーボルトに生じるせん断に対する短期許容荷重
F_H	kN	設計用水平地震力

表2-7 鋼製落とし込み型堰の耐震評価に用いる記号

記号	単位	定義
K_H	—	水平方向の設計震度
σ	N/mm^2	鋼製板の曲げ応力度
wh'	kN/m^2	堰にかかる水平荷重
W_{PL}	kN/m^2	鋼製板の単位面積重量
τ'	N/mm^2	最大せん断応力度
M_h	$kN \cdot m/m$	鋼製板の曲げモーメント
Z	mm^3/m	鋼製板の断面係数
H	mm	止水堰の高さ
N	本	アンカーボルトの本数
q	kN	アンカーボルトに生じる最大せん断力
F_H	kN	設計用水平地震力
b	mm	鋼製板の折り曲げ部の幅
e	mm	アンカーボルトの穴縁端距離
Q_a	kN	アンカーボルトに生じるせん断に対する短期許容荷重
T	kN	アンカーボルトに生じる最大引張力
T_a	kN	アンカーボルトに生じる引張に対する短期許容荷重

表2-8 鉄筋コンクリート製堰の耐震評価に用いる記号

記号	単位	定義
K_H	—	水平方向の設計震度
K_V	—	鉛直方向の設計震度
T	kN	アンカーボルト及びアンカー筋に生じる最大引張力
F_V	kN	設計用鉛直地震力
w_1	kN	堰重量
N	本	アンカーボルト及びアンカー筋の本数
b'	mm	アンカーボルト及びアンカー筋の重心位置から躯体端部までの距離
M_h	kN・m/m	鉄筋コンクリート製堰の曲げモーメント
q	kN	アンカーボルト及びアンカー筋に生じる最大せん断力
F_H	kN	設計用水平地震力
Ta	kN	アンカーボルト及びアンカー筋に生じる引張りに対する短期許容荷重
Qa	kN	アンカーボルト及びアンカー筋に生じるせん断に対する短期許容荷重
T	kN	縦筋生じる最大引張力
N	本	縦筋の本数
b'	mm	縦筋の重心位置から躯体端部までの距離
q	kN	縦筋に生じる最大せん断力
Ta	kN	縦筋に生じる引張りに対する短期許容荷重
Qa	kN	縦筋に生じるせん断に対する短期許容荷重
τ'	N/mm ²	堰底部のコンクリートの最大せん断応力度
L	mm	堰全長
t	mm	堰厚さ
σ_c	N/mm ²	コンクリートの最大圧縮応力度
Z	mm ³ /m	鉄筋コンクリート製堰の断面係数

表2-9 鋼板組合せ堰の耐震評価に用いる記号(1/2)

記号	単位	定義
ρ_{ss}	kg/m ³	止水板の密度
g	m/s ²	重力加速度
k_H	—	水平方向の設計震度
k_V	—	鉛直方向の設計震度
P_w	N/mm ²	地震荷重による分布荷重
σ_ρ	N/mm ²	止水板の曲げ応力度
wf'	N/mm	梁材の単位長さ当たりの水平荷重
σ_f	N/mm ²	梁材の曲げ応力度
M_f	N・mm	梁材の曲げモーメント
τ_f	N/mm ²	梁材のせん断応力度
Q_f	N	梁材の発生せん断力
σ_{ef}	N/mm ²	梁材の組合せ応力度
H	mm	止水堰の高さ、または溢水評価水位を上回る水位
L	mm	止水堰の正面全幅
B	mm	止水堰の側面全幅
W_1	N	止水堰の重量
t	mm	止水板の板厚
β	—	長方形板の応力係数
L'	mm	評価する梁材の長さ
Z	mm ³	梁材の断面係数
A_s	mm ²	梁材のせん断断面積
a'	mm	梁材1本当たりが負担する止水板の幅
L_1'	mm	柱材1本あたりが負担する柱材及び止水板の幅
Z_Y	mm ³	柱材の断面係数
A_Y	mm ²	柱材のせん断断面積
n_t	mm	引張を受ける床側アンカーボルトの本数
h	mm	止水堰の重心高さ
b_1	mm	評価する止水板の長さ
ϱ_1	mm	重心とボルト間の水平距離
ϱ_2	mm	重心とボルト間の水平距離
N_t	本	せん断を受ける床側アンカーボルト本数
N_w	本	せん断を受ける壁側アンカーボルト本数

表 2-9 鋼板組合せ堰の耐震評価に用いる記号 (2/2)

記号	単位	定義
W_{r2}'	N/mm	柱材の単位長さ当たりの水平荷重
σ_Y	N/mm ²	柱材の曲げ応力度
M_Y	N・mm	柱材の曲げモーメント
τ_Y	N/mm ²	柱材のせん断応力度
Q_Y	N	柱材の発生せん断力
σ_{eY}	N/mm ²	柱材の組合せ応力度
T	N	床側アンカーボルト発生引張力
q	N	床側及び壁側アンカーボルト発生せん断力
Ta	N	アンカーボルトの引張りに対する短期許容荷重
Qa	N	アンカーボルトのせん断に対する短期許容荷重

3. 固有振動数及び設計用地震力

3.1 固有振動数の計算方法

堰の構造に応じて解析モデルを設定し、固有振動数を求める。

3.1.1 解析モデルの設定

(1) L型鋼製堰

各部位の寸法や形状を踏まえL型鋼製堰は片持ちはりに単純化したモデルとし、堰の評価モデル図を図3-1に示す。

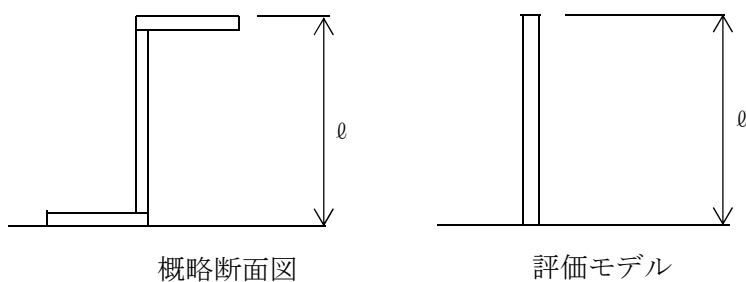


図 3-1 L型鋼製堰の評価モデル図

(2) 鋼製落とし込み型堰

各部位の寸法や形状を踏まえ鋼製落とし込み型堰は片持ちはりに単純化したモデルとし、堰の評価モデル図を図3-2に示す。

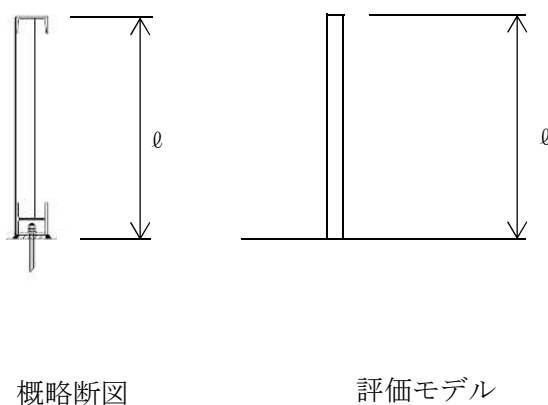


図 3-2 鋼製落とし込み型堰の評価モデル図

(3) 鉄筋コンクリート製堰

各部位の寸法や形状を踏まえ鉄筋コンクリート製堰は片持ちはりに単純化したモデルとし、堰の評価モデル図を図3-3に示す。

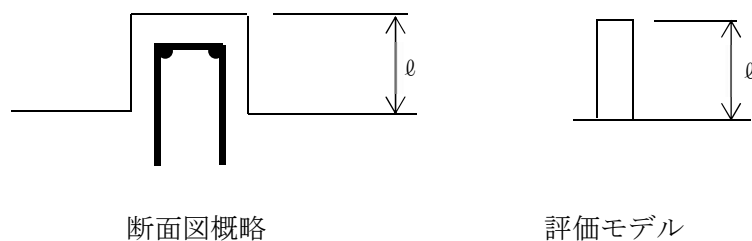


図3-3 鉄筋コンクリート製堰の評価モデル図

(4) 鋼板組合せ堰

堰全体の寸法や形状を踏まえ、鋼板組合せ堰は片持ちはりに単純化したモデルとし、堰の評価モデル図を図3-4に示す。

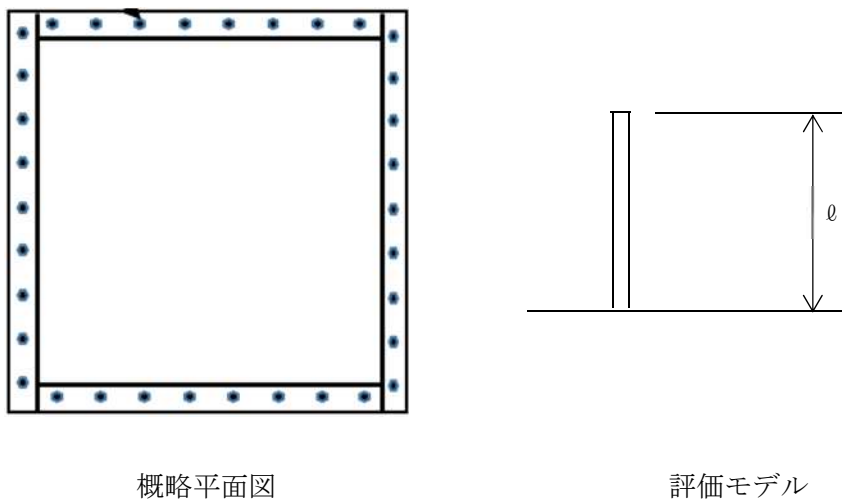


図3-4 鋼板組合せ堰の評価モデル図

3.1.2 記号の説明

堰の固有振動数算出に用いる記号を表 3-1 に示す。

表 3-1 堰の固有振動数算出に用いる記号

記号	単位	定義
f	Hz	固有振動数
ℓ	mm	堰高さ
E	N/mm ²	ヤング率
I	mm ⁴	断面 2 次モーメント
m	kg/m	単位長さ当りの質量

3.1.3 固有振動数の算出方法

固有振動数 f を「機械学会 機械工学便覧」に基づき以下の式より算出する。

$$f = \frac{1.875^2}{2\pi\ell^2} \sqrt{\frac{EI}{m}} \times 10^3$$

3.2 固有振動数の計算条件

L型鋼製堰の固有振動数の計算条件を表3-2に、鋼製落とし込み型堰の固有振動数の計算条件を表3-3に、鉄筋コンクリート製堰の固有振動数の計算条件を表3-4に、鋼板組合せ堰の固有振動数の計算条件を表3-5に示す。

表3-2 L型鋼製堰の固有振動数の計算条件

堰No.	堰高さ ℓ (mm)	ヤング率 E (N/mm ²)	断面2次 モーメント I (mm ⁴)	質量分布 m (kg/m)
RB-3F-1	314.5	2.05×10^5	3.80×10^4	374
TB-1F-2	430	2.05×10^5	3.60×10^3	9.42
TB-1F-3	430	2.05×10^5	3.60×10^3	9.42
TB-1F-4	430	2.05×10^5	3.60×10^3	9.42
TB-1F-10	409	2.05×10^5	6.14×10^3	16.1
TB-1F-11	309	2.05×10^5	4.68×10^3	12.2
TB-2F-1	330	2.05×10^5	3.60×10^3	9.42
TB-2F-2	309	2.05×10^5	6.25×10^3	16.3

表3-3 鋼製落とし込み型堰の固有振動数の計算条件

堰No.	堰高さ ℓ (mm)	ヤング率 E (N/mm ²)	断面2次 モーメント I (mm ⁴)	質量分布 m (kg/m)
RB-2F-8	710	7.00×10^4	9.69×10^5	29.6
TB-1F-8	1200	2.05×10^5	8.39×10^6	106
TB-1F-13	620	7.00×10^4	3.93×10^6	56.5

表 3-4 鉄筋コンクリート製堰の固有振動数の計算条件

堰No.	堰高さ ℓ (mm)	ヤング率 E (N/mm ²)	断面2次 モーメント I (mm ⁴)	質量分布 m (kg/m)
RB-B1F-1	320	2.05×10^4	3.51×10^{10}	1836
RB-B1F-2	320	2.05×10^4	3.51×10^{10}	1836
RB-B1F-3	185	2.05×10^4	8.33×10^7	245
RB-B1F-4	320	2.05×10^4	3.51×10^{10}	1836
RB-B1F-5	320	2.05×10^4	3.51×10^{10}	1836
RB-1F-2	285	2.05×10^4	3.51×10^{10}	1836
RB-1F-3	340	2.05×10^4	3.51×10^{10}	1836
RB-1F-4	150	2.05×10^4	5.71×10^{11}	4650
RB-1F-7	290	2.05×10^4	3.51×10^{10}	1836
RB-2F-3	305	2.05×10^4	3.51×10^{10}	1836
RB-2F-4	305	2.05×10^4	2.81×10^8	368
RB-2F-5	290	2.05×10^4	1.04×10^{10}	1224
RB-3F-2	290	2.05×10^4	3.51×10^{10}	1836
RB-3F-5	340	2.05×10^4	3.51×10^{10}	1836
RB-3F-6	340	2.05×10^4	3.51×10^{10}	1836
TB-1F-1	450	2.05×10^4	1.88×10^9	2300
TB-1F-5	450	2.05×10^4	3.02×10^9	3700
TB-1F-6	450	2.05×10^4	2.62×10^9	921
TB-1F-7	450	2.05×10^4	1.88×10^9	2300
TB-1F-9	450	2.05×10^4	2.08×10^9	920
TB-1F-12	120	2.05×10^4	5.40×10^9	1660

表 3-5 鋼板組合せ堰の固有振動数の計算条件

堰 No.	堰高さ \varnothing (mm)	ヤング率 E (N/mm ²)	断面 2 次 モーメント I (mm ⁴)	質量分布 m (kg/m)
RB-B2F-1	1000	205000	5.191×10^9	332.8
RB-B2F-2	1000	205000	2.576×10^9	222.4
RB-B2F-3	1000	205000	2.469×10^9	276.2
RB-B2F-4	1000	205000	1.651×10^9	287.8
RB-B2F-5	1000	205000	6.126×10^9	273.3
RB-B2F-6	410	205000	1.219×10^8	0.2078
RB-1F-1	400	205000	1.313×10^5	4.43
RB-1F-5	400	205000	1.313×10^5	4.43
RB-1F-6	400	205000	4.688×10^5	6.85
RB-1F-8	400	205000	1.313×10^5	4.43
RB-2F-1	1400	205000	4.688×10^5	6.85
RB-2F-2	1500	205000	2.042×10^9	215.7
RB-2F-9	303	205000	4.471×10^8	201.9
RB-3F-3	400	205000	1.479×10^9	188.0
RB-3F-4	400	205000	1.489×10^9	189.0
RB-4F-1	1500	205000	3.507×10^9	587.8
RB-4F-2	1500	205000	3.507×10^9	528.9
RB-4F-3	1500	205000	6.314×10^{10}	1156

3.3 固有振動数の計算結果

L型鋼製堰の固有振動数の計算結果を表3-6に、鋼製落とし込み型堰の固有振動数の計算結果を表3-7に、鉄筋コンクリート製堰の固有振動数の計算結果を表3-8に、鋼板組合せ堰の固有振動数の計算結果を表3-9に示す。計算結果より、全ての堰が剛であることを確認した。

表3-6 L型鋼製堰の固有振動数の計算結果

堰 No.	固有振動数 f (Hz)
RB-3F-1	25
TB-1F-2	26
TB-1F-3	26
TB-1F-4	26
TB-1F-10	29
TB-1F-11	51
TB-2F-1	45
TB-2F-2	51

表3-7 鋼製落とし込み型堰の固有振動数の計算結果

堰 No.	固有振動数 f (Hz)
RB-2F-8	52
TB-1F-8	49
TB-1F-13	102

表 3-8 鉄筋コンクリート製堰の固有振動数の計算結果

堰 No.	固有振動数 f (Hz)
RB-B1F-1	3387
RB-B1F-2	3387
RB-B1F-3	1351
RB-B1F-4	3387
RB-B1F-5	3387
RB-1F-2	4271
RB-1F-3	3000
RB-1F-4	39076
RB-1F-7	4125
RB-2F-3	3729
RB-2F-4	745
RB-2F-5	2750
RB-3F-2	4125
RB-3F-5	3000
RB-3F-6	3000
TB-1F-1	357
TB-1F-5	357
TB-1F-6	666
TB-1F-7	357
TB-1F-9	595
TB-1F-12	10047

表 3-9 鋼板組合せ堰の固有振動数の計算結果

堰 No.	固有振動数 f (Hz)
RB-B2F-1	1000
RB-B2F-2	862
RB-B2F-3	757
RB-B2F-4	606
RB-B2F-5	1199
RB-B2F-6	3649
RB-1F-1	272
RB-1F-5	272
RB-1F-6	414
RB-1F-8	272
RB-2F-1	33
RB-2F-2	346
RB-2F-9	5806
RB-3F-3	4441
RB-3F-4	4444
RB-4F-1	659
RB-4F-2	289
RB-4F-3	832

3.4 設計用地震力

基準地震動 S s による設計用地震力は、「V-2-2-1 原子炉建屋の地震応答計算書」及び「V-2-2-5 タービン建屋の地震応答計算書」に基づき設定する。

地震応答解析に基づいて算定された堰設置床の最大応答加速度から各堰の設計震度を設定する。また、堰は建物・構築物として評価する。

各堰の設置床の最大応答加速度から算出した設計震度を表3-10に示す。

表 3-10 堰の設計震度

建屋	階	床高さ (T. M. S. L.)	水平震度* (-)	鉛直震度 (-)
タービン建屋	地上 2 階	20.4m	1.42	0.821
	地上 1 階	12.3m	1.02	0.786
原子炉建屋	地上 4 階天井	38.2m	1.36	0.984
	地上 4 階	31.7m	1.16	0.952
	地上 3 階	23.5m	1.01	0.927
	地上 2 階	18.1m	0.941	0.901
	地上 1 階	12.3m	0.888	0.869
	地下 1 階	4.8m	0.823	0.834
	地下 2 階	-1.7m	0.856	0.830

注記* : NS 方向及び EW 方向の最大値を用いる。

4. 構造強度評価

4.1 評価対象部位及び評価対象設備

堰の評価対象部位は、自重及び地震荷重の作用方向及び伝達過程を考慮し設定する。

また、L型鋼製堰、鋼製落とし込み型堰、鉄筋コンクリート製堰、鋼板組合せ堰において、評価結果が厳しい評価対象部位を有する堰を代表して評価する。

4.1.1 L型鋼製堰と鋼製落とし込み型堰

L型鋼製堰の評価対象部位は、自重及び地震に伴う慣性力が、鋼製板からアンカーボルトへ伝わり、アンカーボルトを介して躯体に伝わることから、鋼製板とアンカーボルトとする。

鋼製落とし込み型堰の評価対象部位は、堰に作用する自重及び地震荷重により応力が発生することから、鋼製板及びアンカーボルトとした。

評価の対象となるL型鋼製堰の選定結果を表4-1に、鋼製落とし込み型堰の選定結果を表4-2に示す。

表 4-1 評価対象とする L 型鋼製堰の選定結果

堰No.	名称	設置床高さ (T. M. S. L.)	評価対象 設備 (代表)
RB-3F-1	原子炉建屋地上3階 (R2R3-RBRC) 非常用ガス処理系室 止水堰	23.5m	
TB-1F-2	タービン建屋地上1階 (T2T3-TBTC) 海水熱交換器区域給気エアフィルタ室 止水堰1	12.3m	
TB-1F-3	タービン建屋地上1階 (T2T3-TBTC) 海水熱交換器区域給気エアフィルタ室 止水堰2	12.3m	
TB-1F-4	タービン建屋地上1階 (T2T3-TBTC) 海水熱交換器区域冷却加熱コイル室 止水堰	12.3m	
TB-1F-10	タービン建屋地上1階 (T1T2-TCTD) 南西階段室 止水堰	12.3m	○*
TB-1F-11	タービン建屋地上1階 (T2T3-TCTD) 南西階段室 止水堰	12.3m	
TB-2F-1	タービン建屋地上2階 (T7T8-TDTE) 北西階段室 止水堰	20.4m	
TB-2F-2	タービン建屋地上2階 (T2T3-TCTD) 南西階段室 止水堰	20.4m	

注記*：最も評価結果が厳しい評価対象部位を有する堰を選定

表 4-2 評価対象とする鋼製落とし込み型堰の選定結果

堰No.	名称	設置床高さ (T. M. S. L.)	評価対象 設備 (代表)
RB-2F-8	原子炉建屋地上2階 (R2R3-RARB) 燃料プール冷却浄化系熱交換器室 止水堰	18.1m	
TB-1F-8	タービン建屋地上1階 (T7T9-TATB) レイダウンスペース 止水堰	12.3m	○*
TB-1F-13	タービン建屋地上1階 (T8T9-TBTC) レイダウンスペース 止水堰	12.3m	

注記*：最も評価結果が厳しい評価対象部位を有する堰を選定

4.1.2 鉄筋コンクリート製堰

鉄筋コンクリート製堰の評価対象部位は、堰に作用する自重及び地震荷重により応力が発生することから、堰と既存躯体の取合い部分の堰底部のコンクリート、アンカー筋又はアンカーボルト及び縦筋とした。評価の対象となる鉄筋コンクリート製堰の選定結果を表4-3に示す。

表 4-3 評価対象とする鉄筋コンクリート製堰の選定結果

堰No.	名称	設置床高さ (T. M. S. L.)	評価対象 設備 (代表)
RB-B1F-1	原子炉建屋地下1階 (R1R2-RCRD) 原子炉系 (DIV-IV) 計装ラック室 止水堰	4.8m	
RB-B1F-2	原子炉建屋地下1階 (R1R2-RDRE) 原子炉系 (DIV-II) 計装ラック室 止水堰	4.8m	
RB-B1F-3	原子炉建屋地下1階 (R6R7-RBRC) 残留熱除去系 (A) 配管室 止水堰	4.8m	
RB-B1F-4	原子炉建屋地下1階 (R6R7-RCRD) 原子炉系 (DIV-I) 計装ラック室 止水堰	4.8m	
RB-B1F-5	原子炉建屋地下1階 (R6R7-RDRE) 原子炉系 (DIV-III) 計装ラック室 止水堰	4.8m	
RB-1F-2	原子炉建屋地上1階 (R1R2-RBRC) ほう酸水注入系ペネ、電気ペネ室 止水堰	12.3m	
RB-1F-3	原子炉建屋地上1階 (R3R4-RFRG) 電気ペネ室 止水堰	12.3m	
RB-1F-4	原子炉建屋地上1階 (R4R5-RFRG) 可燃性ガス濃度制御系再結合装置室 止水堰	12.3m	
RB-1F-7	原子炉建屋地上1階 (R5R6-RBRC) 原子炉補機冷却水系・不活性ガス系・電気ペネ室 止水堰	12.3m	
RB-2F-3	原子炉建屋地上2階 (R5R6-RARB) 主蒸気系トンネル室、配管ペネ室 止水堰	18.1m	
RB-2F-4	原子炉建屋地上2階 (R5R6-RARB) 通路 止水堰	18.1m	
RB-2F-5	原子炉建屋地上2階 (R5R6-RCRD) 電気ペネ室 止水堰	18.1m	
RB-3F-2	原子炉建屋地上3階 (R2R3-RCRD) 非常用ガス処理系室 止水堰	23.5m	
RB-3F-5	原子炉建屋地上3階 (R5R6-RBRC) 主蒸気隔離弁・逃がし安全弁ラッピング室 止水堰1	23.5m	
RB-3F-6	原子炉建屋地上3階 (R5R6-RERF) 主蒸気隔離弁・逃がし安全弁ラッピング室 止水堰	23.5m	
TB-1F-1	タービン建屋地上1階 (T2T3-TATB) レイダウンスペース 止水堰	12.3m	
TB-1F-5	タービン建屋地上1階 (T3T4-TATB) レイダウンスペース 止水堰	12.3m	
TB-1F-6	タービン建屋地上1階 (T3T4-TCTD) 南階段室 止水堰	12.3m	
TB-1F-7	タービン建屋地上1階 (T7T8-TATB) レイダウンスペース 止水堰	12.3m	
TB-1F-9	タービン建屋地上1階 (T8T9-TATB) 北階段室 止水堰	12.3m	○*
TB-1F-12	タービン建屋地上1階 (T1T2-TATB) 大物搬出入口 止水堰	12.3m	

注記*：最も評価結果が厳しい評価対象部位を有する堰を選定

4.1.3 鋼板組合せ堰

鋼板組合せ堰の評価対象部位は、自重及び地震に伴う慣性力が、止水板、梁材、柱材及びベースプレートからアンカーボルトへ伝わり、アンカーボルトを介して躯体に伝わることから、止水板、梁材、柱材、ベースプレート及びアンカーボルトとする。

評価の対象となる鋼板組合せ堰の選定結果を表4-4に示す。

表 4-4 評価対象とする鋼板組合せ堰の選定結果

堰 No.	名 称	設置床高さ (T. M. S. L.)	評価対象 設備 (代表)
RB-B2F-1	原子炉建屋地下 2 階 (R1R2-RDRE) 通路 止水堰	-1.7m	
RB-B2F-2	原子炉建屋地下 2 階 (R2R3-RERF) 通路 止水堰	-1.7m	
RB-B2F-3	原子炉建屋地下 2 階 (R3R4-RERF) 通路 止水堰	-1.7m	
RB-B2F-4	原子炉建屋地下 2 階 (R4R5-RERF) 通路 止水堰	-1.7m	
RB-B2F-5	原子炉建屋地下 2 階 (R5R6-RERF) 通路 止水堰	-1.7m	
RB-B2F-6	原子炉建屋地下 2 階 (R6R7-RDRE) 通路 止水堰	-1.7m	
RB-1F-1	原子炉建屋地上 1 階 (R1R2-RARB) 通路 止水堰	12.3m	
RB-1F-5	原子炉建屋地上 1 階 (R5R6-RARB) 通路 止水堰 1	12.3m	
RB-1F-6	原子炉建屋地上 1 階 (R5R6-RARB) 通路 止水堰 2	12.3m	
RB-1F-8	原子炉建屋地上 1 階 (R5R6-RFRG) 通路 止水堰	12.3m	
RB-2F-1	原子炉建屋地上 2 階 (R2R3-RFRG) 通路 止水堰 1	18.1m	
RB-2F-2	原子炉建屋地上 2 階 (R2R3-RFRG) 通路 止水堰 2	18.1m	
RB-2F-9	原子炉建屋地上 2 階 (R5R6-RCRD) 通路 止水堰	18.1m	
RB-3F-3	原子炉建屋地上 3 階 (R3R4-RARB) 通路 止水堰	23.5m	
RB-3F-4	原子炉建屋地上 3 階 (R4R5-RARB) 通路 止水堰	23.5m	
RB-4F-1	原子炉建屋地上 4 階 (R2R3-RARB) オペレーティングフロア 止水堰	31.7m	
RB-4F-2	原子炉建屋地上 4 階 (R2R3-RDRE) オペレーティングフロア 止水堰	31.7m	○*
RB-4F-3	原子炉建屋地上 4 階 (R2R3-RFRG) オペレーティングフロア 止水堰	31.7m	

注記*：最も評価結果が厳しい評価対象部位を有する堰を選定。

4.2 荷重及び荷重の組合せ

4.2.1 荷重の組合せ

堰の評価に用いる荷重の組合せを下記に示す。

$$G + S_s^*$$

注記*：耐震Bクラスの施設に要求される地震荷重は地震荷重(S_B)であるが、
保守的な評価となるように地震荷重(S_s)を組合せる。

4.2.2 荷重

(1) 固定荷重(G)

固定荷重として堰の自重を考慮する。自重は「4.5 評価条件」に示す。

(2) 地震荷重(S_s)

地震荷重は、基準地震動 S_s による荷重を考慮する。「3. 固有振動数及び設計用地震力」で設定した設計震度を用いて、次式により算定する。

$$S_s = G \cdot K$$

S_s :地震荷重(kN)

G :固定荷重(kN)

K :設計震度

4.3 許容限界

許容限界は、「4.1 評価対象部位及び評価対象設備」にて設定している評価対象部位ごとに機能損傷モードを考慮し、短期許容応力度又は短期許容荷重とする。代表として評価する堰の許容限界を以下に示す。

4.3.1 L型鋼製堰の許容限界

(1) 鋼製板

鋼構造設計規準－許容応力度設計法－（（社）日本建築学会，2005改定）に基づき算定した短期許容応力度を表4-5に示す。

表4-5 鋼製板の短期許容応力度

材料	短期許容応力度		
	曲げ (N/mm ²)	せん断 (N/mm ²)	組合せ (N/mm ²)
SS400	235	135	235

(2) アンカーボルト

各種合成構造設計指針・同解説（（社）日本建築学会，2010 改定）に基づき算定した短期許容荷重を表 4-6 に示す。

なお，引張力を受ける場合においては，アンカーボルトの降伏により決まる許容荷重とコンクリート躯体のコーン状破壊により決まる許容荷重を比較して，いずれか小さい値を採用する。せん断力を受ける場合においては，アンカーボルト母材のせん断強度より決まる許容荷重，定着したコンクリート躯体の支圧強度及びコーン状破壊により決まる許容荷重を比較して，いずれか小さい値を採用する。

表 4-6 アンカーボルトの短期許容荷重

材料	短期許容荷重	
	引張り (kN)	せん断 (kN)
SS400	12.6	4.97

4.3.2 鋼製落とし込み型堰の許容限界

(1) 鋼製板

鋼構造設計規準—許容応力度設計法—（（社）日本建築学会，2005 改定）に基づき算定した短期許容応力度を表 4-7 に示す。

表 4-7 鋼製板の短期許容応力度

材料	短期許容応力度		
	曲げ (N/mm ²)	せん断 (N/mm ²)	組合せ (N/mm ²)
SS400	235	135	235

(2) アンカーボルト

各種合成構造設計指針・同解説（（社）日本建築学会，2010 年改定）に基づき算定した短期許容荷重を表 4-8 に示す。

なお，引張力を受ける場合においては，アンカーボルトの降伏により決まる許容荷重とコンクリート躯体のコーン状破壊により決まる許容荷重を比較して，いずれか小さい値を採用する。せん断力を受ける場合においては，アンカーボルト母材のせん断強度より決まる許容荷重，定着したコンクリート躯体の支圧強度及びコーン状破壊により決まる許容荷重を比較して，いずれか小さい値を採用する。

表 4-8 アンカーボルトの短期許容荷重

材料	短期許容荷重	
	引張り (kN)	せん断 (kN)
SS400	25.6	14.4

4.3.3 鉄筋コンクリート製堰の許容限界

(1) コンクリート

鉄筋コンクリート構造計算規準・同解説 一許容応力度設計法一 ((社) 日本建築学会, 1999 改定) に基づき算定したコンクリートの短期許容応力度を表 4-9 に示す。

表 4-9 コンクリートの短期許容応力度

材料	短期許容応力度	
	圧縮 (N/mm ²)	せん断 (N/mm ²)
コンクリート	14.0	1.05

(2) 縦筋

鉄筋コンクリート構造計算規準・同解説 一許容応力度設計法一 ((社) 日本建築学会, 1999 改定) に基づき算定した, 縦筋の短期許容荷重を表 4-10 に示す。

表 4-10 縦筋の短期許容荷重

種類	短期許容荷重	
	引張り (kN)	せん断 (kN)
SD295A	37.4	37.4

(3) アンカーボルト, アンカー筋

各種合成構造設計指針・同解説 ((社) 日本建築学会, 2010 年改定) に基づき算定した短期許容荷重を表 4-11 に示す。

なお, 引張力を受ける場合においては, アンカーボルトの降伏により決まる許容荷重とコンクリート躯体のコーン状破壊により決まる許容荷重を比較して, いずれか小さい値を採用する。せん断力を受ける場合においては, アンカーボルト母材のせん断強度より決まる許容荷重, 定着したコンクリート躯体の支圧強度及びコーン状破壊により決まる許容荷重を比較して, いずれか小さい値を採用する。

表 4-11 アンカーボルトの短期許容荷重

材料	短期許容荷重	
	引張り (kN)	せん断 (kN)
SD295	23.9	17.3

4.3.4 鋼板組合せ堰の許容限界

(1) 止水板

鋼構造設計規準—許容応力度設計法—（（社）日本建築学会，2005 改定）に基づき算定した短期許容応力度を表 4-12 に示す。

表 4-12 止水板の短期許容応力度

材料	短期許容応力度
	曲げ (N/mm ²)
SS400	271

(2) 梁材

鋼構造設計規準—許容応力度設計法—（（社）日本建築学会，2005 改定）に基づき算定した短期許容応力度を表 4-13 に示す。

表 4-13 梁材の短期許容応力度

材料	短期許容応力度		
	曲げ (N/mm ²)	せん断 (N/mm ²)	組合せ (N/mm ²)
SS400	235	135	235

(3) アンカーボルト

各種合成構造設計指針・同解説（（社）日本建築学会，2010 改定）に基づき算定した短期許容荷重を表 4-14 に示す。

なお、引張力を受ける場合においては、アンカーボルトの降伏により決まる許容荷重とコンクリート躯体のコーン状破壊により決まる許容荷重を比較して、いずれか小さい値を採用する。せん断力を受ける場合においては、アンカーボルト母材のせん断強度により決まる許容荷重、定着したコンクリート躯体の支圧強度及びコーン状破壊により決まる許容荷重を比較して、いずれか小さい値を採用する。

表 4-14 アンカーボルトの短期許容荷重

部位	材料	短期許容荷重	
		引張り (N)	せん断 (N)
床	SS400 相当 (SAE 1008)	4650	9240
壁	SWCH	3540	7000

4.4 評価方法

V-2-1-9「機能維持の基本方針」に基づき、堰の耐震評価は地震により生じる応力度及び荷重が、「4.3 許容限界」で設定した許容限界を超えないことを確認する。

4.4.1 L型鋼製堰の評価方法

地震荷重を受けるはりモデルに置き換え、鋼製板とアンカーボルトに発生する応力を算定し、各許容限界との比較により耐震評価を行う。

(1) 応力算定

自重及び地震荷重を受ける鋼製板に生じる曲げ応力、並びにアンカーボルトに生じる引張力及びせん断力に対する確認を行うに当たり、各荷重により生じる曲げモーメント、せん断力を算定する。

L型鋼製堰に生じる力の概念図を図 4-1、図 4-2 に示す。

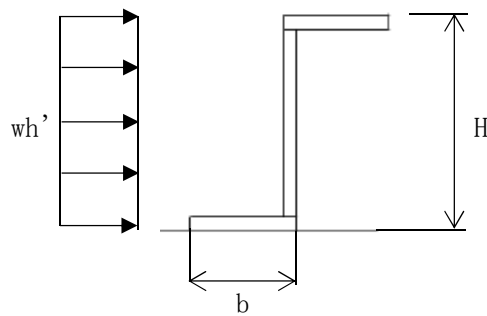


図 4-1 地震時の鋼製板に生じる力の断面概念図

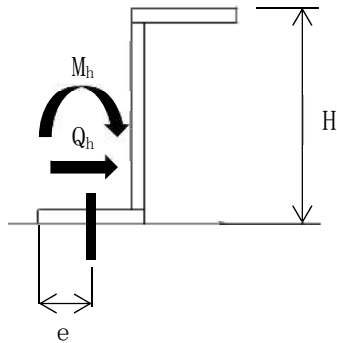


図 4-2 地震時のアンカーボルトに生じる力の断面概念図

(2) 断面検定

a. 鋼製板

(a) 水平方向地震荷重

単位長さ当りの地震時水平荷重は次式より算出する。

$$wh' = W_{PL} \cdot k_H$$

ここで、
 wh' : 堰にかかる水平荷重 (kN/m²)
 W_{PL} : 鋼製板の単位面積重量 (kN/m²)
 k_H : 水平方向の設計震度

(b) 曲げ応力度に対する検定

鋼製板に生じる曲げ応力度は機械工学便覧に基づき次式より算出し、鋼製板の短期許容曲げ応力度を下回ることを確認する。

$$\sigma = (M_h \cdot 10^6) / Z$$

$$M_h = (wh' \cdot (H \cdot 10^{-3})^2) / 2$$

ここで、
 σ : 鋼製板の曲げ応力度 (N/mm²)
 M_h : 鋼製板の曲げモーメント (kN・m/m)
 Z : 鋼製板の断面係数 (mm³/m)
 wh' : 堰にかかる水平荷重 (kN/m²)
 H : 止水堰の高さ (mm)

b. アンカーボルト

(a) 引張力に対する検定

アンカーボルトに作用する引張力を算出し、アンカーボルトの短期許容引張耐力を下回ることを確認する。

$$T = M_h / ((b - e) \cdot 10^{-3} \cdot N)$$

T : アンカーボルトに生じる最大引張力 (kN)

b : 鋼製板の折り曲げ部の幅 (mm)

e : アンカーボルトの穴縁端距離 (mm)

N : アンカーボルトの本数 (本)

$$\text{ここで, } M_h = w_1 \cdot k_H \cdot H / 2 \cdot 10^{-3}$$

w_1 : 堰重量 (kN)

(b) せん断力に対する検定

アンカーボルトに作用するせん断力は次式より算出し、アンカーボルトの短期許容せん断荷重を下回ることを確認する。

$$q = F_H / N$$

q : アンカーボルトに生じる最大せん断力 (kN)

F_H : 設計用水平地震力 ($w_1 \cdot k_H$) (kN)

w_1 : 堰重量 (kN)

N : アンカーボルトの本数 (本)

(c) 引張力とせん断力の組合せに対する検定

組合せによる評価を各種合成構造設計指針・同解説 ((社) 日本建築学会, 2010 改定) に基づく次式により算出し、1 以下であることを確認する。

$$(T/Ta)^2 + (q/Qa)^2 \leq 1$$

T : アンカーボルトに生じる最大引張力 (kN)

Ta : アンカーボルトに生じる引張りに対する短期許容耐力 (kN)

q : アンカーボルトに生じる最大せん断力 (kN)

Qa : アンカーボルトに生じるせん断に対する短期許容耐力 (kN)

4.4.2 鋼製落とし込み型堰の評価方法

地震荷重を受けるはりモデルに置き換え，鋼製板及びアンカーボルトに発生する応力を算定し，各許容限界との比較により耐震評価を行う。

(1) 応力算定

自重及び地震荷重を受ける鋼製板及びアンカーボルトに対する確認を行うに当たり，各荷重により生じる応力を算定する。

鋼製落とし込み型堰に生じる力の概念図を図4-3及び図4-4に示す。

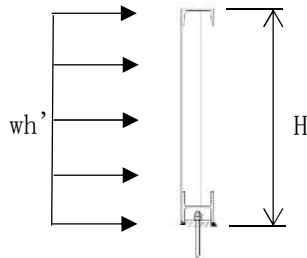


図4-3 地震時の鋼製板に生じる力の断面概念図

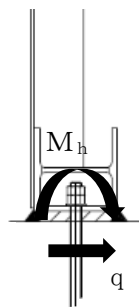


図4-4 地震時のアンカーボルトに生じる力の断面概念図

(2) 断面検定

a. 鋼製板

(a) 曲げ応力度に対する検定

鋼製板に生じる曲げ応力度は機械工学便覧に基づき次式より算出し、鋼製板の短期許容曲げ応力度を下回ることを確認する。

$$wh' = W_{PL} \cdot k_H$$

ここで、 wh' : 堰にかかる水平荷重 (kN/m²)
 W_{PL} : 鋼製板の単位面積重量 (kN/m²)

$$\sigma = (M_h \cdot 10^6) / Z$$
$$M_h = (wh' \cdot (H \cdot 10^{-3})^2) / 2$$

ここで、 σ : 鋼製板の曲げ応力度 (N/mm²)
 M_h : 鋼製板の曲げモーメント (kN・m/m)
 Z : 鋼製板の断面係数 (mm³/m)
 wh' : 堰にかかる水平荷重 (kN/m²)
 H : 止水堰の高さ (mm)

b. アンカーボルト

(a) 引張力に対する検定

アンカーボルトに作用する引張力を算出し、アンカーボルトの短期許容引張耐力を下回ることを確認する。

$$T = M_h / ((b - e) \cdot 10^{-3} \cdot N)$$

ここで、 T : アンカーボルトに生じる最大引張力 (kN)
 b : 鋼製板の折り曲げ部の幅 (mm)
 e : アンカーボルトの穴縁端距離 (mm)
 N : アンカーボルトの本数 (本)

(b) せん断力に対する検定

アンカーボルトに作用するせん断力は次式より算出し、アンカーボルトの短期許容せん断耐力を下回ることを確認する。

$$q = F_H / N$$

ここで、 F_H :設計用水平地震力 ($w_1 \cdot k_H$) (kN)
 N :アンカーボルトの本数 (本)

(c) 引張力とせん断力の組合せに対する検定

組合せによる評価を「各種合成構造設計指針・同解説」((社)日本建築学会, 2010改定)に基づく次式により算出し, 1以下であることを確認する。

$$(T/T_a)^2 + (q/Q_a)^2 \leq 1$$

ここで、 T :アンカーボルトに生じる最大引張力 (kN)
 T_a :アンカーボルトに生じる引張に対する短期許容耐力 (kN)
 q :アンカーボルトに生じる最大せん断力 (kN)
 Q_a :アンカーボルトに生じるせん断に対する短期許容耐力 (kN)

4.4.3 鉄筋コンクリート製堰の評価方法

鉄筋コンクリート製堰に生じる応力は、地震荷重を受ける片持ちはりとして、既存躯体との接合部に生じる圧縮力及びせん断力を算定し、鉄筋に生じる引張力及びせん断力並びにコンクリートに生じるせん断力及び圧縮力に対する確認を行う。

また、鉄筋に生じる引張力に対する確認においては、鉄筋コンクリート製堰の自重による鉛直上向きの地震荷重を組み合わせるものとする。

(1) 応力算定

自重及び地震荷重を受けるアンカーボルト、アンカー筋、コンクリート及び縦筋に対する確認を行うに当たり、各荷重により生じる応力を次式により算定する。

鉄筋コンクリート製堰に生じる力の概念図を図4-5及び図4-6に示す。

また、鉄筋コンクリート製堰のうち階段状の堰について、縦筋とアンカーボルトに生じる力の概念図を図4-7、図4-8に示す。

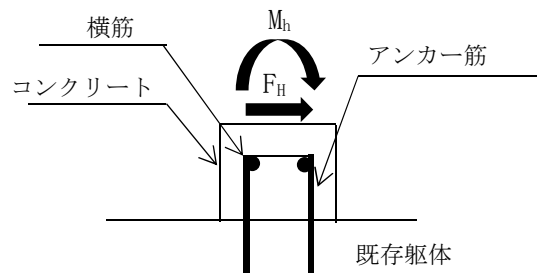


図4-5 地震時の鉄筋コンクリート製堰に生じる力の断面概念図（矩形の堰）

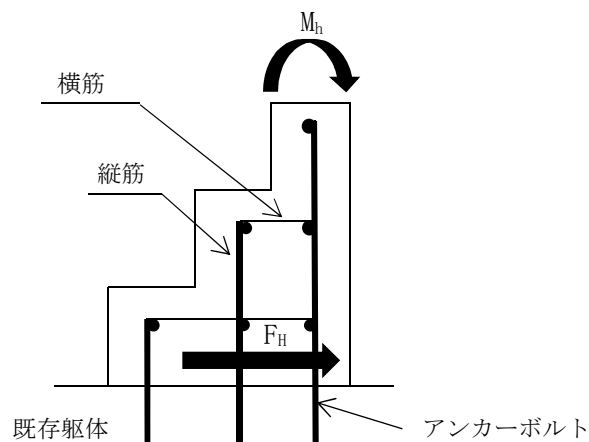
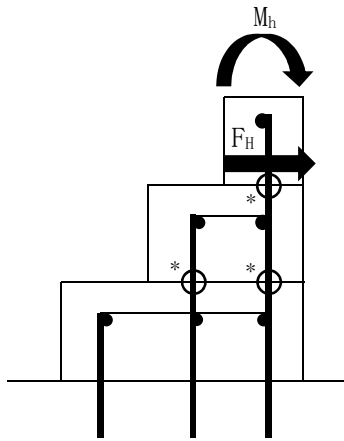
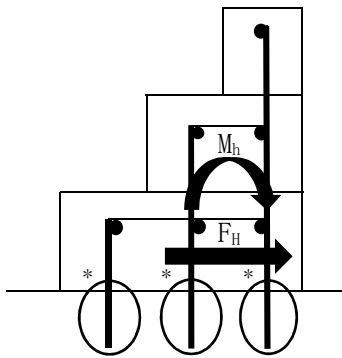


図4-6 地震時の鉄筋コンクリート製堰に生じる力の断面概念図（階段状の堰）



注記*：縦筋の評価対象部位を示し、
評価においては各評価対象部位よりも
上にある堰の重量を見込むものとする。

図 4-7 地震時の縦筋に生じる力の断面概念図



注記*：アンカーボルトの評価対象部位を示し、
評価においては各評価対象部位よりも
上にある堰の重量を見込むものとする。

図 4-8 地震時のアンカーボルトに生じる力の断面概念図

(2) 断面検定

a. アンカーボルト及びアンカー筋

(a) 引張力に対する検定

アンカーボルト及びアンカー筋に作用する引張力を算出し、アンカーボルト及びアンカー筋の短期許容引張荷重を下回ることを確認する。

$$T = (F_v + (M_h \cdot L) / b') / N$$

ここで、
 T :アンカーボルト及びアンカー筋に生じる最大引張力 (kN)
 F_v :設計用鉛直地震力($w_1 \cdot k_v$) (kN)
 w_1 :堰重量 (kN)
 N :アンカーボルト及びアンカー筋の本数 (本)
 b' :アンカーボルト及びアンカー筋の重心位置から躯体端部までの距離 (mm)
 M_h :鉄筋コンクリート製堰の曲げモーメント (kN・m/m)

(b) せん断力に対する検定

アンカーボルト及びアンカー筋に作用するせん断力は次式より算出し、アンカーボルト及びアンカー筋の短期許容せん断荷重を下回ることを確認する。

$$q = F_H / N$$

ここで、
 q :アンカーボルト及びアンカー筋に生じる最大せん断力 (kN)
 F_H :設計用水平地震力($w_1 \cdot k_H$) (kN)
 N :アンカーボルト及びアンカー筋の本数 (本)

(c) 引張力とせん断力の組合せに対する検定

組合せによる評価を各種合成構造設計指針・同解説 ((社) 日本建築学会, 2010改定) に基づく次式により算出し、1以下であることを確認する。

$$(T / T_a)^2 + (q / Q_a)^2 \leq 1$$

ここで、
 T_a :アンカーボルト及びアンカー筋に生じる引張りに対する短期許容耐力 (kN)
 Q_a :アンカーボルト及びアンカー筋に生じるせん断に対する短期許容耐力 (kN)

b. 縦筋

(a) 引張力に対する検定

縦筋に作用する引張力は堰の自重による鉛直上向きの地震荷重により算出し、縦筋に生じる引張力が短期許容引張耐力を下回ることを確認する。

$$T = (F_V + (M_h \cdot L) / b') / N$$

ここで、
 T : 縦筋に生じる最大引張力 (kN)
 F_V : 設計用鉛直地震力($w_1 \cdot k_V$) (kN)
 w_1 : 堰重量 (kN)
 M_h : 鉄筋コンクリート製堰の曲げモーメント (kN・m/m)
 N : 縦筋本数 (本)
 b' : 縦筋の重心位置から躯体端部までの距離 (mm)

(b) せん断力に対する検定

縦筋に作用するせん断力により、縦筋に生じるせん断力が短期許容せん断耐力を下回ることを確認する。

$$q = F_H / N$$

ここで、
 q : 縦筋に生じる最大せん断力 (kN)
 F_H : 設計用水平地震力($w_1 \cdot k_H$) (kN)
 N : 縦筋の本数 (本)

(c) 引張力とせん断力の組合せに対する検定

組合せによる評価を各種合成構造設計指針・同解説 ((社) 日本建築学会, 2010 改定) に基づく次式により算出し、1 以下であることを確認する。

$$(T / T_a)^2 + (q / Q_a)^2 \leq 1$$

ここで、
 T_a : 縦筋に生じる引張りに対する短期許容耐力 (kN)
 Q_a : 縦筋に生じるせん断に対する短期許容耐力 (kN)

c. 堰底部のコンクリート

(a) せん断力に対する検定

堰底部に生じるせん断力が短期許容せん断荷重を下回ることを確認する。

$$\tau' = (F_H \cdot 10^3) / (L \cdot t)$$

ここで、 τ' : 堰底部のコンクリートの最大せん断応力度 (N/mm²)

F_H : 設計用水平地震力 ($w_1 \cdot k_H$) (kN)

L : 堰全長 (mm)

t : 堰厚さ (mm)

(b) 圧縮力に対する検定

堰に生じる曲げモーメントによりコンクリートの圧縮縁に生じる応力度が短期許容圧荷重を下回ることを確認する。

$$\sigma_c = (w_1 + F_V) \cdot 10^3 / (L \cdot t) + (M_h \cdot 10^6) / Z$$

ここで、 σ_c : コンクリートの最大圧縮応力度 (N/mm²)

w_1 : 堰自重 (kN)

L : 堰全長 (mm)

t : 堰厚さ (mm)

Z : 鉄筋コンクリート製堰の断面係数 (mm³/m)

4.4.4 鋼板組合せ堰の評価方法

地震荷重（水平方向及び鉛直方向）を受ける平板モデル，はりモデル及び機器モデルに置き換え，止水板，梁材，柱材，ベースプレート及びアンカーボルトに発生する応力を算定し，各許容限界との比較により耐震評価を行う。

(1) 応力算定

地震荷重（水平方向及び鉛直方向）を受ける止水板，梁材，柱材，ベースプレートに生じる曲げ応力度，せん断応力度，並びにアンカーボルトに生じる引張力及びせん断力に対する確認を行うに当たり，各荷重により生じる曲げ応力度，せん断応力度を算定する。

鋼板組合せ堰に生じる力の概念図を図4-9～図4-13に示す。

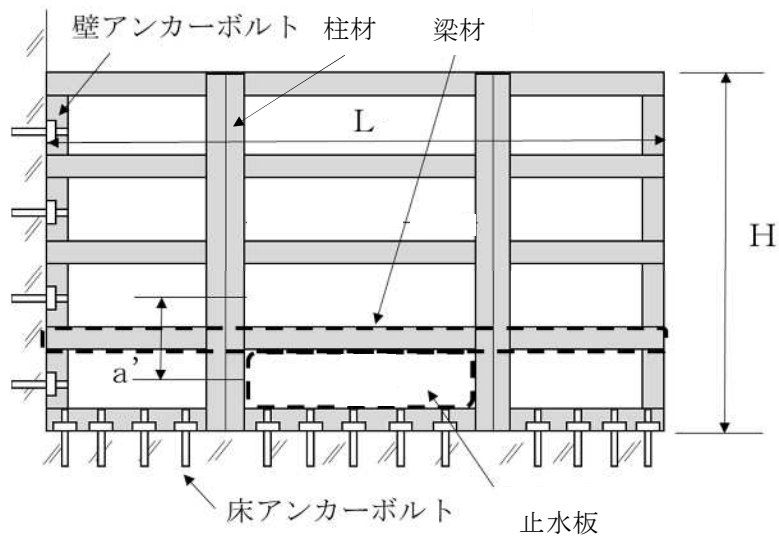


図4-9 鋼板組合せ堰の断面概念図

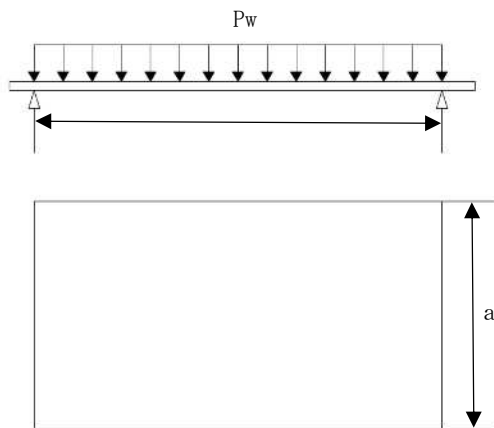


図4-10 地震時の止水板に生じる力の断面概念図（等分布荷重，4辺支持）

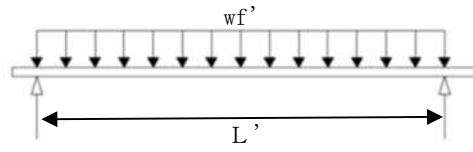


図 4-11 地震時の梁材に生じる力の断面概念図 (等分布荷重, 両端支持)

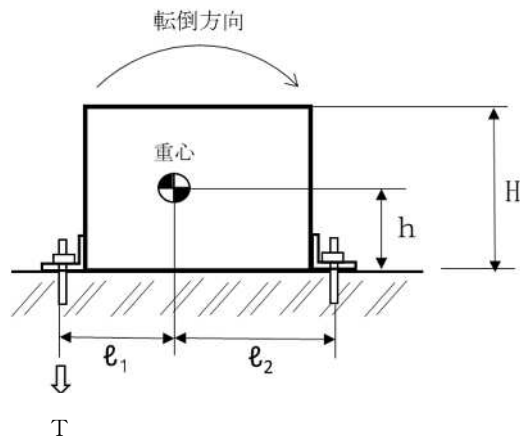


図 4-12 地震時のアンカーボルトに生じる力の断面概念図 (横転倒)

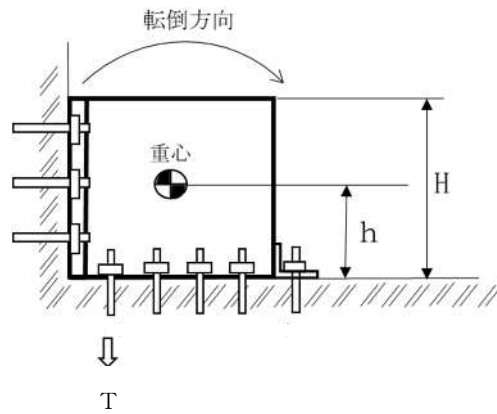


図 4-13 地震時のアンカーボルトに生じる力の断面概念図 (前後転倒)

(2) 断面検定

a. 止水板

(a) 地震荷重による分布荷重

単位長さ当りの地震荷重による分布荷重は、次式より算出する。

$$P_w = \rho_{ss} \cdot g \cdot t \cdot k_H \cdot 10^{-9}$$

P_w :地震荷重による分布荷重 (N/mm²)

ρ_{ss} :止水板の密度 (kg/m³)

g :重力加速度 (m/s²)

t :止水板の板厚 (mm)

k_H :水平方向の設計震度

(b) 曲げ応力度に対する検定

止水板に生じる曲げ応力度は機械工学便覧に基づき次式より算出し、止水板の短期許容曲げ応力度を下回ることを確認する。なお、止水板の縦、横方向の長辺方向に対する曲げ応力度を確認する。

$$\sigma_\rho = \beta \cdot P_w \cdot a^2 / t^2$$

σ_ρ :止水板の曲げ応力度 (N/mm²)

β :長方形板の応力係数 ($\beta = 0.75$)

P_w :地震荷重による分布荷重 (N/mm²)

a :止水板の長辺方向の幅 (mm)

t :止水板の板厚 (mm)

b. 梁材

(a) 地震荷重による分布荷重

単位長さ当りの地震時水平荷重は止水板と梁材に作用する地震力を考慮して次式より算出する。

$$wf' = W_1 \cdot a' / H / (L + 2 \cdot B) \cdot k_H$$

- wf' : 梁材の単位長さ当りの水平荷重 (N/mm)
 W_1 : 止水堰の重量 (N)
 a' : 梁材1本あたりが負担する止水板の幅 (mm)
 H : 止水堰の高さ, または溢水評価水位を上回る水位 (mm)
 L : 止水堰の正面全幅 (mm)
 B : 止水堰の側面全幅 (mm)

(b) 曲げ応力度に対する検定

梁材に生じる曲げ応力度は機械工学便覧に基づき次式より算出し, 梁材の短期許容曲げ応力度を下回ることを確認する。

$$\sigma_f = M_f / Z$$

$$M_f = (wf' \cdot L'^2) / 8$$

- σ_f : 梁材の曲げ応力度 (N/mm²)
 M_f : 梁材の曲げモーメント (N・mm)
 Z : 梁材の断面係数 (mm³)
 wf' : 梁材の単位長さ当りの水平荷重 (N/mm)
 L' : 評価する梁材の長さ (mm)

(c) せん断応力度に対する検定

梁材に生じるせん断応力度は機械工学便覧に基づき次式より算出し, 梁材の短期許容せん断応力度を下回ることを確認する。

$$\tau_f = Q_f / A_s$$

$$Q_f = (wf' \cdot L') / 2$$

- τ_f : 梁材のせん断応力度 (N/mm²)
 Q_f : 梁材の発生せん断力 (N)
 A_s : 梁材のせん断断面積 (mm²)
 wf' : 梁材の単位長さ当りの水平荷重 (N/mm)
 L' : 評価する梁材の長さ (mm)

(d) 曲げ応力度とせん断応力度の組合せに対する検定

梁材に生じる曲げ応力度とせん断応力度の組合せ応力度を鋼構造設計規準—許容応力度設計法—（（社）日本建築学会，2005年改定）に基づく次式により算定し，梁材の短期許容組合せ応力度を下回ることを確認する。

$$\sigma_{ef} = \sqrt{\sigma_f^2 + 3 \cdot \tau_f^2}$$

σ_{ef} : 梁材の組合せ応力度 (N/mm²)

σ_f : 梁材の曲げ応力度 (N/mm²)

τ_f : 梁材のせん断応力度 (N/mm²)

c. 柱材

(a) 地震荷重による分布荷重

単位長さ当りの地震時水平荷重は止水板と柱材に作用する地震力を考慮して次式より算出する。

$$W_{f2}' = W_1 \cdot L_1' / H / (L + 2 \cdot B) \cdot k_H$$

W_{f2}' : 柱材の単位長さ当りの水平荷重 (N/mm)

W_1 : 止水堰の重量 (N)

L_1' : 柱材1本あたりが負担する柱材及び止水板の幅 (mm)

H : 止水堰の高さ，または溢水評価水位を上回る水位 (mm)

L : 止水堰の正面全幅 (mm)

B : 止水堰の側面全幅 (mm)

k_H : 水平方向の設計震度

(b) 曲げ応力度に対する検定

柱材に生じる曲げ応力度は機械工学便覧に基づき次式より算出し、柱材の短期許容曲げ応力度を下回ることを確認する。

$$\begin{aligned}\sigma_Y &= M_Y / Z_Y \\ M_Y &= (W_{f2}' \cdot H^2) / 2\end{aligned}$$

σ_Y : 柱材の曲げ応力度 (N/mm²)
 M_Y : 柱材の曲げモーメント (N・mm)
 Z_Y : 柱材の断面係数 (mm³)
 W_{f2}' : 柱材の単位長さ当りの水平荷重 (N/mm)
 H : 止水堰の高さ、または溢水評価水位を上回る水位 (mm)

(c) せん断応力度に対する検定

柱材に生じるせん断応力度は機械工学便覧に基づき次式より算出し、柱材の短期許容せん断応力度を下回ることを確認する。

$$\begin{aligned}\tau_Y &= Q_Y / A_Y \\ Q_Y &= W_{f2}' \cdot H\end{aligned}$$

τ_Y : 柱材のせん断応力度 (N/mm²)
 Q_Y : 柱材の発生せん断力 (N)
 A_Y : 柱材のせん断断面積 (mm²)
 W_{f2}' : 柱材の単位長さ当りの水平荷重 (N/mm)
 H : 止水堰の高さ、または溢水評価水位を上回る水位 (mm)

(d) 曲げ応力度とせん断応力度の組合せに対する検定

梁材に生じる曲げ応力度とせん断応力度の組合せ応力度を鋼構造設計規準—許容応力度設計法—((社)日本建築学会, 2005年改定)に基づく次式により算定し、梁材の短期許容組合せ応力度を下回ることを確認する。

$$\sigma_{eY} = \sqrt{\sigma_Y^2 + 3 \cdot \tau_Y^2}$$

σ_{eY} : 柱材の組合せ応力度 (N/mm²)
 σ_Y : 柱材の曲げ応力度 (N/mm²)
 τ_Y : 柱材のせん断応力度 (N/mm²)

d. アンカーボルト

(a) 引張力に対する検定

前面への転倒と側面への転倒を仮定して、大きい方をアンカーボルトに作用する引張力として算出し、アンカーボルトの短期許容引張荷重を下回ることを確認する。

前面方向の水平荷重は壁及び壁側アンカーボルトが負担するため、床側アンカーボルトには転倒モーメントによる引張力は発生しないが、保守的に壁側アンカーボルトが負担しないものと考えて止水堰前面への転倒を仮定して、床側アンカーボルトの転倒モーメントによる引張力を算出する。

側面方向の水平荷重は保守的に壁側アンカーボルトが負担しないものと考えて、止水堰側面への転倒を仮定して、アンカーボルトの発生引張力を算出する。

$$T = (k_H \cdot W_1 \cdot h + (k_V - 1) \cdot W_1 \cdot \ell_2) / n_t / (\ell_1 + \ell_2) \text{ ただし, } \ell_2 \geq \ell_1$$

T : 床側アンカーボルト発生引張力 (N)

k_H : 水平方向の設計震度

k_V : 鉛直方向の設計震度

W_1 : 止水堰の重量 (N)

h : 止水堰の重心高さ (mm)

n_t : 引張を受ける床側アンカーボルト本数 (本)

ℓ_1 : 重心とボルト間の水平距離 (mm)

ℓ_2 : 重心とボルト間の水平距離 (mm)

(b) せん断力に対する検定

アンカーボルトに作用するせん断力は次式より算出し、アンカーボルトの短期許容せん断荷重を下回ることを確認する。

前面方向の水平荷重は保守的に壁側アンカーボルトが引張で負担しないものと考え、床側アンカーボルトにせん断が発生すると仮定してアンカーボルトの発生せん断力を算出し、アンカーボルトの許容せん断荷重を下回ることを確認する。

$$q = (W_1 \cdot k_H) / N_t$$

- q : 床側アンカーボルト発生せん断力 (N)
- W₁ : 止水堰の重量 (N)
- k_H : 水平方向の設計震度
- N_t : せん断を受ける床側アンカーボルト本数 (本)

側面方向の水平荷重は床・壁側アンカーボルト全数でせん断力を負担するものと仮定して壁側アンカーボルトの発生せん断力を算出し、アンカーボルトの許容せん断荷重を下回ることを確認する。

$$q = (W_1 \cdot k_H) / (N_t + N_w)$$

- q : 壁側アンカーボルト発生せん断力 (N)
- W₁ : 止水堰の重量 (N)
- k_H : 水平方向の設計震度
- N_t : せん断を受ける床側アンカーボルト本数 (本)
- N_w : せん断を受ける壁側アンカーボルト本数 (本)

(c) 引張力とせん断力の組合せに対する検定

組合せによる評価は各種合成構造設計指針・同解説 ((社) 日本建築学会, 2010年改定) に基づく次式により算出し、1以下であることを確認する。

$$(T / T_a)^2 + (q / Q_a)^2 \leq 1$$

- T : アンカーボルトの発生引張力 (N)
- T_a : アンカーボルトの引張りに対する短期許容荷重 (N)
- q : アンカーボルトの発生せん断力 (N)
- Q_a : アンカーボルトのせん断に対する短期許容荷重 (N)

4.5 評価条件

L型鋼製堰の耐震評価に用いる入力値を表4-16に、鋼製落とし込み型堰の耐震評価に用いる入力値を表4-17に、鉄筋コンクリート製堰の耐震評価に用いる入力値を表4-18に、鋼板組合せ堰の耐震評価に用いる入力値を表4-19に示す。

表4-16 L型鋼製堰の耐震評価に用いる入力値

記号	単位	堰No.	TB-1F-10
		定義	数値
W_{PL}	kN/m^2	鋼製板の単位面積重量	0.462
Z	mm^3/m	鋼製板の断面係数	6.000×10^3
H	mm	止水堰の高さ	409
b	mm	鋼製板の折り曲げ部の幅	100
e	mm	アンカーボルトの穴縁端距離	40
N	本	アンカーボルトの本数	7
w_1	kN	堰重量	3.22
k_H	—	水平方向の設計震度	1.02

表4-17 鋼製落とし込み型堰の耐震評価に用いる入力値

記号	単位	堰No.	TB-1F-8
		定義	数値
Z	mm^3/m	断面係数	6.000×10^3
H	mm	止水堰の高さ	1320
N	本	アンカーボルトの本数	6
w_1	kN	堰重量	10.1
k_H	—	水平方向の設計震度	1.02

表4-18 鉄筋コンクリート製堰の耐震評価に用いる入力値

記号	単位	堰No.	TB-1F-9
		定義	数値
Z	mm^3/m	断面係数	9.375×10^7
b'	mm	アンカーボルトの重心位置から躯体端部までの距離	375
N	本/m	アンカーボルトの本数	5
w_1	kN	堰重量	11.3
k_H	—	水平方向の設計震度	1.02
k_V	—	鉛直方向の設計震度	0.786
L	mm	堰全長	2100
t	mm	堰厚さ	750

表 4-19 鋼板組合せ堰の耐震評価に用いる入力値

記号	単位	堰 No.	RB-4F-2
		定義	数値
ρ_{ss}	kg/m ³	止水板の密度	7.85×10^3
g	m/s ²	重力加速度	9.80665
k _H	—	水平方向の設計震度	1.36
k _V	—	鉛直方向の設計震度	0.984
H	mm	止水堰の高さ, または溢水評価水位を上回る水位	1500
L	mm	止水堰の正面全幅	5050
B	mm	止水堰の側面全幅	0
W ₁	N	止水堰の重量	7780
t	mm	止水板の板厚	3.2
a	mm	止水板の長辺方向の幅	280
β	—	長方形板の応力係数	0.75
L'	mm	評価する梁材の長さ	2285
Z	mm ³	梁材の断面係数	67800
A _s	mm ²	梁材のせん断断面積	750
a'	mm	梁材 1 本当たりが負担する止水板の幅	352.5
L ₁ '	mm	柱材 1 本あたりが負担する柱材及び止水板の幅	—
Z _y	mm ³	柱材の断面係数	—
A _y	mm ²	柱材のせん断断面積	—
n _t	mm	引張を受ける床側アンカーボルトの本数	6
h	mm	止水堰の重心高さ	750
l ₁	mm	重心とボルト間の水平距離	385.8
l ₂	mm	重心とボルト間の水平距離	814.2
N _t	本	せん断を受ける床側アンカーボルト本数	42
N _w	本	せん断を受ける壁側アンカーボルト本数	24

5. 評価結果

L型鋼製堰の耐震評価結果を表5-1に、鋼製落とし込み型堰の耐震評価結果を表5-2に、鉄筋コンクリート製堰の耐震評価結果を表5-3に、鋼板組合せ堰の耐震評価結果を表5-4に示す。発生値は許容限界値以下であり、基準地震動 S_s による地震力に対して、溢水伝播を防止する機能を維持するために、十分な構造強度を有することを確認した。

表5-1 L型鋼製堰の耐震評価結果

堰No.	評価対象部位		発生値 (荷重又は発生応力度)		許容限界		検定値
TB-1F-10	鋼製板	曲げ	6.67	N/mm ²	235	N/mm ²	0.03<1.0
	アンカーボルト	引張り	1.62	kN	12.6	kN	0.13<1.0
		せん断	0.469	kN	4.97	kN	0.10<1.0
		組合せ	—	—	—	—	0.03<1.0

表5-2 鋼製落とし込み型堰の耐震評価結果

堰No.	評価対象部位		発生値 (荷重又は発生応力度)		許容限界		検定値
TB-1F-8	鋼製板	曲げ	30.0	N/mm ²	235	N/mm ²	0.13<1.0
	アンカーボルト	引張り	10.7	kN	25.6	kN	0.42<1.0
		せん断	1.71	kN	14.4	kN	0.12<1.0
		組合せ	—	—	—	—	0.20<1.0

表5-3 鉄筋コンクリート製堰の耐震評価結果

堰No.	評価対象部位		発生値 (荷重または発生応力度)		許容限界		検定値
TB-1F-9	アンカーボルト 及び アンカー筋	引張り	1.52	kN	23.9	kN	0.07<1.0
		せん断	1.10	kN	17.3	kN	0.07<1.0
		組合せ	—	—	—	—	0.01<1.0
	縦筋	引張り	1.52	kN	37.4	kN	0.05<1.0
		せん断	1.11	kN	37.4	kN	0.03<1.0
		組合せ	—	—	—	—	0.01<1.0
	堰底部の コンクリート	せん断	2.21×10^{-2}	N/mm ²	1.05	N/mm ²	0.03<1.0
		圧縮	0.121	N/mm ²	14.0	N/mm ²	0.01<1.0

表 5-4 鋼板組合せ堰の耐震評価結果

堰 No.	評価対象部位		発生値		許容限界		検定値
			(荷重または発生応力度)				
RB-4F-2	止水板	曲げ	2	N/mm ²	271	N/mm ²	0.01 < 1.0
	梁材	曲げ	5	N/mm ²	235	N/mm ²	0.03 < 1.0
		せん断	1	N/mm ²	135	N/mm ²	0.01 < 1.0
		組合せ	6	N/mm ²	235	N/mm ²	0.03 < 1.0
	柱材	曲げ	—	N/mm ²	—	N/mm ²	— < 1.0
		せん断	—	N/mm ²	—	N/mm ²	— < 1.0
		組合せ	—	N/mm ²	—	N/mm ²	— < 1.0
	アンカー ボルト (床)	引張り	1088	N	4650	N	0.24 < 1.0
		せん断	251.9	N	9240	N	0.03 < 1.0
		組合せ	—	—	—	—	0.06 < 1.0
	アンカー ボルト (壁)	せん断	160.3	N	7000	N	0.03 < 1.0

K7 ① V-2-10-2-3-3 R1E