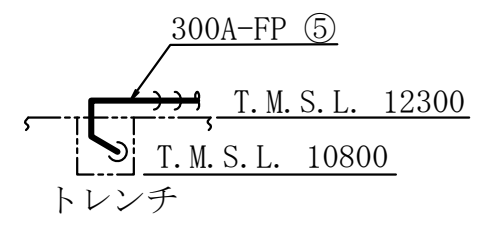
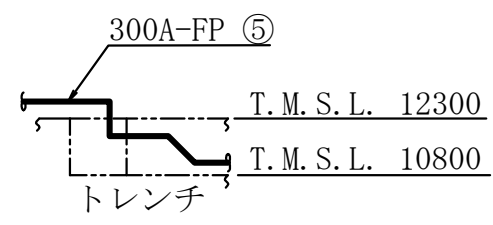
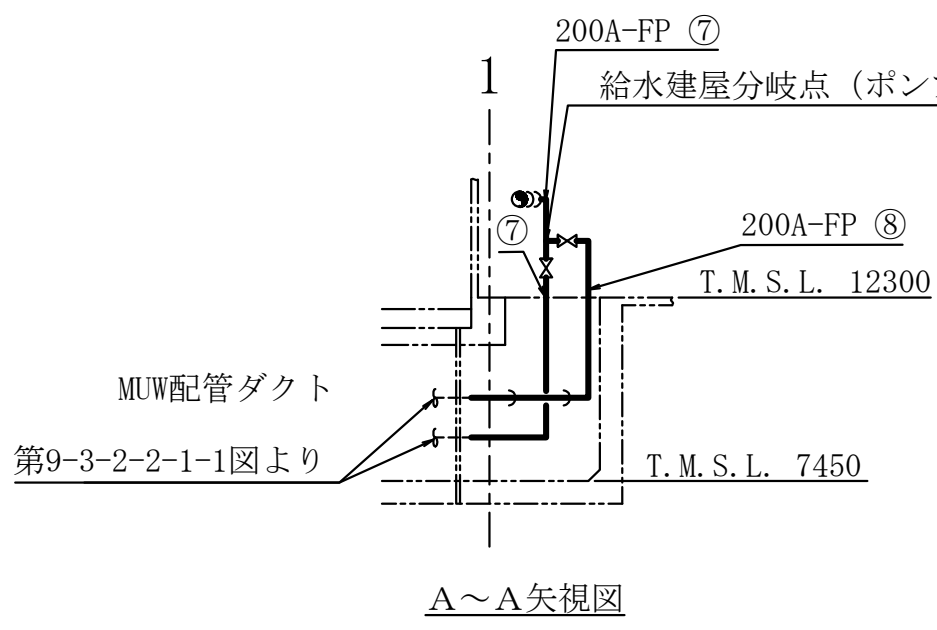
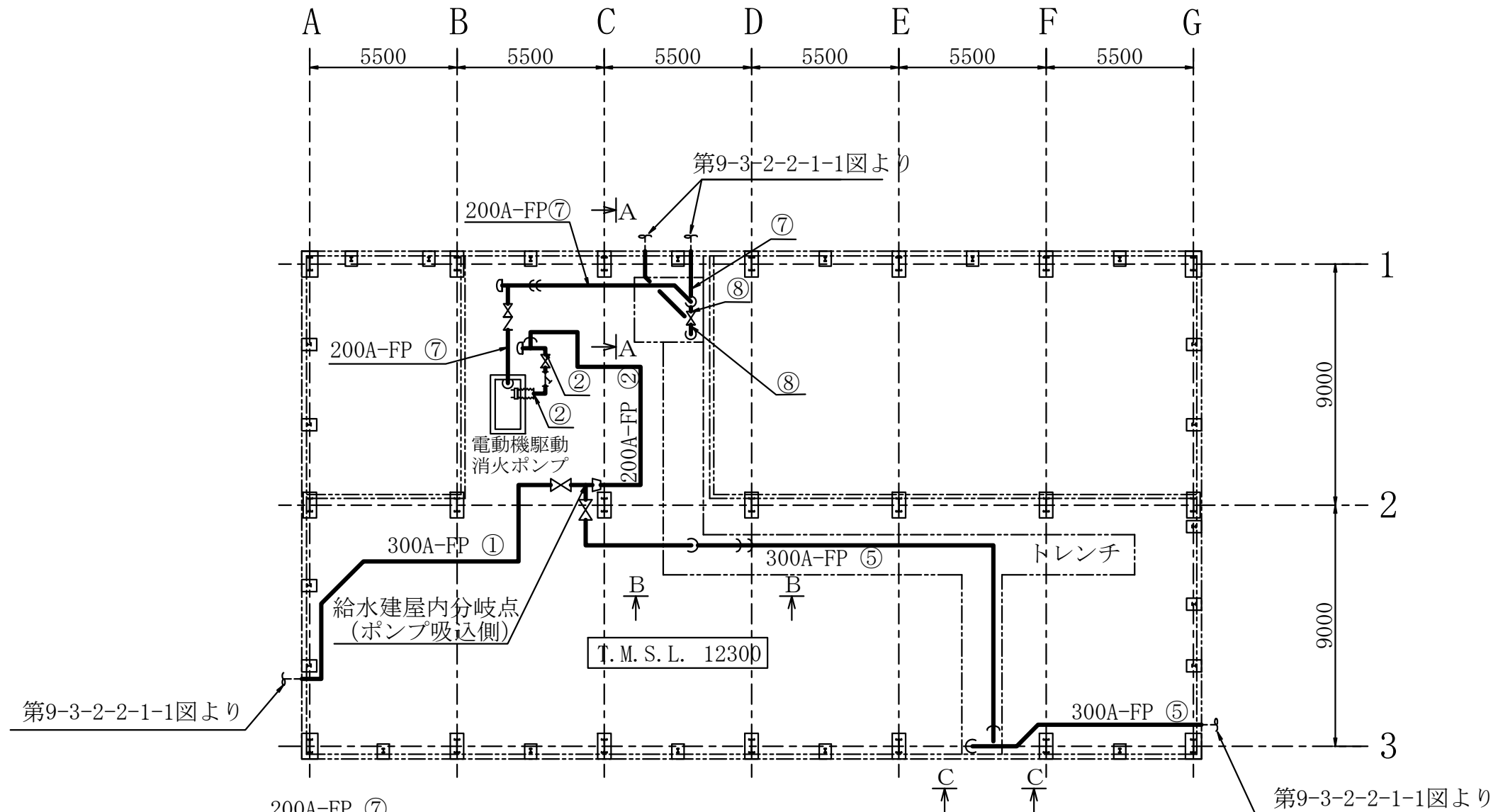
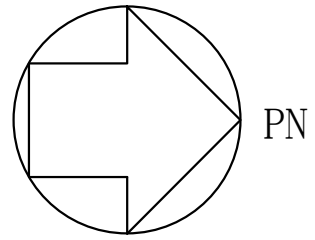


屋外

工事計画認可申請	第9-3-2-2-1-1図
柏崎刈羽原子力発電所第7号機	
名称	その他発電用原子炉の附属施設のうち 火災防護設備のうち消火設備（水系消火設備） に係る主配管の配置を明示した図面（その1）
東京電力ホールディングス株式会社	

注：図中の丸番号は別紙1のNO.を示す。

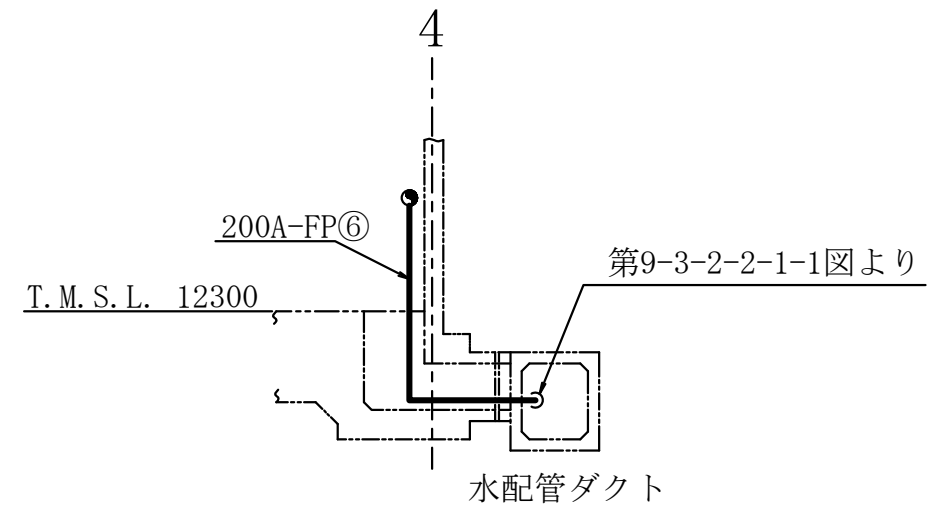
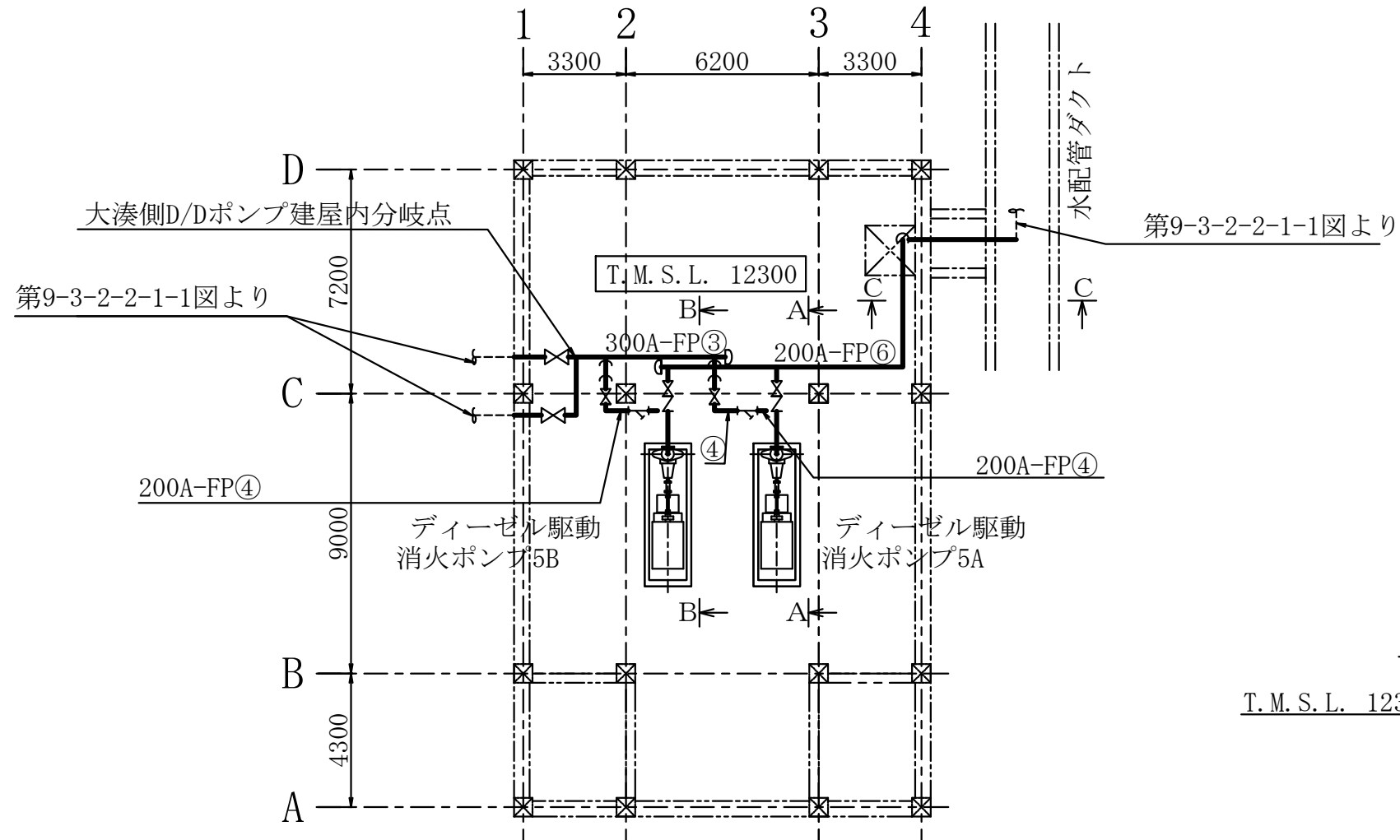
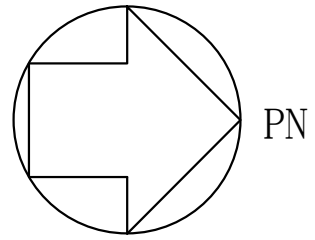


B~B矢視図

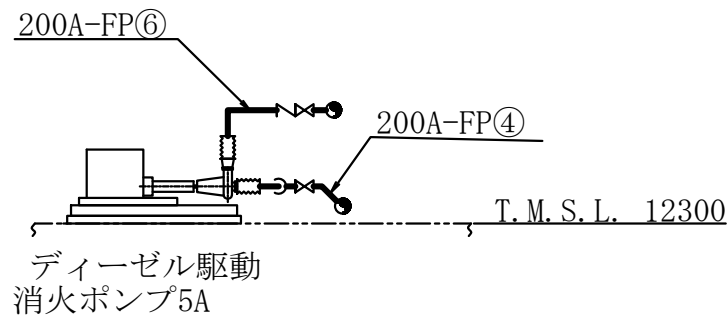
C~C矢視図

注1：寸法はmmを示す。  
注2：図中の丸番号は別紙1のNO.を示す。

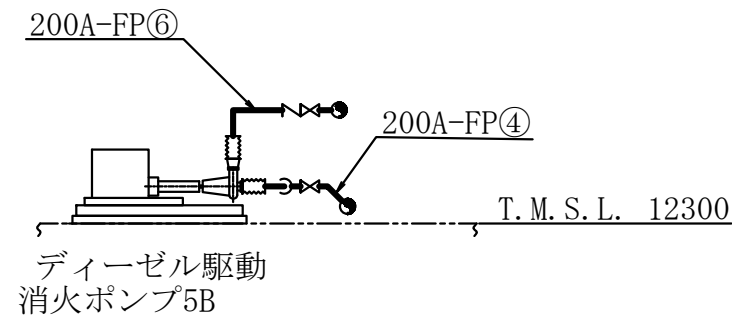
工事計画認可申請		第9-3-2-2-1-2図
柏崎刈羽原子力発電所第7号機		
名称	その他発電用原子炉の附属施設のうち 火災防護設備のうち消火設備（水系消火設備） に係る主配管の配置を明示した図面（その2）	
東京電力ホールディングス株式会社		



C~C矢視図



A~A矢視図

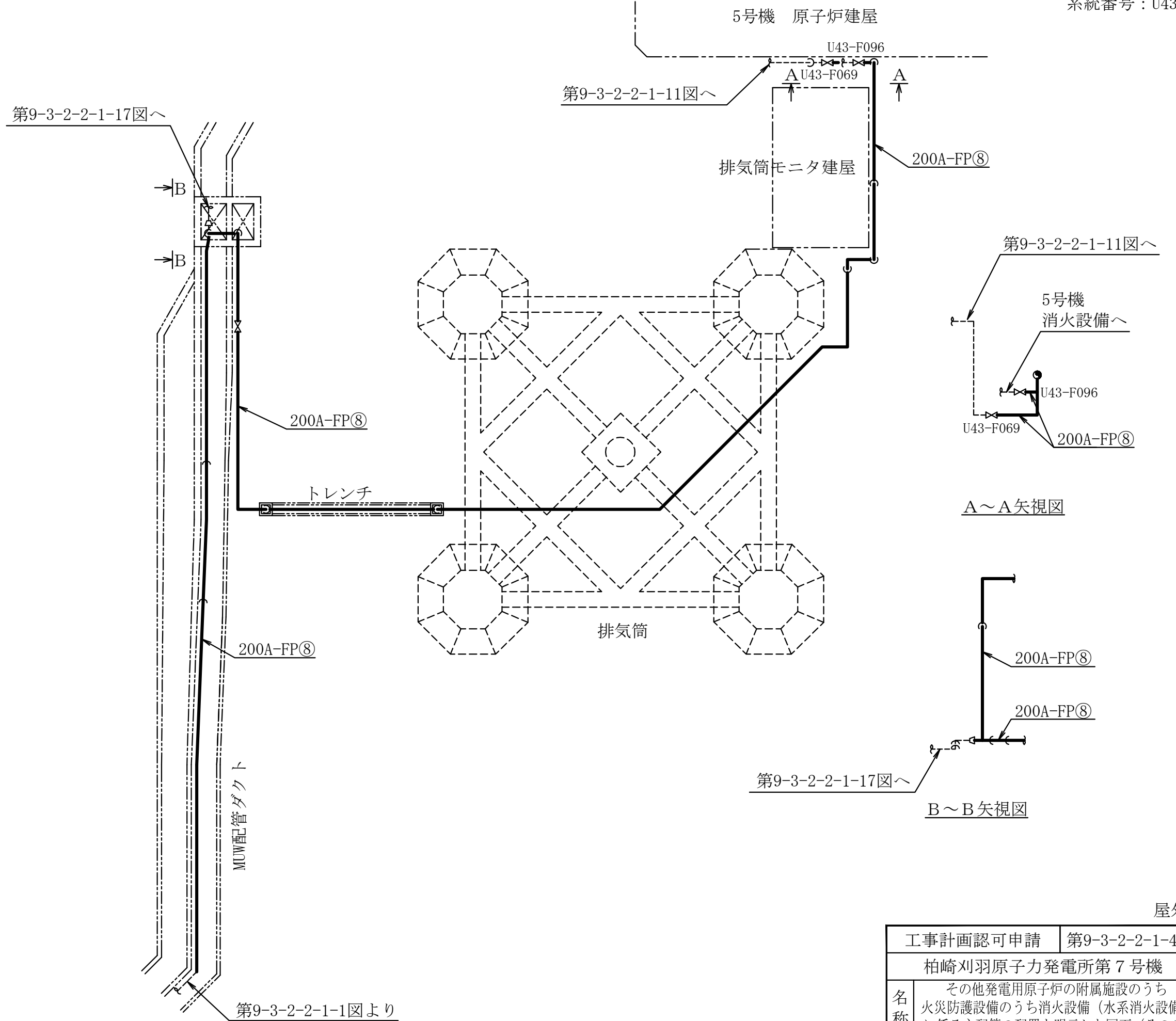
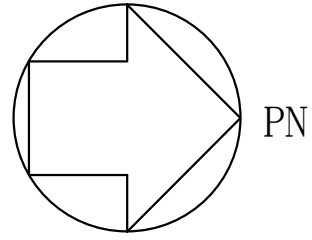


B~B矢視図

注1：寸法はmmを示す。  
注2：図中の丸番号は別紙1のNO.を示す。

大湊側D/Dポンプ建屋

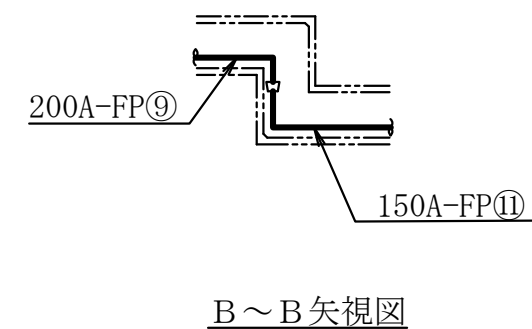
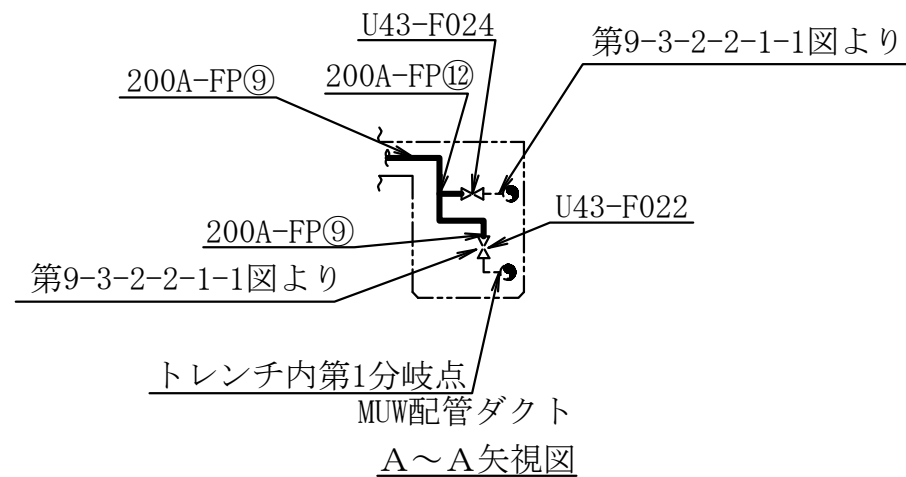
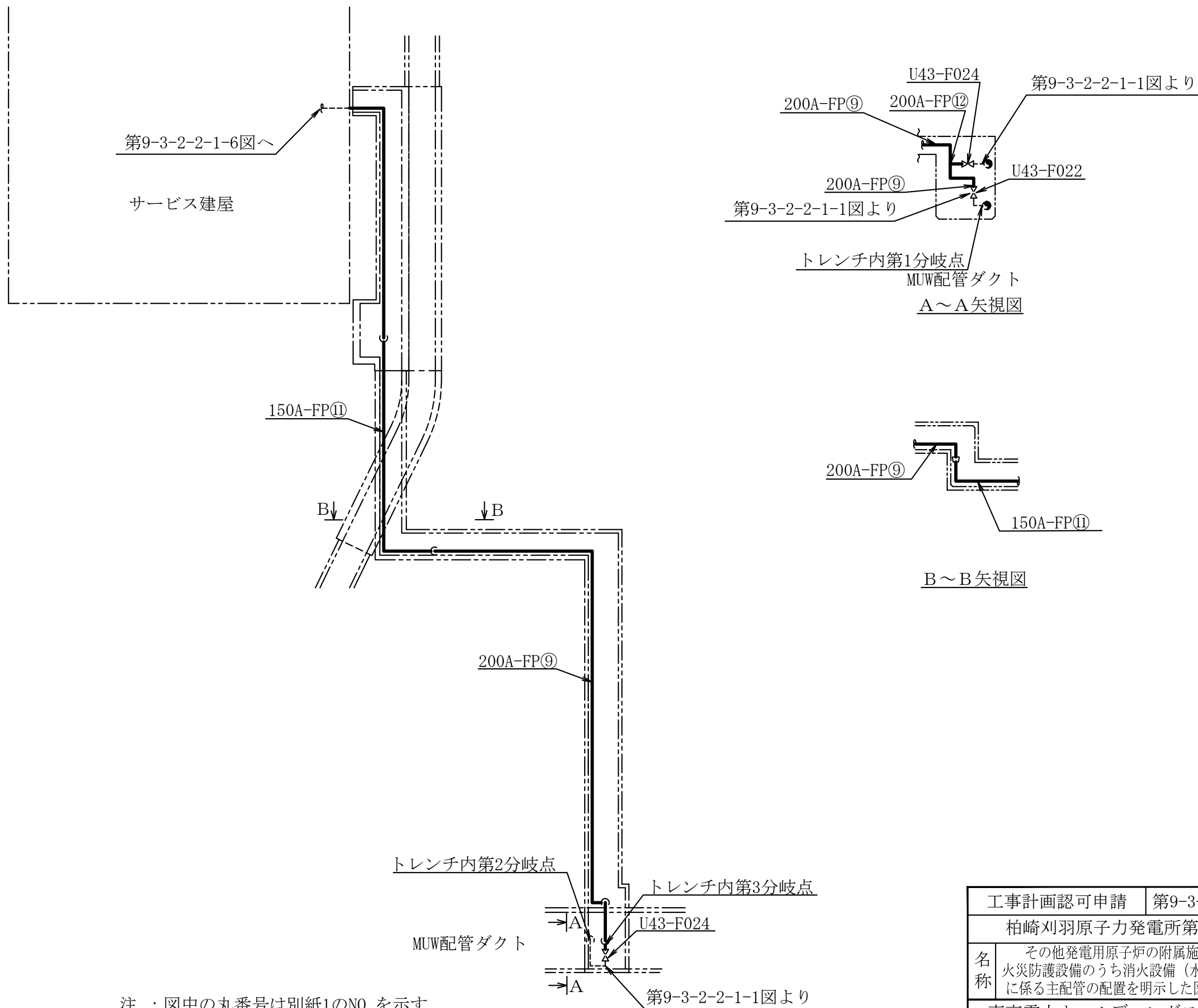
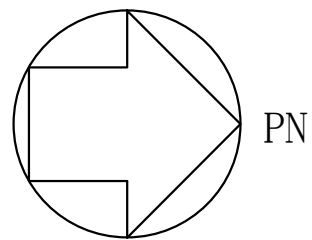
工事計画認可申請	第9-3-2-2-1-3図
柏崎刈羽原子力発電所第7号機	
名称	その他発電用原子炉の附属施設のうち 火災防護設備のうち消火設備（水系消火設備） に係る主配管の配置を明示した図面（その3）
東京電力ホールディングス株式会社	



屋外

工事計画認可申請	第9-3-2-2-1-4図
柏崎刈羽原子力発電所第7号機	
名称	その他発電用原子炉の附属施設のうち 火災防護設備のうち消火設備（水系消火設備） に係る主配管の配置を明示した図面（その4）
東京電力ホールディングス株式会社	

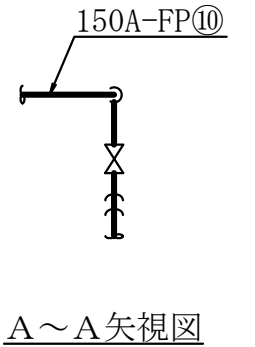
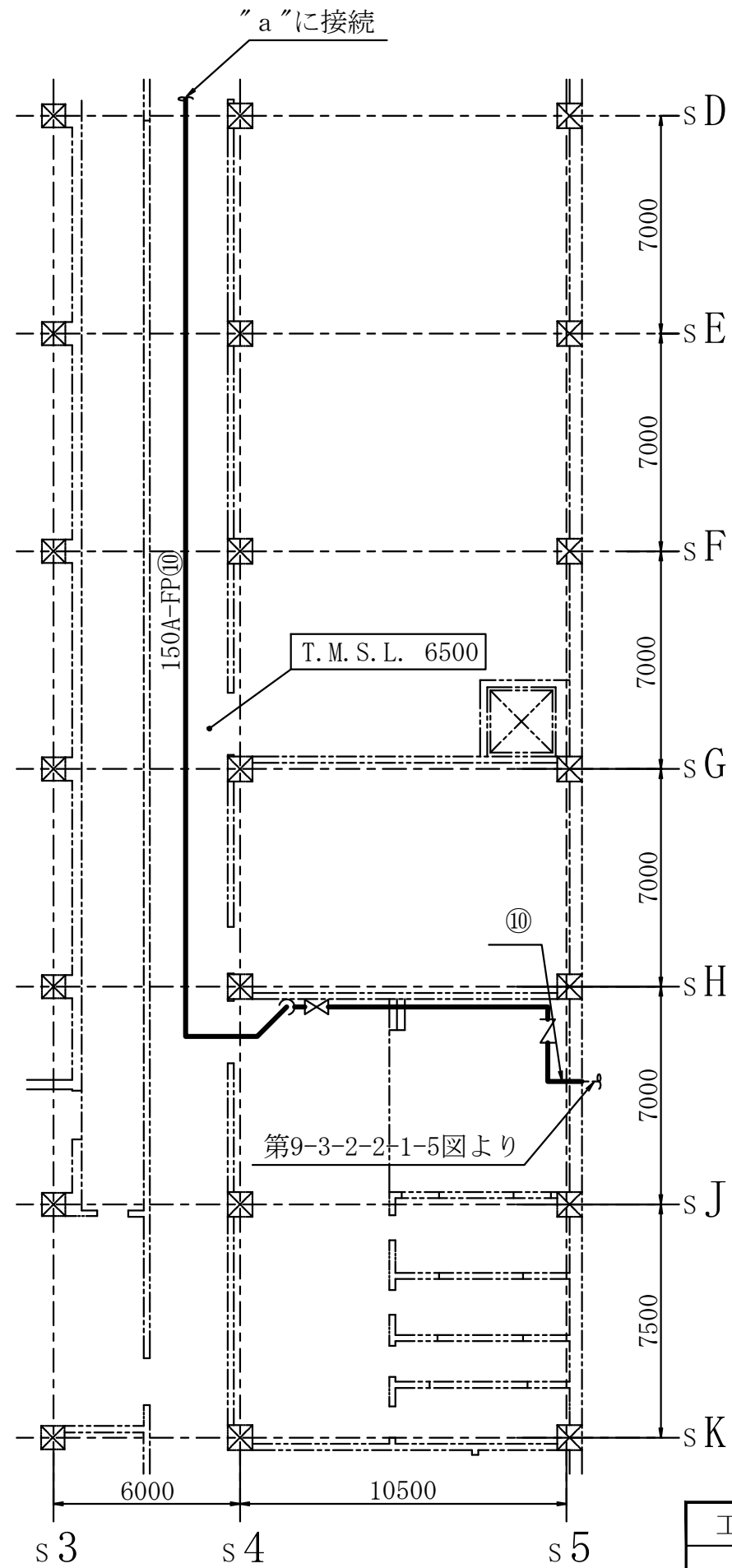
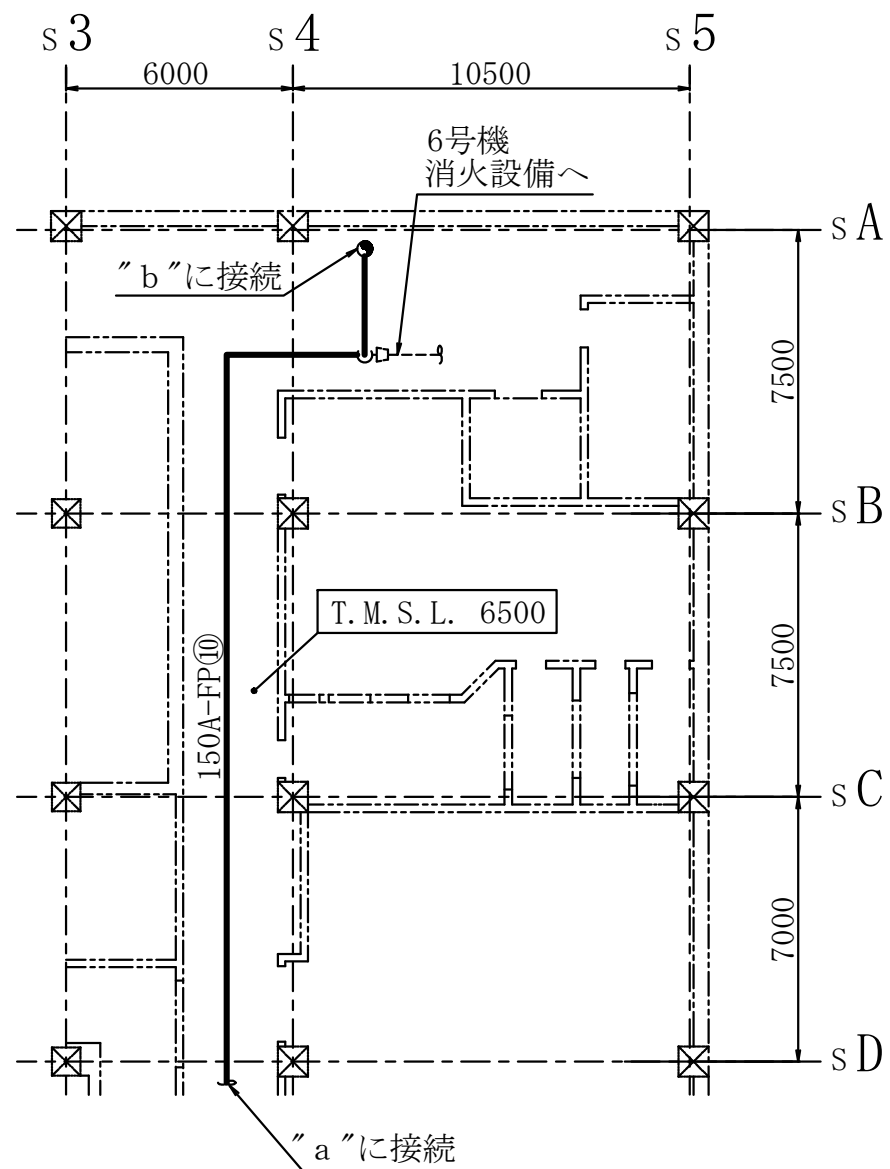
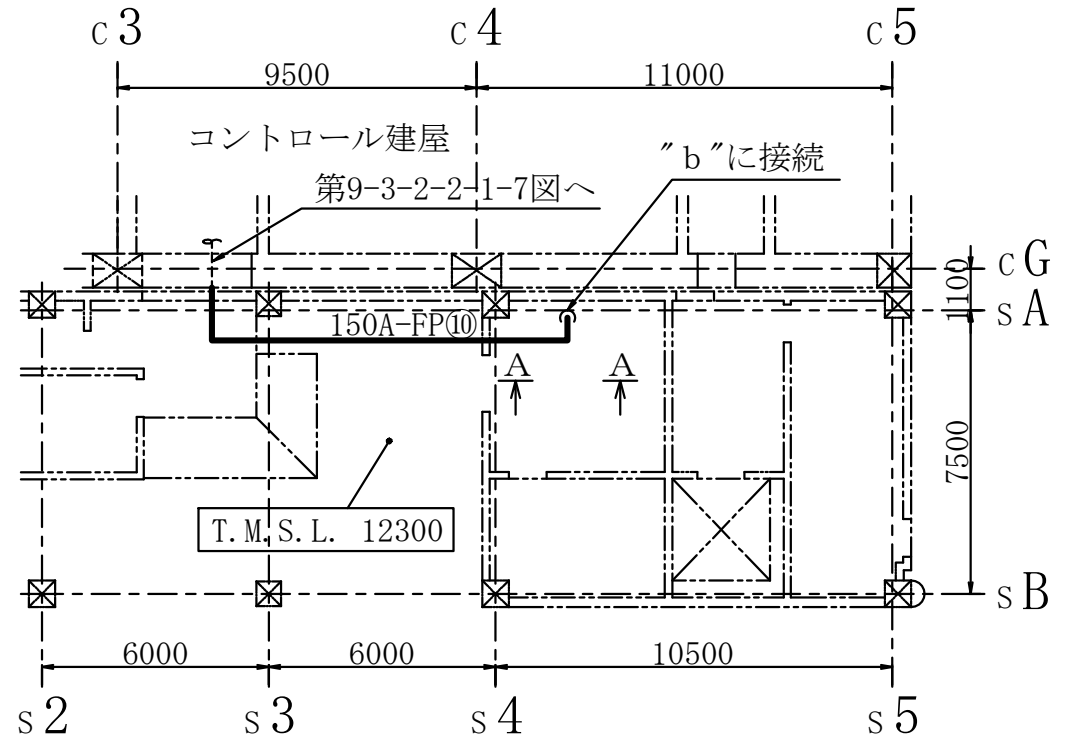
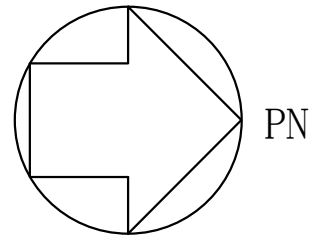
注：図中の丸番号は別紙1のNO.を示す。



注：図中の丸番号は別紙1のNO.を示す。

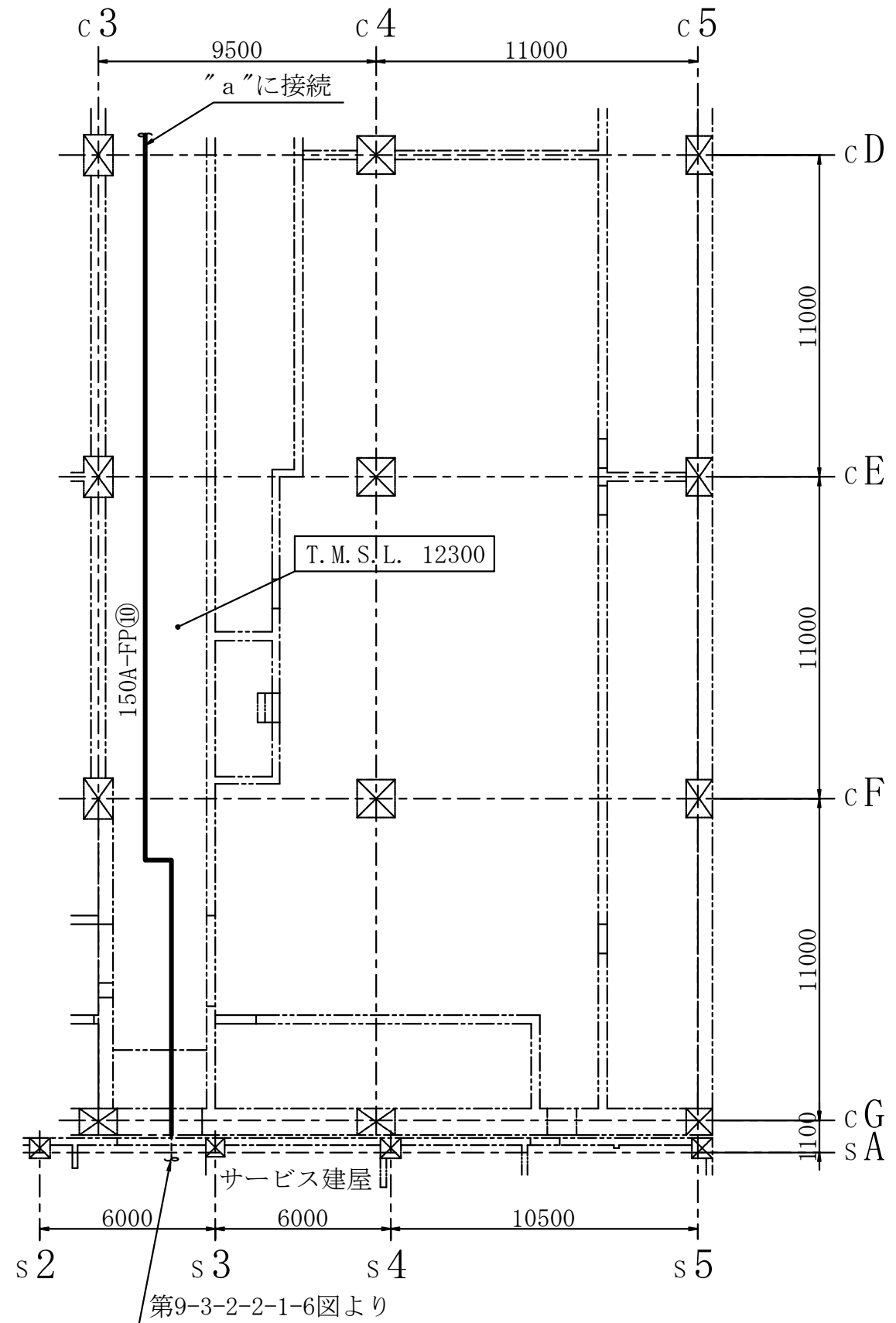
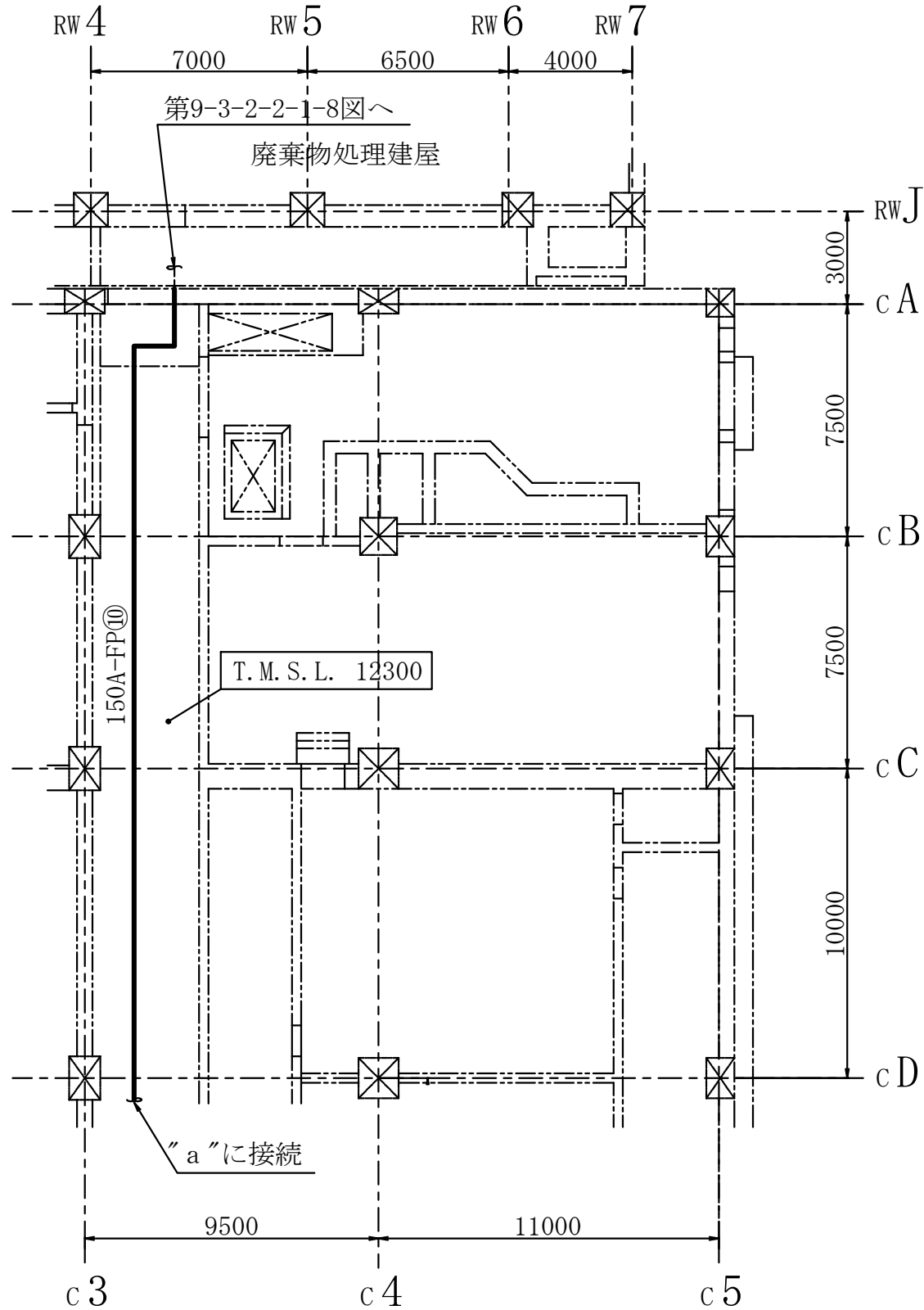
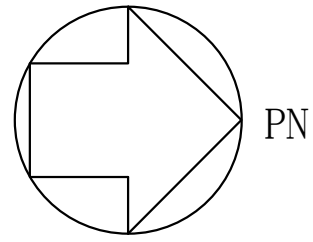
工事計画認可申請	第9-3-2-2-1-5図
柏崎刈羽原子力発電所第7号機	
名称	その他発電用原子炉の附属施設のうち 火災防護設備のうち消火設備（水系消火設備） に係る主配管の配置を明示した図面（その5）
東京電力ホールディングス株式会社	

屋外



注1 : 寸法はmmを示す。  
 注2 : 図中の丸番号は別紙1のNO.を示す。

工事計画認可申請	第9-3-2-2-1-6図
柏崎刈羽原子力発電所第7号機	
名称	その他発電用原子炉の附属施設のうち 火災防護設備のうち消火設備（水系消火設備） に係る主配管の配置を明示した図面（その6）
東京電力ホールディングス株式会社	

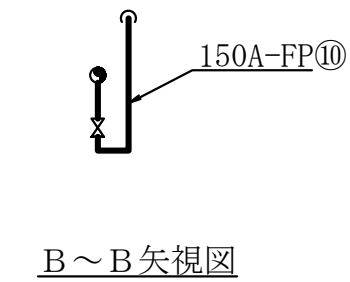
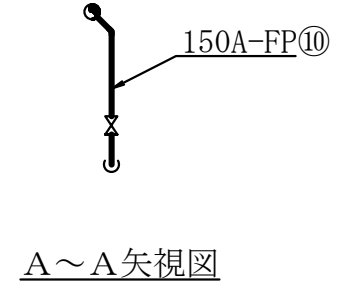
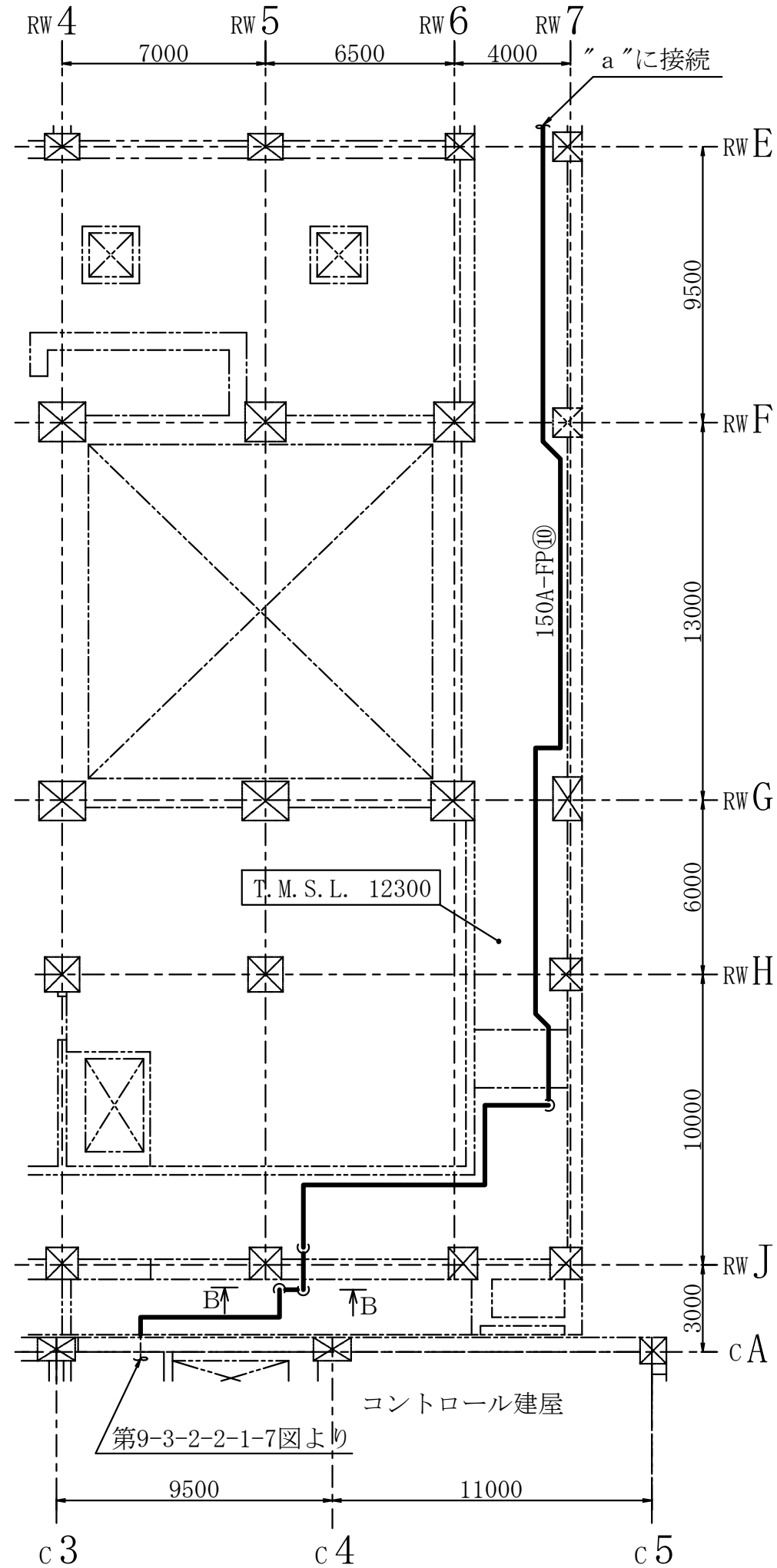
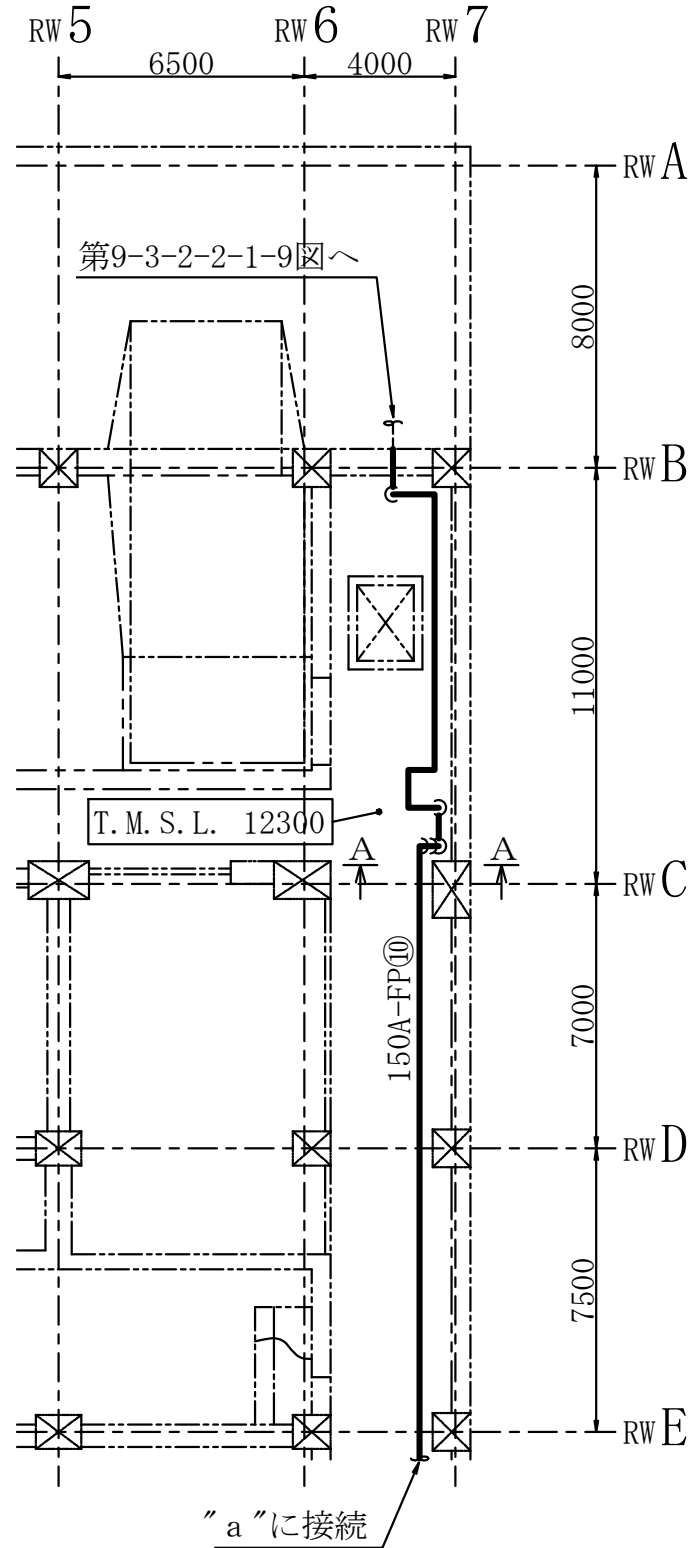
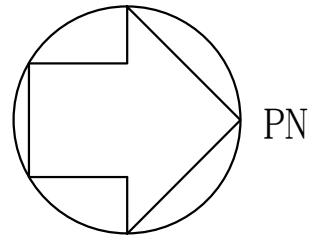


コントロール建屋

工事計画認可申請	第9-3-2-2-1-7図
柏崎刈羽原子力発電所第7号機	
名称	その他発電用原子炉の附属施設のうち 火災防護設備のうち消火設備（水系消火設備） に係る主配管の配置を明示した図面（その7）
東京電力ホールディングス株式会社	

注1：寸法はmmを示す。

注2：図中の丸番号は別紙1のNO.を示す。

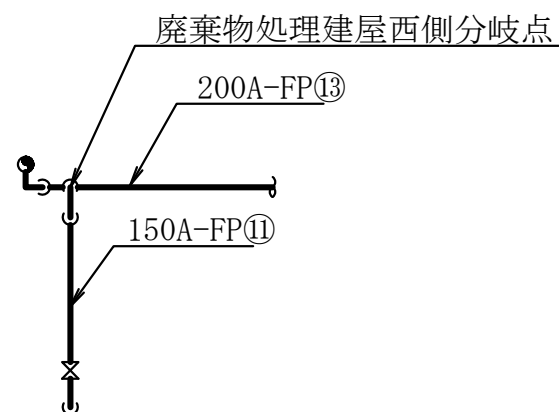
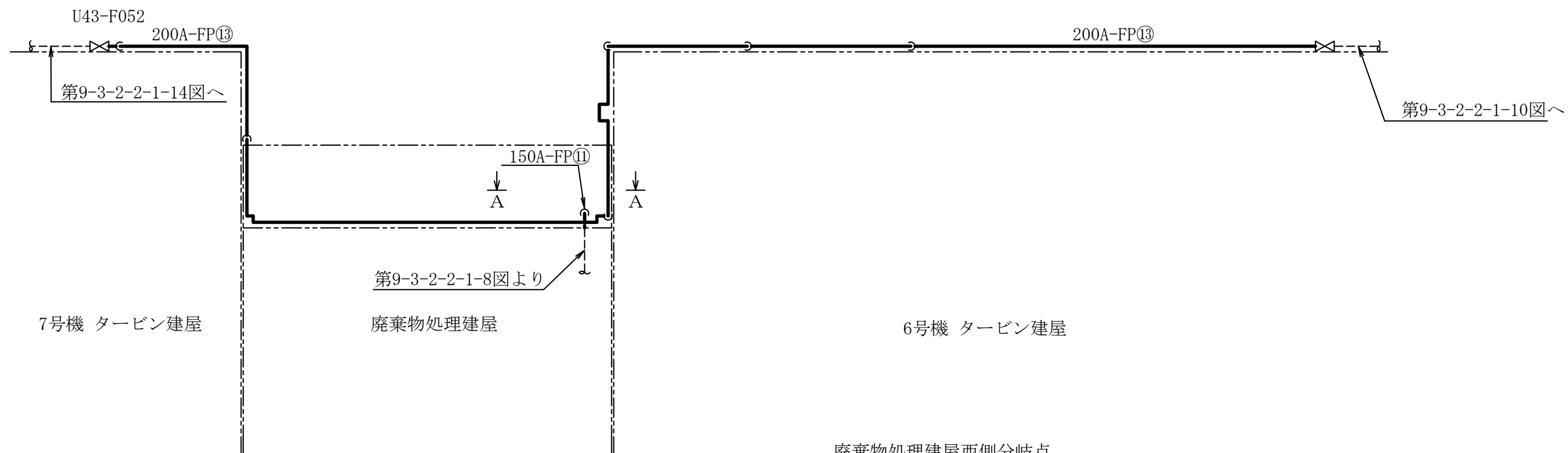
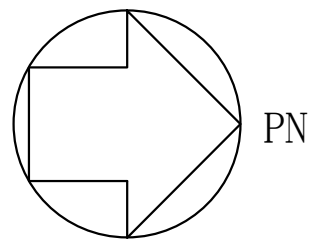


注1：寸法はmmを示す。  
 注2：図中の丸番号は別紙1のNO.を示す。

廃棄物処理建屋

工事計画認可申請	第9-3-2-2-1-8図
柏崎刈羽原子力発電所第7号機	
名称	その他発電用原子炉の附属施設のうち 火災防護設備のうち消火設備（水系消火設備） に係る主配管の配置を明示した図面（その8）
東京電力ホールディングス株式会社	



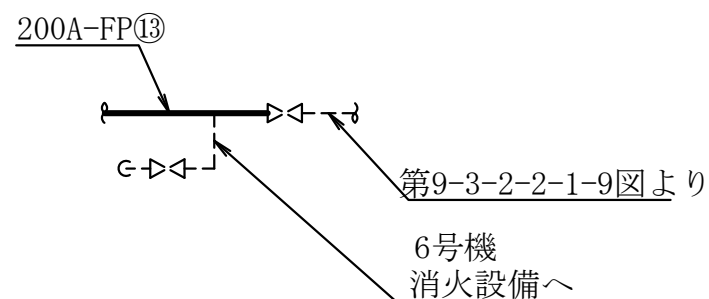
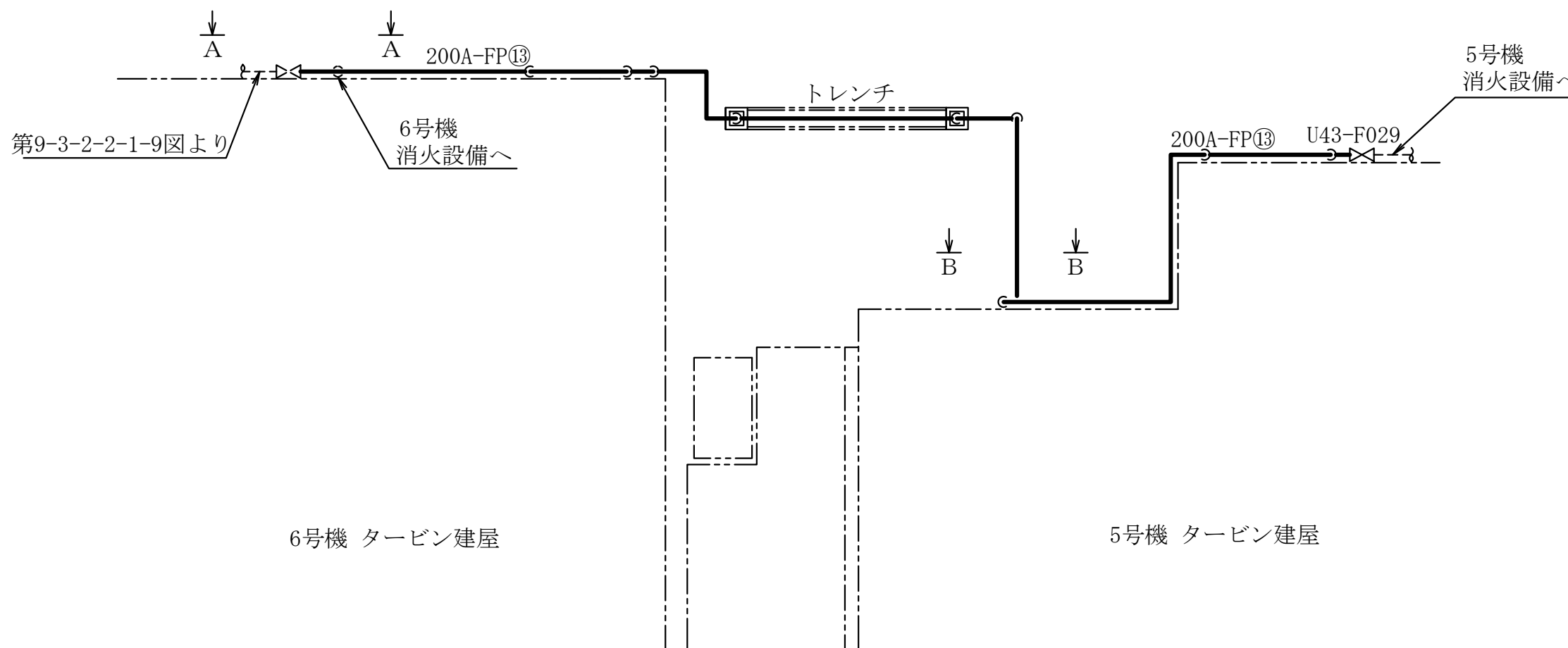
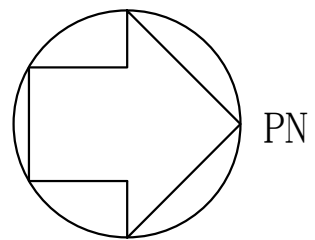


A~A 矢視図

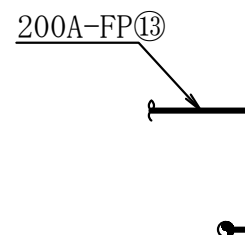
注：図中の丸番号は別紙1のNO.を示す。

工事計画認可申請 第9-3-2-2-1-9図	
柏崎刈羽原子力発電所第7号機	
名称	その他発電用原子炉の附属施設のうち 火災防護設備のうち消火設備（水系消火設備） に係る主配管の配置を明示した図面（その9）
東京電力ホールディングス株式会社	

屋外



A~A矢視図

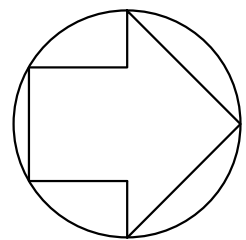


B~B矢視図

注：図中の丸番号は別紙1のNO.を示す。

工事計画認可申請 第9-3-2-2-1-10図	
柏崎刈羽原子力発電所第7号機	
名称	その他発電用原子炉の附属施設のうち 火災防護設備のうち消火設備（水系消火設備） に係る主配管の配置を明示した図面（その10）
東京電力ホールディングス株式会社	

屋外



6号機 タービン建屋

5号機 タービン建屋

PN

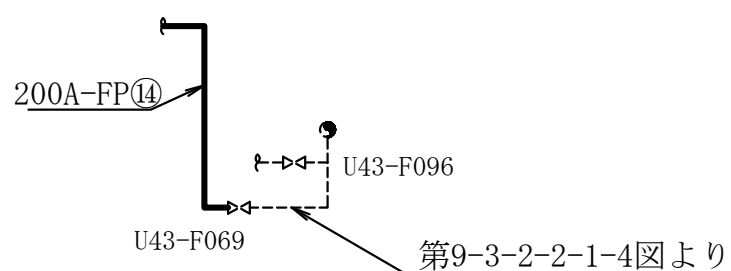
200A-FP⑭

第9-3-2-2-1-12図へ

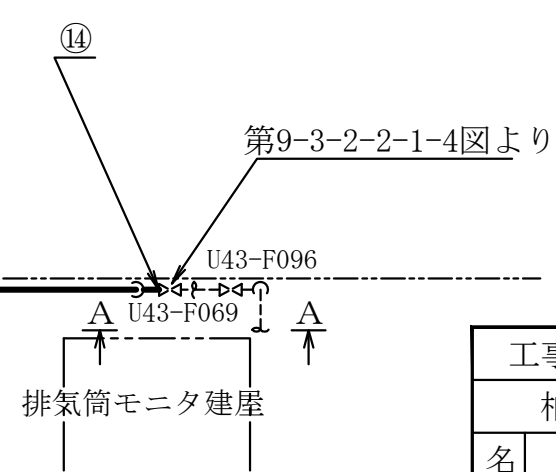
6号機 原子炉建屋

200A-FP⑭

5号機 原子炉建屋



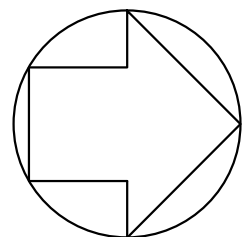
A~A矢視図



屋外

注：図中の丸番号は別紙1のNO.を示す。

工事計画認可申請	第9-3-2-2-1-11図
柏崎刈羽原子力発電所第7号機	
名称	その他発電用原子炉の附属施設のうち 火災防護設備のうち消火設備（水系消火設備） に係る主配管の配置を明示した図面（その11）
東京電力ホールディングス株式会社	



PN

廃棄物処理建屋

6号機 タービン建屋

第9-3-2-2-1-11図より

コントロール建屋

200A-FP⑭

U43-F051

第9-3-2-2-1-13図へ

6号機 原子炉建屋

200A-FP⑭

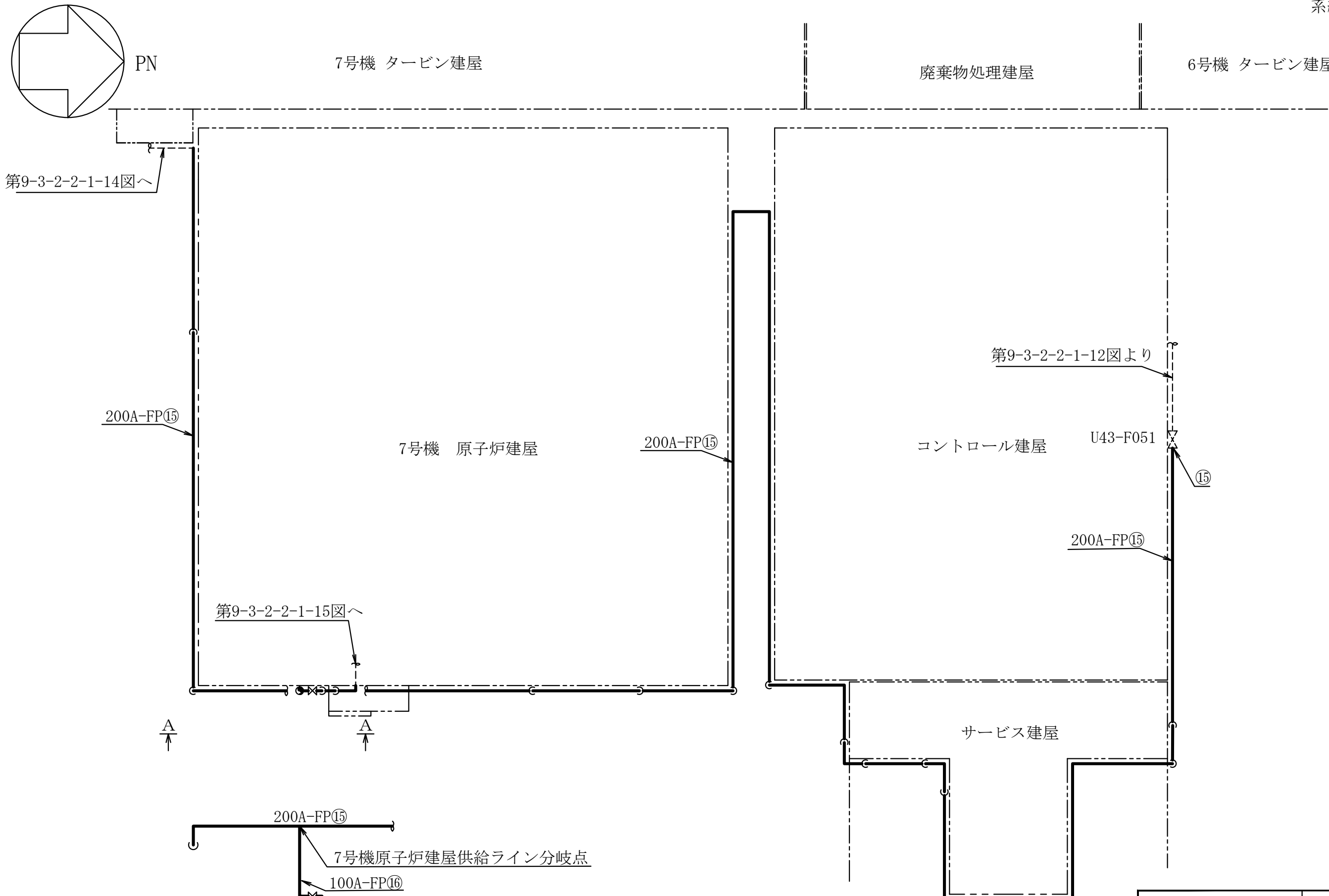
200A-FP⑭

サービス建屋

屋外

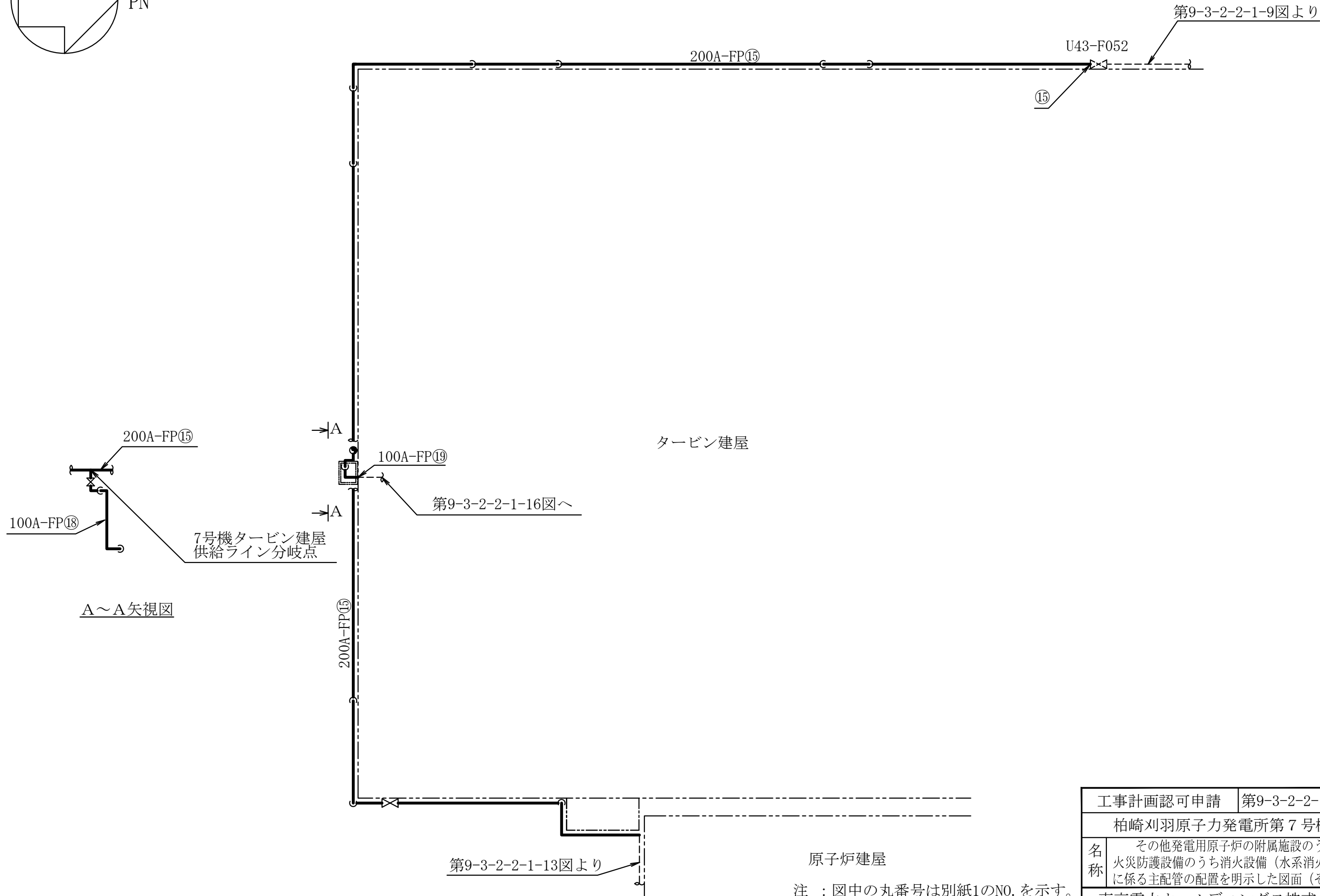
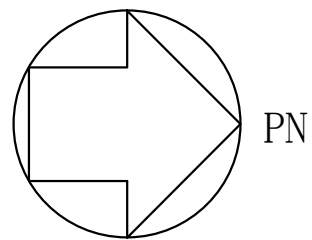
工事計画認可申請	第9-3-2-2-1-12図
柏崎刈羽原子力発電所第7号機	
名称	その他発電用原子炉の附属施設のうち 火災防護設備のうち消火設備（水系消火設備） に係る主配管の配置を明示した図面（その12）
東京電力ホールディングス株式会社	

注：図中の丸番号は別紙1のNO.を示す。



工事計画認可申請	第9-3-2-2-1-13図
柏崎刈羽原子力発電所第7号機	
名称	その他発電用原子炉の附属施設のうち 火災防護設備のうち消火設備（水系消火設備） に係る主配管の配置を明示した図面（その13）
東京電力ホールディングス株式会社	

注：図中の丸番号は別紙1のNO.を示す。

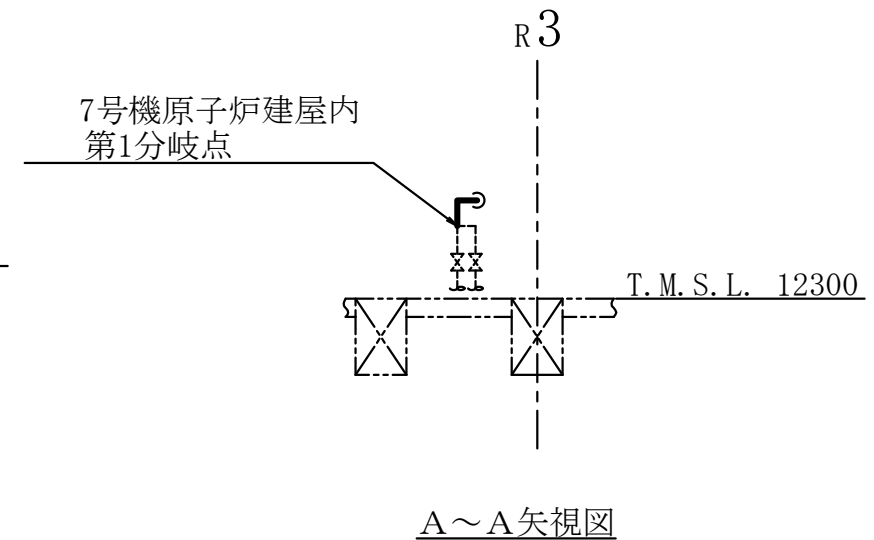
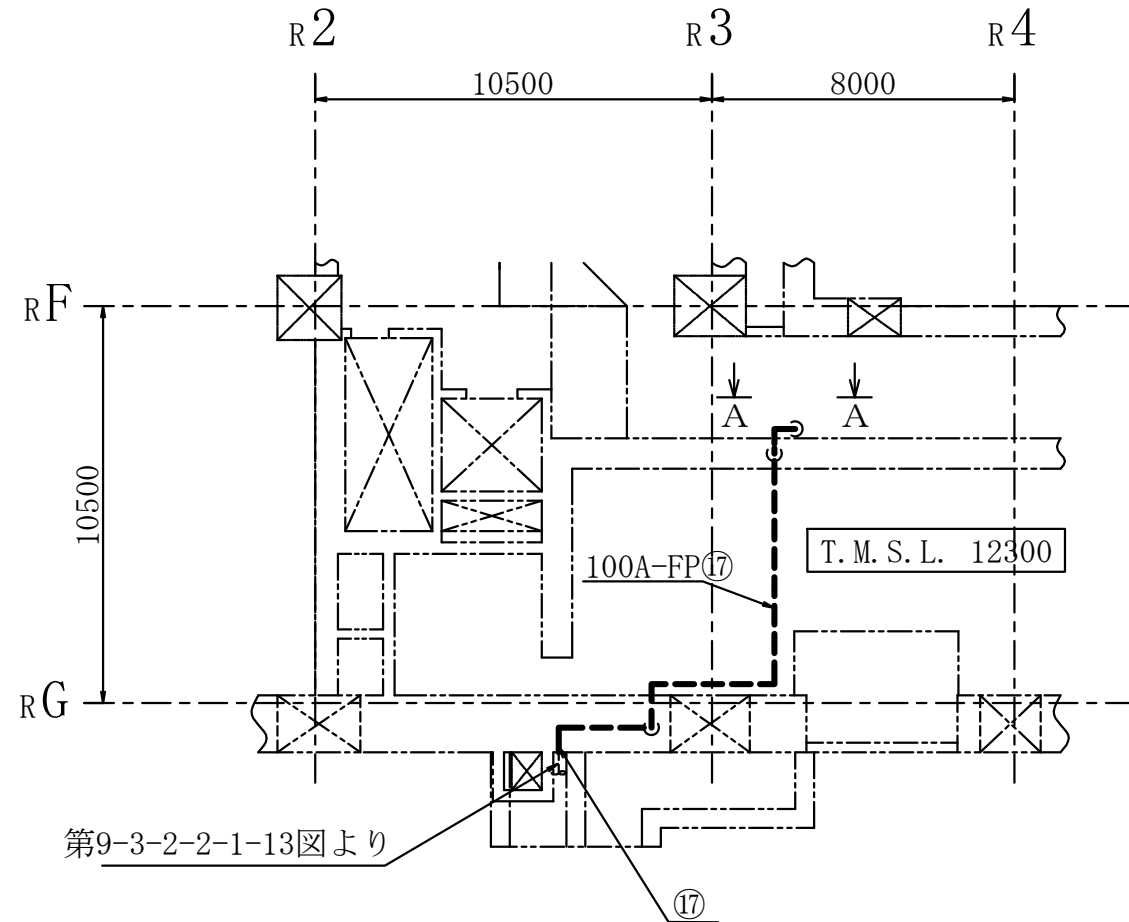
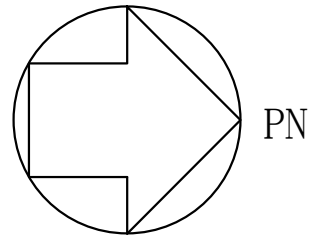


A~A矢視図

屋外

工事計画認可申請	第9-3-2-2-1-14図
柏崎刈羽原子力発電所第7号機	
名称	その他発電用原子炉の附属施設のうち 火災防護設備のうち消火設備（水系消火設備） に係る主配管の配置を明示した図面（その14）
東京電力ホールディングス株式会社	

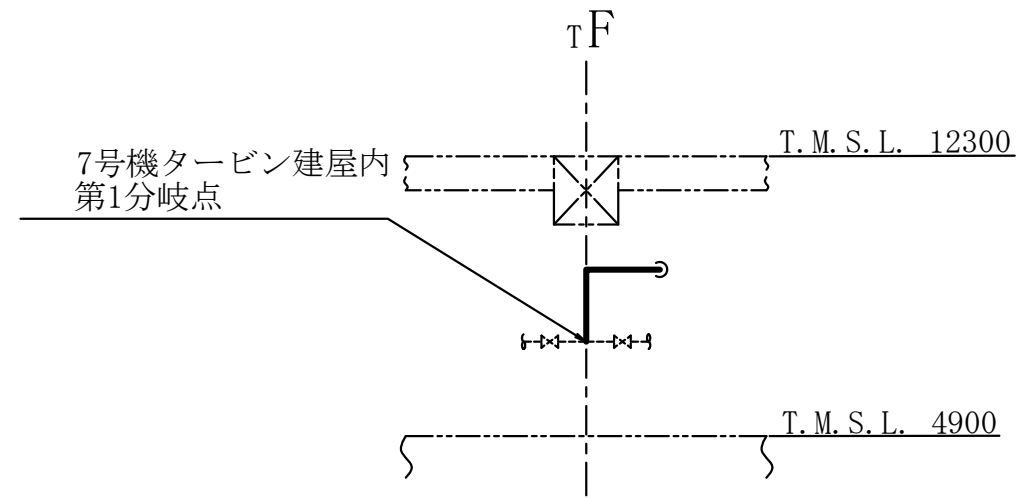
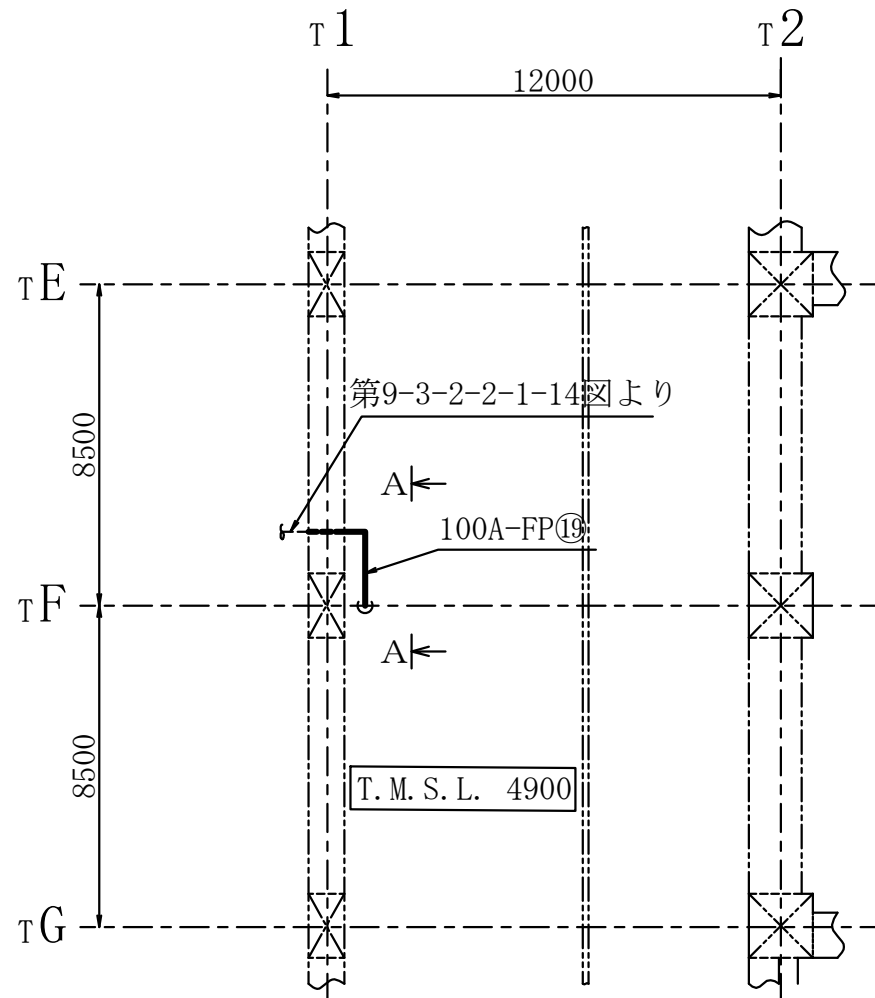
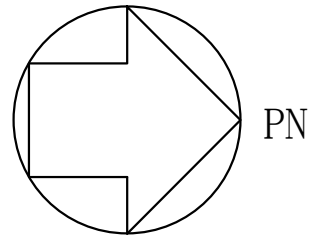
注：図中の丸番号は別紙1のNO.を示す。



原子炉建屋

工事計画認可申請	第9-3-2-2-1-15図
柏崎刈羽原子力発電所第7号機	
名称	その他発電用原子炉の附属施設のうち 火災防護設備のうち消火設備（水系消火設備） に係る主配管の配置を明示した図面（その15）
東京電力ホールディングス株式会社	

注1：寸法はmmを示す。  
注2：図中の丸番号は別紙1のNO.を示す。



A~A矢視図

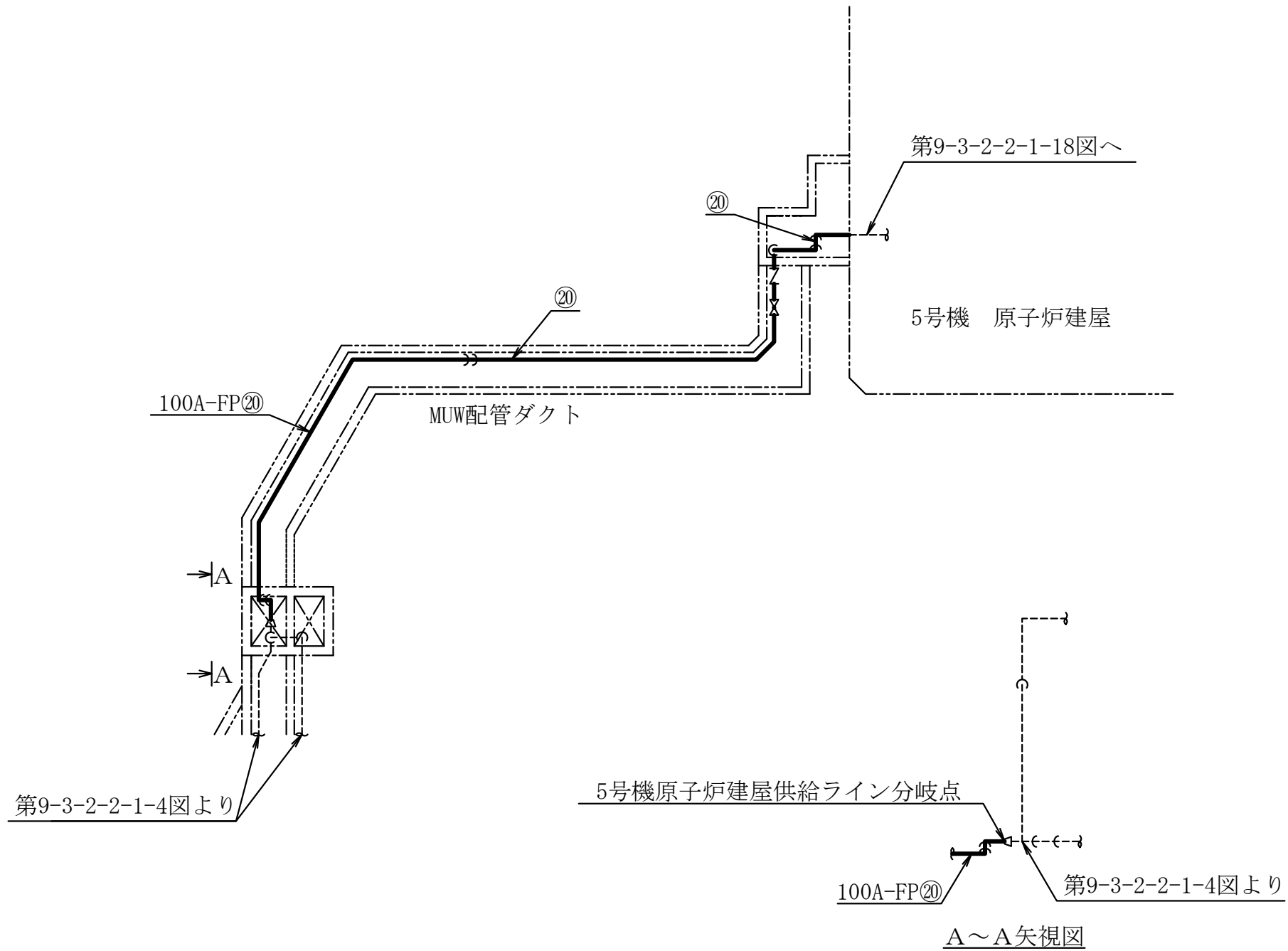
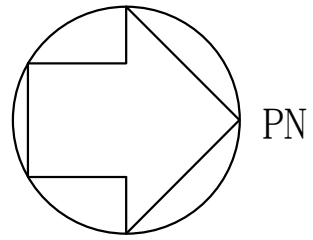
タービン建屋

工事計画認可申請	第9-3-2-2-1-16図
柏崎刈羽原子力発電所第7号機	
名称	その他発電用原子炉の附属施設のうち 火災防護設備のうち消火設備（水系消火設備） に係る主配管の配置を明示した図面（その16）
東京電力ホールディングス株式会社	

注1：寸法はmmを示す。

注2：図中の丸番号は別紙1のNO.を示す。



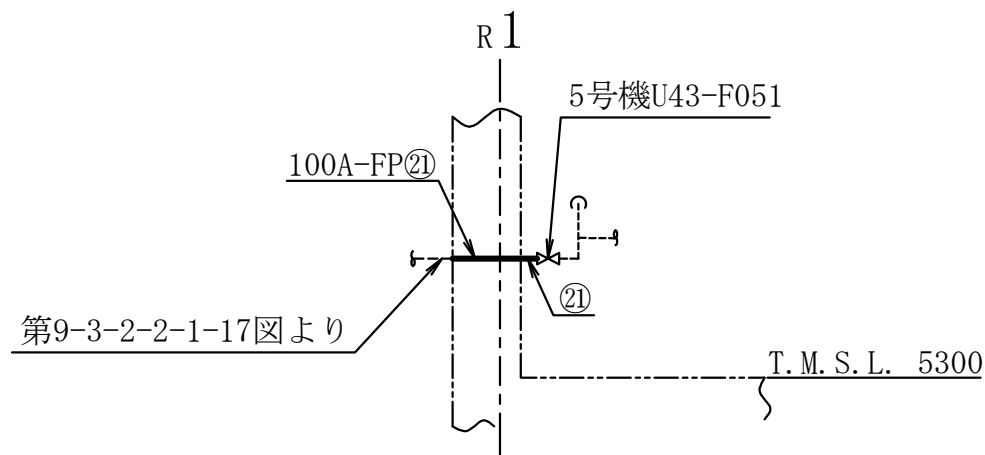
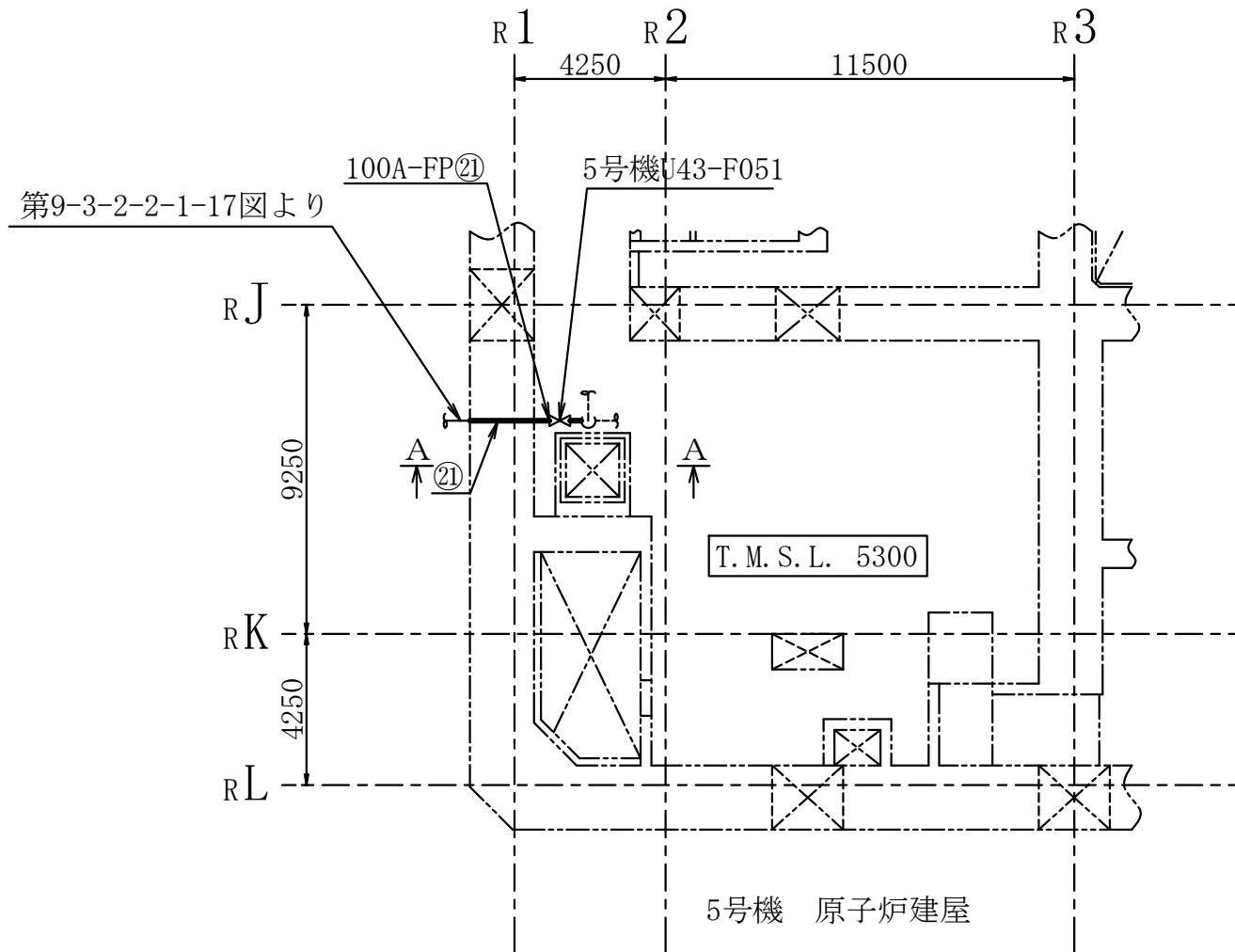
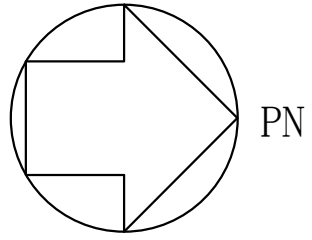


A～A 矢視図

屋外

工事計画認可申請	第9-3-2-2-1-17図
柏崎刈羽原子力発電所第7号機	
名称	その他発電用原子炉の附属施設のうち 火災防護設備のうち消火設備（水系消火設備） に係る主配管の配置を明示した図面（その17）
東京電力ホールディングス株式会社	

注：図中の丸番号は別紙1のN0.を示す。



A~A矢視図

注1 : 寸法はmmを示す。  
 注2 : 図中の丸番号は別紙1のNO.を示す。

5号機原子炉建屋	
工事計画認可申請	第9-3-2-2-1-18図
柏崎刈羽原子力発電所第7号機	
名称	その他発電用原子炉の附属施設のうち 火災防護設備のうち消火設備（水系消火設備） に係る主配管の配置を明示した図面（その18）
東京電力ホールディングス株式会社	

第 9-3-2-2-1-1~18 図 その他発電用原子炉の附属施設のうち火災防護設備のうち消火設備（水系消火設備）に係る主配管の配置を明示した図面 別紙 1  
 工事計画抜粋

変更前						変更後						NO. *3
名称	最高使用圧 (MPa)	最高使用温度 (°C)	外径 (mm)	厚さ (mm)	材料	名称	最高使用圧 (MPa)	最高使用温度 (°C)	外径 (mm)	厚さ (mm)	材料	
消火設備	—	—	—	—	—	*1 No. 3, 4 ろ過水タンク（山側ノズル） ～ 電動機駆動消火ポンプ （5号機設備, 6, 7号機共用）	0.98	66	318.5*2	10.3*2	STPG370	1
						216.3*2			8.2*2	STPG370	2	
						*1 No. 3, 4 ろ過水タンク（海側ノズル） ～ ディーゼル駆動消火ポンプ 5A, ディーゼル駆動消火ポンプ 5B （5号機設備, 6, 7号機共用）	0.98	66	318.5*2	10.3*2	STPG370	3
						216.3*2			8.2*2	STPG370	4	
						*1 給水建屋内分岐点（ポンプ吸込側） ～ 大湊側 D/D ポンプ建屋内分岐点 （5号機設備, 6, 7号機共用）	0.98	66	318.5*2	10.3*2	STPG370	5
						*1 ディーゼル駆動消火ポンプ 5A, ディーゼル駆動消火ポンプ 5B ～ U43-F023 （5号機設備, 6, 7号機共用）			0.98	66	216.3*2	8.2*2

K7 ① 9-3-2-2-1-1~18 R0

変更前						変更後						NO. *3						
名称	最高使用圧 (MPa)	最高使用温度 (°C)	外径 (mm)	厚さ (mm)	材料	名称	最高使用圧 (MPa)	最高使用温度 (°C)	外径 (mm)	厚さ (mm)	材料							
消火設備	—					消火設備	*1	電動機駆動消火ポンプ ～ U43-F023 (5号機設備, 6, 7号機共用)					0.98	66	216.3*2	8.2*2	STPG370	7
							*1	給水建屋内分岐点 (ポンプ吐出側) ～ U43-F069 及び U43-F096 (5号機設備, 6, 7号機共用)					0.98	66	216.3*2	8.2*2	STPG370	8
							*1	トレンチ内第1分岐点 (U43-F022) ～ 廃棄物処理建屋西側分岐点 (6号機設備, 6, 7号機共用)					0.98	66	216.3*2	8.2*2	STPG370	9
													1.37				10	
													0.98	66	165.2*2	7.1*2	STPG370	11
							*1	トレンチ内第2分岐点 (U43-F024) ～ トレンチ内第3分岐点 (U43-F024) (6号機設備, 6, 7号機共用)					0.98	66	216.3*2	8.2*2	STPG370	12
							*1	U43-F052 ～ U43-F029 (6号機設備, 6, 7号機共用)					0.98	66	216.3*2	8.2*2	STPG370	13

変更前						変更後						NO. *3	
名称	最高使用圧 (MPa)	最高使用温度 (°C)	外径 (mm)	厚さ (mm)	材料	名称	最高使用圧 (MPa)	最高使用温度 (°C)	外径 (mm)	厚さ (mm)	材料		
消火設備	—					消火設備	*1 U43-F069 ～ U43-F051 (6,7号機共用)	0.98	66	216.3*2	8.2*2	STPG370	14
							*1 U43-F051 ～ U43-F052 (6,7号機共用)	0.98	66	216.3*2	8.2*2	STPG370	15
							*1 7号機原子炉建屋供給ライン分岐点 ～ 7号機原子炉建屋内第1分岐点	0.98	66	114.3*2	6.0*2	STPG370	16
								1.37	66	114.3*2	6.0*2	SUS304TP	17
							*1 7号機タービン建屋供給ライン分岐点 ～ 7号機タービン建屋内第1分岐点	0.98	66	114.3*2	6.0*2	STPG370	18
								1.37					19
							*1 5号機原子炉建屋供給ライン分岐点 ～ 5号機 U43-F051 (5号機設備, 6,7号機共用)	0.98	66	114.3*2	6.0*2	STPG370	20
								1.37					21

注記\*1 : 本設備は既存の設備である。

\*2 : 公称値を示す。

\*3 : 第 9-3-2-2-1-1~18 図 その他発電用原子炉の附属施設のうち火災防護設備のうち消火設備（水系消火設備）に係る主配管の配置を明示した図面に記載の丸番号を示す。

第 9-3-2-2-1-1～18 図 その他発電用原子炉の附属施設のうち火災防護設備のうち消火設備（水系消火設備）に係る主配管の配置を明示した図面 別紙 2

工事計画記載の公称値の許容範囲

[主配管]

管 NO. 1\*

主要寸法 (mm)		許容範囲	根 拠
外径	318.5	±0.8%	J I S G 3 4 5 4 による材料公差
厚さ	10.3	+15.0% -12.5%	同上

管 NO. 2\*

主要寸法 (mm)		許容範囲	根 拠
外径	216.3	±0.8%	J I S G 3 4 5 4 による材料公差
厚さ	8.2	+15.0% -12.5%	同上

管 NO. 3\*

主要寸法 (mm)		許容範囲	根 拠
外径	165.2	±1.6mm	J I S G 3 4 5 4 による材料公差
厚さ	7.1	+15.0% -12.5%	同上

管 NO. 4\*

主要寸法 (mm)		許容範囲	根 拠
外径	165.2	±1.6mm	J I S G 3 4 5 4 による材料公差
厚さ	7.1	+15.0% -12.5%	同上

工事計画記載の公称値の許容範囲（続き）

[主配管（続き）]

管NO.5\*

主要寸法 (mm)		許容範囲	根 拠
外径	114.3	±1.0%	J I S G 3 4 5 4による材料公差
厚さ	6.0	+15.0% -12.5%	同上

管NO.6\*

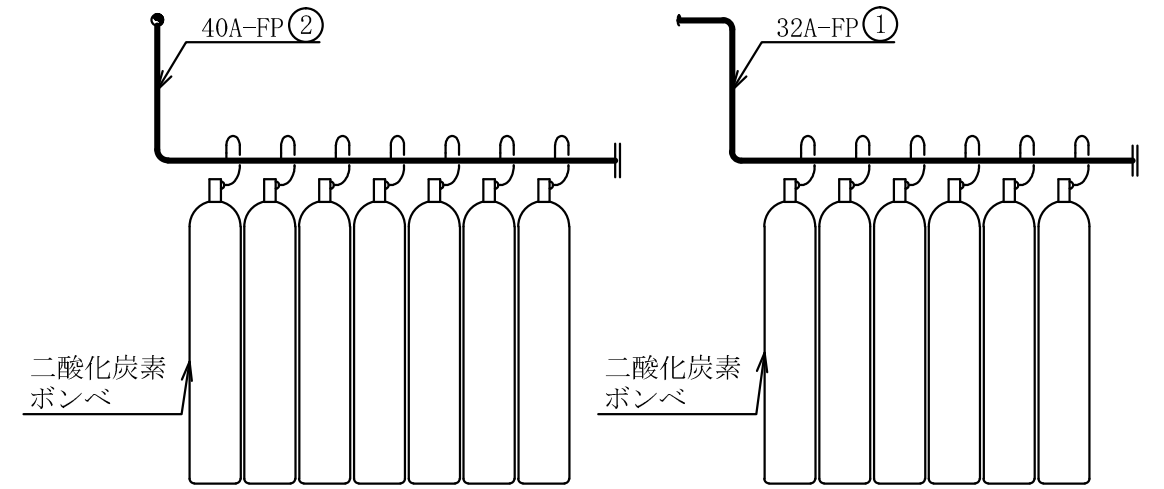
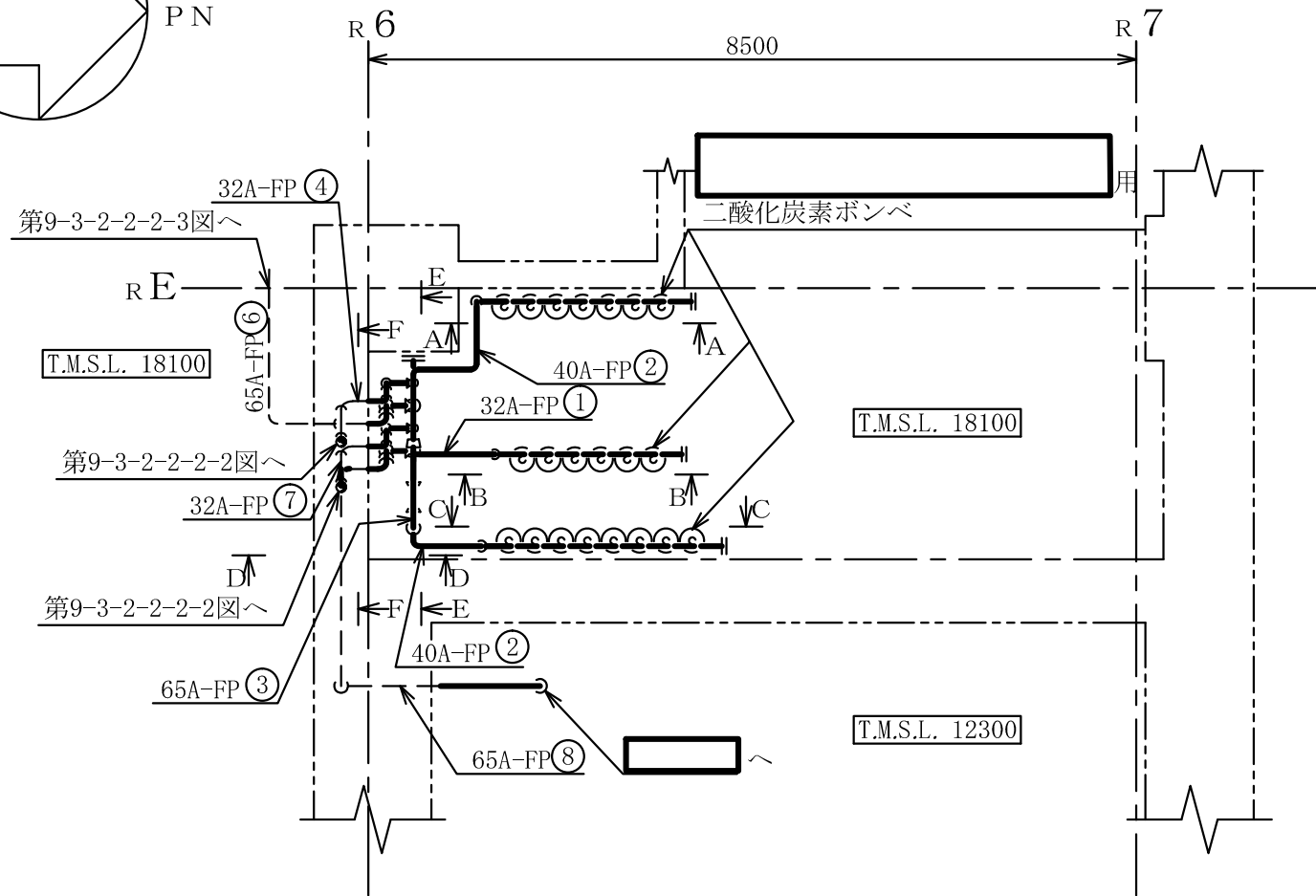
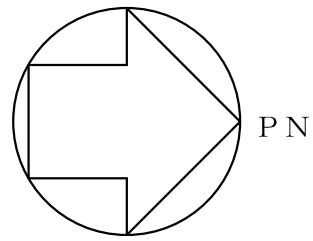
主要寸法 (mm)		許容範囲	根 拠
外径	114.3	±1.0%	J I S G 3 4 5 9による材料公差
厚さ	6.0	±12.5%	同上

管NO.7\*

主要寸法 (mm)		許容範囲	根 拠
外径	114.3	±1.0%	J I S G 3 4 5 4による材料公差
厚さ	6.0	+15.0% -12.5%	同上

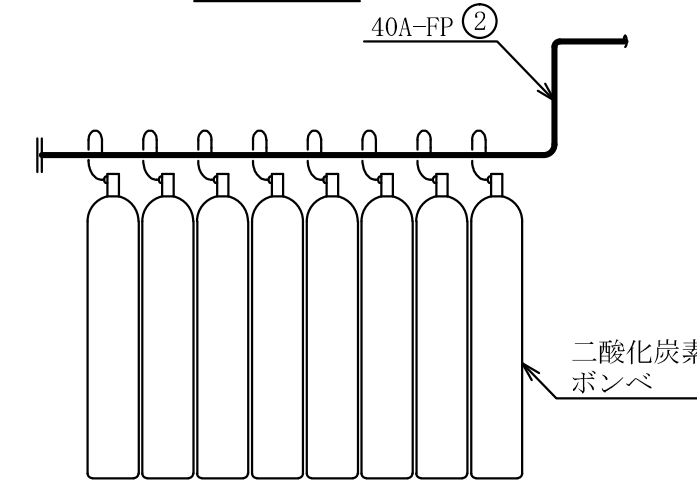
注：主要寸法は、工事計画記載の公称値を示す。

注記\*：管の強度計算書の管NO.を示す。

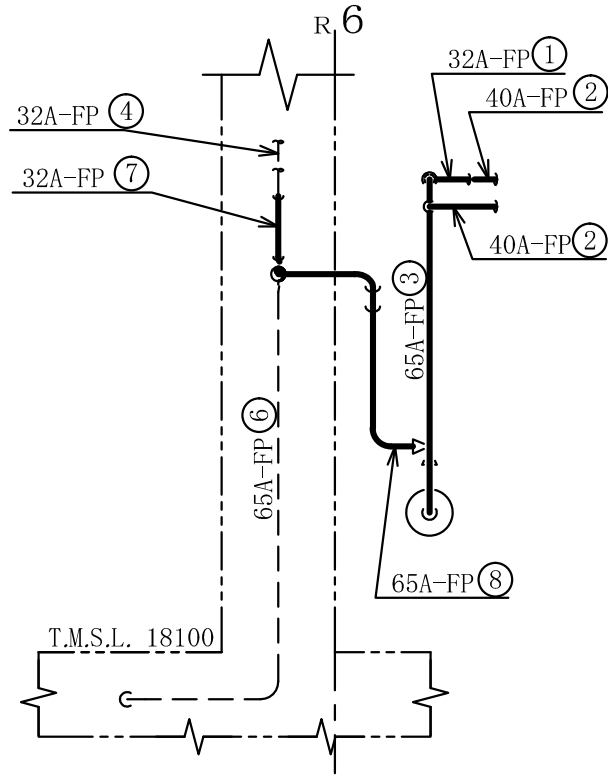


A~A 矢視図

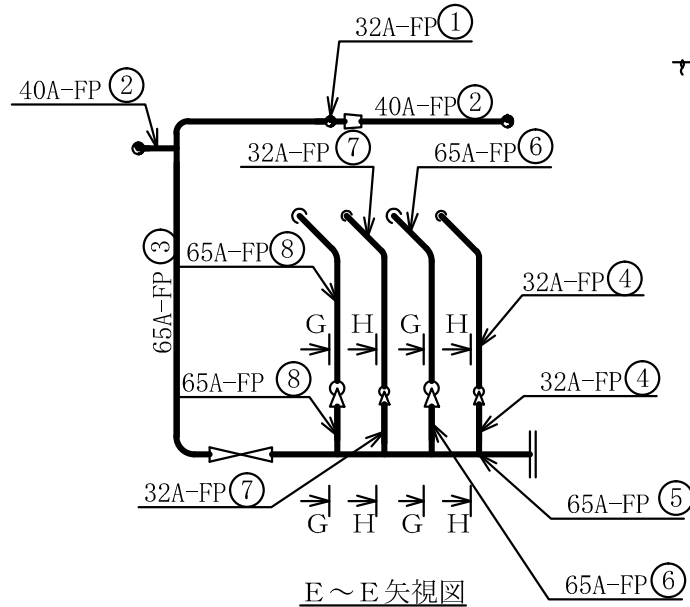
B~B 矢視図



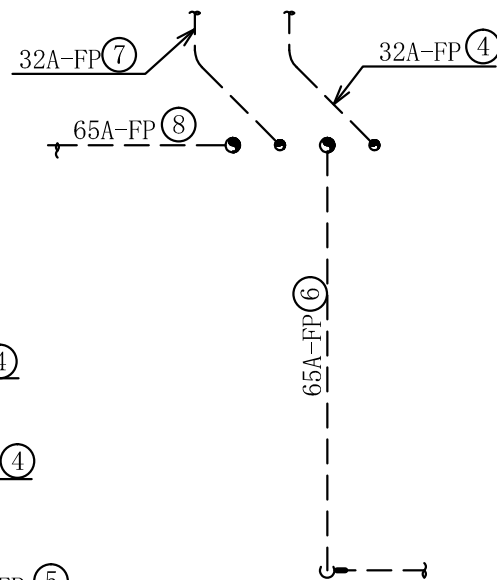
C~C 矢視図



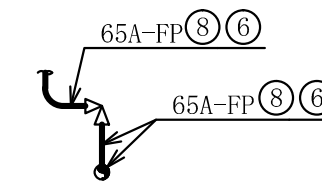
D~D 矢視図



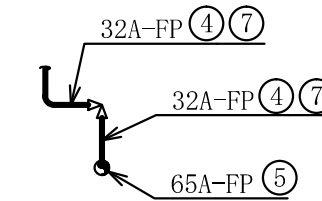
E~E 矢視図



F~F 矢視図



G~G 矢視図  
(T.Y.P.)



H~H 矢視図  
(T.Y.P.)

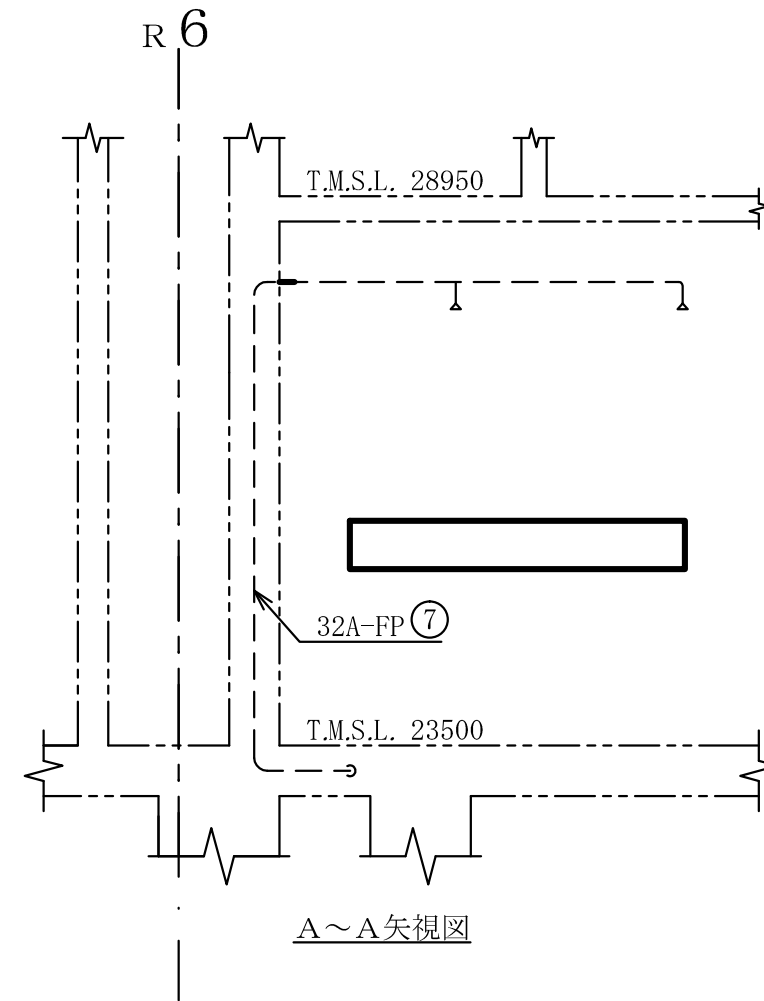
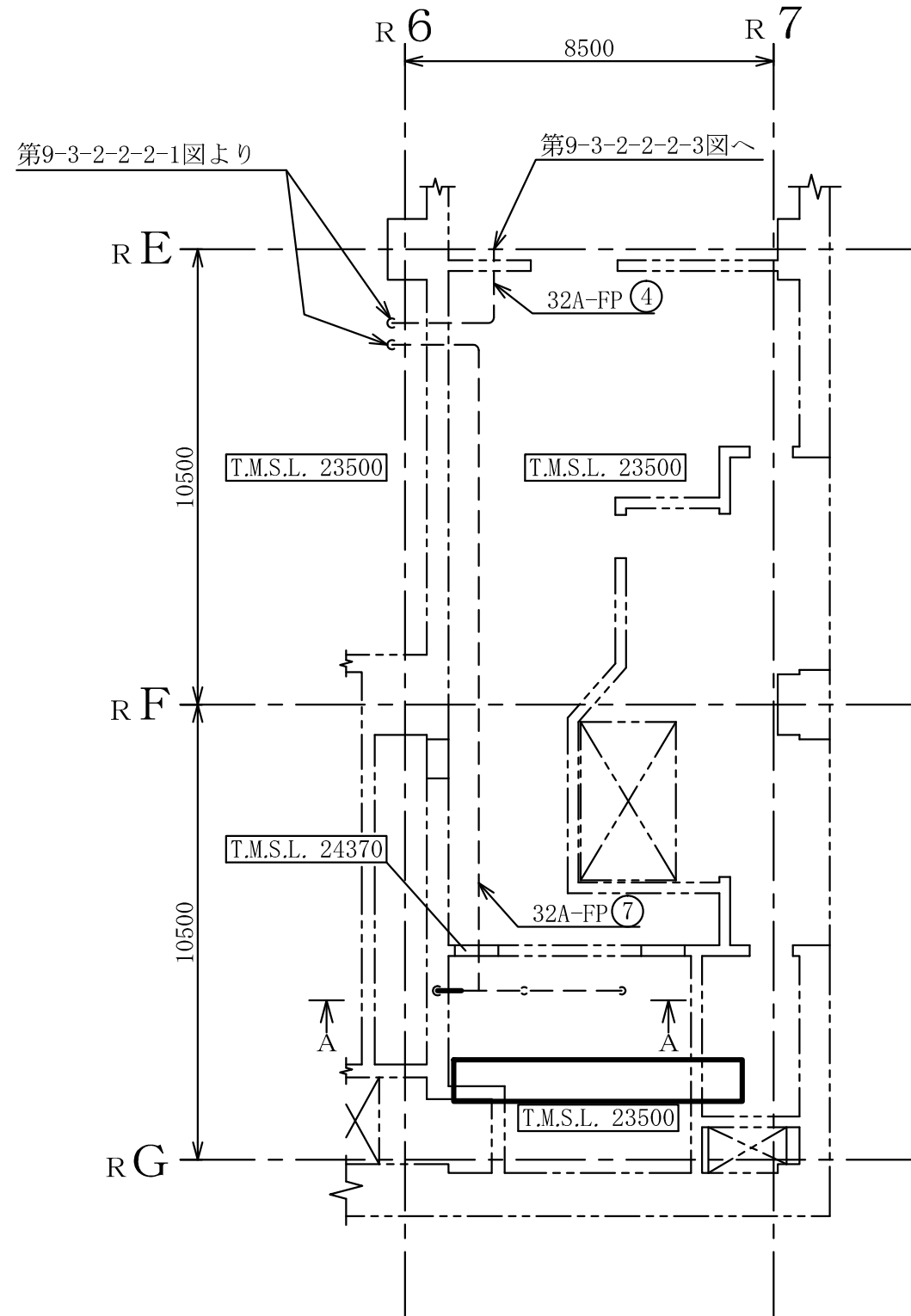
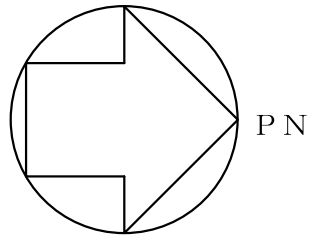
原子炉建屋

工事計画認可申請	第9-3-2-2-2-1図
柏崎刈羽原子力発電所第7号機	
名称	その他発電用原子炉の附属施設のうち 火災防護設備のうち
	消火設備（二酸化炭素消火設備）に係る 主配管の配置を明示した図面（その1）
東京電力ホールディングス株式会社	

注1：寸法はmmを示す。

注2：図中の丸番号は別紙1のNO.を示す。



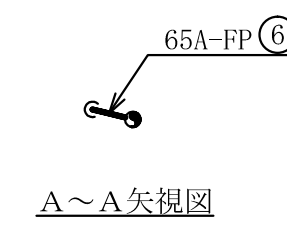
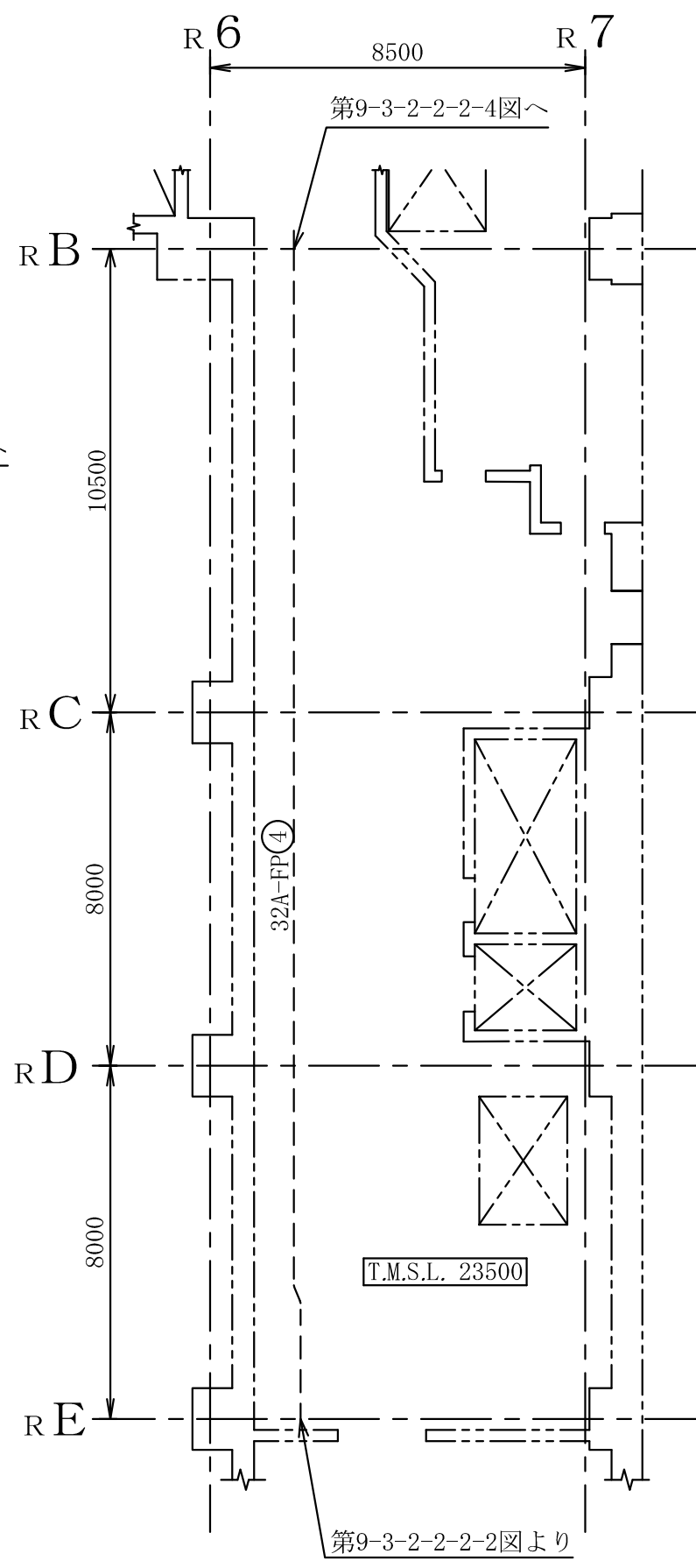
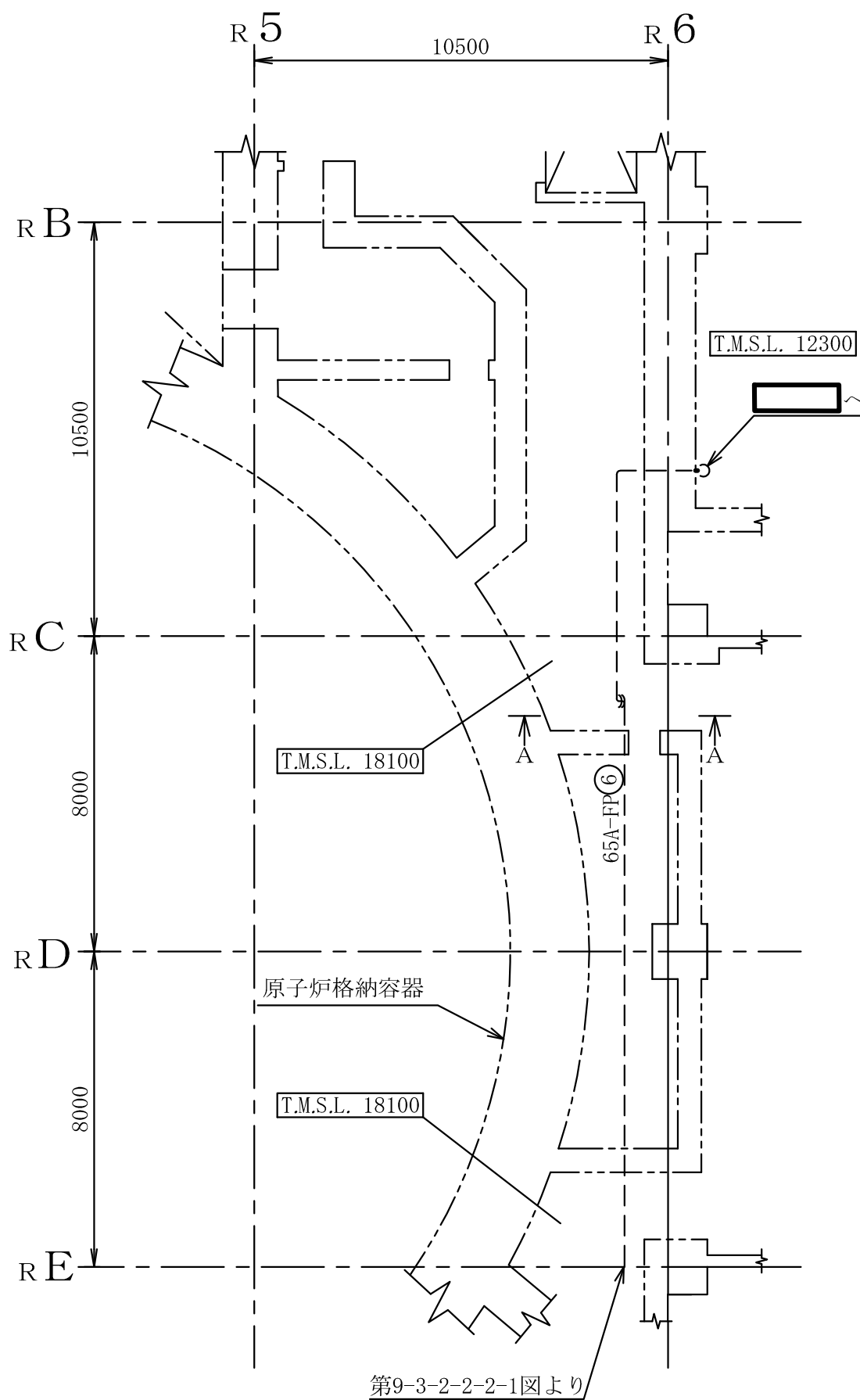
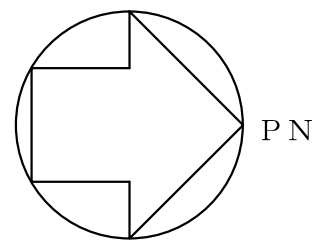


原子炉建屋

工事計画認可申請	第9-3-2-2-2-2図
柏崎刈羽原子力発電所第7号機	
名称	その他発電用原子炉の附属施設のうち 火災防護設備のうち
	消火設備（二酸化炭素消火設備）に係る 主配管の配置を明示した図面（その2）
東京電力ホールディングス株式会社	

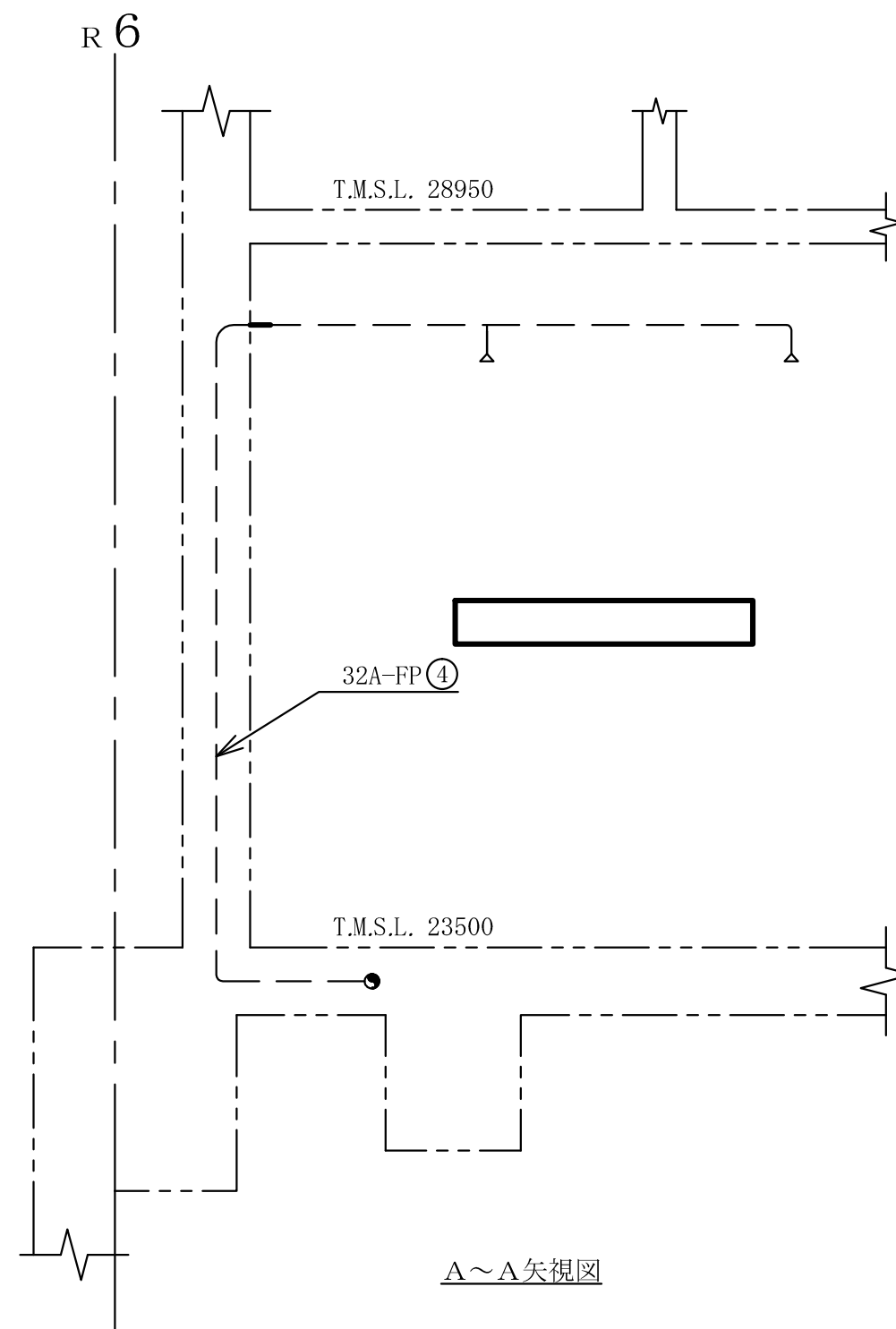
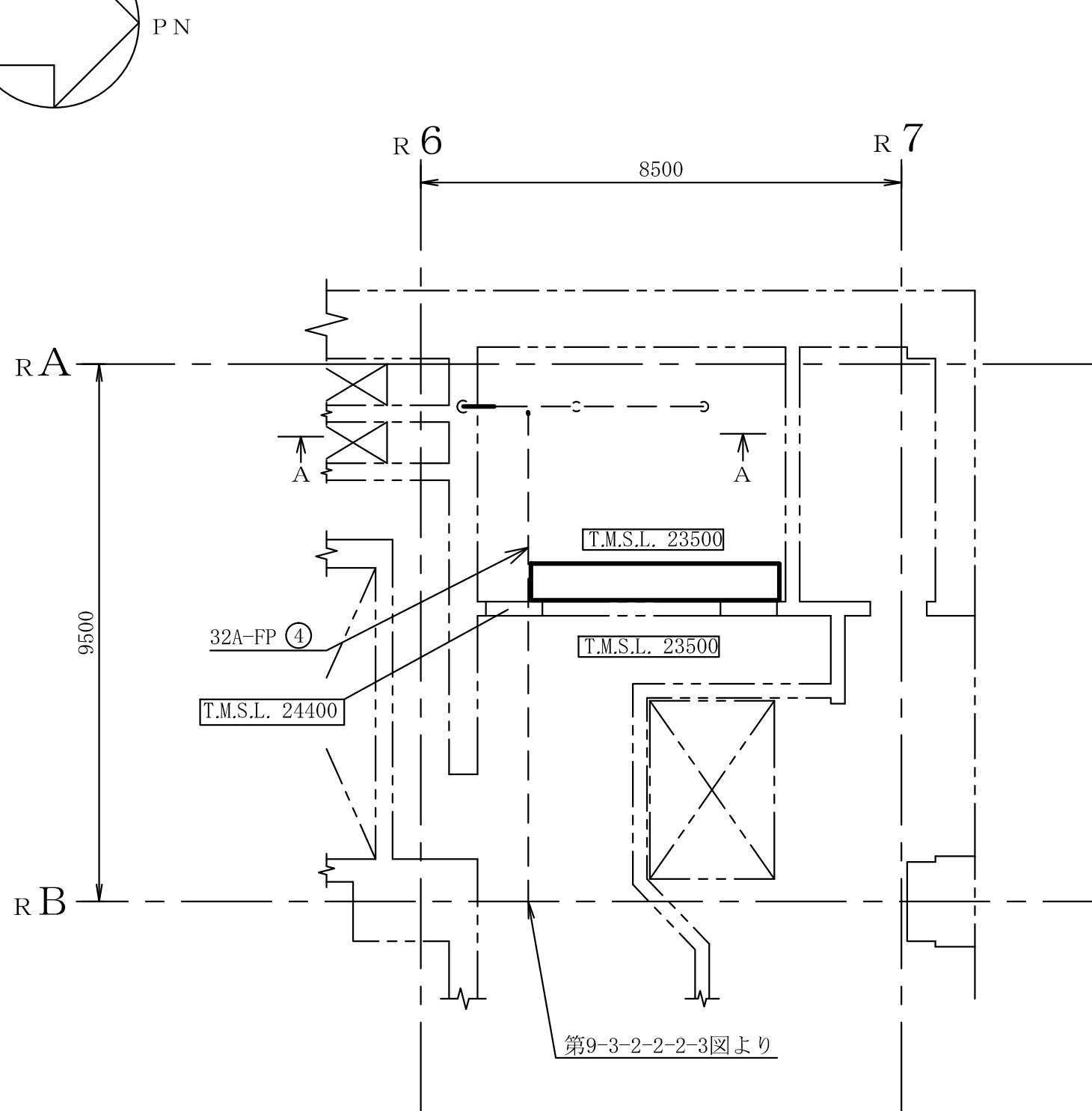
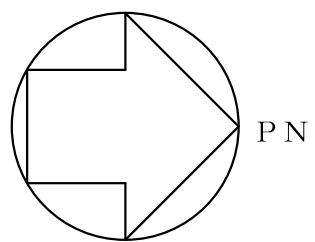
注1 : 寸法はmmを示す。

注2 : 図中の丸番号は別紙1のNO.を示す。



注1：寸法はmmを示す。  
 注2：図中の丸番号は別紙1のNO.を示す。

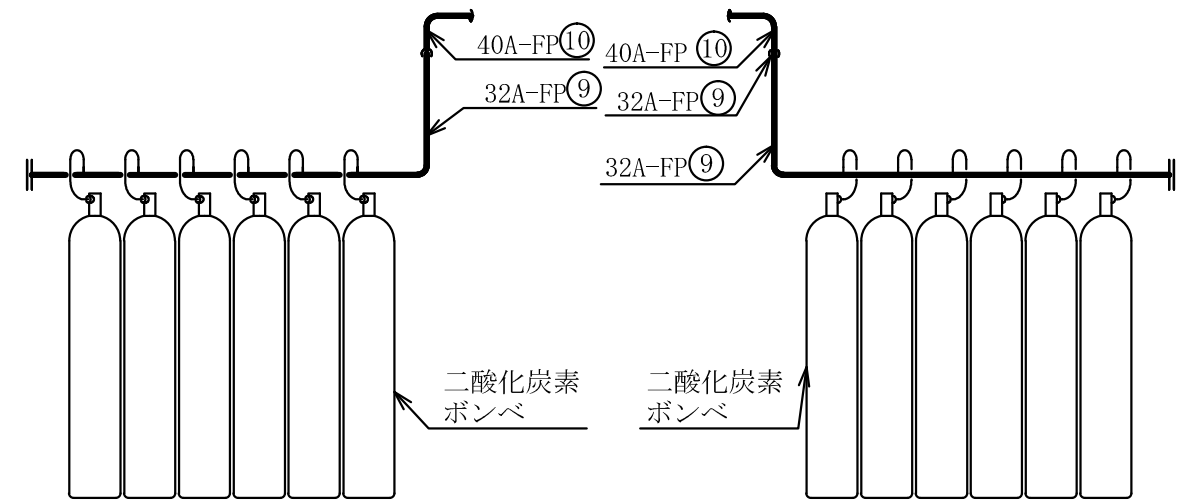
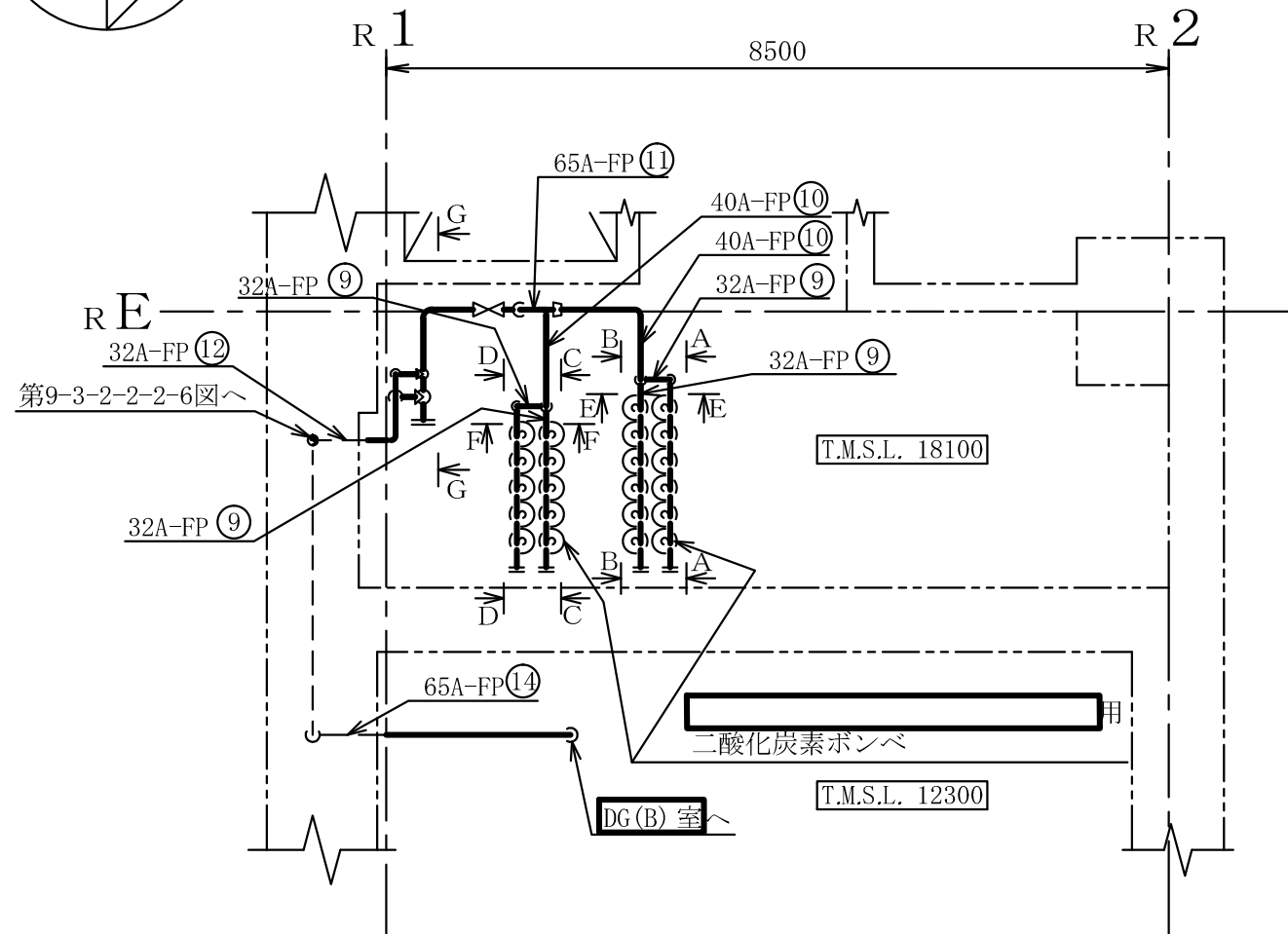
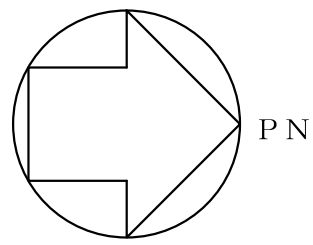
原子炉建屋	
工事計画認可申請	第9-3-2-2-2-3図
柏崎刈羽原子力発電所第7号機	
名称	その他発電用原子炉の附属施設のうち
	火災防護設備のうち
	消火設備（二酸化炭素消火設備）に係る主配管の配置を明示した図面（その3）
東京電力ホールディングス株式会社	



原子炉建屋

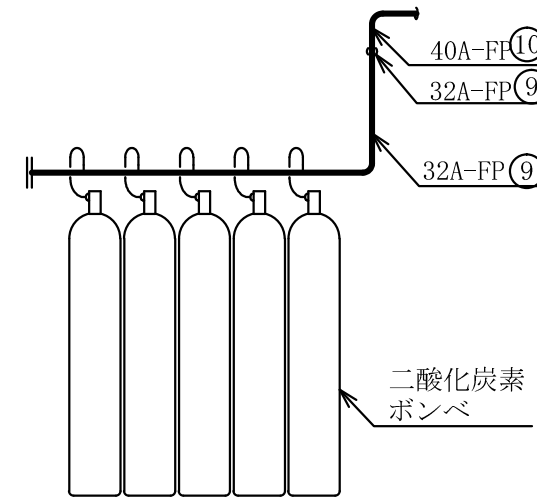
工事計画認可申請	第9-3-2-2-2-4図
柏崎刈羽原子力発電所第7号機	
名称	その他発電用原子炉の附属施設のうち 火災防護設備のうち
	消火設備（二酸化炭素消火設備）に係る 主配管の配置を明示した図面（その4）
東京電力ホールディングス株式会社	

注1：寸法はmmを示す。  
注2：図中の丸番号は別紙1のNO.を示す。



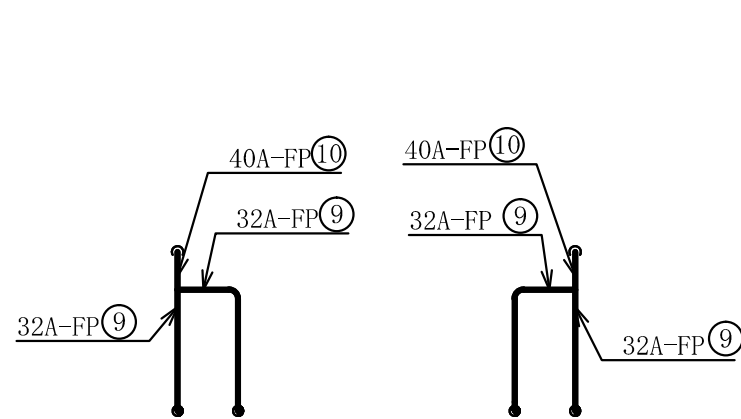
A~A 矢視図

B~B 矢視図



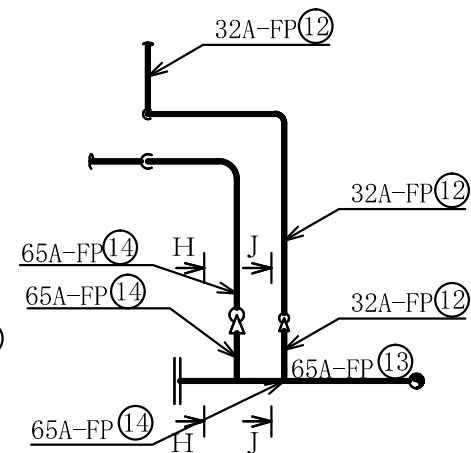
C~C 矢視図

D~D 矢視図

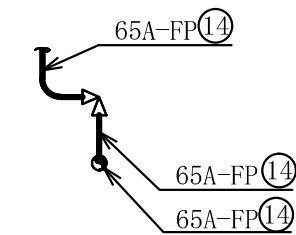


E~E 矢視図

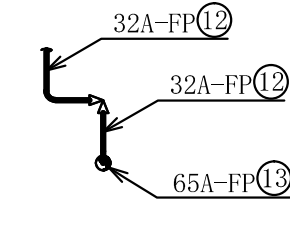
F~F 矢視図



G~G 矢視図



H~H 矢視図

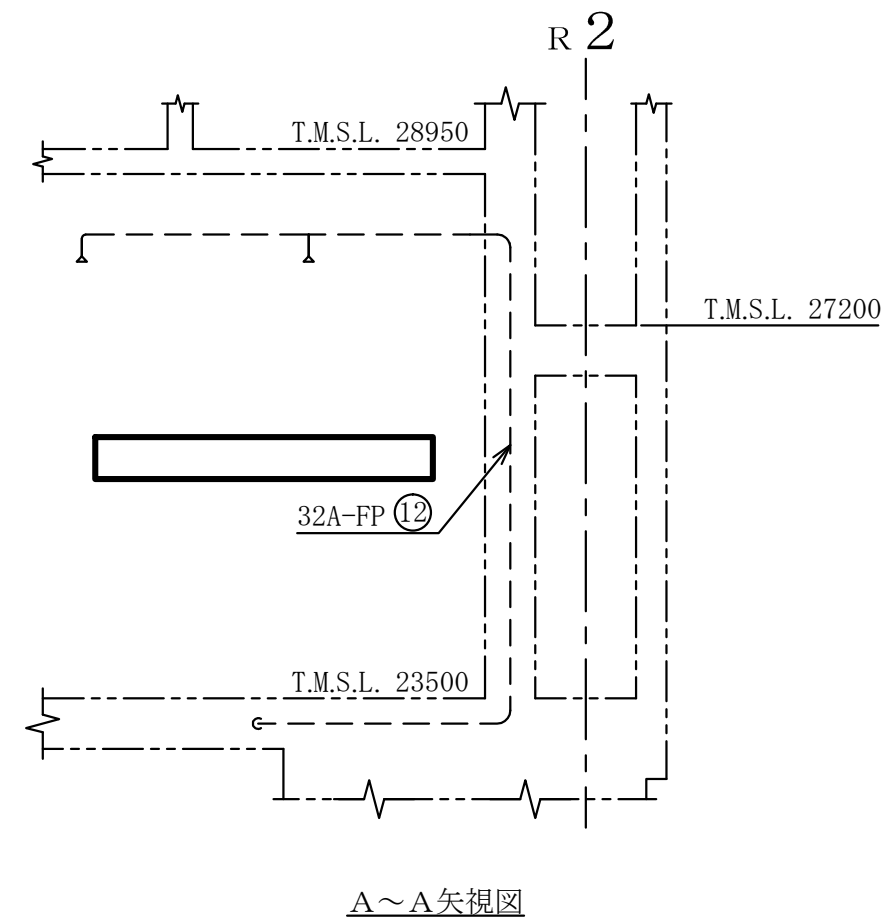
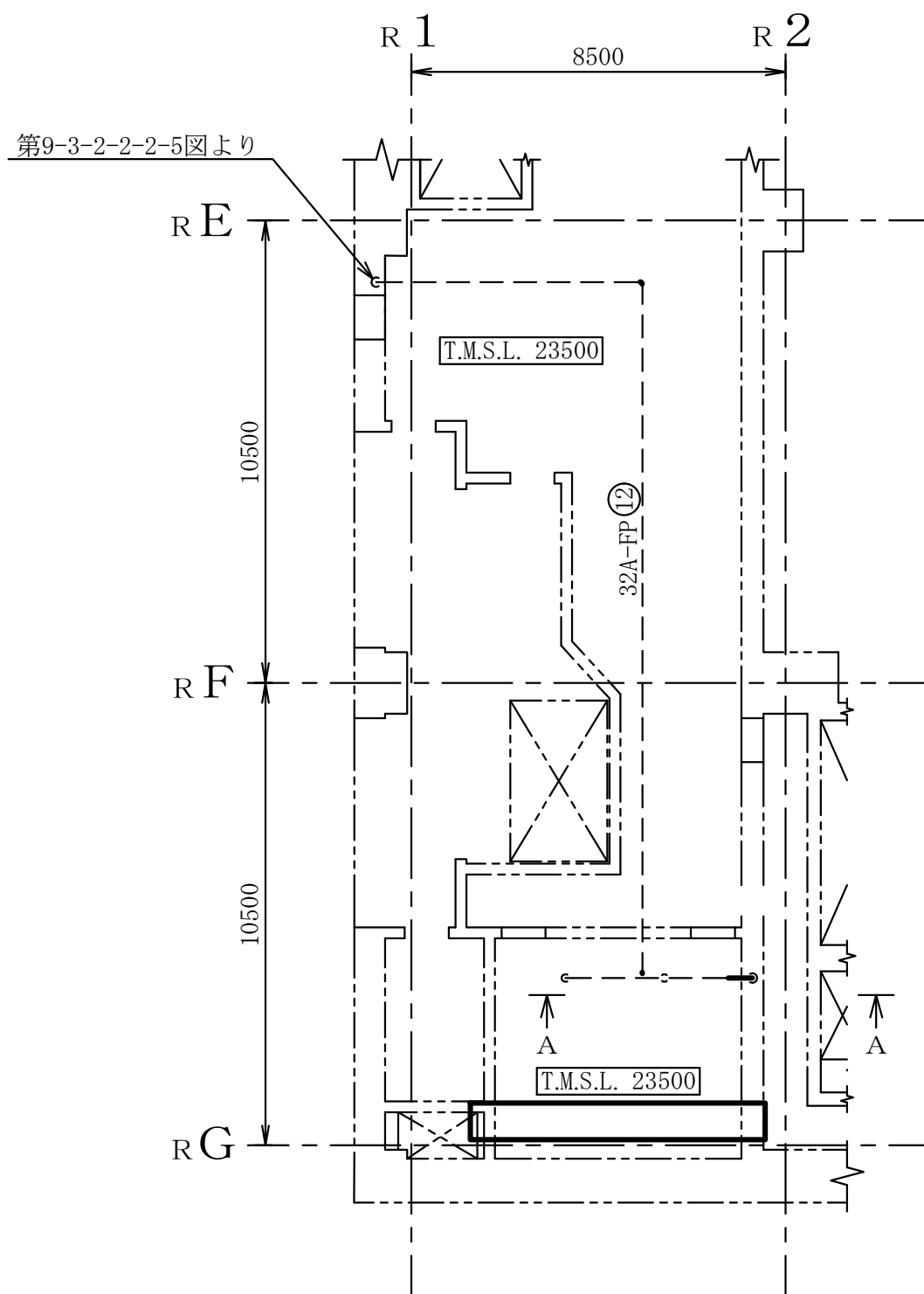
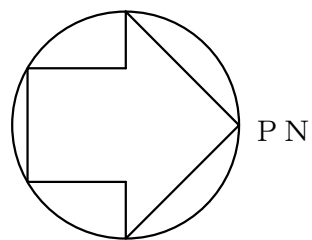


J~J 矢視図

注1：寸法はmmを示す。  
注2：図中の丸番号は別紙1のNO.を示す。

原子炉建屋

工事計画認可申請	第9-3-2-2-2-5図
柏崎刈羽原子力発電所第7号機	
名称	その他発電用原子炉の附属施設のうち 火災防護設備のうち 消火設備（二酸化炭素消火設備）に係る 主配管の配置を明示した図面（その5）
東京電力ホールディングス株式会社	



原子炉建屋









工事計画認可申請	第9-3-2-2-2-6図
柏崎刈羽原子力発電所第7号機	
名称	その他発電用原子炉の附属施設のうち 火災防護設備のうち
	消火設備（二酸化炭素消火設備）に係る 主配管の配置を明示した図面（その6）
東京電力ホールディングス株式会社	

注1：寸法はmmを示す。

注2：図中の丸番号は別紙1のNO.を示す。

第 9-3-2-2-1~6 図 その他発電用原子炉の附属施設のうち火災防護設備のうち消火設備（二酸化炭素消火設備）に係る主配管の配置を明示した図面 別紙 1

工事計画抜粋

変更前						変更後						NO. *3
名称	最高使用圧力 (MPa)	最高使用温度 (°C)	外径 (mm)	厚さ (mm)	材料	名称	最高使用圧力 (MPa)	最高使用温度 (°C)	外径 (mm)	厚さ (mm)	材料	
消火設備	—					*1  用 二酸化炭素ポンベ ~ U43-F1101	10.8	40	42.7*2	4.9*2	STPG370	1
						48.6*2			5.1*2	STPG370	2	
						76.3*2			7.0*2	STPG370	3	
						*1 U43-F1101 ~ 	10.8	40	42.7*2	4.9*2	STPG370	4
						76.3*2			7.0*2	STPG370	5	
						*1  供給ライン分岐点 ~ 	10.8	40	76.3*2	7.0*2	STPG370	6
						*1  供給ライン分岐点 ~ 						
						*1  供給ライン分岐点 ~ 	10.8	40	76.3*2	7.0*2	STPG370	8

K7 ① 9-3-2-2-1~6 R0

変更前						変更後						NO. *3
名称	最高使用圧 (MPa)	最高使用温度 (°C)	外径 (mm)	厚さ (mm)	材料	名称	最高使用圧 (MPa)	最高使用温度 (°C)	外径 (mm)	厚さ (mm)	材料	
消火設備	—	—	—	—	—	*1 [ ] 用 二酸化炭素ポンペ ~ U43-F1106	10.8	40	42.7*2	4.9*2	STPG370	9
						48.6*2			5.1*2	STPG370	10	
						76.3*2			7.0*2	STPG370	11	
						*1 U43-F1106 ~ [ ]	10.8	40	42.7*2	4.9*2	STPG370	12
						76.3*2			7.0*2	STPG370	13	
						*1 [ ] 供給ライン分岐点 ~ [ ]	10.8	40	76.3*2	7.0*2	STPG370	14

注記\*1 : 本設備は既存の設備である。

\*2 : 公称値を示す。

\*3 : 第 9-3-2-2-1~6 図 その他発電用原子炉の附属施設のうち火災防護設備のうち消火設備（二酸化炭素消火設備）に係る主配管の配置を明示した図面に記載の丸番号を示す。

第 9-3-2-2-2-1~6 図 その他発電用原子炉の附属施設のうち火災防護設備のうち消火設備(二酸化炭素消火設備)に係る主配管の配置を明示した図面 別紙 2

工事計画記載の公称値の許容範囲

[主配管]

管 NO. 1\*

主要寸法 (mm)		許容範囲	根 拠
外径	42.7	±0.5mm	J I S G 3 4 5 4 による材料公差
厚さ	4.9	+15% -12.5%	同上

管 NO. 2\*

主要寸法 (mm)		許容範囲	根 拠
外径	48.6	±0.5mm	J I S G 3 4 5 4 による材料公差
厚さ	5.1	+15% -12.5%	同上

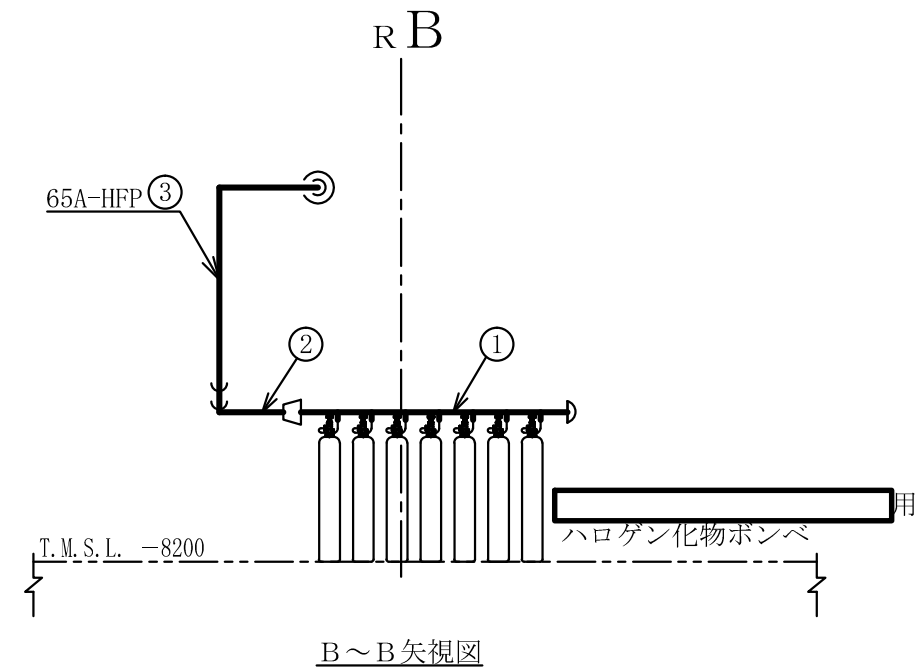
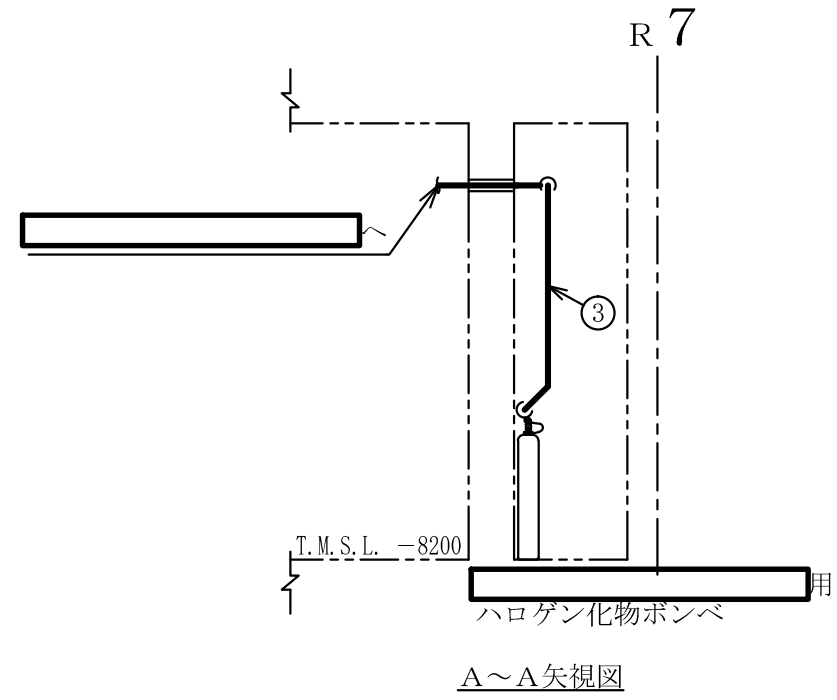
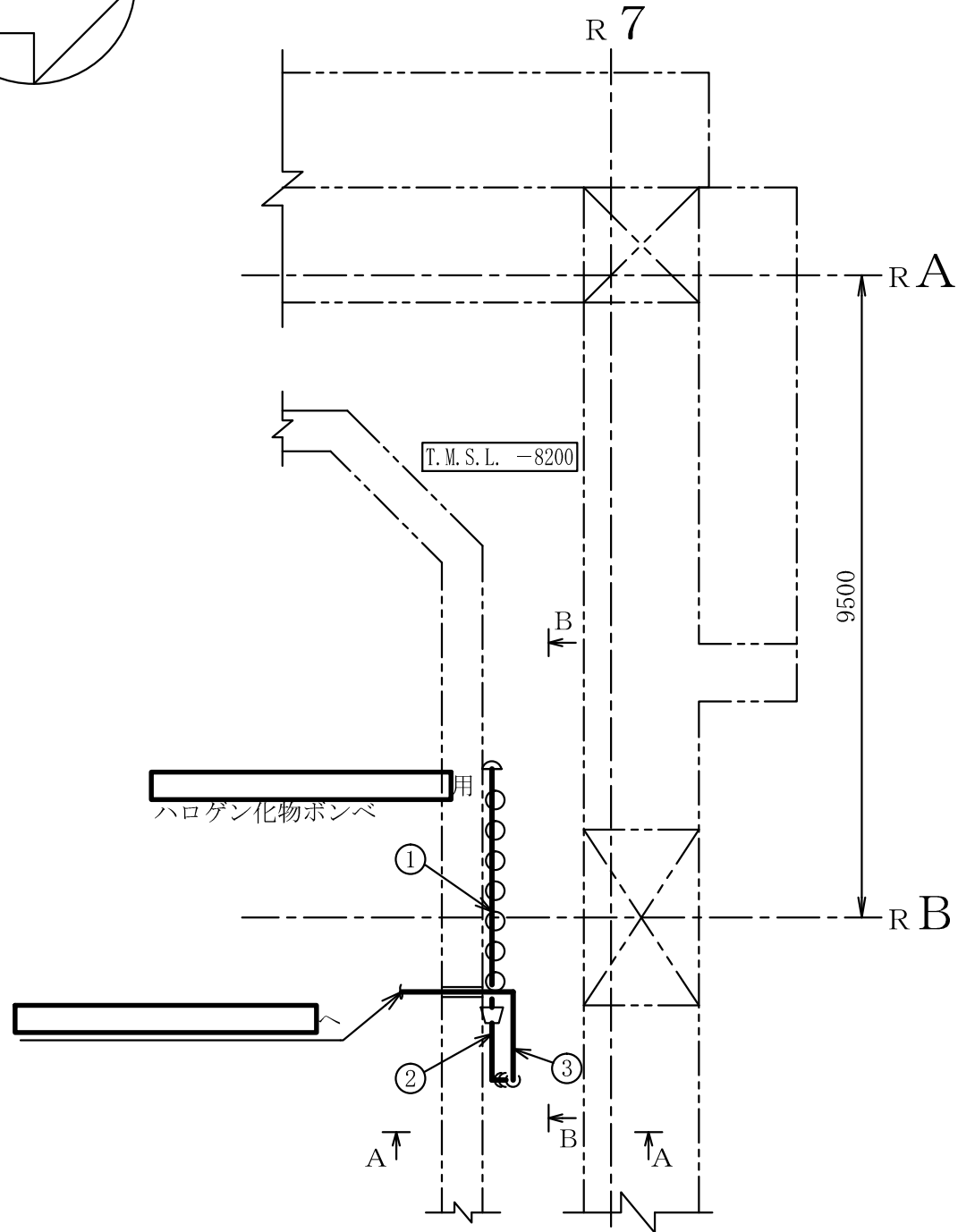
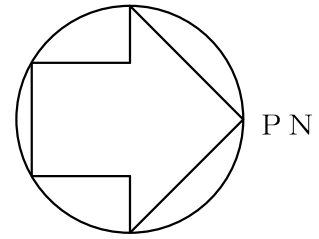
管 NO. 3\*

主要寸法 (mm)		許容範囲	根 拠
外径	76.3	±1%	J I S G 3 4 5 4 による材料公差
厚さ	7.0	+15% -12.5%	同上

注： 主要寸法は、工事計画記載の公称値を示す。

注記\*： 管の強度計算書の管 NO. を示す。





原子炉建屋

工事計画認可申請 第9-3-2-2-3-1図

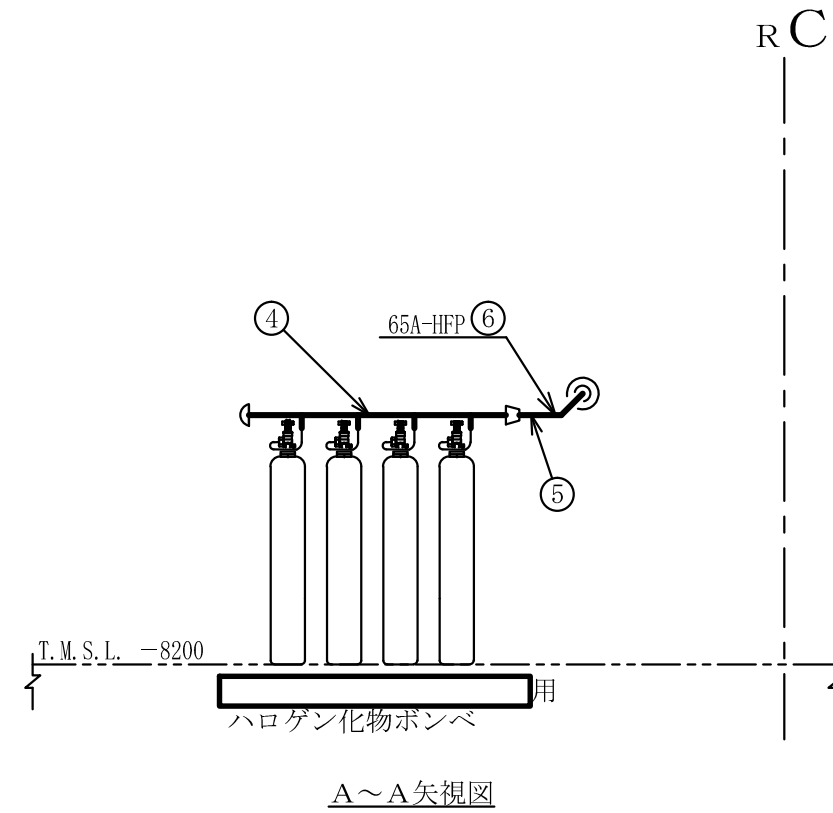
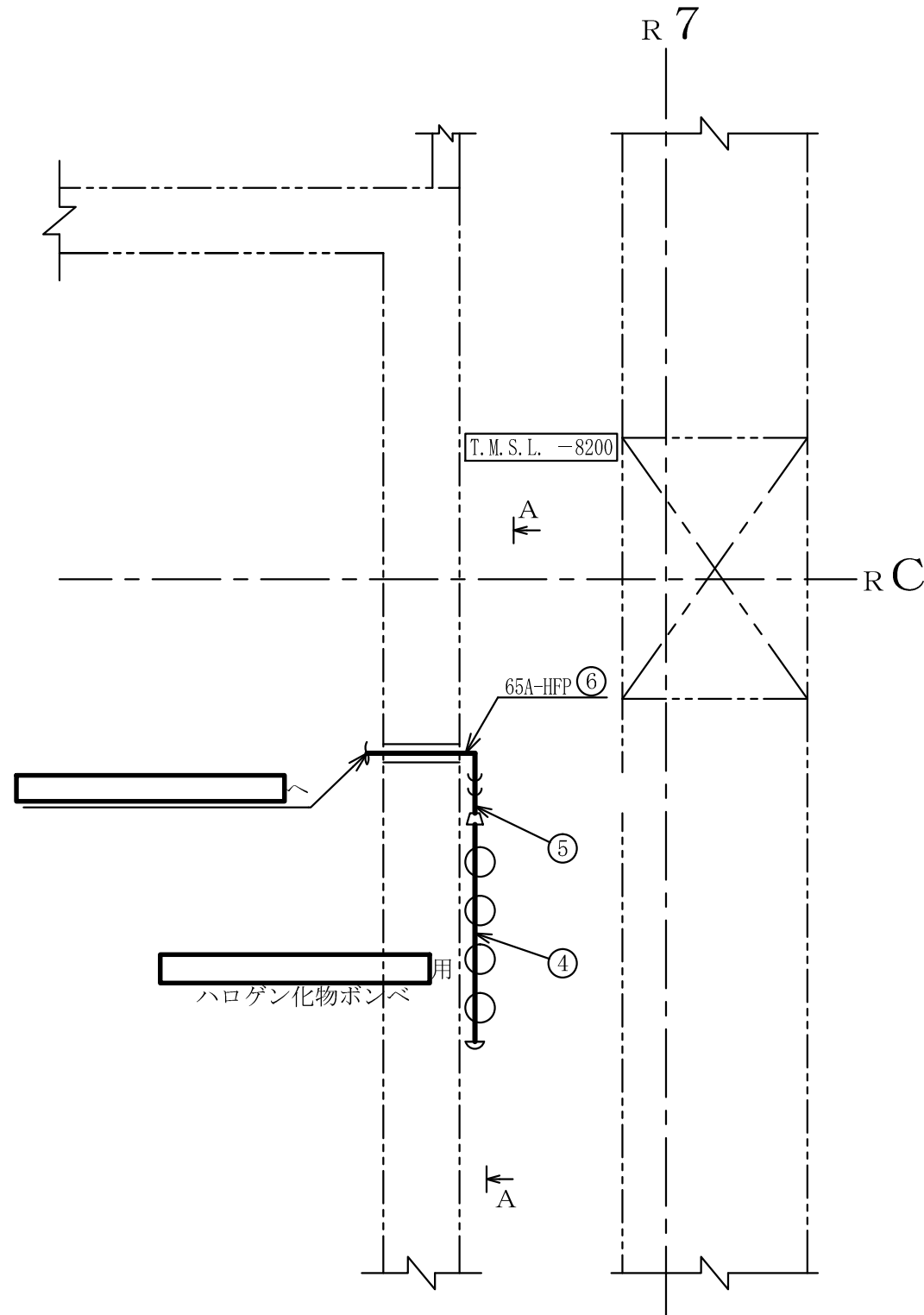
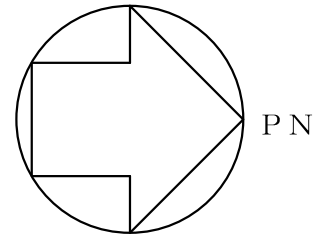
柏崎刈羽原子力発電所第7号機

名称  
 その他発電用原子炉の附属施設のうち  
 火災防護設備のうち消火設備  
 (小空間固定式消火設備)に係る  
 主配管の配置を明示した図面 (その1)

東京電力ホールディングス株式会社

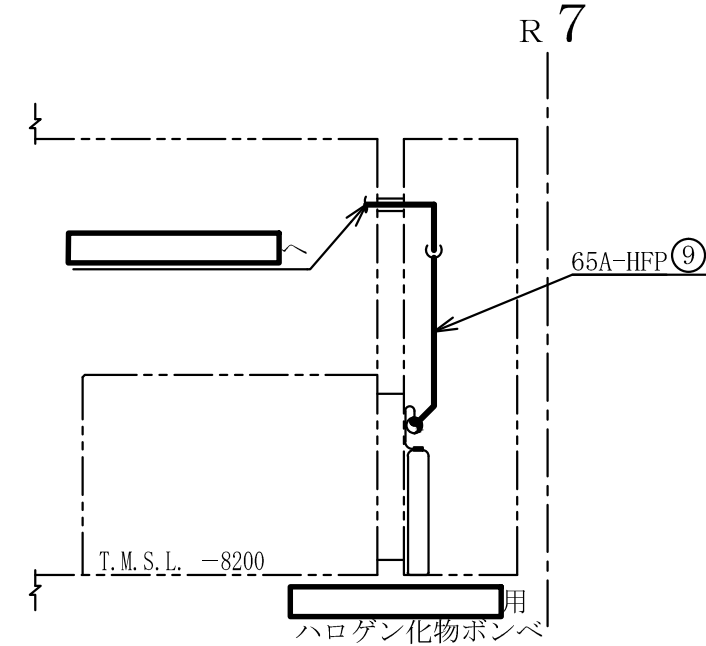
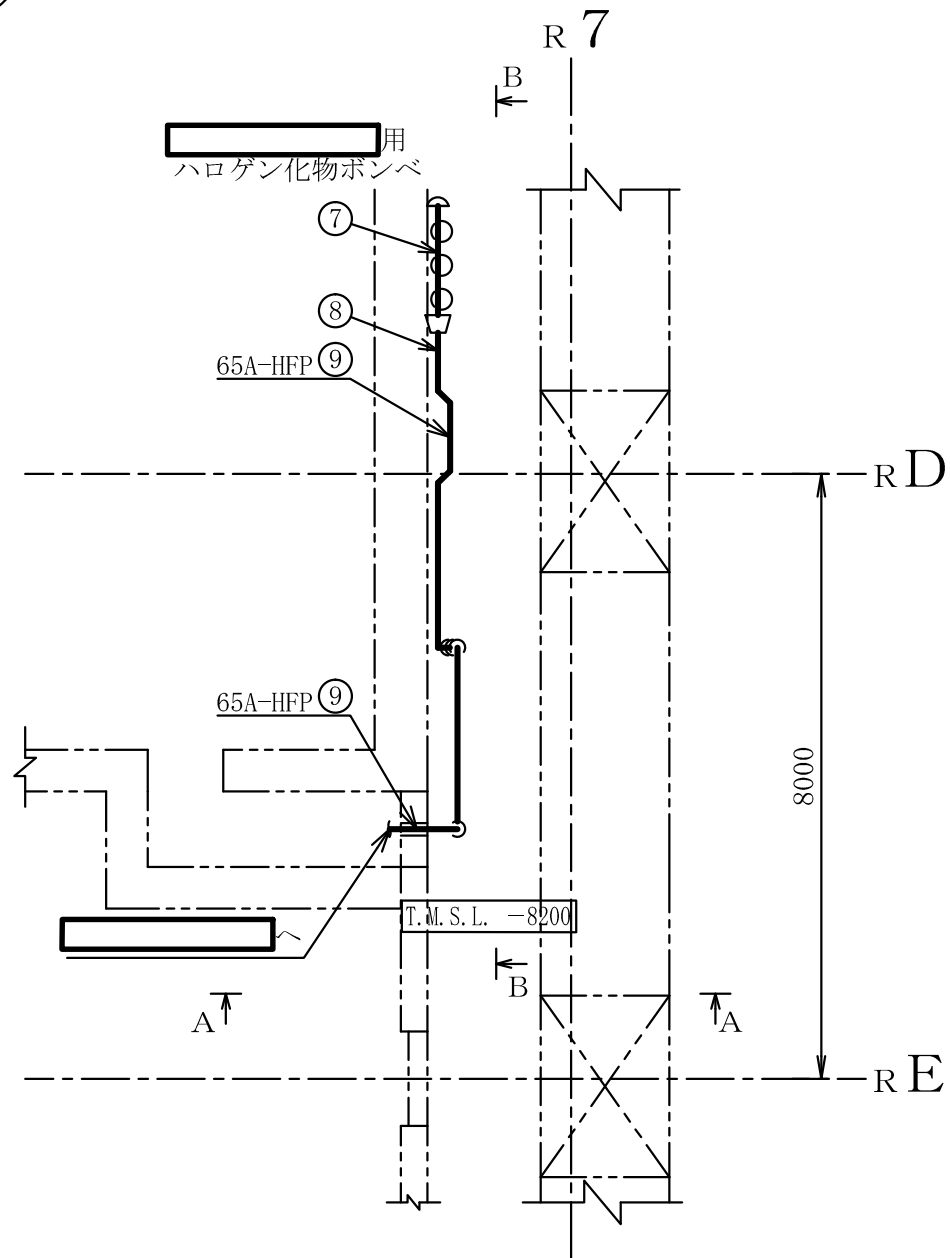
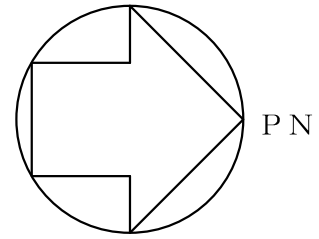
注1 : 寸法はmmを示す。

注2 : 図中の丸番号は別紙1のNO.を示す。

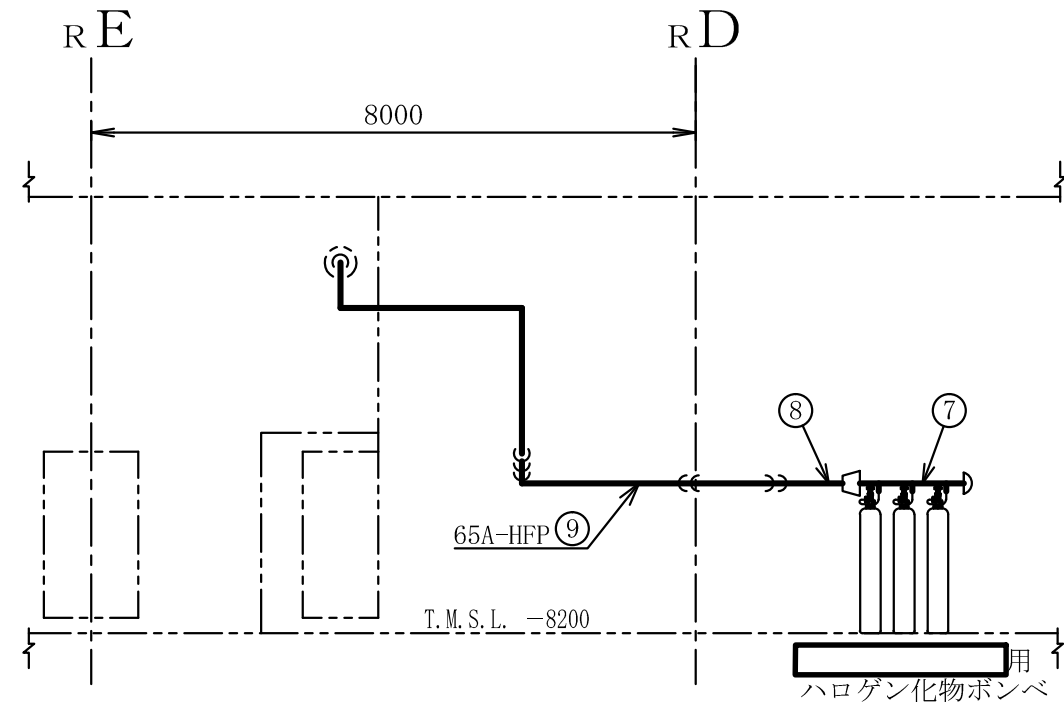


注1 : 寸法はmmを示す。  
 注2 : 図中の丸番号は別紙1のNO. を示す。

原子炉建屋	
工事計画認可申請	第9-3-2-2-3-2図
柏崎刈羽原子力発電所第7号機	
名称	その他発電用原子炉の附属施設のうち 火災防護設備のうち消火設備 (小空間固定式消火設備)に係る 主配管の配置を明示した図面 (その2)
	東京電力ホールディングス株式会社



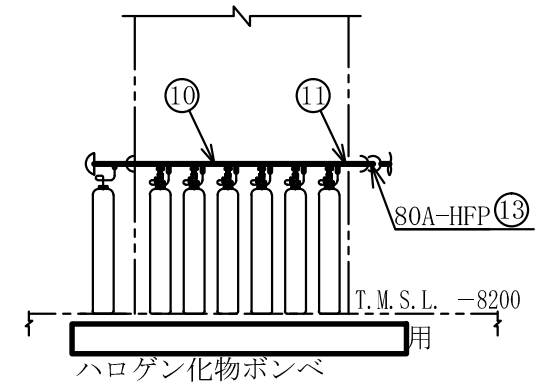
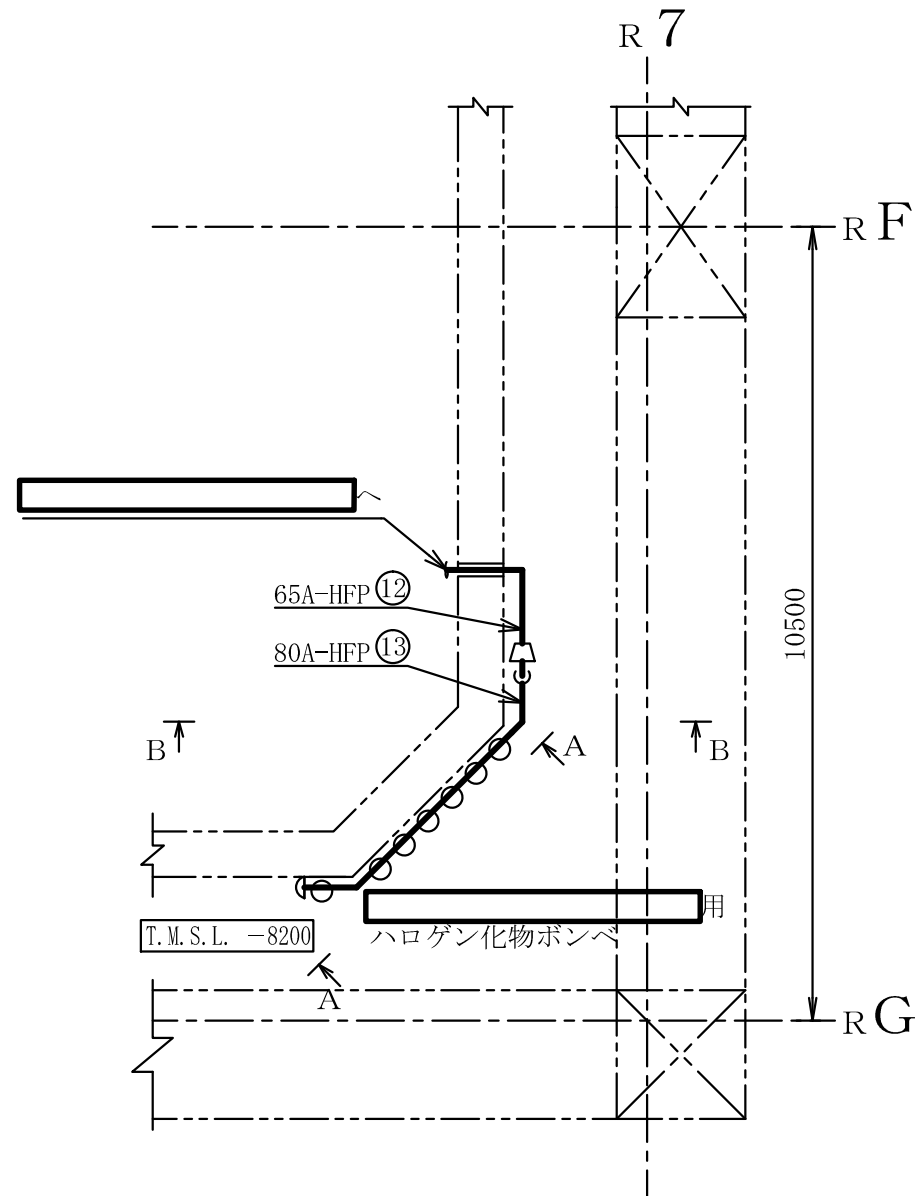
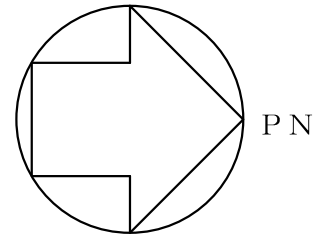
A~A 矢視図



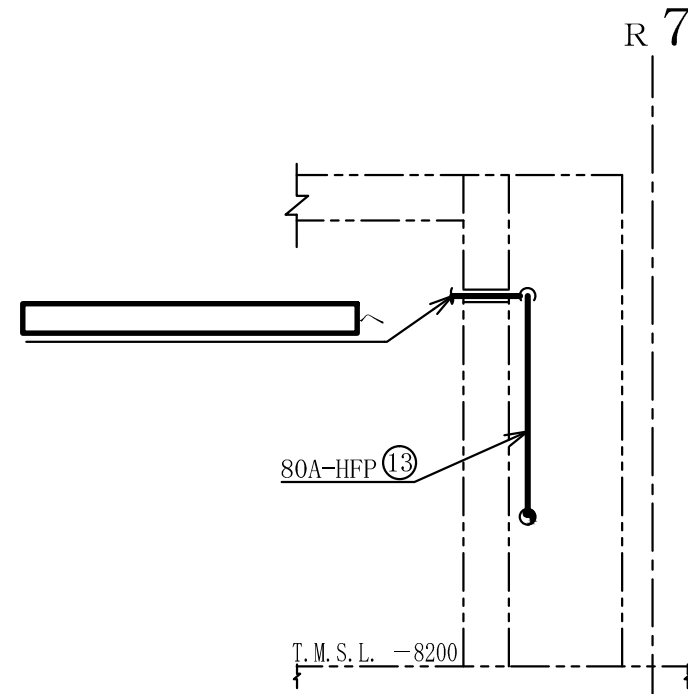
B~B 矢視図

注1 : 寸法はmmを示す。  
 注2 : 図中の丸番号は別紙1のNO.を示す。

原子炉建屋	
工事計画認可申請	第9-3-2-2-3-3図
柏崎刈羽原子力発電所第7号機	
名称	その他発電用原子炉の附属施設のうち 火災防護設備のうち消火設備 (小空間固定式消火設備)に係る 主配管の配置を明示した図面 (その3)
	東京電力ホールディングス株式会社



A~A 矢視図

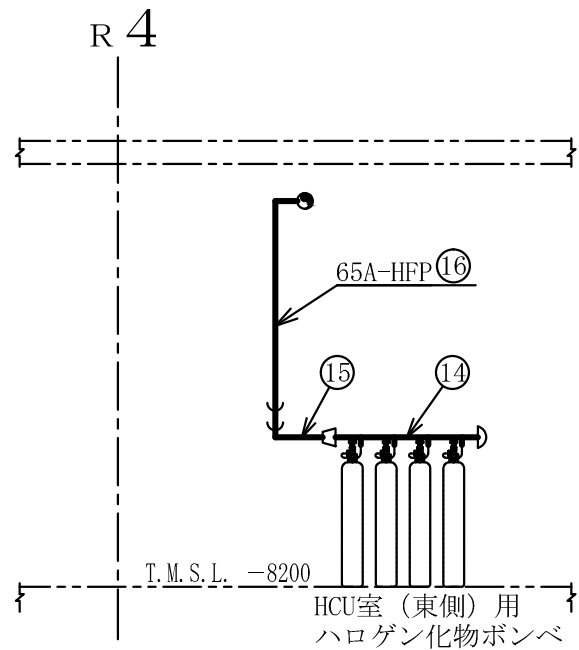
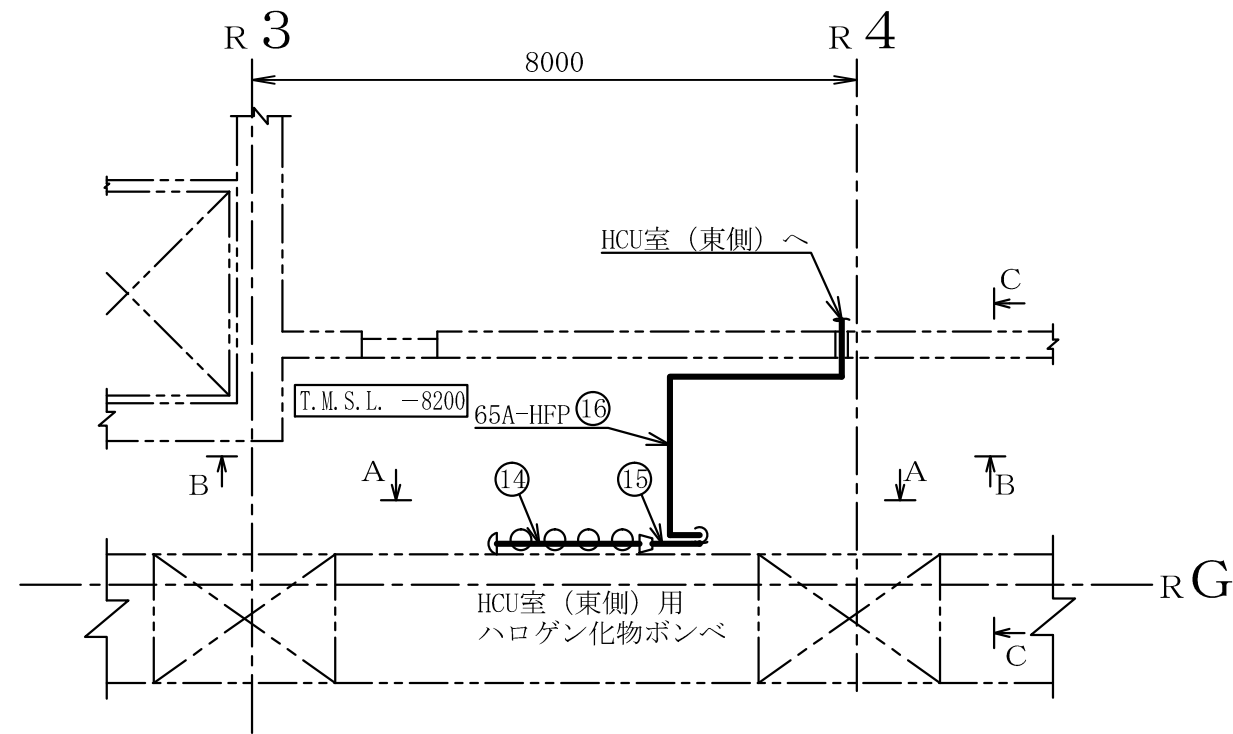
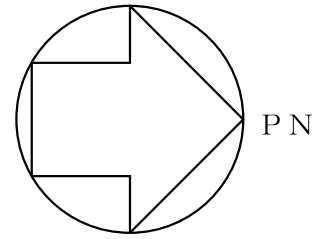


B~B 矢視図

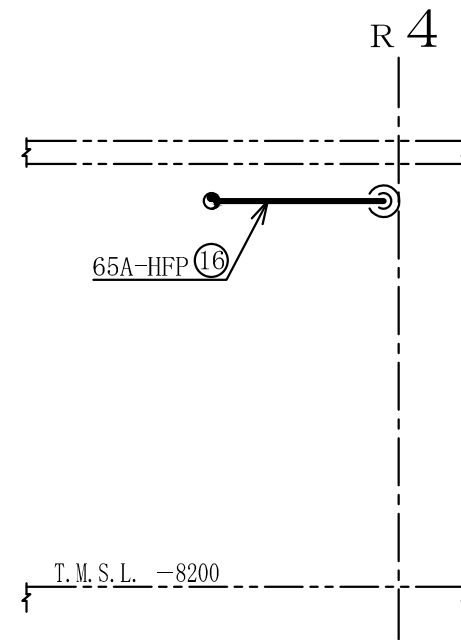
注1 : 寸法はmmを示す。  
 注2 : 図中の丸番号は別紙1のNO. を示す。

原子炉建屋

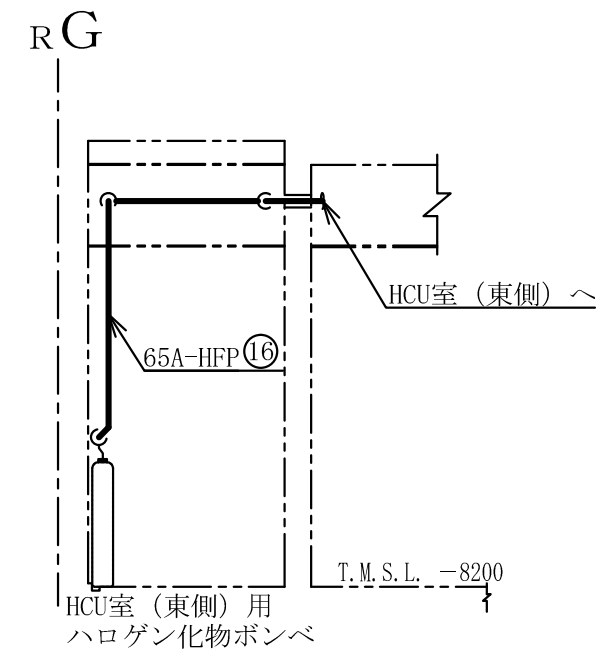
工事計画認可申請	第9-3-2-2-3-4図
柏崎刈羽原子力発電所第7号機	
名称	その他発電用原子炉の附属施設のうち 火災防護設備のうち消火設備 (小空間固定式消火設備)に係る 主配管の配置を明示した図面 (その4)
	東京電力ホールディングス株式会社



A~A矢視図



B~B矢視図

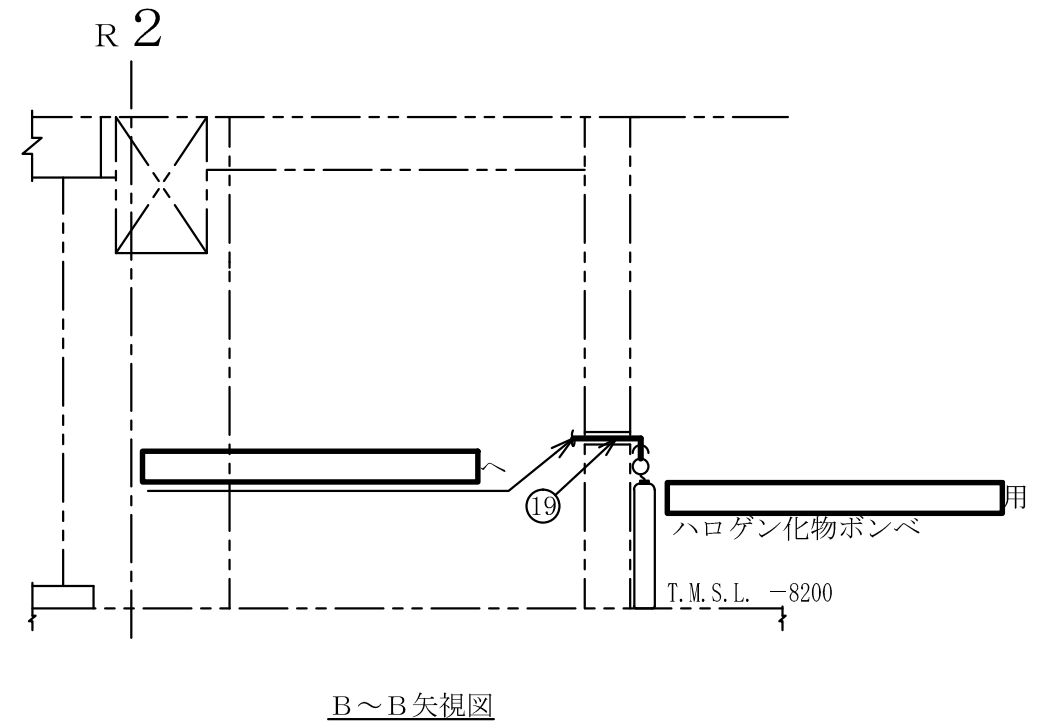
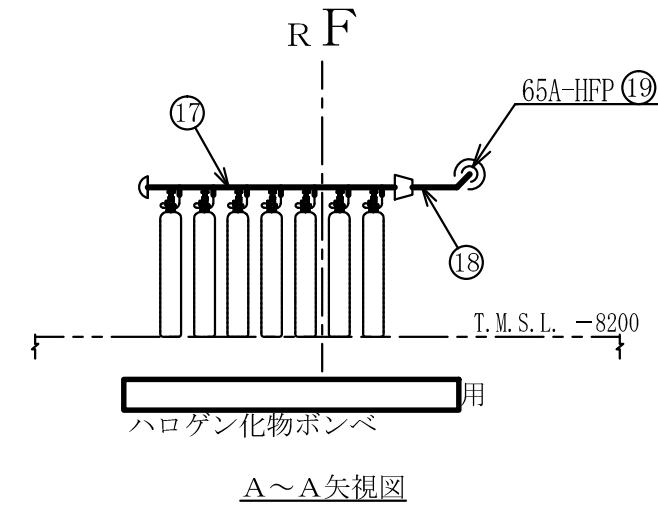
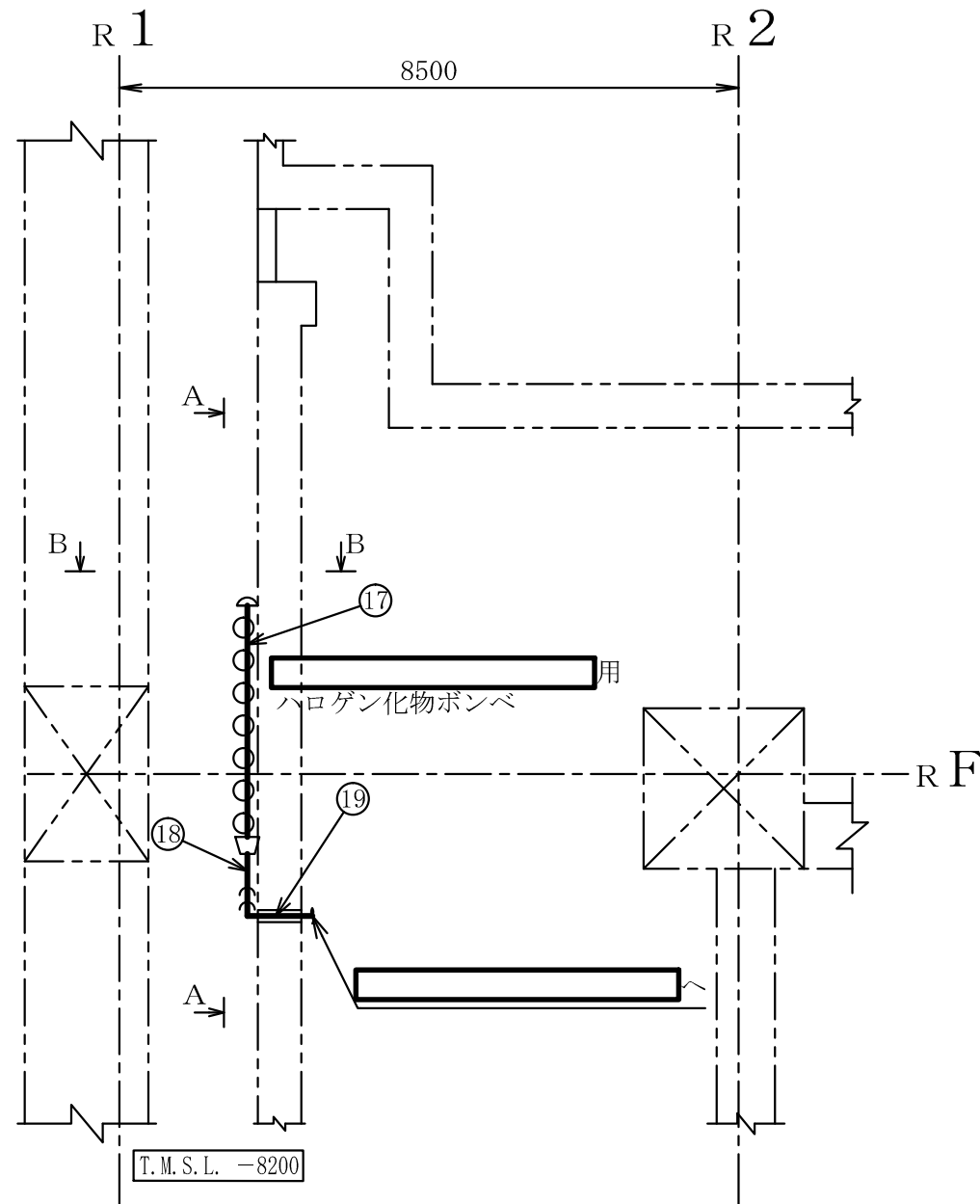
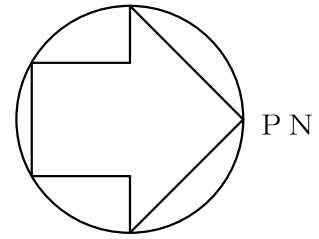


C~C矢視図

注1 : 寸法はmmを示す。  
 注2 : 図中の丸番号は別紙1のNO. を示す。

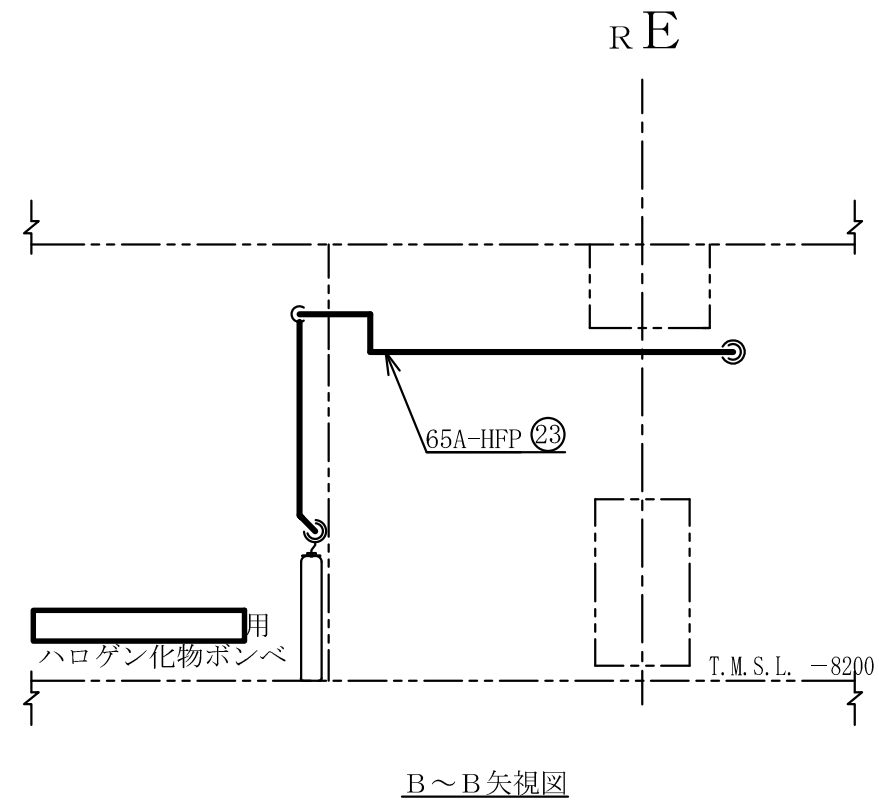
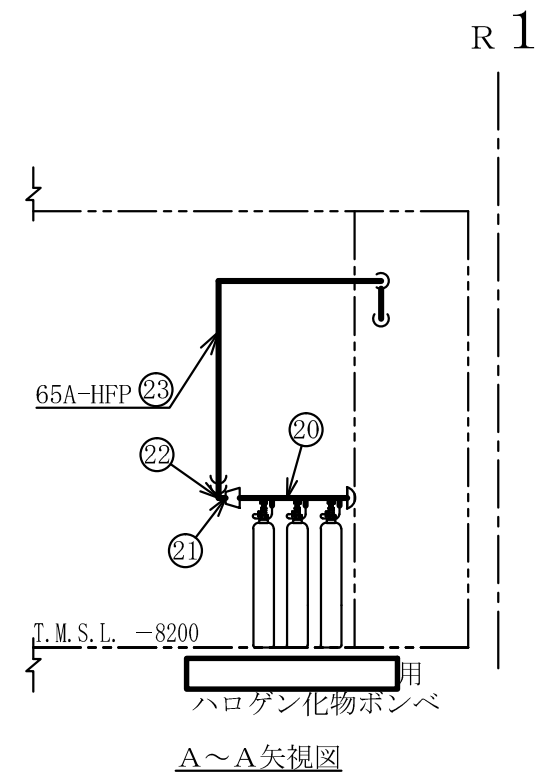
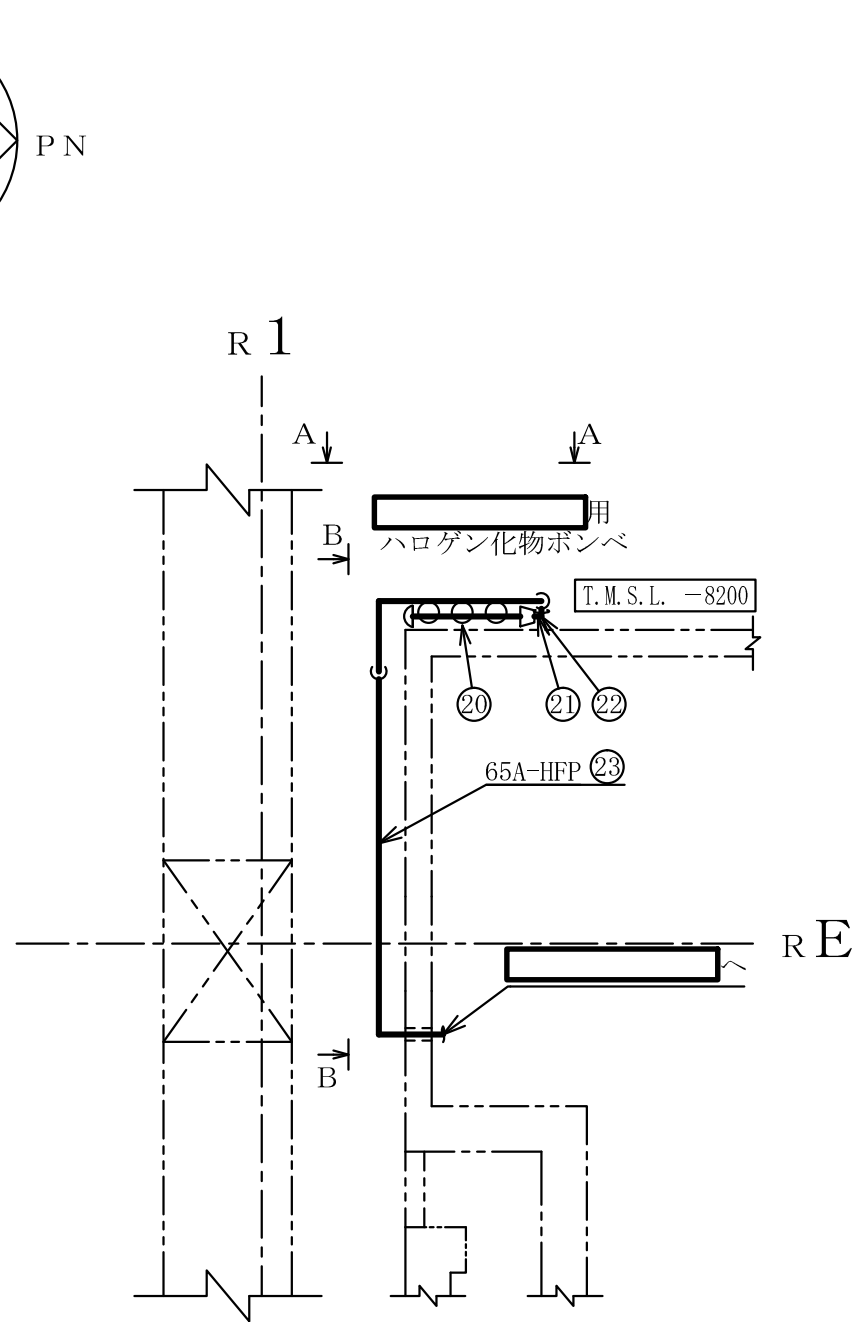
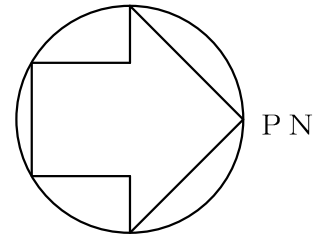
原子炉建屋

工事計画認可申請	第9-3-2-2-3-5図
柏崎刈羽原子力発電所第7号機	
名称	その他発電用原子炉の附属施設のうち 火災防護設備のうち消火設備 (小空間固定式消火設備)に係る 主配管の配置を明示した図面 (その5)
	東京電力ホールディングス株式会社



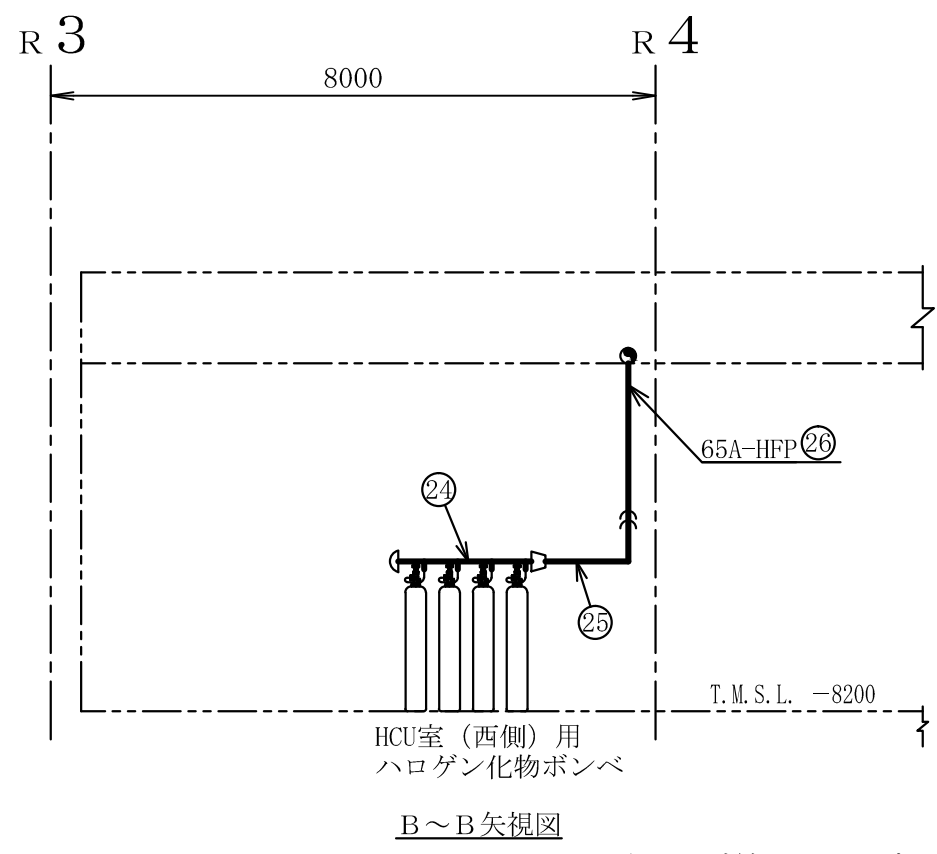
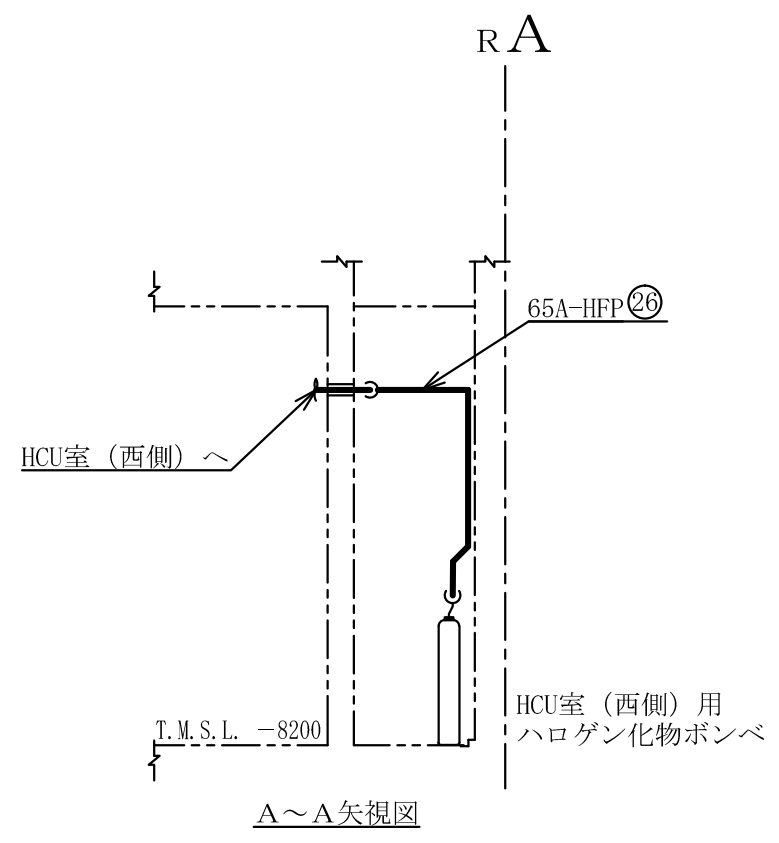
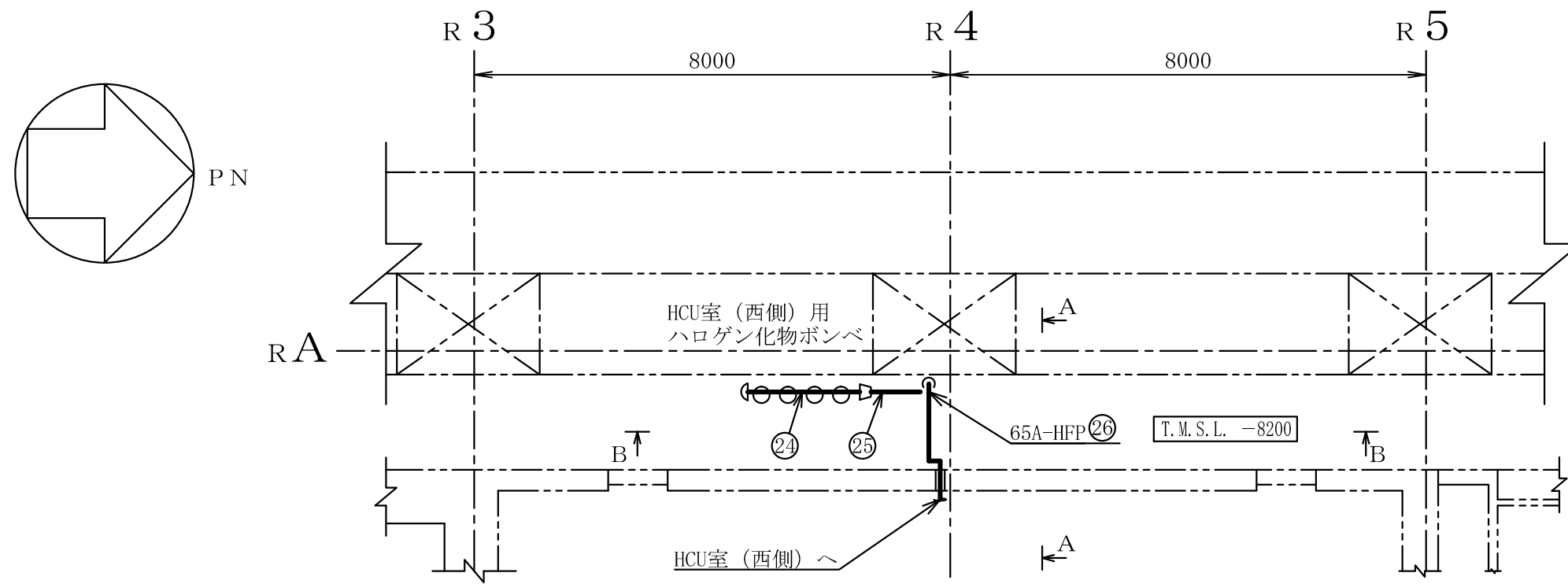
注1 : 寸法はmmを示す。  
 注2 : 図中の丸番号は別紙1のNO.を示す。

原子炉建屋	
工事計画認可申請	第9-3-2-2-3-6図
柏崎刈羽原子力発電所第7号機	
名称	その他発電用原子炉の附属施設のうち 火災防護設備のうち消火設備 (小空間固定式消火設備)に係る 主配管の配置を明示した図面 (その6)
	東京電力ホールディングス株式会社



注1 : 寸法はmmを示す。  
 注2 : 図中の丸番号は別紙1のNO. を示す。

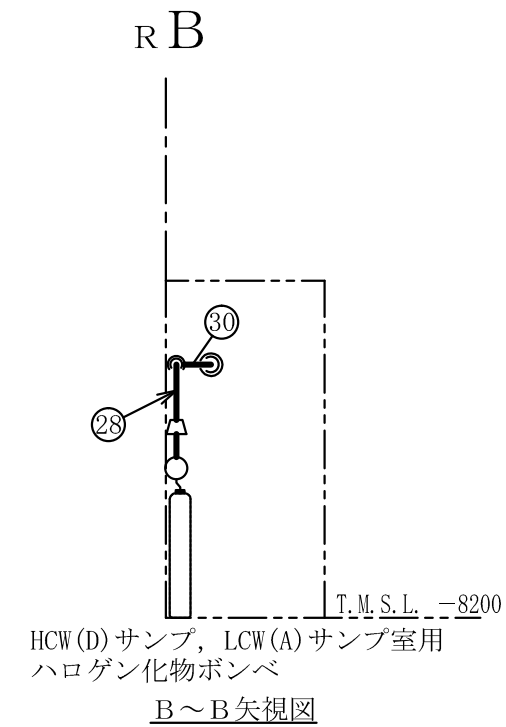
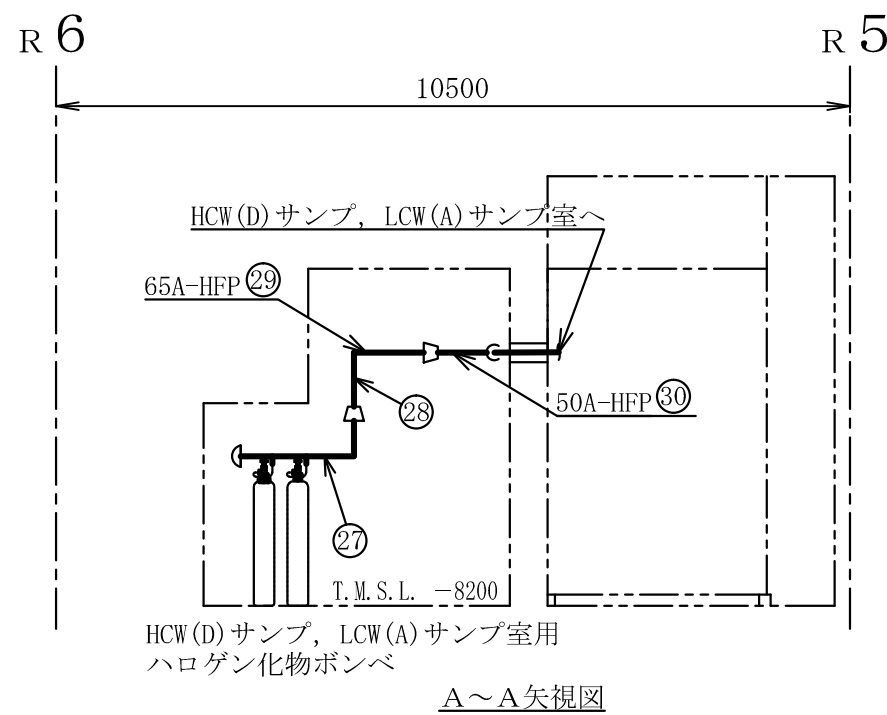
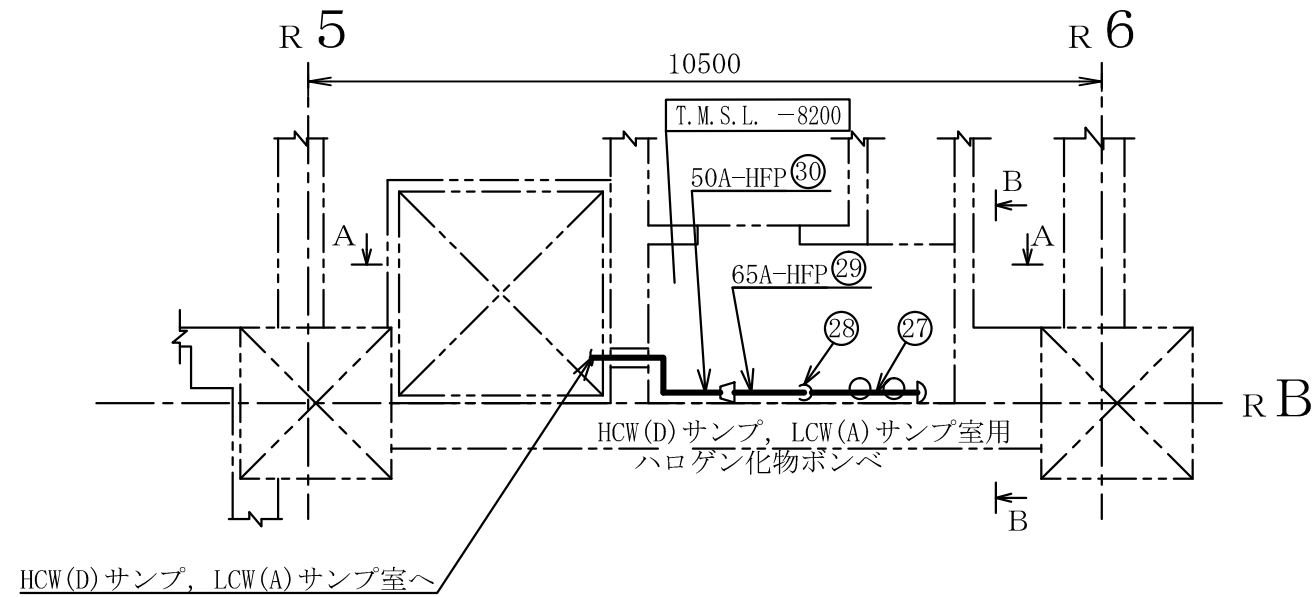
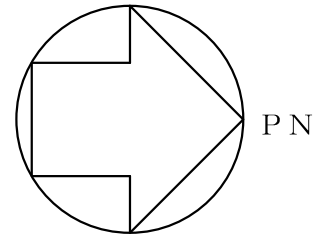
原子炉建屋	
工事計画認可申請	第9-3-2-2-3-7図
柏崎刈羽原子力発電所第7号機	
名称	その他発電用原子炉の附属施設のうち 火災防護設備のうち消火設備 (小空間固定式消火設備)に係る 主配管の配置を明示した図面 (その7)
東京電力ホールディングス株式会社	



注1：寸法はmmを示す。  
 注2：図中の丸番号は別紙1のNO.を示す。

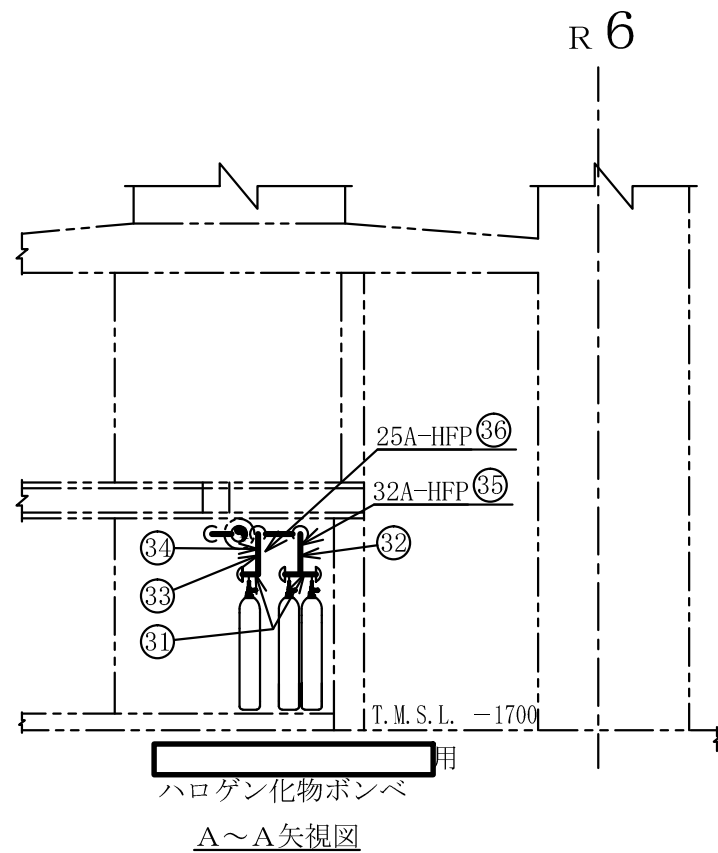
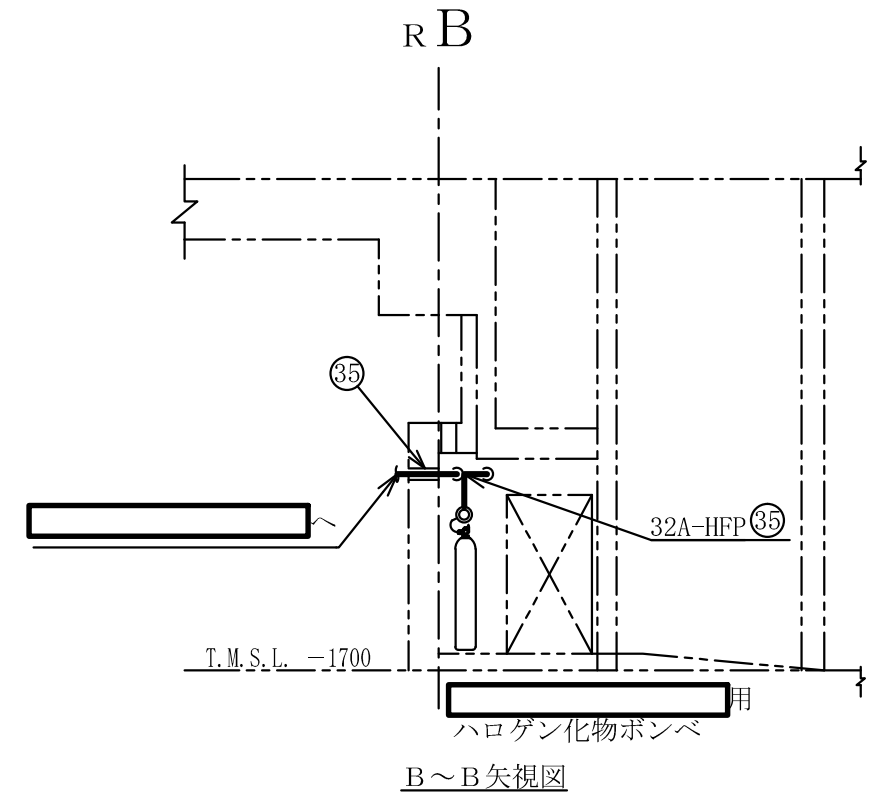
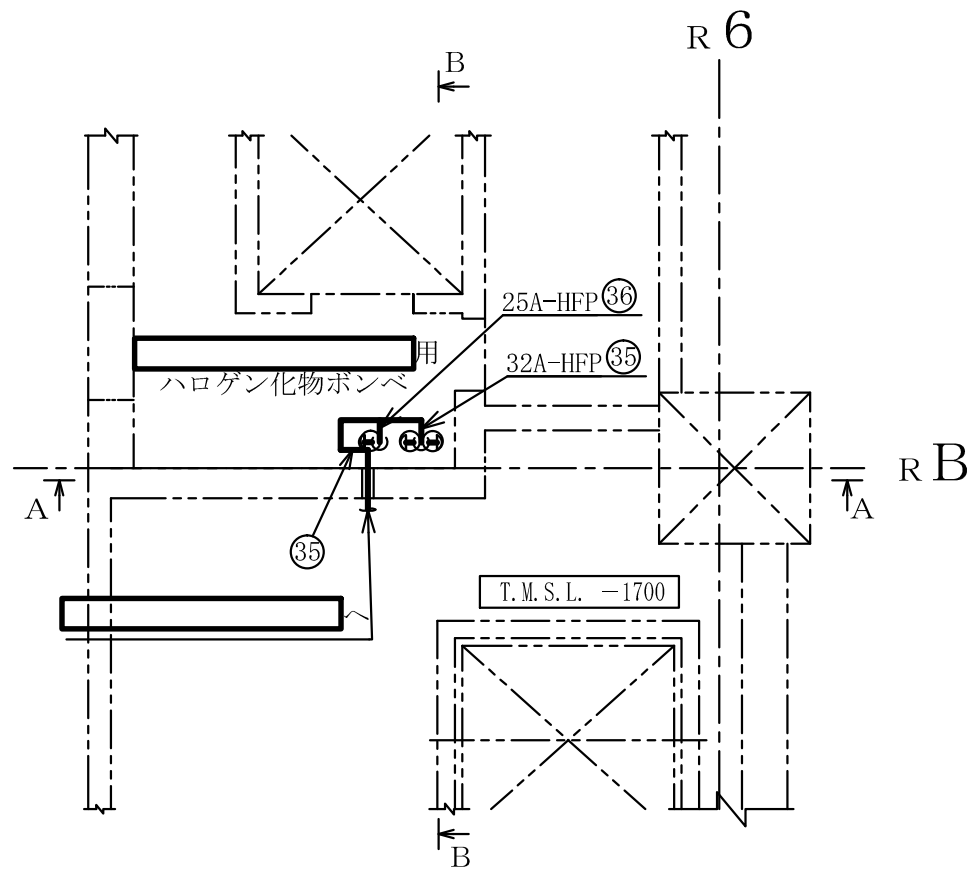
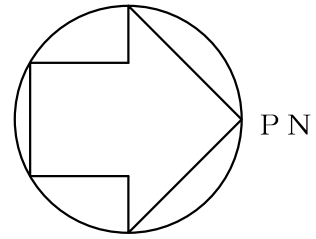
原子炉建屋	
工事計画認可申請	第9-3-2-2-3-8図
柏崎刈羽原子力発電所第7号機	
名称	その他発電用原子炉の附属施設のうち 火災防護設備のうち消火設備 (小空間固定式消火設備)に係る 主配管の配置を明示した図面(その8)
	東京電力ホールディングス株式会社





注1 : 寸法はmmを示す。  
 注2 : 図中の丸番号は別紙1のNO.を示す。

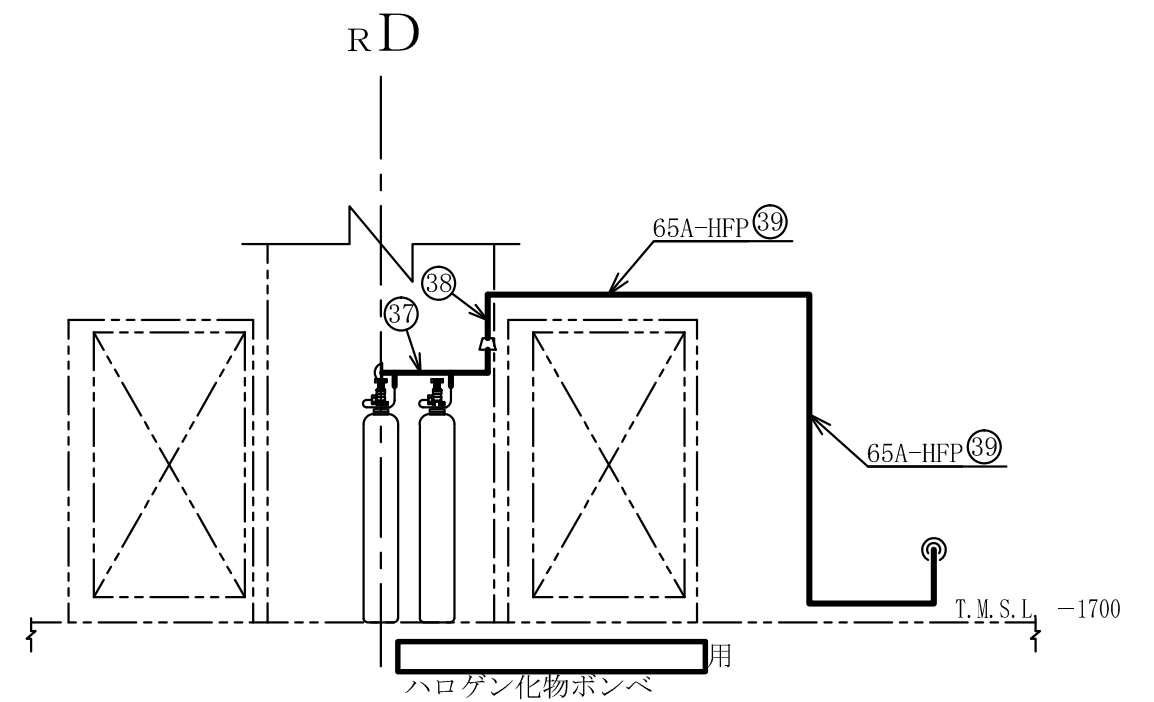
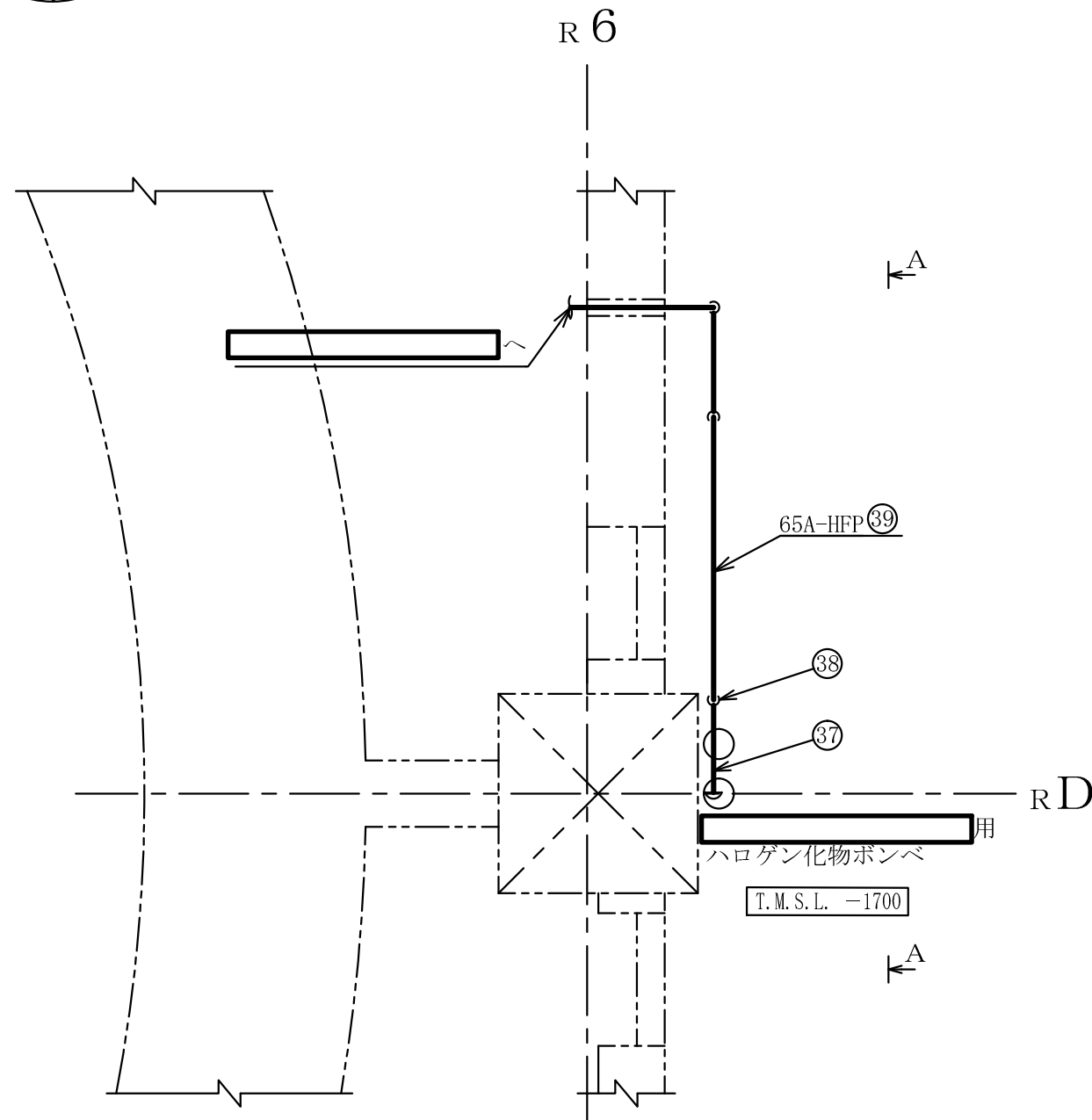
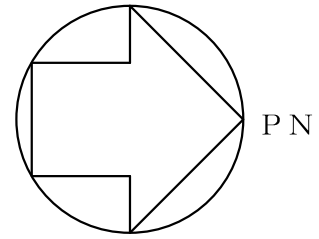
原子炉建屋	
工事計画認可申請	第9-3-2-2-3-9図
柏崎刈羽原子力発電所第7号機	
名称	その他発電用原子炉の附属施設のうち 火災防護設備のうち消火設備 (小空間固定式消火設備)に係る 主配管の配置を明示した図面 (その9)
	東京電力ホールディングス株式会社



注1 : 寸法はmmを示す。  
 注2 : 図中の丸番号は別紙1のNO.を示す。

原子炉建屋

工事計画認可申請	第9-3-2-2-3-10図
柏崎刈羽原子力発電所第7号機	
名称	その他発電用原子炉の附属施設のうち 火災防護設備のうち消火設備 (小空間固定式消火設備)に係る 主配管の配置を明示した図面(その10)
	東京電力ホールディングス株式会社

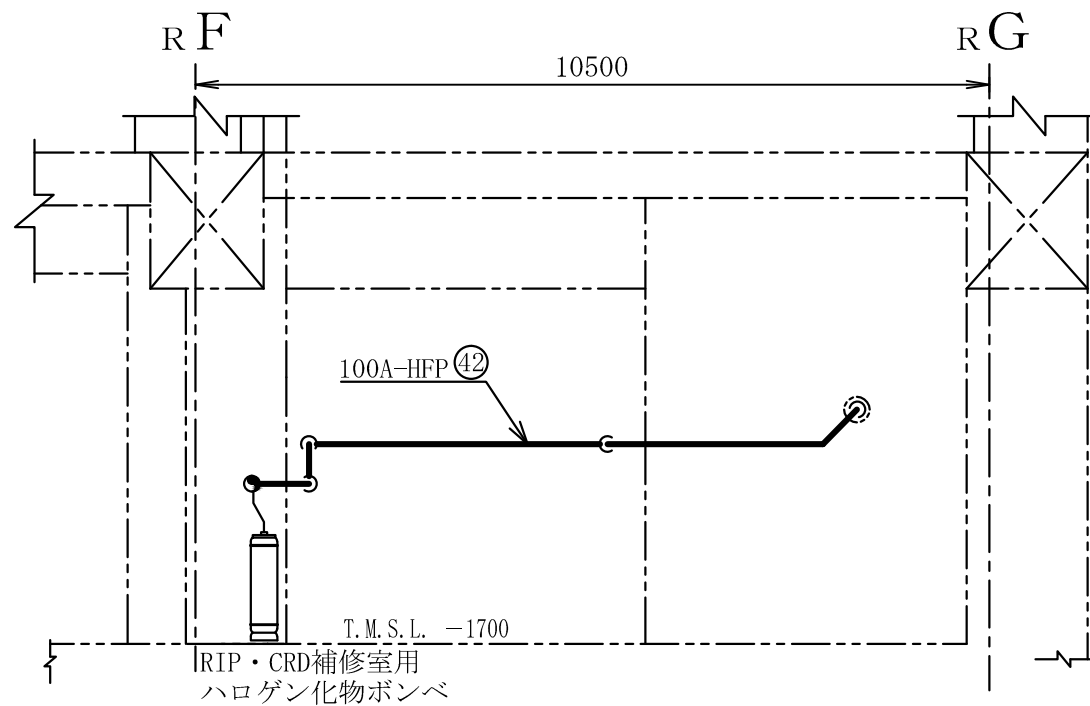
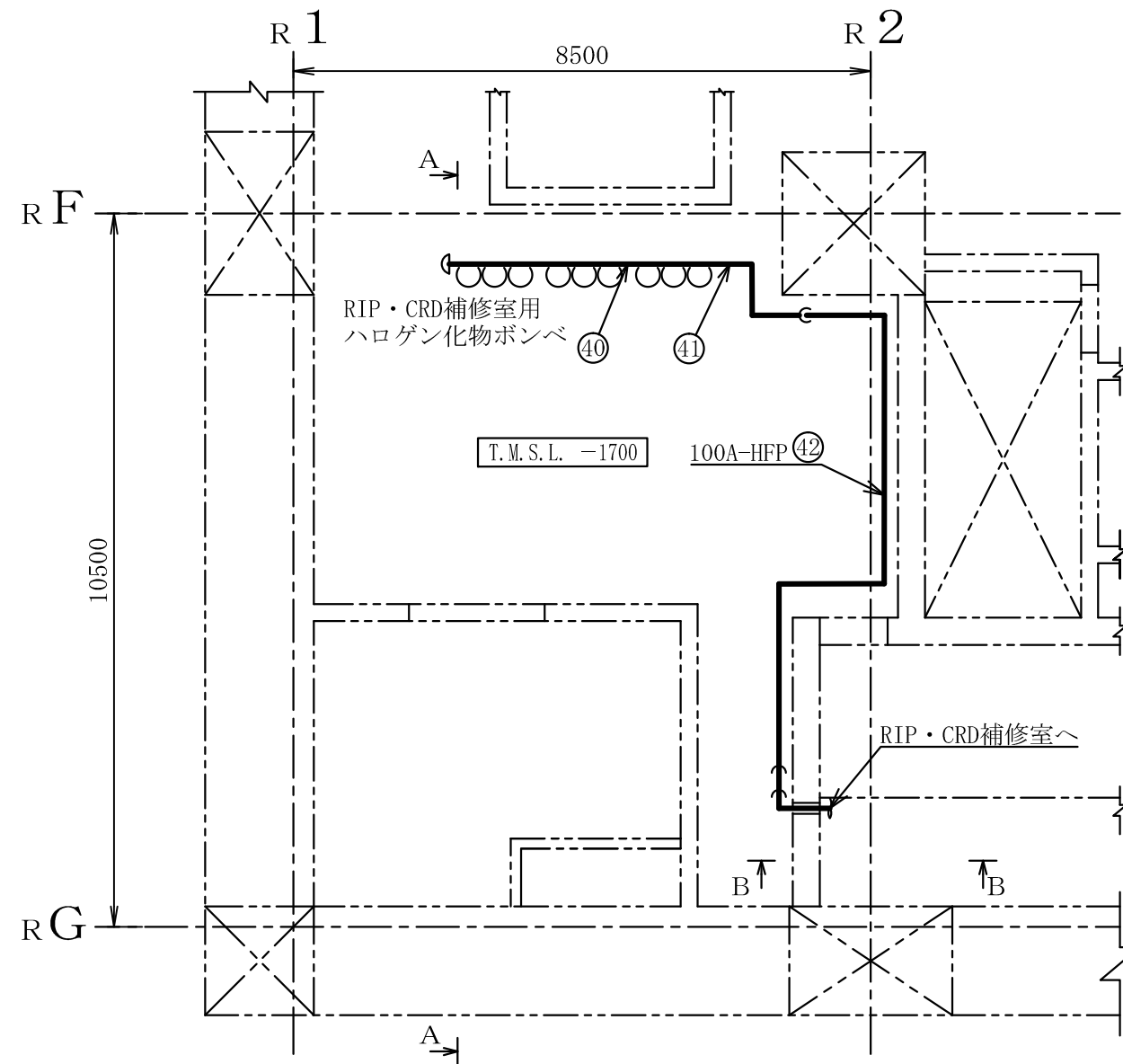
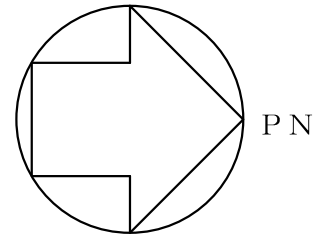


A~A矢視図

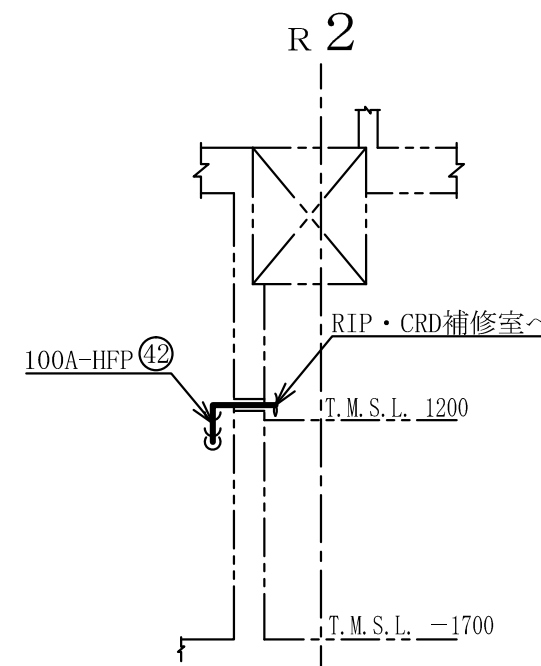
注1 : 寸法はmmを示す。  
 注2 : 図中の丸番号は別紙1のNO.を示す。

原子炉建屋

工事計画認可申請	第9-3-2-2-3-11図
柏崎刈羽原子力発電所第7号機	
名称	その他発電用原子炉の附属施設のうち 火災防護設備のうち消火設備 (小空間固定式消火設備)に係る 主配管の配置を明示した図面(その11)
東京電力ホールディングス株式会社	



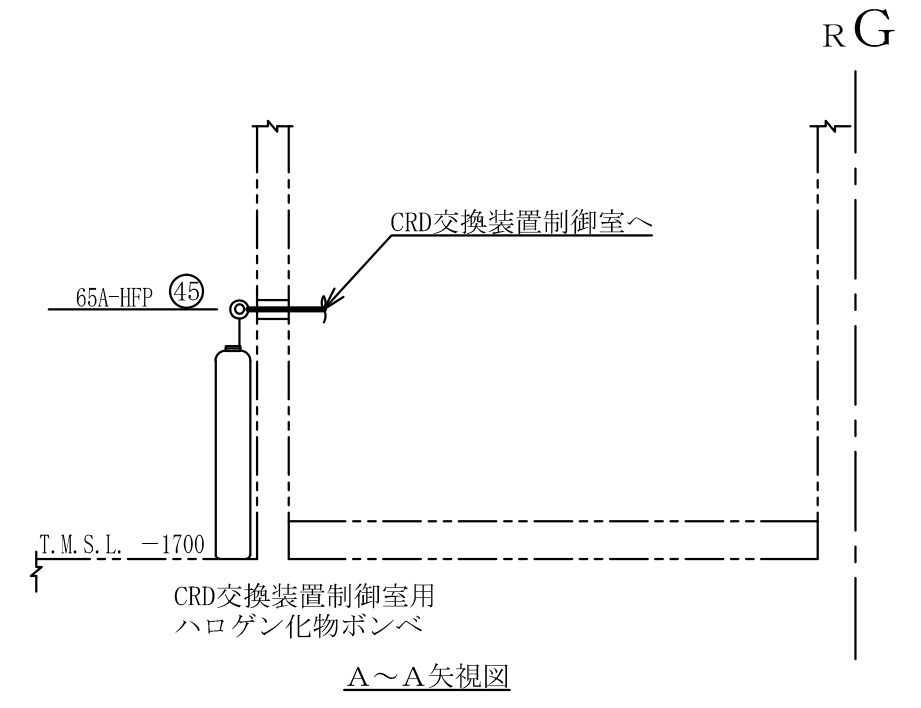
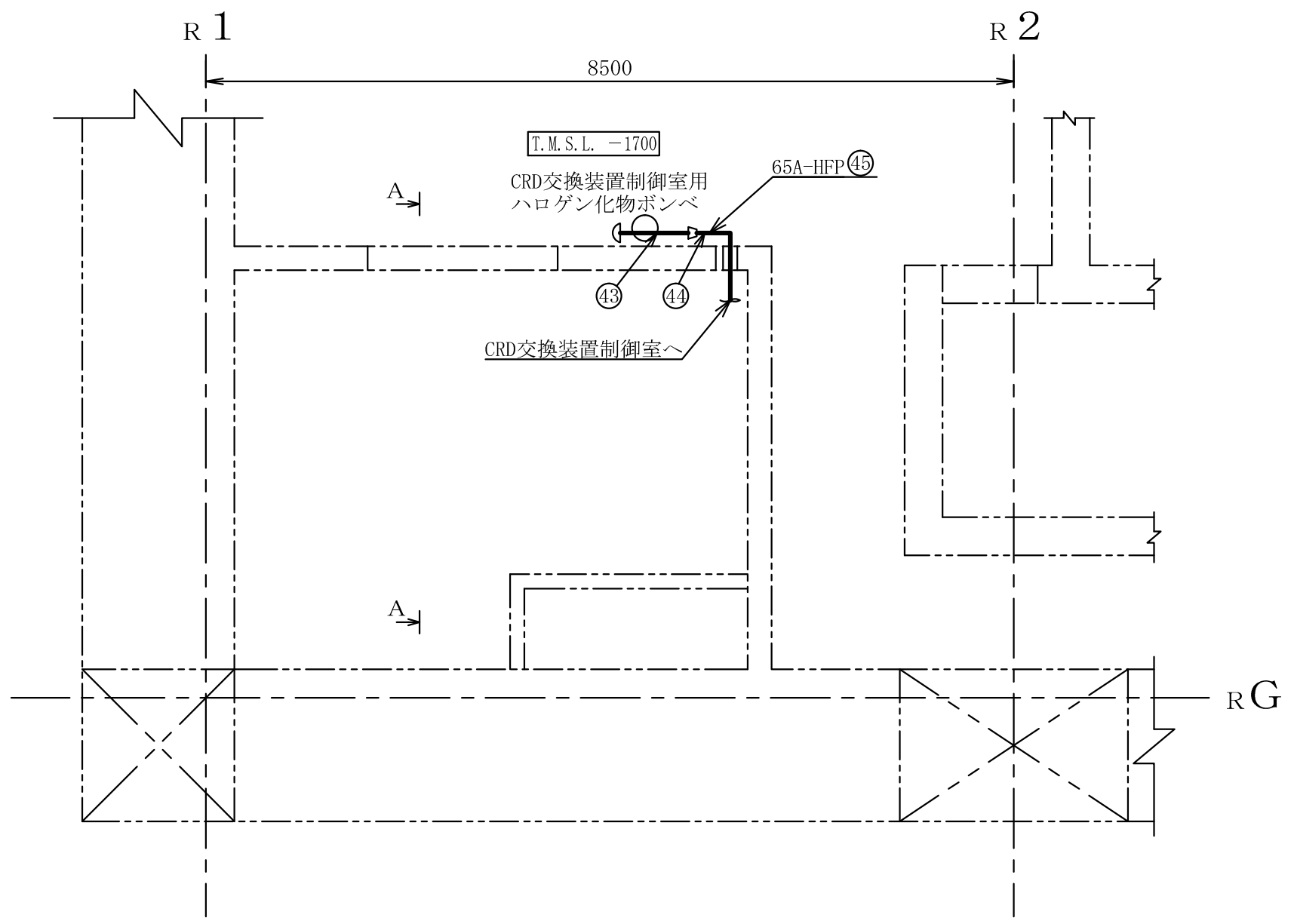
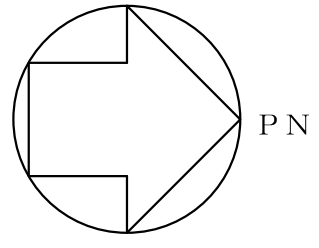
A~A矢視図



B~B矢視図

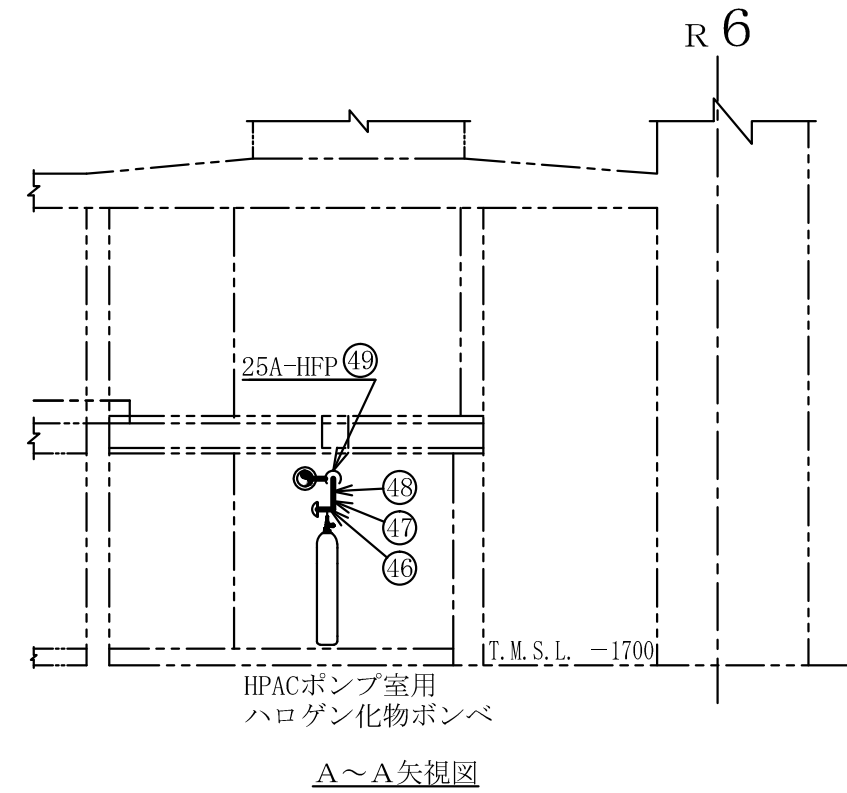
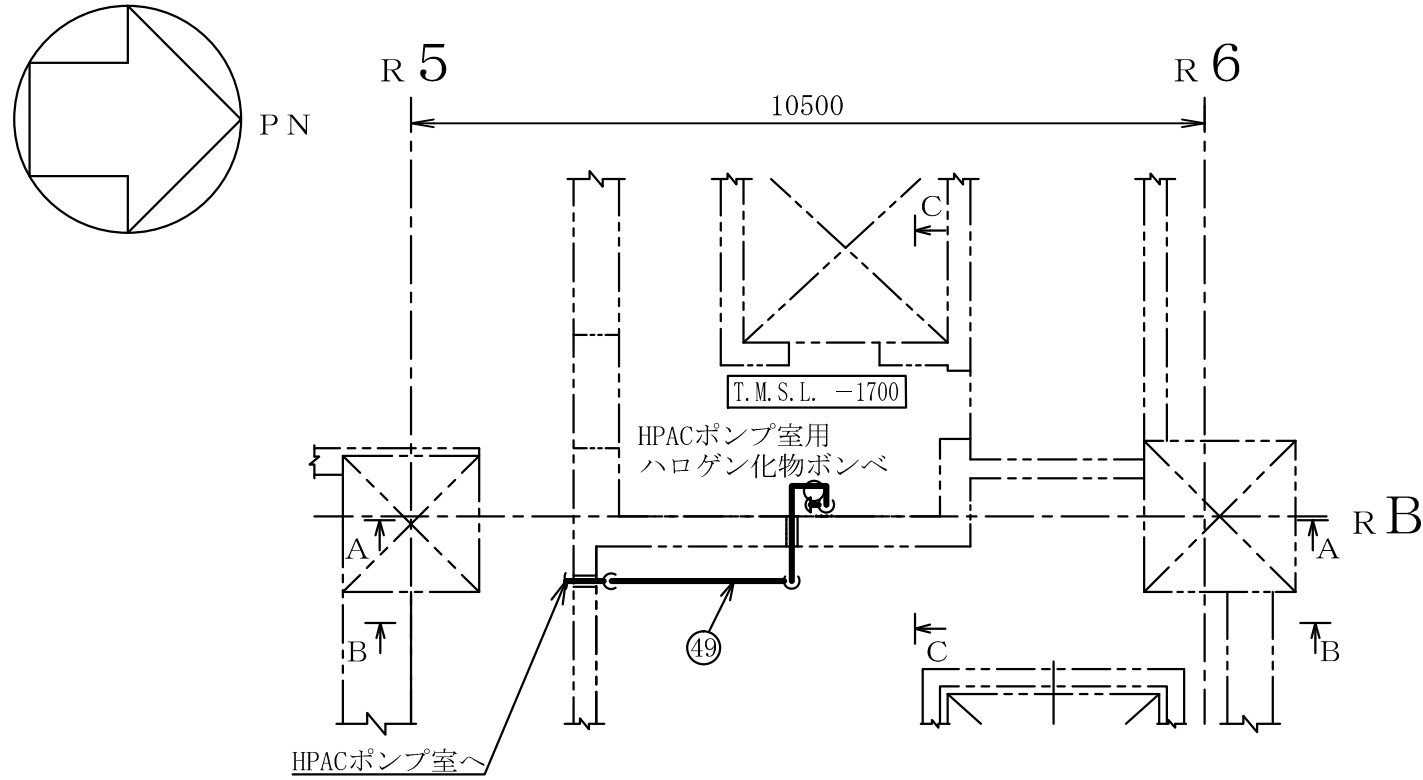
注1 : 寸法はmmを示す。  
 注2 : 図中の丸番号は別紙1のNO.を示す。

原子炉建屋	
工事計画認可申請	第9-3-2-2-3-12区
柏崎刈羽原子力発電所第7号機	
名称	その他発電用原子炉の附属施設のうち 火災防護設備のうち消火設備 (小空間固定式消火設備)に係る 主配管の配置を明示した図面(その12)
	東京電力ホールディングス株式会社

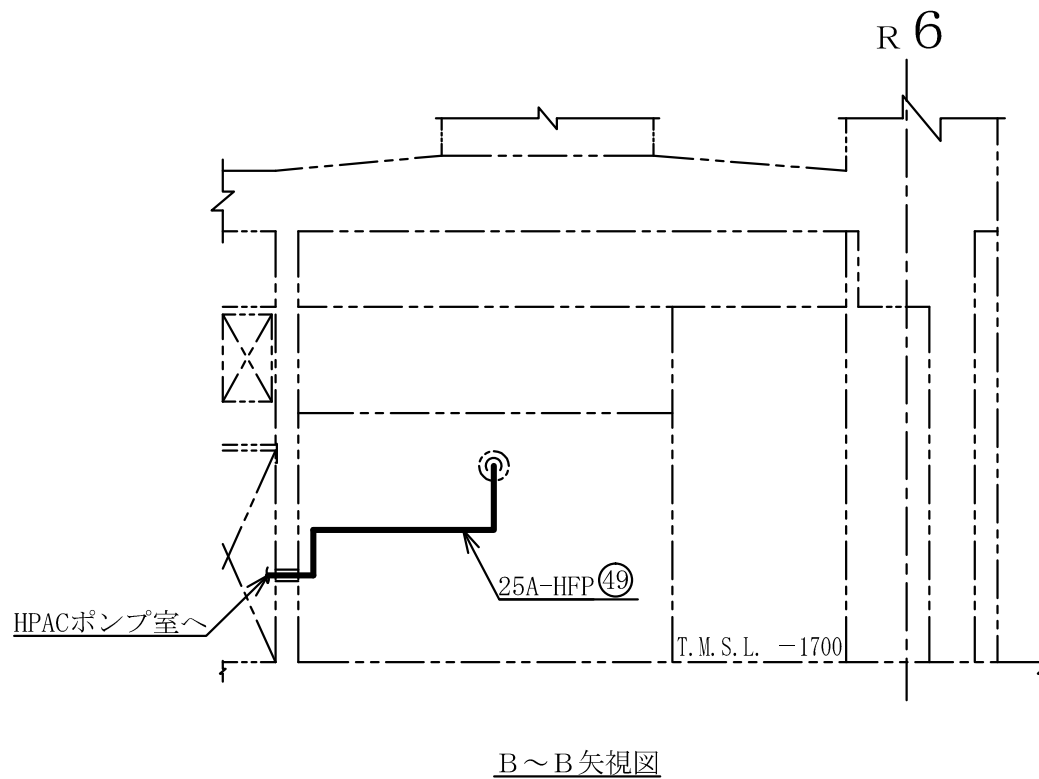


注1：寸法はmmを示す。  
 注2：図中の丸番号は別紙1のNO.を示す。

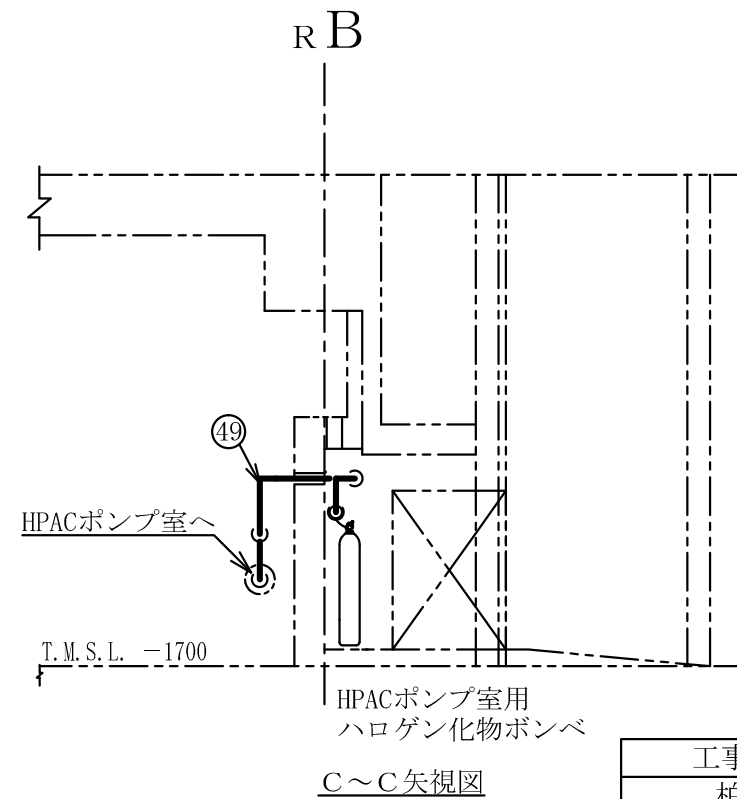
原子炉建屋	
工事計画認可申請	第9-3-2-2-3-13図
柏崎刈羽原子力発電所第7号機	
名称	その他発電用原子炉の附属施設のうち 火災防護設備のうち消火設備 (小空間固定式消火設備)に係る 主配管の配置を明示した図面(その13)
東京電力ホールディングス株式会社	



A~A矢視図



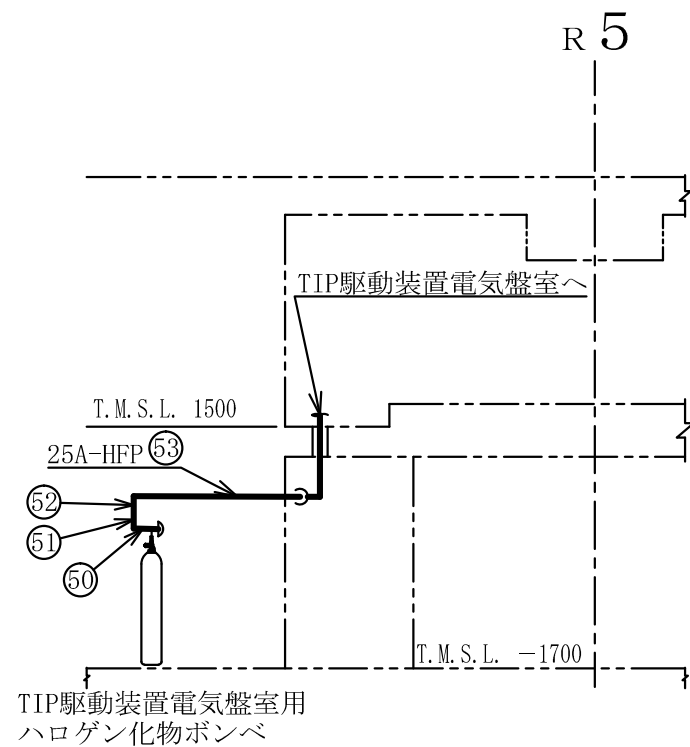
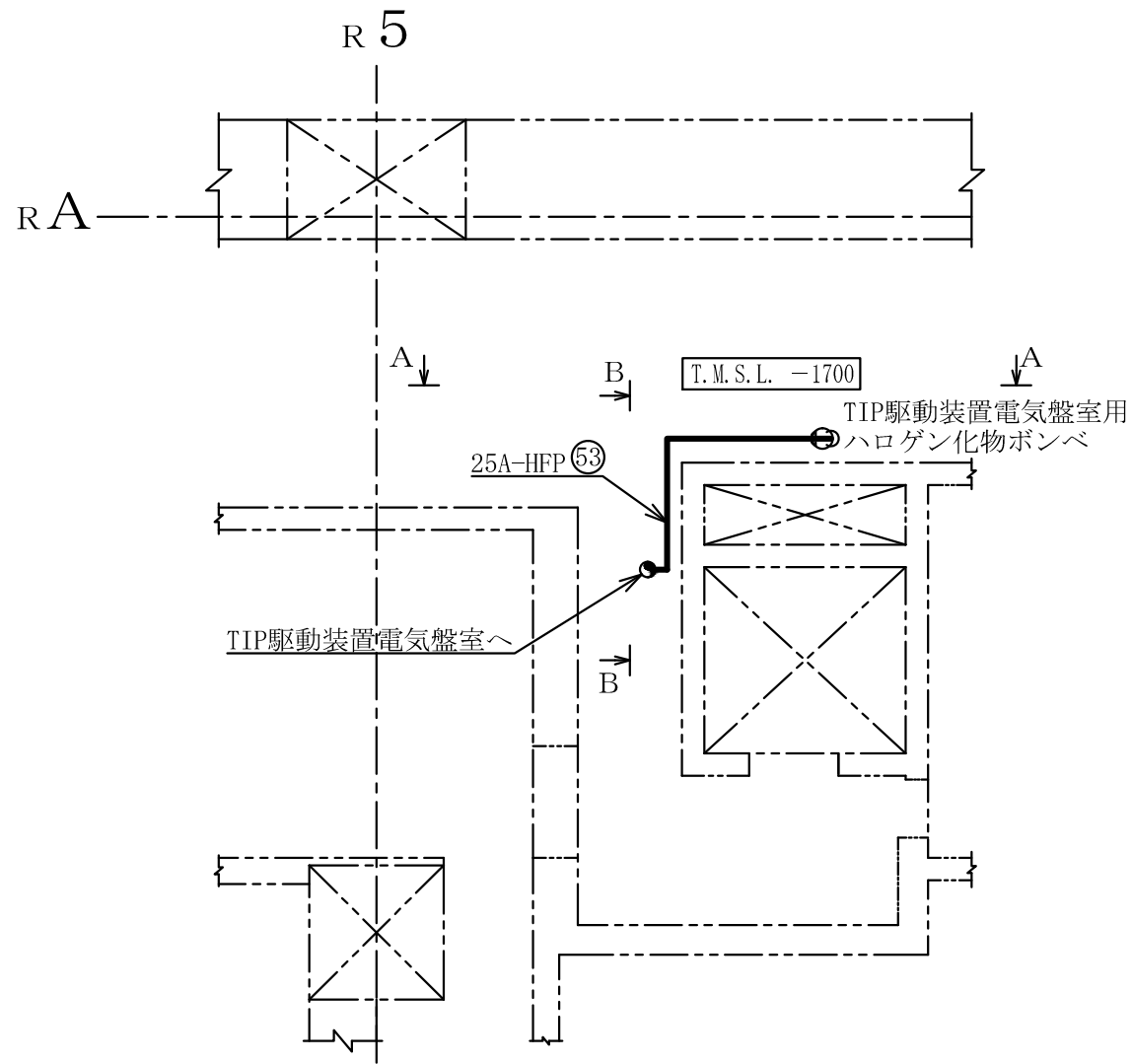
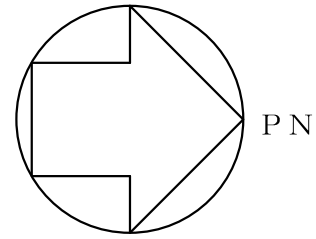
B~B矢視図



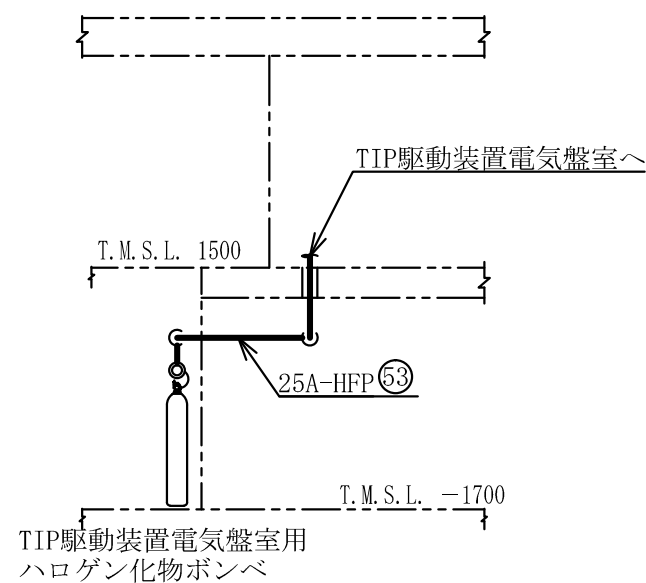
C~C矢視図

注1 : 寸法はmmを示す。  
 注2 : 図中の丸番号は別紙1のNO.を示す。

原子炉建屋	
工事計画認可申請	第9-3-2-2-3-14図
柏崎刈羽原子力発電所第7号機	
名称	その他発電用原子炉の附属施設のうち 火災防護設備のうち消火設備 (小空間固定式消火設備)に係る 主配管の配置を明示した図面(その14)
	東京電力ホールディングス株式会社



A~A矢視図

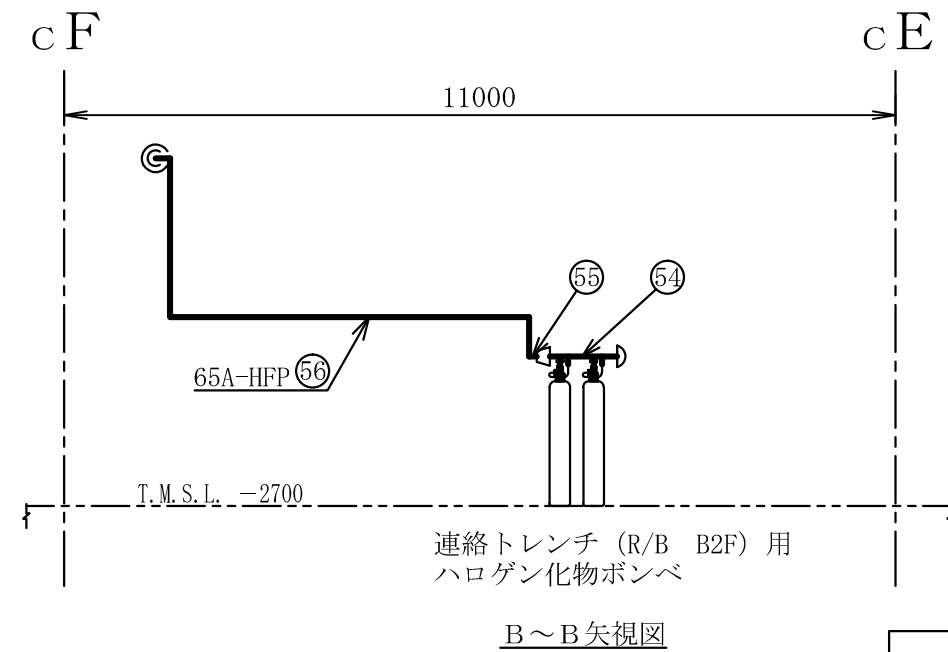
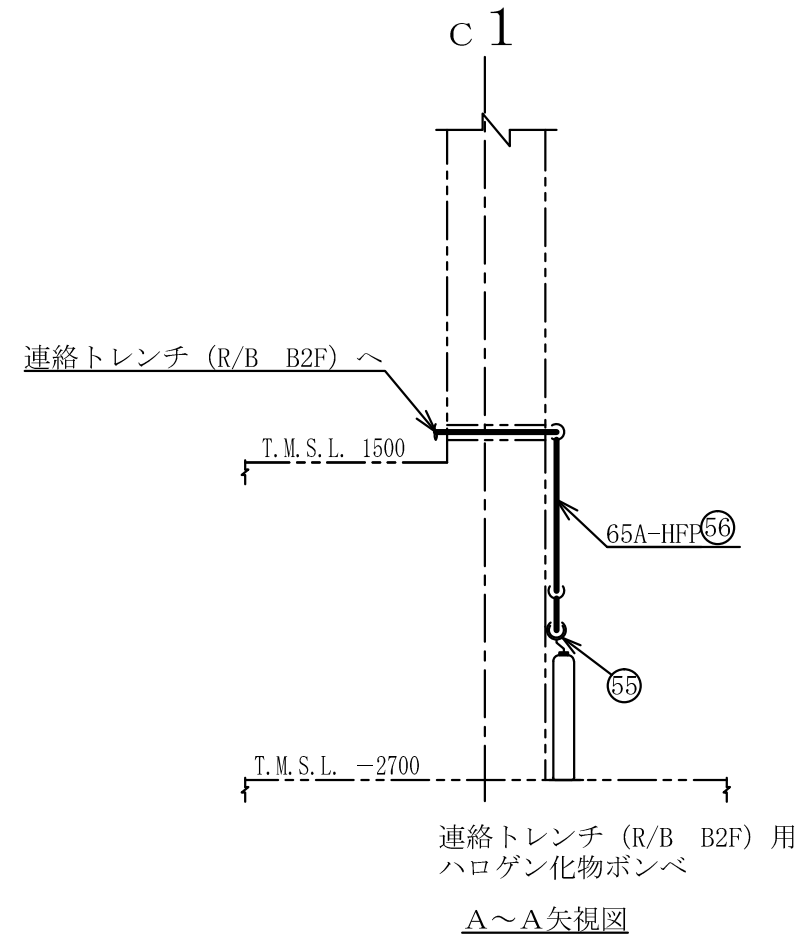
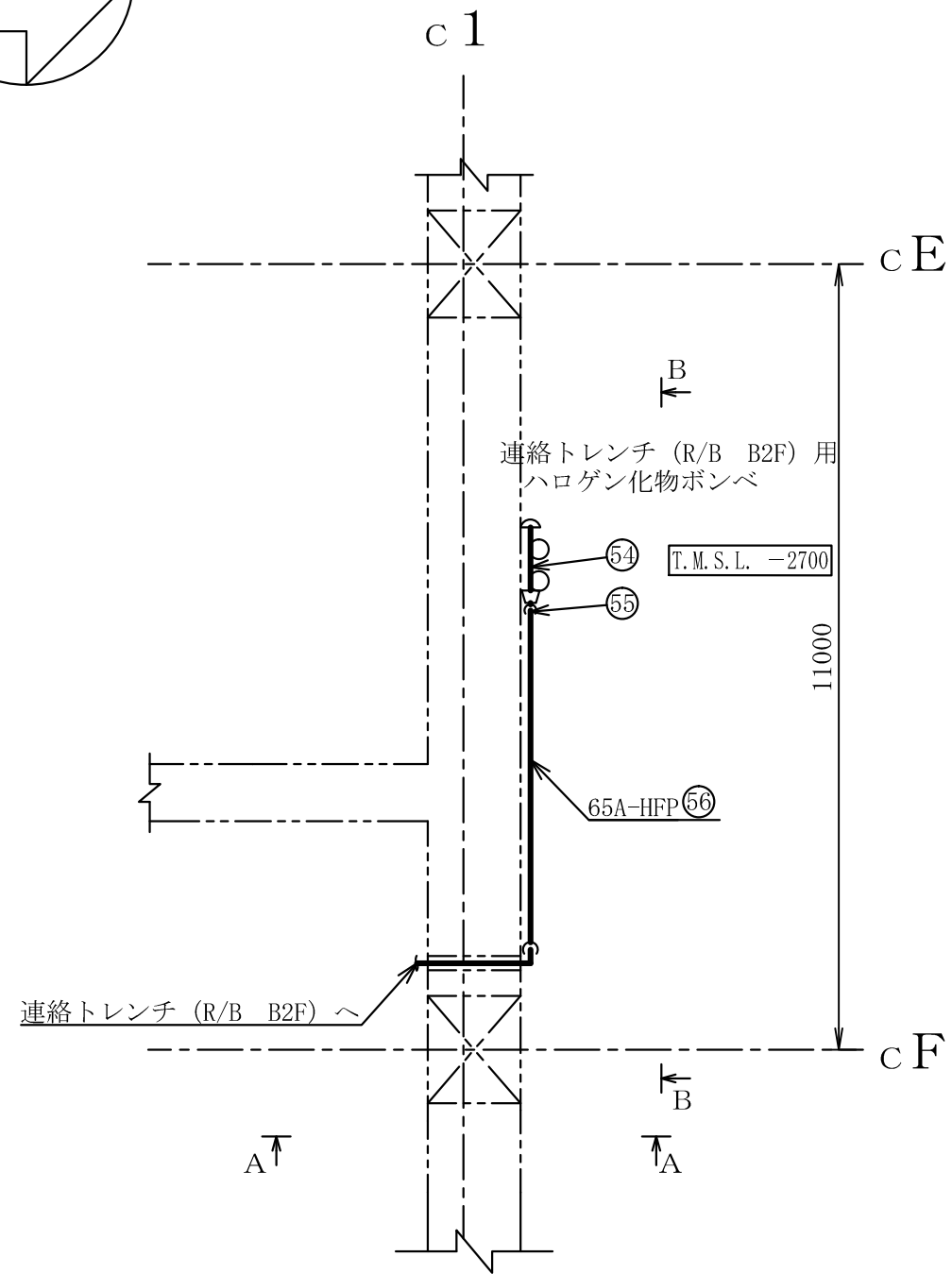
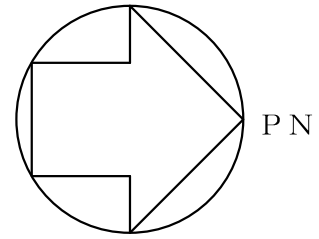


B~B矢視図

注1 : 寸法はmmを示す。  
注2 : 図中の丸番号は別紙1のNO.を示す。

原子炉建屋

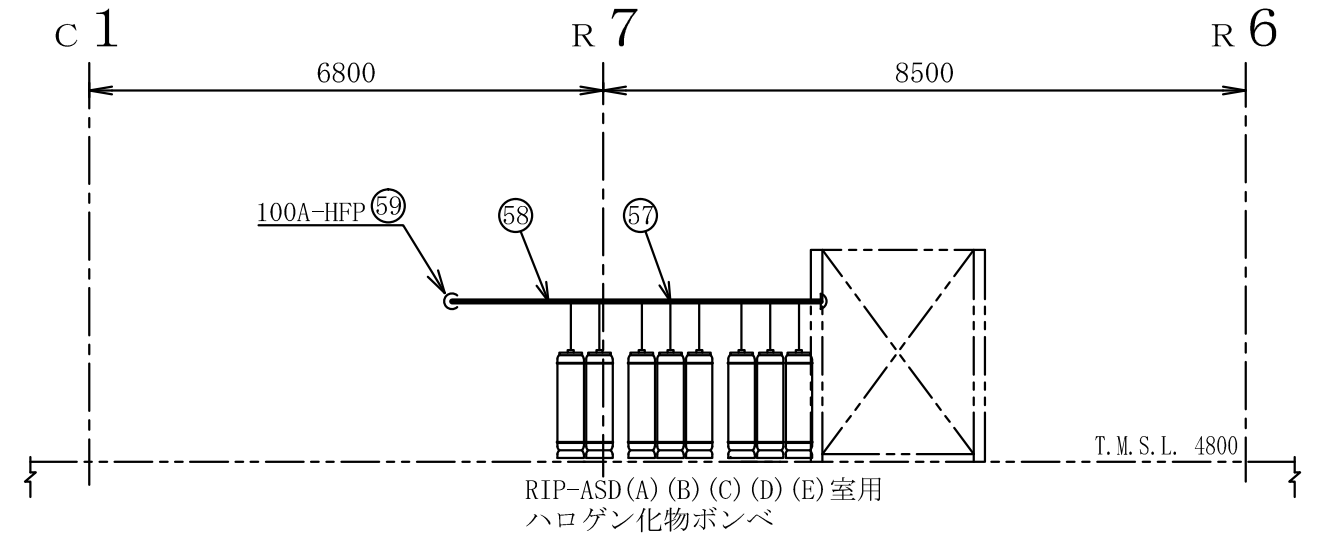
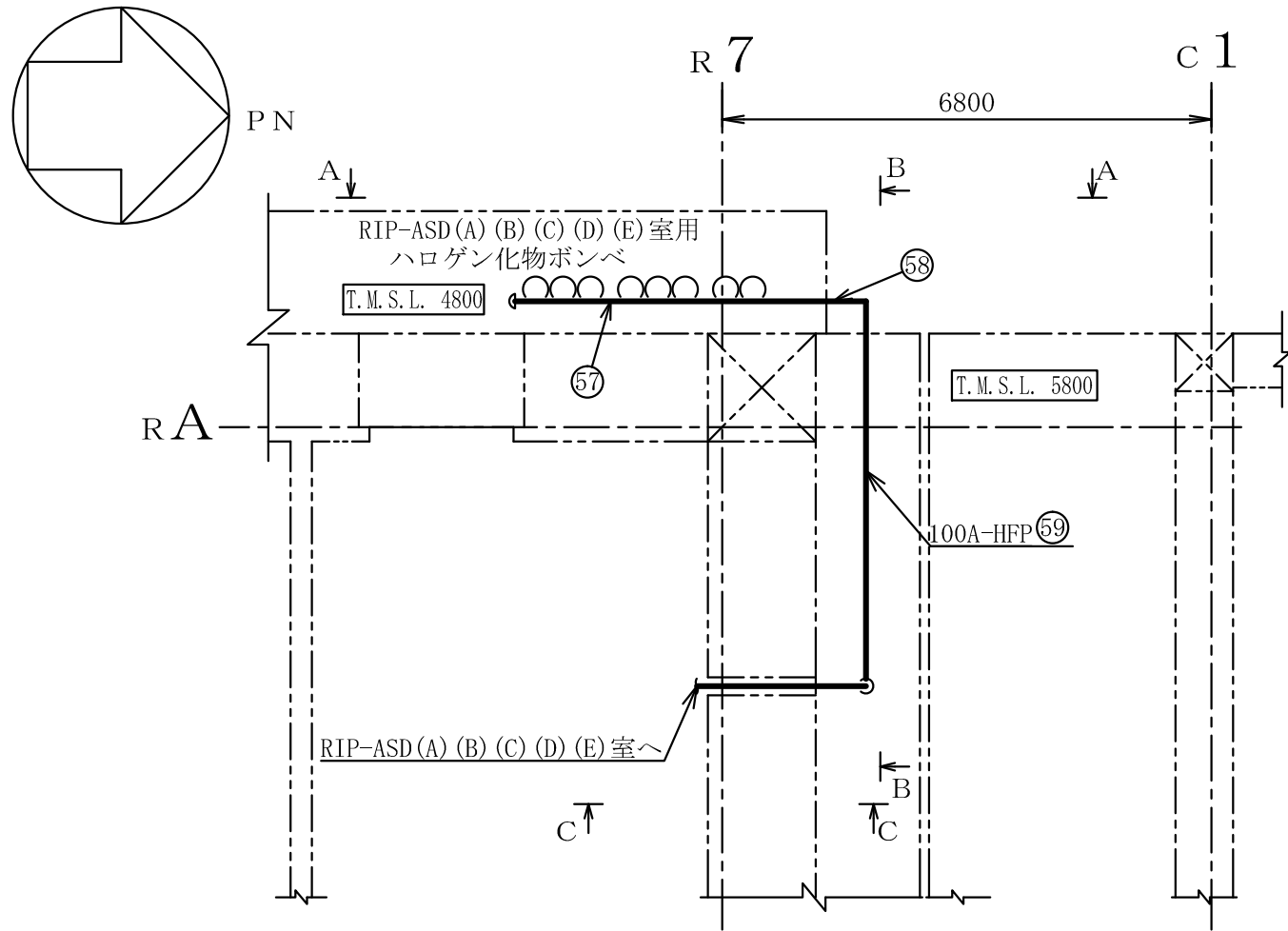
工事計画認可申請	第9-3-2-2-3-15図
柏崎刈羽原子力発電所第7号機	
名称	その他発電用原子炉の附属施設のうち 火災防護設備のうち消火設備 (小空間固定式消火設備)に係る 主配管の配置を明示した図面(その15)
	東京電力ホールディングス株式会社



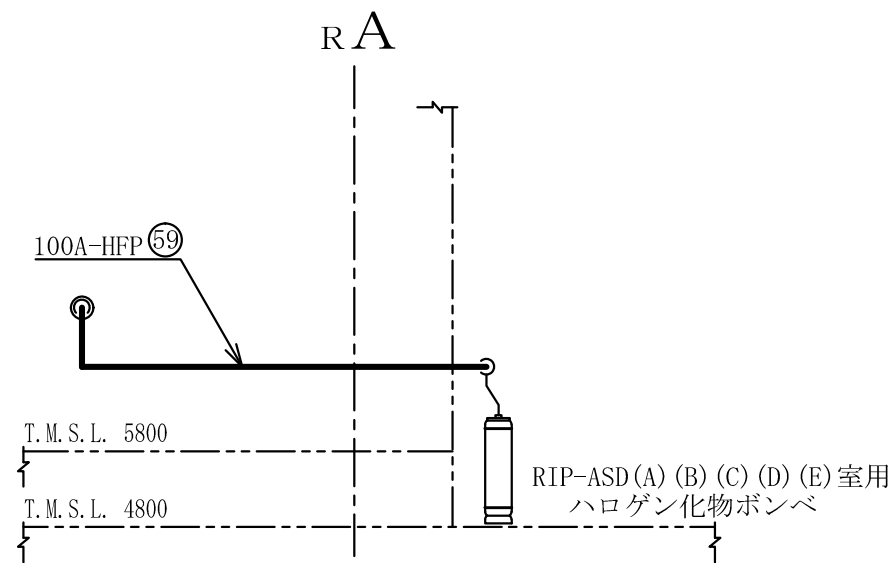
注1 : 寸法はmmを示す。  
 注2 : 図中の丸番号は別紙1のNO.を示す。

コントロール建屋	
工事計画認可申請	第9-3-2-2-3-16区
柏崎刈羽原子力発電所第7号機	
名称	その他発電用原子炉の附属施設のうち 火災防護設備のうち消火設備 (小空間固定式消火設備)に係る 主配管の配置を明示した図面 (その16)
	東京電力ホールディングス株式会社

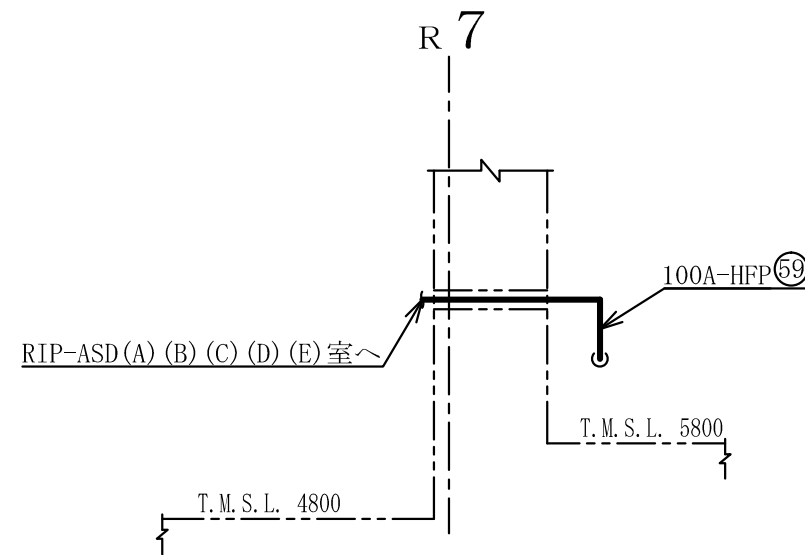




A~A矢視図



B~B矢視図

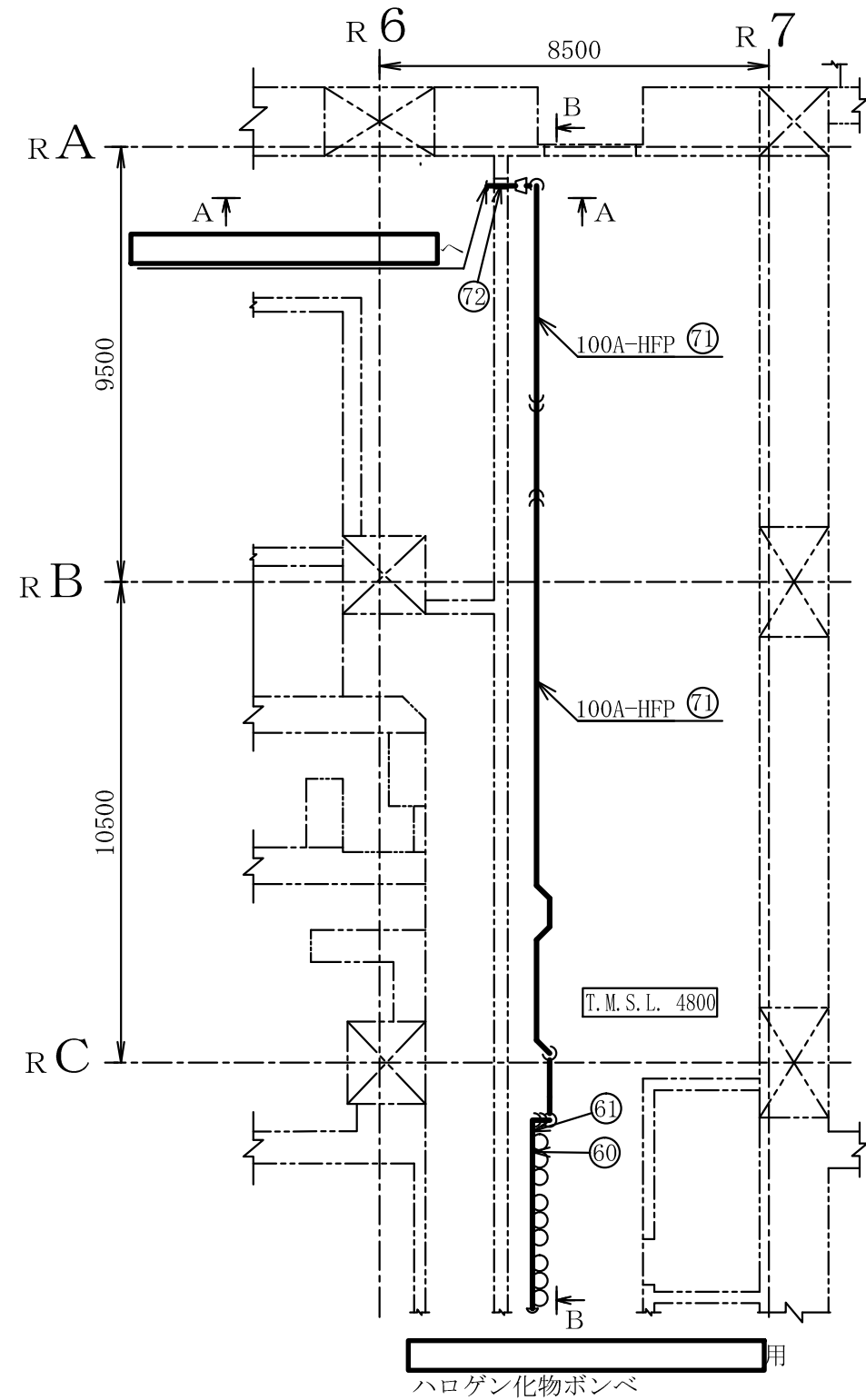
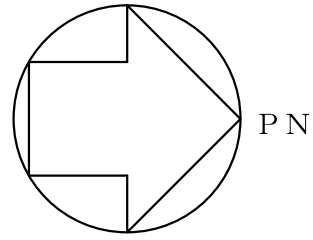


C~C矢視図

注1 : 寸法はmmを示す。  
 注2 : 図中の丸番号は別紙1のNO.を示す。

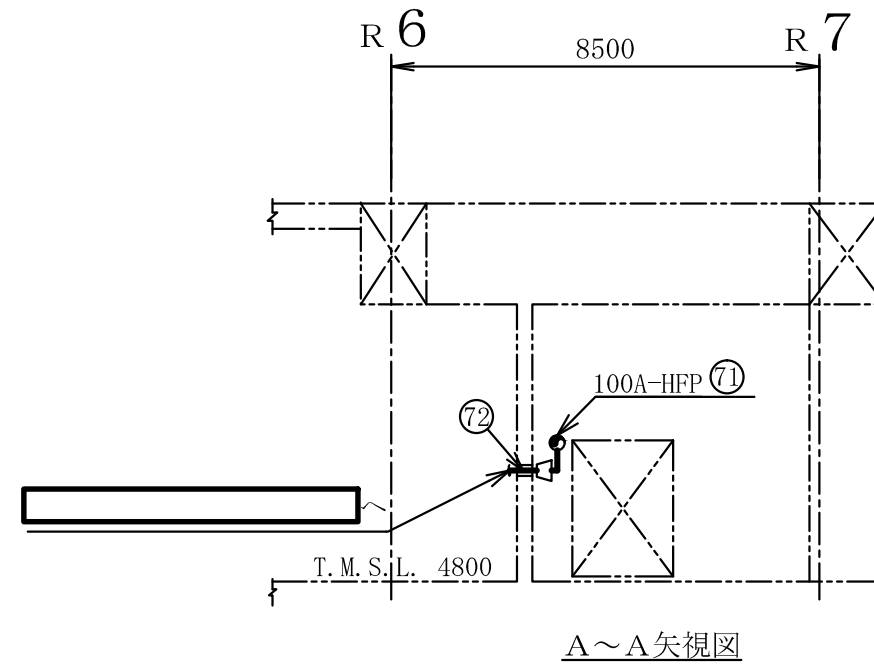
原子炉建屋

工事計画認可申請	第9-3-2-2-3-17図
柏崎刈羽原子力発電所第7号機	
名称	その他発電用原子炉の附属施設のうち 火災防護設備のうち消火設備 (小空間固定式消火設備)に係る 主配管の配置を明示した図面(その17)
	東京電力ホールディングス株式会社

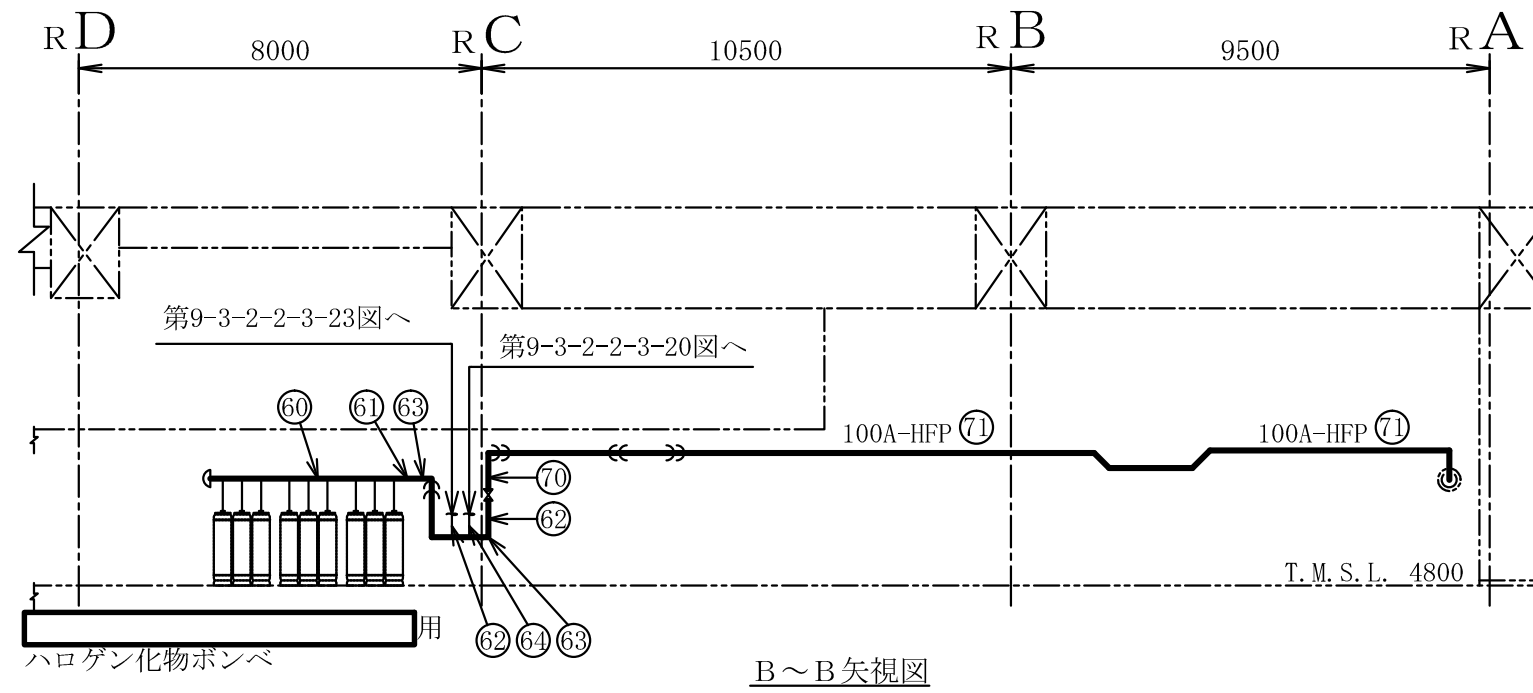


注1 : 寸法はmmを示す。  
 注2 : 図中の丸番号は別紙1のNO.を示す。

原子炉建屋	
工事計画認可申請	第9-3-2-2-3-18図
柏崎刈羽原子力発電所第7号機	
名称	その他発電用原子炉の附属施設のうち 火災防護設備のうち消火設備 (小空間固定式消火設備)に係る 主配管の配置を明示した図面(その18)
	東京電力ホールディングス株式会社



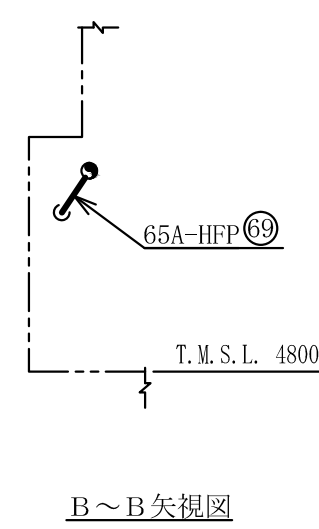
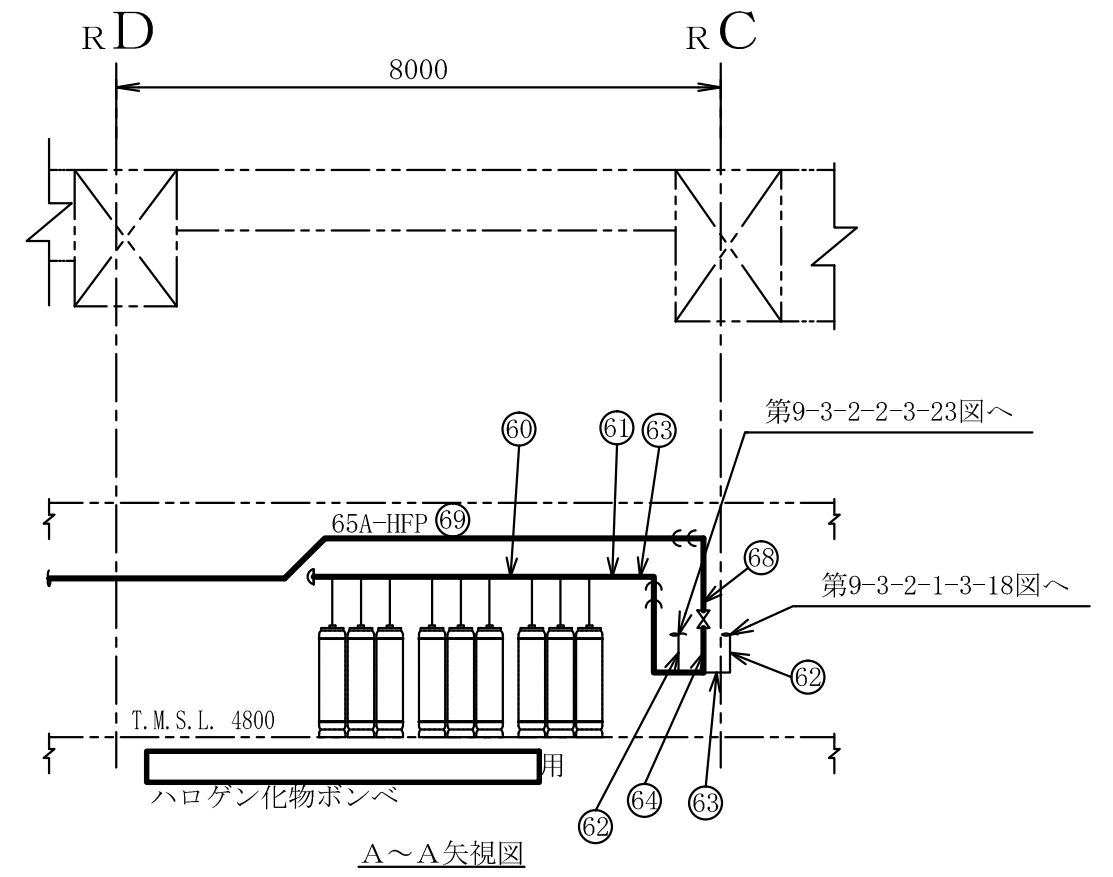
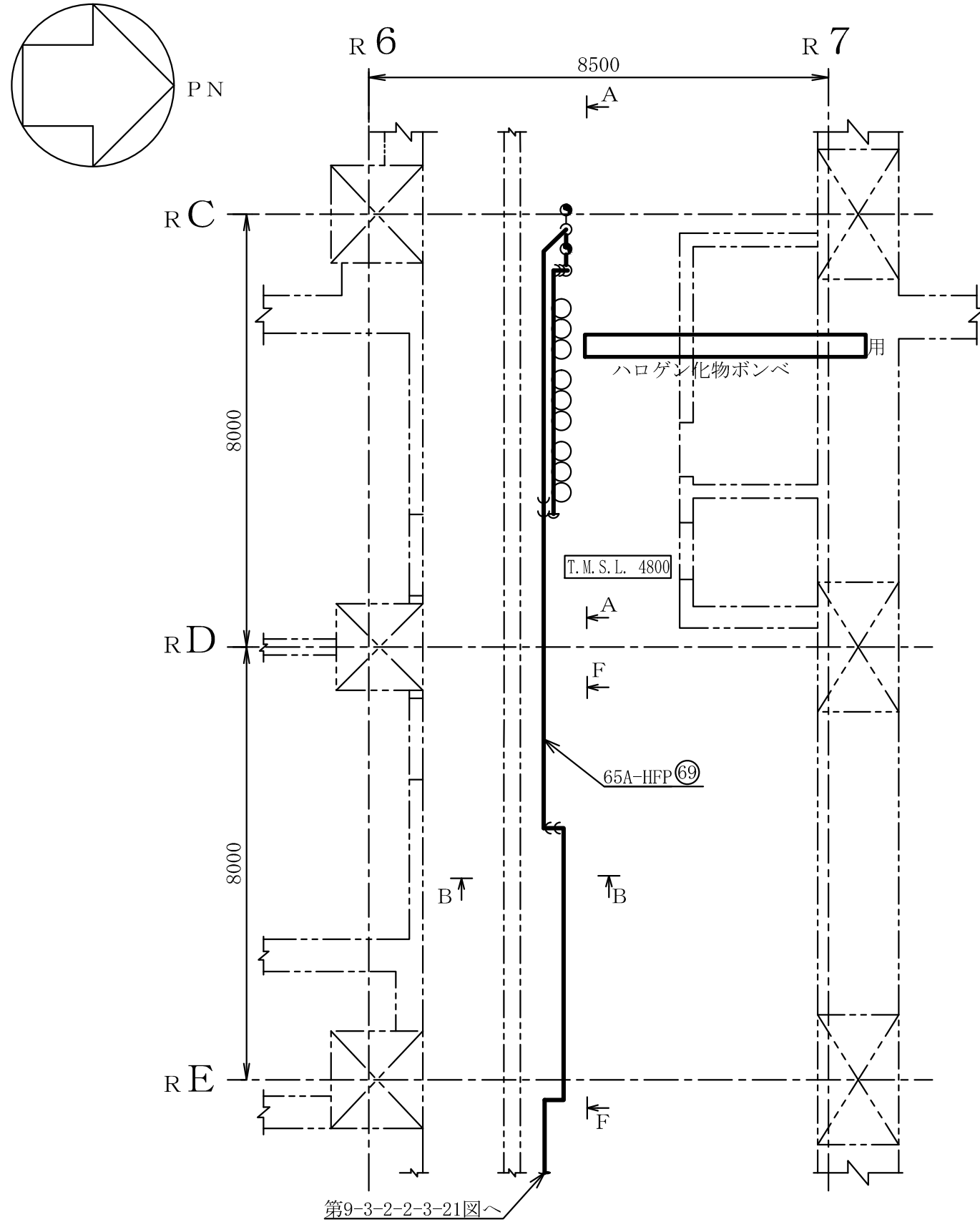
A~A 矢視図



B~B 矢視図

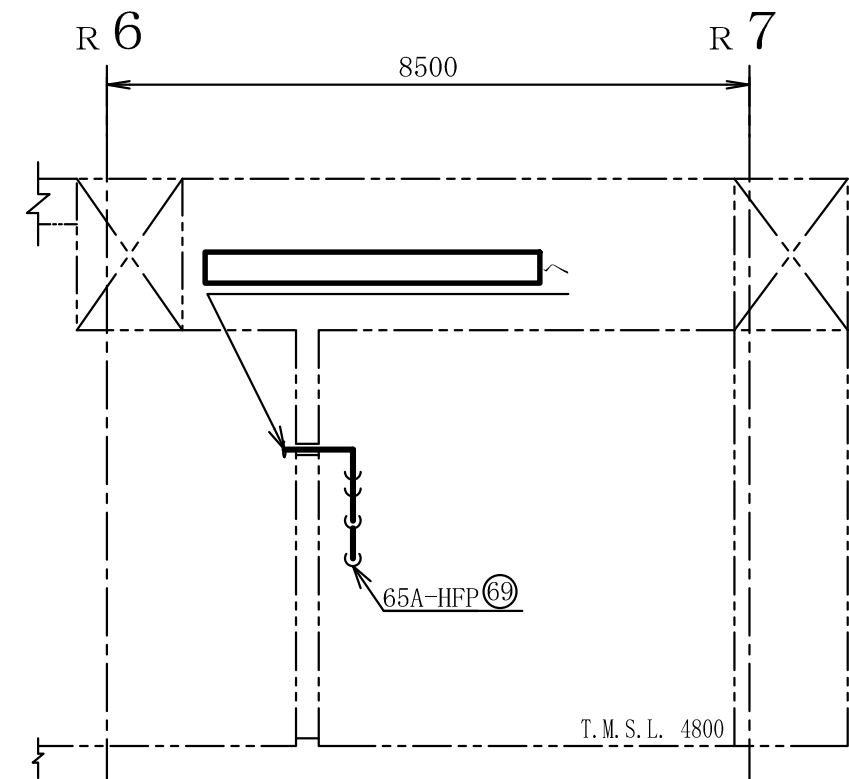
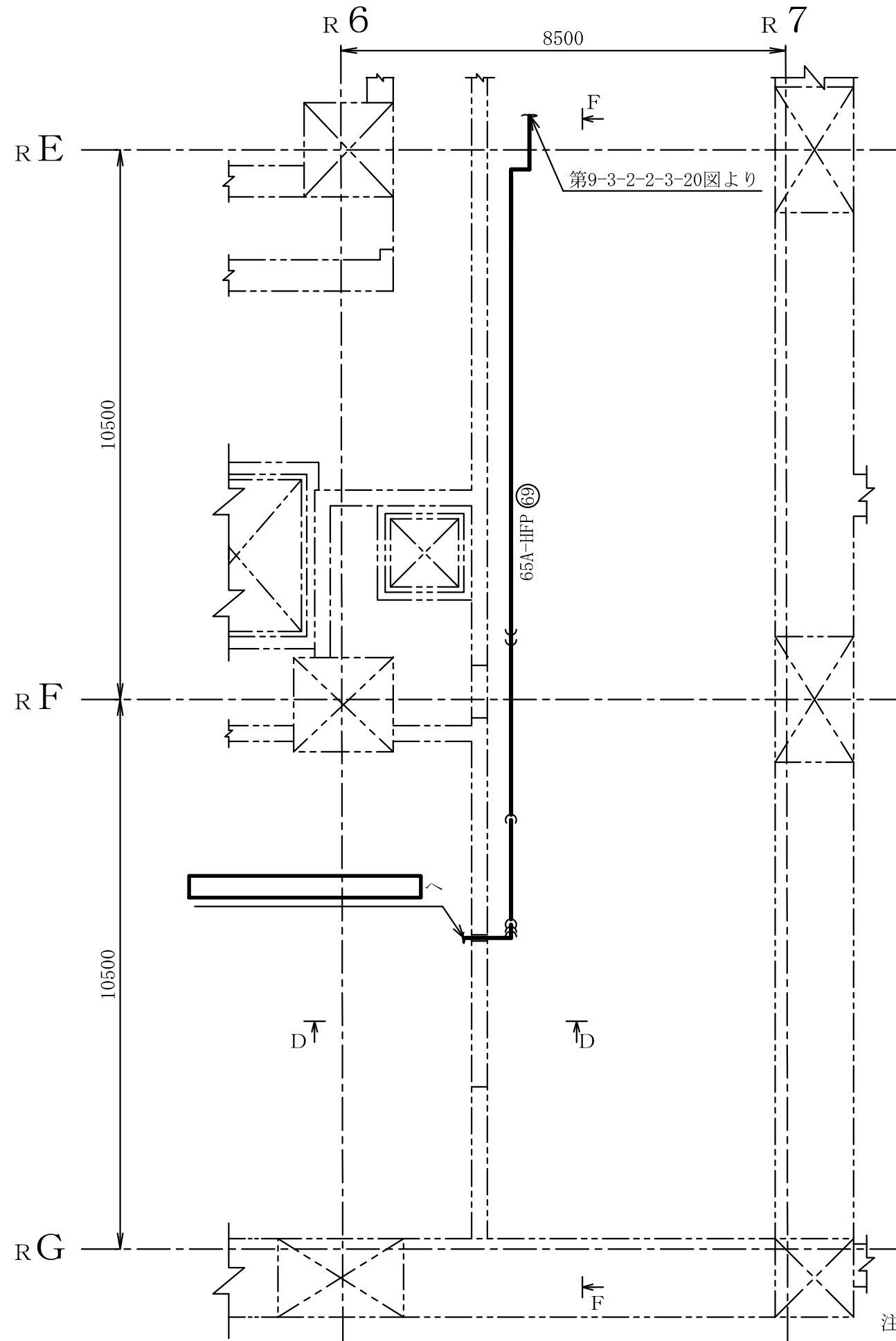
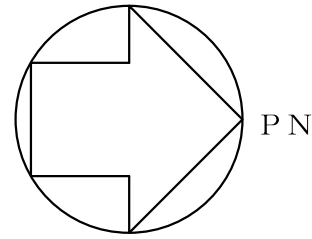
注1：寸法はmmを示す。  
 注2：図中の丸番号は別紙1のNO.を示す。

原子炉建屋	
工事計画認可申請	第9-3-2-2-3-19図
柏崎刈羽原子力発電所第7号機	
名称	その他発電用原子炉の附属施設のうち 火災防護設備のうち消火設備 (小空間固定式消火設備)に係る 主配管の配置を明示した図面(その19)
	東京電力ホールディングス株式会社



注1 : 寸法はmmを示す。  
 注2 : 図中の丸番号は別紙1のNO. を示す。

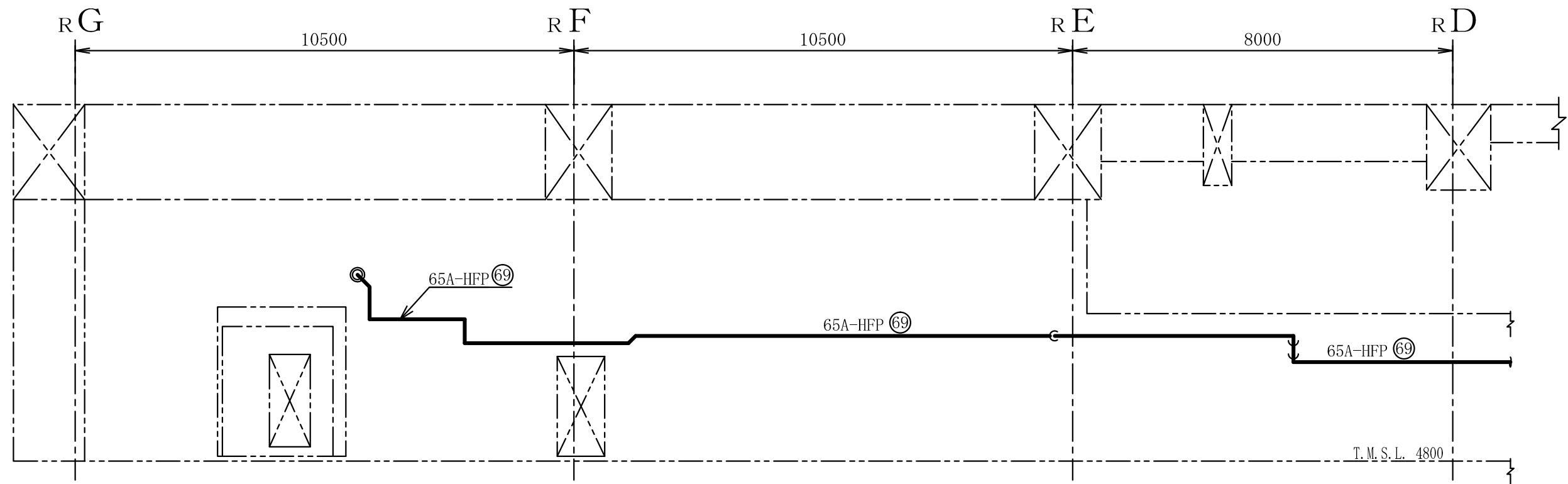
原子炉建屋	
工事計画認可申請	第9-3-2-2-3-20図
柏崎刈羽原子力発電所第7号機	
名称	その他発電用原子炉の附属施設のうち 火災防護設備のうち消火設備 (小空間固定式消火設備)に係る 主配管の配置を明示した図面 (その20)
	東京電力ホールディングス株式会社



D~D矢視図

注1 : 寸法はmmを示す。  
 注2 : 図中の丸番号は別紙1のNO.を示す。

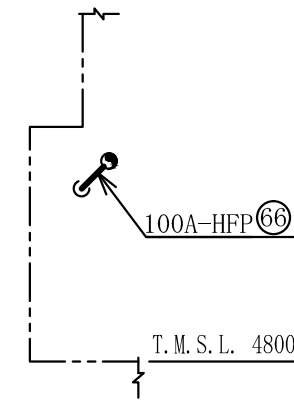
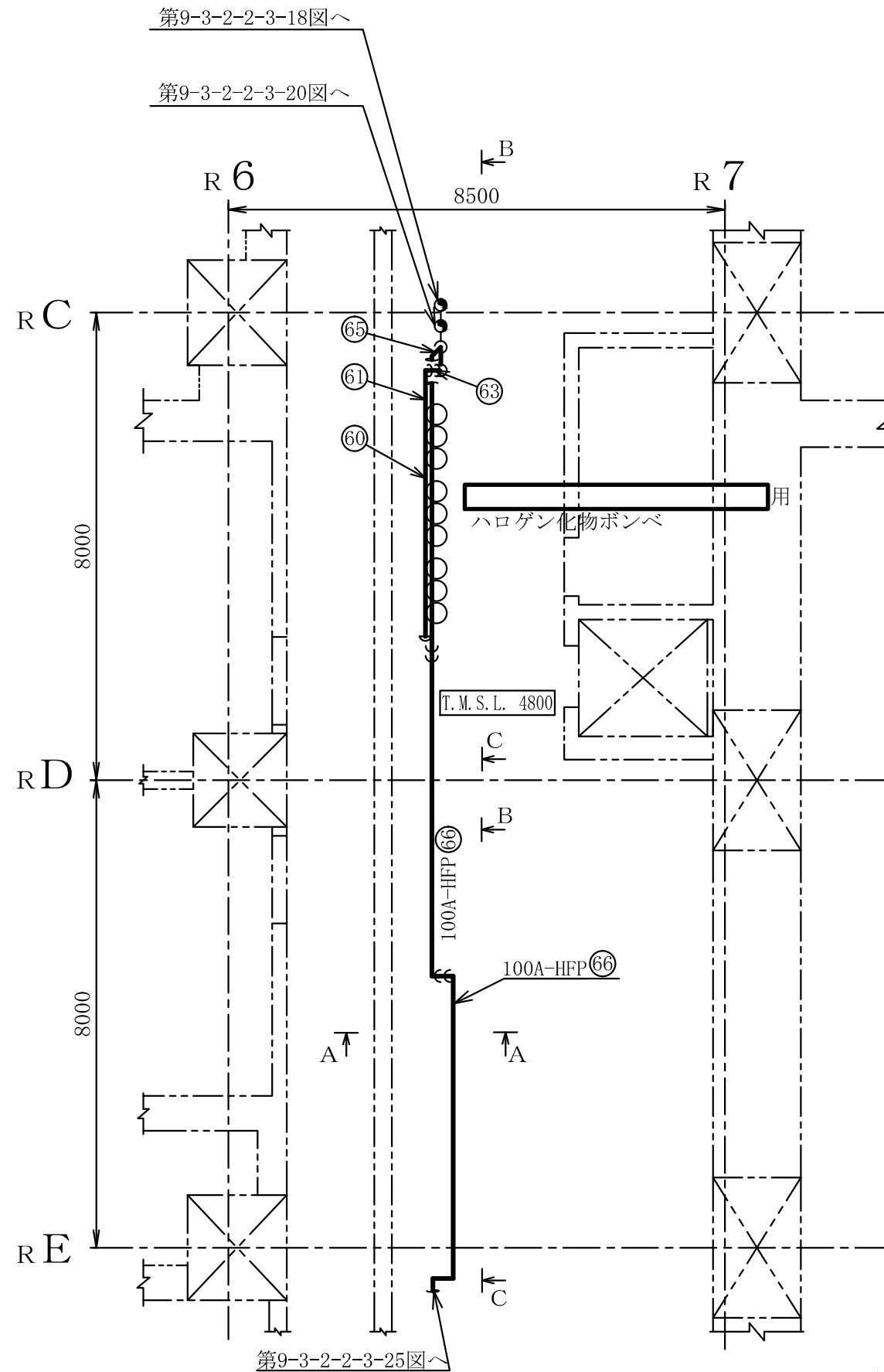
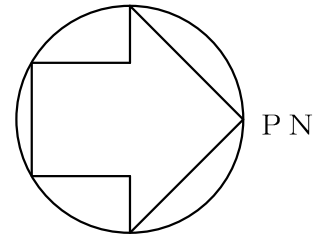
原子炉建屋	
工事計画認可申請	第9-3-2-2-3-21図
柏崎刈羽原子力発電所第7号機	
名称	その他発電用原子炉の附属施設のうち 火災防護設備のうち消火設備 (小空間固定式消火設備)に係る 主配管の配置を明示した図面(その21)
	東京電力ホールディングス株式会社



F~F 矢視図

注1 : 寸法はmmを示す。  
 注2 : 図中の丸番号は別紙1のNO.を示す。

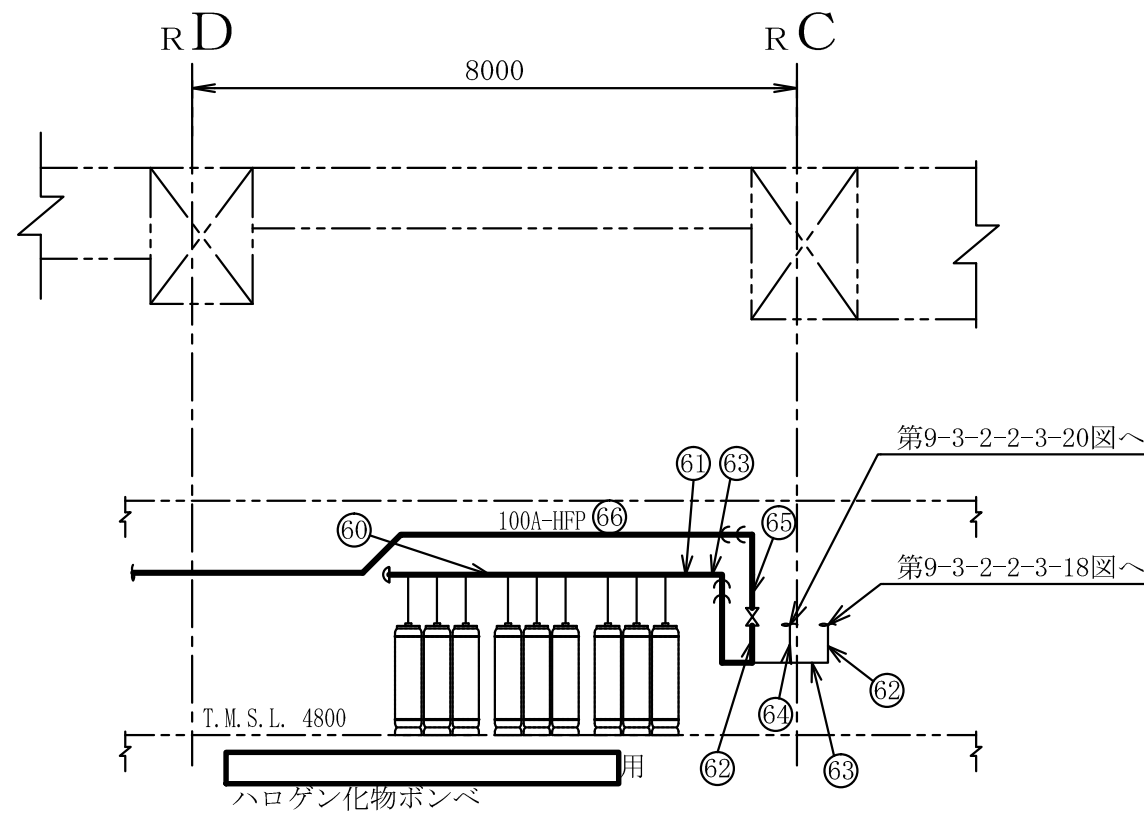
原子炉建屋	
工事計画認可申請	第9-3-2-2-3-22図
柏崎刈羽原子力発電所第7号機	
名称	その他発電用原子炉の附属施設のうち 火災防護設備のうち消火設備 (小空間固定式消火設備)に係る 主配管の配置を明示した図面 (その22)
東京電力ホールディングス株式会社	



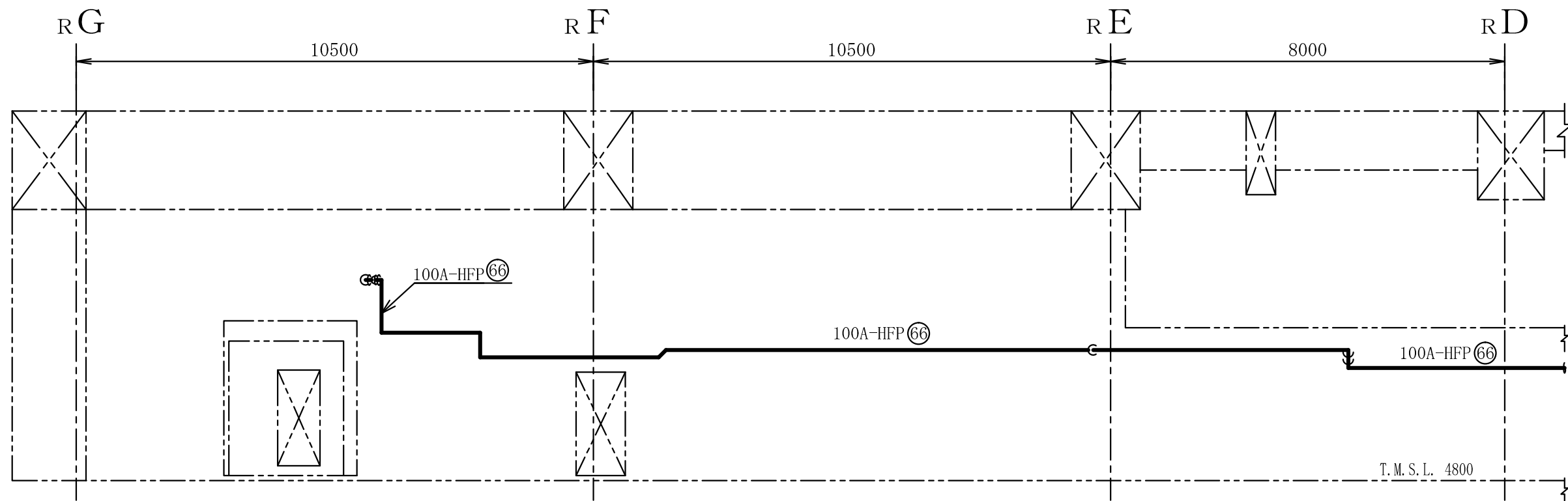
A~A矢視図

注1 : 寸法はmmを示す。  
 注2 : 図中の丸番号は別紙1のNO. を示す。

原子炉建屋	
工事計画認可申請	第9-3-2-2-3-23図
柏崎刈羽原子力発電所第7号機	
名称	その他発電用原子炉の附属施設のうち 火災防護設備のうち消火設備 (小空間固定式消火設備)に係る 主配管の配置を明示した図面 (その23)
	東京電力ホールディングス株式会社



B~B矢視図

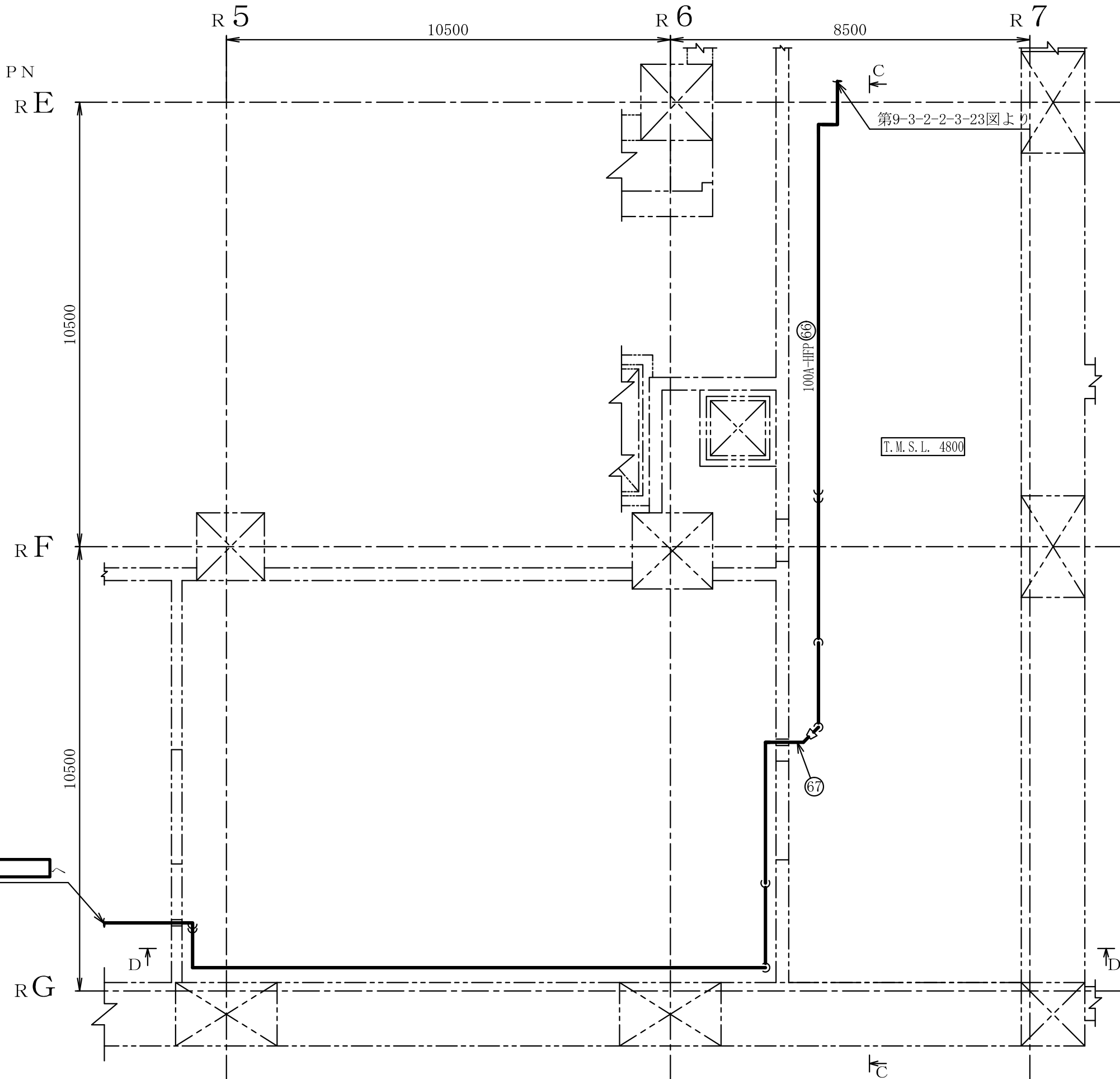
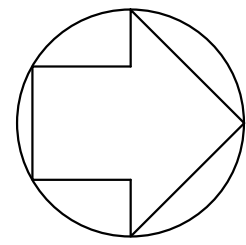


C~C矢視図

注1：寸法はmmを示す。  
 注2：図中の丸番号は別紙1のNO.を示す。

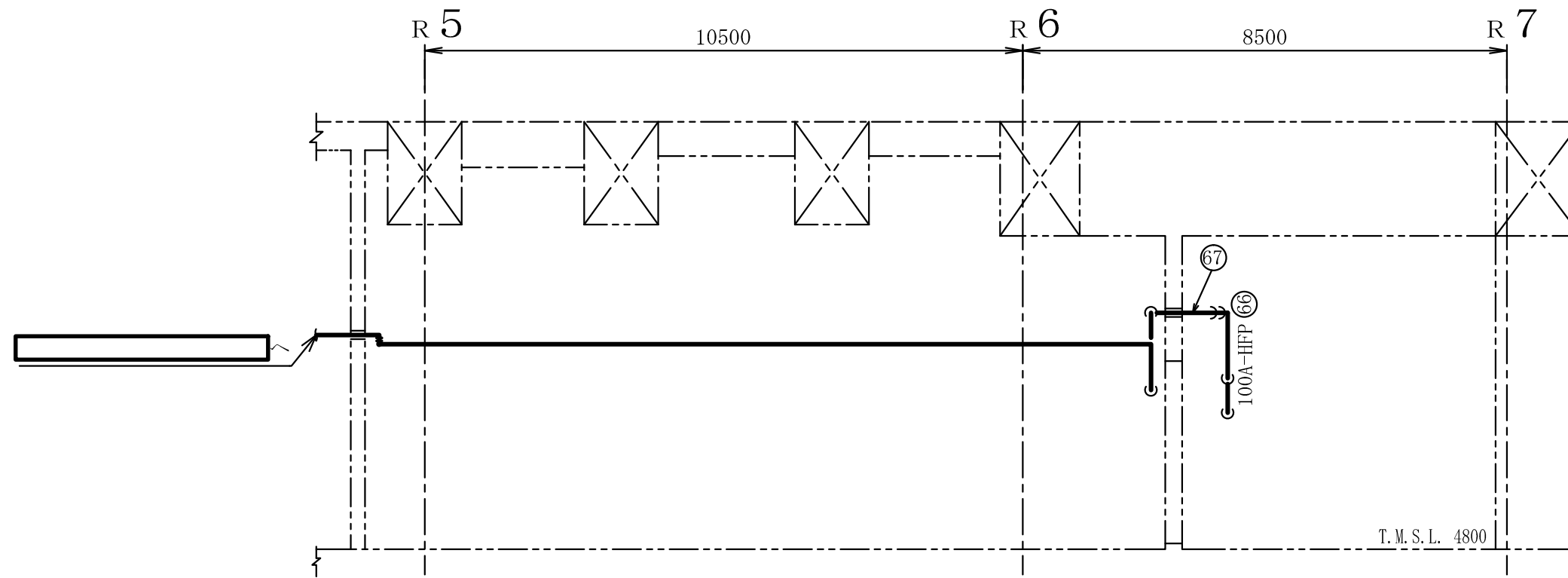
原子炉建屋	
工事計画認可申請	第9-3-2-2-3-24図
柏崎刈羽原子力発電所第7号機	
名称	その他発電用原子炉の附属施設のうち 火災防護設備のうち消火設備 (小空間固定式消火設備)に係る 主配管の配置を明示した図面(その24)
	東京電力ホールディングス株式会社





原子炉建屋

工事計画認可申請	第9-3-2-2-3-25図
柏崎刈羽原子力発電所第7号機	
名称	その他発電用原子炉の附属施設のうち 火災防護設備のうち消火設備 (小空間固定式消火設備)に係る 主配管の配置を明示した図面 (その25)
	東京電力ホールディングス株式会社

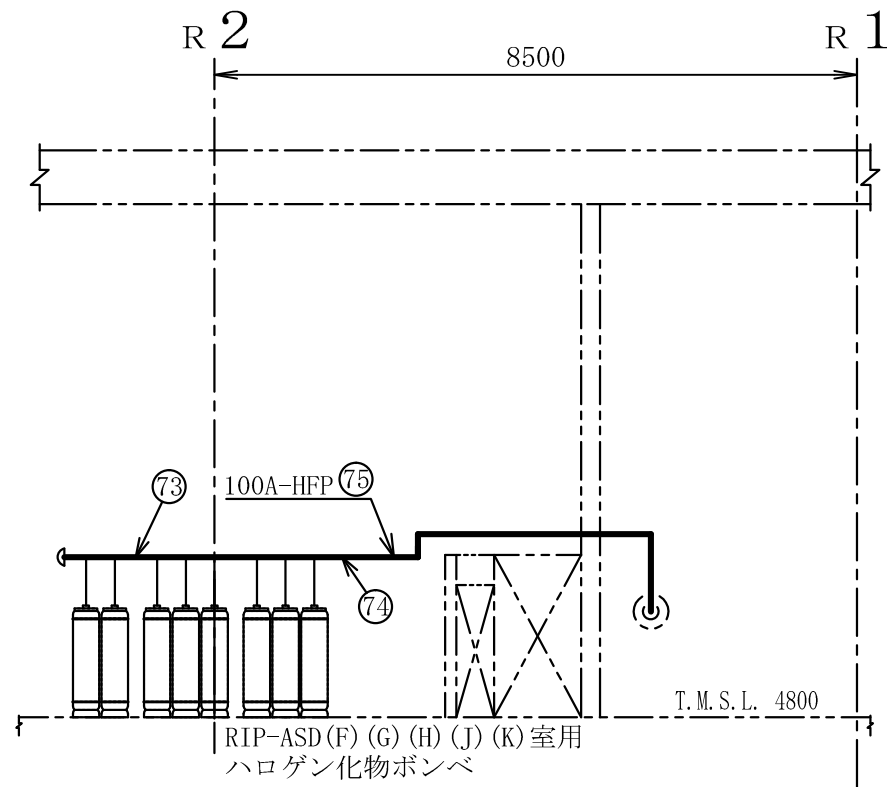
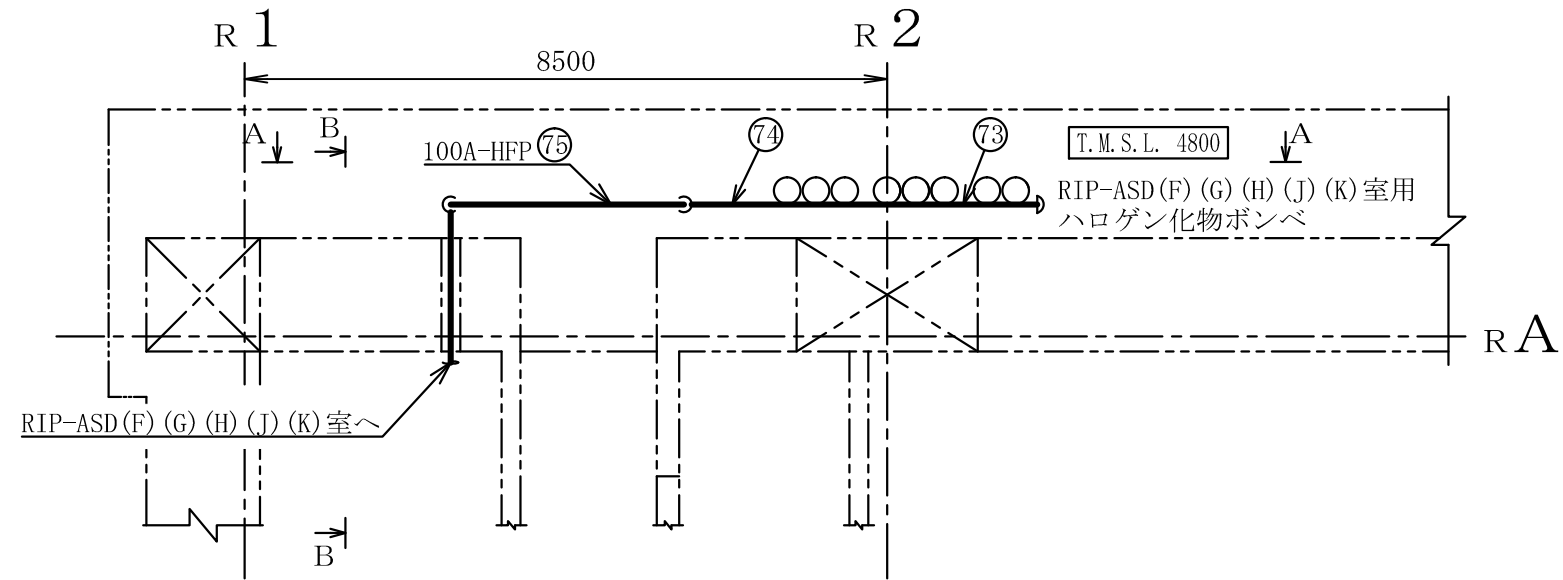
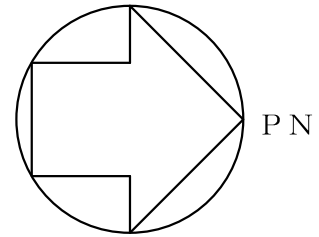


D~D矢视图

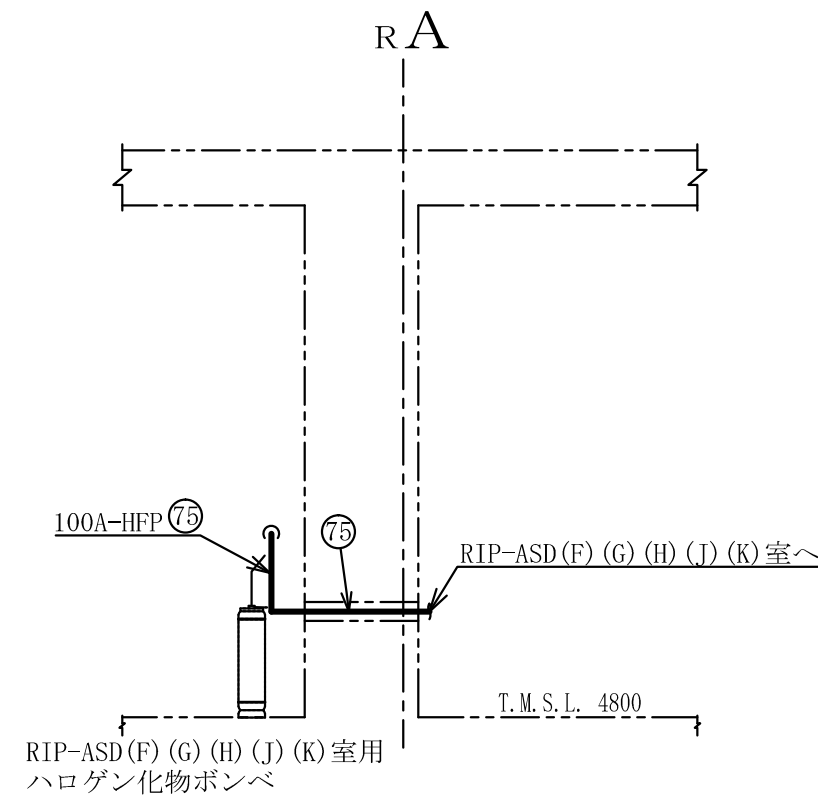
注1 : 寸法はmmを示す。  
 注2 : 図中の丸番号は別紙1のNO.を示す。

原子炉建屋

工事計画認可申請	第9-3-2-2-3-26図
柏崎刈羽原子力発電所第7号機	
名称	その他発電用原子炉の附属施設のうち 火災防護設備のうち消火設備 (小空間固定式消火設備)に係る 主配管の配置を明示した図面(その26)
東京電力ホールディングス株式会社	



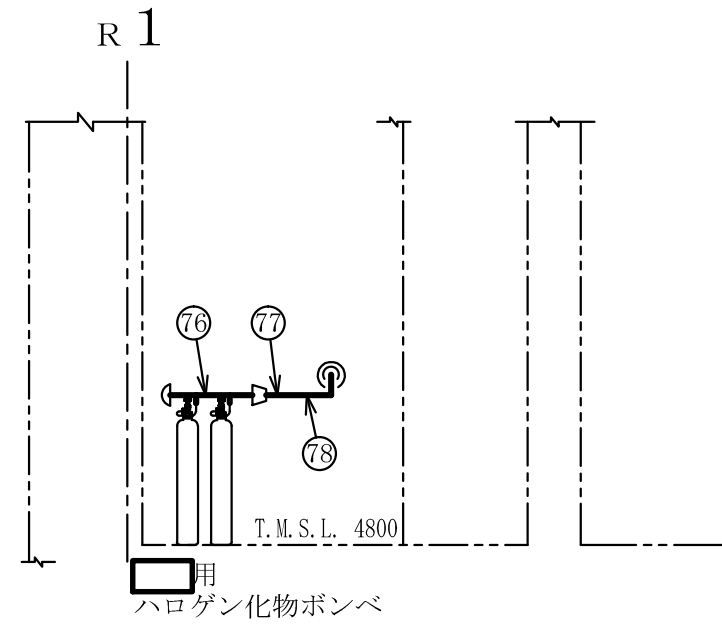
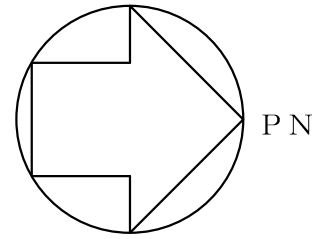
A~A 矢視図



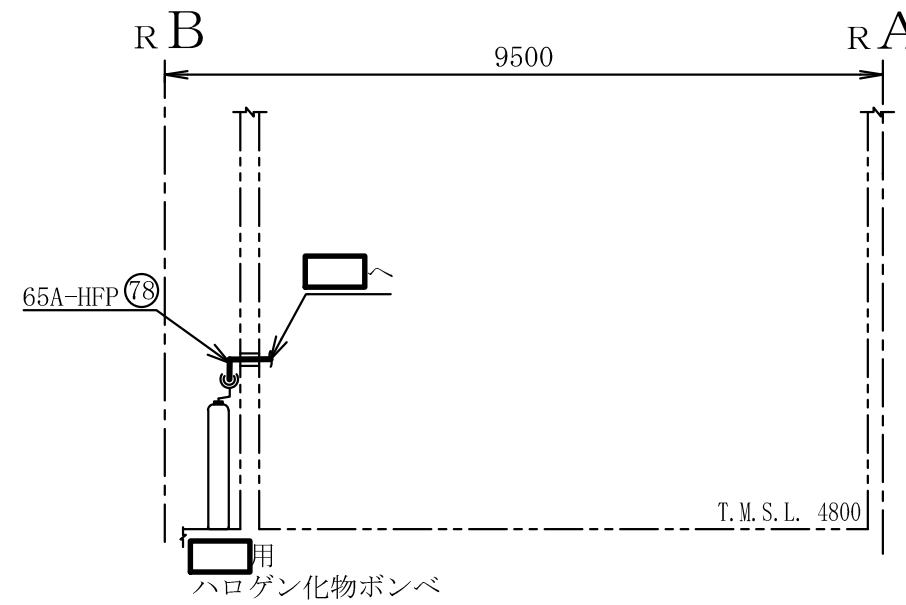
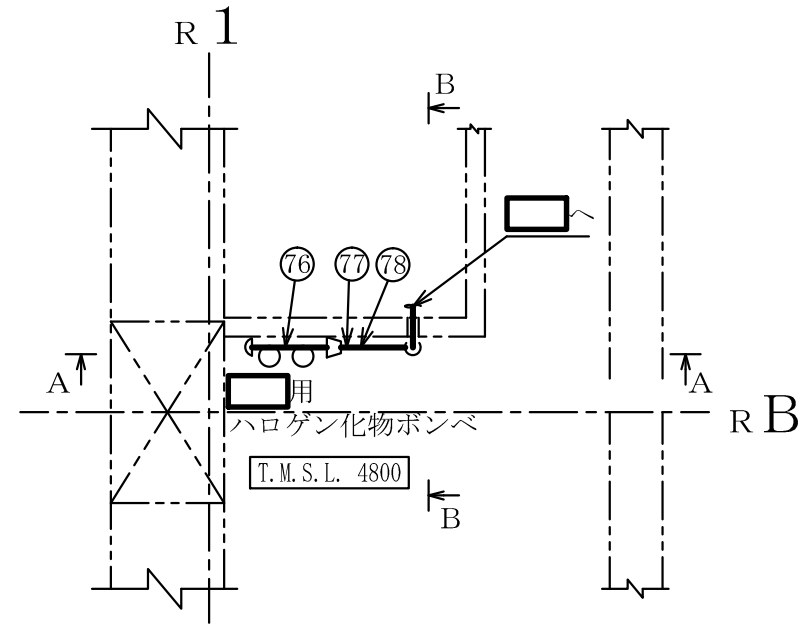
B~B 矢視図

注1 : 寸法はmmを示す。  
 注2 : 図中の丸番号は別紙1のNO.を示す。

原子炉建屋	
工事計画認可申請	第9-3-2-2-3-27図
柏崎刈羽原子力発電所第7号機	
名称	その他発電用原子炉の附属施設のうち 火災防護設備のうち消火設備 (小空間固定式消火設備)に係る 主配管の配置を明示した図面(その27)
	東京電力ホールディングス株式会社



A~A矢視図

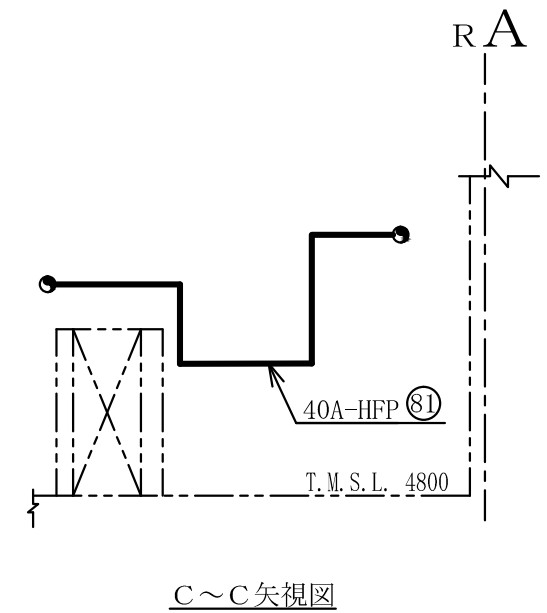
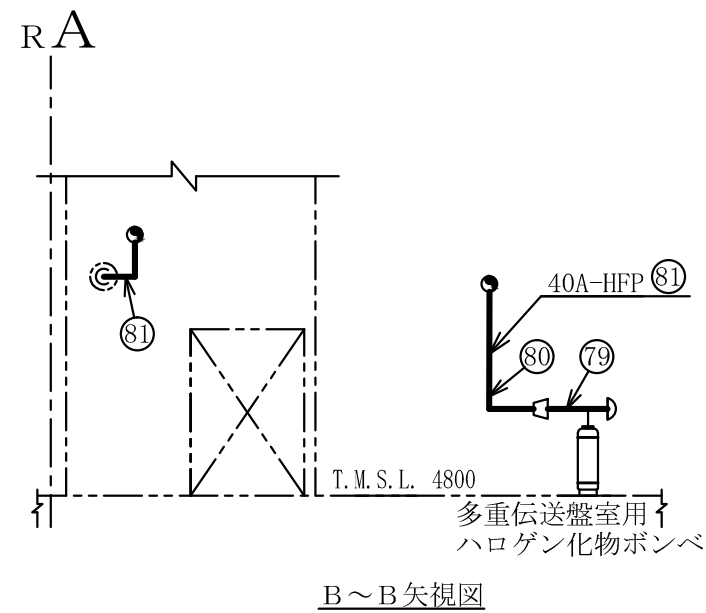
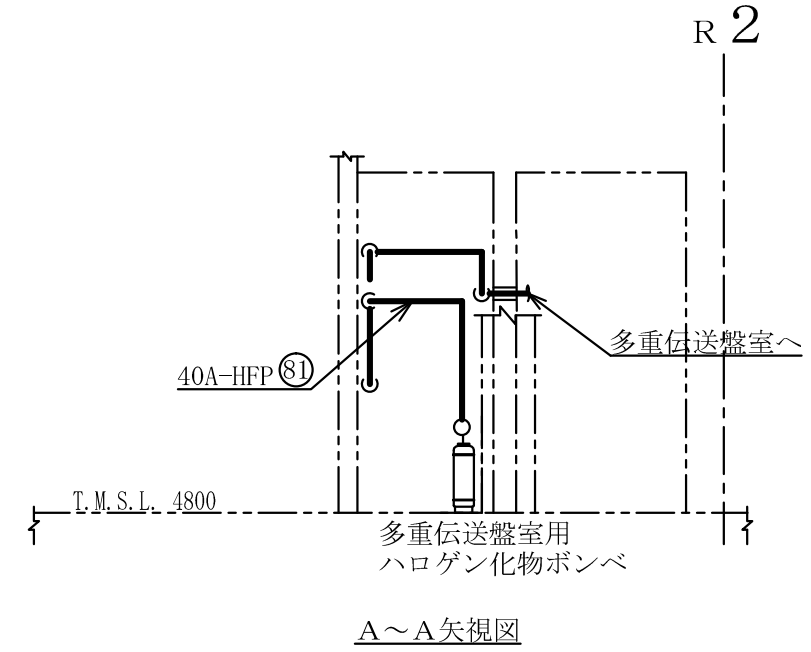
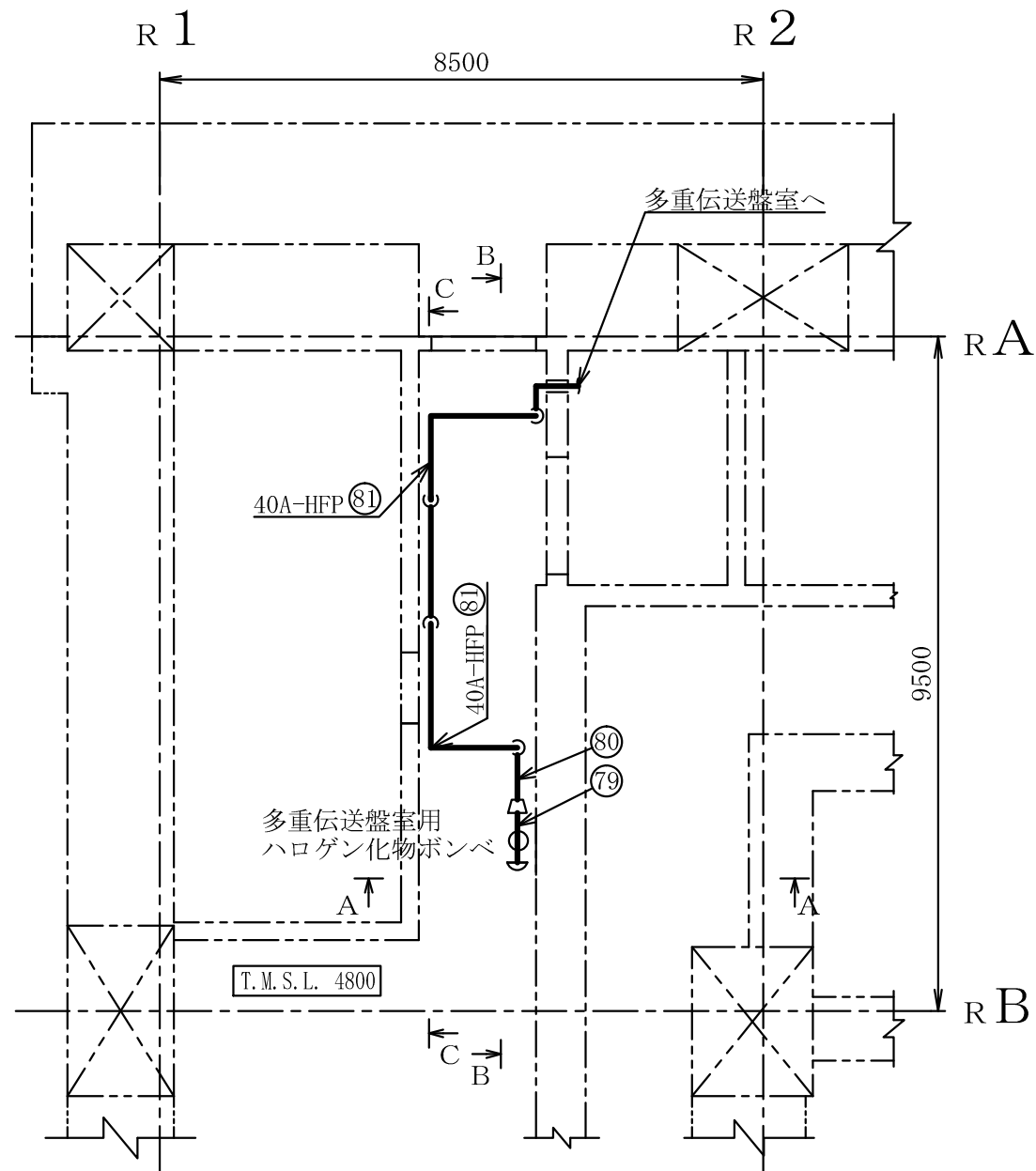
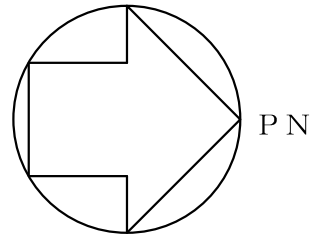


B~B矢視図

注1 : 寸法はmmを示す。  
 注2 : 図中の丸番号は別紙1のNO.を示す。

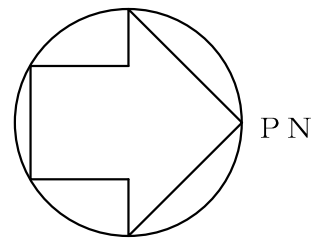
原子炉建屋

工事計画認可申請	第9-3-2-2-3-28区
柏崎刈羽原子力発電所第7号機	
名称	その他発電用原子炉の附属施設のうち 火災防護設備のうち消火設備 (小空間固定式消火設備)に係る 主配管の配置を明示した図面(その28)
	東京電力ホールディングス株式会社

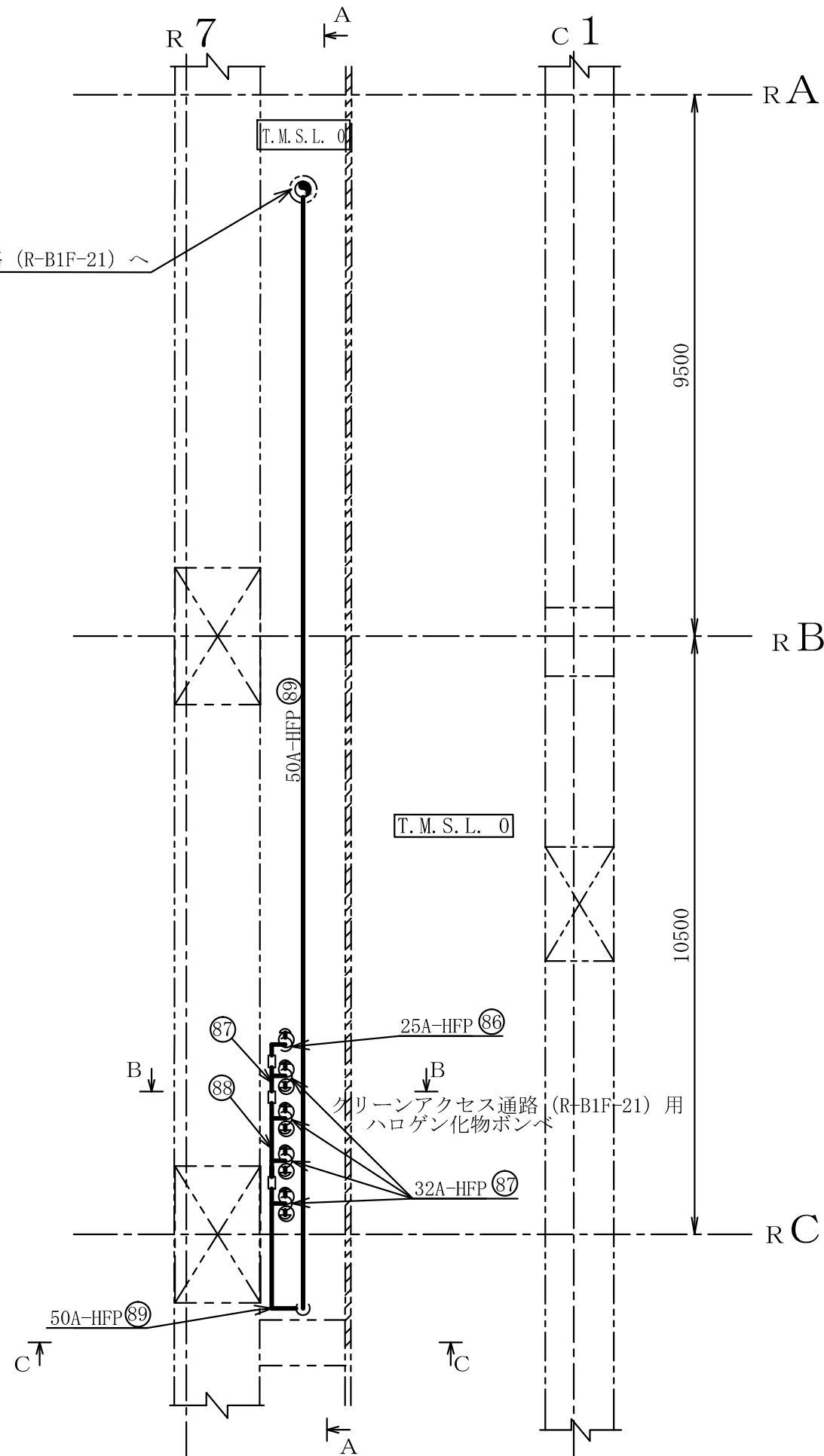


注1 : 寸法はmmを示す。  
 注2 : 図中の丸番号は別紙1のNO.を示す。

原子炉建屋	
工事計画認可申請	第9-3-2-2-3-29図
柏崎刈羽原子力発電所第7号機	
名称	その他発電用原子炉の附属施設のうち 火災防護設備のうち消火設備 (小空間固定式消火設備)に係る 主配管の配置を明示した図面(その29)
	東京電力ホールディングス株式会社



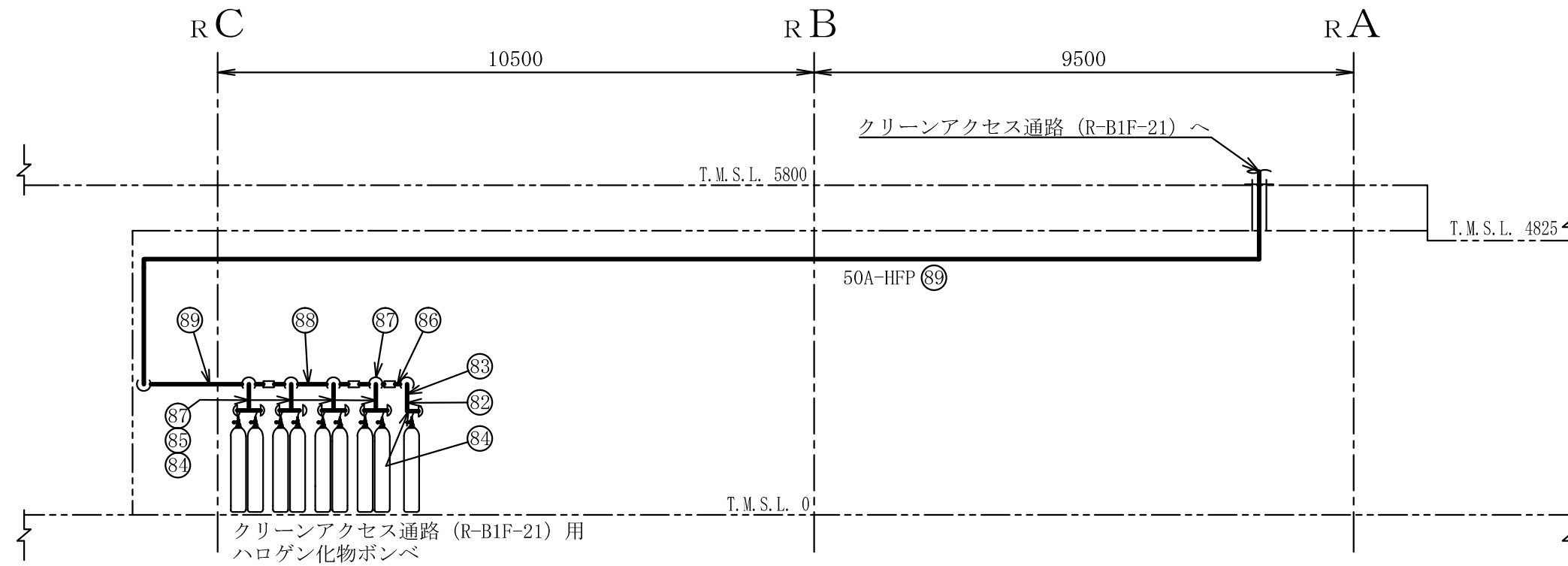
クリーンアクセス通路 (R-B1F-21) へ



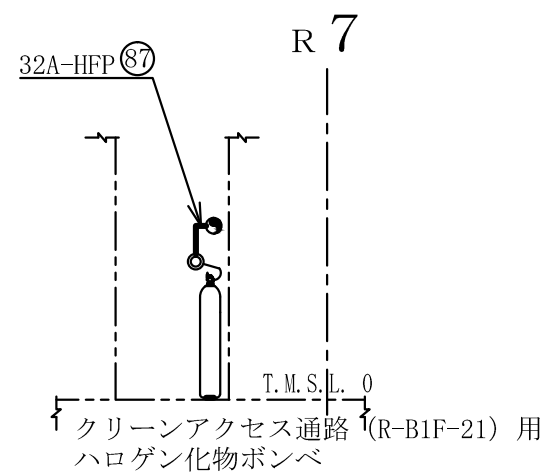
注1 : 寸法はmmを示す。  
 注2 : 図中の丸番号は別紙1のNO.を示す。

原子炉建屋

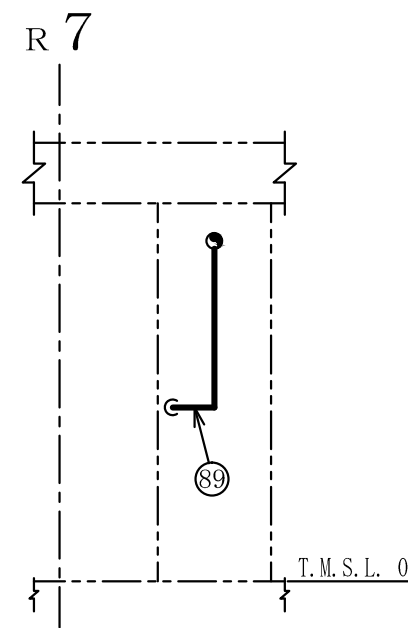
工事計画認可申請	第9-3-2-2-3-30図
柏崎刈羽原子力発電所第7号機	
名称	その他発電用原子炉の附属施設のうち 火災防護設備のうち消火設備 (小空間固定式消火設備)に係る 主配管の配置を明示した図面(その30)
	東京電力ホールディングス株式会社



A~A矢視図



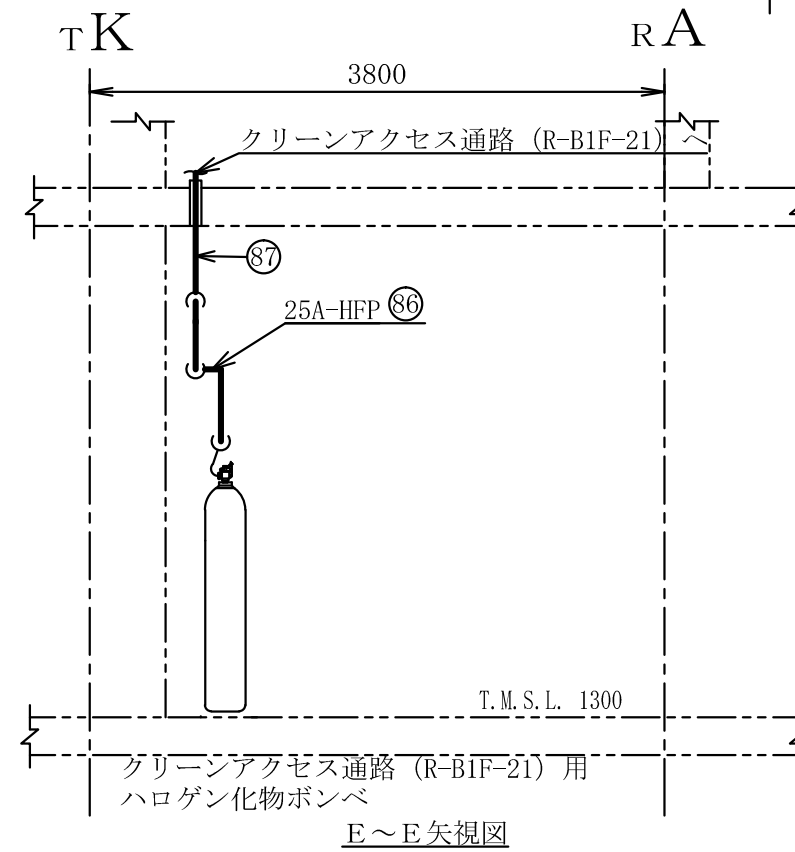
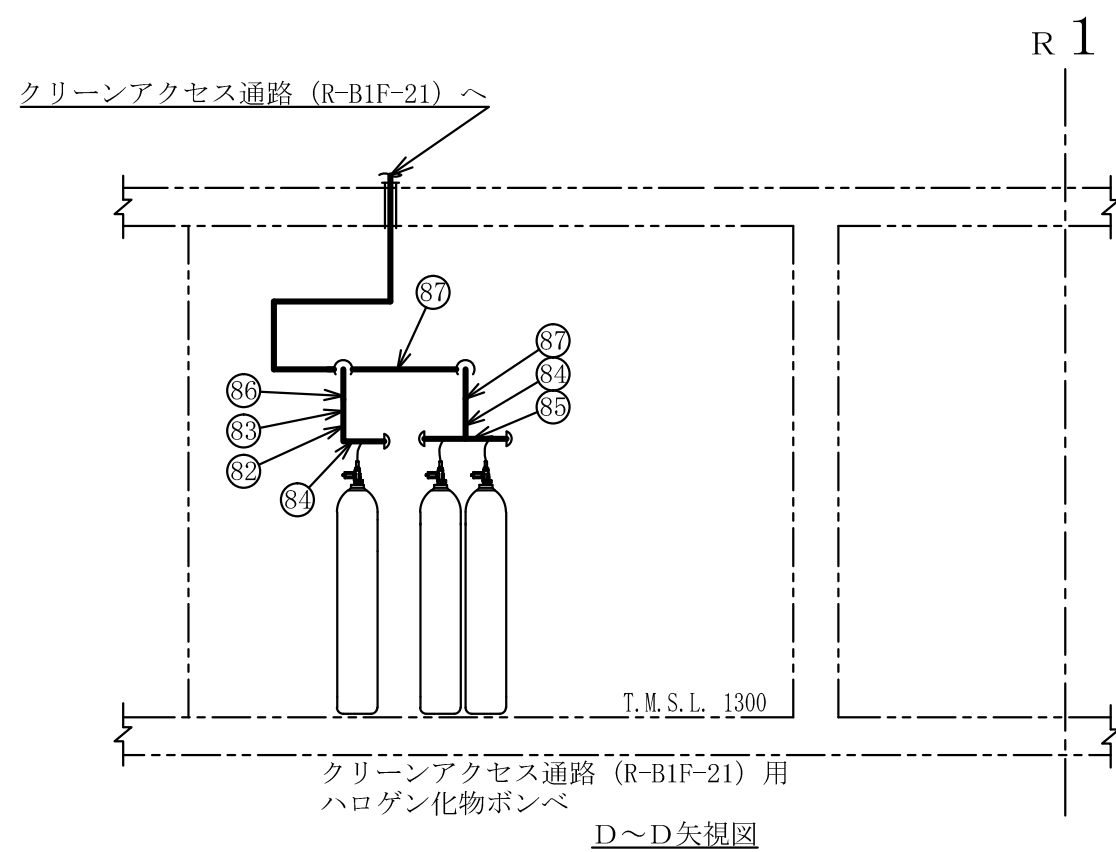
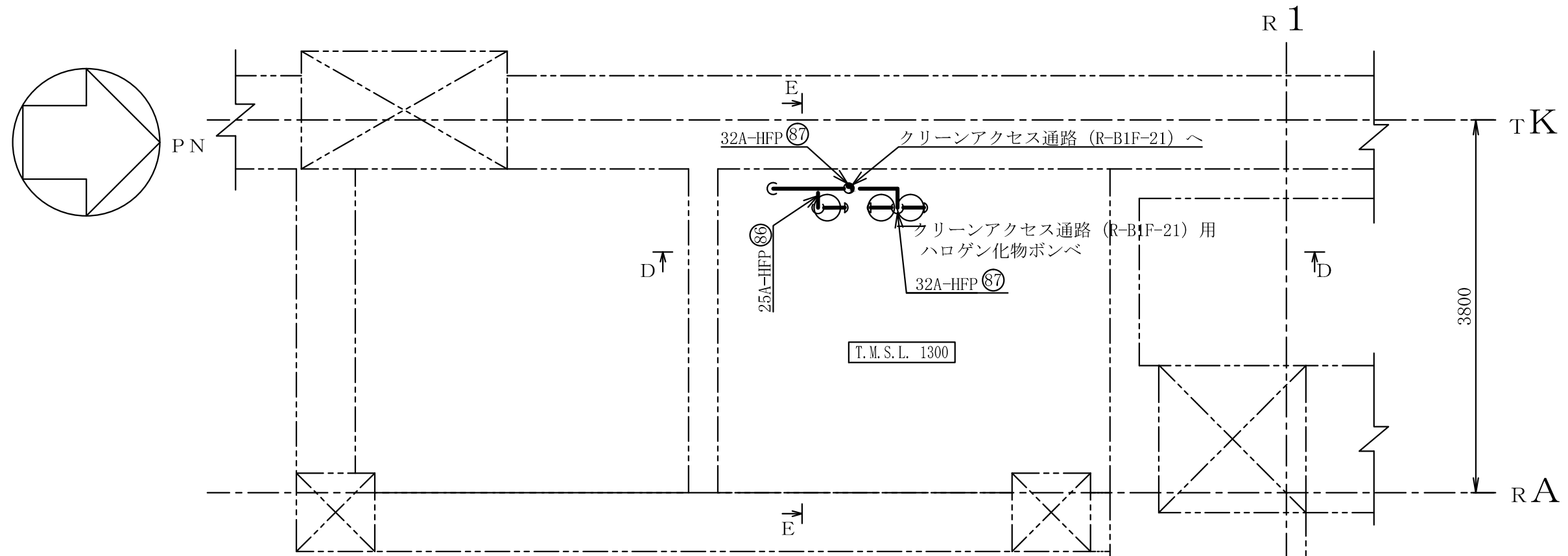
B~B矢視図



C~C矢視図

注1 : 寸法はmmを示す。  
 注2 : 図中の丸番号は別紙1のNO.を示す。

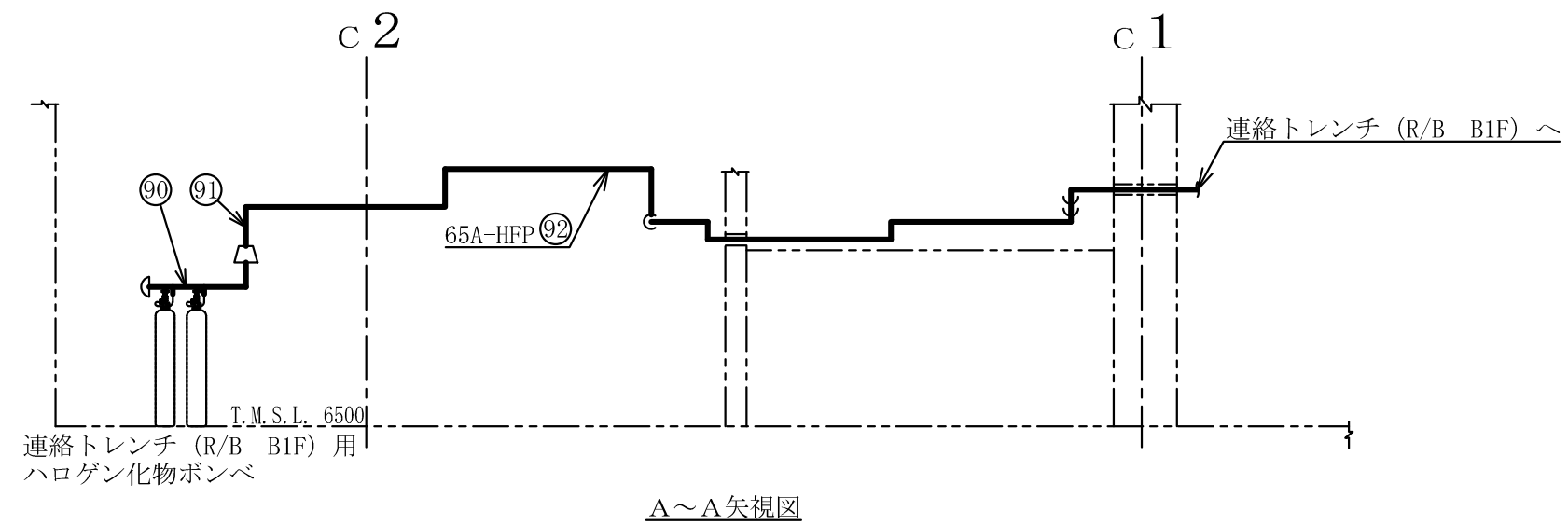
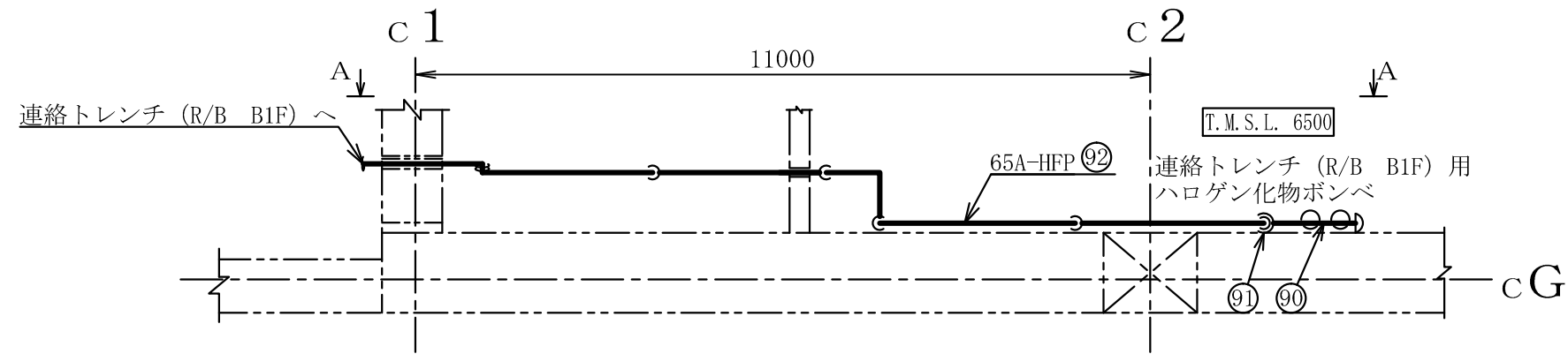
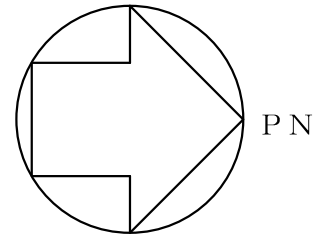
原子炉建屋	
工事計画認可申請	第9-3-2-2-3-31図
柏崎刈羽原子力発電所第7号機	
名称	その他発電用原子炉の附属施設のうち 火災防護設備のうち消火設備 (小空間固定式消火設備)に係る 主配管の配置を明示した図面(その31)
東京電力ホールディングス株式会社	



注1 : 寸法はmmを示す。  
 注2 : 図中の丸番号は別紙1のNO.を示す。

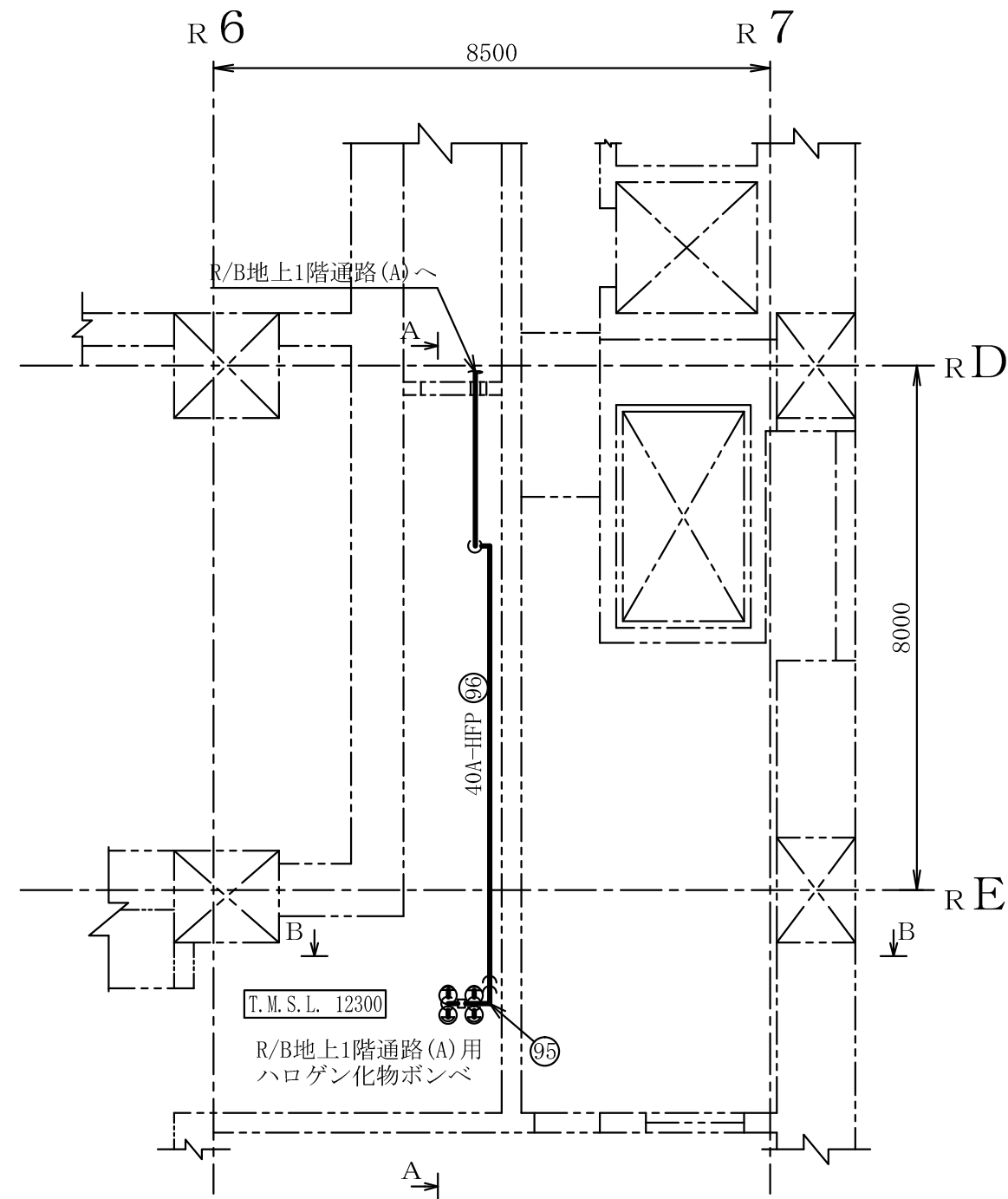
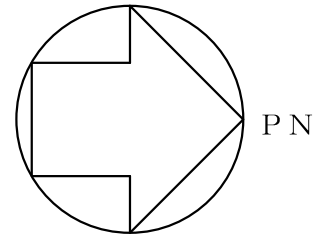
原子炉建屋	
工事計画認可申請	第9-3-2-2-3-32区
柏崎刈羽原子力発電所第7号機	
名称	その他発電用原子炉の附属施設のうち 火災防護設備のうち消火設備 (小空間固定式消火設備)に係る 主配管の配置を明示した図面 (その32)
	東京電力ホールディングス株式会社





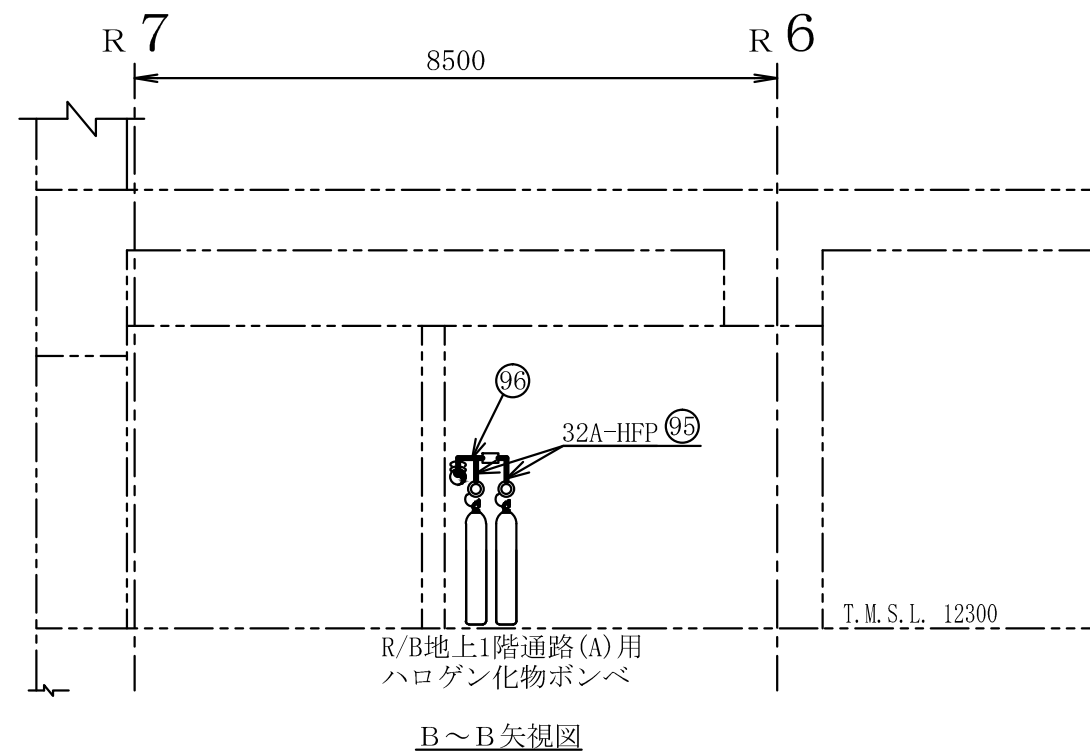
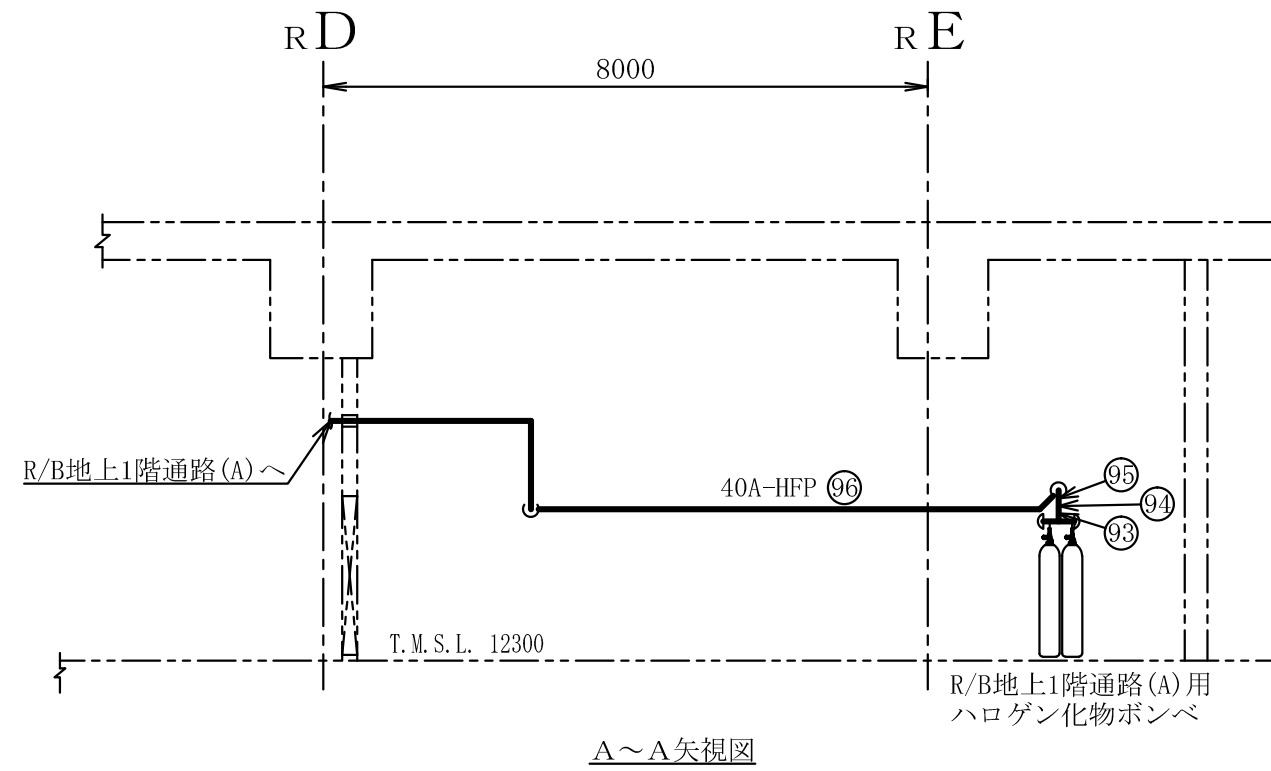
注1 : 寸法はmmを示す。  
 注2 : 図中の丸番号は別紙1のNO.を示す。

コントロール建屋	
工事計画認可申請	第9-3-2-2-3-33区
柏崎刈羽原子力発電所第7号機	
名称	その他発電用原子炉の附属施設のうち 火災防護設備のうち消火設備 (小空間固定式消火設備)に係る 主配管の配置を明示した図面 (その33)
	東京電力ホールディングス株式会社



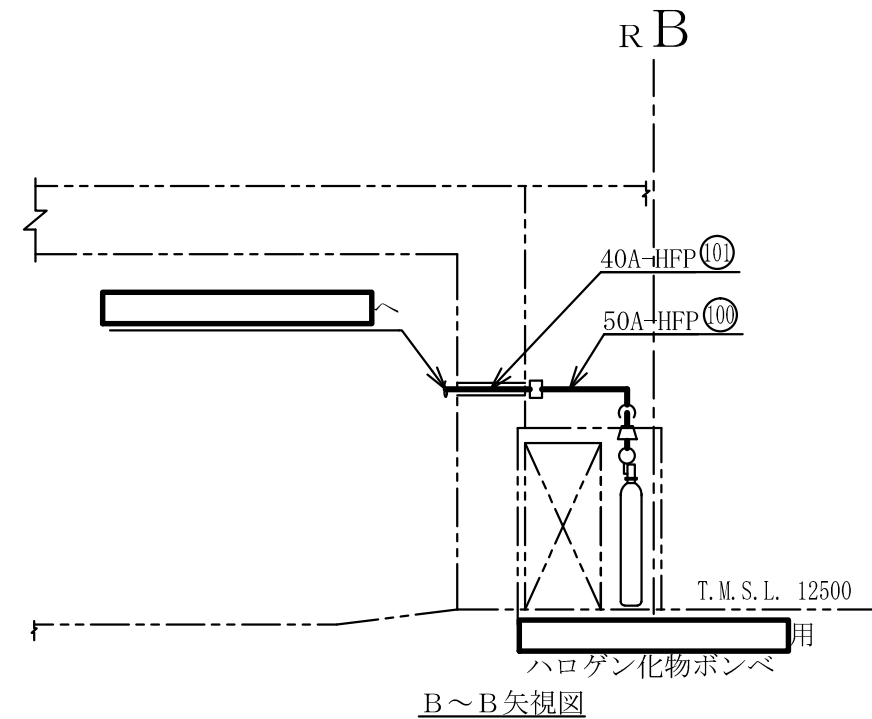
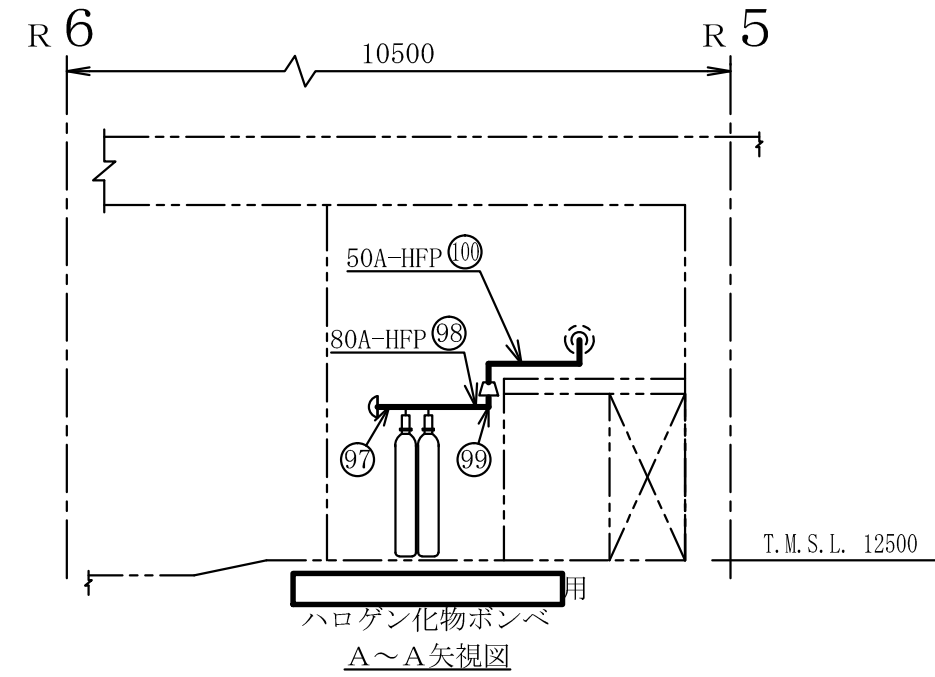
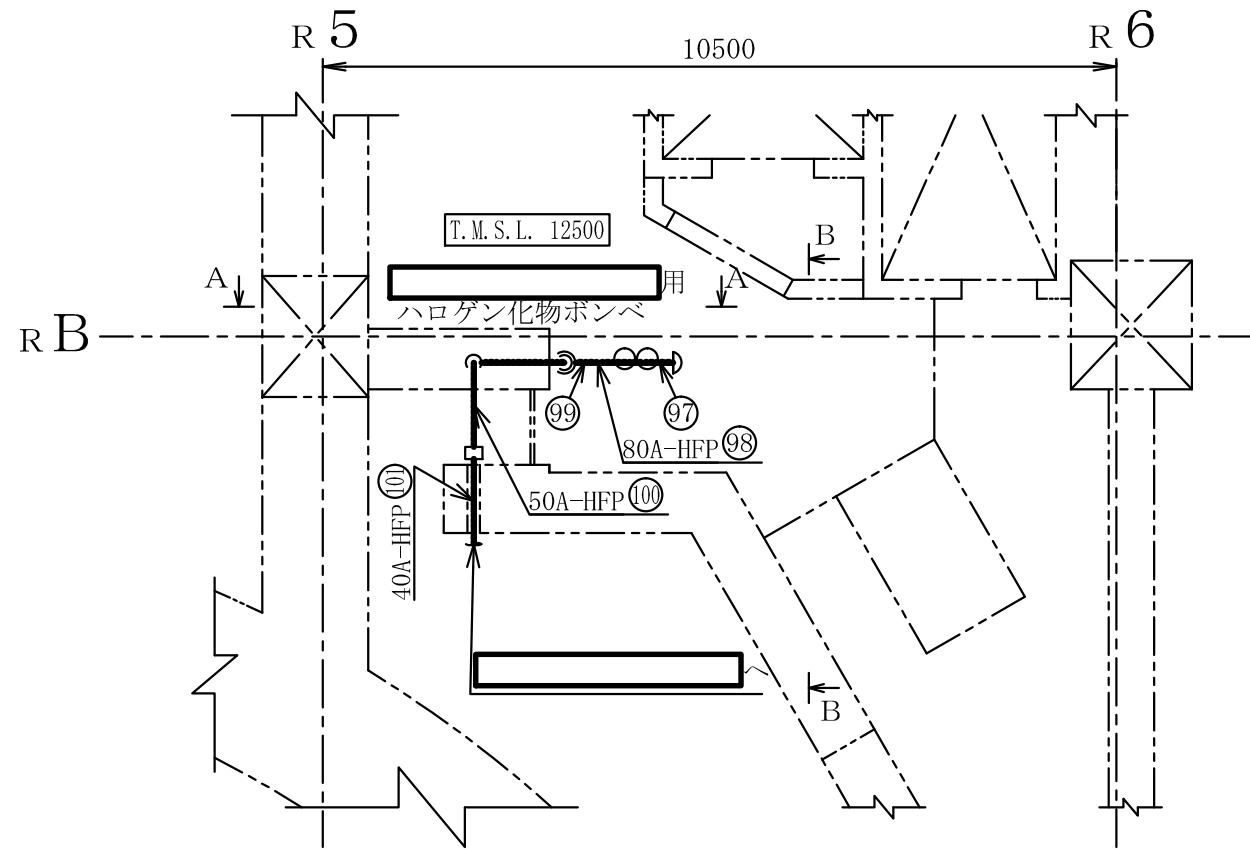
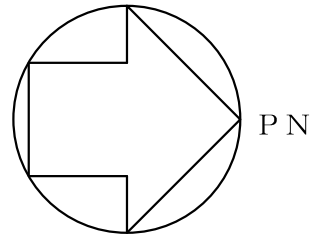
注1 : 寸法はmmを示す。  
 注2 : 図中の丸番号は別紙1のNO.を示す。

原子炉建屋	
工事計画認可申請	第9-3-2-2-3-34区
柏崎刈羽原子力発電所第7号機	
名称	その他発電用原子炉の附属施設のうち 火災防護設備のうち消火設備 (小空間固定式消火設備)に係る 主配管の配置を明示した図面(その34)
	東京電力ホールディングス株式会社



注1：寸法はmmを示す。  
 注2：図中の丸番号は別紙1のNO.を示す。

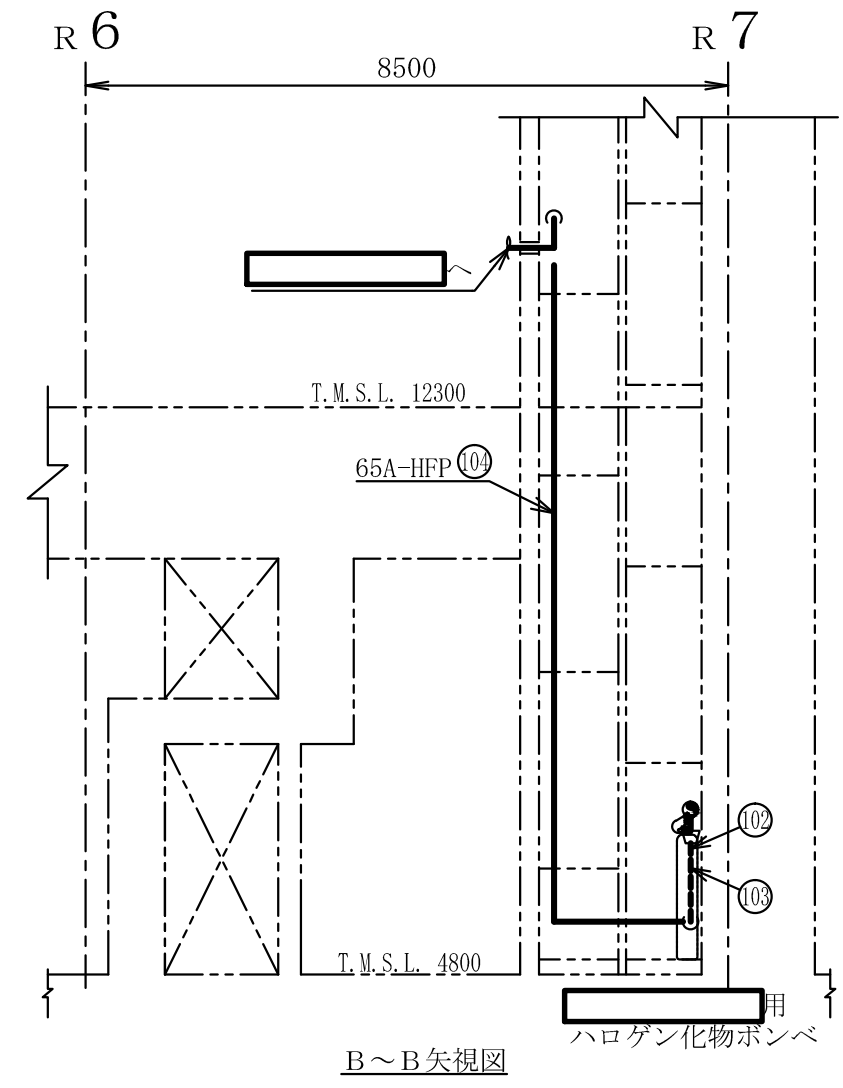
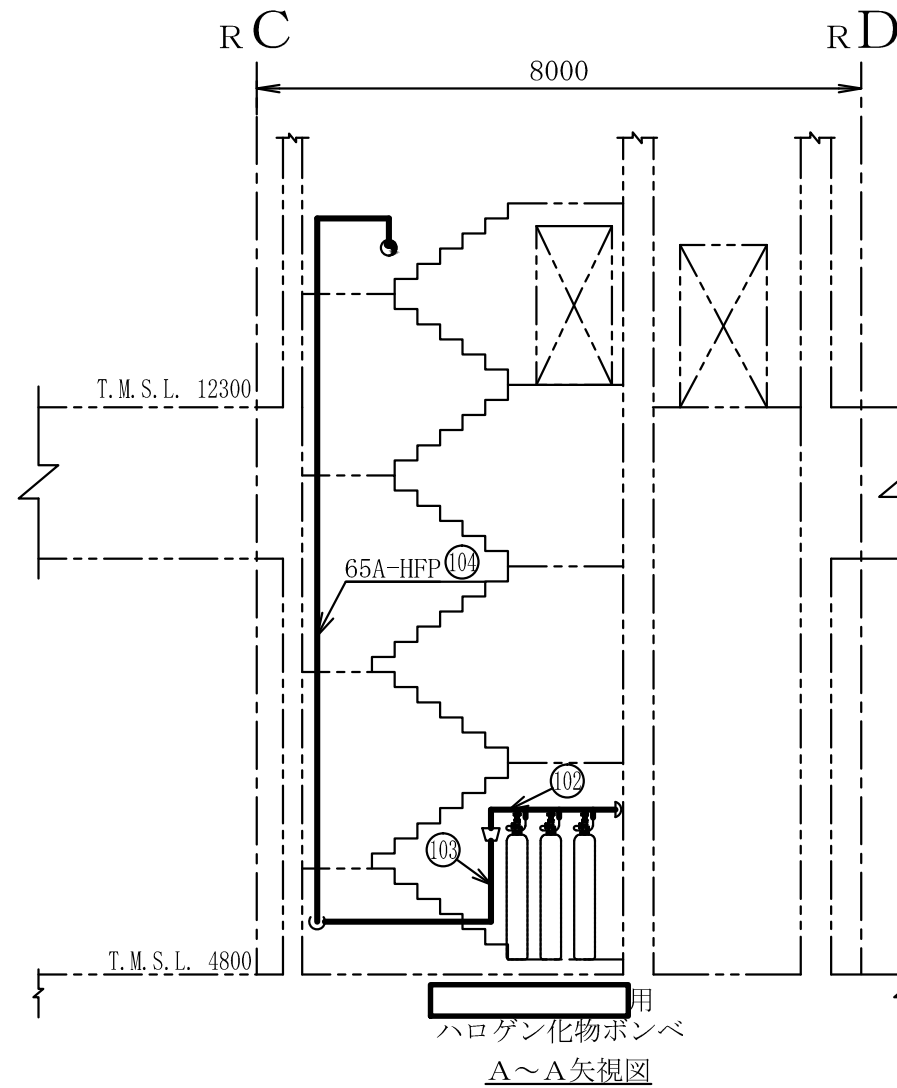
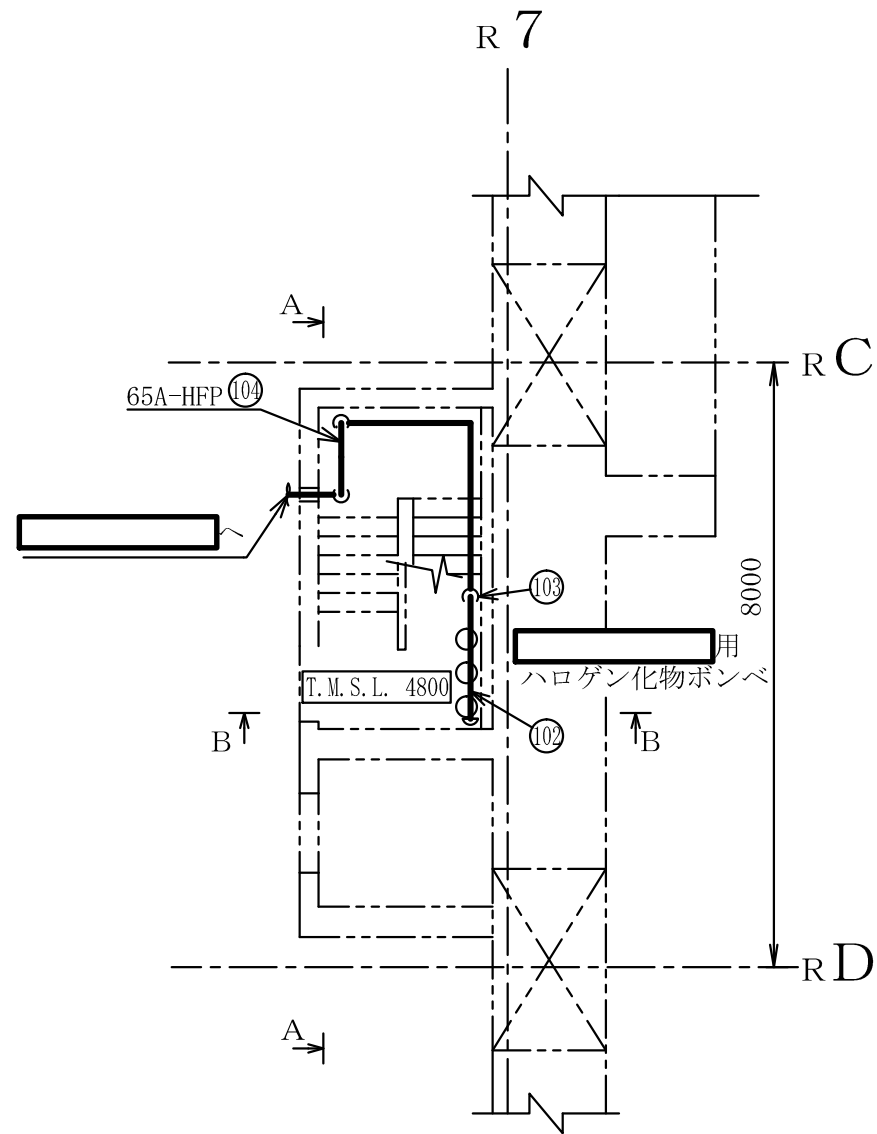
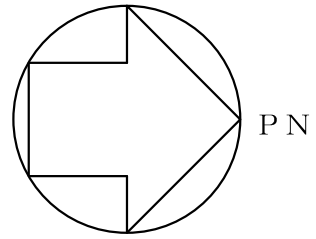
原子炉建屋	
工事計画認可申請	第9-3-2-2-3-35図
柏崎刈羽原子力発電所第7号機	
名称	その他発電用原子炉の附属施設のうち 火災防護設備のうち消火設備 (小空間固定式消火設備)に係る 主配管の配置を明示した図面(その35)
	東京電力ホールディングス株式会社



原子炉建屋

工事計画認可申請	第9-3-2-2-3-36図
柏崎刈羽原子力発電所第7号機	
名称	その他発電用原子炉の附属施設のうち 火災防護設備のうち消火設備 (小空間固定式消火設備)に係る 主配管の配置を明示した図面(その36)
	東京電力ホールディングス株式会社

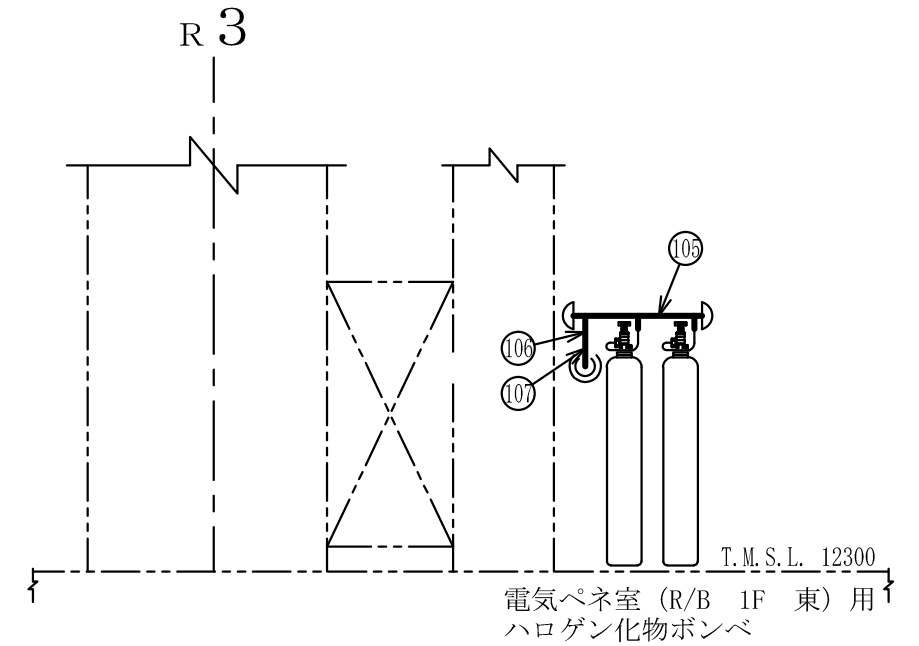
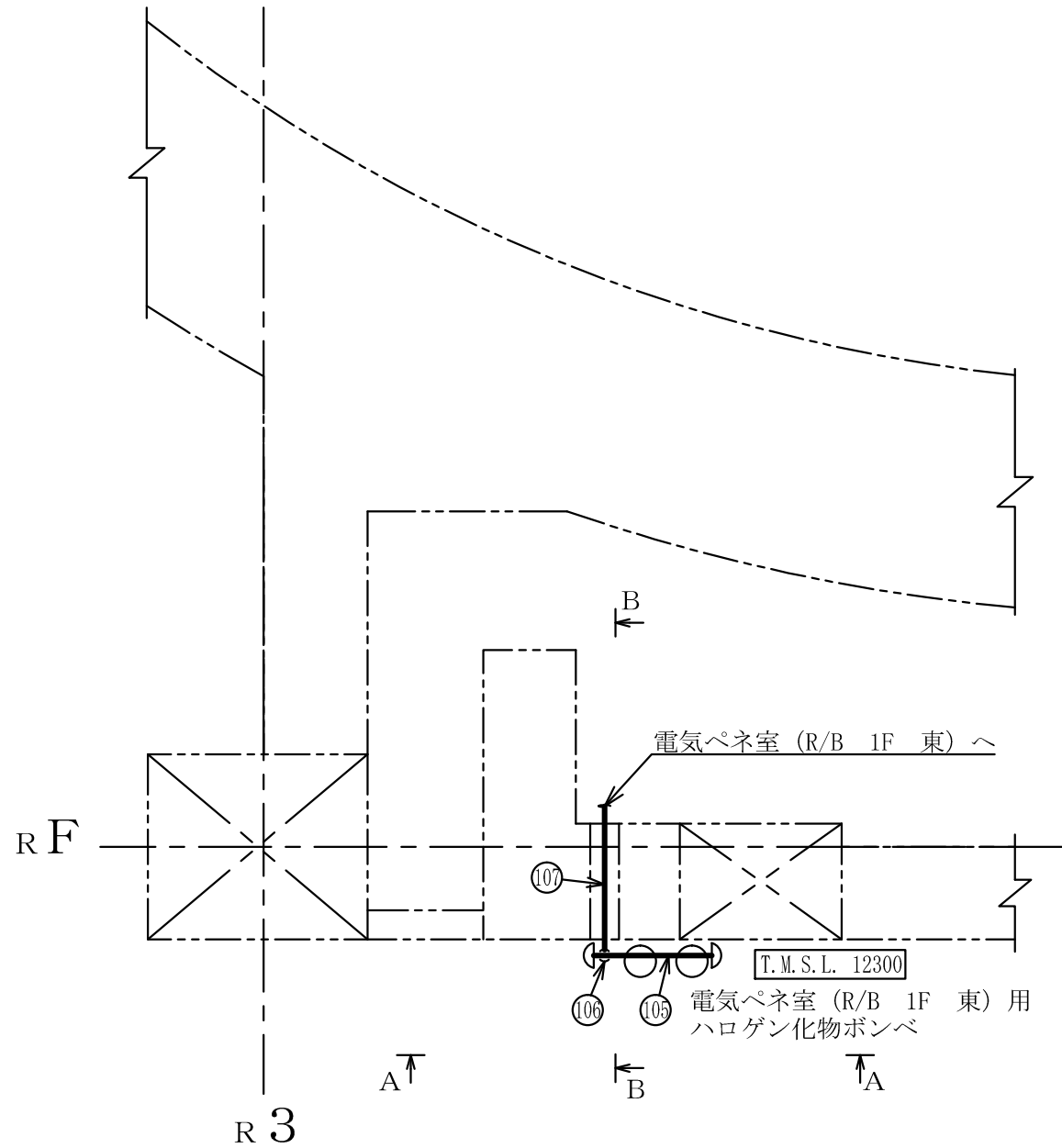
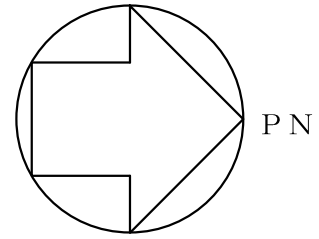
注1 : 寸法はmmを示す。  
注2 : 図中の丸番号は別紙1のNO.を示す。



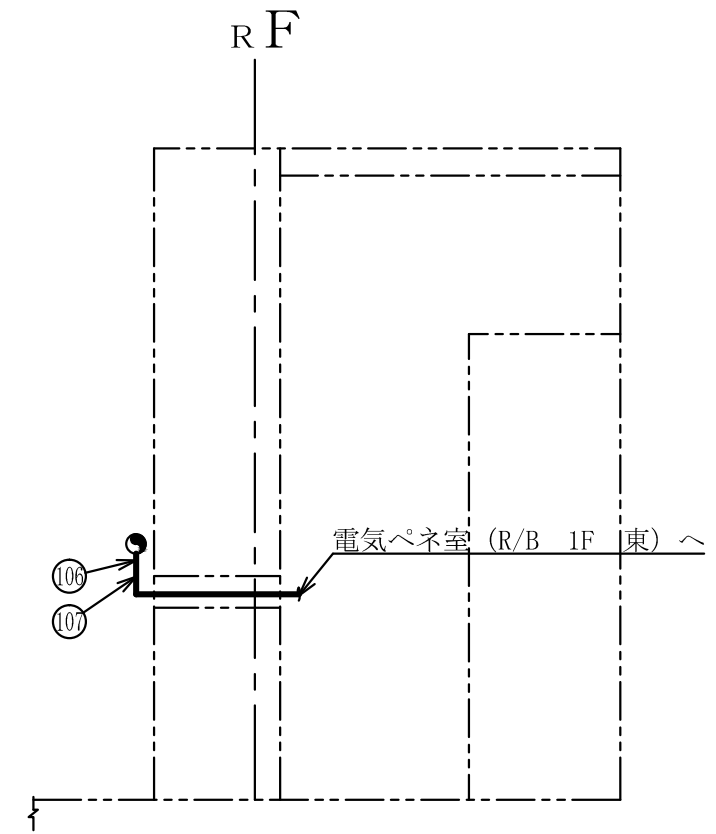
注1 : 寸法はmmを示す。  
 注2 : 図中の丸番号は別紙1のNO.を示す。

原子炉建屋

工事計画認可申請	第9-3-2-2-3-37図
柏崎刈羽原子力発電所第7号機	
名称	その他発電用原子炉の附属施設のうち 火災防護設備のうち消火設備 (小空間固定式消火設備)に係る 主配管の配置を明示した図面(その37)
	東京電力ホールディングス株式会社



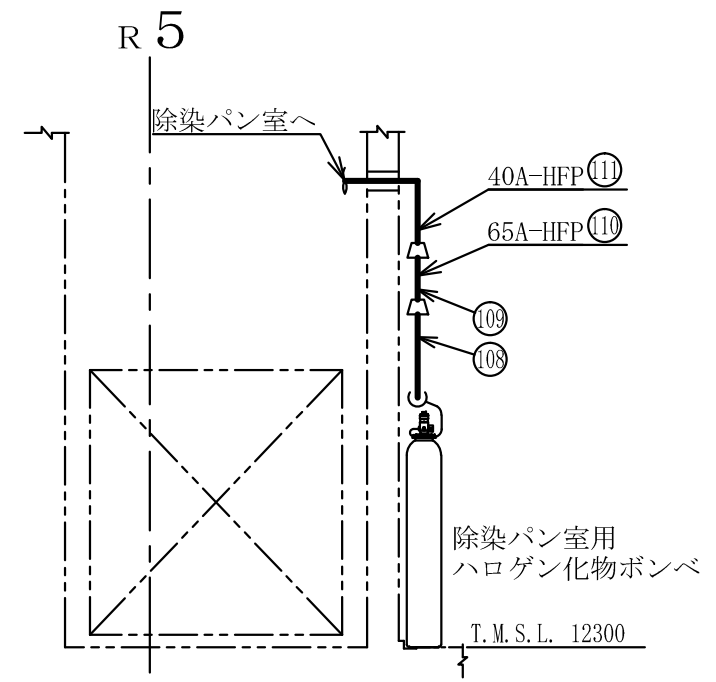
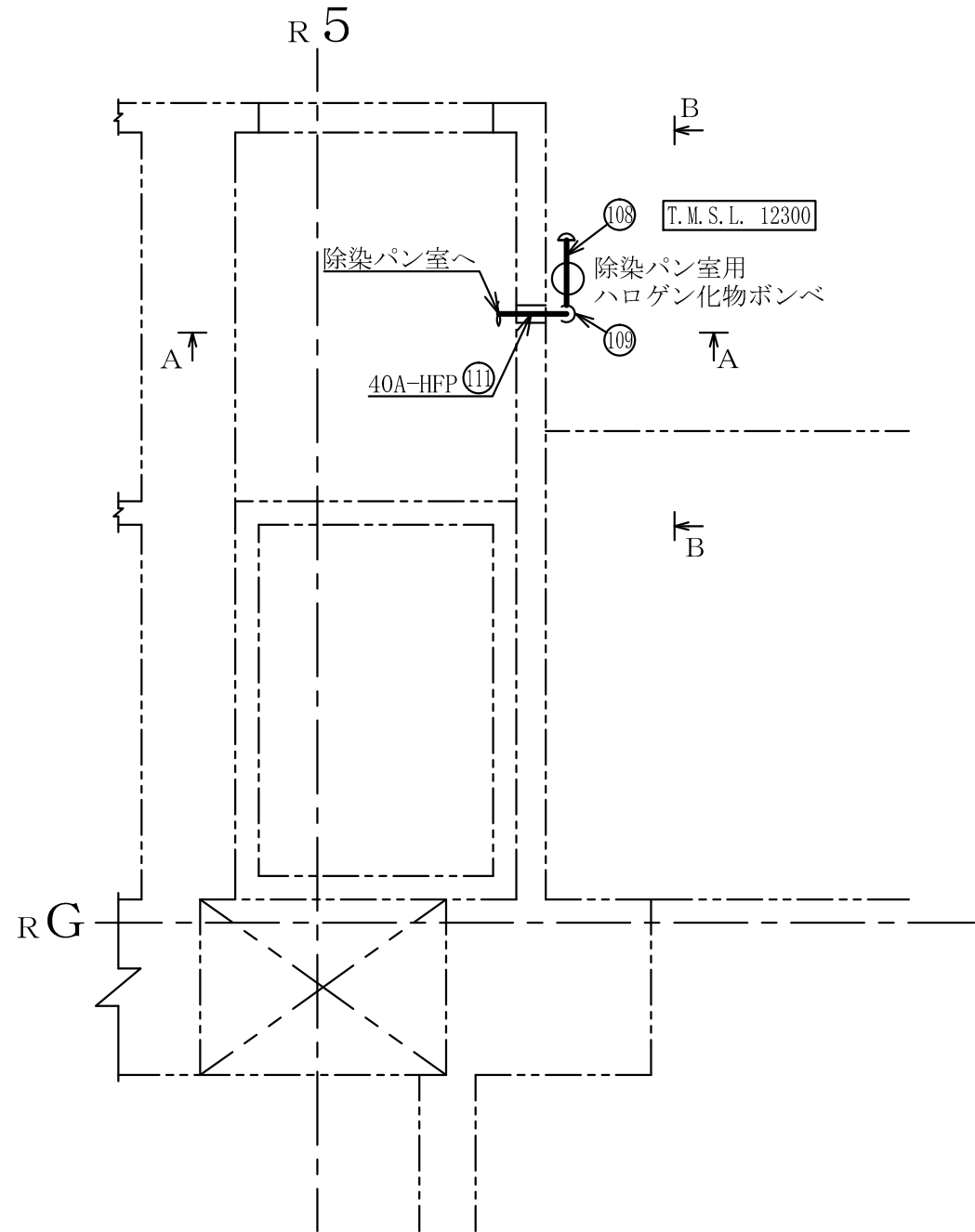
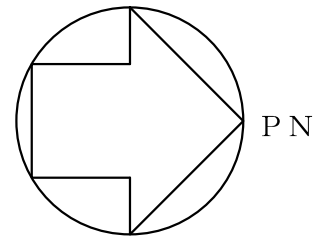
A~A矢視図



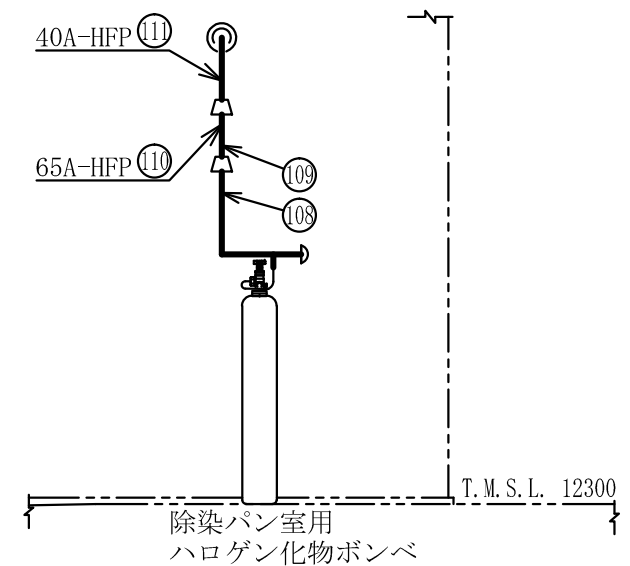
B~B矢視図

注1 : 寸法はmmを示す。  
 注2 : 図中の丸番号は別紙1のNO.を示す。

原子炉建屋	
工事計画認可申請	第9-3-2-2-3-38図
柏崎刈羽原子力発電所第7号機	
名称	その他発電用原子炉の附属施設のうち 火災防護設備のうち消火設備 (小空間固定式消火設備)に係る 主配管の配置を明示した図面(その38)
	東京電力ホールディングス株式会社



A~A矢視図

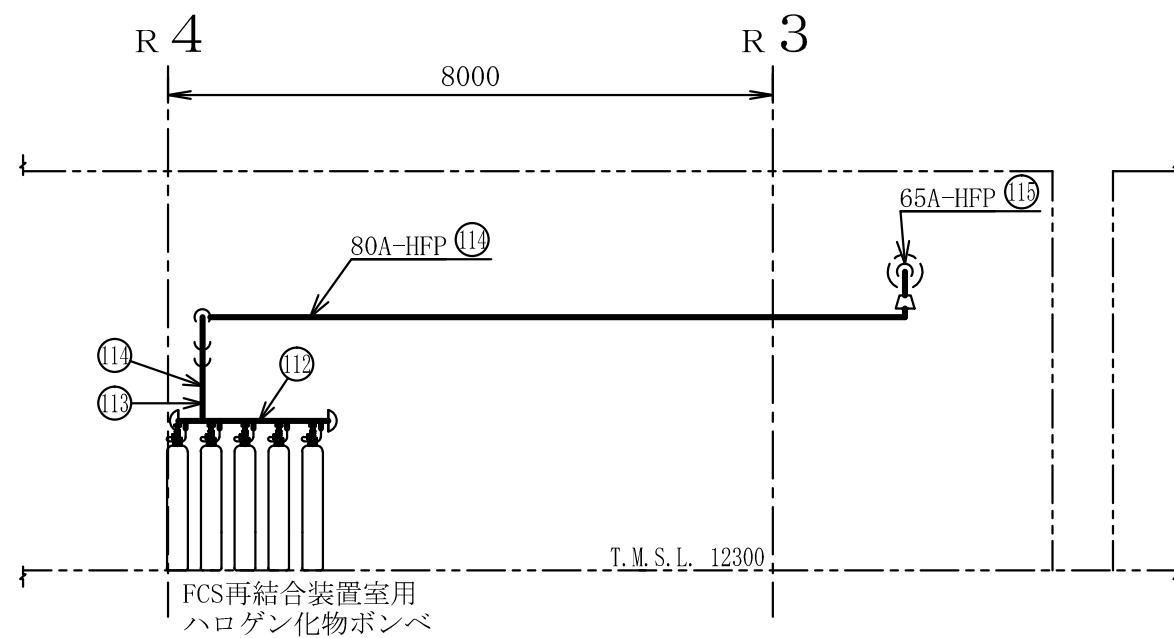
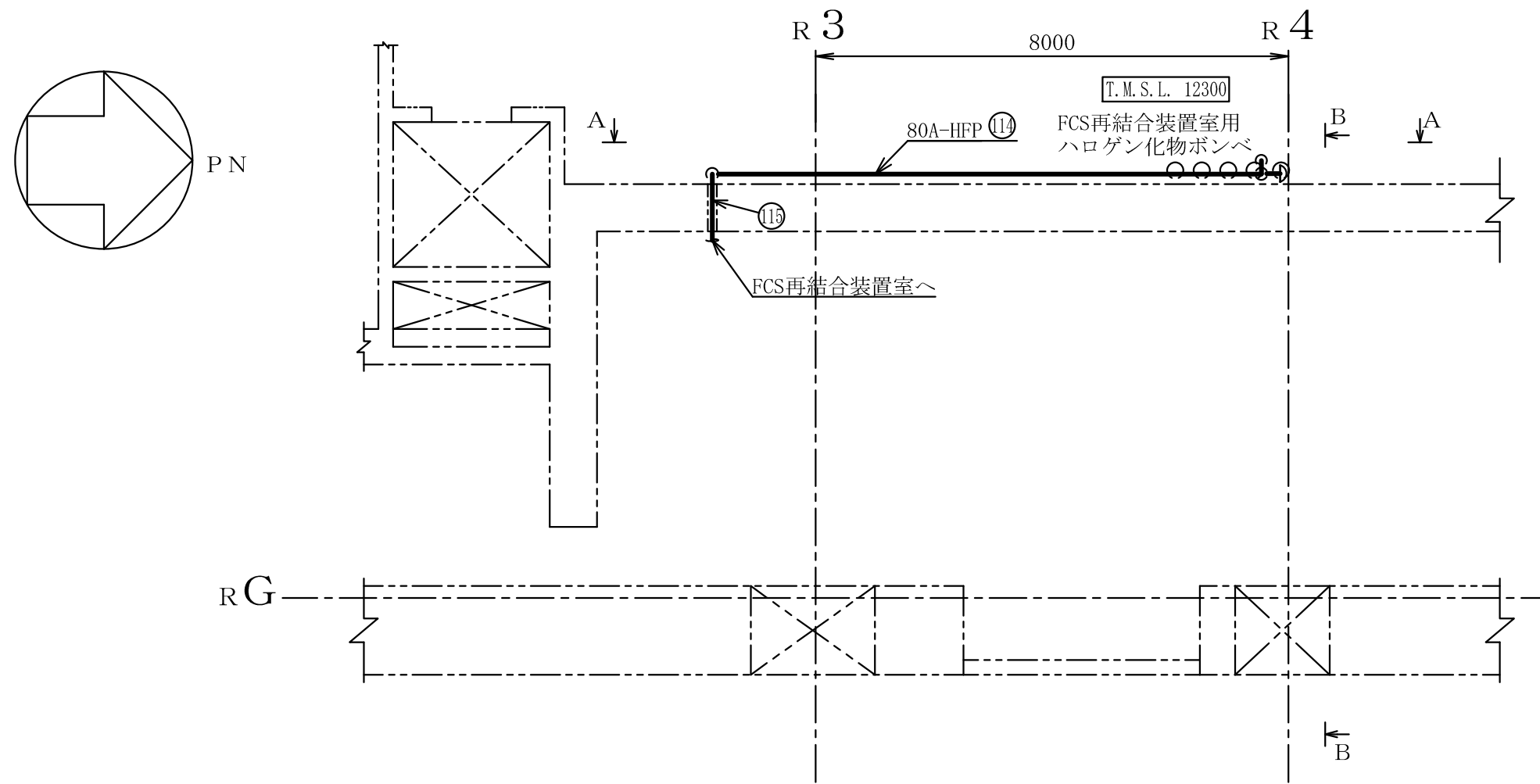


B~B矢視図

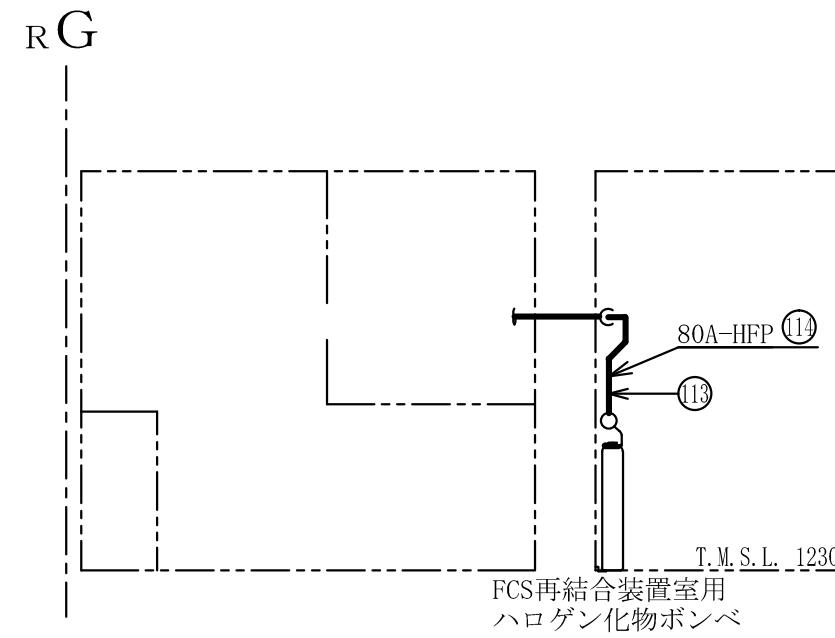
原子炉建屋

工事計画認可申請	第9-3-2-2-3-39図
柏崎刈羽原子力発電所第7号機	
名称	その他発電用原子炉の附属施設のうち 火災防護設備のうち消火設備 (小空間固定式消火設備)に係る 主配管の配置を明示した図面(その39)
	東京電力ホールディングス株式会社

注1 : 寸法はmmを示す。  
注2 : 図中の丸番号は別紙1のNO.を示す。



A~A矢視図

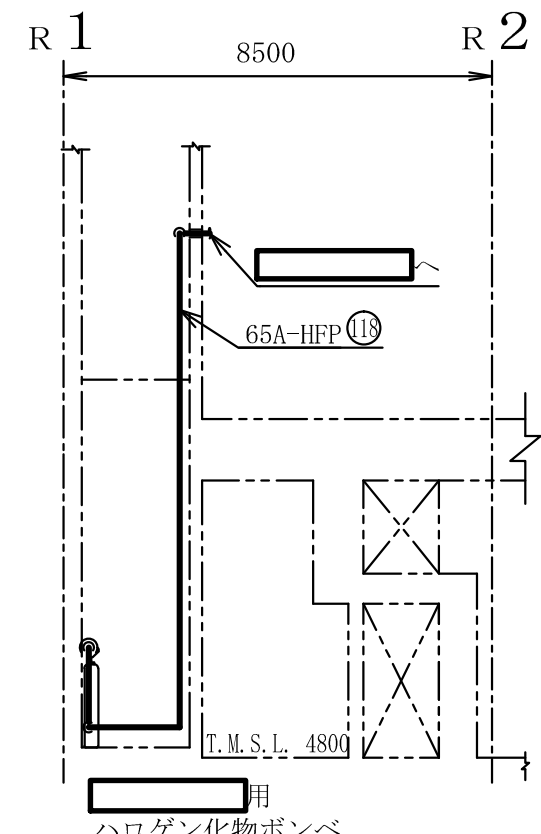
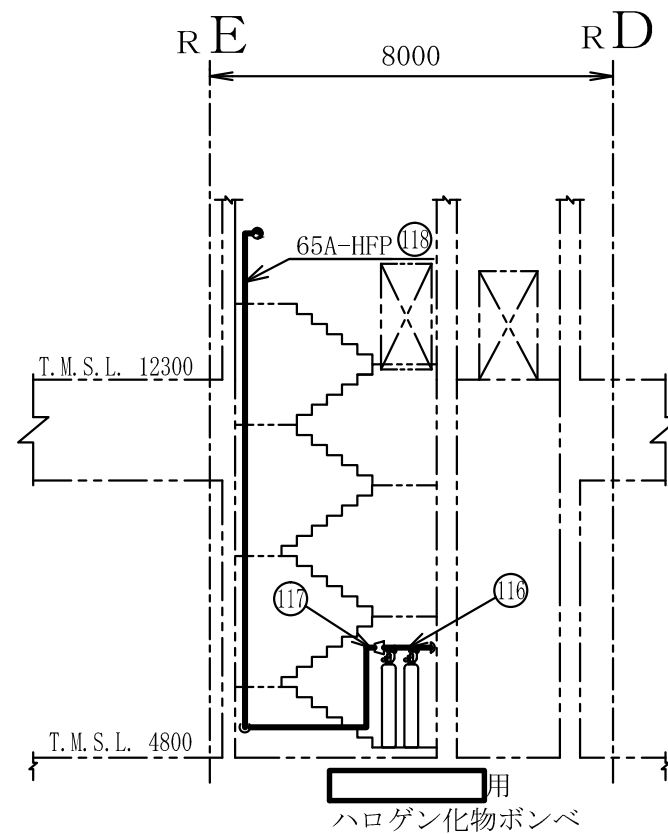
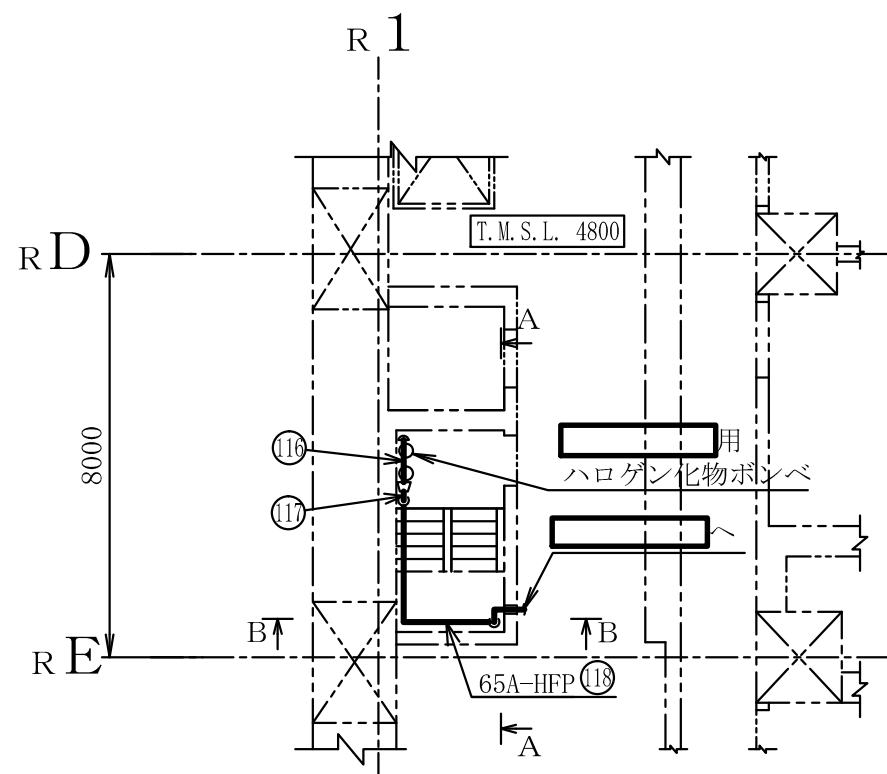
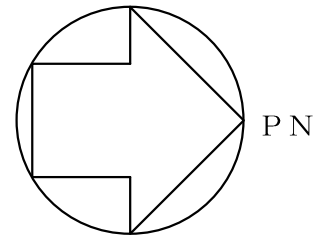


B~B矢視図

注1 : 寸法はmmを示す。  
 注2 : 図中の丸番号は別紙1のNO.を示す。

原子炉建屋	
工事計画認可申請	第9-3-2-2-3-40図
柏崎刈羽原子力発電所第7号機	
名称	その他発電用原子炉の附属施設のうち 火災防護設備のうち消火設備 (小空間固定式消火設備)に係る 主配管の配置を明示した図面(その40)
	東京電力ホールディングス株式会社





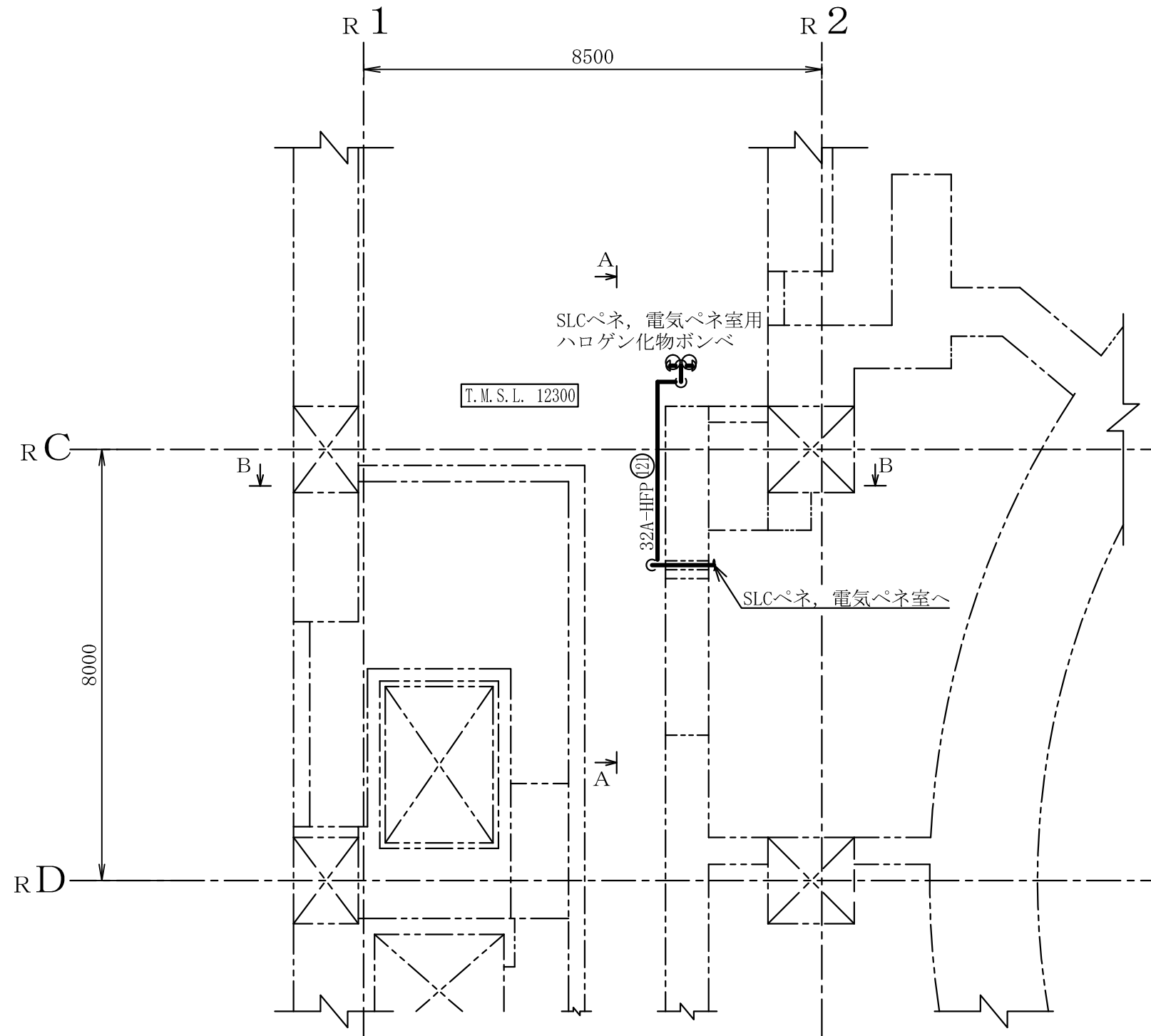
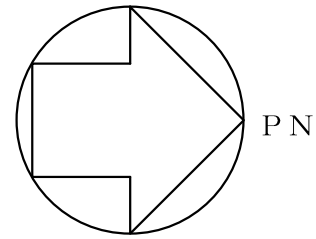
A~A矢视图

B~B矢视图

注1 : 寸法はmmを示す。  
 注2 : 図中の丸番号は別紙1のNO.を示す。

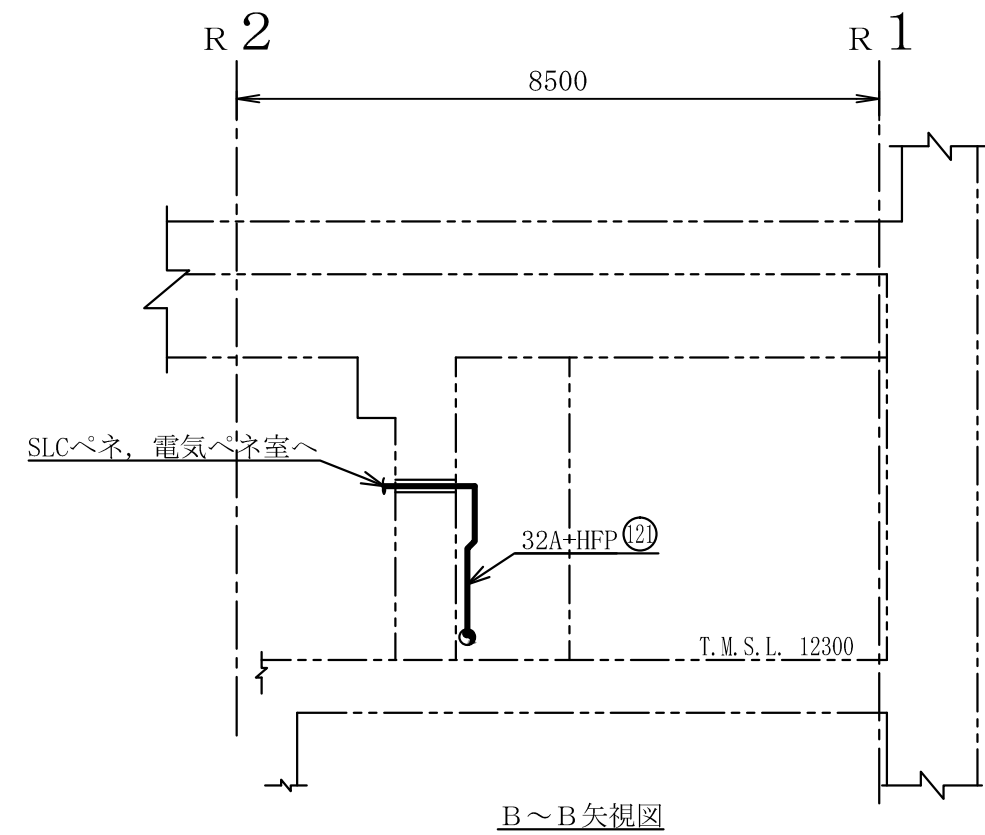
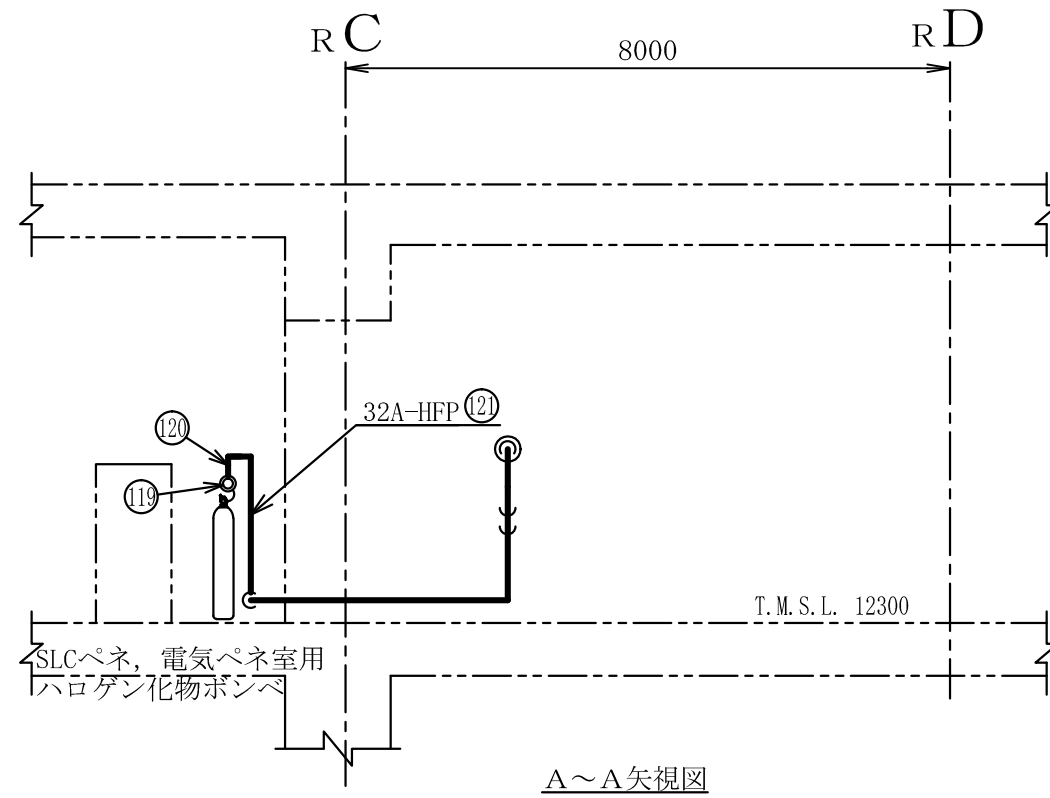
原子炉建屋

工事計画認可申請	第9-3-2-2-3-41図
柏崎刈羽原子力発電所第7号機	
名称	その他発電用原子炉の附属施設のうち 火災防護設備のうち消火設備 (小空間固定式消火設備)に係る 主配管の配置を明示した図面(その41)
東京電力ホールディングス株式会社	



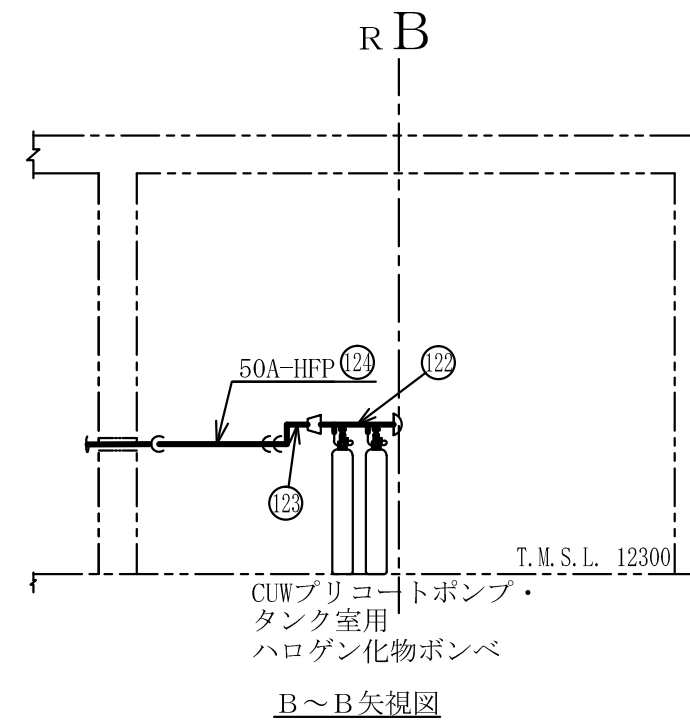
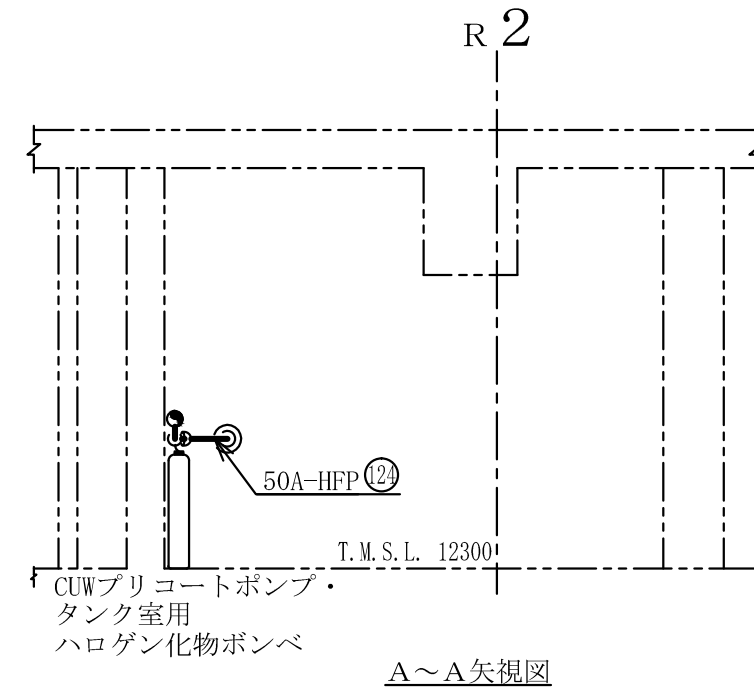
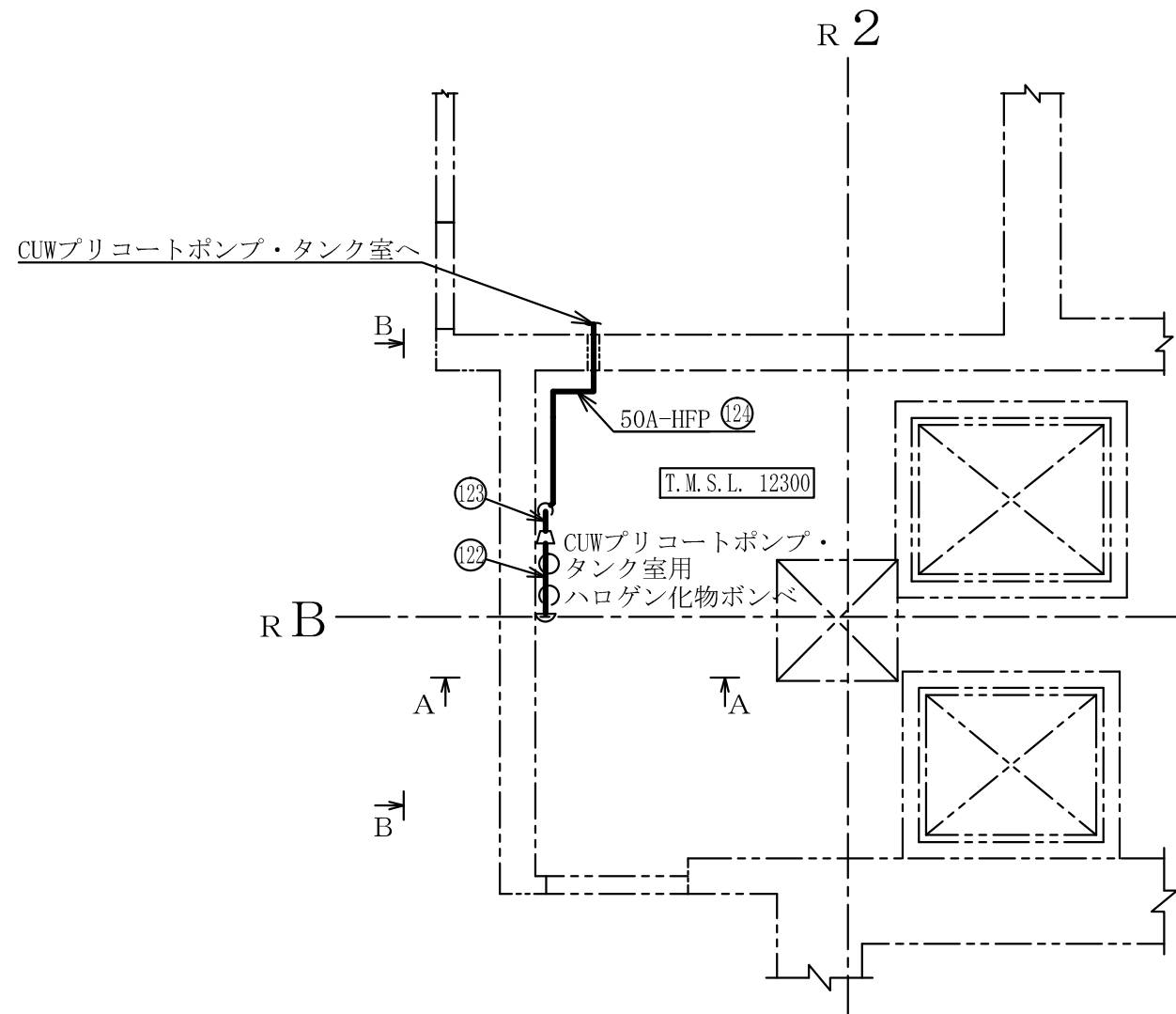
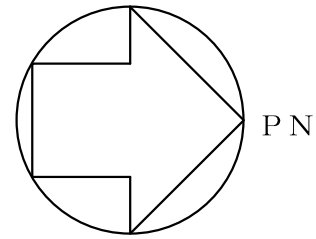
注1 : 寸法はmmを示す。  
 注2 : 図中の丸番号は別紙1のNO.を示す。

原子炉建屋	
工事計画認可申請	第9-3-2-2-3-42図
柏崎刈羽原子力発電所第7号機	
名称	その他発電用原子炉の附属施設のうち 火災防護設備のうち消火設備 (小空間固定式消火設備)に係る 主配管の配置を明示した図面(その42)
	東京電力ホールディングス株式会社



注1 : 寸法はmmを示す。  
 注2 : 図中の丸番号は別紙1のNO.を示す。

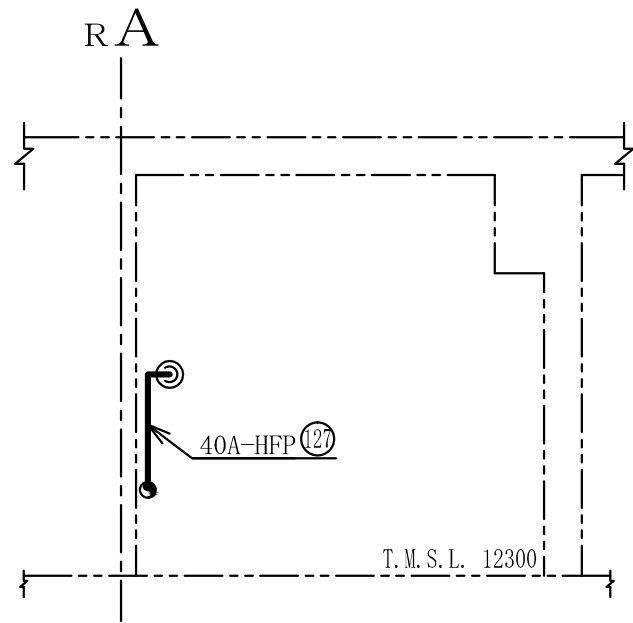
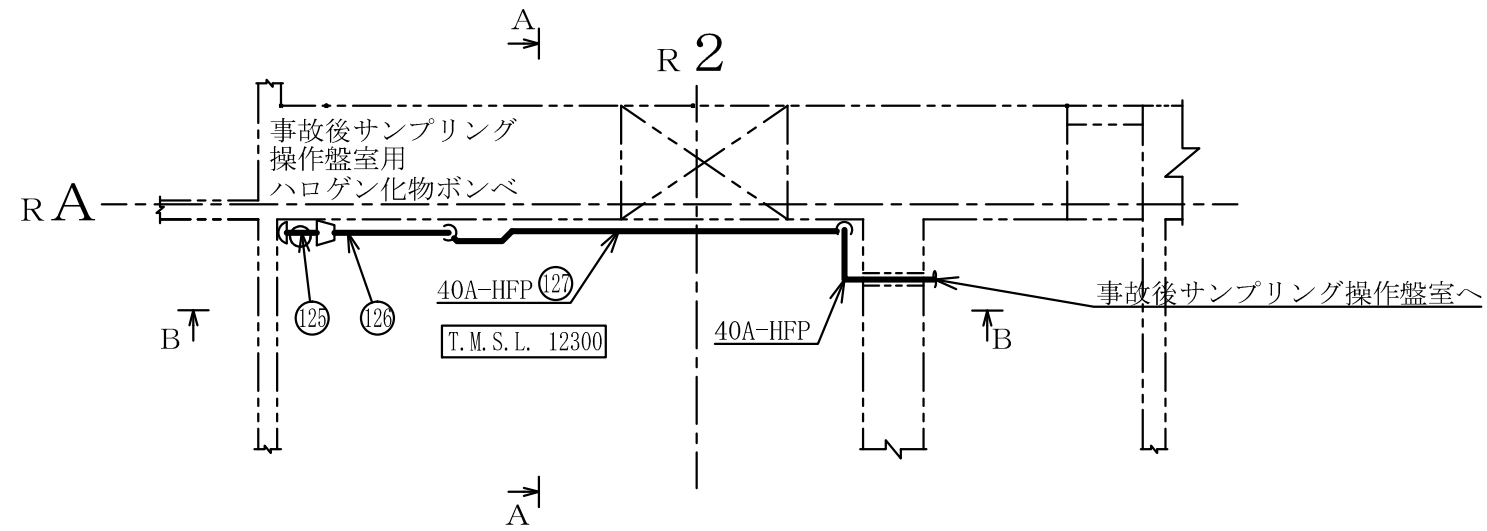
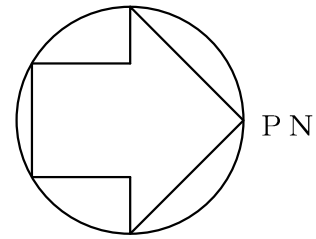
原子炉建屋	
工事計画認可申請	第9-3-2-2-3-43区
柏崎刈羽原子力発電所第7号機	
名称	その他発電用原子炉の附属施設のうち 火災防護設備のうち消火設備 (小空間固定式消火設備)に係る 主配管の配置を明示した図面(その43)
	東京電力ホールディングス株式会社



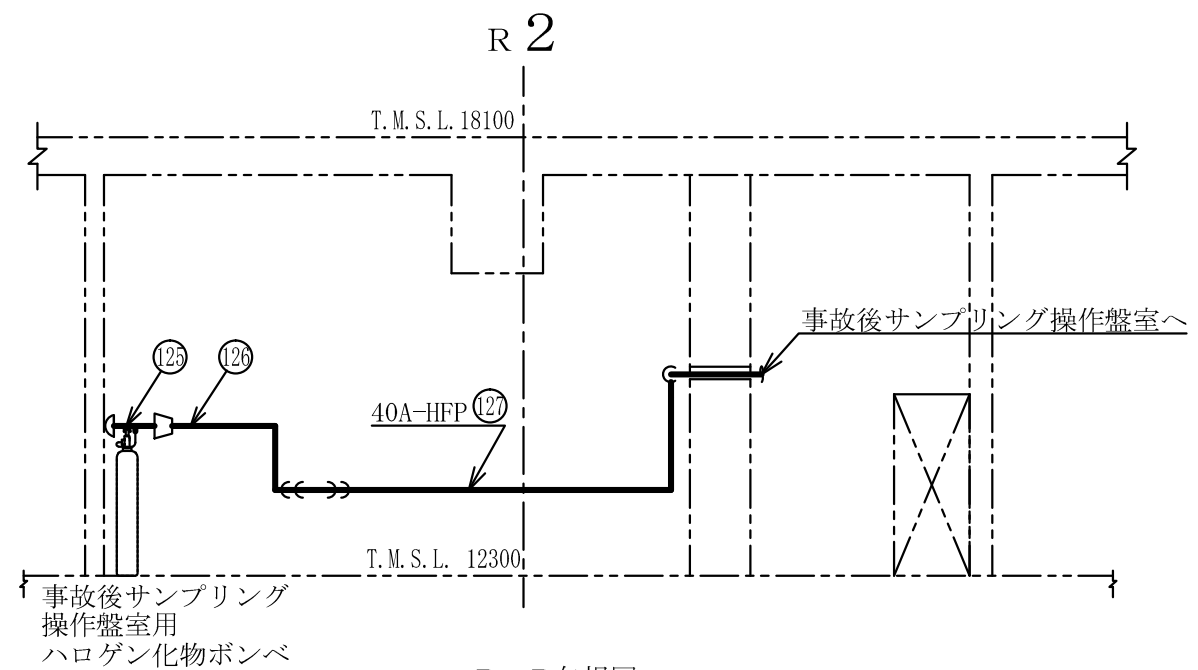
注1 : 寸法はmmを示す。  
 注2 : 図中の丸番号は別紙1のNO.を示す。

原子炉建屋

工事計画認可申請	第9-3-2-2-3-44図
柏崎刈羽原子力発電所第7号機	
名称	その他発電用原子炉の附属施設のうち 火災防護設備のうち消火設備 (小空間固定式消火設備)に係る 主配管の配置を明示した図面(その44)
	東京電力ホールディングス株式会社



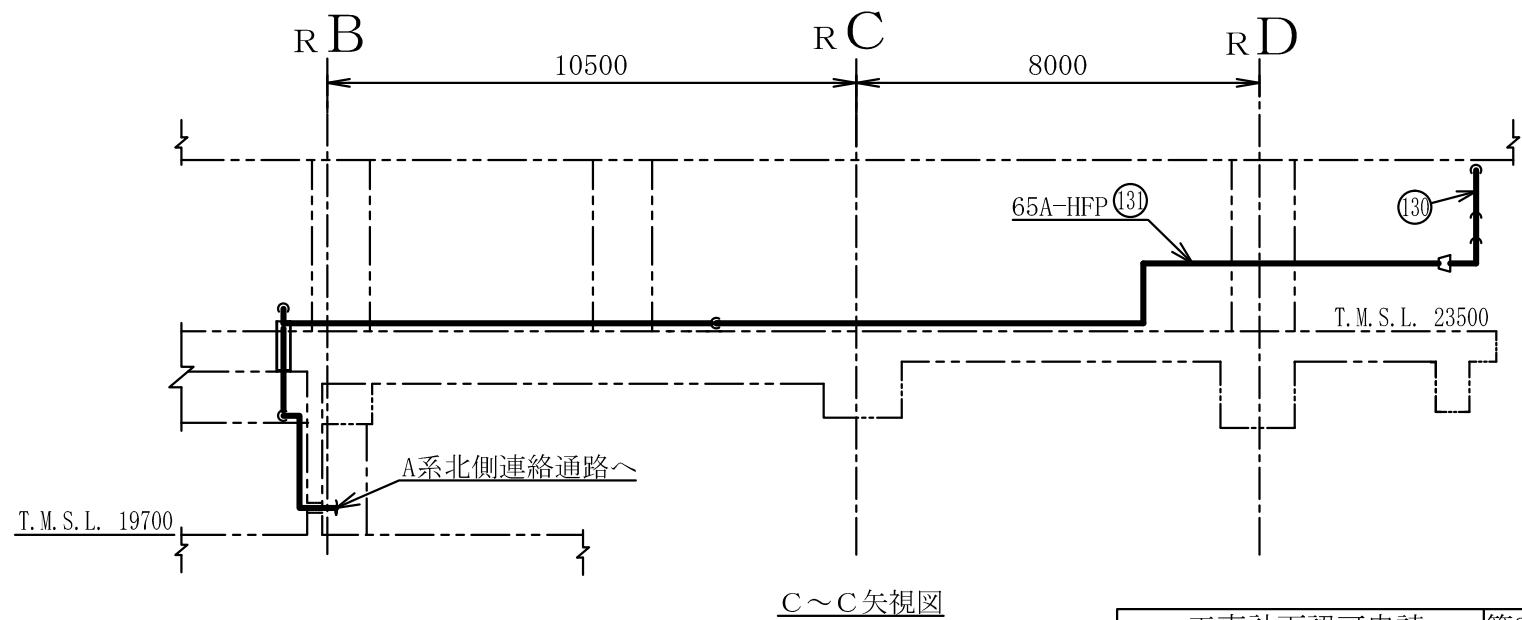
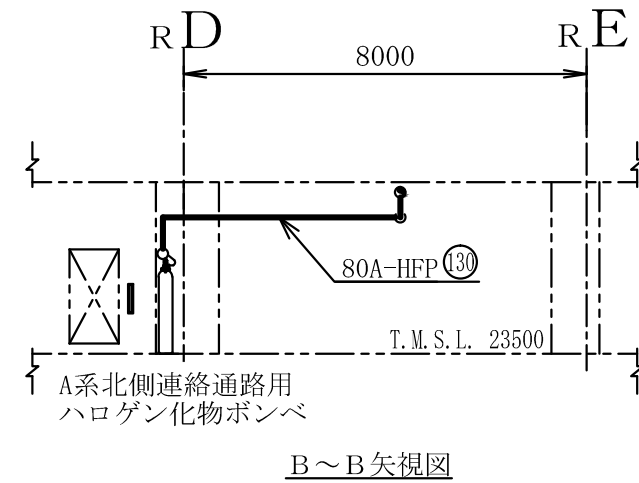
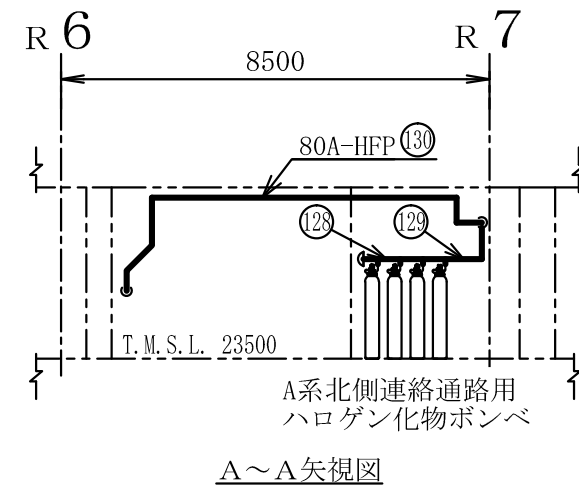
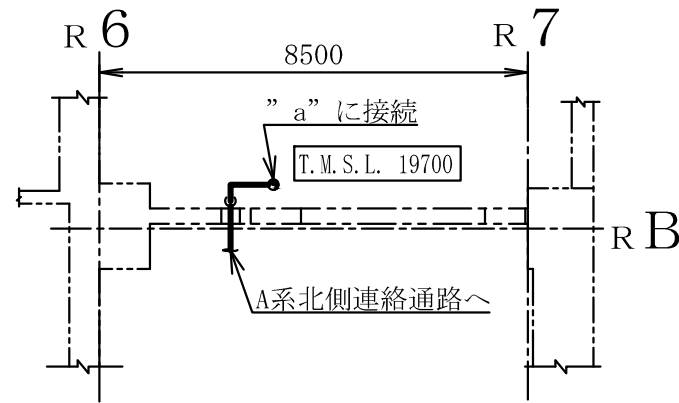
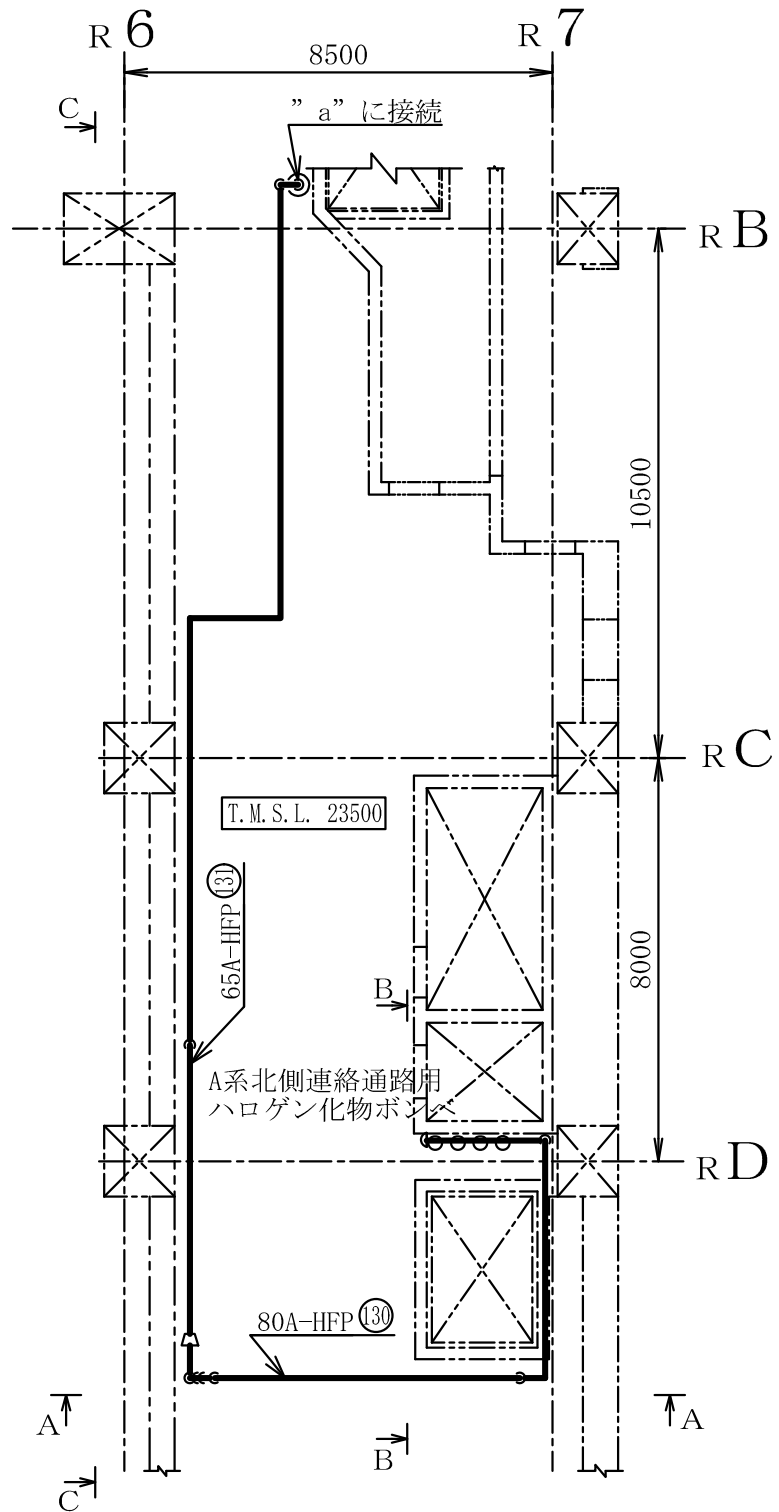
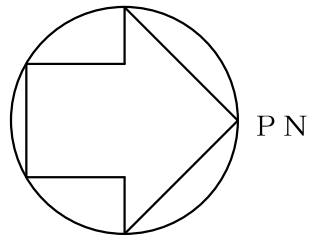
A~A矢视图



B~B矢视图

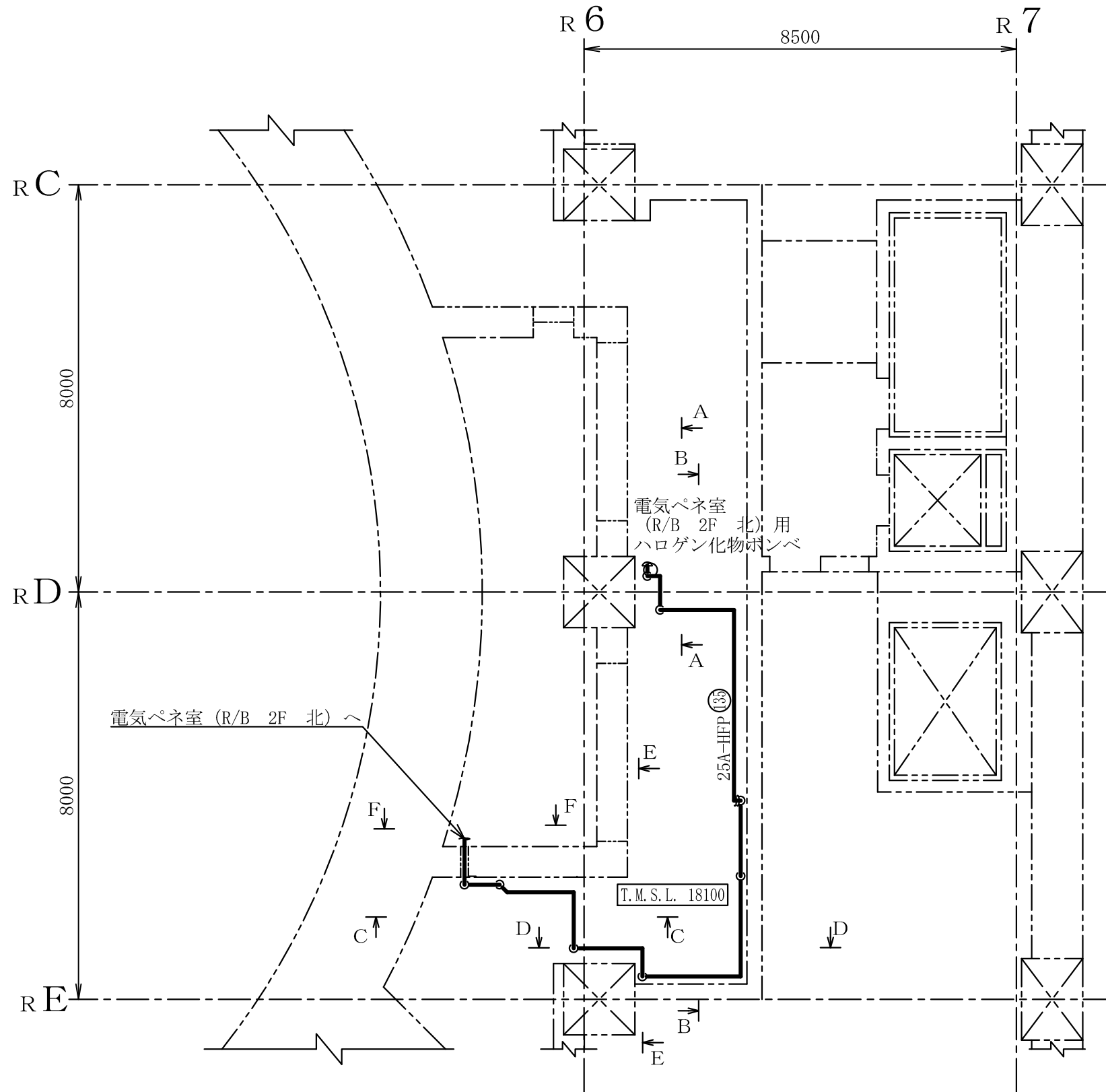
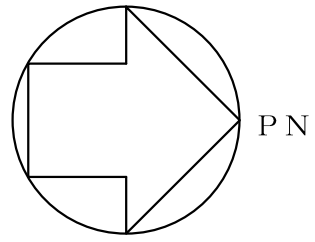
注1：寸法はmmを示す。  
 注2：図中の丸番号は別紙1のNO.を示す。

原子炉建屋	
工事計画認可申請	第9-3-2-2-3-45区
柏崎刈羽原子力発電所第7号機	
名称	その他発電用原子炉の附属施設のうち 火災防護設備のうち消火設備 (小空間固定式消火設備)に係る 主配管の配置を明示した図面(その45)
	東京電力ホールディングス株式会社



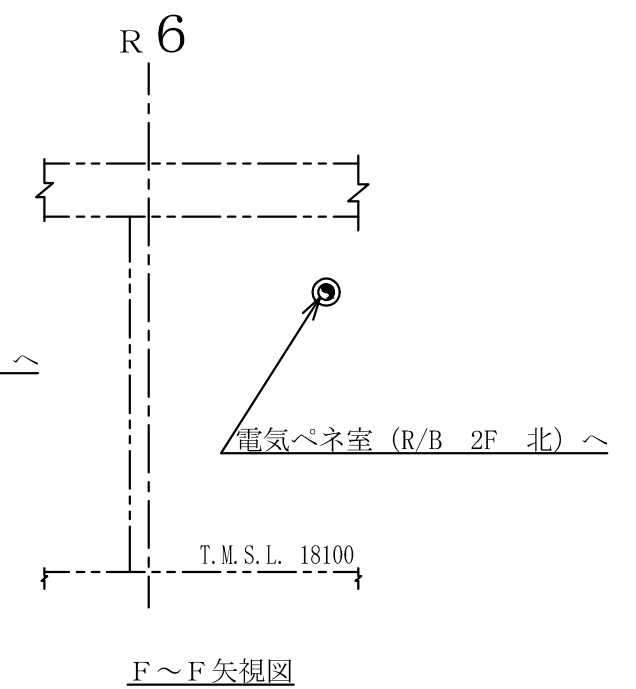
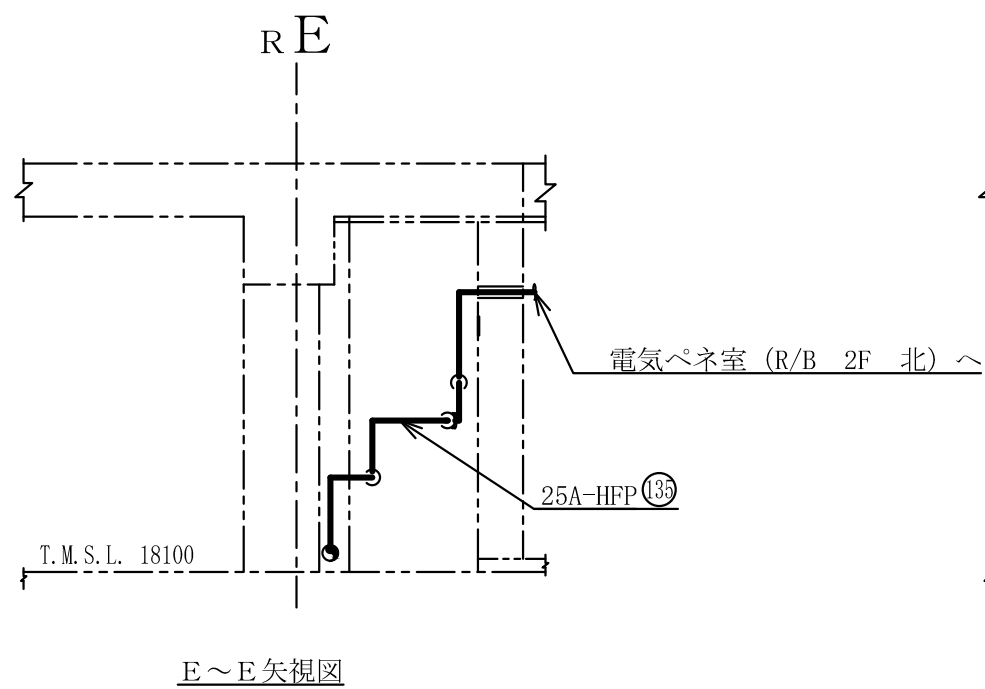
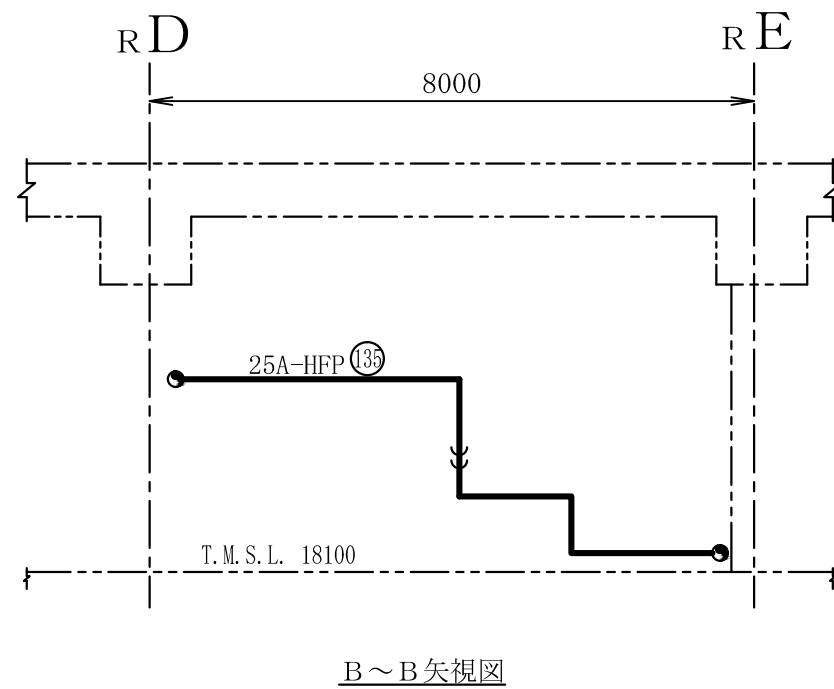
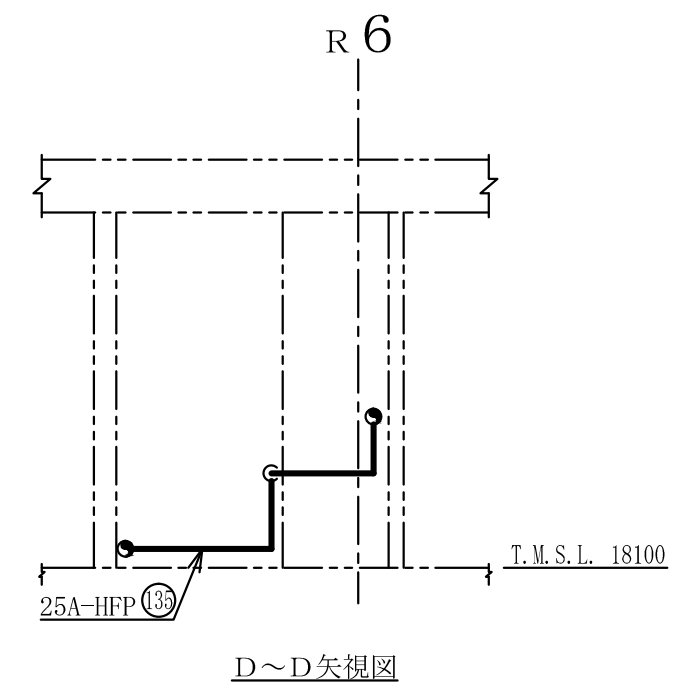
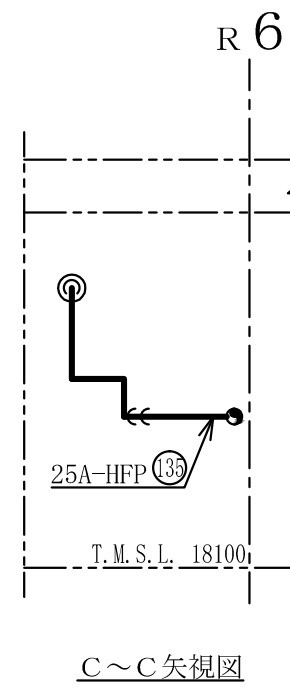
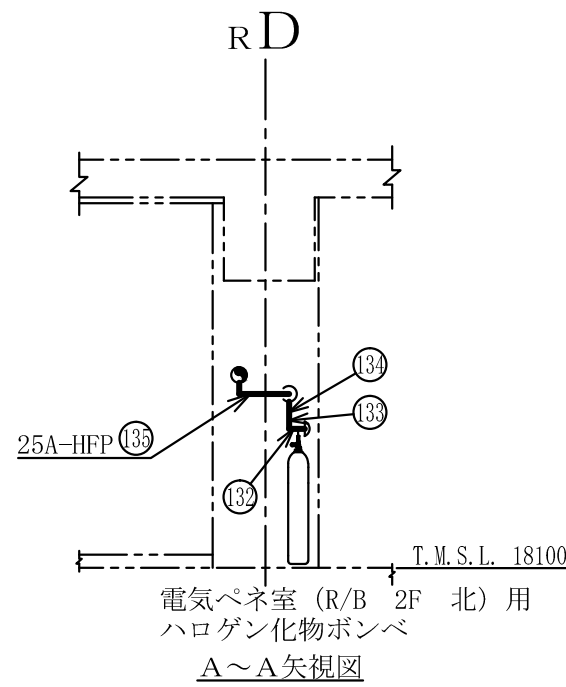
注1 : 寸法はmmを示す。  
 注2 : 図中の丸番号は別紙1のNO.を示す。

原子炉建屋	
工事計画認可申請	第9-3-2-2-3-46図
柏崎刈羽原子力発電所第7号機	
名称	その他発電用原子炉の附属施設のうち 火災防護設備のうち消火設備 (小空間固定式消火設備)に係る 主配管の配置を明示した図面(その46)
	東京電力ホールディングス株式会社



注1 : 寸法はmmを示す。  
 注2 : 図中の丸番号は別紙1のNO.を示す。

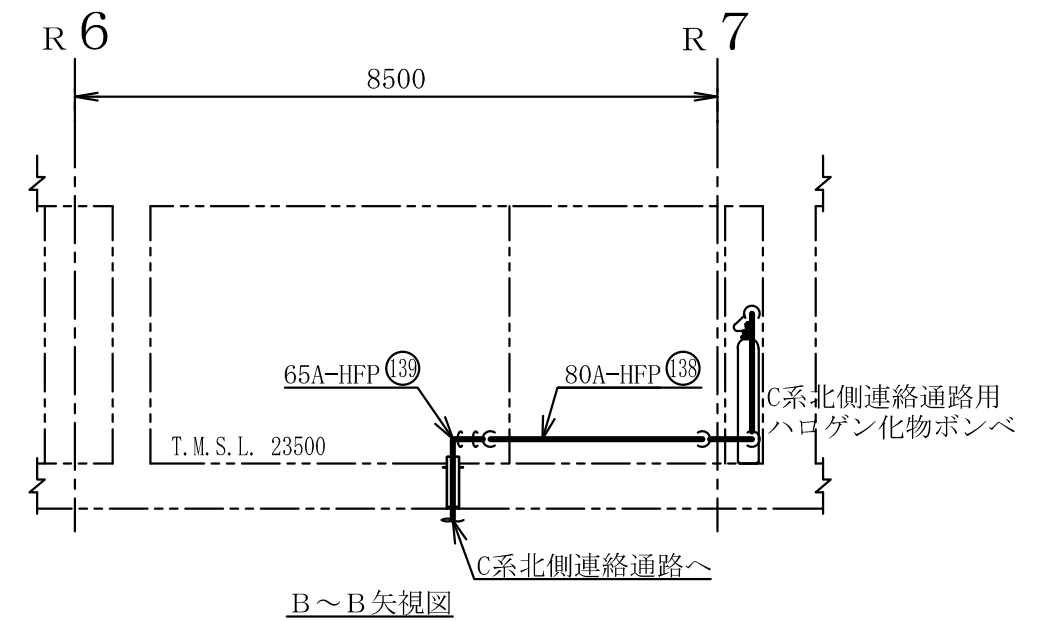
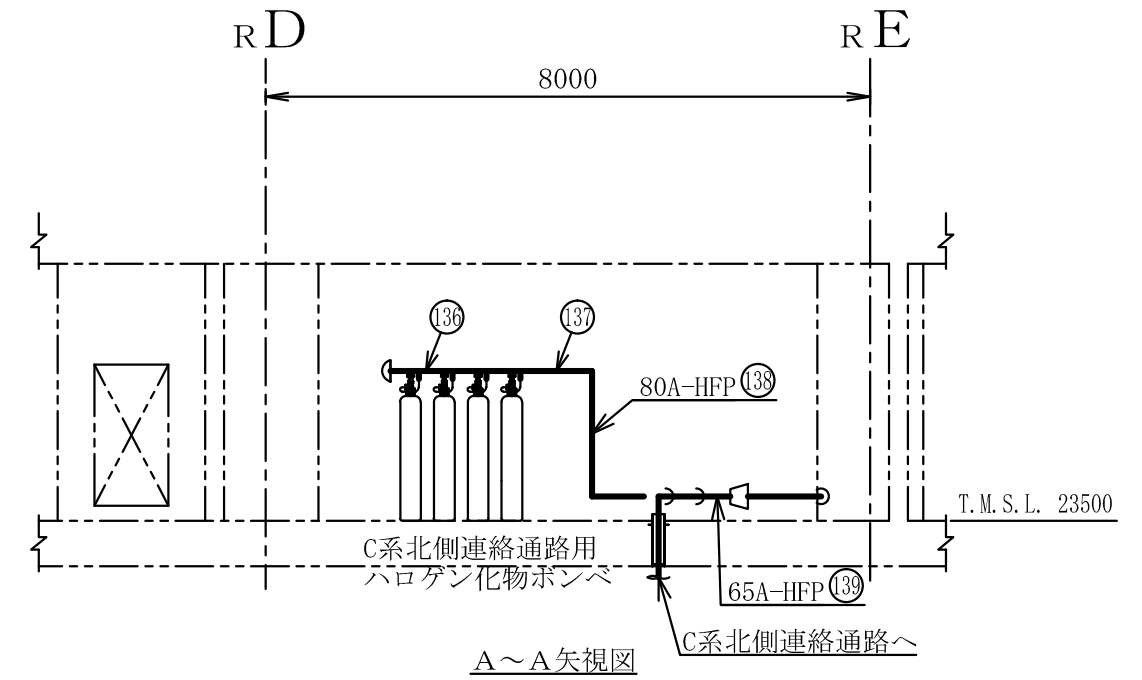
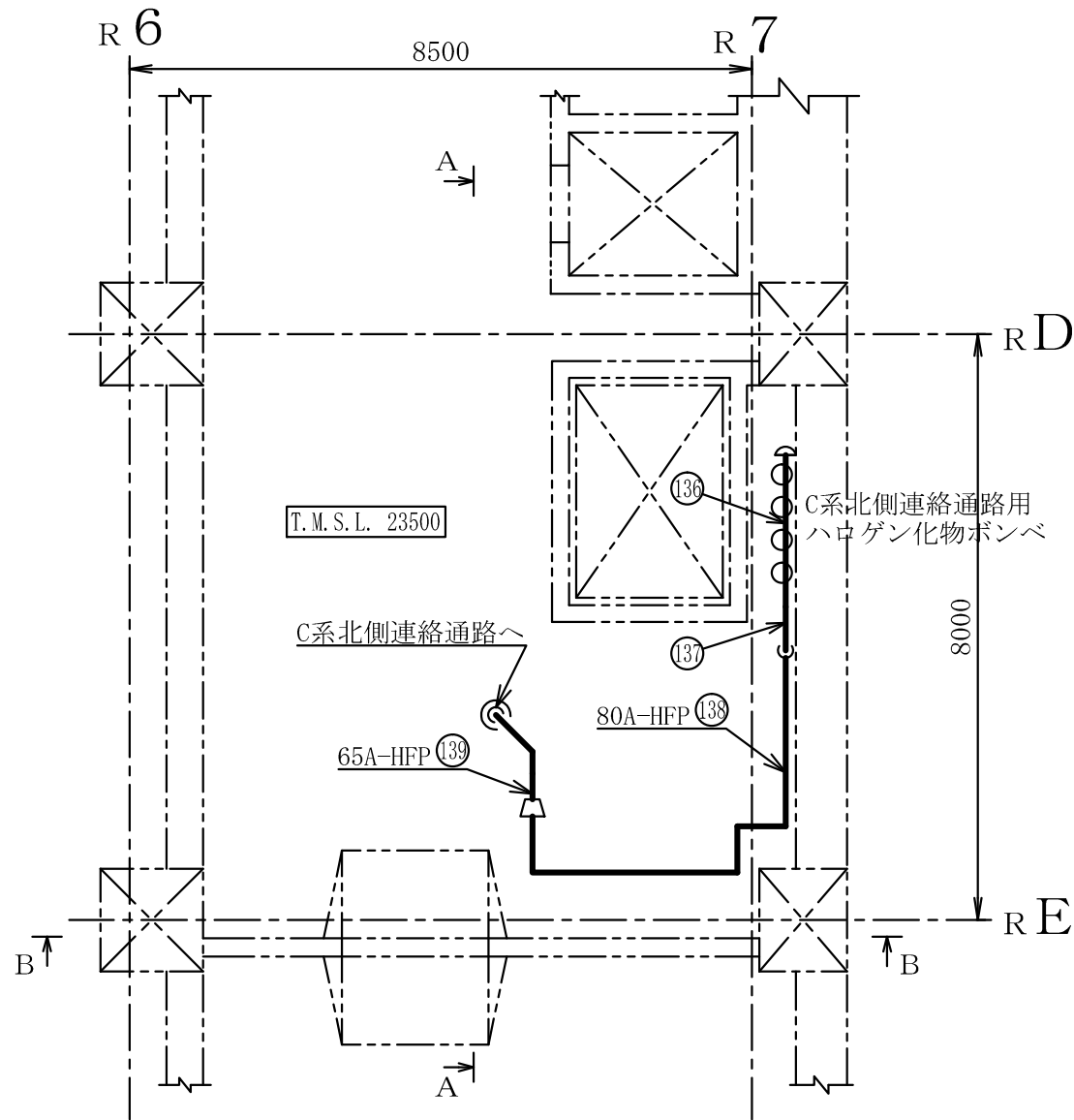
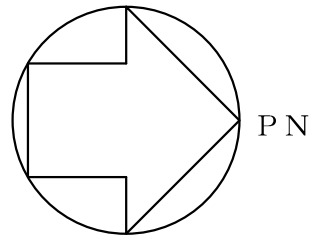
原子炉建屋	
工事計画認可申請	第9-3-2-2-3-47図
柏崎刈羽原子力発電所第7号機	
名称	その他発電用原子炉の附属施設のうち 火災防護設備のうち消火設備 (小空間固定式消火設備)に係る 主配管の配置を明示した図面 (その47)
	東京電力ホールディングス株式会社



注1 : 寸法はmmを示す。  
注2 : 図中の丸番号は別紙1のNO.を示す。

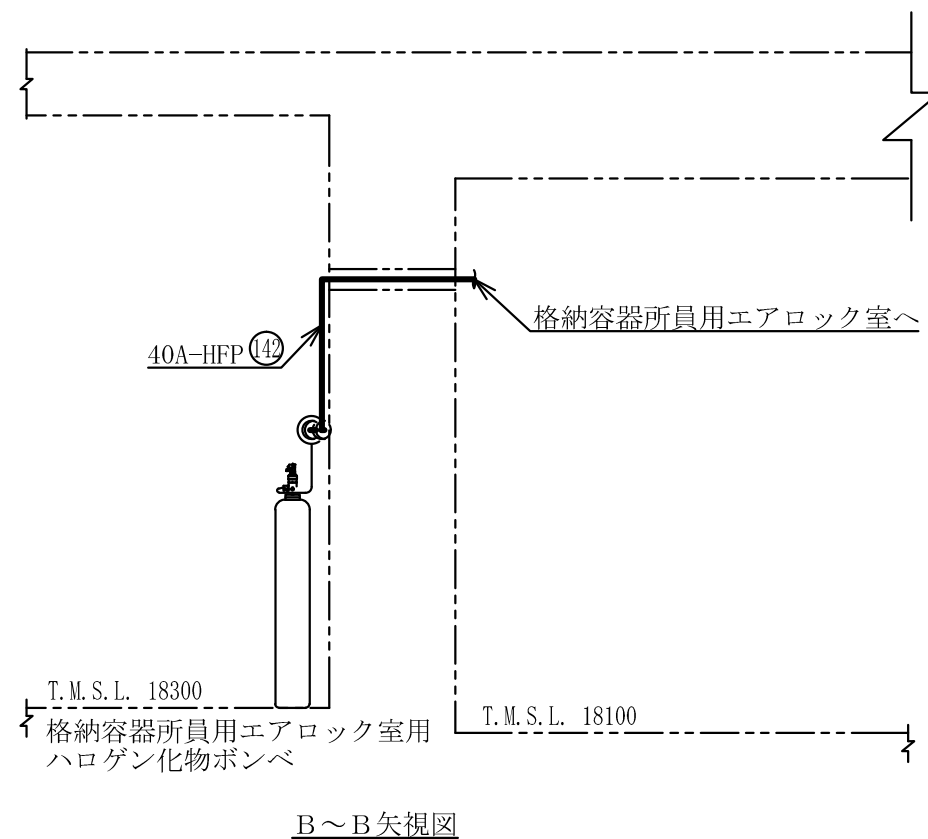
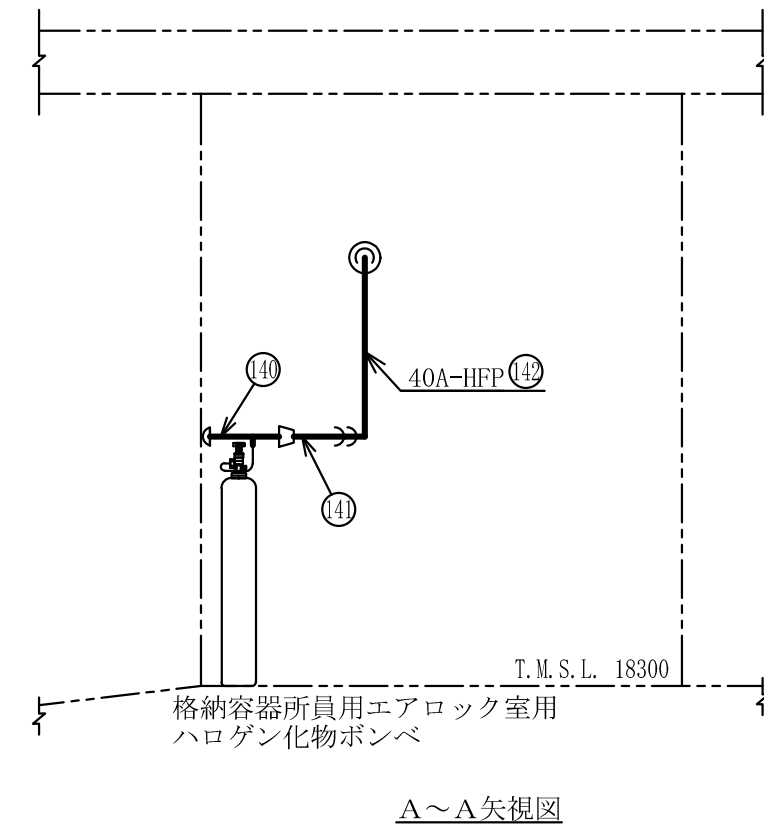
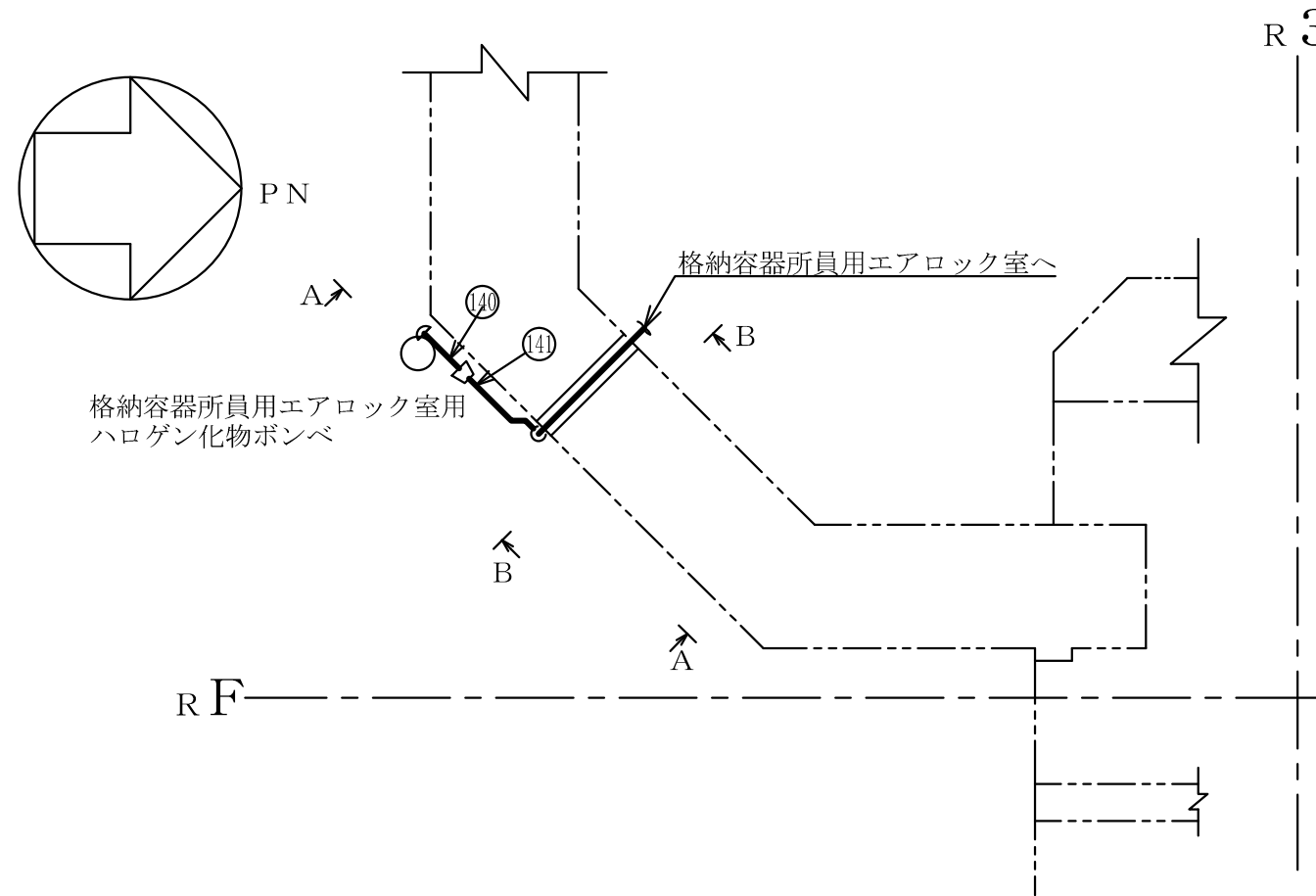
原子炉建屋	
工事計画認可申請	第9-3-2-2-3-48図
柏崎刈羽原子力発電所第7号機	
名称	その他発電用原子炉の附属施設のうち 火災防護設備のうち消火設備 (小空間固定式消火設備)に係る 主配管の配置を明示した図面 (その48)
	東京電力ホールディングス株式会社





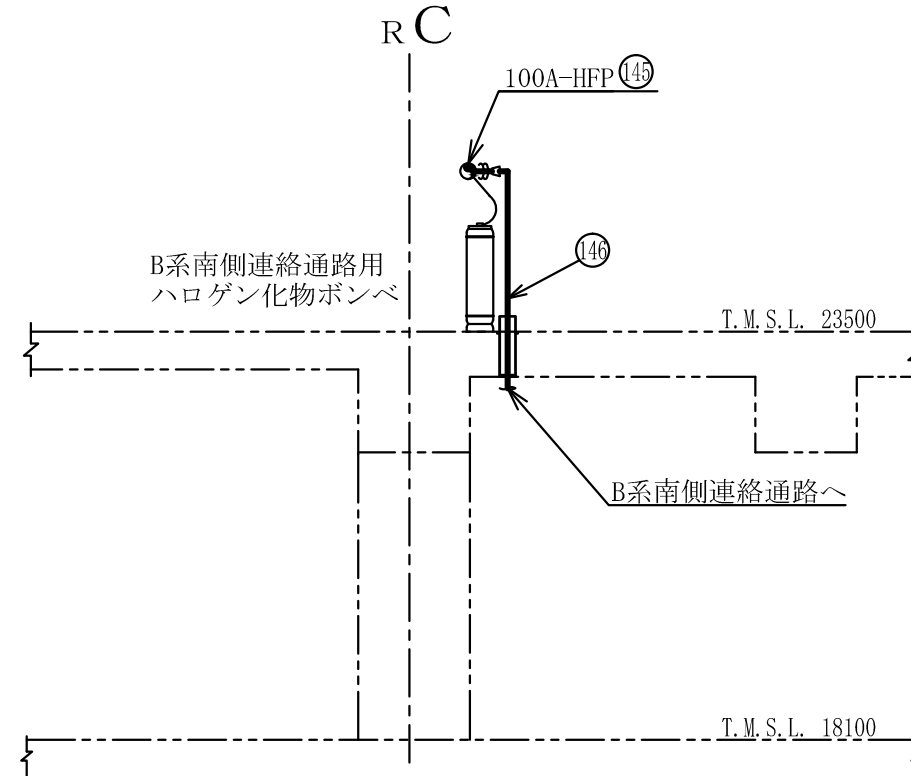
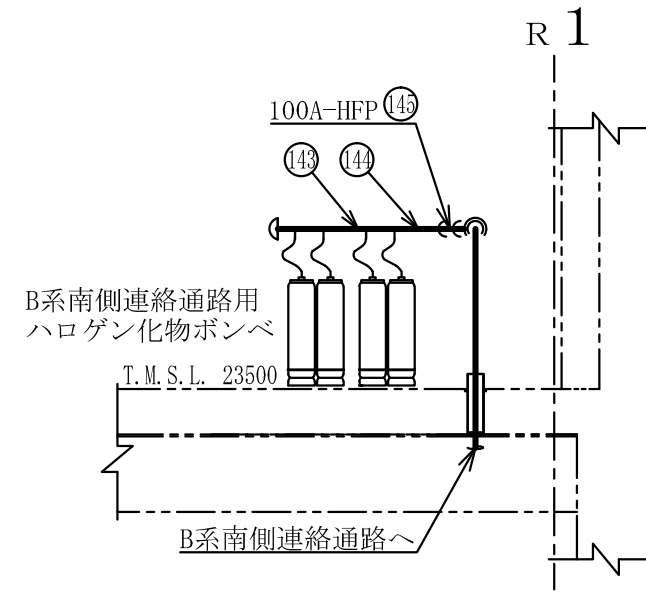
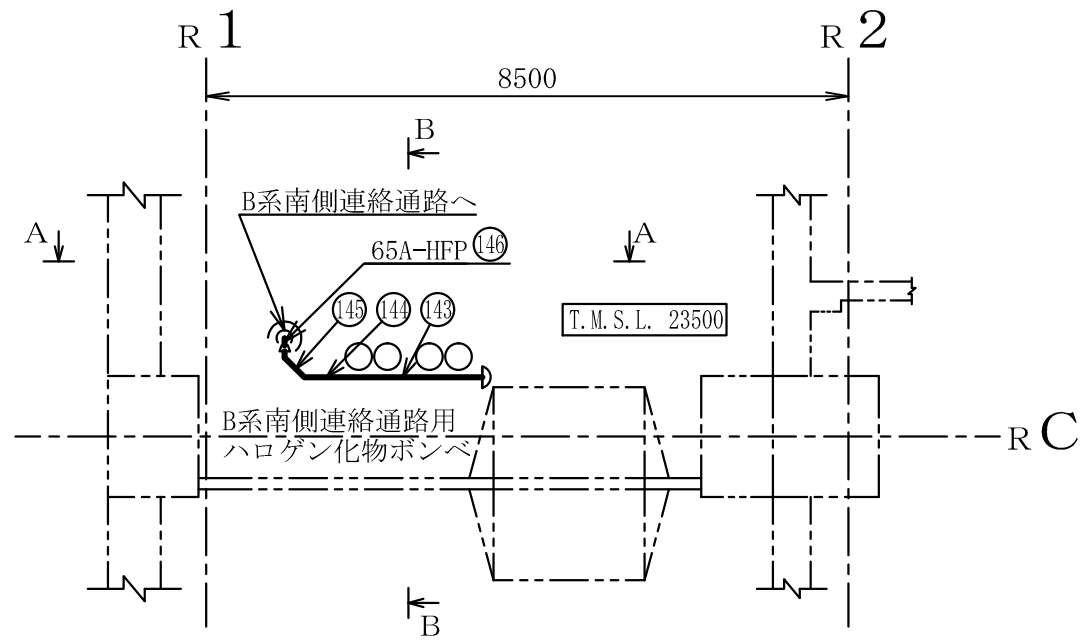
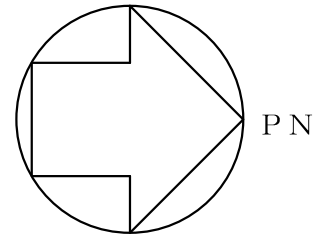
注1：寸法はmmを示す。  
 注2：図中の丸番号は別紙1のNO.を示す。

原子炉建屋	
工事計画認可申請	第9-3-2-2-3-49区
柏崎刈羽原子力発電所第7号機	
名称	その他発電用原子炉の附属施設のうち 火災防護設備のうち消火設備 (小空間固定式消火設備)に係る 主配管の配置を明示した図面(その49)
東京電力ホールディングス株式会社	



注1：寸法はmmを示す。  
 注2：図中の丸番号は別紙1のNO.を示す。

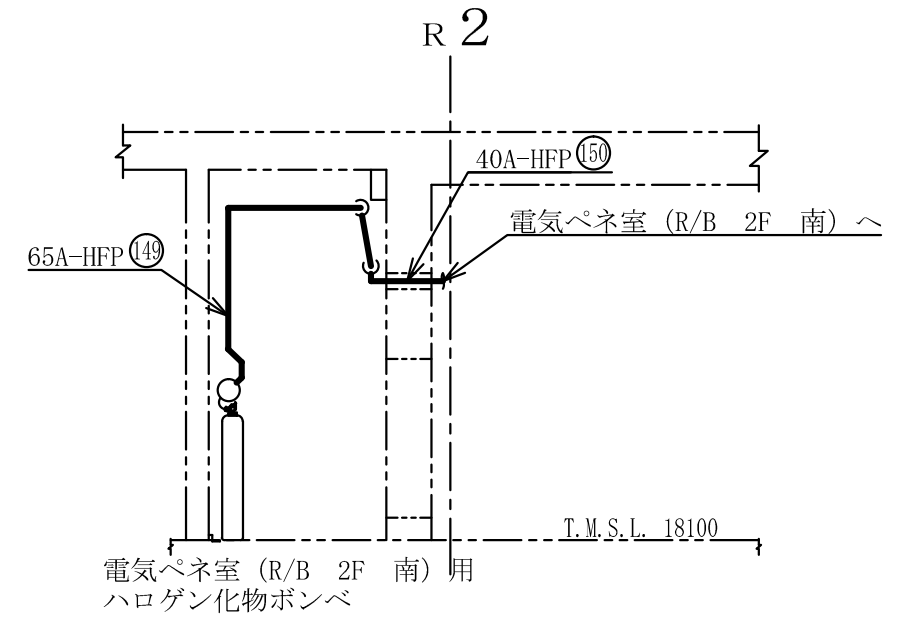
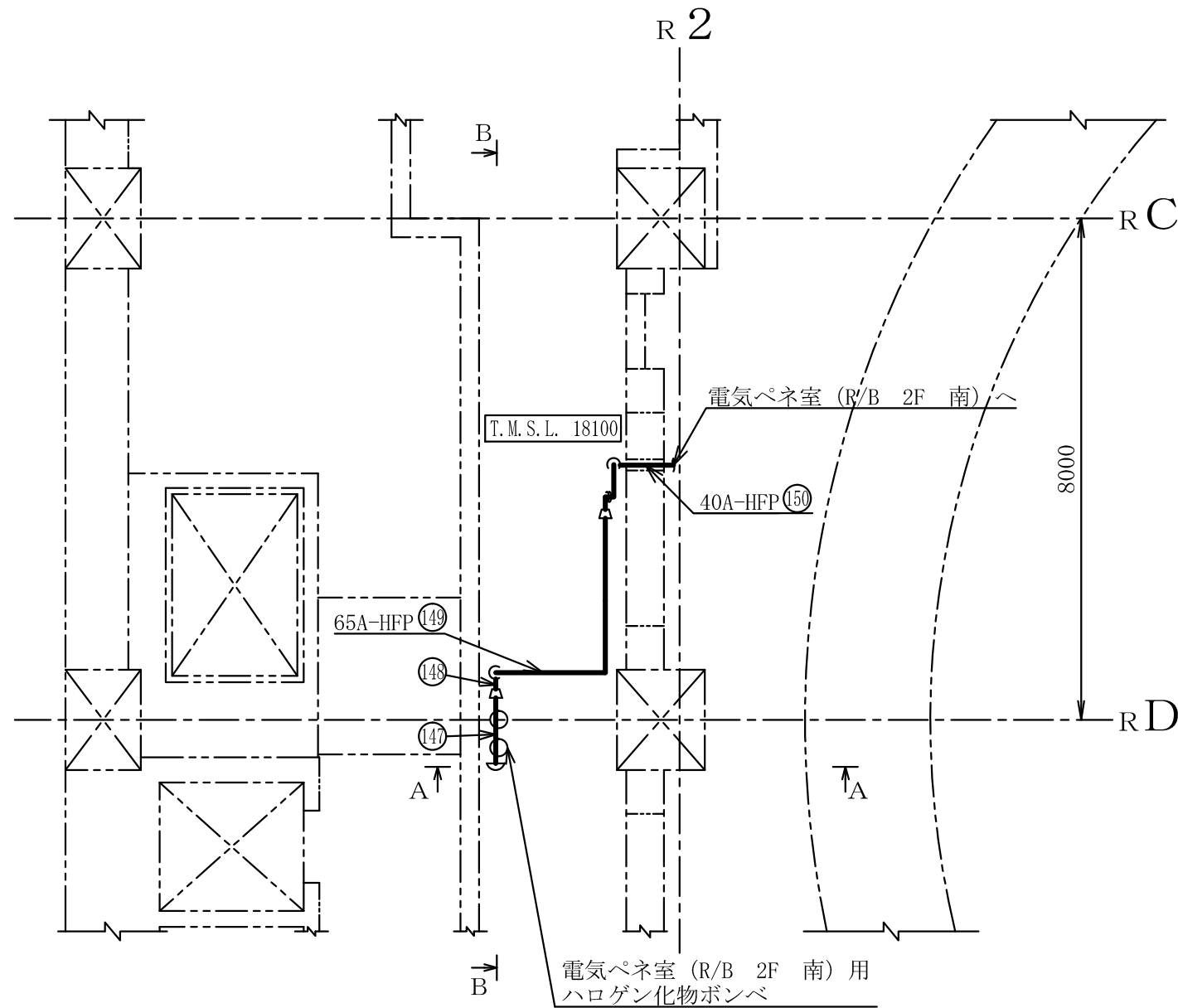
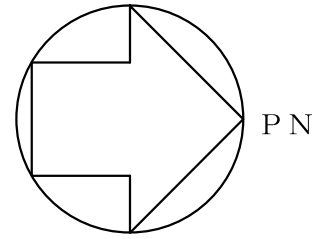
原子炉建屋	
工事計画認可申請	第9-3-2-2-3-50図
柏崎刈羽原子力発電所第7号機	
名称	その他発電用原子炉の附属施設のうち 火災防護設備のうち消火設備 (小空間固定式消火設備)に係る 主配管の配置を明示した図面(その50)
	東京電力ホールディングス株式会社



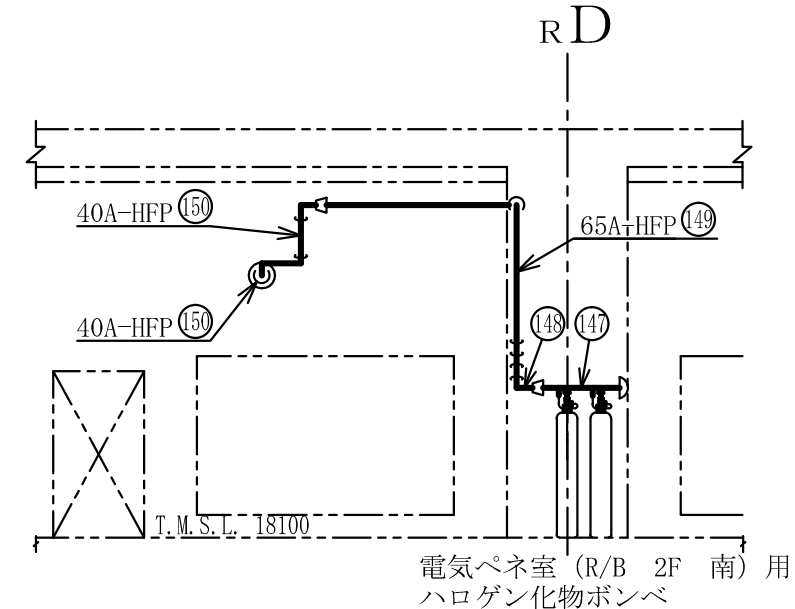
注1：寸法はmmを示す。  
 注2：図中の丸番号は別紙1のNO.を示す。

原子炉建屋

工事計画認可申請	第9-3-2-2-3-51図
柏崎刈羽原子力発電所第7号機	
名称	その他発電用原子炉の附属施設のうち 火災防護設備のうち消火設備 (小空間固定式消火設備)に係る 主配管の配置を明示した図面(その51)
	東京電力ホールディングス株式会社



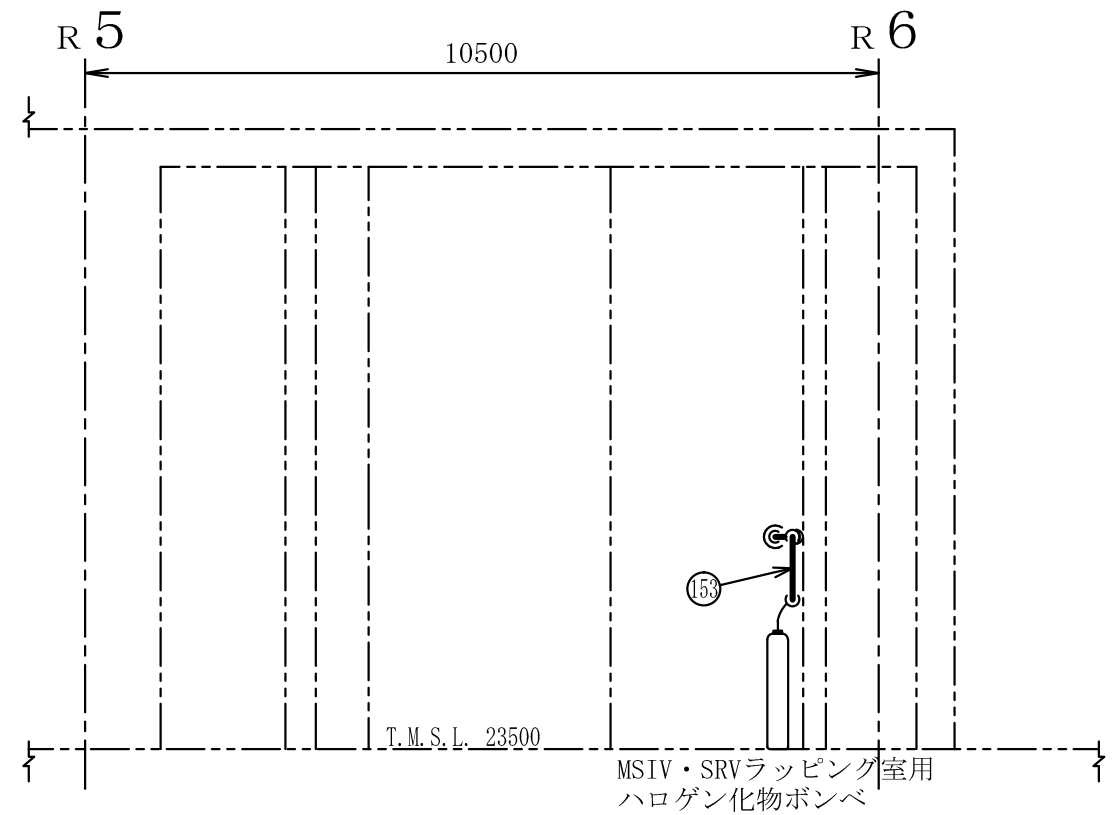
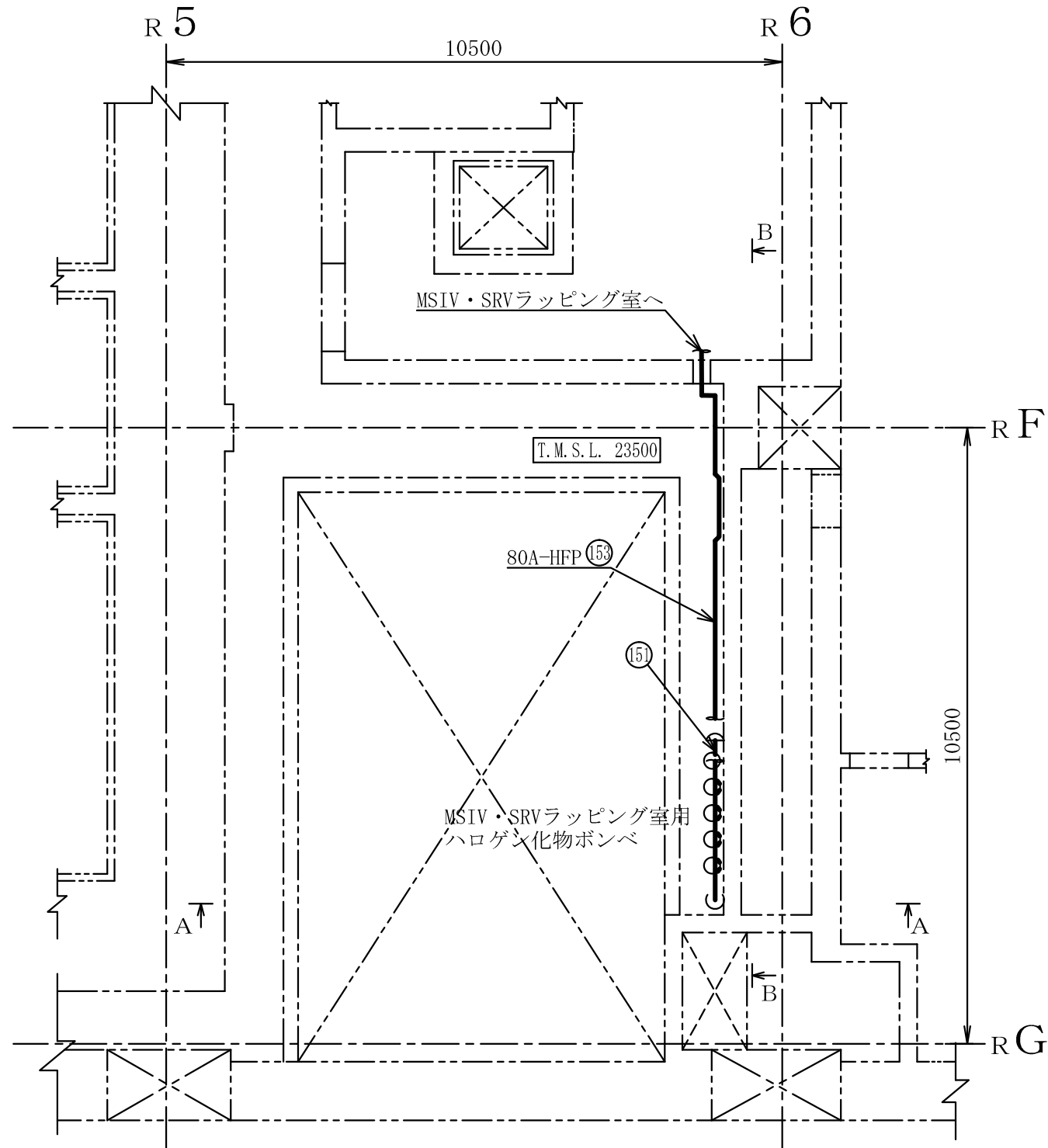
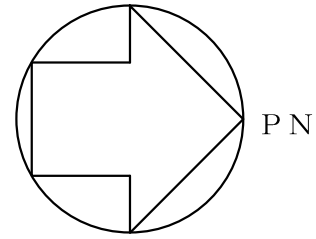
A~A 矢視図



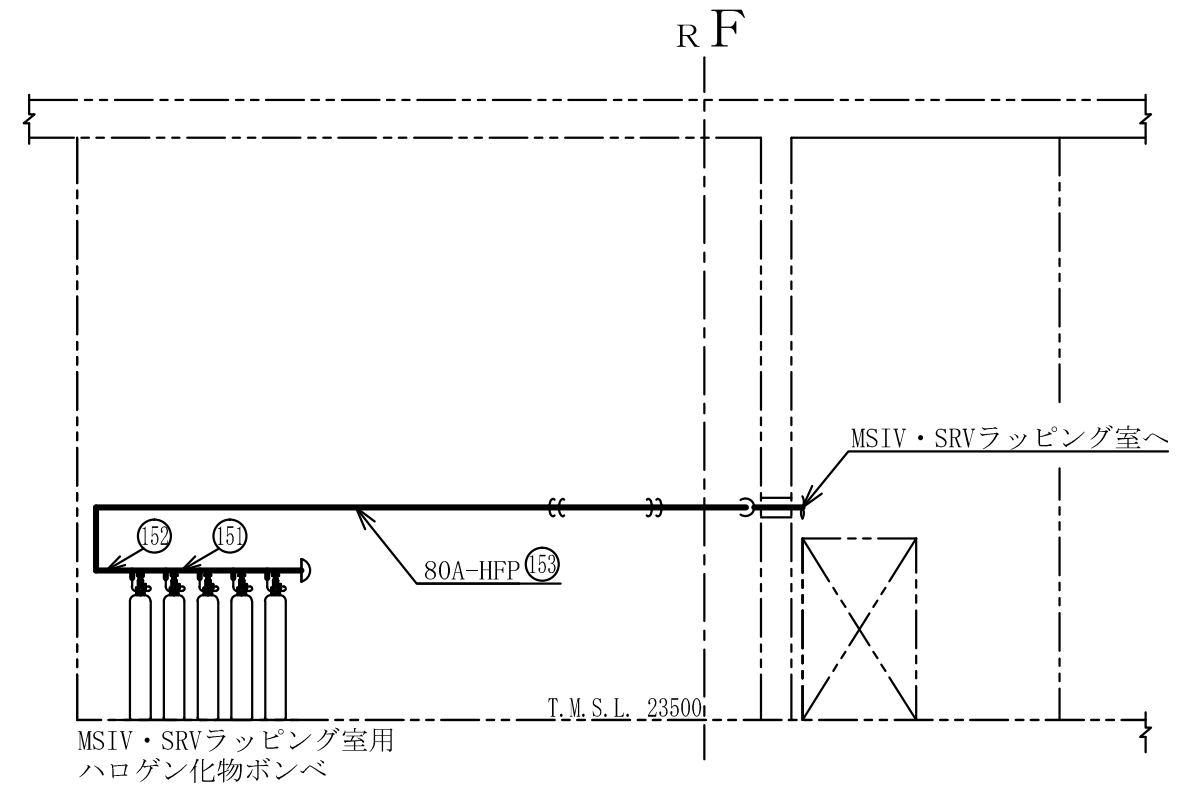
B~B 矢視図

注1 : 寸法はmmを示す。  
 注2 : 図中の丸番号は別紙1のNO.を示す。

原子炉建屋	
工事計画認可申請	第9-3-2-2-3-52区
柏崎刈羽原子力発電所第7号機	
名 称	その他発電用原子炉の附属施設のうち 火災防護設備のうち消火設備 (小空間固定式消火設備)に係る 主配管の配置を明示した図面 (その52)
	東京電力ホールディングス株式会社



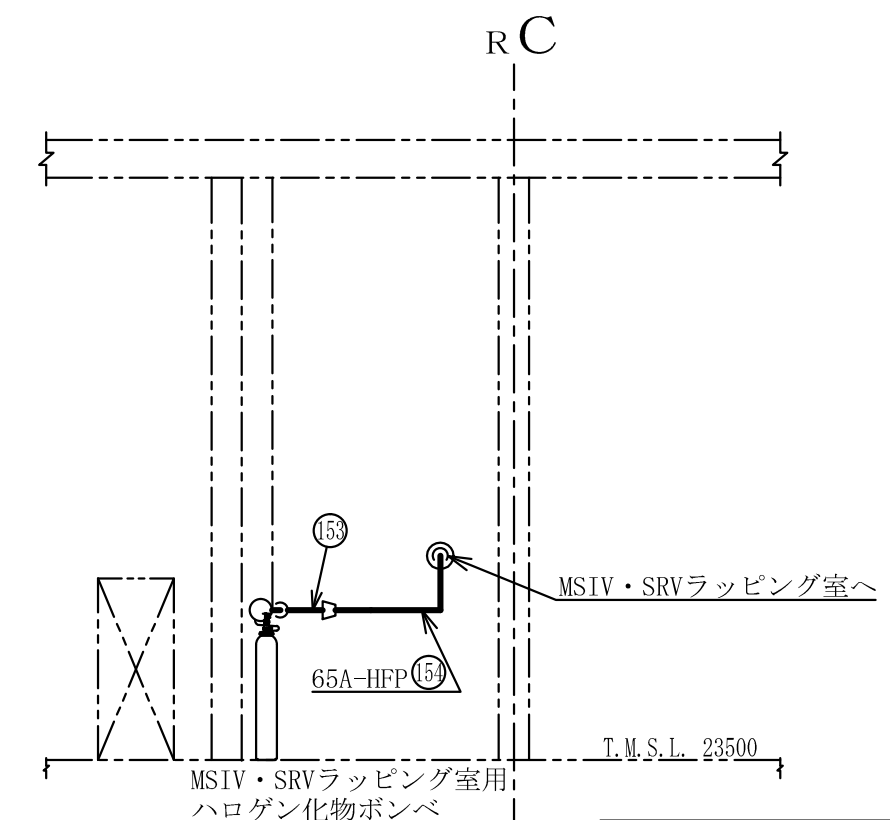
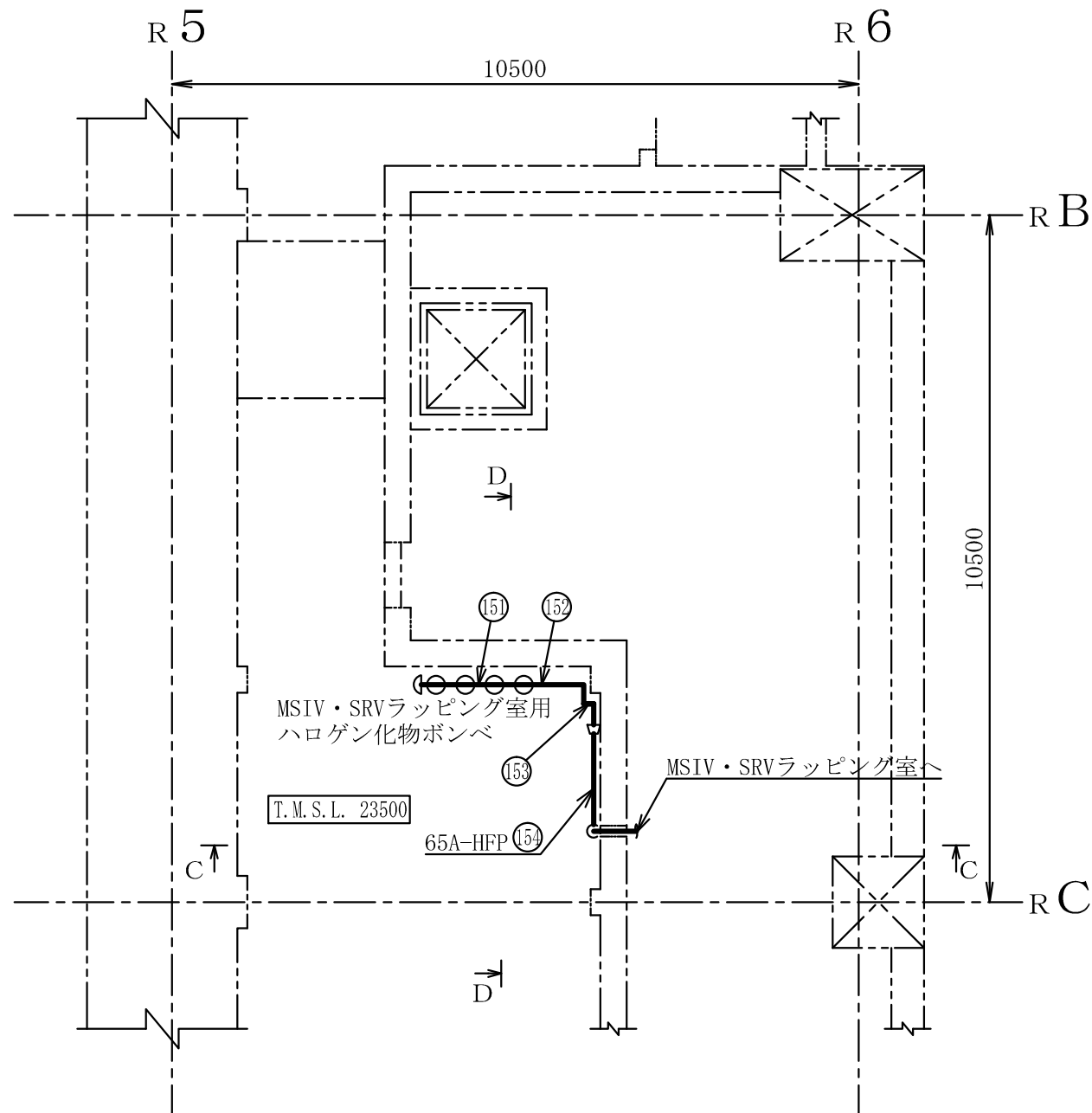
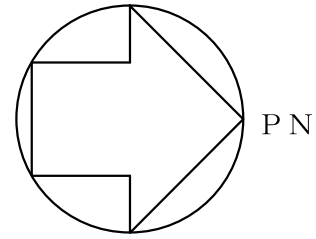
A~A矢視図



B~B矢視図

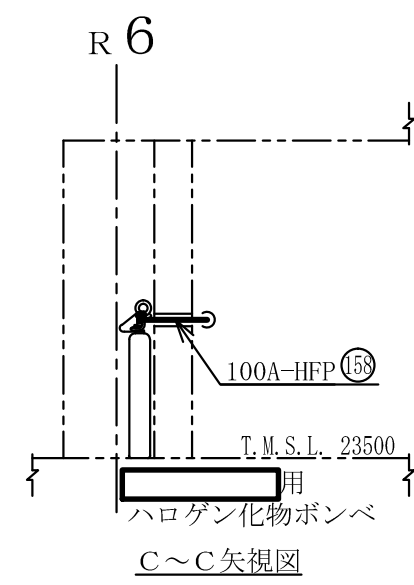
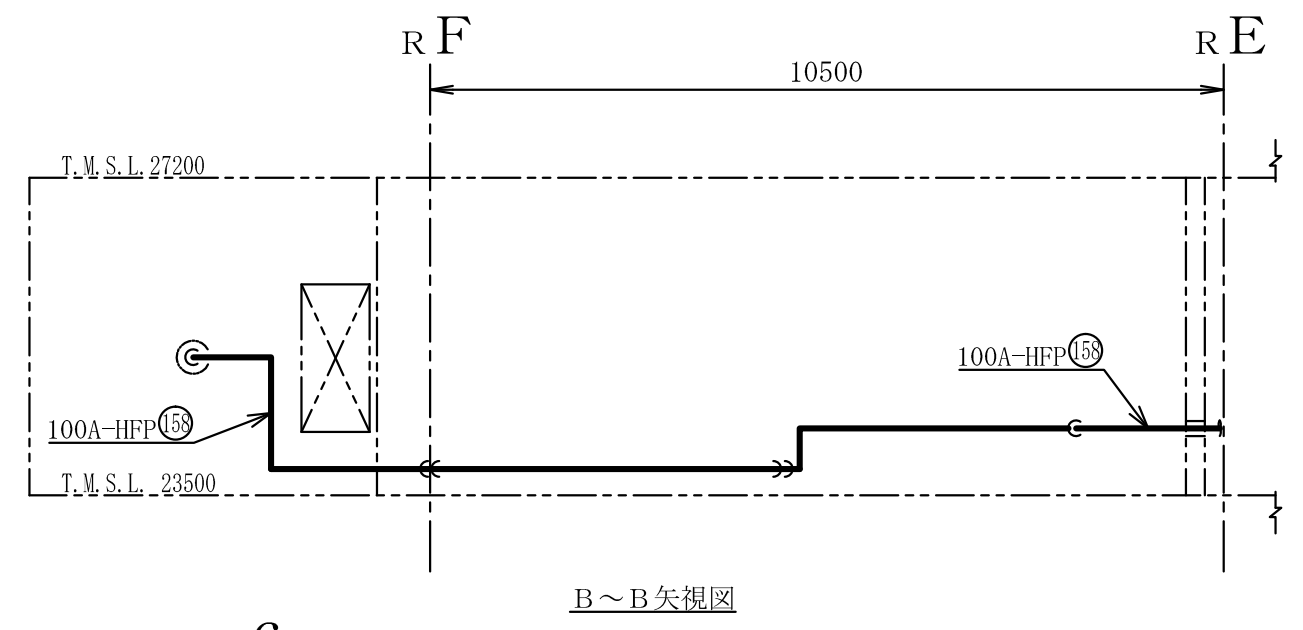
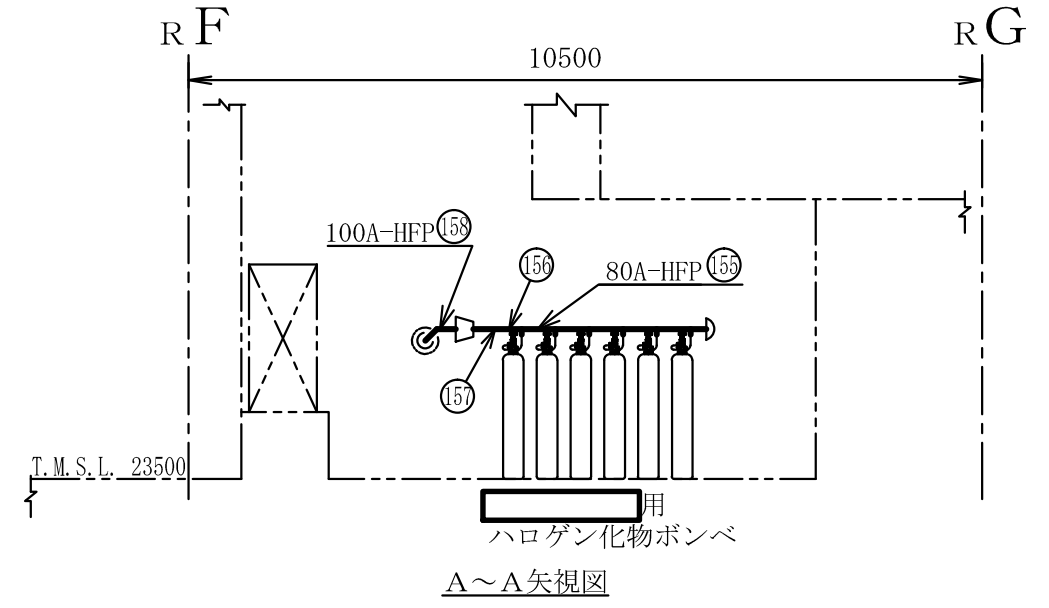
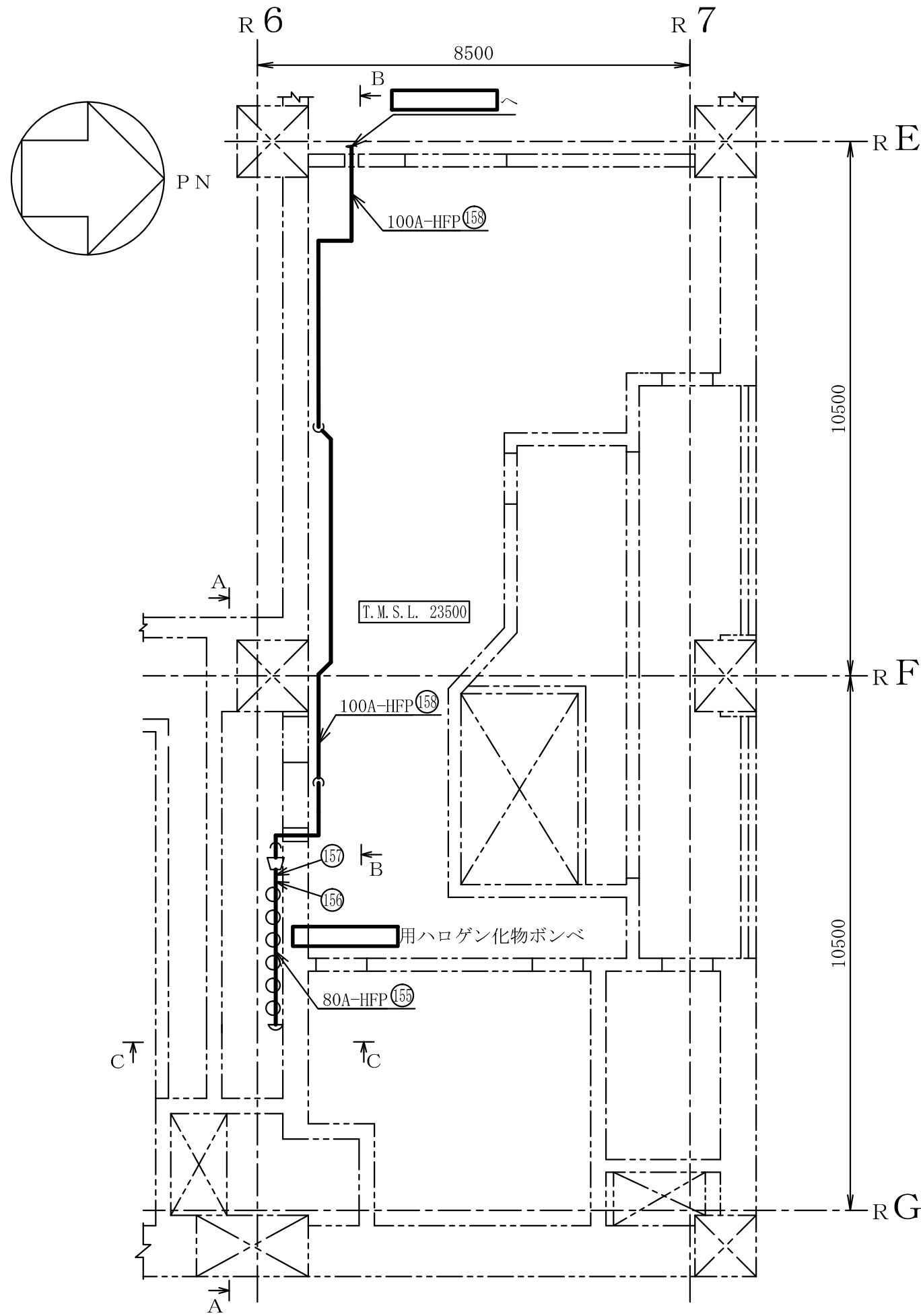
注1 : 寸法はmmを示す。  
 注2 : 図中の丸番号は別紙1のNO.を示す。

原子炉建屋	
工事計画認可申請	第9-3-2-2-3-53区
柏崎刈羽原子力発電所第7号機	
名称	その他発電用原子炉の附属施設のうち
	火災防護設備のうち消火設備
	(小空間固定式消火設備)に係る
主配管の配置を明示した図面(その53)	
東京電力ホールディングス株式会社	



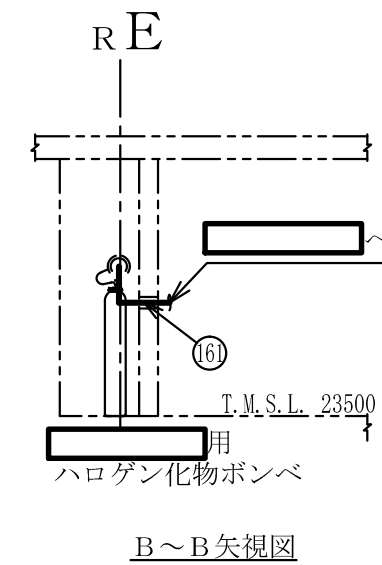
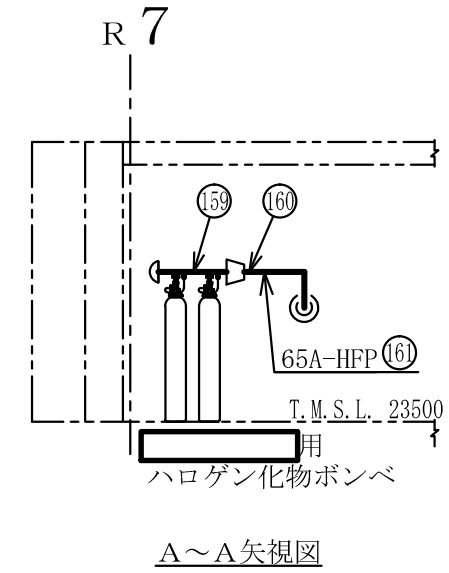
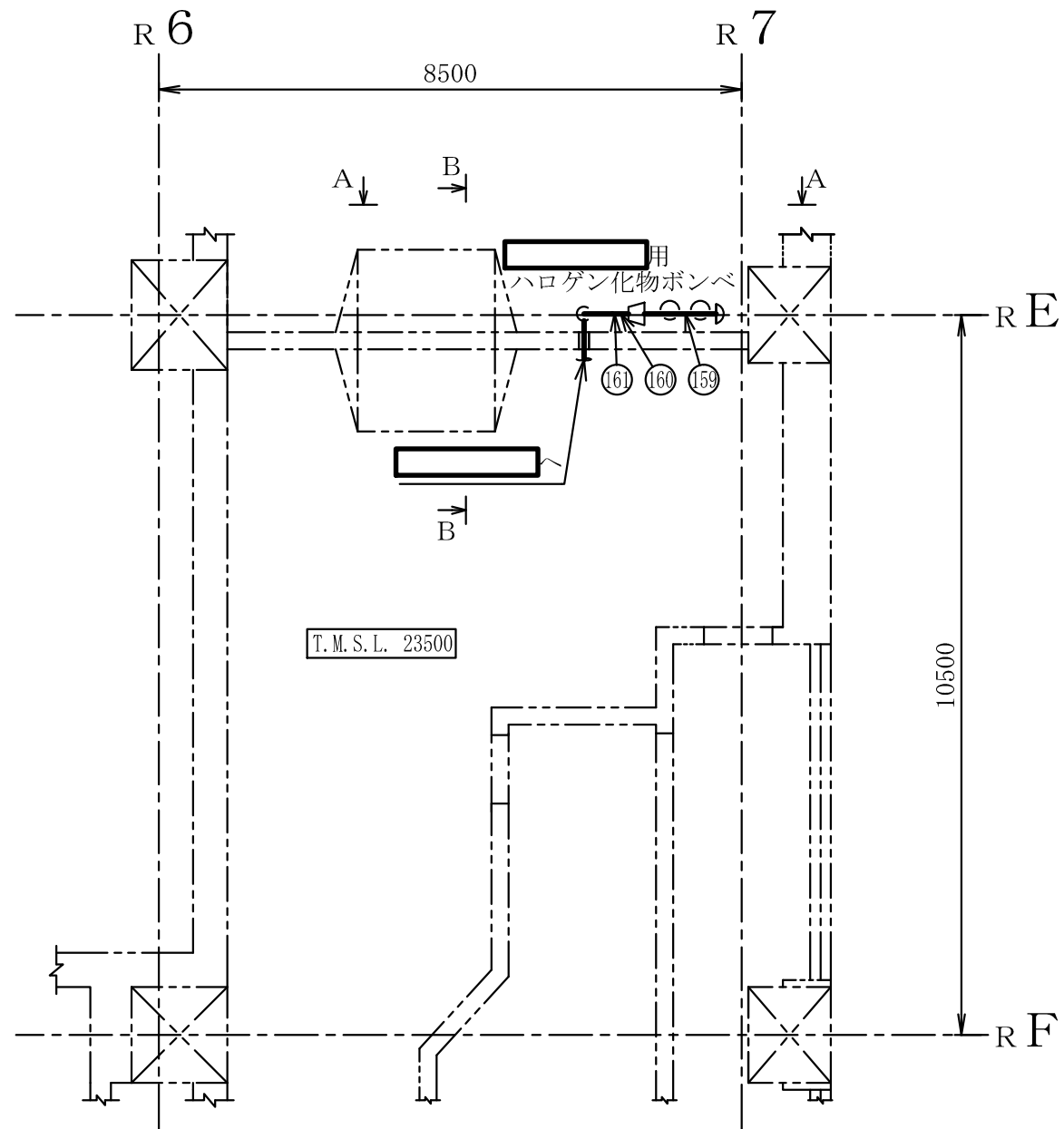
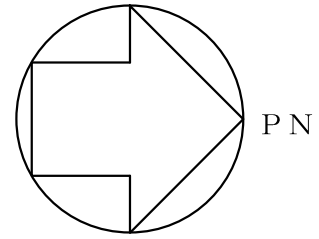
注1 : 寸法はmmを示す。  
 注2 : 図中の丸番号は別紙1のNO.を示す。

原子炉建屋	
工事計画認可申請	第9-3-2-2-3-54区
柏崎刈羽原子力発電所第7号機	
名称	その他発電用原子炉の附属施設のうち 火災防護設備のうち消火設備 (小空間固定式消火設備)に係る 主配管の配置を明示した図面 (その54)
	東京電力ホールディングス株式会社



注1 : 寸法はmmを示す。  
 注2 : 図中の丸番号は別紙1のNO. を示す。

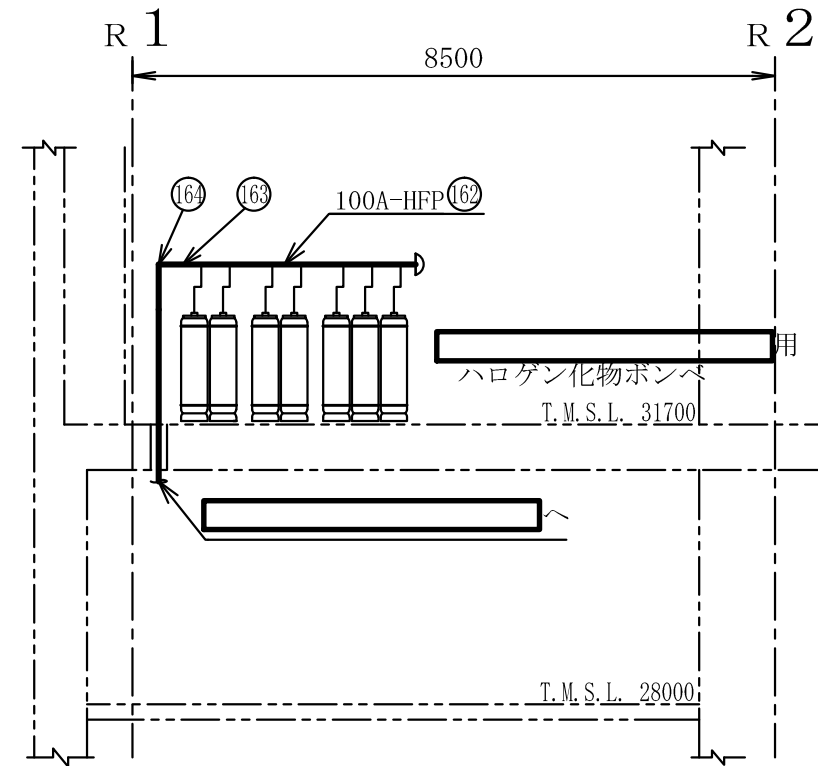
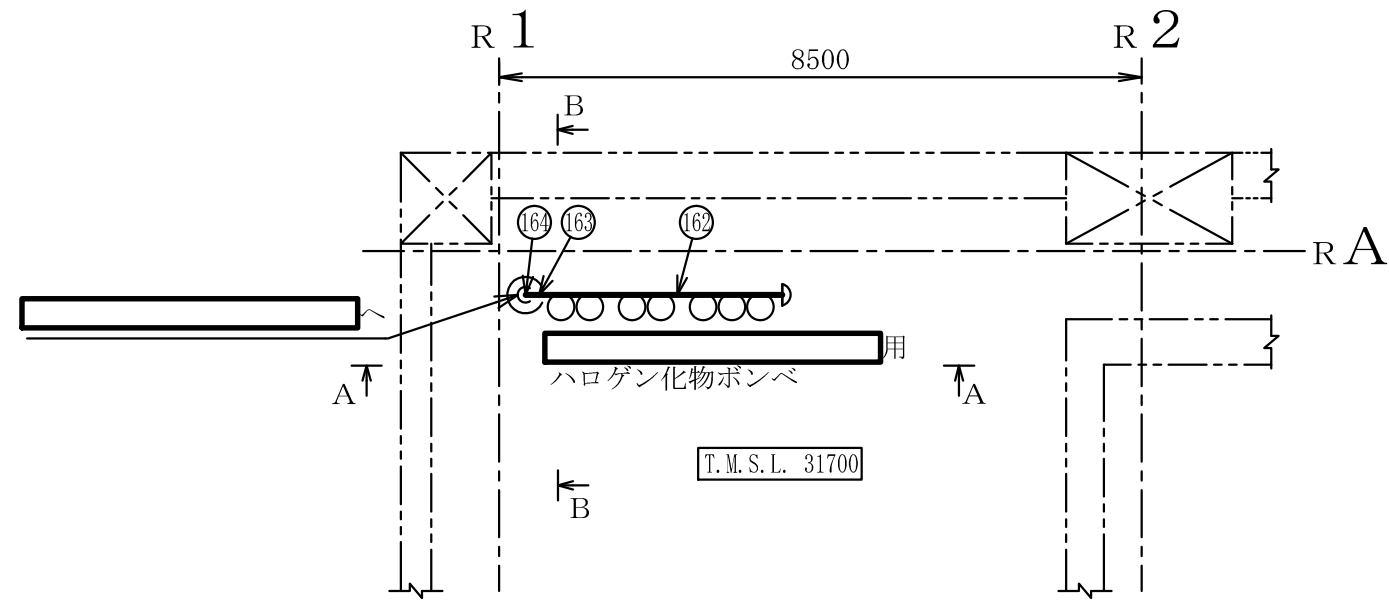
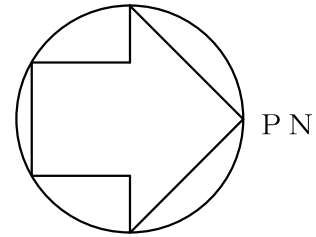
原子炉建屋	
工事計画認可申請	第9-3-2-2-3-55区
柏崎刈羽原子力発電所第7号機	
名称	その他発電用原子炉の附属施設のうち 火災防護設備のうち消火設備 (小空間固定式消火設備)に係る 主配管の配置を明示した図面 (その55)
	東京電力ホールディングス株式会社



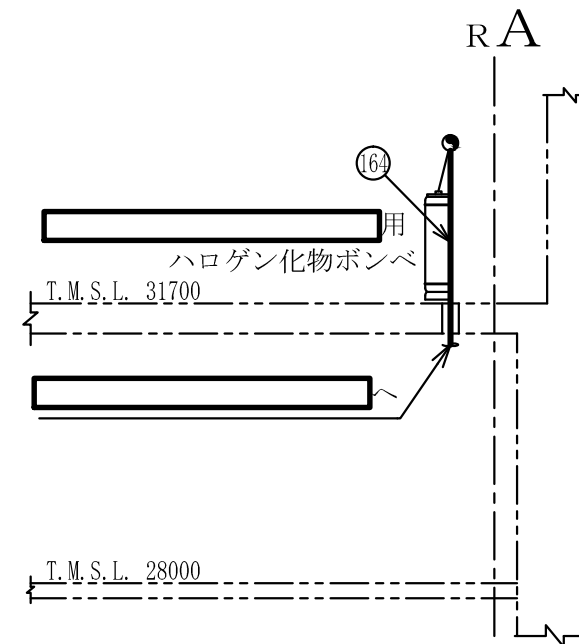
注1 : 寸法はmmを示す。  
 注2 : 図中の丸番号は別紙1のNO.を示す。

原子炉建屋	
工事計画認可申請	第9-3-2-2-3-56図
柏崎刈羽原子力発電所第7号機	
名称	その他発電用原子炉の附属施設のうち 火災防護設備のうち消火設備 (小空間固定式消火設備)に係る 主配管の配置を明示した図面 (その56)
	東京電力ホールディングス株式会社





A~A矢視図

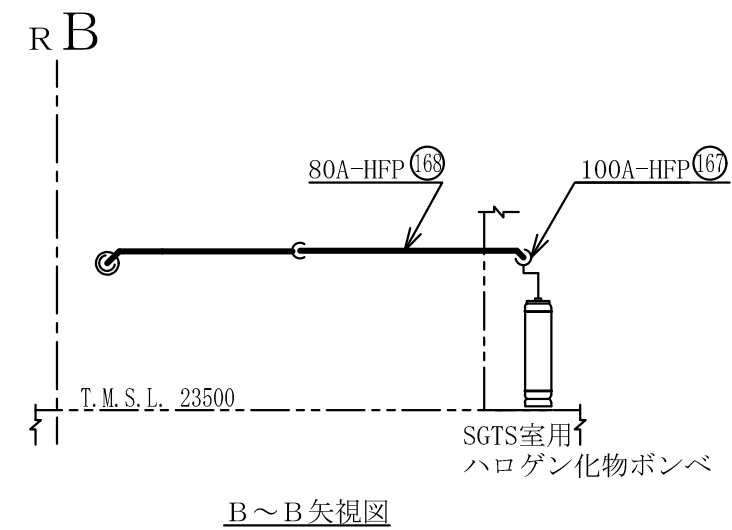
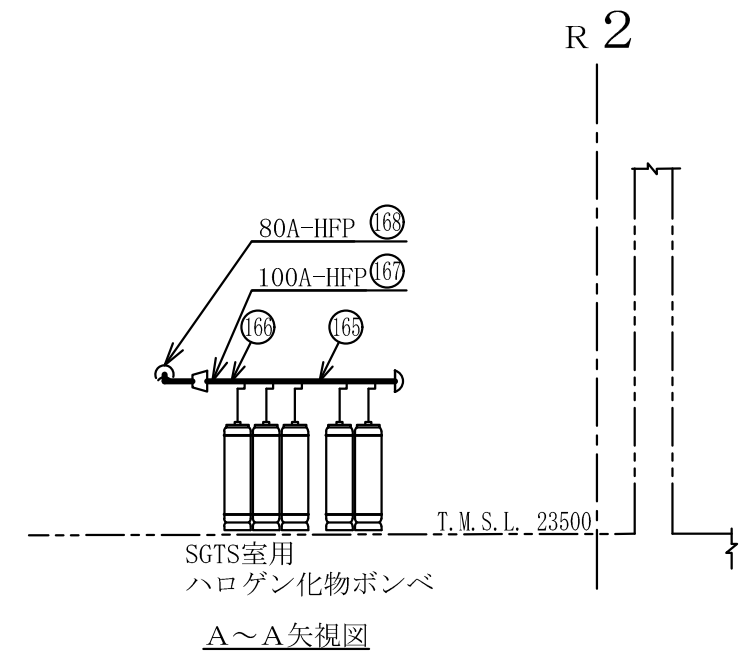
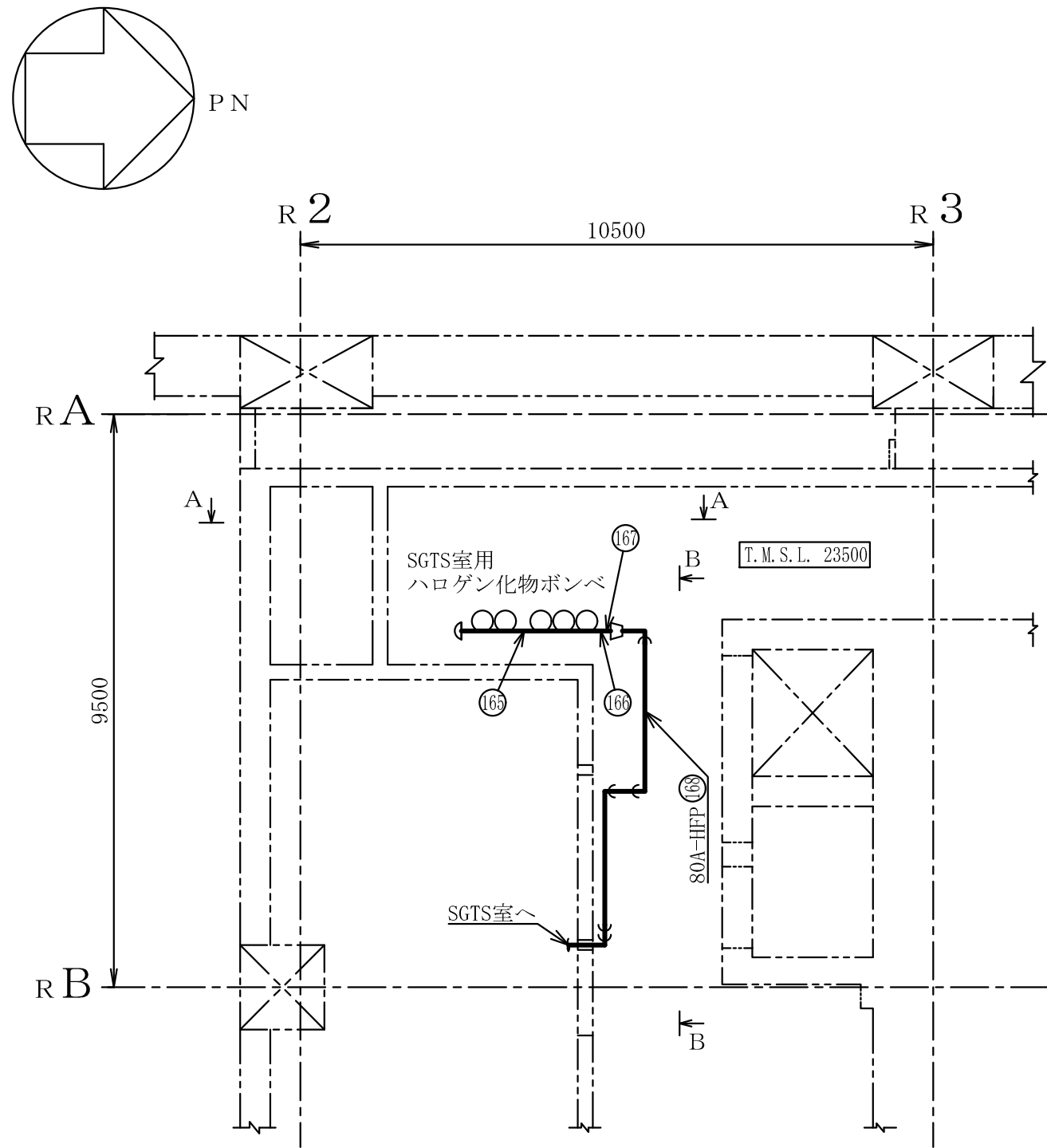


B~B矢視図

注1 : 寸法はmmを示す。  
 注2 : 図中の丸番号は別紙1のNO.を示す。

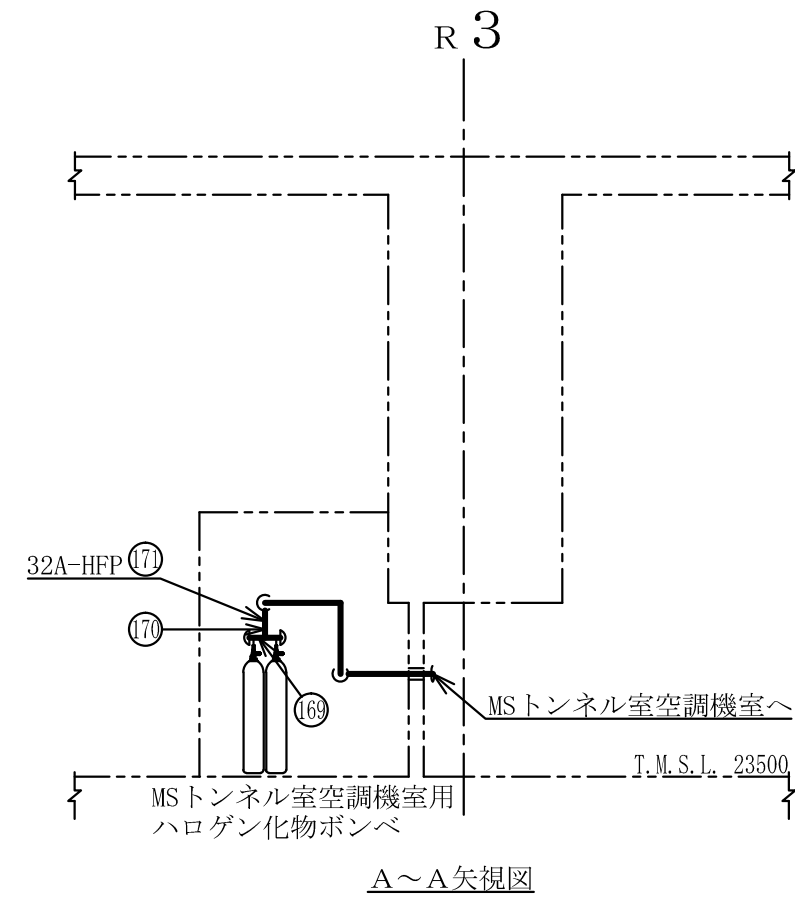
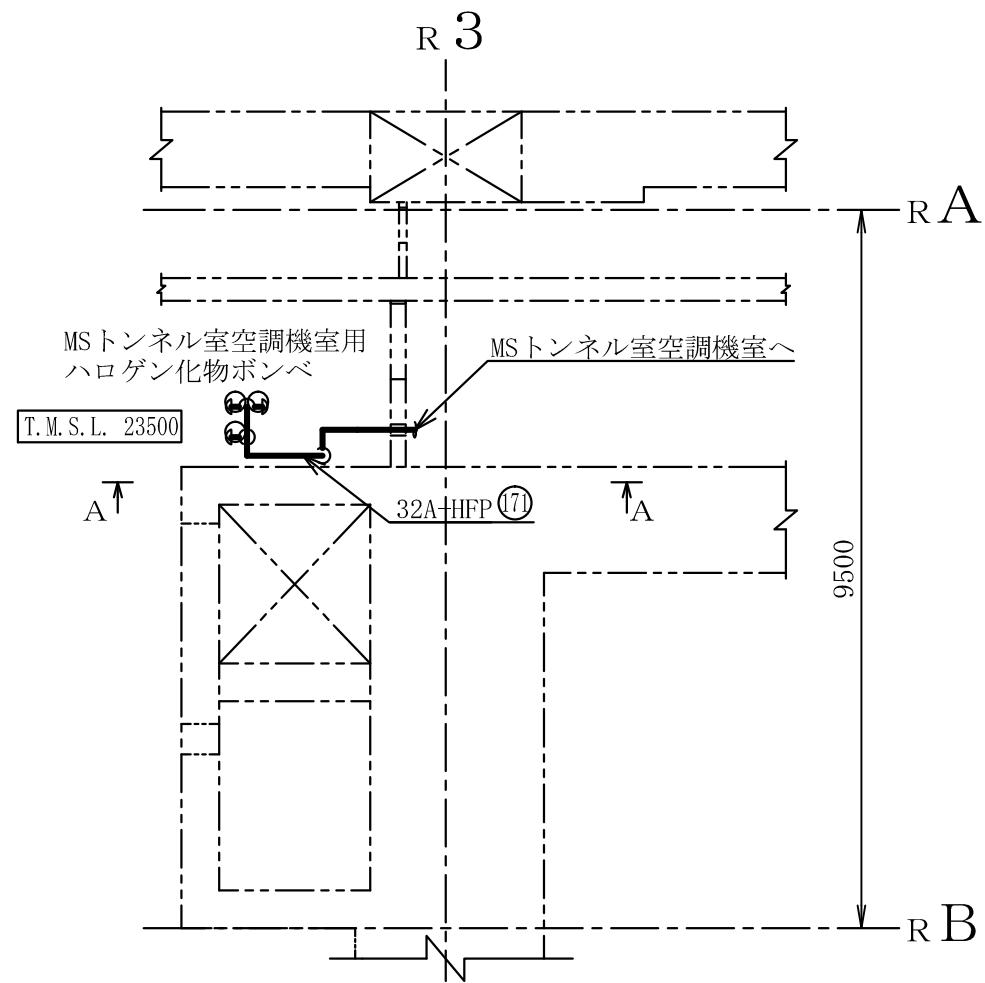
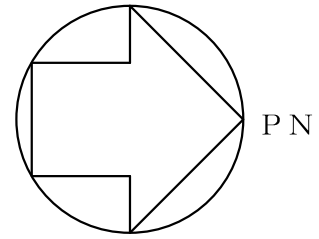
原子炉建屋

工事計画認可申請	第9-3-2-2-3-57区
柏崎刈羽原子力発電所第7号機	
名称	その他発電用原子炉の附属施設のうち 火災防護設備のうち消火設備 (小空間固定式消火設備)に係る 主配管の配置を明示した図面(その57)
	東京電力ホールディングス株式会社



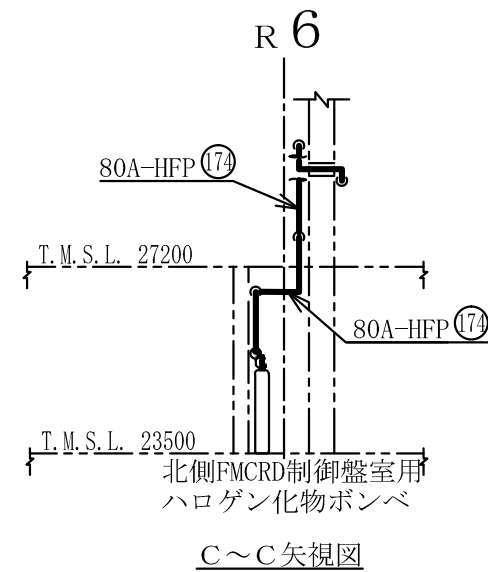
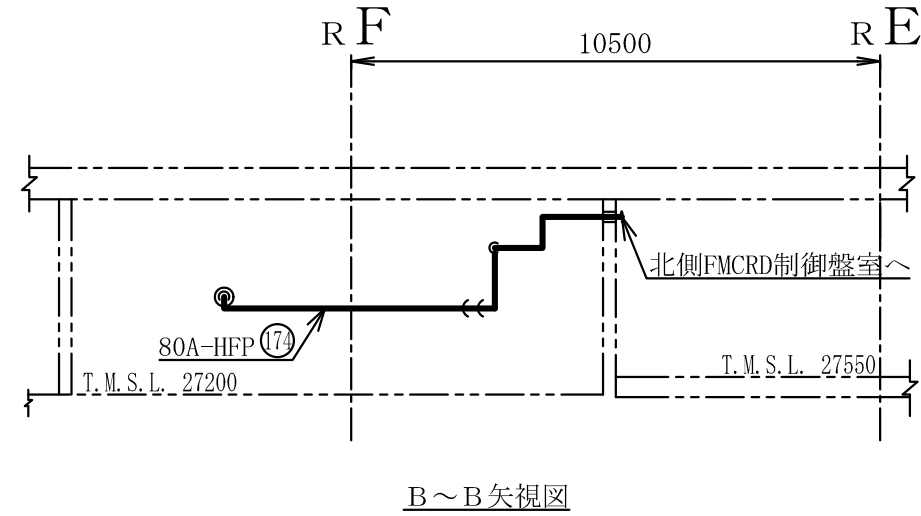
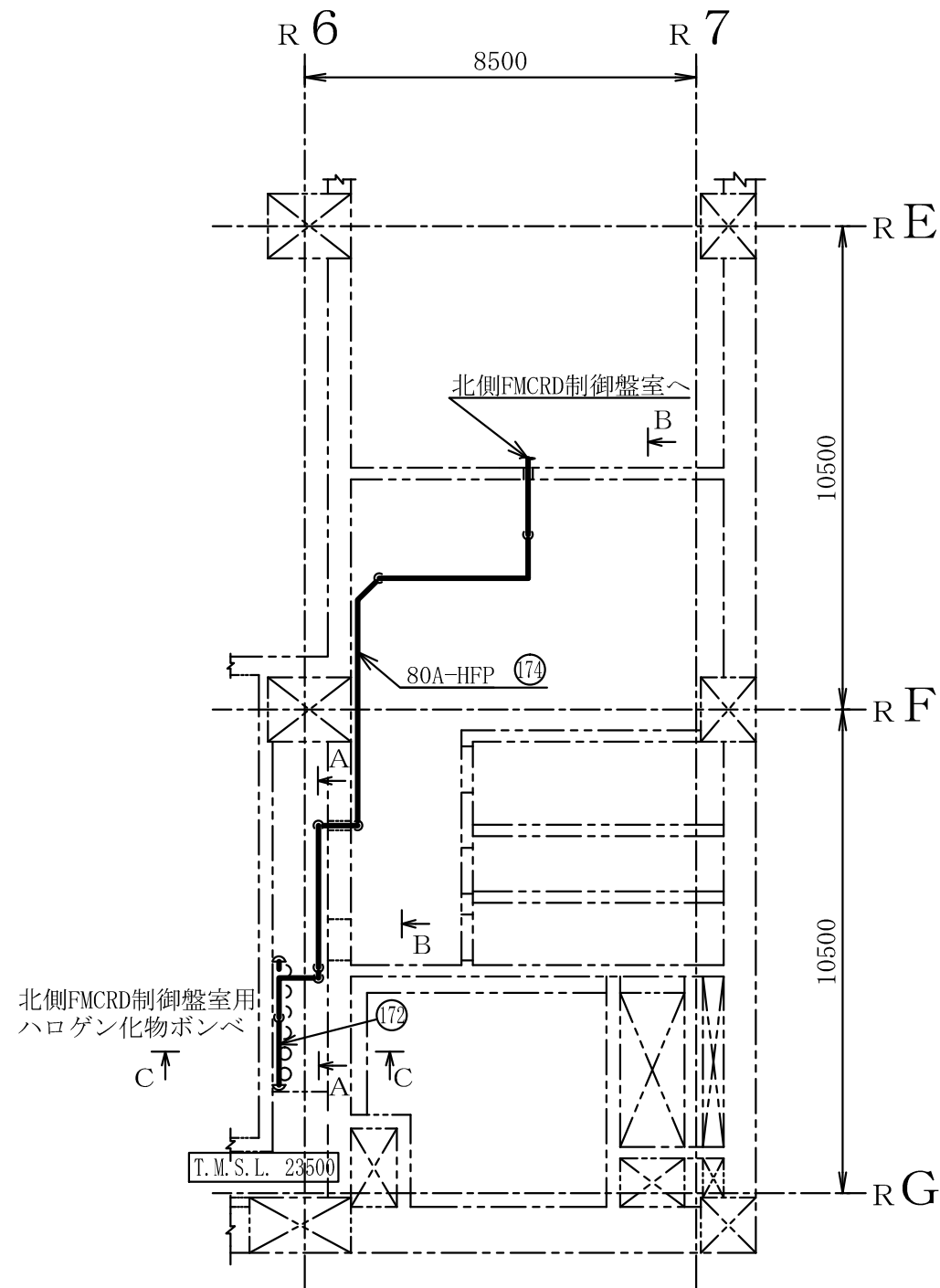
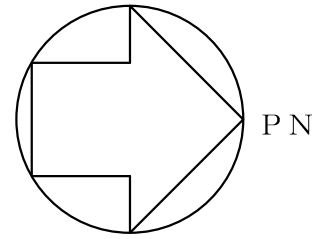
注1 : 寸法はmmを示す。  
 注2 : 図中の丸番号は別紙1のNO.を示す。

原子炉建屋	
工事計画認可申請	第9-3-2-2-3-58区
柏崎刈羽原子力発電所第7号機	
名称	その他発電用原子炉の附属施設のうち 火災防護設備のうち消火設備 (小空間固定式消火設備)に係る 主配管の配置を明示した図面 (その58)
	東京電力ホールディングス株式会社



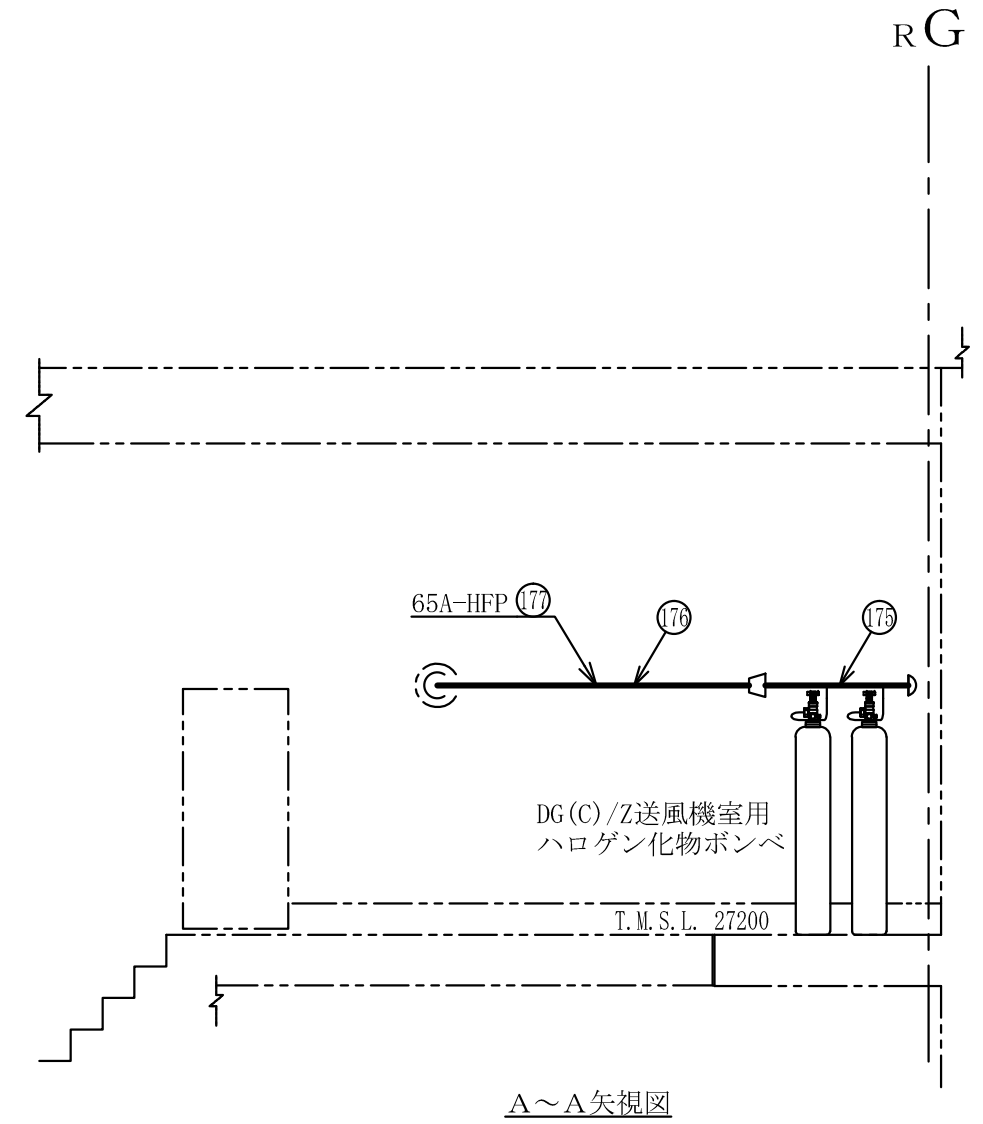
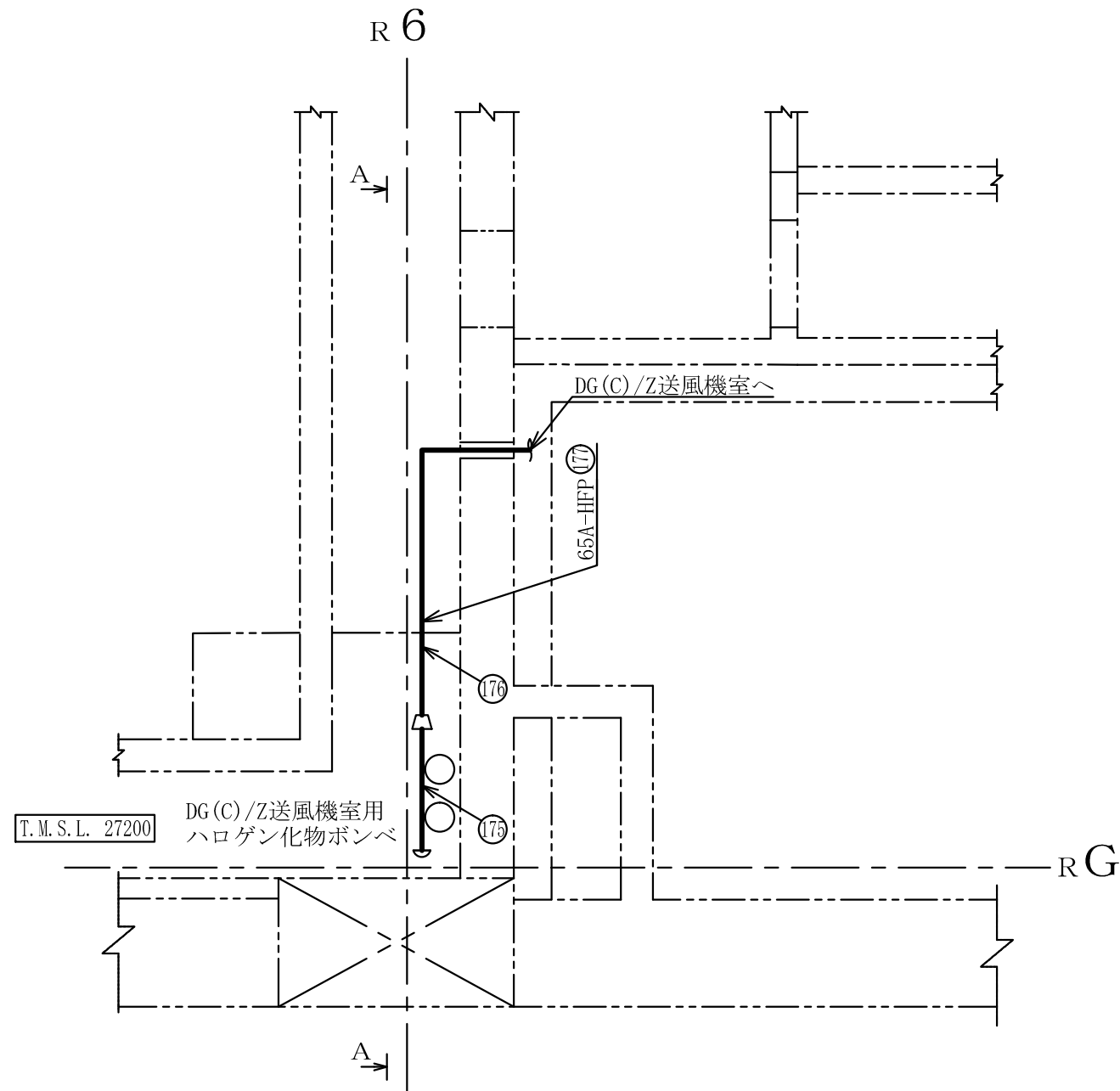
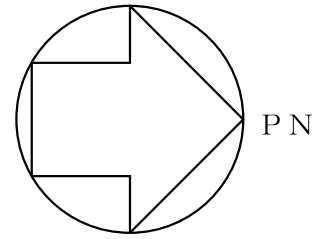
注1 : 寸法はmmを示す。  
 注2 : 図中の丸番号は別紙1のNO.を示す。

原子炉建屋	
工事計画認可申請	第9-3-2-2-3-59図
柏崎刈羽原子力発電所第7号機	
名称	その他発電用原子炉の附属施設のうち 火災防護設備のうち消火設備 (小空間固定式消火設備)に係る 主配管の配置を明示した図面(その59)
	東京電力ホールディングス株式会社



注1 : 寸法はmmを示す。  
 注2 : 図中の丸番号は別紙1のNO.を示す。

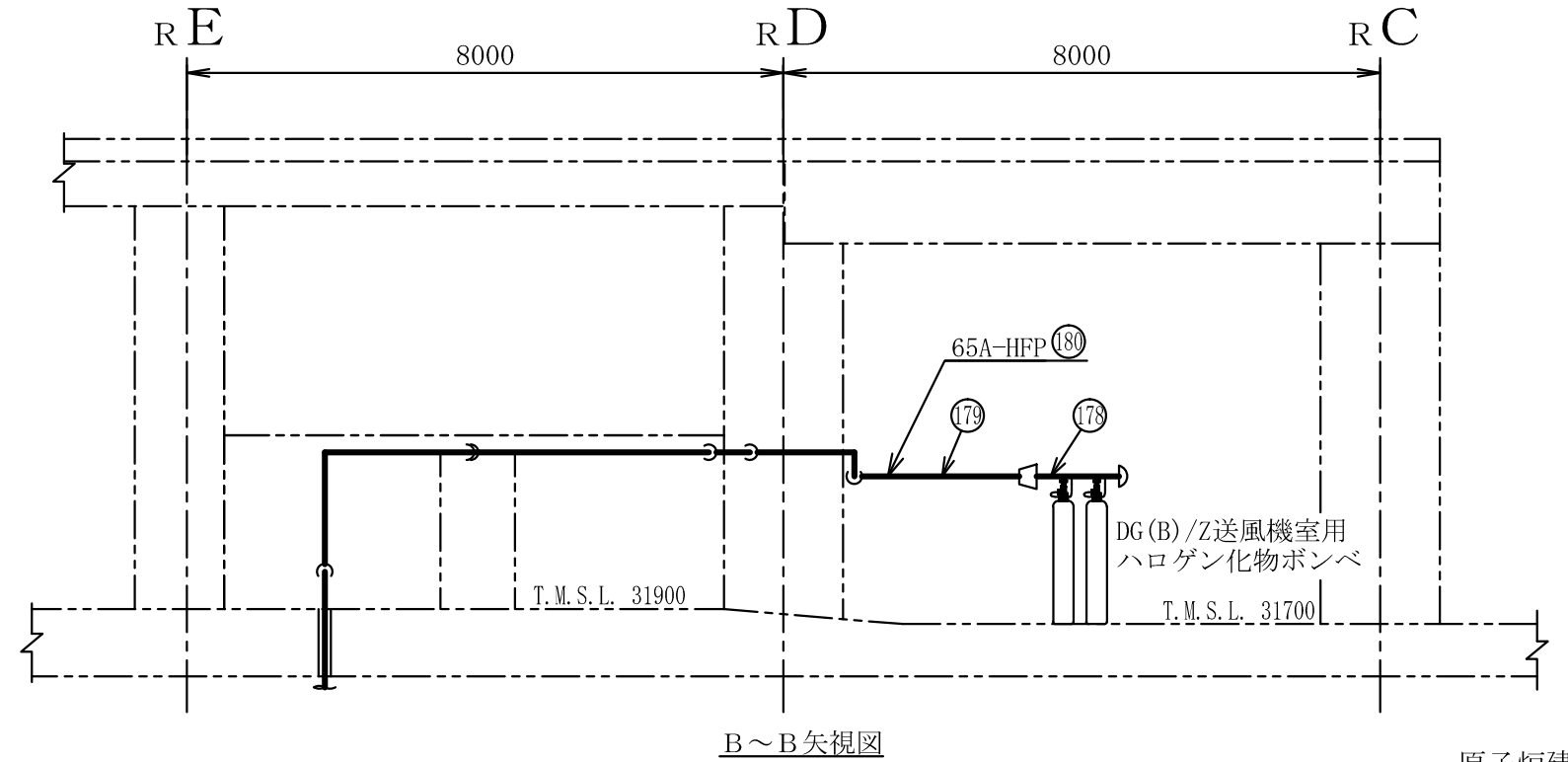
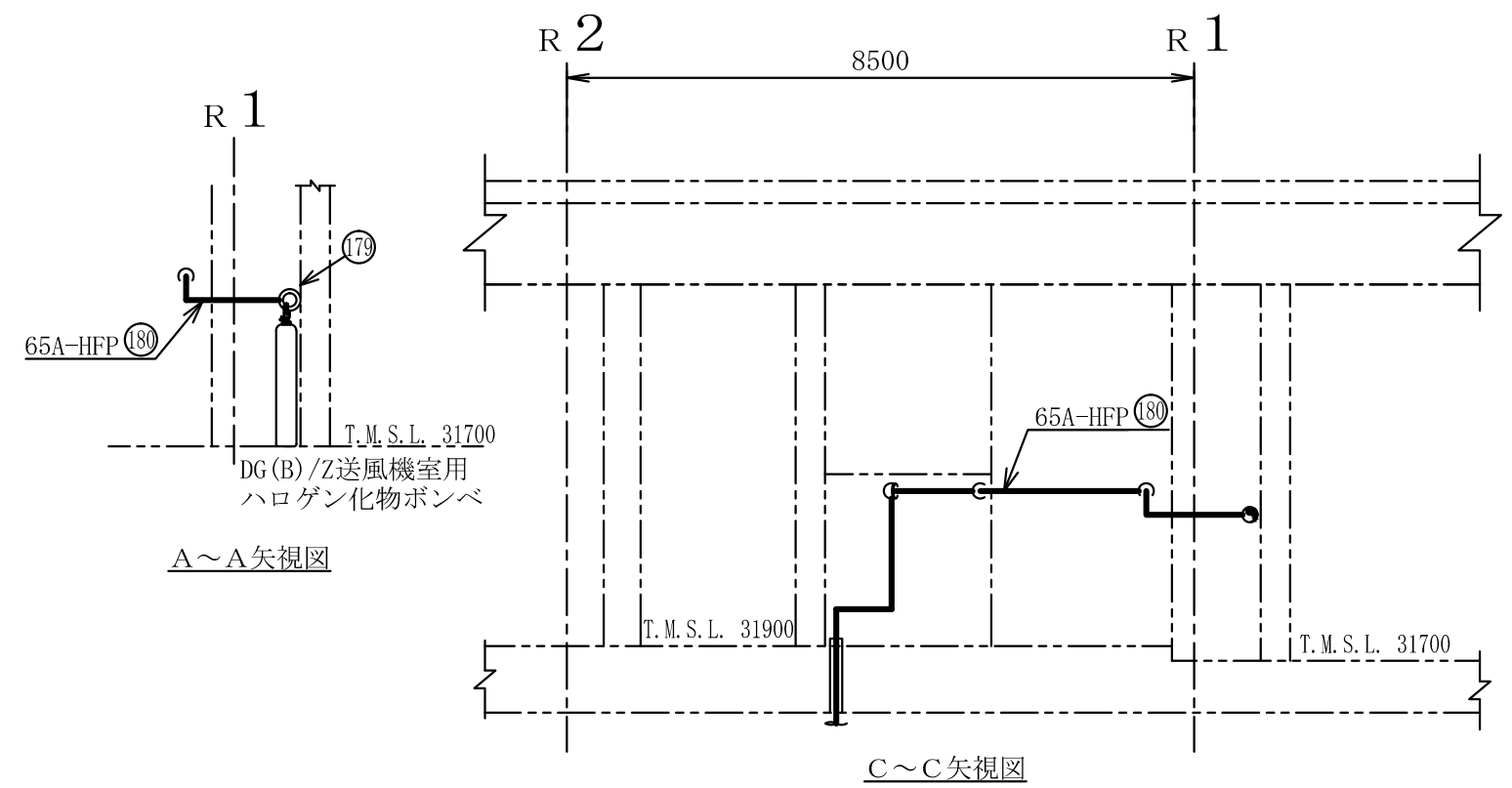
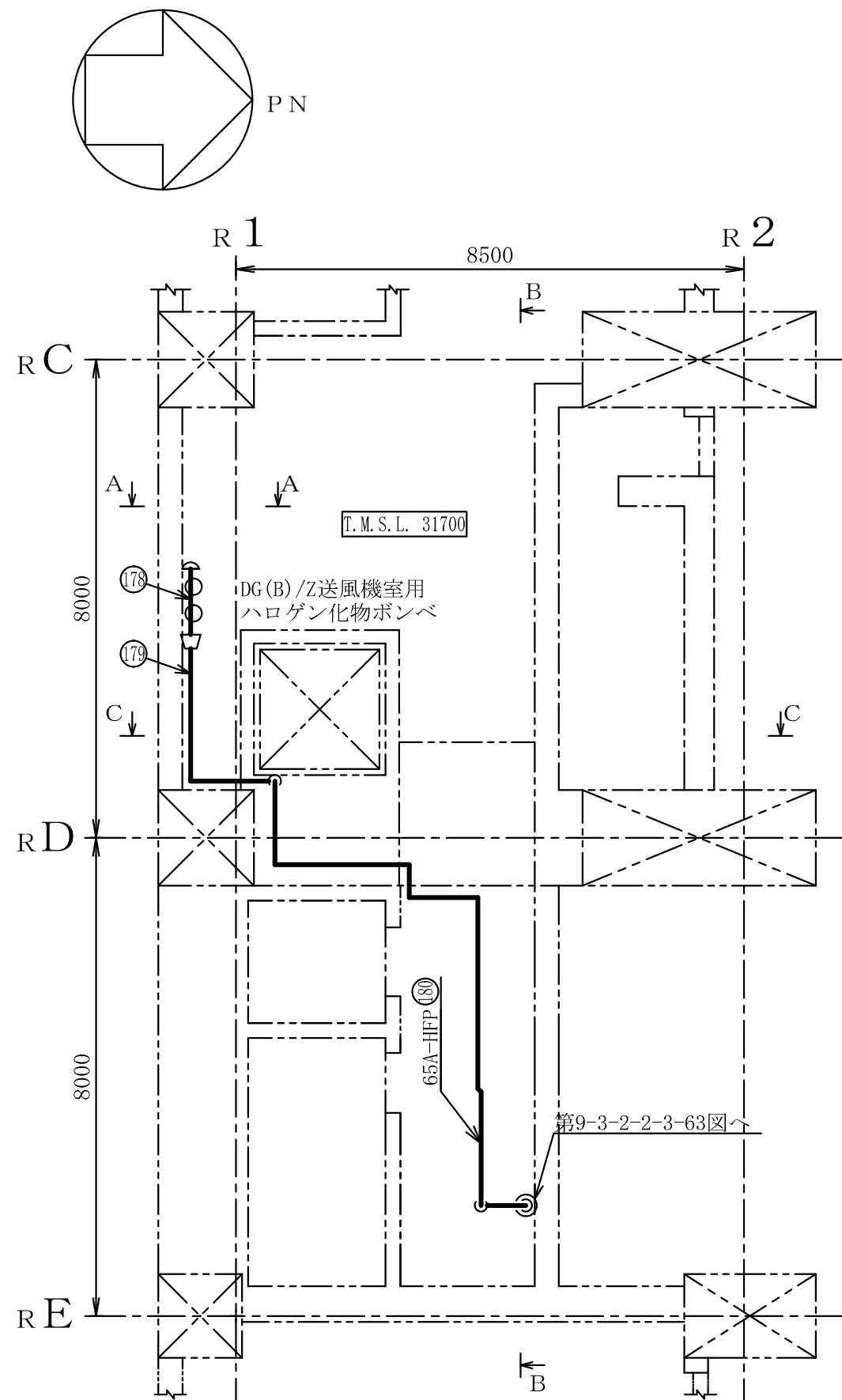
原子炉建屋	
工事計画認可申請	第9-3-2-2-3-60区
柏崎刈羽原子力発電所第7号機	
名称	その他発電用原子炉の附属施設のうち 火災防護設備のうち消火設備 (小空間固定式消火設備)に係る 主配管の配置を明示した図面(その60)
	東京電力ホールディングス株式会社



原子炉建屋

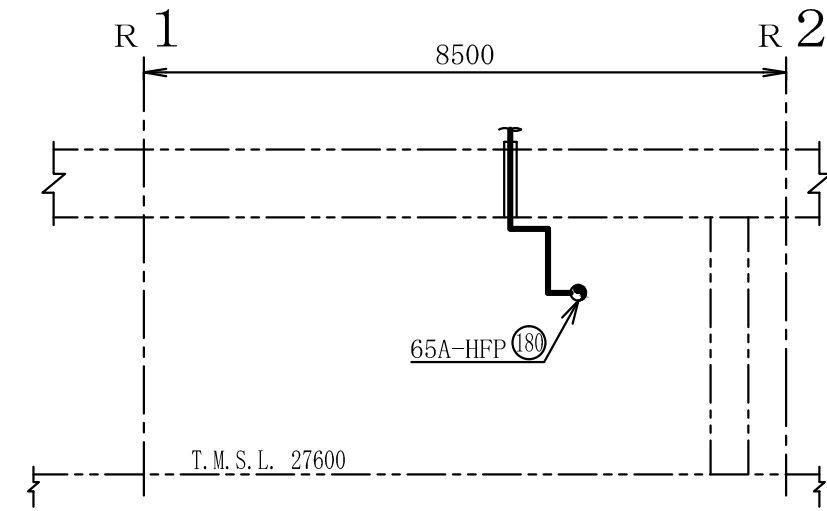
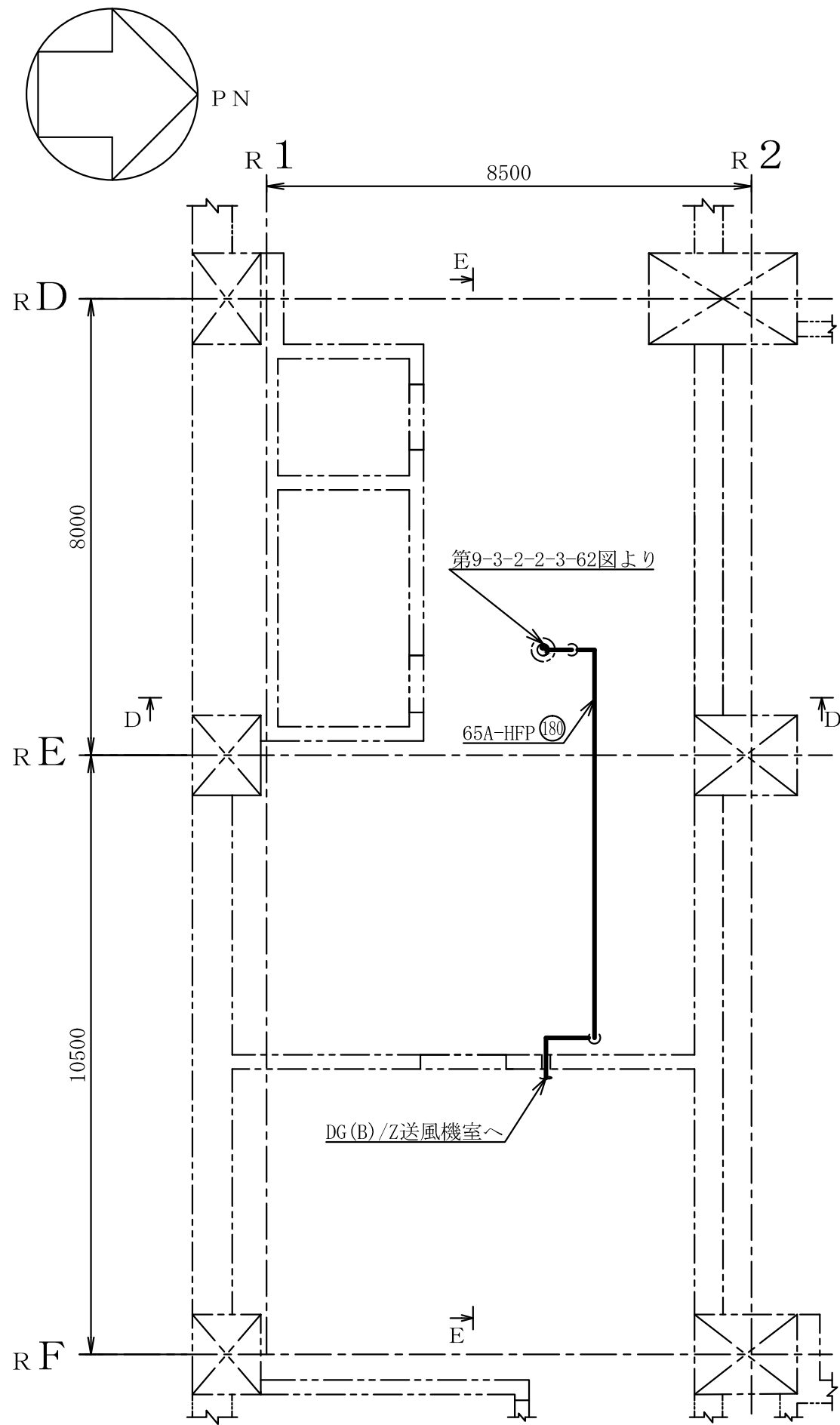
工事計画認可申請	第9-3-2-2-3-61図
柏崎刈羽原子力発電所第7号機	
名称	その他発電用原子炉の附属施設のうち 火災防護設備のうち消火設備 (小空間固定式消火設備)に係る 主配管の配置を明示した図面(その61)
	東京電力ホールディングス株式会社

注1 : 寸法はmmを示す。  
注2 : 図中の丸番号は別紙1のNO.を示す。

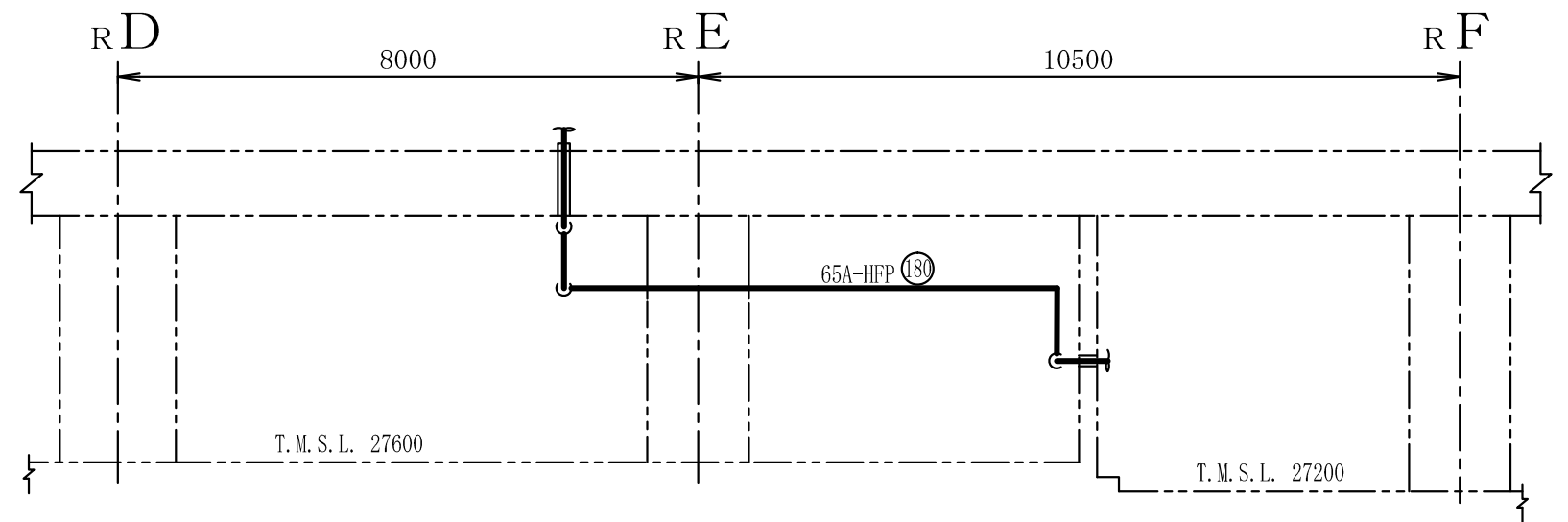


注1 : 寸法はmmを示す。  
 注2 : 図中の丸番号は別紙1のNO. を示す。

原子炉建屋	
工事計画認可申請	第9-3-2-2-3-62図
柏崎刈羽原子力発電所第7号機	
名称	その他発電用原子炉の附属施設のうち 火災防護設備のうち消火設備 (小空間固定式消火設備)に係る 主配管の配置を明示した図面 (その62)
	東京電力ホールディングス株式会社



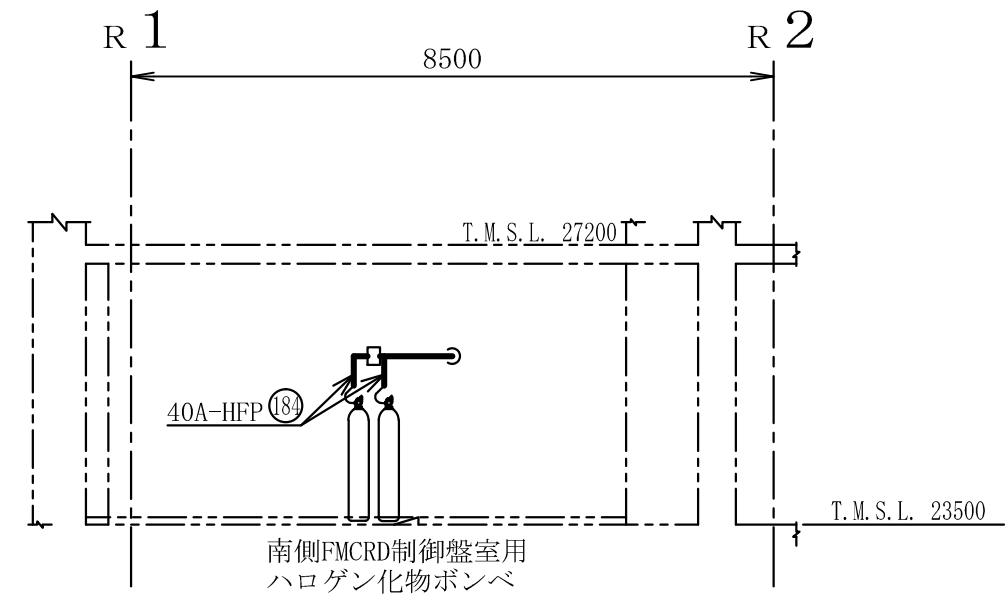
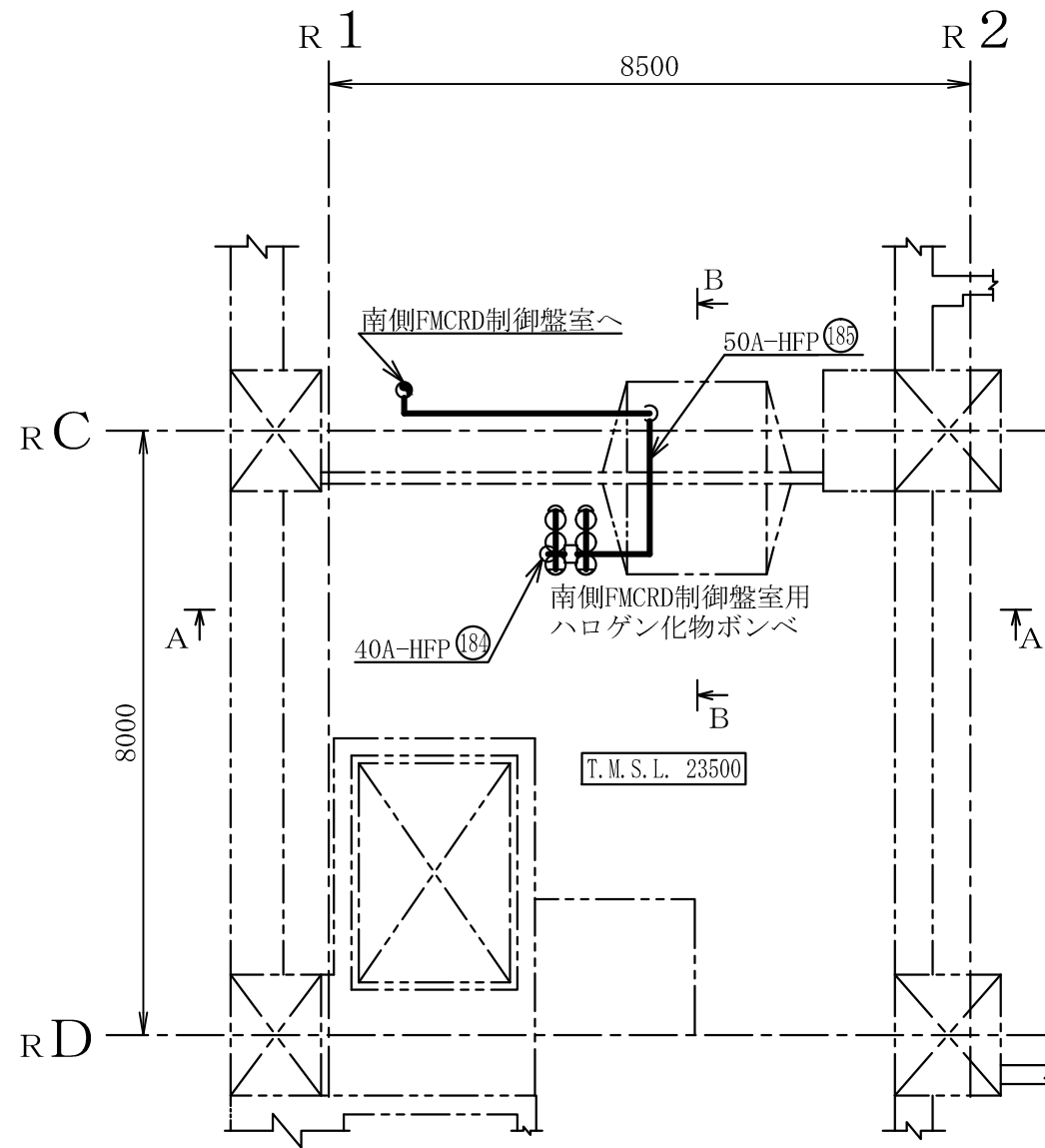
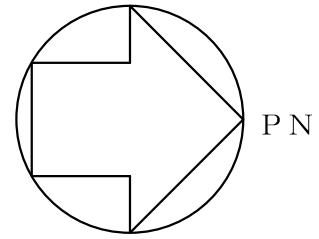
D~D矢視図



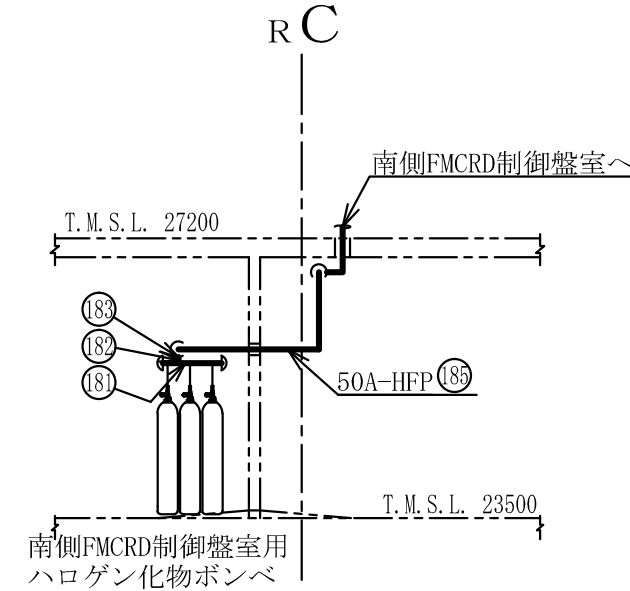
E~E矢視図

注1 : 寸法はmmを示す。  
 注2 : 図中の丸番号は別紙1のNO.を示す。

原子炉建屋	
工事計画認可申請 第9-3-2-2-3-63図	
柏崎刈羽原子力発電所第7号機	
名称	その他発電用原子炉の附属施設のうち 火災防護設備のうち消火設備 (小空間固定式消火設備)に係る 主配管の配置を明示した図面(その63)
	東京電力ホールディングス株式会社



A~A矢視図

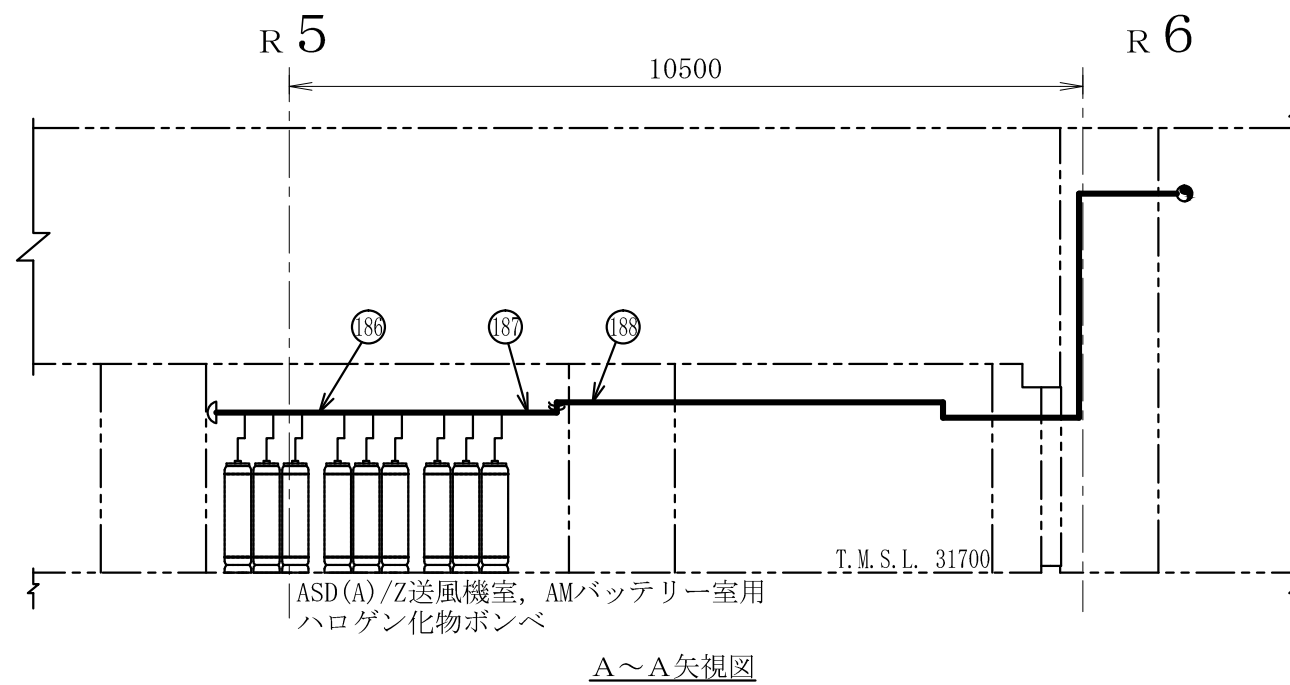
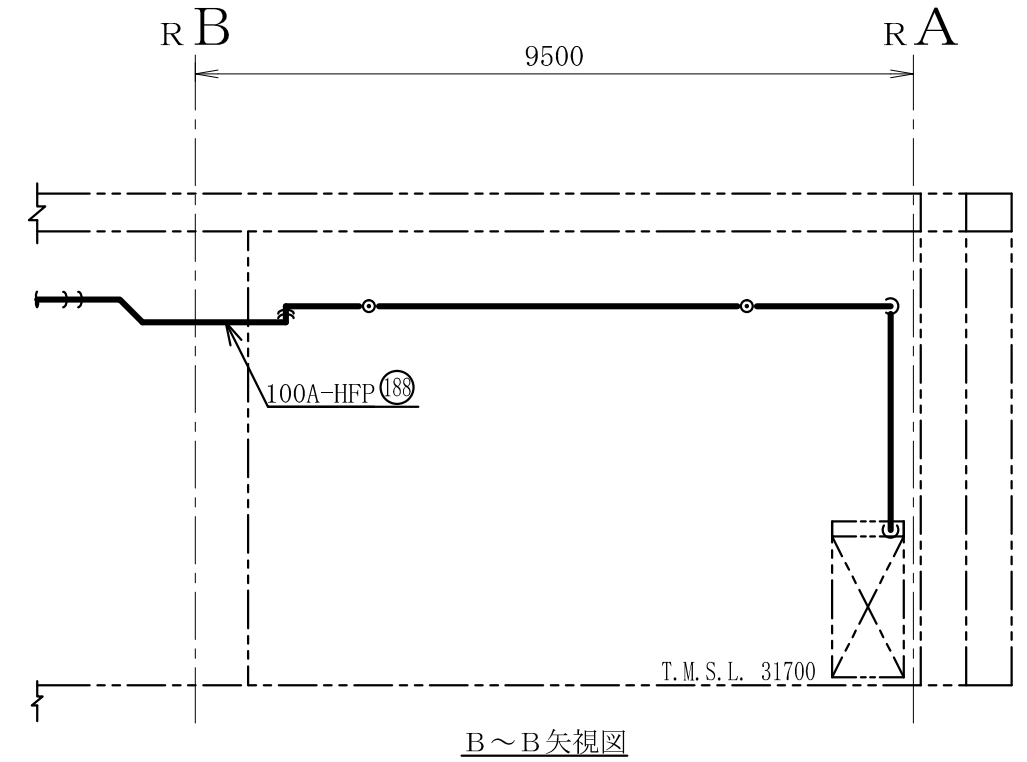
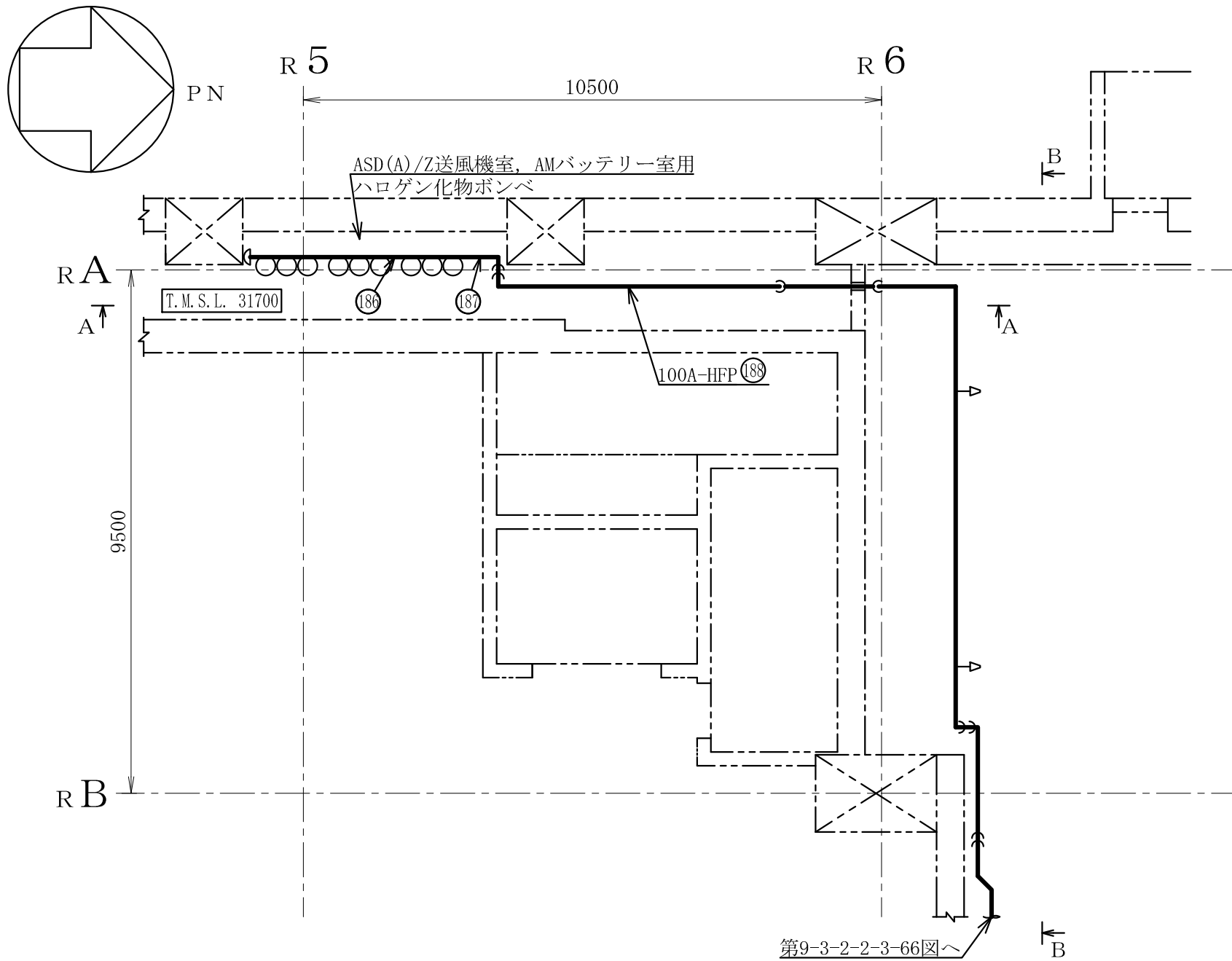


B~B矢視図

注1 : 寸法はmmを示す。  
 注2 : 図中の丸番号は別紙1のNO. を示す。

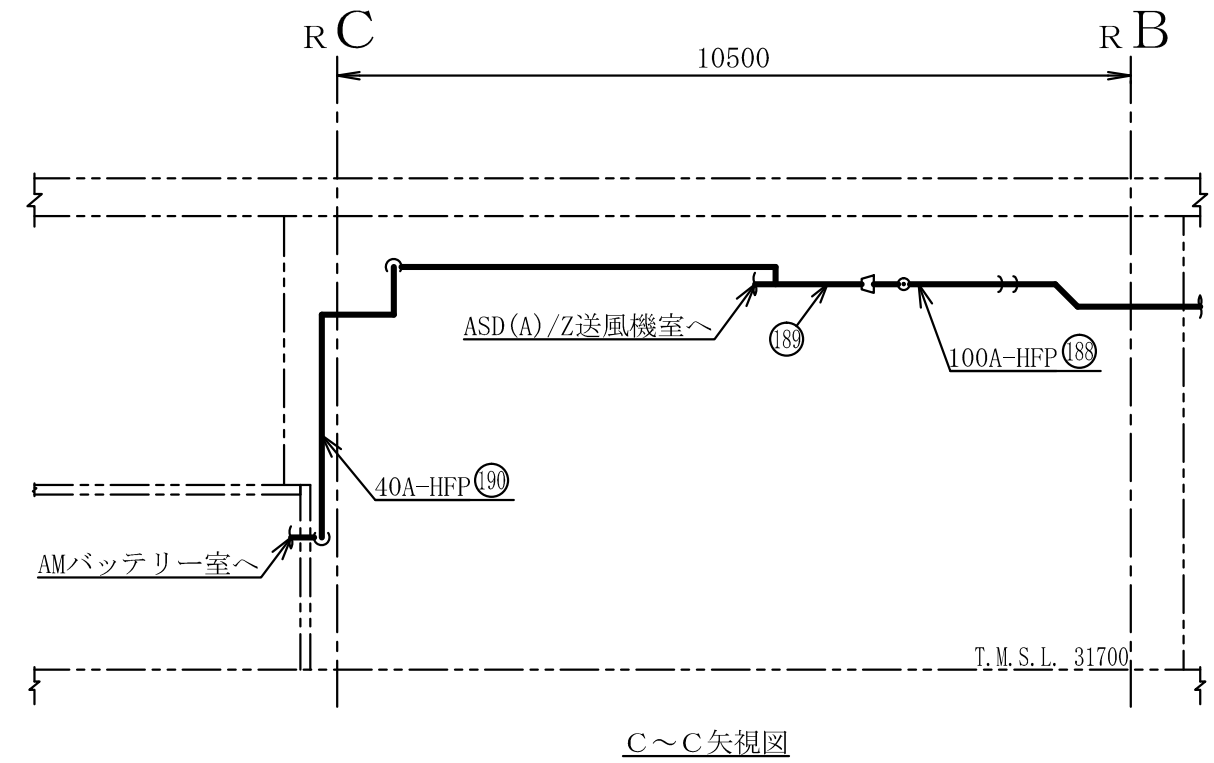
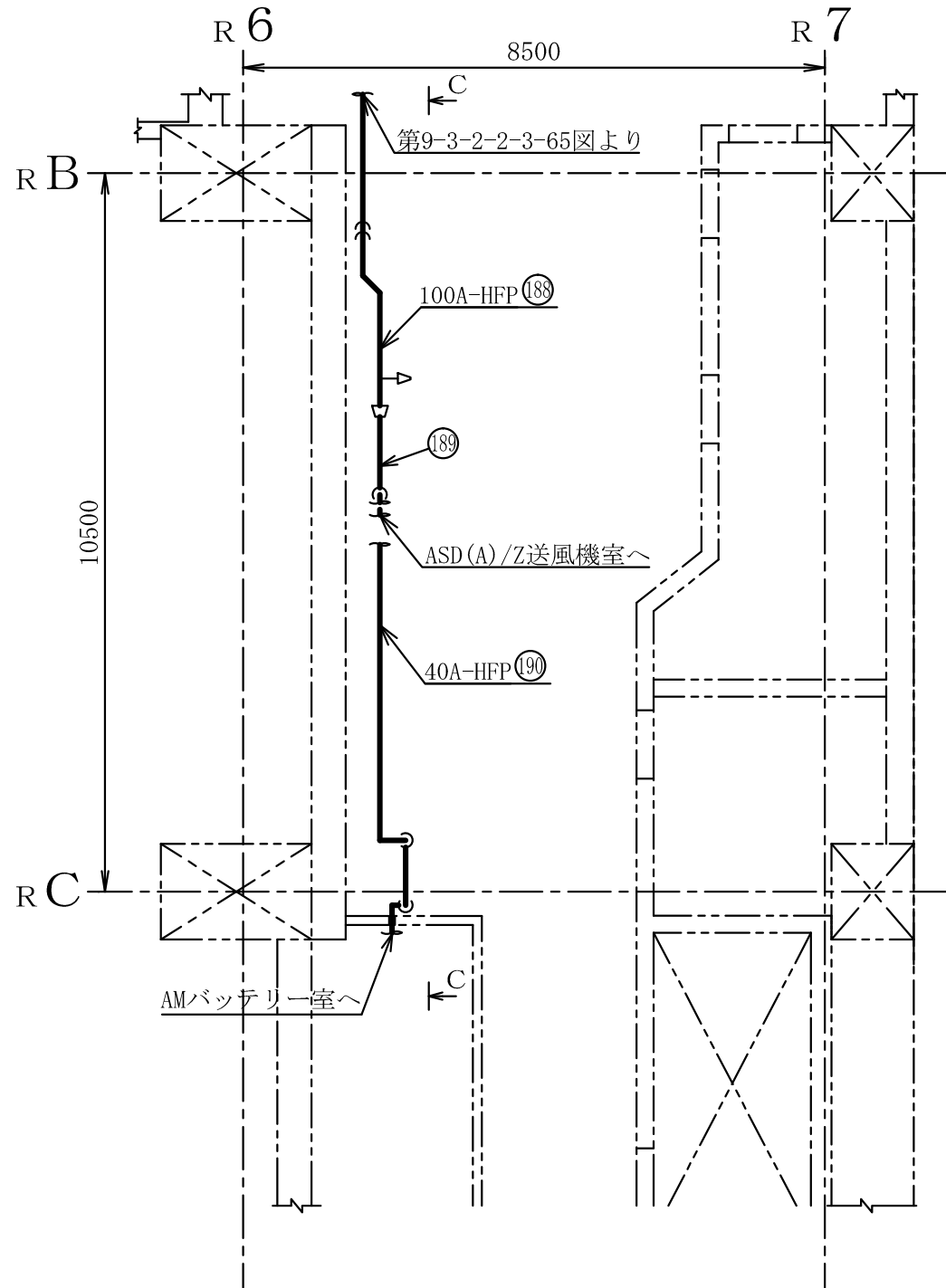
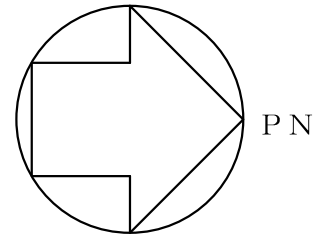
原子炉建屋	
工事計画認可申請	第9-3-2-2-3-64区
柏崎刈羽原子力発電所第7号機	
名称	その他発電用原子炉の附属施設のうち 火災防護設備のうち消火設備 (小空間固定式消火設備)に係る 主配管の配置を明示した図面 (その64)
	東京電力ホールディングス株式会社





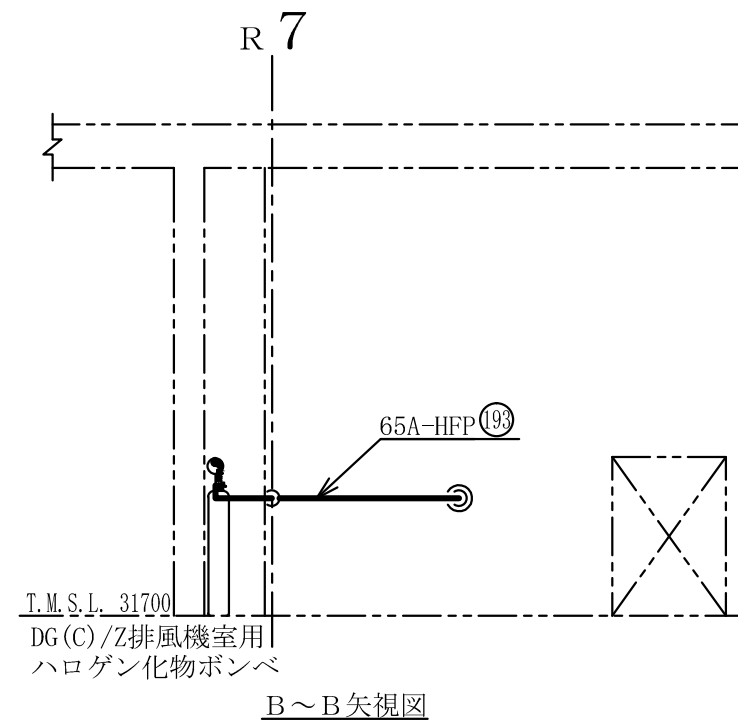
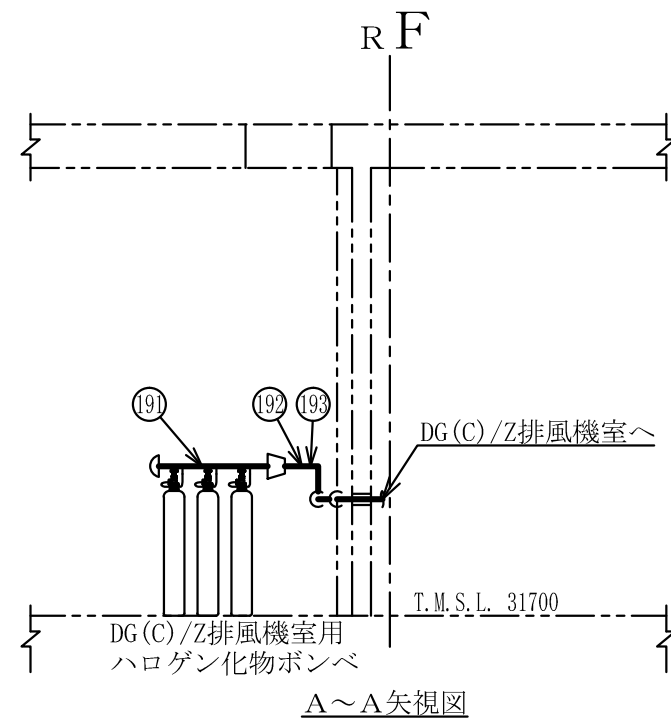
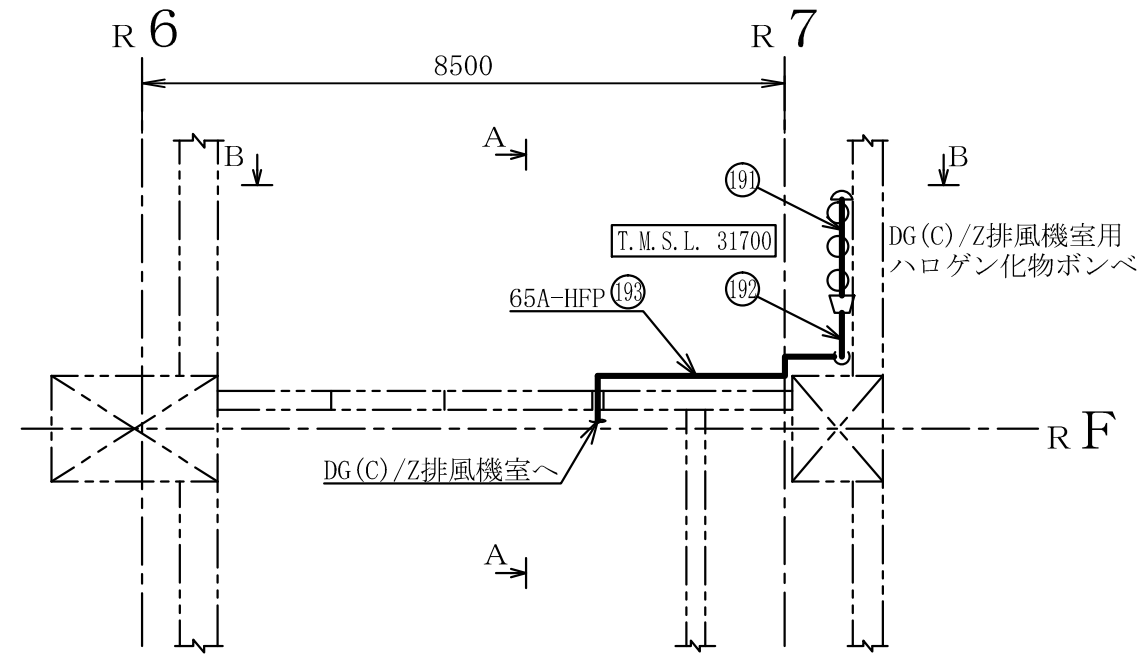
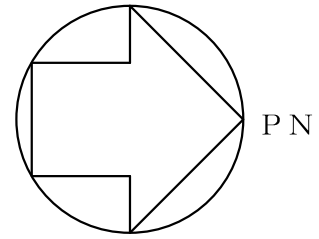
注1 : 寸法はmmを示す。  
注2 : 図中の丸番号は別紙1のNO.を示す。

原子炉建屋	
工事計画認可申請	第9-3-2-2-3-65図
柏崎刈羽原子力発電所第7号機	
名称	その他発電用原子炉の附属施設のうち 火災防護設備のうち消火設備 (小空間固定式消火設備)に係る 主配管の配置を明示した図面(その65)
	東京電力ホールディングス株式会社



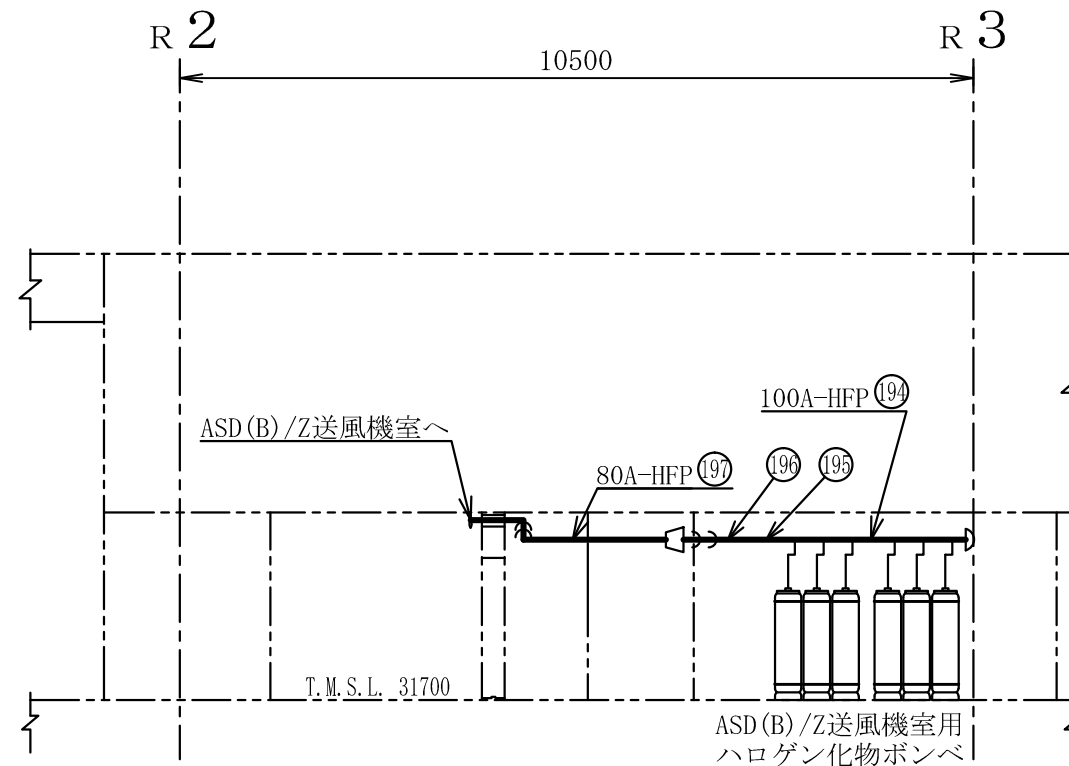
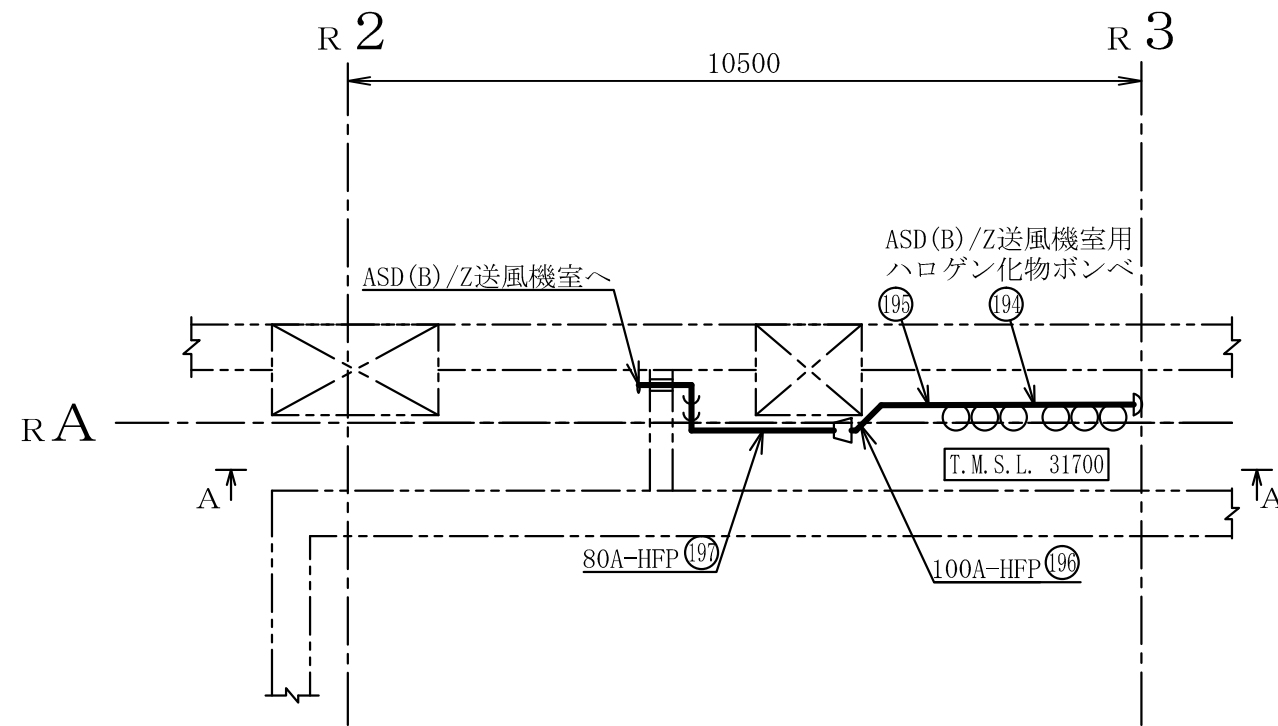
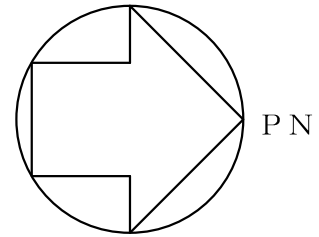
注1：寸法はmmを示す。  
 注2：図中の丸番号は別紙1のNO.を示す。

原子炉建屋	
工事計画認可申請	第9-3-2-2-3-66図
柏崎刈羽原子力発電所第7号機	
名称	その他発電用原子炉の附属施設のうち 火災防護設備のうち消火設備 (小空間固定式消火設備)に係る 主配管の配置を明示した図面(その66)
	東京電力ホールディングス株式会社



注1 : 寸法はmmを示す。  
 注2 : 図中の丸番号は別紙1のNO. を示す。

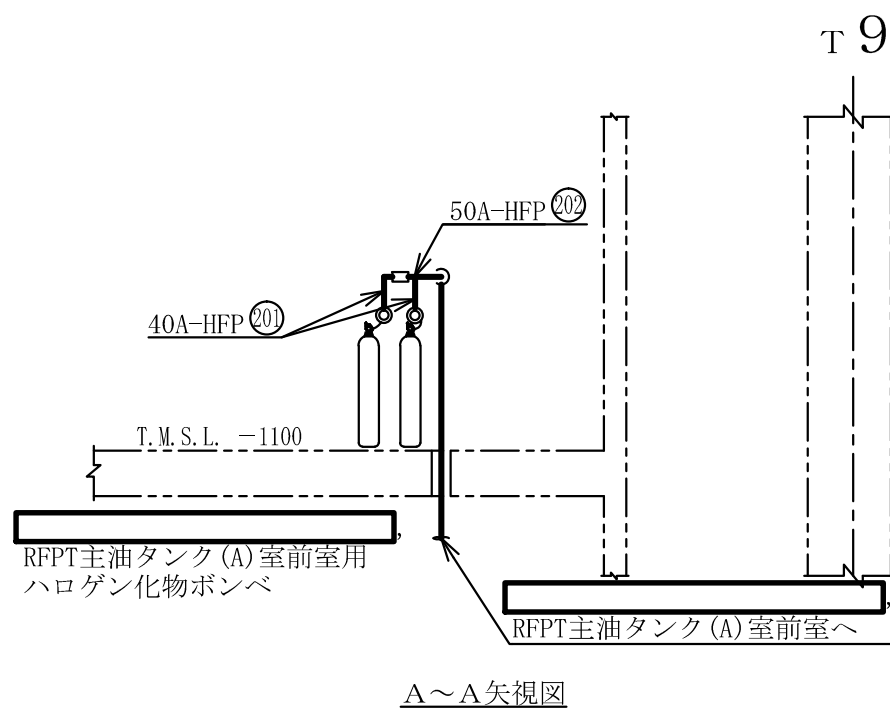
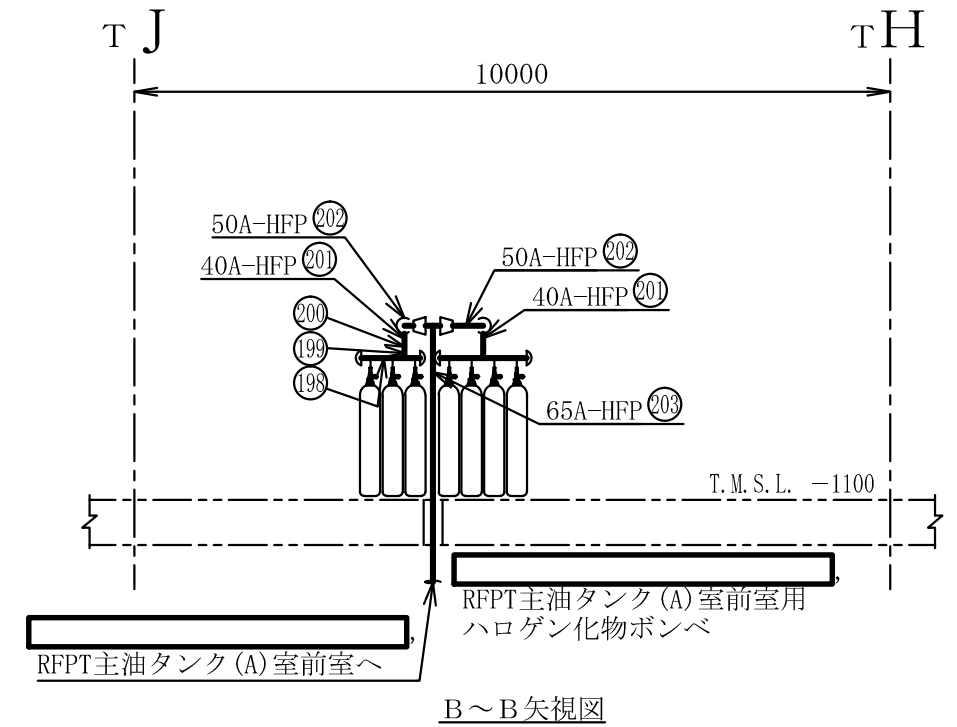
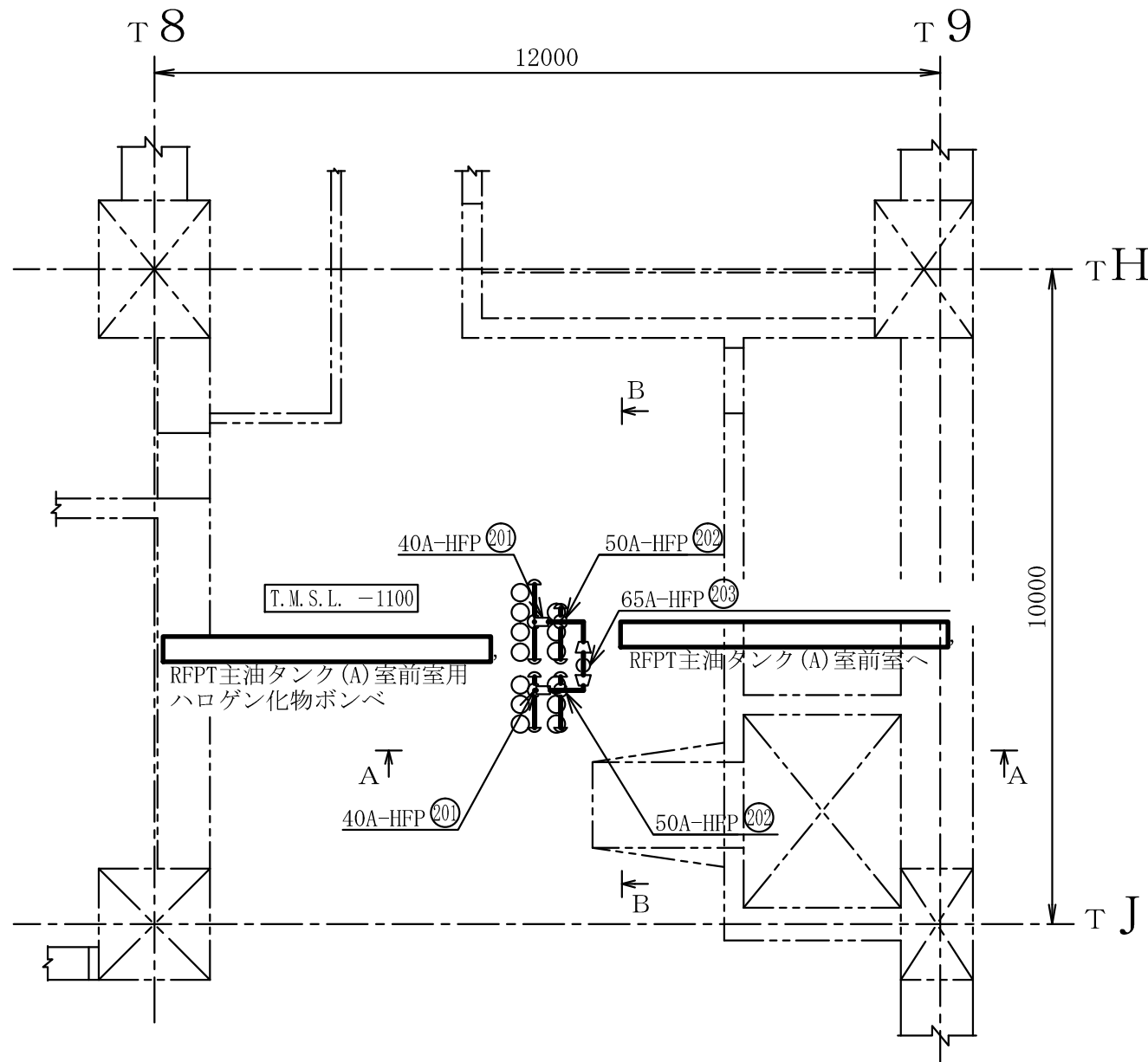
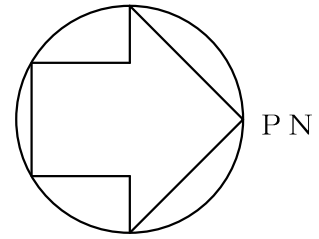
原子炉建屋	
工事計画認可申請	第9-3-2-2-3-67図
柏崎刈羽原子力発電所第7号機	
名称	その他発電用原子炉の附属施設のうち 火災防護設備のうち消火設備 (小空間固定式消火設備)に係る 主配管の配置を明示した図面(その67)
	東京電力ホールディングス株式会社



A~A 矢視図

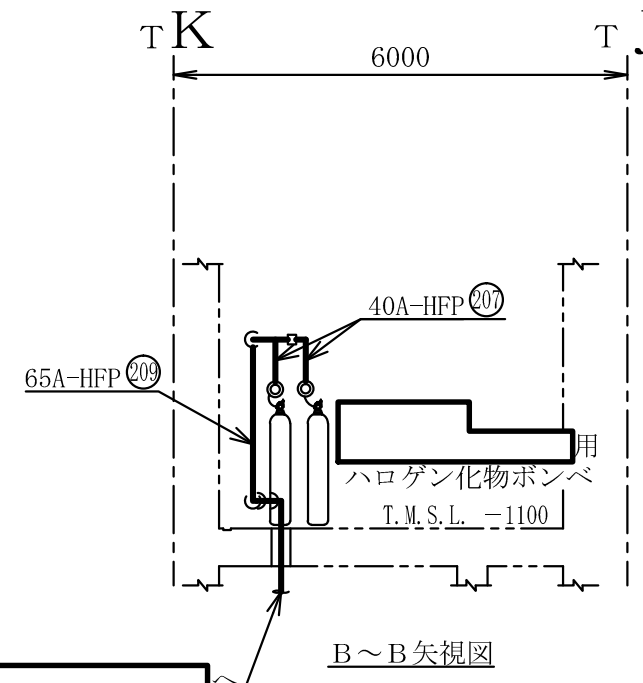
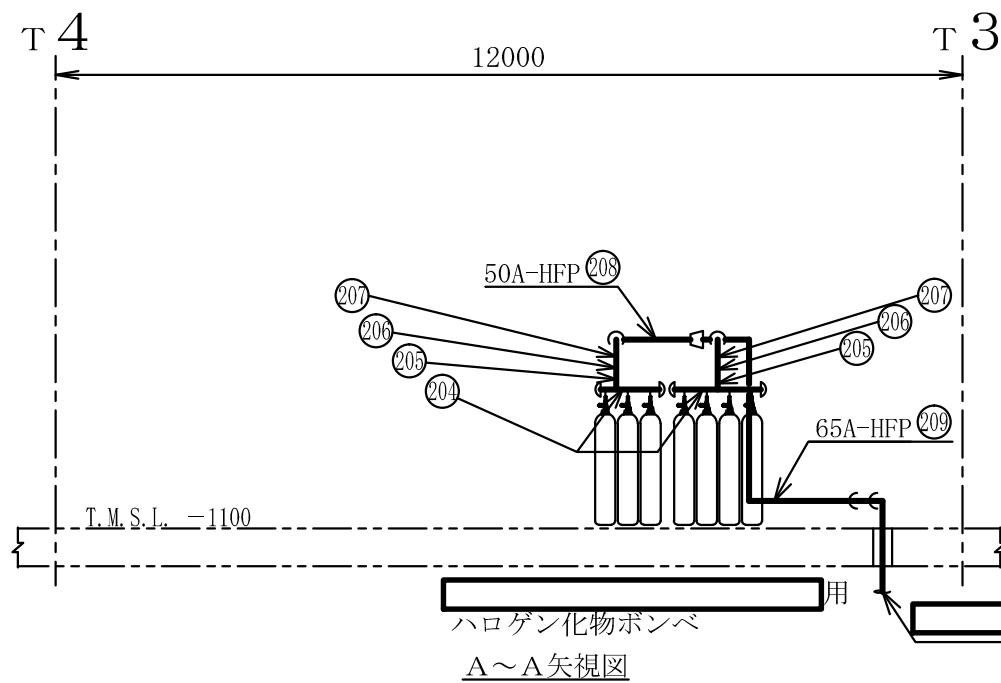
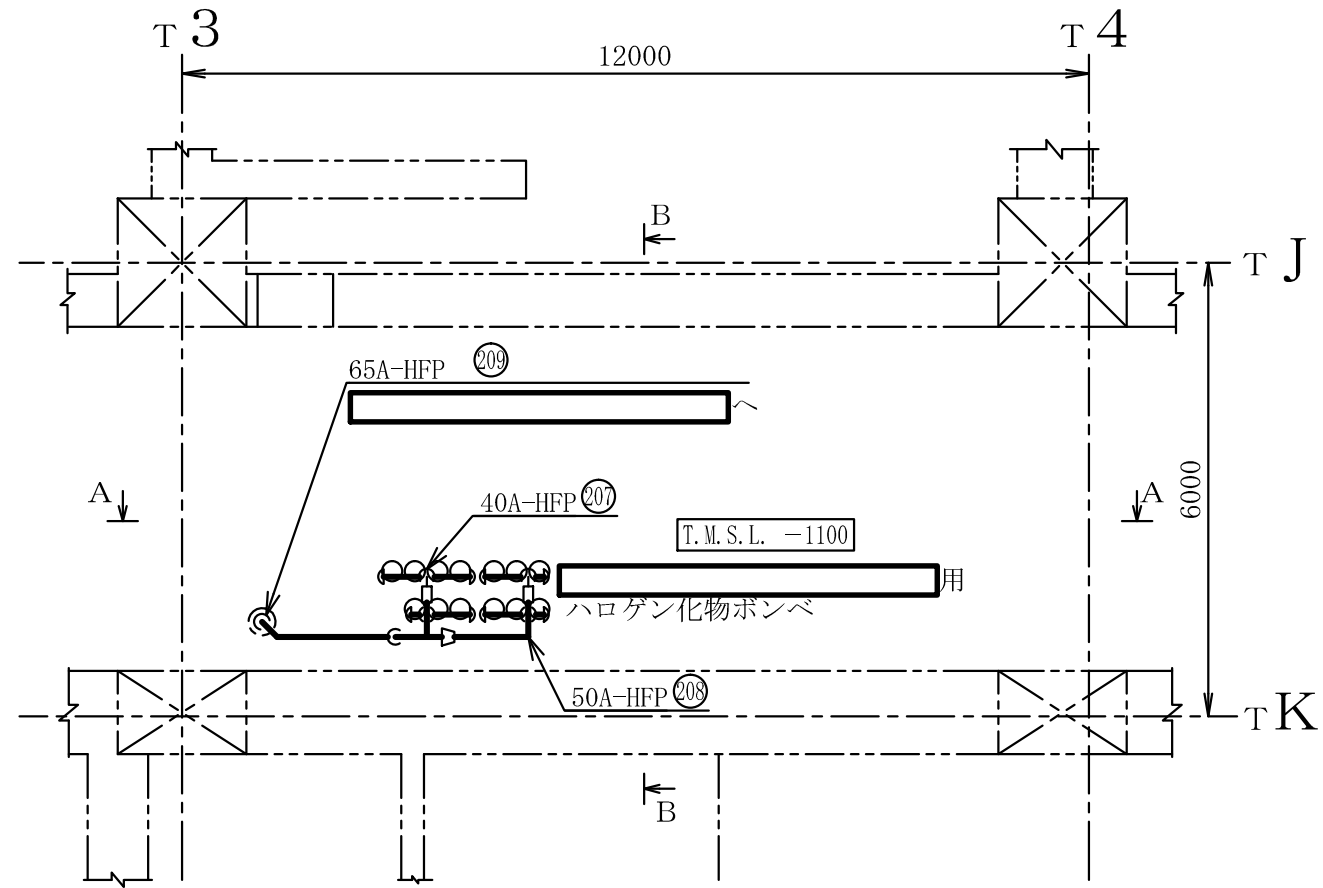
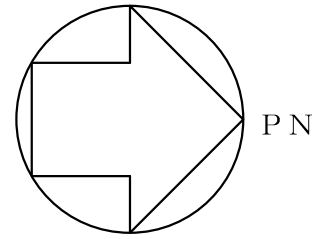
注1 : 寸法はmmを示す。  
 注2 : 図中の丸番号は別紙1のNO.を示す。

原子炉建屋	
工事計画認可申請	第9-3-2-2-3-68区
柏崎刈羽原子力発電所第7号機	
名称	その他発電用原子炉の附属施設のうち 火災防護設備のうち消火設備 (小空間固定式消火設備)に係る 主配管の配置を明示した図面(その68)
	東京電力ホールディングス株式会社



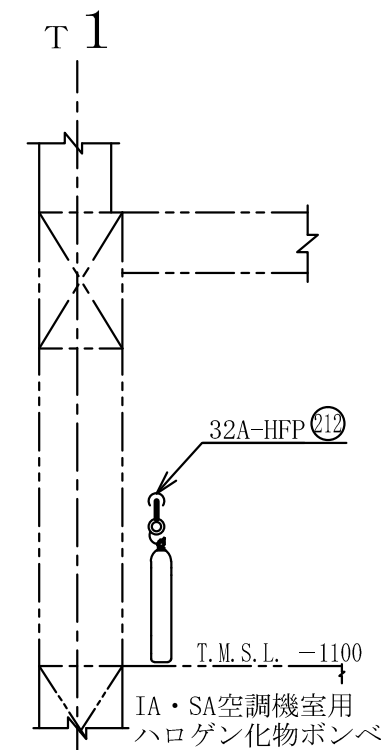
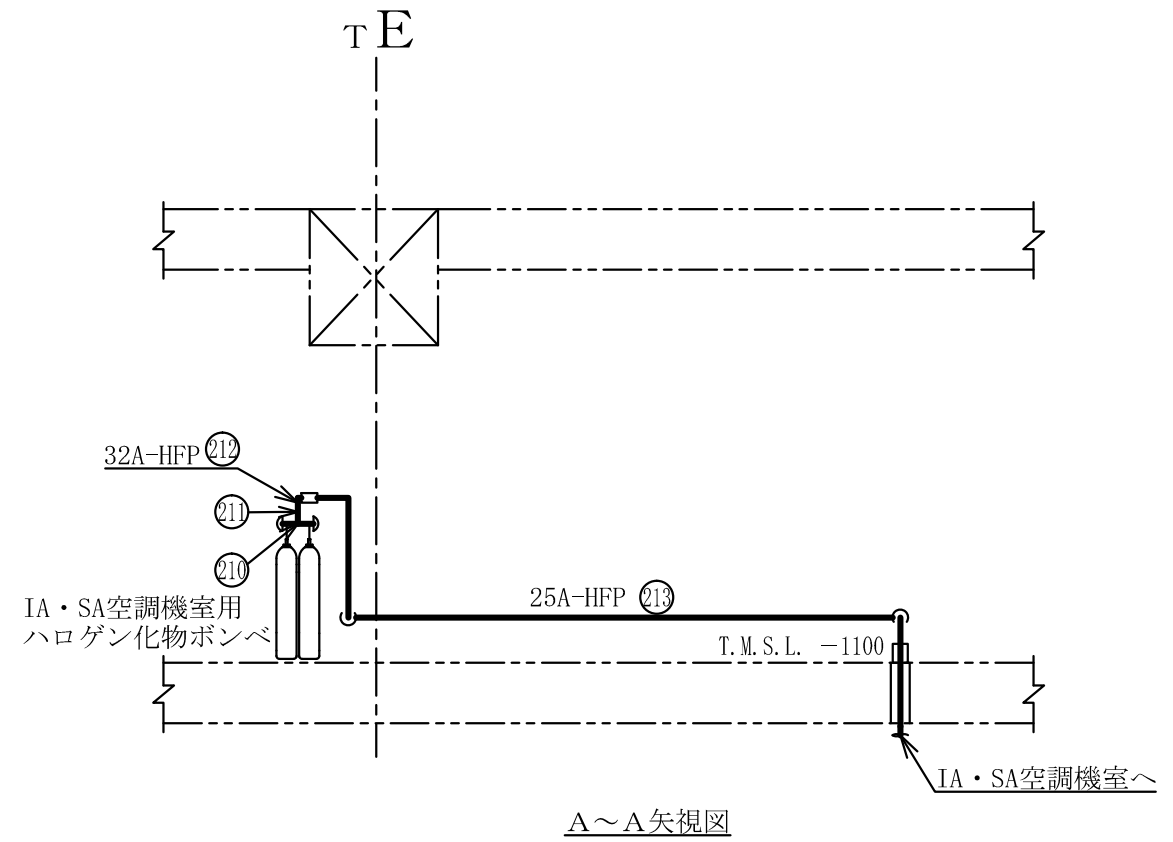
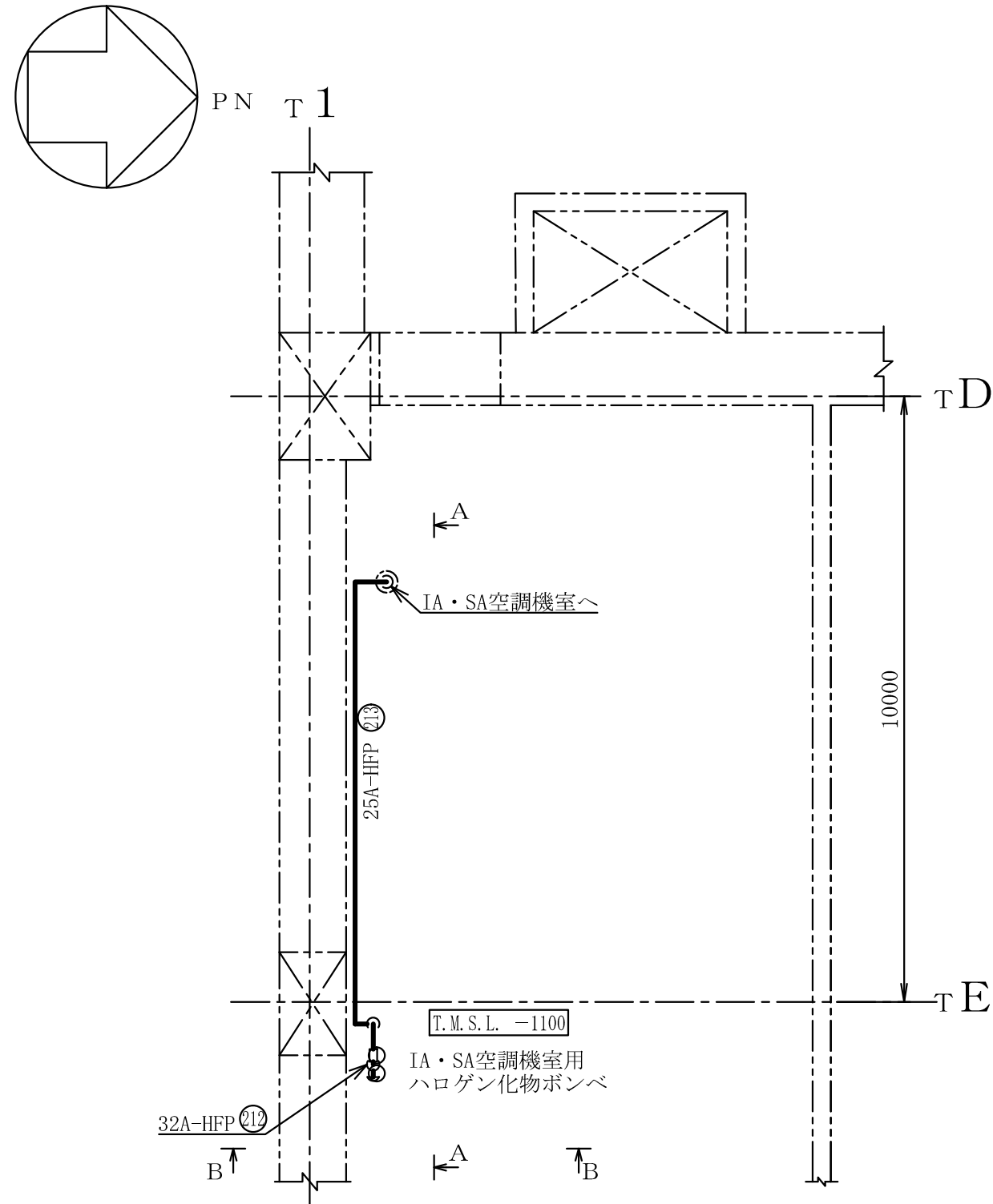
注1 : 寸法はmmを示す。  
 注2 : 図中の丸番号は別紙1のNO.を示す。

タービン建屋	
工事計画認可申請	第9-3-2-2-3-69区
柏崎刈羽原子力発電所第7号機	
名称	その他発電用原子炉の附属施設のうち 火災防護設備のうち消火設備 (小空間固定式消火設備)に係る 主配管の配置を明示した図面(その69)
	東京電力ホールディングス株式会社



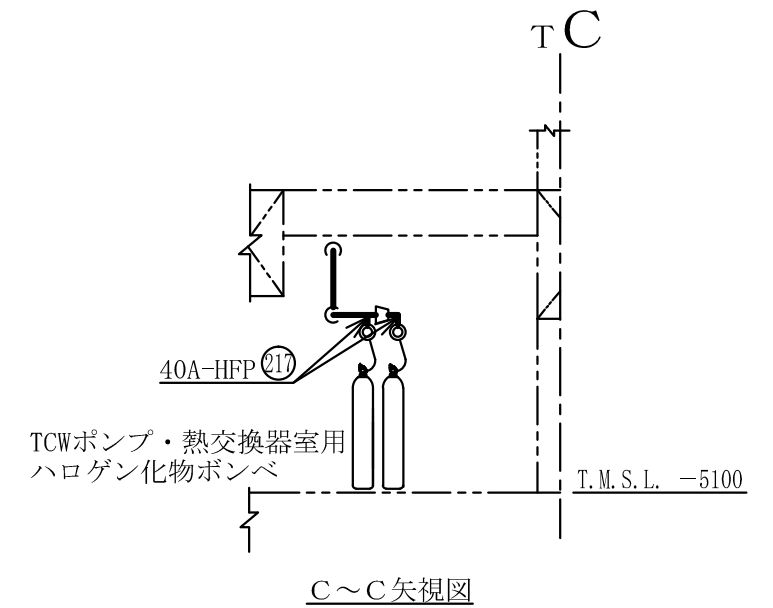
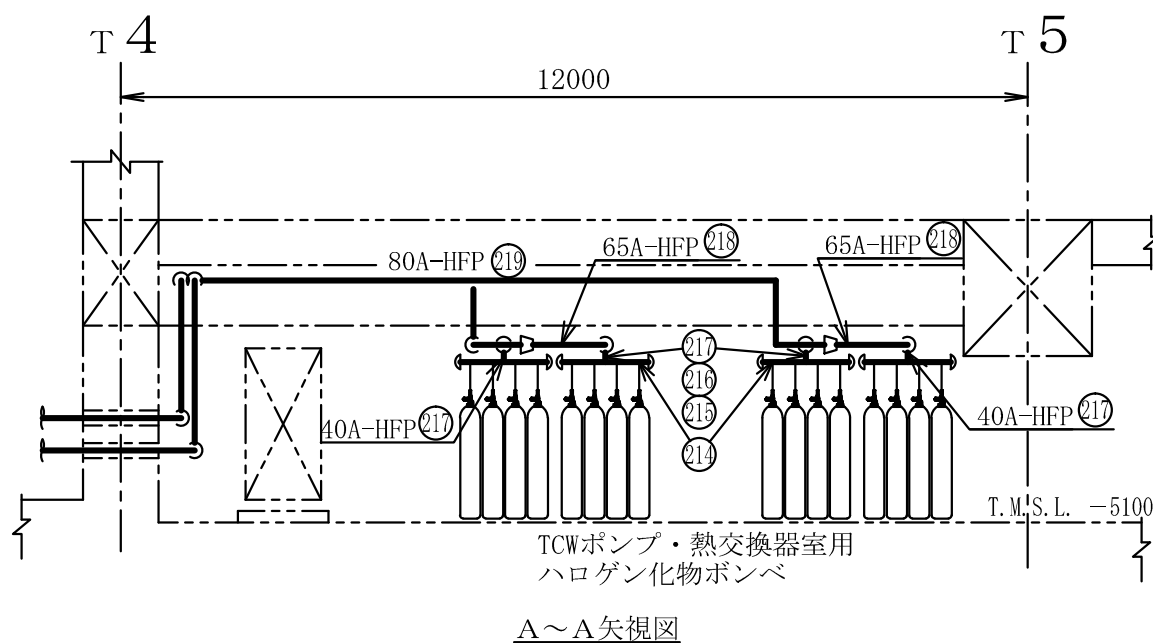
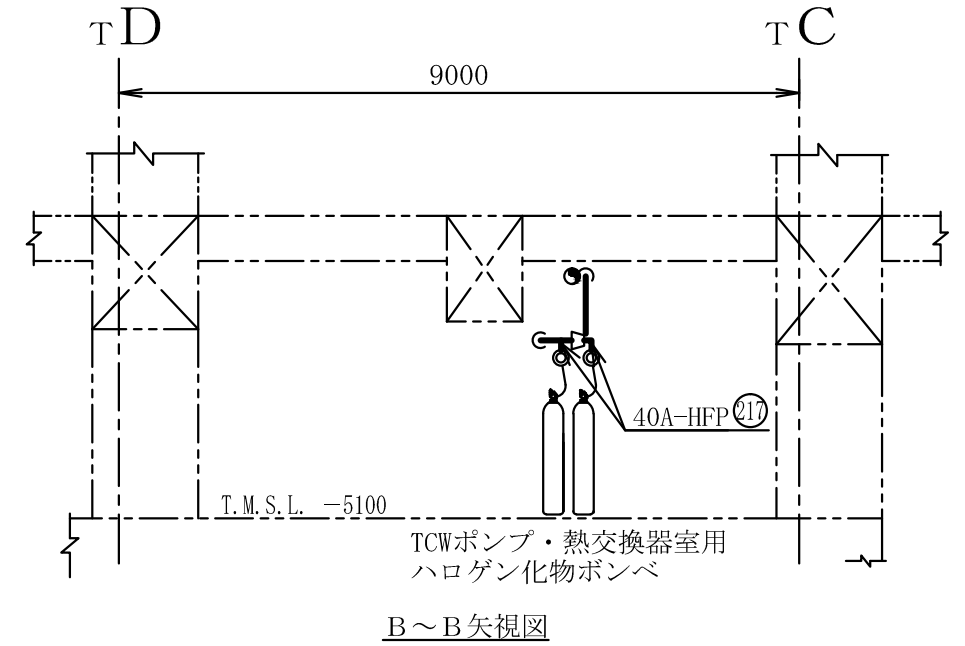
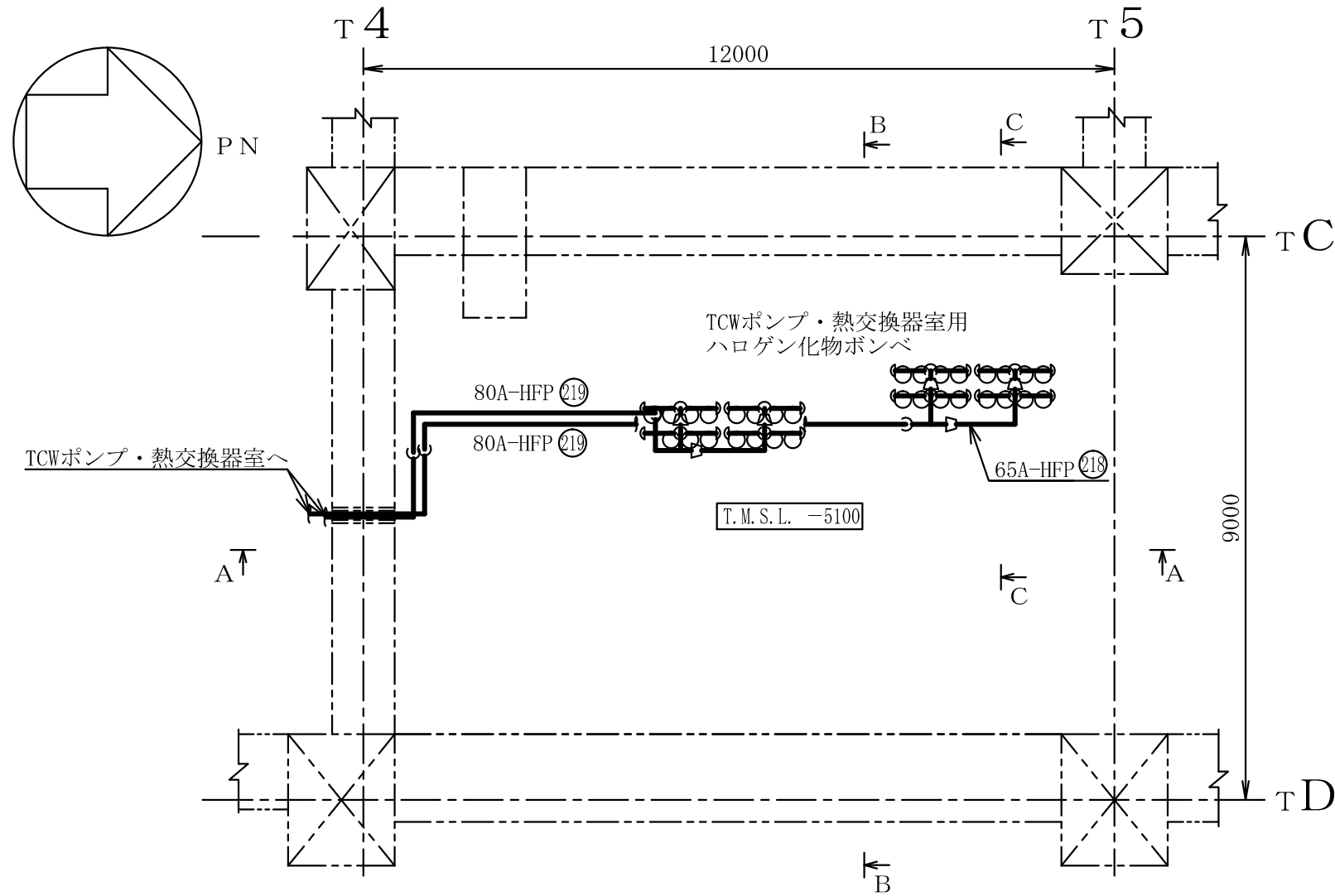
注1 : 寸法はmmを示す。  
 注2 : 図中の丸番号は別紙1のNO.を示す。

タービン建屋	
工事計画認可申請	第9-3-2-2-3-70区
柏崎刈羽原子力発電所第7号機	
名称	その他発電用原子炉の附属施設のうち 火災防護設備のうち消火設備 (小空間固定式消火設備)に係る 主配管の配置を明示した図面(その70)
	東京電力ホールディングス株式会社



注1 : 寸法はmmを示す。  
 注2 : 図中の丸番号は別紙1のNO.を示す。

タービン建屋	
工事計画認可申請	第9-3-2-2-3-71図
柏崎刈羽原子力発電所第7号機	
名称	その他発電用原子炉の附属施設のうち 火災防護設備のうち消火設備 (小空間固定式消火設備)に係る 主配管の配置を明示した図面(その71)
	東京電力ホールディングス株式会社



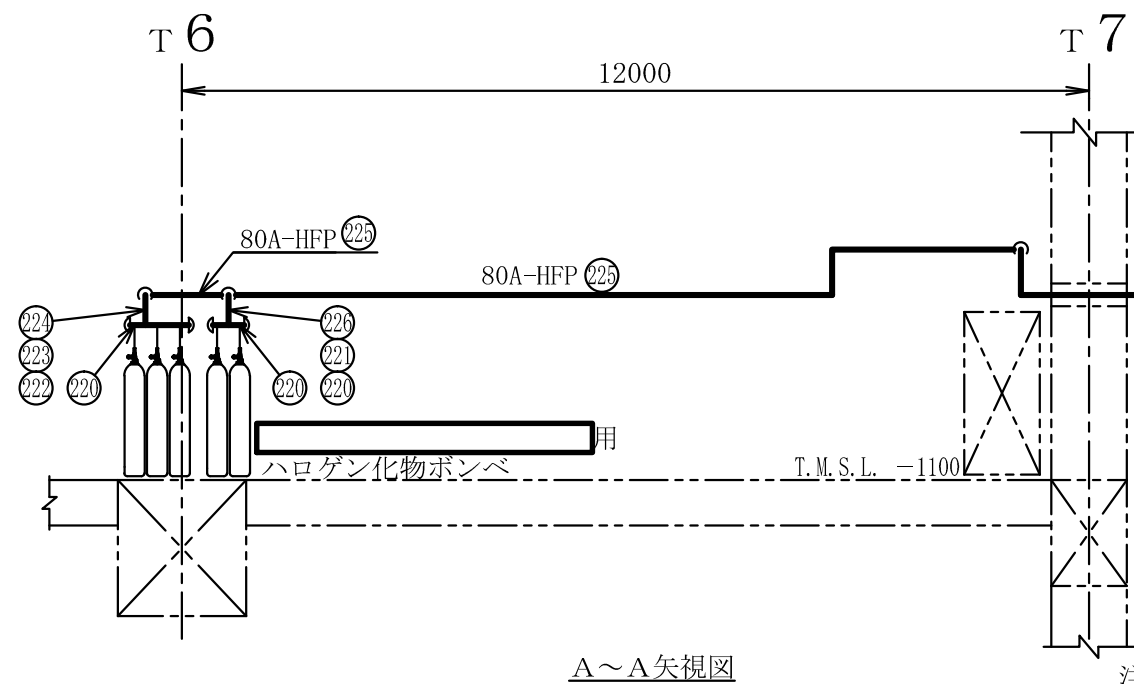
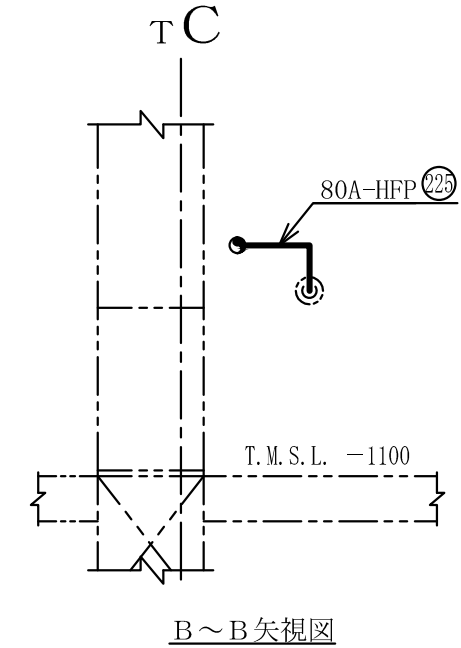
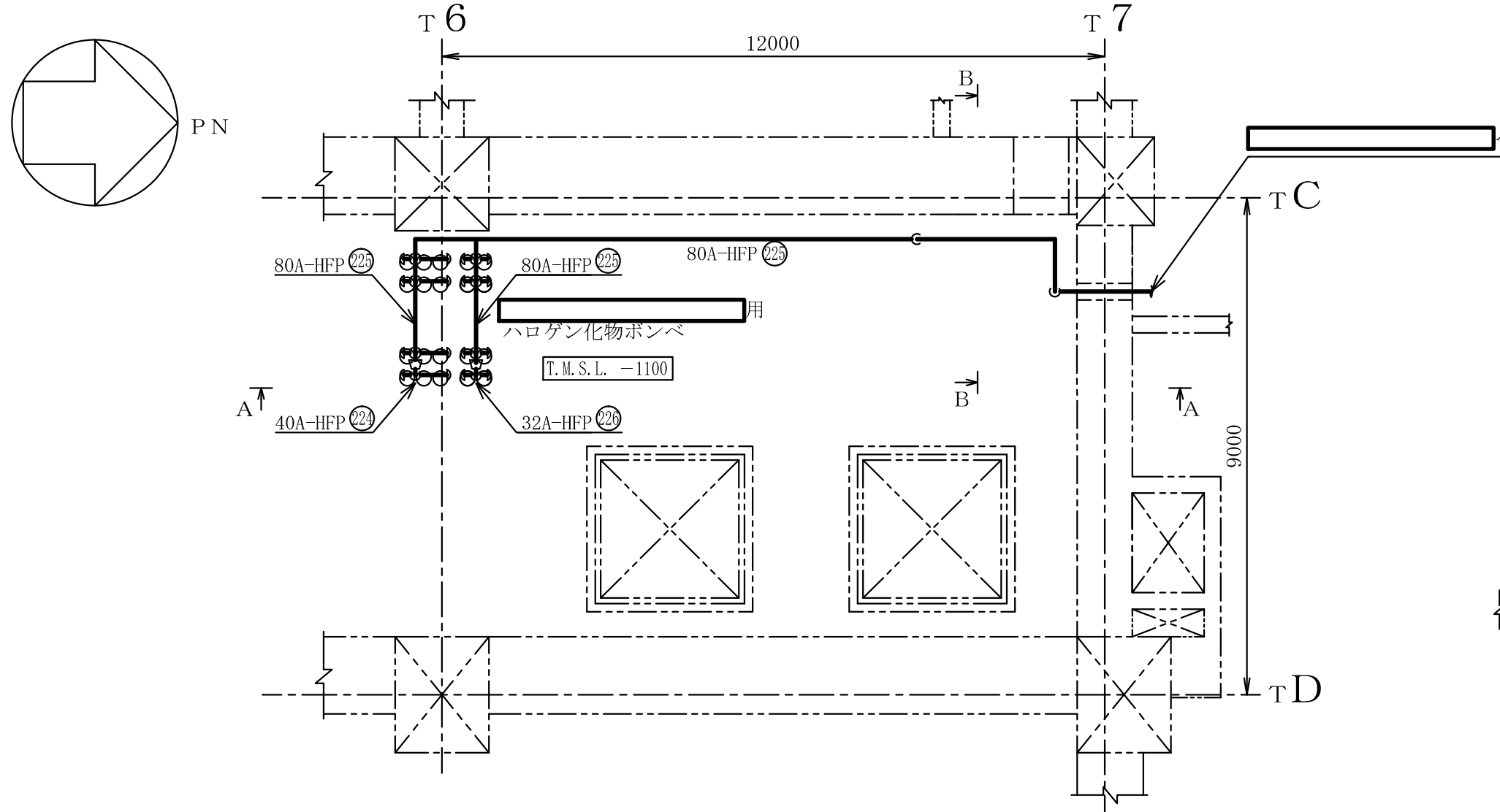
タービン建屋

工事計画認可申請	第9-3-2-2-3-72区
柏崎刈羽原子力発電所第7号機	
名称	その他発電用原子炉の附属施設のうち 火災防護設備のうち消火設備 (小空間固定式消火設備)に係る 主配管の配置を明示した図面(その72)
	東京電力ホールディングス株式会社

注1 : 寸法はmmを示す。

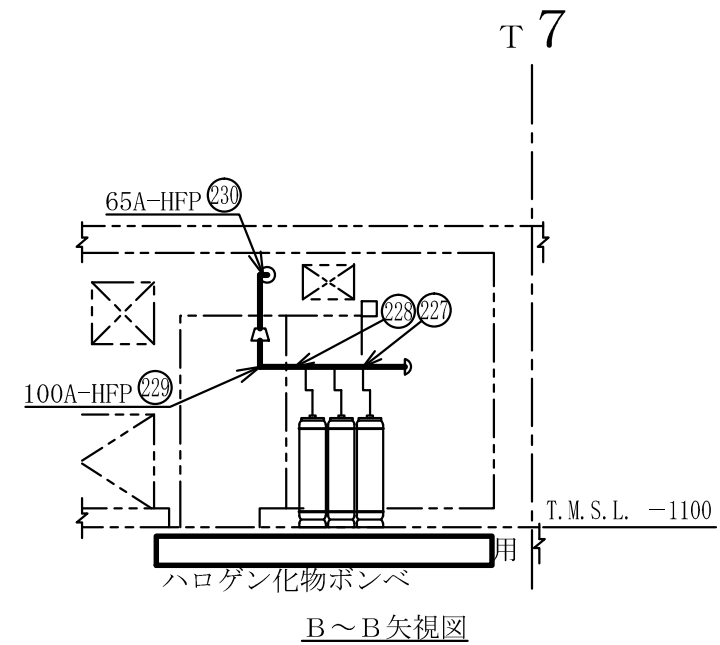
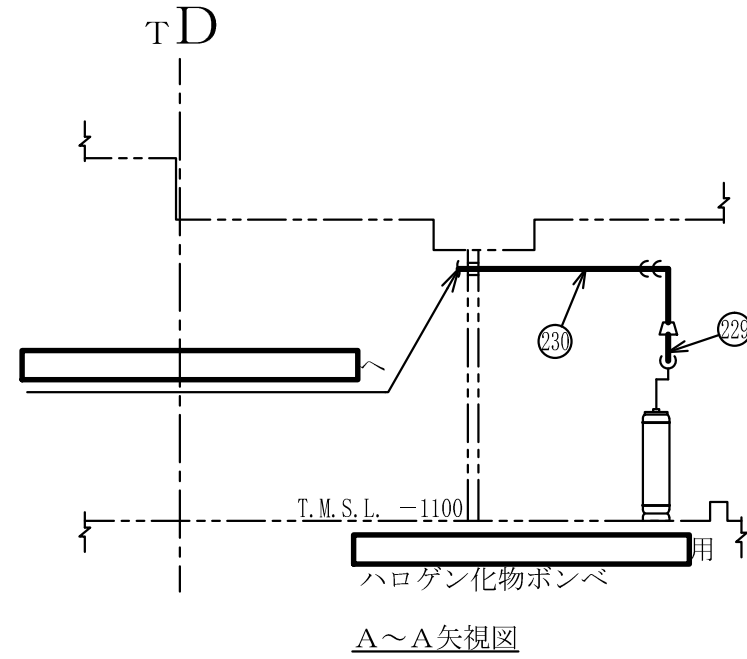
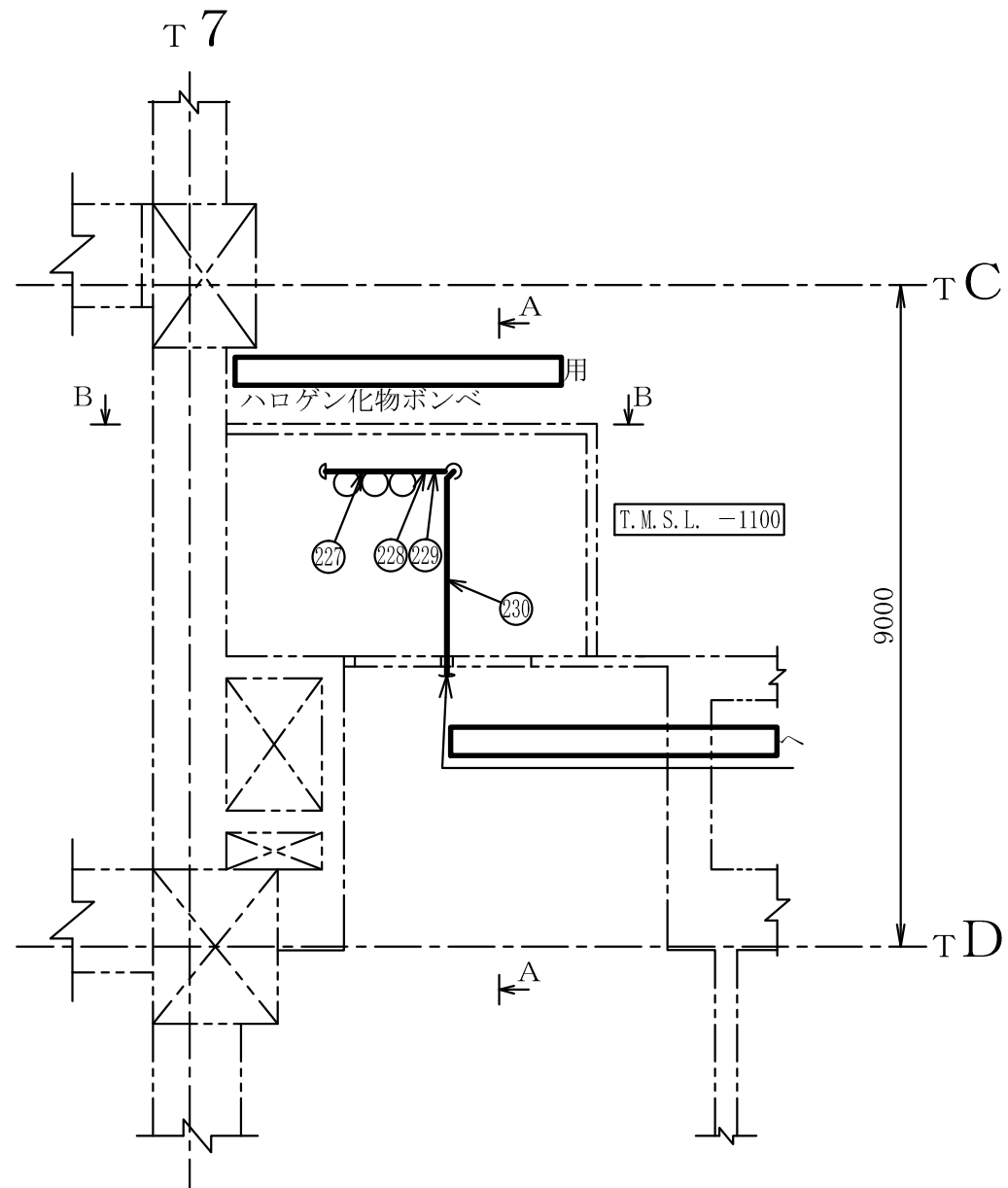
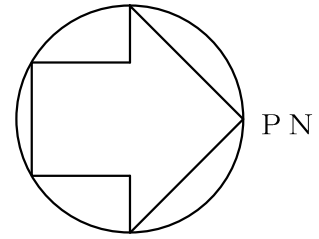
注2 : 図中の丸番号は別紙1のNO.を示す。





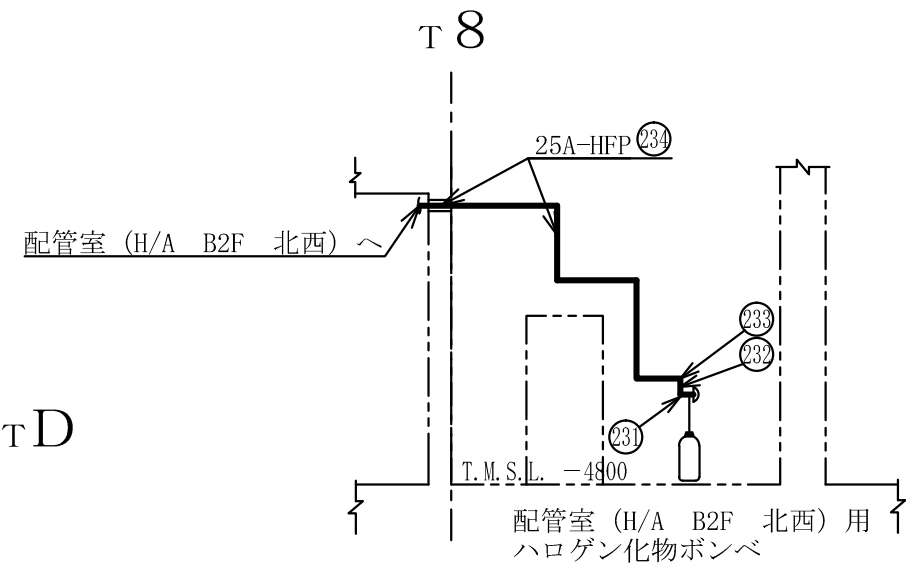
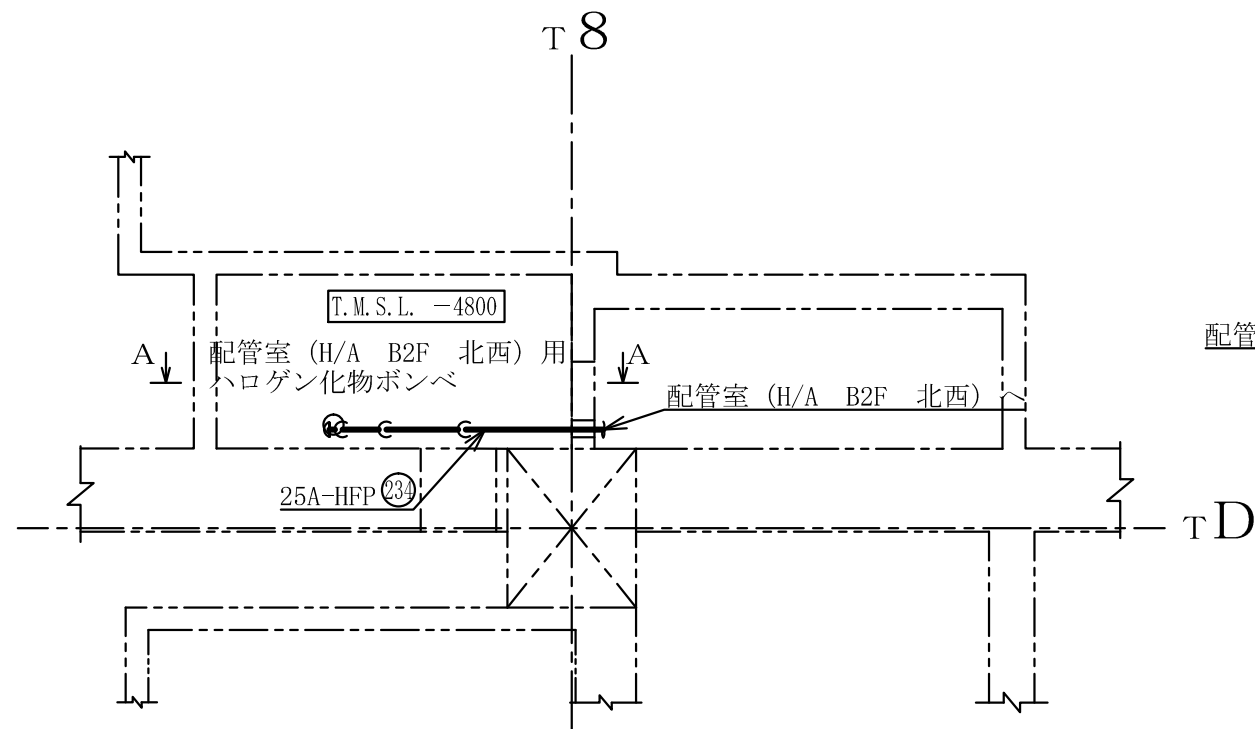
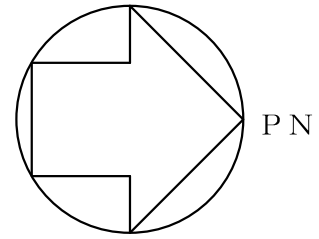
注1 : 寸法はmmを示す。  
 注2 : 図中の丸番号は別紙1のNO.を示す。

タービン建屋	
工事計画認可申請	第9-3-2-2-3-73区
柏崎刈羽原子力発電所第7号機	
名称	その他発電用原子炉の附属施設のうち 火災防護設備のうち消火設備 (小空間固定式消火設備)に係る 主配管の配置を明示した図面(その73)
	東京電力ホールディングス株式会社



注1 : 寸法はmmを示す。  
 注2 : 図中の丸番号は別紙1のNO.を示す。

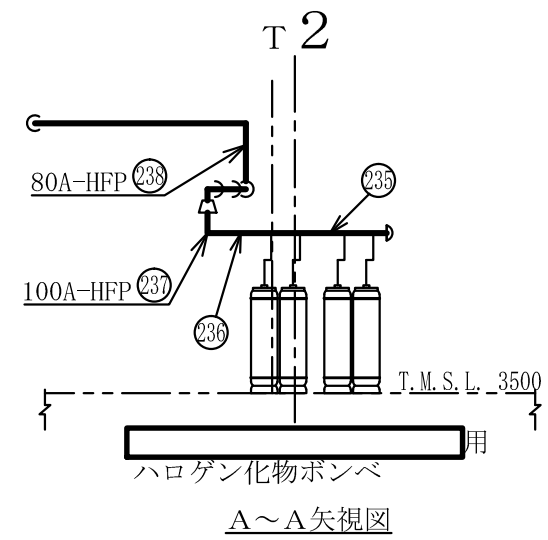
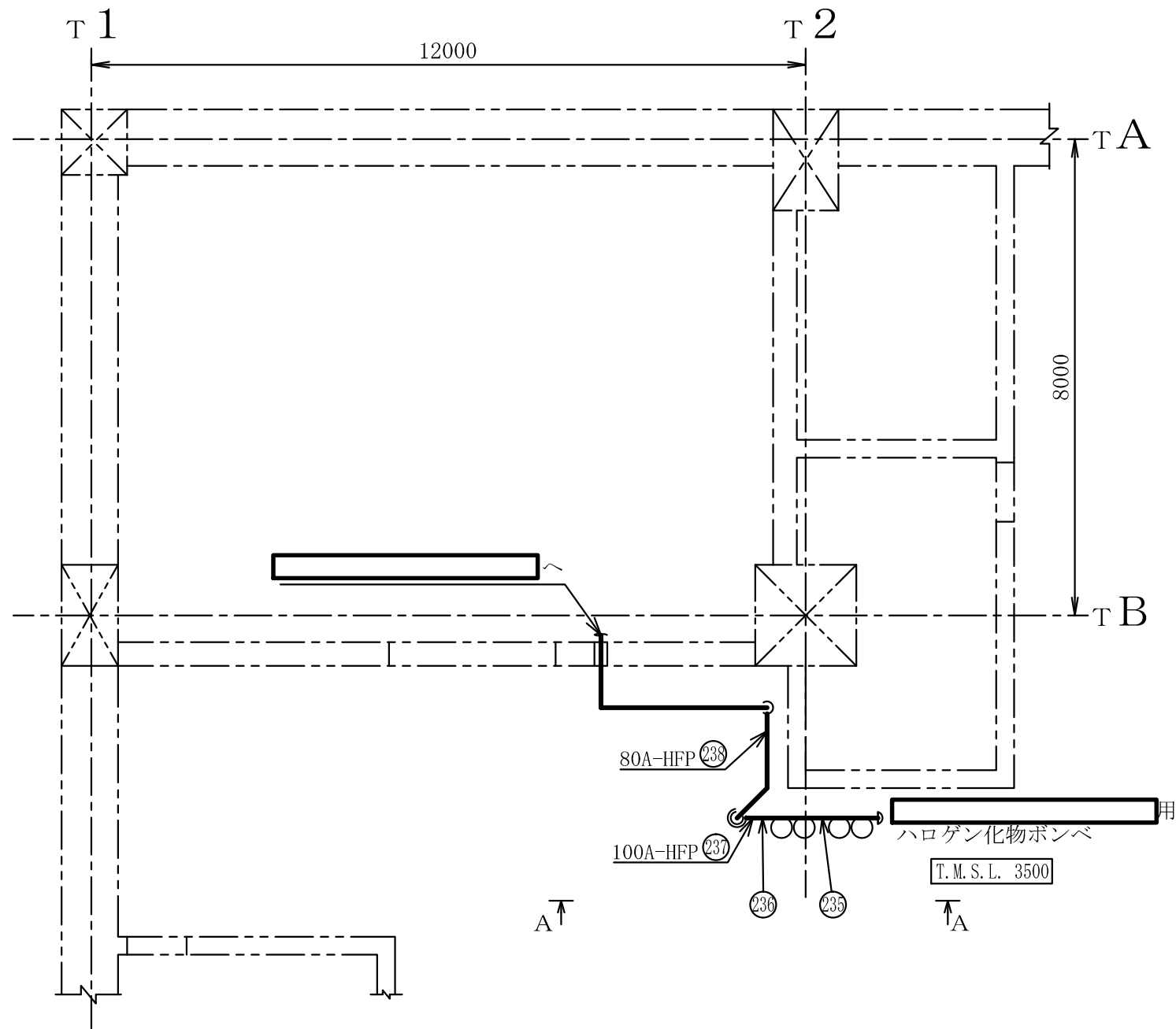
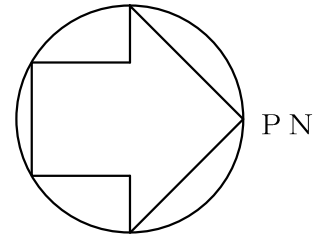
タービン建屋	
工事計画認可申請	第9-3-2-2-3-74区
柏崎刈羽原子力発電所第7号機	
名称	その他発電用原子炉の附属施設のうち 火災防護設備のうち消火設備 (小空間固定式消火設備)に係る 主配管の配置を明示した図面(その74)
	東京電力ホールディングス株式会社



A~A矢視図

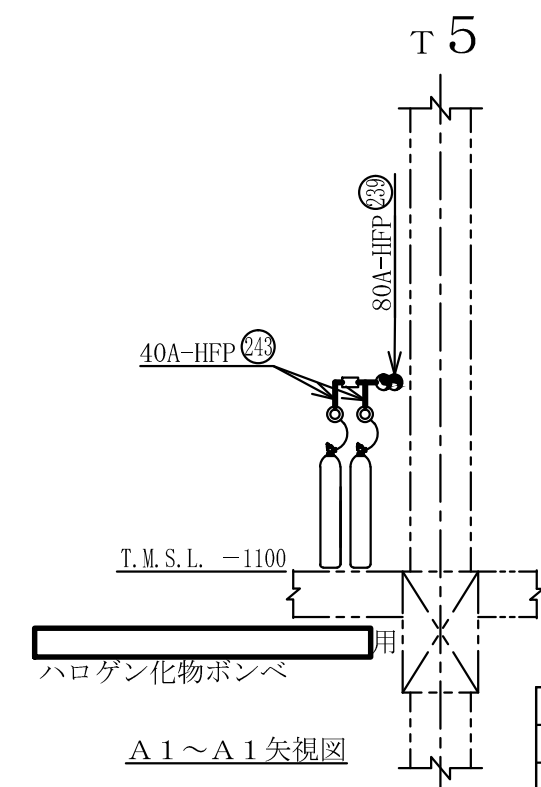
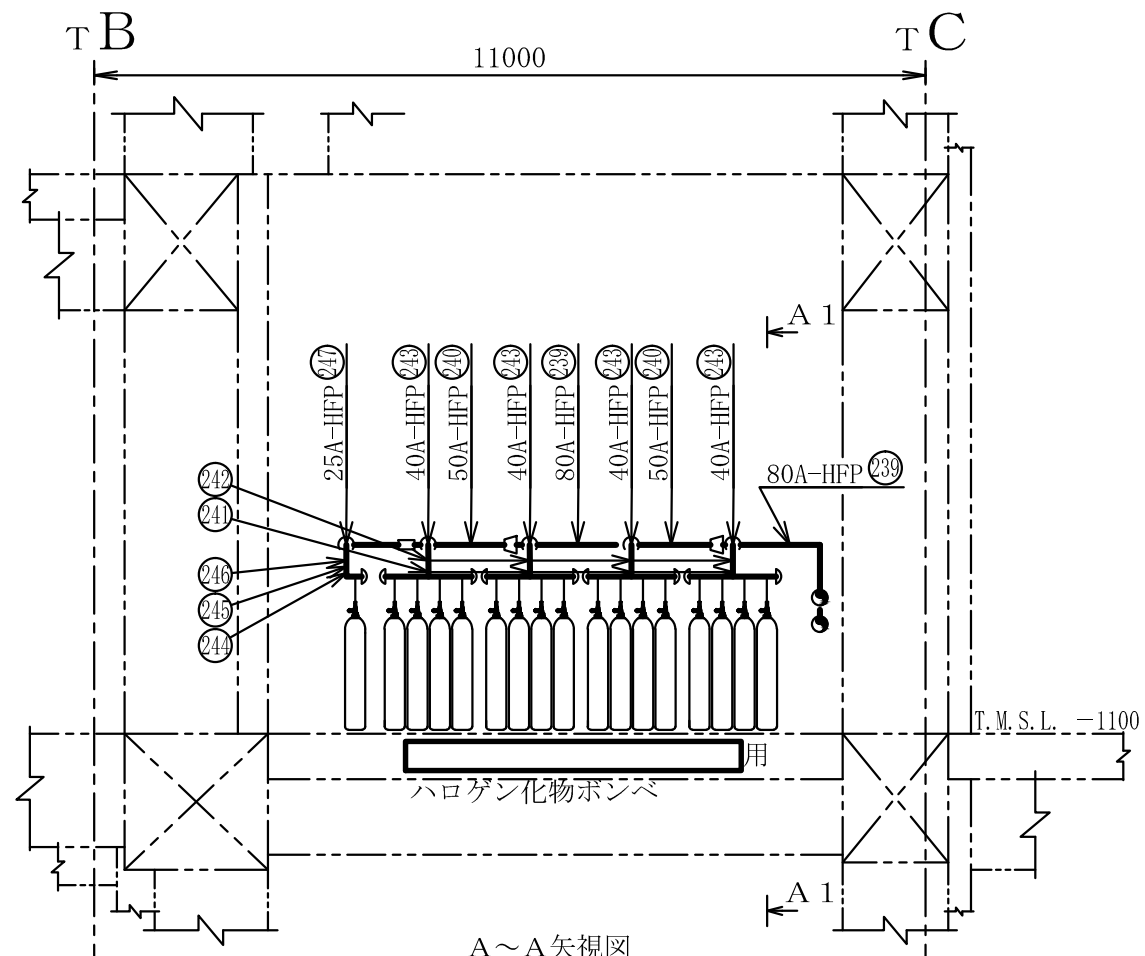
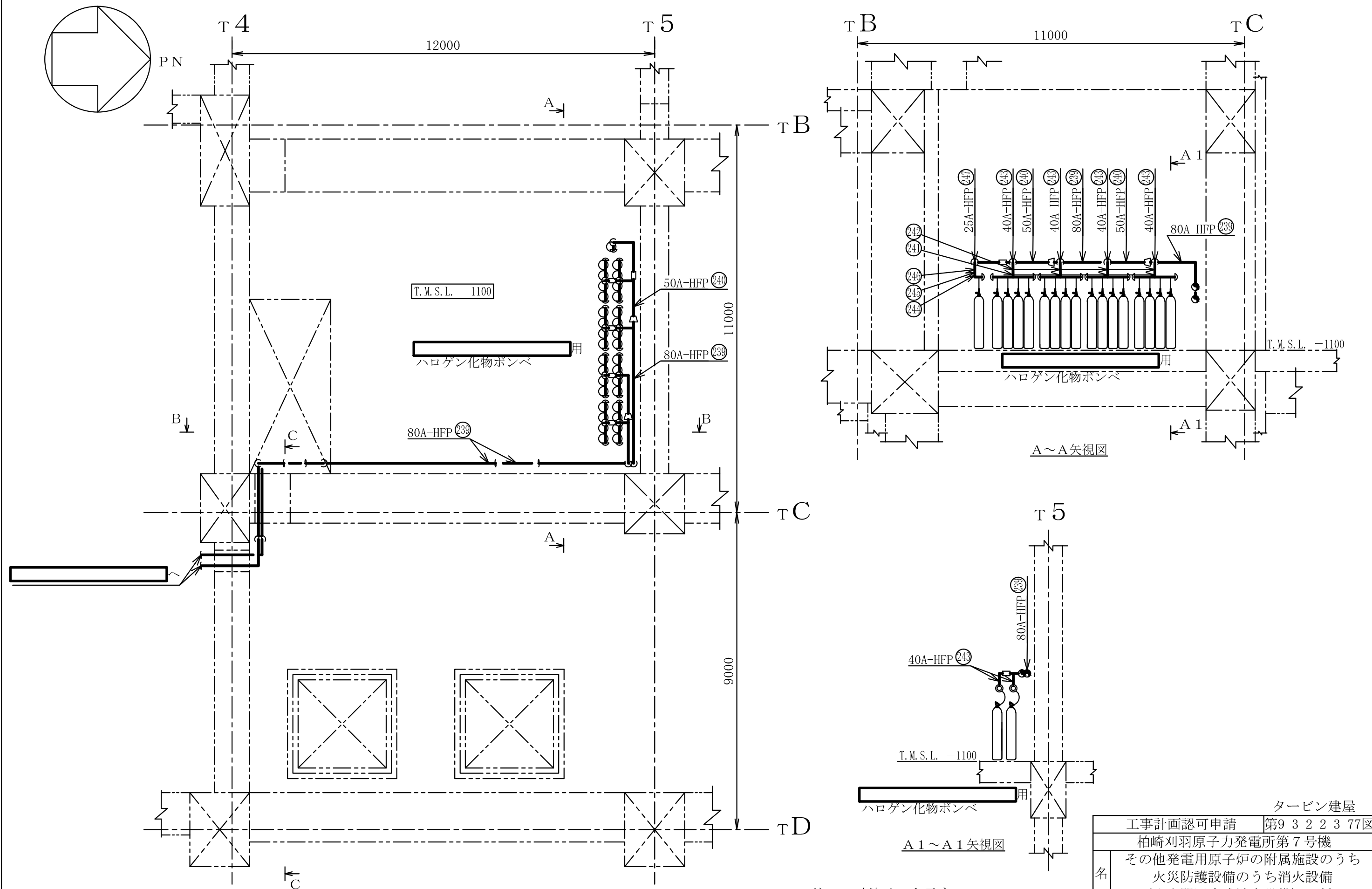
注1 : 寸法はmmを示す。  
 注2 : 図中の丸番号は別紙1のNO.を示す。

タービン建屋	
工事計画認可申請	第9-3-2-2-3-75図
柏崎刈羽原子力発電所第7号機	
名称	その他発電用原子炉の附属施設のうち 火災防護設備のうち消火設備 (小空間固定式消火設備)に係る 主配管の配置を明示した図面 (その75)
	東京電力ホールディングス株式会社



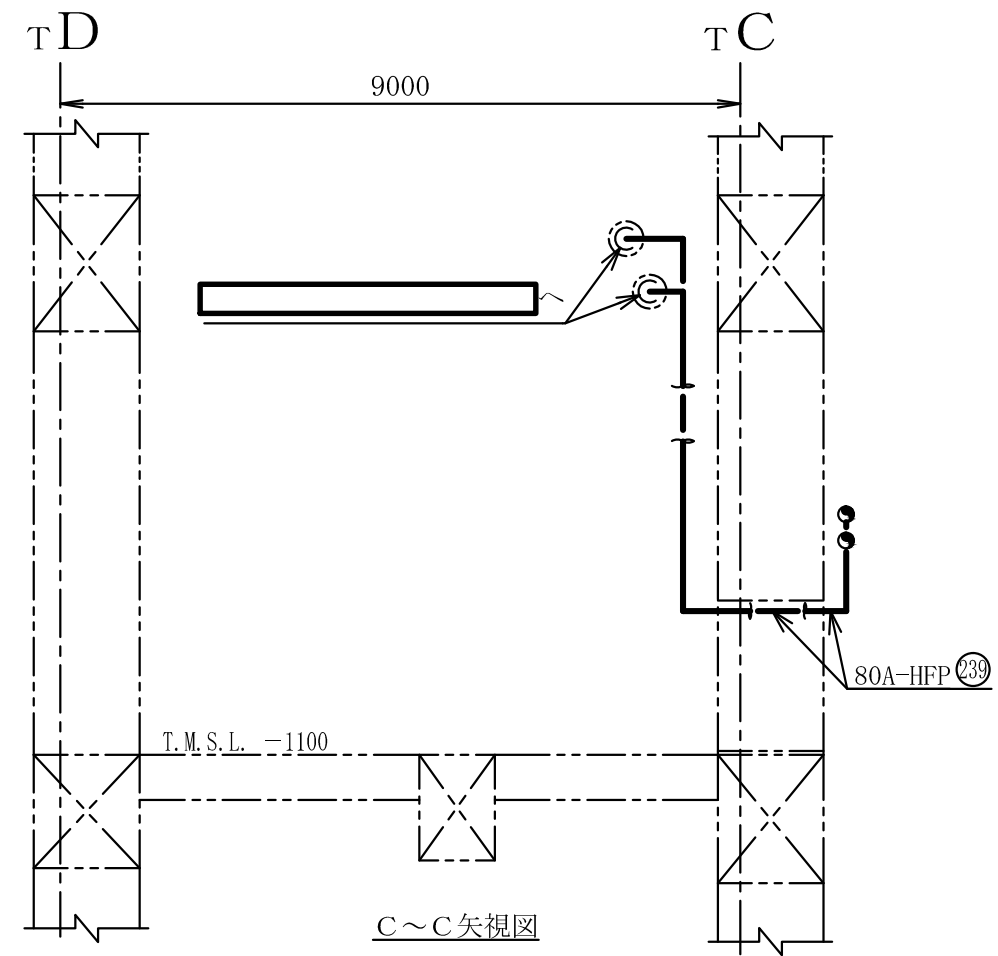
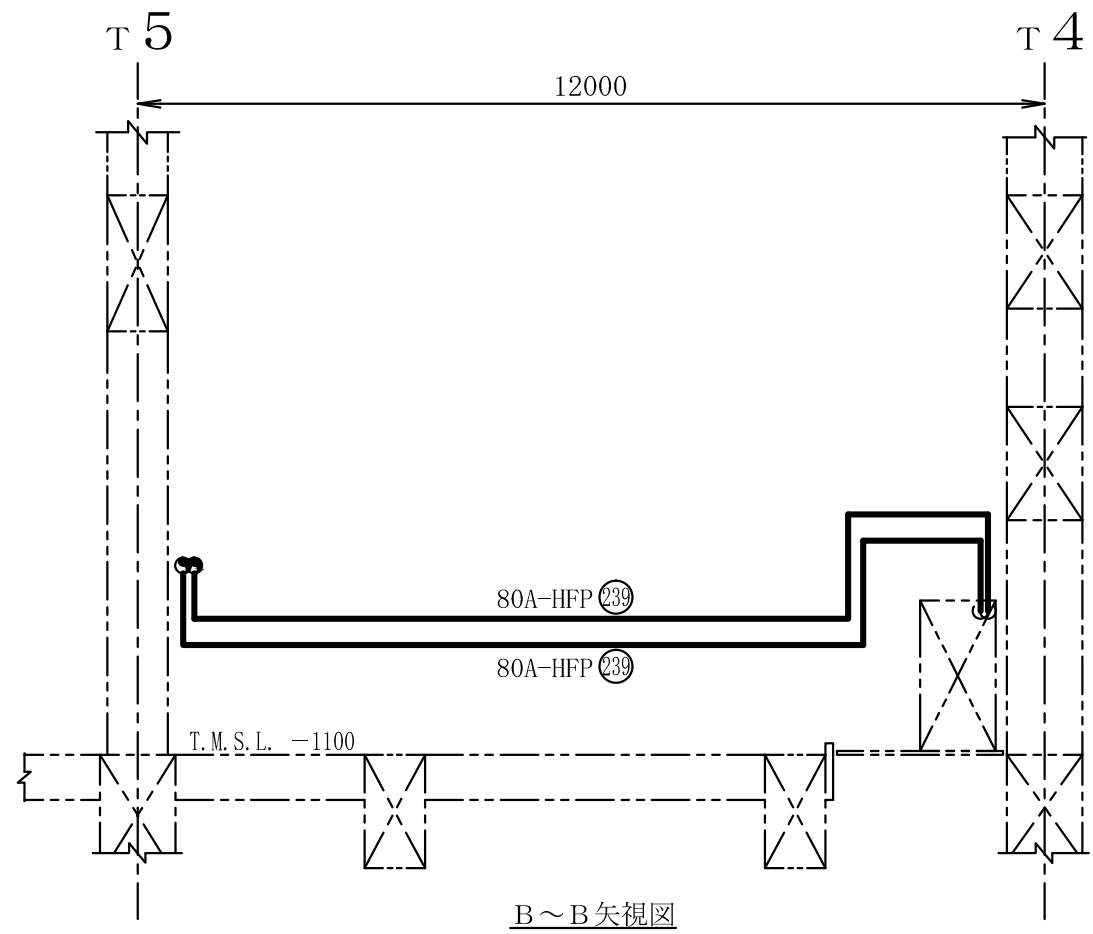
注1 : 寸法はmmを示す。  
 注2 : 図中の丸番号は別紙1のNO.を示す。

タービン建屋	
工事計画認可申請	第9-3-2-2-3-76図
柏崎刈羽原子力発電所第7号機	
名称	その他発電用原子炉の附属施設のうち 火災防護設備のうち消火設備 (小空間固定式消火設備)に係る 主配管の配置を明示した図面 (その76)
	東京電力ホールディングス株式会社



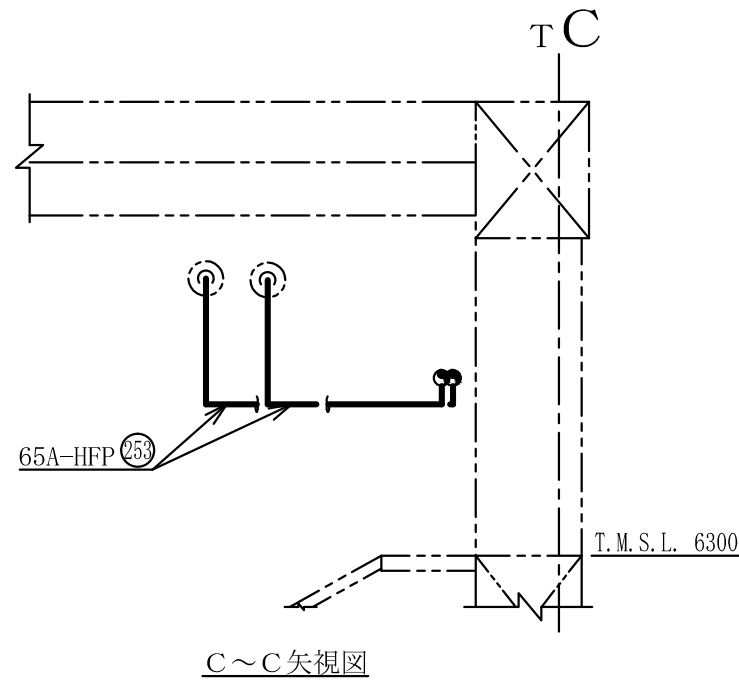
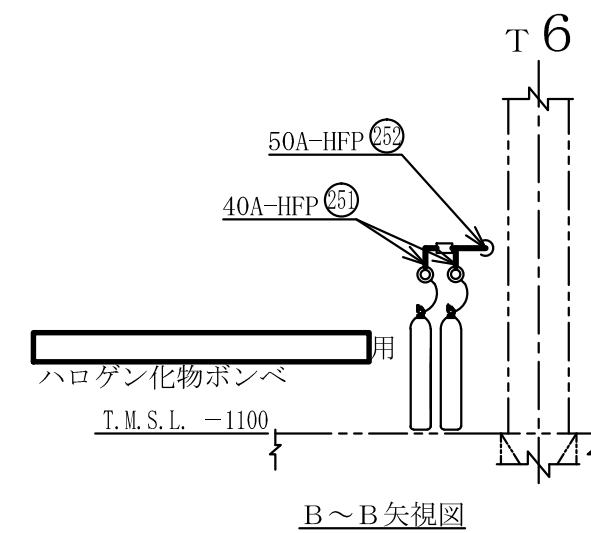
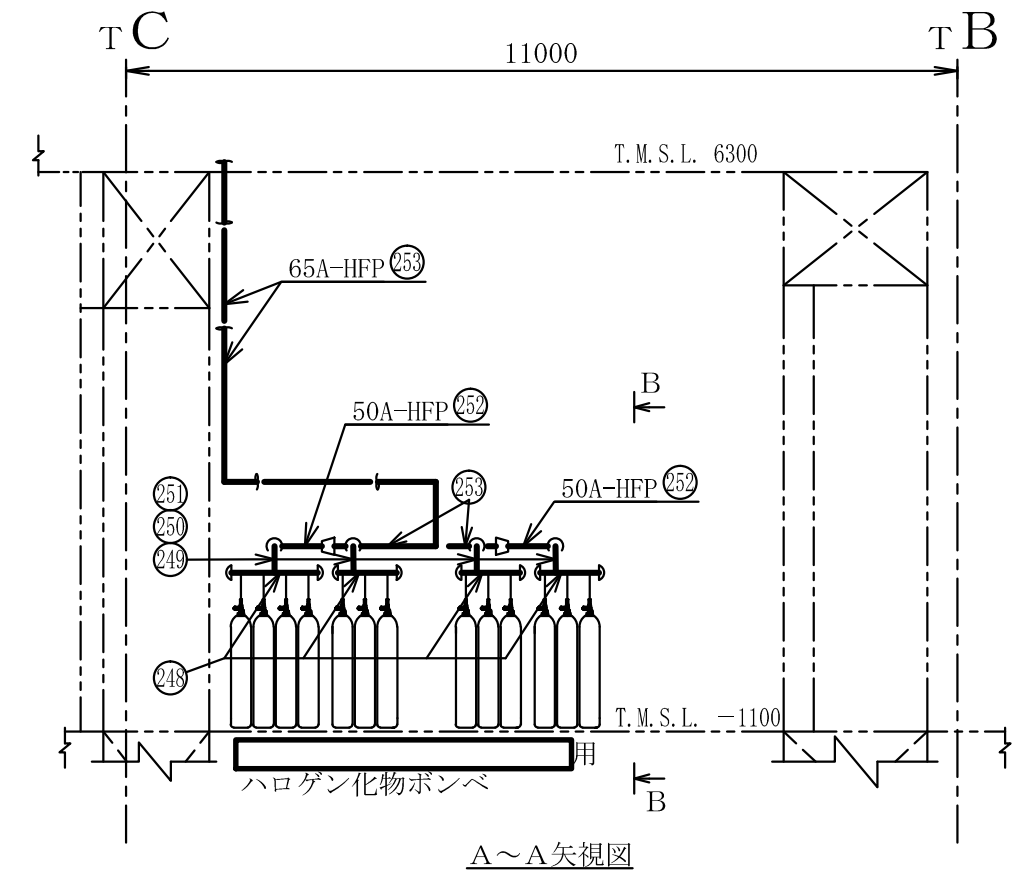
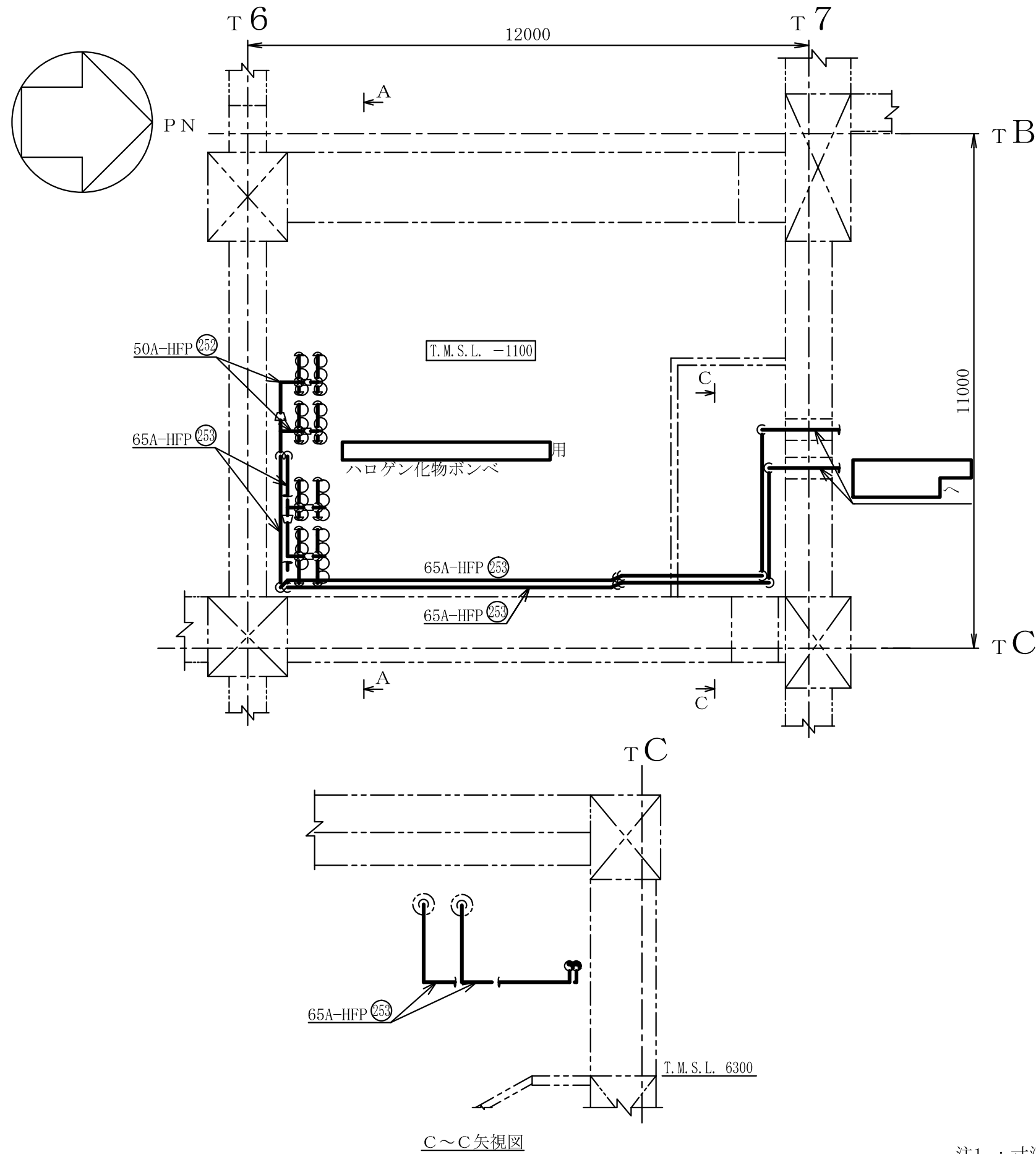
注1 : 寸法はmmを示す。  
 注2 : 図中の丸番号は別紙1のNO.を示す。

タービン建屋	
工事計画認可申請	第9-3-2-2-3-77図
柏崎刈羽原子力発電所第7号機	
名称	その他発電用原子炉の附属施設のうち 火災防護設備のうち消火設備 (小空間固定式消火設備)に係る 主配管の配置を明示した図面 (その77)
	東京電力ホールディングス株式会社



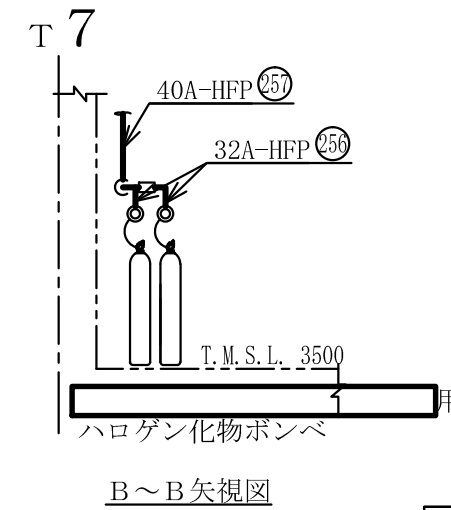
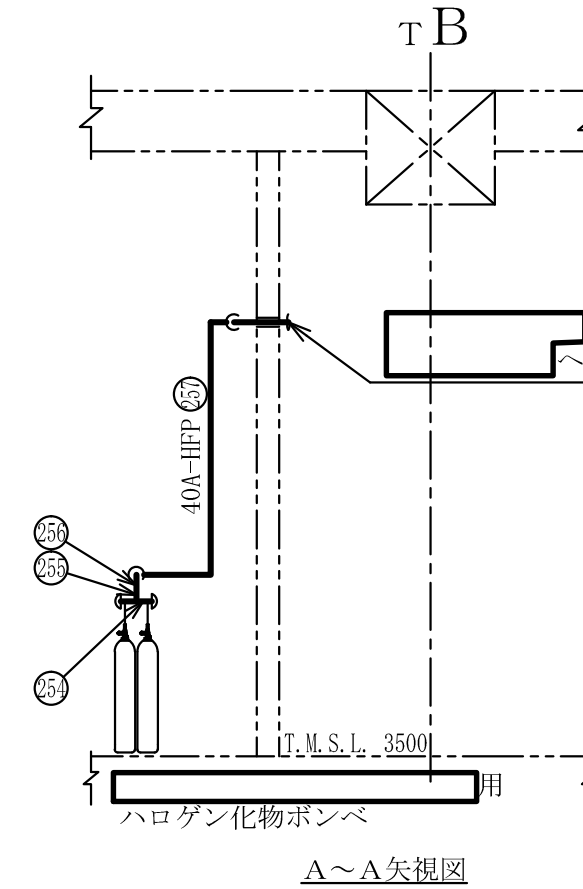
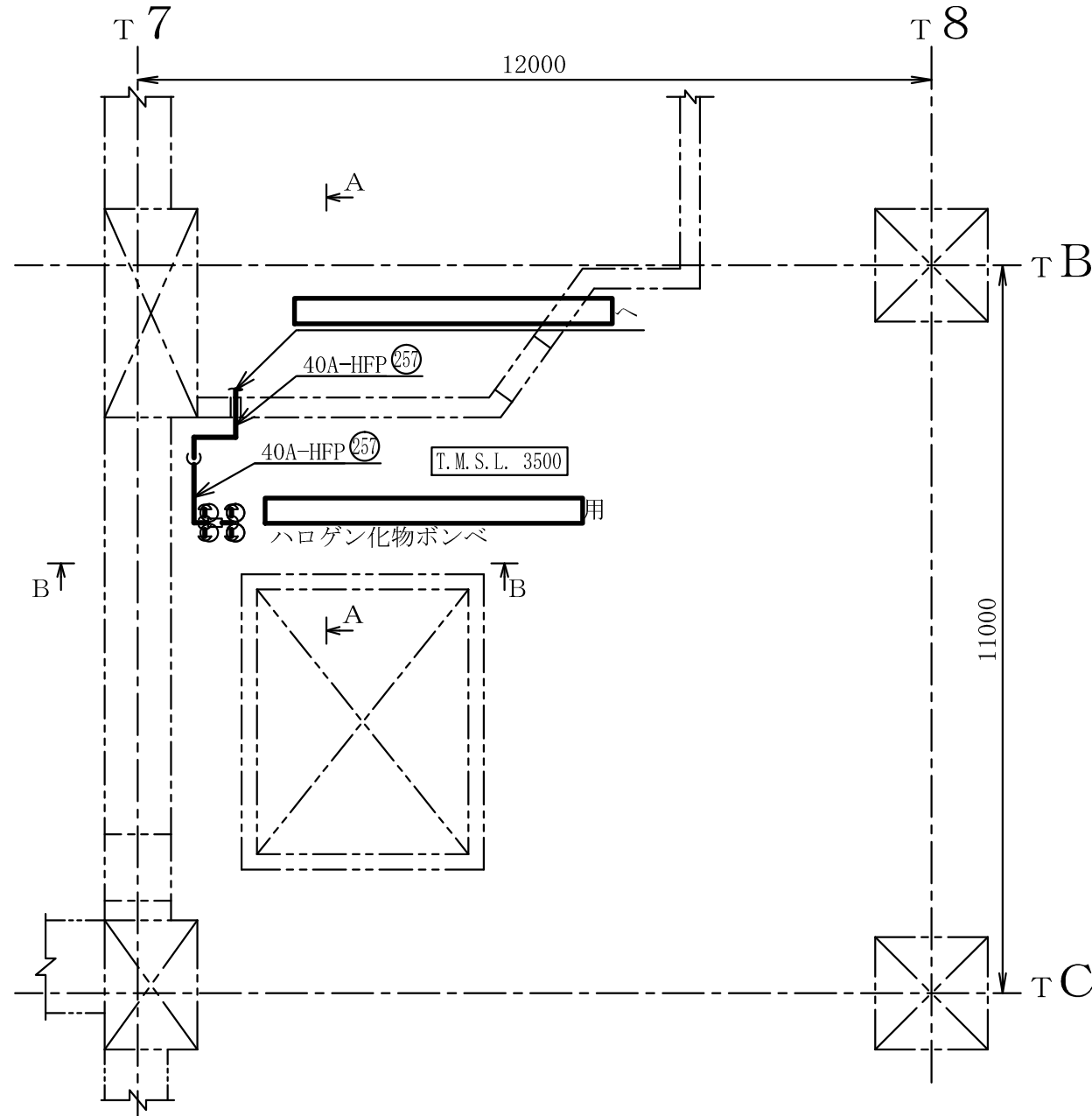
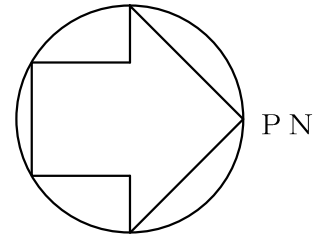
注1 : 寸法はmmを示す。  
 注2 : 図中の丸番号は別紙1のNO.を示す。

タービン建屋	
工事計画認可申請	第9-3-2-2-3-78区
柏崎刈羽原子力発電所第7号機	
名称	その他発電用原子炉の附属施設のうち 火災防護設備のうち消火設備 (小空間固定式消火設備)に係る 主配管の配置を明示した図面(その78)
	東京電力ホールディングス株式会社



注1 : 寸法はmmを示す。  
 注2 : 図中の丸番号は別紙1のNO. を示す。

タービン建屋	
工事計画認可申請	第9-3-2-2-3-79区
柏崎刈羽原子力発電所第7号機	
名称	その他発電用原子炉の附属施設のうち 火災防護設備のうち消火設備 (小空間固定式消火設備)に係る 主配管の配置を明示した図面(その79)
	東京電力ホールディングス株式会社



タービン建屋

工事計画認可申請 第9-3-2-2-3-80図

柏崎刈羽原子力発電所第7号機

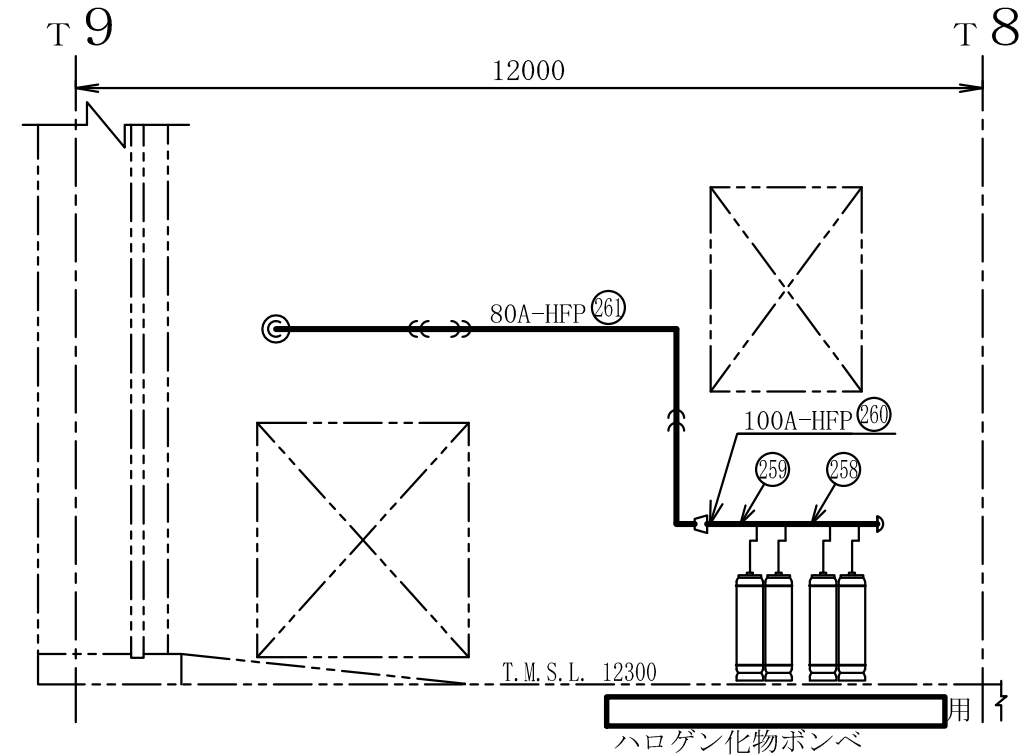
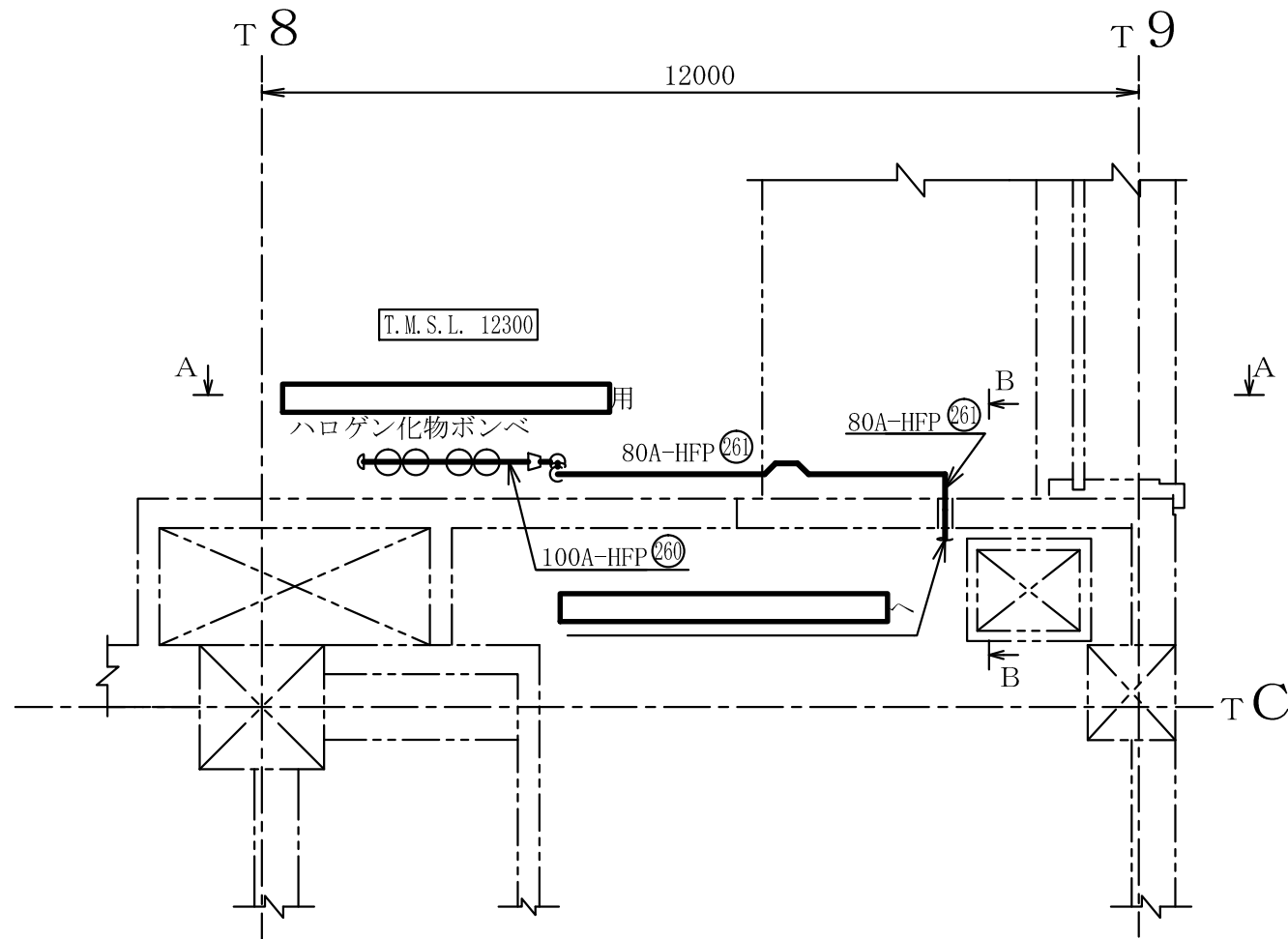
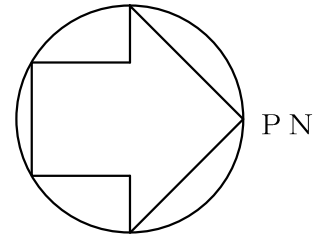
名称  
 その他発電用原子炉の附属施設のうち  
 火災防護設備のうち消火設備  
 (小空間固定式消火設備)に係る  
 主配管の配置を明示した図面(その80)

東京電力ホールディングス株式会社

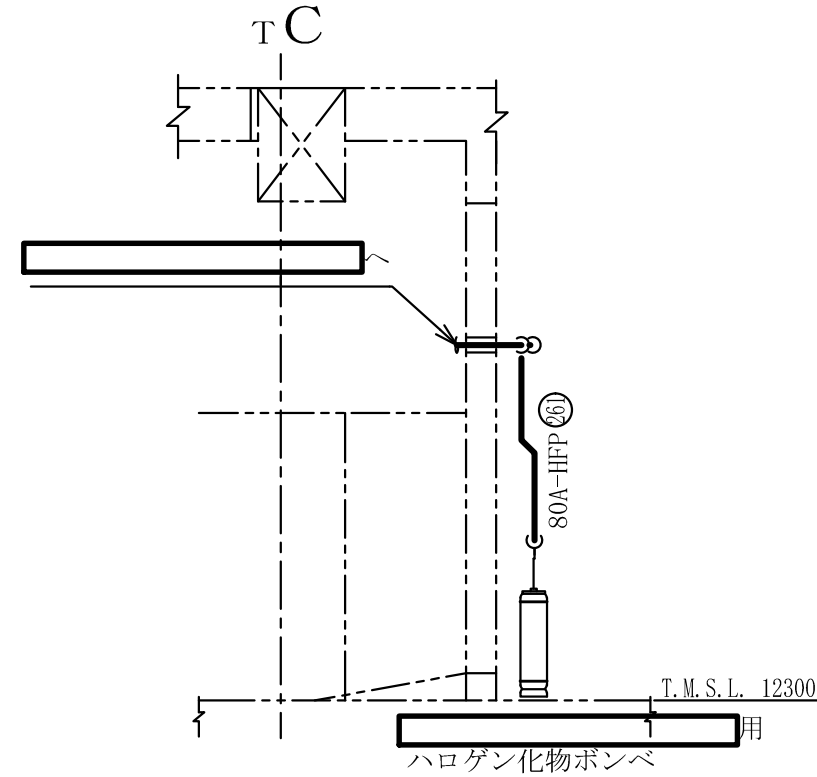
注1 : 寸法はmmを示す。

注2 : 図中の丸番号は別紙1のNO.を示す。





A~A矢視図

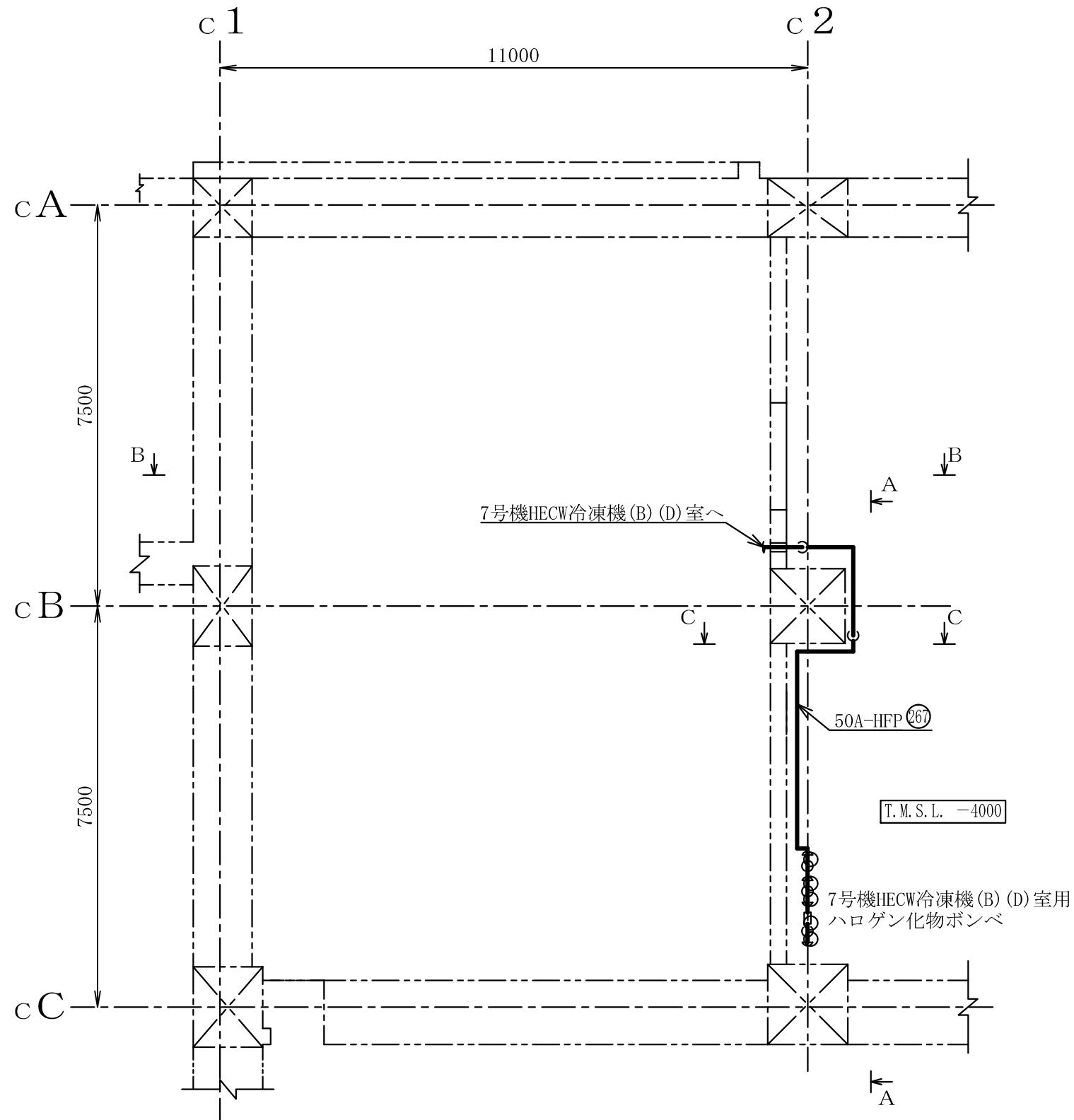
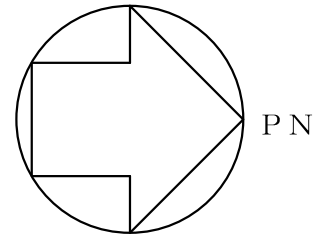


B~B矢視図

タービン建屋

注1 : 寸法はmmを示す。  
 注2 : 図中の丸番号は別紙1のNO.を示す。

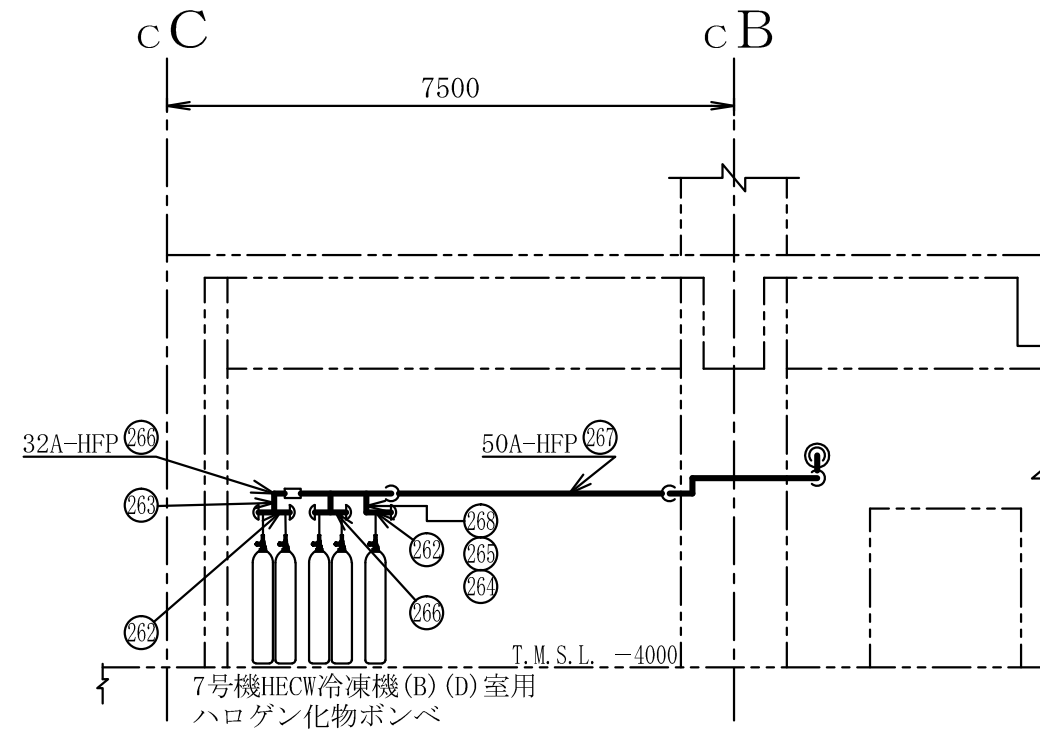
工事計画認可申請	第9-3-2-2-3-81図
柏崎刈羽原子力発電所第7号機	
名称	その他発電用原子炉の附属施設のうち 火災防護設備のうち消火設備 (小空間固定式消火設備)に係る 主配管の配置を明示した図面(その81)
	東京電力ホールディングス株式会社



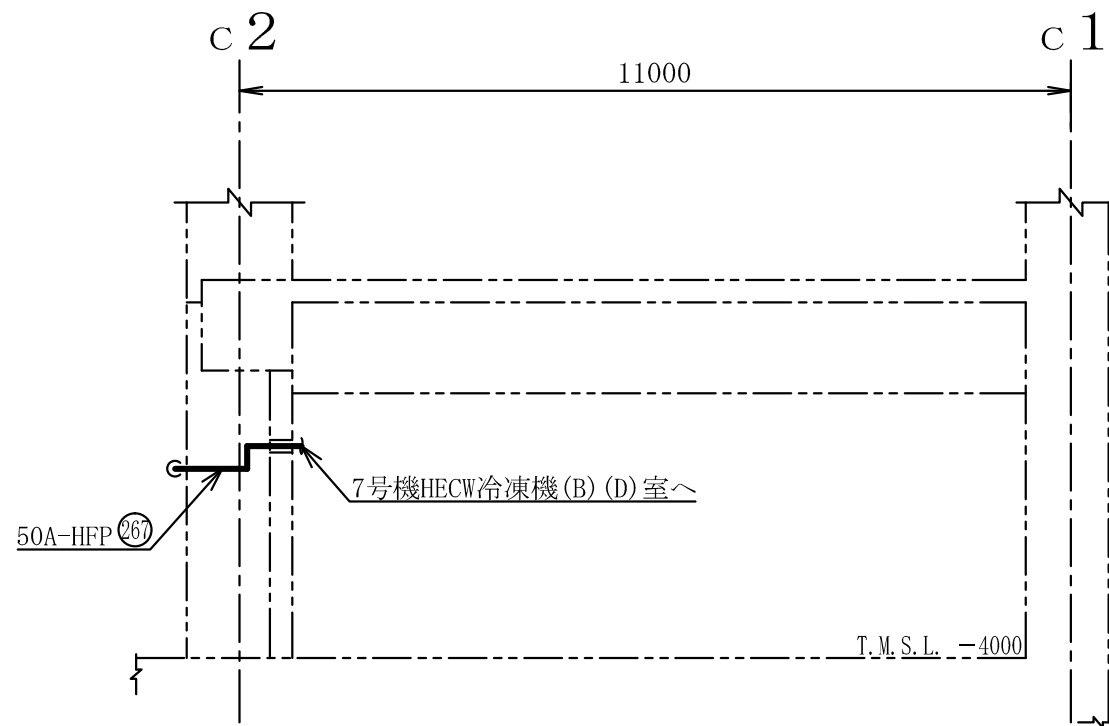
注1 : 寸法はmmを示す。  
 注2 : 図中の丸番号は別紙1のNO.を示す。

コントロール建屋

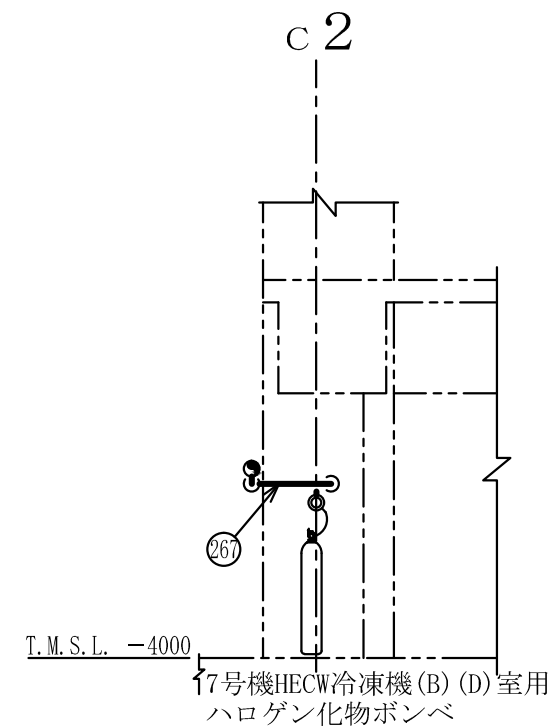
工事計画認可申請	第9-3-2-2-3-82区
柏崎刈羽原子力発電所第7号機	
名称	その他発電用原子炉の附属施設のうち 火災防護設備のうち消火設備 (小空間固定式消火設備)に係る 主配管の配置を明示した図面(その82)
	東京電力ホールディングス株式会社



A~A矢視図



B~B矢視図

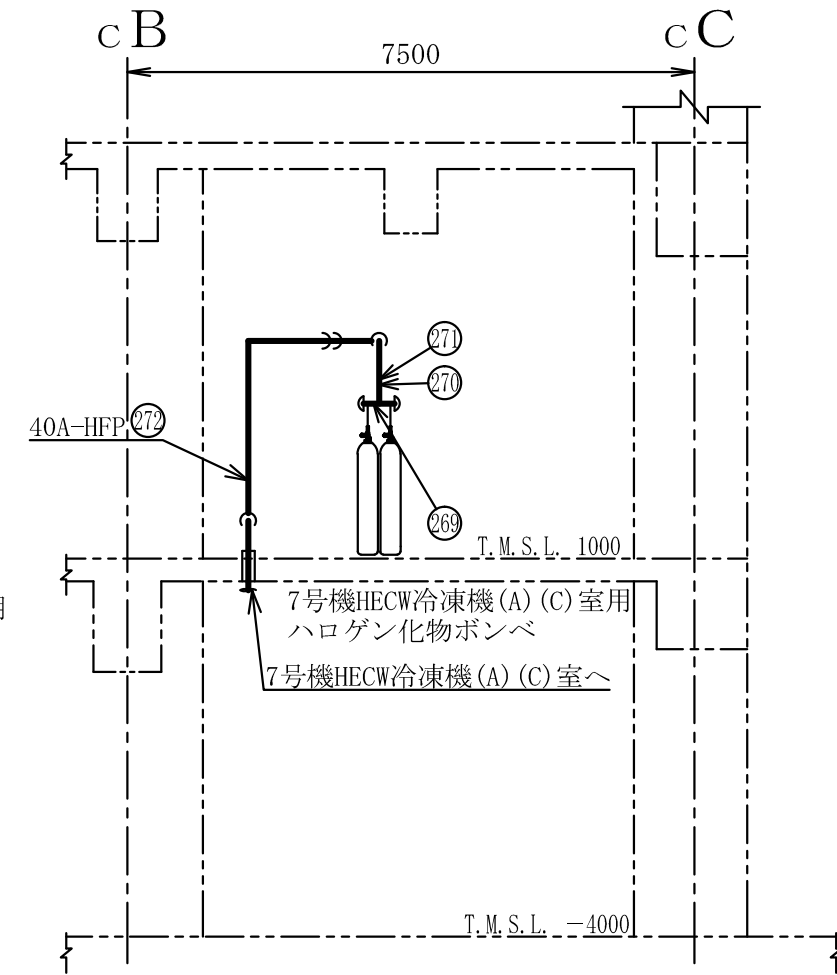
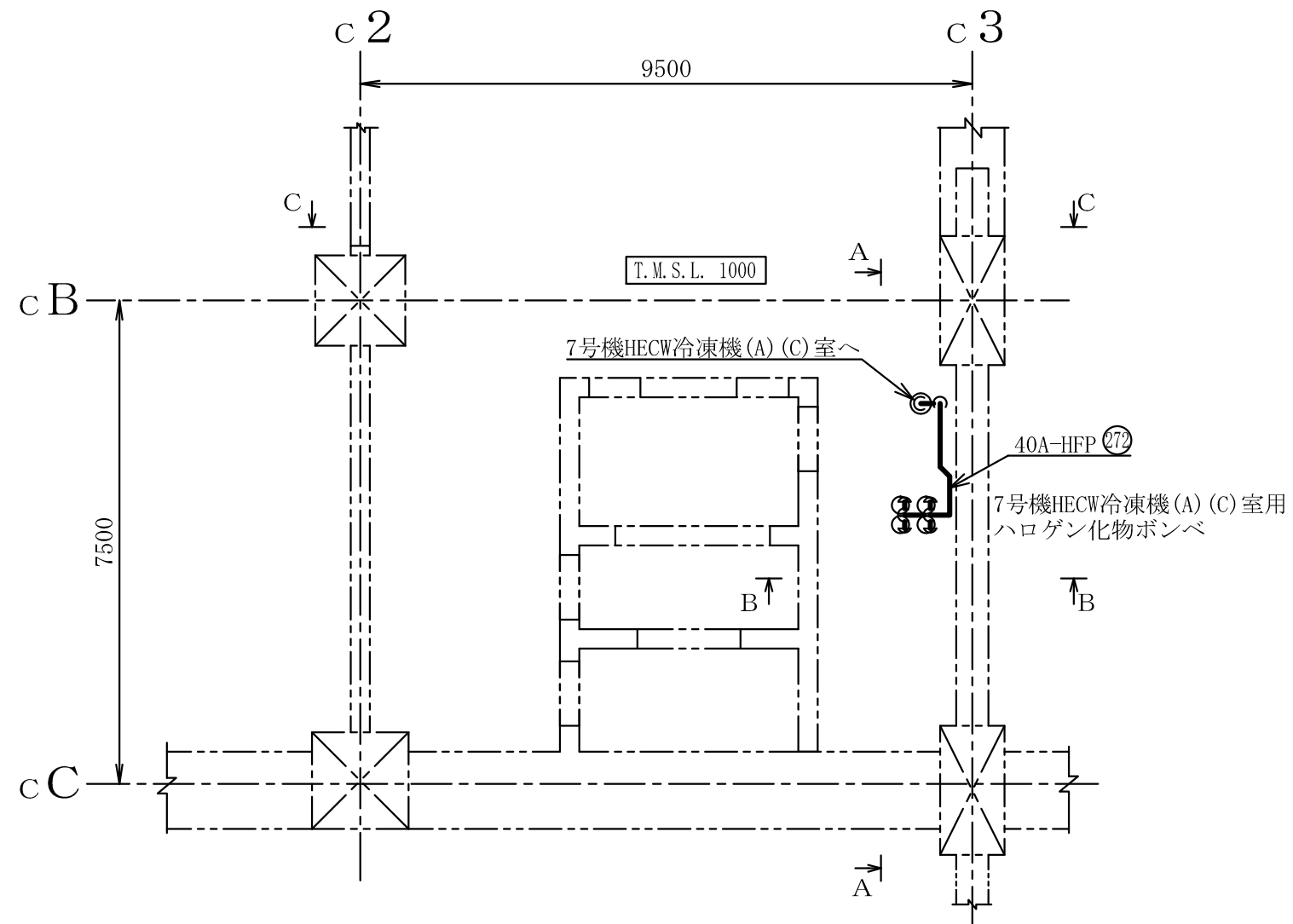
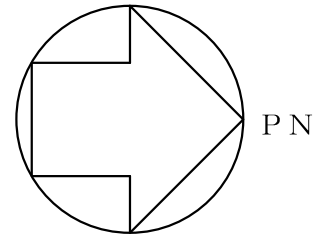


C~C矢視図

注1 : 寸法はmmを示す。  
 注2 : 図中の丸番号は別紙1のNO.を示す。

コントロール建屋

工事計画認可申請	第9-3-2-2-3-83区
柏崎刈羽原子力発電所第7号機	
名称	その他発電用原子炉の附属施設のうち 火災防護設備のうち消火設備 (小空間固定式消火設備)に係る 主配管の配置を明示した図面(その83)
	東京電力ホールディングス株式会社

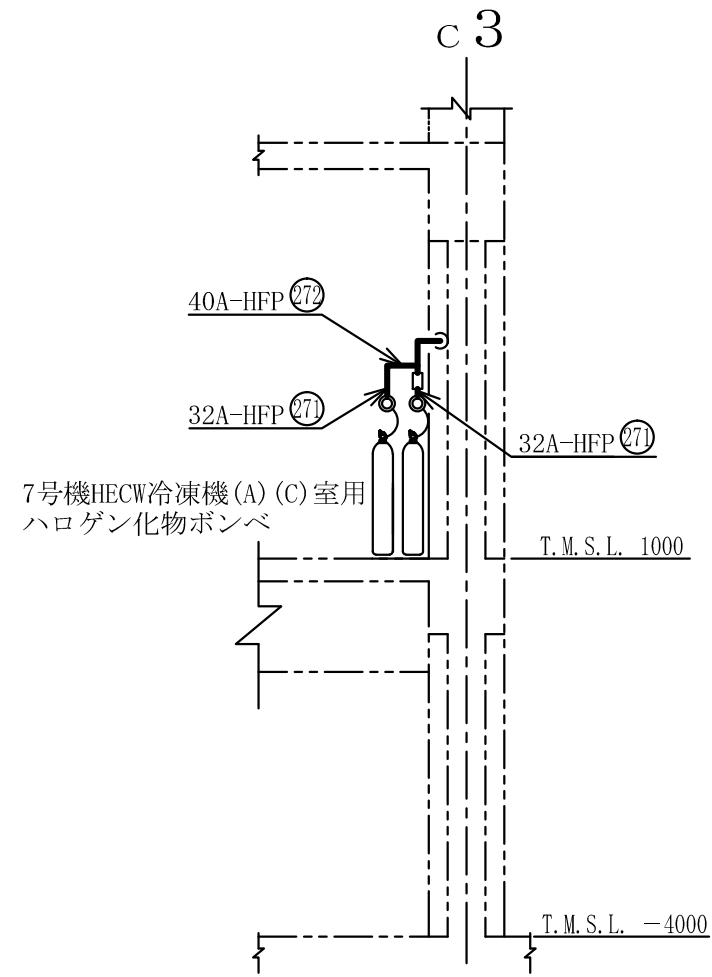


A~A矢視図

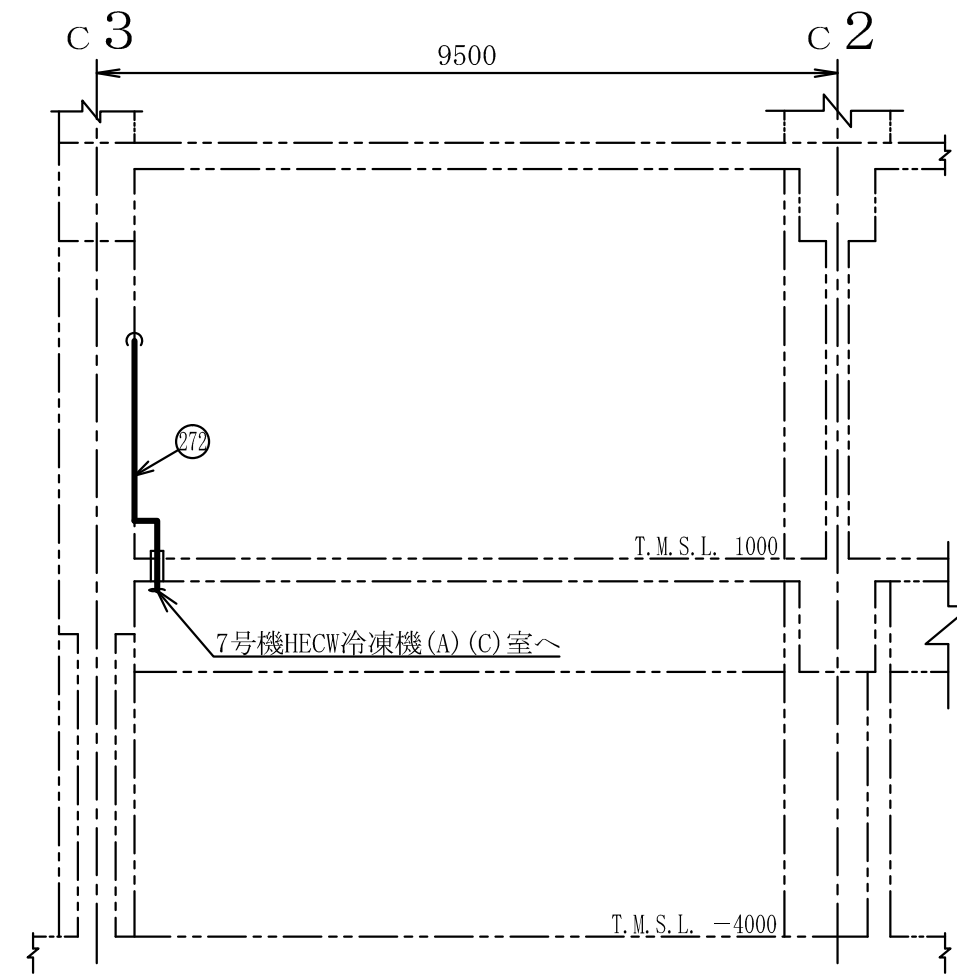
注1 : 寸法はmmを示す。  
 注2 : 図中の丸番号は別紙1のNO.を示す。

コントロール建屋

工事計画認可申請	第9-3-2-2-3-84区
柏崎刈羽原子力発電所第7号機	
名称	その他発電用原子炉の附属施設のうち 火災防護設備のうち消火設備 (小空間固定式消火設備)に係る 主配管の配置を明示した図面(その84)
東京電力ホールディングス株式会社	



B~B矢視図

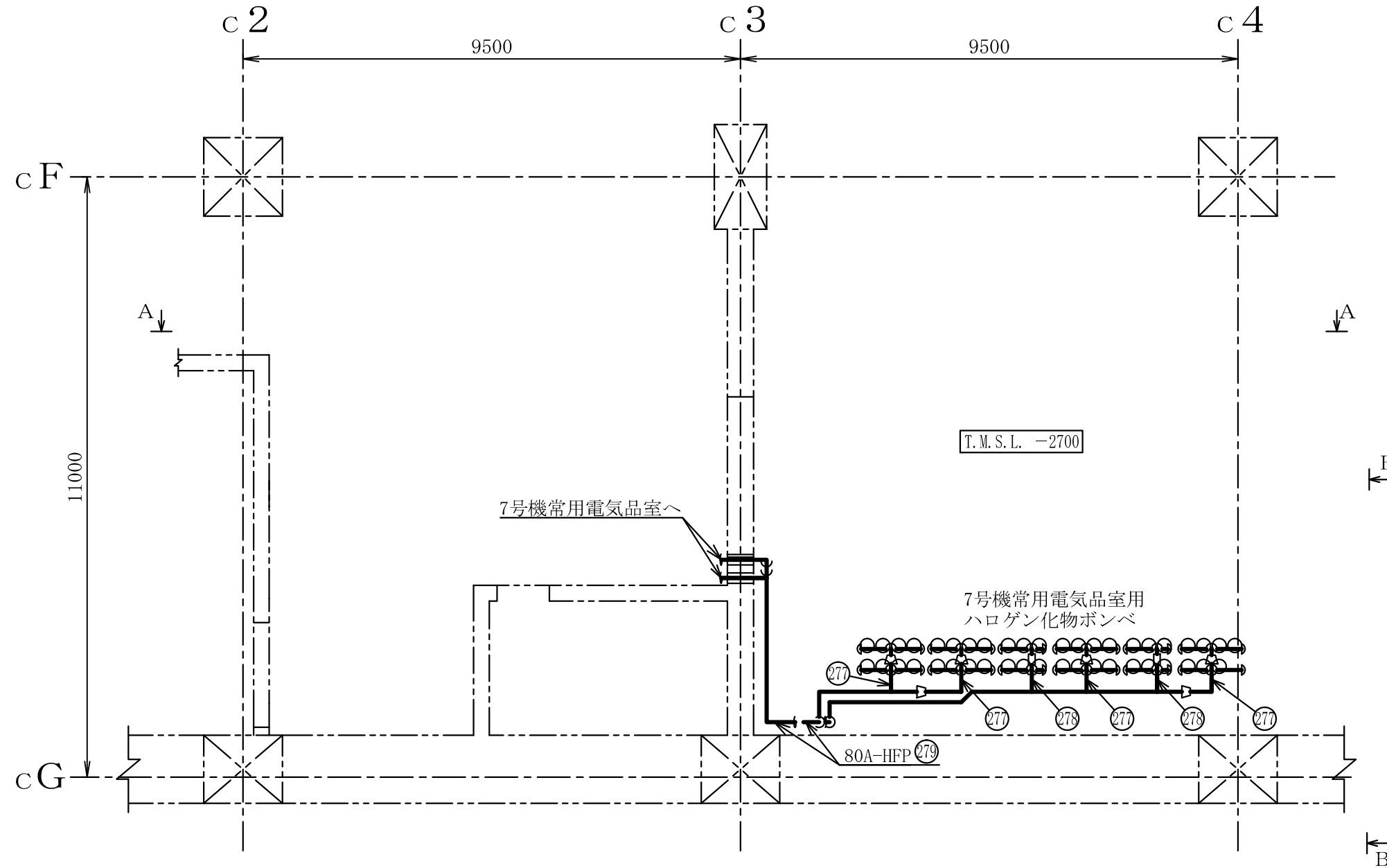
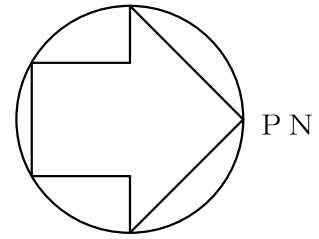


C~C矢視図

注1 : 寸法はmmを示す。  
 注2 : 図中の丸番号は別紙1のNO.を示す。

コントロール建屋

工事計画認可申請	第9-3-2-2-3-85区
柏崎刈羽原子力発電所第7号機	
名称	その他発電用原子炉の附属施設のうち 火災防護設備のうち消火設備 (小空間固定式消火設備)に係る 主配管の配置を明示した図面(その85)
東京電力ホールディングス株式会社	



コントロール建屋

工事計画認可申請 第9-3-2-2-3-86区

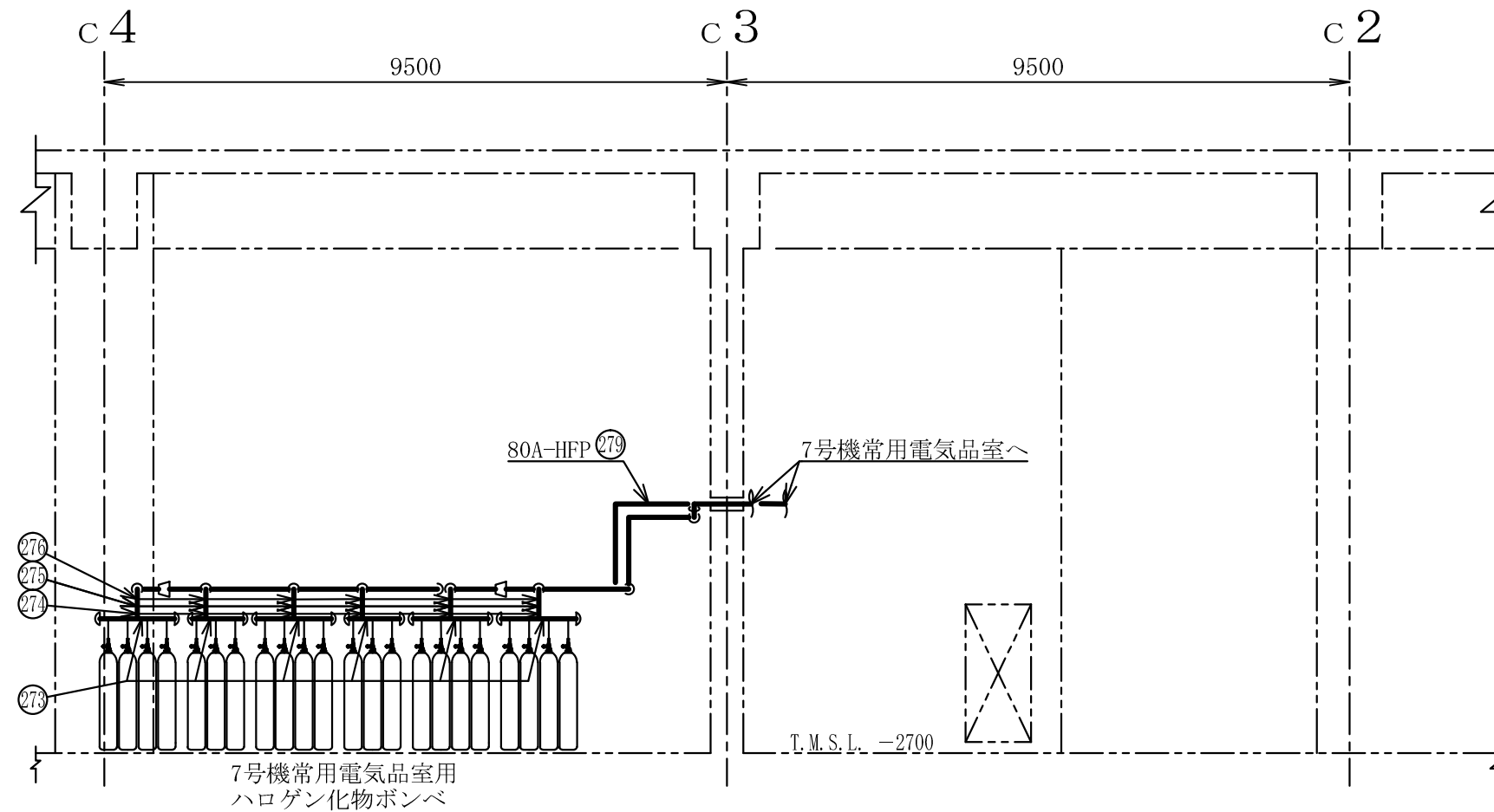
柏崎刈羽原子力発電所第7号機

名称  
 その他発電用原子炉の附属施設のうち  
 火災防護設備のうち消火設備  
 (小空間固定式消火設備)に係る  
 主配管の配置を明示した図面(その86)

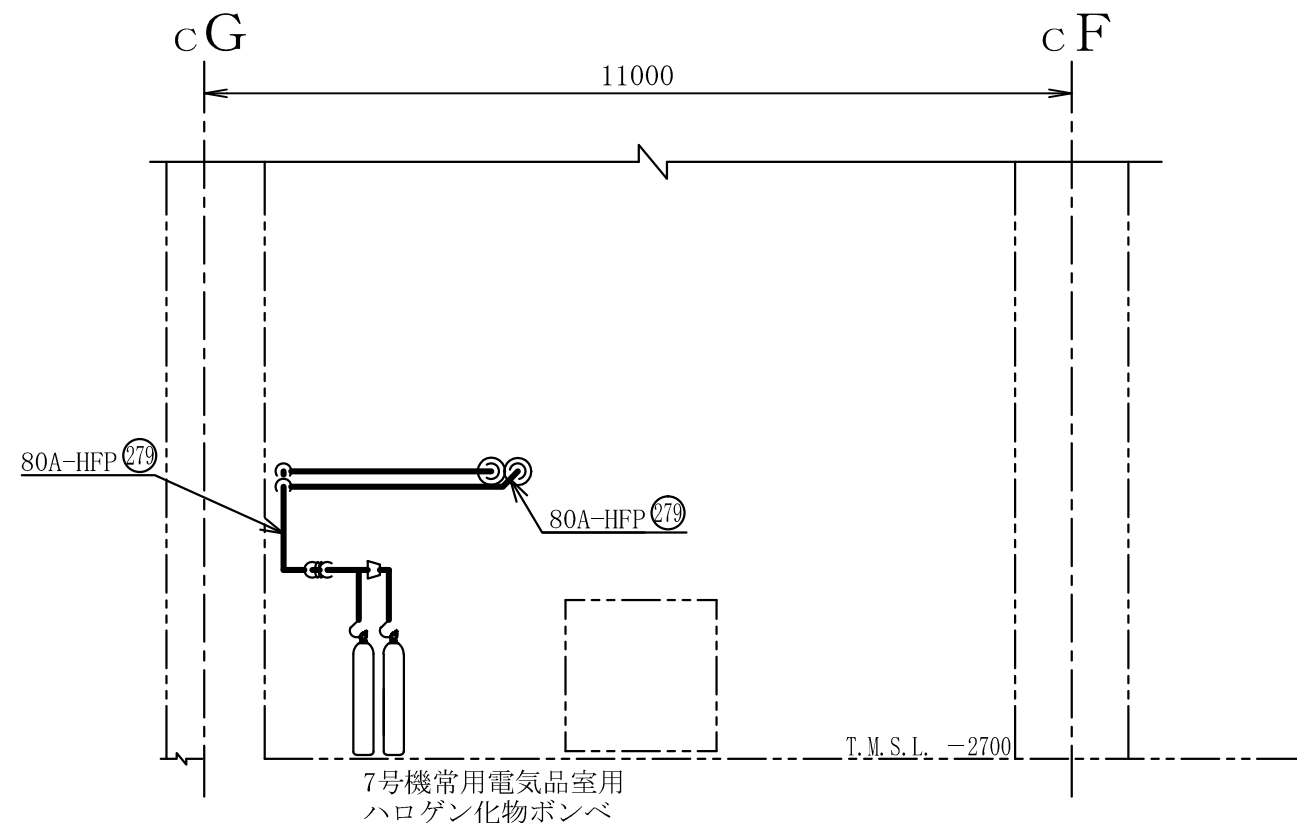
東京電力ホールディングス株式会社

注1 : 寸法はmmを示す。

注2 : 図中の丸番号は別紙1のNO.を示す。



A~A矢視図

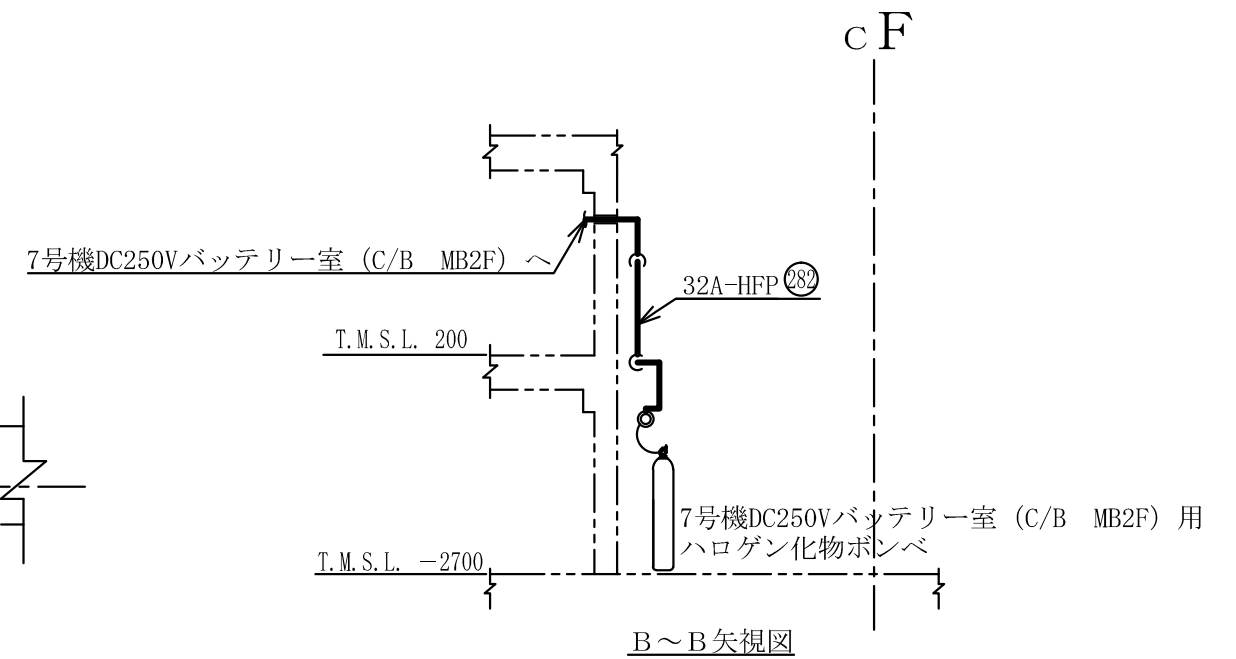
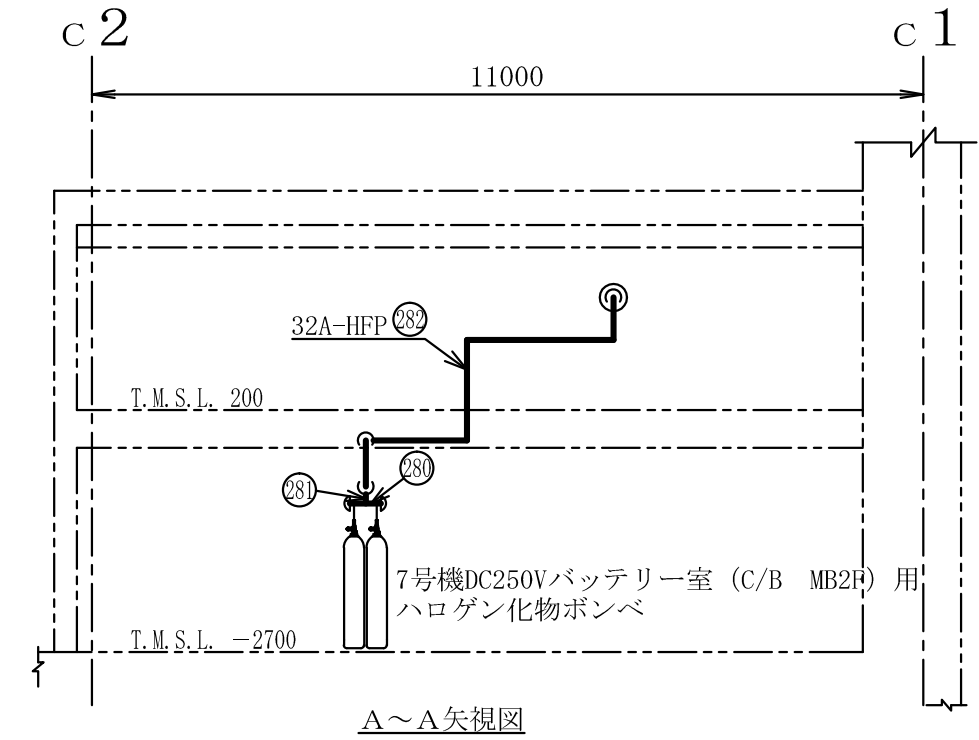
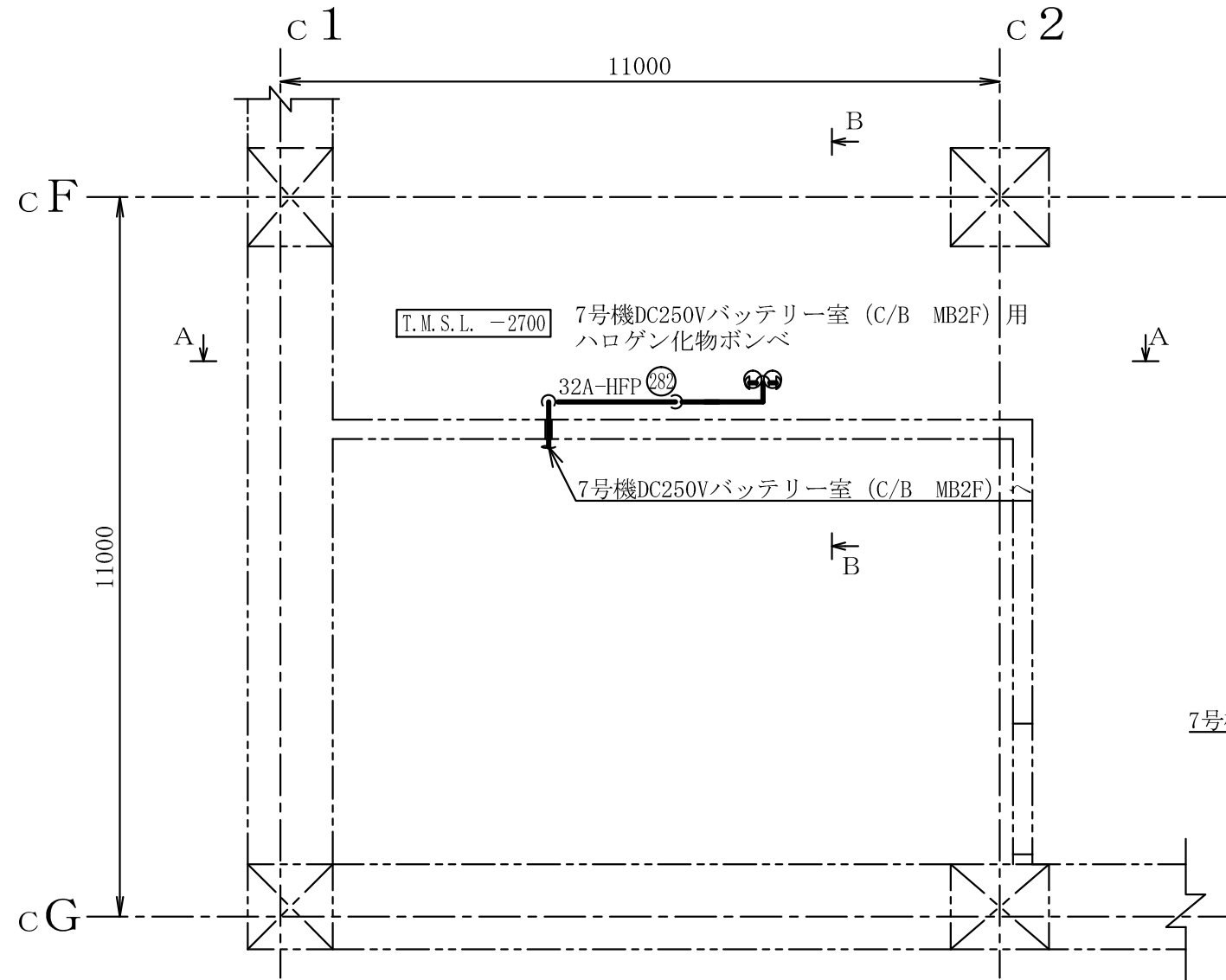
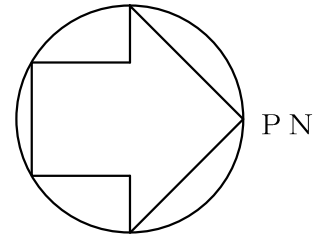


B~B矢視図

注1：寸法はmmを示す。  
 注2：図中の丸番号は別紙1のNO.を示す。

コントロール建屋

工事計画認可申請	第9-3-2-2-3-87区
柏崎刈羽原子力発電所第7号機	
名称	その他発電用原子炉の附属施設のうち 火災防護設備のうち消火設備 (小空間固定式消火設備)に係る 主配管の配置を明示した図面(その87)
	東京電力ホールディングス株式会社

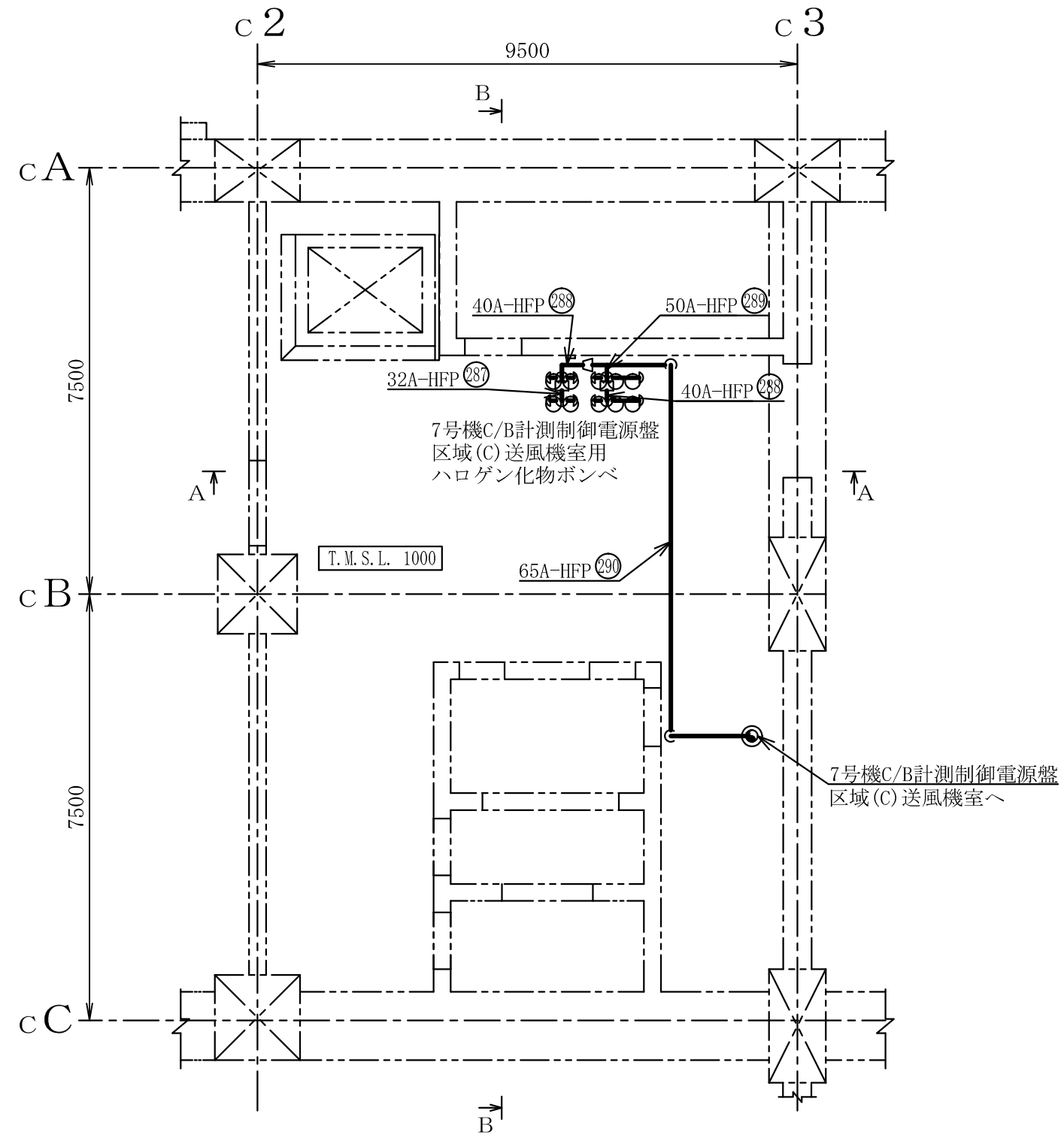
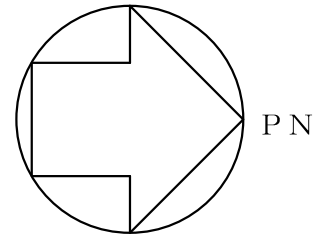


コントロール建屋

工事計画認可申請	第9-3-2-2-3-88区
柏崎刈羽原子力発電所第7号機	
名称	その他発電用原子炉の附属施設のうち 火災防護設備のうち消火設備 (小空間固定式消火設備)に係る 主配管の配置を明示した図面 (その88)
	東京電力ホールディングス株式会社

注1 : 寸法はmmを示す。  
注2 : 図中の丸番号は別紙1のNO.を示す。

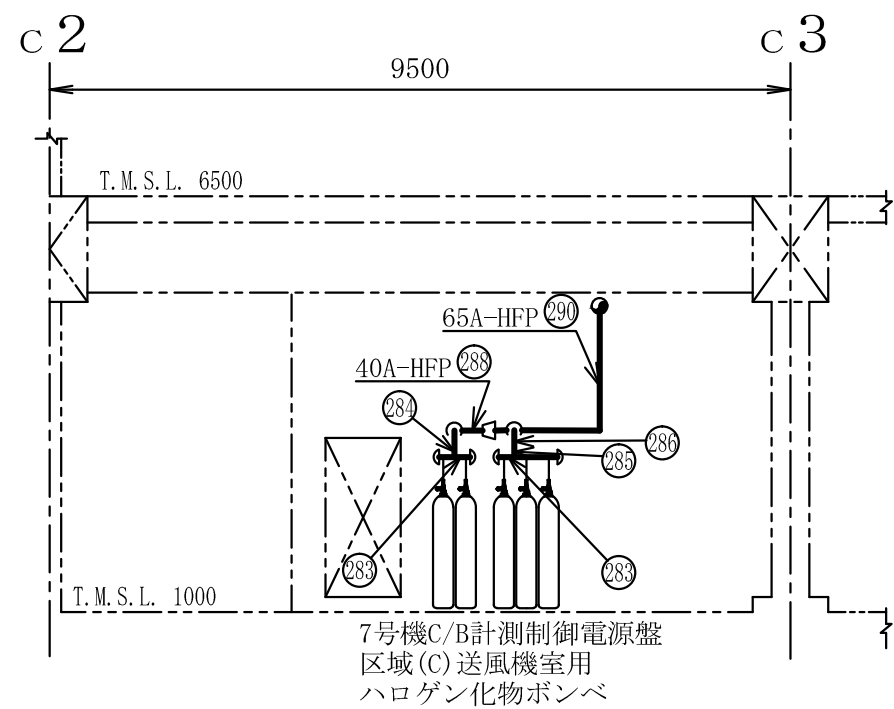




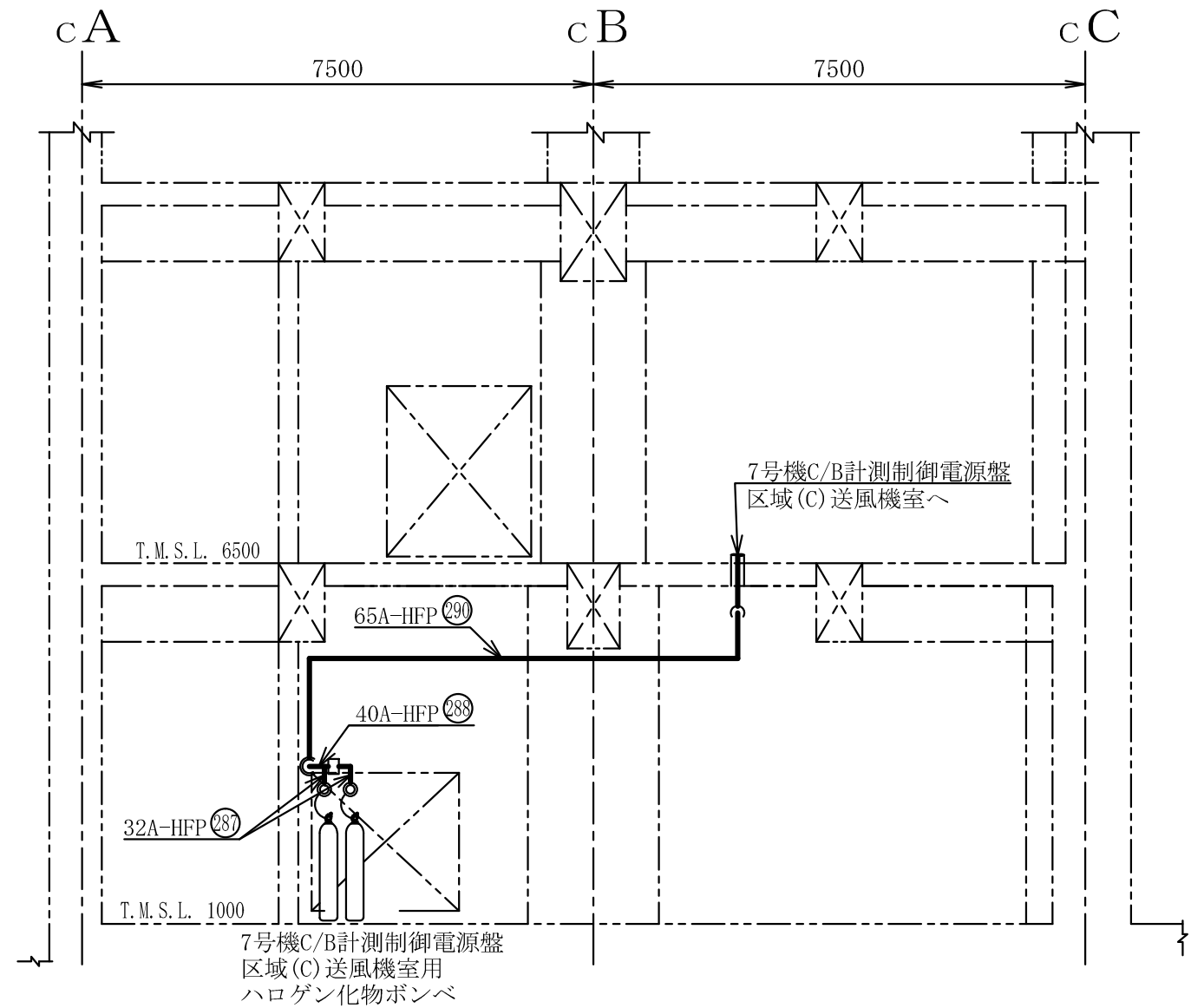
注1 : 寸法はmmを示す。  
 注2 : 図中の丸番号は別紙1のNO.を示す。

コントロール建屋

工事計画認可申請	第9-3-2-2-3-89区
柏崎刈羽原子力発電所第7号機	
名称	その他発電用原子炉の附属施設のうち 火災防護設備のうち消火設備 (小空間固定式消火設備)に係る 主配管の配置を明示した図面(その89)
	東京電力ホールディングス株式会社



A~A矢視図

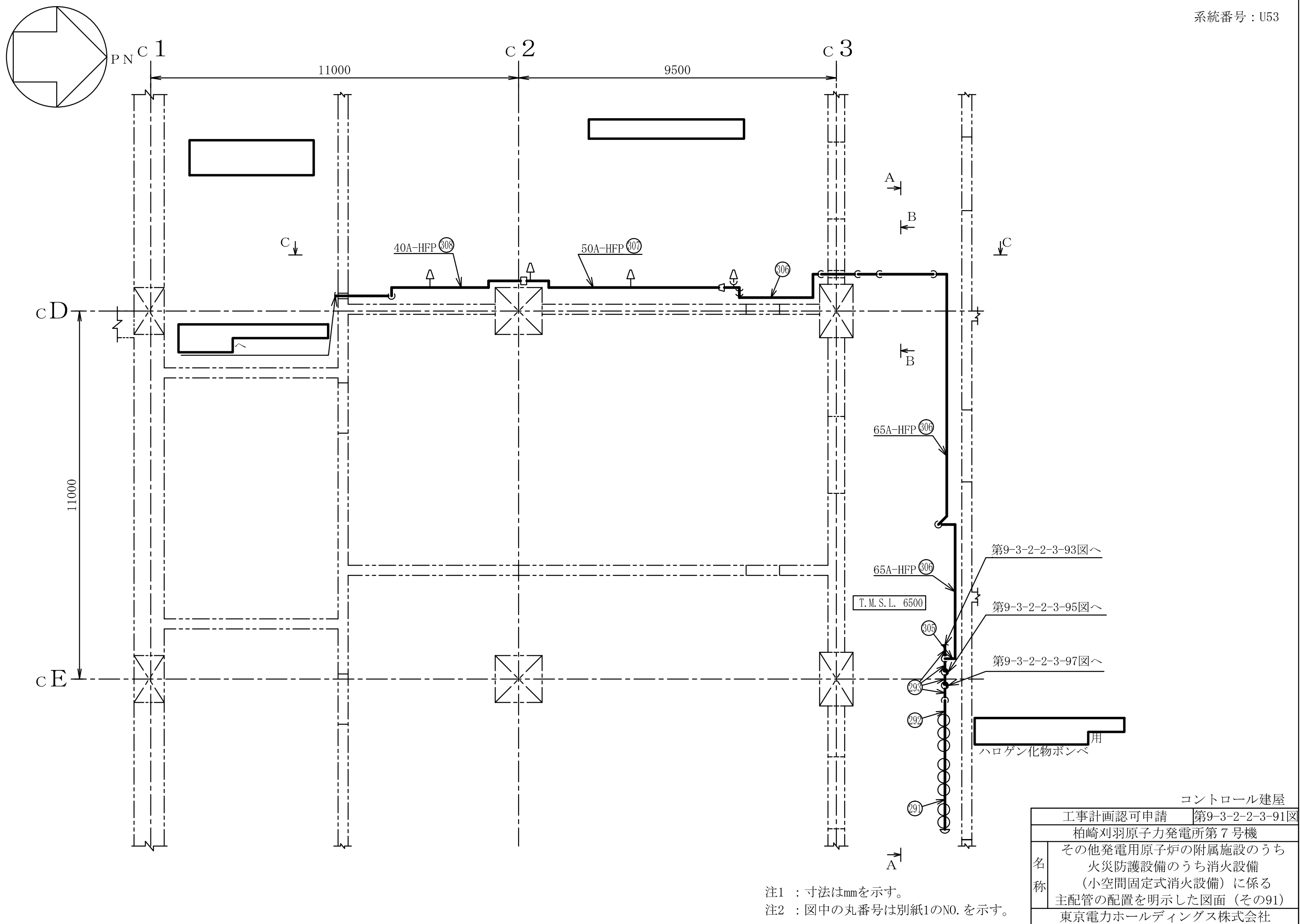


B~B矢視図

注1 : 寸法はmmを示す。  
 注2 : 図中の丸番号は別紙1のNO.を示す。

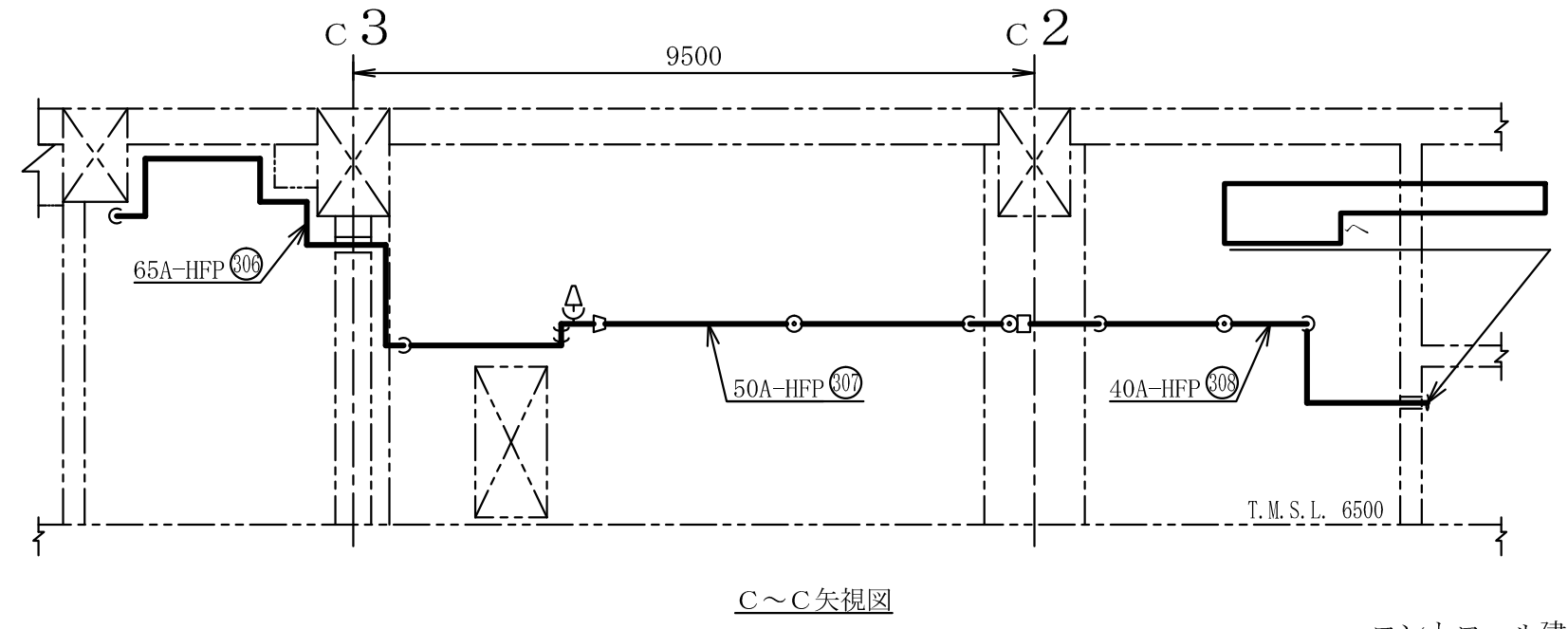
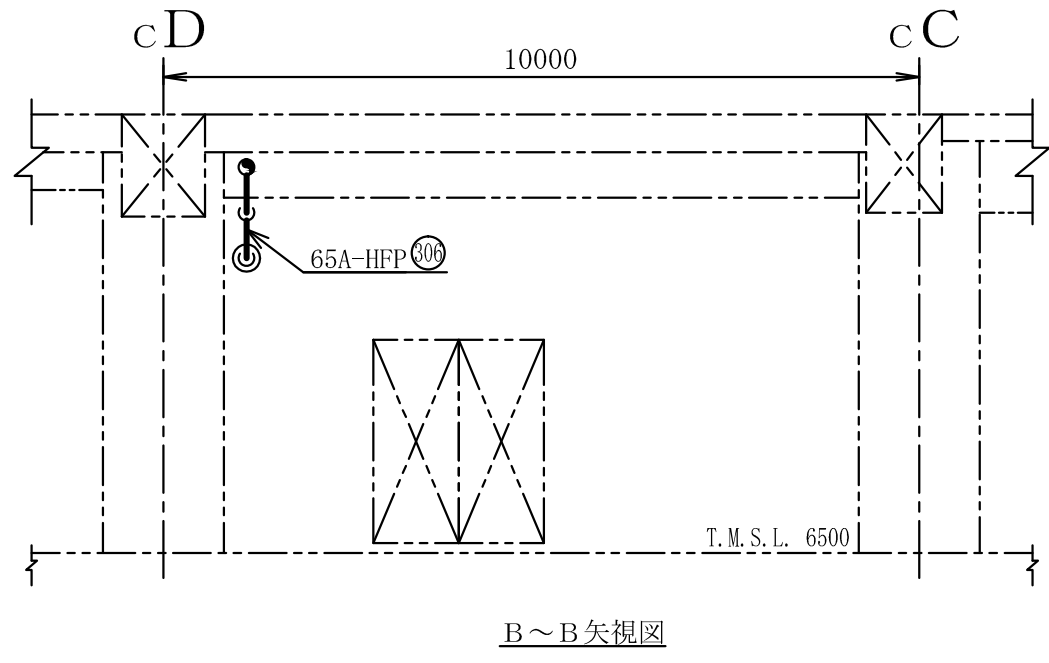
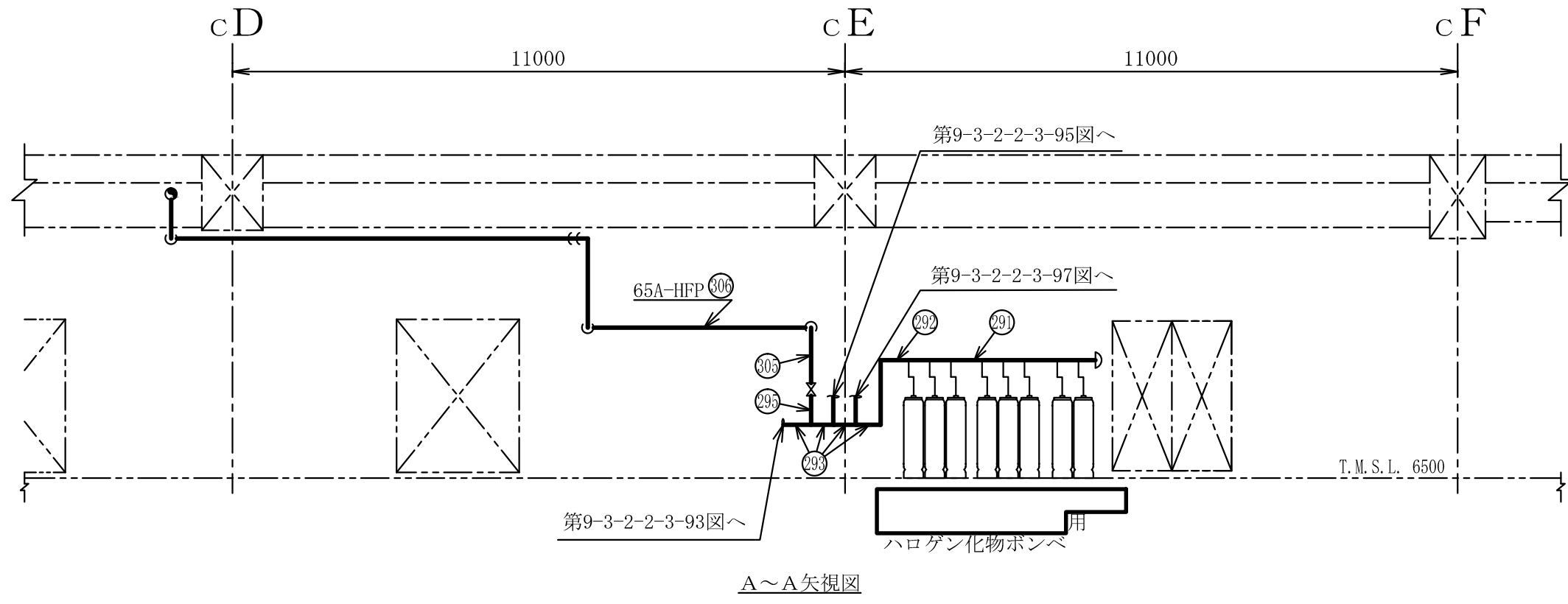
コントロール建屋

工事計画認可申請	第9-3-2-2-3-90区
柏崎刈羽原子力発電所第7号機	
名称	その他発電用原子炉の附属施設のうち 火災防護設備のうち消火設備 (小空間固定式消火設備)に係る 主配管の配置を明示した図面(その90)
	東京電力ホールディングス株式会社



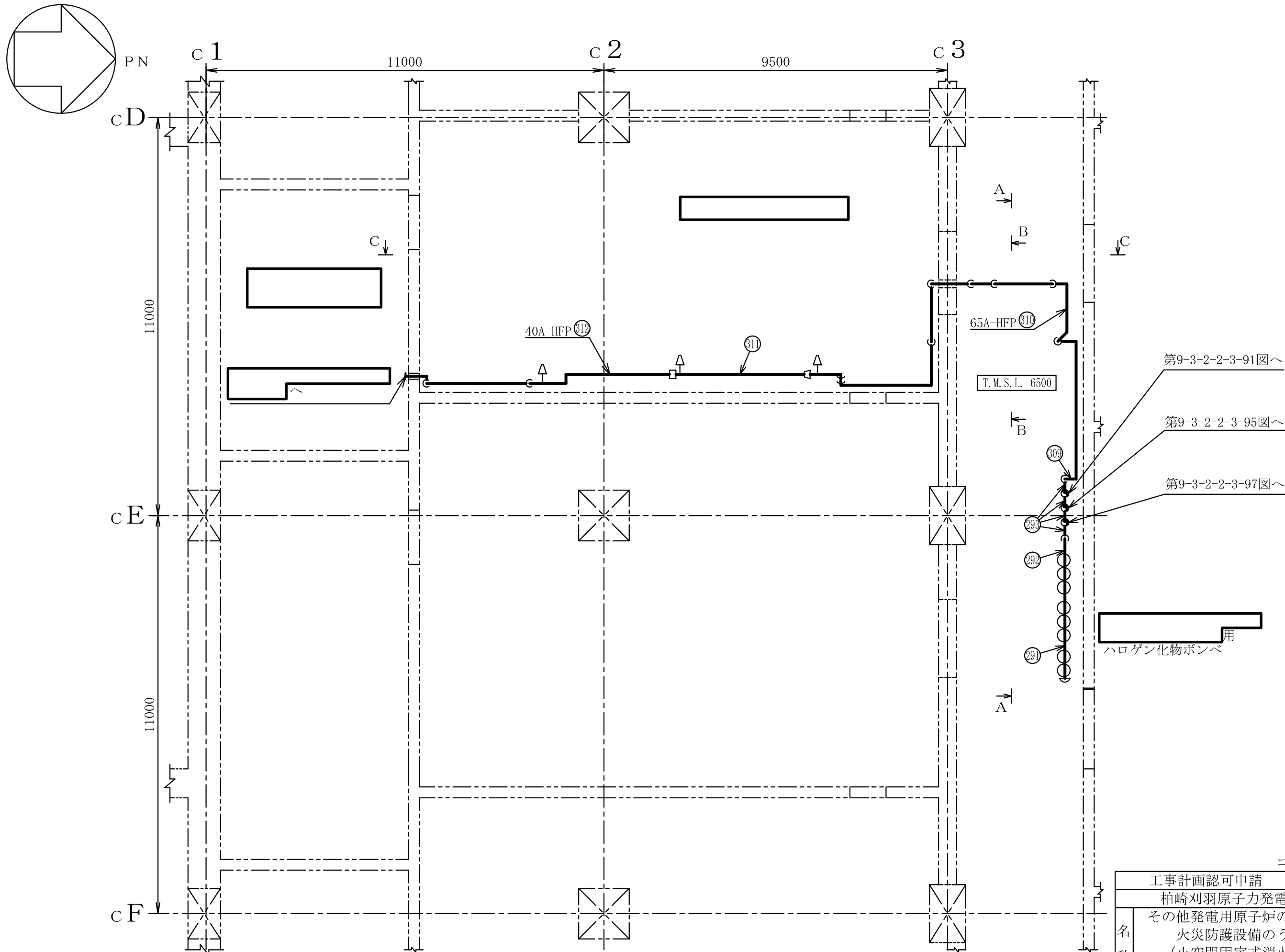
注1 : 寸法はmmを示す。  
 注2 : 図中の丸番号は別紙1のNO. を示す。

コントロール建屋	
工事計画認可申請	第9-3-2-2-3-91図
柏崎刈羽原子力発電所第7号機	
名称	その他発電用原子炉の附属施設のうち 火災防護設備のうち消火設備 (小空間固定式消火設備)に係る 主配管の配置を明示した図面(その91)
	東京電力ホールディングス株式会社



注1 : 寸法はmmを示す。  
 注2 : 図中の丸番号は別紙1のNO.を示す。

コントロール建屋	
工事計画認可申請	第9-3-2-2-3-92図
柏崎刈羽原子力発電所第7号機	
名称	その他発電用原子炉の附属施設のうち 火災防護設備のうち消火設備 (小空間固定式消火設備)に係る 主配管の配置を明示した図面(その92)
	東京電力ホールディングス株式会社



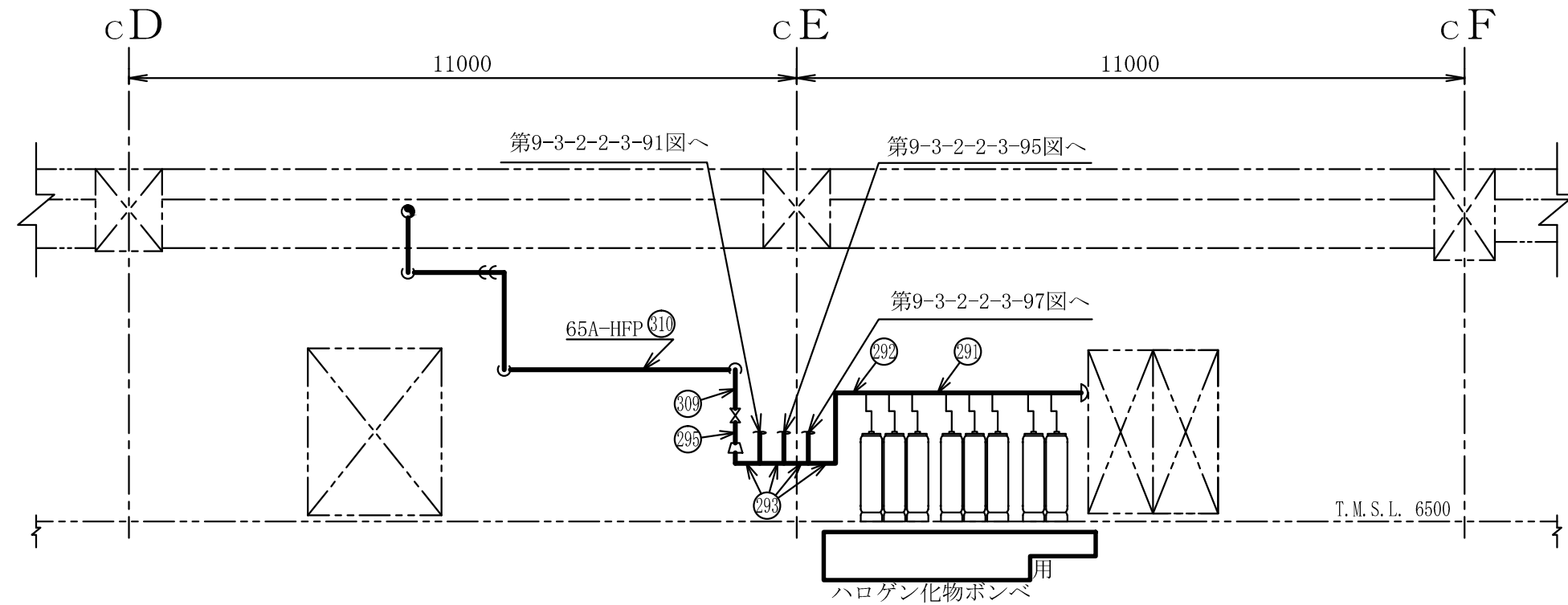
第9-3-2-2-3-91図へ  
 第9-3-2-2-3-95図へ  
 第9-3-2-2-3-97図へ

用  
 ハロゲン化物ポンプ

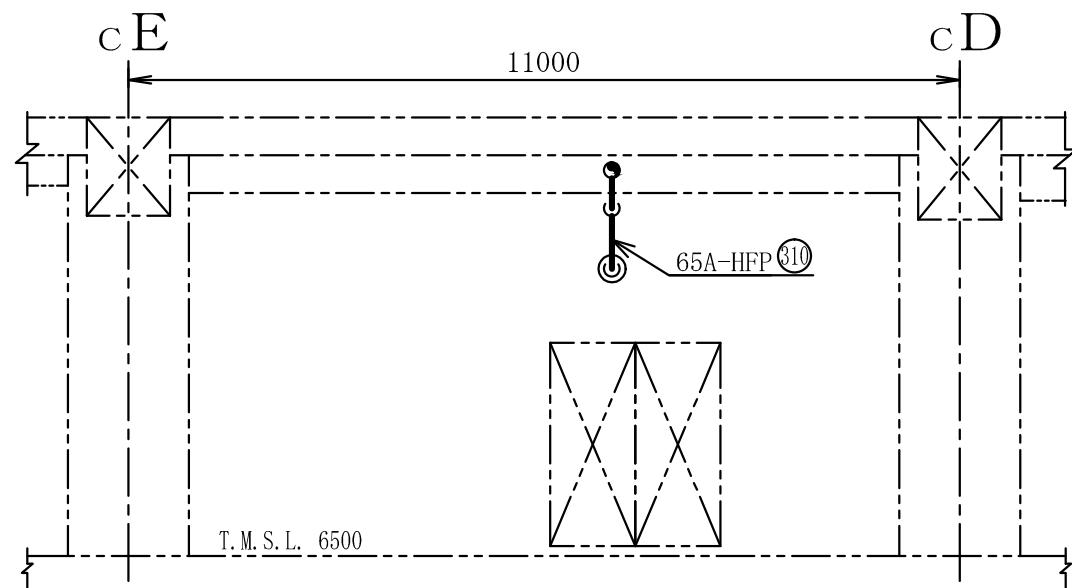
コントロール建屋

工事計画認可申請	第9-3-2-2-3-93図
柏崎刈羽原子力発電所第7号機	
名称	その他発電用原子炉の附属施設のうち 火災防護設備のうち消火設備 (小空間固定式消火設備)に係る 主配管の配置を明示した図面(その93)
	東京電力ホールディングス株式会社

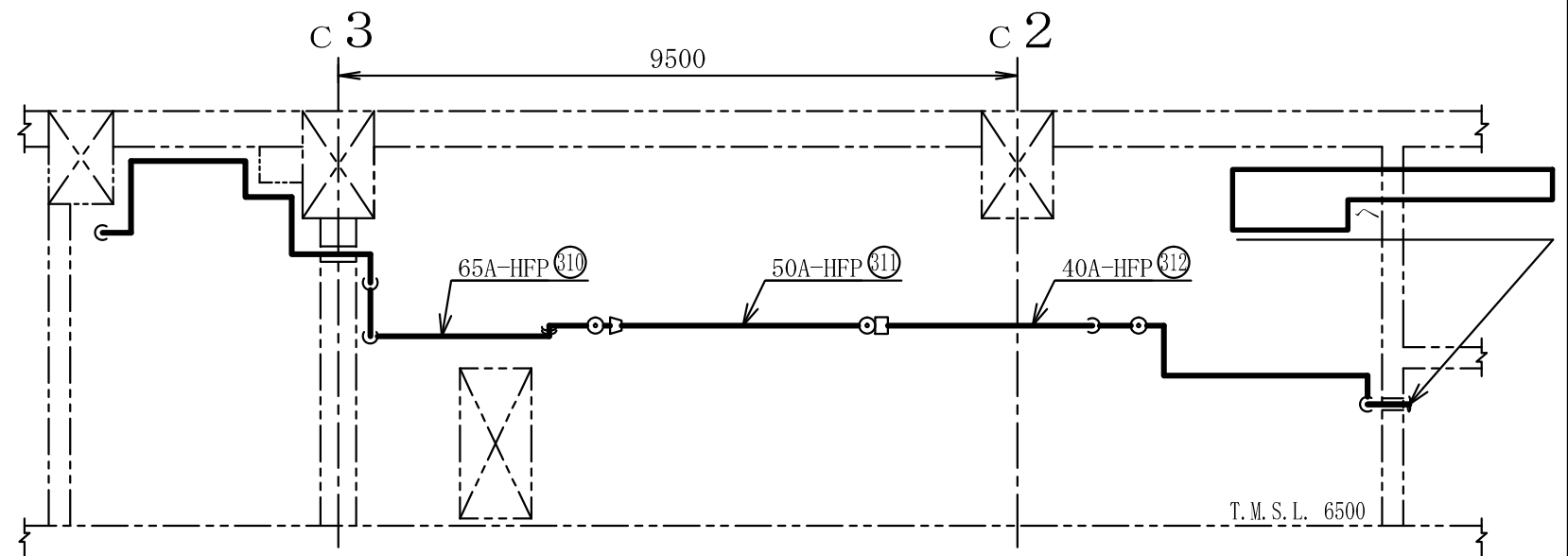
注1 : 寸法はmmを示す。  
 注2 : 図中の丸番号は別紙1のNO.を示す。



A~A 矢視図



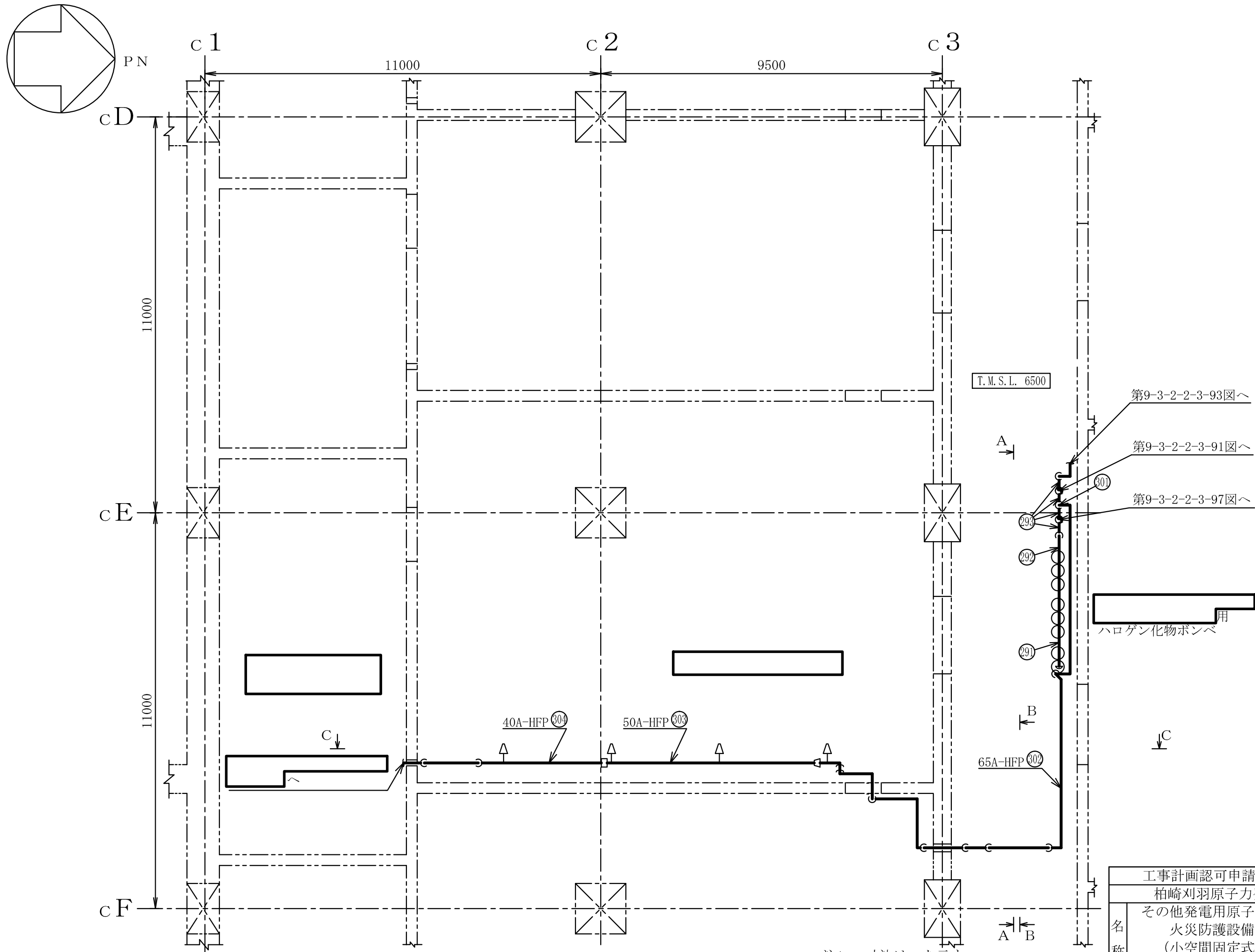
B~B 矢視図



C~C 矢視図

注1 : 寸法はmmを示す。  
 注2 : 図中の丸番号は別紙1のNO.を示す。

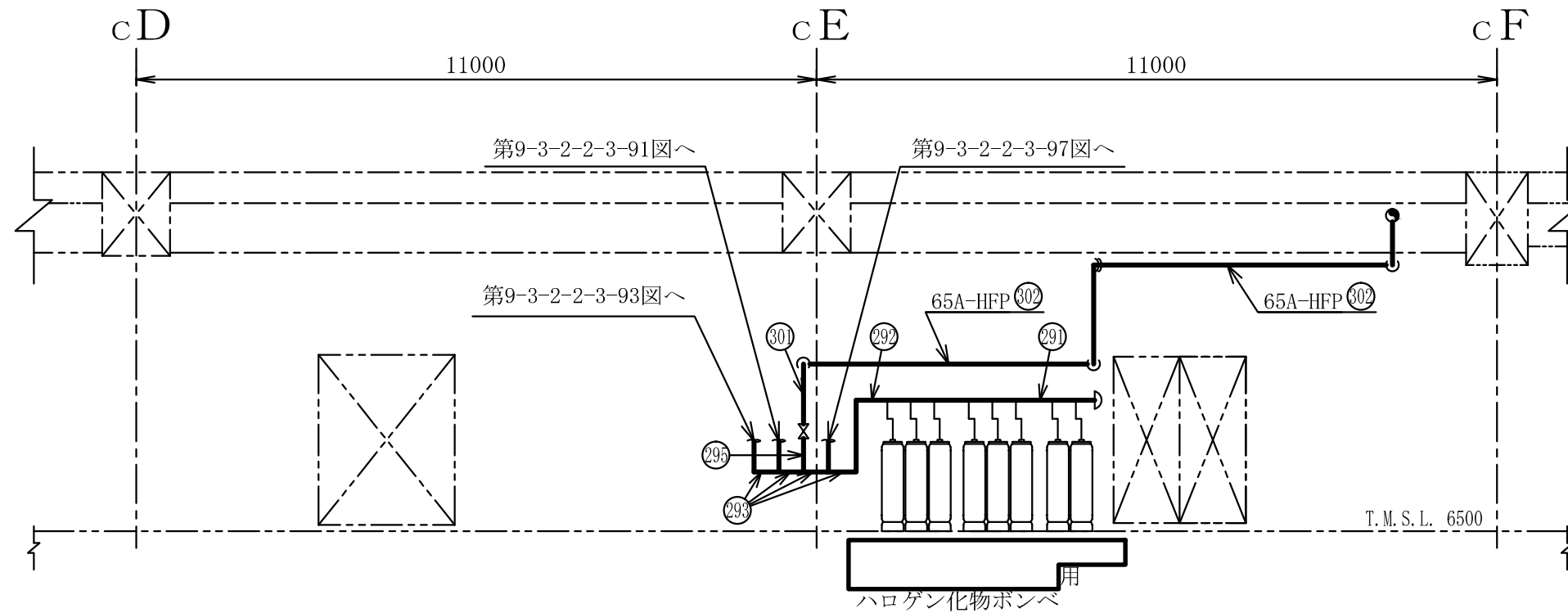
コントロール建屋	
工事計画認可申請	第9-3-2-2-3-94図
柏崎刈羽原子力発電所第7号機	
名称	その他発電用原子炉の附属施設のうち 火災防護設備のうち消火設備 (小空間固定式消火設備)に係る 主配管の配置を明示した図面(その94)
	東京電力ホールディングス株式会社



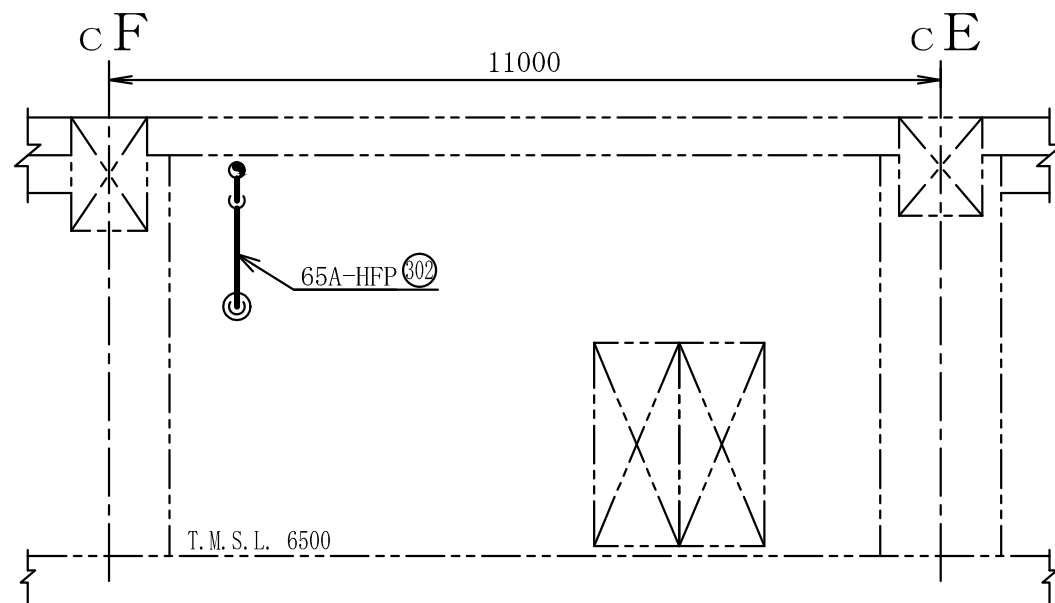
ハロゲン化物ポンペ

コントロール建屋	
工事計画認可申請	第9-3-2-2-3-95図
柏崎刈羽原子力発電所第7号機	
名称	その他発電用原子炉の附属施設のうち 火災防護設備のうち消火設備 (小空間固定式消火設備)に係る 主配管の配置を明示した図面(その95)
	東京電力ホールディングス株式会社

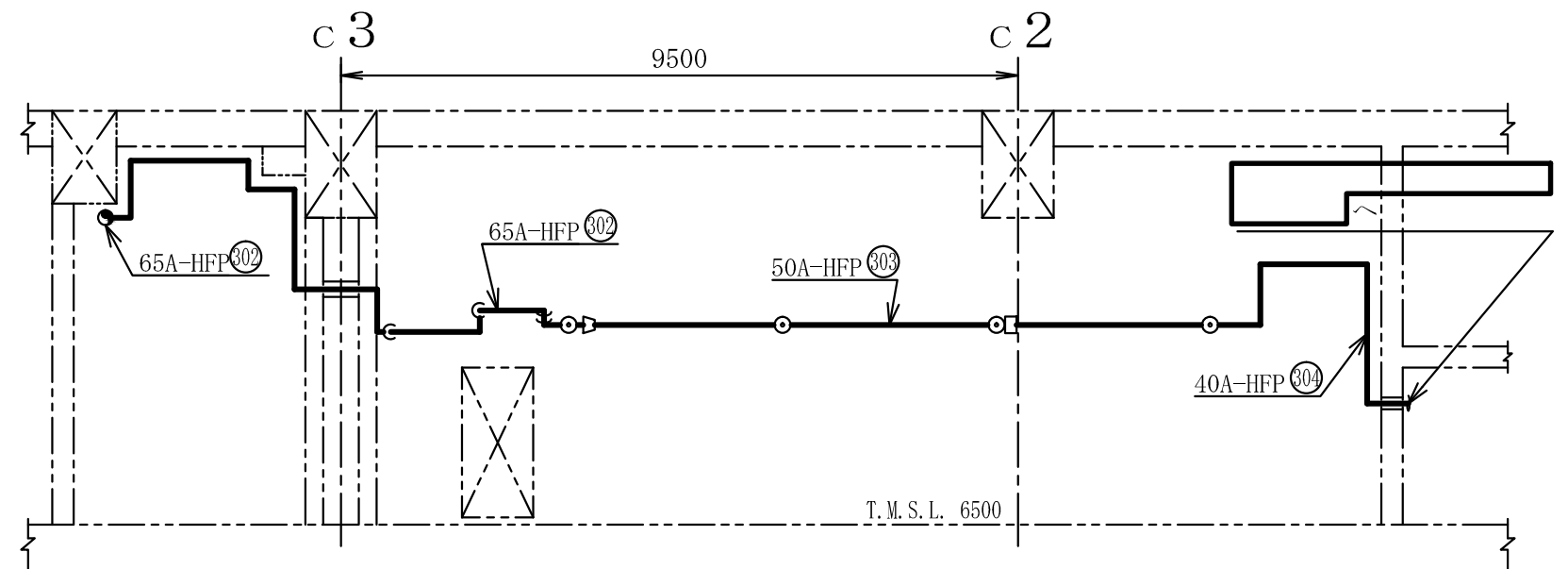
注1 : 寸法はmmを示す。  
 注2 : 図中の丸番号は別紙1のNO.を示す。



A~A 矢視図



B~B 矢視図

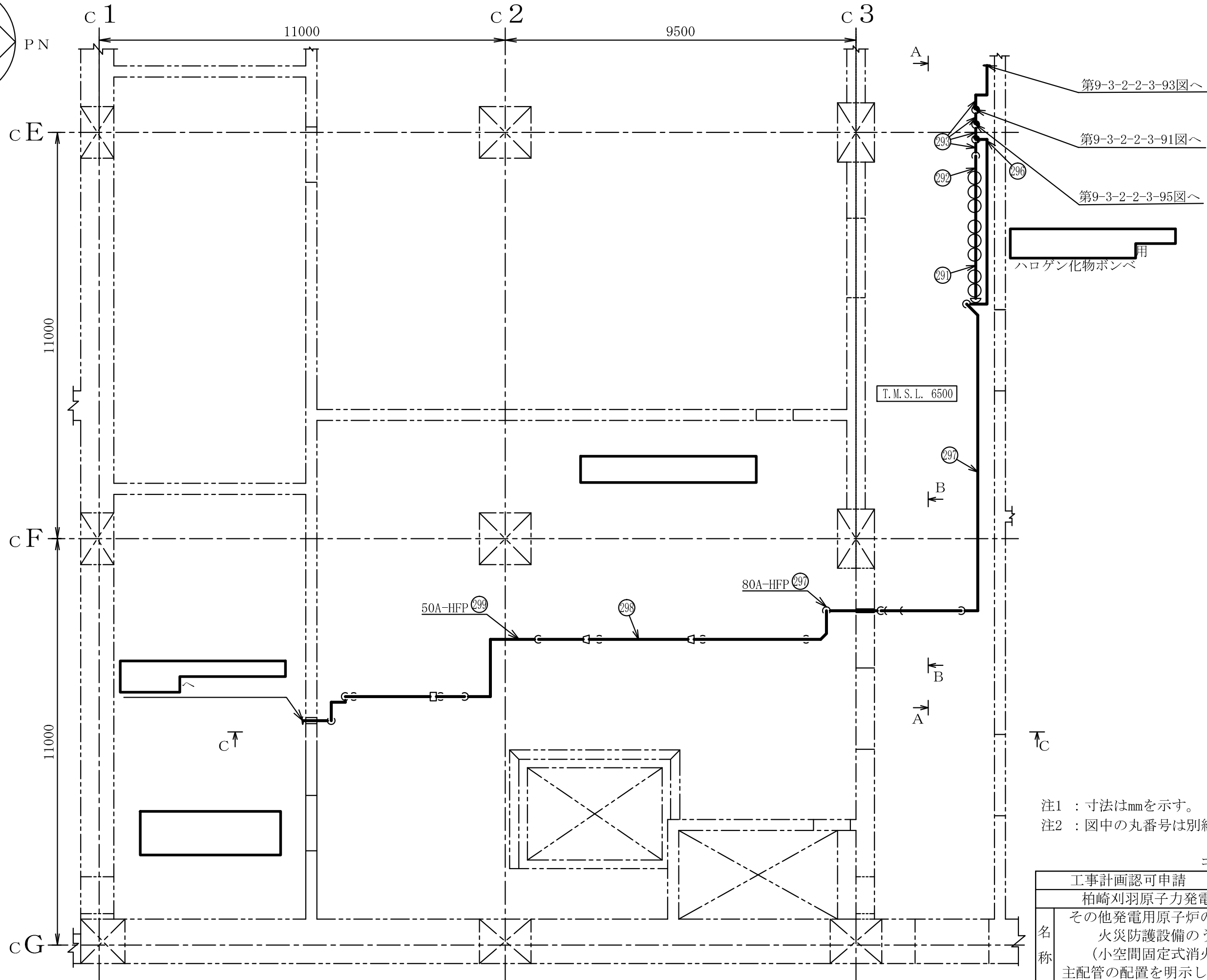
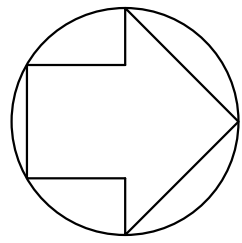


C~C 矢視図

注1：寸法はmmを示す。  
 注2：図中の丸番号は別紙1のNO.を示す。

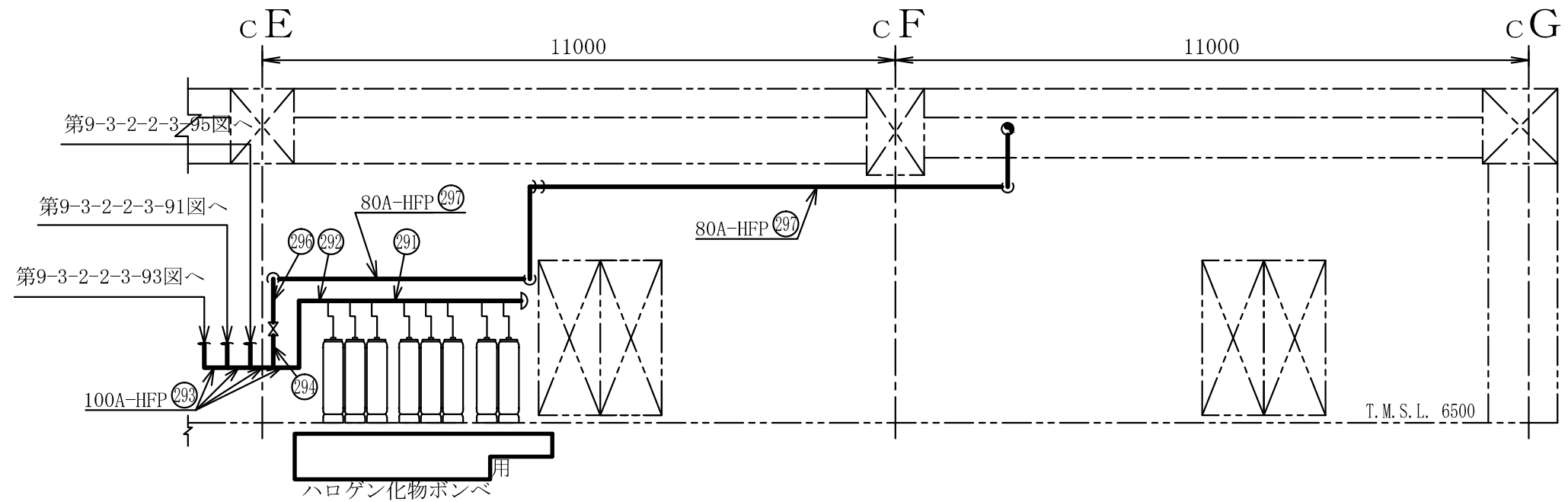
コントロール建屋	
工事計画認可申請	第9-3-2-2-3-96図
柏崎刈羽原子力発電所第7号機	
名称	その他発電用原子炉の附属施設のうち 火災防護設備のうち消火設備 (小空間固定式消火設備)に係る 主配管の配置を明示した図面(その96)
	東京電力ホールディングス株式会社



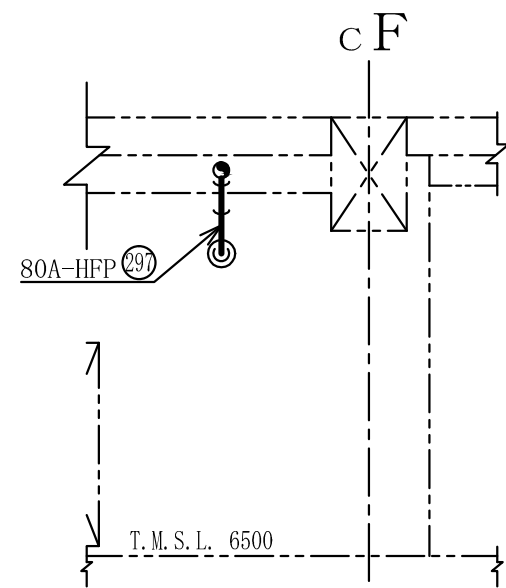


注1 : 寸法はmmを示す。  
 注2 : 図中の丸番号は別紙1のNO.を示す。

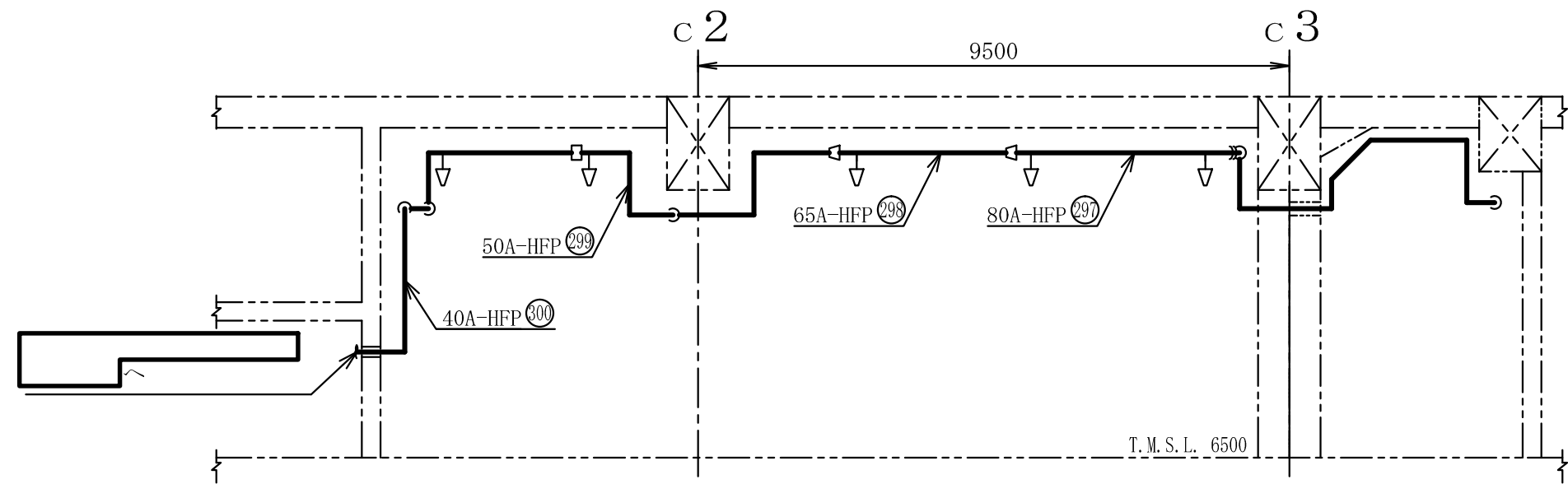
コントロール建屋	
工事計画認可申請	第9-3-2-2-3-97図
柏崎刈羽原子力発電所第7号機	
名称	その他発電用原子炉の附属施設のうち 火災防護設備のうち消火設備 (小空間固定式消火設備)に係る 主配管の配置を明示した図面(その97)
	東京電力ホールディングス株式会社



A~A 矢視図



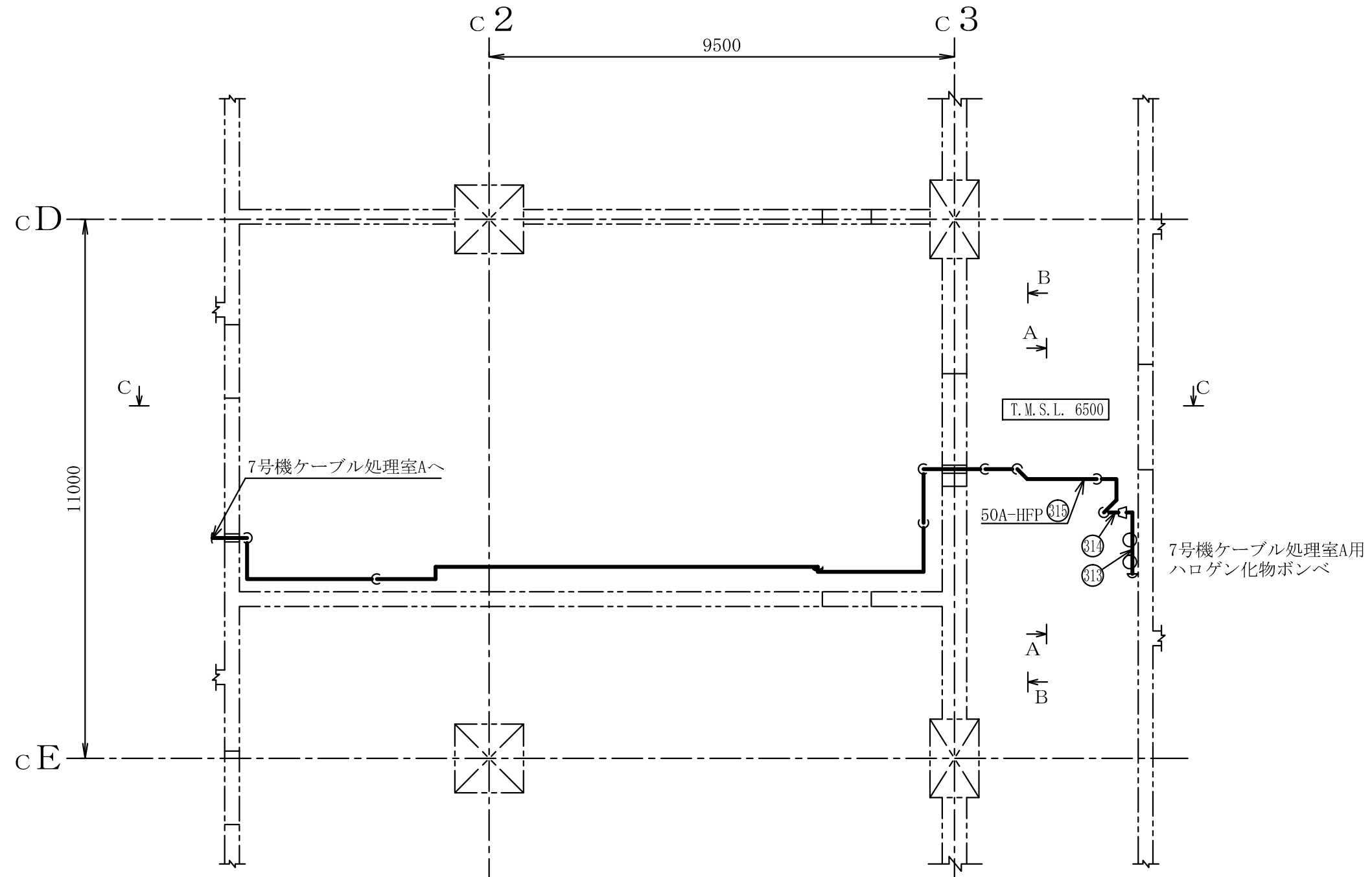
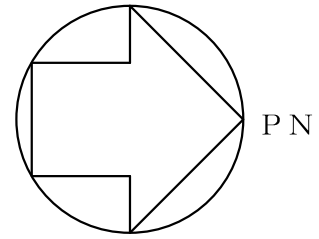
B~B 矢視図



C~C 矢視図

注1 : 寸法はmmを示す。  
 注2 : 図中の丸番号は別紙1のNO.を示す。

コントロール建屋	
工事計画認可申請	第9-3-2-2-3-98区
柏崎刈羽原子力発電所第7号機	
名称	その他発電用原子炉の附属施設のうち 火災防護設備のうち消火設備 (小空間固定式消火設備)に係る 主配管の配置を明示した図面(その98)
	東京電力ホールディングス株式会社



コントロール建屋

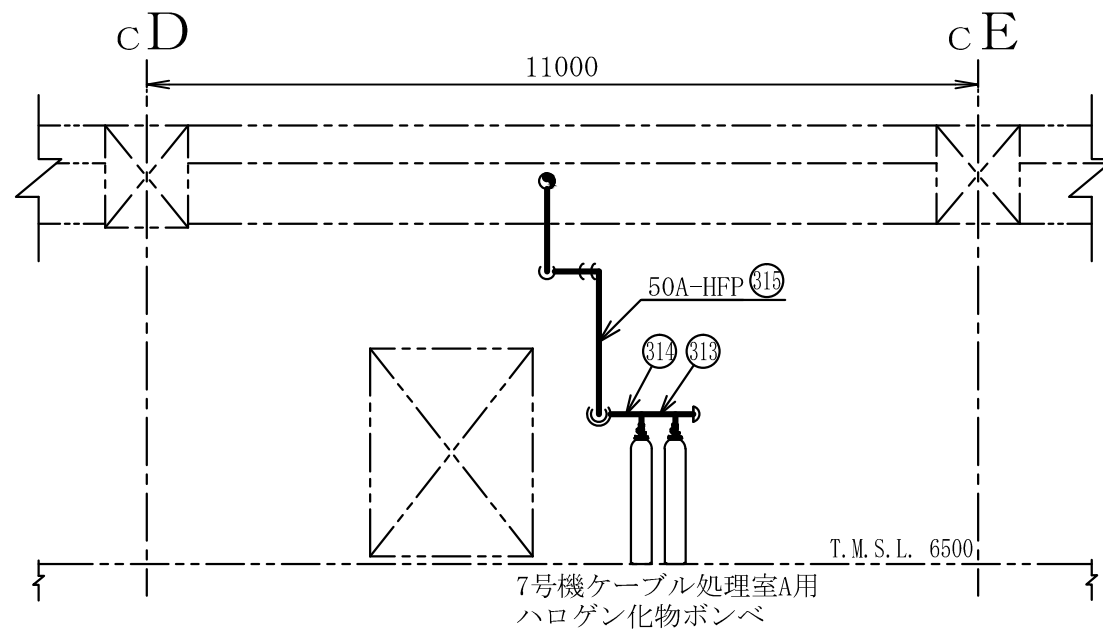
工事計画認可申請 第9-3-2-2-3-99図

柏崎刈羽原子力発電所第7号機

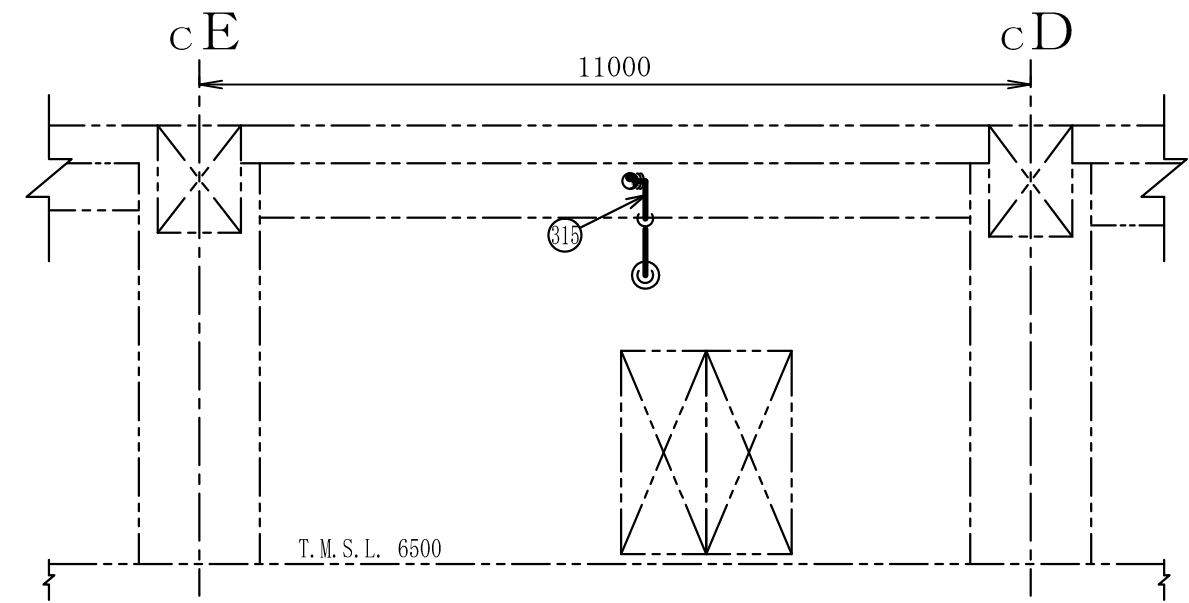
名称  
 その他発電用原子炉の附属施設のうち  
 火災防護設備のうち消火設備  
 (小空間固定式消火設備)に係る  
 主配管の配置を明示した図面 (その99)

東京電力ホールディングス株式会社

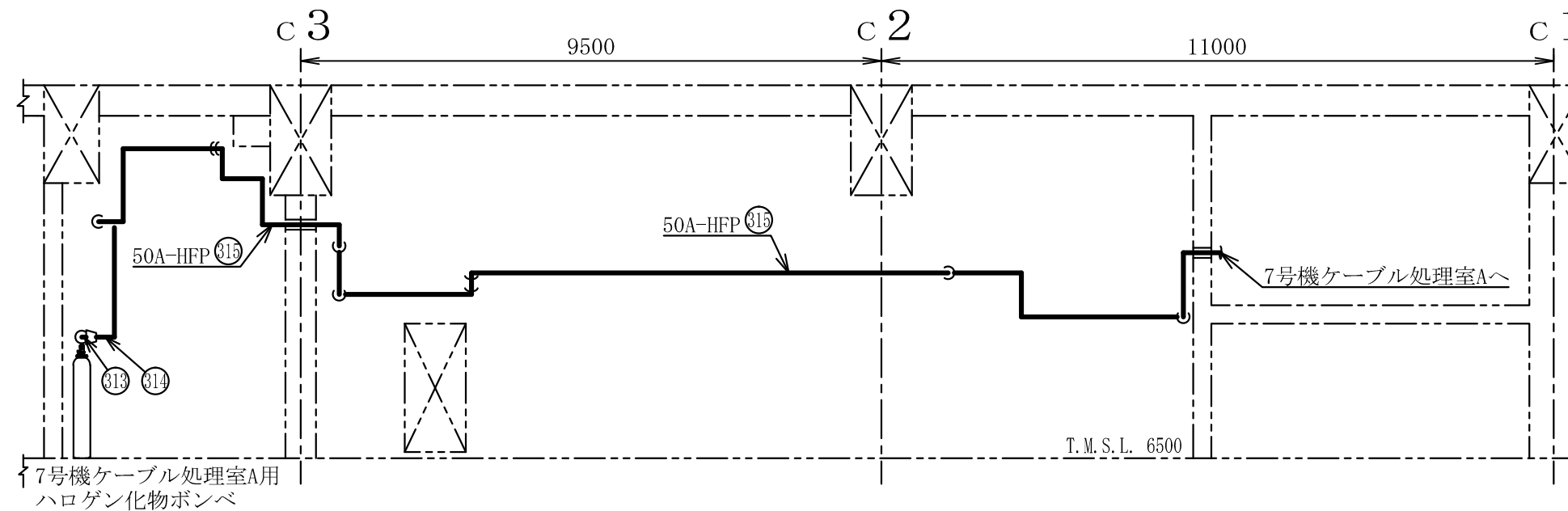
注1 : 寸法はmmを示す。  
 注2 : 図中の丸番号は別紙1のNO.を示す。



A~A矢視図



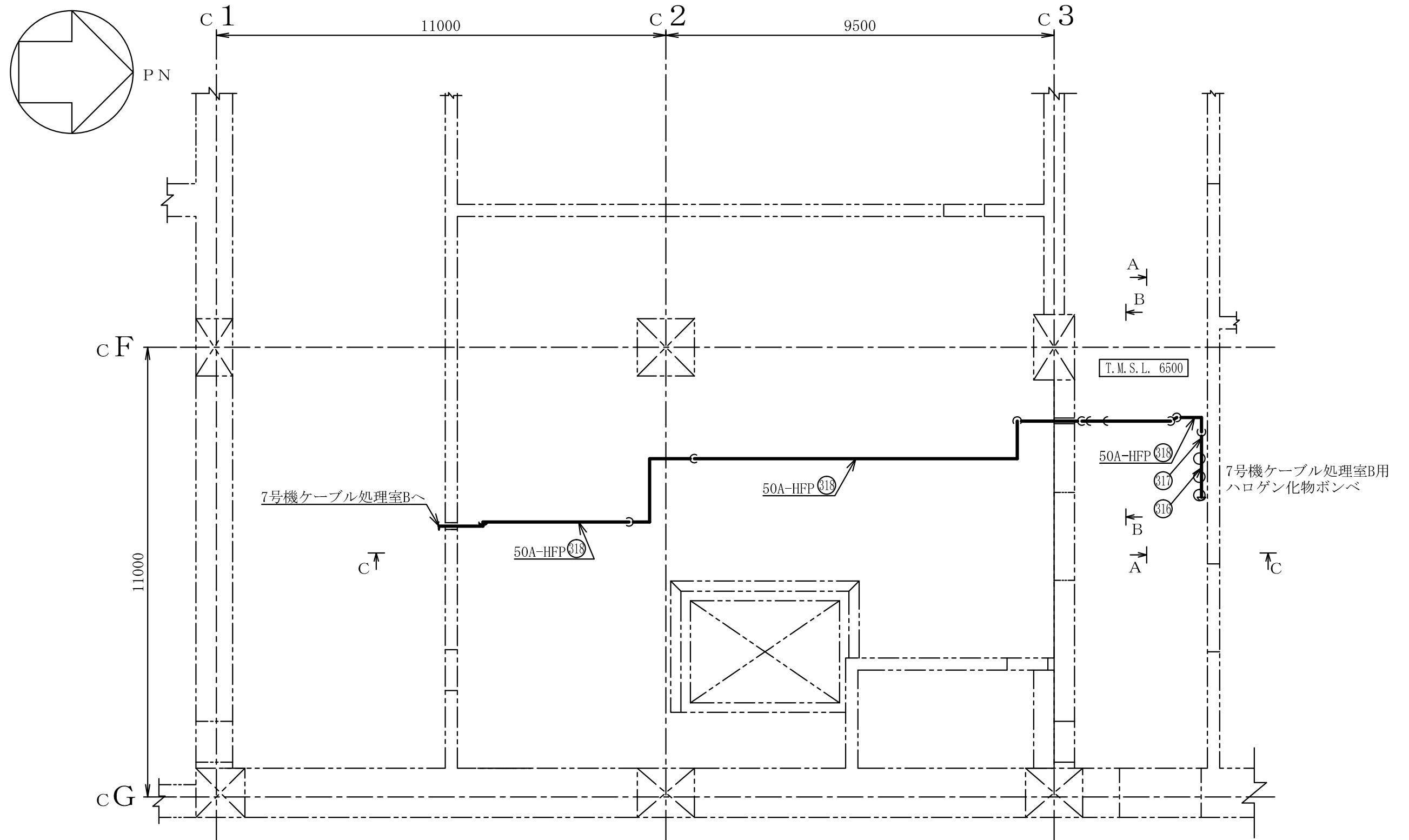
B~B矢視図



C~C矢視図

注1 : 寸法はmmを示す。  
 注2 : 図中の丸番号は別紙1のNO.を示す。

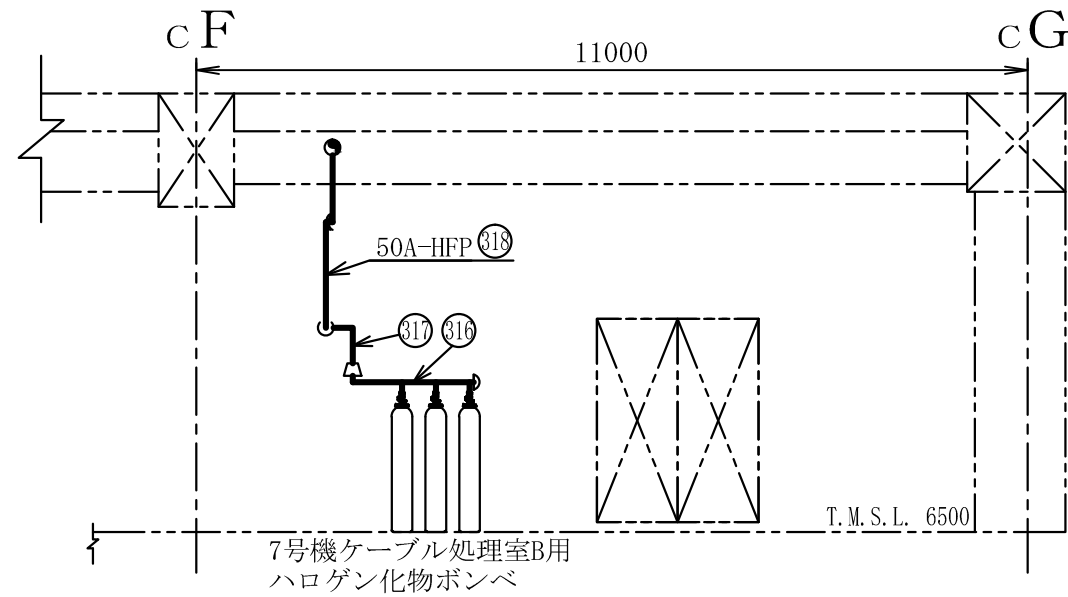
コントロール建屋	
工事計画認可申請	第9-3-2-2-3-100図
柏崎刈羽原子力発電所第7号機	
名称	その他発電用原子炉の附属施設のうち 火災防護設備のうち消火設備 (小空間固定式消火設備)に係る 主配管の配置を明示した図面 (その100)
	東京電力ホールディングス株式会社



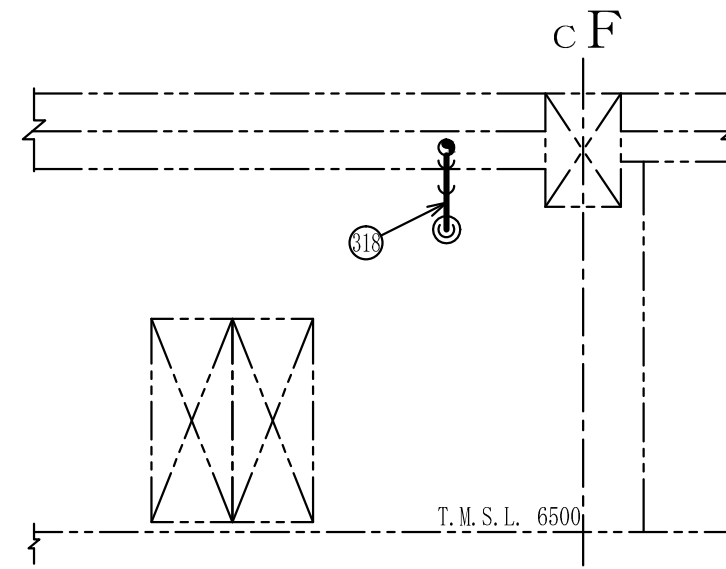
コントロール建屋

工事計画認可申請	第9-3-2-2-3-101図
柏崎刈羽原子力発電所第7号機	
名称	その他発電用原子炉の附属施設のうち 火災防護設備のうち消火設備 (小空間固定式消火設備)に係る 主配管の配置を明示した図面(その101)
	東京電力ホールディングス株式会社

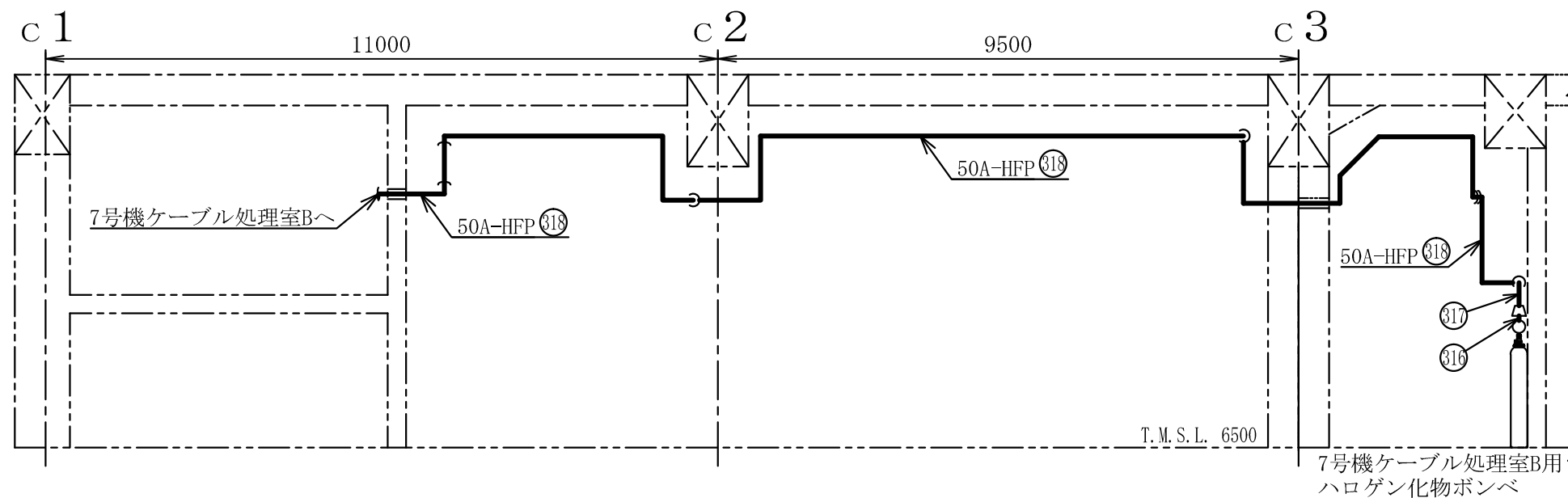
注1 : 寸法はmmを示す。  
注2 : 図中の丸番号は別紙1のNO.を示す。



A~A矢視図



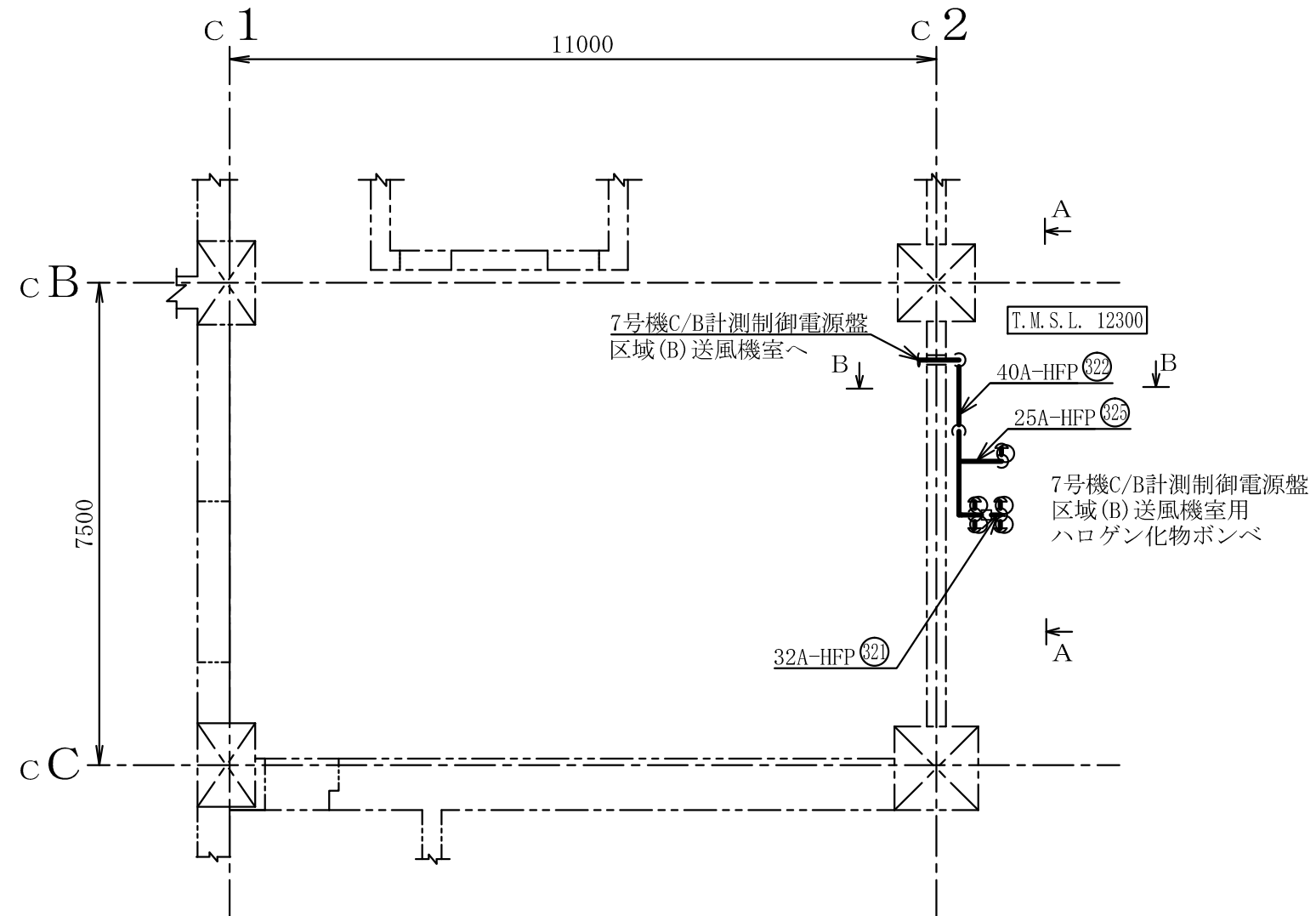
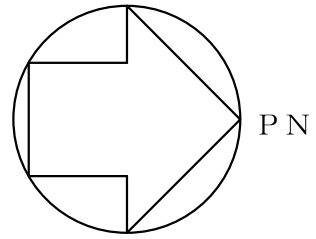
B~B矢視図



C~C矢視図

注1 : 寸法はmmを示す。  
 注2 : 図中の丸番号は別紙1のNO.を示す。

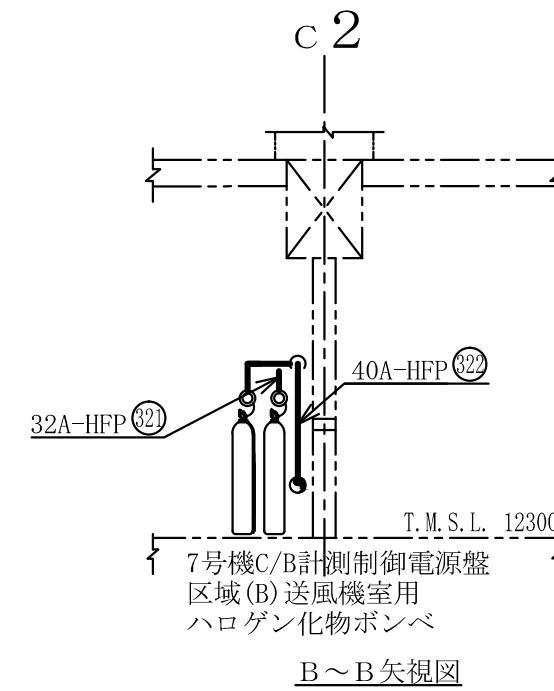
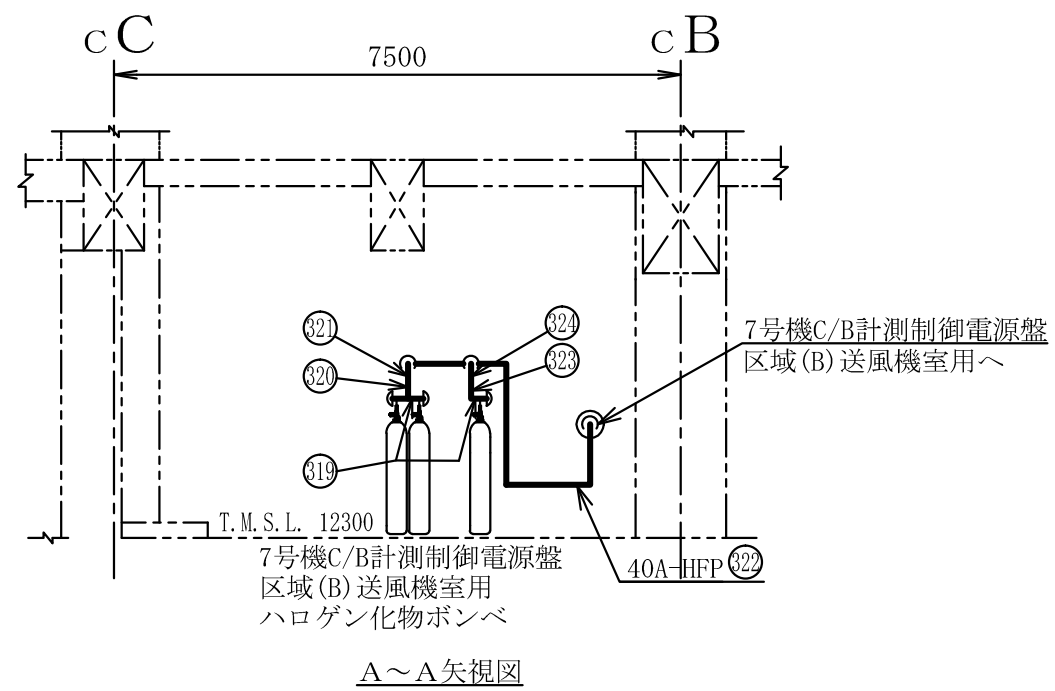
コントロール建屋	
工事計画認可申請	第9-3-2-2-3-102図
柏崎刈羽原子力発電所第7号機	
名称	その他発電用原子炉の附属施設のうち 火災防護設備のうち消火設備 (小空間固定式消火設備)に係る 主配管の配置を明示した図面 (その102)
	東京電力ホールディングス株式会社



コントロール建屋

工事計画認可申請	第9-3-2-2-3-103図
柏崎刈羽原子力発電所第7号機	
名称	その他発電用原子炉の附属施設のうち 火災防護設備のうち消火設備 (小空間固定式消火設備)に係る 主配管の配置を明示した図面 (その103)
	東京電力ホールディングス株式会社

注1 : 寸法はmmを示す。  
注2 : 図中の丸番号は別紙1のNO.を示す。

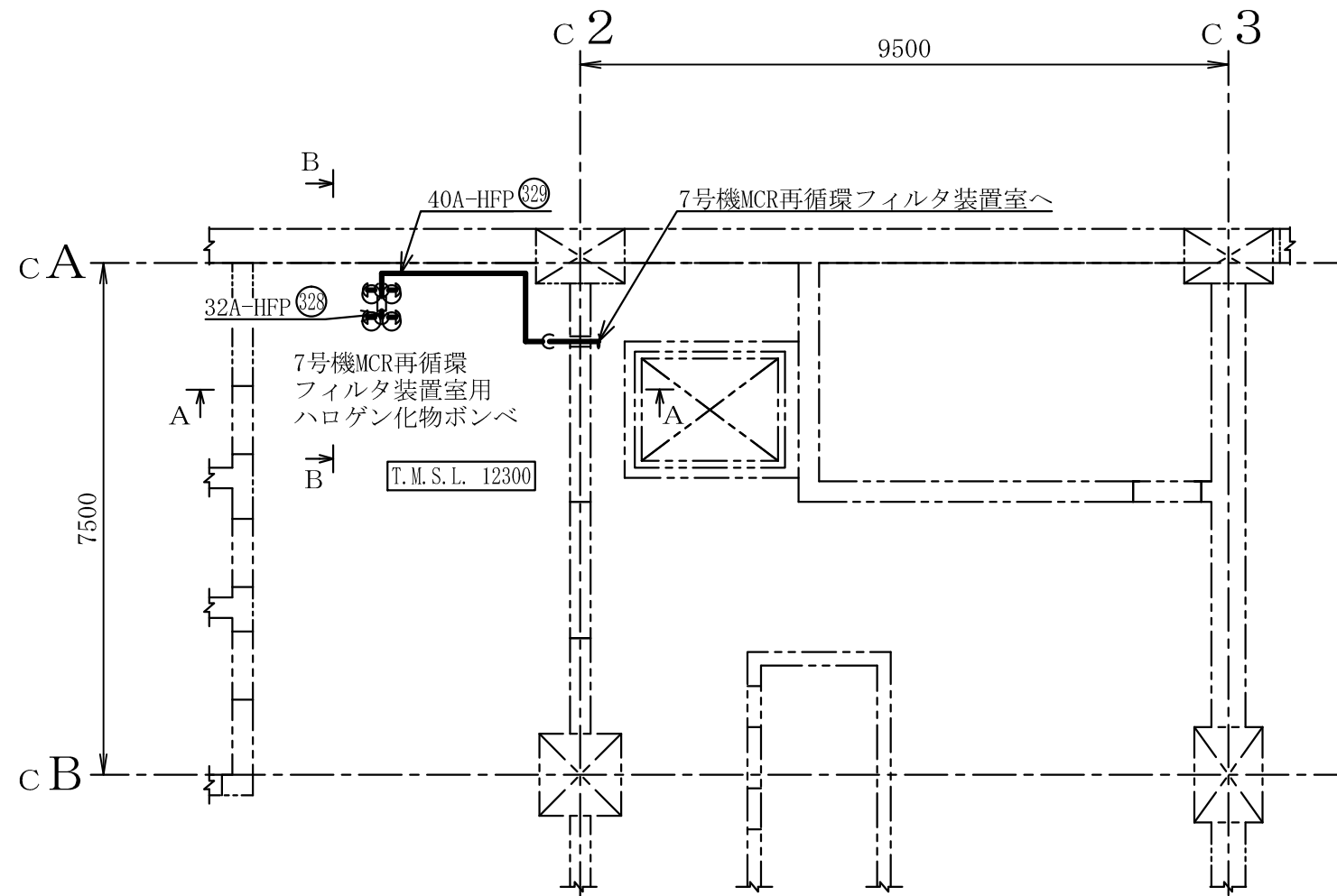
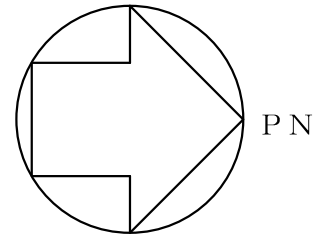


注1 : 寸法はmmを示す。  
注2 : 図中の丸番号は別紙1のNO.を示す。

コントロール建屋

工事計画認可申請	第9-3-2-2-3-104図
柏崎刈羽原子力発電所第7号機	
名称	その他発電用原子炉の附属施設のうち 火災防護設備のうち消火設備 (小空間固定式消火設備)に係る 主配管の配置を明示した図面(その104)
東京電力ホールディングス株式会社	

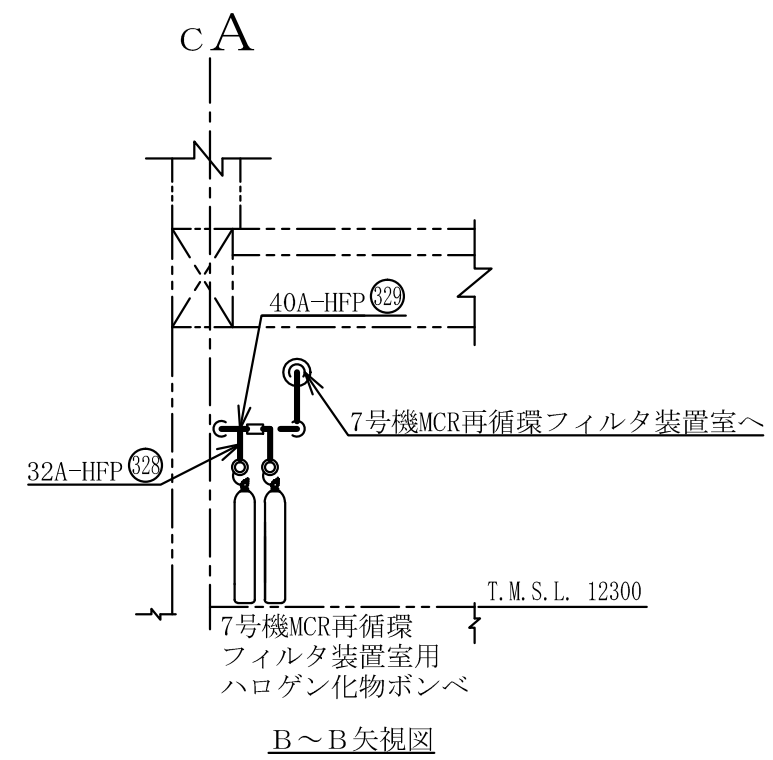
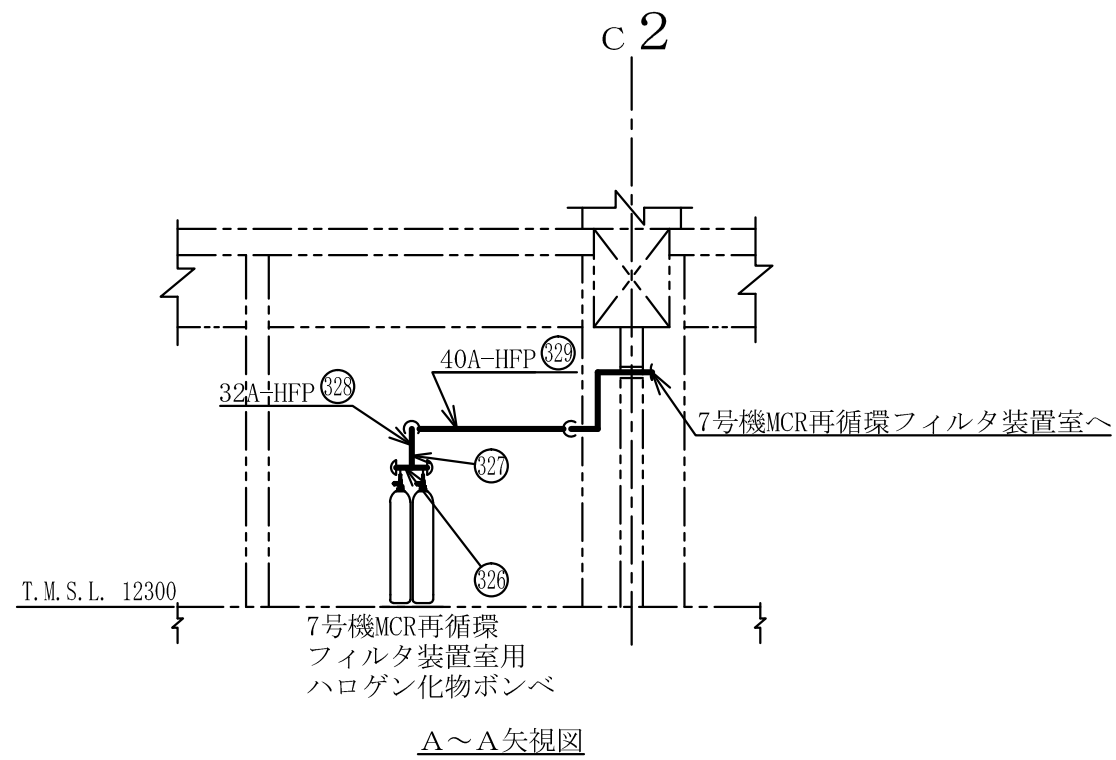




コントロール建屋

工事計画認可申請	第9-3-2-2-3-105図
柏崎刈羽原子力発電所第7号機	
名称	その他発電用原子炉の附属施設のうち 火災防護設備のうち消火設備 (小空間固定式消火設備)に係る 主配管の配置を明示した図面 (その105)
	東京電力ホールディングス株式会社

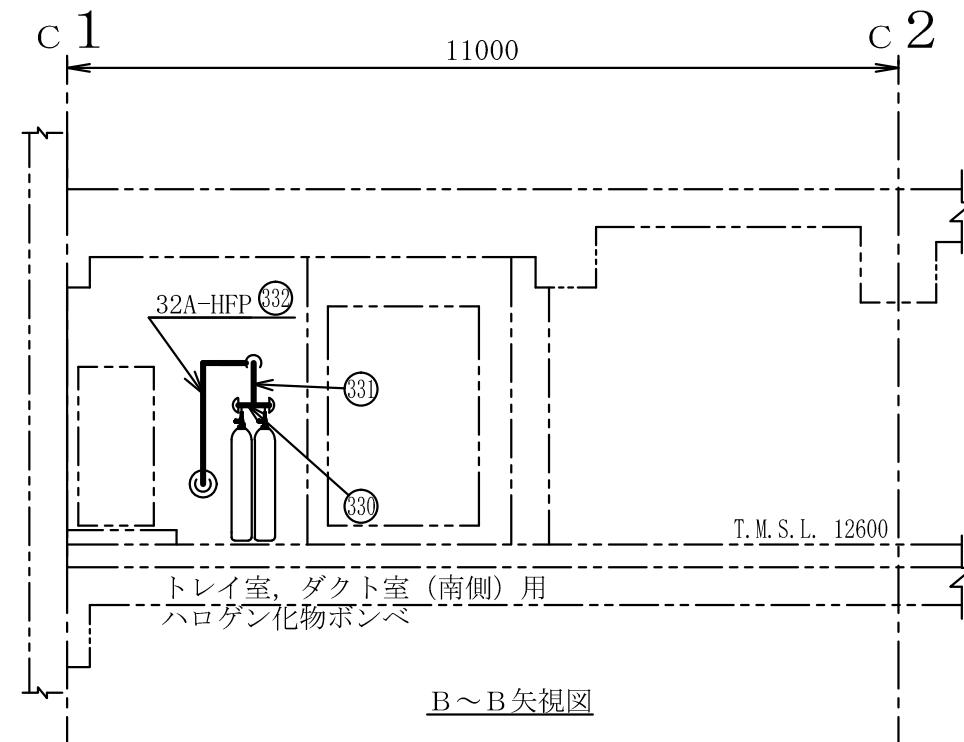
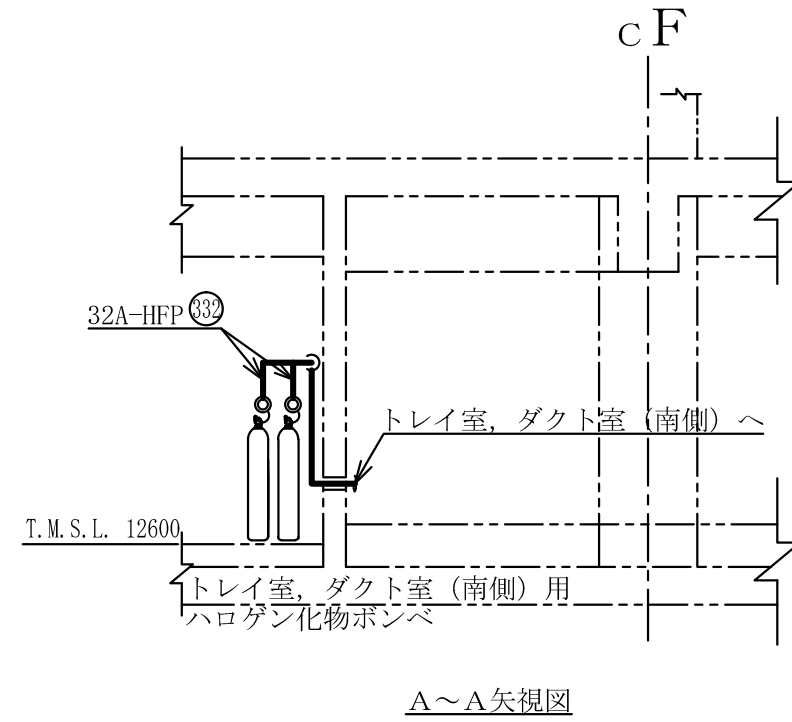
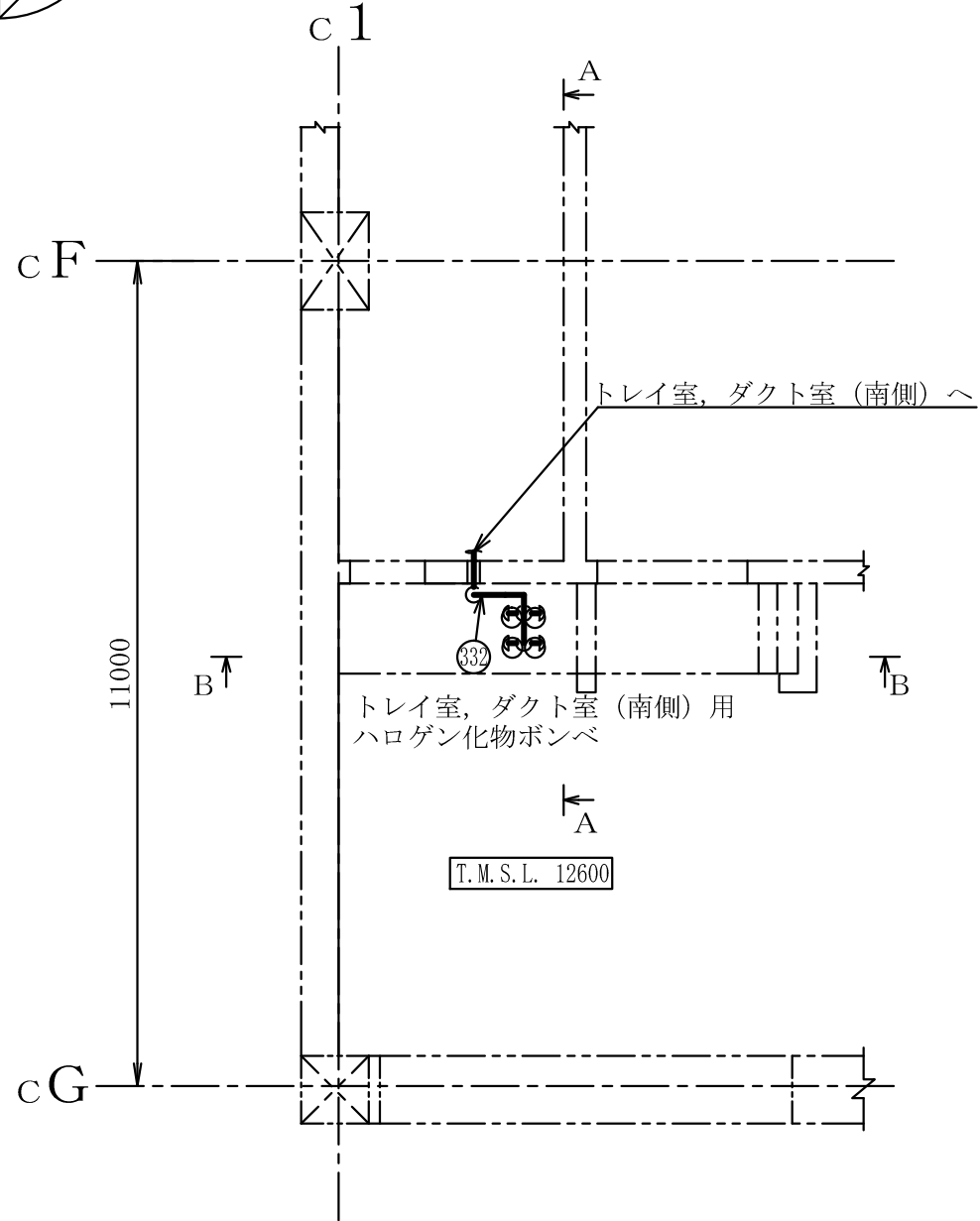
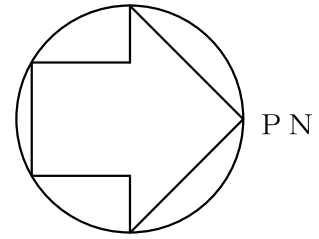
注1 : 寸法はmmを示す。  
注2 : 図中の丸番号は別紙1のNO.を示す。



コントロール建屋

工事計画認可申請	第9-3-2-2-3-106図
柏崎刈羽原子力発電所第7号機	
名称	その他発電用原子炉の附属施設のうち 火災防護設備のうち消火設備 (小空間固定式消火設備)に係る 主配管の配置を明示した図面(その106)
	東京電力ホールディングス株式会社

注1 : 寸法はmmを示す。  
注2 : 図中の丸番号は別紙1のNO.を示す。

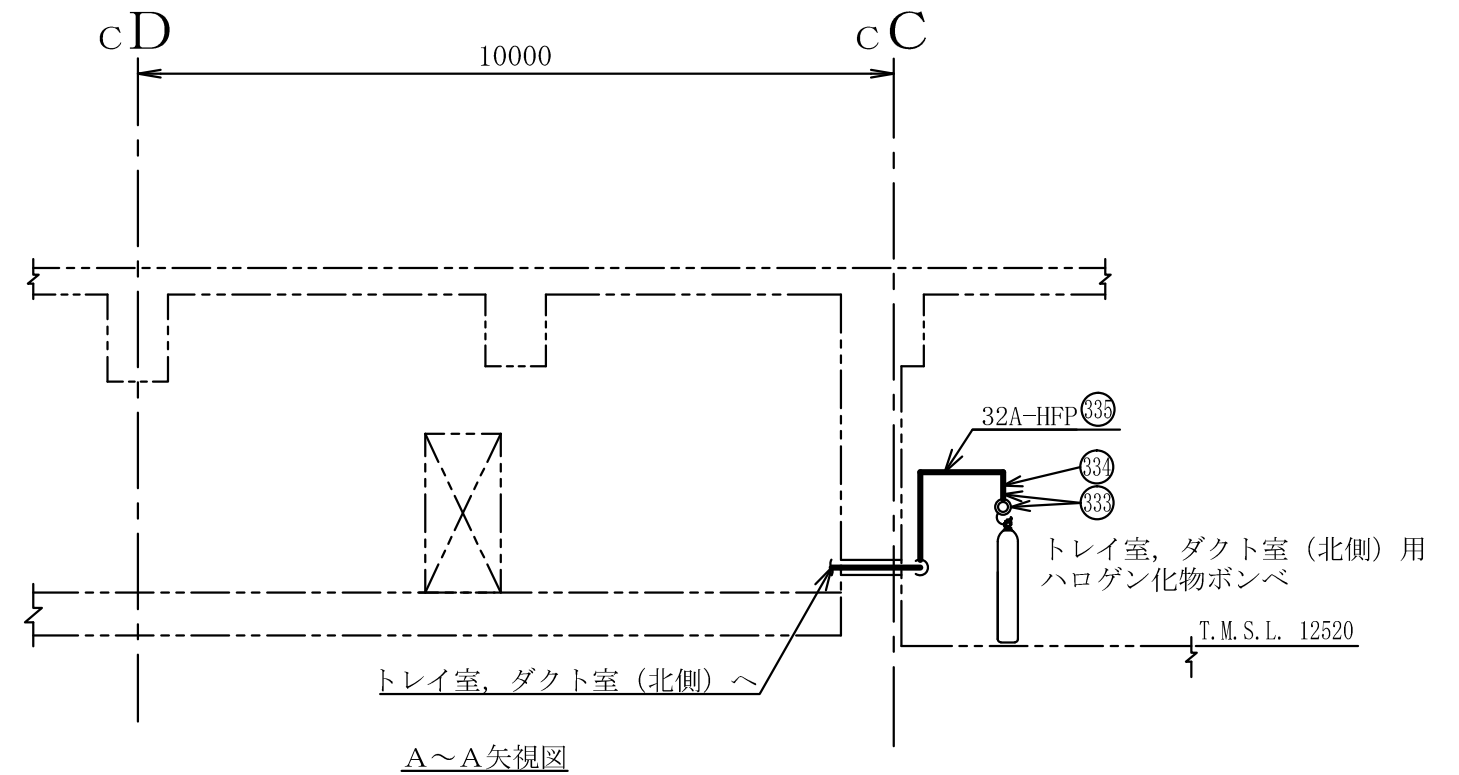
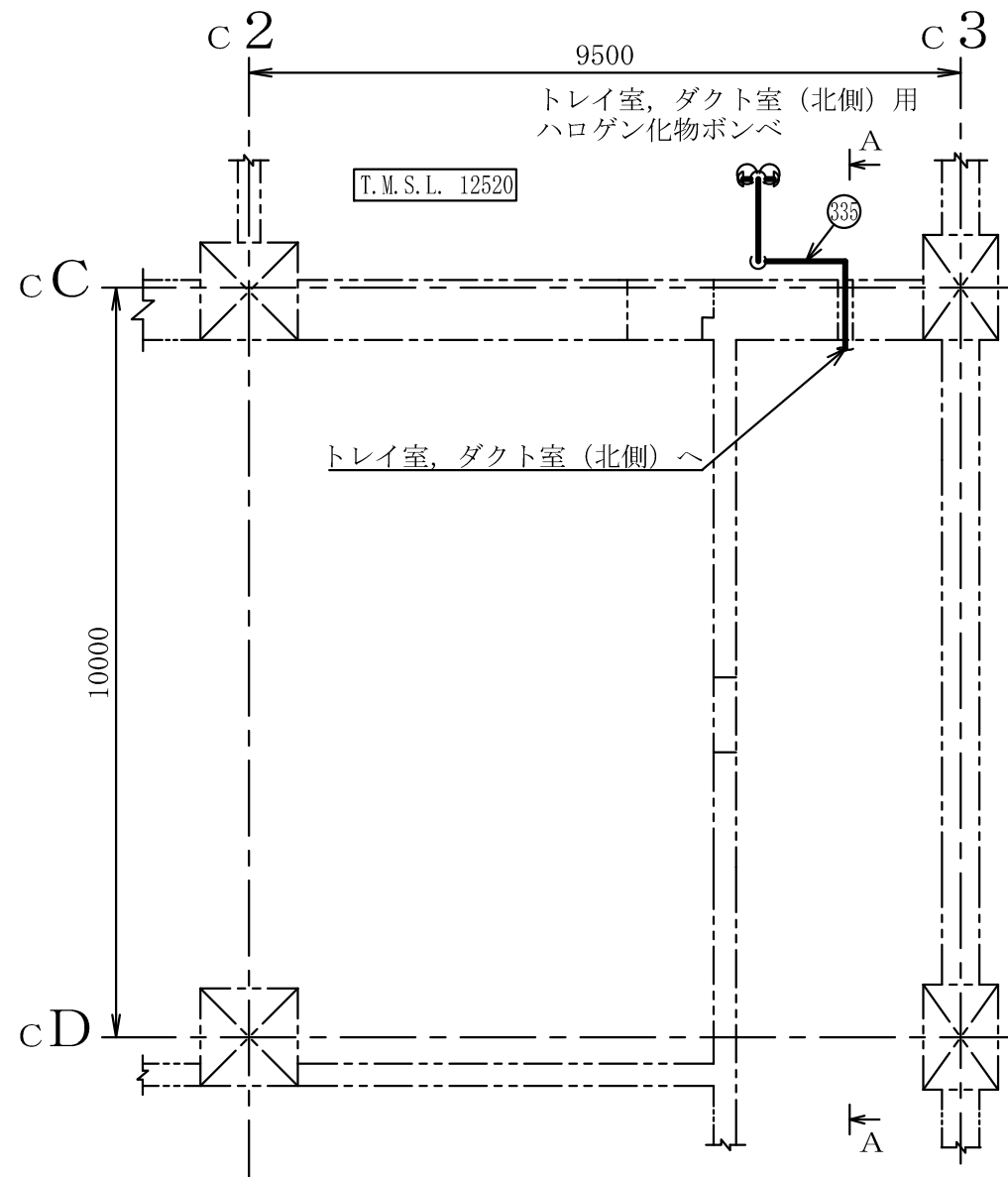
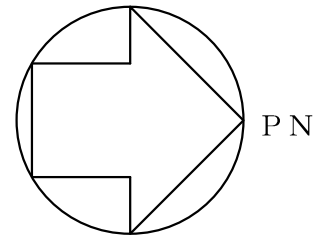


コントロール建屋

工事計画認可申請	第9-3-2-2-3-107図
柏崎刈羽原子力発電所第7号機	
名称	その他発電用原子炉の附属施設のうち 火災防護設備のうち消火設備 (小空間固定式消火設備)に係る 主配管の配置を明示した図面 (その107)
	東京電力ホールディングス株式会社

注1 : 寸法はmmを示す。

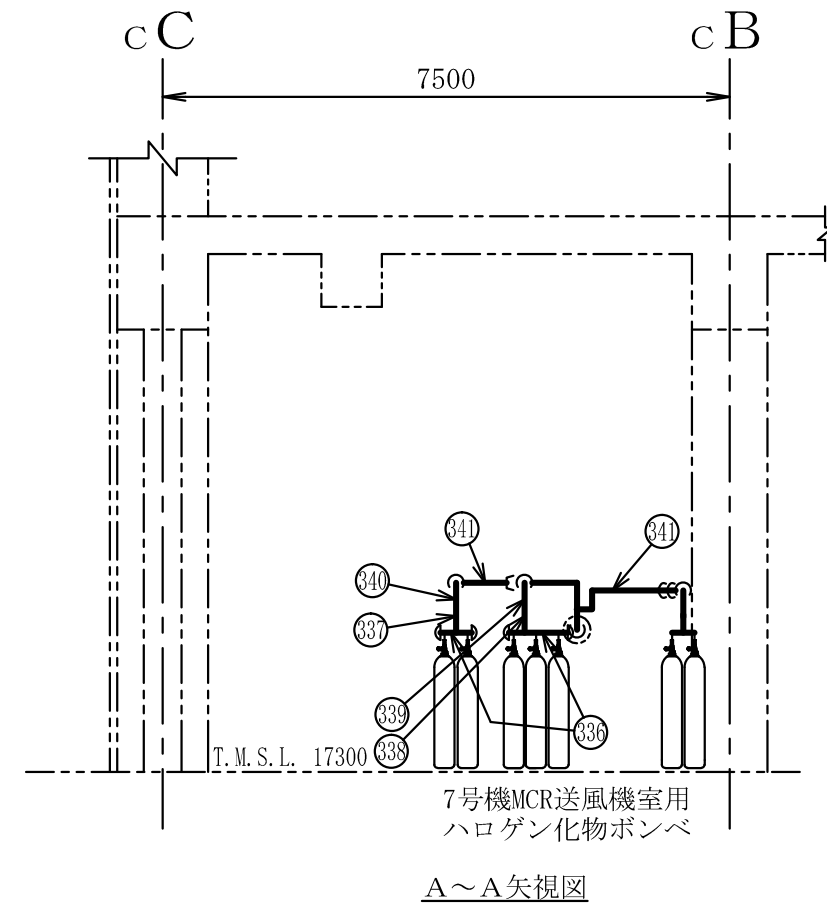
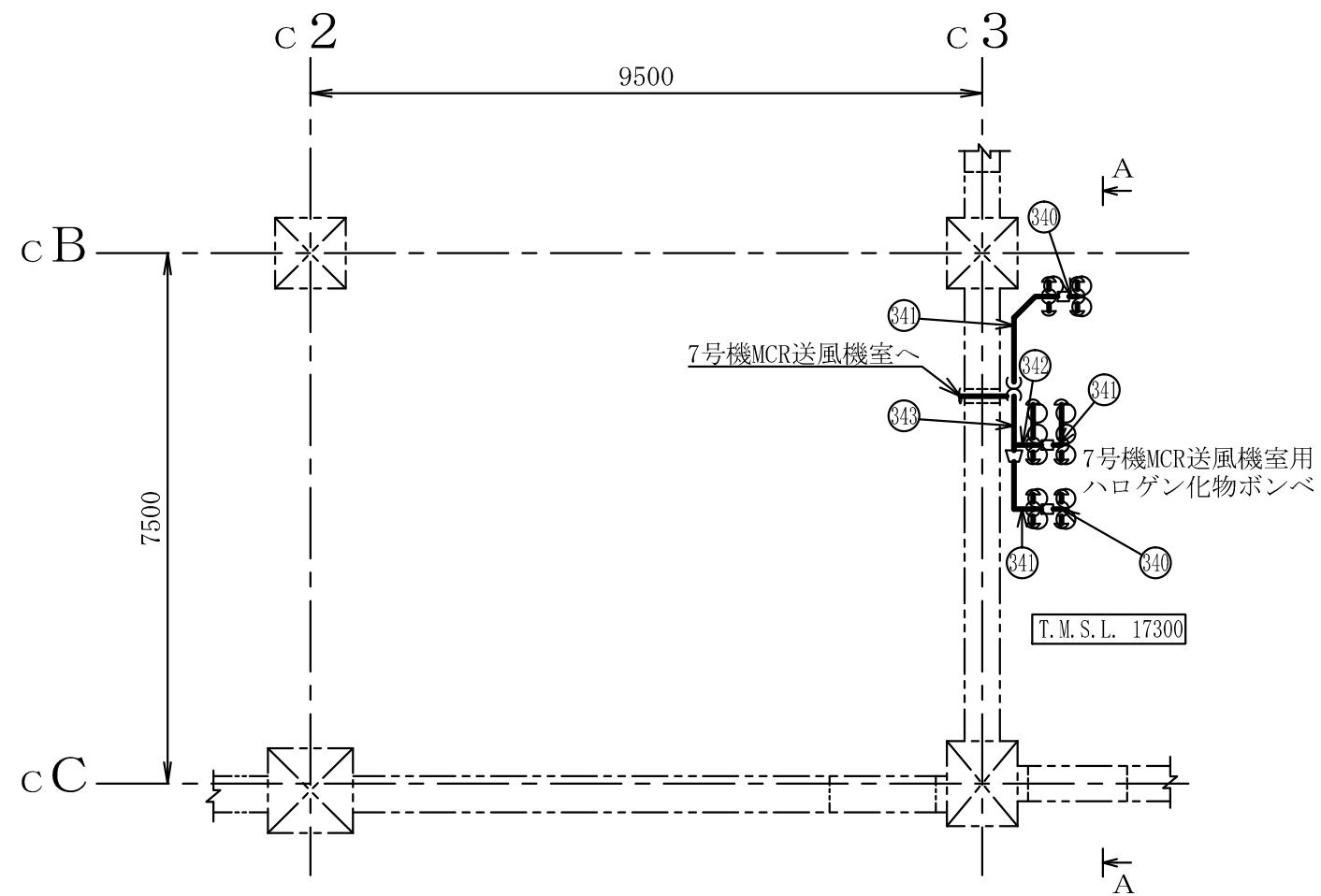
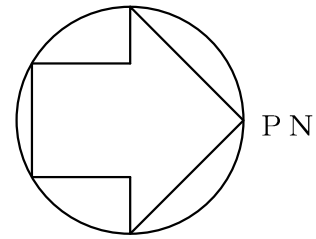
注2 : 図中の丸番号は別紙1のNO.を示す。



コントロール建屋

工事計画認可申請	第9-3-2-2-3-108図
柏崎刈羽原子力発電所第7号機	
名称	その他発電用原子炉の附属施設のうち 火災防護設備のうち消火設備 (小空間固定式消火設備)に係る 主配管の配置を明示した図面 (その108)
	東京電力ホールディングス株式会社

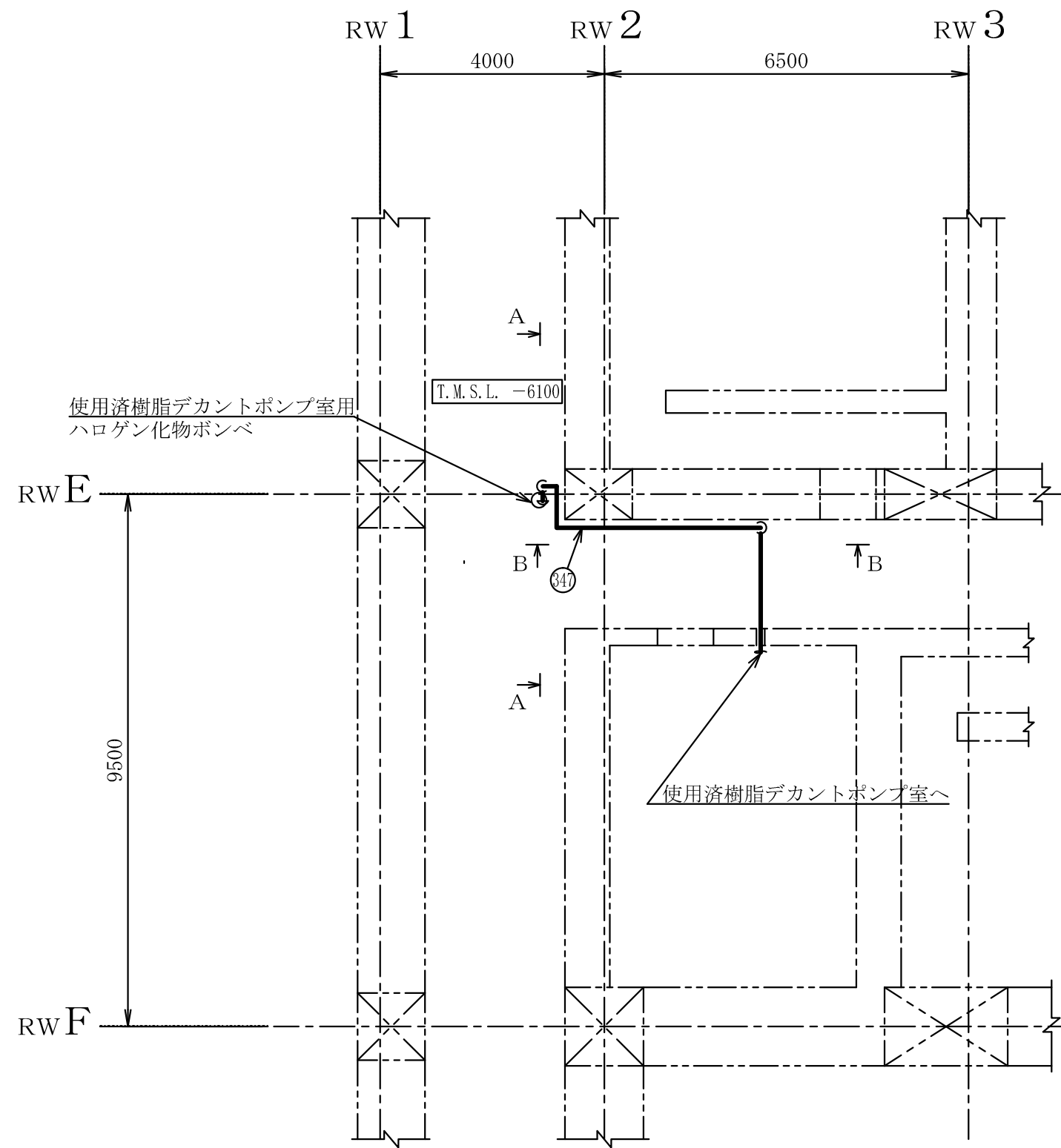
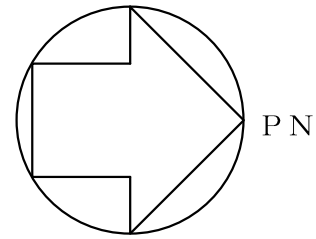
注1 : 寸法はmmを示す。  
注2 : 図中の丸番号は別紙1のNO.を示す。



コントロール建屋

工事計画認可申請	第9-3-2-2-3-109図
柏崎刈羽原子力発電所第7号機	
名称	その他発電用原子炉の附属施設のうち 火災防護設備のうち消火設備 (小空間固定式消火設備)に係る 主配管の配置を明示した図面(その109)
	東京電力ホールディングス株式会社

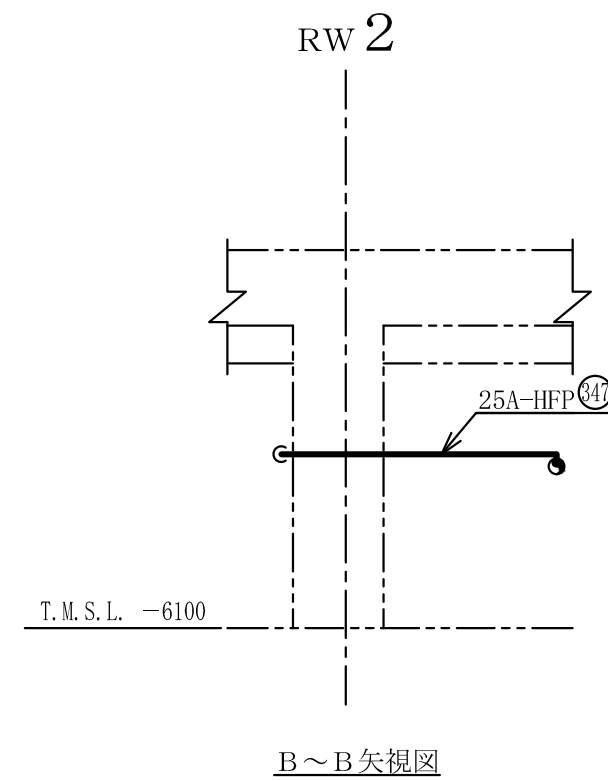
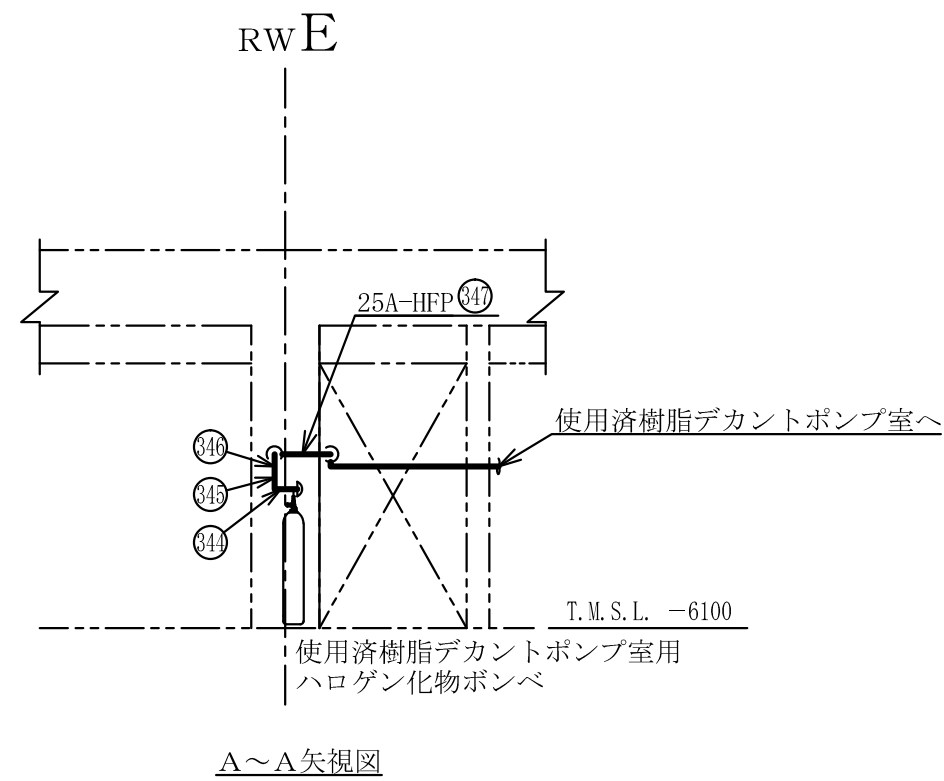
注1 : 寸法はmmを示す。  
注2 : 図中の丸番号は別紙1のNO.を示す。



廃棄物処理建屋

工事計画認可申請	第9-3-2-2-3-110図
柏崎刈羽原子力発電所第7号機	
名称	その他発電用原子炉の附属施設のうち 火災防護設備のうち消火設備 (小空間固定式消火設備)に係る 主配管の配置を明示した図面 (その110)
	東京電力ホールディングス株式会社

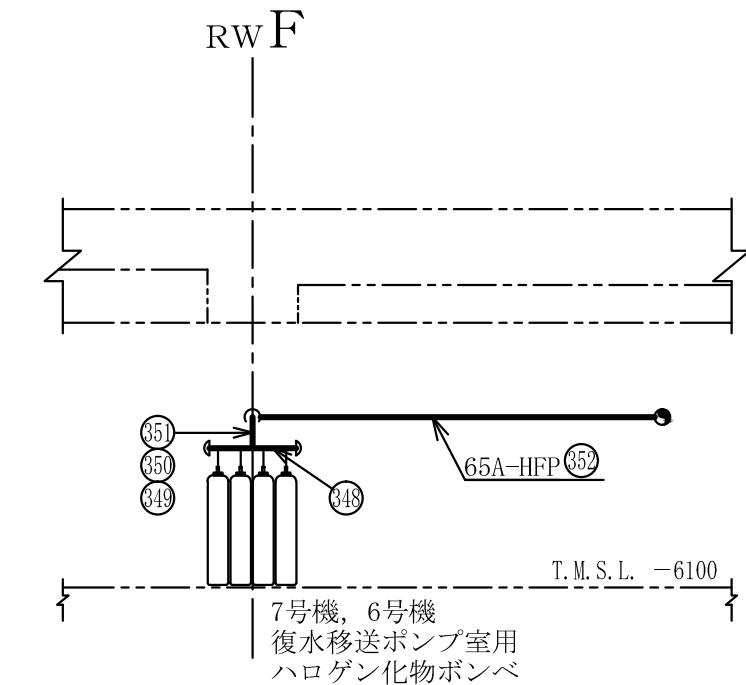
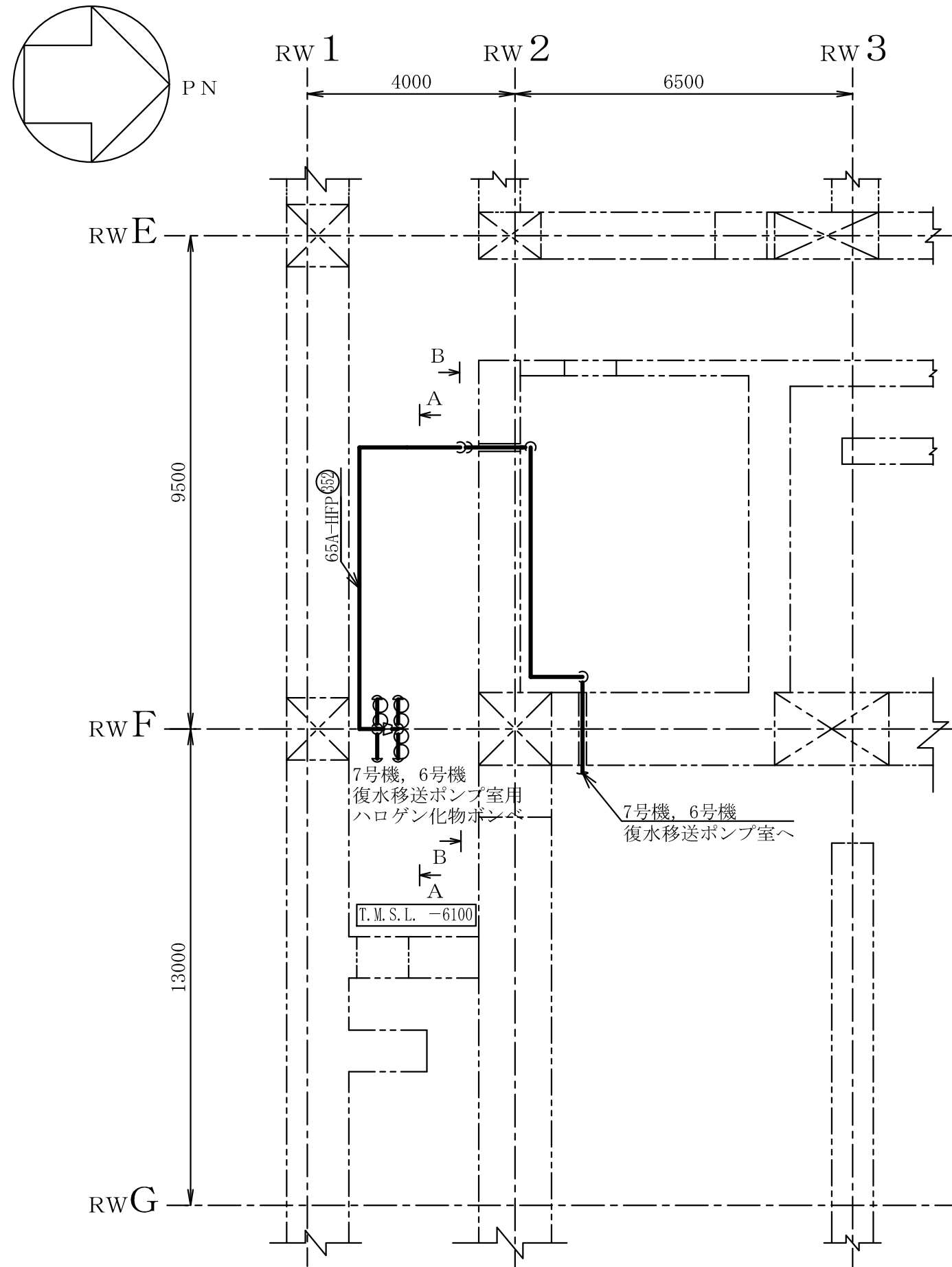
注1 : 寸法はmmを示す。  
注2 : 図中の丸番号は別紙1のNO.を示す。



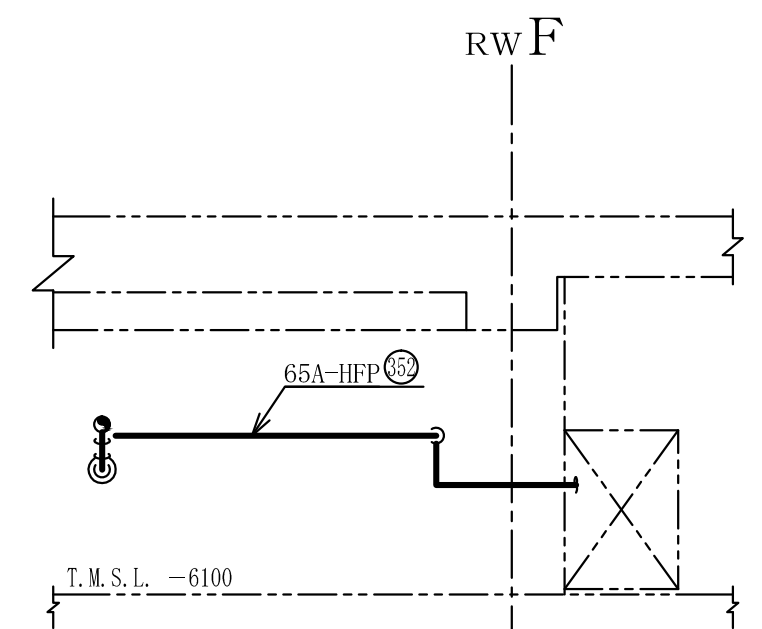
注1：寸法はmmを示す。  
 注2：図中の丸番号は別紙1のNO.を示す。

廃棄物処理建屋

工事計画認可申請	第9-3-2-2-3-111図
柏崎刈羽原子力発電所第7号機	
名称	その他発電用原子炉の附属施設のうち 火災防護設備のうち消火設備 (小空間固定式消火設備)に係る 主配管の配置を明示した図面(その111)
	東京電力ホールディングス株式会社



A~A矢視図



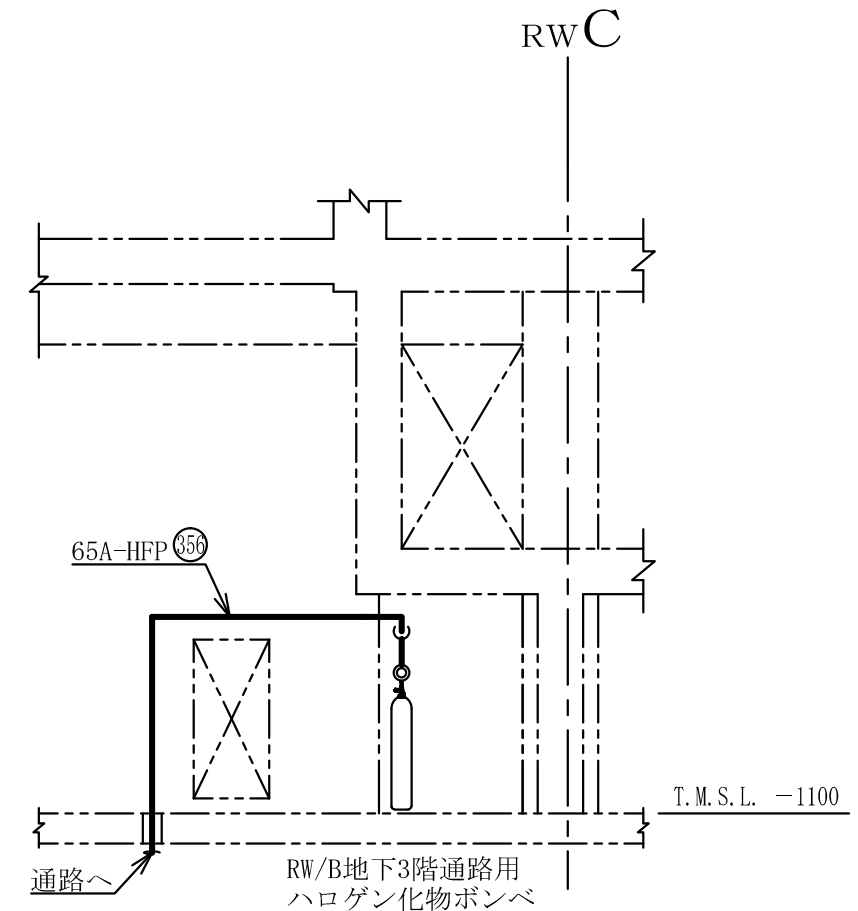
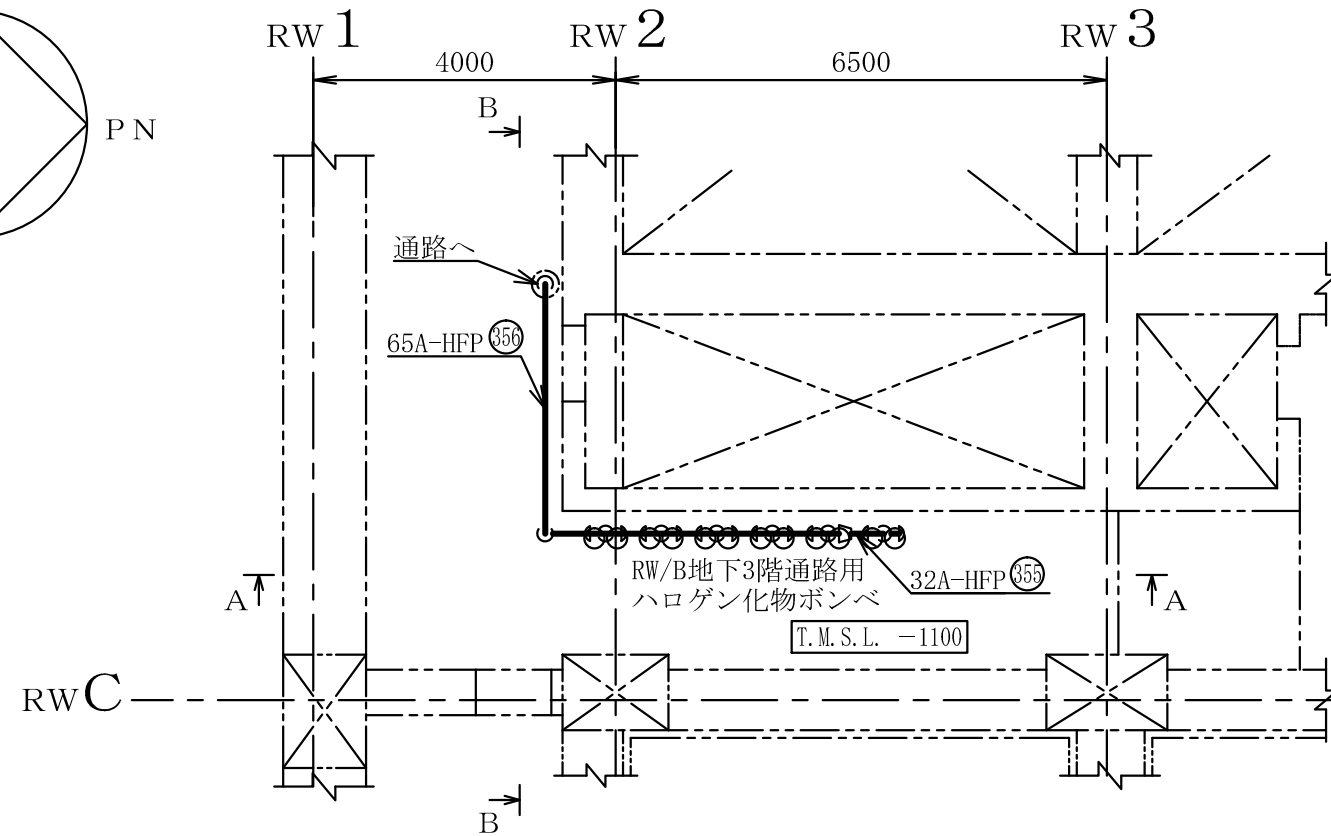
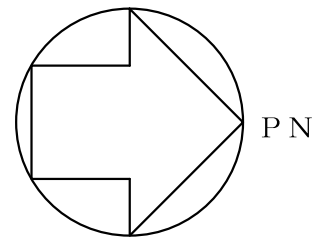
B~B矢視図

廃棄物処理建屋

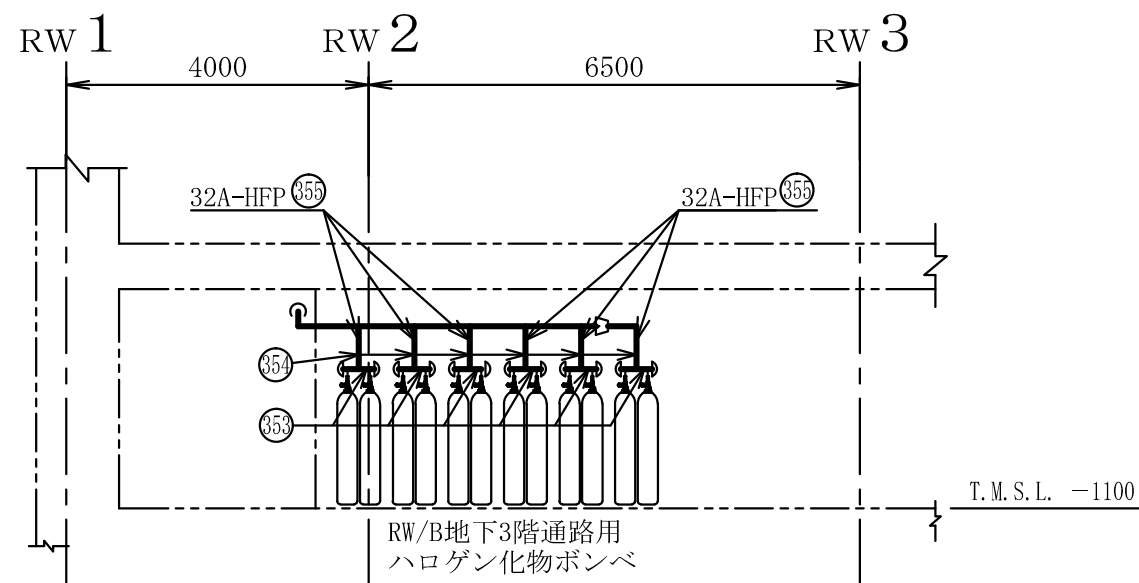
工事計画認可申請	第9-3-2-2-3-112図
柏崎刈羽原子力発電所第7号機	
名称	その他発電用原子炉の附属施設のうち 火災防護設備のうち消火設備 (小空間固定式消火設備)に係る 主配管の配置を明示した図面(その112)
	東京電力ホールディングス株式会社

注1 : 寸法はmmを示す。  
注2 : 図中の丸番号は別紙1のNO.を示す。





B~B矢視図

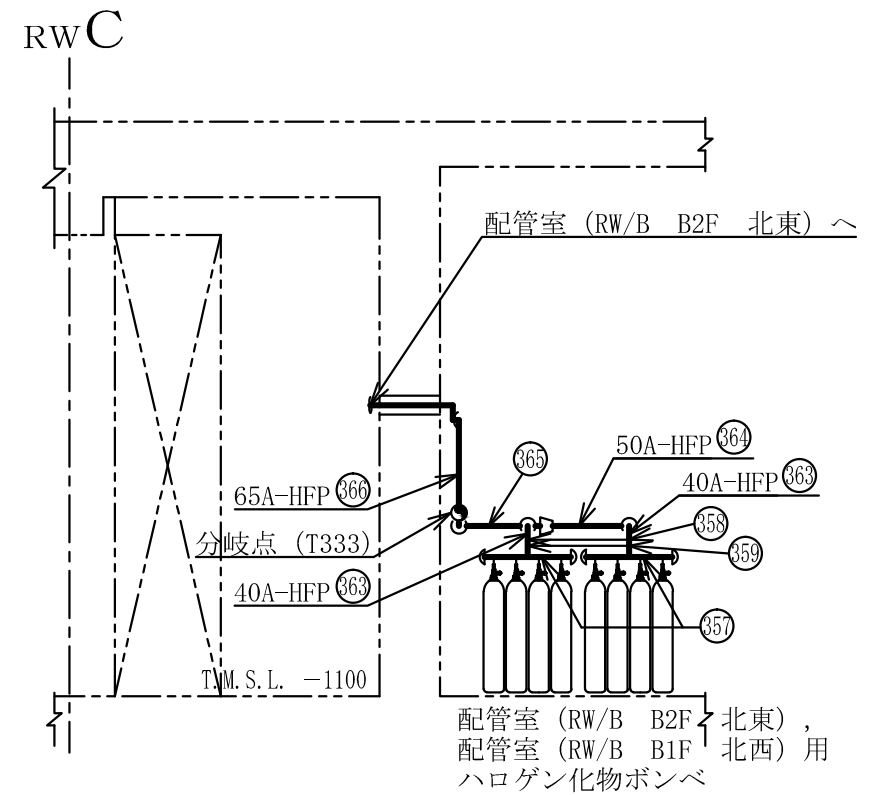
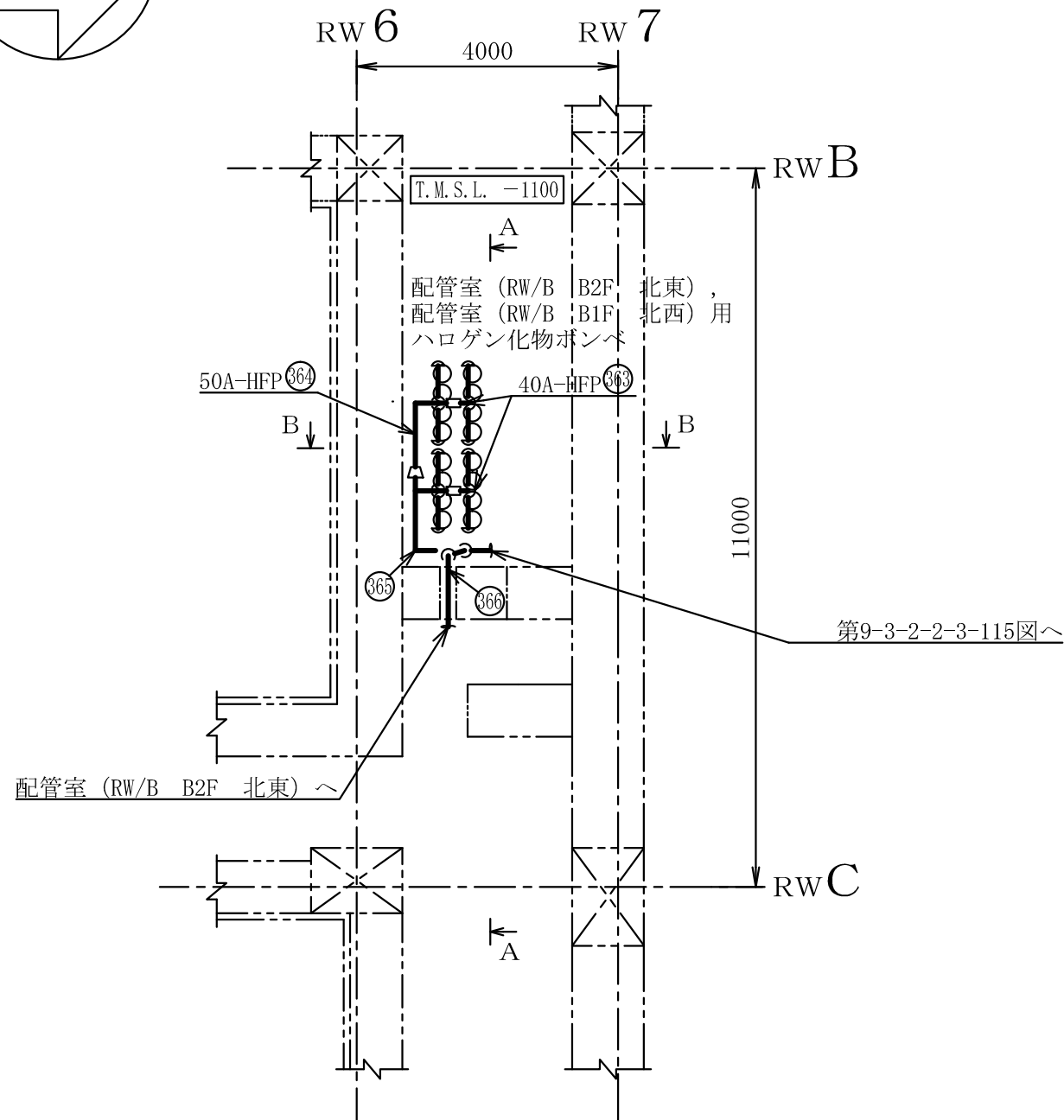
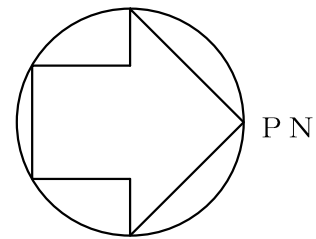


A~A矢視図

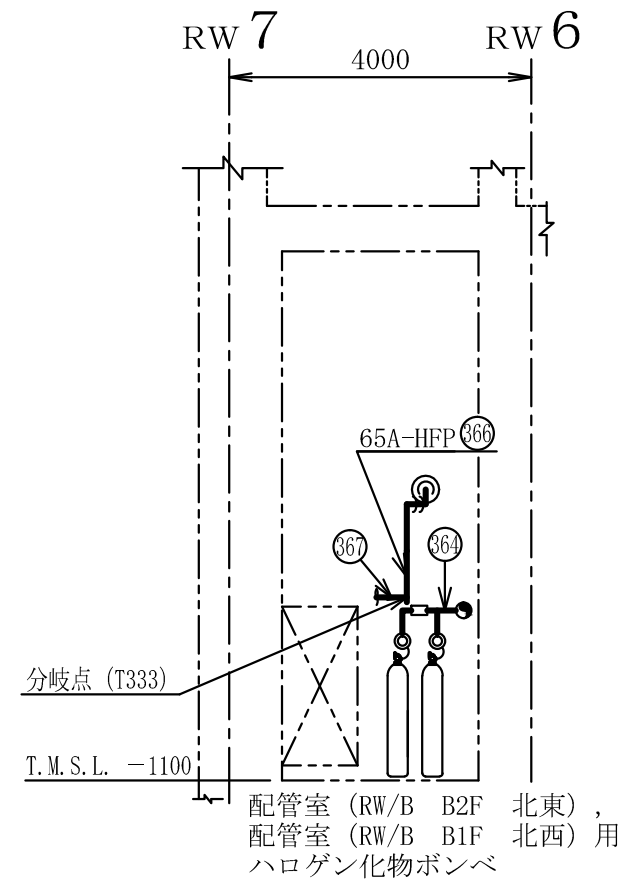
廃棄物処理建屋

工事計画認可申請	第9-3-2-2-3-113図
柏崎刈羽原子力発電所第7号機	
名称	その他発電用原子炉の附属施設のうち 火災防護設備のうち消火設備 (小空間固定式消火設備)に係る 主配管の配置を明示した図面 (その113)
	東京電力ホールディングス株式会社

注1 : 寸法はmmを示す。  
注2 : 図中の丸番号は別紙1のNO.を示す。



A~A 矢視図

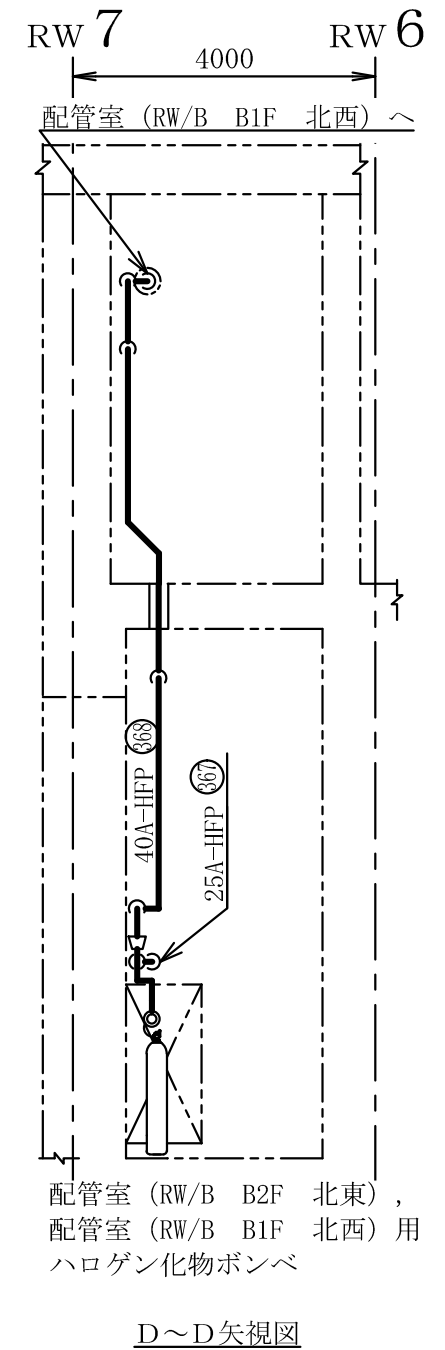
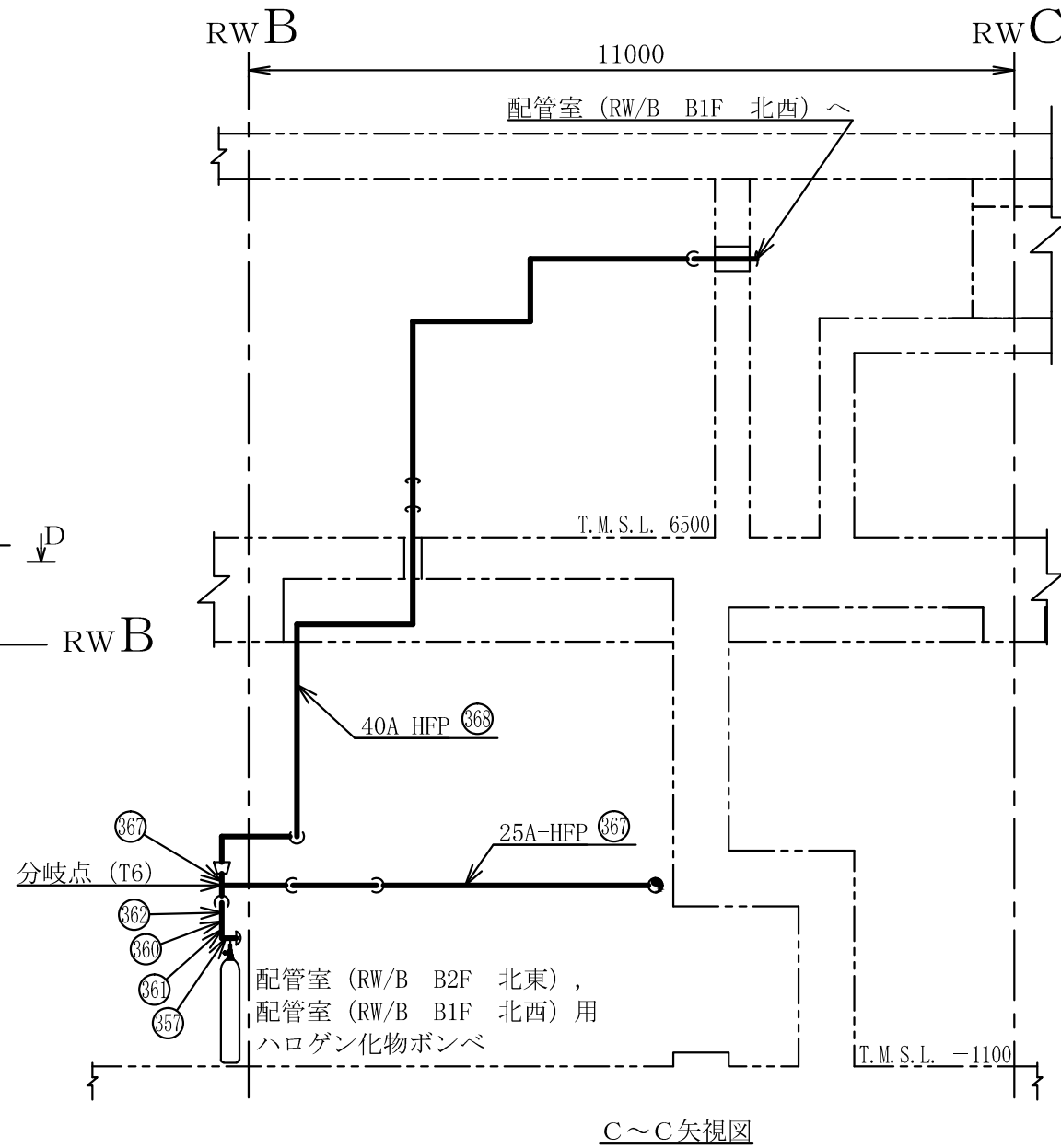
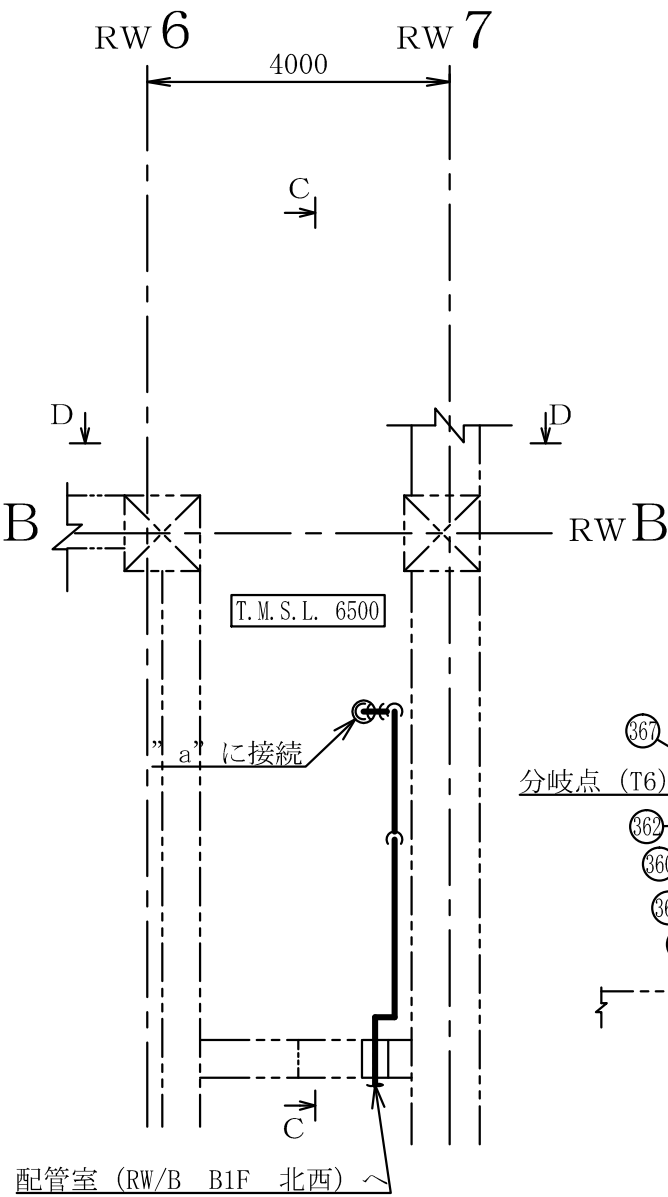
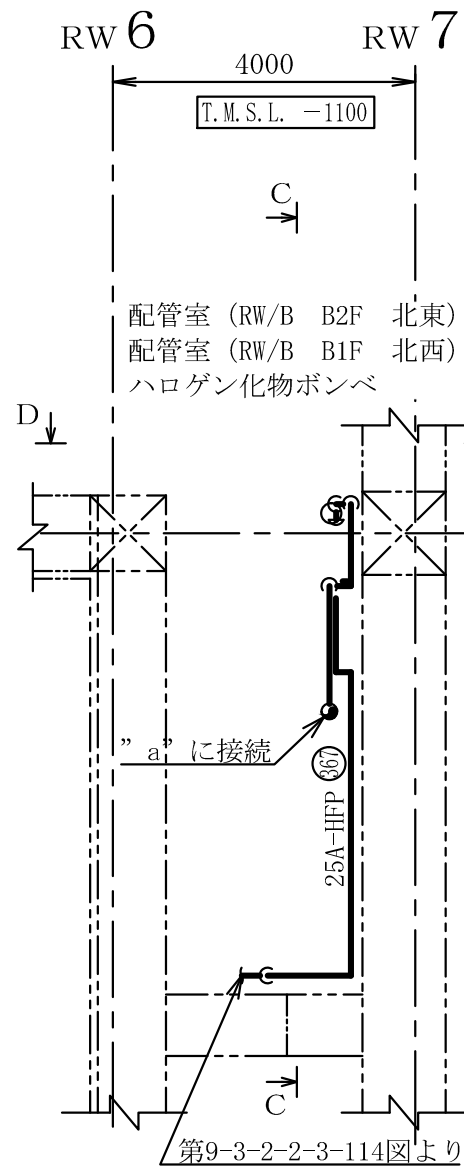
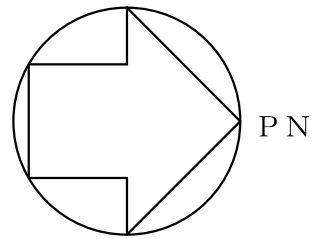


B~B 矢視図

注1：寸法はmmを示す。  
 注2：図中の丸番号は別紙1のNO.を示す。

廃棄物処理建屋

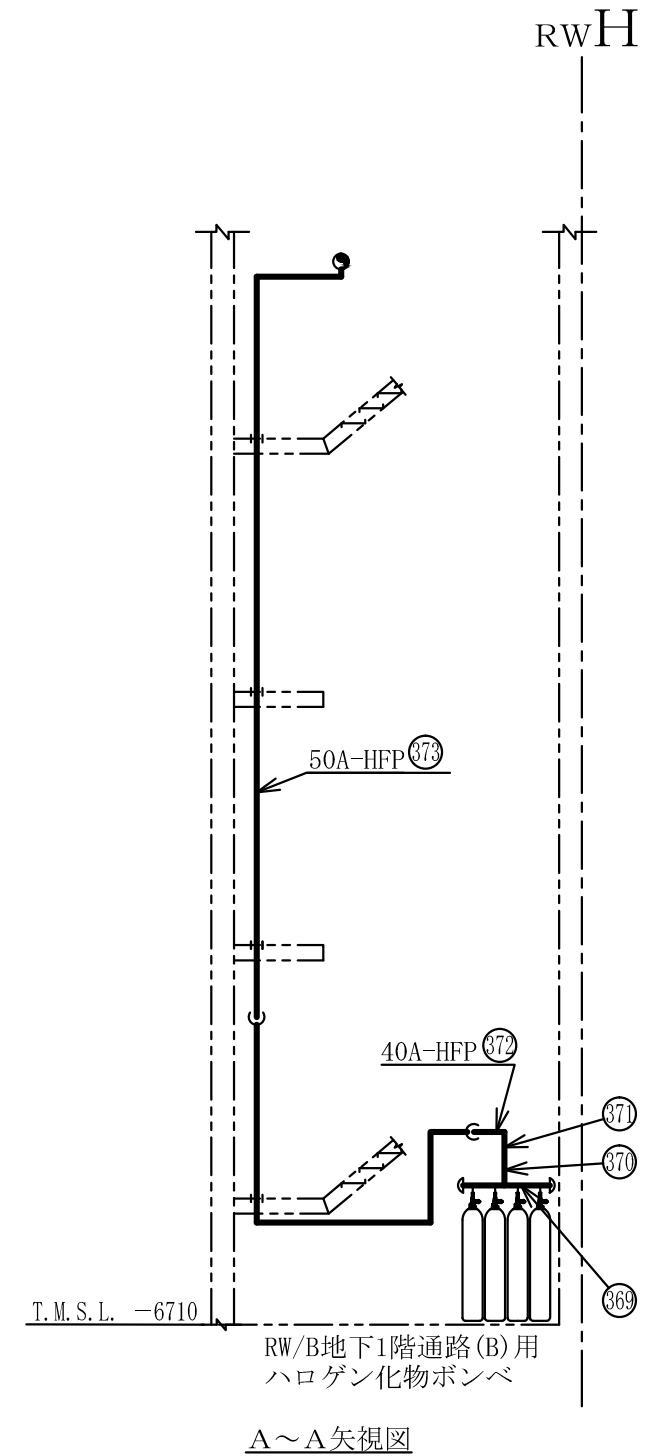
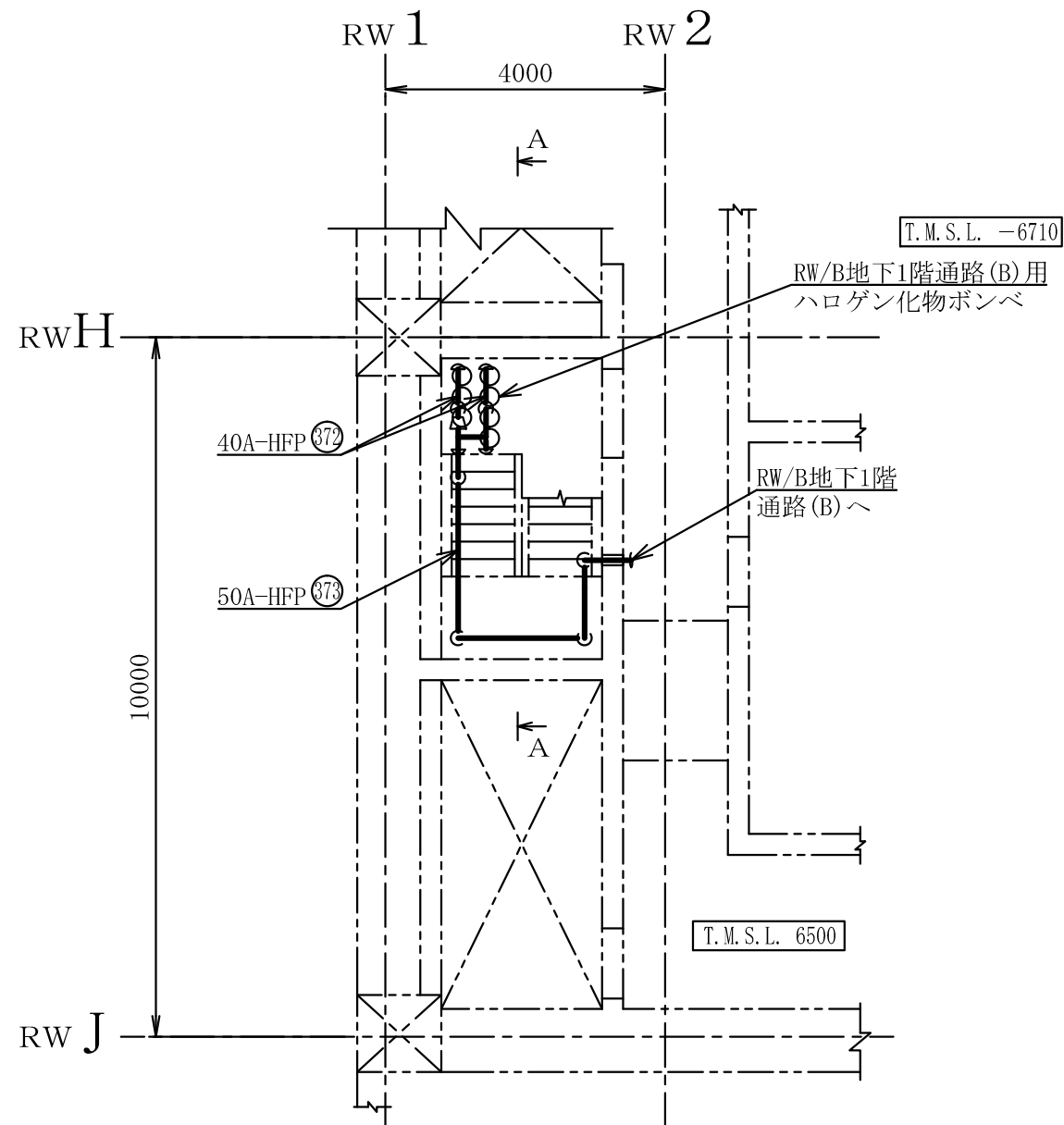
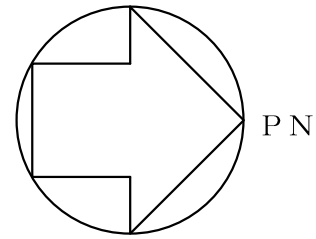
工事計画認可申請	第9-3-2-2-3-114図
柏崎刈羽原子力発電所第7号機	
名称	その他発電用原子炉の附属施設のうち 火災防護設備のうち消火設備 (小空間固定式消火設備)に係る 主配管の配置を明示した図面(その114)
東京電力ホールディングス株式会社	



廃棄物処理建屋

工事計画認可申請	第9-3-2-2-3-115図
柏崎刈羽原子力発電所第7号機	
名称	その他発電用原子炉の附属施設のうち 火災防護設備のうち消火設備 (小空間固定式消火設備)に係る 主配管の配置を明示した図面 (その115)
	東京電力ホールディングス株式会社

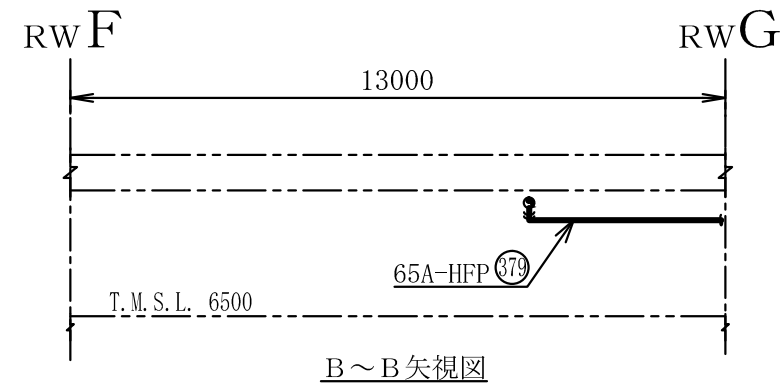
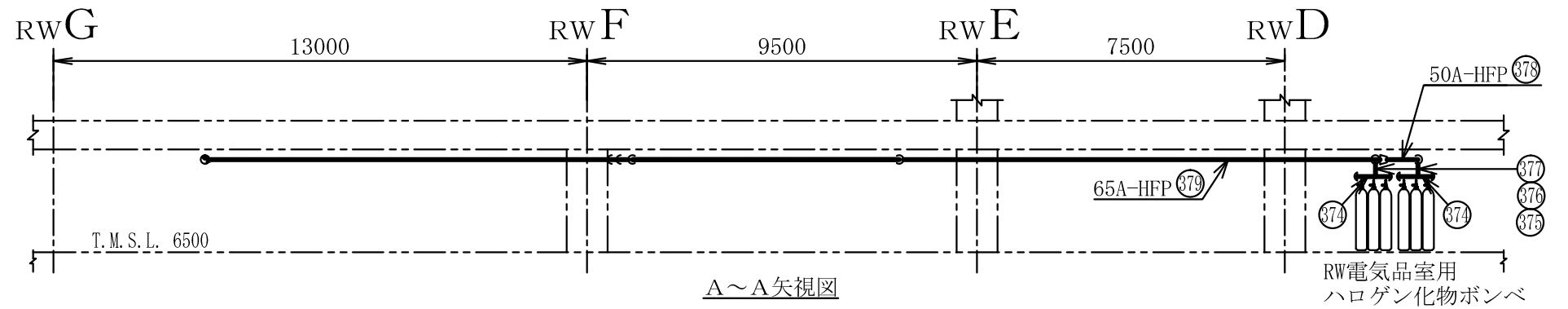
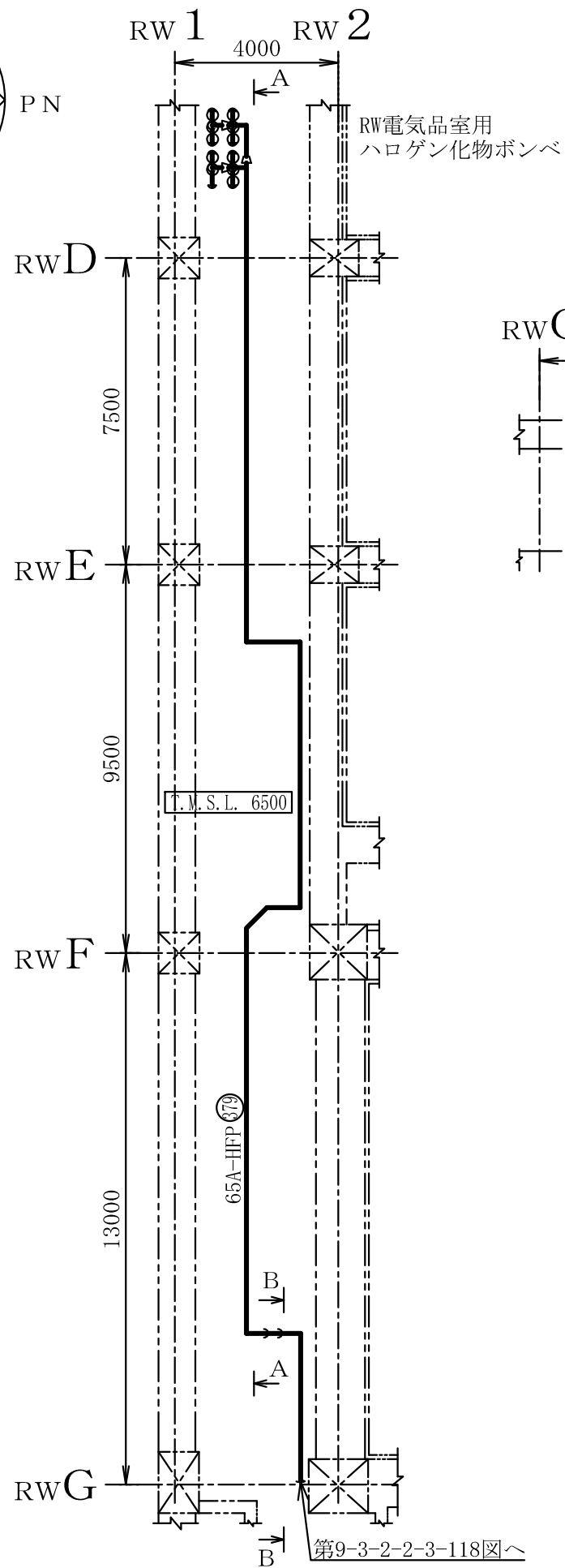
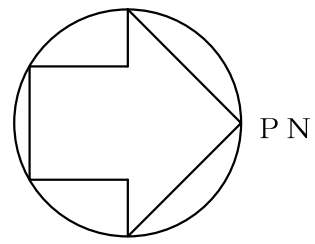
注1 : 寸法はmmを示す。  
注2 : 図中の丸番号は別紙1のNO.を示す。



廃棄物処理建屋

工事計画認可申請	第9-3-2-2-3-116図
柏崎刈羽原子力発電所第7号機	
名称	その他発電用原子炉の附属施設のうち 火災防護設備のうち消火設備 (小空間固定式消火設備)に係る 主配管の配置を明示した図面 (その116)
	東京電力ホールディングス株式会社

注1 : 寸法はmmを示す。  
注2 : 図中の丸番号は別紙1のNO.を示す。

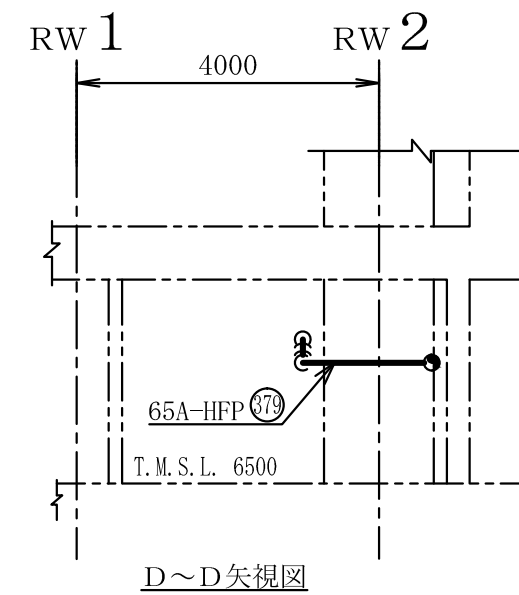
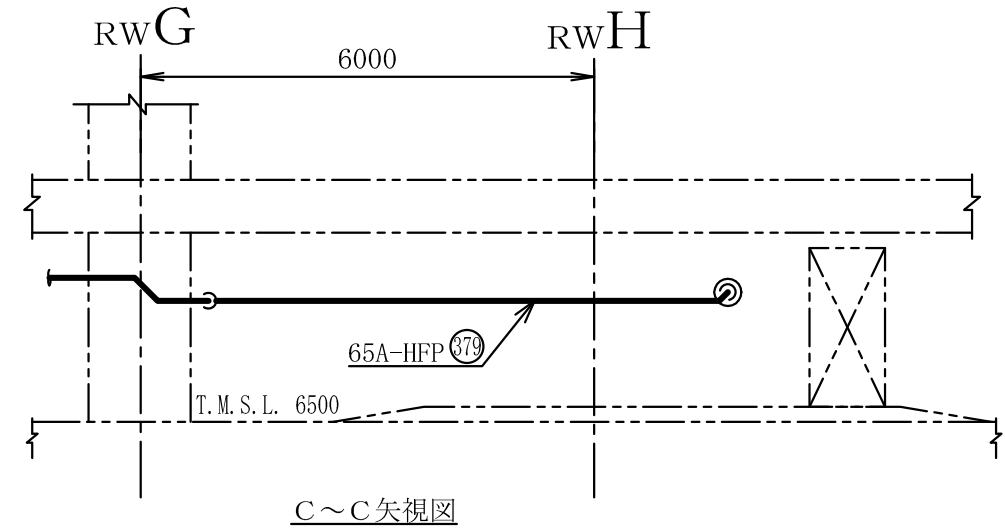
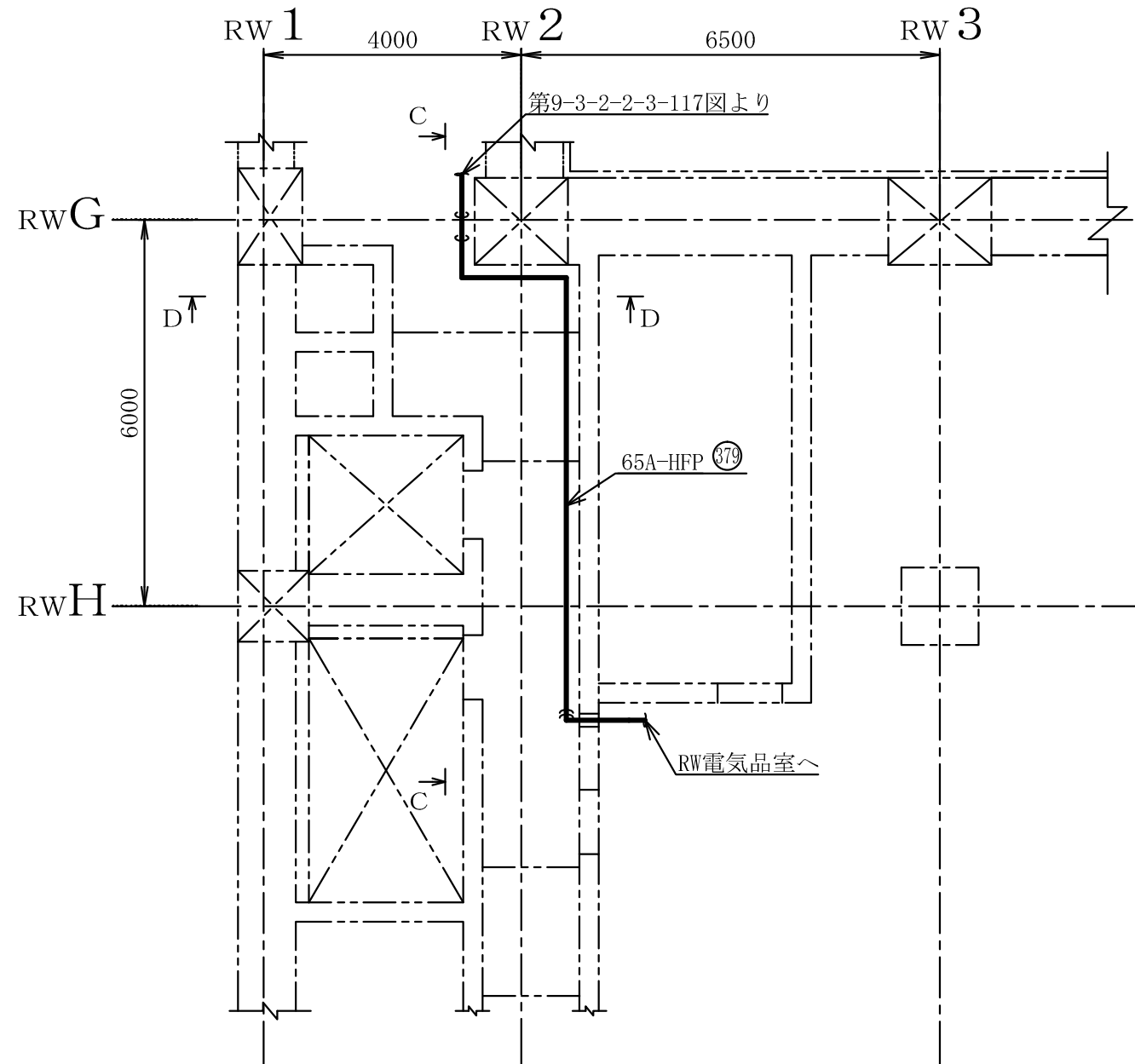
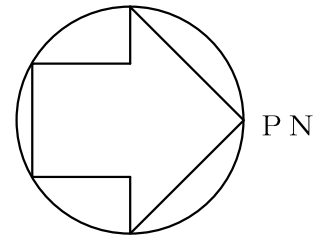


第9-3-2-2-3-118図へ

廃棄物処理建屋

工事計画認可申請	第9-3-2-2-3-117図
柏崎刈羽原子力発電所第7号機	
名称	その他発電用原子炉の附属施設のうち 火災防護設備のうち消火設備 (小空間固定式消火設備)に係る 主配管の配置を明示した図面 (その117)
	東京電力ホールディングス株式会社

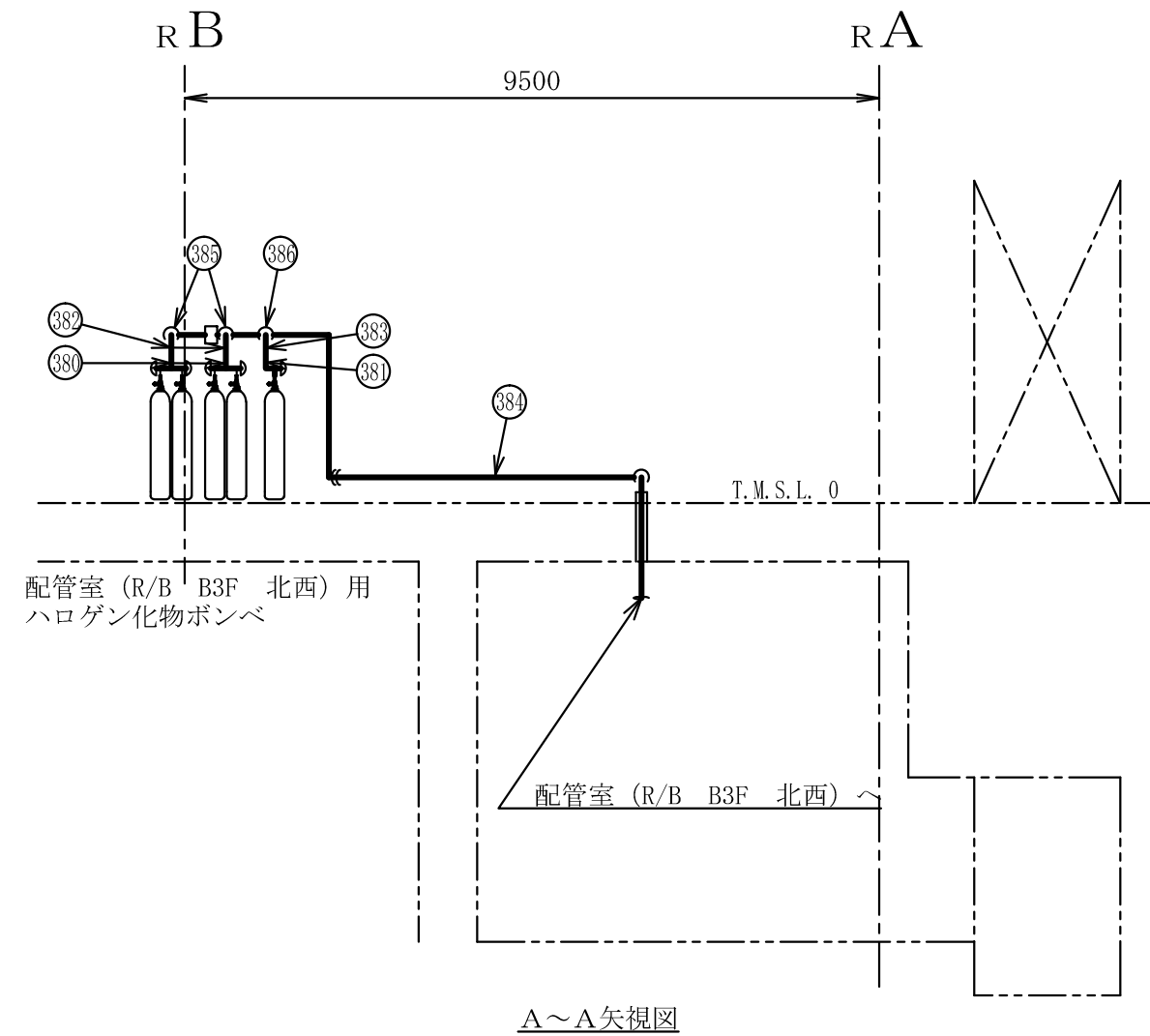
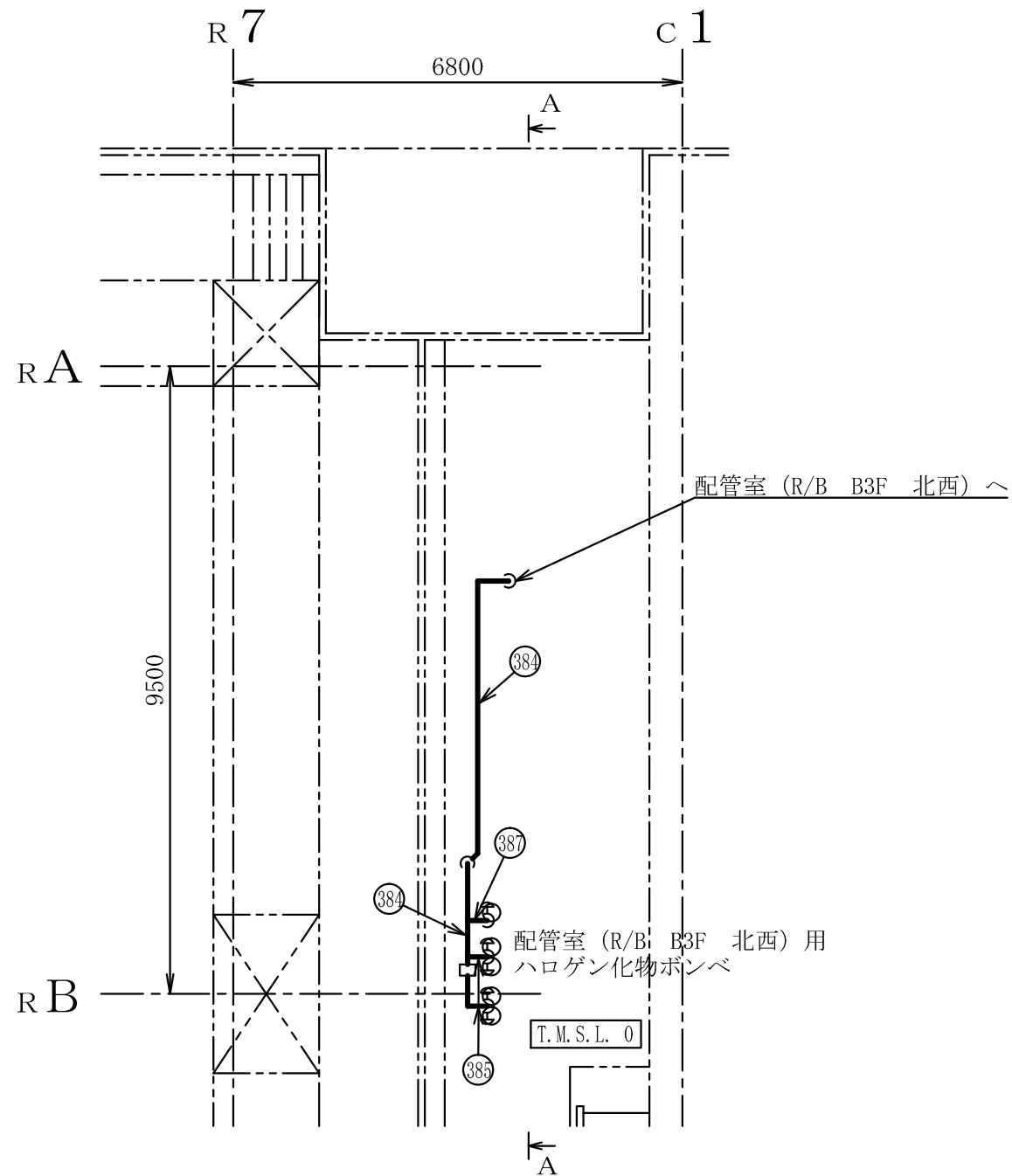
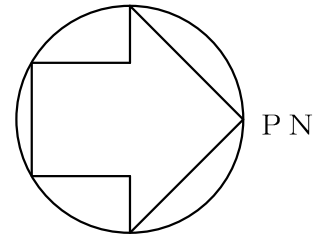
注1 : 寸法はmmを示す。  
注2 : 図中の丸番号は別紙1のNO.を示す。



廃棄物処理建屋

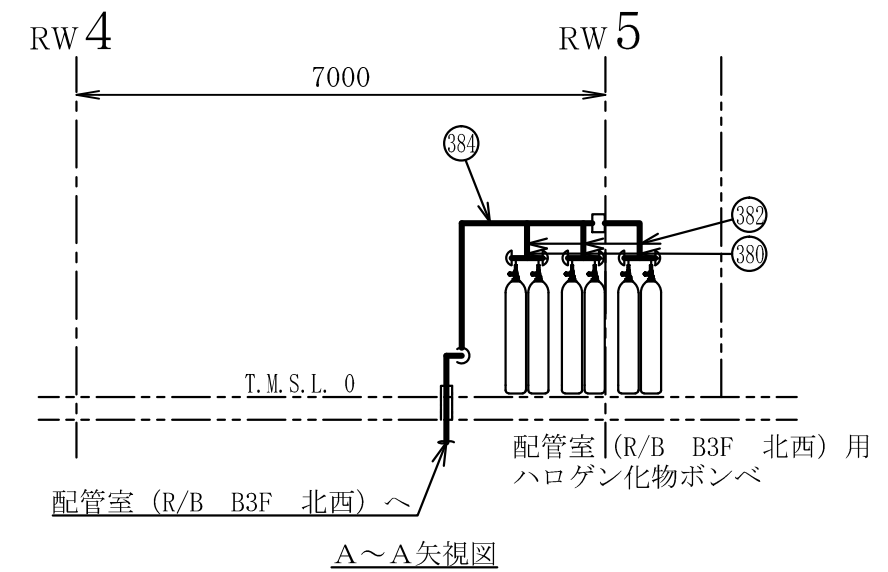
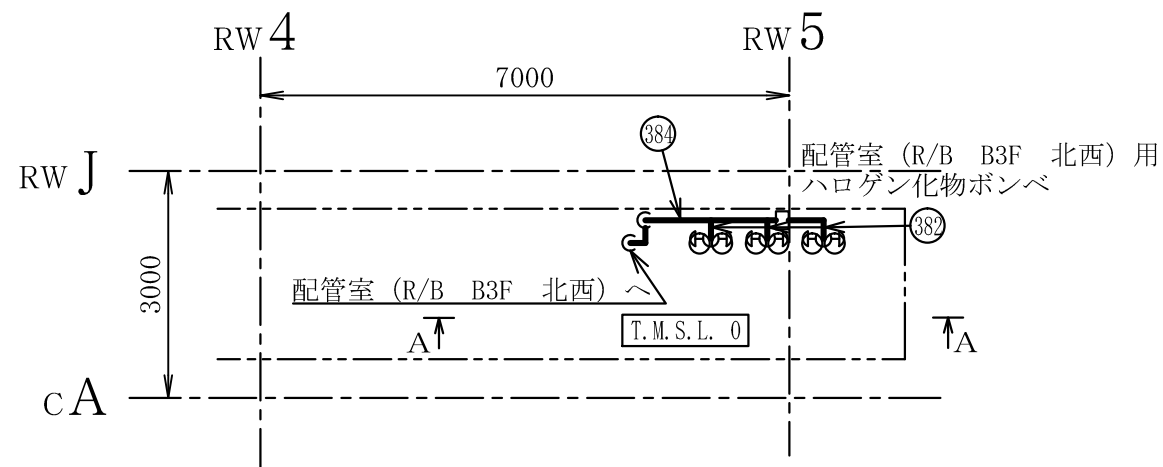
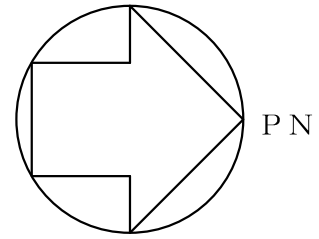
工事計画認可申請	第9-3-2-2-3-118図
柏崎刈羽原子力発電所第7号機	
名称	その他発電用原子炉の附属施設のうち 火災防護設備のうち消火設備 (小空間固定式消火設備)に係る 主配管の配置を明示した図面 (その118)
	東京電力ホールディングス株式会社

注1 : 寸法はmmを示す。  
注2 : 図中の丸番号は別紙1のNO.を示す。



注1 : 寸法はmmを示す。  
 注2 : 図中の丸番号は別紙1のNO.を示す。

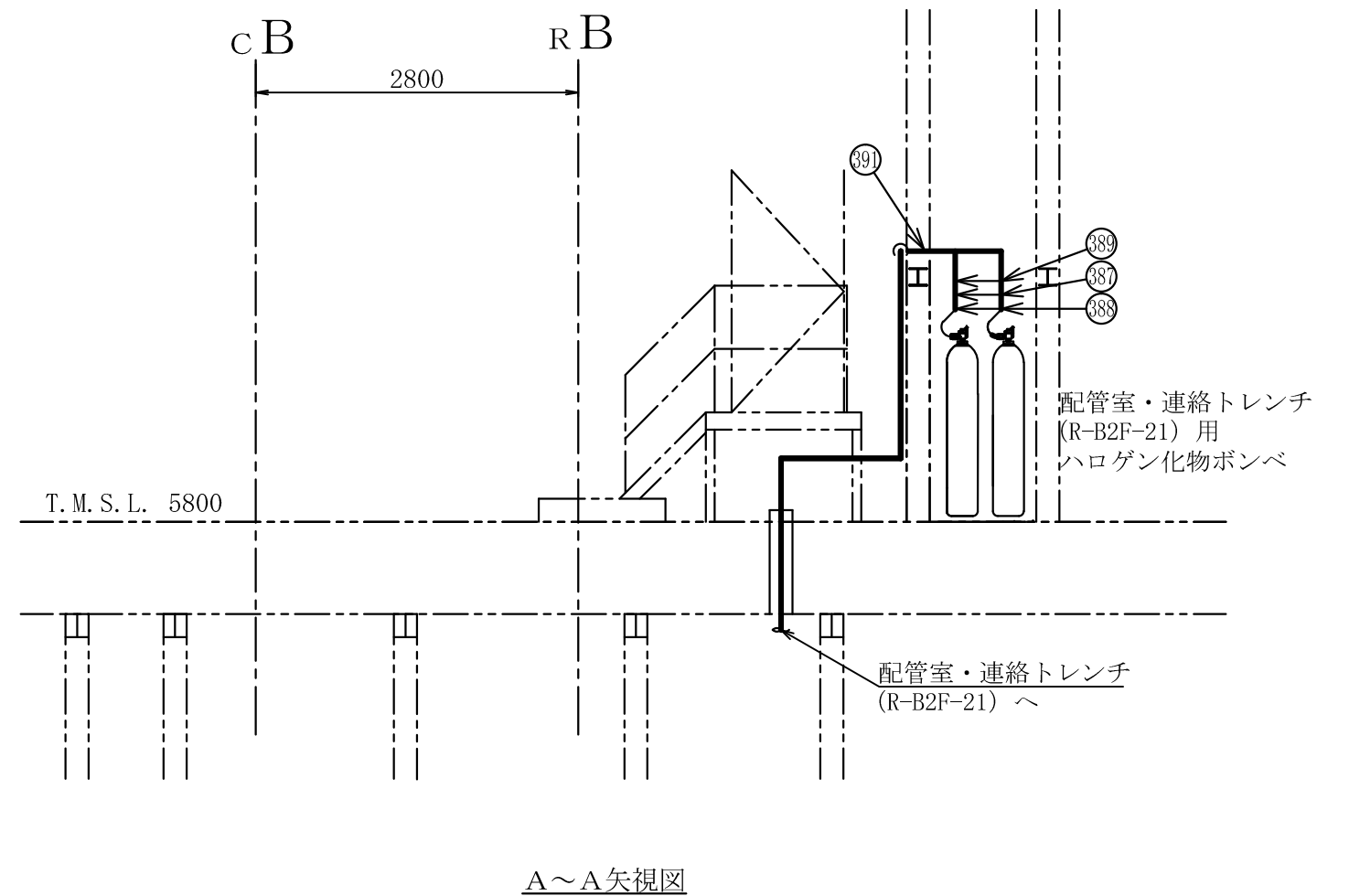
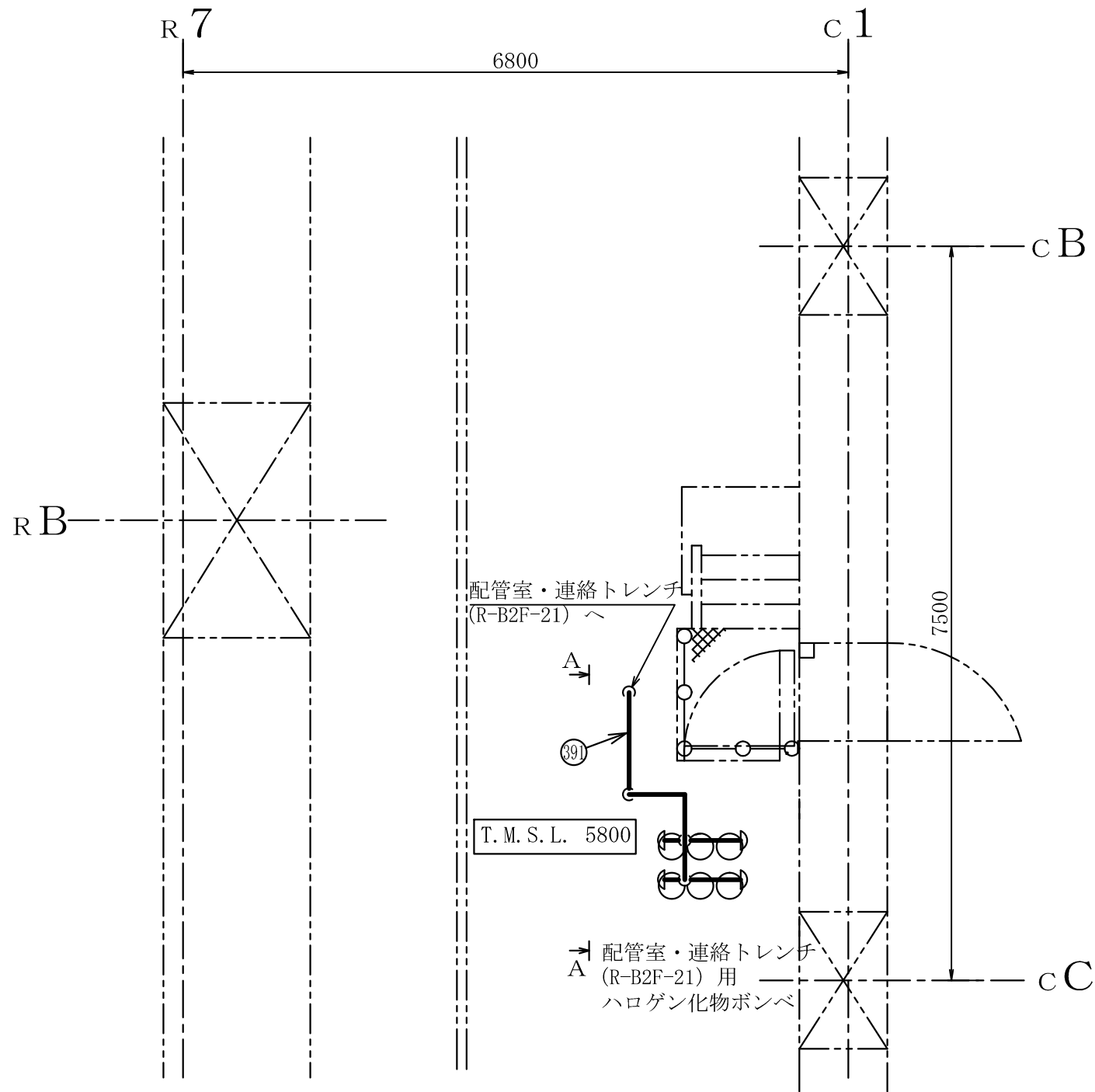
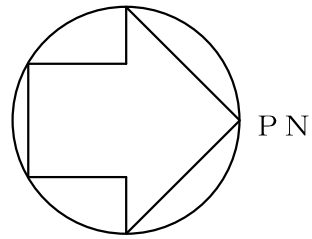
コントロール建屋	
工事計画認可申請	第9-3-2-2-3-119図
柏崎刈羽原子力発電所第7号機	
名称	その他発電用原子炉の附属施設のうち 火災防護設備のうち消火設備 (小空間固定式消火設備)に係る 主配管の配置を明示した図面 (その119)
	東京電力ホールディングス株式会社



注1 : 寸法はmmを示す。  
 注2 : 図中の丸番号は別紙1のNO.を示す。

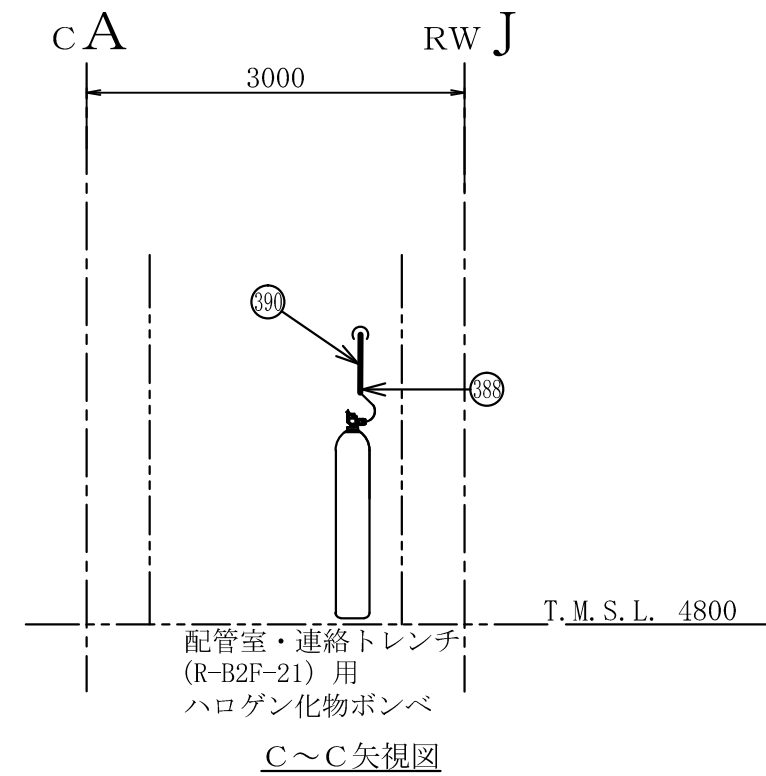
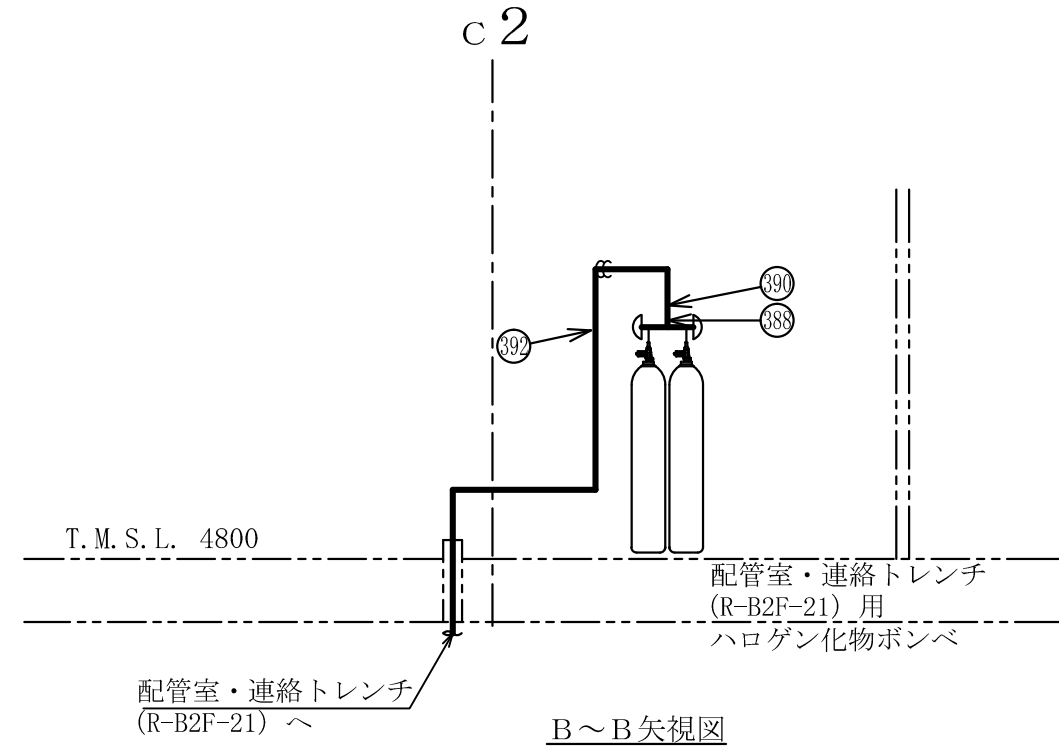
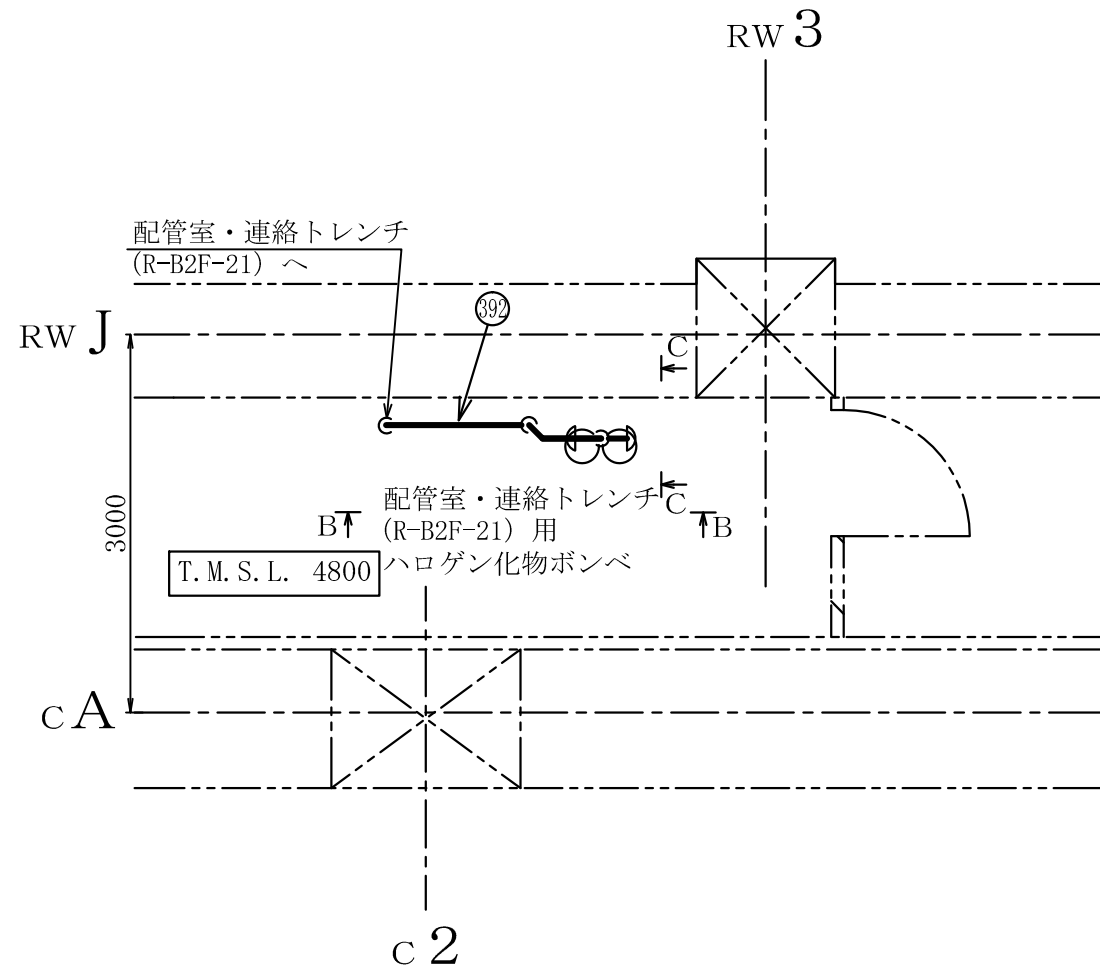
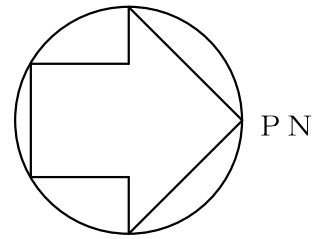
廃棄物処理建屋	
工事計画認可申請	第9-3-2-2-3-120図
柏崎刈羽原子力発電所第7号機	
名称	その他発電用原子炉の附属施設のうち 火災防護設備のうち消火設備 (小空間固定式消火設備)に係る 主配管の配置を明示した図面 (その120)
	東京電力ホールディングス株式会社





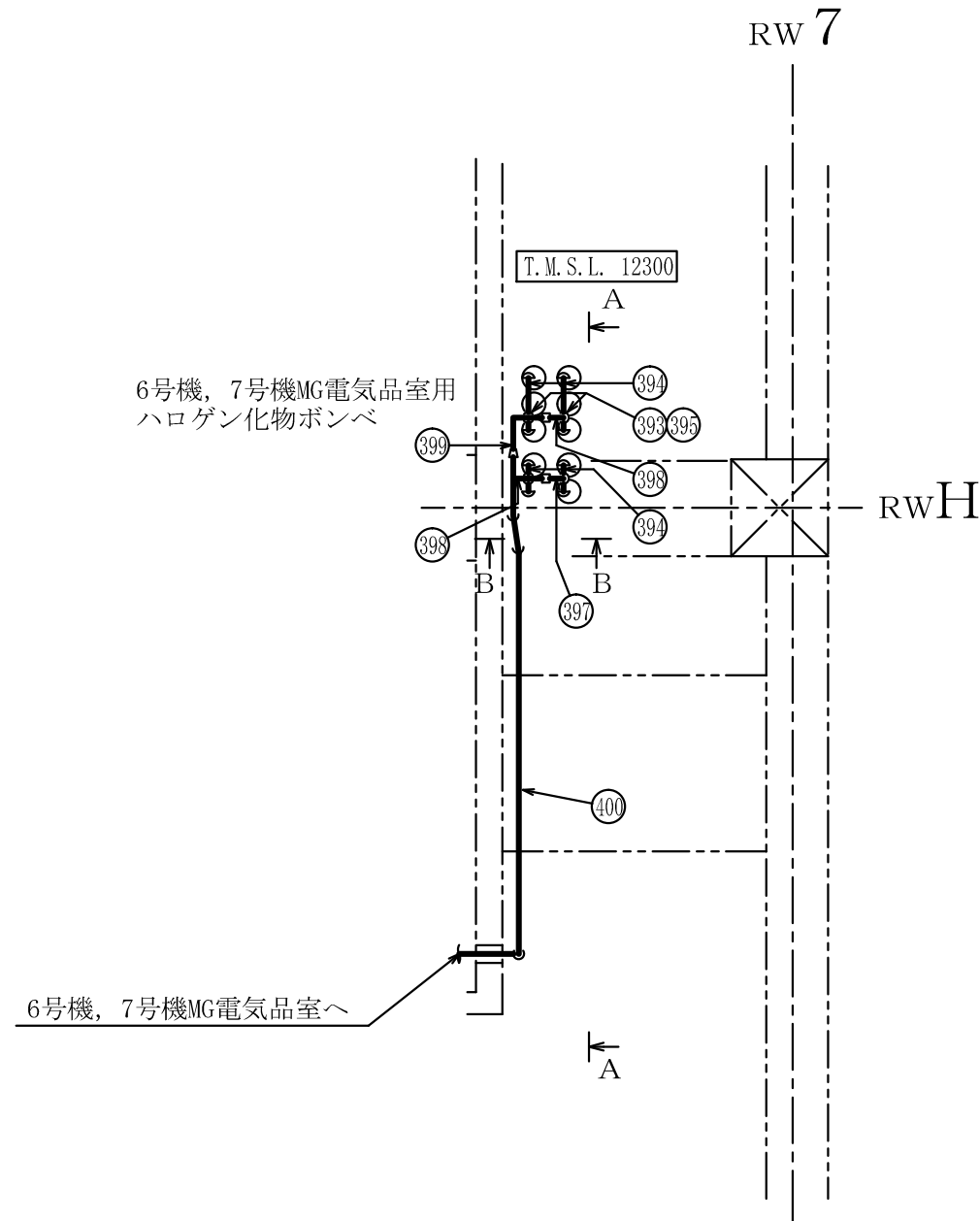
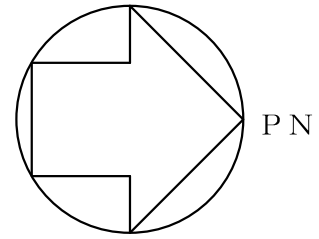
注1 : 寸法はmmを示す。  
 注2 : 図中の丸番号は別紙1のNO.を示す。

コントロール建屋	
工事計画認可申請	第9-3-2-2-3-121図
柏崎刈羽原子力発電所第7号機	
名称	その他発電用原子炉の附属施設のうち 火災防護設備のうち消火設備 (小空間固定式消火設備)に係る 主配管の配置を明示した図面 (その121)
	東京電力ホールディングス株式会社



注1 : 寸法はmmを示す。  
 注2 : 図中の丸番号は別紙1のNO.を示す。

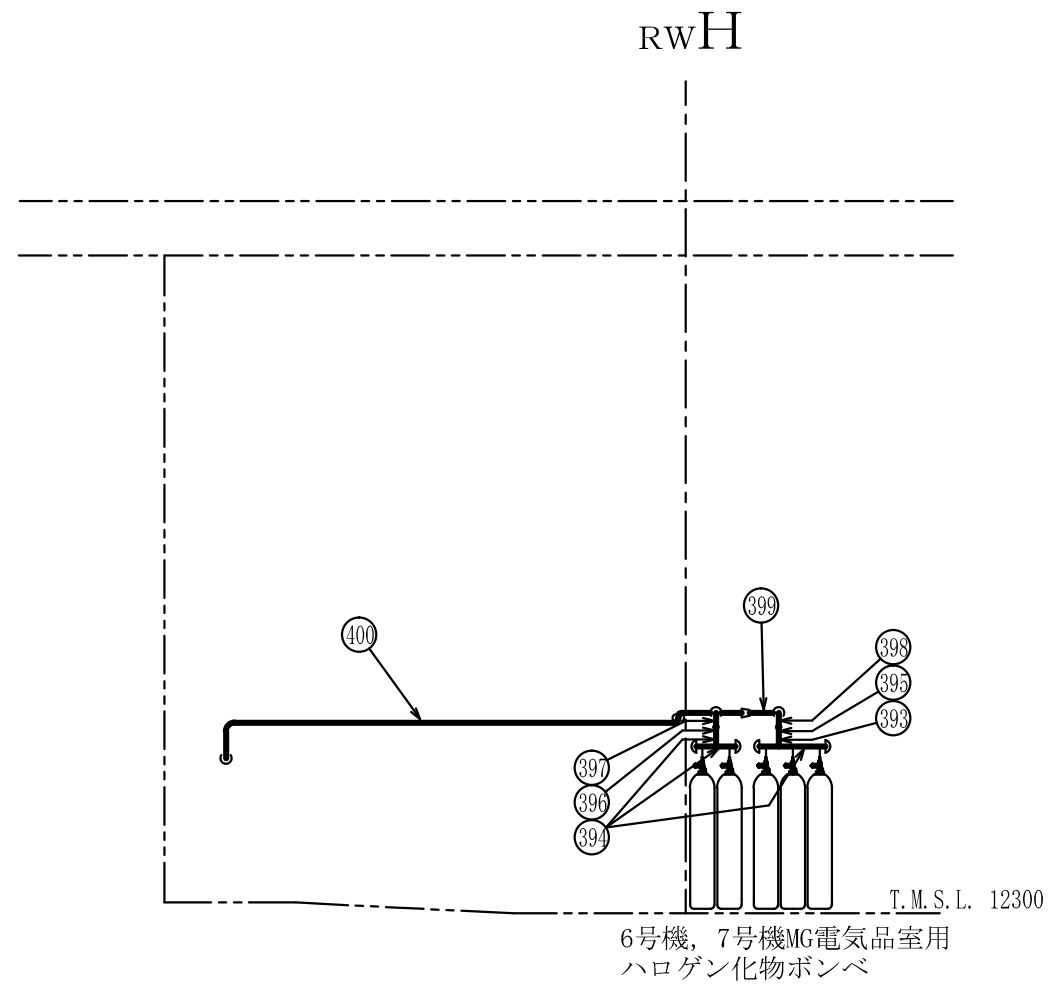
廃棄物処理建屋	
工事計画認可申請	第9-3-2-2-3-122図
柏崎刈羽原子力発電所第7号機	
名称	その他発電用原子炉の附属施設のうち 火災防護設備のうち消火設備 (小空間固定式消火設備)に係る 主配管の配置を明示した図面 (その122)
	東京電力ホールディングス株式会社



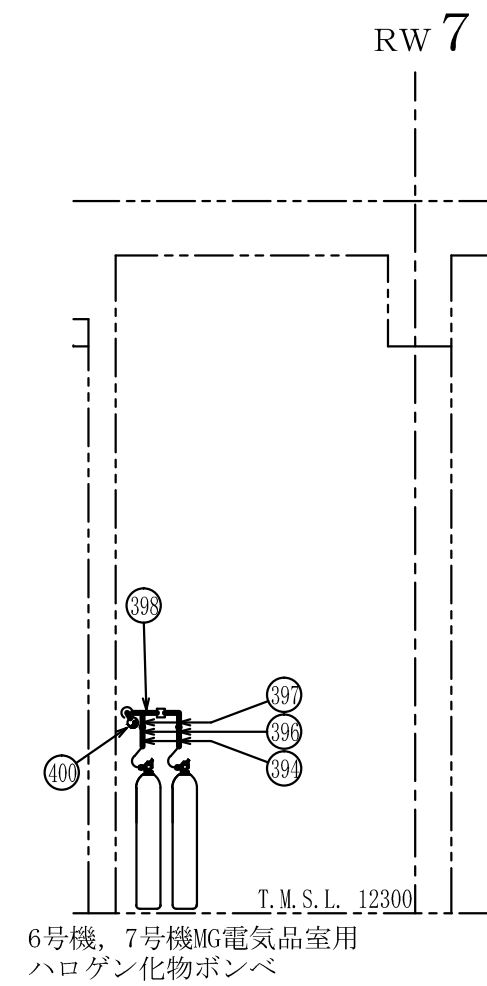
廃棄物処理建屋

工事計画認可申請	第9-3-2-2-3-123図
柏崎刈羽原子力発電所第7号機	
名称	その他発電用原子炉の附属施設のうち 火災防護設備のうち消火設備 (小空間固定式消火設備)に係る 主配管の配置を明示した図面 (その123)
	東京電力ホールディングス株式会社

注1 : 寸法はmmを示す。  
注2 : 図中の丸番号は別紙1のNO.を示す。



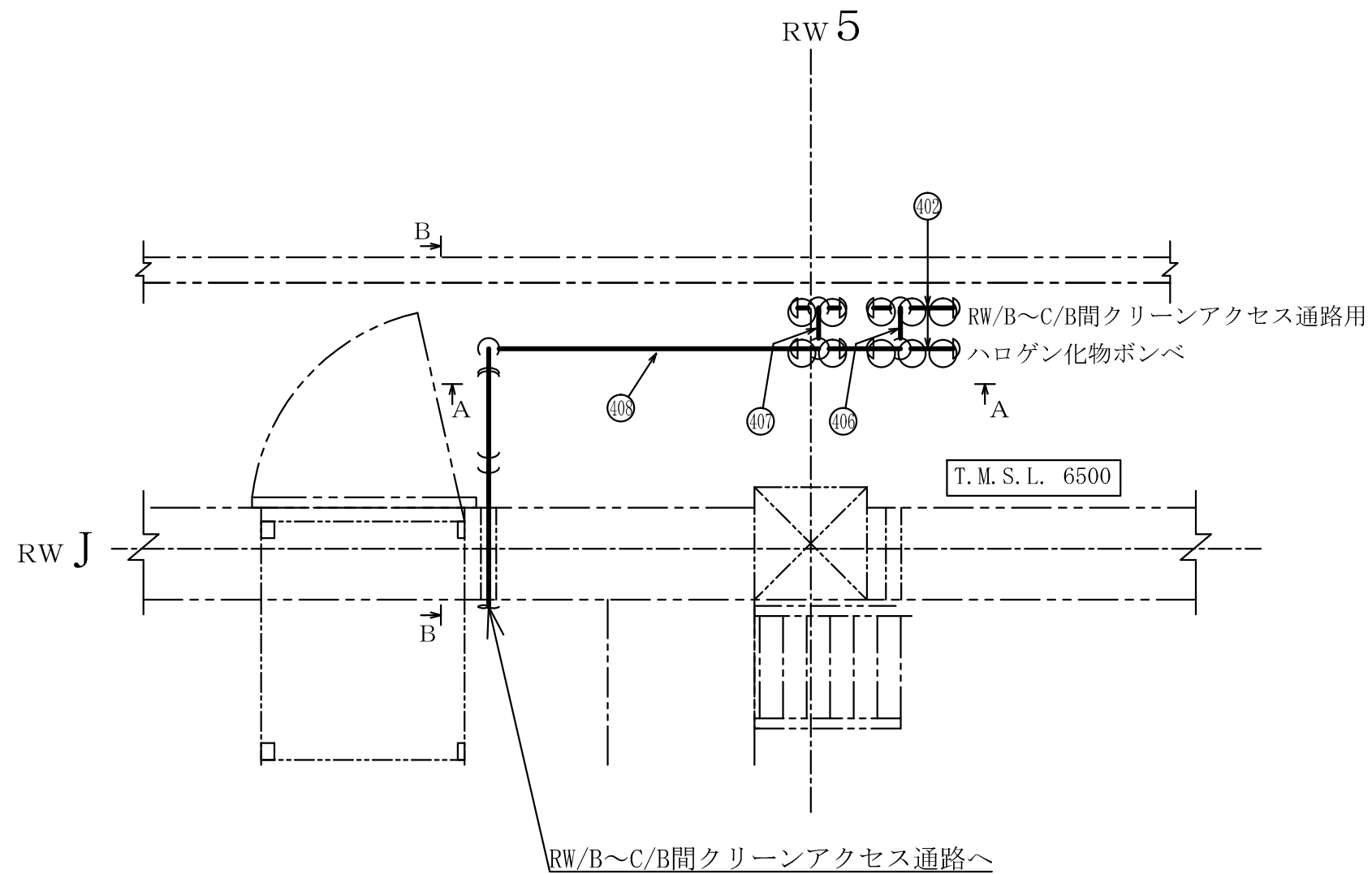
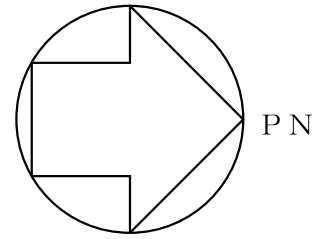
A~A矢視図



B~B矢視図

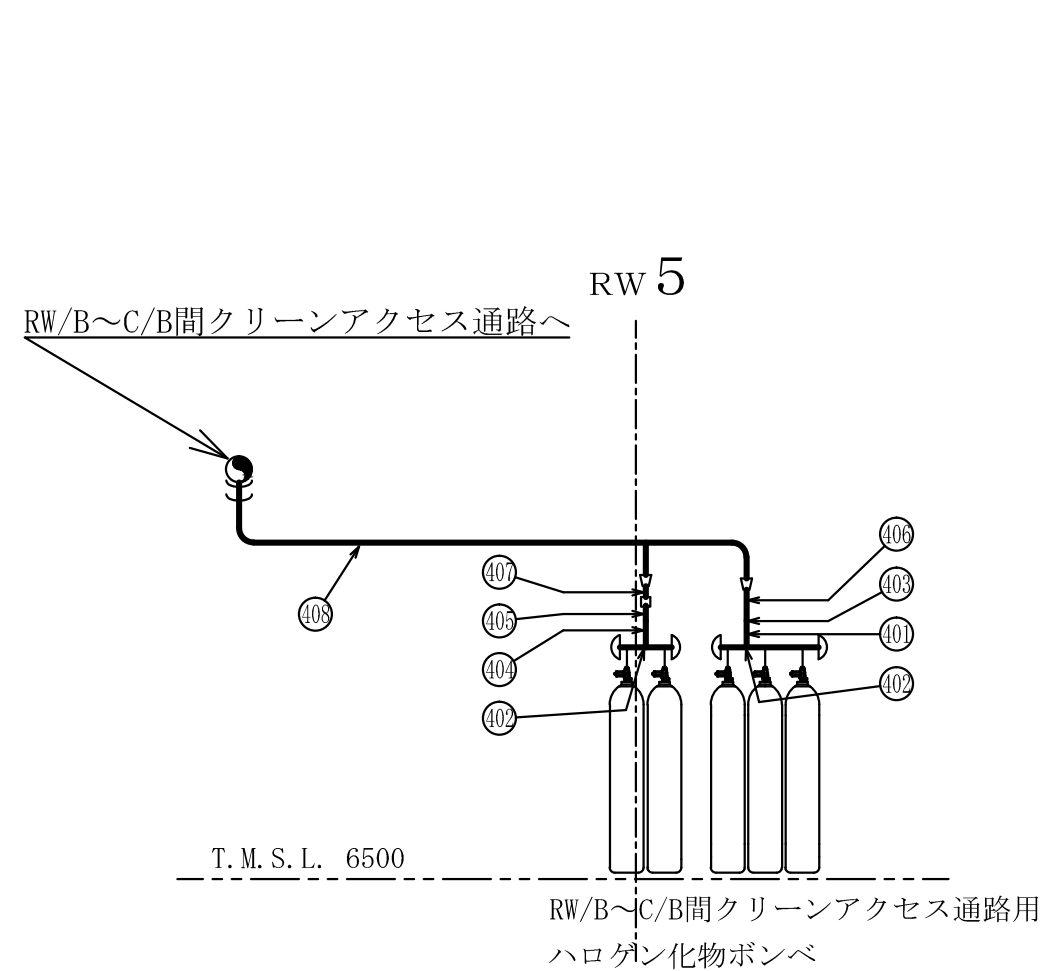
注1：寸法はmmを示す。  
 注2：図中の丸番号は別紙1のNO.を示す。

廃棄物処理建屋	
工事計画認可申請	第9-3-2-2-3-124図
柏崎刈羽原子力発電所第7号機	
名称	その他発電用原子炉の附属施設のうち 火災防護設備のうち消火設備 (小空間固定式消火設備)に係る 主配管の配置を明示した図面(その124)
	東京電力ホールディングス株式会社

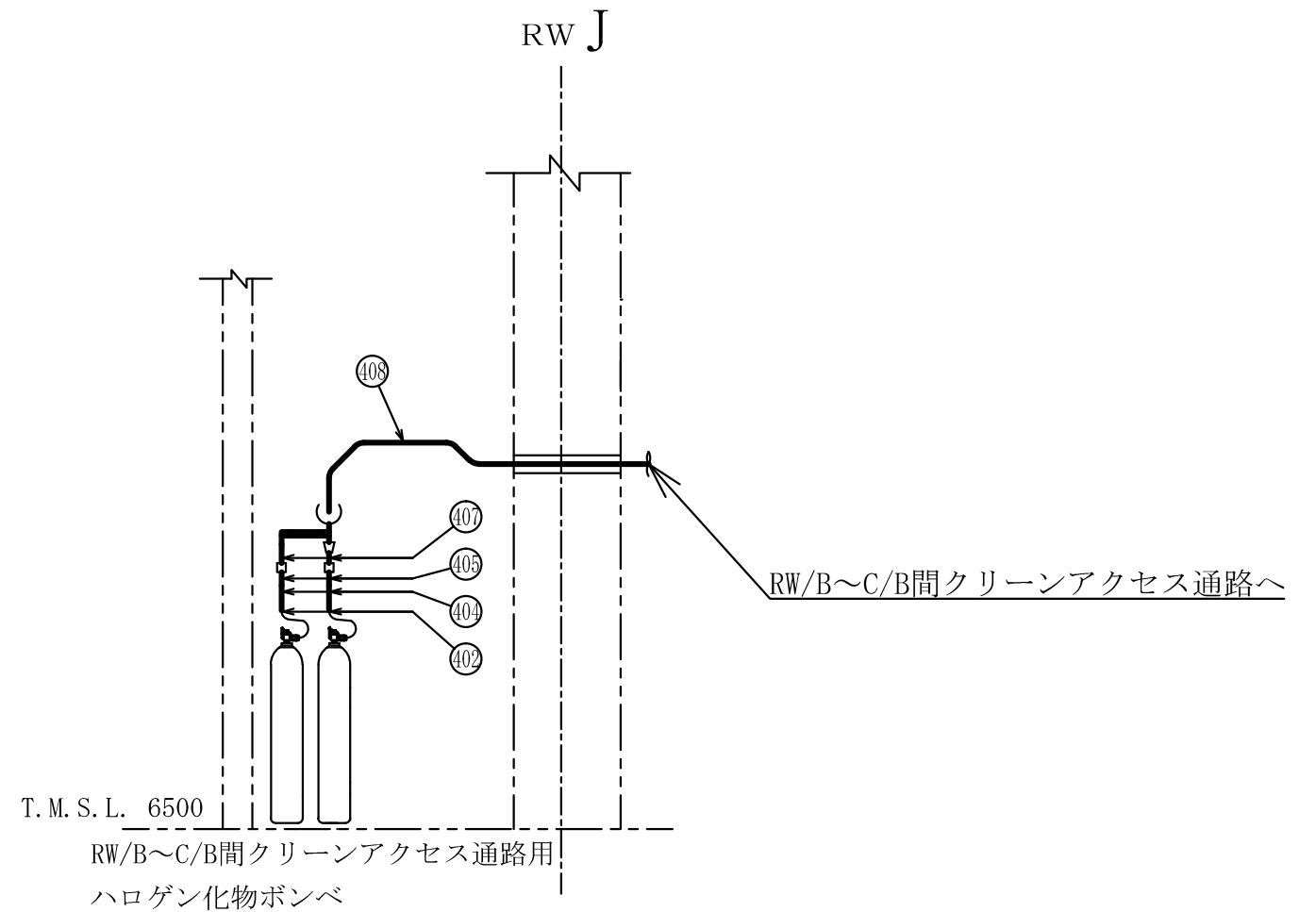


注1 : 寸法はmmを示す。  
 注2 : 図中の丸番号は別紙1のNO. を示す。

廃棄物処理建屋	
工事計画認可申請	第9-3-2-2-3-125図
柏崎刈羽原子力発電所第7号機	
名称	その他発電用原子炉の附属施設のうち 火災防護設備のうち消火設備 (小空間固定式消火設備)に係る 主配管の配置を明示した図面 (その125)
	東京電力ホールディングス株式会社



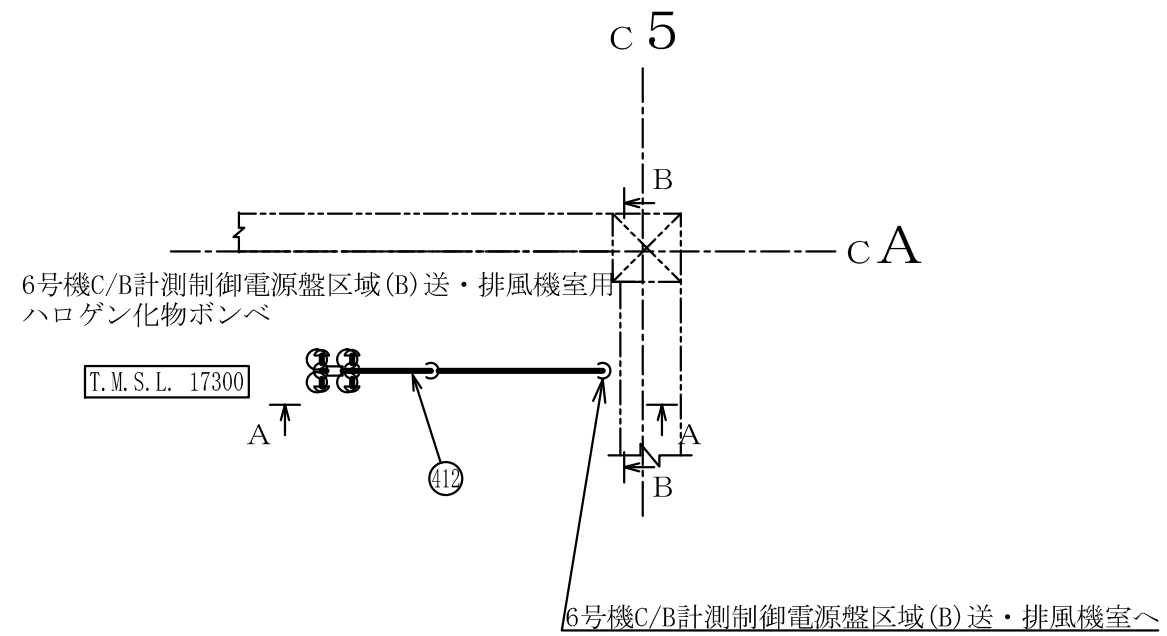
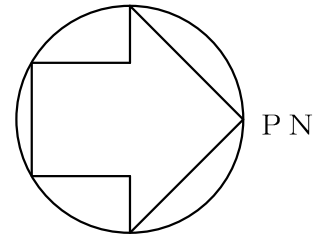
A~A 矢視図



B~B 矢視図

注1 : 寸法はmmを示す。  
 注2 : 図中の丸番号は別紙1のNO.を示す。

廃棄物処理建屋	
工事計画認可申請	第9-3-2-2-3-126図
柏崎刈羽原子力発電所第7号機	
名称	その他発電用原子炉の附属施設のうち 火災防護設備のうち消火設備 (小空間固定式消火設備)に係る 主配管の配置を明示した図面 (その126)
	東京電力ホールディングス株式会社

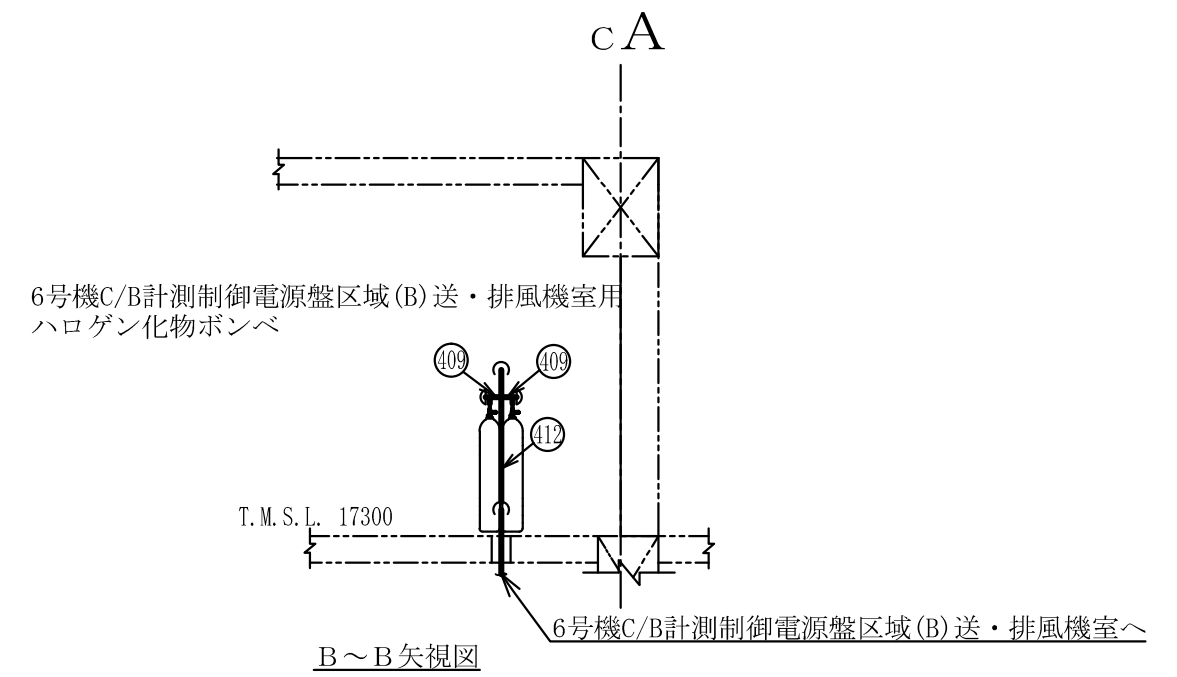
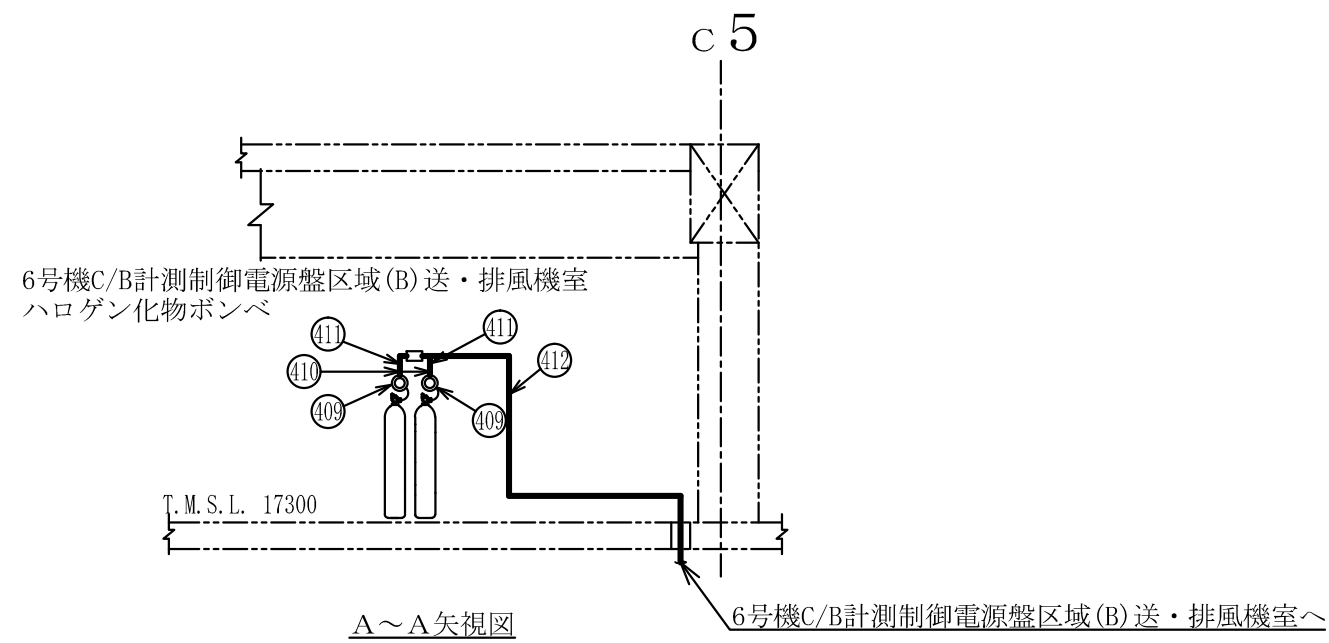


コントロール建屋

工事計画認可申請	第9-3-2-2-3-127図
柏崎刈羽原子力発電所第7号機	
名称	その他発電用原子炉の附属施設のうち 火災防護設備のうち消火設備 (小空間固定式消火設備)に係る 主配管の配置を明示した図面 (その127)
	東京電力ホールディングス株式会社

注1 : 寸法はmmを示す。

注2 : 図中の丸番号は別紙1のNO.を示す。



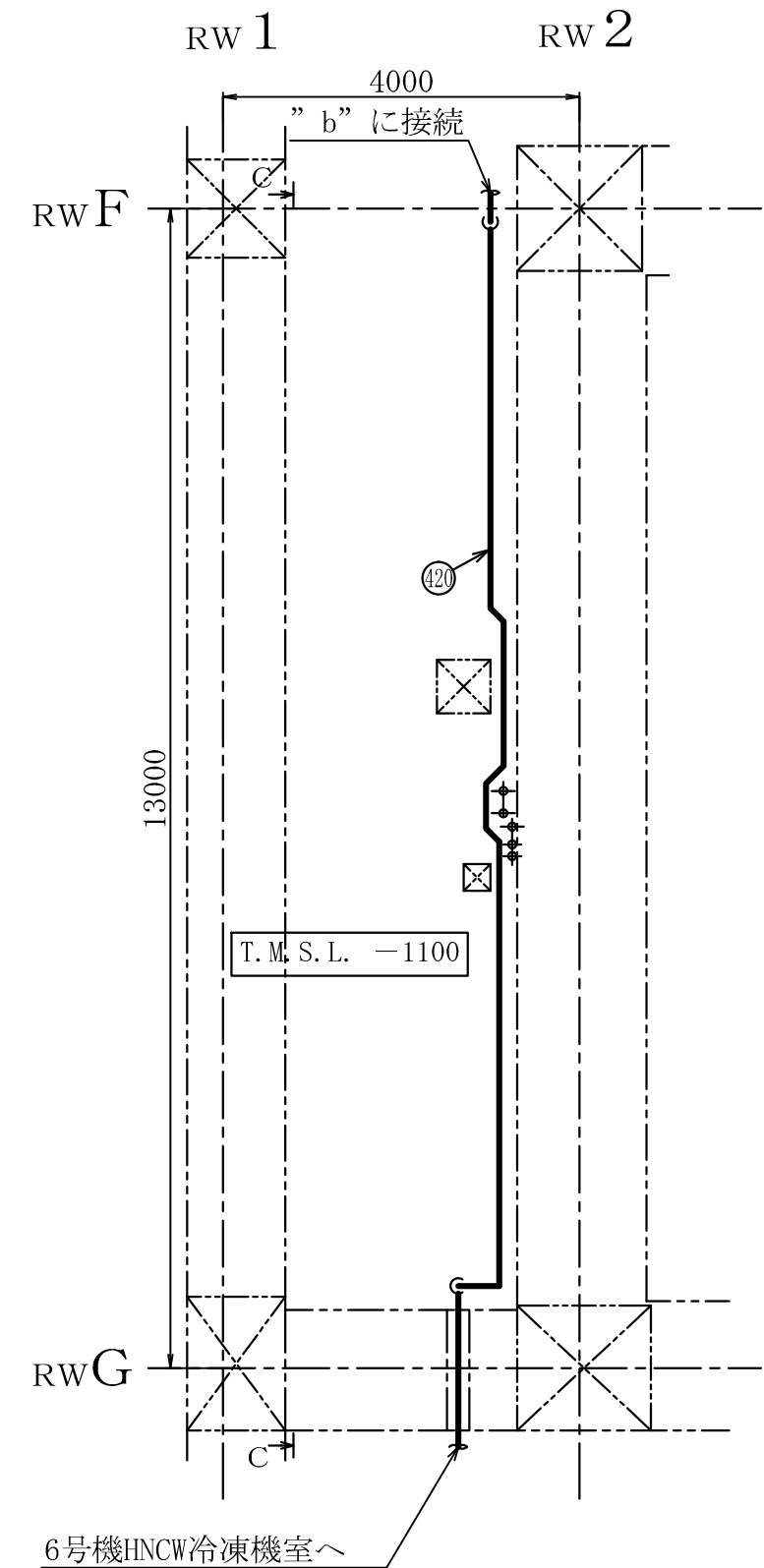
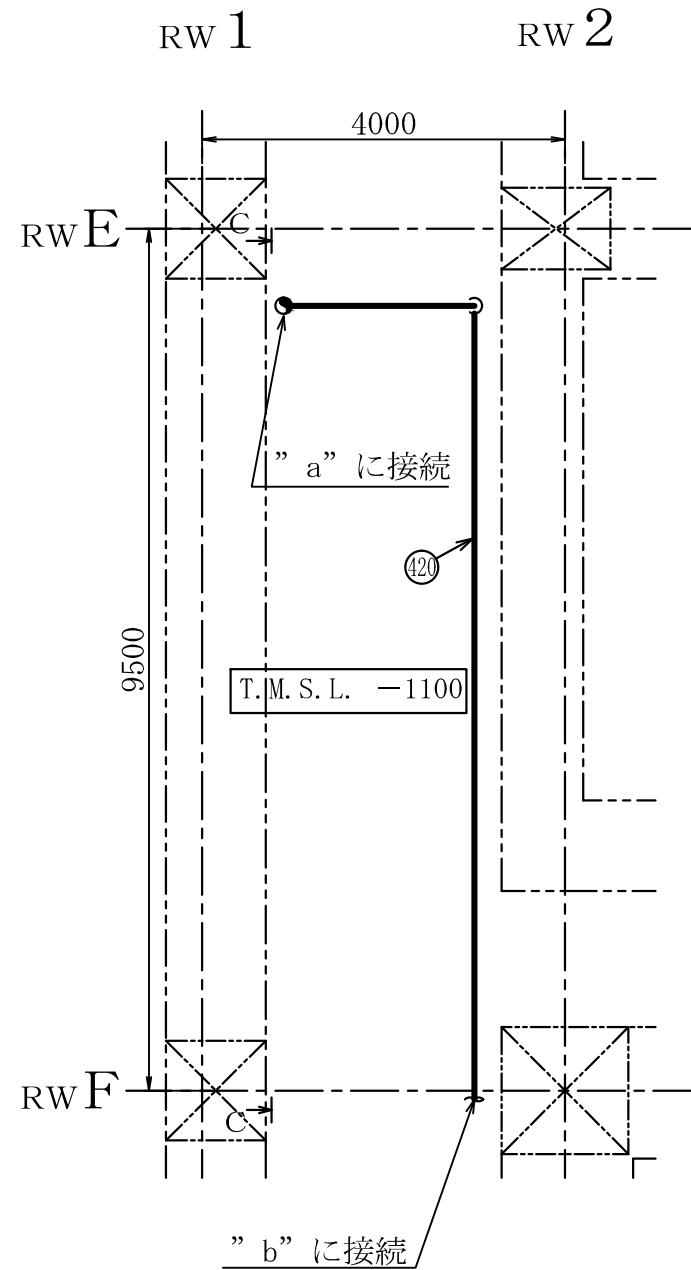
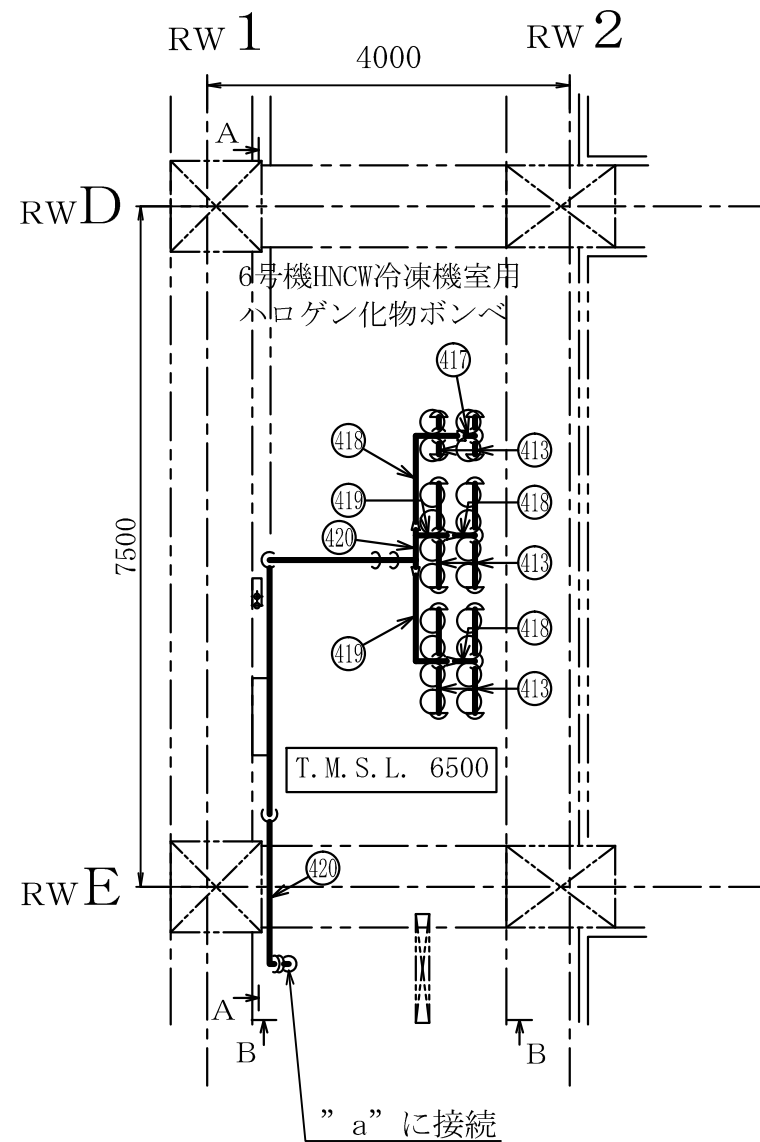
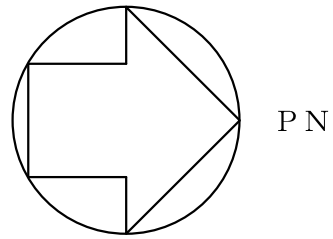
コントロール建屋

工事計画認可申請	第9-3-2-2-3-128図
柏崎刈羽原子力発電所第7号機	
名称	その他発電用原子炉の附属施設のうち 火災防護設備のうち消火設備 (小空間固定式消火設備)に係る 主配管の配置を明示した図面(その128)
	東京電力ホールディングス株式会社

注1 : 寸法はmmを示す。

注2 : 図中の丸番号は別紙1のNO.を示す。

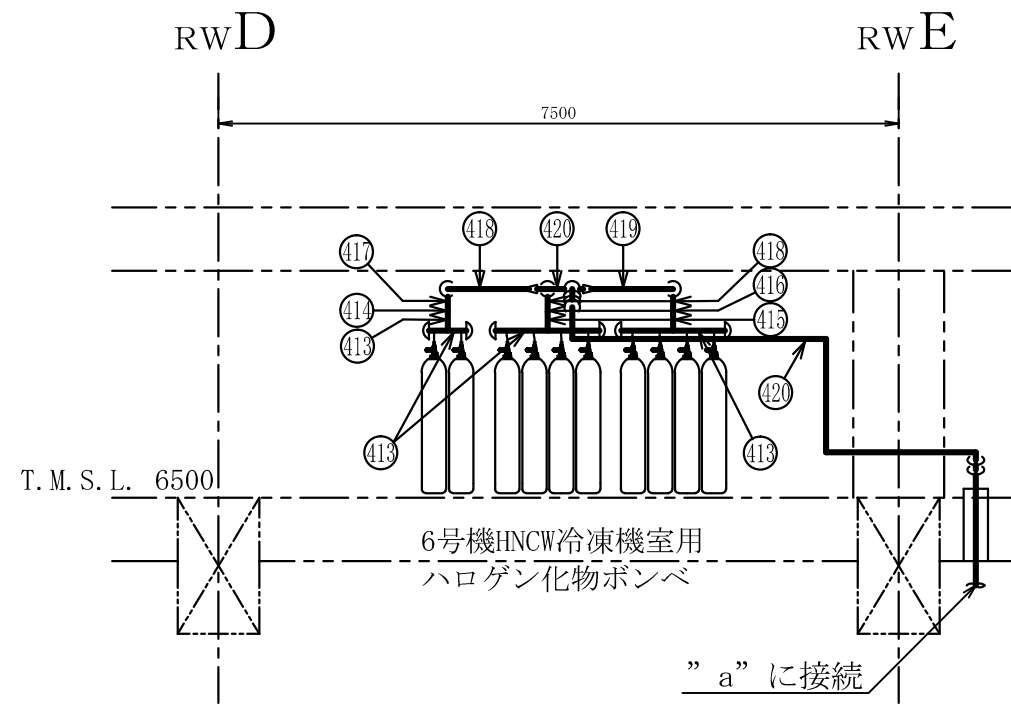




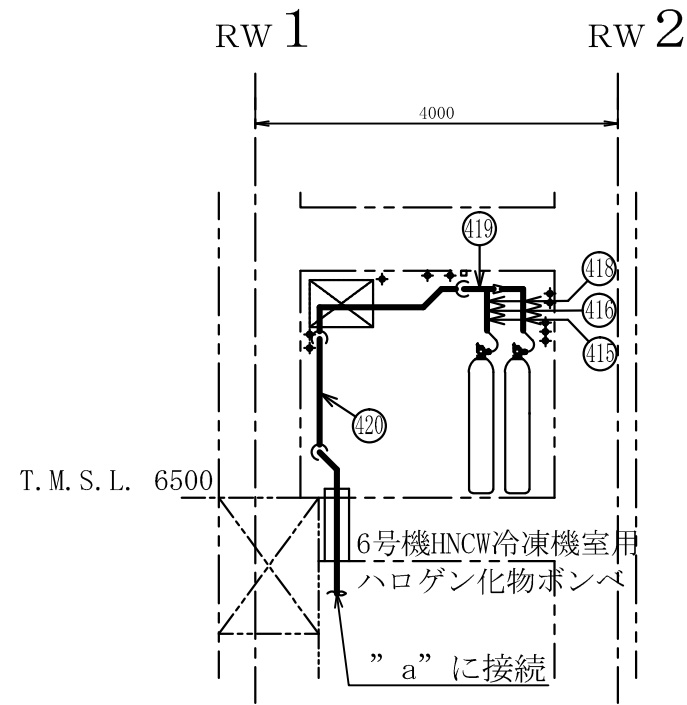
廃棄物処理建屋

工事計画認可申請	第9-3-2-2-3-129図
柏崎刈羽原子力発電所第7号機	
名称	その他発電用原子炉の附属施設のうち 火災防護設備のうち消火設備 (小空間固定式消火設備)に係る 主配管の配置を明示した図面 (その129)
	東京電力ホールディングス株式会社

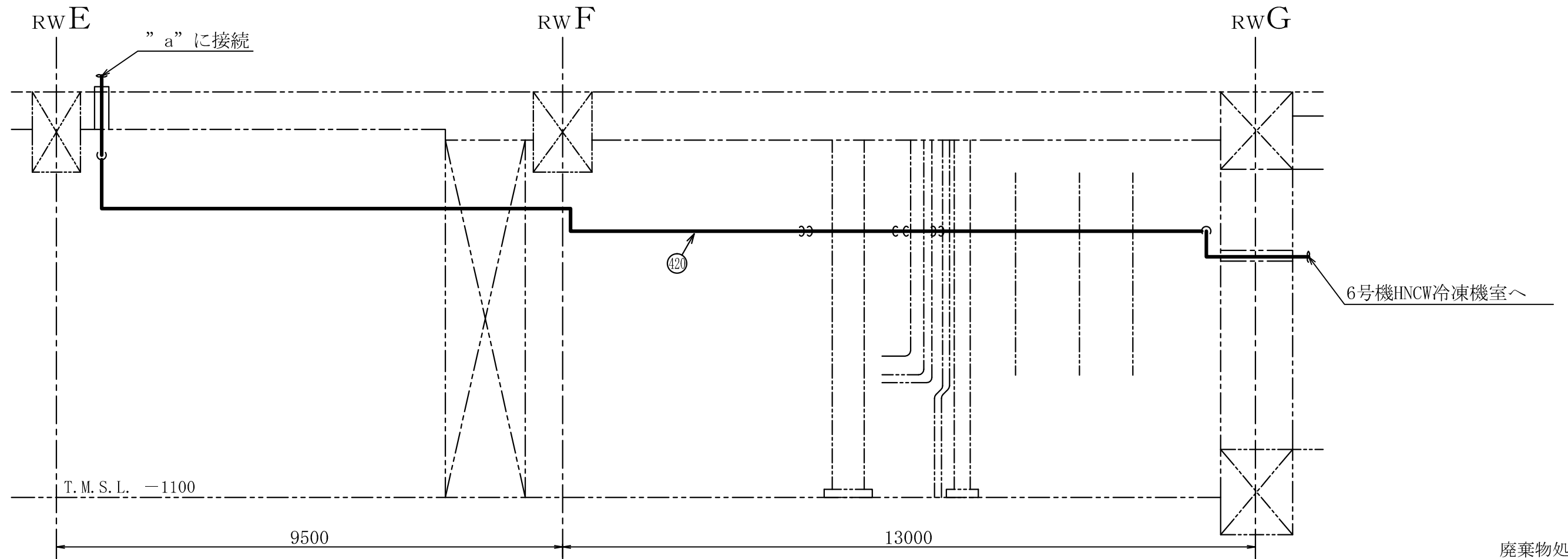
注1 : 寸法はmmを示す。  
注2 : 図中の丸番号は別紙1のNO. を示す。



A~A矢視図



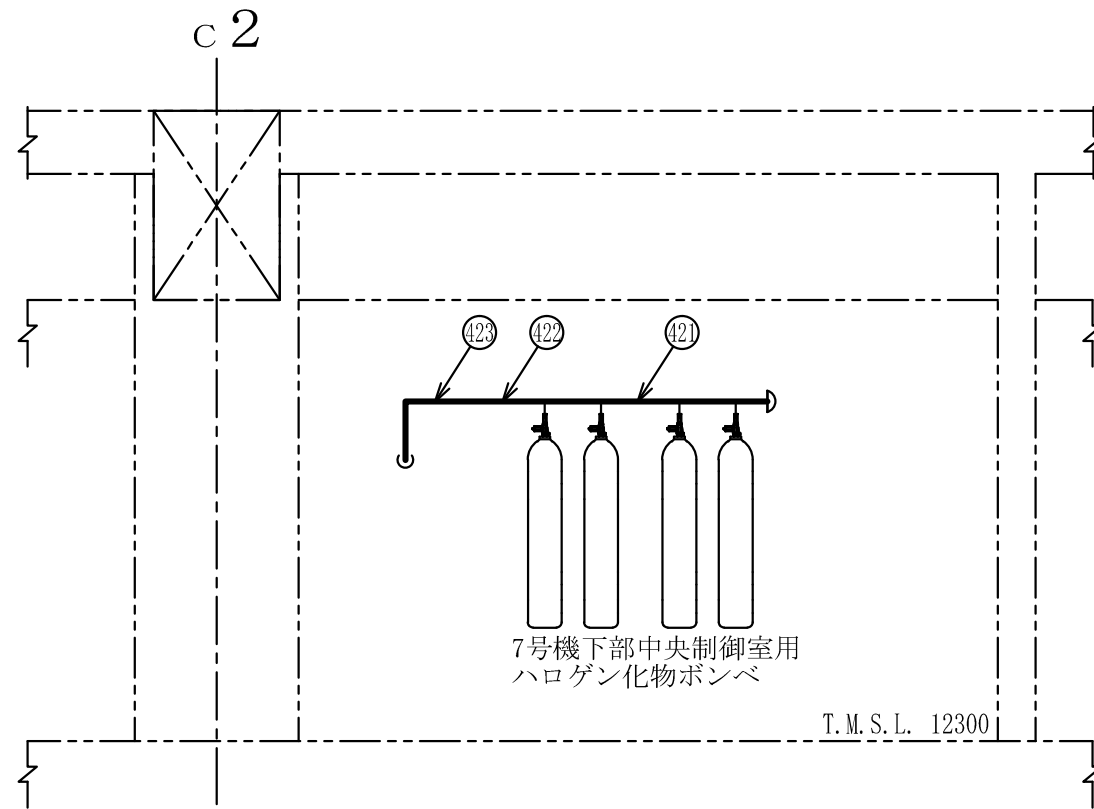
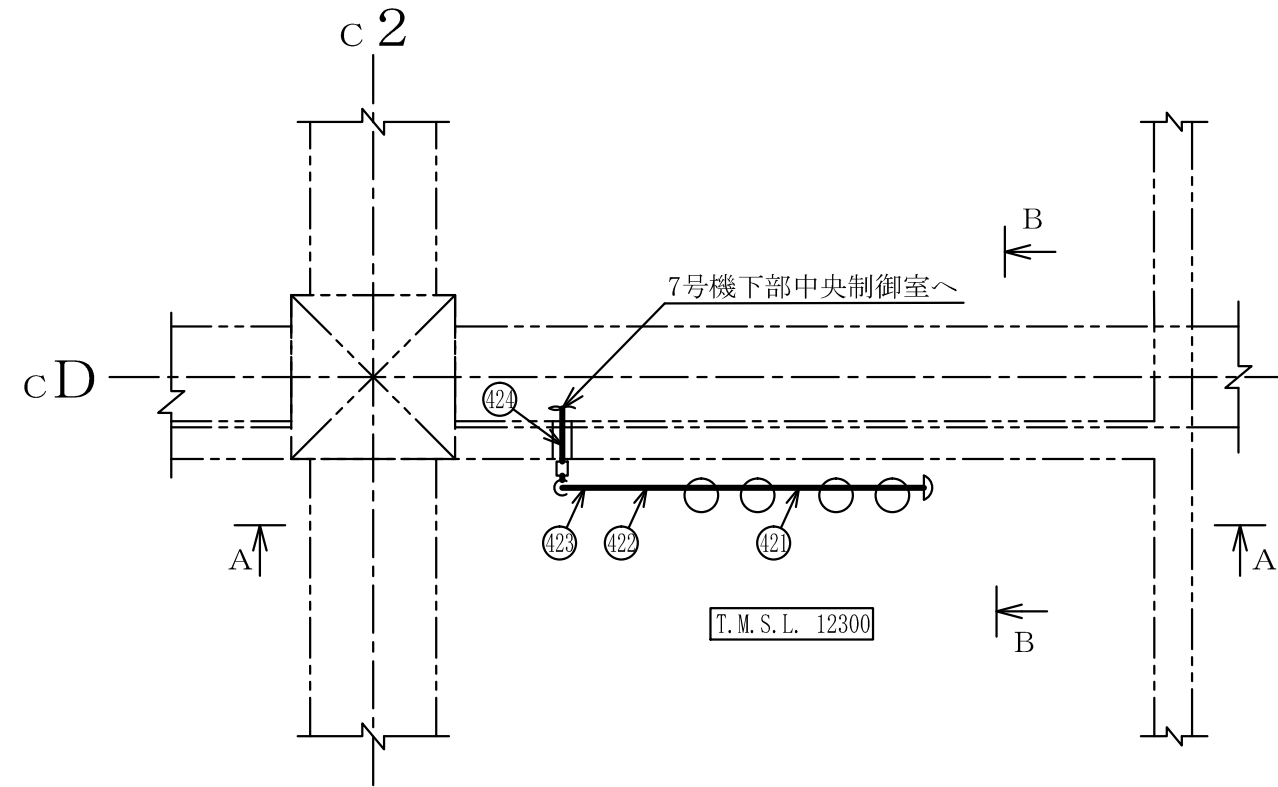
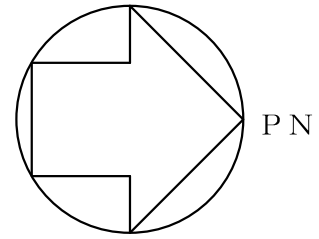
B~B矢視図



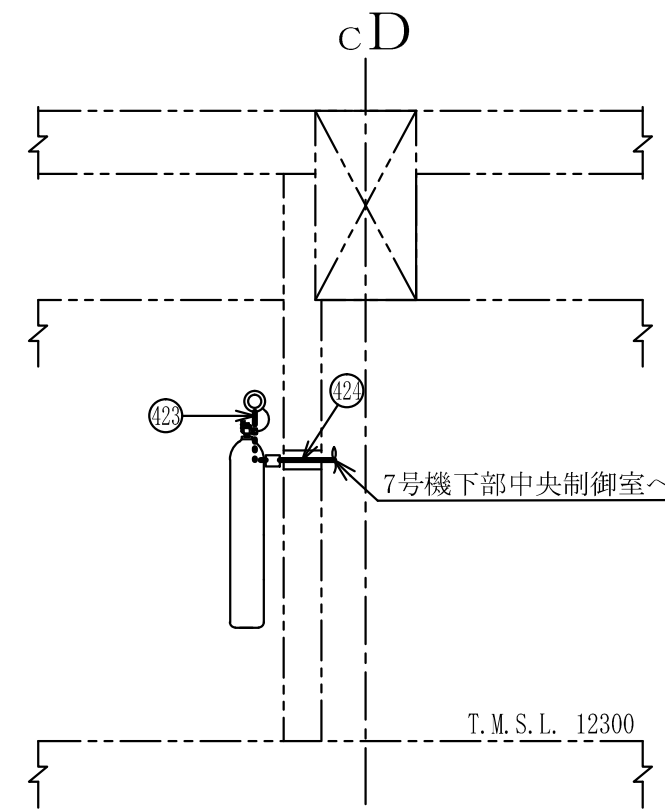
C~C矢視図

注1 : 寸法はmmを示す。  
 注2 : 図中の丸番号は別紙1のNO. を示す。

工事計画認可申請		第9-3-2-2-3-130図
柏崎刈羽原子力発電所第7号機		
名称	その他発電用原子炉の附属施設のうち 火災防護設備のうち消火設備 (小空間固定式消火設備)に係る 主配管の配置を明示した図面 (その130)	
	東京電力ホールディングス株式会社	



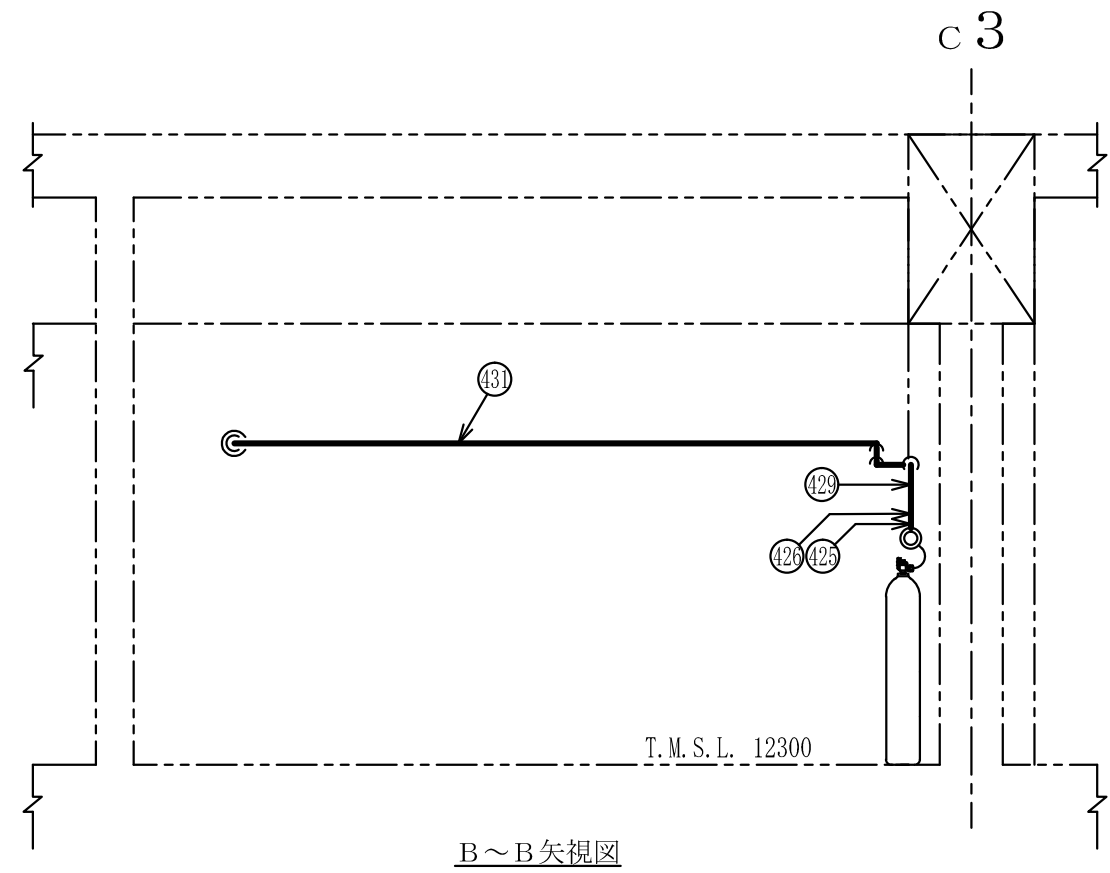
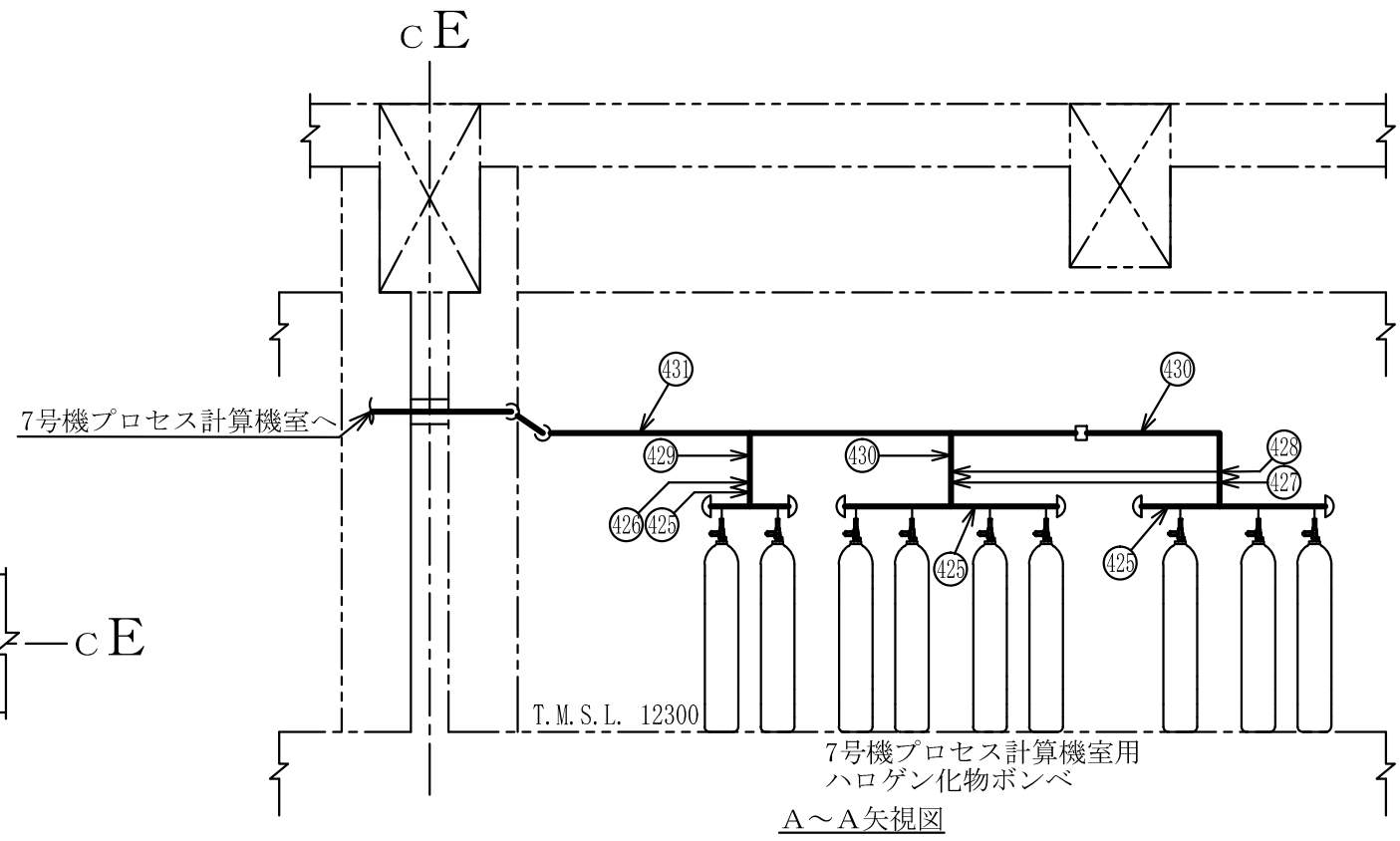
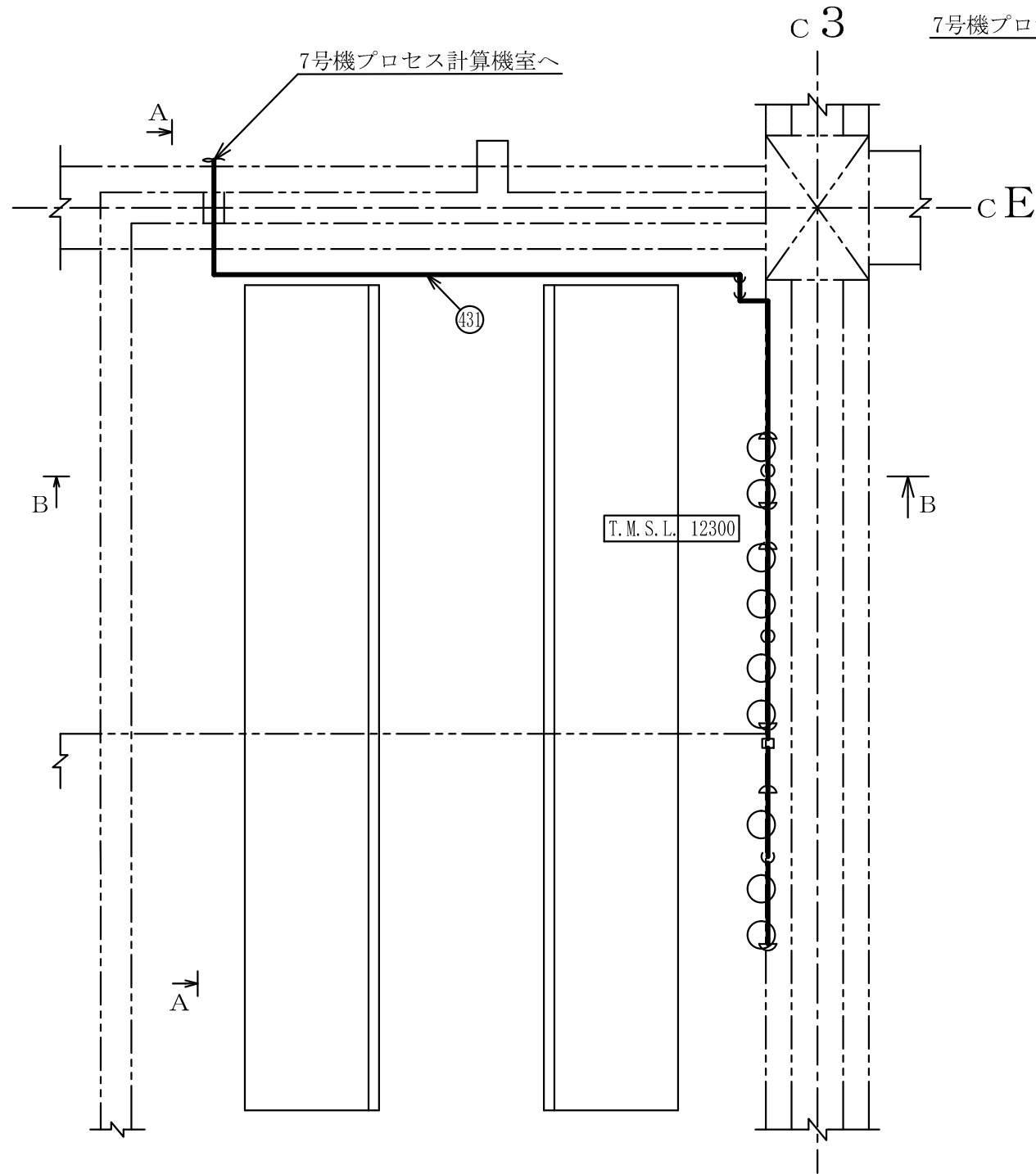
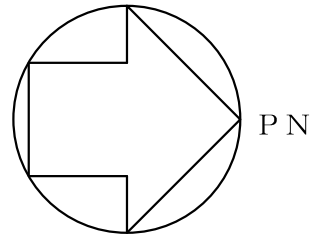
A~A矢視図



B~B矢視図

注1 : 寸法はmmを示す。  
 注2 : 図中の丸番号は別紙1のNO.を示す。

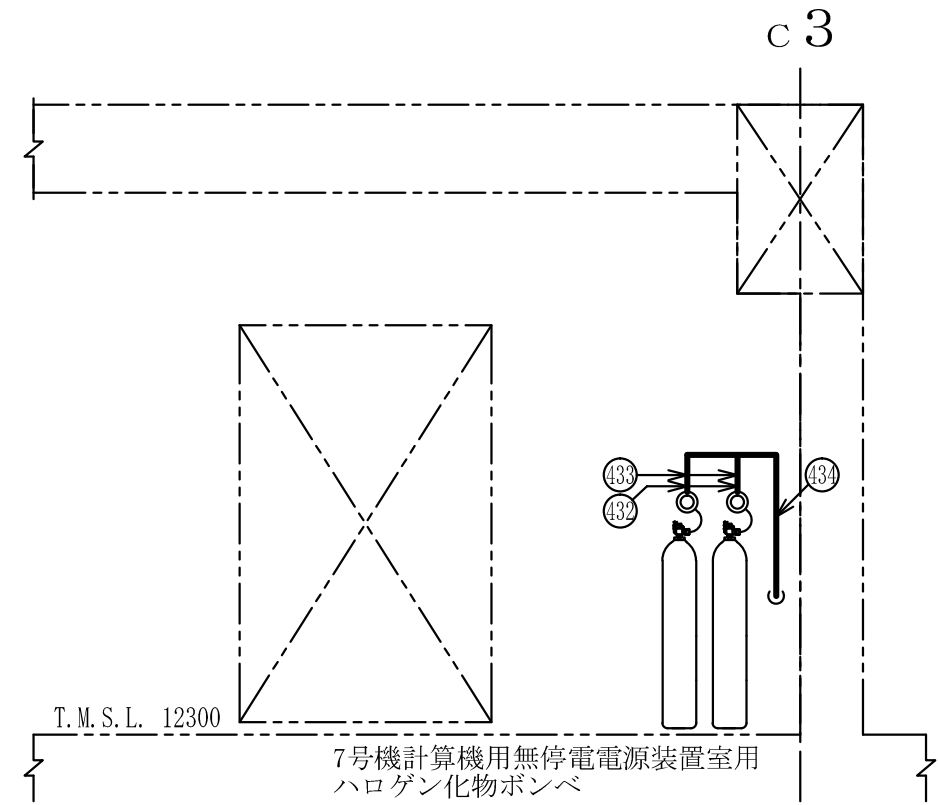
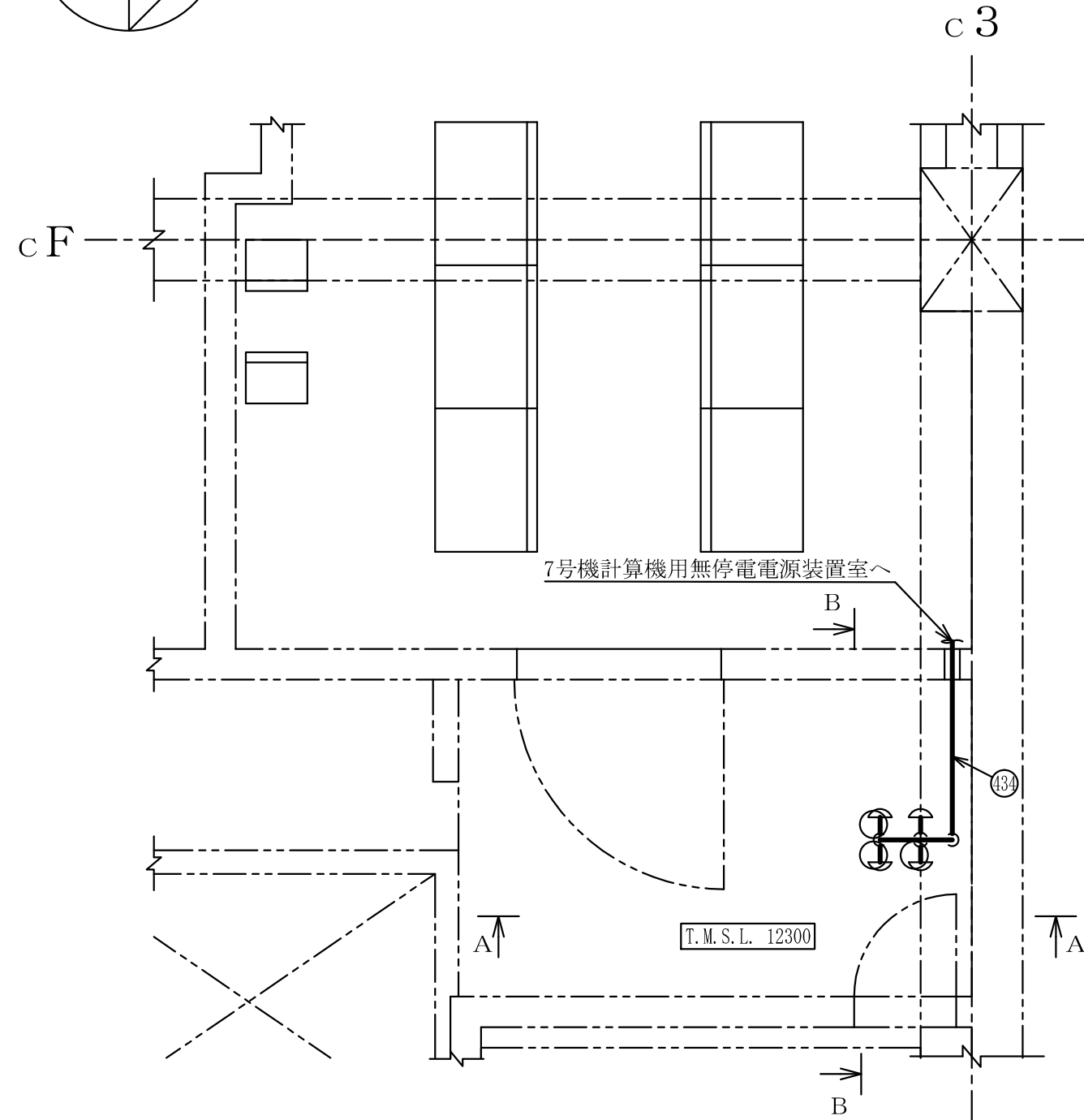
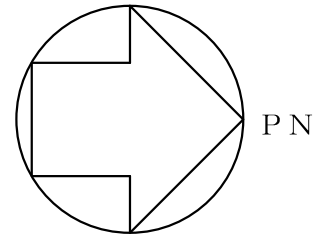
コントロール建屋	
工事計画認可申請	第9-3-2-2-3-131図
柏崎刈羽原子力発電所第7号機	
名称	その他発電用原子炉の附属施設のうち 火災防護設備のうち消火設備 (小空間固定式消火設備)に係る 主配管の配置を明示した図面(その131)
	東京電力ホールディングス株式会社



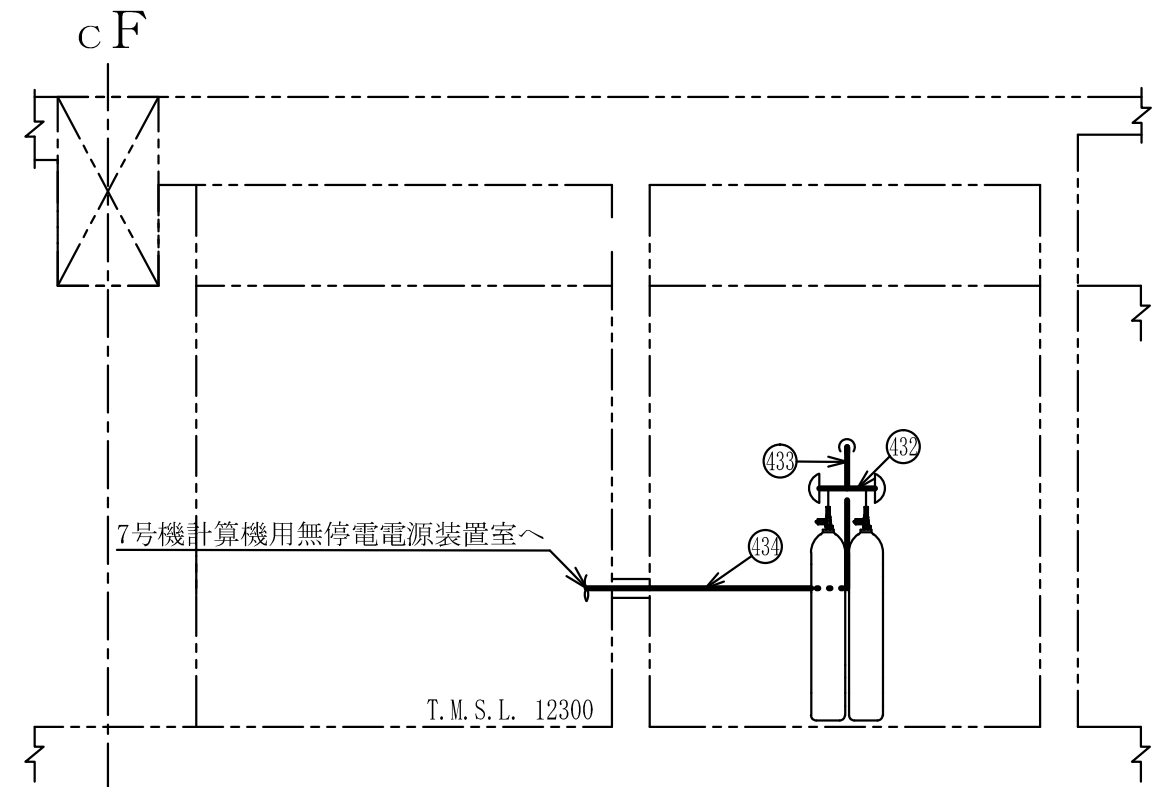
コントロール建屋

工事計画認可申請	第9-3-2-2-3-132図
柏崎刈羽原子力発電所第7号機	
名称	その他発電用原子炉の附属施設のうち 火災防護設備のうち消火設備 (小空間固定式消火設備)に係る 主配管の配置を明示した図面(その132)
	東京電力ホールディングス株式会社

注1 : 寸法はmmを示す。  
注2 : 図中の丸番号は別紙1のNO.を示す。



A~A 矢視図



B~B 矢視図

コントロール建屋

工事計画認可申請	第9-3-2-2-3-133図
柏崎刈羽原子力発電所第7号機	
名称	その他発電用原子炉の附属施設のうち 火災防護設備のうち消火設備 (小空間固定式消火設備)に係る 主配管の配置を明示した図面 (その133)
	東京電力ホールディングス株式会社

注1 : 寸法はmmを示す。  
注2 : 図中の丸番号は別紙1のNO. を示す。

第 9-3-2-2-3-1~133 図 その他発電用原子炉の附属施設のうち火災防護設備のうち消火設備（小空間固定式消火設備）に係る主配管の配置を明示した図面 別紙 1  
 工事計画抜粋

変更前						変更後						NO. *2
名称	最高使用圧 (MPa)	最高使用温度 (°C)	外径 (mm)	厚さ (mm)	材料	名称	最高使用圧 (MPa)	最高使用温度 (°C)	外径 (mm)	厚さ (mm)	材料	
消火設備	—	—	—	—	—	[ ] 用ハロゲン化物ポンベ ~ [ ]	4.8	40	89.1*1	7.6*1	STPG370	1
									76.3*1	7.0*1	SUS304TP	2
									76.3*1	5.2*1	SUS304TP	3
						[ ] 用ハロゲン化物ポンベ ~ [ ]	4.8	40	89.1*1	7.6*1	STPG370	4
									76.3*1	7.0*1	SUS304TP	5
									76.3*1	5.2*1	SUS304TP	6
						[ ] 用ハロゲン化物ポンベ ~ [ ]	4.8	40	89.1*1	7.6*1	STPG370	7
									76.3*1	7.0*1	SUS304TP	8
									76.3*1	5.2*1	SUS304TP	9
						[ ] 用ハロゲン化物ポンベ ~ [ ]	4.8	40	89.1*1	7.6*1	STPG370	10
									89.1*1	7.6*1	SUS304TP	11
									76.3*1	5.2*1	SUS304TP	12
									89.1*1	5.5*1	SUS304TP	13

K7 ① 9-3-2-2-3-1~133 R0




変更前						変更後						NO. *2	
名称	最高使用圧 (MPa)	最高使用温度 (°C)	外径 (mm)	厚さ (mm)	材料	名称	最高使用圧 (MPa)	最高使用温度 (°C)	外径 (mm)	厚さ (mm)	材料		
消火設備	—					消火設備	HCU室（東側）用ハロゲン化物ポンベ ～ HCU室（東側）	4.8	40	89.1*1	7.6*1	STPG370	14
										76.3*1	7.0*1	SUS304TP	15
										76.3*1	5.2*1	SUS304TP	16
							[ ] 用ハロゲン化物ポンベ ～ [ ]	4.8	40	89.1*1	7.6*1	STPG370	17
										76.3*1	7.0*1	SUS304TP	18
										76.3*1	5.2*1	SUS304TP	19
						[ ] 用ハロゲン化物ポンベ ～ [ ]	4.8	40	89.1*1	7.6*1	STPG370	20	
									76.3*1	7.0*1	STPG370	21	
									76.3*1	7.0*1	SUS304TP	22	
						HCU室（西側）用ハロゲン化物ポンベ ～ HCU室（西側）	4.8	40	76.3*1	5.2*1	SUS304TP	23	
									89.1*1	7.6*1	STPG370	24	
									76.3*1	7.0*1	SUS304TP	25	
									76.3*1	5.2*1	SUS304TP	26	

変更前						変更後						NO. *2					
名称	最高使用圧 (MPa)	最高使用温度 (°C)	外径 (mm)	厚さ (mm)	材料	名称	最高使用圧 (MPa)	最高使用温度 (°C)	外径 (mm)	厚さ (mm)	材料						
消火設備	—					HCW(D) サンプ, LCW(A) サンプ室用ハロゲン化物ポンベ ~ HCW(D) サンプ, LCW(A) サンプ室	4.8	40	89.1*1	7.6*1	STPG370	27					
									76.3*1	7.0*1	SUS304TP	28					
									76.3*1	5.2*1	SUS304TP	29					
									60.5*1	3.9*1	SUS304TP	30					
						消火設備					[ ] 用ハロゲン化物ポンベ ~ [ ]	5.2	40	42.7*1	4.9*1	STPG370	31
														42.7*1	4.9*1	SUS304TP	32
														34.0*1	4.5*1	STPG370	33
														34.0*1	4.5*1	SUS304TP	34
														42.7*1	3.6*1	SUS304TP	35
														34.0*1	3.4*1	SUS304TP	36
						消火設備					[ ] 用ハロゲン化物ポンベ ~ [ ]	4.8	40	89.1*1	7.6*1	STPG370	37
														76.3*1	7.0*1	SUS304TP	38
76.3*1	5.2*1	SUS304TP	39														



変更前						変更後						NO. *2
名称	最高使用圧 (MPa)	最高使用温度 (°C)	外径 (mm)	厚さ (mm)	材料	名称	最高使用圧 (MPa)	最高使用温度 (°C)	外径 (mm)	厚さ (mm)	材料	
消火設備	—	—	—	—	—	RIP・CRD 補修室用ハロゲン化物ポンベ ～ RIP・CRD 補修室	4.8	40	114.3*1	8.6*1	STPG370	40
									114.3*1	8.6*1	SUS304TP	41
									114.3*1	6.0*1	SUS304TP	42
						CRD 交換装置制御室用ハロゲン化物ポンベ ～ CRD 交換装置制御室	4.8	40	89.1*1	7.6*1	STPG370	43
									76.3*1	7.0*1	SUS304TP	44
									76.3*1	5.2*1	SUS304TP	45
						HPAC ポンプ室用ハロゲン化物ポンベ ～ HPAC ポンプ室	5.2	40	42.7*1	4.9*1	STPG370	46
									34.0*1	4.5*1	STPG370	47
									34.0*1	4.5*1	SUS304TP	48
						TIP 駆動装置電気盤室用ハロゲン化物ポンベ ～ TIP 駆動装置電気盤室	5.2	40	34.0*1	3.4*1	SUS304TP	49
									42.7*1	4.9*1	STPG370	50
									34.0*1	4.5*1	STPG370	51
									34.0*1	4.5*1	SUS304TP	52

変更前						変更後						NO. *2
名称	最高使用圧 (MPa)	最高使用温度 (°C)	外径 (mm)	厚さ (mm)	材料	名称	最高使用圧 (MPa)	最高使用温度 (°C)	外径 (mm)	厚さ (mm)	材料	
消火設備	—					連絡トレンチ (R/B B2F) 用ハロゲン化物ポンベ ～ 連絡トレンチ (R/B B2F)	4.8	40	89.1*1	7.6*1	STPG370	54
									76.3*1	7.0*1	SUS304TP	55
									76.3*1	5.2*1	SUS304TP	56
						RIP-ASD(A) (B) (C) (D) (E)室用ハロゲン化物ポンベ ～ RIP-ASD(A) (B) (C) (D) (E)室	4.8	40	114.3*1	8.6*1	STPG370	57
									114.3*1	8.6*1	SUS304TP	58
									114.3*1	6.0*1	SUS304TP	59
						[ ] 用ハロゲン化物ポンベ ～ U53-F811-30-S1, S2, S3	4.8	40	114.3*1	8.6*1	STPG370	60
									114.3*1	8.6*1	SUS304TP	61
									114.3*1	6.0*1	STPG370	62
									114.3*1	6.0*1	SUS304TP	63
									76.3*1	5.2*1	STPG370	64
						U53-F811-30-S1 ～ [ ]	4.8	40	114.3*1	6.0*1	STPG370	65
									114.3*1	6.0*1	SUS304TP	66
									89.1*1	5.5*1	SUS304TP	67
						U53-F811-30-S2 ～ [ ]	4.8	40	76.3*1	5.2*1	STPG370	68
76.3*1	5.2*1	SUS304TP	69									

変更前						変更後						NO. *2
名称	最高使用圧 (MPa)	最高使用温度 (°C)	外径 (mm)	厚さ (mm)	材料	名称	最高使用圧 (MPa)	最高使用温度 (°C)	外径 (mm)	厚さ (mm)	材料	
消火設備	—	—	—	—	—	U53-F811-30-S3 ~ 	4.8	40	114.3*1	6.0*1	STPG370	70
									114.3*1	6.0*1	SUS304TP	71
									89.1*1	5.5*1	SUS304TP	72
						RIP-ASD(F)(G)(H)(J)(K)室用ハロゲン化物ポンペ ~ RIP-ASD(F)(G)(H)(J)(K)室	4.8	40	114.3*1	8.6*1	STPG370	73
									114.3*1	8.6*1	SUS304TP	74
									114.3*1	6.0*1	SUS304TP	75
						 用ハロゲン化物ポンペ ~ 	4.8	40	89.1*1	7.6*1	STPG370	76
									76.3*1	7.0*1	SUS304TP	77
									76.3*1	5.2*1	SUS304TP	78
						多重伝送盤室用ハロゲン化物ポンペ ~ 多重伝送盤室	4.8	40	89.1*1	7.6*1	STPG370	79
									48.6*1	5.1*1	SUS304TP	80
									48.6*1	3.7*1	SUS304TP	81

変更前						変更後						NO. *2
名称	最高使用圧 (MPa)	最高使用温度 (°C)	外径 (mm)	厚さ (mm)	材料	名称	最高使用圧 (MPa)	最高使用温度 (°C)	外径 (mm)	厚さ (mm)	材料	
消火設備	—	—	—	—	—	クリーンアクセス通路 (R-B1F-21) 用 ハロゲン化物ポンペ ～ クリーンアクセス通路 (R-B1F-21)	5.2	40	34.0*1	4.5*1	STPG370	82
									34.0*1	4.5*1	SUS304TP	83
									42.7*1	4.9*1	STPG370	84
									42.7*1	4.9*1	SUS304TP	85
									34.0*1	3.4*1	SUS304TP	86
									42.7*1	3.6*1	SUS304TP	87
									48.6*1	3.7*1	SUS304TP	88
						60.5*1	3.9*1	SUS304TP	89			
						連絡トレンチ (R/B B1F) 用ハロゲン化物ポンペ ～ 連絡トレンチ (R/B B1F)	4.8	40	89.1*1	7.6*1	STPG370	90
									76.3*1	7.0*1	SUS304TP	91
									76.3*1	5.2*1	SUS304TP	92
						R/B 地上1階通路(A)用ハロゲン化物ポンペ ～ R/B 地上1階通路(A)	5.2	40	42.7*1	4.9*1	STPG370	93
									42.7*1	4.9*1	SUS304TP	94
									42.7*1	3.6*1	SUS304TP	95
48.6*1	3.7*1	SUS304TP	96									

変更前						変更後						NO. *2
名称	最高使用圧力 (MPa)	最高使用温度 (°C)	外径 (mm)	厚さ (mm)	材料	名称	最高使用圧力 (MPa)	最高使用温度 (°C)	外径 (mm)	厚さ (mm)	材料	
消火設備	—	—	—	—	—	<div style="border: 1px solid black; width: 100px; height: 15px; margin-bottom: 5px;"></div> 用ハロゲン化物ポンベ ~ <div style="border: 1px solid black; width: 100px; height: 15px;"></div>	4.8	40	89.1*1	7.6*1	STPG370	97
									89.1*1	7.6*1	SUS304TP	98
									89.1*1	5.5*1	SUS304TP	99
									60.5*1	3.9*1	SUS304TP	100
									48.6*1	3.7*1	SUS304TP	101
						<div style="border: 1px solid black; width: 100px; height: 15px; margin-bottom: 5px;"></div> 用ハロゲン化物ポンベ ~ <div style="border: 1px solid black; width: 100px; height: 15px;"></div>	4.8	40	89.1*1	7.6*1	STPG370	102
									76.3*1	7.0*1	SUS304TP	103
									76.3*1	5.2*1	SUS304TP	104
						電気ペネ室 (R/B 1F 東) 用ハロゲン化物ポンベ ~ 電気ペネ室 (R/B 1F 東)	4.8	40	89.1*1	7.6*1	STPG370	105
									76.3*1	7.0*1	SUS304TP	106
									76.3*1	5.2*1	SUS304TP	107
						除染パン室用ハロゲン化物ポンベ ~ 除染パン室	4.8	40	89.1*1	7.6*1	STPG370	108
									76.3*1	7.0*1	SUS304TP	109
									76.3*1	5.2*1	SUS304TP	110
									48.6*1	3.7*1	SUS304TP	111

変更前						変更後						NO. *2
名称	最高使用圧 (MPa)	最高使用温度 (°C)	外径 (mm)	厚さ (mm)	材料	名称	最高使用圧 (MPa)	最高使用温度 (°C)	外径 (mm)	厚さ (mm)	材料	
消火設備	—					FCS 再結合装置室用ハロゲン化物ポンペ ～ FCS 再結合装置室	4.8	40	89.1*1	7.6*1	STPG370	112
									89.1*1	7.6*1	SUS304TP	113
									89.1*1	5.5*1	SUS304TP	114
									76.3*1	5.2*1	SUS304TP	115
						[ ] 用ハロゲン化物ポンペ ～ [ ]	4.8	40	89.1*1	7.6*1	STPG370	116
									76.3*1	7.0*1	SUS304TP	117
									76.3*1	5.2*1	SUS304TP	118
						SLC ペネ, 電気ペネ室用ハロゲン化物ポンペ ～ SLC ペネ, 電気ペネ室	5.2	40	42.7*1	4.9*1	STPG370	119
									42.7*1	4.9*1	SUS304TP	120
									42.7*1	3.6*1	SUS304TP	121
						CUW プリコートポンプ・タンク室用ハロゲン化物ポンペ ～ CUW プリコートポンプ・タンク室	4.8	40	89.1*1	7.6*1	STPG370	122
									60.5*1	5.5*1	SUS304TP	123
60.5*1	3.9*1	SUS304TP	124									

変更前						変更後						NO. *2	
名称	最高使用圧 (MPa)	最高使用温度 (°C)	外径 (mm)	厚さ (mm)	材料	名称	最高使用圧 (MPa)	最高使用温度 (°C)	外径 (mm)	厚さ (mm)	材料		
消火設備	—					消火設備	事故後サンプリング操作盤室用ハロゲン化物ポンベ ～ 事故後サンプリング操作盤室	4.8	40	89.1*1	7.6*1	STPG370	125
										48.6*1	5.1*1	SUS304TP	126
										48.6*1	3.7*1	SUS304TP	127
							A系北側連絡通路用ハロゲン化物ポンベ ～ A系北側連絡通路	4.8	40	89.1*1	7.6*1	STPG370	128
										89.1*1	7.6*1	SUS304TP	129
										89.1*1	5.5*1	SUS304TP	130
										76.3*1	5.2*1	SUS304TP	131
							電気ペネ室 (R/B 2F 北) 用ハロゲン化物ポンベ ～ 電気ペネ室 (R/B 2F 北)	5.2	40	42.7*1	4.9*1	STPG370	132
										34.0*1	4.5*1	STPG370	133
										34.0*1	4.5*1	SUS304TP	134
							C系北側連絡通路用ハロゲン化物ポンベ ～ C系北側連絡通路	4.8	40	34.0*1	3.4*1	SUS304TP	135
										89.1*1	7.6*1	STPG370	136
										89.1*1	7.6*1	SUS304TP	137
										89.1*1	5.5*1	SUS304TP	138
										76.3*1	5.2*1	SUS304TP	139

変更前						変更後						NO. *2
名称	最高使用圧 (MPa)	最高使用温度 (°C)	外径 (mm)	厚さ (mm)	材料	名称	最高使用圧 (MPa)	最高使用温度 (°C)	外径 (mm)	厚さ (mm)	材料	
消火設備	—	—	—	—	—	格納容器所員用エアロック室用ハロゲン化物ポンペ ～ 格納容器所員用エアロック室	4.8	40	89.1*1	7.6*1	STPG370	140
									48.6*1	5.1*1	SUS304TP	141
									48.6*1	3.7*1	SUS304TP	142
						B系南側連絡通路用ハロゲン化物ポンペ ～ B系南側連絡通路	4.8	40	114.3*1	8.6*1	STPG370	143
									114.3*1	8.6*1	SUS304TP	144
									114.3*1	6.0*1	SUS304TP	145
									76.3*1	5.2*1	SUS304TP	146
						電気ペネ室 (R/B 2F 南) 用ハロゲン化物ポンペ ～ 電気ペネ室 (R/B 2F 南)	4.8	40	89.1*1	7.6*1	STPG370	147
									76.3*1	7.0*1	SUS304TP	148
									76.3*1	5.2*1	SUS304TP	149
									48.6*1	3.7*1	SUS304TP	150



変更前						変更後						NO. *2
名称	最高使用圧 (MPa)	最高使用温度 (°C)	外径 (mm)	厚さ (mm)	材料	名称	最高使用圧 (MPa)	最高使用温度 (°C)	外径 (mm)	厚さ (mm)	材料	
消火設備	—	—	—	—	—	MSIV・SRV ラッピング室用ハロゲン化物ボンベ ～ MSIV・SRV ラッピング室	4.8	40	89.1*1	7.6*1	STPG370	151
									89.1*1	7.6*1	SUS304TP	152
									89.1*1	5.5*1	SUS304TP	153
									76.3*1	5.2*1	SUS304TP	154
						[ ] 用ハロゲン化物ボンベ ～ [ ]	4.8	40	89.1*1	7.6*1	STPG370	155
									89.1*1	7.6*1	SUS304TP	156
									89.1*1	5.5*1	SUS304TP	157
									114.3*1	6.0*1	SUS304TP	158
						[ ] 用ハロゲン化物ボンベ ～ [ ]	4.8	40	89.1*1	7.6*1	STPG370	159
									76.3*1	7.0*1	SUS304TP	160
									76.3*1	5.2*1	SUS304TP	161

変更前						変更後						NO. *2	
名称	最高使用圧 (MPa)	最高使用温度 (°C)	外径 (mm)	厚さ (mm)	材料	名称	最高使用圧 (MPa)	最高使用温度 (°C)	外径 (mm)	厚さ (mm)	材料		
消火設備	—					消火設備	<div style="border: 1px solid black; width: 100px; height: 15px; margin-bottom: 5px;"></div> 用ハロゲン化物ポンベ ~ <div style="border: 1px solid black; width: 100px; height: 15px; margin-bottom: 5px;"></div>	4.8	40	114.3*1	8.6*1	STPG370	162
										114.3*1	8.6*1	SUS304TP	163
										114.3*1	6.0*1	SUS304TP	164
							SGTS 室用ハロゲン化物ポンベ ~ SGTS 室	4.8	40	114.3*1	8.6*1	STPG370	165
										114.3*1	8.6*1	SUS304TP	166
										114.3*1	6.0*1	SUS304TP	167
										89.1*1	5.5*1	SUS304TP	168
							MS トンネル室空調機室用ハロゲン化物ポンベ ~ MS トンネル室空調機室	5.2	40	42.7*1	4.9*1	STPG370	169
										42.7*1	4.9*1	SUS304TP	170
										42.7*1	3.6*1	SUS304TP	171
							北側 FMCRD 制御盤室用ハロゲン化物ポンベ ~ 北側 FMCRD 制御盤室	4.8	40	89.1*1	7.6*1	STPG370	172
										89.1*1	7.6*1	SUS304TP	173
										89.1*1	5.5*1	SUS304TP	174

変更前						変更後						NO. *2
名称	最高使用圧 (MPa)	最高使用温度 (°C)	外径 (mm)	厚さ (mm)	材料	名称	最高使用圧 (MPa)	最高使用温度 (°C)	外径 (mm)	厚さ (mm)	材料	
消火設備	—	—	—	—	—	DG(C)/Z 送風機室用ハロゲン化物ポンベ ～ DG(C)/Z 送風機室	4.8	40	89.1*1	7.6*1	STPG370	175
									76.3*1	7.0*1	SUS304TP	176
									76.3*1	5.2*1	SUS304TP	177
						DG(B)/Z 送風機室用ハロゲン化物ポンベ ～ DG(B)/Z 送風機室	4.8	40	89.1*1	7.6*1	STPG370	178
									76.3*1	7.0*1	SUS304TP	179
									76.3*1	5.2*1	SUS304TP	180
						南側 FMCRD 制御盤室用ハロゲン化物ポンベ ～ 南側 FMCRD 制御盤室	5.2	40	42.7*1	4.9*1	STPG370	181
									48.6*1	5.1*1	STPG370	182
									48.6*1	5.1*1	SUS304TP	183
									48.6*1	3.7*1	SUS304TP	184
									60.5*1	3.9*1	SUS304TP	185
						ASD(A)/Z 送風機室, AM バッテリー室用 ハロゲン化物ポンベ ～ ASD(A)/Z 送風機室, AM バッテリー室	4.8	40	114.3*1	8.6*1	STPG370	186
									114.3*1	8.6*1	SUS304TP	187
									114.3*1	6.0*1	SUS304TP	188
									89.1*1	5.5*1	SUS304TP	189
									48.6*1	3.7*1	SUS304TP	190

変更前						変更後						NO. *2
名称	最高使用圧 (MPa)	最高使用温度 (°C)	外径 (mm)	厚さ (mm)	材料	名称	最高使用圧 (MPa)	最高使用温度 (°C)	外径 (mm)	厚さ (mm)	材料	
消火設備	—					DG(C)/Z 排風機室用ハロゲン化物ポンベ ～ DG(C)/Z 排風機室	4.8	40	89.1*1	7.6*1	STPG370	191
									76.3*1	7.0*1	SUS304TP	192
									76.3*1	5.2*1	SUS304TP	193
						ASD(B)/Z 送風機室用ハロゲン化物ポンベ ～ ASD(B)/Z 送風機室	4.8	40	114.3*1	8.6*1	STPG370	194
									114.3*1	8.6*1	SUS304TP	195
									114.3*1	6.0*1	SUS304TP	196
									89.1*1	5.5*1	SUS304TP	197
						[ ] , RFPT 主油タンク (A) 室前室用ハロゲン化物ポンベ ～ [ ] , RFPT 主油タンク (A) 室前室	5.2	40	42.7*1	4.9*1	STPG370	198
									48.6*1	5.1*1	STPG370	199
									48.6*1	5.1*1	SUS304TP	200
									48.6*1	3.7*1	SUS304TP	201
									60.5*1	3.9*1	SUS304TP	202
			76.3*1	5.2*1	SUS304TP	203						

変更前						変更後						NO. *2
名称	最高使用圧力 (MPa)	最高使用温度 (°C)	外径 (mm)	厚さ (mm)	材料	名称	最高使用圧力 (MPa)	最高使用温度 (°C)	外径 (mm)	厚さ (mm)	材料	
消火設備	—	—	—	—	—	<div style="border: 1px solid black; width: 100px; height: 15px; margin-bottom: 5px;"></div> 用ハロゲン化物ポンベ ~ <div style="border: 1px solid black; width: 100px; height: 15px; margin-top: 5px;"></div>	5.2	40	42.7*1	4.9*1	STPG370	204
									48.6*1	5.1*1	STPG370	205
									48.6*1	5.1*1	SUS304TP	206
									48.6*1	3.7*1	SUS304TP	207
									60.5*1	3.9*1	SUS304TP	208
									76.3*1	5.2*1	SUS304TP	209
						IA・SA 空調機室用ハロゲン化物ポンベ ~ IA・SA 空調機室	5.2	40	42.7*1	4.9*1	STPG370	210
									42.7*1	4.9*1	SUS304TP	211
									42.7*1	3.6*1	SUS304TP	212
									34.0*1	3.4*1	SUS304TP	213

変更前						変更後						NO. *2						
名称	最高使用圧 (MPa)	最高使用温度 (°C)	外径 (mm)	厚さ (mm)	材料	名称	最高使用圧 (MPa)	最高使用温度 (°C)	外径 (mm)	厚さ (mm)	材料							
消火設備	—					TCW ポンプ・熱交換器室用ハロゲン化物ポンペ ～ TCW ポンプ・熱交換器室	5.2	40	42.7*1	4.9*1	STPG370	214						
									48.6*1	5.1*1	STPG370	215						
									48.6*1	5.1*1	SUS304TP	216						
									48.6*1	3.7*1	SUS304TP	217						
									76.3*1	5.2*1	SUS304TP	218						
									89.1*1	5.5*1	SUS304TP	219						
						消火設備	—					消火設備用ハロゲン化物ポンペ ～ 消火設備	5.2	40	42.7*1	4.9*1	STPG370	220
															42.7*1	4.9*1	SUS304TP	221
															48.6*1	5.1*1	STPG370	222
															48.6*1	5.1*1	SUS304TP	223
															48.6*1	3.7*1	SUS304TP	224
															89.1*1	5.5*1	SUS304TP	225
						消火設備	—					消火設備用ハロゲン化物ポンペ ～ 消火設備	4.8	40	114.3*1	8.6*1	STPG370	227
															114.3*1	8.6*1	SUS304TP	228
															114.3*1	6.0*1	SUS304TP	229
															76.3*1	5.2*1	SUS304TP	230

変更前						変更後						NO. *2
名称	最高使用圧 (MPa)	最高使用温度 (°C)	外径 (mm)	厚さ (mm)	材料	名称	最高使用圧 (MPa)	最高使用温度 (°C)	外径 (mm)	厚さ (mm)	材料	
消火設備	—					配管室 (H/A B2F 北西) 用ハロゲン化物ポンベ ～ 配管室 (H/A B2F 北西)	5.2	40	42.7*1	4.9*1	STPG370	231
									34.0*1	4.5*1	STPG370	232
									34.0*1	4.5*1	SUS304TP	233
									34.0*1	3.4*1	SUS304TP	234
						[ ] 用ハロゲン化物ポンベ ～ [ ]	4.8	40	114.3*1	8.6*1	STPG370	235
									114.3*1	8.6*1	SUS304TP	236
									114.3*1	6.0*1	SUS304TP	237
									89.1*1	5.5*1	SUS304TP	238
						[ ] 用ハロゲン化物ポンベ ～ [ ]	5.2	40	89.1*1	5.5*	SUS304TP	239
									60.5*1	3.9*1	SUS304TP	240
									48.6*1	5.1*1	STPG370	241
									48.6*1	5.1*1	SUS304TP	242
									48.6*1	3.7*1	SUS304TP	243
									42.7*1	4.9*1	STPG370	244
									34.0*1	4.5*1	STPG370	245
									34.0*1	4.5*1	SUS304TP	246
34.0*1	3.4*1	SUS304TP	247									

変更前						変更後						NO. *2	
名称	最高使用圧 (MPa)	最高使用温度 (°C)	外径 (mm)	厚さ (mm)	材料	名称	最高使用圧 (MPa)	最高使用温度 (°C)	外径 (mm)	厚さ (mm)	材料		
消火設備	—					消火設備	[ ]用ハロゲン化物ポンベ ~ [ ]	5.2	40	42.7*1	4.9*1	STPG370	248
										48.6*1	5.1*1	STPG370	249
										48.6*1	5.1*1	SUS304TP	250
										48.6*1	3.7*1	SUS304TP	251
										60.5*1	3.9*1	SUS304TP	252
										76.3*1	5.2*1	SUS304TP	253
						消火設備	[ ]用ハロゲン化物ポンベ ~ [ ]	5.2	40	42.7*1	4.9*1	STPG370	254
										42.7*1	4.9*1	SUS304TP	255
										42.7*1	3.6*1	SUS304TP	256
										48.6*1	3.7*1	SUS304TP	257
						消火設備	[ ]用ハロゲン化物ポンベ ~ [ ]	4.8	40	114.3*1	8.6*1	STPG370	258
										114.3*1	8.6*1	SUS304TP	259
										114.3*1	6.0*1	SUS304TP	260
89.1*1	5.5*1	SUS304TP	261										



変更前						変更後						NO. *2
名称	最高使用圧 (MPa)	最高使用温度 (°C)	外径 (mm)	厚さ (mm)	材料	名称	最高使用圧 (MPa)	最高使用温度 (°C)	外径 (mm)	厚さ (mm)	材料	
消火設備	—					7号機 HECW 冷凍機(B)(D)室用ハロゲン化物ボンベ ～ 7号機 HECW 冷凍機(B)(D)室	5.2	40	42.7*1	4.9*1	STPG370	262
									42.7*1	4.9*1	SUS304TP	263
									34.0*1	4.5*1	STPG370	264
									34.0*1	4.5*1	SUS304TP	265
									42.7*1	3.6*1	SUS304TP	266
									60.5*1	3.9*1	SUS304TP	267
									34.0*1	3.4*1	SUS304TP	268
						7号機 HECW 冷凍機(A)(C)室用ハロゲン化物ボンベ ～ 7号機 HECW 冷凍機(A)(C)室	5.2	40	42.7*1	4.9*1	STPG370	269
									42.7*1	4.9*1	SUS304TP	270
									42.7*1	3.6*1	SUS304TP	271
									48.6*1	3.7*1	SUS304TP	272
						7号機常用電気品室用ハロゲン化物ボンベ ～ 7号機常用電気品室	5.2	40	42.7*1	4.9*1	STPG370	273
									48.6*1	5.1*1	STPG370	274
									48.6*1	5.1*1	SUS304TP	275
									48.6*1	3.7*1	SUS304TP	276
									76.3*1	5.2*1	SUS304TP	277
									60.5*1	3.9*1	SUS304TP	278
						89.1*1	5.5*1	SUS304TP	279			

変更前						変更後						NO. *2
名称	最高使用圧 (MPa)	最高使用温度 (°C)	外径 (mm)	厚さ (mm)	材料	名称	最高使用圧 (MPa)	最高使用温度 (°C)	外径 (mm)	厚さ (mm)	材料	
消火設備	—	—				7号機 DC250V バッテリー室 (C/B MB2F) 用 ハロゲン化物ポンペ ～ 7号機 DC250V バッテリー室 (C/B MB2F)	5.2	40	42.7*1	4.9*1	STPG370	280
									42.7*1	4.9*1	SUS304TP	281
									42.7*1	3.6*1	SUS304TP	282
						7号機 C/B 計測制御電源盤区域(C)送風機室用 ハロゲン化物ポンペ ～ 7号機 C/B 計測制御電源盤区域(C)送風機室	5.2	40	42.7*1	4.9*1	STPG370	283
									42.7*1	4.9*1	SUS304TP	284
									48.6*1	5.1*1	STPG370	285
									48.6*1	5.1*1	SUS304TP	286
									42.7*1	3.6*1	SUS304TP	287
									48.6*1	3.7*1	SUS304TP	288
									60.5*1	3.9*1	SUS304TP	289
76.3*1	5.2*1	SUS304TP	290									

変更前						変更後						NO. *2
名称	最高使用圧 (MPa)	最高使用温度 (°C)	外径 (mm)	厚さ (mm)	材料	名称	最高使用圧 (MPa)	最高使用温度 (°C)	外径 (mm)	厚さ (mm)	材料	
消火設備	—					<div style="border: 1px solid black; width: 200px; height: 15px; margin-bottom: 5px;"></div> 用 ハロゲン化物ポンベ ~ U53-F831-7-S1, S2, S3, S4	4.8	40	114.3*1	8.6*1	STPG370	291
									114.3*1	8.6*1	SUS304TP	292
									114.3*1	6.0*1	SUS304TP	293
									89.1*1	5.5*1	STPG370	294
									76.3*1	5.2*1	STPG370	295
						U53-F831-7-S1 ~ <div style="border: 1px solid black; width: 160px; height: 40px; margin: 10px auto;"></div>	4.8	40	89.1*1	5.5*1	STPG370	296
									89.1*1	5.5*1	SUS304TP	297
									76.3*1	5.2*1	SUS304TP	298
									60.5*1	3.9*1	SUS304TP	299
									48.6*1	3.7*1	SUS304TP	300
						U53-F831-7-S2 ~ <div style="border: 1px solid black; width: 160px; height: 40px; margin: 10px auto;"></div>	4.8	40	76.3*1	5.2*1	STPG370	301
									76.3*1	5.2*1	SUS304TP	302
									60.5*1	3.9*1	SUS304TP	303
									48.6*1	3.7*1	SUS304TP	304
						U53-F831-7-S3 ~ <div style="border: 1px solid black; width: 160px; height: 40px; margin: 10px auto;"></div>	4.8	40	76.3*1	5.2*1	STPG370	305
									76.3*1	5.2*1	SUS304TP	306
									60.5*1	3.9*1	SUS304TP	307
									48.6*1	3.7*1	SUS304TP	308
						U53-F831-7-S4 ~ <div style="border: 1px solid black; width: 160px; height: 40px; margin: 10px auto;"></div>	4.8	40	76.3*1	5.2*1	STPG370	309
									76.3*1	5.2*1	SUS304TP	310
60.5*1	3.9*1	SUS304TP	311									
48.6*1	3.7*1	SUS304TP	312									

変更前						変更後						NO. *2
名称	最高使用圧 (MPa)	最高使用温度 (°C)	外径 (mm)	厚さ (mm)	材料	名称	最高使用圧 (MPa)	最高使用温度 (°C)	外径 (mm)	厚さ (mm)	材料	
消火設備	—					7号機ケーブル処理室A用ハロゲン化物ポンベ ～ 7号機ケーブル処理室A	4.8	40	89.1*1	7.6*1	STPG370	313
									60.5*1	5.5*1	SUS304TP	314
									60.5*1	3.9*1	SUS304TP	315
						7号機ケーブル処理室B用ハロゲン化物ポンベ ～ 7号機ケーブル処理室B	4.8	40	89.1*1	7.6*1	STPG370	316
									60.5*1	5.5*1	SUS304TP	317
									60.5*1	3.9*1	SUS304TP	318
						7号機C/B計測制御電源盤区域(B)送風機室用 ハロゲン化物ポンベ ～ 7号機C/B計測制御電源盤区域(B)送風機室	5.2	40	42.7*1	4.9*1	STPG370	319
									42.7*1	4.9*1	SUS304TP	320
									42.7*1	3.6*1	SUS304TP	321
									48.6*1	3.7*1	SUS304TP	322
									34.0*1	4.5*1	STPG370	323
									34.0*1	4.5*1	SUS304TP	324
									34.0*1	3.4*1	SUS304TP	325
						7号機MCR再循環フィルタ装置室用ハロゲン化物ポンベ ～ 7号機MCR再循環フィルタ装置室	5.2	40	42.7*1	4.9*1	STPG370	326
									42.7*1	4.9*1	SUS304TP	327
									42.7*1	3.6*1	SUS304TP	328
48.6*1	3.7*1	SUS304TP	329									

変更前						変更後						NO. *2
名称	最高使用圧 (MPa)	最高使用温度 (°C)	外径 (mm)	厚さ (mm)	材料	名称	最高使用圧 (MPa)	最高使用温度 (°C)	外径 (mm)	厚さ (mm)	材料	
消火設備	—	—	—	—	—	トレイ室, ダクト室 (南側) 用ハロゲン化物ポンベ ~ トレイ室, ダクト室 (南側)	5.2	40	42.7*1	4.9*1	STPG370	330
									42.7*1	4.9*1	SUS304TP	331
									42.7*1	3.6*1	SUS304TP	332
						トレイ室, ダクト室 (北側) 用ハロゲン化物ポンベ ~ トレイ室, ダクト室 (北側)	5.2	40	42.7*1	4.9*1	STPG370	333
									42.7*1	4.9*1	SUS304TP	334
									42.7*1	3.6*1	SUS304TP	335
						7号機 MCR 送風機室用ハロゲン化物ポンベ ~ 7号機 MCR 送風機室	5.2	40	42.7*1	4.9*1	STPG370	336
									42.7*1	4.9*1	SUS304TP	337
									48.6*1	5.1*1	STPG370	338
									48.6*1	5.1*1	SUS304TP	339
									42.7*1	3.6*1	SUS304TP	340
						48.6*1	3.7*1	SUS304TP	341			
						60.5*1	3.9*1	SUS304TP	342			
						76.3*1	5.2*1	SUS304TP	343			

変更前						変更後						NO. *2					
名称	最高使用圧 (MPa)	最高使用温度 (°C)	外径 (mm)	厚さ (mm)	材料	名称	最高使用圧 (MPa)	最高使用温度 (°C)	外径 (mm)	厚さ (mm)	材料						
消火設備	—					使用済樹脂デカントポンプ室用ハロゲン化物ポンベ ～ 使用済樹脂デカントポンプ室	5.2	40	42.7*1	4.9*1	STPG370	344					
									34.0*1	4.5*1	STPG370	345					
									34.0*1	4.5*1	SUS304TP	346					
									34.0*1	3.4*1	SUS304TP	347					
						7号機, 6号機復水移送ポンプ室用 ハロゲン化物ポンベ ～ 7号機, 6号機復水移送ポンプ室	5.2	40	42.7*1	4.9*1	STPG370	348					
									48.6*1	5.1*1	STPG370	349					
									48.6*1	5.1*1	SUS304TP	350					
									48.6*1	3.7*1	SUS304TP	351					
						RW/B 地下3階通路用ハロゲン化物ポンベ ～ RW/B 地下3階通路	5.2	40	76.3*1	5.2*1	SUS304TP	352					
									42.7*1	4.9*1	STPG370	353					
									42.7*1	4.9*1	SUS304TP	354					
									42.7*1	3.6*1	SUS304TP	355					
														76.3*1	5.2*1	SUS304TP	356

変更前						変更後						NO. *2			
名称	最高使用圧力 (MPa)	最高使用温度 (°C)	外径 (mm)	厚さ (mm)	材料	名称	最高使用圧力 (MPa)	最高使用温度 (°C)	外径 (mm)	厚さ (mm)	材料				
消火設備	—					配管室 (RW/B B2F 北東), 配管室 (RW/B B1F 北西) 用 ハロゲン化物ポンペ ～ 分岐点 (T6)	5.2	40	42.7*1	4.9*1	STPG370	357			
									48.6*1	5.1*1	SUS304TP	358			
									48.6*1	5.1*1	STPG370	359			
									34.0*1	4.5*1	SUS304TP	360			
									34.0*1	4.5*1	STPG370	361			
									34.0*1	3.4*1	SUS304TP	362			
									48.6*1	3.7*1	SUS304TP	363			
									60.5*1	3.9*1	SUS304TP	364			
									76.3*1	5.2*1	SUS304TP	365			
									分岐点 (T333) ～配管室 (RW/B B2F 北東)	5.2	40	76.3*1	5.2*1	SUS304TP	366
									分岐点 (T6) ～配管室 (RW/B B1F 北西)	5.2	40	34.0*1	3.4*1	SUS304TP	367
												48.6*1	3.7*1	SUS304TP	368
									RW/B 地下1階通路(B)用ハロゲン化物ポンペ ～ RW/B 地下1階通路(B)	5.2	40	42.7*1	4.9*1	STPG370	369
												48.6*1	5.1*1	STPG370	370
												48.6*1	5.1*1	SUS304TP	371
48.6*1	3.7*1	SUS304TP	372												
			60.5*1	3.9*1	SUS304TP	373									

変更前						変更後						NO. *2
名称	最高使用圧 (MPa)	最高使用温度 (°C)	外径 (mm)	厚さ (mm)	材料	名称	最高使用圧 (MPa)	最高使用温度 (°C)	外径 (mm)	厚さ (mm)	材料	
消火設備	—	—	—	—	—	RW 電気品室用ハロゲン化物ポンペ ～ RW 電気品室	5.2	40	42.7*1	4.9*1	STPG370	374
									48.6*1	5.1*1	STPG370	375
									48.6*1	5.1*1	SUS304TP	376
									48.6*1	3.7*1	SUS304TP	377
									60.5*1	3.9*1	SUS304TP	378
									76.3*1	5.2*1	SUS304TP	379
						配管室 (R/B B3F 北西) 用ハロゲン化物ポンペ ～ 配管室 (R/B B3F 北西)	5.2	40	42.7*1	4.9*1	STPG370	380
									34.0*1	4.5*1	STPG370	381
									42.7*1	4.9*1	SUS304TP	382
									34.0*1	4.5*1	SUS304TP	383
									48.6*1	3.7*1	SUS304TP	384
									42.7*1	3.6*1	SUS304TP	385
						配管室・連絡トレンチ (R-B2F-21) 用 ハロゲン化物ポンペ ～ 配管室・連絡トレンチ (R-B2F-21)	5.2	40	48.6*1	5.1*1	STPG370	387
									42.7*1	4.9*1	STPG370	388
									48.6*1	5.1*1	SUS304TP	389
									42.7*1	4.9*1	SUS304TP	390
									48.6*1	3.7*1	SUS304TP	391
						42.7*1	3.6*1	SUS304TP	392			



変更前						変更後						NO. *2
名称	最高使用圧 (MPa)	最高使用温度 (°C)	外径 (mm)	厚さ (mm)	材料	名称	最高使用圧 (MPa)	最高使用温度 (°C)	外径 (mm)	厚さ (mm)	材料	
消火設備	—	—	—	—	—	6号機, 7号機 MG 電気品室用ハロゲン化物ポンペ ～ 6号機, 7号機 MG 電気品室	5.2	40	48.6*1	5.1*1	STPG370	393
									42.7*1	4.9*1	STPG370	394
									48.6*1	5.1*1	SUS304TP	395
									42.7*1	4.9*1	SUS304TP	396
									42.7*1	3.6*1	SUS304TP	397
									48.6*1	3.7*1	SUS304TP	398
									60.5*1	3.9*1	SUS304TP	399
									76.3*1	5.2*1	SUS304TP	400
						RW/B～C/B 間クリーンアクセス通路用 ハロゲン化物ポンペ ～ RW/B～C/B 間クリーンアクセス通路	5.2	40	48.6*1	5.1*1	STPG370	401
									42.7*1	4.9*1	STPG370	402
									48.6*1	5.1*1	SUS304TP	403
									42.7*1	4.9*1	SUS304TP	404
									42.7*1	3.6*1	SUS304TP	405
									48.6*1	3.7*1	SUS304TP	406
									60.5*1	3.9*1	SUS304TP	407
									89.1*1	5.5*1	SUS304TP	408
						6号機 C/B 計測制御電源盤区域(B)送・排風機室用 ハロゲン化物ポンペ ～ 6号機 C/B 計測制御電源盤区域(B)送・排風機室	5.2	40	42.7*1	4.9*1	STPG370	409
									42.7*1	4.9*1	SUS304TP	410
									42.7*1	3.6*1	SUS304TP	411
									48.6*1	3.7*1	SUS304TP	412

変更前						変更後						NO. *2
名称	最高使用圧 (MPa)	最高使用温度 (°C)	外径 (mm)	厚さ (mm)	材料	名称	最高使用圧 (MPa)	最高使用温度 (°C)	外径 (mm)	厚さ (mm)	材料	
消火設備	—	—	—	—	—	6号機HNCW冷凍機室用ハロゲン化物ポンベ ～ 6号機 HNCW 冷凍機室	5.2	40	42.7*1	4.9*1	STPG370	413
									42.7*1	4.9*1	SUS304TP	414
									48.6*1	5.1*1	STPG370	415
									48.6*1	5.1*1	SUS304TP	416
									42.7*1	3.6*1	SUS304TP	417
									48.6*1	3.7*1	SUS304TP	418
									76.3*1	5.2*1	SUS304TP	419
									89.1*1	5.5*1	SUS304TP	420
						7号機下部中央制御室用ハロゲン化物ポンベ ～ 7号機下部中央制御室	5.2	40	42.7*1	4.9*1	STPG370	421
									42.7*1	4.9*1	SUS304TP	422
									42.7*1	3.6*1	SUS304TP	423
									48.6*1	3.7*1	SUS304TP	424
						7号機プロセス計算機室用ハロゲン化物ポンベ ～ 7号機プロセス計算機室	5.2	40	42.7*1	4.9*1	STPG370	425
									42.7*1	4.9*1	SUS304TP	426
									48.6*1	5.1*1	STPG370	427
									48.6*1	5.1*1	SUS304TP	428
									42.7*1	3.6*1	SUS304TP	429
									48.6*1	3.7*1	SUS304TP	430
									60.5*1	3.9*1	SUS304TP	431

変更前						変更後						NO. *2	
名称	最高使用圧 (MPa)	最高使用温度 (°C)	外径 (mm)	厚さ (mm)	材料	名称	最高使用圧 (MPa)	最高使用温度 (°C)	外径 (mm)	厚さ (mm)	材料		
消火設備	—					消火設備	7号機計算機用無停電電源装置室用ハロゲン化物ポンベ ～ 7号機計算機用無停電電源装置室	5.2	40	42.7*1	4.9*1	STPG370	432
										42.7*1	4.9*1	SUS304TP	433
										42.7*1	3.6*1	SUS304TP	434

注記\*1 : 公称値を示す。

\*2 : 第9-3-2-2-3-1～133 図 その他発電用原子炉の附属施設のうち火災防護設備のうち消火設備（小空間固定式消火設備）に係る主配管の配置を明示した図面に記載の丸番号を示す。

第 9-3-2-2-3-1~133 図 その他発電用原子炉の附属施設のうち火災防護設備のうち消火設備（小空間固定式消火設備）に係る主配管の配置を明示した図面 別紙 2

工事計画記載の公称値の許容範囲

[主配管]

管NO.1\*

主要寸法 (mm)		許容範囲	根 拠
外径	114.3	±1%	J I S G 3 4 5 4による材料公差
厚さ	8.6	+15% -12.5%	同上

管NO.2\*

主要寸法 (mm)		許容範囲	根 拠
外径	114.3	±1%	J I S G 3 4 5 9による材料公差
厚さ	8.6	±12.5%	同上

管NO.3\*

主要寸法 (mm)		許容範囲	根 拠
外径	114.3	±1%	J I S G 3 4 5 4による材料公差
厚さ	6.0	+15% -12.5%	同上

管NO.4\*

主要寸法 (mm)		許容範囲	根 拠
外径	114.3	±1%	J I S G 3 4 5 9による材料公差
厚さ	6.0	±12.5%	同上

工事計画記載の公称値の許容範囲（続き）

[主配管（続き）]

管NO.5\*

主要寸法 (mm)		許容範囲	根 拠
外径	89.1	±1%	J I S G 3 4 5 4による材料公差
厚さ	7.6	+15% -12.5%	同上

管NO.6\*

主要寸法 (mm)		許容範囲	根 拠
外径	89.1	±1%	J I S G 3 4 5 9による材料公差
厚さ	7.6	±12.5%	同上

管NO.7\*

主要寸法 (mm)		許容範囲	根 拠
外径	89.1	±1%	J I S G 3 4 5 4による材料公差
厚さ	5.5	+15% -12.5%	同上

管NO.8\*, 17\*

主要寸法 (mm)		許容範囲	根 拠
外径	89.1	±1%	J I S G 3 4 5 9による材料公差
厚さ	5.5	±12.5%	同上

工事計画記載の公称値の許容範囲（続き）

[主配管（続き）]

管NO.9\*

主要寸法 (mm)		許容範囲	根 拠
外径	76.3	±1%	J I S G 3 4 5 4による材料公差
厚さ	7.0	+15% -12.5%	同上

管NO.10\*

主要寸法 (mm)		許容範囲	根 拠
外径	76.3	±1%	J I S G 3 4 5 9による材料公差
厚さ	7.0	±12.5%	同上

管NO.11\*

主要寸法 (mm)		許容範囲	根 拠
外径	76.3	±1%	J I S G 3 4 5 4による材料公差
厚さ	5.2	+15% -12.5%	同上

管NO.12\*, 18\*

主要寸法 (mm)		許容範囲	根 拠
外径	76.3	±1%	J I S G 3 4 5 9による材料公差
厚さ	5.2	±12.5%	同上

工事計画記載の公称値の許容範囲（続き）

[主配管（続き）]

管NO.13\*

主要寸法 (mm)		許容範囲	根 拠
外径	60.5	±1%	J I S G 3 4 5 9による材料公差
厚さ	5.5	±12.5%	同上

管NO.14\*, 19\*

主要寸法 (mm)		許容範囲	根 拠
外径	60.5	±1%	J I S G 3 4 5 9による材料公差
厚さ	3.9	±0.5mm	同上

管NO.15\*, 21\*

主要寸法 (mm)		許容範囲	根 拠
外径	48.6	±0.5mm	J I S G 3 4 5 9による材料公差
厚さ	5.1	±12.5%	同上

管NO.16\*, 22\*

主要寸法 (mm)		許容範囲	根 拠
外径	48.6	±0.5mm	J I S G 3 4 5 9による材料公差
厚さ	3.7	±0.5mm	同上

工事計画記載の公称値の許容範囲（続き）

[主配管（続き）]

管NO.20\*

主要寸法 (mm)		許容範囲	根 拠
外径	48.6	±0.5mm	J I S G 3 4 5 4による材料公差
厚さ	5.1	+15% -12.5%	同上

管NO.23\*

主要寸法 (mm)		許容範囲	根 拠
外径	42.7	±0.5mm	J I S G 3 4 5 4による材料公差
厚さ	4.9	+15% -12.5%	同上

管NO.24\*

主要寸法 (mm)		許容範囲	根 拠
外径	42.7	±0.5mm	J I S G 3 4 5 9による材料公差
厚さ	4.9	±12.5%	同上

管NO.25\*

主要寸法 (mm)		許容範囲	根 拠
外径	42.7	±0.5mm	J I S G 3 4 5 9による材料公差
厚さ	3.6	±0.5mm	同上



工事計画記載の公称値の許容範囲（続き）

[主配管（続き）]

管NO.26\*

主要寸法 (mm)		許容範囲	根 拠
外径	34.0	±0.5mm	J I S G 3 4 5 4による材料公差
厚さ	4.5	+15% -12.5%	同上

管NO.27\*

主要寸法 (mm)		許容範囲	根 拠
外径	34.0	±0.5mm	J I S G 3 4 5 9による材料公差
厚さ	4.5	±12.5%	同上

管NO.28\*

主要寸法 (mm)		許容範囲	根 拠
外径	34.0	±0.5mm	J I S G 3 4 5 9による材料公差
厚さ	3.4	±0.5mm	同上

注：主要寸法は，工事計画記載の公称値を示す。

注記\*：管の強度計算書の管NO.を示す。