

本資料のうち、枠囲みの内容は、機密事項に属しますので公開できません。

柏崎刈羽原子力発電所第7号機 工事計画審査資料	
資料番号	KK7添-2-040-2 改5
提出年月日	2020年8月28日

V-2-9-2-1 原子炉格納容器コンクリート部の耐震性についての
計算書

2020年8月

東京電力ホールディングス株式会社

V-2-9-2-1 原子炉格納容器コンクリート部の耐震性についての
計算書

目次

1. 概要	1
2. 基本方針	2
2.1 位置	2
2.2 構造概要	3
2.3 評価方針	6
2.4 適用規格・基準等	10
3. 地震応答解析による評価方法	11
4. 応力解析による評価方法	14
4.1 評価対象部位及び評価方針	14
4.2 荷重及び荷重の組合せ	16
4.2.1 荷重	16
4.2.2 荷重の組合せ	39
4.3 許容限界	40
4.4 解析モデル及び諸元	43
4.4.1 モデル化の基本方針	43
4.4.2 解析諸元	48
4.4.3 材料構成則	49
4.5 評価方法	51
4.5.1 応力解析方法	51
4.5.2 断面の評価方法	60
5. 評価結果	70
5.1 地震応答解析による評価結果	70
5.2 応力解析による評価結果	71
6. 局部応力に対する評価	93
6.1 貫通部	93
6.1.1 貫通部の評価方法	95
6.1.2 貫通部の評価結果	96
6.2 局部	107
6.2.1 局部の評価方法	107
6.2.2 局部の評価結果	108
7. 引用文献	116

別紙 1 鉄筋コンクリート構造物の重大事故等時の高温による影響（原子炉格納容器コンクリート部）

別紙 2 温度分布解析

1. 概要

本資料は、V-2-1-9「機能維持の基本方針」に基づき、原子炉格納容器のうちコンクリート部の地震時の構造強度及び機能維持の確認について説明するものであり、その評価は、地震応答解析による評価及び応力解析による評価により行う。

原子炉格納容器は、設計基準対象施設においては「Sクラスの施設」及び「Sクラスの施設の間接支持構造物」に、重大事故等対処施設においては「常設耐震重要重大事故防止設備」及び「常設重大事故緩和設備」並びに「常設耐震重要重大事故防止設備、常設重大事故緩和設備、常設重大事故防止設備（設計基準拡張）（当該設備が属する耐震重要度分類がSクラスのもの）及び常設重大事故緩和設備（設計基準拡張）の間接支持構造物」に分類される。

以下、それぞれの分類に応じた耐震評価を示す。

2. 基本方針

2.1 位置

原子炉格納容器は、原子炉建屋の一部を構成している。原子炉格納容器を含む原子炉建屋の設置位置を図 2-1 に示す。

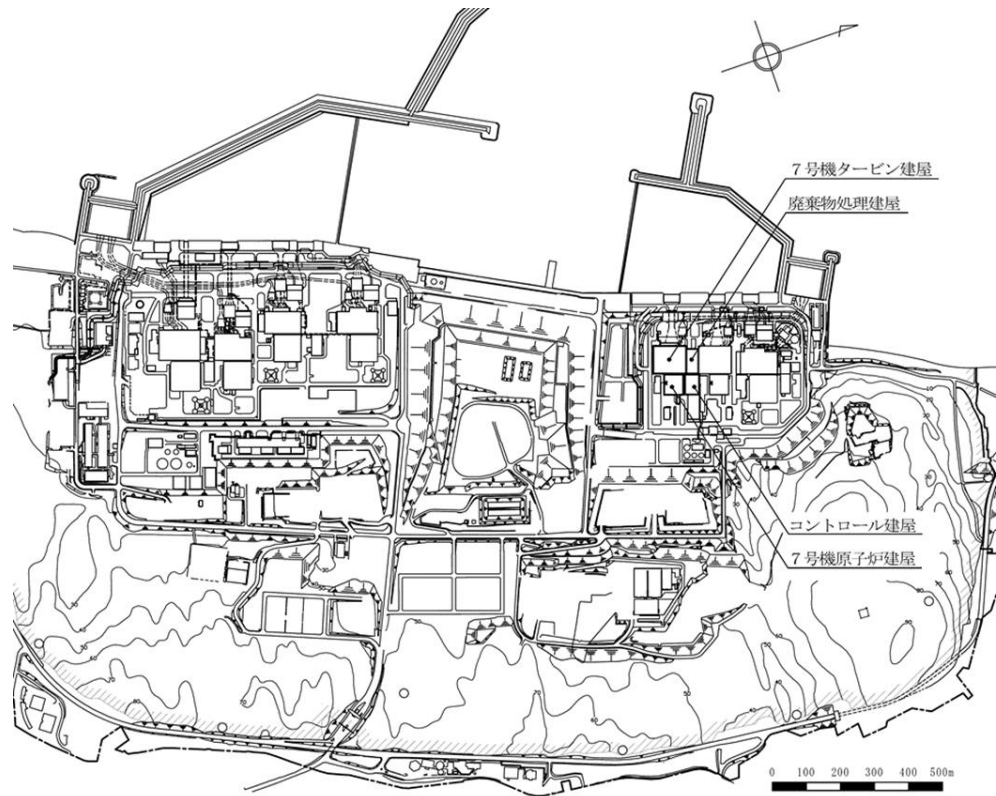


図 2-1 原子炉格納容器を含む原子炉建屋の設置位置

2.2 構造概要

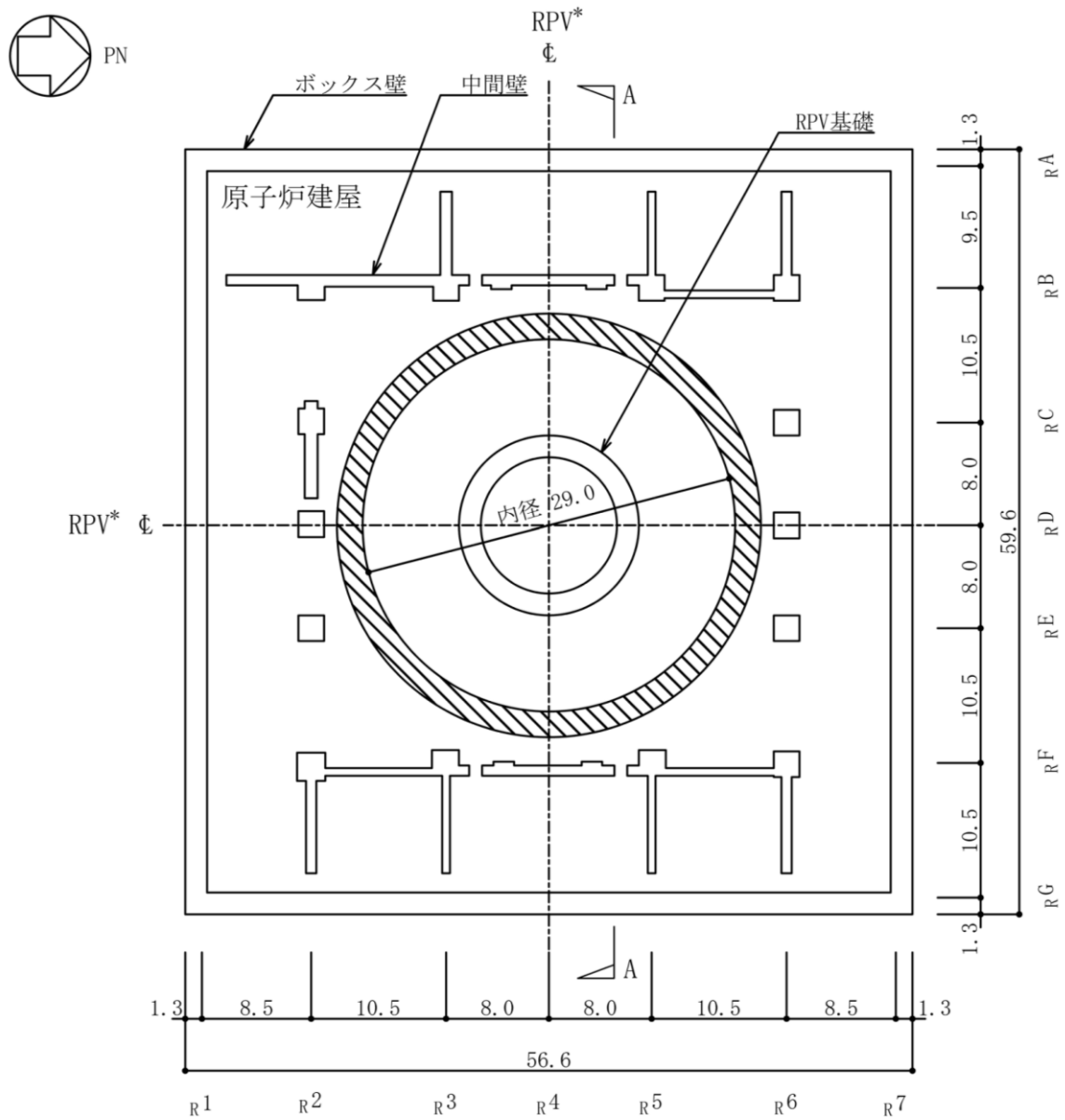
原子炉格納容器は、コンクリート部が耐圧、耐震及び遮蔽の機能を有し、コンクリート部に内張りした鋼板であるライナプレートが漏えい防止の機能を有する鉄筋コンクリート製原子炉格納容器（以下「RCCV」という。）である。

コンクリート部は、シェル部、トップスラブ部及び底部から構成され、シェル部は、原子炉建屋の床と接合されている。また、トップスラブ部の一部は、使用済燃料貯蔵プール、蒸気乾燥器・気水分離器ピット等を兼ねる構造となっている。底部は、底部以外の原子炉建屋の基礎（以下「周辺部基礎」という。）とともに原子炉建屋基礎スラブを構成している。この基礎スラブの上部構造物として、原子炉本体基礎（以下「RPV 基礎」という。）、原子炉建屋の外壁（以下「ボックス壁」という。）、RCCV とボックス壁の間の耐震壁（以下「中間壁」という。）等が配置されている。

RCCV の内径は 29.0m、底部上端からトップスラブ部下端までの高さは 29.5m、ドライウエル上鏡を含めた全体高さは約 36m である。また、シェル部の厚さは 2.0m、トップスラブ部の厚さは 2.2m（一部 2.4m）、底部の厚さは 5.5m である。RCCV の概略平面図及び概略断面図を図 2-2 及び図 2-3 に示す。

RCCV の内部は、ダイヤフラムフロア及び原子炉本体基礎によりドライウエルとサブレーションチェンバに区分されている。

なお、本資料では、シェル部、トップスラブ部及び底部について記述し、ライナ部は、V-2-9-2-2「原子炉格納容器ライナ部の耐震性についての計算書」に記述する。

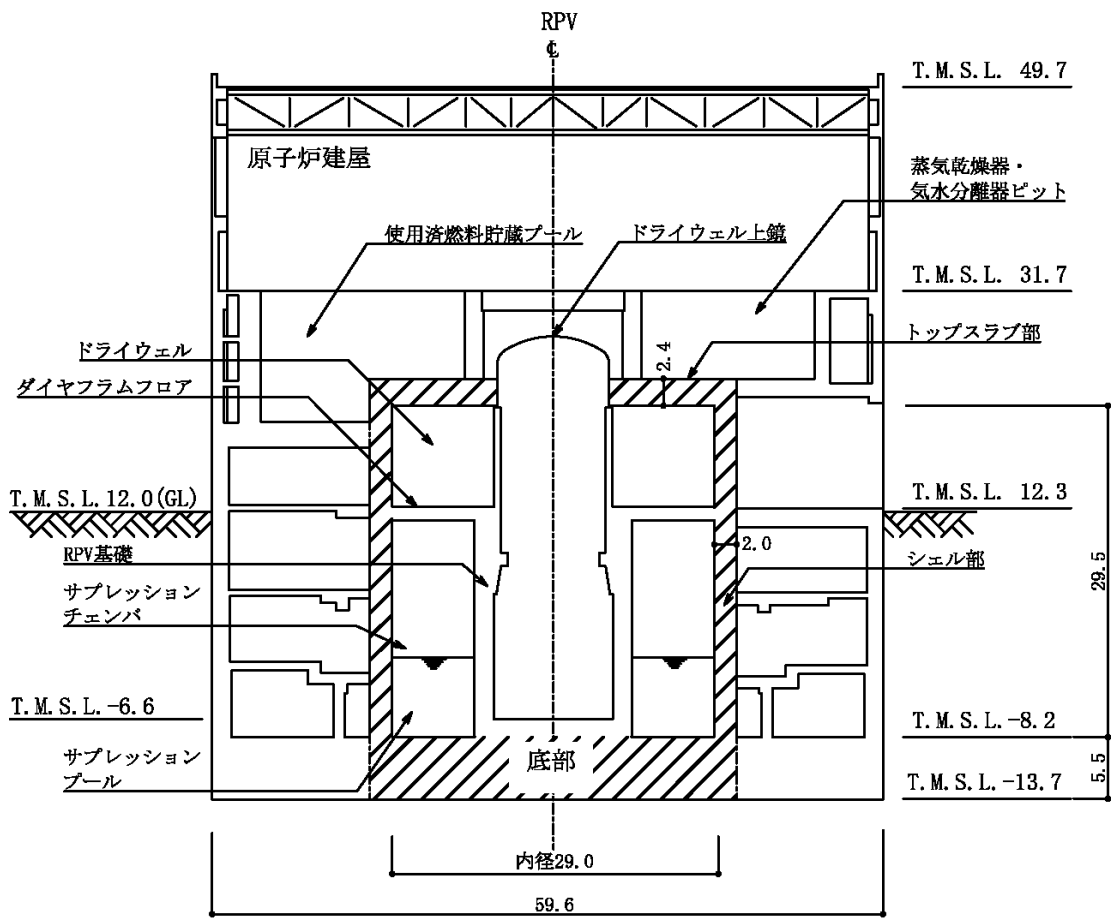


注記*：原子炉压力容器（以下「RPV」という。）

注1：ハッチング部分は、RCCVを示す。

注2：東京湾平均海面（以下「T.M.S.L.」という。）

図2-2 RCCVの概略平面図（T.M.S.L. -8.2m）（単位：m）



注：ハッチング部分は、RCCVを示す。

図 2-3 RCCV の概略断面図 (A-A 断面) (単位：m)

2.3 評価方針

RCCV は、設計基準対象施設においては「Sクラスの施設」及び「Sクラスの施設の間接支持構造物」に、重大事故等対処施設においては「常設耐震重要重大事故防止設備」及び「常設重大事故緩和設備」並びに「常設耐震重要重大事故防止設備、常設重大事故緩和設備、常設重大事故防止設備（設計基準拡張）（当該設備が属する耐震重要度分類がSクラスのもの）及び常設重大事故緩和設備（設計基準拡張）の間接支持構造物」に分類される。

RCCV の設計基準対象施設としての評価においては、弾性設計用地震動 S_d による地震力又は静的地震力のいずれか大きい方の地震力（以下「 S_d 地震時」という。）に対する評価、基準地震動 S_s による地震力（以下「 S_s 地震時」という。）に対する評価及び保有水平耐力の評価を行うこととし、それぞれの評価は、V-2-2-1「原子炉建屋の地震応答計算書」の結果を踏まえたものとする。

RCCV において考慮すべき荷重は、通常荷重、運転時荷重、異常時荷重及び地震荷重等種類が多く、各々性質を異にしている。また、これらの荷重はその発生確率、他の荷重発生との同時性等が各々異なっている。

したがって、以下の4つの荷重状態に分類し、これらのうち荷重状態Ⅲ及びⅣの地震時に関する荷重の組合せについて評価を行う。

- (1) 荷重状態Ⅰ：通常運転時の状態
- (2) 荷重状態Ⅱ：逃がし安全弁作動時、試験時の状態
- (3) 荷重状態Ⅲ：荷重状態Ⅰ、荷重状態Ⅱ及び荷重状態Ⅳ以外の状態
- (4) 荷重状態Ⅳ：コンクリート製原子炉格納容器の安全設計上想定される異常な事態が生じている状態

RCCV の評価は、V-2-1-9「機能維持の基本方針」に基づき、地震応答解析による評価においてはせん断ひずみ、接地圧及びRCCVを含む原子炉建屋の保有水平耐力の評価を、応力解析による評価においては断面の評価を行うことで、RCCVの地震時の構造強度及び機能維持の確認を行う。なお、接地圧は、RCCV底部及び周辺部基礎を一体として扱い、原子炉建屋基礎スラブ全体として評価する。機能維持の確認においては、遮蔽性及び支持機能を確認する。評価にあたっては、 S_d 地震時及び S_s 地震時に対する評価で、V-2-2-1「原子炉建屋の地震応答計算書」による材料物性の不確かさを考慮する。表2-1に材料物性の不確かさを考慮する解析ケースを示す。なお、気密性の確認については、V-2-9-2-2「原子炉格納容器ライナ部の耐震性についての計算書」にて実施するが、ライナプレートの変形がRCCVの変形に追従する形で制限されていることから、RCCVの構造強度を確認する。

また、重大事故等対処施設としての評価においては、上記の荷重状態Ⅰ～Ⅳに以下の荷重状態Ⅴを加えた5つの荷重状態に分類し、これらのうち荷重状態Ⅲ～Ⅴにおける地震時の評価に関する荷重の組合せに対する評価及び保有水平耐力の評価を行う。

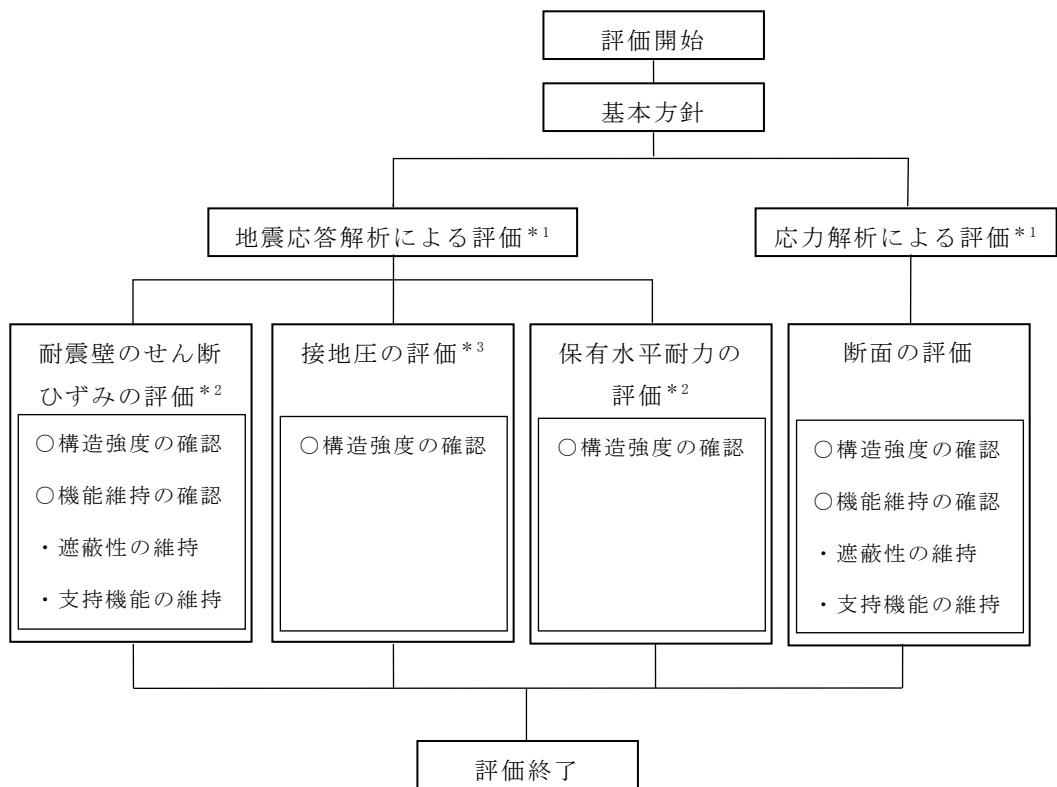
(5) 荷重状態Ⅴ：発電用原子炉施設が重大事故に至るおそれがある事故，又は重大事故の状態，重大事故等対処施設の機能が必要とされる状態

ここで，RCCV における荷重状態Ⅲ及びⅣでは，運転時，設計基準事故時の状態において，温度の条件が異なる。コンクリートの温度が上昇した場合においても，コンクリートの圧縮強度の低下は認められず，剛性低下は認められるがその影響は小さいと考えられる（別紙 1「鉄筋コンクリート構造物の重大事故等時の高温による影響（原子炉格納容器コンクリート部）」参照）こと，また，「発電用原子力設備規格 コンクリート製原子炉格納容器規格」では部材内の温度差及び拘束力により発生する熱応力は自己拘束的な応力であり十分な塑性変形能力がある場合は終局耐力に影響しないこととされていることから，重大事故等対処施設としての評価は，設計基準対象施設と同一となる。

RCCV の評価フローを図 2-4 に示す。

表 2-1 材料物性の不確かさを考慮する解析ケース

検討ケース	コンクリート剛性	回転ばね定数	地盤剛性	備考
①ケース1 (工認モデル)	実強度 (43.1N/mm ²)	100%	標準地盤	基本ケース
②ケース2 (建屋剛性+ σ , 地盤剛性+ σ)	実強度+ σ (46.0N/mm ²)	100%	標準地盤+ σ (新期砂層+13%, 古安田層+25%, 西山層+10%)	地盤剛性の変化に伴い, 回転ばね定数が変化
③ケース3 (建屋剛性- σ , 地盤剛性- σ)	実強度- σ (40.2N/mm ²)	100%	標準地盤- σ (新期砂層-13%, 古安田層-25%, 西山層-10%)	地盤剛性の変化に伴い, 回転ばね定数が変化
④ケース4 (建屋剛性コア平均)	実強度 (コア平均) (55.7N/mm ²)	100%	標準地盤	
⑤ケース5 (建屋剛性-2 σ)	実強度-2 σ (37.2N/mm ²)	100%	標準地盤	
⑥ケース6 (回転ばね低減)	実強度 (43.1N/mm ²)	50%	標準地盤	



注記*1：V-2-2-1「原子炉建屋の地震応答計算書」の結果を踏まえた評価を行う。

*2：V-2-2-2「原子炉建屋の耐震性についての計算書」にて評価を行う。

*3：V-2-9-3-4「原子炉建屋基礎スラブの耐震性についての計算書」にて評価を行う。

図 2-4 RCCV の評価フロー

2.4 適用規格・基準等

本評価において、適用する規格・基準等を以下に示す。

- ・ 建築基準法・同施行令
- ・ 鉄筋コンクリート構造計算規準・同解説 ー許容応力度設計法ー（（社）日本建築学会，1999 改定）（以下「RC 規準」という。）
- ・ 原子力施設鉄筋コンクリート構造計算規準・同解説（（社）日本建築学会，2005 制定）（以下「RC-N 規準」という。）
- ・ 原子力発電所耐震設計技術指針 重要度分類・許容応力編 J E A G 4 6 0 1 ・ 補－1984（（社）日本電気協会）
- ・ 原子力発電所耐震設計技術指針 J E A G 4 6 0 1 －1987（（社）日本電気協会）
- ・ 原子力発電所耐震設計技術指針 J E A G 4 6 0 1 －1991 追補版（（社）日本電気協会）（以下「J E A G 4 6 0 1 －1991 追補版」という。）
- ・ 発電用原子力設備規格 コンクリート製原子炉格納容器規格（（社）日本機械学会，2003）（以下「CCV 規格」という。）

3. 地震応答解析による評価方法

地震応答解析による評価において、RCCV の構造強度については、V-2-2-1「原子炉建屋の地震応答計算書」に基づき、S_s地震時は、材料物性の不確かさを考慮した最大せん断ひずみ及び最大接地圧が許容限界を超えないことを確認し、S_d地震時は、材料物性の不確かさを考慮した最大接地圧が許容限界を超えないことを確認する。また、保有水平耐力が必要保有水平耐力に対して妥当な安全余裕を有することを確認する。

また、遮蔽性及び支持機能の維持については、V-2-2-1「原子炉建屋の地震応答計算書」に基づき、材料物性の不確かさを考慮した最大せん断ひずみが許容限界を超えないことを確認する。

地震応答解析による評価におけるRCCVの許容限界は、V-2-1-9「機能維持の基本方針」に基づき、表3-1及び表3-2のとおり設定する。

なお、地震応答解析による評価においては、温度荷重、圧力荷重及び水圧荷重による影響が軽微であることから、S_s地震時（荷重状態Ⅳ・地震時）及びS_d地震時（荷重状態Ⅲ・地震時）の評価を実施することとする。

表 3-1 地震応答解析による評価における許容限界
(設計基準対象施設としての評価)

要求機能	機能設計上の性能目標	地震力	部位	機能維持のための考え方	許容限界 (評価基準値)
—	構造強度を有すること	基準地震動 S_s	シェル部	最大せん断ひずみが構造強度を確保するための許容限界を超えないことを確認	せん断ひずみ 2.0×10^{-3}
		基準地震動 S_s	基礎地盤	最大接地圧が地盤の支持力度を超えないことを確認	極限支持力度* ¹ 6170 kN/m^2
		弾性設計用 地震動 S_d 及び 静的地震力	基礎地盤	最大接地圧が地盤の支持力度を超えないことを確認	短期許容支持力度* ² 4110 kN/m^2
		保有水平耐力	シェル部	保有水平耐力が必要保有水平耐力に対して妥当な安全余裕を有することを確認	必要保有水平耐力
遮蔽性	遮蔽体の損傷により遮蔽性を損なわないこと	基準地震動 S_s	シェル部	最大せん断ひずみが遮蔽性を維持するための許容限界を超えないことを確認	せん断ひずみ 2.0×10^{-3}
支持機能* ³	機器・配管系等の設備を支持する機能を損なわないこと	基準地震動 S_s	シェル部	最大せん断ひずみが支持機能を維持するための許容限界を超えないことを確認	せん断ひずみ 2.0×10^{-3}

注記*1：平成3年8月23日付け3資庁第6675号にて認可された工事計画の添付資料IV-2-7-1「原子炉建屋の耐震性についての計算書」に基づく。

*2：平成4年3月27日付け3資庁第13034号にて認可された工事計画の添付資料IV-1-3「原子炉格納施設の基礎に関する説明書」に基づく。

*3：「支持機能」の確認には、「内包する設備に対する波及的影響」の確認が含まれる。

表 3-2 地震応答解析による評価における許容限界
(重大事故等対処施設としての評価)

要求機能	機能設計上の性能目標	地震力	部位	機能維持のための考え方	許容限界 (評価基準値)
—	構造強度を有すること	基準地震動 S_s	シェル部	最大せん断ひずみが構造強度を確保するための許容限界を超えないことを確認	せん断ひずみ 2.0×10^{-3}
		基準地震動 S_s	基礎地盤	最大接地圧が地盤の支持力度を超えないことを確認	極限支持力度*1 6170 kN/m^2
		保有水平耐力	シェル部	保有水平耐力が必要保有水平耐力に対して妥当な安全余裕を有することを確認	必要保有水平耐力
遮蔽性	遮蔽体の損傷により遮蔽性を損なわないこと	基準地震動 S_s	シェル部	最大せん断ひずみが遮蔽性を維持するための許容限界を超えないことを確認	せん断ひずみ 2.0×10^{-3}
支持機能*2	機器・配管系等の設備を支持する機能を損なわないこと	基準地震動 S_s	シェル部	最大せん断ひずみが支持機能を維持するための許容限界を超えないことを確認	せん断ひずみ 2.0×10^{-3}

注記*1：平成3年8月23日付け3資庁第6675号にて認可された工事計画の添付資料
IV-2-7-1「原子炉建屋の耐震性についての計算書」に基づく。

*2：「支持機能」の確認には、「内包する設備に対する波及的影響」の確認が含まれる。

4. 応力解析による評価方法

4.1 評価対象部位及び評価方針

RCCV の応力解析による評価対象部位はシェル部，トップスラブ部，底部，貫通部及び局部とし，3次元 FEM モデルを用いた応力解析により評価を行う。3次元 FEM モデルを用いた応力解析に当たっては，V-2-2-1「原子炉建屋の地震応答計算書」及び平成4年3月27日付け3資庁第13034号にて認可された工事計画の添付資料IV-1-3「原子炉格納施設の基礎に関する説明書」並びにIV-3-4-1-1「原子炉格納容器コンクリート部の強度計算書」（以下「既工認」という。）による荷重を用いて，荷重の組合せを行う。

荷重状態Ⅲ～Ⅴに対しては，以下の(1)～(3)の方針に基づき断面の評価を行う。また，応力解析による評価フローを図4-1に示す。

(1) 荷重状態Ⅲに対する評価

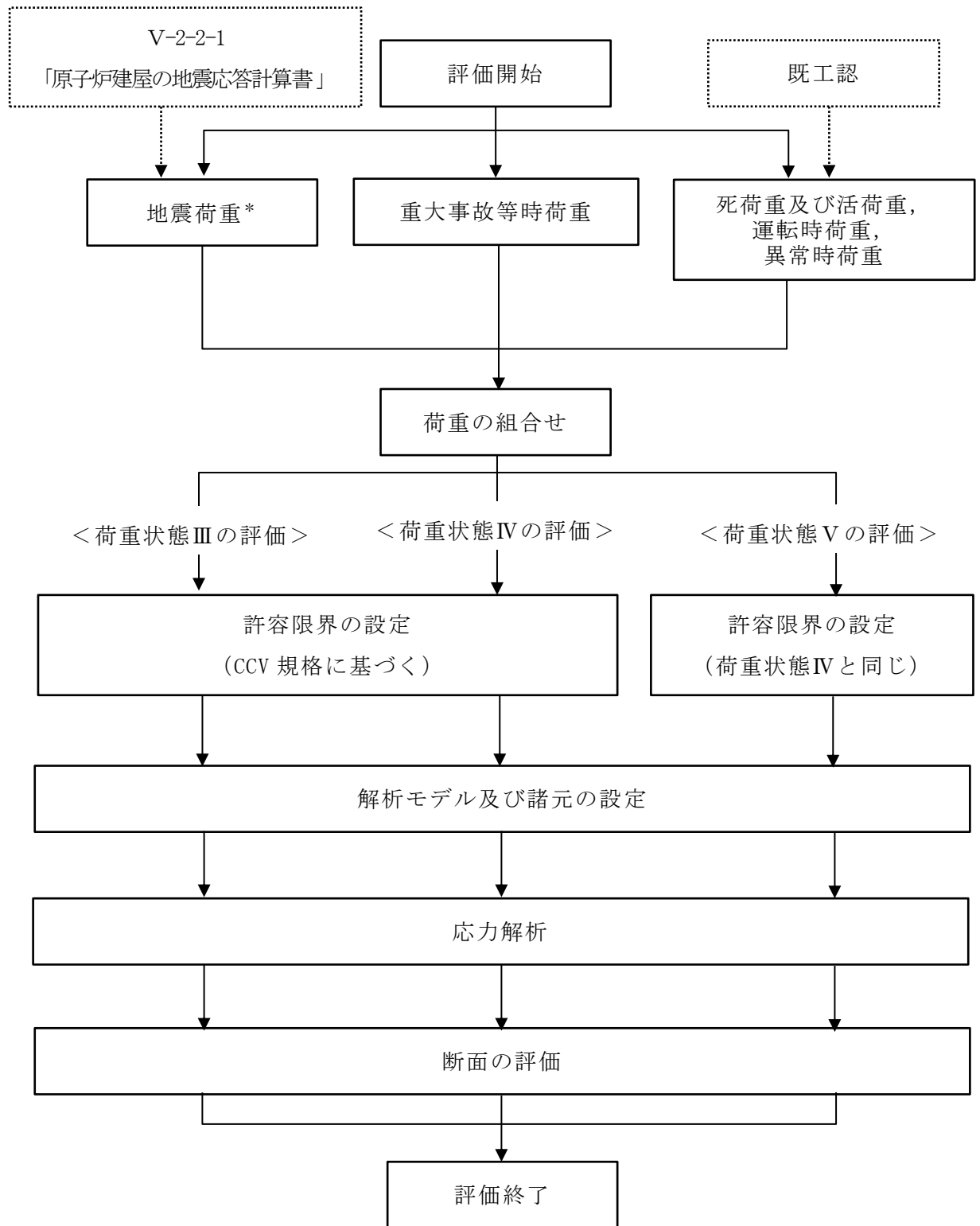
荷重状態Ⅲに対する評価は，RCCV について，地震力と地震力以外の荷重の組合せの結果，発生する応力が，CCV 規格に基づき設定した許容限界を超えないことを確認する。

(2) 荷重状態Ⅳに対する評価

荷重状態Ⅳに対する評価は，RCCV について，地震力と地震力以外の荷重の組合せの結果，発生する応力又はひずみが，CCV 規格に基づき設定した許容限界を超えないことを確認する。

(3) 荷重状態Ⅴに対する評価

荷重状態Ⅴに対する評価は，RCCV について，地震力と地震力以外の荷重の組合せの結果，発生する応力又はひずみが，荷重状態Ⅳと同じものとして設定した許容限界を超えないことを確認する。



注記*：材料物性の不確かさについては、V-2-2-1「原子炉建屋の地震応答計算書」に基づき設定する。

図 4-1 応力解析による評価フロー

4.2 荷重及び荷重の組合せ

荷重及び荷重の組合せは、V-2-1-9「機能維持の基本方針」にて設定している荷重及び荷重の組合せを用いる。

ここで、既工認における荷重の組合せのうち地震荷重のない組合せについては、その組合せを構成する死荷重，活荷重，運転時荷重及び異常時荷重が既工認から変更ないこと，また，「4.4 解析モデル及び諸元」に示すとおり既工認では別モデルとしていた RCCV と基礎スラブの応力解析モデルを一体としているが，死荷重，活荷重，運転時荷重及び異常時荷重に対してシェル部脚部の境界条件の違いによる影響は小さいことから，評価を行わないこととしている。

4.2.1 荷重

(1) 死荷重及び活荷重 (DL)

RCCV に作用する死荷重及び活荷重として，既工認に基づき，次のものを考慮する。

- ・鉄筋コンクリート構造体の自重・・・23.5kN/m³
- ・ライナプレート及びライナアンカの自重並びに RCCV にとりつく機器配管等の付加重量
- ・サプレッションプール内静水圧（水深 7.1m）
- ・使用済燃料貯蔵プール，原子炉ウェル及び蒸気乾燥器・気水分離器ピットの自重，内部機器重量及び内容水による静水圧（水面を T.M.S.L. 31.7m より 0.31m 下りとする。）
- ・床スラブを介して伝わる自重並びに機器及び配管の重量
- ・ダイヤフラムフロアを介して伝わる自重並びに機器及び配管の重量
- ・ボックス壁，RCCV，中間壁，柱等から作用する上部構造物の自重並びに機器及び配管の重量
- ・基礎スラブ上の機器，配管等の重量
- ・浮力・・・53.9kN/m²

(2) 運転時荷重

RCCV において、運転時の状態で作用する荷重として次のものを考慮する。各荷重については、既工認に基づき設定する。（既工認時の温度分布解析については、別紙 2「温度分布解析」参照）

a. 運転時圧力（ P_1 ）

運転時において、RCCV の内部と外部との圧力差によって生じる荷重で、次の値とする。

$$P_1 = 13.7 \text{ kPa}$$

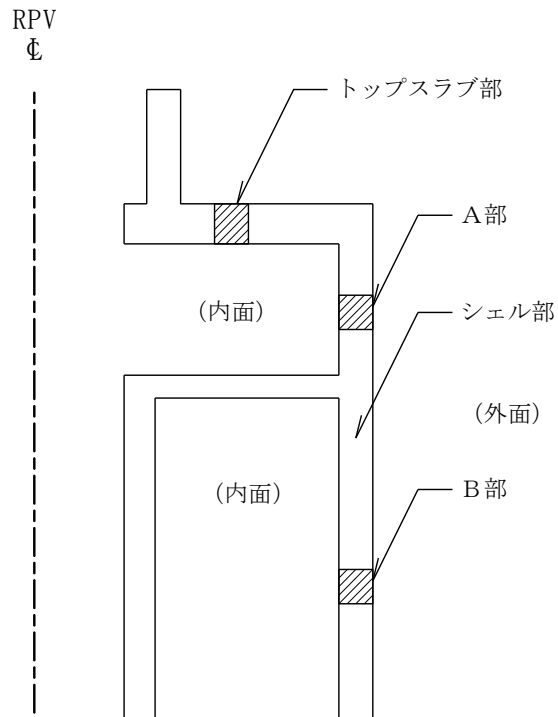
b. 運転時温度荷重（ T_1 ）

運転時において、RCCV 及び周辺部基礎に生じる温度変化による荷重及び RCCV の内部と外部及び基礎スラブの上面と下面との温度差によって生じる荷重で、内外表面の温度を表 4-1 及び表 4-2 のとおり設定する。

表 4-1 運転時温度荷重 (T₁) (シェル部, トップスラブ部)

(単位: °C)

	記号		季節	シェル部				トップスラブ部	
				A部		B部		内面	外面
				内面	外面	内面	外面		
運転時	T ₁	s T ₁	夏	54.0	44.0	35.5	40.5	54.5	43.5
		w T ₁	冬	48.5	17.5	35.5	14.5	50.0	18.0

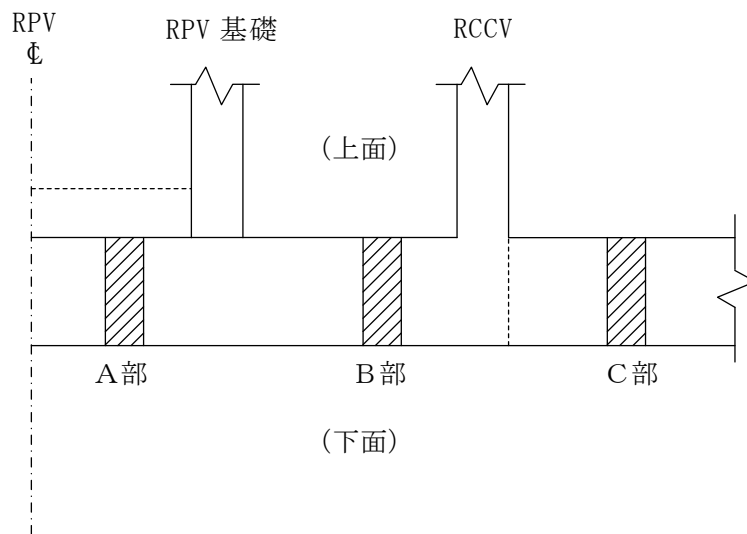


K7 ① V-2-9-2-1 R0

表 4-2 運転時温度荷重 (T₁) (基礎スラブ)

(単位: °C)

	記号		季節	RCCV 底部				周辺部基礎	
				A 部		B 部		C 部	
				上面	下面	上面	下面	上面	下面
運転時	T ₁	s T ₁	夏	45.0	15.0	36.0	16.0	38.5	15.5
		w T ₁	冬	45.0	15.0	35.0	15.0	11.0	17.0



c. 逃がし安全弁作動時荷重 (H₁)

逃がし安全弁作動時において、サプレッションプール部に考慮する水力学的動荷重は、次の値とする。

H₁ =

(3) 異常時荷重

異常発生後，長時間継続する状態における荷重で，次のものとする。各荷重については，既工認に基づき設定する。（既工認時の温度分布解析については，別紙2「温度分布解析」参照）

a. 異常時圧力（ P_2 ）

異常時において，RCCV の内部と外部との圧力差によって生じる荷重で，荷重の発生状況を考慮し，表4-3に示す2ケースを採用する。

表4-3 異常時圧力（ P_2 ）

（単位：kPa）

異常発生後の経過時間	記号	ドライウエル	サプレッション チェンバ
直後	P_{21}	248	177
720時間	P_{25}	34.3	34.3

b. 異常時温度荷重（ T_2 ）

異常時において，RCCV 及び周辺部基礎に生じる温度変化による荷重及び RCCV の内部と外部及び基礎スラブの上面と下面との温度の差によって生じざる荷重で，ライナプレートの熱膨張による荷重も考慮する。鉄筋コンクリート部分の内外表面の温度を表4-4及び表4-5に示す。

なお，異常時においては，断面内の温度分布は等価な応力を与える直線分布に換算して扱う。

表4-4 異常時温度荷重（ T_2 ）（シェル部，トップスラブ部）

（単位：℃）

異常発生後の経過時間	記号		季節	シェル部				トップスラブ部	
				A部		B部			
				内面	外面	内面	外面	内面	外面
720時間	T_{25}	$s T_{25}$	夏	55.5	44.5	55.5	44.5	56.5	45.5
		$w T_{25}$	冬	55.0	19.0	55.0	19.0	56.0	20.0

注：シェル部のA部，B部の位置は，表4-1の説明図を参照のこと。

表 4-5 異常時温度荷重 (T₂) (基礎スラブ)

(単位 : °C)

異常発生後の経過時間	記号		季節	RCCV 底部				周辺部基礎	
				A 部		B 部		C 部	
				上面	下面	上面	下面	上面	下面
720 時間	T ₂₅	S T ₂₅	夏	47.5	14.5	53.0	13.0	38.5	15.5
		W T ₂₅	冬	47.5	14.5	53.0	13.0	11.0	17.0

注 : 基礎スラブの A 部, B 部, C 部の位置は, 表 4-2 の説明図を参照のこと。

(4) 重大事故等時荷重

a. 重大事故等時の荷重で長期的に作用する荷重

重大事故等時の状態で長期的（以下「SA (L) 時」という。）に作用する荷重として次のものを考慮する。

(a) SA (L) 時圧力 ($P_{SA(L)}$)

SA (L) 時において、RCCV の内部と外部の圧力差によって生じる荷重で、V-1-8-1「原子炉格納施設の設計条件に関する説明書」の「5.2 荷重の組合せ」より、次の値とする。

$$P_{SA(L)} = 620 \text{ kPa}$$

(b) SA (L) 時水圧荷重 ($H_{SA(L)}$)

SA (L) 時において、溶融炉心冷却のための注水時のドライウエル水及びサプレッションプール水の静水圧で、死荷重として考慮している静水圧との差分として考慮し、次の水深に応じて各部に作用させるものとする。なお、この水深は、V-2-9-2-2「原子炉格納容器ライナ部の耐震性についての計算書」、V-2-9-2-9「サプレッションチェンバ出入口の耐震性についての計算書」等における水位と整合している。

- ・ 下部ドライウエル 水深
- ・ サプレッションプール 水深

(c) チャギング荷重 (SA 時) (H_{SA})

SA (L) 時において、サプレッションプール部に考慮するチャギング荷重は、V-1-8-1「原子炉格納施設の設計条件に関する説明書」の「4.3.9 重大事故等時に加わる動荷重」より次の値とし、SA (L) 時の水位上昇による分布を考慮する。

$$H_{SA} = \text{$$

- b. 重大事故等時の荷重で SA (L) 時より更に長期的に作用する荷重
重大事故等時の状態で SA (L) 時よりも更に長期的 (以下「SA (LL) 時」という。) に作用する荷重として次のものを考慮する。

(a) SA (LL) 時圧力 (P_{SALL})

SA (LL) 時において, RCCV の内部と外部の圧力差によって生じる荷重で, V-1-8-1「原子炉格納施設の設計条件に関する説明書」の「5.2 荷重の組合せ」より, 次の値とする。

$$P_{SALL} = 150\text{kPa}$$

(b) SA (LL) 時水圧荷重 (H_{SALL})

SA (LL) 時において, 溶融炉心冷却のための注水時のドライウエル水及びサプレッションプール水の静水圧で, 死荷重として考慮している静水圧との差分として考慮し, 次の水深に応じて各部に作用させるものとする。なお, この水深は, V-2-9-2-2「原子炉格納容器ライナ部の耐震性についての計算書」, V-2-9-2-9「サプレッションチェンバ出入口の耐震性についての計算書」等における水位と整合している。

- ・下部ドライウエル 水深
- ・サプレッションプール 水深

(5) 地震荷重

a. S_d地震荷重 (K_d)

水平地震力は、弾性設計用地震動 S_d に対する地震応答解析より算定される動的地震力及び静的地震力より設定する。動的地震力のうちシェル部及びトップスラブ部のせん断力については、V-2-2-1「原子炉建屋の地震応答計算書」における最大応答せん断力から補助壁が負担するせん断力を減じて算定する。静的地震力については、既工認時に基準地震動 S₁ による動的地震力及び静的地震力に余裕を考慮して設定した S₁ 地震荷重を適用する。

鉛直地震力は、鉛直震度として設定する。鉛直震度は、弾性設計用地震動 S_d に対する地震応答解析より算定される鉛直震度及び軸力係数並びに震度 0.3 を基準とし、建物・構築物の振動特性、地盤の種類等を考慮した高さ一定方向の鉛直震度より設定する。

S_d 地震荷重を表 4-6～表 4-11 に示す。

b. S_s地震荷重 (K_s)

水平地震力及び鉛直地震力は、基準地震動 S_s に対する地震応答解析より算定される動的地震力並びに鉛直震度及び軸力係数より設定する。動的地震力のうちシェル部及びトップスラブ部のせん断力については、V-2-2-1「原子炉建屋の地震応答計算書」における最大応答せん断力から補助壁が負担するせん断力を減じて算定する。

S_s 地震荷重を表 4-12～表 4-17 に示す。

表 4-6 地震荷重 (K_d) (せん断力) (シェル部, トップスラブ部)

(a) NS 方向

T. M. S. L. (m)	せん断力 ($\times 10^3$ kN)	
	S d	静的地震力
31.7	20.9	66.2
23.5	81.8	119
18.1	86.6	152
12.3	111	164
4.8	137	169
-1.7	137	183
-8.2		

(b) EW 方向

T. M. S. L. (m)	せん断力 ($\times 10^3$ kN)	
	S d	静的地震力
31.7	44.4	77.1
23.5	129	148
18.1	97.8	161
12.3	113	167
4.8	124	188
-1.7	138	195
-8.2		

表 4-7 地震荷重 (K_d) (曲げモーメント) (シェル部, トップスラブ部)

(a) NS 方向

T. M. S. L. (m)	曲げモーメント ($\times 10^4 \text{kN}\cdot\text{m}$)	
	S d	静的地震力
31.7	7.20	4.90
23.5	21.3	54.3
	100	77.2
18.1	145	118
	204	138
12.3	263	207
	328	218
4.8	416	330
	459	330
-1.7	527	439
	527	439
-8.2	608	558

(b) EW 方向

T. M. S. L. (m)	曲げモーメント ($\times 10^4 \text{kN}\cdot\text{m}$)	
	S d	静的地震力
31.7	61.6	44.9
23.5	90.6	63.3
	-116	-95.1
18.1	-58.3	-31.2
	-79.7	-56.3
12.3	128	78.6
	197	126
4.8	293	204
	348	213
-1.7	449	327
	484	327
-8.2	578	453
回転ばね*	240	158

注記* : プール壁が RCCV の曲げ変形を拘束する影響を考慮した回転ばね。

表 4-8 地震荷重 (K_d) (鉛直震度) (シェル部, トップスラブ部)

T. M. S. L. (m)	鉛直震度	
	S d	静的地震力
31.7	0.47	0.24
23.5	0.46	0.24
18.1	0.45	0.24
12.3	0.43	0.24
4.8	0.42	0.24
-1.7	0.41	0.24
-8.2	0.41	0.24

表 4-9 地震荷重 (K_d) (せん断力) (基礎スラブ)

(a) NS 方向

部 位	せん断力 ($\times 10^3 \text{kN}$)	
	S d	静的地震力
ボックス壁 (RA 通り)	174	197
中間壁 (RB 通り)	49.0	56.4
RCCV	133	183
RPV 基礎	43.3	42.5
中間壁 (RF 通り)	36.7	41.4
ボックス壁 (RG 通り)	174	197

(b) EW 方向

部 位	せん断力 ($\times 10^3 \text{kN}$)	
	S d	静的地震力
ボックス壁 (R1 通り)	208	214
中間壁 (R2 通り)	26.6	22.5
中間壁 (R3 通り)	15.7	9.90
RCCV	117	195
RPV 基礎	43.3	42.5
中間壁 (R5 通り)	12.7	7.94
中間壁 (R6 通り)	17.0	11.4
ボックス壁 (R7 通り)	208	214

表4-10 地震荷重 (K_d) (曲げモーメント) (基礎スラブ)

(a) NS 方向

部 位	曲げモーメント ($\times 10^4 \text{kN}\cdot\text{m}$)	
	S d	静的地震力
ボックス壁 (RA 通り)	662	728
中間壁 (RB 通り)	143	59.8
RCCV	423	609
RPV 基礎	90.4	88.6
中間壁 (RF 通り)	107	43.3
ボックス壁 (RG 通り)	662	729

(b) EW 方向

部 位	曲げモーメント ($\times 10^4 \text{kN}\cdot\text{m}$)	
	S d	静的地震力
ボックス壁 (R1 通り)	687	724
中間壁 (R2 通り)	78.2	20.8
中間壁 (R3 通り)	46.2	9.22
RCCV	383	507
RPV 基礎	90.4	88.6
中間壁 (R5 通り)	37.4	7.35
中間壁 (R6 通り)	50.1	10.5
ボックス壁 (R7 通り)	687	717

表 4-11 地震荷重 (K_d) (鉛直震度) (基礎スラブ)

部 位	鉛直震度	
	S d (軸力係数)	静的地震力
RCCV, ボックス壁 及び中間壁	0.44	0.24
RPV 基礎	0.49	0.24
基礎スラブ	0.38	0.24

表 4-12 地震荷重 (K_s) (せん断力) (シェル部, トップスラブ部)

(a) NS 方向

T. M. S. L. (m)	せん断力 ($\times 10^3 \text{kN}$)
	S s
31.7	77.7
23.5	161
18.1	182
12.3	254
4.8	279
-1.7	246
-8.2	

(b) EW 方向

T. M. S. L. (m)	せん断力 ($\times 10^3 \text{kN}$)
	S s
31.7	73.4
23.5	223
18.1	194
12.3	268
4.8	299
-1.7	268
-8.2	

表 4-13 地震荷重 (K_s) (曲げモーメント) (シェル部, トップスラブ部)

(a) NS 方向

T. M. S. L. (m)	曲げモーメント ($\times 10^4 \text{kN}\cdot\text{m}$)
	S s
31.7	13.7 64.4
23.5	153 217
18.1	313 419
12.3	510 679
4.8	786 911
-1.7	911 1069
-8.2	

(b) EW 方向

T. M. S. L. (m)	曲げモーメント ($\times 10^4 \text{kN}\cdot\text{m}$)
	S s
31.7	126 163
23.5	-349 -219
18.1	-158 181
12.3	301 466
4.8	573 746
-1.7	806 960
-8.2	
回転ばね*	518

注記* : プール壁が RCCV の曲げ変形を拘束する影響を考慮した回転ばね。

表 4-14 地震荷重 (K_s) (鉛直震度) (シェル部, トップスラブ部)

T. M. S. L. (m)	鉛直震度
	S_s
31.7	0.95
23.5	0.93
18.1	0.90
12.3	0.87
4.8	0.83
-1.7	0.83
-8.2	0.84

表 4-15 地震荷重 (K_s) (せん断力) (基礎スラブ)

(a) NS 方向

部 位	せん断力 ($\times 10^3 \text{kN}$)
	S s
ボックス壁 (RA 通り)	312
中間壁 (RB 通り)	83.6
RCCV	241
RPV 基礎	59.3
中間壁 (RF 通り)	62.7
ボックス壁 (RG 通り)	312

(b) EW 方向

部 位	せん断力 ($\times 10^3 \text{kN}$)
	S s
ボックス壁 (R1 通り)	379
中間壁 (R2 通り)	49.7
中間壁 (R3 通り)	29.3
RCCV	241
RPV 基礎	59.3
中間壁 (R5 通り)	23.8
中間壁 (R6 通り)	31.8
ボックス壁 (R7 通り)	379

表 4-16 地震荷重 (K_s) (曲げモーメント) (基礎スラブ)

(a) NS 方向

部 位	曲げモーメント ($\times 10^4 \text{kN}\cdot\text{m}$)
	S s
ボックス壁 (RA 通り)	1150
中間壁 (RB 通り)	250
RCCV	779
RPV 基礎	120
中間壁 (RF 通り)	188
ボックス壁 (RG 通り)	1150

(b) EW 方向

部 位	曲げモーメント ($\times 10^4 \text{kN}\cdot\text{m}$)
	S s
ボックス壁 (R1 通り)	1180
中間壁 (R2 通り)	131
中間壁 (R3 通り)	77.6
RCCV	675
RPV 基礎	120
中間壁 (R5 通り)	62.9
中間壁 (R6 通り)	84.1
ボックス壁 (R7 通り)	1180

表 4-17 地震荷重 (K_s) (鉛直震度) (基礎スラブ)

部 位	鉛直震度
	S_s (軸力係数)
RCCV, ボックス壁 及び中間壁	0.88
RPV 基礎	0.96
基礎スラブ	0.76

c. 地震時配管荷重 (R_d , R_s)

地震時において、配管貫通部には、表 4-18 に示す地震時配管荷重を同時に考慮する。

表 4-18 地震時配管荷重 (R_d , R_s)

記号	配管	N (kN)	Q (kN)	M_t (kN·m)	M (kN·m)
R_d	主蒸気配管	2950	940	1320	2990
	給水配管	1100	446	590	1510
R_s	主蒸気配管	3900	1340	1810	4150
	給水配管	1470	606	749	2060

注 1: N, Q, M_t , Mは、下図に示すとおりである。

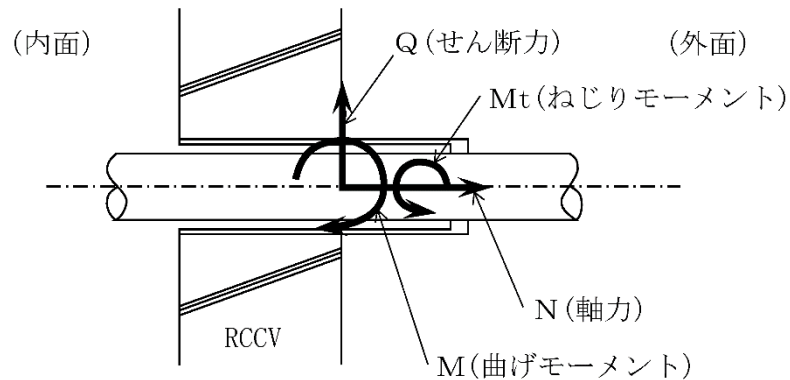
注 2: 数値は、1 本当たりの絶対値を示す。

注 3: 開口部の位置、開口径は「6.1 貫通部」に示す。

注 4: R_d は、 S_d 地震荷重と同時に作用するものとする。

注 5: R_s は、 S_s 地震荷重と同時に作用するものとする。

注 6: M (曲げモーメント) については、せん断力による効果も併せて考慮した。



d. 地震時土圧荷重 (E_d , E_s)

地震時土圧荷重は、地震時土圧により地下外壁を介して作用する荷重として、J E A G 4 6 0 1 -1991 追補版に基づき算出した荷重を包絡させて設定する。

地震時土圧荷重を表 4-19 に、地震時土圧による荷重分布を図 4-2 に示す。

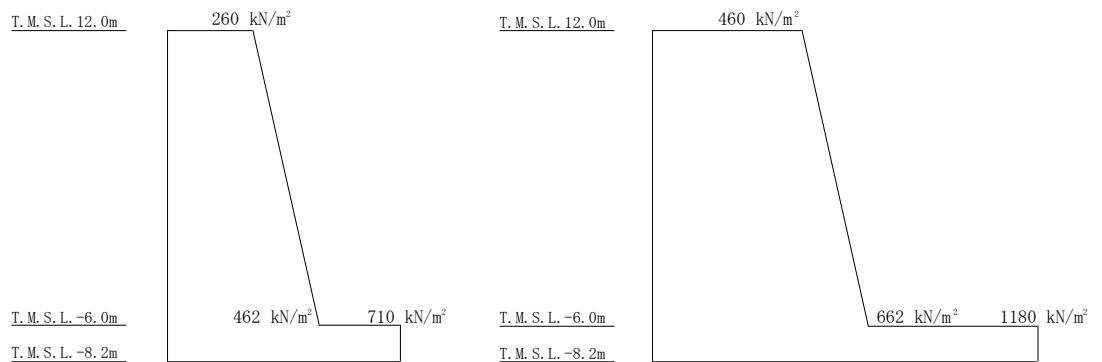
表 4-19 地震時土圧荷重 (E_d , E_s)

標高 (m)	S d 地震時土圧荷重 (kN/m ²)	S s 地震時土圧荷重 (kN/m ²)
T. M. S. L. 12.0 ~ T. M. S. L. -6.0	$260 + 0.65 \cdot \gamma \cdot h$	$460 + 0.65 \cdot \gamma \cdot h$
T. M. S. L. -6.0 ~ T. M. S. L. -8.2	710	1180

注：記号は以下のとおり。

γ : 土の単位体積重量 (kN/m³)

h : 地表面からの深さ (m)



S d 地震時土圧荷重

S s 地震時土圧荷重

図 4-2 地震時土圧による荷重分布

4.2.2 荷重の組合せ

荷重の組合せを表 4-20 に示す。

表 4-20 荷重の組合せ

荷重状態	荷重時	荷重番号	荷重の組合せ
III	地震時 (1)	1	$DL + P_1 + T_1 + H_1 + K_d + R_d + E_d$
	(異常+地震)時 (1)	2	$DL + P_{2.5} + T_{2.5} + K_d + R_d + E_d$
IV	地震時 (2)	3	$DL + P_1 + H_1 + K_s + R_s + E_s$
	(異常+地震)時 (2)	4	$DL + P_{2.1} + K_d + R_d + E_d$
V	(異常+地震)時 (3)	5	$DL + P_{SA(L)} + HS_{SA(L)} + H_{SA} + K_d + R_d + E_d$
	(異常+地震)時 (4)	6	$DL + P_{SA(LL)} + HS_{SA(LL)} + K_s + R_s + E_s$

注：荷重番号 1 及び 2 については、応力状態 1 及び応力状態 2 を考慮する。応力状態 1 は、CCV 規格の CVE-3120（用語の定義）より、各荷重状態において温度荷重により生じる応力を除いた応力が生じている状態をいう。応力状態 2 は、CCV 規格の CVE-3120（用語の定義）より、各荷重状態において応力が生じている状態をいう。

- DL : 死荷重及び活荷重
- P_1 : 運転時圧力
- T_1 : 運転時温度荷重
- H_1 : 逃がし安全弁作動時荷重
- $P_{2.1}$: 異常時圧力（直後）
- $P_{2.5}$: 異常時圧力（720 時間後）
- $T_{2.5}$: 異常時温度荷重（720 時間後）
- $P_{SA(L)}$: SA (L) 時圧力
- $HS_{SA(L)}$: SA (L) 時水圧荷重
- H_{SA} : チャギング荷重 (SA 時)
- $P_{SA(LL)}$: SA (LL) 時圧力
- $HS_{SA(LL)}$: SA (LL) 時水圧荷重
- K_d, K_s : 地震荷重
- R_d, R_s : 地震時配管荷重
- E_d, E_s : 地震時土圧荷重

4.3 許容限界

応力解析による評価における RCCV の許容限界は、V-2-1-9「機能維持の基本方針」に記載の構造強度上の制限及び機能維持の方針に基づき、表 4-21 及び表 4-22 のとおり設定する。

また、コンクリート及び鉄筋の許容応力度を表 4-23 及び表 4-24 に、コンクリート及び鉄筋の許容ひずみを表 4-25 に示す。

表 4-21 応力解析による評価における許容限界
(設計基準対象施設としての評価)

要求機能	機能設計上の性能目標	荷重状態	部位	機能維持のための考え方	許容限界(評価基準値)	
—	構造強度を有すること	荷重状態Ⅲ	シェル部	部材に生じる応力が構造強度を確保するための許容限界を超えないことを確認	CCV 規格に基づく荷重状態Ⅲの許容値	
			トップスラブ部			
			底部			
		荷重状態Ⅳ	シェル部	部材に生じる応力及びひずみが構造強度を確保するための許容限界を超えないことを確認		CCV 規格に基づく荷重状態Ⅳの許容値
			トップスラブ部			
			底部			
遮蔽性	遮蔽体の損傷により遮蔽性を損なわないこと	荷重状態Ⅲ	シェル部	部材に生じる応力が遮蔽性を維持するための許容限界を超えないことを確認	CCV 規格に基づく荷重状態Ⅲの許容値	
			トップスラブ部			
			底部			
		荷重状態Ⅳ	シェル部	部材に生じる応力及びひずみが遮蔽性を維持するための許容限界を超えないことを確認		CCV 規格に基づく荷重状態Ⅳの許容値
			トップスラブ部			
			底部			
支持機能*	機器・配管系等の設備を支持する機能を損なわないこと	荷重状態Ⅳ	シェル部	部材に生じる応力及びひずみが支持機能を維持するための許容限界を超えないことを確認	CCV 規格に基づく荷重状態Ⅳの許容値	
			トップスラブ部			
			底部			

注記*：「支持機能」の確認には、「内包する設備に対する波及的影響」の確認が含まれる。

表 4-22 応力解析による評価における許容限界
(重大事故等対処施設としての評価)

要求機能	機能設計上の性能目標	荷重状態	部位	機能維持のための考え方	許容限界(評価基準値)		
—	構造強度を有すること	荷重状態Ⅲ (異常+地震)時	シェル部	部材に生じる応力が構造強度を確保するための許容限界を超えないことを確認	CCV規格に基づく荷重状態Ⅲの許容値		
			トップスラブ部				
			底部				
		荷重状態Ⅳ 地震時	シェル部	部材に生じる応力及びひずみが構造強度を確保するための許容限界を超えないことを確認		CCV規格に基づく荷重状態Ⅳの許容値	
			トップスラブ部				
			底部				
		荷重状態Ⅴ	シェル部	部材に生じる応力及びひずみが構造強度を確保するための許容限界を超えないことを確認			荷重状態Ⅴの許容値*2
			トップスラブ部				
			底部				
遮蔽性	遮蔽体の損傷により遮蔽性を損なわないこと	荷重状態Ⅲ (異常+地震)時	シェル部	部材に生じる応力が遮蔽性を維持するための許容限界を超えないことを確認	CCV規格に基づく荷重状態Ⅲの許容値		
			トップスラブ部				
			底部				
		荷重状態Ⅳ 地震時	シェル部	部材に生じる応力及びひずみが遮蔽性を維持するための許容限界を超えないことを確認		CCV規格に基づく荷重状態Ⅳの許容値	
			トップスラブ部				
			底部				
		荷重状態Ⅴ	シェル部	部材に生じる応力及びひずみが遮蔽性を維持するための許容限界を超えないことを確認			荷重状態Ⅴの許容値*2
			トップスラブ部				
			底部				
支持機能*1	機器・配管系等の設備を支持する機能を損なわないこと	荷重状態Ⅳ (異常+地震)時	シェル部	部材に生じる応力及びひずみが支持機能を維持するための許容限界を超えないことを確認	CCV規格に基づく荷重状態Ⅳの許容値		
			トップスラブ部				
			底部				
		荷重状態Ⅴ	シェル部	部材に生じる応力及びひずみが支持機能を維持するための許容限界を超えないことを確認		荷重状態Ⅴの許容値*2	
			トップスラブ部				
			底部				

注記*1: 「支持機能」の確認には、「内包する設備に対する波及的影響」の確認が含まれる。

*2: 荷重状態Ⅴの許容値として、荷重状態Ⅳの許容値と同じ許容値を適用する。

表 4-23 コンクリートの許容応力度

(単位：N/mm²)

荷重状態	部位	設計基準強度 F _c	応力状態 1		応力状態 2	
			圧縮	せん断	圧縮	せん断
Ⅲ	シェル部 トップスラブ部	32.3	21.4	1.21	24.2	1.21
	底部	29.4	19.6	1.17	22.0	1.17
Ⅳ	シェル部 トップスラブ部	32.3	21.4*	1.21	—	—
	底部	29.4	—	1.17	—	—
Ⅴ	シェル部 トップスラブ部	32.3	21.4*	1.21	—	—
	底部	29.4	—	1.17	—	—

注記*：膜力の検討に用いる許容圧縮応力度を示す。

表 4-24 鉄筋の許容応力度

(単位：N/mm²)

荷重状態	引張及び圧縮		面外せん断補強
	SD35 (SD345 相当)	SD40 (SD390 相当)	SD35 (SD345 相当)
Ⅲ	345	390	345

表 4-25 コンクリート及び鉄筋の許容ひずみ

荷重状態	コンクリート (圧縮ひずみ)	鉄筋 (圧縮ひずみ及び引張ひずみ)
Ⅳ	0.003	0.005
Ⅴ	0.003	0.005

4.4 解析モデル及び諸元

4.4.1 モデル化の基本方針

(1) 基本方針

荷重状態Ⅲにおける応力解析は、3次元 FEM モデルを用いた弾性応力解析を実施する。解析には、解析コード「MSC NASTRAN」を用いる。荷重状態Ⅳ及びⅤにおける応力解析は、3次元 FEM モデルを用いた弾塑性応力解析を実施する。解析には、解析コード「ABAQUS」を用いる。また、解析コードの検証及び妥当性確認等の概要については、別紙「計算機プログラム(解析コード)の概要」に示す。

応力解析モデルは、RCCV、使用済燃料貯蔵プール、蒸気乾燥器・気水分離器ピット、ダイヤフラムフロア及び基礎スラブを一体としたモデルである。応力解析における評価対象部位は、RCCV シェル部、トップスラブ部及び底部であるが、各部の荷重伝達を考慮するために周辺部を含むモデルを用いることとした。また、シェル部では「6.1 貫通部」に示す大開口や小開口をモデル化する。解析モデルを図 4-3 に示す。

温度応力の解析では、ライナプレートの熱膨張による荷重を考慮するため、シェル部及びトップスラブ部に内張りされたライナプレートも有限要素でモデル化し、コンクリートの弾性係数は、荷重状態Ⅲで 1/3 に低減した値を用いる。

(2) 使用要素

荷重状態Ⅲにおける解析モデルに使用する FEM 要素は、シェル要素とする。使用する要素は四辺形及び三角形で、この要素は均質等方性材料によるシェル要素である。

荷重状態Ⅳ及びⅤにおける解析モデルに使用する FEM 要素は、積層シェル要素とする。使用する要素は四辺形及び三角形で、この要素は鉄筋層をモデル化した異方性材料による積層シェル要素である。

各要素には、板の曲げと膜応力を同時に考えるが、板の曲げには面外せん断変形の影響も考慮する。

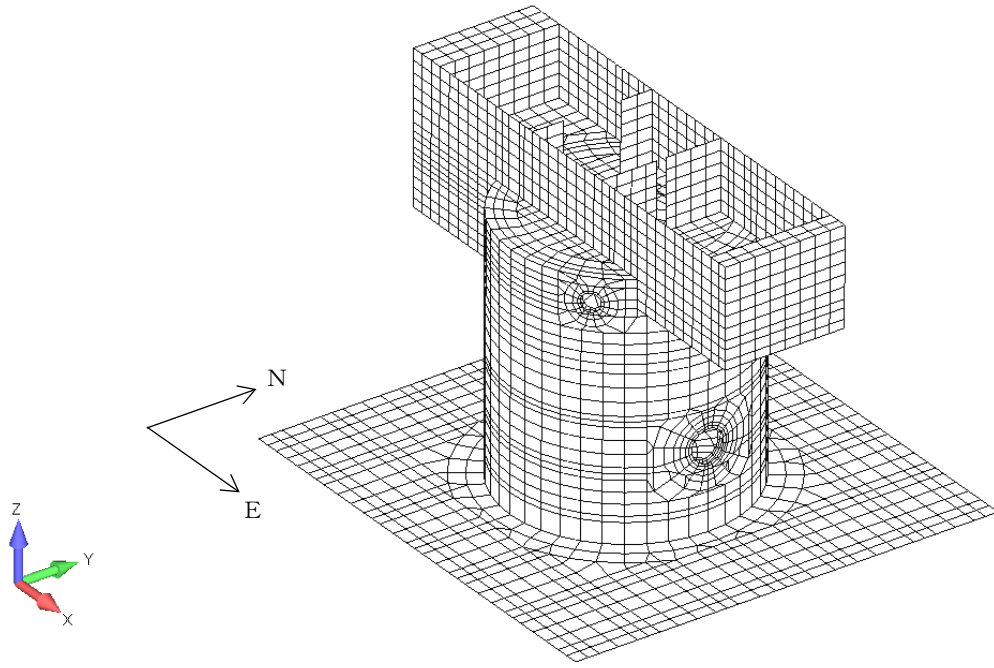
解析モデルの節点数は 7805、要素数は 11024 である。

(3) 境界条件

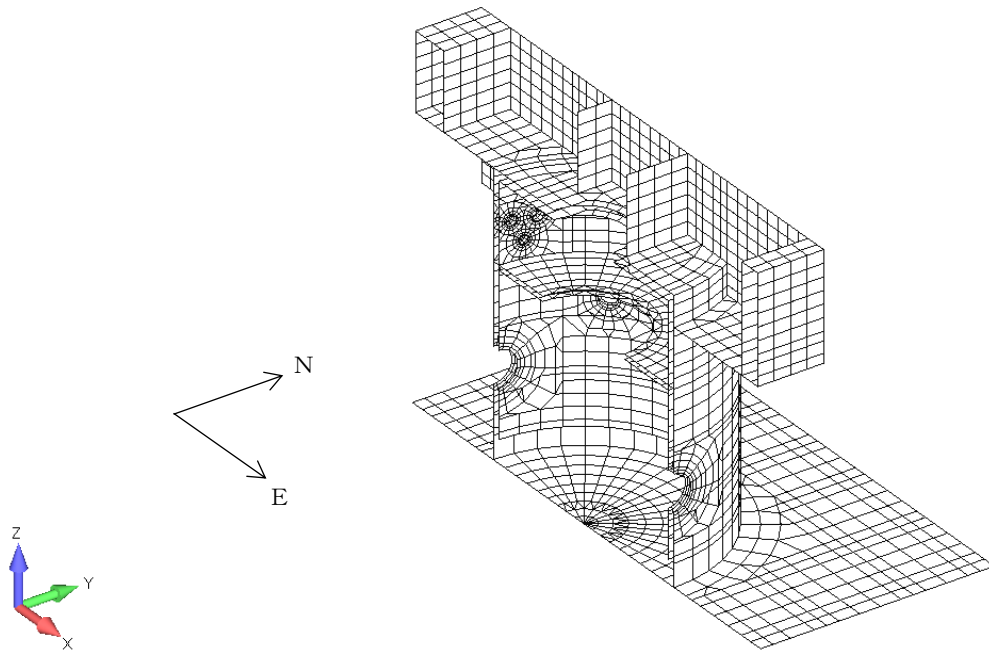
3次元 FEM モデルの基礎スラブ底面及び側面に、V-2-2-1「原子炉建屋の地震応答計算書」に示す地盤ばねを離散化して、水平方向及び鉛直方向のばねを設ける。3次元 FEM モデルの水平方向のばねについては、地震応答解析モデルのスウェイばね及び側面水平ばねを、鉛直方向のばねについては、地震応答解析モデル

のロッキングばね及び側面回転ばねを基に設定を行う。なお、基礎スラブ底面の地盤ばねについては、引張力が発生したときに浮上りを考慮する。

また、3次元 FEM モデルの上部構造物に対する周辺床及び外壁の剛性並びに基礎スラブに対する上部構造物の剛性を考慮する。中間壁の脚部位置については、はり要素を設ける。

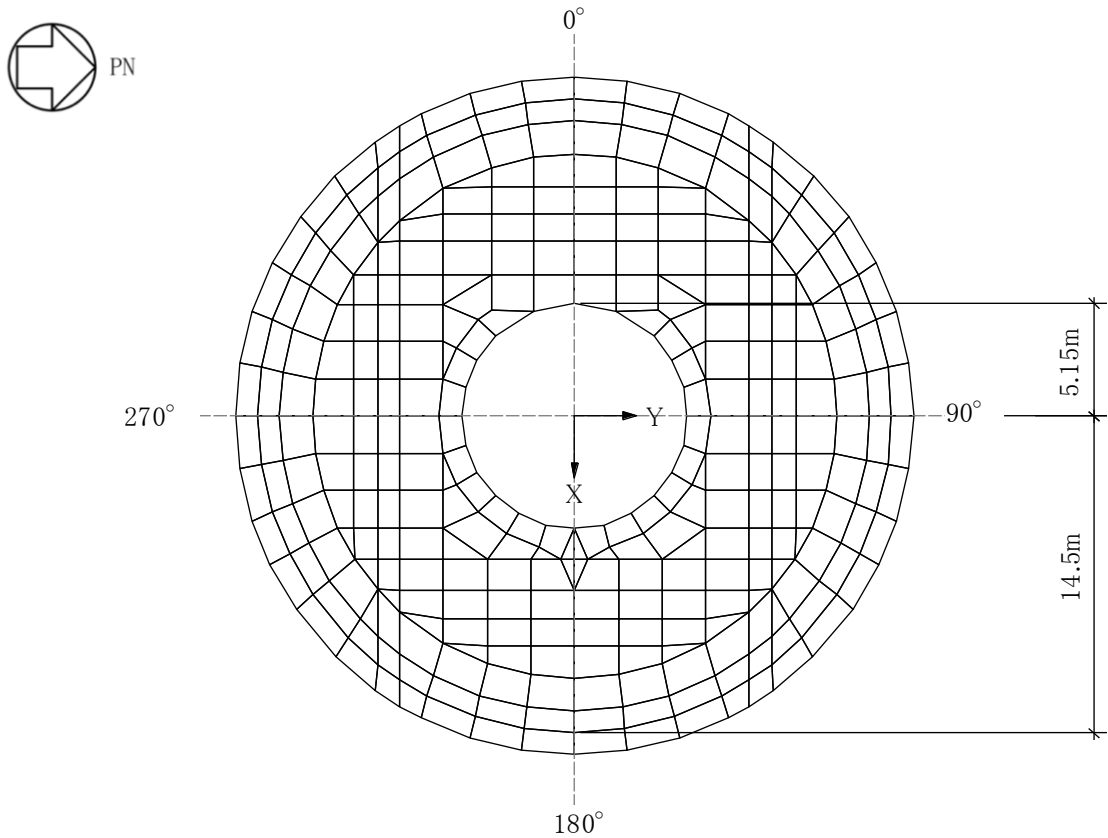


(a) 全体鳥瞰図

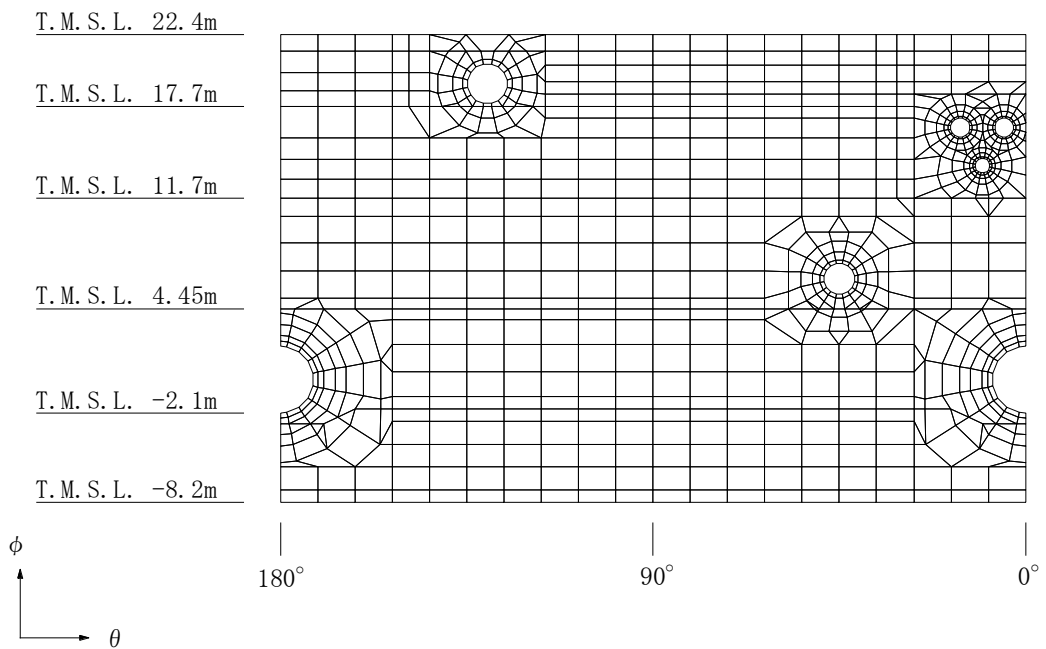


(b) 全体断面図

図 4-3 解析モデル (1/3)



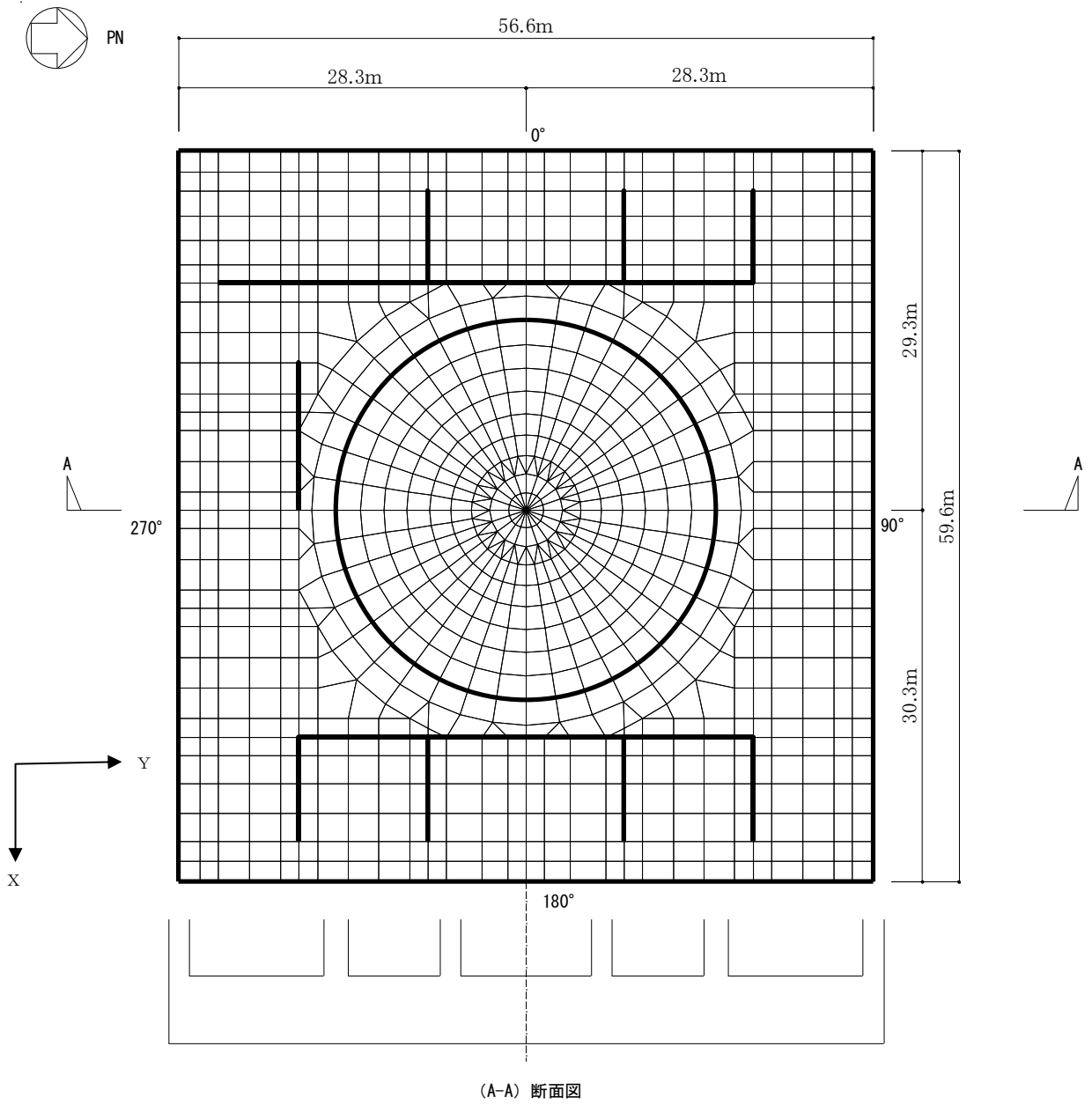
(c) トップスラブ部要素分割図



(d) シェル部要素分割図 (90° 側)

図 4-3 解析モデル (2/3)

K7 ① V-2-9-2-1 R0



注：太線部は耐震壁の位置を示す。

(e) 基礎スラブ要素分割図

図 4-3 解析モデル (3/3)

4.4.2 解析諸元

使用材料の物性値を表 4-26 及び表 4-27 に示す。

表 4-26 コンクリートの物性値

諸元	物性値	
	上部構造物	基礎スラブ
ヤング係数 (N/mm ²)	2.88×10 ⁴ *1	2.79×10 ⁴ *2
ポアソン比	0.2	0.2

注記*1：剛性はコンクリートの実強度（43.1N/mm²）に基づく。

*2：剛性はコンクリートの実強度（39.2N/mm²）に基づく。

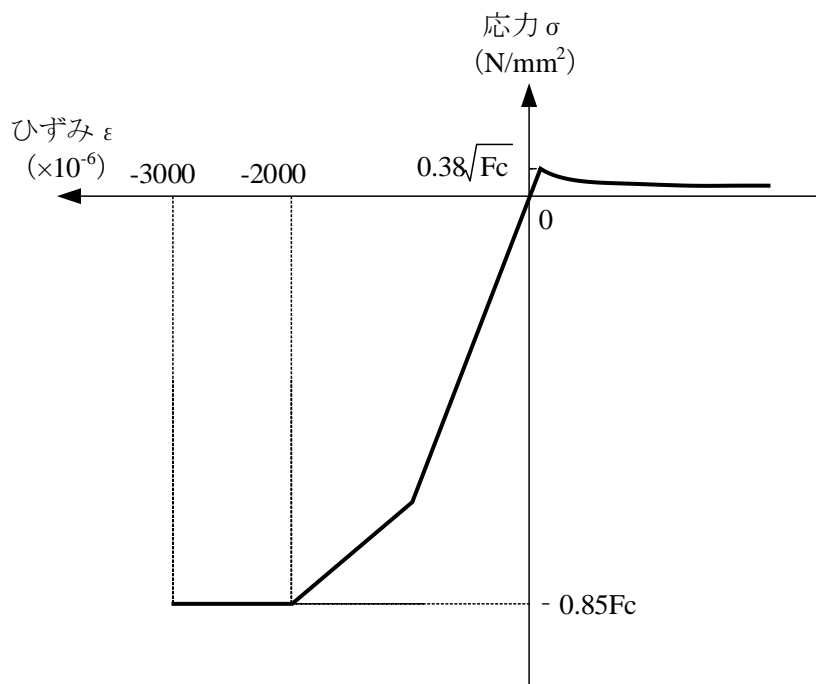
表 4-27 鉄筋の物性値

諸元	物性値
鉄筋の種類	SD40 (SD390 相当) SD35 (SD345 相当)
ヤング係数 (N/mm ²)	2.05×10 ⁵

4.4.3 材料構成則

荷重状態Ⅳ及びⅤで用いる材料構成則を図4-4に示す。

なお、ヤング係数は実強度に基づく値とし、コンクリートの圧縮強度は設計基準強度に基づく値とする。



F_c : コンクリートの設計基準強度

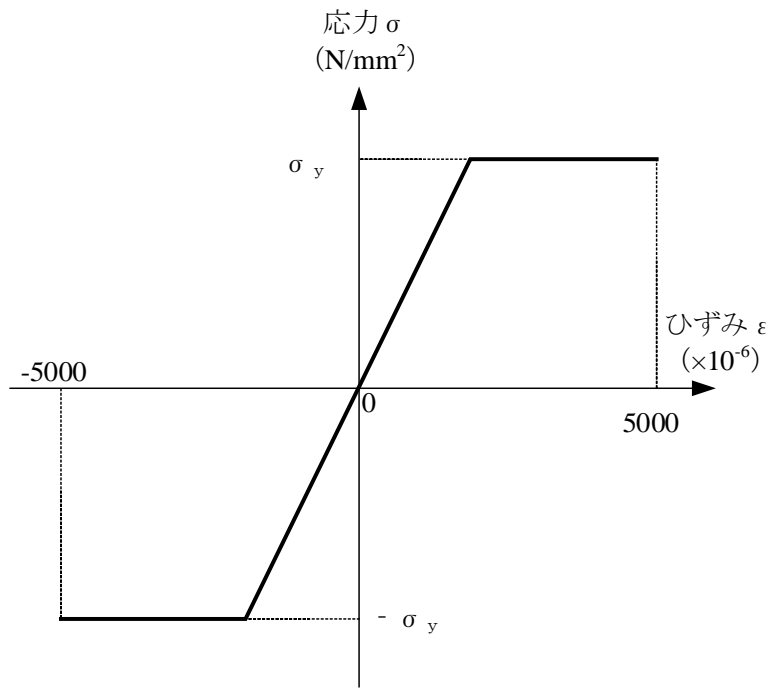
項目	設定
圧縮強度	$-0.85 F_c$ (CCV 規格)
終局圧縮ひずみ	-3000×10^{-6} (CCV 規格)
圧縮側のコンクリート構成則	CEB-FIP Model code に基づき設定 (引用文献(1)参照)
ひび割れ発生後の引張軟化曲線	出雲ほか (1987) による式 ($c=0.4$) (引用文献(2)参照)
引張強度	$\sigma_t = 0.38 \sqrt{F_c}$ (RC 規準)

注：引張方向の符号を正とする。

(a) コンクリートの応力-ひずみ関係

図4-4 材料構成則 (1/2)

- ・鉄筋の構成則：バイリニア型
- ・終局ひずみ： $\pm 5000 \times 10^{-6}$ （CCV規格）



σ_y : 鉄筋の降伏強度

注：引張方向の符号を正とする。

(b) 鉄筋の応力－ひずみ関係

図 4-4 材料構成則 (2/2)

4.5 評価方法

4.5.1 応力解析方法

RCCV について、荷重状態Ⅲに対して 3 次元 FEM モデルを用いた弾性応力解析を実施し、荷重状態Ⅳ及びⅤに対して 3 次元 FEM モデルを用いた弾塑性応力解析を実施する。

(1) 荷重ケース

各荷重状態で考慮する地震時及び（異常＋地震）時の応力は、次の荷重ケースによる応力を組み合わせて求める。

DL	: 死荷重及び活荷重
P ₁	: 運転時圧力
T ₁	: 運転時温度荷重
H ₁	: 逃がし安全弁作動時荷重
P ₂₁	: 異常時圧力（直後）
P ₂₅	: 異常時圧力（720 時間後）
T ₂₅	: 異常時温度荷重（720 時間後）
P _{SAL}	: SA（L）時圧力
HS _{SAL}	: SA（L）時水圧荷重
H _{SA}	: チャギング荷重（SA 時）
P _{SALL}	: SA（LL）時圧力
HS _{SALL}	: SA（LL）時水圧荷重
K _{d1SN} *	: S→N 方向 S _d 地震荷重（動的地震力）
K _{d1WE} *	: W→E 方向 S _d 地震荷重（動的地震力）
K _{d1DU} *	: 鉛直方向 S _d 地震荷重（動的地震力）
K _{d2SN} *	: S→N 方向 S _d 地震荷重（静的地震力）
K _{d2WE} *	: W→E 方向 S _d 地震荷重（静的地震力）
K _{d2DU} *	: 鉛直方向 S _d 地震荷重（静的地震力）
K _{sSN} *	: S→N 方向 S _s 地震荷重
K _{sWE} *	: W→E 方向 S _s 地震荷重
K _{sDU} *	: 鉛直方向 S _s 地震荷重
R _d	: S _d 地震時配管荷重
R _s	: S _s 地震時配管荷重
E _{dNS}	: NS 方向 S _d 地震時土圧荷重
E _{dEW}	: EW 方向 S _d 地震時土圧荷重
E _{sNS}	: NS 方向 S _s 地震時土圧荷重

E_{sEW} : EW 方向 S_s 地震時土圧荷重

注記* : 計算上の座標軸を基準として, EW 方向は W→E 方向の加力, NS 方向は S→N 方向の加力, 鉛直方向は上向きの加力を記載している。

(2) 荷重の組合せケース

荷重の組合せケースを表 4-28 に示す。

水平地震力と鉛直地震力の組合せは, 「原子力発電所耐震設計技術規程 J E A C 4 6 0 1 - 2008 ((社) 日本電気協会)」を参考に, 組合せ係数法 (組合せ係数は 1.0 と 0.4) を用いるものとする。

表4-28 荷重の組合せケース (1/6)

荷重状態	荷重時名称	ケース No.	荷重の組合せ
Ⅲ	地震時 (1)	1-1	$DL + P_1 + [T_1] + H_1 + 1.0K_{d1SN} + 0.4K_{d1DU} + R_d + 1.0E_{dNS}$
		1-2	$DL + P_1 + [T_1] + H_1 + 1.0K_{d1WE} + 0.4K_{d1DU} + R_d + 1.0E_{dEW}$
		1-3	$DL + P_1 + [T_1] + H_1 - 1.0K_{d1SN} + 0.4K_{d1DU} + R_d + 1.0E_{dNS}$
		1-4	$DL + P_1 + [T_1] + H_1 - 1.0K_{d1WE} + 0.4K_{d1DU} + R_d + 1.0E_{dEW}$
		1-5	$DL + P_1 + [T_1] + H_1 + 1.0K_{d1SN} - 0.4K_{d1DU} + R_d + 1.0E_{dNS}$
		1-6	$DL + P_1 + [T_1] + H_1 + 1.0K_{d1WE} - 0.4K_{d1DU} + R_d + 1.0E_{dEW}$
		1-7	$DL + P_1 + [T_1] + H_1 - 1.0K_{d1SN} - 0.4K_{d1DU} + R_d + 1.0E_{dNS}$
		1-8	$DL + P_1 + [T_1] + H_1 - 1.0K_{d1WE} - 0.4K_{d1DU} + R_d + 1.0E_{dEW}$
		1-9	$DL + P_1 + [T_1] + H_1 + 0.4K_{d1SN} + 1.0K_{d1DU} + R_d + 0.4E_{dNS}$
		1-10	$DL + P_1 + [T_1] + H_1 + 0.4K_{d1WE} + 1.0K_{d1DU} + R_d + 0.4E_{dEW}$
		1-11	$DL + P_1 + [T_1] + H_1 - 0.4K_{d1SN} + 1.0K_{d1DU} + R_d + 0.4E_{dNS}$
		1-12	$DL + P_1 + [T_1] + H_1 - 0.4K_{d1WE} + 1.0K_{d1DU} + R_d + 0.4E_{dEW}$
		1-13	$DL + P_1 + [T_1] + H_1 + 0.4K_{d1SN} - 1.0K_{d1DU} + R_d + 0.4E_{dNS}$
		1-14	$DL + P_1 + [T_1] + H_1 + 0.4K_{d1WE} - 1.0K_{d1DU} + R_d + 0.4E_{dEW}$
		1-15	$DL + P_1 + [T_1] + H_1 - 0.4K_{d1SN} - 1.0K_{d1DU} + R_d + 0.4E_{dNS}$
		1-16	$DL + P_1 + [T_1] + H_1 - 0.4K_{d1WE} - 1.0K_{d1DU} + R_d + 0.4E_{dEW}$
		1-17	$DL + P_1 + [T_1] + H_1 + 1.0K_{d2SN} + 1.0K_{d2DU} + R_d + 1.0E_{dNS}$
		1-18	$DL + P_1 + [T_1] + H_1 + 1.0K_{d2WE} + 1.0K_{d2DU} + R_d + 1.0E_{dEW}$
		1-19	$DL + P_1 + [T_1] + H_1 - 1.0K_{d2SN} + 1.0K_{d2DU} + R_d + 1.0E_{dNS}$
		1-20	$DL + P_1 + [T_1] + H_1 - 1.0K_{d2WE} + 1.0K_{d2DU} + R_d + 1.0E_{dEW}$
		1-21	$DL + P_1 + [T_1] + H_1 + 1.0K_{d2SN} - 1.0K_{d2DU} + R_d + 1.0E_{dNS}$
		1-22	$DL + P_1 + [T_1] + H_1 + 1.0K_{d2WE} - 1.0K_{d2DU} + R_d + 1.0E_{dEW}$
		1-23	$DL + P_1 + [T_1] + H_1 - 1.0K_{d2SN} - 1.0K_{d2DU} + R_d + 1.0E_{dNS}$
		1-24	$DL + P_1 + [T_1] + H_1 - 1.0K_{d2WE} - 1.0K_{d2DU} + R_d + 1.0E_{dEW}$

注：[]は応力状態2に対する荷重を表す。

表4-28 荷重の組合せケース (2/6)

荷重状態	荷重時名称	ケース No.	荷重の組合せ
Ⅲ	(異常+地震)時 (1)	2-1	$DL + P_{25} + [T_{25}] + 1.0K_{d1SN} + 0.4K_{d1DU} + R_d + 1.0E_{dNS}$
		2-2	$DL + P_{25} + [T_{25}] + 1.0K_{d1WE} + 0.4K_{d1DU} + R_d + 1.0E_{dEW}$
		2-3	$DL + P_{25} + [T_{25}] - 1.0K_{d1SN} + 0.4K_{d1DU} + R_d + 1.0E_{dNS}$
		2-4	$DL + P_{25} + [T_{25}] - 1.0K_{d1WE} + 0.4K_{d1DU} + R_d + 1.0E_{dEW}$
		2-5	$DL + P_{25} + [T_{25}] + 1.0K_{d1SN} - 0.4K_{d1DU} + R_d + 1.0E_{dNS}$
		2-6	$DL + P_{25} + [T_{25}] + 1.0K_{d1WE} - 0.4K_{d1DU} + R_d + 1.0E_{dEW}$
		2-7	$DL + P_{25} + [T_{25}] - 1.0K_{d1SN} - 0.4K_{d1DU} + R_d + 1.0E_{dNS}$
		2-8	$DL + P_{25} + [T_{25}] - 1.0K_{d1WE} - 0.4K_{d1DU} + R_d + 1.0E_{dEW}$
		2-9	$DL + P_{25} + [T_{25}] + 0.4K_{d1SN} + 1.0K_{d1DU} + R_d + 0.4E_{dNS}$
		2-10	$DL + P_{25} + [T_{25}] + 0.4K_{d1WE} + 1.0K_{d1DU} + R_d + 0.4E_{dEW}$
		2-11	$DL + P_{25} + [T_{25}] - 0.4K_{d1SN} + 1.0K_{d1DU} + R_d + 0.4E_{dNS}$
		2-12	$DL + P_{25} + [T_{25}] - 0.4K_{d1WE} + 1.0K_{d1DU} + R_d + 0.4E_{dEW}$
		2-13	$DL + P_{25} + [T_{25}] + 0.4K_{d1SN} - 1.0K_{d1DU} + R_d + 0.4E_{dNS}$
		2-14	$DL + P_{25} + [T_{25}] + 0.4K_{d1WE} - 1.0K_{d1DU} + R_d + 0.4E_{dEW}$
		2-15	$DL + P_{25} + [T_{25}] - 0.4K_{d1SN} - 1.0K_{d1DU} + R_d + 0.4E_{dNS}$
		2-16	$DL + P_{25} + [T_{25}] - 0.4K_{d1WE} - 1.0K_{d1DU} + R_d + 0.4E_{dEW}$
		2-17	$DL + P_{25} + [T_{25}] + 1.0K_{d2SN} + 1.0K_{d2DU} + R_d + 1.0E_{dNS}$
		2-18	$DL + P_{25} + [T_{25}] + 1.0K_{d2WE} + 1.0K_{d2DU} + R_d + 1.0E_{dEW}$
		2-19	$DL + P_{25} + [T_{25}] - 1.0K_{d2SN} + 1.0K_{d2DU} + R_d + 1.0E_{dNS}$
		2-20	$DL + P_{25} + [T_{25}] - 1.0K_{d2WE} + 1.0K_{d2DU} + R_d + 1.0E_{dEW}$
		2-21	$DL + P_{25} + [T_{25}] + 1.0K_{d2SN} - 1.0K_{d2DU} + R_d + 1.0E_{dNS}$
		2-22	$DL + P_{25} + [T_{25}] + 1.0K_{d2WE} - 1.0K_{d2DU} + R_d + 1.0E_{dEW}$
		2-23	$DL + P_{25} + [T_{25}] - 1.0K_{d2SN} - 1.0K_{d2DU} + R_d + 1.0E_{dNS}$
		2-24	$DL + P_{25} + [T_{25}] - 1.0K_{d2WE} - 1.0K_{d2DU} + R_d + 1.0E_{dEW}$

注：[]は応力状態2に対する荷重を表す。

表4-28 荷重の組合せケース (3/6)

荷重状態	荷重時名称	ケース No.	荷重の組合せ
IV	地震時 (2)	3-1	$DL + P_1 + H_1 + 1.0K_{sSN} + 0.4K_{sDU} + R_s + 1.0E_{sNS}$
		3-2	$DL + P_1 + H_1 + 1.0K_{sWE} + 0.4K_{sDU} + R_s + 1.0E_{sEW}$
		3-3	$DL + P_1 + H_1 - 1.0K_{sSN} + 0.4K_{sDU} + R_s + 1.0E_{sNS}$
		3-4	$DL + P_1 + H_1 - 1.0K_{sWE} + 0.4K_{sDU} + R_s + 1.0E_{sEW}$
		3-5	$DL + P_1 + H_1 + 1.0K_{sSN} - 0.4K_{sDU} + R_s + 1.0E_{sNS}$
		3-6	$DL + P_1 + H_1 + 1.0K_{sWE} - 0.4K_{sDU} + R_s + 1.0E_{sEW}$
		3-7	$DL + P_1 + H_1 - 1.0K_{sSN} - 0.4K_{sDU} + R_s + 1.0E_{sNS}$
		3-8	$DL + P_1 + H_1 - 1.0K_{sWE} - 0.4K_{sDU} + R_s + 1.0E_{sEW}$
		3-9	$DL + P_1 + H_1 + 0.4K_{sSN} + 1.0K_{sDU} + R_s + 0.4E_{sNS}$
		3-10	$DL + P_1 + H_1 + 0.4K_{sWE} + 1.0K_{sDU} + R_s + 0.4E_{sEW}$
		3-11	$DL + P_1 + H_1 - 0.4K_{sSN} + 1.0K_{sDU} + R_s + 0.4E_{sNS}$
		3-12	$DL + P_1 + H_1 - 0.4K_{sWE} + 1.0K_{sDU} + R_s + 0.4E_{sEW}$
		3-13	$DL + P_1 + H_1 + 0.4K_{sSN} - 1.0K_{sDU} + R_s + 0.4E_{sNS}$
		3-14	$DL + P_1 + H_1 + 0.4K_{sWE} - 1.0K_{sDU} + R_s + 0.4E_{sEW}$
		3-15	$DL + P_1 + H_1 - 0.4K_{sSN} - 1.0K_{sDU} + R_s + 0.4E_{sNS}$
		3-16	$DL + P_1 + H_1 - 0.4K_{sWE} - 1.0K_{sDU} + R_s + 0.4E_{sEW}$

表4-28 荷重の組合せケース (4/6)

荷重状態	荷重時名称	ケース No.	荷重の組合せ
IV	(異常+地震)時 (2)	4-1	$DL + P_{21} + 1.0K_{d1SN} + 0.4K_{d1DU} + R_d + 1.0E_{dNS}$
		4-2	$DL + P_{21} + 1.0K_{d1WE} + 0.4K_{d1DU} + R_d + 1.0E_{dEW}$
		4-3	$DL + P_{21} - 1.0K_{d1SN} + 0.4K_{d1DU} + R_d + 1.0E_{dNS}$
		4-4	$DL + P_{21} - 1.0K_{d1WE} + 0.4K_{d1DU} + R_d + 1.0E_{dEW}$
		4-5	$DL + P_{21} + 1.0K_{d1SN} - 0.4K_{d1DU} + R_d + 1.0E_{dNS}$
		4-6	$DL + P_{21} + 1.0K_{d1WE} - 0.4K_{d1DU} + R_d + 1.0E_{dEW}$
		4-7	$DL + P_{21} - 1.0K_{d1SN} - 0.4K_{d1DU} + R_d + 1.0E_{dNS}$
		4-8	$DL + P_{21} - 1.0K_{d1WE} - 0.4K_{d1DU} + R_d + 1.0E_{dEW}$
		4-9	$DL + P_{21} + 0.4K_{d1SN} + 1.0K_{d1DU} + R_d + 0.4E_{dNS}$
		4-10	$DL + P_{21} + 0.4K_{d1WE} + 1.0K_{d1DU} + R_d + 0.4E_{dEW}$
		4-11	$DL + P_{21} - 0.4K_{d1SN} + 1.0K_{d1DU} + R_d + 0.4E_{dNS}$
		4-12	$DL + P_{21} - 0.4K_{d1WE} + 1.0K_{d1DU} + R_d + 0.4E_{dEW}$
		4-13	$DL + P_{21} + 0.4K_{d1SN} - 1.0K_{d1DU} + R_d + 0.4E_{dNS}$
		4-14	$DL + P_{21} + 0.4K_{d1WE} - 1.0K_{d1DU} + R_d + 0.4E_{dEW}$
		4-15	$DL + P_{21} - 0.4K_{d1SN} - 1.0K_{d1DU} + R_d + 0.4E_{dNS}$
		4-16	$DL + P_{21} - 0.4K_{d1WE} - 1.0K_{d1DU} + R_d + 0.4E_{dEW}$
		4-17	$DL + P_{21} + 1.0K_{d2SN} + 1.0K_{d2DU} + R_d + 1.0E_{dNS}$
		4-18	$DL + P_{21} + 1.0K_{d2WE} + 1.0K_{d2DU} + R_d + 1.0E_{dEW}$
		4-19	$DL + P_{21} - 1.0K_{d2SN} + 1.0K_{d2DU} + R_d + 1.0E_{dNS}$
		4-20	$DL + P_{21} - 1.0K_{d2WE} + 1.0K_{d2DU} + R_d + 1.0E_{dEW}$
		4-21	$DL + P_{21} + 1.0K_{d2SN} - 1.0K_{d2DU} + R_d + 1.0E_{dNS}$
		4-22	$DL + P_{21} + 1.0K_{d2WE} - 1.0K_{d2DU} + R_d + 1.0E_{dEW}$
		4-23	$DL + P_{21} - 1.0K_{d2SN} - 1.0K_{d2DU} + R_d + 1.0E_{dNS}$
		4-24	$DL + P_{21} - 1.0K_{d2WE} - 1.0K_{d2DU} + R_d + 1.0E_{dEW}$

表4-28 荷重の組合せケース (5/6)

荷重状態	荷重時名称	ケース No.	荷重の組合せ
V	(異常+地震)時 (3)	5-1	$DL + P_{SAL} + HS_{SAL} + H_{SA} + 1.0K_{d1SN} + 0.4K_{d1DU} + R_d + 1.0E_{dNS}$
		5-2	$DL + P_{SAL} + HS_{SAL} + H_{SA} + 1.0K_{d1WE} + 0.4K_{d1DU} + R_d + 1.0E_{dEW}$
		5-3	$DL + P_{SAL} + HS_{SAL} + H_{SA} - 1.0K_{d1SN} + 0.4K_{d1DU} + R_d + 1.0E_{dNS}$
		5-4	$DL + P_{SAL} + HS_{SAL} + H_{SA} - 1.0K_{d1WE} + 0.4K_{d1DU} + R_d + 1.0E_{dEW}$
		5-5	$DL + P_{SAL} + HS_{SAL} + H_{SA} + 1.0K_{d1SN} - 0.4K_{d1DU} + R_d + 1.0E_{dNS}$
		5-6	$DL + P_{SAL} + HS_{SAL} + H_{SA} + 1.0K_{d1WE} - 0.4K_{d1DU} + R_d + 1.0E_{dEW}$
		5-7	$DL + P_{SAL} + HS_{SAL} + H_{SA} - 1.0K_{d1SN} - 0.4K_{d1DU} + R_d + 1.0E_{dNS}$
		5-8	$DL + P_{SAL} + HS_{SAL} + H_{SA} - 1.0K_{d1WE} - 0.4K_{d1DU} + R_d + 1.0E_{dEW}$
		5-9	$DL + P_{SAL} + HS_{SAL} + H_{SA} + 0.4K_{d1SN} + 1.0K_{d1DU} + R_d + 0.4E_{dNS}$
		5-10	$DL + P_{SAL} + HS_{SAL} + H_{SA} + 0.4K_{d1WE} + 1.0K_{d1DU} + R_d + 0.4E_{dEW}$
		5-11	$DL + P_{SAL} + HS_{SAL} + H_{SA} - 0.4K_{d1SN} + 1.0K_{d1DU} + R_d + 0.4E_{dNS}$
		5-12	$DL + P_{SAL} + HS_{SAL} + H_{SA} - 0.4K_{d1WE} + 1.0K_{d1DU} + R_d + 0.4E_{dEW}$
		5-13	$DL + P_{SAL} + HS_{SAL} + H_{SA} + 0.4K_{d1SN} - 1.0K_{d1DU} + R_d + 0.4E_{dNS}$
		5-14	$DL + P_{SAL} + HS_{SAL} + H_{SA} + 0.4K_{d1WE} - 1.0K_{d1DU} + R_d + 0.4E_{dEW}$
		5-15	$DL + P_{SAL} + HS_{SAL} + H_{SA} - 0.4K_{d1SN} - 1.0K_{d1DU} + R_d + 0.4E_{dNS}$
		5-16	$DL + P_{SAL} + HS_{SAL} + H_{SA} - 0.4K_{d1WE} - 1.0K_{d1DU} + R_d + 0.4E_{dEW}$

表4-28 荷重の組合せケース (6/6)

荷重状態	荷重時名称	ケース No.	荷重の組合せ
V	(異常+地震)時 (4)	6-1	$DL + P_{SALL} + HS_{SALL} + 1.0K_{sSN} + 0.4K_{sDU} + R_s + 1.0E_{sNS}$
		6-2	$DL + P_{SALL} + HS_{SALL} + 1.0K_{sWE} + 0.4K_{sDU} + R_s + 1.0E_{sEW}$
		6-3	$DL + P_{SALL} + HS_{SALL} - 1.0K_{sSN} + 0.4K_{sDU} + R_s + 1.0E_{sNS}$
		6-4	$DL + P_{SALL} + HS_{SALL} - 1.0K_{sWE} + 0.4K_{sDU} + R_s + 1.0E_{sEW}$
		6-5	$DL + P_{SALL} + HS_{SALL} + 1.0K_{sSN} - 0.4K_{sDU} + R_s + 1.0E_{sNS}$
		6-6	$DL + P_{SALL} + HS_{SALL} + 1.0K_{sWE} - 0.4K_{sDU} + R_s + 1.0E_{sEW}$
		6-7	$DL + P_{SALL} + HS_{SALL} - 1.0K_{sSN} - 0.4K_{sDU} + R_s + 1.0E_{sNS}$
		6-8	$DL + P_{SALL} + HS_{SALL} - 1.0K_{sWE} - 0.4K_{sDU} + R_s + 1.0E_{sEW}$
		6-9	$DL + P_{SALL} + HS_{SALL} + 0.4K_{sSN} + 1.0K_{sDU} + R_s + 0.4E_{sNS}$
		6-10	$DL + P_{SALL} + HS_{SALL} + 0.4K_{sWE} + 1.0K_{sDU} + R_s + 0.4E_{sEW}$
		6-11	$DL + P_{SALL} + HS_{SALL} - 0.4K_{sSN} + 1.0K_{sDU} + R_s + 0.4E_{sNS}$
		6-12	$DL + P_{SALL} + HS_{SALL} - 0.4K_{sWE} + 1.0K_{sDU} + R_s + 0.4E_{sEW}$
		6-13	$DL + P_{SALL} + HS_{SALL} + 0.4K_{sSN} - 1.0K_{sDU} + R_s + 0.4E_{sNS}$
		6-14	$DL + P_{SALL} + HS_{SALL} + 0.4K_{sWE} - 1.0K_{sDU} + R_s + 0.4E_{sEW}$
		6-15	$DL + P_{SALL} + HS_{SALL} - 0.4K_{sSN} - 1.0K_{sDU} + R_s + 0.4E_{sNS}$
		6-16	$DL + P_{SALL} + HS_{SALL} - 0.4K_{sWE} - 1.0K_{sDU} + R_s + 0.4E_{sEW}$

(3) 荷重の入力方法

a. 地震荷重

上部構造物に作用する水平地震力については、各階のせん断力及び曲げモーメントを各床レベルの節点に離散化して節点荷重として入力する。

上部構造物に作用する鉛直地震力については、モデル上の各節点における鉛直震度により支配面積に応じた節点力として入力する。

基礎スラブに上部構造物から作用する水平地震力については、上部構造物からのせん断力及び曲げモーメントを基礎スラブの当該位置の節点に離散化して節点荷重として入力する。

基礎スラブに上部構造物から作用する鉛直地震力については、上部構造物からの軸力とし、鉛直力に置換し、モデル上の各節点における支配面積に応じた節点力として入力する。

基礎スラブ内に作用する荷重については、地震時の上部構造物から作用する荷重と基礎スラブ底面及び側面に発生する荷重の差を FEM モデルの各要素の大きさに応じて分配し、節点荷重として入力する。

b. 温度荷重

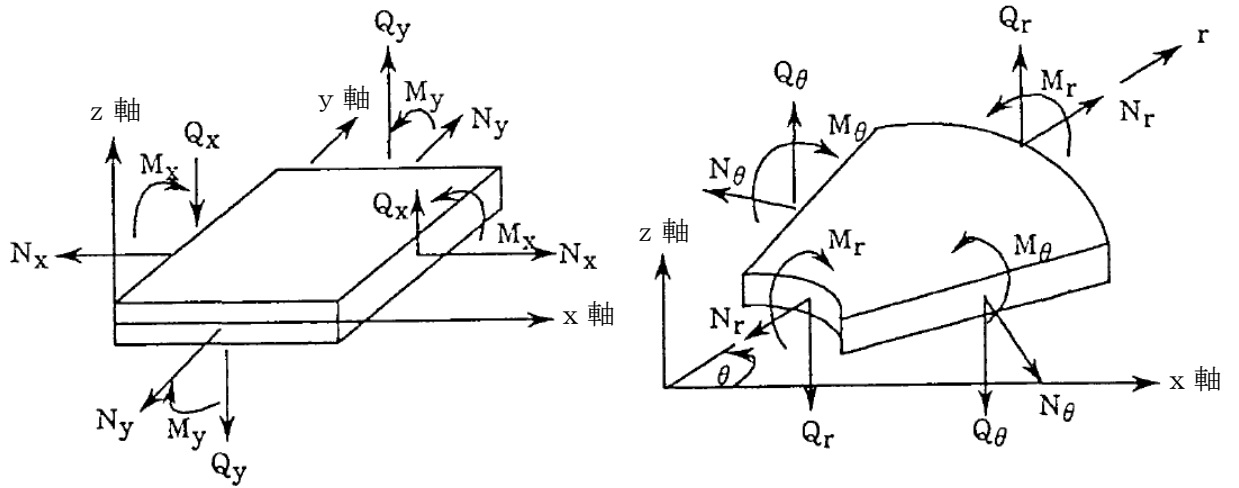
荷重状態Ⅲにおける熱応力については、CCV 規格に基づき、部材の剛性を一律に低減する一律低減法により評価する。

c. 地震荷重及び温度荷重以外の荷重

地震荷重及び温度荷重以外の荷重については、FEM モデルの各節点又は各要素に、集中荷重又は分布荷重として入力する。

4.5.2 断面の評価方法

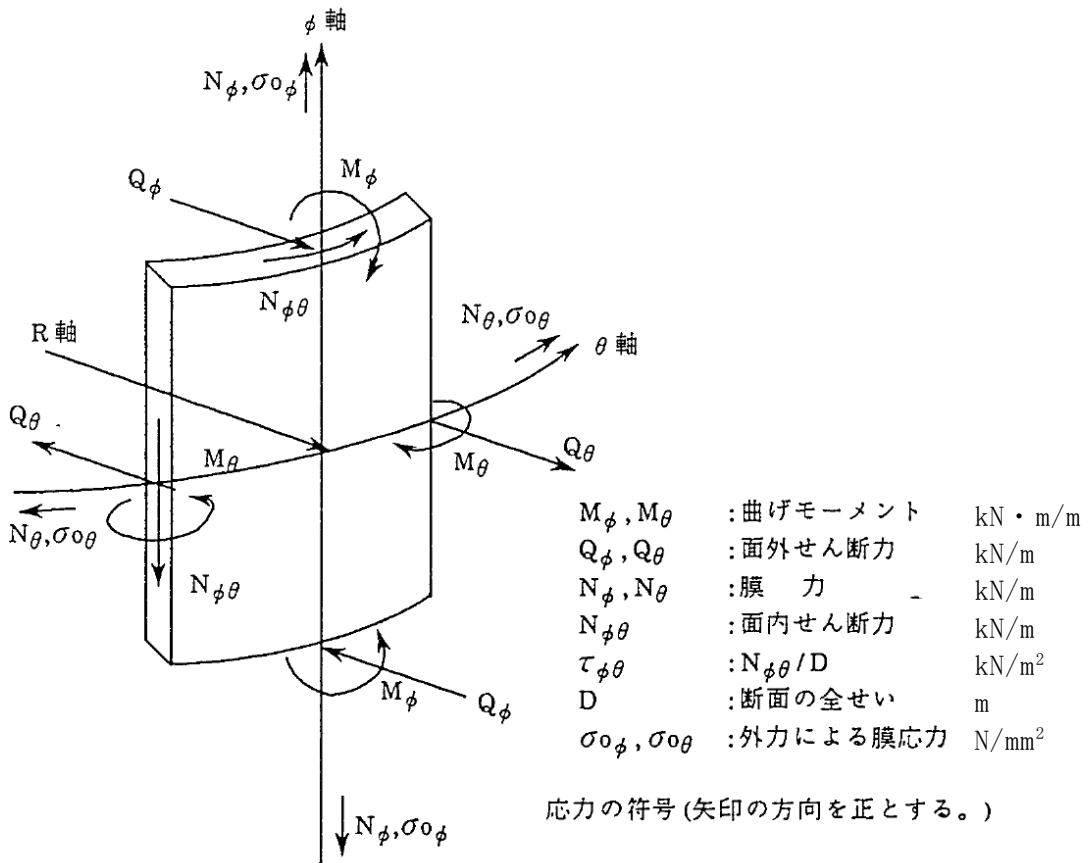
RCCV の断面の評価に用いる応力は、3次元 FEM モデルを用いた応力解析により得られた各荷重による断面力(軸力、曲げモーメント、せん断力)とする。トップスラブ部、底部及びシェル部の断面力成分を図 4-5 に示す。



M_x, M_y : 曲げモーメント	kN・m/m	M_r, M_θ : 曲げモーメント	kN・m/m
Q_x, Q_y : せん断力	kN/m	Q_r, Q_θ : せん断力	kN/m
N_x, N_y : 軸力	kN/m	N_r, N_θ : 軸力	kN/m

応力の符号 (矢印の方向を正とする。)

(a) トップスラブ部及び底部



M_ϕ, M_θ	: 曲げモーメント	kN・m/m
Q_ϕ, Q_θ	: 面外せん断力	kN/m
N_ϕ, N_θ	: 膜力	kN/m
$N_{\phi\theta}$: 面内せん断力	kN/m
$\tau_{\phi\theta}$: $N_{\phi\theta}/D$	kN/m ²
D	: 断面の全せい	m
$\sigma_\phi, \sigma_\theta$: 外力による膜応力	N/mm ²

応力の符号 (矢印の方向を正とする。)

(b) シェル部

図 4-5 トップスラブ部, 底部及びシェル部の断面力成分

(1) 荷重状態Ⅲ

a. シェル部

膜力及び曲げモーメントによる引張応力度及び圧縮応力度，面内せん断力並びに面外せん断力を算定し，CCV 規格に基づき設定した各許容値を超えないことを確認する。

(a) 膜力及び曲げモーメントに対する断面の評価方法

各断面は，子午線方向及び円周方向各々について，膜力及び曲げモーメントを受ける鉄筋コンクリート造長方形仮想柱として算定する。この場合，膜力は同時に作用する面内せん断力の影響を考慮して，CCV 規格の CVE-3511-1 及び CVE-3511-2 に示す等価膜力として評価する。

膜力と面内せん断力の関係図を図 4-6 に示す。

等価膜力及び曲げモーメントによる引張応力度及び圧縮応力度については，表 4-23 及び表 4-24 に示す許容応力度を超えないことを確認する。

$$N_{\phi}^* = N_{\phi} \pm |N_{\phi\theta}| \cdots \cdots \cdots \text{(CVE-3511-1)}$$

$$N_{\theta}^* = N_{\theta} \pm |N_{\phi\theta}| \cdots \cdots \cdots \text{(CVE-3511-2)}$$

ここで，

N_{ϕ}^* ， N_{θ}^* : ϕ ， θ 方向の等価膜力

N_{ϕ} ， N_{θ} : ϕ ， θ 方向の膜力

$N_{\phi\theta}$: 面内せん断力

(ϕ 方向は子午線方向， θ 方向は円周方向とする)

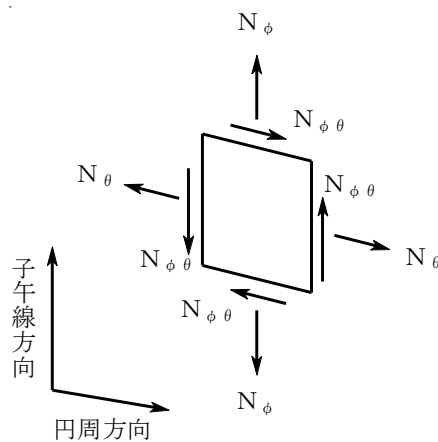


図4-6 膜力と面内せん断力の関係図

(b) 面内せん断力に対する断面の評価方法

断面の評価は、CCV規格のCVE-3512.1に基づき行う。

面内せん断応力度が、CVE-3512.2-1及びCVE-3512.2-2より計算した終局面内せん断応力度のいずれか小さい方の値の0.75倍の値を超えないことを確認する。

$$\tau_u = 0.5 \left\{ (p_{t\phi} \cdot f_y - \sigma_{0\phi}) + (p_{t\theta} \cdot f_y - \sigma_{0\theta}) \right\} \quad (\text{CVE-3512.2-1})$$

$$\tau_u = 1.10 \sqrt{F_c} \dots\dots\dots (\text{CVE-3512.2-2})$$

ここで、

- τ_u : 終局面内せん断応力度(N/mm²)
- $p_{t\phi}$: 子午線方向主筋の鉄筋比
- $p_{t\theta}$: 円周方向主筋の鉄筋比
- $\sigma_{0\phi}$: 外力により生じる子午線方向の膜応力度(N/mm²) (引張の場合のみを考慮し、符号を正とする)
- $\sigma_{0\theta}$: 外力により生じる円周方向の膜応力度(N/mm²) (引張の場合のみを考慮し、符号を正とする)
- f_y : 鉄筋の許容引張応力度及び許容圧縮応力度であり、表4-24に示す値(N/mm²)
- F_c : コンクリートの設計基準強度(N/mm²)

(c) 面外せん断力に対する断面の評価方法

断面の評価は，CCV規格のCVE-3513.1に基づき行う。

面外せん断応力度が，CVE-3513.2-1及びCVE-3513.2-2より計算した終局面外せん断応力度のいずれか小さい方の値の0.75倍の値を超えないことを確認する。

$$\tau_R = \Phi \left\{ 0.1(p_t \cdot f_y - \sigma_0) + 0.5 \cdot p_w \cdot f_y + 0.235 \sqrt{F_c} \right\} \quad (\text{CVE-3513.2-1})$$

$$\tau_R = 1.10 \sqrt{F_c} \quad \dots\dots\dots (\text{CVE-3513.2-2})$$

ここで，

τ_R : 終局面外せん断応力度 (N/mm²)

p_t : 主筋の鉄筋比

σ_0 : 外力による膜応力度 (N/mm²) (引張の符号を正とする)

p_w : 面外せん断力に対する補強筋の鉄筋比であって，次の計算式により計算した値

$$p_w = a_w / (b \cdot x) \quad \dots\dots\dots (\text{CVE-3513.2-3})$$

a_w : 面外せん断力に対する補強筋の断面積 (mm²)

b : 断面の幅 (mm)

x : 面外せん断力に対する補強筋の間隔 (mm)

Φ : 低減係数であり，次の計算式により計算した値

(1を超える場合は1，0.58未満の場合は0.58とする)

$$\Phi = 1 / \sqrt{M / (Q \cdot d)} \quad \dots\dots\dots (\text{CVE-3513.2-4})$$

M : 曲げモーメント (N・mm)

Q : せん断力 (N)

d : 断面の有効せい (mm)

f_y : 鉄筋の許容引張応力度及び許容圧縮応力度であり，表4-24に示す値 (N/mm²)

F_c : コンクリートの設計基準強度 (N/mm²)

b. トップスラブ部及び底部

軸力及び曲げモーメントによる引張応力度及び圧縮応力度並びに面外せん断力を算定し、CCV 規格に基づき設定した各許容値を超えないことを確認する。

(a) 軸力及び曲げモーメントに対する断面の評価方法

各断面は、軸力及び曲げモーメントを受ける鉄筋コンクリート造長方形仮想柱として算定する。

軸力及び曲げモーメントによる引張応力度及び圧縮応力度については、表 4-23 及び表 4-24 に示す許容応力度を超えないことを確認する。

(b) 面外せん断力に対する断面の評価方法

断面の評価は、CCV規格のCVE-3522に基づき行う。

面外せん断力が、CVE-3522-1又はCVE-3522-2より計算した許容面外せん断力を超えないことを確認する。

$$Q_A = b \cdot j \cdot c f_s \quad \dots\dots\dots (CVE-3522-1)$$

ここで、

Q_A : 許容面外せん断力(N)

b : 断面の幅(mm)

j : 断面の応力中心間距離で、断面の有効せいの7/8倍の値(mm)

$c f_s$: コンクリートの許容せん断応力度で、表4-23に示す荷重状態Ⅲの値(N/mm²)

$$Q_A = b \cdot j \cdot \{ \alpha \cdot c f_s + 0.5 \cdot w f_t (p_w - 0.002) \} \dots\dots (CVE-3522-2)$$

ここで、

p_w : 面外せん断力に対する補強筋の鉄筋比であり、次の計算式により計算した値(0.002以上とし、0.012を超える場合は0.012として計算する)

$$p_w = a_w / (b \cdot x) \quad \dots\dots\dots (CVE-3522-3)$$

a_w : 面外せん断力に対する補強筋の断面積(mm²)

x : 面外せん断力に対する補強筋の間隔(mm)

$w f_t$: 面外せん断力に対する補強筋の許容引張応力度であり、表4-24に示す値(N/mm²)

α : 割増し係数であり、次の計算式により計算した値(2を超える場合は2, 1未満の場合は1とする。また、引張軸力が2N/mm²を超える場合は1とする。)

$$\alpha = \frac{4}{M/(Q \cdot d) + 1} \quad \dots\dots\dots (CVE-3522-4)$$

M : 曲げモーメント(N・mm)

Q : せん断力(N)

d : 断面の有効せい(mm)

(2) 荷重状態Ⅳ及びⅤ

a. シェル部

膜力及び曲げモーメントによる鉄筋及びコンクリートのひずみ，膜力による圧縮応力度，面内せん断力並びに面外せん断力を算定し，CCV 規格に基づき設定した各許容値を超えないことを確認する。

(a) 膜力及び曲げモーメントに対する断面の評価方法

膜力及び曲げモーメントによる鉄筋及びコンクリートのひずみは，子午線方向及び円周方向各々について算定し，CCV 規格の CVE-3511.2 に基づき，表 4-25 に示す許容ひずみを超えないことを確認する。

(b) 膜力に対する断面の評価方法

膜力による圧縮応力度については，CVE-3511.3 に基づきコンクリートの設計基準強度の 2/3 倍を超えないことを確認する。

(c) 面内せん断力に対する断面の評価方法

断面の評価は，CCV 規格の CVE-3512.2 に基づき行う。

面内せん断応力度が，CVE-3512.2-1 及び CVE-3512.2-2 より計算した終局面内せん断応力度のいずれか小さい方の値を超えないことを確認する。このとき，鉄筋の許容引張応力度及び許容圧縮応力度 f_y は，表 4-24 に示す荷重状態Ⅲの値とする。

(d) 面外せん断力に対する断面の評価方法

断面の評価は，CCV 規格の CVE-3513.2 に基づき行う。

面外せん断応力度が，CVE-3513.2-1 及び CVE-3513.2-2 より計算した終局面外せん断応力度のいずれか小さい方の値を超えないことを確認する。このとき，鉄筋の許容引張応力度及び許容圧縮応力度 f_y は，表 4-24 に示す荷重状態Ⅲの値とする。

b. トップスラブ部及び底部

軸力及び曲げモーメントによる鉄筋及びコンクリートのひずみ並びに面外せん断力を算定し、CCV 規格に基づき設定した各許容値を超えないことを確認する。

(a) 軸力及び曲げモーメントに対する断面の評価方法

軸力及び曲げモーメントによる鉄筋及びコンクリートのひずみが、CCV 規格の CVE-3521.2 に基づき、表 4-25 に示す許容ひずみを超えないことを確認する。

(b) 面外せん断力に対する断面の評価方法

断面の評価は、CCV 規格の CVE-3522 に基づき行う。

面外せん断力が、CVE-3522-1 又は CVE-3522-2 より計算した許容面外せん断力を超えないことを確認する。

3次元 FEM モデルを用いた応力の算定において、FEM 要素に応力集中等が見られる場合については、RC-N 規準に基づき、応力の再配分等を考慮してある一定の領域の応力を平均化したうえで断面の評価を行う。

5. 評価結果

5.1 地震応答解析による評価結果

地震応答解析による評価のうち最大せん断ひずみ及び保有水平耐力の確認は、V-2-2-2「原子炉建屋の耐震性についての計算書」による。また、地震応答解析による評価のうち最大接地圧の確認は、V-2-9-3-4「原子炉建屋基礎スラブの耐震性についての計算書」による。

5.2 応力解析による評価結果

「4.5.2 断面の評価方法」に基づいた断面の評価結果を以下に示す。また、3次元FEMモデルの配筋領域図を図5-1～図5-3に、配筋一覧を表5-1～表5-3に示す。

(1) 荷重状態Ⅲ

断面の評価結果を記載する要素を以下のとおり選定する。

シェル部については、等価膜力及び曲げモーメントによる引張応力度及び圧縮応力度、面内せん断応力度並びに面外せん断応力度に対する評価において、発生値に対する許容値の割合が最小となる要素をそれぞれ選定する。

トップスラブ部及び底部については、軸力及び曲げモーメントによる引張応力度及び圧縮応力度並びに面外せん断応力度に対する評価において、発生値に対する許容値の割合が最小となる要素をそれぞれ選定する。

選定した要素の位置を図5-4及び図5-5に、評価結果を表5-4及び表5-5に示す。

荷重状態Ⅲにおいて、シェル部について、等価膜力及び曲げモーメントによる引張応力度及び圧縮応力度、面内せん断応力度並びに面外せん断応力度が、各許容値を超えないことを確認した。また、トップスラブ部及び底部について、軸力及び曲げモーメントによる引張応力度及び圧縮応力度並びに面外せん断応力度が、各許容値を超えないことを確認した。

(2) 荷重状態Ⅳ及びⅤ

断面の評価結果を記載する要素を以下のとおり選定する。

シェル部については、等価膜力及び曲げモーメントによる鉄筋及びコンクリートのひずみ、膜力による圧縮応力度、面内せん断応力度並びに面外せん断応力度に対する評価において、発生値に対する許容値の割合が最小となる要素をそれぞれ選定する。

トップスラブ部及び底部については、軸力及び曲げモーメントによる鉄筋及びコンクリートのひずみ並びに面外せん断応力度に対する評価において、発生値に対する許容値の割合が最小となる要素をそれぞれ選定する。

選定した要素の位置を図5-6～図5-9に、評価結果を表5-6～表5-9に示す。

荷重状態Ⅳ及びⅤにおいて、シェル部について、等価膜力及び曲げモーメントによる鉄筋及びコンクリートのひずみ、膜力による圧縮応力度、面内せん断応力度並びに面外せん断応力度が、各許容値を超えないことを確認した。また、トップスラブ部及び底部について、軸力及び曲げモーメントによる鉄筋及びコンクリートのひずみ並びに面外せん断応力度が、各許容値を超えないことを確認した。

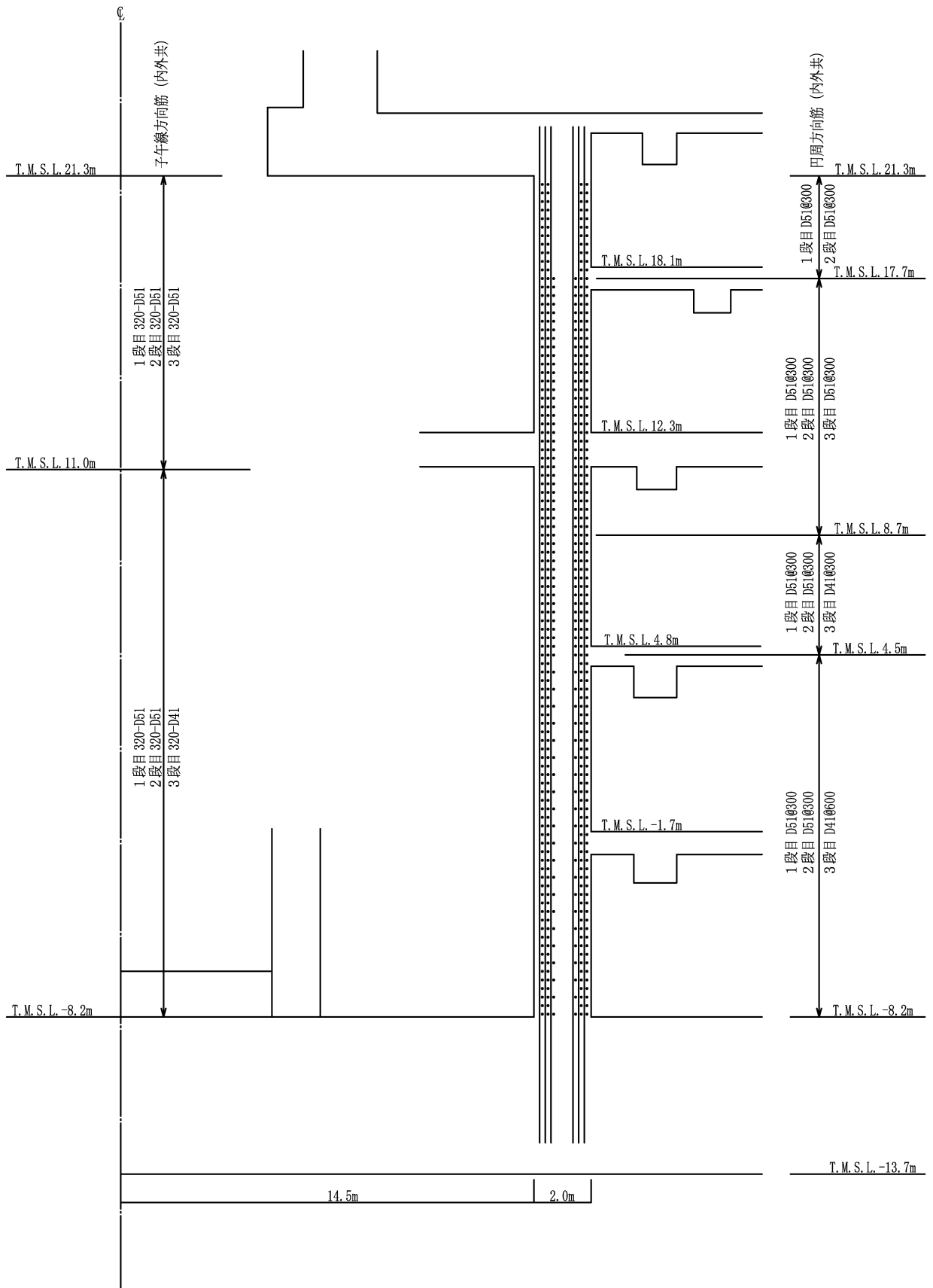


図 5-1 配筋領域図 (シェル部)

表 5-1 配筋一覧（シェル部）

(a) 子午線（ ϕ ）方向

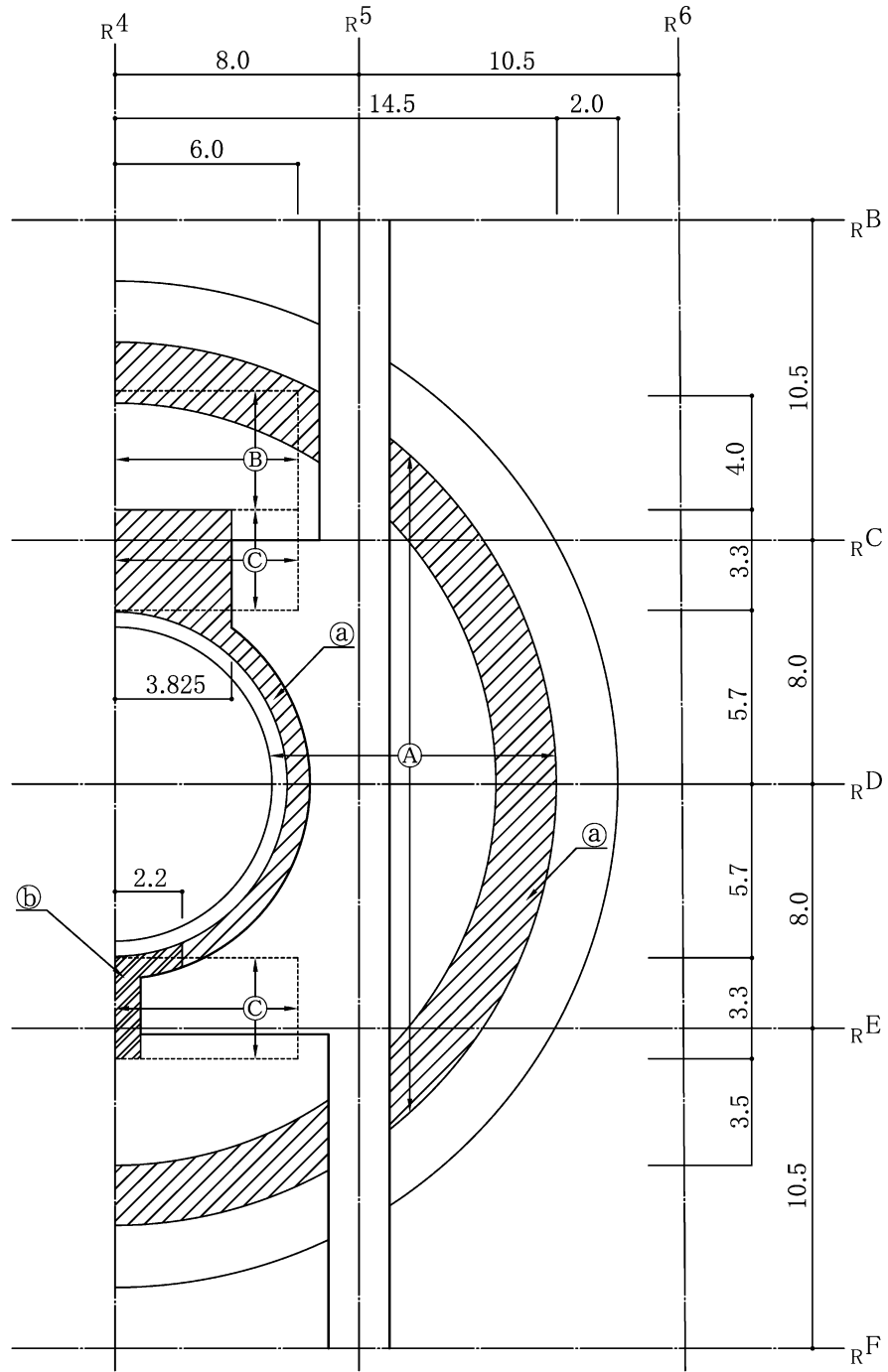
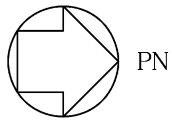
T. M. S. L. (m)	配筋*
21.3	3×320-D51
11.0	2×320-D51 + 1×320-D41
-8.2	

注記*：内側及び外側とも，同一配筋。

(b) 円周（ θ ）方向

T. M. S. L. (m)	配筋*
21.3	2-D51@300
17.7	3-D51@300
8.7	2-D51@300 + 1-D41@300
4.5	2-D51@300 + 1-D41@600
-8.2	

注記*：内側及び外側とも，同一配筋。



注：配筋は_R 4通りに対して対称である。

図 5-2 配筋領域図 (トッスラブ部) (単位 : m)

表 5-2 配筋一覧 (トッスラブ部)

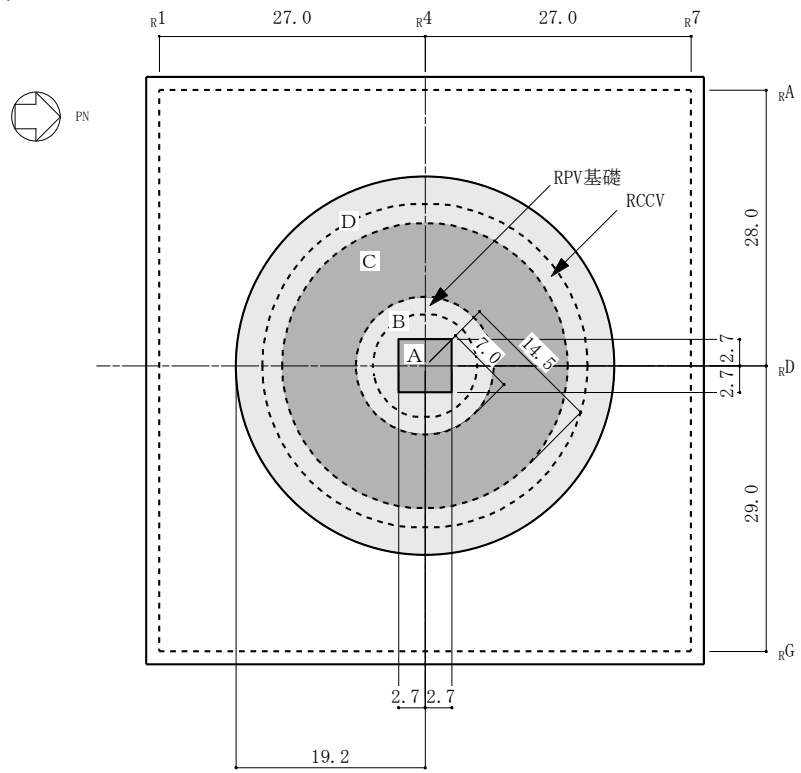
(a) 主筋

領域	方向	配筋*
A	NS	3-D41@300
	EW	3-D41@300
B	NS	1-D41@150 + 2-D41@300
	EW	3-D41@300
C	NS	2-D41@150 + 1-D41@300
	EW	3-D41@300

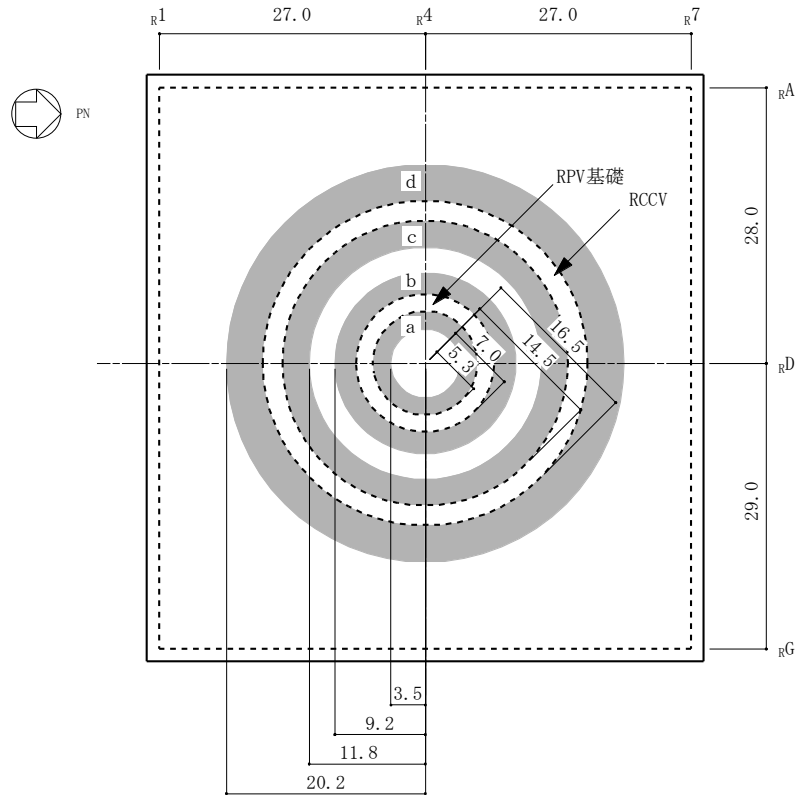
注記* : 上ば筋及び下ば筋とも, 同一配筋。

(b) せん断補強筋

領域	せん断補強筋
a	D19@300×300
b	D19@150×150



(a) 主筋



(b) せん断補強筋

図 5-3 配筋領域図 (底部) (単位 : m)

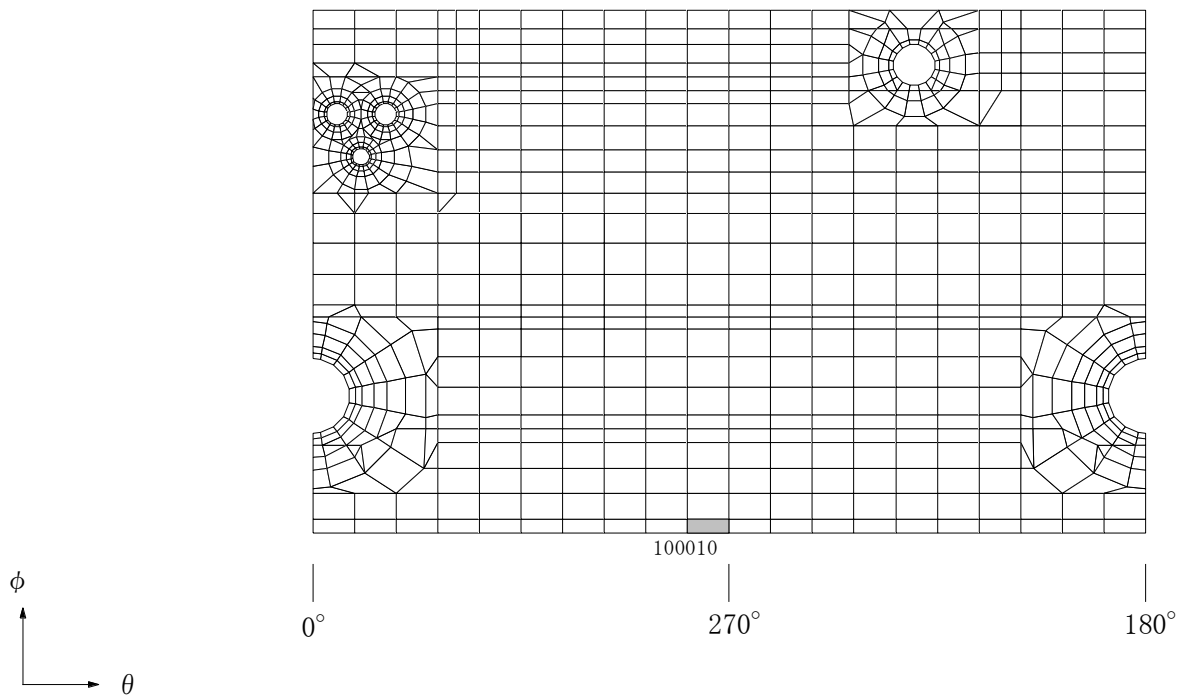
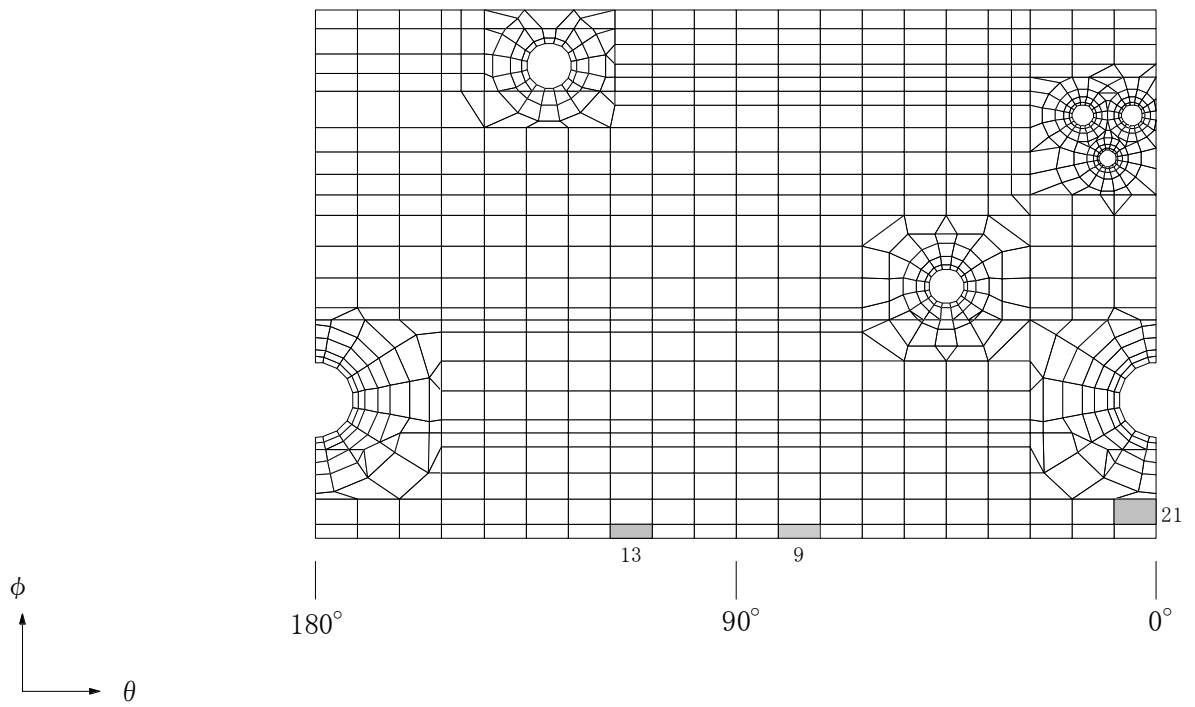
表 5-3 配筋一覧 (底部)

(a) 主筋

領域	上ば筋		下ば筋	
	方向	配筋	方向	配筋
A	NS	3-D38@130	NS	5-D38@200
	EW	3-D38@130	EW	5-D38@200
B	放射	5×160-D38	NS	5-D38@200
	円周	2-D38@200 + 3-D38@400	EW	5-D38@200
C	放射	5×320-D38	NS	5-D38@200
	円周	2-D38@200 + 3-D38@400	EW	5-D38@200
D	放射	5×320-D38	NS	5-D38@200
	円周	5-D38@200	EW	5-D38@200

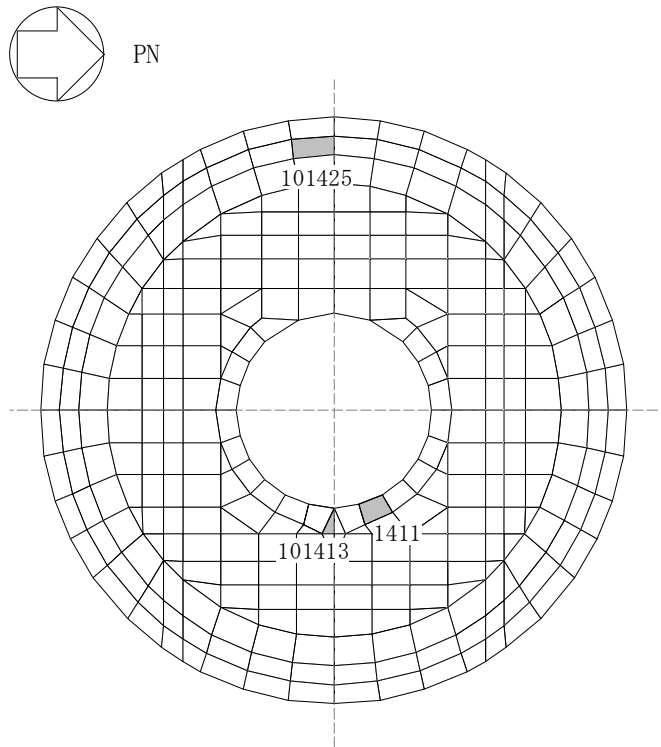
(b) せん断補強筋

領域	配筋
a	D35@200×80/周
b	D35@200×160/周
c	D35@200×160/周
d	D35@400×400

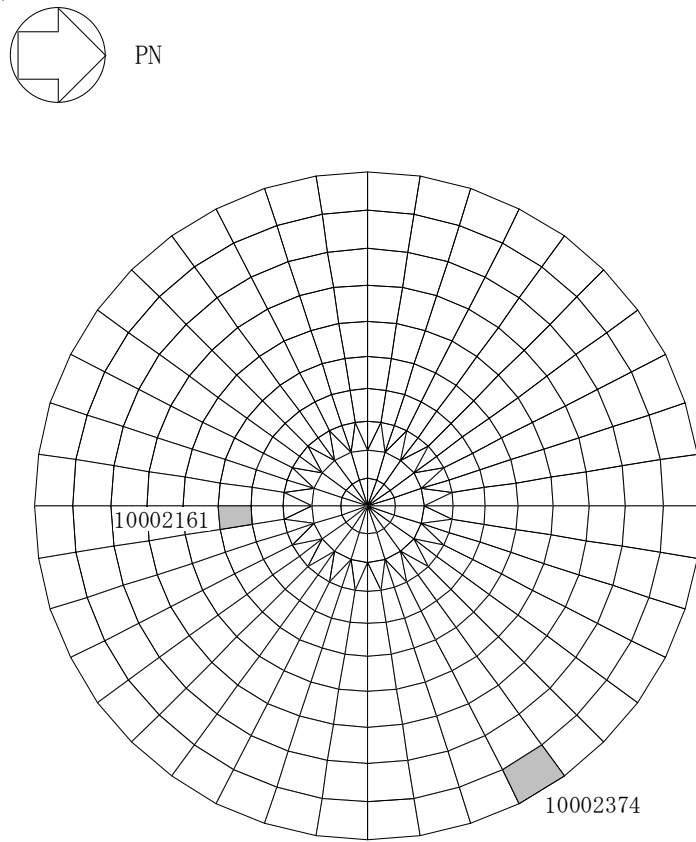


(a) シェル部

図 5-4 選定した要素の位置 荷重状態Ⅲ・地震時 (1) (1/2)

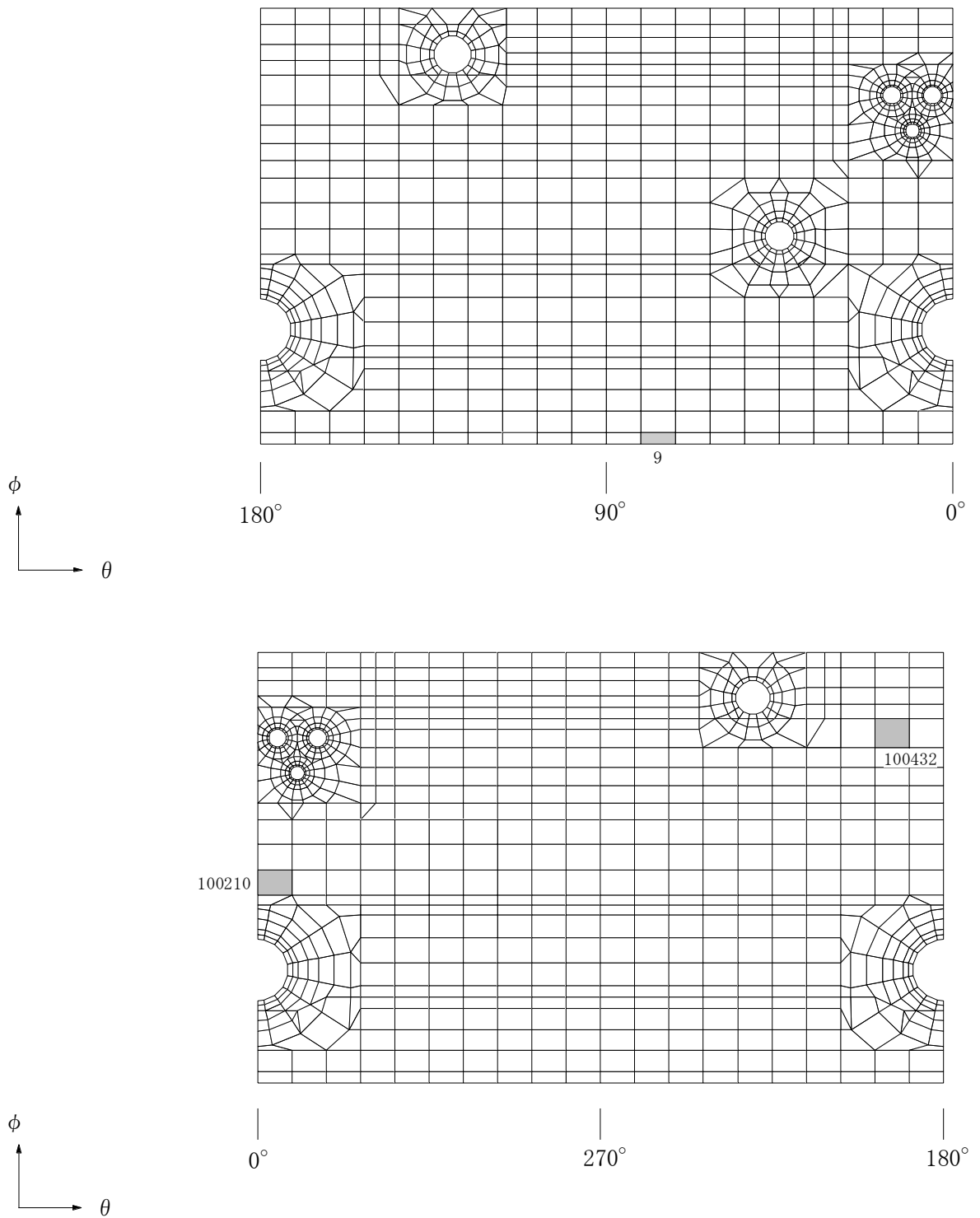


(b) トップスラブ部



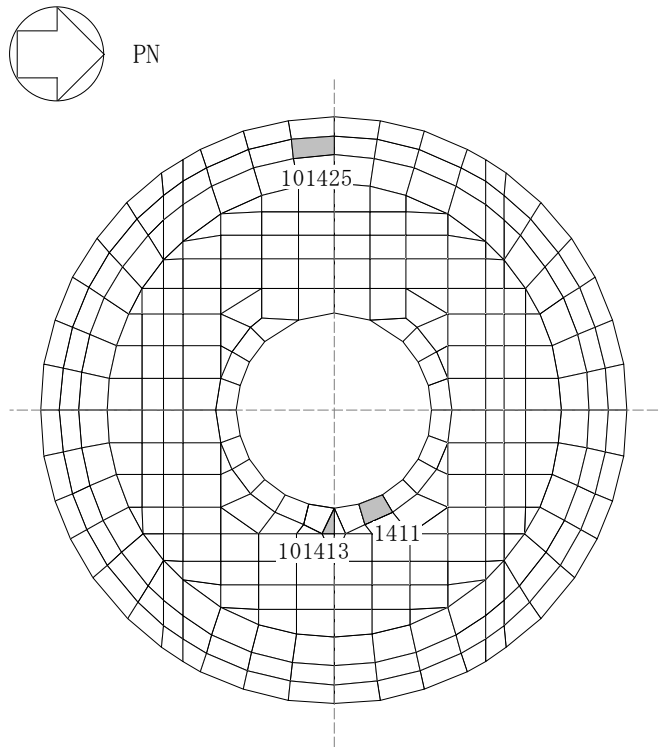
(c) 底部

図 5-4 選定した要素の位置 荷重状態Ⅲ・地震時 (1) (2/2)

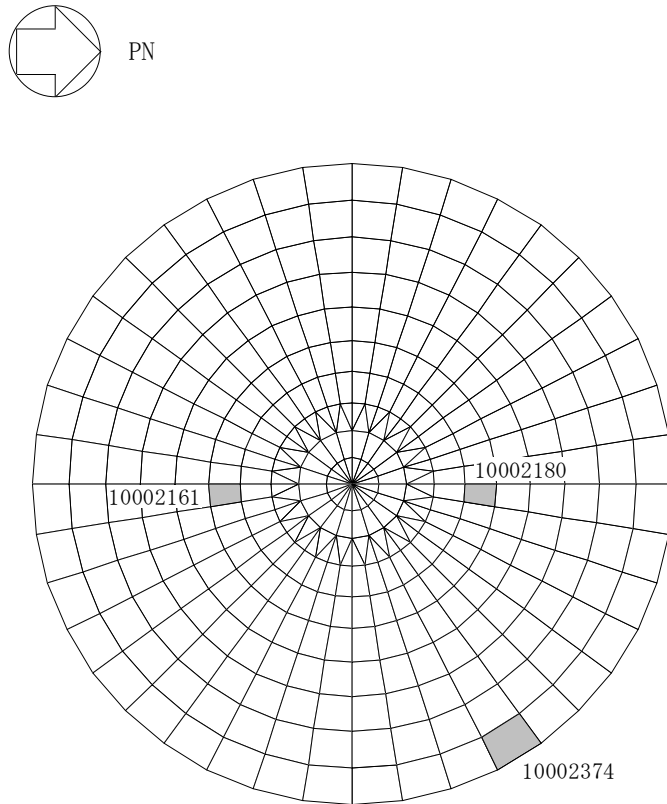


(a) シェル部

図 5-5 選定した要素の位置 荷重状態Ⅲ・(異常+地震)時 (1) (1/2)



(b) トップスラブ部



(c) 底部

図 5-5 選定した要素の位置 荷重状態Ⅲ・(異常+地震)時 (1) (2/2)

表 5-4 評価結果 荷重状態Ⅲ・地震時 (1)

部位	評価項目		方向	要素番号	組合せケース	発生値	許容値
シェル部	等価膜力 + 曲げモーメント	コンクリート圧縮応力度 (N/mm ²)	子午線	13	1-21	7.51	21.4
		鉄筋引張応力度 (N/mm ²)	子午線	9	1-3	265	390
	面内せん断力	面内せん断応力度 (N/mm ²)	-	21	1-23	2.58	4.68
	面外せん断力	面外せん断応力度 (N/mm ²)	子午線	100010	1-19	0.785	1.93
トップ スラブ部	軸力 + 曲げモーメント	コンクリート圧縮応力度 (N/mm ²)	EW	101425	1-14	8.24	24.2
		鉄筋引張応力度 (N/mm ²)	NS	1411	1-23	212	390
	面外せん断力	面外せん断応力度 (N/mm ²)	NS	101413	1-23	3.47	4.14
底部	軸力 + 曲げモーメント	コンクリート圧縮応力度 (N/mm ²)	放射	10002161	1-19	10.2	22.0
		鉄筋引張応力度 (N/mm ²)	NS	10002161	1-19	181	345
	面外せん断力	面外せん断応力度 (N/mm ²)	放射	10002374	1-22	1.78	3.01

表 5-5 評価結果 荷重状態Ⅲ・(異常+地震)時 (1)

部位	評価項目		方向	要素番号	組合せケース	発生値	許容値
シェル部	等価膜力 + 曲げモーメント	コンクリート圧縮応力度 (N/mm ²)	子午線	9	2-23	8.46	24.2
		鉄筋引張応力度 (N/mm ²)	子午線	9	2-3	300	390
	面内せん断力	面内せん断応力度 (N/mm ²)	-	100210	2-23	2.36	4.68
	面外せん断力	面外せん断応力度 (N/mm ²)	子午線	100432	2-8	0.647	1.52
トップ スラブ部	軸力 + 曲げモーメント	コンクリート圧縮応力度 (N/mm ²)	EW	101425	2-14	8.65	24.2
		鉄筋引張応力度 (N/mm ²)	NS	1411	2-23	218	390
	面外せん断力	面外せん断応力度 (N/mm ²)	NS	101413	2-23	3.67	4.14
底部	軸力 + 曲げモーメント	コンクリート圧縮応力度 (N/mm ²)	放射	10002161	2-19	11.4	22.0
		鉄筋引張応力度 (N/mm ²)	放射	10002180	2-23	225	345
	面外せん断力	面外せん断応力度 (N/mm ²)	放射	10002374	2-22	1.73	3.01

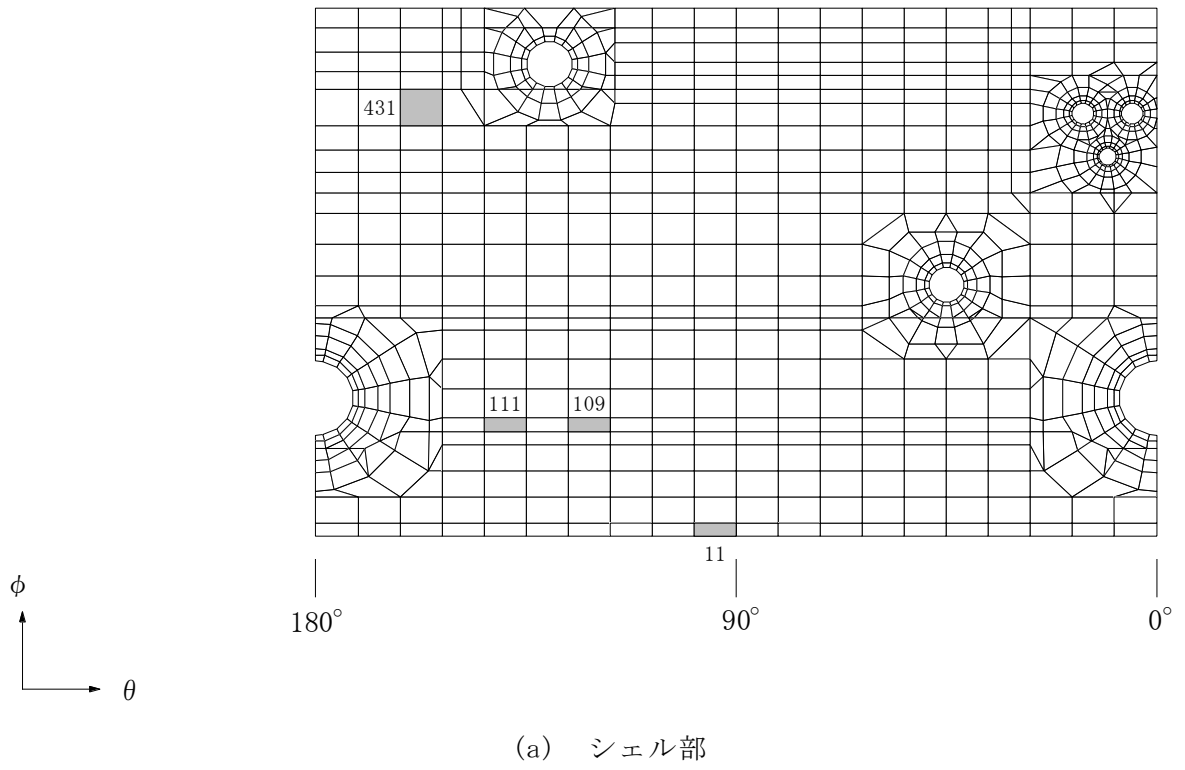
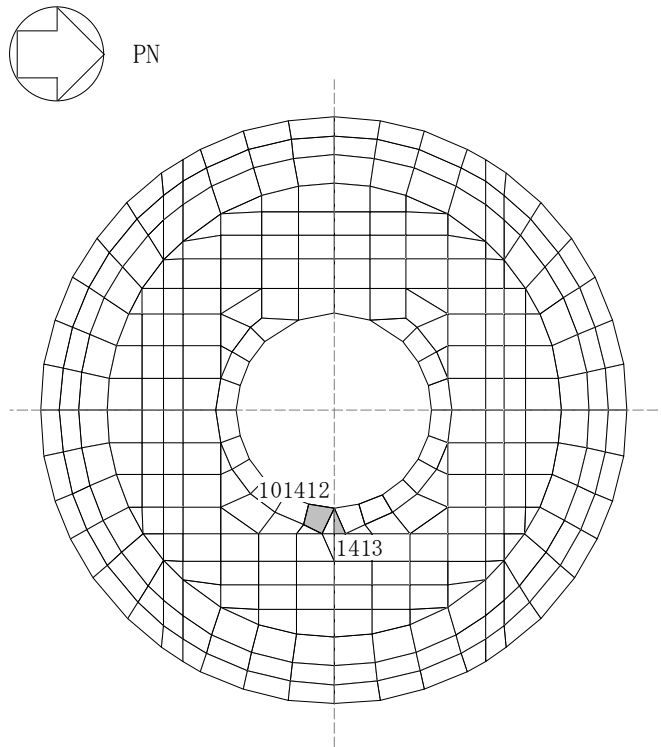
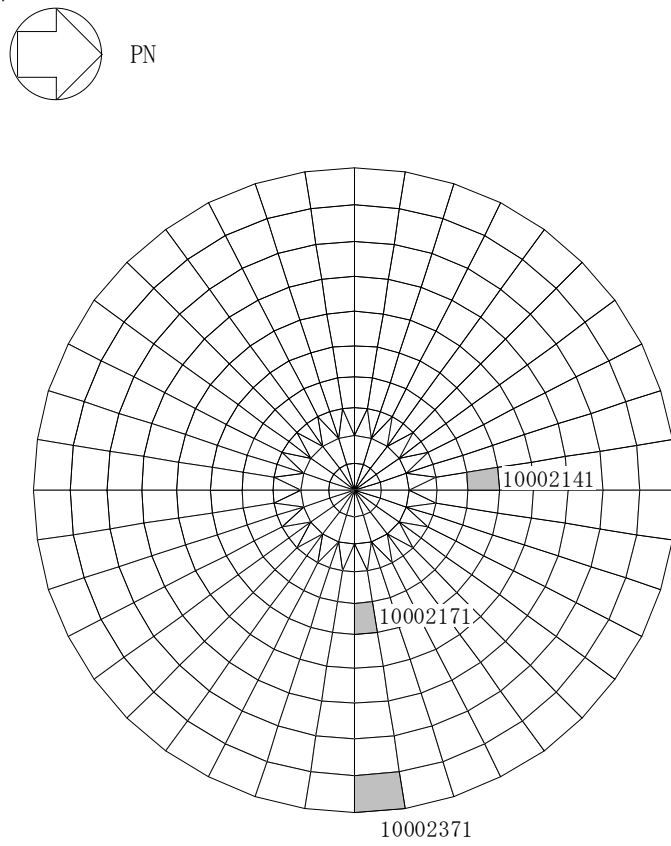


図 5-6 選定した要素の位置 荷重状態IV・地震時 (2) (1/2)

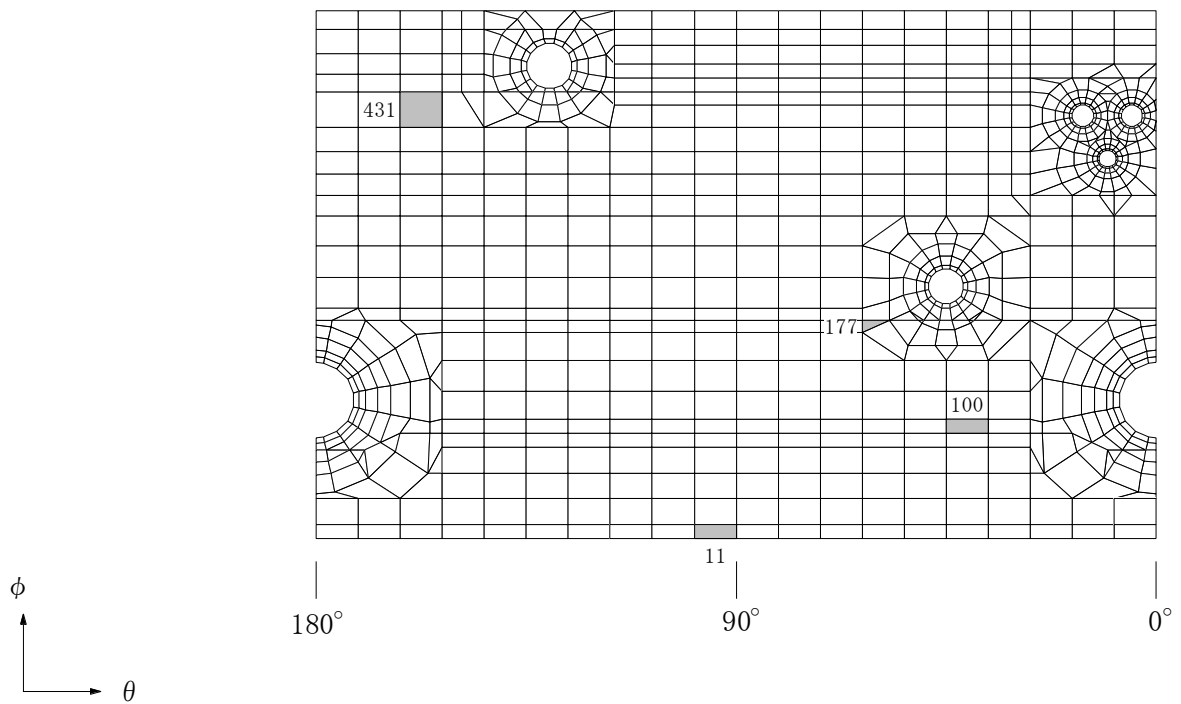


(b) トップスラブ部



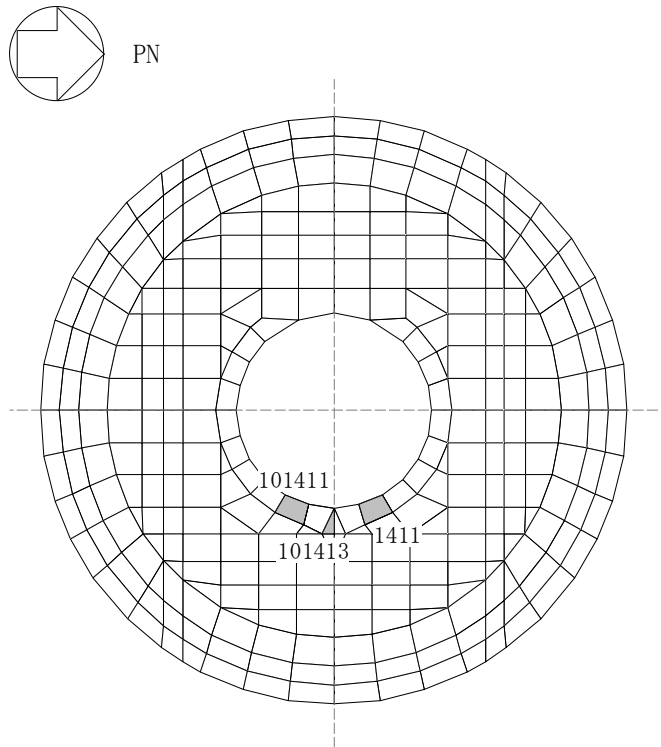
(c) 底部

図 5-6 選定した要素の位置 荷重状態IV・地震時 (2) (2/2)

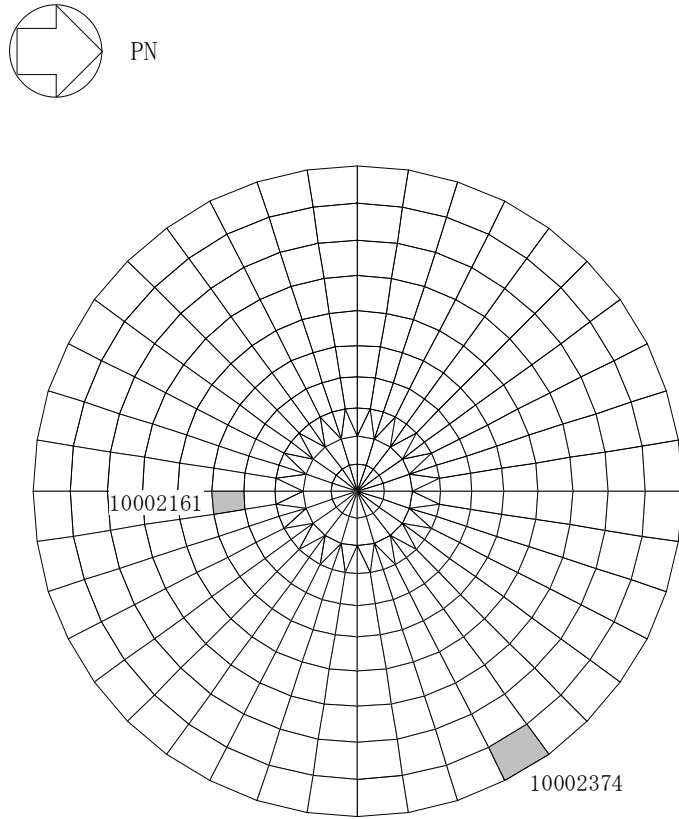


(a) シェル部

図 5-7 選定した要素の位置 荷重状態IV・(異常+地震)時 (2) (1/2)

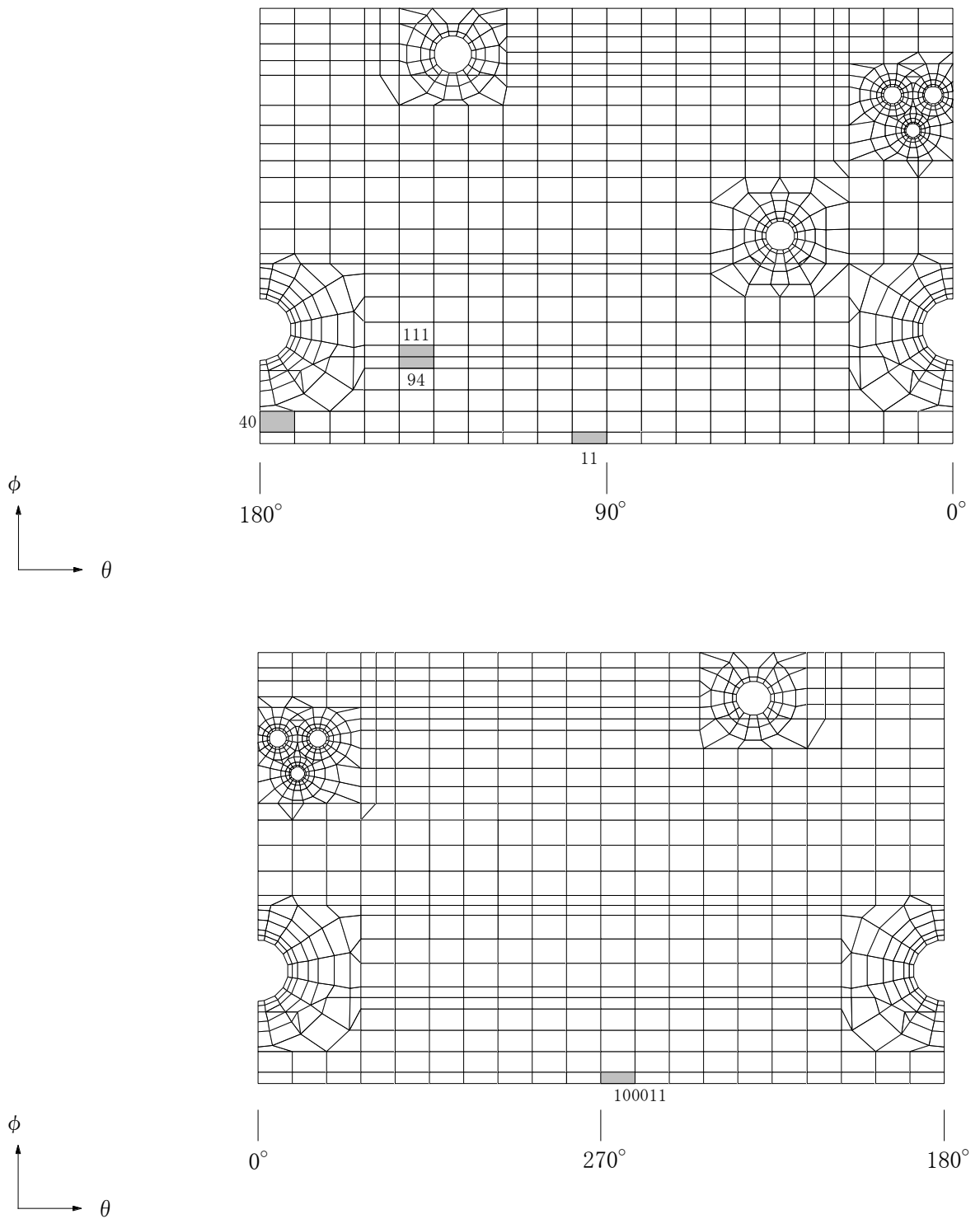


(b) トップスラブ部



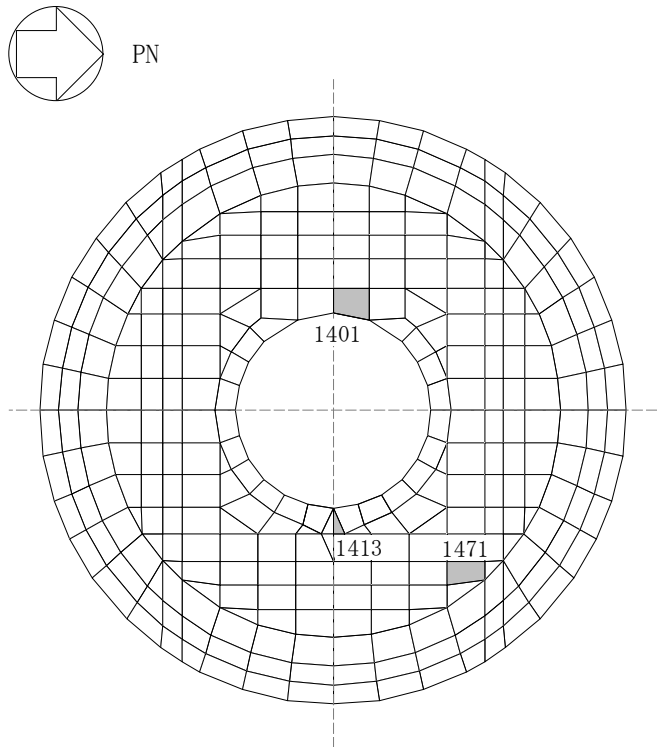
(c) 底部

図 5-7 選定した要素の位置 荷重状態IV・(異常+地震)時 (2) (2/2)

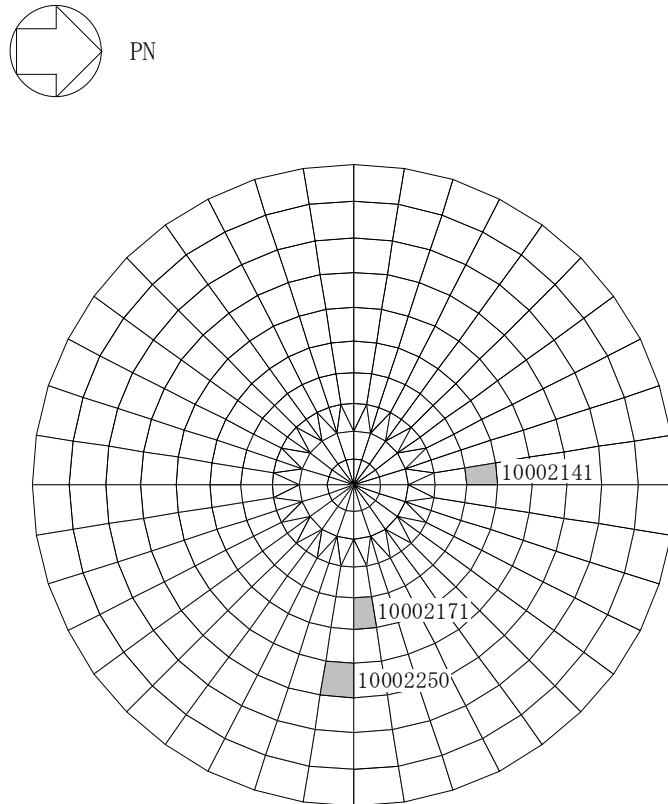


(a) シェル部

図 5-8 選定した要素の位置 荷重状態 V・(異常+地震)時 (3) (1/2)

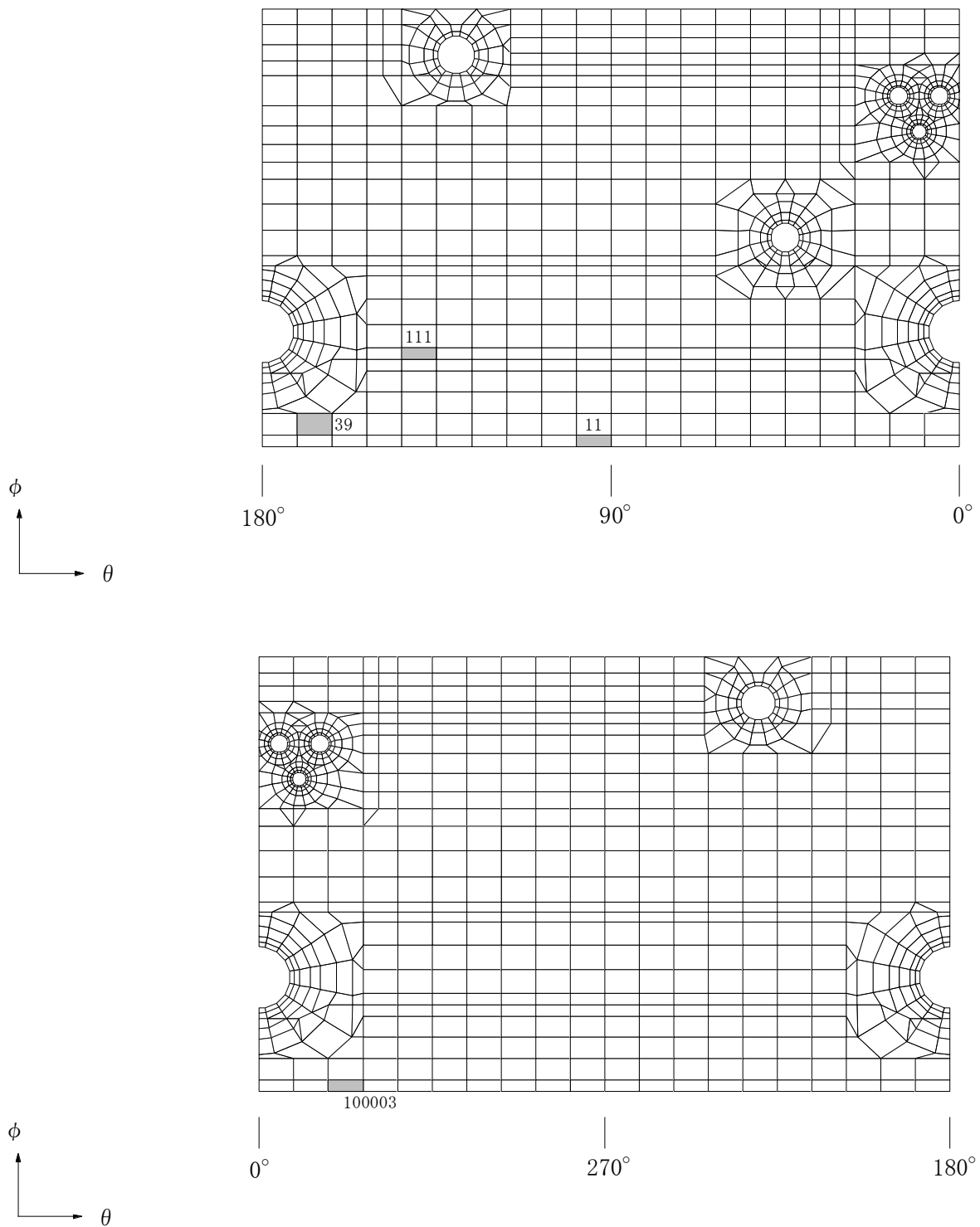


(b) トップスラブ部



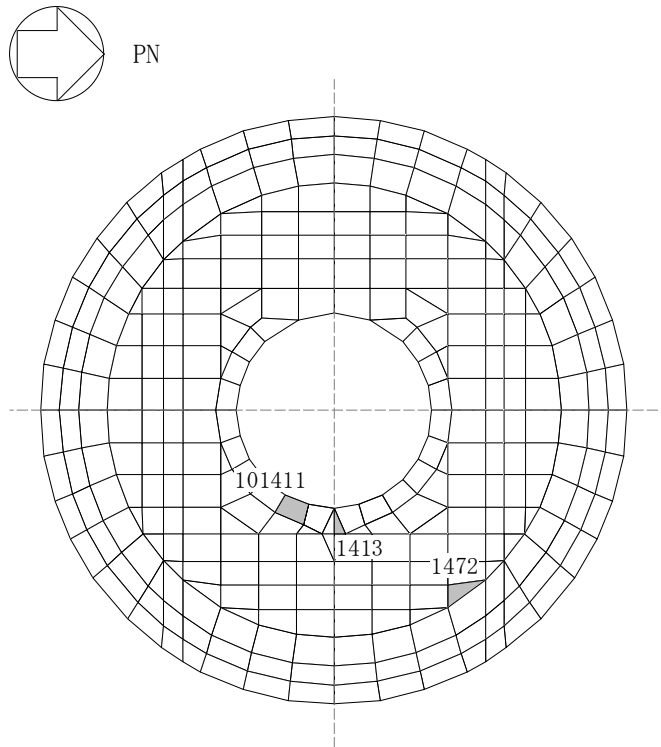
(c) 底部

図 5-8 選定した要素の位置 荷重状態 V・(異常+地震)時 (3) (2/2)

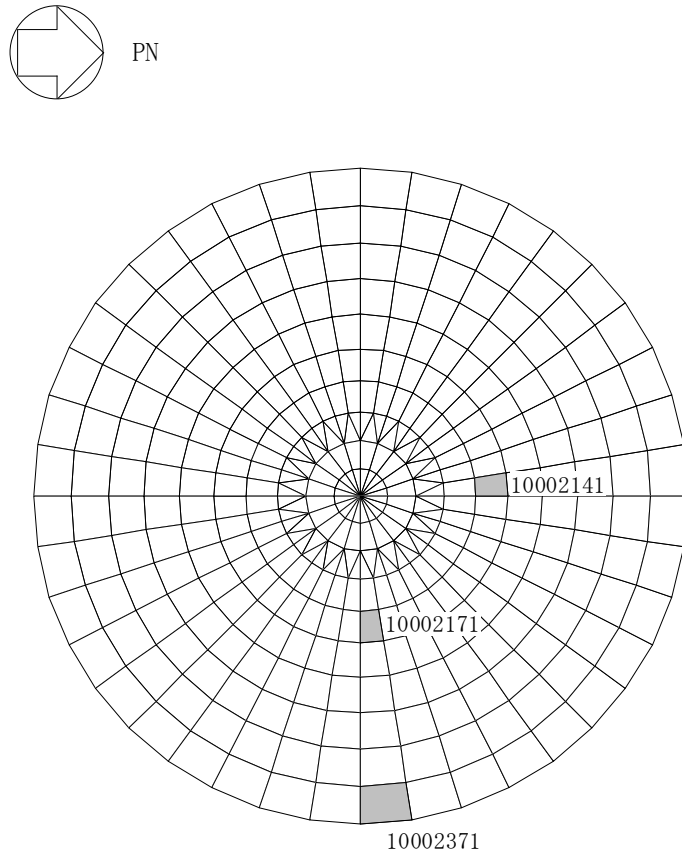


(a) シェル部

図 5-9 選定した要素の位置 荷重状態 V・(異常+地震)時 (4) (1/2)



(b) トップスラブ部



(c) 底部

図 5-9 選定した要素の位置 荷重状態 V・(異常+地震)時 (4) (2/2)

表 5-6 評価結果 荷重状態Ⅳ・地震時 (2)

部位	評価項目		方向	要素番号	組合せケース	発生値	許容値
シェル部	等価膜力 + 曲げモーメント	コンクリート圧縮ひずみ ($\times 10^{-3}$)	子午線	11	3-1	0.684	3.00
		鉄筋引張ひずみ ($\times 10^{-3}$)	子午線	109	3-3	0.852	5.00
	膜力	圧縮応力度 (N/mm^2)	子午線	11	3-1	14.8	21.4
	面内せん断力	面内せん断応力度 (N/mm^2)	-	111	3-5	4.36	6.25
	面外せん断力	面外せん断応力度 (N/mm^2)	子午線	431	3-8	1.04	2.08
トップ スラブ部	軸力 + 曲げモーメント	コンクリート圧縮ひずみ ($\times 10^{-3}$)	NS	101412	3-5	0.206	3.00
		鉄筋引張ひずみ ($\times 10^{-3}$)	NS	101412	3-5	0.204	5.00
	面外せん断力	面外せん断応力度 (N/mm^2)	NS	1413	3-3	3.62	4.14
底部	軸力 + 曲げモーメント	コンクリート圧縮ひずみ ($\times 10^{-3}$)	放射	10002171	3-2	0.457	3.00
		鉄筋引張ひずみ ($\times 10^{-3}$)	NS	10002141	3-1	0.333	5.00
	面外せん断力	面外せん断応力度 (N/mm^2)	放射	10002371	3-2	1.93*	2.32

注記* : 応力の再配分等を考慮して応力の平均化を行った結果。

表 5-7 評価結果 荷重状態Ⅳ・(異常+地震)時 (2)

部位	評価項目		方向	要素番号	組合せケース	発生値	許容値
シェル部	等価膜力 + 曲げモーメント	コンクリート圧縮ひずみ ($\times 10^{-3}$)	子午線	11	4-17	0.274	3.00
		鉄筋引張ひずみ ($\times 10^{-3}$)	子午線	177	4-3	0.429	5.00
	膜力	圧縮応力度 (N/mm^2)	子午線	11	4-5	6.44	21.4
	面内せん断力	面内せん断応力度 (N/mm^2)	-	100	4-17	2.64	6.25
	面外せん断力	面外せん断応力度 (N/mm^2)	子午線	431	4-8	0.585	2.20
トップ スラブ部	軸力 + 曲げモーメント	コンクリート圧縮ひずみ ($\times 10^{-3}$)	NS	101411	4-19	0.160	3.00
		鉄筋引張ひずみ ($\times 10^{-3}$)	NS	1411	4-17	0.193	5.00
	面外せん断力	面外せん断応力度 (N/mm^2)	NS	101413	4-17	3.07	4.14
底部	軸力 + 曲げモーメント	コンクリート圧縮ひずみ ($\times 10^{-3}$)	放射	10002161	4-19	0.195	3.00
		鉄筋引張ひずみ ($\times 10^{-3}$)	NS	10002161	4-19	0.121	5.00
	面外せん断力	面外せん断応力度 (N/mm^2)	放射	10002374	4-22	1.51	3.01

表 5-8 評価結果 荷重状態 V・(異常+地震)時 (3)

部位	評価項目		方向	要素番号	組合せケース	発生値	許容値
シェル部	等価膜力 + 曲げモーメント	コンクリート圧縮ひずみ ($\times 10^{-3}$)	子午線	11	5-1	0.437	3.00
		鉄筋引張ひずみ ($\times 10^{-3}$)	子午線	40	5-4	1.08	5.00
	膜力	圧縮応力度 (N/mm^2)	子午線	100011	5-7	8.39	21.4
	面内せん断力	面内せん断応力度 (N/mm^2)	-	111	5-5	2.52	5.88
	面外せん断力	面外せん断応力度 (N/mm^2)	子午線	94	5-4	0.904	1.76
トップ スラブ部	軸力 + 曲げモーメント	コンクリート圧縮ひずみ ($\times 10^{-3}$)	NS	1401	5-9	0.314	3.00
		鉄筋引張ひずみ ($\times 10^{-3}$)	NS	1413	5-12	0.806	5.00
	面外せん断力	面外せん断応力度 (N/mm^2)	EW	1471	5-4	1.04	1.21
底部	軸力 + 曲げモーメント	コンクリート圧縮ひずみ ($\times 10^{-3}$)	放射	10002171	5-2	0.248	3.00
		鉄筋引張ひずみ ($\times 10^{-3}$)	NS	10002141	5-5	0.310	5.00
	面外せん断力	面外せん断応力度 (N/mm^2)	放射	10002250	5-2	1.02	1.17

表 5-9 評価結果 荷重状態 V・(異常+地震)時 (4)

部位	評価項目		方向	要素番号	組合せケース	発生値	許容値
シェル部	等価膜力 + 曲げモーメント	コンクリート圧縮ひずみ ($\times 10^{-3}$)	子午線	11	6-1	0.764	3.00
		鉄筋引張ひずみ ($\times 10^{-3}$)	子午線	39	6-4	1.09	5.00
	膜力	圧縮応力度 (N/mm^2)	子午線	11	6-1	15.8	21.4
	面内せん断力	面内せん断応力度 (N/mm^2)	-	111	6-5	4.24	6.25
	面外せん断力	面外せん断応力度 (N/mm^2)	子午線	100003	6-4	1.07	2.21
トップ スラブ部	軸力 + 曲げモーメント	コンクリート圧縮ひずみ ($\times 10^{-3}$)	NS	101411	6-3	0.164	3.00
		鉄筋引張ひずみ ($\times 10^{-3}$)	EW	1472	6-2	0.165	5.00
	面外せん断力	面外せん断応力度 (N/mm^2)	NS	1413	6-3	3.71	4.14
底部	軸力 + 曲げモーメント	コンクリート圧縮ひずみ ($\times 10^{-3}$)	放射	10002171	6-2	0.478	3.00
		鉄筋引張ひずみ ($\times 10^{-3}$)	NS	10002141	6-1	0.398	5.00
	面外せん断力	面外せん断応力度 (N/mm^2)	放射	10002371	6-2	2.91	3.01

6. 局部応力に対する評価

6.1 貫通部

シェル部には、大開口として下部ドライウエルアクセストンネル開口（以下「L/D アクセストンネル開口」という。）（2箇所）、サプレッションチェンバ出入口（以下「S/C アクセスハッチ」という。）、所員用エアロック及び機器搬入用ハッチが、中開口として主蒸気配管及び給水配管（以下「MS/FDW 開口」という。）が設置されている。主要な開口の配置及び形状寸法を図 6-1 に示す。なお、各開口とも形状は円形である。

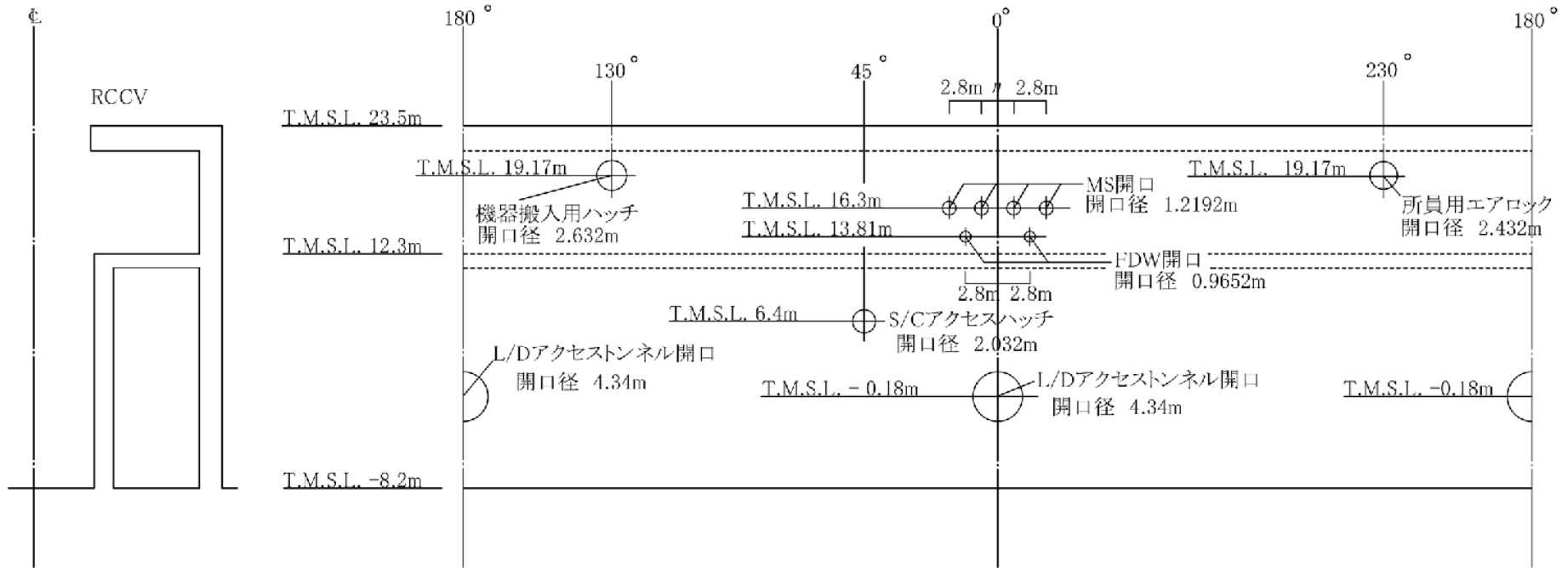


図 6-1 主要な開口の配置及び形状寸法

6.1.1 貫通部の評価方法

貫通部の評価は、「4. 応力解析による評価方法」に示す応力解析により得られた応力及びひずみを用いて断面の評価を行うことで実施する。

断面の評価はCCV規格のCVE-3532に基づき行う。ここで、断面の評価に用いる応力は、CCV規格のCVE-3531に基づき、開口の縁から直径の3/4倍の範囲の平均応力とする。なお、断面の評価方向は、子午線方向及び円周方向の直交二方向とする。

(1) 荷重状態Ⅲ

膜力及び曲げモーメントによる引張応力度及び圧縮応力度並びに面外せん断力を算定し、CCV規格に基づき設定した各許容値を超えないことを確認する。

具体的には、等価膜力及び曲げモーメントによる引張応力度及び圧縮応力度並びに面外せん断応力度について、「4.5.2 断面の評価方法」の「(1) 荷重状態Ⅲ」の「a. シェル部」に示す方法により評価する。

(2) 荷重状態Ⅳ及びⅤ

膜力及び曲げモーメントによる鉄筋及びコンクリートのひずみ並びに面外せん断力を算定し、CCV規格に基づき設定した各許容値を超えないことを確認する。

具体的には、等価膜力及び曲げモーメントによる鉄筋及びコンクリートのひずみ並びに面外せん断応力度について、「4.5.2 断面の評価方法」の「(2) 荷重状態Ⅳ及びⅤ」の「a. シェル部」に示す方法により評価する。

6.1.2 貫通部の評価結果

「6.1.1 貫通部の評価方法」に基づいた断面の評価結果を以下に示す。貫通部の評価は各開口について実施しているが、ここでは主要な MS/FDW 開口及び L/D アクセストンネル開口に対する評価結果を示す。また、開口補強筋概要図を図 6-2 に示す。

(1) 荷重状態Ⅲ

断面の評価結果を記載する要素を以下のとおり選定する。

MS/FDW 開口及び L/D アクセストンネル開口それぞれについて、等価膜力及び曲げモーメントによる引張応力度及び圧縮応力度並びに面外せん断応力度に対する評価において、発生値に対する許容値の割合が最小となる要素を選定する。

選定した要素の位置を図 6-3 及び図 6-4 に、評価結果を表 6-1 及び表 6-2 に示す。

荷重状態Ⅲにおいて、MS/FDW 開口及び L/D アクセストンネル開口について、等価膜力及び曲げモーメントによる引張応力度及び圧縮応力度並びに面外せん断応力度が、各許容値を超えないことを確認した。

(2) 荷重状態Ⅳ及びⅤ

断面の評価結果を記載する要素を以下のとおり選定する。

MS/FDW 開口及び L/D アクセストンネル開口それぞれについて、等価膜力及び曲げモーメントによる鉄筋及びコンクリートのひずみ並びに面外せん断応力度に対する評価において、発生値に対する許容値の割合が最小となる要素を選定する。

選定した要素の位置を図 6-5～図 6-8 に、評価結果を表 6-3～表 6-6 に示す。

荷重状態Ⅳ及びⅤにおいて、MS/FDW 開口及び L/D アクセストンネル開口について、等価膜力及び曲げモーメントによる鉄筋及びコンクリートのひずみ並びに面外せん断応力度が、各許容値を超えないことを確認した。

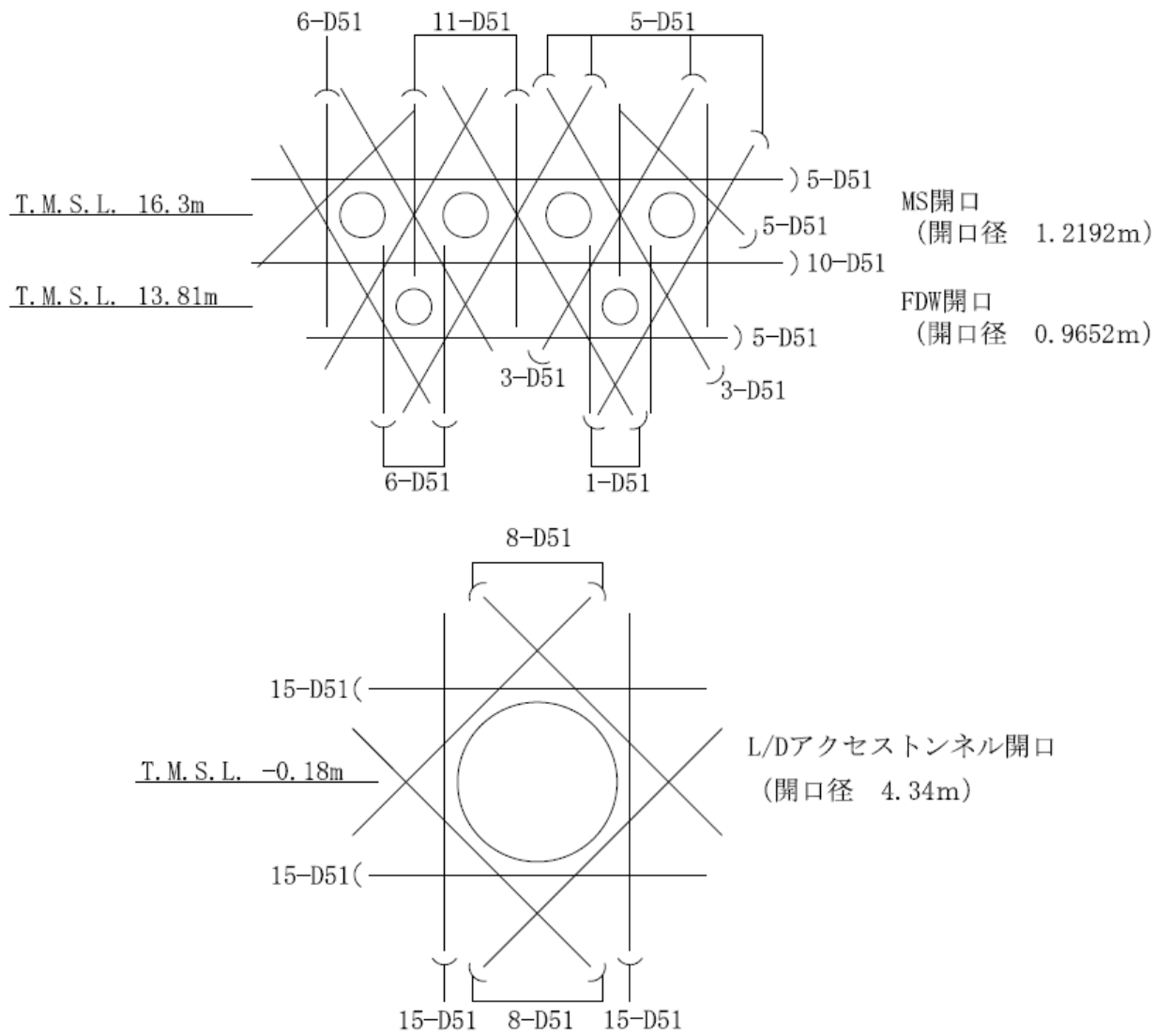
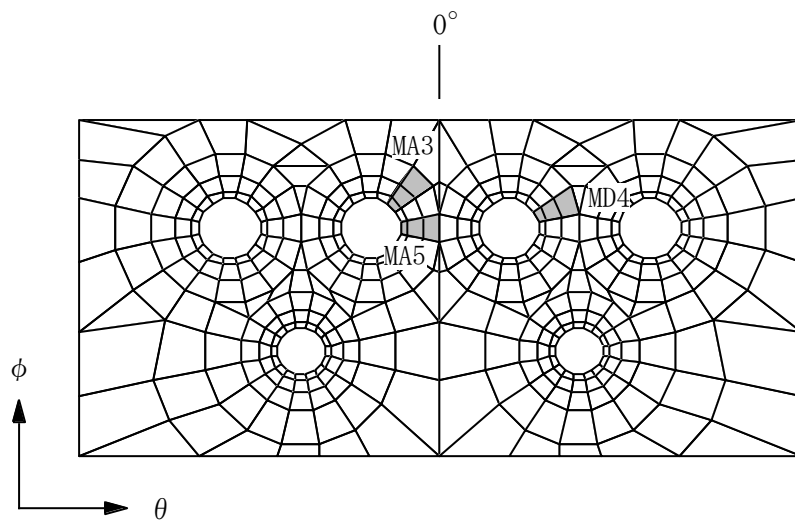
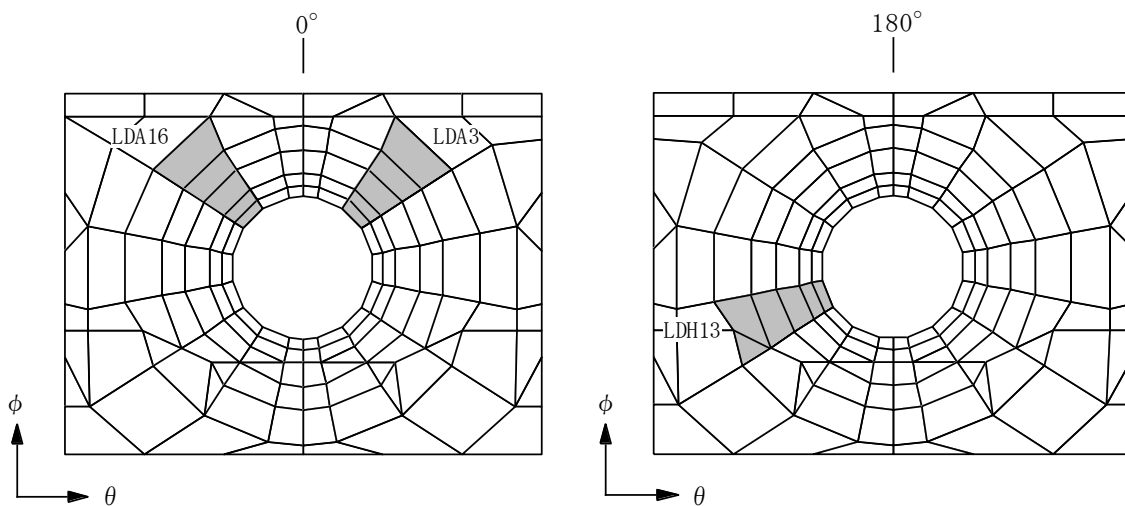


図 6-2 開口補強筋概要図 (片面当たり)

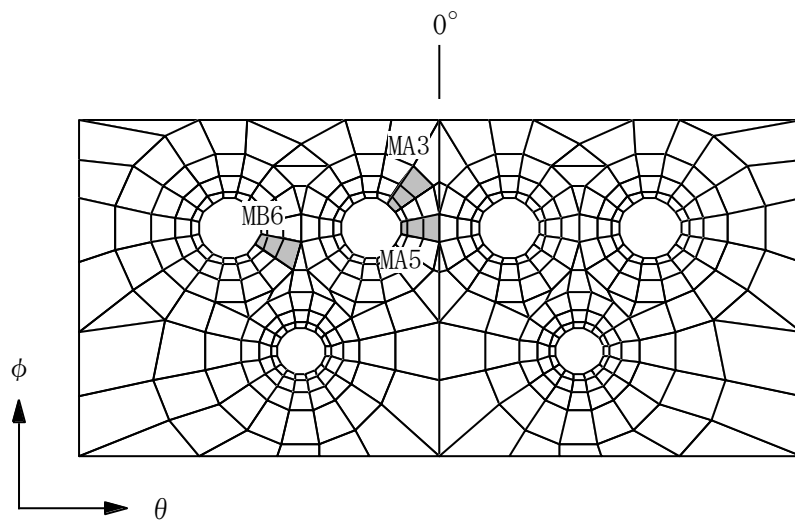


(a) MS/FDW 開口

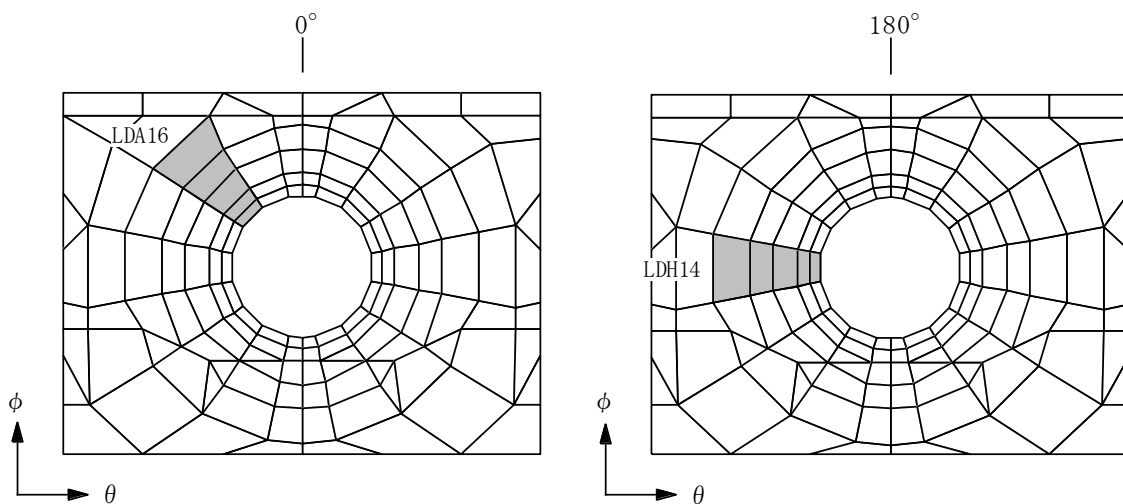


(b) L/D アクセストンネル開口

図 6-3 選定した要素の位置 荷重状態Ⅲ・地震時 (1)



(a) MS/FDW 開口



(b) L/D アクセストンネル開口

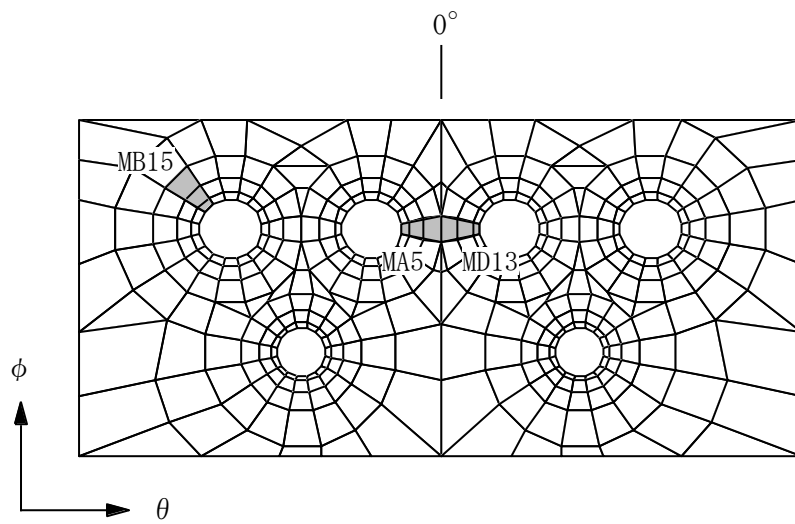
図 6-4 選定した要素の位置 荷重状態Ⅲ・(異常+地震)時 (1)

表 6-1 評価結果 荷重状態Ⅲ・地震時 (1)

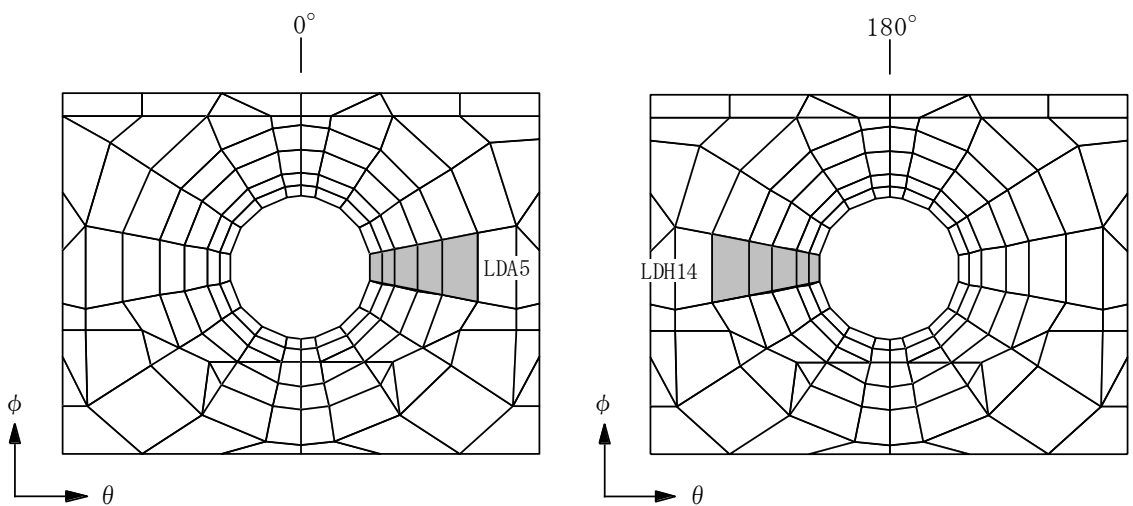
部位	評価項目		方向	領域番号	組合せ ケース	発生値	許容値
MS/FDW 開口	等価膜力 + 曲げモーメント	コンクリート圧縮応力度 (N/mm ²)	子午線	MA3	1-16	9.10	24.2
		鉄筋引張応力度 (N/mm ²)	円周	MD4	1-17	263	390
	面外せん断力	面外せん断応力度 (N/mm ²)	円周	MA5	1-9	1.04	1.40
L/Dアクセス トンネル開口	等価膜力 + 曲げモーメント	コンクリート圧縮応力度 (N/mm ²)	子午線	LDH13	1-6	7.14	21.4
		鉄筋引張応力度 (N/mm ²)	円周	LDA16	1-19	206	390
	面外せん断力	面外せん断応力度 (N/mm ²)	子午線	LDA3	1-8	0.307	1.97

表 6-2 評価結果 荷重状態Ⅲ・(異常+地震)時 (1)

部位	評価項目		方向	領域番号	組合せ ケース	発生値	許容値
MS/FDW 開口	等価膜力 + 曲げモーメント	コンクリート圧縮応力度 (N/mm ²)	子午線	MA3	2-16	7.63	24.2
		鉄筋引張応力度 (N/mm ²)	円周	MB6	2-19	306	390
	面外せん断力	面外せん断応力度 (N/mm ²)	円周	MA5	2-9	1.02	1.40
L/Dアクセス トンネル開口	等価膜力 + 曲げモーメント	コンクリート圧縮応力度 (N/mm ²)	子午線	LDH14	2-6	8.82	24.2
		鉄筋引張応力度 (N/mm ²)	円周	LDA16	2-19	199	390
	面外せん断力	面外せん断応力度 (N/mm ²)	子午線	LDA16	2-17	0.246	1.32

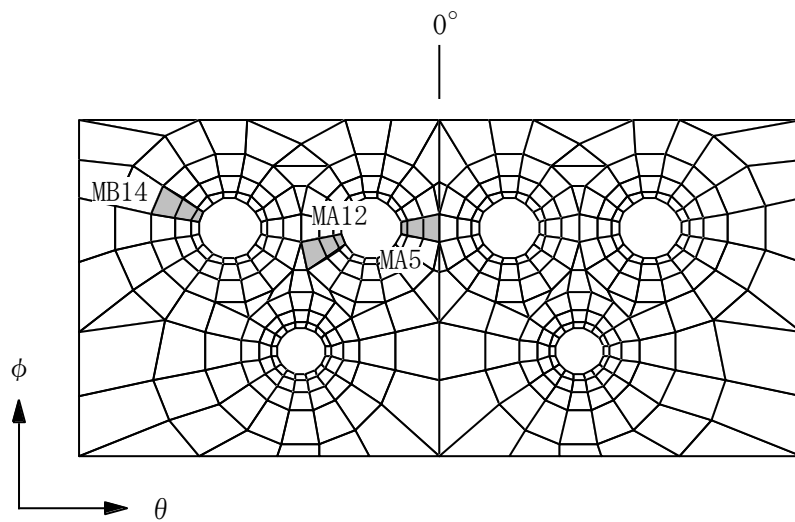


(a) MS/FDW 開口

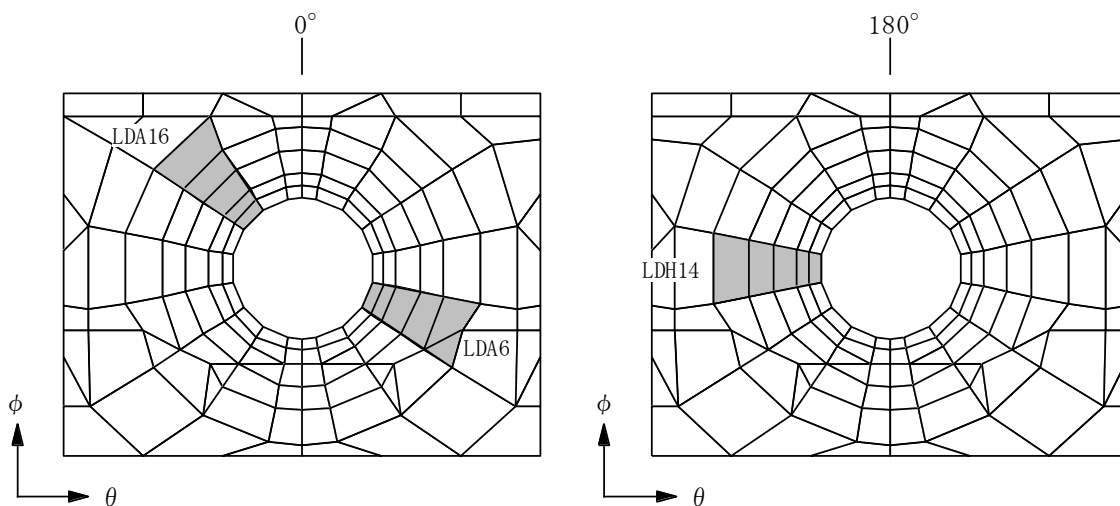


(b) L/D アクセストンネル開口

図 6-5 選定した要素の位置 荷重状態IV・地震時 (2)

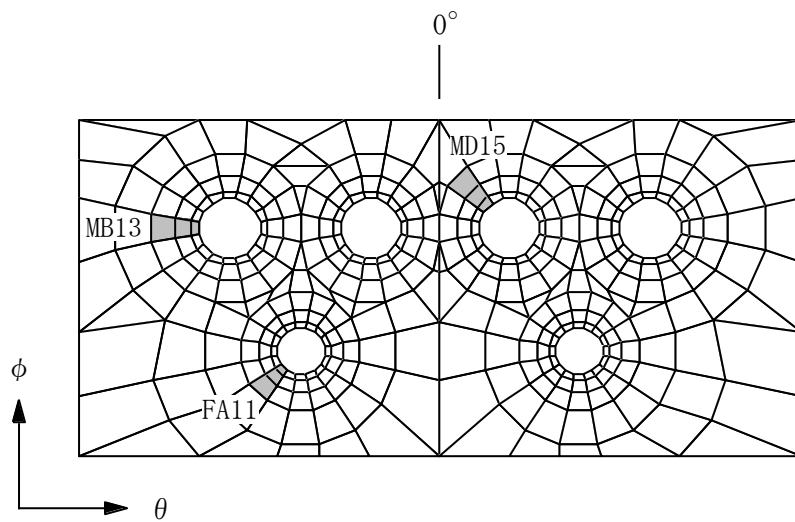


(a) MS/FDW 開口

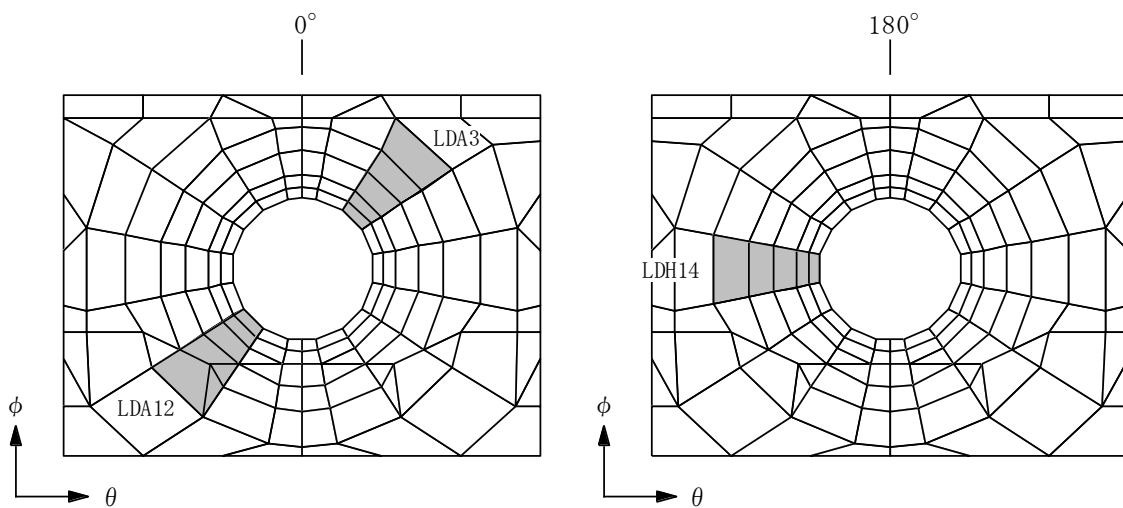


(b) L/D アクセストンネル開口

図 6-6 選定した要素の位置 荷重状態Ⅳ・(異常+地震)時 (2)

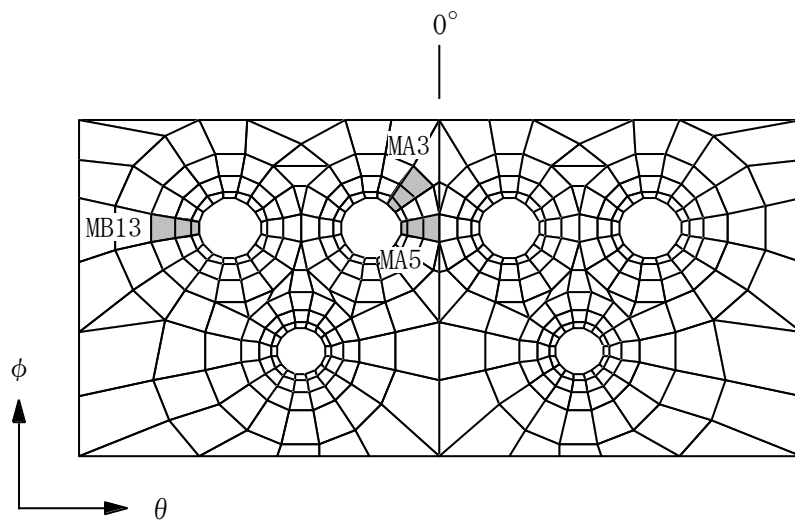


(a) MS/FDW 開口

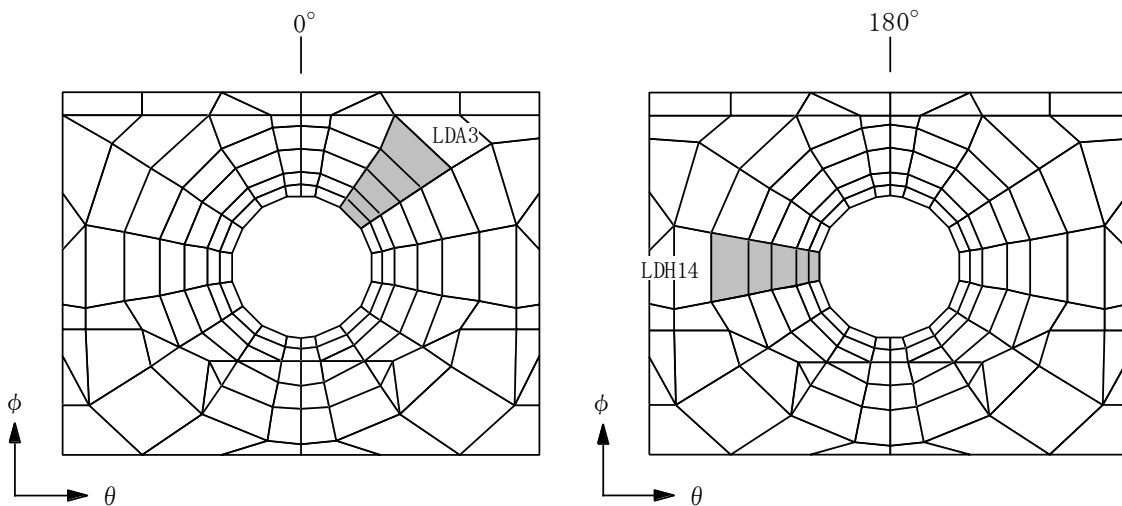


(b) L/D アクセストンネル開口

図 6-7 選定した要素の位置 荷重状態 V・(異常+地震) 時 (3)



(a) MS/FDW 開口



(b) L/D アクセストンネル開口

図 6-8 選定した要素の位置 荷重状態 V・(異常+地震) 時 (4)

表 6-3 評価結果 荷重状態Ⅳ・地震時 (2)

部位	評価項目		方向	領域番号	組合せ ケース	発生値	許容値
MS/FDW 開口	等価膜力 + 曲げモーメント	コンクリート圧縮ひずみ ($\times 10^{-3}$)	子午線	MA5	3-8	0.365	3.00
		鉄筋引張ひずみ ($\times 10^{-3}$)	円周	MB15	3-7	0.496	5.00
	面外せん断力	面外せん断応力度 (N/mm^2)	円周	MD13	3-13	1.38	1.93
L/Dアクセス トンネル開口	等価膜力 + 曲げモーメント	コンクリート圧縮ひずみ ($\times 10^{-3}$)	子午線	LDH14	3-6	0.839	3.00
		鉄筋引張ひずみ ($\times 10^{-3}$)	子午線	LDH14	3-4	1.42	5.00
	面外せん断力	面外せん断応力度 (N/mm^2)	子午線	LDA5	3-3	0.341	1.96

表 6-4 評価結果 荷重状態Ⅳ・(異常+地震)時 (2)

部位	評価項目		方向	領域番号	組合せ ケース	発生値	許容値
MS/FDW 開口	等価膜力 + 曲げモーメント	コンクリート圧縮ひずみ ($\times 10^{-3}$)	子午線	MA12	4-23	0.243	3.00
		鉄筋引張ひずみ ($\times 10^{-3}$)	子午線	MB14	4-19	0.499	5.00
	面外せん断力	面外せん断応力度 (N/mm^2)	円周	MA5	4-13	1.01	1.89
L/Dアクセス トンネル開口	等価膜力 + 曲げモーメント	コンクリート圧縮ひずみ ($\times 10^{-3}$)	子午線	LDH14	4-6	0.482	3.00
		鉄筋引張ひずみ ($\times 10^{-3}$)	円周	LDA16	4-19	0.660	5.00
	面外せん断力	面外せん断応力度 (N/mm^2)	子午線	LDA6	4-3	0.387	2.51

表 6-5 評価結果 荷重状態V・(異常+地震)時 (3)

部位	評価項目		方向	領域番号	組合せ ケース	発生値	許容値
MS/FDW 開口	等価膜力 + 曲げモーメント	コンクリート圧縮ひずみ ($\times 10^{-3}$)	子午線	MD15	5-4	0.504	3.00
		鉄筋引張ひずみ ($\times 10^{-3}$)	子午線	MB13	5-3	1.15	5.00
	面外せん断力	面外せん断応力度 (N/mm^2)	子午線	FA11	5-3	1.84	2.06
L/Dアクセス トンネル開口	等価膜力 + 曲げモーメント	コンクリート圧縮ひずみ ($\times 10^{-3}$)	子午線	LDH14	5-6	0.885	3.00
		鉄筋引張ひずみ ($\times 10^{-3}$)	子午線	LDA12	5-2	1.88	5.00
	面外せん断力	面外せん断応力度 (N/mm^2)	子午線	LDA3	5-16	0.783	2.38

表 6-6 評価結果 荷重状態V・(異常+地震)時 (4)

部位	評価項目		方向	領域番号	組合せ ケース	発生値	許容値
MS/FDW 開口	等価膜力 + 曲げモーメント	コンクリート圧縮ひずみ ($\times 10^{-3}$)	子午線	MA3	6-4	0.398	3.00
		鉄筋引張ひずみ ($\times 10^{-3}$)	子午線	MB13	6-3	0.653	5.00
	面外せん断力	面外せん断応力度 (N/mm^2)	円周	MA5	6-13	1.36	1.92
L/Dアクセス トンネル開口	等価膜力 + 曲げモーメント	コンクリート圧縮ひずみ ($\times 10^{-3}$)	子午線	LDH14	6-6	0.974	3.00
		鉄筋引張ひずみ ($\times 10^{-3}$)	子午線	LDH14	6-4	1.62	5.00
	面外せん断力	面外せん断応力度 (N/mm^2)	子午線	LDA3	6-7	0.398	1.51

6.2 局部

シェル部において、MS/FDW 開口の上部，各開口の周辺部並びに使用済燃料貯蔵プールの壁及び床が取り付く部分のような，局部的に応力の増加する部分（以下「局部」という。）は，局部補強筋を配して補強している。

6.2.1 局部の評価方法

局部の評価は，「4. 応力解析による評価方法」に示す応力解析により得られた応力及びひずみを用いて断面の評価を行うことで実施する。

断面の評価は CCV 規格の CVE-3533 に基づき行う。なお，断面の評価方向は，子午線方向及び円周方向の直交二方向とする。

(1) 荷重状態Ⅲ

膜力及び曲げモーメントによる引張応力度及び圧縮応力度，面内せん断力並びに面外せん断力を算定し，CCV 規格に基づき設定した各許容値を超えないことを確認する。

具体的には，等価膜力及び曲げモーメントによる引張応力度及び圧縮応力度，面内せん断応力度並びに面外せん断応力度について，「4.5.2 断面の評価方法」の「(1) 荷重状態Ⅲ」の「a. シェル部」に示す方法により評価する。

(2) 荷重状態Ⅳ及びⅤ

膜力及び曲げモーメントによる鉄筋及びコンクリートのひずみ，膜力による圧縮応力度，面内せん断力並びに面外せん断力を算定し，CCV 規格に基づき設定した各許容値を超えないことを確認する。

具体的には，等価膜力及び曲げモーメントによる鉄筋及びコンクリートのひずみ，膜力による圧縮応力度，面内せん断応力度並びに面外せん断応力度について，「4.5.2 断面の評価方法」の「(2) 荷重状態Ⅳ及びⅤ」の「a. シェル部」に示す方法により評価する。

3次元 FEM モデルを用いた応力の算定において，FEM 要素に応力集中等が見られる場合については，RC-N 規準に基づき，応力の再配分等を考慮してある一定の領域の応力を平均化したうえで断面の評価を行う。

6.2.2 局部の評価結果

「6.2.1 局部の評価方法」に基づいた断面の評価結果を以下に示す。局部の評価は各局部について実施しているが、ここではMS/FDW開口の上部及び周辺部に対する評価結果を示す。局部評価対象範囲を図6-9に示す。また、局部補強範囲を図6-10に、局部補強筋一覧を表6-7に示す。

(1) 荷重状態Ⅲ

断面の評価結果を記載する要素を以下のとおり選定する。

等価膜力及び曲げモーメントによる引張応力度及び圧縮応力度、面内せん断応力度並びに面外せん断応力度に対する評価において、発生値に対する許容値の割合が最小となる要素を選定する。

選定した要素の位置を図6-11及び図6-12に、評価結果を表6-8及び表6-9に示す。

荷重状態Ⅲにおいて、等価膜力及び曲げモーメントによる引張応力度及び圧縮応力度、面内せん断応力度並びに面外せん断応力度が、各許容値を超えないことを確認した。

(2) 荷重状態Ⅳ及びⅤ

断面の評価結果を記載する要素を以下のとおり選定する。

等価膜力及び曲げモーメントによる鉄筋及びコンクリートのひずみ、膜力による圧縮応力度、面内せん断応力度並びに面外せん断応力度に対する評価において、発生値に対する許容値の割合が最小となる要素とする。

選定した要素の位置を図6-13～図6-16に、評価結果を表6-10～表6-13に示す。

荷重状態Ⅳ及びⅤにおいて、等価膜力及び曲げモーメントによる鉄筋及びコンクリートのひずみ、膜力による圧縮応力度、面内せん断応力度並びに面外せん断応力度が、各許容値を超えないことを確認した。

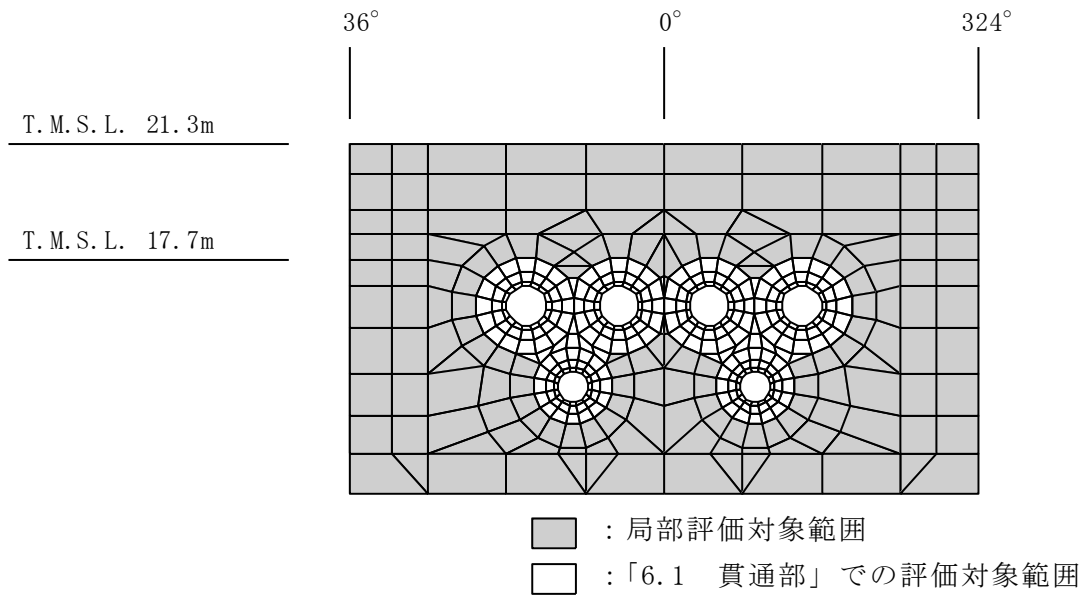


図 6-9 局部評価対象範囲

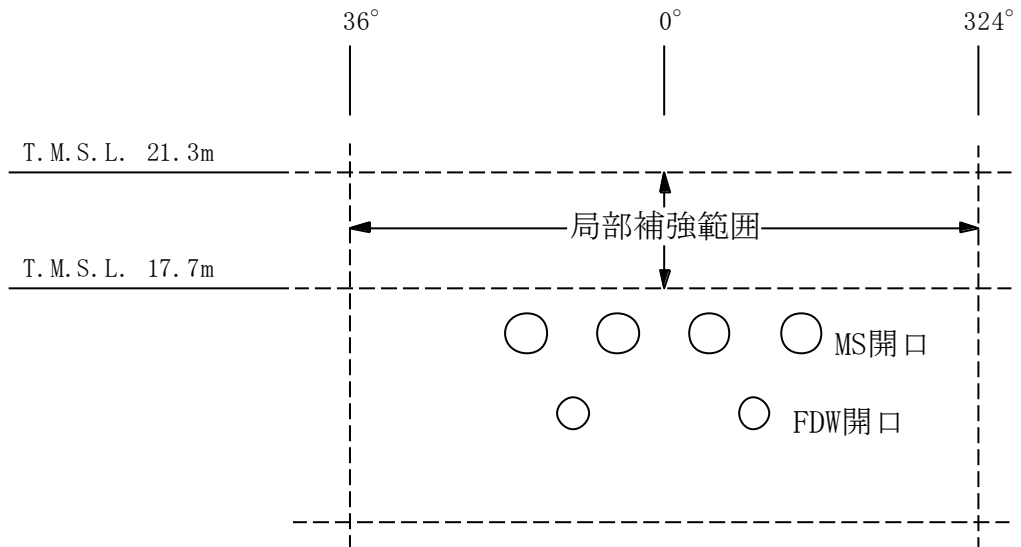


図 6-10 局部補強範囲

表 6-7 局部補強筋一覧

方向	配筋*
円周 (θ)	3-D51@300

注記* : 内側及び外側とも, 同一配筋。

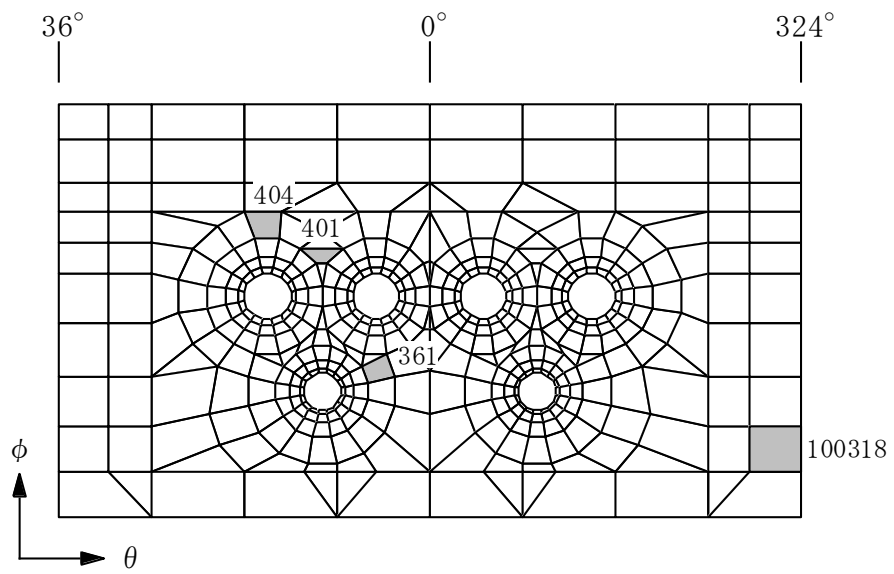


図 6-11 選定した要素の位置 荷重状態Ⅲ・地震時 (1)

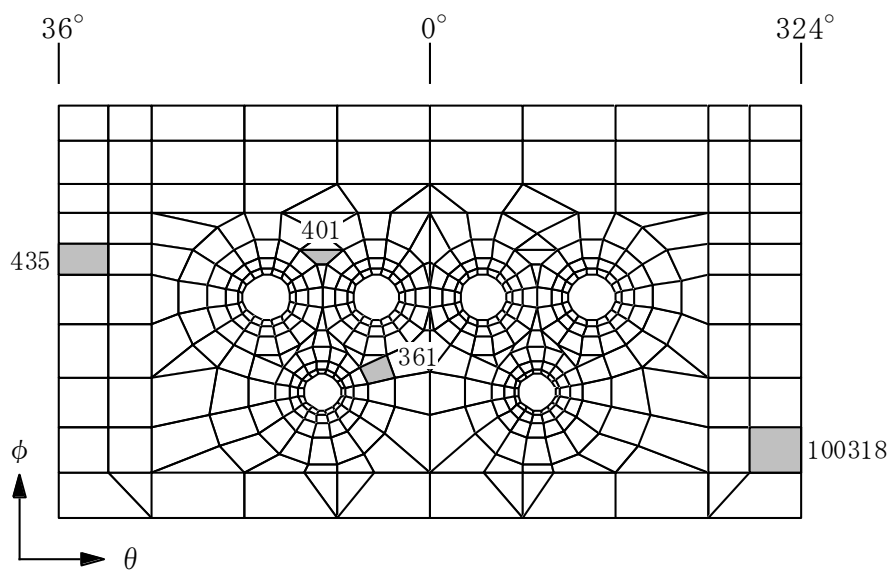


図 6-12 選定した要素の位置 荷重状態Ⅲ・(異常+地震)時 (1)

表 6-8 評価結果 荷重状態Ⅲ・地震時 (1)

評価項目		方向	要素番号	組合せ ケース	発生値	許容値
等価膜力 + 曲げモーメント	コンクリート圧縮応力度 (N/mm ²)	子午線	401	1-24	8.89	24.2
	鉄筋引張応力度 (N/mm ²)	円周	361	1-17	230	390
面内せん断力	面内せん断応力度 (N/mm ²)	-	404	1-23	2.74	4.68
面外せん断力	面外せん断応力度 (N/mm ²)	円周	100318	1-6	0.968	1.68

表 6-9 評価結果 荷重状態Ⅲ・(異常+地震)時 (1)

評価項目		方向	要素番号	組合せ ケース	発生値	許容値
等価膜力 + 曲げモーメント	コンクリート圧縮応力度 (N/mm ²)	子午線	401	2-24	7.64	24.2
	鉄筋引張応力度 (N/mm ²)	円周	361	2-17	227	390
面内せん断力	面内せん断応力度 (N/mm ²)	-	435	2-21	2.61	4.68
面外せん断力	面外せん断応力度 (N/mm ²)	円周	100318	2-6	1.15	1.67

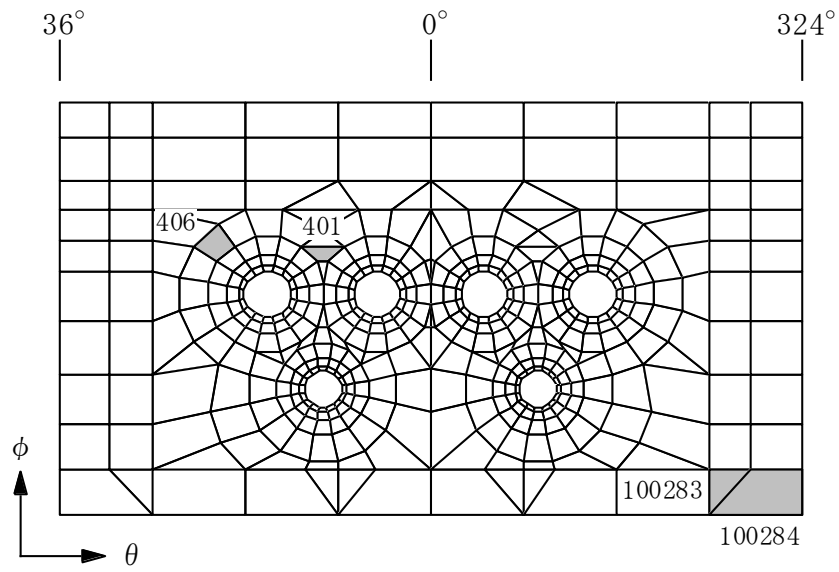


図 6-13 選定した要素の位置 荷重状態IV・地震時 (2)

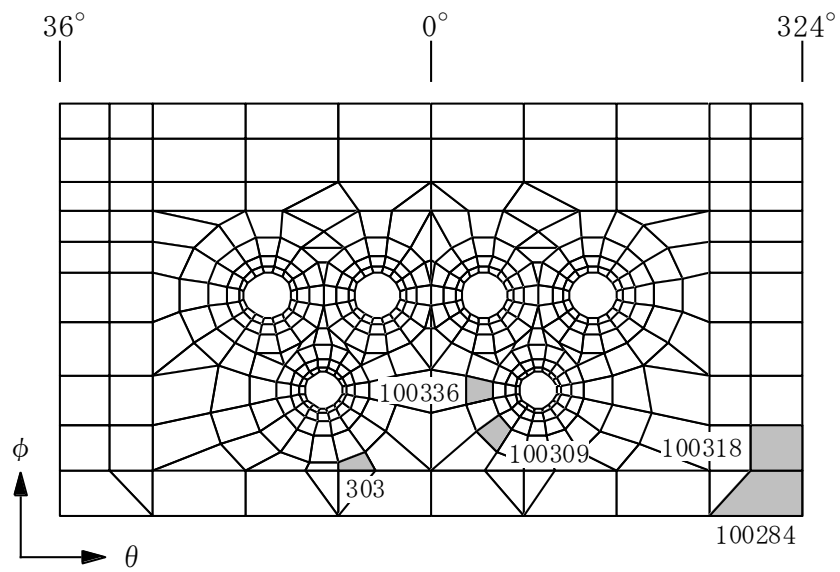


図 6-14 選定した要素の位置 荷重状態IV・(異常+地震)時 (2)

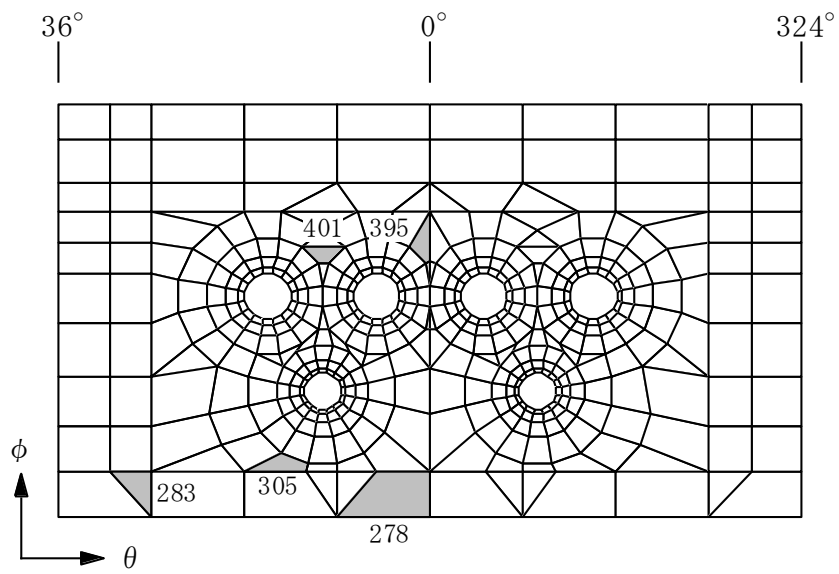


図 6-15 選定した要素の位置 荷重状態 V・(異常+地震) 時 (3)

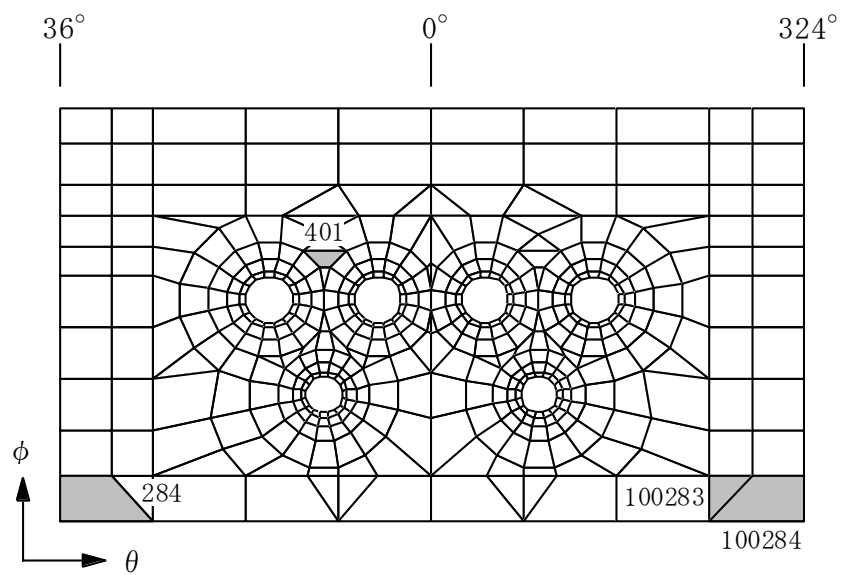


図 6-16 選定した要素の位置 荷重状態 V・(異常+地震) 時 (4)

表 6-10 評価結果 荷重状態Ⅳ・地震時 (2)

評価項目		方向	要素番号	組合せ ケース	発生値	許容値
等価膜力 + 曲げモーメント	コンクリート圧縮ひずみ ($\times 10^{-3}$)	子午線	401	3-8	0.279	3.00
	鉄筋引張ひずみ ($\times 10^{-3}$)	円周	406	3-7	0.213	5.00
膜力	圧縮応力度 (N/mm^2)	子午線	100284	3-15	5.34	21.4
面内せん断力	面内せん断応力度 (N/mm^2)	-	100284	3-3	3.38	6.25
面外せん断力	面外せん断応力度 (N/mm^2)	円周	100283	3-6	2.92	3.02

表 6-11 評価結果 荷重状態Ⅳ・(異常+地震)時 (2)

評価項目		方向	要素番号	組合せ ケース	発生値	許容値
等価膜力 + 曲げモーメント	コンクリート圧縮ひずみ ($\times 10^{-3}$)	子午線	303	4-21	0.187	3.00
	鉄筋引張ひずみ ($\times 10^{-3}$)	子午線	100309	4-17	0.233	5.00
膜力	圧縮応力度 (N/mm^2)	子午線	100284	4-7	3.27	21.4
面内せん断力	面内せん断応力度 (N/mm^2)	-	100336	4-21	2.17	6.25
面外せん断力	面外せん断応力度 (N/mm^2)	円周	100318	4-6	1.08	2.22

表 6-12 評価結果 荷重状態Ⅴ・(異常+地震)時 (3)

評価項目		方向	要素番号	組合せ ケース	発生値	許容値
等価膜力 + 曲げモーメント	コンクリート圧縮ひずみ ($\times 10^{-3}$)	子午線	401	5-4	0.474	3.00
	鉄筋引張ひずみ ($\times 10^{-3}$)	子午線	305	5-3	0.880	5.00
膜力	圧縮応力度 (N/mm^2)	子午線	278	5-8	1.11	21.4
面内せん断力	面内せん断応力度 (N/mm^2)	-	283	5-1	1.58	6.25
面外せん断力	面外せん断応力度 (N/mm^2)	子午線	395	5-12	1.34	1.98

表 6-13 評価結果 荷重状態 V・(異常+地震)時 (4)

評価項目		方向	要素番号	組合せ ケース	発生値	許容値
等価膜力 + 曲げモーメント	コンクリート圧縮ひずみ ($\times 10^{-3}$)	子午線	401	6-4	0.368	3.00
	鉄筋引張ひずみ ($\times 10^{-3}$)	子午線	100284	6-1	0.374	5.00
膜力	圧縮応力度 (N/mm^2)	子午線	284	6-8	4.70	21.4
面内せん断力	面内せん断応力度 (N/mm^2)	-	100284	6-3	3.27	6.25
面外せん断力	面外せん断応力度 (N/mm^2)	円周	100283	6-6	2.82	2.99

7. 引用文献

- (1) Comite Euro-International du Beton : CEB-FIP MODEL CODE 1990 (DESIGN CODE), 1993
- (2) 出雲淳一, 島弘, 岡村甫 : 面内力を受ける鉄筋コンクリート板要素の解析モデル, コンクリート工学, Vol.25, No.9, 1987.9

別紙 1 鉄筋コンクリート構造物の重大事故等時の高温による影響

(原子炉格納容器コンクリート部)

目 次

1. 概要	別紙 1-1
2. コンクリート及び鉄筋の温度の影響に関する調査	別紙 1-1
2.1 鉄筋コンクリートの高温時の特性	別紙 1-1
2.2 既往の文献による高温時のコンクリートの特性	別紙 1-2
3. 施設を構成する部材の構造特性	別紙 1-4
4. まとめ	別紙 1-4

1. 概要

原子炉格納容器コンクリート部（以下「RCCV」という。）は、炉心が損傷するような重大事故等時において、設計圧力、設計温度を超えることが想定される。RCCV 内の温度は、重大事故等時には高温状態が一定期間継続すると推定される。

よって、RCCV について、既往の文献・規格等に基づき、高温時の健全性を確認する。

2. コンクリート及び鉄筋の温度の影響に関する調査

2.1 鉄筋コンクリートの高温時の特性

鉄筋コンクリートは、コンクリートと鉄筋で構成され、「構造材料の耐火性ガイドブック（（社）日本建築学会，2009）」によると、一般に、コンクリート・鉄筋は、温度の上昇と共に強度・剛性は劣化し、ひずみが大きくなる傾向にあるとされている。

コンクリートについては、セメント水和物及びその吸着水、水和物で構成される細孔内に存在する毛管水、毛管より大きな空隙に存在する自由水から成る多孔体である。一般的にコンクリートの温度が 70℃程度では、コンクリートの基本特性に大きな影響を及ぼすような自由水の逸散は生じず、100℃以下では圧縮強度の低下は小さいとされる。また、コンクリートの温度が大気圧において 100℃を超すと自由水が脱水し始め、その温度作用時間が長期間になると結晶水も脱水し始める。コンクリート温度が 190℃付近では結晶水が解放され始め、更に高温になると脱水現象が著しくなるため、コンクリートの特性に影響が出始めるとされる。

鉄筋については、「構造材料の耐火性ガイドブック（（社）日本建築学会，2009）」によると、強度及び剛性は、概ね 200℃から 300℃までは常温時の特性を保持するとされている。

2.2 既往の文献による高温時のコンクリートの特性

RCCV シェル部及びトップスラブ部は、高温となる内表面が鋼製ライナで覆われていることから、高温によるコンクリートからの水分逸散のないシール状態にある。また、RCCV 底部は、鋼製ライナとコンクリートが一体となっていること、重大事故等時に下部ドライウェル及びサブプレッションプールが水で満たされていることから、高温によるコンクリートからの水分逸散のないシール状態にある。それを踏まえ、シール状態で高温加熱を受けたコンクリートの文献収集を行った。高温を受けたコンクリートの圧縮強度に関する文献を表 2-1 に示す。

文献 No. 1 及び No. 2 では、加熱温度 175℃のコンクリートへの影響について検討されている。文献 No. 1 では、シール状態において強度は熱水反応により一様な変化は示さないとされており、加熱期間 91 日までは、概ね加熱前と強度は同等と考えられる。アンシール状態では加熱期間 28 日までの低下率は 10%以内に収まるとされている。文献 No. 2 では、シール状態においては、加熱期間 91 日まで強度の低下は認められない。

また、文献 No. 3～No. 7 は、加熱温度 110℃のコンクリートへの影響について検討されている。No. 4 は加熱期間 50 日について検討されており、強度低下は認められない。また、No. 3 は加熱期間 3.5 年間、No. 5～No. 7 は加熱期間 2 年間について検討され、いずれも強度の低下傾向は認められないとされている。

それぞれの加熱温度における剛性に着目すると、加熱温度 175℃において、アンシールの条件下では、加熱期間 1 日でも急激に低下する場合があるとされており、水分の逸散と高い相関があると考えられる。一方、シール状態では大きな低下はなく、加熱温度 110℃では加熱後ごく初期に剛性の変化は収束するとされている。

以上より、175℃程度までの高温環境ではコンクリート強度への影響は小さい。また、コンクリートの剛性については、高温環境による水分逸散の影響が大きく、シール状態においても剛性の低下の傾向は認められるが、加熱後ごく初期に収束するため影響はない。

表 2-1 高温を受けたコンクリートの圧縮強度に関する文献一覧

No.	文献名 (出典)	著者	試験条件		
			温度	加熱期間	水分
1	高温 (175 °C) を受けたコンクリートの強度性状 (セメント・コンクリートNo. 449, July 1984)	川口 徹, 高橋久雄	175°C	1~91日	シール アンシール
2	高温履歴を受けるコンクリートの物性に関する実験的研究 (日本建築学会構造系論文集 第457号, 1994年3月)	長尾覚博, 中根 淳	40 ~ 175 , 300 , 600°C	1~91日 (~175°C) 7日 (300, 600°C)	シール アンシール
3	熱影響場におけるコンクリートの劣化に関する研究 (第48回セメント技術大会講演集, 1994)	長尾覚博, 鈴木智巳, 田渕正昭	①65, 90, 110°C の 一定加熱 ②20~110°C のサイ クル加熱	1日~3.5年間	シール アンシール
4	長期高温加熱がコンクリートの力学特性に及ぼす影響の検 討 (日本建築学会大会学術講演梗概集 (北陸), 2010年9月)	木場将雄, 山本知弘, 久野通也, 島本 龍, 一瀬賢一, 佐藤 立	①20°Cの一定加熱 ②110°Cのサイクル 加熱	①50日 ②1~50サイクル (1サイクル: 1日) 注: 110°Cの期間: 9h	シール アンシール
5	長期間加熱を受けたコンクリートの物性変化に関する実験 的研究 (その1 実験計画と結果概要) (日本建築学会大会学術講演梗概集 (中国), 1999年9月)	藪田 敏, 長尾覚博, 北野剛人, 守屋正裕, 池内俊之, 大池 武			
6	長期間加熱を受けたコンクリートの物性変化に関する実験 的研究 (その2 普通コンクリートの力学特性試験結果) (日本建築学会大会学術講演梗概集 (中国), 1999年9月)	池内俊之, 長尾覚博, 北野剛人, 守屋正裕, 藪田 敏, 大池 武	①20, 110, 180, 325°Cの一定加熱 ②~110°C, ~180°C ~325°Cのサイク ル加熱	①1日~24 か月 ②1~180サイクル (1サイクル: 72時間) 注: 高温保持時間: 24時間	シール アンシール
7	長期間加熱を受けたコンクリートの物性変化に関する実験 的研究 (その3 耐熱コンクリートの力学特性試験結果) (日本建築学会大会学術講演梗概集 (中国), 1999年9月)	大池 武, 池内俊之, 北野剛人, 長尾覚博, 藪田 敏, 守屋正裕			

3. 施設を構成する部材の構造特性

「発電用原子炉設備規格 コンクリート製原子炉格納容器規格（（社）日本機械学会，2003）」では，部材内の温度差及び拘束により発生する熱応力は，自己拘束的な応力であることから，十分な塑性変形能力がある場合，終局耐力に影響しないこととされている。

また，RCCV 底部について，コンクリート内表面が高温となっても，十分な厚さのコンクリートがあり，その底面の地中温度は不易層より深い地中の温度（15.5℃）であるため，全体が高温になることはない。更に，RCCV 底部の内表面が高温となると，その下端には水平方向に引張が発生するが，地盤による拘束もあるため，その応力レベルは部材剛性に影響を与えるものではない。

更に，基礎地盤の支持性能について，重大事故等時の状態と設計基準状態とで，材料特性の相違は小さく，地震応答解析による接地圧への影響は大きくないと考えられ，かつ設計基準の状態における基準地震動 S_s に対する最大接地圧は，許容限界に対して十分な余裕を有していることから，構造特性についても設計基準状態との相違は小さい。

4. まとめ

鉄筋コンクリート構造物の高温時の健全性について，既往の文献・規格等に基づき評価を行い，原子炉格納容器の重大事故等時における高温状態に対しても，鉄筋コンクリート構造物の強度及び剛性への影響は小さいことを確認した。

別紙 2 温度分布解析

目 次

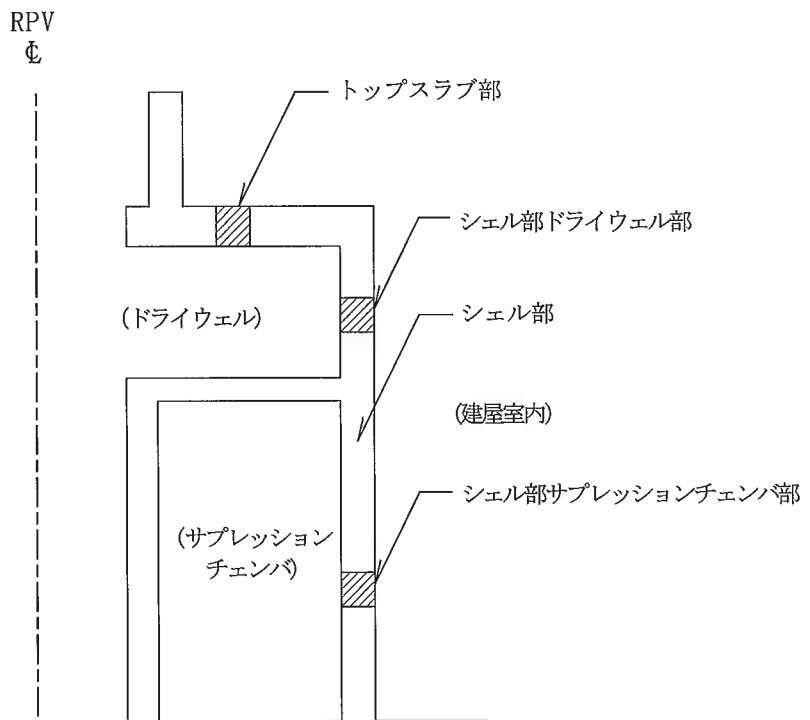
1. 概要	別紙 2-1
2. 解析概要	別紙 2-1
3. 解析条件	別紙 2-3
4. 解析結果及び設計用温度荷重	別紙 2-8

1. 概要

既工認に基づき設定する運転時温度荷重 (T_1) 及び異常時温度荷重 (T_2) について、既工認時の温度分布解析の内容を示す。

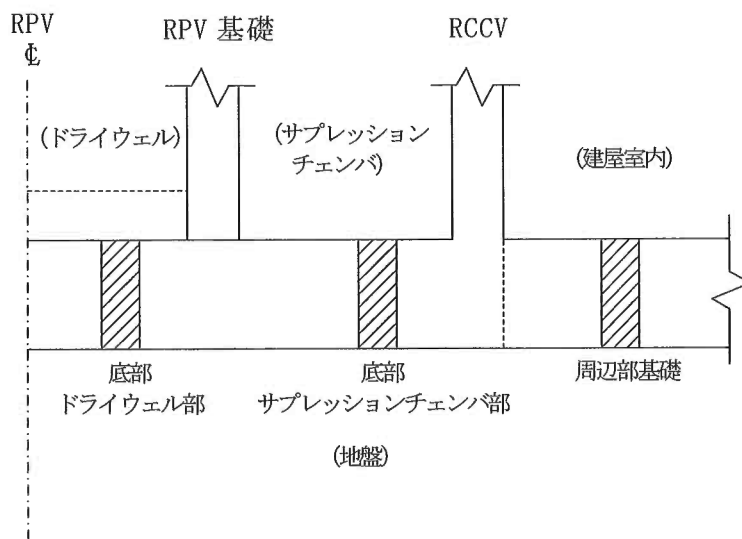
2. 解析概要

運転時については、熱流が定常状態であるため、定常温度分布解析を行っている。また、異常時については、時間的な温度変化があるため、非定常温度分布解析を行っている。解析箇所を図 2-1 に示す。

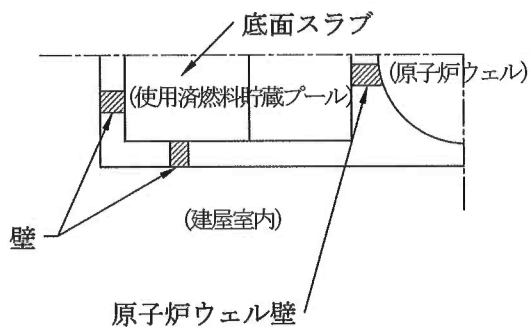


(a) シェル部及びトップスラブ部

図 2-1 解析箇所 (1/2)



(b) 基礎スラブ



(c) 使用済燃料貯蔵プール

図 2-1 解析箇所 (2/2)

3. 解析条件

解析に用いる各部位の雰囲気温度を表 3-1 に、RCCV 内部の異常時の非定常温度条件を図 3-1 に示す。また、解析モデルを図 3-2 に、材料の物性値を表 3-2 に、表面熱伝達率を表 3-3 に示す。なお、図 2-1 に示した解析箇所のうち、図 3-2 に示した解析箇所以外については、解析モデルを用いず、理論解により解析を実施している。

表 3-1 各部位の雰囲気温度

(単位：℃)

部位		運転時	異常時
使用済燃料貯蔵プール		52.0	
蒸気乾燥器・気水分離器ピット	夏	40.0	
	冬	10.0	
原子炉ウエル		*	
ドライウエル		57.0	図 3-1
サプレッションチェンバ		35.0	
建屋室内	夏	40.0	
	冬	10.0	
地盤		15.5	

注記*：ドライウエル上鏡を介してのドライウエルからの熱伝達を考慮する。

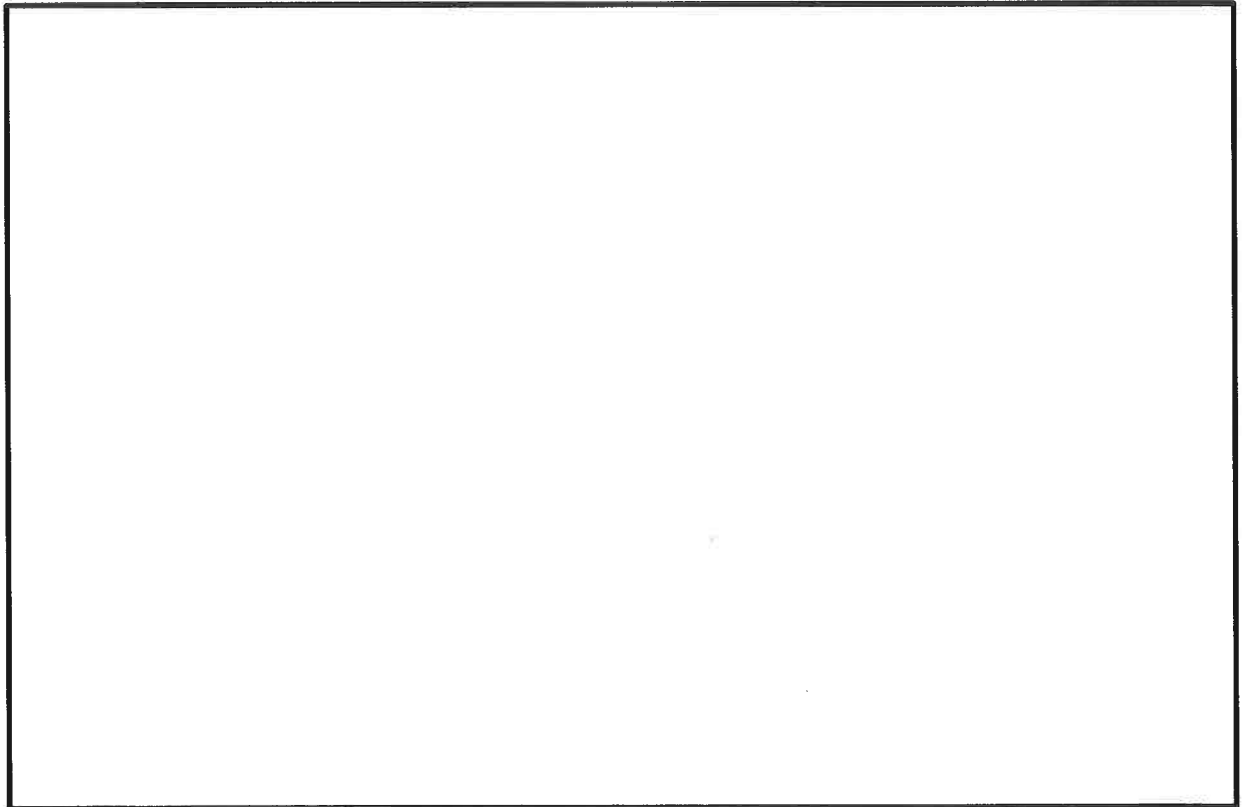
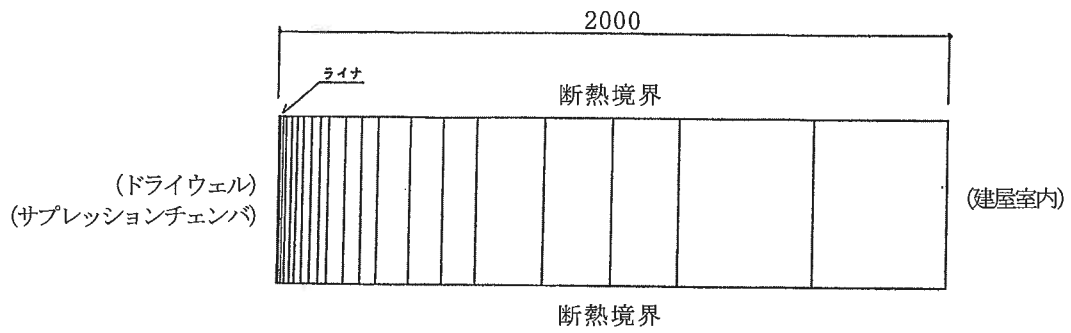
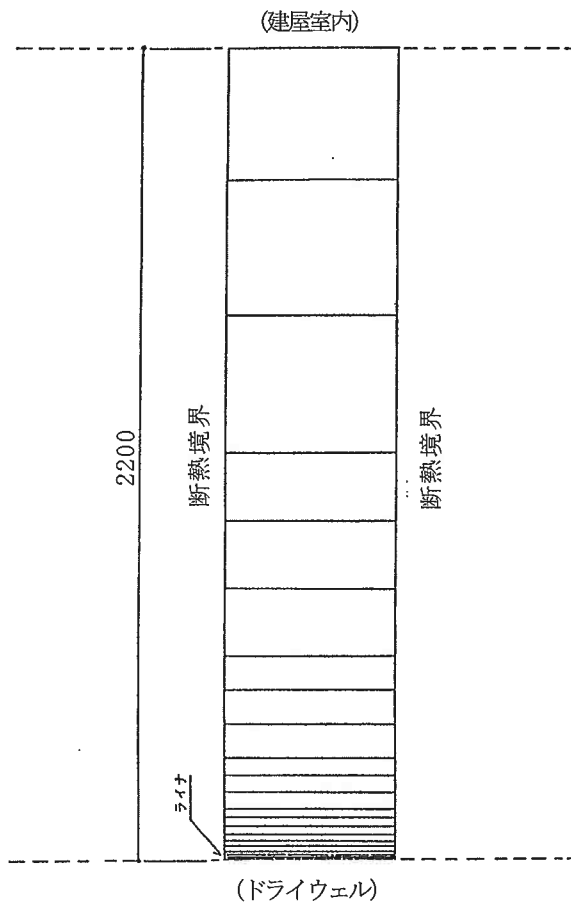


図 3-1 RCCV 内部の異常時の非定常温度条件

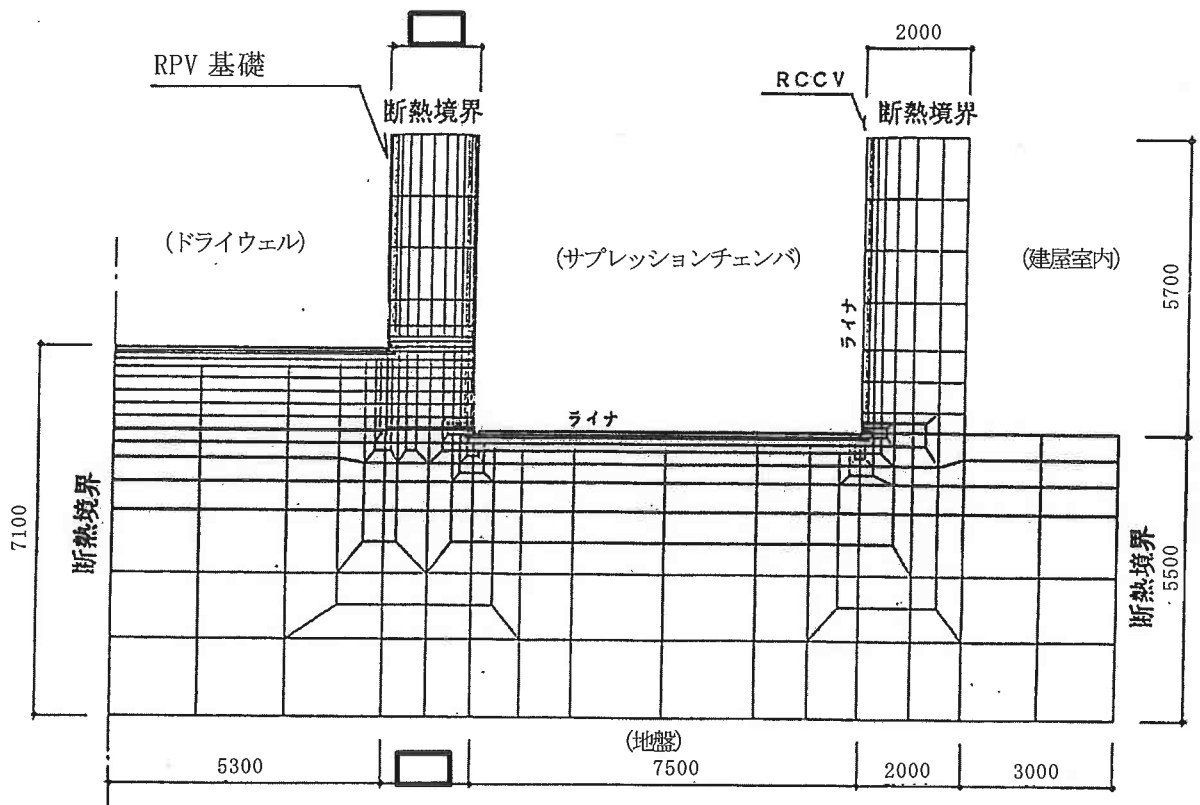


(a) シェル部

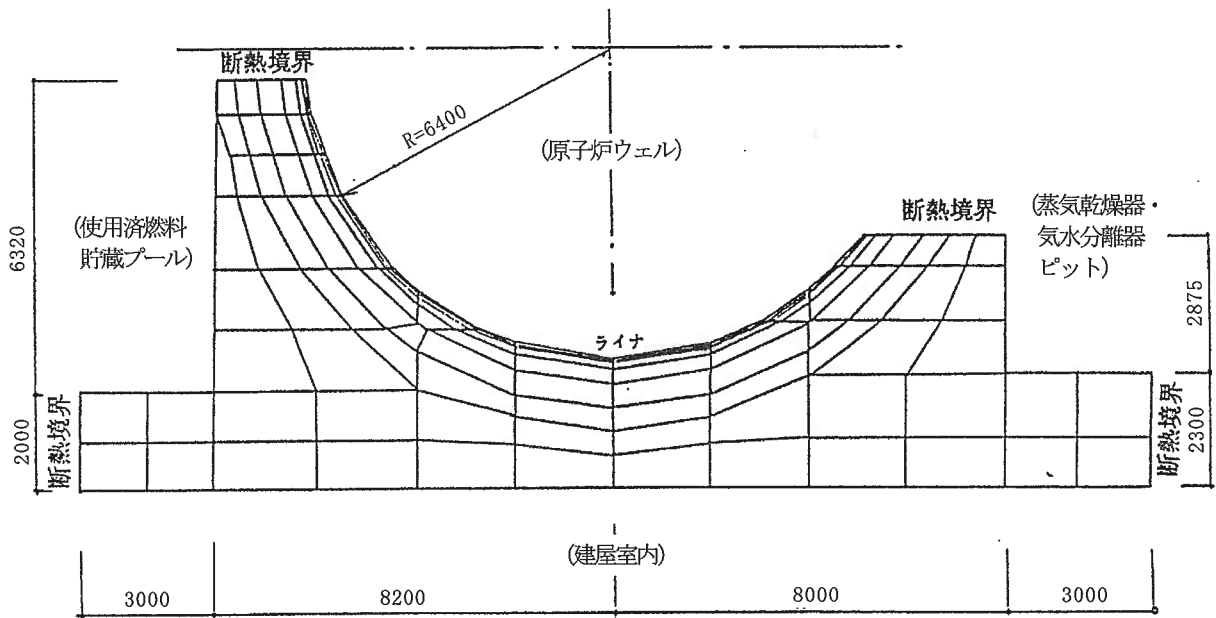


(b) トップスラブ部

図 3-2 解析モデル (1/2) (単位 : mm)



(c) 底部



(d) 原子炉ウエル壁

図 3-2 解析モデル (2/2) (単位 : mm)

表 3-2 材料の物性値

材料	比重量 ρ (kg/m ³)	比熱 c (kcal/kg \cdot °C)	熱伝導率 λ (kcal/m \cdot h \cdot °C)
コンクリート	2200	0.21	1.40
一般炭素鋼*	7830	0.11	46.0
ステンレス鋼*	7820	0.118	14.0

注記* : ステンレス鋼はサプレッションプールのシェル部ライナに使用し、一般炭素鋼はそれ以外のライナに使用する。

表 3-3 表面熱伝達率

表面	熱伝達率 (kcal/m ² \cdot h \cdot °C)	
	運転時	異常時
使用済燃料貯蔵プール	∞	
蒸気乾燥器・気水分離器ピット	3.0	
原子炉ウエル	1.0	6.0
ドライウエル	1.2	∞
サプレッションチェンバ	∞	
建屋室内	3.0	
地盤	∞	

4. 解析結果及び設計用温度荷重

各部位の設計用温度荷重は、温度分布解析により得られた平均温度（ T_d ）と表面の温度差（ T_g ）を包絡するように設定する。各部位の解析結果及び設計用温度荷重を表4-1に示す。

表 4-1 各部位の解析結果及び設計用温度荷重 (1/3)

(a) シェル部ドライウエル部

(単位：℃)

	季節	平均温度 T _d		温度差 T _g		設計用温度荷重 (表面温度)	
		解析結果	採用値	解析結果	採用値	内面	外面
運転時	夏	46.5	49.0	9.2	10.0	54.0	44.0
	冬	28.1	33.0	25.5	31.0	48.5	17.5
異常時 (720 時間後)	夏	49.3	50.0	10.2	11.0	55.5	44.5
	冬	36.7	37.0	35.0	36.0	55.0	19.0

(b) シェル部サプレッションチェンバ部

(単位：℃)

	季節	平均温度 T _d		温度差 T _g		設計用温度荷重 (表面温度)	
		解析結果	採用値	解析結果	採用値	内面	外面
運転時	夏	37.1	38.0	-4.1	-5.0	35.5	40.5
	冬	24.5	25.0	20.5	21.0	35.5	14.5
異常時 (720 時間後)	夏	49.1	50.0	10.4	11.0	55.5	44.5
	冬	36.6	37.0	35.1	36.0	55.0	19.0

(c) トップスラブ部

(単位：℃)

	季節	平均温度 T _d		温度差 T _g		設計用温度荷重 (表面温度)	
		解析結果	採用値	解析結果	採用値	内面	外面
運転時	夏	46.9	49.0	9.7	11.0	54.5	43.5
	冬	29.2	34.0	26.9	32.0	50.0	18.0
異常時 (720 時間後)	夏	49.6	51.0	10.3	11.0	56.5	45.5
	冬	37.1	38.0	35.2	36.0	56.0	20.0

表 4-1 各部位の解析結果及び設計用温度荷重 (2/3)

(d) 底部ドライウエル部

(単位：℃)

	季節	平均温度 T _d		温度差 T _g		設計用温度荷重 (表面温度)	
		解析結果	採用値	解析結果	採用値	上面	下面
運転時	夏	29.9	30.0	30.0	30.0	45.0	15.0
	冬	29.9	30.0	30.0	30.0	45.0	15.0
異常時 (720 時間後)	夏	30.6	31.0	32.9	33.0	47.5	14.5
	冬	30.6	31.0	32.9	33.0	47.5	14.5

(e) 底部サプレッションチェンバ部

(単位：℃)

	季節	平均温度 T _d		温度差 T _g		設計用温度荷重 (表面温度)	
		解析結果	採用値	解析結果	採用値	上面	下面
運転時	夏	25.3	26.0	19.5	20.0	36.0	16.0
	冬	24.9	25.0	19.5	20.0	35.0	15.0
異常時 (720 時間後)	夏	32.6	33.0	39.6	40.0	53.0	13.0
	冬	32.2	33.0	39.7	40.0	53.0	13.0

(f) 周辺部基礎

(単位：℃)

	季節	平均温度 T _d		温度差 T _g		設計用温度荷重 (表面温度)	
		解析結果	採用値	解析結果	採用値	上面	下面
運転時	夏	26.8	27.0	22.6	23.0	38.5	15.5
	冬	13.0	14.0	-5.1	-6.0	11.0	17.0
異常時 (720 時間後)	夏	26.8	27.0	22.6	23.0	38.5	15.5
	冬	13.0	14.0	-5.1	-6.0	11.0	17.0

表 4-1 各部位の解析結果及び設計用温度荷重 (3/3)

(g) 使用済燃料貯蔵プール壁

(単位：℃)

	季節	平均温度 T _d		温度差 T _g		設計用温度荷重 (表面温度)	
		解析結果	採用値	解析結果	採用値	内面	外面
運転時	夏	47.1	47.15	9.7	9.7	52.0	42.3
	冬	35.0	35.0	34.0	34.0	52.0	18.0

(h) 使用済燃料貯蔵プール底面スラブ

(単位：℃)

	季節	平均温度 T _d		温度差 T _g		設計用温度荷重 (表面温度)	
		解析結果	採用値	解析結果	採用値	内面	外面
運転時	夏	47.0	47.0	10.0	10.0	52.0	42.0
	冬	34.5	34.55	34.9	34.9	52.0	17.1

(i) 原子炉ウエル壁

(単位：℃)

	季節	平均温度 T _d		温度差 T _g		設計用温度荷重 (表面温度)	
		解析結果	採用値	解析結果	採用値	内面	外面
運転時	夏	53.4	53.4	-2.8	-2.8	52.0	54.8
	冬	53.2	53.3	-2.5	-2.6	52.0	54.6