

本資料のうち、枠囲みの内容は、機密事項に属しますので公開できません。

柏崎刈羽原子力発電所第7号機 工事計画審査資料	
資料番号	KK7 添-2-037-43-1 改1
提出年月日	2020年8月28日

V-2-6-7-2(1) 検出器の耐震性についての計算書

K7 ① V-2-6-7-2(1) R1

2020年8月

東京電力ホールディングス株式会社

(1) 検出器の耐震性についての計算書

目 次

1. 概要	1
2. 一般事項	1
2.1 構造計画	1
3. 固有周期	3
3.1 固有周期の確認	3
4. 構造強度評価	4
4.1 構造強度評価方法	4
4.2 荷重の組合せ及び許容応力	4
4.2.1 荷重の組合せ及び許容応力状態	4
4.2.2 許容応力	4
4.2.3 使用材料の許容応力評価条件	4
4.3 計算条件	4
5. 機能維持評価	8
5.1 電氣的機能維持評価方法	8
6. 評価結果	9
6.1 重大事故等対処設備としての評価結果	9

1. 概要

本計算書は、V-2-1-9「機能維持の基本方針」にて設定している構造強度及び機能維持の設計方針に基づき、原子炉水位が設計用地震力に対して十分な構造強度及び電気的機能を有していることを説明するものである。

原子炉水位は、重大事故等対処設備においては常設耐震重要重大事故防止設備に分類される。以下、重大事故等対処設備としての構造強度評価及び電気的機能維持評価を示す。

なお、原子炉水位は、V-2-1-14「計算書作成の方法」に記載の壁掛形スタンションであるため、V-2-1-14「計算書作成の方法 添付資料-8 計器スタンションの耐震性についての計算書作成の基本方針」に基づき評価を実施する。

2. 一般事項

2.1 構造計画

原子炉水位の構造計画を表 2-1 に示す。

表 2-1 構造計画

計画の概要		概略構造図																
基礎・支持構造	主体構造																	
<p>検出器は、計器取付ボルトにより取付板に固定され、取付板は、取付板取付ボルトにより計器スターションに固定される。計器スターションは、基礎に基礎ボルトで設置する。</p>	<p>差圧式水位検出器</p>	<p>【原子炉水位】</p> <p>(正面方向)</p> <p>(側面方向)</p> <table border="1"> <thead> <tr> <th>機器名称</th> <th>原子炉水位 (B21-LT-022A)</th> <th>原子炉水位 (B21-LT-022B)</th> <th>原子炉水位 (B21-LT-022C)</th> </tr> </thead> <tbody> <tr> <td>たて</td> <td>292</td> <td>292</td> <td>292</td> </tr> <tr> <td>横</td> <td>200</td> <td>200</td> <td>200</td> </tr> <tr> <td>高さ</td> <td>1200</td> <td>1200</td> <td>1200</td> </tr> </tbody> </table> <p>(単位：mm)</p>	機器名称	原子炉水位 (B21-LT-022A)	原子炉水位 (B21-LT-022B)	原子炉水位 (B21-LT-022C)	たて	292	292	292	横	200	200	200	高さ	1200	1200	1200
機器名称	原子炉水位 (B21-LT-022A)	原子炉水位 (B21-LT-022B)	原子炉水位 (B21-LT-022C)															
たて	292	292	292															
横	200	200	200															
高さ	1200	1200	1200															

3. 固有周期

3.1 固有周期の確認

原子炉水位 (B21-LT-022B) の固有周期はプラスチックハンマ等により、当該装置に振動を与え自由減衰振動を固有振動数測定装置 (圧電式加速度ピックアップ, 振動計, 分析器) により記録解析する。試験の結果、剛であることを確認した。原子炉水位 (B21-LT-022A), 原子炉水位 (B21-LT-022C) の固有周期は、構造が同等であり、同様な振動特性を持つスタンションに対する振動試験 (自由振動試験) の結果確認された固有周期を使用する。固有周期の確認結果を表 3-1 に示す。

表 3-1 固有周期

(単位 : s)

原子炉水位 (B21-LT-022A)	水平	0.05 以下
	鉛直	0.05 以下
原子炉水位 (B21-LT-022B)	水平	<input type="text"/>
	鉛直	<input type="text"/>
原子炉水位 (B21-LT-022C)	水平	0.05 以下
	鉛直	0.05 以下

4. 構造強度評価

4.1 構造強度評価方法

原子炉水位の構造強度評価は、V-2-1-14「計算書作成の方法 添付資料-8 計器スタンションの耐震性についての計算書作成の基本方針」に記載の耐震計算方法に基づき行う。

4.2 荷重の組合せ及び許容応力

4.2.1 荷重の組合せ及び許容応力状態

原子炉水位の荷重の組合せ及び許容応力状態のうち重大事故等対処設備の評価に用いるものを表4-1に示す。

4.2.2 許容応力

原子炉水位の許容応力は、V-2-1-9「機能維持の基本方針」に基づき表4-2のとおりとする。

4.2.3 使用材料の許容応力評価条件

原子炉水位の使用材料の許容応力評価条件のうち重大事故等対処設備の評価に用いるものを表4-3に示す。

4.3 計算条件

応力計算に用いる計算条件は、本計算書の【原子炉水位 (B21-LT-022A) の耐震性についての計算結果】、【原子炉水位 (B21-LT-022B) の耐震性についての計算結果】、【原子炉水位 (B21-LT-022C) の耐震性についての計算結果】の設計条件及び機器要目に示す。

表 4-1 荷重の組合せ及び許容応力状態（重大事故等対処設備）

施設区分		機器名称		設備分類*1	機器等の区分	荷重の組合せ	許容応力状態
計測制御 系統施設	工学的安全施設 等の起動信号	代替冷却材再 循環ポンプ・ トリップ	原子炉水位低 (レベル3)	常設耐震／防止	—*2	$D + P_D + M_D + S_s$ *3	IVAS
						$D + P_{SAD} + M_{SAD} + S_s$	VAS (VASとして IVASの許容限 界を用いる。)

注記*1：「常設耐震／防止」は常設耐震重要重大事故防止設備を示す。

*2：その他の支持構造物の荷重の組合せ及び許容応力を適用する。

*3：「 $D + P_{SAD} + M_{SAD} + S_s$ 」の評価に包絡されるため、評価結果の記載を省略する。

表 4-2 許容応力（重大事故等その他の支持構造物）

許容応力状態	許容限界*1, *2 (ボルト等)	
	一次応力	
	引張り	せん断
IV _A S	1.5・f _t [*]	1.5・f _s [*]
V _A S (V _A SとしてIV _A Sの許容限界を用いる。)		

注記*1：応力の組合せが考えられる場合には，組合せ応力に対しても評価を行う。

*2：当該の応力が生じない場合，規格基準で省略可能とされている場合及び他の応力で代表可能である場合は評価を省略する。

表 4-3 使用材料の許容応力評価条件 (重大事故等対処設備)

評価部材	材料	温度条件 (°C)		S _y (MPa)	S _u (MPa)	S _y (R T) (MPa)
		周囲環境温度	66	234	385	—
基礎ボルト	SS400 (径 ≤ 16mm)	周囲環境温度	66	234	385	—

5. 機能維持評価

5.1 電氣的機能維持評価方法

原子炉水位の電氣的機能維持評価は、V-2-1-14「計算書作成の方法 添付資料-8 計器スタンションの耐震性についての計算書作成の基本方針」に記載の評価方法に基づき行う。

スタンションに設置される検出器の機能確認済加速度は、V-2-1-9「機能維持の基本方針」に基づき、同形式の検出器単体の正弦波加振試験において、電氣的機能の健全性を確認した評価部位の最大加速度を適用する。

機能確認済加速度を表 5-1 に示す。

表 5-1 機能確認済加速度 (×9.8m/s²)

評価部位	方向	機能確認済加速度
原子炉水位 (B21-LT-022A)	水平	<input type="text"/>
	鉛直	<input type="text"/>
原子炉水位 (B21-LT-022B)	水平	<input type="text"/>
	鉛直	<input type="text"/>
原子炉水位 (B21-LT-022C)	水平	<input type="text"/>
	鉛直	<input type="text"/>

6. 評価結果

6.1 重大事故等対処設備としての評価結果

原子炉水位の重大事故等時の状態を考慮した場合の耐震評価結果を以下に示す。発生値は許容限界を満足しており、設計用地震力に対して十分な構造強度及び電氣的機能を有していることを確認した。

(1) 構造強度評価結果

構造強度評価の結果を次頁以降の表に示す。

(2) 機能維持評価結果

電氣的機能維持評価の結果を次頁以降の表に示す。

【原子炉水位（B21-LT-022A）の耐震性についての計算結果】

1. 重大事故等対処設備


1.1 設計条件

機器名称	設備分類	据付場所及び床面高さ (m)	固有周期(s)		弾性設計用地震動 S _d 又は静的震度		基準地震動 S _s		周囲環境温度 (°C)
			水平方向	鉛直方向	水平方向 設計震度	鉛直方向 設計震度	水平方向 設計震度	鉛直方向 設計震度	
原子炉水位 (B21-LT-022A)	常設耐震/防止	原子炉建屋 T. M. S. L. 4. 800 (T. M. S. L. 12. 300*)	0.05 以下	0.05 以下	—	—	C _H =1.40	C _V =1.33	66

注記*：基準床レベルを示す。

1.2 機器要目

1.2.1 原子炉水位

部材	m (kg)	h ₂ (mm)	d (mm)	A _b (mm ²)	n	S _y (MPa)	S _u (MPa)
基礎ボルト		131	12 (M12)	113.1	4	234 (径≤16mm)	385 (径≤16mm)

部材	l ₃ * (mm)	l _a * (mm)	l _b * (mm)	n _{fV} * (mm)	n _{fH} * (mm)	F (MPa)	F* (MPa)	転倒方向	
								弾性設計用 地震動 S _d 又は 静的震度	基準地震動 S _s
基礎ボルト	655	160	1140	2	2	—	270	—	正面方向
	655	160	1140	2	2				

注記*：各ボルトの機器要目における上段は正面方向転倒に対する評価時の要目を示し、
下段は側面方向転倒に対する評価時の要目を示す。

1.3 計算数値

1.3.1 ボルトに作用する力 (単位：N)

部材	F _b		Q _b	
	弾性設計用 地震動 S _d 又は 静的震度	基準地震動 S _s	弾性設計用 地震動 S _d 又は 静的震度	基準地震動 S _s
基礎ボルト	—	<input type="text"/>	—	<input type="text"/>

1.4 結論

1.4.1 ボルトの応力 (単位：MPa)

部材	材料	応力	弾性設計用地震動 S _d 又は静的震度		基準地震動 S _s	
			算出応力	許容応力	算出応力	許容応力
基礎ボルト	SS400	引張り	—	—	$\sigma_b=3$	$f_{ts}=162^*$
		せん断	—	—	$\tau_b=3$	$f_{sb}=124$

すべて許容応力以下である。

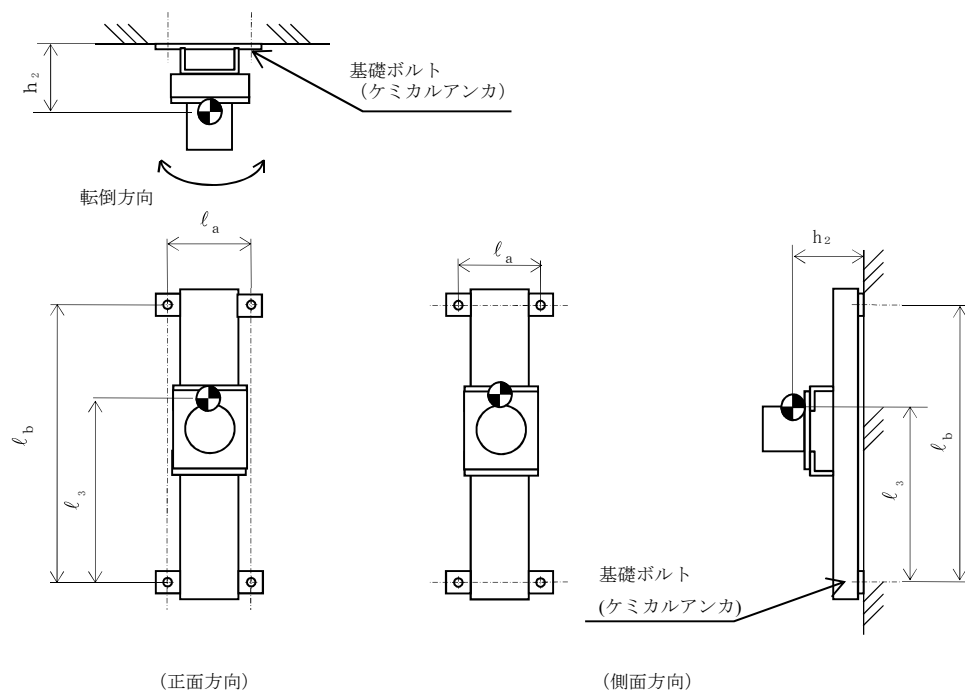
注記*： $f_{ts} = \text{Min}[1.4 \cdot f_{to} - 1.6 \cdot \tau_b, f_{to}]$

1.4.2 電氣的機能の評価結果 (×9.8m/s²)

		機能維持評価用加速度*	機能確認済加速度
原子炉水位 (B21-LT-022A)	水平方向	1.16	<input type="text"/>
	鉛直方向	1.11	<input type="text"/>

注記*：基準地震動 S_s により定まる応答加速度とする。

機能維持評価用加速度 (1.0・ZPA) はすべて機能確認済加速度以下である。



【原子炉水位（B21-LT-022B）の耐震性についての計算結果】

1. 重大事故等対処設備

1.1 設計条件

機器名称	設備分類	据付場所及び床面高さ (m)	固有周期(s)		弾性設計用地震動 S d 又は静的震度		基準地震動 S s		周囲環境温度 (°C)
			水平方向	鉛直方向	水平方向 設計震度	鉛直方向 設計震度	水平方向 設計震度	鉛直方向 設計震度	
原子炉水位 (B21-LT-022B)	常設耐震/防止	原子炉建屋 T. M. S. L. 4. 800 (T. M. S. L. 12. 300*)	<input type="text"/>	<input type="text"/>	—	—	C _H =1. 40	C _V =1. 33	66

注記*：基準床レベルを示す。

1.2 機器要目

1.2.1 原子炉水位

部材	m (kg)	h ₂ (mm)	d (mm)	A _b (mm ²)	n	S _y (MPa)	S _u (MPa)
基礎ボルト	<input type="text"/>	131	12 (M12)	113. 1	4	234 (径≤16mm)	385 (径≤16mm)

部材	l ₃ * (mm)	l _a * (mm)	l _b * (mm)	n _{fV} * (mm)	n _{fH} * (mm)	F (MPa)	F* (MPa)	転倒方向	
								弾性設計用 地震動 S d 又は 静的震度	基準地震動 S s
基礎ボルト	655	160	1140	2	2	—	270	—	正面方向
	655	160	1140	2	2				

注記*：各ボルトの機器要目における上段は正面方向転倒に対する評価時の要目を示し、
下段は側面方向転倒に対する評価時の要目を示す。

1.3 計算数値

1.3.1 ボルトに作用する力 (単位：N)

部材	F _b		Q _b	
	弾性設計用 地震動 S _d 又は 静的震度	基準地震動 S _s	弾性設計用 地震動 S _d 又は 静的震度	基準地震動 S _s
基礎ボルト	—	<input type="text"/>	—	<input type="text"/>

1.4 結論

1.4.1 ボルトの応力 (単位：MPa)

部材	材料	応力	弾性設計用地震動 S _d 又は静的震度		基準地震動 S _s	
			算出応力	許容応力	算出応力	許容応力
基礎ボルト	SS400	引張り	—	—	$\sigma_b=3$	$f_{ts}=162^*$
		せん断	—	—	$\tau_b=3$	$f_{sb}=124$

すべて許容応力以下である。

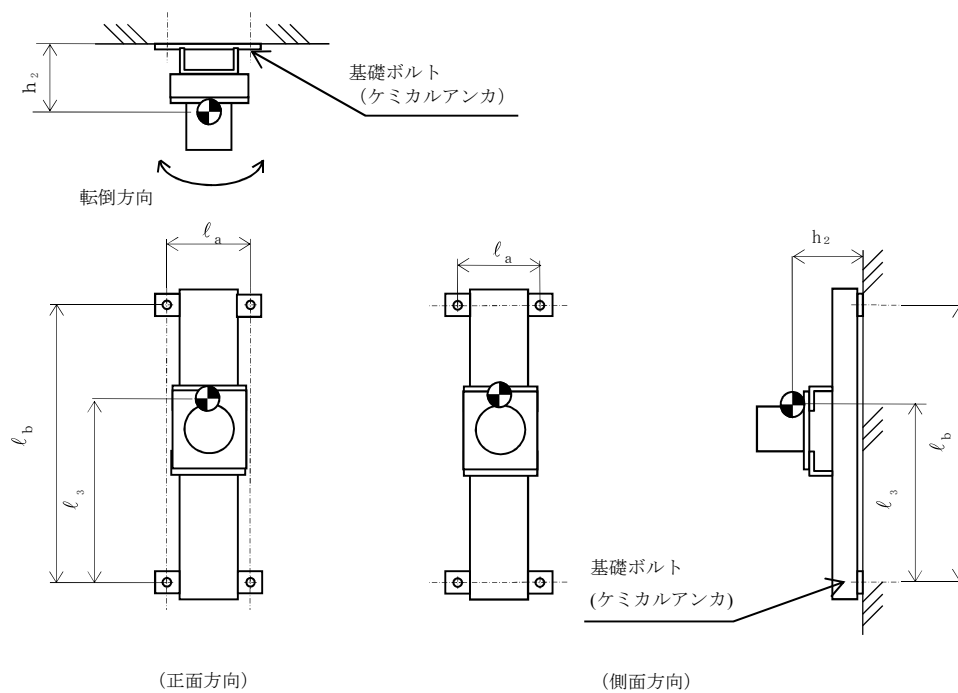
注記*： $f_{ts} = \text{Min}[1.4 \cdot f_{to} - 1.6 \cdot \tau_b, f_{to}]$

1.4.2 電氣的機能の評価結果 (×9.8m/s²)

		機能維持評価用加速度*	機能確認済加速度
原子炉水位 (B21-LT-022B)	水平方向	1.16	<input type="text"/>
	鉛直方向	1.11	<input type="text"/>

注記*：基準地震動 S_s により定まる応答加速度とする。

機能維持評価用加速度 (1.0・ZPA) はすべて機能確認済加速度以下である。



【原子炉水位（B21-LT-022C）の耐震性についての計算結果】

1. 重大事故等対処設備

1.1 設計条件

機器名称	設備分類	据付場所及び床面高さ (m)	固有周期(s)		弾性設計用地震動 S _d 又は静的震度		基準地震動 S _s		周囲環境温度 (°C)
			水平方向	鉛直方向	水平方向 設計震度	鉛直方向 設計震度	水平方向 設計震度	鉛直方向 設計震度	
原子炉水位 (B21-LT-022C)	常設耐震/防止	原子炉建屋 T. M. S. L. 4. 800 (T. M. S. L. 12. 300*)	0.05 以下	0.05 以下	—	—	C _H =1.40	C _V =1.33	66

注記*：基準床レベルを示す。

1.2 機器要目

1.2.1 原子炉水位

部材	m (kg)	h ₂ (mm)	d (mm)	A _b (mm ²)	n	S _y (MPa)	S _u (MPa)
基礎ボルト		131	12 (M12)	113.1	4	234 (径≤16mm)	385 (径≤16mm)

部材	l ₃ * (mm)	l _a * (mm)	l _b * (mm)	n _{fV} *	n _{fH} *	F (MPa)	F* (MPa)	転倒方向	
								弾性設計用 地震動 S _d 又は 静的震度	基準地震動 S _s
基礎ボルト	655	160	1140	2	2	—	270	—	正面方向
	655	160	1140	2	2				

注記*：各ボルトの機器要目における上段は正面方向転倒に対する評価時の要目を示し、
下段は側面方向転倒に対する評価時の要目を示す。

1.3 計算数値

1.3.1 ボルトに作用する力 (単位：N)

部材	F _b		Q _b	
	弾性設計用 地震動 S _d 又は 静的震度	基準地震動 S _s	弾性設計用 地震動 S _d 又は 静的震度	基準地震動 S _s
基礎ボルト	—	<input type="text"/>	—	<input type="text"/>

1.4 結論

1.4.1 ボルトの応力 (単位：MPa)

部材	材料	応力	弾性設計用地震動 S _d 又は静的震度		基準地震動 S _s	
			算出応力	許容応力	算出応力	許容応力
基礎ボルト	SS400	引張り	—	—	$\sigma_b=3$	$f_{ts}=162^*$
		せん断	—	—	$\tau_b=3$	$f_{sb}=124$

すべて許容応力以下である。

注記*： $f_{ts} = \text{Min}[1.4 \cdot f_{to} - 1.6 \cdot \tau_b, f_{to}]$

1.4.2 電氣的機能の評価結果 (×9.8m/s²)

		機能維持評価用加速度*	機能確認済加速度
原子炉水位 (B21-LT-022C)	水平方向	1.16	<input type="text"/>
	鉛直方向	1.11	<input type="text"/>

注記*：基準地震動 S_s により定まる応答加速度とする。

機能維持評価用加速度 (1.0・ZPA) はすべて機能確認済加速度以下である。

