

本資料のうち、枠囲みの内容は、機密事項に属しますので公開できません。

柏崎刈羽原子力発電所第7号機 工事計画審査資料	
資料番号	KK7 添-2-037-22 改1
提出年月日	2020年8月28日

V-2-6-5-14 原子炉圧力の耐震性についての計算書

K7 ① V-2-6-5-14 R1

2020年 8月

東京電力ホールディングス株式会社

V-2-6-5-14 原子炉圧力の耐震性についての計算書

## 目 次

1. 概要	1
2. 一般事項	1
2.1 構造計画	1
3. 固有周期	3
3.1 固有周期の確認	3
4. 構造強度評価	4
4.1 構造強度評価方法	4
4.2 荷重の組合せ及び許容応力	4
4.2.1 荷重の組合せ及び許容応力状態	4
4.2.2 許容応力	4
4.2.3 使用材料の許容応力評価条件	4
4.3 計算条件	4
5. 機能維持評価	8
5.1 電氣的機能維持評価方法	8
6. 評価結果	9
6.1 設計基準対象施設としての評価結果	9
6.2 重大事故等対処設備としての評価結果	9

## 1. 概要

本計算書は、V-2-1-9「機能維持の基本方針」にて設定している構造強度及び機能維持の設計方針に基づき、原子炉圧力が設計用地震力に対して十分な構造強度及び電氣的機能を有していることを説明するものである。

原子炉圧力は、設計基準対象施設においてはSクラス施設に、重大事故等対処設備においては常設耐震重要重大事故防止設備及び常設重大事故緩和設備に分類される。以下、設計基準対象施設及び重大事故等対処設備としての構造強度評価及び電氣的機能維持評価を示す。

なお、原子炉圧力が設置される計装ラックは、V-2-1-14「計算書作成の方法」に記載の直立形であるため、V-2-1-14「計算書作成の方法 添付資料-7 計装ラックの耐震性についての計算書作成の基本方針」に基づき評価を実施する。

## 2. 一般事項

### 2.1 構造計画

原子炉圧力の構造計画を表2-1に示す。

表 2-1 構造計画

計画の概要		概略構造図																
基礎・支持構造	主体構造																	
<p>検出器は、計器取付ボルトにより取付板に固定され、取付板は、取付板取付ボルトにより計装ラックに固定される。</p> <p>計装ラックは、チャンネルベースにラック取付ボルトで設置する。</p>	<p>弾性圧力検出器</p>	<p>【原子炉圧力】</p> <p>(長辺方向) (短辺方向)</p> <table border="1"> <thead> <tr> <th>機器名称</th> <th>原子炉圧力 (H22-P001)</th> <th>原子炉圧力 (H22-P002)</th> <th>原子炉圧力 (H22-P003)</th> </tr> </thead> <tbody> <tr> <td>たて</td> <td>600</td> <td>600</td> <td>600</td> </tr> <tr> <td>横</td> <td>2300</td> <td>2300</td> <td>1700</td> </tr> <tr> <td>高さ</td> <td>1900</td> <td>1900</td> <td>1900</td> </tr> </tbody> </table> <p>(単位：mm)</p>	機器名称	原子炉圧力 (H22-P001)	原子炉圧力 (H22-P002)	原子炉圧力 (H22-P003)	たて	600	600	600	横	2300	2300	1700	高さ	1900	1900	1900
機器名称	原子炉圧力 (H22-P001)	原子炉圧力 (H22-P002)	原子炉圧力 (H22-P003)															
たて	600	600	600															
横	2300	2300	1700															
高さ	1900	1900	1900															

### 3. 固有周期

#### 3.1 固有周期の確認

原子炉圧力が設置される計装ラックの固有周期は、構造が同等であり、同様な振動特性を持つ計装ラックに対する振動試験（自由振動試験）の結果確認された固有周期を使用する。固有周期の確認結果を表 3-1 に示す。

表 3-1 固有周期 (単位：s)

原子炉圧力 (H22-P001)	水平	0.05 以下
	鉛直	0.05 以下
原子炉圧力 (H22-P002)	水平	0.05 以下
	鉛直	0.05 以下
原子炉圧力 (H22-P003)	水平	0.05 以下
	鉛直	0.05 以下

#### 4. 構造強度評価

##### 4.1 構造強度評価方法

原子炉圧力の構造強度評価は、V-2-1-14「計算書作成の方法 添付資料-7 計装ラックの耐震性についての計算書作成の基本方針」に記載の耐震計算方法に基づき行う。

##### 4.2 荷重の組合せ及び許容応力

###### 4.2.1 荷重の組合せ及び許容応力状態

原子炉圧力の荷重の組合せ及び許容応力状態のうち設計基準対象施設の評価に用いるものを表 4-1 に、重大事故等対処設備の評価に用いるものを表 4-2 に示す。

###### 4.2.2 許容応力

原子炉圧力の許容応力は、V-2-1-9「機能維持の基本方針」に基づき表 4-3 のとおりとする。

###### 4.2.3 使用材料の許容応力評価条件

原子炉圧力の使用材料の許容応力評価条件のうち設計基準対象施設の評価に用いるものを表 4-4 に、重大事故等対処設備の評価に用いるものを表 4-5 に示す。

##### 4.3 計算条件

応力計算に用いる計算条件は、本計算書の【原子炉圧力 (B21-PT-007A) の耐震性についての計算結果】、【原子炉圧力 (B21-PT-007B) の耐震性についての計算結果】、【原子炉圧力 (B21-PT-007C) の耐震性についての計算結果】の設計条件及び機器要目に示す。

表 4-1 荷重の組合せ及び許容応力状態（設計基準対象施設）

施設区分		機器名称	耐震重要度分類	機器等の区分	荷重の組合せ	許容応力状態
計測制御 系統施設	計測装置	原子炉圧力	S	—*	$D + P_D + M_D + S_d^*$	Ⅲ <sub>A</sub> S
					$D + P_D + M_D + S_s$	Ⅳ <sub>A</sub> S
計測制御 系統施設	原子炉非常 停止信号	原子炉圧力高	S	—*	$D + P_D + M_D + S_d^*$	Ⅲ <sub>A</sub> S
					$D + P_D + M_D + S_s$	Ⅳ <sub>A</sub> S

注記\*：その他の支持構造物の荷重の組合せ及び許容応力を適用する。

表 4-2 荷重の組合せ及び許容応力状態（重大事故等対処設備）

施設区分		機器名称	設備分類*1	機器等の区分	荷重の組合せ	許容応力状態
計測制御 系統施設	計測装置	原子炉圧力	常設耐震／防止 常設／緩和	—*2	$D + P_D + M_D + S_s^{*3}$	Ⅳ <sub>A</sub> S
					$D + P_{SAD} + M_{SAD} + S_s$	V <sub>A</sub> S (V <sub>A</sub> Sとして Ⅳ <sub>A</sub> Sの許容限 界を用いる。)

注記\*1：「常設耐震／防止」は常設耐震重要重大事故防止設備，「常設／緩和」は常設重大事故緩和設備を示す。

\*2：その他の支持構造物の荷重の組合せ及び許容応力を適用する。

\*3：「 $D + P_{SAD} + M_{SAD} + S_s$ 」の評価に包絡されるため，評価結果の記載を省略する。



表 4-3 許容応力（その他の支持構造物及び重大事故等その他の支持構造物）

許容応力状態	許容限界*1, *2 (ボルト等)	
	一次応力	
	引張り	せん断
Ⅲ <sub>A</sub> S	$1.5 \cdot f_t$	$1.5 \cdot f_s$
Ⅳ <sub>A</sub> S	$1.5 \cdot f_t^*$	$1.5 \cdot f_s^*$
V <sub>A</sub> S (V <sub>A</sub> SとしてⅣ <sub>A</sub> Sの許容限界を用いる。)		

注記\*1 : 応力の組合せが考えられる場合には、組合せ応力に対しても評価を行う。

\*2 : 当該の応力が生じない場合、規格基準で省略可能とされている場合及び他の応力で代表可能である場合は評価を省略する。

表 4-4 使用材料の許容応力評価条件（設計基準対象施設）

評価部材	材料	温度条件 (°C)		S <sub>y</sub> (MPa)	S <sub>u</sub> (MPa)	S <sub>y</sub> (R T) (MPa)
		周囲環境温度	100			
ラック取付ボルト	SS400 (径≦16mm)	周囲環境温度	100	221	373	—

表 4-5 使用材料の許容応力評価条件（重大事故等対処設備）

評価部材	材料	温度条件 (°C)		S <sub>y</sub> (MPa)	S <sub>u</sub> (MPa)	S <sub>y</sub> (R T) (MPa)
		周囲環境温度	100			
ラック取付ボルト	SS400 (径≦16mm)	周囲環境温度	100	221	373	—

5. 機能維持評価

5.1 電氣的機能維持評価方法

原子炉圧力の電氣的機能維持評価は、V-2-1-14「計算書作成の方法 添付資料-7 計装ラックの耐震性についての計算書作成の基本方針」に記載の評価方法に基づき行う。

計装ラックに設置される検出器の機能確認済加速度は、V-2-1-9「機能維持の基本方針」に基づき、同形式の検出器単体の正弦波加振試験において、電氣的機能の健全性を確認した評価部位の最大加速度を適用する。

機能確認済加速度を表 5-1 に示す。

表 5-1 機能確認済加速度 (×9.8m/s<sup>2</sup>)

評価部位	方向	機能確認済加速度
原子炉圧力 (B21-PT-007A)	水平	<input type="text"/>
	鉛直	<input type="text"/>
原子炉圧力 (B21-PT-007B)	水平	<input type="text"/>
	鉛直	<input type="text"/>
原子炉圧力 (B21-PT-007C)	水平	<input type="text"/>
	鉛直	<input type="text"/>

## 6. 評価結果

### 6.1 設計基準対象施設としての評価結果

原子炉圧力の設計基準対象施設としての耐震評価結果を以下に示す。発生値は許容限界を満足しており、設計用地震力に対して十分な構造強度及び電氣的機能を有していることを確認した。

#### (1) 構造強度評価結果

構造強度評価の結果を次頁以降の表に示す。

#### (2) 機能維持評価結果

電氣的機能維持評価の結果を次頁以降の表に示す。

### 6.2 重大事故等対処設備としての評価結果

原子炉圧力の重大事故等時の状態を考慮した場合の耐震評価結果を以下に示す。発生値は許容限界を満足しており、設計用地震力に対して十分な構造強度及び電氣的機能を有していることを確認した。

#### (1) 構造強度評価結果

構造強度評価の結果を次頁以降の表に示す。

#### (2) 機能維持評価結果

電氣的機能維持評価の結果を次頁以降の表に示す。

【原子炉圧力（B21-PT-007A）の耐震性についての計算結果】

1. 設計基準対象施設

1.1 設計条件

機器名称	耐震重要度分類	据付場所及び床面高さ (m)	固有周期(s)		弾性設計用地震動 S <sub>d</sub> 又は静的震度		基準地震動 S <sub>s</sub>		周囲環境温度 (°C)
			水平方向	鉛直方向	水平方向 設計震度	鉛直方向 設計震度	水平方向 設計震度	鉛直方向 設計震度	
原子炉圧力 (B21-PT-007A)	S	原子炉建屋 T.M.S.L. 4.800*	0.05 以下	0.05 以下	C <sub>H</sub> =0.65	C <sub>V</sub> =0.64	C <sub>H</sub> =1.27	C <sub>V</sub> =1.29	100

注記\*：基準床レベルを示す。

1.2 機器要目

1.2.1 原子炉圧力 (H22-P001)

部材	m <sub>i</sub> (kg)	h <sub>i</sub> (mm)	d <sub>i</sub> (mm)	A <sub>b i</sub> (mm <sup>2</sup> )	n <sub>i</sub>	S <sub>y i</sub> (MPa)	S <sub>u i</sub> (MPa)
ラック取付ボルト (i=2)		965	16 (M16)	201.1	20	221 (径≤16mm)	373 (径≤16mm)

部材	ℓ <sub>1 i</sub> * (mm)	ℓ <sub>2 i</sub> * (mm)	n <sub>f i</sub> * (mm)	F <sub>i</sub> (MPa)	F <sub>i</sub> * (MPa)	転倒方向	
						弾性設計用 地震動 S <sub>d</sub> 又は 静的震度	基準地震動 S <sub>s</sub>
ラック取付ボルト (i=2)	255	295	8	221	261	短辺方向	長辺方向
	1035	1205	2				

注記\*：各ボルトの機器要目における上段は短辺方向転倒に対する評価時の要目を示し、  
下段は長辺方向転倒に対する評価時の要目を示す。

1.3 計算数値

1.3.1 ボルトに作用する力

(単位：N)

部材	F <sub>b i</sub>		Q <sub>b i</sub>	
	弾性設計用 地震動 S <sub>d</sub> 又は 静的震度	基準地震動 S <sub>s</sub>	弾性設計用 地震動 S <sub>d</sub> 又は 静的震度	基準地震動 S <sub>s</sub>
ラック取付ボルト (i=2)	□	□	□	□

1.4 結論

1.4.1 ボルトの応力

(単位：MPa)

部材	材料	応力	弾性設計用地震動 S <sub>d</sub> 又は静的震度		基準地震動 S <sub>s</sub>	
			算出応力	許容応力	算出応力	許容応力
ラック取付ボルト (i=2)	SS400	引張り	$\sigma_{b2}=5$	$f_{ts2}=165^*$	$\sigma_{b2}=13$	$f_{ts2}=195^*$
		せん断	$\tau_{b2}=2$	$f_{sb2}=127$	$\tau_{b2}=3$	$f_{sb2}=150$

すべて許容応力以下である。

注記\*： $f_{tsi} = \text{Min}[1.4 \cdot f_{toi} - 1.6 \cdot \tau_{bi}, f_{toi}]$

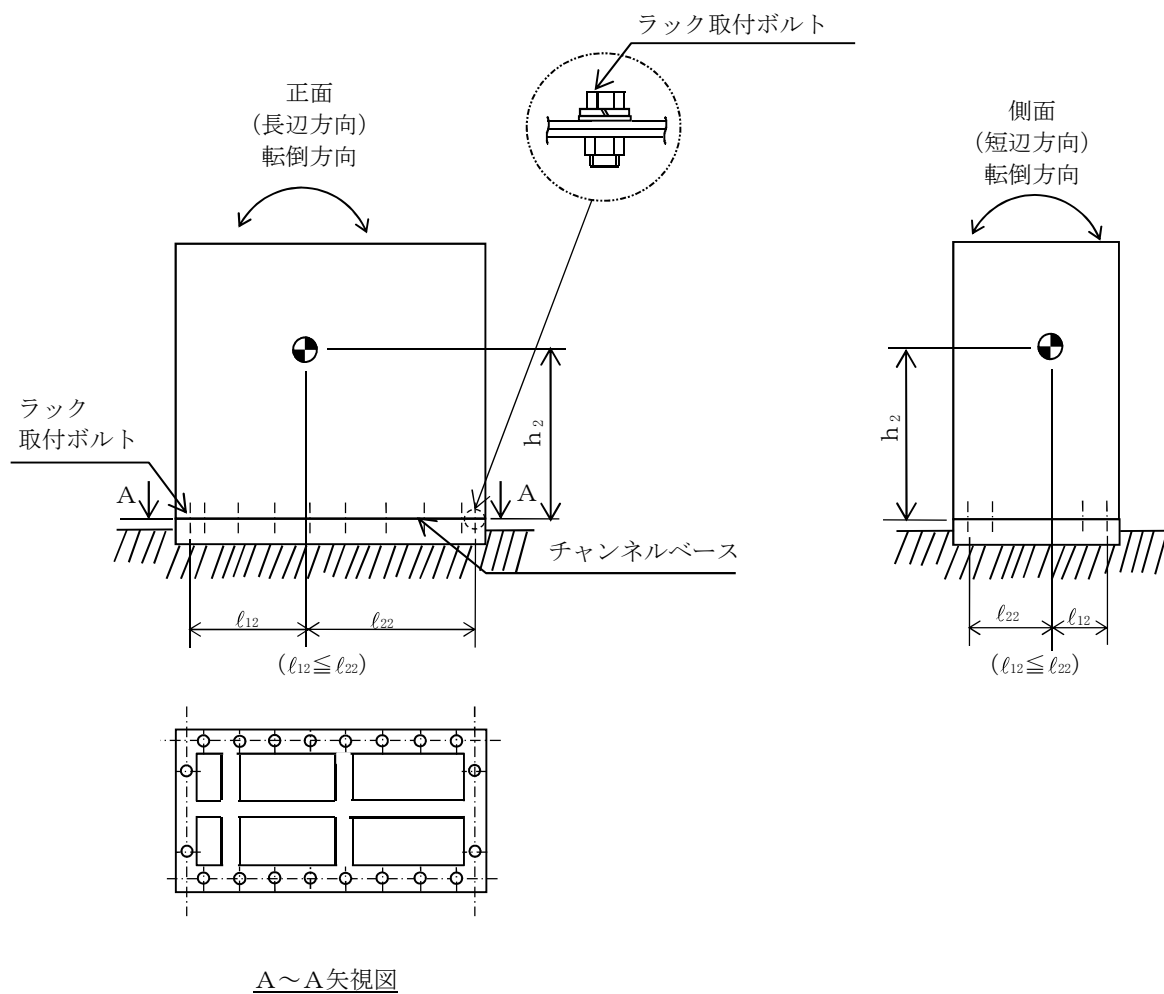
1.4.2 電氣的機能の評価結果

( $\times 9.8\text{m/s}^2$ )

		機能維持評価用加速度*	機能確認済加速度
原子炉圧力 (B21-PT-007A)	水平方向	1.06	□
	鉛直方向	1.08	□

注記\*：基準地震動 S<sub>s</sub> により定まる応答加速度とする。

機能維持評価用加速度 (1.0・ZPA) はすべて機能確認済加速度以下である。



2. 重大事故等対処設備

2.1 設計条件

機器名称	設備分類	据付場所及び床面高さ (m)	固有周期(s)		弾性設計用地震動 S <sub>d</sub> 又は静的震度		基準地震動 S <sub>s</sub>		周囲環境温度 (°C)
			水平方向	鉛直方向	水平方向 設計震度	鉛直方向 設計震度	水平方向 設計震度	鉛直方向 設計震度	
原子炉圧力 (B21-PT-007A)	常設耐震/防止 常設/緩和	原子炉建屋 T.M.S.L. 4.800*	0.05 以下	0.05 以下	—	—	C <sub>H</sub> =1.27	C <sub>V</sub> =1.29	100

注記\* : 基準床レベルを示す。

2.2 機器要目

2.2.1 原子炉圧力 (H22-P001)

部材	m <sub>i</sub> (kg)	h <sub>i</sub> (mm)	d <sub>i</sub> (mm)	A <sub>b i</sub> (mm <sup>2</sup> )	n <sub>i</sub>	S <sub>y i</sub> (MPa)	S <sub>u i</sub> (MPa)
ラック取付ボルト (i=2)		965	16 (M16)	201.1	20	221 (径≦16mm)	373 (径≦16mm)

部材	l <sub>1 i</sub> * (mm)	l <sub>2 i</sub> * (mm)	n <sub>f i</sub> * (mm)	F <sub>i</sub> (MPa)	F <sub>i</sub> * (MPa)	転倒方向	
						弾性設計用 地震動 S <sub>d</sub> 又は 静的震度	基準地震動 S <sub>s</sub>
ラック取付ボルト (i=2)	255	295	8	—	261	—	長辺方向
	1035	1205	2				

注記\* : 各ボルトの機器要目における上段は短辺方向転倒に対する評価時の要目を示し、  
下段は長辺方向転倒に対する評価時の要目を示す。



2.3 計算数値

2.3.1 ボルトに作用する力

(単位：N)

部材	F <sub>b i</sub>		Q <sub>b i</sub>	
	弾性設計用 地震動 S <sub>d</sub> 又は 静的震度	基準地震動 S <sub>s</sub>	弾性設計用 地震動 S <sub>d</sub> 又は 静的震度	基準地震動 S <sub>s</sub>
ラック取付ボルト (i=2)	—	<input type="text"/>	—	<input type="text"/>

2.4 結論

2.4.1 ボルトの応力

(単位：MPa)

部材	材料	応力	弾性設計用地震動 S <sub>d</sub> 又は静的震度		基準地震動 S <sub>s</sub>	
			算出応力	許容応力	算出応力	許容応力
ラック取付ボルト (i=2)	SS400	引張り	—	—	$\sigma_{b2}=13$	$f_{ts2}=195^*$
		せん断	—	—	$\tau_{b2}=3$	$f_{sb2}=150$

すべて許容応力以下である。

注記\*： $f_{tsi} = \text{Min}[1.4 \cdot f_{toi} - 1.6 \cdot \tau_{bi}, f_{toi}]$

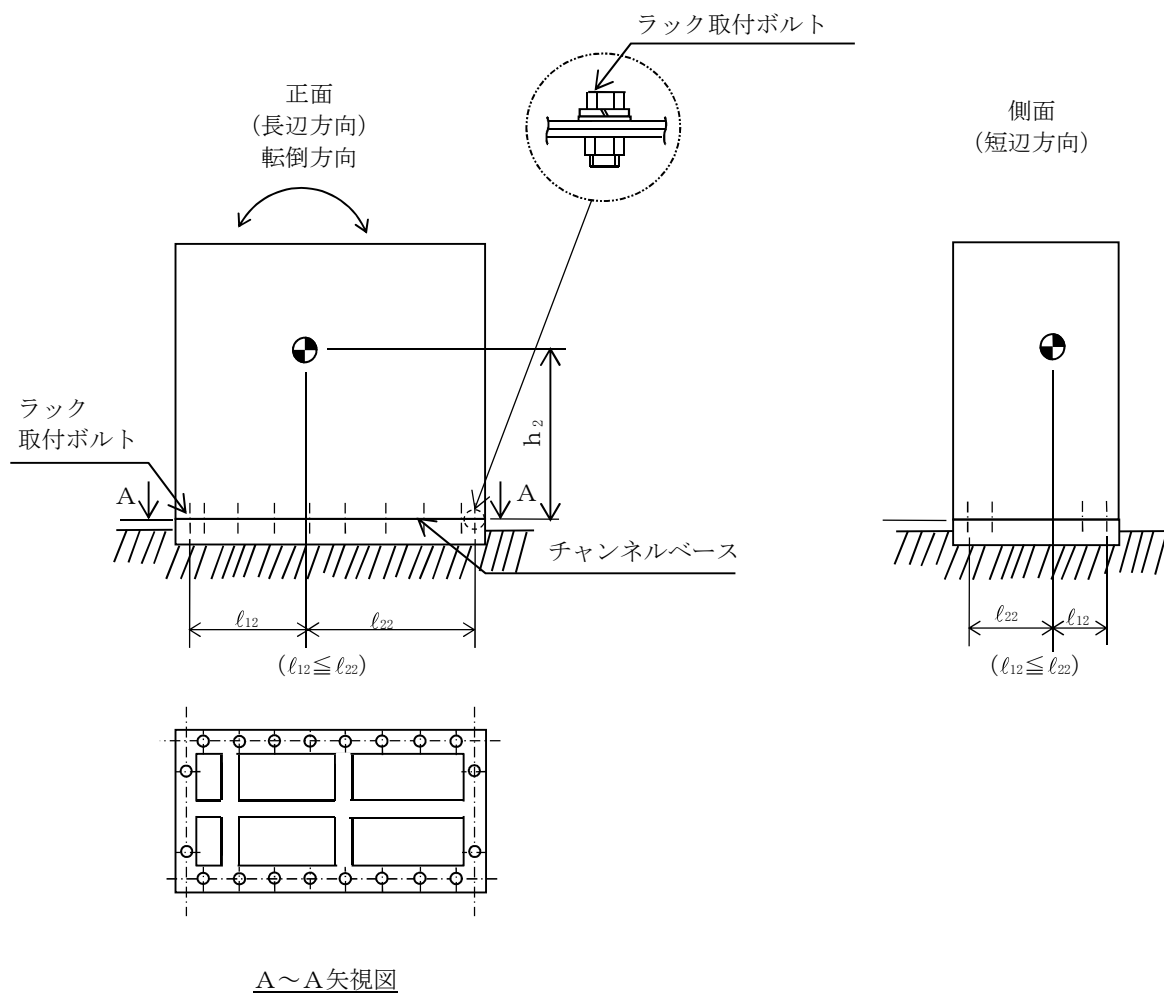
2.4.2 電氣的機能の評価結果

( $\times 9.8\text{m/s}^2$ )

		機能維持評価用加速度*	機能確認済加速度
原子炉圧力 (B21-PT-007A)	水平方向	1.06	<input type="text"/>
	鉛直方向	1.08	<input type="text"/>

注記\*：基準地震動 S<sub>s</sub> により定まる応答加速度とする。

機能維持評価用加速度 (1.0・ZPA) はすべて機能確認済加速度以下である。



【原子炉圧力（B21-PT-007B）の耐震性についての計算結果】

1. 設計基準対象施設

1.1 設計条件

機器名称	耐震重要度分類	据付場所及び床面高さ (m)	固有周期(s)		弾性設計用地震動 S <sub>d</sub> 又は静的震度		基準地震動 S <sub>s</sub>		周囲環境温度 (°C)
			水平方向	鉛直方向	水平方向 設計震度	鉛直方向 設計震度	水平方向 設計震度	鉛直方向 設計震度	
原子炉圧力 (B21-PT-007B)	S	原子炉建屋 T.M.S.L. 4.800*	0.05 以下	0.05 以下	C <sub>H</sub> =0.65	C <sub>V</sub> =0.64	C <sub>H</sub> =1.27	C <sub>V</sub> =1.29	100

注記\*：基準床レベルを示す。

1.2 機器要目

1.2.1 原子炉圧力 (H22-P002)

部材	m <sub>i</sub> (kg)	h <sub>i</sub> (mm)	d <sub>i</sub> (mm)	A <sub>b i</sub> (mm <sup>2</sup> )	n <sub>i</sub>	S <sub>y i</sub> (MPa)	S <sub>u i</sub> (MPa)
ラック取付ボルト (i=2)		965	16 (M16)	201.1	20	221 (径≤16mm)	373 (径≤16mm)

部材	ℓ <sub>1 i</sub> * (mm)	ℓ <sub>2 i</sub> * (mm)	n <sub>f i</sub> * (mm)	F <sub>i</sub> (MPa)	F <sub>i</sub> * (MPa)	転倒方向	
						弾性設計用 地震動 S <sub>d</sub> 又は 静的震度	基準地震動 S <sub>s</sub>
ラック取付ボルト (i=2)	255	295	8	221	261	短辺方向	長辺方向
	1035	1205	2				

注記\*：各ボルトの機器要目における上段は短辺方向転倒に対する評価時の要目を示し、  
下段は長辺方向転倒に対する評価時の要目を示す。

1.3 計算数値

1.3.1 ボルトに作用する力

(単位：N)

部材	F <sub>b i</sub>		Q <sub>b i</sub>	
	弾性設計用 地震動 S <sub>d</sub> 又は 静的震度	基準地震動 S <sub>s</sub>	弾性設計用 地震動 S <sub>d</sub> 又は 静的震度	基準地震動 S <sub>s</sub>
ラック取付ボルト (i=2)	□	□	□	□

1.4 結論

1.4.1 ボルトの応力

(単位：MPa)

部材	材料	応力	弾性設計用地震動 S <sub>d</sub> 又は静的震度		基準地震動 S <sub>s</sub>	
			算出応力	許容応力	算出応力	許容応力
ラック取付ボルト (i=2)	SS400	引張り	$\sigma_{b2}=5$	$f_{ts2}=165^*$	$\sigma_{b2}=13$	$f_{ts2}=195^*$
		せん断	$\tau_{b2}=2$	$f_{sb2}=127$	$\tau_{b2}=3$	$f_{sb2}=150$

すべて許容応力以下である。

注記\*： $f_{tsi} = \text{Min}[1.4 \cdot f_{toi} - 1.6 \cdot \tau_{bi}, f_{toi}]$

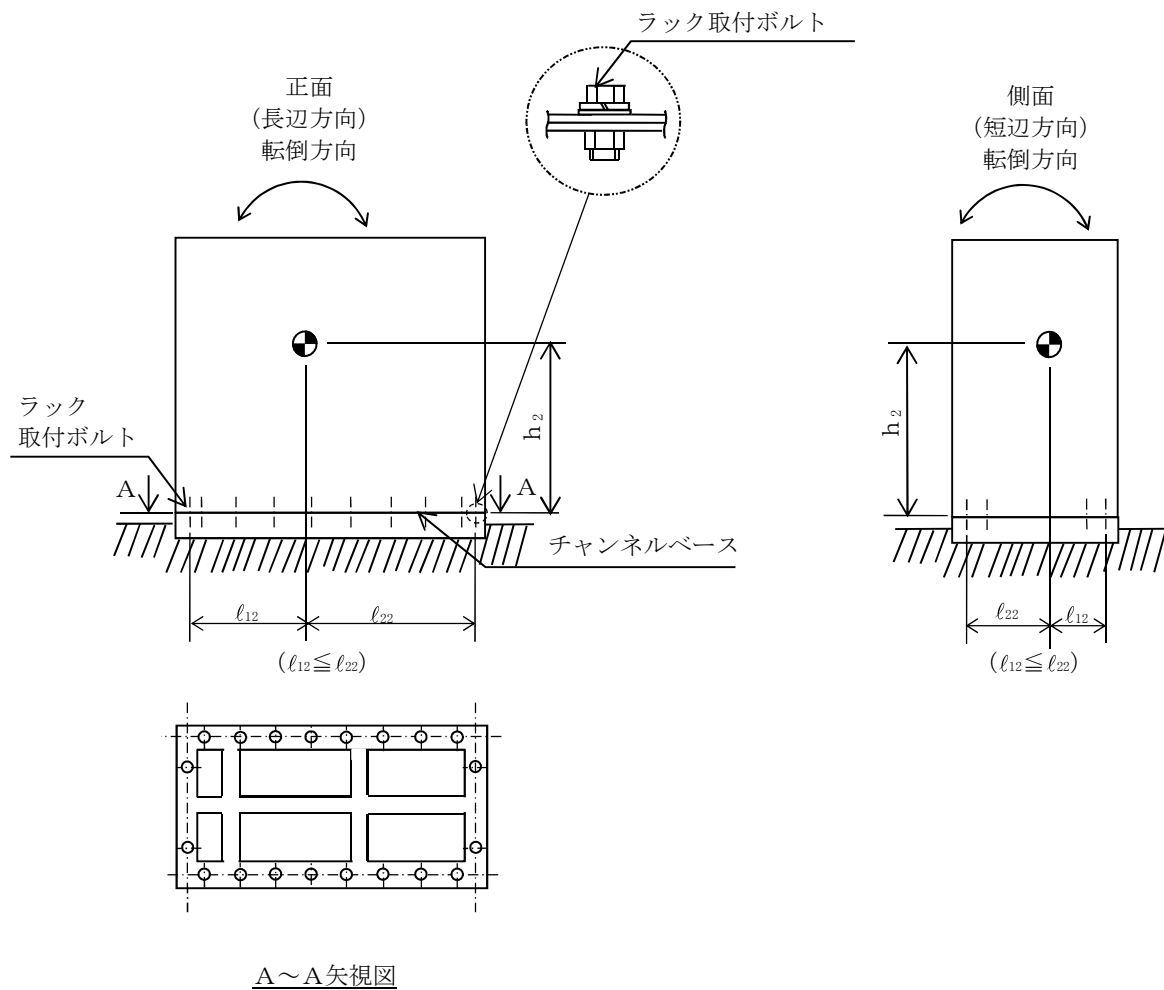
1.4.2 電氣的機能の評価結果

( $\times 9.8\text{m/s}^2$ )

		機能維持評価用加速度*	機能確認済加速度
原子炉圧力 (B21-PT-007B)	水平方向	1.06	□
	鉛直方向	1.08	□

注記\*：基準地震動 S<sub>s</sub> により定まる応答加速度とする。

機能維持評価用加速度 (1.0・ZPA) はすべて機能確認済加速度以下である。



2. 重大事故等対処設備

2.1 設計条件

機器名称	設備分類	据付場所及び床面高さ (m)	固有周期(s)		弾性設計用地震動 S <sub>d</sub> 又は静的震度		基準地震動 S <sub>s</sub>		周囲環境温度 (°C)
			水平方向	鉛直方向	水平方向 設計震度	鉛直方向 設計震度	水平方向 設計震度	鉛直方向 設計震度	
原子炉圧力 (B21-PT-007B)	常設耐震/防止 常設/緩和	原子炉建屋 T.M.S.L. 4.800*	0.05 以下	0.05 以下	—	—	C <sub>H</sub> =1.27	C <sub>V</sub> =1.29	100

注記\* : 基準床レベルを示す。

2.2 機器要目

2.2.1 原子炉圧力 (H22-P002)

部材	m <sub>i</sub> (kg)	h <sub>i</sub> (mm)	d <sub>i</sub> (mm)	A <sub>b i</sub> (mm <sup>2</sup> )	n <sub>i</sub>	S <sub>y i</sub> (MPa)	S <sub>u i</sub> (MPa)
ラック取付ボルト (i=2)		965	16 (M16)	201.1	20	221 (径≦16mm)	373 (径≦16mm)

部材	l <sub>1 i</sub> * (mm)	l <sub>2 i</sub> * (mm)	n <sub>f i</sub> * (mm)	F <sub>i</sub> (MPa)	F <sub>i</sub> * (MPa)	転倒方向	
						弾性設計用 地震動 S <sub>d</sub> 又は 静的震度	基準地震動 S <sub>s</sub>
ラック取付ボルト (i=2)	255	295	8	—	261	—	長辺方向
	1035	1205	2				

注記\* : 各ボルトの機器要目における上段は短辺方向転倒に対する評価時の要目を示し、  
下段は長辺方向転倒に対する評価時の要目を示す。

2.3 計算数値

2.3.1 ボルトに作用する力

(単位：N)

部材	F <sub>b i</sub>		Q <sub>b i</sub>	
	弾性設計用 地震動 S <sub>d</sub> 又は 静的震度	基準地震動 S <sub>s</sub>	弾性設計用 地震動 S <sub>d</sub> 又は 静的震度	基準地震動 S <sub>s</sub>
ラック取付ボルト (i=2)	—	<input type="text"/>	—	<input type="text"/>

2.4 結論

2.4.1 ボルトの応力

(単位：MPa)

部材	材料	応力	弾性設計用地震動 S <sub>d</sub> 又は静的震度		基準地震動 S <sub>s</sub>	
			算出応力	許容応力	算出応力	許容応力
ラック取付ボルト (i=2)	SS400	引張り	—	—	$\sigma_{b2}=13$	$f_{ts2}=195^*$
		せん断	—	—	$\tau_{b2}=3$	$f_{sb2}=150$

すべて許容応力以下である。

注記\*： $f_{tsi} = \text{Min}[1.4 \cdot f_{toi} - 1.6 \cdot \tau_{bi}, f_{toi}]$

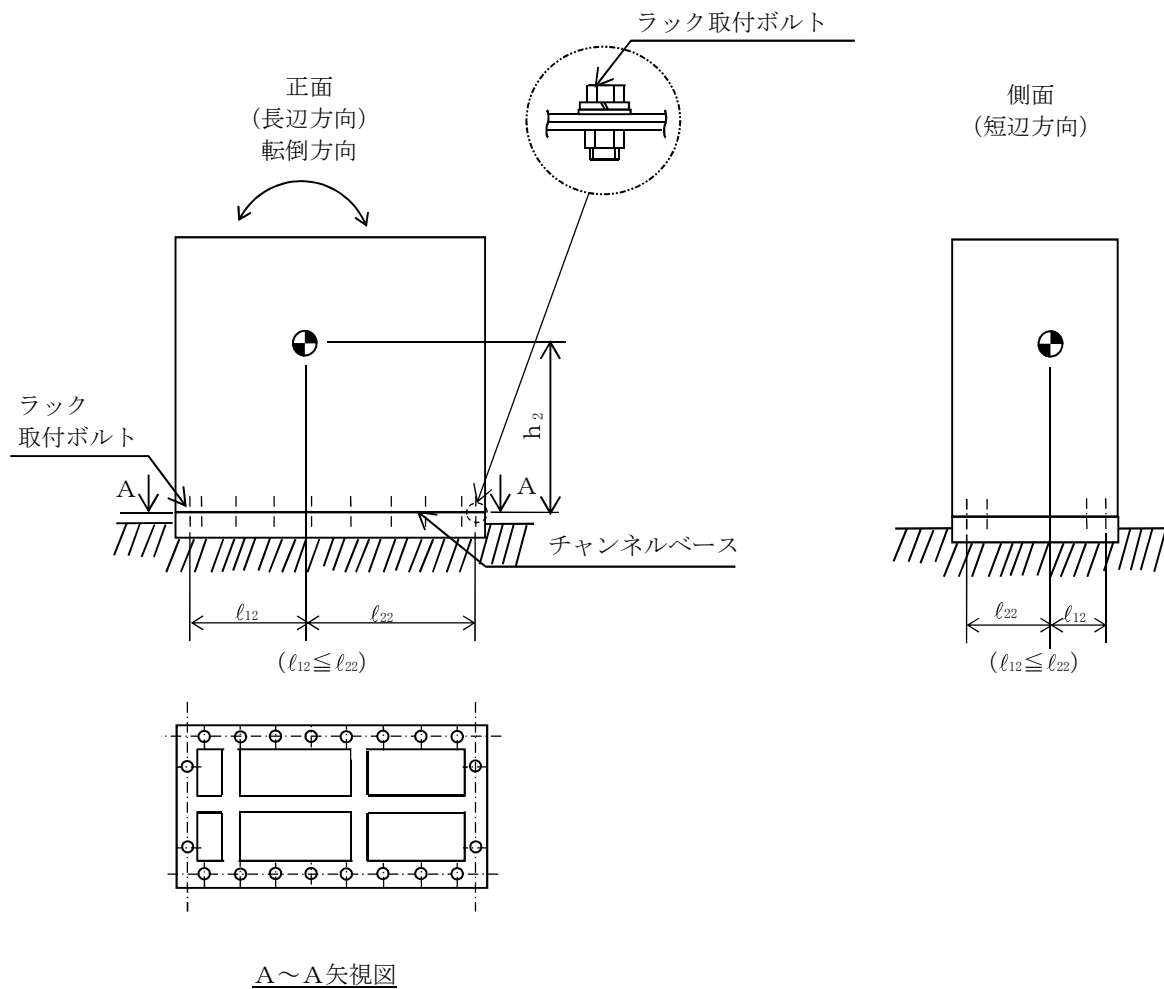
2.4.2 電氣的機能の評価結果

( $\times 9.8\text{m/s}^2$ )

		機能維持評価用加速度*	機能確認済加速度
原子炉圧力 (B21-PT-007B)	水平方向	1.06	<input type="text"/>
	鉛直方向	1.08	<input type="text"/>

注記\*：基準地震動 S<sub>s</sub> により定まる応答加速度とする。

機能維持評価用加速度 (1.0・ZPA) はすべて機能確認済加速度以下である。





【原子炉圧力 (B21-PT-007C) の耐震性についての計算結果】

1. 設計基準対象施設

1.1 設計条件

機器名称	耐震重要度分類	据付場所及び床面高さ (m)	固有周期(s)		弾性設計用地震動 S <sub>d</sub> 又は静的震度		基準地震動 S <sub>s</sub>		周囲環境温度 (°C)
			水平方向	鉛直方向	水平方向 設計震度	鉛直方向 設計震度	水平方向 設計震度	鉛直方向 設計震度	
原子炉圧力 (B21-PT-007C)	S	原子炉建屋 T.M.S.L. 4.800*	0.05 以下	0.05 以下	C <sub>H</sub> =0.65	C <sub>V</sub> =0.64	C <sub>H</sub> =1.27	C <sub>V</sub> =1.29	100

注記\* : 基準床レベルを示す。

1.2 機器要目

1.2.1 原子炉圧力 (H22-P003)

部材	m <sub>i</sub> (kg)	h <sub>i</sub> (mm)	d <sub>i</sub> (mm)	A <sub>b i</sub> (mm <sup>2</sup> )	n <sub>i</sub>	S <sub>y i</sub> (MPa)	S <sub>u i</sub> (MPa)
ラック取付ボルト (i=2)		960	16 (M16)	201.1	16	221 (径≤16mm)	373 (径≤16mm)

部材	ℓ <sub>1 i</sub> * (mm)	ℓ <sub>2 i</sub> * (mm)	n <sub>f i</sub> * (mm)	F <sub>i</sub> (MPa)	F <sub>i</sub> * (MPa)	転倒方向	
						弾性設計用 地震動 S <sub>d</sub> 又は 静的震度	基準地震動 S <sub>s</sub>
ラック取付ボルト (i=2)	255	295	6	221	261	短辺方向	長辺方向
	760	880	2				

注記\* : 各ボルトの機器要目における上段は短辺方向転倒に対する評価時の要目を示し、  
下段は長辺方向転倒に対する評価時の要目を示す。

1.3 計算数値

1.3.1 ボルトに作用する力

(単位：N)

部材	F <sub>b i</sub>		Q <sub>b i</sub>	
	弾性設計用 地震動 S <sub>d</sub> 又は 静的震度	基準地震動 S <sub>s</sub>	弾性設計用 地震動 S <sub>d</sub> 又は 静的震度	基準地震動 S <sub>s</sub>
ラック取付ボルト (i=2)	<input type="text"/>	<input type="text"/>	<input type="text"/>	<input type="text"/>

1.4 結論

1.4.1 ボルトの応力

(単位：MPa)

部材	材料	応力	弾性設計用地震動 S <sub>d</sub> 又は静的震度		基準地震動 S <sub>s</sub>	
			算出応力	許容応力	算出応力	許容応力
ラック取付ボルト (i=2)	SS400	引張り	$\sigma_{b2}=5$	$f_{ts2}=165^*$	$\sigma_{b2}=13$	$f_{ts2}=195^*$
		せん断	$\tau_{b2}=2$	$f_{sb2}=127$	$\tau_{b2}=3$	$f_{sb2}=150$

すべて許容応力以下である。

注記\*： $f_{tsi} = \text{Min}[1.4 \cdot f_{toi} - 1.6 \cdot \tau_{bi}, f_{toi}]$

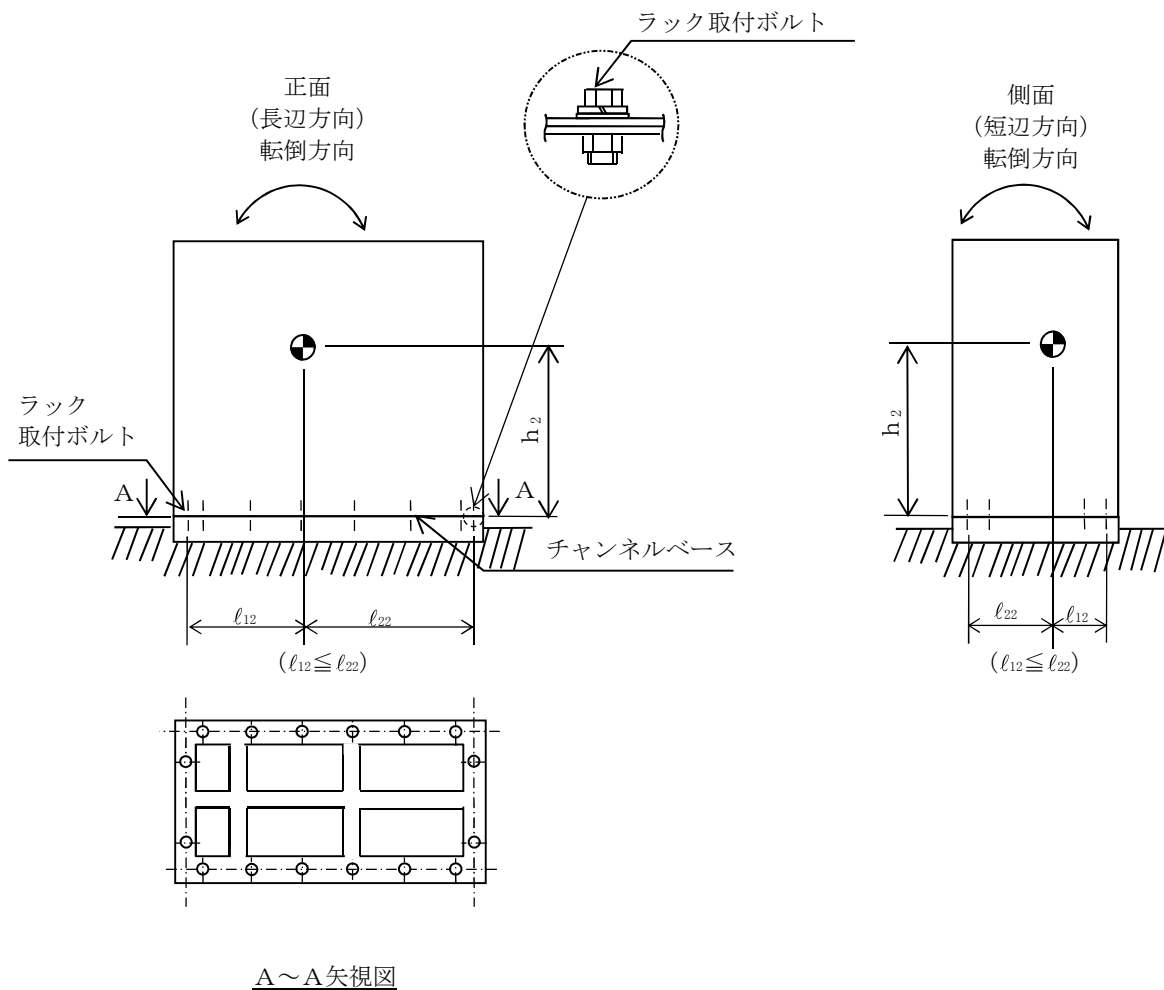
1.4.2 電氣的機能の評価結果

( $\times 9.8\text{m/s}^2$ )

		機能維持評価用加速度*	機能確認済加速度
原子炉圧力 (B21-PT-007C)	水平方向	1.06	<input type="text"/>
	鉛直方向	1.08	<input type="text"/>

注記\*：基準地震動 S<sub>s</sub> により定まる応答加速度とする。

機能維持評価用加速度 (1.0・ZPA) はすべて機能確認済加速度以下である。



2. 重大事故等対処設備

2.1 設計条件

機器名称	設備分類	据付場所及び床面高さ (m)	固有周期(s)		弾性設計用地震動 S <sub>d</sub> 又は静的震度		基準地震動 S <sub>s</sub>		周囲環境温度 (°C)
			水平方向	鉛直方向	水平方向 設計震度	鉛直方向 設計震度	水平方向 設計震度	鉛直方向 設計震度	
原子炉圧力 (B21-PT-007C)	常設耐震／防止 常設／緩和	原子炉建屋 T.M.S.L. 4.800*	0.05 以下	0.05 以下	—	—	C <sub>H</sub> =1.27	C <sub>V</sub> =1.29	100

注記\*：基準床レベルを示す。

2.2 機器要目

2.2.1 原子炉圧力 (H22-P003)

部材	m <sub>i</sub> (kg)	h <sub>i</sub> (mm)	d <sub>i</sub> (mm)	A <sub>b i</sub> (mm <sup>2</sup> )	n <sub>i</sub>	S <sub>y i</sub> (MPa)	S <sub>u i</sub> (MPa)
ラック取付ボルト (i=2)	<input type="text"/>	960	16 (M16)	201.1	16	221 (径≤16mm)	373 (径≤16mm)

部材	ℓ <sub>1 i</sub> * (mm)	ℓ <sub>2 i</sub> * (mm)	n <sub>f i</sub> * (mm)	F <sub>i</sub> (MPa)	F <sub>i</sub> * (MPa)	転倒方向	
						弾性設計用 地震動 S <sub>d</sub> 又は 静的震度	基準地震動 S <sub>s</sub>
ラック取付ボルト (i=2)	255	295	6	—	261	—	長辺方向
	760	880	2				

注記\*：各ボルトの機器要目における上段は短辺方向転倒に対する評価時の要目を示し、  
下段は長辺方向転倒に対する評価時の要目を示す。

2.3 計算数値

2.3.1 ボルトに作用する力

(単位：N)

部材	F <sub>b i</sub>		Q <sub>b i</sub>	
	弾性設計用 地震動 S <sub>d</sub> 又は 静的震度	基準地震動 S <sub>s</sub>	弾性設計用 地震動 S <sub>d</sub> 又は 静的震度	基準地震動 S <sub>s</sub>
ラック取付ボルト (i=2)	—	<input type="text"/>	—	<input type="text"/>

2.4 結論

2.4.1 ボルトの応力

(単位：MPa)

部材	材料	応力	弾性設計用地震動 S <sub>d</sub> 又は静的震度		基準地震動 S <sub>s</sub>	
			算出応力	許容応力	算出応力	許容応力
ラック取付ボルト (i=2)	SS400	引張り	—	—	$\sigma_{b2}=13$	$f_{ts2}=195^*$
		せん断	—	—	$\tau_{b2}=3$	$f_{sb2}=150$

すべて許容応力以下である。

注記\*： $f_{tsi} = \text{Min}[1.4 \cdot f_{toi} - 1.6 \cdot \tau_{bi}, f_{toi}]$

2.4.2 電氣的機能の評価結果

( $\times 9.8\text{m/s}^2$ )

		機能維持評価用加速度*	機能確認済加速度
原子炉圧力 (B21-PT-007C)	水平方向	1.06	<input type="text"/>
	鉛直方向	1.08	<input type="text"/>

注記\*：基準地震動 S<sub>s</sub> により定まる応答加速度とする。

機能維持評価用加速度 (1.0・ZPA) はすべて機能確認済加速度以下である。

