

本資料のうち、枠囲みの内容は、機密事項に属しますので公開できません。

柏崎刈羽原子力発電所第7号機 工事計画審査資料	
資料番号	KK7添-2-037-3 改3
提出年月日	2020年8月28日

V-2-6-3-1 制御棒駆動機構の耐震性についての計算書

K7 ① V-2-6-3-1 R0

2020年8月

東京電力ホールディングス株式会社

V-2-6-3-1 制御棒駆動機構の耐震性についての計算書

目 次

1. 概要	1
2. 一般事項	1
2.1 構造計画	1
2.2 評価方針	3
2.3 適用規格・基準等	4
2.4 記号の説明	5
2.5 計算精度と数値の丸め方	6
3. 評価部位	7
4. 構造強度評価	8
4.1 構造強度評価方法	8
4.2 荷重の組合せ及び許容応力	8
4.2.1 荷重の組合せ及び許容応力状態	8
4.2.2 許容応力	8
4.2.3 使用材料の許容応力評価条件	8
4.3 固有周期	11
4.4 設計用地震力	11
4.5 計算方法	12
4.5.1 一次応力計算	12
4.5.2 一次＋二次応力計算	13
4.5.3 ピーク応力の計算	14
4.5.4 繰返しピーク応力強さの計算	14
4.5.5 疲労累積係数の計算	14
4.6 計算条件	15
4.6.1 制御棒駆動機構の応力計算条件	15
4.6.2 運転条件	15
4.7 応力の評価	15
5. 評価結果	16
5.1 設計基準対象施設としての評価結果	16
5.2 重大事故等対処設備としての評価結果	16
6. 参照図書	16

1. 概要

本計算書は、V-2-1-9「機能維持の基本方針」にて設定している構造強度の設計方針に基づき、制御棒駆動機構が設計用地震力に対して十分な構造強度を有していることを説明するものである。

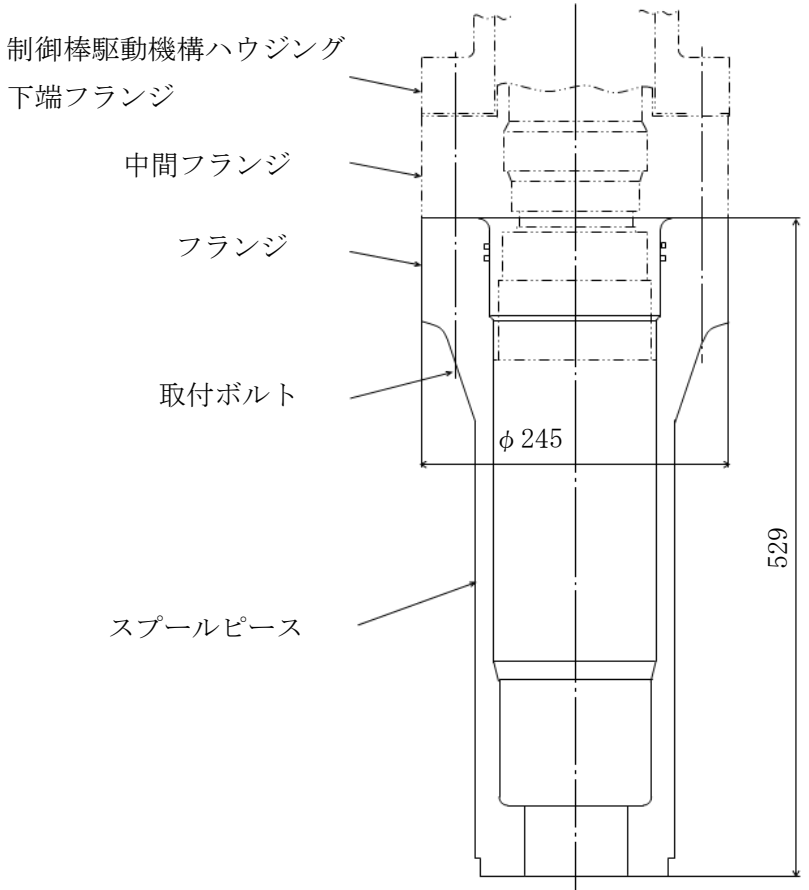
制御棒駆動機構は、設計基準対象施設においてはSクラス施設に、重大事故等対処設備においては常設耐震重要重大事故防止設備に分類される。以下、設計基準対象施設及び重大事故等対処設備としての構造強度評価を示す。

2. 一般事項

2.1 構造計画

制御棒駆動機構の構造計画を表 2-1 に示す。

表 2-1 構造計画

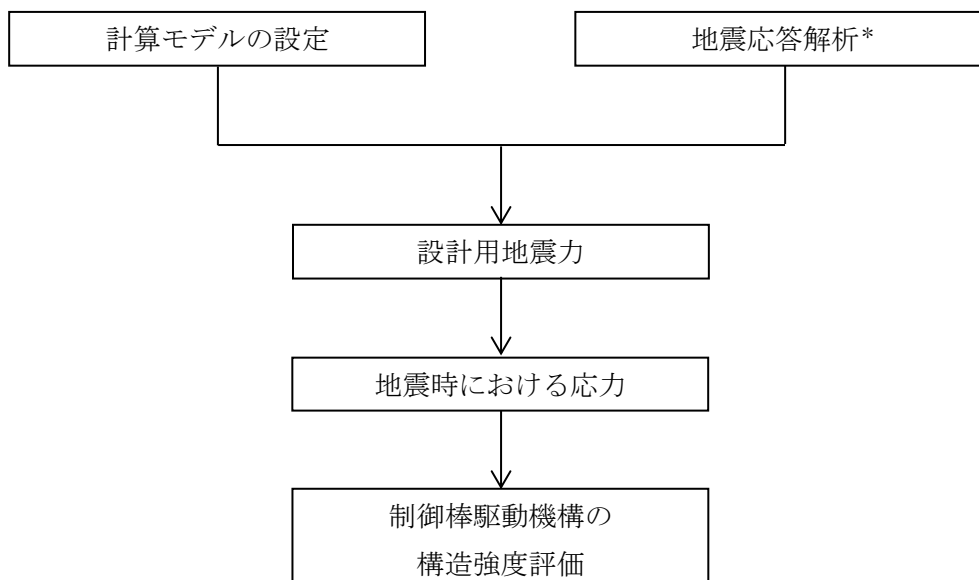
計画の概要		概略構造図
基礎・支持構造	主体構造	
<p>制御棒駆動機構は、原子炉圧力容器下部に設置される制御棒駆動機構ハウジング内に收容される部分とその下部に取り付けられるスプールピース内に收容される駆動軸の軸封部から構成され、制御棒駆動機構ハウジング下端のフランジに取付ボルトで取り付けられる。</p>	<p>制御棒駆動機構</p>	 <p>(単位:mm)</p>

2.2 評価方針

制御棒駆動機構の応力評価は、V-2-1-9「機能維持の基本方針」にて設定した荷重及び荷重の組合せ並びに許容限界に基づき、「2.1 構造計画」にて示す制御棒駆動機構の部位を踏まえ「3. 評価部位」にて設定する箇所において、「設計用地震力による応力等が許容限界内に収まることを、「4. 構造強度評価」にて示す方法にて確認することで実施する。確認結果を「5. 評価結果」に示す。

制御棒駆動機構の耐震評価フローを図2-1に示す。

なお、本書においては、設計用地震力に対する評価について記載するものとし、設計用地震力を除く荷重による応力評価は、平成5年6月17日付け4資庁第14562号にて認可された第5回工事計画認可申請 IV-3-3-1-1「制御棒駆動機構の強度計算書」（以下「既工認」という。）による。



注記*：V-2-3-1「炉心，原子炉圧力容器及び圧力容器内部構造物の地震応答計算書」

図2-1 制御棒駆動機構の耐震評価フロー

2.3 適用規格・基準等

本評価において適用する規格・基準等を以下に示す。

- ・原子力発電所耐震設計技術指針 重要度分類・許容応力編 J E A G 4 6 0 1 ・補-1984
((社) 日本電気協会)
- ・原子力発電所耐震設計技術指針 J E A G 4 6 0 1 -1987 ((社) 日本電気協会)
- ・原子力発電所耐震設計技術指針 J E A G 4 6 0 1 -1991 追補版 ((社) 日本電気協会)
- ・発電用原子力設備規格 設計・建設規格 ((社) 日本機械学会, 2005/2007) (以下「設計・建設規格」という。)

2.4 記号の説明

記号	記号の説明	単位
B	管の内径	mm
B ₁ , B ₂	設計・建設規格 PPB-3810 に規定する応力係数 (一次応力の計算に使用するもの)	—
C ₂	設計・建設規格 PPB-3810 に規定する応力係数 (一次+二次応力の計算に使用するもの)	—
C _H	水平方向設計震度	—
C _V	鉛直方向設計震度	—
D _o	管の外径	mm
F _m	鉛直方向に作用する荷重	N
F _{s c r}	スクラム反力により制御棒駆動機構に生じる荷重	N
F _w	自重による荷重	N
F _v	鉛直方向震度により制御棒駆動機構に生じる地震荷重	N
g _o	ハブ先端の厚さ	mm
K ₂	設計・建設規格 PPB-3810 に規定する応力係数 (ピーク応力の計算に使用するもの)	—
K _e	繰返しピーク応力強さ係数	—
M _e	管に作用するモーメント (鉛直方向に作用する荷重を曲げモーメントに 換算したもの)	N・mm
M _{h s g}	水平方向震度により制御棒駆動機構ハウジングに生じるモーメント	N・mm
M _{i p}	管の機械的荷重 (地震による慣性力を含む) により生じるモーメント	N・mm
M _{i s}	管の地震による慣性力と相対変位により生じるモーメントの全振幅	N・mm
n _i	繰返し荷重 i の実際の繰返し回数	回
N _i	繰返し荷重 i に対し, 設計・建設規格 PPB-3534 にしたがって算出され た許容繰返し回数	回
S _ℓ	繰返しピーク応力強さ	MPa
S _m	設計・建設規格 付録材料図表 Part5 表 1 に規定する材料の設計応力強 さ	MPa
S _n	一次+二次応力	MPa
S _p	ピーク応力	MPa
S _{p r m}	一次応力	MPa
S _s	基準地震動 S _s により定まる地震力	—
S _y	設計・建設規格 付録材料図表 Part5 表 8 に規定する材料の設計降伏点	MPa
t	管の厚さ	mm
Z _i	管の断面係数	mm ³
π	円周率	—

2.5 計算精度と数値の丸め方

精度は、有効数字 6 桁以上を確保する。

表示する数値の丸め方は表 2-2 に示すとおりとする。

表 2-2 表示する数値の丸め方

数値の種類	単位	処理桁	処理方法	表示桁
固有周期	s	小数点以下第 4 位	四捨五入	小数点以下第 3 位
震度	—	小数点以下第 3 位	切上げ	小数点以下第 2 位
圧力	MPa	小数点以下第 3 位	四捨五入	小数点以下第 2 位
温度	°C	小数点以下第 1 位	四捨五入	整数位
外径	mm	小数点以下第 2 位	四捨五入	小数点以下第 1 位
厚さ	mm	小数点以下第 2 位	四捨五入	小数点以下第 1 位
質量	kg	小数点以下第 1 位	四捨五入	整数位
断面係数	mm ³	有効数字 5 桁目	四捨五入	有効数字 4 桁 ^{*1}
モーメント	N・mm	有効数字 5 桁目	四捨五入	有効数字 4 桁 ^{*1}
力	N	有効数字 5 桁目	四捨五入	有効数字 4 桁 ^{*1}
算出応力	MPa	小数点以下第 1 位	切上げ	整数位
許容応力 ^{*2}	MPa	小数点以下第 1 位	切捨て	整数位
疲労累積係数	—	小数点以下第 5 位	切上げ	小数点以下第 4 位

注記*1：絶対値が 1000 以上のときはべき数表示とする。

*2：設計・建設規格 付録材料図表に記載された温度の間における引張強さ及び降伏点は、比例法により補間した値の小数点以下第 1 位を切り捨て、整数位までの値とする。

3. 評価部位

制御棒駆動機構の耐震評価は、「4.1 構造強度評価方法」に示す条件に基づき、耐震評価上厳しくなるスプールピースについて実施する。制御棒駆動機構の耐震評価部位については、表 2-1 の概略構造図に示す。

4. 構造強度評価

4.1 構造強度評価方法

- (1) 制御棒駆動機構は、制御棒駆動機構ハウジング下端のフランジに中間フランジを挟んで固定される。
- (2) 応力評価は、スプールピースの円筒部を管とみなし、V-2-1-14「計算書作成の方法 添付資料-6 管の耐震性についての計算書作成の基本方針」に記載の耐震計算方法に基づき評価する。
- (3) 地震荷重は、V-2-3-1「炉心、原子炉圧力容器及び圧力容器内部構造物の地震応答計算書」で求めた制御棒駆動機構ハウジング下端のフランジ部分の応答の値を使用する。
- (4) 耐震計算に用いる寸法は、公称値を使用する。
- (5) 耐震評価は、設計基準対象施設と重大事故等対処設備の包絡条件で実施する。

4.2 荷重の組合せ及び許容応力

4.2.1 荷重の組合せ及び許容応力状態

制御棒駆動機構の荷重の組合せ及び許容応力状態うち設計基準対象施設の評価に用いるものを表 4-1 に、重大事故等対処設備の評価に用いるものを表 4-2 に示す。

4.2.2 許容応力

制御棒駆動機構の許容応力は、V-2-1-9「機能維持の基本方針」に基づき表 4-3 のとおりとする。

4.2.3 使用材料の許容応力評価条件

制御棒駆動機構の使用材料の許容応力評価条件のうち設計基準対象施設の評価に用いるものを表 4-4 に、重大事故等対処設備の評価に用いるものを表 4-5 に示す。

表 4-1 荷重の組合せ及び許容応力状態（設計基準対象施設）

施設区分		機器名称	耐震重要度分類	機器等の区分	荷重の組合せ	許容応力状態
計測制御 系統施設	制御材駆動 装置	制御棒駆動機構	S	-*	$D + P + M + S_d^*$	Ⅲ _A S
					$D + P + M + S_s$	Ⅳ _A S
					$D + P_L + M_L + S_d^*$	

注記*：クラス1管の荷重の組合せ及び許容応力状態を適用する。

表 4-2 荷重の組合せ及び許容応力状態（重大事故等対処設備）

施設区分		機器名称	設備分類* ¹	機器等の区分	荷重の組合せ	許容応力状態
計測制御系統 施設	制御材駆動 装置	制御棒駆動機構	常設耐震／防止	-* ²	$D + P + M + S_s^{*3}$	Ⅳ _A S
					$D + P_L + M_L + S_d^{*3}$	
					$D + P_{SAL} + M_{SAL} + S_d$	Ⅴ _A S (Ⅴ _A Sとして Ⅳ _A Sの許容限 界を用いる。)
					$D + P_{SALL} + M_{SALL} + S_s$	

注記*1：「常設耐震／防止」は常設耐震重要重大事故防止設備を示す。

*2：重大事故等クラス2管を含む。

*3：「 $D + P_{SAL} + M_{SAL} + S_d$ 」及び「 $D + P_{SALL} + M_{SALL} + S_s$ 」の評価に包絡されるため、評価結果の記載を省略する。

表 4-3 許容応力 (クラス 1 管及び重大事故等クラス 2 管であってクラス 1 管)

許容応力状態	許容限界*1		
	一 次 応 力	一次+二次応力	一次+二次+ピーク応力
Ⅲ _A S	2.25 S _m	3 S _m S _d 又は S _s 地震動のみによる 応力振幅について評価する。	S _d 又は S _s 地震動のみによる疲労累積 係数と運転状態 I, II における疲労累積係 数の和が 1.0 以下であること。
Ⅳ _A S	3 S _m		
V _A S*2			

注記*1：当該の応力が生じない場合、規格基準で省略可能とされている場合及び他の応力で代表可能である場合は評価を省略する。

*2：許容応力状態V_ASは許容応力状態Ⅳ_ASの許容限界を使用し、許容応力状態Ⅳ_ASとして評価を実施する。

表 4-4 使用材料の許容応力評価条件 (設計基準対象施設)

評価部材	材 料	温度条件 (°C)		S _m (MPa)	S _y (MPa)
		最高使用温度	302		
スプールピース	<input type="text"/>	最高使用温度	302	<input type="text"/>	<input type="text"/>

表 4-5 使用材料の許容応力評価条件 (重大事故等対処設備)

評価部材	材 料	温度条件 (°C)		S _m (MPa)	S _y (MPa)
		最高使用温度	302		
スプールピース	<input type="text"/>	最高使用温度	302	<input type="text"/>	<input type="text"/>

4.3 固有周期

制御棒駆動機構は、

4.4 設計用地震力

評価に用いる設計用地震力を表 4-6 及び表 4-7 に示す。

「弾性設計用地震動 S_d 又は静的震度」及び「基準地震動 S_s」による地震力は、V-2-3-1 「炉心、原子炉圧力容器及び圧力容器内部構造物の地震応答計算書」に基づき設定する。

表 4-6 設計用地震力（設計基準対象施設）

据付場所 及び 床面高さ (m)	固有周期(s)		弾性設計用地震動 S _d 又は静的震度		基準地震動 S _s	
	水平方向	鉛直方向	水平方向 設計震度	鉛直方向 設計震度	水平方向 設計震度	鉛直方向 設計震度
原子炉格納容器 T. M. S. L. 1. 655* ¹	—* ²	—* ²	—* ³	C _v =0. 72	—* ³	C _v =1. 45

注記*1：基準床レベル（制御棒駆動機構ハウジング下端フランジの取付面のレベル）を示す。

*2：固有周期は、V-2-3-1 「炉心、原子炉圧力容器及び圧力容器内部構造物の地震応答計算書」による。

*3：水平方向地震による荷重は、V-2-3-1 「炉心、原子炉圧力容器及び圧力容器内部構造物の地震応答計算書」によるモーメントから求められる値。

表 4-7 設計用地震力（重大事故等対処設備）

据付場所 及び 床面高さ (m)	固有周期(s)		弾性設計用地震動 S _d 又は静的震度		基準地震動 S _s	
	水平方向	鉛直方向	水平方向 設計震度	鉛直方向 設計震度	水平方向 設計震度	鉛直方向 設計震度
原子炉格納容器 T. M. S. L. 1. 655* ¹	—* ²	—* ²	—	—	—* ³	C _v =1. 45

注記*1：基準床レベル（制御棒駆動機構ハウジング下端フランジの取付面のレベル）を示す。

*2：固有周期は、V-2-3-1 「炉心、原子炉圧力容器及び圧力容器内部構造物の地震応答計算書」による。

*3：水平方向地震による荷重は、V-2-3-1 「炉心、原子炉圧力容器及び圧力容器内部構造物の地震応答計算書」によるモーメントから求められる値。

4.5 計算方法

スプールピースの最小板厚部を管とみなし、応力評価する。

耐震評価モデルを図4-1に示す。

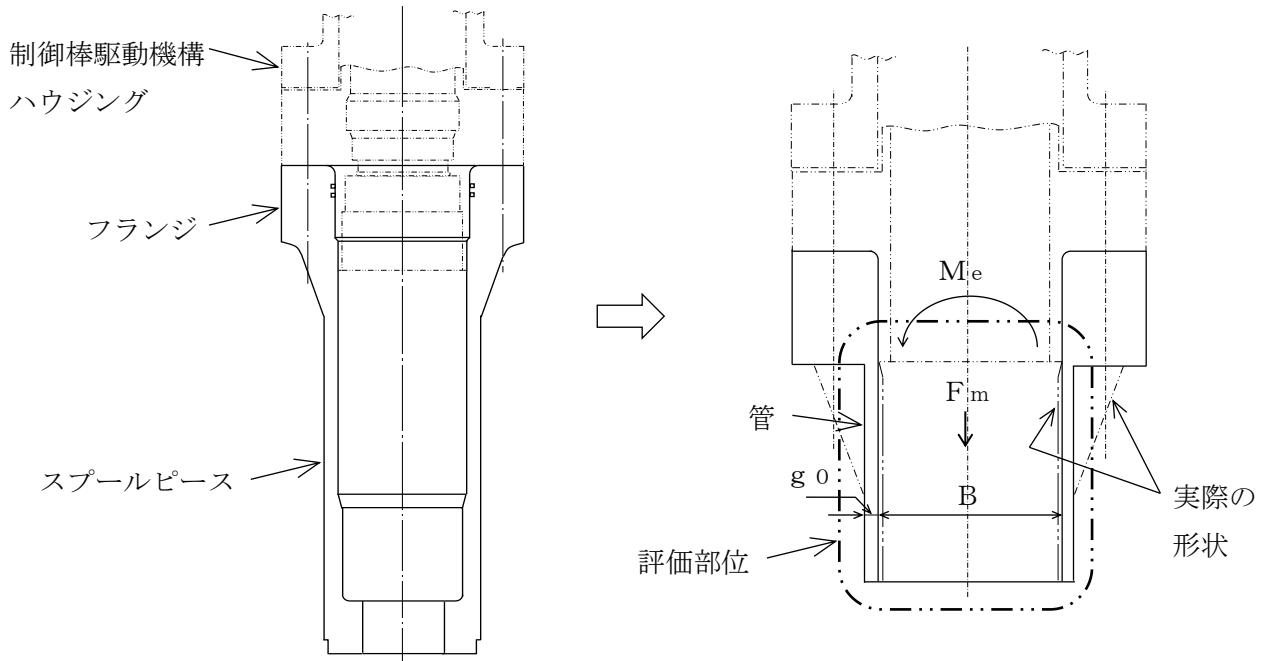


図4-1 耐震評価モデル

4.5.1 一次応力計算

管の機械的荷重により生じるモーメント M_{ip} を算定し、一次応力 S_{prm} を求める。

(1) 管に作用するモーメントの算定

鉛直方向に作用する荷重 F_m を管に作用するモーメント M_e へ換算する。

図4-1の評価部位において、鉛直方向に作用する荷重 F_m を管に作用するモーメント M_e へ換算する換算式は以下となる。

$$M_e = \boxed{\hspace{15em}} \dots \dots \dots (4.5.1.1)$$

ただし、 $F_m = \boxed{\hspace{4em}}$

(2) 機械的荷重によるモーメントの算定

M_{ip} は、鉛直方向に作用する荷重 F_m を管に作用するモーメントへ換算した M_e と地震によりスプールピースに作用する応答モーメント M_{hsg} から算定する。

$$M_{ip} = M_e + M_{hsg} \quad \dots \dots \dots (4.5.1.2)$$

(3) 一次応力計算

一次応力は以下による。

$$S_{prm} = \frac{B_1 \cdot P \cdot D_o}{2 \cdot t} + \frac{B_2 \cdot M_{ip}}{Z_i} \quad \dots \dots \dots (4.5.1.3)$$

ここで、

$$Z_i = \frac{\pi}{32} \cdot \frac{D_o^4 - (D_o - 2 \cdot t)^4}{D_o} \quad \dots \dots \dots (4.5.1.4)$$

とする。

4.5.2 一次+二次応力計算

管の地震動の慣性力と相対変位により生じるモーメントの全振幅 M_{is} を算定し、一次+二次応力 S_n を求める。

(1) 管に作用するモーメントの算定

$$M_e = \boxed{} \quad \dots \dots \dots (4.5.2.1)$$

ただし、 $F_m = \boxed{}$

(2) 管の地震動の慣性力と相対変位により生じるモーメントの全振幅

相対変位は生じないことから、地震動の慣性力として地震動による鉛直荷重と応答モーメントを考慮すると以下となる。

$$M_{is} = (M_e + M_{hsg}) \cdot 2 \quad \dots \dots \dots (4.5.2.2)$$

(3) 一次+二次応力計算

一次+二次応力は以下による。

$$S_n = \frac{C_2 \cdot M_{i s}}{Z_i} \dots \dots \dots (4.5.2.3)$$

4.5.3 ピーク応力の計算

ピーク応力は以下による。

$$S_p = \frac{K_2 \cdot C_2 \cdot M_{i s}}{Z_i} \dots \dots \dots (4.5.3.1)$$

4.5.4 繰返しピーク応力強さの計算

繰返しピーク応力強さは以下による。

$$S_\ell = \frac{K_e \cdot S_p}{2} \dots \dots \dots (4.5.4.1)$$

4.5.5 疲労累積係数の計算

疲労累積係数は以下による。

$$\sum \frac{n_i}{N_i} \leq 1.0 \dots \dots \dots (4.5.5.1)$$

4.6 計算条件

4.6.1 制御棒駆動機構の応力計算条件

応力計算に用いる計算条件は、本計算書の【制御棒駆動機構の耐震性についての計算結果】の設計条件及び機器要目に示す。

4.6.2 運転条件

制御棒駆動機構の応力計算に用いる運転条件は、既工認から変更はなく、表 4-8 に示すとおりである。

表 4-8 運転条件

運転状態	運転条件	回数
I 及び II		
III		
IV		

運転条件領域区分 制御棒駆動機構ハウジング面より下の領域

4.7 応力の評価

4.5 項で求めた組合せ応力が最高使用温度における許容応力以下であること。ただし、許容応力は表 4-3 による。

5. 評価結果

5.1 設計基準対象施設としての評価結果

制御棒駆動機構の設計基準対象施設としての耐震評価結果を以下に示す。発生値は許容限界を満足しており、設計用地震力に対して十分な構造強度を有していることを確認した。

(1) 構造強度評価結果

構造強度評価の結果を次頁以降の表に示す。

5.2 重大事故等対処設備としての評価結果

制御棒駆動機構の重大事故等時の状態を考慮した場合の耐震評価結果を以下に示す。発生値は許容限界を満足しており、設計用地震力に対して十分な構造強度を有していることを確認した。

(1) 構造強度評価結果

構造強度評価の結果を次頁以降の表に示す。

6. 参照図書

柏崎刈羽原子力発電所第7号機 第5回工事計画認可申請書

(1) IV-3-3-1-1 「制御棒駆動機構の応力計算書」

【制御棒駆動機構の耐震性についての計算結果】

1. 設計基準対象施設

1.1 設計条件

機器名称	耐震重要度 分類	据付場所及び 床面高さ (m)	固有周期(s)		弾性設計用地震動 S_d 又は静的震度		基準地震動 S_s		最高使用温度 (°C)	周囲環境温度 (°C)
			水平方向	鉛直方向	水平方向 設計震度	鉛直方向 設計震度	水平方向 設計震度	鉛直方向 設計震度		
制御棒駆動機構	S	原子炉格納容器 T.M.S.L. 1.655*1	—*2	—*2	—*3	$C_v=0.72$	—*3	$C_v=1.45$	302	—

注記*1：基準床レベル（制御棒駆動機構ハウジング下端フランジの取付面のレベル）を示す。

*2：固有周期は、V-2-3-1「炉心，原子炉圧力容器及び圧力容器内部構造物の地震応答計算書」による。

*3：水平方向地震による荷重は、V-2-3-1「炉心，原子炉圧力容器及び圧力容器内部構造物の地震応答計算書」によるモーメントから求められる値。

1.2 機器要目

部材	D_o (mm)	t (mm)	B (mm)	g_o (mm)	M_{hsg} (N・mm)		F_w (N)	F_{scr} (N)	F_v (N)	
					弾性設計用 地震動 S_d 又は静的震度	基準地震動 S_s			弾性設計用 地震動 S_d 又は静的震度	基準地震動 S_s
スプールピース										

部材	P (MPa)	n_i (回)	Z_i (mm ³)	B_1	B_2	C_2	K_2	K_e	S_m (MPa)	S_y (MPa)
スプールピース				0.5	1.0	1.0	1.0	1.0		

注記*1：運転条件の回数に設計用地震応力繰返し回数（200回）を加えた回数

*2：最高使用温度で算出

1.3 計算数値
管に作用するモーメント

部材	M _{ip} (N・mm)		M _{is} (N・mm)	
	弾性設計用地震動 S _d 又は静的震度	基準地震動 S _s	弾性設計用地震動 S _d 又は静的震度	基準地震動 S _s
スプールピース	□		—	□

許容繰返し回数

部材	S _p (MPa)		S _e (MPa)		N _i (回)	
	弾性設計用地震動 S _d 又は静的震度	基準地震動 S _s	弾性設計用地震動 S _d 又は静的震度	基準地震動 S _s	弾性設計用地震動 S _d 又は静的震度	基準地震動 S _s
スプールピース	—	□	—	□	—	□

1.4 結論
1.4.1 応力

許容応力状態	最大応力評価点	最大応力区分	一次応力評価 (MPa)		一次+二次応力評価 (MPa)		疲労評価
			一次応力 S _{pr m} (S _d) S _{pr m} (S _s)	許容応力 2.25・S _m 3・S _m	一次+二次応力 S _n (S _s)	許容応力 3・S _m	疲労累積係数 U+U S _s
ⅢAS	スプール ピース 最 小 断 面	S _{pr m} (S _d)	99	226	—	—	—
ⅣAS		S _{pr m} (S _s)	106	252	—	—	—
ⅣAS		S _n (S _s)	—	—	29	342	—
ⅣAS		U+U S _s	—	—	—	—	0.0000

すべて許容応力以下である。

2. 重大事故等対処設備

2.1 設計条件

機器名称	設備分類	据付場所及び床面高さ (m)	固有周期 (s)		弾性設計用地震動 S_d 又は静的震度		基準地震動 S_s		最高使用温度 (°C)	周囲環境温度 (°C)
			水平方向	鉛直方向	水平方向設計震度	鉛直方向設計震度	水平方向設計震度	鉛直方向設計震度		
制御棒駆動機構	常設耐震/防止	原子炉格納容器 T.M.S.L. 1.655*1	—*2	—*2	—	—	—*3	$C_v=1.45$	302	—

注記*1：基準床レベル（制御棒駆動機構ハウジング下端フランジの取付面のレベル）を示す。

*2：固有周期は、V-2-3-1「炉心、原子炉圧力容器及び圧力容器内部構造物の地震応答計算書」による。

*3：水平方向地震による荷重は、V-2-3-1「炉心、原子炉圧力容器及び圧力容器内部構造物の地震応答計算書」によるモーメントから求められる値。

2.2 機器要目

部材	D_o (mm)	t (mm)	B (mm)	g_o (mm)	M_{hsg} (N・mm)		F_w (N)	F_{scr} (N)	F_v (N)	
					弾性設計用地震動 S_d 又は静的震度	基準地震動 S_s			弾性設計用地震動 S_d 又は静的震度	基準地震動 S_s
スプールピース										

部材	P (MPa)	n_i (回)	Z_i (mm ³)	B_1	B_2	C_2	K_2	K_e	S_m (MPa)	S_y (MPa)
スプールピース				0.5	1.0	1.0	1.0	1.0		

注記*1：運転条件の回数に設計用地震応力繰返し回数（200回）を加えた回数

*2：最高使用温度で算出

2.3 計算数値
管に作用するモーメント

部 材	M _{ip} (N・mm)		M _{is} (N・mm)	
	弾性設計用地震動 S _d 又は静的震度	基準地震動 S _s	弾性設計用地震動 S _d 又は静的震度	基準地震動 S _s
スプールピース	—	<input type="text"/>	—	<input type="text"/>

許容繰返し回数

部 材	S _p (MPa)		S _e (MPa)		N _i (回)	
	弾性設計用地震動 S _d 又は静的震度	基準地震動 S _s	弾性設計用地震動 S _d 又は静的震度	基準地震動 S _s	弾性設計用地震動 S _d 又は静的震度	基準地震動 S _s
スプールピース	—	<input type="text"/>	—	<input type="text"/>	—	<input type="text"/>

2.4 結論
2.4.1 応力

許容応力状態	最大応力評価点	最大応力区分	一次応力評価 (MPa)		一次+二次応力評価 (MPa)		疲労評価
			一次応力 S _{pr m} (S _s)	許容応力 3・S _m	一次+二次応力 S _n (S _s)	許容応力 3・S _m	疲労累積係数 U+U S _s
VAS	スプール ピース 最 小 断 面	S _{pr m} (S _s)	106	252	—	—	—
VAS		S _n (S _s)	—	—	29	342	—
VAS		U+U S _s	—	—	—	—	0.0000

すべて許容応力以下である。