

本資料のうち、枠囲みの内容は、機密事項に属しますので公開できません。

柏崎刈羽原子力発電所第7号機 工事計画審査資料	
資料番号	KK7添-2-040-14 改3
提出年月日	2020年8月27日

V-2-9-2-13 原子炉格納容器電気配線貫通部の耐震性についての計算書

2020年8月

東京電力ホールディングス株式会社

V-2-9-2-13 原子炉格納容器電気配線貫通部の耐震性についての計算書

## 目 次

1. 概要	1
2. 一般事項	1
2.1 構造計画	1
2.2 評価方針	3
2.3 適用規格・基準等	3
2.4 記号の説明	4
3. 評価部位	5
4. 固有周期	8
5. 構造強度評価	8
5.1 構造強度評価方法	8
5.2 荷重の組合せ及び許容応力	8
5.2.1 荷重の組合せ及び許容応力状態	8
5.2.2 許容応力	8
5.2.3 使用材料の許容応力評価条件	8
5.2.4 設計荷重	16
5.3 設計用地震力	22
5.4 計算方法	22
5.5 計算条件	23
5.6 応力の評価	23
6. 評価結果	24
6.1 設計基準対象施設としての評価結果	24
6.2 重大事故等対処設備としての評価結果	46
7. 参照図書	61

## 1. 概要

本計算書は、V-1-8-1「原子炉格納施設の設計条件に関する説明書」及びV-2-1-9「機能維持の基本方針」にて設定している構造強度の設計方針に基づき、原子炉格納容器電気配線貫通部が設計用地震力に対して十分な構造強度を有していることを説明するものである。

原子炉格納容器電気配線貫通部は設計基準対象施設においてはSクラス施設に、重大事故等対処設備においては常設耐震重要重大事故防止設備及び常設重大事故緩和設備に分類される。

以下、設計基準対象施設及び重大事故等対処設備としての構造強度評価を示す。

なお、本計算書においては、新規制対応工認対象となる設計用地震力及び重大事故等時に対する評価について記載するものとし、前述の荷重を除く荷重による原子炉格納容器電気配線貫通部の評価は、平成4年3月27日付け3資庁第13034号にて認可された工事計画の添付書類（参照図書(1)）による（以下「既工認」という。）。

## 2. 一般事項

### 2.1 構造計画

原子炉格納容器電気配線貫通部の構造計画を表2-1に示す。

表 2-1 構造計画

計画の概要		概略構造図
基礎・支持構造	主体構造	
<p>原子炉格納容器電気配線貫通部は原子炉格納容器コンクリート部に支持される。</p> <p>原子炉格納容器電気配線貫通部は、原子炉格納容器と一体構造となっており、鉛直方向荷重及び水平方向荷重は、原子炉格納容器シェル部あるいは原子炉格納容器底部を介して原子炉建屋に伝達させる。</p>	<p>スリーブ，フランジプレート及びガセットプレートで構成される鋼製構造物である。</p> <p>原子炉格納容器埋込部には，フランジプレート及びガセットプレートを備える。</p>	<p>原子炉格納容器電気配線貫通部</p> <p>コンクリート部 ガセットプレート スリーブ</p> <p>内面</p> <p>フランジプレート</p> <p>原子炉格納容器電気配線貫通部 拡大図</p>

2

## 2.2 評価方針

原子炉格納容器電気配線貫通部の応力評価は、V-1-8-1「原子炉格納施設の設計条件に関する説明書」及びV-2-1-9「機能維持の基本方針」にて設定した荷重及び荷重の組合せ並びに許容限界に基づき、「3. 評価部位」にて設定する箇所に作用する設計用地震力による応力等が許容限界内に収まることを、「5. 構造強度評価」にて示す方法にて確認することで実施する。確認結果を「6. 評価結果」に示す。

原子炉格納容器電気配線貫通部の耐震評価フローを図2-1に示す。

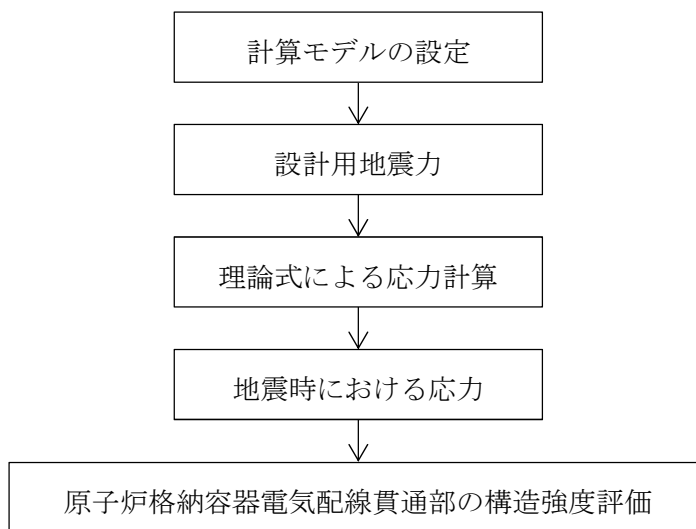


図2-1 原子炉格納容器電気配線貫通部の耐震評価フロー

## 2.3 適用規格・基準等

適用規格・基準等を以下に示す。

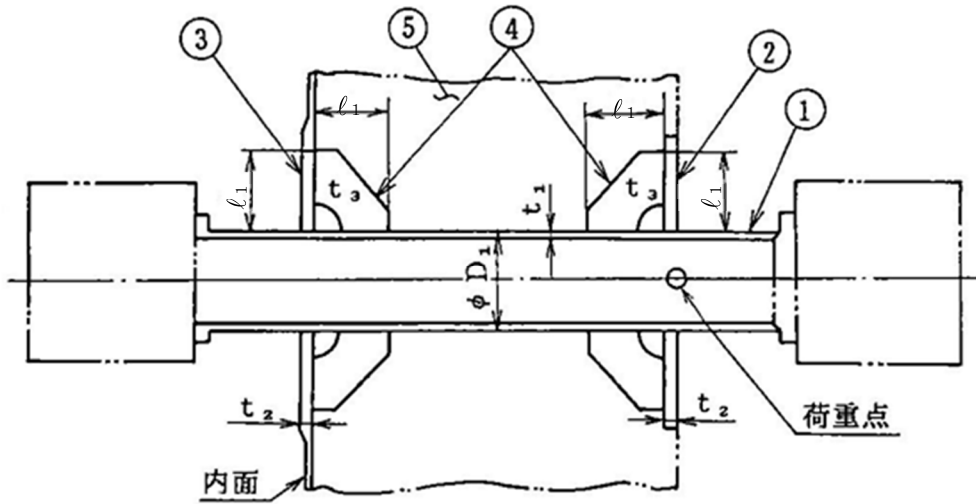
- ・原子力発電所耐震設計技術指針 重要度分類・許容応力編 J E A G 4 6 0 1 ・補-1984 ((社) 日本電気協会)
- ・原子力発電所耐震設計技術指針 J E A G 4 6 0 1 -1987 ((社) 日本電気協会)
- ・原子力発電所耐震設計技術指針 J E A G 4 6 0 1 -1991 追補版 ((社) 日本電気協会)
- ・発電用原子力設備規格 (設計・建設規格 (2005年版 (2007年追補版含む。)) J S M E S N C 1-2005/2007) (以下「設計・建設規格」という。)
- ・発電用原子力設備規格 (コンクリート製原子炉格納容器規格 J S M E S N E 1-2003) (以下, 「CCV規格」という。)

## 2.4 記号の説明

記号	記号の説明	単位
D	死荷重	—
D <sub>i</sub>	外径	mm
f <sub>b</sub>	許容曲げ応力度	MPa
f <sub>c</sub>	許容圧縮応力度	MPa
f <sub>p</sub>	許容支圧応力度	MPa
f <sub>s</sub>	許容せん断応力度	MPa
f <sub>t</sub>	許容引張応力度	MPa
F <sub>c</sub>	コンクリートの設計基準強度	kg/cm <sup>2</sup> , N/mm <sup>2</sup>
F <sub>x</sub>	垂直力	N
F <sub>v</sub>	垂直力	N
ℓ <sub>1</sub>	長さ	mm
L	活荷重	—
M	機械的荷重	—
M <sub>L</sub>	地震と組み合わせる機械的荷重	—
M <sub>SAL</sub>	機械的荷重 (SA後長期機械的荷重)	—
M <sub>SALL</sub>	機械的荷重 (SA後長々期機械的荷重)	—
M <sub>B</sub>	モーメント	N・mm
n	ガセットプレートの枚数	—
P	圧力	—
P <sub>i</sub>	圧力 (i=1, 2, 3…)	—
P <sub>L</sub>	地震と組み合わせる圧力	—
P <sub>SAL</sub>	圧力 (SA後長期圧力)	kPa
P <sub>SALL</sub>	圧力 (SA後長々期圧力)	kPa
R <sub>i</sub>	配管荷重 (i=1, 2, 3…)	—
S	許容引張応力	MPa
S <sub>d</sub>	弾性設計用地震動S <sub>d</sub> により定まる地震力	—
S <sub>d</sub> *	弾性設計用地震動S <sub>d</sub> により定まる地震力又は静的地震力	—
S <sub>m</sub>	設計応力強さ	MPa
S <sub>s</sub>	基準地震動S <sub>s</sub> により定まる地震力	—
S <sub>u</sub>	設計引張強さ	MPa
S <sub>y</sub>	設計降伏点	MPa
S <sub>y</sub> (RT)	40℃における設計降伏点	MPa
t <sub>i</sub>	厚さ (i=1, 2, 3)	mm
T <sub>1</sub>	温度	—
T <sub>SAL</sub>	温度 (SA後長期温度)	℃
T <sub>SALL</sub>	温度 (SA後長々期温度)	℃

3. 評価部位

原子炉格納容器電気配線貫通部の形状を図 3-1 に、仕様を表 3-1 に示す。



- ①スリーブ ②フランジプレート (外側) ③フランジプレート (内側)  
④ガセットプレート ⑤コンクリート部

図 3-1 原子炉格納容器電気配線貫通部の形状



表 3-1 原子炉格納容器電気配線貫通部の仕様 (その 1)

貫通部 番号	スリーブ			フランジプレート			ガセットプレート			
	外径 D <sub>1</sub> (mm)	板厚 t <sub>1</sub> (mm)	材質* <sup>1</sup>	板厚 t <sub>2</sub> (mm)	材質* <sup>2</sup>		長さ ℓ <sub>1</sub> (mm)	板厚 t <sub>3</sub> (mm)	枚数* <sup>3</sup> n (枚)	材質* <sup>2</sup>
					外側	内側				
X-100A~E										
X-101A~G										
X-102A~G										
X-103A~E										
X-104A~H										
X-105A~D										
X-300A, B										

注記\*1 :  を示す。

\*2 :  を示す。

\*3 : ガセットプレートの枚数は、原子炉格納容器壁の内側及び外側それぞれの枚数を示す。

表 3-1 原子炉格納容器電気配線貫通部の仕様 (その 2)

使用部位	使用材料	備考
コンクリート部	コンクリート ( $F_c = 330\text{kg/cm}^2$ )	$F_c = 32.4\text{N/mm}^2$

#### 4. 固有周期

原子炉格納容器電気配線貫通部は、スリーブが原子炉格納容器コンクリートに埋め込まれた構造であり、コンクリート部からの突出し長さが短いため、固有周期は十分に小さく剛構造となる。

よって、固有周期の計算は省略する。

#### 5. 構造強度評価

##### 5.1 構造強度評価方法

- (1) 原子炉格納容器電気配線貫通部は、スリーブが原子炉格納容器コンクリートに埋め込まれた構造であり、地震荷重は原子炉格納容器コンクリートを介して原子炉建屋に伝達される。

原子炉格納容器電気配線貫通部の耐震評価として、V-2-2-1「原子炉建屋の地震応答計算書」において計算された荷重を用いて、参照図書(1)に示す既工認の手法に従い構造強度評価を行う。また、重大事故等対処設備としての評価においては、没水時における原子炉格納容器電気配線貫通部内部の水重量及び水頭圧を考慮する。

- (2) 構造強度評価に用いる寸法は、公称値を用いる。
- (3) 概略構造図を表2-1に示す。

##### 5.2 荷重の組合せ及び許容応力

###### 5.2.1 荷重の組合せ及び許容応力状態

原子炉格納容器電気配線貫通部の荷重の組合せ及び許容応力状態のうち、設計基準対象施設の評価に用いるものを表5-1に、重大事故等対処設備の評価に用いるものを表5-2に示す。

詳細な荷重の組合せは、V-1-8-1「原子炉格納施設的设计条件に関する説明書」に従い、対象機器の設置位置等を考慮し決定する。なお、考慮する荷重の組合せは、組み合わせる荷重の大きさを踏まえ、評価上厳しくなる組合せを選定する。

###### 5.2.2 許容応力

原子炉格納容器電気配線貫通部の許容応力及び許容応力度はV-2-1-9「機能維持の基本方針」に基づき表5-3～表5-5に示すとおりとする。

###### 5.2.3 使用材料の許容応力評価条件

原子炉格納容器電気配線貫通部の使用材料の許容応力評価条件のうち、設計基準対象施設の評価に用いるものを表5-6に、重大事故等対処設備の評価に用いるものを表5-7に示す。

表5-1 荷重の組合せ及び許容応力状態（設計基準対象施設）

施設区分		機器名称	耐震重要度 分類	機器等 の区分	荷重の組合せ*1, *2		許容応力状態*1 <荷重状態>
原子炉格納 施設	原子炉格納 容器	原子炉格納 容器電気配線 貫通部	S	クラスMC 容器	$D + P + M + S d^*$ $\langle D + L + P_1 + R_1 + T_1 + S d^* \rangle$	(10)	Ⅲ <sub>A</sub> S <Ⅲ>
						(11)	
						(14)	
					$D + P + M + S s$ $\langle D + L + P_1 + R_1 + S s \rangle$	(12)	Ⅳ <sub>A</sub> S <Ⅳ>
					$D + P_L + M_L + S d^{**3}$ $\langle D + L + P_2 + R_2 + S d^* \rangle$	(13)	
						(15)	
						(17)	Ⅳ <sub>A</sub> S <Ⅳ>

注記\*1：CCV規格による場合は、< >内の荷重状態及び荷重の組合せを適用する。

\*2：（ ）内はV-1-8-1「原子炉格納施設の設計条件に関する説明書」における表5-3の荷重の組合せのNo.を示す。

\*3：原子炉格納容器は冷却材喪失事故後の最終障壁となることから、構造体全体としての安全裕度を確認する意味で、冷却材喪失事故後の最大内圧との組合せを考慮する。

表 5-2 荷重の組合せ及び許容応力状態（重大事故等対処設備）

施設区分		機器名称	設備分類 <sup>*1</sup>	機器等の区分	荷重の組合せ <sup>*2, *3</sup>		許容応力状態 <sup>*2</sup> <荷重状態>
原子炉格納施設	原子炉格納容器	原子炉格納容器電気配線貫通部	常設耐震／防止 常設／緩和	重大事故等 クラス 2 容器	$D + P_{SAL} + M_{SAL} + S_d$ <sup>*4</sup>	(V(L)-1)	$V_{AS}$ <sup>*5</sup>
					< $D + L + P_3 + R_3 + S_d$ >		< V >
					$D + P_{SALL} + M_{SALL} + S_s$	(V(LL)-1)	$V_{AS}$ <sup>*5</sup>
					< $D + L + P_4 + R_4 + S_s$ >		< V >

注記\*1：「常設耐震／防止」は常設耐震重要重大事故防止設備，「常設／緩和」は常設重大事故緩和設備を示す。

\*2：CCV規格による場合は，< >内の荷重状態及び荷重の組合せを適用する。

\*3：（ ）内はV-1-8-1「原子炉格納施設の設計条件に関する説明書」における表5-4の荷重の組合せのNo.を示す。

\*4：重大事故等後の最高内圧及びそのときの飽和温度との組合せを考慮する。

\*5： $V_{AS}$ （<V>）として $IV_{AS}$ （<IV>）の許容限界を用いる。

表5-3 クラスMC容器及び重大事故等クラス2容器の許容応力

応力分類 許容 応力状態	一次一般膜応力	一次膜応力+ 一次曲げ応力	一次+二次応力	一次+二次+ピーク応力
Ⅲ <sub>A</sub> S	S <sub>y</sub> と0.6・S <sub>u</sub> の小さい方。ただし、オーステナイト系ステンレス鋼及び高ニッケル合金については1.2・Sとする。	左欄の α倍の値*4	3・S*1 〔S <sub>d</sub> 又はS <sub>s</sub> 地震動のみによる 応力振幅について評価する。〕	*2, *3 S <sub>d</sub> 又はS <sub>s</sub> 地震動のみによる 疲労解析を行い、運転状態Ⅰ、 Ⅱにおける疲労累積係数との和 が1.0以下であること。
Ⅳ <sub>A</sub> S	構造上の連続な部分は0.6・S <sub>u</sub> 、不連続な部分はS <sub>y</sub> と0.6・S <sub>u</sub> の小さい方。ただし、オーステナイト系ステンレス鋼及び高ニッケル合金については、構造上の連続な部分は2・Sと0.6・S <sub>u</sub> の小さい方、不連続な部分は1.2・Sとする。	左欄の α倍の値*4		
V <sub>A</sub> S*5				

注記\*1：3・Sを超えるときは弾塑性解析を行うこと。この場合、設計・建設規格 PVB-3300 (PVB-3313を除く。また、S<sub>m</sub>はSと読み替える。)の簡易弾塑性解析を用いることができる。

\*2：設計・建設規格 PVB-3140(6)を満たすときは疲労解析不要。

ただし、PVB-3140(6)の「応力の全振幅」は「S<sub>d</sub>又はS<sub>s</sub>地震動による応力の全振幅」と読み替える。

\*3：運転状態Ⅰ、Ⅱにおいて、疲労解析を要しない場合は、地震動のみによる疲労累積係数が1.0以下であること。

\*4：αは、純曲げによる全断面降伏荷重と初期降伏荷重の比又は1.5のいずれか小さい方の値

\*5：V<sub>A</sub>SとしてⅣ<sub>A</sub>Sの許容限界を用いる。

表5-4 ライナプレート、ライナアンカ等の許容応力度

荷重 状態	応力 分類	ライナプレート、ライナアンカ等*1									ボルト等		
		一次応力					一次+二次応力					一次応力	
		引張り	せん断	圧縮	曲げ	支圧	引張り ／ 圧縮	せん断	曲げ	支圧	座屈	引張り	せん断
Ⅲ		$1.5 \cdot f_t$	$1.5 \cdot f_s$	$1.5 \cdot f_c$	$1.5 \cdot f_b$	$1.5 \cdot f_p$	—	—	—	—	—	$1.5 \cdot f_t$	$1.5 \cdot f_s$
Ⅳ		$1.5 \cdot f_t^*$	$1.5 \cdot f_s^*$	$1.5 \cdot f_c^*$	$1.5 \cdot f_b^*$	$1.5 \cdot f_p^*$	—	—	—	—	—	$1.5 \cdot f_t^*$	$1.5 \cdot f_s^*$
V*2		$1.5 \cdot f_t^*$	$1.5 \cdot f_s^*$	$1.5 \cdot f_c^*$	$1.5 \cdot f_b^*$	$1.5 \cdot f_p^*$	—	—	—	—	—	$1.5 \cdot f_t^*$	$1.5 \cdot f_s^*$

注：本表の対象部としては、貫通部のフランジプレート、ガセットプレート等が該当する。

注記\*1：鋼構造設計規準（日本建築学会 2005改定）等の幅厚比の制限を満足させる。

\*2：VとしてⅣの許容限界を用いる。

表5-5 コンクリート部の許容応力度

応力分類 荷重状態	コンクリート部 (単位: N/mm <sup>2</sup> )	
	圧縮応力度	せん断応力度
Ⅲ	$\frac{2}{3} \cdot F_c$	$1.5 \cdot \left( 0.49 + \frac{F_c}{100} \right)$
Ⅳ	$0.85 \cdot F_c$	
V*		

注記\* : VとしてⅣの許容限界を用いる。



表 5-6 使用材料の許容応力評価条件 (設計基準対象施設)

評価部材	材料*1, *2	温度条件 (°C)		S (MPa)	S <sub>y</sub> (MPa)	S <sub>u</sub> (MPa)	S <sub>y</sub> (RT) (MPa)
		周囲環境 温度					
スリーブ		周囲環境 温度	104				—
スリーブ		周囲環境 温度	171				—
フランジプレート及び ガセットプレート		周囲環境 温度	104				—
フランジプレート及び ガセットプレート		周囲環境 温度	171				—

注記\*1 :  を示す。\*2 :  を示す。

表 5-7 使用材料の許容応力評価条件（重大事故等対処設備）

評価部材	材料*1, *2	温度条件 (°C)		S (MPa)	S <sub>y</sub> (MPa)	S <sub>u</sub> (MPa)	S <sub>y</sub> (RT) (MPa)
		周囲環境 温度	100/168* <sup>3</sup> (200)* <sup>4</sup>				
スリーブ	[ ]	周囲環境 温度	100/168* <sup>3</sup> (200)* <sup>4</sup>	[ ]	[ ]	[ ]	—
フランジプレート及び ガセットプレート		周囲環境 温度	100/168* <sup>3</sup> (200)* <sup>4</sup>				—

注記\*1 : [ ] を示す。

\*2 : [ ] を示す。

\*3 : SA後長期 (V(L)) の時168°C, SA後長々期 (V(LL)) の時100°C。

\*4 : 重大事故等時の評価温度として, 保守的に限界温度を適用する。

## 5.2.4 設計荷重

## (1) 設計基準対象施設としての評価圧力及び評価温度

設計基準対象施設としての設計荷重である，圧力及び最高使用温度は既工認（参照図書(1)）からの変更はなく，次のとおりである。

内圧（冷却材喪失事故後の最大内圧）	248 kPa（ドライウエル）
内圧（冷却材喪失事故後の最大内圧）	177 kPa（サプレッションチェンバ）
外圧	14 kPa
温度（最高使用温度）	171 °C（ドライウエル）
温度（最高使用温度）	104 °C（サプレッションチェンバ）

## (2) 重大事故等対処設備としての評価圧力及び評価温度

重大事故等対処設備としての評価圧力及び評価温度は，以下のとおりとする。

内圧 $P_{SAL}$	620kPa（S A後長期）
内圧 $P_{SALL}$	150kPa（S A後長々期）
温度 $T_{SAL}$	168°C（S A後長期）
温度 $T_{SALL}$	100°C（S A後長々期）

## (3) 水荷重（X-300A, Bのみ考慮）

重大事故等対処設備の評価に用いる水荷重として，没水時における原子炉格納容器電気配線貫通部内部の水重量及び下記の水位による水頭圧を考慮する。

原子炉格納容器電気配線貫通部内保有水重量  N  
 水位 T. M. S. L. 8950mm

## (4) 原子炉格納容器電気配線貫通部の設計荷重

図 3-1 の荷重点に作用する原子炉格納容器電気配線貫通部の設計荷重を表 5-8 及び表 5-9 に示す。また，原子炉格納容器電気配線貫通部の荷重作用方向を図 5-1 に示す。

表 5-8 原子炉格納容器電気配線貫通部の設計荷重（設計基準対象施設）（その 1）

貫通部 番号	許容応力 状態	一次荷重			一次+二次荷重		
		垂直力 (N)		モーメント (N・mm)	垂直力 (N)		モーメント (N・mm)
		F <sub>x</sub>	F <sub>v</sub>	M <sub>B</sub>	F <sub>x</sub>	F <sub>v</sub>	M <sub>B</sub>
X-100 A~E	I <sub>A</sub> , II <sub>A</sub>						
	III <sub>A</sub> S						
	IV <sub>A</sub> S						
X-101 A~G	I <sub>A</sub> , II <sub>A</sub>						
	III <sub>A</sub> S						
	IV <sub>A</sub> S						
X-102 A~G	I <sub>A</sub> , II <sub>A</sub>						
	III <sub>A</sub> S						
	IV <sub>A</sub> S						
X-103 A~E	I <sub>A</sub> , II <sub>A</sub>						
	III <sub>A</sub> S						
	IV <sub>A</sub> S						
X-104 A~H	I <sub>A</sub> , II <sub>A</sub>						
	III <sub>A</sub> S						
	IV <sub>A</sub> S						

表 5-8 原子炉格納容器電気配線貫通部の設計荷重（設計基準対象施設）（その 2）

貫通部 番号	許容応力 状態	一次荷重			一次+二次荷重		
		垂直力 (N)		モーメント (N・mm)	垂直力 (N)		モーメント (N・mm)
		F <sub>x</sub>	F <sub>v</sub>	M <sub>B</sub>	F <sub>x</sub>	F <sub>v</sub>	M <sub>B</sub>
X-105 A~D	I <sub>A</sub> , II <sub>A</sub>	[Redacted Data]					
	III <sub>A</sub> S						
	IV <sub>A</sub> S						
X-300 A, B	I <sub>A</sub> , II <sub>A</sub>						
	III <sub>A</sub> S						
	IV <sub>A</sub> S						

表 5-9 原子炉格納容器電気配線貫通部の設計荷重（重大事故等対処設備）（その 1）

貫通部 番号	許容応力 状態	一次荷重			一次+二次荷重		
		垂直力 (N)		モーメント (N・mm)	垂直力 (N)		モーメント (N・mm)
		F <sub>x</sub>	F <sub>v</sub>	M <sub>B</sub>	F <sub>x</sub>	F <sub>v</sub>	M <sub>B</sub>
X-100 A~E	V <sub>A</sub>	[Redacted Content]					
	V <sub>A</sub> S*						
X-101 A~G	V <sub>A</sub>						
	V <sub>A</sub> S*						
X-102 A~G	V <sub>A</sub>						
	V <sub>A</sub> S*						
X-103 A~E	V <sub>A</sub>						
	V <sub>A</sub> S*						
X-104 A~H	V <sub>A</sub>						
	V <sub>A</sub> S*						

注記\*：上段はSA後長期設計荷重，下段はSA後長々期設計荷重を示す。

表 5-9 原子炉格納容器電気配線貫通部の設計荷重（重大事故等対処設備）（その 2）

貫通部 番号	許容応力 状態	一次荷重			一次+二次荷重		
		垂直力 (N)		モーメント (N・mm)	垂直力 (N)		モーメント (N・mm)
		$F_x$	$F_y$	$M_B$	$F_x$	$F_y$	$M_B$
X-105 A~D	$V_A$						
	$V_A S^*$						
X-300 A, B	$V_A$						
	$V_A S^*$						

注記\*：上段はS A後長期設計荷重，下段はS A後長々期設計荷重を示す。

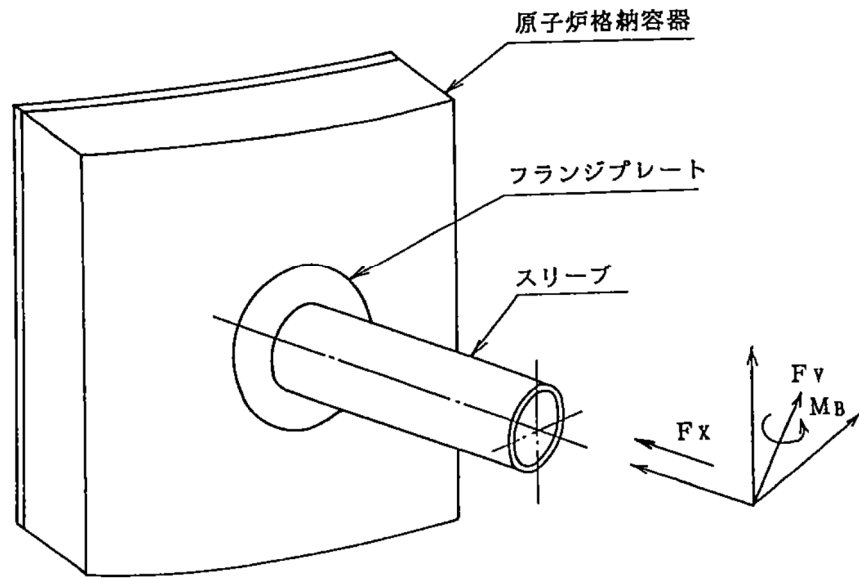


図 5-1 原子炉格納容器電気配線貫通部の荷重作用方向



### 5.3 設計用地震力

評価に用いる設計用地震力は、「5.2.4(4) 原子炉格納容器電気配線貫通部の設計荷重」に示された荷重を用いる。

### 5.4 計算方法

原子炉格納容器電気配線貫通部の応力評価点は、原子炉格納容器電気配線貫通部を構成する部材の形状及び荷重伝達経路を考慮し、発生応力が大きくなる部位を選定する。選定した応力評価点を表5-10及び図5-2に示す。

応力計算方法は既工認から変更はなく、参照図書(1)に示すとおりである。

評価の概要を以下に示す。

応力評価点 P1～P2 は、圧力について薄肉円筒の応力算出式、設計荷重について荷重と各評価断面の断面性能より評価する。

応力評価点 P3～P4 は、フランジプレートを等分布荷重を受ける3辺固定1辺自由の矩形板にモデル化し評価する。

応力評価点 P5 は、せん断応力について等分布荷重を受ける板としてモデル化し評価する。曲げ応力について等分布荷重を受ける片持ち梁としてモデル化し評価する。

応力評価点 P6 は、荷重に応じた分布を仮定して、力の釣り合い式を解いて評価する。

ガセットプレートとコンクリートの接触面に生じる最大圧縮応力度は、面積がガセットプレートと等価となる分布を仮定して評価する。

表5-10 応力評価点

応力評価点番号	応力評価点
P 1	スリーブ
P 2	スリーブのフランジプレートとの結合部
P 3	フランジプレート (外側)
P 4	フランジプレート (内側)
P 5	ガセットプレート
P 6	コンクリート部

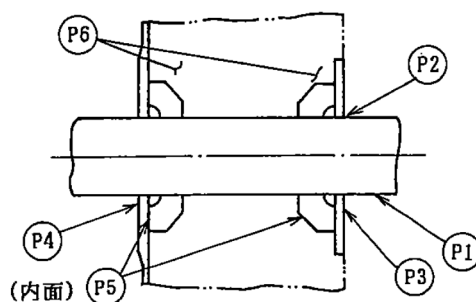


図5-2 原子炉格納容器電気配線貫通部の応力評価点

### 5.5 計算条件

応力計算に用いる荷重を「5.2 荷重の組合せ及び許容応力」及び「5.3 設計用地震力」に示す。

応力評価に用いる荷重の組合せのうち、許容応力状態Ⅲ<sub>A</sub>Sに対する評価（D+P+M+S<sub>d</sub>）については、当該荷重組合せを包絡する組合せとして、V-1-8-1「原子炉格納施設の設計条件に関する説明書」における表5-3の荷重の組合せのNo.10に対して実施する。許容応力状態Ⅳ<sub>A</sub>Sに対する評価（D+P+M+S<sub>s</sub>）については、当該荷重組合せを包絡する組合せとして、V-1-8-1「原子炉格納施設の設計条件に関する説明書」における表5-3の荷重の組合せのNo.12に対して実施する。

### 5.6 応力の評価

「5.4 計算方法」で求めた応力が許容応力以下であること。ただし、一次+二次応力が許容値を満足しない場合は、設計・建設規格 PVB-3300 に基づいて疲労評価を行い、疲労累積係数が1.0以下であること。

## 6. 評価結果

### 6.1 設計基準対象施設としての評価結果

原子炉格納容器電気配線貫通部の設計基準対象施設としての耐震評価結果を以下に示す。  
発生値は許容限界を満足しており、設計用地震力に対して十分な構造強度を有していることを確認した。

#### (1) 構造強度評価結果

構造強度評価の結果を表 6-1 及び表 6-2 に示す。

なお、V-1-8-1「原子炉格納施設の設計条件に関する説明書」の 5.3 項にて、設計・建設規格 PVB-3140(6)を満たすことを確認しているため、一次+二次+ピーク応力強さの評価は不要である。

表 6-1 許容応力状態Ⅲ<sub>A</sub>S に対する評価結果 (D + P + M + S d \*) (その 1)

評価対象 設備	評価部位		材料	温度条件 (°C)	応力分類	Ⅲ <sub>A</sub> S		判定	備考			
						算出応力	許容応力					
						MPa	MPa					
原子炉格納 容器電気配線 貫通部 (X-100A~E)	P1	スリーブ		171	一次一般膜応力	7		○				
					一次膜応力+一次曲げ応力	7		○				
					一次+二次応力	12		○				
	P2	スリーブのフランジ プレートとの結合部		171	一次膜応力+一次曲げ応力	6		○				
					一次+二次応力	12		○				
	P3	フランジプレート (外側)		171	曲げ応力度	43		○				
					せん断応力度	5		○				
	P4	フランジプレート (内側)		171	曲げ応力度	42		○				
					せん断応力度	5		○				
	P5	ガセットプレート		171	曲げ応力度	34		○				
					せん断応力度	14		○				
	P6	コンクリート部		—	—	圧縮応力度 (フランジ プレート (外側) 近傍)		1.6		21.5	○	単位 : N/mm <sup>2</sup>
				—	—	圧縮応力度 (フランジ プレート (内側) 近傍)		1.5		21.5	○	単位 : N/mm <sup>2</sup>
				—	—	圧縮応力度 (ガセットプレート近傍)		3.3		21.5	○	単位 : N/mm <sup>2</sup>

注：本表のフランジプレート，ガセットプレート及びコンクリート部はCCV規格による評価であるため許容応力状態Ⅲ<sub>A</sub>Sを荷重状態Ⅲに読み替える。

表 6-1 許容応力状態Ⅲ<sub>A</sub>S に対する評価結果 (D + P + M + S d \*) (その 2)

評価対象 設備	評価部位		材料	温度条件 (°C)	応力分類	Ⅲ <sub>A</sub> S		判定	備考
						算出応力	許容応力		
						MPa	MPa		
原子炉格納 容器電気配線 貫通部 (X-101A~G)	P1	スリーブ	[Redacted]	171	一次一般膜応力	16	[Redacted]	○	[Redacted]
					一次膜応力+一次曲げ応力	16		○	
					一次+二次応力	30		○	
	P2	スリーブのフランジ プレートとの結合部		171	一次膜応力+一次曲げ応力	15		○	
					一次+二次応力	30		○	
	P3	フランジプレート (外側)		171	曲げ応力度	77		○	
					せん断応力度	8		○	
	P4	フランジプレート (内側)		171	曲げ応力度	76		○	
					せん断応力度	8		○	
	P5	ガセットプレート		171	曲げ応力度	65		○	
					せん断応力度	31		○	
	P6	コンクリート部		—	—	圧縮応力度 (フランジ プレート (外側) 近傍)		2.5	
—			—	圧縮応力度 (フランジ プレート (内側) 近傍)	2.4	21.5	○	単位 : N/mm <sup>2</sup>	
—			—	圧縮応力度 (ガセットプレート近傍)	4.2	21.5	○	単位 : N/mm <sup>2</sup>	

注：本表のフランジプレート，ガセットプレート及びコンクリート部はCCV規格による評価であるため許容応力状態Ⅲ<sub>A</sub>Sを荷重状態Ⅲに読み替える。

表 6-1 許容応力状態Ⅲ<sub>A</sub>S に対する評価結果 (D + P + M + S d \*) (その 3)

評価対象 設備	評価部位		材料	温度条件 (°C)	応力分類	Ⅲ <sub>A</sub> S		判定	備考
						算出応力	許容応力		
						MPa	MPa		
原子炉格納 容器電気配線 貫通部 (X-102A~G)	P1	スリーブ	[Redacted]	171	一次一般膜応力	16	[Redacted]	○	[Redacted]
					一次膜応力+一次曲げ応力	16		○	
					一次+二次応力	30		○	
	P2	スリーブのフランジ プレートとの結合部		171	一次膜応力+一次曲げ応力	15		○	
					一次+二次応力	30		○	
	P3	フランジプレート (外側)		171	曲げ応力度	77		○	
					せん断応力度	8		○	
	P4	フランジプレート (内側)		171	曲げ応力度	76		○	
					せん断応力度	8		○	
	P5	ガセットプレート	171	曲げ応力度	65	○			
				せん断応力度	31	○			
	P6	コンクリート部	—	—	圧縮応力度 (フランジ プレート (外側) 近傍)	2.5	21.5	○	単位 : N/mm <sup>2</sup>
—			—	圧縮応力度 (フランジ プレート (内側) 近傍)	2.4	21.5	○	単位 : N/mm <sup>2</sup>	
—			—	圧縮応力度 (ガセットプレート近傍)	4.2	21.5	○	単位 : N/mm <sup>2</sup>	

注：本表のフランジプレート，ガセットプレート及びコンクリート部はCCV規格による評価であるため許容応力状態Ⅲ<sub>A</sub>Sを荷重状態Ⅲに読み替える。

表 6-1 許容応力状態Ⅲ<sub>A</sub>S に対する評価結果 (D + P + M + S d \*) (その 4)

評価対象 設備	評価部位		材料	温度条件 (°C)	応力分類	Ⅲ <sub>A</sub> S		判定	備考			
						算出応力	許容応力					
						MPa	MPa					
原子炉格納 容器電気配線 貫通部 (X-103A~E)	P1	スリーブ	[Redacted]	171	一次一般膜応力	16	[Redacted]	○	[Redacted]			
					一次膜応力+一次曲げ応力	16		○				
					一次+二次応力	30		○				
	P2	スリーブのフランジ プレートとの結合部		171	一次膜応力+一次曲げ応力	15		○				
					一次+二次応力	30		○				
	P3	フランジプレート (外側)		171	曲げ応力度	77		○				
					せん断応力度	8		○				
	P4	フランジプレート (内側)		171	曲げ応力度	76		○				
					せん断応力度	8		○				
	P5	ガセットプレート		171	曲げ応力度	65		○				
					せん断応力度	31		○				
	P6	コンクリート部		—	—	圧縮応力度 (フランジ プレート (外側) 近傍)		2.5		21.5	○	単位 : N/mm <sup>2</sup>
				—	—	圧縮応力度 (フランジ プレート (内側) 近傍)		2.4		21.5	○	単位 : N/mm <sup>2</sup>
				—	—	圧縮応力度 (ガセットプレート近傍)		4.2		21.5	○	単位 : N/mm <sup>2</sup>

注：本表のフランジプレート，ガセットプレート及びコンクリート部はCCV規格による評価であるため許容応力状態Ⅲ<sub>A</sub>Sを荷重状態Ⅲに読み替える。

表 6-1 許容応力状態Ⅲ<sub>A</sub>S に対する評価結果 (D+P+M+S d\*) (その5)

評価対象 設備	評価部位		材料	温度条件 (°C)	応力分類	Ⅲ <sub>A</sub> S		判定	備考			
						算出応力	許容応力					
						MPa	MPa					
原子炉格納 容器電気配線 貫通部 (X-104A~H)	P1	スリーブ	[Redacted]	171	一次一般膜応力	16	[Redacted]	○	[Redacted]			
					一次膜応力+一次曲げ応力	16		○				
					一次+二次応力	30		○				
	P2	スリーブのフランジ プレートとの結合部		171	一次膜応力+一次曲げ応力	15		○				
					一次+二次応力	30		○				
	P3	フランジプレート (外側)		171	曲げ応力度	77		○				
					せん断応力度	8		○				
	P4	フランジプレート (内側)		171	曲げ応力度	76		○				
					せん断応力度	8		○				
	P5	ガセットプレート		171	曲げ応力度	65		○				
					せん断応力度	31		○				
	P6	コンクリート部		—	—	圧縮応力度 (フランジ プレート (外側) 近傍)		2.5		21.5	○	単位 : N/mm <sup>2</sup>
				—	—	圧縮応力度 (フランジ プレート (内側) 近傍)		2.4		21.5	○	単位 : N/mm <sup>2</sup>
				—	—	圧縮応力度 (ガセットプレート近傍)		4.2		21.5	○	単位 : N/mm <sup>2</sup>

注：本表のフランジプレート，ガセットプレート及びコンクリート部はCCV規格による評価であるため許容応力状態Ⅲ<sub>A</sub>Sを荷重状態Ⅲに読み替える。



表 6-1 許容応力状態Ⅲ<sub>A</sub>S に対する評価結果 (D + P + M + S d \*) (その 6)

評価対象 設備	評価部位		材料	温度条件 (°C)	応力分類	Ⅲ <sub>A</sub> S		判定	備考			
						算出応力	許容応力					
						MPa	MPa					
原子炉格納 容器電気配線 貫通部 (X-105A~D)	P1	スリーブ	[Redacted]	171	一次一般膜応力	16	[Redacted]	○	[Redacted]			
					一次膜応力+一次曲げ応力	16		○				
					一次+二次応力	30		○				
	P2	スリーブのフランジ プレートとの結合部		171	一次膜応力+一次曲げ応力	15		○				
					一次+二次応力	30		○				
	P3	フランジプレート (外側)		171	曲げ応力度	77		○				
					せん断応力度	8		○				
	P4	フランジプレート (内側)		171	曲げ応力度	76		○				
					せん断応力度	8		○				
	P5	ガセットプレート		171	曲げ応力度	65		○				
					せん断応力度	31		○				
	P6	コンクリート部		—	—	圧縮応力度 (フランジ プレート (外側) 近傍)		2.5		21.5	○	単位 : N/mm <sup>2</sup>
				—	—	圧縮応力度 (フランジ プレート (内側) 近傍)		2.4		21.5	○	単位 : N/mm <sup>2</sup>
				—	—	圧縮応力度 (ガセットプレート近傍)		4.2		21.5	○	単位 : N/mm <sup>2</sup>

注：本表のフランジプレート，ガセットプレート及びコンクリート部はCCV規格による評価であるため許容応力状態Ⅲ<sub>A</sub>Sを荷重状態Ⅲに読み替える。

表 6-1 許容応力状態Ⅲ<sub>A</sub>S に対する評価結果 (D + P + M + S d \*) (その 7)

評価対象 設備	評価部位		材料	温度条件 (°C)	応力分類	Ⅲ <sub>A</sub> S		判定	備考			
						算出応力	許容応力					
						MPa	MPa					
原子炉格納 容器電気配線 貫通部 (X-300A, B)	P1	スリーブ	[Redacted]	104	一次一般膜応力	16	[Redacted]	○	[Redacted]			
					一次膜応力+一次曲げ応力	16		○				
					一次+二次応力	30		○				
	P2	スリーブのフランジ プレートとの結合部		104	一次膜応力+一次曲げ応力	15		○				
					一次+二次応力	30		○				
	P3	フランジプレート (外側)		104	曲げ応力度	77		○				
					せん断応力度	8		○				
	P4	フランジプレート (内側)		104	曲げ応力度	76		○				
					せん断応力度	8		○				
	P5	ガセットプレート		104	曲げ応力度	65		○				
					せん断応力度	31		○				
	P6	コンクリート部		—	—	圧縮応力度 (フランジ プレート (外側) 近傍)		2.5		21.5	○	単位 : N/mm <sup>2</sup>
				—	—	圧縮応力度 (フランジ プレート (内側) 近傍)		2.4		21.5	○	単位 : N/mm <sup>2</sup>
				—	—	圧縮応力度 (ガセットプレート近傍)		4.2		21.5	○	単位 : N/mm <sup>2</sup>

注：本表のフランジプレート，ガセットプレート及びコンクリート部はCCV規格による評価であるため許容応力状態Ⅲ<sub>A</sub>Sを荷重状態Ⅲに読み替える。

表 6-2(1) 許容応力状態IV<sub>A</sub>S に対する評価結果 (D+P+M+S<sub>s</sub>) (その1)

評価対象 設備	評価部位		材料	温度条件 (°C)	応力分類	IV <sub>A</sub> S		判定	備考
						算出応力	許容応力		
						MPa	MPa		
原子炉格納 容器電気配線 貫通部 (X-100A~E)	P1	スリーブ	[Redacted]	171	一次一般膜応力	11	[Redacted]	○	[Redacted]
					一次膜応力+一次曲げ応力	11		○	
					一次+二次応力	20		○	
	P2	スリーブのフランジ プレートとの結合部		171	一次膜応力+一次曲げ応力	10		○	
					一次+二次応力	20		○	
	P3	フランジプレート (外側)		171	曲げ応力度	71		○	
					せん断応力度	8		○	
	P4	フランジプレート (内側)		171	曲げ応力度	70		○	
					せん断応力度	8		○	
	P5	ガセットプレート		171	曲げ応力度	48		○	
					せん断応力度	22		○	
	P6	コンクリート部		—	—	圧縮応力度 (フランジ プレート (外側) 近傍)		2.2	
—			—	圧縮応力度 (フランジ プレート (内側) 近傍)	2.1	27.5	○	単位 : N/mm <sup>2</sup>	
—			—	圧縮応力度 (ガセットプレート近傍)	4.2	27.5	○	単位 : N/mm <sup>2</sup>	

注：本表のフランジプレート，ガセットプレート及びコンクリート部はCCV規格による評価であるため許容応力状態IV<sub>A</sub>Sを荷重状態IVに読み替える。

表 6-2(1) 許容応力状態IV<sub>A</sub>S に対する評価結果 (D+P+M+S<sub>s</sub>) (その2)

評価対象 設備	評価部位		材料	温度条件 (°C)	応力分類	IV <sub>A</sub> S		判定	備考			
						算出応力	許容応力					
						MPa	MPa					
原子炉格納 容器電気配線 貫通部 (X-101A~G)	P1	スリーブ	[Redacted]	171	一次一般膜応力	25	[Redacted]	○	[Redacted]			
					一次膜応力+一次曲げ応力	25		○				
					一次+二次応力	48		○				
	P2	スリーブのフランジ プレートとの結合部		171	一次膜応力+一次曲げ応力	24		○				
					一次+二次応力	48		○				
	P3	フランジプレート (外側)		171	曲げ応力度	125		○				
					せん断応力度	14		○				
	P4	フランジプレート (内側)		171	曲げ応力度	124		○				
					せん断応力度	14		○				
	P5	ガセットプレート		171	曲げ応力度	104		○				
					せん断応力度	49		○				
	P6	コンクリート部		—	—	圧縮応力度 (フランジ プレート (外側) 近傍)		3.5		27.5	○	単位 : N/mm <sup>2</sup>
				—	—	圧縮応力度 (フランジ プレート (内側) 近傍)		3.4		27.5	○	単位 : N/mm <sup>2</sup>
				—	—	圧縮応力度 (ガセットプレート近傍)		5.7		27.5	○	単位 : N/mm <sup>2</sup>

注：本表のフランジプレート，ガセットプレート及びコンクリート部はCCV規格による評価であるため許容応力状態IV<sub>A</sub>Sを荷重状態IVに読み替える。

表 6-2(1) 許容応力状態IV<sub>A</sub>S に対する評価結果 (D+P+M+S<sub>s</sub>) (その3)

評価対象 設備	評価部位		材料	温度条件 (°C)	応力分類	IV <sub>A</sub> S		判定	備考			
						算出応力	許容応力					
						MPa	MPa					
原子炉格納 容器電気配線 貫通部 (X-102A~G)	P1	スリーブ	[Redacted]	171	一次一般膜応力	25	[Redacted]	○	[Redacted]			
					一次膜応力+一次曲げ応力	25		○				
					一次+二次応力	48		○				
	P2	スリーブのフランジ プレートとの結合部		171	一次膜応力+一次曲げ応力	24		○				
					一次+二次応力	48		○				
	P3	フランジプレート (外側)		171	曲げ応力度	125		○				
					せん断応力度	14		○				
	P4	フランジプレート (内側)		171	曲げ応力度	124		○				
					せん断応力度	14		○				
	P5	ガセットプレート		171	曲げ応力度	104		○				
					せん断応力度	49		○				
	P6	コンクリート部		—	—	圧縮応力度 (フランジ プレート (外側) 近傍)		3.5		27.5	○	単位 : N/mm <sup>2</sup>
				—	—	圧縮応力度 (フランジ プレート (内側) 近傍)		3.4		27.5	○	単位 : N/mm <sup>2</sup>
				—	—	圧縮応力度 (ガセットプレート近傍)		5.7		27.5	○	単位 : N/mm <sup>2</sup>

注：本表のフランジプレート，ガセットプレート及びコンクリート部はCCV規格による評価であるため許容応力状態IV<sub>A</sub>Sを荷重状態IVに読み替える。

表 6-2(1) 許容応力状態IV<sub>A</sub>S に対する評価結果 (D+P+M+S<sub>s</sub>) (その 4)

評価対象 設備	評価部位		材料	温度条件 (°C)	応力分類	IV <sub>A</sub> S		判定	備考			
						算出応力	許容応力					
						MPa	MPa					
原子炉格納 容器電気配線 貫通部 (X-103A~E)	P1	スリーブ	[Redacted]	171	一次一般膜応力	25	[Redacted]	○	[Redacted]			
					一次膜応力+一次曲げ応力	25		○				
					一次+二次応力	48		○				
	P2	スリーブのフランジ プレートとの結合部		171	一次膜応力+一次曲げ応力	24		○				
					一次+二次応力	48		○				
	P3	フランジプレート (外側)		171	曲げ応力度	125		○				
					せん断応力度	14		○				
	P4	フランジプレート (内側)		171	曲げ応力度	124		○				
					せん断応力度	14		○				
	P5	ガセットプレート		171	曲げ応力度	104		○				
					せん断応力度	49		○				
	P6	コンクリート部		—	—	圧縮応力度 (フランジ プレート (外側) 近傍)		3.5		27.5	○	単位 : N/mm <sup>2</sup>
				—	—	圧縮応力度 (フランジ プレート (内側) 近傍)		3.4		27.5	○	単位 : N/mm <sup>2</sup>
				—	—	圧縮応力度 (ガセットプレート近傍)		5.7		27.5	○	単位 : N/mm <sup>2</sup>

注：本表のフランジプレート，ガセットプレート及びコンクリート部はCCV規格による評価であるため許容応力状態IV<sub>A</sub>Sを荷重状態IVに読み替える。

表 6-2(1) 許容応力状態IV<sub>A</sub>S に対する評価結果 (D+P+M+S<sub>s</sub>) (その 5)

評価対象 設備	評価部位		材料	温度条件 (°C)	応力分類	IV <sub>A</sub> S		判定	備考			
						算出応力	許容応力					
						MPa	MPa					
原子炉格納 容器電気配線 貫通部 (X-104A~H)	P1	スリーブ	[Redacted]	171	一次一般膜応力	25	[Redacted]	○	[Redacted]			
					一次膜応力+一次曲げ応力	25		○				
					一次+二次応力	48		○				
	P2	スリーブのフランジ プレートとの結合部		171	一次膜応力+一次曲げ応力	24		○				
					一次+二次応力	48		○				
	P3	フランジプレート (外側)		171	曲げ応力度	125		○				
					せん断応力度	14		○				
	P4	フランジプレート (内側)		171	曲げ応力度	124		○				
					せん断応力度	14		○				
	P5	ガセットプレート		171	曲げ応力度	104		○				
					せん断応力度	49		○				
	P6	コンクリート部		—	—	圧縮応力度 (フランジ プレート (外側) 近傍)		3.5		27.5	○	単位 : N/mm <sup>2</sup>
				—	—	圧縮応力度 (フランジ プレート (内側) 近傍)		3.4		27.5	○	単位 : N/mm <sup>2</sup>
				—	—	圧縮応力度 (ガセットプレート近傍)		5.7		27.5	○	単位 : N/mm <sup>2</sup>

注：本表のフランジプレート，ガセットプレート及びコンクリート部はCCV規格による評価であるため許容応力状態IV<sub>A</sub>Sを荷重状態IVに読み替える。

表 6-2(1) 許容応力状態IV<sub>A</sub>S に対する評価結果 (D+P+M+S<sub>s</sub>) (その 6)

評価対象 設備	評価部位		材料	温度条件 (°C)	応力分類	IV <sub>A</sub> S		判定	備考			
						算出応力	許容応力					
						MPa	MPa					
原子炉格納 容器電気配線 貫通部 (X-105A~D)	P1	スリーブ	[Redacted]	171	一次一般膜応力	25	[Redacted]	○	[Redacted]			
					一次膜応力+一次曲げ応力	25		○				
					一次+二次応力	48		○				
	P2	スリーブのフランジ プレートとの結合部		171	一次膜応力+一次曲げ応力	24		○				
					一次+二次応力	48		○				
	P3	フランジプレート (外側)		171	曲げ応力度	125		○				
					せん断応力度	14		○				
	P4	フランジプレート (内側)		171	曲げ応力度	124		○				
					せん断応力度	14		○				
	P5	ガセットプレート		171	曲げ応力度	104		○				
					せん断応力度	49		○				
	P6	コンクリート部		—	—	圧縮応力度 (フランジ プレート (外側) 近傍)		3.5		27.5	○	単位 : N/mm <sup>2</sup>
				—	—	圧縮応力度 (フランジ プレート (内側) 近傍)		3.4		27.5	○	単位 : N/mm <sup>2</sup>
				—	—	圧縮応力度 (ガセットプレート近傍)		5.7		27.5	○	単位 : N/mm <sup>2</sup>

注：本表のフランジプレート，ガセットプレート及びコンクリート部はCCV規格による評価であるため許容応力状態IV<sub>A</sub>Sを荷重状態IVに読み替える。



表 6-2(1) 許容応力状態IV<sub>A</sub>S に対する評価結果 (D+P+M+S<sub>s</sub>) (その7)

評価対象 設備	評価部位		材料	温度条件 (°C)	応力分類	IV <sub>A</sub> S		判定	備考			
						算出応力	許容応力					
						MPa	MPa					
原子炉格納 容器電気配線 貫通部 (X-300A,B)	P1	スリーブ	[Redacted]	104	一次一般膜応力	25	[Redacted]	○	[Redacted]			
					一次膜応力+一次曲げ応力	25		○				
					一次+二次応力	48		○				
	P2	スリーブのフランジ プレートとの結合部		104	一次膜応力+一次曲げ応力	24		○				
					一次+二次応力	48		○				
	P3	フランジプレート (外側)		104	曲げ応力度	125		○				
					せん断応力度	14		○				
	P4	フランジプレート (内側)		104	曲げ応力度	124		○				
					せん断応力度	14		○				
	P5	ガセットプレート		104	曲げ応力度	104		○				
					せん断応力度	49		○				
	P6	コンクリート部		—	—	圧縮応力度 (フランジ プレート (外側) 近傍)		3.5		27.5	○	単位 : N/mm <sup>2</sup>
				—	—	圧縮応力度 (フランジ プレート (内側) 近傍)		3.4		27.5	○	単位 : N/mm <sup>2</sup>
				—	—	圧縮応力度 (ガセットプレート近傍)		5.7		27.5	○	単位 : N/mm <sup>2</sup>

注：本表のフランジプレート，ガセットプレート及びコンクリート部はCCV規格による評価であるため許容応力状態IV<sub>A</sub>Sを荷重状態IVに読み替える。

表 6-2(2) 許容応力状態IV<sub>A</sub>Sに対する評価結果 (D + P<sub>L</sub> + M<sub>L</sub> + S d\*) (その 1)

評価対象 設備	評価部位		材料	温度条件 (°C)	応力分類	IV <sub>A</sub> S		判定	備考			
						算出応力	許容応力					
						MPa	MPa					
原子炉格納 容器電気配線 貫通部 (X-100A~E)	P1	スリーブ	[Redacted]	171	一次一般膜応力	8	[Redacted]	○	[Redacted]			
					一次膜応力+一次曲げ応力	8		○				
					一次+二次応力	12		○				
	P2	スリーブのフランジ プレートとの結合部		171	一次膜応力+一次曲げ応力	7		○				
					一次+二次応力	12		○				
	P3	フランジプレート (外側)		171	曲げ応力度	42		○				
					せん断応力度	5		○				
	P4	フランジプレート (内側)		171	曲げ応力度	55		○				
					せん断応力度	7		○				
	P5	ガセットプレート		171	曲げ応力度	34		○				
					せん断応力度	17		○				
	P6	コンクリート部		—	—	圧縮応力度 (フランジ プレート (外側) 近傍)		1.5		27.5	○	単位 : N/mm <sup>2</sup>
				—	—	圧縮応力度 (フランジ プレート (内側) 近傍)		2.1		27.5	○	単位 : N/mm <sup>2</sup>
				—	—	圧縮応力度 (ガセットプレート近傍)		3.3		27.5	○	単位 : N/mm <sup>2</sup>

注：本表のフランジプレート，ガセットプレート及びコンクリート部はCCV規格による評価であるため許容応力状態IV<sub>A</sub>Sを荷重状態IVに読み替える。

表 6-2(2) 許容応力状態IV<sub>A</sub>Sに対する評価結果 (D+P<sub>L</sub>+M<sub>L</sub>+S d\*) (その 2)

評価対象 設備	評価部位		材料	温度条件 (°C)	応力分類	IV <sub>A</sub> S		判定	備考
						算出応力	許容応力		
						MPa	MPa		
原子炉格納 容器電気配線 貫通部 (X-101A~G)	P1	スリーブ	[Redacted]	171	一次一般膜応力	16	[Redacted]	○	[Redacted]
					一次膜応力+一次曲げ応力	16		○	
					一次+二次応力	30		○	
	P2	スリーブのフランジ プレートとの結合部		171	一次膜応力+一次曲げ応力	16		○	
					一次+二次応力	30		○	
	P3	フランジプレート (外側)		171	曲げ応力度	76		○	
					せん断応力度	8		○	
	P4	フランジプレート (内側)		171	曲げ応力度	85		○	
					せん断応力度	9		○	
	P5	ガセットプレート	171	曲げ応力度	65	○			
				せん断応力度	34	○			
	P6	コンクリート部	—	—	圧縮応力度 (フランジ プレート (外側) 近傍)	2.4	27.5	○	単位 : N/mm <sup>2</sup>
—			—	圧縮応力度 (フランジ プレート (内側) 近傍)	2.9	27.5	○	単位 : N/mm <sup>2</sup>	
—			—	圧縮応力度 (ガセットプレート近傍)	4.2	27.5	○	単位 : N/mm <sup>2</sup>	

注：本表のフランジプレート，ガセットプレート及びコンクリート部はCCV規格による評価であるため許容応力状態IV<sub>A</sub>Sを荷重状態IVに読み替える。

表 6-2(2) 許容応力状態IV<sub>A</sub>Sに対する評価結果 (D + P<sub>L</sub> + M<sub>L</sub> + S d\*) (その 3)

評価対象 設備	評価部位		材料	温度条件 (°C)	応力分類	IV <sub>A</sub> S		判定	備考			
						算出応力	許容応力					
						MPa	MPa					
原子炉格納 容器電気配線 貫通部 (X-102A~G)	P1	スリーブ	[Redacted]	171	一次一般膜応力	16	[Redacted]	○	[Redacted]			
					一次膜応力+一次曲げ応力	16		○				
					一次+二次応力	30		○				
	P2	スリーブのフランジ プレートとの結合部		171	一次膜応力+一次曲げ応力	16		○				
					一次+二次応力	30		○				
	P3	フランジプレート (外側)		171	曲げ応力度	76		○				
					せん断応力度	8		○				
	P4	フランジプレート (内側)		171	曲げ応力度	85		○				
					せん断応力度	9		○				
	P5	ガセットプレート		171	曲げ応力度	65		○				
					せん断応力度	34		○				
	P6	コンクリート部		—	—	圧縮応力度 (フランジ プレート (外側) 近傍)		2.4		27.5	○	単位 : N/mm <sup>2</sup>
				—	—	圧縮応力度 (フランジ プレート (内側) 近傍)		2.9		27.5	○	単位 : N/mm <sup>2</sup>
				—	—	圧縮応力度 (ガセットプレート近傍)		4.2		27.5	○	単位 : N/mm <sup>2</sup>

注：本表のフランジプレート，ガセットプレート及びコンクリート部はCCV規格による評価であるため許容応力状態IV<sub>A</sub>Sを荷重状態IVに読み替える。

表 6-2(2) 許容応力状態IV<sub>A</sub>Sに対する評価結果 (D + P<sub>L</sub> + M<sub>L</sub> + S d\*) (その 4)

評価対象 設備	評価部位		材料	温度条件 (°C)	応力分類	IV <sub>A</sub> S		判定	備考
						算出応力	許容応力		
						MPa	MPa		
原子炉格納 容器電気配線 貫通部 (X-103A~E)	P1	スリーブ	[Redacted]	171	一次一般膜応力	16	[Redacted]	○	[Redacted]
					一次膜応力+一次曲げ応力	16		○	
					一次+二次応力	30		○	
	P2	スリーブのフランジ プレートとの結合部		171	一次膜応力+一次曲げ応力	16		○	
					一次+二次応力	30		○	
	P3	フランジプレート (外側)		171	曲げ応力度	76		○	
					せん断応力度	8		○	
	P4	フランジプレート (内側)		171	曲げ応力度	85		○	
					せん断応力度	9		○	
	P5	ガセットプレート	171	曲げ応力度	65	○			
				せん断応力度	34	○			
	P6	コンクリート部	—	—	圧縮応力度 (フランジ プレート (外側) 近傍)	2.4	27.5	○	単位 : N/mm <sup>2</sup>
—			—	圧縮応力度 (フランジ プレート (内側) 近傍)	2.9	27.5	○	単位 : N/mm <sup>2</sup>	
—			—	圧縮応力度 (ガセットプレート近傍)	4.2	27.5	○	単位 : N/mm <sup>2</sup>	

注：本表のフランジプレート，ガセットプレート及びコンクリート部はCCV規格による評価であるため許容応力状態IV<sub>A</sub>Sを荷重状態IVに読み替える。

表 6-2(2) 許容応力状態IV<sub>A</sub>Sに対する評価結果 (D + P<sub>L</sub> + M<sub>L</sub> + S d\*) (その 5)

評価対象 設備	評価部位		材料	温度条件 (°C)	応力分類	IV <sub>A</sub> S		判定	備考
						算出応力	許容応力		
						MPa	MPa		
原子炉格納 容器電気配線 貫通部 (X-104A~H)	P1	スリーブ	[Redacted]	171	一次一般膜応力	16	[Redacted]	○	[Redacted]
					一次膜応力+一次曲げ応力	16		○	
					一次+二次応力	30		○	
	P2	スリーブのフランジ プレートとの結合部		171	一次膜応力+一次曲げ応力	16		○	
					一次+二次応力	30		○	
	P3	フランジプレート (外側)		171	曲げ応力度	76		○	
					せん断応力度	8		○	
	P4	フランジプレート (内側)		171	曲げ応力度	85		○	
					せん断応力度	9		○	
	P5	ガセットプレート		171	曲げ応力度	65		○	
					せん断応力度	34		○	
	P6	コンクリート部		—	—	圧縮応力度 (フランジ プレート (外側) 近傍)		2.4	
—			—	圧縮応力度 (フランジ プレート (内側) 近傍)	2.9	27.5	○	単位 : N/mm <sup>2</sup>	
—			—	圧縮応力度 (ガセットプレート近傍)	4.2	27.5	○	単位 : N/mm <sup>2</sup>	

注：本表のフランジプレート，ガセットプレート及びコンクリート部はCCV規格による評価であるため許容応力状態IV<sub>A</sub>Sを荷重状態IVに読み替える。

表 6-2(2) 許容応力状態IV<sub>A</sub>Sに対する評価結果 (D + P<sub>L</sub> + M<sub>L</sub> + S d\*) (その 6)

評価対象 設備	評価部位		材料	温度条件 (°C)	応力分類	IV <sub>A</sub> S		判定	備考			
						算出応力	許容応力					
						MPa	MPa					
原子炉格納 容器電気配線 貫通部 (X-105A~D)	P1	スリーブ	[Redacted]	171	一次一般膜応力	16	[Redacted]	○	[Redacted]			
					一次膜応力+一次曲げ応力	16		○				
					一次+二次応力	30		○				
	P2	スリーブのフランジ プレートとの結合部		171	一次膜応力+一次曲げ応力	16		○				
					一次+二次応力	30		○				
	P3	フランジプレート (外側)		171	曲げ応力度	76		○				
					せん断応力度	8		○				
	P4	フランジプレート (内側)		171	曲げ応力度	85		○				
					せん断応力度	9		○				
	P5	ガセットプレート		171	曲げ応力度	65		○				
					せん断応力度	34		○				
	P6	コンクリート部		—	—	圧縮応力度 (フランジ プレート (外側) 近傍)		2.4		27.5	○	単位 : N/mm <sup>2</sup>
				—	—	圧縮応力度 (フランジ プレート (内側) 近傍)		2.9		27.5	○	単位 : N/mm <sup>2</sup>
				—	—	圧縮応力度 (ガセットプレート近傍)		4.2		27.5	○	単位 : N/mm <sup>2</sup>

注：本表のフランジプレート，ガセットプレート及びコンクリート部はCCV規格による評価であるため許容応力状態IV<sub>A</sub>Sを荷重状態IVに読み替える。

表 6-2(2) 許容応力状態IV<sub>A</sub>Sに対する評価結果 (D + P<sub>L</sub> + M<sub>L</sub> + S d\*) (その 7)

評価対象 設備	評価部位		材料	温度条件 (°C)	応力分類	IV <sub>A</sub> S		判定	備考			
						算出応力	許容応力					
						MPa	MPa					
原子炉格納 容器電気配線 貫通部 (X-300A, B)	P1	スリーブ	[Redacted]	104	一次一般膜応力	16	[Redacted]	○	[Redacted]			
					一次膜応力+一次曲げ応力	16		○				
					一次+二次応力	30		○				
	P2	スリーブのフランジ プレートとの結合部		104	一次膜応力+一次曲げ応力	16		○				
					一次+二次応力	30		○				
	P3	フランジプレート (外側)		104	曲げ応力度	76		○				
					せん断応力度	8		○				
	P4	フランジプレート (内側)		104	曲げ応力度	83		○				
					せん断応力度	9		○				
	P5	ガセットプレート		104	曲げ応力度	65		○				
					せん断応力度	33		○				
	P6	コンクリート部		—	—	圧縮応力度 (フランジ プレート (外側) 近傍)		2.4		27.5	○	単位 : N/mm <sup>2</sup>
				—	—	圧縮応力度 (フランジ プレート (内側) 近傍)		2.8		27.5	○	単位 : N/mm <sup>2</sup>
				—	—	圧縮応力度 (ガセットプレート近傍)		4.2		27.5	○	単位 : N/mm <sup>2</sup>

注：本表のフランジプレート，ガセットプレート及びコンクリート部はCCV規格による評価であるため許容応力状態IV<sub>A</sub>Sを荷重状態IVに読み替える。



## 6.2 重大事故等対処設備としての評価結果

原子炉格納容器電気配線貫通部の重大事故等時の状態を考慮した場合の耐震評価結果を以下に示す。発生値は許容限界を満足しており、設計用地震力に対して十分な構造強度を有していることを確認した。

### (1) 構造強度評価結果

構造強度評価の結果を表 6-3 に示す。

なお、V-1-8-1「原子炉格納施設の設計条件に関する説明書」の 5.3 項にて、設計・建設規格 PVB-3140(6)を満たすことを確認しているため、一次+二次+ピーク応力強さの評価は不要である。

表 6-3(1) 許容応力状態 V<sub>AS</sub> に対する評価結果 (D + P<sub>SAL</sub> + M<sub>SAL</sub> + S<sub>d</sub>) (その 1)

評価対象 設備	評価部位		材料	温度条件 (°C)	応力分類	V <sub>AS</sub>		判定	備考			
						算出応力	許容応力					
						MPa	MPa					
原子炉格納 容器電気配線 貫通部 (X-100A~E)	P1	スリーブ	[Redacted]	200	一次一般膜応力	9	[Redacted]	○	[Redacted]			
					一次膜応力+一次曲げ応力	9		○				
					一次+二次応力	12		○				
	P2	スリーブのフランジ プレートとの結合部		200	一次膜応力+一次曲げ応力	9		○				
					一次+二次応力	12		○				
	P3	フランジプレート (外側)		200	曲げ応力度	43		○				
					せん断応力度	5		○				
	P4	フランジプレート (内側)		200	曲げ応力度	75		○				
					せん断応力度	9		○				
	P5	ガセットプレート		200	曲げ応力度	34		○				
					せん断応力度	23		○				
	P6	コンクリート部		—	—	圧縮応力度 (フランジ プレート (外側) 近傍)		1.6		27.5	○	単位 : N/mm <sup>2</sup>
				—	—	圧縮応力度 (フランジ プレート (内側) 近傍)		2.9		27.5	○	単位 : N/mm <sup>2</sup>
				—	—	圧縮応力度 (ガセットプレート近傍)		3.3		27.5	○	単位 : N/mm <sup>2</sup>

注：本表のフランジプレート，ガセットプレート及びコンクリート部はCCV規格による評価であるため許容応力状態V<sub>AS</sub>を荷重状態Vに読み替える。

表 6-3(1) 許容応力状態 V<sub>AS</sub> に対する評価結果 (D + P<sub>SAL</sub> + M<sub>SAL</sub> + S<sub>d</sub>) (その 2)

評価対象 設備	評価部位		材料	温度条件 (°C)	応力分類	V <sub>AS</sub>		判定	備考			
						算出応力	許容応力					
						MPa	MPa					
原子炉格納 容器電気配線 貫通部 (X-101A~G)	P1	スリーブ	[Redacted]	200	一次一般膜応力	18	[Redacted]	○	[Redacted]			
					一次膜応力+一次曲げ応力	18		○				
					一次+二次応力	30		○				
	P2	スリーブのフランジ プレートとの結合部		200	一次膜応力+一次曲げ応力	18		○				
					一次+二次応力	30		○				
	P3	フランジプレート (外側)		200	曲げ応力度	77		○				
					せん断応力度	8		○				
	P4	フランジプレート (内側)		200	曲げ応力度	99		○				
					せん断応力度	11		○				
	P5	ガセットプレート		200	曲げ応力度	65		○				
					せん断応力度	39		○				
	P6	コンクリート部		—	—	圧縮応力度 (フランジ プレート (外側) 近傍)		2.5		27.5	○	単位 : N/mm <sup>2</sup>
				—	—	圧縮応力度 (フランジ プレート (内側) 近傍)		3.6		27.5	○	単位 : N/mm <sup>2</sup>
				—	—	圧縮応力度 (ガセットプレート近傍)		4.2		27.5	○	単位 : N/mm <sup>2</sup>

注：本表のフランジプレート，ガセットプレート及びコンクリート部はCCV規格による評価であるため許容応力状態V<sub>AS</sub>を荷重状態Vに読み替える。

表 6-3(1) 許容応力状態 V<sub>AS</sub> に対する評価結果 (D + P<sub>SAL</sub> + M<sub>SAL</sub> + S<sub>d</sub>) (その 3)

評価対象 設備	評価部位		材料	温度条件 (°C)	応力分類	V <sub>AS</sub>		判定	備考			
						算出応力	許容応力					
						MPa	MPa					
原子炉格納 容器電気配線 貫通部 (X-102A~G)	P1	スリーブ	[Redacted]	200	一次一般膜応力	18	[Redacted]	○	[Redacted]			
					一次膜応力+一次曲げ応力	18		○				
					一次+二次応力	30		○				
	P2	スリーブのフランジ プレートとの結合部		200	一次膜応力+一次曲げ応力	18		○				
					一次+二次応力	30		○				
	P3	フランジプレート (外側)		200	曲げ応力度	77		○				
					せん断応力度	8		○				
	P4	フランジプレート (内側)		200	曲げ応力度	99		○				
					せん断応力度	11		○				
	P5	ガセットプレート		200	曲げ応力度	65		○				
					せん断応力度	39		○				
	P6	コンクリート部		—	—	圧縮応力度 (フランジ プレート (外側) 近傍)		2.5		27.5	○	単位 : N/mm <sup>2</sup>
				—	—	圧縮応力度 (フランジ プレート (内側) 近傍)		3.6		27.5	○	単位 : N/mm <sup>2</sup>
				—	—	圧縮応力度 (ガセットプレート近傍)		4.2		27.5	○	単位 : N/mm <sup>2</sup>

注：本表のフランジプレート，ガセットプレート及びコンクリート部はCCV規格による評価であるため許容応力状態V<sub>AS</sub>を荷重状態Vに読み替える。

表 6-3(1) 許容応力状態 V<sub>AS</sub> に対する評価結果 (D + P<sub>SAL</sub> + M<sub>SAL</sub> + S<sub>d</sub>) (その 4)

評価対象 設備	評価部位		材料	温度条件 (°C)	応力分類	V <sub>AS</sub>		判定	備考			
						算出応力	許容応力					
						MPa	MPa					
原子炉格納 容器電気配線 貫通部 (X-103A~E)	P1	スリーブ	[Redacted]	200	一次一般膜応力	18	[Redacted]	○	[Redacted]			
					一次膜応力+一次曲げ応力	18		○				
					一次+二次応力	30		○				
	P2	スリーブのフランジ プレートとの結合部		200	一次膜応力+一次曲げ応力	18		○				
					一次+二次応力	30		○				
	P3	フランジプレート (外側)		200	曲げ応力度	77		○				
					せん断応力度	8		○				
	P4	フランジプレート (内側)		200	曲げ応力度	99		○				
					せん断応力度	11		○				
	P5	ガセットプレート		200	曲げ応力度	65		○				
					せん断応力度	39		○				
	P6	コンクリート部		—	—	圧縮応力度 (フランジ プレート (外側) 近傍)		2.5		27.5	○	単位 : N/mm <sup>2</sup>
				—	—	圧縮応力度 (フランジ プレート (内側) 近傍)		3.6		27.5	○	単位 : N/mm <sup>2</sup>
				—	—	圧縮応力度 (ガセットプレート近傍)		4.2		27.5	○	単位 : N/mm <sup>2</sup>

注：本表のフランジプレート，ガセットプレート及びコンクリート部はCCV規格による評価であるため許容応力状態V<sub>AS</sub>を荷重状態Vに読み替える。

表 6-3(1) 許容応力状態 V<sub>AS</sub> に対する評価結果 (D + P<sub>SAL</sub> + M<sub>SAL</sub> + S<sub>d</sub>) (その 5)

評価対象 設備	評価部位		材料	温度条件 (°C)	応力分類	V <sub>AS</sub>		判定	備考
						算出応力	許容応力		
						MPa	MPa		
原子炉格納 容器電気配線 貫通部 (X-104A~H)	P1	スリーブ	[Redacted]	200	一次一般膜応力	18	[Redacted]	○	[Redacted]
					一次膜応力+一次曲げ応力	18		○	
					一次+二次応力	30		○	
	P2	スリーブのフランジ プレートとの結合部		200	一次膜応力+一次曲げ応力	18		○	
					一次+二次応力	30		○	
	P3	フランジプレート (外側)		200	曲げ応力度	77		○	
					せん断応力度	8		○	
	P4	フランジプレート (内側)		200	曲げ応力度	99		○	
					せん断応力度	11		○	
	P5	ガセットプレート		200	曲げ応力度	65		○	
					せん断応力度	39		○	
	P6	コンクリート部		—	—	圧縮応力度 (フランジ プレート (外側) 近傍)		2.5	
—			—	圧縮応力度 (フランジ プレート (内側) 近傍)	3.6	27.5	○	単位 : N/mm <sup>2</sup>	
—			—	圧縮応力度 (ガセットプレート近傍)	4.2	27.5	○	単位 : N/mm <sup>2</sup>	

注：本表のフランジプレート，ガセットプレート及びコンクリート部はCCV規格による評価であるため許容応力状態V<sub>AS</sub>を荷重状態Vに読み替える。

表 6-3(1) 許容応力状態 V<sub>AS</sub> に対する評価結果 (D + P<sub>SAL</sub> + M<sub>SAL</sub> + S<sub>d</sub>) (その 6)

評価対象 設備	評価部位		材料	温度条件 (°C)	応力分類	V <sub>AS</sub>		判定	備考			
						算出応力	許容応力					
						MPa	MPa					
原子炉格納 容器電気配線 貫通部 (X-105A~D)	P1	スリーブ	[Redacted]	200	一次一般膜応力	18	[Redacted]	○	[Redacted]			
					一次膜応力+一次曲げ応力	18		○				
					一次+二次応力	30		○				
	P2	スリーブのフランジ プレートとの結合部		200	一次膜応力+一次曲げ応力	18		○				
					一次+二次応力	30		○				
	P3	フランジプレート (外側)		200	曲げ応力度	77		○				
					せん断応力度	8		○				
	P4	フランジプレート (内側)		200	曲げ応力度	99		○				
					せん断応力度	11		○				
	P5	ガセットプレート		200	曲げ応力度	65		○				
					せん断応力度	39		○				
	P6	コンクリート部		—	—	圧縮応力度 (フランジ プレート (外側) 近傍)		2.5		27.5	○	単位 : N/mm <sup>2</sup>
				—	—	圧縮応力度 (フランジ プレート (内側) 近傍)		3.6		27.5	○	単位 : N/mm <sup>2</sup>
				—	—	圧縮応力度 (ガセットプレート近傍)		4.2		27.5	○	単位 : N/mm <sup>2</sup>

注：本表のフランジプレート，ガセットプレート及びコンクリート部はCCV規格による評価であるため許容応力状態V<sub>AS</sub>を荷重状態Vに読み替える。

表 6-3(1) 許容応力状態 V<sub>AS</sub> に対する評価結果 (D + P<sub>SAL</sub> + M<sub>SAL</sub> + S<sub>d</sub>) (その 7)

評価対象 設備	評価部位		材料	温度条件 (°C)	応力分類	V <sub>AS</sub>		判定	備考			
						算出応力	許容応力					
						MPa	MPa					
原子炉格納 容器電気配線 貫通部 (X-300A, B)	P1	スリーブ	[Redacted]	200	一次一般膜応力	27	[Redacted]	○	[Redacted]			
					一次膜応力+一次曲げ応力	27		○				
					一次+二次応力	48		○				
	P2	スリーブのフランジ プレートとの結合部		200	一次膜応力+一次曲げ応力	27		○				
					一次+二次応力	48		○				
	P3	フランジプレート (外側)		200	曲げ応力度	122		○				
					せん断応力度	13		○				
	P4	フランジプレート (内側)		200	曲げ応力度	144		○				
					せん断応力度	16		○				
	P5	ガセットプレート		200	曲げ応力度	91		○				
					せん断応力度	56		○				
	P6	コンクリート部		—	—	圧縮応力度 (フランジ プレート (外側) 近傍)		4.1		27.5	○	単位 : N/mm <sup>2</sup>
				—	—	圧縮応力度 (フランジ プレート (内側) 近傍)		5.2		27.5	○	単位 : N/mm <sup>2</sup>
				—	—	圧縮応力度 (ガセットプレート近傍)		5.7		27.5	○	単位 : N/mm <sup>2</sup>

注：本表のフランジプレート，ガセットプレート及びコンクリート部はCCV規格による評価であるため許容応力状態V<sub>AS</sub>を荷重状態Vに読み替える。



表 6-3(2) 許容応力状態 V<sub>A</sub>S に対する評価結果 (D+P<sub>SALL</sub>+M<sub>SALL</sub>+S<sub>S</sub>) (その 1)

評価対象 設備	評価部位		材料	温度条件 (°C)	応力分類	V <sub>A</sub> S		判定	備考			
						算出応力	許容応力					
						MPa	MPa					
原子炉格納 容器電気配線 貫通部 (X-100A~E)	P1	スリーブ	[Redacted]	200	一次一般膜応力	11	[Redacted]	○	[Redacted]			
					一次膜応力+一次曲げ応力	11		○				
					一次+二次応力	20		○				
	P2	スリーブのフランジ プレートとの結合部		200	一次膜応力+一次曲げ応力	11		○				
					一次+二次応力	20		○				
	P3	フランジプレート (外側)		200	曲げ応力度	71		○				
					せん断応力度	8		○				
	P4	フランジプレート (内側)		200	曲げ応力度	78		○				
					せん断応力度	9		○				
	P5	ガセットプレート		200	曲げ応力度	48		○				
					せん断応力度	24		○				
	P6	コンクリート部		—	—	圧縮応力度 (フランジ プレート (外側) 近傍)		2.2		27.5	○	単位 : N/mm <sup>2</sup>
				—	—	圧縮応力度 (フランジ プレート (内側) 近傍)		2.5		27.5	○	単位 : N/mm <sup>2</sup>
				—	—	圧縮応力度 (ガセットプレート近傍)		4.2		27.5	○	単位 : N/mm <sup>2</sup>

注：本表のフランジプレート，ガセットプレート及びコンクリート部はCCV規格による評価であるため許容応力状態V<sub>A</sub>Sを荷重状態Vに読み替える。

表 6-3(2) 許容応力状態 V<sub>A</sub>S に対する評価結果 (D+P<sub>SALL</sub>+M<sub>SALL</sub>+S<sub>S</sub>) (その 2)

評価対象 設備	評価部位		材料	温度条件 (°C)	応力分類	V <sub>A</sub> S		判定	備考
						算出応力	許容応力		
						MPa	MPa		
原子炉格納 容器電気配線 貫通部 (X-101A~G)	P1	スリーブ	[Redacted]	200	一次一般膜応力	25	[Redacted]	○	[Redacted]
					一次膜応力+一次曲げ応力	25		○	
					一次+二次応力	48		○	
	P2	スリーブのフランジ プレートとの結合部		200	一次膜応力+一次曲げ応力	25		○	
					一次+二次応力	48		○	
	P3	フランジプレート (外側)		200	曲げ応力度	125		○	
					せん断応力度	14		○	
	P4	フランジプレート (内側)		200	曲げ応力度	130		○	
					せん断応力度	15		○	
	P5	ガセットプレート		200	曲げ応力度	104		○	
					せん断応力度	50		○	
	P6	コンクリート部		—	—	圧縮応力度 (フランジ プレート (外側) 近傍)		3.5	
—			—	圧縮応力度 (フランジ プレート (内側) 近傍)	3.7	27.5	○	単位 : N/mm <sup>2</sup>	
—			—	圧縮応力度 (ガセットプレート近傍)	5.7	27.5	○	単位 : N/mm <sup>2</sup>	

注：本表のフランジプレート，ガセットプレート及びコンクリート部はCCV規格による評価であるため許容応力状態V<sub>A</sub>Sを荷重状態Vに読み替える。

表 6-3(2) 許容応力状態 V<sub>A</sub>S に対する評価結果 (D+P<sub>SALL</sub>+M<sub>SALL</sub>+S<sub>S</sub>) (その 3)

評価対象 設備	評価部位		材料	温度条件 (°C)	応力分類	V <sub>A</sub> S		判定	備考			
						算出応力	許容応力					
						MPa	MPa					
原子炉格納 容器電気配線 貫通部 (X-102A~G)	P1	スリーブ	[Redacted]	200	一次一般膜応力	25	[Redacted]	○	[Redacted]			
					一次膜応力+一次曲げ応力	25		○				
					一次+二次応力	48		○				
	P2	スリーブのフランジ プレートとの結合部		200	一次膜応力+一次曲げ応力	25		○				
					一次+二次応力	48		○				
	P3	フランジプレート (外側)		200	曲げ応力度	125		○				
					せん断応力度	14		○				
	P4	フランジプレート (内側)		200	曲げ応力度	130		○				
					せん断応力度	15		○				
	P5	ガセットプレート		200	曲げ応力度	104		○				
					せん断応力度	50		○				
	P6	コンクリート部		—	—	圧縮応力度 (フランジ プレート (外側) 近傍)		3.5		27.5	○	単位 : N/mm <sup>2</sup>
				—	—	圧縮応力度 (フランジ プレート (内側) 近傍)		3.7		27.5	○	単位 : N/mm <sup>2</sup>
				—	—	圧縮応力度 (ガセットプレート近傍)		5.7		27.5	○	単位 : N/mm <sup>2</sup>

注：本表のフランジプレート，ガセットプレート及びコンクリート部はCCV規格による評価であるため許容応力状態V<sub>A</sub>Sを荷重状態Vに読み替える。

表 6-3(2) 許容応力状態 V<sub>A</sub>S に対する評価結果 (D+P<sub>SALL</sub>+M<sub>SALL</sub>+S<sub>S</sub>) (その 4)

評価対象 設備	評価部位		材料	温度条件 (°C)	応力分類	V <sub>A</sub> S		判定	備考			
						算出応力	許容応力					
						MPa	MPa					
原子炉格納 容器電気配線 貫通部 (X-103A~E)	P1	スリーブ	[Redacted]	200	一次一般膜応力	25	[Redacted]	○	[Redacted]			
					一次膜応力+一次曲げ応力	25		○				
					一次+二次応力	48		○				
	P2	スリーブのフランジ プレートとの結合部		200	一次膜応力+一次曲げ応力	25		○				
					一次+二次応力	48		○				
	P3	フランジプレート (外側)		200	曲げ応力度	125		○				
					せん断応力度	14		○				
	P4	フランジプレート (内側)		200	曲げ応力度	130		○				
					せん断応力度	15		○				
	P5	ガセットプレート		200	曲げ応力度	104		○				
					せん断応力度	50		○				
	P6	コンクリート部		—	—	圧縮応力度 (フランジ プレート (外側) 近傍)		3.5		27.5	○	単位 : N/mm <sup>2</sup>
				—	—	圧縮応力度 (フランジ プレート (内側) 近傍)		3.7		27.5	○	単位 : N/mm <sup>2</sup>
				—	—	圧縮応力度 (ガセットプレート近傍)		5.7		27.5	○	単位 : N/mm <sup>2</sup>

注：本表のフランジプレート，ガセットプレート及びコンクリート部はCCV規格による評価であるため許容応力状態V<sub>A</sub>Sを荷重状態Vに読み替える。

表 6-3(2) 許容応力状態 V<sub>A</sub>S に対する評価結果 (D+P<sub>SALL</sub>+M<sub>SALL</sub>+S<sub>S</sub>) (その 5)

評価対象 設備	評価部位		材料	温度条件 (°C)	応力分類	V <sub>A</sub> S		判定	備考			
						算出応力	許容応力					
						MPa	MPa					
原子炉格納 容器電気配線 貫通部 (X-104A~H)	P1	スリーブ	[Redacted]	200	一次一般膜応力	25	[Redacted]	○	[Redacted]			
					一次膜応力+一次曲げ応力	25		○				
					一次+二次応力	48		○				
	P2	スリーブのフランジ プレートとの結合部		200	一次膜応力+一次曲げ応力	25		○				
					一次+二次応力	48		○				
	P3	フランジプレート (外側)		200	曲げ応力度	125		○				
					せん断応力度	14		○				
	P4	フランジプレート (内側)		200	曲げ応力度	130		○				
					せん断応力度	15		○				
	P5	ガセットプレート		200	曲げ応力度	104		○				
					せん断応力度	50		○				
	P6	コンクリート部		—	—	圧縮応力度 (フランジ プレート (外側) 近傍)		3.5		27.5	○	単位 : N/mm <sup>2</sup>
				—	—	圧縮応力度 (フランジ プレート (内側) 近傍)		3.7		27.5	○	単位 : N/mm <sup>2</sup>
				—	—	圧縮応力度 (ガセットプレート近傍)		5.7		27.5	○	単位 : N/mm <sup>2</sup>

注：本表のフランジプレート，ガセットプレート及びコンクリート部はCCV規格による評価であるため許容応力状態V<sub>A</sub>Sを荷重状態Vに読み替える。

表 6-3(2) 許容応力状態 V<sub>A</sub>S に対する評価結果 (D+P<sub>SALL</sub>+M<sub>SALL</sub>+S<sub>S</sub>) (その 6)

評価対象 設備	評価部位		材料	温度条件 (°C)	応力分類	V <sub>A</sub> S		判定	備考			
						算出応力	許容応力					
						MPa	MPa					
原子炉格納 容器電気配線 貫通部 (X-105A~D)	P1	スリーブ	[Redacted]	200	一次一般膜応力	25	[Redacted]	○	[Redacted]			
					一次膜応力+一次曲げ応力	25		○				
					一次+二次応力	48		○				
	P2	スリーブのフランジ プレートとの結合部		200	一次膜応力+一次曲げ応力	25		○				
					一次+二次応力	48		○				
	P3	フランジプレート (外側)		200	曲げ応力度	125		○				
					せん断応力度	14		○				
	P4	フランジプレート (内側)		200	曲げ応力度	130		○				
					せん断応力度	15		○				
	P5	ガセットプレート		200	曲げ応力度	104		○				
					せん断応力度	50		○				
	P6	コンクリート部		—	—	圧縮応力度 (フランジ プレート (外側) 近傍)		3.5		27.5	○	単位 : N/mm <sup>2</sup>
				—	—	圧縮応力度 (フランジ プレート (内側) 近傍)		3.7		27.5	○	単位 : N/mm <sup>2</sup>
				—	—	圧縮応力度 (ガセットプレート近傍)		5.7		27.5	○	単位 : N/mm <sup>2</sup>

注：本表のフランジプレート，ガセットプレート及びコンクリート部はCCV規格による評価であるため許容応力状態V<sub>A</sub>Sを荷重状態Vに読み替える。

表 6-3(2) 許容応力状態 V<sub>A</sub>S に対する評価結果 (D+P<sub>SALL</sub>+M<sub>SALL</sub>+S<sub>S</sub>) (その 7)

評価対象 設備	評価部位		材料	温度条件 (°C)	応力分類	V <sub>A</sub> S		判定	備考			
						算出応力	許容応力					
						MPa	MPa					
原子炉格納 容器電気配線 貫通部 (X-300A, B)	P1	スリーブ	[Redacted]	200	一次一般膜応力	34	[Redacted]	○	[Redacted]			
					一次膜応力+一次曲げ応力	34		○				
					一次+二次応力	66		○				
	P2	スリーブのフランジ プレートとの結合部		200	一次膜応力+一次曲げ応力	34		○				
					一次+二次応力	66		○				
	P3	フランジプレート (外側)		200	曲げ応力度	175		○				
					せん断応力度	19		○				
	P4	フランジプレート (内側)		200	曲げ応力度	180		○				
					せん断応力度	20		○				
	P5	ガセットプレート		200	曲げ応力度	143		○				
					せん断応力度	71		○				
	P6	コンクリート部		—	—	圧縮応力度 (フランジ プレート (外側) 近傍)		5.2		27.5	○	単位 : N/mm <sup>2</sup>
				—	—	圧縮応力度 (フランジ プレート (内側) 近傍)		5.4		27.5	○	単位 : N/mm <sup>2</sup>
				—	—	圧縮応力度 (ガセットプレート近傍)		7.8		27.5	○	単位 : N/mm <sup>2</sup>

注：本表のフランジプレート，ガセットプレート及びコンクリート部はCCV規格による評価であるため許容応力状態V<sub>A</sub>Sを荷重状態Vに読み替える。

7. 参照図書

- (1) 柏崎刈羽原子力発電所第7号機 第2回工事計画認可申請書  
IV-3-4-2-3 「原子炉格納容器電気配線貫通部の強度計算書」