

本資料のうち、枠囲みの内容は、機密事項に属しますので公開できません。

柏崎刈羽原子力発電所第7号機 工事計画審査資料	
資料番号	KK7添-2-040-8 改3
提出年月日	2020年8月27日

V-2-9-2-7 上部ドライウエル機器搬入用ハッチの  
耐震性についての計算書

2020年8月

東京電力ホールディングス株式会社

V-2-9-2-7 上部ドライウェル機器搬入用ハッチの  
耐震性についての計算書

## 目 次

1. 概要	1
2. 一般事項	1
2.1 構造計画	1
2.2 評価方針	3
2.3 適用規格・基準等	3
2.4 記号の説明	4
3. 評価部位	5
4. 固有周期	7
5. 構造強度評価	7
5.1 構造強度評価方法	7
5.2 荷重の組合せ及び許容応力	7
5.2.1 荷重の組合せ及び許容応力状態	7
5.2.2 許容応力	7
5.2.3 使用材料の許容応力評価条件	7
5.2.4 設計荷重	14
5.3 設計用地震力	15
5.4 計算方法	16
5.5 計算条件	19
5.6 応力の評価	19
6. 評価結果	20
6.1 設計基準対象施設としての評価結果	20
6.2 重大事故等対処設備としての評価結果	27
7. 参照図書	32

## 1. 概要

本計算書は、V-1-8-1「原子炉格納施設の設計条件に関する説明書」及びV-2-1-9「機能維持の基本方針」にて設定している構造強度の設計方針に基づき、上部ドライウェル機器搬入用ハッチが設計用地震力に対して十分な構造強度を有していることを説明するものである。

上部ドライウェル機器搬入用ハッチは設計基準対象施設においてはSクラス施設に、重大事故等対処設備においては常設耐震重要重大事故防止設備及び常設重大事故緩和設備に分類される。以下、設計基準対象施設及び重大事故等対処設備としての構造強度評価を示す。

なお、本計算書においては、新規制対応工認対象となる設計用地震力及び重大事故等時に対する評価について記載するものとし、前述の荷重を除く荷重による上部ドライウェル機器搬入用ハッチの評価は、平成4年3月27日付け3資庁第13034号にて認可された工事計画の添付書類（参照図書(1)）による（以下「既工認」という。）。

## 2. 一般事項

### 2.1 構造計画

上部ドライウェル機器搬入用ハッチの構造計画を表2-1に示す。

表 2-1 構造計画

計画の概要		概略構造図
基礎・支持構造	主体構造	
<p>上部ドライウェル機器搬入用ハッチは原子炉格納容器コンクリート部に支持される。</p> <p>上部ドライウェル機器搬入用ハッチは、原子炉建屋と一体構造となっており、鉛直方向荷重及び水平方向荷重は、原子炉格納容器シェル部分あるいは原子炉格納容器底部を介して原子炉建屋に伝達させる。</p>	<p>内径 <input type="text"/> mm, 板厚 <input type="text"/> mm, 長さ <input type="text"/> mm の円筒胴及び板厚 <input type="text"/> mm の鏡板, フランジで構成される鋼製構造物である。</p> <p>原子炉格納容器埋込部には, フランジプレート及びガセットプレートを備える。</p>	<p>上部ドライウェル機器搬入用ハッチ</p> <p>上部ドライウェル機器搬入用ハッチ 拡大図</p> <p>(単位: mm)</p>

## 2.2 評価方針

上部ドライウェル機器搬入用ハッチの応力評価は、V-1-8-1「原子炉格納施設の設計条件に関する説明書」及びV-2-1-9「機能維持の基本方針」にて設定した荷重及び荷重の組合せ並びに許容限界に基づき、「3. 評価部位」にて設定する箇所に作用する設計用地震力による応力等が許容限界内に収まることを、「5. 構造強度評価」にて示す方法にて確認することで実施する。確認結果を「6. 評価結果」に示す。

上部ドライウェル機器搬入用ハッチの耐震評価フローを図2-1に示す。

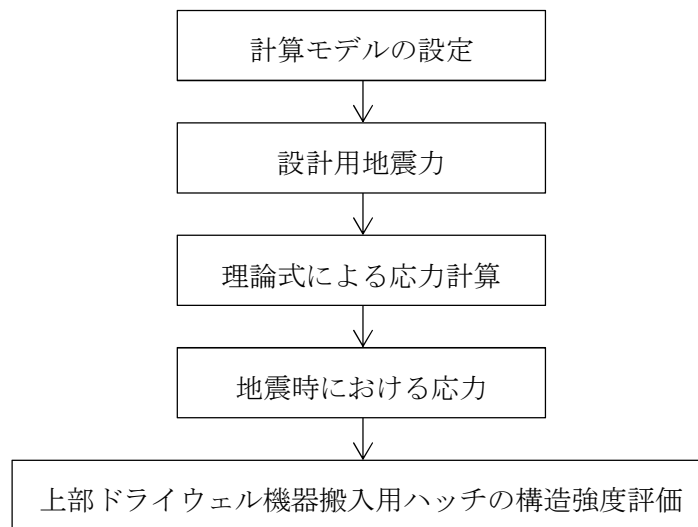


図2-1 上部ドライウェル機器搬入用ハッチの耐震評価フロー

## 2.3 適用規格・基準等

適用規格・基準等を以下に示す。

- ・原子力発電所耐震設計技術指針 重要度分類・許容応力編 J E A G 4 6 0 1 ・補-1984  
((社) 日本電気協会)
- ・原子力発電所耐震設計技術指針 J E A G 4 6 0 1 -1987 ((社) 日本電気協会)
- ・原子力発電所耐震設計技術指針 J E A G 4 6 0 1 -1991 追補版 ((社) 日本電気協会)
- ・発電用原子力設備規格 (設計・建設規格 (2005年版 (2007年追補版含む。)) J S M E  
S N C 1-2005/2007) (以下「設計・建設規格」という。)
- ・発電用原子力設備規格 (コンクリート製原子炉格納容器規格 J S M E S N E 1-  
2003) (以下、「CCV規格」という。)

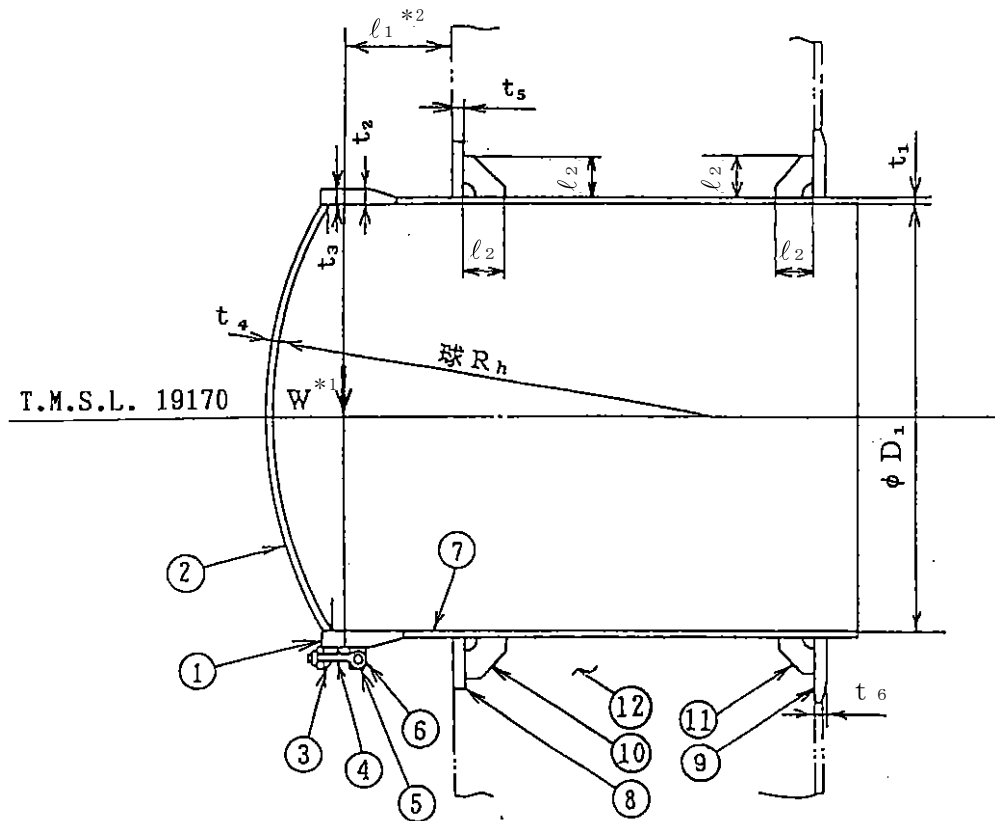
2.4 記号の説明

記号	記号の説明	単位
C <sub>H</sub>	水平方向設計震度	—
C <sub>V</sub>	鉛直方向設計震度	—
D	死荷重	—
D <sub>1</sub>	直径	mm
f <sub>b</sub>	許容曲げ応力度	MPa
f <sub>c</sub>	許容圧縮応力度	MPa
f <sub>p</sub>	許容支圧応力度	MPa
f <sub>s</sub>	許容せん断応力度	MPa
f <sub>t</sub>	許容引張応力度	MPa
F <sub>c</sub>	コンクリートの設計基準強度	kg/cm <sup>2</sup> , N/mm <sup>2</sup>
ℓ <sub>i</sub>	長さ (i = 1, 2)	mm
L	活荷重	—
M	機械的荷重	—
M <sub>L</sub>	地震と組み合わせる機械的荷重	—
M <sub>SAL</sub>	機械的荷重 (SA後長期機械的荷重)	—
M <sub>SALL</sub>	機械的荷重 (SA後長々期機械的荷重)	—
P	圧力	—
P <sub>i</sub>	圧力 (i = 1, 2, 3…)	—
P <sub>L</sub>	地震と組み合わせる圧力	—
P <sub>SAL</sub>	圧力 (SA後長期圧力)	kPa
P <sub>SALL</sub>	圧力 (SA後長々期圧力)	kPa
R <sub>h</sub>	半径	mm
R <sub>i</sub>	配管荷重 (i = 1, 2, 3…)	—
S	許容引張応力	MPa
S <sub>d</sub>	弾性設計用地震動 S <sub>d</sub> により定まる地震力	—
S <sub>d</sub> *	弾性設計用地震動 S <sub>d</sub> により定まる地震力又は静的地震力	—
S <sub>m</sub>	設計応力強さ	MPa
S <sub>s</sub>	基準地震動 S <sub>s</sub> により定まる地震力	—
S <sub>u</sub>	設計引張強さ	MPa
S <sub>y</sub>	設計降伏点	MPa
S <sub>y</sub> (RT)	40℃における設計降伏点	MPa
t <sub>i</sub>	厚さ (i = 1, 2, 3…)	mm
T <sub>1</sub>	温度	—
T <sub>SAL</sub>	温度 (SA後長期温度)	℃
T <sub>SALL</sub>	温度 (SA後長々期温度)	℃

記号	記号の説明	単位
W	荷重	—

3. 評価部位

上部ドライウェル機器搬入用ハッチの形状及び主要寸法を図3-1に、使用材料及び使用部位を表3-1に示す。



注記\*1：W（荷重）の作用点を示す。

\*2： $l_1$ 寸法は最大長さを示す。

- ①フランジ ②鏡板 ③ブラケット ④ヒンジボルト ⑤ピン ⑥ブラケット
- ⑦円筒胴 ⑧フランジプレート（外側） ⑨フランジプレート（内側）
- ⑩ガセットプレート（外側） ⑪ガセットプレート（内側） ⑫コンクリート部

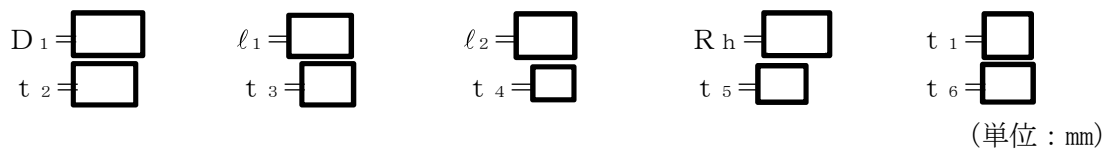


図3-1 上部ドライウェル機器搬入用ハッチの形状及び主要寸法



表 3-1 使用材料表

使用部位	使用材料	備考		
フランジ	[Redacted]	[Redacted]		
鏡板				
ブラケット				
ヒンジボルト				
ピン				
円筒胴				
フランジプレート (外側)				
フランジプレート (内側)				
ガセットプレート (外側)				
ガセットプレート (内側)				
コンクリート部			コンクリート ( $F_c = 330\text{kg/cm}^2$ )	$F_c = 32.4\text{N/mm}^2$

#### 4. 固有周期

上部ドライウェル機器搬入用ハッチは、円筒胴が原子炉格納容器コンクリートに埋め込まれた構造であり、コンクリート部からの突出し長さが短いため、固有周期は十分に小さく剛構造となる。

よって、固有周期の計算は省略する。

#### 5. 構造強度評価

##### 5.1 構造強度評価方法

- (1) 上部ドライウェル機器搬入用ハッチは、円筒胴が原子炉格納容器コンクリートに埋め込まれた構造であり、地震荷重は原子炉格納容器コンクリートを介して原子炉建屋に伝達される。

上部ドライウェル機器搬入用ハッチの耐震評価として、V-2-2-1「原子炉建屋の地震応答計算書」において計算された荷重を用いて、参照図書(1)に示す既工認の手法に従い構造強度評価を行う。

- (2) 構造強度評価に用いる寸法は、公称値を用いる。
- (3) 概略構造図を表 2-1 に示す。

##### 5.2 荷重の組合せ及び許容応力

###### 5.2.1 荷重の組合せ及び許容応力状態

上部ドライウェル機器搬入用ハッチの荷重の組合せ及び許容応力状態のうち、設計基準対象施設の評価に用いるものを表 5-1 に、重大事故等対処設備の評価に用いるものを表 5-2 に示す。

詳細な荷重の組合せは、V-1-8-1「原子炉格納施設の設計条件に関する説明書」に従い、対象機器の設置位置等を考慮し決定する。なお、考慮する荷重の組合せは、組み合わせる荷重の大きさを踏まえ、評価上厳しくなる組合せを選定する。

###### 5.2.2 許容応力

上部ドライウェル機器搬入用ハッチの許容応力及び許容応力度はV-2-1-9「機能維持の基本方針」に基づき表 5-3～表 5-5 に示すとおりとする。

###### 5.2.3 使用材料の許容応力評価条件

上部ドライウェル機器搬入用ハッチの使用材料の許容応力評価条件のうち、設計基準対象施設の評価に用いるものを表 5-6 に、重大事故等対処設備の評価に用いるものを表 5-7 に示す。

表5-1 荷重の組合せ及び許容応力状態（設計基準対象施設）

施設区分		機器名称	耐震重要度 分類	機器等 の区分	荷重の組合せ*1, *2		許容応力状態*1 <荷重状態>
原子炉格納 施設	原子炉格納 容器	上部ドライ ウェル機器 搬入用 ハッチ	S	クラスMC 容器	$D + P + M + S_d^*$ $\langle D + L + P_1 + R_1 + T_1 + S_d^* \rangle$	(10)	Ⅲ <sub>A</sub> S <Ⅲ>
						(11)	
						(14) (16)	
					$D + P + M + S_s$ $\langle D + L + P_1 + R_1 + S_s \rangle$	(12) (13) (15)	Ⅳ <sub>A</sub> S <Ⅳ>
					$D + P_L + M_L + S_d^{**3}$ $\langle D + L + P_2 + R_2 + S_d^* \rangle$	(17)	Ⅳ <sub>A</sub> S <Ⅳ>

注記\*1：CCV規格による場合は、< >内の荷重状態及び荷重の組合せを適用する。

\*2：( )内はV-1-8-1「原子炉格納施設の設計条件に関する説明書」における表5-3の荷重の組合せのNo.を示す。

\*3：原子炉格納容器は冷却材喪失事故後の最終障壁となることから、構造体全体としての安全裕度を確認する意味で、冷却材喪失事故後の最大内圧との組合せを考慮する。

表5-2 荷重の組合せ及び許容応力状態（重大事故等対処設備）

施設区分		機器名称	設備分類*1	機器等の区分	荷重の組合せ*2, *3		許容応力状態*2 <荷重状態>
原子炉格納施設	原子炉格納容器	上部ドライウエル機器搬入用ハッチ	常設耐震/防止 常設/緩和	重大事故等 クラス2容器	$D + P_{SAL} + M_{SAL} + S_d$ *4	(V(L)-1)	$V_{AS}$ *5
					< $D + L + P_3 + R_3 + S_d$ >		<V>
					$D + P_{SALL} + M_{SALL} + S_s$	(V(LL)-1)	$V_{AS}$ *5
					< $D + L + P_4 + R_4 + S_s$ >		<V>

注記\*1：「常設耐震/防止」は常設耐震重要重大事故防止設備，「常設/緩和」は常設重大事故緩和設備を示す。

\*2：CCV規格による場合は，<>内の荷重状態及び荷重の組合せを適用する。

\*3：（ ）内はV-1-8-1「原子炉格納施設の設計条件に関する説明書」における表5-4の荷重の組合せのNo.を示す。

\*4：重大事故等後の最高内圧及びそのときの飽和温度との組合せを考慮する。

\*5： $V_{AS}$  (<V>) として $IV_{AS}$  (<IV>) の許容限界を用いる。

表5-3 クラスMC容器及び重大事故等クラス2容器の許容応力

応力分類 許容 応力状態	一次一般膜応力	一次膜応力+ 一次曲げ応力	一次+二次応力	一次+二次+ピーク応力
Ⅲ <sub>A</sub> S	$S_y$ と $0.6 \cdot S_u$ の小さい方。ただし、オーステナイト系ステンレス鋼及び高ニッケル合金については $1.2 \cdot S$ とする。	左欄の $\alpha$ 倍の値* <sup>4</sup>	$3 \cdot S$ * <sup>1</sup> $\left[ \begin{array}{l} S_d \text{ 又は } S_s \text{ 地震動のみによる} \\ \text{応力振幅について評価する。} \end{array} \right]$	$S_d$ 又は $S_s$ 地震動のみによる疲労解析を行い、運転状態Ⅰ、Ⅱにおける疲労累積係数との和が1.0以下であること。 <small>*2, *3</small>
Ⅳ <sub>A</sub> S	構造上の連続な部分は $0.6 \cdot S_u$ 、不連続な部分は $S_y$ と $0.6 \cdot S_u$ の小さい方。ただし、オーステナイト系ステンレス鋼及び高ニッケル合金については、構造上の連続な部分は $2 \cdot S$ と $0.6 \cdot S_u$ の小さい方、不連続な部分は $1.2 \cdot S$ とする。	左欄の $\alpha$ 倍の値* <sup>4</sup>		
V <sub>A</sub> S* <sup>5</sup>				

注記\*1:  $3 \cdot S$ を超えるときは弾塑性解析を行うこと。この場合、設計・建設規格 PVB-3300 (PVB-3313を除く。また、 $S_m$ は $S$ と読み替える。)の簡易弾塑性解析を用いることができる。

\*2: 設計・建設規格 PVB-3140(6)を満たすときは疲労解析不要。

ただし、PVB-3140(6)の「応力の全振幅」は「 $S_d$  又は  $S_s$  地震動による応力の全振幅」と読み替える。

\*3: 運転状態Ⅰ、Ⅱにおいて、疲労解析を要しない場合は、地震動のみによる疲労累積係数が1.0以下であること。

\*4:  $\alpha$  は、純曲げによる全断面降伏荷重と初期降伏荷重の比又は1.5のいずれか小さい方の値

\*5: V<sub>A</sub>SとしてⅣ<sub>A</sub>Sの許容限界を用いる。

表5-4 ライナプレート、ライナアンカ等の許容応力度

応力分類 荷重状態	ライナプレート、ライナアンカ等*1										ボルト等	
	一次応力					一次+二次応力					一次応力	
	引張り	せん断	圧縮	曲げ	支圧	引張り ／圧縮	せん断	曲げ	支圧	座屈	引張り	せん断
Ⅲ	$1.5 \cdot f_t$	$1.5 \cdot f_s$	$1.5 \cdot f_c$	$1.5 \cdot f_b$	$1.5 \cdot f_p$	—	—	—	—	—	$1.5 \cdot f_t$	$1.5 \cdot f_s$
Ⅳ	$1.5 \cdot f_t^*$	$1.5 \cdot f_s^*$	$1.5 \cdot f_c^*$	$1.5 \cdot f_b^*$	$1.5 \cdot f_p^*$	—	—	—	—	—	$1.5 \cdot f_t^*$	$1.5 \cdot f_s^*$
V*2	$1.5 \cdot f_t^*$	$1.5 \cdot f_s^*$	$1.5 \cdot f_c^*$	$1.5 \cdot f_b^*$	$1.5 \cdot f_p^*$	—	—	—	—	—	$1.5 \cdot f_t^*$	$1.5 \cdot f_s^*$

注：本表の対象部としては、貫通部のフランジプレート、ガセットプレート等が該当する。

注記\*1：鋼構造設計規準（日本建築学会 2005改定）等の幅厚比の制限を満足させる。

\*2：VとしてⅣの許容限界を用いる。

表5-5 コンクリート部の許容応力度

応力分類 荷重状態	コンクリート部 (単位：N/mm <sup>2</sup> )	
	圧縮応力度	せん断応力度
Ⅲ	$\frac{2}{3} \cdot F_c$	$1.5 \cdot \left(0.49 + \frac{F_c}{100}\right)$
Ⅳ	$0.85 \cdot F_c$	
V*		

注記\*：VとしてⅣの許容限界を用いる。

表5-6 使用材料の許容応力評価条件 (設計基準対象施設)

評価部材	材料	温度条件 (°C)		S (MPa)	S <sub>y</sub> (MPa)	S <sub>u</sub> (MPa)	S <sub>y</sub> (R T) (MPa)
		周囲環境 温度	171				
上部ドライウェル機器搬入用 ハッチ円筒胴, フランジプレ ート及びガセットプレート	<input type="text"/>	周囲環境 温度	171	<input type="text"/>	<input type="text"/>	<input type="text"/>	—

注記\* : 

表5-7 使用材料の許容応力評価条件 (重大事故等対処設備)

評価部材	材料	温度条件 (°C)		S (MPa)	S <sub>y</sub> (MPa)	S <sub>u</sub> (MPa)	S <sub>y</sub> (R T) (MPa)
		周囲環境 温度	100/168* <sup>2</sup> (200)* <sup>3</sup>				
上部ドライウェル機器搬入用 ハッチ円筒胴, フランジプレ ート及びガセットプレート	<input type="text"/>	周囲環境 温度	100/168* <sup>2</sup> (200)* <sup>3</sup>	<input type="text"/>	<input type="text"/>	<input type="text"/>	—

注記\*1 : 

\*2 : S A後長期 (V(L)) の時 168°C, S A後長々期 (V(LL)) の時 100°C。



\*3 : 重大事故等時の評価温度として, 保守的に限界温度を適用する。



#### 5.2.4 設計荷重

##### (1) 設計基準対象施設としての設計荷重

設計基準対象施設としての設計荷重である、圧力、最高使用温度、死荷重及び活荷重は、既工認（参照図書(1)）からの変更はなく、次のとおりである。

内圧（冷却材喪失事故後の最大内圧）	248 kPa
外圧	14 kPa
温度（最高使用温度）	171 °C
死荷重（通常運転時）	 N
活荷重*	 N

注記\*：燃料交換時に上部ドライウエル機器搬入用ハッチに作用する荷重を活荷重とする。

##### (2) 重大事故等対処設備としての評価圧力及び評価温度

重大事故等対処設備としての評価圧力及び評価温度は、以下のとおりとする。

内圧 $P_{SAL}$	620kPa（SA後長期）
内圧 $P_{SALL}$	150kPa（SA後長々期）
温度 $T_{SAL}$	168°C（SA後長期）
温度 $T_{SALL}$	100°C（SA後長々期）

### 5.3 設計用地震力

評価に用いる設計用地震力を表 5-8 及び表 5-9 に示す。

「弾性設計用地震動 S d 又は静的地震力」及び「基準地震動 S s」による地震力は、V-2-1-7「設計用床応答曲線の作成方針」に基づき設定する。

表 5-8 設計用地震力（設計基準対象施設）

据付場所 及び 設置高さ (m)	固有周期 (s)		弾性設計用地震動 S d 又は静的震度		基準地震動 S s	
	水平 方向	鉛直 方向	水平方向 設計震度	鉛直方向 設計震度	水平方向 設計震度	鉛直方向 設計震度
原子炉 格納容器  T. M. S. L. 19.17	—*	—*	C <sub>H</sub> =0.65	C <sub>V</sub> =0.59	C <sub>H</sub> =1.27	C <sub>V</sub> =1.15

注記\*：固有周期は十分に小さく，計算を省略する。

表 5-9 設計用地震力（重大事故等対処設備）

据付場所 及び 設置高さ (m)	固有周期 (s)		弾性設計用地震動 S d		基準地震動 S s	
	水平 方向	鉛直 方向	水平方向 設計震度	鉛直方向 設計震度	水平方向 設計震度	鉛直方向 設計震度
原子炉 格納容器  T. M. S. L. 19.17	—*	—*	C <sub>H</sub> =0.65	C <sub>V</sub> =0.59	C <sub>H</sub> =1.27	C <sub>V</sub> =1.15

注記\*：固有周期は十分に小さく，計算を省略する。

#### 5.4 計算方法

上部ドライウェル機器搬入用ハッチの応力評価点は、上部ドライウェル機器搬入用ハッチを構成する部材の形状及び荷重伝達経路を考慮し、発生応力が大きくなる部位を選定する。選定した応力評価点を表5-10及び図5-1に示す。

応力計算方法は既工認から変更はなく、参照図書(1)に示すとおりである。

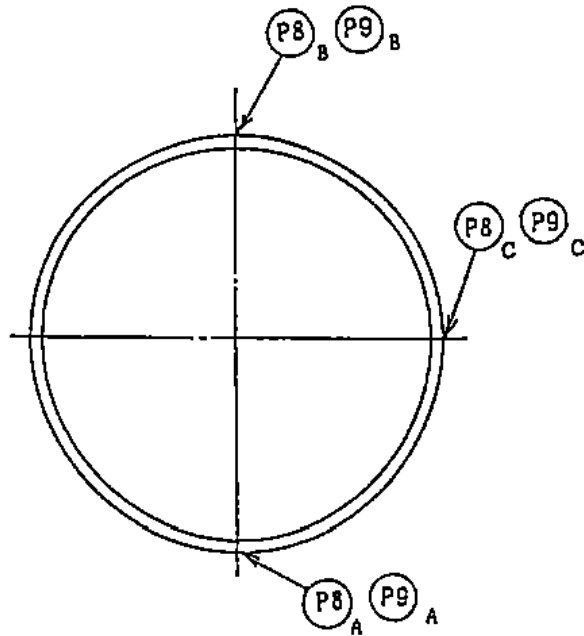
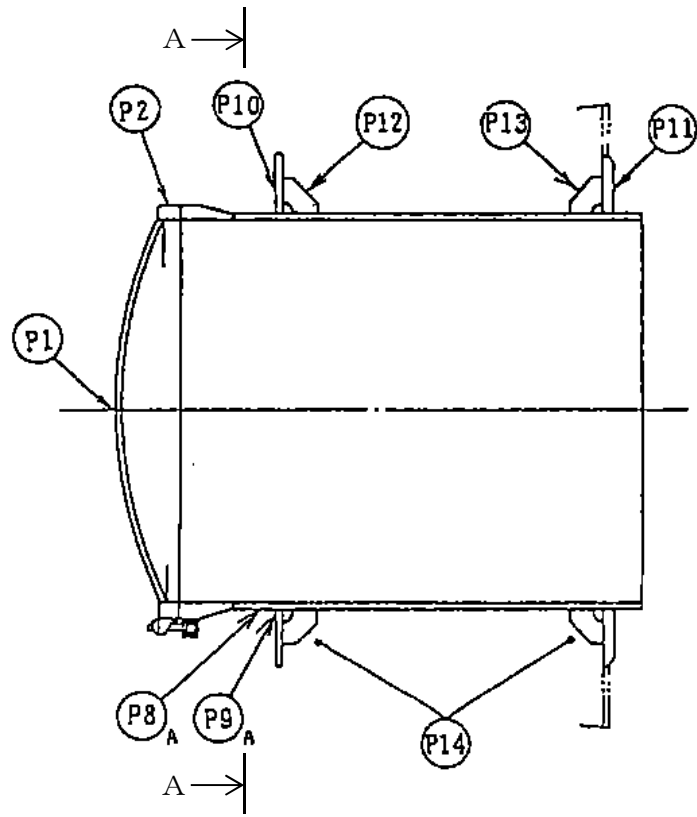
評価の概要を以下に示す。

応力評価点 P8～P14 は既工認の各荷重による応力を比倍（圧力比、震度比等）し評価する。

表5-10 応力評価点

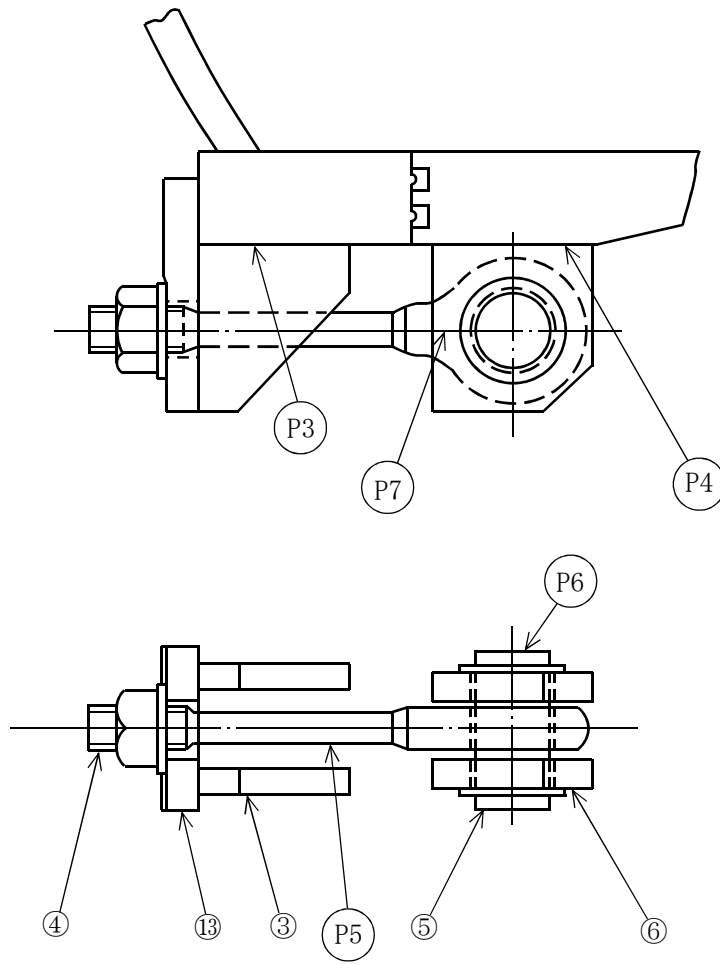
応力評価点番号	応力評価点
P 1 *	鏡板中央部
P 2 *	フランジ
P 3 *	ブラケットのフランジとの結合部
P 4 *	ブラケットの円筒胴との結合部
P 5 *	ヒンジボルト
P 6 *	ピン
P 7 *	ピン取付部
P 8	上部ドライウェル機器搬入用ハッチ円筒胴 (P8-A～P8-C)
P 9	上部ドライウェル機器搬入用ハッチ円筒胴のフランジプレートとの結合部 (P9-A～P9-C)
P 1 0	フランジプレート（外側）
P 1 1	フランジプレート（内側）
P 1 2	ガセットプレート（外側）
P 1 3	ガセットプレート（内側）
P 1 4	コンクリート部

注記\*：応力評価点P 1～P 7については、地震荷重は荷重値が小さく無視できるので評価を行わない。



A~A矢视图

図5-1 上部ドライウェル機器搬入用ハッチの応力評価点 (その1)



③ブラケット ④ヒンジボルト ⑤ピン ⑥ブラケット ⑬シートプレート

図 5-1 上部ドライウェル機器搬入用ハッチの応力評価点 (その 2)

#### 5.5 計算条件

応力解析に用いる荷重を、「5.2 荷重の組合せ及び許容応力」及び「5.3 設計用地震力」に示す。

#### 5.6 応力の評価

「5.4 計算方法」で求めた応力が許容応力以下であること。ただし、一次＋二次応力が許容値を満足しない場合は、設計・建設規格 PVB-3300 に基づいて疲労評価を行い、疲労累積係数が1.0以下であること。

## 6. 評価結果

### 6.1 設計基準対象施設としての評価結果

上部ドライウェル機器搬入用ハッチの設計基準対象施設としての耐震評価結果を以下に示す。発生値は許容限界を満足しており、設計用地震力に対して十分な構造強度を有していることを確認した。

#### (1) 構造強度評価結果

構造強度評価の結果を表 6-1 及び表 6-2 に示す。

表中の「荷重の組合せ」欄には、V-1-8-1「原子炉格納施設の設計条件に関する説明書」における表 5-3 の荷重の組合せの No. を記載する。

なお、V-1-8-1「原子炉格納施設の設計条件に関する説明書」の 5.3 項にて、設計・建設規格 PVB-3140(6)を満たすことを確認しているため、一次+二次+ピーク応力強さの評価は不要である。

表 6-1 許容応力状態Ⅲ<sub>A</sub>S に対する評価結果 (D+P+M+S d\*) (その1)

評価対象 設備	評価部位		応力分類	Ⅲ <sub>A</sub> S		判定	荷重の 組合せ	備考
				算出応力	許容応力			
				MPa	MPa			
上部ドラ イウエル 機器搬入 用ハッチ	P8-A	上部ドライウエル機器搬入用ハッチ 円筒胴	一次一般膜応力	23		○	(11)	
			一次膜応力+一次曲げ応力	23		○	(11)	
			一次+二次応力	36		○	(11)	
	P8-B	上部ドライウエル機器搬入用ハッチ 円筒胴	一次一般膜応力	23		○	(11)	
			一次膜応力+一次曲げ応力	23		○	(11)	
			一次+二次応力	36		○	(11)	
	P8-C	上部ドライウエル機器搬入用ハッチ 円筒胴	一次一般膜応力	21		○	(11)	
			一次膜応力+一次曲げ応力	21		○	(11)	
			一次+二次応力	34		○	(11)	
	P9-A	上部ドライウエル機器搬入用ハッチ 円筒胴のフランジプレートとの結合部	一次膜応力+一次曲げ応力	23		○	(11)	
			一次+二次応力	36		○	(11)	
	P9-B	上部ドライウエル機器搬入用ハッチ 円筒胴のフランジプレートとの結合部	一次膜応力+一次曲げ応力	23		○	(11)	
			一次+二次応力	36		○	(11)	
	P9-C	上部ドライウエル機器搬入用ハッチ 円筒胴のフランジプレートとの結合部	一次膜応力+一次曲げ応力	21		○	(11)	
			一次+二次応力	34		○	(11)	



表 6-1 許容応力状態Ⅲ<sub>A</sub>S に対する評価結果 (D+P+M+S d\*) (その2)

評価対象 設備	評価部位		応力分類	Ⅲ <sub>A</sub> S		判定	荷重の 組合せ	備考	
				算出応力	許容応力				
				MPa	MPa				
上部ドラ イウエル 機器搬入 用ハッチ	P10	フランジプレート (外側)	曲げ応力度	24	[Redacted]	○	(11)		
		せん断応力度	4	○		(11)			
	P11	フランジプレート (内側)	曲げ応力度	24		○	(11)		
		せん断応力度	4	○		(11)			
	P12	ガセットプレート (外側)	せん断応力度	24		○	(11)		
	P13	ガセットプレート (内側)	せん断応力度	24		○	(11)		
	P14	コンクリート部 (フランジプレート外側近傍)	圧縮応力度	1.6		21.5	○	(11)	単位：N/mm <sup>2</sup>
		コンクリート部 (フランジプレート内側近傍)	圧縮応力度	1.6		21.5	○	(11)	単位：N/mm <sup>2</sup>

注：本表のフランジプレート，ガセットプレート及びコンクリート部はCCV規格による評価であるため許容応力状態Ⅲ<sub>A</sub>Sを荷重状態Ⅲに読み替える。

表 6-2(1) 許容応力状態IV<sub>A</sub>Sに対する評価結果 (D+P+M+S<sub>s</sub>) (その1)

評価対象 設備	評価部位		応力分類	IV <sub>A</sub> S		判定	荷重の 組合せ	備考
				算出応力	許容応力			
				MPa	MPa			
上部ドライ ウエル 機器搬入 用ハッチ	P8-A	上部ドライウエル機器搬入用ハッチ 円筒胴	一次一般膜応力	41		○	(13)	
			一次膜応力+一次曲げ応力	41		○	(13)	
			一次+二次応力	71		○	(13)	
	P8-B	上部ドライウエル機器搬入用ハッチ 円筒胴	一次一般膜応力	41		○	(13)	
			一次膜応力+一次曲げ応力	41		○	(13)	
			一次+二次応力	71		○	(13)	
	P8-C	上部ドライウエル機器搬入用ハッチ 円筒胴	一次一般膜応力	38		○	(13)	
			一次膜応力+一次曲げ応力	38		○	(13)	
			一次+二次応力	69		○	(13)	
	P9-A	上部ドライウエル機器搬入用ハッチ 円筒胴のフランジプレートとの結合部	一次膜応力+一次曲げ応力	41		○	(13)	
			一次+二次応力	71		○	(13)	
	P9-B	上部ドライウエル機器搬入用ハッチ 円筒胴のフランジプレートとの結合部	一次膜応力+一次曲げ応力	41		○	(13)	
			一次+二次応力	71		○	(13)	
	P9-C	上部ドライウエル機器搬入用ハッチ 円筒胴のフランジプレートとの結合部	一次膜応力+一次曲げ応力	38		○	(13)	
			一次+二次応力	69		○	(13)	

表 6-2(1) 許容応力状態IV<sub>A</sub>Sに対する評価結果 (D+P+M+S<sub>s</sub>) (その2)

評価対象 設備	評価部位		応力分類	IV <sub>A</sub> S		判定	荷重の 組合せ	備考	
				算出応力	許容応力				
				MPa	MPa				
上部ドラ イウェル 機器搬入 用ハッチ	P10	フランジプレート (外側)	曲げ応力度	42		○	(13)		
			せん断応力度	8		○	(13)		
	P11	フランジプレート (内側)	曲げ応力度	42		○	(13)		
			せん断応力度	8		○	(13)		
	P12	ガセットプレート (外側)	せん断応力度	36		○	(13)		
	P13	ガセットプレート (内側)	せん断応力度	36		○	(13)		
	P14	コンクリート部 (フランジプレート外側近傍)	圧縮応力度	2.6		27.5	○	(13)	単位：N/mm <sup>2</sup>
		コンクリート部 (フランジプレート内側近傍)	圧縮応力度	2.6		27.5	○	(13)	単位：N/mm <sup>2</sup>

注：本表のフランジプレート、ガセットプレート及びコンクリート部はCCV規格による評価であるため許容応力状態IV<sub>A</sub>Sを荷重状態IVに読み替える。

表 6-2(2) 許容応力状態IV<sub>A</sub>Sに対する評価結果 (D + P<sub>L</sub> + M<sub>L</sub> + S d \*) (その 1)

評価対象 設備	評価部位		応力分類	IV <sub>A</sub> S		判定	備考
				算出応力	許容応力		
				MPa	MPa		
上部ドライ ウエル 機器搬入 用ハッチ	P8-A	上部ドライウエル機器搬入用ハッチ 円筒胴	一次一般膜応力	23		○	
			一次膜応力+一次曲げ応力	23		○	
			一次+二次応力	18		○	
	P8-B	上部ドライウエル機器搬入用ハッチ 円筒胴	一次一般膜応力	24		○	
			一次膜応力+一次曲げ応力	24		○	
			一次+二次応力	18		○	
	P8-C	上部ドライウエル機器搬入用ハッチ 円筒胴	一次一般膜応力	23		○	
			一次膜応力+一次曲げ応力	23		○	
			一次+二次応力	18		○	
	P9-A	上部ドライウエル機器搬入用ハッチ 円筒胴のフランジプレートとの結合部	一次膜応力+一次曲げ応力	15		○	
			一次+二次応力	18		○	
	P9-B	上部ドライウエル機器搬入用ハッチ 円筒胴のフランジプレートとの結合部	一次膜応力+一次曲げ応力	18		○	
			一次+二次応力	18		○	
	P9-C	上部ドライウエル機器搬入用ハッチ 円筒胴のフランジプレートとの結合部	一次膜応力+一次曲げ応力	14		○	
			一次+二次応力	18		○	

表 6-2(2) 許容応力状態IV<sub>A</sub>Sに対する評価結果 (D + P<sub>L</sub> + M<sub>L</sub> + S d \*) (その 2)

評価対象 設備	評価部位		応力分類	IV <sub>A</sub> S		判定	備考	
				算出応力	許容応力			
				MPa	MPa			
上部ドラ イウエル 機器搬入 用ハッチ	P10	フランジプレート (外側)	曲げ応力度	12		○		
			せん断応力度	2		○		
	P11	フランジプレート (内側)	曲げ応力度	60		○		
			せん断応力度	7		○		
	P12	ガセットプレート (外側)	せん断応力度	12		○		
	P13	ガセットプレート (内側)	せん断応力度	57		○		
	P14	コンクリート部 (フランジプレート外側近傍)	圧縮応力度	0.8		27.5	○	単位 : N/mm <sup>2</sup>
		コンクリート部 (フランジプレート内側近傍)	圧縮応力度	3.2		27.5	○	単位 : N/mm <sup>2</sup>

注：本表のフランジプレート，ガセットプレート及びコンクリート部はCCV規格による評価であるため許容応力状態IV<sub>A</sub>Sを荷重状態IVに読み替える。

## 6.2 重大事故等対処設備としての評価結果

上部ドライウェル機器搬入用ハッチの重大事故等時の状態を考慮した場合の耐震評価結果を以下に示す。発生値は許容限界を満足しており、設計用地震力に対して十分な構造強度を有していることを確認した。

### (1) 構造強度評価結果

構造強度評価結果を表 6-3 に示す。

なお、V-1-8-1「原子炉格納施設の設計条件に関する説明書」の 5.3 項にて、設計・建設規格 PVB-3140(6)を満たすことを確認しているため、一次+二次+ピーク応力強さの評価は不要である。

表 6-3(1) 許容応力状態 VAS に対する評価結果 (D + P<sub>SAL</sub> + M<sub>SAL</sub> + S<sub>d</sub>) (その 1)

評価対象設備	評価部位		応力分類	V A S		判定	備考
				算出応力	許容応力		
				MPa	MPa		
上部ドライ ウェル機器 搬入用ハッチ	P8-A	上部ドライウェル機器搬入用ハッチ 円筒胴	一次一般膜応力	52		○	
			一次膜応力+一次曲げ応力	52		○	
			一次+二次応力	18		○	
	P8-B	上部ドライウェル機器搬入用ハッチ 円筒胴	一次一般膜応力	53		○	
			一次膜応力+一次曲げ応力	53		○	
			一次+二次応力	18		○	
	P8-C	上部ドライウェル機器搬入用ハッチ 円筒胴	一次一般膜応力	52		○	
			一次膜応力+一次曲げ応力	52		○	
			一次+二次応力	18		○	
	P9-A	上部ドライウェル機器搬入用ハッチ 円筒胴のフランジプレートとの結合部	一次膜応力+一次曲げ応力	30		○	
			一次+二次応力	18		○	
	P9-B	上部ドライウェル機器搬入用ハッチ 円筒胴のフランジプレートとの結合部	一次膜応力+一次曲げ応力	32		○	
			一次+二次応力	18		○	
	P9-C	上部ドライウェル機器搬入用ハッチ 円筒胴のフランジプレートとの結合部	一次膜応力+一次曲げ応力	29		○	
			一次+二次応力	18		○	

表 6-3(1) 許容応力状態 V<sub>AS</sub> に対する評価結果 (D + P<sub>SAL</sub> + M<sub>SAL</sub> + S<sub>d</sub>) (その 2)

評価対象設備	評価部位		応力分類	V <sub>AS</sub>		判定	備考	
				算出応力	許容応力			
				MPa	MPa			
上部ドライ ウェル機器 搬入用ハッチ	P10	フランジプレート (外側)	曲げ応力度	15		○		
			せん断応力度	3		○		
	P11	フランジプレート (内側)	曲げ応力度	134		○		
			せん断応力度	14		○		
	P12	ガセットプレート (外側)	せん断応力度	15		○		
	P13	ガセットプレート (内側)	せん断応力度	124		○		
	P14	コンクリート部 (フランジプレート外側近傍)	圧縮応力度	1.0		27.5	○	単位 : N/mm <sup>2</sup>
		コンクリート部 (フランジプレート内側近傍)	圧縮応力度	6.7		27.5	○	単位 : N/mm <sup>2</sup>

注：本表のフランジプレート，ガセットプレート及びコンクリート部はCCV規格による評価であるため許容応力状態V<sub>AS</sub>を荷重状態Vに読み替える。



表 6-3(2) 許容応力状態 VAS に対する評価結果 (D + P<sub>SALL</sub> + M<sub>SALL</sub> + S<sub>s</sub>) (その 1)

評価対象設備	評価部位		応力分類	V A S		判定	備考
				算出応力	許容応力		
				MPa	MPa		
上部ドライ ウェル機器 搬入用ハッチ	P8-A	上部ドライウェル機器搬入用ハッチ 円筒胴	一次一般膜応力	24		○	
			一次膜応力+一次曲げ応力	24		○	
			一次+二次応力	36		○	
	P8-B	上部ドライウェル機器搬入用ハッチ 円筒胴	一次一般膜応力	24		○	
			一次膜応力+一次曲げ応力	24		○	
			一次+二次応力	36		○	
	P8-C	上部ドライウェル機器搬入用ハッチ 円筒胴	一次一般膜応力	22		○	
			一次膜応力+一次曲げ応力	22		○	
			一次+二次応力	34		○	
	P9-A	上部ドライウェル機器搬入用ハッチ 円筒胴のフランジプレートとの結合部	一次膜応力+一次曲げ応力	19		○	
			一次+二次応力	36		○	
	P9-B	上部ドライウェル機器搬入用ハッチ 円筒胴のフランジプレートとの結合部	一次膜応力+一次曲げ応力	23		○	
			一次+二次応力	36		○	
	P9-C	上部ドライウェル機器搬入用ハッチ 円筒胴のフランジプレートとの結合部	一次膜応力+一次曲げ応力	19		○	
			一次+二次応力	34		○	

表 6-3(2) 許容応力状態  $V_{AS}$  に対する評価結果 ( $D + P_{SALL} + M_{SALL} + S_s$ ) (その2)

評価対象設備	評価部位		応力分類	$V_{AS}$		判定	備考	
				算出応力	許容応力			
				MPa	MPa			
上部ドライ ウェル機器 搬入用ハッチ	P10	フランジプレート (外側)	曲げ応力度	24		○		
			せん断応力度	5		○		
	P11	フランジプレート (内側)	曲げ応力度	51		○		
			せん断応力度	7		○		
	P12	ガセットプレート (外側)	せん断応力度	21		○		
	P13	ガセットプレート (内側)	せん断応力度	46		○		
	P14	コンクリート部 (フランジプレート外側近傍)	圧縮応力度	1.5		27.5	○	単位 : N/mm <sup>2</sup>
		コンクリート部 (フランジプレート内側近傍)	圧縮応力度	2.8		27.5	○	単位 : N/mm <sup>2</sup>

注：本表のフランジプレート，ガセットプレート及びコンクリート部はCCV規格による評価であるため許容応力状態  $V_{AS}$  を荷重状態Vに読み替える。

7. 参照図書

- (1) 柏崎刈羽原子力発電所第7号機 第2回工事計画認可申請書  
IV-3-4-1-7 「上部ドライウエル機器搬入用ハッチの強度計算書」