

|                         |                  |
|-------------------------|------------------|
| 柏崎刈羽原子力発電所第7号機 工事計画審査資料 |                  |
| 資料番号                    | KK7 添-1-014-3 改4 |
| 提出年月日                   | 2020年8月21日       |

柏崎刈羽原子力発電所第7号機 工事計画審査資料  
放射線管理施設のうち換気設備のうち  
中央制御室換気空調系（中央制御室陽圧化換気空調系）

（添付書類）

2020年8月

東京電力ホールディングス株式会社

## V-1 説明書

### V-1-1 各発電用原子炉施設に共通の説明書

#### V-1-1-5 設備別記載事項の設定根拠に関する説明書

##### V-1-1-5-6 設備別記載事項の設定根拠に関する説明書（放射線管理施設）

## V-5 図面

### 7.2.1.2 中央制御室陽圧化換気空調系

第 7-2-1-2-1-1 図 放射線管理施設のうち換気設備のうち中央制御室換気空調系（中央制御室陽圧化換気空調系）に係る機器の配置を明示した図面

第 7-2-1-2-2-1 図 放射線管理施設のうち換気設備のうち中央制御室換気空調系（中央制御室陽圧化換気空調系）の系統図（重大事故等対処設備）

第 7-2-1-2-3-1 図 放射線管理施設のうち換気設備のうち中央制御室換気空調系（中央制御室陽圧化換気空調系）の構造図 中央制御室可搬型陽圧化空調機

### 3.2 中央制御室陽圧化換気空調系

#### 3.2.1 主配管

| 名 称  |     | 中央制御室可搬型陽圧化空調機用 5m 仮設ダクト<br>(6, 7 号機共用) |          |
|--|-----|---|----------|
| 最高使用圧力   | MPa | 0.0024                                  |          |
| 最高使用温度   | ℃   | 40                                      |          |
| 外 径  | mm  | 250                                     | 300      |
| 個 数  | —   | 4 (予備 2)                                | 4 (予備 2) |
| <p><b>【設 定 根 拠】</b><br/>(概要)</p> <p>本配管（ダクト）は中央制御室可搬型陽圧化空調機（ファン）と中央制御室可搬型陽圧化空調機（フィルタユニット）及び中央制御室可搬型陽圧化空調機（フィルタユニット）と中央制御室を接続する配管（ダクト）であり，重大事故等対処設備として，重大事故等時に使用する中央制御室可搬型陽圧化空調機（フィルタユニット）により浄化した空気を供給するために設置する。</p> <p>1. 最高使用圧力<br/>本配管（ダクト）を重大事故等時に使用する場合の圧力は，中央制御室可搬型陽圧化空調機（ファン）のファン全圧 0.00143MPa を上回る 0.0024MPa とする。</p> <p>2. 最高使用温度<br/>本配管（ダクト）を重大事故等時に使用する場合の温度は外気取り入れを考慮し，重大事故等時の環境条件（40℃）に基づき 40℃とする。</p> <p>3. 外径<br/>本配管（ダクト）を重大事故等時に使用する場合の外径は，重大事故等時に使用する中央制御室可搬型陽圧化空調機（ファン）の容量，圧力損失，施工性を考慮した上で供給可能な配管である，外径 250mm, 300mm とする。</p> |     |   |          |

#### 4. 個数

本配管（ダクト）は重大事故等時に使用する中央制御室可搬型陽圧化空調機（フィルタユニット）により浄化するために必要な個数として中央制御室可搬型陽圧化空調機（ファン）～中央制御室可搬型陽圧化空調機（フィルタユニット）までの間を，外径 250mm の仮設ダクトにて予備 1 本を含めた 3 本を 1 セットとし，6 号機側及び 7 号機側にそれぞれ 1 セット 3 本ずつの合計 6 本保管する。

また，中央制御室可搬型陽圧化空調機（フィルタユニット）～中央制御室までの間を，外径 300mm の仮設ダクトにて予備 1 本を含めた 3 本を 1 セットとし，6 号機側及び 7 号機側にそれぞれ 1 セット 3 本ずつの合計 6 本保管する。

### 3.2.2 送風機

|   |                              |                 |
|---|------------------------------|-----------------|
| 名 称   | 中央制御室可搬型陽圧化空調機（ファン）（6,7号機共用） |                 |
| 容 量   | m <sup>3</sup> /h/個          | 1125～1500(1500) |
| 原 動 機 出 力   | kW/個                         | 1.5             |
| 個 数   | —                            | 4（予備2）          |
| <p><b>【設 定 根 拠】</b></p> <p>（概要）</p> <p>重大事故等時に放射線管理施設のうち換気設備のうち中央制御室換気空調系（中央制御室陽圧化換気空調系）として使用する中央制御室可搬型陽圧化空調機（ファン）は、以下の機能を有する。</p> <p>中央制御室可搬型陽圧化空調機（ファン）は、重大事故等が発生した場合においても運転員が中央制御室にとどまるために必要な設備を施設するために設置する。</p> <p>系統構成は、重大事故等が発生した場合において、中央制御室内への放射性物質の侵入を低減するとともに、中央制御室の気密性に対して余裕を考慮した換気を行うため、中央制御室可搬型陽圧化空調機（ファン）を使用し、中央制御室可搬型陽圧化空調機（フィルタユニット）を介して中央制御室内へコントロール建屋内の空気を供給することで中央制御室内の陽圧を維持できる設計とする。</p> <p>1. 容量</p> <p>中央制御室可搬型陽圧化空調機（ファン）の容量は、中央制御室内を隣接区画+20Pa 以上+40Pa 未満の範囲内で陽圧化する必要風量 4409m<sup>3</sup>/h 以上 6494m<sup>3</sup>/h 未満*、及び一般的な労働環境における酸素濃度の許容濃度を満たすことができる流量 95.5m<sup>3</sup>/h*並びに二酸化炭素濃度の許容濃度を満たすことができる流量 14.9m<sup>3</sup>/h*を踏まえ、要求値 4409m<sup>3</sup>/h 以上 6494m<sup>3</sup>/h 未満に設計裕度をもった 4500～6000m<sup>3</sup>/h（1125～1500m<sup>3</sup>/h/個×4 個）とする。公称値については設計風量上限値の 1500m<sup>3</sup>/h/個とする。</p> <p>注記*：添付資料「V-1-7-3 中央制御室の居住性に関する説明書」に示す容量</p> |                              |                 |

## 2. 原動機出力

中央制御室可搬型陽圧化空調機（ファン）の原動機出力は、風量 1500m<sup>3</sup>/h/個の時の軸動力を基に設定する。

定格風量点における 1 個あたりの中央制御室可搬型陽圧化空調機（ファン）の風量は 1500m<sup>3</sup>/h、全圧が 1.43kPa（0.00143MPa）であり、その時の必要軸動力は、以下の通り 0.91kW となるため、原動機出力はそれを上回る 1.5kW/個とする。

$$L = (P \cdot Q / 3600) / \eta = (1.43 \times 1500 / 3600) / 0.66 = 0.91$$

L：必要軸動力（kW）

P：ファン全圧（kPa）=1.43

Q：ファン風量（m<sup>3</sup>/h）=1500

η：ファン効率=0.66

## 3. 個数

中央制御室可搬型陽圧化空調機（ファン）（原動機含む。）は、重大事故等対処設備として中央制御室内への放射性物質の侵入を低減するとともに、中央制御室の気密性に対して余裕を考慮した換気を行うため、中央制御室可搬型陽圧化空調機（ファン）を使用し、中央制御室可搬型陽圧化空調機（フィルタユニット）を介して中央制御室内へコントロール建屋内の空気を供給することで中央制御室内の陽圧を維持するために予備 2 個を含む合計 6 個設置する。

### 3.2.3 フィルター

| 名 称  |     |   | 中央制御室可搬型陽圧化空調機（フィルタユニット）<br>（6,7号機共用） |                     |
|--|-----|---|---------------------------------------|---------------------|
| 種 類  | —   |   | 高性能フィルタ                               | 活性炭フィルタ             |
| 効 率  | 単 体 | % | 99.97 以上（0.15 μm 粒子）                  | 99.9 以上（相対湿度 85%以下） |
|  | 総 合 | % | 99.97 以上（0.15 μm 粒子）                  | 99.9 以上（相対湿度 85%以下） |
| 個 数  | —   |   | 2（予備 1）                               |                     |
| <p><b>【設 定 根 拠】</b></p> <p>（概要）</p> <p>重大事故等時に放射線管理施設のうち換気設備のうち中央制御室換気空調系（中央制御室陽圧化換気空調系）として使用する中央制御室可搬型陽圧化空調機（フィルタユニット）は、以下の機能を有する。</p> <p>中央制御室可搬型陽圧化空調機（フィルタユニット）は、重大事故等が発生した場合においても運転員が中央制御室にとどまるために必要な設備を施設するために設置する。</p> <p>系統構成は、重大事故等が発生した場合において、中央制御室内への放射性物質の侵入を低減するとともに、中央制御室の気密性に対して余裕を考慮した換気を行うため、中央制御室可搬型陽圧化空調機（ファン）を使用し、中央制御室可搬型陽圧化空調機（フィルタユニット）を介して中央制御室内へコントロール建屋内の空気を供給することで微粒子及び放射性よう素を除去低減できる設計とする。</p> <p>1. 高性能フィルタの効率</p> <p>1.1 単体除去効率</p> <p>高性能フィルタの単体除去効率は、「放射性エアロゾル用高性能エアフィルタ」（J I S Z 4 8 1 2 -1995）に規定される性能を基に設定し、基準粒子径 0.15 μm における単体除去効率が 99.97%と規定されていることから、99.97%以上（0.15 μm 粒子）とする。</p> <p>1.2 総合除去効率</p> <p>高性能フィルタの総合除去効率は、中央制御室の居住性に係る被ばく評価*に示す運転員の実効線量が 7 日間で 100mSv を超えないことを評価した評価条件を基に設計し、使用状態において 99.97%以上（0.15 μm 粒子）とする。</p> |     |   |                                       |                     |

## 2. 活性炭フィルタの効率

### 2.1 単体除去効率

活性炭フィルタの単体除去効率は、使用条件での活性炭フィルタ総合除去効率の設計値を確保できるように設定し、99.9%以上（相対湿度 85%以下）とする。

### 2.2 総合除去効率

活性炭フィルタの総合除去効率は、中央制御室の居住性に係る被ばく評価\*に示す運転員の実効線量が 7 日間で 100mSv を超えないことを評価した評価条件を基に設計し、使用状態において 99.9%以上（相対湿度 85%以下）とする。

注記\*：添付資料「V-1-7-3 中央制御室の居住性に関する説明書」

## 3. 個数

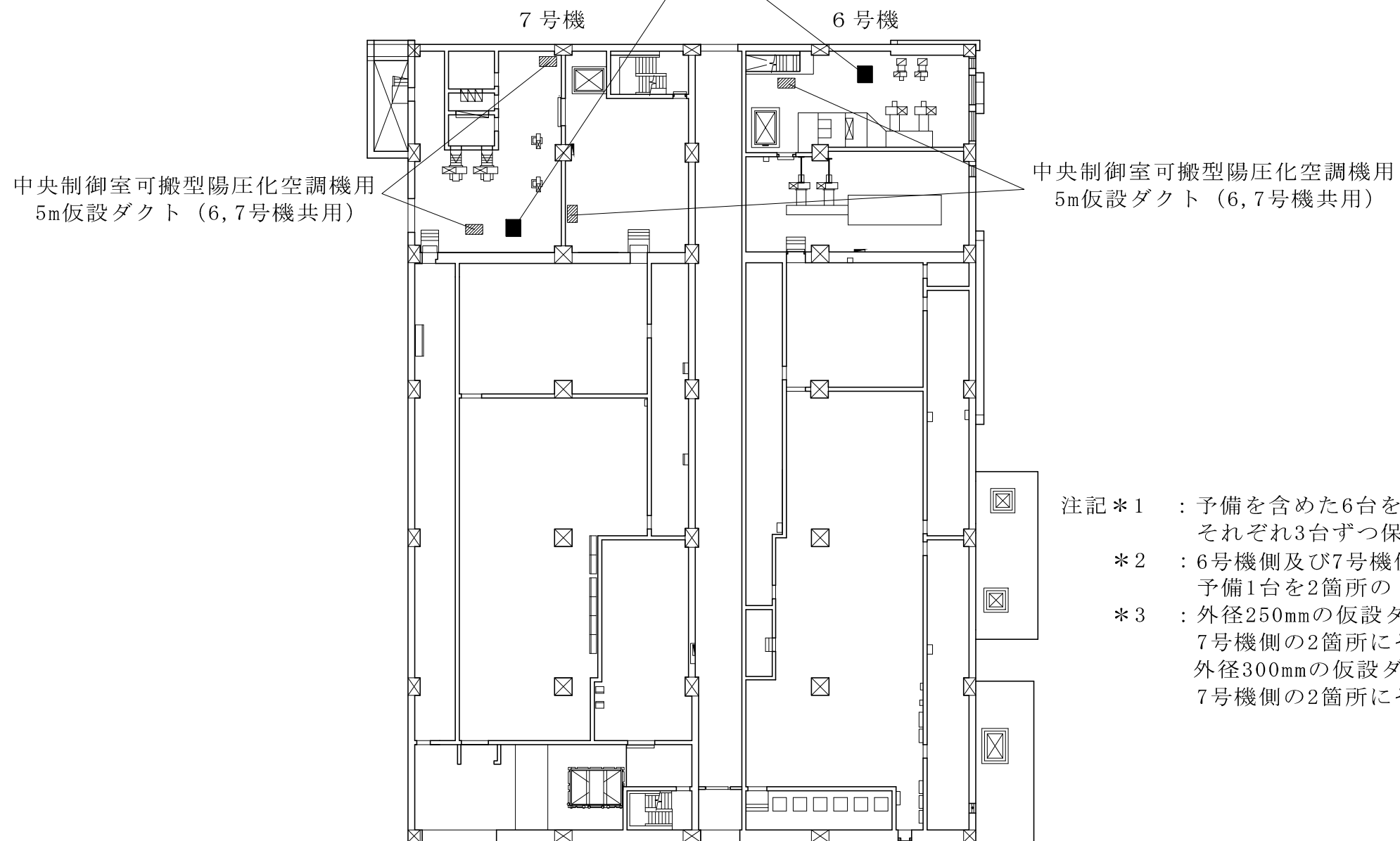
中央制御室可搬型陽圧化空調機（フィルタユニット）は、重大事故等対処設備として中央制御室内への放射性物質の侵入を低減するとともに、中央制御室の気密性に対して余裕を考慮した換気を行うため、中央制御室可搬型陽圧化空調機（ファン）を使用し、中央制御室可搬型陽圧化空調機（フィルタユニット）を介して中央制御室内へコントロール建屋内の空気を供給することで微粒子及び放射性よう素を除去低減するために予備 1 個を含む合計 3 個設置する。



|      |  |
|------|--|
| 名称   | 中央制御室可搬型陽圧化空調機（ファン）（6,7号機共用）*1<br>中央制御室可搬型陽圧化空調機（フィルタユニット）（6,7号機共用）*2<br>中央制御室可搬型陽圧化空調機用5m仮設ダクト（6,7号機共用）*3 |
| 保管場所 | コントロール建屋1階（T.M.S.L.12300mm）  |
| 取付箇所 | 6号機：コントロール建屋1階（T.M.S.L.12300mm）<br>7号機：コントロール建屋1階（T.M.S.L.12300mm）   |

|    |  |
|----|--|
| 凡例 | <p>■ 中央制御室可搬型陽圧化空調機（ファン）（6,7号機共用）及び<br/>中央制御室可搬型陽圧化空調機（フィルタユニット）（6,7号機共用）</p> <p>▨ 中央制御室可搬型陽圧化空調機用5m仮設ダクト（6,7号機共用）</p> |
|----|--|

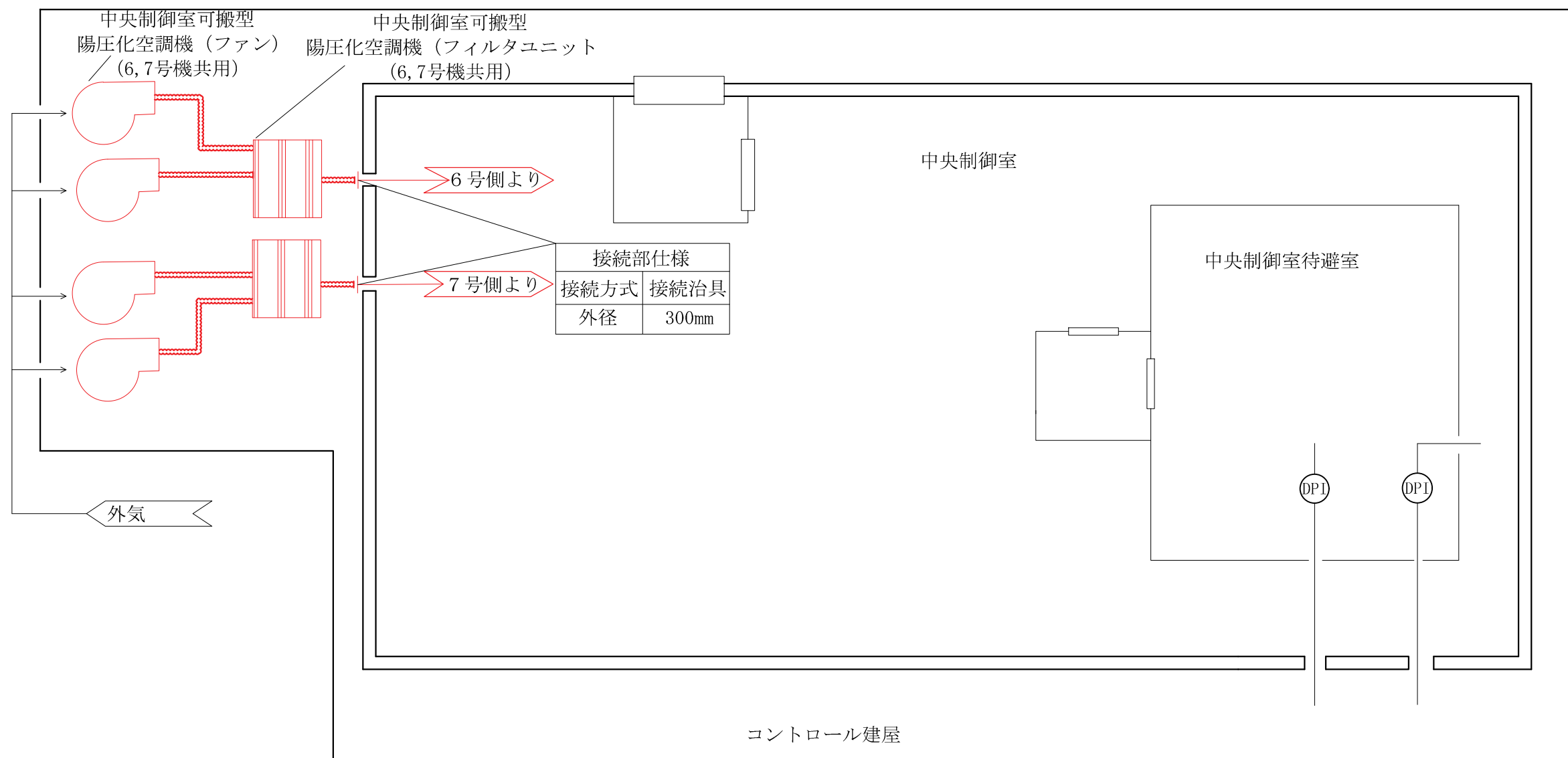
中央制御室可搬型陽圧化空調機（ファン）（6,7号機共用）  
中央制御室可搬型陽圧化空調機（フィルタユニット）（6,7号機共用）  
配置・保管場所



- 注記\*1 : 予備を含めた6台を6号機側及び7号機側の2箇所にそれぞれ3台ずつ保管する。
- \*2 : 6号機側及び7号機側の2箇所にそれぞれ1台ずつ保管するとともに、予備1台を2箇所のうちいずれかに保管する。
- \*3 : 外径250mmの仮設ダクトについて予備を含めた6本を6号機側及び7号機側の2箇所にそれぞれ3本ずつ保管する。  
外径300mmの仮設ダクトについて予備を含めた6本を6号機側及び7号機側の2箇所にそれぞれ3本ずつ保管する。

コントロール建屋  
T.M.S.L.12300mm

|                  |   |
|------------------|---|
| 工事計画認可申請         | 第7-2-1-2-1-1図   |
| 柏崎刈羽原子力発電所第7号機   |   |
| 名称               | 放射線管理施設のうち換気設備のうち<br>中央制御室換気空調系<br>(中央制御室陽圧化換気空調系)に係る<br>機器の配置を明示した図面 |
| 東京電力ホールディングス株式会社 |   |

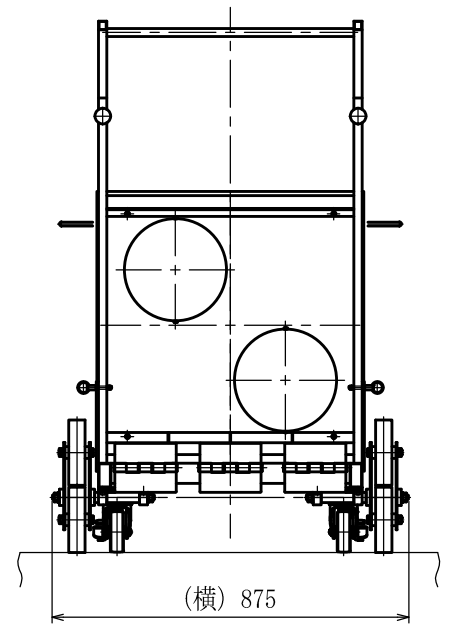
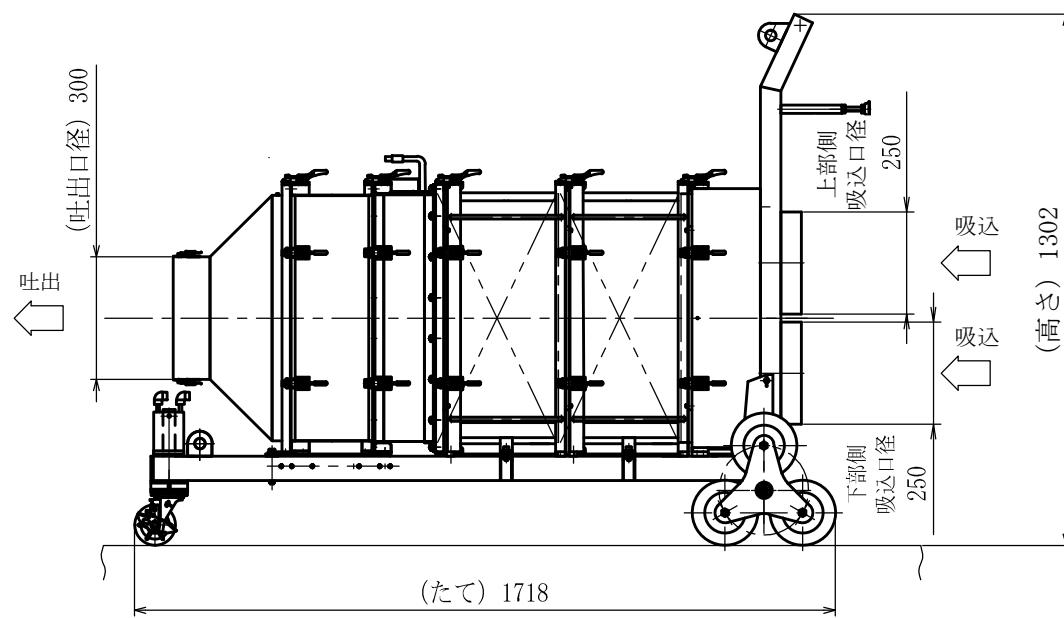
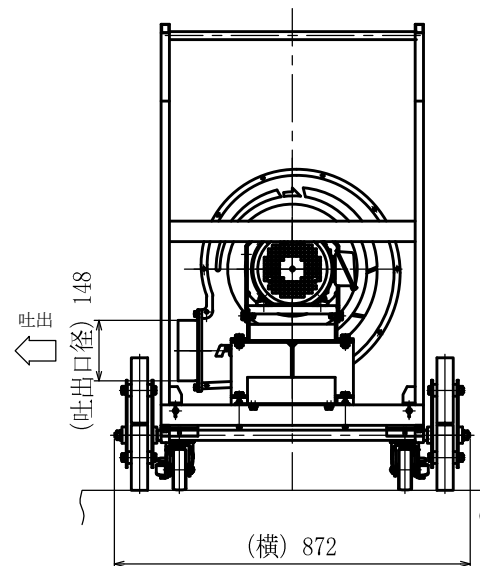
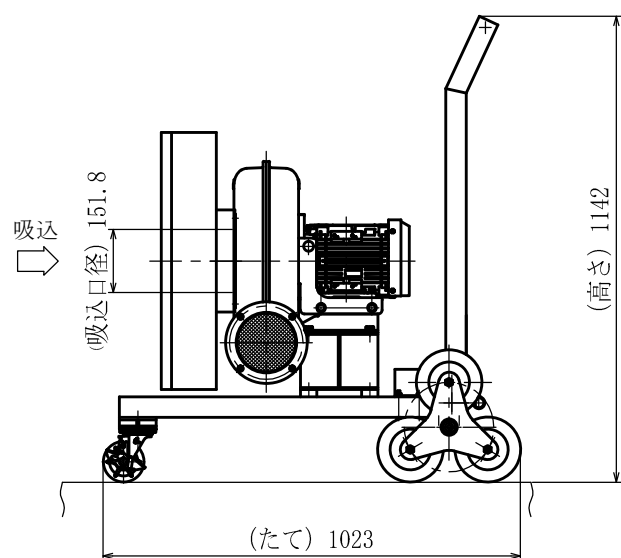


——— : 放射線管理施設のうち換気設備のうち中央制御室換気空調系 (中央制御室陽圧化換気空調系) (当該設備の申請範囲)

|                  |  |               |
|------------------|--|---------------|
| 工事計画認可申請         |  | 第7-2-1-2-2-1図 |
| 柏崎刈羽原子力発電所第7号機   |  |               |
| 名称               | 放射線管理施設のうち換気設備のうち中央制御室換気空調系 (中央制御室陽圧化換気空調系) の系統図 (重大事故等対処設備) |               |
| 東京電力ホールディングス株式会社 |  |               |

| 主要目表                             |      |      |    |       |
|----------------------------------|------|------|----|-------|
| 中央制御室可搬型陽圧化空調機<br>(ファン)(6,7号機共用) | 主要寸法 | 吸込口径 | mm | 151.8 |
|                                  |      | 吐出口径 | mm | 148   |
|                                  |      | たて   | mm | 1023  |
|                                  |      | 横    | mm | 872   |
|                                  |      | 高さ   | mm | 1142  |

| 主要目表                                  |      |         |    |      |
|---------------------------------------|------|---------|----|------|
| 中央制御室可搬型陽圧化空調機<br>(フィルタユニット)(6,7号機共用) | 主要寸法 | 上部側吸込口径 | mm | 250  |
|                                       |      | 下部側吸込口径 | mm | 250  |
|                                       |      | 吐出口径    | mm | 300  |
|                                       |      | たて      | mm | 1718 |
|                                       |      | 横       | mm | 875  |
|                                       |      | 高さ      | mm | 1302 |



※6,7号機共用

注1: 寸法はmmを示す。

注2: 特記なき寸法は公称値を示す。

|                  |   |
|------------------|---|
| 工事計画認可申請         | 第7-2-1-2-3-1図   |
| 柏崎刈羽原子力発電所第7号機   |   |
| 名称               | 放射線管理施設のうち換気設備のうち中央制御室換気空調系(中央制御室陽圧化換気空調系)の構造図 中央制御室可搬型陽圧化空調機 |
| 東京電力ホールディングス株式会社 |   |

第 7-2-1-2-3-1 図 放射線管理施設のうち換気設備のうち中央制御室換気空調系（中央制御室陽圧化換気空調系）の構造図 中央制御室可搬型陽圧化空調機 別紙

工事計画記載の公称値の許容範囲

中央制御室可搬型陽圧化空調機（ファン）（6,7号機共用）

| 主要寸法<br>(mm) |       | 許容範囲   | 根 拠                  |
|--------------|-------|--------|----------------------|
| 吸込口径         | 151.8 | ±2.5mm | 製造能力，製造実績を考慮したメーカー基準 |
| 吐出口径         | 148   | ±4mm   | 同上                   |
| た て          | 1023  | ±10mm  | 同上                   |
| 横            | 872   | ±9mm   | 同上                   |
| 高 さ          | 1142  | ±11mm  | 同上                   |

注：主要寸法は，工事計画記載の公称値

中央制御室可搬型陽圧化空調機（フィルタユニット）（6,7号機共用）

| 主要寸法<br>(mm) |      | 許容範囲     | 根 拠                  |
|--------------|------|----------|----------------------|
| 上部側吸込口径      | 250  | +0, -2mm | 製造能力，製造実績を考慮したメーカー基準 |
| 下部側吸込口径      | 250  | +0, -2mm | 同上                   |
| 吐出口径         | 300  | +0, -2mm | 同上                   |
| た て          | 1718 | ±17mm    | 同上                   |
| 横            | 875  | ±9mm     | 同上                   |
| 高 さ          | 1302 | ±13mm    | 同上                   |

注：主要寸法は，工事計画記載の公称値