

本資料のうち、枠囲みの内容は、機密事項に属しますので公開できません。

柏崎刈羽原子力発電所第7号機 工事計画審査資料	
資料番号	KK7添-1-017-4 改3
提出年月日	2020年 8月20日

柏崎刈羽原子力発電所第7号機 工事計画審査資料
その他発電用原子炉の附属施設 浸水防護施設のうち
内郭浸水防護設備（添付書類）

2020年 8月

東京電力ホールディングス株式会社

V-5 図面

9.4 浸水防護施設

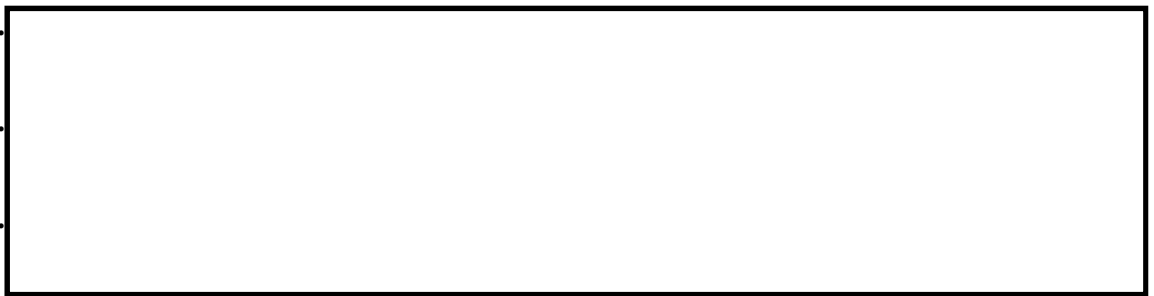
9.4.2 内郭浸水防護設備

- ・第 9-4-2-1-1 図 その他発電用原子炉の附属施設のうち浸水防護施設のうち内郭浸水防護設備に係る機器の配置を明示した図面 原子炉建屋 (その 1)
- ・第 9-4-2-1-2 図 その他発電用原子炉の附属施設のうち浸水防護施設のうち内郭浸水防護設備に係る機器の配置を明示した図面 原子炉建屋 (その 2)
- ・第 9-4-2-1-3 図 その他発電用原子炉の附属施設のうち浸水防護施設のうち内郭浸水防護設備に係る機器の配置を明示した図面 原子炉建屋 (その 3)
- ・第 9-4-2-1-4 図 その他発電用原子炉の附属施設のうち浸水防護施設のうち内郭浸水防護設備に係る機器の配置を明示した図面 原子炉建屋 (その 4)
- ・第 9-4-2-1-5 図 その他発電用原子炉の附属施設のうち浸水防護施設のうち内郭浸水防護設備に係る機器の配置を明示した図面 原子炉建屋 (その 5)
- ・第 9-4-2-1-6 図 その他発電用原子炉の附属施設のうち浸水防護施設のうち内郭浸水防護設備に係る機器の配置を明示した図面 原子炉建屋 (その 6)
- ・第 9-4-2-1-7 図 その他発電用原子炉の附属施設のうち浸水防護施設のうち内郭浸水防護設備に係る機器の配置を明示した図面 原子炉建屋 (その 7)
- ・第 9-4-2-1-8 図 その他発電用原子炉の附属施設のうち浸水防護施設のうち内郭浸水防護設備に係る機器の配置を明示した図面 原子炉建屋 (その 8)
- ・第 9-4-2-1-9 図 その他発電用原子炉の附属施設のうち浸水防護施設のうち内郭浸水防護設備に係る機器の配置を明示した図面 タービン建屋 (その 1)
- ・第 9-4-2-1-10 図 その他発電用原子炉の附属施設のうち浸水防護施設のうち内郭浸水防護設備に係る機器の配置を明示した図面 タービン建屋 (その 2)
- ・第 9-4-2-1-11 図 その他発電用原子炉の附属施設のうち浸水防護施設のうち内郭浸水防護設備に係る機器の配置を明示した図面 タービン建屋 (その 3)
- ・第 9-4-2-1-12 図 その他発電用原子炉の附属施設のうち浸水防護施設のうち内郭浸水防護設備に係る機器の配置を明示した図面 タービン建屋 (その 4)
- ・第 9-4-2-1-13 図 その他発電用原子炉の附属施設のうち浸水防護施設のうち内郭浸水防護設備に係る機器の配置を明示した図面 タービン建屋 (その 5)
- ・第 9-4-2-1-14 図 その他発電用原子炉の附属施設のうち浸水防護施設のうち内郭浸水防護設備に係る機器の配置を明示した図面 コントロール建屋 (その 1)
- ・第 9-4-2-1-15 図 その他発電用原子炉の附属施設のうち浸水防護施設のうち内郭浸水防護設備に係る機器の配置を明示した図面 コントロール建屋 (その 2)
- ・第 9-4-2-1-16 図 その他発電用原子炉の附属施設のうち浸水防護施設のうち内郭浸水防護設備に係る機器の配置を明示した図面 コントロール建屋 (その 3)
- ・第 9-4-2-1-17 図 その他発電用原子炉の附属施設のうち浸水防護施設のうち内郭浸水防護設備に係る機器の配置を明示した図面 廃棄物処理建屋 (その 1)
- ・第 9-4-2-1-18 図 その他発電用原子炉の附属施設のうち浸水防護施設のうち内郭浸水防護設備に係る機器の配置を明示した図面 廃棄物処理建屋 (その 2)

- ・第 9-4-2-1-19 図 その他発電用原子炉の附属施設のうち浸水防護施設のうち内郭浸水防護設備に係る機器の配置を明示した図面 屋外
- ・第 9-4-2-2-1-1 図 その他発電用原子炉の附属施設のうち浸水防護施設のうち内郭浸水防護設備の構造図 タービン建屋地下 2 階北西階段室 水密扉
- ・第 9-4-2-2-1-2 図 その他発電用原子炉の附属施設のうち浸水防護施設のうち内郭浸水防護設備の構造図 タービン補機冷却水系熱交換器・ポンプ室 水密扉 1
- ・第 9-4-2-2-1-3 図 その他発電用原子炉の附属施設のうち浸水防護施設のうち内郭浸水防護設備の構造図 タービン補機冷却水系熱交換器・ポンプ室 水密扉 2
- ・第 9-4-2-2-1-4 図 その他発電用原子炉の附属施設のうち浸水防護施設のうち内郭浸水防護設備の構造図 タービン補機冷却水系熱交換器・ポンプ室 水密扉 3
- ・第 9-4-2-2-1-5 図 その他発電用原子炉の附属施設のうち浸水防護施設のうち内郭浸水防護設備の構造図 建屋間連絡水密扉（タービン建屋地下 2 階～配管トレンチ）
- ・第 9-4-2-2-1-6 図 その他発電用原子炉の附属施設のうち浸水防護施設のうち内郭浸水防護設備の構造図 原子炉補機冷却水系（C 系）熱交換器・ポンプ室 水密扉
- ・第 9-4-2-2-1-7 図 その他発電用原子炉の附属施設のうち浸水防護施設のうち内郭浸水防護設備の構造図 循環水配管，電解鉄イオン供給装置室 水密扉 1
- ・第 9-4-2-2-1-8 図 その他発電用原子炉の附属施設のうち浸水防護施設のうち内郭浸水防護設備の構造図 循環水配管，電解鉄イオン供給装置室 水密扉 2
- ・第 9-4-2-2-1-9 図 その他発電用原子炉の附属施設のうち浸水防護施設のうち内郭浸水防護設備の構造図 タービン建屋地下中 2 階南西階段室 水密扉
- ・第 9-4-2-2-1-10 図 その他発電用原子炉の附属施設のうち浸水防護施設のうち内郭浸水防護設備の構造図 タービン建屋地下中 2 階北西階段室 水密扉
- ・第 9-4-2-2-1-11 図 その他発電用原子炉の附属施設のうち浸水防護施設のうち内郭浸水防護設備の構造図 計装用圧縮空気系・所内用圧縮空気系空気圧縮機室 水密扉
- ・第 9-4-2-2-1-12 図 その他発電用原子炉の附属施設のうち浸水防護施設のうち内郭浸水防護設備の構造図 循環水配管メンテナンス室 水密扉 1
- ・第 9-4-2-2-1-13 図 その他発電用原子炉の附属施設のうち浸水防護施設のうち内郭浸水防護設備の構造図 循環水配管メンテナンス室 水密扉 2
- ・第 9-4-2-2-1-14 図 その他発電用原子炉の附属施設のうち浸水防護施設のうち内郭浸水防護設備の構造図 タービン建屋地下 1 階南西階段室 水密扉
- ・第 9-4-2-2-1-15 図 その他発電用原子炉の附属施設のうち浸水防護施設のうち内郭浸水防護設備の構造図 タービン建屋地下 1 階北階段室 水密扉
- ・第 9-4-2-2-1-16 図 その他発電用原子炉の附属施設のうち浸水防護施設のうち内郭浸水防護設備の構造図 タービン建屋地下 1 階北西階段室 水密扉
- ・第 9-4-2-2-1-17 図 その他発電用原子炉の附属施設のうち浸水防護施設のうち内郭浸水防護設備の構造図 建屋間連絡水密扉（原子炉建屋地下 1 階～タービン建屋地下 1 階）
- ・第 9-4-2-2-1-18 図 その他発電用原子炉の附属施設のうち浸水防護施設のうち内郭浸水防護設備の構造図 原子炉補機冷却水系（B 系）熱交換器・ポンプ室 水密扉

- ・ 第 9-4-2-2-1-19 図 その他発電用原子炉の附属施設のうち浸水防護施設のうち内郭浸水防護設備の構造図 原子炉補機冷却海水系 (C系) ポンプ室 水密扉 1
- ・ 第 9-4-2-2-1-20 図 その他発電用原子炉の附属施設のうち浸水防護施設のうち内郭浸水防護設備の構造図 原子炉補機冷却海水系 (C系) ポンプ室 水密扉 2
- ・ 第 9-4-2-2-1-21 図 その他発電用原子炉の附属施設のうち浸水防護施設のうち内郭浸水防護設備の構造図 原子炉補機冷却水系 (A系) 熱交換器・ポンプ室 水密扉 2
- ・ 第 9-4-2-2-1-22 図 その他発電用原子炉の附属施設のうち浸水防護施設のうち内郭浸水防護設備の構造図 タービン建屋 1 階北西階段室 水密扉
- ・ 第 9-4-2-2-1-23 図 その他発電用原子炉の附属施設のうち浸水防護施設のうち内郭浸水防護設備の構造図 建屋間連絡水密扉(タービン建屋地上 1 階～廃棄物処理建屋地上 1 階)
- ・ 第 9-4-2-2-1-24 図 その他発電用原子炉の附属施設のうち浸水防護施設のうち内郭浸水防護設備の構造図 建屋間連絡水密扉 (原子炉建屋地上 1 階～タービン建屋地上 1 階)
- ・
- ・ 第 9-4-2-2-1-26 図 その他発電用原子炉の附属施設のうち浸水防護施設のうち内郭浸水防護設備の構造図 原子炉隔離時冷却系ポンプ・タービン室 水密扉
- ・ 第 9-4-2-2-1-27 図 その他発電用原子炉の附属施設のうち浸水防護施設のうち内郭浸水防護設備の構造図 高圧炉心注水系 (B) ポンプ室 水密扉
- ・ 第 9-4-2-2-1-28 図 その他発電用原子炉の附属施設のうち浸水防護施設のうち内郭浸水防護設備の構造図 高圧炉心注水系 (C) ポンプ室 水密扉
- ・ 第 9-4-2-2-1-29 図 その他発電用原子炉の附属施設のうち浸水防護施設のうち内郭浸水防護設備の構造図 残留熱除去系 (A) ポンプ・熱交換器室 水密扉
- ・ 第 9-4-2-2-1-30 図 その他発電用原子炉の附属施設のうち浸水防護施設のうち内郭浸水防護設備の構造図 残留熱除去系 (B) ポンプ・熱交換器室 水密扉
- ・ 第 9-4-2-2-1-31 図 その他発電用原子炉の附属施設のうち浸水防護施設のうち内郭浸水防護設備の構造図 残留熱除去系 (C) ポンプ・熱交換器室 水密扉
- ・ 第 9-4-2-2-1-32 図 その他発電用原子炉の附属施設のうち浸水防護施設のうち内郭浸水防護設備の構造図 水圧制御ユニット室, 計装ラック, 制御棒駆動機構マスターコントロール室 水密扉 1
- ・ 第 9-4-2-2-1-33 図 その他発電用原子炉の附属施設のうち浸水防護施設のうち内郭浸水防護設備の構造図 水圧制御ユニット室, 計装ラック, 制御棒駆動機構マスターコントロール室 水密扉 2
- ・ 第 9-4-2-2-1-34 図 その他発電用原子炉の附属施設のうち浸水防護施設のうち内郭浸水防護設備の構造図 水圧制御ユニット室, 計装ラック室 水密扉 1
- ・ 第 9-4-2-2-1-35 図 その他発電用原子炉の附属施設のうち浸水防護施設のうち内郭浸水防護設備の構造図 水圧制御ユニット室, 計装ラック室 水密扉 2
- ・ 第 9-4-2-2-1-36 図 その他発電用原子炉の附属施設のうち浸水防護施設のうち内郭浸水防護設備の構造図 炉心流量 (DIV-I) 計装ラック, 感震器 (A) 室 水密扉

- ・第 9-4-2-2-1-37 図 その他発電用原子炉の附属施設のうち浸水防護施設のうち内郭浸水防護設備の構造図 炉心流量 (DIV-II) 計装ラック, 感震器(B)室 水密扉
- ・第 9-4-2-2-1-38 図 その他発電用原子炉の附属施設のうち浸水防護施設のうち内郭浸水防護設備の構造図 炉心流量 (DIV-III) 計装ラック, 感震器(C), 制御棒駆動機構マスターコントロール室 水密扉
- ・第 9-4-2-2-1-39 図 その他発電用原子炉の附属施設のうち浸水防護施設のうち内郭浸水防護設備の構造図 炉心流量 (DIV-IV) 計装ラック, 感震器(D)室 水密扉
- ・第 9-4-2-2-1-40 図 その他発電用原子炉の附属施設のうち浸水防護施設のうち内郭浸水防護設備の構造図 高圧代替注水系ポンプ室 水密扉
- ・第 9-4-2-2-1-41 図 その他発電用原子炉の附属施設のうち浸水防護施設のうち内郭浸水防護設備の構造図 残留熱除去系(A)ポンプハッチ室 水密扉



- ・第 9-4-2-2-1-45 図 その他発電用原子炉の附属施設のうち浸水防護施設のうち内郭浸水防護設備の構造図 多重伝送盤室 水密扉



- ・第 9-4-2-2-1-47 図 その他発電用原子炉の附属施設のうち浸水防護施設のうち内郭浸水防護設備の構造図 原子炉建屋地上1階北階段室 水密扉
- ・第 9-4-2-2-1-48 図 その他発電用原子炉の附属施設のうち浸水防護施設のうち内郭浸水防護設備の構造図 非常用ディーゼル発電機(A)室 水密扉 1
- ・第 9-4-2-2-1-49 図 その他発電用原子炉の附属施設のうち浸水防護施設のうち内郭浸水防護設備の構造図 非常用ディーゼル発電機(A)室 水密扉 2
- ・第 9-4-2-2-1-50 図 その他発電用原子炉の附属施設のうち浸水防護施設のうち内郭浸水防護設備の構造図 非常用ディーゼル発電機(B)室 水密扉
- ・第 9-4-2-2-1-51 図 その他発電用原子炉の附属施設のうち浸水防護施設のうち内郭浸水防護設備の構造図 非常用ディーゼル発電機(C)室 水密扉 1
- ・第 9-4-2-2-1-52 図 その他発電用原子炉の附属施設のうち浸水防護施設のうち内郭浸水防護設備の構造図 非常用ディーゼル発電機(C)室 水密扉 2
- ・第 9-4-2-2-1-53 図 その他発電用原子炉の附属施設のうち浸水防護施設のうち内郭浸水防護設備の構造図 可燃性ガス濃度制御系再結合装置室 水密扉
- ・第 9-4-2-2-1-54 図 その他発電用原子炉の附属施設のうち浸水防護施設のうち内郭浸水防護設備の構造図 原子炉建屋北搬出入口 水密扉
- ・第 9-4-2-2-1-55 図 その他発電用原子炉の附属施設のうち浸水防護施設のうち内郭浸水防護設備の構造図 大物搬出入口建屋 水密扉

- ・第 9-4-2-2-1-56 図 その他発電用原子炉の附属施設のうち浸水防護施設のうち内郭浸水防護設備の構造図 燃料プール冷却浄化系弁室 水密扉
- ・第 9-4-2-2-1-57 図 その他発電用原子炉の附属施設のうち浸水防護施設のうち内郭浸水防護設備の構造図 原子炉建屋地上 4 階トレイ室 水密扉
- ・第 9-4-2-2-1-58 図 その他発電用原子炉の附属施設のうち浸水防護施設のうち内郭浸水防護設備の構造図 7 号機換気空調補機非常用冷却水ポンプ・冷凍機(B)(D)室 水密扉
- ・第 9-4-2-2-1-59 図 その他発電用原子炉の附属施設のうち浸水防護施設のうち内郭浸水防護設備の構造図 7 号機計測制御電源盤区域(A)送風機室 水密扉
- ・第 9-4-2-2-1-60 図 その他発電用原子炉の附属施設のうち浸水防護施設のうち内郭浸水防護設備の構造図 7 号機区分 I 計測制御用電源盤室 水密扉
- ・第 9-4-2-2-1-61 図 その他発電用原子炉の附属施設のうち浸水防護施設のうち内郭浸水防護設備の構造図 建屋間連絡水密扉 (コントロール建屋地下 1 階～サービス建屋地下 1 階)
- ・第 9-4-2-2-1-62 図 その他発電用原子炉の附属施設のうち浸水防護施設のうち内郭浸水防護設備の構造図 7 号機計測制御電源盤区域(C)送・排風機室 水密扉 1
- ・第 9-4-2-2-1-63 図 その他発電用原子炉の附属施設のうち浸水防護施設のうち内郭浸水防護設備の構造図 7 号機中央制御室再循環フィルタ装置室 水密扉
- ・第 9-4-2-2-1-64 図 その他発電用原子炉の附属施設のうち浸水防護施設のうち内郭浸水防護設備の構造図 7 号機コントロール建屋大物搬出入口 水密扉
- ・第 9-4-2-2-1-65 図 その他発電用原子炉の附属施設のうち浸水防護施設のうち内郭浸水防護設備の構造図 7 号機計測制御電源盤区域(B)送・排風機室 水密扉
- ・第 9-4-2-2-1-66 図 その他発電用原子炉の附属施設のうち浸水防護施設のうち内郭浸水防護設備の構造図 建屋間連絡水密扉 (コントロール建屋地下 2 階～廃棄物処理建屋地下 3 階) 1 (6, 7 号機共用)
- ・第 9-4-2-2-1-67 図 その他発電用原子炉の附属施設のうち浸水防護施設のうち内郭浸水防護設備の構造図 建屋間連絡水密扉 (コントロール建屋地下 2 階～廃棄物処理建屋地下 3 階) 2 (6, 7 号機共用)
- ・第 9-4-2-2-1-68 図 その他発電用原子炉の附属施設のうち浸水防護施設のうち内郭浸水防護設備の構造図 建屋間連絡水密扉 (廃棄物処理建屋地下 2 階～配管トレンチ) (6, 7 号機共用)
- ・第 9-4-2-2-1-69 図 その他発電用原子炉の附属施設のうち浸水防護施設のうち内郭浸水防護設備の構造図 建屋間連絡水密扉 (コントロール建屋地下 1 階～廃棄物処理建屋地下 1 階) (6, 7 号機共用)
- ・第 9-4-2-2-1-70 図 その他発電用原子炉の附属施設のうち浸水防護施設のうち内郭浸水防護設備の構造図 原子炉補機冷却水系 (A 系) 熱交換器・ポンプ室 水密扉 1
- ・第 9-4-2-2-1-71 図 その他発電用原子炉の附属施設のうち浸水防護施設のうち内郭浸水防護設備の構造図 燃料移送ポンプエリア (A 系) 水密扉
- ・第 9-4-2-2-1-72 図 その他発電用原子炉の附属施設のうち浸水防護施設のうち内郭浸水防護設備の構造図 燃料移送ポンプエリア (B 系) 水密扉

- ・第 9-4-2-2-1-73 図 その他発電用原子炉の附属施設のうち浸水防護施設のうち内郭浸水防護設備の構造図 燃料移送ポンプエリア (C 系) 水密扉
- ・第 9-4-2-2-1-74 図 その他発電用原子炉の附属施設のうち浸水防護施設のうち内郭浸水防護設備の構造図 フィルタベントエリア 水密扉
- ・第 9-4-2-2-2-1 図 その他発電用原子炉の附属施設のうち浸水防護施設のうち内郭浸水防護設備の構造図 タービン建屋地上 1 階 (T4-TBTC) 水密扉付止水堰
- ・第 9-4-2-2-2-2 図 その他発電用原子炉の附属施設のうち浸水防護施設のうち内郭浸水防護設備の構造図 タービン建屋地上 1 階 (T7-TBTC) 水密扉付止水堰
- ・第 9-4-2-2-2-3 図 その他発電用原子炉の附属施設のうち浸水防護施設のうち内郭浸水防護設備の構造図 原子炉建屋地上 4 階 (R5R6-RFRG) 水密扉付止水堰
- ・第 9-4-2-2-3-1 図 その他発電用原子炉の附属施設のうち浸水防護施設のうち内郭浸水防護設備の構造図 タービン建屋地下 1 階 (T7T8-TBTC) 原子炉補機冷却系 (A 系) 熱交換器・ポンプ室 止水堰
- ・第 9-4-2-2-3-2 図 その他発電用原子炉の附属施設のうち浸水防護施設のうち内郭浸水防護設備の構造図 タービン建屋地下 1 階 (T7T8-TCTD) 原子炉補機冷却系 (A 系) 熱交換器・ポンプ室 止水堰
- ・第 9-4-2-2-3-3 図 その他発電用原子炉の附属施設のうち浸水防護施設のうち内郭浸水防護設備の構造図 タービン建屋地上 1 階 (T1T2-TATB) 大物搬出入口 止水堰
- ・第 9-4-2-2-3-4 図 その他発電用原子炉の附属施設のうち浸水防護施設のうち内郭浸水防護設備の構造図 タービン建屋地上 1 階 (T2T3-TATB) レイダウンスペース 止水堰
- ・第 9-4-2-2-3-5 図 その他発電用原子炉の附属施設のうち浸水防護施設のうち内郭浸水防護設備の構造図 タービン建屋地上 1 階 (T2T3-TBTC) 海水熱交換器区域給気エアフィルタ室 止水堰 1
- ・第 9-4-2-2-3-6 図 その他発電用原子炉の附属施設のうち浸水防護施設のうち内郭浸水防護設備の構造図 タービン建屋地上 1 階 (T2T3-TBTC) 海水熱交換器区域給気エアフィルタ室 止水堰 2
- ・第 9-4-2-2-3-7 図 その他発電用原子炉の附属施設のうち浸水防護施設のうち内郭浸水防護設備の構造図 タービン建屋地上 1 階 (T2T3-TBTC) 海水熱交換器区域冷却加熱コイル室 止水堰
- ・第 9-4-2-2-3-8 図 その他発電用原子炉の附属施設のうち浸水防護施設のうち内郭浸水防護設備の構造図 タービン建屋地上 1 階 (T3T4-TATB) レイダウンスペース 止水堰
- ・第 9-4-2-2-3-9 図 その他発電用原子炉の附属施設のうち浸水防護施設のうち内郭浸水防護設備の構造図 タービン建屋地上 1 階 (T3T4-TCTD) 南階段室 止水堰
- ・第 9-4-2-2-3-10 図 その他発電用原子炉の附属施設のうち浸水防護施設のうち内郭浸水防護設備の構造図 タービン建屋地上 1 階 (T7T8-TATB) レイダウンスペース 止水堰
- ・第 9-4-2-2-3-11 図 その他発電用原子炉の附属施設のうち浸水防護施設のうち内郭浸水防護設備の構造図 タービン建屋地上 1 階 (T7T9-TATB) レイダウンスペース 止水堰
- ・第 9-4-2-2-3-12 図 その他発電用原子炉の附属施設のうち浸水防護施設のうち内郭浸水防護設備の構造図 タービン建屋地上 1 階 (T8T9-TATB) 北階段室 止水堰

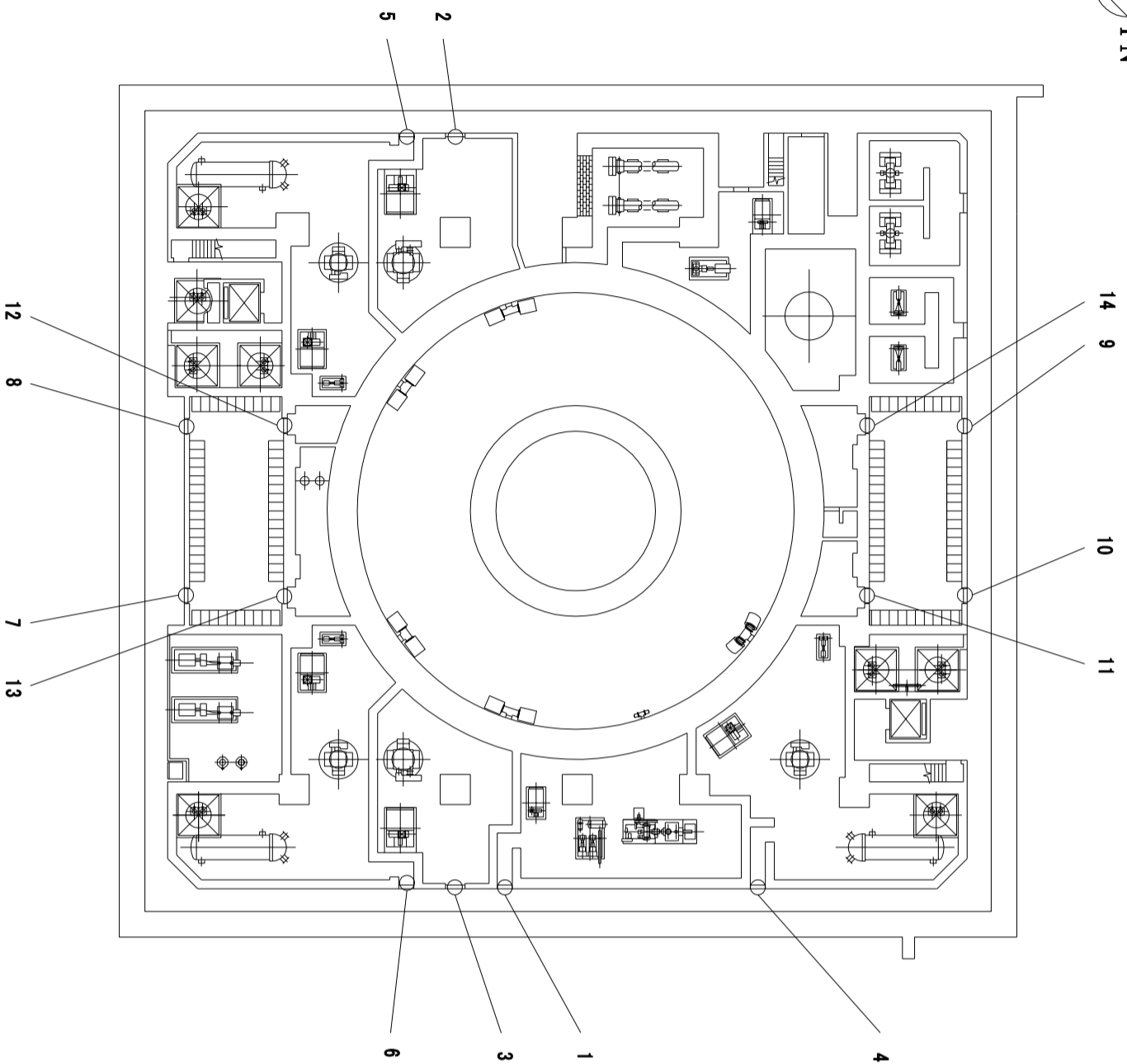
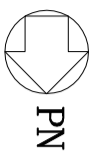
- ・第 9-4-2-2-3-13 図 その他発電用原子炉の附属施設のうち浸水防護施設のうち内郭浸水防護設備の構造図 タービン建屋地上 1 階 (T8T9-TBTC) レイダウンスペース 止水堰
- ・第 9-4-2-2-3-14 図 その他発電用原子炉の附属施設のうち浸水防護施設のうち内郭浸水防護設備の構造図 タービン建屋地上 1 階 (T1T2-TCTD) 南西階段室 止水堰
- ・第 9-4-2-2-3-15 図 その他発電用原子炉の附属施設のうち浸水防護施設のうち内郭浸水防護設備の構造図 タービン建屋地上 1 階 (T2T3-TCTD) 南西階段室 止水堰
- ・第 9-4-2-2-3-16 図 その他発電用原子炉の附属施設のうち浸水防護施設のうち内郭浸水防護設備の構造図 タービン建屋地上 2 階 (T7T8-TDTE) 北西階段室 止水堰
- ・第 9-4-2-2-3-17 図 その他発電用原子炉の附属施設のうち浸水防護施設のうち内郭浸水防護設備の構造図 タービン建屋地上 2 階 (T2T3-TCTD) 南西階段室 止水堰
- ・第 9-4-2-2-3-18 図 その他発電用原子炉の附属施設のうち浸水防護施設のうち内郭浸水防護設備の構造図 原子炉建屋地下 2 階 (R1R2-RDRE) 通路 止水堰
- ・第 9-4-2-2-3-19 図 その他発電用原子炉の附属施設のうち浸水防護施設のうち内郭浸水防護設備の構造図 原子炉建屋地下 2 階 (R2R3-RERF) 通路 止水堰
- ・第 9-4-2-2-3-20 図 その他発電用原子炉の附属施設のうち浸水防護施設のうち内郭浸水防護設備の構造図 原子炉建屋地下 2 階 (R3R4-RERF) 通路 止水堰
- ・第 9-4-2-2-3-21 図 その他発電用原子炉の附属施設のうち浸水防護施設のうち内郭浸水防護設備の構造図 原子炉建屋地下 2 階 (R4R5-RERF) 通路 止水堰
- ・第 9-4-2-2-3-22 図 その他発電用原子炉の附属施設のうち浸水防護施設のうち内郭浸水防護設備の構造図 原子炉建屋地下 2 階 (R5R6-RERF) 通路 止水堰
- ・第 9-4-2-2-3-23 図 その他発電用原子炉の附属施設のうち浸水防護施設のうち内郭浸水防護設備の構造図 原子炉建屋地下 2 階 (R6R7-RDRE) 通路 止水堰
- ・第 9-4-2-2-3-24 図 その他発電用原子炉の附属施設のうち浸水防護施設のうち内郭浸水防護設備の構造図 原子炉建屋地下 1 階 (R1R2-RCRD) 原子炉系 (DIV-IV) 計装ラック室 止水堰
- ・第 9-4-2-2-3-25 図 その他発電用原子炉の附属施設のうち浸水防護施設のうち内郭浸水防護設備の構造図 原子炉建屋地下 1 階 (R1R2-RDRE) 原子炉系 (DIV-II) 計装ラック室 止水堰
- ・第 9-4-2-2-3-26 図 その他発電用原子炉の附属施設のうち浸水防護施設のうち内郭浸水防護設備の構造図 原子炉建屋地下 1 階 (R6R7-RBRC) 残留熱除去系(A)配管室 止水堰
- ・第 9-4-2-2-3-27 図 その他発電用原子炉の附属施設のうち浸水防護施設のうち内郭浸水防護設備の構造図 原子炉建屋地下 1 階 (R6R7-RCRD) 原子炉系 (DIV-I) 計装ラック室 止水堰
- ・第 9-4-2-2-3-28 図 その他発電用原子炉の附属施設のうち浸水防護施設のうち内郭浸水防護設備の構造図 原子炉建屋地下 1 階 (R6R7-RDRE) 原子炉系 (DIV-III) 計装ラック室 止水堰
- ・第 9-4-2-2-3-29 図 その他発電用原子炉の附属施設のうち浸水防護施設のうち内郭浸水防護設備の構造図 原子炉建屋地下中 1 階 (R5R6-RBRC) 残留熱除去系(A)配管室 止水堰

- ・第 9-4-2-2-3-30 図 その他発電用原子炉の附属施設のうち浸水防護施設のうち内郭浸水防護設備の構造図 原子炉建屋地上 1 階 (R1R2-RARB) 通路 止水堰
- ・第 9-4-2-2-3-31 図 その他発電用原子炉の附属施設のうち浸水防護施設のうち内郭浸水防護設備の構造図 原子炉建屋地上 1 階 (R1R2-RBRC) ほう酸水注入系ペネ, 電気ペネ室 止水堰
- ・第 9-4-2-2-3-32 図 その他発電用原子炉の附属施設のうち浸水防護施設のうち内郭浸水防護設備の構造図 原子炉建屋地上 1 階 (R3R4-RFRG) 電気ペネ室 止水堰
- ・第 9-4-2-2-3-33 図 その他発電用原子炉の附属施設のうち浸水防護施設のうち内郭浸水防護設備の構造図 原子炉建屋地上 1 階 (R4R5-RFRG) 可燃性ガス濃度制御系再結合装置室 止水堰
- ・第 9-4-2-2-3-34 図 その他発電用原子炉の附属施設のうち浸水防護施設のうち内郭浸水防護設備の構造図 原子炉建屋地上 1 階 (R5R6-RARB) 通路 止水堰 1
- ・第 9-4-2-2-3-35 図 その他発電用原子炉の附属施設のうち浸水防護施設のうち内郭浸水防護設備の構造図 原子炉建屋地上 1 階 (R5R6-RARB) 通路 止水堰 2
- ・第 9-4-2-2-3-36 図 その他発電用原子炉の附属施設のうち浸水防護施設のうち内郭浸水防護設備の構造図 原子炉建屋地上 1 階 (R5R6-RBRC) 原子炉補機冷却水系・不活性ガス系・電気ペネ室 止水堰
- ・第 9-4-2-2-3-37 図 その他発電用原子炉の附属施設のうち浸水防護施設のうち内郭浸水防護設備の構造図 原子炉建屋地上 1 階 (R5R6-RFRG) 通路 止水堰
- ・第 9-4-2-2-3-38 図 その他発電用原子炉の附属施設のうち浸水防護施設のうち内郭浸水防護設備の構造図 原子炉建屋地上 2 階 (R2R3-RFRG) 通路 止水堰 1
- ・第 9-4-2-2-3-39 図 その他発電用原子炉の附属施設のうち浸水防護施設のうち内郭浸水防護設備の構造図 原子炉建屋地上 2 階 (R2R3-RFRG) 通路 止水堰 2
- ・第 9-4-2-2-3-40 図 その他発電用原子炉の附属施設のうち浸水防護施設のうち内郭浸水防護設備の構造図 原子炉建屋地上 2 階 (R5R6-RARB) 主蒸気系トンネル室, 配管ペネ室 止水堰
- ・第 9-4-2-2-3-41 図 その他発電用原子炉の附属施設のうち浸水防護施設のうち内郭浸水防護設備の構造図 原子炉建屋地上 2 階 (R5R6-RARB) 通路 止水堰
- ・第 9-4-2-2-3-42 図 その他発電用原子炉の附属施設のうち浸水防護施設のうち内郭浸水防護設備の構造図 原子炉建屋地上 2 階 (R5R6-RCRD) 電気ペネ室 止水堰
- ・第 9-4-2-2-3-43 図 その他発電用原子炉の附属施設のうち浸水防護施設のうち内郭浸水防護設備の構造図 原子炉建屋地上 2 階 (R6R7-RBRC) 通路 止水堰
- ・第 9-4-2-2-3-44 図 その他発電用原子炉の附属施設のうち浸水防護施設のうち内郭浸水防護設備の構造図 原子炉建屋地上 2 階 (R6R7-RERF) 通路 止水堰
- ・第 9-4-2-2-3-45 図 その他発電用原子炉の附属施設のうち浸水防護施設のうち内郭浸水防護設備の構造図 原子炉建屋地上 2 階 (R2R3-RARB) 燃料プール冷却浄化系熱交換器室 止水堰
- ・第 9-4-2-2-3-46 図 その他発電用原子炉の附属施設のうち浸水防護施設のうち内郭浸水防護設備の構造図 原子炉建屋地上 2 階 (R5R6-RCRD) 通路 止水堰

- ・第 9-4-2-2-3-47 図 その他発電用原子炉の附属施設のうち浸水防護施設のうち内郭浸水防護設備の構造図 原子炉建屋地上 3 階 (R2R3-RBRC) 非常用ガス処理系室 止水堰
- ・第 9-4-2-2-3-48 図 その他発電用原子炉の附属施設のうち浸水防護施設のうち内郭浸水防護設備の構造図 原子炉建屋地上 3 階 (R2R3-RCRD) 非常用ガス処理系室 止水堰
- ・第 9-4-2-2-3-49 図 その他発電用原子炉の附属施設のうち浸水防護施設のうち内郭浸水防護設備の構造図 原子炉建屋地上 3 階 (R3R4-RARB) 通路 止水堰
- ・第 9-4-2-2-3-50 図 その他発電用原子炉の附属施設のうち浸水防護施設のうち内郭浸水防護設備の構造図 原子炉建屋地上 3 階 (R4R5-RARB) 通路 止水堰
- ・第 9-4-2-2-3-51 図 その他発電用原子炉の附属施設のうち浸水防護施設のうち内郭浸水防護設備の構造図 原子炉建屋地上 3 階 (R5R6-RBRC) 主蒸気隔離弁・逃がし安全弁ラッピング室 止水堰 1
- ・第 9-4-2-2-3-52 図 その他発電用原子炉の附属施設のうち浸水防護施設のうち内郭浸水防護設備の構造図 原子炉建屋地上 3 階 (R5R6-RERF) 主蒸気隔離弁・逃がし安全弁ラッピング室 止水堰
- ・第 9-4-2-2-3-53 図 その他発電用原子炉の附属施設のうち浸水防護施設のうち内郭浸水防護設備の構造図 原子炉建屋地上 3 階 (R2R3-RARB) 通路 止水堰
- ・第 9-4-2-2-3-54 図 その他発電用原子炉の附属施設のうち浸水防護施設のうち内郭浸水防護設備の構造図 原子炉建屋地上 3 階 (R6R7-RERF) 非常用ディーゼル発電機(C) 補機室 止水堰
- ・第 9-4-2-2-3-55 図 その他発電用原子炉の附属施設のうち浸水防護施設のうち内郭浸水防護設備の構造図 原子炉建屋地上中 3 階 (R6R7-RCRD) 北側改良型制御棒駆動機構制御盤室 止水堰 1
- ・第 9-4-2-2-3-56 図 その他発電用原子炉の附属施設のうち浸水防護施設のうち内郭浸水防護設備の構造図 原子炉建屋地上中 3 階 (R6R7-RCRD) 北側改良型制御棒駆動機構制御盤室 止水堰 2
- ・第 9-4-2-2-3-57 図 その他発電用原子炉の附属施設のうち浸水防護施設のうち内郭浸水防護設備の構造図 原子炉建屋地上 4 階 (R2R3-RARB) オペレーティングフロア 止水堰
- ・第 9-4-2-2-3-58 図 その他発電用原子炉の附属施設のうち浸水防護施設のうち内郭浸水防護設備の構造図 原子炉建屋地上 4 階 (R2R3-RDRE) オペレーティングフロア 止水堰
- ・第 9-4-2-2-3-59 図 その他発電用原子炉の附属施設のうち浸水防護施設のうち内郭浸水防護設備の構造図 原子炉建屋地上 4 階 (R2R3-RFRG) オペレーティングフロア 止水堰
- ・第 9-4-2-2-3-60 図 その他発電用原子炉の附属施設のうち浸水防護施設のうち内郭浸水防護設備の構造図 原子炉建屋地上 4 階 (R6R7-RFRG) 非常用ディーゼル発電機(C) 区域排風機室, 給気ルーバ室 止水堰
- ・第 9-4-2-2-3-61 図 その他発電用原子炉の附属施設のうち浸水防護施設のうち内郭浸水防護設備の構造図 原子炉建屋地上 4 階 (R6R7-RERF) 通路 止水堰 1
- ・第 9-4-2-2-3-62 図 その他発電用原子炉の附属施設のうち浸水防護施設のうち内郭浸水防護設備の構造図 原子炉建屋地上 4 階 (R6R7-RERF) 通路 止水堰 2

- ・第 9-4-2-2-3-63 図 その他発電用原子炉の附属施設のうち浸水防護施設のうち内郭浸水防護設備の構造図 原子炉建屋地上 4 階 (R6R7-RERF) 通路 止水堰 3
- ・第 9-4-2-2-3-64 図 その他発電用原子炉の附属施設のうち浸水防護施設のうち内郭浸水防護設備の構造図 7 号機コントロール建屋地下 2 階 (C1C2-CCCD) 常用電気品室 止水堰
- ・第 9-4-2-2-3-65 図 その他発電用原子炉の附属施設のうち浸水防護施設のうち内郭浸水防護設備の構造図 7 号機コントロール建屋地下中 2 階 (C1C2-CACB) 常用電気品区域送・排風機室 止水堰 1
- ・第 9-4-2-2-3-66 図 その他発電用原子炉の附属施設のうち浸水防護施設のうち内郭浸水防護設備の構造図 7 号機コントロール建屋地下中 2 階 (C1C2-CBCC) 常用電気品区域送・排風機室 止水堰
- ・第 9-4-2-2-3-67 図 その他発電用原子炉の附属施設のうち浸水防護施設のうち内郭浸水防護設備の構造図 7 号機コントロール建屋地下中 2 階 (C2C3-CACB) 計測制御電源盤区域 (A) 送風機室 止水堰
- ・第 9-4-2-2-3-68 図 その他発電用原子炉の附属施設のうち浸水防護施設のうち内郭浸水防護設備の構造図 7 号機コントロール建屋地下中 2 階 (C2C3-CBCC) 計測制御電源盤区域 (A) 送風機室 止水堰
- ・第 9-4-2-2-3-69 図 その他発電用原子炉の附属施設のうち浸水防護施設のうち内郭浸水防護設備の構造図 7 号機コントロール建屋地下 1 階 (C1C2-CACB) 計測制御電源盤区域 (C) 送・排風機室 止水堰 1
- ・第 9-4-2-2-3-70 図 その他発電用原子炉の附属施設のうち浸水防護施設のうち内郭浸水防護設備の構造図 7 号機コントロール建屋地下 1 階 (C1C2-CACB) 計測制御電源盤区域 (C) 送・排風機室 止水堰 2
- ・第 9-4-2-2-3-71 図 その他発電用原子炉の附属施設のうち浸水防護施設のうち内郭浸水防護設備の構造図 7 号機コントロール建屋地下 1 階 (C1C2-CBCC) 計測制御電源盤区域 (C) 送・排風機室 止水堰 1
- ・第 9-4-2-2-3-72 図 その他発電用原子炉の附属施設のうち浸水防護施設のうち内郭浸水防護設備の構造図 7 号機コントロール建屋地下 1 階 (C1C2-CBCC) 計測制御電源盤区域 (C) 送・排風機室 止水堰 2
- ・第 9-4-2-2-3-73 図 その他発電用原子炉の附属施設のうち浸水防護施設のうち内郭浸水防護設備の構造図 7 号機コントロール建屋地下 1 階 (C1C2-CBCC) 計測制御電源盤区域 (C) 送・排風機室 止水堰 3
- ・第 9-4-2-2-3-74 図 その他発電用原子炉の附属施設のうち浸水防護施設のうち内郭浸水防護設備の構造図 7 号機コントロール建屋地下 1 階 (C2C3-CACB) 計測制御電源盤区域 (C) 送・排風機室 止水堰
- ・第 9-4-2-2-3-75 図 その他発電用原子炉の附属施設のうち浸水防護施設のうち内郭浸水防護設備の構造図 7 号機コントロール建屋地下 1 階 (C2C3-CBCC) 計測制御電源盤区域 (C) 送・排風機室 止水堰 1

- ・第 9-4-2-2-3-76 図 その他発電用原子炉の附属施設のうち浸水防護施設のうち内郭浸水防護設備の構造図 7号機コントロール建屋地下1階 (C2C3-CBCC) 計測制御電源盤区域(C) 送・排風機室 止水堰2
- ・第 9-4-2-2-3-77 図 その他発電用原子炉の附属施設のうち浸水防護施設のうち内郭浸水防護設備の構造図 7号機コントロール建屋地下1階 (C2C3-CBCC) 計測制御電源盤区域(C) 送・排風機室 止水堰3
- ・第 9-4-2-2-3-78 図 その他発電用原子炉の附属施設のうち浸水防護施設のうち内郭浸水防護設備の構造図 7号機コントロール建屋地下1階 (C2C3-CCCD) 区分Ⅰ計測制御用電源盤室 止水堰
- ・第 9-4-2-2-3-79 図 その他発電用原子炉の附属施設のうち浸水防護施設のうち内郭浸水防護設備の構造図 7号機コントロール建屋地下1階 (C2C3-CDCE) 区分Ⅳ計測制御用電源盤室 止水堰
- ・第 9-4-2-2-3-80 図 その他発電用原子炉の附属施設のうち浸水防護施設のうち内郭浸水防護設備の構造図 7号機コントロール建屋地下1階 (C2C3-CECF) 区分Ⅱ計測制御用電源盤室 止水堰
- ・第 9-4-2-2-3-81 図 その他発電用原子炉の附属施設のうち浸水防護施設のうち内郭浸水防護設備の構造図 7号機コントロール建屋地下1階 (C2C3-CFCG) 区分Ⅲ計測制御用電源盤室 止水堰
- ・第 9-4-2-2-3-82 図 その他発電用原子炉の附属施設のうち浸水防護施設のうち内郭浸水防護設備の構造図 7号機コントロール建屋地上1階 (C1C2-CACB) 計測制御電源盤区域(B) 送・排風機室 止水堰
- ・第 9-4-2-2-3-83 図 その他発電用原子炉の附属施設のうち浸水防護施設のうち内郭浸水防護設備の構造図 7号機コントロール建屋地上1階 (C1C2-CBCC) 計測制御電源盤区域(B) 送・排風機室 止水堰1
- ・第 9-4-2-2-3-84 図 その他発電用原子炉の附属施設のうち浸水防護施設のうち内郭浸水防護設備の構造図 7号機コントロール建屋地上1階 (C1C2-CBCC) 計測制御電源盤区域(B) 送・排風機室 止水堰2
- ・第 9-4-2-2-3-85 図 その他発電用原子炉の附属施設のうち浸水防護施設のうち内郭浸水防護設備の構造図 7号機コントロール建屋地上1階 (C1C2-CBCC) 計測制御電源盤区域(B) 送・排風機室 止水堰3
- ・第 9-4-2-2-3-86 図 その他発電用原子炉の附属施設のうち浸水防護施設のうち内郭浸水防護設備の構造図 7号機コントロール建屋地上1階 (C1C2-CBCC) 計測制御電源盤区域(B) 送・排風機室 止水堰4
- ・第 9-4-2-2-3-87 図 その他発電用原子炉の附属施設のうち浸水防護施設のうち内郭浸水防護設備の構造図 7号機コントロール建屋地上1階脇トレンチ (C1-CACB) 止水堰

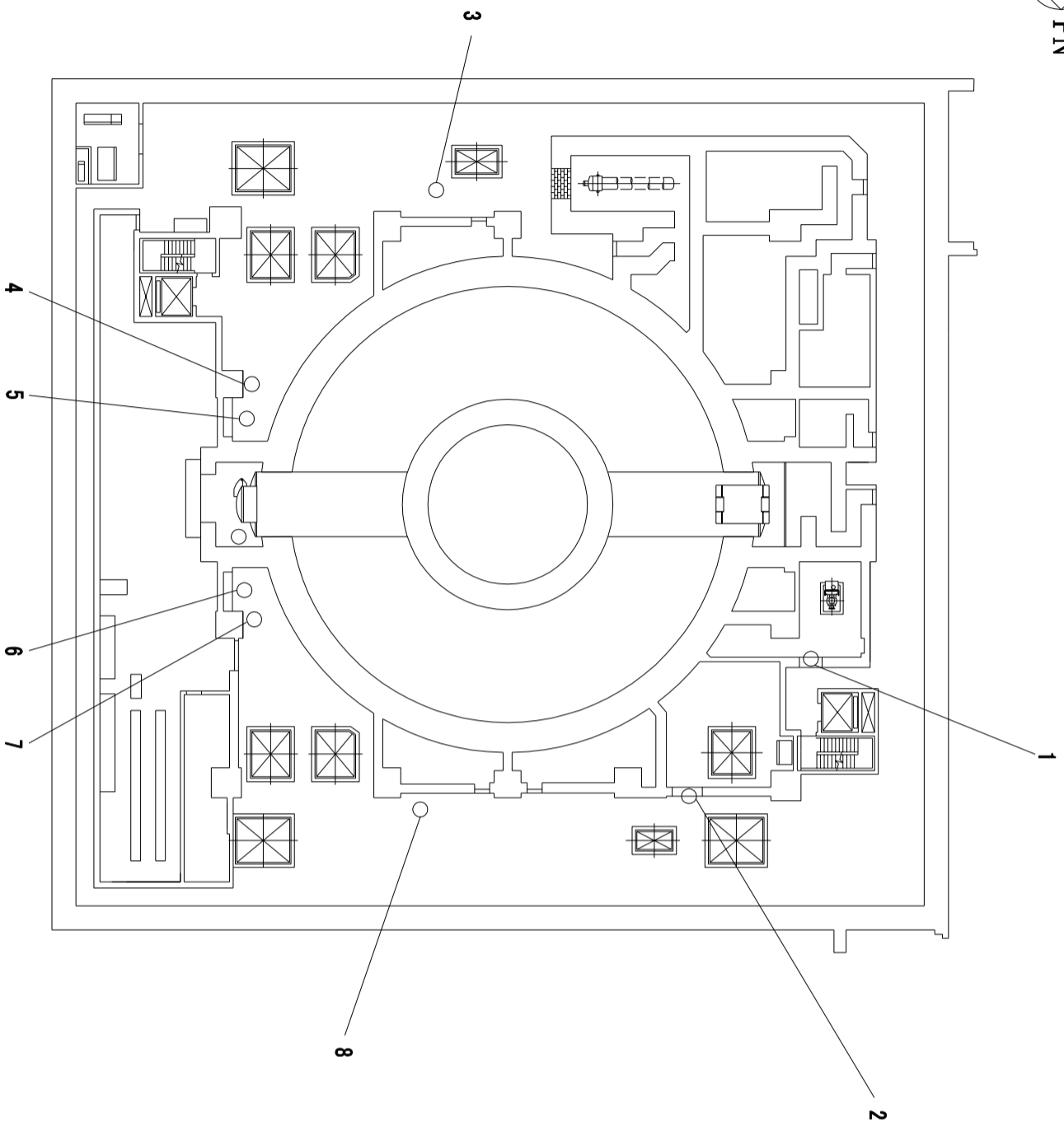
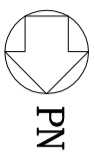


原子炉建屋 T.M.S.L. — 8200

1	原子炉隔離時冷却系ポンプ・タービン室 水密扉
2	高圧炉心注水系(B)ポンプ室 水密扉
3	高圧炉心注水系(C)ポンプ室 水密扉
4	残留熱除去系(A)ポンプ・熱交換器室 水密扉
5	残留熱除去系(B)ポンプ・熱交換器室 水密扉
6	残留熱除去系(C)ポンプ・熱交換器室 水密扉
7	水圧制御ユニット室, 計装ラック, 制御棒駆動機構マスターコントロー ル室 水密扉1
8	水圧制御ユニット室, 計装ラック, 制御棒駆動機構マスターコントロー ル室 水密扉2
9	水圧制御ユニット室, 計装ラック室 水密扉1
10	水圧制御ユニット室, 計装ラック室 水密扉2
11	炉心流量(DIV-I)計装ラック, 感震器(A)室 水密扉
12	炉心流量(DIV-II)計装ラック, 感震器(B)室 水密扉
13	炉心流量(DIV-III)計装ラック, 感震器(C), 制御棒駆動機構マスター コントロール室 水密扉
14	炉心流量(DIV-IV)計装ラック, 感震器(D)室 水密扉

注：寸法はmmを示す。

工事計画認可申請	第9-4-2-1-1図
柏崎刈羽原子力発電所第7号機	
その他発電用原子炉の附属施設のうち	
浸水防護施設のうち	
内郭浸水防護設備に係る	
機器の配置を明示した図面	
原子炉建屋(その1)	
東京電力ホールディングス株式会社	

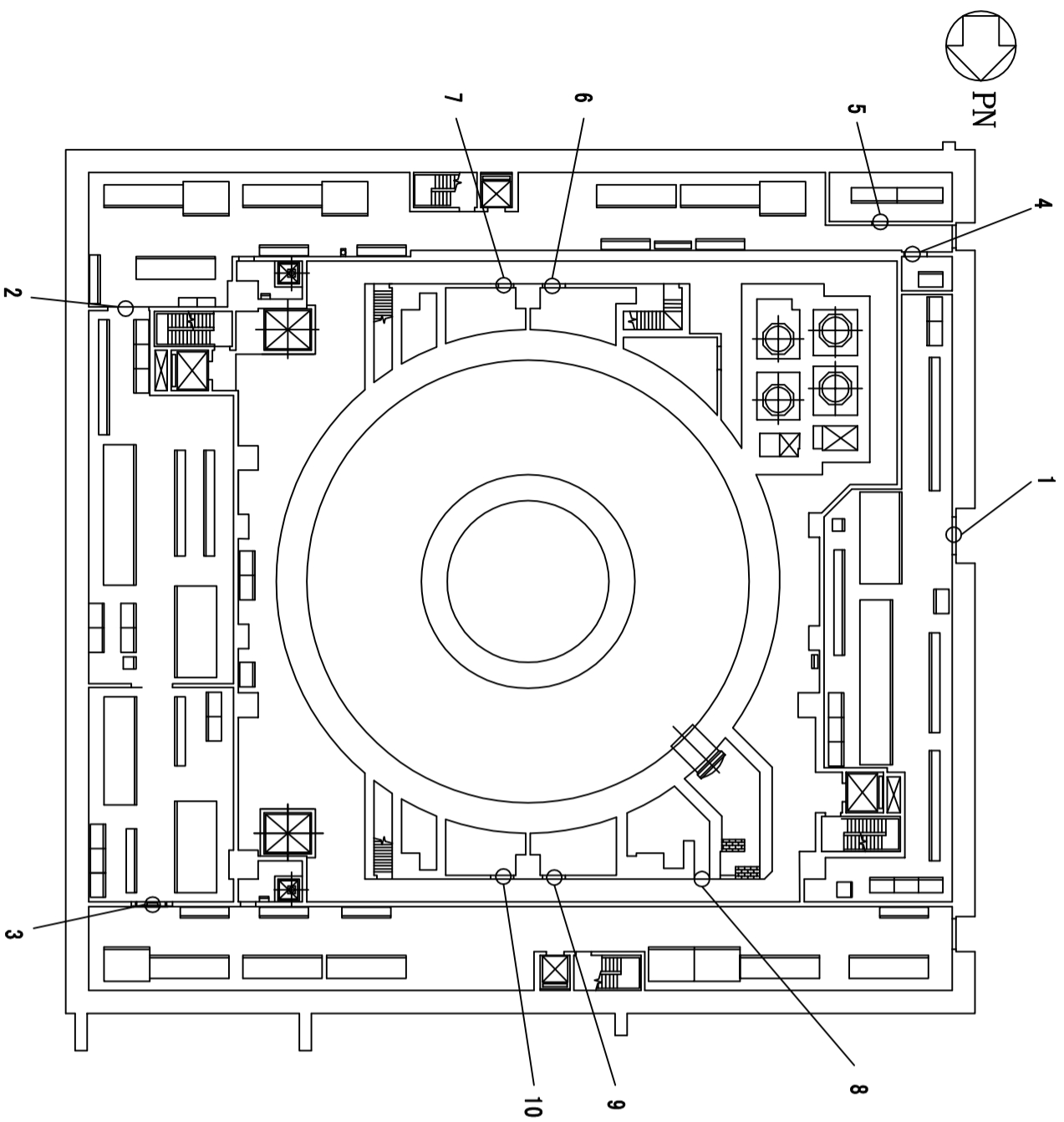


原子炉建屋 T.M.S.L. -1700

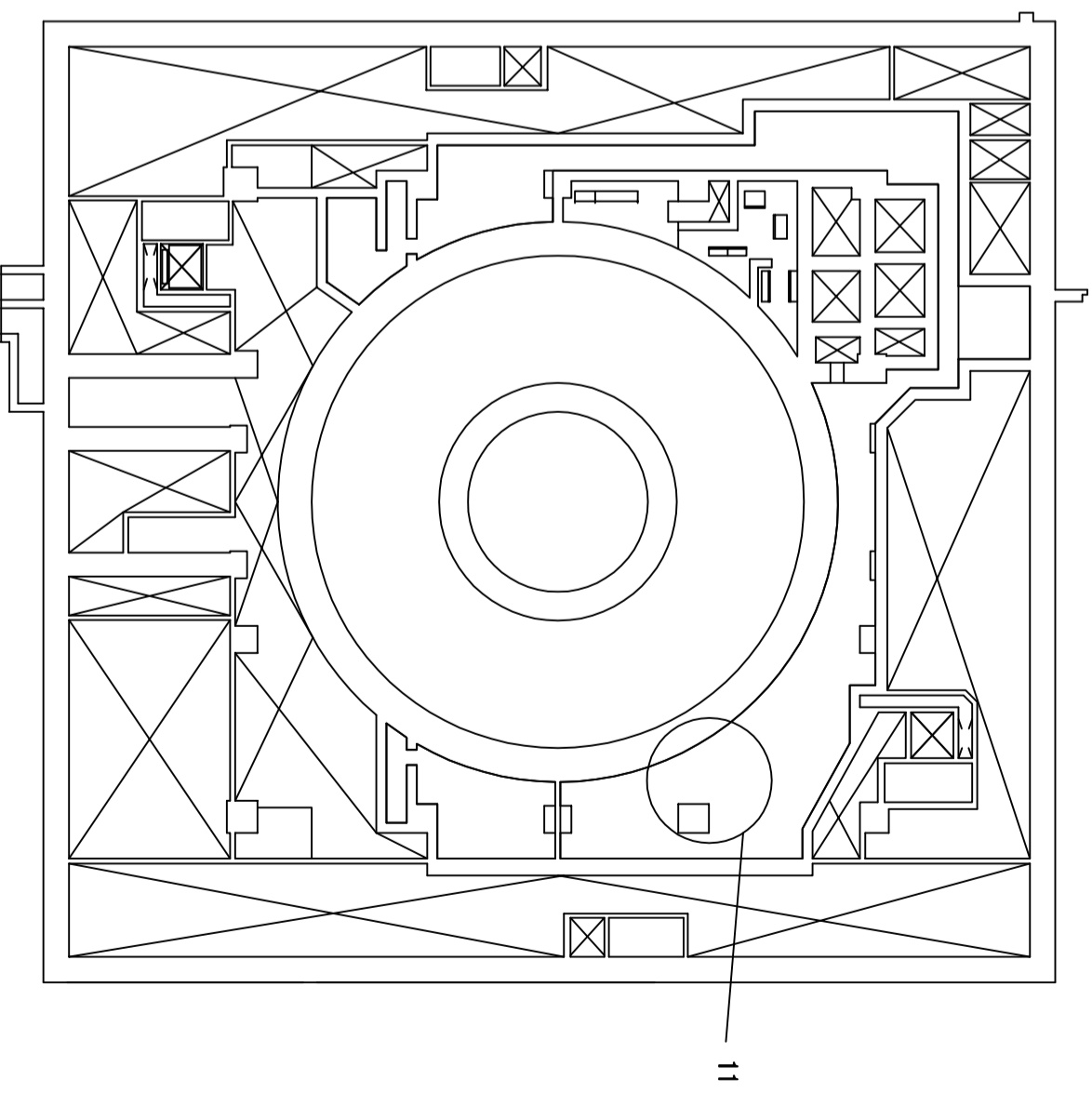
1	高圧代替注水系ポンプ室 水密扉
2	残留熱除去系(A)ポンプハッチ室 水密扉
3	原子炉建屋地下2階 (R1R2-RDRE) 通路 止水堰
4	原子炉建屋地下2階 (R2R3-REFE) 通路 止水堰
5	原子炉建屋地下2階 (R3R4-REFE) 通路 止水堰
6	原子炉建屋地下2階 (R4R5-REFE) 通路 止水堰
7	原子炉建屋地下2階 (R5R6-REFE) 通路 止水堰
8	原子炉建屋地下2階 (R6R7-RDRE) 通路 止水堰

注：寸法はmmを示す。

工事計画認可申請	第9-4-2-1-2図
柏崎刈羽原子力発電所第7号機	
その他発電用原子炉の附属施設のうち	
浸水防護施設のうち	
内郭浸水防護設備に係る	
機器の配置を明示した図面	
原子炉建屋 (その2)	
東京電力ホールディングス株式会社	



原子炉建屋 T. M. S. L. 4800



原子炉建屋 T. M. S. L. 8500

4	多重伝送盤室 水密扉
6	原子炉建屋地下1階 R1R2-RCRD 原子炉系 DIV-IV 計装ラック室 止水堰
7	原子炉建屋地下1階 (R1R2-RDRE) 原子炉系 (DIV-II) 計装ラック室 止水堰

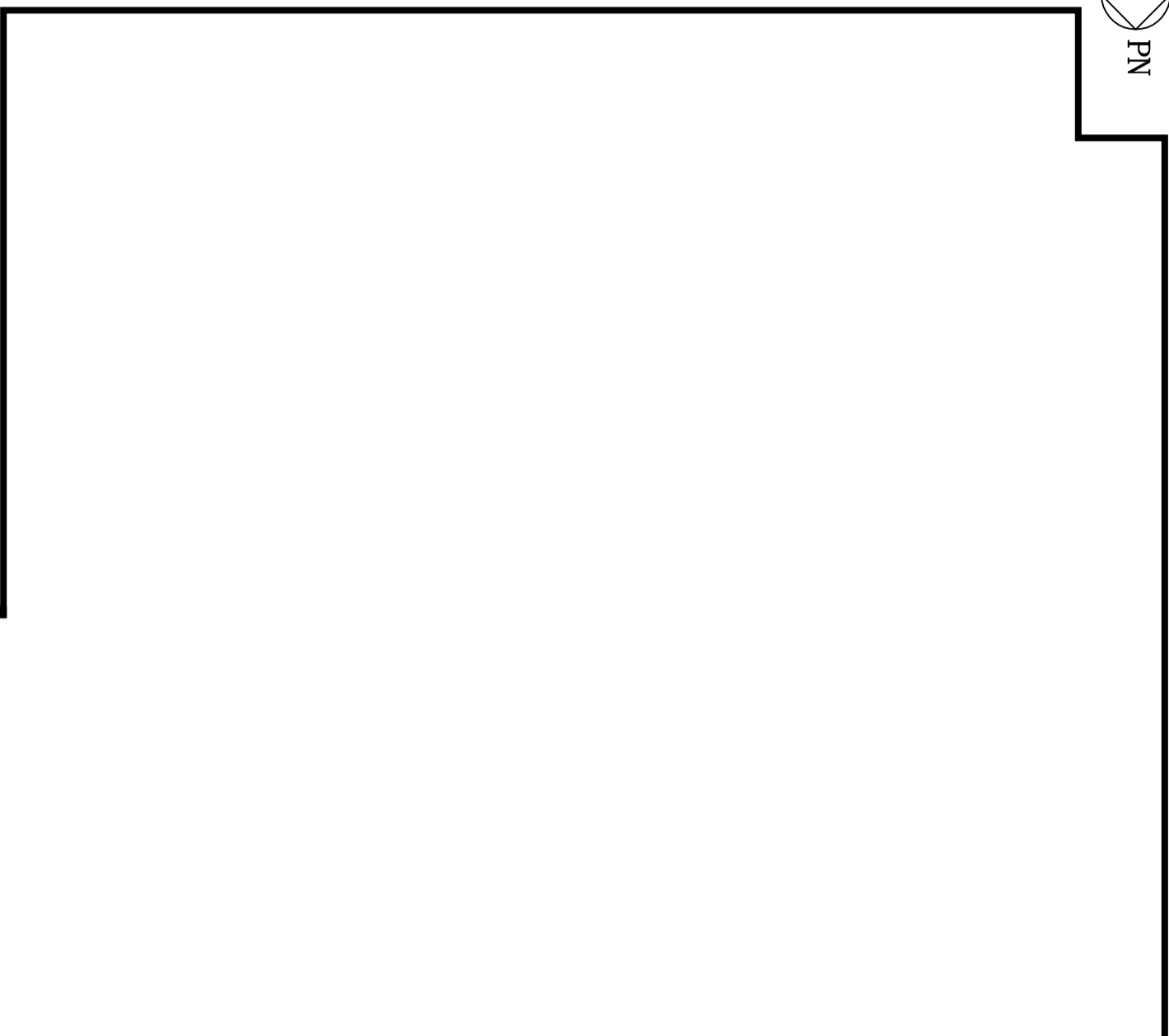
8	原子炉建屋地下1階 (R6R7-RBRC) 残留熱除去系 (A) 配管室 止水堰
9	原子炉建屋地下1階 (R6R7-RCRD) 原子炉系 (DIV-I) 計装ラック室 止水堰
10	原子炉建屋地下1階 (R6R7-RDRE) 原子炉系 (DIV-III) 計装ラック室 止水堰
11	原子炉建屋地下中1階 (R5R6-RBRC) 残留熱除去系 (A) 配管室 止水堰

注：寸法はmmを示す。

工事計画認可申請	第9-4-2-1-3図
柏崎刈羽原子力発電所第7号機	
その他発電用原子炉の附属施設のうち 浸水防護施設のうち 内郭浸水防護設備に係る 機器の配置を明示した図面 原子炉建屋 (その3)	
東京電力ホールディングス株式会社	



PN

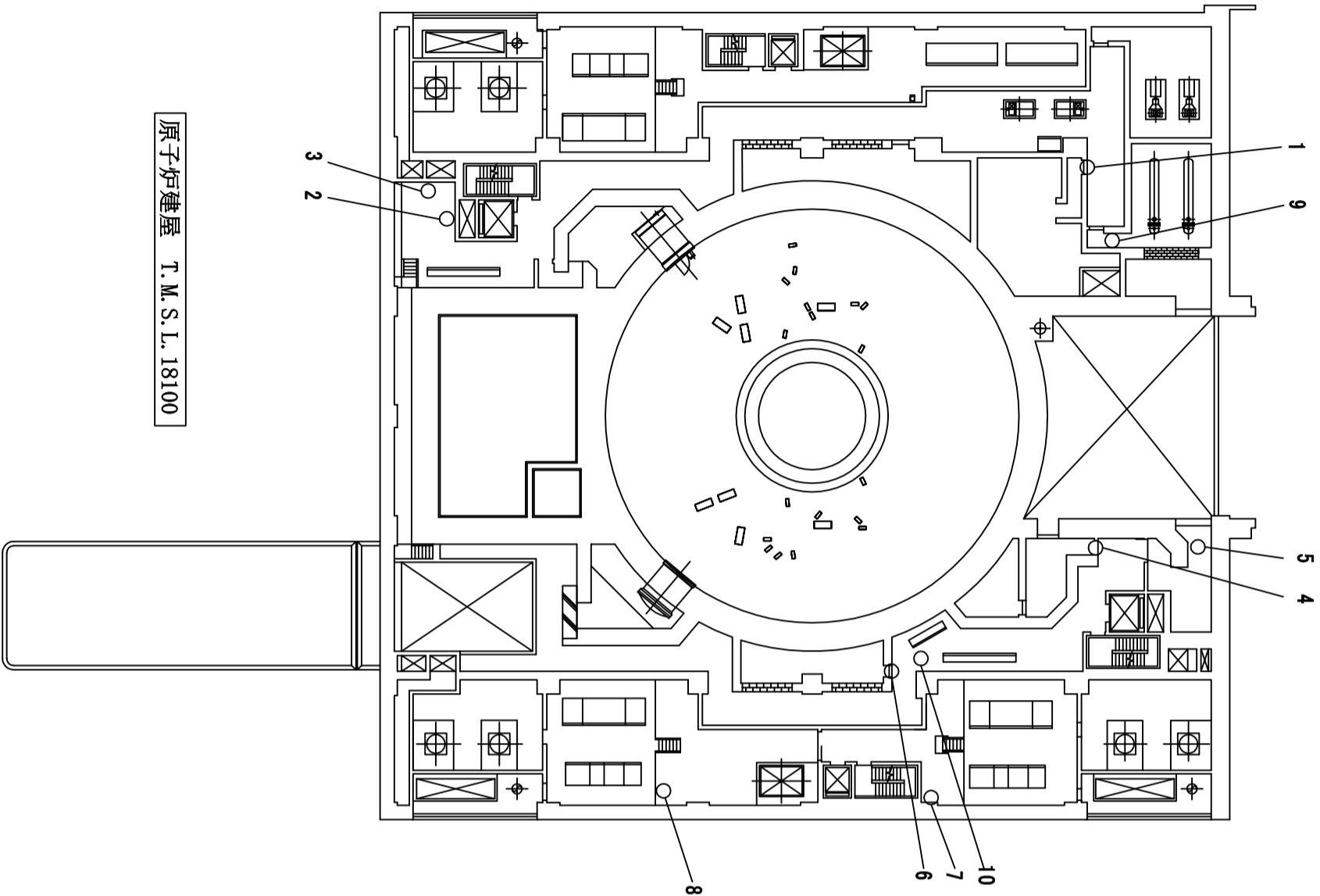
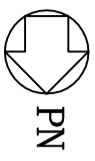


原子炉建屋 T.M.S.L. 12300

1	原子炉建屋地上1階北階段室 水密扉
2	非常用ディーゼル発電機(A)室 水密扉1
3	非常用ディーゼル発電機(A)室 水密扉2
4	非常用ディーゼル発電機(B)室 水密扉
5	非常用ディーゼル発電機(C)室 水密扉1
6	非常用ディーゼル発電機(C)室 水密扉2
7	可燃性ガス濃度制御系再結合装置室 水密扉
8	原子炉建屋北搬出入口 水密扉
9	大物搬出入口建屋 水密扉*
10	原子炉建屋地上1階 (R1R2-RARB) 通路 止水堰
11	原子炉建屋地上1階 (R1R2-RBRC) ほう酸水注入系ペネ, 電気ペネ室 止水堰
12	原子炉建屋地上1階 (R3R4-RFRG) 電気ペネ室 止水堰
13	原子炉建屋地上1階 (R4R5-RFRG) 可燃性ガス濃度制御系再結合装置室 止水堰
14	原子炉建屋地上1階 (R5R6-RARB) 通路 止水堰1
15	原子炉建屋地上1階 (R5R6-RARB) 通路 止水堰2
16	原子炉建屋地上1階 (R5R6-RBRC) 原子炉補機冷却水系・不活性ガス系・電気ペネ室 止水堰
17	原子炉建屋地上1階 (R5R6-RFRG) 通路 止水堰

注：寸法はmmを示す。
注記*：管理区域外伝播防止に期待する設備

工事計画認可申請	第9-4-2-1-4図
柏崎刈羽原子力発電所第7号機	
その他発電用原子炉の附属施設のうち	
浸水防護施設のうち	
内郭浸水防護設備に係る	
機器の配置を明示した図面	
原子炉建屋 (その4)	
東京電力ホールディングス株式会社	

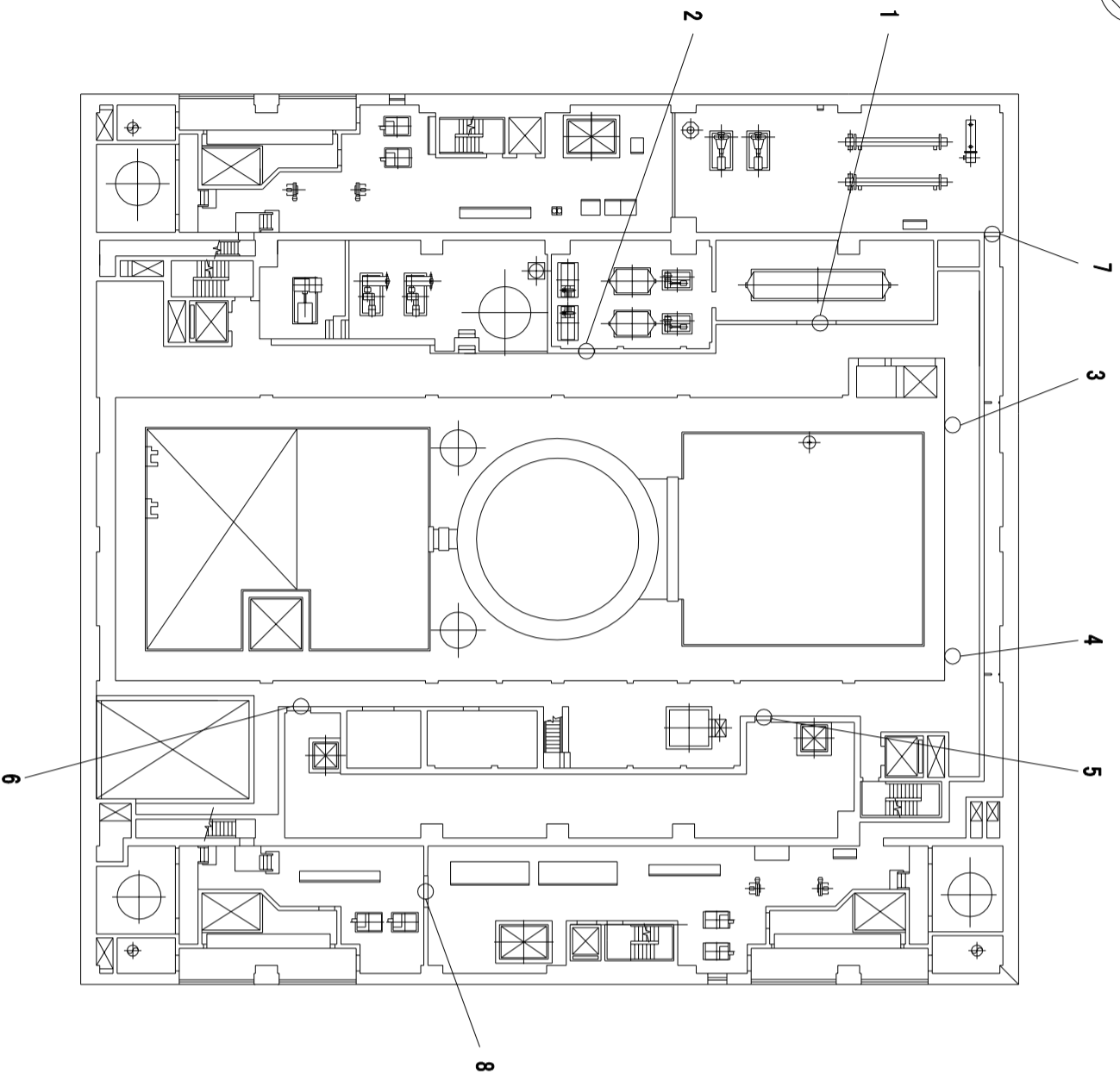
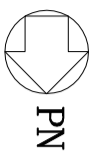


原子炉建屋 T.M.S.L. 18100

1	燃料プール冷却浄化系弁室 水密扉
2	原子炉建屋地上2階 (R2R3-RFRG) 通路 止水堰1
3	原子炉建屋地上2階 (R2R3-RFRG) 通路 止水堰2
4	原子炉建屋地上2階 (R5R6-RARB) 主蒸気系トネル室, 配管ベネ室 止水堰
5	原子炉建屋地上2階 (R5R6-RARB) 通路 止水堰
6	原子炉建屋地上2階 (R5R6-RCRD) 電気ベネ室 止水堰
7	原子炉建屋地上2階 (R6R7-RBRC) 通路 止水堰
8	原子炉建屋地上2階 (R6R7-REFE) 通路 止水堰
9	原子炉建屋地上2階 (R2R3-RARB) 燃料プール冷却浄化系熱交換器室 止水堰
10	原子炉建屋地上2階 (R5R6-RCRD) 通路 止水堰

注：寸法はmmを示す。

工事計画認可申請	第9-4-2-1-5図
柏崎刈羽原子力発電所第7号機	
その他発電用原子炉の附属施設のうち	
浸水防護施設のうち	
内郭浸水防護設備に係る	
機器の配置を明示した図面	
原子炉建屋 (その5)	
東京電力ホールディングス株式会社	

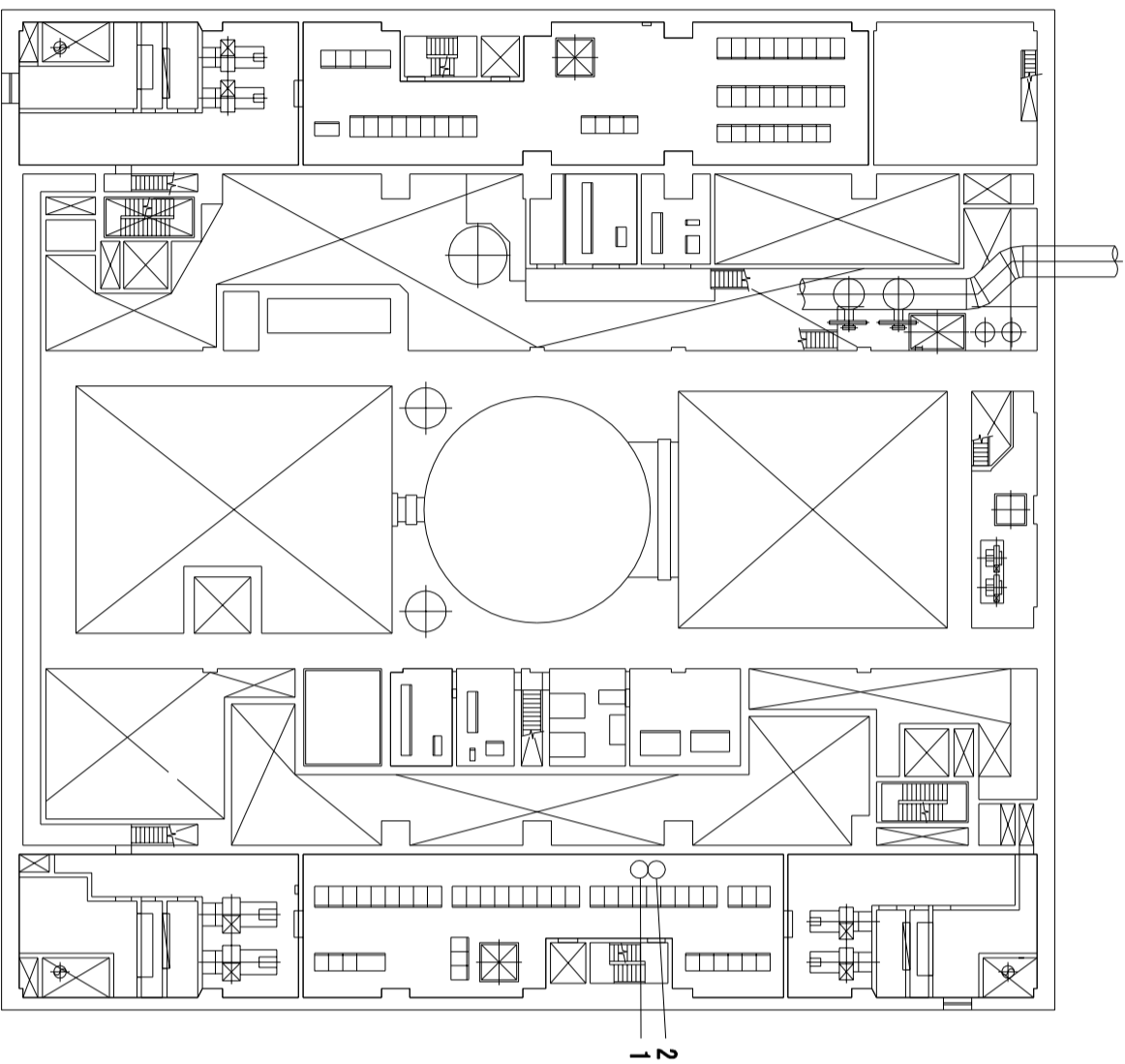
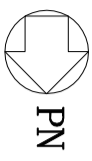


1	原子炉建屋地上3階 (R2R3-RBRC) 非常用ガス処理系室 止水堰
2	原子炉建屋地上3階 (R2R3-RCRD) 非常用ガス処理系室 止水堰
3	原子炉建屋地上3階 (R3R4-RARB) 通路 止水堰
4	原子炉建屋地上3階 (R4R5-RARB) 通路 止水堰
5	原子炉建屋地上3階 (R5R6-RBRC) 主蒸気隔離弁・逃がし安全弁ラッピング室 止水堰1
6	原子炉建屋地上3階 (R5R6-REFR) 主蒸気隔離弁・逃がし安全弁ラッピング室 止水堰
7	原子炉建屋地上3階 (R2R3-RARB) 通路 止水堰
8	原子炉建屋地上3階 (R6R7-REFR) 非常用ディーゼル発電機(C)補機室 止水堰

原子炉建屋 T. M. S. L. 23500

注：寸法はmmを示す。

工事計画認可申請	第9-4-2-1-6図
柏崎刈羽原子力発電所第7号機	
その他発電用原子炉の附属施設のうち	
浸水防護施設のうち	
内郭浸水防護設備に係る	
機器の配置を明示した図面	
原子炉建屋 (その6)	
東京電力ホールディングス株式会社	

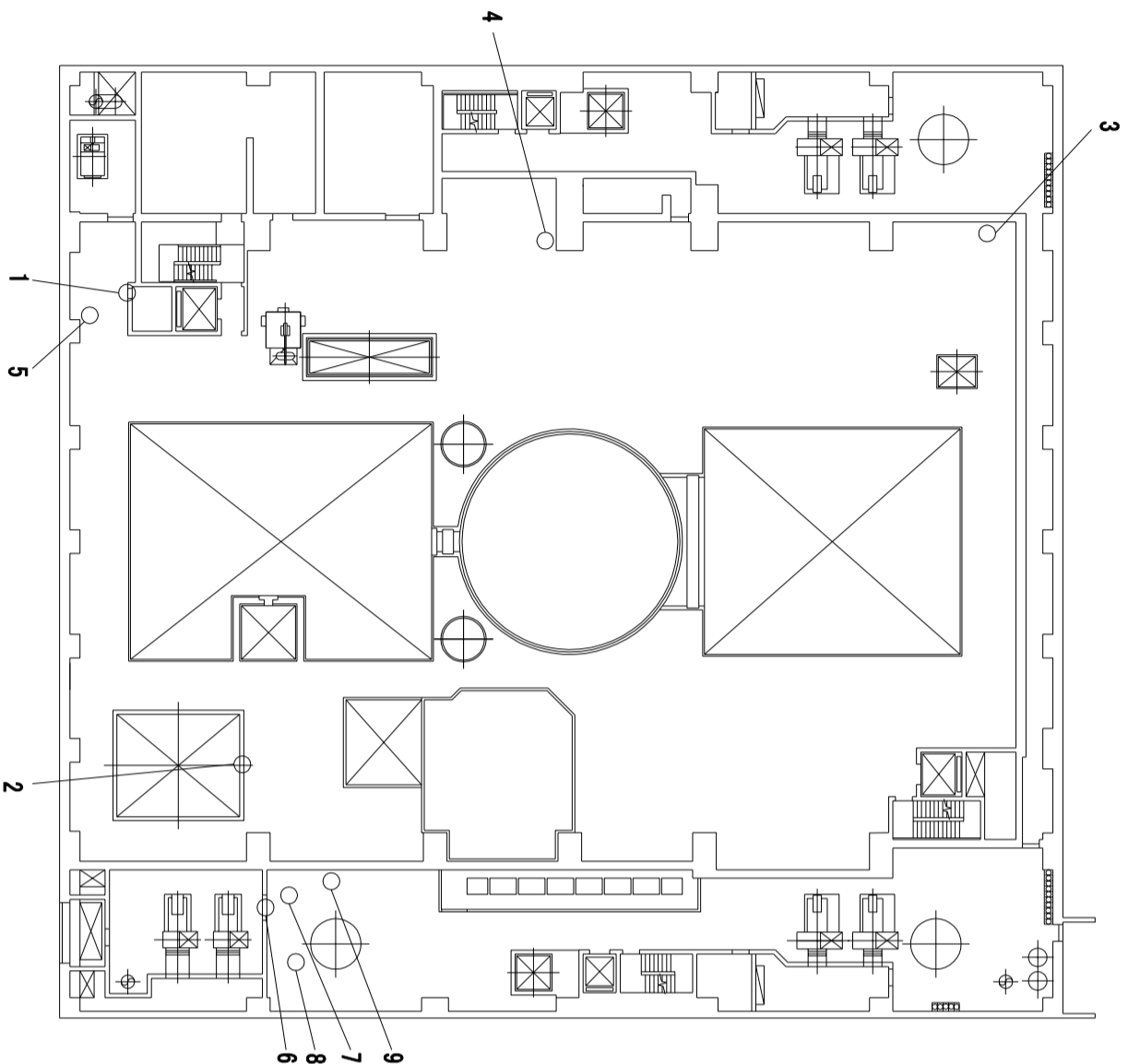
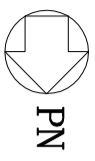


1	原子炉建屋地上中3階 (R6R7-RCRD) 北側改良型制御棒駆動機構 制御盤室 止水堰1
2	原子炉建屋地上中3階 (R6R7-RCRD) 北側改良型制御棒駆動機構 制御盤室 止水堰2

原子炉建屋 T.M.S.L. 27200

注：寸法はmmを示す。

工事計画認可申請	第9-4-2-1-7図
柏崎刈羽原子力発電所第7号機	
その他発電用原子炉の附属施設のうち	
浸水防護施設のうち	
内郭浸水防護設備に係る	
機器の配置を明示した図面	
原子炉建屋 (その7)	
東京電力ホールディングス株式会社	

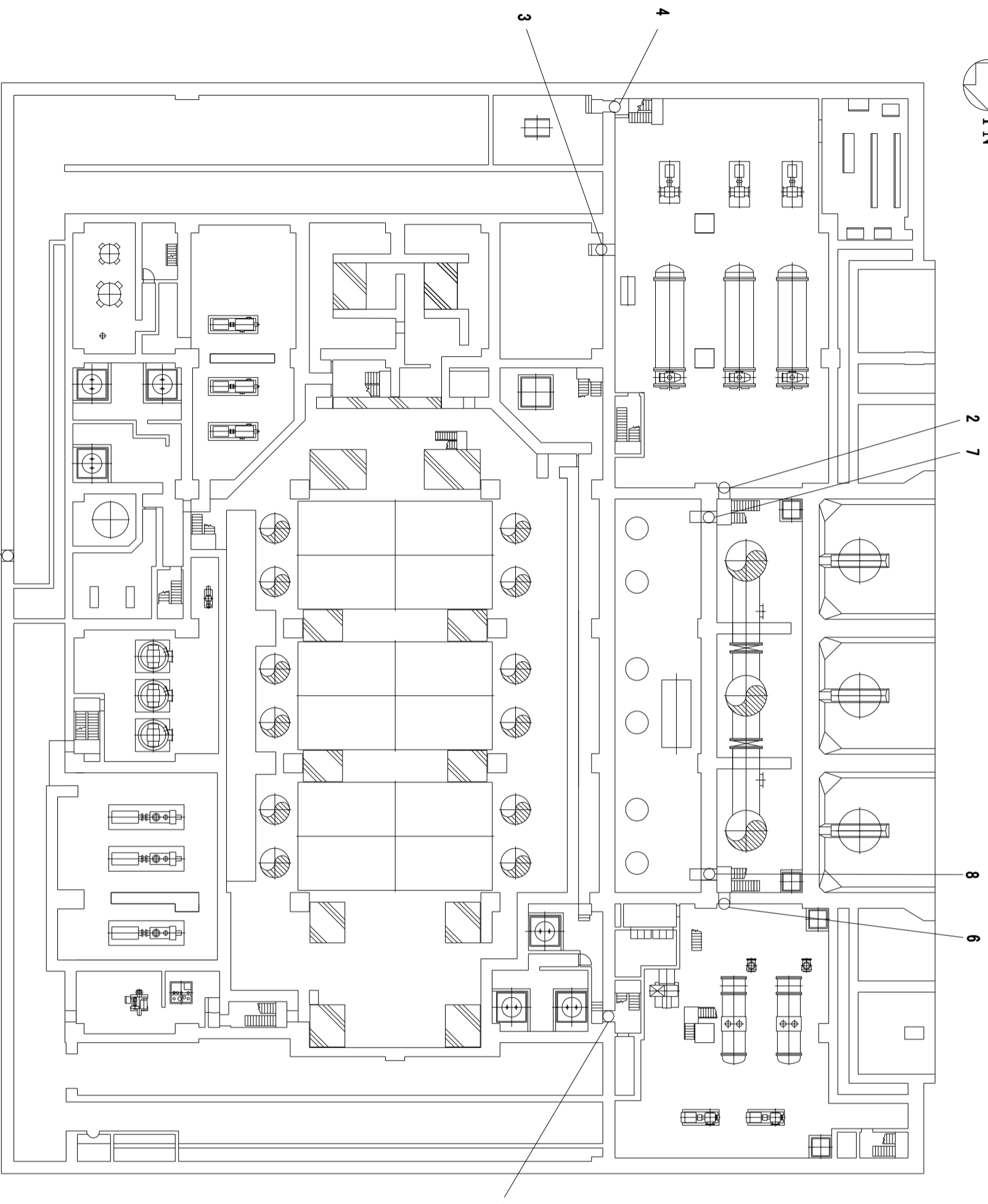
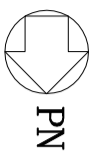


1	原子炉建屋地上4階トリア室 水密扉
2	原子炉建屋地上4階 (R5R6-RFRG) 水密扉付止水堰
3	原子炉建屋地上4階 (R2R3-RARB) オペレーティングフロア 止水堰
4	原子炉建屋地上4階 (R2R3-RDRE) オペレーティングフロア 止水堰
5	原子炉建屋地上4階 (R2R3-RFRG) オペレーティングフロア 止水堰
6	原子炉建屋地上4階 (R6R7-RFRG) 非常用ディーゼル発電機(C)区 域排風機室, 給気ルーバ室 止水堰
7	原子炉建屋地上4階 (R6R7-REFE) 通路 止水堰1
8	原子炉建屋地上4階 (R6R7-REFE) 通路 止水堰2
9	原子炉建屋地上4階 (R6R7-REFE) 通路 止水堰3

原子炉建屋 T.M.S.L. 31700

注：寸法はmmを示す。

工事計画認可申請	第9-4-2-1-8図
柏崎刈羽原子力発電所第7号機	
その他発電用原子炉の附属施設のうち	
浸水防護施設のうち	
内郭浸水防護設備に係る	
機器の配置を明示した図面	
原子炉建屋 (その8)	
東京電力ホールディングス株式会社	

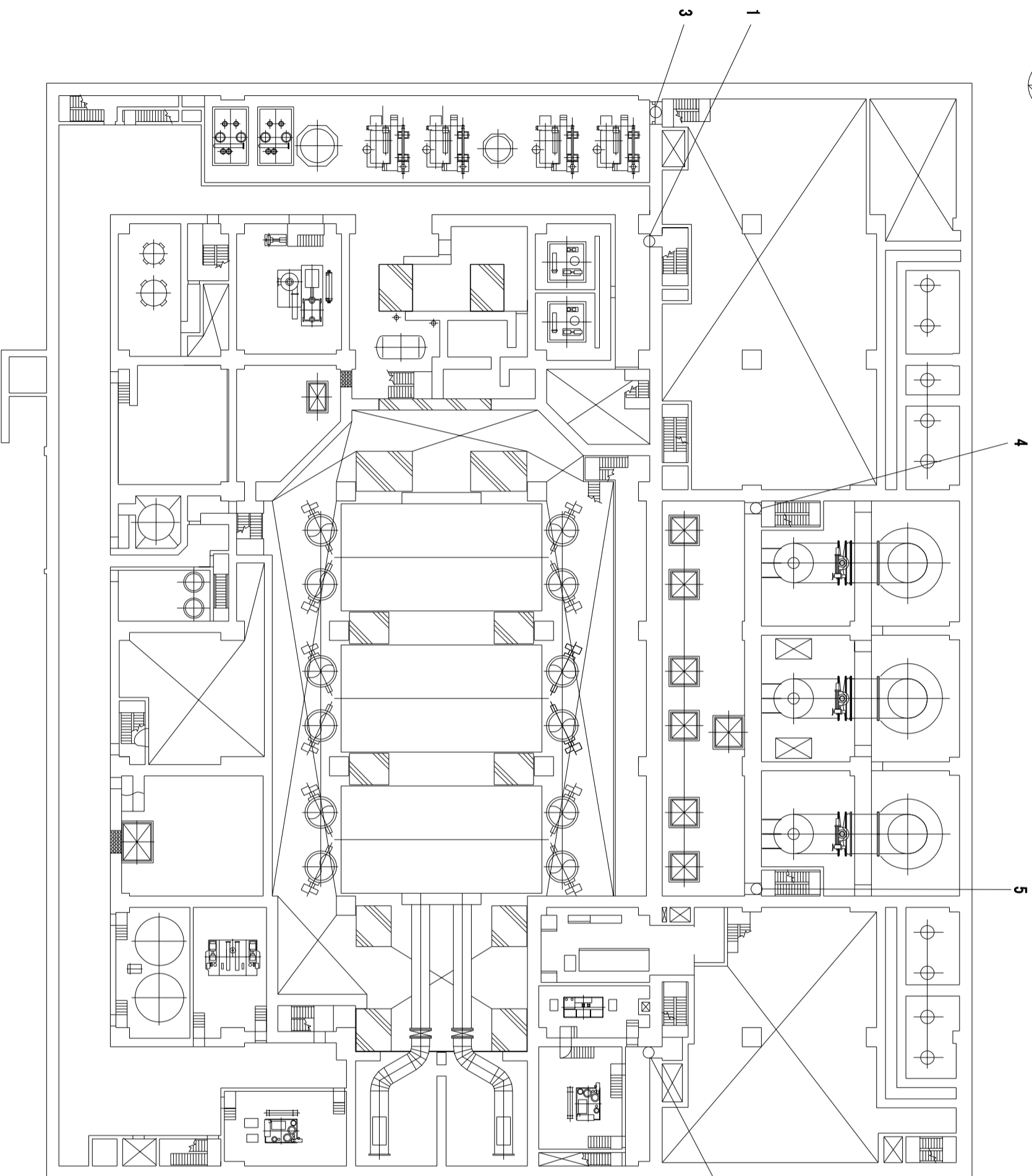
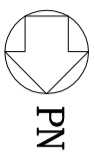


1	タービン建屋地下2階北西階段室 水密扉
2	タービン補機冷却水系熱交換器・ポンプ室 水密扉1
3	タービン補機冷却水系熱交換器・ポンプ室 水密扉2
4	タービン補機冷却水系熱交換器・ポンプ室 水密扉3
5	建屋間連絡水密扉 (タービン建屋地下2階～配管トンチ)
6	原子炉補機冷却水系 (C系) 熱交換器・ポンプ室 水密扉
7	循環水配管, 電解鉄イオン供給装置室 水密扉1
8	循環水配管, 電解鉄イオン供給装置室 水密扉2

タービン建屋 T.M.S.L. -5100

注：寸法はmmを示す。

工事計画認可申請	第9-4-2-1-9)図
柏崎刈羽原子力発電所第7号機	
その他発電用原子炉の附属施設のうち	
浸水防護施設のうち	
内郭浸水防護設備に係る	
機器の配置を明示した図面	
タービン建屋 (その1)	
東京電力ホールディングス株式会社	

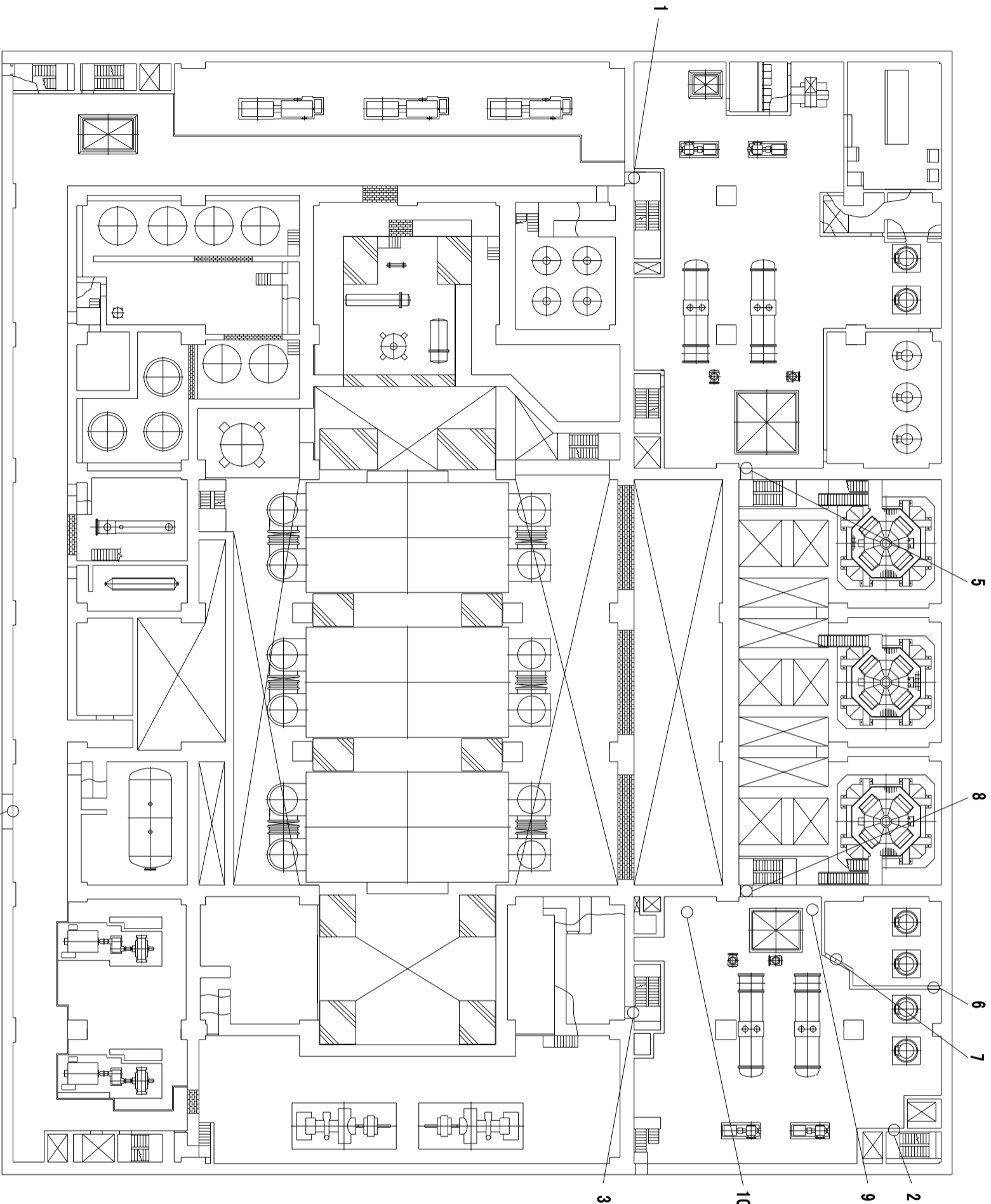
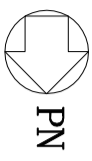


1	タービン建屋地下2階南西階段室	水密扉
2	タービン建屋地下中2階北西階段室	水密扉
3	計装用圧縮空気系・所内用圧縮空気系空気圧縮機室	水密扉*
4	循環水配管メンテナンス室	水密扉1
5	循環水配管メンテナンス室	水密扉2

タービン建屋 T.M.S.L. -1100

注：寸法はmmを示す。
 注記*：管理区域外伝播防止に期待する設備

工事計画認可申請	第9-4-2-1-101図
柏崎刈羽原子力発電所第7号機	
その他発電用原子炉の附属施設のうち	
浸水防護施設のうち	
内郭浸水防護設備に係る	
機器の配置を明示した図面	
タービン建屋 (その2)	
東京電力ホールディングス株式会社	



1	タービン建屋地下1階南西階段室 水密扉
2	タービン建屋地下1階北階段室 水密扉
3	タービン建屋地下1階北西階段室 水密扉
4	建屋間連絡水密扉 (原子炉建屋地下1階～タービン建屋地下1階) *
5	原子炉補機冷却水系 (B系) 熱交換器・ポンプ室 水密扉
6	原子炉補機冷却海水系 (C系) ポンプ室 水密扉1
7	原子炉補機冷却海水系 (C系) ポンプ室 水密扉2
8	原子炉補機冷却水系 (A系) 熱交換器・ポンプ室 水密扉2
9	タービン建屋地下1階 (T778-TBTC) 原子炉補機冷却系 (A系) 熱交換器・ポンプ室 止水堰
10	タービン建屋地下1階 (T778-TCTD) 原子炉補機冷却系 (A系) 熱交換器・ポンプ室 止水堰

タービン建屋 T. M. S. L. 4900

注：寸法はmmを示す。
 注記*：管理区域外伝播防止に期待する設備

工事計画認可申請 第9-4-2-1-111図

柏崎刈羽原子力発電所第7号機

その他発電用原子炉の附属施設のうち

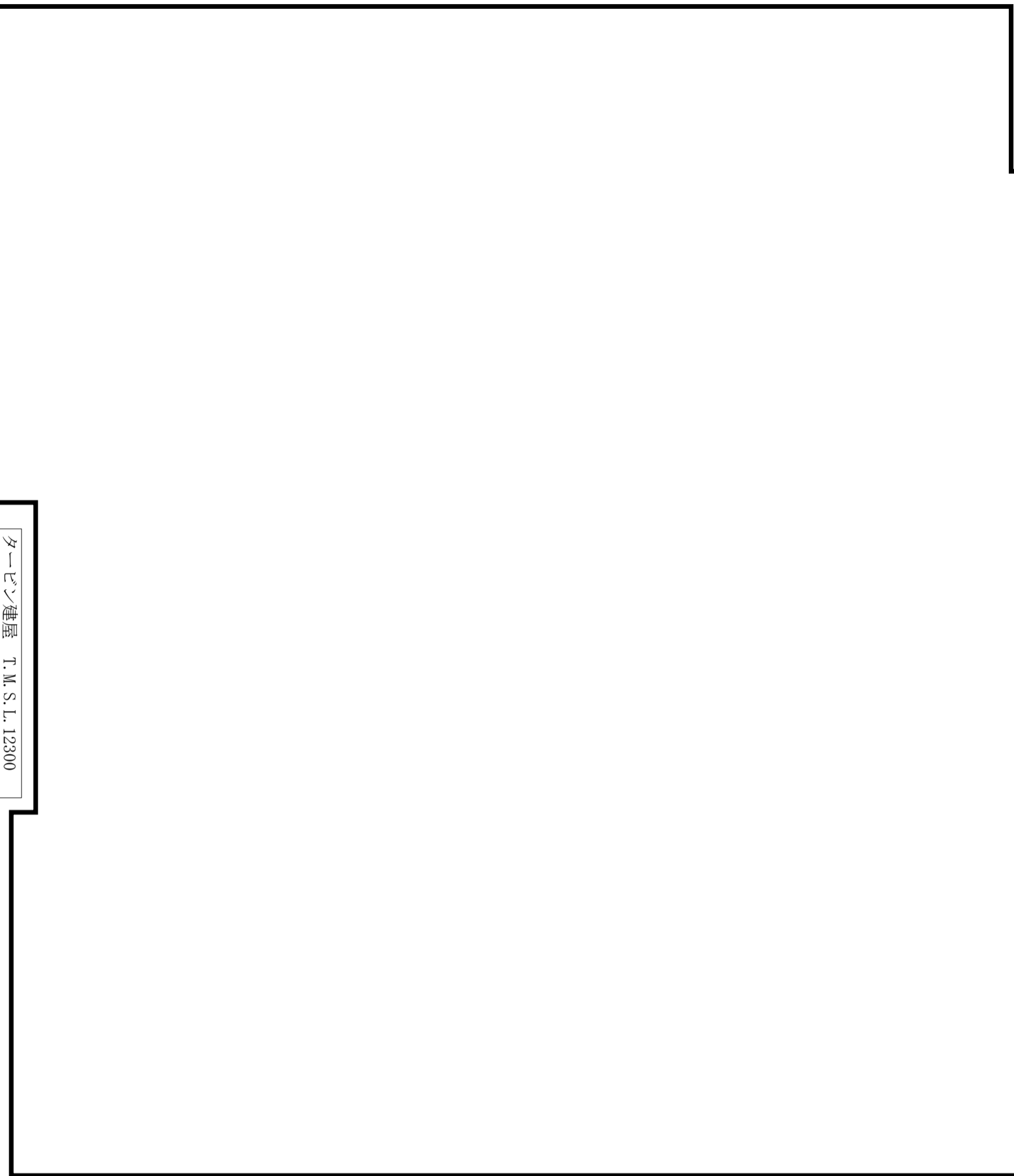
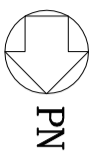
浸水防護施設のうち

内郭浸水防護設備に係る

機器の配置を明示した図面

タービン建屋 (その3)

東京電力ホールディングス株式会社



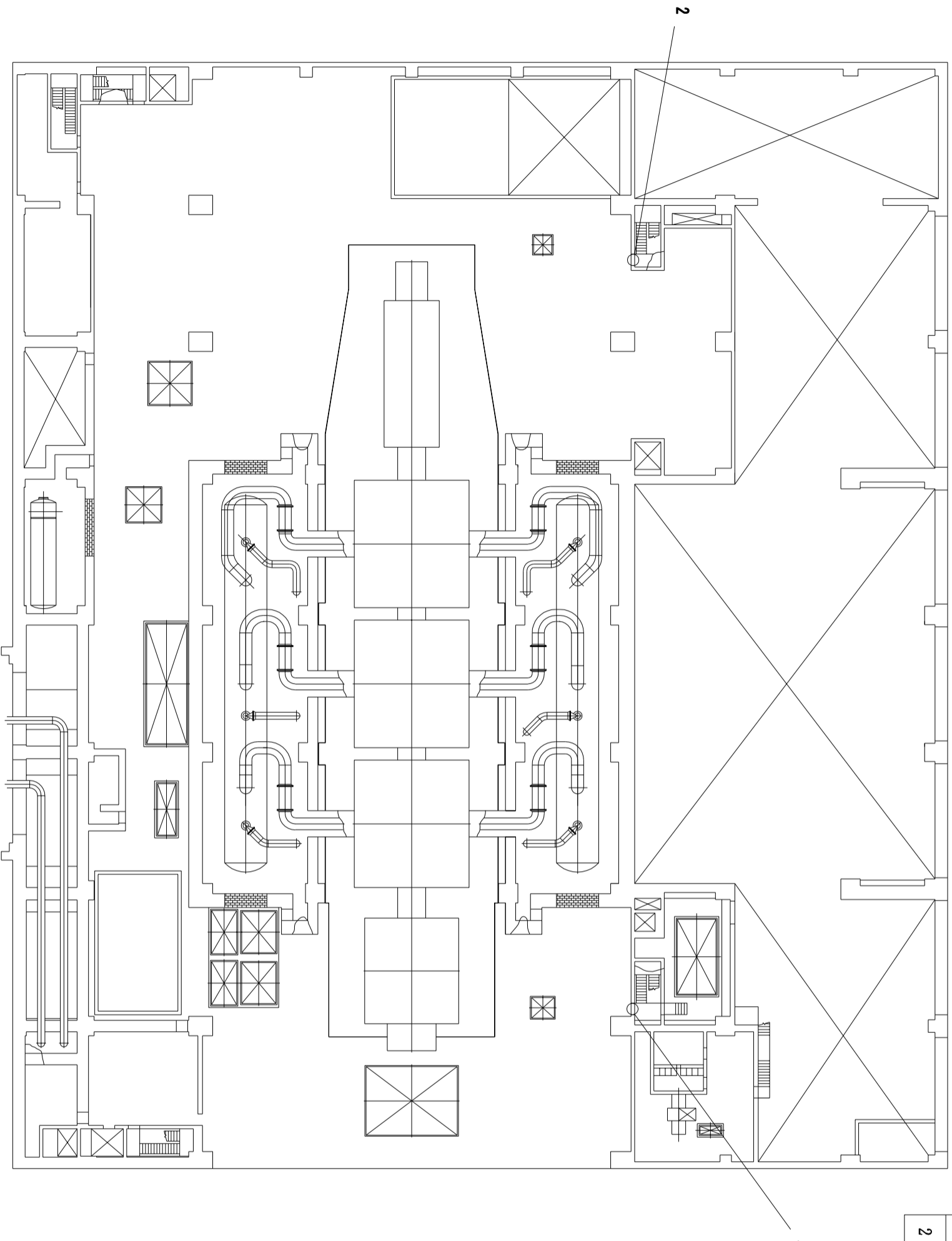
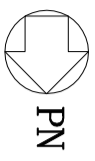
1	タービン建屋1階北西階段室 水密扉
2	建屋間連絡水密扉 (タービン建屋地上1階～ 廃棄物処理建屋地上1階)
3	建屋間連絡水密扉 (原子炉建屋地上1階～タービン建屋地上1階)
4	
5	タービン建屋地上1階 (T4-TBTC) 水密扉付止水堰
6	タービン建屋地上1階 (T7-TBTC) 水密扉付止水堰
7	タービン建屋地上1階 (T11T2-TATB) 大物搬出入口 止水堰*
8	タービン建屋地上1階 (T2T3-TATB) レイダウンスペース 止水堰
9	タービン建屋地上1階 (T2T3-TBTC) 海水熱交換器区域給気エア ライルタ室 止水堰1
10	タービン建屋地上1階 (T2T3-TBTC) 海水熱交換器区域給気エア ライルタ室 止水堰2
11	タービン建屋地上1階 (T2T3-TBTC) 海水熱交換器区域冷却加熱 コイル室 止水堰
12	タービン建屋地上1階 (T3T4-TATB) レイダウンスペース 止水堰
13	タービン建屋地上1階 (T3T4-TCTD) 南階段室 止水堰
14	タービン建屋地上1階 (T7T8-TATB) レイダウンスペース 止水堰
15	タービン建屋地上1階 (T7T9-TATB) レイダウンスペース 止水堰
16	タービン建屋地上1階 (T8T9-TATB) 北階段室 止水堰
17	タービン建屋地上1階 (T8T9-TBTC) レイダウンスペース 止水堰*
18	タービン建屋地上1階 (T1T2-TCTD) 南西階段室 止水堰
19	タービン建屋地上1階 (T2T3-TCTD) 南西階段室 止水堰

注：寸法はmmを示す。

注記*：管理区域外伝播防止に期待する設備

工事計画認可申請	第9-4-2-1-12図
柏崎刈羽原子力発電所第7号機	
その他発電用原子炉の附属施設のうち	
浸水防護施設のうち	
内郭浸水防護設備に係る	
機器の配置を明示した図面	
タービン建屋 (その4)	
東京電力ホールディングス株式会社	

タービン建屋 T.M.S.L.12300

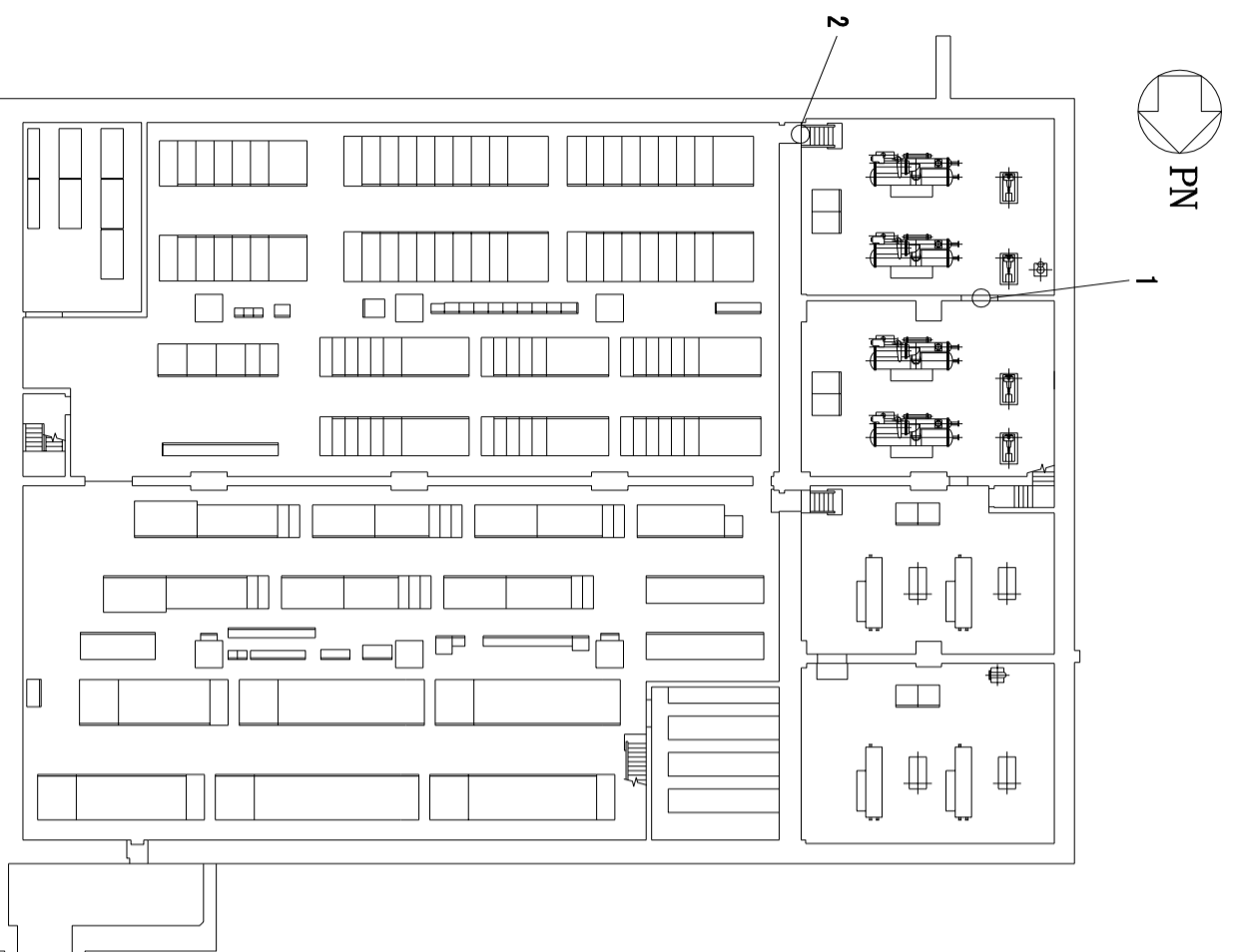


1	タービン建屋地上2階 (T718-TDTE) 北西階段室 止水堰
2	タービン建屋地上2階 (T213-TC1D) 南西階段室 止水堰

タービン建屋 T.M.S.L. 20400

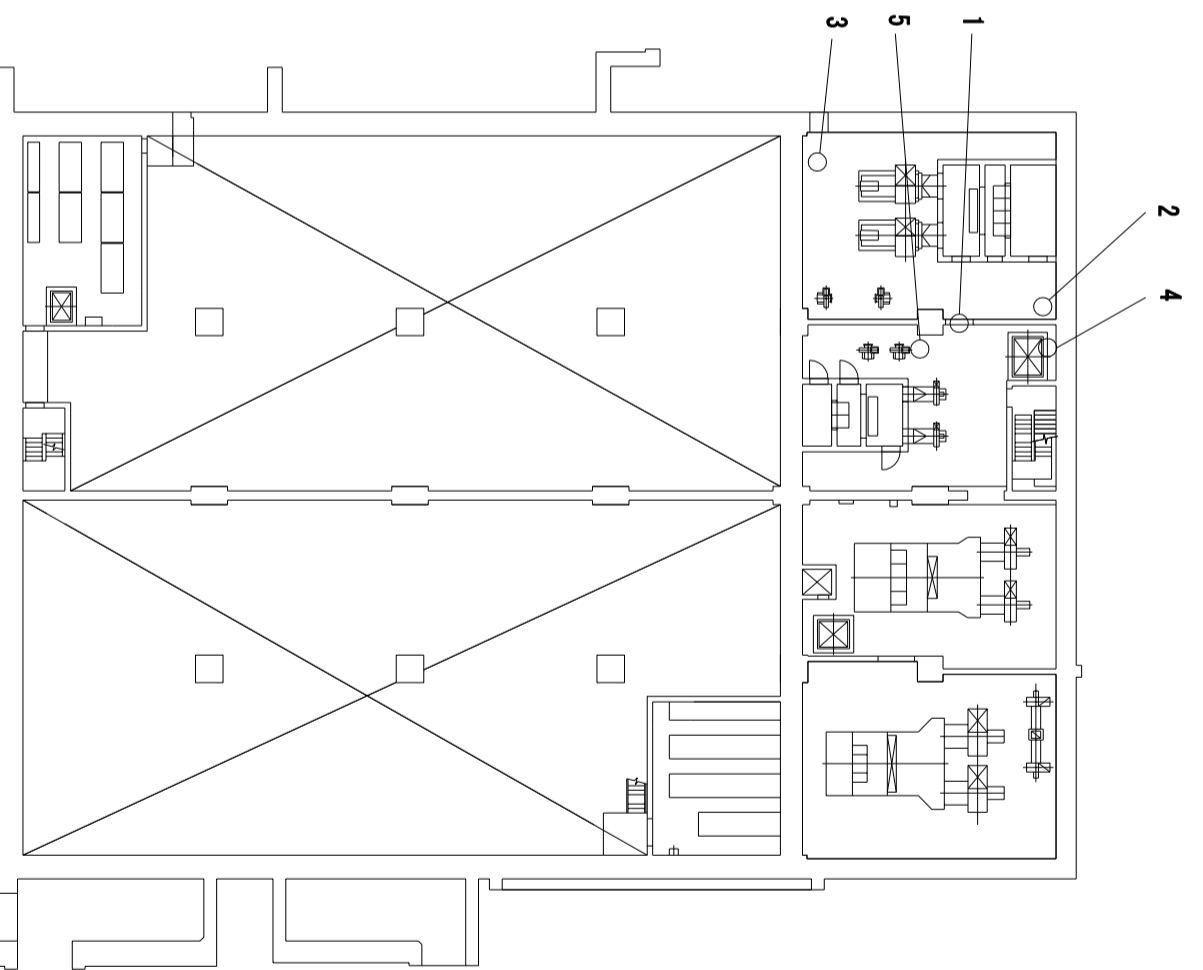
注：寸法はmmを示す。

工事計画認可申請	第9-4-2-1-13図
柏崎刈羽原子力発電所第7号機	
その他発電用原子炉の附属施設のうち	
浸水防護施設のうち	
内郭浸水防護設備に係る	
機器の配置を明示した図面	
タービン建屋 (その5)	
東京電力ホールディングス株式会社	



コントロール建屋 T.M.S.L. 2700

1	7号機換気空調補機非常用冷却水ポンプ・冷凍機(B) (D) 室 水密扉
2	7号機コントロール建屋地下2階 (C1C2-CCCD) 常用電気品室 止水堰

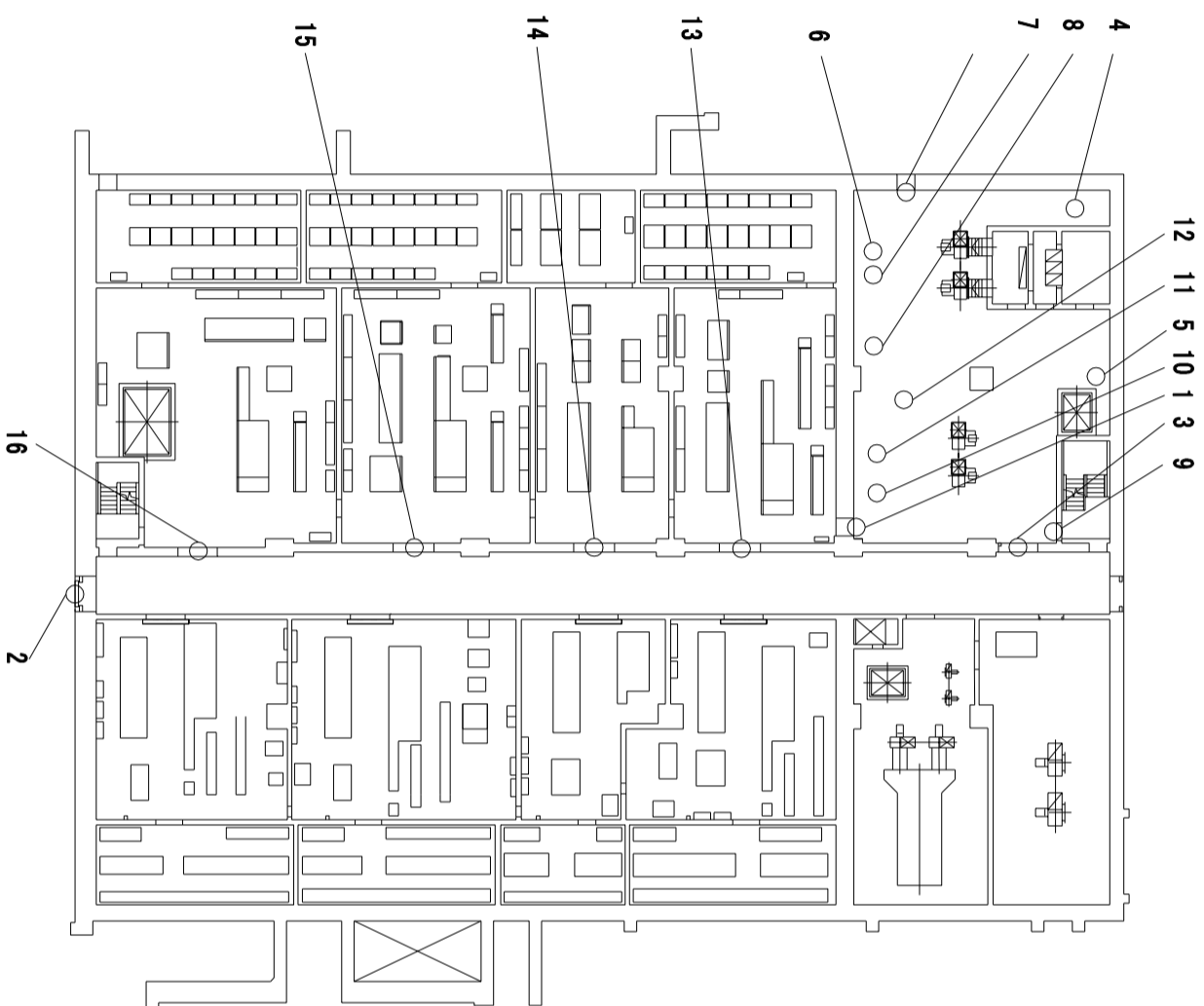


コントロール建屋 T.M.S.L. 1000

1	7号機計測制御電源盤区域 (A) 送風機室 水密扉
2	7号機コントロール建屋地下中2階 (C1C2-CACB) 常用電気品区域送・ 排風機室 止水堰1
3	7号機コントロール建屋地下中2階 (C1C2-CBCC) 常用電気品区域送・ 排風機室 止水堰
4	7号機コントロール建屋地下中2階 (C2C3-CACB) 計測制御電源盤区域 (A) 送風機室 止水堰
5	7号機コントロール建屋地下中2階 (C2C3-CBCC) 計測制御電源盤区域 (A) 送風機室 止水堰

注：寸法はmmを示す。

工事計画認可申請	第9-4-2-1-14図
柏崎刈羽原子力発電所第7号機	
その他発電用原子炉の附属施設のうち	
浸水防護施設のうち	
内郭浸水防護設備に係る	
機器の配置を明示した図面	
コントロール建屋 (その1)	
東京電力ホールディングス株式会社	

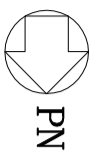


コントロール建屋 T.M.S.L. 6500

1	7号機区分Ⅰ計測制御電源盤室 水密扉
2	建屋間連絡水密扉 (コントロール建屋地下1階～サービス建屋地下1階)
3	7号機計測制御電源盤区域(C)送・排風機室 水密扉1
4	7号機コントロール建屋地下1階 (C1C2-CACB) 計測制御電源盤区域(C)送・排風機室 止水堰1
5	7号機コントロール建屋地下1階 (C1C2-CACB) 計測制御電源盤区域(C)送・排風機室 止水堰2
6	7号機コントロール建屋地下1階 (C1C2-CBCC) 計測制御電源盤区域(C)送・排風機室 止水堰1
7	7号機コントロール建屋地下1階 (C1C2-CBCC) 計測制御電源盤区域(C)送・排風機室 止水堰2
8	7号機コントロール建屋地下1階 (C1C2-CBCC) 計測制御電源盤区域(C)送・排風機室 止水堰3
9	7号機コントロール建屋地下1階 (C2C3-CACB) 計測制御電源盤区域(C)送・排風機室 止水堰
10	7号機コントロール建屋地下1階 (C2C3-CBCC) 計測制御電源盤区域(C)送・排風機室 止水堰1
11	7号機コントロール建屋地下1階 (C2C3-CBCC) 計測制御電源盤区域(C)送・排風機室 止水堰2
12	7号機コントロール建屋地下1階 (C2C3-CBCC) 計測制御電源盤区域(C)送・排風機室 止水堰3
13	7号機コントロール建屋地下1階 (C2C3-OC01) 区分Ⅰ計測制御電源盤室 止水堰
14	7号機コントロール建屋地下1階 (C2C3-ODCE) 区分Ⅳ計測制御電源盤室 止水堰
15	7号機コントロール建屋地下1階 (C2C3-OECF) 区分Ⅱ計測制御電源盤室 止水堰
16	7号機コントロール建屋地下1階 (C2C3-OC06) 区分Ⅲ計測制御電源盤室 止水堰

注：寸法はmmを示す。

工事計画認可申請	第9-4-2-1-15図
柏崎刈羽原子力発電所第7号機	
その他発電用原子炉の附属施設のうち	
浸水防護施設のうち	
内郭浸水防護設備に係る	
機器の配置を明示した図面	
コントロール建屋 (その2)	
東京電力ホールディングス株式会社	



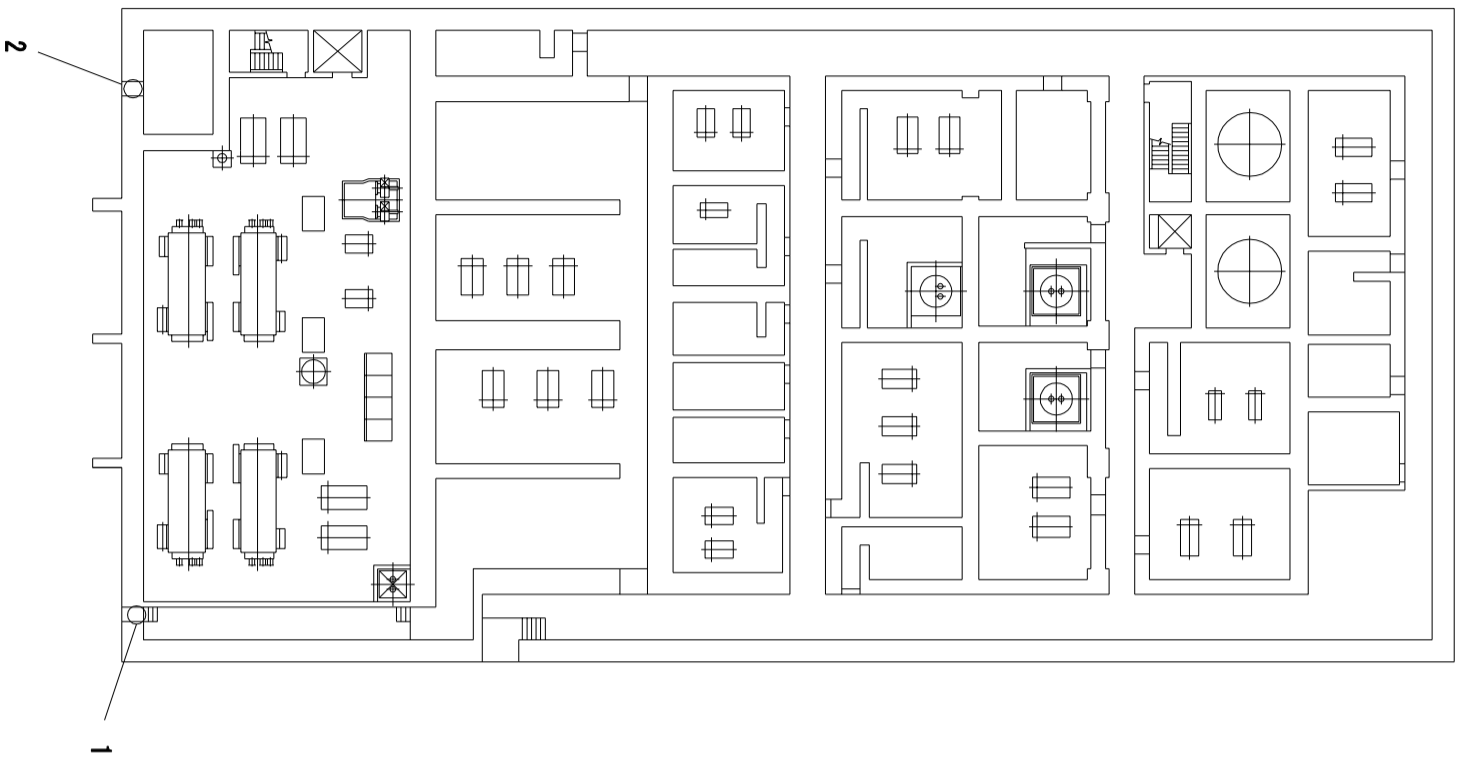
1	7号機中央制御室再循環ファン装置室 水密扉
2	7号機コントロール建屋大物搬出入口 水密扉
3	7号機計測制御電源盤区域(B)送・排風機室 水密扉
4	7号機コントロール建屋地上1階 (C1C2-QACB) 計測制御電源盤区域(B)送・排風機室 止水堰
5	7号機コントロール建屋地上1階 (C1C2-OBCC) 計測制御電源盤区域(B)送・排風機室 止水堰1
6	7号機コントロール建屋地上1階 (C1C2-OBCC) 計測制御電源盤区域(B)送・排風機室 止水堰2
7	7号機コントロール建屋地上1階 (C1C2-OBCC) 計測制御電源盤区域(B)送・排風機室 止水堰3
8	7号機コントロール建屋地上1階 (C1C2-OBCC) 計測制御電源盤区域(B)送・排風機室 止水堰4
9	7号機コントロール建屋地上1階脇トレンチ (C1-QACB) 止水堰



コントロール建屋 T.M.S.L.12300

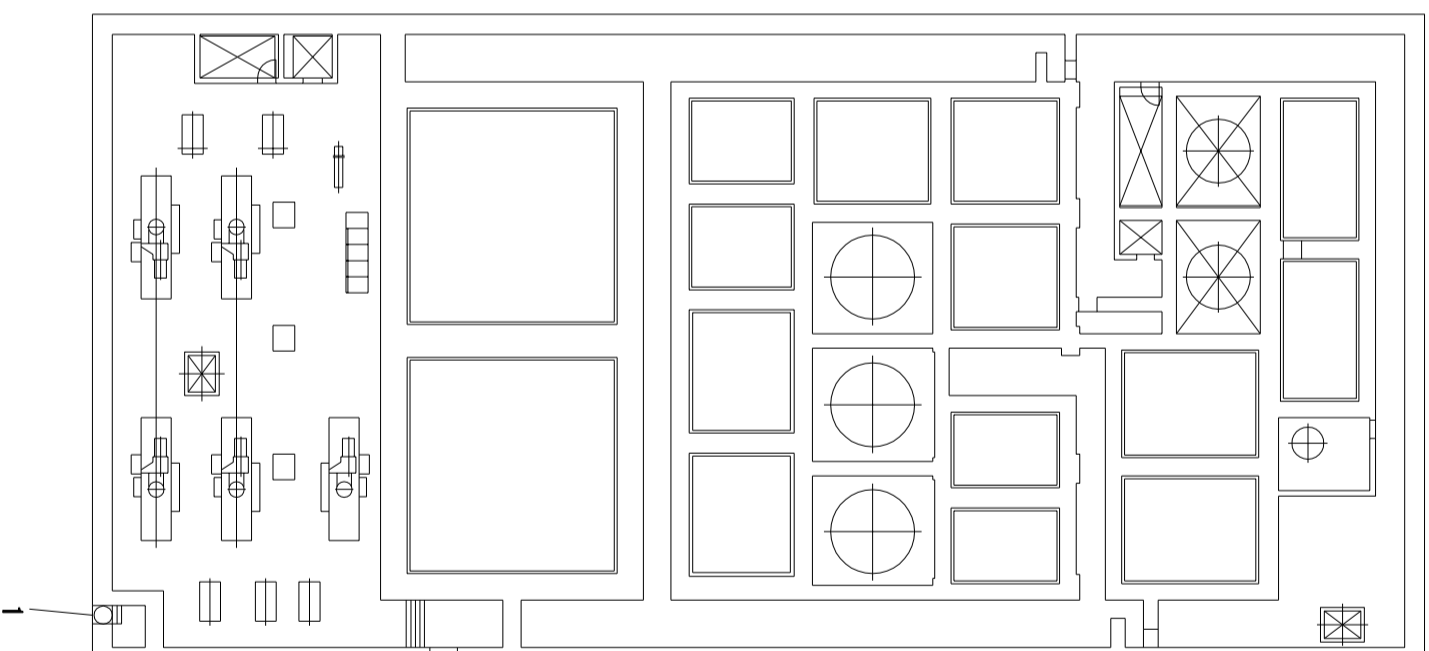
注：寸法はmmを示す。

工事計画認可申請	第9-4-2-1-16図
柏崎刈羽原子力発電所第7号機	
その他発電用原子炉の附属施設のうち	
浸水防護施設のうち	
内郭浸水防護設備に係る	
機器の配置を明示した図面	
コントロール建屋 (その3)	
東京電力ホールディングス株式会社	



廃棄物処理建屋 T.M.S.L. -6100

1	建屋間連絡水密扉 (コントロール建屋地下2階～廃棄物処理建屋地下3階) 1 (6,7号機共用)
2	建屋間連絡水密扉 (コントロール建屋地下2階～廃棄物処理建屋地下3階) 2 (6,7号機共用)

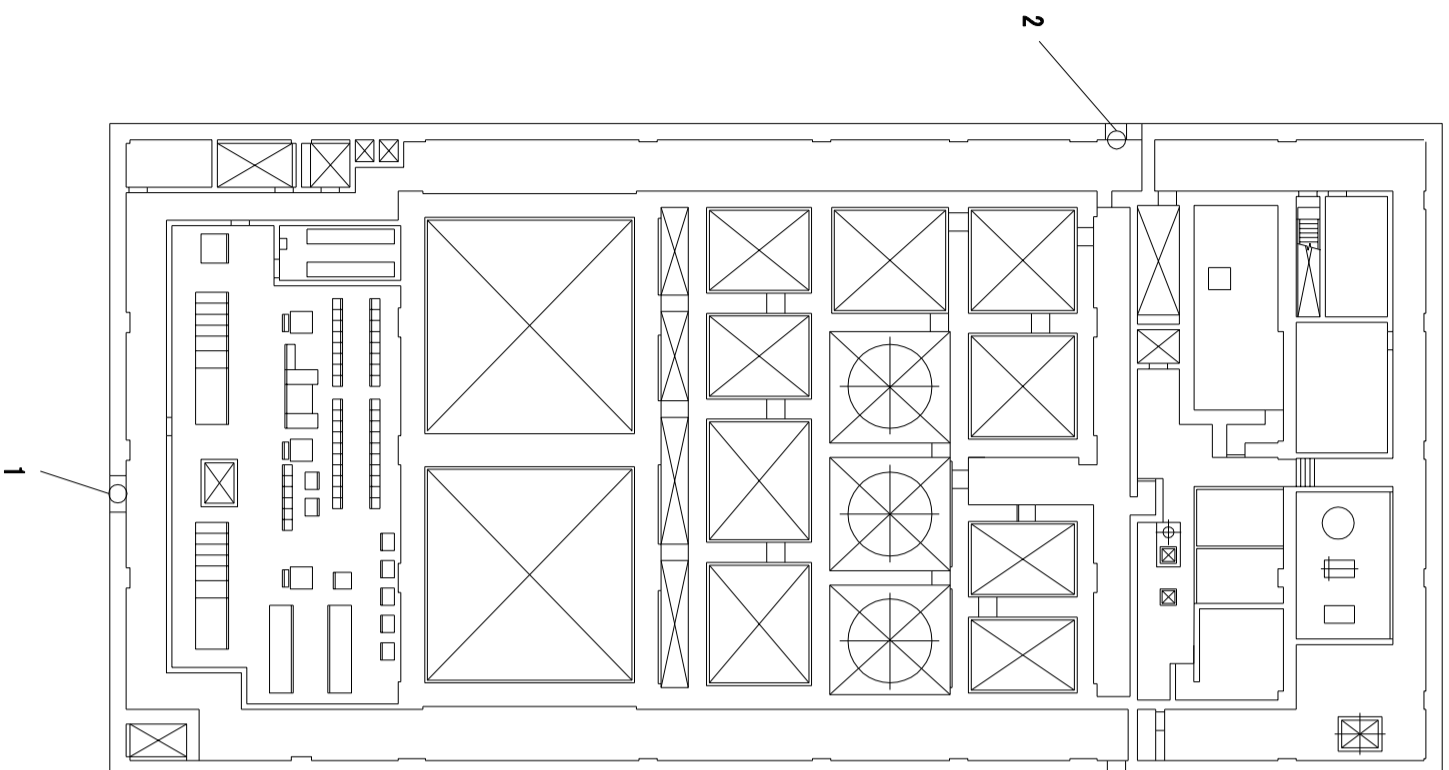
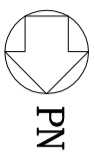


廃棄物処理建屋 T.M.S.L. -1100

1	建屋間連絡水密扉 (廃棄物処理建屋地下2階～配管トレンチ) (6,7号機共用)
---	---

注：寸法はmmを示す。

工事計画認可申請 第9-4-2-1-17図 柏崎刈羽原子力発電所第7号機 その他発電用原子炉の附属施設のうち 浸水防護施設のうち 内郭浸水防護設備に係る 機器の配置を明示した図面 廃棄物処理建屋 (その1) 東京電力ホールディングス株式会社
名称



廃棄物処理建屋 T. M. S. L. 6500

1	建屋間連絡水密扉 (コントロール建屋地下1階～廃棄物処理建屋地下1階) (6,7号機共用)
2	原子炉補機冷却水系 (A系) 熱交換器・ポンプ室 水密扉1

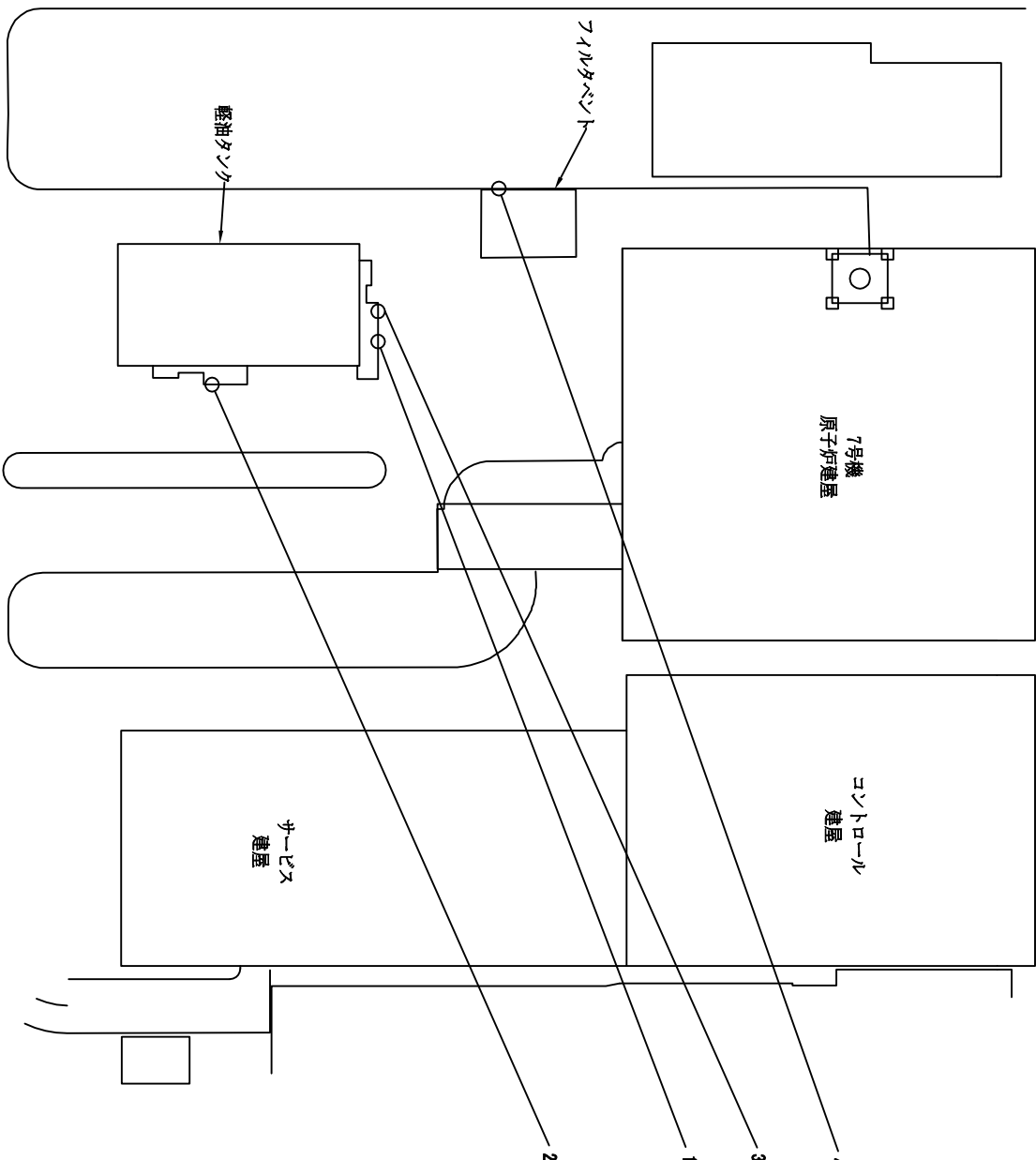


廃棄物処理建屋 T. M. S. L. 12300

1	廃棄物処理建屋1階トランクス室出入口 (6号機設備, 5, 6, 7号機共用)
---	---

注：寸法はmmを示す。

工事計画認可申請	第9-4-2-1-18図
名称	柏崎刈羽原子力発電所第7号機 その他発電用原子炉の附属施設のうち 浸水防護施設のうち 内郭浸水防護設備に係る 機器の配置を明示した図面 廃棄物処理建屋 (その2) 東京電力ホールディングス株式会社

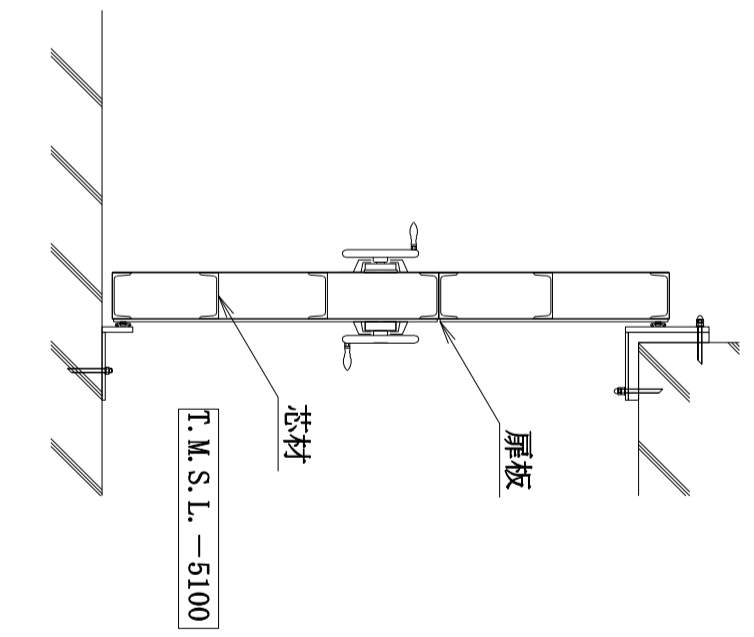
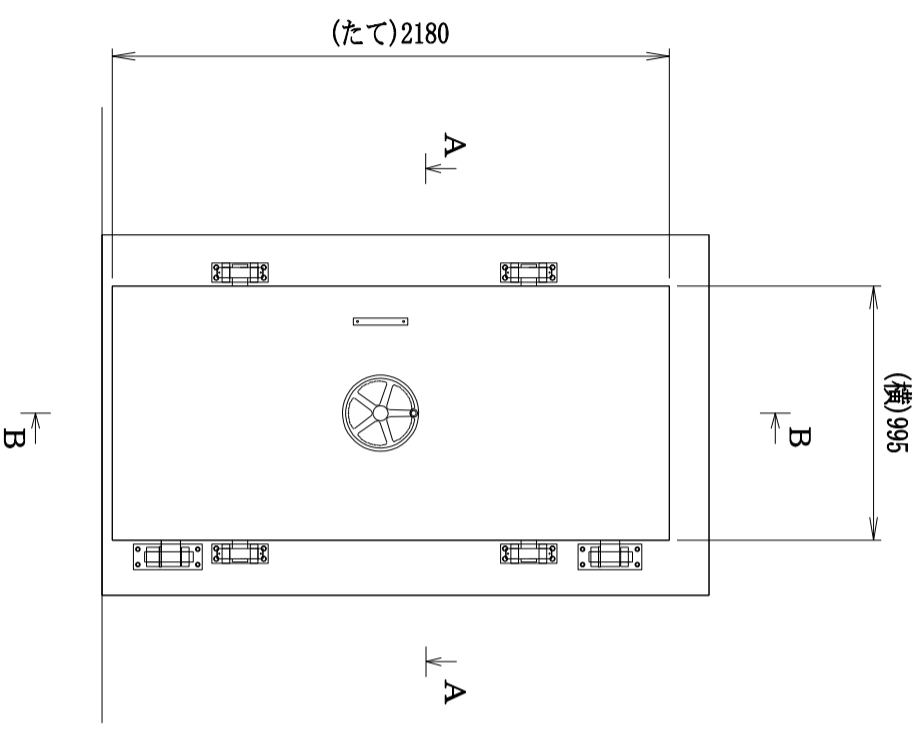


1	燃料移送ボンプエリア (A系)	水遮蔽
2	燃料移送ボンプエリア (B系)	水遮蔽
3	燃料移送ボンプエリア (C系)	水遮蔽
4	燃料移送ボンプエリア	水遮蔽

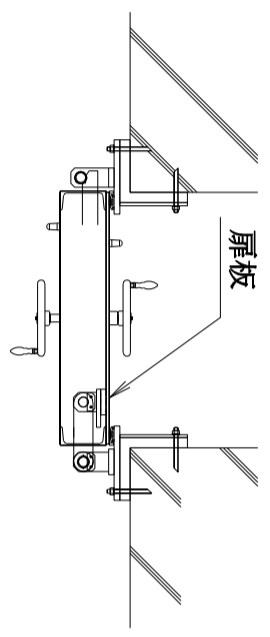
屋外 T.M.S.L. 12000

注：寸法はmmを示す。

工事計画認可申請	第9-4-2-1-19図
柏崎刈羽原子力発電所第7号機	
その他発電用原子炉の附属施設のうち	
浸水防護施設のうち	
内部浸水防護設備に係る	
機器の配置を明示した図面	
名称	屋外
東京電力ホールディングス株式会社	



B-B断面



A-A断面

注1 : 寸法はmmを示す。
 注2 : 特記なき寸法は公称値を示す。

工事計画認可申請	第9-4-2-2-1-1図
柏崎刈羽原子力発電所第7号機	
その他発電用原子炉の附属施設のうち	
浸水防護施設のうち	
内訳浸水防護設備の構造図	
タービン建屋地下2階北西階段室 水密扉	
東京電力ホールディングス株式会社	

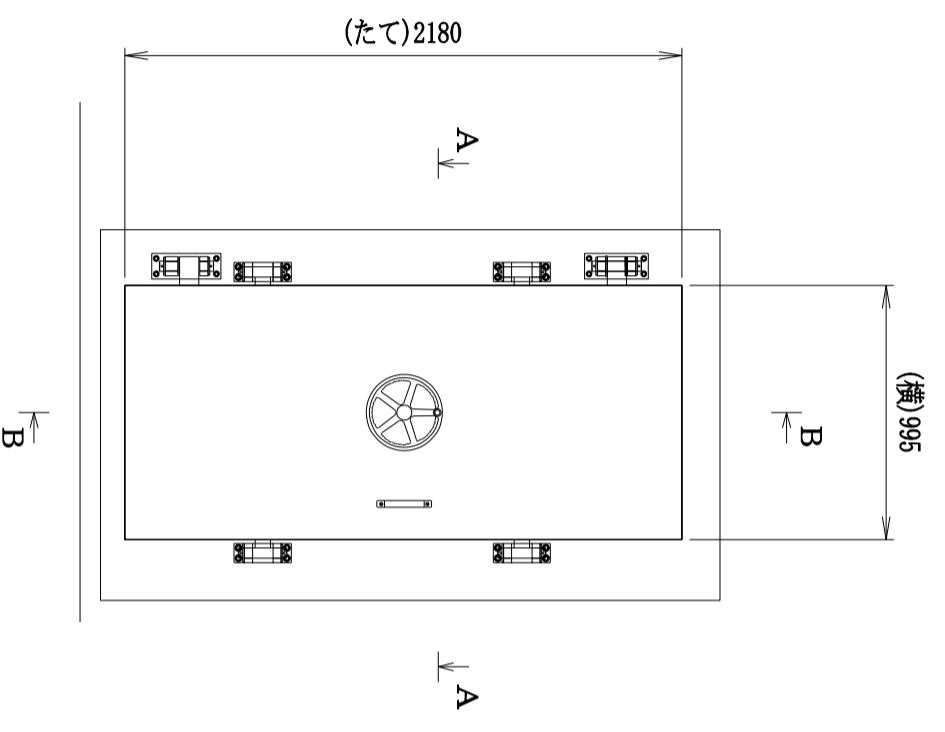
第 9-4-2-2-1-1 図 その他発電用原子炉の附属施設のうち浸水防護施設のうち
 内郭浸水防護設備の構造図 タービン建屋地下 2 階北西階段室 水密扉 別紙

工事計画記載の公称値の許容範囲

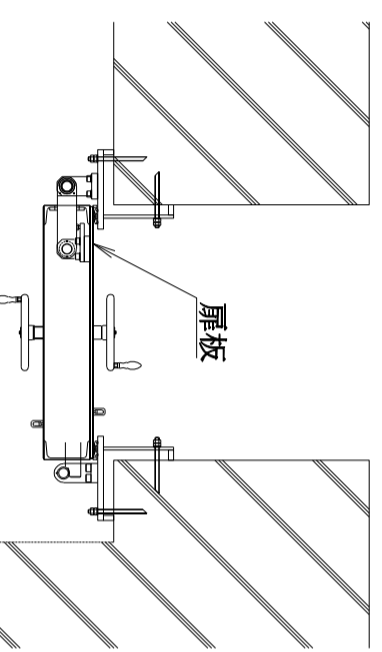
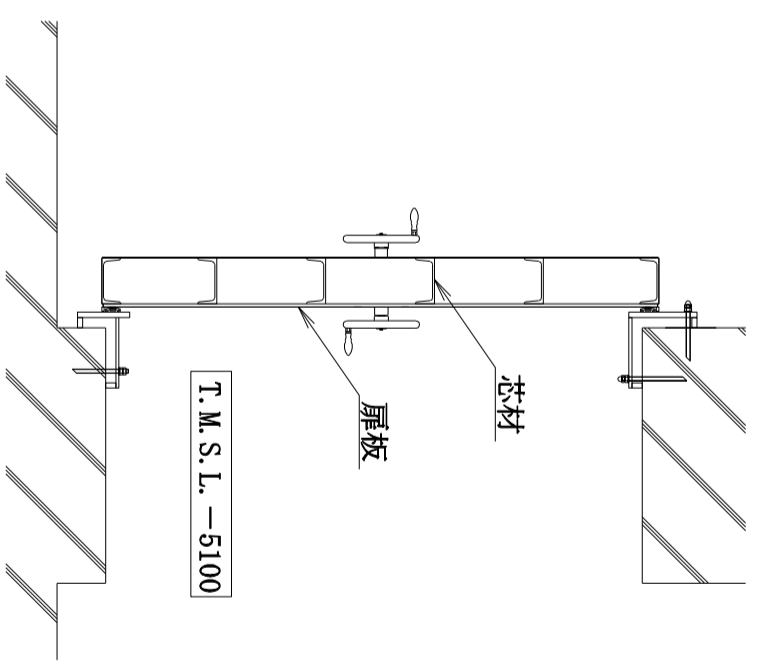
タービン建屋地下 2 階北西階段室 水密扉

主要寸法 (mm)		許容範囲	根 拠
た て	2180	±4.8 mm	水門鉄管技術基準 水門扉検査要領を適用
横	995	±4.3 mm	同上

注：主要寸法は，工事計画記載の公称値を示す。



B-B断面



A-A断面

注1 : 寸法はmmを示す。
 注2 : 特記なき寸法は公称値を示す。

工事計画認可申請	第9-4-2-2-1-2図
柏崎刈羽原子力発電所第7号機	
その他発電用原子炉の附属施設のうち	
浸水防護施設のうち	
内郭浸水防護設備の構造図	
タービン補機冷却水系	
熱交換器・ポンプ室 水密扉1	
東京電力ホールディングス株式会社	

第 9-4-2-2-1-2 図 その他発電用原子炉の附属施設のうち浸水防護施設のうち
内郭浸水防護設備の構造図

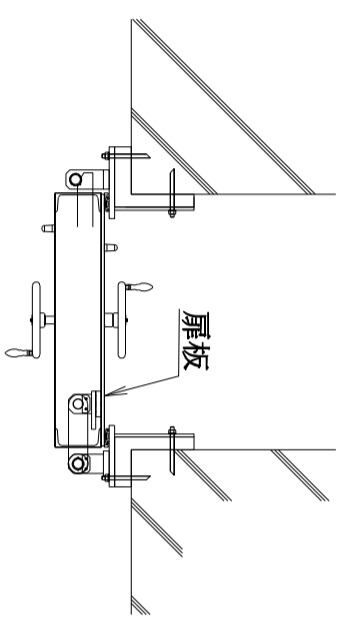
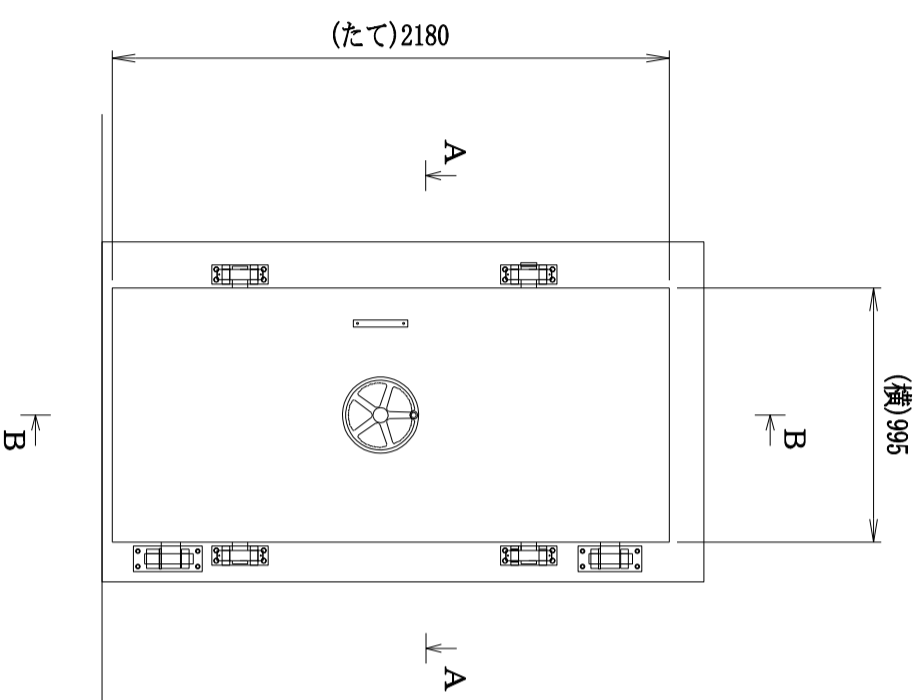
タービン補機冷却水系熱交換器・ポンプ室 水密扉 1 別紙

工事計画記載の公称値の許容範囲

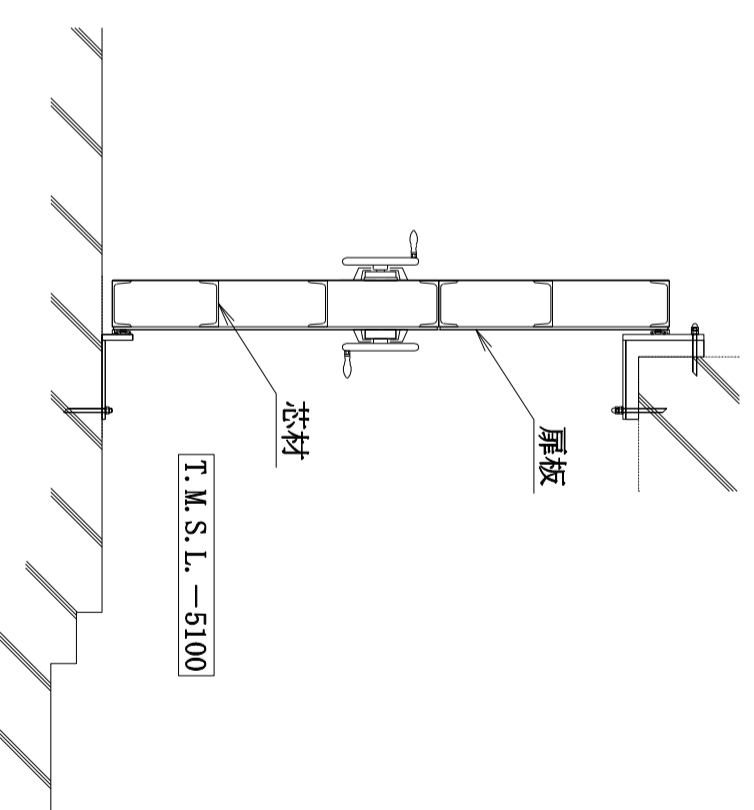
タービン補機冷却水系熱交換器・ポンプ室 水密扉 1

主要寸法 (mm)		許容範囲	根 拠
た て	2180	±4.8 mm	水門鉄管技術基準 水門扉検査要領を適用
横	995	±4.3 mm	同上

注：主要寸法は，工事計画記載の公称値を示す。



A-A断面



B-B断面

注1 : 寸法はmmを示す。
 注2 : 特記なき寸法は公称値を示す。

工事計画認可申請	第9-4-2-2-1-3図
柏崎刈羽原子力発電所第7号機	
その他発電用原子炉の附属施設のうち	
浸水防護施設のうち	
内郭浸水防護設備の構造図	
タービン補機冷却水系	
熱交換器・ポンプ室 水密扉2	
東京電力ホールディングス株式会社	

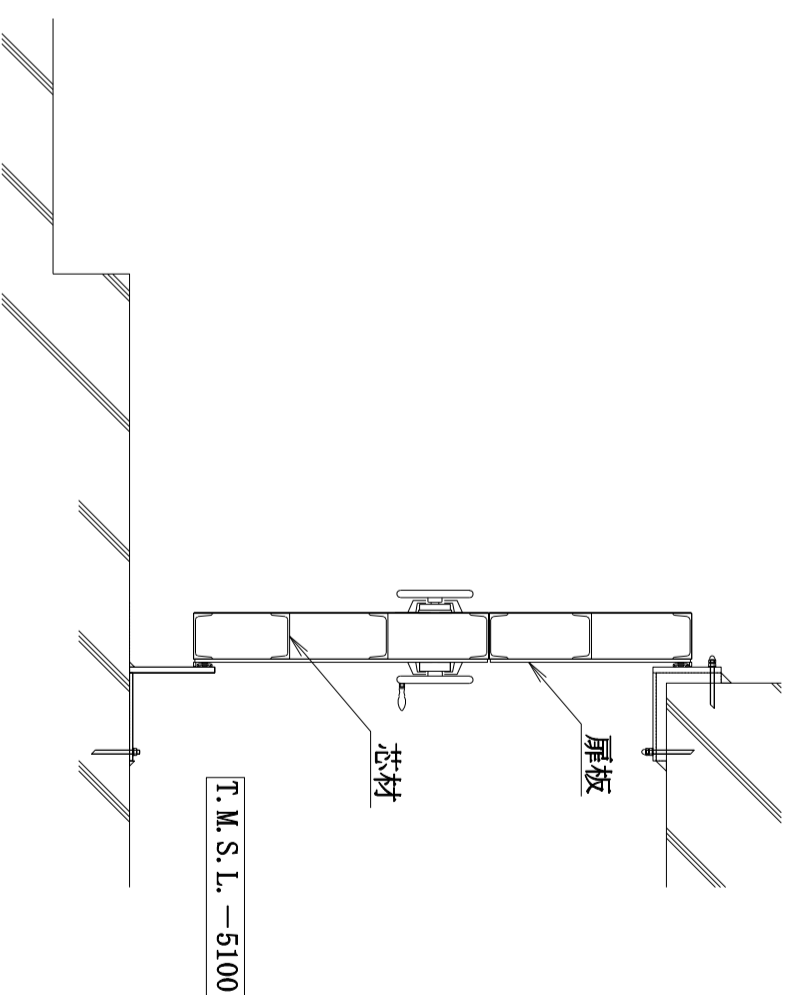
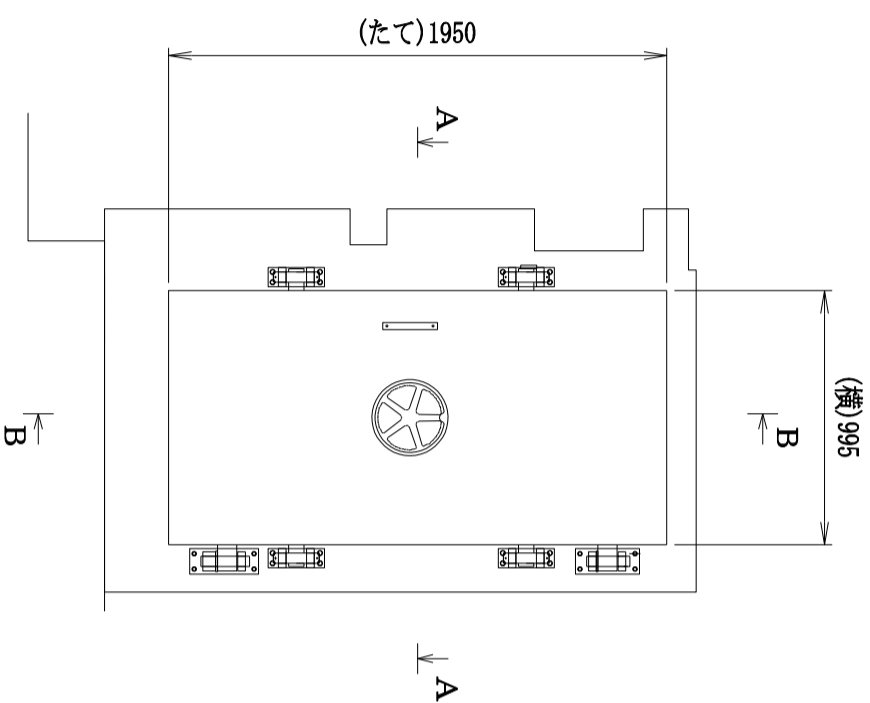
第 9-4-2-2-1-3 図 その他発電用原子炉の附属施設のうち浸水防護施設のうち
 内郭浸水防護設備の構造図
 タービン補機冷却水系熱交換器・ポンプ室 水密扉 2 別紙

工事計画記載の公称値の許容範囲

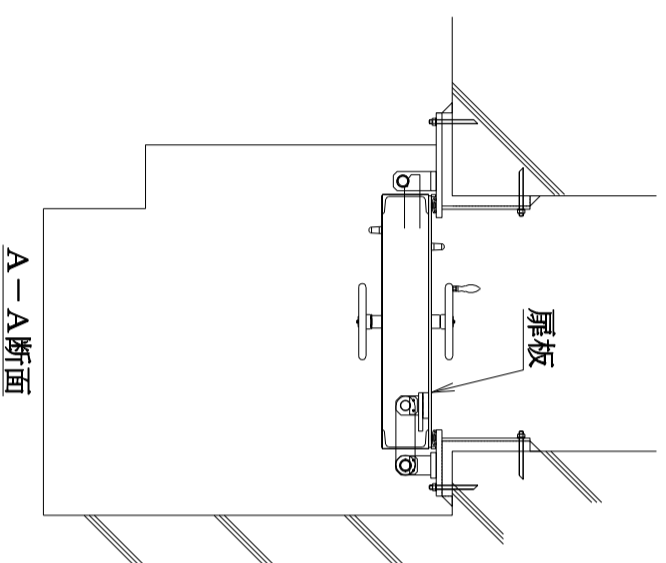
タービン補機冷却水系熱交換器・ポンプ室 水密扉 2

主要寸法 (mm)		許容範囲	根 拠
た て	2180	±4.8 mm	水門鉄管技術基準 水門扉検査要領を適用
横	995	±4.3 mm	同上

注：主要寸法は，工事計画記載の公称値を示す。



B-B断面



A-A断面

注1 : 寸法はmmを示す。
 注2 : 特記なき寸法は公称値を示す。

工事計画認可申請	第9-4-2-2-1-4図
柏崎刈羽原子力発電所第7号機	
その他発電用原子炉の附属施設のうち	
浸水防護施設のうち	
内郭浸水防護設備の構造図	
タービン補機冷却水系	
熱交換器・ポンプ室 水密扉3	
東京電力ホールディングス株式会社	

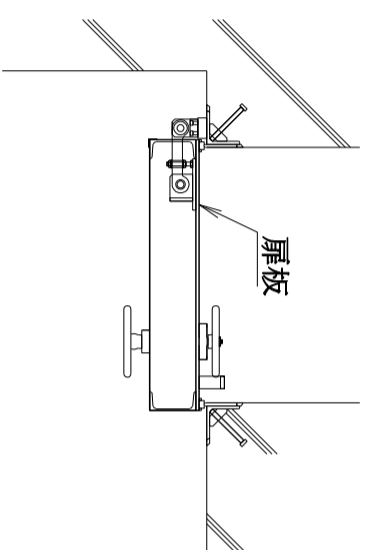
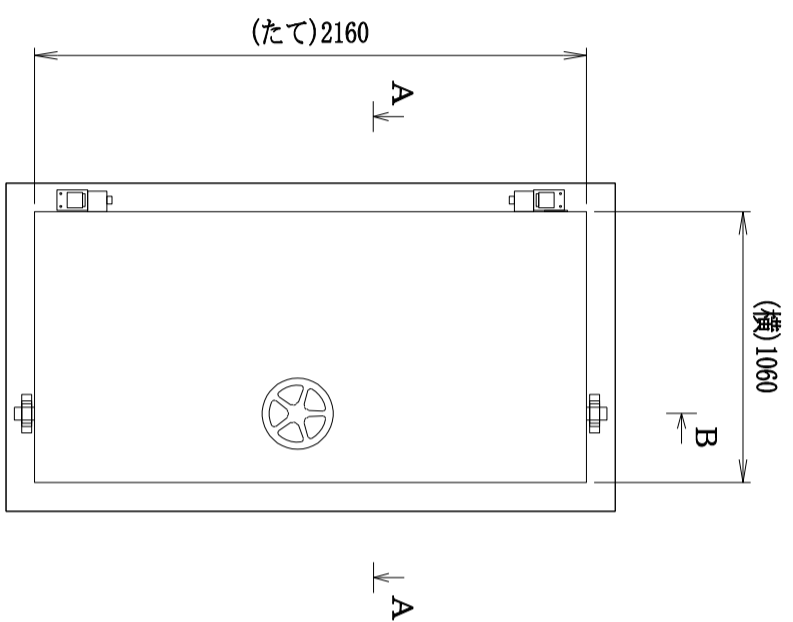
第 9-4-2-2-1-4 図 その他発電用原子炉の附属施設のうち浸水防護施設のうち
 内郭浸水防護設備の構造図
 タービン補機冷却水系熱交換器・ポンプ室 水密扉 3 別紙

工事計画記載の公称値の許容範囲

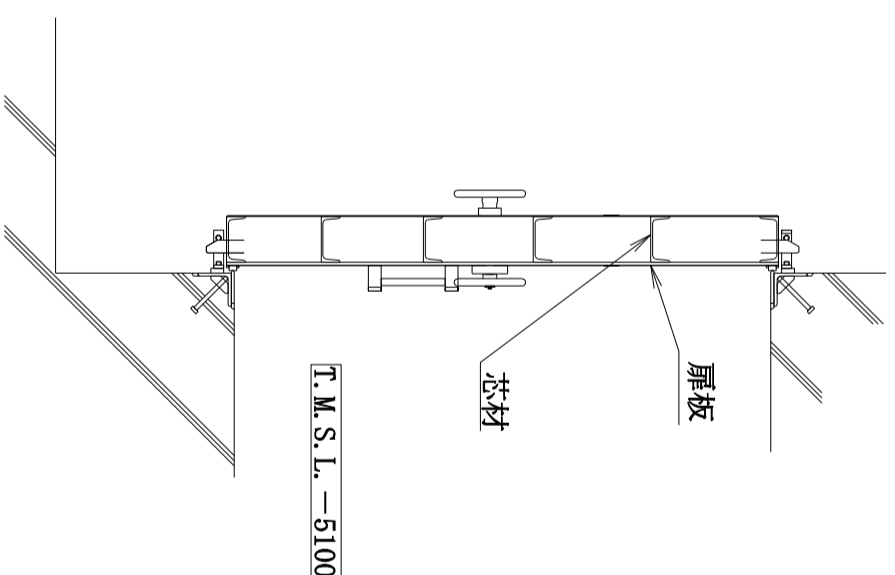
タービン補機冷却水系熱交換器・ポンプ室 水密扉 3

主要寸法 (mm)		許容範囲	根 拠
た て	1950	±4.7 mm	水門鉄管技術基準 水門扉検査要領を適用
横	995	±4.3 mm	同上

注：主要寸法は，工事計画記載の公称値を示す。



A-A断面



B-B断面

注1 : 寸法はmmを示す。
 注2 : 特記なき寸法は公称値を示す。

工事計画認可申請	第9-4-2-2-1-5図
柏崎刈羽原子力発電所第7号機	
その他発電用原子炉の附属施設のうち	
浸水防護施設のうち	
内郭浸水防護設備の構造図	
建屋間連絡水密扉 (タービン建屋	
地下2階~配管トレンチ)	
東京電力ホールディングス株式会社	

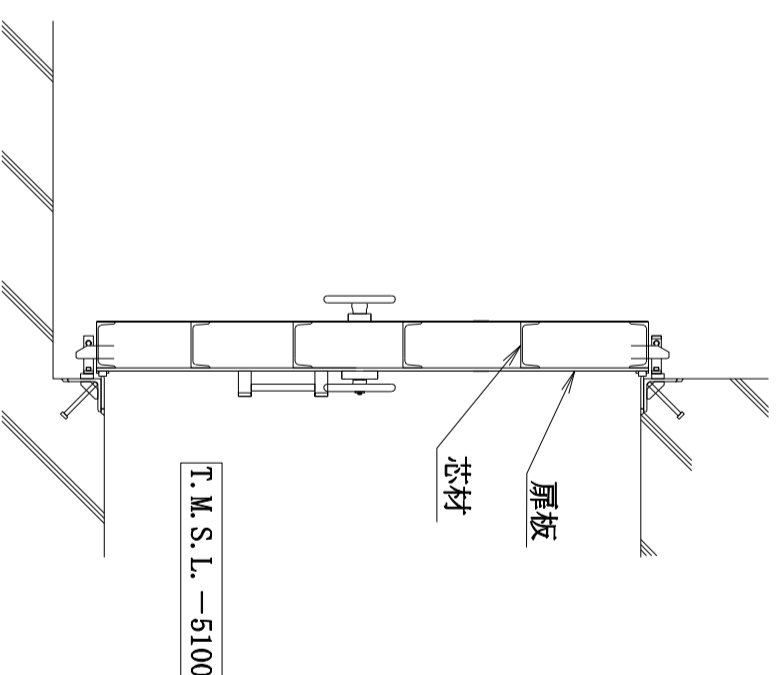
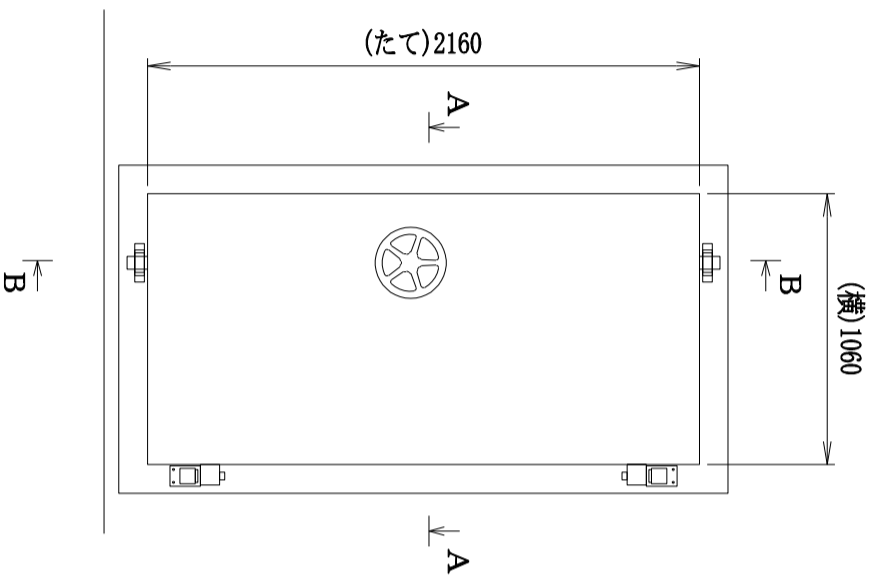
第 9-4-2-2-1-5 図 その他発電用原子炉の附属施設のうち浸水防護施設のうち
 内郭浸水防護設備の構造図
 建屋間連絡水密扉（タービン建屋地下 2 階～配管トレンチ） 別紙

工事計画記載の公称値の許容範囲

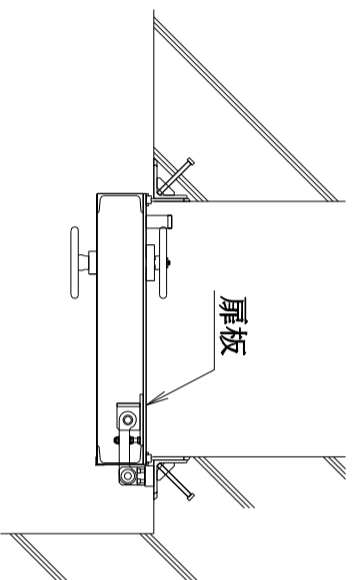
建屋間連絡水密扉（タービン建屋地下 2 階～配管トレンチ）

主要寸法 (mm)		許容範囲	根 拠
た て	2160	±5.5 mm	製造能力,製造実績を考慮したメーカー基準
横	1060	±4.5 mm	同上

注：主要寸法は，工事計画記載の公称値を示す。



B-B断面



A-A断面

注1 : 寸法はmmを示す。
 注2 : 特記なき寸法は公称値を示す。

工事計画認可申請	第9-4-2-2-1-6図
柏崎刈羽原子力発電所第7号機	
その他発電用原子炉の附属施設のうち	
浸水防護施設のうち	
内郭浸水防護設備の構造図	
原子炉補機冷却水系 (C系)	
熱交換器・ポンプ室 水密扉	
東京電力ホールディングス株式会社	

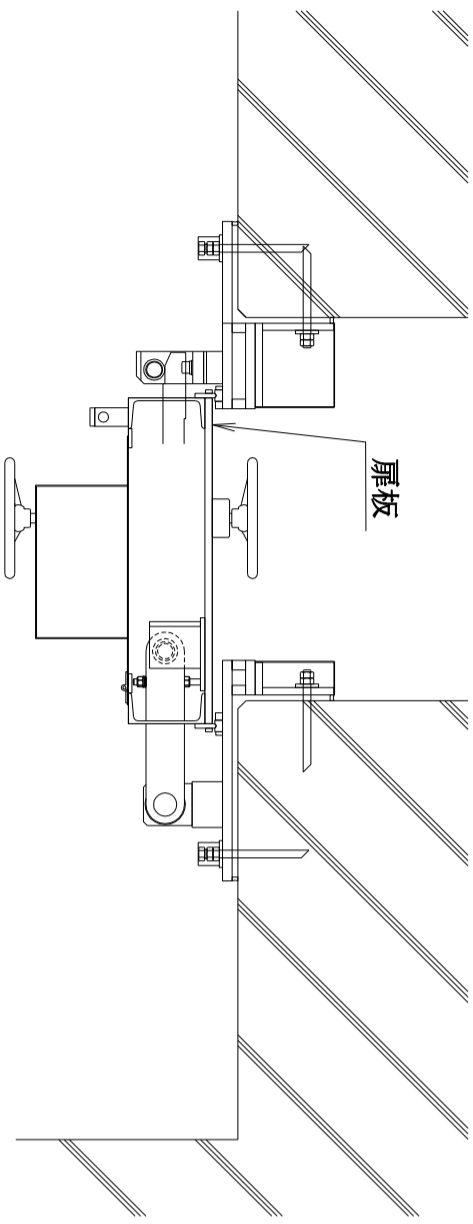
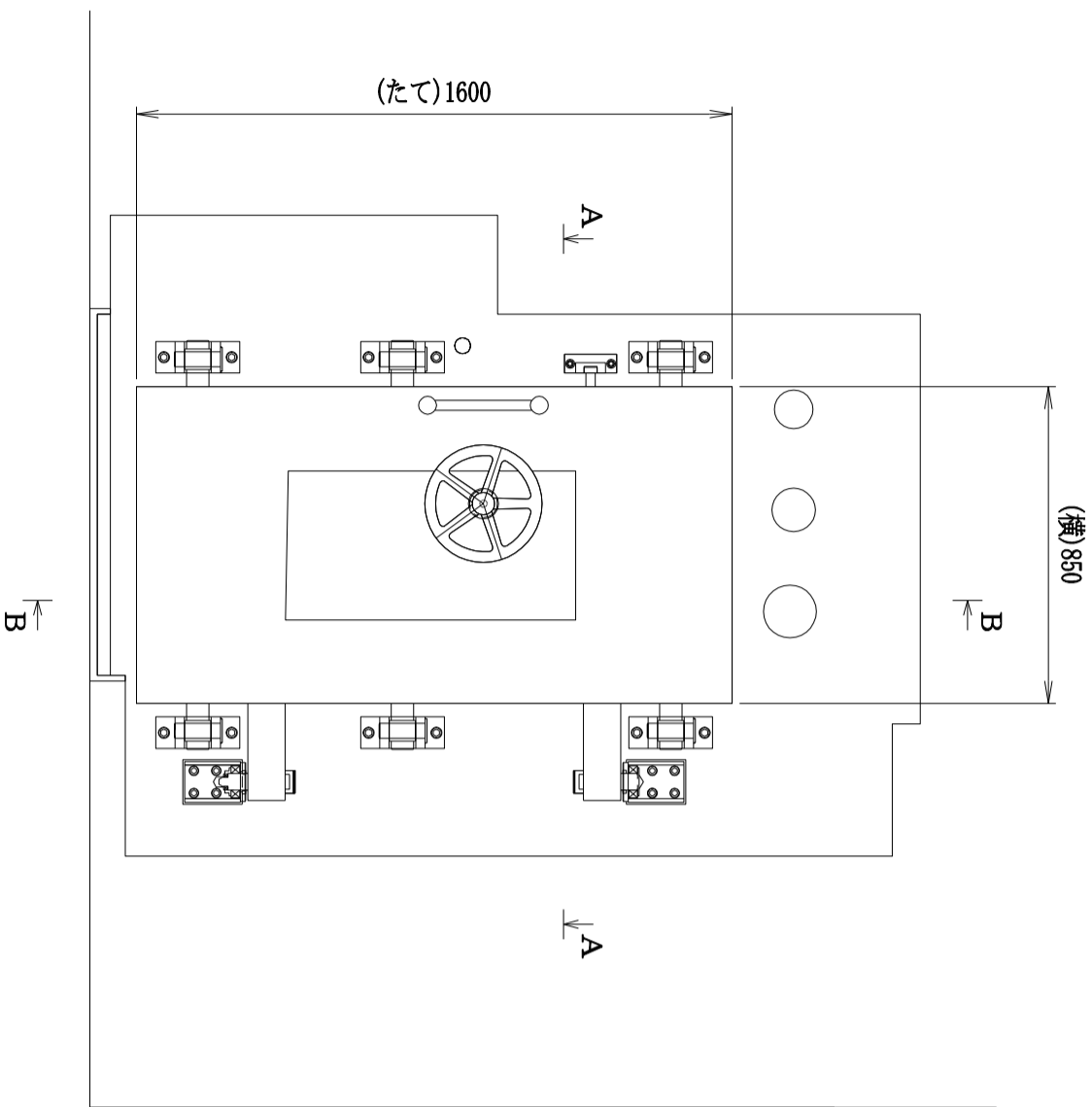
第 9-4-2-2-1-6 図 その他発電用原子炉の附属施設のうち浸水防護施設のうち
 内郭浸水防護設備の構造図
 原子炉補機冷却水系（C系）熱交換器・ポンプ室 水密扉 別紙

工事計画記載の公称値の許容範囲

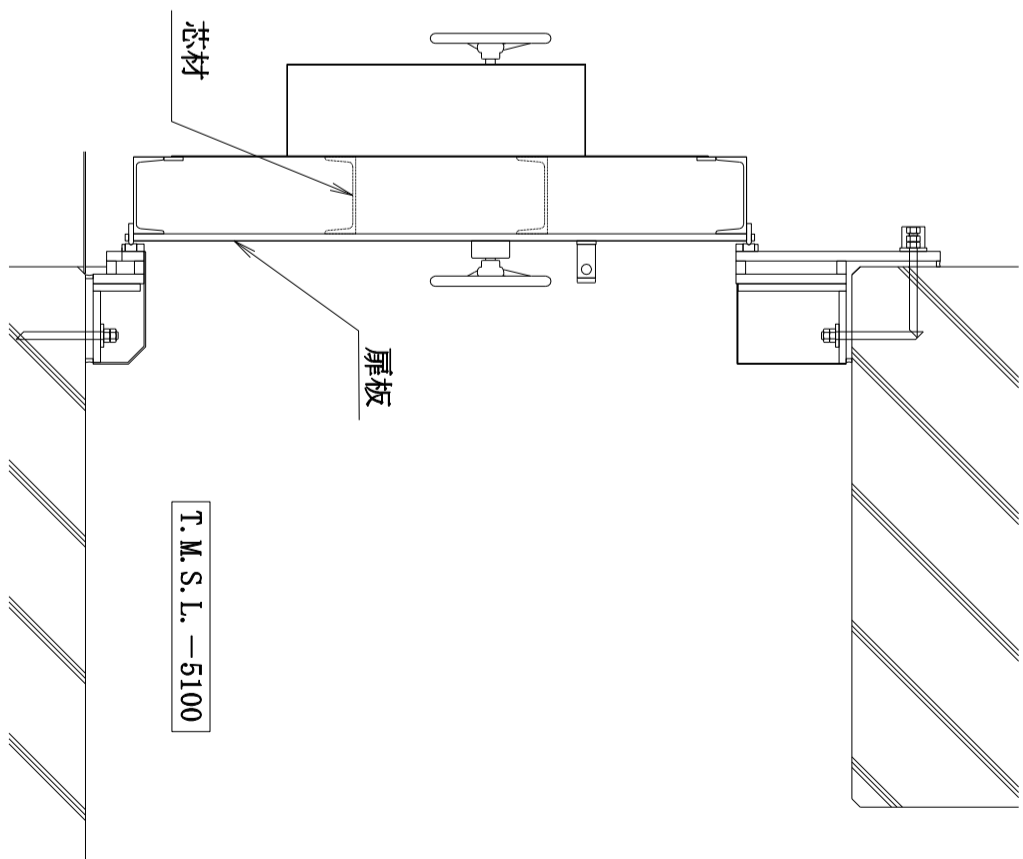
原子炉補機冷却水系（C系）熱交換器・ポンプ室 水密扉

主要寸法 (mm)		許容範囲	根 拠
た て	2160	±5.5 mm	製造能力, 製造実績を考慮したメーカー基準
横	1060	±4.5 mm	同上

注：主要寸法は，工事計画記載の公称値を示す。



A-A断面



B-B断面

注1 : 寸法はmmを示す。
 注2 : 特記なき寸法は公称値を示す。

工事計画認可申請	第9-4-2-2-1-7図
柏崎刈羽原子力発電所第7号機	
その他発電用原子炉の附属施設のうち	
浸水防護施設のうち	
内郭浸水防護設備の構造図	
循環水配管，電解鉄イオン供給装置室	
水密扉 ¹	
東京電力ホールディングス株式会社	

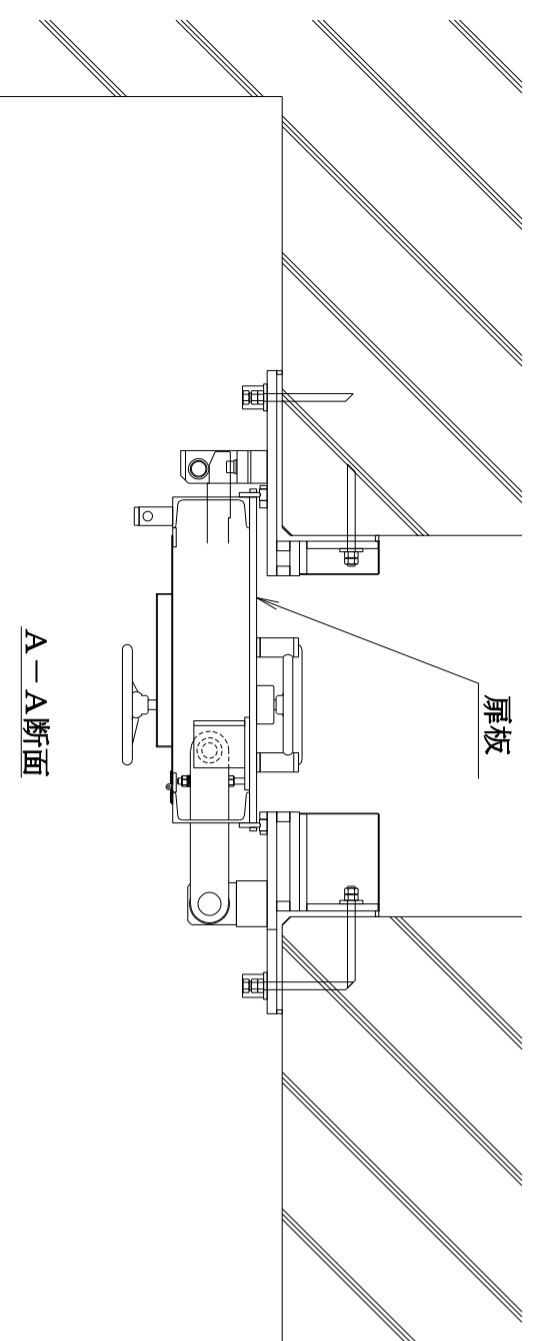
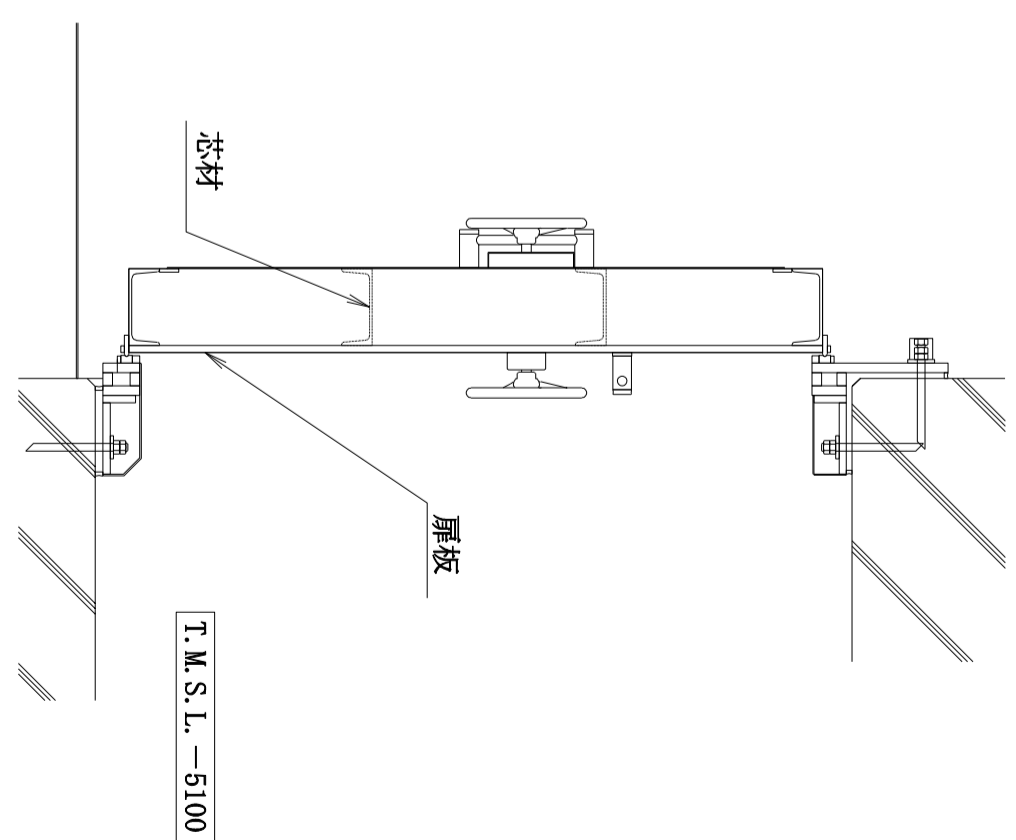
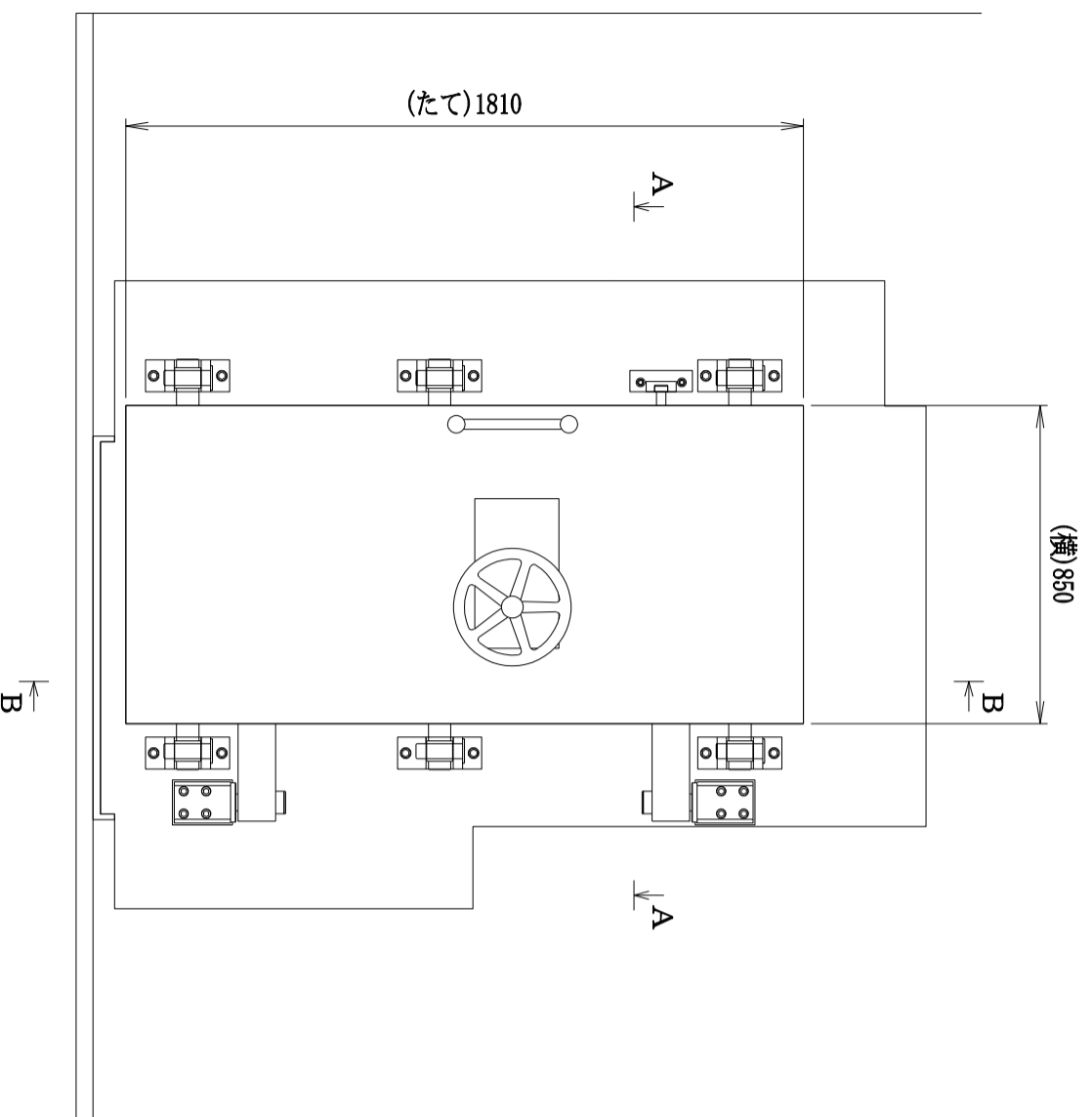
第 9-4-2-2-1-7 図 その他発電用原子炉の附属施設のうち浸水防護施設のうち
 内郭浸水防護設備の構造図
 循環水配管，電解鉄イオン供給装置室 水密扉 1 別紙

工事計画記載の公称値の許容範囲

循環水配管，電解鉄イオン供給装置室 水密扉 1

主要寸法 (mm)		許容範囲	根 拠
た て	1600	±4.5 mm	製造能力, 製造実績を考慮したメーカー基準
横	850	±3.0 mm	同上

注：主要寸法は，工事計画記載の公称値を示す。



B-B断面

A-A断面

注1 : 寸法はmmを示す。
 注2 : 特記なき寸法は公称値を示す。

工事計画認可申請	第9-4-2-2-1-8図
柏崎刈羽原子力発電所第7号機	
その他発電用原子炉の附属施設のうち	
浸水防護施設のうち	
内郭浸水防護設備の構造図	
循環水配管，電解鉄イオン供給装置室	
水密扉 ²	
東京電力ホールディングス株式会社	

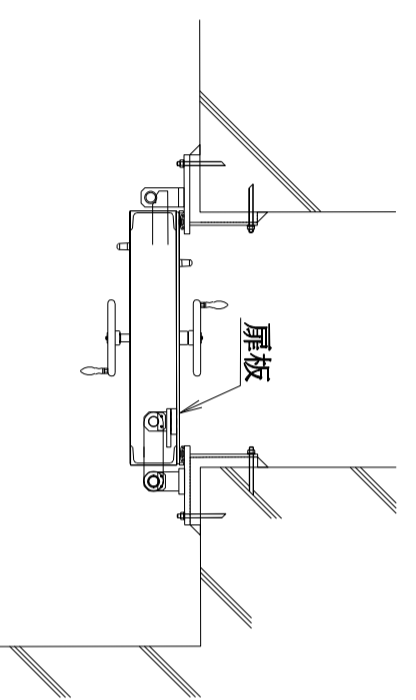
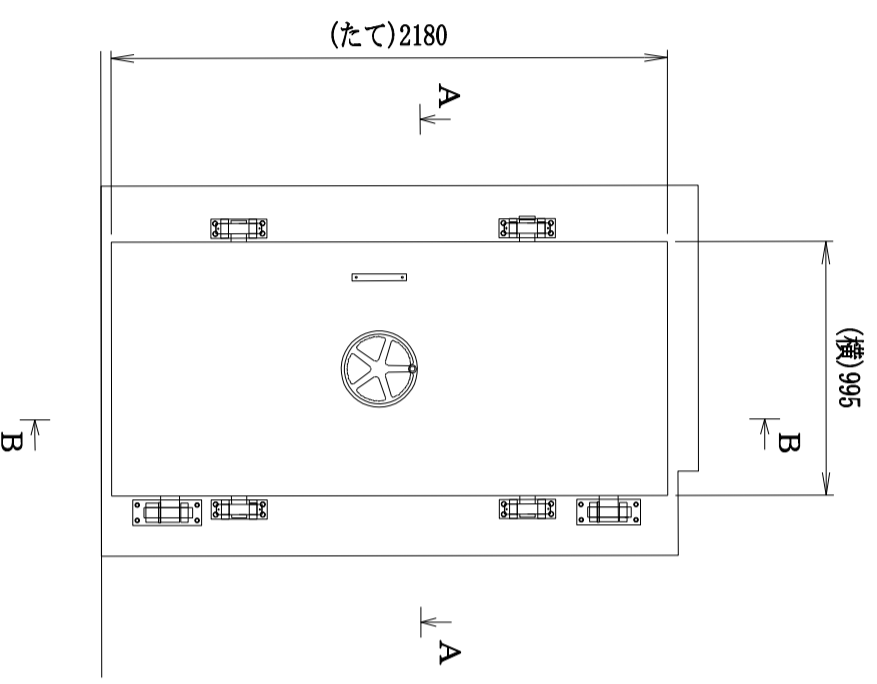
第 9-4-2-2-1-8 図 その他発電用原子炉の附属施設のうち浸水防護施設のうち
 内郭浸水防護設備の構造図
 循環水配管，電解鉄イオン供給装置室 水密扉 2 別紙

工事計画記載の公称値の許容範囲

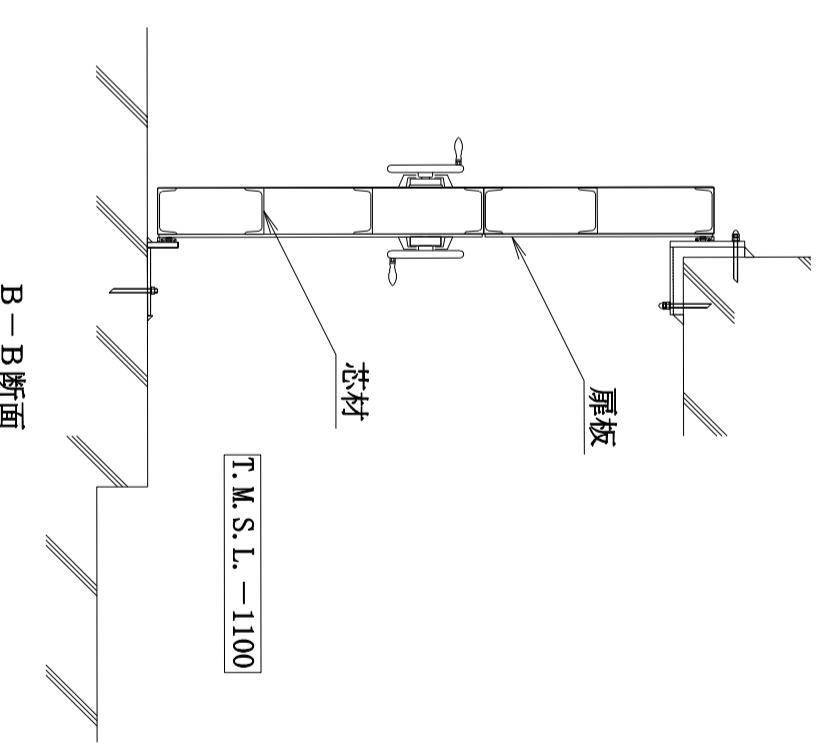
循環水配管，電解鉄イオン供給装置室 水密扉 2

主要寸法 (mm)		許容範囲	根 拠
た て	1810	±4.5 mm	製造能力, 製造実績を考慮したメーカー基準
横	850	±3.0 mm	同上

注：主要寸法は，工事計画記載の公称値を示す。



A-A断面



B-B断面

注1 : 寸法はmmを示す。
 注2 : 特記なき寸法は公称値を示す。

工事計画認可申請	第9-4-2-2-1-9図
柏崎刈羽原子力発電所第7号機	
その他発電用原子炉の附属施設のうち	
浸水防護施設のうち	
内郭浸水防護設備の構造図	
タービン建屋地下中2階南西階段室	
水密扉	
東京電力ホールディングス株式会社	

第 9-4-2-2-1-9 図 その他発電用原子炉の附属施設のうち浸水防護施設のうち

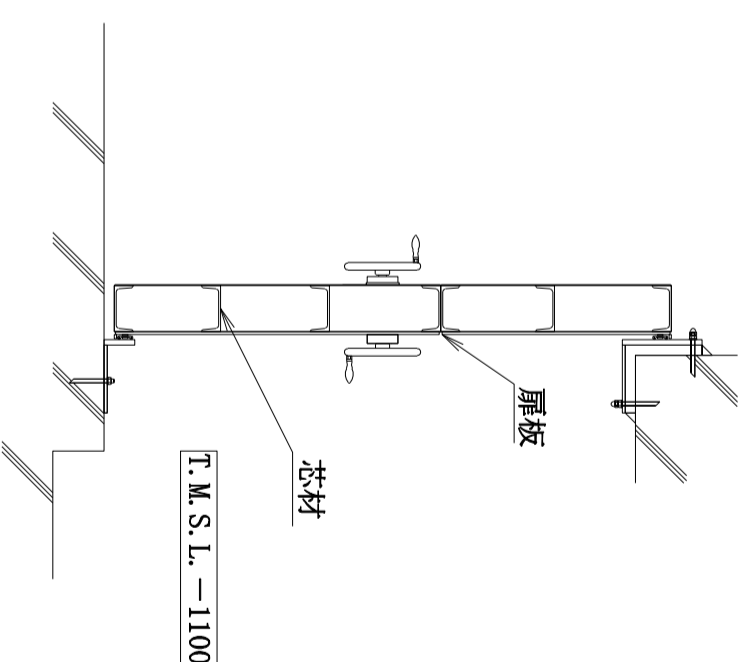
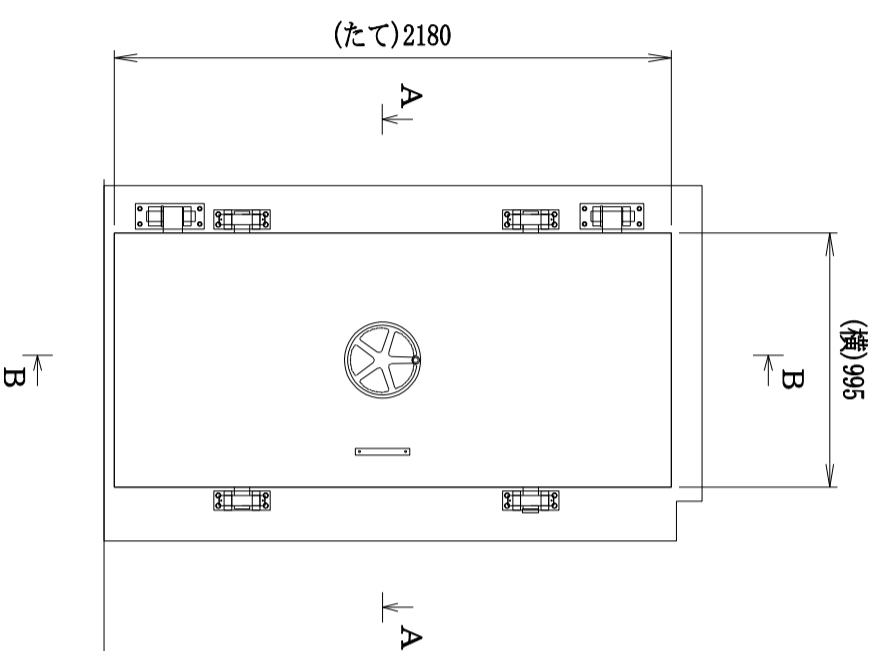
内郭浸水防護設備の構造図 タービン建屋地下中 2 階南西階段室 水密扉 別紙

工事計画記載の公称値の許容範囲

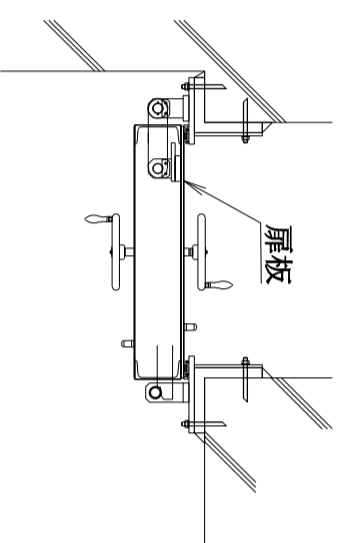
タービン建屋地下中 2 階南西階段室 水密扉

主要寸法 (mm)		許容範囲	根 拠
た て	2180	±4.8 mm	水門鉄管技術基準 水門扉検査要領を適用
横	995	±4.3 mm	同上

注：主要寸法は，工事計画記載の公称値を示す。



B-B断面



A-A断面

注1 : 寸法はmmを示す。
 注2 : 特記なき寸法は公称値を示す。

工事計画認可申請	第9-4-2-2-1-10図
柏崎刈羽原子力発電所第7号機	
その他発電用原子炉の附属施設のうち	
浸水防護施設のうち	
内郭浸水防護設備の構造図	
タービン建屋地下中2階北西階段室	
水密扉	
東京電力ホールディングス株式会社	

第 9-4-2-2-1-10 図 その他発電用原子炉の附属施設のうち浸水防護施設のうち

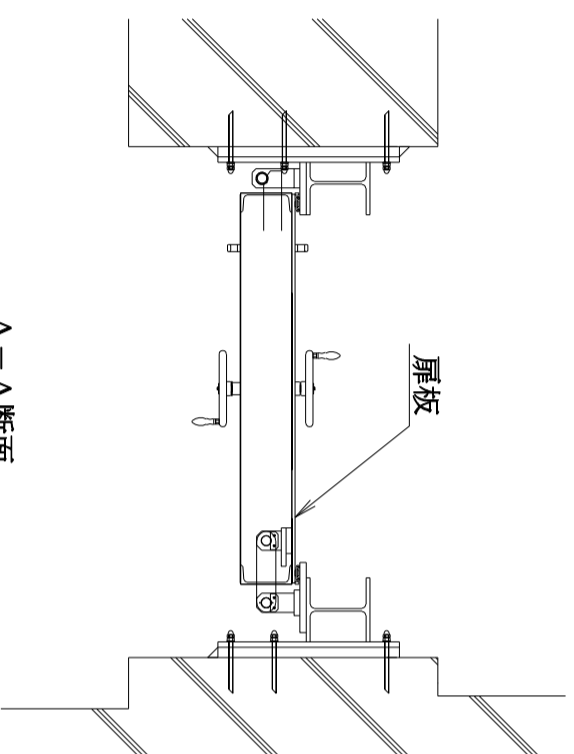
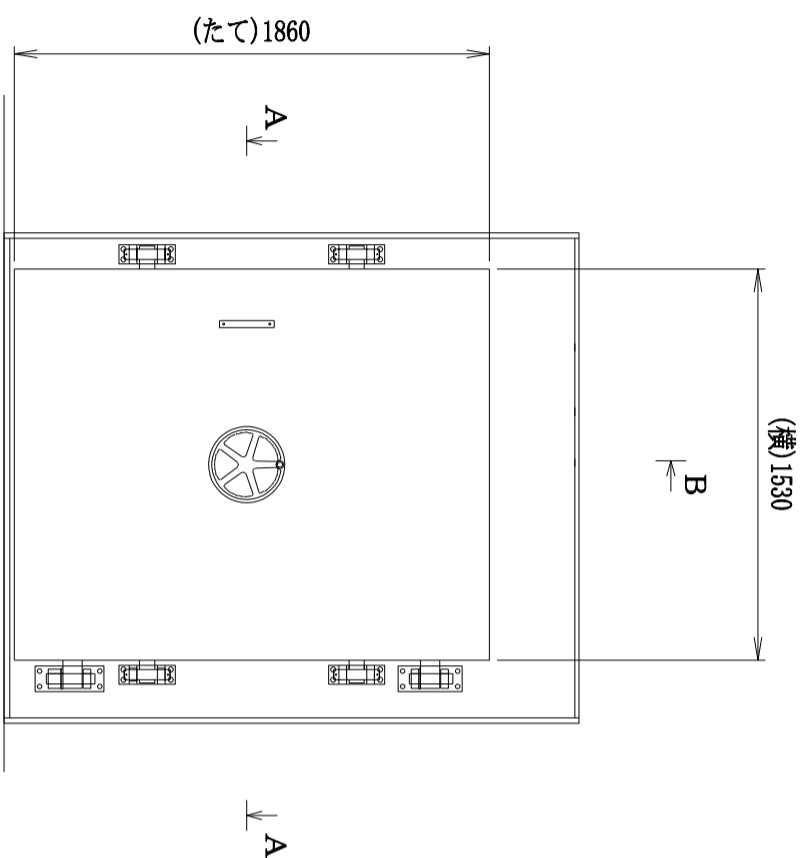
内郭浸水防護設備の構造図 タービン建屋地下中 2 階北西階段室 水密扉 別紙

工事計画記載の公称値の許容範囲

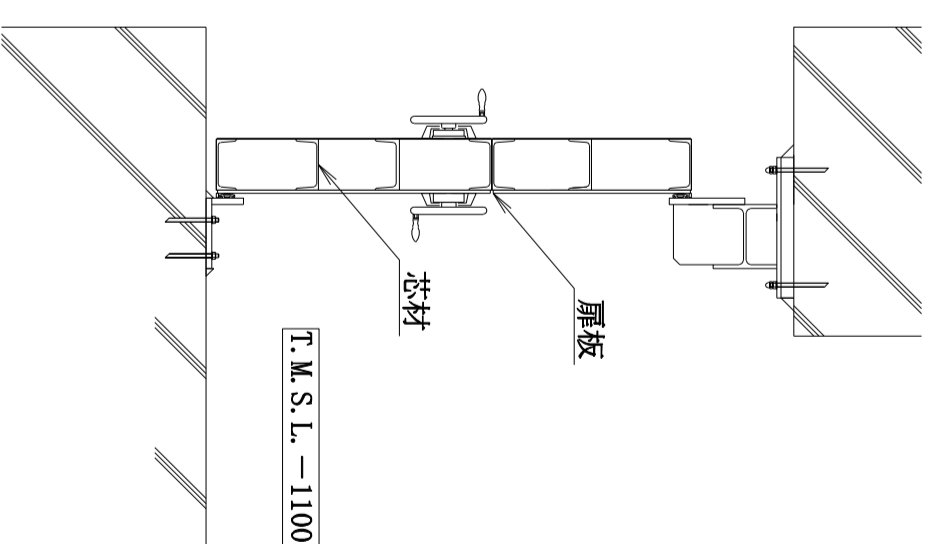
タービン建屋地下中 2 階北西階段室 水密扉

主要寸法 (mm)		許容範囲	根 拠
た て	2180	±4.8 mm	水門鉄管技術基準 水門扉検査要領を適用
横	995	±4.3 mm	同上

注：主要寸法は，工事計画記載の公称値を示す。



A-A断面



B-B断面

注1 : 寸法はmmを示す。
 注2 : 特記なき寸法は公称値を示す。

工事計画認可申請	第9-4-2-2-1-111図
柏崎刈羽原子力発電所第7号機	
その他発電用原子炉の附属施設のうち	
浸水防護施設のうち	
内郭浸水防護設備の構造図	
計装用圧縮空気系・所内用圧縮空気系	
空気圧縮機室 水密扉	
東京電力ホールディングス株式会社	

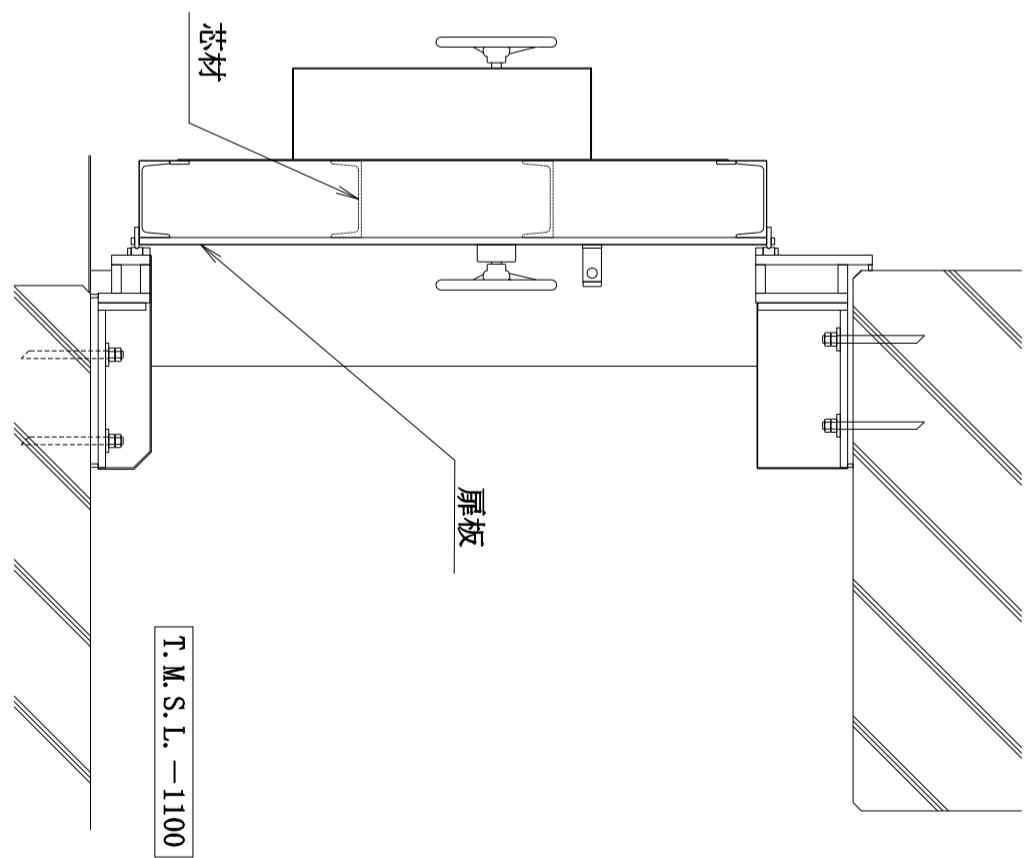
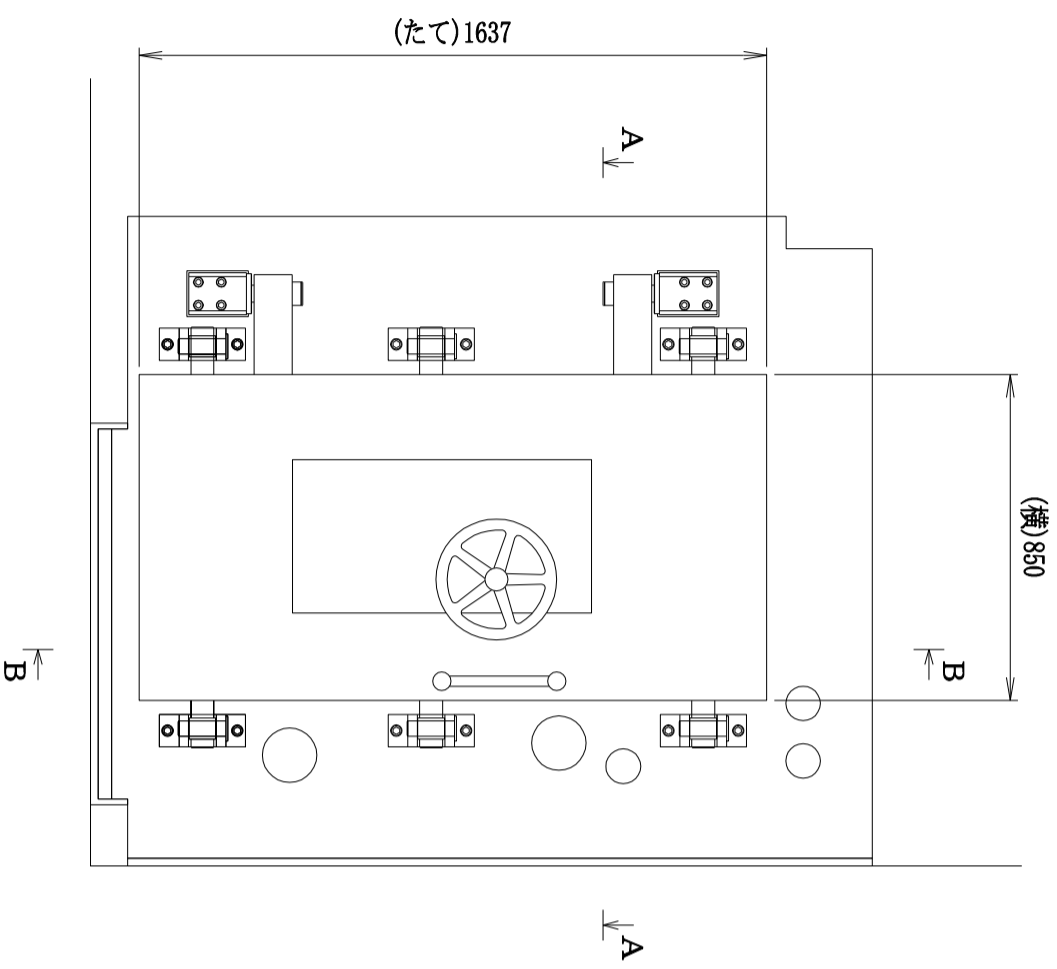
第 9-4-2-2-1-11 図 その他発電用原子炉の附属施設のうち浸水防護施設のうち
 内郭浸水防護設備の構造図
 計装用圧縮空気系・所内用圧縮空気系空気圧縮機室 水密扉 別紙

工事計画記載の公称値の許容範囲

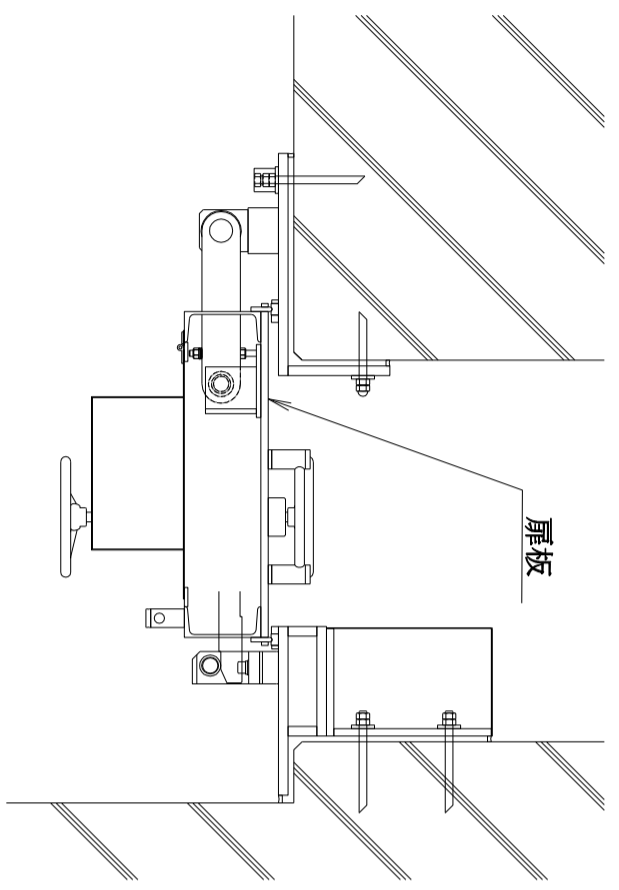
計装用圧縮空気系・所内用圧縮空気系空気圧縮機室 水密扉

主要寸法 (mm)		許容範囲	根 拠
た て	1860	±4.7 mm	水門鉄管技術基準 水門扉検査要領を適用
横	1530	±4.6 mm	同上

注：主要寸法は，工事計画記載の公称値を示す。



B-B断面



A-A断面

注1 : 寸法はmmを示す。
 注2 : 特記なき寸法は公称値を示す。

工事計画認可申請	第9-4-2-2-1-12図
柏崎刈羽原子力発電所第7号機	
その他発電用原子炉の附属施設のうち	
浸水防護施設のうち	
内訳浸水防護設備の構造図	
循環水配管メンテナンス室 水密扉1	
東京電力ホールディングス株式会社	

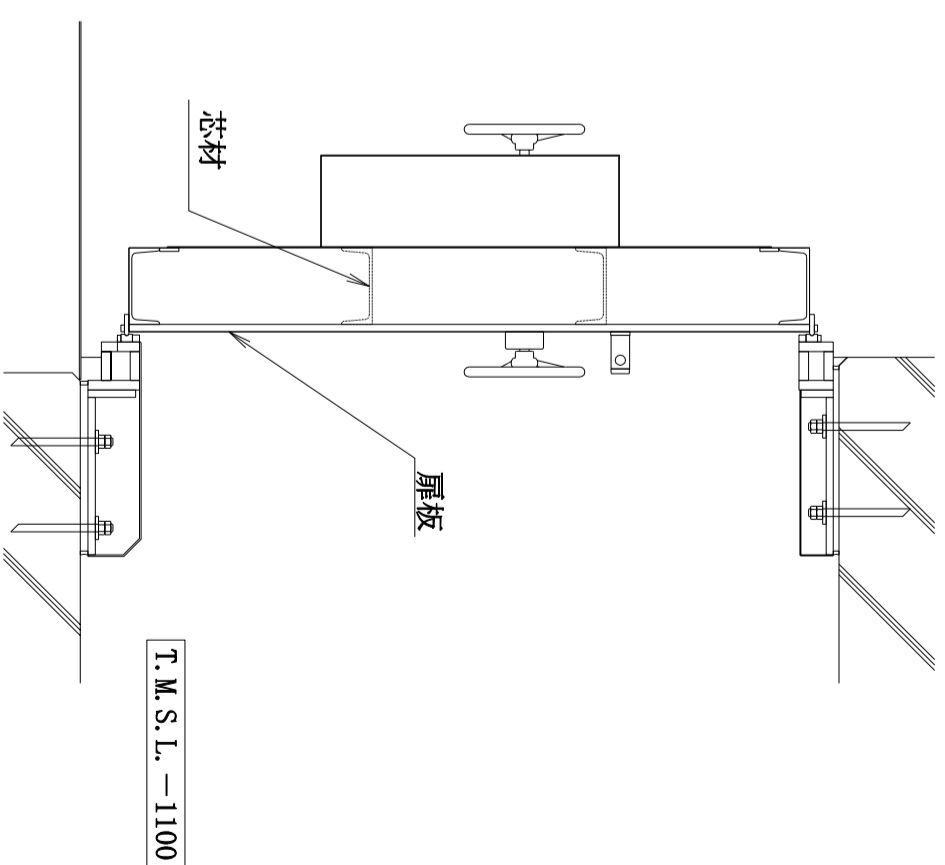
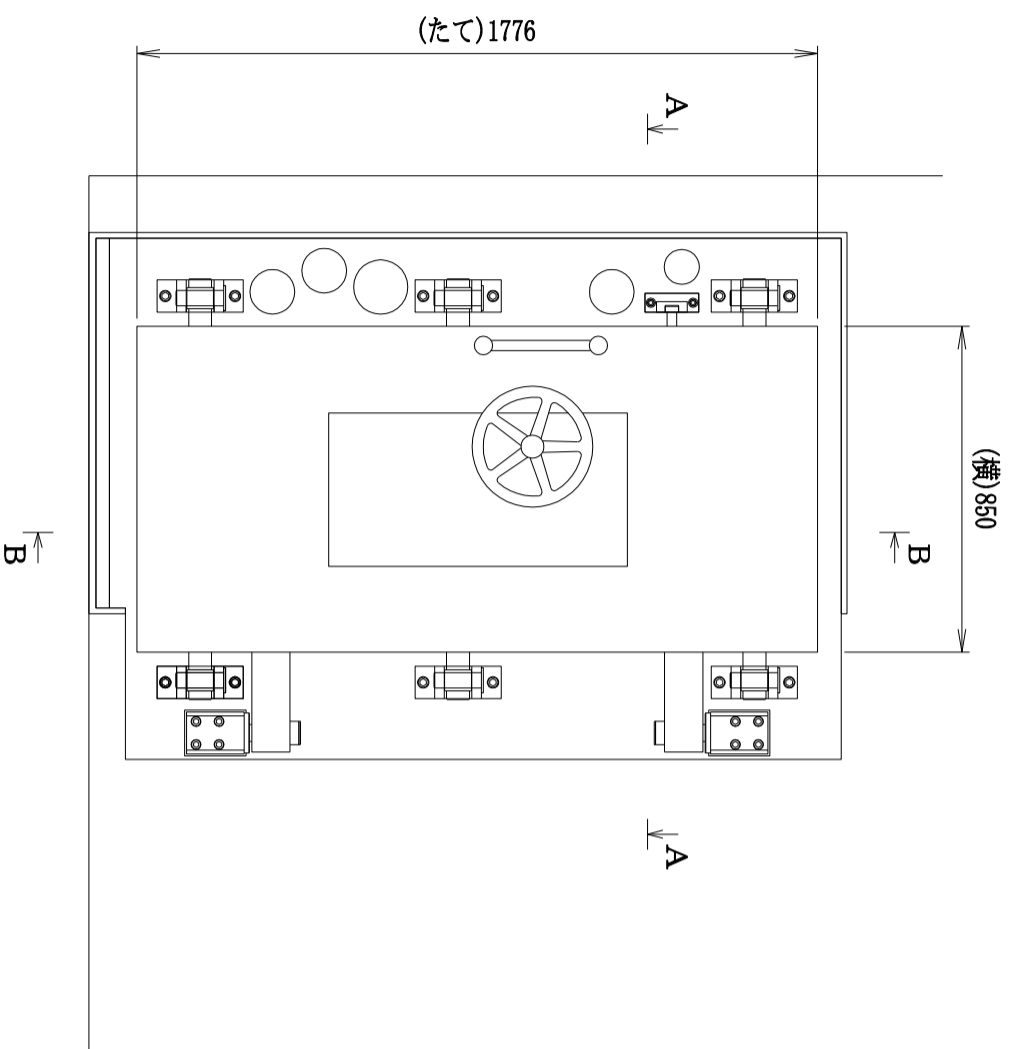
第 9-4-2-2-1-12 図 その他発電用原子炉の附属施設のうち浸水防護施設のうち
 内郭浸水防護設備の構造図
 循環水配管メンテナンス室 水密扉 1 別紙

工事計画記載の公称値の許容範囲

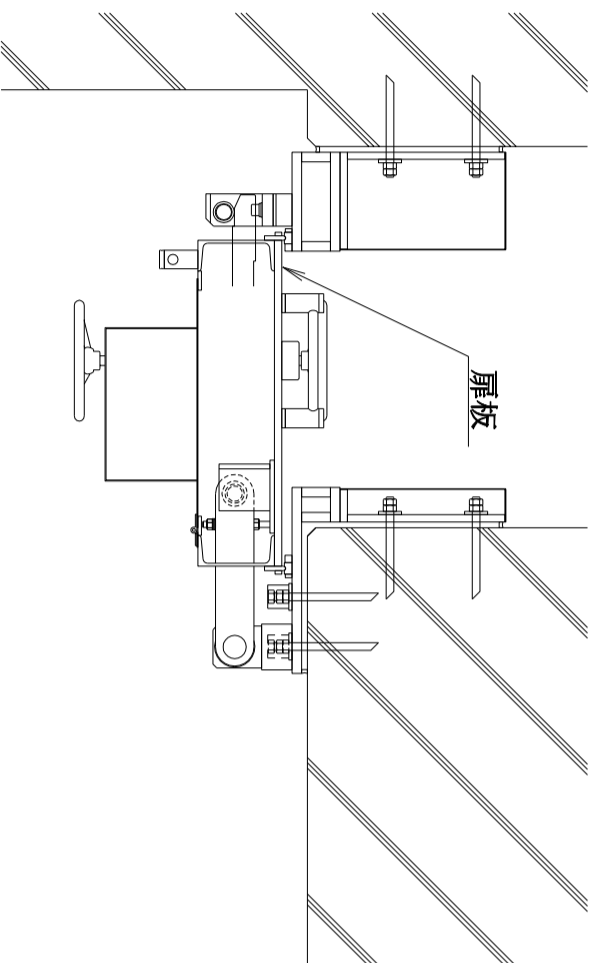
循環水配管メンテナンス室 水密扉 1

主要寸法 (mm)		許容範囲	根 拠
た て	1637	±4.5 mm	製造能力, 製造実績を考慮したメーカー基準
横	850	±3.0 mm	同上

注：主要寸法は，工事計画記載の公称値を示す。



B-B断面



A-A断面

注1 : 寸法はmmを示す。
 注2 : 特記なき寸法は公称値を示す。

工事計画認可申請	第9-4-2-2-1-13図
柏崎刈羽原子力発電所第7号機	
その他発電用原子炉の附属施設のうち	
浸水防護施設のうち	
内訳浸水防護設備の構造図	
循環水配管メンテナンス室 水密扉2	
東京電力ホールディングス株式会社	

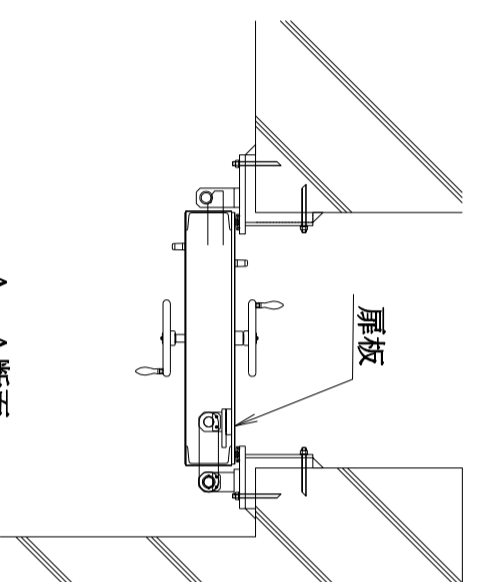
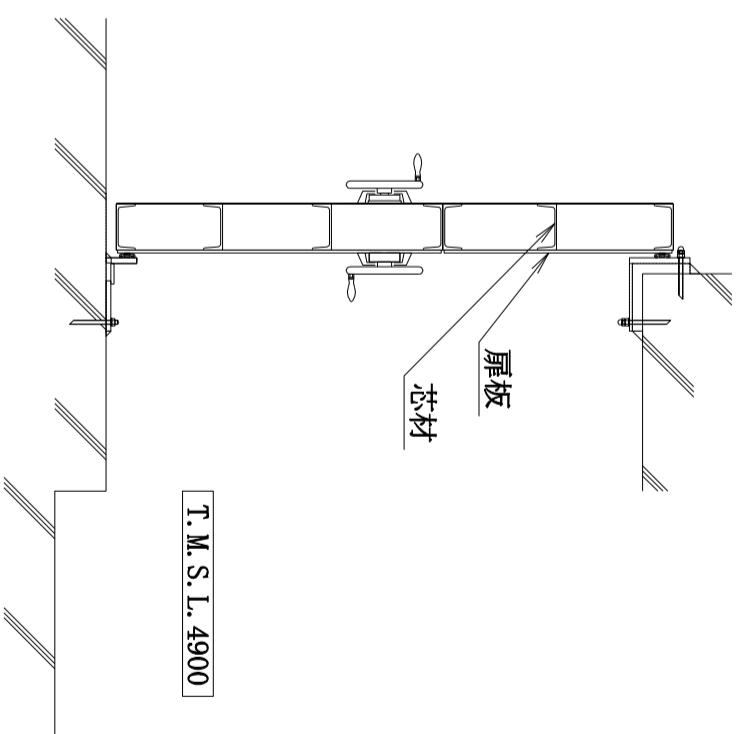
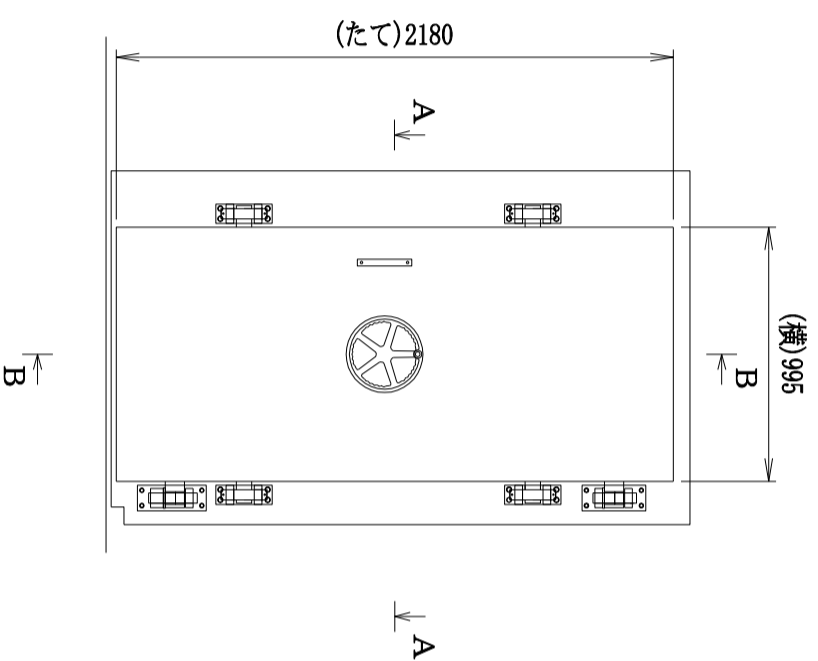
第 9-4-2-2-1-13 図 その他発電用原子炉の附属施設のうち浸水防護施設のうち
 内郭浸水防護設備の構造図
 循環水配管メンテナンス室 水密扉 2 別紙

工事計画記載の公称値の許容範囲

循環水配管メンテナンス室 水密扉 2

主要寸法 (mm)		許容範囲	根 拠
た て	1776	±4.5 mm	製造能力, 製造実績を考慮したメーカー基準
横	850	±3.0 mm	同上

注：主要寸法は，工事計画記載の公称値を示す。



注1 : 寸法はmmを示す。
 注2 : 特記なき寸法は公称値を示す。

工事計画認可申請	第9-4-2-2-1-14図
柏崎刈羽原子力発電所第7号機	
その他発電用原子炉の附属施設のうち	
浸水防護施設のうち	
内訳浸水防護設備の構造図	
タービン建屋地下1階南西階段室 水密扉	
東京電力ホールディングス株式会社	

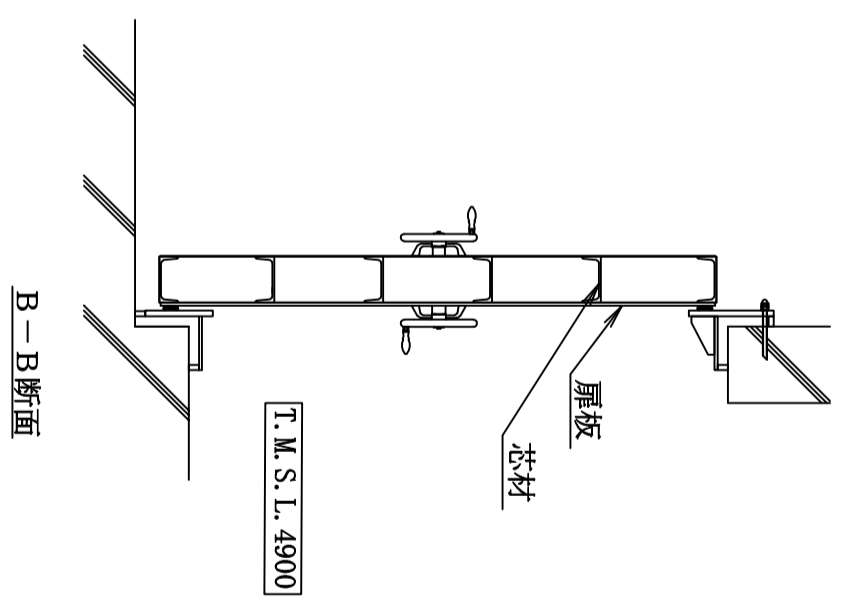
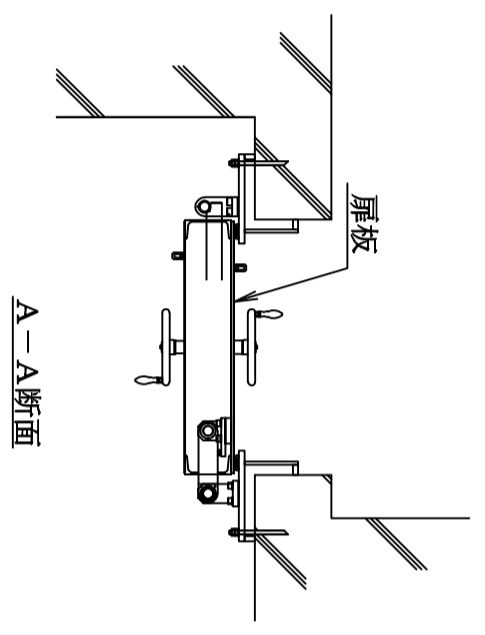
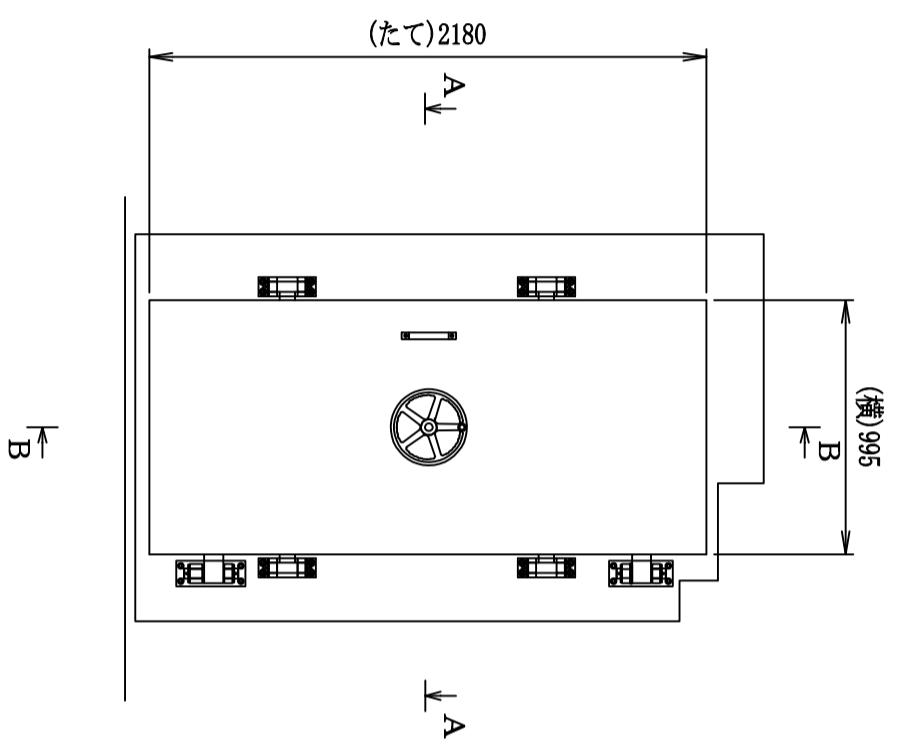
第 9-4-2-2-1-14 図 その他発電用原子炉の附属施設のうち浸水防護施設のうち
 内郭浸水防護設備の構造図 タービン建屋地下 1 階南西階段室 水密扉 別紙

工事計画記載の公称値の許容範囲

タービン建屋地下 1 階南西階段室 水密扉

主要寸法 (mm)		許容範囲	根 拠
た て	2180	±4.8 mm	水門鉄管技術基準 水門扉検査要領を適用
横	995	±4.3 mm	同上

注：主要寸法は，工事計画記載の公称値を示す。



注1 : 寸法はmmを示す。
 注2 : 特記なき寸法は公称値を示す。

工事計画認可申請	第9-4-2-2-1-15図
柏崎刈羽原子力発電所第7号機	
その他発電用原子炉の附属施設のうち	
浸水防護施設のうち	
内訳浸水防護設備の構造図	
タービン建屋地下1階北階段室 水密扉	
東京電力ホールディングス株式会社	

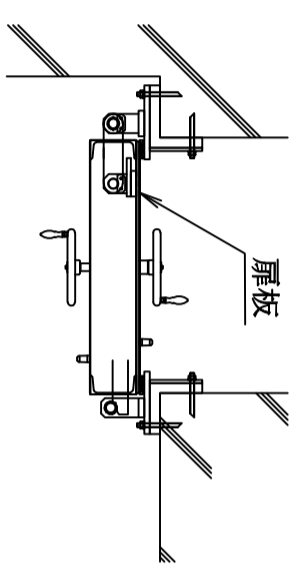
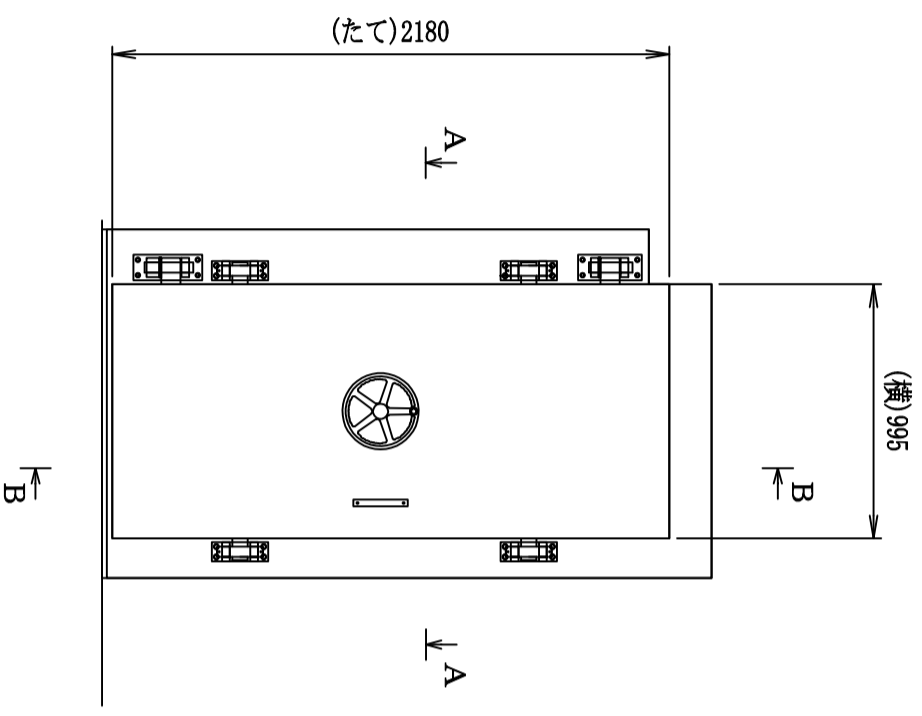
第 9-4-2-2-1-15 図 その他発電用原子炉の附属施設のうち浸水防護施設のうち
 内郭浸水防護設備の構造図 タービン建屋地下 1 階北階段室 水密扉 別紙

工事計画記載の公称値の許容範囲

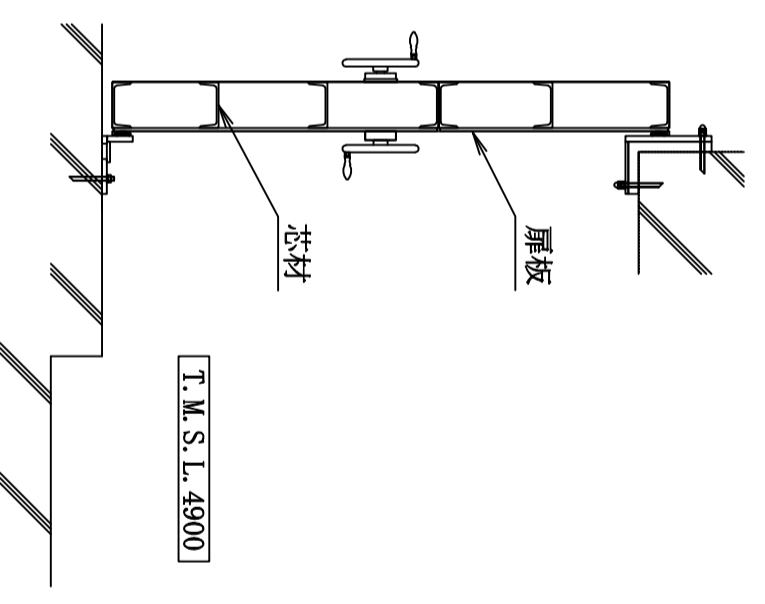
タービン建屋地下 1 階北階段室 水密扉

主要寸法 (mm)		許容範囲	根 拠
た て	2180	±4.8 mm	水門鉄管技術基準 水門扉検査要領を適用
横	995	±4.3 mm	同上

注：主要寸法は，工事計画記載の公称値を示す。



A-A断面



B-B断面

注1 : 寸法はmmを示す。
 注2 : 特記なき寸法は公称値を示す。

工事計画認可申請	第9-4-2-2-1-16図
柏崎刈羽原子力発電所第7号機	
その他発電用原子炉の附属施設のうち	
浸水防護施設のうち	
内郭浸水防護設備の構造図	
タービン建屋地下1階北西階段室 水密扉	
東京電力ホールディングス株式会社	

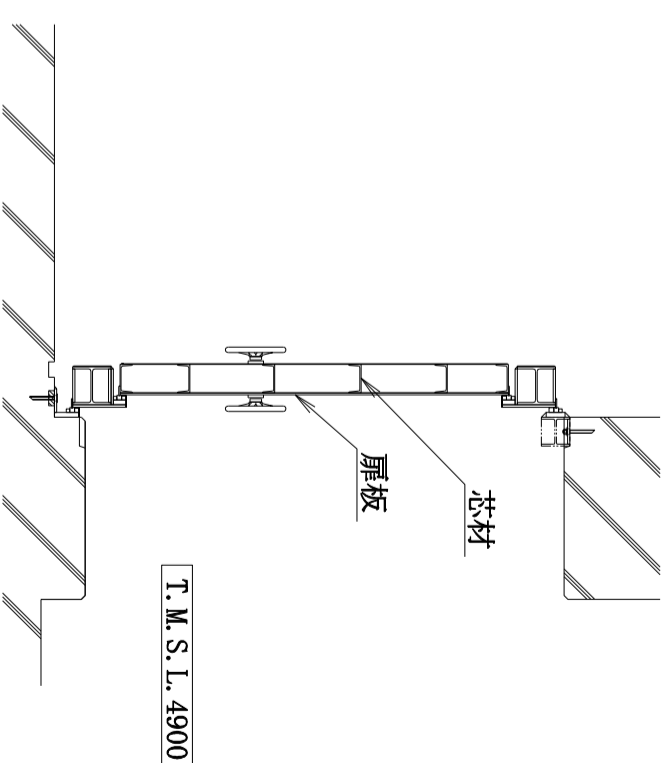
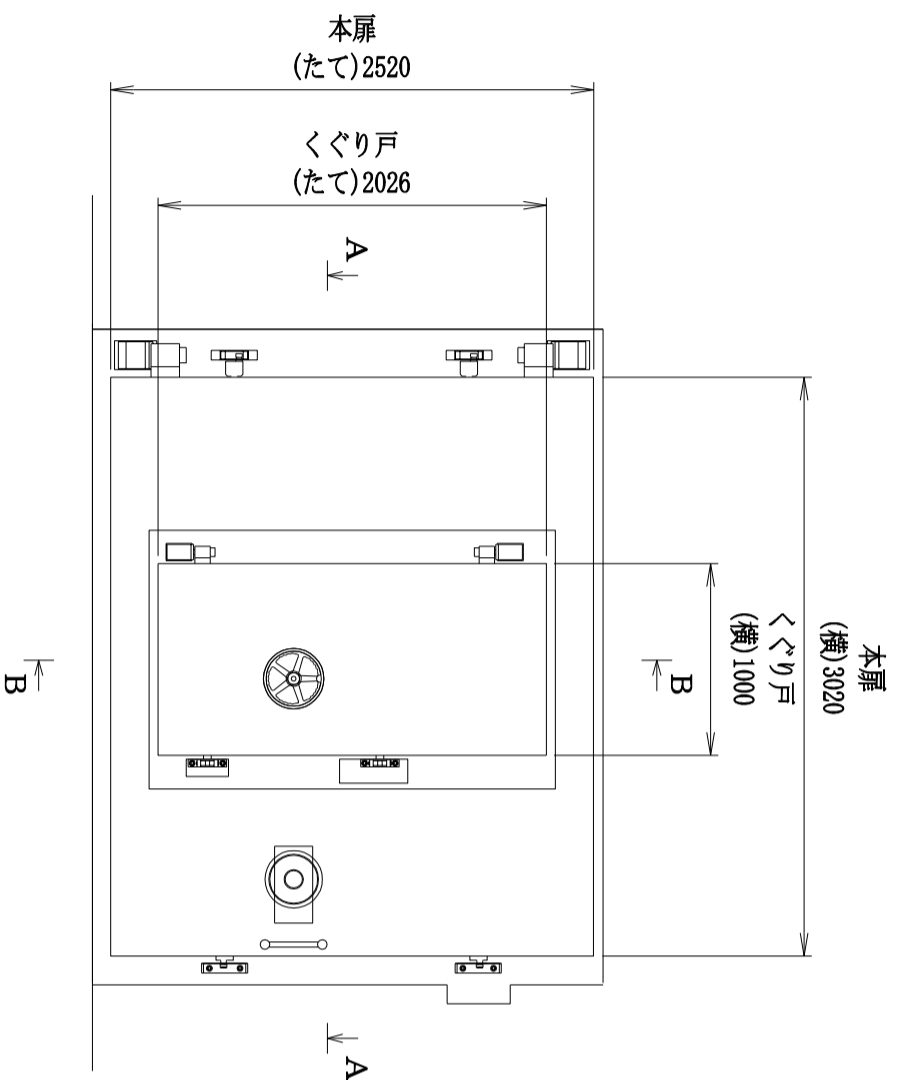
第 9-4-2-2-1-16 図 その他発電用原子炉の附属施設のうち浸水防護施設のうち
内郭浸水防護設備の構造図 タービン建屋地下 1 階北西階段室 水密扉 別紙

工事計画記載の公称値の許容範囲

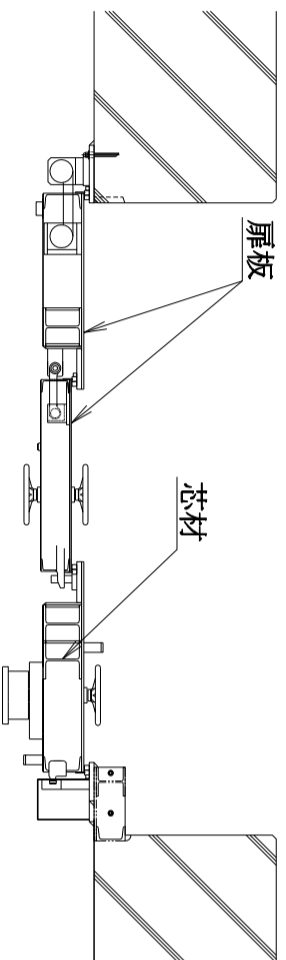
タービン建屋地下 1 階北西階段室 水密扉

主要寸法 (mm)		許容範囲	根 拠
た て	2180	±4.8 mm	水門鉄管技術基準 水門扉検査要領を適用
横	995	±4.3 mm	同上

注：主要寸法は，工事計画記載の公称値を示す。



B-B断面



A-A断面

注1：寸法はmmを示す。
注2：特記なき寸法は公称値を示す。

工事計画認可申請	第9-4-2-2-1-17図
柏崎刈羽原子力発電所第7号機	
その他発電用原子炉の附属施設のうち	
浸水防護施設のうち	
内郭浸水防護設備の構造図	
建屋間連絡水密扉 (原子炉建屋地下1階～	
タービン建屋地下1階)	
東京電力ホールディングス株式会社	

第 9-4-2-2-1-17 図 その他発電用原子炉の附属施設のうち浸水防護施設のうち

内郭浸水防護設備の構造図

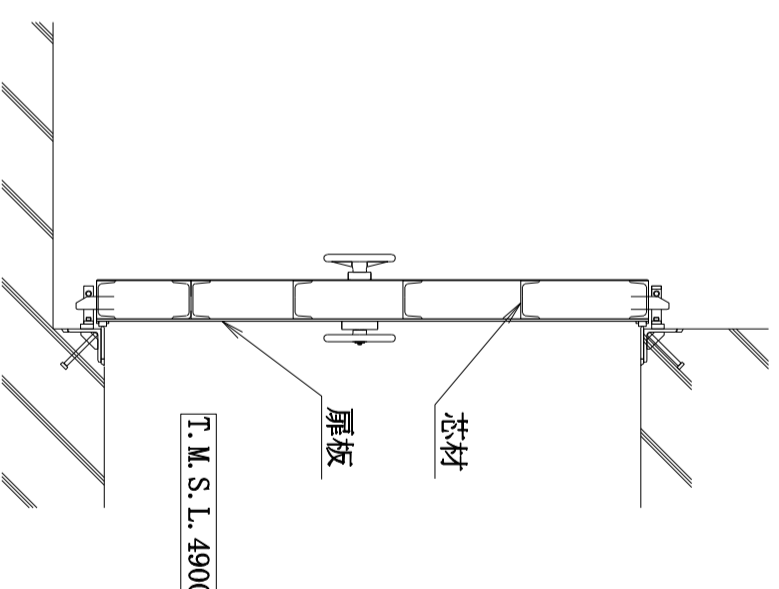
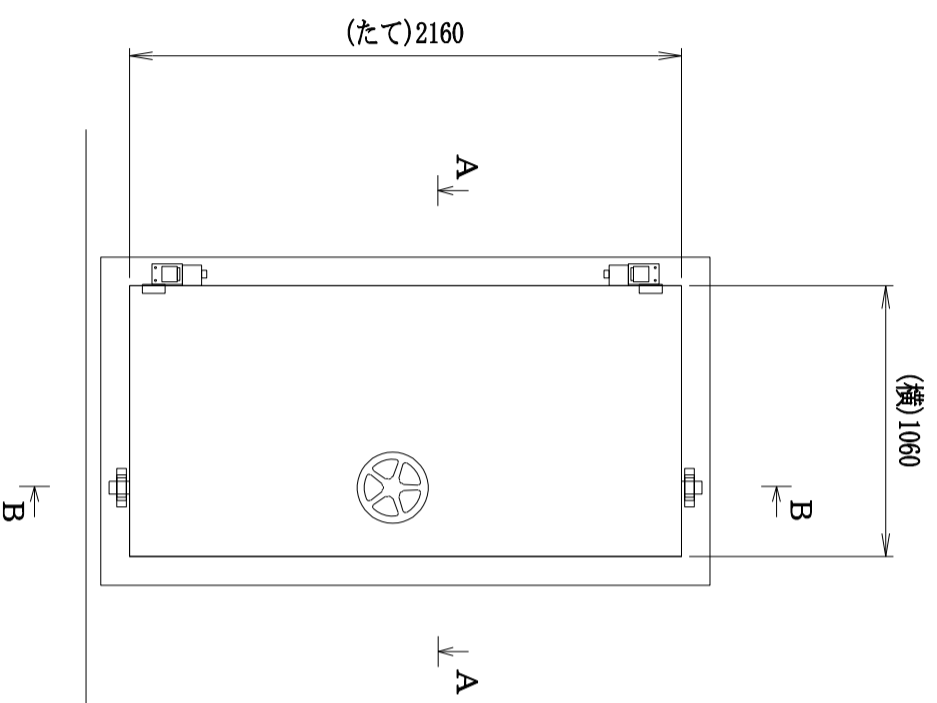
建屋間連絡水密扉（原子炉建屋地下 1 階～タービン建屋地下 1 階） 別紙

工事計画記載の公称値の許容範囲

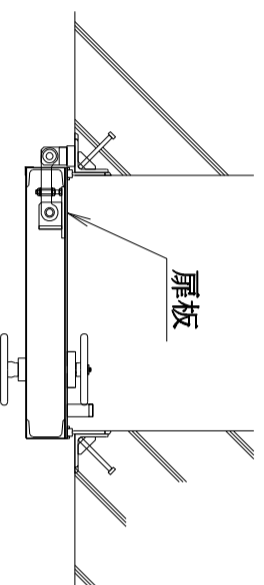
建屋間連絡水密扉（原子炉建屋地下 1 階～タービン建屋地下 1 階）

主要寸法 (mm)		許容範囲	根 拠	
本扉	た て	2520	±7.0 mm	製造能力, 製造実績を考慮したメーカー基準
	横	3020	±7.0 mm	同上
くぐり戸	た て	2026	±5.5 mm	同上
	横	1000	±3.0 mm	同上

注：主要寸法は，工事計画記載の公称値を示す。



B—B断面



A—A断面

注1 : 寸法はmmを示す。
 注2 : 特記なき寸法は公称値を示す。

工事計画認可申請	第9-4-2-2-1-18図
柏崎刈羽原子力発電所第7号機	
その他発電用原子炉の附属施設のうち	
浸水防護施設のうち	
内郭浸水防護設備の構造図	
原子炉補機冷却水系 (B系)	
熱交換器・ポンプ室 水密扉	
東京電力ホールディングス株式会社	

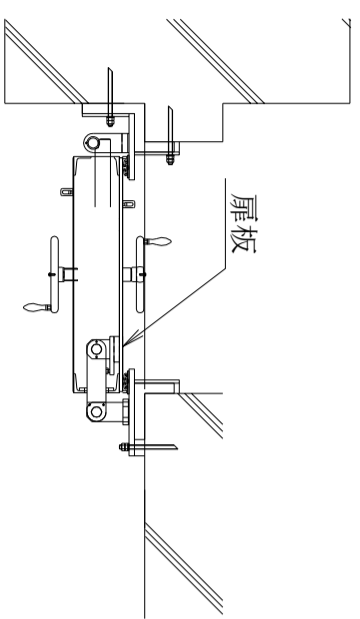
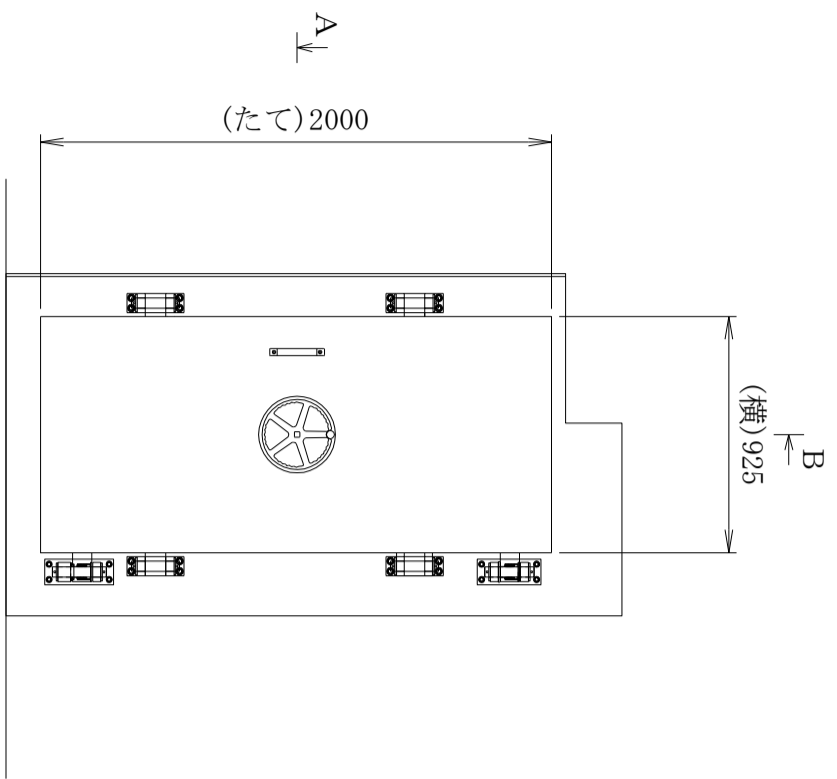
第 9-4-2-2-1-18 図 その他発電用原子炉の附属施設のうち浸水防護施設のうち
 内郭浸水防護設備の構造図
 原子炉補機冷却水系（B系）熱交換器・ポンプ室 水密扉 別紙

工事計画記載の公称値の許容範囲

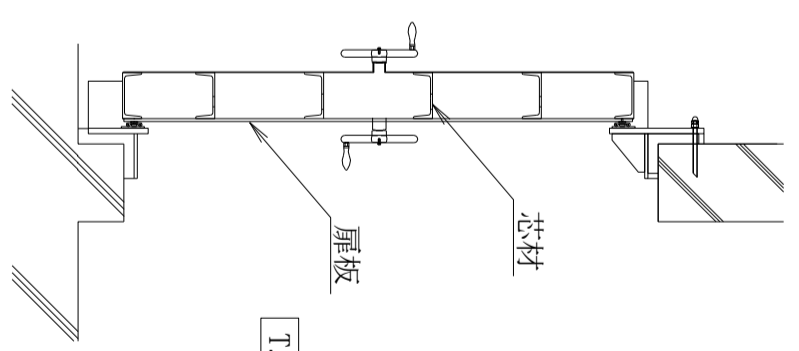
原子炉補機冷却水系（B系）熱交換器・ポンプ室 水密扉

主要寸法 (mm)		許容範囲	根 拠
た て	2160	±5.5 mm	製造能力, 製造実績を考慮したメーカ基準
横	1060	±4.5 mm	同上

注：主要寸法は，工事計画記載の公称値を示す。



A-A断面



B-B断面

注1：寸法はmmを示す。
 注2：特記なき寸法は公称値を示す。

工事計画認可申請	第9-4-2-2-1-19図
柏崎刈羽原子力発電所第7号機	
その他発電用原子炉の附属施設のうち	
浸水防護施設のうち	
内郭浸水防護設備の構造図	
原子炉補機冷却海水系(C系)ポンプ室	
水密扉1	
東京電力ホールディングス株式会社	

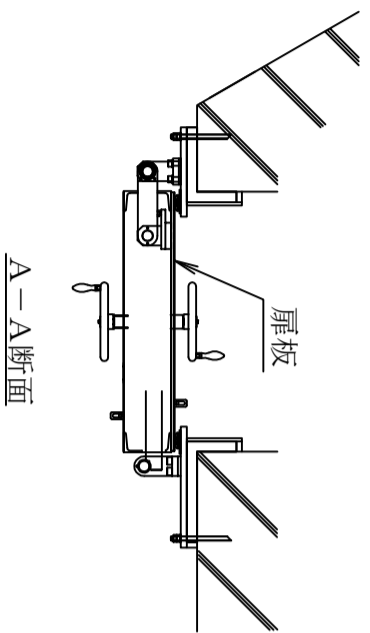
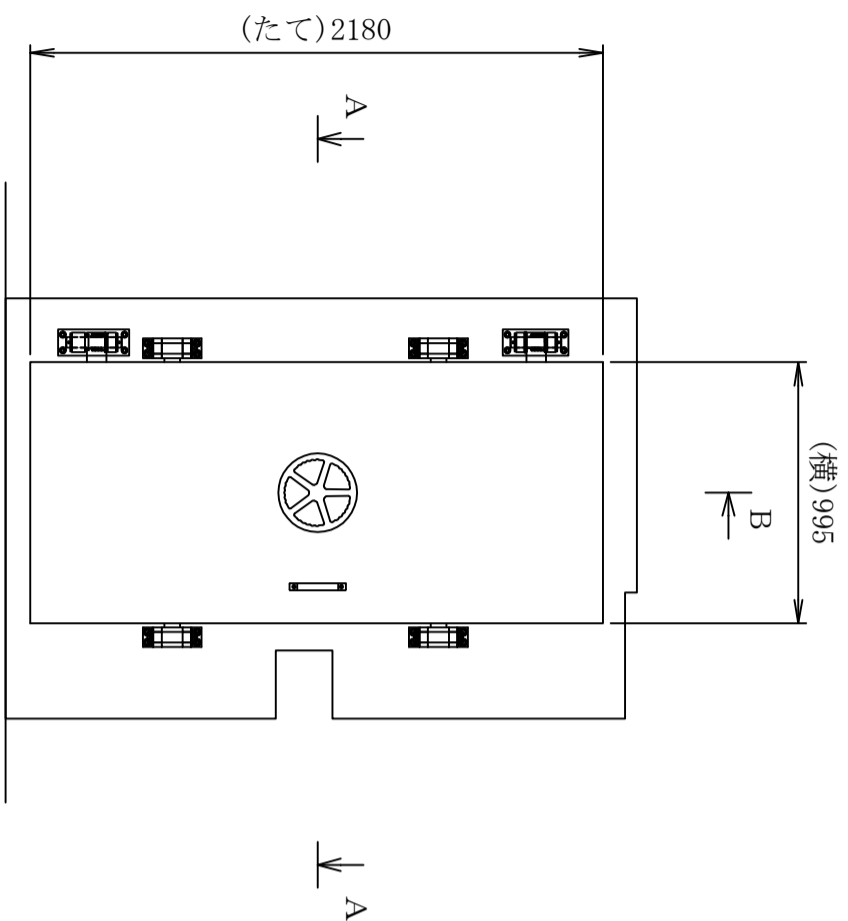
第 9-4-2-2-1-19 図 その他発電用原子炉の附属施設のうち浸水防護施設のうち
 内郭浸水防護設備の構造図
 原子炉補機冷却海水系（C系）ポンプ室 水密扉 1 別紙

工事計画記載の公称値の許容範囲

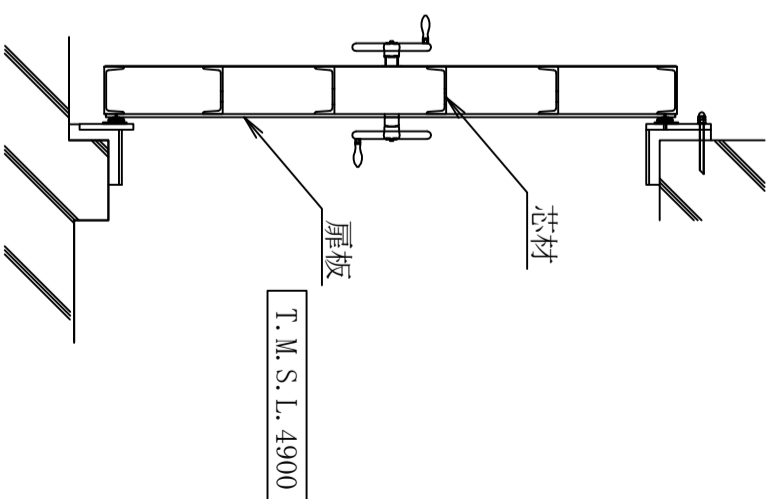
原子炉補機冷却海水系（C系）ポンプ室 水密扉 1

主要寸法 (mm)		許容範囲	根 拠
た て	2000	±4.8 mm	水門鉄管技術基準 水門扉検査要領を適用
横	925	±4.3 mm	同上

注：主要寸法は，工事計画記載の公称値を示す。



A-A断面



B-B断面

注1 : 寸法はmmを示す。
 注2 : 特記なき寸法は公称値を示す。

工事計画認可申請	第9-4-2-2-1-20図
柏崎刈羽原子力発電所第7号機	
その他発電用原子炉の附属施設のうち	
浸水防護施設のうち	
内郭浸水防護設備の構造図	
原子炉補機冷却海水系(C系)ポンプ室	
水密扉2	
東京電力ホールディングス株式会社	

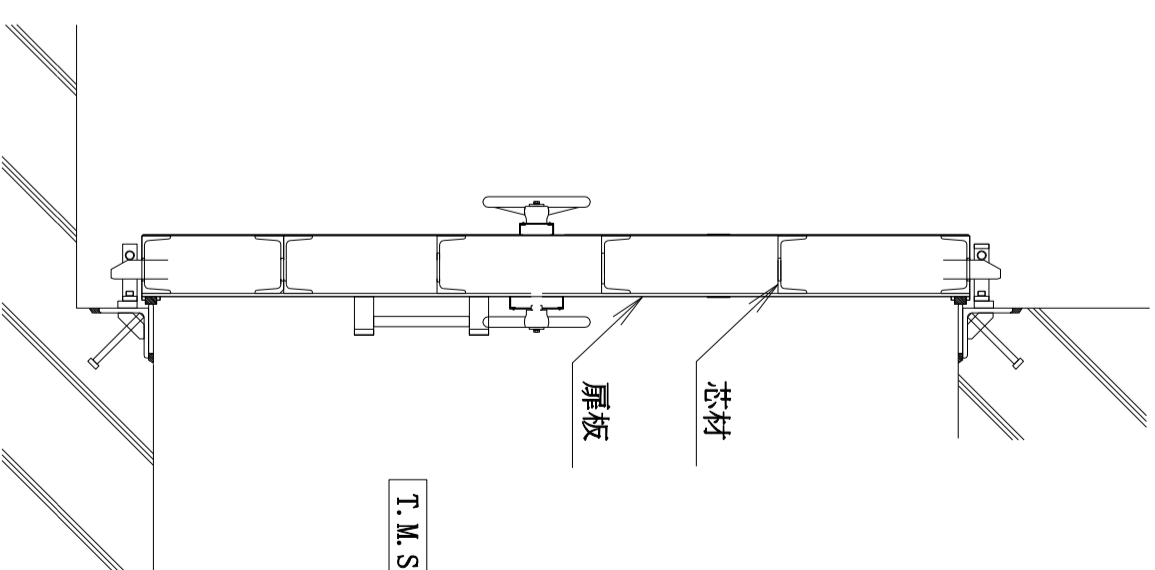
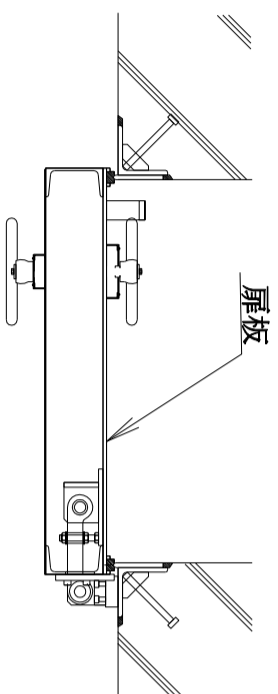
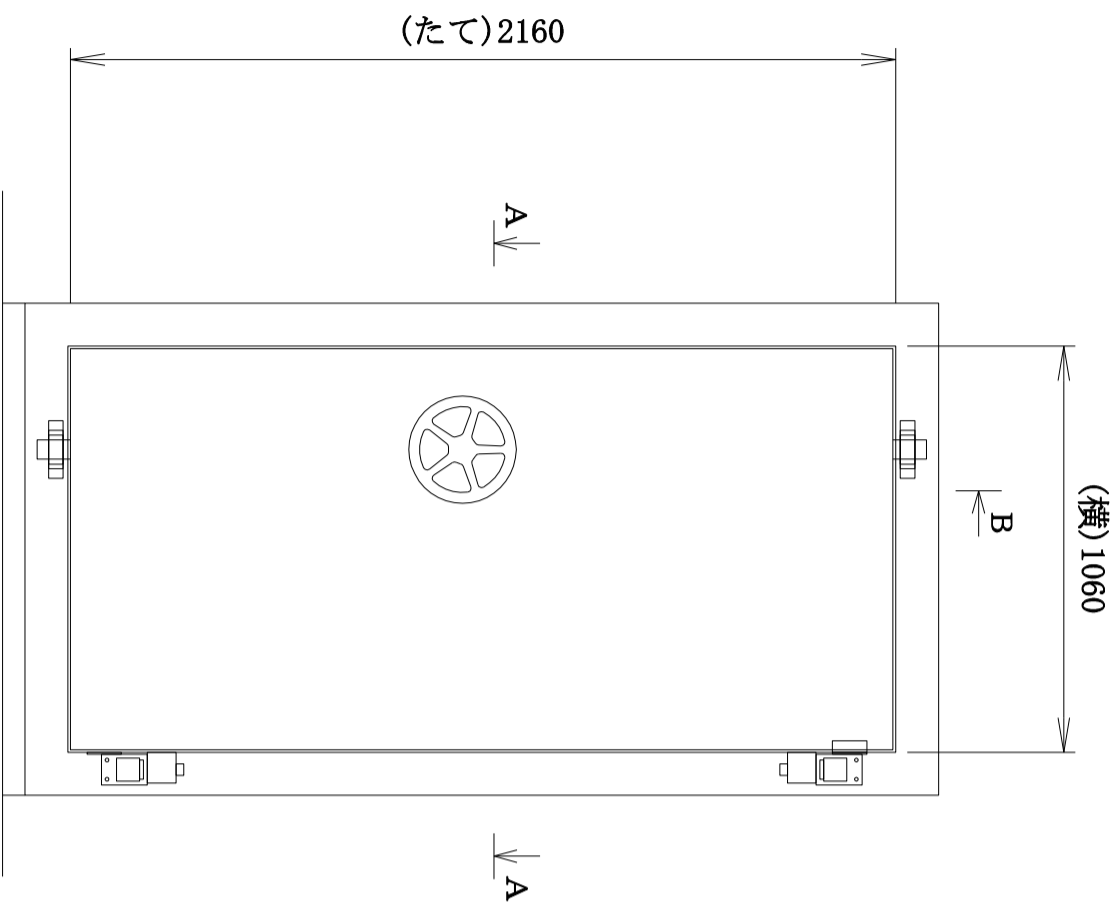
第 9-4-2-2-1-20 図 その他発電用原子炉の附属施設のうち浸水防護施設のうち
 内郭浸水防護設備の構造図
 原子炉補機冷却海水系（C系）ポンプ室 水密扉 2 別紙

工事計画記載の公称値の許容範囲

原子炉補機冷却海水系（C系）ポンプ室 水密扉 2

主要寸法 (mm)		許容範囲	根 拠
た て	2180	±4.8 mm	水門鉄管技術基準 水門扉検査要領を適用
横	995	±4.3 mm	同上

注：主要寸法は，工事計画記載の公称値を示す。



T. M. S. L. 4900

注1 : 寸法はmmを示す。
注2 : 特記なき寸法は公称値を示す。

工事計画認可申請	第9-4-2-2-1-21図
柏崎刈羽原子力発電所第7号機	
その他発電用原子炉の附属施設のうち	
浸水防護施設のうち	
内郭浸水防護設備の構造図	
原子炉補機冷却水系(A系)	
熱交換器・ポンプ室 水密扉2	
名称	東京電力ホールディングス株式会社

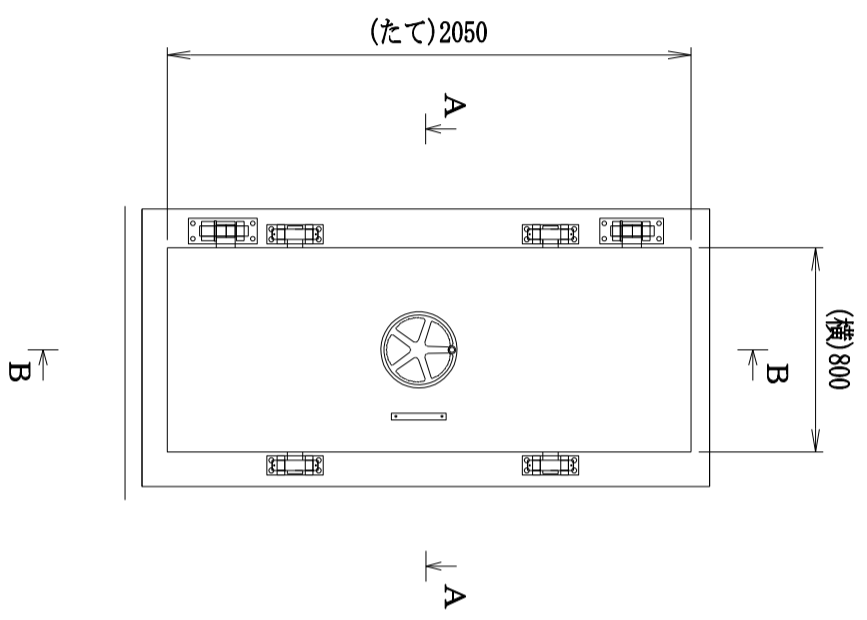
第 9-4-2-2-1-21 図 その他発電用原子炉の附属施設のうち浸水防護施設のうち
 内郭浸水防護設備の構造図
 原子炉補機冷却水系（A系）熱交換器・ポンプ室 水密扉 2 別紙

工事計画記載の公称値の許容範囲

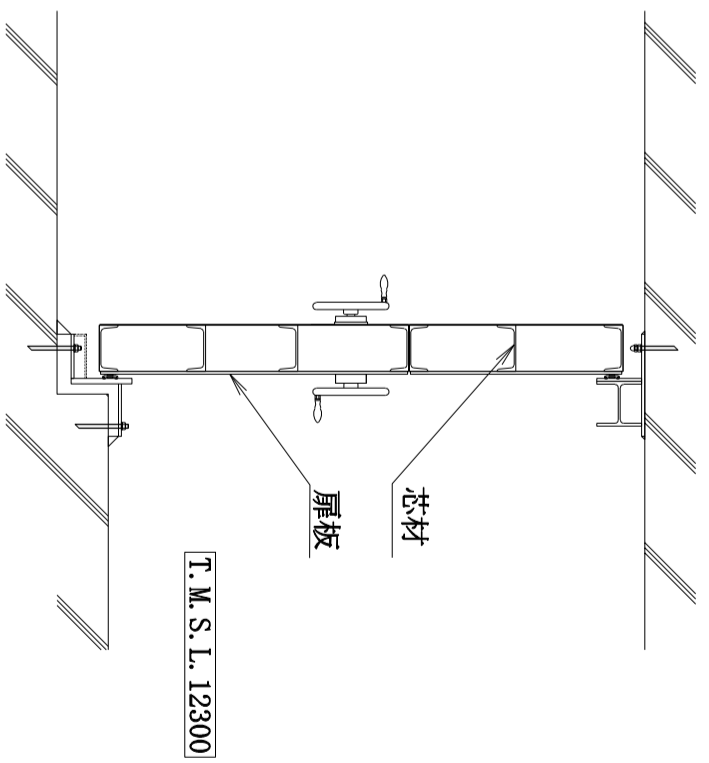
原子炉補機冷却水系（A系）熱交換器・ポンプ室 水密扉 2

主要寸法 (mm)		許容範囲	根 拠
た て	2160	±5.5 mm	製造能力, 製造実績を考慮したメーカー基準
横	1060	±4.5 mm	同上

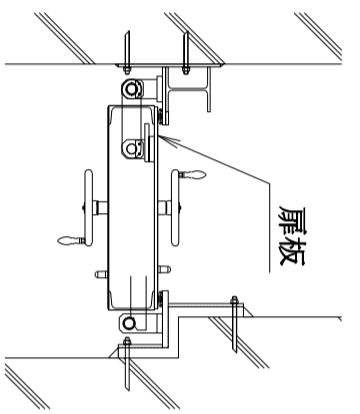
注：主要寸法は，工事計画記載の公称値を示す。



B-B断面



A-A断面



注1 : 寸法はmmを示す。
 注2 : 特記なき寸法は公称値を示す。

工事計画認可申請	第9-4-2-2-1-22図
柏崎刈羽原子力発電所第7号機	
その他発電用原子炉の附属施設のうち	
浸水防護施設のうち	
内訳浸水防護設備の構造図	
タービン建屋1階北西階段室 水密扉	
東京電力ホールディングス株式会社	

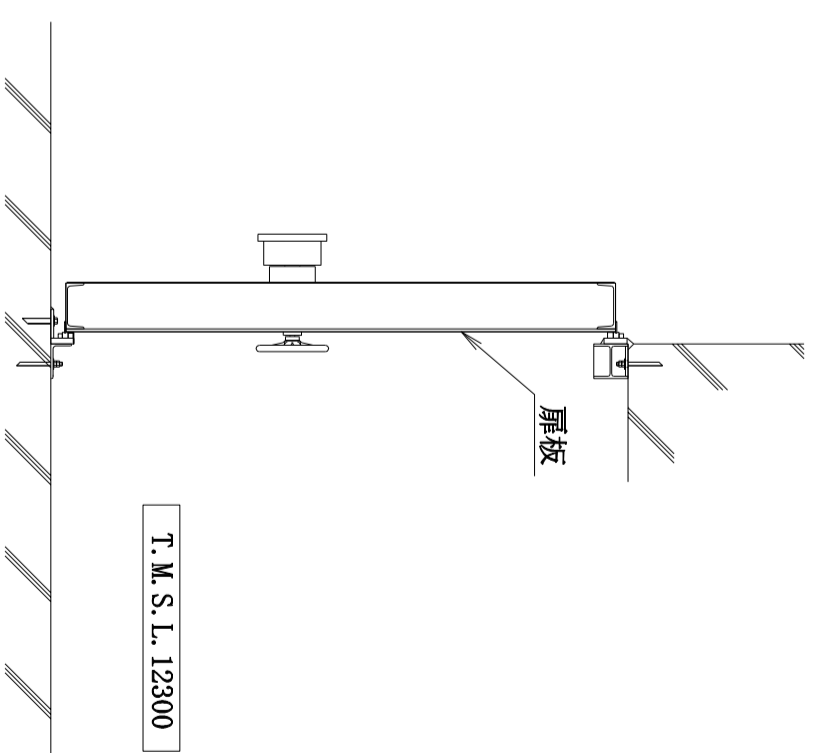
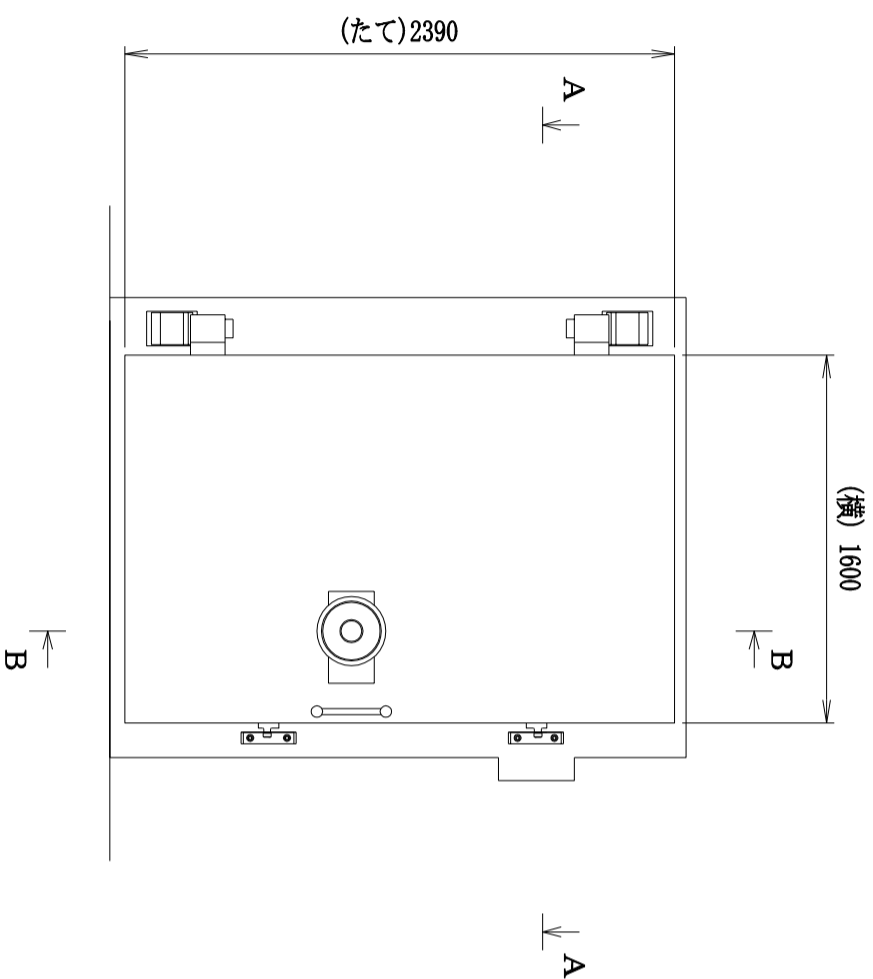
第 9-4-2-2-1-22 図 その他発電用原子炉の附属施設のうち浸水防護施設のうち
 内郭浸水防護設備の構造図 タービン建屋 1 階北西階段室 水密扉 別紙

工事計画記載の公称値の許容範囲

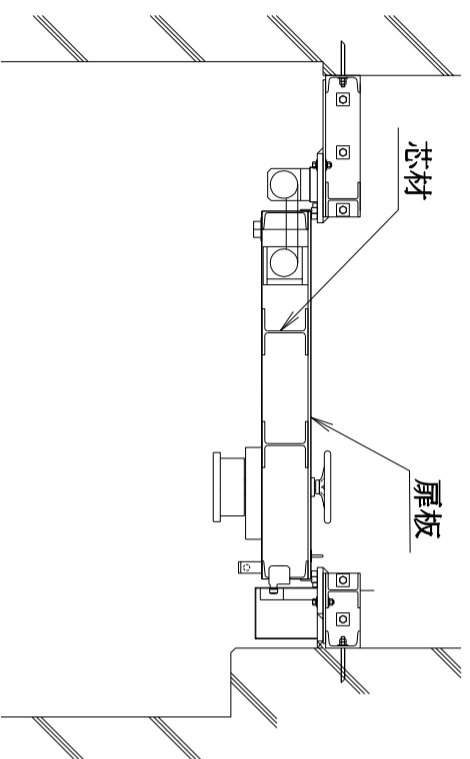
タービン建屋 1 階北西階段室 水密扉

主要寸法 (mm)		許容範囲	根 拠
た て	2050	±4.8 mm	水門鉄管技術基準 水門扉検査要領を適用
横	800	±4.3 mm	同上

注：主要寸法は，工事計画記載の公称値を示す。



B—B断面



A—A断面

注1 : 寸法はmmを示す。
 注2 : 特記なき寸法は公称値を示す。

工事計画認可申請	第9-4-2-2-1-23図
柏崎刈羽原子力発電所第7号機	
その他発電用原子炉の附属施設のうち	
浸水防護施設のうち	
内郭浸水防護設備の構造図	
建屋間連絡水密扉 (タービン建屋	
地上11階～廃棄物処理建屋地上11階)	
東京電力ホールディングス株式会社	

第 9-4-2-2-1-23 図 その他発電用原子炉の附属施設のうち浸水防護施設のうち

内郭浸水防護設備の構造図

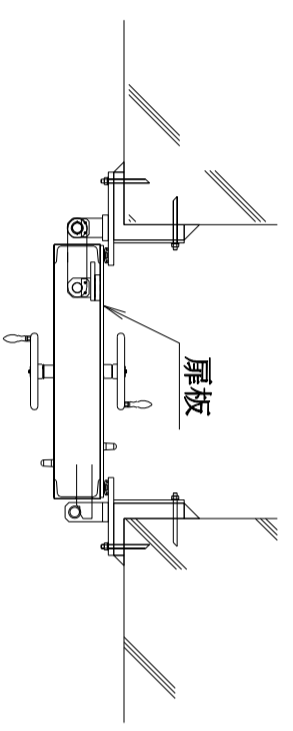
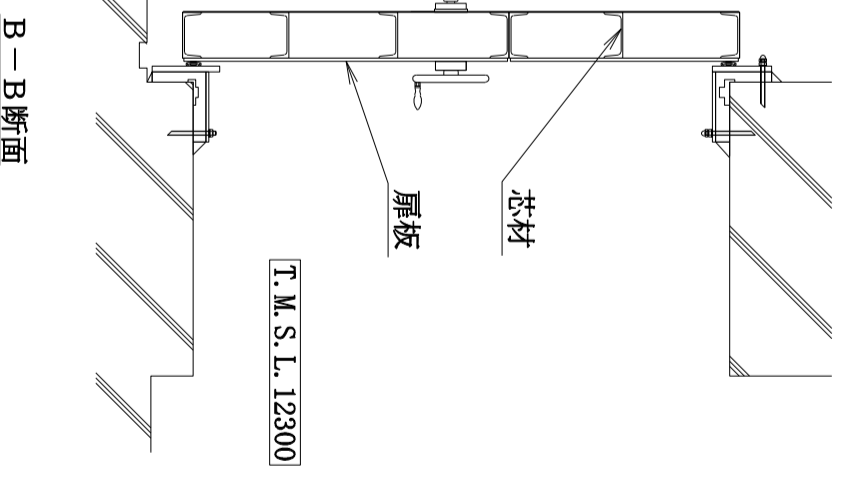
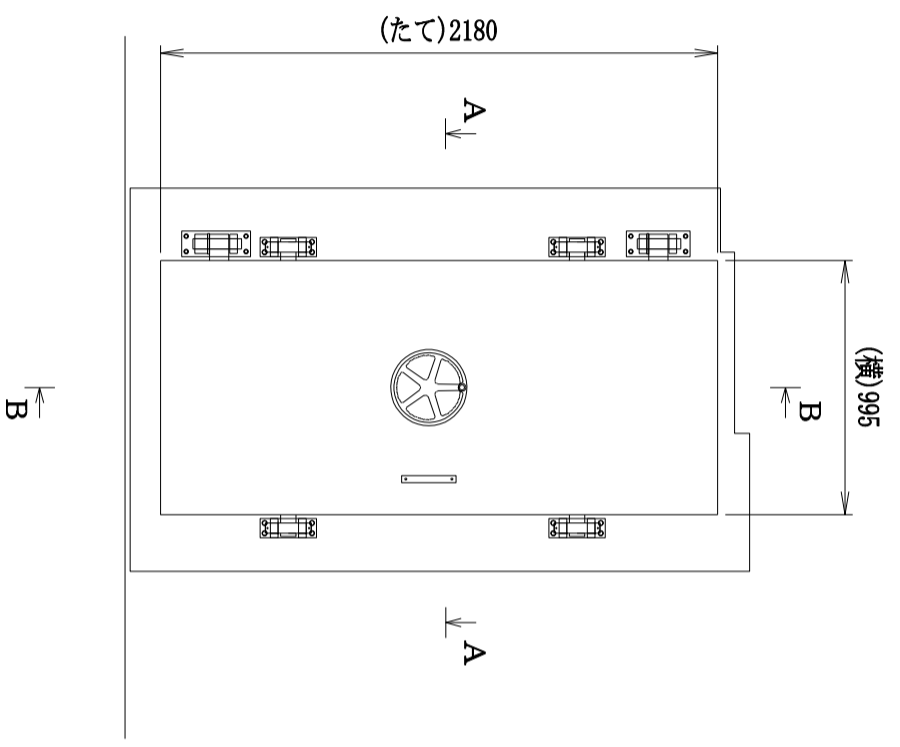
建屋間連絡水密扉（タービン建屋地上 1 階～廃棄物処理建屋地上 1 階） 別紙

工事計画記載の公称値の許容範囲

建屋間連絡水密扉（タービン建屋地上 1 階～廃棄物処理建屋地上 1 階）

主要寸法 (mm)		許容範囲	根 拠
た て	2390	±5.5 mm	製造能力, 製造実績を考慮したメーカー基準
横	1600	±4.5 mm	同上

注：主要寸法は，工事計画記載の公称値を示す。



A-A断面

B-B断面

注1 : 寸法はmmを示す。
 注2 : 特記なき寸法は公称値を示す。

工事計画認可申請	第9-4-2-2-1-24図
柏崎刈羽原子力発電所第7号機	
その他発電用原子炉の附属施設のうち	
浸水防護施設のうち	
内郭浸水防護設備の構造図	
建屋間連絡水密扉 (原子炉建屋地上1階	
～タービン建屋地上1階)	
東京電力ホールディングス株式会社	

第 9-4-2-2-1-24 図 その他発電用原子炉の附属施設のうち浸水防護施設のうち
 内郭浸水防護設備の構造図
 建屋間連絡水密扉（原子炉建屋地上 1 階～タービン建屋地上 1 階） 別紙

工事計画記載の公称値の許容範囲

建屋間連絡水密扉（原子炉建屋地上 1 階～タービン建屋地上 1 階）

主要寸法 (mm)		許容範囲	根 拠
た て	2180	±4.8	水門鉄管技術基準 水門扉検査要領を適用
横	995	±4.3	同上

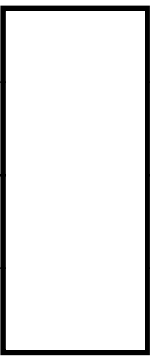
注：主要寸法は，工事計画記載の公称値を示す。



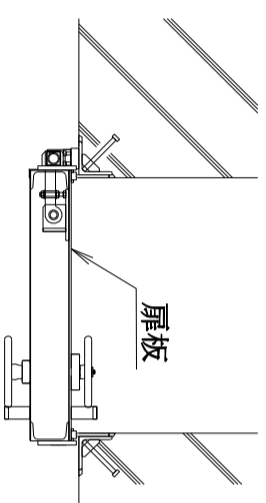
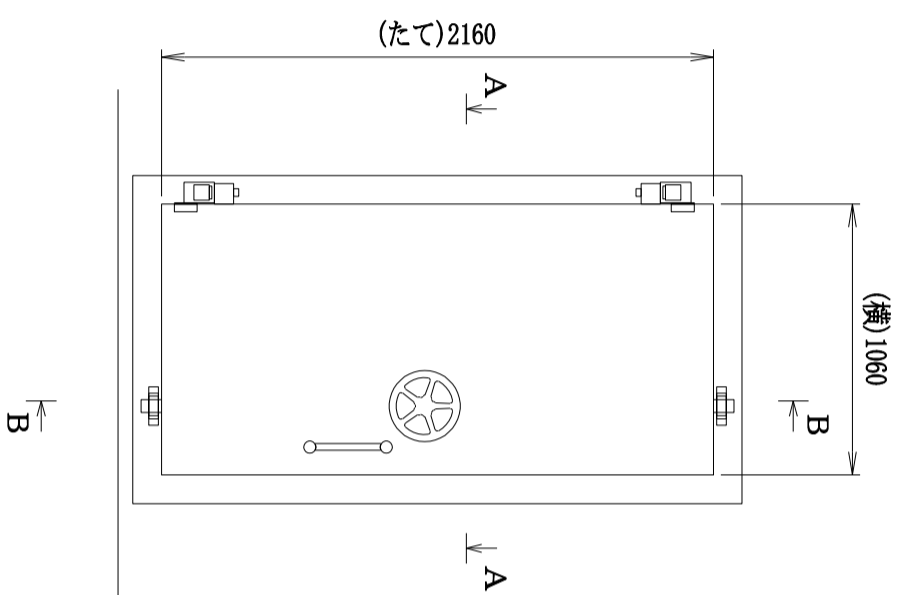
第 9-4-2-2-1-25 図 その他発電用原子炉の附属施設のうち浸水防護施設のうち
内郭浸水防護設備の構造図 非常用電気品室 (A 系) 水密扉 別紙

工事計画記載の公称値の許容範囲

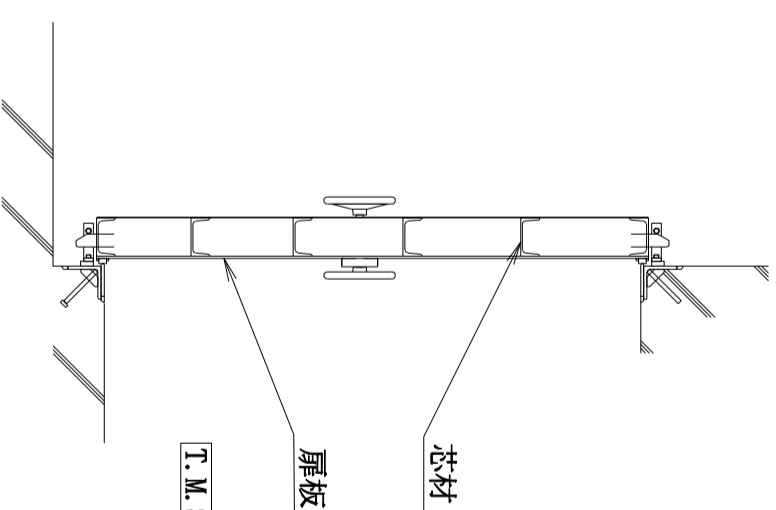
非常用電気品室 (A 系) 水密扉

主要寸法 (mm)		許容範囲	根 拠	
本扉	た て			
	横	±5.5 mm	同上	
くぐり戸	た て	±4.5 mm	同上	
	横	±3.0 mm	同上	

注：主要寸法は，工事計画記載の公称値を示す。



A-A断面



B-B断面

注1 : 寸法はmmを示す。
 注2 : 特記なき寸法は公称値を示す。

工事計画認可申請	第9-4-2-2-1-26図
柏崎刈羽原子力発電所第7号機	
その他発電用原子炉の附属施設のうち	
浸水防護施設のうち	
内郭浸水防護設備の構造図	
原子炉隔離時冷却系	
ポンプ・タービン室 水密扉	
東京電力ホールディングス株式会社	

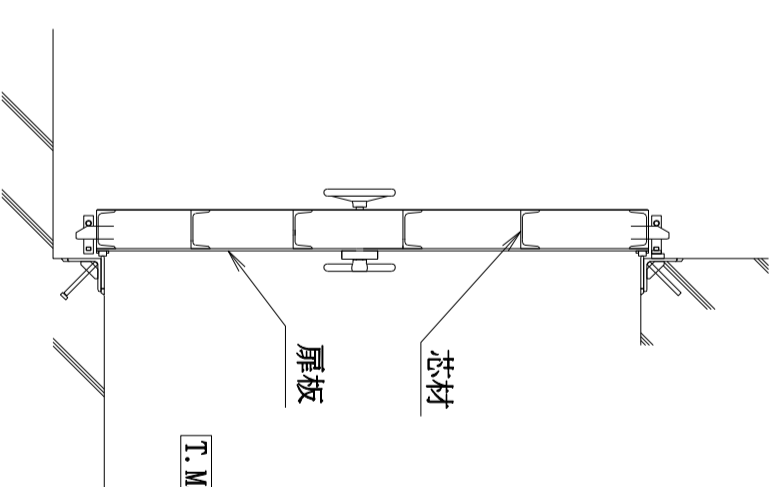
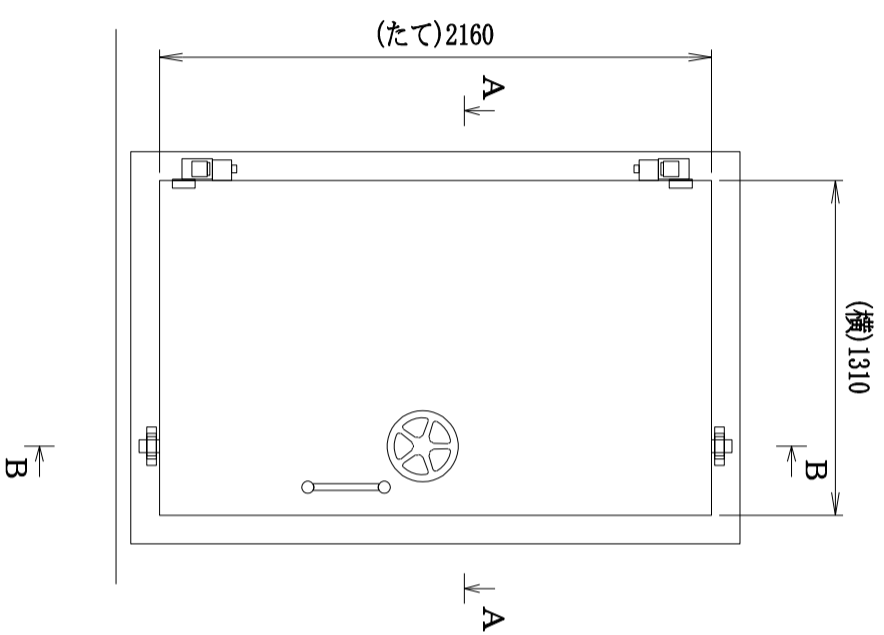
第 9-4-2-2-1-26 図 その他発電用原子炉の附属施設のうち浸水防護施設のうち
 内郭浸水防護設備の構造図
 原子炉隔離時冷却系ポンプ・タービン室 水密扉 別紙

工事計画記載の公称値の許容範囲

原子炉隔離時冷却系ポンプ・タービン室 水密扉

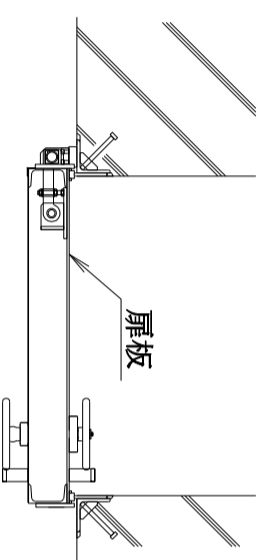
主要寸法 (mm)		許容範囲	根 拠
た て	2160	±5.5 mm	製造能力, 製造実績を考慮したメーカ基準
横	1060	±4.5 mm	同上

注：主要寸法は，工事計画記載の公称値を示す。



T. M. S. L. - 8200

B-B断面



A-A断面

注1 : 寸法はmmを示す。
 注2 : 特記なき寸法は公称値を示す。

工事計画認可申請	第9-4-2-2-1-27図
柏崎刈羽原子力発電所第7号機	
その他発電用原子炉の附属施設のうち	
浸水防護施設のうち	
内訳浸水防護設備の構造図	
高圧炉心注水系(B)ポンプ室 水密扉	
東京電力ホールディングス株式会社	

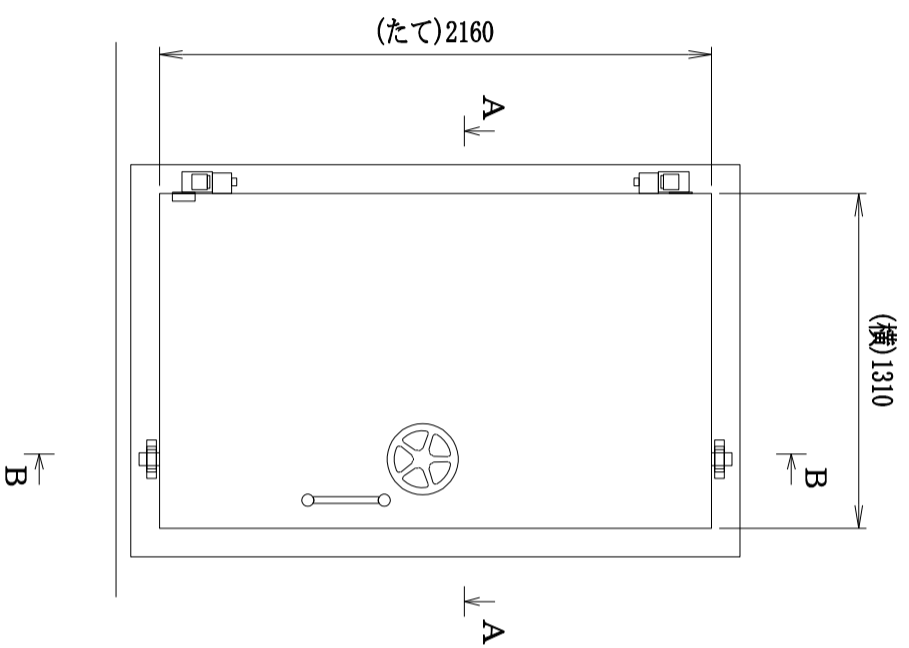
第 9-4-2-2-1-27 図 その他発電用原子炉の附属施設のうち浸水防護施設のうち
 内郭浸水防護設備の構造図 高圧炉心注水系(B)ポンプ室 水密扉 別紙

工事計画記載の公称値の許容範囲

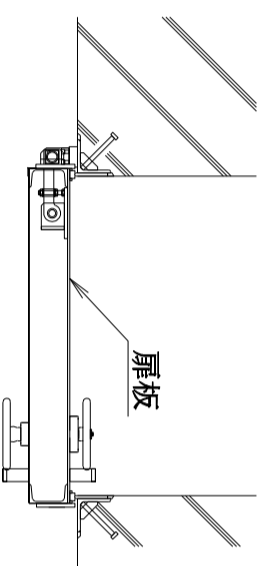
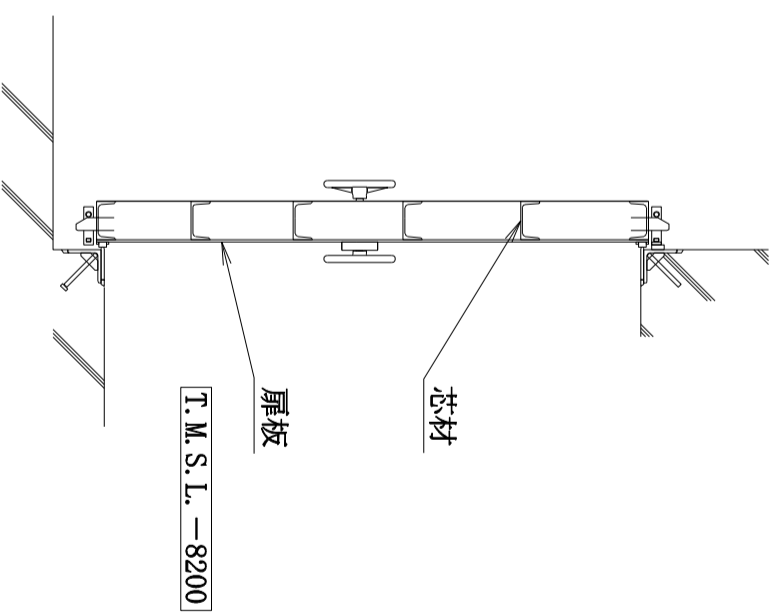
高圧炉心注水系(B)ポンプ室 水密扉

主要寸法 (mm)		許容範囲	根 拠
た て	2160	±5.5 mm	製造能力, 製造実績を考慮したメーカー基準
横	1310	±4.5 mm	同上

注：主要寸法は，工事計画記載の公称値を示す。



B - B 断面



A - A 断面

注1 : 寸法はmmを示す。
 注2 : 特記なき寸法は公称値を示す。

工事計画認可申請	第9-4-2-2-1-28図
柏崎刈羽原子力発電所第7号機	
その他発電用原子炉の附属施設のうち	
浸水防護施設のうち	
内訳浸水防護設備の構造図	
高圧炉心注水系(C)ポンプ室 水密扉	
東京電力ホールディングス株式会社	

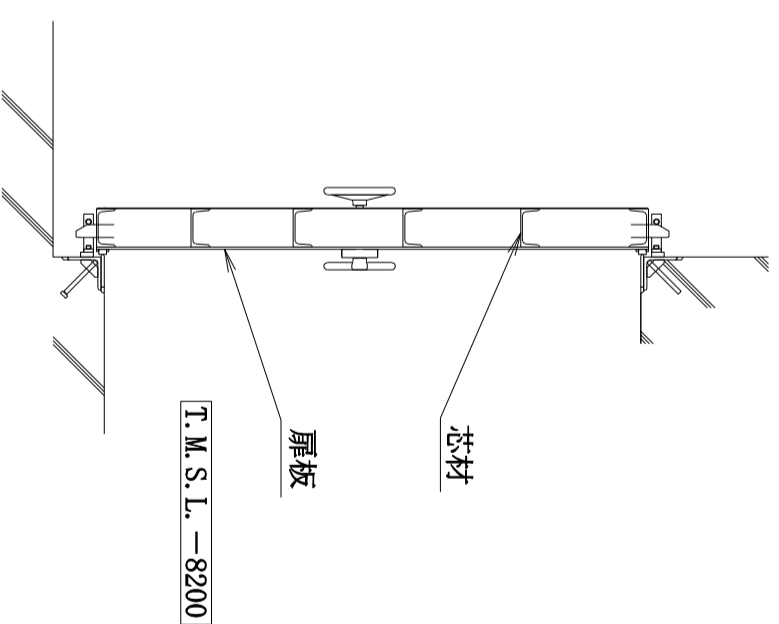
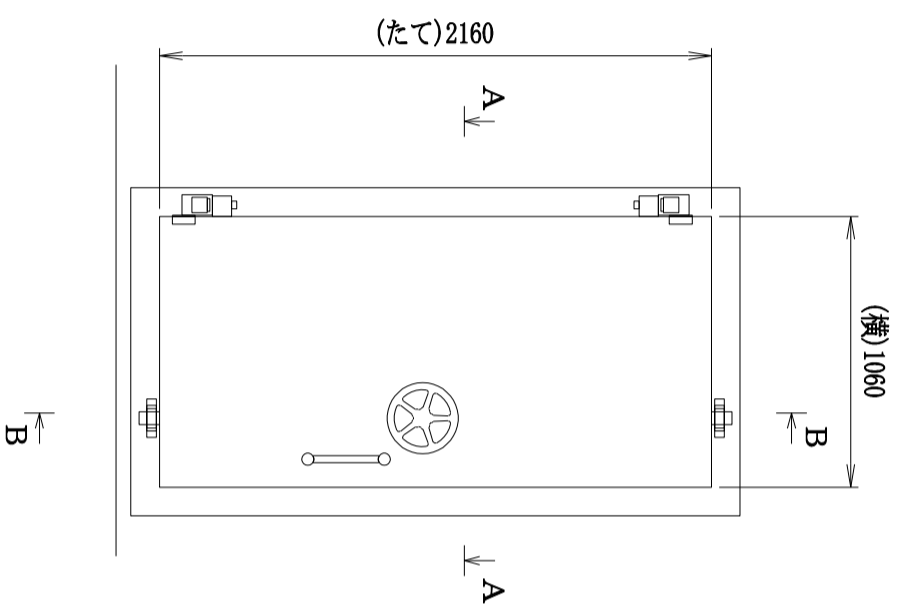
第 9-4-2-2-1-28 図 その他発電用原子炉の附属施設のうち浸水防護施設のうち
内郭浸水防護設備の構造図 高圧炉心注水系(C)ポンプ室 水密扉 別紙

工事計画記載の公称値の許容範囲

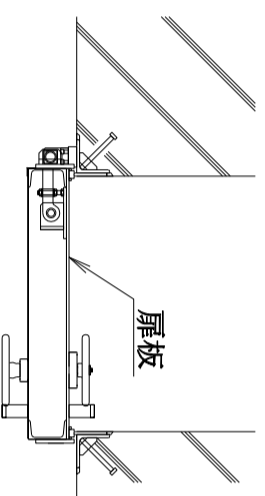
高圧炉心注水系(C)ポンプ室 水密扉

主要寸法 (mm)		許容範囲	根 拠
た て	2160	±5.5 mm	製造能力, 製造実績を考慮したメーカー基準
横	1310	±4.5 mm	同上

注：主要寸法は，工事計画記載の公称値を示す。



B-B断面



A-A断面

注1 : 寸法はmmを示す。
 注2 : 特記なき寸法は公称値を示す。

工事計画認可申請	第9-4-2-2-1-29図
柏崎刈羽原子力発電所第7号機	
その他発電用原子炉の附属施設のうち	
浸水防護施設のうち	
内郭浸水防護設備の構造図	
残留熱除去系 (A)	
ポンプ・熱交換器室 水密扉	
東京電力ホールディングス株式会社	

第 9-4-2-2-1-29 図 その他発電用原子炉の附属施設のうち浸水防護施設のうち

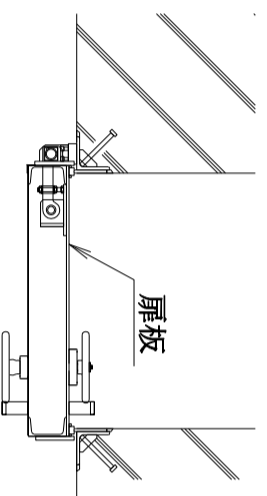
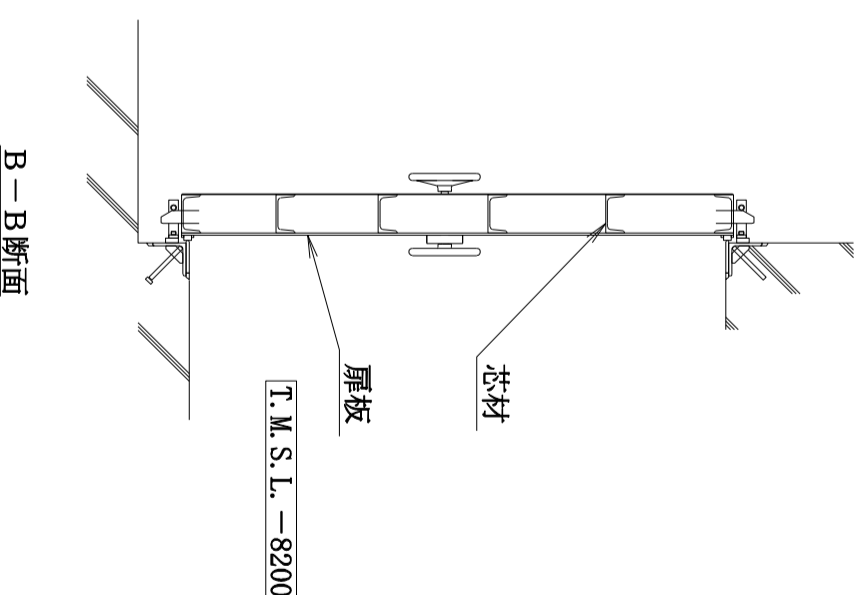
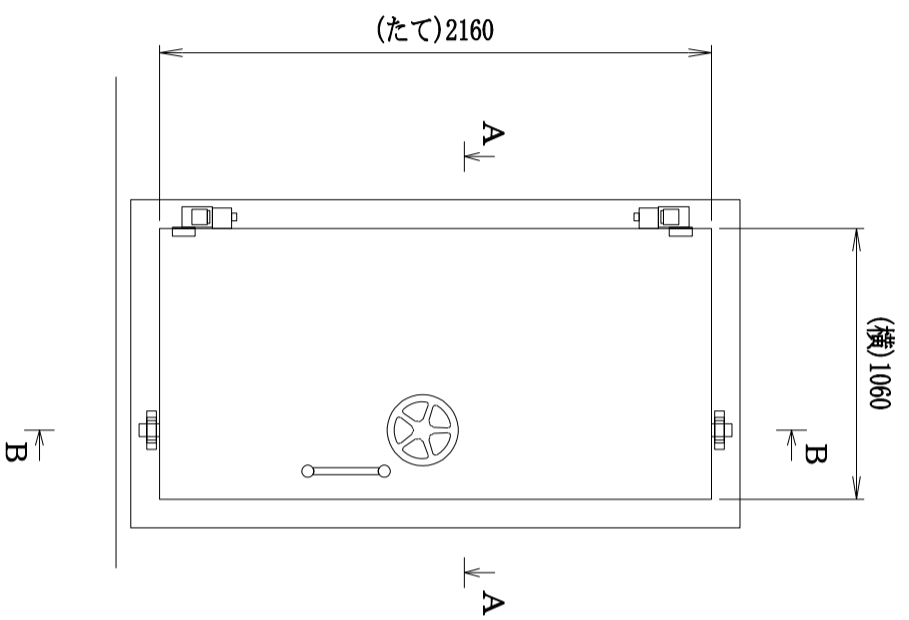
内郭浸水防護設備の構造図 残留熱除去系 (A) ポンプ・熱交換器室 水密扉 別紙

工事計画記載の公称値の許容範囲

残留熱除去系 (A) ポンプ・熱交換器室 水密扉

主要寸法 (mm)		許容範囲	根 拠
た て	2160	±5.5 mm	製造能力, 製造実績を考慮したメーカー基準
横	1060	±4.5 mm	同上

注：主要寸法は，工事計画記載の公称値を示す。



A-A断面

B-B断面

注1 : 寸法はmmを示す。
 注2 : 特記なき寸法は公称値を示す。

工事計画認可申請	第9-4-2-2-1-30図
柏崎刈羽原子力発電所第7号機	
その他発電用原子炉の附属施設のうち	
浸水防護施設のうち	
内郭浸水防護設備の構造図	
残留熱除去系(B)	
ポンプ・熱交換器室 水密扉	
東京電力ホールディングス株式会社	

第 9-4-2-2-1-30 図 その他発電用原子炉の附属施設のうち浸水防護施設のうち

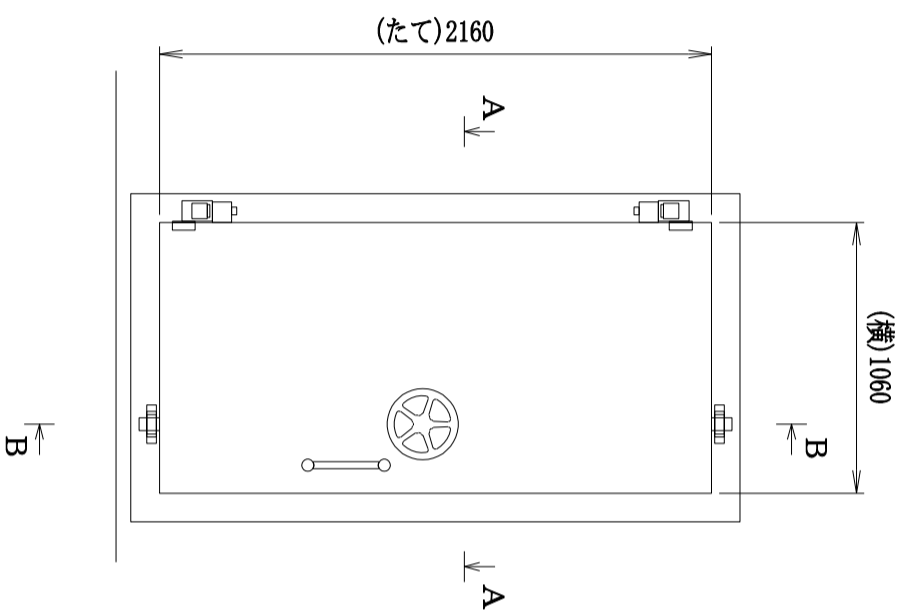
内郭浸水防護設備の構造図 残留熱除去系 (B) ポンプ・熱交換器室 水密扉 別紙

工事計画記載の公称値の許容範囲

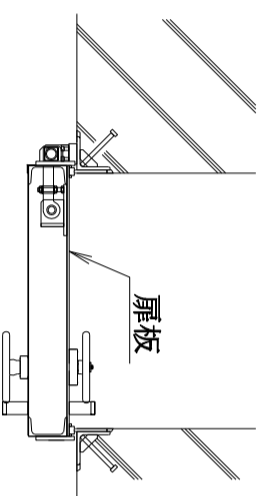
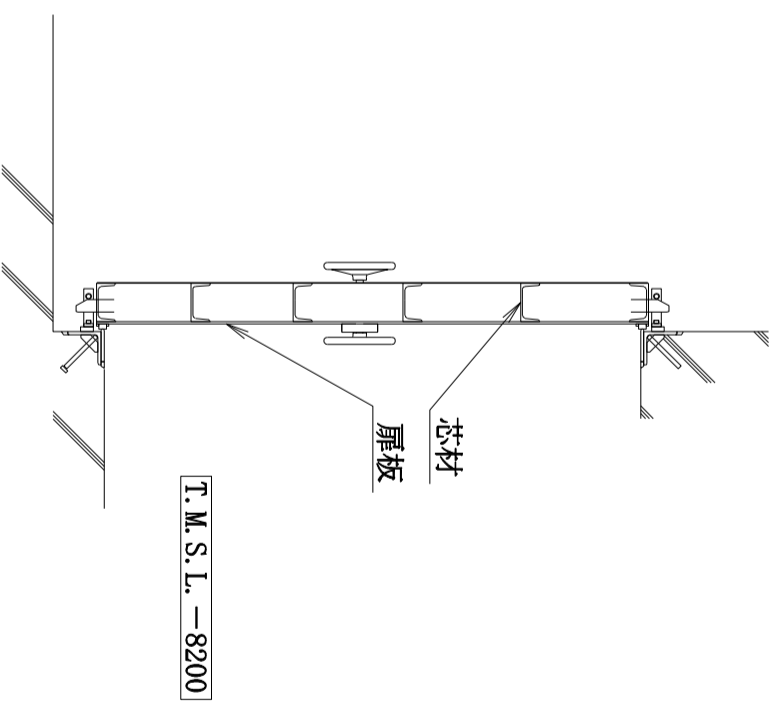
残留熱除去系 (B) ポンプ・熱交換器室 水密扉

主要寸法 (mm)		許容範囲	根 拠
た て	2160	±5.5 mm	製造能力, 製造実績を考慮したメーカー基準
横	1060	±4.5 mm	同上

注：主要寸法は，工事計画記載の公称値を示す。



B—B断面



A—A断面

注1：寸法はmmを示す。
 注2：特記なき寸法は公称値を示す。

工事計画認可申請	第9-4-2-2-1-31図
柏崎刈羽原子力発電所第7号機	
その他発電用原子炉の附属施設のうち	
浸水防護施設のうち	
内郭浸水防護設備の構造図	
残留熱除去系(C)	
ポンプ・熱交換器室 水密扉	
東京電力ホールディングス株式会社	

第 9-4-2-2-1-31 図 その他発電用原子炉の附属施設のうち浸水防護施設のうち

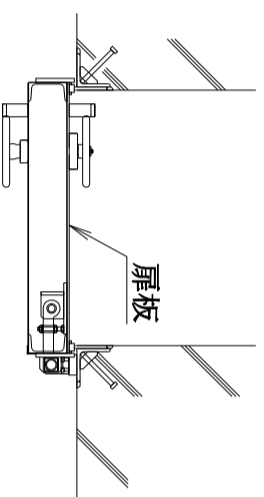
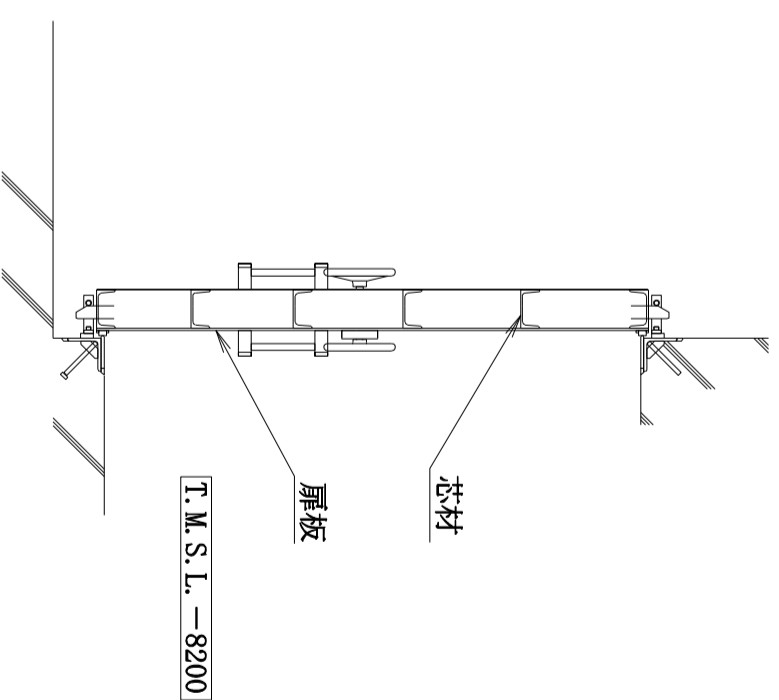
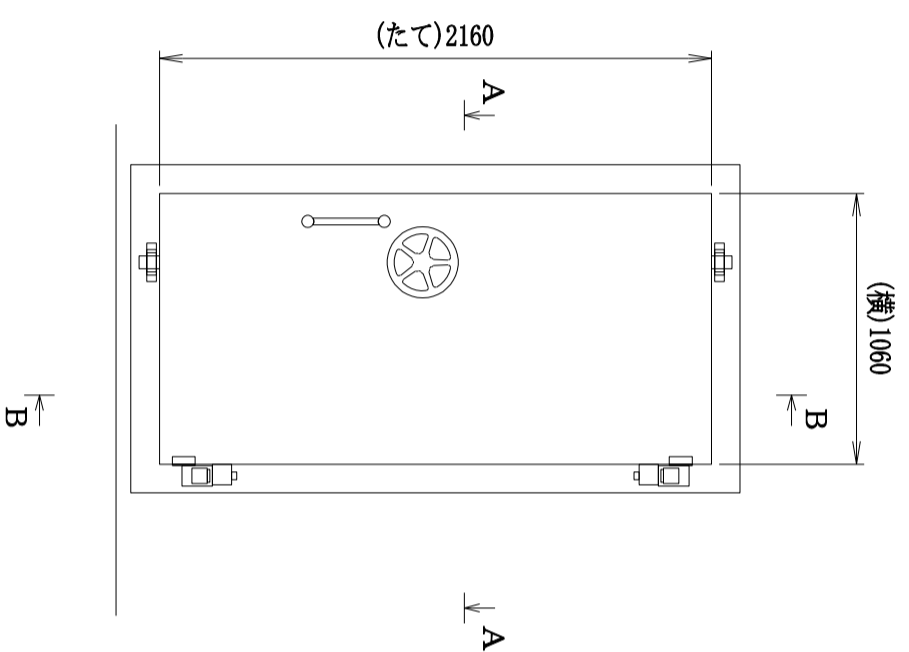
内郭浸水防護設備の構造図 残留熱除去系 (C) ポンプ・熱交換器室 水密扉 別紙

工事計画記載の公称値の許容範囲

残留熱除去系 (C) ポンプ・熱交換器室 水密扉

主要寸法 (mm)		許容範囲	根 拠
た て	2160	±5.5 mm	製造能力, 製造実績を考慮したメーカー基準
横	1060	±4.5 mm	同上

注：主要寸法は，工事計画記載の公称値を示す。



注1：寸法はmmを示す。
 注2：特記なき寸法は公称値を示す。

工事計画認可申請	第9-4-2-2-1-32図
柏崎刈羽原子力発電所第7号機	
その他発電用原子炉の附属施設のうち	
浸水防護施設のうち	
内郭浸水防護設備の構造図	
水圧制御ユニット室, 計装ラック,	
制御棒駆動機構	
マスタールーム 水密扉1	
東京電力ホールディングス株式会社	

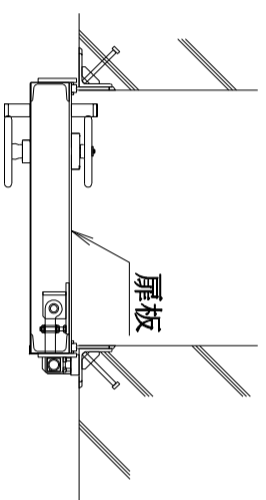
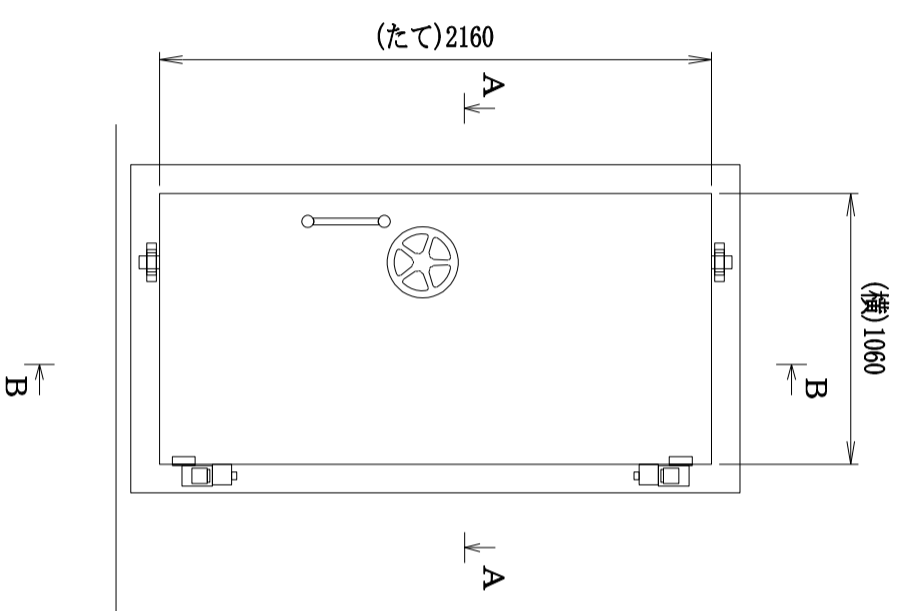
第 9-4-2-2-1-32 図 その他発電用原子炉の附属施設のうち浸水防護施設のうち
 内郭浸水防護設備の構造図 水圧制御ユニット室, 計装ラック,
 制御棒駆動機構マスターコントロール室 水密扉 1 別紙

工事計画記載の公称値の許容範囲

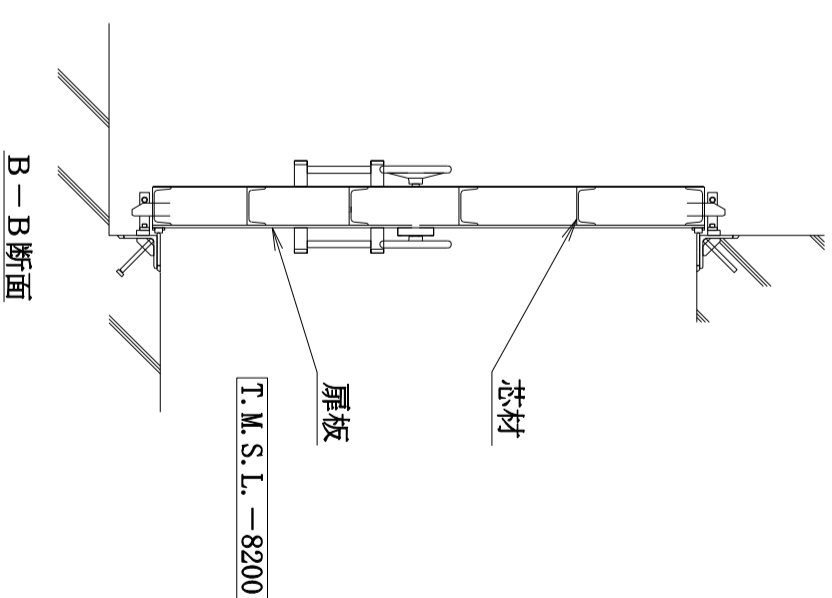
水圧制御ユニット室, 計装ラック, 制御棒駆動機構マスターコントロール室 水密扉 1

主要寸法 (mm)		許容範囲	根 拠
た て	2160	±5.5 mm	製造能力, 製造実績を考慮したメーカ基準
横	1060	±4.5 mm	同上

注：主要寸法は，工事計画記載の公称値を示す。



A-A断面



B-B断面

注1 : 寸法はmmを示す。
 注2 : 特記なき寸法は公称値を示す。

工事計画認可申請	第9-4-2-2-1-33図
柏崎刈羽原子力発電所第7号機	
その他発電用原子炉の附属施設のうち	
浸水防護施設のうち	
内郭浸水防護設備の構造図	
水圧制御ユニット室, 計装ラック,	
制御棒駆動機構	
マスタークontrol室 水密扉2	
東京電力ホールディングス株式会社	

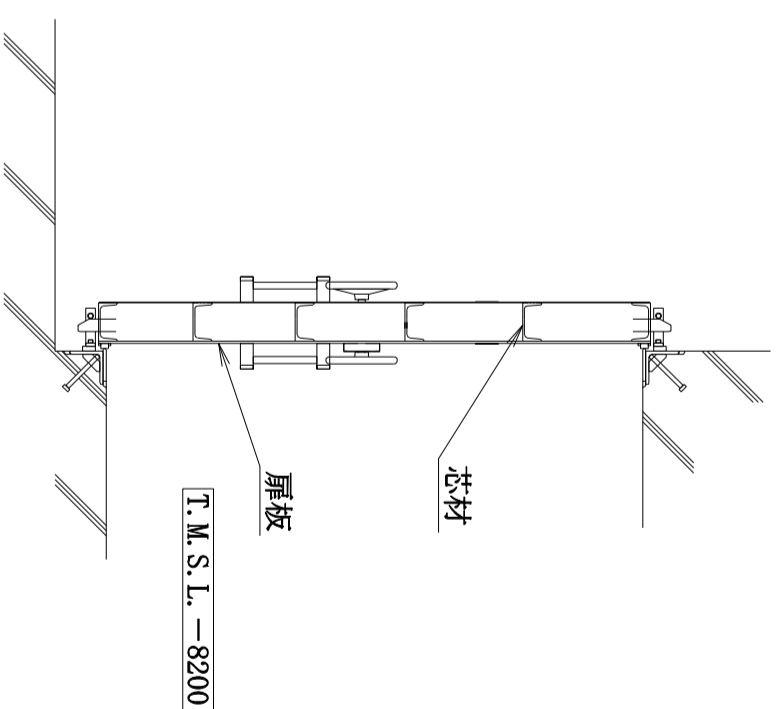
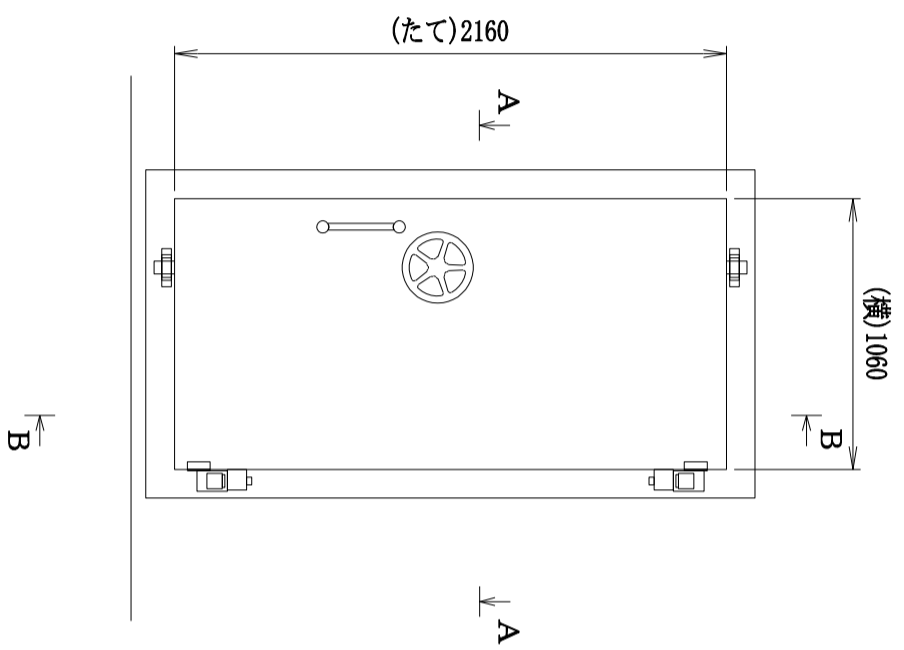
第 9-4-2-2-1-33 図 その他発電用原子炉の附属施設のうち浸水防護施設のうち
 内郭浸水防護設備の構造図 水圧制御ユニット室, 計装ラック,
 制御棒駆動機構マスターコントロール室 水密扉 2 別紙

工事計画記載の公称値の許容範囲

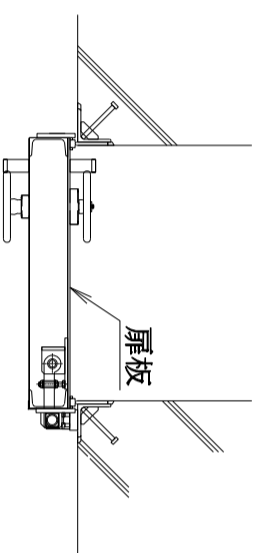
水圧制御ユニット室, 計装ラック, 制御棒駆動機構マスターコントロール室 水密扉 2

主要寸法 (mm)		許容範囲	根 拠
た て	2160	±5.5 mm	製造能力, 製造実績を考慮したメーカ基準
横	1060	±4.5 mm	同上

注：主要寸法は，工事計画記載の公称値を示す。



B-B断面



A-A断面

注1：寸法はmmを示す。
 注2：特記なき寸法は公称値を示す。

工事計画認可申請	第9-4-2-2-1-34図
柏崎刈羽原子力発電所第7号機	
その他発電用原子炉の附属施設のうち	
浸水防護施設のうち	
内郭浸水防護設備の構造図	
水圧制御ユニット室，計装ラック室	
水密扉1	
東京電力ホールディングス株式会社	

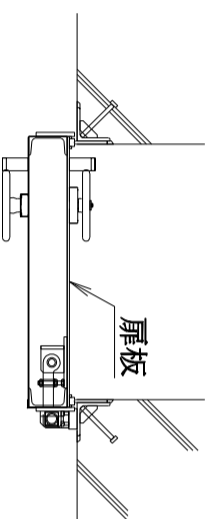
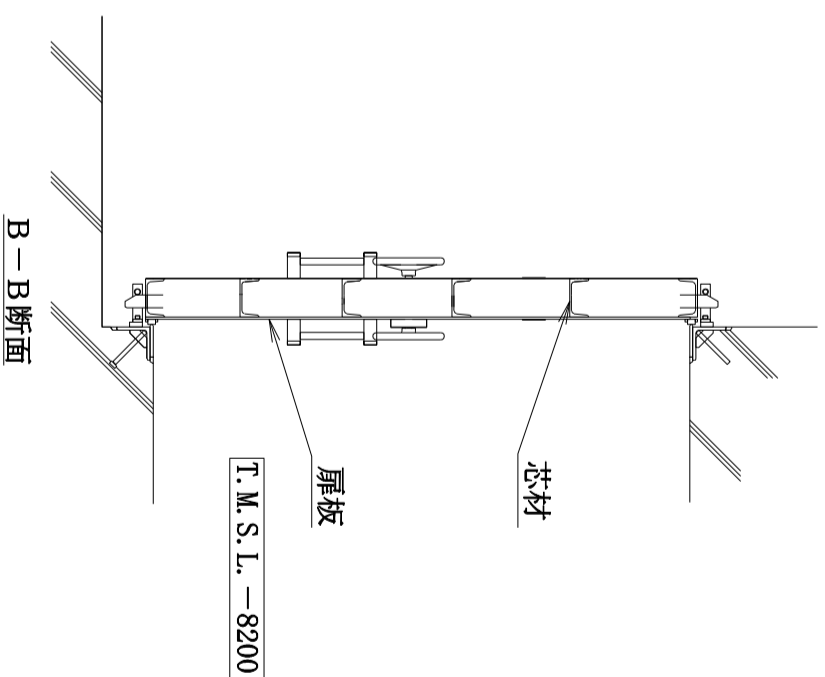
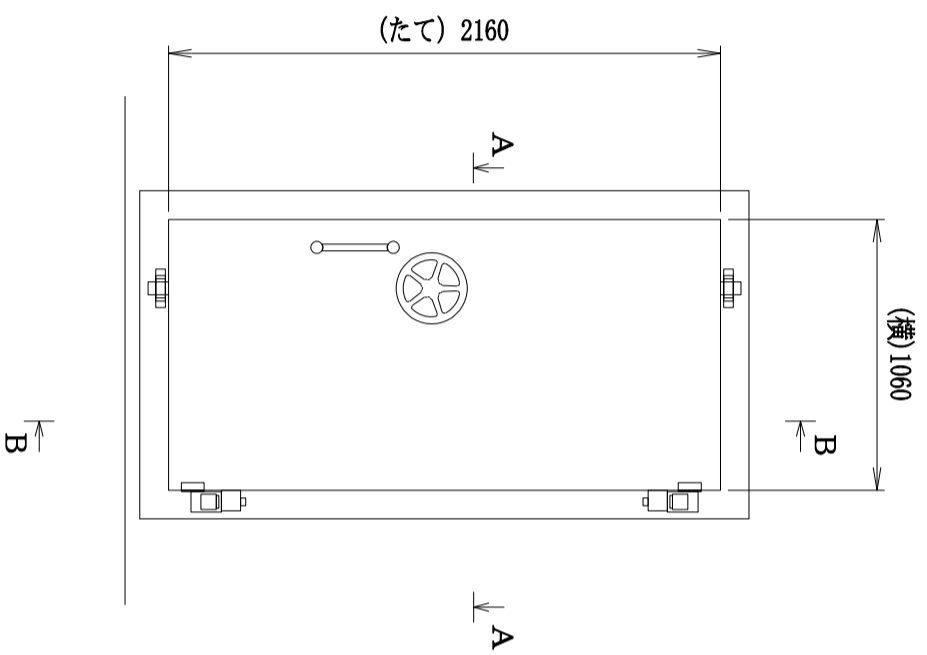
第 9-4-2-2-1-34 図 その他発電用原子炉の附属施設のうち浸水防護施設のうち
 内郭浸水防護設備の構造図 水圧制御ユニット室, 計装ラック室 水密扉 1 別紙

工事計画記載の公称値の許容範囲

水圧制御ユニット室, 計装ラック室 水密扉 1

主要寸法 (mm)		許容範囲	根 拠
た て	2160	±5.5 mm	製造能力, 製造実績を考慮したメーカー基準
横	1060	±4.5 mm	同上

注：主要寸法は，工事計画記載の公称値を示す。



注1 : 寸法はmmを示す。
 注2 : 特記なき寸法は公称値を示す。

工事計画認可申請	第9-4-2-2-1-35図
柏崎刈羽原子力発電所第7号機	
その他発電用原子炉の附属施設のうち	
浸水防護施設のうち	
内郭浸水防護設備の構造図	
水圧制御ユニット室, 計装ラック室	
水密扉 ²	
東京電力ホールディングス株式会社	

第 9-4-2-2-1-35 図 その他発電用原子炉の附属施設のうち浸水防護施設のうち

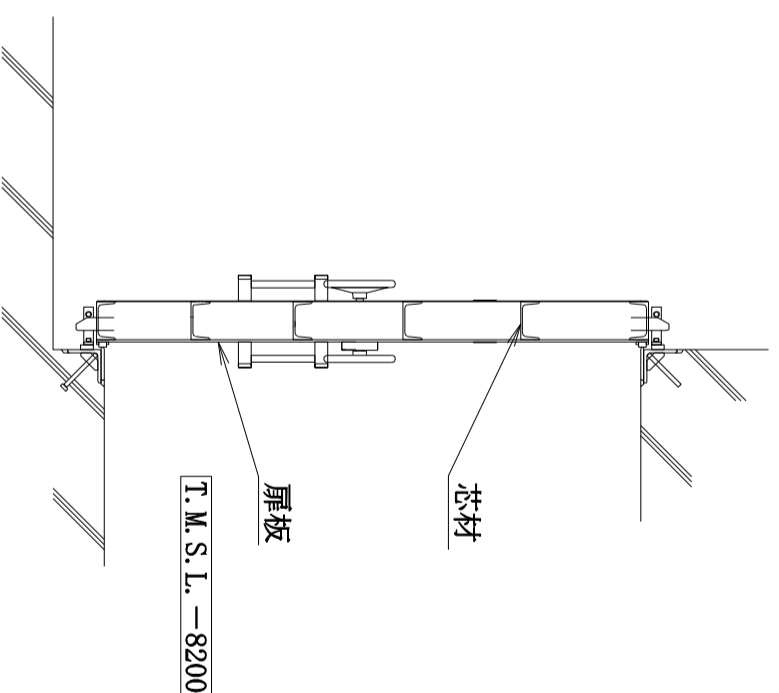
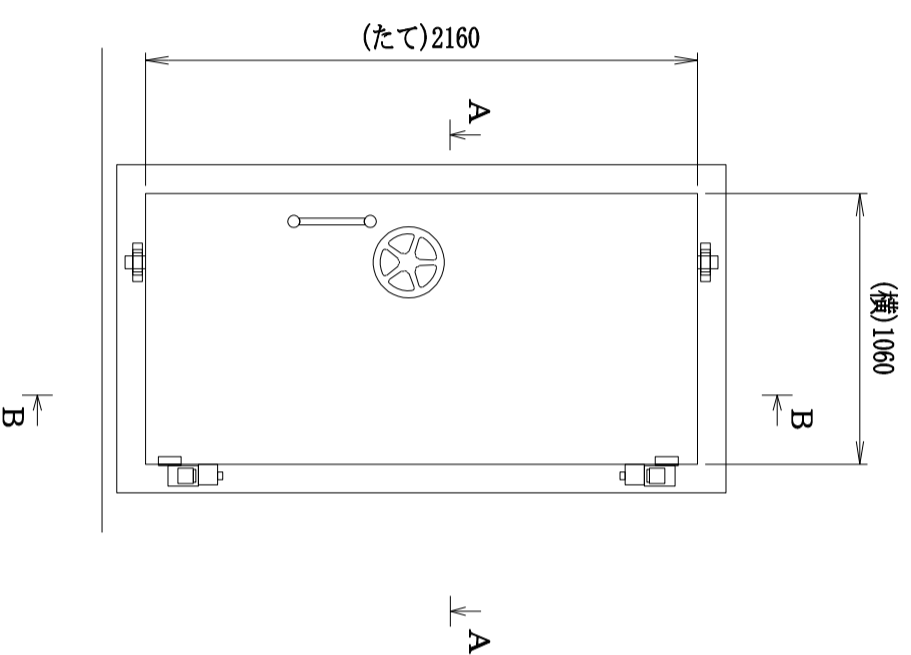
内郭浸水防護設備の構造図 水圧制御ユニット室, 計装ラック室 水密扉 2 別紙

工事計画記載の公称値の許容範囲

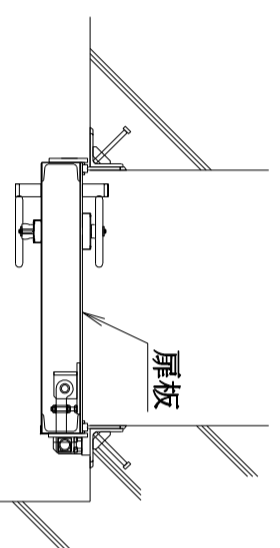
水圧制御ユニット室, 計装ラック室 水密扉 2

主要寸法 (mm)		許容範囲	根 拠
た て	2160	±5.5 mm	製造能力, 製造実績を考慮したメーカー基準
横	1060	±4.5 mm	同上

注：主要寸法は，工事計画記載の公称値を示す。



B-B断面



A-A断面

注1 : 寸法はmmを示す。
 注2 : 特記なき寸法は公称値を示す。

工事計画認可申請	第9-4-2-2-1-36図
柏崎刈羽原子力発電所第7号機	
その他発電用原子炉の附属施設のうち	
浸水防護施設のうち	
内郭浸水防護設備の構造図	
炉心流量 (DIV-1) 計装ラック,	
感震器(A)室 水密扉	
東京電力ホールディングス株式会社	

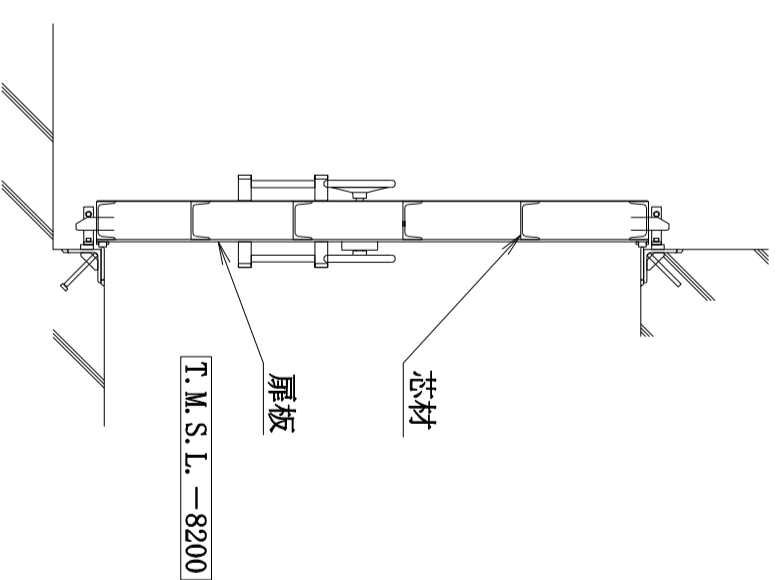
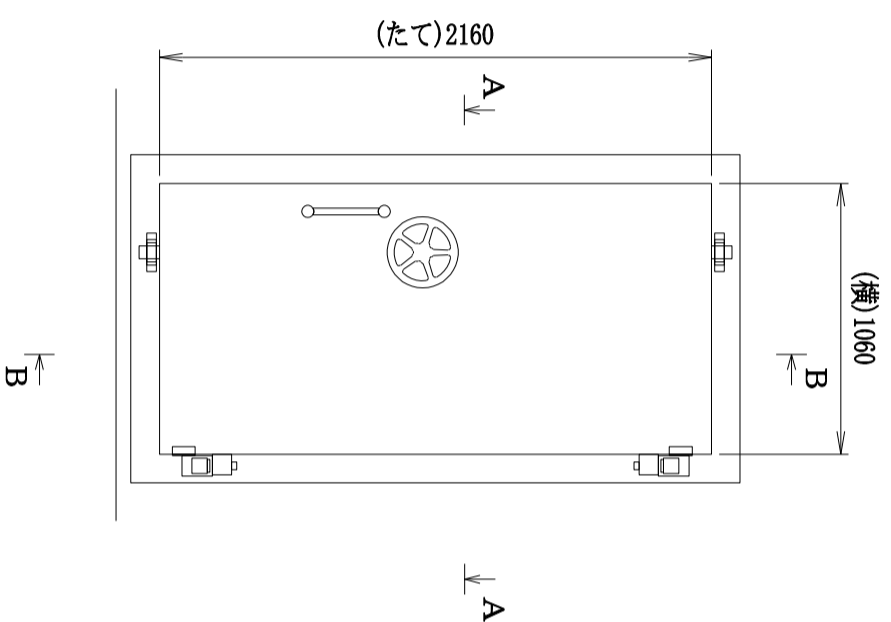
第 9-4-2-2-1-36 図 その他発電用原子炉の附属施設のうち浸水防護施設のうち
 内郭浸水防護設備の構造図
 炉心流量 (DIV-I) 計装ラック, 感震器(A)室 水密扉 別紙

工事計画記載の公称値の許容範囲

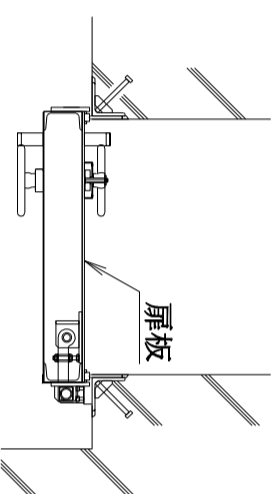
炉心流量 (DIV-I) 計装ラック, 感震器(A)室 水密扉

主要寸法 (mm)		許容範囲	根 拠
た て	2160	±5.5 mm	製造能力, 製造実績を考慮したメーカ基準
横	1060	±4.5 mm	同上

注：主要寸法は，工事計画記載の公称値を示す。



B-B断面



A-A断面

注1 : 寸法はmmを示す。
 注2 : 特記なき寸法は公称値を示す。

工事計画認可申請	第9-4-2-2-1-37図
柏崎刈羽原子力発電所第7号機	
その他発電用原子炉の附属施設のうち	
浸水防護施設のうち	
内郭浸水防護設備の構造図	
炉心流量 (DIV-II) 計装ラック,	
感震器(B)室 水密扉	
東京電力ホールディングス株式会社	

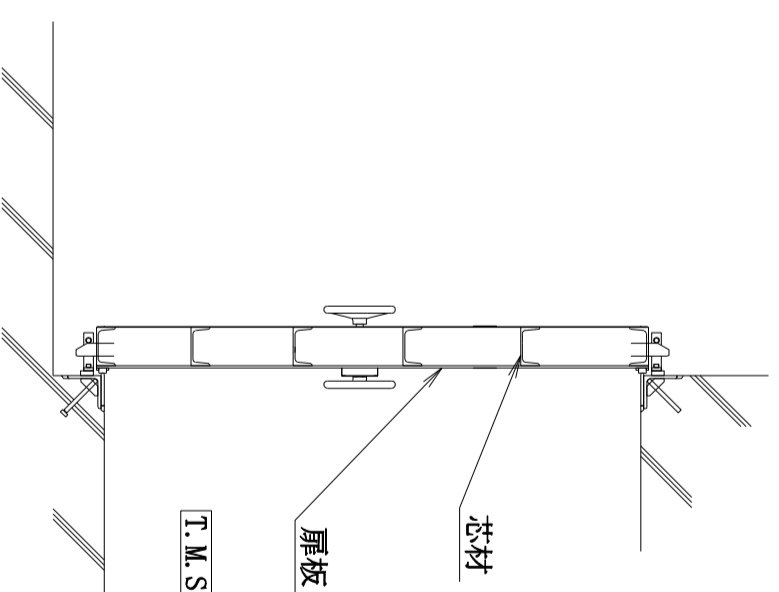
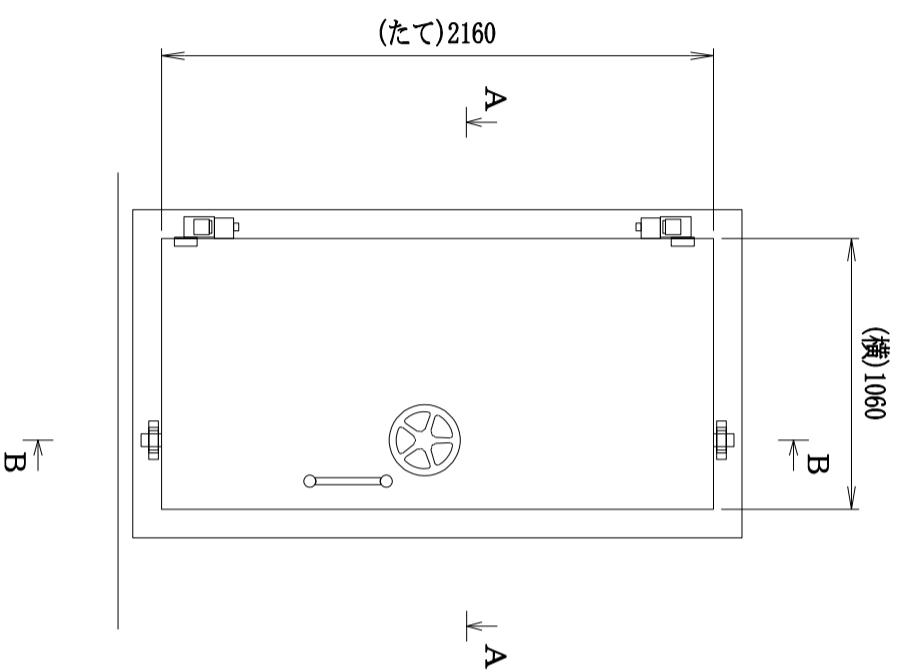
第 9-4-2-2-1-37 図 その他発電用原子炉の附属施設のうち浸水防護施設のうち
 内郭浸水防護設備の構造図
 炉心流量 (DIV-II) 計装ラック, 感震器(B)室 水密扉 別紙

工事計画記載の公称値の許容範囲

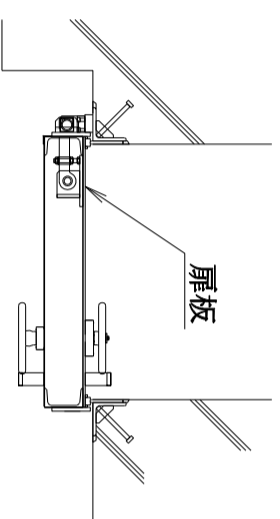
炉心流量 (DIV-II) 計装ラック, 感震器(B)室 水密扉

主要寸法 (mm)		許容範囲	根 拠
た て	2160	±5.5 mm	製造能力, 製造実績を考慮したメーカ基準
横	1060	±4.5 mm	同上

注：主要寸法は，工事計画記載の公称値を示す。



B-B断面



A-A断面

注1 : 寸法はmmを示す。
 注2 : 特記なき寸法は公称値を示す。

工事計画認可申請	第0-4-2-2-1-38図
柏崎刈羽原子力発電所第7号機	
その他発電用原子炉の附属施設のうち	
浸水防護施設のうち	
内郭浸水防護設備の構造図	
炉心流量 (DIV-III) 計装ラック,	
感知器 (C), 制御棒駆動機構	
マスタールーム 水密扉	
東京電力ホールディングス株式会社	

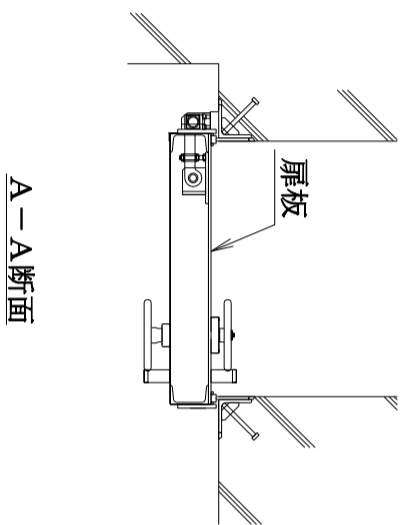
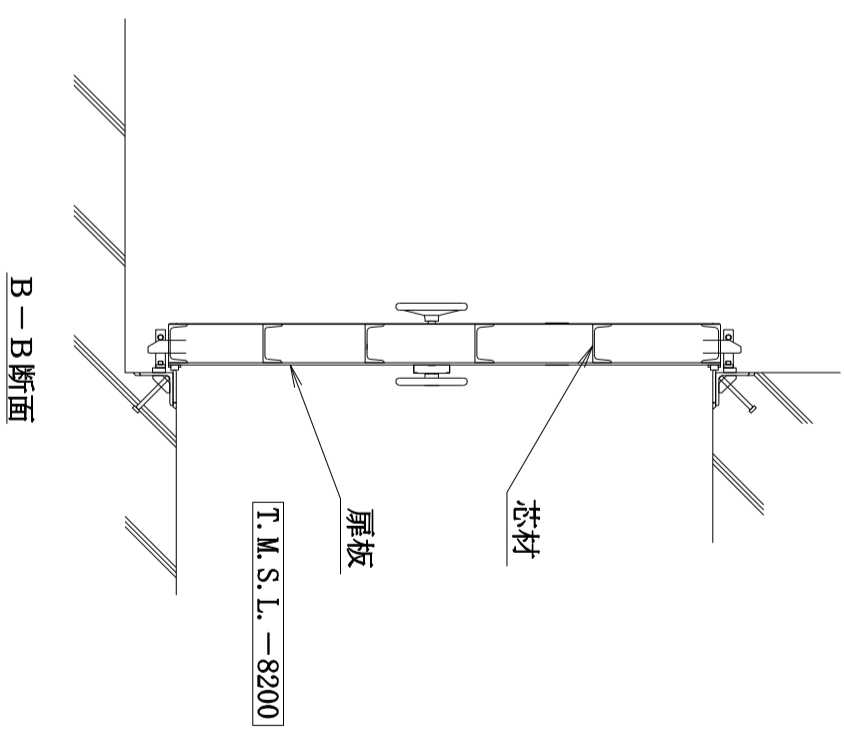
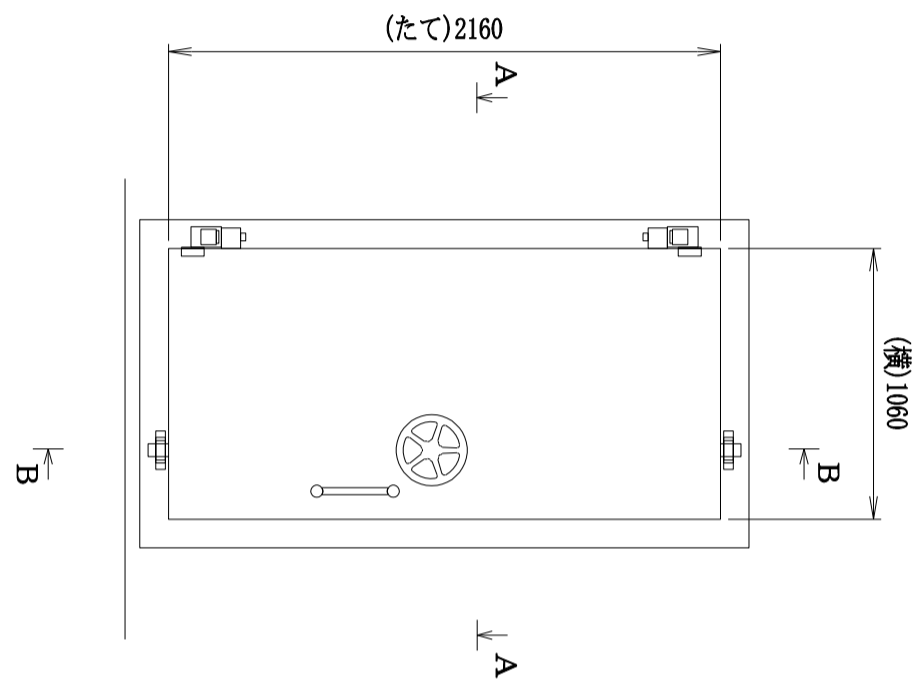
第 9-4-2-2-1-38 図 その他発電用原子炉の附属施設のうち浸水防護施設のうち
 内郭浸水防護設備の構造図 炉心流量 (DIV-III) 計装ラック, 感震器(C),
 制御棒駆動機構マスターコントロール室 水密扉 別紙

工事計画記載の公称値の許容範囲

炉心流量 (DIV-III) 計装ラック, 感震器(C), 制御棒駆動機構マスターコントロール室 水密扉

主要寸法 (mm)		許容範囲	根 拠
た て	2160	±5.5 mm	製造能力, 製造実績を考慮したメーカ基準
横	1060	±4.5 mm	同上

注：主要寸法は，工事計画記載の公称値を示す。



注1 : 寸法はmmを示す。
 注2 : 特記なき寸法は公称値を示す。

工事計画認可申請	第9-4-2-2-1-39図
柏崎刈羽原子力発電所第7号機	
その他発電用原子炉の附属施設のうち	
浸水防護施設のうち	
内郭浸水防護設備の構造図	
炉心流量 (DIV-IV) 計装ラック,	
感震器(D)室 水密扉	
東京電力ホールディングス株式会社	

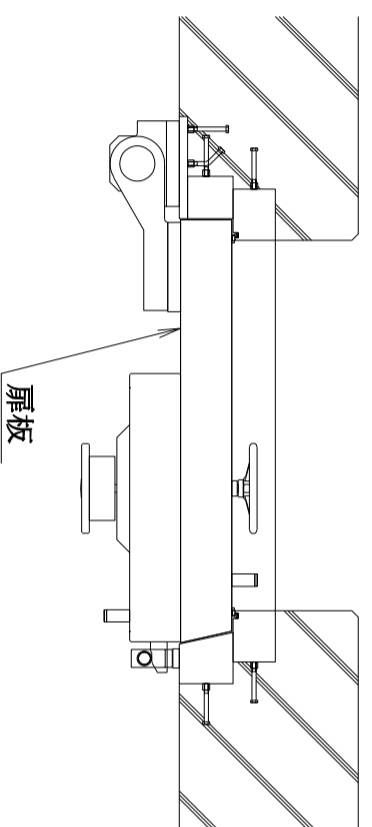
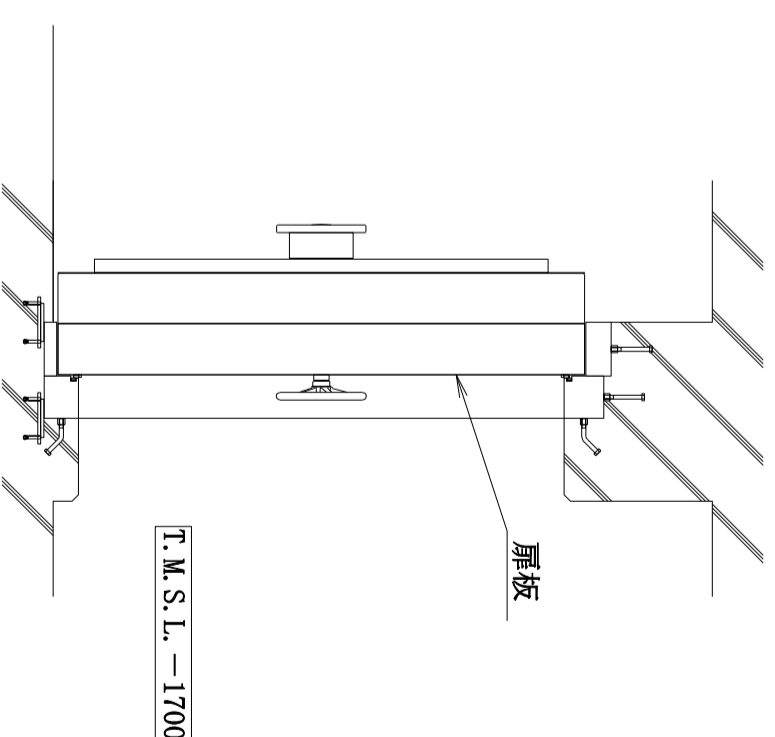
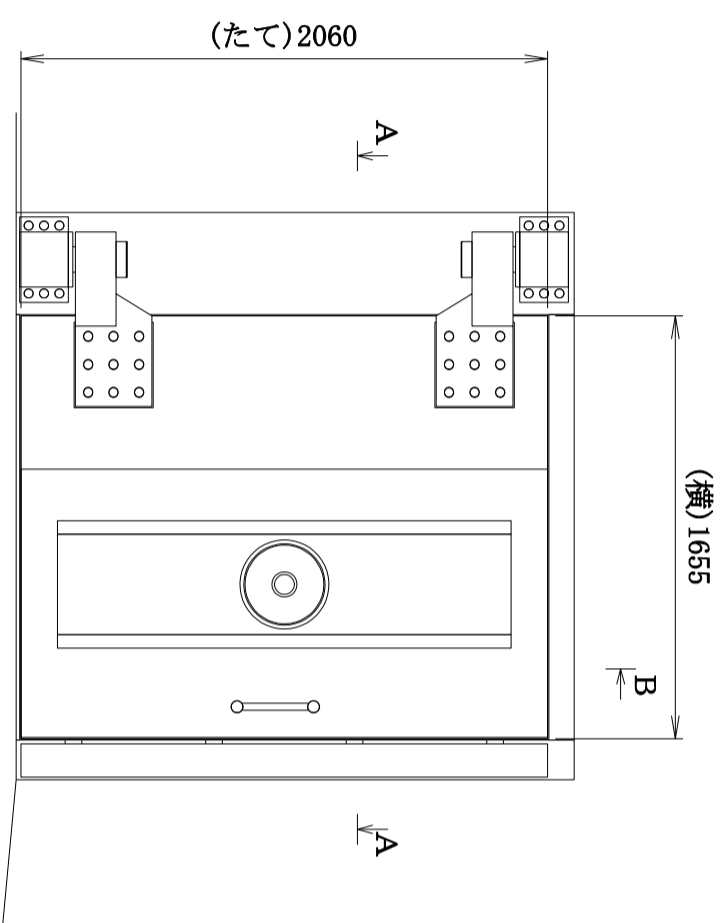
第 9-4-2-2-1-39 図 その他発電用原子炉の附属施設のうち浸水防護施設のうち
 内郭浸水防護設備の構造図
 炉心流量 (DIV-IV) 計装ラック, 感震器(D)室 水密扉 別紙

工事計画記載の公称値の許容範囲

炉心流量 (DIV-IV) 計装ラック, 感震器(D)室 水密扉

主要寸法 (mm)		許容範囲	根 拠
た て	2160	±5.5 mm	製造能力, 製造実績を考慮したメーカ基準
横	1060	±4.5 mm	同上

注：主要寸法は，工事計画記載の公称値を示す。



A-A断面

B-B断面

注1 : 寸法はmmを示す。
 注2 : 特記なき寸法は公称値を示す。

工事計画認可申請	第9-4-2-2-1-40図
柏崎刈羽原子力発電所第7号機	
その他発電用原子炉の附属施設のうち	
浸水防護施設のうち	
内訳浸水防護設備の構造図	
高圧代替注水系ポンプ室 水密扉	
東京電力ホールディングス株式会社	

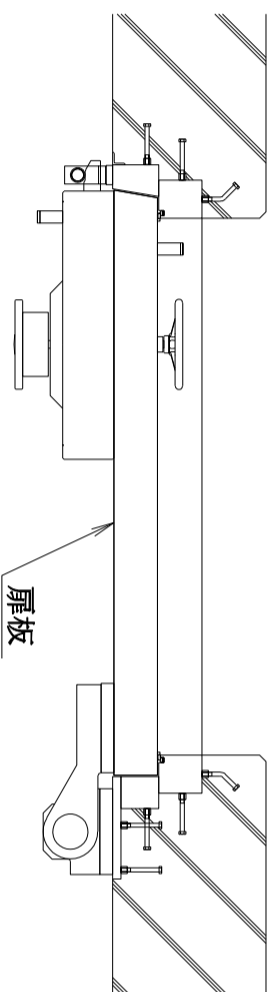
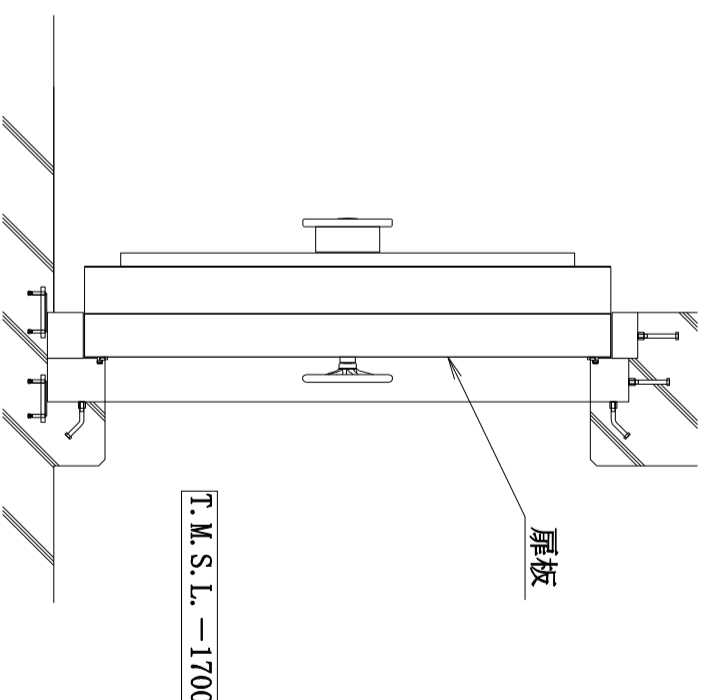
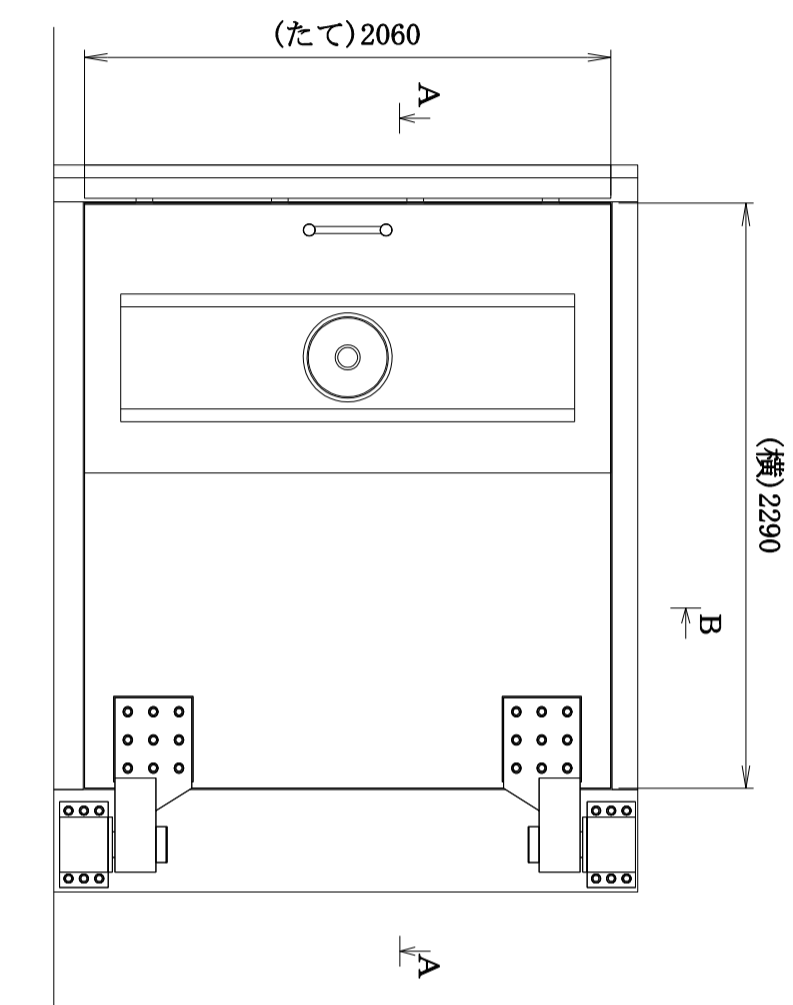
第 9-4-2-2-1-40 図 その他発電用原子炉の附属施設のうち浸水防護施設のうち
内郭浸水防護設備の構造図 高压代替注水系ポンプ室 水密扉 別紙

工事計画記載の公称値の許容範囲

高压代替注水系ポンプ室 水密扉

主要寸法 (mm)		許容範囲	根 拠
た て	2060	±5.5 mm	製造能力, 製造実績を考慮したメーカー基準
横	1655	±4.5 mm	同上

注：主要寸法は，工事計画記載の公称値を示す。



A-A断面

B-B断面

注1 : 寸法はmmを示す。
 注2 : 特記なき寸法は公称値を示す。

工事計画認可申請	第9-4-2-2-1-41図
柏崎刈羽原子力発電所第7号機	
その他発電用原子炉の附属施設のうち	
浸水防護施設のうち	
内訳浸水防護設備の構造図	
残留熱除去系(A)ポンプハッチ室 水密扉	
東京電力ホールディングス株式会社	

第 9-4-2-2-1-41 図 その他発電用原子炉の附属施設のうち浸水防護施設のうち
 内郭浸水防護設備の構造図 残留熱除去系 (A) ポンプハッチ室 水密扉 別紙

工事計画記載の公称値の許容範囲

残留熱除去系 (A) ポンプハッチ室 水密扉

主要寸法 (mm)		許容範囲	根 拠
た て	2060	±5.5 mm	製造能力, 製造実績を考慮したメーカー基準
横	2290	±5.5 mm	同上

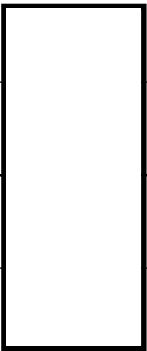
注：主要寸法は，工事計画記載の公称値を示す。



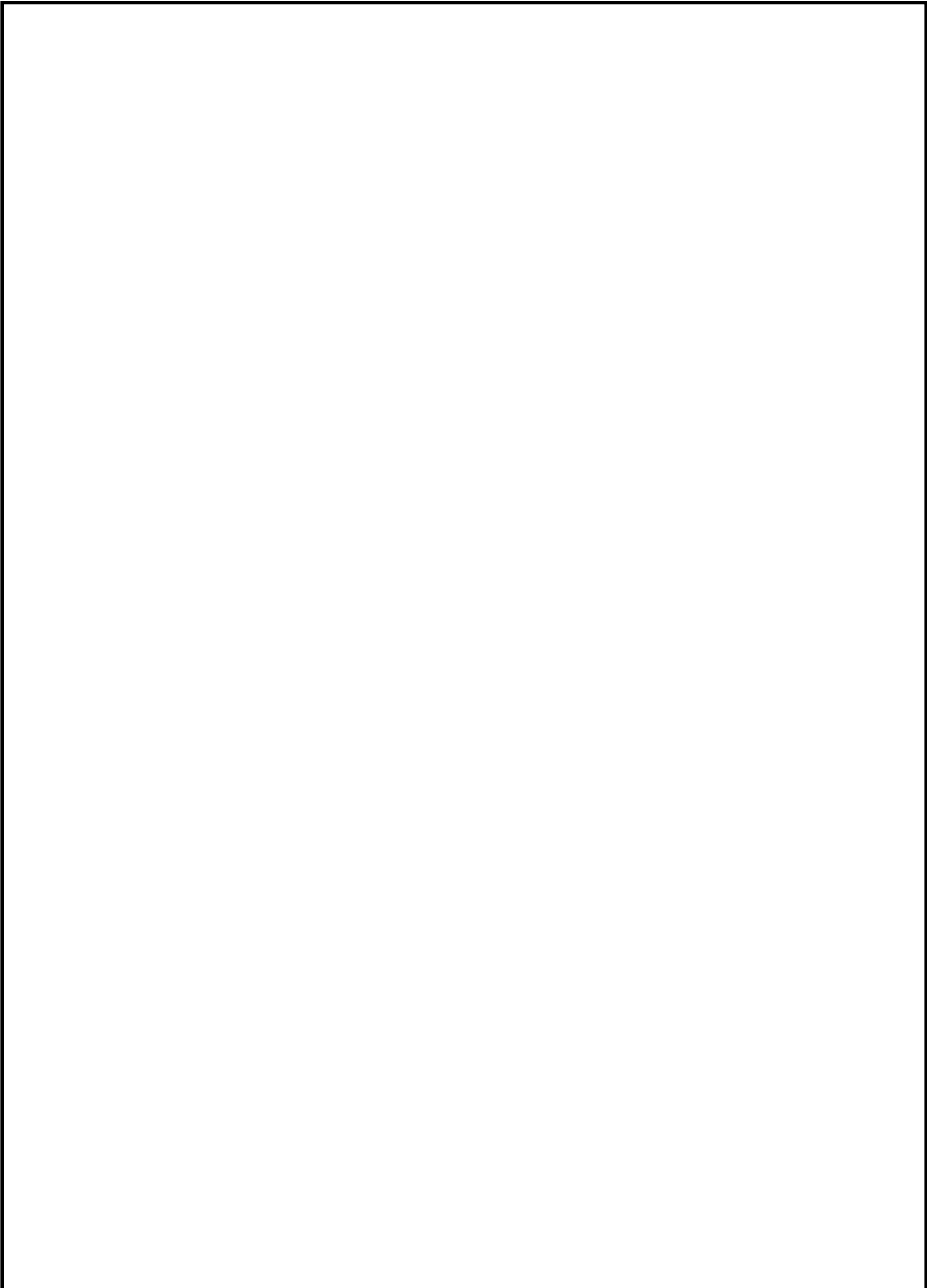
第 9-4-2-2-1-42 図 その他発電用原子炉の附属施設のうち浸水防護施設のうち
 内郭浸水防護設備の構造図 A 系非常用電気品室 水密扉 別紙

工事計画記載の公称値の許容範囲

A 系非常用電気品室 水密扉

主要寸法 (mm)		許容範囲	根 拠	
本扉	た て			
	横	±5.5 mm	同上	
くぐり戸	た て	±4.5 mm	同上	
	横	±3.0 mm	同上	

注：主要寸法は，工事計画記載の公称値を示す。



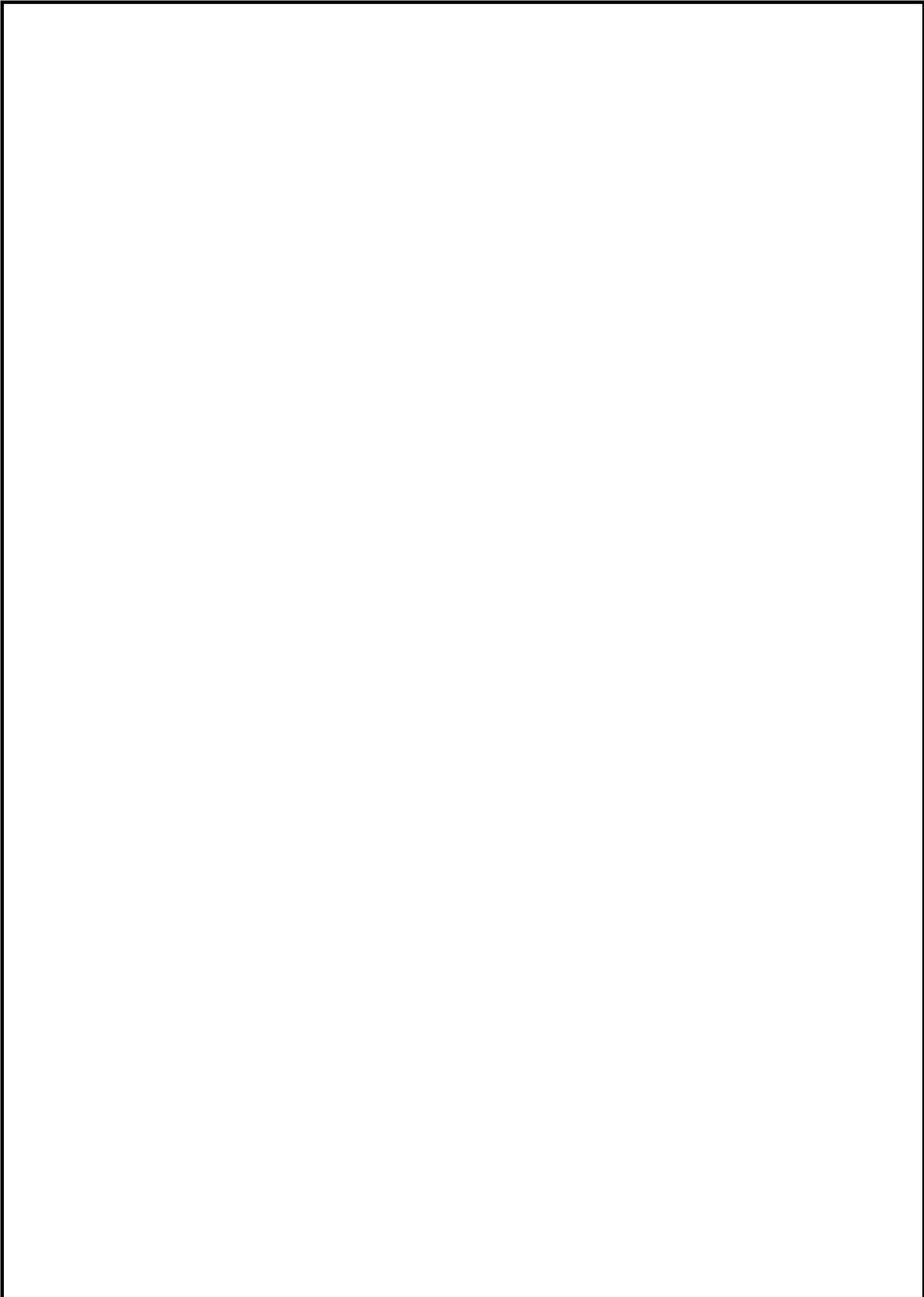
第 9-4-2-2-1-43 図 その他発電用原子炉の附属施設のうち浸水防護施設のうち
 内郭浸水防護設備の構造図 B系非常用電気品室 水密扉 別紙

工事計画記載の公称値の許容範囲

B系非常用電気品室 水密扉

主要寸法 (mm)		許容範囲	根 拠
本扉	た て	±5.5 mm	製造能力, 製造実績を考慮したメーカー基準
	横	±5.5 mm	同上
くぐり戸	た て	±4.5 mm	同上
	横	±3.0 mm	同上


注：主要寸法は、工事計画記載の公称値を示す。



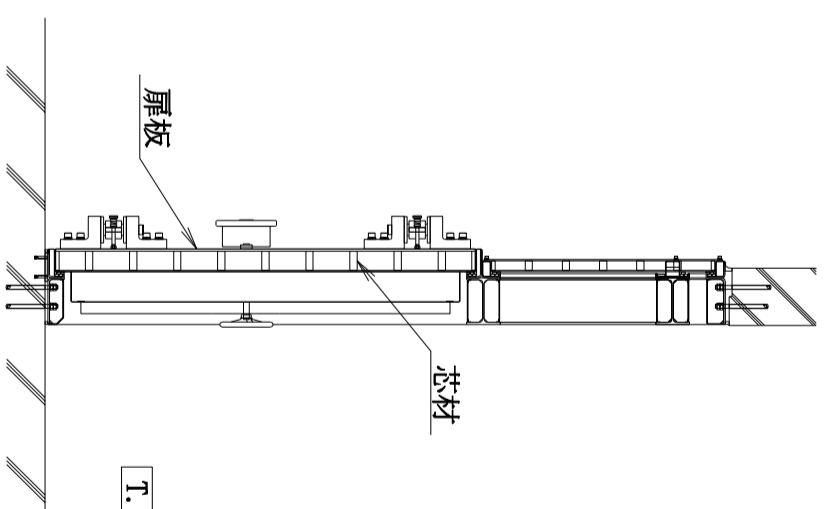
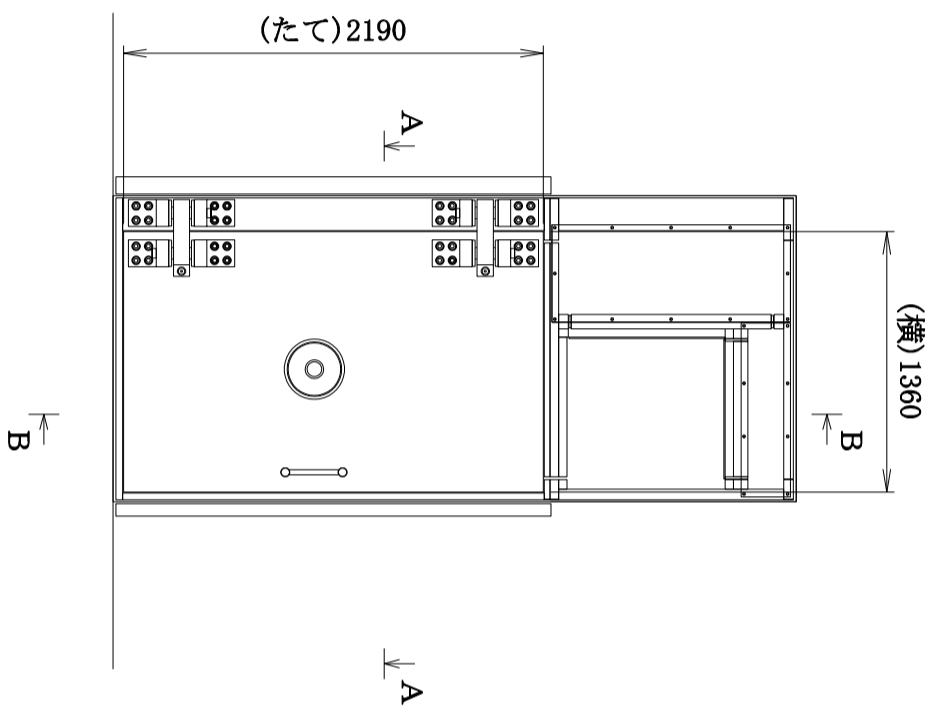
第 9-4-2-2-1-44 図 その他発電用原子炉の附属施設のうち浸水防護施設のうち
 内郭浸水防護設備の構造図 C系非常用電気品室 水密扉 別紙

工事計画記載の公称値の許容範囲

C系非常用電気品室 水密扉

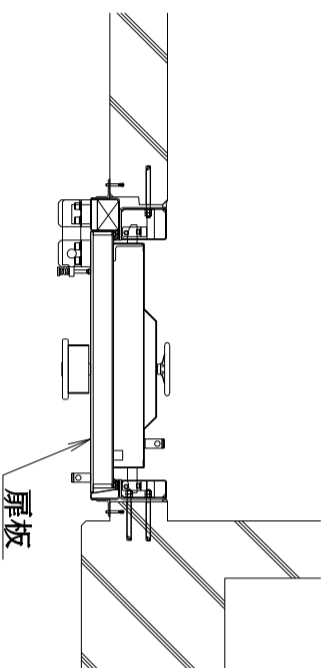
主要寸法 (mm)			許容範囲	根 拠
本扉	た て		±5.5 mm	製造能力, 製造実績を考慮したメーカー基準
	横		±5.5 mm	同上
くぐり戸	た て		±4.5 mm	同上
	横		±3.0 mm	同上

注：主要寸法は，工事計画記載の公称値を示す。



T. M. S. I. 4800

B-B断面



A-A断面

注1 : 寸法はmmを示す。
 注2 : 特記なき寸法は公称値を示す。

工事計画認可申請	第9-4-2-2-1-45図
柏崎刈羽原子力発電所第7号機	
その他発電用原子炉の附属施設のうち	
浸水防護施設のうち	
内訳浸水防護設備の構造図	
多重伝送燃室 水密扉	
東京電力ホールディングス株式会社	

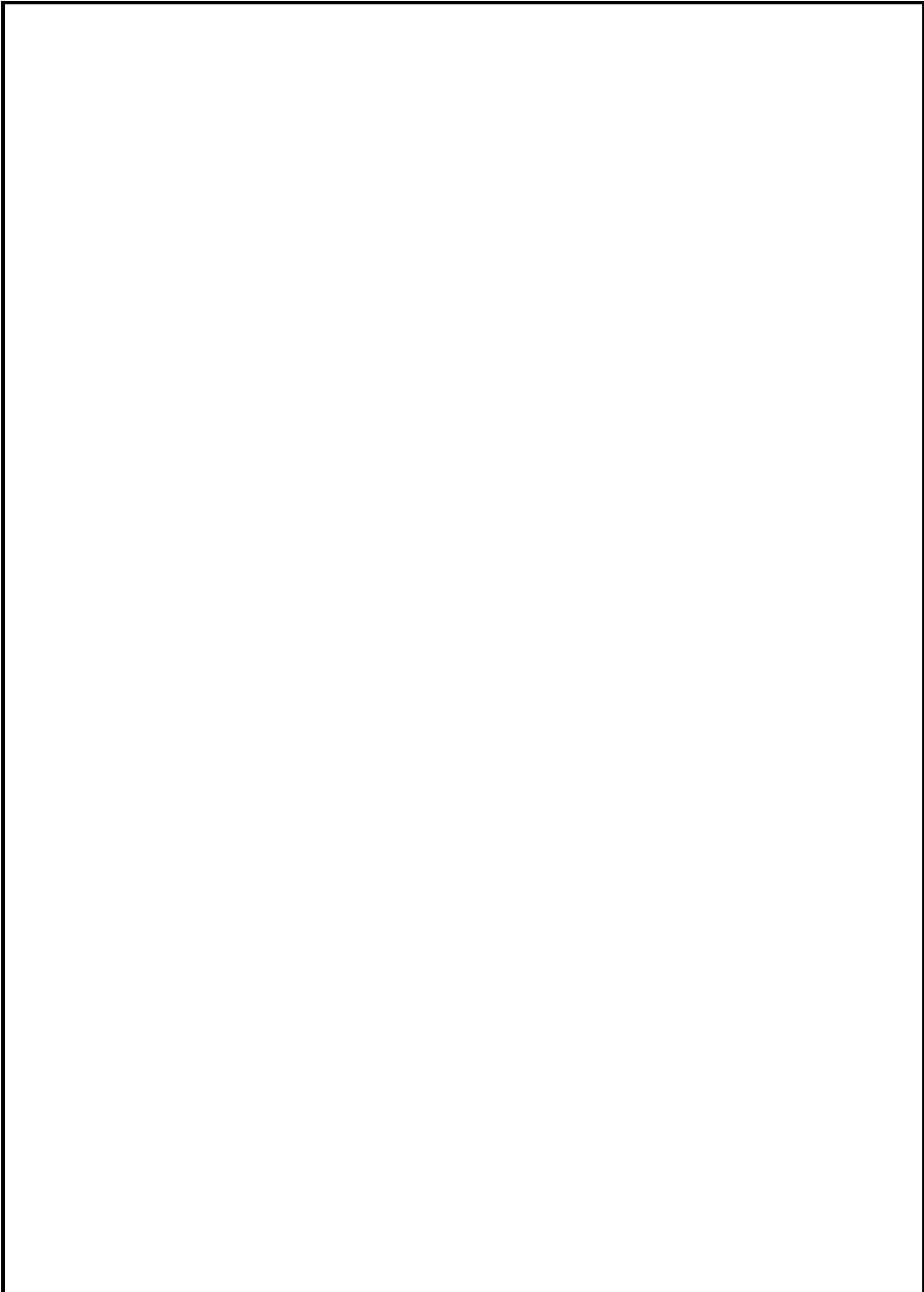
第 9-4-2-2-1-45 図 その他発電用原子炉の附属施設のうち浸水防護施設のうち
内郭浸水防護設備の構造図 多重伝送盤室 水密扉 別紙

工事計画記載の公称値の許容範囲

多重伝送盤室 水密扉

主要寸法 (mm)		許容範囲	根 拠
た て	2190	±5.5 mm	製造能力, 製造実績を考慮したメーカー基準
横	1360	±4.5 mm	同上


注：主要寸法は，工事計画記載の公称値を示す。



第 9-4-2-2-1-46 図 その他発電用原子炉の附属施設のうち浸水防護施設のうち
 内郭浸水防護設備の構造図 中央制御室外原子炉停止装置盤室 水密扉 別紙

工事計画記載の公称値の許容範囲

中央制御室外原子炉停止装置盤室 水密扉

主要寸法 (mm)		許容範囲	根 拠
た て		±4.5 mm	製造能力, 製造実績を考慮したメーカー基準
横		±3.0 mm	同上

注：主要寸法は，工事計画記載の公称値を示す。

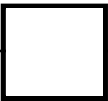


工事計画認可申請	第9-4-2-2-1-47図
柏崎刈羽原子力発電所第7号機	
その他発電用原子炉の附属施設のうち	
浸水防護施設のうち	
内郭浸水防護設備の構造図	
原子炉建屋地上1階北階段室 水密扉	
東京電力ホールディングス株式会社	

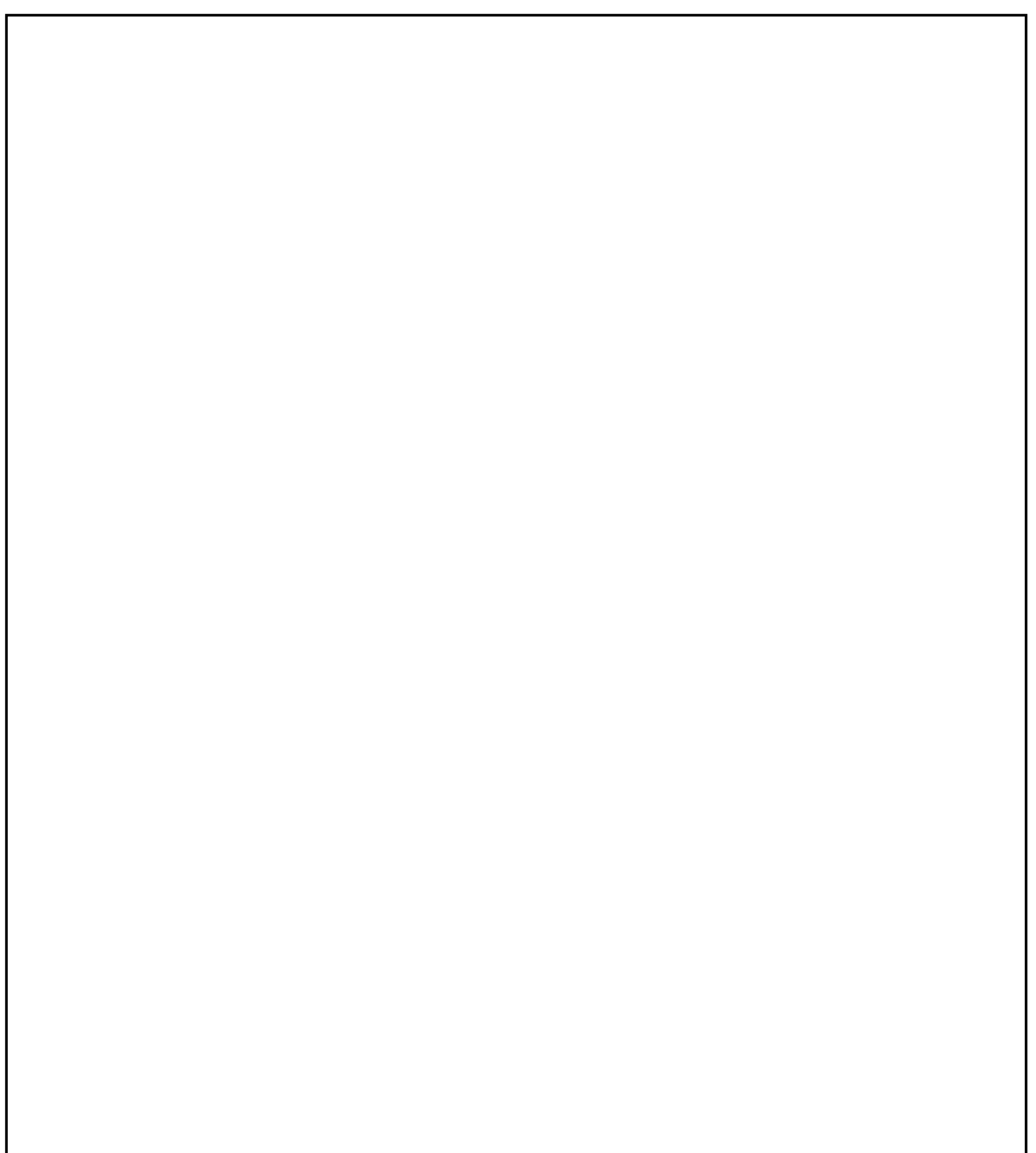
第 9-4-2-2-1-47 図 その他発電用原子炉の附属施設のうち浸水防護施設のうち
 内郭浸水防護設備の構造図 原子炉建屋地上 1 階北階段室 水密扉 別紙

工事計画記載の公称値の許容範囲

原子炉建屋地上 1 階北階段室 水密扉

主要寸法 (mm)		許容範囲	根 拠
た て		±5.5 mm	製造能力, 製造実績を考慮したメーカー基準
横		±3.0 mm	同上

注：主要寸法は，工事計画記載の公称値を示す。



工事計画認可申請	第9-4-2-2-1-48図
柏崎刈羽原子力発電所第7号機	
その他発電用原子炉の附属施設のうち	
浸水防護施設のうち	
内郭浸水防護設備の構造図	
非常用ディーゼル発電機(A)室 水密扉1	
東京電力ホールディングス株式会社	

第 9-4-2-2-1-48 図 その他発電用原子炉の附属施設のうち浸水防護施設のうち
 内郭浸水防護設備の構造図 非常用ディーゼル発電機(A)室 水密扉 1 別紙

工事計画記載の公称値の許容範囲

非常用ディーゼル発電機(A)室 水密扉 1

主要寸法 (mm)		許容範囲	根 拠
た て		±5.5 mm	製造能力, 製造実績を考慮したメーカー基準
横		±3.0 mm	同上

注：主要寸法は，工事計画記載の公称値を示す。



工事計画認可申請	第9-4-2-2-1-49図
柏崎刈羽原子力発電所第7号機	
その他発電用原子炉の附属施設のうち	
浸水防護施設のうち	
内郭浸水防護設備の構造図	
非常用ディーゼル発電機(A)室 水密扉2	
東京電力ホールディングス株式会社	

第 9-4-2-2-1-49 図 その他発電用原子炉の附属施設のうち浸水防護施設のうち
内郭浸水防護設備の構造図 非常用ディーゼル発電機 (A) 室 水密扉 2 別紙

工事計画記載の公称値の許容範囲

非常用ディーゼル発電機(A)室 水密扉 2

主要寸法 (mm)		許容範囲	根 拠
た て		±7.0 mm	製造能力, 製造実績を考慮したメーカー基準
横		±5.5 mm	同上

注：主要寸法は，工事計画記載の公称値を示す。



工事計画認可申請	第9-4-2-2-1-50図
柏崎刈羽原子力発電所第7号機	
その他発電用原子炉の附属施設のうち	
浸水防護施設のうち	
内郭浸水防護設備の構造図	
名称	非常用ディーゼル発電機(B)室 水密扉
	東京電力ホールディングス株式会社

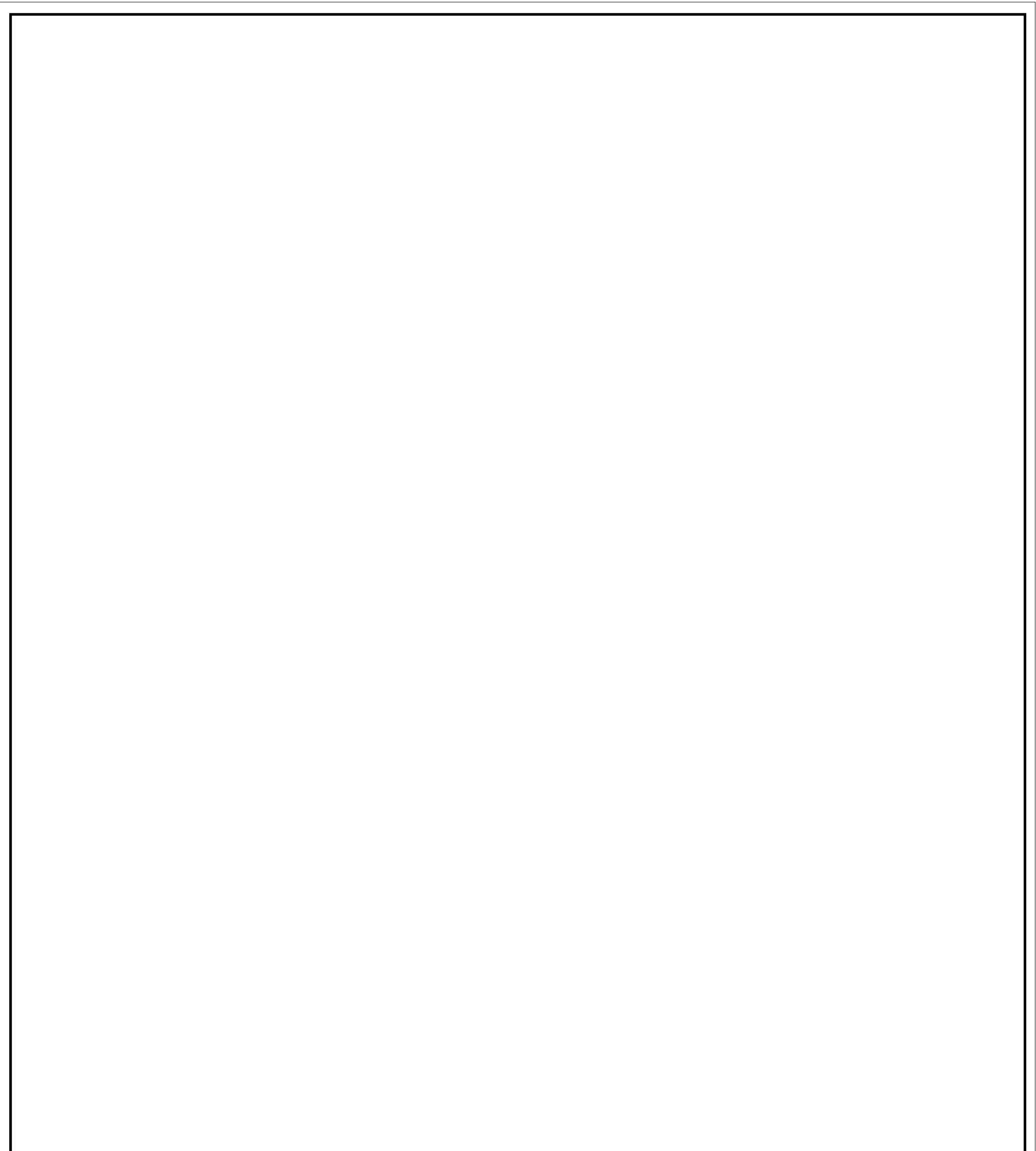
第 9-4-2-2-1-50 図 その他発電用原子炉の附属施設のうち浸水防護施設のうち
内郭浸水防護設備の構造図 非常用ディーゼル発電機(B)室 水密扉 別紙

工事計画記載の公称値の許容範囲

非常用ディーゼル発電機(B)室 水密扉

主要寸法 (mm)		許容範囲	根 拠
た て		±9.0 mm	製造能力, 製造実績を考慮したメーカー基準
横		±9.0 mm	同上

注：主要寸法は，工事計画記載の公称値を示す。

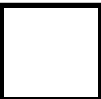


工事計画認可申請	第9-4-2-2-1-511図
柏崎刈羽原子力発電所第7号機	
その他発電用原子炉の附属施設のうち	
浸水防護施設のうち	
内郭浸水防護設備の構造図	
非常用ディーゼル発電機(C)室 水密扉1	
東京電力ホールディングス株式会社	

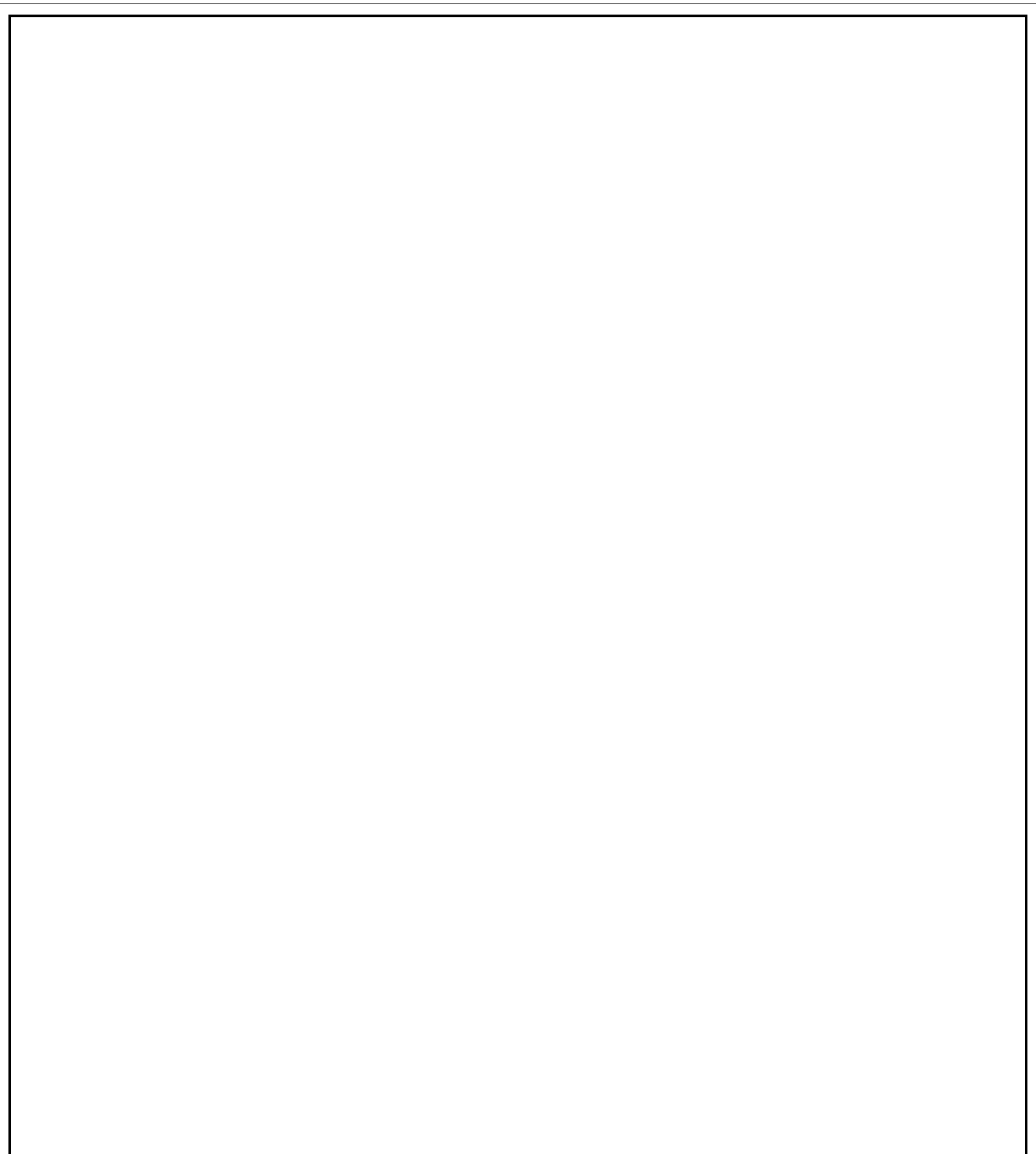
第 9-4-2-2-1-51 図 その他発電用原子炉の附属施設のうち浸水防護施設のうち
 内郭浸水防護設備の構造図 非常用ディーゼル発電機(C)室 水密扉 1 別紙

工事計画記載の公称値の許容範囲

非常用ディーゼル発電機(C)室 水密扉 1

主要寸法 (mm)		許容範囲	根 拠
た て		±5.5 mm	製造能力, 製造実績を考慮したメーカー基準
横		±3.0 mm	同上

注：主要寸法は，工事計画記載の公称値を示す。



工事計画認可申請	第9-4-2-2-1-52図
柏崎刈羽原子力発電所第7号機	
その他発電用原子炉の附属施設のうち	
浸水防護施設のうち	
内郭浸水防護設備の構造図	
非常用ディーゼル発電機(C)室 水密扉2	
東京電力ホールディングス株式会社	

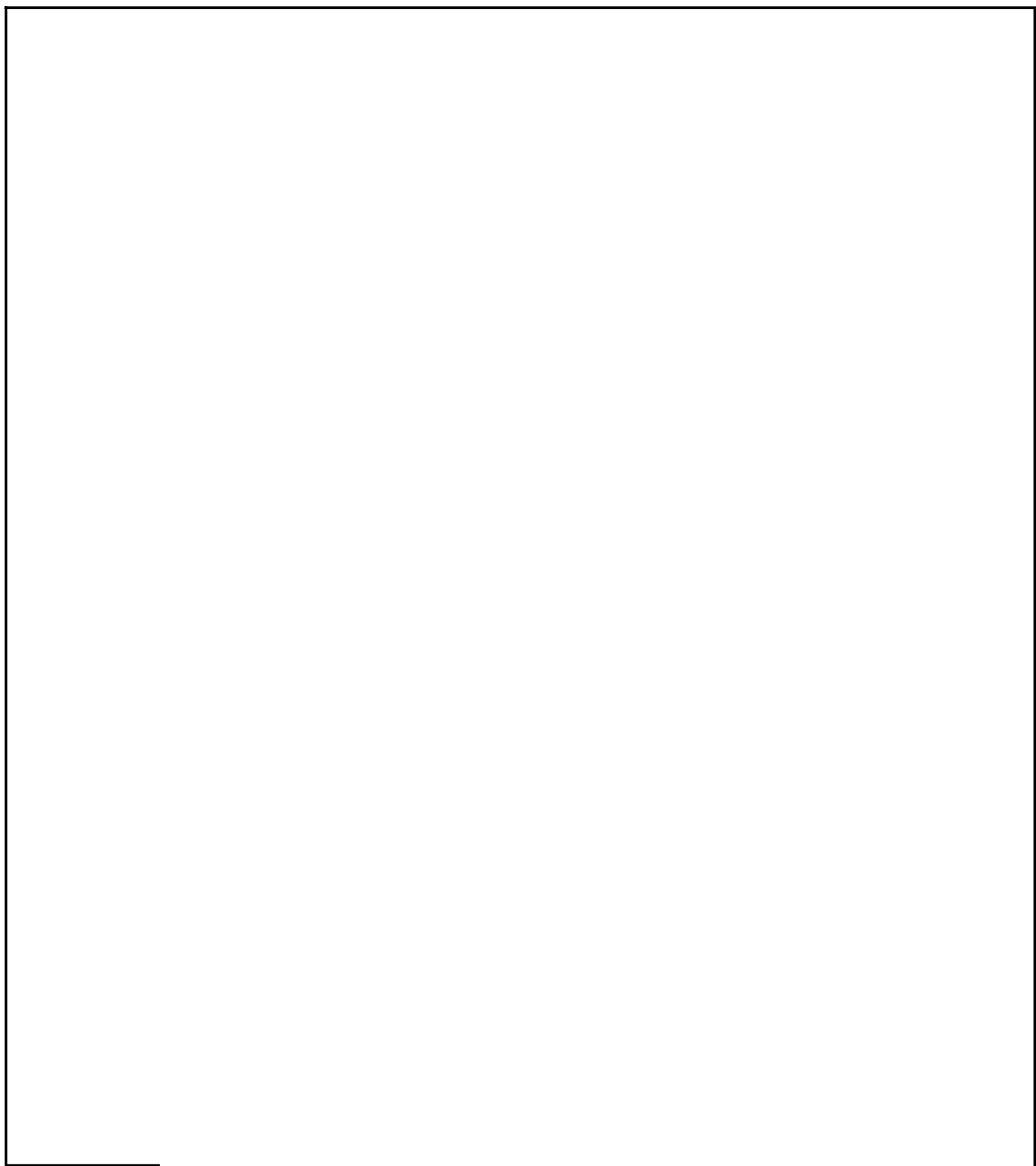
第 9-4-2-2-1-52 図 その他発電用原子炉の附属施設のうち浸水防護施設のうち
 内郭浸水防護設備の構造図 非常用ディーゼル発電機(C)室 水密扉 2 別紙

工事計画記載の公称値の許容範囲

非常用ディーゼル発電機(C)室 水密扉 2

主要寸法 (mm)		許容範囲	根 拠
た て		±7.0 mm	製造能力, 製造実績を考慮したメーカー基準
横		±5.5 mm	同上

注：主要寸法は，工事計画記載の公称値を示す。



工事計画認可申請	第9-4-2-2-1-53図
柏崎刈羽原子力発電所第7号機	
その他発電用原子炉の附属施設のうち	
名称	浸水防護施設のうち
	内郭浸水防護設備の構造図
	可燃性ガス濃度制御系
	再結合装置室 水密扉
東京電力ホールディングス株式会社	

第 9-4-2-2-1-53 図 その他発電用原子炉の附属施設のうち浸水防護施設のうち

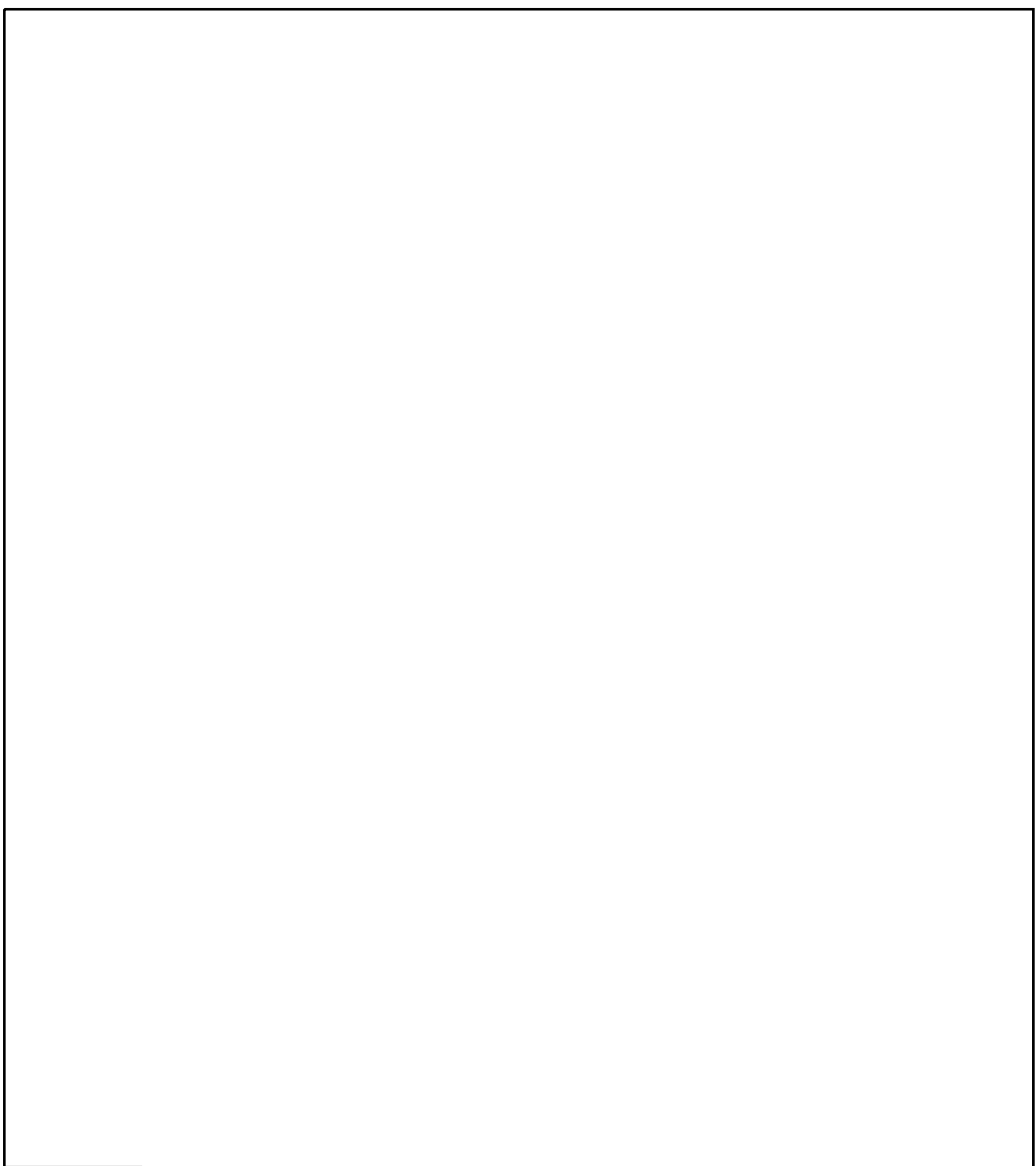
内郭浸水防護設備の構造図 可燃性ガス濃度制御系再結合装置室 水密扉 別紙

工事計画記載の公称値の許容範囲

可燃性ガス濃度制御系再結合装置室 水密扉

主要寸法 (mm)		許容範囲	根 拠
た て		±9.0 mm	製造能力, 製造実績を考慮したメーカー基準
横		±9.0 mm	同上

注：主要寸法は，工事計画記載の公称値を示す。

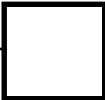


工事計画認可申請	第9-4-2-2-1-54図
柏崎刈羽原子力発電所第7号機	
その他発電用原子炉の附属施設のうち	
浸水防護施設のうち	
内郭浸水防護設備の構造図	
原子炉建屋北搬出入口 水密扉	
東京電力ホールディングス株式会社	

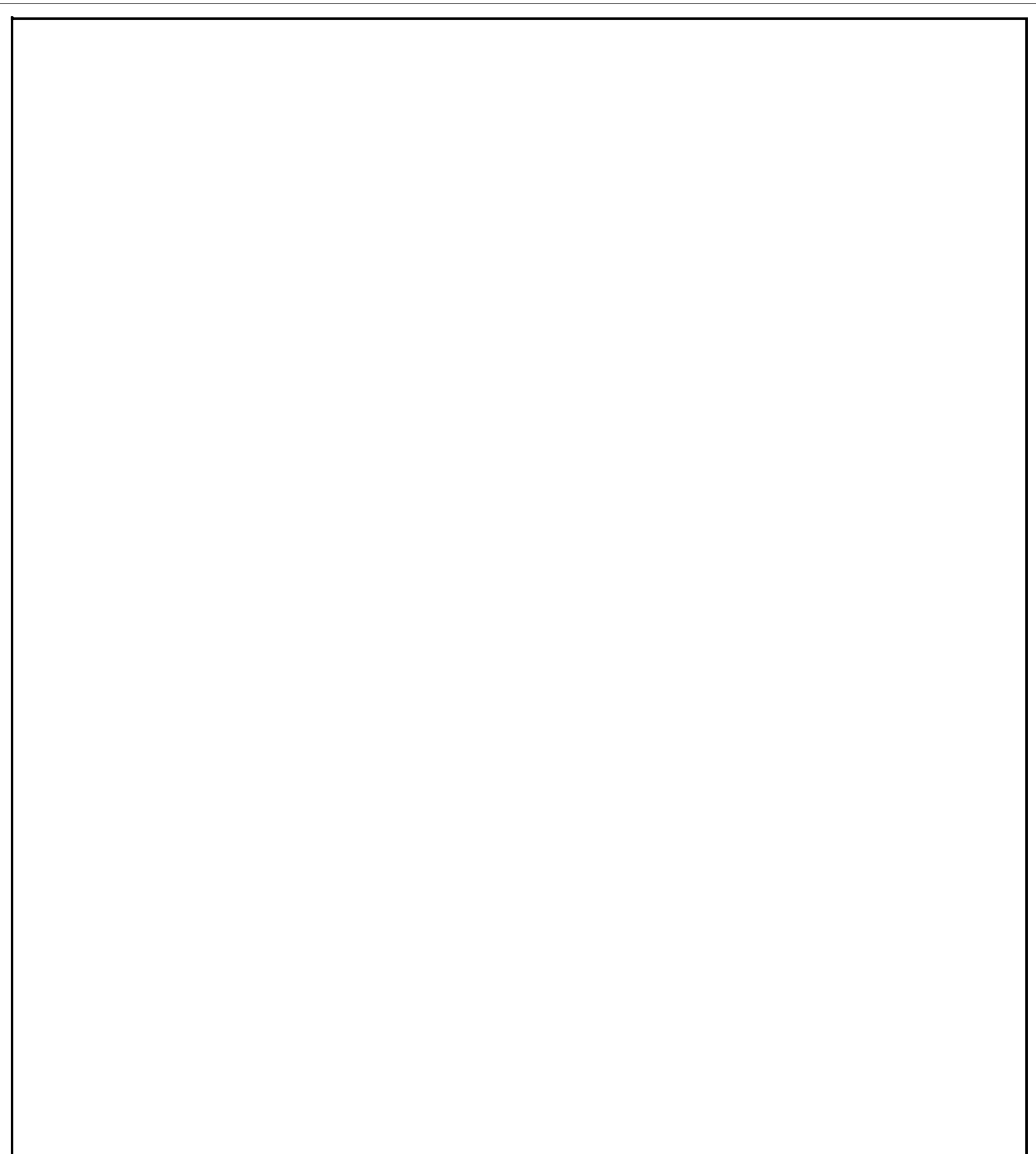
第 9-4-2-2-1-54 図 その他発電用原子炉の附属施設のうち浸水防護施設のうち
内郭浸水防護設備の構造図 原子炉建屋北搬出入口 水密扉 別紙

工事計画記載の公称値の許容範囲

原子炉建屋北搬出入口 水密扉

主要寸法 (mm)		許容範囲	根 拠
た て		±5.5 mm	製造能力, 製造実績を考慮したメーカー基準
横		±5.5 mm	同上

注：主要寸法は，工事計画記載の公称値を示す。




工事計画認可申請	第9-4-2-2-1-55図
柏崎刈羽原子力発電所第7号機	
その他発電用原子炉の附属施設のうち	
浸水防護施設のうち	
内郭浸水防護設備の構造図	
大物搬出入口建屋 水密扉	
名称	東京電力ホールディングス株式会社

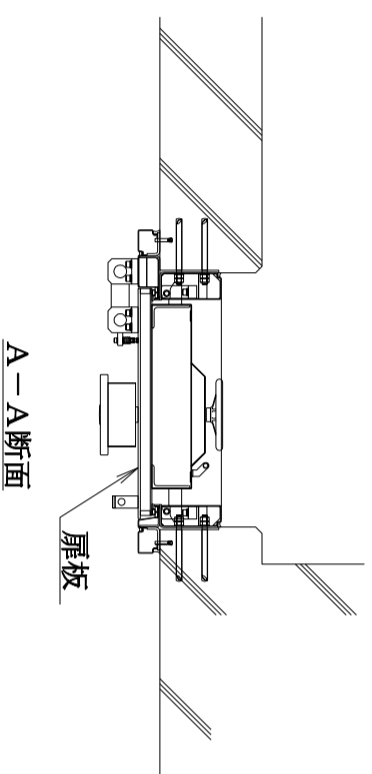
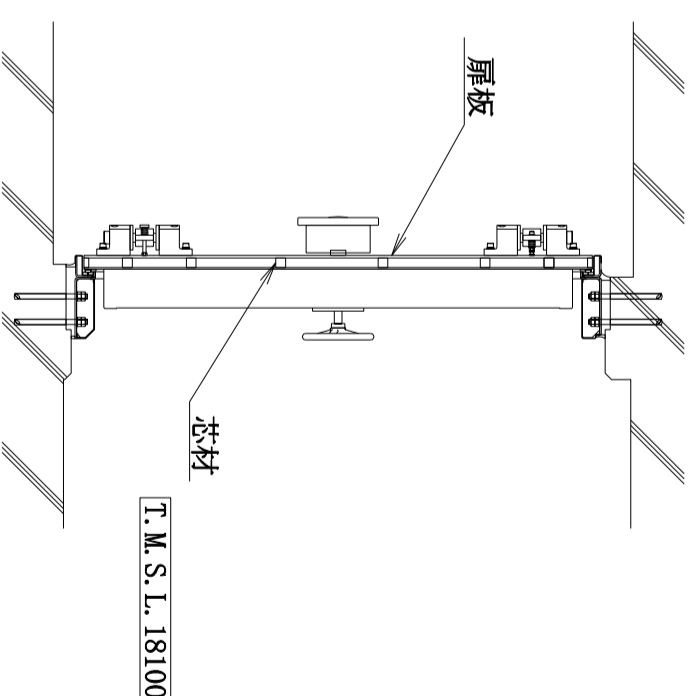
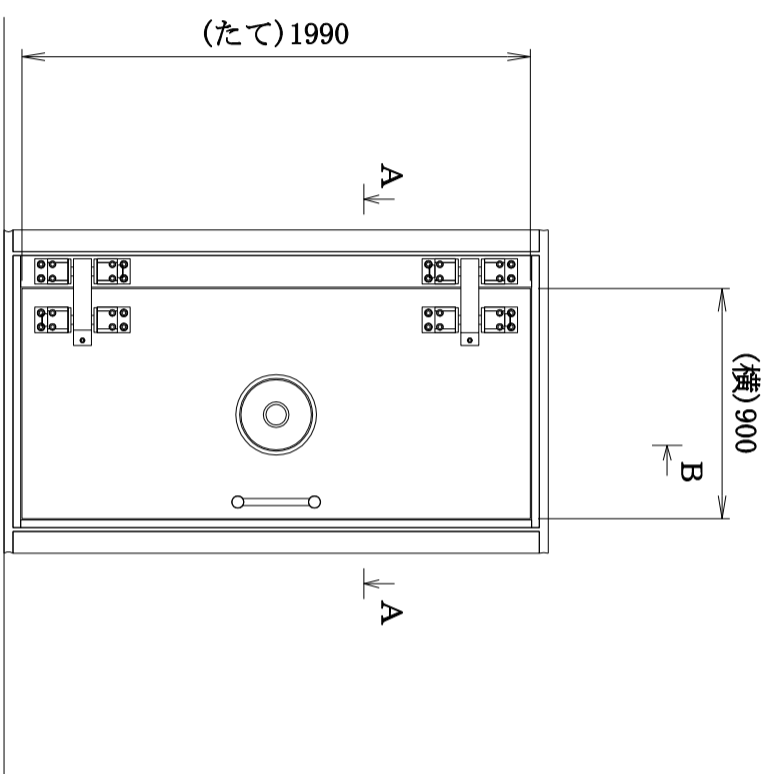
第 9-4-2-2-1-55 図 その他発電用原子炉の附属施設のうち浸水防護施設のうち
内郭浸水防護設備の構造図 大物搬出入口建屋 水密扉 別紙

工事計画記載の公称値の許容範囲

大物搬出入口建屋 水密扉

主要寸法 (mm)		許容範囲	根 拠
た て		±10.0 mm	製造能力, 製造実績を考慮したメーカー基準
横		±10.0 mm	同上

注：主要寸法は，工事計画記載の公称値を示す。



B-B断面

A-A断面

注1 : 寸法はmmを示す。
 注2 : 特記なき寸法は公称値を示す。

工事計画認可申請	第9-4-2-2-1-56図
柏崎刈羽原子力発電所第7号機	
その他発電用原子炉の附属施設のうち	
浸水防護施設のうち	
内訳浸水防護設備の構造図	
燃料プール冷却浄化系弁室 水密扉	
東京電力ホールディングス株式会社	

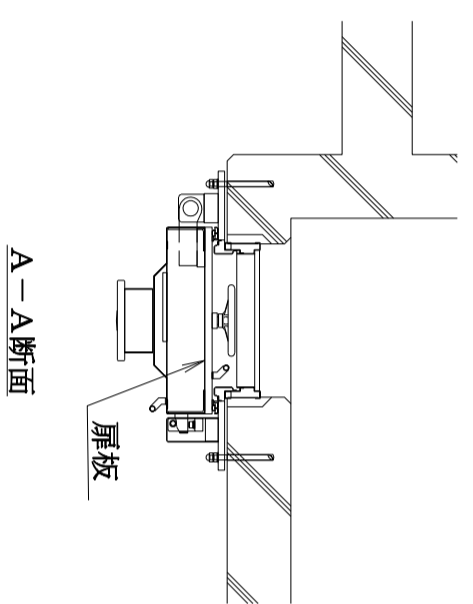
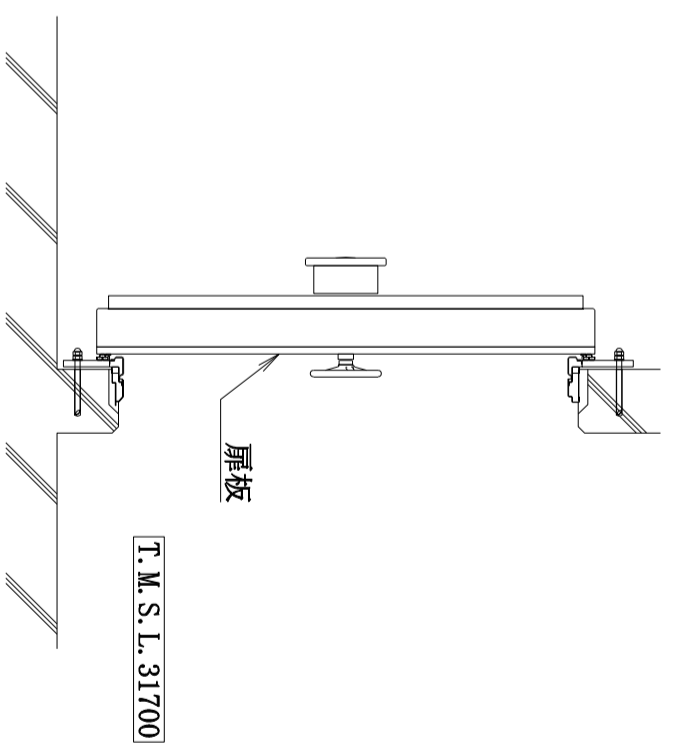
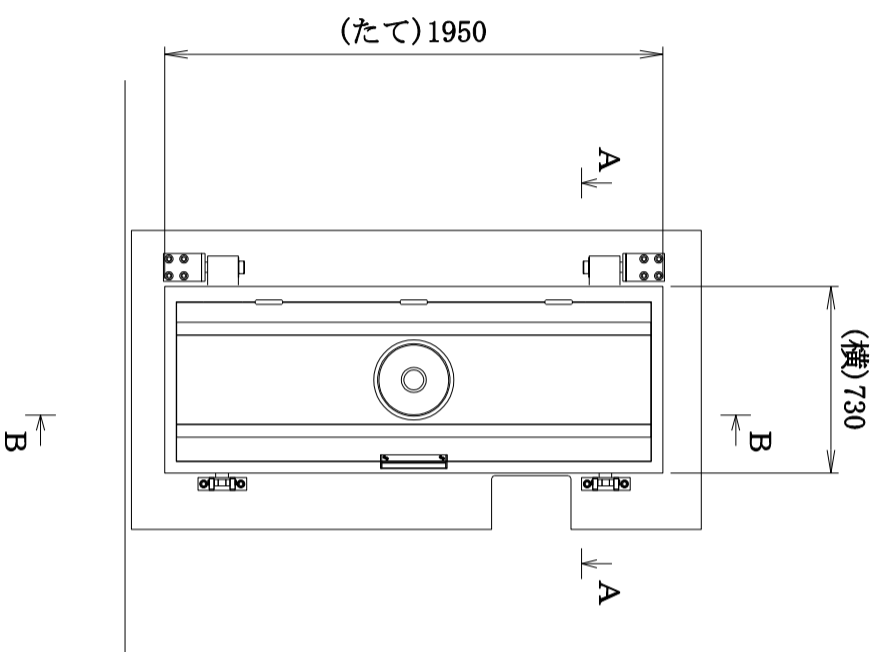
第 9-4-2-2-1-56 図 その他発電用原子炉の附属施設のうち浸水防護施設のうち
 内郭浸水防護設備の構造図 燃料プール冷却浄化系弁室 水密扉 別紙

工事計画記載の公称値の許容範囲

燃料プール冷却浄化系弁室 水密扉

主要寸法 (mm)		許容範囲	根 拠
た て	1990	±4.5 mm	製造能力, 製造実績を考慮したメーカー基準
横	900	±3.0 mm	同上

注：主要寸法は，工事計画記載の公称値を示す。



注1 : 寸法はmmを示す。
 注2 : 特記なき寸法は公称値を示す。

工事計画認可申請	第9-4-2-2-1-57図
柏崎刈羽原子力発電所第7号機	
その他発電用原子炉の附属施設のうち	
浸水防護施設のうち	
内訳浸水防護設備の構造図	
原子炉建屋地上4階トレイ室 水密扉	
東京電力ホールディングス株式会社	

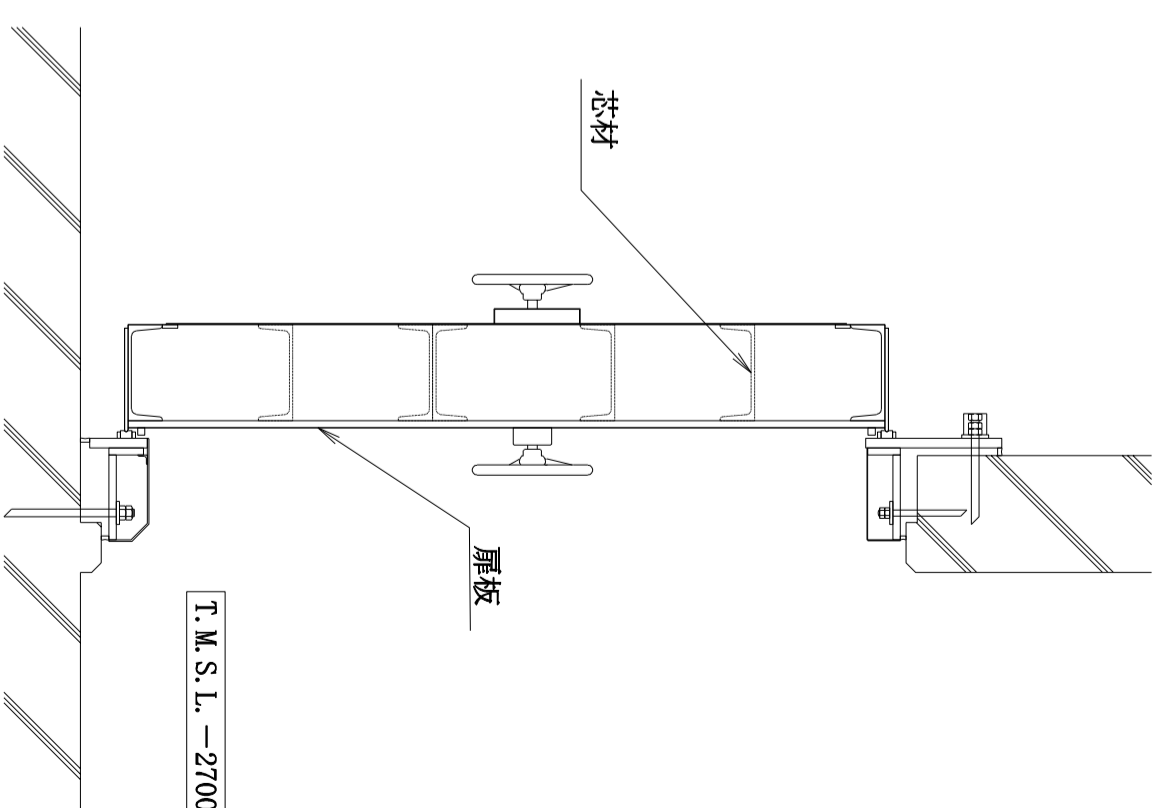
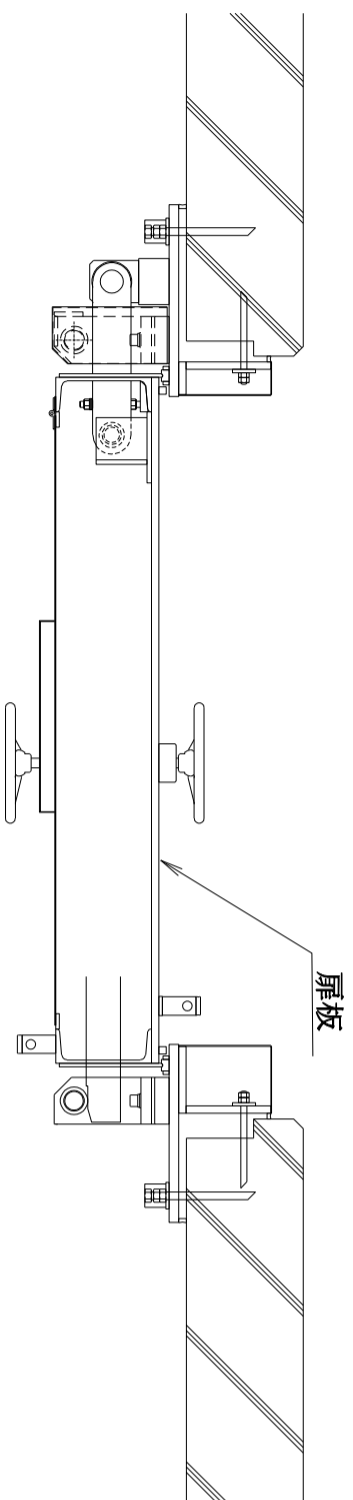
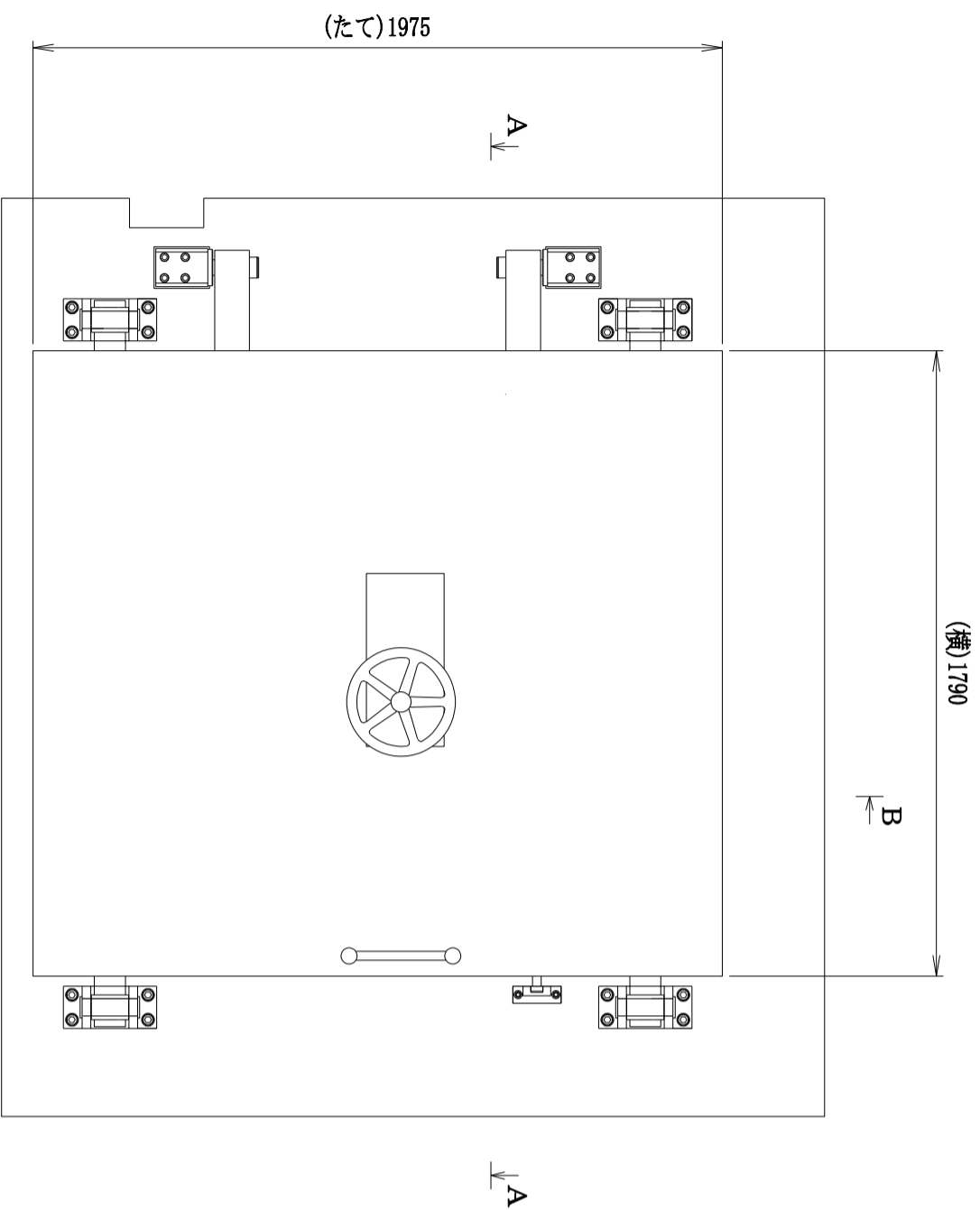
第 9-4-2-2-1-57 図 その他発電用原子炉の附属施設のうち浸水防護施設のうち
 内郭浸水防護設備の構造図 原子炉建屋地上 4 階トレイ室 水密扉 別紙

工事計画記載の公称値の許容範囲

原子炉建屋地上 4 階トレイ室 水密扉

主要寸法 (mm)		許容範囲	根 拠
た て	1950	±4.5 mm	製造能力, 製造実績を考慮したメーカー基準
横	730	±3.0 mm	同上

注：主要寸法は，工事計画記載の公称値を示す。



注1 : 寸法はmmを示す。
 注2 : 特記なき寸法は公称値を示す。

工事計画認可申請	第9-4-2-2-1-58図
柏崎刈羽原子力発電所第7号機	
その他発電用原子炉の附属施設のうち	
浸水防護施設のうち	
内郭浸水防護設備の構造図	
7号機換気空調補機非常用	
冷却水ポンプ・冷凍機 (B) (D) 室	
水密扉	
東京電力ホールディングス株式会社	

第 9-4-2-2-1-58 図 その他発電用原子炉の附属施設のうち浸水防護施設のうち
内郭浸水防護設備の構造図

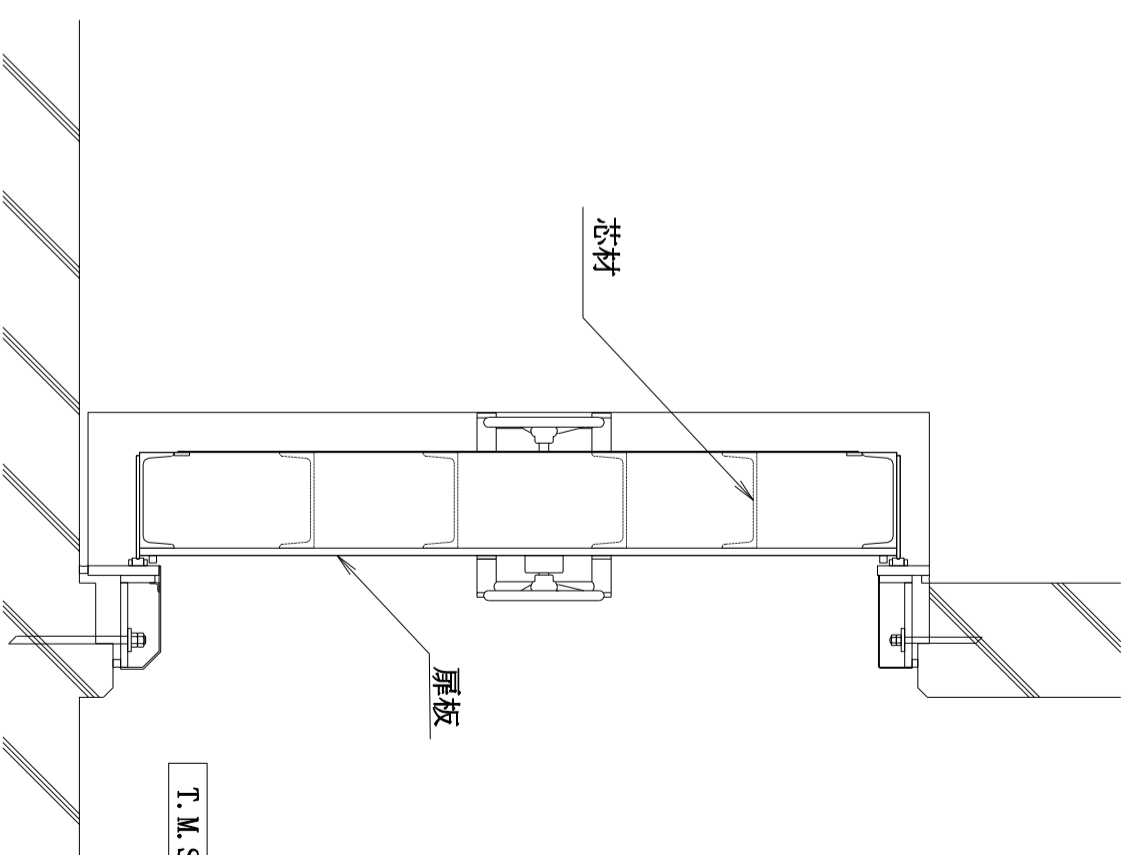
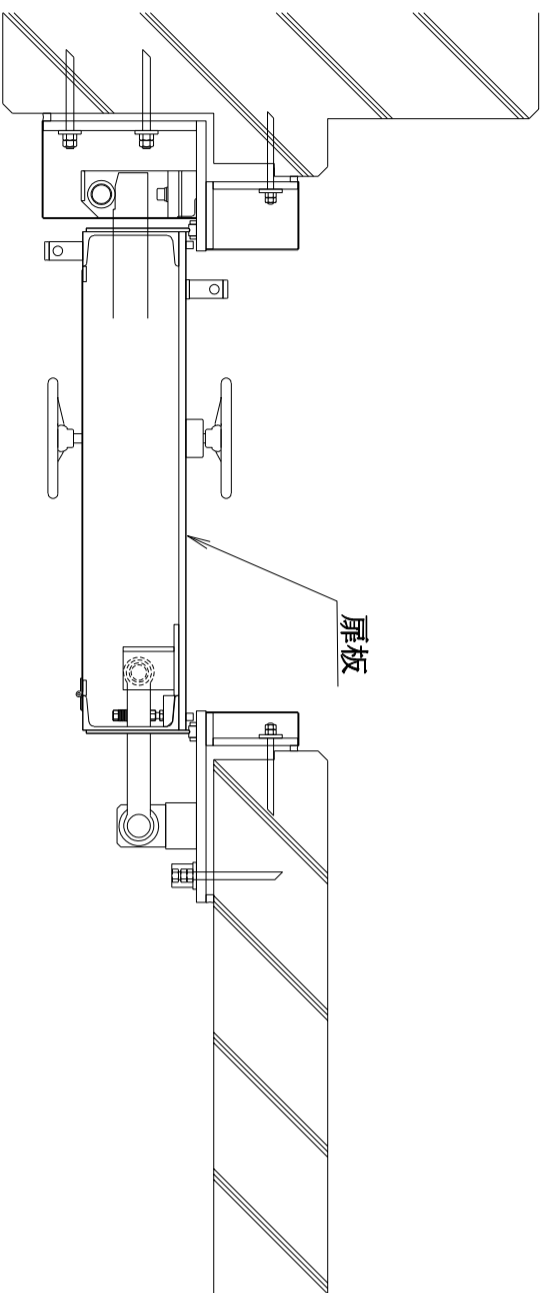
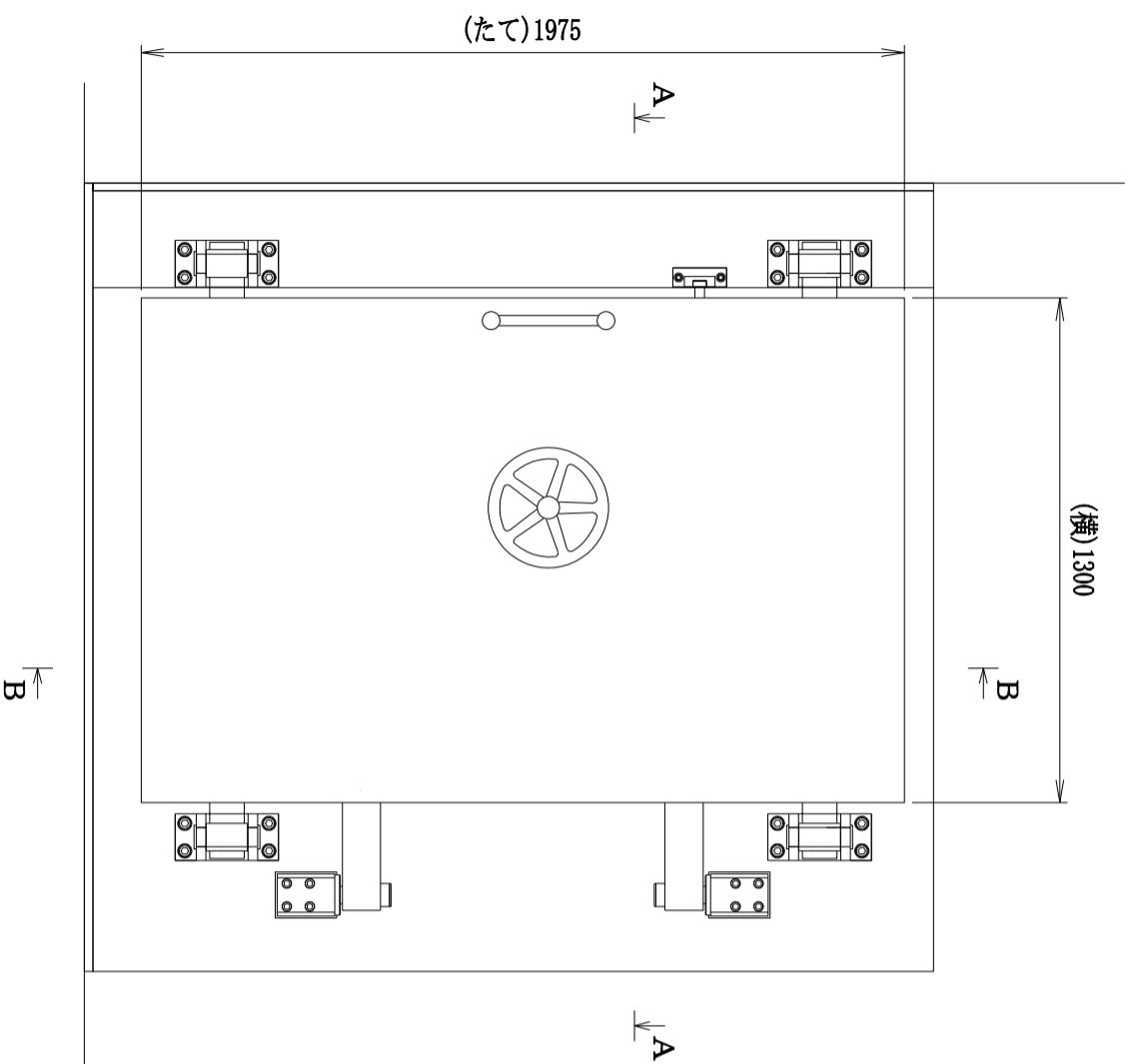
7号機換気空調補機非常用冷却水ポンプ・冷凍機(B)(D)室 水密扉 別紙

工事計画記載の公称値の許容範囲

7号機換気空調補機非常用冷却水ポンプ・冷凍機(B)(D)室 水密扉

主要寸法 (mm)		許容範囲	根 拠
た て	1975	±4.5 mm	製造能力, 製造実績を考慮したメーカー基準
横	1790	±4.5 mm	同上

注：主要寸法は，工事計画記載の公称値を示す。



注1 : 寸法はmmを示す。
 注2 : 特記なき寸法は公称値を示す。

工事計画認可申請	第9-4-2-2-1-59図
柏崎刈羽原子力発電所第7号機	
その他発電用原子炉の附属施設のうち	
浸水防護施設のうち	
内郭浸水防護設備の構造図	
7号機計測制御電源盤区域 (A)	
送風機室 水密扉	
名称	東京電力ホールディングス株式会社

第 9-4-2-2-1-59 図 その他発電用原子炉の附属施設のうち浸水防護施設のうち
内郭浸水防護設備の構造図

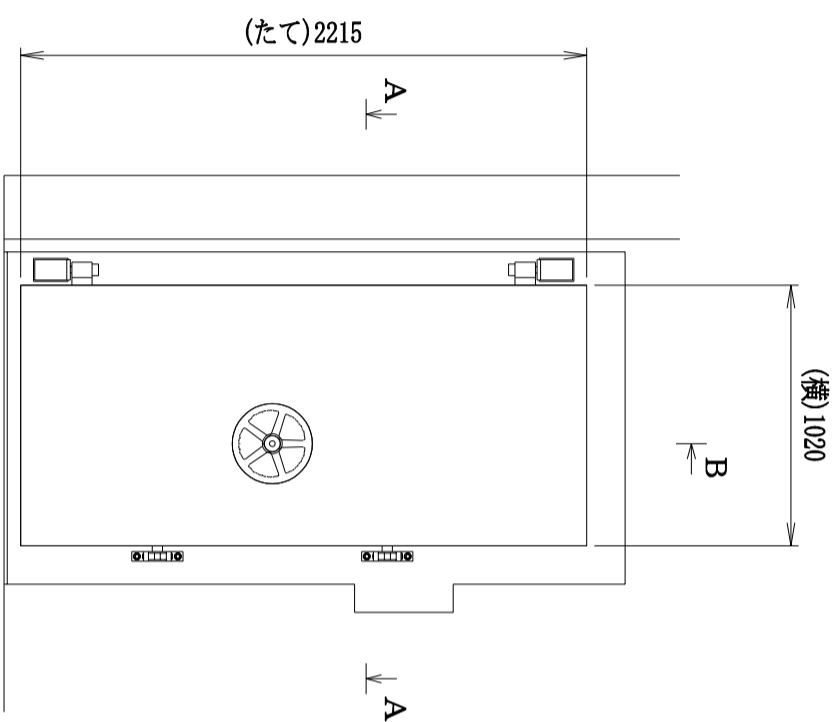
7号機計測制御電源盤区域 (A) 送風機室 水密扉 別紙

工事計画記載の公称値の許容範囲

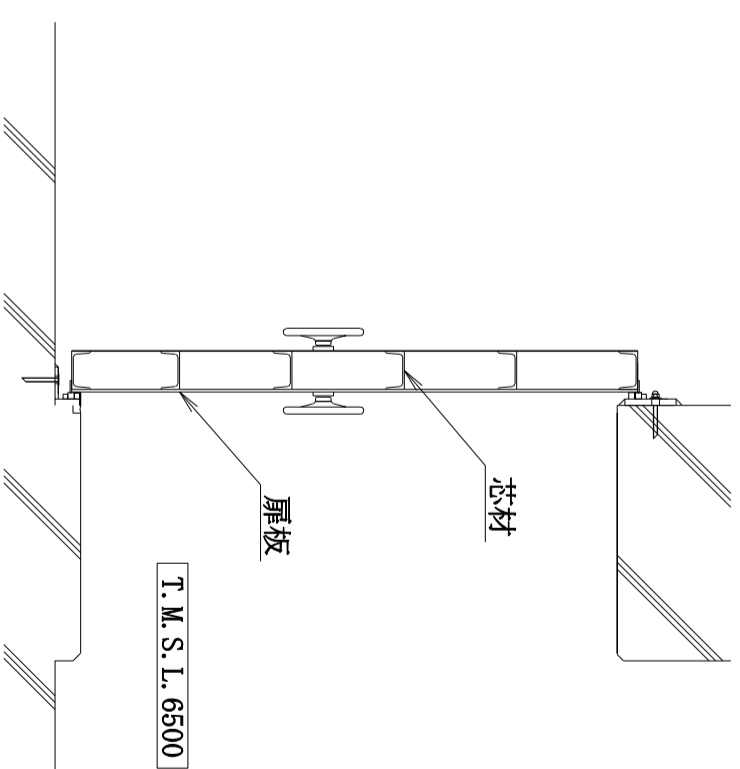
7号機計測制御電源盤区域 (A) 送風機室 水密扉

主要寸法 (mm)		許容範囲	根 拠
た て	1975	±4.5 mm	製造能力, 製造実績を考慮したメーカー基準
横	1300	±4.5 mm	同上

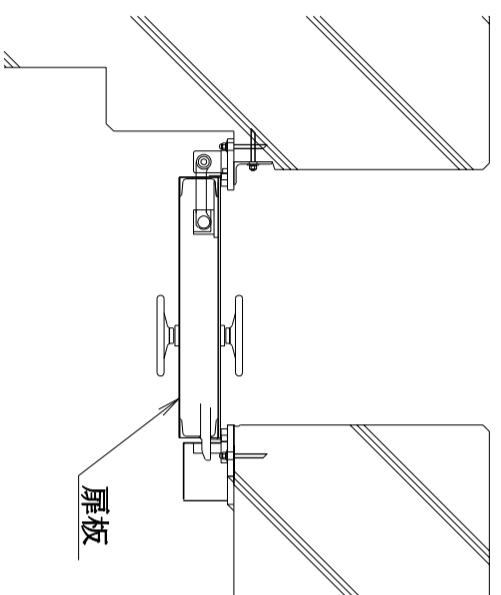
注：主要寸法は，工事計画記載の公称値を示す。



← B



B-B断面



A-A断面

注1 : 寸法はmmを示す。
注2 : 特記なき寸法は公称値を示す。

工事計画認可申請	第9-4-2-2-1-60図
柏崎刈羽原子力発電所第7号機	
その他発電用原子炉の附属施設のうち	
浸水防護施設のうち	
内訳浸水防護設備の構造図	
7号機区分 I 計測制御用電源盤室	水密扉
東京電力ホールディングス株式会社	

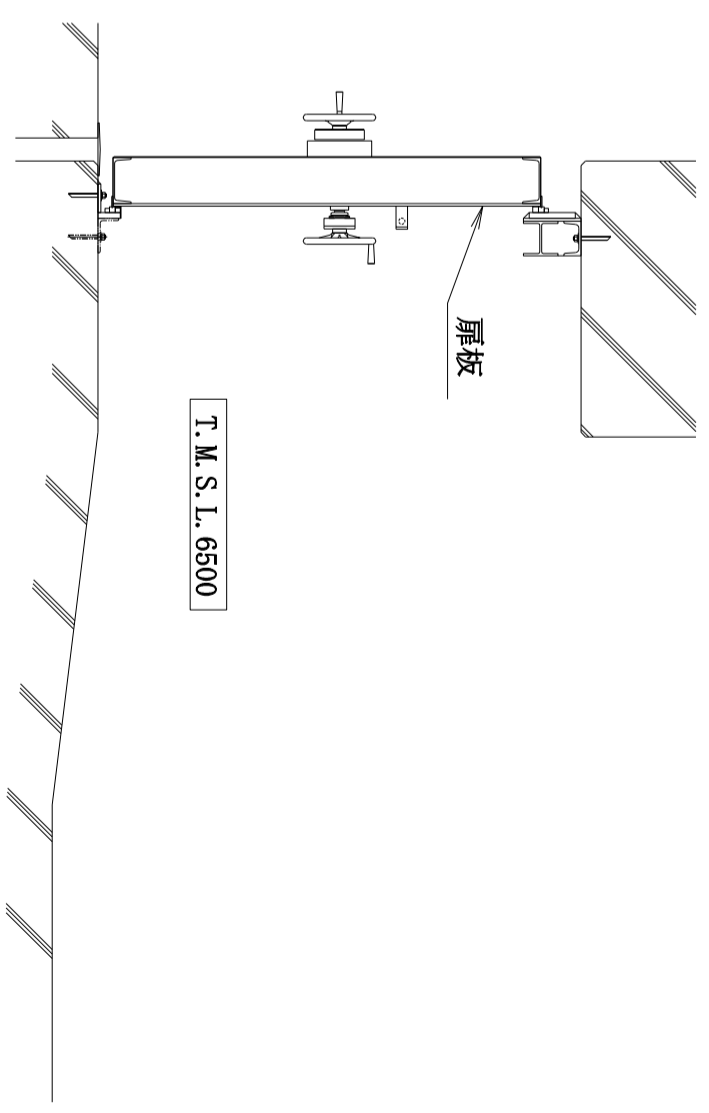
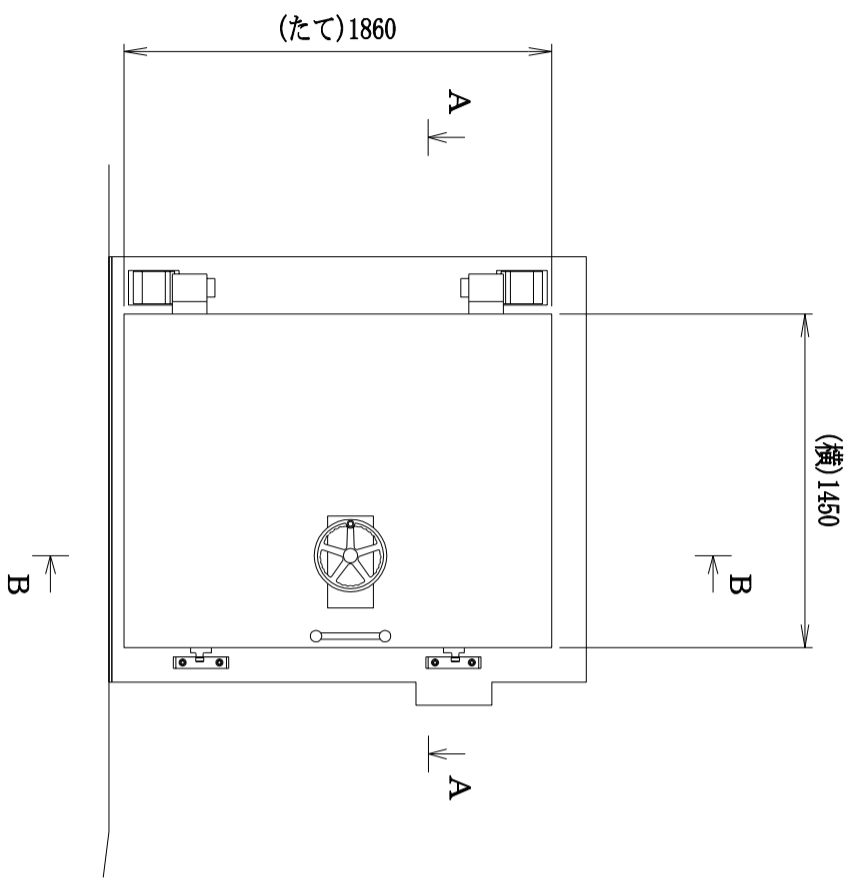
第 9-4-2-2-1-60 図 その他発電用原子炉の附属施設のうち浸水防護施設のうち
 内郭浸水防護設備の構造図 7号機区分 I 計測制御用電源盤室 水密扉 別紙

工事計画記載の公称値の許容範囲

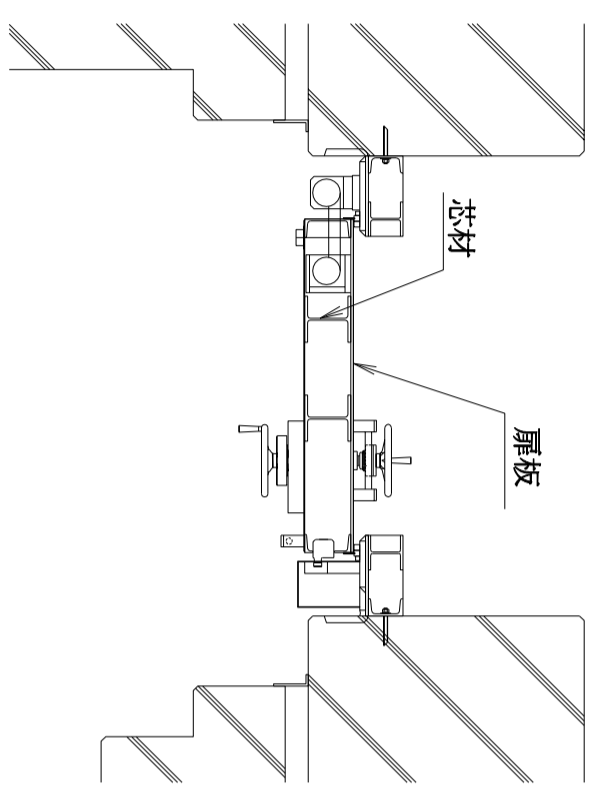
7号機区分 I 計測制御用電源盤室 水密扉

主要寸法 (mm)		許容範囲	根 拠
た て	2215	±5.5 mm	製造能力, 製造実績を考慮したメーカー基準
横	1020	±4.5 mm	同上

注：主要寸法は，工事計画記載の公称値を示す。



B-B断面



A-A断面

注1 : 寸法はmmを示す。
 注2 : 特記なき寸法は公称値を示す。

工事計画認可申請 第9-4-2-2-1-61図
柏崎刈羽原子力発電所第7号機
その他発電用原子炉の附属施設のうち
浸水防護施設のうち
内郭浸水防護設備の構造図
建屋間連絡水密扉 (コントロール建屋
地下1階~サービズ建屋地下1階)
東京電力ホールディングス株式会社

第 9-4-2-2-1-61 図 その他発電用原子炉の附属施設のうち浸水防護施設のうち

内郭浸水防護設備の構造図

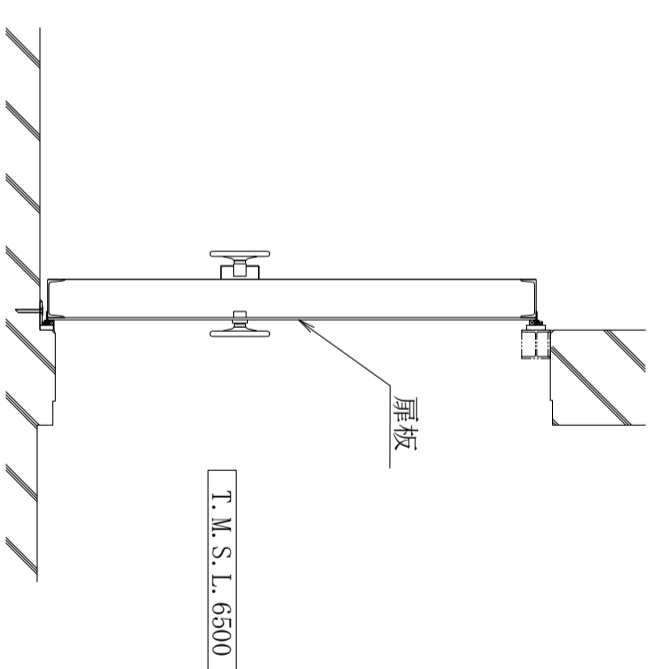
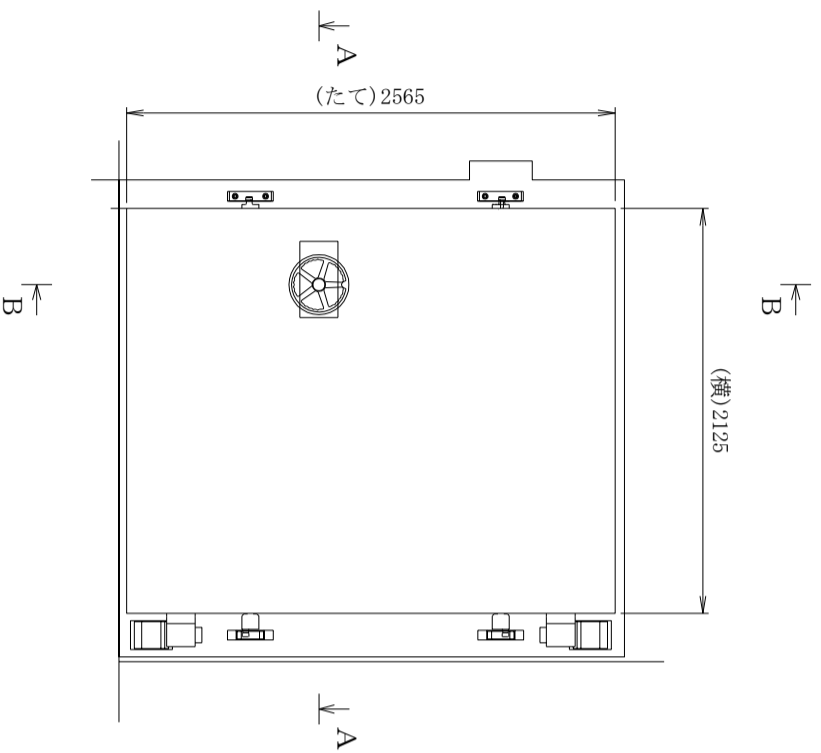
建屋間連絡水密扉（コントロール建屋地下 1 階～サービス建屋地下 1 階） 別紙

工事計画記載の公称値の許容範囲

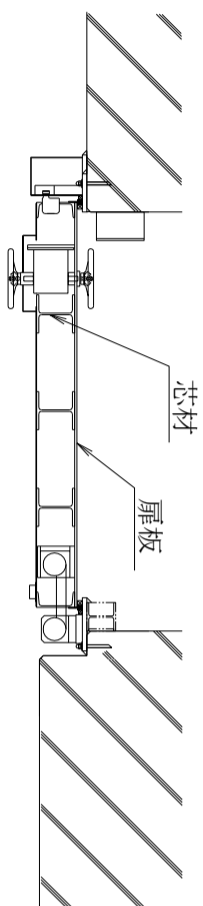
建屋間連絡水密扉（コントロール建屋地下 1 階～サービス建屋地下 1 階）

主要寸法 (mm)		許容範囲	根 拠
た て	1860	±4.5 mm	製造能力, 製造実績を考慮したメーカー基準
横	1450	±4.5 mm	同上

注：主要寸法は，工事計画記載の公称値を示す。



B-B断面



A-A断面

注1：寸法はmmを示す。
注2：特記なき寸法は公称値を示す。

工事計画認可申請	第9-4-2-2-1-62図
柏崎刈羽原子力発電所第7号機	
その他発電用原子炉の附属施設のうち	
浸水防護施設のうち	
内郭浸水防護設備の構造図	
7号機計測制御電源盤区域(C)送・排風機室	
水密扉 ¹	
東京電力ホールディングス株式会社	

第 9-4-2-2-1-62 図 その他発電用原子炉の附属施設のうち浸水防護施設のうち
内郭浸水防護設備の構造図

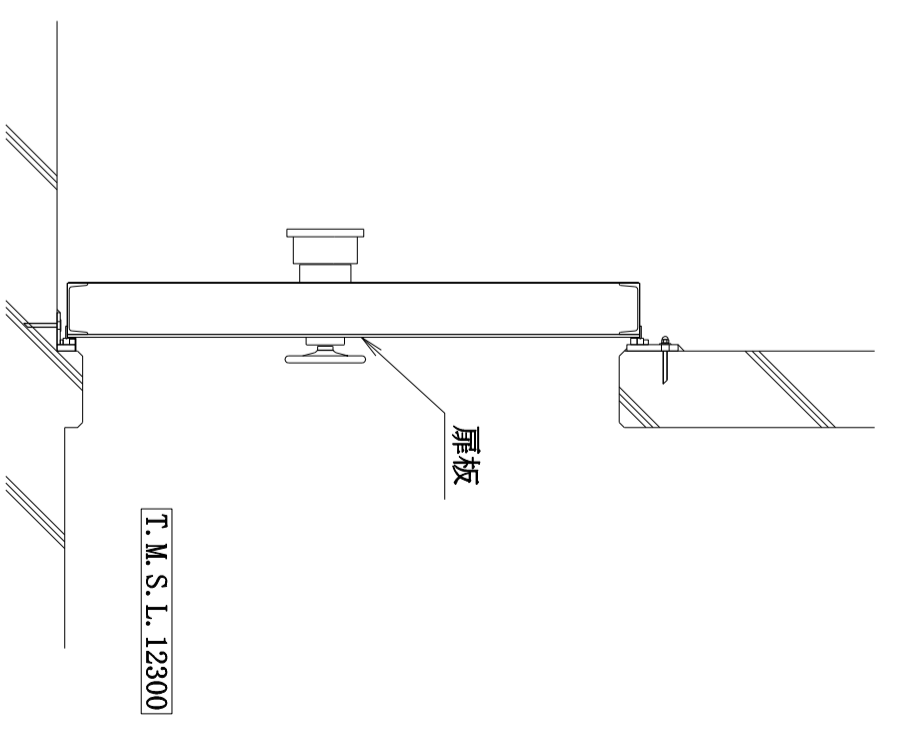
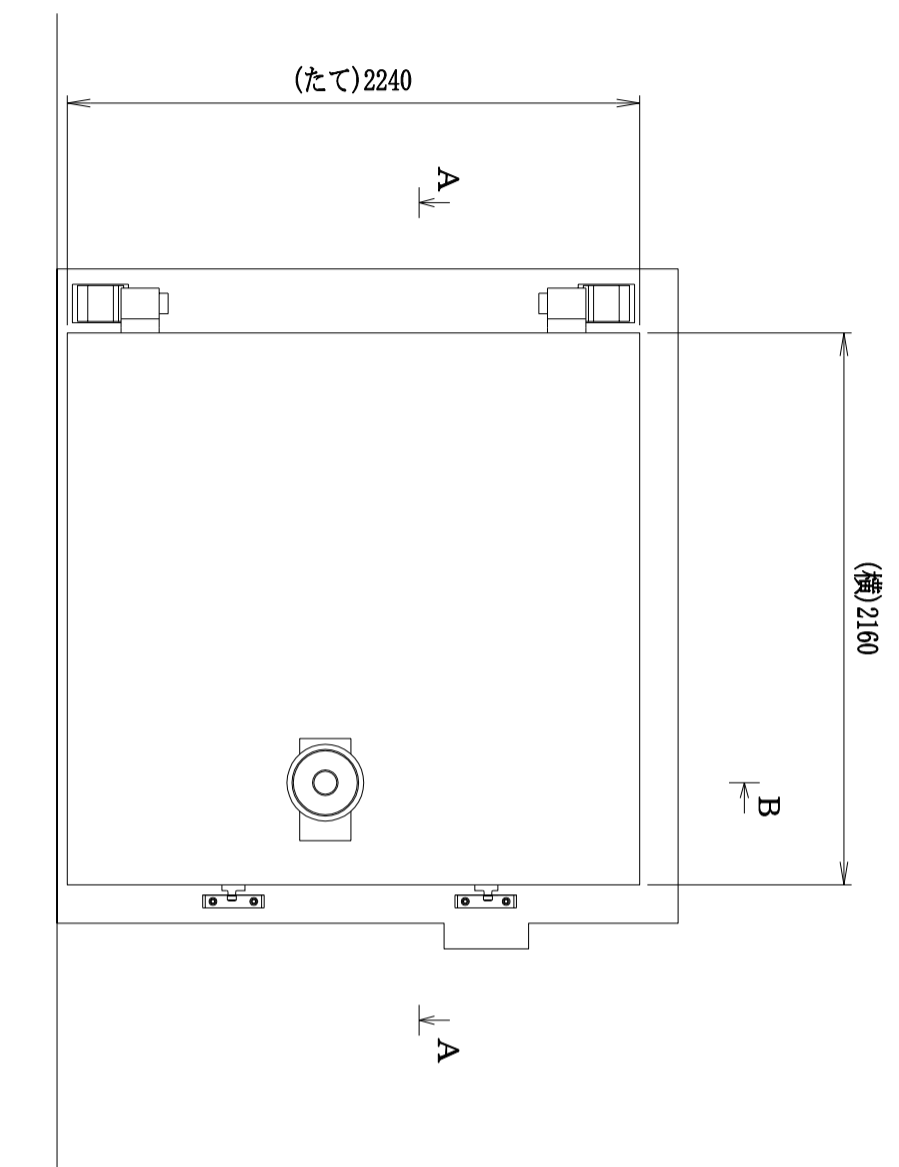
7 号機計測制御電源盤区域(C)送・排風機室 水密扉 1 別紙

工事計画記載の公称値の許容範囲

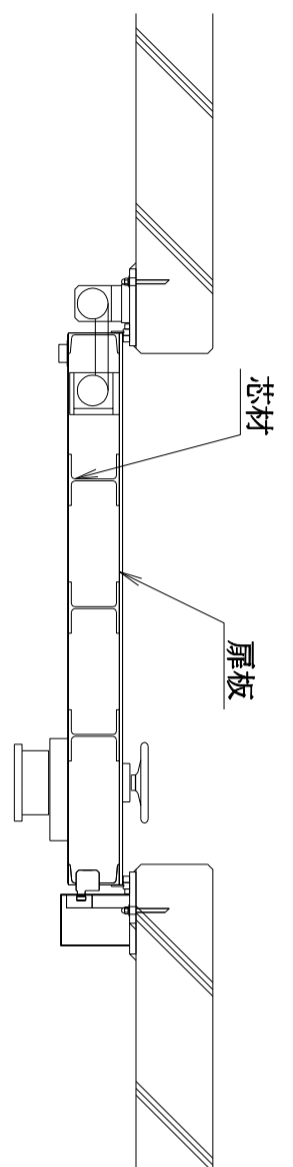
7 号機計測制御電源盤区域(C)送・排風機室 水密扉 1

主要寸法 (mm)		許容範囲	根 拠
た て	2565	±7.0 mm	製造能力, 製造実績を考慮したメーカー基準
横	2125	±5.5 mm	同上

注：主要寸法は，工事計画記載の公称値を示す。



B-B断面



A-A断面

注1：寸法はmmを示す。
 注2：特記なき寸法は公称値を示す。

工事計画認可申請	第9-4-2-2-1-63図
柏崎刈羽原子力発電所第7号機	
その他発電用原子炉の附属施設のうち	
浸水防護施設のうち	
内郭浸水防護設備の構造図	
7号機中央制御室再循環ファンタ装置室	
水密扉	
東京電力ホールディングス株式会社	

第 9-4-2-2-1-63 図 その他発電用原子炉の附属施設のうち浸水防護施設のうち
内郭浸水防護設備の構造図

7 号機中央制御室再循環フィルタ装置室 水密扉 別紙

工事計画記載の公称値の許容範囲

7 号機中央制御室再循環フィルタ装置室 水密扉

主要寸法 (mm)		許容範囲	根 拠
た て	2240	±5.5 mm	製造能力, 製造実績を考慮したメーカー基準
横	2160	±5.5 mm	同上

注：主要寸法は，工事計画記載の公称値を示す。



工事計画認可申請 第9-4-2-2-1-64図	
柏崎刈羽原子力発電所第7号機	
その他発電用原子炉の附属施設のうち	
名称	浸水防護施設のうち 内郭浸水防護設備の構造図
	7号機コントロール建屋大物搬出入口 水密扉
東京電力ホールディングス株式会社	

第 9-4-2-2-1-64 図 その他発電用原子炉の附属施設のうち浸水防護施設のうち
内郭浸水防護設備の構造図

7 号機コントロール建屋大物搬出入口 水密扉 別紙

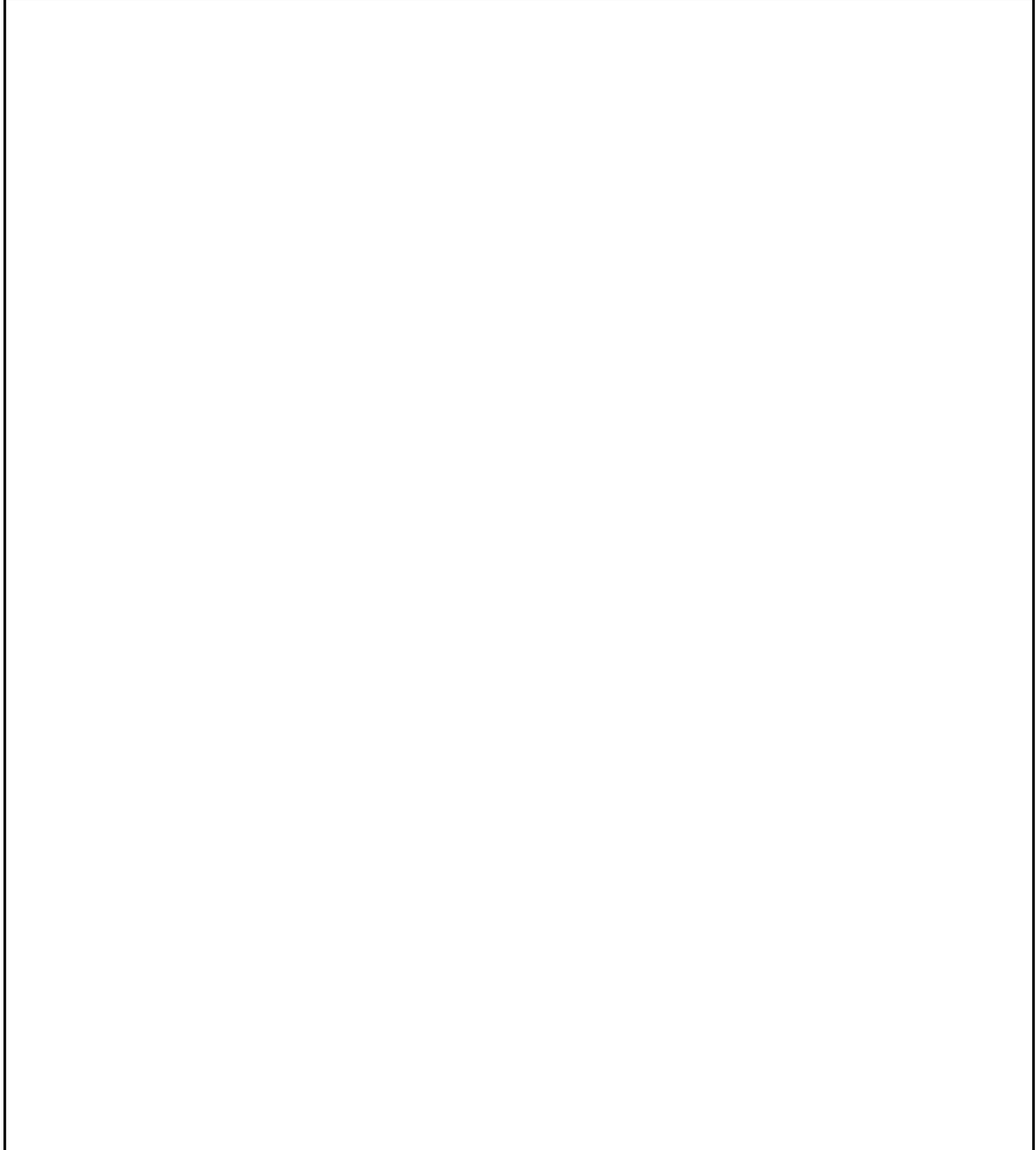
工事計画記載の公称値の許容範囲

7 号機コントロール建屋大物搬出入口 水密扉

主要寸法 (mm)		許容範囲	根 拠
た て		±9.0 mm	製造能力, 製造実績を考慮したメーカー基準
横		±9.0 mm	同上

注：主要寸法は，工事計画記載の公称値を示す。

工事計画認可申請	第9-4-2-2-1-65図
柏崎刈羽原子力発電所第7号機	
その他発電用原子炉の附属施設のうち	
名称	浸水防護施設のうち 内郭浸水防護設備の構造図 7号機計測制御電源盤区域(B) 送・排風機室 水密扉
東京電力ホールディングス株式会社	



第 9-4-2-2-1-65 図 その他発電用原子炉の附属施設のうち浸水防護施設のうち
内郭浸水防護設備の構造図

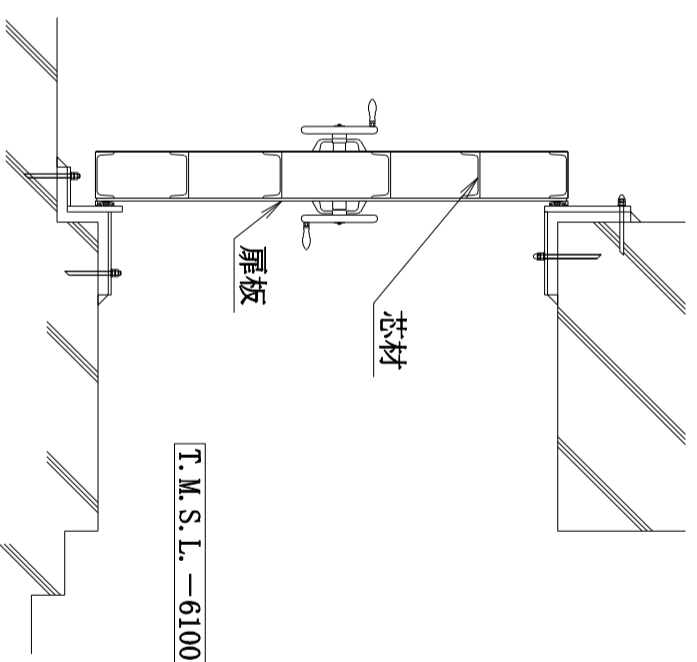
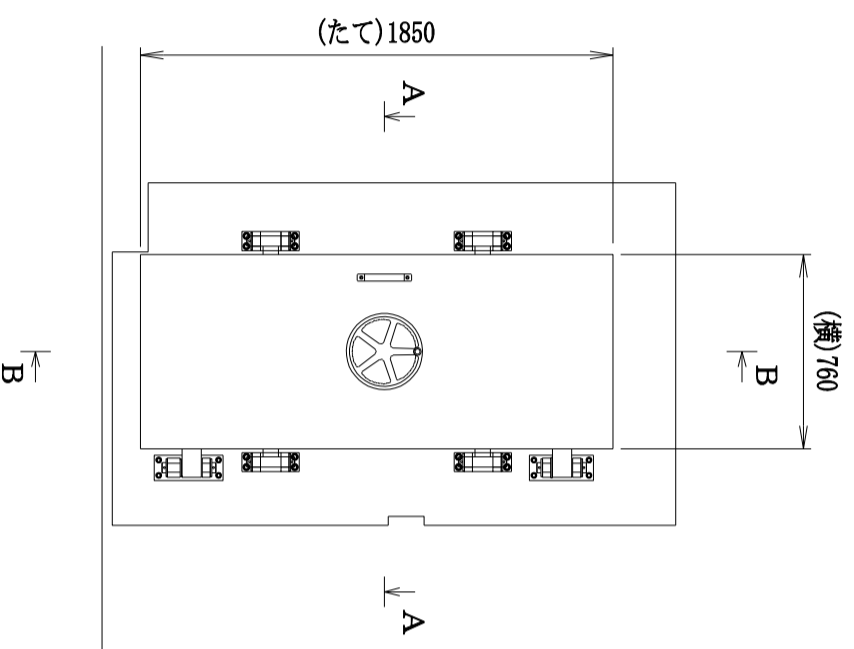
7 号機計測制御電源盤区域(B)送・排風機室 水密扉 別紙

工事計画記載の公称値の許容範囲

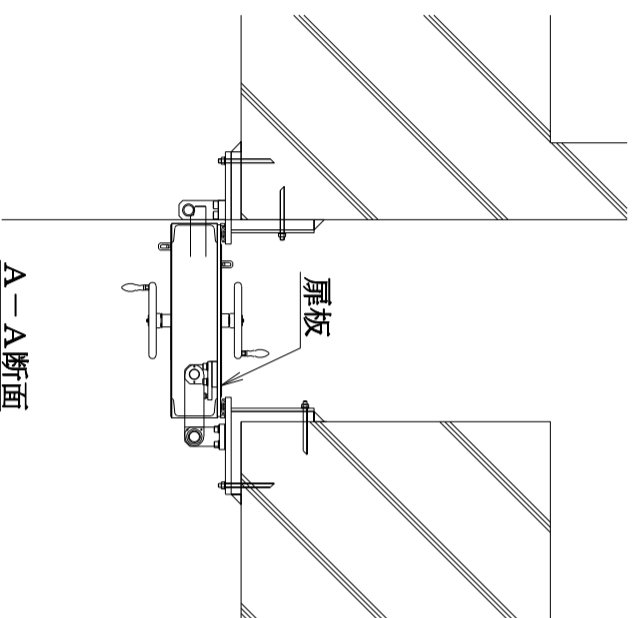
7 号機計測制御電源盤区域(B)送・排風機室 水密扉

主要寸法 (mm)		許容範囲	根 拠
た て		±7.0 mm	製造能力, 製造実績を考慮したメーカー基準
横		±5.5 mm	同上

注：主要寸法は，工事計画記載の公称値を示す。



B-B断面



A-A断面

注1：寸法はmmを示す。
注2：特記なき寸法は公称値を示す。

工事計画認可申請 第9-4-2-2-1-66図
柏崎刈羽原子力発電所第7号機
その他発電用原子炉の附属施設のうち
浸水防護施設のうち
内郭浸水防護設備の構造図
建屋間連絡水密扉（コントリール建屋
地下2階～廃棄物処理建屋地下3階）1
（6,7号機共用）
東京電力ホールディングス株式会社

第 9-4-2-2-1-66 図 その他発電用原子炉の附属施設のうち浸水防護施設のうち

内郭浸水防護設備の構造図 建屋間連絡水密扉

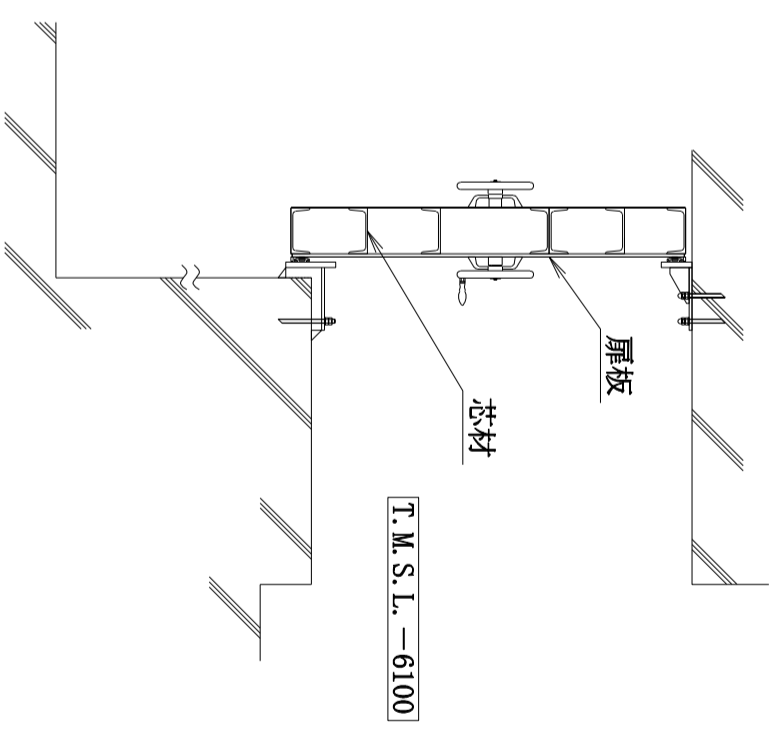
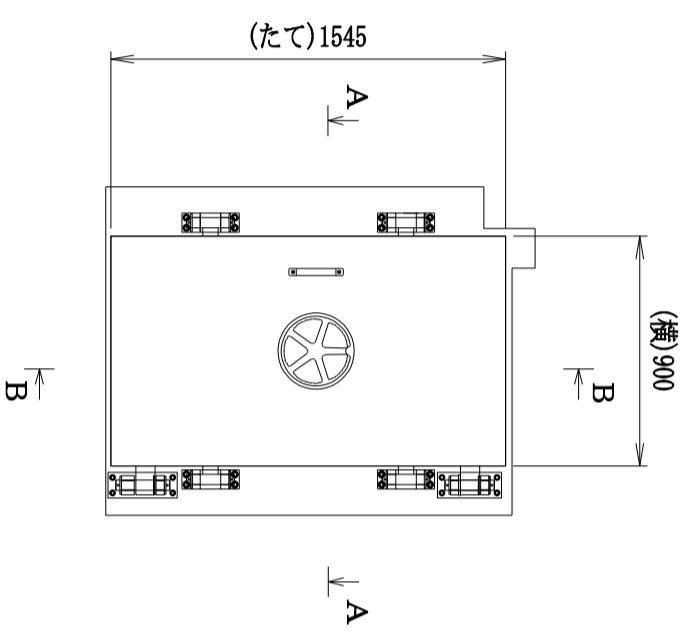
(コントロール建屋地下 2 階～廃棄物処理建屋地下 3 階) 1 (6, 7 号機共用) 別紙

工事計画記載の公称値の許容範囲

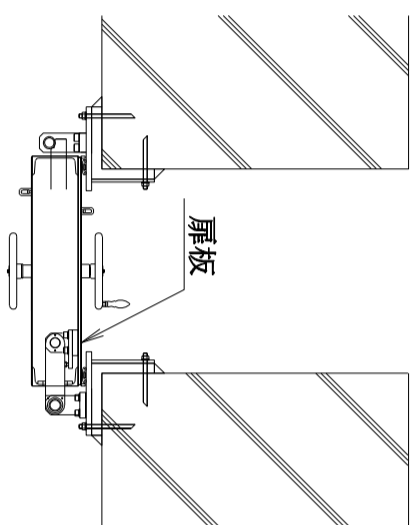
建屋間連絡水密扉 (コントロール建屋地下 2 階～廃棄物処理建屋地下 3 階) 1 (6, 7 号機共用)

主要寸法 (mm)		許容範囲	根 拠
た て	1850	±4.7 mm	水門鉄管技術基準 水門扉検査要領を適用
横	760	±4.3 mm	同上

注：主要寸法は，工事計画記載の公称値を示す。



B-B断面



A-A断面

注1：寸法はmmを示す。
 注2：特記なき寸法は公称値を示す。

工事計画認可申請	第9-4-2-2-1-67図
柏崎刈羽原子力発電所第7号機	
その他発電用原子炉の附属施設のうち	
浸水防護施設のうち	
内郭浸水防護設備の構造図	
建屋間連絡水密扉（コントロール建屋	
地下2階～廃棄物処理建屋地下3階）2	
（6,7号機共用）	
東京電力ホールディングス株式会社	

第 9-4-2-2-1-67 図 その他発電用原子炉の附属施設のうち浸水防護施設のうち

内郭浸水防護設備の構造図 建屋間連絡水密扉

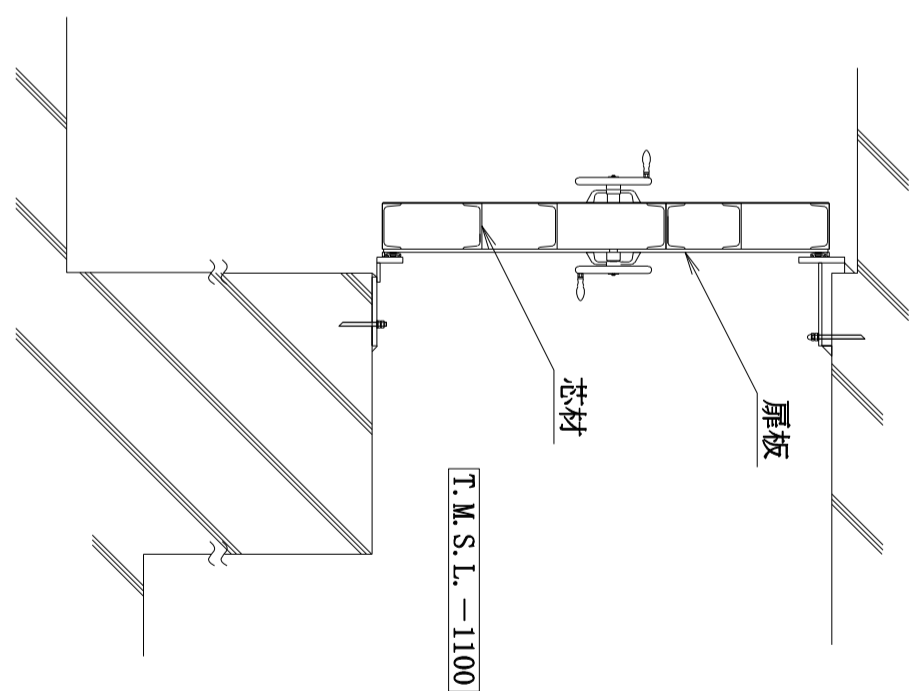
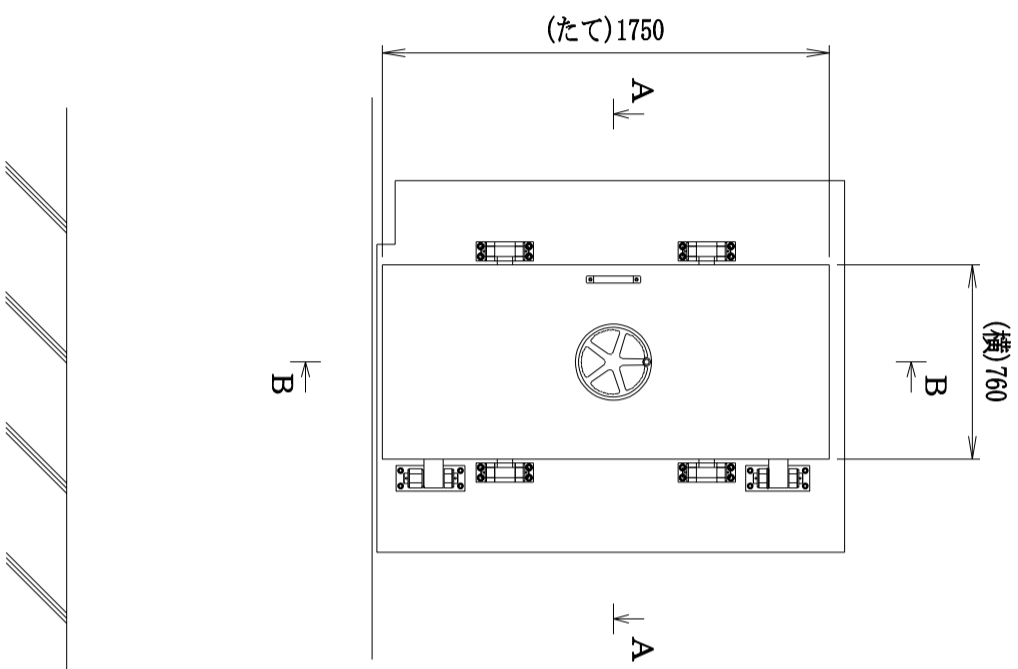
(コントロール建屋地下 2 階～廃棄物処理建屋地下 3 階) 2 (6, 7 号機共用) 別紙

工事計画記載の公称値の許容範囲

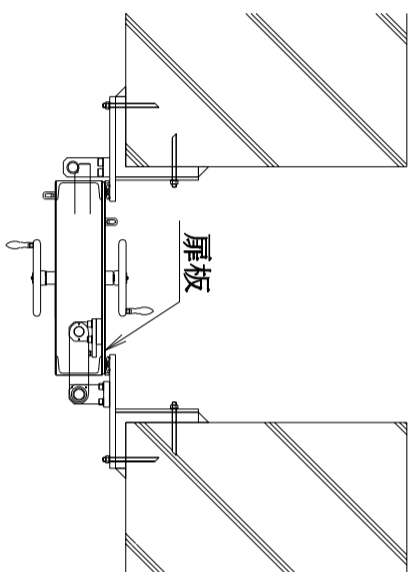
建屋間連絡水密扉 (コントロール建屋地下 2 階～廃棄物処理建屋地下 3 階) 2 (6, 7 号機共用)

主要寸法 (mm)		許容範囲	根 拠
た て	1545	±4.6 mm	水門鉄管技術基準 水門扉検査要領を適用
横	900	±4.3 mm	同上

注：主要寸法は，工事計画記載の公称値を示す。



B-B断面



A-A断面

注1 : 寸法はmmを示す。
注2 : 特記なき寸法は公称値を示す。

工事計画認可申請	第9-4-2-2-1-68図
柏崎刈羽原子力発電所第7号機	
その他発電用原子炉の附属施設のうち	
浸水防護施設のうち	
内郭浸水防護設備の構造図	
建屋間連絡水密扉 (廃棄物処理建屋	
地下2階~配管トレンチ) (6,7号機共用)	
東京電力ホールディングス株式会社	

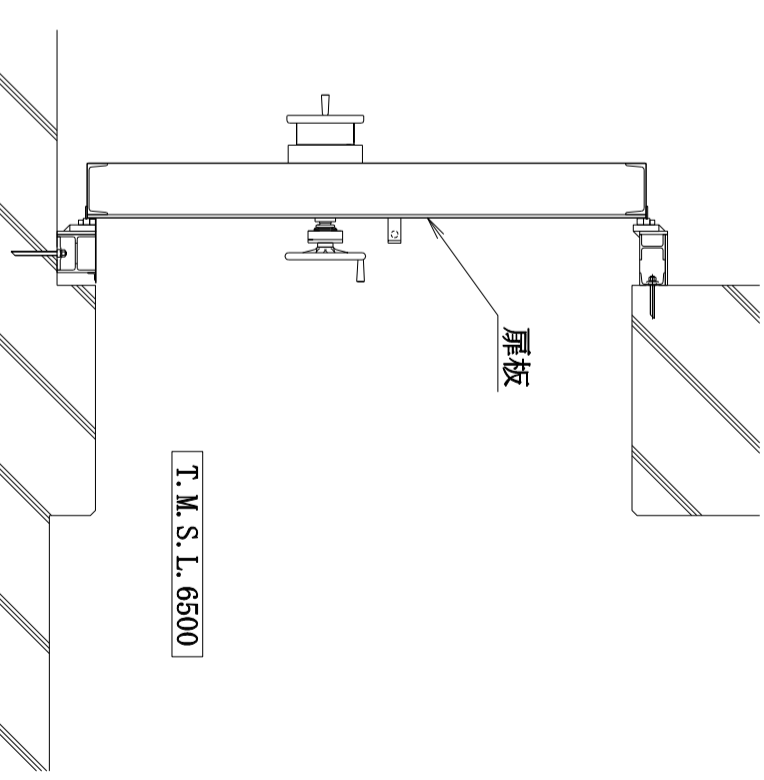
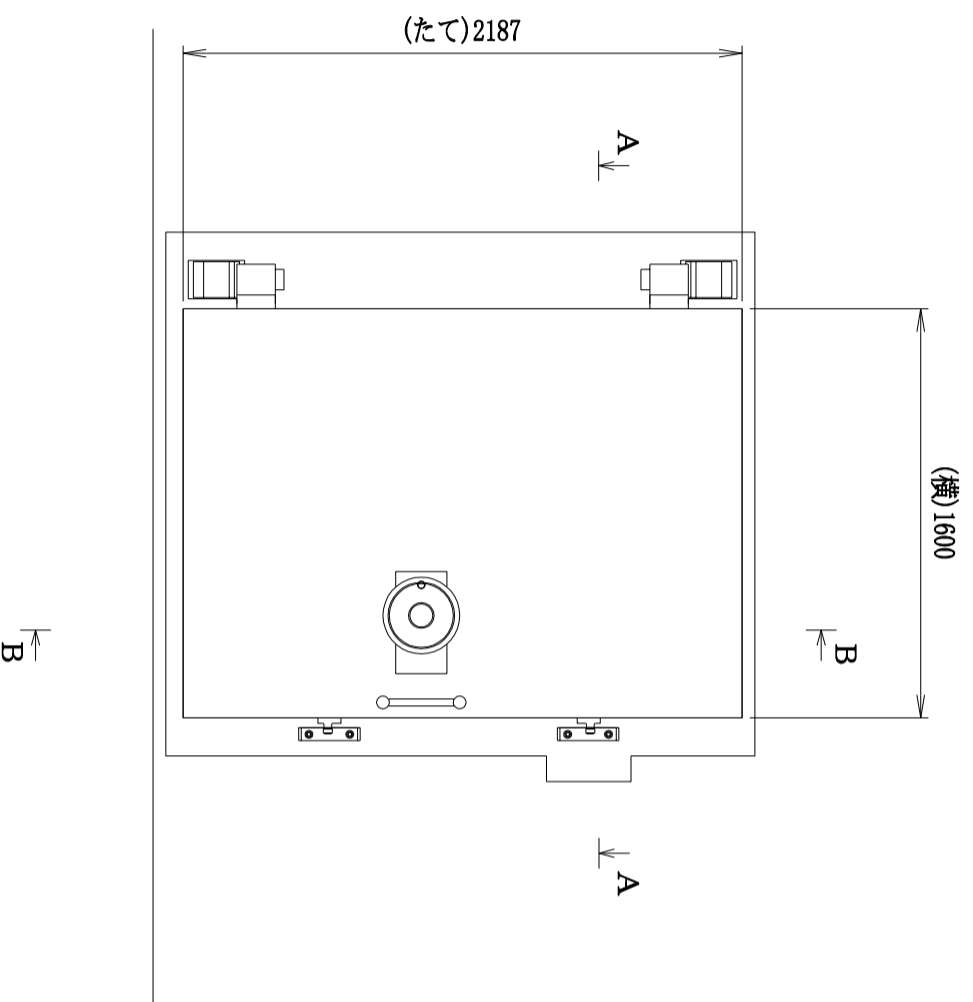
第 9-4-2-2-1-68 図 その他発電用原子炉の附属施設のうち浸水防護施設のうち
 内郭浸水防護設備の構造図 建屋間連絡水密扉
 (廃棄物処理建屋地下 2 階～配管トレンチ) (6, 7 号機共用) 別紙

工事計画記載の公称値の許容範囲

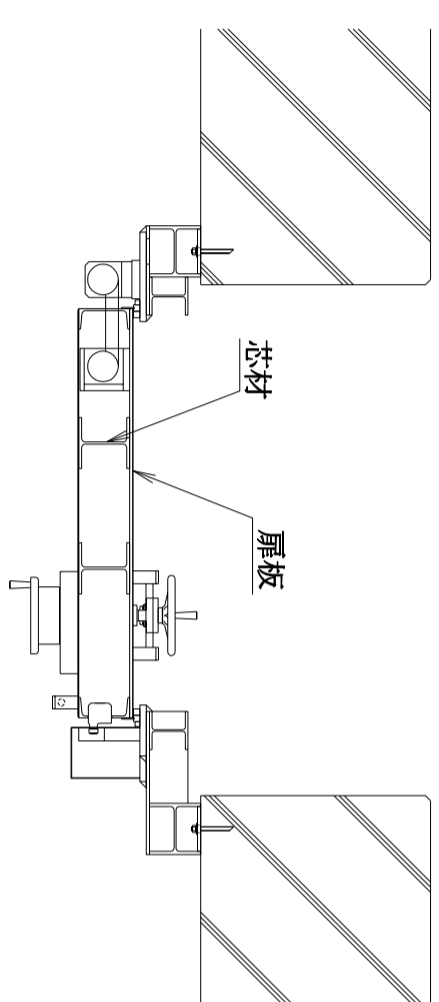
建屋間連絡水密扉 (廃棄物処理建屋地下 2 階～配管トレンチ) (6, 7 号機共用)

主要寸法 (mm)		許容範囲	根 拠
た て	1750	±4.7 mm	水門鉄管技術基準 水門扉検査要領を適用
横	760	±4.3 mm	同上

注：主要寸法は，工事計画記載の公称値を示す。



B-B断面



A-A断面

注1：寸法はmmを示す。
注2：特記なき寸法は公称値を示す。

工事計画認可申請	第9-4-2-2-1-69図
柏崎刈羽原子力発電所第7号機	
その他発電用原子炉の附属施設のうち	
浸水防護施設のうち	
内郭浸水防護設備の構造図	
建屋間連絡水密扉（コントロール建屋	
地下1階～廃棄物処理建屋地下1階）	
（6,7号機共用）	
東京電力ホールディングス株式会社	

第 9-4-2-2-1-69 図 その他発電用原子炉の附属施設のうち浸水防護施設のうち

内郭浸水防護設備の構造図 建屋間連絡水密扉

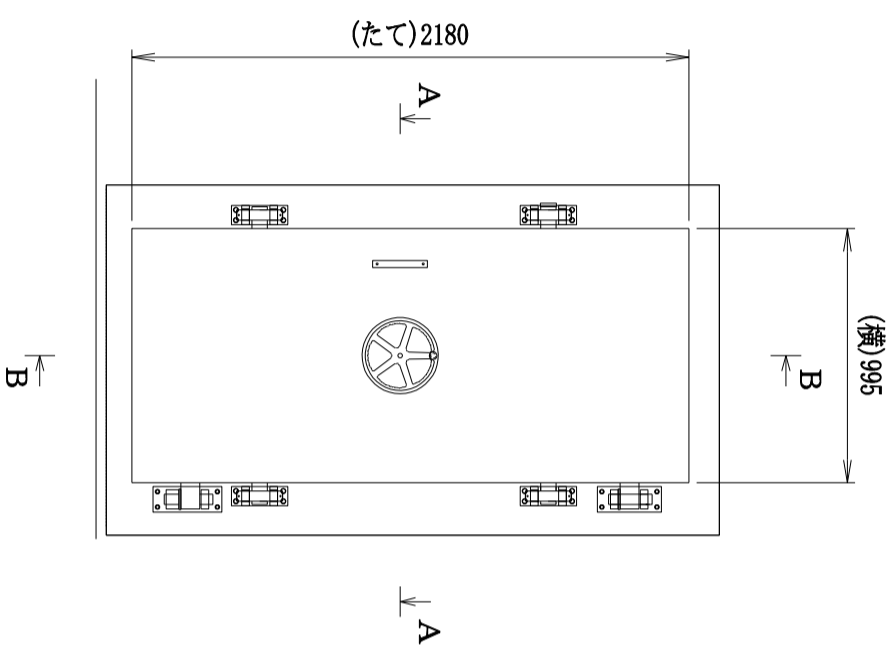
(コントロール建屋地下 1 階～廃棄物処理建屋地下 1 階) (6, 7 号機共用) 別紙

工事計画記載の公称値の許容範囲

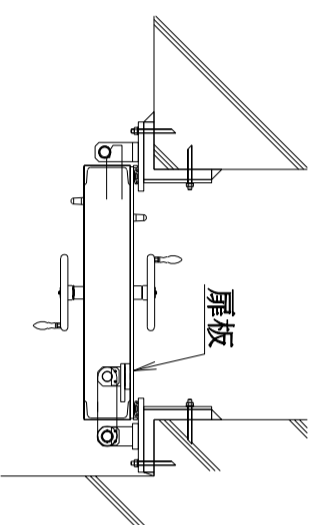
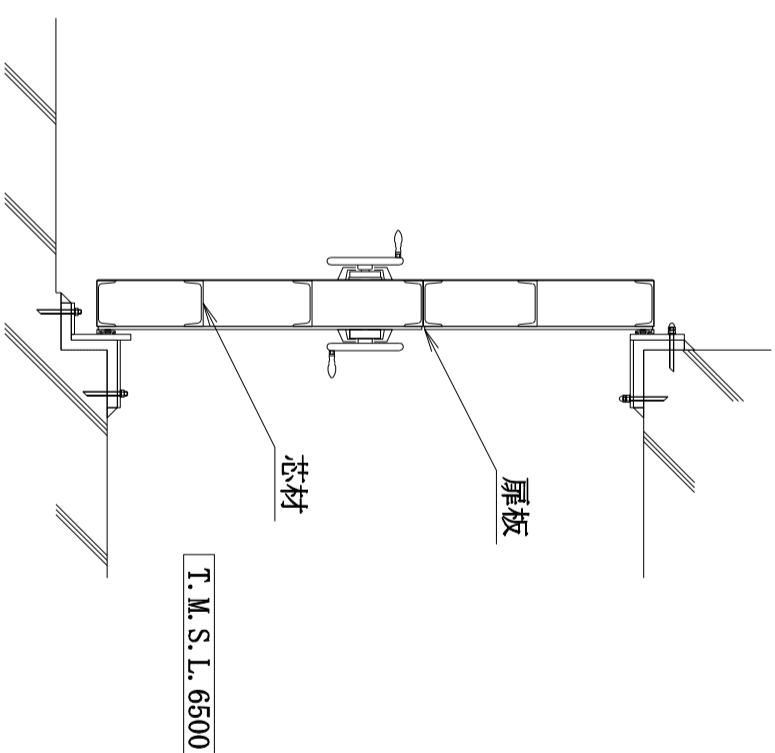
建屋間連絡水密扉 (コントロール建屋地下 1 階～廃棄物処理建屋地下 1 階) (6, 7 号機共用)

主要寸法 (mm)		許容範囲	根 拠
た て	2187	±5.5 mm	製造能力, 製造実績を考慮したメーカー基準
横	1600	±4.5 mm	同上

注：主要寸法は，工事計画記載の公称値を示す。



B—B断面



A—A断面

注1 : 寸法はmmを示す。
 注2 : 特記なき寸法は公称値を示す。

工事計画認可申請	第9-4-2-2-1-70図
柏崎刈羽原子力発電所第7号機	
その他発電用原子炉の附属施設のうち	
浸水防護施設のうち	
内郭浸水防護設備の構造図	
原子炉補機冷却水系 (A系)	
熱交換器・ポンプ室 水密扉1	
東京電力ホールディングス株式会社	

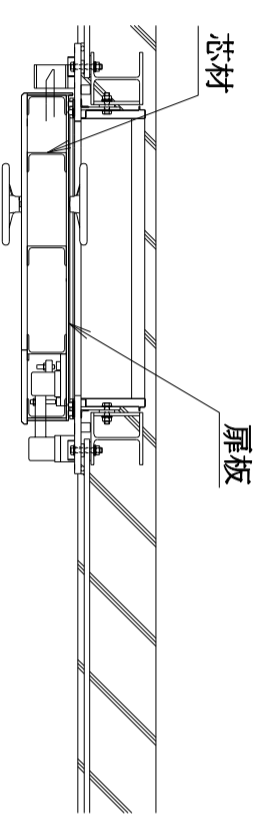
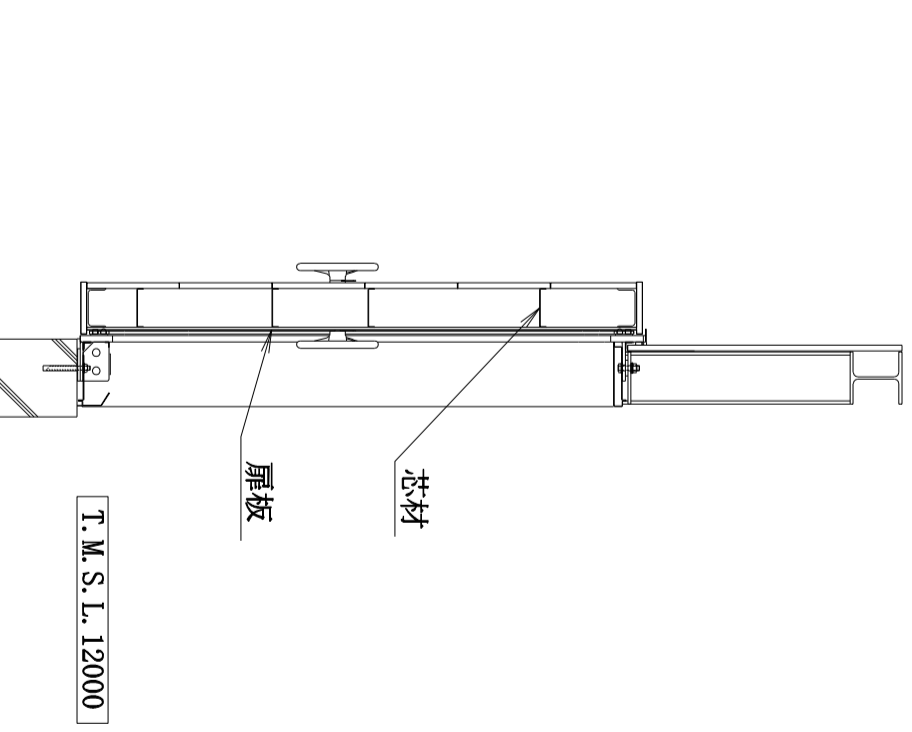
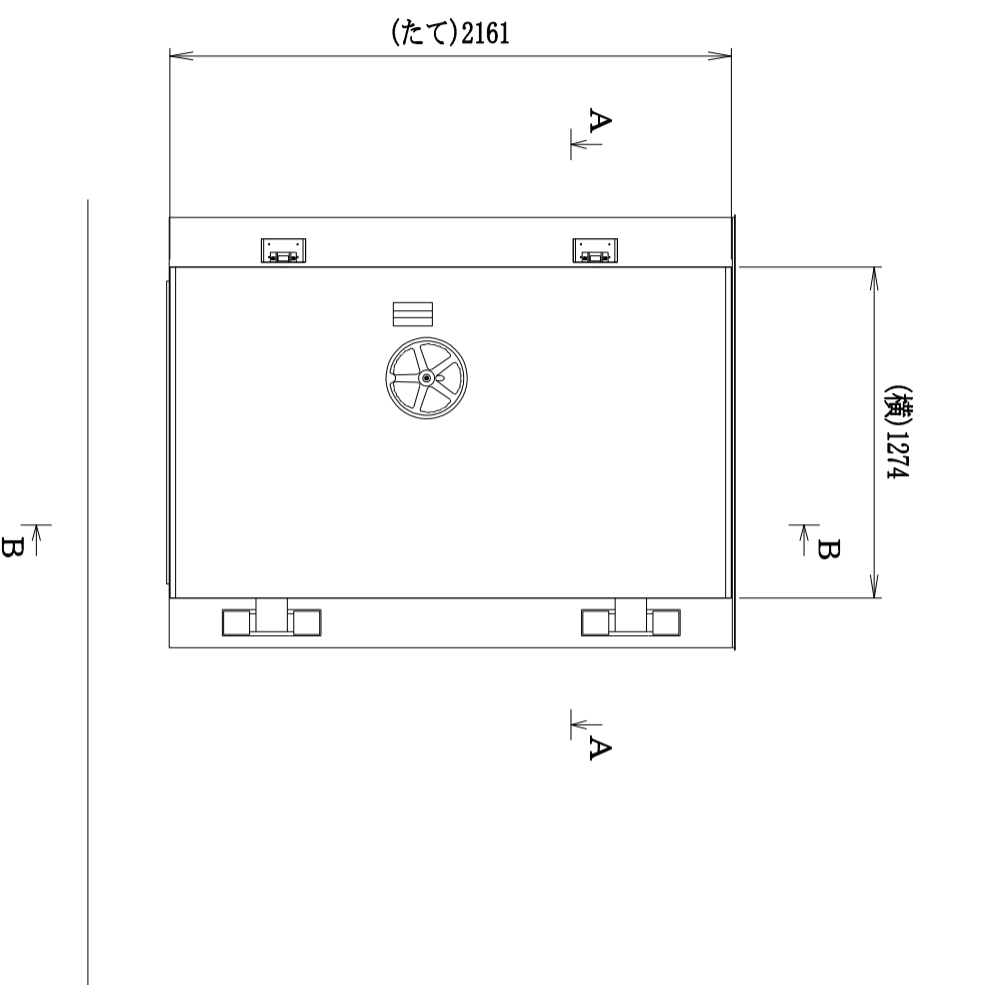
第 9-4-2-2-1-70 図 その他発電用原子炉の附属施設のうち浸水防護施設のうち
 内郭浸水防護設備の構造図
 原子炉補機冷却水系（A系）熱交換器・ポンプ室 水密扉 1 別紙

工事計画記載の公称値の許容範囲

原子炉補機冷却水系（A系）熱交換器・ポンプ室 水密扉 1

主要寸法 (mm)		許容範囲	根 拠
た て	2180	±4.8 mm	水門鉄管技術基準 水門扉検査要領を適用
横	995	±4.3 mm	同上

注：主要寸法は，工事計画記載の公称値を示す。



A-A断面

B-B断面

注1：寸法はmmを示す。
 注2：特記なき寸法は公称値を示す。

工事計画認可申請 第9-4-2-2-1-71図
柏崎刈羽原子力発電所第7号機
その他発電用原子炉の附属施設のうち
浸水防護施設のうち
内郭浸水防護設備の構造図
燃料移送ポンプエリア (A系) 水密扉
東京電力ホールディングス株式会社

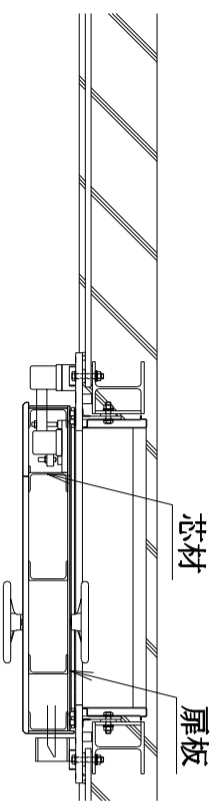
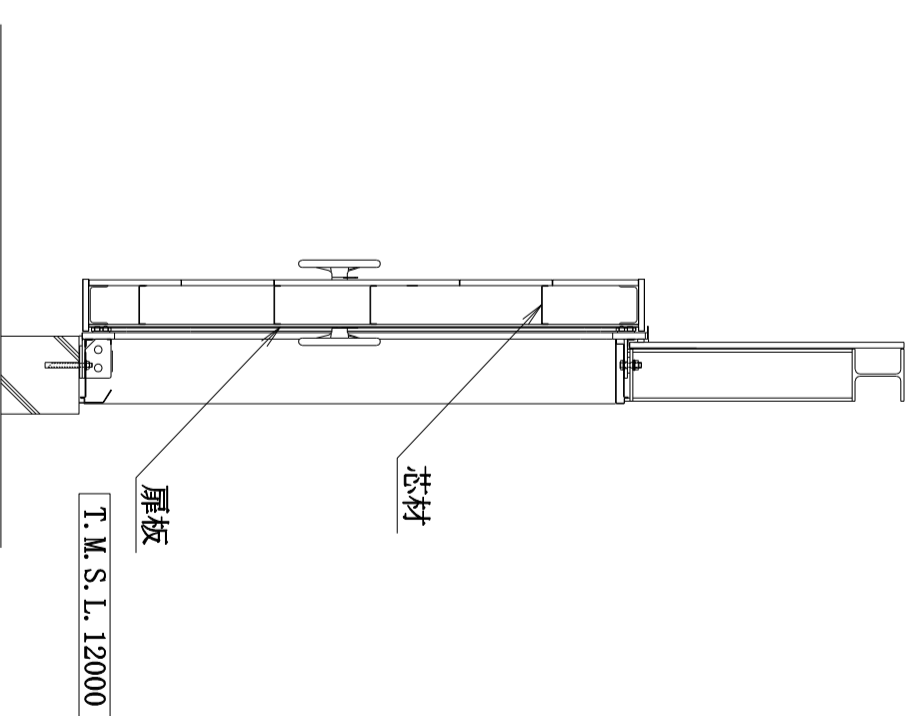
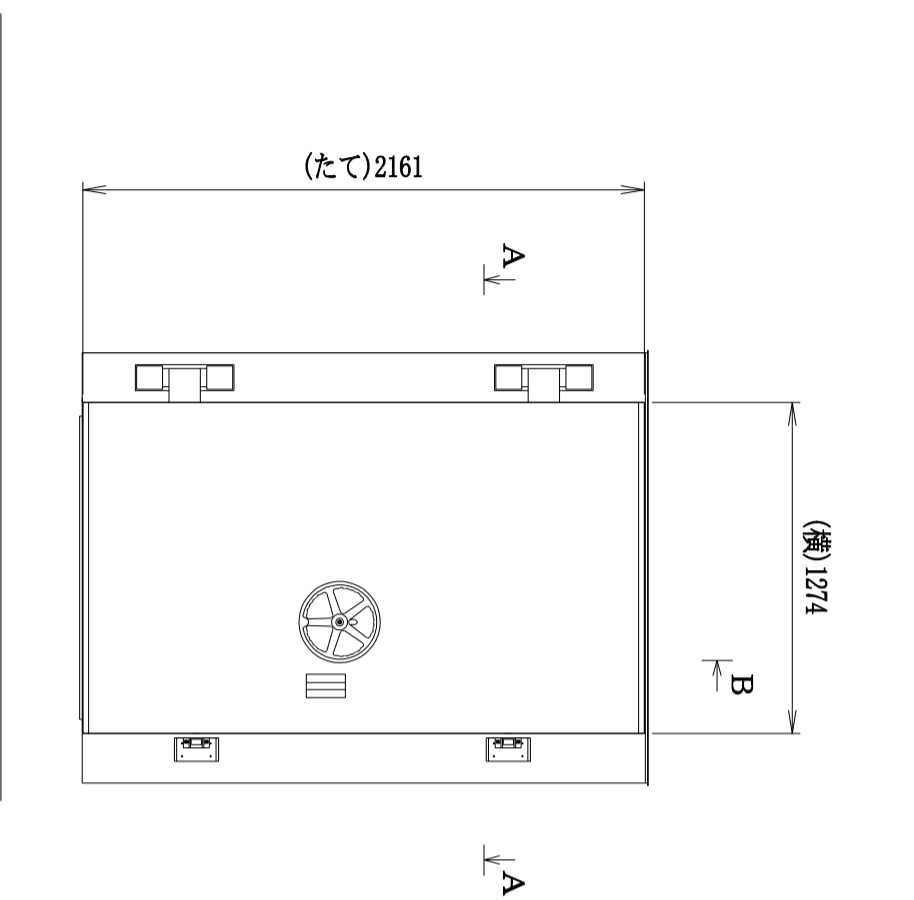
第 9-4-2-2-1-71 図 その他発電用原子炉の附属施設のうち浸水防護施設のうち
内郭浸水防護設備の構造図 燃料移送ポンプエリア (A 系) 水密扉 別紙

工事計画記載の公称値の許容範囲

燃料移送ポンプエリア (A 系) 水密扉

主要寸法 (mm)		許容範囲	根 拠
た て	2161	±3.0 mm	製造能力, 製造実績を考慮したメーカ基準
横	1274	±3.0 mm	同上

注：主要寸法は，工事計画記載の公称値を示す。



A-A断面

B

B-B断面

注1：寸法はmmを示す。
 注2：特記なき寸法は公称値を示す。

工事計画認可申請 第9-4-2-2-1-72図
柏崎刈羽原子力発電所第7号機
その他発電用原子炉の附属施設のうち
浸水防護施設のうち
内郭浸水防護設備の構造図
燃料移送ポンプエリア (B系) 水密扉
東京電力ホールディングス株式会社

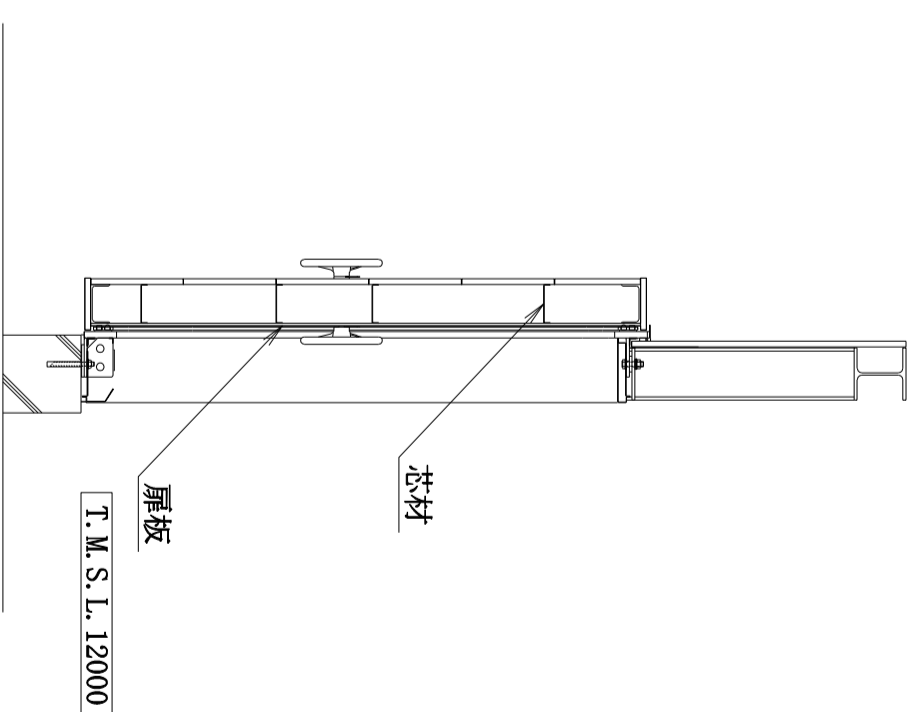
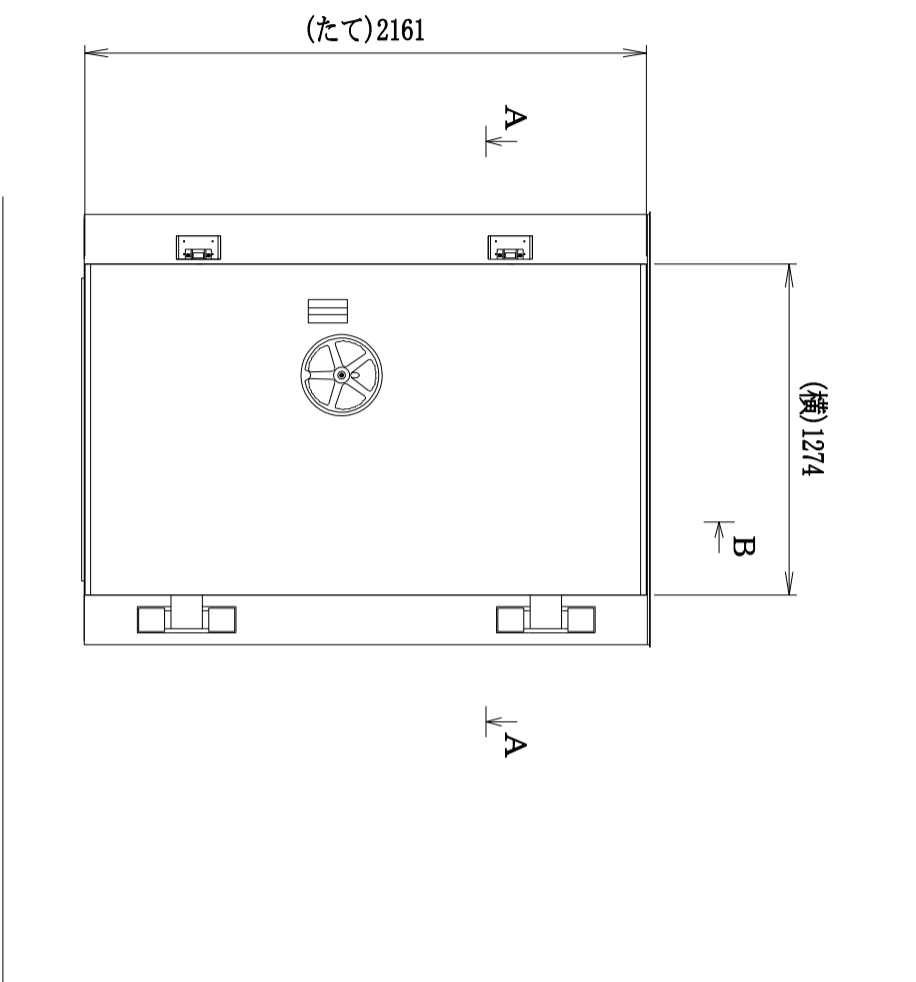
第 9-4-2-2-1-72 図 その他発電用原子炉の附属施設のうち浸水防護施設のうち
 内郭浸水防護設備の構造図 燃料移送ポンプエリア (B 系) 水密扉 別紙

工事計画記載の公称値の許容範囲

燃料移送ポンプエリア (B 系) 水密扉

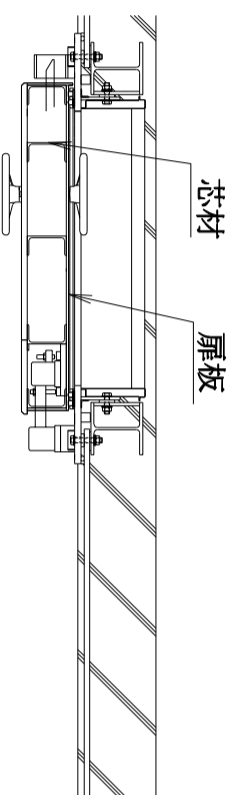
主要寸法 (mm)		許容範囲	根 拠
た て	2161	±3.0 mm	製造能力, 製造実績を考慮したメーカ基準
横	1274	±3.0 mm	同上

注：主要寸法は，工事計画記載の公称値を示す。



B

B-B断面



A-A断面

工事計画認可申請	第9-4-2-2-1-73図
柏崎刈羽原子力発電所第7号機	
その他発電用原子炉の附属施設のうち	
浸水防護施設のうち	
内郭浸水防護設備の構造図	
名称	燃料移送ポンプエリア (C系) 水密扉
	東京電力ホールディングス株式会社

注1：寸法はmmを示す。

注2：特記なき寸法は公称値を示す。

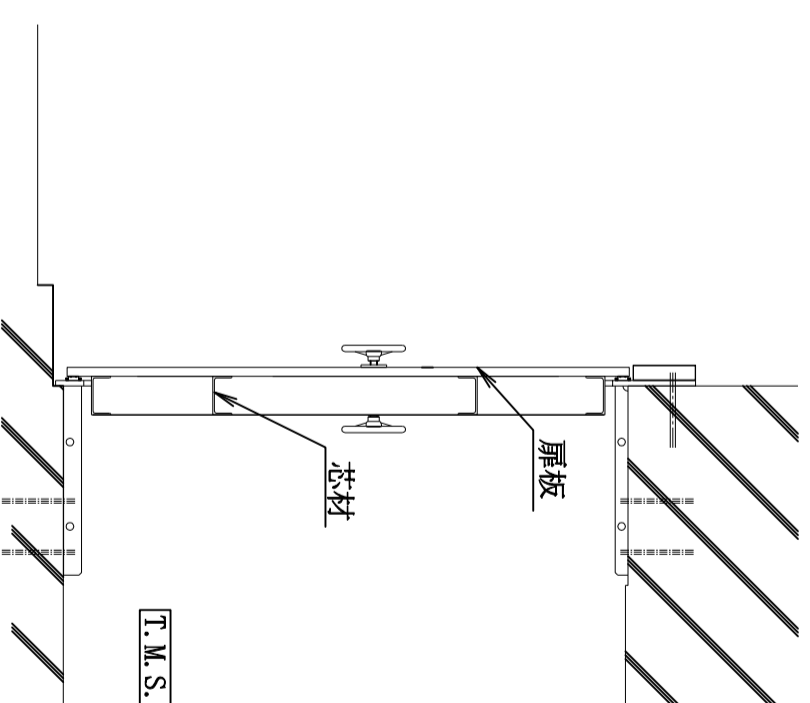
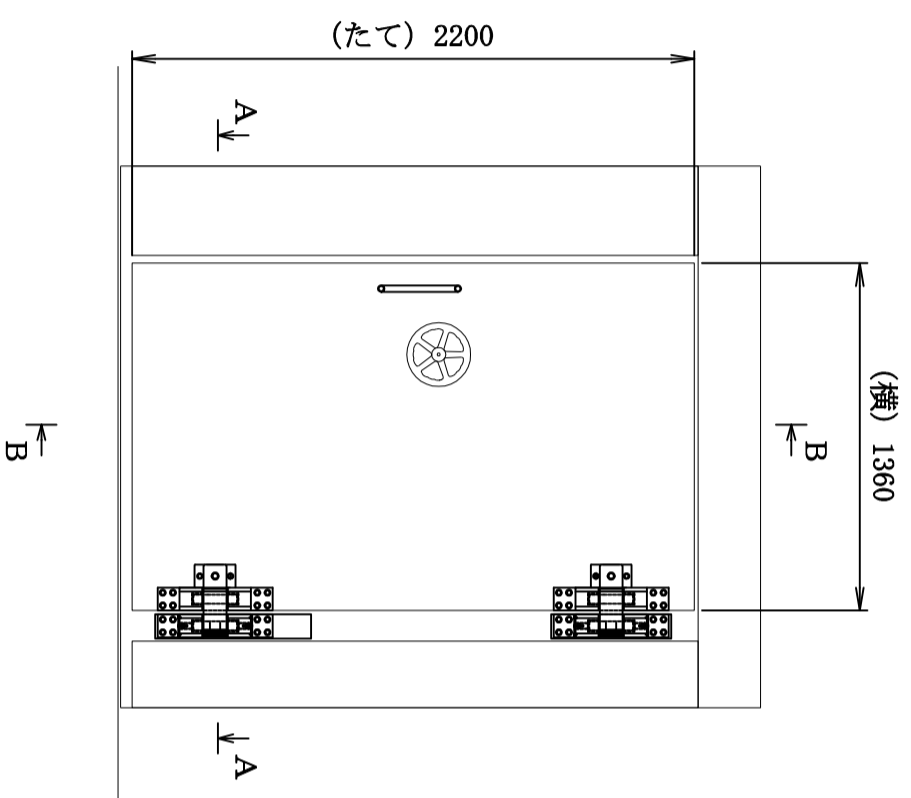
第 9-4-2-2-1-73 図 その他発電用原子炉の附属施設のうち浸水防護施設のうち
内郭浸水防護設備の構造図 燃料移送ポンプエリア(C系) 水密扉 別紙

工事計画記載の公称値の許容範囲

燃料移送ポンプエリア(C系) 水密扉

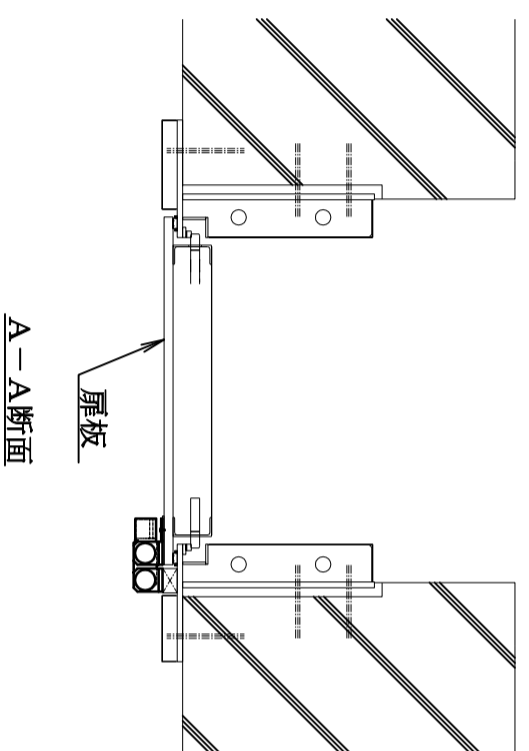
主要寸法 (mm)		許容範囲	根 拠
た て	2161	±3.0 mm	製造能力, 製造実績を考慮したメーカ基準
横	1274	±3.0 mm	同上

注：主要寸法は，工事計画記載の公称値を示す。



B-B断面

[T.M.S.L. 12000]



A-A断面

注1 : 寸法はmmを示す。
注2 : 特記なき寸法は公称値を示す。

工事計画認可申請	第9-4-2-2-1-74図
柏崎刈羽原子力発電所第7号機	
その他発電用原子炉の附属施設のうち	
浸水防護施設のうち	
内野浸水防護設備の構造図	
フイルタベントエリア 水密扉	
東京電力ホールディングス株式会社	

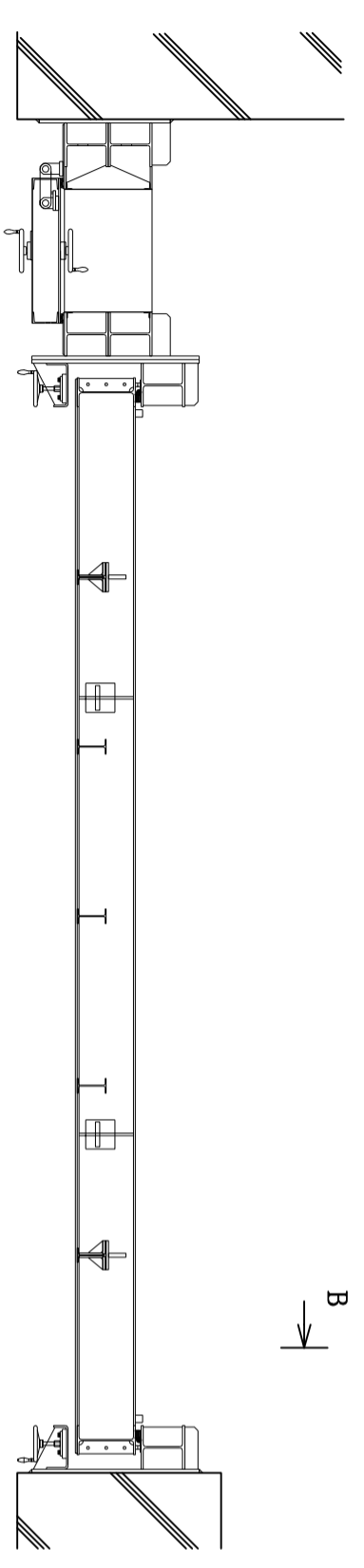
第 9-4-2-2-1-74 図 その他発電用原子炉の附属施設のうち浸水防護施設のうち
 内郭浸水防護設備の構造図 フィルタベントエリア 水密扉 別紙

工事計画記載の公称値の許容範囲

フィルタベントエリア 水密扉

主要寸法 (mm)		許容範囲	根 拠
た て	2200	±4.0 mm	建築工事標準仕様書・同解説 JASS 16 建具工 事の表 4.16 を適用
横	1360	±3.0 mm	同上

注：主要寸法は，工事計画記載の公称値を示す。

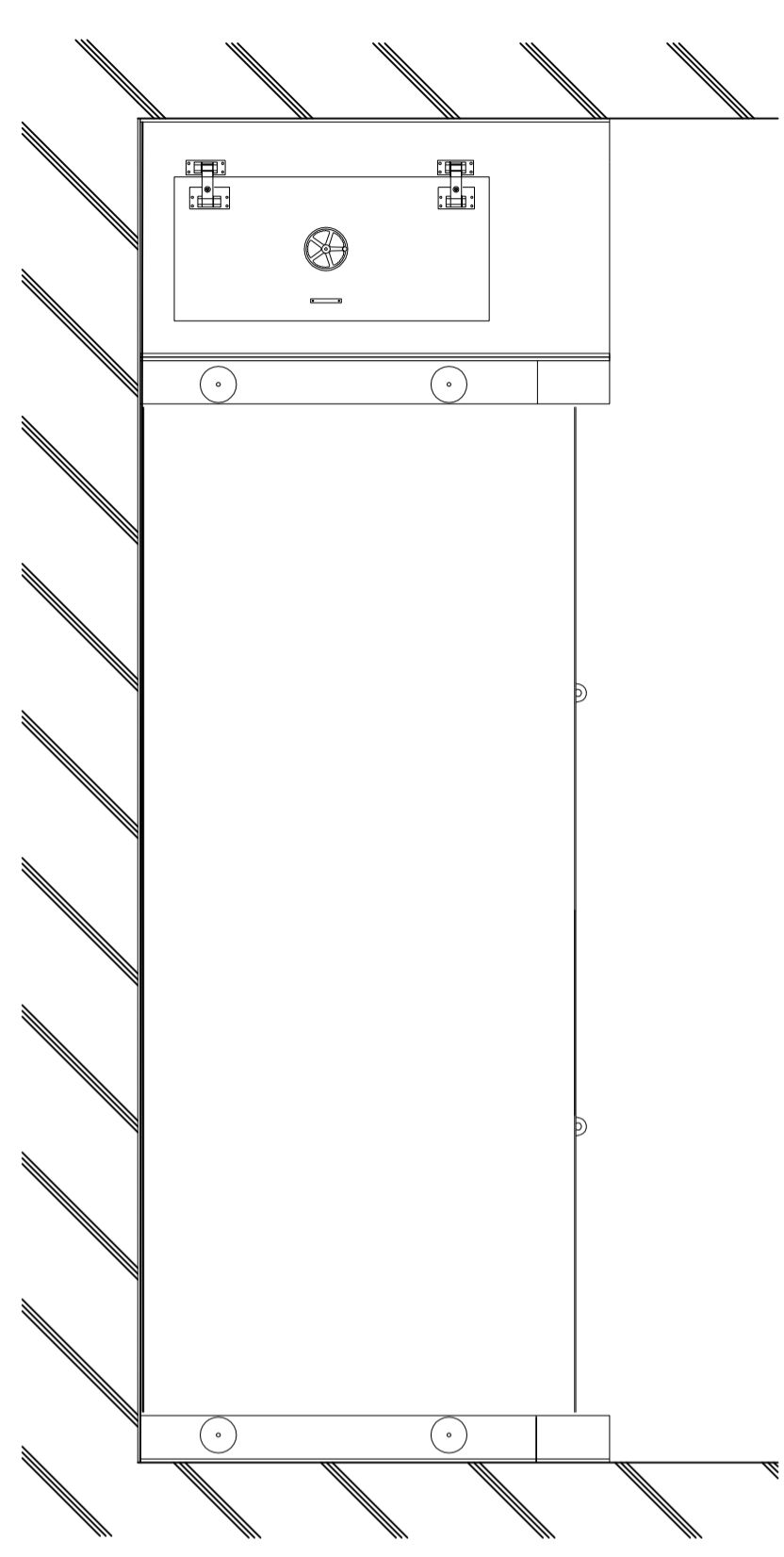


A

B

A

B



A-A断面

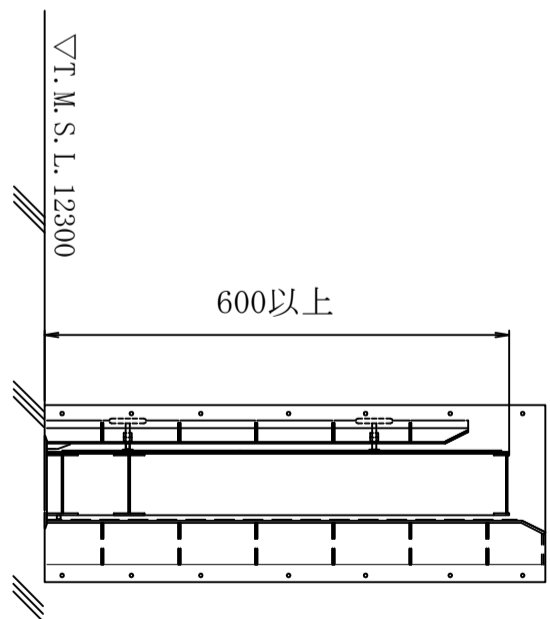
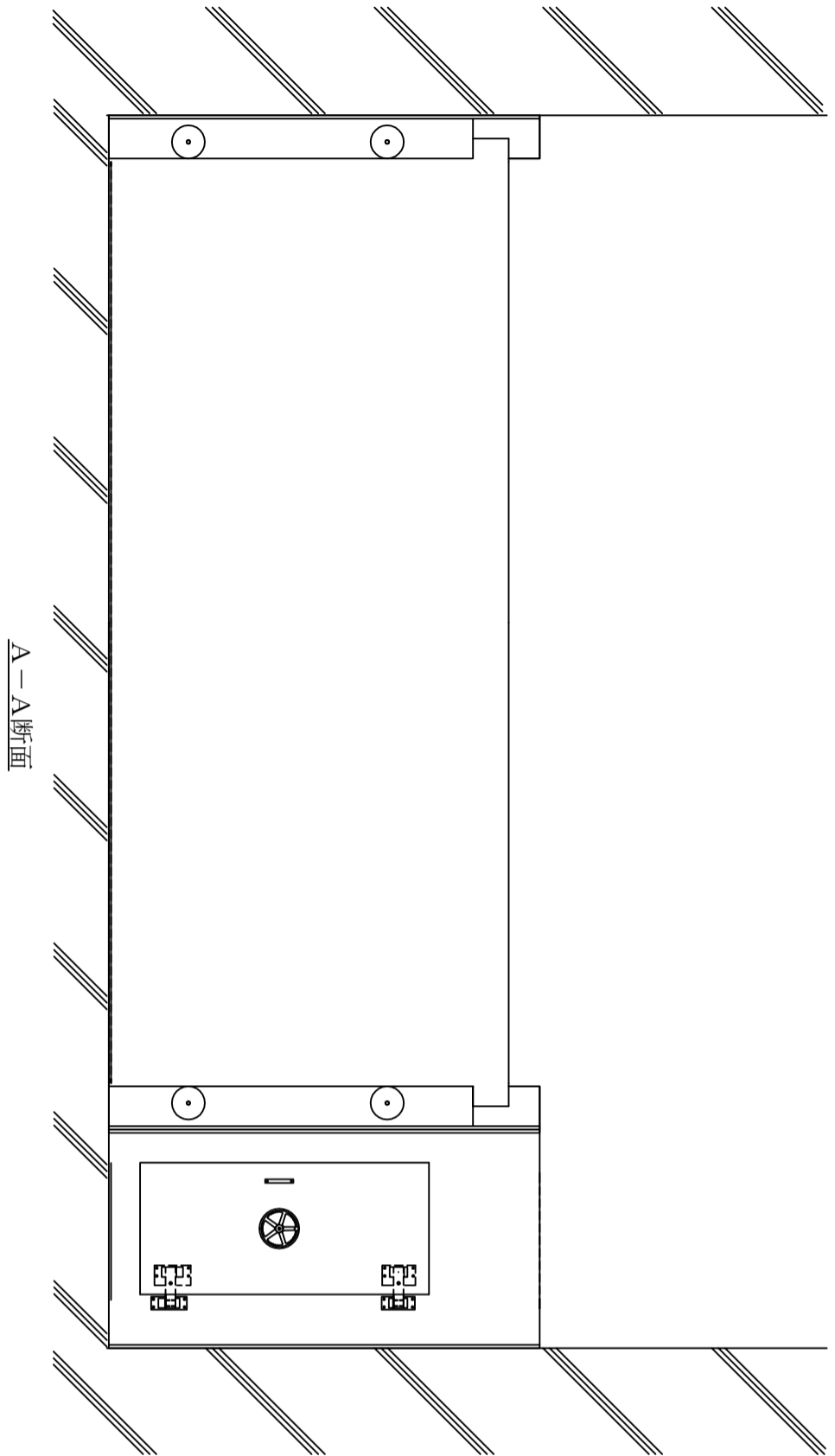
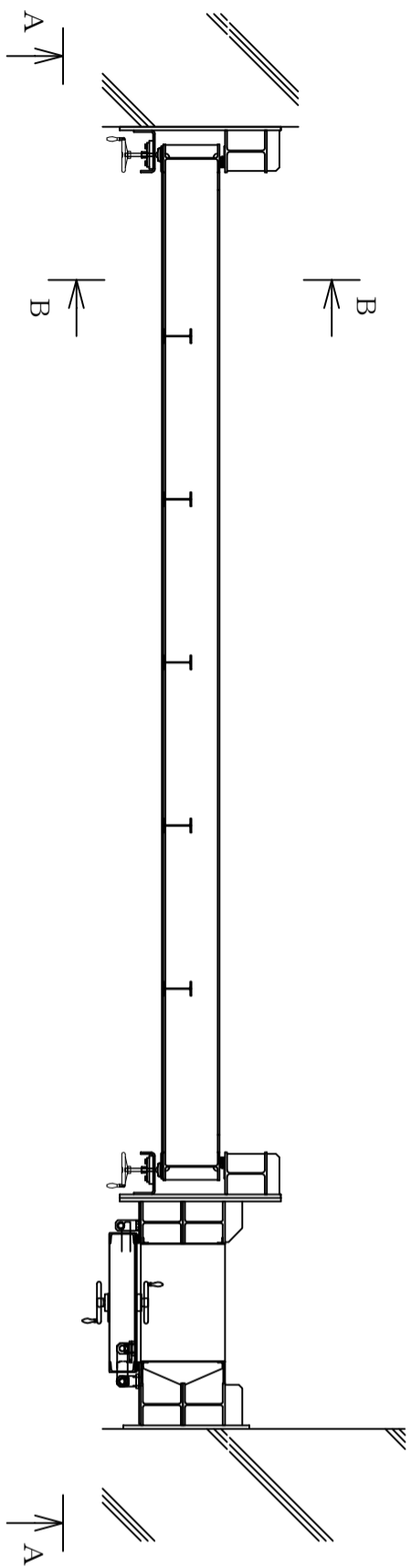
B-B断面

400以上

▽T. M. S. L. 12300

工事計画認可申請	第9-4-2-2-2-1図
柏崎刈羽原子力発電所第7号機	
その他発電用原子炉の附属施設のうち	
浸水防護施設のうち	
内郭浸水防護設備の構造図	
タービン建屋地上1階 (T4-TBIC)	
水密扉付止水堰	
名称	東京電力ホールディングス株式会社

注：寸法はmmを示す。

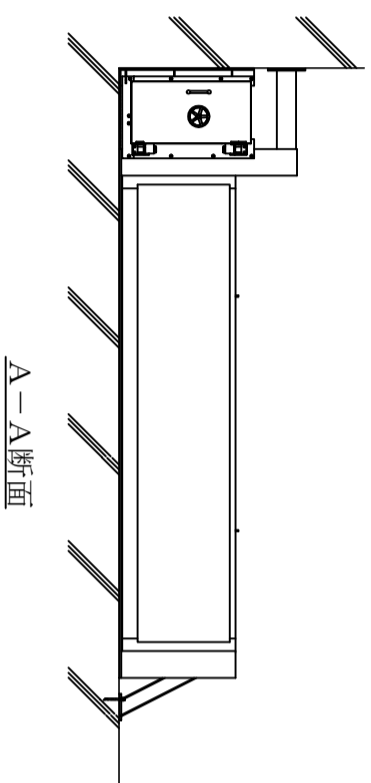
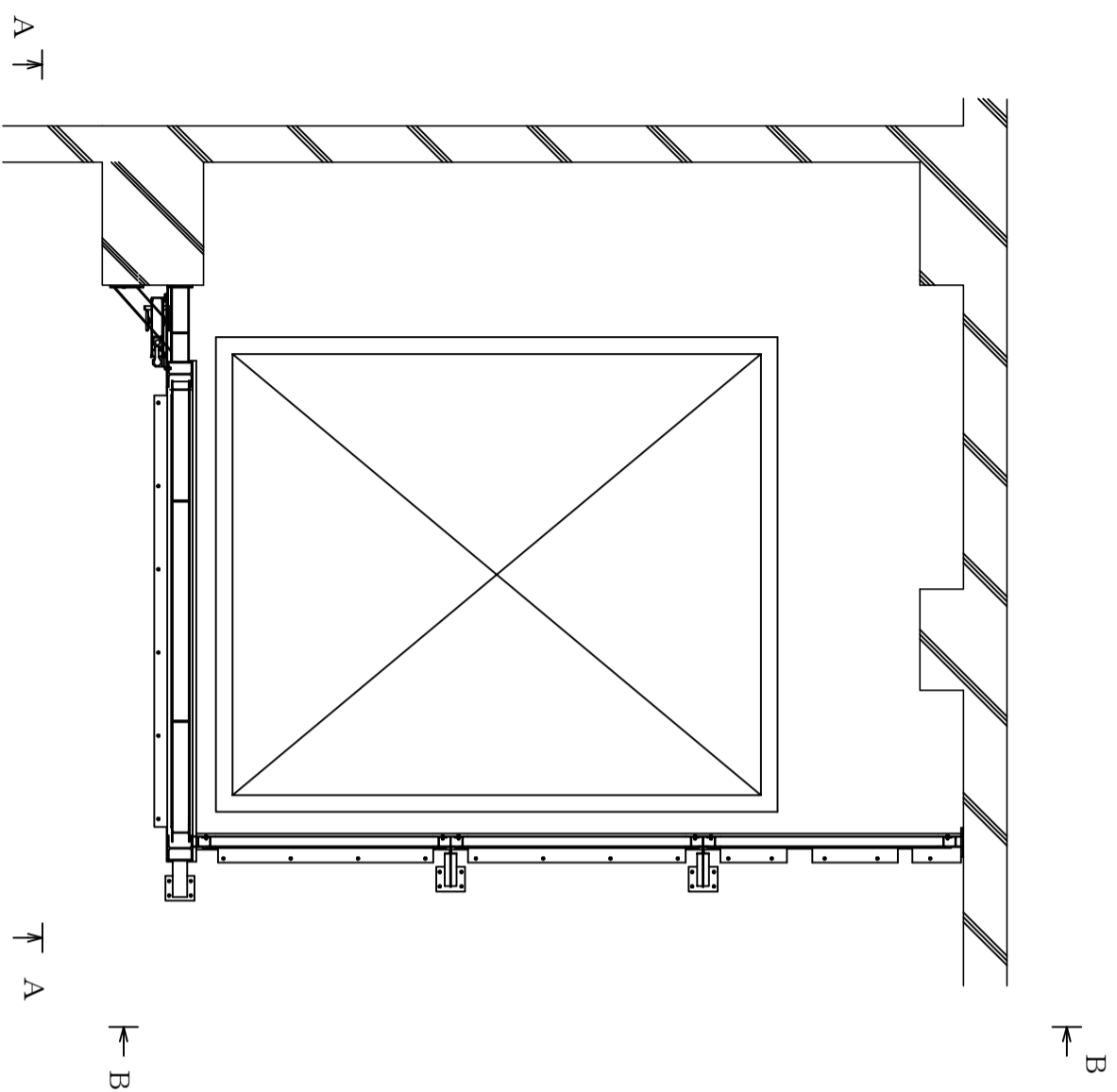


B-B断面

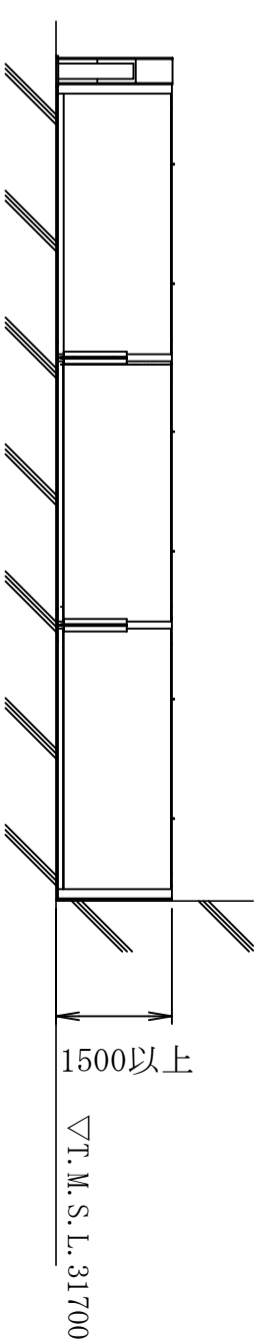
A-A断面

工事計画認可申請	第9-4-2-2-2-2図
柏崎刈羽原子力発電所第7号機	
その他発電用原子炉の附属施設のうち	
浸水防護施設のうち	
内郭浸水防護設備の構造図	
タービン建屋地上1階 (T7-TBTC)	
水密扉付止水堰	
東京電力ホールディングス株式会社	

注：寸法はmmを示す。



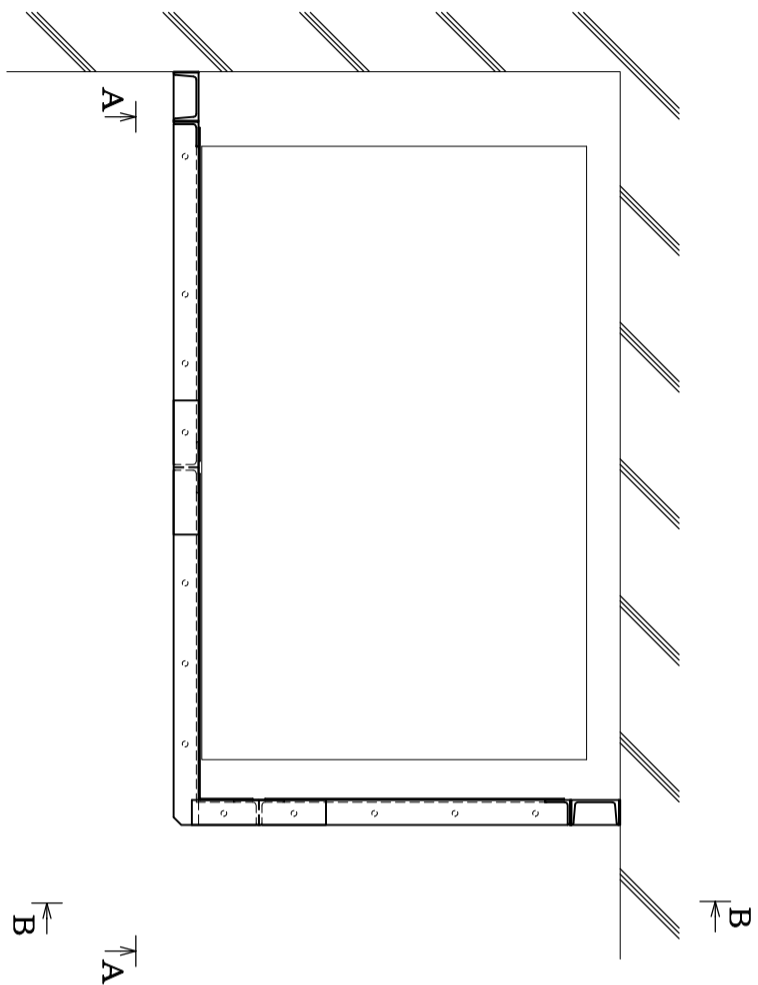
A-A断面



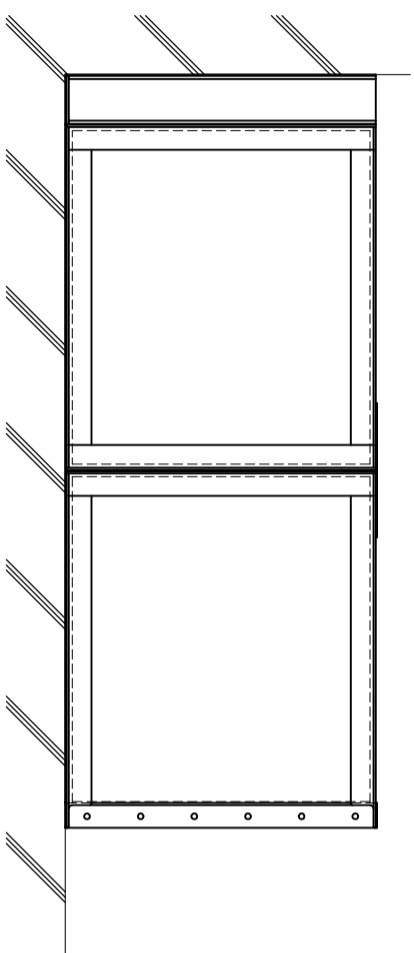
B-B断面

工事計画認可申請	第9-4-2-2-3図
柏崎刈羽原子力発電所第7号機	
その他発電用原子炉の附属施設のうち	
浸水防護施設のうち	
内郭浸水防護設備の構造図	
原子炉建屋地上4階 (R5R6-RFRG)	
水密扉付止水堰	
東京電力ホールディングス株式会社	

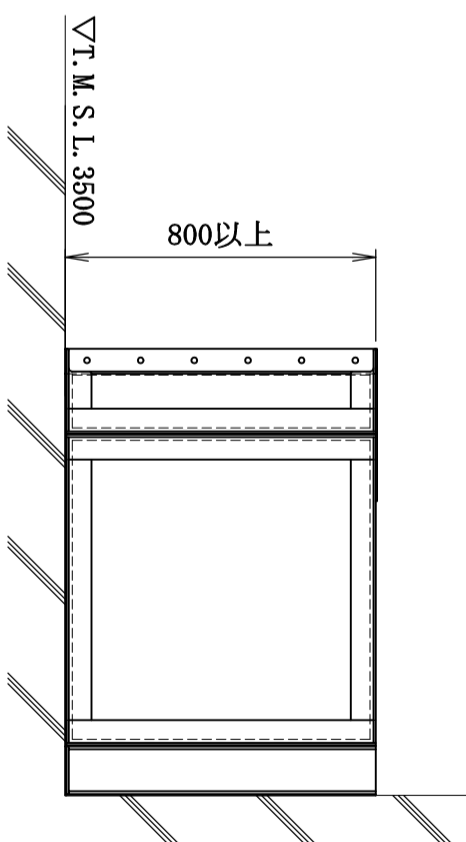
注：寸法はmmを示す。



▽T. M. S. L. 4900



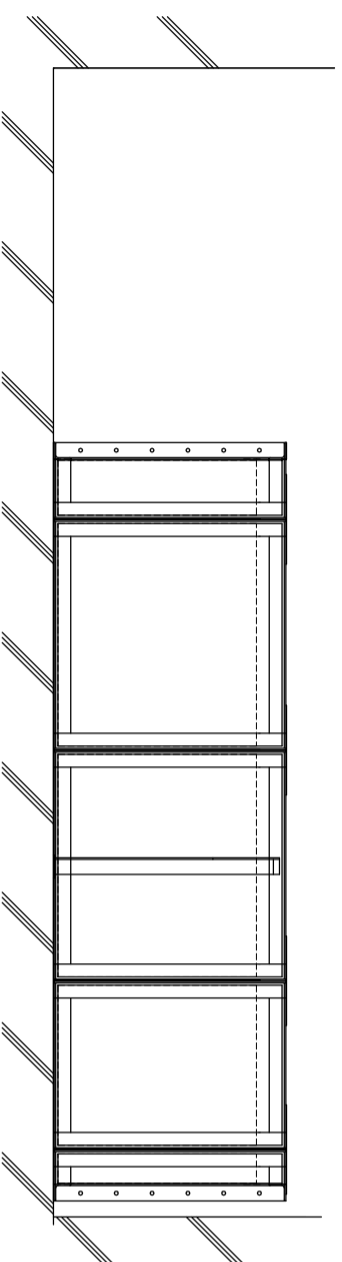
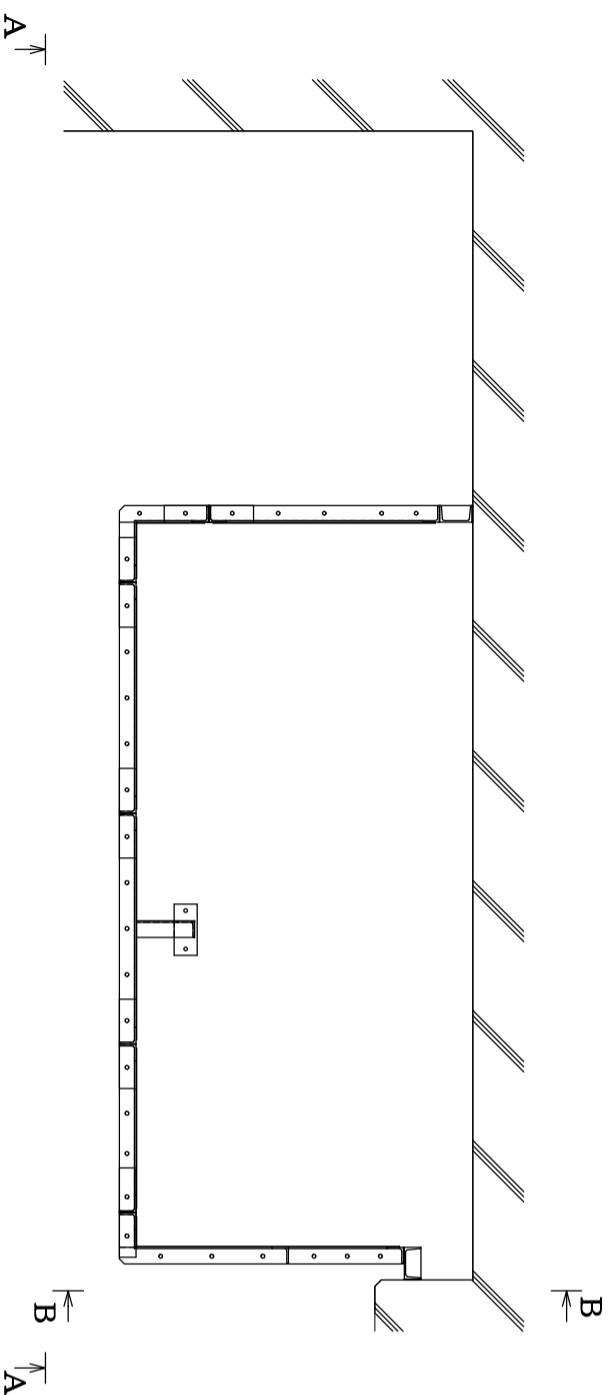
A-A断面



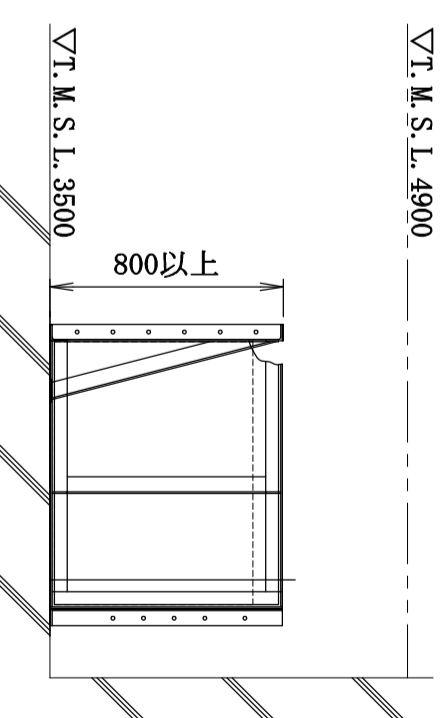
B-B断面

注：寸法はmmを示す。

工事計画認可申請	第9-4-2-2-3-1図
柏崎刈羽原子力発電所第7号機	
その他発電用原子炉の附属施設のうち	
浸水防護施設のうち	
内郭浸水防護設備の構造図	
タービン建屋地下1階 (T7T8-TBTC)	
原子炉補機冷却系 (A系)	
熱交換器・ポンプ室 止水堰	
東京電力ホールディングス株式会社	



A-A断面



B-B断面

▽T. M. S. L. 4900

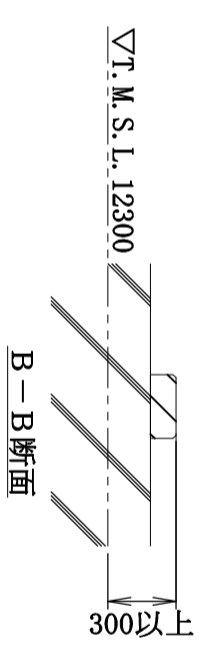
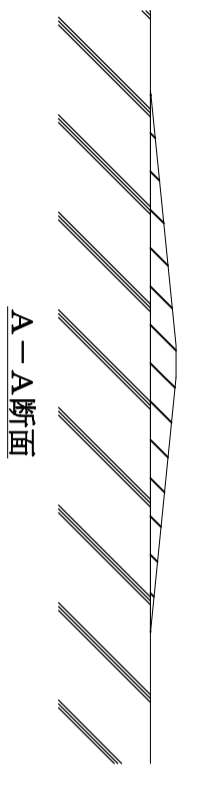
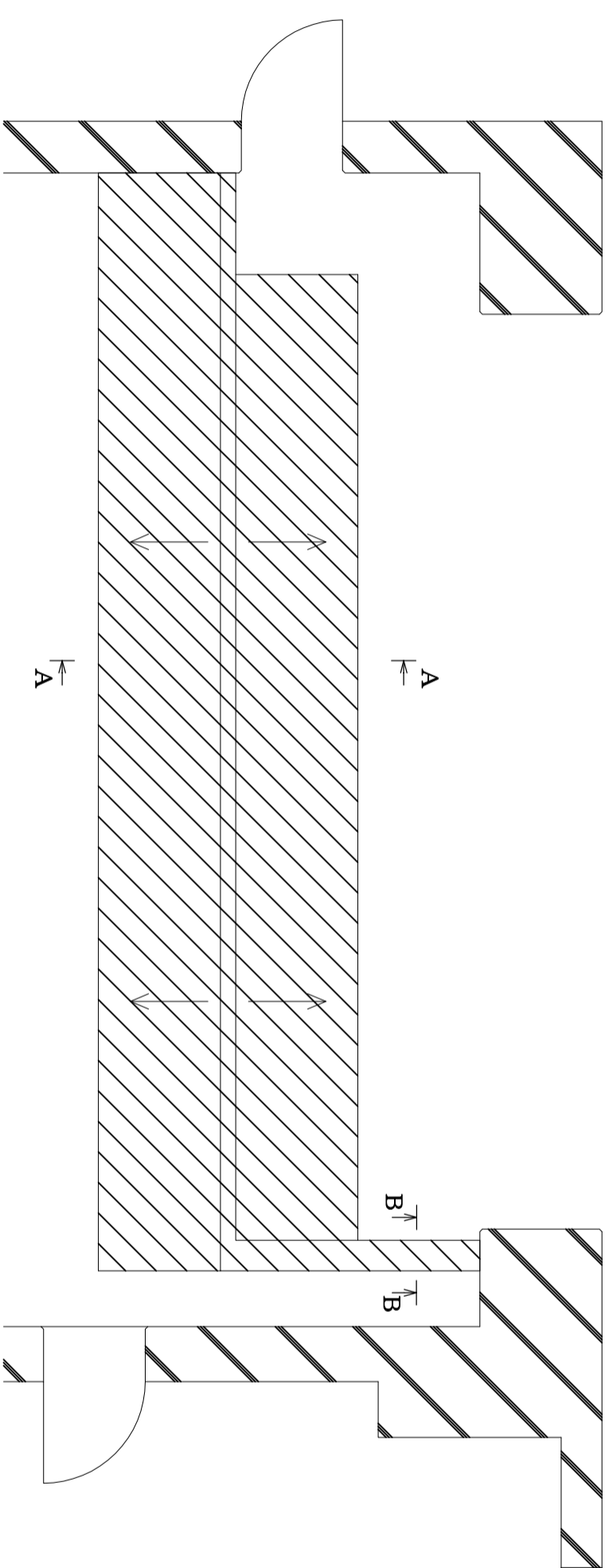
▽T. M. S. L. 3500

800以上

工事計画認可申請	第9-4-2-2-3-2図
柏崎刈羽原子力発電所第7号機	
その他発電用原子炉の附属施設のうち	
浸水防護施設のうち	
内郭浸水防護設備の構造図	
タービン建屋地下1階 (T7T8-TCTD)	
原子炉補機冷却系 (A系)	
熱交換器・ポンプ室 止水堰	

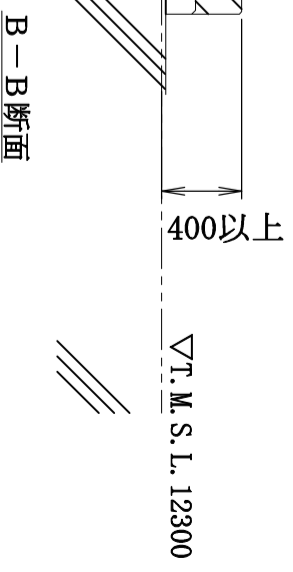
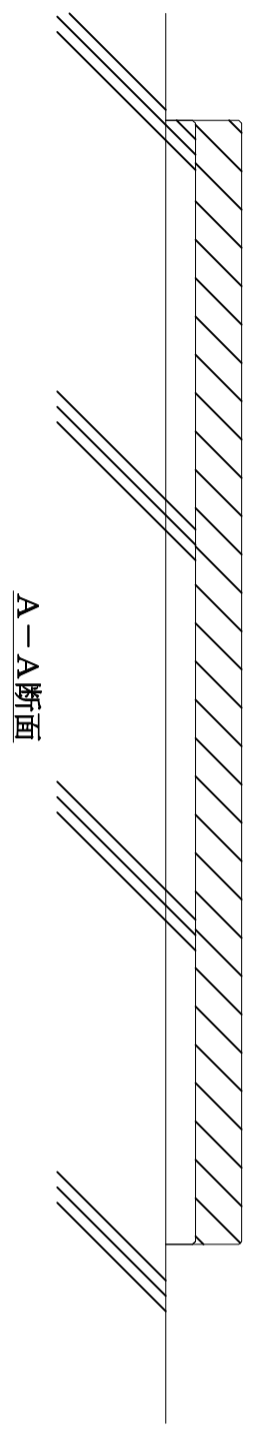
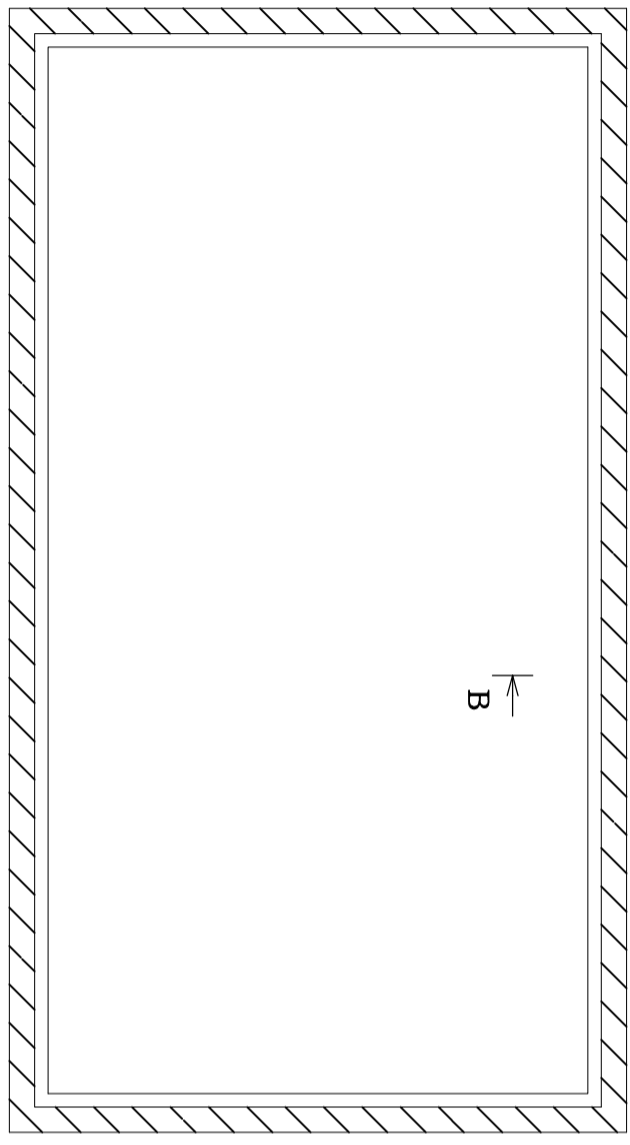
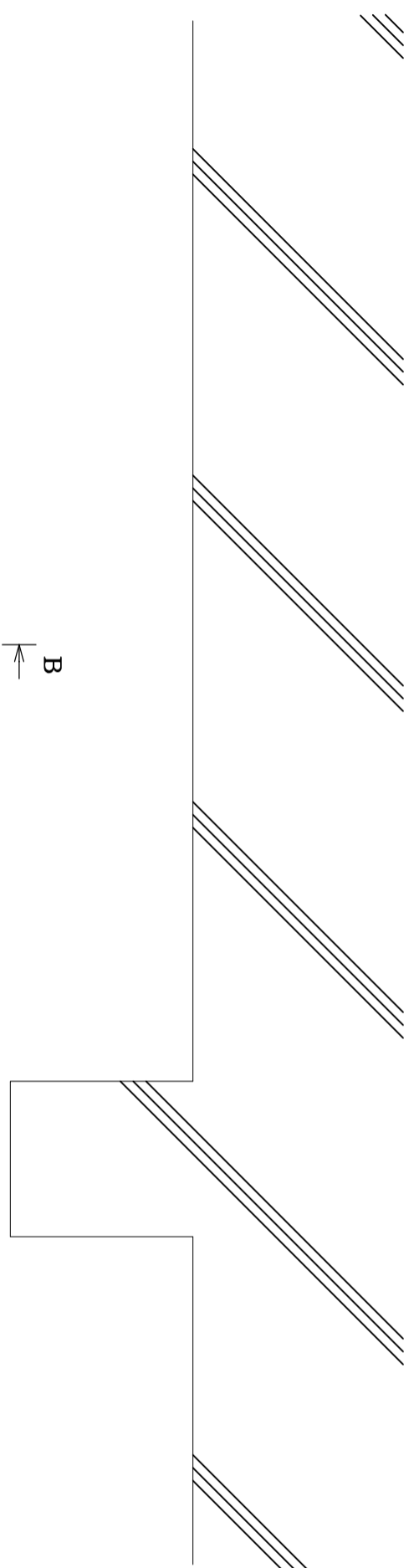
注：寸法はmmを示す。

名称	東京電力ホールディングス株式会社
----	------------------



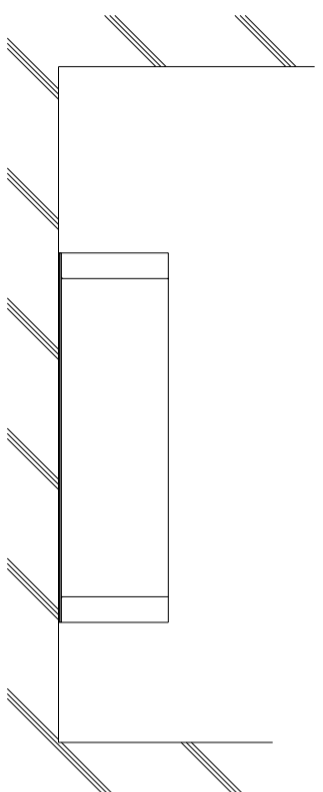
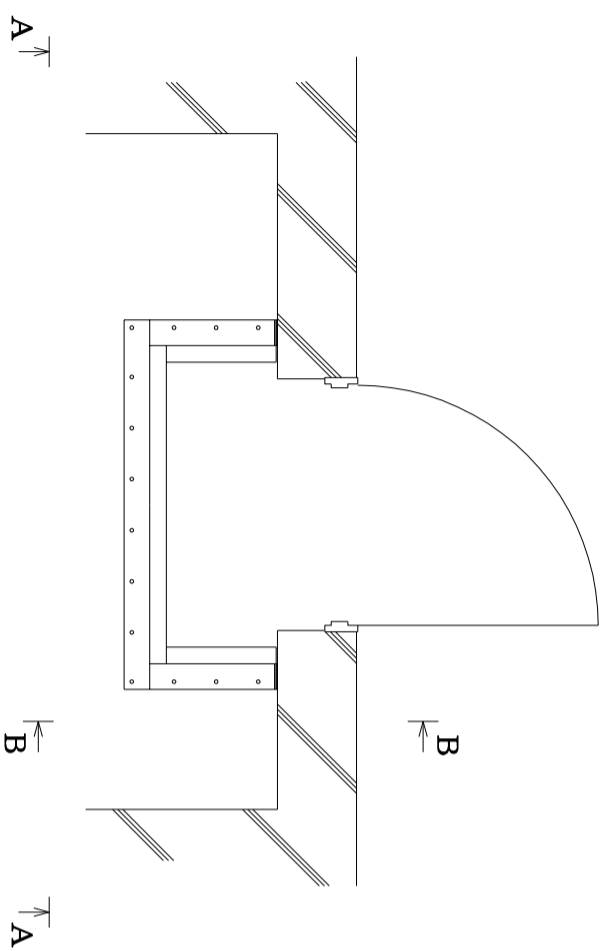
注：寸法はmmを示す。

工事計画認可申請	第9-4-2-2-3-3-3図
柏崎刈羽原子力発電所第7号機	
その他発電用原子炉の附属施設のうち	
浸水防護施設のうち	
内郭浸水防護設備の構造図	
タービン建屋地上1階 (T1T2-TA1B)	
大物搬出入口 止水堰	
東京電力ホールディングス株式会社	

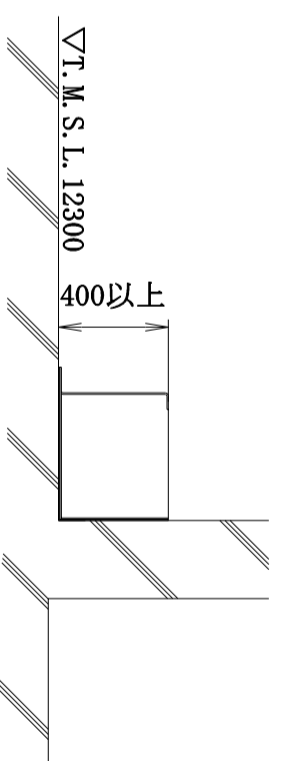


注：寸法はmmを示す。

工事計画認可申請	第9-4-2-2-3-4図
柏崎刈羽原子力発電所第7号機	
その他発電用原子炉の附属施設のうち	
浸水防護施設のうち	
内郭浸水防護設備の構造図	
タービン建屋地上1階 (T2T3-TATB)	
レイダウンスペース 止水堰	
東京電力ホールディングス株式会社	



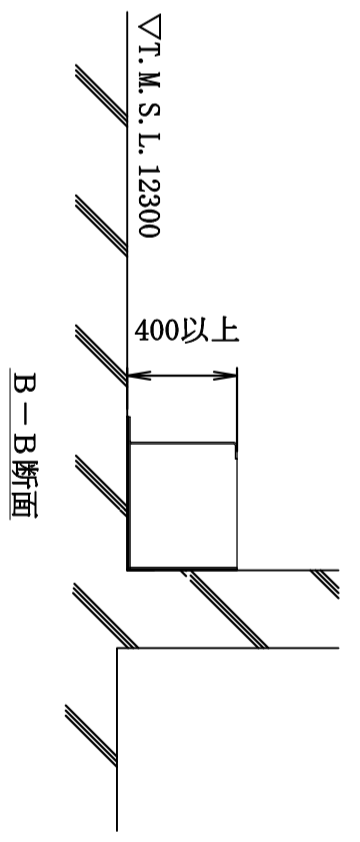
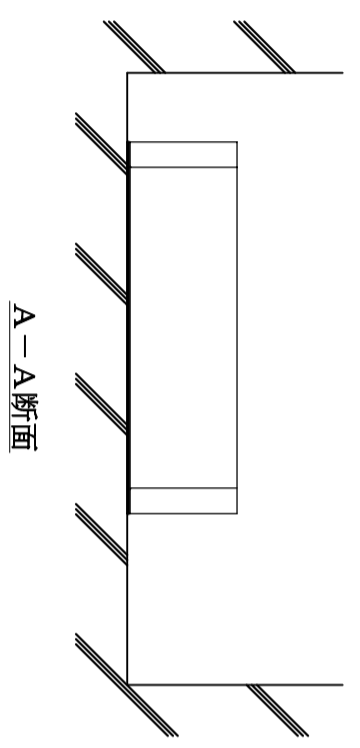
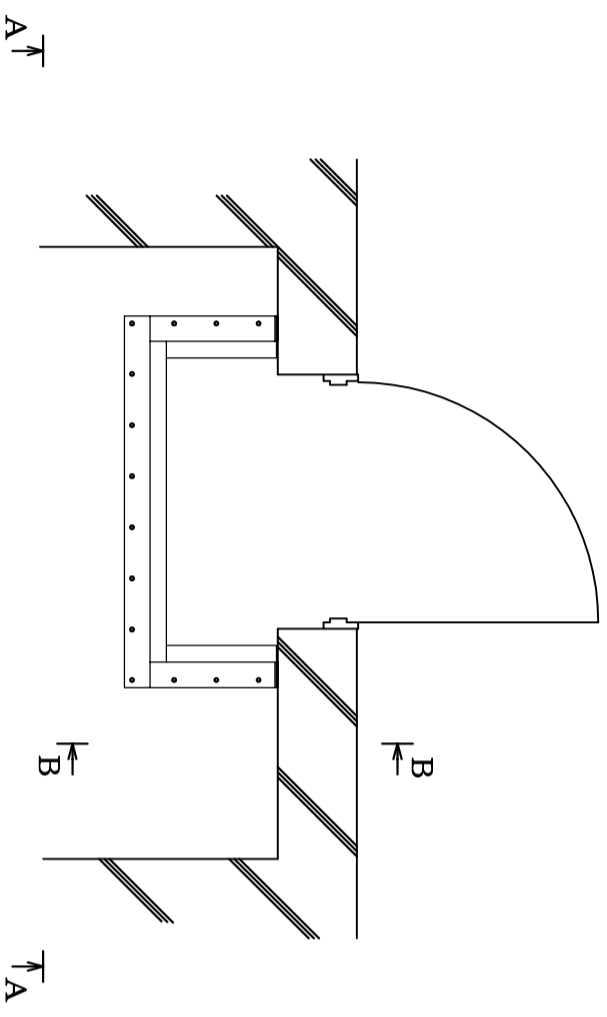
A-A断面



B-B断面

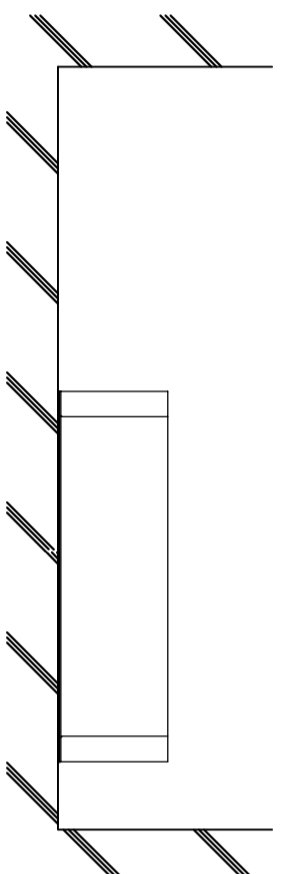
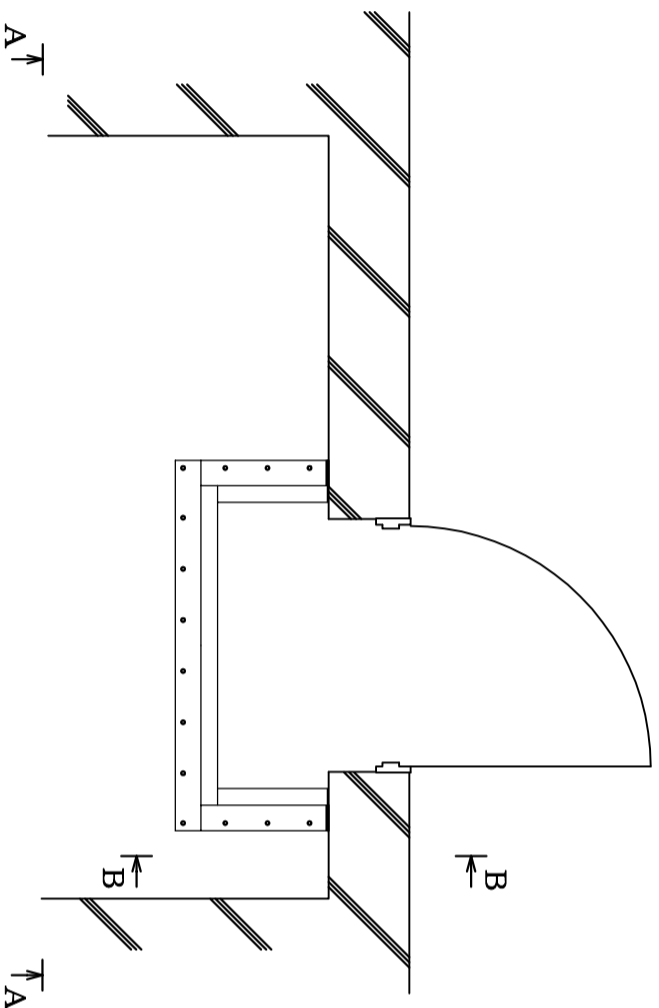
注：寸法はmmを示す。

工事計画認可申請	第9-4-2-2-3-5図
柏崎刈羽原子力発電所第7号機	
その他発電用原子炉の附属施設のうち	
浸水防護施設のうち	
内郭浸水防護設備の構造図	
タービン建屋地上1階 (T2T3-TBTC)	
海水熱交換器区域給気エアリアルタ室	
止水堰1	
東京電力ホールディングス株式会社	

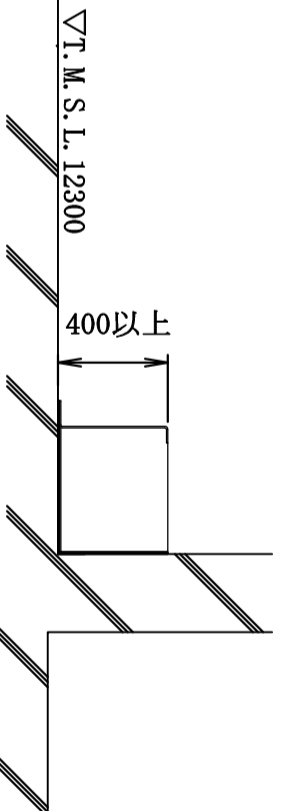


注：寸法はmmを示す。

工事計画認可申請	第9-4-2-2-3-6図
柏崎刈羽原子力発電所第7号機	
その他発電用原子炉の附属施設のうち	
浸水防護施設のうち	
内郭浸水防護設備の構造図	
タービン建屋地上1階 (T2T3-TBTC)	
海水熱交換器区域給気エアリアルタ室	
止水堰 ²	
東京電力ホールディングス株式会社	



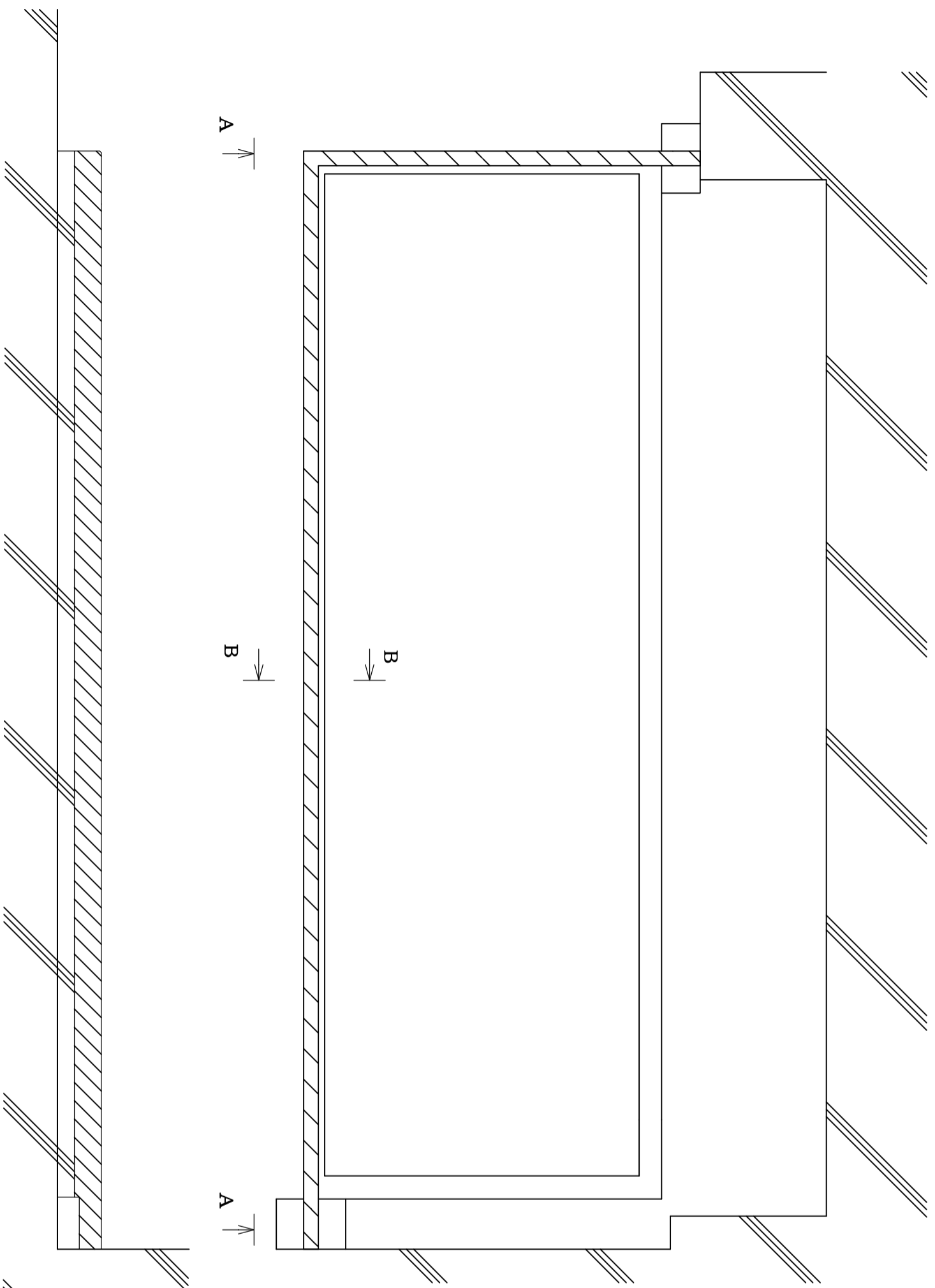
A-A断面



B-B断面

注：寸法はmmを示す。

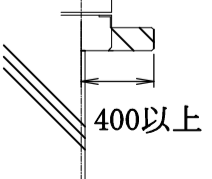
工事計画認可申請	第9-4-2-2-3-7図
柏崎刈羽原子力発電所第7号機	
その他発電用原子炉の附属施設のうち	
浸水防護施設のうち	
内部浸水防護設備の構造図	
タービン建屋地上1階 (T2T3-TBTC)	
海水熱交換器区域冷却加熱コイル室	
止水堰	
東京電力ホールディングス株式会社	



A-A断面

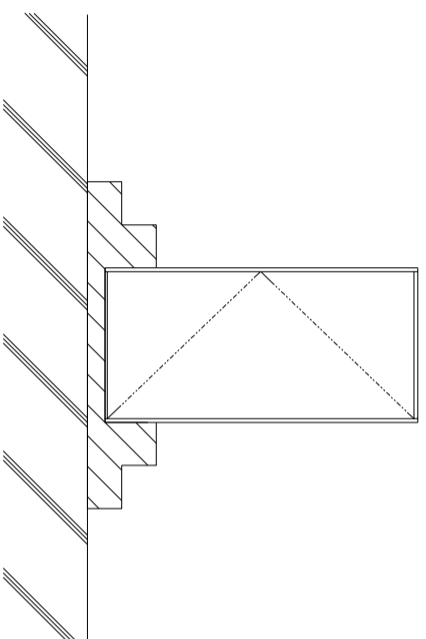
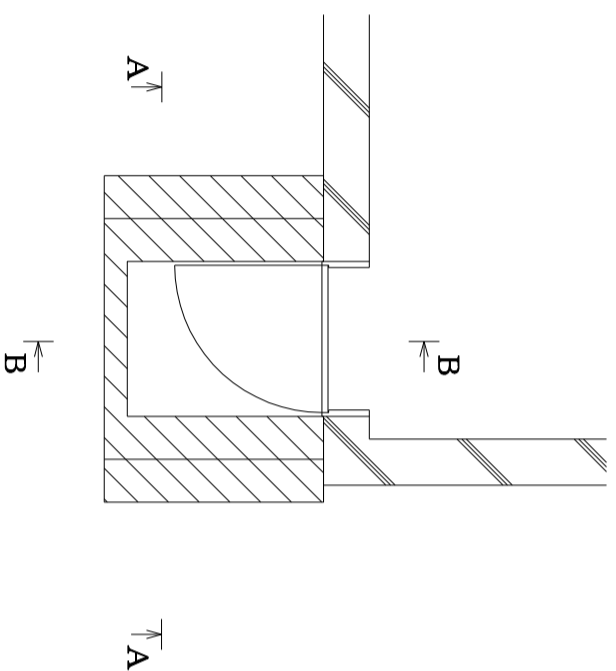
B-B断面

▽T. M. S. L. 12300

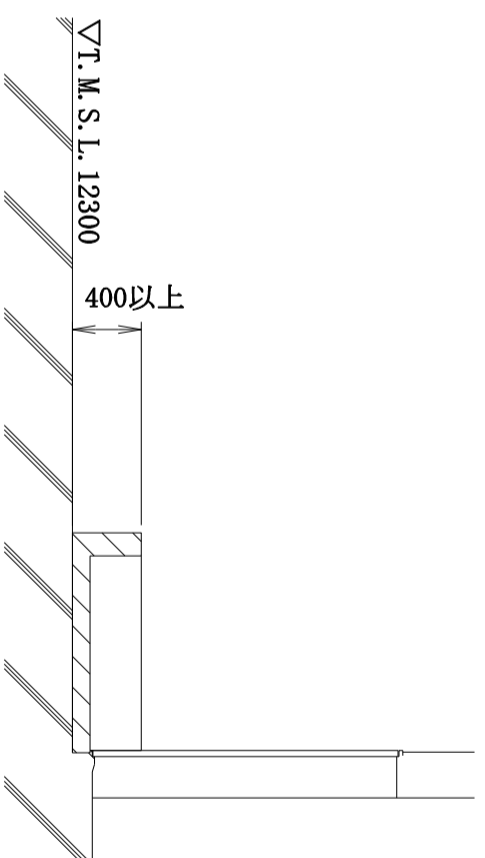


注：寸法はmmを示す。

工事計画認可申請	第9-4-2-2-3-8図
柏崎刈羽原子力発電所第7号機	
その他発電用原子炉の附属施設のうち	
浸水防護施設のうち	
内郭浸水防護設備の構造図	
タービン建屋地上1階 (T3T4-TATB)	
レイダウンスペース 止水堰	
東京電力ホールディングス株式会社	



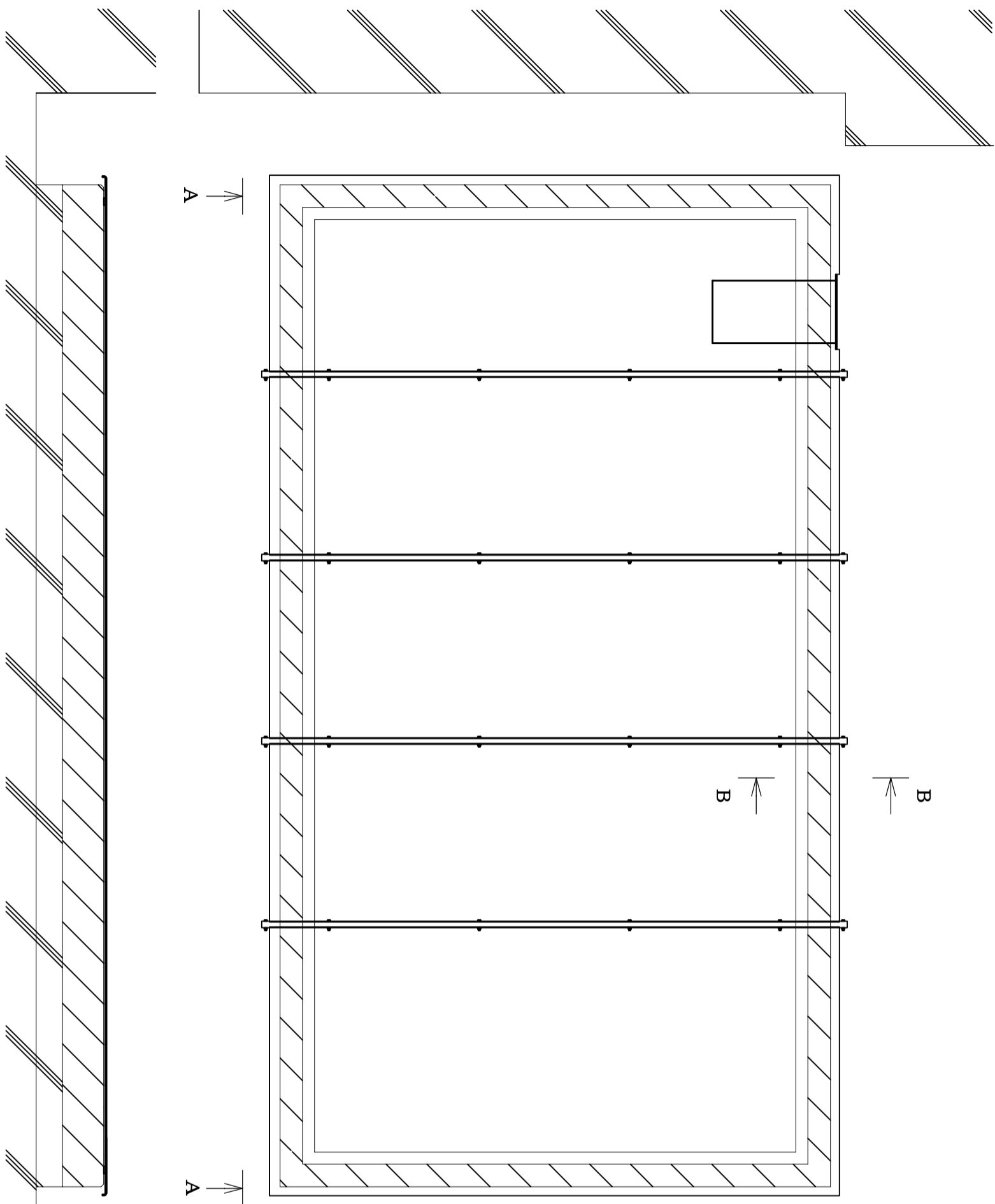
A-A断面



B-B断面

注：寸法はmmを示す。

工事計画認可申請	第9-4-2-2-3-9図
柏崎刈羽原子力発電所第7号機	
その他発電用原子炉の附属施設のうち	
浸水防護施設のうち	
内郭浸水防護設備の構造図	
タービン建屋地上1階 (T3T4-TCTD)	
南階段室 止水堰	
東京電力ホールディングス株式会社	



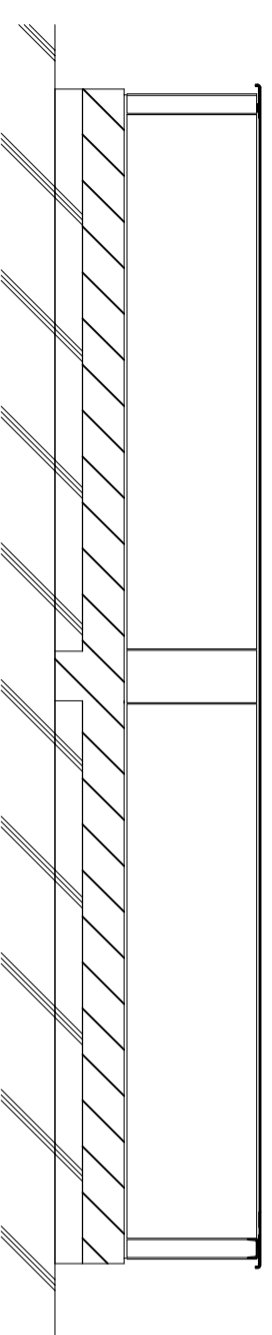
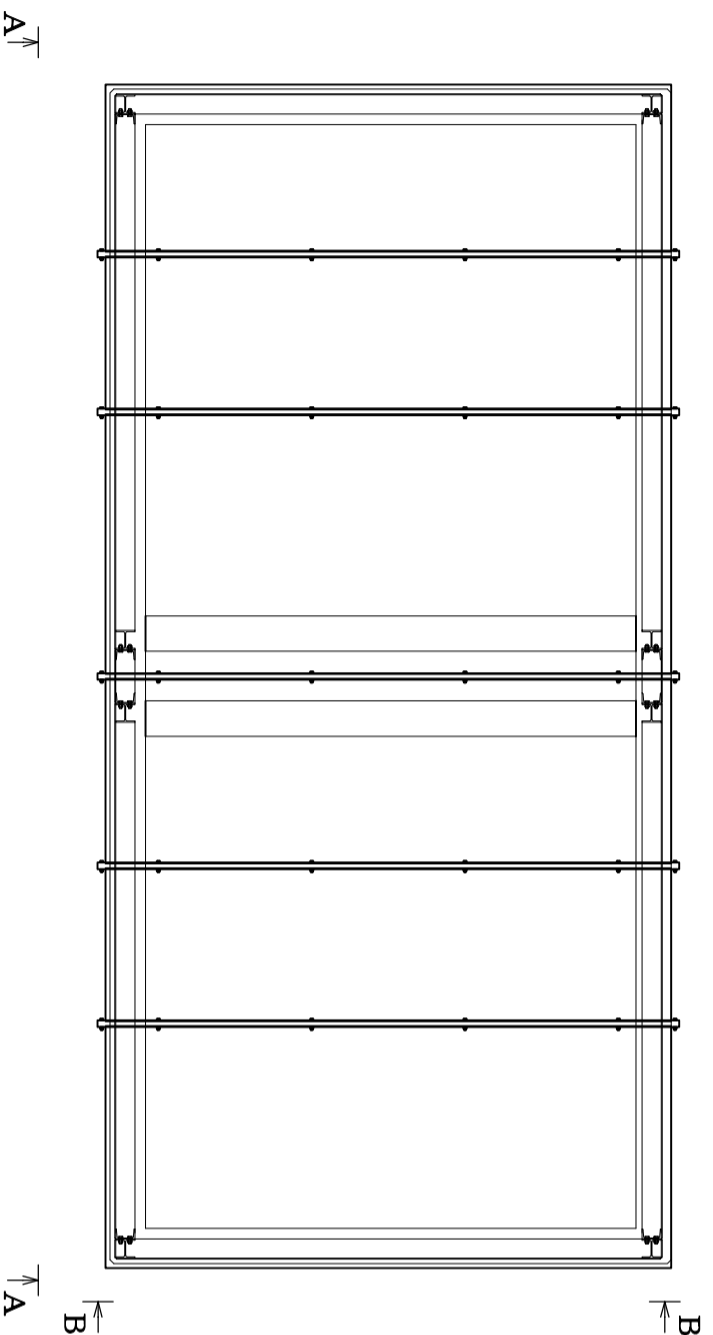
A-A断面

B-B断面

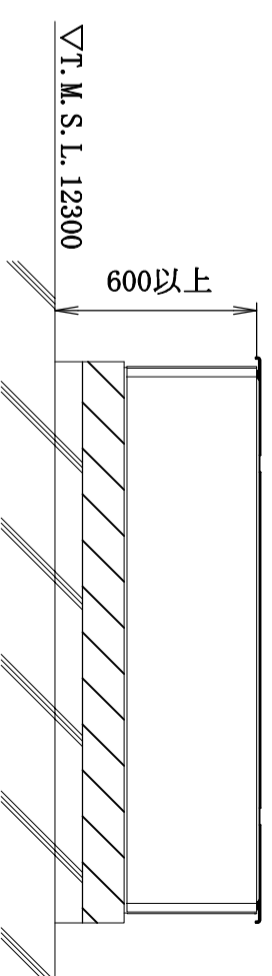
400以上
V.T. M. S. L. 12300

注：寸法はmmを示す。

工事計画認可申請	第9-4-2-2-3-10図
柏崎刈羽原子力発電所第7号機	
その他発電用原子炉の附属施設のうち	
浸水防護施設のうち	
内郭浸水防護設備の構造図	
タービン建屋地上1階 (T7T8-1A1B)	
レイダウンスペース 止水堰	
東京電力ホールディングス株式会社	



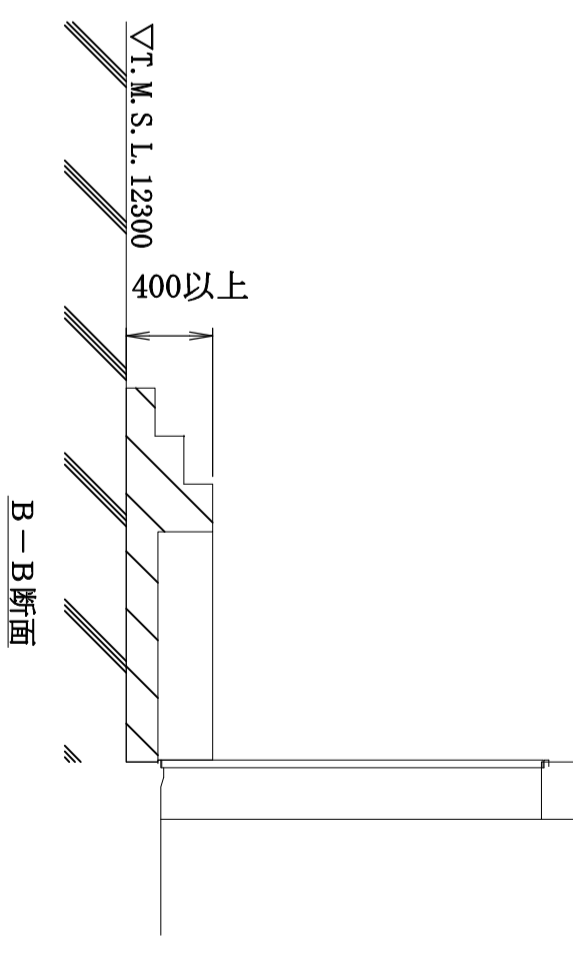
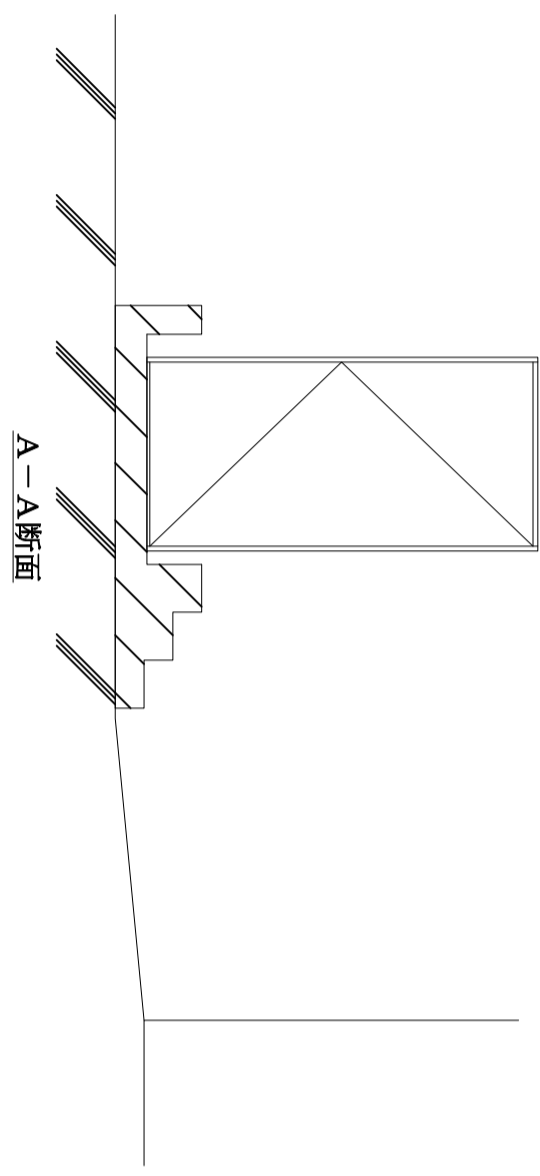
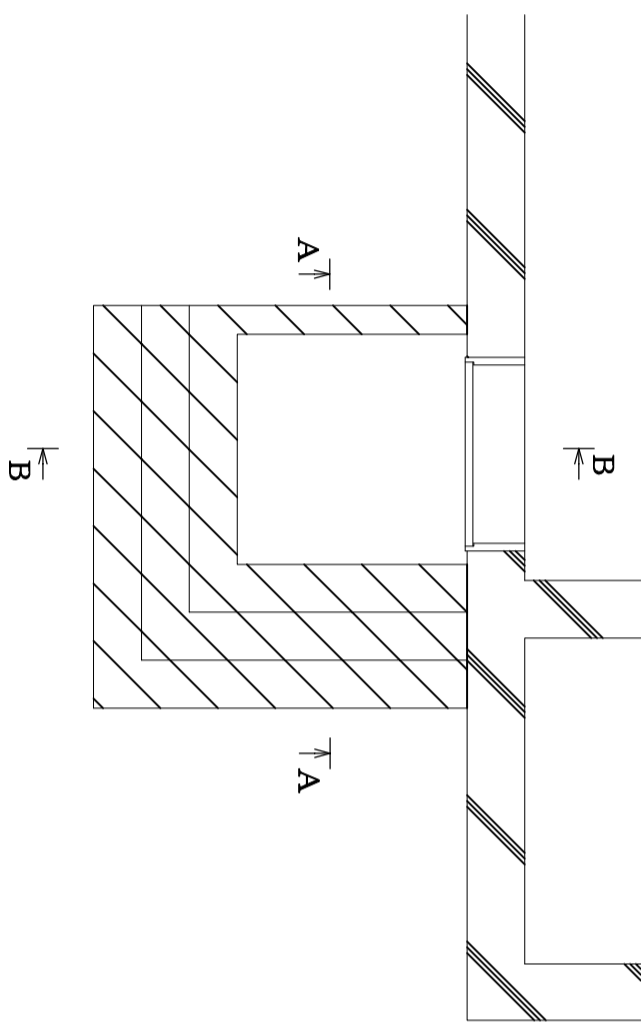
A-A断面



B-B断面

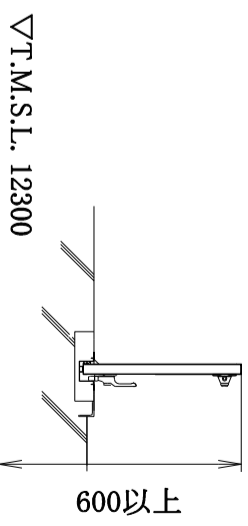
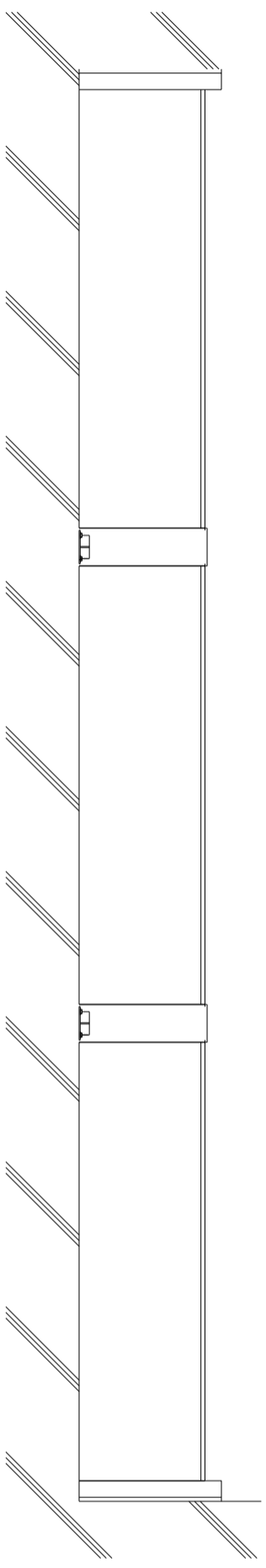
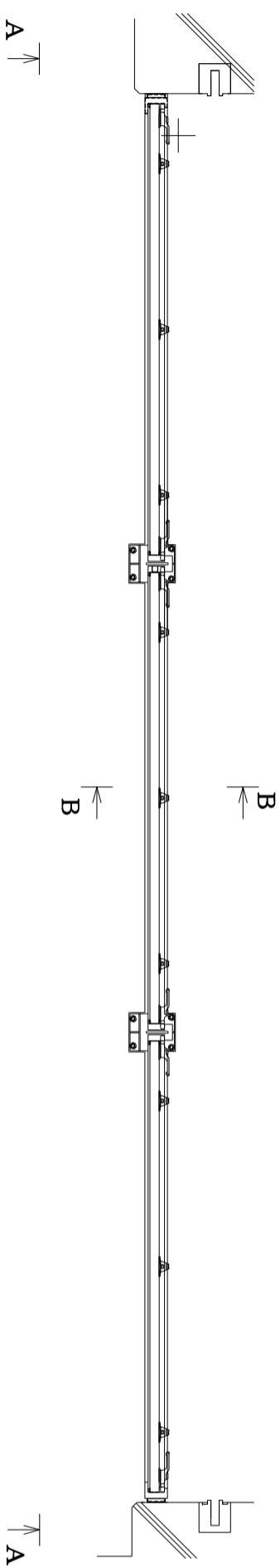
注：寸法はmmを示す。

工事計画認可申請	第9-4-2-2-3-11図
柏崎刈羽原子力発電所第7号機	
その他発電用原子炉の附属施設のうち	
浸水防護施設のうち	
内郭浸水防護設備の構造図	
タービン建屋地上1階 (T7T9-TATB)	
レイダウンスペース 止水堰	
東京電力ホールディングス株式会社	



注：寸法はmmを示す。

工事計画認可申請	第9-4-2-2-3-122図
柏崎刈羽原子力発電所第7号機	
その他発電用原子炉の附属施設のうち	
浸水防護施設のうち	
内郭浸水防護設備の構造図	
タービン建屋地上1階 (T8T9-TA1B)	
北階段室 止水堰	
東京電力ホールディングス株式会社	

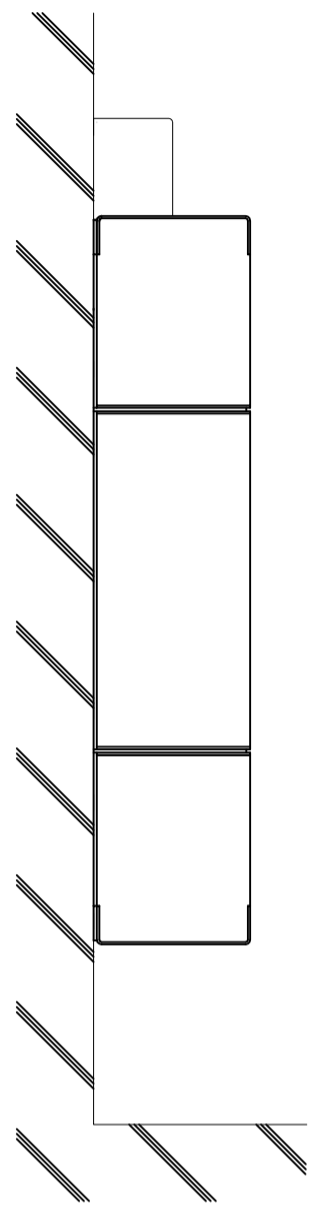
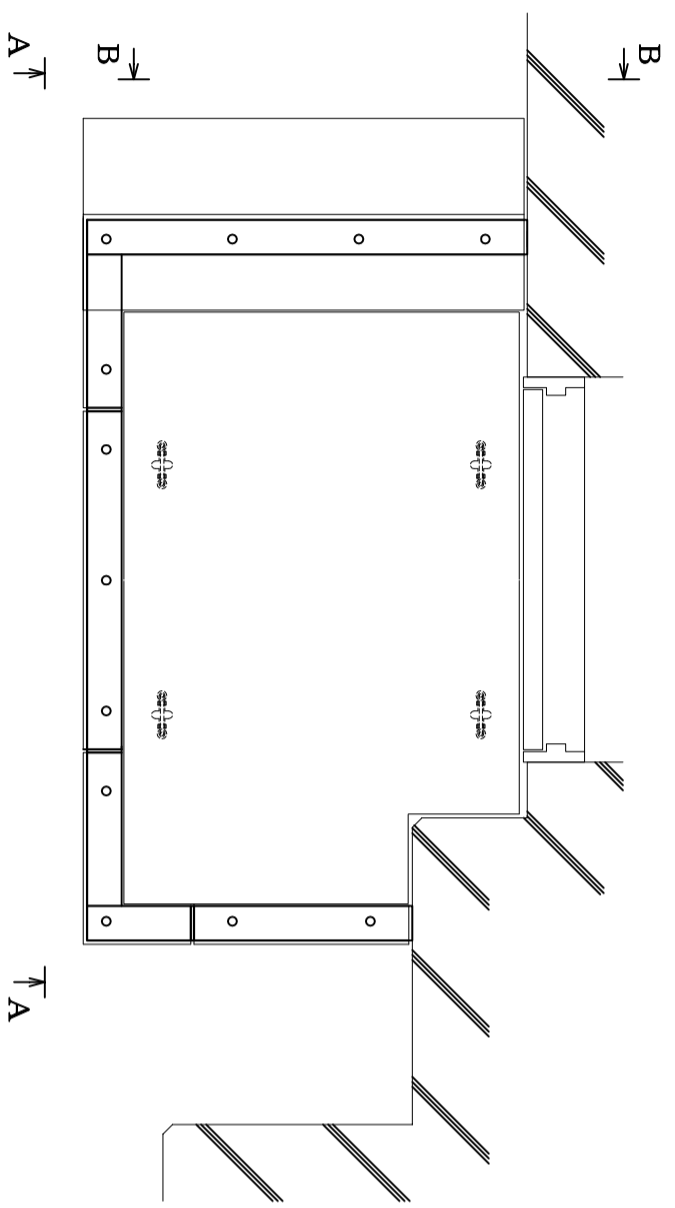


A-A断面

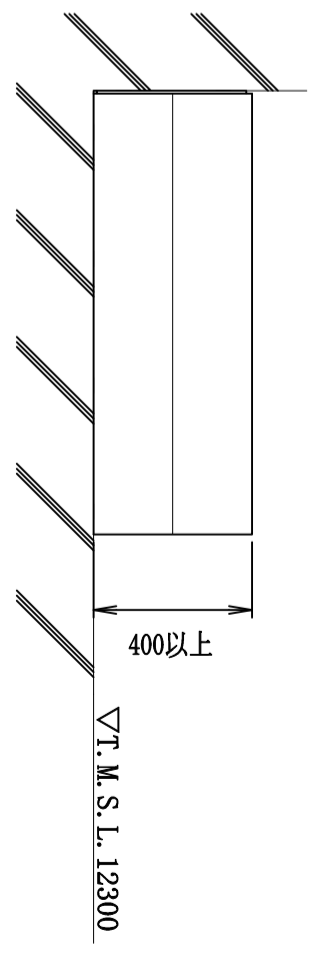
B-B断面

注：寸法はmmを示す。

工事計画認可申請	第9-4-2-2-3-13図
柏崎刈羽原子力発電所第7号機	
その他発電用原子炉の附属施設のうち	
浸水防護施設のうち	
内郭浸水防護設備の構造図	
タービン建屋地上1階 (T8T9-TBTC)	
レイダウンスペース 止水堰	
東京電力ホールディングス株式会社	



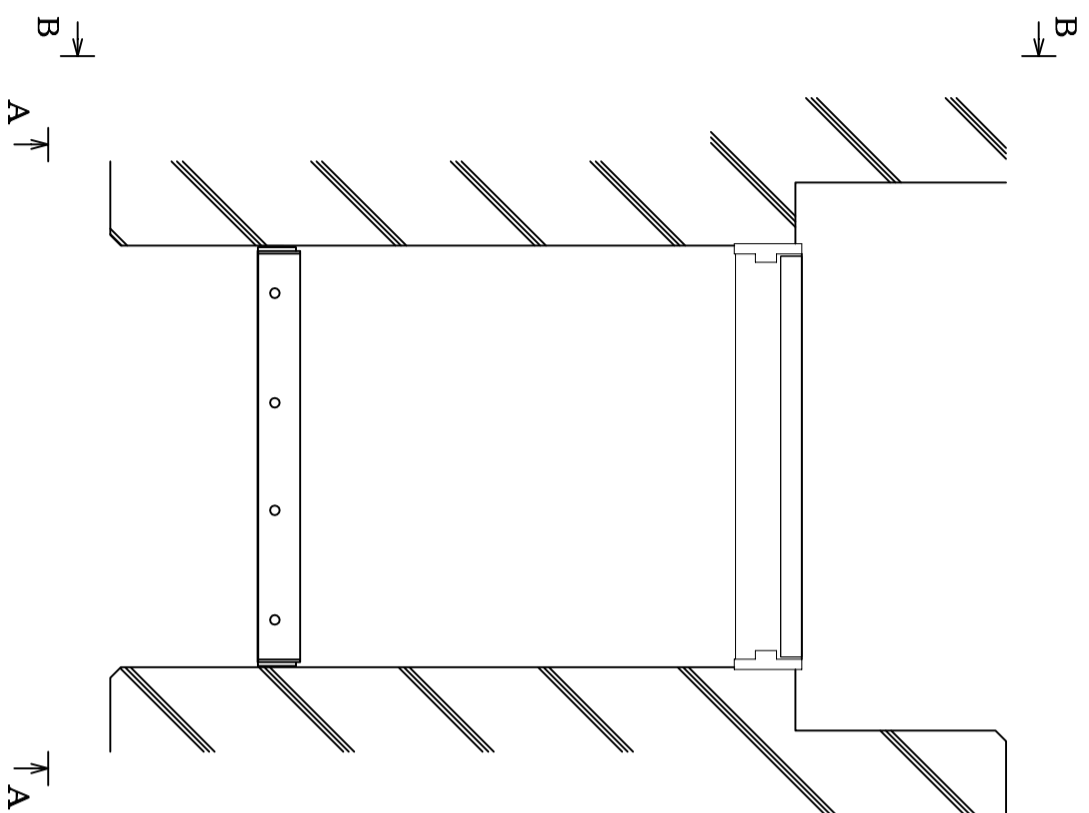
A-A断面



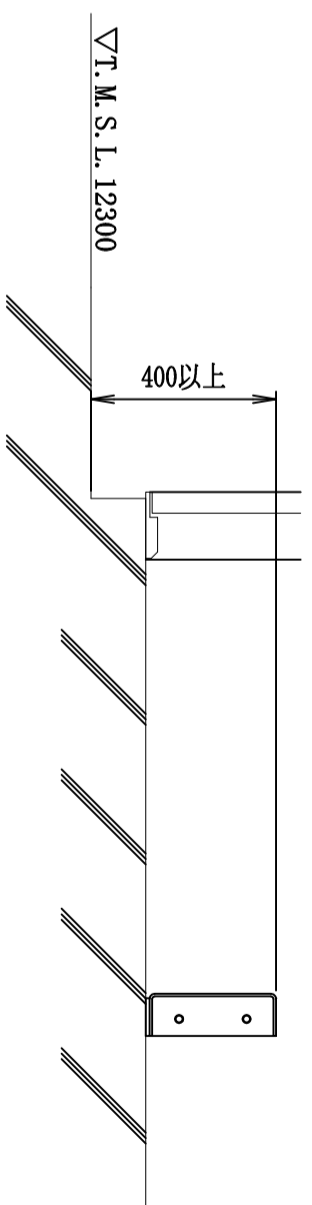
B-B断面

工事計画認可申請	第9-4-2-2-3-14図
柏崎刈羽原子力発電所第7号機	
その他発電用原子炉の附属施設のうち	
浸水防護施設のうち	
内郭浸水防護設備の構造図	
タービン建屋地上1階 (T112-TCTD)	
南西階段室 止水堰	
東京電力ホールディングス株式会社	

注：寸法はmmを示す。



A-A断面

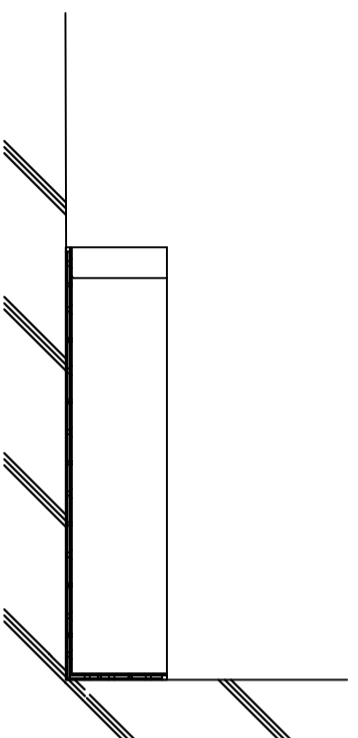
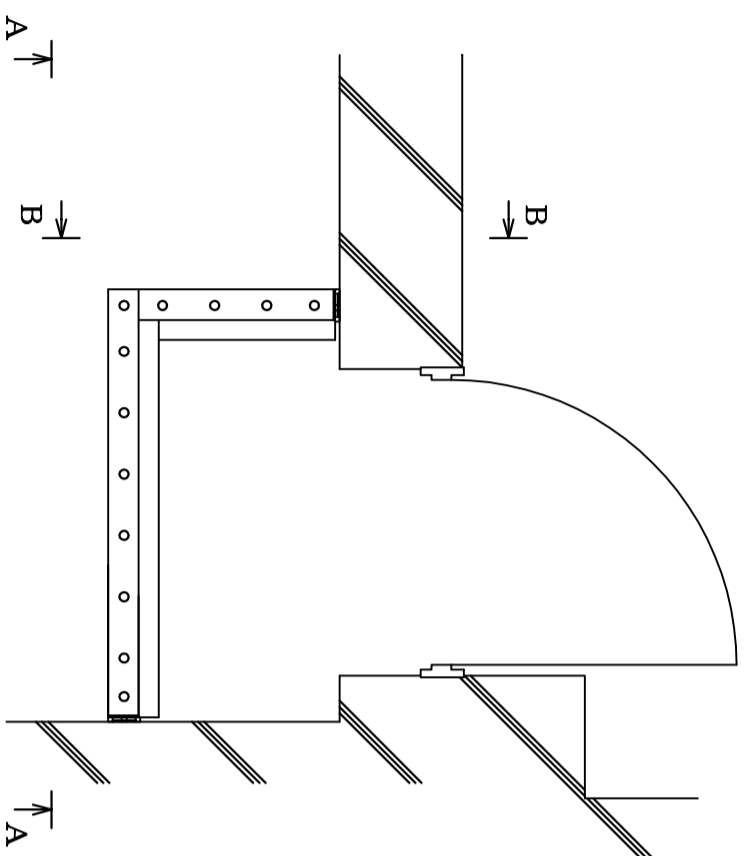


B-B断面

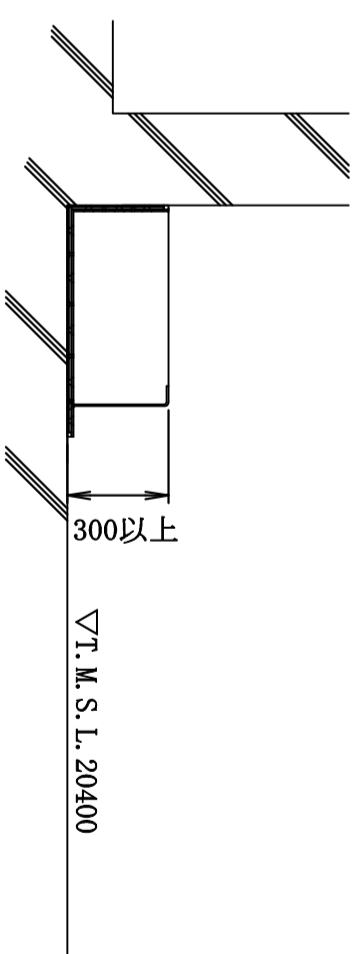
▽T.M.S.L. 12300

注：寸法はmmを示す。

工事計画認可申請	第9-4-2-2-3-15図
柏崎刈羽原子力発電所第7号機	
その他発電用原子炉の附属施設のうち	
浸水防護施設のうち	
内郭浸水防護設備の構造図	
タービン建屋地上1階 (T213-TCTD)	
南西階段室 止水堰	
東京電力ホールディングス株式会社	



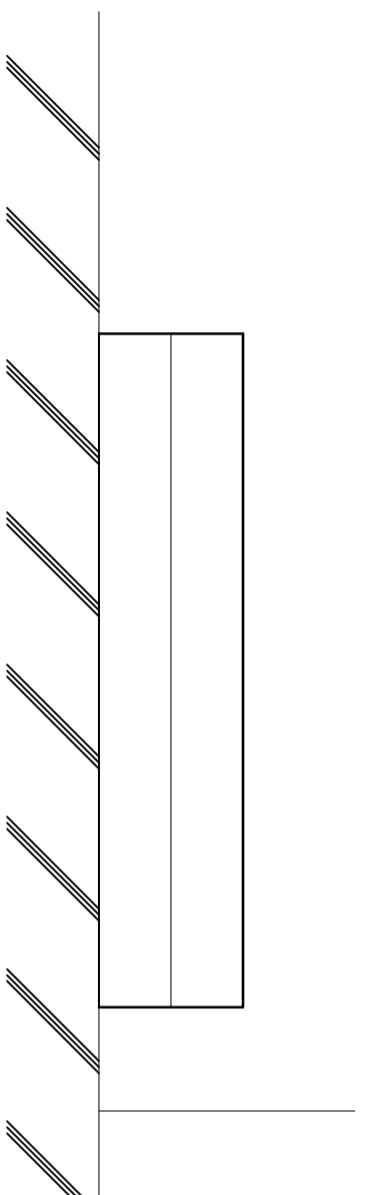
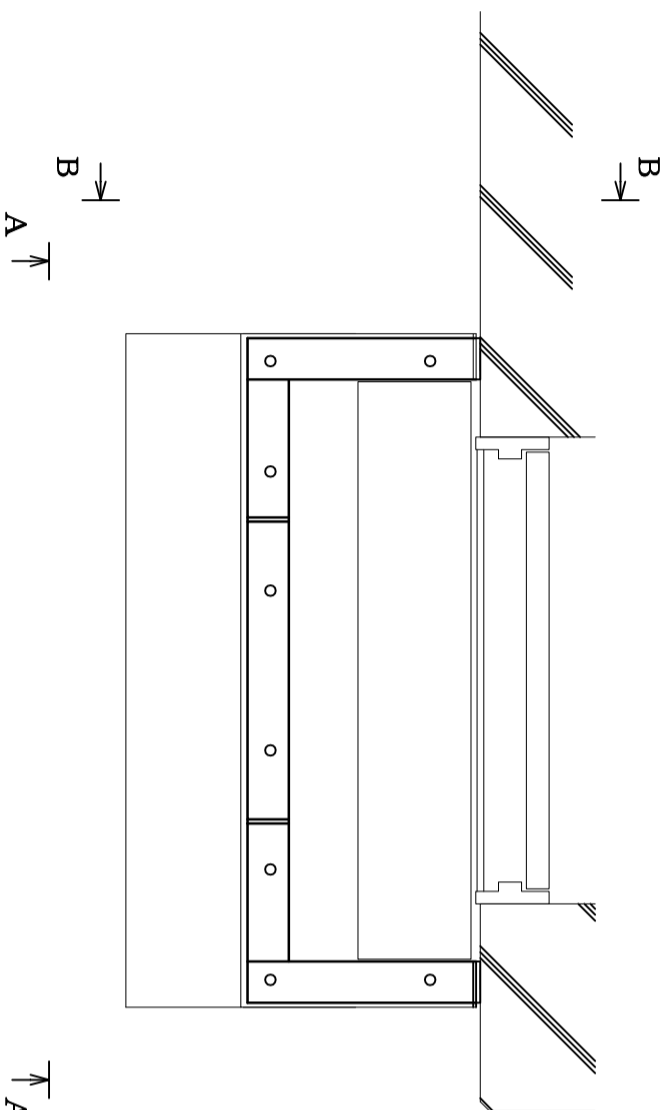
A-A断面



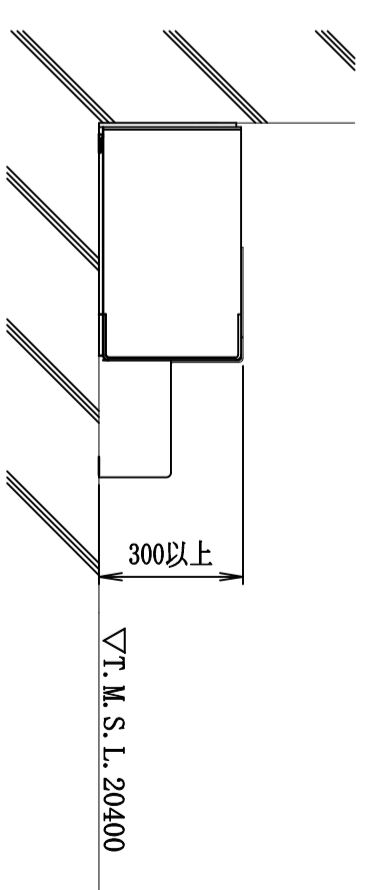
B-B断面

注：寸法はmmを示す。

工事計画認可申請	第9-4-2-2-3-16図
柏崎刈羽原子力発電所第7号機	
その他発電用原子炉の附属施設のうち	
浸水防護施設のうち	
内郭浸水防護設備の構造図	
タービン建屋地上2階 (T7T8-TDTE)	
北西階段室 止水堰	
東京電力ホールディングス株式会社	



A-A断面

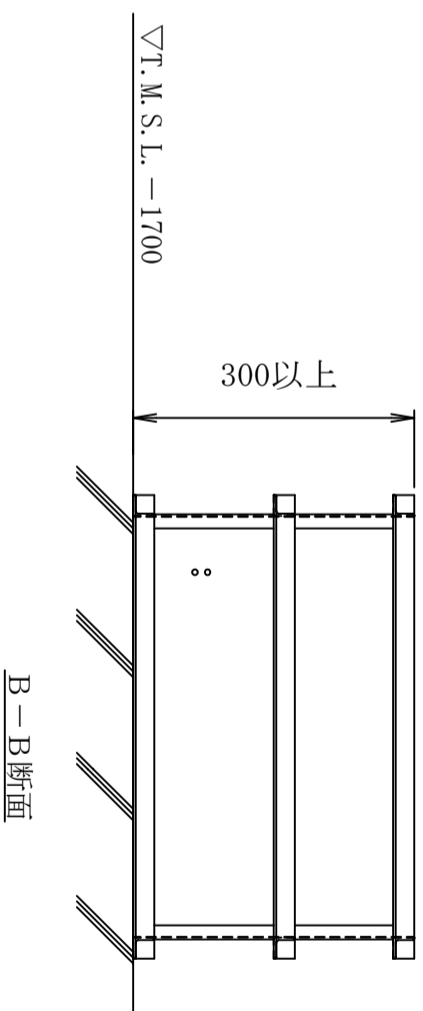
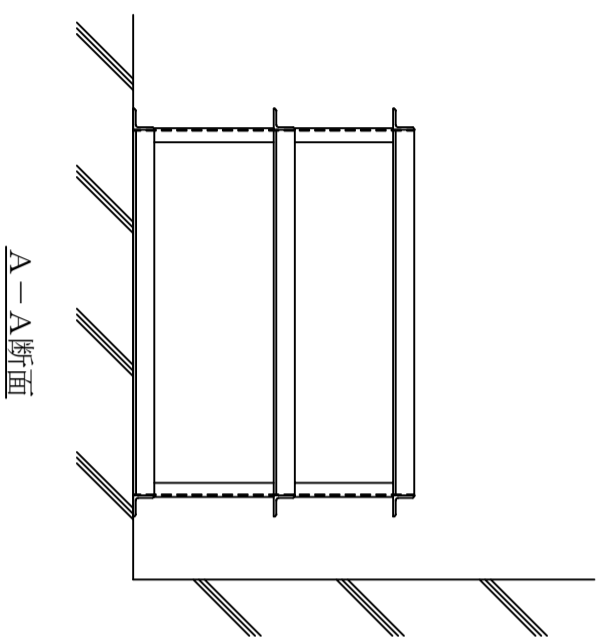
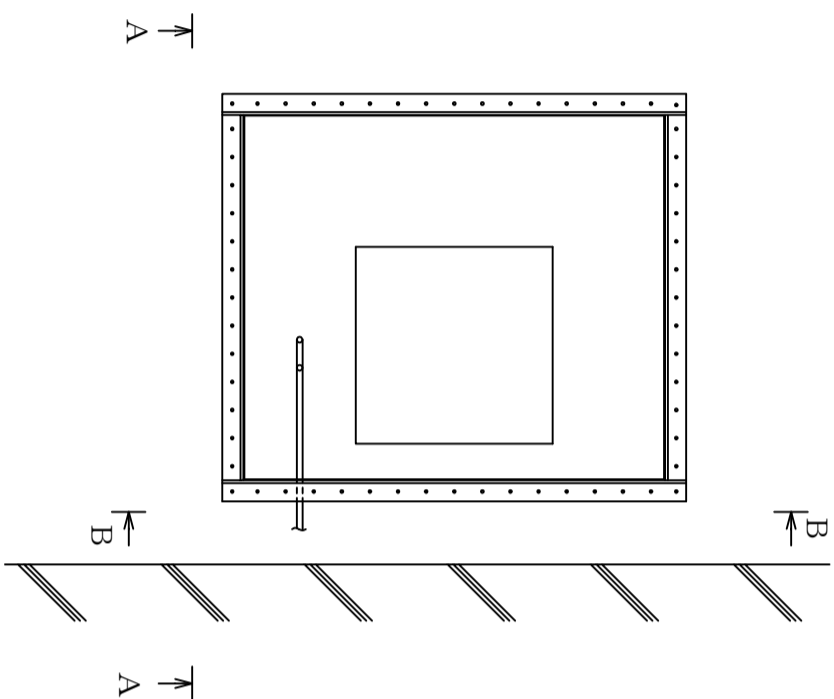


B-B断面



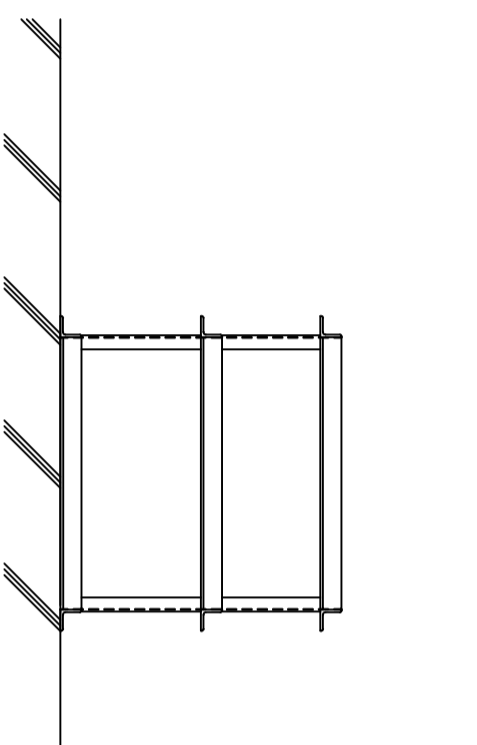
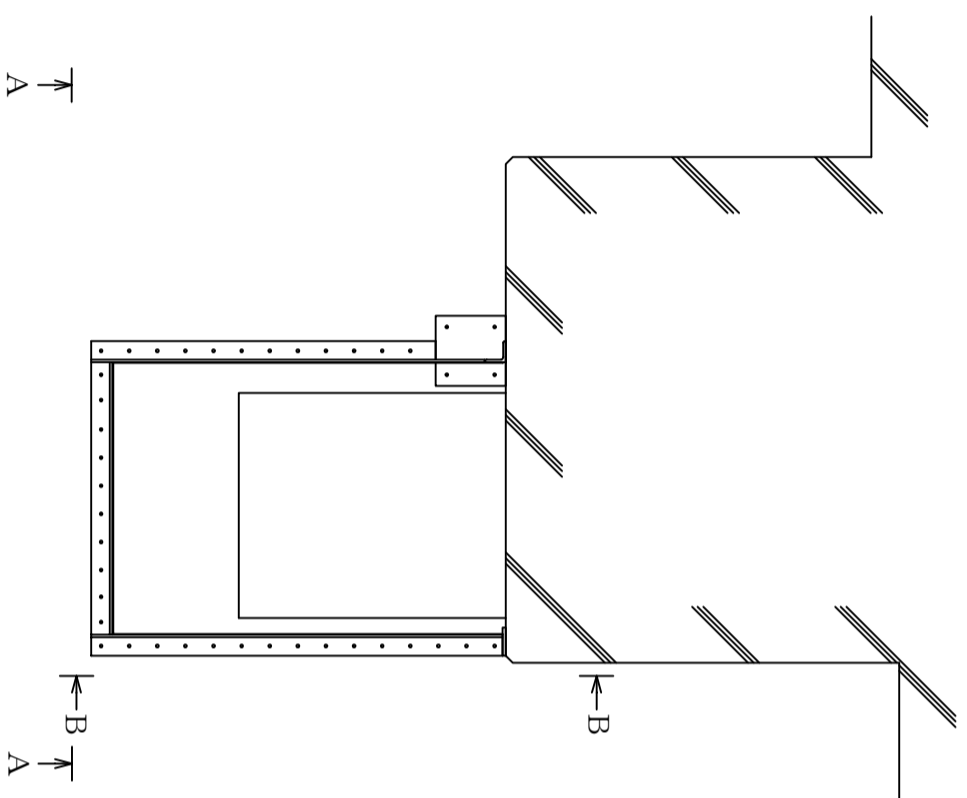
注：寸法はmmを示す。

工事計画認可申請	第9-4-2-2-3-17図
柏崎刈羽原子力発電所第7号機	
その他発電用原子炉の附属施設のうち	
浸水防護施設のうち	
内郭浸水防護設備の構造図	
タービン建屋地上2階 (T213-TCTD)	
南西階段室 止水堰	
東京電力ホールディングス株式会社	

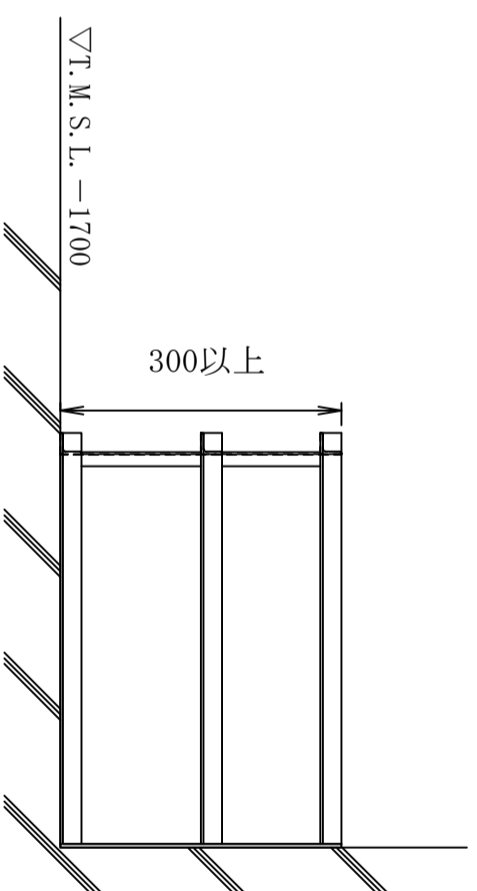


工事計画認可申請	第9-4-2-2-3-18図
柏崎刈羽原子力発電所第7号機	
その他発電用原子炉の附属施設のうち	
浸水防護施設のうち	
内郭浸水防護設備の構造図	
原子炉建屋地下2階 (R1R2-RDRE) 通路	
止水堰	
東京電力ホールディングス株式会社	

注：寸法はmmを示す。



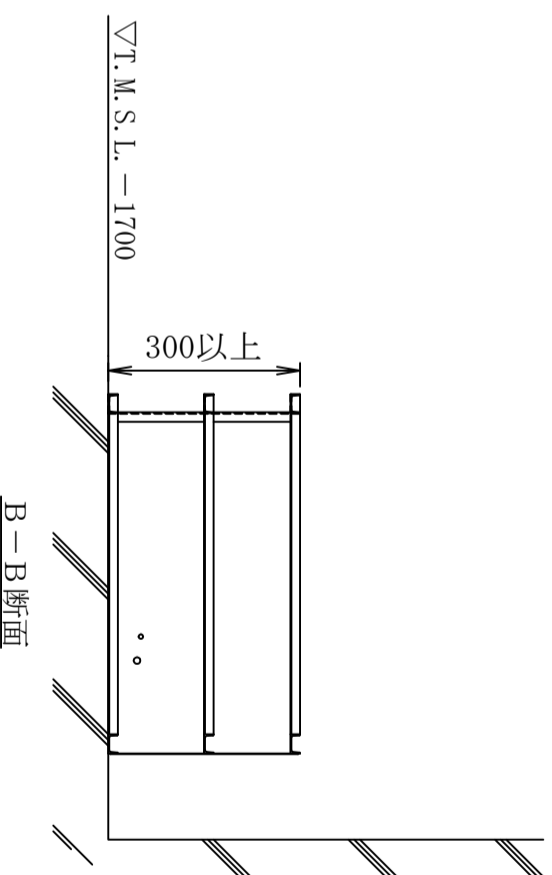
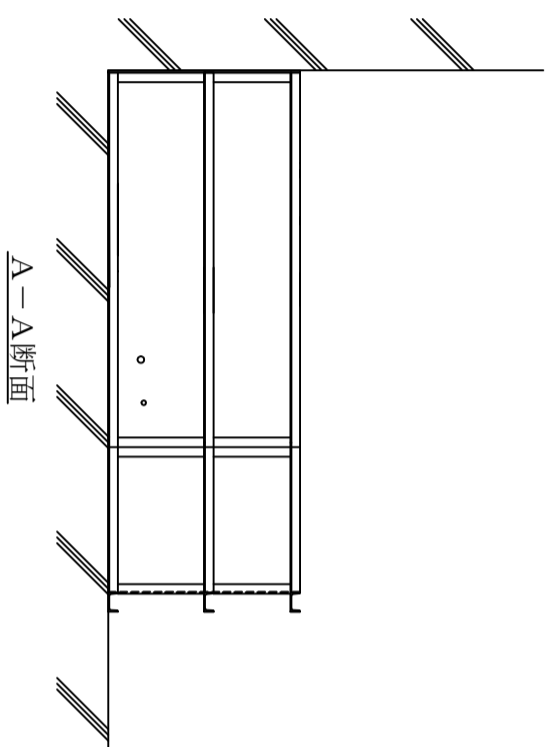
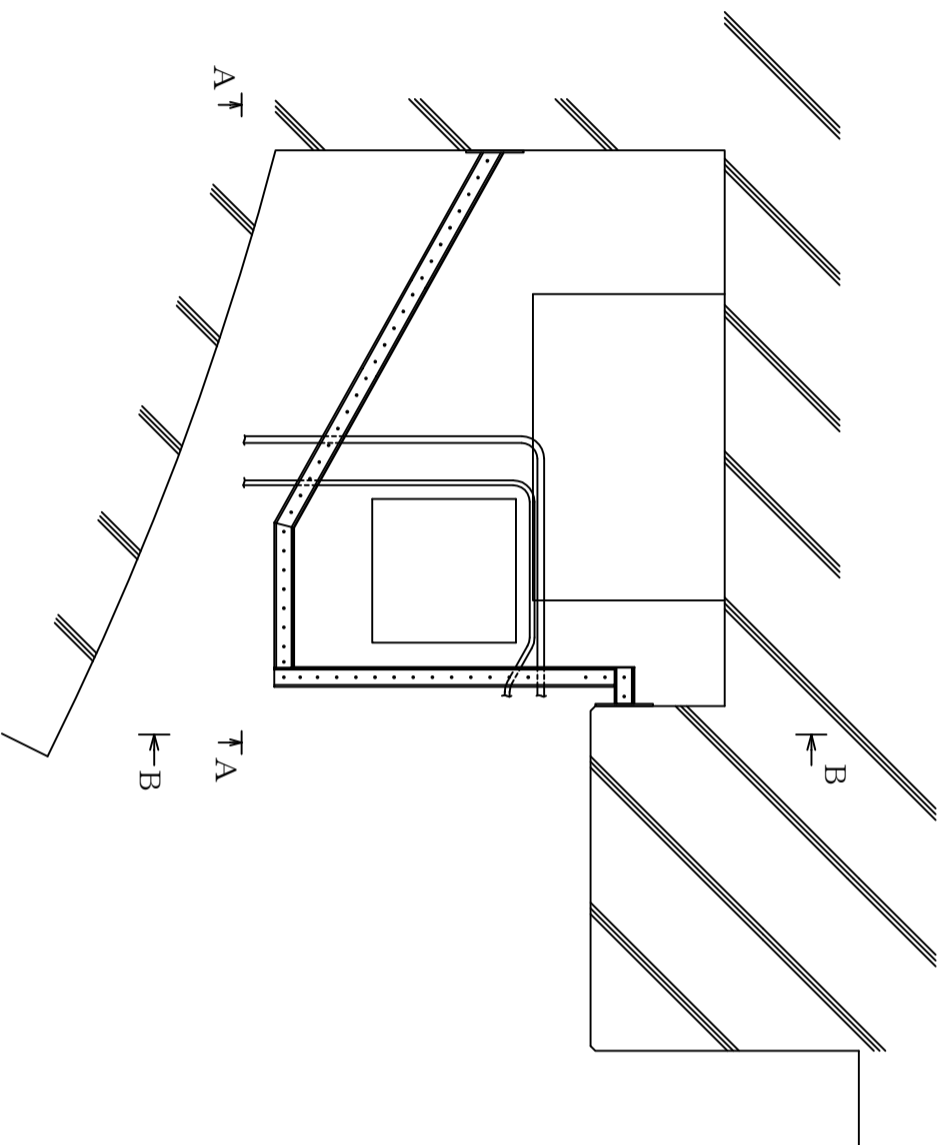
A-A断面



B-B断面

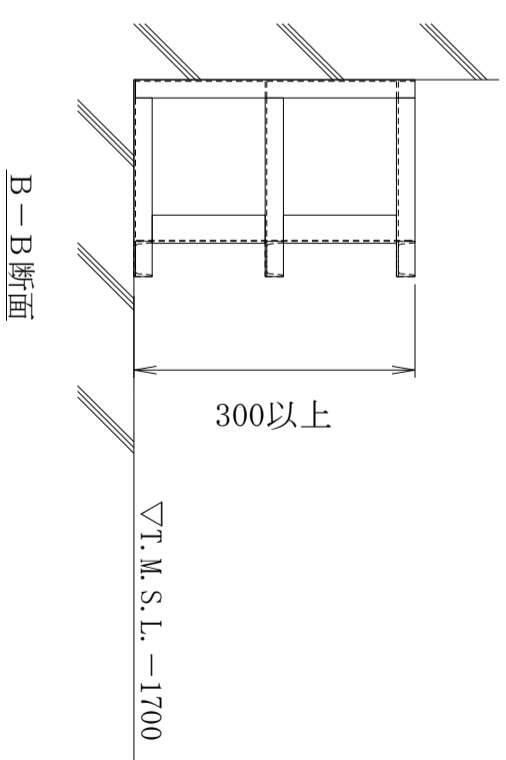
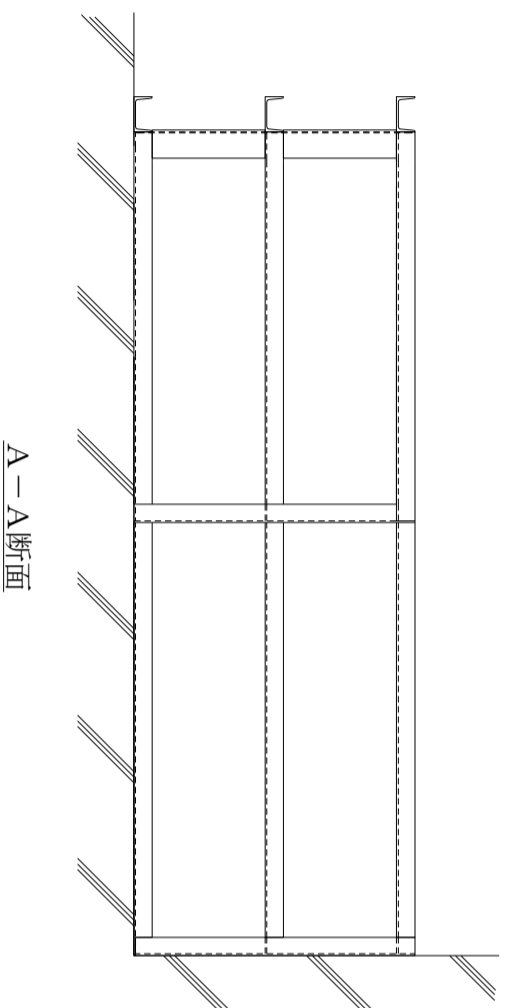
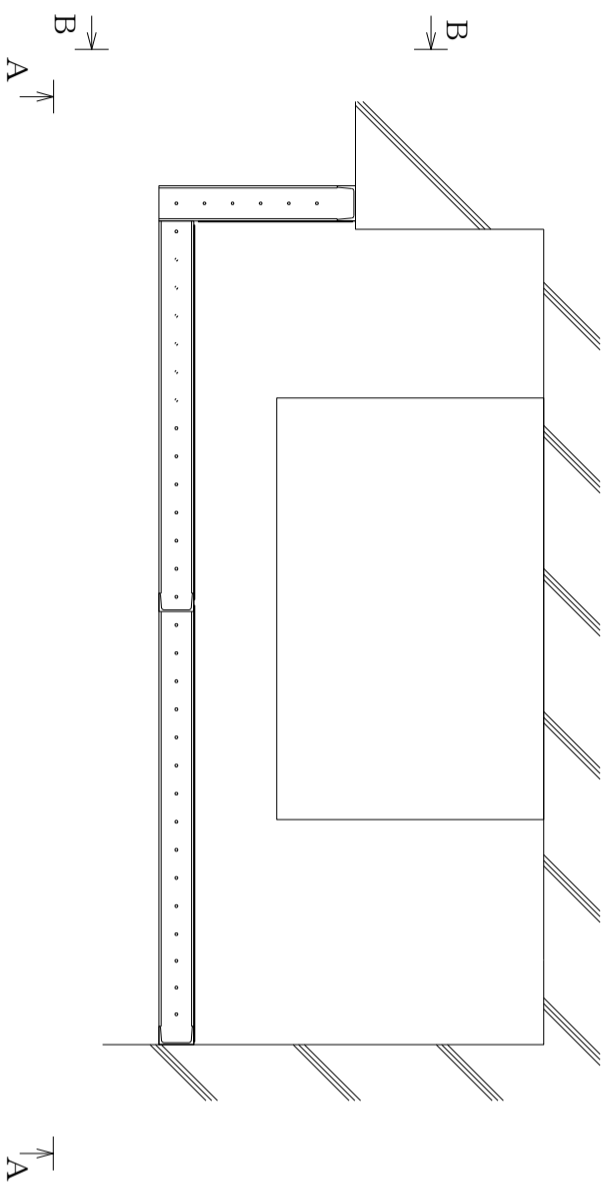
注：寸法はmmを示す。

工事計画認可申請	第9-4-2-2-3-19図
柏崎刈羽原子力発電所第7号機	
その他発電用原子炉の附属施設のうち	
浸水防護施設のうち	
内郭浸水防護設備の構造図	
原子炉建屋地下2階 (R2R3-RERF) 通路	
止水堰	
東京電力ホールディングス株式会社	



工事計画認可申請	第9-4-2-2-3-20図
柏崎刈羽原子力発電所第7号機	
その他発電用原子炉の附属施設のうち	
浸水防護施設のうち	
内郭浸水防護設備の構造図	
原子炉建屋地下2階 (R3R4-REF) 通路	
止水堰	
東京電力ホールディングス株式会社	

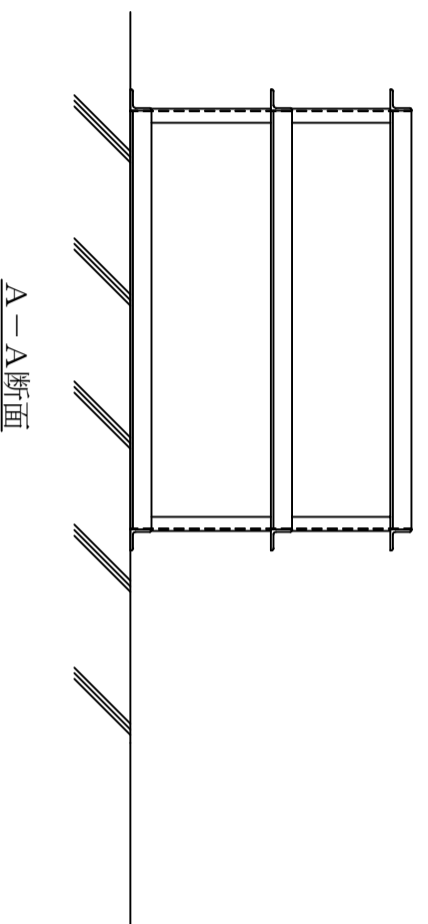
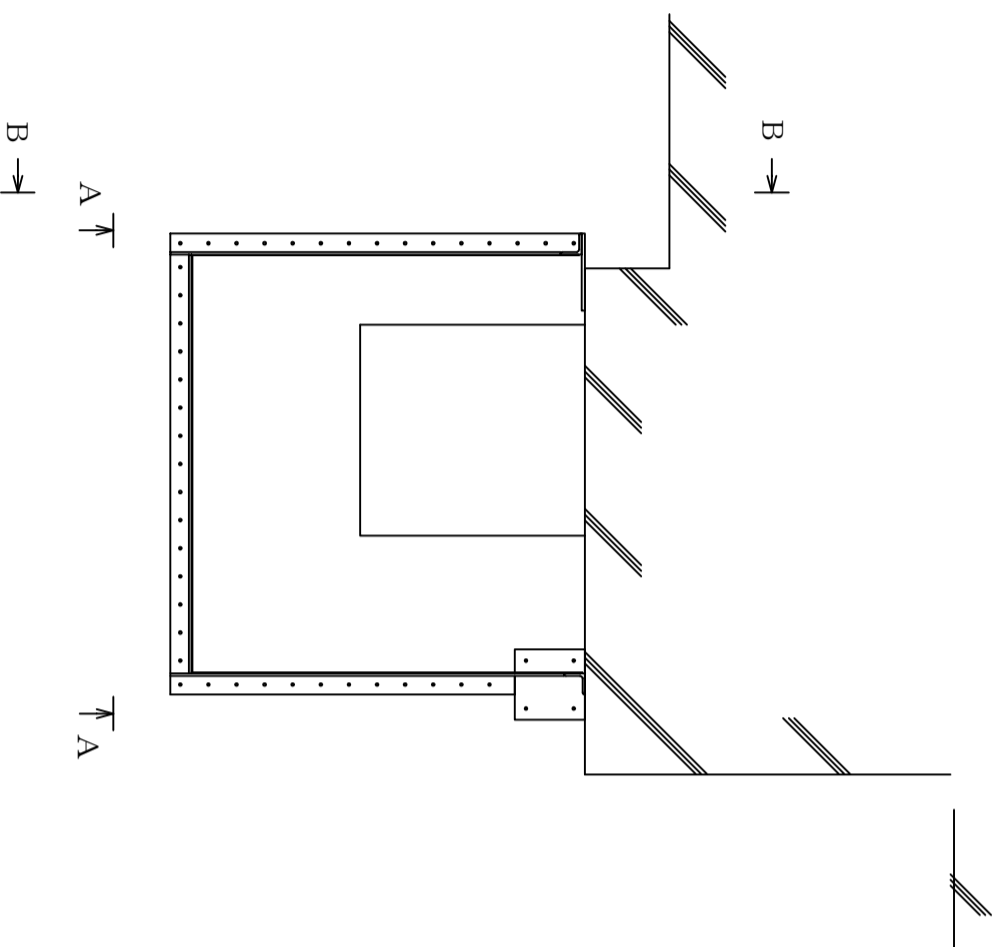
注：寸法はmmを示す。



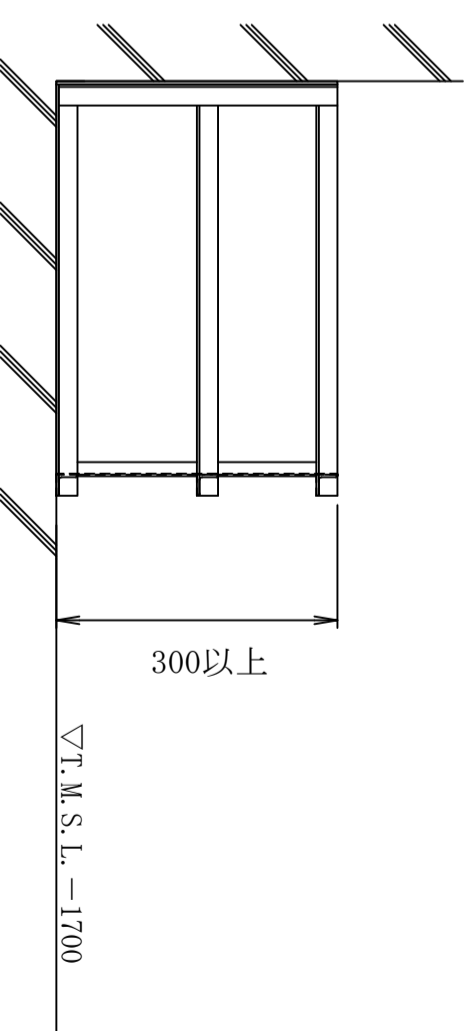
▽T. M. S. L. - 1700

注：寸法はmmを示す。

工事計画認可申請	第9-4-2-2-3-21図
柏崎刈羽原子力発電所第7号機	
その他発電用原子炉の附属施設のうち	
浸水防護施設のうち	
内郭浸水防護設備の構造図	
原子炉建屋地下2階 (RAR5-RERF) 通路	
止水堰	
東京電力ホールディングス株式会社	



A-A断面



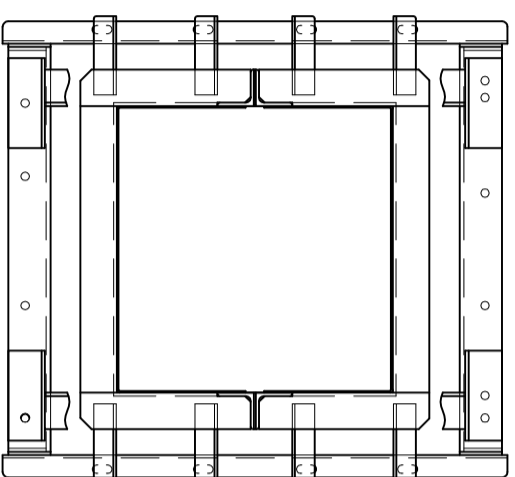
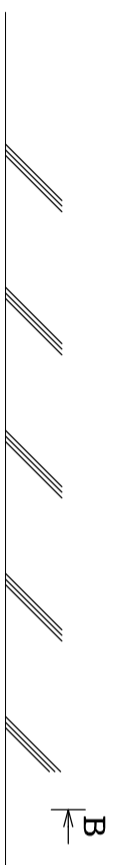
B-B断面

▽T.M.S.L. - 1700

300以上

工事計画認可申請	第9-4-2-2-3-22図
柏崎刈羽原子力発電所第7号機	
その他発電用原子炉の附属施設のうち	
浸水防護施設のうち	
内郭浸水防護設備の構造図	
原子炉建屋地下2階 (R5R6-RERF) 通路	
止水堰	
東京電力ホールディングス株式会社	

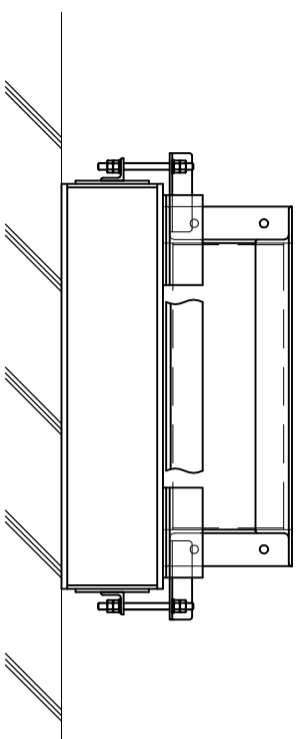
注：寸法1mmを示す。



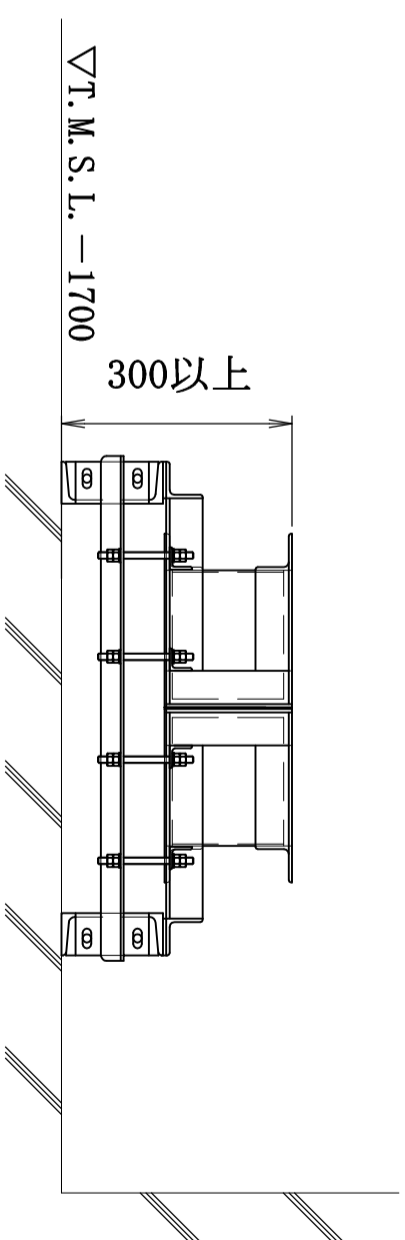
A↯

↯A

↯B



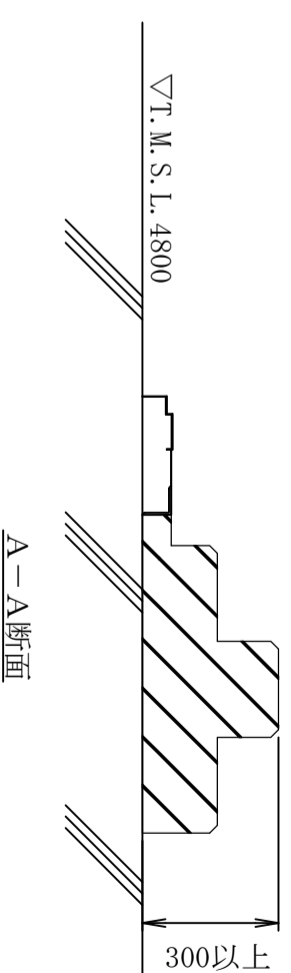
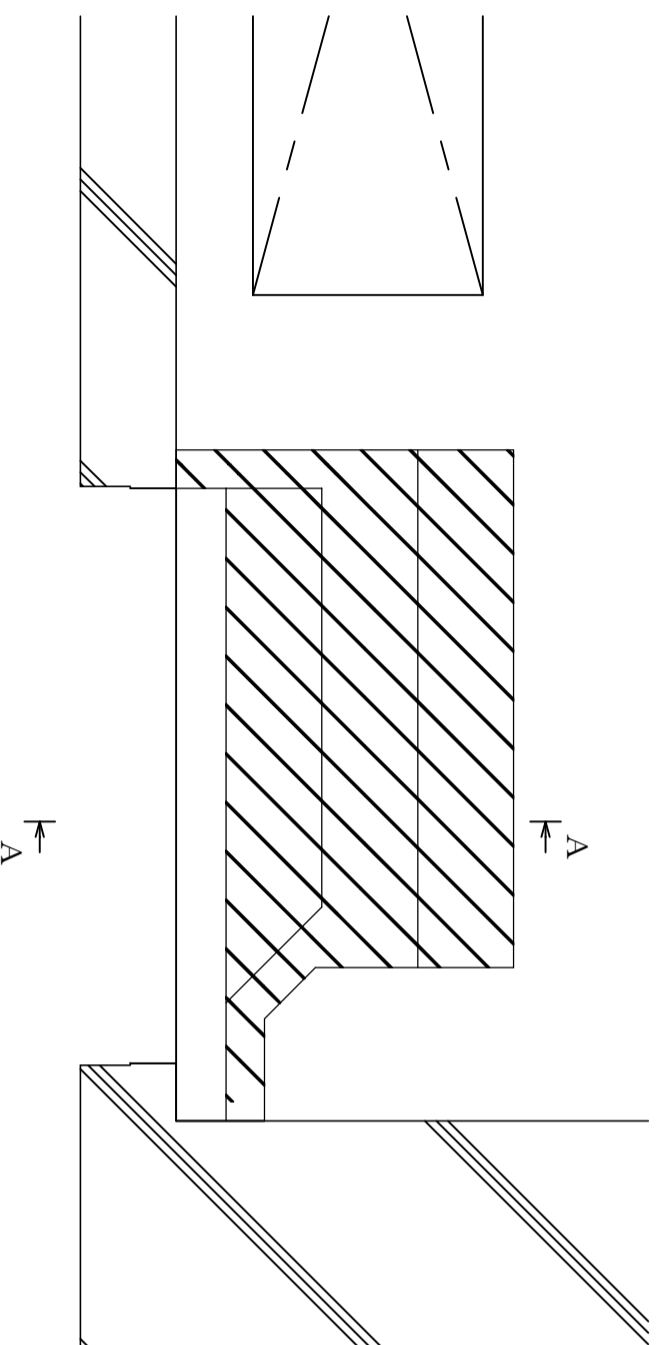
A-A断面



B-B断面

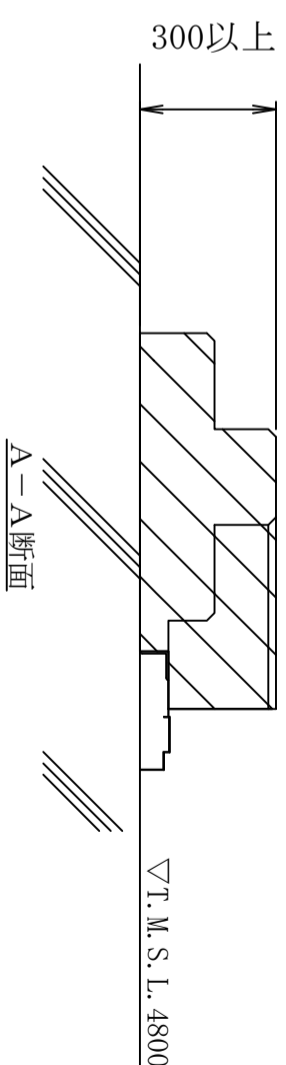
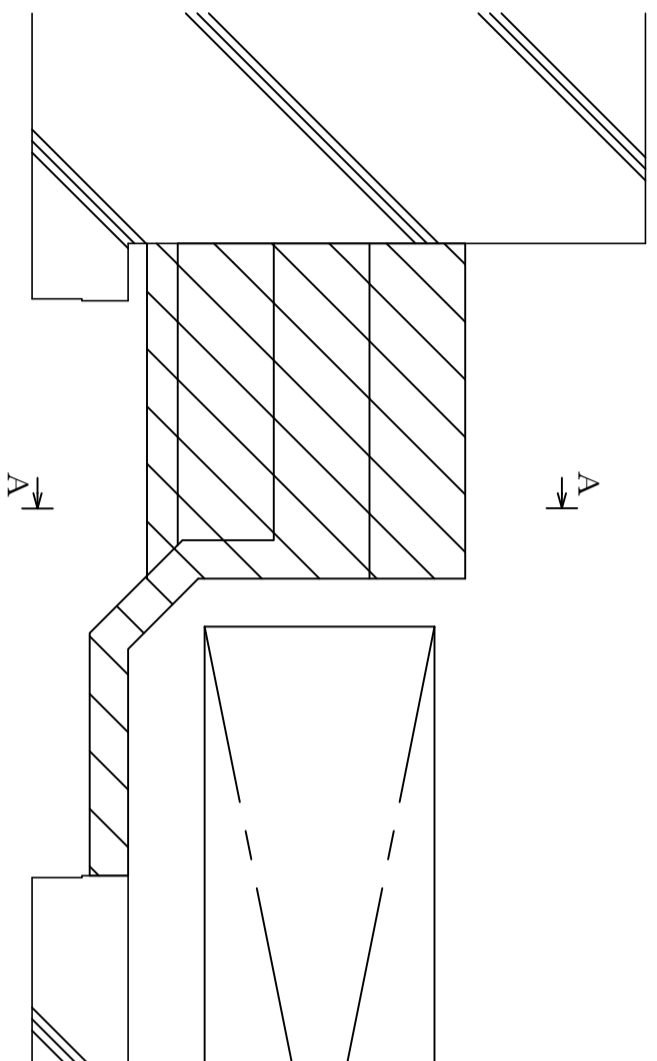
注：寸法はmmを示す。

工事計画認可申請 第9-4-2-2-3-23図
柏崎刈羽原子力発電所第7号機
その他発電用原子炉の附属施設のうち
浸水防護施設のうち
内郭浸水防護設備の構造図
原子炉建屋地下2階 (R6R7-RDRE) 通路
止水堰
東京電力ホールディングス株式会社



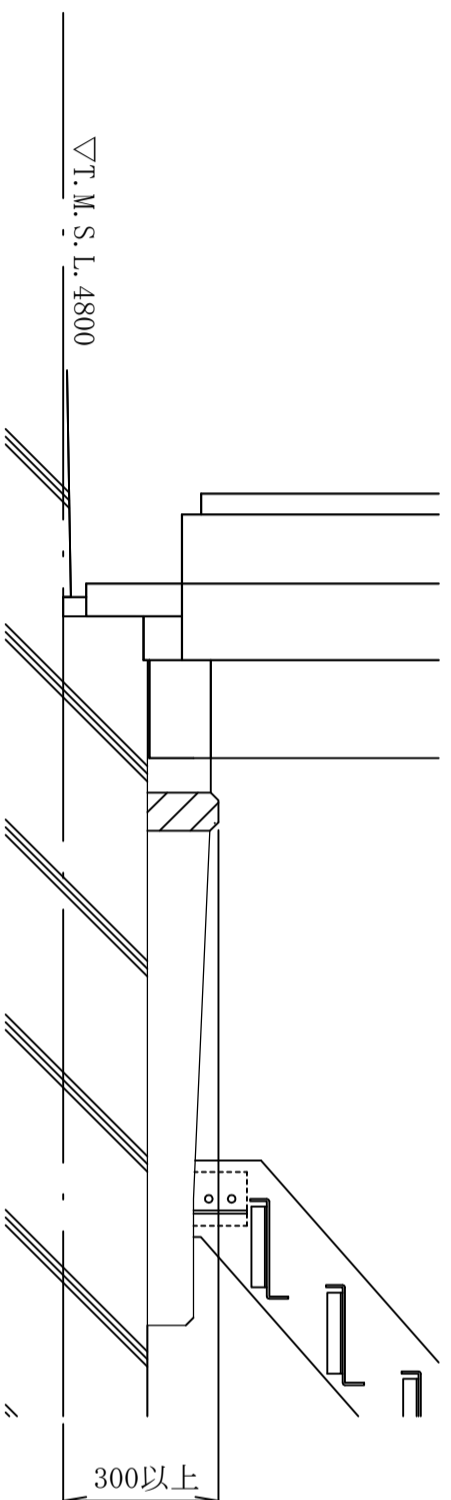
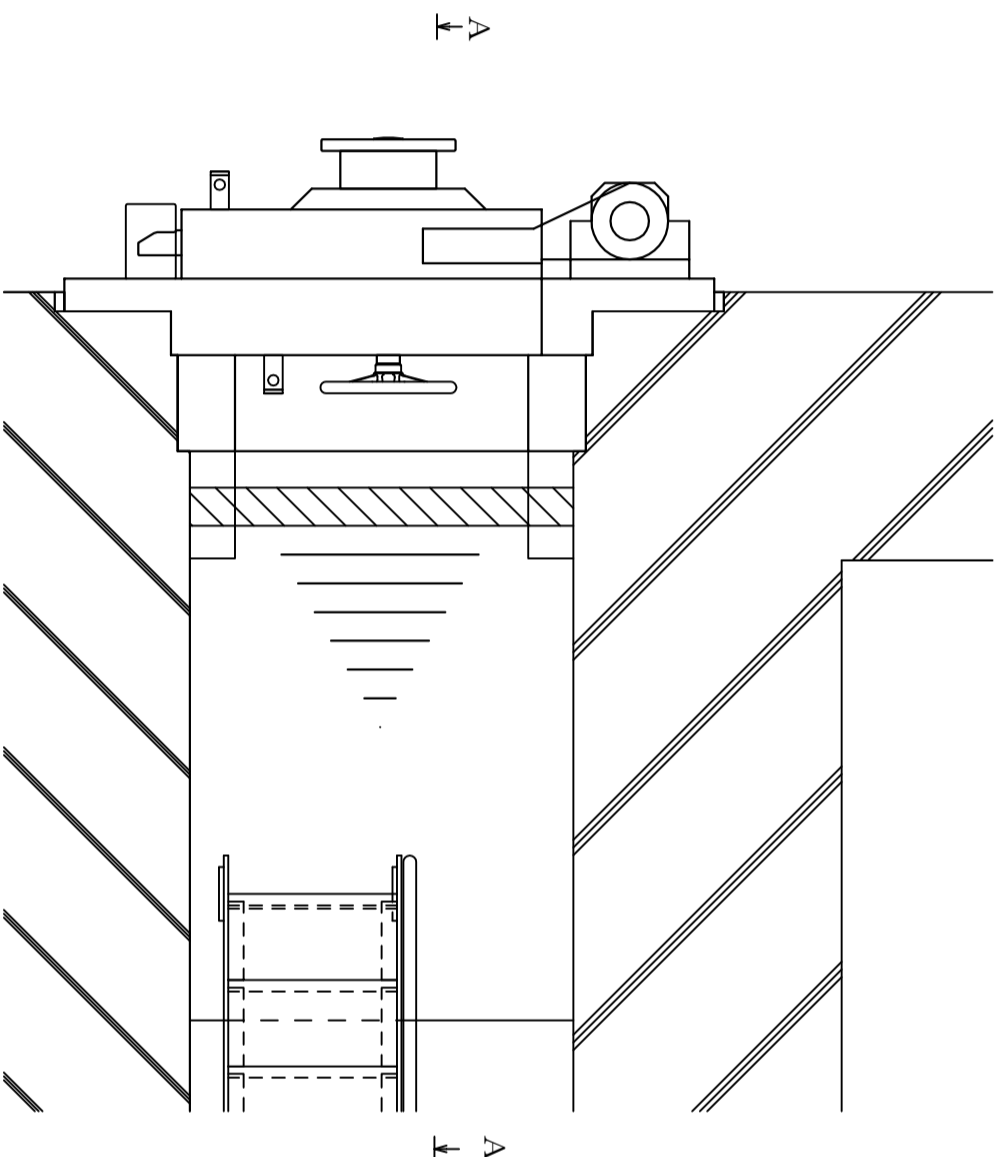
注：寸法はmmを示す。

工事計画認可申請	第9-4-2-2-3-24図
柏崎刈羽原子力発電所第7号機	
その他発電用原子炉の附属施設のうち	
浸水防護施設のうち	
内郭浸水防護設備の構造図	
原子炉建屋地下1階 (R1R2-RCRD)	
原子炉系 (DIV-IV) 計装ラック室 止水堰	
東京電力ホールディングス株式会社	



注：寸法はmmを示す。

工事計画認可申請	第9-4-2-2-3-25図
柏崎刈羽原子力発電所第7号機	
その他発電用原子炉の附属施設のうち	
浸水防護施設のうち	
内郭浸水防護設備の構造図	
原子炉建屋地下1階 (R1R2-RDRE)	
原子炉系 (DIV-II) 計装ラック室 止水堰	
東京電力ホールディングス株式会社	



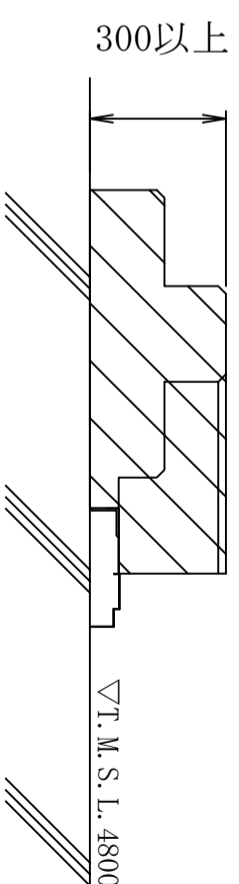
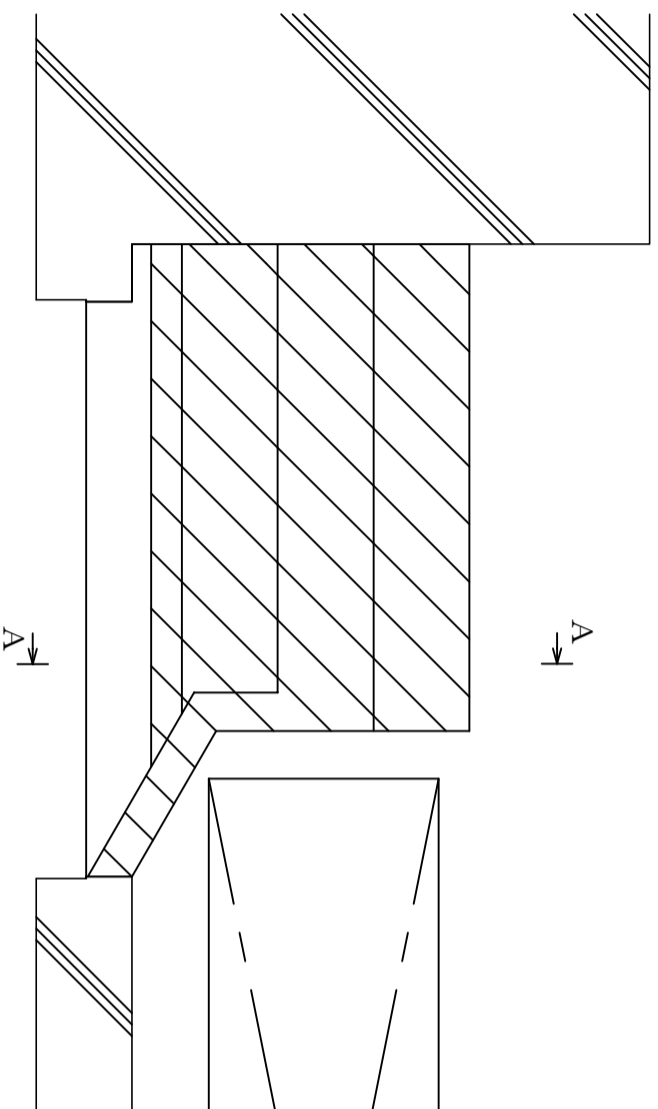
A-A断面

300以上

▽T.M.S.L. 4800

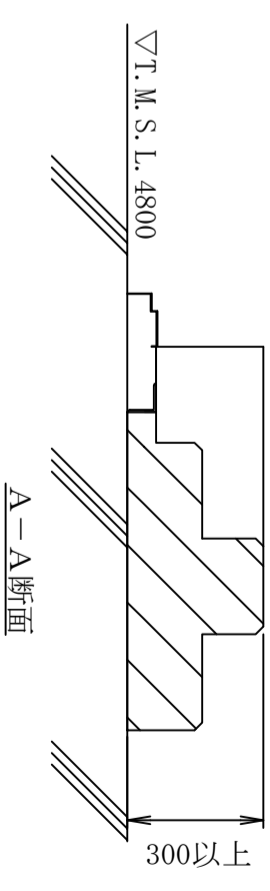
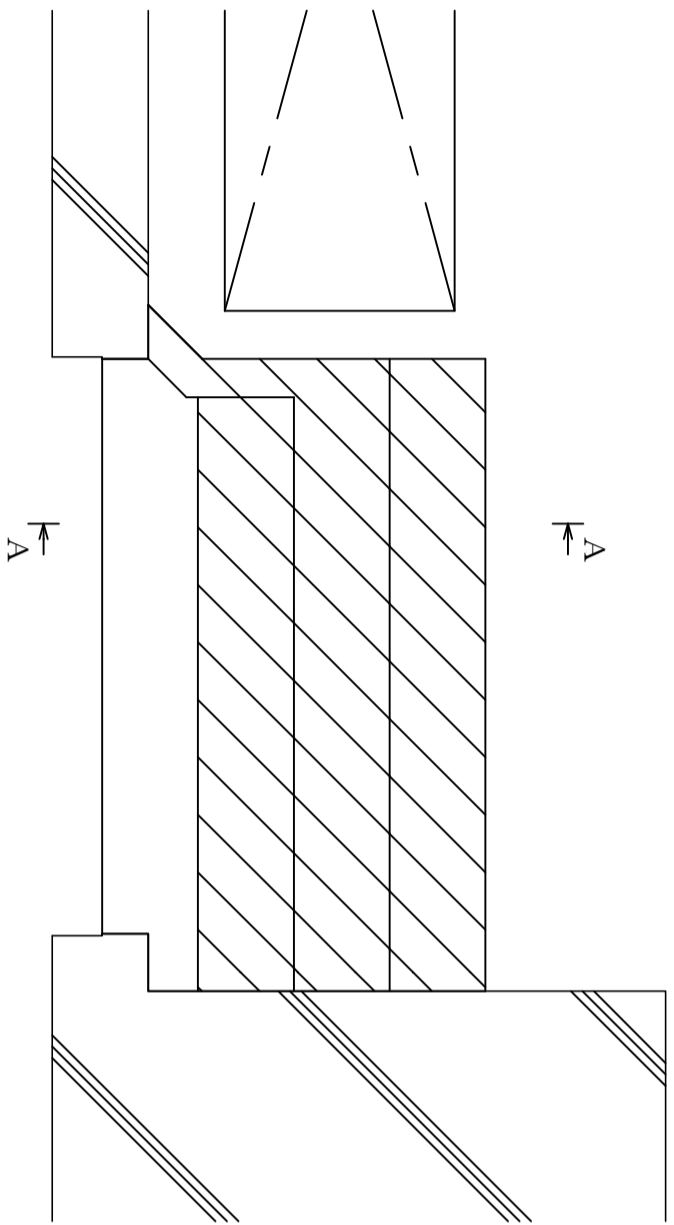
注：寸法はmmを示す。

工事計画認可申請	第9-4-2-2-3-26図
柏崎刈羽原子力発電所第7号機	
その他発電用原子炉の附属施設のうち	
浸水防護施設のうち	
内郭浸水防護設備の構造図	
原子炉建屋地下1階 (R6R7-RBRC)	
残留熱除去系(A)配管室 止水堰	
東京電力ホールディングス株式会社	



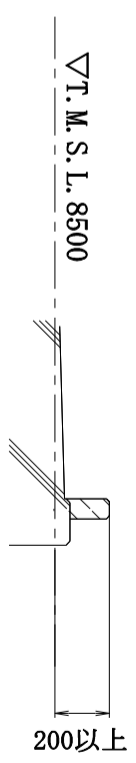
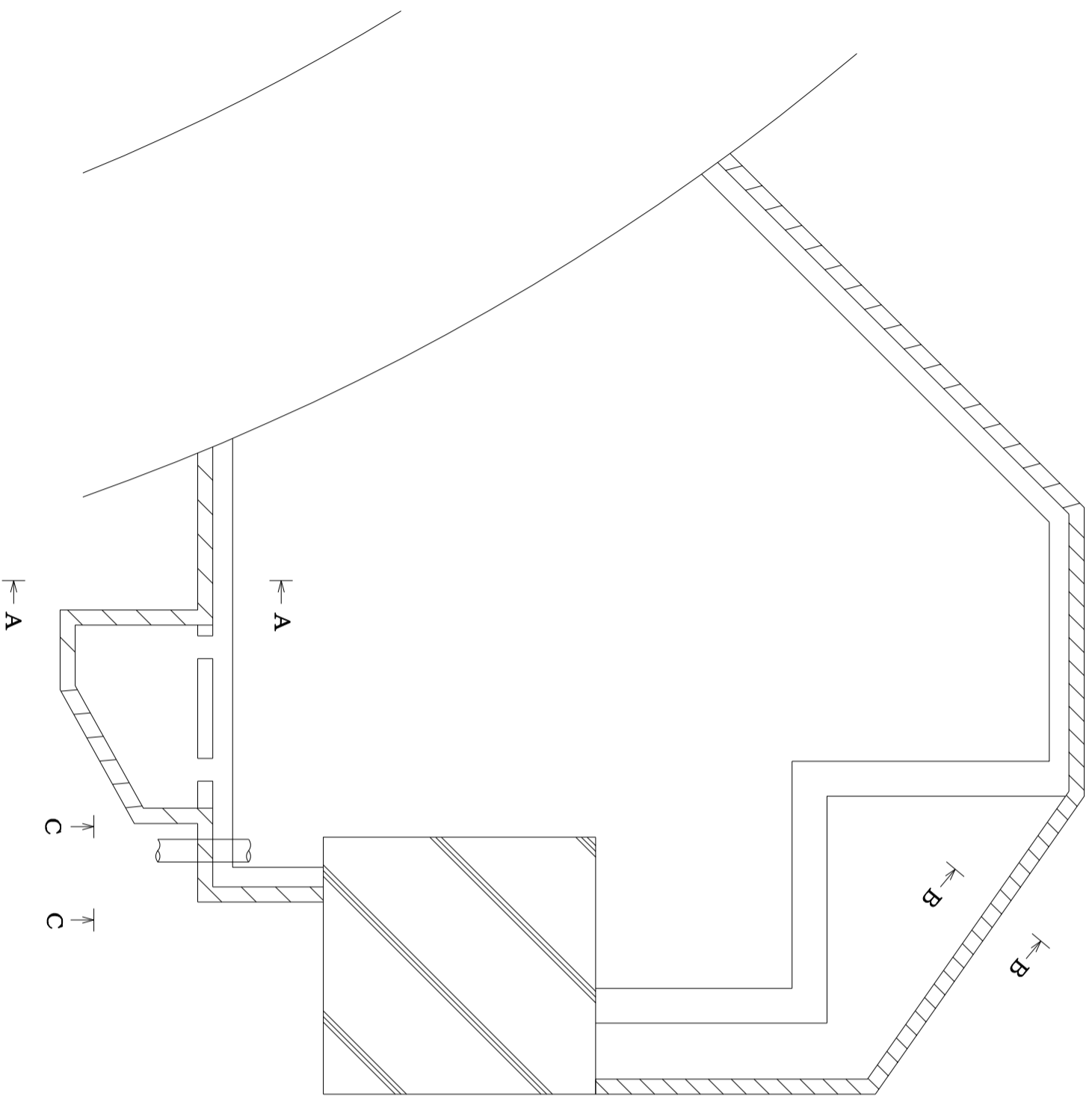
注：寸法はmmを示す。

工事計画認可申請	第9-4-2-2-3-27図
柏崎刈羽原子力発電所第7号機	
その他発電用原子炉の附属施設のうち	
浸水防護施設のうち	
内郭浸水防護設備の構造図	
原子炉建屋地下1階 (R6R7-RCRD)	
原子炉系 (DIV-1) 計装ラック室 止水堰	
東京電力ホールディングス株式会社	

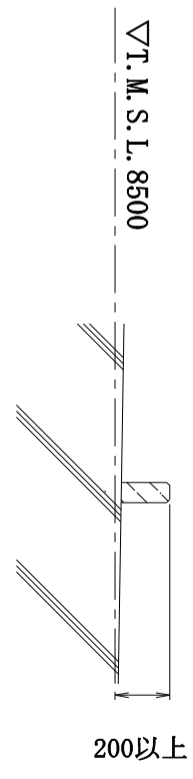


注：寸法1mmを示す。

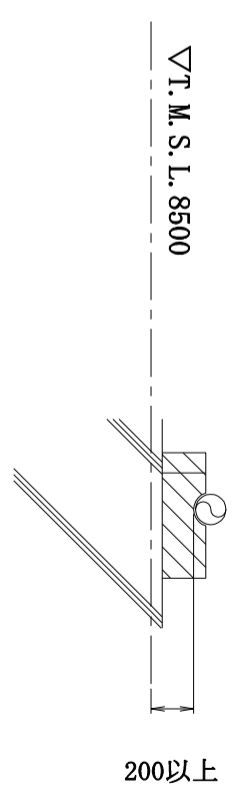
工事計画認可申請	第9-4-2-2-3-28図
柏崎刈羽原子力発電所第7号機	
その他発電用原子炉の附属施設のうち	
浸水防護施設のうち	
内郭浸水防護設備の構造図	
原子炉建屋地下1階 (R6R7-RDRE)	
原子炉系 (DIV-III) 計装ラック室 止水堰	
東京電力ホールディングス株式会社	



A-A断面



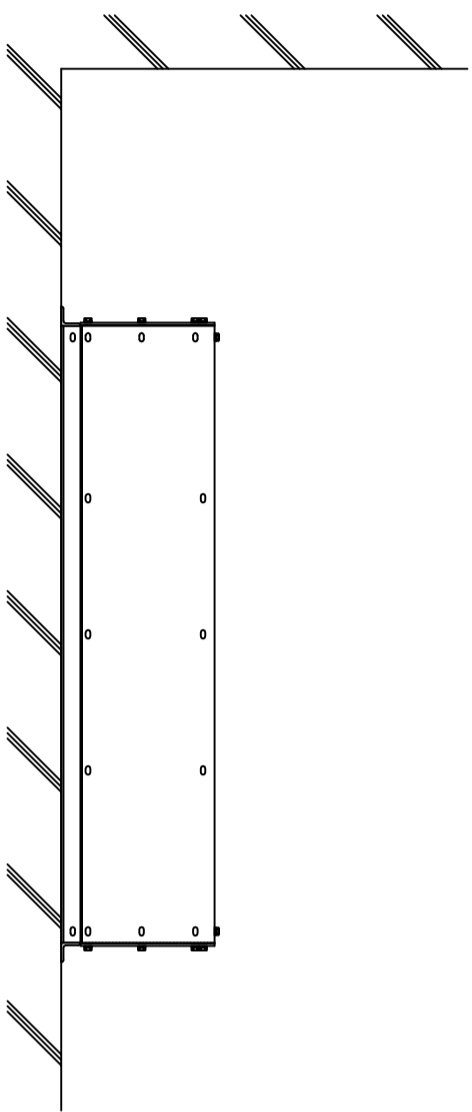
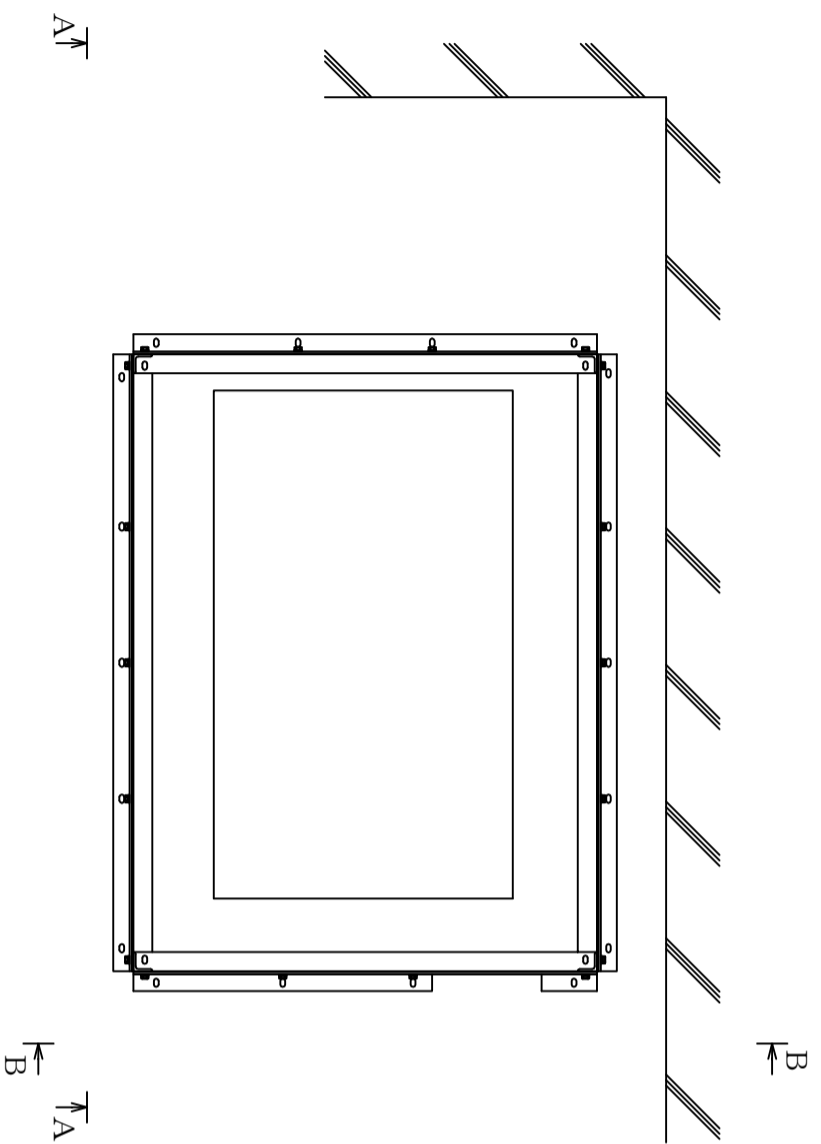
B-B断面



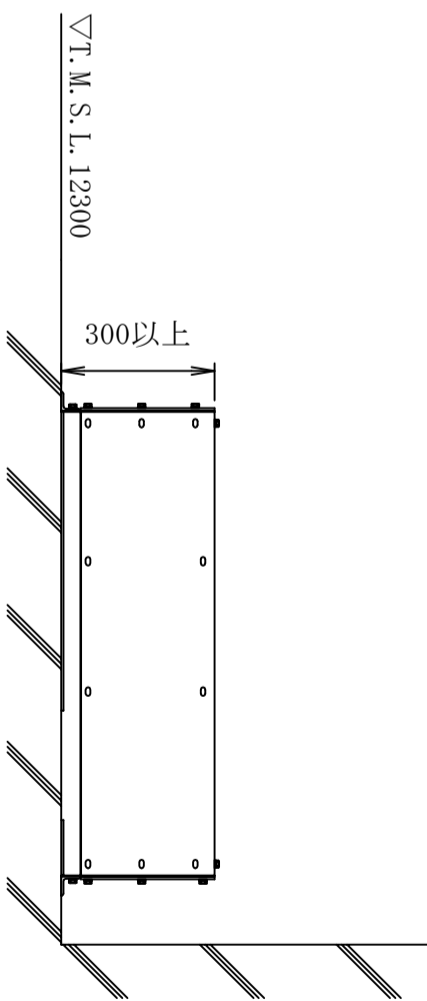
C-C断面

注：寸法はmmを示す。

工事計画認可申請	第9-4-2-2-3-29図
柏崎刈羽原子力発電所第7号機	
その他発電用原子炉の附属施設のうち	
浸水防護施設のうち	
内郭浸水防護設備の構造図	
原子炉建屋地下中1階 (R5R6-RBRC)	
残留熱除去系 (A) 配管室 止水堰	
名称	東京電力ホールディングス株式会社



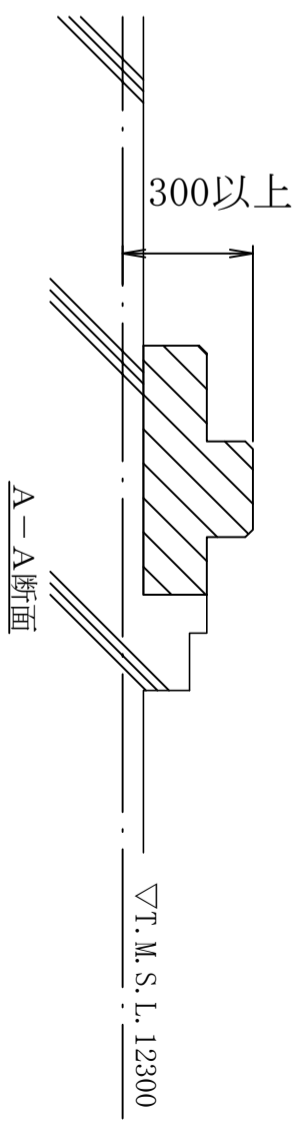
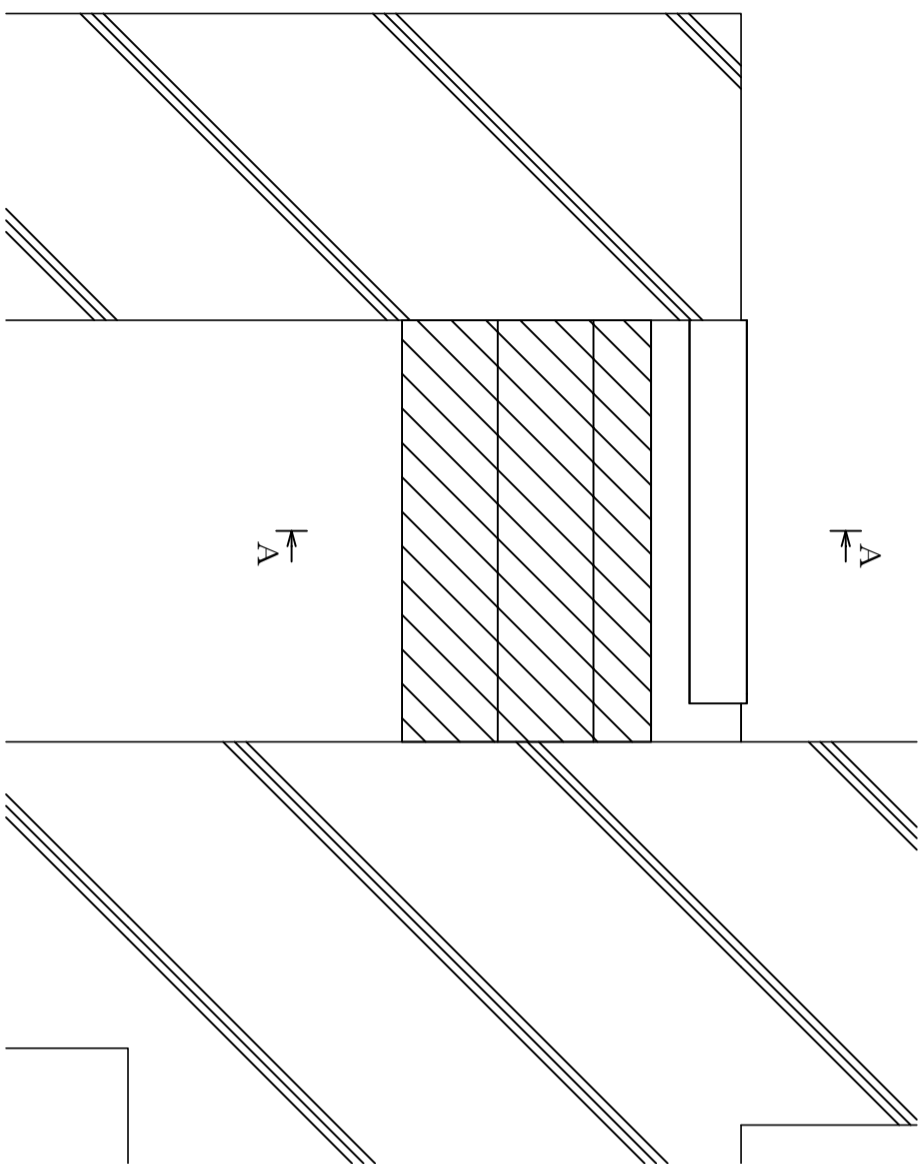
A-A断面



B-B断面

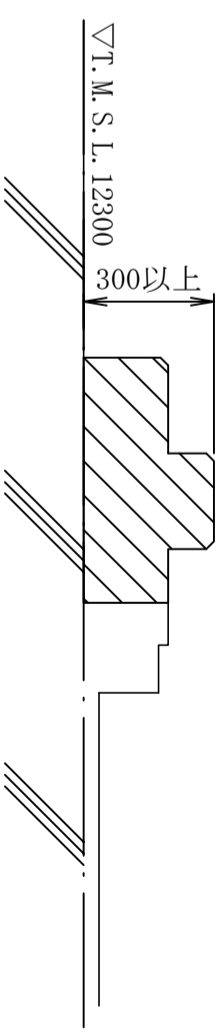
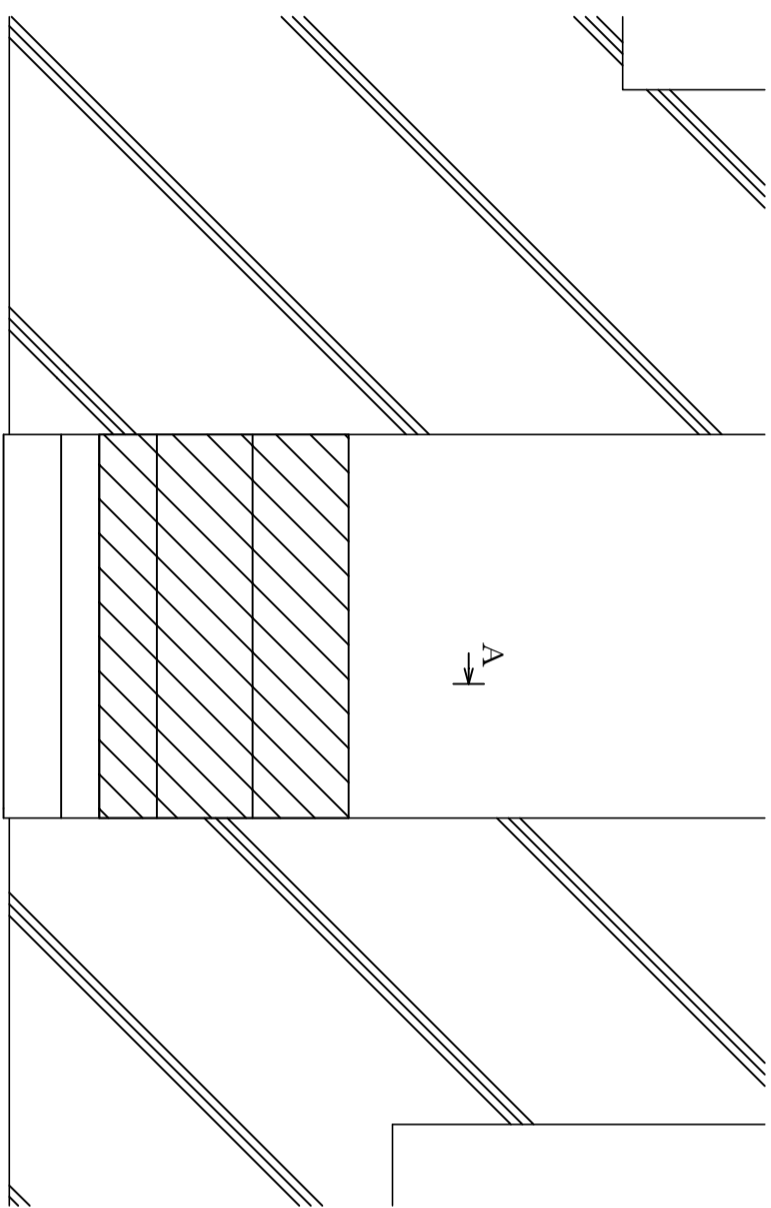
注：寸法はmmを示す。

工事計画認可申請	第9-4-2-2-3-30図
柏崎刈羽原子力発電所第7号機	
その他発電用原子炉の附属施設のうち	
浸水防護施設のうち	
内郭浸水防護設備の構造図	
原子炉建屋地上1階 (R1R2-RARB) 通路	
止水堰	
東京電力ホールディングス株式会社	



注：寸法はmmを示す。

工事計画認可申請	第9-4-2-2-3-31図
柏崎刈羽原子力発電所第7号機	
その他発電用原子炉の附属施設のうち	
浸水防護施設のうち	
内郭浸水防護設備の構造図	
原子炉建屋地上1階 (R1R2-RBRC)	
ほう酸水注入系ペネ、電気ペネ室 止水堰	
東京電力ホールディングス株式会社	

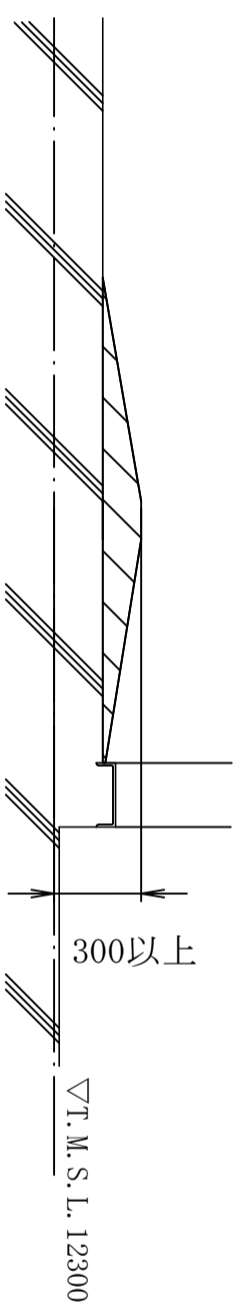
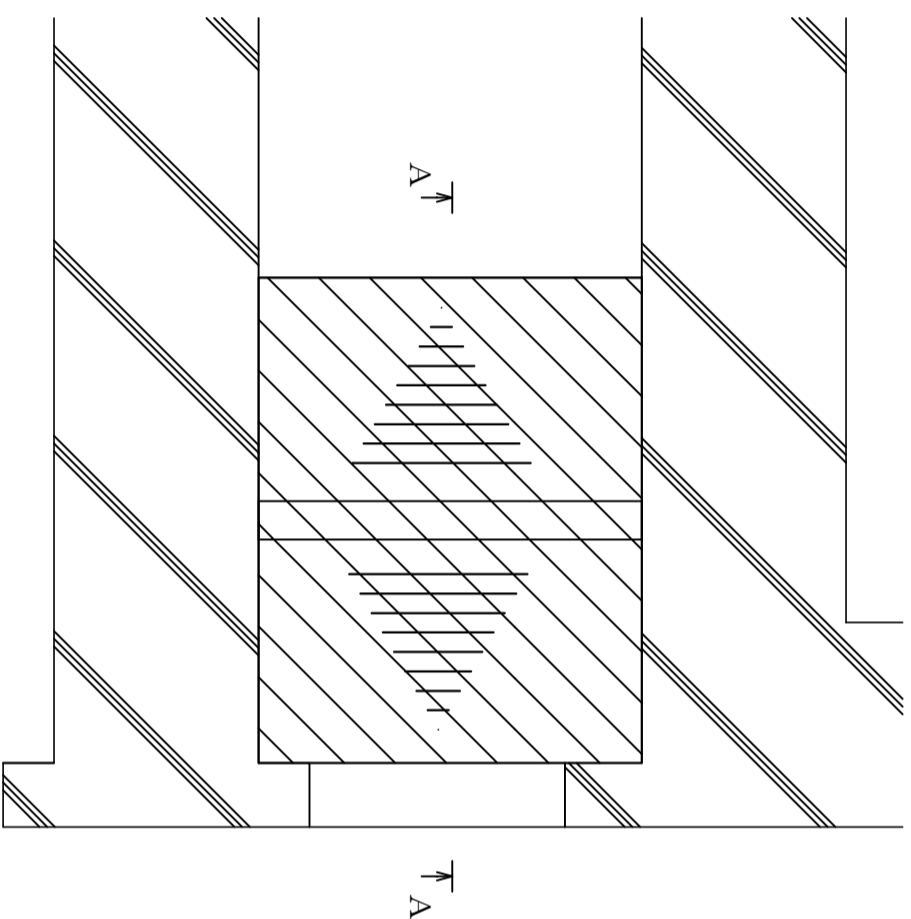


A-A断面

A

注：寸法はmmを示す。

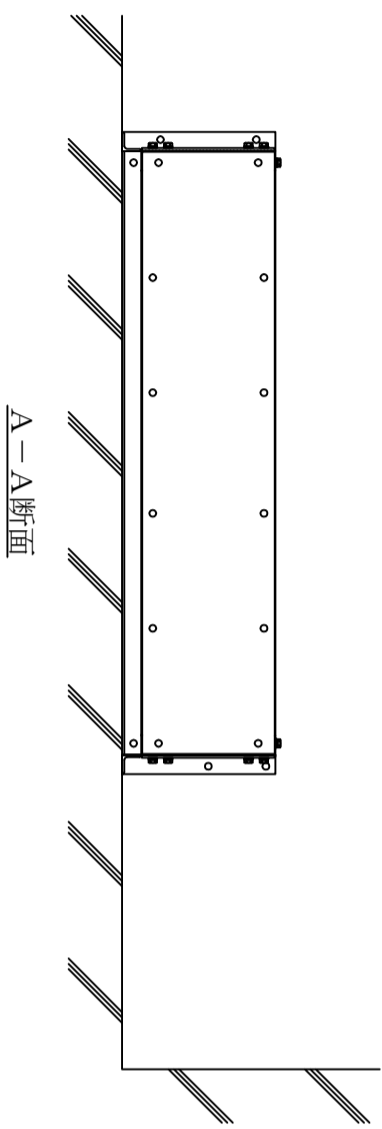
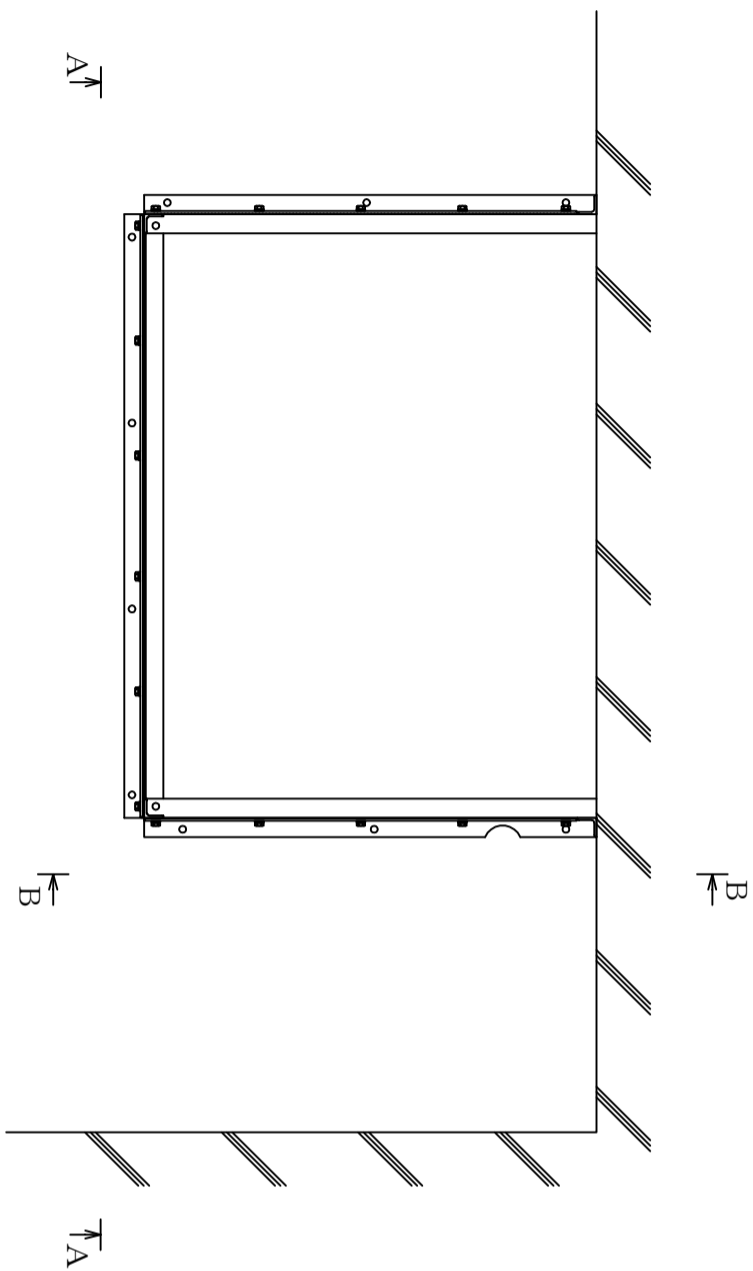
工事計画認可申請	第9-4-2-2-3-32図
柏崎刈羽原子力発電所第7号機	
その他発電用原子炉の附属施設のうち	
浸水防護施設のうち	
内郭浸水防護設備の構造図	
原子炉建屋地上1階 (R3R4-RFRG)	
電気ペネ室 止水堰	
東京電力ホールディングス株式会社	



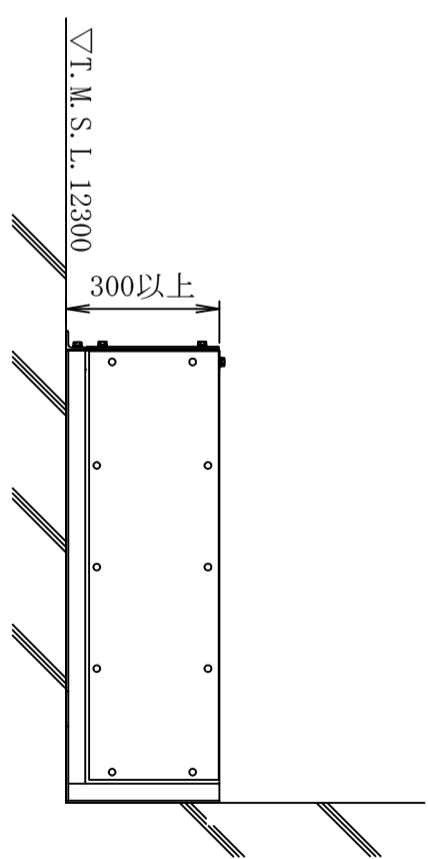
A-A断面

注：寸法はmmを示す。

工事計画認可申請	第9-4-2-2-3-33図
柏崎刈羽原子力発電所第7号機	
その他発電用原子炉の附属施設のうち	
浸水防護施設のうち	
内郭浸水防護設備の構造図	
原子炉建屋地上1階 (RAR5-RFRG)	
可燃性ガス濃度制御系再結合装置室	
止水堰	
東京電力ホールディングス株式会社	



A-A断面



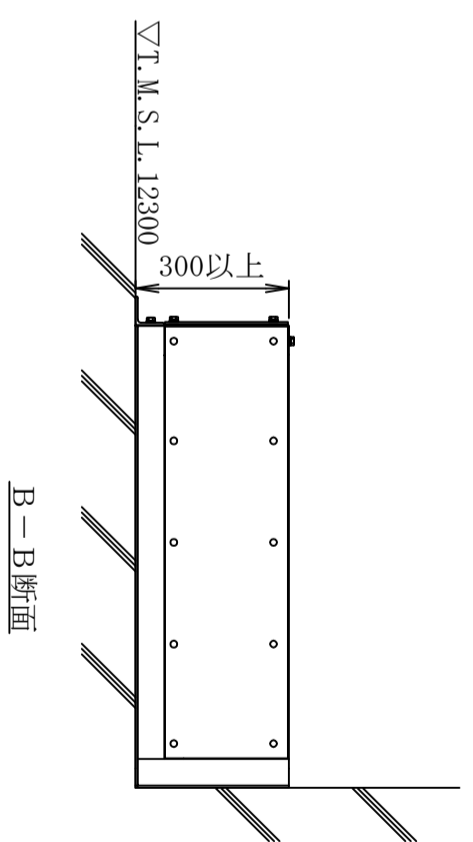
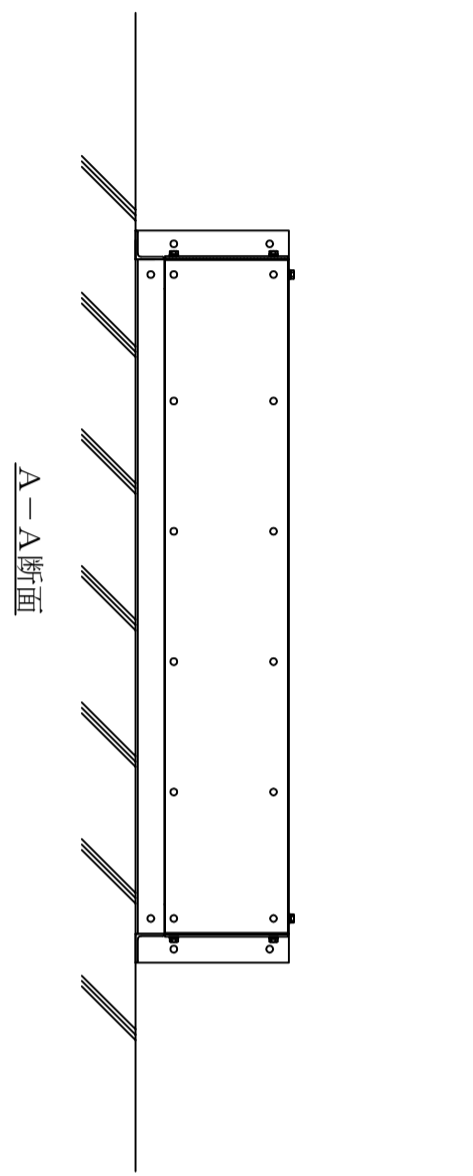
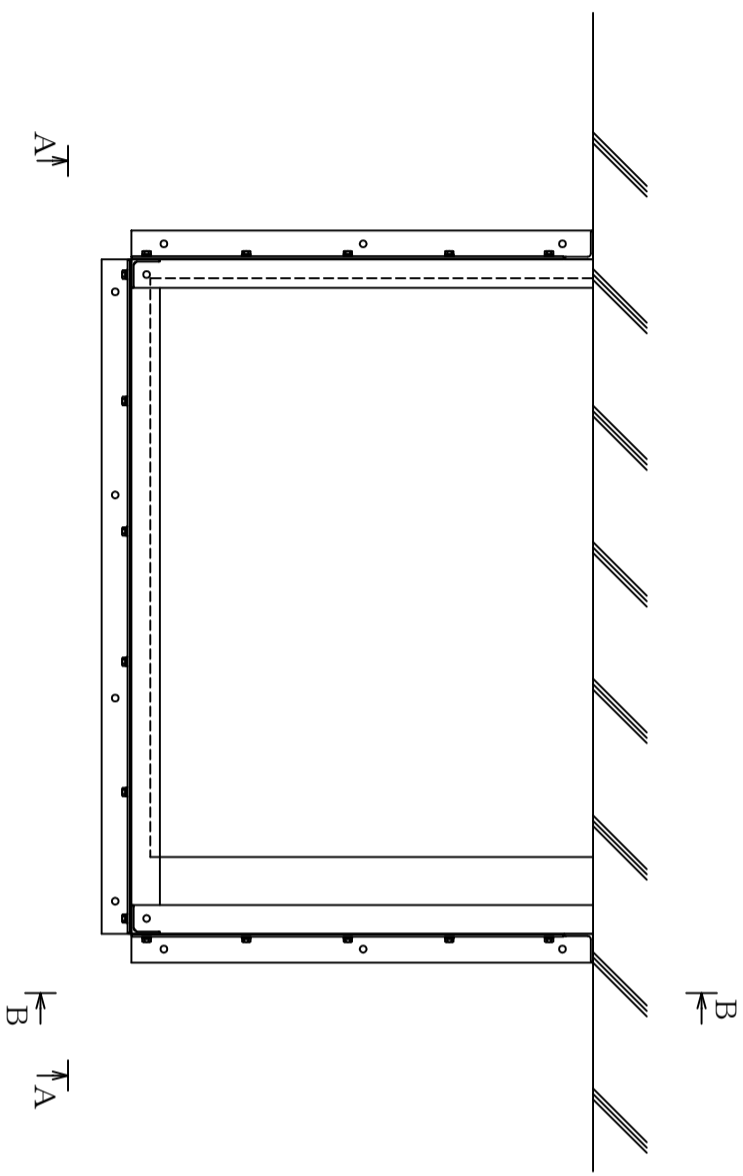
B-B断面

▽T.M.S.L. 12300

300以上

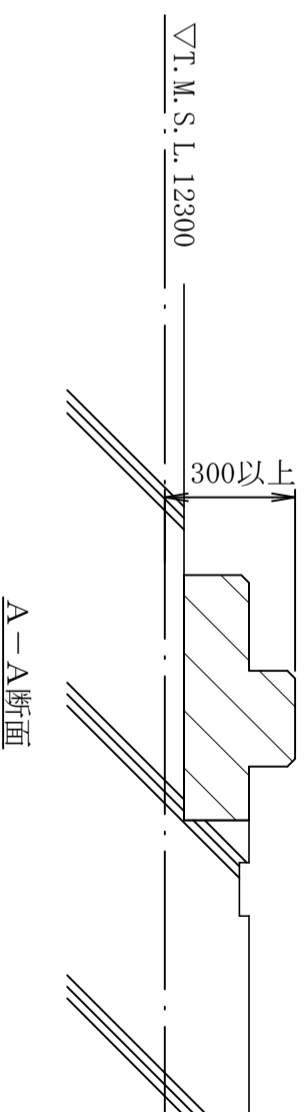
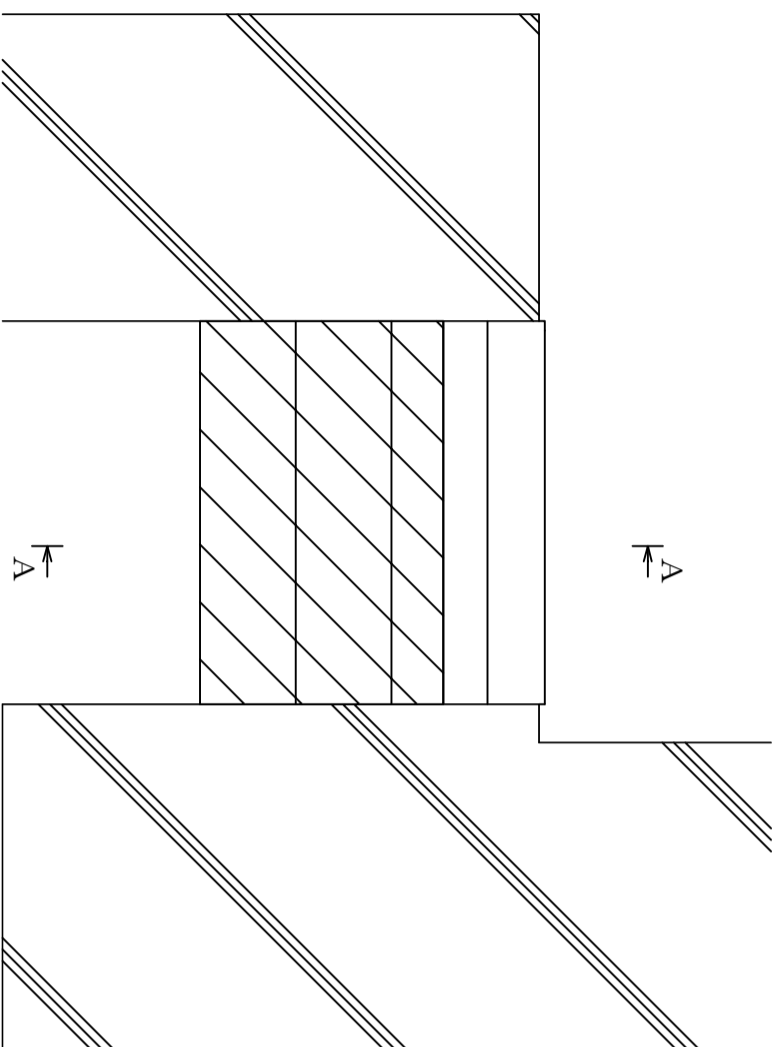
注：寸法はmmを示す。

工事計画認可申請	第9-4-2-2-3-34図
柏崎刈羽原子力発電所第7号機	
その他発電用原子炉の附属施設のうち	
浸水防護施設のうち	
内郭浸水防護設備の構造図	
原子炉建屋地上1階 (R5R6-RARB) 通路	
止水堰1	
東京電力ホールディングス株式会社	



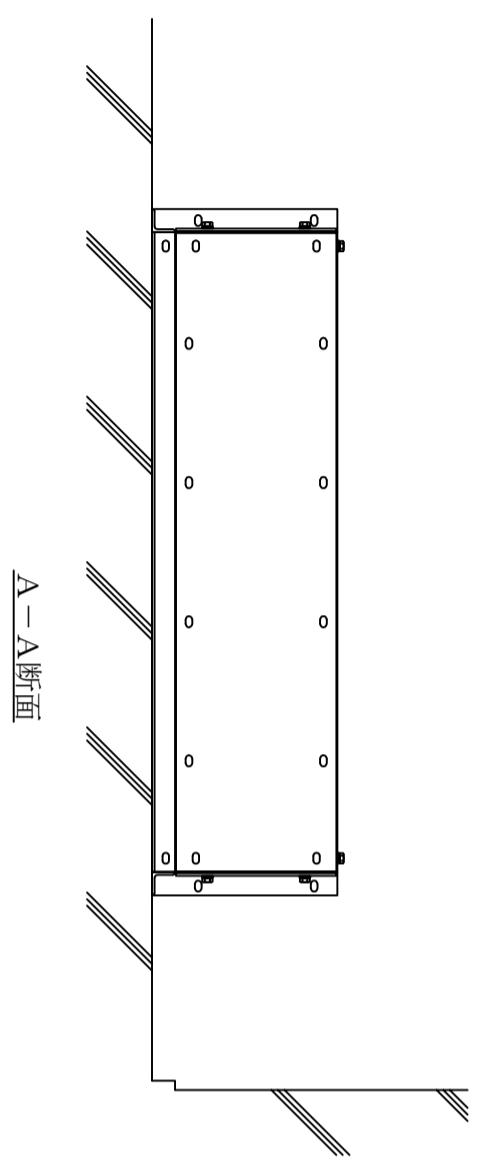
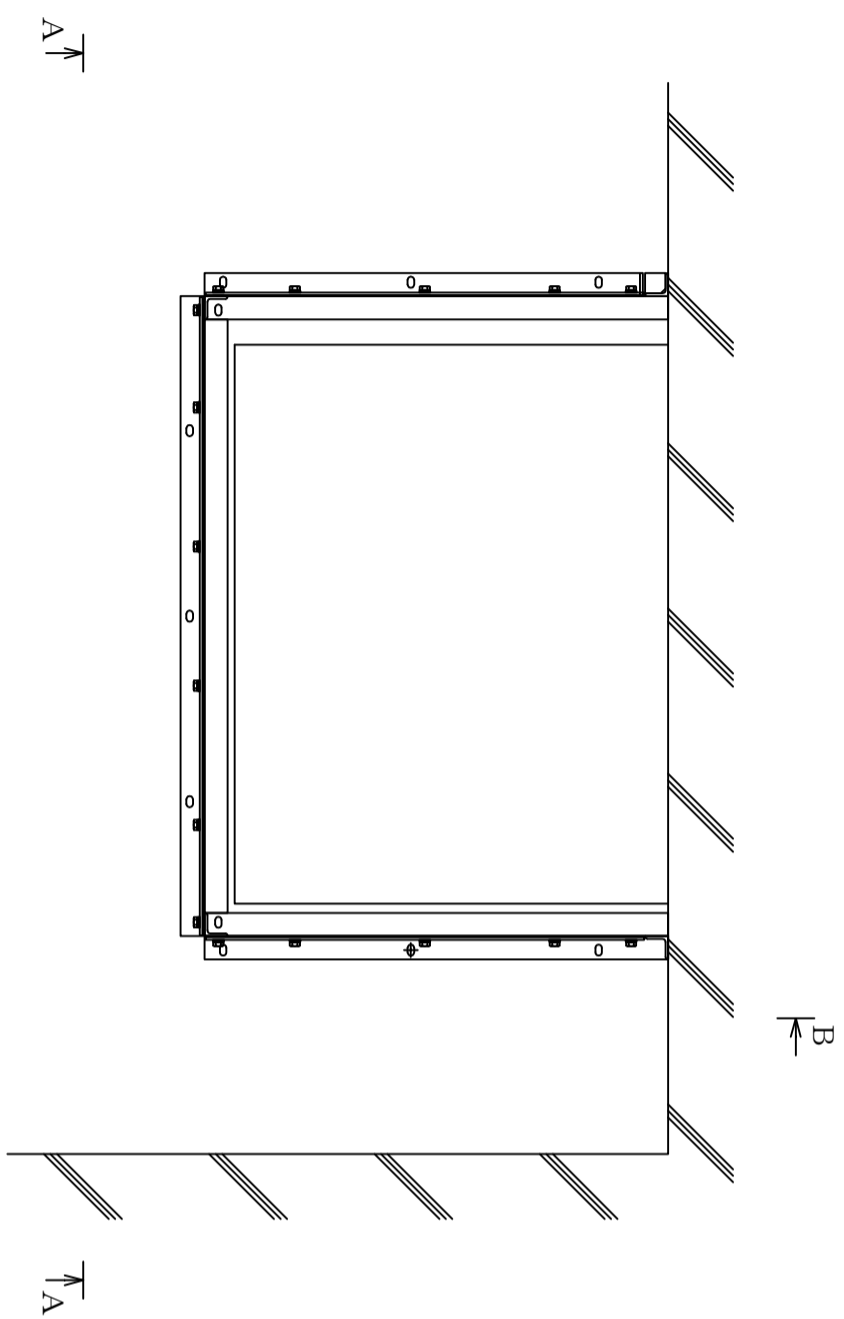
工事計画認可申請	第9-4-2-2-3-35図
柏崎刈羽原子力発電所第7号機	
その他発電用原子炉の附属施設のうち	
浸水防護施設のうち	
内郭浸水防護設備の構造図	
原子炉建屋地上1階 (R5R6-RARB) 通路	
止水堰2	
東京電力ホールディングス株式会社	

注：寸法はmmを示す。

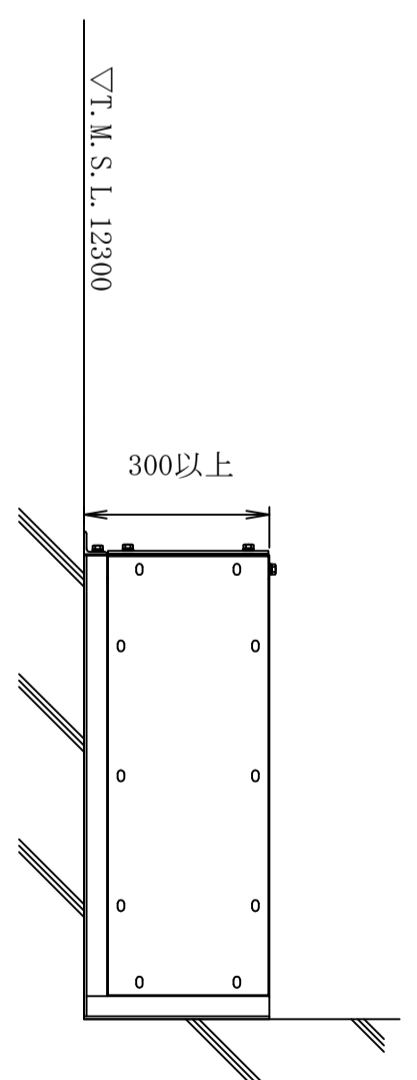


注：寸法はmmを示す。

工事計画認可申請	第9-4-2-2-3-36図
柏崎刈羽原子力発電所第7号機	
その他発電用原子炉の附属施設のうち	
浸水防護施設のうち	
内郭浸水防護設備の構造図	
原子炉建屋地上1階 (R5R6-RBRC)	
原子炉補機冷却水系・不活性ガス系	
・電気ペネ室 止水堰	
東京電力ホールディングス株式会社	



A-A断面



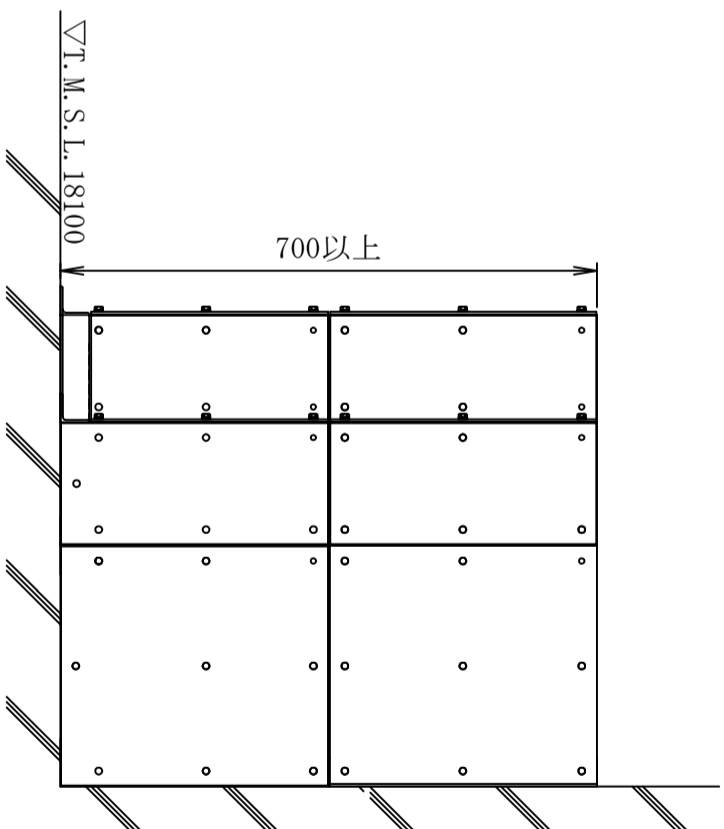
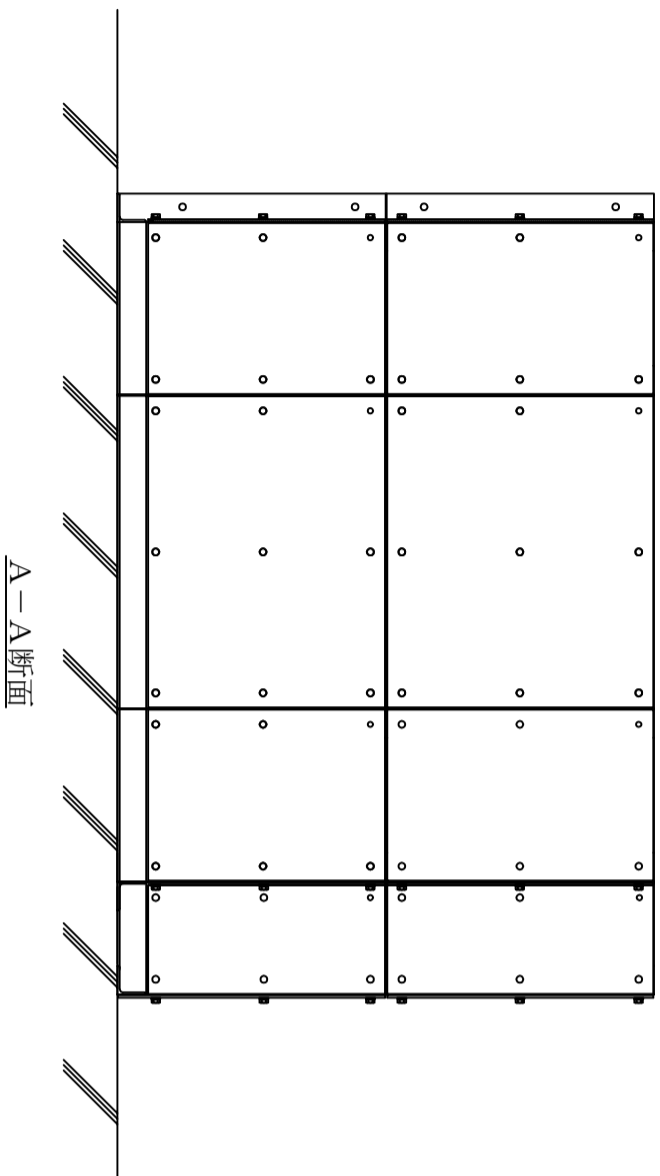
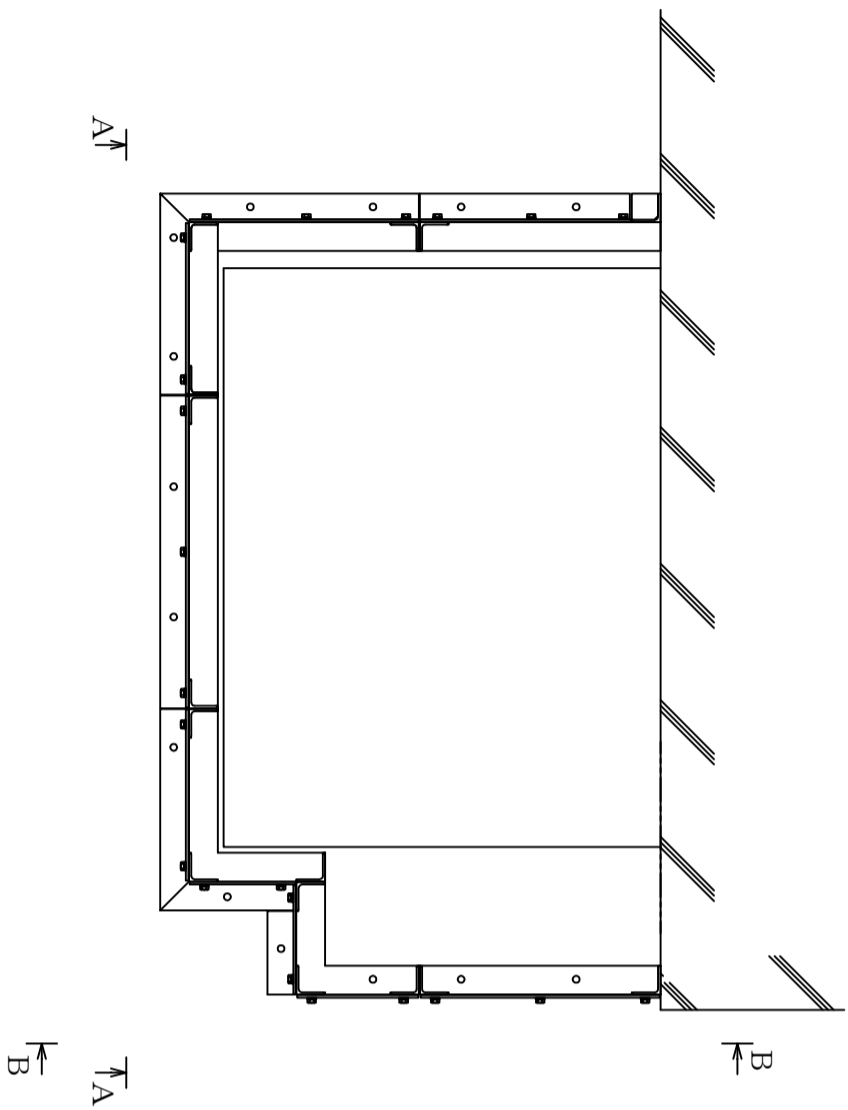
B-B断面

▽T.M.S.L. 12300

300以上

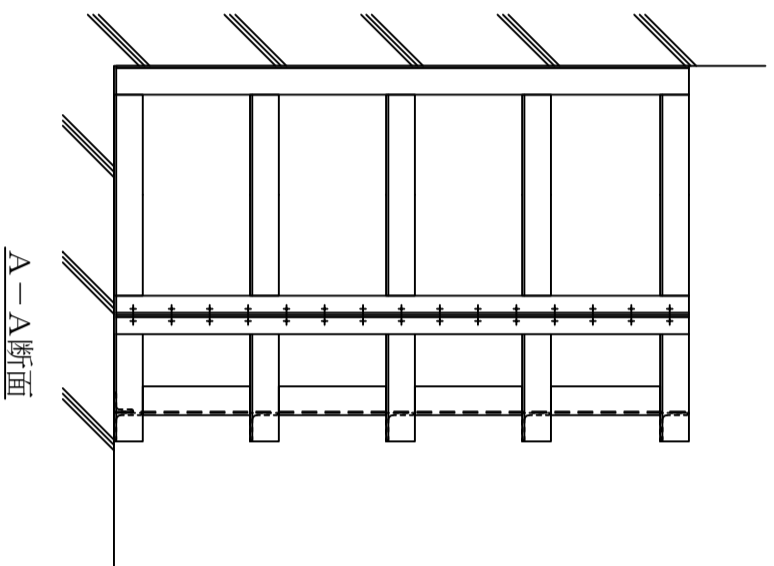
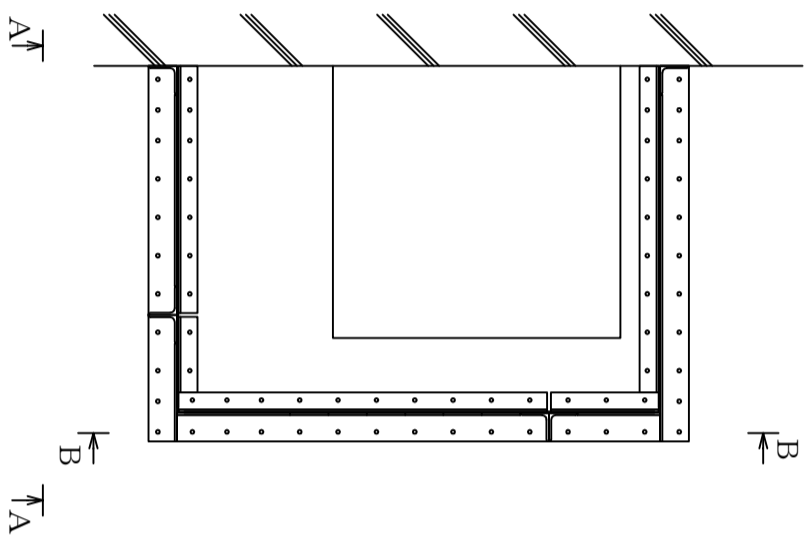
工事計画認可申請	第9-4-2-2-3-37図
柏崎刈羽原子力発電所第7号機	
その他発電用原子炉の附属施設のうち	
浸水防護施設のうち	
内郭浸水防護設備の構造図	
原子炉建屋地上1階 (R5RG-RFRG) 通路	
止水堰	
東京電力ホールディングス株式会社	

注：寸法はmmを示す。

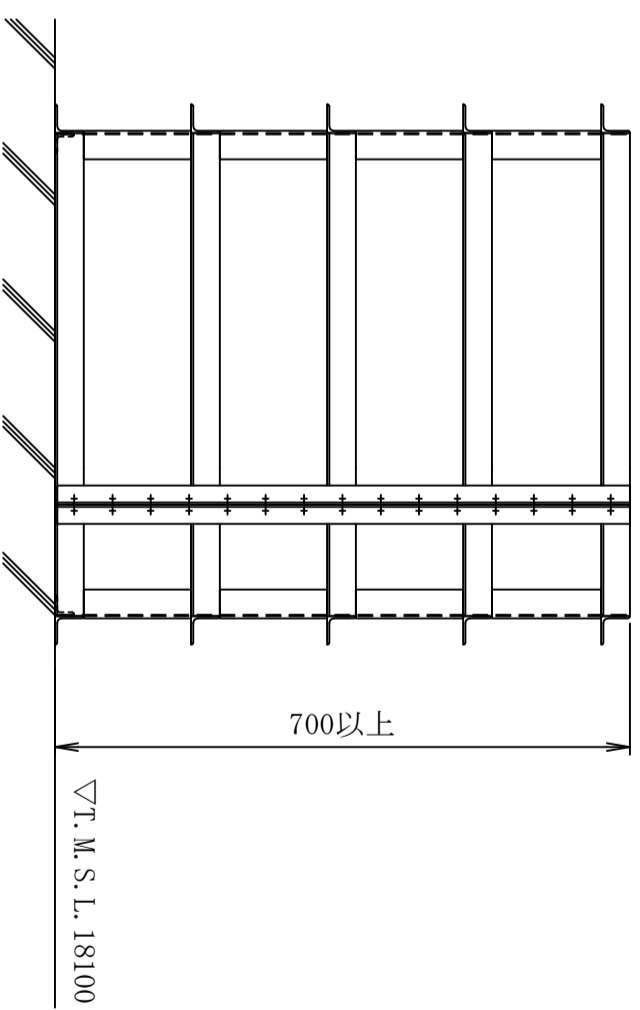


注：寸法はmmを示す。

工事計画認可申請	第9-4-2-2-3-38図
柏崎刈羽原子力発電所第7号機	
その他発電用原子炉の附属施設のうち	
浸水防護施設のうち	
内郭浸水防護設備の構造図	
原子炉建屋地上2階 (R2R3-RFRG) 通路	
止水堰1	
東京電力ホールディングス株式会社	



A-A断面



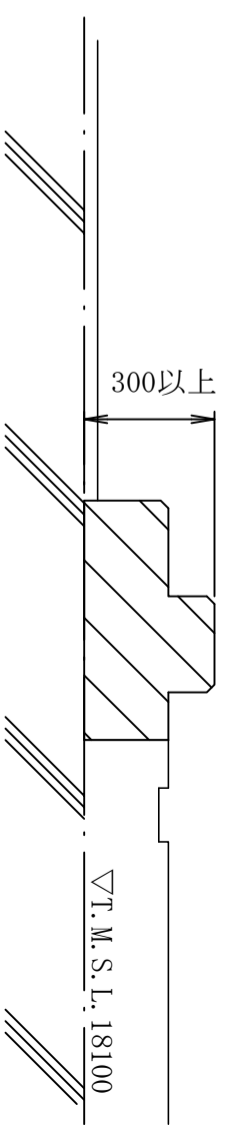
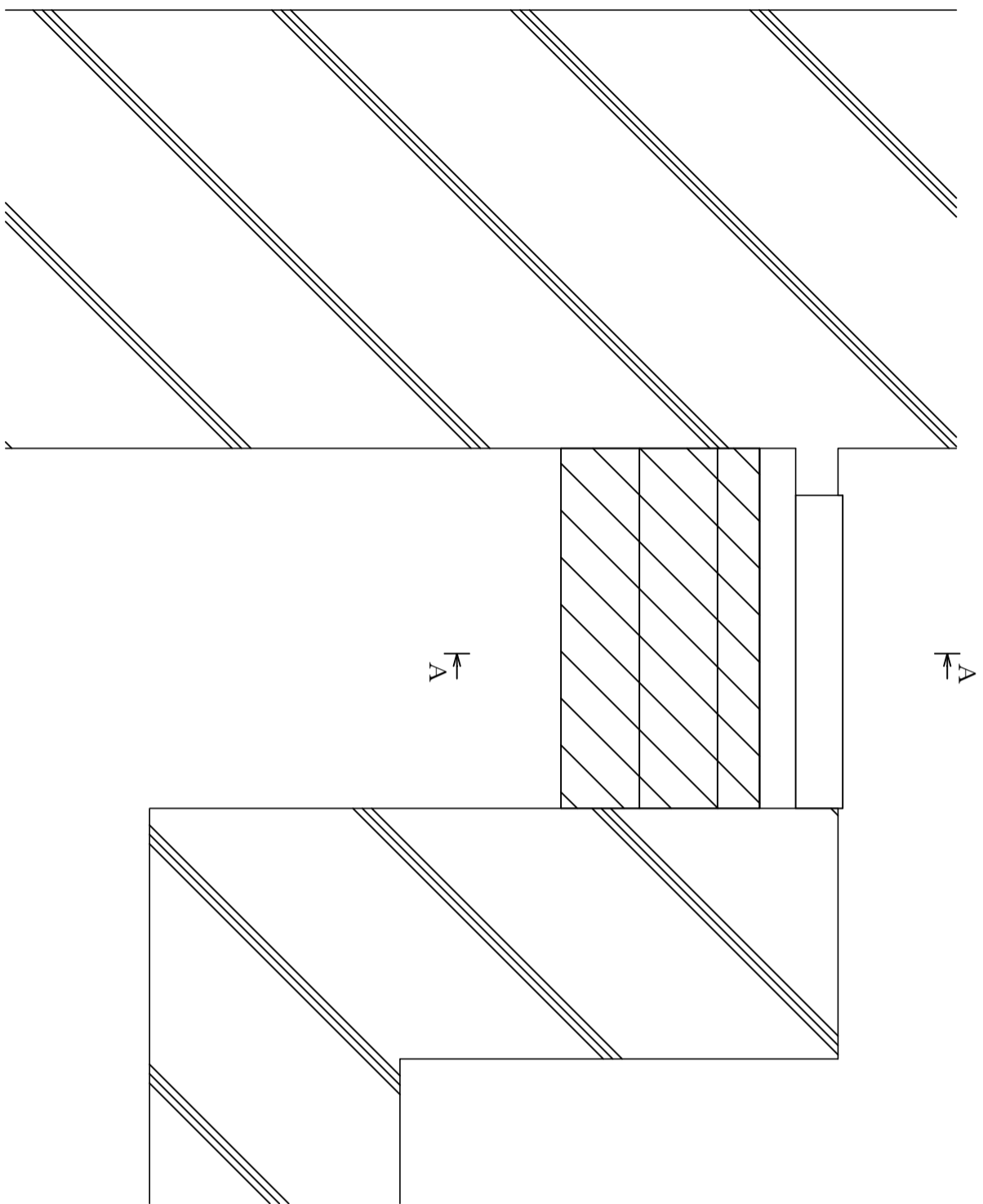
B-B断面

▽T. M. S. L. 18100

700以上

注：寸法はmmを示す。

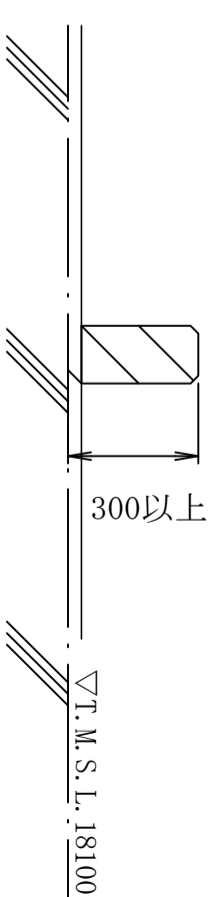
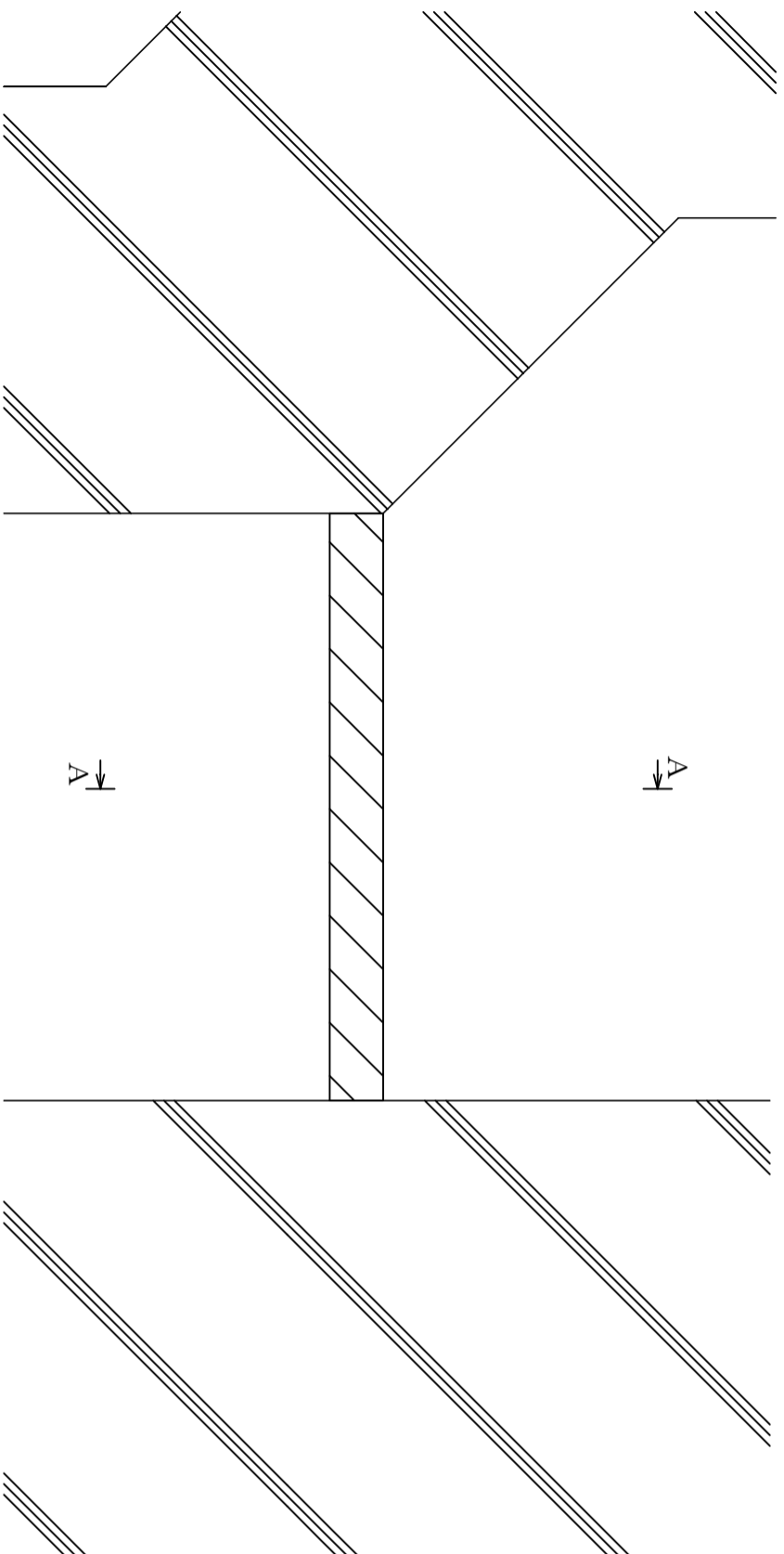
工事計画認可申請	第9-4-2-2-3-39図
柏崎刈羽原子力発電所第7号機	
その他発電用原子炉の附属施設のうち	
浸水防護施設のうち	
内郭浸水防護設備の構造図	
原子炉建屋地上2階 (R2R3-RFRG) 通路	
止水堰2	
東京電力ホールディングス株式会社	



A-A断面

注：寸法はmmを示す。

工事計画認可申請	第9-4-2-2-3-40図
柏崎刈羽原子力発電所第7号機	
その他発電用原子炉の附属施設のうち	
浸水防護施設のうち	
内郭浸水防護設備の構造図	
原子炉建屋地上2階 (R5R6-RARB)	
主蒸気系トネル室, 配管ペネ室 止水堰	
東京電力ホールディングス株式会社	

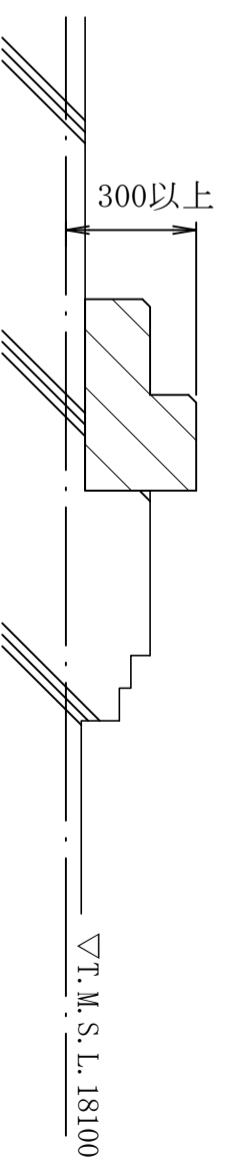
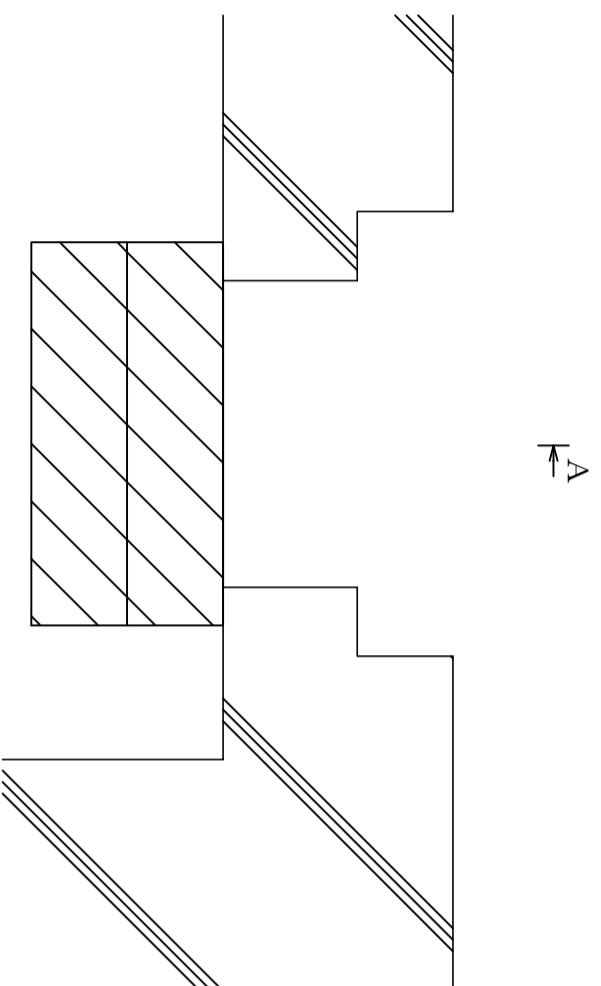


A-A断面



注：寸法はmmを示す。

工事計画認可申請	第9-4-2-2-3-41図
柏崎刈羽原子力発電所第7号機	
その他発電用原子炉の附属施設のうち	
浸水防護施設のうち	
内郭浸水防護設備の構造図	
原子炉建屋地上2階 (R5R6-RARB)	
通路 止水堰	
東京電力ホールディングス株式会社	

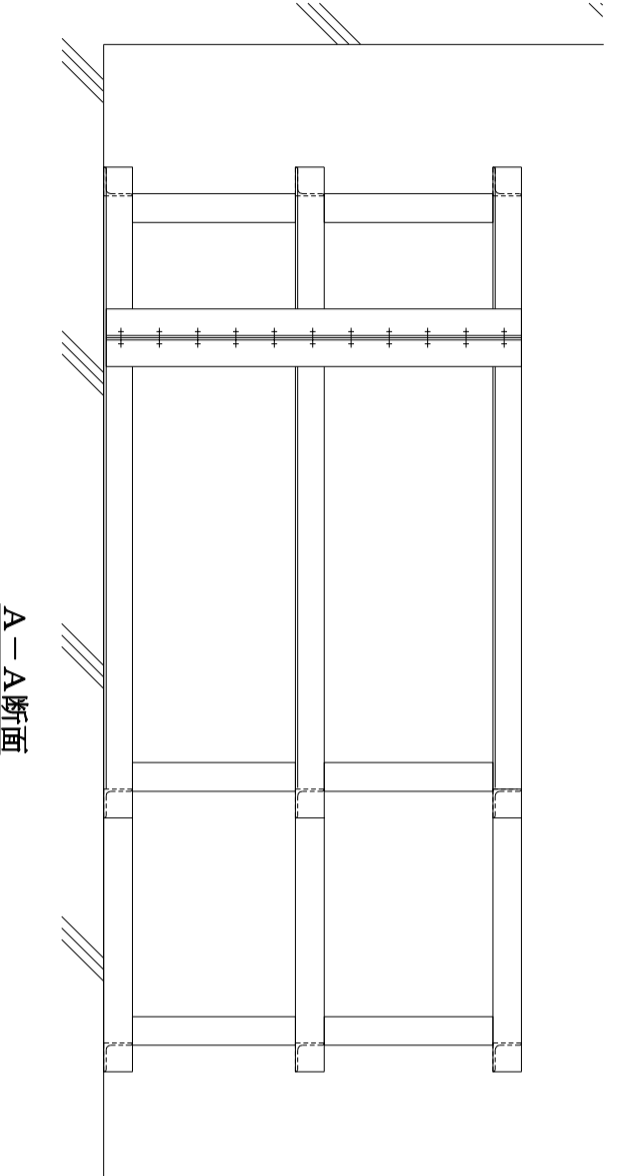
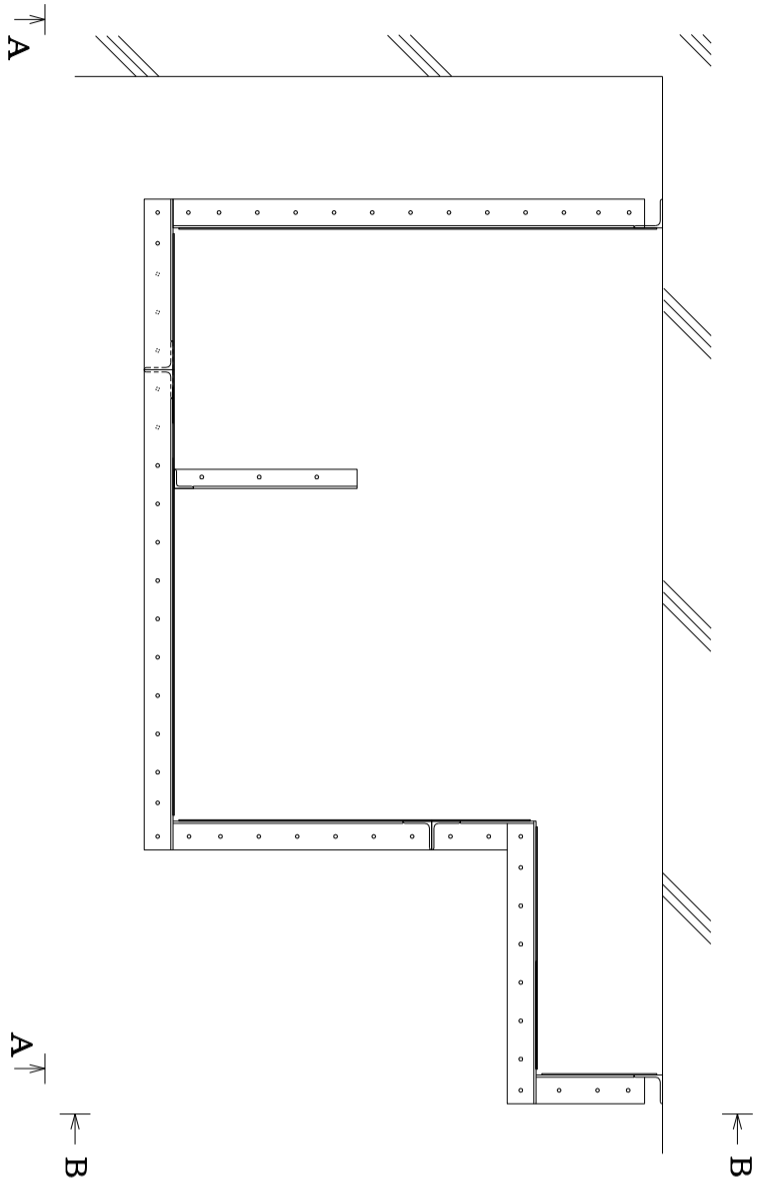


A-A断面

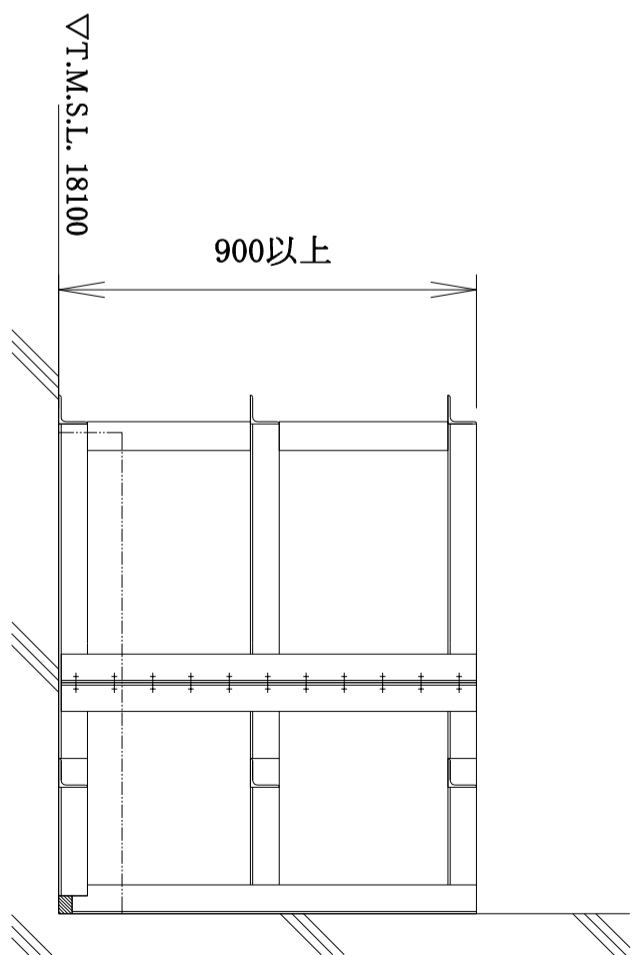


工事計画認可申請	第9-4-2-2-3-42図
柏崎刈羽原子力発電所第7号機	
その他発電用原子炉の附属施設のうち	
浸水防護施設のうち	
内郭浸水防護設備の構造図	
原子炉建屋地上2階 (R5R6-RCRD)	
電気ペネ室 止水堰	
東京電力ホールディングス株式会社	

注：寸法はmmを示す。



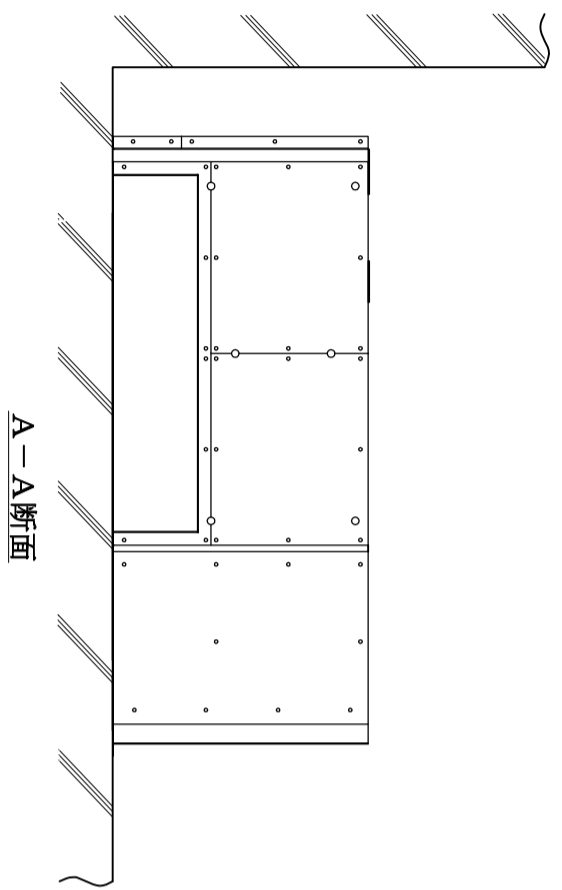
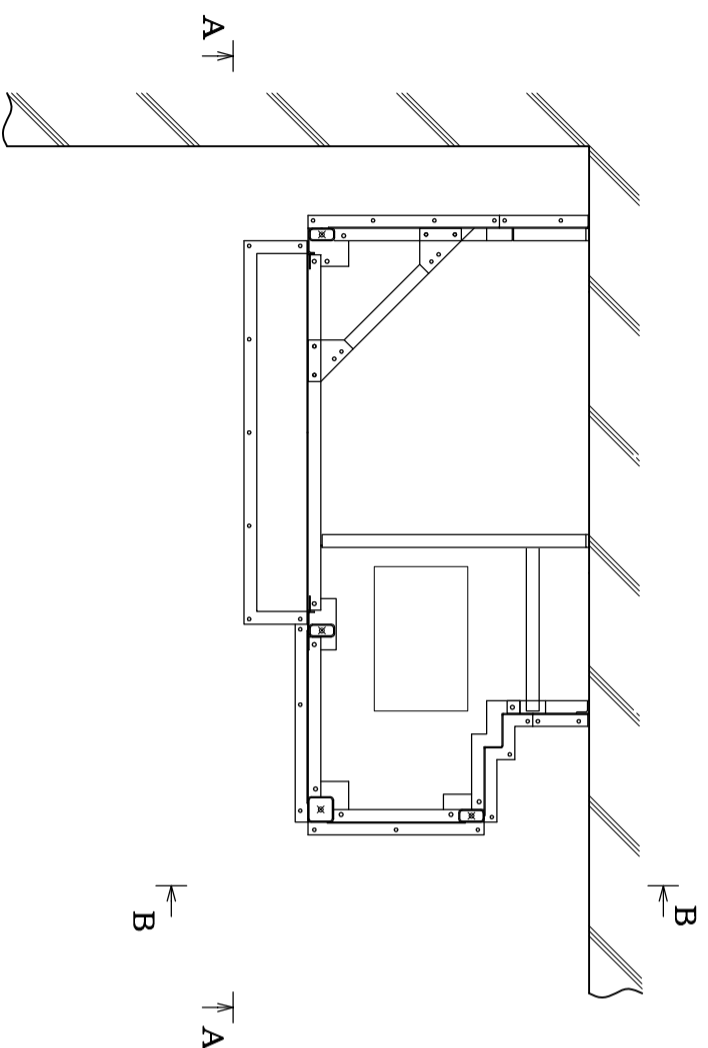
A-A断面



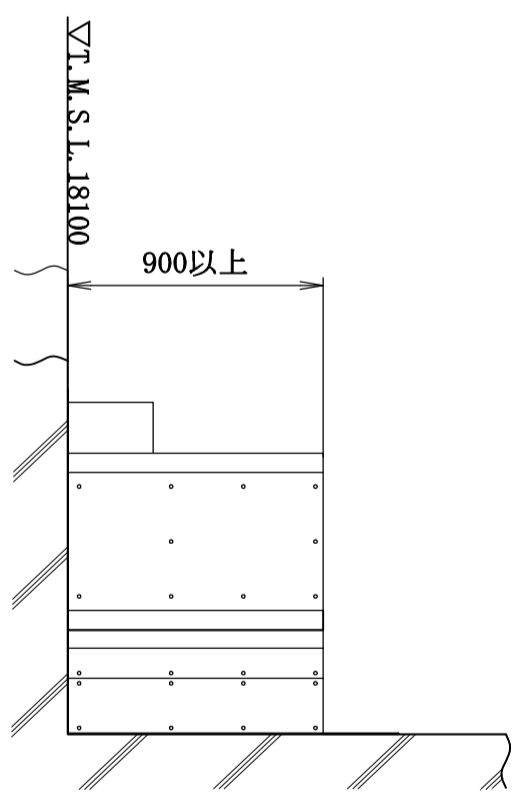
B-B断面

注：寸法はmmを示す。

工事計画認可申請	第9-4-2-2-3-43図
柏崎刈羽原子力発電所第7号機	
その他発電用原子炉の附属施設のうち	
浸水防護施設のうち	
内郭浸水防護設備の構造図	
原子炉建屋地上2階 (R6R7-RBRC)	
通路 止水堰	
東京電力ホールディングス株式会社	



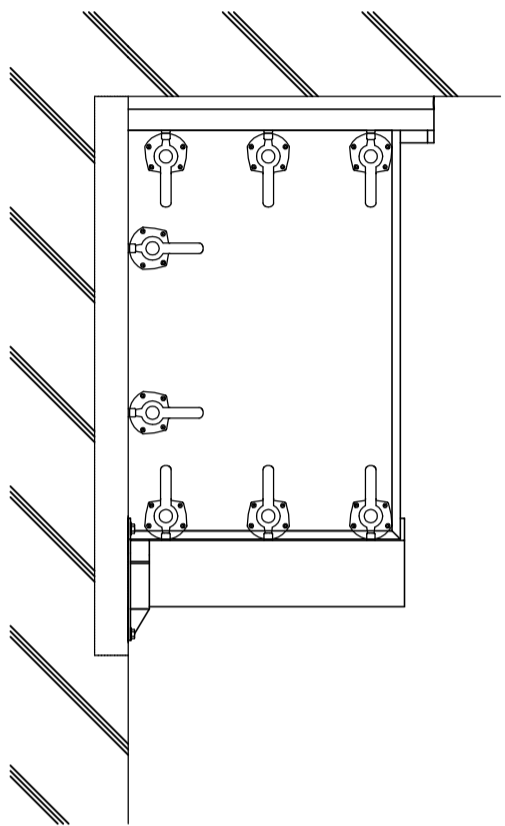
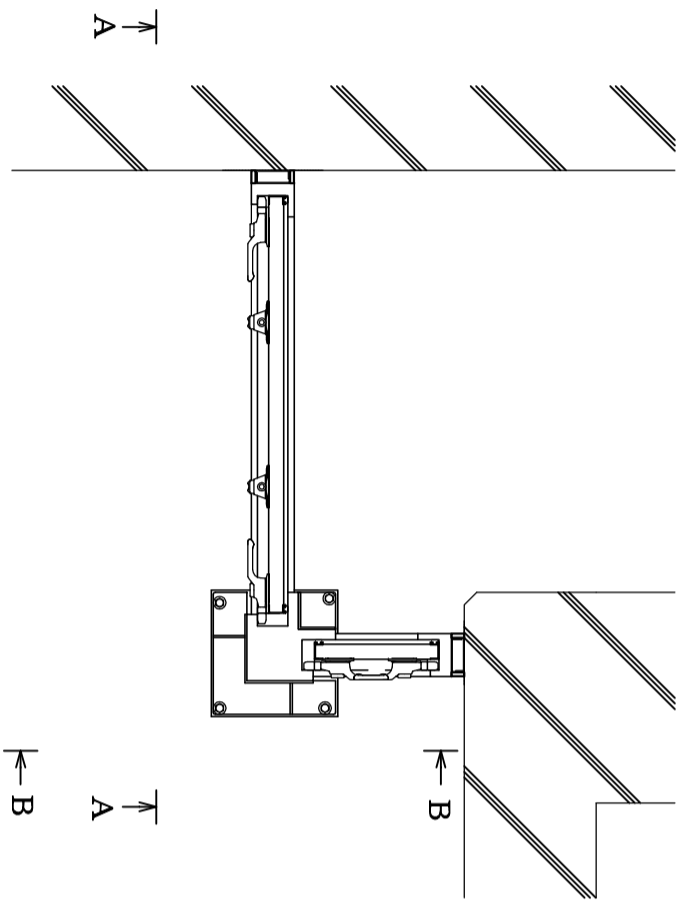
A-A断面



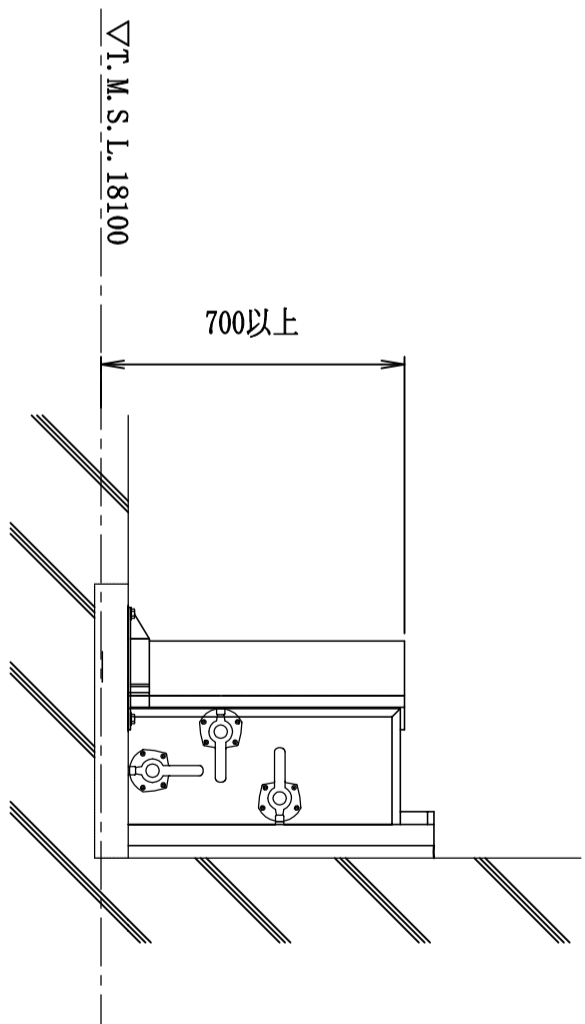
B-B断面

注：寸法はmmを示す。

工事計画認可申請	第9-4-2-2-3-44図
柏崎刈羽原子力発電所第7号機	
その他発電用原子炉の附属施設のうち	
浸水防護施設のうち	
内郭浸水防護設備の構造図	
原子炉建屋地上2階 (R6R7-RRRF) 通路	
止水堰	
東京電力ホールディングス株式会社	



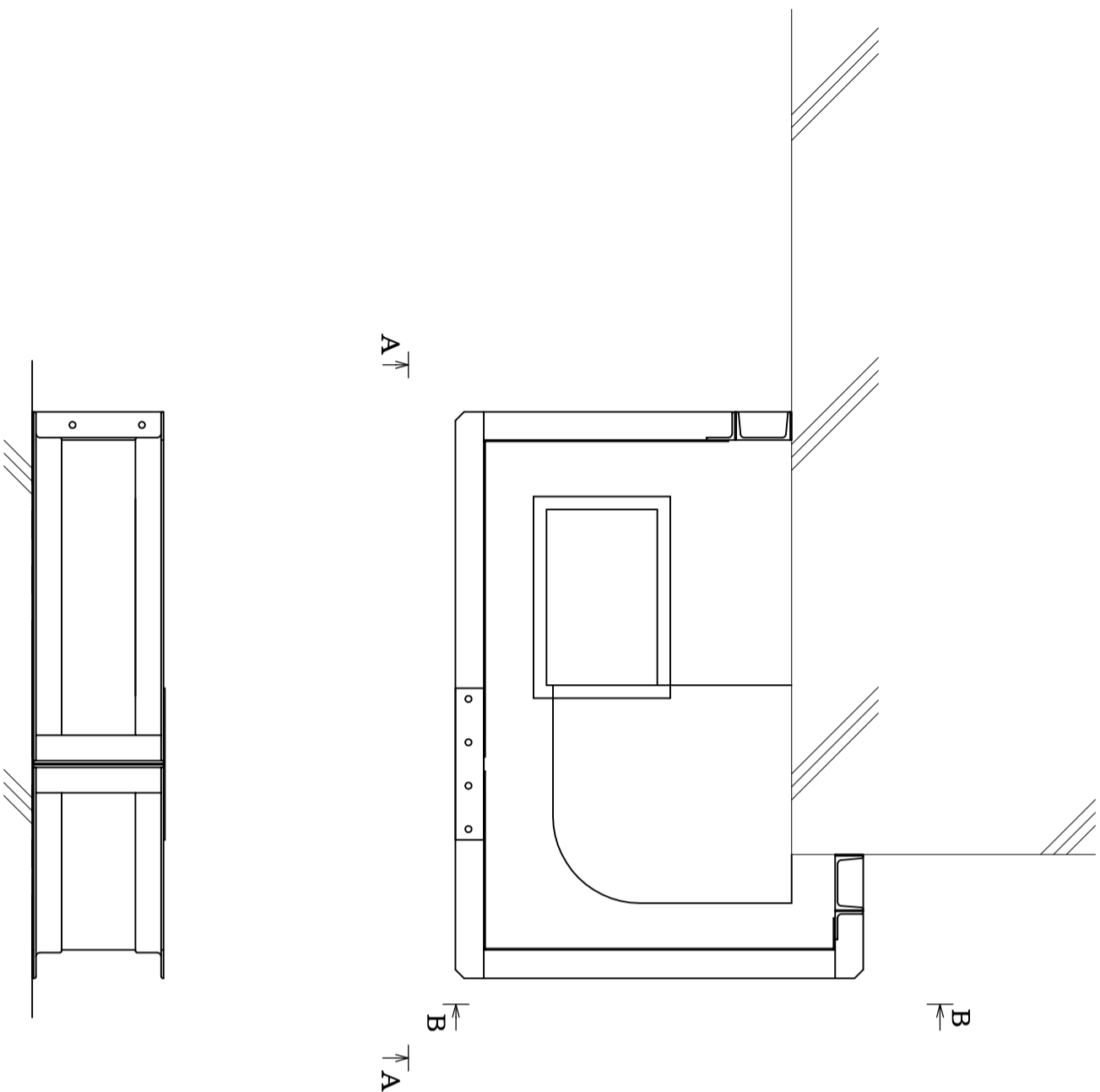
A-A断面



B-B断面

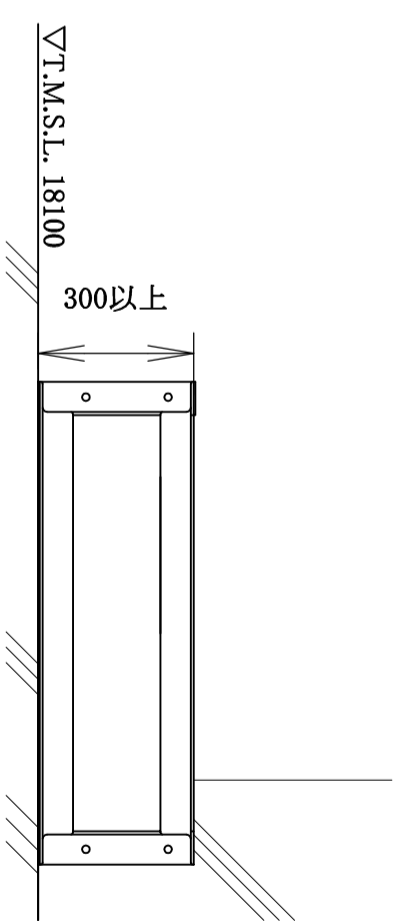
注：寸法はmmを示す。

工事計画認可申請	第9-4-2-2-3-45図
柏崎刈羽原子力発電所第7号機	
その他発電用原子炉の附属施設のうち	
浸水防護施設のうち	
内郭浸水防護設備の構造図	
原子炉建屋地上2階 (R2R3-RARB)	
燃料プール冷却浄化系熱交換器室	
止水堰	
東京電力ホールディングス株式会社	



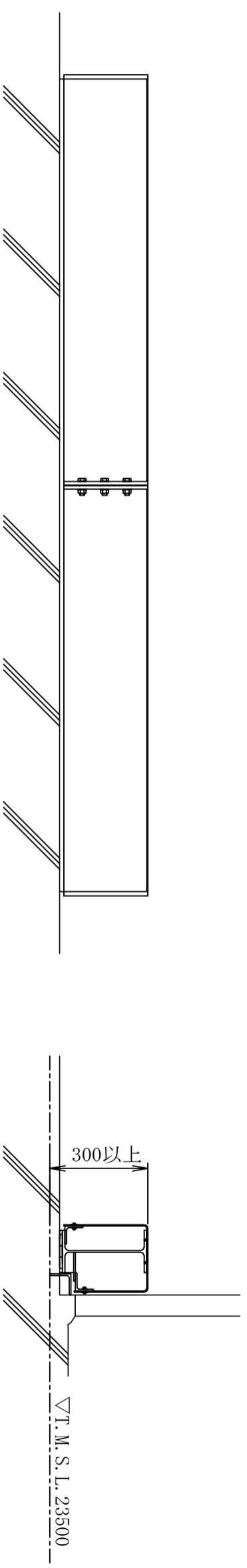
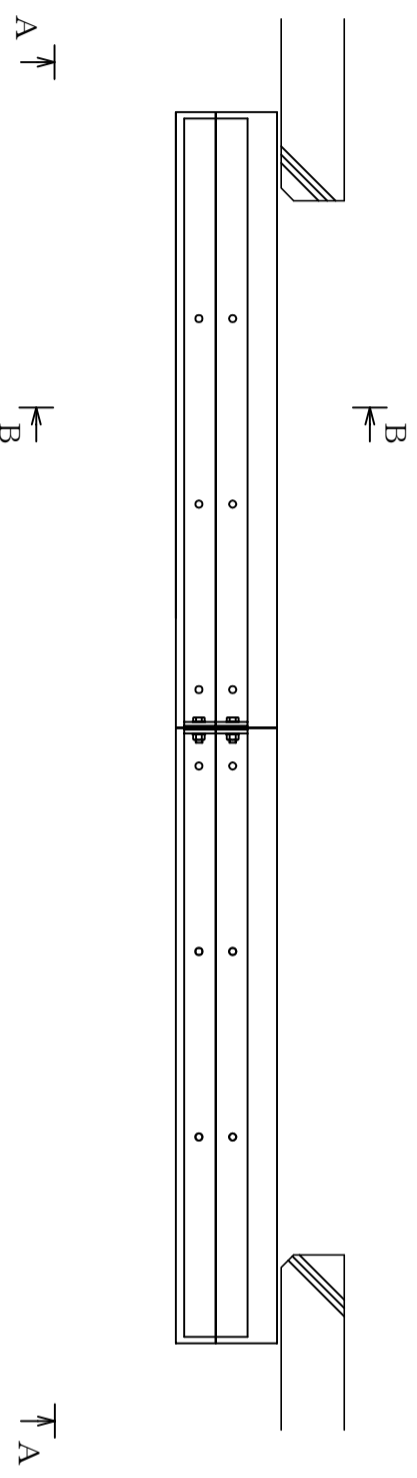
A-A断面

B-B断面



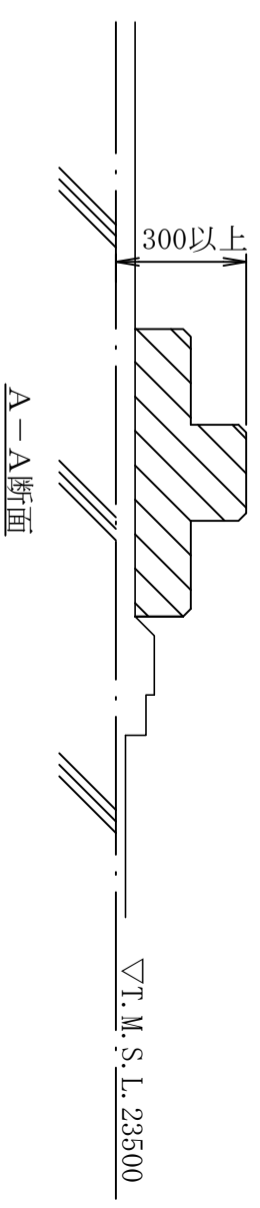
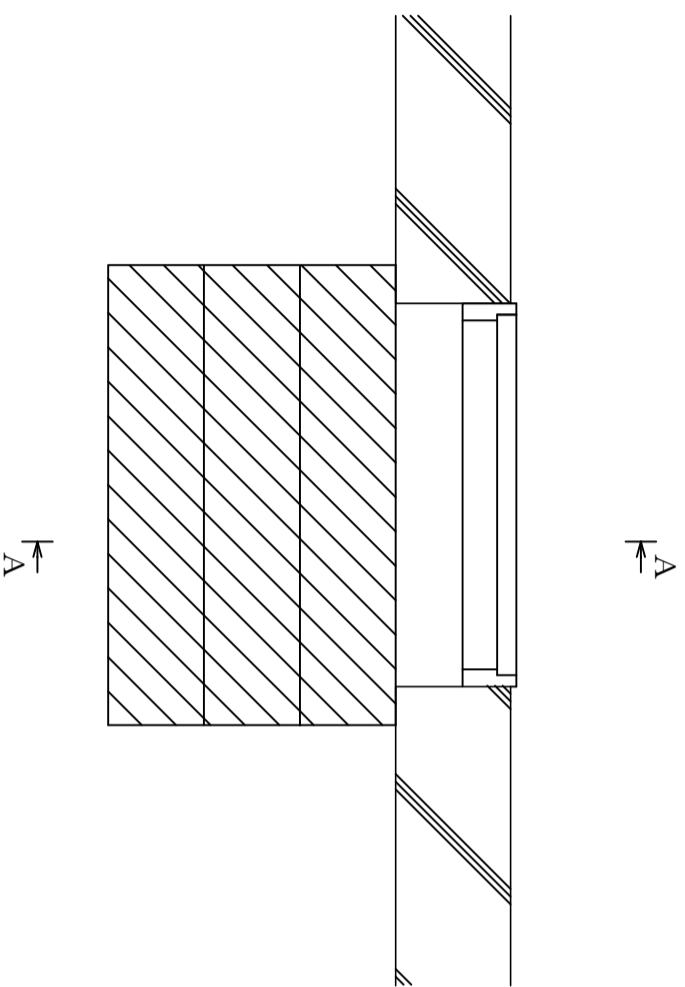
注：寸法はmmを示す。

工事計画認可申請	第9-4-2-2-3-46図
柏崎刈羽原子力発電所第7号機	
その他発電用原子炉の附属施設のうち	
浸水防護施設のうち	
内郭浸水防護設備の構造図	
原子炉建屋地上2階 (RSR6-RCRD)	
通路 止水堰	
名称	東京電力ホールディングス株式会社



注：寸法はmmを示す。

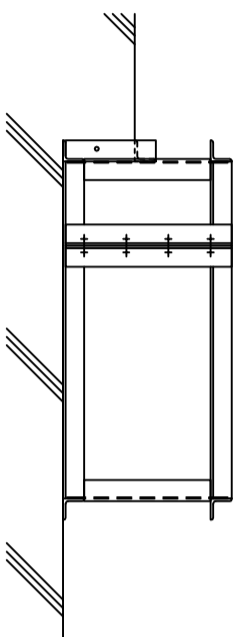
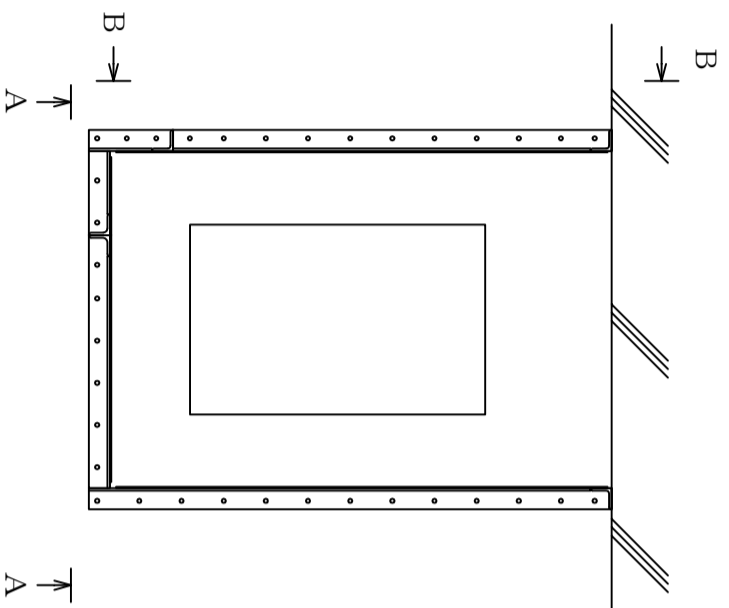
工事計画認可申請	第9-4-2-2-3-47図
柏崎刈羽原子力発電所第7号機	
その他発電用原子炉の附属施設のうち	
浸水防護施設のうち	
内郭浸水防護設備の構造図	
原子炉建屋地上3階 (R2R3-RBRC)	
非常用ガス処理系室 止水堰	
東京電力ホールディングス株式会社	



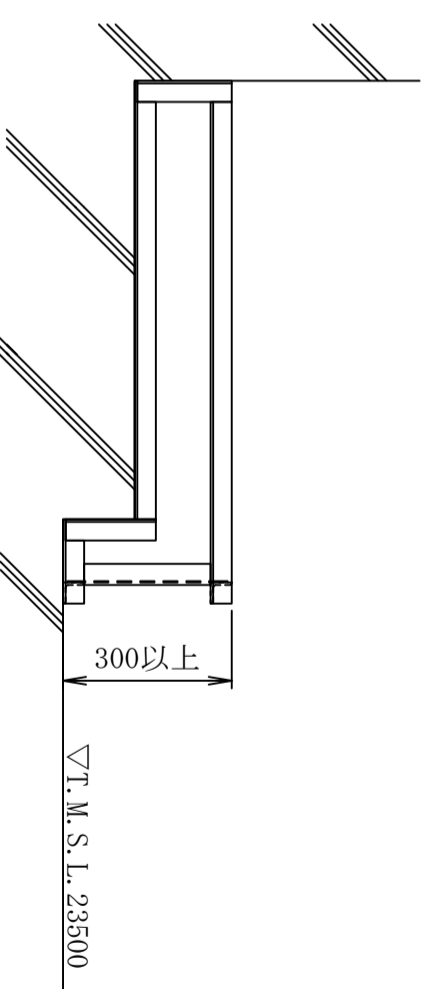
▽T. M. S. L. 23500

注：寸法はmmを示す。

工事計画認可申請	第9-4-2-2-3-48図
柏崎刈羽原子力発電所第7号機	
その他発電用原子炉の附属施設のうち	
浸水防護施設のうち	
内郭浸水防護設備の構造図	
原子炉建屋地上3階 (R2R3-RCRD)	
非常用ガス処理系室 止水堰	
東京電力ホールディングス株式会社	



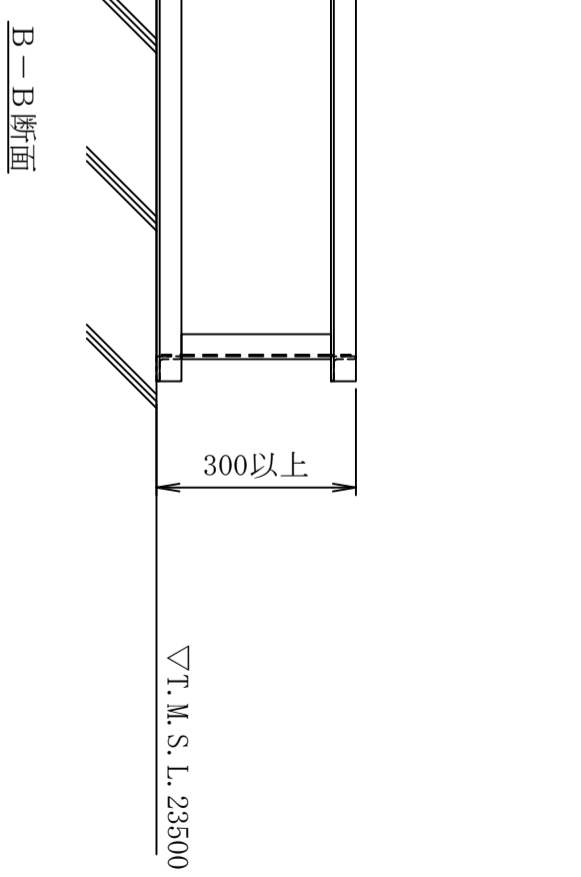
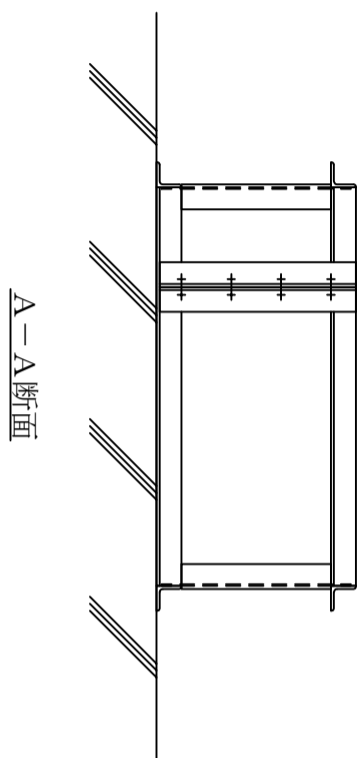
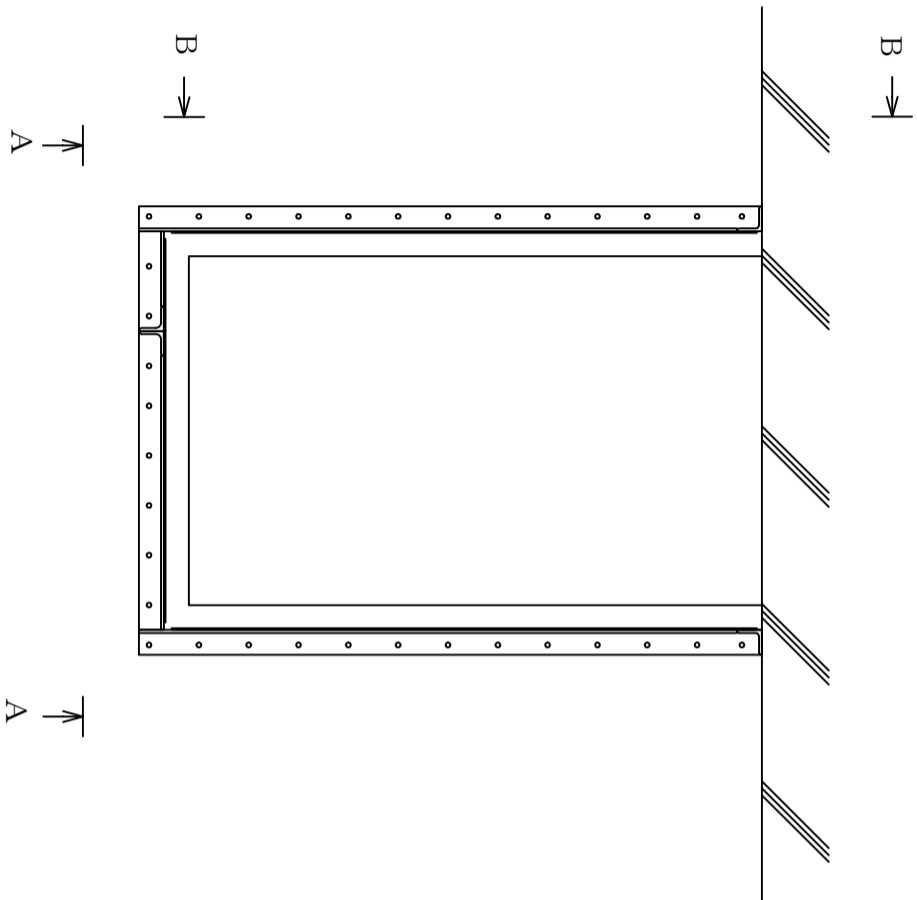
A-A断面



B-B断面

注：寸法はmmを示す。

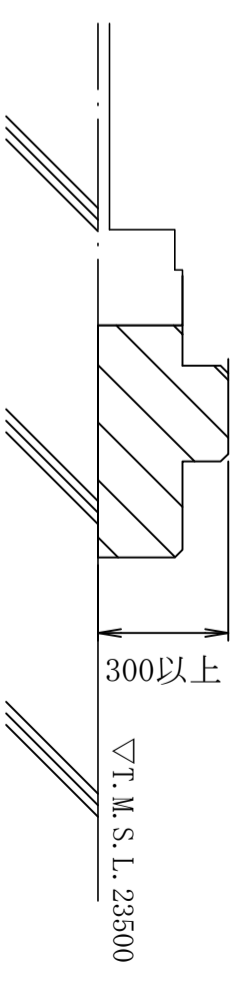
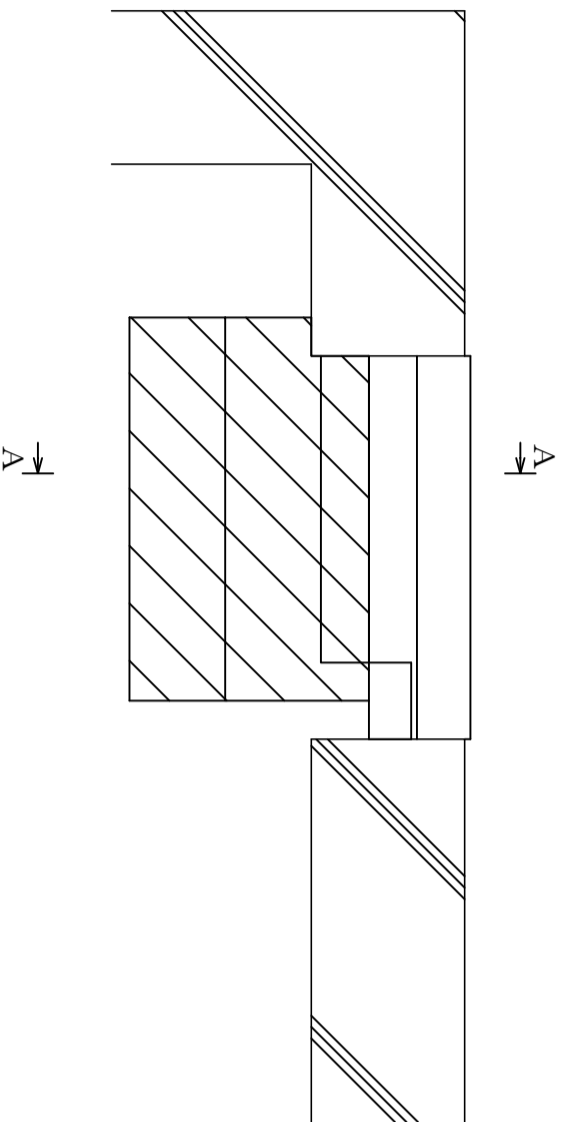
工事計画認可申請	第9-4-2-2-3-49図
柏崎刈羽原子力発電所第7号機	
その他発電用原子炉の附属施設のうち	
浸水防護施設のうち	
内郭浸水防護設備の構造図	
原子炉建屋地上3階 (R3R4-RA RB) 通路	
止水堰	
東京電力ホールディングス株式会社	



▽T. M. S. I. 23500

工事計画認可申請	第9-4-2-2-3-50図
柏崎刈羽原子力発電所第7号機	
その他発電用原子炉の附属施設のうち	
浸水防護施設のうち	
内郭浸水防護設備の構造図	
原子炉建屋地上3階 (R4R5-RARB) 通路	
止水堰	
東京電力ホールディングス株式会社	

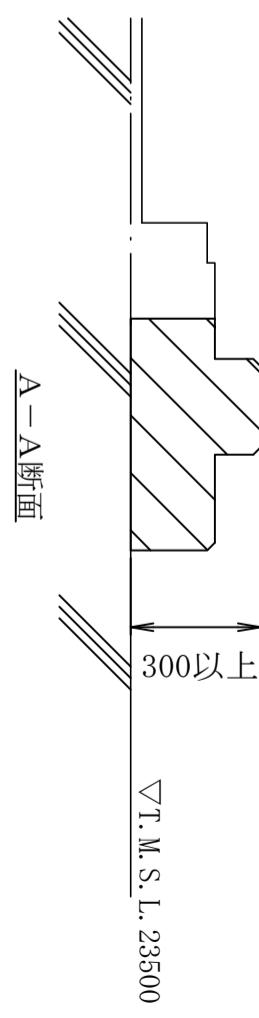
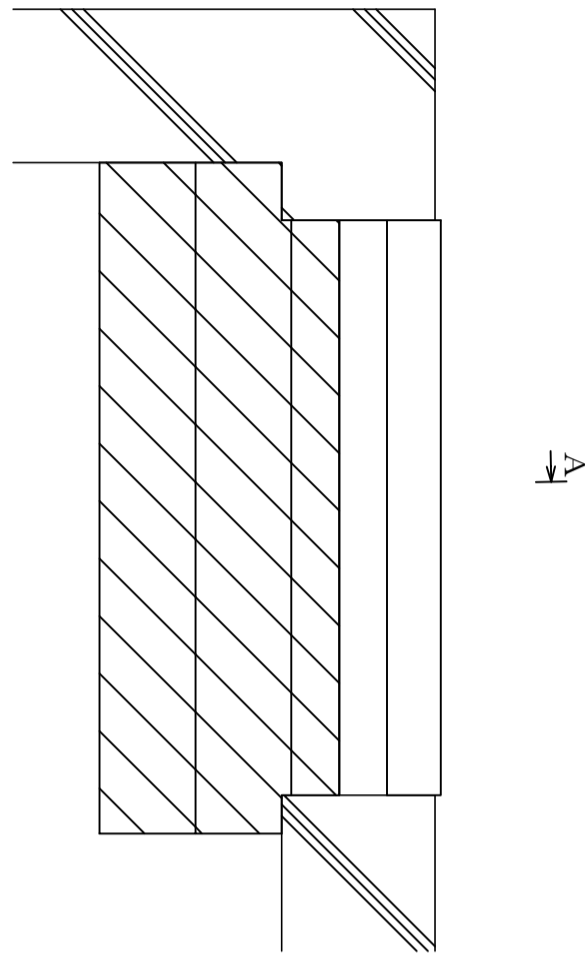
注：寸法はmmを示す。



A-A断面

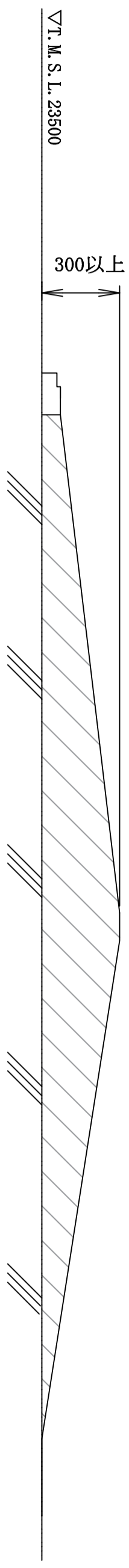
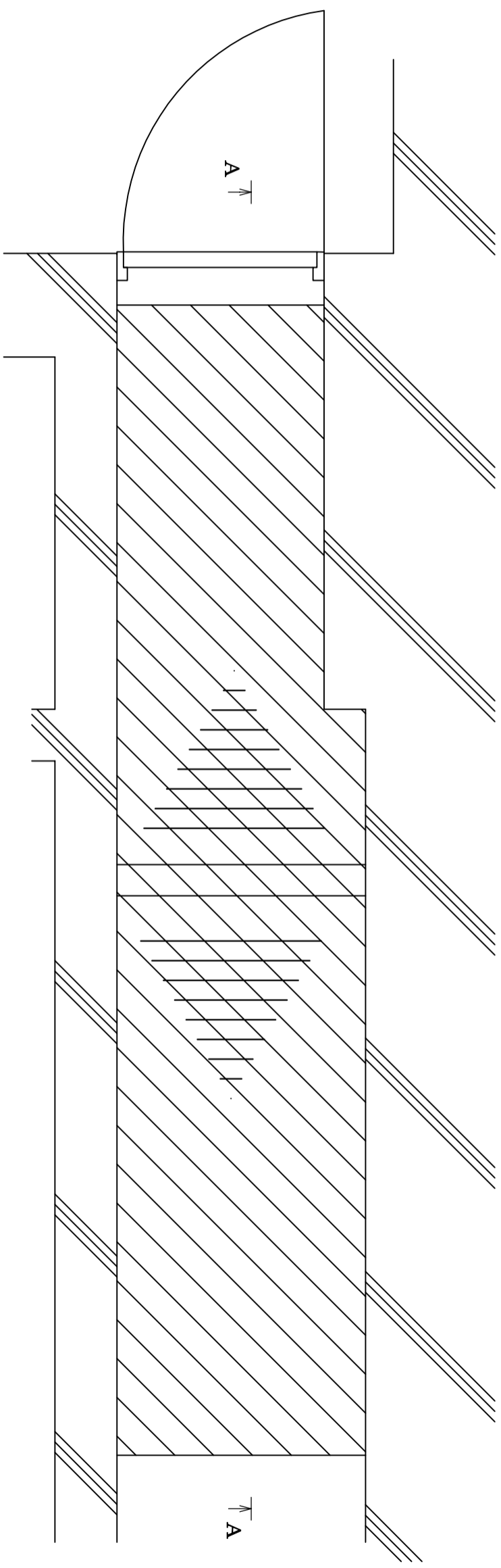
工事計画認可申請	第9-4-2-2-3-51図
柏崎刈羽原子力発電所第7号機	
その他発電用原子炉の附属施設のうち	
浸水防護施設のうち	
内郭浸水防護設備の構造図	
原子炉建屋地上3階 (R5R6-RBRC)	
主蒸気隔離弁・逃がし安全弁ラップピンプ室	
止水堰1	
東京電力ホールディングス株式会社	

注：寸法はmmを示す。



工事計画認可申請	第9-4-2-2-3-52図
柏崎刈羽原子力発電所第7号機	
その他発電用原子炉の附属施設のうち	
浸水防護施設のうち	
内郭浸水防護設備の構造図	
原子炉建屋地上3階 (R5R6-RERF)	
主蒸気隔離弁・逃がし安全弁ラップング室	
止水堰	
東京電力ホールディングス株式会社	

注：寸法はmmを示す。



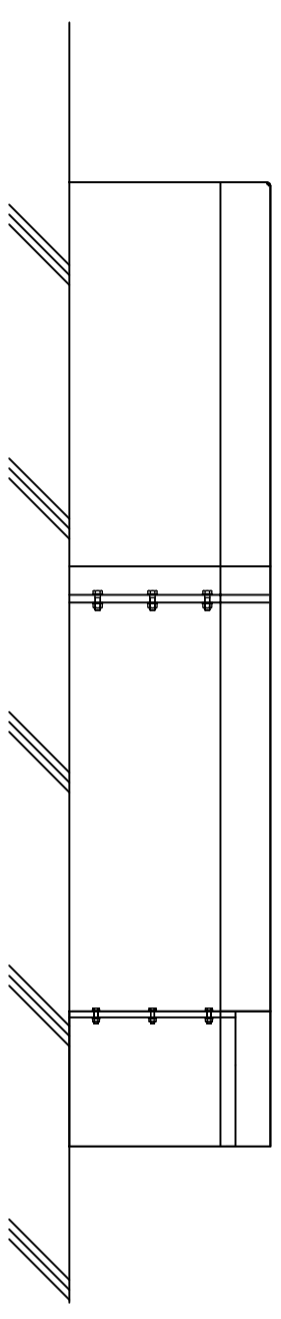
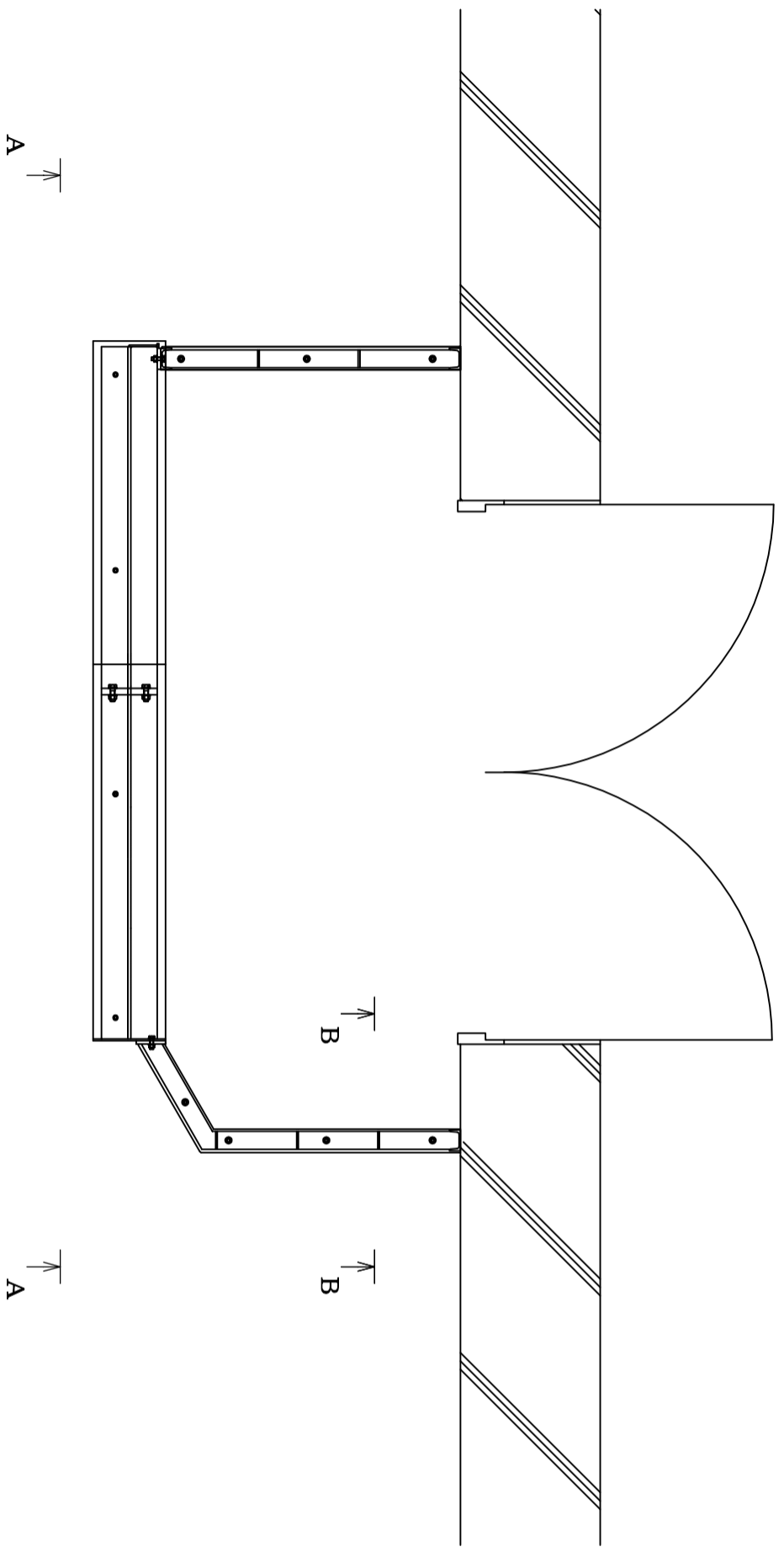
300以上

▽T. M. S. L. 23500

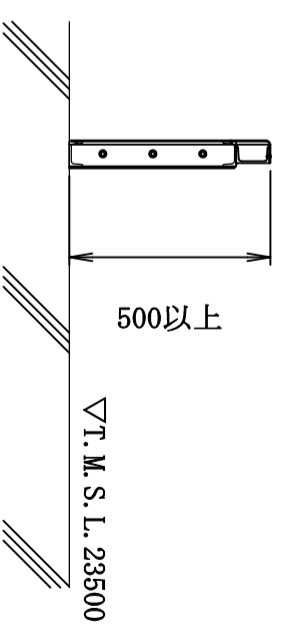
A-A断面

注：寸法はmmを示す。

工事計画認可申請	第9-4-2-2-3-53図
柏崎刈羽原子力発電所第7号機	
その他発電用原子炉の附属施設のうち	
浸水防護施設のうち	
内郭浸水防護設備の構造図	
原子炉建屋地上3階 (R2R3-RA RB)	
通路 止水堰	
東京電力ホールディングス株式会社	



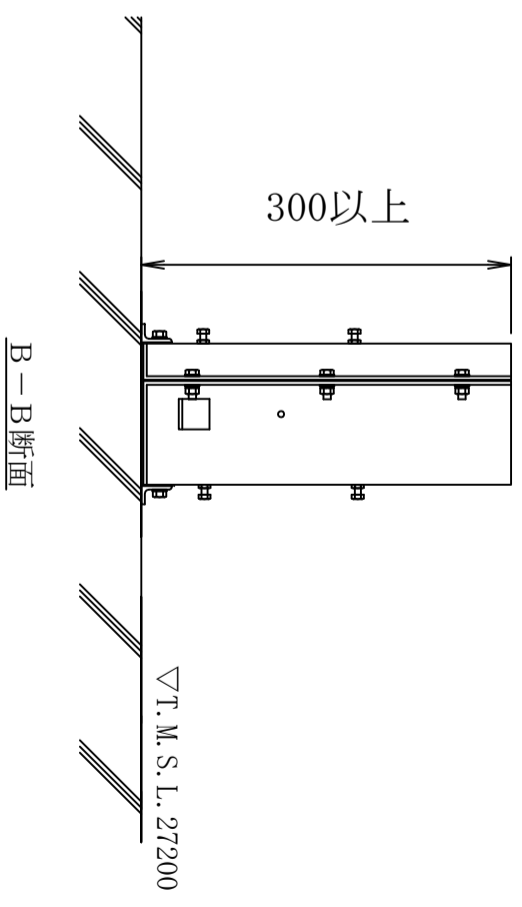
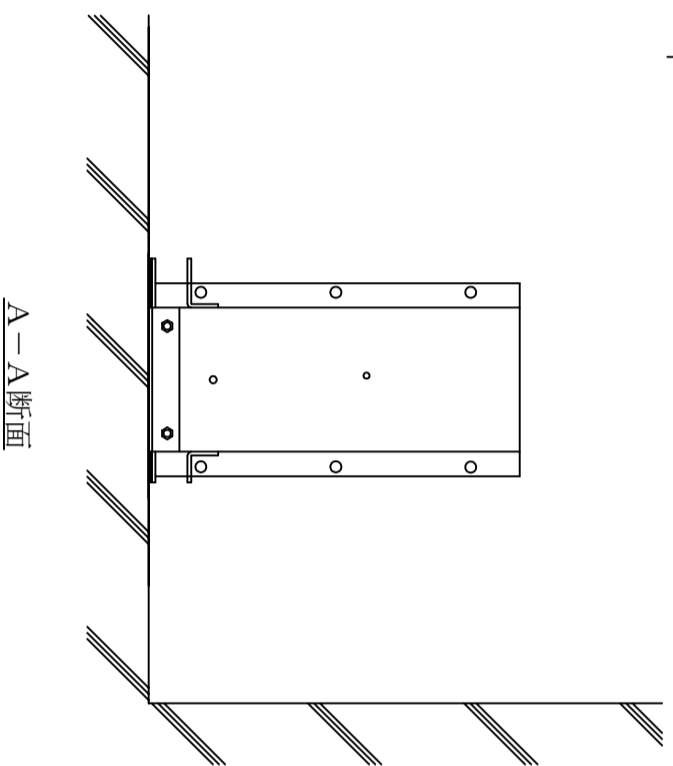
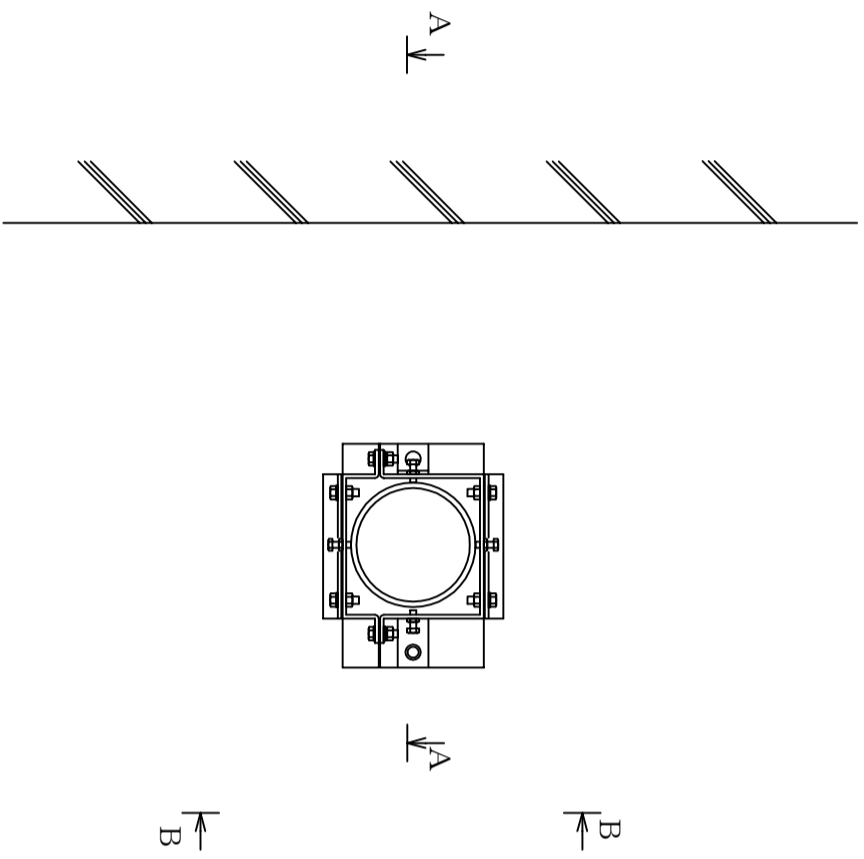
A-A断面



B-B断面

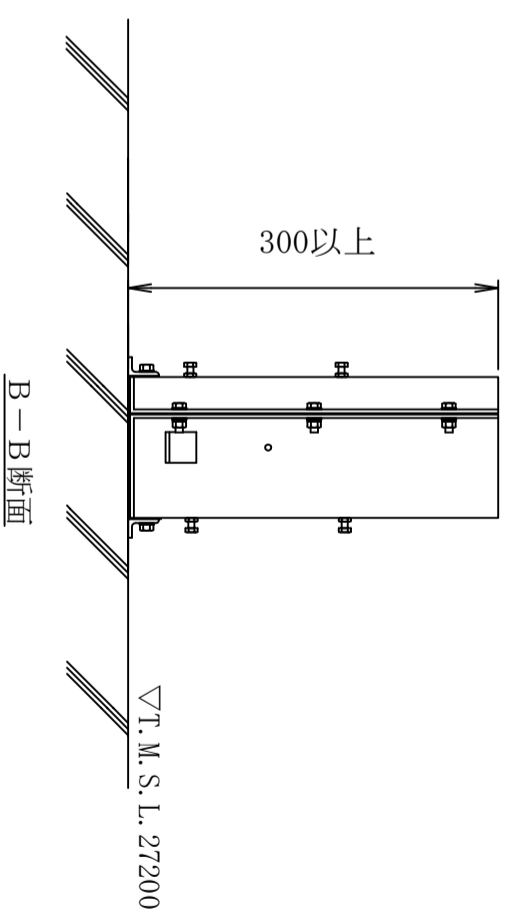
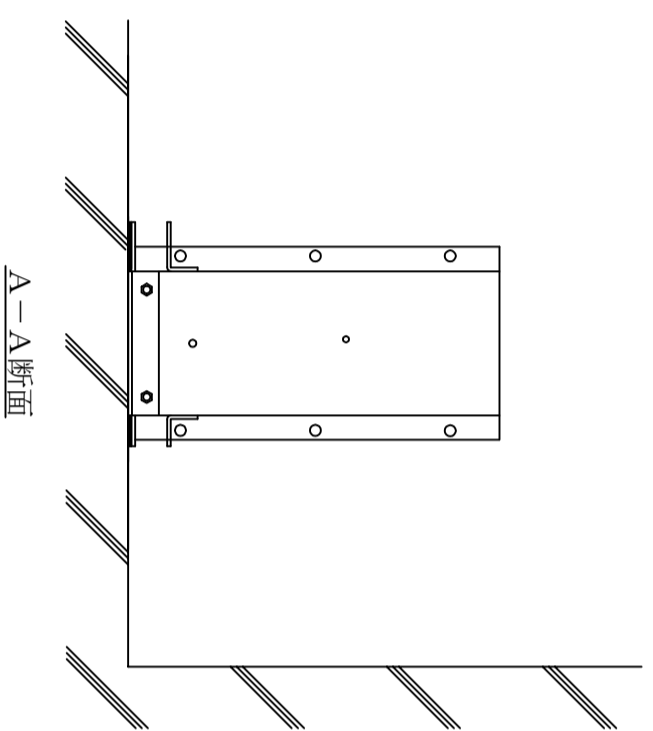
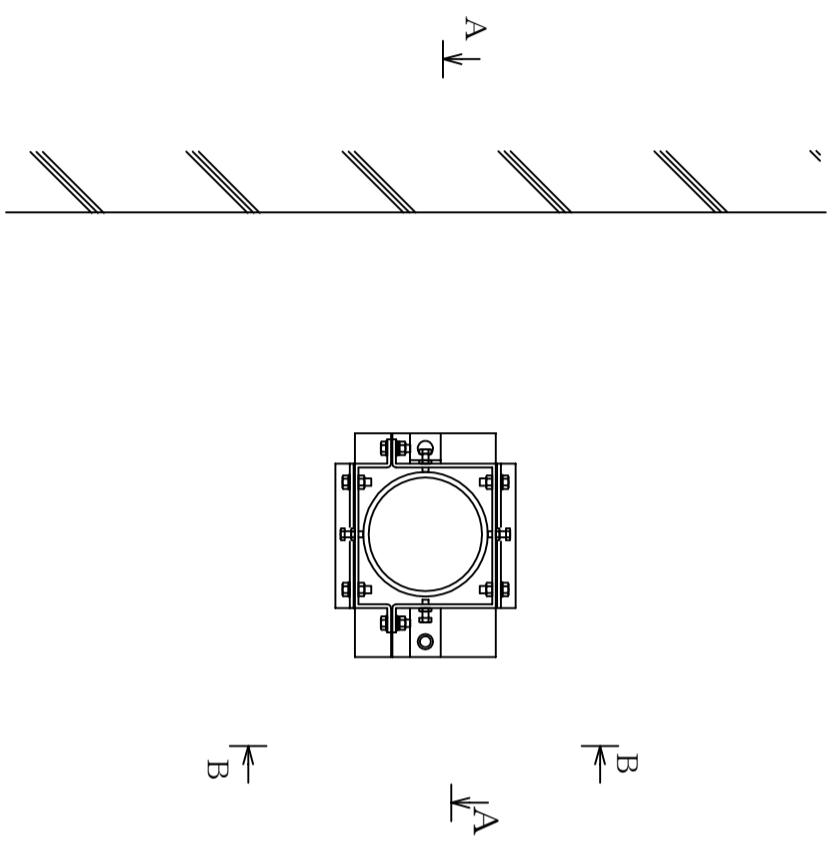
注：寸法はmmを示す。

工事計画認可申請	第9-4-2-2-3-54図
柏崎刈羽原子力発電所第7号機	
その他発電用原子炉の附属施設のうち	
浸水防護施設のうち	
内野浸水防護設備の構造図	
原子炉建屋地上3階 (R6R7-RERF)	
非常用ディーゼル発電機 (C) 補機室	
止水堰	
東京電力ホールディングス株式会社	



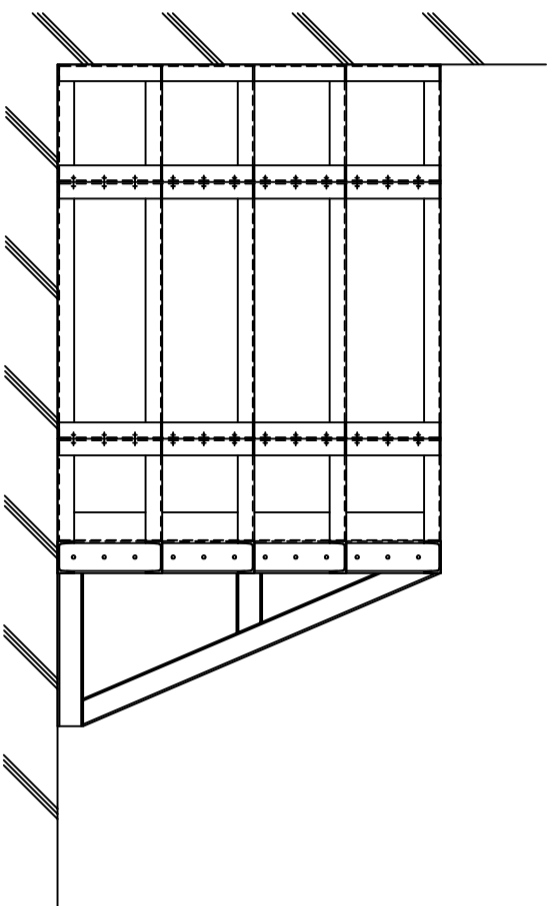
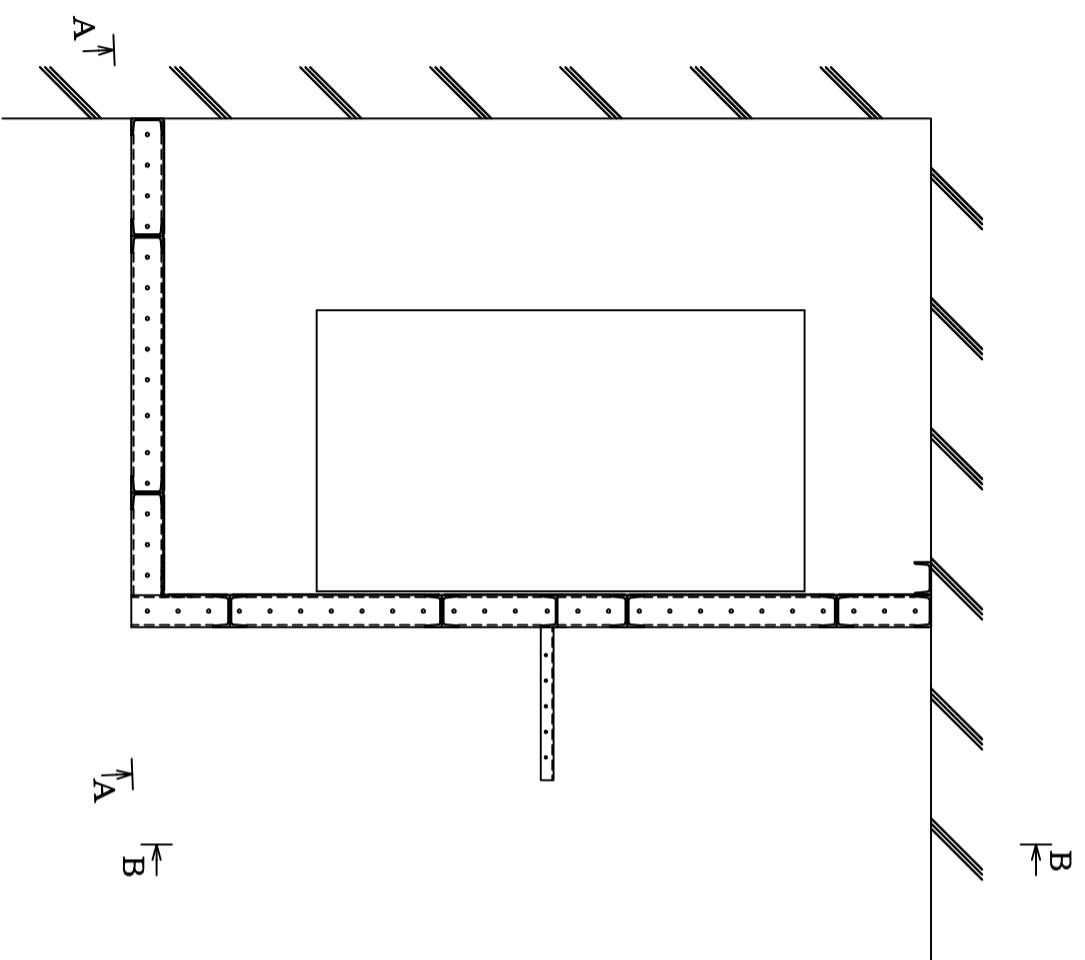
注：寸法はmmを示す。

工事計画認可申請	第9-4-2-2-3-55図
柏崎刈羽原子力発電所第7号機	
その他発電用原子炉の附属施設のうち	
浸水防護施設のうち	
内郭浸水防護設備の構造図	
原子炉建屋地上中3階 (R6R7-RCRD)	
北側改良型制御棒駆動機構制御御盤室	
止水堰1	
東京電力ホールディングス株式会社	

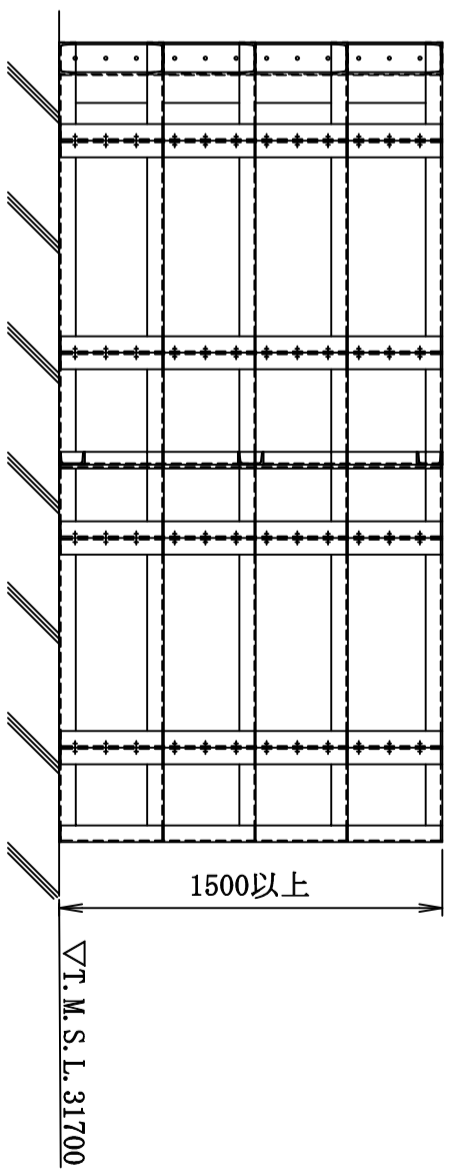


工事計画認可申請	第9-4-2-2-3-56図
柏崎刈羽原子力発電所第7号機	
その他発電用原子炉の附属施設のうち	
浸水防護施設のうち	
内郭浸水防護設備の構造図	
原子炉建屋地上中3階 (R6R7-RCRD)	
北側改良型制御棒駆動機構制御盤室	
止水堰2	
東京電力ホールディングス株式会社	

注：寸法はmmを示す。



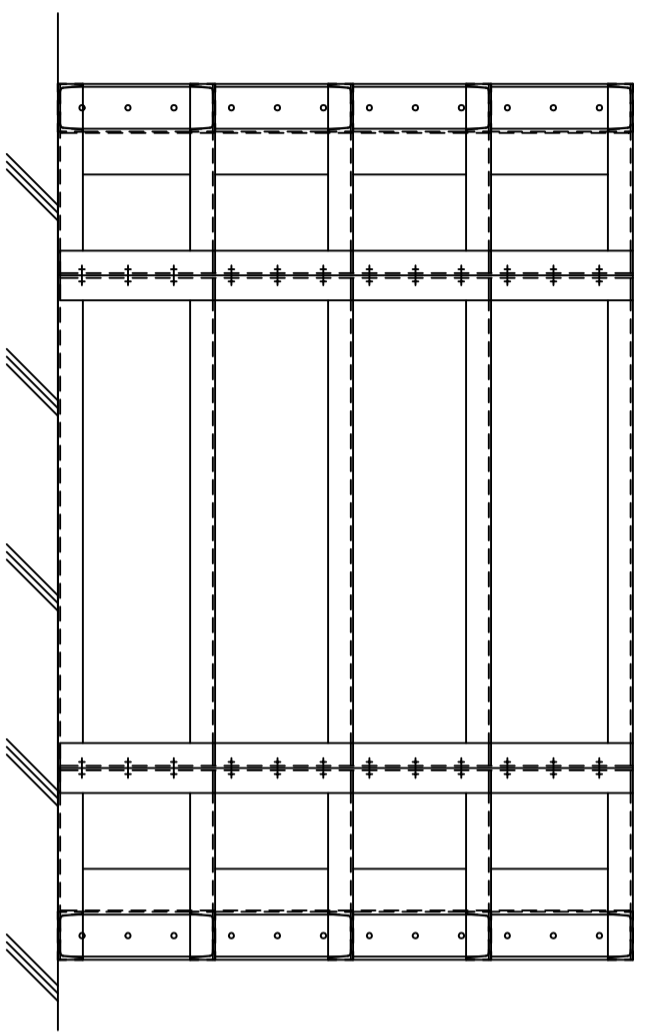
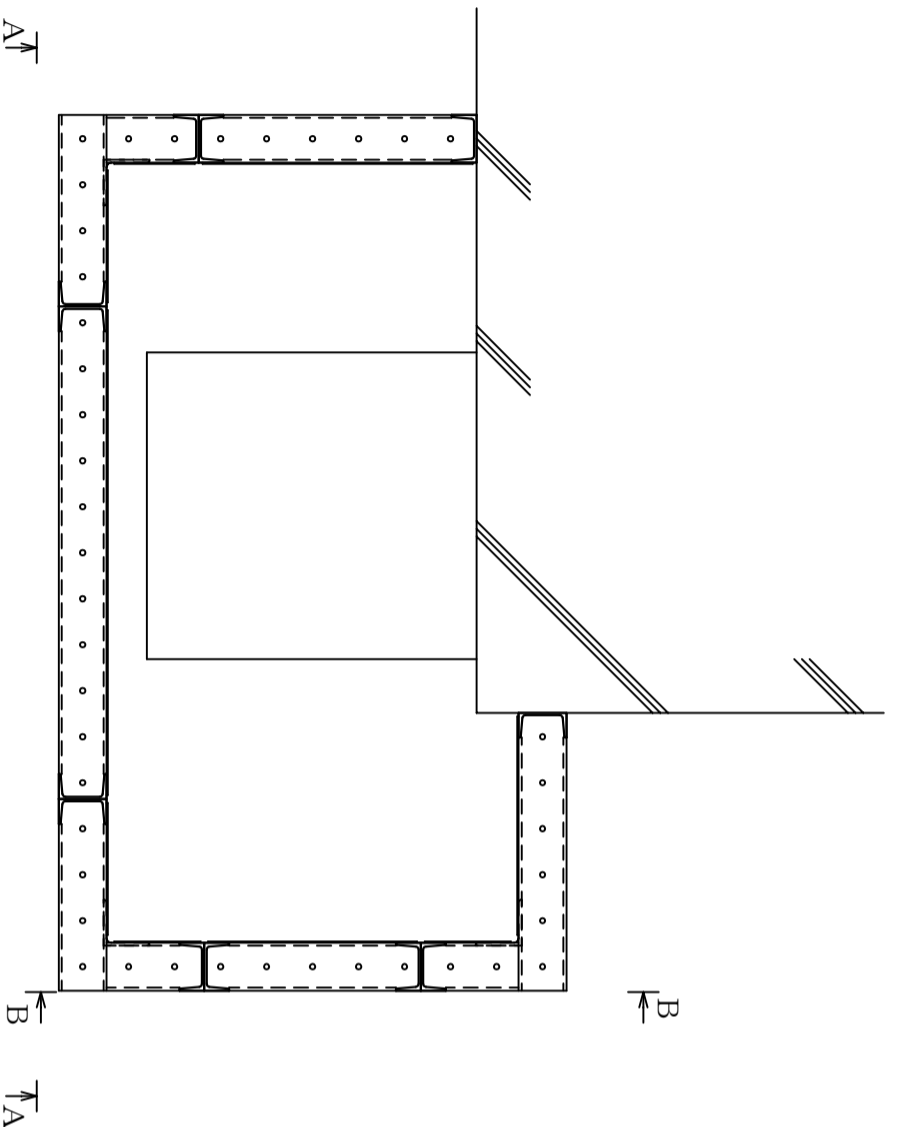
A-A断面



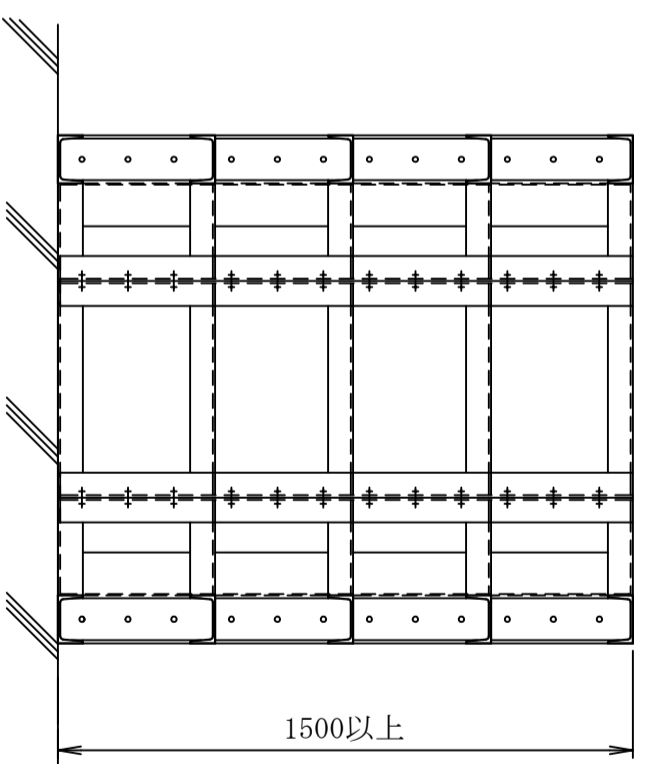
B-B断面

工事計画認可申請	第9-4-2-2-3-57図
柏崎刈羽原子力発電所第7号機	
その他発電用原子炉の附属施設のうち	
浸水防護施設のうち	
内郭浸水防護設備の構造図	
原子炉建屋地上4階 (R2R3-RARB)	
オペレーティングフロア 止水堰	
東京電力ホールディングス株式会社	

注：寸法はmmを示す。



A-A断面

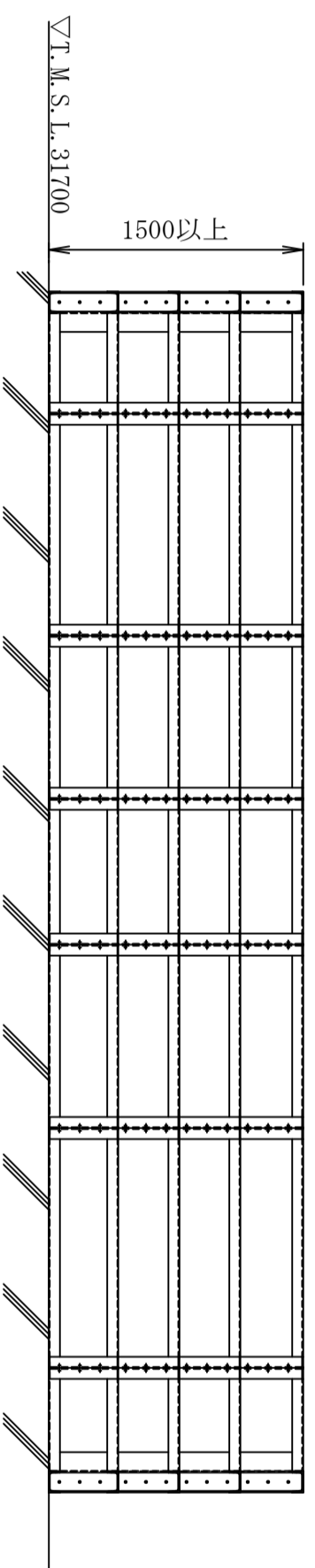
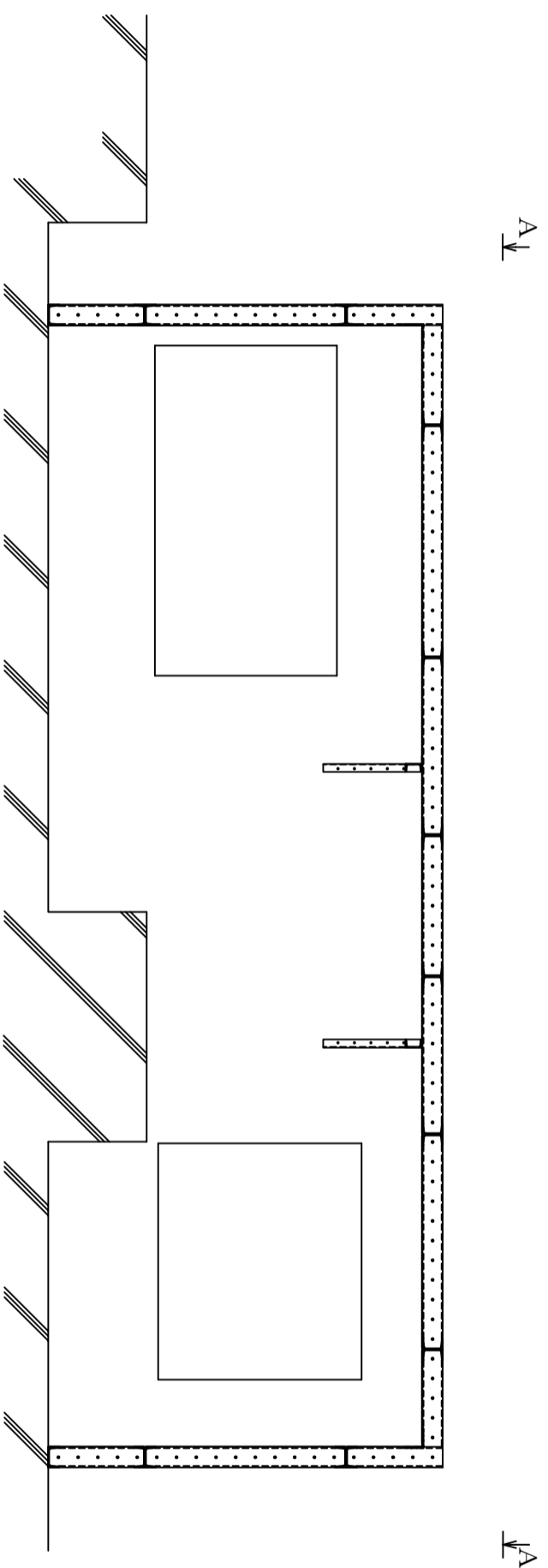


B-B断面

T.M.S.L. 31700

工事計画認可申請	第9-4-2-2-3-58図
柏崎刈羽原子力発電所第7号機	
その他発電用原子炉の附属施設のうち	
浸水防護施設のうち	
内郭浸水防護設備の構造図	
原子炉建屋地上4階 (R2R3-RDRE)	
オペレーティングフロア 止水堰	
東京電力ホールディングス株式会社	

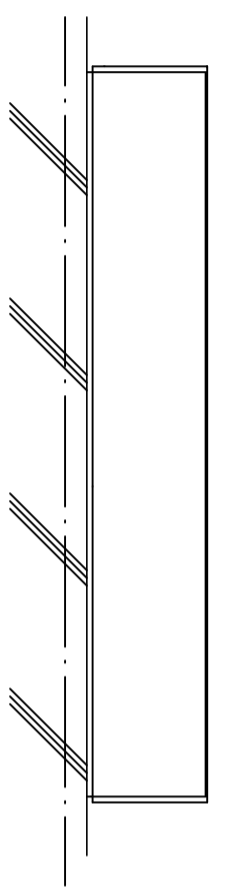
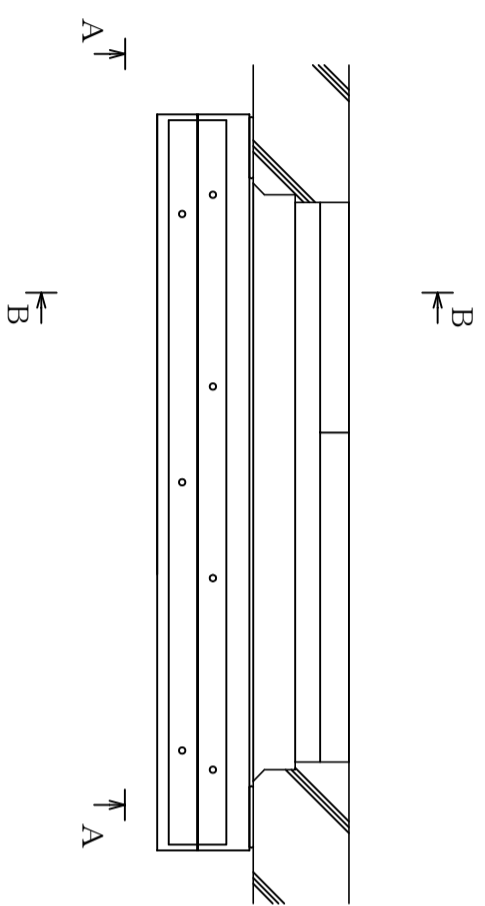
注：寸法はmmを示す。



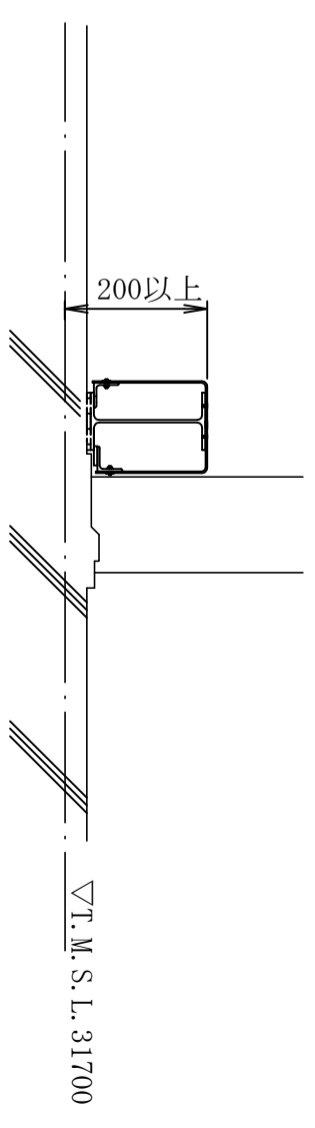
A-A断面

注：寸法はmmを示す。

工事計画認可申請	第9-4-2-2-3-59図
柏崎刈羽原子力発電所第7号機	
その他発電用原子炉の附属施設のうち	
浸水防護施設のうち	
内郭浸水防護設備の構造図	
原子炉建屋地上4階 (R2R3-RFRG)	
オペレーティングフロア 止水堰	
東京電力ホールディングス株式会社	



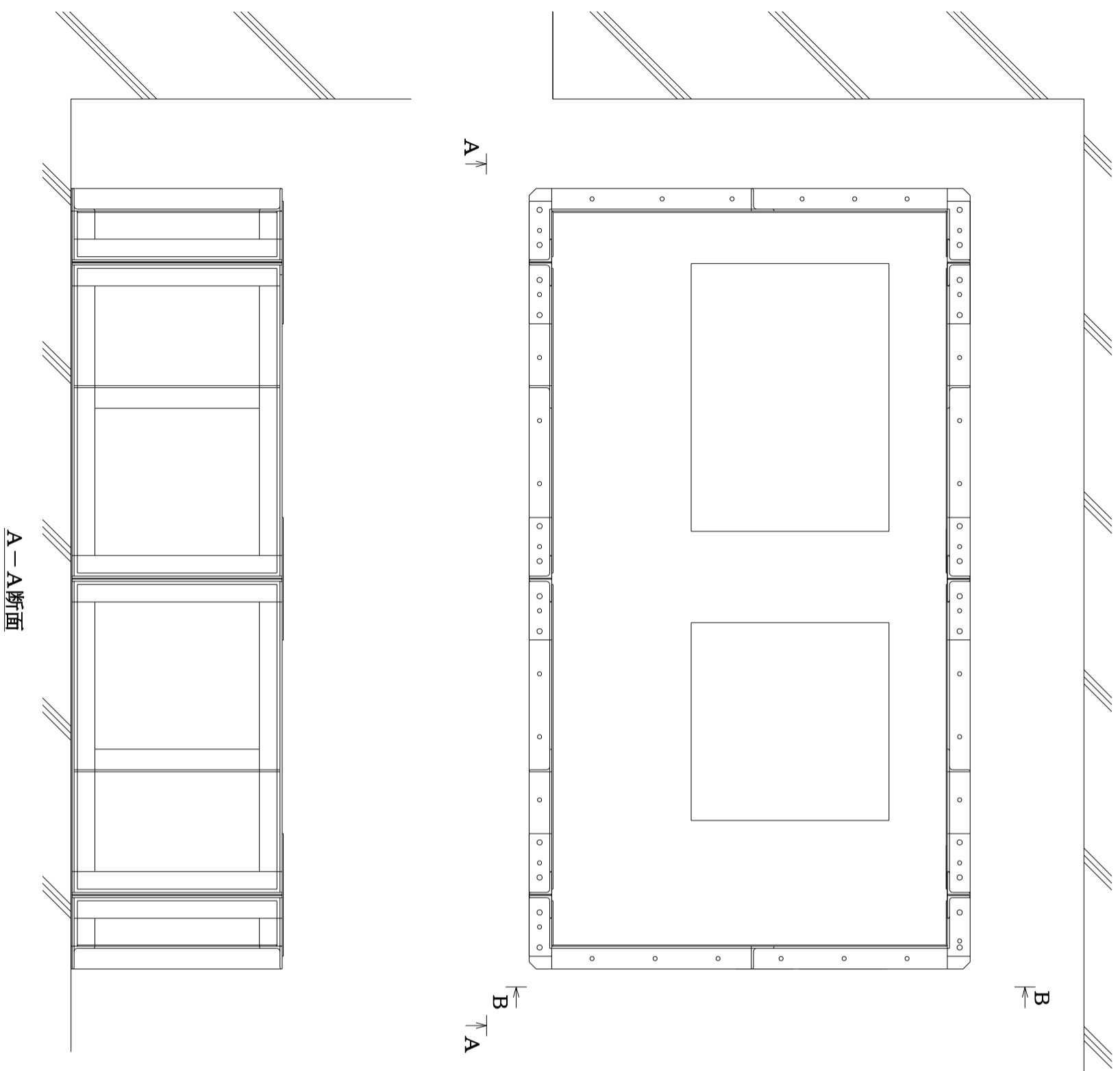
A-A断面



B-B断面

注：寸法はmmを示す。

工事計画認可申請	第9-4-2-2-3-60図
柏崎刈羽原子力発電所第7号機	
その他発電用原子炉の附属施設のうち	
浸水防護施設のうち	
内郭浸水防護設備の構造図	
原子炉建屋地上4階 (R6R7-RFRG)	
非常用ディーゼル発電機 (C)	
区域排風機室, 給気ルーバ室 止水堰	
東京電力ホールディングス株式会社	

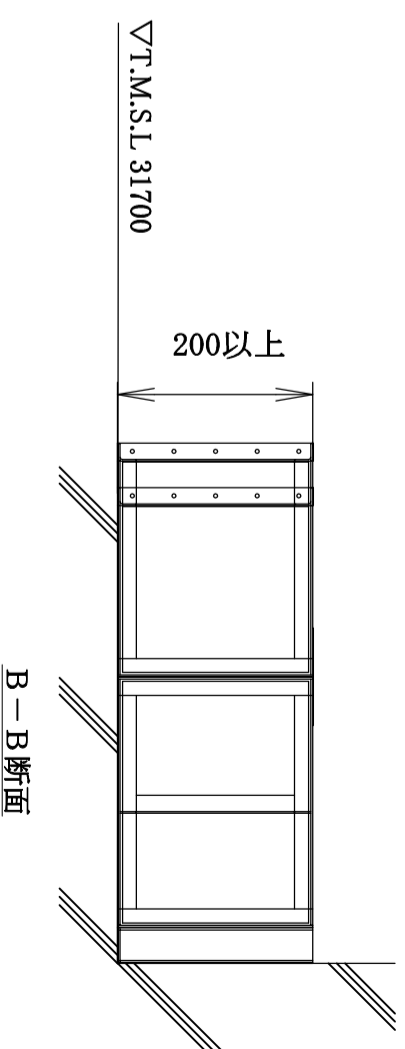
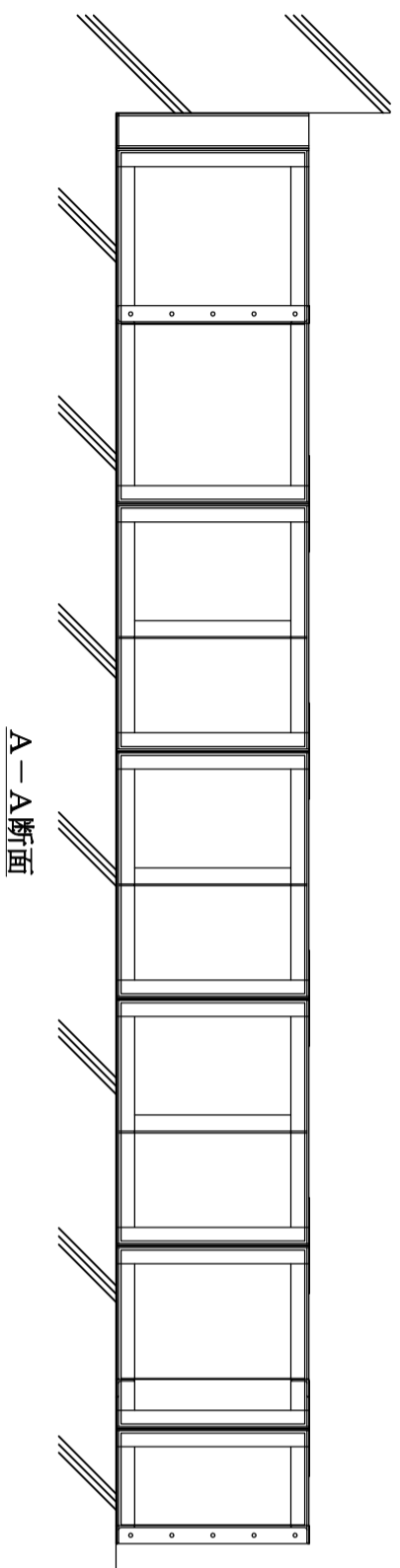
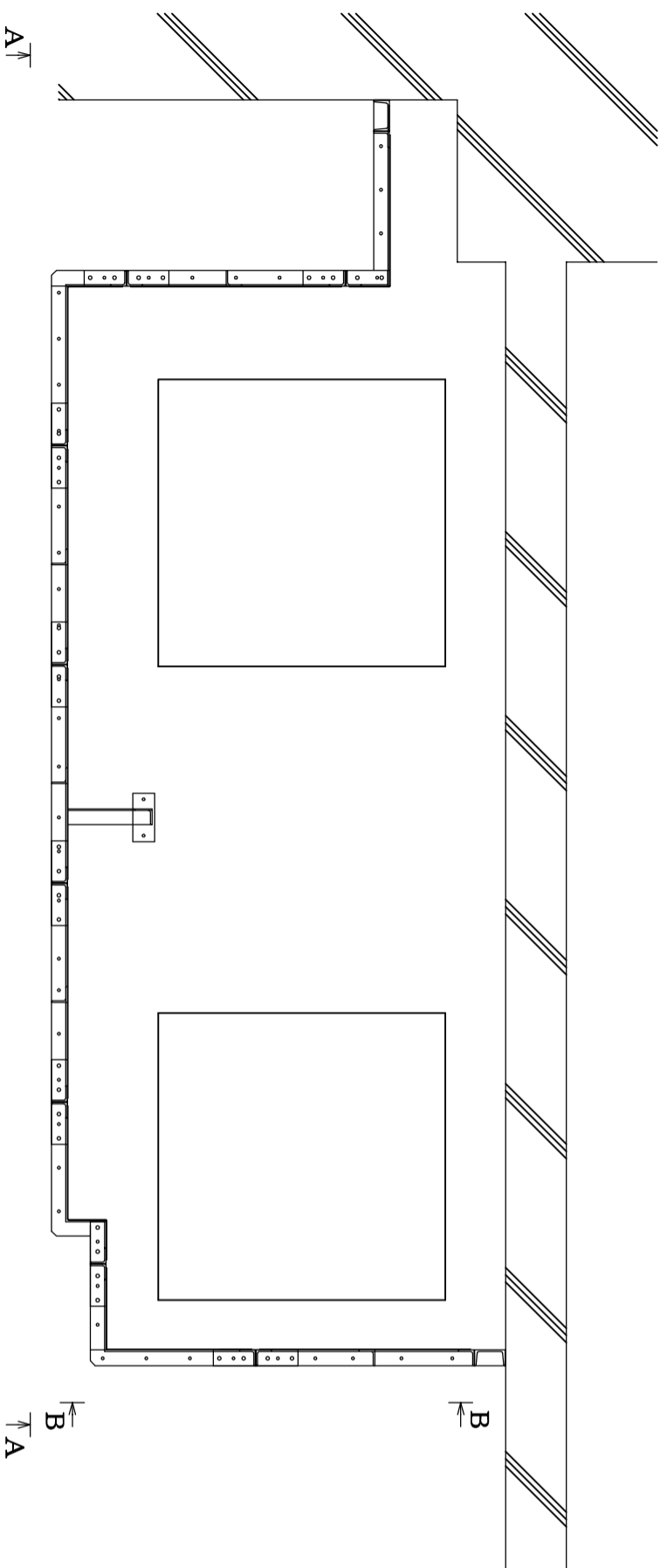


200以上
▽T.M.S.L. 31700

B-B断面

注：寸法はmmを示す。

工事計画認可申請	第9-4-2-2-3-61図
柏崎刈羽原子力発電所第7号機	
その他発電用原子炉の附属施設のうち	
浸水防護施設のうち	
内郭浸水防護設備の構造図	
原子炉建屋地上4階 (R6R7-REF)	
通路 止水堰1	
東京電力ホールディングス株式会社	

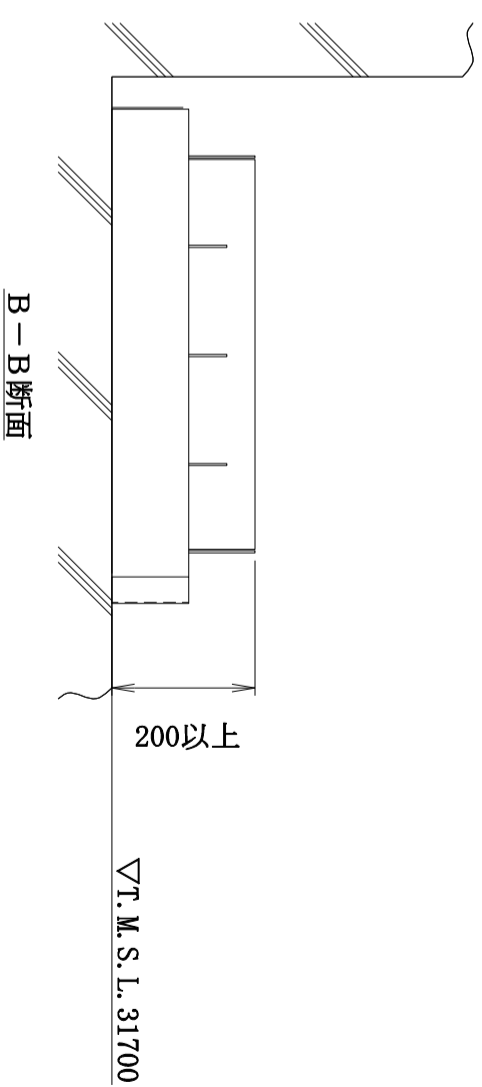
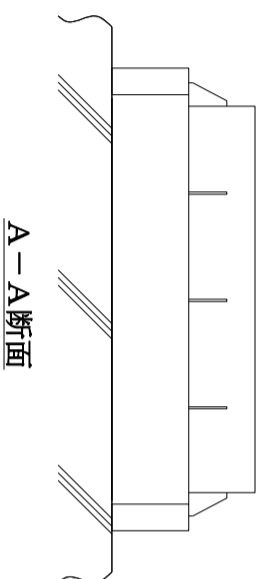
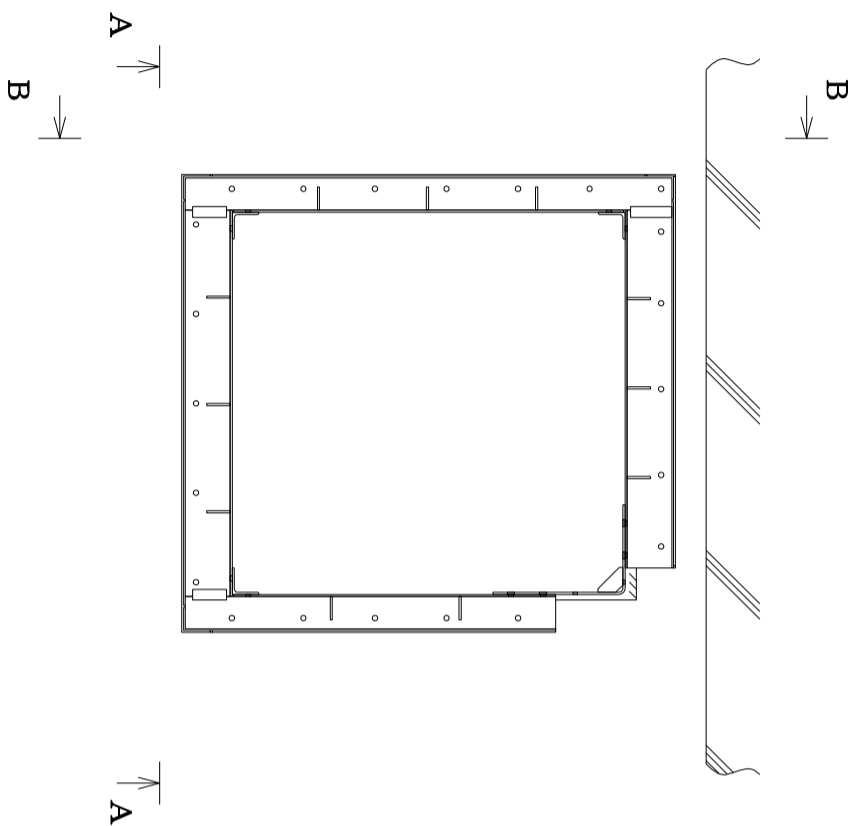


▽T.M.S.L 31700

200以上

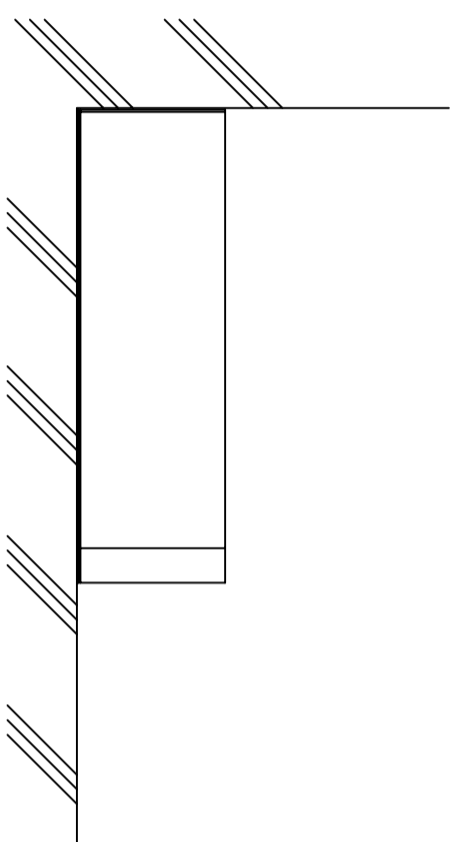
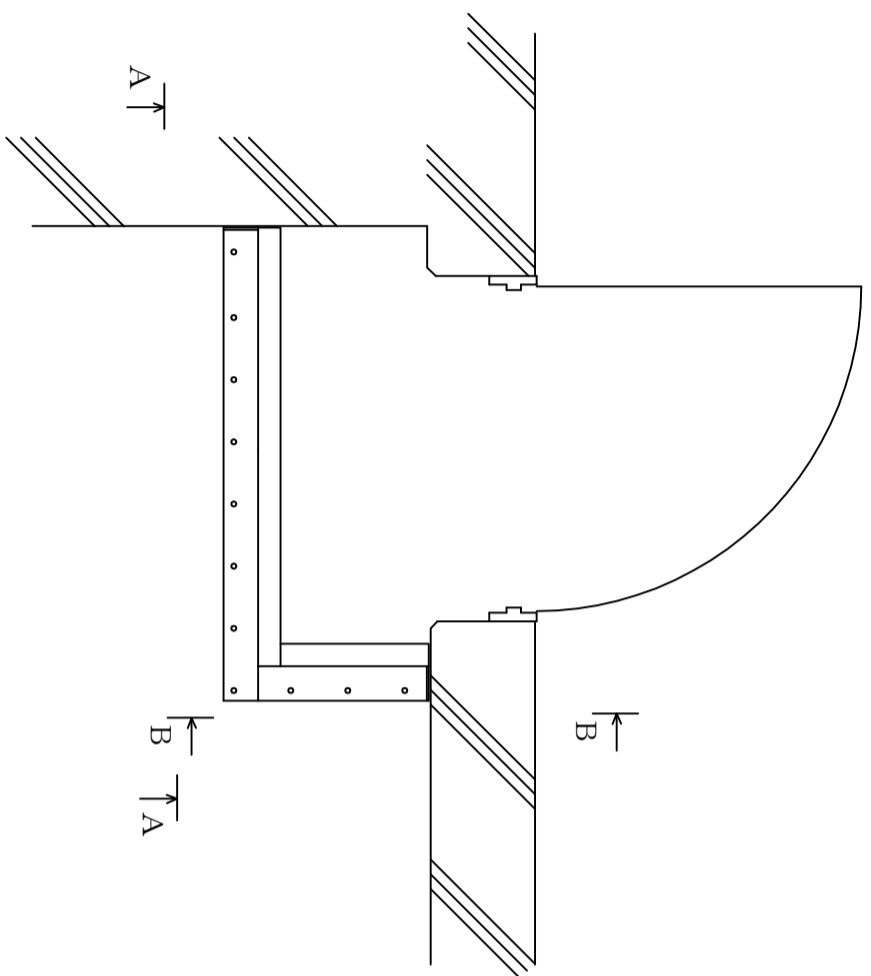
注：寸法はmmを示す。

工事計画認可申請	第9-4-2-2-3-62図
柏崎刈羽原子力発電所第7号機	
その他発電用原子炉の附属施設のうち	
浸水防護施設のうち	
内郭浸水防護設備の構造図	
原子炉建屋地上4階 (R6R7-REFP)	
通路 止水堰2	
東京電力ホールディングス株式会社	

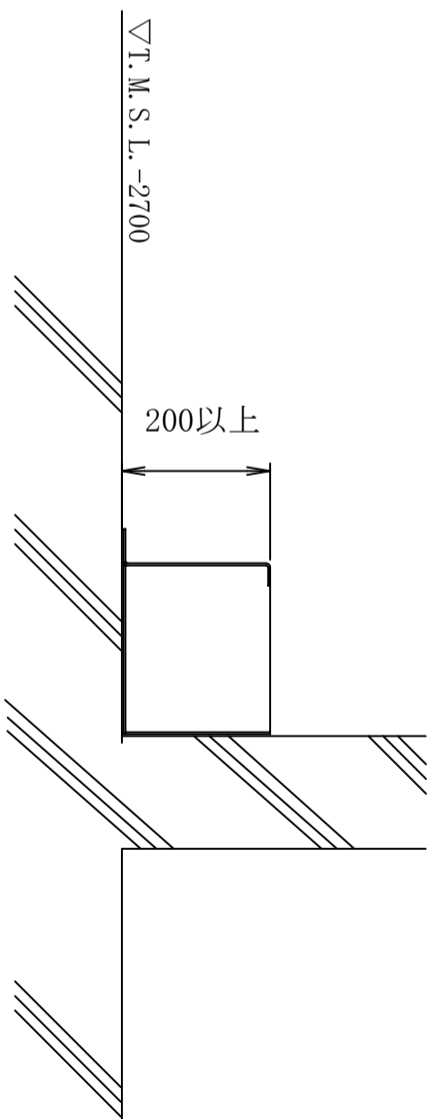


注：寸法はmmを示す。

工事計画認可申請	第9-4-2-2-3-63図
柏崎刈羽原子力発電所第7号機	
その他発電用原子炉の附属施設のうち	
浸水防護施設のうち	
内郭浸水防護設備の構造図	
原子炉建屋地上4階 (R6R7-REF)	
通路 止水堰3	
東京電力ホールディングス株式会社	



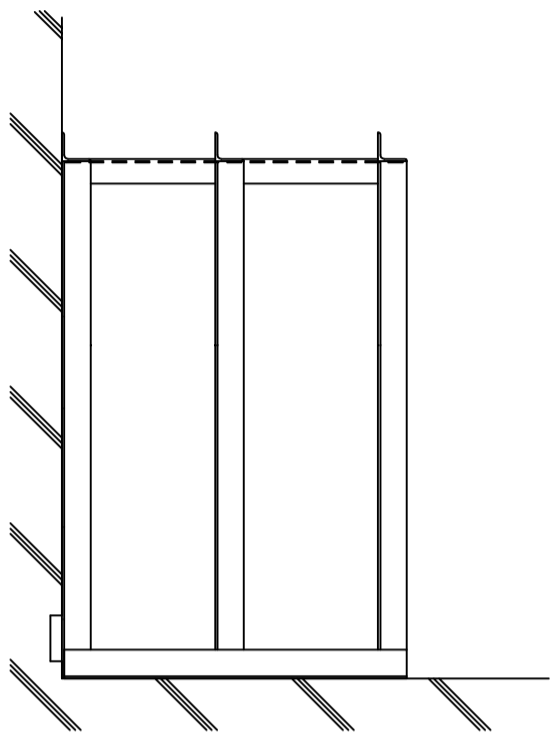
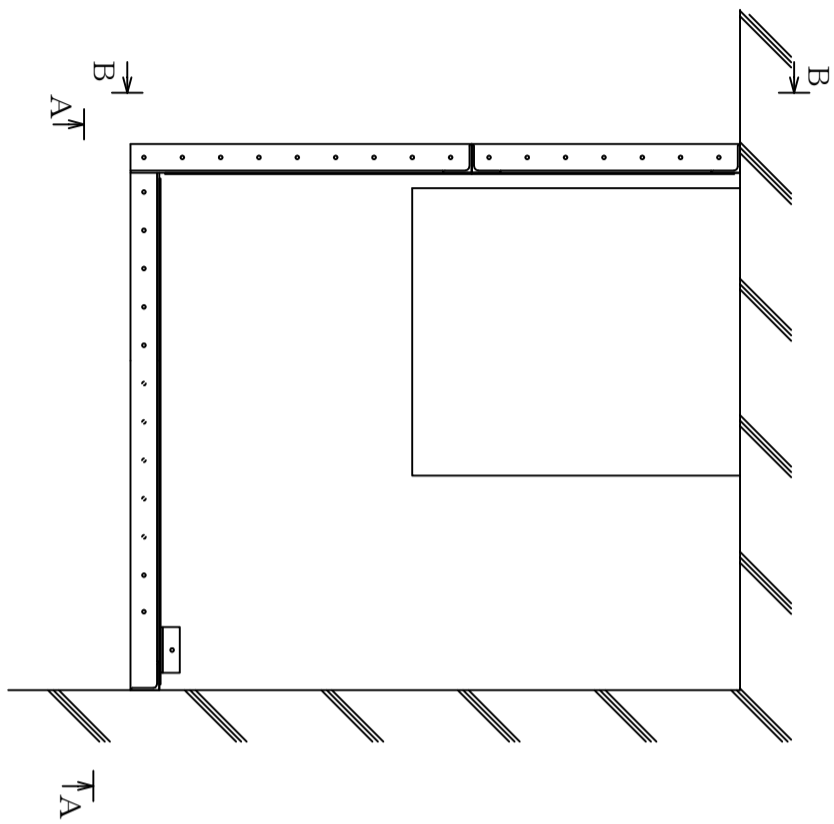
A-A断面



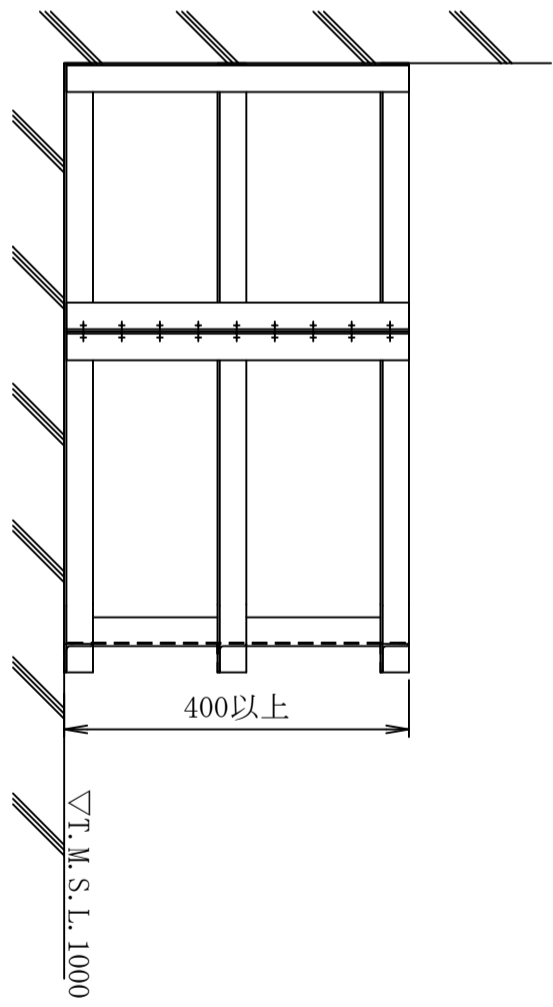
B-B断面

注：寸法はmmを示す。

工事計画認可申請	第9-4-2-2-3-64図
柏崎刈羽原子力発電所第7号機	
その他発電用原子炉の附属施設のうち	
浸水防護施設のうち	
内郭浸水防護設備の構造図	
7号機コントロール建屋地下2階(C1C2-CCCD)	
常用電気品室 止水堰	
東京電力ホールディングス株式会社	



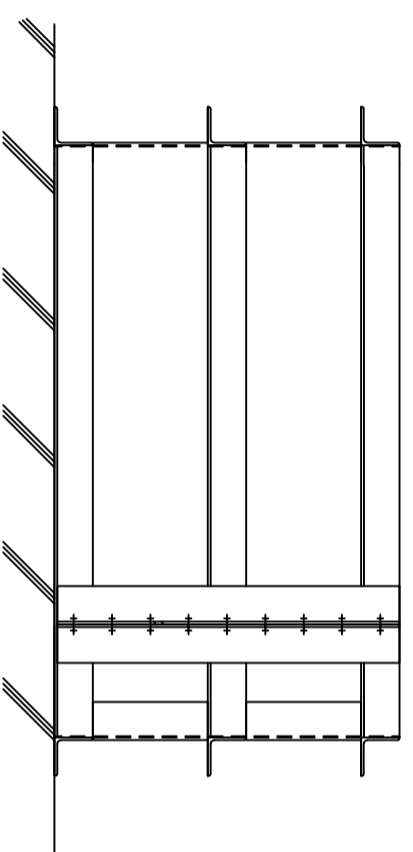
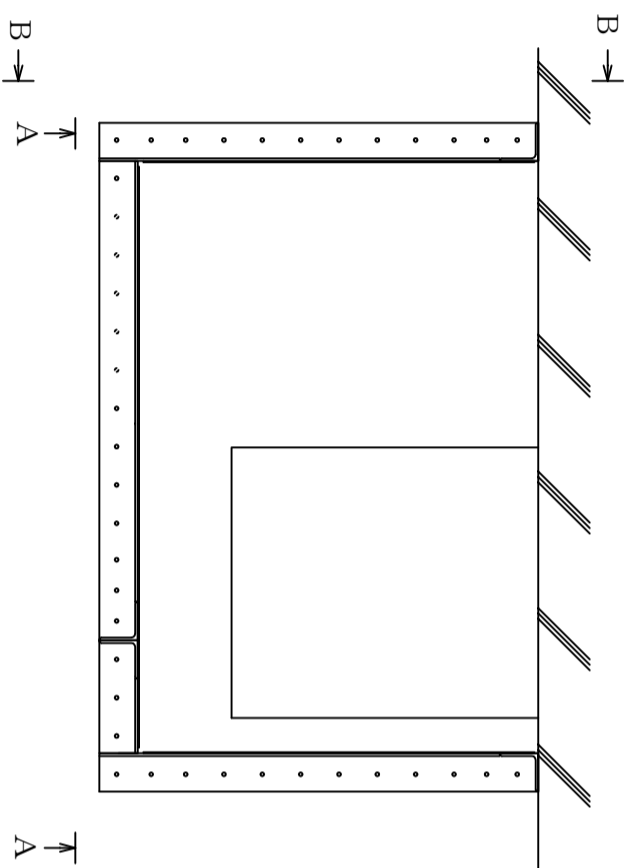
A-A断面



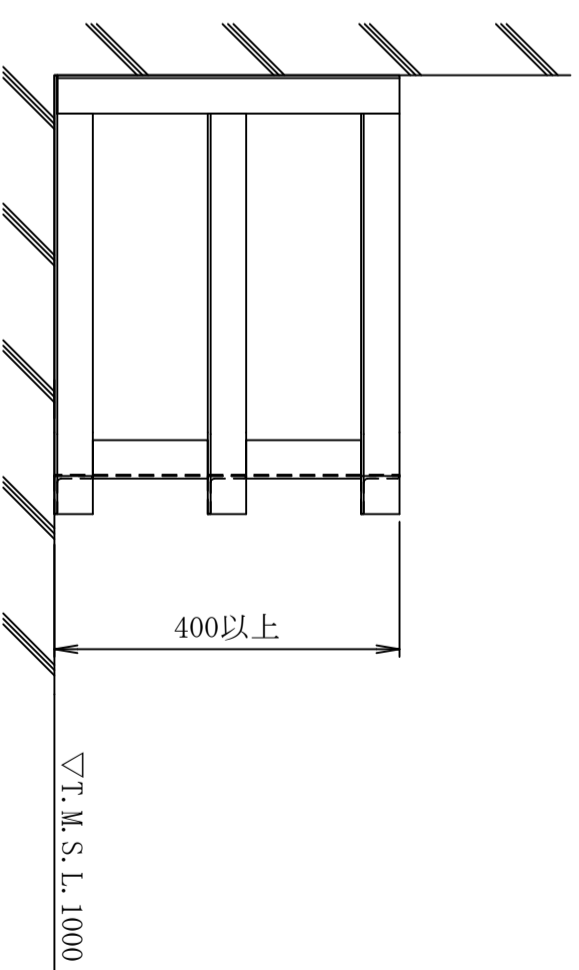
B-B断面

注：寸法はmmを示す。

工事計画認可申請	第9-4-2-2-3-65図
柏崎刈羽原子力発電所第7号機	
その他発電用原子炉の附属施設のうち	
浸水防護施設のうち	
内郭浸水防護設備の構造図	
7号機コンテナ建屋地下中2階	
(C1C2-CACB) 常用電気品区域	
送・排風機室 止水堰1	
東京電力ホールディングス株式会社	



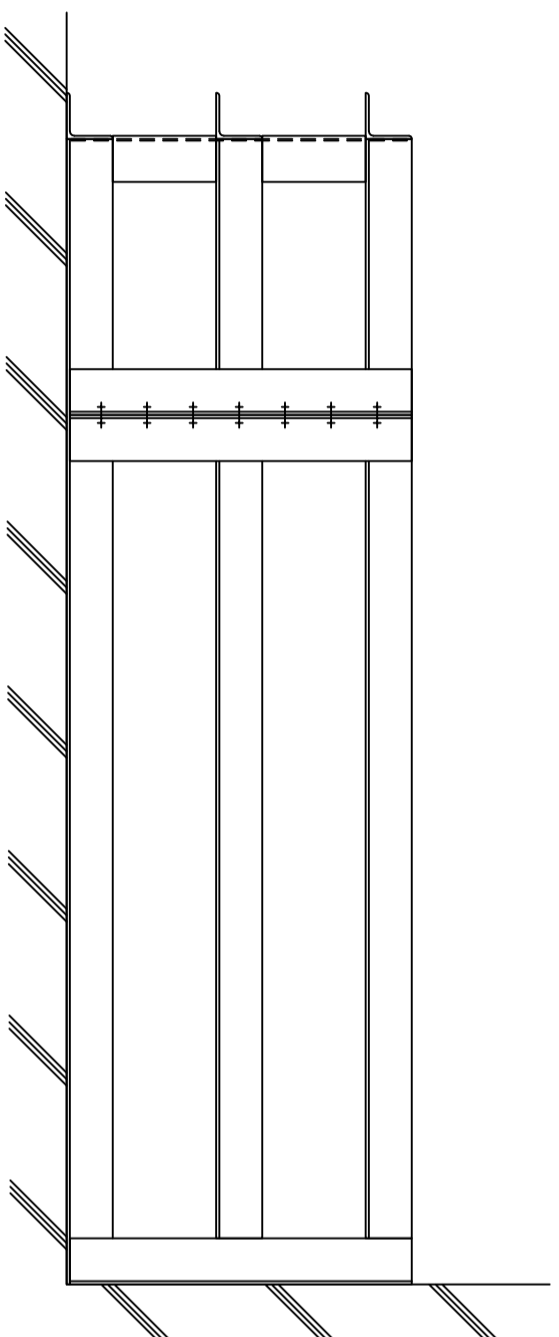
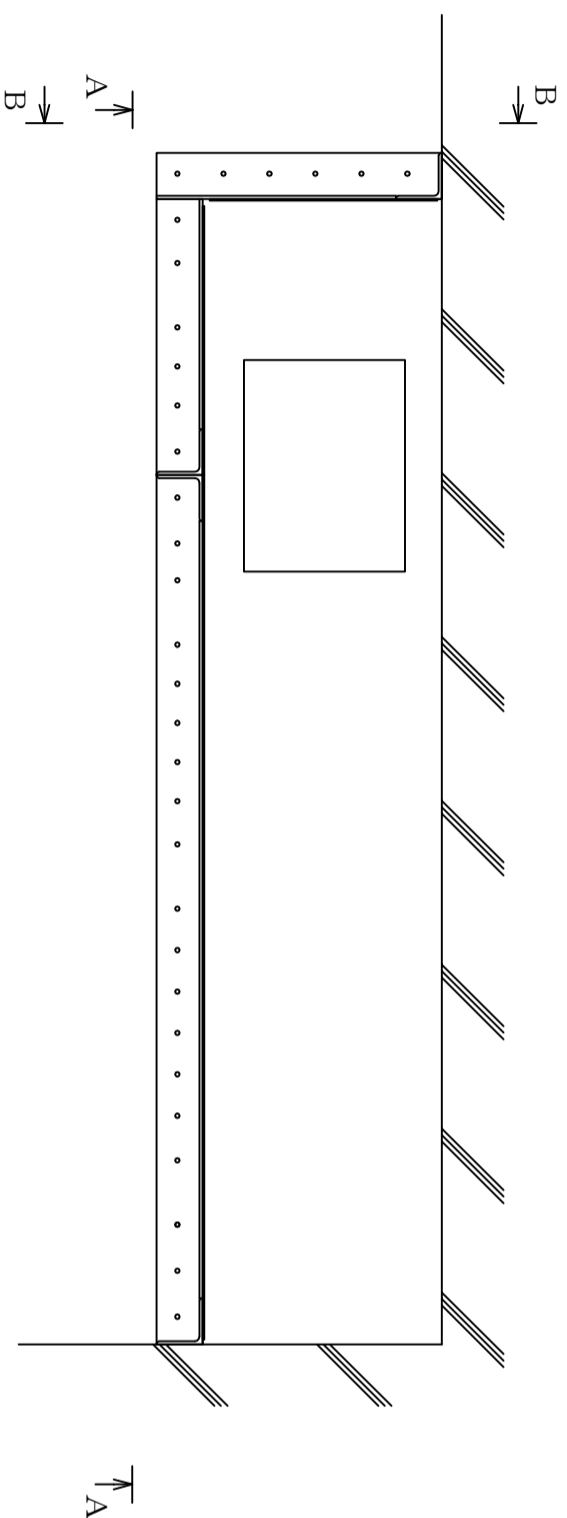
A-A断面



B-B断面

注：寸法はmmを示す。

工事計画認可申請	第9-4-2-2-3-66図
柏崎刈羽原子力発電所第7号機	
その他発電用原子炉の附属施設のうち	
浸水防護施設のうち	
内郭浸水防護設備の構造図	
7号機コントロール建屋地下中2階	
(C1C2-CBCC) 常用電気品区域	
送・排風機室 止水堰	
東京電力ホールディングス株式会社	



A-A断面

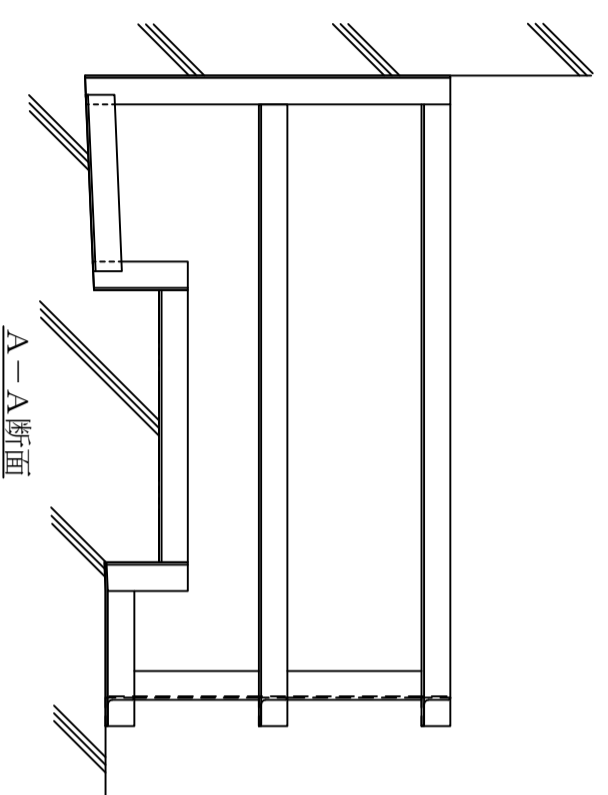
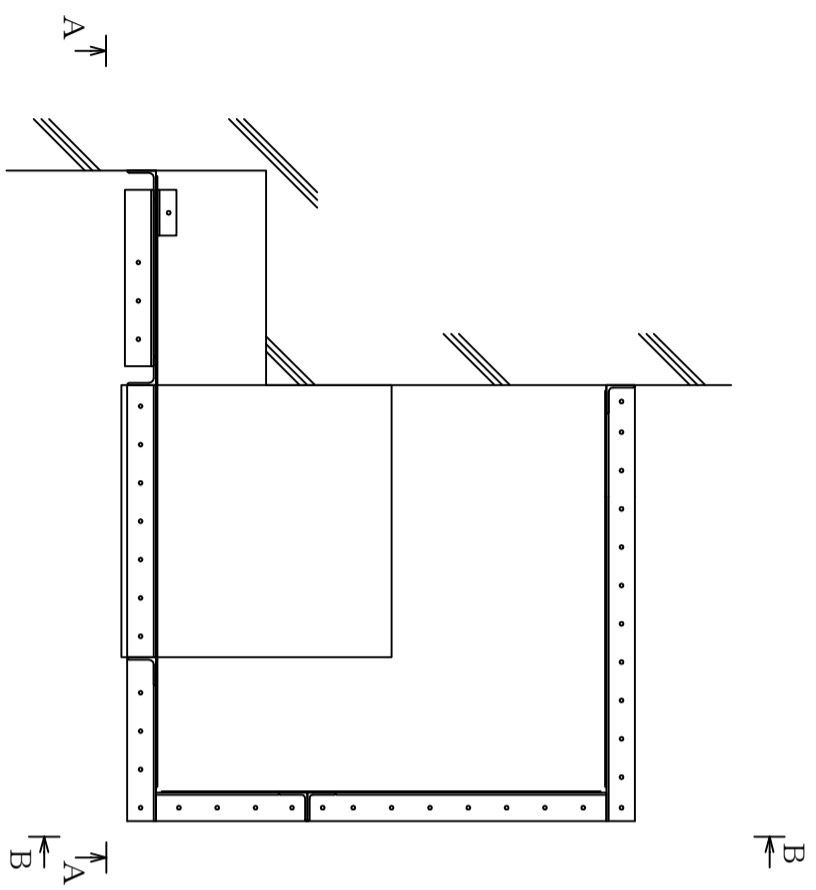
B-B断面

注：寸法1mmを示す。

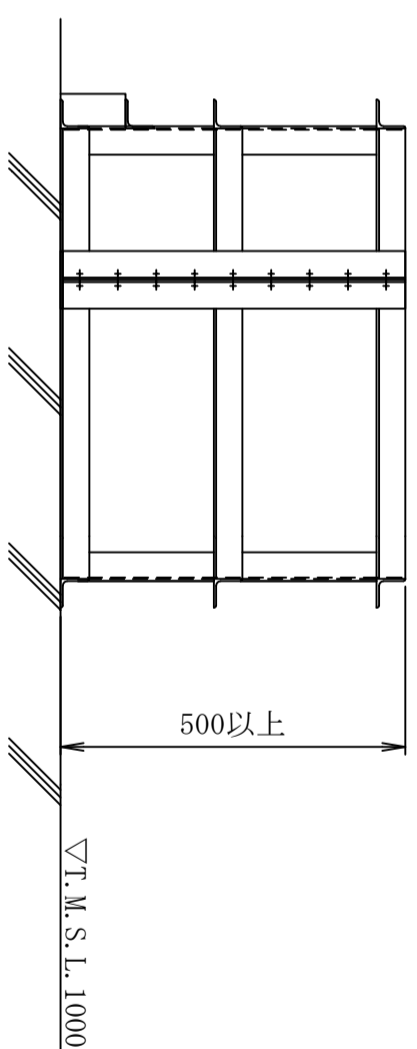
工事計画認可申請 第9-4-2-2-3-67図
柏崎刈羽原子力発電所第7号機
その他発電用原子炉の附属施設のうち
浸水防護施設のうち
内郭浸水防護設備の構造図
7号機コントロール建屋地下中2階
(C2C3-CACB) 計測制御電源盤区域 (A)
送風機室 止水堰
東京電力ホールディングス株式会社

▽T. M. S. L. 1000

500以上



A-A断面



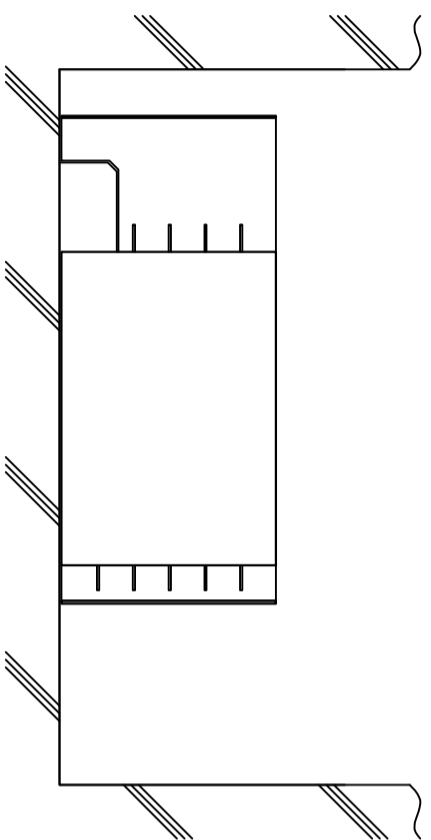
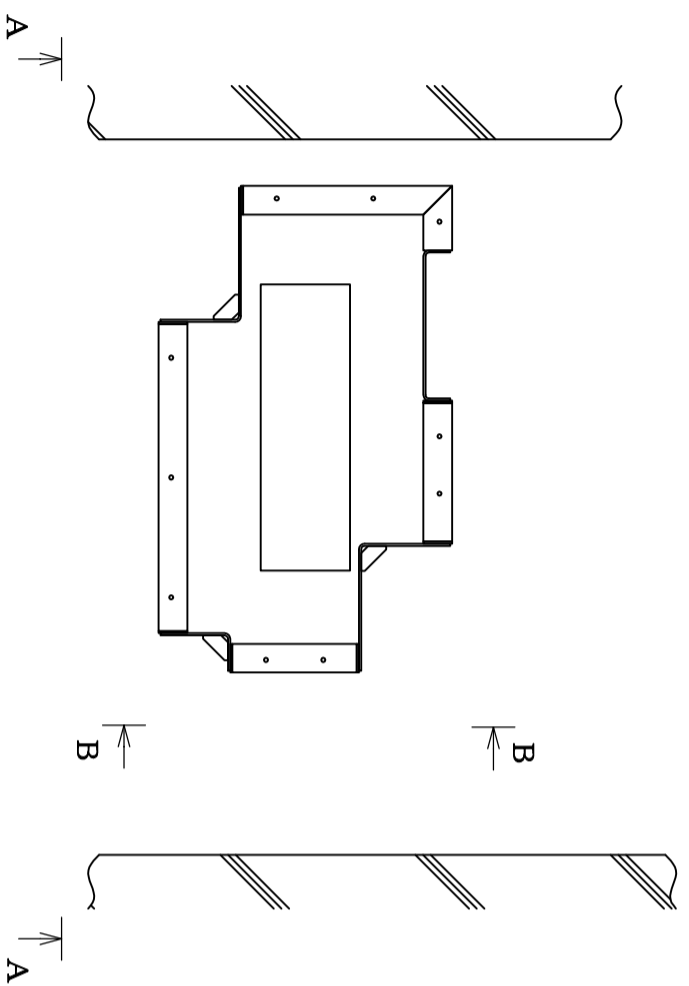
B-B断面

500以上

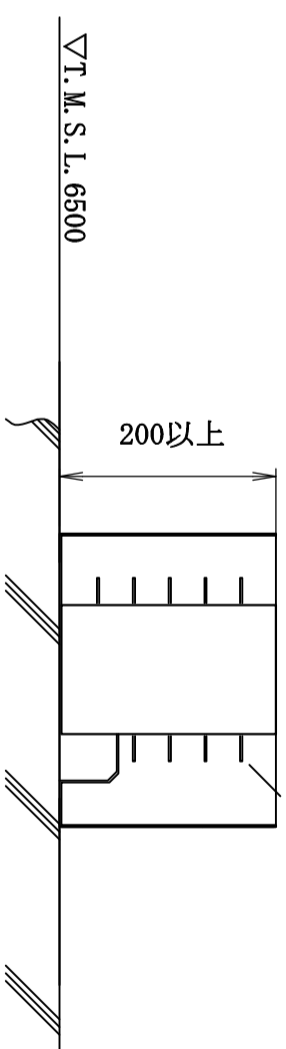
▽T.M.S.L. 1000

注：寸法はmmを示す。

工事計画認可申請	第9-4-2-2-3-68図
柏崎刈羽原子力発電所第7号機	
その他発電用原子炉の附属施設のうち	
浸水防護施設のうち	
内郭浸水防護設備の構造図	
7号機コントロール建屋地下中2階	
(C2C3-CBCC) 計測制御電源盤区域 (A)	
送風機室 止水堰	
東京電力ホールディングス株式会社	



A-A断面



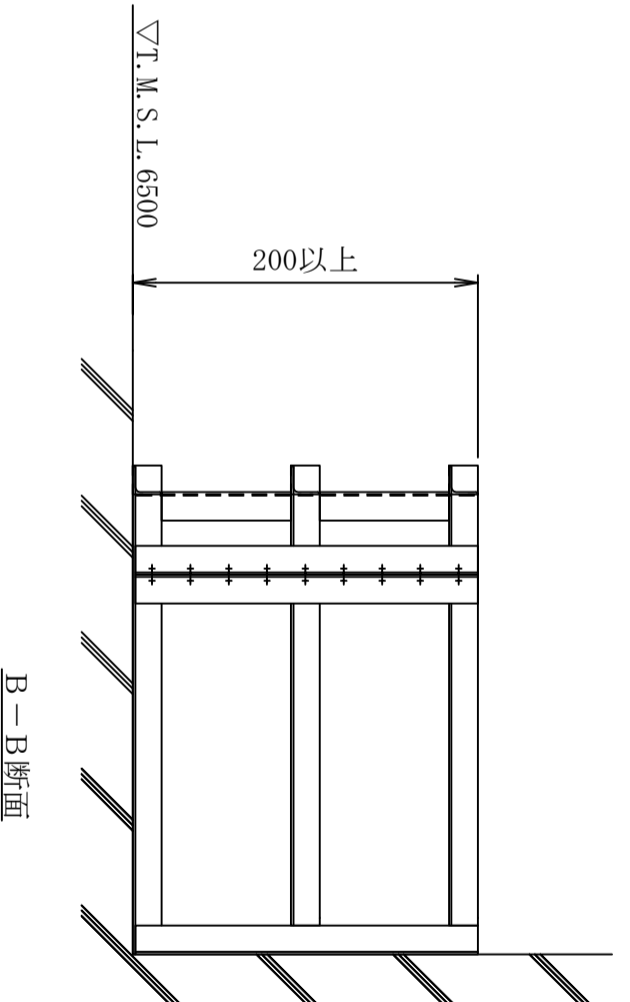
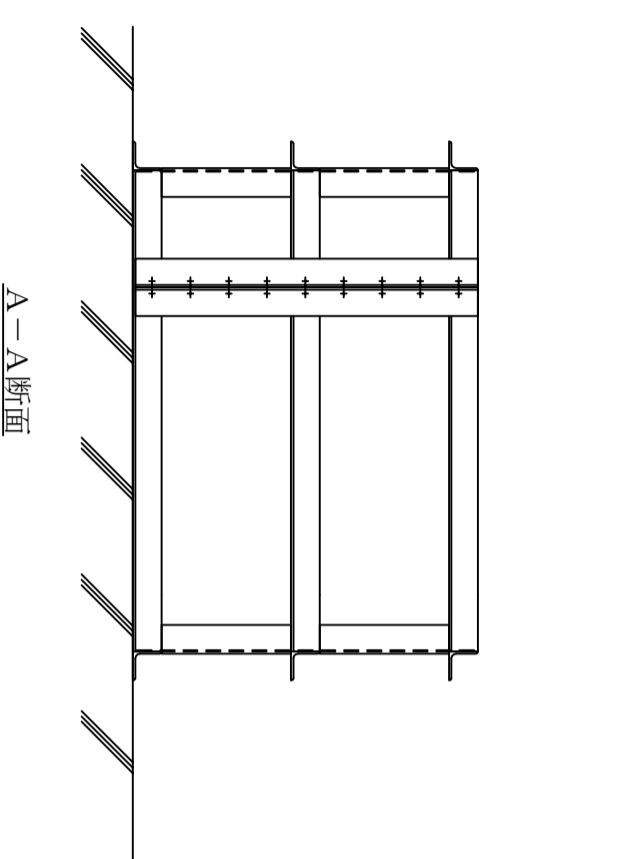
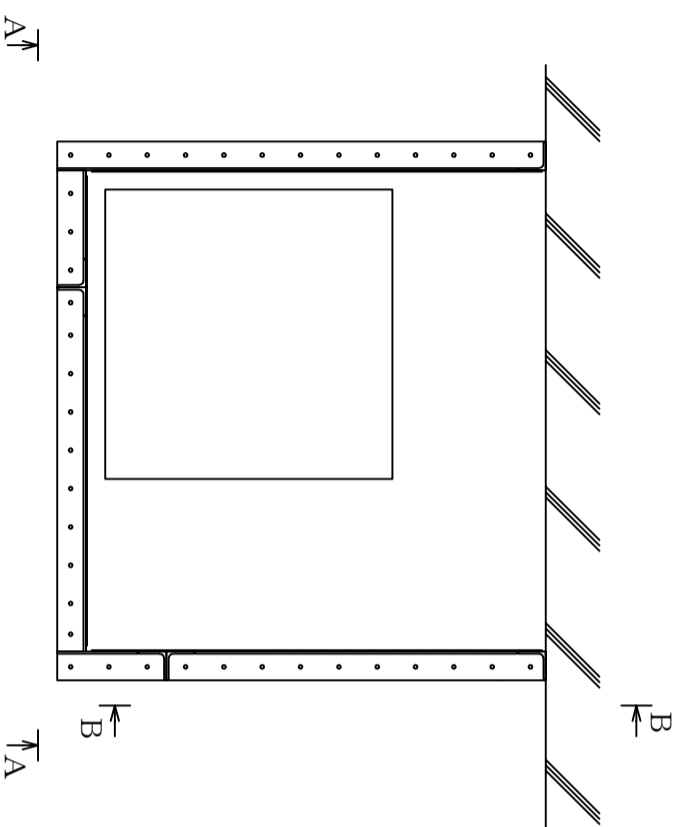
B-B断面

▽T. M. S. L. 6500

200以上

注：寸法はmmを示す。

工事計画認可申請	第9-4-2-2-3-69図
柏崎刈羽原子力発電所第7号機	
その他発電用原子炉の附属施設のうち	
浸水防護施設のうち	
内野浸水防護設備の構造図	
7号機コンローラ建屋地下1階	
(C1C2-CACB) 計測制御電源盤区域 (C)	
送・排風機室 止水堰1	
東京電力ホールディングス株式会社	



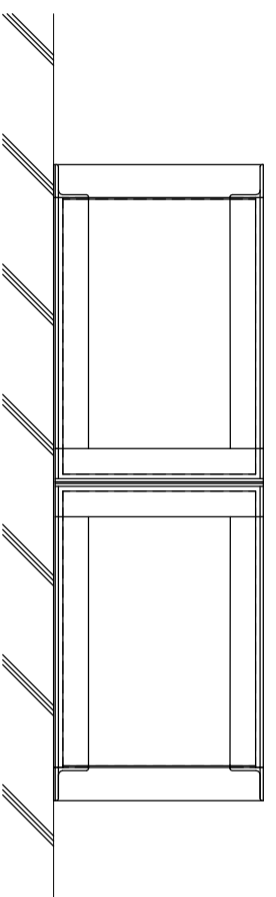
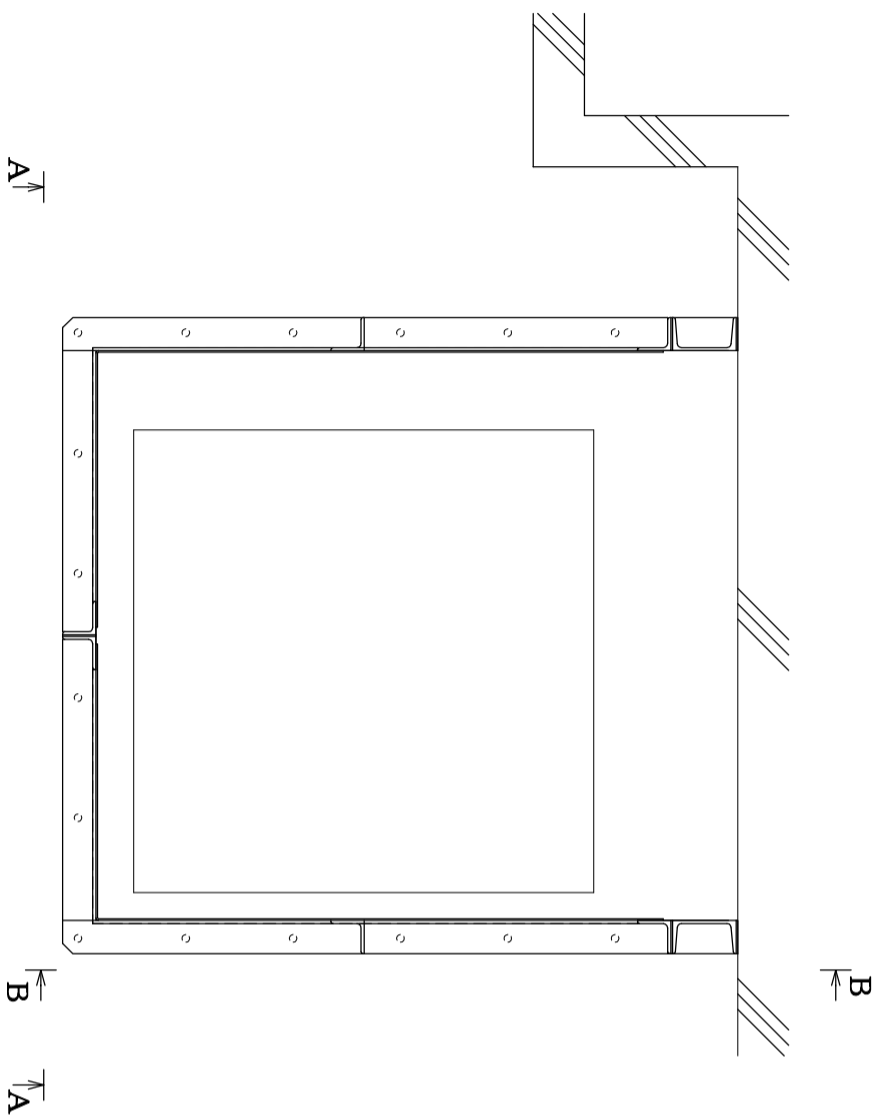
▽T. M. S. L. 6500

A-A断面

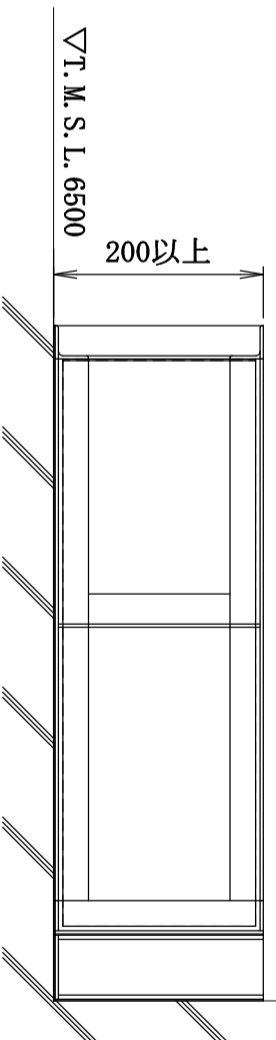
B-B断面

工事計画認可申請	第9-4-2-2-3-70図
柏崎刈羽原子力発電所第7号機	
その他発電用原子炉の附属施設のうち	
浸水防護施設のうち	
内郭浸水防護設備の構造図	
7号機コントロール建屋地下1階	
(C1C2-CACB) 計測制御電源盤区域(C)	
送・排風機室 止水堰2	
東京電力ホールディングス株式会社	

注：寸法はmmを示す。



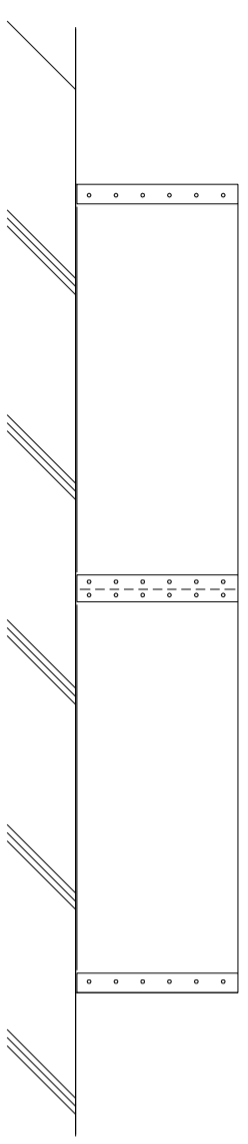
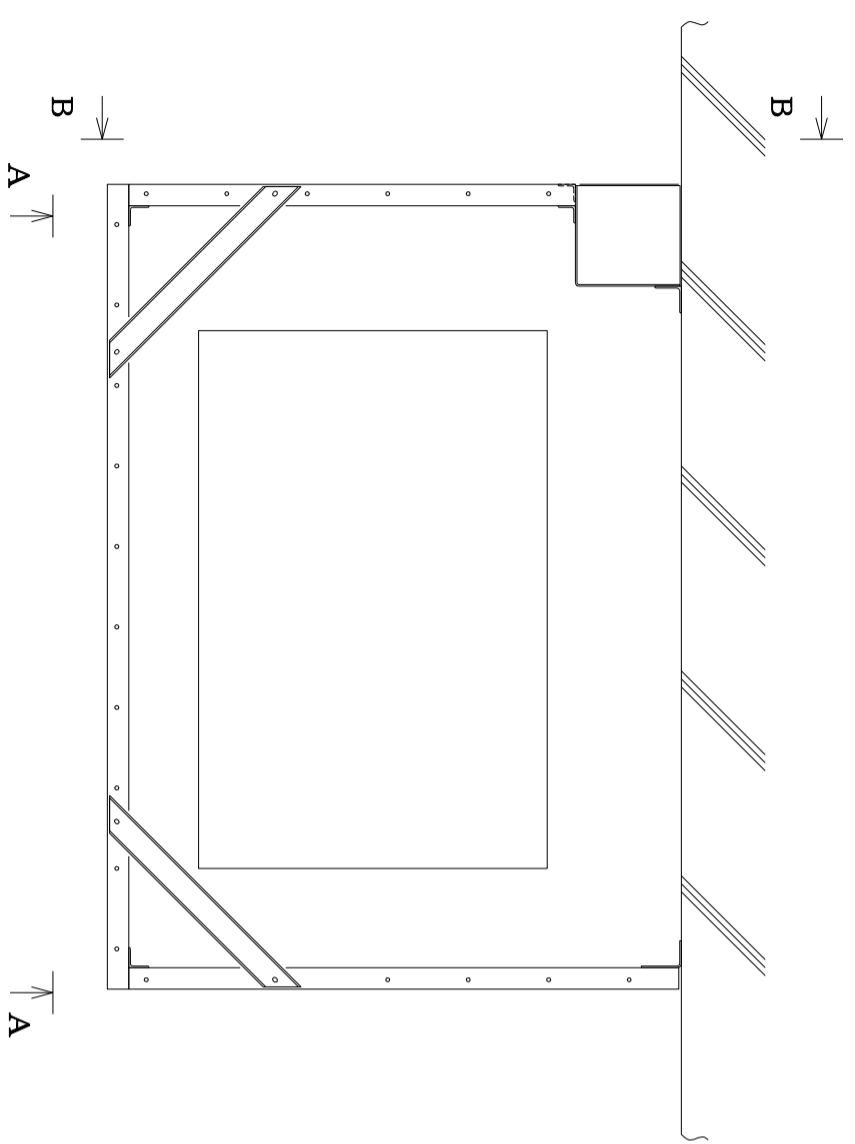
A-A断面



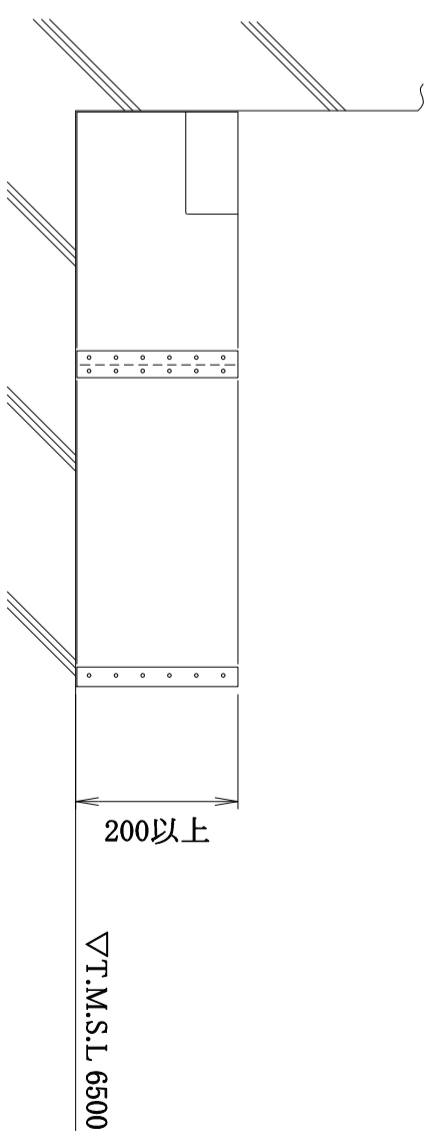
B-B断面

工事計画認可申請	第9-4-2-2-3-71図
柏崎刈羽原子力発電所第7号機	
その他発電用原子炉の附属施設のうち	
浸水防護施設のうち	
内郭浸水防護設備の構造図	
7号機コントロール建屋地下1階	
(C1C2-CBCC) 計測制御電源盤区域(C)	
送・排風機室 止水堰1	
名称	東京電力ホールディングス株式会社

注：寸法はmmを示す。



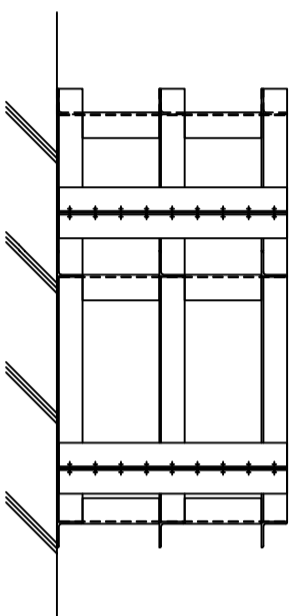
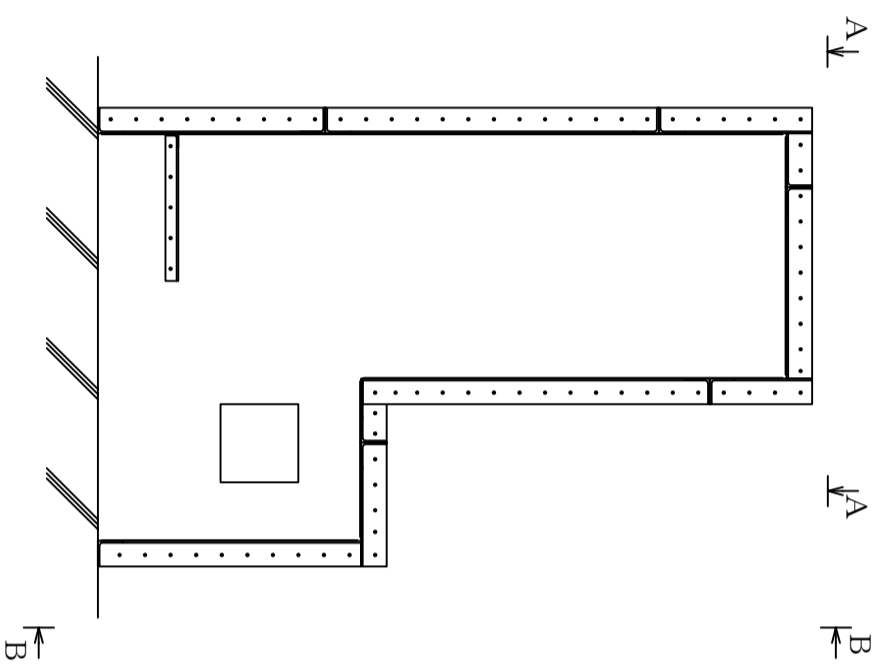
A-A断面



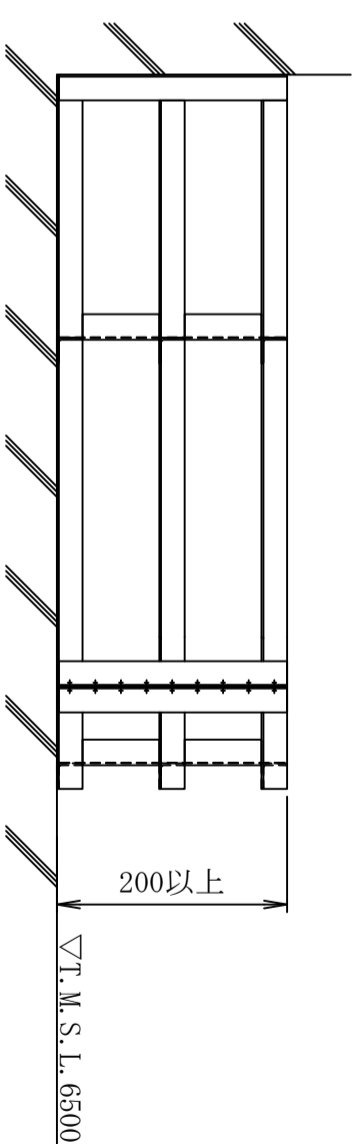
B-B断面

注：寸法はmmを示す。

工事計画認可申請	第9-4-2-2-3-72図
柏崎刈羽原子力発電所第7号機	
その他発電用原子炉の附属施設のうち	
浸水防護施設のうち	
内郭浸水防護設備の構造図	
7号機コントロール建屋地下1階	
(C1C2-CBCC) 計測制御電源盤区域 (C)	
送・排風機室 止水堰 ²	
東京電力ホールディングス株式会社	



A-A断面

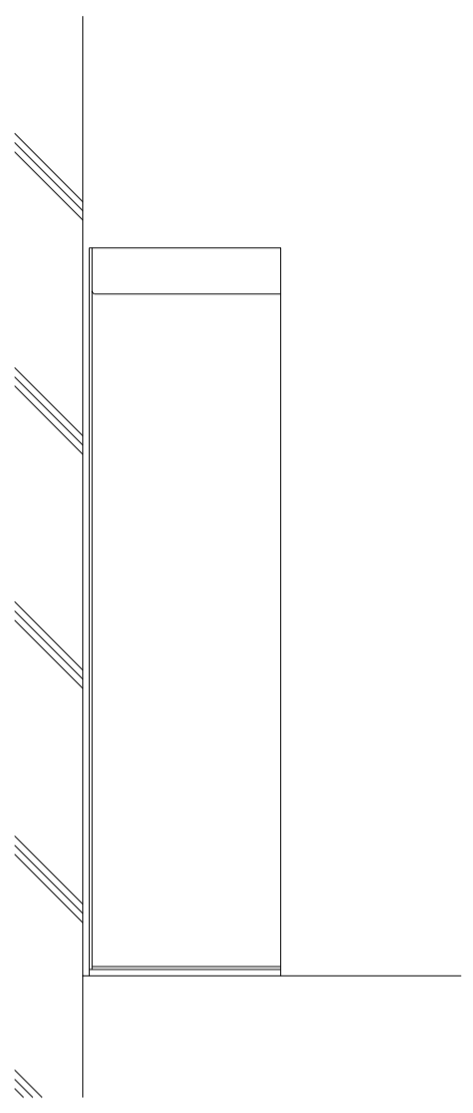
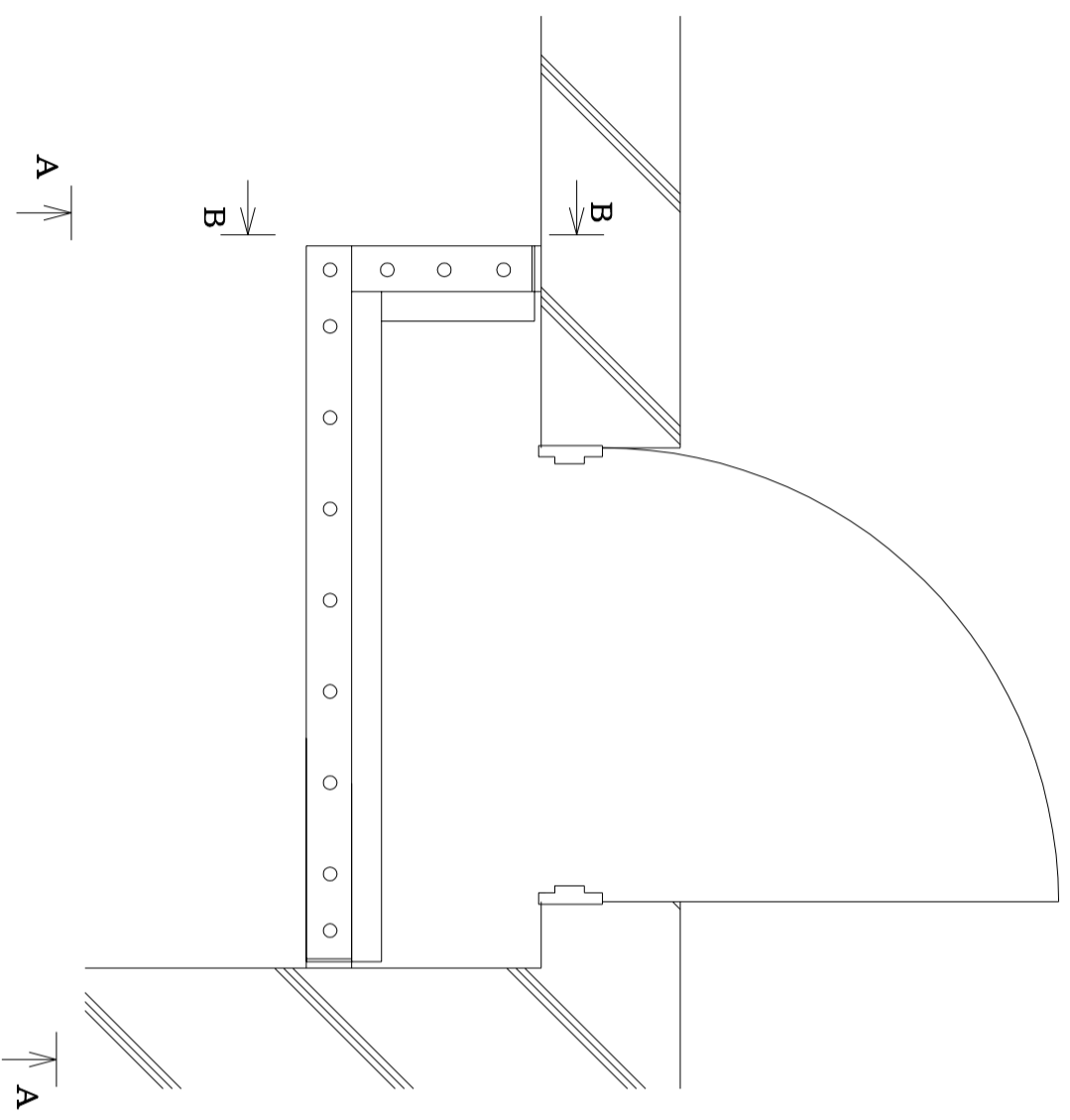


B-B断面

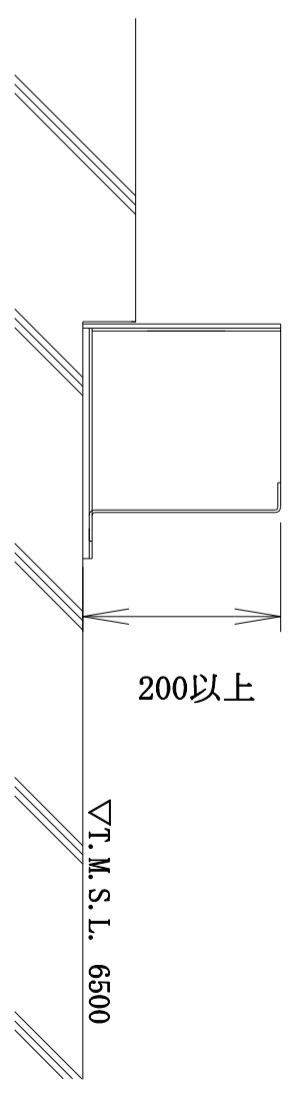
▽T.M.S.L. 6500

工事計画認可申請	第9-4-2-2-3-73図
柏崎刈羽原子力発電所第7号機	
その他発電用原子炉の附属施設のうち	
浸水防護施設のうち	
内郭浸水防護設備の構造図	
7号機コントロール建屋地下1階	
(C1C2-CBCC) 計測制御電源盤区域(C)	
送・排風機室 止水堰3	
東京電力ホールディングス株式会社	

注：寸法はmmを示す。



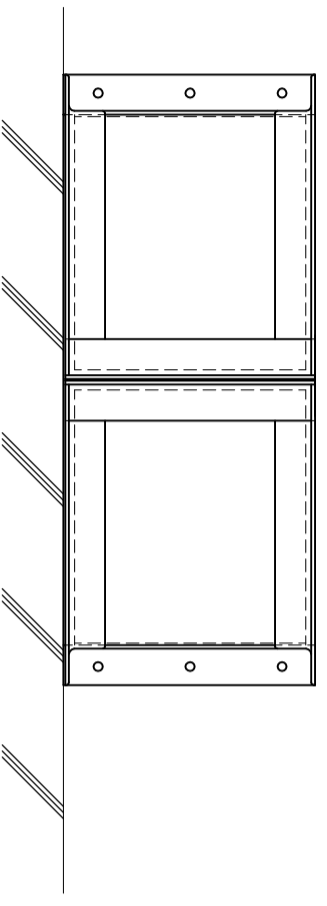
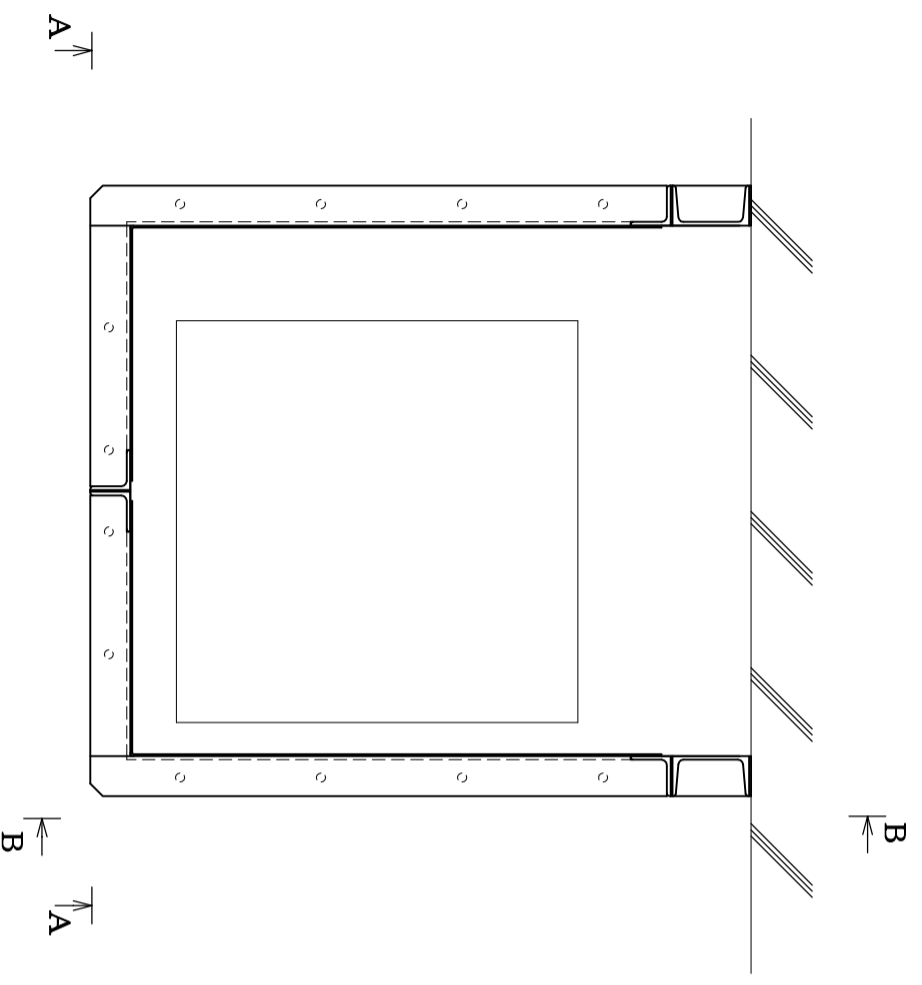
A-A断面



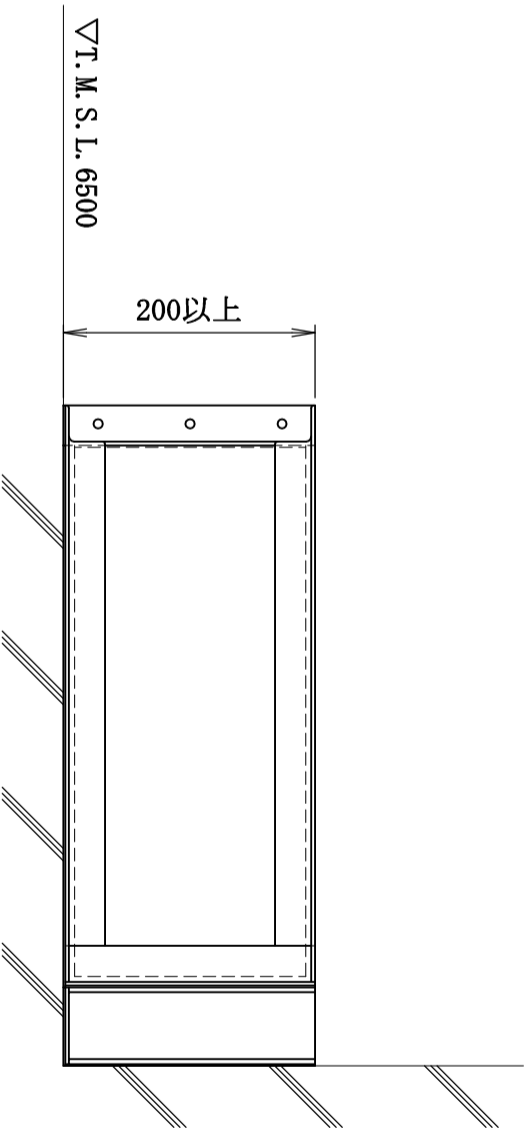
B-B断面

注：寸法はmmを示す。

工事計画認可申請	第9-4-2-2-3-74図
柏崎刈羽原子力発電所第7号機	
その他発電用原子炉の附属施設のうち	
浸水防護施設のうち	
内郭浸水防護設備の構造図	
7号機コンドロール建屋地下1階	
(C2C3-CACB)計測制御電源盤区域(C)	
送・排風機室 止水堰	
名称	東京電力ホールディングス株式会社



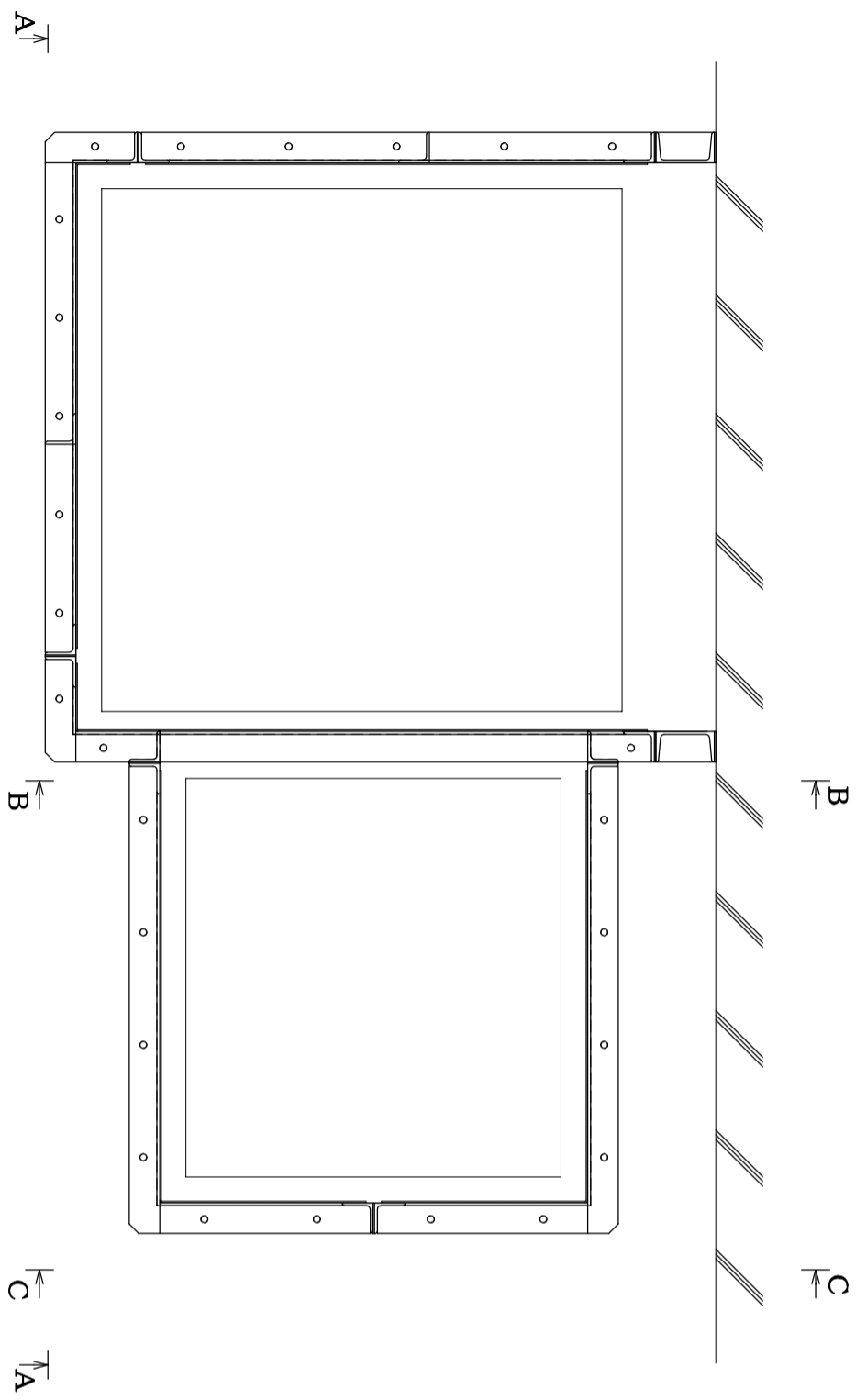
A-A断面



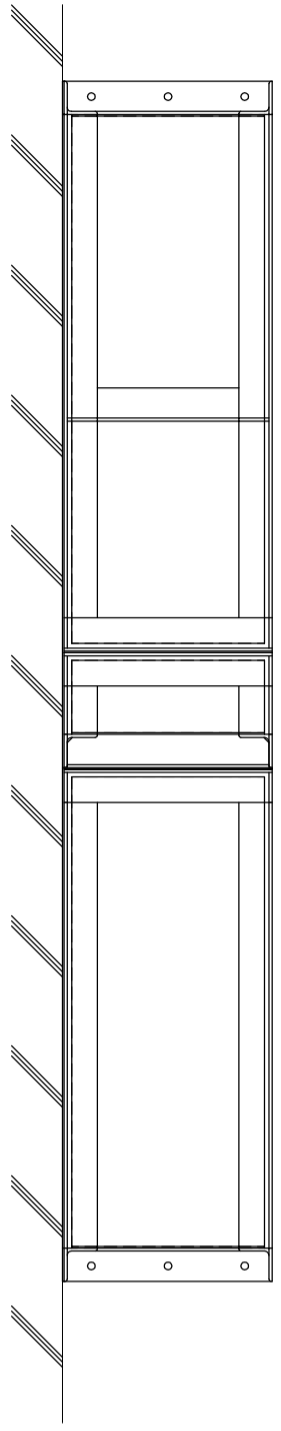
B-B断面

工事計画認可申請	第9-4-2-2-3-75図
柏崎刈羽原子力発電所第7号機	
その他発電用原子炉の附属施設のうち	
浸水防護施設のうち	
内郭浸水防護設備の構造図	
7号機コントロール建屋地下1階	
(C2C3-CBCC) 計測制御電源盤区域(C)	
送・排風機室 止水堰1	
東京電力ホールディングス株式会社	

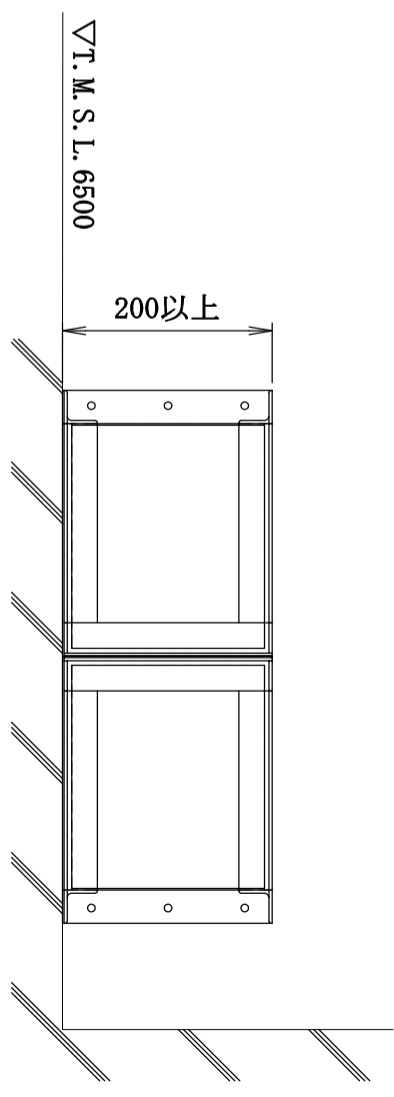
注：寸法はmmを示す。



B-B断面



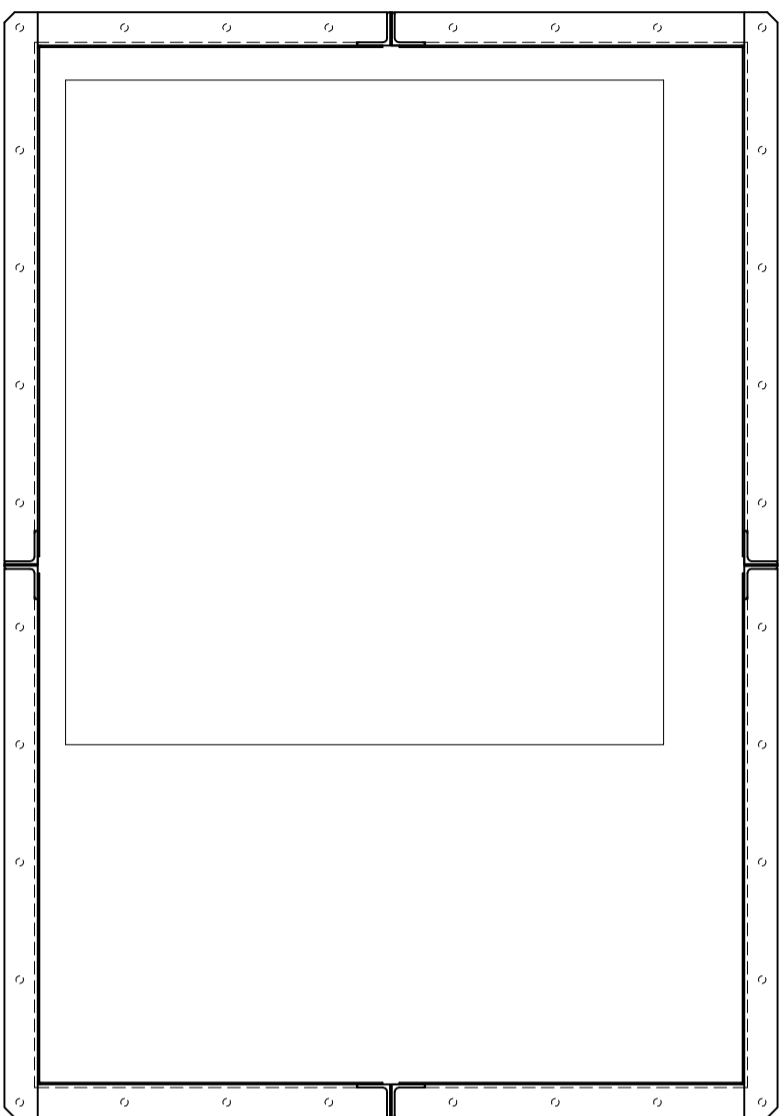
A-A断面



C-C断面

注：寸法はmmを示す。

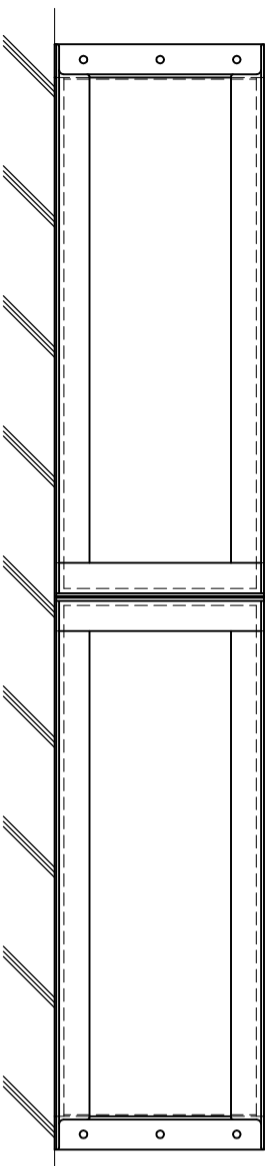
工事計画認可申請	第0-4-2-2-3-76図
柏崎刈羽原子力発電所第7号機	
その他発電用原子炉の附属施設のうち	
浸水防護施設のうち	
内郭浸水防護設備の構造図	
7号機コントロール建屋地下1階	
(C2C3-CBCC) 計測制御電源盤区域(C)	
送・排風機室 止水堰2	
東京電力ホールディングス株式会社	



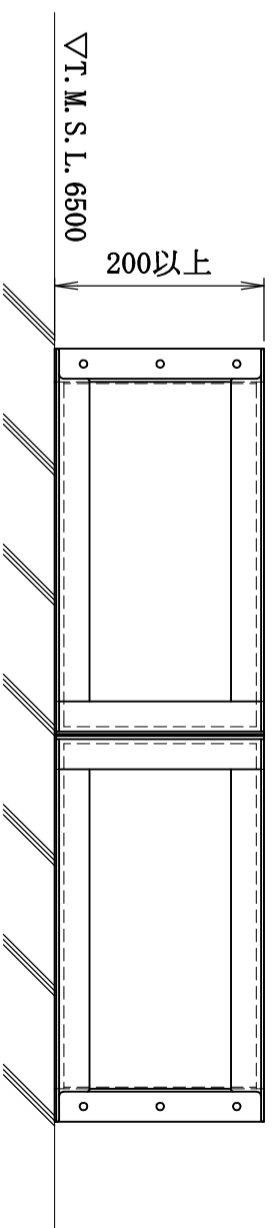
B

A

A
B



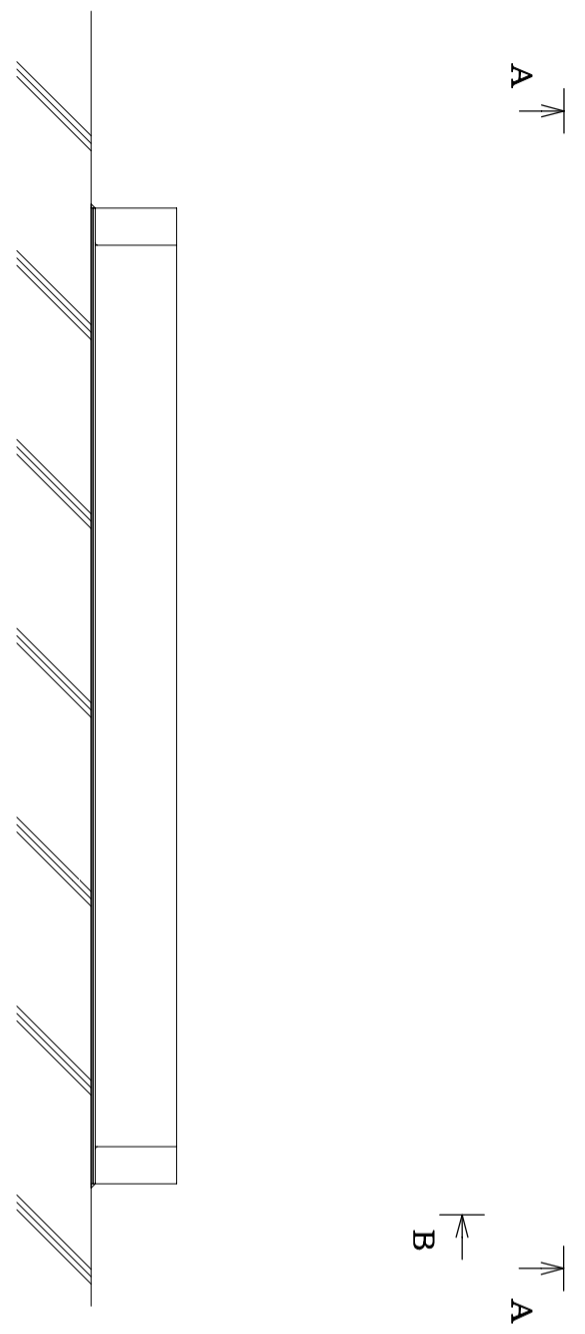
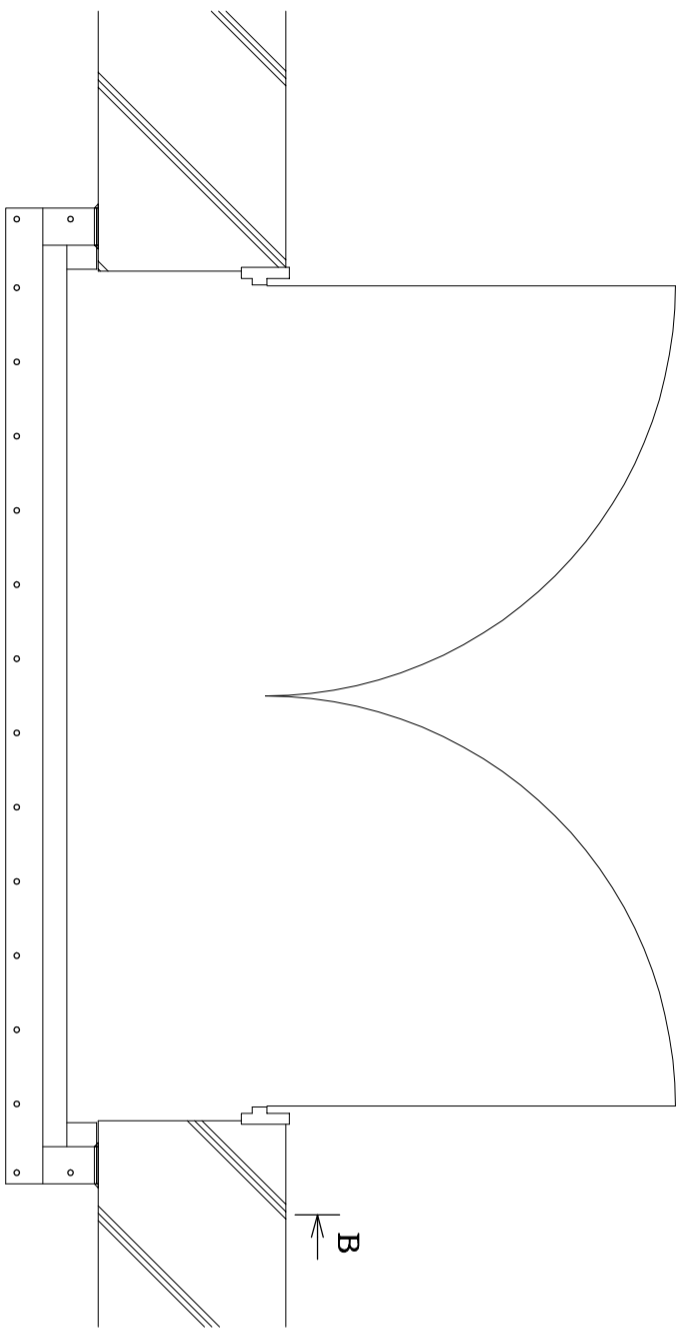
A-A断面



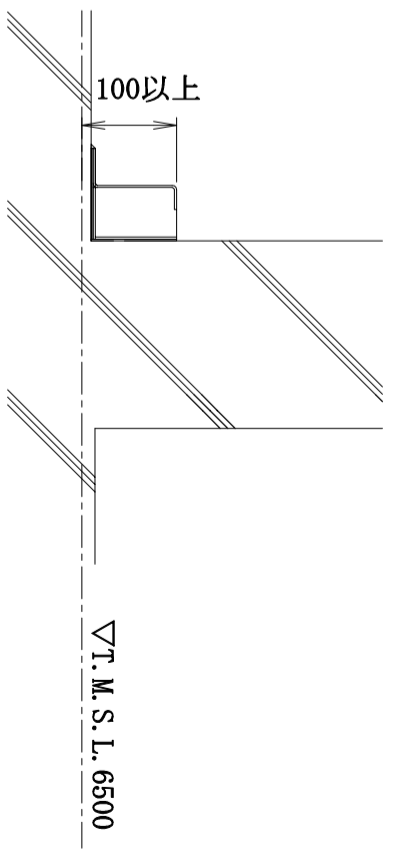
B-B断面

工事計画認可申請	第9-4-2-2-3-77図
柏崎刈羽原子力発電所第7号機	
その他発電用原子炉の附属施設のうち	
浸水防護施設のうち	
内郭浸水防護設備の構造図	
7号機コントロール建屋地下1階	
(C2C3-CBCC) 計測制御電源盤区域(C)	
送・排風機室 止水堰3	
東京電力ホールディングス株式会社	

注：寸法はmmを示す。



A-A断面

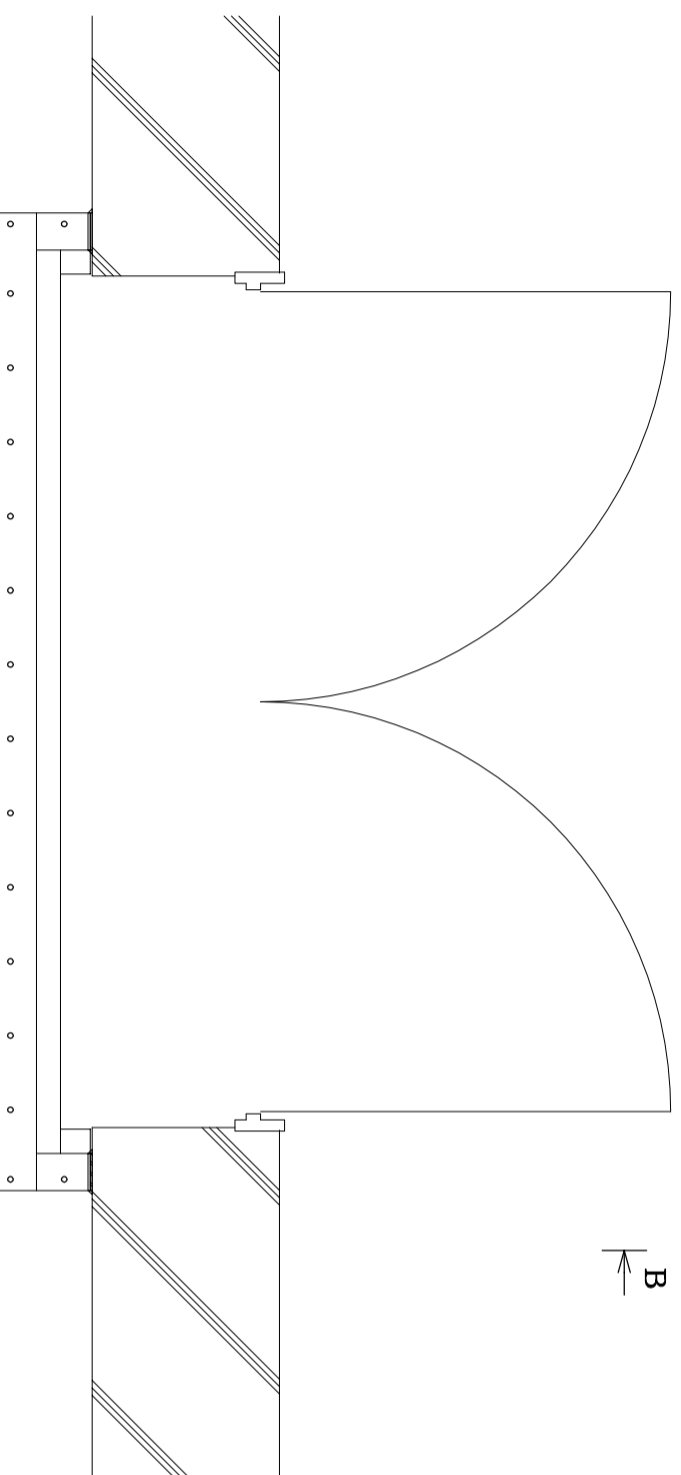


B-B断面



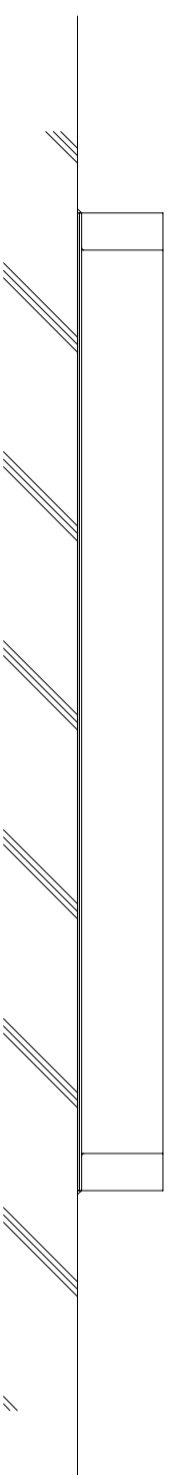
工事計画認可申請	第9-4-2-2-3-78図
柏崎刈羽原子力発電所第7号機	
その他発電用原子炉の附属施設のうち	
浸水防護施設のうち	
内郭浸水防護設備の構造図	
7号機コントロール建屋地下1階	
(C2C3-CCCD) 区分 I 計測制御用電源盤室	
止水堰	
東京電力ホールディングス株式会社	

注：寸法はmmを示す。

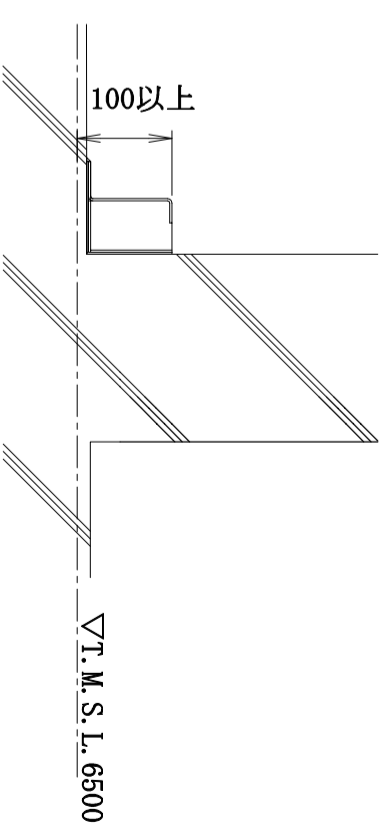


A

B A



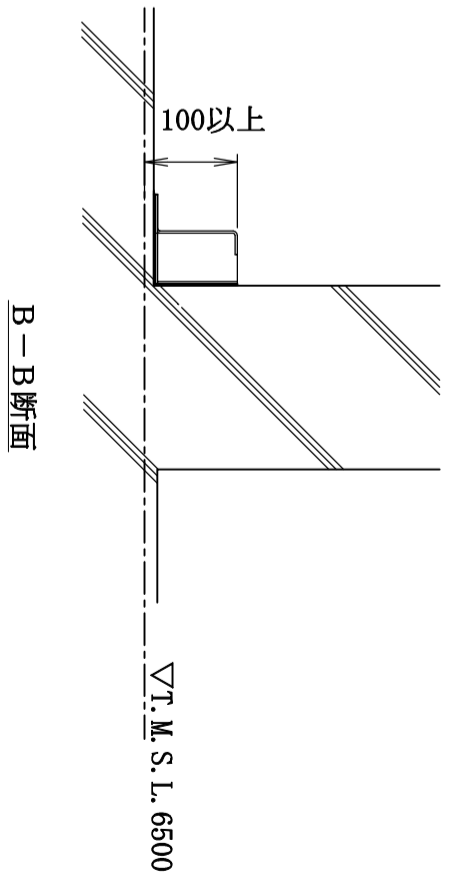
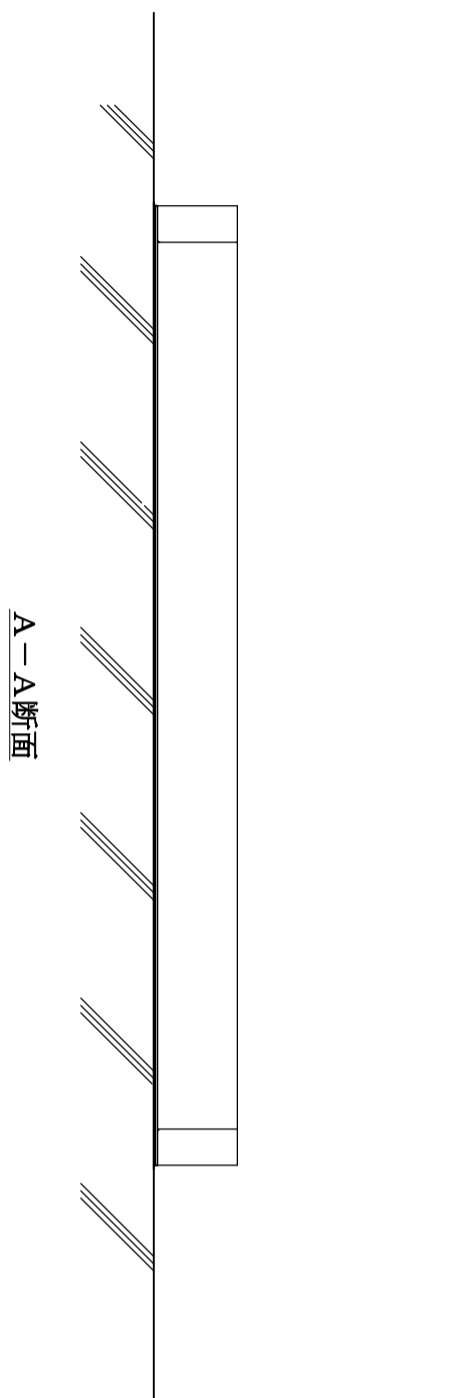
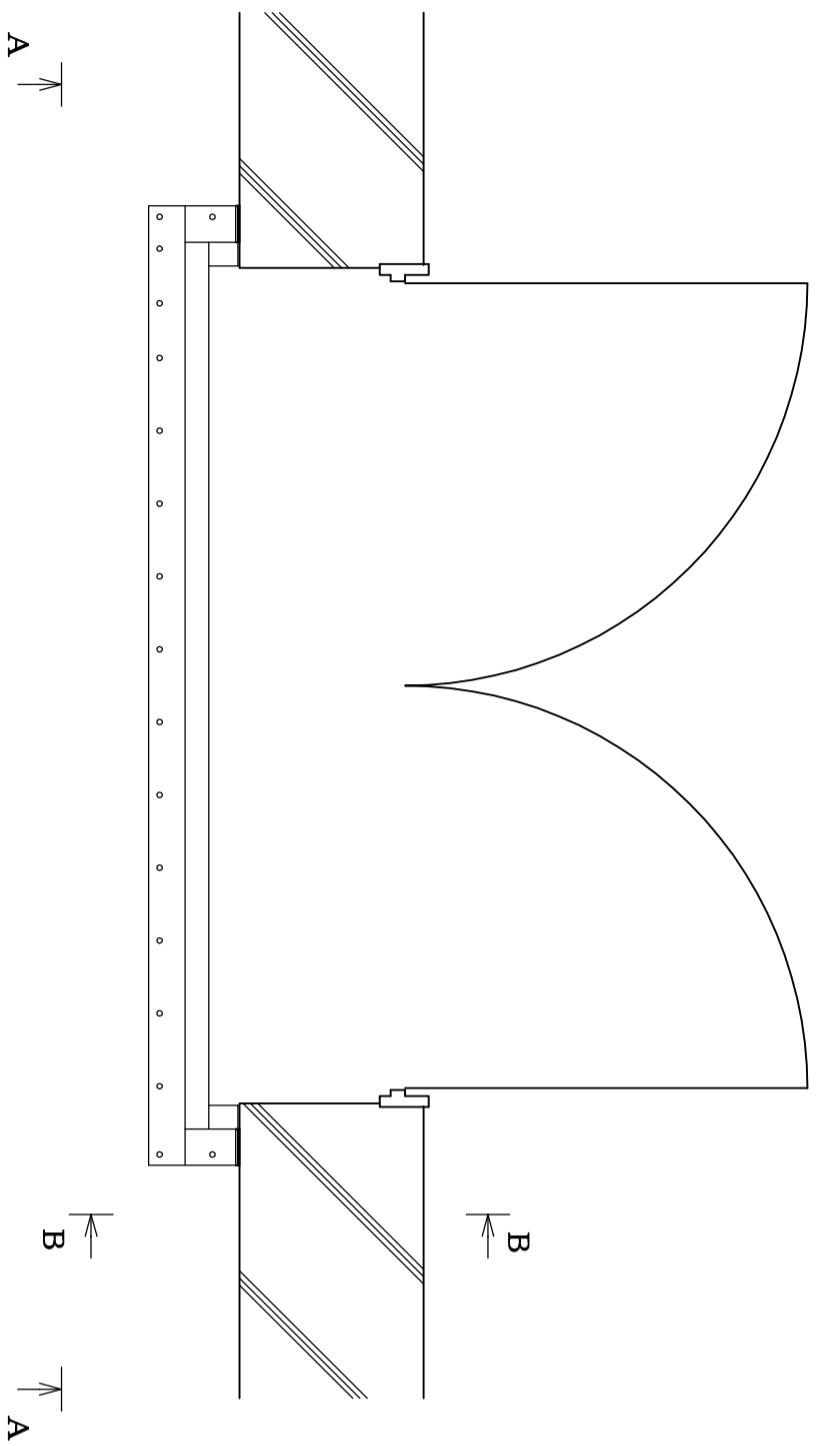
A-A断面



B-B断面

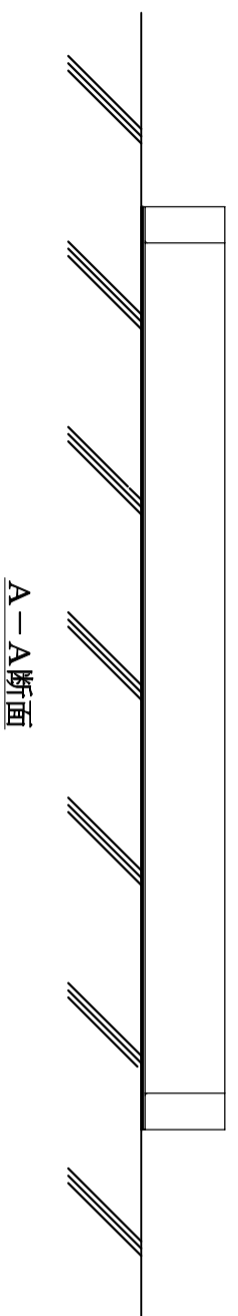
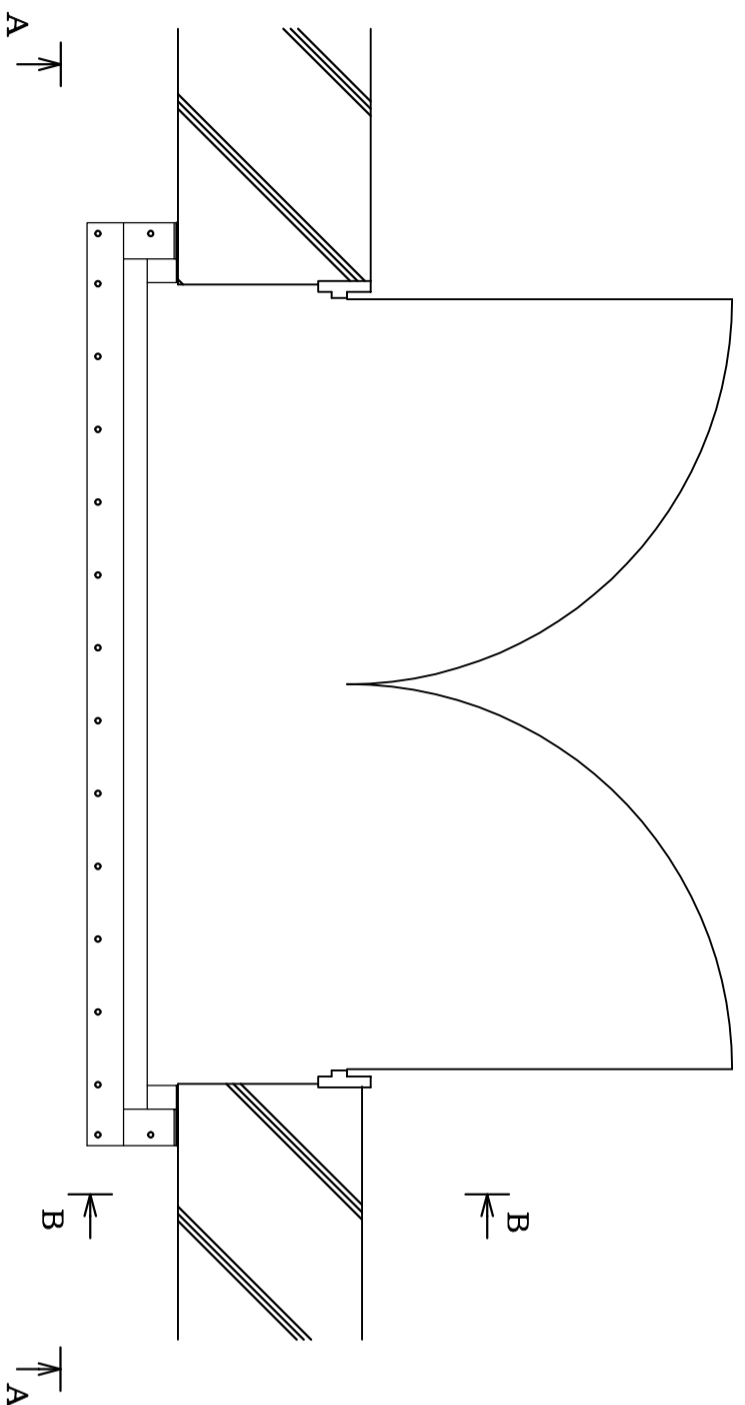
注：寸法はmmを示す。

工事計画認可申請	第9-4-2-2-3-79図
柏崎刈羽原子力発電所第7号機	
その他発電用原子炉の附属施設のうち	
浸水防護施設のうち	
内郭浸水防護設備の構造図	
7号機コンソール建屋地下1階	
(C2C3-CDCE) 区分IV計測制御用電源盤室	
止水堰	
東京電力ホールディングス株式会社	

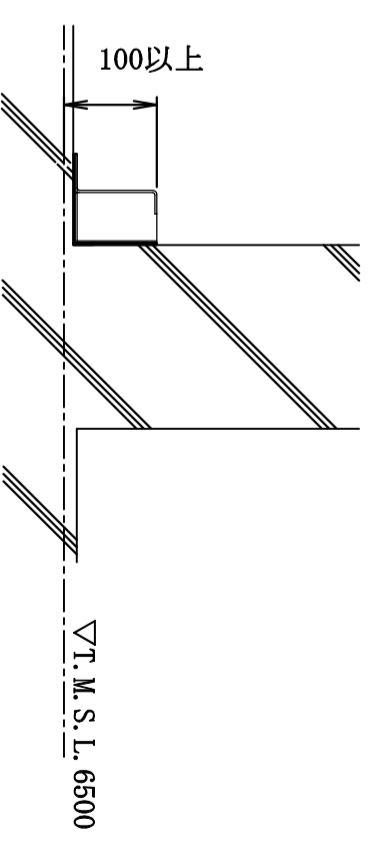


工事計画認可申請	第9-4-2-2-3-80図
柏崎刈羽原子力発電所第7号機	
その他発電用原子炉の附属施設のうち	
浸水防護施設のうち	
内郭浸水防護設備の構造図	
7号機コントロール建屋地下1階	
(C2C3-CECF) 区分II計測制御用電源盤室	
止水堰	
東京電力ホールディングス株式会社	

注：寸法はmmを示す。



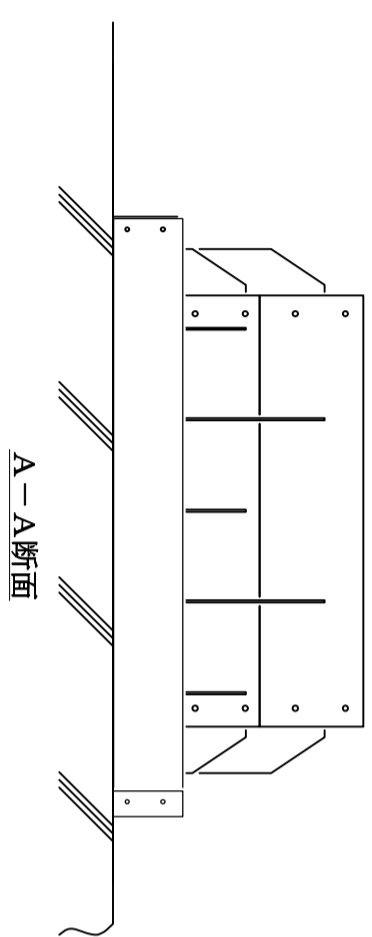
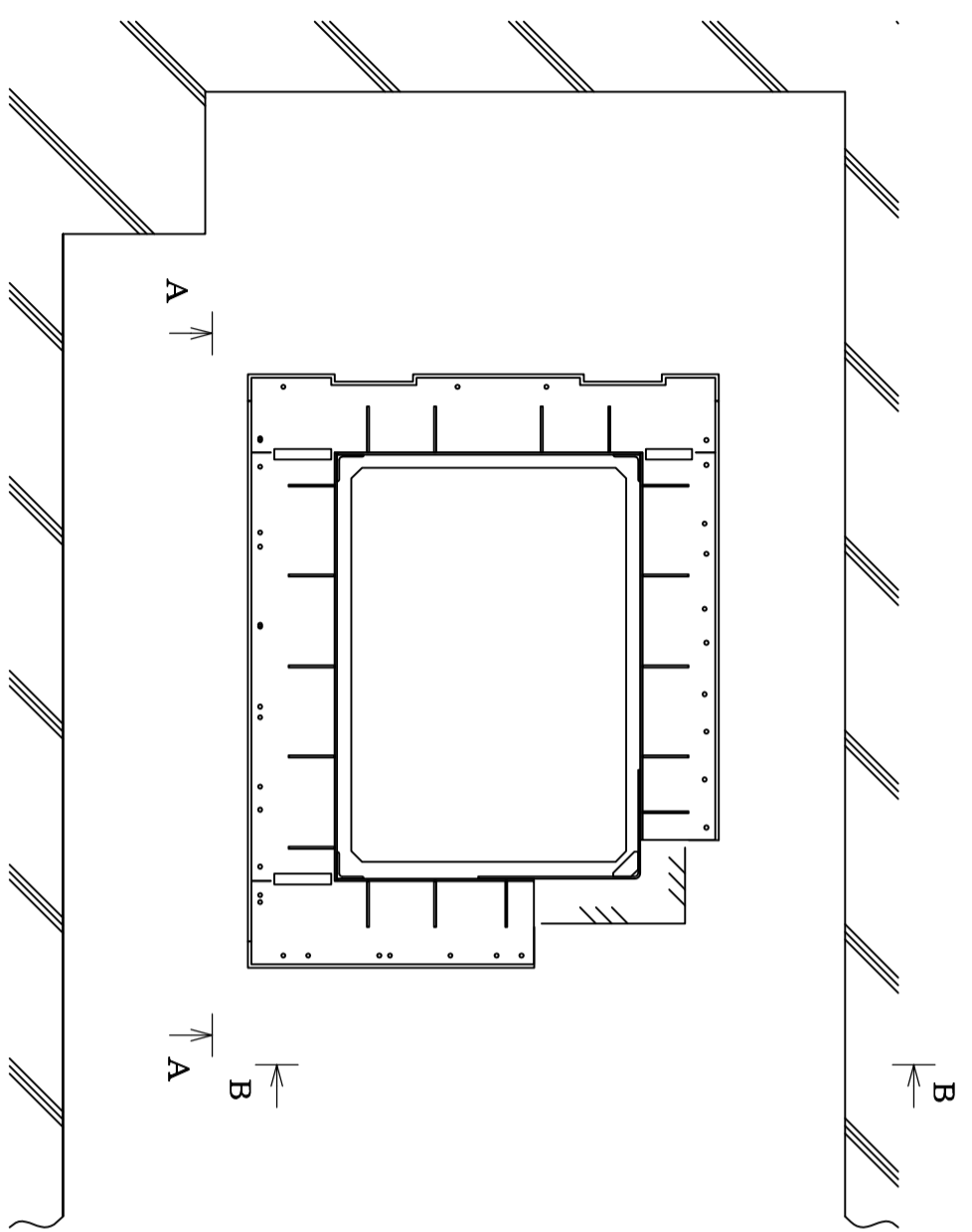
A-A断面



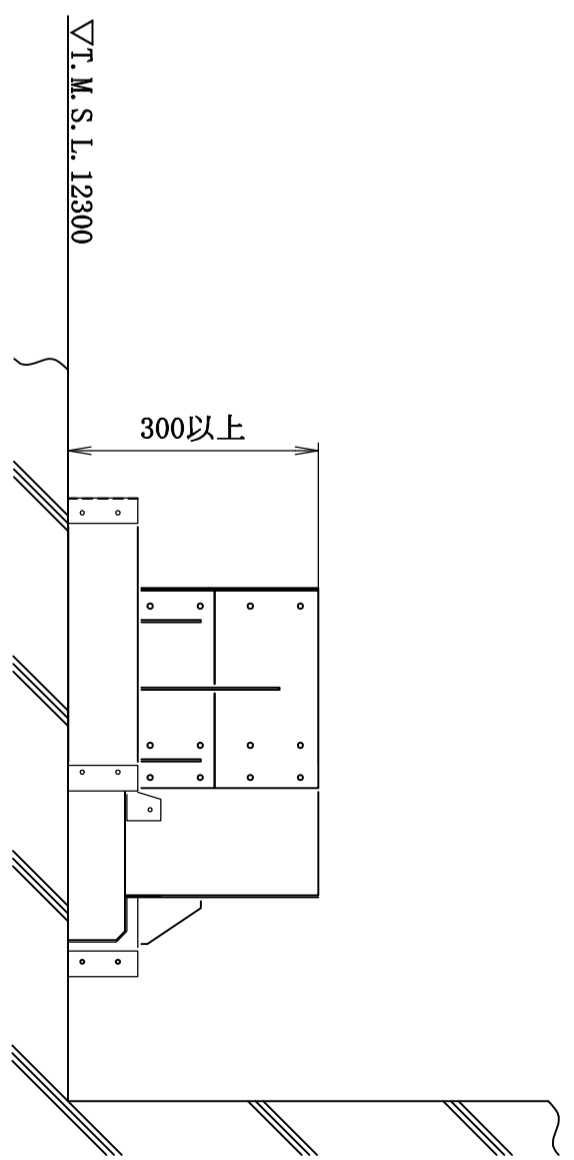
B-B断面

工事計画認可申請	第9-4-2-2-3-81図
柏崎刈羽原子力発電所第7号機	
その他発電用原子炉の附属施設のうち	
浸水防護施設のうち	
内郭浸水防護設備の構造図	
7号機コントロール建屋地下1階	
(C2C3-CFCG) 区分Ⅲ計測制御用電源盤室	
止水堰	
東京電力ホールディングス株式会社	

注：寸法はmmを示す。



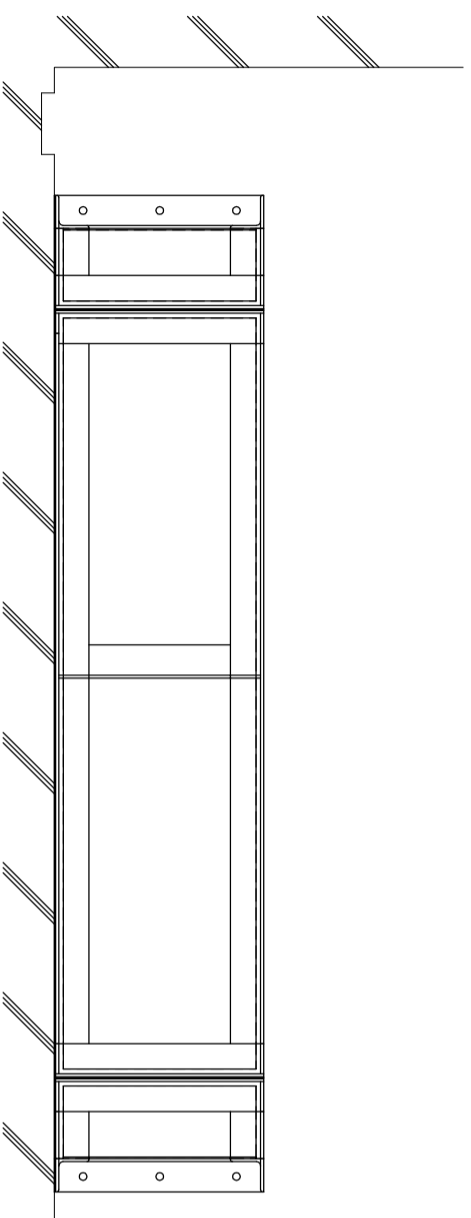
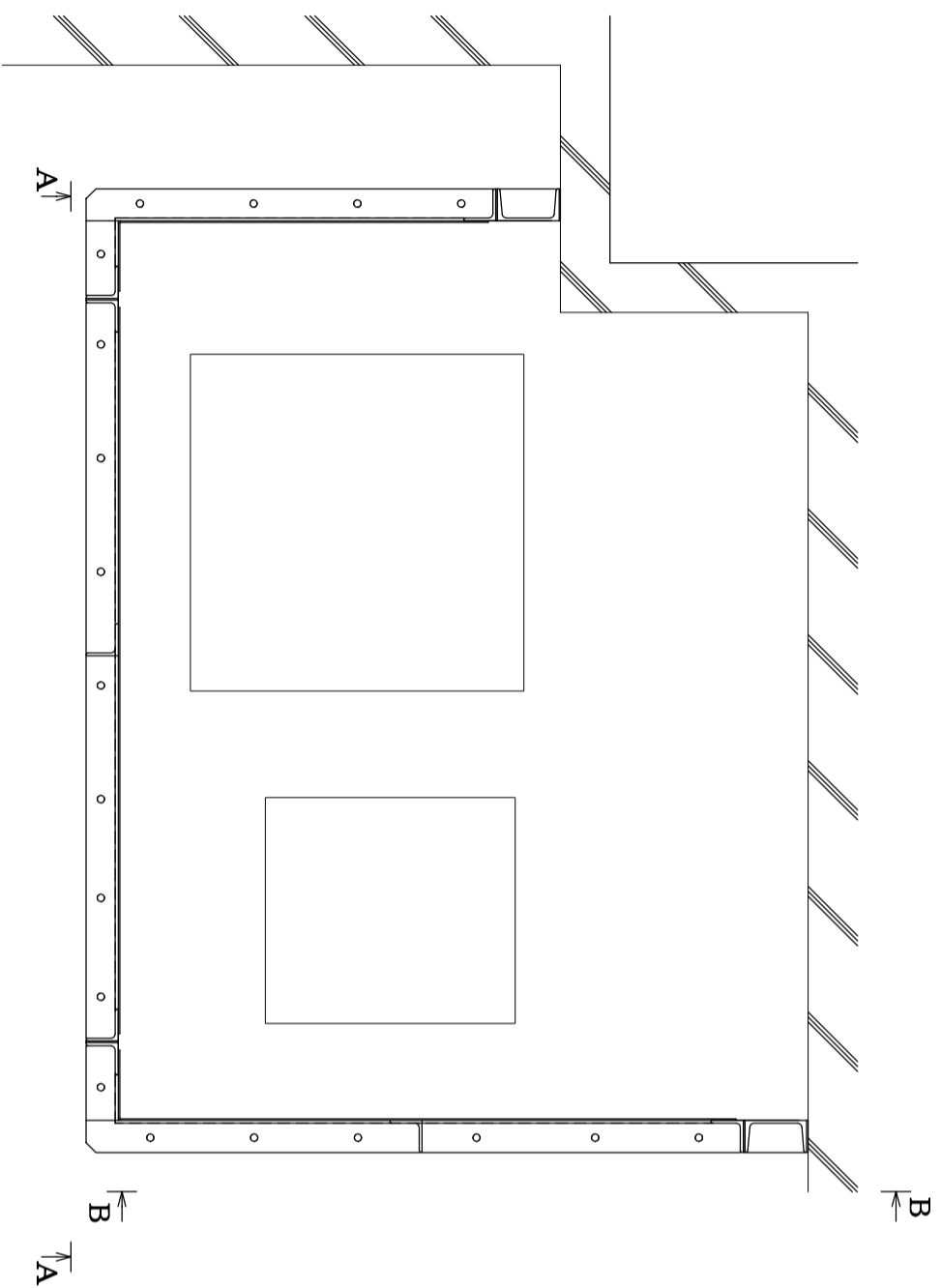
A-A断面



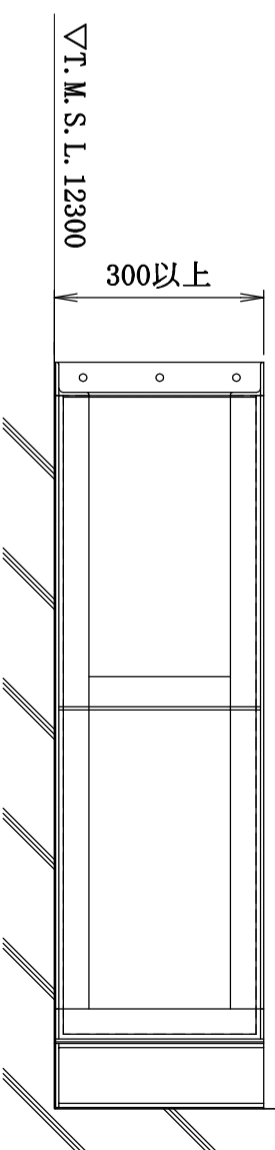
B-B断面

工事計画認可申請	第9-4-2-2-3-82図
柏崎刈羽原子力発電所第7号機	
その他発電用原子炉の附属施設のうち	
浸水防護施設のうち	
内野浸水防護設備の構造図	
7号機コントロール建屋地上1階	
(C1C2-CACB) 計測制御電源盤区域 (B)	
送・排風機室 止水堰	
東京電力ホールディングス株式会社	

注：寸法はmmを示す。



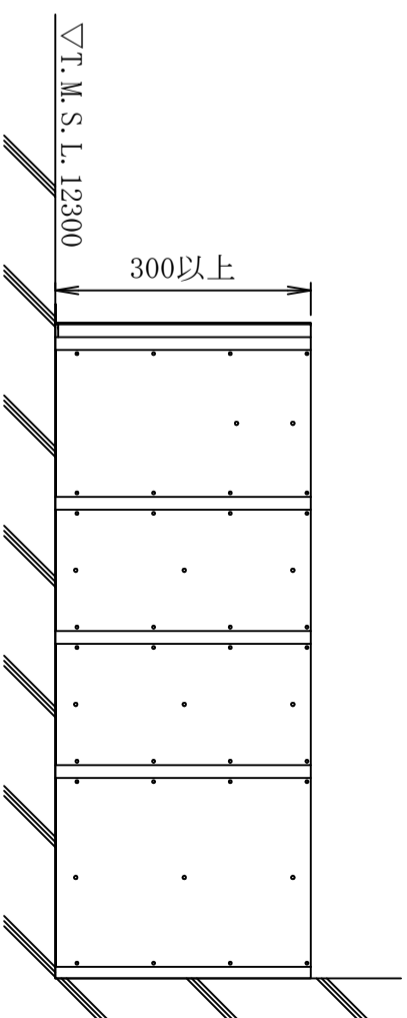
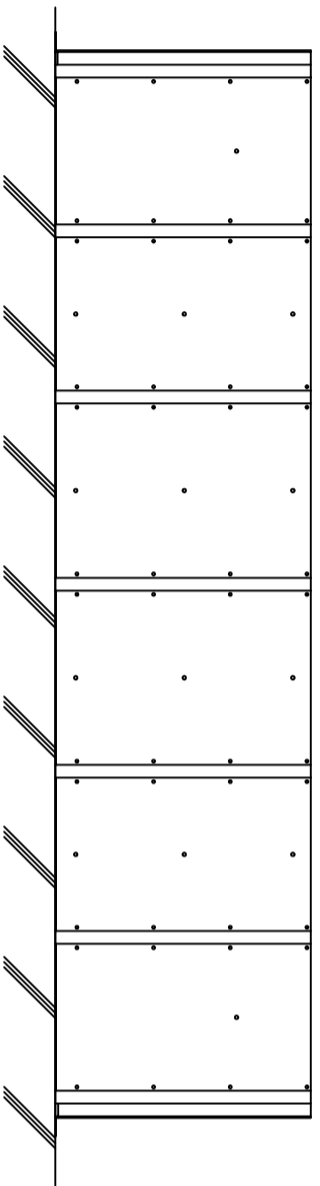
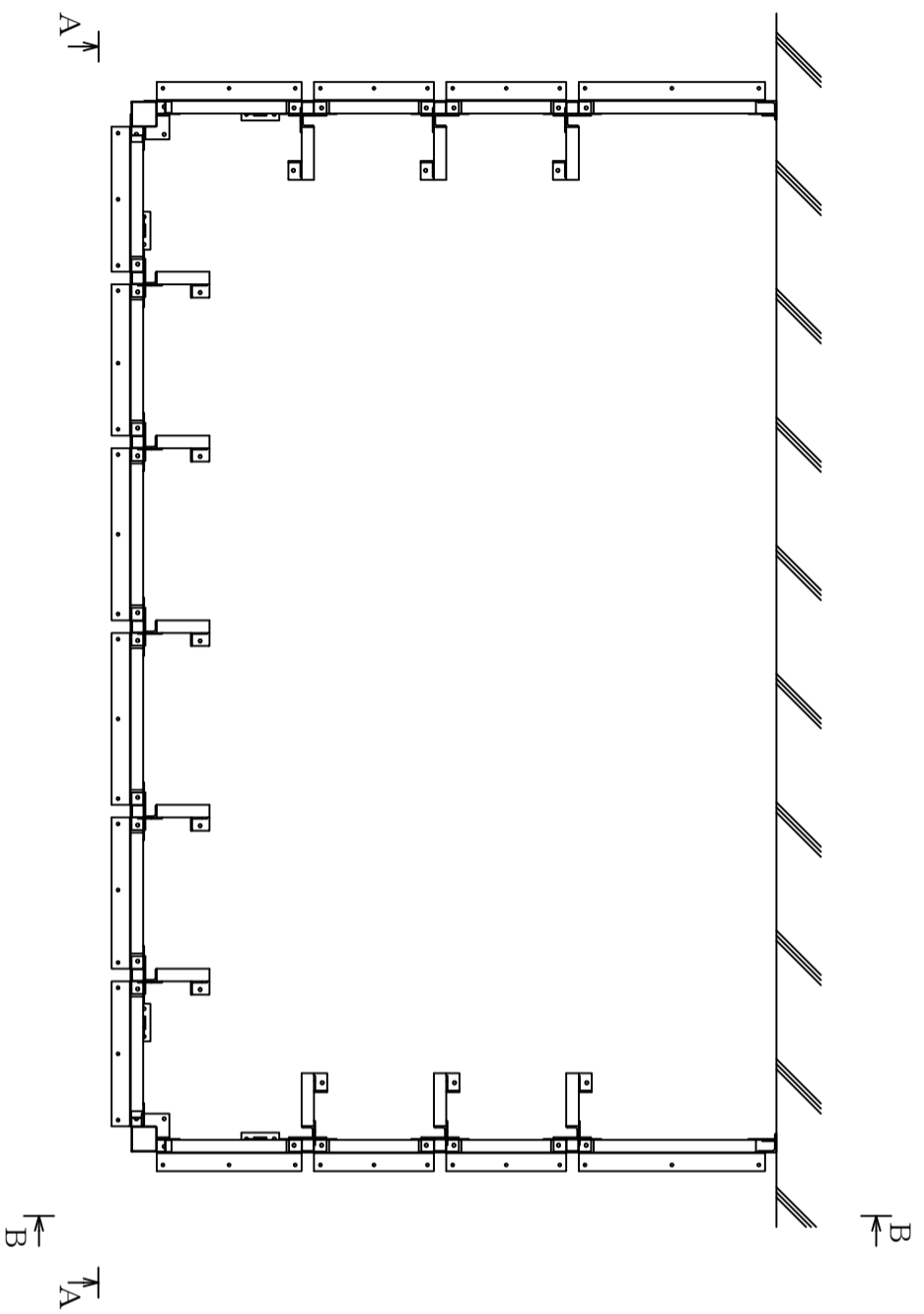
A-A断面



B-B断面

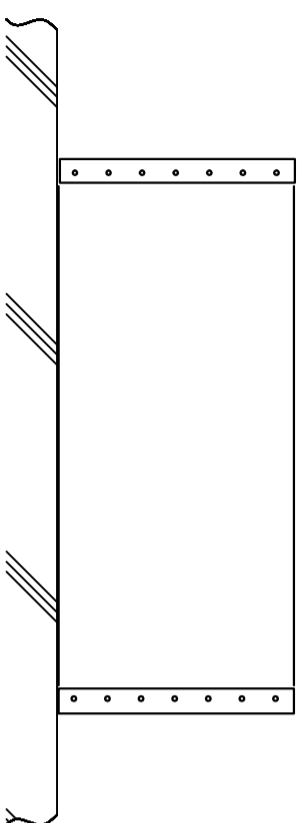
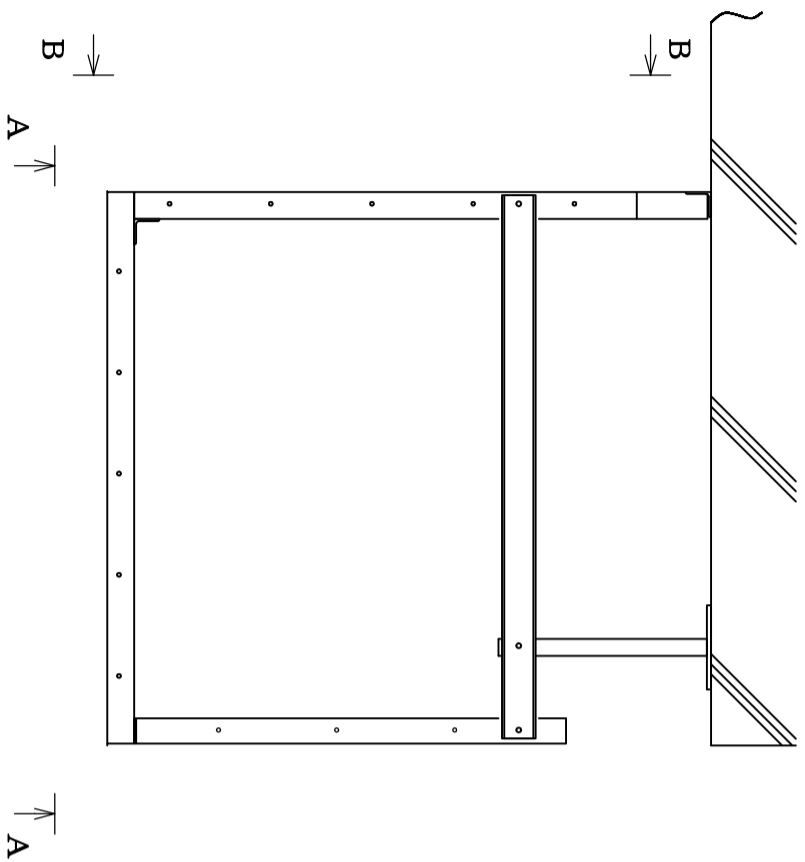
注：寸法はmmを示す。

工事計画認可申請	第9-4-2-2-3-83図
柏崎刈羽原子力発電所第7号機	
その他発電用原子炉の附属施設のうち	
浸水防護施設のうち	
内郭浸水防護設備の構造図	
7号機コントロール建屋地上1階	
(C1C2-CBCC) 計測制御電源盤区域(B)	
送・排風機室 止水堰1	
東京電力ホールディングス株式会社	

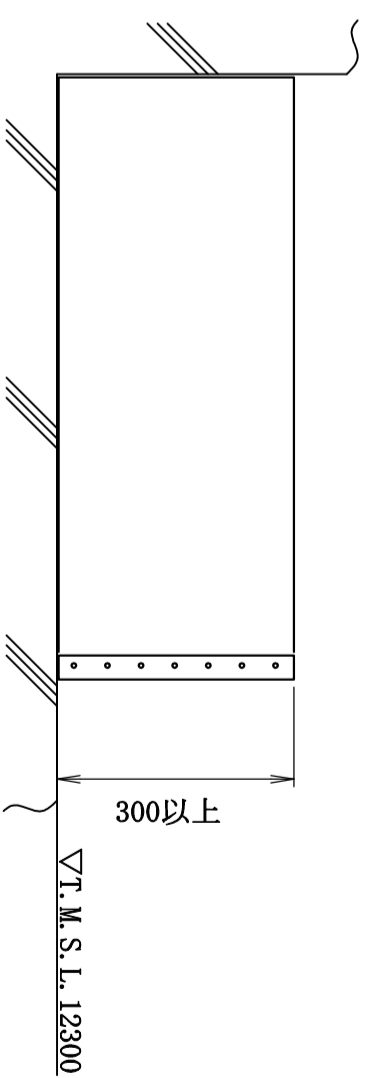


工事計画認可申請	第9-4-2-2-3-84図
柏崎刈羽原子力発電所第7号機	
その他発電用原子炉の附属施設のうち	
浸水防護施設のうち	
内郭浸水防護設備の構造図	
7号機コントロール建屋地上1階	
(C1C2-CBCC) 計測制御電源盤区域(B)	
送・排風機室 止水堰2	
東京電力ホールディングス株式会社	

注：寸法はmmを示す。



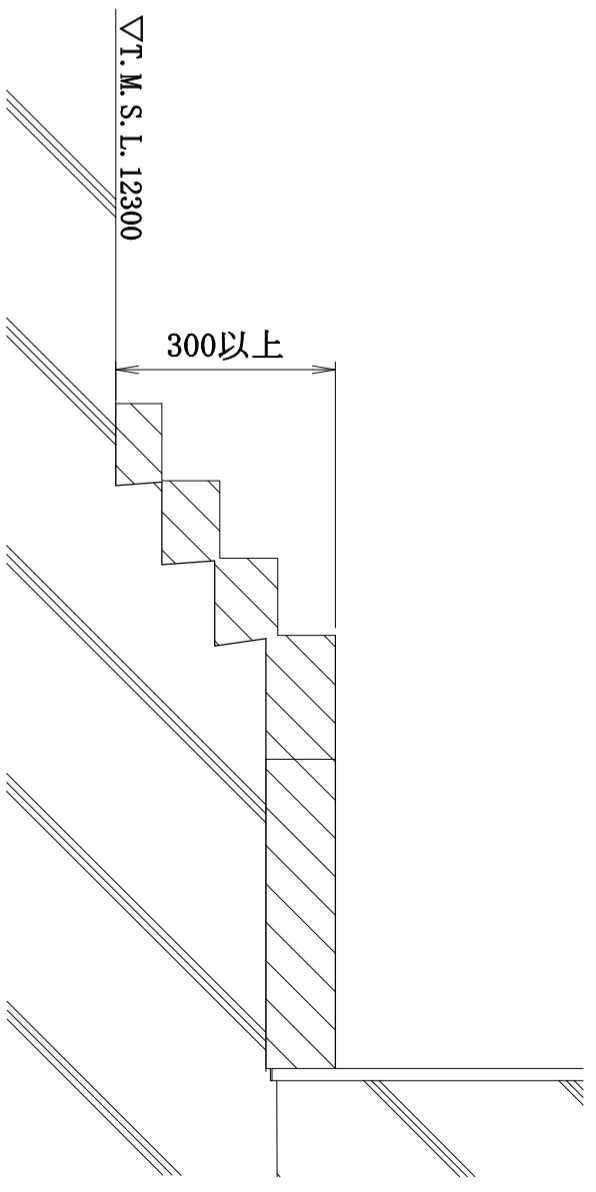
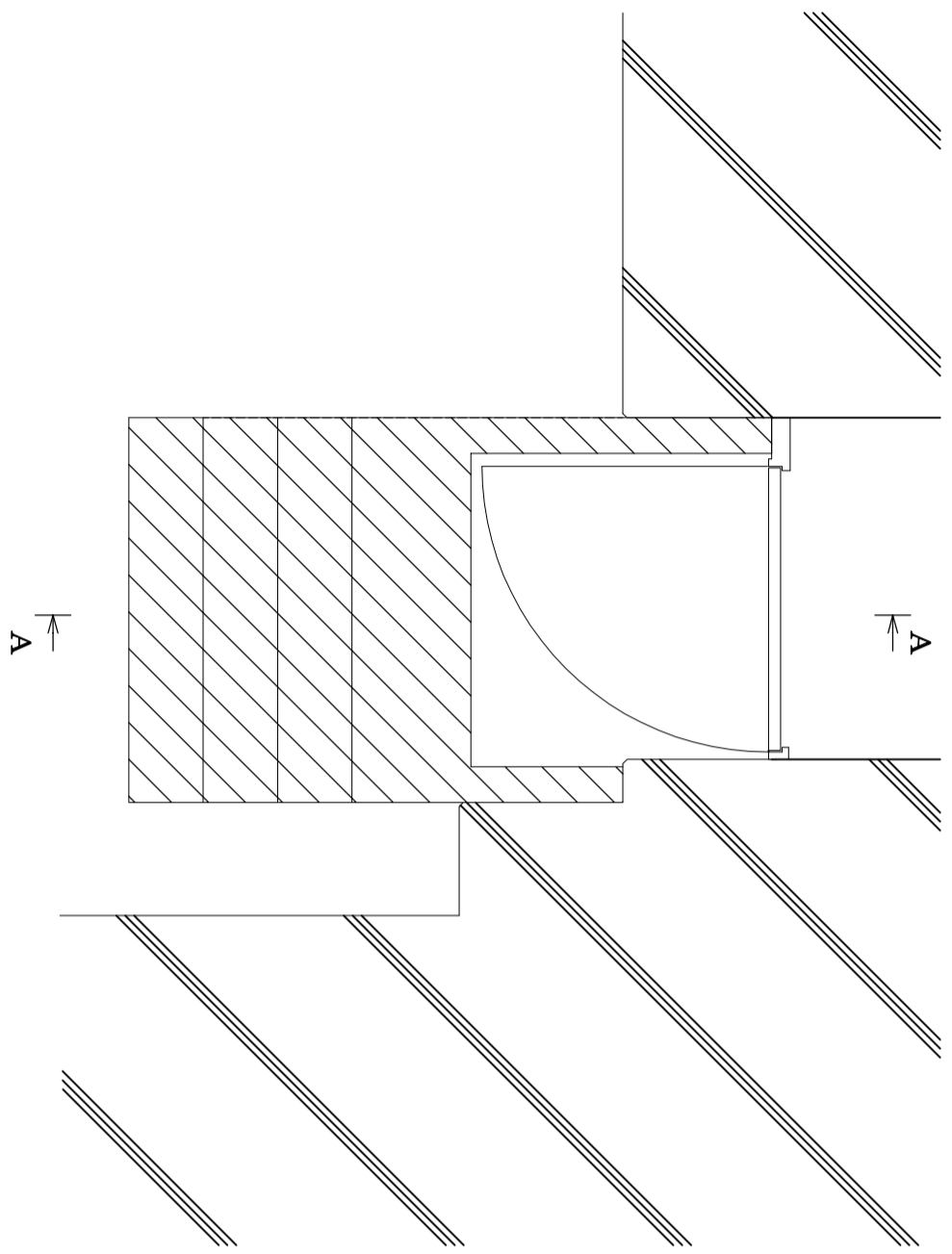
A-A断面



B-B断面

工事計画認可申請	第9-4-2-2-3-85図
柏崎刈羽原子力発電所第7号機	
その他発電用原子炉の附属施設のうち	
浸水防護施設のうち	
内野浸水防護設備の構造図	
7号機コンローラ建屋地上1階	
(C1C2-CBCC) 計測制御電源盤区域 (B)	
送・排風機室 止水堰3	
東京電力ホールディングス株式会社	

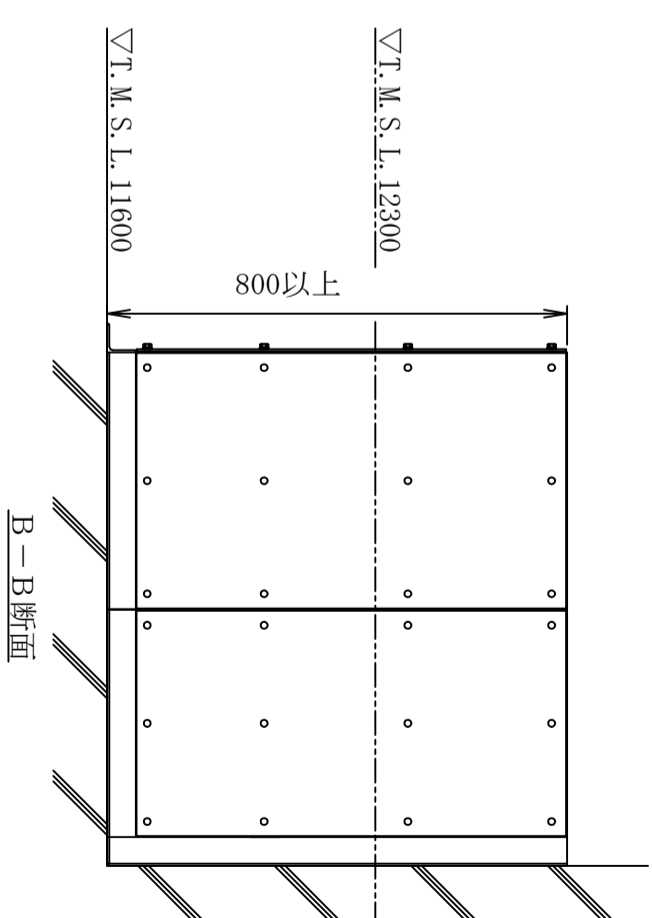
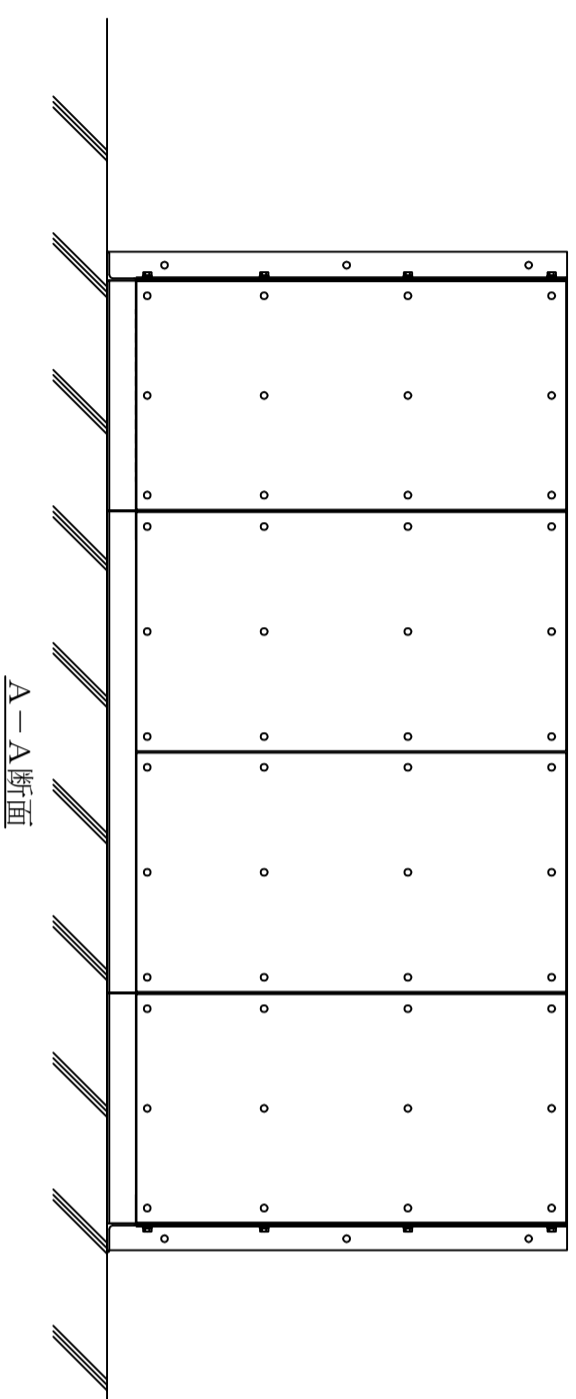
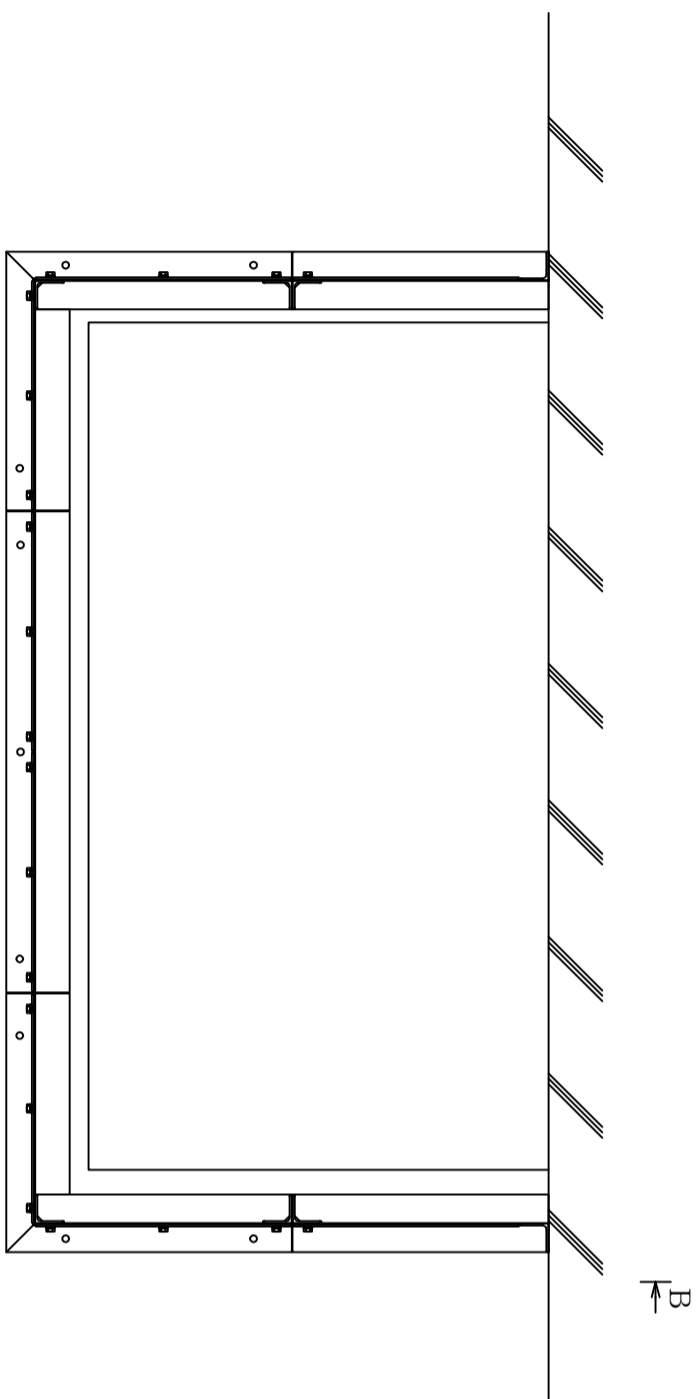
注：寸法はmmを示す。



A-A断面

注：寸法はmmを示す。

工事計画認可申請	第9-4-2-2-3-86図
柏崎刈羽原子力発電所第7号機 その他発電用原子炉の附属施設のうち 浸水防護施設のうち 内郭浸水防護設備の構造図 7号機コントロール建屋地上1階 (C1C2-CBCC) 計測制御電源盤区域(B) 送・排風機室 止水堰4	
東京電力ホールディングス株式会社	



注：寸法はmmを示す。

工事計画認可申請	第9-4-2-2-3-87図
柏崎刈羽原子力発電所第7号機	
その他発電用原子炉の附属施設のうち	
浸水防護施設のうち	
内郭浸水防護設備の構造図	
7号機コントロール建屋地上1階	
脇トレンチ (C1-CACB) 止水堰	
東京電力ホールディングス株式会社	