

本資料のうち、枠囲みの内容は、機密事項に属しますので公開できません。

柏崎刈羽原子力発電所第7号機 工事計画審査資料	
資料番号	KK7 補足-028-10-23 改2
提出年月日	2020年8月20日

容器のスロッシングによる影響評価について

2020年8月

東京電力ホールディングス株式会社

容器のスロッシングによる影響評価について

1. 概要

容器の内包流体には、水平方向の地震によりスロッシングが発生し、地震のエネルギーが分散される。そのため、容器胴板及び基礎ボルトの耐震強度評価は、スロッシングを考慮して内包流体を固定質量と揺動質量を分けて評価するより、スロッシングを考慮せずに内包流体を固定質量で評価の方が保守的な評価結果となる。

一方、容器の屋根においては、スロッシングで内包流体が屋根に到達する際に荷重が作用する。そこで、スロッシングで内包流体が容器の屋根に与える影響について整理する。

2. 評価対象の選定

スロッシングによる影響評価の対象として、スロッシングによる溢水等のおそれがあるものを選定する。以下に影響評価の対象とした容器を示す。

名称	形状	内径 (mm)	全高 (mm)	胴高さ (mm)	水位 (mm)
軽油タンク A (7号機)	平底たて置き円筒形容器	9,800	10,392	9,500	7,495
軽油タンク B (7号機)	平底たて置き円筒形容器	9,800	10,344	9,500	7,495
軽油タンク A (6号機)	平底たて置き円筒形容器	9,800	10,344	9,500	7,495
軽油タンク B (6号機)	平底たて置き円筒形容器	9,800	10,392	9,500	7,495
ほう酸水注入系貯蔵タンク	平底たて置き円筒形容器	3,300	4,200	4,194	3,771
復水貯蔵槽	ライニング槽	たて:11,500 横:11,850	16,600	16,544	11,860

3. 評価方法

容器のスロッシングによる波面が屋根に衝突することで、屋根に荷重が作用する。この場合の流体力として、容器内包液の全質量 m に水平方向応答加速度 α_H が作用した際の荷重 F が、鉛直方向に作用するものと保守的に仮定する。

評価対象部位は、最弱部である屋根と胴板の溶接部または、屋根の設計弱部（以下「屋根の接続部」という。）とし、荷重 F を屋根の接続部の全周断面積 A で除した応力 σ が評価基準値を下回ることを確認することで、屋根の接続部の応力評価（以下「保守的な評価」という。）を行う。

なお、評価に用いる荷重については、屋根の鉛直方向地震力による荷重とスロッシングによる荷重 F との組合せが考えられるが、仮にこれらを組み合わせた場合であっても、屋根の質量は容器内包液の全質量 m に比べて十分小さく、屋根の鉛直方向地震力による荷重として考えた場合には「保守的な手法」の荷重 F に包絡される。

評価部位の概略図を図1に、評価に用いる記号の説明を表1に示す。

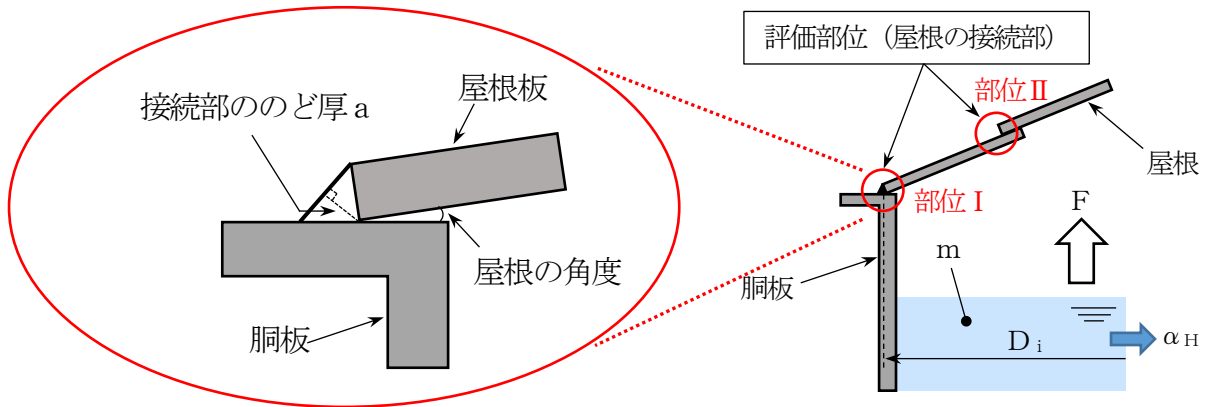


図1 評価部位の概略図

表1 評価に用いる記号

記号	記号の説明	単位
F	スロッシングによる荷重	N
m	容器内包液の質量	kg
α_H	水平方向応答加速度	m/s^2
a	屋根の接続部ののど厚	mm
D_i	屋根の接続部の平均直径	mm
A	屋根の接続部の全周断面積	mm^2

評価式を以下に示す。

$$\text{発生応力 } \sigma = \frac{F}{A}$$

$$\text{ここで, } F = m \alpha_H$$

$$A = \pi a D_i$$

容器について、屋根の接続部の強度を下記の手順で評価し、スロッシングの影響が無いことを確認する。評価フローを図2に示す。

- ① 屋根に内包液が到達するか。
- ①' 屋根に角度があるか*1。
- ② 内包液が到達する場合は、「保守的な評価」で屋根の接続部の発生応力が評価基準値以内か。
- ③ 屋根の接続部の発生応力について、「詳細評価」が必要な場合*2は、スロッシングを考慮した応力評価を実施。

*1 参考文献（容器構造設計指針・同解説〈参考2〉）より容器の屋根の角度が小さい場合、固定屋根によるスロッシングの影響が拘束され、スロッシングを起こした内包液が上昇できず腰掛圧が生じないことが示されている。よって、容器の屋根の角度が小さい場合には、②以降の評価の対象外とする。

*2 屋根の接続部の発生応力は、容器屋根に作用する荷重に比例し、屋根の接続部の長さに反比例する。また、荷重が作用し得る屋根面積は容器径の二乗で増加し、屋根の接続部の長さは容器径に比例して増加するため、容器が大型化するほど屋根の接続部の発生応力が大きくなる傾向がある。（図3を参照）

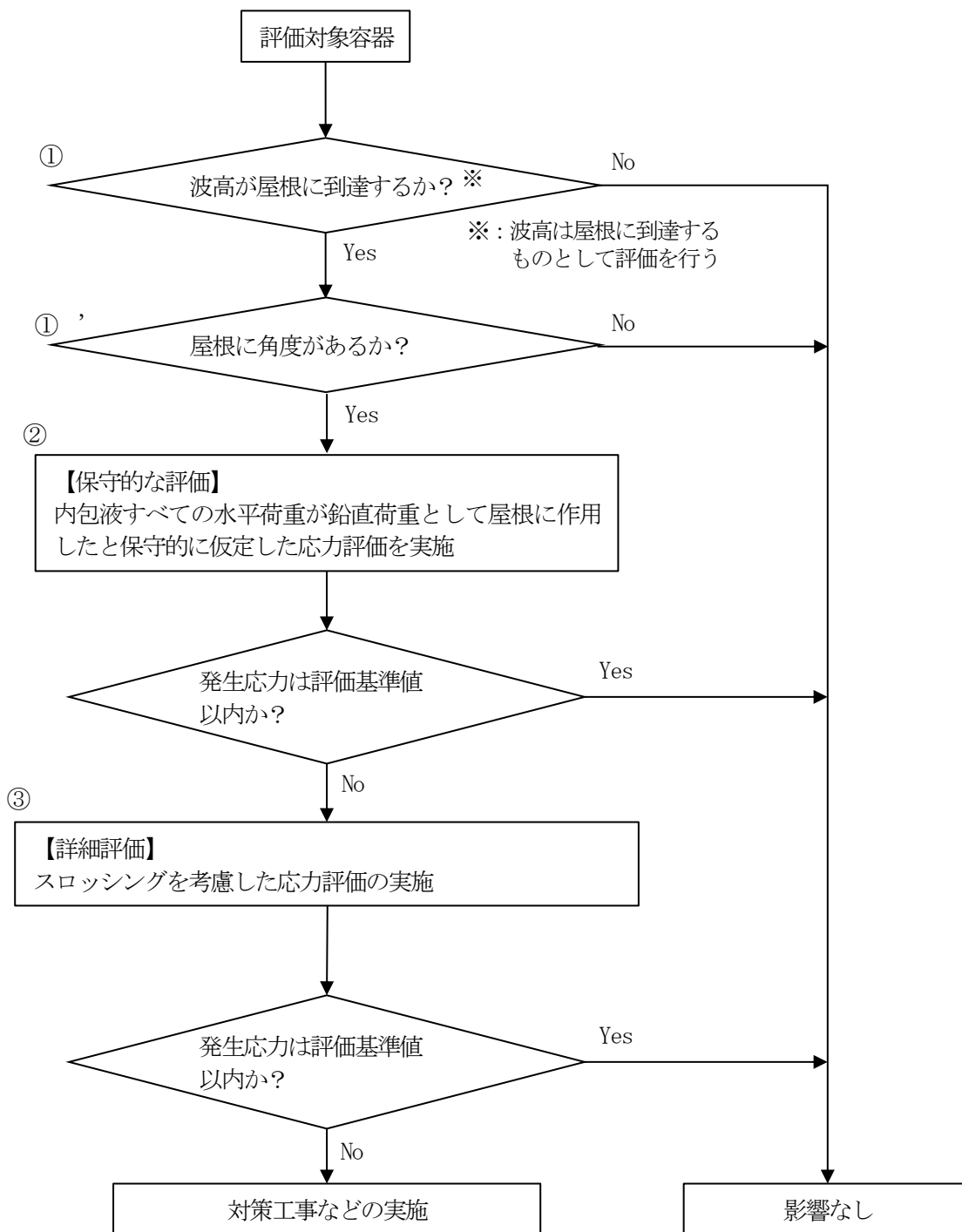


図2 屋根の接続部に対する耐震評価フロー

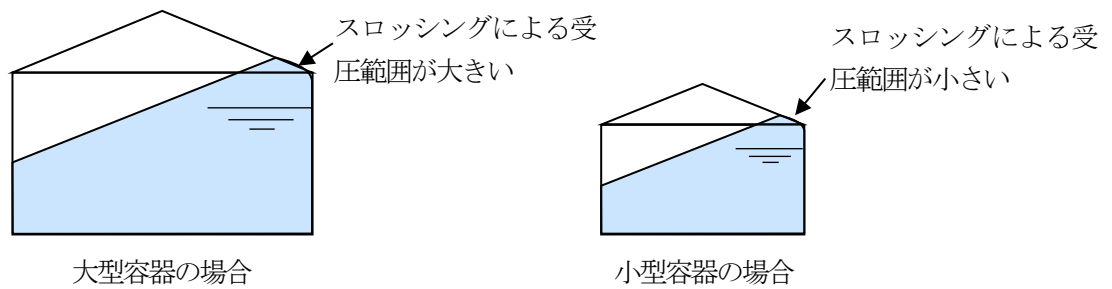


図3 開放容器の屋根に対するスロッシング評価の比較

4. 屋根の接続部に対する評価フローについて

図2に示す評価フローにおいて、①にて波高は容器屋根に到達するものとして評価し、①'にて容器の屋根に角度がある場合には、「②【保守的な評価】」を実施し、判定を満足しない場合はフローにより「③【詳細評価】」の評価を行う。具体的な内容を以下に示す。

・②【保守的な評価】

内包液を容器質量と同様に固定荷重とみなして応力評価を実施している。その理由として、内包液をスロッシングにより生じる動液圧荷重として考慮した場合、内包液の荷重が一部上方に逃げてしまうが、内包液を死荷重とみなした場合、内包液の全荷重が一方向に作用し、保守的な評価である。

・③【詳細評価】

スロッシングを考慮した腰掛圧 P_h （5項で明示）を用いる評価であり、地震荷重は静的荷重として扱う。そのため動液圧荷重は、時間経過に応じた動的荷重より荷重が大きくなり、保守的な評価である。

図2の評価フローによる各容器の評価手法を表2に示す。

表2 容器の評価手法

名称	形状	評価手法
軽油タンクA（7号機）	平底たて置き円筒形容器	②
軽油タンクB（7号機）	平底たて置き円筒形容器	②
軽油タンクA（6号機）	平底たて置き円筒形容器	②
軽油タンクB（6号機）	平底たて置き円筒形容器	②
ほう酸水注入系貯蔵タンク	平底たて置き円筒形容器	①'
復水貯蔵槽	ライニング槽	①'

軽油タンクは、タンク胴板及び基礎ボルトの耐震評価において保守的な評価を実施しており、図2の評価フローにて①'屋根に角度があることから、②の評価を行う。

5. 屋根の接続部の耐震強度評価におけるスロッシングの影響

3項で示す②の評価式を用いて保守的な評価を行った結果、屋根の接続部の発生応力が評価基準値以内であることを確認した。

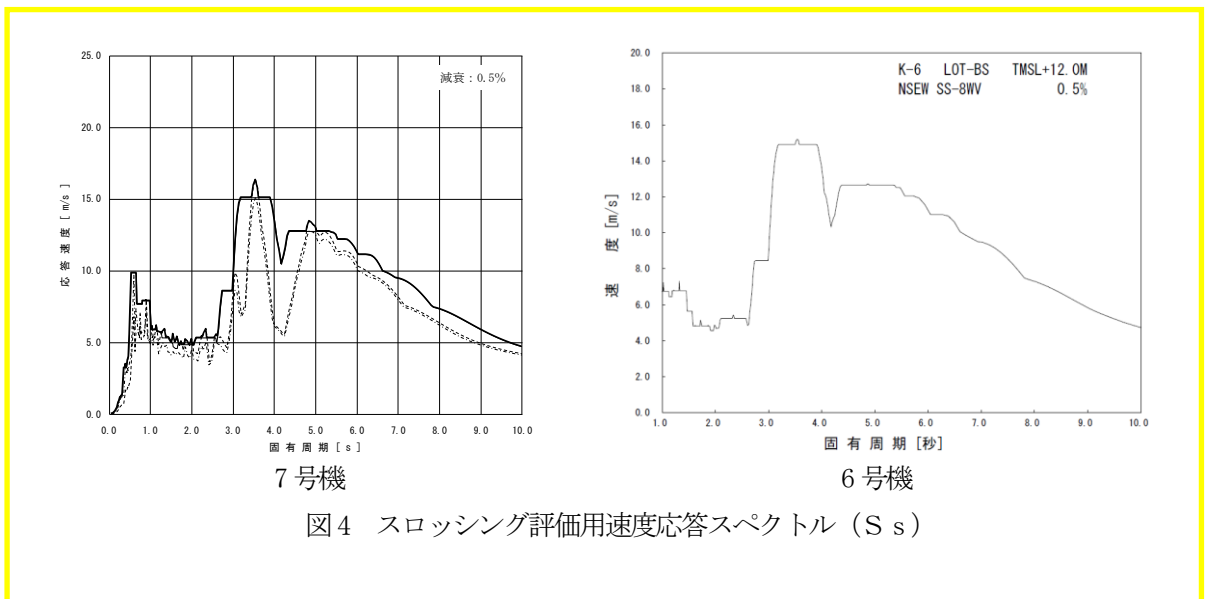
軽油タンクにおける最弱部は図1における部位Ⅱ（屋根の設計弱部である防爆部）であり、それぞれの軽油タンクについて、表3-1に評価諸元を、表3-2に評価結果を示す。また、評価に用いた基準地震動 S_s の速度応答スペクトル（スロッシング評価用速度スペクトル）を図4へ示す。

表3-1 評価諸元（軽油タンク、部位Ⅱ）

記号	記号の説明	7号機		6号機		単位
		A	B	A	B	
m	容器内包液の質量					kg
α_H	水平方向応答加速度					m/s ²
a	屋根の接続部ののど厚					mm
D_i	屋根の接続部の平均直径					mm

表3-2 評価結果

名称	発生応力 [MPa]	評価基準値 [MPa]
軽油タンク A (7号機)	83	
軽油タンク B (7号機)	83	
軽油タンク A (6号機)	43	
軽油タンク B (6号機)	43	



なお、スロッシングによる屋根の接続部の評価としては、図2のフローに示す通り、③【詳細評価】として、圧力技術第17巻第4号1979「固定屋根を有する円筒液体タンクの耐震設計（第2報）」（浅井修他）による屋根に働く流体力に衝撃圧 P_i 及び腰掛圧 P_h を用いる方法もあるが、「化学プラントの耐震設計」（柴田 碧）〈参考3〉において、衝撃圧 P_i について圧力自体大きい作用時間は短いため影響を無視して、作用時間の比較的長い腰掛圧 P_h の影響だけを考えることができると記載されていることから、腰掛圧 P_h について下記のとおり考察した。

腰掛圧 P_h の算出方法は下式となり

$$P_h = \gamma \cdot g \cdot (\zeta - h)$$

ここで、 γ : 液密度[kg/m³]

g : 重力加速度[m/s²]

ζ : スロッシング最大波高[m] ($\zeta = 0.245T \cdot \tanh(1.841H/R) \cdot S_v$)

T : スロッシング1次固有周期[s]

H : 液面高さ[m]

R : タンク内半径[m]

S_v : 速度応答スペクトル[m/s]

h : 静止液面から屋根板溶接部の鉛直距離[m]

腰掛圧 P_h [N/m²]によるスロッシング荷重 F_h [N]は、図5に示す腰掛圧 P_h [N/m²]と受圧面積 B [m²]の積により求める。

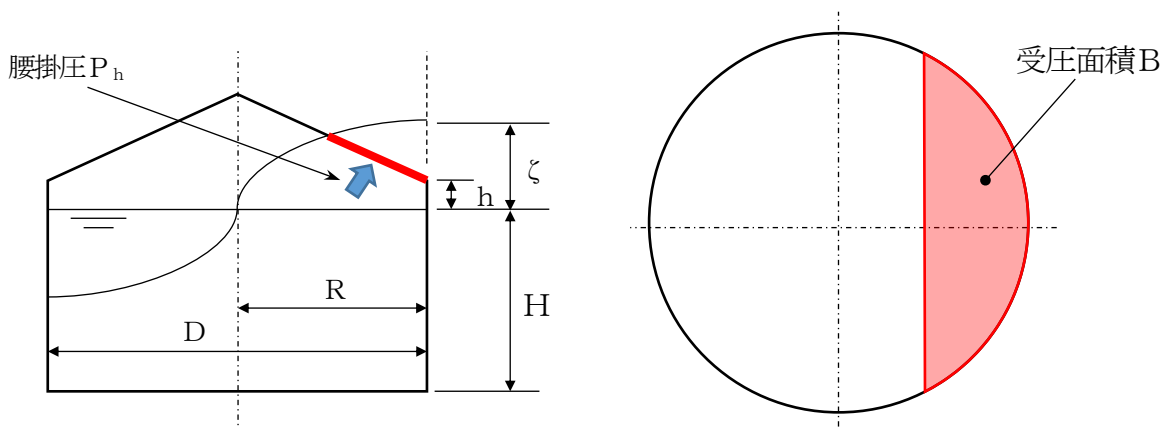


図5 腰掛圧 P_h による荷重の概略イメージ

7号機の軽油タンクのスロッシングにおける評価用荷重について、②保守的な評価による場合と、③腰掛圧 P_h を用いた詳細評価による場合の比較について、表4-1に評価諸元を、表4-2に評価結果を示す。

表4-1 評価諸元（7号機軽油タンクB）

記号	記号の説明	入力値	単位
T	1次固有周期		s
R	タンク内半径	4.900	m
H	最高液面高さ	7.495	m
α_H	水平方向応答加速度		m/s^2
S_v	速度応答スペクトル		m/s
h	静止液面から屋根板溶接部の鉛直距離	2.005	m
g	重力加速度	9.80665	m/s^2
γ	液密度	860	kg/m^3

表4-2 スロッシングによる評価用荷重の比較（7号機軽油タンクB）

比較項目	② 保守的な評価F	③ 腰掛圧 P_h を用いた詳細評価 F_h
評価用荷重[N]		

表4-2より、「保守的な評価」により算出した評価用荷重が腰掛圧 P_h による評価により算出した荷重より必ず大きくなることから、より「保守的な評価」となることを確認し、表4-3に比較検討結果を示す。

表4-3 容器内包流体のスロッシングによる評価用荷重の比較

比較項目	保守的な評価	腰掛圧 P_h による評価
流体の質量	容器内包流体の全質量 (大)	スロッシング波高が評価点を越える部分の流体の質量 (小)
評価用加速度	地震による水平方向加速度 (>1 G) (大)	重力加速度 (=1 G) (小)
評価用荷重	大	小

引用図書

- ・容器構造設計指針・同解説（参考2）
- ・圧力技術第17巻第4号1979「固定屋根を有する円筒液体タンクの耐震設計（第2報）」（浅井 修 他）
- ・化学プラントの耐震設計（柴田 碧）（参考3）

参考資料

- 〈参考1〉スロッシングに対する評価対象部位の妥当性について
- 〈参考2〉容器構造設計指針・同解説 抜粋
- 〈参考3〉化学プラントの耐震設計 抜粋
- 〈参考4〉スロッシングにより屋根に衝突する液体が屋根を離れる際の負圧の影響について

〈参考1〉 スロッシングに対する評価対象部位の妥当性について

平底たて置円筒形容器を含む開放型タンクの屋根については、「発電用原子力設備規格 設計・建設規格 (2005/2007年追補版) JSME S NC1-2005/2007」のうち、クラス2容器に係る要求事項である「PVC-3930 屋根がない場合の形状規定」及び同解説（別紙参照）に基づき、以下のとおり設計を行っている。

- ・屋根の板厚は、4.5 mm 以上であること。
- ・（屋根と胴板の）すみ肉溶接部が4.5 mm を超える場合は、過圧力時の逃がし装置を設けること。

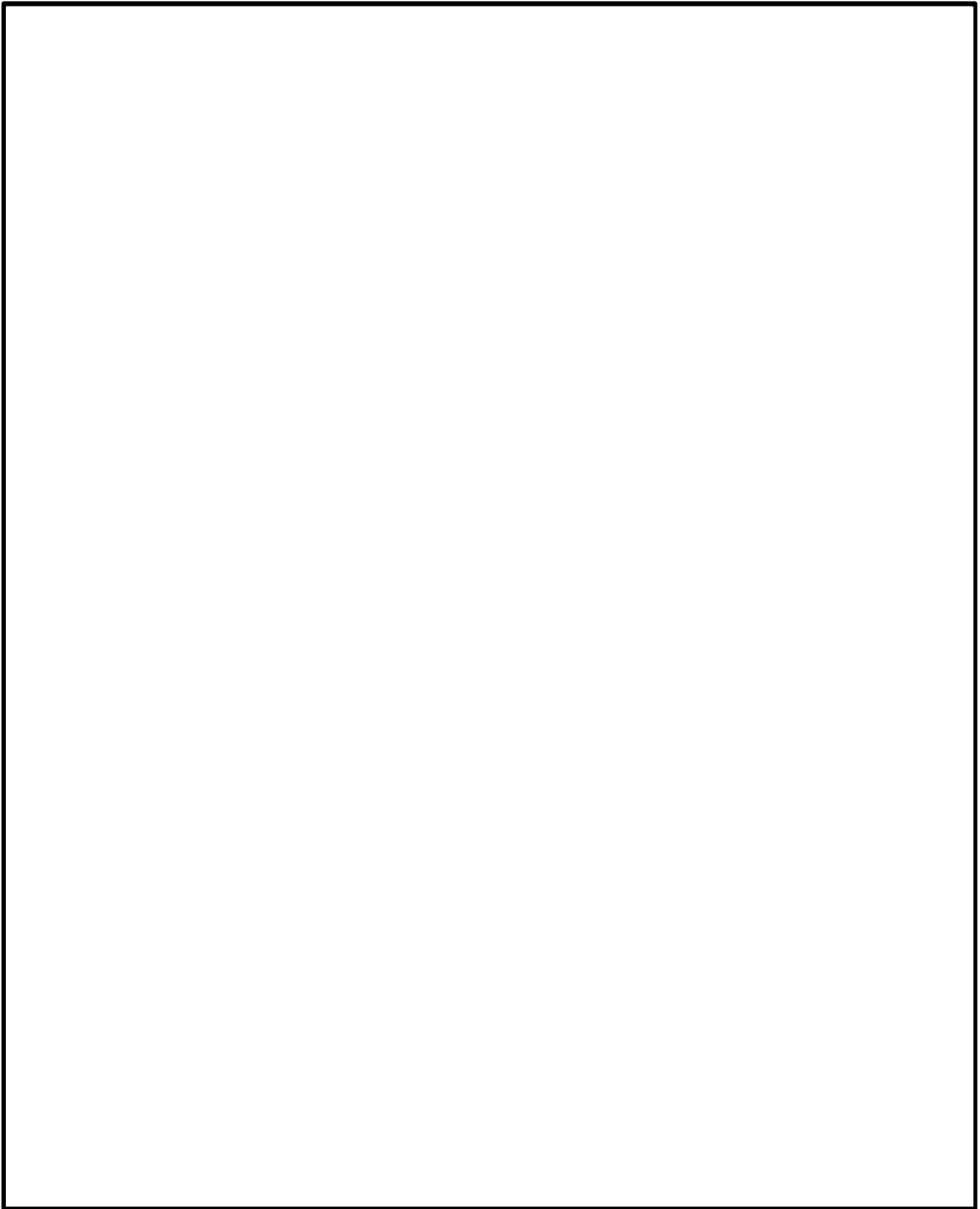
上記2点から、すみ肉溶接部を4.5 mm 未満と設計する場合は、当該部位が最弱部となり、過圧時にここから圧力を逃がすような設計となっている。

軽油タンクは、平底たて置円筒形容器に該当し、屋根の板厚を22 mm、屋根と胴板のすみ肉溶接部を22 mm として設計し、加圧力時に圧力を逃がす設計として、屋根と胴板の接続部よりタンク中心側に、4.5 mm 未満のすみ肉溶接部（設計弱部）を設けている。

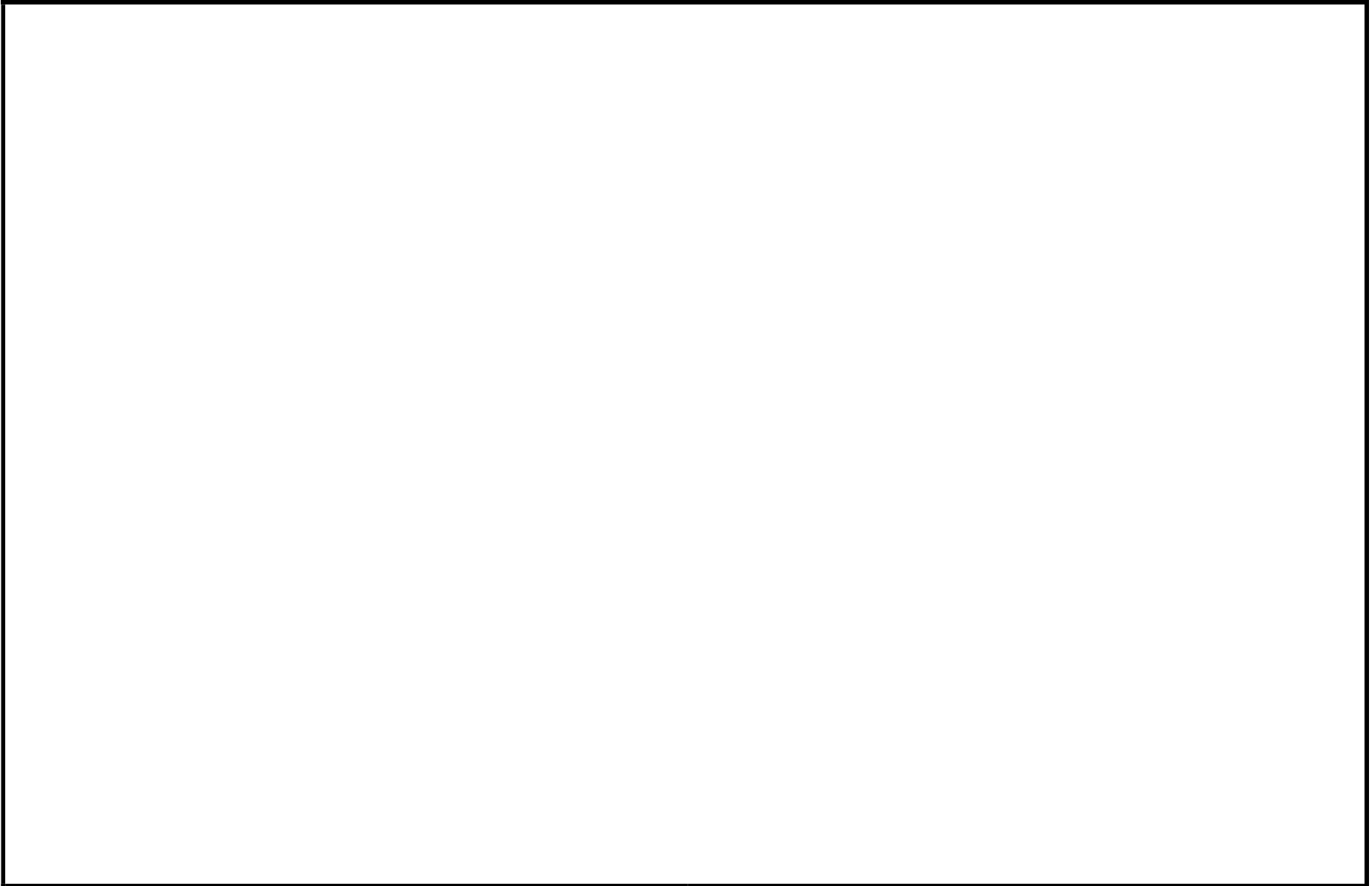
スロッシングによる荷重は、屋根と胴板の接続部（図1の部位Ⅰ）に最も大きな荷重が作用する。

一方の設計弱部である屋根の接続部（図1の部位Ⅱ）は、評価点が屋根と胴板の接続部に比べ内側にあるため、スロッシング時に作用する荷重も屋根と胴板の接続部に比べ小さいが、防爆部として設計したすみ肉溶接部としており、荷重を負担する断面積が小さいことから、当該すみ肉溶接部（「屋根の接続部」）を評価対象部位に設定し、当該屋根の接続部の水平投影面に対する内包流体の質量を考慮して評価を行うことは妥当であると考えられる。

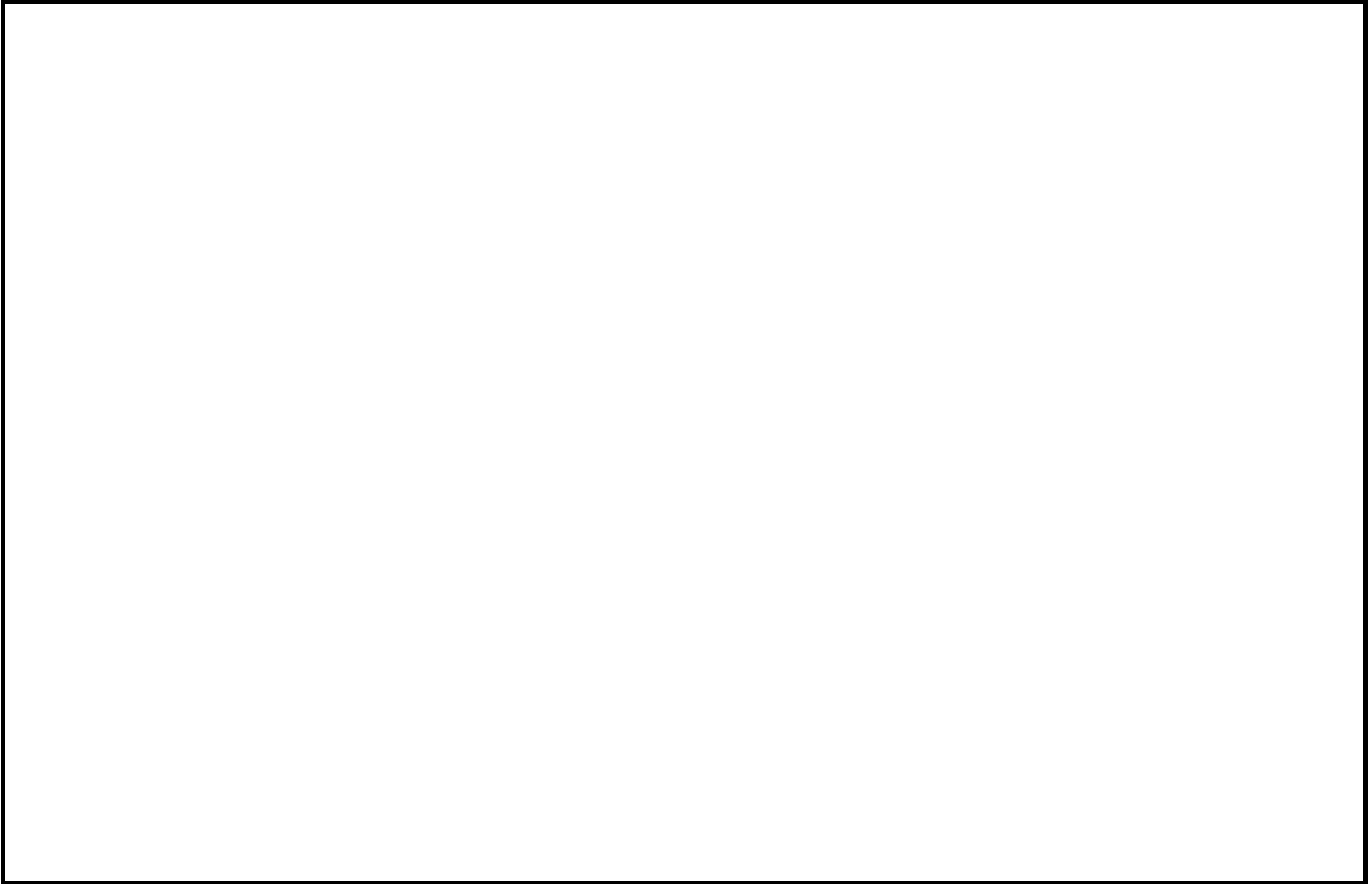
発電用原子力設備規格 設計・建設規格（2005/2007年追補版） JSME S NC1-2005/2007 抜粋



<参考2> 容器構造設計指針・同解説 抜粋



<参考3>化学プラントの耐震設計 抜粋



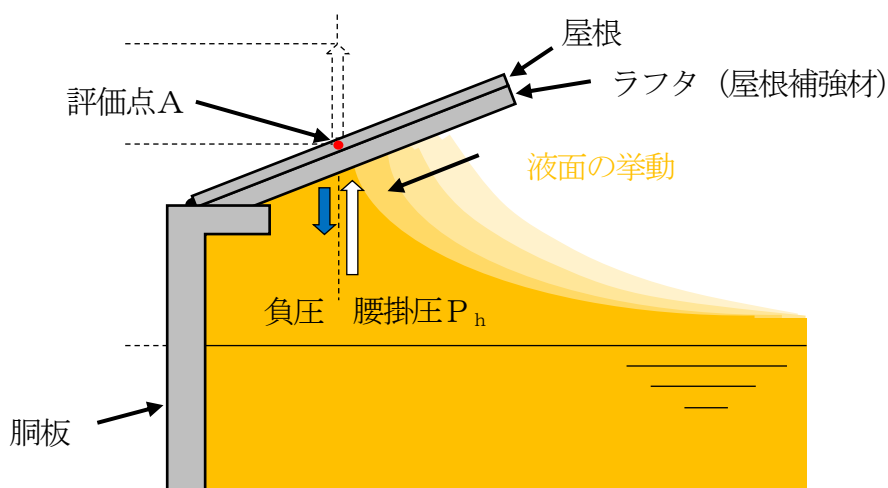
(参考4) スロッシングにより屋根に衝突する液体が屋根を離れる際の負圧の影響について

1. はじめに

地震時のタンクの内包流体のスロッシングによって発生する液面の変位によって、内包流体が屋根に衝突することを考慮した場合の屋根の健全性について評価を行っている。評価に用いる荷重は、「保守的な手法」として、内包流体の全質量に水平方向加速度が作用したものをを用いている。この過程で、内包流体が屋根から離れる際に、負圧が作用することが懸念されるため、屋根の評価に与える負圧の影響について検討する。

2. 屋根への荷重の作用形態

スロッシングによって発生する液面の変位（最大波高以降で内包流体が元に戻る状態）の挙動は参考図1に示すとおりであり、内包流体と接している部分（評価点A）には、腰掛圧 P_h が作用している。ここで、液面が低下する際に、屋根と液面の間に負圧が発生することが懸念されるが、液面は屋根に沿って連続的に下がることから、速やかに負圧が解消され、大きな負圧が発生するまでに至らないと考えるため、影響は軽微である。また、負圧によって作用する荷重は、屋根とラフタで負担することになるため、屋根の強度評価上影響は軽微である。



参考図1 スロッシングによる荷重の作用形態

3. 屋根の応力評価における負圧の取扱い

2. で示すように液面低下による負圧の影響は軽微であると考え。また、仮に負圧によって作用する荷重（鉛直下向き）を考慮すると、内包液体と屋根が接している部分には腰掛圧 P_h （鉛直上向き）も同時に作用することから、屋根に作用する荷重が減少することとなり、非保守的な評価と考える。

以上のことから、屋根の応力評価においては腰掛圧 P_h を包絡する「保守的な手法」を用いた評価を行うことが妥当であると考え。