

柏崎刈羽原子力発電所第7号機 工事計画審査資料	
資料番号	KK7添-2-074 改3
提出年月日	2020年08月19日

V-2-2-別添 1-1 地下水排水設備に係る施設の耐震計算書の方針

K7 ①V-2-2-別添 1-1 R1

2020年 8月

東京電力ホールディングス株式会社

目 次

1. 概要	1
2. 耐震評価の基本方針	2
2.1 評価対象施設	2
3. 荷重及び荷重の組合せ並びに許容限界	13
3.1 荷重及び荷重の組合せ	13
3.1.1 荷重の種類	13
3.1.2 荷重の組合せ	13
3.2 許容限界	14
4. 耐震評価方法	18
4.1 地盤の応答解析	18
4.2 耐震評価	19
4.2.1 耐震評価方法	19
4.3 機能維持評価	20
4.3.1 動的機能の維持	20
4.3.2 電氣的機能の維持	20
4.4 水平2方向及び鉛直方向地震力の考慮	20
5. 適用規格	21

1. 概要

本資料は、「実用発電用原子炉及びその附属施設の技術基準に関する規則（平成25年6月28日原子力規制委員会規則第6号）（以下「技術基準規則」という。）」第5条及び第12条並びに「実用発電用原子炉及びその附属施設の技術基準に関する規則の解釈」に適合する設計とするため、V-2-1-9「機能維持の基本方針」にて設定している構造強度及び機能維持の設計方針に基づき、地下水排水設備が、基準地震動 S_s による地震力に対して耐震性を有することを確認するための耐震計算方針について説明するものである。

地下水排水設備のうち、7号機地下水排水設備の計算結果は、V-2-2-別添1-2-2「サブドレンポンプの耐震性についての計算書」、V-2-2-別添1-2-3「管の耐震性についての計算書」、V-2-2-別添1-2-4「地下水排水設備水位の耐震性についての計算書」、V-2-2-別添1-2-5「サブドレン動力制御盤の耐震性についての計算書」、V-2-2-別添1-2-6「サブドレンシャフトの耐震性についての計算書」、V-2-2-別添1-2-7「サブドレンピットの耐震性についての計算書」、V-2-2-別添1-2-8「集水管の耐震性についての計算書」及びV-2-2-別添1-2-9「サブドレン管の耐震性についての計算書」に示し、5号機地下水排水設備の計算結果は、V-2-2-別添1-3-2「サブドレンポンプの耐震性についての計算書」、V-2-2-別添1-3-3「管の耐震性についての計算書」、V-2-2-別添1-3-4「地下水排水設備水位の耐震性についての計算書」、V-2-2-別添1-3-5「サブドレン動力制御盤の耐震性についての計算書」、V-2-2-別添1-3-6「サブドレンシャフトの耐震性についての計算書」、V-2-2-別添1-3-7「サブドレンピットの耐震性についての計算書」、V-2-2-別添1-3-8「集水管の耐震性についての計算書」及びV-2-2-別添1-3-9「サブドレン管の耐震性についての計算書」に示す。

2. 耐震評価の基本方針

耐震評価は、「2.1 評価対象施設」に示す評価対象施設を対象として、「3.1 荷重及び荷重の組合せ」で示す基準地震動 S_s による地震力と組み合わせべき他の荷重による組合せ荷重による応力又は荷重（以下「応力等」という。）が、「3.2 許容限界」で示す許容限界内にあることを、「4. 耐震評価方法」に示す評価方法を使用し、「5. 適用規格」で示す適用規格を用いて確認する。

地下水排水設備は、基準地震動 S_s による地震力に対して、その機能を維持又は保持できる設計とすることを踏まえ、水平2方向及び鉛直方向地震力を適切に組み合わせ実施する。影響評価方法は「4.4 水平2方向及び鉛直方向地震力の考慮」に示す。

2.1 評価対象施設

評価対象施設は、地下水排水設備を構成するサブドレンポンプ、管、地下水排水設備水位、サブドレン動力制御盤、サブドレンシャフト、サブドレンピット、集水管及びサブドレン管を対象とする。地下水排水設備（管を除く）の構造計画を表2-1～表2-7に示す。

表 2-1 構造計画 (サブドレンポンプ)

計画の概要		概略構造図
基礎・支持構造	主体構造	
サブドレンポンプはポンプ取付ボルトで架台に固定する。架台は基礎ボルトで床に固定する。	水中ポンプ	<p>630</p> <p>712</p> <p>ポンプ取付ボルト</p> <p>平面図 (A-A矢視)</p> <p>平面図 (B-B矢視)</p> <p>ポンプ</p> <p>ポンプ架台</p> <p>ポンプ取付ボルト</p> <p>基礎ボルト (ケミカルアンカ)</p> <p>966</p> <p>916</p> <p>50</p> <p>正面図</p> <p>(単位: mm)</p>

表 2-2 構造計画（地下水排水設備水位）

計画の概要		概略構造図
基礎・支持構造	主体構造	
<p>検出器は検出器取付ボルトで架台に固定する。架台は基礎ボルトで壁に固定する。</p>	<p>電極式水位検出器</p>	<p>【地下水排水設備水位】</p> <p>正面図 550</p> <p>側面図 184</p> <p>820</p> <p>検出器取付ボルト</p> <p>検出器</p> <p>検出器取付ボルト</p> <p>架台</p> <p>基礎ボルト (ケミカルアンカ)</p> <p>サングレインピット壁</p> <p>(正面方向) (側面方向) (単位：mm)</p>

表 2-3 構造計画 (サブドレン動力制御盤)

計画の概要		概略構造図												
基礎・支持構造	主体構造													
<p>サブドレン動力制御盤は、取付ボルトによりチャンネルベースに固定される。チャンネルベースは、壁に基礎ボルトで設置される。</p>	<p>壁掛形 (鋼材及び鋼板を組み合わせた壁掛閉鎖型の盤)</p>	<p>【サブドレン動力制御盤】</p> <p>(正面方向)</p> <table border="1"> <thead> <tr> <th>機器名称</th> <th>サブドレン動力制御盤 (H21-P751)</th> <th>サブドレン動力制御盤 (H21-P752)</th> </tr> </thead> <tbody> <tr> <td>たて</td> <td>700</td> <td>700</td> </tr> <tr> <td>横</td> <td>1000</td> <td>1000</td> </tr> <tr> <td>高さ</td> <td>1650</td> <td>1650</td> </tr> </tbody> </table> <p>(側面方向)</p> <p>(単位 : mm)</p>	機器名称	サブドレン動力制御盤 (H21-P751)	サブドレン動力制御盤 (H21-P752)	たて	700	700	横	1000	1000	高さ	1650	1650
機器名称	サブドレン動力制御盤 (H21-P751)	サブドレン動力制御盤 (H21-P752)												
たて	700	700												
横	1000	1000												
高さ	1650	1650												

表 2-4 構造計画 (サブドレンシャフト)

計画の概要		概略構造図
基礎・支持構造	主体構造	
サブドレンシャフトは、アンカーボルトでピットに固定している。	鋼管	<p>7号機原子炉建屋</p>

表 2-4 構造計画 (サブドレンシャフト)

計画の概要		概略構造図
基礎・支持構造	主体構造	
		<p>7号機タービン建屋</p> <p>GL T.M.S.L. 12000 T.M.S.L. 6240 T.M.S.L. 240 T.M.S.L. -4780 T.M.S.L. -10150 T.M.S.L. -13550</p> <p>1900 (内径) 1700 (内径) 1700 1700 1700</p> <p>サブドレンシャフト (厚さ 19mm) サブドレンシャフト (厚さ 22mm) サブドレンシャフト (厚さ 25mm)</p> <p>C-C 断面図 D-D 断面図 E-E 断面図</p> <p>サブドレンシャフト サブドレンシャフト サブドレンシャフト</p> <p>300 5760 6000 5020 5370 3100 25550 450 1050 1950 500 2100 800</p>

7

表 2-4 構造計画 (サブドレンシャフト)

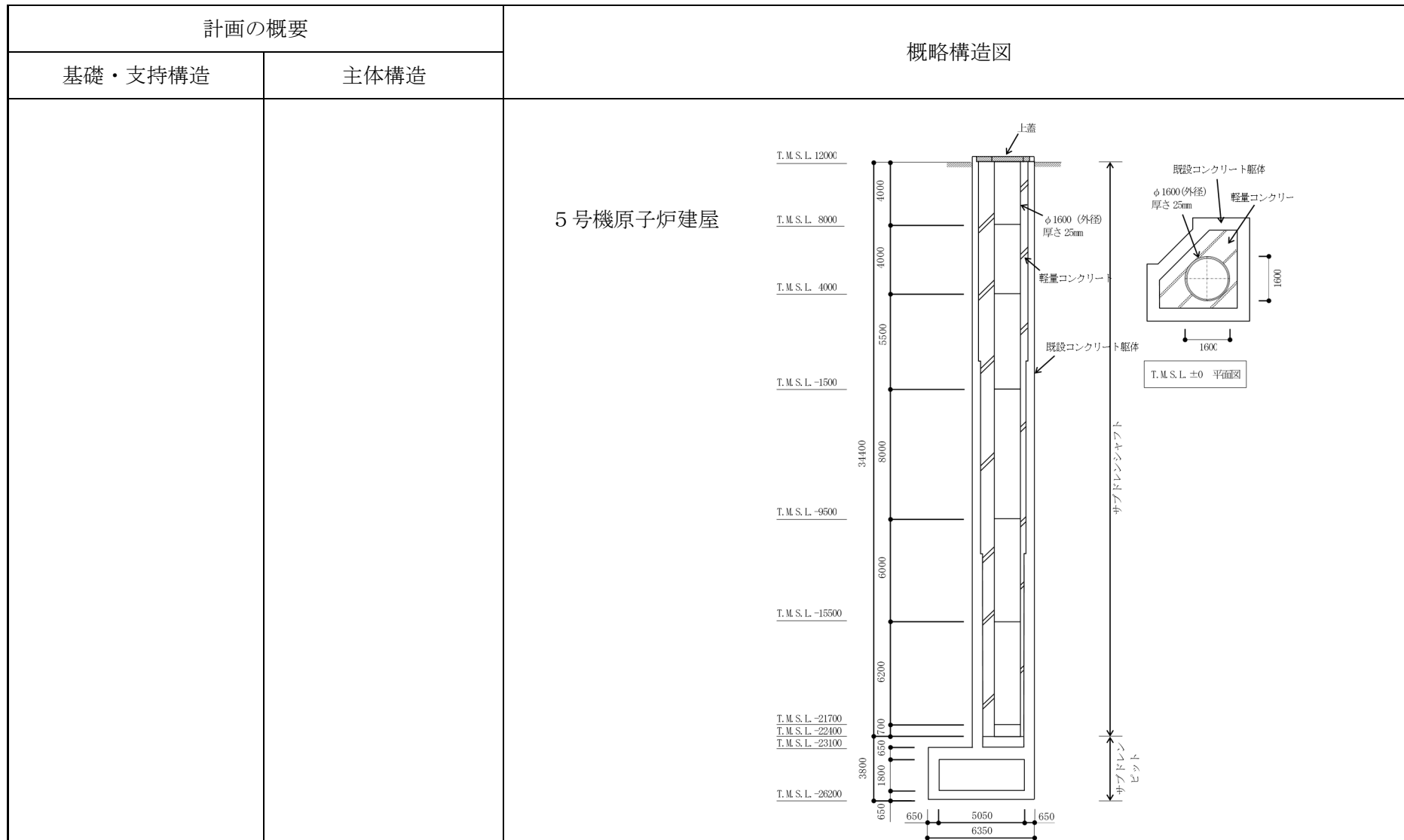


表 2-5 構造計画 (サブドレンピット)

計画の概要		概略構造図
基礎・支持構造	主体構造	
サブドレンピットは、支持地盤である西山層にマンメイドロックを介して設置している。	鉄筋コンクリート造	<div style="display: flex; justify-content: space-around;"> <div style="width: 45%;"> <p>7号機原子炉建屋 (断面図)</p> <p>7号機原子炉建屋 (平面図)</p> </div> <div style="width: 45%;"> <p>7号機タービン建屋 (断面図)</p> <p>7号機タービン建屋 (平面図)</p> </div> </div>

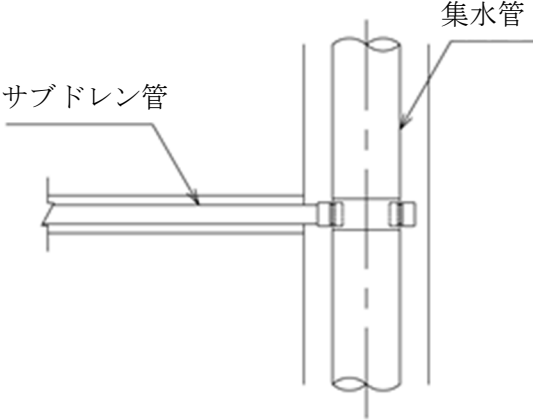
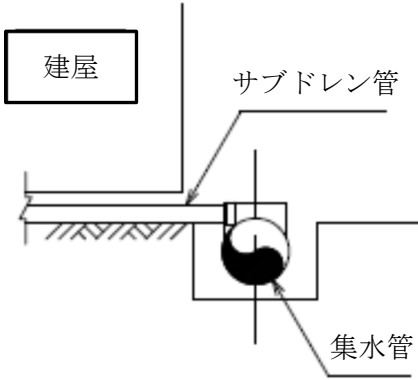
表 2-5 構造計画 (サブドレンピット)

計画の概要		概略構造図
基礎・支持構造	主体構造	
		<p>5号機原子炉建屋 (断面図)</p> <p>5号機原子炉建屋 (平面図)</p>

表 2-6 構造計画 (集水管)

計画の概要		概略構造図	
基礎・支持構造	主体構造		
<p>集水管は、原子炉建屋、タービン建屋、コントロール建屋、廃棄物処理建屋の周囲の西山層に直接または西山層にマンメイドロックを介して設置している。</p>	<p>SUS管</p>	<p>7号機集水管 (構造図)</p>	<p>5号機集水管 (構造図)</p>
		<p>集水管 (平面図)</p>	<p>集水管 (断面図)</p>

表 2-7 構造計画 (サブドレン管)

計画の概要		概略構造図
基礎・支持構造	主体構造	
<p>サブドレン管は、原子炉建屋、コントロール建屋下に、西山層に直接または西山層にマンメイドロックを介して設置している。</p>	<p>塩ビ管</p>	<div style="display: flex; justify-content: space-around;"> <div style="text-align: center;"> <p>サブドレン管 (平面図)</p>  </div> <div style="text-align: center;"> <p>サブドレン管 (断面図)</p>  </div> </div>

3. 荷重及び荷重の組合せ並びに許容限界

地下水排水設備の耐震評価に用いる荷重及び荷重の組合せを、「3.1 荷重及び荷重の組合せ」に、許容限界を「3.2 許容限界」に示す。

3.1 荷重及び荷重の組合せ

3.1.1 荷重の種類

応力評価に用いる荷重は、以下の荷重を用いる。

(1) 常時作用する荷重 (D) , 固定荷重 (G)

常時作用する荷重又は固定荷重は、持続的に生じる荷重であり、当該設備の自重とする。

(2) 内圧荷重 (P_D)

内圧荷重は、当該設備に設計上定められた最高使用圧力による荷重とする。

(3) 機械的荷重 (M_D)

機械的荷重は、当該設備に設計上定められた荷重とする。

(4) 地震荷重 (S_s)

地震荷重は、基準地震動 S_s により定まる地震力とする。

(5) 運転状態による荷重 (I_L, II_L)

運転状態による荷重は、地震と組合わすべきプラントの運転状態における圧力荷重とする。

3.1.2 荷重の組合せ

荷重の組合せは、V-2-1-9「機能維持の基本方針」の「3.1 構造強度上の制限」に示す荷重の組合せを踏まえて設定する。

3.2 許容限界

許容限界は，地下水排水設備を構成する設備ごとに設定する。

地下水排水設備を構成する施設ごとの許容限界を機器・配管等については表3-1に，建物・構築物については表3-2に示す。

機器・配管等の許容限界の詳細は，各計算書にて評価部位の許容応力状態を考慮し，評価項目を選定する。

建物・構築物の許容限界の詳細は，各計算書にて評価部位の機能維持のための考え方を考慮し，評価項目を選定する。

選定した評価対象部位の許容限界を表3-3及び表3-4に示す。

表3-1 機器・配管等の荷重の組み合わせ及び許容限界

施設名称	荷重の 組合せ	評価部位	応力等の状態	限界状態	許容限界
サブドレンポンプ	$D + P_D + M_D + S_s$	基礎ボルト 取付ボルト	引張 せん断	部材が弾性域にとどま らず塑性域に入る状態	許容応力状態Ⅳ _A Sの 許容応力以下とする。
管	$I_L + S_s$ $II_L + S_s$	管 支持構造物	一次応力 一次+二次応力 一次+二次+ピーク応力	部材が弾性域にとどま らず塑性域に入る状態	許容応力状態Ⅳ _A Sの 許容応力以下とする。
地下水排水設備水位	$D + P_D + M_D + S_s$	基礎ボルト	引張 せん断	部材が弾性域にとどま らず塑性域に入る状態	許容応力状態Ⅳ _A Sの 許容応力以下とする。
サブドレン動力制御盤	$D + P_D + M_D + S_s$	基礎ボルト 取付ボルト	引張 せん断	部材が弾性域にとどま らず塑性域に入る状態	許容応力状態Ⅳ _A Sの 許容応力以下とする。

表3-2 建物・構築物の荷重の組み合わせ及び許容限界

施設名称	荷重の組合せ	評価部位	機能維持のための考え方	許容限界
サブドレンシャフト	G + S s	鋼管	部材に生じる応力が構造強度を確保するための許容限界を超えないことを確認	「鋼構造設計規準」に基づく弾性限強度
サブドレンピット	G + S s	壁	最大せん断ひずみが構造強度を確保するための許容限界を超えないことを確認	最大せん断ひずみ 2.0×10^{-3}
		スラブ	部材に生じる応力が構造強度を確保するための許容限界を超えないことを確認	「RC規準」に基づく短期許容応力度
集水管	G + S s	SUS管	部材に生じる応力が内空断面を確保するための許容限界を超えないことを確認	「集水管の荷重－変位曲線図」に基づくひずみ率
サブドレン管	G + S s	塩ビ管	部材に生じる応力が内空断面を確保するための許容限界を超えないことを確認	「サブドレン管の荷重－変位曲線図」に基づくひずみ率

表3-3 ボルトの許容限界

評価対象部位	荷重の組合せ	許容応力 状態	許容限界*1, *2	
			一次応力	
			引張	せん断
基礎ボルト	$D + P_D + M_D + S_s$	$IV_A S$	$1.5 \cdot f_t *$	$1.5 \cdot f_s *$
取付ボルト	$D + P_D + M_D + S_s$	$IV_A S$	$1.5 \cdot f_t *$	$1.5 \cdot f_s *$

注記*1：応力の組合せが考えられる場合には，組合せ応力に対しても評価を行う。

*2：当該の応力が生じない場合，規格基準で省略可能とされている場合及び他の応力で代表可能である場合は評価を省略する。

表3-4 管の許容限界

評価対象部位	荷重の組合せ	許容応力 状態	許容限界		
			一次応力	一次+二次応力	一次+二次 +ピーク応力
管	$I_L + S_s$ $II_L + S_s$	$IV_A S$	$0.9 \cdot S_u$	S_s 地震動のみによる疲労解析 (注)を行い，疲労累積係数が1.0 以下であること。ただし，地震動の みによる一次+二次応力の変動値 が $2 \cdot S_y$ 以下であれば，疲労解析 は行わない。	

4. 耐震評価方法

地下水排水設備の耐震評価は、「4.1 地盤の応答解析」、「4.2 耐震評価」及び「4.3 機能維持評価」に従って実施する。

4.1 地盤の応答解析

地下水排水設備のうち、7号機地下水排水設備に用いる地盤の応答解析は、V-2-2-別添1-2-1「地下水排水設備設置位置の地盤応答」、5号機地下水排水設備に用いる地盤の応答解析は、V-2-2-別添1-3-1「地下水排水設備設置位置の地盤応答」に示す。

地下水排水設備の地盤の応答解析フローを図4-1に示す。

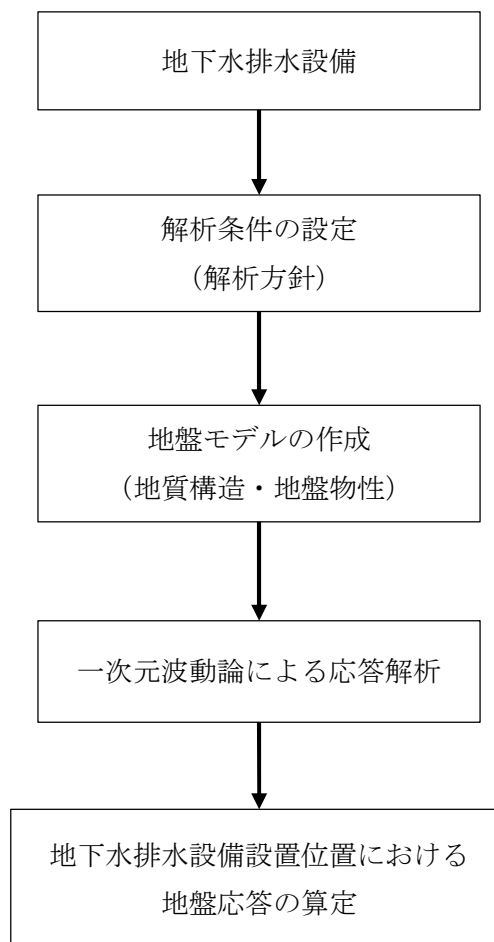


図4-1 地下水排水設備の地盤の応答解析のフロー

4.2 耐震評価

地下水排水設備は、「3.1 荷重及び荷重の組合せ」にて示す荷重の組合せに対して、「4.1 地盤の応答解析」で示した地盤の応答解析により発生応力を算出し、「3.2 許容限界」にて設定している許容限界内にあることを確認する。

4.2.1 耐震評価方法

サブドレンポンプ，管，地下水排水設備水位，サブドレン動力制御盤，サブドレンシャフト，サブドレンピット，集水管及びサブドレン管の評価方法について示す。

(1) サブドレンポンプ

評価対象のサブドレンポンプについては，V-2-1-9「機能維持の基本方針」にて示す評価方法及び原子力発電所耐震設計技術指針 J E A G 4 6 0 1 -1987に準拠した，評価方法により評価を行う。

(2) 管

評価対象の管については，V-2-1-12「配管及び支持構造物の耐震計算について」及びV-2-1-14「計算書作成の方法 添付資料-6 管の耐震性についての計算書作成の基本方針」にて示す評価方法に基づき評価を行う。

(3) 地下水排水設備水位

評価対象の地下水排水設備水位については，V-2-1-9「機能維持の基本方針」にて示す評価方法に基づき評価を行う。

(4) サブドレン動力制御盤

評価対象のサブドレン動力制御盤については，V-2-1-14「計算書作成の方針 添付資料-9 盤の耐震性についての計算書作成の基本方針」にて示す評価方法に基づき評価を行う。

(5) サブドレンシャフト

評価対象のサブドレンシャフトについては，V-2-1-1「耐震設計の基本方針」にて示す評価方法に基づき評価を行う。

(6) サブドレンピット

評価対象のサブドレンピットについては，V-2-1-1「耐震設計の基本方針」にて示す評価方法に基づき評価を行う。

(7) 集水管

評価対象の集水管については，V-2-1-1「耐震設計の基本方針」にて示す評価方法に基

づき評価を行う。

(8) サブドレン管

評価対象のサブドレン管については、V-2-1-1「耐震設計の基本方針」にて示す評価方法に基づき評価を行う。

4.3 機能維持評価

地下水排水設備の構造強度に係る機能維持の方針は、V-2-1-9「機能維持の基本方針」の「3.1 構造強度上の制限」を準用する。

地下水排水設備の構造強度に係る機能維持に係る耐震計算の方針は、V-2-1-9「機能維持の基本方針」の「3.1 構造強度上の制限」及び「4.1 動的機器の機能維持」を準用する。

4.3.1 動的機能の維持

地震時及び地震後に動的機能が要求される機器は、地下水排水設備のうち、サブドレンポンプについては、耐震設計上の性能目標を踏まえ、基準地震動 S_s による当該設備床、設計用床応答曲線若しくは設計用最大床加速度から求まる機能維持評価用加速度が、機能確認済加速度以下であることにより確認する。

4.3.2 電機的機能の維持

地震時及び地震後に動的機能が要求される機器は、地下水排水設備のうち、地下水排水設備水位及びサブドレン動力制御盤については、耐震設計上の性能目標を踏まえ、基準地震動 S_s による当該設備床、設計用床応答曲線若しくは設計用最大床加速度から求まる機能維持評価用加速度が、機能確認済加速度以下であることにより確認する。

4.4 水平2方向及び鉛直方向地震力の考慮

地下水排水設備については、基準地震動 S_s による地震力に対して耐震性を有することを確認している。

影響評価については、V-2-1-8「水平2方向及び鉛直方向地震力の組合せに関する影響評価方針」の評価方針及び評価方法に基づき行う。

5. 適用規格

適用する規格としては、既往工認で適用実績がある規格のほか、最新の規格基準について技術的妥当性及び適用性を示したうえで、適用可能とする。適用する規格、基準、指針等を以下に示す。

- (1) 原子力発電所耐震設計技術指針 J E A G 4 6 0 1 -1987 ((社) 日本電気協会)
- (2) 原子力発電所耐震設計技術指針 重要度分類・許容応力編 J E A G 4 6 0 1 補-1984((社) 日本電気協会)
- (3) 原子力発電所耐震設計技術指針 J E A G 4 6 0 1 -1991 追補版 ((社) 日本電気協会)
- (4) 発電用原子力設備規格 (設計・建設規格 (2005年版 (2007年追補版含む。)) J S M E S N C 1-2005/2007) (日本機械学会2007年9月)
- (5) 水道用硬質ポリ塩化ビニル管技術資料 (塩化ビニル管・継手協会)
- (6) 日本工業規格 (J I S)
- (7) 道路橋示方書 (I共通編・IV下部構造編) ・同解説 ((社) 日本道路協会, 2002)
- (8) 機械工学便覧 基礎編 α2 機械工学 (日本機械学会 2004年制定)
- (9) 鋼構造設計規準—許容応力度設計法— ((社) 日本建築学会, 2005改定)
- (10) 建築基準法・同施行令
- (11) 鉄筋コンクリート構造計算規準・同解説—許容応力度設計法— ((社) 日本建築学会, 1999)