

女川原子力発電所第2号機 工事計画審査資料	
資料番号	02-工-C-13-0001_改0
提出年月日	2020年8月31日

9.4.1 外郭浸水防護設備

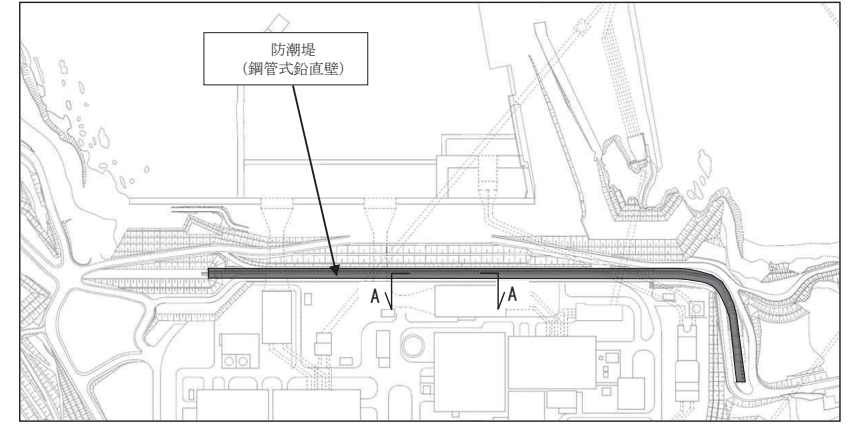
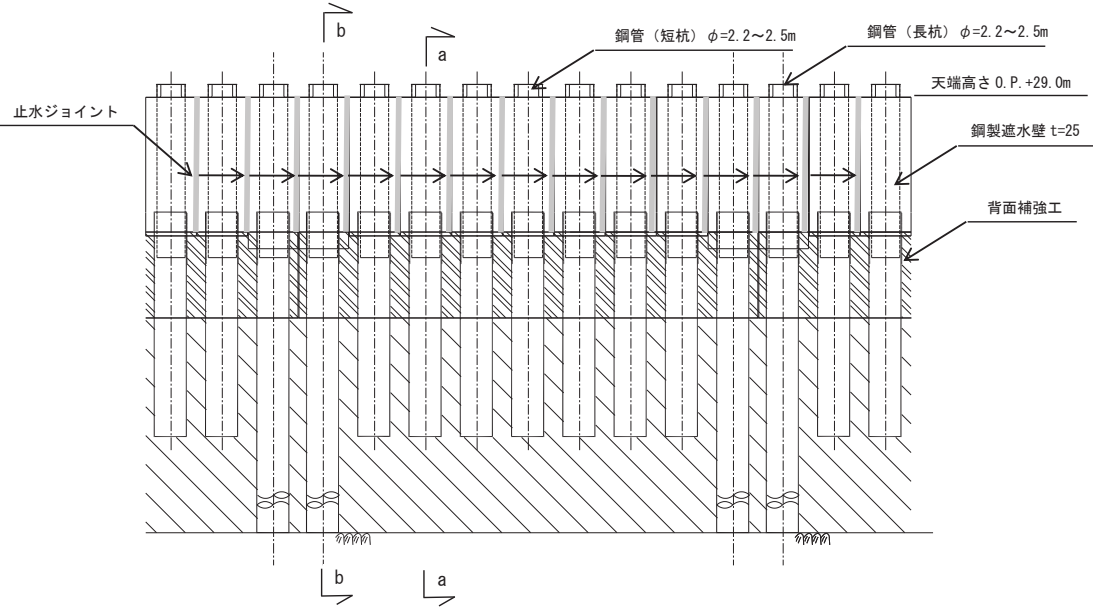
2020年8月

東北電力株式会社

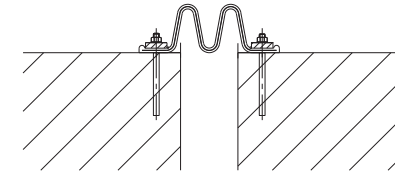
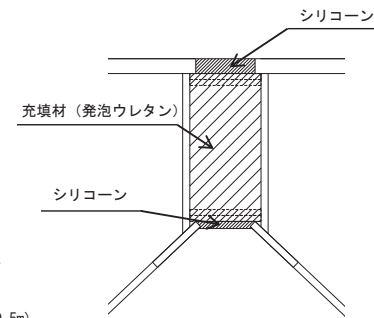
鋼管式鉛直壁構造図

KEY-PLAN

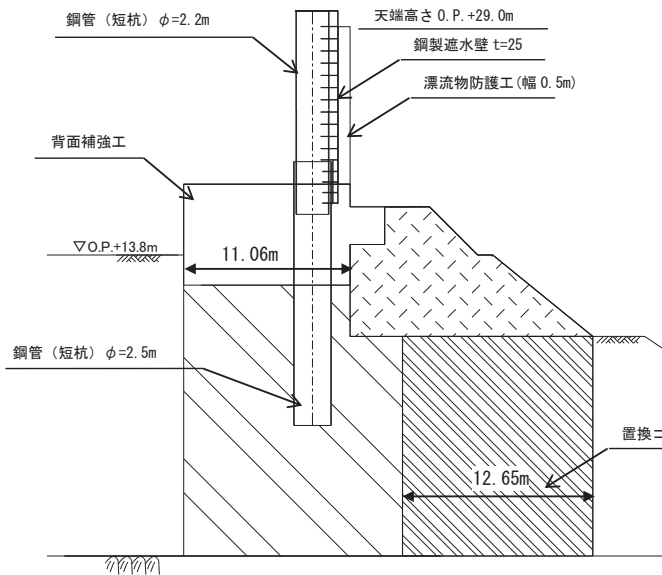
正面図(A-A断面)



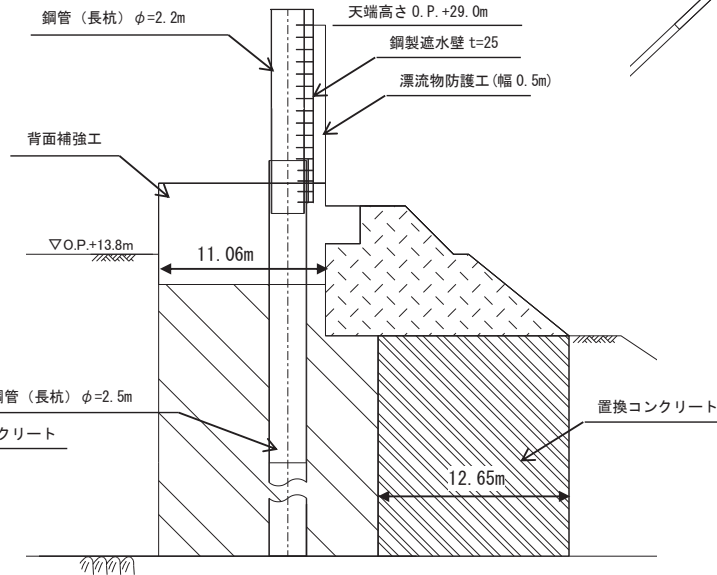
止水ジョイント詳細図



側面図 (短杭部) (a-a断面)



側面図 (長杭部) (b-b断面)

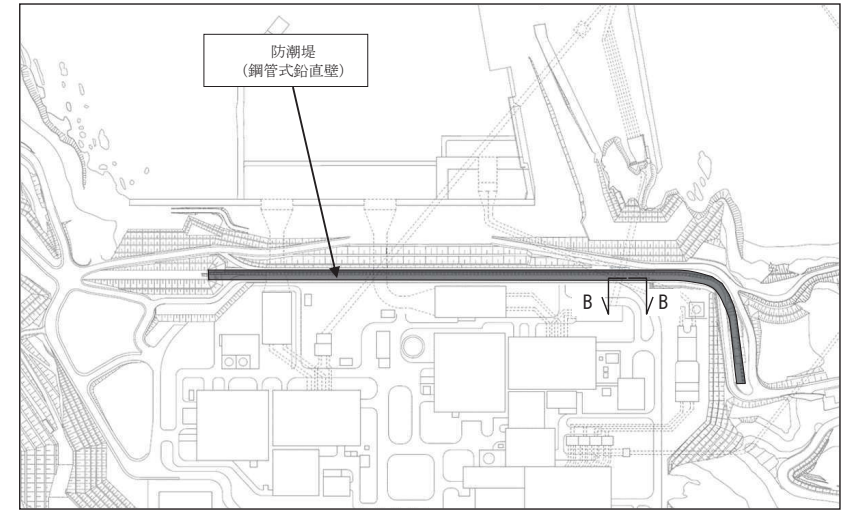
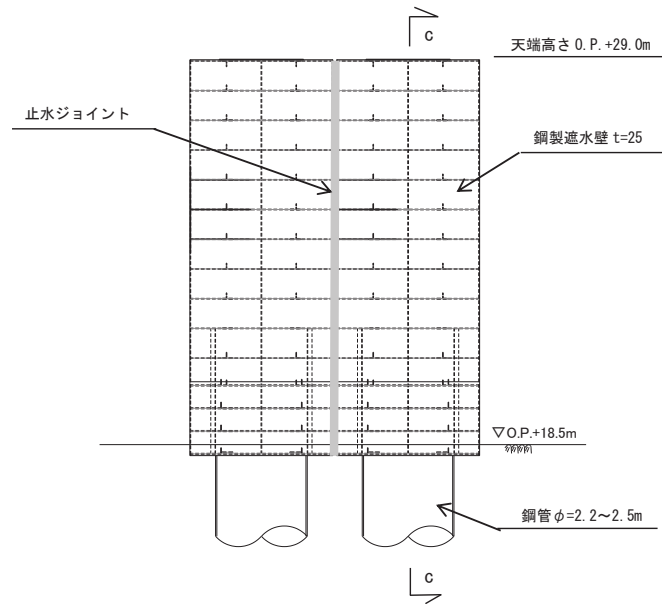


*1: 特記なき寸法はmmを示す。
 *2: 特記なき寸法は公称値を示す。
 *3: 平成23年3月11日に発生した東北地方太平洋沖地震による地殻変動に伴い、牡鹿半島全体で約1mの地盤沈下が発生していることを考慮した設計とし、地盤沈下量を考慮した高さを示す。

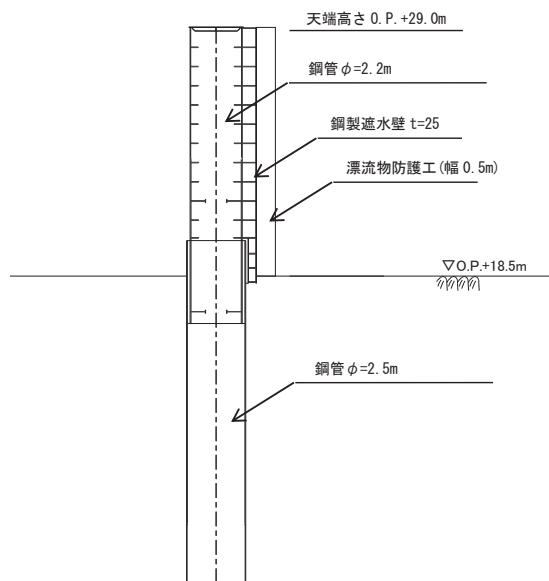
工事計画認可申請	第 9-4-1-1-1 図
女川原子力発電所 第2号機	
名称	防潮堤 (鋼管式鉛直壁) 構造図 (1/3)
東北電力株式会社	

鋼管式鉛直壁構造図

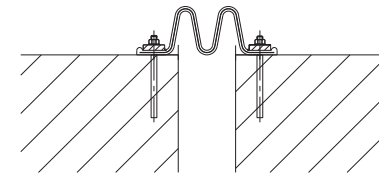
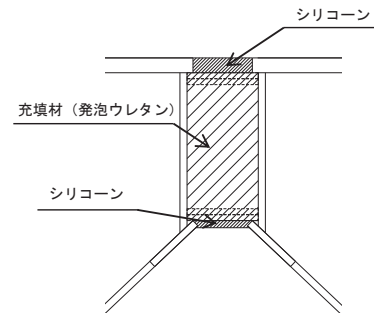
正面図(B-B断面)



断面図(c-c断面)



止水ジョイント詳細図

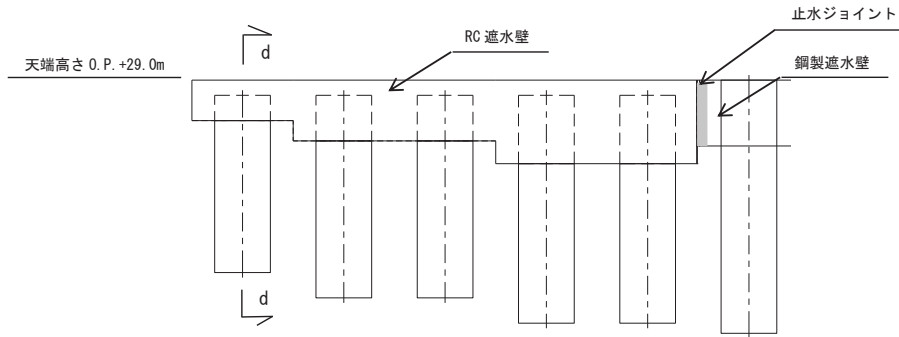


- *1: 特記なき寸法は mm を示す。
- *2: 特記なき寸法は公称値を示す。
- *3: 平成 23 年 3 月 11 日に発生した東北地方太平洋沖地震による地殻変動に伴い、牡鹿半島全体で約 1 m の地盤沈下が発生していることを考慮した設計とし、地盤沈下量を考慮した高さを示す。

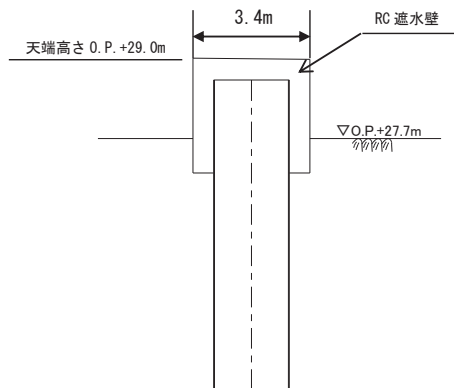
工事計画認可申請	第 9-4-1-1-2 図
女川原子力発電所 第 2 号機	
名称	防潮堤 (鋼管式鉛直壁) 構造図 (2/3)
東北電力株式会社	

鋼管式鉛直壁構造図

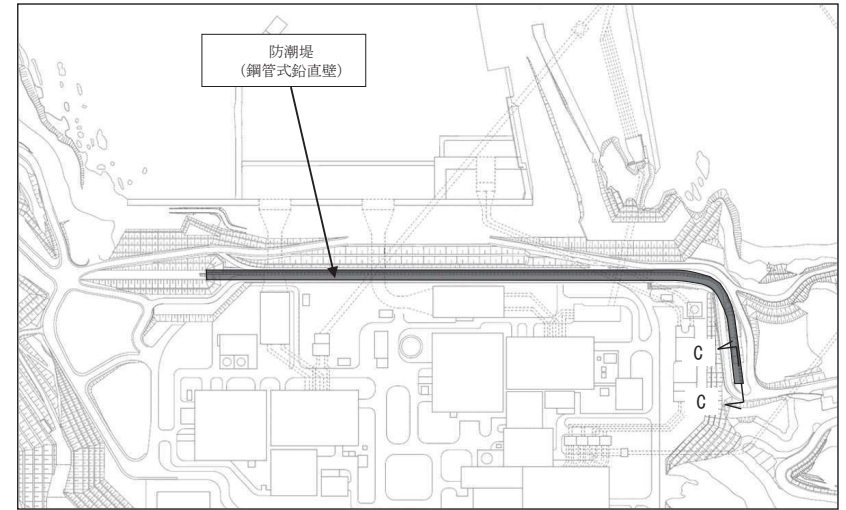
正面図 (C-C 断面)



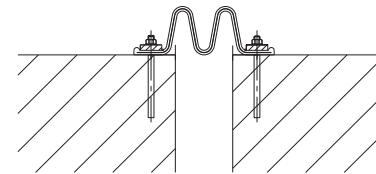
断面図 (d-d 断面)



KEY-PLAN



止水ジョイント詳細図



*: 特記なき寸法は公称値を示す。

工事計画認可申請	第 9-4-1-1-3 図
女川原子力発電所 第 2 号機	
名称	防潮堤 (鋼管式鉛直壁) 構造図 (3/3)
東北電力株式会社	

第 9-4-1-1-1～第 9-4-1-1-3 図 防潮堤（鋼管式鉛直壁）構造図 別紙

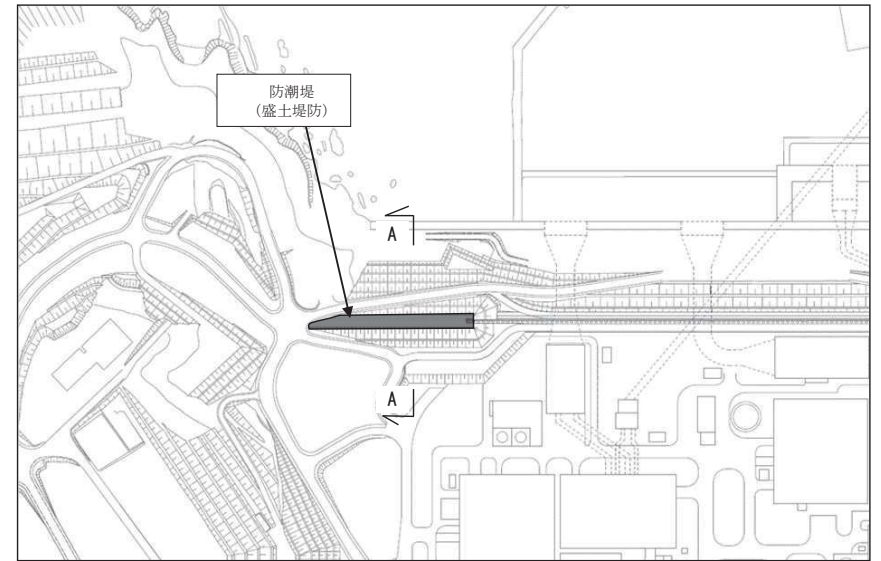
工事計画記載の公称値の許容範囲

主要寸法			許容範囲	根 拠
天端高さ		0. P. +29. 0m	+規定しない 0mm	土木工事共通仕様書による管理基準
鋼製遮水壁	スキンプレート厚さ	25. 0mm	±1mm	『JIS G 3193』, 日本規格協会
鋼 管	厚 さ	25mm 35mm 40mm	+規定しない 0mm	『JIS A 5525』, 日本規格協会
	直 径	2. 2m 2. 5m	φ 2. 2m : ±11mm φ 2. 5m : ±12. 5mm	同上
背面補強工	幅	11. 06m	+規定しない 0mm	土木工事共通仕様書による管理基準
置 換 コンクリート	幅	12. 65m	+規定しない 0mm	同上
RC 遮水壁	幅	3. 4m	+規定しない -30mm	同上
漂流物防護工	幅	0. 5m	±2mm	道路橋示方書 H24 年版
	厚 さ	9～22mm	±0. 9～±1. 1mm	『JIS G 3193』, 日本規格協会

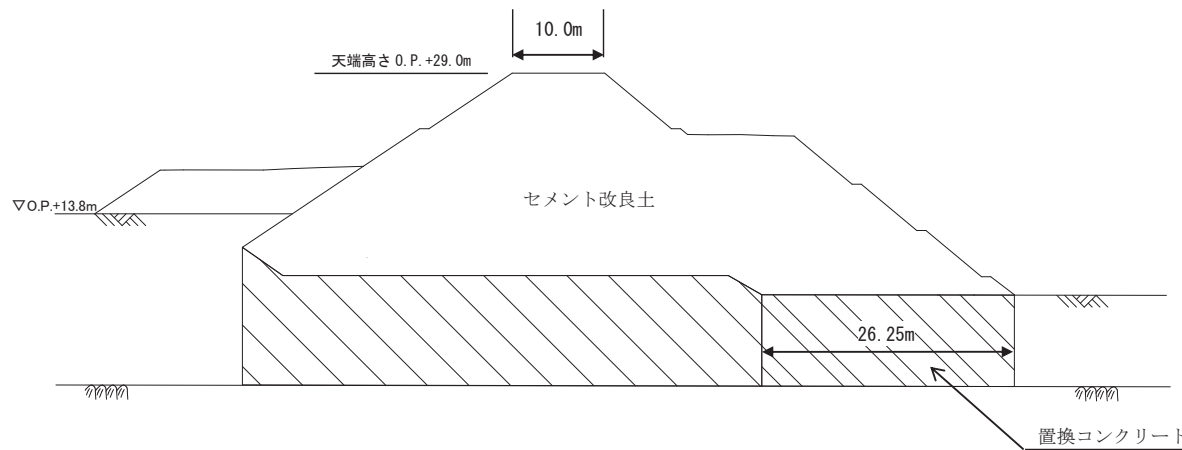
注：主要寸法は，工事計画記載の公称値を示す。

盛土堤防構造図

KEY-PLAN



側面図 (A-A 断面)



*: 特記なき寸法は公称値を示す。

工事計画認可申請	第 9-4-1-1-4 図
女川原子力発電所 第 2 号機	
名称	防潮堤 (盛土堤防) 構造図
東北電力株式会社	

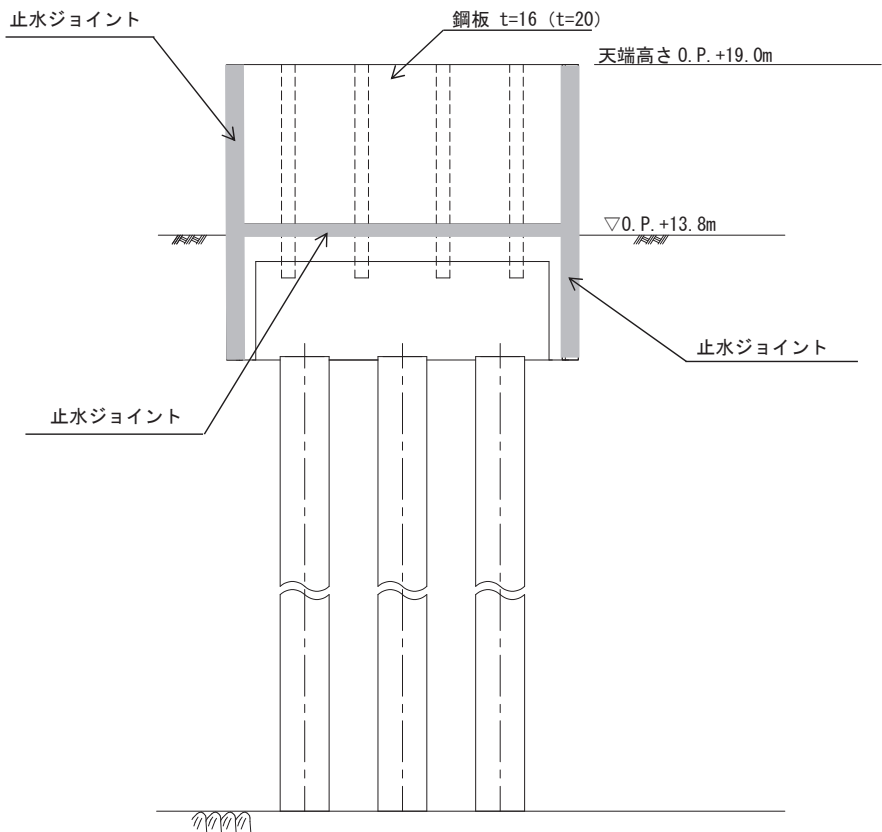
第 9-4-1-1-4 図 防潮堤（盛土堤防）構造図 別紙

工事計画記載の公称値の許容範囲

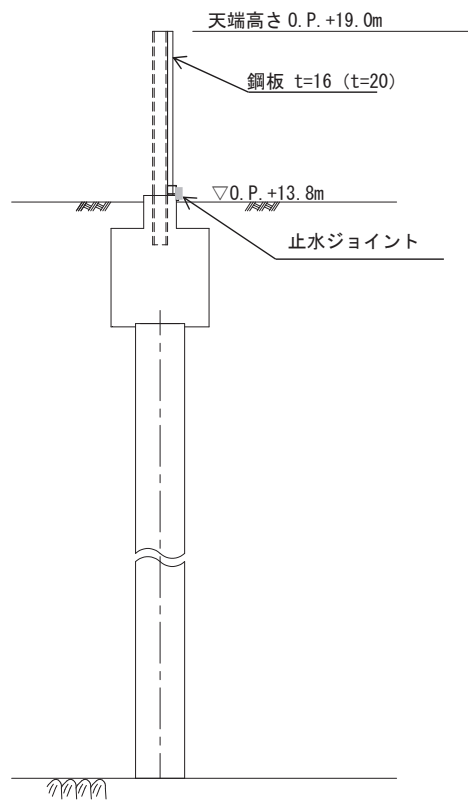
主要寸法		許容範囲	根 拠
天端高さ	0. P. +29. 0m	+規定しない 0mm	土木工事共通仕様書による管理基準
天 端 幅	10. 0m	+規定しない -100mm	同上
置 換 コンクリート	幅 26. 25m	+規定しない 0mm	同上

注：主要寸法は，工事計画記載の公称値を示す。

鋼製遮水壁（鋼板）

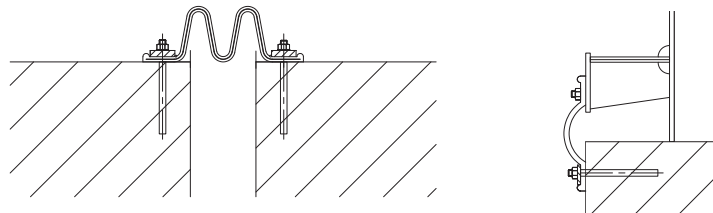
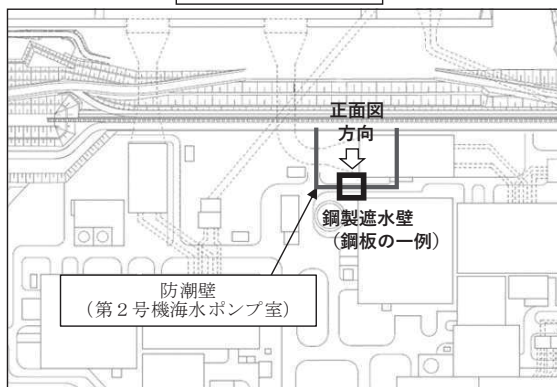


正面図



断面図

KEY-PLAN

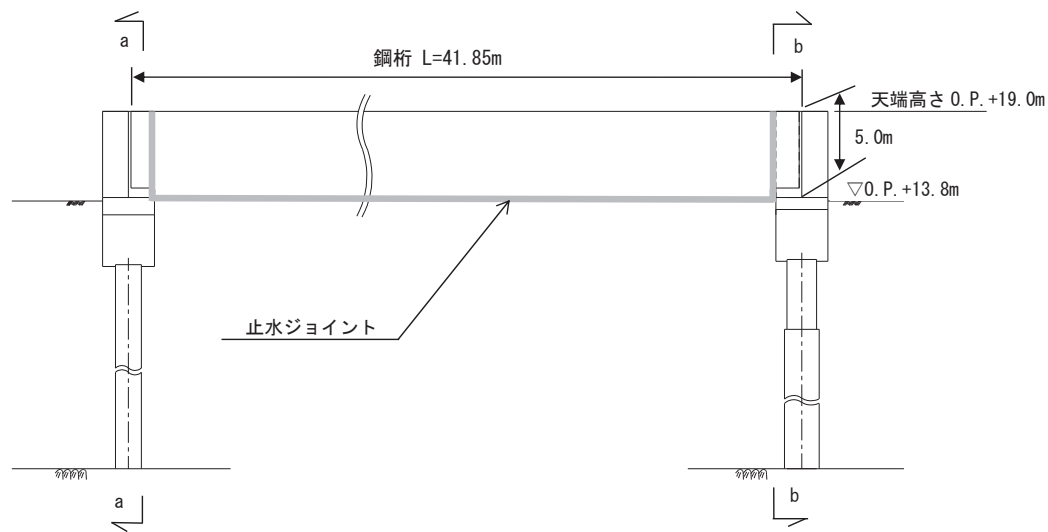


止水ジョイント詳細図

- *1: 特記なき寸法は mm を示す。
- *2: 特記なき寸法は公称値を示す。
- *3: 平成 23 年 3 月 11 日に発生した東北地方太平洋沖地震による地殻変動に伴い、牡鹿半島全体で約 1 m の地盤沈下が発生していることを考慮した設計とし、地盤沈下量を考慮した高さを示す。

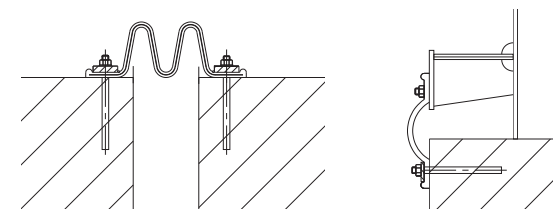
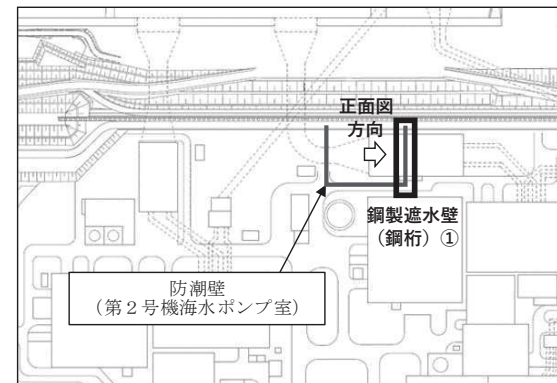
工事計画認可申請	第 9-4-1-1-5 図
女川原子力発電所 第 2 号機	
名称	防潮壁（第 2 号機海水ポンプ室） 構造図（1 / 4）
東北電力株式会社	

鋼製遮水壁（鋼桁）①

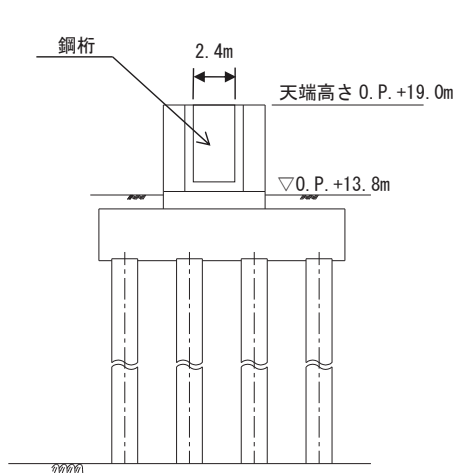


正面図

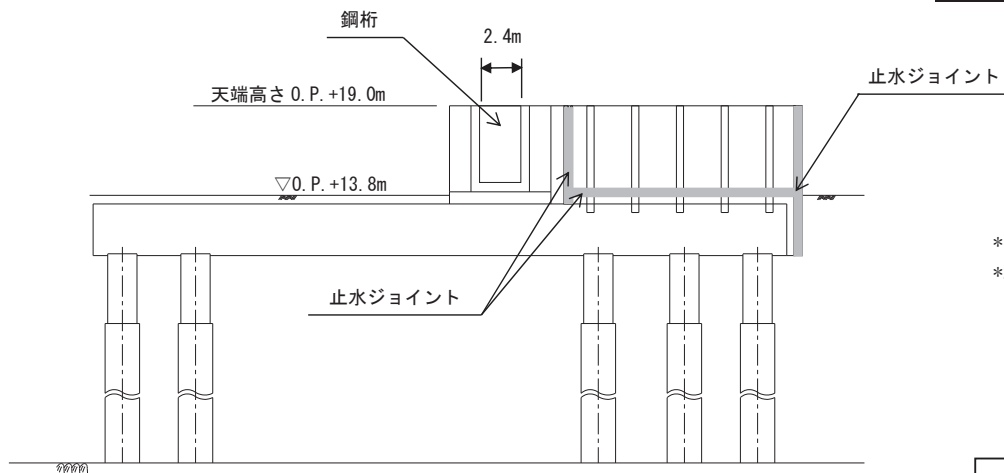
KEY-PLAN



止水ジョイント詳細図



断面図
(a-a 断面)

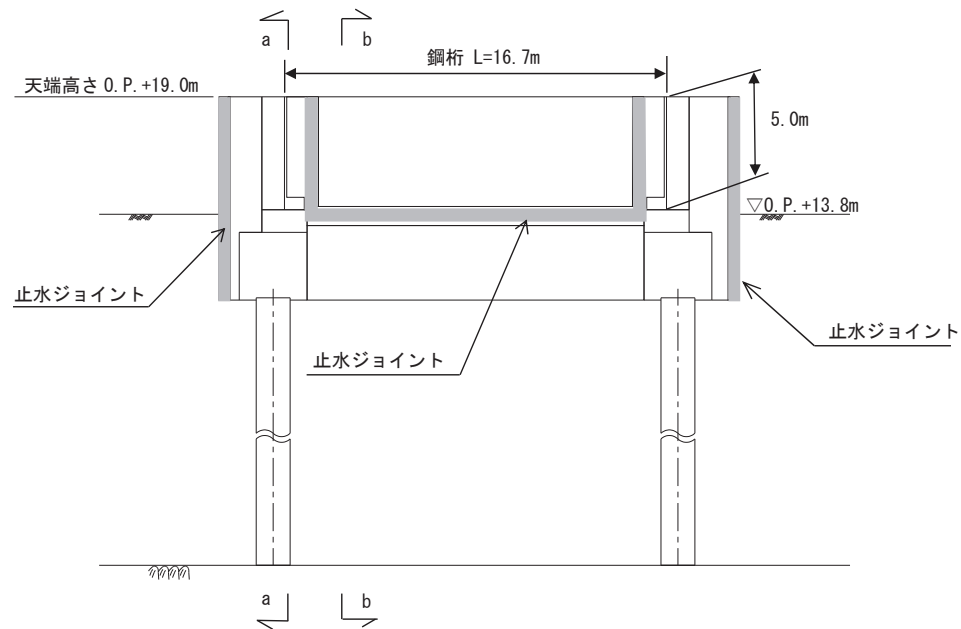


断面図
(b-b 断面)

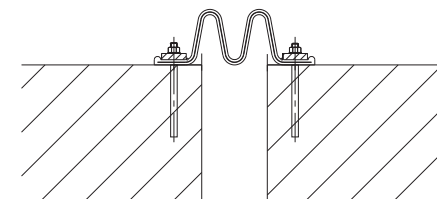
- *1: 特記なき寸法は公称値を示す。
- *2: 平成 23 年 3 月 11 日に発生した東北地方太平洋沖地震による地殻変動に伴い、牡鹿半島全体で約 1 m の地盤沈下が発生していることを考慮した設計とし、地盤沈下量を考慮した高さを示す。

工事計画認可申請	第 9-4-1-1-6 図
女川原子力発電所 第 2 号機	
名称	防潮壁（第 2 号機海水ポンプ室） 構造図（2 / 4）
東北電力株式会社	

鋼製遮水壁（鋼桁）②

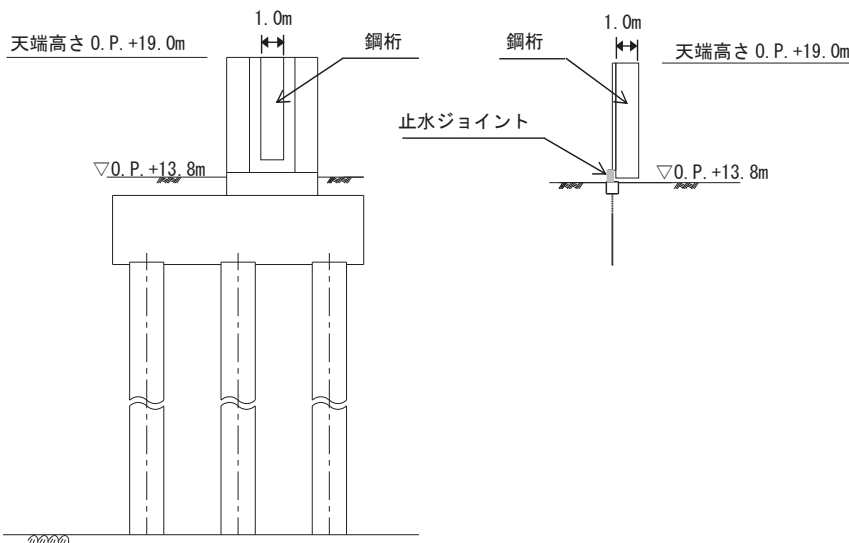
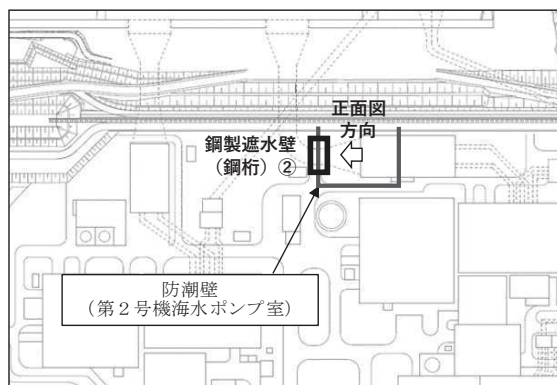


正面図



止水ジョイント詳細図

KEY-PLAN



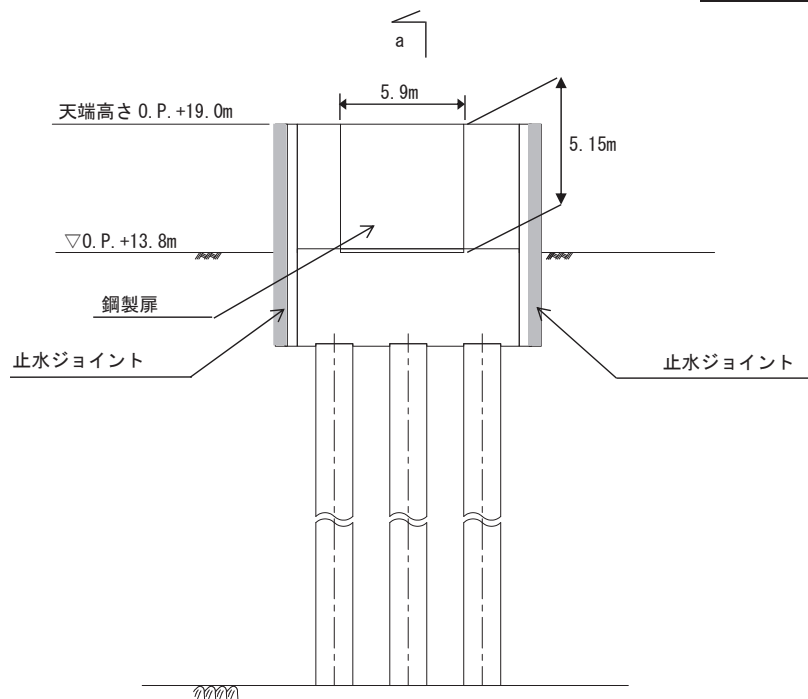
断面図
(a-a 断面)

断面図
(b-b 断面)

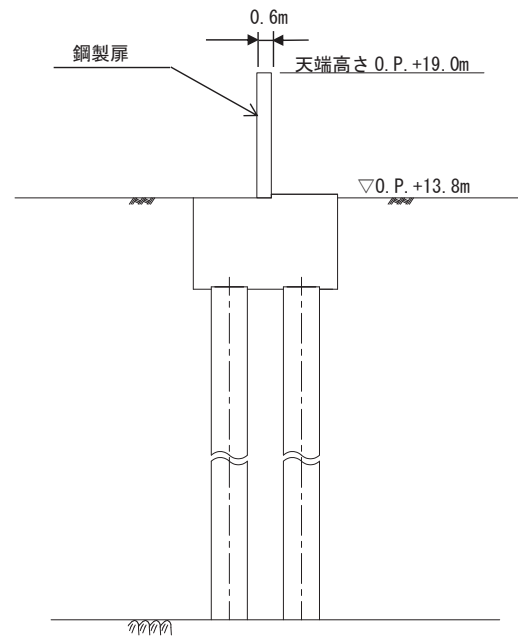
*1：特記なき寸法は公称値を示す。
 *2：平成23年3月11日に発生した東北地方太平洋沖地震による地殻変動に伴い、牡鹿半島全体で約1mの地盤沈下が発生していることを考慮した設計とし、地盤沈下量を考慮した高さを示す。

工事計画認可申請	第9-4-1-1-7 図
女川原子力発電所 第2号機	
名称	防潮壁（第2号機海水ポンプ室） 構造図（3/4）
東北電力株式会社	

鋼製扉

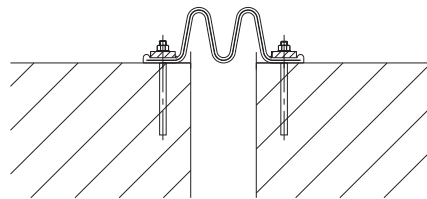
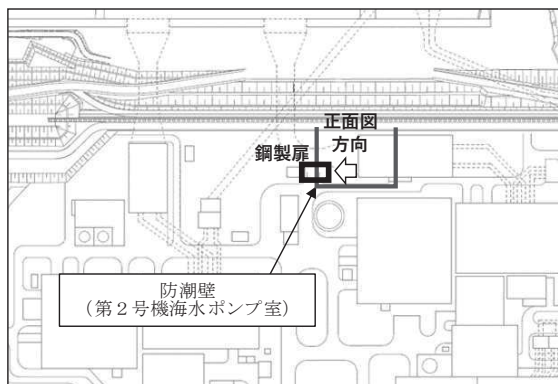


正面図



断面図
(a-a 断面)

KEY-PLAN



止水ジョイント詳細図

- *1: 特記なき寸法は公称値を示す。
- *2: 平成 23 年 3 月 11 日に発生した東北地方太平洋沖地震による地殻変動に伴い、牡鹿半島全体で約 1 m の地盤沈下が発生していることを考慮した設計とし、地盤沈下量を考慮した高さを示す。

工事計画認可申請	第 9-4-1-1-8 図
女川原子力発電所 第 2 号機	
名称	防潮壁 (第 2 号機海水ポンプ室) 構造図 (4 / 4)
東北電力株式会社	

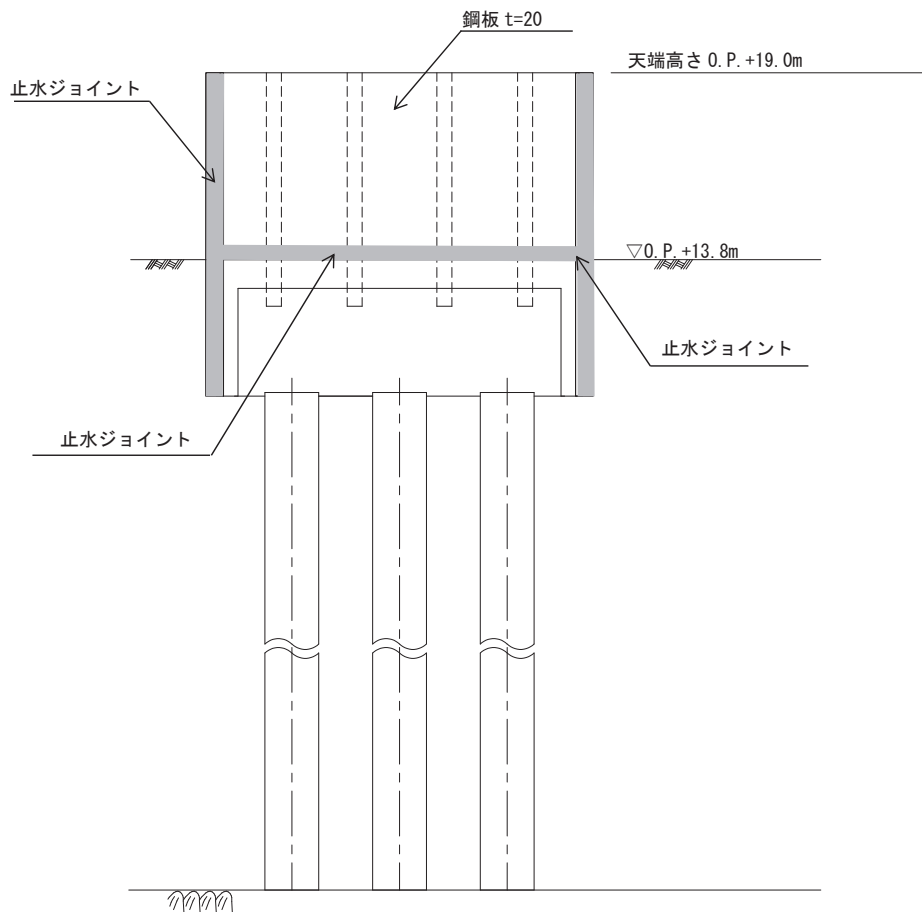
第 9-4-1-1-5～第 9-4-1-1-8 図 防潮壁（第 2 号機海水ポンプ室）構造図 別紙

工事計画記載の公称値の許容範囲

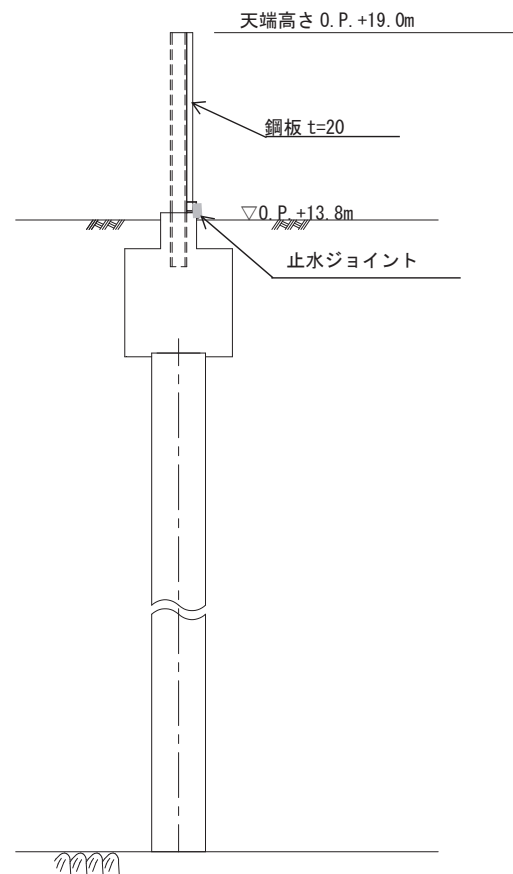
主要寸法			許容範囲	根 拠
天端高さ	鋼製部	O. P. +19. 0m	+規定しない 0 mm	土木工事共通仕様書による管理基準 同上
	RC 部		+30 mm 0 mm	
鋼製遮水壁 (鋼板)	厚さ	16. 0mm 20. 0mm	+1. 9mm 0. 0mm	『JIS G 3193』，日本規格協会
鋼製遮水壁 (鋼桁) ①	幅	2. 4m	±3mm	『水門鉄管技術基準 水門扉検査要領』，水門鉄管協会
	たて	5. 0m	±6mm	
	横	41. 85m	±20mm	
鋼製遮水壁 (鋼桁) ②	幅	1. 0m	±3mm	同上
	たて	5. 0m	±6mm	
	横	16. 7m	±10mm	
鋼製扉	幅	0. 6m	±3mm	同上
	たて	5. 15m	±6mm	
	横	5. 9m	±6mm	

注：主要寸法は，工事計画記載の公称値を示す。

鋼製遮水壁（鋼板）①

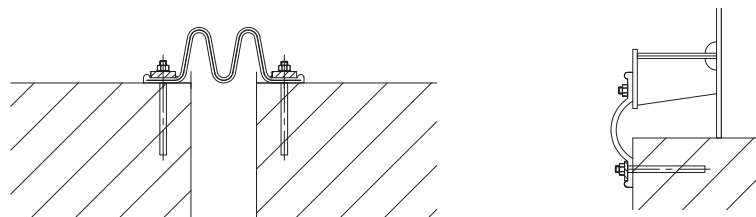
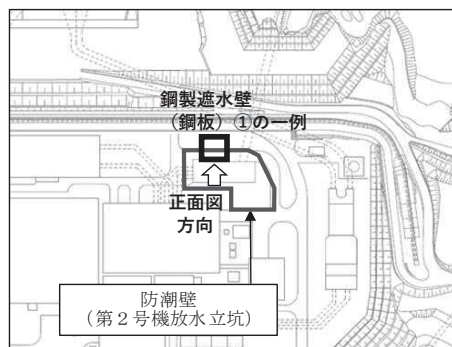


正面図



断面図

KEY-PLAN

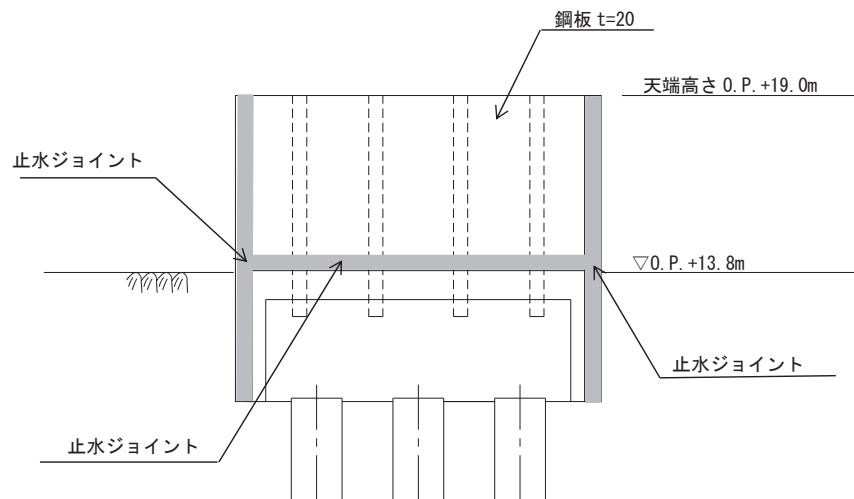


止水ジョイント詳細図

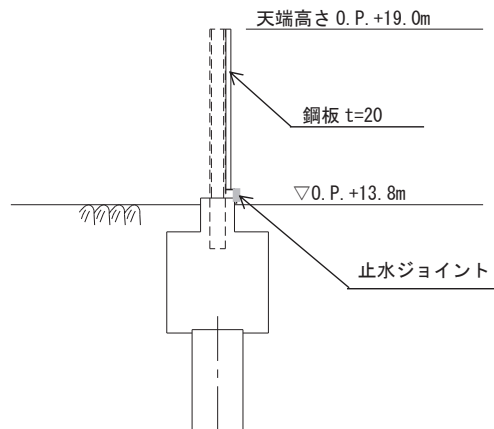
- *1: 特記なき寸法は mm を示す。
- *2: 特記なき寸法は公称値を示す。
- *3: 平成 23 年 3 月 11 日に発生した東北地方太平洋沖地震による地殻変動に伴い、牡鹿半島全体で約 1 m の地盤沈下が発生していることを考慮した設計とし、地盤沈下量を考慮した高さを示す。

工事計画認可申請	第 9-4-1-1-9 図
女川原子力発電所 第 2 号機	
名称	防潮壁（第 2 号機放水立坑） 構造図（1 / 5）
東北電力株式会社	

鋼製遮水壁（鋼板）②

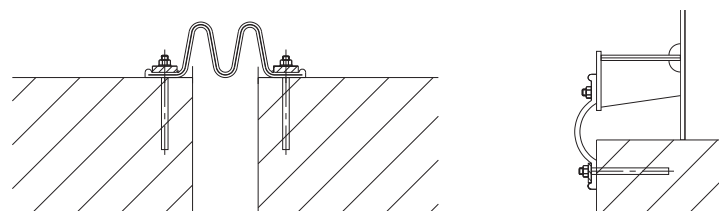
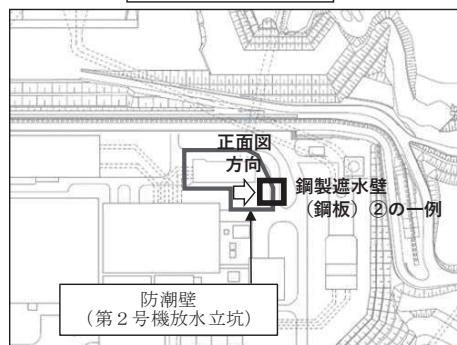


正面図



断面図

KEY-PLAN

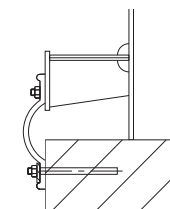
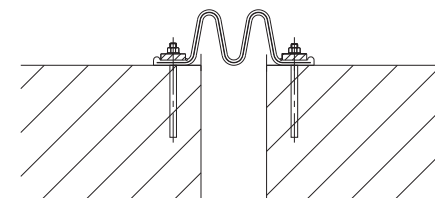
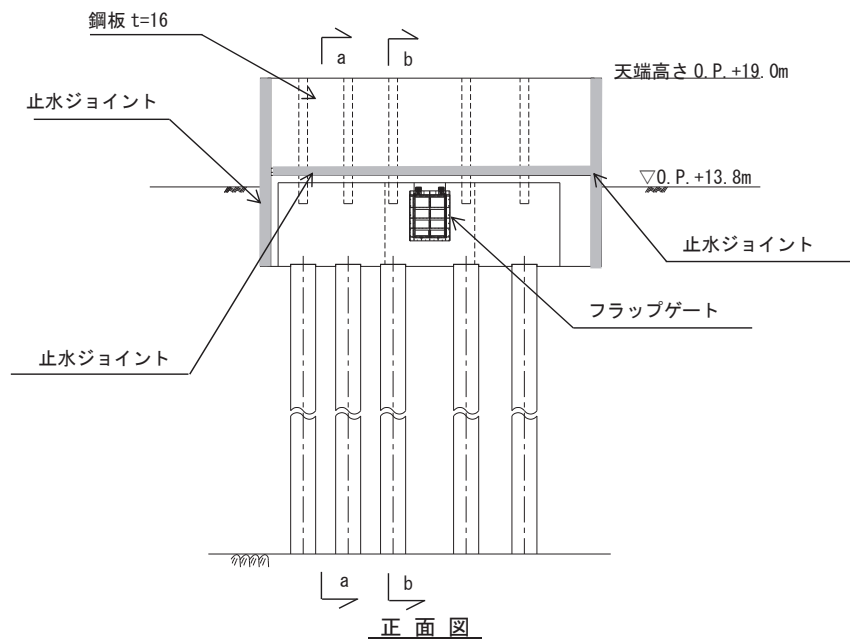


止水ジョイント詳細図

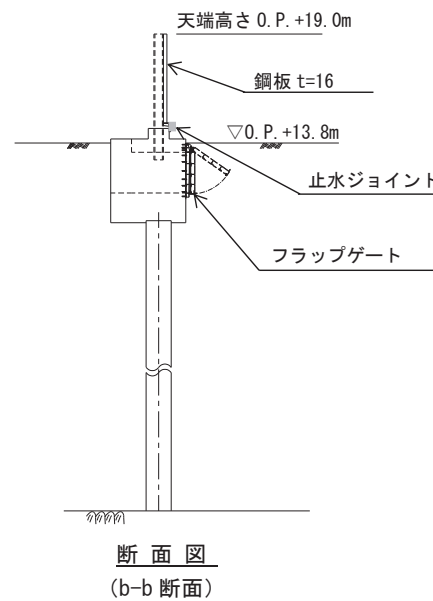
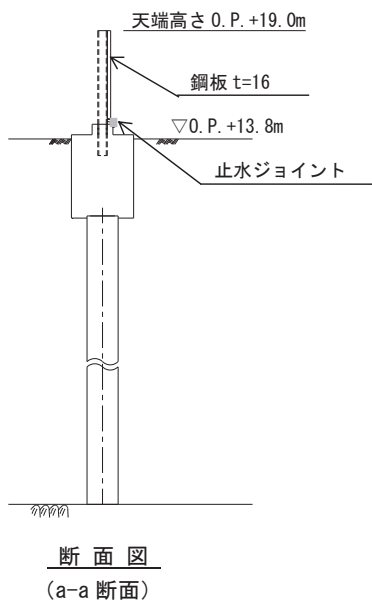
- *1: 特記なき寸法はmmを示す。
- *2: 特記なき寸法は公称値を示す。
- *3: 平成23年3月11日に発生した東北地方太平洋沖地震による地殻変動に伴い、牡鹿半島全体で約1mの地盤沈下が発生していることを考慮した設計とし、地盤沈下量を考慮した高さを示す。

工事計画認可申請	第 9-4-1-1-10 図
女川原子力発電所 第2号機	
名称	防潮壁（第2号機放水立坑） 構造図（2/5）
東北電力株式会社	

鋼製遮水壁（鋼板）③

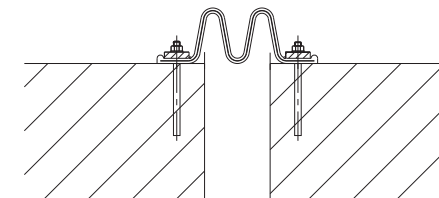
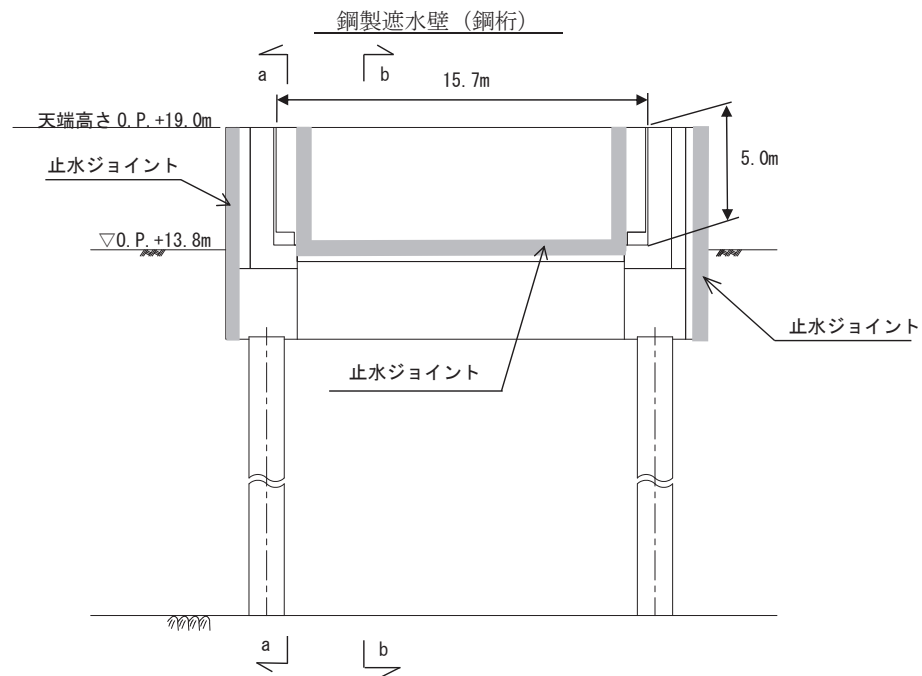


止水ジョイント詳細図

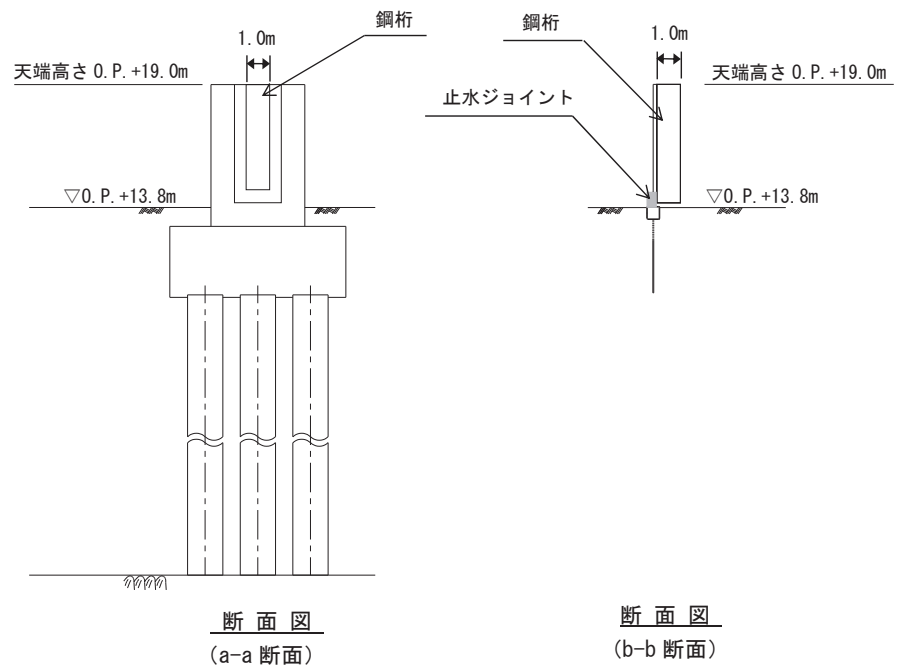


- *1: 特記なき寸法は mm を示す。
- *2: 特記なき寸法は公称値を示す。
- *3: 平成 23 年 3 月 11 日に発生した東北地方太平洋沖地震による地殻変動に伴い、牡鹿半島全体で約 1 m の地盤沈下が発生していることを考慮した設計とし、地盤沈下量を考慮した高さを示す。

工事計画認可申請	第 9-4-1-1-11 図
女川原子力発電所 第 2 号機	
名称	防潮壁 (第 2 号機放水立坑) 構造図 (3 / 5)
東北電力株式会社	



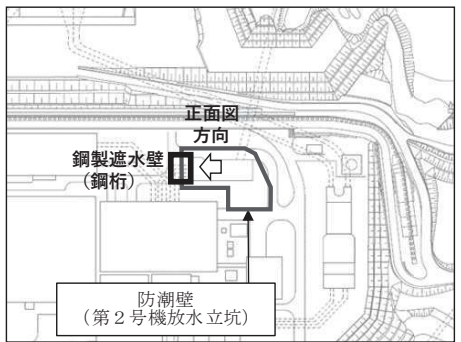
止水ジョイント詳細図



断面図 (a-a 断面)

断面図 (b-b 断面)

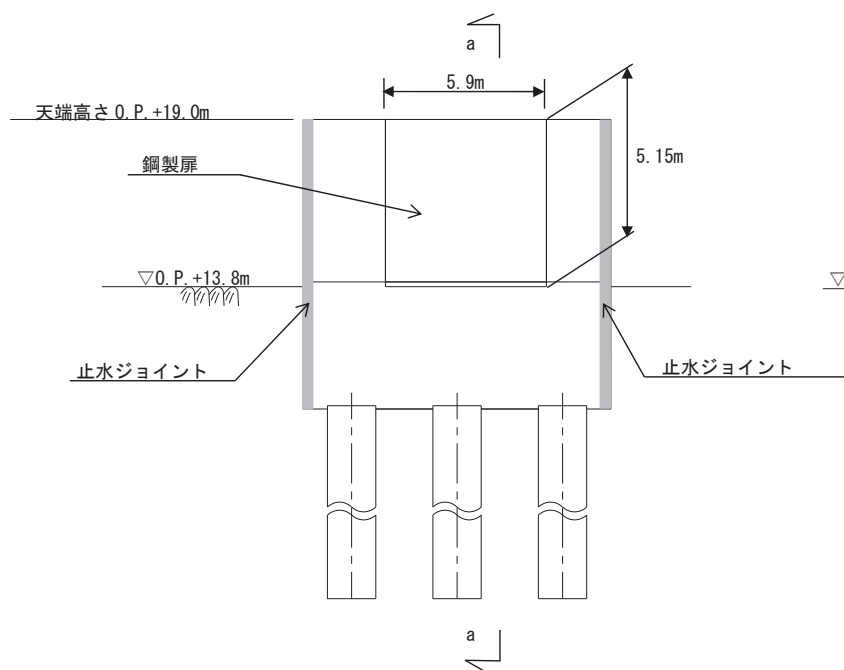
KEY-PLAN



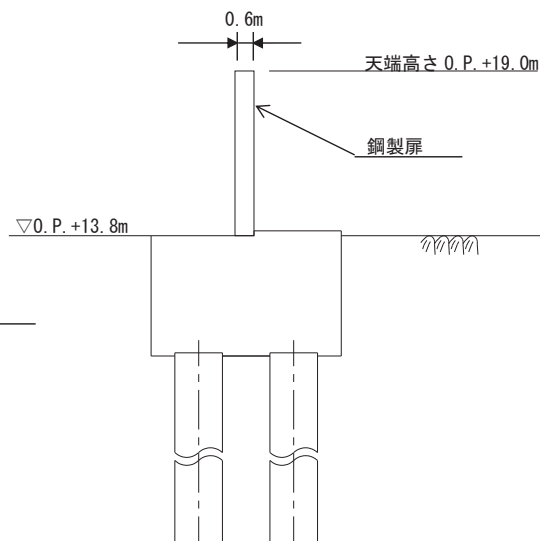
*1: 特記なき寸法は公称値を示す。
 *2: 平成23年3月11日に発生した東北地方太平洋沖地震による地殻変動に伴い、牡鹿半島全体で約1mの地盤沈下が発生していることを考慮した設計とし、地盤沈下量を考慮した高さを示す。

工事計画認可申請	第 9-4-1-1-12 図
女川原子力発電所 第2号機	
名称	防潮壁 (第2号機放水立坑) 構造図 (4/5)
東北電力株式会社	

鋼製扉

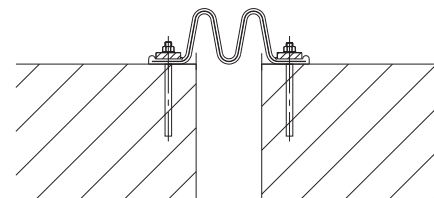


正面図



断面図
(a-a 断面)

KEY-PLAN



止水ジョイント詳細図

- *1: 特記なき寸法は公称値を示す。
- *2: 平成 23 年 3 月 11 日に発生した東北地方太平洋沖地震による地殻変動に伴い、牡鹿半島全体で約 1 m の地盤沈下が発生していることを考慮した設計とし、地盤沈下量を考慮した高さを示す。

工事計画認可申請	第 9-4-1-1-13 図
女川原子力発電所 第 2 号機	
名称	防潮壁 (第 2 号機放水立坑) 構造図 (5/5)
東北電力株式会社	

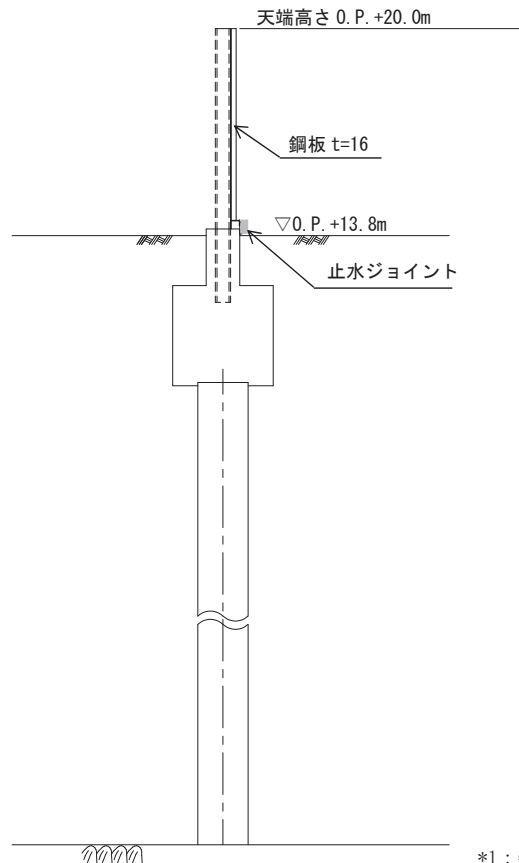
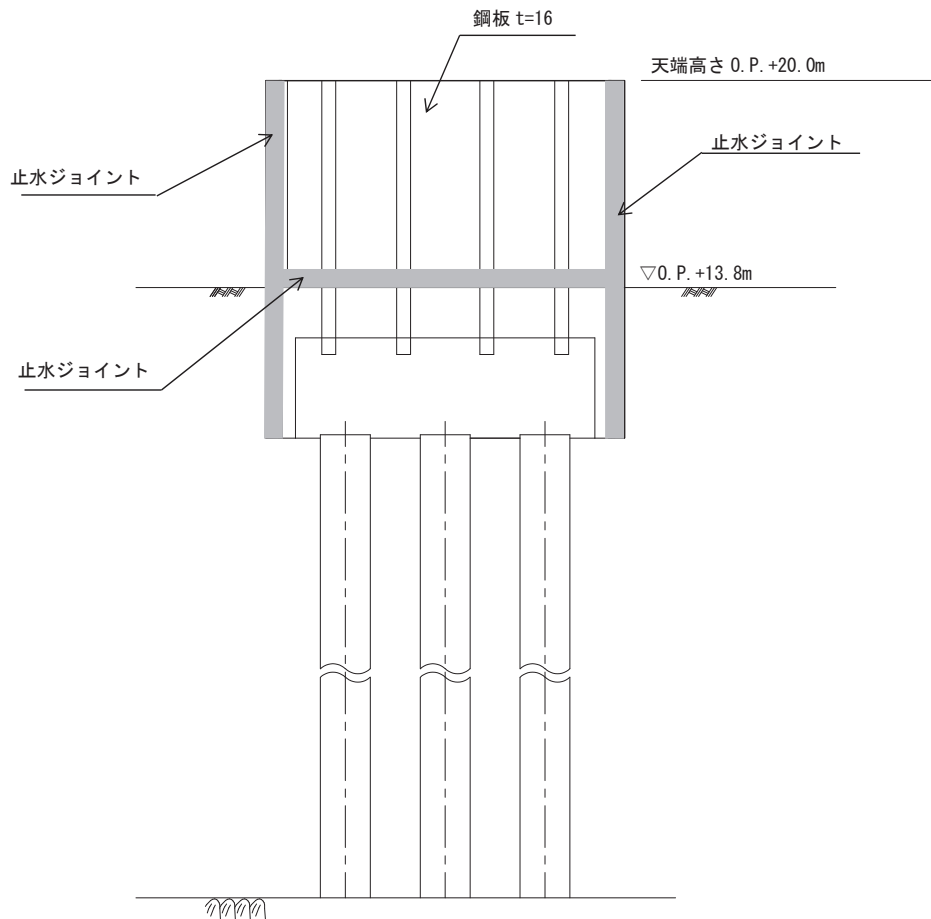
第 9-4-1-1-9～第 9-4-1-1-13 図 防潮壁（第 2 号機放水立坑）構造図 別紙

工事計画記載の公称値の許容範囲

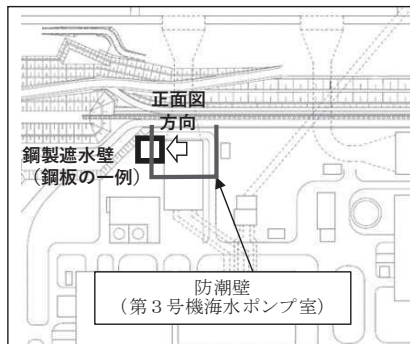
主要寸法			許容範囲	根 拠
天端高さ	鋼製部	O. P. +19. 0m	+規定しない 0mm	土木工事共通仕様書による管理基準
	RC 部		+30mm 0mm	
鋼製遮水壁 (鋼板) ①	厚さ	20. 0mm	+1. 9mm 0. 0mm	『JIS G 3193』, 日本規格協会
鋼製遮水壁 (鋼板) ②	厚さ	20. 0mm	+1. 9mm 0. 0mm	同上
鋼製遮水壁 (鋼板) ③	厚さ	16. 0mm	+1. 9mm 0. 0mm	同上
鋼製遮水壁 (鋼桁)	幅	1. 0m	±3mm	『水門鉄管技術基準 水門扉検査要領』, 水門鉄管協会
	たて	5. 0m	±6mm	
	横	15. 7m	±10mm	
鋼製扉	幅	0. 6m	±3mm	同上
	たて	5. 15m	±6mm	
	横	5. 9m	±6mm	

注：主要寸法は、工事計画記載の公称値を示す。

鋼製遮水壁（鋼板）

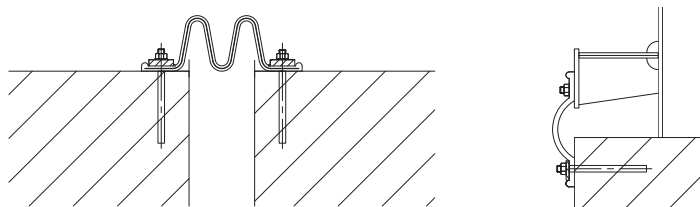


KEY-PLAN



正面図

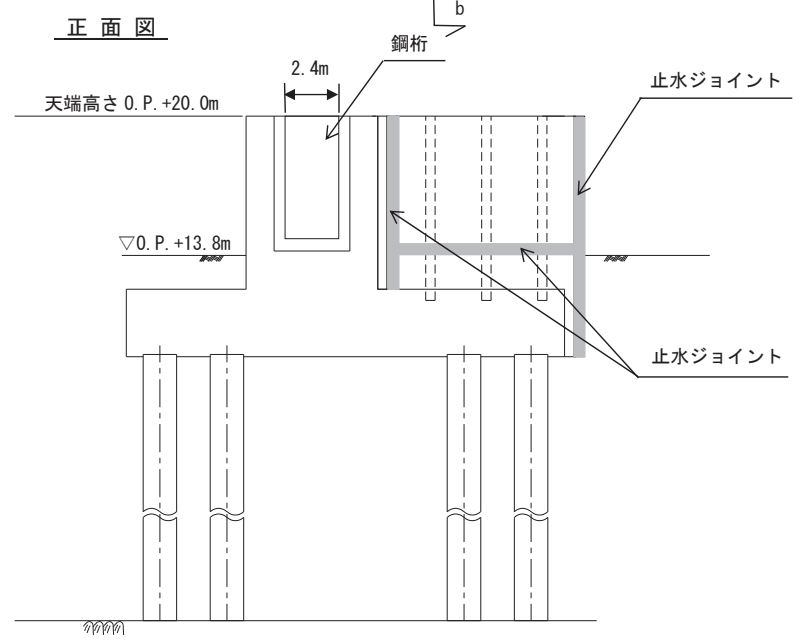
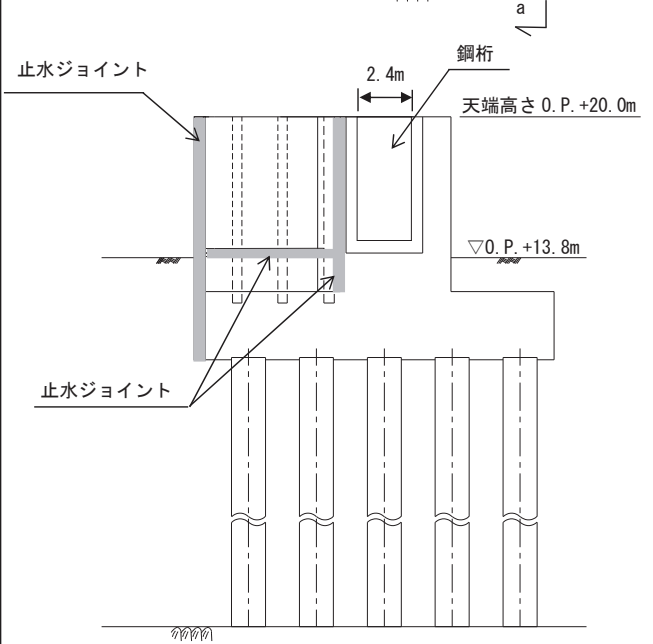
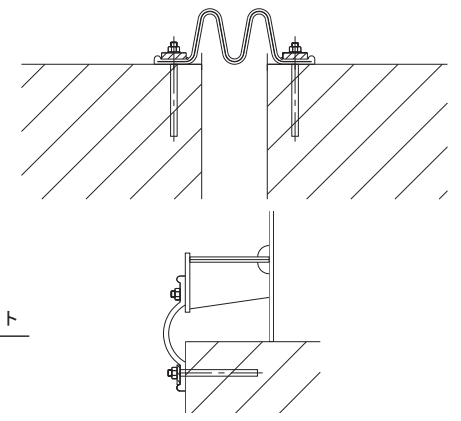
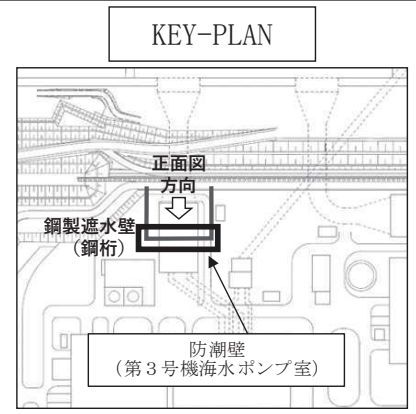
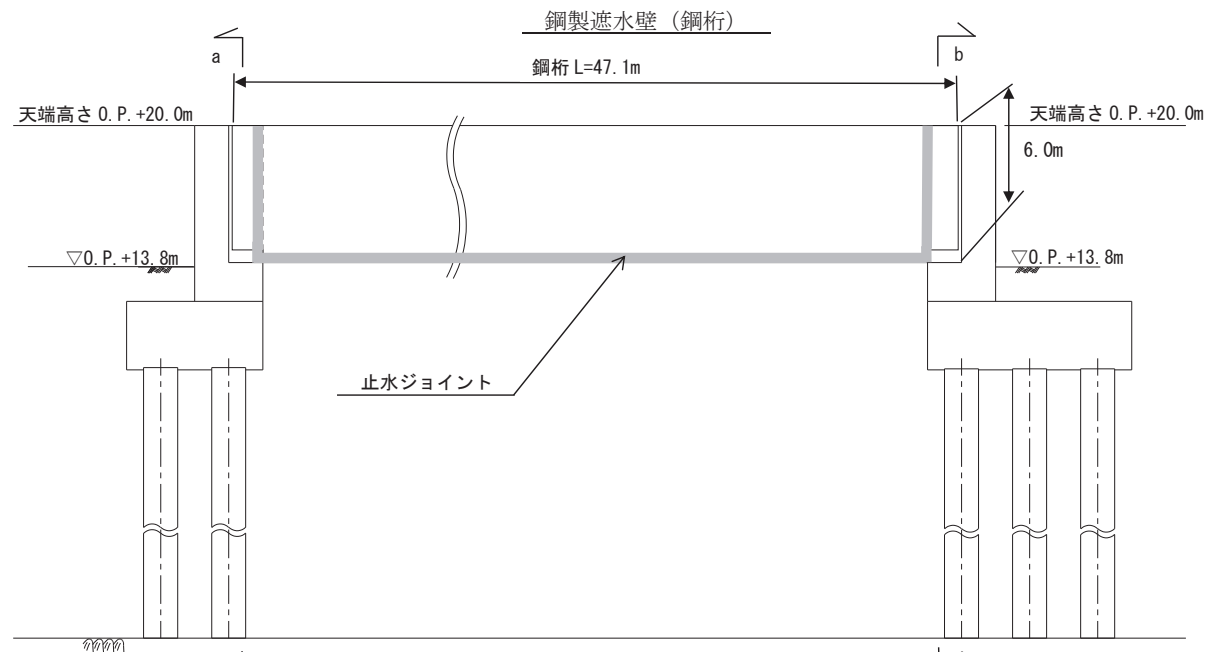
断面図



止水ジョイント詳細図

- *1: 特記なき寸法は mm を示す。
- *2: 特記なき寸法は公称値を示す。
- *3: 平成 23 年 3 月 11 日に発生した東北地方太平洋沖地震による地殻変動に伴い、牡鹿半島全体で約 1 m の地盤沈下が発生していることを考慮した設計とし、地盤沈下量を考慮した高さを示す。

工事計画認可申請	第 9-4-1-1-14 図
女川原子力発電所 第 2 号機	
名称	防潮壁（第 3 号機海水ポンプ室） 構造図（1 / 3）
東北電力株式会社	



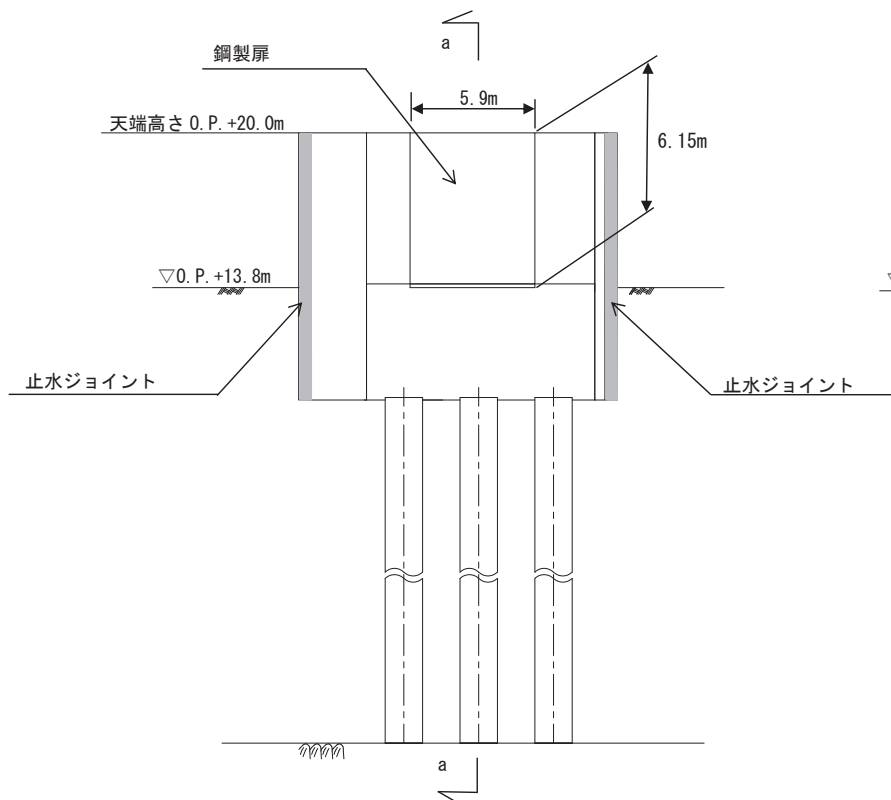
断面図
(a-a 断面)

断面図
(b-b 断面)

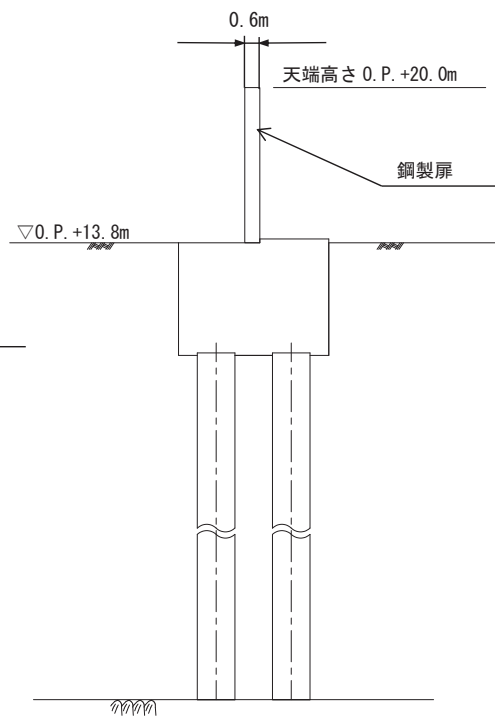
*1: 特記なき寸法は公称値を示す。
*2: 平成 23 年 3 月 11 日に発生した東北
地方太平洋沖地震による地殻変動に
伴い、牡鹿半島全体で約 1 m の地盤
沈下が発生していることを考慮した
設計とし、地盤沈下量を考慮した高
さを示す。

工事計画認可申請	第 9-4-1-1-15 図
女川原子力発電所 第 2 号機	
名称	防潮壁 (第 3 号機海水ポンプ室) 構造図 (2 / 3)
東北電力株式会社	

鋼製扉

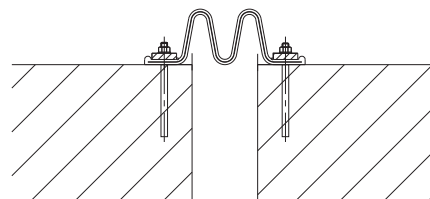
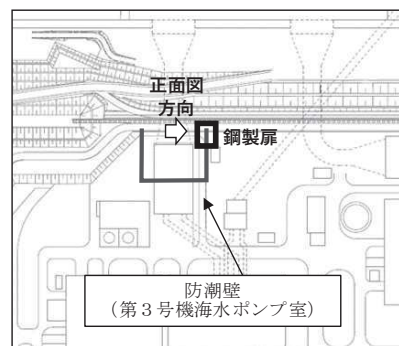


正面図



断面図
(a-a 断面)

KEY-PLAN



止水ジョイント詳細図

- *1: 特記なき寸法は公称値を示す。
- *2: 平成 23 年 3 月 11 日に発生した東北地方太平洋沖地震による地殻変動に伴い、牡鹿半島全体で約 1 m の地盤沈下が発生していることを考慮した設計とし、地盤沈下量を考慮した高さを示す。

工事計画認可申請	第 9-4-1-1-16 図
女川原子力発電所 第 2 号機	
名称	防潮壁 (第 3 号機海水ポンプ室) 構造図 (3 / 3)
東北電力株式会社	

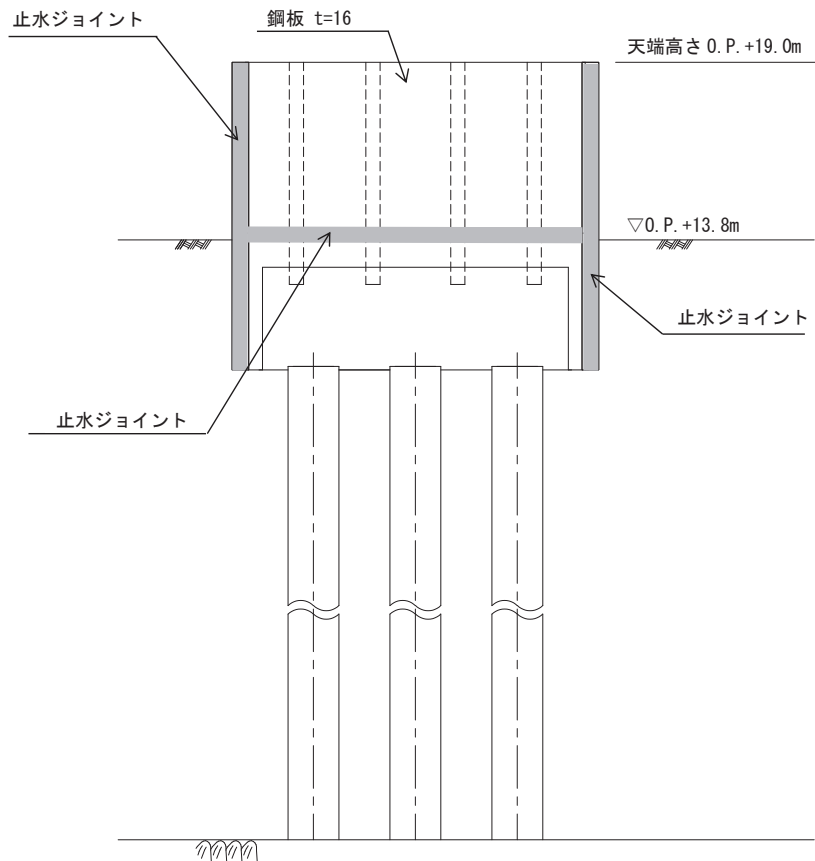
第 9-4-1-1-14～第 9-4-1-1-16 図 防潮壁（第 3 号機海水ポンプ室）構造図 別紙

工事計画記載の公称値の許容範囲

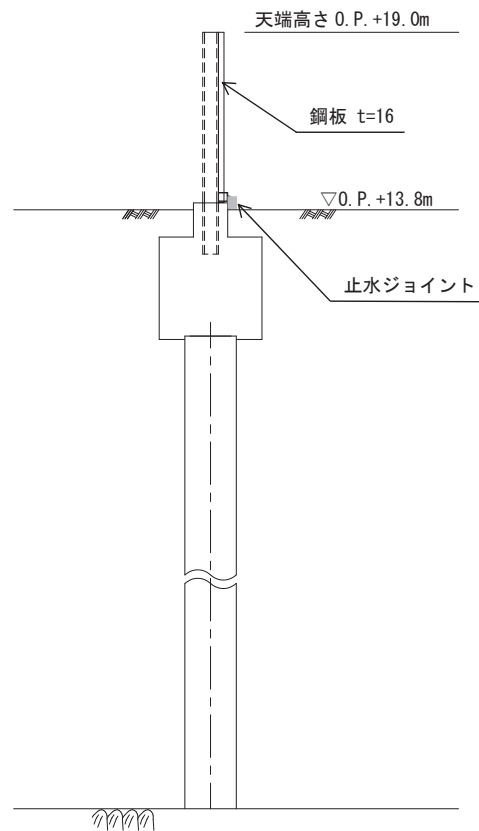
主要寸法			許容範囲	根 拠
天端高さ	鋼製部	O. P. +20. 0m	+規定しない 0mm	土木工事共通仕様書による管理基準 同上
	RC 部		+30mm 0mm	
鋼製遮水壁 (鋼板)	厚さ	16. 0mm	+1. 9mm 0. 0mm	『JIS G 3193』，日本規格協会
鋼製遮水壁 (鋼桁)	幅	2. 4m	±3mm	『水門鉄管技術基準 水門扉検査要領』，水門鉄管協会
	たて	6. 0m	±6mm	
	横	47. 1m	±20mm	
鋼製扉	幅	0. 6m	±3mm	同上
	たて	6. 15m	±6mm	
	横	5. 9m	±6mm	

注：主要寸法は，工事計画記載の公称値を示す。

鋼製遮水壁（鋼板）

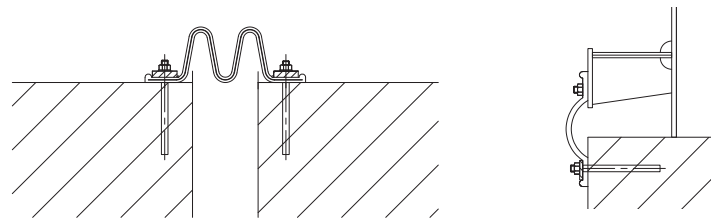
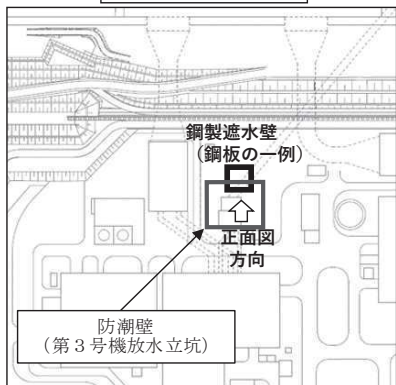


正面図



断面図

KEY-PLAN

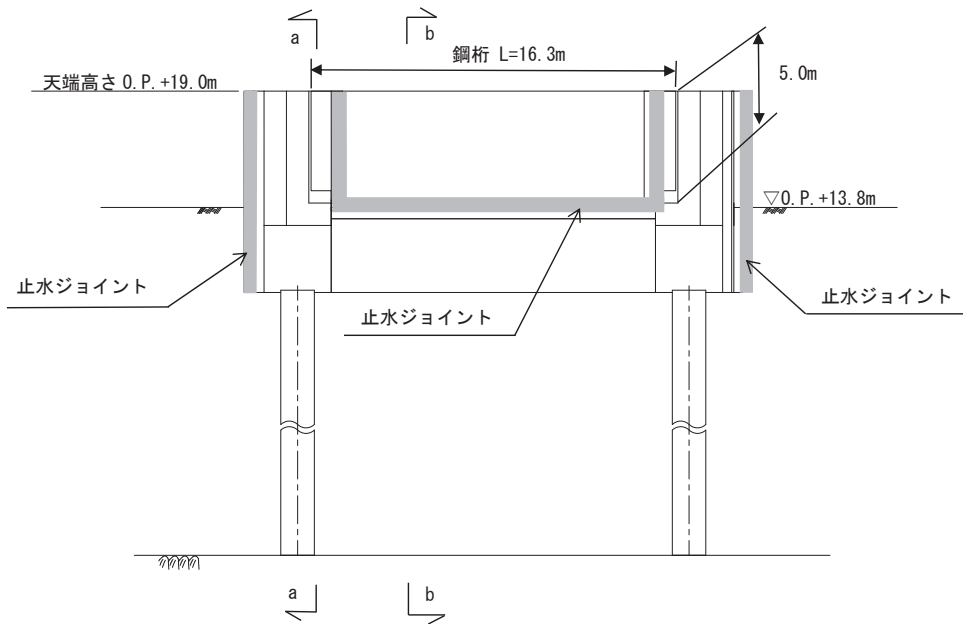


止水ジョイント詳細図

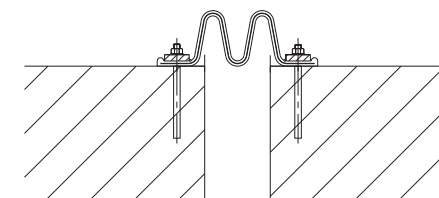
- *1: 特記なき寸法は mm を示す。
- *2: 特記なき寸法は公称値を示す。
- *3: 平成 23 年 3 月 11 日に発生した東北地方太平洋沖地震による地殻変動に伴い、牡鹿半島全体で約 1 m の地盤沈下が発生していることを考慮した設計とし、地盤沈下量を考慮した高さを示す。

工事計画認可申請	第 9-4-1-1-17 図
女川原子力発電所 第 2 号機	
名称	防潮壁（第 3 号機放水立坑） 構造図（1 / 4）
東北電力株式会社	

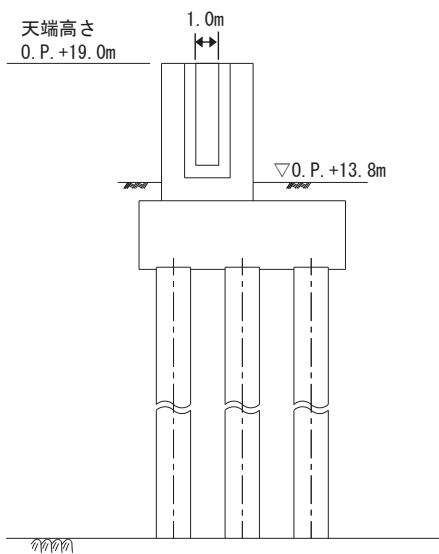
鋼製遮水壁（鋼桁）①



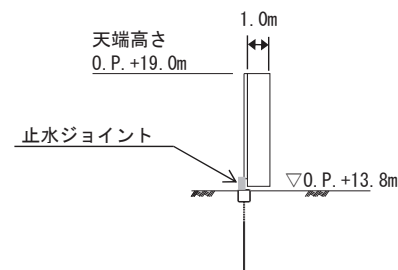
正面図



止水ジョイント詳細図

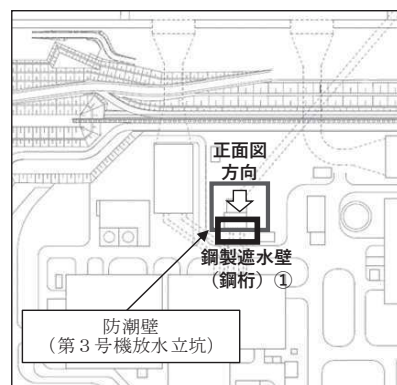


断面図
(a-a 断面)



断面図
(b-b 断面)

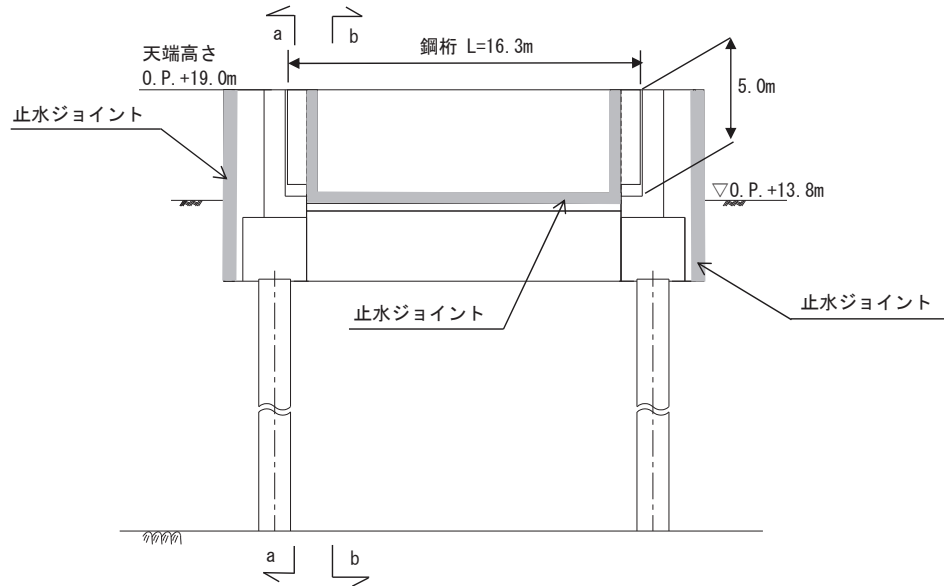
KEY-PLAN



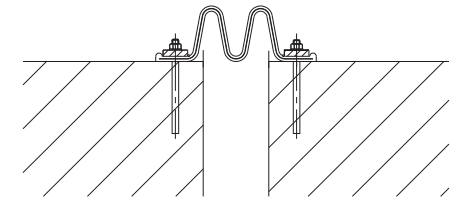
*1：特記なき寸法は公称値を示す。
 *2：平成23年3月11日に発生した東北地方太平洋沖地震による地殻変動に伴い、牡鹿半島全体で約1mの地盤沈下が発生していることを考慮した設計とし、地盤沈下量を考慮した高さを示す。

工事計画認可申請	第 9-4-1-1-18 図
女川原子力発電所 第2号機	
名称	防潮壁（第3号機放水立坑） 構造図（2/4）
東北電力株式会社	

鋼製遮水壁（鋼桁）②

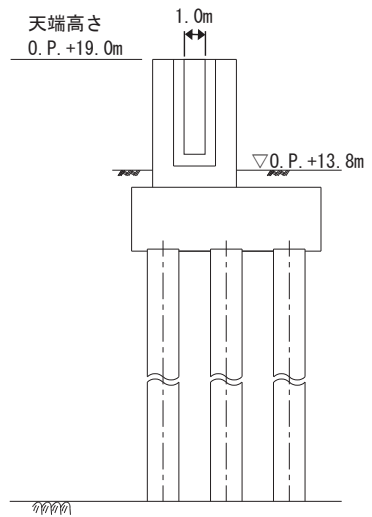
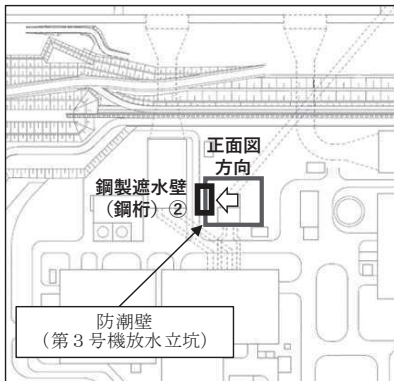


正面図

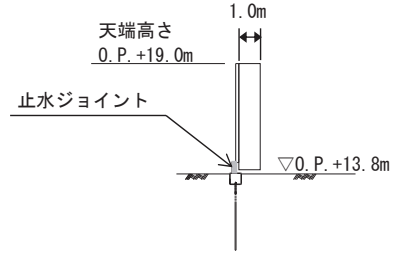


止水ジョイント詳細図

KEY-PLAN



断面図
(a-a 断面)

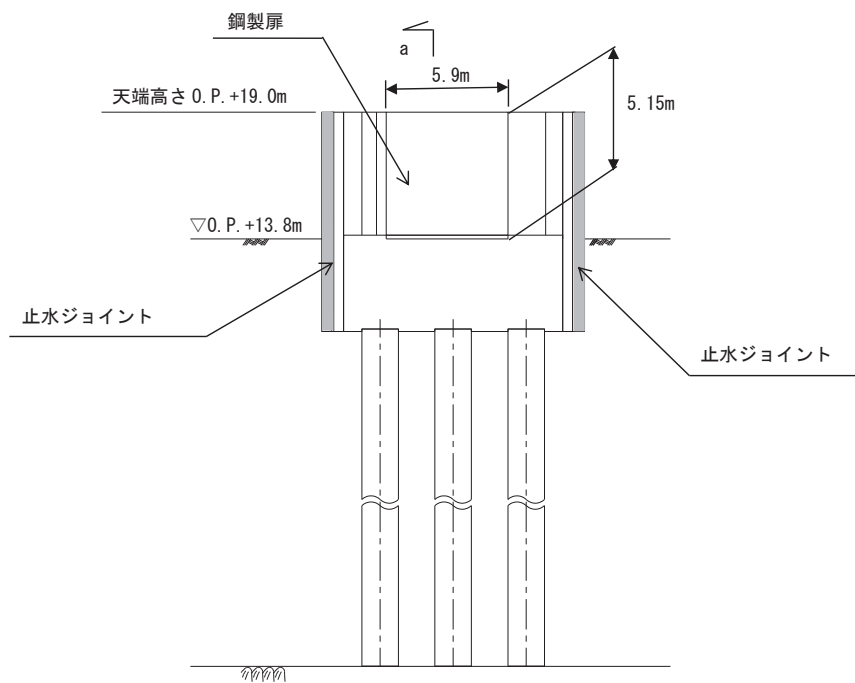


断面図
(b-b 断面)

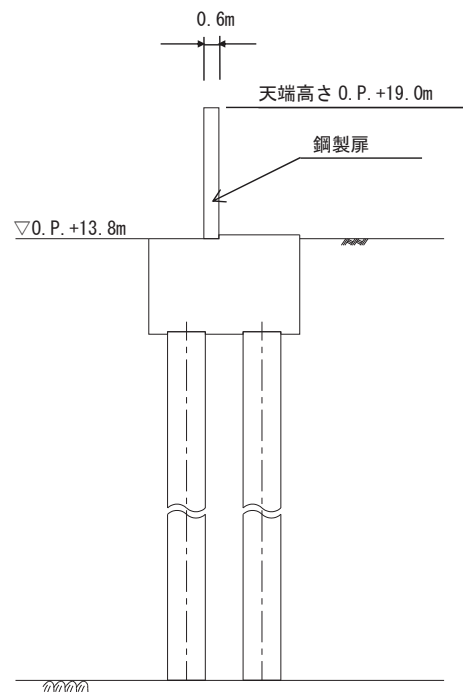
*1：特記なき寸法は公称値を示す。
 *2：平成 23 年 3 月 11 日に発生した東北
 地方太平洋沖地震による地殻変動に
 伴い、牡鹿半島全体で約 1 m の地盤
 沈下が発生していることを考慮した
 設計とし、地盤沈下量を考慮した高
 さを示す。

工事計画認可申請	第 9-4-1-1-19 図
女川原子力発電所 第 2 号機	
名称	防潮壁（第 3 号機放水立坑） 構造図（3 / 4）
東北電力株式会社	

鋼製扉

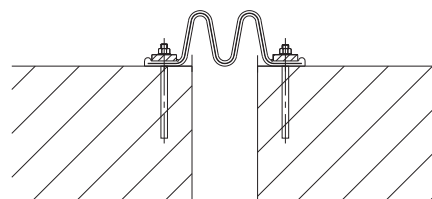
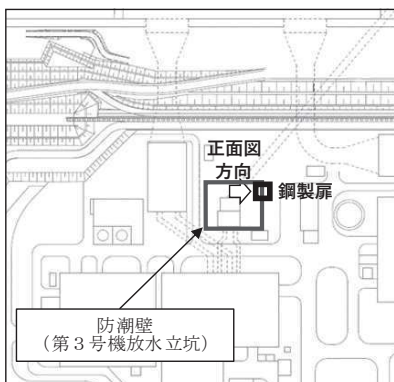


正面図



断面図
(a-a 断面)

KEY-PLAN



止水ジョイント詳細図

- *1: 特記なき寸法は公称値を示す。
- *2: 平成 23 年 3 月 11 日に発生した東北地方太平洋沖地震による地殻変動に伴い、牡鹿半島全体で約 1 m の地盤沈下が発生していることを考慮した設計とし、地盤沈下量を考慮した高さを示す。

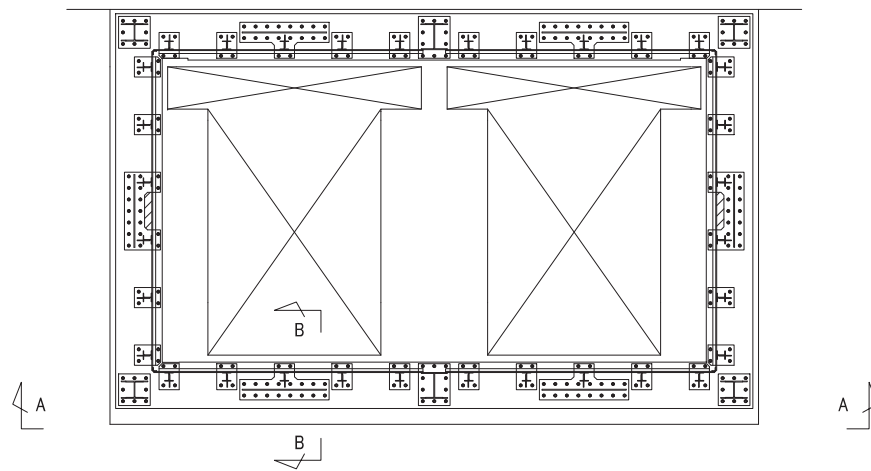
工事計画認可申請	第 9-4-1-1-20 図
女川原子力発電所 第 2 号機	
名称	防潮壁 (第 3 号機放水立坑) 構造図 (4 / 4)
東北電力株式会社	

第9-4-1-1-17～第9-4-1-1-20 図 防潮壁（第3号機放水立坑）構造図 別紙

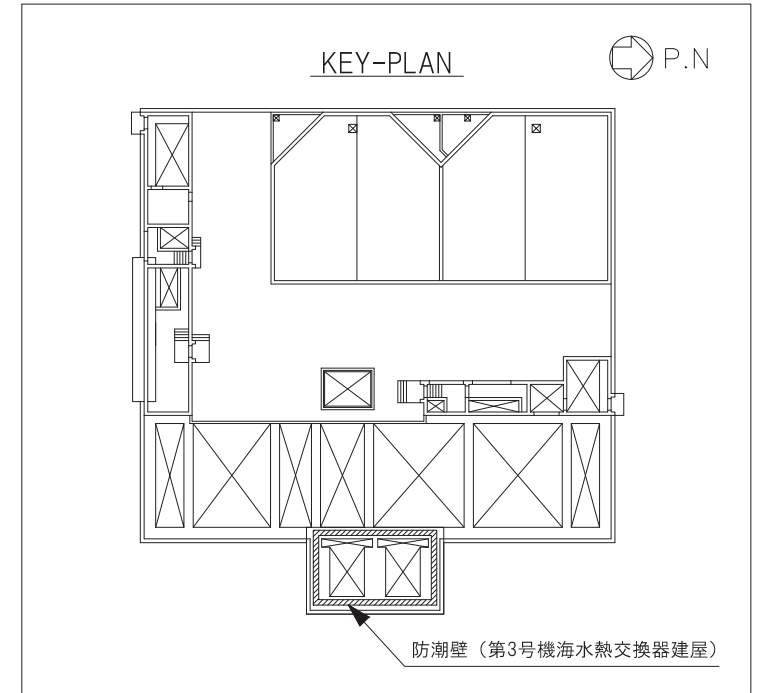
工事計画記載の公称値の許容範囲

主要寸法			許容範囲	根 拠
天端高さ	鋼製部	O. P. +19. 0m	+規定しない 0mm	土木工事共通仕様書による管理基準 同上
	RC部		+30mm 0mm	
鋼製遮水壁 (鋼板)	厚さ	16. 0mm	+1. 9mm 0. 0mm	『JIS G 3193』, 日本規格協会
鋼製遮水壁 (鋼桁) ①	幅	1. 0m	±3mm	『水門鉄管技術基準 水門扉検査要領』, 水門鉄管協会
	たて	5. 0m	±6mm	
	横	16. 3m	±10mm	
鋼製遮水壁 (鋼桁) ②	幅	1. 0m	±3mm	同上
	たて	5. 0m	±6mm	
	横	16. 3m	±10mm	
鋼製扉	幅	0. 6m	±3mm	同上
	たて	5. 15m	±6mm	
	横	5. 9m	±6mm	

注：主要寸法は，工事計画記載の公称値を示す。



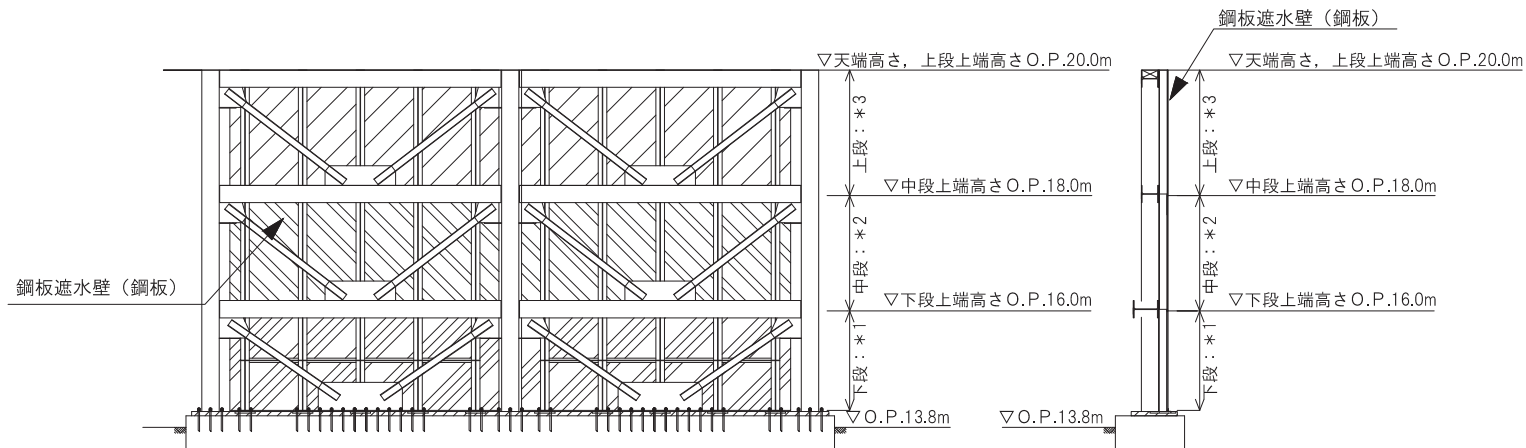
平面図



KEY-PLAN

P.N

防潮壁 (第3号機海水熱交換器建屋)



A-A 正面図

B-B 断面図

- 注1：特記なき寸法は公称値を示す。
 注2：平成23年3月11日に発生した東北地方太平洋沖地震による地殻変動に伴い、牡鹿半島全体で約1mの地盤沈下が発生していることを考慮した設計とし、地盤沈下量を考慮した高さを示す。

- 注記*1：下段 鋼製遮水壁 (鋼板) 厚さは16.0mm。
 *2：中段 鋼製遮水壁 (鋼板) 厚さは12.0mm。
 *3：上段 鋼製遮水壁 (鋼板) 厚さは9.0mm。

工事計画認可申請	第9-4-1-1-21図
女川原子力発電所 第2号機	
名称	防潮壁 (第3号機海水熱交換器建屋) 構造図
東北電力株式会社	

第 9-4-1-1-21 図 防潮壁(第 3 号機海水熱交換器建屋)構造図 別紙

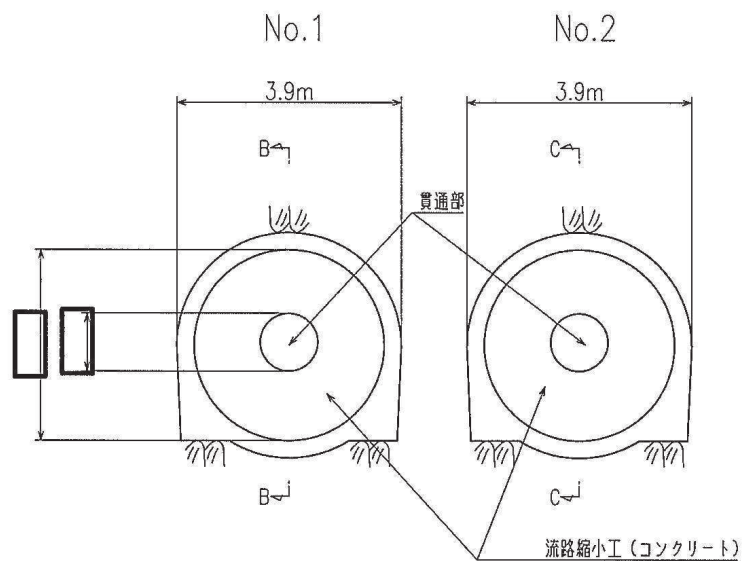
工事計画記載の公称値の許容範囲

主要寸法			許容範囲	根 拠
天端高さ	—	0. P. 20. 0m	+規定しない 0. 0mm	製造能力, 製造実績を考慮した メーカー基準
鋼製遮水壁 (鋼板)	厚さ	9. 0mm	+1. 0mm 0. 0mm	『JIS G 3193』, 日本規格協会
		12. 0mm	+2. 0mm 0. 0mm	
		16. 0mm	+2. 2mm 0. 0mm	

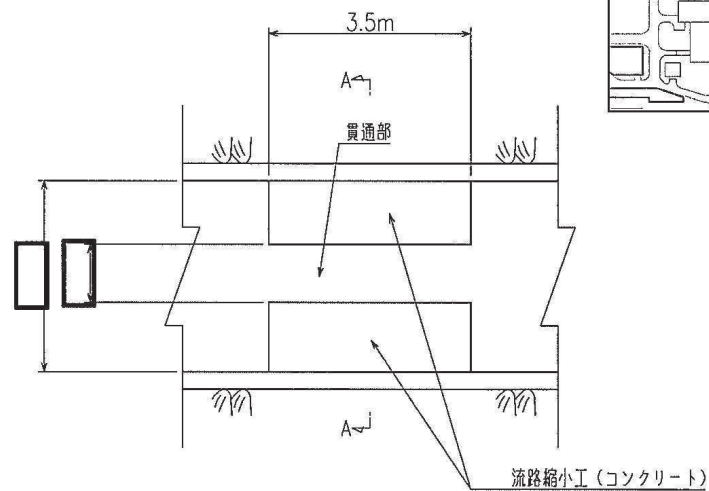
注：主要寸法は，工事計画記載の公称値を示す。

取放水路流路縮小工 (第1号機取水路)

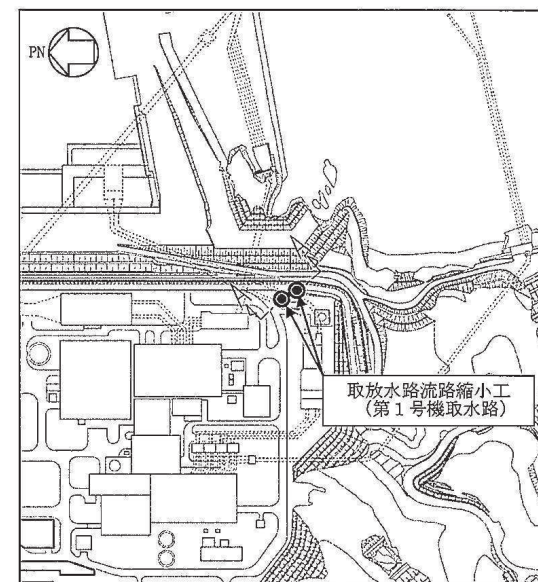
横断面
(A-A断面図)



縦断面
(B-B断面図)
(C-C断面図)



KEY-PLAN



*: 特記なき寸法は公称値を示す。

枠囲みの内容は防護上の観点から公開できません。

工事計画認可申請	第 9-4-1-1-22 図
女川原子力発電所 第2号機	
名称	取放水路流路縮小工 (第1号機取水路) (No.1),(No.2) 構造図
東北電力株式会社	

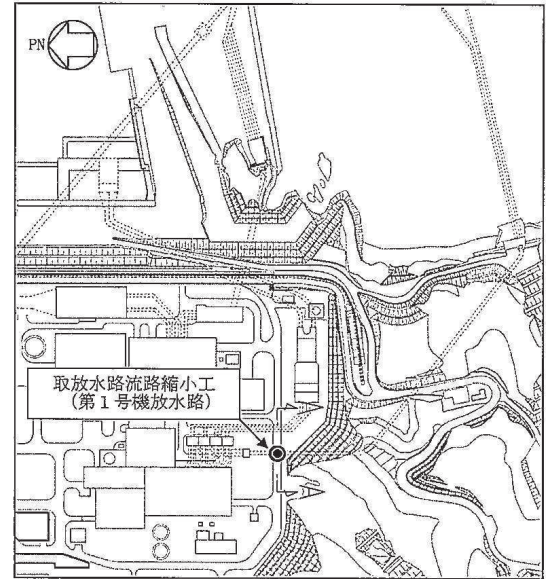
第9-4-1-1-22 図 取放水路流路縮小工（第1号機取水路）(No.1), (No.2)構造図 別紙

工事計画記載の公称値の許容範囲

主要寸法		許容範囲	根 拠
外 径		—	既設構造物内に設置するため、既設コンクリートと密着していることを確認するものとし、許容範囲は設定しない。
幅	3.5m	±200mm	土木工事共通仕様書による管理基準
貫通部径		±50mm	同上

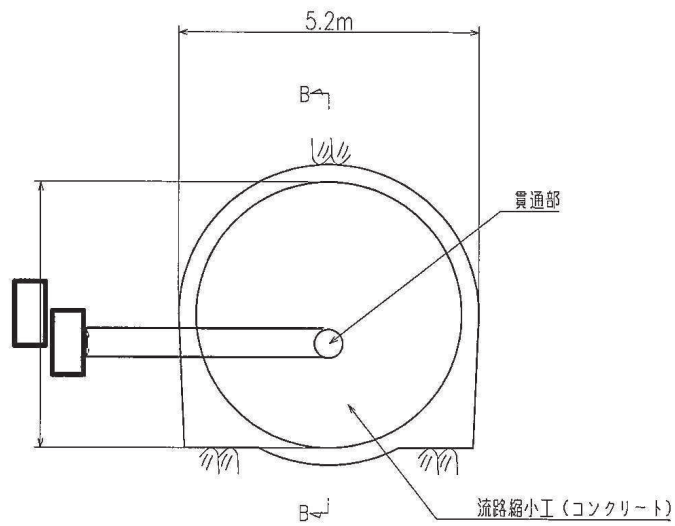
注：主要寸法は、工事計画記載の公称値を示す。

KEY-PLAN

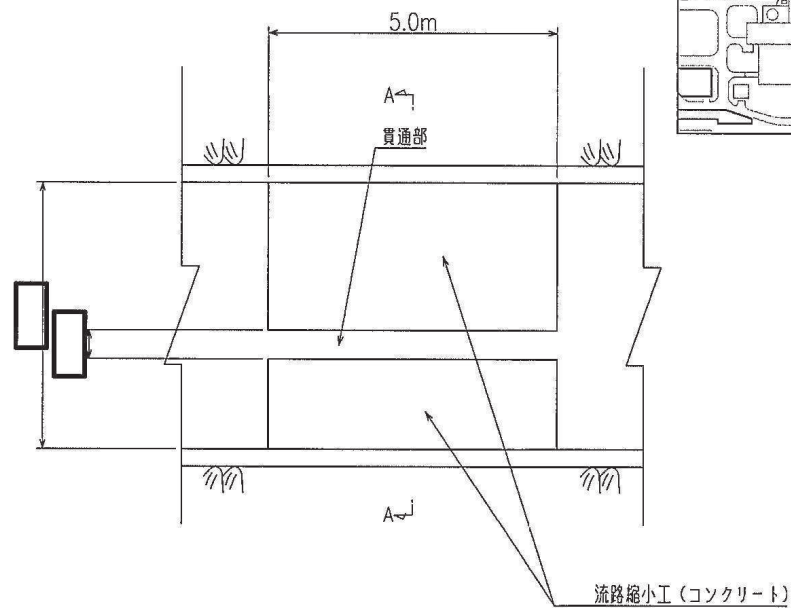


取放水路流路縮小工 (第1号機放水路)

横断面
(A-A断面図)



縦断面
(B-B断面図)



*: 特記なき寸法は公称値を示す。

枠囲みの内容は防護上の観点から公開できません。

工事計画認可申請	第 9-4-1-1-23 図
女川原子力発電所 第 2 号機	
名称	取放水路流路縮小工 (第 1 号機放水路) 構造図
東北電力株式会社	

第9-4-1-1-23 図 取放水路流路縮小工（第1号機放水路）構造図 別紙

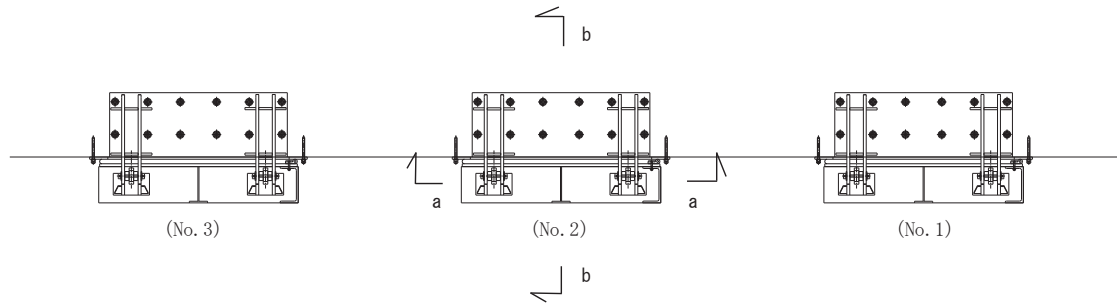
工事計画記載の公称値の許容範囲

主要寸法		許容範囲	根 拠
外 径			既設構造物内に設置するため、既設コンクリートと密着していることを確認するものとし、許容範囲は設定しない。
幅	5.0m	±200mm	土木工事共通仕様書による管理基準
貫通部径		±50mm	同上

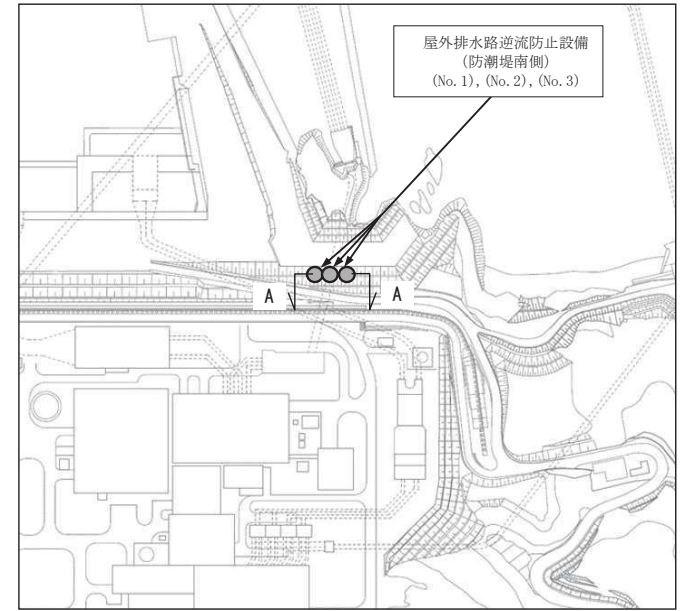
注：主要寸法は、工事計画記載の公称値を示す。

屋外排水路逆流防止設備（防潮堤南側）構造図

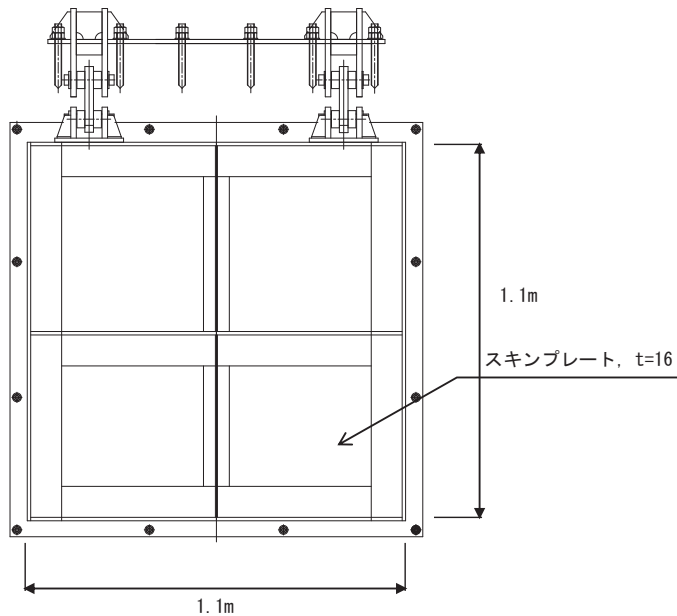
平面図（A-A断面）



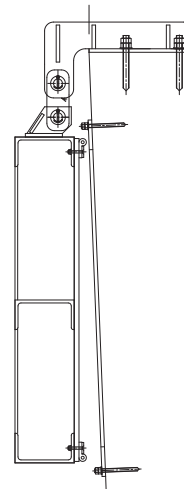
KEY-PLAN



正面図（a-a断面）



側面図（b-b断面）



*1：特記なき寸法は mm を示す。
*2：特記なき寸法は公称値を示す。

工事計画認可申請	第 9-4-1-1-24 図
女川原子力発電所 第 2 号機	
名称	屋外排水路逆流防止設備 (防潮堤南側) (No.1),(No.2),(No.3) 構造図
東北電力株式会社	

第 9-4-1-1-24 図 屋外排水路逆流防止設備（防潮堤南側）(No. 1), (No. 2), (No. 3)構造図 別紙

工事計画記載の公称値の許容範囲

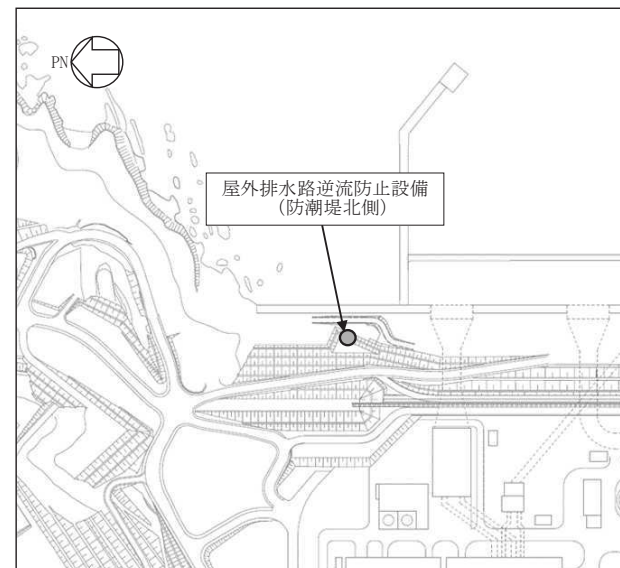
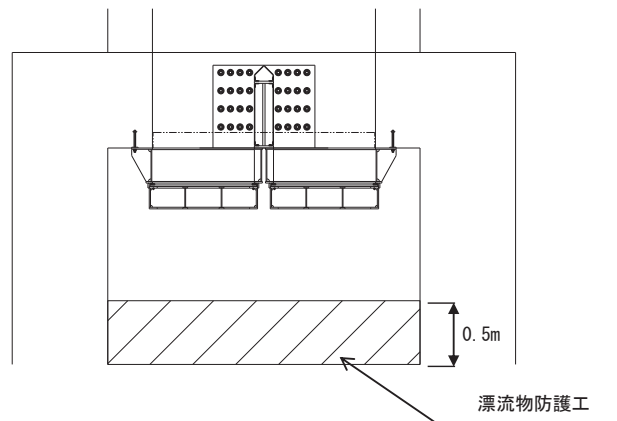
主要寸法		許容範囲	根 拠
た	て	1. 1m	『水門鉄管技術基準 水門扉検査要領』，水門鉄管協会
横		1. 1m	
スキンプレート	厚 さ	16. 0mm	『JIS G 4304』，日本規格協会

注：主要寸法は，工事計画記載の公称値を示す。

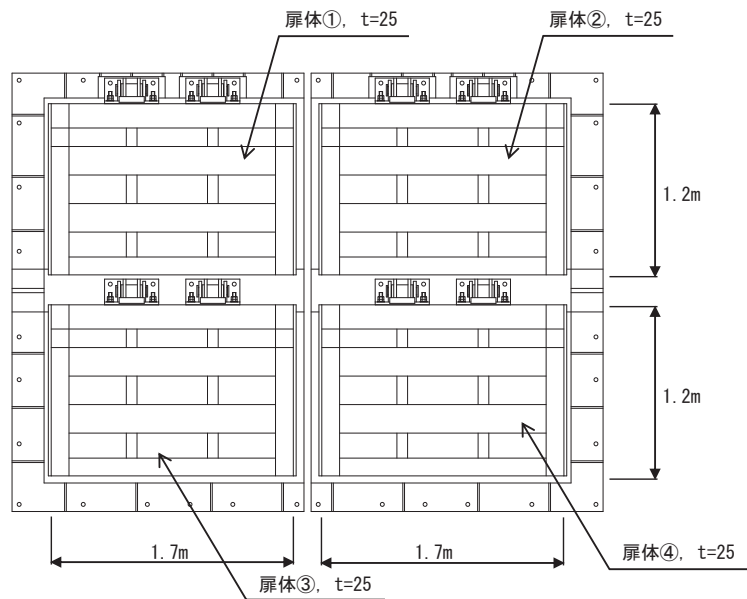
屋外排水路逆流防止設備（防潮堤北側）構造図

KEY-PLAN

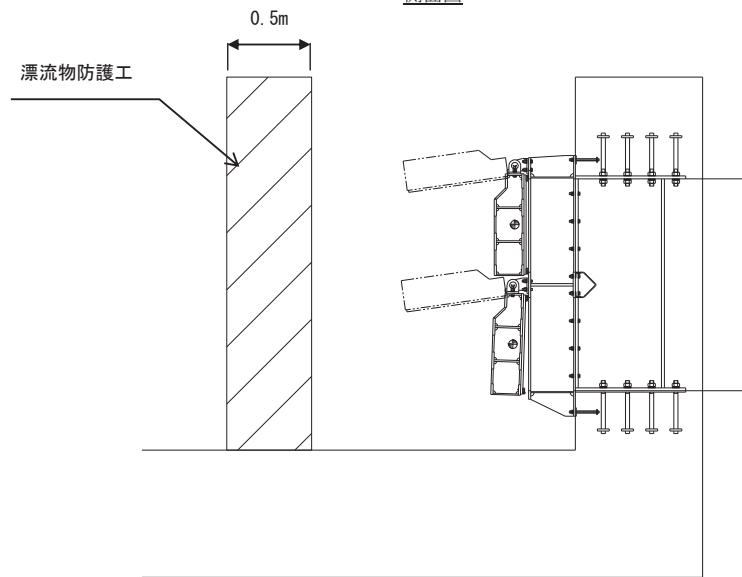
平面図



正面図



側面図



*1: 特記なき寸法は mm を示す。
*2: 特記なき寸法は公称値を示す。

工事計画認可申請	第 9-4-1-1-25 図
女川原子力発電所 第 2 号機	
名称	屋外排水路逆流防止設備 (防潮堤北側) 構造図
東北電力株式会社	

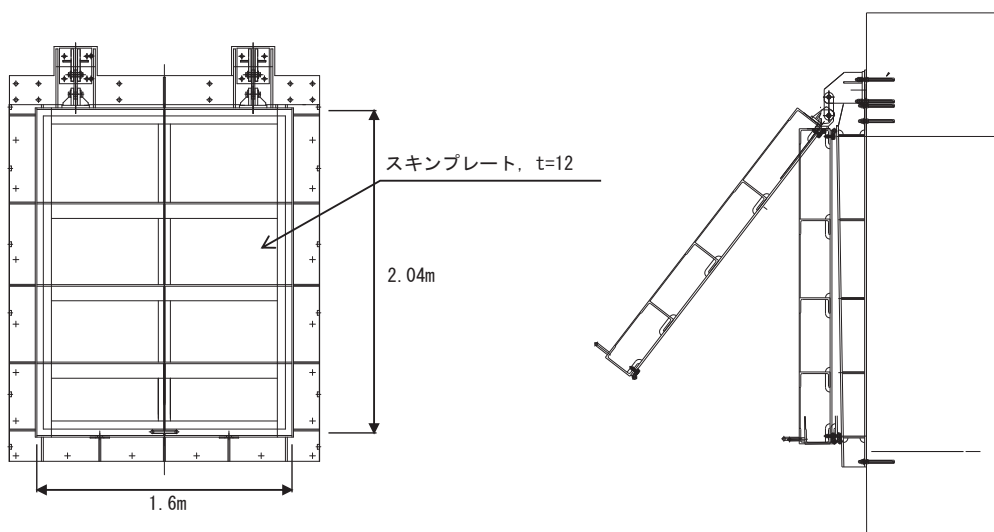
第9-4-1-1-25 図 屋外排水路逆流防止設備（防潮堤北側）構造図 別紙

工事計画記載の公称値の許容範囲

主要寸法			許容範囲	根 拠
扉体①	た て	1.2m	±4mm	『水門鉄管技術基準 水門扉検査要領』，水門鉄管協会
	横	1.7m	±4mm	
	スキンプレート厚さ	25mm	±1.3mm	『JIS G 4304』，日本規格協会
扉体②	た て	1.2m	±4mm	『水門鉄管技術基準 水門扉検査要領』，水門鉄管協会
	横	1.7m	±4mm	
	スキンプレート厚さ	25mm	±1.3mm	『JIS G 4304』，日本規格協会
扉体③	た て	1.2m	±4mm	『水門鉄管技術基準 水門扉検査要領』，水門鉄管協会
	横	1.7m	±4mm	
	スキンプレート厚さ	25mm	±1.3mm	『JIS G 4304』，日本規格協会
扉体④	た て	1.2m	±4mm	『水門鉄管技術基準 水門扉検査要領』，水門鉄管協会
	横	1.7m	±4mm	
	スキンプレート厚さ	25mm	±1.3mm	『JIS G 4304』，日本規格協会
漂流物防護工	幅	0.5m	±2mm	道路橋示方書 H24 年版

注：主要寸法は，工事計画記載の公称値を示す。

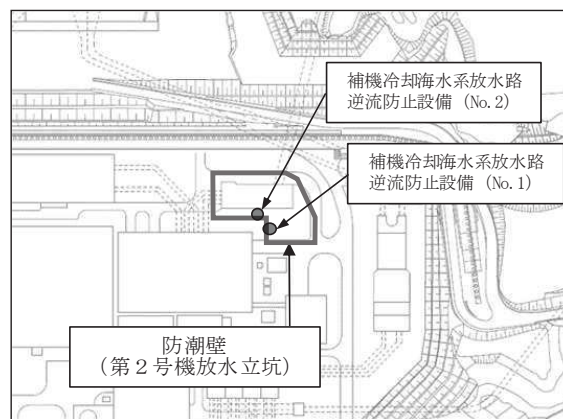
補機冷却海水系放水路逆流防止設備 構造図



正面図

側面図

KEY-PLAN



*1: 特記なき寸法はmmを示す。

*2: 特記なき寸法は公称値を示す。

工事計画認可申請	第 9-4-1-1-26 図
女川原子力発電所 第2号機	
名称	補機冷却海水系放水路逆流防止設備 (No.1),(No.2)構造図
東北電力株式会社	

第 9-4-1-1-26 図 補機冷却海水系放水路逆流防止設備 (No. 1), (No. 2) 構造図 別紙

工事計画記載の公称値の許容範囲

主要寸法		許容範囲	根 拠
た	て	2.04m	『水門鉄管技術基準 水門扉検査要領』, 水門鉄管協会
横		1.6m	
スキンプレート 厚	さ	12.0mm	『JIS G 4304』, 日本規格協会

注：主要寸法は，工事計画記載の公称値を示す。

枠囲みの内容は商業機密の観点から公開できません。

注1：特記なき寸法はmmを示す。

注2：特記なき寸法は公称値を示す。

工事計画認可申請	第 9-4-1-1-27 図
女川原子力発電所 第 2 号機	
名称	水密扉(第 3 号機海水熱交換器建屋 海水ポンプ設置エリア)(No.1) 構造図
東 北 電 力 株 式 会 社	

第9-4-1-1-27 図 水密扉(第3号機海水熱交換器建屋海水ポンプ設置エリア)(No.1)構造図 別紙

工事計画記載の公称値の許容範囲

主要寸法 (mm)		許容範囲	根 拠
たて	2055		製造能力, 製造実績を考慮したメーカー基準
横	900		同上

注：主要寸法は，工事計画記載の公称値を示す。

枠囲みの内容は商業機密の観点から公開できません。

枠囲みの内容は商業機密の観点から公開できません。

注1：特記なき寸法はmmを示す。

注2：特記なき寸法は公称値を示す。

工事計画認可申請 第 9-4-1-1-28 図

女川原子力発電所 第 2 号機

名 水密扉(第 3 号機海水熱交換器建屋
称 海水ポンプ設置エリア)(No.2) 構造図

東 北 電 力 株 式 会 社

0428

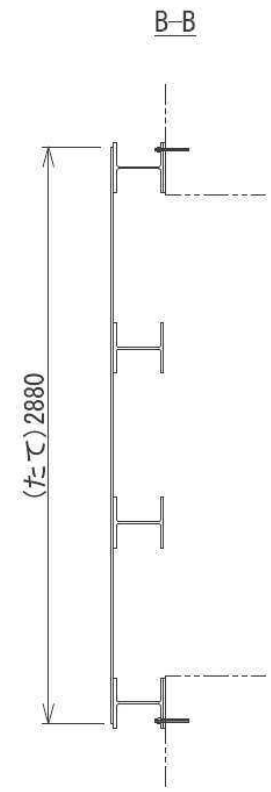
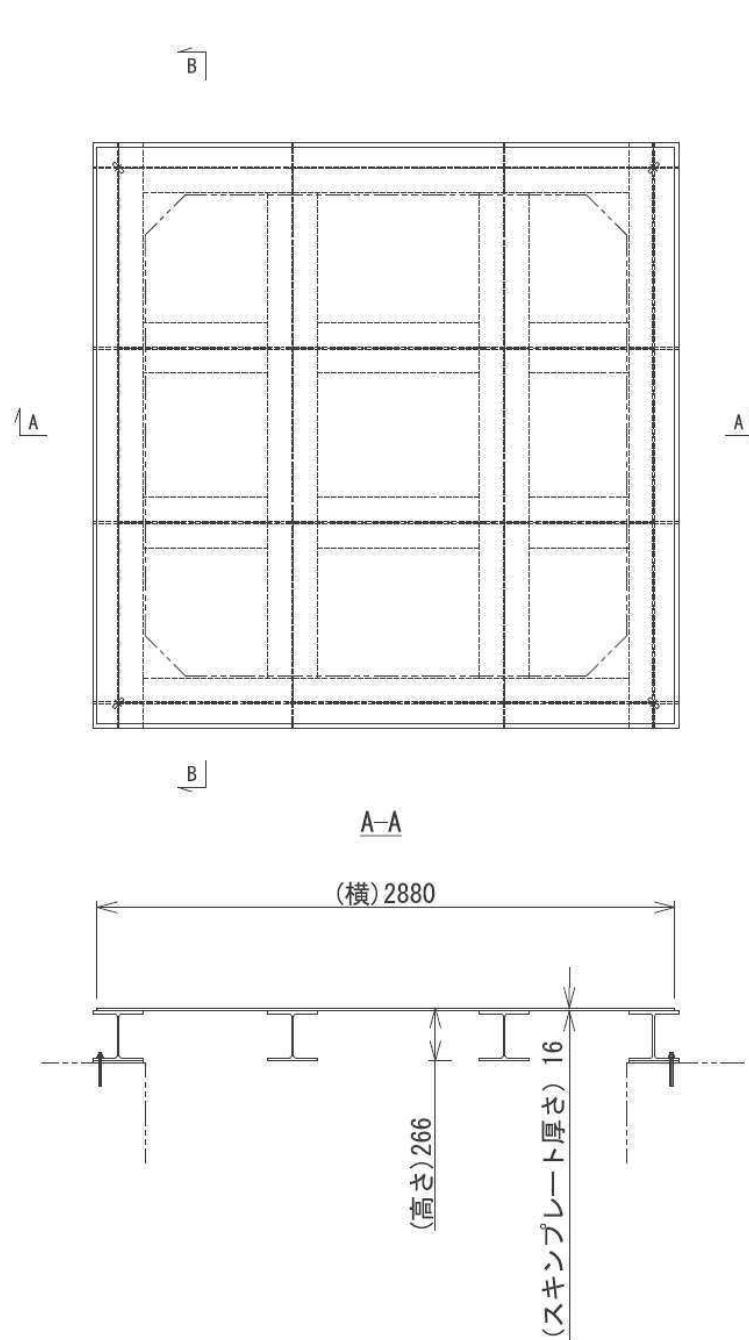
第 9-4-1-1-28 図 水密扉(第 3 号機海水熱交換器建屋海水ポンプ設置エリア)(No. 2)構造図 別紙

工事計画記載の公称値の許容範囲

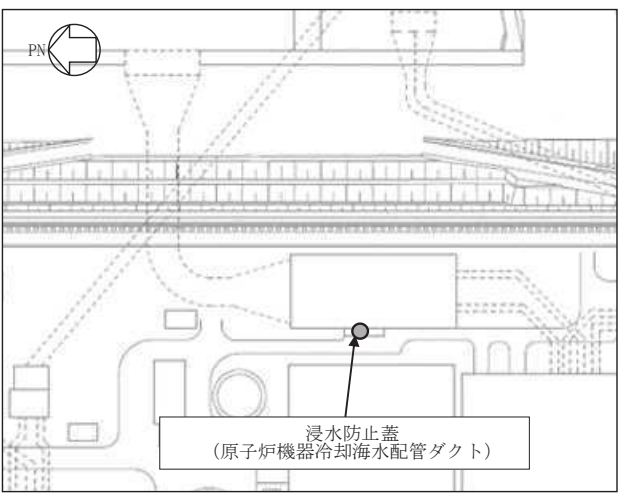
主要寸法 (mm)		許容範囲	根 拠
たて	2055		製造能力, 製造実績を考慮したメーカー基準
横	900		同上

注：主要寸法は，工事計画記載の公称値を示す。

枠囲みの内容は商業機密の観点から公開できません。



KEY-PLAN



*1: 特記なき寸法は mm を示す。
 *2: 特記なき寸法は公称値を示す。

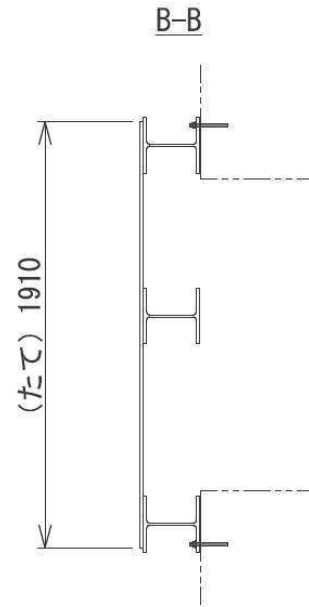
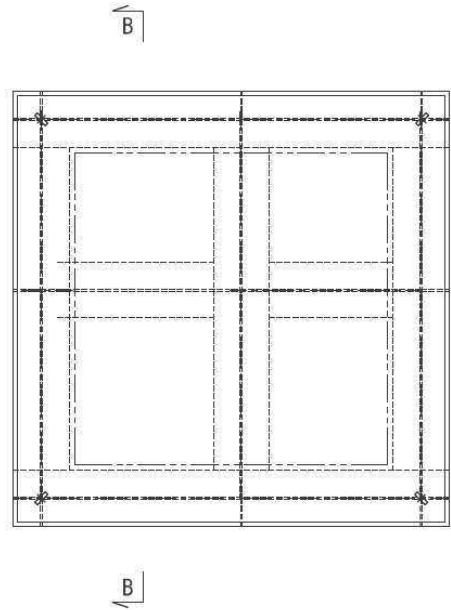
工事計画認可申請	第 9-4-1-1-29 図
女川原子力発電所 第 2 号機	
名称	浸水防止蓋 (原子炉機器冷却海水配管ダクト) 構造図
東北電力株式会社	

第 9-4-1-1-29 図 浸水防止蓋（原子炉機器冷却海水配管ダクト）構造図 別紙

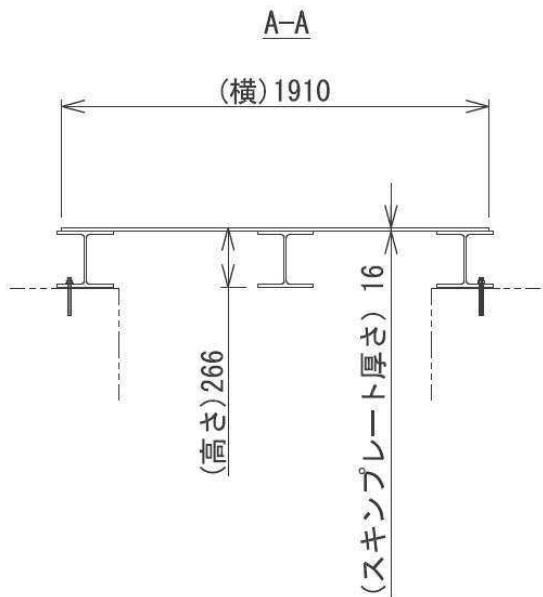
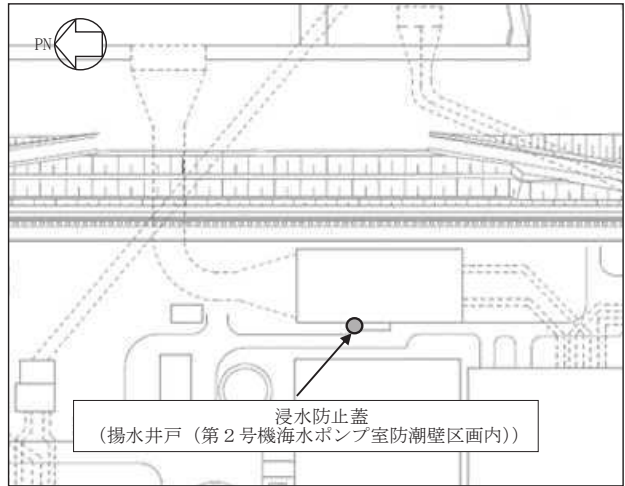
工事計画記載の公称値の許容範囲

主要寸法		許容範囲	根 拠	
た	て	2880mm	『水門鉄管技術基準 水門扉検査要領』， 水門鉄管協会	
横		2880mm		
高	さ	266 mm		
スキンプレート	厚	16.0mm	±0.95mm	『JIS G 3193』，日本規格協会

注：主要寸法は，工事計画記載の公称値を示す。



KEY-PLAN



*1: 特記なき寸法は mm を示す。
 *2: 特記なき寸法は公称値を示す。

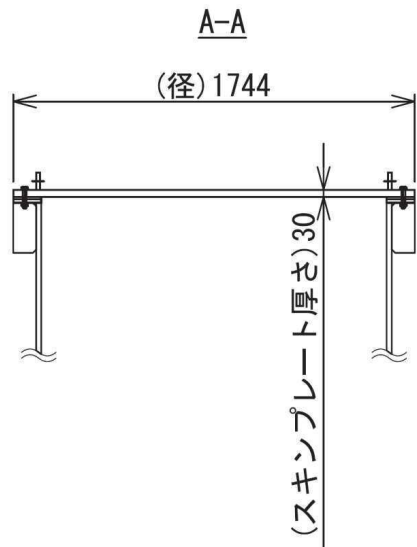
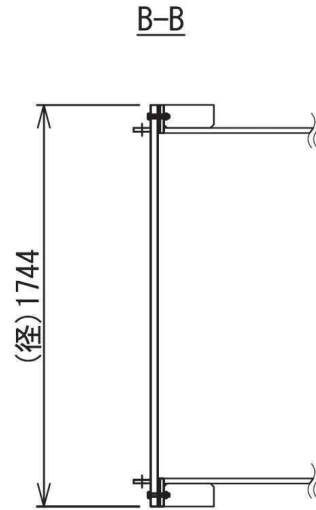
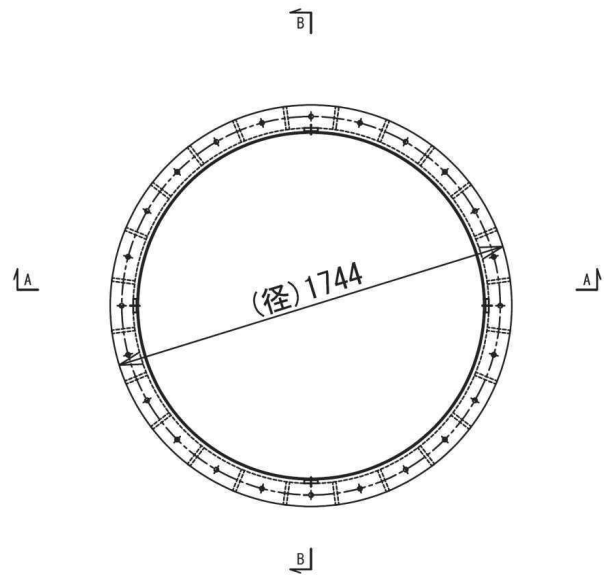
工事計画認可申請	第 9-4-1-1-30 図
女川原子力発電所 第 2 号機	
名称	浸水防止蓋 (揚水井戸 (第 2 号機 海水ポンプ室防潮壁区画内)) 構造図
東北電力株式会社	

第 9-4-1-1-30 図 浸水防止蓋（揚水井戸（第 2 号機海水ポンプ室防潮壁区画内））構造図 別紙

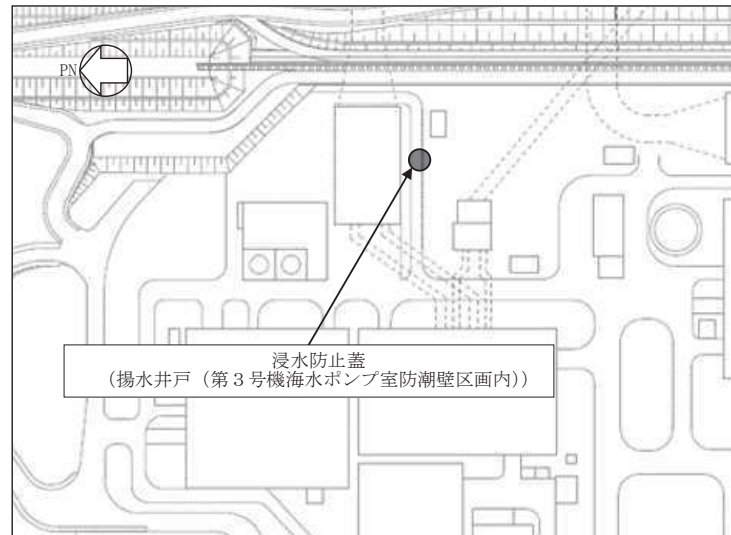
工事計画記載の公称値の許容範囲

主要寸法		許容範囲	根 拠	
た	て	1910mm	『水門鉄管技術基準 水門扉検査要領』， 水門鉄管協会	
横		1910mm		
高	さ	266 mm		
スキンプレート	厚	16.0mm	±4mm	『JIS G 3193』，日本規格協会
	さ		±3mm	
			±0.95mm	

注：主要寸法は，工事計画記載の公称値を示す。



KEY-PLAN



*1: 特記なき寸法は mm を示す。
*2: 特記なき寸法は公称値を示す。

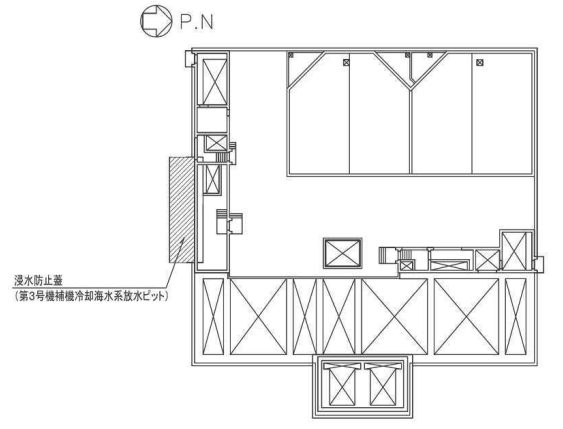
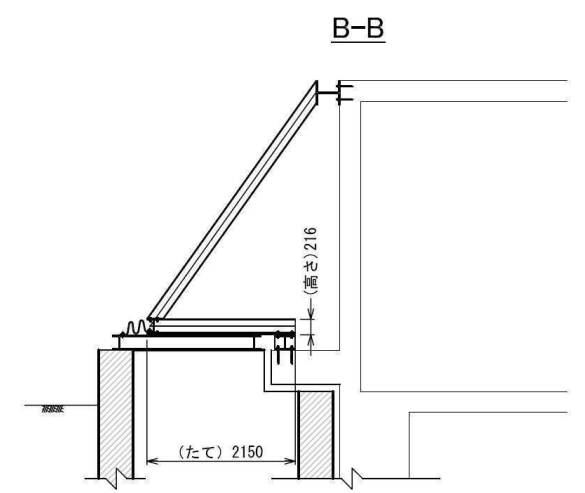
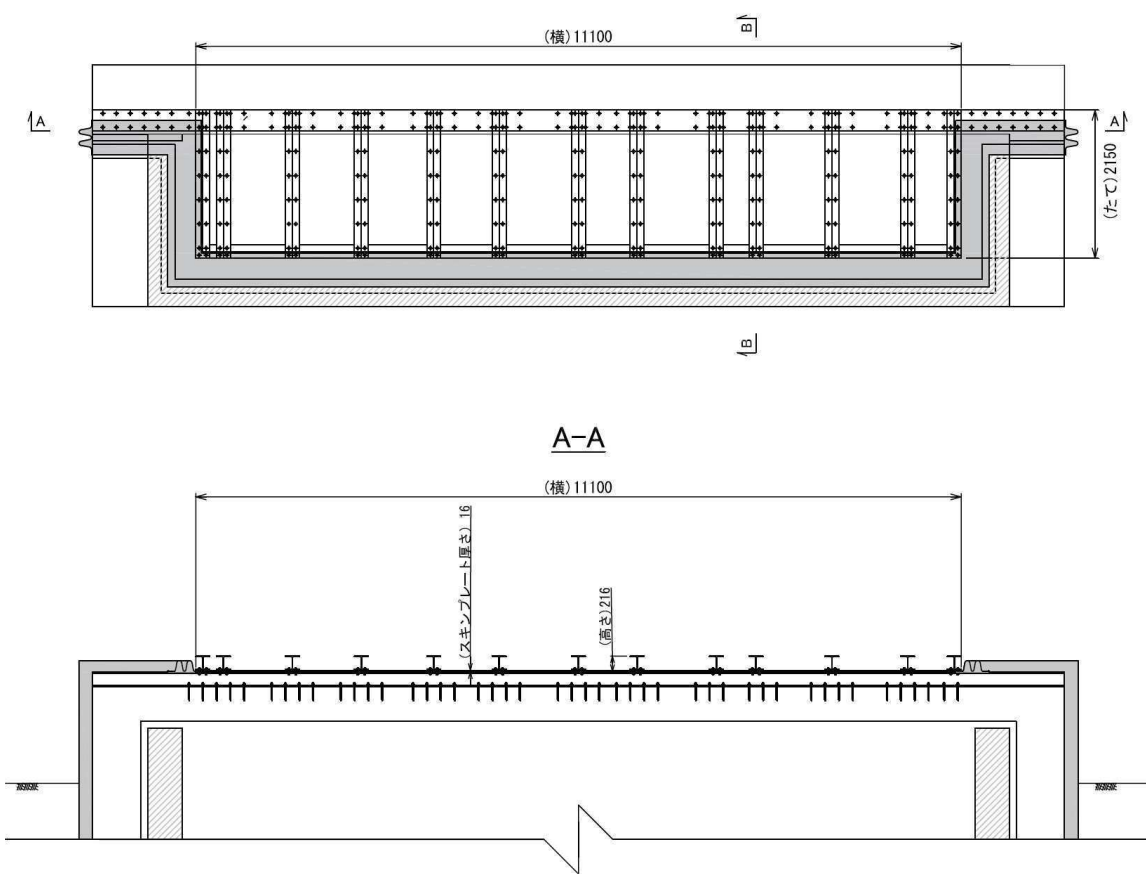
工事計画認可申請	第 9-4-1-1-31 図
名称	女川原子力発電所 第2号機 浸水防止蓋 (揚水井戸 (第3号機 海水ポンプ室防潮壁区画内)) 構造図
東北電力株式会社	

第 9-4-1-1-31 図 浸水防止蓋（揚水井戸（第 3 号機海水ポンプ室防潮壁区画内））構造図 別紙

工事計画記載の公称値の許容範囲

主要寸法		許容範囲	根 拠
径	1744mm	±4mm	『水門鉄管技術基準 水門扉検査要領』， 水門鉄管協会
スキンプレート 厚 さ	30.0mm	±1mm	『JIS G 3193』，日本規格協会

注：主要寸法は，工事計画記載の公称値を示す。



配置図

*1: 特記なき寸法は mm を示す。
 *2: 特記なき寸法は公称値を示す。

工事計画認可申請	第 9-4-1-1-32 図
名 称	女川原子力発電所 第 2 号機 浸水防止蓋 (第 3 号機補機冷却 海水系放水ピット) 構造図
東 北 電 力 株 式 会 社	

第 9-4-1-1-32 図 浸水防止蓋（第 3 号機補機冷却海水系放水ピット）構造図 別紙

工事計画記載の公称値の許容範囲

主要寸法		許容範囲	根 拠	
た	て	2150mm	±4mm	『水門鉄管技術基準 水門扉検査要領』， 水門鉄管協会
	横	11100mm	±8mm	
高	さ	216 mm	±3mm	
スキンプレート	厚	16.0mm	+0.95mm	『JIS G 3193』，日本規格協会

注：主要寸法は，工事計画記載の公称値を示す。

枠囲みの内容は商業機密の観点から公開できません。

注1：特記なき寸法はmmを示す。
注2：特記なき寸法は公称値を示す。

工事計画認可申請	第9-4-1-1-33図
女川原子力発電所 第2号機	
名称	浸水防止蓋（第3号機海水熱交換器建屋海水ポンプ設置エリア角落し部） 構造図
東北電力株式会社	

第 9-4-1-1-33 図 浸水防止蓋(第 3 号機海水熱交換器建屋海水ポンプ設置エリア角落し部)構造図
別紙

工事計画記載の公称値の許容範囲

主要寸法 (mm)		許容範囲	根 拠
たて	510		製造能力，製造実績を考慮した メーカー基準
横	3135		同上
高さ	96.0		同上
スキンプレート 厚さ	16.0	±1.6mm	『JIS G 4304』，日本規格協会

注：主要寸法は，工事計画記載の公称値を示す。

枠囲みの内容は商業機密の観点から公開できません。

枠囲みの内容は商業機密の観点から公開できません。

注1：特記なき寸法はmmを示す。
注2：特記なき寸法は公称値を示す。

工事計画認可申請	第9-4-1-1-34図
女川原子力発電所 第2号機	
名称	浸水防止蓋（第3号機海水熱交換器建屋 海水ポンプ設置エリア点検用開口部） (No.1), (No.2) 構造図
東北電力株式会社	

第 9-4-1-1-34 図 浸水防止蓋(第 3 号機海水熱交換器建屋海水ポンプ設置エリア点検用開口部) (No. 1), (No. 2) 構造図 別紙

工事計画記載の公称値の許容範囲

主要寸法 (mm)		許容範囲	根 拠
たて	1000		製造能力, 製造実績を考慮した メーカー基準
横	1000		同上
高さ	164		同上
スキンプレート 厚さ	12.0	±1.6mm	『JIS G 4304』, 日本規格協会

注: 主要寸法は, 工事計画記載の公称値を示す。

枠囲みの内容は商業機密の観点から公開できません。

枠囲みの内容は商業機密の観点から公開できません。

注1：特記なき寸法はmmを示す。
注2：特記なき寸法は公称値を示す。

工事計画認可申請	第9-4-1-1-35図
女川原子力発電所 第2号機	
名称	第2号機原子炉補機冷却海水ポンプ (A)(C)室逆止弁付ファンネル (No.1),(No.2),(No.3) 構造図
東北電力株式会社	

第 9-4-1-1-35 図 第 2 号機原子炉補機冷却海水ポンプ (A) (C) 室逆止弁付ファンネル
(No. 1), (No. 2), (No. 3) 構造図 別紙

工事計画記載の公称値の許容範囲

主要寸法 (mm)	許容範囲	根 拠
高さ		製造能力, 製造実績を考慮したメーカー基準

注：主要寸法は，工事計画記載の公称値を示す。

枠囲みの内容は商業機密の観点から公開できません。

特図みの内容は商業機密の観点から公開できません。

注1：特記なき寸法はmmを示す。
注2：特記なき寸法は公称値を示す。

工事計画認可申請 第9-4-1-1-36図

女川原子力発電所 第2号機

名称 第2号機原子炉補機冷却海水ポンプ
(B)(D)室逆止弁付ファンネル
(No.1),(No.2),(No.3) 構造図

東北電力株式会社

第 9-4-1-1-36 図 第 2 号機原子炉補機冷却海水ポンプ (B) (D) 室逆止弁付ファンネル
(No. 1), (No. 2), (No. 3) 構造図 別紙

工事計画記載の公称値の許容範囲

主要寸法 (mm)	許容範囲	根 拠
高さ		製造能力, 製造実績を考慮したメーカー基準

注：主要寸法は，工事計画記載の公称値を示す。

枠囲みの内容は商業機密の観点から公開できません。

枠囲みの内容は商業機密の観点から公開できません。

注1：特記なき寸法はmmを示す。
注2：特記なき寸法は公称値を示す。

工事計画認可申請	第9-4-1-1-37図
女川原子力発電所 第2号機	
名称	第2号機高圧炉心スプレイ補機冷却 海水ポンプ室逆止弁付ファンネル (No.1),(No.2) 構造図
東北電力株式会社	

第9-4-1-1-37 図 第2号機高圧炉心スプレイ補機冷却海水ポンプ室逆止弁付ファンネル
(No. 1), (No. 2) 構造図 別紙

工事計画記載の公称値の許容範囲

主要寸法 (mm)	許容範囲	根 拠
高さ		製造能力，製造実績を考慮したメーカー基準

注：主要寸法は，工事計画記載の公称値を示す。

枠囲みの内容は商業機密の観点から公開できません。

枠囲みの内容は商業機密の観点から公開できません。

注1：特記なき寸法はmmを示す。
注2：特記なき寸法は公称値を示す。

工事計画認可申請	第9-4-1-1-38図
女川原子力発電所 第2号機	
名称	第2号機タービン補機冷却 海水ポンプ室逆止弁付ファンネル (No.1),(No.2),(No.3) 構造図
東北電力株式会社	

第 9-4-1-1-38 図 第 2 号機タービン補機冷却海水ポンプ室逆止弁付ファンネル
(No. 1), (No. 2), (No. 3) 構造図 別紙

工事計画記載の公称値の許容範囲

主要寸法 (mm)	許容範囲	根 拠
高さ		製造能力，製造実績を考慮したメーカー基準

注：主要寸法は，工事計画記載の公称値を示す。

枠囲みの内容は商業機密の観点から公開できません。

枠囲みの内容は商業機密の観点から公開できません。

注1：特記なき寸法はmmを示す。
注2：特記なき寸法は公称値を示す。

工事計画認可申請 第9-4-1-1-30図

女川原子力発電所 第2号機

名称 第3号機原子炉補機冷却海水ポンプ
(A)(C)室逆止弁付ファンネル
(No.1),(No.2) 構造図

東北電力株式会社

0325

第9-4-1-1-39 図 第3号機原子炉補機冷却海水ポンプ(A)(C)室逆止弁付ファンネル(No.1), (No.2)
構造図 別紙

工事計画記載の公称値の許容範囲

主要寸法 (mm)	許容範囲	根 拠
高さ		製造能力, 製造実績を考慮したメーカー基準

注：主要寸法は，工事計画記載の公称値を示す。

枠囲みの内容は商業機密の観点から公開できません。

枠囲みの内容は商業機密の観点から公開できません。

注1：特記なき寸法はmmを示す。
注2：特記なき寸法は公称値を示す。

工事計画認可申請	第9-4-1-1-40図
女川原子力発電所 第2号機	
名称	第3号機原子炉補機冷却海水ポンプ (B)(D)室逆止弁付ファンネル (No.1),(No.2) 構造図
東北電力株式会社	

第9-4-1-1-40 図 第3号機原子炉補機冷却海水ポンプ(B)(D)室逆止弁付ファンネル(No.1), (No.2)
構造図 別紙

工事計画記載の公称値の許容範囲

主要寸法 (mm)	許容範囲	根 拠
高さ		製造能力, 製造実績を考慮したメーカー基準

注：主要寸法は，工事計画記載の公称値を示す。

枠囲みの内容は商業機密の観点から公開できません。

枠囲みの内容は商業機密の観点から公開できません。

注1：特記なき寸法はmmを示す。
注2：特記なき寸法は公称値を示す。

工事計画認可申請	第9-4-1-1-41図
女川原子力発電所 第2号機	
名称	第3号機高圧炉心スプレイ補機冷却 海水ポンプ室逆止弁付ファンネル (No.1),(No.2) 構造図
東北電力株式会社	

第 9-4-1-1-41 図 第 3 号機高圧炉心スプレイ補機冷却海水ポンプ室逆止弁付ファンネル
(No. 1), (No. 2) 構造図 別紙

工事計画記載の公称値の許容範囲

主要寸法 (mm)	許容範囲	根 拠
高さ		製造能力, 製造実績を考慮したメーカー基準

注：主要寸法は，工事計画記載の公称値を示す。

枠囲みの内容は商業機密の観点から公開できません。

枠囲みの内容は商業機密の観点から公開できません。

注1：特記なき寸法はmmを示す。
注2：特記なき寸法は公称値を示す。

工事計画認可申請	第9-4-1-1-42図
女川原子力発電所 第2号機	
名称	第3号機タービン補機冷却 海水ポンプ室逆止弁付ファンネル (No.1),(No.2),(No.3) 構造図
東北電力株式会社	

第 9-4-1-1-42 図 第 3 号機タービン補機冷却海水ポンプ室逆止弁付ファンネル
(No. 1), (No. 2), (No. 3) 構造図 別紙

工事計画記載の公称値の許容範囲

主要寸法 (mm)	許容範囲	根 拠
高さ		製造能力, 製造実績を考慮したメーカー基準

注：主要寸法は，工事計画記載の公称値を示す。

枠囲みの内容は商業機密の観点から公開できません。

枠囲みの内容は商業機密の観点から公開できません。

注1：特記なき寸法はmmを示す。

注2：特記なき寸法は公称値を示す。

工事計画認可申請	第 9-4-1-1-43 図
女川原子力発電所 第2号機	
名称	原子炉建屋浸水防止水密扉(No.2) 構造図
東北電力株式会社	

第 9-4-1-1-43 図 原子炉建屋浸水防止水密扉 (No. 2) 構造図 別紙

工事計画記載の公称値の許容範囲

主要寸法 (mm)		許容範囲	根 拠
たて	2080		製造能力, 製造実績を考慮したメーカ基準
横	1335		同上

注：主要寸法は，工事計画記載の公称値を示す。

枠囲みの内容は商業機密の観点から公開できません。

枠囲みの内容は商業機密の観点から公開できません。

注1：特記なき寸法はmmを示す。
注2：特記なき寸法は公称値を示す。

工事計画認可申請	第 9-4-1-1-44 図
女川原子力発電所 第2号機	
名称	原子炉建屋浸水防止水密扉(No.1) 構造図
東北電力株式会社	

第 9-4-1-1-44 図 原子炉建屋浸水防止水密扉 (No. 1) 構造図 別紙

工事計画記載の公称値の許容範囲

主要寸法 (mm)		許容範囲	根 拠
たて	2080		製造能力, 製造実績を考慮したメーカー基準
横	1335		同上

注：主要寸法は，工事計画記載の公称値を示す。

枠囲みの内容は商業機密の観点から公開できません。

押印みの内容は商業機密の観点から公開できません。

注1：特記なき寸法はmmを示す。

注2：特記なき寸法は公称値を示す。

工事計画認可申請	第 9-4-1-1-45 図
女川原子力発電所 第2号機	
名称	制御建屋浸水防止水密扉(No.3) 構造図
東北電力株式会社	

第 9-4-1-1-45 図 制御建屋浸水防止水密扉 (No. 3) 構造図 別紙

工事計画記載の公称値の許容範囲

主要寸法 (mm)		許容範囲	根 拠
たて	2076		製造能力, 製造実績を考慮したメーカー基準
横	1816		同上

注：主要寸法は，工事計画記載の公称値を示す。

枠囲みの内容は商業機密の観点から公開できません。

枠囲みの内容は商業機密の観点から公開できません。

注 1：特記なき寸法はmmを示す。

注 2：特記なき寸法は公称値を示す。

工事計画認可申請	第 9-4-1-1-46 図
女川原子力発電所 第 2 号機	
名 称	制御建屋浸水防止水密扉(No.1) 構造図
東 北 電 力 株 式 会 社	

0428

第 9-4-1-1-46 図 制御建屋浸水防止水密扉 (No. 1) 構造図 別紙

工事計画記載の公称値の許容範囲

主要寸法 (mm)		許容範囲	根 拠
たて	2080		製造能力, 製造実績を考慮したメーカー基準
横	1175		同上

注：主要寸法は，工事計画記載の公称値を示す。

枠囲みの内容は商業機密の観点から公開できません。

枠囲みの内容は商業機密の観点から公開できません。

注1：特記なき寸法はmmを示す。

注2：特記なき寸法は公称値を示す。

工事計画認可申請	第 9-4-1-1-47 図
女川原子力発電所 第2号機	
名称	制御建屋浸水防止水密扉(No.2) 構造図
東北電力株式会社	

第 9-4-1-1-47 図 制御建屋浸水防止水密扉 (No. 2) 構造図 別紙

工事計画記載の公称値の許容範囲

主要寸法 (mm)		許容範囲	根 拠
たて	1955		製造能力, 製造実績を考慮したメーカー基準
横	1000		同上

注：主要寸法は，工事計画記載の公称値を示す。

枠囲みの内容は商業機密の観点から公開できません。

枠囲みの内容は商業機密の観点から公開できません。

注1：特記なき寸法はmmを示す。

注2：特記なき寸法は公称値を示す。

工事計画認可申請	第 9-4-1-1-48 図
女川原子力発電所 第2号機	
名称	計測制御電源室(B) 浸水防止水密扉(No.3) 構造図
東北電力株式会社	

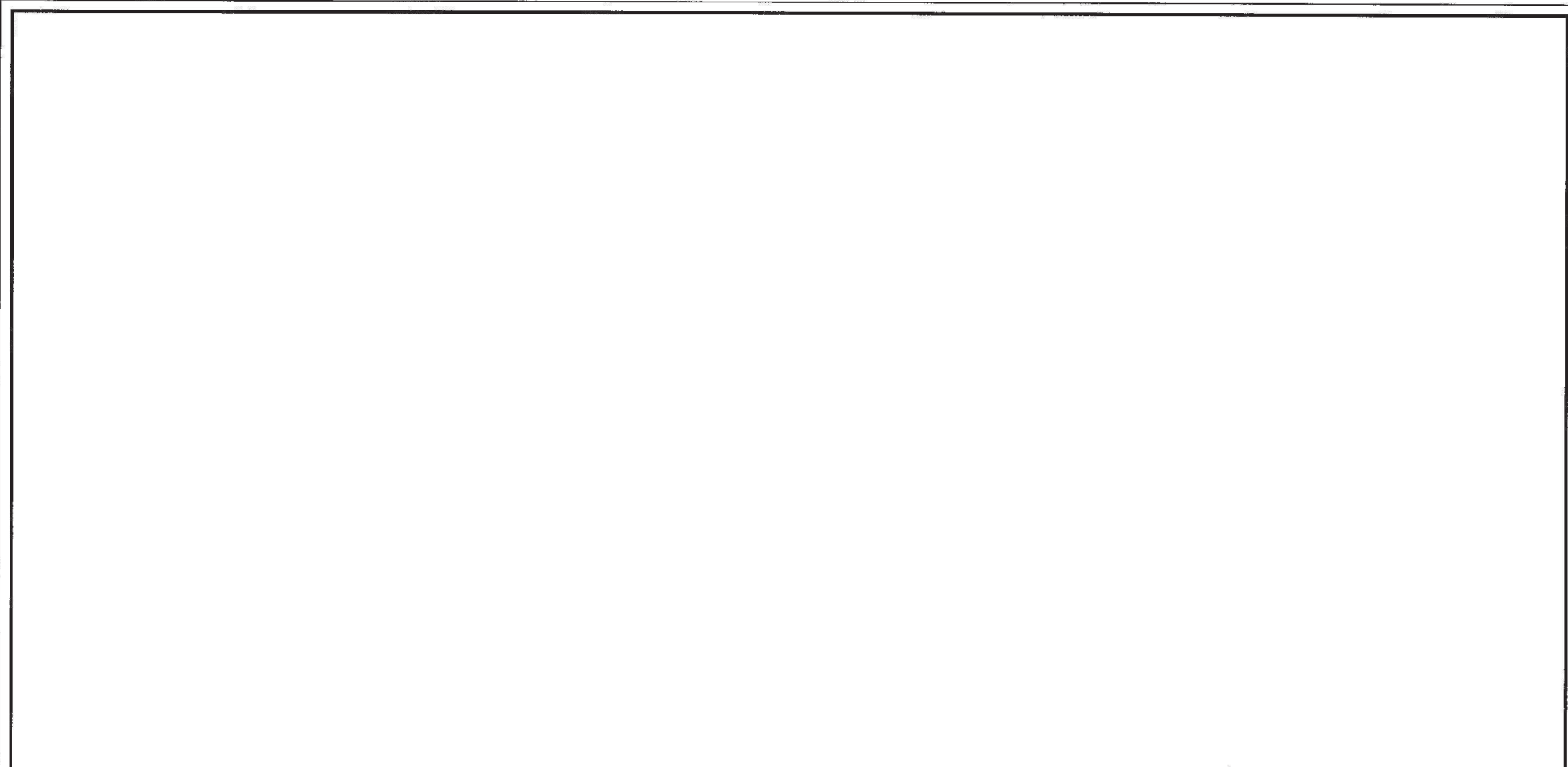
第 9-4-1-1-48 図 計測制御電源室 (B) 浸水防止水密扉 (No. 3) 構造図 別紙

工事計画記載の公称値の許容範囲

主要寸法 (mm)		許容範囲	根 拠
たて	2111		製造能力, 製造実績を考慮したメーカ基準
横	1522		同上

注：主要寸法は，工事計画記載の公称値を示す。

枠囲みの内容は商業機密の観点から公開できません。



枠図みの内容は商業機密の観点から公開できません。

注1：特記なき寸法はmmを示す。

注2：特記なき寸法は公称値を示す。

工事計画認可申請	第 9-4-1-1-49 図
女川原子力発電所 第 2 号機	
名称	制御建屋空調機械(A)室 浸水防止水密扉 構造図
東北電力株式会社	

第 9-4-1-1-49 図 制御建屋空調機械 (A) 室浸水防止水密扉構造図 別紙

工事計画記載の公称値の許容範囲

主要寸法 (mm)		許容範囲	根 拠
たて	1990		製造能力，製造実績を考慮したメーカー基準
横	950		同上

注：主要寸法は，工事計画記載の公称値を示す。

枠囲みの内容は商業機密の観点から公開できません。

枠囲みの内容は商業機密の観点から公開できません。

注1：特記なき寸法はmmを示す。

注2：特記なき寸法は公称値を示す。

工事計画認可申請	第 9-4-1-1-50 図
女川原子力発電所 第2号機	
名 称	制御建屋空調機械(B)室 浸水防止水密扉 構造図
東 北 電 力 株 式 会 社	

0428

第 9-4-1-1-50 図 制御建屋空調機械 (B) 室浸水防止水密扉構造図 別紙

工事計画記載の公称値の許容範囲

主要寸法 (mm)		許容範囲	根 拠
たて	2106		製造能力, 製造実績を考慮したメーカー基準
横	1047		同上

注：主要寸法は，工事計画記載の公称値を示す。

枠囲みの内容は商業機密の観点から公開できません。

枠囲みの内容は商業機密および防護上の観点から公開できません。

注1：特記なき寸法はmmを示す。
注2：特記なき寸法は公称値を示す。

工事計画認可申請	第9-4-1-1-51図
女川原子力発電所 第2号機	
名称	第2号機MOR浸水防止水密扉 構造図
東北電力株式会社	

第9-4-1-1-51 図 第2号機 MCR 浸水防止水密扉構造図 別紙

工事計画記載の公称値の許容範囲

主要寸法 (mm)			許容範囲	根 拠
扉 体	たて	2600		製造能力，製造実績を考慮したメーカー基準
	横	2030		同上
小 扉	たて	2200		同上
	横	1044		同上

注：主要寸法は，工事計画記載の公称値を示す。

枠囲みの内容は商業機密および防護上の観点から公開できません。

枠囲みの内容は商業機密の観点から公開できません。

注1：特記なき寸法はmmを示す。

注2：特記なき寸法は公称値を示す。

工事計画認可申請	第 9-4-1-1-52 図
女川原子力発電所 第2号機	
名称	制御建屋浸水防止水密扉(No.4) 構造図
東北電力株式会社	

0428

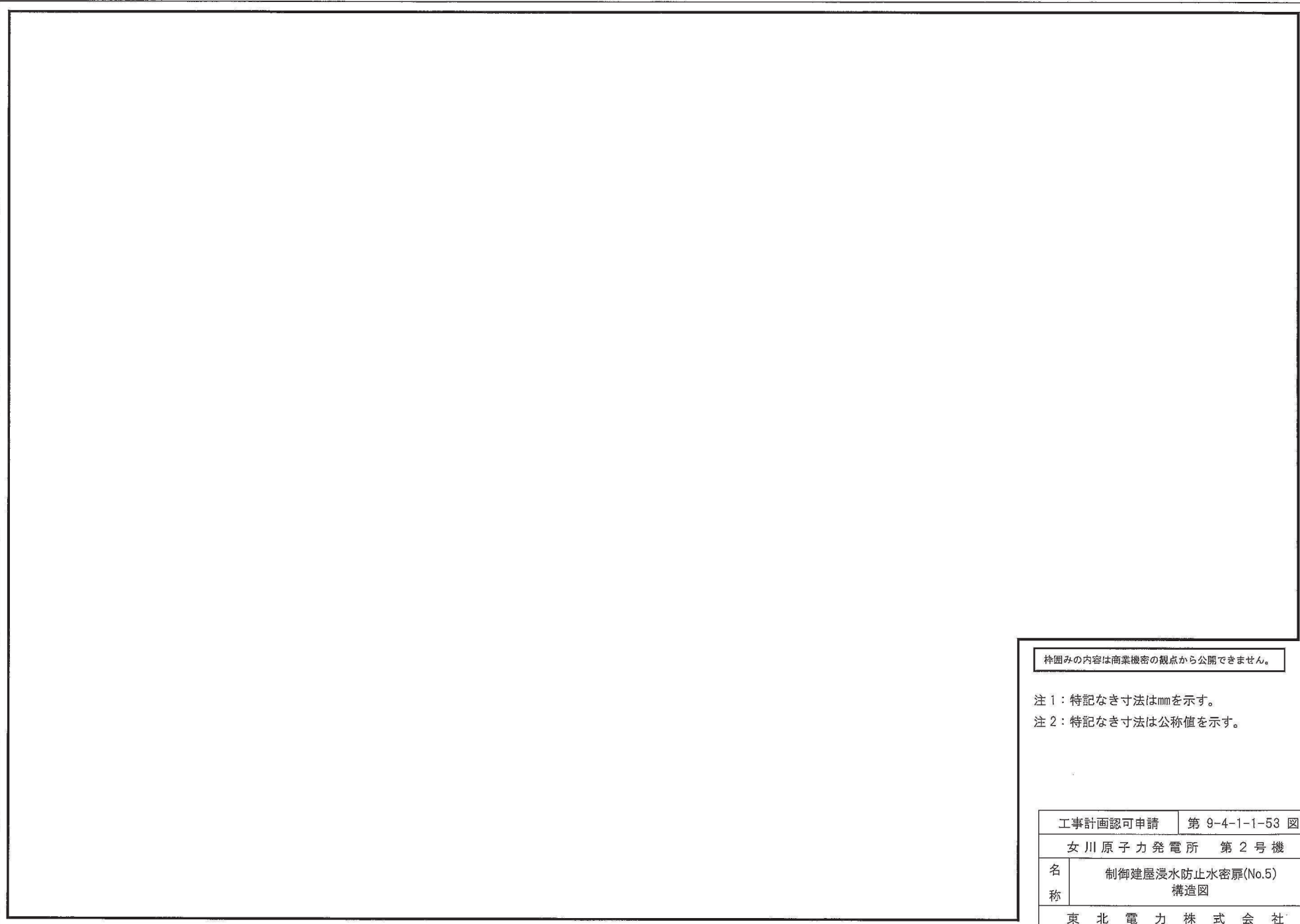
第 9-4-1-1-52 図 制御建屋浸水防止水密扉 (No. 4) 構造図 別紙

工事計画記載の公称値の許容範囲

主要寸法 (mm)		許容範囲	根 拠
たて	1840		製造能力, 製造実績を考慮したメーカー基準
横	945		同上

注：主要寸法は，工事計画記載の公称値を示す。

枠囲みの内容は商業機密の観点から公開できません。



枠囲みの内容は商業機密の観点から公開できません。

注1：特記なき寸法はmmを示す。

注2：特記なき寸法は公称値を示す。

工事計画認可申請	第 9-4-1-1-53 図
女川原子力発電所 第2号機	
名称	制御建屋浸水防止水密扉(No.5) 構造図
東北電力株式会社	

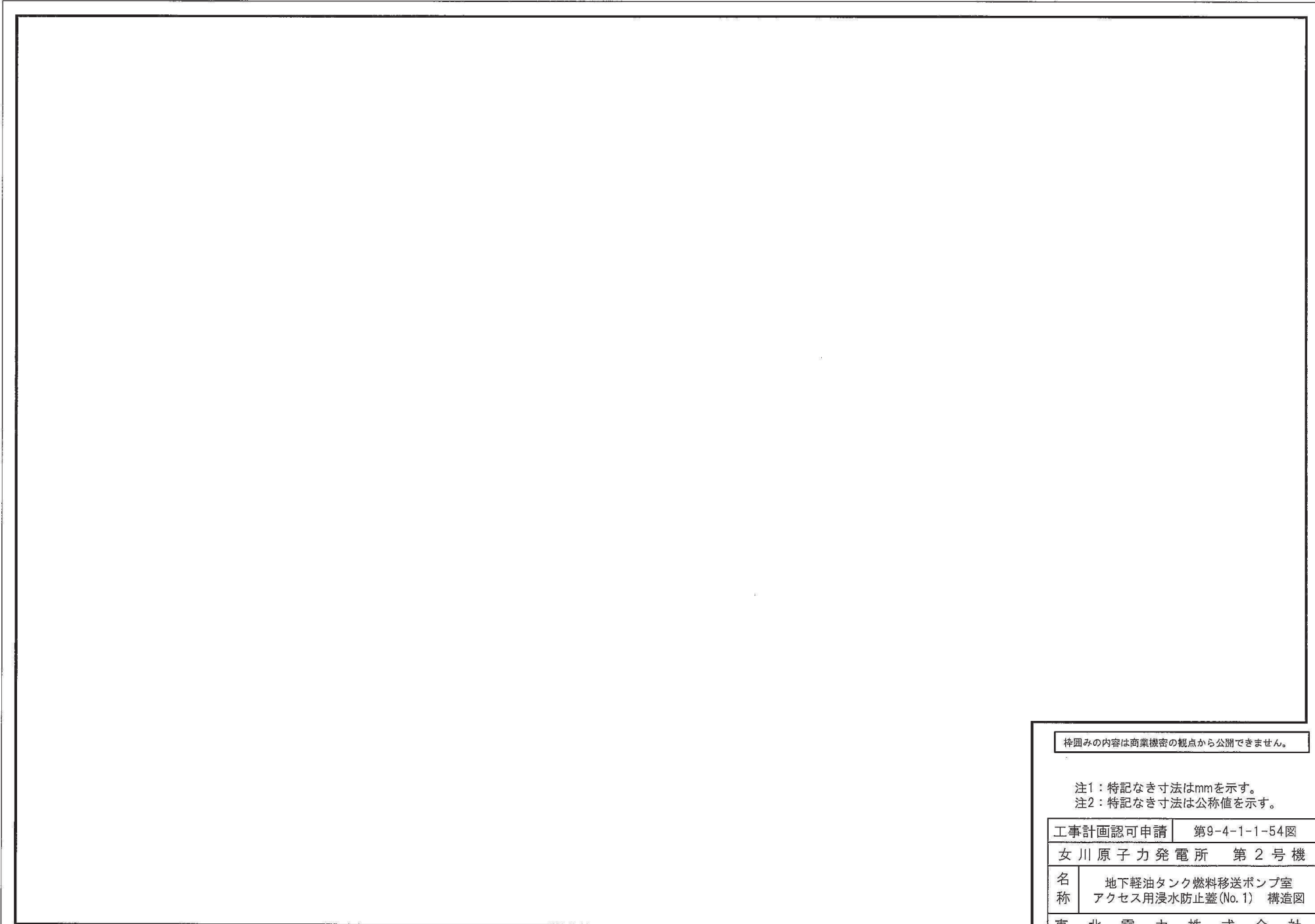
第 9-4-1-1-53 図 制御建屋浸水防止水密扉 (No. 5) 構造図 別紙

工事計画記載の公称値の許容範囲

主要寸法 (mm)		許容範囲	根 拠
たて	2052		製造能力, 製造実績を考慮したメーカー基準
横	2002		同上

注：主要寸法は，工事計画記載の公称値を示す。

枠囲みの内容は商業機密の観点から公開できません。



枠囲みの内容は商業機密の観点から公開できません。

注1：特記なき寸法はmmを示す。
注2：特記なき寸法は公称値を示す。

工事計画認可申請 第9-4-1-1-54図

女川原子力発電所 第2号機

名称	地下軽油タンク燃料移送ポンプ室 アクセス用浸水防止蓋(No.1) 構造図
----	---

東北電力株式会社

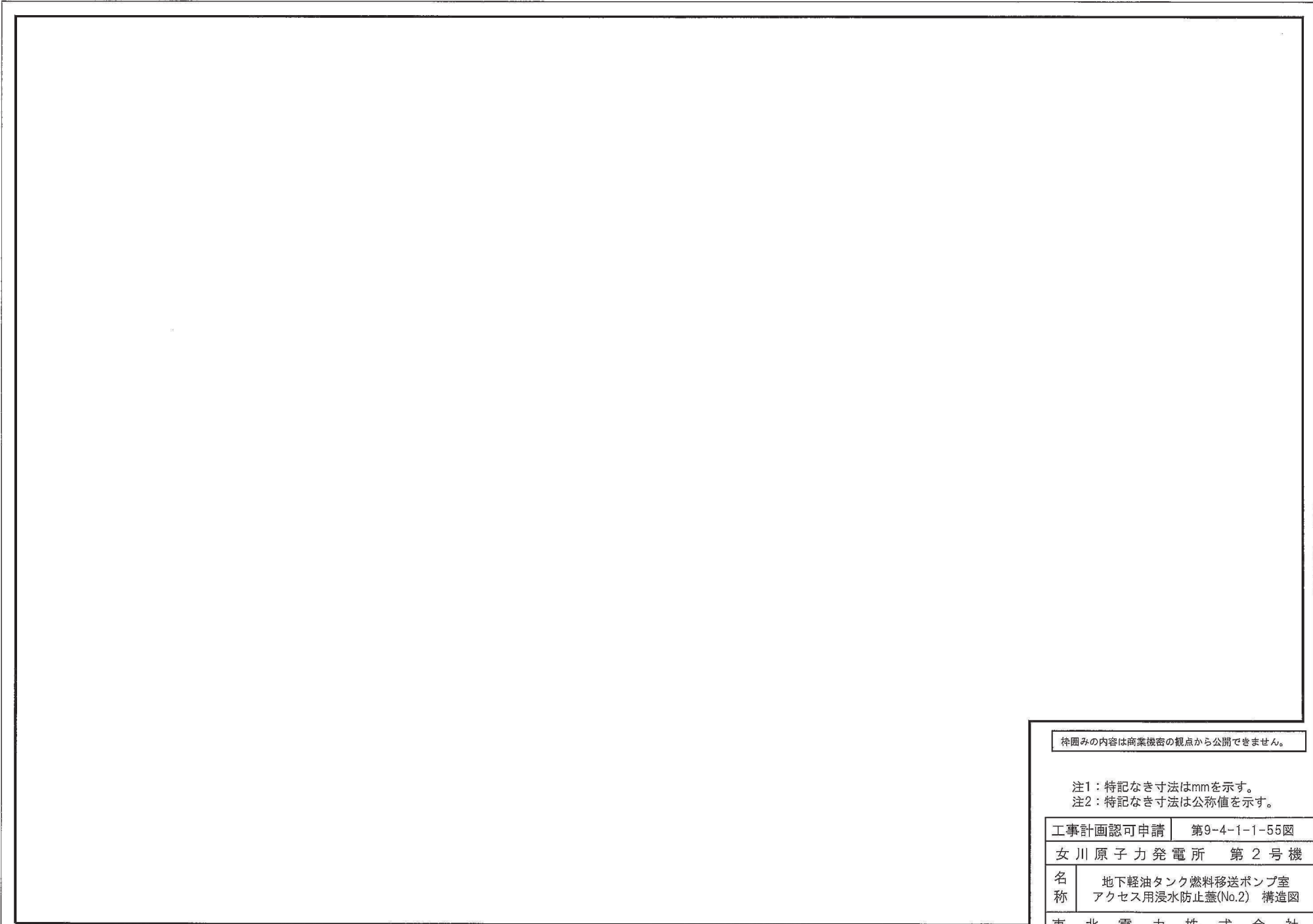
第 9-4-1-1-54 図 地下軽油タンク燃料移送ポンプ室アクセス用浸水防止蓋 (No. 1) 構造図 別紙

工事計画記載の公称値の許容範囲

主要寸法 (mm)		許容範囲	根 拠
たて	1336		製造能力，製造実績を考慮したメーカー基準
横	1070		同上
厚さ	16	±0.65mm	JIS G 3193

注：主要寸法は，工事計画記載の公称値を示す。

枠囲みの内容は商業機密の観点から公開できません。



枠囲みの内容は商業機密の観点から公開できません。

注1：特記なき寸法はmmを示す。
注2：特記なき寸法は公称値を示す。

工事計画認可申請	第9-4-1-1-55図
女川原子力発電所 第2号機	
名称	地下軽油タンク燃料移送ポンプ室 アクセス用浸水防止蓋(No.2) 構造図
東北電力株式会社	

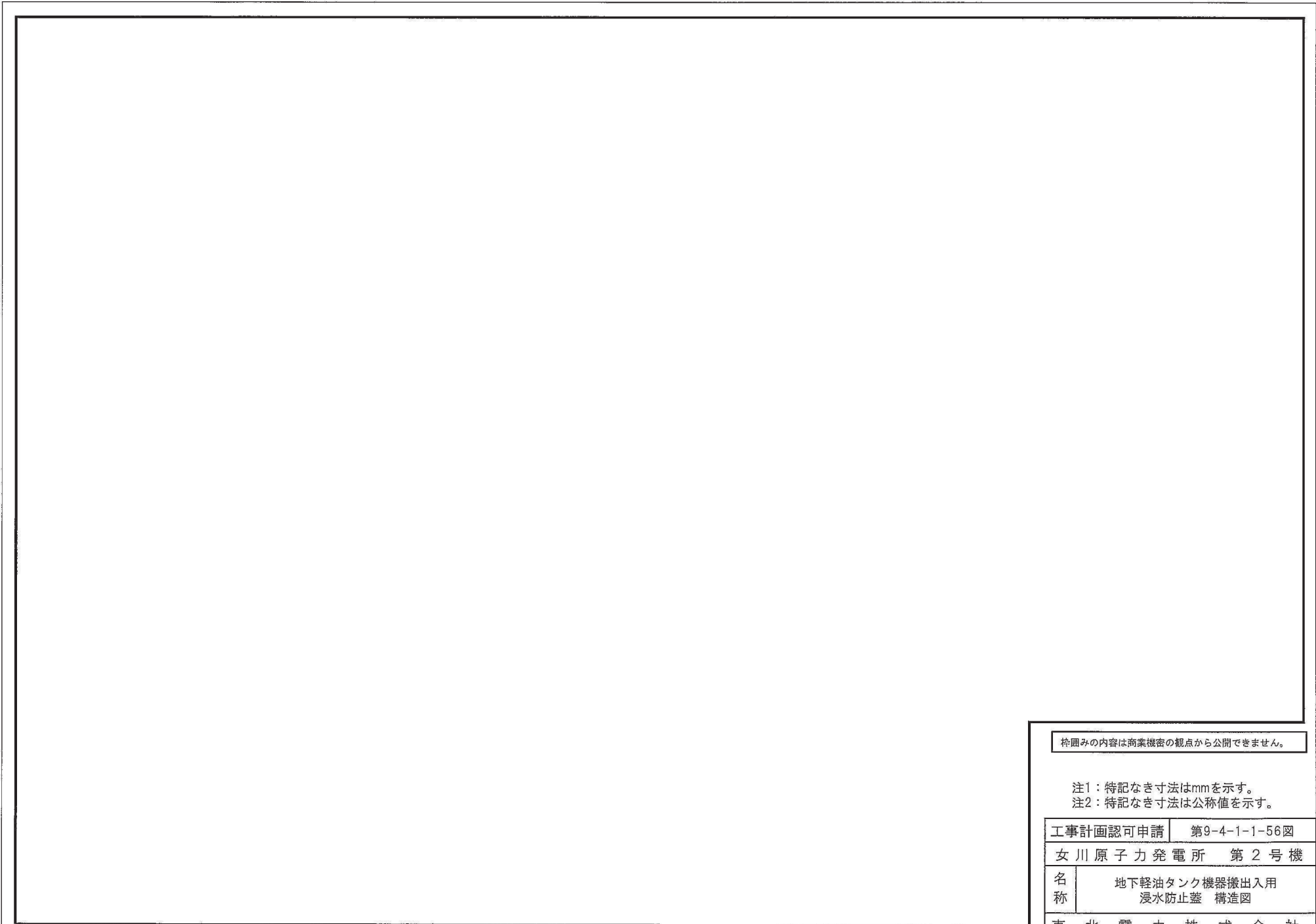
第 9-4-1-1-55 図 地下軽油タンク燃料移送ポンプ室アクセス用浸水防止蓋 (No. 2) 構造図 別紙

工事計画記載の公称値の許容範囲

主要寸法 (mm)		許容範囲	根 拠
たて	1336		製造能力，製造実績を考慮したメーカー基準
横	1070		同上
厚さ	16	±0.65mm	JIS G 3193

注：主要寸法は，工事計画記載の公称値を示す。

枠囲みの内容は商業機密の観点から公開できません。



枠囲みの内容は商業機密の観点から公開できません。

注1：特記なき寸法はmmを示す。
注2：特記なき寸法は公称値を示す。

工事計画認可申請 第9-4-1-1-56図

女川原子力発電所 第2号機

名称 地下軽油タンク機器搬出入用
浸水防止蓋 構造図

東北電力株式会社

0325

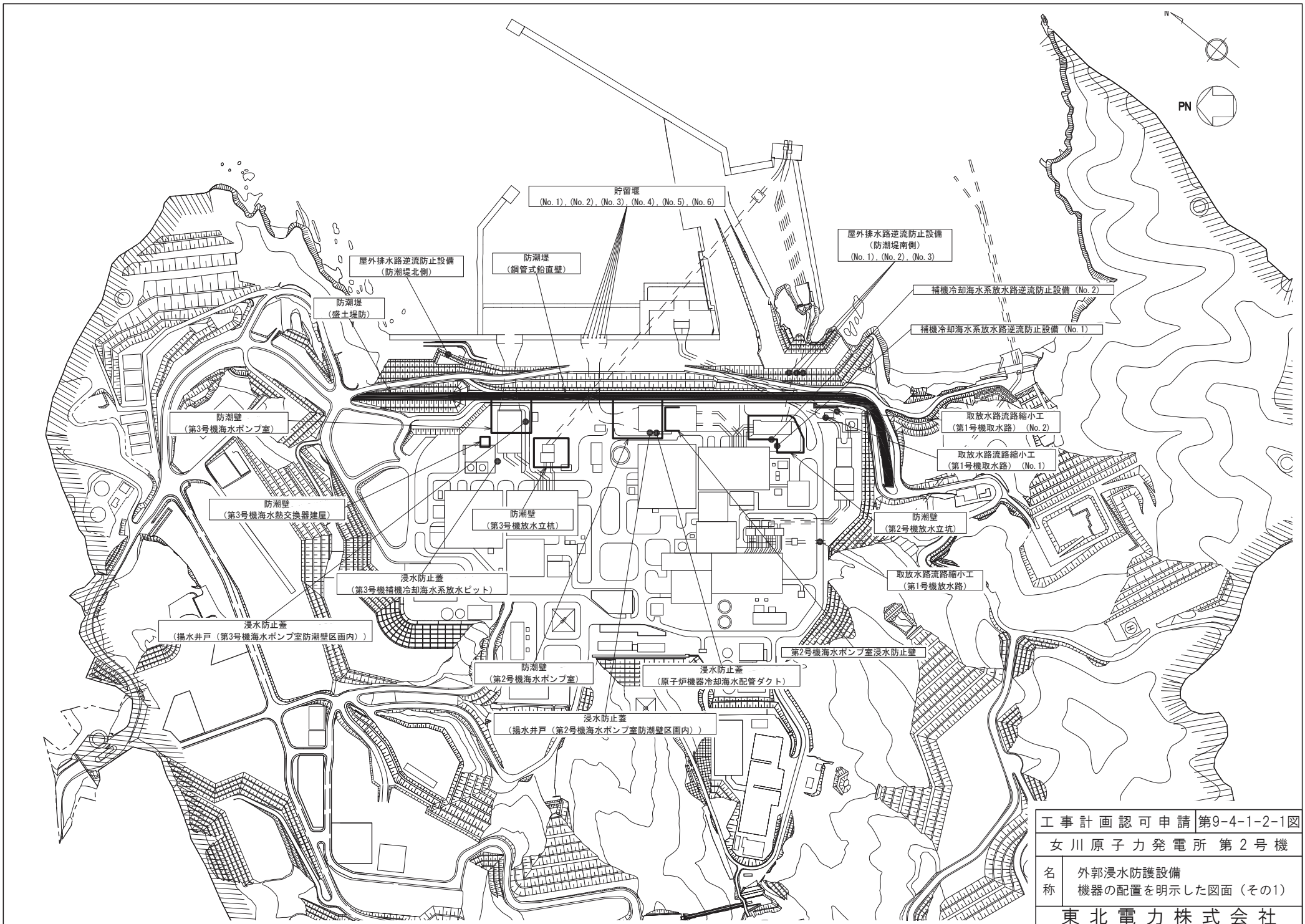
第 9-4-1-1-56 図 地下軽油タンク機器搬出入用浸水防止蓋構造図 別紙

工事計画記載の公称値の許容範囲

主要寸法 (mm)		許容範囲	根 拠
たて	1336		製造能力，製造実績を考慮したメーカー基準
横	1030		同上
厚さ	16		同上

注：主要寸法は，工事計画記載の公称値を示す。

枠囲みの内容は商業機密の観点から公開できません。

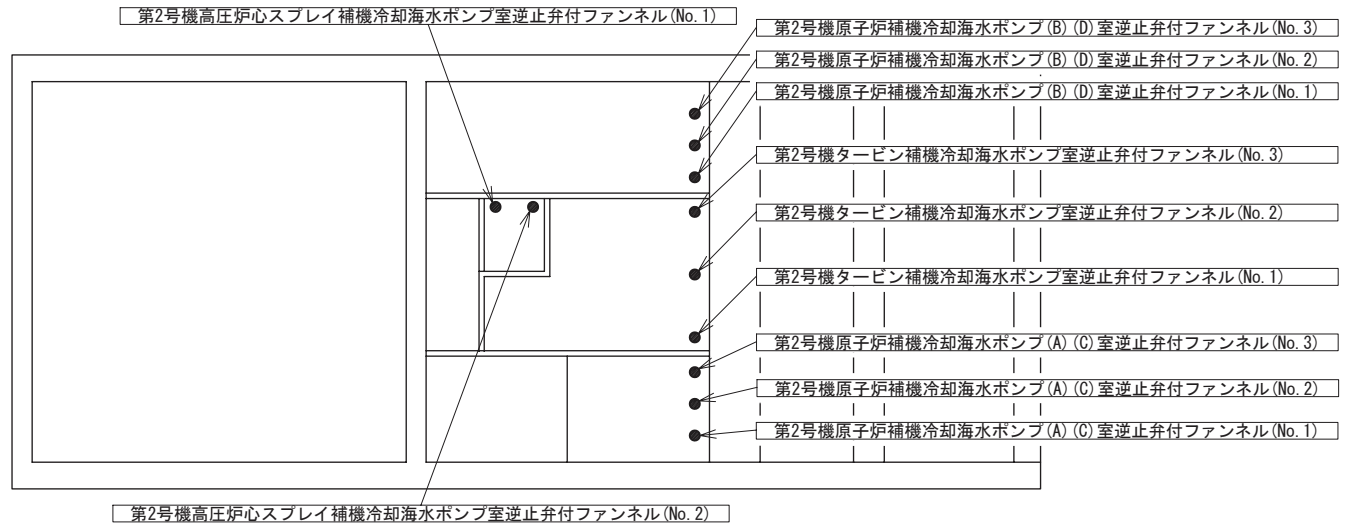
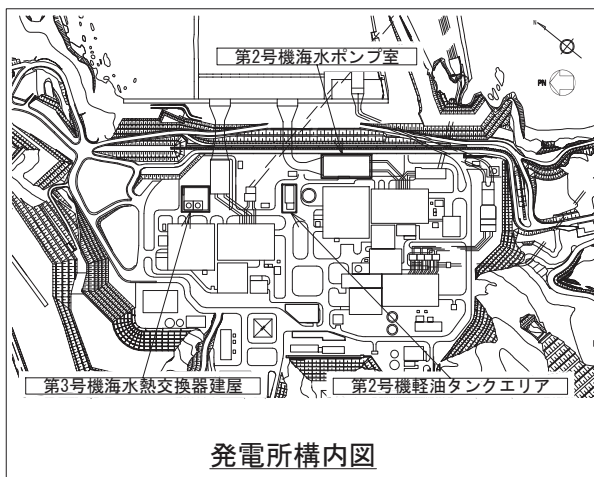


工事計画認可申請 第9-4-1-2-1図

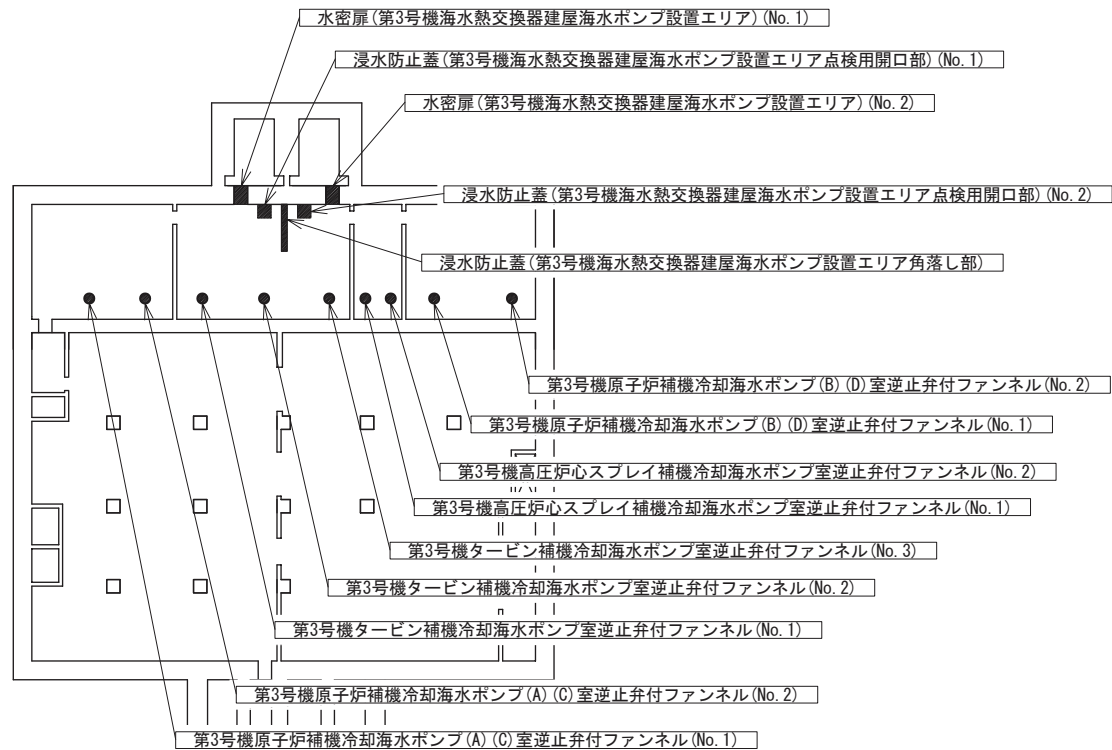
女川原子力発電所 第2号機

名称	外郭浸水防護設備 機器の配置を明示した図面 (その1)
----	--------------------------------

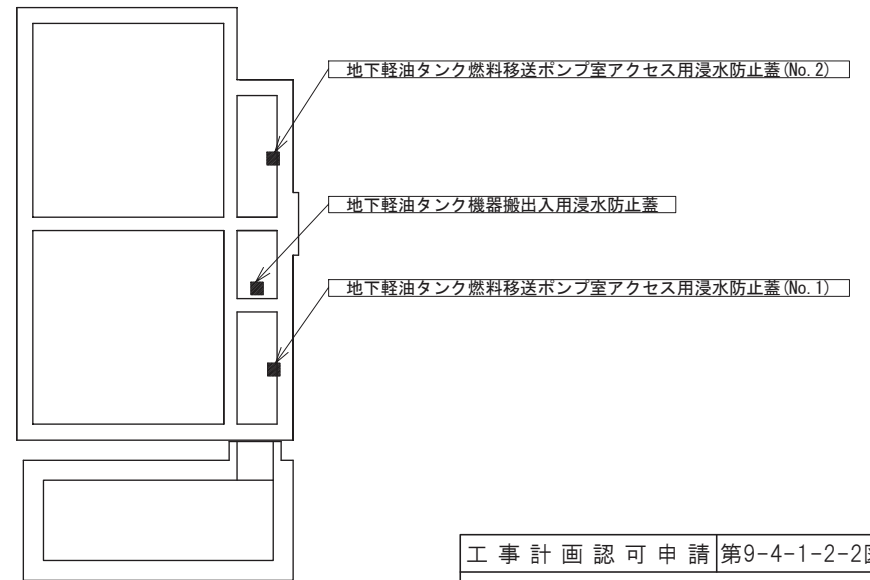
東北電力株式会社



第2号機海水ポンプ室



第3号機海水熱交換器建屋

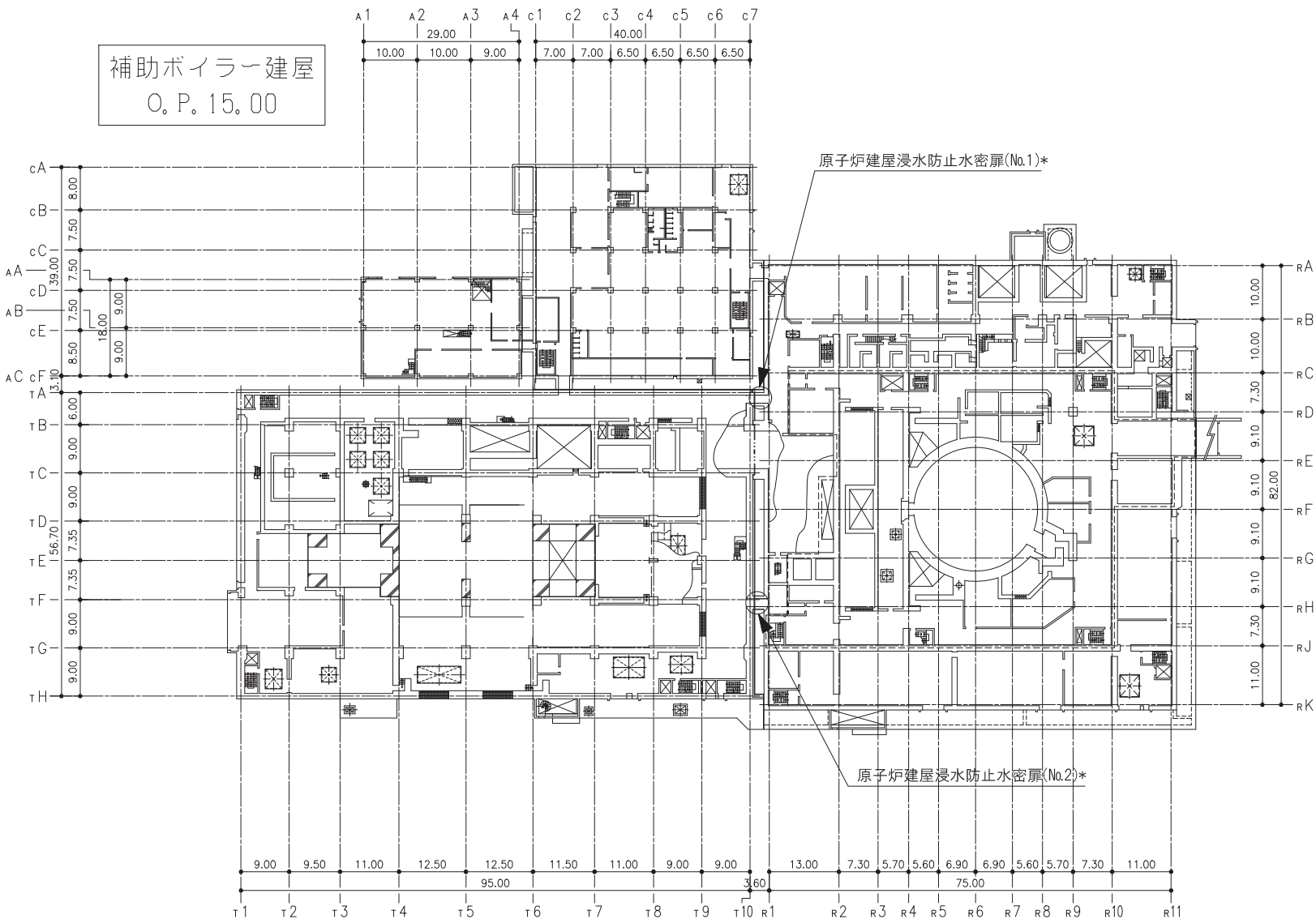


第2号機軽油タンクエリア

工事計画認可申請 第9-4-1-2-2図	
女川原子力発電所 第2号機	
名称	外郭浸水防護設備 機器の配置を明示した図面(その2)
東北電力株式会社	

制御建屋 O. P. 15.00

補助ボイラー建屋
O. P. 15.00



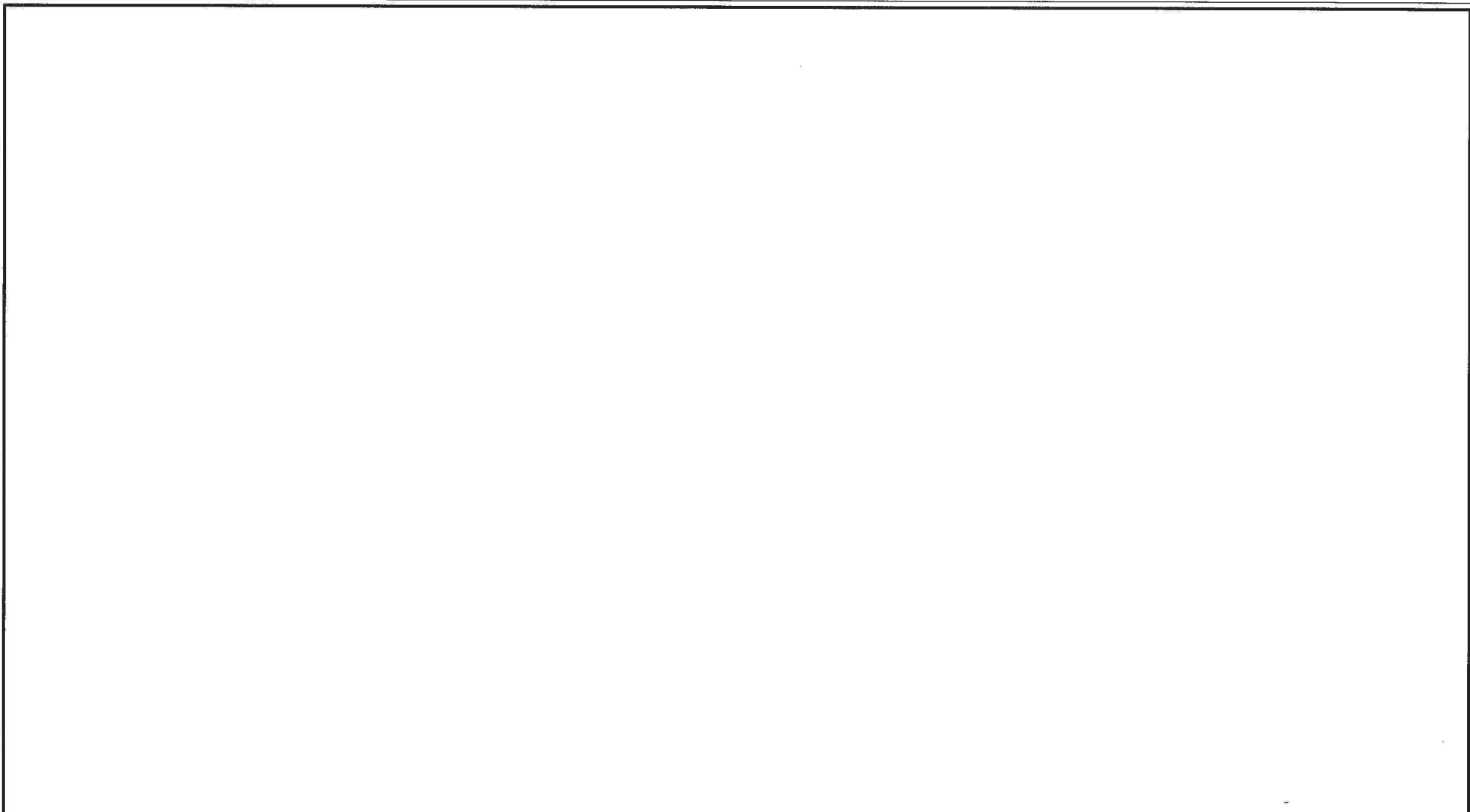
注記*：浸水防護施設のうち内郭浸水防護設備と兼用する。

注：寸法はmを示す。

タービン建屋 O. P. 15.00

原子炉建屋 O. P. 15.00

工事計画認可申請	第 9-4-1-2-3 図
女川原子力発電所 第2号機	
名称	外郭浸水防護設備 機器の配置を明示した図面(その3)
東北電力株式会社	



枠図みの内容は防護上の観点から公開できません。

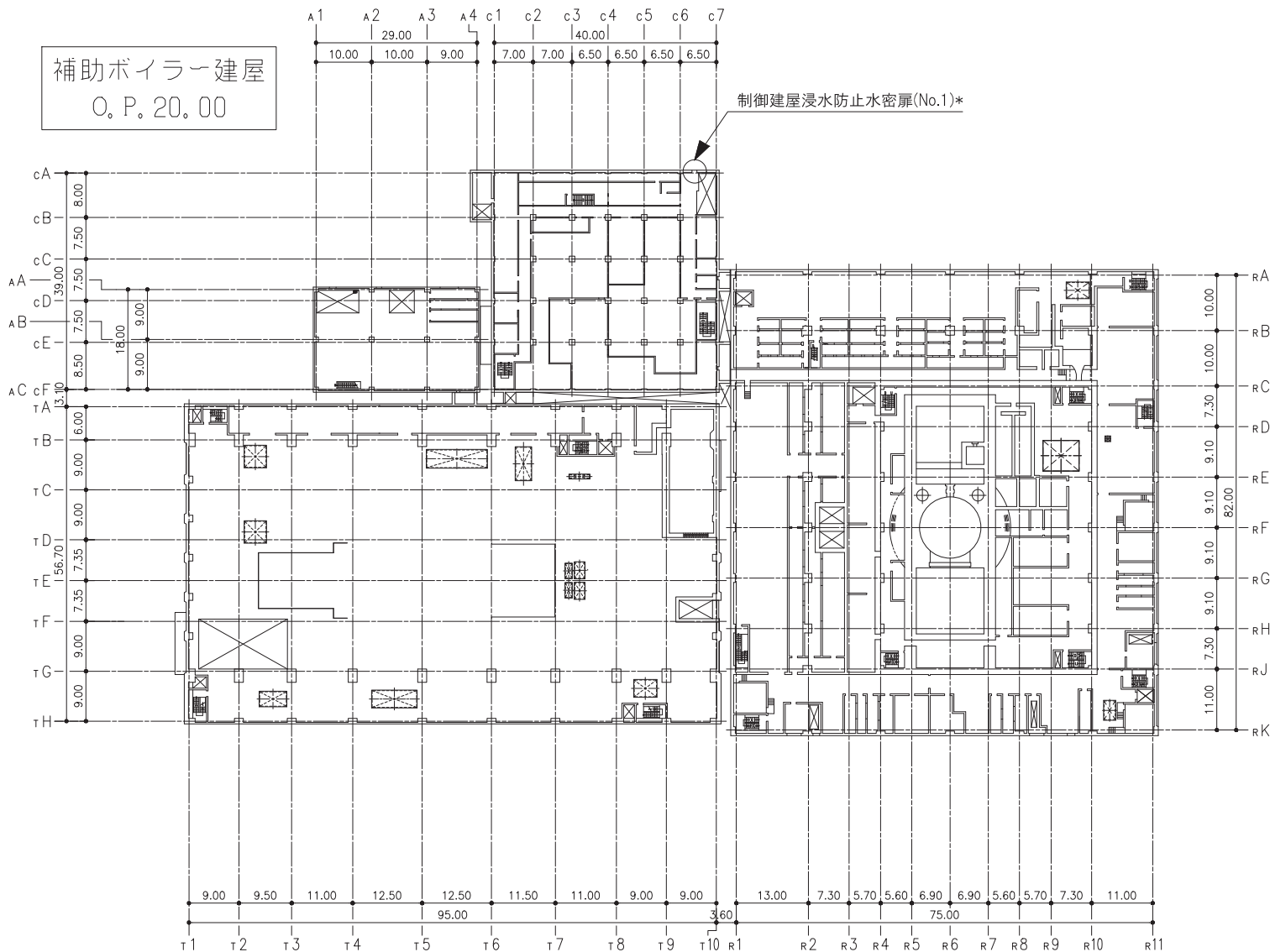
注：寸法はmを示す。

工事計画認可申請	第 9-4-1-2-4 図
女川原子力発電所 第2号機	
名称	外郭浸水防護設備 機器の配置を明示した図面（その4）
東北電力株式会社	

制御建屋 O. P. 19.50

補助ボイラー建屋
O. P. 20.00

制御建屋浸水防止水密扉(No.1)*



タービン建屋 O. P. 24.80

原子炉建屋 O. P. 22.50

注記*：浸水防護施設のうち内郭浸水防護設備と兼用する。

注：寸法はmを示す。

工事計画認可申請	第 9-4-1-2-5 図
女川原子力発電所 第2号機	
名称	外郭浸水防護設備 機器の配置を明示した図面(その5)
東北電力株式会社	

制御建屋 O. P. 15.00

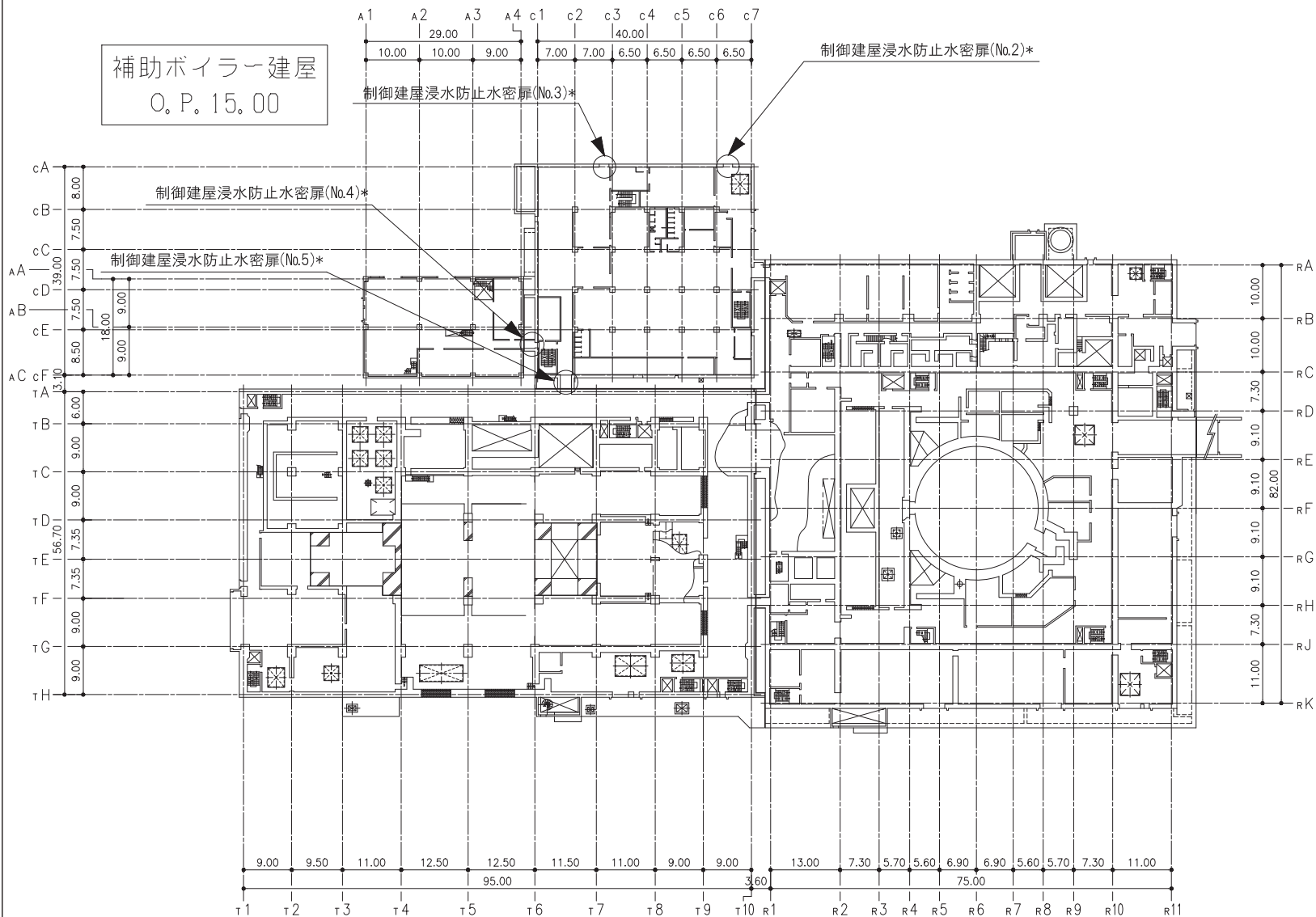
補助ボイラー建屋
O. P. 15.00

制御建屋浸水防止水密扉(No.2)*

制御建屋浸水防止水密扉(No.3)*

制御建屋浸水防止水密扉(No.4)*

制御建屋浸水防止水密扉(No.5)*



タービン建屋 O. P. 15.00

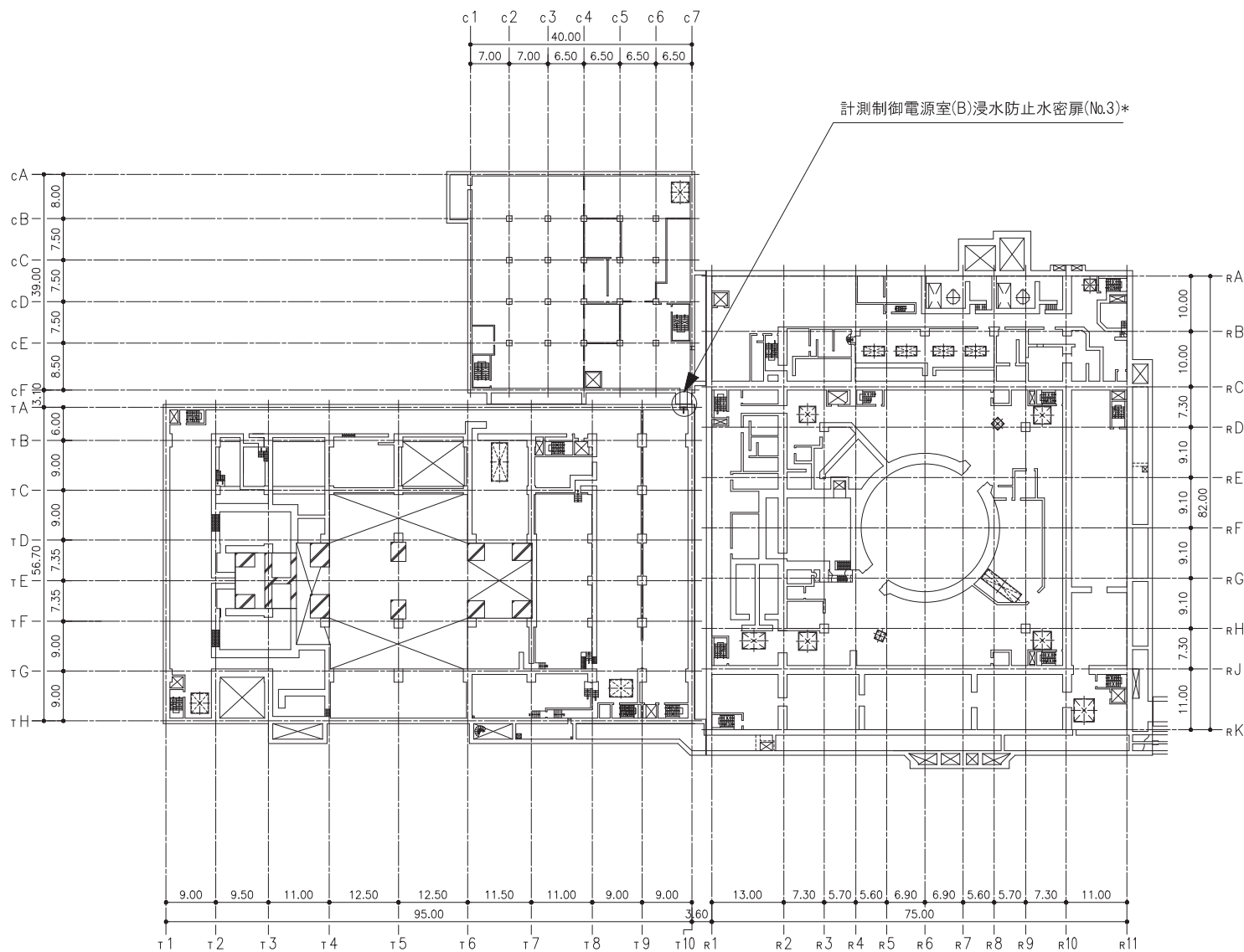
原子炉建屋 O. P. 15.00

注記*：浸水防護施設のうち内郭浸水防護設備と兼用する。

注：寸法はmを示す。

工事計画認可申請	第 9-4-1-2-6 図
女川原子力発電所 第 2 号機	
名称	外郭浸水防護設備 機器の配置を明示した図面 (その6)
東北電力株式会社	

制御建屋 O. P. 8.00



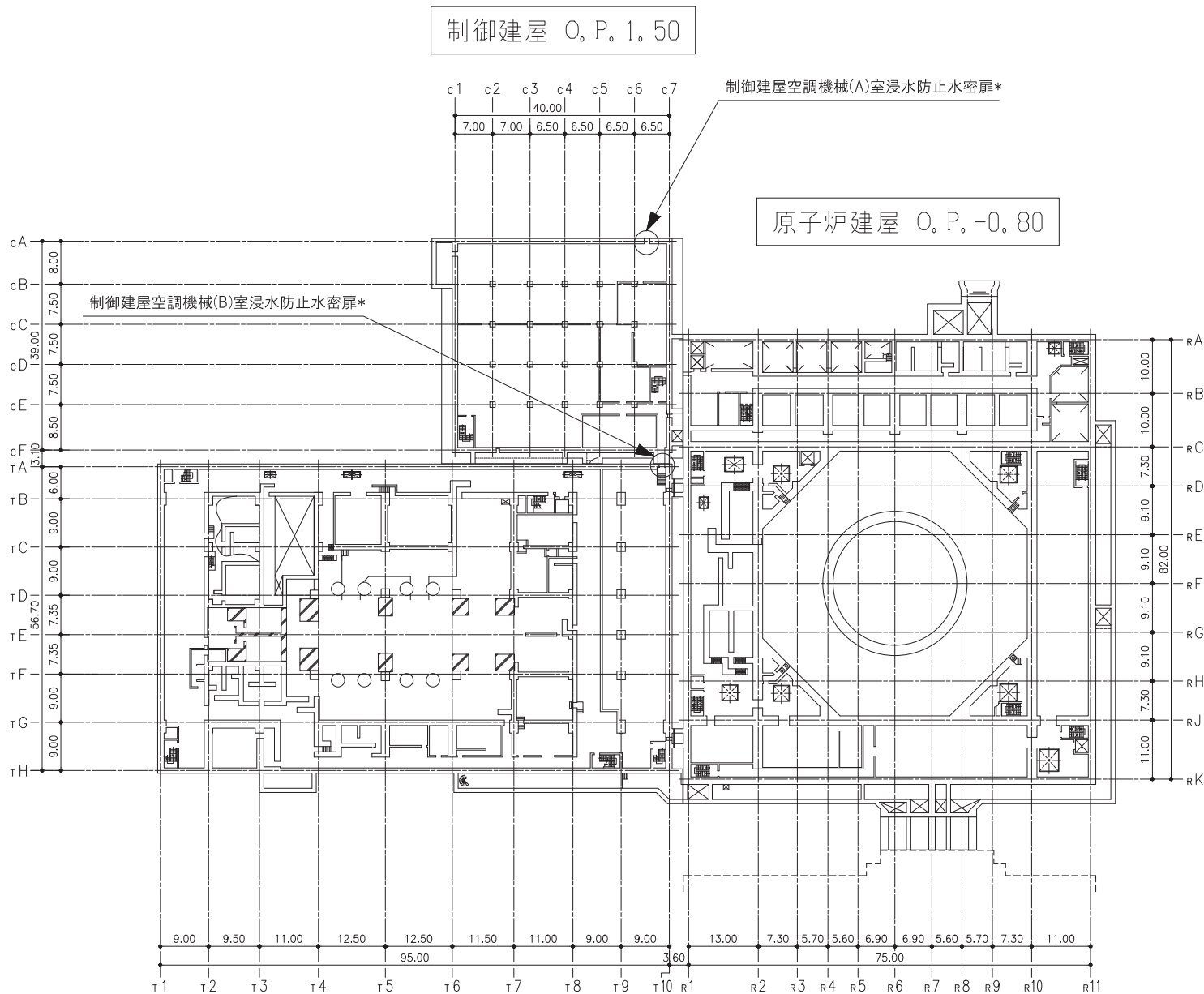
タービン建屋 O. P. 7.60

原子炉建屋 O. P. 6.00

注記*：浸水防護施設のうち内郭浸水防護設備と兼用する。

注：寸法はmを示す。

工事計画認可申請	第 9-4-1-2-7 図
女川原子力発電所 第2号機	
名称	外郭浸水防護設備 機器の配置を明示した図面(その7)
東北電力株式会社	



注記*：浸水防護施設のうち内郭浸水防護設備と兼用する。

注：寸法はmを示す。

タービン建屋 O.P. 0.80

海水ポンプ室

工事計画認可申請	第 9-4-1-2-8 図
女川原子力発電所 第2号機	
名称	外郭浸水防護設備 機器の配置を明示した図面(その8)
東北電力株式会社	