

柏崎刈羽原子力発電所第7号機 工事計画審査資料	
資料番号	KK7補足-024-4-2 改7
提出年月日	2020年8月18日

水平2方向及び鉛直方向地震力の組合せに関する検討について
(機器・配管系) (津波防護施設, 浸水防止設備及び津波監視設備)

2020年8月

東京電力ホールディングス株式会社

目 次

 今回説明範囲

1. 検討の目的	1
2. 水平2方向及び鉛直方向地震力の組合せによる影響評価に用いる地震動	1
3. 各施設における水平2方向及び鉛直方向地震力の組合せに対する検討結果	
3.1 建物・構築物	
3.1.1 水平方向及び鉛直方向地震力の組合せによる従来設計手法の考え方	
3.1.2 水平2方向及び鉛直方向地震力の組合せの影響評価方法	
3.2 機器・配管系	1
3.2.1 水平方向及び鉛直方向地震力の組合せによる従来設計手法の考え方	1
3.2.2 水平方向及び鉛直方向地震力の組合せの影響評価方針	2
3.2.3 水平2方向及び鉛直方向地震力の組合せの影響評価方法	3
3.2.4 水平2方向及び鉛直方向地震力の組合せの評価設備（部位）の抽出	5
3.2.5 水平2方向及び鉛直方向地震力の評価部位の抽出結果	8
3.2.6 水平2方向及び鉛直方向地震力の組合せの影響評価	8
3.2.7 水平2方向及び鉛直方向地震力の影響評価結果	9
3.2.8 まとめ	10
3.3 屋外重要土木構造物	
3.3.1 水平方向及び鉛直方向地震力の組合せによる従来設計手法の考え方	
3.3.2 水平2方向及び鉛直方向地震力の組合せの影響評価方針	
3.3.3 水平2方向及び鉛直方向地震力の組合せの影響評価方法	
3.4 津波防護施設，浸水防止設備及び津波監視設備	22

別紙1 評価部位の抽出に関する説明資料

別紙2 3次元FEMモデルを用いた精査

別紙3 3次元FEMモデルによる地震応答解析

別紙4 機器・配管系に関する説明資料

1. 検討の目的
2. 水平 2 方向及び鉛直方向地震力の組合せによる影響評価に用いる地震動
3. 各施設における水平 2 方向及び鉛直方向地震力の組合せに対する検討結果

本資料ではV-2-1-8「水平 2 方向及び鉛直方向地震力の組合せに関する影響評価方針」の「2. 基本方針」に記載の対象について建物・構築物，機器・配管系，屋外重要土木構造物，津波防護施設，浸水防止設備及び津波監視設備に分類し検討した結果を示す。

なお，V-2「耐震性に関する説明書」の別添として整理している火災防護設備，溢水防護に関する施設，可搬型重大事故対象設備及び地下水排水設備に係る施設については下記資料にて水平 2 方向及び鉛直方向地震力の組合せに関する検討を行う。

- ・ V-2-別添 1-8

「火災防護設備の水平 2 方向及び鉛直方向地震力の組合せに関する影響評価」

- ・ V-2-別添 2-3

「溢水防護に関する施設の水平 2 方向及び鉛直方向地震力の組合せに関する影響評価結果」

- ・ V-2-別添 3-6

「可搬型重大事故対処設備の水平 2 方向及び鉛直方向地震力の組合せに関する影響評価結果」

- ・ V-2-2-別添 1-4

「地下水排水設備に係る施設の水平 2 方向及び鉛直方向地震力の組合せに関する影響評価結果」

3.2 機器・配管系

3.2.1 水平方向及び鉛直方向地震力の組合せによる従来設計の考え方

機器・配管系における従来の水平方向及び鉛直方向の組合せによる設計手法では，建物・構築物の振動特性を考慮し，変形するモードが支配的となり応答が大きくなる方向（応答軸方向）に基準地震動 S_s を入力して得られる各方向の地震力（床応答）を用いている。

応答軸（強軸・弱軸）が明確となっている設備の耐震評価においては，水平各方向の地震力を包絡し，変形モードが支配的となる応答軸方向に入力する等，従来評価において保守的な取り扱いを基本としている。

一方，応答軸が明確となっていない設備で 3 次元的な広がりを持つ設備の耐震評価においては，基本的に 3 次元のモデル化を行っており，建物・構築物の応答軸方向の地震力をそれぞれ入力し，この入力により算定される荷重や応力のうち大きい方を用いて評価を実施している。設備配置及び応答軸の概念図を図 3-2-1 に示す。

更に，応答軸以外の振動モードが生じ難い構造の採用，応答軸以外の振動モードが生じ難いサポート設計の採用といった構造上の配慮など，水平方向の入力に対して配慮した設計としている。

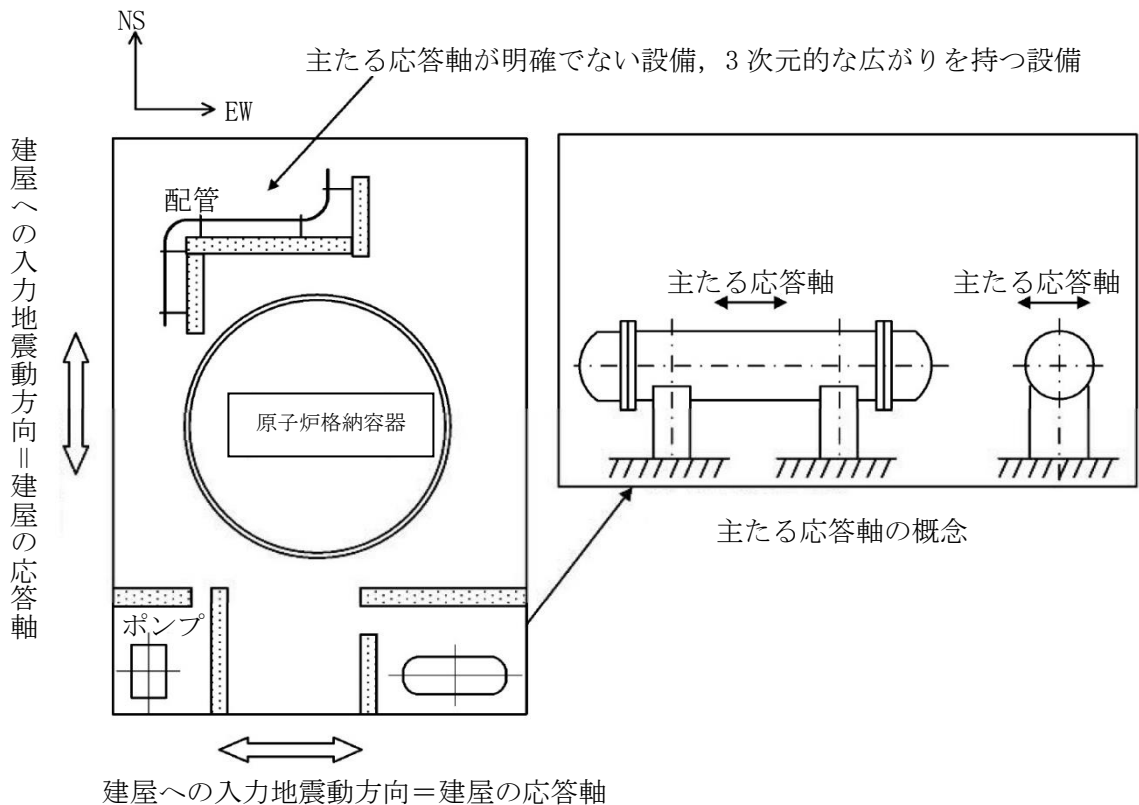


図 3-2-1 設備配置及び応答軸の概念図

3.2.2 水平方向及び鉛直方向地震力の組合せの影響評価方針

機器・配管系において、水平2方向及び鉛直方向地震力の組合せを考慮した場合に影響を受ける可能性がある設備（部位）の評価を行う。

評価対象は、耐震重要施設、常設耐震重要重大事故防止設備、常設重大事故緩和設備、常設重大事故防止設備（設計基準拡張）（当該設備が属する耐震重要度分類がSクラスのもの）又は常設重大事故緩和設備（設計基準拡張）が設置される重大事故等対処施設の機器・配管系並びにこれらの施設への波及的影響防止のために耐震評価を実施する設備とする。

対象とする設備を機種ごとに分類し、それぞれの構造上の特徴をもとに荷重の伝達方向、その荷重を受ける構造部材の配置及び構成等により水平2方向の地震力による影響を受ける可能性がある設備（部位）を抽出する。

構造上の特徴により影響の可能性がある設備（部位）は、水平2方向及び鉛直方向地震力の組合せによる影響の検討を実施する。水平各方向の地震力が1:1で入力された場合の発生値を従来の評価結果の荷重又は算出応力等を水平2方向及び鉛直方向に整理して組み合わせる又は新たな解析等により高度化した手法を用いる等により、水平2方向の地震力による設備（部位）に発生する荷重や応力を算出する。

これらの検討により、水平2方向及び鉛直方向地震力を組み合わせた荷重や応力の結果

が、従来の発生値と同等である場合は影響のない設備とし、評価対象として抽出せず、従来の発生値を超えて耐震性への影響が懸念される場合は、設備が有する耐震性への影響を確認する。

設備が有する耐震性への影響が確認された場合は、詳細な手法を用いた検討等、新たに設計上の対応策を講じる。

水平 2 方向及び鉛直方向地震力による影響評価は、基準地震動 $S_s-1 \sim S_s-8$ を対象とするが、複数の基準地震動 S_s における地震動の特性及び包絡関係、地震力の包絡関係を確認し、代表可能である場合は代表の基準地震動 S_s にて評価する。また、水平方向の地震動は、それぞれの位相を変えた地震動を用いることを基本とするが、保守的な手法を用いる場合もある。

3.2.3 水平 2 方向及び鉛直方向地震力の組合せの影響評価方法

機器・配管系において、水平 1 方向及び鉛直方向地震力を組み合わせた従来の耐震計算に対して、水平 2 方向及び鉛直方向地震力の組合せの影響の可能性のある設備を構造及び発生値の増分の観点から抽出し、影響を評価する。影響評価は従来設計で用いている質点系モデルによる評価結果を用いて行うことを基本とする。影響評価のフローを図 3-2-2 に示す。

なお、水平 2 方向及び鉛直方向地震力の組合せの影響を検討する際は、地震時に水平 2 方向及び鉛直方向それぞれの最大応答が同時に発生する可能性は極めて低いとした考え方である Square-Root-of-the-Sum-of-the-Squares 法（以下「最大応答の非同時性を考慮した SRSS 法」という。）又は組合せ係数法（1.0 : 0.4 : 0.4）を適用する。この組合せ方法については、現状の耐震評価が基本的に概ね弾性範囲でとどまる体系であることに加え、国内と海外の機器の耐震解析は、基本的に線形モデルで実施している等類似であり、水平 2 方向及び鉛直方向の位相差は機器の応答にも現れることから、米国 Regulatory Guide 1.92 の「2. Combining Effects Caused by Three Spatial Components of an Earthquake」を参考としているものである。

① 評価対象となる設備の整理

耐震重要施設、常設耐震重要重大事故防止設備、常設重大事故緩和設備、常設重大事故防止設備（設計基準拡張）（当該設備が属する耐震重要度分類が S クラスのもの）又は常設重大事故緩和設備（設計基準拡張）が設置される重大事故等対処施設の機器・配管系及びこれらの施設への波及的影響防止のために耐震評価を実施する設備を評価対象とし、機種ごとに分類し整理する（図 3-2-2①）。

② 構造上の特徴による抽出

機種ごとに構造上の特徴から水平 2 方向の地震力が重畳する観点、若しくは応答軸方向以外の振動モード（ねじれ振動等）が生じる観点にて検討を行い、水平 2 方向の地震力によ

る影響の可能性のある設備を抽出する（図 3-2-2②）。

③ 発生値の増分による抽出

水平 2 方向の地震力による影響の可能性のある設備に対して、水平 2 方向の地震力が各方向 1 : 1 で入力された場合に各部にかかる荷重や応力を求め、従来の水平 1 方向及び鉛直方向地震力の組合せによる設計に対して、水平 2 方向及び鉛直方向地震力を考慮した発生値の増分を用いて影響を検討し、耐震性への影響が懸念される設備を抽出する。

また、建物・構築物及び屋外重要土木構造物の検討により、機器・配管系への影響の可能性のある部位が抽出された場合は、機器・配管系への影響を評価し、耐震性への影響が懸念される設備を抽出する。この際、従来評価で用いている質点系モデルと 3 次元 FEM モデルによる応答解析結果の比較により、機器・配管系の耐震評価に用いる応答が増幅する部位が抽出された場合には、建屋応答の増幅を考慮し設備の耐震性への影響を確認する。

影響の検討は、機種ごとの分類に対して地震力の寄与度に配慮し耐震裕度が小さい設備（部位）を対象とする（図 3-2-2③）。

④ 水平 2 方向及び鉛直方向地震力の組合せの影響評価

③の検討において算出された荷重や応力を用いて、設備が有する耐震性への影響を確認する（図 3-2-2④）。

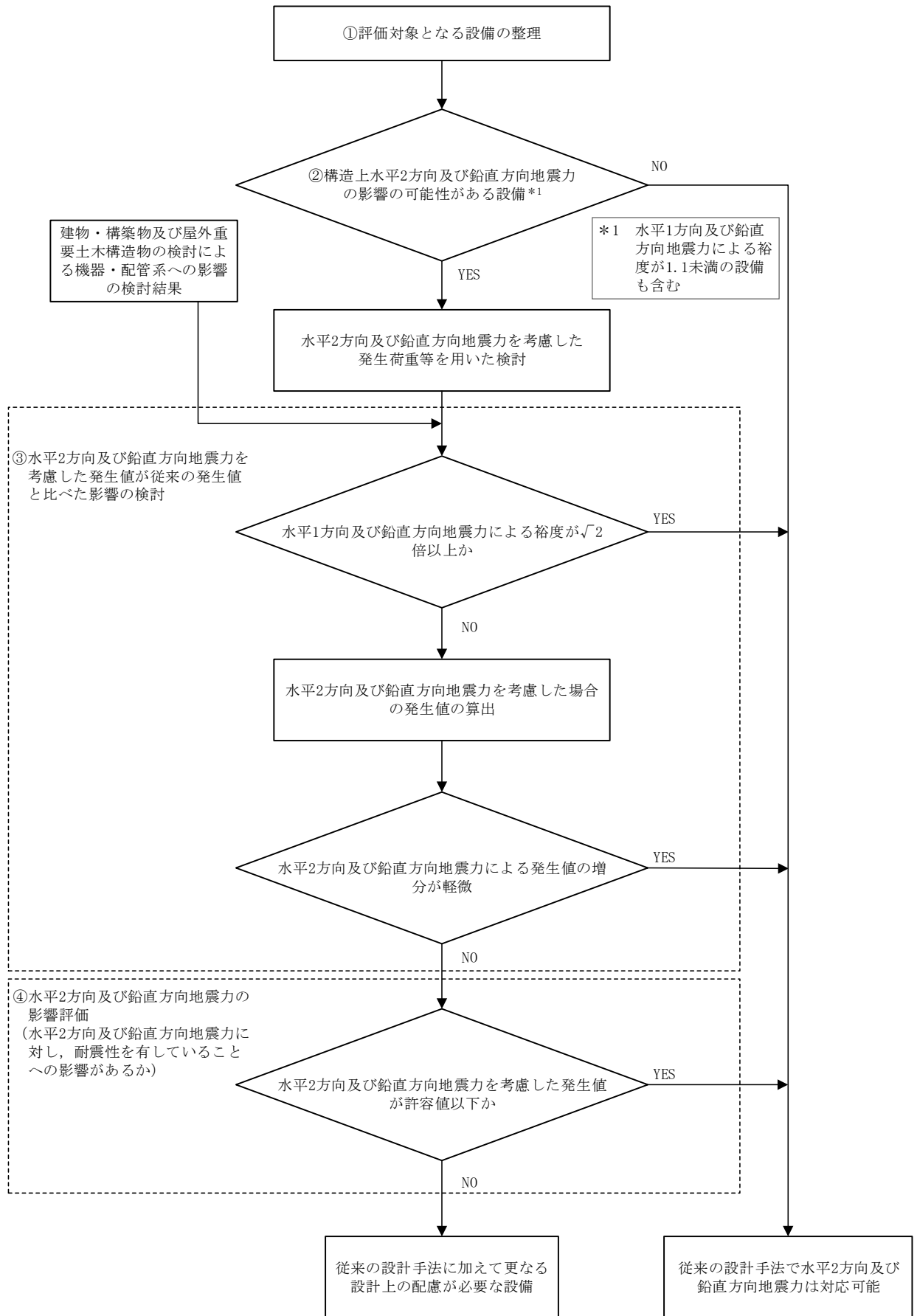


図 3-2-2 水平 2 方向及び鉛直方向地震力の組合せによる影響評価フロー（機器・配管系）

3.2.4 水平2方向及び鉛直方向地震力の組合せの評価設備（部位）の抽出

評価対象設備を機種ごとに分類した結果を、表 3-2-1 に示す。機種ごとに分類した設備の各評価部位、応力分類に対し構造上の特徴から水平2方向の地震力による影響を水平2方向の地震力が重畳する観点より検討し、影響の可能性のある設備を抽出した。

(1) 水平2方向の地震力が重畳する観点

水平1方向の地震力に加えて、さらに水平直交方向に地震力が重畳した場合、水平2方向の地震力による影響を検討し、影響が軽微な設備以外の影響検討が必要となる可能性があるものを抽出する。以下の場合には、水平2方向の地震力により影響が軽微な設備であると整理した（別紙 4.1 参照）。なお、ここでの影響が軽微な設備とは、構造上の観点から発生応力への影響に着目し、その増分が1割程度以下となる機器を分類しているが、水平1方向地震力による裕度（許容応力／発生応力）が1.1未満の機器については、個別に検討を行うこととする。

a. 水平2方向の地震力を受けた場合でも、その構造により水平1方向の地震力しか負担しないもの

制御棒・破損燃料貯蔵ラックのサポートや横置き等の容器等は、水平2方向の地震力を想定した場合、水平1方向を拘束する構造であることや水平各方向で振動性状及び荷重の負担断面が異なる構造であることにより、特定の方向の地震力の影響を受ける部位であるため、水平1方向の地震力しか負担しないものとして分類した。その他の設備についても同様の理由から水平1方向の地震力しか負担しないものを分類した。

b. 水平2方向の地震力を受けた場合、その構造により最大応力の発生箇所が異なるもの

一様断面を有する容器類の胴板等は、水平2方向の地震力を想定した場合、それぞれの水平方向地震力に応じて応力が最大となる箇所があることから、最大応力の発生箇所が異なり、水平2方向の地震力を組み合わせても影響が軽微であるものとして分類した。その他の設備についても同様の理由から最大応力の発生箇所が異なり、水平2方向の地震力を組み合わせても影響が軽微であるものを分類した。

c. 水平2方向の地震力を組み合わせても水平1方向の地震による応力と同等と言えるもの

原子炉圧力容器スタビライザは、周方向8箇所を支持する構造で配置され、水平1方向の地震力を6体で支持する設計としており、水平2方向の地震力を想定した場合、地震力を負担する部位が増え、また、最大反力を受けもつ部位が異なることで、水平1方向の地震力による荷重と水平2方向の地震力を想定した場合における荷重が同等になるものであり、水平2方向の地震力を組み合わせても1方向の地震力による応力

と同等のものとして分類した。その他の設備についても、同様の理由から水平2方向の地震力を組み合わせても1方向の地震力による応力と同等と言えるものを分類した。

- d. 従来評価において、保守性（水平2方向の考慮を含む）を考慮した評価を行っているもの

蒸気乾燥器支持ブラケットは、従来評価において、水平2方向地震を考慮した評価を行っているため、水平2方向の影響を考慮しても影響がないものとして分類した。その他の設備についても、同様の理由から従来評価にて保守性を考慮しており、水平2方向の影響を考慮しても影響がないものを分類した。

- (2) 水平方向とその直交方向が相関する振動モード（ねじれ振動等）が生じる観点

水平方向とその直交方向が相関する振動モードが生じることで有意な影響が生じる可能性のある設備を抽出する。

機器・配管系設備のうち、水平方向の各軸方向に対して均等な構造となっている設備は、評価上有意なねじれ振動は発生しない。

一方、3次元的な広がりを持つ配管系等は、系全体として考えた場合、有意なねじれ振動が発生する可能性がある。しかし、水平方向とその直交方向が相関する振動モードが想定される設備は、従来設計より3次元のモデル化を行っており、その振動モードは適切に考慮した評価としているため、この観点から抽出される設備はなかった。

- (3) 水平1方向及び鉛直方向地震力に対する水平2方向及び鉛直方向地震力の増分の観点

(1)、(2)において影響の可能性のある設備について、水平2方向の地震力が各方向1:1で入力された場合に各部にかかる荷重や応力を求め、従来の水平1方向及び鉛直方向地震力の設計手法による発生値を比較し、その増分により影響の程度を確認し、耐震性への影響が懸念される設備を抽出した。

水平1方向に対する水平2方向の地震力による発生値の増分の検討は、機種毎の分類に対して地震力の寄与度に配慮し耐震裕度が小さい設備（部位）を対象とする。別紙4.5に対象の考え方を示し、別紙4.1表1に(1)、(2)において抽出された設備のうち対象とした部位や応力分類の詳細を示す。水平2方向の地震力の組合せは米国Regulatory Guide 1.92の「2. Combining Effects Caused by Three Spatial Components of an Earthquake」を参考として最大応答の非同時性を考慮したSRSS法により組み合わせ、発生値の増分を算出する。増分の算出は、従来の評価で考慮している保守性により増分が低減又は包絡されることも考慮する。算出の方法を以下に示す。

- ・従来の評価データを用いた簡易的な算出では、地震・地震以外の応力に分離可能なものは地震による発生値のみ組み合わせた後、地震以外による応力と組み合わせで算出する。
- ・設備（部位）によっては解析等で求められる発生荷重より大きな設計荷重を用いているものもあるため、上記組合せによる発生値を設計荷重が上回ることを確認したものは、水平2方向の地震力による発生値の増分はないものとして扱う。
- ・応答軸が明確な設備で、設備の応答軸の方向あるいは厳しい応力が発生する向きへ地震力を入力している場合は、耐震性への影響が懸念されないものとして扱う。

3.2.5 水平2方向及び鉛直方向地震力の評価部位の抽出結果

3.2.4項(1)及び(2)による影響を整理した結果を別紙4.1に、3.2.4項(3)による影響を整理した結果を別紙4.2に示す。なお、別紙4.2では、別紙4.1にて影響ありとされた設備、又は裕度が1.1未満の設備を抽出して記載しているが、応答軸が明確な設備については耐震性への影響が懸念されないものとして整理している。また、水平2方向の地震力を組み合わせる場合、発生応力は最大応答の非同時性を考慮したSRSS法では最大 $\sqrt{2}$ 倍、組合せ係数法で最大1.4倍となるため、裕度（許容応力／発生応力）が $\sqrt{2}$ 以上ある設備については、水平2方向の地震力による影響の評価は不要とし、別紙4.2で裕度が $\sqrt{2}$ 以上あるか確認している。

3.2.6 水平2方向及び鉛直方向地震力の組合せの影響評価

別紙4.1において抽出された設備について、水平2方向及び鉛直方向地震力を想定した発生値（発生荷重、発生応力、応答加速度）を以下の方法により算出する。発生値の算出における水平2方向及び鉛直方向地震力の組合せは、米国Regulatory Guide 1.92の「Combining Effects Caused by Three Spatial Components of an Earthquake」を参考として非同時性を考慮したSRSS法を適用する。

(1) 従来評価データを用いた算出

従来の水平1方向及び鉛直方向地震力を組み合わせた評価結果を用いて、以下の条件により水平2方向及び鉛直方向の地震力に対する発生値を算出することを基本とする。

- ・水平各方向及び鉛直方向地震力をそれぞれ個別に用いて従来の発生値を算出している設備は、水平2方向及び鉛直方向地震力を組み合わせで水平2方向を考慮した発生値の算出を行う。

水平2方向発生値

$$= \sqrt{(\text{NS 方向地震力による発生値})^2 + (\text{EW 方向地震力による発生値})^2 + (\text{UD 方向地震力による発生値})^2}$$

- ・ 水平 1 方向と鉛直方向の地震力を組み合わせたうえで従来の発生値を各方向で算出している設備は、鉛直方向を含んだ水平各方向別の発生値を組み合わせて水平 2 方向を考慮した発生値の算出を行う。

水平 2 方向発生値

$$= \sqrt{(\text{NS} + \text{UD 方向地震力による発生値})^2 + (\text{EW} + \text{UD 方向地震力による発生値})^2}$$

- ・ 水平方向を包絡した地震力と鉛直方向地震力を組み合わせたうえで従来の発生値を算出している設備は、鉛直方向を含んだ水平各方向同一の発生値を組み合わせて水平 2 方向を考慮した発生値の算出を行う。

水平 2 方向発生値

$$= \sqrt{(\text{水平方向包絡} + \text{鉛直方向地震力による発生値})^2 + (\text{水平方向包絡} + \text{鉛直方向地震力による発生値})^2}$$

また、算出にあたっては必要に応じて以下も考慮する。

- ・ 発生値が地震以外の応力成分を含む場合、地震による応力成分と地震以外の応力成分を分けて算出する。

3.2.7 水平 2 方向及び鉛直方向地震力の影響評価結果

別紙 4.2 において水平 2 方向での発生値の増分の影響が無視できないと整理した設備について、3.2.6 項の影響評価条件において算出した発生値に対して設備の耐震性への影響を確認する。評価した内容を設備（部位）毎に示し、その影響評価結果については重大事故等の状態も考慮した結果について別紙 4.3 に示す。

3.2.8 まとめ

機器・配管系において、水平2方向の地震力の影響を受ける可能性がある設備（部位）について、従来設計手法における保守性も考慮した上で抽出し、従来の水平1方向及び鉛直方向地震力の組合せによる設計に対して影響を評価した。その結果、従来設計の発生値を超えて耐震性への影響が懸念される設備については、水平2方向及び鉛直方向地震力を想定した発生値が許容値を満足し、設備が有する耐震性に影響のないことを確認した。

本影響評価は、水平2方向及び鉛直方向地震力により設備が有する耐震性への影響を確認することを目的としている。そのため、従来設計の発生値をそのまま用いて水平2方向及び鉛直方向地震力の組合せを評価しており、以下に示す保守側となる要因を含んでいる。

- ・従来設計の発生値（水平1方向及び鉛直方向地震力による応力成分と圧力等の地震以外の応力成分の組合せ）に対して、係数（ $\sqrt{2}$ ）を乗じて水平2方向及び鉛直方向地震力を想定した発生値として算出しているため、係数を乗じる必要のない鉛直方向地震力による応力成分と圧力等の地震以外の応力成分についても係数を乗じている。
- ・従来設計において水平各方向を包絡した床応答曲線を各方向に入力している設備は各方向の大きい方の地震力が水平2方向に働くことを想定した発生値として算出している。

以上のことから、水平2方向及び鉛直方向地震力については、機器・配管系が有する耐震性に影響がないことを確認した。

表 3-2-1 ①水平 2 方向入力の影響検討対象設備 (1/11)

設備		部位
燃料集合体		燃料被覆管
炉心支持構造物	炉心シュラウド	上部胴上端 上部胴下端 下部胴上端
		炉心支持板支持面
	シュラウドサポート	レグ
		シリンダ プレート 下部胴
	上部格子板	リム胴板
		グリッドプレート
	炉心支持板	補強ビーム 支持板
燃料支持金具	中央燃料支持金具 周辺燃料支持金具	
制御棒案内管	下部溶接部 長手中央部	
原子炉圧力 容器本体	ブラケット類	原子炉圧力容器スタビライザブラケット
		蒸気乾燥器支持ブラケット
		給水スパーチャブラケット 低圧注水スパーチャブラケット
原子炉圧力 容器支持構造物	原子炉圧力容器スカート	スカート
	原子炉圧力容器基礎ボルト	基礎ボルト
原子炉圧力容器本体	胴板 下部鏡板	胴板 スカート付根部 球殻部
		球殻部と円錐部の接続部 ナックル部 ナックル部と円筒胴部の接続部
	制御棒駆動機構ハウジング貫通孔	スタブチューブ
		ハウジング 下部鏡板リガメント
	原子炉冷却材再循環ポンプ貫通孔(N1)	ケーシング側付根 R 部 RIP ノズル溶接部 スタブと下部鏡板の接続部
貫通孔スタブ		

表 3-2-1 ①水平 2 方向入力の影響検討対象設備 (2/11)

設備		部位
原子炉圧力容器本体	主蒸気ノズル(N3) 給水ノズル(N4) 低圧注水ノズル(N6) 上蓋スプレイ・ベントノズル(N7) 原子炉停止時冷却材出口ノズル(N8, N10) 計装ノズル(N12) 計装ノズル(N13) 計装ノズル(N14) ドレンノズル(N15) 高圧炉心注水ノズル(N16)	各部位
	原子炉冷却材再循環ポンプ差圧検出ノズル(N9) 炉心支持板差圧検出ノズル(N11)	ノズル
		肉盛溶接部
原子炉圧力容器付属構造物	原子炉冷却材再循環ポンプモータケーシング	ケーシング
	原子炉圧力容器スタビライザ	ロッド
		ブラケット
制御棒駆動機構ハウジングレストレントビーム	プレート	
原子炉圧力容器内部構造物	蒸気乾燥器	ユニットサポート
		耐震用ブロックせん断面A
		耐震用ブロック支圧面A
		耐震用ブロック支圧面B
	気水分離器及びスタンドパイプ シュラウドヘッド 中性子束計測案内管	各部位
給水スパージャ 高圧炉心注水スパージャ 低圧注水スパージャ 高圧炉心注水系配管 (原子炉圧力容器内部)	各部位	
制御棒・破損燃料貯蔵ラック	ラック	
	サポート 基礎ボルト (サポート部)	
	基礎ボルト (底部)	
使用済燃料貯蔵ラック	角管及びプレート シートプレート及びベース	
	基礎ボルト	

表 3-2-1 ①水平 2 方向入力の影響検討対象設備 (3/11)

設備	部位
使用済燃料貯蔵プール水位・温度(SA)	架構
	基礎ボルト
	サポート (上部)
	サポート (下部)
使用済燃料貯蔵プール水位・温度 (SA 広域)	検出器
	検出器架台 (基礎ボルト)
	検出器架台 (部材)
	検出器サポート (上部)
	検出器サポート (下部)
監視カメラ	基礎ボルト
	取付ボルト
	カメラ架台
使用済燃料貯蔵プール監視カメラ用空冷装置	基礎ボルト
横形ポンプ ポンプ駆動用タービン 補機海水ストレーナ 空調ファン 空調ユニット 空気圧縮機	基礎ボルト 取付ボルト
横置円筒形容器	胴板
	脚
	基礎ボルト
横置円筒形容器 (原子炉補機冷却水系熱交換器)	胴板
	脚
	アンカボルト

表 3-2-1 ①水平 2 方向入力の影響検討対象設備 (4/11)

設備	部位
配管本体, サポート (多質点梁モデル解析)	配管本体
	サポート
ダクト本体, サポート	ダクト本体 (矩形)
	ダクト本体 (円形)
	サポート
原子炉冷却材再循環ポンプ	モータカバー
	補助カバー
	スタッドボルト 補助カバー取付ボルト
アキュムレータ	胴板
	脚
立形ポンプ (ピットバレル形ポンプ)	コラムパイプ バレルケーシング
	基礎ボルト 取付ボルト
立形ポンプ (立形斜流ポンプ)	コラムパイプ
	基礎ボルト 取付ボルト
ECCS ストレーナ	各部位 (フランジ, 取付ボルト以外)
	フランジ
	ストレーナ取付部ボルト
ECCS ストレーナ部ティー	ティー
ECCS ストレーナ取付部コネクタ	コネクタ フランジ
スカート支持たて置円筒形容器	胴板
	スカート
	基礎ボルト
平底たて置円筒形容器	胴板
	基礎ボルト

表 3-2-1 ①水平 2 方向入力の影響検討対象設備 (5/11)

設備	部位
平底たて置円筒形容器 (第一ガスタービン発電機用燃料小出し槽)	胴板
	取付ボルト
	架台取付ボルト
ラグ支持たて置き円筒容器	胴板
	ラグ
	取付ボルト
伝送器 (矩形床置)	基礎ボルト 取付ボルト
伝送器 (矩形壁掛)	基礎ボルト 取付ボルト
伝送器 (円形吊下)	取付ボルト
伝送器 (円形壁掛)	取付ボルト
伝送器 (サポート鋼材固定)	基礎ボルト 取付ボルト
	溶接部
制御棒駆動機構	スプールピース最小断面
水圧制御ユニット	フレーム
	取付ボルト
核計装設備	各部位
電気盤 (矩形床置)	基礎ボルト 取付ボルト
電気盤 (矩形壁掛)	基礎ボルト 取付ボルト
通信連絡設備 (床置アンテナ)	基礎ボルト
通信連絡設備 (壁掛アンテナ)	基礎ボルト
通信連絡設備 (パラボラアンテナ)	基礎ボルト
静的触媒式水素再結合器 動作監視装置	基礎ボルト

表 3-2-1 ①水平 2 方向入力の影響検討対象設備 (6/11)

設備		部位
配管遮蔽		架台
		基礎ボルト
可燃性ガス濃度制御系再結合装置ブロワ		ブレース
		ベース取付溶接部
		取付ボルト
原子炉格納容器	原子炉格納容器ライナ部	ライナプレート
		ライナアンカ
	ドライウエル上鏡	上鏡球殻部とナックル部の結合部 上鏡円筒部とフランジプレートとの結合部
		フランジプレート
		ガセットプレート
		コンクリート部
	下部ドライウエルアクセストンネルスリーブ及び鏡板	鏡板 鏡板のスリーブとの結合部 スリーブのフランジプレートとの結合部
		フランジプレート
		ガセットプレート
		コンクリート部
	クエンチャサポート基礎	ベースプレート
		下部サポートパイプ
		ガセットプレート ベアリングプレート
		基礎ボルト
		コンクリート部

表 3-2-1 ①水平 2 方向入力の影響検討対象設備 (7/11)

設備		部位
原子炉格納容器	上部ドライウェル機器搬入用ハッチ サプレッションチェンバ出入口 上部ドライウェル所員用エアロック	円筒胴
		円筒胴のフランジプレートとの結合部
		フランジプレート
		ガセットプレート
		コンクリート部
	下部ドライウェル機器搬入用ハッチ 下部ドライウェル所員用エアロック	円筒胴
		円筒胴の鏡板との結合部
	原子炉格納容器配管貫通部	スリーブ
		スリーブのフランジプレートとの結合部 端板
		フランジプレート ガセットプレート
		コンクリート部
	原子炉格納容器電気配線貫通部	スリーブ
		スリーブのフランジプレートとの結合部
		フランジプレート ガセットプレート
		コンクリート部
	真空破壊弁	真空破壊弁パイプ
ダイヤフラムフロア	鉄筋コンクリートスラブ放射方向 鉄筋コンクリートスラブ円周方向 鉄筋コンクリート製原子炉格納容器接合部 (地震時水平力伝達用シアプレート) 鉄筋コンクリート製原子炉格納容器接合部 (地震時鉛直力伝達用シアプレート) 原子炉本体基礎接合部 (地震時水平力伝達用シアプレート) 原子炉本体基礎接合部(半径方向水平力伝 達用頭付きスタッド)	
ベント管	垂直管支持部 水平吐出管の垂直管との結合部 水平吐出管支持部 リターンラインの垂直管との結合部	

表 3-2-1 ①水平 2 方向入力の影響検討対象設備 (8/11)

設備	部位
ドライウェルスプレイ管 サプレッションチェンバスプレイ管	スプレイ管 スプレイ管とスプレイ管案内管との接続部 スプレイ管案内管
静的触媒式水素再結合器	本体
	架台
	取付ボルト
	基礎ボルト
下部ドライウェルアクセストンネル	各部位
コリウムシールド	補強フレーム 縦材 水平材
	ガセットプレート
	ベースプレート
	アンカーボルト
	水平プレート
	鋼棒
	ボルト
	遠隔手動操作設備
ヘリカルパワードライブ取付ボルト	
ベアリングユニット取付ボルト	
基礎ボルト	
遠隔手動弁操作設備遮蔽	架台
	基礎ボルト 取付ボルト

表 3-2-1 ①水平 2 方向入力の影響検討対象設備 (9/11)

設備	部位
燃料取替床ブローアウトパネル閉止装置	外梁
	ガイドレール 門ピン
	ハンガーレール
	テーパブロック取付ボルト
	チェーン
非常用ディーゼル発電機	基礎ボルト 取付ボルト
ガスタービン発電機	転倒評価
	取付ボルト
	発電機車フレーム
	制御車フレーム
	取付部上部 (リンク機構)
	水平部材 (リンク機構)
	下部取付ボルト (リンク機構)
その他電源設備	基礎ボルト 取付ボルト
止水堰 (鋼板組合せ堰)	止水板
	梁材
	床アンカーボルト
	壁アンカーボルト
止水堰 (L型鋼製堰, 鋼製落とし込み型堰)	鋼製板
	アンカーボルト
止水堰 (鉄筋コンクリート製堰)	アンカーボルト及びアンカー筋
	縦筋
	堰底部のコンクリート

表 3-2-1 ①水平 2 方向入力の影響検討対象設備 (10/11)

設備	部位
床ドレンライン浸水防止治具 (フロート式治具)	弁本体
	フロートガイド
床ドレンライン浸水防止治具 (スプリング式治具)	本体・ガイド
	ばねガイド
	弁体
貫通部止水処置 (モルタル)	モルタル
貫通部止水処置 (鉄板)	鉄板
	配管と鉄板との溶接部
	鉄板とスリーブとの溶接部
貫通部止水処置 (フラップゲート)	フラップゲートの固定ボルト
貫通部止水処置 (ケーブルトレイ金属ボックス)	ケーブルトレイ金属ボックスの固定ボルト
ボンベラック	ボンベラック
	溶接部
原子炉本体基礎	円筒部 (内筒)
	円筒部 (外筒)
	たてリブ
	アンカボルト
	ベアリングプレート
	ブラケット部
竜巻防護設備	アンカボルト
	鋼板
	架構

表 3-2-1 ①水平 2 方向入力の影響検討対象設備 (11/11)

設備	部位
中央制御室天井照明	溝形鋼
	ボックス鋼
	CS チャンネル
	取付ボルト
原子炉建屋クレーン	クレーン本体ガーダ
	脱線防止ラグ
	トロリストoppa
	トロリ
	吊具
燃料取替機	構造物フレーム ブリッジ脱線防止ラグ(本体) トロリ脱線防止ラグ(本体) 走行レール 横行レール
	ブリッジ脱線防止ラグ(取付ボルト) トロリ脱線防止ラグ(取付ボルト)
	吊具
原子炉遮蔽壁	一般胴部 開口集中部
耐火隔壁	フレーム部材
	基礎ボルト

別紙 4 機器・配管系に関する説明資料

目 次

 今回説明範囲

別紙 4.1	機器・配管系の耐震評価における水平 2 方向入力の影響有無整理結果……	別紙 4.1-1
別紙 4.2	水平 2 方向の地震による代表設備の増分影響結果……………	別紙 4.2-1
別紙 4.3	水平 2 方向の地震による発生値と許容値の比較……………	別紙 4.3-1
別紙 4.4	個別設備に関する補足説明……………	別紙 4.4-1
別紙 4.5	水平 2 方向及び鉛直方向地震力の影響評価における代表性について……	別紙 4.5-1
別紙 4.6	水平 2 方向及び鉛直方向地震力の組合せ方法の検討について……………	別紙 4.6-1
別紙 4.7	原子炉建屋 3 次元 FEM モデルの応答解析結果に係る機器・配管系への 影響について……………	別紙 4.7-1
別紙 4.8	原子炉建屋 3 次元 FEM モデルの面外加速度に係る機器・配管系への 影響について……………	別紙 4.8-1

②機器・配管系の耐震評価における水平2方向入力の影響有無整理結果
表1 構造強度評価

設備	部位	応力分類	①-1 水平2方向の 地震力の重畳 による影響の 有無 (3.2.4項(1) に対応) ○:影響あり △:影響軽微	影響軽微とした分類 A:水平2方向の地震力を受けた場合でも、 構造により水平1方向の地震力しか負担 しないもの B:水平2方向の地震力を受けた場合、構造 により最大応力の発生箇所が異なるもの C:水平2方向の地震を組み合わせても1方 向の地震による応力と同等といえるもの D:従来評価にて、水平2方向の地震力を考 慮しているもの(考慮方法を表3に示す。)	①-1の影響有無の説明	①-2 水平方向とその直交方向が相関 する振動モード(ねじれ振動等)が生じ る観点 (3.2.4項(2)に対応)	
						振動モード及び 新たな応力成分 の発生有無 ×:発生しない ○:発生する	左記の振動モードの 影響がないこと、新た な応力成分が発生し ないことの理由
燃料集合体	燃料被覆管	一次応力	○	—	水平2方向の影響がある。	×	—
		一次+二次応力	○	—	同上。		
		一次+二次+ピーク応力	○	—	同上。		
炉心シュラウド	上部胴上端 上部胴下端 下部胴上端	一次一般膜応力	△	B	評価部位は円形の一様断面であることから、水平地震動の方向ごとに最大応力点が異なる。したがって、水平2方向の地震力を組み合わせた場合でも水平2方向入力の影響は軽微である。【別紙4.4 4章】	×	—
		一次膜応力+一次曲げ応力	△	B	同上。		
	炉心支持板支持面	支圧応力	△	C	鉛直方向荷重のみ作用し、水平方向荷重が作用しない構造となっている。したがって、水平2方向入力の影響はない。		
シュラウドサポート	レグ	一次一般膜応力	△	B	評価部位は円周配置であるため水平地震動の方向ごとに最大応力点が異なる。したがって、水平2方向の地震力を組み合わせた場合でも水平2方向入力の影響は軽微である。	×	—
		一次膜応力+一次曲げ応力	△	B	同上。		
		座屈	△	B	同上。		
	シリンダ プレート 下部胴	一次一般膜応力	△	B	評価部位は円形の一様断面であることから、水平地震動の方向ごとに最大応力点が異なる。したがって、水平2方向の地震力を組み合わせた場合でも水平2方向入力の影響は軽微である。【別紙4.4 4章】		
一次膜応力+一次曲げ応力		△	B	同上。			
炉心支持構造物	上部格子板	リム胴板	一次一般膜応力	△	B	×	—
		一次膜応力+一次曲げ応力	△	B	同上。		
	グリッドプレート	一次一般膜応力	△	B	評価部位は格子構造であるため水平地震動の方向ごとに最大応力点が異なる。したがって、水平2方向の地震力を組み合わせた場合でも水平2方向入力の影響は軽微である。		
		一次膜応力+一次曲げ応力	△	B	同上。		
炉心支持板	補強ビーム 支持板	一次一般膜応力	△	B	×	—	
		一次膜応力+一次曲げ応力	△	B			同上。
燃料支持金具	中央燃料支持金具 周辺燃料支持金具	一次一般膜応力	△	B	×	—	
		一次膜応力+一次曲げ応力	△	B			同上。
制御棒案内管	下部溶接部 長手中央部	一次一般膜応力	△	B	×	—	
		一次膜応力+一次曲げ応力	△	B			同上。

設備	部位	応力分類	①-1 水平 2 方向の 地震力の重畳 による影響の 有無 (3.2.4 項(1) に対応) ○：影響あり △：影響軽微	影響軽微とした分類 A：水平 2 方向の地震力を受けた場合でも、 構造により水平 1 方向の地震力しか負担 しないもの B：水平 2 方向の地震力を受けた場合、構造 により最大応力の発生箇所が異なるもの C：水平 2 方向の地震を組み合わせても 1 方 向の地震による応力と同等といえるもの D：従来評価にて、水平 2 方向の地震力を考 慮しているもの(考慮方法を表 3 に示す。)	①-1 の影響有無の説明	①-2 水平方向とその直交方向が相関 する振動モード(ねじれ振動等)が生じ る観点 (3.2.4 項(2)に対応)		
						振動モード及び 新たな応力成分 の発生有無 ×：発生しない ○：発生する	左記の振動モードの 影響がないこと、新た な応力成分が発生し ないことの理由	
原子炉圧力容器本体	ブラケット類	原子炉圧力容器スタビライ ザブラケット	一次一般膜応力	△	C	水平方向の地震荷重を分散して負担する多角形配置の構造となっていることから、水平 2 方向の地震荷重が同時に作用した場合においても方向ごとにその地震荷重は分担される。したがって、水平 2 方向入力の影響は軽微である。【別紙 4.4 1 章】	×	—
			一次膜応力+一次曲げ応力	△	C	同上。		
	蒸気乾燥器支持ブラケット	一次一般膜応力	△	D	従来より水平 2 方向入力時の地震力を 4 つのブラケットのうち 2 つで分担した荷重を方向ごとに考慮した評価を行っている。したがって、水平 2 方向入力による影響はない。【別紙 4.4 2 章】			
		一次膜応力+一次曲げ応力	△	D	同上。			
	給水スパージャブラケット 低圧注水スパージャブラケ ット	一次一般膜応力	○	—	評価においては 3 次元的に配置されている原子炉内配管の応答を使用しており、原子炉内配管において地震入力方向に対する直角方向の応答が生じるため、水平 2 方向入力の影響がある。			
		一次膜応力+一次曲げ応力	○	—	同上。			
純せん断応力		○	—	同上。				
原子炉圧力容器スカート	スカート	一次膜応力+一次曲げ応力	△	B	評価部位は円形の一様断面であることから、水平地震動の方向ごとに最大応力点が異なる。したがって、水平 2 方向の地震力を組み合わせた場合でも水平 2 方向入力の影響は軽微である。	×	—	
		一次+二次応力	△	B	同上。			
		一次+二次+ピーク応力	△	B	同上。			
		座屈	△	B	同上。			
原子炉圧力容器基礎ボルト	基礎ボルト	一次応力(引張)	△	B	ボルトは円周状に配置され、水平地震動の方向ごとに最大応力の発生点が異なる。したがって、水平 2 方向入力の影響は軽微である。【別紙 4.4 8 章】	×	—	
		一次応力(せん断)	△	C	水平 2 方向入力時のボルトに発生するせん断応力を検討した結果、水平 2 方向地震力の最大応答の非同時性を考慮することにより、影響は軽微となる。【別紙 4.4 7 章】			
原子炉圧力容器本体	胴板 スカート付根部 球殻部	一次一般膜応力	△	B	評価部位は円形の一様断面であることから、水平地震動の方向ごとに最大応力点が異なる。したがって、水平 2 方向の地震力を組み合わせた場合でも水平 2 方向入力の影響は軽微である。【別紙 4.4 4 章】	×	—	
		一次膜応力+一次曲げ応力	△	B	同上。			
		一次+二次応力	△	B	同上。			
		一次+二次+ピーク応力	△	B	同上。			
	球殻部と円錐部の接続部 ナックル部 ナックル部と円筒胴部の接 続部	一次膜応力+一次曲げ応力	△	B	評価部位は円形の一様断面であることから、水平地震動の方向ごとに最大応力点が異なる。したがって、水平 2 方向の地震力を組み合わせた場合でも水平 2 方向入力の影響は軽微である。【別紙 4.4 4 章】			
		一次+二次応力	△	B	同上。			
	一次+二次+ピーク応力	△	B	同上。				

設備	部位	応力分類	①-1 水平 2 方向の地震力の重畳による影響の有無 (3.2.4 項(1)に対応) ○：影響あり △：影響軽微	影響軽微とした分類 A：水平 2 方向の地震力を受けた場合でも、構造により水平 1 方向の地震力しか負担しないもの B：水平 2 方向の地震力を受けた場合、構造により最大応力の発生箇所が異なるもの C：水平 2 方向の地震を組み合わせても 1 方向の地震による応力と同等といえるもの D：従来評価にて、水平 2 方向の地震力を考慮しているもの(考慮方法を表 3 に示す。)	①-1 の影響有無の説明	①-2 水平方向とその直交方向が相関する振動モード(ねじれ振動等)が生じる観点 (3.2.4 項(2)に対応)	
						振動モード及び新たな応力成分の発生有無 ×：発生しない ○：発生する	左記の振動モードの影響がないこと、新たな応力成分が発生しないこと理由
制御棒駆動機構ハウジング貫通孔	スタブチューブ	一次一般膜応力	△	B	評価部位は円形の一様断面であることから、水平地震動の方向ごとに最大応力点が異なる。したがって、水平 2 方向の地震力を組み合わせた場合でも水平 2 方向入力の影響は軽微である。【別紙 4.4 4 章】	×	—
		一次膜応力+一次曲げ応力	△	B	同上。		
		一次+二次応力	△	B	同上。		
		一次+二次+ピーク応力	△	B	同上。		
		座屈	△	B	同上。		
	ハウジング下部鏡板リガメント	一次一般膜応力	△	B	評価部位は円形の一様断面であることから、水平地震動の方向ごとに最大応力点が異なる。したがって、水平 2 方向の地震力を組み合わせた場合でも水平 2 方向入力の影響は軽微である。【別紙 4.4 4 章】		
		一次膜応力+一次曲げ応力	△	B	同上。		
		一次+二次応力	△	B	同上。		
		一次+二次+ピーク応力	△	B	同上。		
		座屈	△	B	同上。		
原子炉冷却材再循環ポンプ貫通孔(N1)	ケーシング側付根 R 部 RIP ノズル溶接部 スタブと下部鏡板の接続部	一次一般膜応力	△	B	評価部位は円形の一様断面であることから、水平地震動の方向ごとに最大応力点が異なる。したがって、水平 2 方向の地震力を組み合わせた場合でも水平 2 方向入力の影響は軽微である。【別紙 4.4 4 章】	×	—
		一次膜応力+一次曲げ応力	△	B	同上。		
		一次+二次応力	△	B	同上。		
		一次+二次+ピーク応力	△	B	同上。		
	貫通孔スタブ	座屈	△	B	評価部位は円形の一様断面であることから、水平地震動の方向ごとに最大応力点が異なる。したがって、水平 2 方向の地震力を組み合わせた場合でも水平 2 方向入力の影響は軽微である。【別紙 4.4 4 章】		
主蒸気ノズル(N3) 給水ノズル(N4) 低圧注水ノズル(N6) 上蓋スプレー・ベントノズル(N7) 原子炉停止時冷却材出口ノズル(N8, N10) 計装ノズル(N12) 計装ノズル(N13) 計装ノズル(N14) ドレンノズル(N15) 高圧炉心注水ノズル(N16)	各部位	一次一般膜応力	○	—	評価においては 3 次元的に配置されている接続配管の応答を使用しており、接続配管において地震入力方向に対する直角方向の応答が生じるため、水平 2 方向入力の影響がある。	○	3 次元はりモデルの応答解析結果(配管反力)を用い、耐震評価を実施している。
		一次膜応力+一次曲げ応力	○	—	同上。		
		一次+二次応力	○	—	同上。		
		一次+二次+ピーク応力	○	—	同上。		
		座屈	○	—	同上。		

設備	部位	応力分類	①-1 水平 2 方向の地震力の重畳による影響の有無 (3.2.4 項(1)に対応) ○：影響あり △：影響軽微	影響軽微とした分類 A：水平 2 方向の地震力を受けた場合でも、構造により水平 1 方向の地震力しか負担しないもの B：水平 2 方向の地震力を受けた場合、構造により最大応力の発生箇所が異なるもの C：水平 2 方向の地震を組み合わせても 1 方向の地震による応力と同等といえるもの D：従来評価にて、水平 2 方向の地震力を考慮しているもの(考慮方法を表 3 に示す。)	①-1 の影響有無の説明	①-2 水平方向とその直交方向が相関する振動モード(ねじれ振動等)が生じる観点 (3.2.4 項(2)に対応)	
						振動モード及び新たな応力成分の発生有無 ×：発生しない ○：発生する	左記の振動モードの影響がないこと、新たな応力成分が発生しないこと理由
原子炉圧力容器本体	ノズル	一次一般膜応力	○	—	評価においては 3 次元的に配置されている接続配管の応答を使用しており、接続配管において地震入力方向に対する直角方向の応答が生じるため、水平 2 方向入力の影響がある。	○	3次元はりモデルの応答解析結果(配管反力)を用い、耐震評価を実施している。
		一次膜応力+一次曲げ応力	○	—	同上。		
		一次+二次応力	○	—	同上。		
		一次+二次+ピーク応力	○	—	同上。		
	肉盛溶接部	一次一般膜応力	○	—	評価においては 3 次元的に配置されている接続配管の応答を使用しており、接続配管において地震入力方向に対する直角方向の応答が生じるため、水平 2 方向入力の影響がある。		
		一次膜応力+一次曲げ応力	○	—	同上。		
		一次+二次応力	○	—	同上。		
		一次+二次+ピーク応力	○	—	同上。		
	座屈	○	—	同上。			
原子炉圧力容器付属構造物	原子炉冷却材再循環ポンプモータケーシング	一次一般膜応力	△	B	評価部位は円形の一様断面であることから、水平地震動の方向ごとに最大応力点が異なる。したがって、水平 2 方向の地震力を組み合わせた場合でも水平 2 方向入力の影響は軽微である。【別紙 4.4 4 章】	×	—
		一次膜応力+一次曲げ応力	△	B	同上。		
		一次+二次応力	△	B	同上。		
		一次+二次+ピーク応力	△	B	同上。		
		支圧応力	△	C	鉛直方向荷重のみ作用し、水平方向荷重が作用しない構造となっている。したがって、水平 2 方向入力の影響はない。		
	座屈	△	B	評価部位は円形の一様断面であることから、水平地震動の方向ごとに最大応力点が異なる。したがって、水平 2 方向の地震力を組み合わせた場合でも水平 2 方向入力の影響は軽微である。			
原子炉圧力容器スタビライザ	ロッド	一次応力(引張)	△	C	水平方向の地震荷重を分散して負担する多角形配置の構造となっていることから、水平 2 方向の地震荷重が同時に作用した場合においても方向ごとにその地震荷重は分担される。したがって、水平 2 方向入力の影響は軽微である。【別紙 4.4 1 章】	×	—
	ブラケット	一次応力(せん断)	△	C	水平方向の地震荷重を分散して負担する多角形配置の構造となっていることから、水平 2 方向の地震荷重が同時に作用した場合においても方向ごとにその地震荷重は分担される。したがって、水平 2 方向入力の影響は軽微である。【別紙 4.4 1 章】		
		一次応力(曲げ)	△	C	同上。		
制御棒駆動機構ハウジングレストレントビーム	プレート	一次応力(せん断)	△	B	水平方向地震力が作用する際に、加振軸上に最大応力が発生する。水平 2 方向の地震力が同時に作用した場合においても、それぞれの方向の加振軸上に最大応力が発生する。したがって、水平 2 方向入力の影響は軽微である。	×	—
		一次応力(圧縮)	△	B	同上。		
		一次応力(曲げ)	△	B	同上。		

設備	部位	応力分類	①-1 水平 2 方向の地震力の重畳による影響の有無 (3.2.4 項(1)に対応) ○：影響あり △：影響軽微	影響軽微とした分類 A：水平 2 方向の地震力を受けた場合でも、構造により水平 1 方向の地震力しか負担しないもの B：水平 2 方向の地震力を受けた場合、構造により最大応力の発生箇所が異なるもの C：水平 2 方向の地震を組み合わせても 1 方向の地震による応力と同等といえるもの D：従来評価にて、水平 2 方向の地震力を考慮しているもの(考慮方法を表 3 に示す。)	①-1 の影響有無の説明	①-2 水平方向とその直交方向が相関する振動モード(ねじれ振動等)が生じる観点 (3.2.4 項(2)に対応)		
						振動モード及び新たな応力成分の発生有無 ×：発生しない ○：発生する	左記の振動モードの影響がないこと、新たな応力成分が発生しないこと理由	
原子炉圧力容器内部構造物	蒸気乾燥器	ユニットサポート	一次一般膜応力	△	C	従来評価で評価が厳しくなる方向に地震荷重を与えているため、水平 2 方向の地震力が作用した場合において、水平 1 方向の地震荷重と同等となる。したがって、水平 2 方向入力の影響は軽微である。	×	—
			一次膜応力+一次曲げ応力	△	C	同上。		
	耐震用ブロックせん断面 A	純せん断応力	△	C	鉛直方向荷重のみ作用し、水平方向荷重が作用しない構造となっている。したがって、水平 2 方向入力の影響はない。			
	耐震用ブロック支圧面 A	支圧応力	△	C	同上。			
	耐震用ブロック支圧面 B	支圧応力	△	C	地震の水平力は 4 箇所の耐震用ブロックのうち相対する 2 箇所で受けるものとして評価しているが、水平 2 方向入力では 4 箇所の耐震用ブロックに荷重が分担されるため、水平 2 方向入力の影響は軽微である。			
気水分離器及びスタンドパイプ シュラウドヘッド 中性子束計測案内管	各部位	一次一般膜応力	△	B	評価部位は円形の一様断面であることから、水平地震動の方向ごとに最大応力点が異なる。したがって、水平 2 方向の地震力を組み合わせた場合でも水平 2 方向入力の影響は軽微である。【別紙 4.4 4 章】	×	—	
		一次膜応力+一次曲げ応力	△	B	同上。			
給水スパーージャ 高圧炉心注水スパーージャ 低圧注水スパーージャ 高圧炉心注水系配管 (原子炉圧力容器内部)	各部位	一次一般膜応力	○	—	3 次元的に配置されているため、水平それぞれの方向の地震力に対し、各方向で応力が発生する。したがって、水平 2 方向入力の影響がある。	○	従来より、3 次元はりモデルの応答解析結果を用い、耐震評価を実施しており、ねじれる状態についても耐震評価に用いる同種の荷重として算出される。	
		一次膜応力+一次曲げ応力	○	—	同上。			
制御棒・破損燃料貯蔵ラック	ラック	一次応力 (引張)	○	—	水平それぞれの方向における評価において、最大応力発生箇所は異なるものの、円形状の一様断面でないため、発生応力は積算される。したがって、水平 2 方向入力の影響がある。	×	—	
		一次応力 (せん断)	○	—	同上。			
		一次応力 (組合せ)	○	—	同上。			
	サポート 基礎ボルト (サポート部)	一次応力 (引張)	△	C	水平 1 方向の地震力の応答が支配的であり、他の水平方向の地震力による応答は小さいため、水平 2 方向の地震力が作用した場合においても水平 1 方向の応答が支配的となる。したがって、水平 2 方向入力の影響は軽微である。【別紙 4.4 3 章】			
		一次応力 (せん断)	△	A	水平 1 方向の地震力のみを負担し、他の水平方向の地震力は負担しない構造となっている。したがって、水平 2 方向入力の影響はない。【別紙 4.4 3 章】			
	基礎ボルト (底部)	一次応力 (引張)	△	C	ボルトは矩形配置であり、水平 2 方向入力による対角方向への転倒を想定し検討した結果、水平 2 方向地震力の最大応答の非同時性を考慮することにより、影響は軽微となる。【別紙 4.4 7 章】			
一次応力 (せん断)		△	C	水平 2 方向入力時のボルトに発生するせん断応力を検討した結果、水平 2 方向地震力の最大応答の非同時性を考慮することにより、影響は軽微となる。【別紙 4.4 7 章】				

設備	部位	応力分類	①-1 水平 2 方向の地震力の重畳による影響の有無 (3.2.4 項(1)に対応) ○：影響あり △：影響軽微	影響軽微とした分類 A：水平 2 方向の地震力を受けた場合でも、構造により水平 1 方向の地震力しか負担しないもの B：水平 2 方向の地震力を受けた場合、構造により最大応力の発生箇所が異なるもの C：水平 2 方向の地震を組み合わせても 1 方向の地震による応力と同等といえるもの D：従来評価にて、水平 2 方向の地震力を考慮しているもの(考慮方法を表 3 に示す。)	①-1 の影響有無の説明	①-2 水平方向とその直交方向が相関する振動モード(ねじれ振動等)が生じる観点 (3.2.4 項(2)に対応)	
						振動モード及び新たな応力成分の発生有無 ×：発生しない ○：発生する	左記の振動モードの影響がないこと、新たな応力成分が発生しないこと理由
使用済燃料貯蔵ラック	角管及びプレート シートプレート及びベース	一次応力 (引張 x 方向)	○	—	水平それぞれの方向における評価において、最大応力発生箇所は異なるものの、円形状の一樣断面でないため、発生応力は積算される。したがって、水平 2 方向入力の影響がある。	○	3次元 FEM モデルを作成し、耐震評価を実施している。
		一次応力 (引張 y 方向)	○	—	同上。		
		一次応力 (せん断)	○	—	同上。		
		一次応力 (組合せ)	○	—	同上。		
	基礎ボルト	一次応力 (引張)	△	C	ボルトは矩形配置であり、水平 2 方向入力による対角方向への転倒を想定し検討した結果、水平 2 方向地震力の最大応答の非同時性を考慮することにより、影響は軽微となる。【別紙 4.4 7 章】		
		一次応力 (せん断)	△	C	水平 2 方向入力時のボルトに発生するせん断応力を検討した結果、水平 2 方向地震力の最大応答の非同時性を考慮することにより、影響は軽微となる。【別紙 4.4 7 章】		
使用済燃料貯蔵プール水位・温度 (SA)	架構	一次応力 (引張)	△	D	水平 2 方向を考慮した評価を実施している。	○	3次元のモデルを用いた解析により、従来よりねじれモードを考慮した耐震評価を実施している。
		一次応力 (せん断)	△	D	同上。		
		一次応力 (曲げ)	△	D	同上。		
		一次応力 (組合せ)	△	D	同上。		
	基礎ボルト	一次応力 (引張)	△	D	水平 2 方向を考慮した評価を実施している。		
		一次応力 (せん断)	△	D	同上。		
	サポート (上部)	一次応力 (引張)	△	D	水平 2 方向を考慮した評価を実施している。	○	3次元のモデルを用いた解析により、従来よりねじれモードを考慮した耐震評価を実施している。
		一次応力 (せん断)	△	D	同上。		
		一次応力 (曲げ)	△	D	同上。		
		一次応力 (組合せ)	△	D	同上。		
	サポート (下部)	一次応力 (引張)	△	D	水平 2 方向を考慮した評価を実施している。	○	3次元のモデルを用いた解析により、従来よりねじれモードを考慮した耐震評価を実施している。
		一次応力 (せん断)	△	D	同上。		
		一次応力 (曲げ)	△	D	同上。		
		一次応力 (組合せ)	△	D	同上。		

設備	部位	応力分類	①-1 水平 2 方向の地震力の重畳による影響の有無 (3.2.4 項(1)に対応) ○：影響あり △：影響軽微	影響軽微とした分類 A：水平 2 方向の地震力を受けた場合でも、構造により水平 1 方向の地震力しか負担しないもの B：水平 2 方向の地震力を受けた場合、構造により最大応力の発生箇所が異なるもの C：水平 2 方向の地震を組み合わせても 1 方向の地震による応力と同等といえるもの D：従来評価にて、水平 2 方向の地震力を考慮しているもの(考慮方法を表 3 に示す。)	①-1 の影響有無の説明	①-2 水平方向とその直交方向が相関する振動モード(ねじれ振動等)が生じる観点 (3.2.4 項(2)に対応)	
						振動モード及び新たな応力成分の発生有無 ×：発生しない ○：発生する	左記の振動モードの影響がないこと、新たな応力成分が発生しないこと理由
使用済燃料貯蔵プール水位・温度 (SA 広域)	検出器	一次応力 (組合せ)	△	D	水平 2 方向を考慮した評価を実施している。	○	3次元のモデルを用いた解析により、従来よりねじれモードを考慮した耐震評価を実施している。
	検出器架台 (基礎ボルト)	一次応力 (引張)	△	D	水平 2 方向を考慮した評価を実施している。		
		一次応力 (せん断)	△	D	同上。		
	検出器架台 (部材)	一次応力 (組合せ)	△	D	水平 2 方向を考慮した評価を実施している。	○	3次元のモデルを用いた解析により、従来よりねじれモードを考慮した耐震評価を実施している。
	検出器サポート (上部)	一次応力 (組合せ)	△	D	水平 2 方向を考慮した評価を実施している。		
検出器サポート (下部)	一次応力 (組合せ)	△	D	水平 2 方向を考慮した評価を実施している。	○	3次元のモデルを用いた解析により、従来よりねじれモードを考慮した耐震評価を実施している。	
使用済燃料貯蔵プール水位・温度 (SA 広域) (スロッシングの影響を考慮した評価)	検出器	一次応力 (組合せ)	○	—	水平 2 方向の影響がある。	○	3次元のモデルを用いた解析により、従来よりねじれモードを考慮した耐震評価を実施している。
	検出器架台 (基礎ボルト)	一次応力 (引張)	○	—	水平 2 方向の影響がある。		
		一次応力 (せん断)	○	—	同上。		
	検出器架台 (部材)	一次応力 (組合せ)	○	—	水平 2 方向の影響がある。		
監視カメラ	基礎ボルト	一次応力 (引張)	○	—	水平 2 方向入力の影響がある。	×	—
		一次応力 (せん断)	△	A	壁掛けのボルトは、壁と平行方向の水平地震力と鉛直地震力のみによりせん断力が発生するため、水平 2 方向入力の影響はない。		
	取付ボルト	一次応力 (引張)	△	C	ボルトは矩形配置であり、水平 2 方向入力による対角方向への転倒を想定し検討した結果、水平 2 方向地震力の最大応答の非同時性を考慮することにより、影響は軽微となる。【別紙 4.4 7 章】		
		一次応力 (せん断)	△	C	水平 2 方向入力時のボルトに発生するせん断応力を検討した結果、水平 2 方向地震力の最大応答の非同時性を考慮することにより、影響は軽微となる。【別紙 4.4 7 章】		
	カメラ架台	一次応力 (引張)	○	—	水平 2 方向の影響がある。		
		一次応力 (せん断)	○	—	同上。		
		一次応力 (曲げ)	○	—	同上。		
		一次応力 (組合せ)	○	—	同上。		
使用済燃料貯蔵プール監視カメラ用空冷装置	基礎ボルト	一次応力 (引張)	△	D	水平 2 方向を考慮した評価を実施している。	○	3次元のモデルを用いた解析により、従来よりねじれモードを考慮した耐震評価を実施している。
		一次応力 (せん断)	△	D	水平 2 方向を考慮した評価を実施している。		

設備	部位	応力分類	①-1 水平 2 方向の地震力の重畳による影響の有無 (3.2.4 項(1)に対応) ○：影響あり △：影響軽微	影響軽微とした分類 A：水平 2 方向の地震力を受けた場合でも、構造により水平 1 方向の地震力しか負担しないもの B：水平 2 方向の地震力を受けた場合、構造により最大応力の発生箇所が異なるもの C：水平 2 方向の地震を組み合わせても 1 方向の地震による応力と同等といえるもの D：従来評価にて、水平 2 方向の地震力を考慮しているもの(考慮方法を表 3 に示す。)	①-1 の影響有無の説明	①-2 水平方向とその直交方向が相関する振動モード(ねじれ振動等)が生じる観点 (3.2.4 項(2)に対応)		
						振動モード及び新たな応力成分の発生有無 ×：発生しない ○：発生する	左記の振動モードの影響がないこと、新たな応力成分が発生しないこと理由	
横形ポンプ ポンプ駆動用タービン 補機海水ストレーナ 空調ファン 空調ユニット 空気圧縮機	基礎ボルト 取付ボルト	一次応力 (引張)	△	C	ボルトは矩形配置であり、水平 2 方向入力による対角方向への転倒を想定し検討した結果、水平 2 方向地震力の最大応答の非同時性を考慮することにより、影響は軽微となる。【別紙 4.4 7 章】	×	—	
		一次応力 (せん断)	△	C	水平 2 方向入力時のボルトに発生するせん断応力を検討した結果、水平 2 方向地震力の最大応答の非同時性を考慮することにより、影響は軽微となる。【別紙 4.4 7 章】			
横置円筒形容器	胴板	一次一般膜応力	△	A	水平 2 方向が同時に作用した場合においても、強軸と弱軸の関係が明確であり、斜め方向に変形するのではなく、支持構造物の強軸側と弱軸側に変形するため、最大応力発生部位は変わらない。したがって、水平 2 方向入力の影響は軽微である。	×	—	
		一次膜応力+一次曲げ応力	△	A	同上。			
		一次+二次応力	△	A	同上。			
	脚	一次応力 (組合せ)	△	A	水平 2 方向が同時に作用した場合においても、強軸と弱軸の関係が明確であり、斜め方向に変形するのではなく、支持構造物の強軸側と弱軸側に変形するため、最大応力発生部位は変わらない。したがって、水平 2 方向入力の影響は軽微である。			
		基礎ボルト	一次応力 (引張)	△	A			水平 2 方向が同時に作用した場合においても、強軸と弱軸の関係が明確であり、斜め方向に変形するのではなく、支持構造物の強軸側と弱軸側に変形するため、最大応力発生部位は変わらない。したがって、水平 2 方向入力の影響は軽微である。
			一次応力 (せん断)	△	C			水平 2 方向入力時のボルトに発生するせん断応力を検討した結果、水平 2 方向地震力の最大応答の非同時性を考慮することにより、影響は軽微となる。【別紙 4.4 7 章】
横置円筒形容器 (原子炉補機冷却水系熱交換器)	胴板	一次一般膜応力	△	A	水平 2 方向が同時に作用した場合においても、強軸と弱軸の関係が明確であり、斜め方向に変形するのではなく、支持構造物の強軸側と弱軸側に変形するため、最大応力発生部位は変わらない。したがって、水平 2 方向入力の影響は軽微である。	×	—	
		一次膜応力+一次曲げ応力	△	A	同上。			
		一次+二次応力	△	A	同上。			
		一次+二次応力+ピーク応力	△	A	同上。			
	脚	一次応力 (組合せ)	△	A	水平 2 方向が同時に作用した場合においても、強軸と弱軸の関係が明確であり、斜め方向に変形するのではなく、支持構造物の強軸側と弱軸側に変形するため、最大応力発生部位は変わらない。したがって、水平 2 方向入力の影響は軽微である。			
	アンカボルト	一次応力 (せん断)	○	—	水平 2 方向が同時に作用した場合に、一部のアンカボルトで強軸側と弱軸側の荷重を併せて負担するため、水平 2 方向入力の影響がある。			
配管本体, サポート (多質点梁モデル解析)	配管本体	一次応力	△	D	水平 2 方向を考慮した評価を実施している。	○	3次元のモデルを用いた解析により、従来よりねじれモードを考慮した耐震評価を実施している。	
		一次+二次応力	△	D	同上。			
	サポート	一次応力	△	D	水平 2 方向を考慮した評価を実施している。			
		一次+二次応力	△	D	同上。			

設備	部位	応力分類	①-1 水平 2 方向の地震力の重畳による影響の有無 (3.2.4 項(1)に対応) ○：影響あり △：影響軽微	影響軽微とした分類 A：水平 2 方向の地震力を受けた場合でも、構造により水平 1 方向の地震力しか負担しないもの B：水平 2 方向の地震力を受けた場合、構造により最大応力の発生箇所が異なるもの C：水平 2 方向の地震を組み合わせても 1 方向の地震による応力と同等といえるもの D：従来評価にて、水平 2 方向の地震力を考慮しているもの(考慮方法を表 3 に示す。)	①-1 の影響有無の説明	①-2 水平方向とその直交方向が相関する振動モード(ねじれ振動等)が生じる観点 (3.2.4 項(2)に対応)	
						振動モード及び新たな応力成分の発生有無 ×：発生しない ○：発生する	左記の振動モードの影響がないこと、新たな応力成分が発生しないこと理由
ダクト本体, サポート	ダクト本体 (矩形)	座屈	△	A	弱軸の有効断面に対し、最大応答を示す方向の地震力により評価を実施しており、水平 2 方向入力の影響は軽微である。	×	—
	ダクト本体 (円形)	座屈	△	D	水平 2 方向を考慮した評価を実施している。		
	サポート	一次応力 (組合せ)	△	D	水平 2 方向を考慮した評価を実施している。		
原子炉冷却材再循環ポンプ	モータカバー 補助カバー	一次一般膜応力	△	C	鉛直方向荷重の影響が支配的であるため、水平方向地震荷重は荷重条件として考慮していない。したがって、水平 2 方向入力の影響はない。	×	—
		一次膜応力+一次曲げ応力	△	C	同上。		
		一次+二次応力	△	C	同上。		
		一次+二次+ピーク応力	△	C	同上。		
	スタッドボルト 補助カバー取付ボルト	平均引張応力	△	C	鉛直方向荷重の影響が支配的であるため、水平方向地震荷重は荷重条件として考慮していない。したがって、水平 2 方向入力の影響はない。		
アキュムレータ	胴板	一次一般膜応力	△	A	水平 2 方向が同時に作用した場合においても、強軸と弱軸の関係が明確であり、斜め方向に変形するのではなく、支持構造物の強軸側と弱軸側に変形するため、最大応力発生部位は変わらない。したがって、水平 2 方向入力の影響は軽微である。	×	—
		一次膜応力+一次曲げ応力	△	A	同上。		
		一次+二次応力	△	A	同上。		
	脚	一次応力 (組合せ)	△	A	水平 2 方向が同時に作用した場合においても、強軸と弱軸の関係が明確であり、斜め方向に変形するのではなく、支持構造物の強軸側と弱軸側に変形するため、最大応力発生部位は変わらない。したがって、水平 2 方向入力の影響は軽微である。		
立形ポンプ (ピットバレル形ポンプ)	コラムパイプ バレルケーシング	一次一般膜応力	△	B	評価部位は円形の一様断面であることから、水平地震動の方向ごとに最大応力点が異なる。したがって、水平 2 方向の地震力を組み合わせた場合でも水平 2 方向入力の影響は軽微である。【別紙 4.4 4 章】	○	X 又は Y 方向振動モードではねじれ振動モードは現れない。水平 2 方向入力によって、ねじれ振動モードが高次にて現れる可能性はあるが、有意な応答ではないため、影響がないと考えられる。
	基礎ボルト 取付ボルト	一次応力 (引張)	△	B	ボルトは円周状に配置され、水平地震動の方向ごとに最大応力の発生点が異なる。したがって、水平 2 方向入力の影響は軽微である。【別紙 4.4 8 章】		
		一次応力 (せん断)	△	C	水平 2 方向入力時のボルトに発生するせん断応力を検討した結果、水平 2 方向地震力の最大応答の非同時性を考慮することにより、影響は軽微となる。【別紙 4.4 7 章】		
立形ポンプ (立形斜流ポンプ)	コラムパイプ	一次一般膜応力	△	B	評価部位は円形の一様断面であることから、水平地震動の方向ごとに最大応力点が異なる。したがって、水平 2 方向の地震力を組み合わせた場合でも水平 2 方向入力の影響は軽微である。【別紙 4.4 4 章】	○	X 又は Y 方向振動モードではねじれ振動モードは現れない。水平 2 方向入力によって、ねじれ振動モードが高次にて現れる可能性はあるが、有意な応答ではないため、影響がないと考えられる。
	基礎ボルト 取付ボルト	一次応力 (引張)	△	B	ボルトは円周状に配置され、水平地震動の方向ごとに最大応力の発生点が異なる。したがって、水平 2 方向入力の影響は軽微である。【別紙 4.4 8 章】		
		一次応力 (せん断)	△	C	水平 2 方向入力時のボルトに発生するせん断応力を検討した結果、水平 2 方向地震力の最大応答の非同時性を考慮することにより、影響は軽微となる。【別紙 4.4 7 章】		

設備	部位	応力分類	①-1 水平 2 方向の地震力の重畳による影響の有無 (3.2.4 項(1)に対応) ○：影響あり △：影響軽微	影響軽微とした分類 A：水平 2 方向の地震力を受けた場合でも、構造により水平 1 方向の地震力しか負担しないもの B：水平 2 方向の地震力を受けた場合、構造により最大応力の発生箇所が異なるもの C：水平 2 方向の地震を組み合わせても 1 方向の地震による応力と同等といえるもの D：従来評価にて、水平 2 方向の地震力を考慮しているもの(考慮方法を表 3 に示す。)	①-1 の影響有無の説明	①-2 水平方向とその直交方向が相関する振動モード(ねじれ振動等)が生じる観点 (3.2.4 項(2)に対応)	
						振動モード及び新たな応力成分の発生有無 ×：発生しない ○：発生する	左記の振動モードの影響がないこと、新たな応力成分が発生しないこと理由
ECCS ストレーナ	各部位(フランジ, 取付ボルト以外)	一次膜応力+一次曲げ応力	△	D	水平 2 方向を考慮した評価を実施している。	×	—
	フランジ	曲げ応力	△	D	水平 2 方向を考慮した評価を実施している。		
	ストレーナ取付部ボルト	引張応力	△	D	水平 2 方向を考慮した評価を実施している。		
ECCS ストレーナ部ティー	ティー	一次応力	△	D	水平 2 方向を考慮した評価を実施している。	×	—
ECCS ストレーナ取付部コネクタ	コネクタ フランジ	一次応力	△	D	水平 2 方向を考慮した評価を実施している。	×	—
スカート支持たて置円筒形容器	胴板	一次一般膜応力	△	B	評価部位は円形の一様断面であることから、水平地震動の方向ごとに最大応力点が異なる。したがって、水平 2 方向の地震力を組み合わせた場合でも水平 2 方向入力の影響は軽微である。【別紙 4.4 4 章】	×	—
		一次+二次応力	△	B	同上。		
	スカート	一次応力(組合せ)	△	B	評価部位は円形の一様断面であることから、水平地震動の方向ごとに最大応力点が異なる。したがって、水平 2 方向の地震力を組み合わせた場合でも水平 2 方向入力の影響は軽微である。		
		座屈	△	B	支配的な応力は水平地震による曲げ応力であり、曲げ応力の最大点は地震方向で異なるため影響は軽微である。		
	基礎ボルト	一次応力(引張)	△	B	ボルトは円周状に配置され、水平地震動の方向ごとに最大応力の発生点が異なる。したがって、水平 2 方向入力の影響は軽微である。【別紙 4.4 8 章】		
		一次応力(せん断)	△	C	水平 2 方向入力時のボルトに発生するせん断応力を検討した結果、水平 2 方向地震力の最大応答の非同時性を考慮することにより、影響は軽微となる。【別紙 4.4 7 章】		
平底たて置円筒形容器	胴板	一次一般膜応力	△	B	評価部位は円形の一様断面であることから、水平地震動の方向ごとに最大応力点が異なる。したがって、水平 2 方向の地震力を組み合わせた場合でも水平 2 方向入力の影響は軽微である。【別紙 4.4 4 章】	×	—
		一次+二次応力	△	B	同上。		
		座屈	△	B	支配的な応力は水平地震による曲げ応力であり、曲げ応力の最大点は地震方向で異なるため影響は軽微である。		
	基礎ボルト	一次応力(引張)	△	B	ボルトは円周状に配置され、水平地震動の方向ごとに最大応力の発生点が異なる。したがって、水平 2 方向入力の影響は軽微である。【別紙 4.4 8 章】		
		一次応力(せん断)	△	C	水平 2 方向入力時のボルトに発生するせん断応力を検討した結果、水平 2 方向地震力の最大応答の非同時性を考慮することにより、影響は軽微となる。【別紙 4.4 7 章】		

設備	部位	応力分類	①-1 水平2方向の地震力の重畳による影響の有無 (3.2.4項(1)に対応) ○:影響あり △:影響軽微	影響軽微とした分類 A:水平2方向の地震力を受けた場合でも、構造により水平1方向の地震力しか負担しないもの B:水平2方向の地震力を受けた場合、構造により最大応力の発生箇所が異なるもの C:水平2方向の地震を組み合わせても1方向の地震による応力と同等といえるもの D:従来評価にて、水平2方向の地震力を考慮しているもの(考慮方法を表3に示す。)	①-1の影響有無の説明	①-2 水平方向とその直交方向が相関する振動モード(ねじれ振動等)が生じる観点 (3.2.4項(2)に対応)	
						振動モード及び新たな応力成分の発生有無 ×:発生しない ○:発生する	左記の振動モードの影響がないこと、新たな応力成分が発生しないこと理由
平底たて置円筒形容器 (第一ガスタービン発電機用燃料小出し槽)	胴板	一次一般膜応力	△	B	評価部位は円形の一様断面であることから、水平地震動の方向ごとに最大応力点が異なる。したがって、水平2方向の地震力を組み合わせた場合でも水平2方向入力の影響は軽微である。【別紙4.4 4章】	×	—
		一次+二次応力	△	B	同上。		
		座屈	△	B	支配的な応力は水平地震による曲げ応力であり、曲げ応力の最大点は地震方向で異なるため影響は軽微である。		
	取付ボルト	一次応力(引張)	△	B	ボルトは円周状に配置され、水平地震動の方向ごとに最大応力の発生点が異なる。したがって、水平2方向入力の影響は軽微である。【別紙4.4 8章】		
		一次応力(せん断)	△	C	水平2方向入力時のボルトに発生するせん断応力を検討した結果、水平2方向地震力の最大応答の非同時性を考慮することにより、影響は軽微となる。【別紙4.4 7章】		
	架台取付ボルト	一次応力(引張)	△	C	ボルトは矩形配置であり、水平2方向入力による対角方向への転倒を想定し検討した結果、水平2方向地震力の最大応答の非同時性を考慮することにより、影響は軽微となる。【別紙4.4 7章】		
一次応力(せん断)		△	C	水平2方向入力時のボルトに発生するせん断応力を検討した結果、水平2方向地震力の最大応答の非同時性を考慮することにより、影響は軽微となる。【別紙4.4 7章】			
ラグ支持たて置き円筒容器	胴板	一次一般膜応力	△	B	評価部位は円形の一様断面であることから、水平地震動の方向ごとに最大応力点が異なる。したがって、水平2方向の地震力を組み合わせた場合でも水平2方向入力の影響は軽微である。【別紙4.4 4章】	×	—
		一次応力	○	—	水平2方向入力の影響がある。		
		一次+二次応力	○	—	同上。		
	ラグ	組合せ	○	—	水平2方向入力の影響がある。		
	取付ボルト	一次応力(引張)	○	—	水平2方向入力の影響がある。		
一次応力(せん断)		△	A	ラグの取付ボルト穴は長穴構造であり、水平2方向の地震力を受けた場合でも、水平1方向の地震力しか負担しない構造のため、水平2方向の地震力の影響はない。			
伝送器(矩形床置)	基礎ボルト 取付ボルト	一次応力(引張)	△	C	ボルトは矩形配置であり、水平2方向入力による対角方向への転倒を想定し検討した結果、水平2方向地震力の最大応答の非同時性を考慮することにより、影響は軽微となる。【別紙4.4 7章】	×	—
		一次応力(せん断)	△	C	水平2方向入力時のボルトに発生するせん断応力を検討した結果、水平2方向地震力の最大応答の非同時性を考慮することにより、影響は軽微となる。【別紙4.4 7章】		
伝送器(矩形壁掛)	基礎ボルト 取付ボルト	一次応力(引張)	○	—	水平2方向入力の影響がある。	×	—
		一次応力(せん断)	△	A	壁掛けのボルトは、壁と平行方向の水平地震力と鉛直地震力のみによりせん断力が発生するため、水平2方向入力の影響はない。		
伝送器(円形吊下)	取付ボルト	一次応力(引張)	△	C	鉛直方向荷重のみ作用し、水平方向荷重が作用しない構造となっている。したがって、水平2方向入力の影響はない。	×	—
伝送器(円形壁掛)	取付ボルト	一次応力(引張)	△	A	水平1方向の地震力のみを負担し、他の水平方向の地震力は負担しない構造となっている。したがって、水平2方向入力の影響はない。	×	—

設備	部位	応力分類	①-1 水平2方向の地震力の重畳による影響の有無 (3.2.4項(1)に対応) ○:影響あり △:影響軽微	影響軽微とした分類 A:水平2方向の地震力を受けた場合でも、構造により水平1方向の地震力しか負担しないもの B:水平2方向の地震力を受けた場合、構造により最大応力の発生箇所が異なるもの C:水平2方向の地震を組み合わせても1方向の地震による応力と同等といえるもの D:従来評価にて、水平2方向の地震力を考慮しているもの(考慮方法を表3に示す。)	①-1の影響有無の説明	①-2 水平方向とその直交方向が相関する振動モード(ねじれ振動等)が生じる観点 (3.2.4項(2)に対応)	
						振動モード及び新たな応力成分の発生有無 ×:発生しない ○:発生する	左記の振動モードの影響がないこと、新たな応力成分が発生しないこと理由
伝送器(サポート鋼材固定)	基礎ボルト 取付ボルト	一次応力(引張)	△	D	水平2方向を考慮した評価を実施している。	○	3次元のモデルを用いた解析により、従来よりねじれモードを考慮した耐震評価を実施している。
		一次応力(せん断)	△	D	同上。		
	溶接部	一次応力(引張)	△	D	水平2方向を考慮した評価を実施している。		
		一次応力(せん断)	△	D	同上。		
		一次応力(曲げ)	△	D	同上。		
		一次応力(組合せ)	△	D	同上。		
制御棒駆動機構	スプールピース最小断面	一次応力	△	B	評価部位は円形の一様断面であることから、水平地震動の方向ごとに最大応力点が異なる。したがって、水平2方向の地震力を組み合わせた場合でも水平2方向入力の影響は軽微である。	×	—
		一次+二次応力	△	B	同上。		
		一次+二次+ピーク応力	△	B	同上。		
水圧制御ユニット	フレーム	一次応力(引張)	○	—	非対象構造であるため3次元モデルを用いた解析を行っており、水平地震力に対する発生応力が入力方向ごとに異なる。したがって、水平2方向入力の影響がある。	○	3次元のモデルを用いた解析により、従来よりねじれモードを考慮した耐震評価を実施している。
		一次応力(圧縮)	○	—	同上。		
		一次応力(せん断)	○	—	同上。		
		一次応力(曲げ)	○	—	同上。		
		一次応力(組合せ)	○	—	同上。		
	取付ボルト	一次応力(引張)	○	—	非対象構造であるため3次元モデルを用いた解析を行っており、水平地震力に対する発生応力が入力方向ごとに異なる。したがって、水平2方向入力の影響がある。		
		一次応力(せん断)	○	—	同上。		
核計装設備	各部位	一次一般膜応力	△	B	評価部位は円形の一様断面であることから、水平地震動の方向ごとに最大応力点が異なる。したがって、水平2方向の地震力を組み合わせた場合でも水平2方向入力の影響は軽微である。【別紙4.4 4章】	×	—
		一次膜応力+一次曲げ応力	△	B	同上。		
電気盤(矩形床置)	基礎ボルト 取付ボルト	一次応力(引張)	△	C	ボルトは矩形配置であり、水平2方向入力による対角方向への転倒を想定し検討した結果、水平2方向地震力の最大応答の非同時性を考慮することにより、影響は軽微となる。【別紙4.4 7章】	×	—
		一次応力(せん断)	△	C	水平2方向入力時のボルトに発生するせん断応力を検討した結果、水平2方向地震力の最大応答の非同時性を考慮することにより、影響は軽微となる。【別紙4.4 7章】		
電気盤(矩形壁掛)	基礎ボルト 取付ボルト	一次応力(引張)	○	—	水平2方向入力の影響がある。	×	—
		一次応力(せん断)	△	A	壁掛けのボルトは、壁と平行方向の水平地震力と鉛直地震力のみによりせん断力が発生するため、水平2方向入力の影響はない。		

設備	部位	応力分類	①-1 水平 2 方向の地震力の重畳による影響の有無 (3.2.4 項(1)に対応) ○：影響あり △：影響軽微	影響軽微とした分類 A：水平 2 方向の地震力を受けた場合でも、構造により水平 1 方向の地震力しか負担しないもの B：水平 2 方向の地震力を受けた場合、構造により最大応力の発生箇所が異なるもの C：水平 2 方向の地震を組み合わせても 1 方向の地震による応力と同等といえるもの D：従来評価にて、水平 2 方向の地震力を考慮しているもの(考慮方法を表 3 に示す。)	①-1 の影響有無の説明	①-2 水平方向とその直交方向が相関する振動モード(ねじれ振動等)が生じる観点 (3.2.4 項(2)に対応)	
						振動モード及び新たな応力成分の発生有無 ×：発生しない ○：発生する	左記の振動モードの影響がないこと、新たな応力成分が発生しないこと理由
通信連絡設備(床置アンテナ)	基礎ボルト	一次応力(引張)	△	C	ボルトは矩形配置であり、水平 2 方向入力による対角方向への転倒を想定し検討した結果、水平 2 方向地震力の最大応答の非同時性を考慮することにより、影響は軽微となる。【別紙 4.4 7 章】	×	—
		一次応力(せん断)	△	C	水平 2 方向入力時のボルトに発生するせん断応力を検討した結果、水平 2 方向地震力の最大応答の非同時性を考慮することにより、影響は軽微となる。【別紙 4.4 7 章】		
通信連絡設備(壁掛アンテナ)	基礎ボルト	一次応力(引張)	○	—	水平 2 方向入力の影響がある。	×	—
		一次応力(せん断)	△	A	壁掛けのボルトは、壁と平行方向の水平地震力と鉛直地震力のみによりせん断力が発生するため、水平 2 方向入力の影響はない。		
通信連絡設備(パラボラアンテナ)	基礎ボルト	一次応力(引張)	○	—	水平 2 方向入力の影響がある。	○	3次元のモデルを用いた解析により、従来よりねじれモードを考慮した耐震評価を実施している
		一次応力(せん断)	△	C	水平 2 方向入力時のボルトに発生するせん断応力を検討した結果、水平 2 方向地震力の最大応答の非同時性を考慮することにより、影響は軽微となる。【別紙 4.4 7 章】		
静的触媒式水素再結合器 動作監視装置	基礎ボルト	一次応力(引張)	△	D	水平 2 方向を考慮した評価を実施している。	○	3次元のモデルを用いた解析により、従来よりねじれモードを考慮した耐震評価を実施している
		一次応力(せん断)	△	D	同上。		
配管遮蔽	架台	一次応力(引張)	△	D	水平 2 方向を考慮した評価を実施している。	×	—
		一次応力(せん断)	△	D	同上。		
		一次応力(圧縮)	△	D	同上。		
		一次応力(曲げ)	△	D	同上。		
		一次応力(組合せ)	△	D	同上。		
	基礎ボルト	一次応力(引張)	△	D	水平 2 方向を考慮した評価を実施している。		
一次応力(せん断)		△	D	同上。			
可燃性ガス濃度制御系再結合装置ブロウ	ブレース	一次応力(圧縮)	△	A	ブレースはブロウの重心とサポートプレート設置位置のずれによる軸方向転倒防止のため設置している。そのためブレースが受けもつ荷重は現在評価対象としている軸方向の転倒モーメント分のみであり、軸直方向の水平地震荷重はベース溶接部のせん断で受けもつと考えられる。したがって、水平 2 方向入力の影響は受けない。	×	—
		ベース取付溶接部	一次応力(引張)	△	A		
	一次応力(せん断)		○	—	ベース溶接部で水平方向のそれぞれの水平荷重を負担する。したがって、水平 2 方向入力の影響がある。		
	取付ボルト	一次応力(引張)	△	C	ボルトは矩形配置であり、水平 2 方向入力による対角方向への転倒を想定し検討した結果、水平 2 方向地震力の最大応答の非同時性を考慮することにより、影響は軽微となる。【別紙 4.4 7 章】		
一次応力(せん断)		△	C	水平 2 方向入力時のボルトに発生するせん断応力を検討した結果、水平 2 方向地震力の最大応答の非同時性を考慮することにより、影響は軽微となる。【別紙 4.4 7 章】			

設備	部位	応力分類	①-1 水平 2 方向の地震力の重畳による影響の有無 (3.2.4 項(1)に対応) ○：影響あり △：影響軽微	影響軽微とした分類 A：水平 2 方向の地震力を受けた場合でも、構造により水平 1 方向の地震力しか負担しないもの B：水平 2 方向の地震力を受けた場合、構造により最大応力の発生箇所が異なるもの C：水平 2 方向の地震を組み合わせても 1 方向の地震による応力と同等といえるもの D：従来評価にて、水平 2 方向の地震力を考慮しているもの(考慮方法を表 3 に示す。)	①-1 の影響有無の説明	①-2 水平方向とその直交方向が相関する振動モード(ねじれ振動等)が生じる観点 (3.2.4 項(2)に対応)	
						振動モード及び新たな応力成分の発生有無 ×：発生しない ○：発生する	左記の振動モードの影響がないこと、新たな応力成分が発生しないこと理由
原子炉格納容器ライナ部	ライナプレート	圧縮ひずみ	△	C	建屋の地震応答解析より実施する格納容器コンクリートのひずみ評価の影響が軽微のため、ライナ部も影響は軽微となる。	×	—
		引張ひずみ	△	C	同上。		
	ライナアンカ	変位	△	C	建屋の地震応答解析より実施する格納容器コンクリートのひずみ評価の影響が軽微のため、ライナ部も影響は軽微となる。		
ドライウエル上鏡	上鏡球殻部とナックル部の結合部 上鏡円筒部とフランジプレートとの結合部	一次膜応力+一次曲げ応力	△	B	評価部位は円形の一様断面であることから、水平地震動の方向ごとに最大応力点が異なる。したがって、水平 2 方向の地震力を組み合わせた場合でも水平 2 方向入力の影響は軽微である。	×	—
		一次+二次応力	△	B	同上。		
	フランジプレート	せん断	△	C	鉛直方向荷重の影響が支配的であるため、水平方向荷重の影響が小さい。したがって、水平 2 方向入力の影響は軽微である。		
		曲げ	△	C	同上。		
	ガセットプレート	せん断	△	C	鉛直方向荷重の影響が支配的であるため、水平方向荷重の影響が小さい。したがって、水平 2 方向入力の影響は軽微である。		
	コンクリート部	圧縮	△	C	鉛直方向荷重の影響が支配的であるため、水平方向荷重の影響が小さい。したがって、水平 2 方向入力の影響は軽微である。		
下部ドライウエルアクセス トンネルスリーブ及び鏡板	鏡板 鏡板のスリーブとの結合部 スリーブのフランジプレートとの結合部	一次膜応力+一次曲げ応力	△	D	水平 2 方向を考慮した評価を実施している。	×	—
		一次+二次応力	△	D	同上。		
	フランジプレート	せん断	△	D	水平 2 方向を考慮した評価を実施している。		
		曲げ	△	D	同上。		
	ガセットプレート	せん断	△	D	水平 2 方向を考慮した評価を実施している。		
	コンクリート部	圧縮	△	D	水平 2 方向を考慮した評価を実施している。		
クエンチャサポート基礎	ベースプレート	引張	△	D	水平 2 方向を考慮した評価を実施している。	○	配管反力に基づいて評価を実施しており、従来よりねじれを考慮した評価を実施している。
	下部サポートパイプ	せん断	△	D	水平 2 方向を考慮した評価を実施している。		
		圧縮	△	D	同上。		
	ガセットプレート ベアリングプレート	せん断	△	D	水平 2 方向を考慮した評価を実施している。		
		曲げ	△	D	同上。		
	基礎ボルト	引張	△	D	水平 2 方向を考慮した評価を実施している。		
コンクリート部	圧縮	△	D	水平 2 方向を考慮した評価を実施している。			

設備	部位	応力分類	①-1 水平2方向の地震力の重畳による影響の有無 (3.2.4項(1)に対応) ○:影響あり △:影響軽微	影響軽微とした分類 A:水平2方向の地震力を受けた場合でも、構造により水平1方向の地震力しか負担しないもの B:水平2方向の地震力を受けた場合、構造により最大応力の発生箇所が異なるもの C:水平2方向の地震を組み合わせても1方向の地震による応力と同等といえるもの D:従来評価にて、水平2方向の地震力を考慮しているもの(考慮方法を表3に示す。)	①-1の影響有無の説明	①-2 水平方向とその直交方向が相関する振動モード(ねじれ振動等)が生じる観点 (3.2.4項(2)に対応)	
						振動モード及び新たな応力成分の発生有無 ×:発生しない ○:発生する	左記の振動モードの影響がないこと、新たな応力成分が発生しないこと理由
上部ドライウエル機器搬入用ハッチ サブレーションチェンバ 出入口 上部ドライウエル所員用エアロック	円筒胴	一次一般膜応力	△	D	水平2方向を考慮した評価を実施している。	×	—
		一次膜応力+一次曲げ応力	△	D	同上。		
		一次+二次応力	△	D	同上。		
	円筒胴のフランジプレートとの結合部	一次膜応力+一次曲げ応力	△	D	水平2方向を考慮した評価を実施している。		
		一次+二次応力	△	D	同上。		
	フランジプレート	せん断	△	D	水平2方向を考慮した評価を実施している。		
		曲げ	△	D	同上。		
ガセットプレート	せん断	△	D	水平2方向を考慮した評価を実施している。			
コンクリート部	圧縮	△	D	水平2方向を考慮した評価を実施している。			
下部ドライウエル機器搬入用ハッチ 下部ドライウエル所員用エアロック	円筒胴	一次一般膜応力	△	D	水平2方向を考慮した評価を実施している。	×	—
		一次膜応力+一次曲げ応力	△	D	同上。		
		一次+二次応力	△	D	同上。		
	円筒胴の鏡板との結合部	一次膜応力+一次曲げ応力	△	D	水平2方向を考慮した評価を実施している。		
		一次+二次応力	△	D	同上。		
原子炉格納容器配管貫通部	スリーブ	一次一般膜応力	△	D	水平2方向を考慮した評価を実施している。	○	3次元はりモデルの応答解析結果(配管反力)を用い、耐震評価を実施している。
		一次膜応力+一次曲げ応力	△	D	同上。		
		一次+二次応力	△	D	同上。		
	スリーブのフランジプレートとの結合部 端板	一次膜応力+一次曲げ応力	△	D	水平2方向を考慮した評価を実施している。		
		一次+二次応力	△	D	同上。		
	フランジプレート ガセットプレート	せん断 曲げ	△ △	D D	水平2方向を考慮した評価を実施している。 同上。		
コンクリート部	圧縮	△	D	水平2方向を考慮した評価を実施している。			
原子炉格納容器電気配線貫通部	スリーブ	一次一般膜応力	△	D	水平2方向を考慮した評価を実施している。	×	—
		一次膜応力+一次曲げ応力	△	D	同上。		
		一次+二次応力	△	D	同上。		
	スリーブのフランジプレートとの結合部	一次膜応力+一次曲げ応力	△	D	水平2方向を考慮した評価を実施している。		
		一次+二次応力	△	D	同上。		
	フランジプレート ガセットプレート	せん断 曲げ	△ △	D D	水平2方向を考慮した評価を実施している。 同上。		
		コンクリート部	圧縮	△	D		
真空破壊弁	真空破壊弁パイプ	一次一般膜応力	△	D	水平2方向を考慮した評価を実施している。	×	—
		一次膜応力+一次曲げ応力	△	D	同上。		
		一次+二次応力	△	D	同上。		

設備	部位	応力分類	①-1 水平2方向の地震力の重畳による影響の有無 (3.2.4項(1)に対応) ○:影響あり △:影響軽微	影響軽微とした分類 A:水平2方向の地震力を受けた場合でも、構造により水平1方向の地震力しか負担しないもの B:水平2方向の地震力を受けた場合、構造により最大応力の発生箇所が異なるもの C:水平2方向の地震を組み合わせても1方向の地震による応力と同等といえるもの D:従来評価にて、水平2方向の地震力を考慮しているもの(考慮方法を表3に示す。)	①-1の影響有無の説明	①-2 水平方向とその直交方向が相関する振動モード(ねじれ振動等)が生じる観点 (3.2.4項(2)に対応)		
						振動モード及び新たな応力成分の発生有無 ×:発生しない ○:発生する	左記の振動モードの影響がないこと、新たな応力成分が発生しないこと理由	
ダイヤフラムフロア	鉄筋コンクリートスラブ放射方向 鉄筋コンクリートスラブ円周方向	コンクリート圧縮応力度	△	C	鉛直方向荷重の影響が支配的であるため、水平方向荷重の影響が小さい。したがって、水平2方向入力の影響は軽微である。			
		鉄筋引張応力度	△	C	同上。			
		鉄筋圧縮応力度	△	C	同上。			
		面外せん断力	△	C	同上。			
		コンクリート圧縮ひずみ	△	C	同上。			
		鉄筋引張ひずみ	△	C	同上。			
		鉄筋圧縮ひずみ	△	C	同上。			
	鉄筋コンクリート製原子炉格納容器接合部(地震時水平力伝達用シアプレート)	せん断	△	C	水平方向の地震荷重を分散して負担する多角形配置の構造となっていることから、水平2方向の地震荷重が同時に作用した場合においても方向ごとにその地震荷重は分担される。したがって、水平2方向入力の影響は軽微である。【別紙4.4 5章】	×	—	
	鉄筋コンクリート製原子炉格納容器接合部(地震時鉛直力伝達用シアプレート)	原子炉本体基礎接合部(地震時水平力伝達用シアプレート)	曲げ	△	C	同上。		
	原子炉本体基礎接合部(半径方向水平力伝達用頭付きスタッド)	せん断	△	C	水平方向の地震荷重を分散して負担する多角形配置の構造となっていることから、水平2方向の地震荷重が同時に作用した場合においても方向ごとにその地震荷重は分担される。したがって、水平2方向入力の影響は軽微である。【別紙4.4 5章】			
ベント管	垂直管支持部 水平吐出管の垂直管との結合部	一次膜応力+一次曲げ応力	△	D	水平2方向を考慮した評価を実施している。	○	3次元のモデルを用いた解析により、従来よりねじれモードを考慮した耐震評価を実施している。	
	水平吐出管支持部 リターンラインの垂直管との結合部	一次+二次応力	△	D	同上。			
ドライウェルスプレイ管 サプレッションチェンバス プレイ管	スプレイ管 スプレイ管とスプレイ管案内管との接続部 スプレイ管案内管	一次膜応力+一次曲げ応力	△	D	水平2方向を考慮した評価を実施している。	○	3次元のモデルを用いた解析により、従来よりねじれモードを考慮した耐震評価を実施している。	
		一次+二次応力	△	D	同上。			
静的触媒式水素再結合器	本体	一次応力(組合せ)	○	—	水平2方向入力の影響がある。	×	—	
	架台	一次応力(組合せ)	○	—	水平2方向入力の影響がある。			
	取付ボルト	一次応力(引張)	○	—	水平2方向入力の影響がある。			
		一次応力(せん断)	○	—	同上。			
	基礎ボルト	一次応力(引張)	○	—	水平2方向入力の影響がある。			
一次応力(せん断)		△	A	壁掛けのボルトは、壁と平行方向の水平地震力と鉛直地震力のみによりせん断力が発生するため、水平2方向入力の影響はない。				
下部ドライウェルアクセス ンネル	各部位	組合せ	△	D	水平2方向を考慮した評価を実施している。	×	—	

設備	部位	応力分類	①-1 水平2方向の地震力の重畳による影響の有無 (3.2.4項(1)に対応) ○:影響あり △:影響軽微	影響軽微とした分類 A:水平2方向の地震力を受けた場合でも、構造により水平1方向の地震力しか負担しないもの B:水平2方向の地震力を受けた場合、構造により最大応力の発生箇所が異なるもの C:水平2方向の地震を組み合わせても1方向の地震による応力と同等といえるもの D:従来評価にて、水平2方向の地震力を考慮しているもの(考慮方法を表3に示す。)	①-1の影響有無の説明	①-2 水平方向とその直交方向が相関する振動モード(ねじれ振動等)が生じる観点 (3.2.4項(2)に対応)	
						振動モード及び新たな応力成分の発生有無 ×:発生しない ○:発生する	左記の振動モードの影響がないこと、新たな応力成分が発生しないこと理由
コリウムシールド	補強フレーム 縦材 水平材	せん断	△	D	水平2方向を考慮した評価を実施している。	×	—
		曲げ	△	D	同上。		
		組合せ	△	D	同上。		
	ガセットプレート	せん断	△	D	水平2方向を考慮した評価を実施している。		
		ベースプレート	曲げ	△	D		
	アンカーボルト	引張	△	D	水平2方向を考慮した評価を実施している。		
		せん断	△	D	同上。		
	水平プレート	引張	△	D	水平2方向を考慮した評価を実施している。		
		せん断	△	D	同上。		
	鋼棒	せん断	△	D	水平2方向を考慮した評価を実施している。		
ボルト	せん断	△	D	水平2方向を考慮した評価を実施している。			
遠隔手動操作設備	等速ジョイント	一次応力(せん断)	○	—	水平2方向入力の影響がある。	○	3次元のモデルを用いた解析により、従来よりねじれモードを考慮した耐震評価を実施している。
		一次応力(曲げ)	○	—	同上。		
	ヘリカルパワードライブ取付ボルト	一次応力(引張)	○	—	水平2方向入力の影響がある。	×	—
		一次応力(せん断)	○	—	同上。		
	ベアリングユニット取付ボルト	一次応力(引張)	○	—	水平2方向入力の影響がある。		
		一次応力(せん断)	○	—	同上。		
基礎ボルト	一次応力(引張)	○	—	水平2方向入力の影響がある。			
	一次応力(せん断)	△	A	壁掛けのボルトは、壁と平行方向の水平地震力と鉛直地震力のみによりせん断力が発生するため、水平2方向入力の影響はない。			
遠隔手動弁操作設備遮蔽	架台	引張	△	D	水平2方向を考慮した評価を実施している。	×	—
		せん断	△	D	同上。		
		圧縮	△	D	同上。		
		曲げ	△	D	同上。		
		組合せ	△	D	同上。		
	基礎ボルト 取付ボルト	一次応力(引張)	△	D	水平2方向を考慮した評価を実施している。		
一次応力(せん断)		△	D	同上。			

設備	部位	応力分類	①-1 水平2方向の地震力の重畳による影響の有無 (3.2.4項(1)に対応) ○:影響あり △:影響軽微	影響軽微とした分類 A:水平2方向の地震力を受けた場合でも、構造により水平1方向の地震力しか負担しないもの B:水平2方向の地震力を受けた場合、構造により最大応力の発生箇所が異なるもの C:水平2方向の地震を組み合わせても1方向の地震による応力と同等といえるもの D:従来評価にて、水平2方向の地震力を考慮しているもの(考慮方法を表3に示す。)	①-1の影響有無の説明	①-2 水平方向とその直交方向が相関する振動モード(ねじれ振動等)が生じる観点 (3.2.4項(2)に対応)			
						振動モード及び新たな応力成分の発生有無 ×:発生しない ○:発生する	左記の振動モードの影響がないこと、新たな応力成分が発生しないこと理由		
燃料取替床ブローアウトパネル閉止装置	外梁	一次応力(引張)	△	D	水平2方向を考慮した評価を実施している。	○	3次元のモデルを用いた解析により、従来よりねじれモードを考慮した耐震評価を実施している。		
		一次応力(せん断)	△	D	同上。				
		一次応力(組合せ)	△	D	同上。				
	ガイドレール 門ピン	一次応力(引張)	△	A	面外荷重のみ作用し、面内荷重が作用しないため、水平2方向の影響はない。	×	—		
		一次応力(せん断)	△	A	同上。				
		一次応力(組合せ)	△	A	同上。				
	ハンガーレール	一次応力(引張)	△	C	鉛直方向荷重のみ作用し、水平方向荷重が作用しない構造となっている。したがって、水平2方向入力の影響はない。				
		一次応力(せん断)	△	C	同上。				
		一次応力(組合せ)	△	C	同上。				
	テーパブロック取付ボルト	一次応力(せん断)	△	A	面外荷重のみ作用し、面内荷重が作用しないため、水平2方向の影響はない。				
	チェーン	一次応力(引張)	△	C	従来評価で評価が厳しくなる変位の最大値を用いているため、水平2方向の地震力が作用した場合において、水平1方向の地震荷重と同等となる。したがって、水平2方向入力の影響は軽微である。				
	非常用ディーゼル発電機	基礎ボルト 取付ボルト	一次応力(引張)	△	C			ボルトは矩形配置であり、水平2方向入力による対角方向への転倒を想定し検討した結果、水平2方向地震力の最大応答の非同時性を考慮することにより、影響は軽微となる。【別紙4.4 7章】	×
一次応力(せん断)			△	C	水平2方向入力時のボルトに発生するせん断応力を検討した結果、水平2方向地震力の最大応答の非同時性を考慮することにより、影響は軽微となる。【別紙4.4 7章】				
ガスタービン発電機	転倒評価	変位	△	C	車輛の転倒は、走行直角方向のみが対象となるため、水平1方向のみの地震力が支配的であり、水平2方向入力の影響は軽微である。			×	—
	取付ボルト	一次応力(引張)	△	C	ボルトは矩形配置であり、水平2方向入力による対角方向への転倒を想定し検討した結果、水平2方向地震力の最大応答の非同時性を考慮することにより、影響は軽微となる。【別紙4.4 7章】				
		一次応力(せん断)	△	C	水平2方向入力時のボルトに発生するせん断応力を検討した結果、水平2方向地震力の最大応答の非同時性を考慮することにより、影響は軽微となる。【別紙4.4 7章】				
	発電機車フレーム	一次応力(組合せ)	○	—	水平2方向入力の影響がある。				
	制御車フレーム	一次応力(組合せ)	○	—	水平2方向入力の影響がある。				
	取付部上部(リンク機構)	荷重	△	C	車輛の転倒は、走行直角方向のみが対象となるため、水平1方向のみの地震力が支配的であり、水平2方向入力の影響は軽微である。				
	水平部材(リンク機構)	引張	△	C	同上。				
圧縮		△	C	同上。					
下部取付ボルト (リンク機構)	一次応力(引張)	△	C	同上。					
	一次応力(せん断)	△	C	同上。					

設備	部位	応力分類	①-1 水平2方向の地震力の重畳による影響の有無 (3.2.4項(1)に対応) ○：影響あり △：影響軽微	影響軽微とした分類 A：水平2方向の地震力を受けた場合でも、構造により水平1方向の地震力しか負担しないもの B：水平2方向の地震力を受けた場合、構造により最大応力の発生箇所が異なるもの C：水平2方向の地震を組み合わせても1方向の地震による応力と同等といえるもの D：従来評価にて、水平2方向の地震力を考慮しているもの(考慮方法を表3に示す。)	①-1の影響有無の説明	①-2 水平方向とその直交方向が相関する振動モード(ねじれ振動等)が生じる観点 (3.2.4項(2)に対応)	
						振動モード及び新たな応力成分の発生有無 ×：発生しない ○：発生する	左記の振動モードの影響がないこと、新たな応力成分が発生しないこと理由
その他電源設備	基礎ボルト 取付ボルト	一次応力(引張)	△	C	ボルトは矩形配置であり、水平2方向入力による対角方向への転倒を想定し検討した結果、水平2方向地震力の最大応答の非同時性を考慮することにより、影響は軽微となる。【別紙4.4 7章】	×	—
		一次応力(せん断)	△	C	水平2方向入力時のボルトに発生するせん断応力を検討した結果、水平2方向地震力の最大応答の非同時性を考慮することにより、影響は軽微となる。【別紙4.4 7章】		
止水堰 (鋼板組合せ堰)	止水板	曲げ	○	—	水平2方向入力の影響がある。	×	—
		梁材	曲げ	○	—		
	せん断		○	—	同上。		
	組合せ		○	—	同上。		
	床アンカーボルト	引張	○	—	水平2方向入力の影響がある。		
		せん断	○	—	同上。		
組合せ		○	—	同上。			
壁アンカーボルト	せん断	○	—	水平2方向入力の影響がある。			
止水堰 (L型鋼製堰, 鋼製落とし込み型堰)	鋼製板	曲げ	○	—	水平2方向入力の影響がある。	×	—
	アンカーボルト	引張り	○	—	水平2方向入力の影響がある。		
		せん断	○	—	同上。		
		組合せ	○	—	同上。		
止水堰 (鉄筋コンクリート製堰)	アンカーボルト及びアンカー筋	引張り	○	—	水平2方向入力の影響がある。	×	—
		せん断	○	—	同上。		
		組合せ	○	—	同上。		
	縦筋	引張り	○	—	水平2方向入力の影響がある。		
		せん断	○	—	同上。		
		組合せ	○	—	同上。		
	堰底部のコンクリート	せん断	○	—	水平2方向入力の影響がある。		
圧縮		○	—	同上。			
床ドレンライン浸水防止治具 (フロート式治具)	弁本体	引張	△	C	鉛直荷重のみ作用し、水平荷重が作用しないため、水平2方向入力の影響はない。	×	—
		曲げ	○	—	水平2方向入力の影響がある。		
		組合せ	○	—	同上。		
	フロートガイド	引張	△	C	鉛直荷重のみ作用し、水平荷重が作用しないため、水平2方向入力の影響はない。		
		曲げ	○	—	水平2方向入力の影響がある。		
		組合せ	○	—	同上。		

設備	部位	応力分類	①-1 水平2方向の地震力の重畳による影響の有無 (3.2.4項(1)に対応) ○：影響あり △：影響軽微	影響軽微とした分類 A：水平2方向の地震力を受けた場合でも、構造により水平1方向の地震力しか負担しないもの B：水平2方向の地震力を受けた場合、構造により最大応力の発生箇所が異なるもの C：水平2方向の地震を組み合わせても1方向の地震による応力と同等といえるもの D：従来評価にて、水平2方向の地震力を考慮しているもの(考慮方法を表3に示す。)	①-1の影響有無の説明	①-2 水平方向とその直交方向が相関する振動モード(ねじれ振動等)が生じる観点 (3.2.4項(2)に対応)			
						振動モード及び新たな応力成分の発生有無 ×：発生しない ○：発生する	左記の振動モードの影響がないこと、新たな応力成分が発生しないこと理由		
床ドレンライン浸水防止治具 (スプリング式治具)	本体・ガイド	引張	△	C	鉛直荷重のみ作用し、水平荷重が作用しないため、水平2方向入力の影響はない。	×	—		
		曲げ	○	—	水平2方向入力の影響がある。				
		組合せ	○	—	同上。				
	ばねガイド	引張	△	C	鉛直荷重のみ作用し、水平荷重が作用しないため、水平2方向入力の影響はない。				
		曲げ	○	—	水平2方向入力の影響がある。				
		組合せ	○	—	同上。				
	弁体	平板の曲げ	△	C	鉛直荷重のみ作用し、水平荷重が作用しないため、水平2方向入力の影響はない。				
		軸の曲げ	○	—	水平2方向入力の影響がある。				
	貫通部止水処置 (モルタル)	モルタル	圧縮荷重	△	D			水平2方向を考慮した評価を実施している。	×
せん断荷重			△	D	同上。				
貫通部止水処置 (鉄板)	鉄板	引張応力	△	D	水平2方向を考慮した評価を実施している。				
		せん断応力	△	D	同上。				
		曲げ応力	△	D	同上。				
		組合せ応力	△	D	同上。				
	配管と鉄板との溶接部	引張応力	△	D	水平2方向を考慮した評価を実施している。				
		せん断応力	△	D	同上。				
		曲げ応力	△	D	同上。				
		組合せ応力	△	D	同上。				
	鉄板とスリーブとの溶接部	引張応力	△	D	水平2方向を考慮した評価を実施している。				
		せん断応力	△	D	同上。				
		曲げ応力	△	D	同上。				
		組合せ応力	△	D	同上。				
貫通部止水処置 (フラップゲート)	フラップゲートの固定ボルト	引張応力	○	—	水平2方向入力の影響がある。				
		せん断応力	△	A	壁掛けのボルトは、壁と平行方向の水平地震力と鉛直地震力のみによりせん断力が発生するため、水平2方向入力の影響はない。				
貫通部止水処置 (ケーブルトレイ金属ボックス)	ケーブルトレイ金属ボックスの固定ボルト	引張応力	○	—	水平2方向入力の影響がある。				
		せん断応力	△	A	壁掛けのボルトは、壁と平行方向の水平地震力と鉛直地震力のみによりせん断力が発生するため、水平2方向入力の影響はない。				
ボンベラック	ボンベラック	一次応力(組合せ)	○	—	水平2方向入力の影響がある。	×	—		
	溶接部	一次応力(せん断)	○	—	水平2方向入力の影響がある。				

設備	部位	応力分類	①-1 水平 2 方向の地震力の重畳による影響の有無 (3.2.4 項(1)に対応) ○：影響あり △：影響軽微	影響軽微とした分類 A：水平 2 方向の地震力を受けた場合でも、構造により水平 1 方向の地震力しか負担しないもの B：水平 2 方向の地震力を受けた場合、構造により最大応力の発生箇所が異なるもの C：水平 2 方向の地震を組み合わせても 1 方向の地震による応力と同等といえるもの D：従来評価にて、水平 2 方向の地震力を考慮しているもの(考慮方法を表 3 に示す。)	①-1 の影響有無の説明	①-2 水平方向とその直交方向が相関する振動モード(ねじれ振動等)が生じる観点 (3.2.4 項(2)に対応)	
						振動モード及び新たな応力成分の発生有無 ×：発生しない ○：発生する	左記の振動モードの影響がないこと、新たな応力成分が発生しないこと理由
原子炉本体基礎	円筒部 (内筒) 円筒部 (外筒)	面内せん断応力度	△	B	評価部位は円形の一様断面であることから、水平地震動の方向ごとに最大応力点が異なる。したがって、水平 2 方向の地震力を組み合わせた場合でも水平 2 方向入力の影響は軽微である。【別紙 4.4 4 章】	×	—
		組合せ応力度	△	B	支配的な応力は水平地震による曲げ応力であり、曲げ応力の最大応力点は地震方向で異なる。したがって、水平 2 方向入力の影響は軽微である。		
	たてリブ	面内せん断応力度	△	B	水平地震動の方向ごとに最大応力点が異なる。したがって、水平 2 方向の地震力を組み合わせた場合でも水平 2 方向入力の影響は軽微である。		
		組合せ応力度	△	B	支配的な応力は水平地震による曲げ応力であり、曲げ応力の最大応力点は地震方向で異なる。したがって、水平 2 方向入力の影響は軽微である。		
	アンカボルト	引張応力度	△	B	ボルトは円周状に配置され、水平地震動の方向ごとに最大応力の発生点が異なる。したがって、水平 2 方向入力の影響は軽微である。【別紙 4.4 8 章】		
		引抜き力	△	B	同上		
	ベアリングプレート	曲げ応力度	△	B	ボルトは円周状に配置され、水平地震動の方向ごとに最大応力の発生点が異なる。したがって、水平 2 方向入力の影響は軽微である。【別紙 4.4 8 章】		
	ブラケット部	曲げ応力度	△	B	円筒形状であり水平地震の方向ごとに最大応力発生箇所が異なるため、水平 2 方向入力の影響は軽微である。		
		せん断応力度	△	B	最大応力点は地震方向で異なる。したがって、水平 2 方向入力の影響は軽微である。		
		下面の水平プレートに局所的に生じる曲げ応力度	△	B	支配的な応力は水平地震による曲げ応力であり、曲げ応力の最大応力点は地震方向で異なる。したがって、水平 2 方向入力の影響は軽微である。		
竜巻防護設備	アンカボルト	一次応力 (引張)	△	D	水平 2 方向を考慮した評価を実施している。	×	—
		一次応力 (せん断)	△	D	同上。		
		一次応力 (組合せ)	△	D	同上。		
	鋼板	一次応力 (組合せ)	△	D	水平 2 方向を考慮した評価を実施している。		
	架構	一次応力 (引張)	△	D	水平 2 方向を考慮した評価を実施している。		
		一次応力 (せん断)	△	D	同上。		
		一次応力 (圧縮)	△	D	同上。		
		一次応力 (曲げ)	△	D	同上。		
一次応力 (組合せ)		△	D	同上。			

設備	部位	応力分類	①-1 水平 2 方向の地震力の重畳による影響の有無 (3.2.4 項(1)に対応) ○：影響あり △：影響軽微	影響軽微とした分類 A：水平 2 方向の地震力を受けた場合でも、構造により水平 1 方向の地震力しか負担しないもの B：水平 2 方向の地震力を受けた場合、構造により最大応力の発生箇所が異なるもの C：水平 2 方向の地震を組み合わせても 1 方向の地震による応力と同等といえるもの D：従来評価にて、水平 2 方向の地震力を考慮しているもの(考慮方法を表 3 に示す。)	①-1 の影響有無の説明	①-2 水平方向とその直交方向が相関する振動モード(ねじれ振動等)が生じる観点 (3.2.4 項(2)に対応)			
						振動モード及び新たな応力成分の発生有無 ×：発生しない ○：発生する	左記の振動モードの影響がないこと、新たな応力成分が発生しないこと理由		
中央制御室天井照明	溝形鋼	圧縮	△	D	水平 2 方向を考慮した評価を実施している。	○	3次元のモデルを用いた解析により、従来よりねじれモードを考慮した耐震評価を実施している。		
		せん断	△	D	同上。				
		曲げ	△	D	同上。				
		組合せ	△	D	同上。				
	ボックス鋼	圧縮	△	D	水平 2 方向を考慮した評価を実施している。				
		せん断	△	D	同上。				
		曲げ	△	D	同上。				
		組合せ	△	D	同上。				
	CS チャンネル	圧縮	△	D	水平 2 方向を考慮した評価を実施している。				
		せん断	△	D	同上。				
		曲げ	△	D	同上。				
		組合せ	△	D	同上。				
取付ボルト	引張	△	D	水平 2 方向を考慮した評価を実施している。					
	せん断	○	—	水平 2 方向入力の影響がある。					
原子炉建屋クレーン	クレーン本体ガーダ	一次応力(せん断)	△	D	水平 2 方向を考慮した評価を実施している。	○	3次元のモデルを用いた解析により、従来よりねじれモードを考慮した耐震評価を実施している。		
		一次応力(曲げ)	△	D	同上。				
		浮上り量	△	D	同上。				
	脱線防止ラグ	一次応力(圧縮)	△	A	すべり方向とすべり直角方向では水平 2 方向で異なる挙動を示すため、水平 2 方向の影響は軽微である。	×	—		
	トロリストッパ	一次応力(せん断)	△	A	すべり方向とすべり直角方向では水平 2 方向で異なる挙動を示すため、水平 2 方向の影響は軽微である。				
		一次応力(曲げ)	△	D	水平 2 方向を考慮した評価を実施している。	○	3次元のモデルを用いた解析により、従来よりねじれモードを考慮した耐震評価を実施している。		
	トロリ	一次応力(組合せ)	△	D	同上。				
		浮上り量	△	D	水平 2 方向を考慮した評価を実施している。				
燃料取替機	構造物フレーム	ブリッジ脱線防止ラグ(本体)	一次応力(せん断)	△	A	すべり方向とすべり直角方向では、それぞれの水平方向地震力を受けた場合の挙動が異なるため、方向ごとに発生応力が異なる。したがって、水平 2 方向入力の影響は軽微である。【別紙 4.4 6 章】	○	3次元のモデルを用いた解析により、従来よりねじれモードを考慮した耐震評価を実施している。	
		トロリ脱線防止ラグ(本体)	一次応力(曲げ)	△	A				同上。
		走行レール 横行レール	一次応力(組合せ)	△	A				同上。
	ブリッジ脱線防止ラグ(取付ボルト)	トロリ脱線防止ラグ(取付ボルト)	一次応力(せん断)	△	A	すべり方向とすべり直角方向では、それぞれの水平方向地震力を受けた場合の挙動が異なるため、方向ごとに発生応力が異なる。したがって、水平 2 方向入力の影響は軽微である。【別紙 4.4 6 章】			
		吊具	吊具荷重	△	C				鉛直荷重のみ作用し、水平荷重が作用しないため、水平 2 方向入力の影響はない。

設備	部位	応力分類	①-1 水平2方向の地震力の重畳による影響の有無 (3.2.4項(1)に対応) ○:影響あり △:影響軽微	影響軽微とした分類 A:水平2方向の地震力を受けた場合でも、構造により水平1方向の地震力しか負担しないもの B:水平2方向の地震力を受けた場合、構造により最大応力の発生箇所が異なるもの C:水平2方向の地震を組み合わせても1方向の地震による応力と同等といえるもの D:従来評価にて、水平2方向の地震力を考慮しているもの(考慮方法を表3に示す。)	①-1の影響有無の説明	①-2 水平方向とその直交方向が関連する振動モード(ねじれ振動等)が生じる観点 (3.2.4項(2)に対応)	
						振動モード及び新たな応力成分の発生有無 ×:発生しない ○:発生する	左記の振動モードの影響がないこと、新たな応力成分が発生しないこと理由
原子炉遮蔽壁	一般胴部 開口集中部	せん断	△	B	評価部位は円形の一様断面であることから、水平地震動の方向ごとに最大応力点が異なる。したがって、水平2方向の地震力を組み合わせた場合でも水平2方向入力の影響は軽微である。	×	—
		圧縮	△	C	鉛直方向荷重のみ作用し、水平方向荷重が作用しない構造となっている。したがって、水平2方向入力の影響はない。		
		曲げ	△	B	評価部位は円形の一様断面であることから、水平地震動の方向ごとに最大応力点が異なる。したがって、水平2方向の地震力を組み合わせた場合でも水平2方向入力の影響は軽微である。		
		組合せ	△	B	同上。		
耐火隔壁	フレーム部材	引張	△	D	水平2方向を考慮した評価を実施している。	×	—
		せん断	△	D	同上。		
		圧縮	△	D	同上。		
		曲げ	△	D	同上。		
		組合せ	△	D	同上。		
		引張+曲げ	△	D	同上。		
		圧縮+曲げ	△	D	同上。		
	基礎ボルト	一次応力(引張)	△	D	水平2方向を考慮した評価を実施している。		
		一次応力(せん断)	△	D	同上。		

表 2 動的／電氣的機能維持評価

機種	①-1 水平 2 方向の地震力の重畳による影響の有無 (3.2.4 項(1)に対応) ○：影響あり △：影響軽微	影響軽微とした分類 A：水平 2 方向の地震力を受けた場合でも、構造により水平 1 方向の地震力しか負担しないもの B：水平 2 方向の地震力を受けた場合、構造により最大応力の発生箇所が異なるもの C：水平 2 方向の地震を組み合わせても 1 方向の地震による応力と同等といえるもの D：従来評価にて保守性を考慮しており水平 2 方向の地震力を考慮しても影響が軽微であるもの	①-1 の影響有無の説明	①-2 水平方向とその直交方向が相関する振動モード (ねじれ振動等) が生じる観点 (3.2.4 項(2)に対応)	
				振動モード及び新たな応力成分の発生有無 ×：発生しない ○：発生する	左記の振動モードの影響がないこと、理由 新たな応力成分が発生しないこと、理由
立形ポンプ	○	—	軸受は円周に均等に地震力を受け持つため、水平 2 方向入力の影響を受ける。	○	X 又は Y 方向振動モードではねじれ振動モードは現れない。水平 2 方向入力によって、ねじれ振動モードが高次にて現れる可能性はあるが、有意な応答ではないため、影響がないと考えられる。
横形ポンプ	△	A	現行の機能確認済加速度における詳細評価*で最弱部である軸系に対して、曲げに対して軸直角方向の水平 1 方向の地震力のみを負担し、他の水平方向の地震力は負担しないため、水平 2 方向入力の影響は軽微である。	×	—
ポンプ駆動用タービン	△	B	現行の機能確認済加速度における詳細評価*で最弱部である弁箱(主蒸気止め弁ヨーク部 (立置き)) に対して、水平 2 方向による最大応力の発生箇所が異なるため影響は軽微である。	×	—
立形機器用電動機	△	D	最弱部であるフレームに対し、現行の機能確認済加速度における詳細評価*において十分な裕度が確認されており、水平 2 方向入力による応答増加の影響は軽微である。	×	—
横形機器用電動機	△	D	最弱部である軸受に対し、現行の機能確認済加速度における詳細評価*において十分な裕度が確認されており、水平 2 方向入力による応答増加の影響は軽微である。	×	—
空調ファン	△	A	現行の機能確認済加速度における詳細評価*で最弱部である軸系に対して、曲げに対して軸直角方向の水平 1 方向の地震力のみを負担し、他の水平方向の地震力は負担しないため、水平 2 方向入力の影響は軽微である。	×	—
非常用ディーゼル発電機 (機関本体)	△	A	現行の機能確認済加速度における詳細評価*で最弱部である軸系に対して、曲げに対して軸直角方向の水平 1 方向の地震力のみを負担し、他の水平方向の地震力は負担しないため、水平 2 方向入力の影響は軽微である。	×	—
非常用ディーゼル発電機 (ガバナ)	○	—	ガバナについては水平 2 方向合成による応答増加の影響がある。	×	—
弁	△	D	従来評価で 2 方向合成応答加速度が試験にて確認した機能確認済加速度以下であることを確認している。	×	—
制御棒駆動系スクラム弁	○	—	制御棒駆動系スクラム弁については水平 2 方向合成による影響があるが、2 方向合成応答加速度が試験にて確認した機能確認済加速度以下であれば問題ない。	×	—
制御棒挿入性	○	—	制御棒挿入性については水平 2 方向合成による応答増加の影響があるが、2 方向合成応答変位が制御棒地震時挿入性試験にて確認した相対変位以下であれば問題ない。	×	—
電気盤	△	A	電気盤、制御盤等に取付けられているリレー、遮断器等の電気品は、基本的に 1 次元的な接点の ON-OFF に関わる比較的単純な構造をしている。加えて、基本的には全て梁、扉等の強度部材に強固に固定されているため、器具の非線形応答はないと考えられる。したがって、電気品は水平 1 方向の地震力のみを負担し、他の水平方向の地震力は負担しないため、水平 2 方向入力の影響は軽微である。【別紙 4.4 9 章】	×	—
伝送器・指示計	△	A	伝送器・指示計の掃引試験結果において、X, Y 各成分に共振点はなく、出力変動を生じないことを確認していることから、X, Y2 方向同時入力においても共振点はないと考えられる。よって、X, Y2 方向同時入力に対しても応答増加は生じないものと考えられることから、水平 2 方向入力の影響は軽微である。	×	—

※JEAG4601 で定められた評価部位の裕度評価

機種	①-1 水平 2 方向の地震力の重畳による影響の有無 (3.2.4 項(1)に対応) ○：影響あり △：影響軽微	影響軽微とした分類 A：水平 2 方向の地震力を受けた場合でも、構造により水平 1 方向の地震力しか負担しないもの B：水平 2 方向の地震力を受けた場合、構造により最大応力の発生箇所が異なるもの C：水平 2 方向の地震を組み合わせても 1 方向の地震による応力と同等といえるもの D：従来評価にて保守性を考慮しており水平 2 方向の地震力を考慮しても影響が軽微であるもの	①-1 の影響有無の説明	①-2 水平方向とその直交方向が相関する振動モード (ねじれ振動等) が生じる観点 (3.2.4 項(2)に対応)	
				振動モード及び新たな応力成分の発生有無 ×：発生しない ○：発生する	左記の振動モードの影響がないこと、理由 新たな応力成分が発生しないこと、理由
取水槽水位計	△	A	水位計の掃引試験結果において、X、Y 各成分に共振点はなく、出力変動を生じないことを確認していることから、X、Y2 方向同時入力においても共振点は無いと考えられる。よって、X、Y2 方向同時入力に対しても応答増加は生じないものと考えられることから、水平 2 方向入力の影響は軽微である。	×	—
使用済燃料貯蔵プール水位・温度 (SA)	△	D	従来評価で 2 方向合成応答加速度が試験にて確認した機能確認済加速度以下であることを確認している。	×	—
使用済燃料貯蔵プール水位・温度 (SA 広域)	△	D	従来評価で 2 方向合成応答加速度が試験にて確認した機能確認済加速度以下であることを確認している。	×	—
監視カメラ	△	A	監視カメラ本体の掃引試験結果において、X、Y 各成分に共振点はなく、出力変動を生じないことを確認していることから、X、Y2 方向同時入力時においても共振点は無いと考えられる。よって、X、Y2 方向同時入力に対しても応答増加は生じないものと考えられることから、水平 2 方向入力の影響は軽微である。	×	—
通信連絡設備 (衛星通信用パラボラアンテナ)	○	—	通信連絡設備 (衛星通信用パラボラアンテナ) については水平 2 方向合成による影響があるが、2 方向合成応答加速度が試験にて確認した機能確認済加速度以下であれば問題ない。	×	—
ガスタービン発電機	△	D	従来評価で 2 方向同時加振試験による機能維持を確認している。	×	—
遠隔手動操作設備	○	—	遠隔手動操作設備については水平 2 方向合成による応答増加の影響がある。	×	—
真空破壊弁	○	—	真空破壊弁については水平 2 方向合成による影響があるが、2 方向合成応答加速度が試験にて確認した機能確認済加速度以下であれば問題ない。	×	—
燃料取替床ブローアウトパネル閉止装置	△	D	従来評価で 2 方向同時加振試験による機能維持を確認している。	×	—
床ドレンライン浸水防止治具	○	—	床ドレンライン浸水防止治具については水平 2 方向合成による応答増加の影響がある。	×	—
貫通部止水処置 (フラップゲート)	○	—	貫通部止水処置 (フラップゲート) については水平 2 方向合成による応答増加の影響がある。	×	—
二酸化炭素吸収装置	△	D	従来評価で 2 方向同時加振試験による機能維持を確認している。	×	—

表3 従来評価にて、水平2方向の地震力を考慮している設備の整理結果

設備	部位	応力分類	水平2方向の考慮方法 ①：入力で組み合わせているもの ②-1：発生荷重を組み合わせているもの (SRSS 法) ②-2：発生荷重を組み合わせているもの (絶対値和法) ②-3：発生荷重を組み合わせているもの (ベクトル和法) ③-1：発生応力を組み合わせているもの (SRSS 法) ③-2：発生応力を組み合わせているもの (絶対値和法) ③-3：発生応力を組み合わせているもの (ベクトル和法) ④：その他	①又は④の設備の具体的な考慮方法	工認耐震計算書 図書番号
ブラケット類	蒸気乾燥器支持ブラケット	一次一般膜応力	③-2	—	V-2-3-3-1-2
		一次膜応力+一次曲げ応力	③-2	—	
使用済燃料貯蔵プール水位・温度 (SA)	架構	一次応力 (引張)	③-1	—	V-2-4-2-3
		一次応力 (せん断)	③-1	—	
		一次応力 (曲げ)	③-1	—	
		一次応力 (組合せ)	③-1	—	
	基礎ボルト	一次応力 (引張)	②-1	—	
		一次応力 (せん断)	②-1	—	
	基礎ボルト (メカニカル)	一次応力 (引張)	④	発生荷重に $\sqrt{2}$ を乗じる。	
		一次応力 (せん断)	④	発生荷重に $\sqrt{2}$ を乗じる。	
	サポート (上部)	一次応力 (引張)	③-1	—	
		一次応力 (せん断)	③-1	—	
		一次応力 (曲げ)	③-1	—	
		一次応力 (組合せ)	③-1	—	
	サポート (下部)	一次応力 (引張)	③-1	—	
		一次応力 (せん断)	③-1	—	
一次応力 (曲げ)		③-1	—		
一次応力 (組合せ)		③-1	—		
使用済燃料貯蔵プール水位・温度 (SA 広域)	検出器	一次応力 (組合せ)	②-1	—	V-2-4-2-4
	検出器架台 (基礎ボルト)	一次応力 (引張)	②-1	—	
		一次応力 (せん断)	②-1	—	
	検出器架台 (部材)	一次応力 (組合せ)	②-1	—	
	サポート (上部)	一次応力 (組合せ)	②-1	—	
サポート (下部)	一次応力 (組合せ)	②-1	—		
監視カメラ	基礎ボルト	一次応力 (引張)	②-1	—	V-2-4-2-5
		一次応力 (せん断)	②-1	—	
使用済燃料貯蔵プール監視カメラ用空冷装置	基礎ボルト	一次応力 (引張)	②-1	—	V-2-4-2-6
配管本体, サポート (多質点梁モデル解析)	配管本体	一次応力	②-1 又は②-2	—	V-2-4-3-1-3 V-2-4-3-2-1 V-2-5-1 V-2-5-2-1-2 V-2-5-3-1-6 V-2-5-4-1-5 V-2-5-4-2-5 V-2-5-4-3-2 V-2-5-4-4-1 V-2-5-4-5-1
		一次+二次応力	②-1 又は②-2	—	V-2-5-5-1-3 V-2-5-6-1-6 V-2-5-6-2-1 V-2-6-3-2-1-2

設備	部位	応力分類	水平2方向の考慮方法 ①：入力で組み合わせているもの ②-1：発生荷重を組み合わせているもの（SRSS法） ②-2：発生荷重を組み合わせているもの（絶対値和法） ②-3：発生荷重を組み合わせているもの（ベクトル和法） ③-1：発生応力を組み合わせているもの（SRSS法） ③-2：発生応力を組み合わせているもの（絶対値和法） ③-3：発生応力を組み合わせているもの（ベクトル和法） ④：その他	①又は④の設備の具体的な考慮方法	工認耐震計算書 図書番号
	サポート	一次応力	④	・入力（配管反力）をSRSS法又は絶対値和法で組み合わせる。 ・出力（発生荷重）をSRSS法又は絶対値和法で組み合わせる。	V-2-6-4-1-3 V-2-6-6-1-1 V-2-6-6-2-1 V-2-7-1 V-2-8-3-1-2-1 V-2-8-3-2-1 V-2-9-1 V-2-9-4-4-2-1 V-2-9-4-4-3-1 V-2-9-4-5-1-2 V-2-9-4-5-2-1 V-2-9-4-5-4-1 V-2-9-4-6-1-1 V-2-9-4-7-1-2 V-2-9-5-2 V-2-10-1-2-1-7 V-2-10-1-2-2-6 V-2-10-2-4-3 V-2-10-2-4-3(2)
		一次＋二次応力	④	・入力（配管反力）をSRSS法又は絶対値和法で組み合わせる。 ・出力（発生荷重）をSRSS法又は絶対値和法で組み合わせる。	
ダクト本体, サポート	ダクト本体（円形）	座屈	①	入力（震度）をベクトル和法で組み合わせる。	V-2-8-3-1-1-1
	サポート	一次応力（組合せ）	②-1	—	V-2-8-5-1
ECCS ストレーナ	各部位（フランジ, 取付ボルト以外）	一次膜応力＋一次曲げ応力	③-2	—	V-2-5-3-1-3
	フランジ	曲げ応力	②-3	—	V-2-5-4-1-2
	ストレーナ取付部ボルト	引張応力	②-3	—	V-2-5-4-2-3
ECCS ストレーナ部ティー	ティー	一次応力	②-3	—	V-2-5-3-1-4 V-2-5-4-1-3 V-2-5-4-2-4
ECCS ストレーナ取付部コネクタ	コネクタ フランジ	一次応力	②-3	—	V-2-5-3-1-5 V-2-5-4-1-4

設備	部位	応力分類	水平2方向の考慮方法 ①：入力で組み合わせているもの ②-1：発生荷重を組み合わせているもの（SRSS法） ②-2：発生荷重を組み合わせているもの（絶対値和法） ②-3：発生荷重を組み合わせているもの（ベクトル和法） ③-1：発生応力を組み合わせているもの（SRSS法） ③-2：発生応力を組み合わせているもの（絶対値和法） ③-3：発生応力を組み合わせているもの（ベクトル和法） ④：その他	①又は④の設備の具体的な考慮方法	工認耐震計算書 図書番号
伝送器（サポート鋼材固定）	基礎ボルト 取付ボルト	一次応力（引張）	④	発生荷重に $\sqrt{2}$ を乗じる。	V-2-6-1(9)
		一次応力（せん断）	④	発生荷重に $\sqrt{2}$ を乗じる。	V-2-6-5-21
	溶接部	一次応力（引張）	④	発生荷重に $\sqrt{2}$ を乗じる。	V-2-6-5-22
		一次応力（せん断）	④	発生荷重に $\sqrt{2}$ を乗じる。	V-2-6-5-23
		一次応力（曲げ）	④	発生荷重に $\sqrt{2}$ を乗じる。	V-2-6-5-26
		一次応力（組合せ）	④	発生荷重に $\sqrt{2}$ を乗じる。	V-2-6-5-30
静的触媒式水素再結合器 動作監視装置	基礎ボルト	一次応力（引張） 一次応力（せん断）	②-1 ②-1	— —	V-2-6-7-26
配管遮蔽	架台	一次応力（引張）	②-1	—	V-2-8-4-7
		一次応力（せん断）	②-1	—	
		一次応力（圧縮）	②-1	—	
		一次応力（曲げ）	②-1	—	
		一次応力（組合せ）	②-1	—	
	基礎ボルト	一次応力（引張）	②-1	—	
		一次応力（せん断）	②-1	—	
下部ドライウェルアクセス トンネルスリーブ及び鏡板 （機器搬入用ハッチ付） 下部ドライウェルアクセス トンネルスリーブ及び鏡板 （所員用エアロック付）	鏡板 鏡板のスリーブとの結合部	一次膜応力＋一次曲げ応力	④	発生応力を代数和法で組み合わせる。	V-2-9-2-4 V-2-9-2-5
	スリーブのフランジプレートとの結合部	一次＋二次応力	④	発生応力を代数和法で組み合わせる。	
	フランジプレート	せん断	④	発生応力を代数和法で組み合わせる。	
		曲げ	④	発生応力を代数和法で組み合わせる。	
	ガセットプレート	せん断	④	発生応力を代数和法で組み合わせる。	
	コンクリート部	圧縮	④	発生応力を代数和法で組み合わせる。	
クエンチャサポート基礎	ベースプレート	引張	①	入力（配管反力）をSRSS法又は絶対値和法で組み合わせる。	V-2-9-2-6
	下部サポートパイプ	せん断	①	入力（配管反力）をSRSS法又は絶対値和法で組み合わせる。	
		圧縮	①	入力（配管反力）をSRSS法又は絶対値和法で組み合わせる。	
	ガセットプレート	せん断	①	入力（配管反力）をSRSS法又は絶対値和法で組み合わせる。	
	ベアリングプレート	曲げ	①	入力（配管反力）をSRSS法又は絶対値和法で組み合わせる。	
	基礎ボルト	引張	①	入力（配管反力）をSRSS法又は絶対値和法で組み合わせる。	
	コンクリート部	圧縮	①	入力（配管反力）をSRSS法又は絶対値和法で組み合わせる。	
上部ドライウェル機器搬入 用ハッチ サブプレッジョンチェンバ 出入口 上部ドライウェル所員用エ アロック	円筒胴	一次一般膜応力	④	発生応力を代数和法で組み合わせる。	V-2-9-2-7 V-2-9-2-9 V-2-9-2-10
		一次膜応力＋一次曲げ応力	④	発生応力を代数和法で組み合わせる。	
		一次＋二次応力	④	発生応力を代数和法で組み合わせる。	
	円筒胴のフランジプレートとの結合部	一次膜応力＋一次曲げ応力	④	発生応力を代数和法で組み合わせる。	
		一次＋二次応力	④	発生応力を代数和法で組み合わせる。	
	フランジプレート	せん断	④	発生応力を代数和法で組み合わせる。	
		曲げ	④	発生応力を代数和法で組み合わせる。	
	ガセットプレート	せん断	④	発生応力を代数和法で組み合わせる。	
	コンクリート部	圧縮	④	発生応力を代数和法で組み合わせる。	
	下部ドライウェル機器搬入 用ハッチ 下部ドライウェル所員用エ アロック	円筒胴	一次一般膜応力	④	
一次膜応力＋一次曲げ応力			④	発生応力を代数和法で組み合わせる。	
一次＋二次応力			④	発生応力を代数和法で組み合わせる。	
円筒胴のフランジプレートとの結合部		一次膜応力＋一次曲げ応力	④	発生応力を代数和法で組み合わせる。	
		一次＋二次応力	④	発生応力を代数和法で組み合わせる。	

設備	部位	応力分類	水平2方向の考慮方法 ①：入力で組み合わせているもの ②-1：発生荷重を組み合わせているもの（SRSS法） ②-2：発生荷重を組み合わせているもの（絶対値和法） ②-3：発生荷重を組み合わせているもの（ベクトル和法） ③-1：発生応力を組み合わせているもの（SRSS法） ③-2：発生応力を組み合わせているもの（絶対値和法） ③-3：発生応力を組み合わせているもの（ベクトル和法） ④：その他	①又は④の設備の具体的な考慮方法	工認耐震計算書 図書番号	
原子炉格納容器配管貫通部	スリーブ	一次一般膜応力	④	入力（配管反力）をSRSS法又は絶対値和法で組み合わせる。	V-2-9-2-12	
		一次膜応力＋一次曲げ応力	④	入力（配管反力）をSRSS法又は絶対値和法で組み合わせる。		
		一次＋二次応力	④	入力（配管反力）をSRSS法又は絶対値和法で組み合わせる。		
	スリーブのフランジプレートとの結合部 端板	一次膜応力＋一次曲げ応力	④	入力（配管反力）をSRSS法又は絶対値和法で組み合わせる。		
		一次＋二次応力	④	入力（配管反力）をSRSS法又は絶対値和法で組み合わせる。		
	フランジプレート ガセットプレート	せん断	④	入力（配管反力）をSRSS法又は絶対値和法で組み合わせる。		
	コンクリート部	曲げ	④	入力（配管反力）をSRSS法又は絶対値和法で組み合わせる。		
コンクリート部	圧縮	④	入力（配管反力）をSRSS法又は絶対値和法で組み合わせる。			
原子炉格納容器電気配線貫通部	スリーブ	一次一般膜応力	④	発生応力を代数和法で組み合わせる。	V-2-9-2-13	
		一次膜応力＋一次曲げ応力	④	発生応力を代数和法で組み合わせる。		
		一次＋二次応力	④	発生応力を代数和法で組み合わせる。		
	スリーブのフランジプレートとの結合部	一次膜応力＋一次曲げ応力	④	発生応力を代数和法で組み合わせる。		
		一次＋二次応力	④	発生応力を代数和法で組み合わせる。		
	フランジプレート ガセットプレート	せん断	④	発生応力を代数和法で組み合わせる。		
	コンクリート部	曲げ	④	発生応力を代数和法で組み合わせる。		
コンクリート部	圧縮	④	発生応力を代数和法で組み合わせる。			
真空破壊弁	真空破壊弁パイプ	一次一般膜応力	④	発生応力を代数和法で組み合わせる。	V-2-9-4-1	
		一次膜応力＋一次曲げ応力	④	発生応力を代数和法で組み合わせる。		
		一次＋二次応力	④	発生応力を代数和法で組み合わせる。		
ベント管	垂直管支持部 水平吐出管の垂直管との結合部	一次膜応力＋一次曲げ応力	④	発生応力を代数和法で組み合わせる。	V-2-9-4-3	
	水平吐出管支持部 リターンラインの垂直管との結合部	一次＋二次応力	④	発生応力を代数和法で組み合わせる。		
ドライウェルスプレイ管 サブプレッションチェンバス プレイ管	スプレイ管 スプレイ管とスプレイ管 案内管との接続部 スプレイ管案内管	一次膜応力＋一次曲げ応力	②-2	—	V-2-9-4-4-1-1	
		一次＋二次応力	②-2	—	V-2-9-4-4-1-2	
下部ドライウェルアクセス トンネル	各部位	組合せ	④	発生応力を代数和法で組み合わせる。	V-2-9-4-8-1	
コリウムシールド	補強フレーム	せん断	④	発生荷重に $\sqrt{2}$ を乗じる。	V-2-9-5-1	
		縦材	曲げ	④		発生荷重に $\sqrt{2}$ を乗じる。
		水平材	組合せ	④		発生荷重に $\sqrt{2}$ を乗じる。
	ガセットプレート	せん断	④	発生荷重に $\sqrt{2}$ を乗じる。		
	ベースプレート	曲げ	④	発生荷重に $\sqrt{2}$ を乗じる。		
	アンカーボルト	引張	④	発生荷重に $\sqrt{2}$ を乗じる。		
		せん断	④	発生荷重に $\sqrt{2}$ を乗じる。		
	水平プレート	引張	④	発生荷重に $\sqrt{2}$ を乗じる。		
		せん断	④	発生荷重に $\sqrt{2}$ を乗じる。		
	鋼棒	せん断	④	発生荷重に $\sqrt{2}$ を乗じる。		
ボルト	せん断	④	発生荷重に $\sqrt{2}$ を乗じる。			
燃料取替床ブローアウトパ ネル閉止装置	外梁	一次応力（引張）	②-1	—	V-2-9-5-5	
		一次応力（せん断）	②-1	—		
		一次応力（組合せ）	②-1	—		

設備	部位	応力分類	水平 2 方向の考慮方法 ①：入力で組み合わせているもの ②-1：発生荷重を組み合わせているもの (SRSS 法) ②-2：発生荷重を組み合わせているもの (絶対値和法) ②-3：発生荷重を組み合わせているもの (ベクトル和法) ③-1：発生応力を組み合わせているもの (SRSS 法) ③-2：発生応力を組み合わせているもの (絶対値和法) ③-3：発生応力を組み合わせているもの (ベクトル和法) ④：その他	①又は④の設備の具体的な考慮方法	工認耐震計算書 図書番号
貫通部止水処置 (モルタル)	モルタル	圧縮荷重	②-3	—	V-2-10-2-4-2
貫通部止水処置 (鉄板)	鉄板	せん断応力	③-3	—	V-2-10-2-4-2
		曲げ応力	③-3	—	
		組合せ応力	③-3	—	
	配管と鉄板との溶接部	せん断応力	③-3	—	
		曲げ応力	③-3	—	
		組合せ応力	③-3	—	
	鉄板とスリーブとの溶接部	せん断応力	③-3	—	
		曲げ応力	③-3	—	
		組合せ応力	③-3	—	
竜巻防護設備	アンカボルト	一次応力 (引張)	②-1	—	V-2-11-2-2-2 V-2-11-2-2-3 V-2-11-2-2-4 V-2-11-2-2-5
		一次応力 (せん断)	②-1	—	
		一次応力 (組合せ)	②-1	—	
	鋼板	一次応力 (組合せ)	②-1	—	
	架構	一次応力 (引張)	②-1	—	
		一次応力 (せん断)	②-1	—	
		一次応力 (圧縮)	②-1	—	
		一次応力 (曲げ)	②-1	—	
		一次応力 (組合せ)	②-1	—	
	中央制御室天井照明	溝形鋼	圧縮	③-1	
せん断			③-1	—	
曲げ			③-1	—	
組合せ			③-1	—	
ボックス鋼		圧縮	③-1	—	
		せん断	③-1	—	
		曲げ	③-1	—	
		組合せ	③-1	—	
CS チャンネル		圧縮	③-1	—	
		せん断	③-1	—	
		曲げ	③-1	—	
		組合せ	③-1	—	
取付ボルト		引張	①	水平 2 方向を考慮した応答解析を行い、ボルト取付箇所の加速度を求めている。 この加速度を用いて規格式によってボルトの発生応力を算出している。	
原子炉建屋クレーン	クレーン本体ガーダ	一次応力 (せん断)	③-2	—	V-2-11-2-4
		一次応力 (曲げ)	③-2	—	
		浮上り量	④	応答変位を代数和法で組み合わせる。	
	トロリストッパ	一次応力 (曲げ)	③-2	—	
		一次応力 (組合せ)	③-2	—	
	トロリ	浮上り量	④	応答変位を代数和法で組み合わせる。	
吊具	吊具荷重	④	発生応力を代数和法で組み合わせる。		

設備	部位	応力分類	水平 2 方向の考慮方法 ①：入力で組み合わせているもの ②-1：発生荷重を組み合わせているもの (SRSS 法) ②-2：発生荷重を組み合わせているもの (絶対値和法) ②-3：発生荷重を組み合わせているもの (ベクトル和法) ③-1：発生応力を組み合わせているもの (SRSS 法) ③-2：発生応力を組み合わせているもの (絶対値和法) ③-3：発生応力を組み合わせているもの (ベクトル和法) ④：その他	①又は④の設備の具体的な考慮方法	工認耐震計算書 図書番号
耐火隔壁	フレーム部材	引張	②-1	—	V-2-11-2-8
		せん断	②-1	—	
		圧縮	②-1	—	
		曲げ	②-1	—	
		組合せ	②-1	—	
		引張+曲げ	②-1	—	
		圧縮+曲げ	②-1	—	
	基礎ボルト	一次応力 (引張)	②-1	—	
		一次応力 (せん断)	②-1	—	

③水平 2 方向の地震による代表設備の増分影響検討結果（基準地震動 S s）

表 1 構造強度評価

機種	応答軸が明確か(補足説明資料 3.2.4(3項)に対応) ○：応答軸が明確 ×：応答軸が明確でない	部位	応力分類	代表設備	水平 1 方向及び鉛直方向地震力における裕度が $\sqrt{2}$ 以上か ○： $\sqrt{2}$ 以上 ×： $\sqrt{2}$ 未満	① 発生値 (水平 1 方向)	② 発生値 (水平 2 方向)	発生値の増分 =②÷①	増分の判定 ○：影響が無視できない △：影響が軽微	発生値（水平 2 方向）の算出方法 ①：地震・地震以外に分離し，地震による応力を SRSS ②：NS・EW 方向別々の応力を SRSS（地震・地震以外に分離せず） ③：地震・地震以外に分離し，NS・EW 方向別々の地震による応力を SRSS ④：その他（算出方法を記載）
燃料集合体	×	燃料被覆管	一次応力	燃料集合体	○	—	—	—	—	—
			一次＋二次応力		×	0.76 (設計比)	0.81 (設計比)	—	○	④NS・EW 方向別々の水平方向応答値（加速度，変位）をベクトル和した入力条件を用いた応力解析により算定した設計比（発生応力／許容応力）。
			一次＋二次＋ピーク応力		○	—	—	—	—	—
ブラケット類	×	給水スパーチャブラケット 低圧注水スパーチャブラケット	一次一般膜応力	給水スパーチャブラケット 低圧注水スパーチャブラケット	○	—	—	—	—	—
			一次膜応力＋一次曲げ応力							
			純せん断応力							
原子炉冷却材再循環ポンプ貫通孔(N1)	×	ケーシング側付根 R 部	一次＋二次応力	原子炉冷却材再循環ポンプ貫通孔(N1)*	×	532 (MPa)	0.692 (疲労累積係数)	—	○	④地震荷重を SRSS 法で組み合わせた水平 2 方向評価における一次＋二次応力が許容応力を上回るため，簡易弾塑性解析で評価される繰返しピーク応力により算定した疲労累積係数。
主蒸気ノズル(N3) 給水ノズル(N4) 低圧注水ノズル(N6) 上蓋スプレイ・ベントノズル(N7) 原子炉停止時冷却材出口ノズル(N8, N10) 計装ノズル(N12) 計装ノズル(N13) 計装ノズル(N14) ドレンノズル(N15) 高圧炉心注水ノズル(N16)	×	各部位	一次一般膜応力	計装ノズル(N12)	○	—	—	—	—	—
			一次膜応力＋一次曲げ応力	低圧注水ノズル(N6)	×	297 (MPa)	297 (MPa)	1.0	△	④水平 1 方向評価における設計荷重が，水平 2 方向の地震力を考慮した荷重を包絡する。
			一次＋二次応力	原子炉停止時冷却材出口ノズル(N8)	×	371 (MPa)	371 (MPa)	1.0	△	④水平 1 方向評価における設計荷重が，水平 2 方向の地震力を考慮した荷重を包絡する。
			一次＋二次＋ピーク応力	低圧注水ノズル(N6)	○	—	—	—	—	—
原子炉冷却材再循環ポンプ差圧検出ノズル(N9) 炉心支持板差圧検出ノズル(N11)	×	ノズル	一次一般膜応力	原子炉冷却材再循環ポンプ差圧検出ノズル(N9) 炉心支持板差圧検出ノズル(N11)	○	—	—	—	—	—
			一次膜応力＋一次曲げ応力							
			一次＋二次応力							
			一次＋二次＋ピーク応力							
		肉盛溶接部	一次一般膜応力							
			一次膜応力＋一次曲げ応力							
			一次＋二次応力							
座屈										
一次膜応力＋一次曲げ応力										

注記*：水平 1 方向地震力及び鉛直方向地震力による裕度（許容応力／発生応力）が 1.1 未満の設備

機種	応答軸が明確か(補足説明資料3.2.4(3項)に対応) ○: 応答軸が明確 ×: 応答軸が明確でない	部位	応力分類	代表設備	水平1方向及び鉛直方向地震力における裕度が $\sqrt{2}$ 以上か ○: $\sqrt{2}$ 以上 ×: $\sqrt{2}$ 未満	① 発生値 (水平1方向)	② 発生値 (水平2方向)	発生値の増分 =②÷①	増分の判定 ○: 影響が無視できない △: 影響が軽微	発生値(水平2方向)の算出方法 ①: 地震・地震以外に分離し, 地震による応力をSRSS ②: NS・EW方向別々の応力をSRSS(地震・地震以外は分離せず) ③: 地震・地震以外に分離し, NS・EW方向別々の地震による応力をSRSS ④: その他(算出方法を記載)
給水スパーージャ 高圧炉心注水スパーージャ 低圧注水スパーージャ 高圧炉心注水系配管(原子炉圧力容器内部)	×	各部位	一次一般膜応力 一次膜応力+一次曲げ応力	給水スパーージャ 高圧炉心注水スパーージャ 低圧注水スパーージャ 高圧炉心注水系配管(原子炉圧力容器内部)	○	—	—	—	—	—
制御棒・破損燃料貯蔵ラック	×	ラック	一次応力(引張) 一次応力(せん断) 一次応力(組合せ)	制御棒・破損燃料貯蔵ラック	○	—	—	—	—	—
使用済燃料貯蔵ラック	×	角管及びプレート シートプレート及びベース	一次応力(引張x方向) 一次応力(引張y方向) 一次応力(せん断) 一次応力(組合せ)	使用済燃料貯蔵ラック	○	—	—	—	—	—
使用済燃料貯蔵プール水位・温度(SA広域) (スロッシングの影響を考慮した評価)	×	検出器 検出器架台(基礎ボルト) 検出器架台(部材)	一次応力(組合せ) 一次応力(引張) 一次応力(せん断) 一次応力(組合せ)	使用済燃料貯蔵プール水位・温度(SA広域)	○	—	—	—	—	—
監視カメラ	×	基礎ボルト カメラ架台	一次応力(引張) 一次応力(引張) 一次応力(せん断) 一次応力(曲げ) 一次応力(組合せ)	津波監視カメラ	○	■	■	■	■	■
横置円筒形容器 (原子炉補機冷却水系熱交換器)	○	—	—	—	—	—	—	—	—	—
ラグ支持たて置き円筒容器	×	胴板 ラグ 取付ボルト	一次応力 一次+二次応力 組合せ 一次応力(引張)	よう素フィルタ	○	—	—	—	—	—
伝送器(矩形壁掛)	×	基礎ボルト 取付ボルト	一次応力(引張)	フィルタ装置水位 フィルタ装置金属フィルタ差圧	○	—	—	—	—	—

注記* : 水平1方向地震力及び鉛直方向地震力による裕度(許容応力/発生応力)が1.1未満の設備

機種	応答軸が明確か(補足説明資料3.2.4(3項)に対応) ○: 応答軸が明確 ×: 応答軸が明確でない	部位	応力分類	代表設備	水平1方向及び鉛直方向地震力における裕度が $\sqrt{2}$ 以上か ○: $\sqrt{2}$ 以上 ×: $\sqrt{2}$ 未満	① 発生値 (水平1方向)	② 発生値 (水平2方向)	発生値の増分 =②÷①	増分の判定 ○: 影響が無視できない △: 影響が軽微	発生値(水平2方向)の算出方法 ①: 地震・地震以外に分離し、地震による応力をSRSS ②: NS・EW方向別々の応力をSRSS(地震・地震以外は分離せず) ③: 地震・地震以外に分離し、NS・EW方向別々の地震による応力をSRSS ④: その他(算出方法を記載)
水圧制御ユニット	×	フレーム	一次応力(引張)	水圧制御ユニット	○	—	—	—	—	—
			一次応力(圧縮)							
			一次応力(せん断)							
			一次応力(曲げ)							
			一次応力(組合せ)							
		取付ボルト	一次応力(引張)							
一次応力(せん断)										
電気盤(矩形壁掛)	×	基礎ボルト取付ボルト	一次応力(引張)	緊急用電源切替箱断路器	○	—	—	—	—	—
通信連絡設備(壁掛アンテナ)	×	基礎ボルト	一次応力(引張)	衛星電話設備(常設)(6,7号機共用)	○	—	—	—	—	—
通信連絡設備(パラボラアンテナ)	×	基礎ボルト	一次応力(引張)	統合原子力防災ネットワークを用いた通信連絡設備(テレビ会議システム, IP-電話機及びIP-FAX)	○	—	—	—	—	—
可燃性ガス濃度制御系再結合装置ブロワ	×	ベース取付溶接部	一次応力(せん断)	可燃性ガス濃度制御系再結合装置ブロワ	○	—	—	—	—	—
ダイヤフラムフロア	×	鉄筋コンクリートスラブ放射方向	面外せん断力	ダイヤフラムフロア*	×	1936(N/mm)	1945(N/mm)	1.01	○	④水平1方向地震荷重を $\sqrt{2}$ 倍し、鉛直地震荷重、配管荷重(2方向考慮済)及びその他荷重を組み合わせた値。
静的触媒式水素再結合器	×	本体	一次応力(組合せ)	静的触媒式水素再結合器	×	126(MPa)	157(MPa)	1.25	○	② $157 = \sqrt{(125^2 + 95^2)}$ NS方向の発生値: 125MPa EW方向の発生値: 95MPa
		架台	一次応力(組合せ)							
		取付ボルト	一次応力(引張)							
			一次応力(せん断)							
基礎ボルト	一次応力(引張)	○	—	—	—	—	—	—		

注記* : 水平1方向地震力及び鉛直方向地震力による裕度(許容応力/発生応力)が1.1未満の設備

機種	応答軸が明確か(補足説明資料3.2.4(3項)に対応) ○: 応答軸が明確 ×: 応答軸が明確でない	部位	応力分類	代表設備	水平1方向及び鉛直方向地震力における裕度が√2以上か ○: √2以上 ×: √2未満	① 発生値 (水平1方向)	② 発生値 (水平2方向)	発生値の増分 =②÷①	増分の判定 ○: 影響が無視できない △: 影響が軽微	発生値(水平2方向)の算出方法 ①: 地震・地震以外に分離し, 地震による応力をSRSS ②: NS・EW方向別々の応力をSRSS(地震・地震以外は分離せず) ③: 地震・地震以外に分離し, NS・EW方向別々の地震による応力をSRSS ④: その他(算出方法を記載)
遠隔手動操作設備	×	等速ジョイント	一次応力(せん断)	遠隔手動操作設備	○	—	—	—	—	—
			一次応力(曲げ)							
		ヘリカルパワードライブ取付ボルト	一次応力(引張)							
			一次応力(せん断)							
		ベアリングユニット取付ボルト	一次応力(引張)							
一次応力(せん断)										
基礎ボルト	一次応力(引張)									
ガスタービン発電機	○	—	—	—	—	—	—	—	—	
止水堰 (鋼板組合せ堰)	×	止水板	曲げ	止水堰 (鋼板組合せ堰)	○	—	—	—	—	—
			曲げ							
		梁材	せん断							
			組合せ							
		床アンカーボルト	引張							
			せん断							
壁アンカーボルト	組合せ									
止水堰 (L型鋼製堰, 鋼製落とし込み型堰)	×	鋼製板	曲げ	止水堰 (L型鋼製堰, 鋼製落とし込み型堰)	○	—	—	—	—	—
			引張り							
		アンカーボルト	せん断							
			組合せ							
止水堰 (鉄筋コンクリート製堰)	×	アンカーボルト及びアンカー筋	引張り	止水堰 (鉄筋コンクリート製堰)	○	—	—	—	—	—
			せん断							
			組合せ							
		縦筋	引張り							
			せん断							
			組合せ							
		堰底部のコンクリート	せん断							
圧縮										

注記* : 水平1方向地震力及び鉛直方向地震力による裕度(許容応力/発生応力)が1.1未満の設備

機種	応答軸が明確か(補足説明資料3.2.4(3項)に対応) ○：応答軸が明確 ×：応答軸が明確でない	部位	応力分類	代表設備	水平1方向及び鉛直方向地震力における裕度が $\sqrt{2}$ 以上か ○： $\sqrt{2}$ 以上 ×： $\sqrt{2}$ 未満	① 発生値 (水平1方向)	② 発生値 (水平2方向)	発生値の増分 =②÷①	増分の判定 ○：影響が無視できない △：影響が軽微	発生値(水平2方向)の算出方法 ①：地震・地震以外に分離し、地震による応力をSRSS ②：NS・EW方向別々の応力をSRSS(地震・地震以外は分離せず) ③：地震・地震以外に分離し、NS・EW方向別々の地震による応力をSRSS ④：その他(算出方法を記載)
床ドレンライン浸水防止治具(フロート式治具)	×	弁本体	曲げ	床ドレンライン浸水防止治具(フロート式治具)	○	—	—	—	—	
			組合せ							
		フロートガイド	曲げ							
			組合せ							
床ドレンライン浸水防止治具(スプリング式治具)	×	本体・ガイド	曲げ	床ドレンライン浸水防止治具(スプリング式治具)	○	—	—	—	—	
			組合せ							
		ばねガイド	曲げ							
			組合せ							
弁体	軸の曲げ									
貫通部止水処置(フラップゲート)	×	フラップゲートの固定ボルト	引張応力	貫通部止水処置	○	—	—	—	—	—
貫通部止水処置(ケーブルトレイ金属ボックス)	×	ケーブルトレイ金属ボックスの固定ボルト	引張応力	貫通部止水処置	○	—	—	—	—	—
ボンベラック	○	—	—	—	—	—	—	—	—	—
原子炉本体基礎	×	ブラケット部	下面の水平プレートに局所的に生じる曲げ応力度	原子炉本体基礎*	×	391.2	340.9	0.80	△	④水平1方向を考慮した地震力等により算定した原子炉圧力容器基礎ボルトの荷重を入力として、モーメントを計算式に基づき算定する従来評価に対して三次元有限要素法解析により算定し、断面係数で除した応力度を $\sqrt{2}$ 倍して得られた値。
中央制御室天井照明	×	取付ボルト	せん断	中央制御室天井照明	○	—	—	—	—	—

注記*：水平1方向地震力及び鉛直方向地震力による裕度(許容応力/発生応力)が1.1未満の設備

表 2 (1) 動的／電氣的機能維持評価

機種	応答軸が明確か（補足説明資料 3.2.4(3項)に対応） ○：応答軸が明確 ×：応答軸が明確でない	代表設備	水平1方向及び鉛直方向地震力における裕度が $\sqrt{2}$ 以上か ○： $\sqrt{2}$ 以上 ×： $\sqrt{2}$ 未満	応答加速度 (水平1方向) [G]	応答加速度 (水平2方向) [G]	発生値の増分 (=応答加速度(水平2方向) ÷応答加速度(水平1方向))	増分の判定 ○：影響が無視できない △：影響が軽微	応答加速度(水平2方向)の算出方法 ①：応答加速度(水平1方向)を $\sqrt{2}$ 倍 ②：NS・EW方向別々の応答加速度をベクトル和 ③：その他(算出方法を記載)
立形ポンプ	×	原子炉補機冷却海水ポンプ	○	—	—	—	—	—
非常用ディーゼル発電機	○	—	—	—	—	—	—	—
制御棒駆動系スクラム弁	×	制御棒駆動系スクラム弁	○	—	—	—	—	—
通信連絡設備 (衛星通信用パラボラアンテナ)	×	統合原子力防災ネットワークを用いた通信連絡設備 (テレビ会議システム, IP-電話機及びIP-FAX)	○	—	—	—	—	—
床ドレンライン浸水防止治具	×	フロート式治具	○	—	—	—	—	—
貫通部止水処置 (フラップゲート)	×	貫通部止水処置	○	—	—	—	—	—
遠隔手動操作設備	×	遠隔手動操作設備 (マイタギアボックス, 等速ジョイント(伸縮機構有り))	○	—	—	—	—	—
真空破壊弁	×	真空破壊弁	○	—	—	—	—	—

表 2 (2) 動的／電氣的機能維持評価

機種	応答軸が明確か（補足説明資料 3.2.4(3項)に対応） ○：応答軸が明確 ×：応答軸が明確でない	代表設備	水平1方向及び鉛直方向地震力における裕度が $\sqrt{2}$ 以上か ○： $\sqrt{2}$ 以上 ×： $\sqrt{2}$ 未満	相対変位 (水平1方向) [mm]	相対変位 (水平2方向) [mm]	発生値の増分 (=相対変位(水平2方向) ÷相対変位(水平1方向))	増分の判定 ○：影響が無視できない △：影響が軽微	相対変位(水平2方向)の算出方法 ①：相対変位(水平1方向)を $\sqrt{2}$ 倍 ②：NS・EW方向別々の相対変位をベクトル和 ③：その他(算出方法を記載)
制御棒挿入性	×	—	×	31.6	35.2	1.12	○	③基準地震動毎にNS・EW方向の最大相対変位をベクトル和で組み合わせた値。 $35.2 = \sqrt{(25.4^2 + 24.4^2)}$ 【Ss-1】 NS方向の最大相対変位：25.4mm EW方向の最大相対変位：24.4mm

④水平 2 方向の地震による発生値と許容値の比較結果 (基準地震動 S s)

表 1 構造強度評価

機種	代表設備	部位	応力分類	発生値 (水平 1 方向)	発生値 (水平 2 方向)	許容値	判定	発生値 (水平 2 方向) の算出方法 ①: 地震・地震以外に分離し, 地震による 応力を SRSS ②: NS・EW 方向別々の応力を SRSS (地震・ 地震以外は分離せず) ③: 地震・地震以外に分離し, NS・EW 方向別々 の地震による応力を SRSS ④: その他 (算出方法を記載)
燃料集合体	—	燃料被覆管	一次+二次応力	0.76 (設計比)	0.81 (設計比)	1 (—)	○	④NS・EW 方向別々の水平方向応答値 (加速度, 変位) をベクトル和した入力条件を用いた応 力解析により算定した設計比 (発生応力/許 容応力)。 【入力条件 (加速度)】 水平 1 方向 (NS 方向): 26.52m/s ² 水平 1 方向 (EW 方向): 19.05m/s ² 水平 2 方向: 32.7m/s² ≒32.65=√(26.52 ² +19.05 ²) 【入力条件 (変位)】 水平 1 方向 (NS 方向): 31.57mm 水平 1 方向 (EW 方向): 24.66mm 水平 2 方向: 40.1mm ≒40.05=√(31.57 ² +24.66 ²)
原子炉冷却材再循環ポンプ貫通 孔(N1)	—	ケーシング側付根 R 部	一次+二次応力	532 (MPa)	0.692 (疲労累積係数)	552 (MPa)	○	④地震荷重を SRSS 法で組み合わせた水平 2 方向評価における一次+二次応力が許容応力 を上回るため, 簡易弾塑性解析で評価される 繰返しピーク応力により算定した疲労累積係 数。 【繰返しピーク応力】 水平 1 方向: 514.1MPa 水平 2 方向: 893.8MPa
ダイヤフラムフロア	—	鉄筋コンクリートスラブ放射 方向	面外せん断力	1936 (N/mm)	1945 (N/mm)	2108 (N/mm)	○	④水平 1 方向地震荷重を√2 倍し, 鉛直地震 荷重, 配管荷重 (2 方向考慮済) 及びその他 荷重を組み合わせた値。 発生値 (水平 1 方向): 1936N/mm ≒1935.3= -22.1-1913.2 水平地震荷重: -22.1N/mm その他荷重: -1913.2N/mm 発生値 (水平 2 方向): 1945N/mm ≒1944.5= -31.3-1913.2 水平地震荷重: -31.3N/mm≒√2×(-22.1) その他荷重: -1913.2N/mm
静的触媒式水素再結合器	—	本体	一次応力 (組合せ)	126 (MPa)	157 (MPa)	171 (MPa)	○	② 157=√(125 ² +95 ²) ・静的触媒式水素再結合器 (その 3) 発生値 (水平 1 方向 (NS 方向)): 125MPa 発生値 (水平 1 方向 (EW 方向)): 95MPa 発生値 (水平 2 方向): 157MPa ≒157.0=√(125 ² +95 ²) ・静的触媒式水素再結合器 (その 1, 2) 発生値 (水平 1 方向 (NS 方向)): 126MPa 発生値 (水平 1 方向 (EW 方向)): 93MPa 発生値 (水平 2 方向): 157MPa≒156.6=√(126 ² +93 ²)

表 2 動的／電氣的機能維持評価

機種	代表設備	相対変位 (水平 1 方向) [mm]	相対変位 (水平 2 方向) [mm]	確認済相対変位 [mm]	判定	相対変位 (水平 2 方向) の算出方法 ① : 相対変位 (水平 1 方向) を $\sqrt{2}$ 倍 ② : NS・EW 方向別々の相対変位をベクトル和 ③ : その他 (算出方法を記載)
制御棒挿入性	—	31.6	35.2	約 40	○	③基準地震動毎に NS・EW 方向の最大相対変位をベクトル和で組み合わせた値。 ・基準地震動 Ss-1 相対変位 (水平 1 方向 (NS 方向)) : 25.4mm \approx 25.34 (ケース 3) 相対変位 (水平 1 方向 (EW 方向)) : 24.4mm \approx 24.37 (ケース 3) 相対変位 (水平 2 方向) : $35.2\text{mm} \approx 35.15 = \sqrt{(25.34^2 + 24.37^2)}$ ・基準地震動 Ss-2 相対変位 (水平 1 方向 (NS 方向)) : $31.6\text{mm} \approx 31.57$ (ケース 3) 相対変位 (水平 1 方向 (EW 方向)) : 15.0mm \approx 14.99 (ケース 6) 相対変位 (水平 2 方向) : $35.0\text{mm} \approx 34.95 = \sqrt{(31.57^2 + 14.99^2)}$