

先行審査プラントの記載との比較表(-3-別添 1-1 竜巻への配慮が必要な施設の強度計算の方針)

先行電力 -3-別添 1-1 竜巻への配慮が必要な施設の強度計算の方針	柏崎刈羽原子力発電所第7号機 -3-別添1-1 竜巻への配慮が必要な施設の強度計算の方針	備考
	<p>1. 概要</p> <p>2. 強度評価の基本方針</p> <p>2.1 評価対象施設</p> <p>2.2 評価方針</p> <p>2.2.1 評価の分類</p> <p>3. 構造強度設計</p> <p>3.1 構造強度の設計方針</p> <p>3.2 機能維持の方針</p> <p>4. 荷重及び荷重の組合せ並びに許容限界</p> <p>4.1 荷重及び荷重の組合せ</p> <p>4.2 許容限界</p> <p>4.2.1 建物・構造物</p> <p>4.2.2 機器・配管系</p> <p>5. 強度評価方法</p> <p>5.1 建物・構造物に関する評価式</p> <p>5.1.1 鉄筋コンクリート造構造物</p> <p>5.1.2 主排気筒</p> <p>5.2 機器・配管系に関する評価式</p> <p>5.2.1 軽油タンク</p> <p>5.2.2 吸気配管</p> <p>5.2.3 ダンパ(換気空調系)</p> <p>5.2.4 角ダクト(換気空調系)</p> <p>5.2.5 丸ダクト(換気空調系)</p> <p>5.2.6 パタフライ弁(換気空調系)</p> <p>5.2.7 ファン(換気空調系)</p> <p>5.2.8 消音器</p> <p>5.2.9 排気管及びミスト管</p> <p>6. 適用規格</p> <p>1. 概要</p> <p>本資料は、「実用発電用原子炉及びその附属施設の技術基準に関する規則」(以下「技術基準規則」という。)第7条及びその「実用発電用原子炉及びその附属施設の技術基準に関する規則の解釈」(以下「解釈」という。)に適合し、技術基準規則第54条及びその解釈に規定さ</p>	

青字：柏崎刈羽原子力発電所第7号機と先行電力との差異
 黄色：前回提出時からの変更箇所


先行審査プラントの記載との比較表（ -3-別添 1-1 竜巻への配慮が必要な施設の強度計算の方針）

先行電力 -3-別添 1-1 竜巻への配慮が必要な施設の強度計算の方針	柏崎刈羽原子力発電所第7号機 -3-別添1-1 竜巻への配慮が必要な施設の強度計算の方針	備考
	<p>れる「重大事故等対処設備」を踏まえた重大事故等対処設備に配慮する設計とするため、 -1-1-3「発電用原子炉施設の自然現象等による損傷の防止に関する説明書」のうち -1-1-3-3「竜巻防護に関する施設の設計方針」（以下「 -1-1-3-3-3「竜巻防護に関する施設の設計方針」という。）に基づき、竜巻の影響を考慮する施設が、設計竜巻に対して要求される強度を有することを確認するための強度評価方針について説明するものである。</p> <p>強度評価は、 -1-1-3「発電用原子炉施設の自然現象等による損傷の防止に関する説明書」のうち -1-1-3-3-1「竜巻への配慮に関する基本方針」（以下「 -1-1-3-3-1「竜巻への配慮に関する基本方針」という。）に示す適用規格を用いて実施する。</p> <p>なお、防護対策施設の設計方針については、 -3-別添 1-2「防護対策施設の強度計算の方針」に示し、具体的な計算の方法及び結果は、 -3-別添 1-4「防護対策施設の強度計算書」に示す。また、屋外の重大事故等対処設備の固縛装置の設計方針については、 -3-別添 1-3「固縛装置の強度計算の方針」に示し、具体的な計算の方法及び結果は、 -3-別添 1-10「固縛装置の強度計算書」に示す。</p> <p>その他の竜巻の影響を考慮する施設の具体的な計算の方法及び結果は、 -3-別添 1-5「竜巻より防護すべき施設を内包する施設の強度計算書」から -3-別添 1-9「波及的影響を及ぼす可能性がある施設の強度計算書」に示す。</p> <p>2. 強度評価の基本方針</p> <p>強度評価は、「2.1 評価対象施設」に示す評価対象施設を対象として、「4.1 荷重及び荷重の組合せ」で示す設計竜巻荷重及びそれと組み合わせる荷重を適切に組み合わせた荷重により生じる応力等が「4.2 許容限界」で示す許容限界内にあることを「5. 強度評価方法」に示す計算方法を使用し、「6. 適用規格」に示す適用規格を用いて確認する。</p> <p>2.1 評価対象施設</p> <p>-1-1-3-3-3「竜巻防護に関する施設の設計方針」の「3. 要求機能及び性能目標」にて構造強度上の性能目標を設定している竜巻の影響を考慮する施設を強度評価の対象とする。強度評価を行うにあたり、評価対象施設を以下のとおり分類することとし、表 2-1 に示す。</p> <p>(1) 竜巻より防護すべき施設を内包する施設（建屋）</p> <p><u>設計竜巻荷重及びそれと組み合わせる荷重に対し構造強度を維持する必要がある</u>、屋外の外部事象防護対象施設のうち、屋内の竜巻より防護すべき施設を防護する外殻となる、竜巻より防護すべき施設を内包する施設（建屋）とする。</p>	記載の適正化

青字：柏崎刈羽原子力発電所第7号機と先行電力との差異
 黄色：前回提出時からの変更箇所

先行審査プラントの記載との比較表(-3-別添 1-1 竜巻への配慮が必要な施設の強度計算の方針)

先行電力 -3-別添 1-1 竜巻への配慮が必要な施設の強度計算の方針	柏崎刈羽原子力発電所第7号機 -3-別添1-1 竜巻への配慮が必要な施設の強度計算の方針	備考
	<p>(2) 屋外の外部事象防護対象施設(建屋を除く。) 設計竜巻荷重及びそれと組み合わせる荷重に対し構造強度を維持する必要がある屋外の外部事象防護対象施設(建屋を除く。)とする。</p> <p>(3) 外気と繋がっている屋内の外部事象防護対象施設 設計竜巻荷重及びそれと組み合わせる荷重に対し構造強度を維持する必要がある、外気と繋がっている屋内の外部事象防護対象施設とする。</p> <p>(4) 外部事象防護対象施設に波及的影響を及ぼす可能性がある施設 <u>設計竜巻荷重及びそれと組み合わせる荷重に対し構造強度を維持する必要がある</u>、外部事象防護対象施設に波及的影響を及ぼす可能性がある施設とする。</p> <p>2.2 評価方針 竜巻の影響を考慮する施設は、-1-1-3-3-3「竜巻防護に関する施設の設計方針」の「3. 要求機能及び性能目標」にて設定している構造強度設計上の性能目標を達成するため、「2.1 評価対象施設」で分類した施設ごとに、竜巻に対する強度評価を実施する。 強度評価の評価方針は、それぞれ「衝突評価」の方針及び「構造強度評価」の方針に分類でき、評価対象施設はこれらの評価を実施する。</p> <p>外部事象防護対象施設及び外部事象防護対象施設に波及的影響を及ぼす可能性がある施設の強度評価は、防護措置として設置する防護対策施設、竜巻より防護すべき施設を内包する施設の強度評価を踏まえたものであるため、防護対策施設、竜巻より防護すべき施設を内包する施設について示したうえで、外部事象防護対象施設及び外部事象防護対象施設に波及的影響を及ぼす可能性がある施設について示す。</p> <p>2.2.1 評価の分類 (1) 衝突評価 衝突評価は、竜巻による設計飛来物による衝撃荷重に対する直接的な影響の評価として、評価対象施設が、貫通、貫入、ひずみの変形が生じた場合においても、当該施設の機能を維持可能な変形に留めることを確認する評価とする。 評価対象施設の構造及び当該施設の機能を考慮し、設計飛来物の衝突により想定される損</p>	<p>柏崎刈羽は、-1-1-3-3-3において、防護対策施設を設置する設計としていることから、構造強度上の性能目標は設定していないため記載しない。</p> <p>柏崎刈羽は、動的機能維持を確認する評価対象施設はない。</p>

青字：柏崎刈羽原子力発電所第7号機と先行電力との差異
：前回提出時からの変更箇所

先行審査プラントの記載との比較表(-3-別添 1-1 竜巻への配慮が必要な施設の強度計算の方針)

先行電力 -3-別添 1-1 竜巻への配慮が必要な施設の強度計算の方針	柏崎刈羽原子力発電所第7号機 -3-別添1-1 竜巻への配慮が必要な施設の強度計算の方針	備考
	<p>傷モードを以下のとおり分類し、それぞれの評価方針を設定する。</p> <p>a. 建屋・構造物</p> <p>(a) 貫通</p> <p>(b) ひずみ</p> <p>b. 機器・配管系</p> <p>(a) 貫入</p> <p><u>(b) ひずみ</u></p> <p>(2) 構造強度評価</p> <p>構造強度評価は、竜巻の風圧力による荷重、気圧差による荷重及び設計飛来物による衝撃荷重により生じる応力等に対し、評価対象施設及びその支持構造物が、当該施設の機能を維持可能な構造強度を有することを確認する評価とする。構造強度評価は、構造強度により閉止性及び開閉機能を確保することの評価を含む。</p> <p>構造強度評価は、評価対象施設の構造を考慮し、以下の分類ごとに評価方針を設定する。</p> <p>a. 建屋・構造物</p> <p>以下の「(a) 鉄筋コンクリート造構造物」は、構造を踏まえた評価項目を抽出し分類する。</p> <p>(a) 鉄筋コンクリート造構造物</p> <p>イ. 裏面剥離</p> <p>ロ. 転倒及び脱落</p> <p>ハ. 変形</p> <p><u>(b) 主排気筒</u></p> <p>b. 機器・配管系</p> <p><u>(a) 軽油タンク</u></p> <p><u>(b) 吸気配管</u></p>	<p>柏崎刈羽は、軽油タンクにおいてひずみ評価を行う。</p> <p>評価対象施設の差異</p> <p>評価対象施設の差異 また、柏崎刈羽は、主排気筒を建物・構造物に分類している。</p> <p>評価対象施設の差異 また、柏崎刈羽は、主排気筒を建物・構造物に分類している。</p>

青字：柏崎刈羽原子力発電所第7号機と先行電力との差異
 黄色：前回提出時からの変更箇所

先行審査プラントの記載との比較表(-3-別添 1-1 竜巻への配慮が必要な施設の強度計算の方針)

先行電力 -3-別添 1-1 竜巻への配慮が必要な施設の強度計算の方針	柏崎刈羽原子力発電所第7号機 -3-別添1-1 竜巻への配慮が必要な施設の強度計算の方針	備考
	(c) ダンパ (d) ダクト (e) バタフライ弁 (f) ファン (g) 消音器 (h) 排気管及びミスト管	柏崎刈羽は、PWR 電力と同様に換気空調設備のうちダンパも評価対象施設としている。

青字：柏崎刈羽原子力発電所第7号機と先行電力との差異
黄色：前回提出時からの変更箇所

先行審査プラントの記載との比較表（ -3-別添 1-1 竜巻への配慮が必要な施設の強度計算の方針）

先行電力 -3-別添 1-1 竜巻への配慮が必要な施設の強度計算の方針	柏崎刈羽原子力発電所第7号機 -3-別添1-1 竜巻への配慮が必要な施設の強度計算の方針	備考										
	<p style="text-align: center;">表2-1 強度評価における施設分類</p> <table border="1" style="width: 100%; border-collapse: collapse;"> <thead> <tr> <th style="width: 50%;">強度評価における分類</th> <th style="width: 50%;">施設名称</th> </tr> </thead> <tbody> <tr> <td>(1) 竜巻より防護すべき施設を内包する施設（建屋）</td> <td> <ul style="list-style-type: none"> ・原子炉建屋 ・タービン建屋海水熱交換器区域 ・コントロール建屋 ・廃棄物処理建屋 </td> </tr> <tr> <td>(2) 屋外の外部事象防護対象施設（建屋を除く。）</td> <td> <ul style="list-style-type: none"> ・軽油タンク </td> </tr> <tr> <td>(3) 外気と繋がっている屋内の外部事象防護対象施設</td> <td> <ul style="list-style-type: none"> ・非常用ディーゼル発電設備吸気配管 ・ダンパ（換気空調系） ・角ダクト（換気空調系）及び丸ダクト（換気空調系） ・バタフライ弁（換気空調系） ・ファン（換気空調系） </td> </tr> <tr> <td>(4) 外部事象防護対象施設に波及的影響を及ぼす可能性がある施設</td> <td> <ul style="list-style-type: none"> a. 機械的影響を及ぼす可能性がある施設 <ul style="list-style-type: none"> ・サービス建屋 ・6号機及び7号機主排気筒 b. 機能的影響を及ぼす可能性がある施設 <ul style="list-style-type: none"> ・非常用ディーゼル発電設備排気消音器 ・非常用ディーゼル発電設備排気管 ・ミスト管（燃料ディタンク、非常用ディーゼル発電設備機関本体、潤滑油補給タンク、燃料ドレンタンク） </td> </tr> </tbody> </table>	強度評価における分類	施設名称	(1) 竜巻より防護すべき施設を内包する施設（建屋）	<ul style="list-style-type: none"> ・原子炉建屋 ・タービン建屋海水熱交換器区域 ・コントロール建屋 ・廃棄物処理建屋 	(2) 屋外の外部事象防護対象施設（建屋を除く。）	<ul style="list-style-type: none"> ・軽油タンク 	(3) 外気と繋がっている屋内の外部事象防護対象施設	<ul style="list-style-type: none"> ・非常用ディーゼル発電設備吸気配管 ・ダンパ（換気空調系） ・角ダクト（換気空調系）及び丸ダクト（換気空調系） ・バタフライ弁（換気空調系） ・ファン（換気空調系） 	(4) 外部事象防護対象施設に波及的影響を及ぼす可能性がある施設	<ul style="list-style-type: none"> a. 機械的影響を及ぼす可能性がある施設 <ul style="list-style-type: none"> ・サービス建屋 ・6号機及び7号機主排気筒 b. 機能的影響を及ぼす可能性がある施設 <ul style="list-style-type: none"> ・非常用ディーゼル発電設備排気消音器 ・非常用ディーゼル発電設備排気管 ・ミスト管（燃料ディタンク、非常用ディーゼル発電設備機関本体、潤滑油補給タンク、燃料ドレンタンク） 	<p>評価対象施設の差異</p> <p>柏崎刈羽は、動的機能維持を確認する評価対象施設はない。</p> <p>（以降、評価対象施設及び施設名称の差異は省略）</p>
強度評価における分類	施設名称											
(1) 竜巻より防護すべき施設を内包する施設（建屋）	<ul style="list-style-type: none"> ・原子炉建屋 ・タービン建屋海水熱交換器区域 ・コントロール建屋 ・廃棄物処理建屋 											
(2) 屋外の外部事象防護対象施設（建屋を除く。）	<ul style="list-style-type: none"> ・軽油タンク 											
(3) 外気と繋がっている屋内の外部事象防護対象施設	<ul style="list-style-type: none"> ・非常用ディーゼル発電設備吸気配管 ・ダンパ（換気空調系） ・角ダクト（換気空調系）及び丸ダクト（換気空調系） ・バタフライ弁（換気空調系） ・ファン（換気空調系） 											
(4) 外部事象防護対象施設に波及的影響を及ぼす可能性がある施設	<ul style="list-style-type: none"> a. 機械的影響を及ぼす可能性がある施設 <ul style="list-style-type: none"> ・サービス建屋 ・6号機及び7号機主排気筒 b. 機能的影響を及ぼす可能性がある施設 <ul style="list-style-type: none"> ・非常用ディーゼル発電設備排気消音器 ・非常用ディーゼル発電設備排気管 ・ミスト管（燃料ディタンク、非常用ディーゼル発電設備機関本体、潤滑油補給タンク、燃料ドレンタンク） 											

青字：柏崎刈羽原子力発電所第7号機と先行電力との差異
 黄色：前回提出時からの変更箇所

先行審査プラントの記載との比較表（ -3-別添 1-1 竜巻への配慮が必要な施設の強度計算の方針）

先行電力 -3-別添 1-1 竜巻への配慮が必要な施設の強度計算の方針	柏崎刈羽原子力発電所第7号機 -3-別添1-1 竜巻への配慮が必要な施設の強度計算の方針	備考
	<p>3. 構造強度設計</p> <p>-1-1-3-3-1「竜巻への配慮に関する基本方針」で設定している設計竜巻に対し、「2.1 評価対象施設」で設定している施設が、構造強度設計上の性能目標を達成するよう、-1-1-3-3-3「竜巻防護に関する施設の設計方針」の「4. 機能設計」で設定している各施設が有する機能を踏まえ、構造強度の設計方針を設定する。</p> <p>各施設の構造強度の設計方針を設定し、設計竜巻荷重及びその他考慮すべき荷重に対し、各施設の構造強度を維持するよう構造設計と評価方針を設定する。</p> <p>3.1 構造強度の設計方針</p> <p>-1-1-3-3-3「竜巻防護に関する施設の設計方針」の「3. 要求機能及び性能目標」で設定している構造強度設計上の性能目標を達成するための設計方針を「2.1 評価対象施設」で設定している評価対象施設分類ごとに示す。</p> <p>(1) 竜巻より防護すべき施設を内包する施設（建屋）</p> <p>原子炉建屋、タービン建屋海水熱交換器区域、コントロール建屋及び廃棄物処理建屋は、-1-1-3-3-3「竜巻防護に関する施設の設計方針」の「3. 要求機能及び性能目標」の「3.1(2)c. 性能目標」で設定している構造強度設計上の性能目標を踏まえ、設計竜巻荷重及びその他考慮すべき荷重に対し、設計飛来物が竜巻より防護すべき施設に衝突することを防止するために、設計飛来物が竜巻より防護すべき施設を内包する施設の外殻を構成する部材を貫通せず、また、竜巻より防護すべき施設に波及的影響を与えないために、竜巻より防護すべき施設を内包する施設の外殻を構成する部材自体の転倒及び脱落が生じない設計とする。</p>	<p>評価対象施設の差異</p>

青字：柏崎刈羽原子力発電所第7号機と先行電力との差異
 黄色：前回提出時からの変更箇所

先行審査プラントの記載との比較表（ -3-別添 1-1 竜巻への配慮が必要な施設の強度計算の方針）

先行電力 -3-別添 1-1 竜巻への配慮が必要な施設の強度計算の方針	柏崎刈羽原子力発電所第7号機 -3-別添1-1 竜巻への配慮が必要な施設の強度計算の方針	備考
	<p>また、原子炉建屋は上記に加え、放射性物質の閉じ込め機能を維持するために、設計飛来物が建屋の外殻を構成する部材を貫通せず、また裏面剥離が生じず、-2「耐震性に関する説明書」のうち -2-1-9「機能維持の基本方針」の「4.3 気密性の維持」を踏まえ、屋根スラブ及び耐震壁に生じる応力やひずみが、おおむね弾性状態にとどまる設計とする。</p> <p>(2) 屋外の外部事象防護対象施設（建屋を除く。）</p>	<p>(PWR 電力と比較)</p> <p>-2-1-9「機能維持の基本方針」の記載に合わせている。</p>

青字：柏崎刈羽原子力発電所第7号機と先行電力との差異
 黄色：前回提出時からの変更箇所

先行審査プラントの記載との比較表(-3-別添 1-1 竜巻への配慮が必要な施設の強度計算の方針)

先行電力 -3-別添 1-1 竜巻への配慮が必要な施設の強度計算の方針	柏崎刈羽原子力発電所第7号機 -3-別添1-1 竜巻への配慮が必要な施設の強度計算の方針	備考
	<p>a. 軽油タンク</p> <p><u>軽油タンク</u>は、 -1-1-3-3-3「竜巻防護に関する施設の設計方針」の「3. 要求機能及び性能目標」の「3.1(1)c. 性能目標」で設定している構造強度設計上の性能目標を踏まえ、設計竜巻の風圧力による荷重、<u>設計飛来物による衝撃荷重</u>及びその他考慮すべき荷重に対し、屋外の軽油タンクエリアに設けた基礎に基礎ボルトで固定し、軽油タンクの主要な構造部材が<u>非常用所内母線へ7日間の電源供給が継続できるよう燃料を保有する機能</u>を維持可能な構造強度を有する設計とする。</p> <p><u>また、設計竜巻による設計飛来物による衝撃荷重に対し、有意な変形を生じない設計とする。</u></p> <p>(3) 外気と繋がっている屋内の外部事象防護対象施設</p> <p>a. <u>非常用ディーゼル発電設備吸気配管</u></p> <p><u>非常用ディーゼル発電設備吸気配管は、 -1-1-3-3-3「竜巻防護に関する施設の設計方針」の「3. 要求機能及び性能目標」の「3.1(3)c. 性能目標」で設定している構造強度設計上の性能目標を踏まえ、設計竜巻の気圧差による荷重及びその他考慮すべき荷重に対し、原子炉建屋の壁面等にサポートで支持し、主要な構造部材が流路を確保する機能を維持可能な構</u></p>	<p>(PWR 電力と比較)</p> <p>柏崎刈羽は、気圧差による荷重は考慮せず、また、設計飛来物の衝突を考慮している。</p> <p>機能の差異</p> <p>柏崎刈羽は、軽油タンクにおいて設計飛来物の衝突に対し影響評価を行う。</p> <p>(主排気筒は下部に移動)</p> <p>評価対象施設の差異</p>

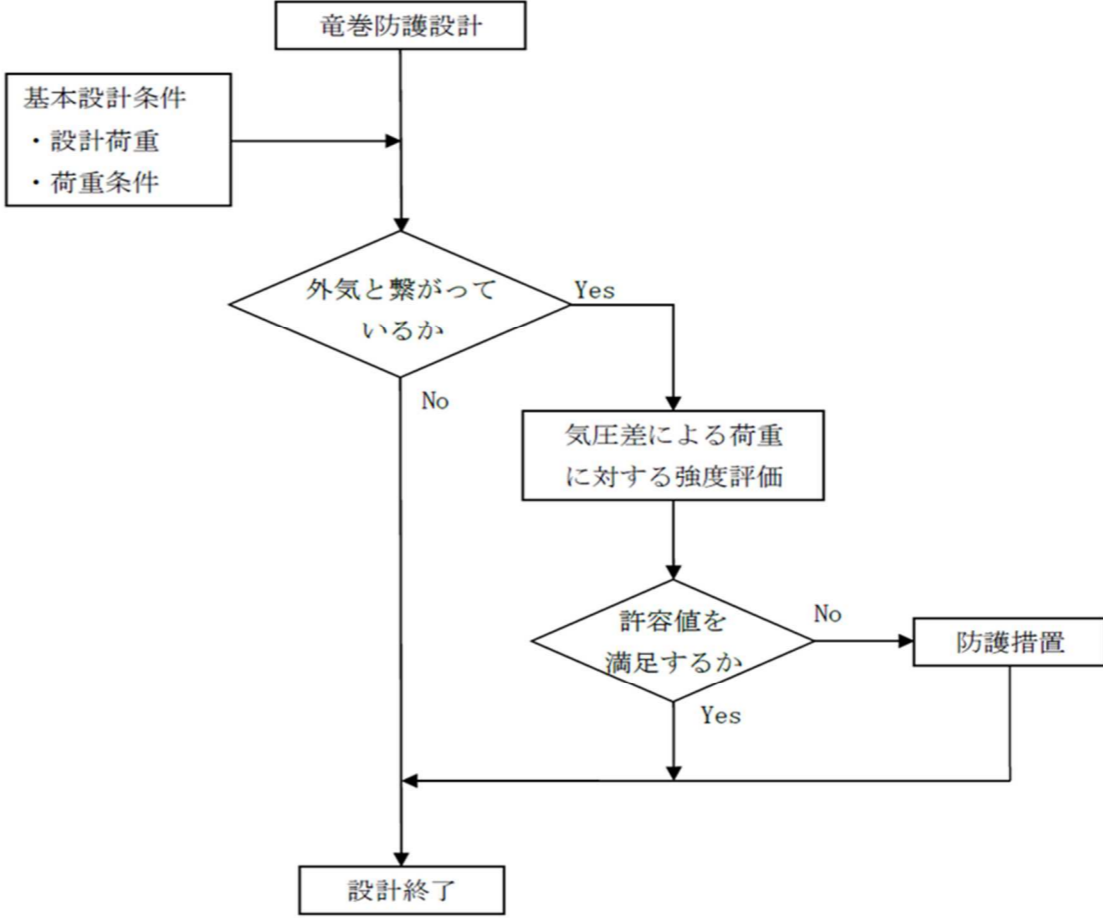
青字：柏崎刈羽原子力発電所第7号機と先行電力との差異
 黄色：前回提出時からの変更箇所

先行審査プラントの記載との比較表(-3-別添 1-1 竜巻への配慮が必要な施設の強度計算の方針)

先行電力 -3-別添 1-1 竜巻への配慮が必要な施設の強度計算の方針	柏崎刈羽原子力発電所第7号機 -3-別添1-1 竜巻への配慮が必要な施設の強度計算の方針	備考
	<p><u>造強度を有する設計とする。</u></p> <p>b. ダンパ(換気空調系) ダンパ(換気空調系)は、-1-1-3-3-3「竜巻防護に関する施設の設計方針」の「3. 要求機能及び性能目標」の「3.1(3)c. 性能目標」で設定している構造強度設計上の性能目標を踏まえ、設計竜巻の気圧差による荷重及びその他考慮すべき荷重に対し、換気空調系のダクトに固定し、開閉可能な機能及び閉止性の維持を考慮して主要な構造部材が構造健全性を維持する設計とする。</p> <p>c. 角ダクト(換気空調系)及び丸ダクト(換気空調系) 角ダクト(<u>換気空調系</u>)及び丸ダクト(<u>換気空調系</u>)は、-1-1-3-3-3「竜巻防護に関する施設の設計方針」の「3. 要求機能及び性能目標」の「3.1(3)c. 性能目標」で設定している構造強度設計上の性能目標を踏まえ、設計竜巻の気圧差による荷重及びその他考慮すべき荷重に対し、原子炉建屋、<u>タービン建屋</u>、<u>コントロール建屋</u>の壁面等にサポートで支持し、主要な構造部材が流路を確保する機能を維持可能な構造強度を有する設計とする。</p> <p>d. バタフライ弁(換気空調系) <u>バタフライ弁(換気空調系)</u>は、-1-1-3-3-3「竜巻防護に関する施設の設計方針」の「3. 要求機能及び性能目標」の「3.1(3)c. 性能目標」で設定している構造強度設計上の性能目標を踏まえ、設計竜巻の気圧差による荷重及びその他考慮すべき荷重に対し、<u>換気空調系</u>のダクトに固定し、開閉可能な機能及び閉止性の維持を考慮して主要な構造部材が構造健全性を維持する設計とする。</p> <p>e. ファン(換気空調系) ファン(<u>換気空調系</u>)は、-1-1-3-3-3「竜巻防護に関する施設の設計方針」の「3. 要求機能及び性能目標」の「3.1(3)c. 性能目標」で設定している構造強度設計上の性能目標を踏まえ、設計竜巻の気圧差による荷重及びその他考慮すべき荷重に対し、原子炉建屋、<u>タービン建屋</u>、<u>コントロール建屋</u>の床面等に基礎ボルトで固定し、主要な構造部材が<u>非常用電気品区域</u>、<u>非常用ディーゼル発電機</u>、<u>中央制御室</u>、<u>コントロール建屋計測制御電源盤区域</u>及</p>	(PWR 電力と比較)

青字：柏崎刈羽原子力発電所第7号機と先行電力との差異
 黄色：前回提出時からの変更箇所


先行審査プラントの記載との比較表(-3-別添 1-1 竜巻への配慮が必要な施設の強度計算の方針)

先行電力 -3-別添 1-1 竜巻への配慮が必要な施設の強度計算の方針	柏崎刈羽原子力発電所第7号機 -3-別添1-1 竜巻への配慮が必要な施設の強度計算の方針	備考
	<p>び海水熱交換器区域の冷却に必要な風量を送風する機能を維持可能な構造強度を有する設計とする。</p> <p>「(3) 外気と繋がっている屋内の外部事象防護対象施設」の屋内の外部事象防護対象施設の設計フローを図3-1に示す。</p>  <p>図3-1 屋内の外部事象防護対象施設の設計フロー</p> <p>(4) 外部事象防護対象施設に波及的影響を及ぼす可能性がある施設 a. 機械的影響を及ぼす可能性がある施設 (a) サービス建屋 サービス建屋は、-1-1-3-3-3「竜巻防護に関する施設の設計方針」の「3. 要求機能及び性能目標」の「3.4(3) 性能目標」で設定している構造強度設計上の性能目標を踏まえ、</p>	

青字：柏崎刈羽原子力発電所第7号機と先行電力との差異
 黄色：前回提出時からの変更箇所


先行審査プラントの記載との比較表（ -3-別添 1-1 竜巻への配慮が必要な施設の強度計算の方針）

先行電力 -3-別添 1-1 竜巻への配慮が必要な施設の強度計算の方針	柏崎刈羽原子力発電所第7号機 -3-別添1-1 竜巻への配慮が必要な施設の強度計算の方針	備考
	<p>設計竜巻荷重及びその他考慮すべき荷重に対し、竜巻より防護すべき施設を内包する コントロール建屋 に接触による影響を及ぼさない設計とする。</p> <p>(b) 6号機及び7号機主排気筒 6号機及び7号機主排気筒は、 -1-1-3-3-3「竜巻防護に関する施設の設計方針」の「3. 要求機能及び性能目標」の「3.4(3) 性能目標」で設定している構造強度設計上の性能目標を踏まえ、設計竜巻の風圧力による荷重、設計飛来物による衝撃荷重及びその他考慮すべき荷重に対し、竜巻より防護すべき施設を内包する原子炉建屋及びコントロール建屋に倒壊による影響を及ぼさない設計とする。</p> <p>b. 機能的影響を及ぼす可能性がある施設 (a) 非常用ディーゼル発電設備排気消音器 非常用ディーゼル発電設備排気消音器は、 -1-1-3-3-3「竜巻防護に関する施設の設計方針」の「3. 要求機能及び性能目標」の「3.4(3) 性能目標」で設定している構造強度設計上の性能目標を踏まえ、設計竜巻の風圧力による荷重及びその他考慮すべき荷重に対し、排気機能を維持するために、建屋屋上に設けたコンクリート基礎にボルトで固定し、主要な構造部材が排気機能を維持可能な構造強度を有する設計とする。</p> <p>(b) 非常用ディーゼル発電設備排気管 非常用ディーゼル発電設備排気管は、 -1-1-3-3-3「竜巻防護に関する施設の設計方針」の「3. 要求機能及び性能目標」の「3.4(3) 性能目標」で設定している構造強度設計上の性能目標を踏まえ、設計竜巻の風圧力による荷重及びその他考慮すべき荷重に対し、排気機能を維持するために、サポートによる支持で建屋床面等に固定し、主要な構造部材が排気機能を維持可能な構造強度を有する設計とする。</p> <p>(c) ミスト管（燃料ディタンク、非常用ディーゼル発電設備機関本体、潤滑油補給タンク、燃料ドレンタンク） ミスト管は、 -1-1-3-3-3「竜巻防護に関する施設の設計方針」の「3. 要求機能及び性</p>	<p>(先行電力の記載を上部から移動)</p> <p>性能目標の差異（柏崎刈羽は、設置変更許可にて機能的影響を及ぼす可能性がある施設としており、波及的影響の観点から性能目標を設定している。）</p> <p>設計竜巻荷重である風圧力、気圧差、設計飛来物による衝突のうち、風圧力を考慮する。 表現上の差異</p> <p>(先行電力の記載再掲)</p>

青字：柏崎刈羽原子力発電所第7号機と先行電力との差異
：前回提出時からの変更箇所

先行審査プラントの記載との比較表(-3-別添 1-1 竜巻への配慮が必要な施設の強度計算の方針)

先行電力 -3-別添 1-1 竜巻への配慮が必要な施設の強度計算の方針	柏崎刈羽原子力発電所第7号機 -3-別添1-1 竜巻への配慮が必要な施設の強度計算の方針	備考
	<p>能目標」の「3.4(3) 性能目標」で設定している構造強度設計上の性能目標を踏まえ、設計竜巻の風圧力による荷重及びその他考慮すべき荷重に対し、通気機能を維持するために、サポートによる支持で建屋壁面等に固定し、主要な構造部材が通気機能を維持可能な構造強度を有する設計とする。</p> <p>3.2 機能維持の方針</p> <p>-1-1-3-3-3「竜巻防護に関する施設の設計方針」の「3. 要求機能及び性能目標」で設定している構造強度上の性能目標を達成するために、「3.1 構造強度の設計方針」に示す設計方針を踏まえ、-1-1-3-3-1「竜巻への配慮に関する基本方針」の「2.1.3(2) 荷重の組合せ及び許容限界」で設定している荷重を適切に考慮して、各施設の構造設計及びそれを踏まえた評価方針を設定する。</p> <p>(1) 竜巻より防護すべき施設を内包する施設(建屋)</p> <p>竜巻より防護すべき施設を内包する施設の機能維持の方針は、施設の設置状況に応じ、以下の方針とする。</p> <p>a. 建屋(原子炉建屋、タービン建屋海水熱交換器区域、コントロール建屋及び廃棄物処理建屋)</p> <p>(a) 構造設計</p> <p>建屋は、「3.1 構造強度の設計方針」で設定している設計方針及び -1-1-3-3-1「竜巻への配慮に関する基本方針」の「2.1.3(2) 荷重の組合せ及び許容限界」で設定している荷重を踏まえ、以下の構造とする。</p> <p>建屋に作用する荷重は、外殻を構成する屋根スラブ及び外壁に作用し、建屋内に配置された耐震壁又は鉄骨架構を介し、直接岩盤等に支持する基礎版へ伝達する構造とする。</p> <p>建屋の構造計画を表3-1に示す。</p> <p>(b) 評価方針</p> <p>イ. 衝突評価</p> <p>建屋の衝突評価については、設計飛来物が竜巻より防護すべき施設の外殻を構成する部材</p>	設計竜巻荷重である風圧力、気圧差、設計飛来物による衝突のうち、風圧力を考慮する。

青字：柏崎刈羽原子力発電所第7号機と先行電力との差異
：前回提出時からの変更箇所

先行審査プラントの記載との比較表(-3-別添 1-1 竜巻への配慮が必要な施設の強度計算の方針)

先行電力 -3-別添 1-1 竜巻への配慮が必要な施設の強度計算の方針	柏崎刈羽原子力発電所第7号機 -3-別添1-1 竜巻への配慮が必要な施設の強度計算の方針	備考
	<p>を貫通しない設計及び原子炉建屋の放射性物質の閉じ込め機能を維持する設計とするために、設計飛来物による衝撃荷重に対し、当該部材が設計飛来物の貫通を生じない最小厚さ以上であることを計算により確認する。評価方法としては、「5.1.1(3) 強度評価方法」に示す限界厚さ評価式により算出した厚さを基に評価を行う。</p> <p>最小厚さ以上であることの確認ができない屋根スラブについては、鉄筋又はデッキプレートが終局状態に至るようなひずみが生じないことを解析により確認する。</p> <p>評価方法としては、FEM を用いた解析により算出したひずみを基に評価を行う。</p> <p>ロ. 構造強度評価</p> <p>建屋の構造強度評価については、竜巻より防護すべき施設に波及的影響を与えない確認として、設計飛来物による衝撃荷重に対し、建屋の外殻を構成する部材自体の脱落を生じない設計及び原子炉建屋の放射性物質の閉じ込め機能を維持する設計とするために、外殻となる屋根スラブ及び壁面のうち、コンクリートの裏面剥離により内包する外部事象防護対象施設への影響が考えられる箇所については、裏面剥離によるコンクリート片の飛散が生じない最小厚さ以上であることを計算により確認する。評価方法としては、「5.1.1(3) 強度評価方法」に示す限界厚さ評価式により算出した厚さを基に評価を行う。最小厚さ以上であることの確認ができない屋根スラブについては、デッキプレートが終局状態に至るようなひずみが生じないことを解析により確認する。評価方法としては、FEM を用いた解析により算出したひずみを基に評価を行う。</p> <p>また、建屋を構成する部材自体の転倒及び脱落を生じない設計及び原子炉建屋の放射性物質の閉じ込め機能を維持する設計とするため、設計竜巻荷重及びその他考慮すべき荷重に対し、屋根スラブのデッキプレート、屋根スラブのスタッド及び外壁に終局状態に至るような応力又はひずみが生じないこと、加えて鉄骨架構に終局状態に至る変形を生じないことを計算及び解析により確認する。評価方法としては、「5.1.1(3) 強度評価方法」に示す強度評価式により算出した応力並びに建屋の地震応答解析モデルを用いて算出したせん断ひずみ又は層間変形角を基に評価を行う。</p>	<p>柏崎刈羽は、原子炉建屋の閉じ込め機能に関する記載をしている。</p> <p>柏崎刈羽は、最小厚さ以上が確認できない部材は屋根スラブのみ。東海第二は扉や壁面を含む。 (柏崎刈羽は、扉は防護対策施設として扱うことから、 -3-別添 1-2 に記載。なお、扉に対して運動エネルギーを吸収できる評価方針とはしておらず、屋根スラブと同様にひずみ評価としている。)</p> <p>柏崎刈羽は、原子炉建屋の閉じ込め機能に関する記載をしている。</p> <p>柏崎刈羽は、壁面内にライナがなく、最小厚さを下回る壁面がない。</p> <p>柏崎刈羽は、原子炉建屋の閉じ込め機能に関する記載をしている。</p> <p>記載の適正化(柏崎刈羽は、鉄骨架構についても記載をしている。)</p> <p>柏崎刈羽は、扉は防護対策施設として扱うことから、 -3-別添 1-2 に記載。</p>

青字：柏崎刈羽原子力発電所第7号機と先行電力との差異
 黄色：前回提出時からの変更箇所

先行審査プラントの記載との比較表(-3-別添 1-1 竜巻への配慮が必要な施設の強度計算の方針)

先行電力 -3-別添 1-1 竜巻への配慮が必要な施設の強度計算の方針	柏崎刈羽原子力発電所第7号機 -3-別添1-1 竜巻への配慮が必要な施設の強度計算の方針	備考
	<p style="text-align: center;">表 3 - 1 建屋の構造計画 (省略)</p> <p>(2) 屋外の外部事象防護対象施設(建屋を除く。)</p> <p>a. 軽油タンク</p> <p>(a) 構造設計</p> <p><u>軽油タンク</u>は、「3.1 構造強度の設計方針」で設定している設計方針及び -1-1-3-3-1「竜巻への配慮に関する基本方針」の「2.1.3(2) 荷重の組合せ及び許容限界」で設定している荷重を踏まえ、以下の構造とする。</p> <p><u>軽油タンク</u>は鋼製の平底たて置円筒形容器を主体構造とし、コンクリート基礎に基礎ボルトで固定する構造とする。また、作用する荷重については、胴板を介して基礎ボルトに伝達する構造とする。</p> <p><u>軽油タンク</u>の構造計画を表 3 - 2 に示す。</p> <p>(b) 評価方針</p> <p><u>イ. 衝突評価</u></p> <p><u>軽油タンクの衝突評価については、設計飛来物が軽油タンクの外殻を構成する部材を貫通しない設計とするために、設計飛来物による衝撃荷重に対し、当該部材が設計飛来物の貫通を生じない貫通限界厚さ以上であることを計算により確認する。評価方法としては、「5.2.1(3) 強度評価方法」に示す強度評価式により算出した厚さを基に評価を行う。</u></p> <p><u>更に終局状態に至るようなひずみを生じないことを解析により確認する。評価方法としては、FEM を用いた解析により算出したひずみを基に評価を行う。</u></p> <p><u>ロ. 構造強度評価</u></p> <p><u>軽油タンクの構造強度評価については、設計竜巻の風圧力による荷重、設計飛来物による衝撃荷重及びその他考慮すべき荷重に対し、軽油タンクを構成する胴板及び基礎ボルトに生じる応力が許容応力以下であることを計算により確認する。評価方法としては、「5.2.1(3) 強度評価方法」に示すとおり、評価式により算出した応力を基に評価を行う。</u></p> <p style="text-align: center;">表 3 - 2 軽油タンクの構造計画 (省略)</p>	<p>(PWR 電力と比較)</p> <p>設計方針の差異(柏崎刈羽は、軽油タンクにおいて設計飛来物の衝突に対し影響評価を行う。)</p> <p>表現上の差異</p>

青字：柏崎刈羽原子力発電所第7号機と先行電力との差異
 黄色：前回提出時からの変更箇所


先行審査プラントの記載との比較表(-3-別添 1-1 竜巻への配慮が必要な施設の強度計算の方針)

先行電力 -3-別添 1-1 竜巻への配慮が必要な施設の強度計算の方針	柏崎刈羽原子力発電所第7号機 -3-別添1-1 竜巻への配慮が必要な施設の強度計算の方針	備考
	<p>(3) 外気と繋がっている屋内の外部事象防護対象施設</p> <p>a. <u>非常用ディーゼル発電設備吸気配管</u></p> <p>(a) <u>構造設計</u></p> <p><u>非常用ディーゼル発電設備吸気配管は、「3.1 構造強度の設計方針」で設定している設計方針及び -1-1-3-3-1「竜巻への配慮に関する基本方針」の「2.1.3(2) 荷重の組合せ及び許容限界」で設定している荷重を踏まえ、以下の構造とする。</u></p> <p><u>非常用ディーゼル発電設備吸気配管は鋼製の配管を主体構造とし、支持構造物により床等に支持する構造とする。また、作用する荷重については、配管本体に作用する構造とする。</u></p> <p><u>非常用ディーゼル発電設備吸気配管の構造計画を表3-3に示す。</u></p> <p>(b) <u>評価方針</u></p> <p>イ. <u>構造強度評価</u></p>	<p>(主排気筒は下部に移動)</p> <p>評価対象施設の差異</p>

青字：柏崎刈羽原子力発電所第7号機と先行電力との差異
 黄色：前回提出時からの変更箇所

先行審査プラントの記載との比較表（ -3-別添 1-1 竜巻への配慮が必要な施設の強度計算の方針）

先行電力 -3-別添 1-1 竜巻への配慮が必要な施設の強度計算の方針	柏崎刈羽原子力発電所第7号機 -3-別添1-1 竜巻への配慮が必要な施設の強度計算の方針	備考
	<p><u>非常用ディーゼル発電設備吸気配管の構造強度評価については、設計竜巻の気圧差による荷重及びその他考慮すべき荷重に対し、配管本体に生じる応力が許容応力以下であることを計算により確認する。評価方法としては、「5.2.2(3) 強度評価方法」に示すとおり、評価式により算出した応力を基に評価を行う。</u></p> <p>表 3 - 3 非常用ディーゼル発電設備吸気配管の構造計画 (省略)</p> <p>b. ダンパ(換気空調系)</p> <p>(a) 構造設計 ダンパ(換気空調系)は、「3.1 構造強度の設計方針」で設定している設計方針及び -1-1-3-3-1「竜巻への配慮に関する基本方針」の「2.1.3(2) 荷重の組合せ及び許容限界」で設定している荷重を踏まえ、以下の構造とする。 ダンパ(換気空調系)は鋼製のケーシング、ベーン及びシャフトを主体構造とし、接続ダクトにより支持する構造とする。また、作用する荷重については、ケーシング及びベーンに作用し、ベーンを介してシャフトに伝達する構造とする。 ダンパ(換気空調系)の構造計画を表 3 - 4 に示す。</p> <p>(b) 評価方針 イ. 構造強度評価 ダンパ(換気空調系)の構造強度評価については、開閉可能な機能及び閉止性を考慮して、設計竜巻の気圧差による荷重及びその他考慮すべき荷重に対し、<u>発生する応力が許容応力以下であることを計算により確認する。評価方法としては、「5.2.3(3) 強度評価方法」に示すとおり、評価式により算出した応力を基に評価を行う。</u></p> <p>表 3 - 4 ダンパ(換気空調系)の構造計画 (省略)</p> <p>c. 角ダクト(換気空調系)及び丸ダクト(換気空調系)</p> <p>(a) 構造設計 角ダクト(<u>換気空調系</u>)及び丸ダクト(換気空調系)は、「3.1 構造強度の設計方針」で設定している設計方針及び -1-1-3-3-1「竜巻への配慮に関する基本方針」の「2.1.3(2) 荷</p>	<p>(PWR 電力と比較)</p> <p>表現上の差異</p>

青字：柏崎刈羽原子力発電所第7号機と先行電力との差異
：前回提出時からの変更箇所

先行審査プラントの記載との比較表(-3-別添 1-1 竜巻への配慮が必要な施設の強度計算の方針)

先行電力 -3-別添 1-1 竜巻への配慮が必要な施設の強度計算の方針	柏崎刈羽原子力発電所第7号機 -3-別添1-1 竜巻への配慮が必要な施設の強度計算の方針	備考
	<p>重の組合せ及び許容限界」で設定している荷重を踏まえ、以下の構造とする。</p> <p>角ダクト(換気空調系)及び丸ダクト(換気空調系)は、鋼製のダクトを主体構造とし、支持構造物により建屋壁、床及び梁等に支持する構造とする。また、作用する荷重については、ダクト鋼板に作用する構造とする。</p> <p>角ダクト(換気空調系)及び丸ダクト(換気空調系)の構造計画を表3-5に示す。</p> <p>(b) 評価方針 イ. 構造強度評価 角ダクト(換気空調系)及び丸ダクト(換気空調系)の構造強度評価については、設計竜巻の気圧差による荷重及びその他考慮すべき荷重に対し、角ダクト(換気空調系)及び丸ダクト(換気空調系)を構成するダクト鋼板に生じる応力が許容応力以下であることを計算により確認する。評価方法としては、ダクト形状で評価方法を分類し「5.2.4(3) 強度評価方法」及び「5.2.5(3) 強度評価方法」に示すとおり、評価式により算出した応力を基に評価を行う。</p> <p>表3-5 角ダクト(換気空調系)及び丸ダクト(換気空調系)の構造計画 (省略)</p> <p>d. バタフライ弁(換気空調系)</p> <p>(a) 構造設計 バタフライ弁(換気空調系)は、「3.1 構造強度の設計方針」で設定している設計方針及び -1-1-3-3-1「竜巻への配慮に関する基本方針」の「2.1.3(2) 荷重の組合せ及び許容限界」で設定している荷重を踏まえ、以下の構造とする。</p>	

青字：柏崎刈羽原子力発電所第7号機と先行電力との差異
 黄色：前回提出時からの変更箇所

先行審査プラントの記載との比較表(-3-別添 1-1 竜巻への配慮が必要な施設の強度計算の方針)

先行電力 -3-別添 1-1 竜巻への配慮が必要な施設の強度計算の方針	柏崎刈羽原子力発電所第7号機 -3-別添1-1 竜巻への配慮が必要な施設の強度計算の方針	備考
	<p>バタフライ弁(換気空調系)は鋼製の弁箱、弁体及び弁棒で構成し、接続ダクトにより支持する構造とする。内部の弁体、弁棒が回転することにより弁の開閉動作を行う構造とし、閉止時には、上流と下流の圧力差が気密性を有する弁の耐圧部に作用する構造とする。</p> <p>バタフライ弁(換気空調系)の構造計画を表3-6に示す。</p> <p>(b) 評価方針 イ. 構造強度評価</p> <p>バタフライ弁(換気空調系)の構造強度評価については、開閉可能な機能及び閉止性を考慮して、設計竜巻の気圧差による荷重及びその他考慮すべき荷重に対し、発生する応力が許容応力以下であることを計算により確認する。評価方法としては、「5.2.6(3) 強度評価方法」に示すとおり、評価式により算出した応力を基に評価を行う。</p> <p style="text-align: center;">表3-6 バタフライ弁(換気空調系)の構造計画 (省略)</p> <p>e. ファン(換気空調系) (a) 構造設計</p> <p>ファン(換気空調系)は、「3.1 構造強度の設計方針」で設定している設計方針及び -1-1-3-3-1「竜巻への配慮に関する基本方針」の「2.1.3(2) 荷重の組合せ及び許容限界」で設定している荷重を踏まえ、以下の構造とする。</p> <p>ファン(換気空調系)は流路を形成するケーシング、冷却するための空気を送り込む羽根車及び原動機からの回転力を伝達する主軸で形成し、床に基礎ボルトで支持する構造とする。</p> <p>ファン(換気空調系)の構造計画を表3-7に示す。</p> <p>(b) 評価方針 イ. 構造強度評価</p> <p>ファン(換気空調系)の構造強度評価については、設計竜巻の気圧差による荷重及びその他考慮すべき荷重に対し、発生する応力が許容応力以下であることを計算により確認する。評価方法としては、「5.2.7(3) 強度評価方法」に示すとおり、評価式により算出した応力を基に評価を行う。</p>	

青字：柏崎刈羽原子力発電所第7号機と先行電力との差異
 黄色：前回提出時からの変更箇所

先行審査プラントの記載との比較表(-3-別添 1-1 竜巻への配慮が必要な施設の強度計算の方針)

先行電力 -3-別添 1-1 竜巻への配慮が必要な施設の強度計算の方針	柏崎刈羽原子力発電所第7号機 -3-別添1-1 竜巻への配慮が必要な施設の強度計算の方針	備考
	<p style="text-align: center;">表3-7 ファン(換気空調系)の構造計画 (省略)</p> <p>(4) 波及的影響を及ぼす可能性がある施設 a. 機械的影響を及ぼす可能性がある施設 (a) サービス建屋 イ. 構造設計 サービス建屋は、「3.1 構造強度の設計方針」で設定している設計方針及び -1-1-3-3-1 「竜巻への配慮に関する基本方針」の「2.1.3(2) 荷重の組合せ及び許容限界」で設定している荷重を踏まえ、以下の構造とする。</p> <p>サービス建屋は、鉄筋コンクリート造の耐震壁付きラーメン構造とし、荷重は建屋の外殻を構成する屋根及び外壁に作用し、建屋内に配置された耐震壁等を介し、基礎版へ伝達する構造とする。 サービス建屋の構造計画を表3-8に示す。</p> <p>ロ. 評価方針 (イ) 構造強度評価 サービス建屋の構造強度評価については、設計竜巻荷重及びその他考慮すべき荷重に対し、サービス建屋がコントロール建屋に接触する変形を生じないことを計算により確認する。評価方法としては、サービス建屋の地震応答解析モデルを用いて算出した層間変形角及びサービス建屋とコントロール建屋間の最大相対変位を基に評価を行う。</p> <p style="text-align: center;">表3-8 サービス建屋の構造計画 (省略)</p> <p>(b) 6号機及び7号機主排気筒 イ. 構造設計 主排気筒は、「3.1 構造強度の設計方針」で設定している設計方針及び -1-1-3-3-1 「竜巻への配慮に関する基本方針」の「2.1.3(2) 荷重の組合せ及び許容限界」で設定している荷重を踏まえ、以下の構造とする。</p>	<p>プラント固有の差異</p> <p>記載の適正化</p> <p>(先行電力の記載を上部から移動)</p>

青字：柏崎刈羽原子力発電所第7号機と先行電力との差異
 黄色：前回提出時からの変更箇所


先行審査プラントの記載との比較表（ -3-別添 1-1 竜巻への配慮が必要な施設の強度計算の方針）

先行電力 -3-別添 1-1 竜巻への配慮が必要な施設の強度計算の方針	柏崎刈羽原子力発電所第7号機 -3-別添1-1 竜巻への配慮が必要な施設の強度計算の方針	備考
	<p>主排気筒の筒身は、鋼管を主体構造とし、筒身を支持する鉄塔にサポート及びダンパで支持する構造とする。また、作用する荷重については、筒身及び鉄塔を介して基礎ボルトに伝達する構造とする。</p> <p>主排気筒の構造計画を表3-9に示す。</p> <p>ロ. 評価方針 (イ) 構造強度評価</p> <p>主排気筒の構造強度評価については、<u>設計竜巻の風圧力による荷重</u>、<u>設計飛来物による衝撃荷重</u>及びその他考慮すべき荷重に対し、鉄塔に生じる応力が許容応力以下であることを計算により確認する。評価方法としては、「5.1.2(3) 強度評価方法」に示すとおり、評価式により算出した応力を基に評価を行う。</p> <p style="text-align: center;">表3-9 主排気筒の構造計画 (省略)</p> <p>b. 機能的影響を及ぼす可能性がある施設 (a) 非常用ディーゼル発電設備排気消音器</p> <p>イ. 構造設計</p> <p>非常用ディーゼル発電設備排気消音器は、「3.1 構造強度の設計方針」で設定している設計方針及び -1-1-3-3-1「竜巻への配慮に関する基本方針」の「2.1.3(2) 荷重の組合せ及び許容限界」で設定している荷重を踏まえ、以下の構造とする。</p> <p>非常用ディーゼル発電設備排気消音器は、鋼製の胴板を主体構造とし、原子炉建屋屋上に設けたコンクリート基礎<u>部金物</u>に本体を取付ボルトで固定する構造とする。また、作用する荷重については、非常用ディーゼル発電設備排気消音器を介し、取付ボルトに伝達する構造とする。</p> <p>非常用ディーゼル発電設備排気消音器の構造計画を表3-10に示す。</p>	<p>柏崎刈羽は、設計竜巻荷重である風圧力、気圧差、設計飛来物による衝突のうち、風圧力及び設計飛来物による衝突を考慮する。</p> <p>設備構成の差異</p>

青字：柏崎刈羽原子力発電所第7号機と先行電力との差異
 黄色：前回提出時からの変更箇所

先行審査プラントの記載との比較表(-3-別添 1-1 竜巻への配慮が必要な施設の強度計算の方針)

先行電力 -3-別添 1-1 竜巻への配慮が必要な施設の強度計算の方針	柏崎刈羽原子力発電所第7号機 -3-別添1-1 竜巻への配慮が必要な施設の強度計算の方針	備考
	<p>ロ. 評価方針</p> <p>(イ) 構造強度評価</p> <p>非常用ディーゼル発電設備排気消音器の構造強度評価については、設計竜巻の風圧力による荷重及びその他考慮すべき荷重に対し、非常用ディーゼル発電設備排気消音器の取付ボルトに生じる応力が許容応力以下であることを計算により確認する。評価方法としては、「5.2.8(3) 強度評価方法」に示すとおり、評価式により算出した応力を基に評価を行う。</p> <p style="text-align: center;">表3-10 非常用ディーゼル発電設備排気消音器の構造計画 (省略)</p> <p>(b) 非常用ディーゼル発電設備排気管及びミスト管(燃料ディタンク,非常用ディーゼル発電設備機関本体,潤滑油補給タンク,燃料ドレンタンク)</p> <p>イ. 構造設計</p> <p>非常用ディーゼル発電設備排気管及びミスト管(燃料ディタンク,非常用ディーゼル発電設備機関本体,潤滑油補給タンク,燃料ドレンタンク)は、「3.1 構造強度の設計方針」で設定している設計方針及び -1-1-3-3-1「竜巻への配慮に関する基本方針」の「2.1.3(2) 荷重の組合せ及び許容限界」で設定している荷重を踏まえ、以下の構造とする。</p> <p>非常用ディーゼル発電設備排気管及びミスト管(燃料ディタンク,非常用ディーゼル発電設備機関本体,潤滑油補給タンク,燃料ドレンタンク)は、鋼製の配管を主体構造とし、支持構造物により建屋床面等に固定する構造とする。また、作用する荷重については、配管本体に作用する構造とする。</p> <p>非常用ディーゼル発電設備排気管及びミスト管(燃料ディタンク,非常用ディーゼル発電設備機関本体,潤滑油補給タンク,燃料ドレンタンク)の構造計画を表3-11に示す。</p> <p>ロ. 評価方針</p>	<p>設計竜巻荷重である風圧力、気圧差、設計飛来物による衝突のうち、風圧力を考慮する。</p>

青字：柏崎刈羽原子力発電所第7号機と先行電力との差異
：前回提出時からの変更箇所

先行審査プラントの記載との比較表（ -3-別添 1-1 竜巻への配慮が必要な施設の強度計算の方針）

先行電力 -3-別添 1-1 竜巻への配慮が必要な施設の強度計算の方針	柏崎刈羽原子力発電所第7号機 -3-別添1-1 竜巻への配慮が必要な施設の強度計算の方針	備考																										
	<p>(イ) 構造強度評価</p> <p><u>非常用ディーゼル発電設備排気管及びミスト管（燃料ディタンク，非常用ディーゼル発電設備機関本体，潤滑油補給タンク，燃料ドレンタンク）</u>の構造強度評価については，<u>設計竜巻の風圧力による荷重及びその他考慮すべき荷重に対し，非常用ディーゼル発電設備排気管及びミスト管（燃料ディタンク，非常用ディーゼル発電設備機関本体，潤滑油補給タンク，燃料ドレンタンク）</u>の配管本体に生じる応力が許容応力以下であることを計算により確認する。評価方法としては，「5.2.9(3) 強度評価方法」に示すとおり，評価式により算出した応力を基に評価を行う。</p> <p>表3-11 非常用ディーゼル発電設備排気管及びミスト管（燃料ディタンク，非常用ディーゼル発電設備機関本体，潤滑油補給タンク，燃料ドレンタンク）の構造計画（省略）</p> <p>「3.2 機能維持の方針」に示す構造設計と作用する荷重の伝達を基に，表3-12に示すとおり評価対象部位を設定する。</p> <p style="text-align: center;">表3-12 竜巻の影響を考慮する施設 強度評価対象部位 (1/3)</p> <table border="1" data-bbox="1264 1144 2309 1768"> <thead> <tr> <th>分類</th> <th>施設名称</th> <th>評価対象部位</th> <th>評価項目</th> <th>評価項目分類</th> <th>選定理由</th> </tr> </thead> <tbody> <tr> <td rowspan="3">竜巻より防護すべき施設を内包する施設</td> <td rowspan="3">原子炉建屋 タービン建屋海水熱交換器区域 コントロール建屋 廃棄物処理建屋</td> <td rowspan="3">屋根スラブ（デッキプレート含む。） スタッド 壁面 構造躯体</td> <td rowspan="2">衝突</td> <td>貫通 ひずみ</td> <td>竜巻より防護すべき施設を内包する施設の外皮となる部分への設計飛来物の衝突を考慮し，当該部に貫通が生じないことを確認するため，竜巻より防護すべき施設を内包する施設の外皮となる屋根スラブ及び壁面を評価対象部位として選定する。</td> </tr> <tr> <td>裏面剥離</td> <td>竜巻より防護すべき施設を内包する施設の外皮となる部分への設計飛来物の衝突を考慮し，当該部の脱落による影響が生じないことを確認するため，竜巻より防護すべき施設を内包する施設の外皮となる屋根スラブ及び壁面を評価対象部位として選定する。</td> </tr> <tr> <td>構造強度</td> <td>転倒及び脱落</td> <td>竜巻より防護すべき施設を内包する施設の外皮となる部分への設計竜巻荷重の作用を考慮し，当該部の転倒及び脱落を生じないことを確認するため，屋根スラブのデッキプレート，屋根スラブを固定するスタッド及び構造躯体を評価対象部位として選定する。</td> </tr> <tr> <td rowspan="2">屋外の外部事象防護対象施設</td> <td rowspan="2">軽油タンク</td> <td rowspan="2">胴板 屋根板</td> <td rowspan="2">衝突</td> <td>貫入 ひずみ</td> <td>軽油タンクの外皮を構成する部材への設計飛来物の衝突を考慮し，当該部に貫通が生じないこと及び終局状態に至るようなひずみが生じないことを確認するため，軽油タンクの胴板及び屋根板を評価対象部位として選定する。</td> </tr> <tr> <td>構造強度</td> <td>軽油タンク</td> <td>設計竜巻の風圧力による荷重及び設計飛来物による衝撃荷重は，胴板に作用し胴板を介して基礎ボルトに作用する。これらは，外荷重として作用する地震荷重と同様のものであるため，J E A G 4 6 0 1 の平底たて置円筒形容器の計算方法を準用し，胴板及び基礎ボルトを評価対象部位として選定する。</td> </tr> </tbody> </table>	分類	施設名称	評価対象部位	評価項目	評価項目分類	選定理由	竜巻より防護すべき施設を内包する施設	原子炉建屋 タービン建屋海水熱交換器区域 コントロール建屋 廃棄物処理建屋	屋根スラブ（デッキプレート含む。） スタッド 壁面 構造躯体	衝突	貫通 ひずみ	竜巻より防護すべき施設を内包する施設の外皮となる部分への設計飛来物の衝突を考慮し，当該部に貫通が生じないことを確認するため，竜巻より防護すべき施設を内包する施設の外皮となる屋根スラブ及び壁面を評価対象部位として選定する。	裏面剥離	竜巻より防護すべき施設を内包する施設の外皮となる部分への設計飛来物の衝突を考慮し，当該部の脱落による影響が生じないことを確認するため，竜巻より防護すべき施設を内包する施設の外皮となる屋根スラブ及び壁面を評価対象部位として選定する。	構造強度	転倒及び脱落	竜巻より防護すべき施設を内包する施設の外皮となる部分への設計竜巻荷重の作用を考慮し，当該部の転倒及び脱落を生じないことを確認するため，屋根スラブのデッキプレート，屋根スラブを固定するスタッド及び構造躯体を評価対象部位として選定する。	屋外の外部事象防護対象施設	軽油タンク	胴板 屋根板	衝突	貫入 ひずみ	軽油タンクの外皮を構成する部材への設計飛来物の衝突を考慮し，当該部に貫通が生じないこと及び終局状態に至るようなひずみが生じないことを確認するため，軽油タンクの胴板及び屋根板を評価対象部位として選定する。	構造強度	軽油タンク	設計竜巻の風圧力による荷重及び設計飛来物による衝撃荷重は，胴板に作用し胴板を介して基礎ボルトに作用する。これらは，外荷重として作用する地震荷重と同様のものであるため，J E A G 4 6 0 1 の平底たて置円筒形容器の計算方法を準用し，胴板及び基礎ボルトを評価対象部位として選定する。	<p>サポートについては，「5.2.9(1) 評価の条件」に記載の理由から評価対象にしていない（先行も同様）ことから記載していない。</p>
分類	施設名称	評価対象部位	評価項目	評価項目分類	選定理由																							
竜巻より防護すべき施設を内包する施設	原子炉建屋 タービン建屋海水熱交換器区域 コントロール建屋 廃棄物処理建屋	屋根スラブ（デッキプレート含む。） スタッド 壁面 構造躯体	衝突	貫通 ひずみ	竜巻より防護すべき施設を内包する施設の外皮となる部分への設計飛来物の衝突を考慮し，当該部に貫通が生じないことを確認するため，竜巻より防護すべき施設を内包する施設の外皮となる屋根スラブ及び壁面を評価対象部位として選定する。																							
				裏面剥離	竜巻より防護すべき施設を内包する施設の外皮となる部分への設計飛来物の衝突を考慮し，当該部の脱落による影響が生じないことを確認するため，竜巻より防護すべき施設を内包する施設の外皮となる屋根スラブ及び壁面を評価対象部位として選定する。																							
			構造強度	転倒及び脱落	竜巻より防護すべき施設を内包する施設の外皮となる部分への設計竜巻荷重の作用を考慮し，当該部の転倒及び脱落を生じないことを確認するため，屋根スラブのデッキプレート，屋根スラブを固定するスタッド及び構造躯体を評価対象部位として選定する。																							
屋外の外部事象防護対象施設	軽油タンク	胴板 屋根板	衝突	貫入 ひずみ	軽油タンクの外皮を構成する部材への設計飛来物の衝突を考慮し，当該部に貫通が生じないこと及び終局状態に至るようなひずみが生じないことを確認するため，軽油タンクの胴板及び屋根板を評価対象部位として選定する。																							
				構造強度	軽油タンク	設計竜巻の風圧力による荷重及び設計飛来物による衝撃荷重は，胴板に作用し胴板を介して基礎ボルトに作用する。これらは，外荷重として作用する地震荷重と同様のものであるため，J E A G 4 6 0 1 の平底たて置円筒形容器の計算方法を準用し，胴板及び基礎ボルトを評価対象部位として選定する。																						

青字：柏崎刈羽原子力発電所第7号機と先行電力との差異
 黄色：前回提出時からの変更箇所

先行審査プラントの記載との比較表（ -3-別添 1-1 竜巻への配慮が必要な施設の強度計算の方針）

先行電力 -3-別添 1-1 竜巻への配慮が必要な施設の強度計算の方針	柏崎刈羽原子力発電所第7号機 -3-別添1-1 竜巻への配慮が必要な施設の強度計算の方針	備考

青字：柏崎刈羽原子力発電所第7号機と先行電力との差異
 黄色：前回提出時からの変更箇所

先行審査プラントの記載との比較表（ -3-別添 1-1 竜巻への配慮が必要な施設の強度計算の方針）

先行電力 -3-別添 1-1 竜巻への配慮が必要な施設の強度計算の方針	柏崎刈羽原子力発電所第7号機 -3-別添1-1 竜巻への配慮が必要な施設の強度計算の方針	備考

青字：柏崎刈羽原子力発電所第7号機と先行電力との差異
 黄色：前回提出時からの変更箇所

先行審査プラントの記載との比較表(-3-別添 1-1 竜巻への配慮が必要な施設の強度計算の方針)

先行電力 -3-別添 1-1 竜巻への配慮が必要な施設の強度計算の方針	柏崎刈羽原子力発電所第7号機 -3-別添1-1 竜巻への配慮が必要な施設の強度計算の方針	備考

青字：柏崎刈羽原子力発電所第7号機と先行電力との差異
 黄色：前回提出時からの変更箇所

先行審査プラントの記載との比較表(-3-別添 1-1 竜巻への配慮が必要な施設の強度計算の方針)

<p>先行電力 -3-別添 1-1 竜巻への配慮が必要な施設の強度計算の方針</p>	<p>柏崎刈羽原子力発電所第7号機 -3-別添1-1 竜巻への配慮が必要な施設の強度計算の方針</p>	<p>備考</p>																																																																
	<p style="text-align: center;">表 3-12 竜巻の影響を考慮する施設 強度評価対象部位 (2/3)</p> <table border="1"> <thead> <tr> <th>分類</th> <th>施設名称</th> <th>評価対象部位</th> <th>評価項目</th> <th>評価項目分類</th> <th>選定理由</th> </tr> </thead> <tbody> <tr> <td rowspan="5">外気と繋がっている屋内の外部事象防護対象施設</td> <td>非常用ディーゼル発電設備吸気配管</td> <td>配管本体</td> <td>構造強度</td> <td>吸気配管</td> <td>非常用ディーゼル発電設備吸気配管は、建屋内に設置されていることから竜巻の風圧力による荷重は直接受けないが、竜巻の気圧差による荷重が考えられるため、配管本体を評価対象部位として選定する。</td> </tr> <tr> <td>ダンパ(換気空調系)</td> <td>ケーシング ペーン シャフト</td> <td>構造強度</td> <td>ダンパ</td> <td>換気空調系のダンパは、建屋内に設置されていることから竜巻の風圧力による荷重は直接受けないが、閉止しているダンパには、竜巻の気圧差による荷重がケーシング、ペーン及びシャフトに作用することから、ケーシング、ペーン及びシャフトを評価対象部位として選定する。</td> </tr> <tr> <td>角ダクト(換気空調系)及び丸ダクト(換気空調系)</td> <td>ダクト鋼板</td> <td>構造強度</td> <td>ダクト</td> <td>換気空調系のダクトは、建屋内に設置されていることから竜巻の風圧力による荷重は直接受けないが、竜巻の気圧差による荷重が考えられるため、ダクト本体の鋼板部を評価対象部位として選定する。</td> </tr> <tr> <td>バタフライ弁(換気空調系)</td> <td>弁箱 弁体 弁棒</td> <td>構造強度</td> <td>バタフライ弁</td> <td>換気空調系のバタフライ弁は、建屋内に設置されていることから竜巻の風圧力による荷重は直接受けないが、閉止しているバタフライ弁には竜巻の気圧差による荷重が耐圧部に作用することから、耐圧部である弁箱、弁体及び弁棒を評価対象部位として選定する。</td> </tr> <tr> <td>ファン(換気空調系)</td> <td>ケーシング</td> <td>構造強度</td> <td>ファン</td> <td>換気空調系のファンは、建屋内に設置されていることから竜巻の風圧力による荷重は直接受けないが、竜巻の気圧差による荷重が耐圧部に作用することから、耐圧部であるケーシングを評価対象部位として選定する。</td> </tr> </tbody> </table> <p style="text-align: center;">表 3-12 竜巻の影響を考慮する施設 強度評価対象部位 (3/3)</p> <table border="1"> <thead> <tr> <th>分類</th> <th>施設名称</th> <th>評価対象部位</th> <th>評価項目</th> <th>評価項目分類</th> <th>選定理由</th> </tr> </thead> <tbody> <tr> <td rowspan="5">外部事象防護対象施設に波及的影響を及ぼす可能性がある施設</td> <td>サービス建屋</td> <td>構造躯体</td> <td>構造強度</td> <td>変形</td> <td>竜巻より防護すべき施設を内包する施設への接触による波及的影響を考慮し、サービス建屋の構造躯体である耐震壁を評価対象部位として選定する。</td> </tr> <tr> <td>6号機及び7号機主排気筒</td> <td>鉄塔部 基礎</td> <td>構造強度</td> <td>主排気筒</td> <td>設計竜巻の風圧力による荷重及び設計飛来物による衝撃荷重は、筒身又は鉄塔部に作用し、基礎を経由して建屋の屋根スラブに伝達するため、筒身の支持部材である鉄塔部及び基礎を評価対象部位として選定する。</td> </tr> <tr> <td>非常用ディーゼル発電設備排気消音器</td> <td>取付ボルト</td> <td>構造強度</td> <td>消音器</td> <td>消音器に設計竜巻の風圧力による荷重が作用した際に、本体を支持するための主要な支持部材である取付ボルトを評価対象部位として選定する。</td> </tr> <tr> <td>非常用ディーゼル発電設備排気管</td> <td>配管本体</td> <td>構造強度</td> <td>排気管及びミスト管</td> <td>排気管の主要な機能である排気機能を維持するために、主要な構成部材である配管本体を評価対象部位として選定する。</td> </tr> <tr> <td>ミスト管(燃料デイトンク、非常用ディーゼル発電設備機本体、潤滑油補給タンク、燃料ドレンタンク)</td> <td>配管本体</td> <td>構造強度</td> <td>排気管及びミスト管</td> <td>ミスト管の主要な機能である通気機能を維持するために、主要な構成部材である配管本体を評価対象部位として選定する。</td> </tr> </tbody> </table>	分類	施設名称	評価対象部位	評価項目	評価項目分類	選定理由	外気と繋がっている屋内の外部事象防護対象施設	非常用ディーゼル発電設備吸気配管	配管本体	構造強度	吸気配管	非常用ディーゼル発電設備吸気配管は、建屋内に設置されていることから竜巻の風圧力による荷重は直接受けないが、竜巻の気圧差による荷重が考えられるため、配管本体を評価対象部位として選定する。	ダンパ(換気空調系)	ケーシング ペーン シャフト	構造強度	ダンパ	換気空調系のダンパは、建屋内に設置されていることから竜巻の風圧力による荷重は直接受けないが、閉止しているダンパには、竜巻の気圧差による荷重がケーシング、ペーン及びシャフトに作用することから、ケーシング、ペーン及びシャフトを評価対象部位として選定する。	角ダクト(換気空調系)及び丸ダクト(換気空調系)	ダクト鋼板	構造強度	ダクト	換気空調系のダクトは、建屋内に設置されていることから竜巻の風圧力による荷重は直接受けないが、竜巻の気圧差による荷重が考えられるため、ダクト本体の鋼板部を評価対象部位として選定する。	バタフライ弁(換気空調系)	弁箱 弁体 弁棒	構造強度	バタフライ弁	換気空調系のバタフライ弁は、建屋内に設置されていることから竜巻の風圧力による荷重は直接受けないが、閉止しているバタフライ弁には竜巻の気圧差による荷重が耐圧部に作用することから、耐圧部である弁箱、弁体及び弁棒を評価対象部位として選定する。	ファン(換気空調系)	ケーシング	構造強度	ファン	換気空調系のファンは、建屋内に設置されていることから竜巻の風圧力による荷重は直接受けないが、竜巻の気圧差による荷重が耐圧部に作用することから、耐圧部であるケーシングを評価対象部位として選定する。	分類	施設名称	評価対象部位	評価項目	評価項目分類	選定理由	外部事象防護対象施設に波及的影響を及ぼす可能性がある施設	サービス建屋	構造躯体	構造強度	変形	竜巻より防護すべき施設を内包する施設への接触による波及的影響を考慮し、サービス建屋の構造躯体である耐震壁を評価対象部位として選定する。	6号機及び7号機主排気筒	鉄塔部 基礎	構造強度	主排気筒	設計竜巻の風圧力による荷重及び設計飛来物による衝撃荷重は、筒身又は鉄塔部に作用し、基礎を経由して建屋の屋根スラブに伝達するため、筒身の支持部材である鉄塔部及び基礎を評価対象部位として選定する。	非常用ディーゼル発電設備排気消音器	取付ボルト	構造強度	消音器	消音器に設計竜巻の風圧力による荷重が作用した際に、本体を支持するための主要な支持部材である取付ボルトを評価対象部位として選定する。	非常用ディーゼル発電設備排気管	配管本体	構造強度	排気管及びミスト管	排気管の主要な機能である排気機能を維持するために、主要な構成部材である配管本体を評価対象部位として選定する。	ミスト管(燃料デイトンク、非常用ディーゼル発電設備機本体、潤滑油補給タンク、燃料ドレンタンク)	配管本体	構造強度	排気管及びミスト管	ミスト管の主要な機能である通気機能を維持するために、主要な構成部材である配管本体を評価対象部位として選定する。	
分類	施設名称	評価対象部位	評価項目	評価項目分類	選定理由																																																													
外気と繋がっている屋内の外部事象防護対象施設	非常用ディーゼル発電設備吸気配管	配管本体	構造強度	吸気配管	非常用ディーゼル発電設備吸気配管は、建屋内に設置されていることから竜巻の風圧力による荷重は直接受けないが、竜巻の気圧差による荷重が考えられるため、配管本体を評価対象部位として選定する。																																																													
	ダンパ(換気空調系)	ケーシング ペーン シャフト	構造強度	ダンパ	換気空調系のダンパは、建屋内に設置されていることから竜巻の風圧力による荷重は直接受けないが、閉止しているダンパには、竜巻の気圧差による荷重がケーシング、ペーン及びシャフトに作用することから、ケーシング、ペーン及びシャフトを評価対象部位として選定する。																																																													
	角ダクト(換気空調系)及び丸ダクト(換気空調系)	ダクト鋼板	構造強度	ダクト	換気空調系のダクトは、建屋内に設置されていることから竜巻の風圧力による荷重は直接受けないが、竜巻の気圧差による荷重が考えられるため、ダクト本体の鋼板部を評価対象部位として選定する。																																																													
	バタフライ弁(換気空調系)	弁箱 弁体 弁棒	構造強度	バタフライ弁	換気空調系のバタフライ弁は、建屋内に設置されていることから竜巻の風圧力による荷重は直接受けないが、閉止しているバタフライ弁には竜巻の気圧差による荷重が耐圧部に作用することから、耐圧部である弁箱、弁体及び弁棒を評価対象部位として選定する。																																																													
	ファン(換気空調系)	ケーシング	構造強度	ファン	換気空調系のファンは、建屋内に設置されていることから竜巻の風圧力による荷重は直接受けないが、竜巻の気圧差による荷重が耐圧部に作用することから、耐圧部であるケーシングを評価対象部位として選定する。																																																													
分類	施設名称	評価対象部位	評価項目	評価項目分類	選定理由																																																													
外部事象防護対象施設に波及的影響を及ぼす可能性がある施設	サービス建屋	構造躯体	構造強度	変形	竜巻より防護すべき施設を内包する施設への接触による波及的影響を考慮し、サービス建屋の構造躯体である耐震壁を評価対象部位として選定する。																																																													
	6号機及び7号機主排気筒	鉄塔部 基礎	構造強度	主排気筒	設計竜巻の風圧力による荷重及び設計飛来物による衝撃荷重は、筒身又は鉄塔部に作用し、基礎を経由して建屋の屋根スラブに伝達するため、筒身の支持部材である鉄塔部及び基礎を評価対象部位として選定する。																																																													
	非常用ディーゼル発電設備排気消音器	取付ボルト	構造強度	消音器	消音器に設計竜巻の風圧力による荷重が作用した際に、本体を支持するための主要な支持部材である取付ボルトを評価対象部位として選定する。																																																													
	非常用ディーゼル発電設備排気管	配管本体	構造強度	排気管及びミスト管	排気管の主要な機能である排気機能を維持するために、主要な構成部材である配管本体を評価対象部位として選定する。																																																													
	ミスト管(燃料デイトンク、非常用ディーゼル発電設備機本体、潤滑油補給タンク、燃料ドレンタンク)	配管本体	構造強度	排気管及びミスト管	ミスト管の主要な機能である通気機能を維持するために、主要な構成部材である配管本体を評価対象部位として選定する。																																																													

青字：柏崎刈羽原子力発電所第7号機と先行電力との差異
 黄色：前回提出時からの変更箇所

先行審査プラントの記載との比較表(-3-別添 1-1 竜巻への配慮が必要な施設の強度計算の方針)

先行電力 -3-別添 1-1 竜巻への配慮が必要な施設の強度計算の方針	柏崎刈羽原子力発電所第7号機 -3-別添1-1 竜巻への配慮が必要な施設の強度計算の方針	備考
	<p>4. 荷重及び荷重の組合せ並びに許容限界 竜巻の影響を考慮する施設の強度評価に用いる荷重及び荷重の組合せを、「4.1 荷重及び荷重の組合せ」に、許容限界を「4.2 許容限界」に示す。</p> <p>4.1 荷重及び荷重の組合せ 竜巻の影響を考慮する施設の強度評価にて考慮する荷重及び荷重の組合せは、-1-1-3-3-1「竜巻への配慮に関する基本方針」の「2.1.3(2) 荷重の組合せ及び許容限界」を踏まえ、以下のとおり設定する。</p> <p>(1) 荷重の種類</p> <p>a. 常時作用する荷重 (F_d) 常時作用する荷重は、持続的に生じる荷重であり、自重、水頭圧及び上載荷重とする。</p> <p>b. 竜巻による荷重 (W_T) 竜巻による荷重は、設計竜巻の以下の特性を踏まえ、風圧力による荷重、気圧差による荷重及び設計飛来物による衝撃荷重とする。設計竜巻の特性値を表4-1に示す。</p>	

青字：柏崎刈羽原子力発電所第7号機と先行電力との差異
 黄色：前回提出時からの変更箇所

先行審査プラントの記載との比較表(-3-別添 1-1 竜巻への配慮が必要な施設の強度計算の方針)

先行電力 -3-別添 1-1 竜巻への配慮が必要な施設の強度計算の方針	柏崎刈羽原子力発電所第7号機 -3-別添1-1 竜巻への配慮が必要な施設の強度計算の方針	備考								
	<p>・竜巻の最大気圧低下量(P_{max})</p> <p><u>フジタモデルにおける竜巻の最大気圧低下量は、流れの連続式と運動量保存則から導出される以下の圧力ポアソン方程式を用いる。</u></p> $\frac{1}{\rho} \left(\frac{\partial^2 p}{\partial x^2} + \frac{\partial^2 p}{\partial y^2} + \frac{\partial^2 p}{\partial z^2} \right) = - \sum_{i=1}^3 \sum_{j=1}^3 \frac{\partial}{\partial x_i} \left(U_j \frac{\partial U_i}{\partial x_j} - \frac{\partial^2 U_i}{\partial x_j^2} \right)$ <p>ρ : 空気密度(kg/m³) p : 圧力(N/mm²) : 座標() U : 風速ベクトル() : 動粘性係数(m²/s)</p> <p>・竜巻の最大接線風速(V_{Rm})</p> $V_{Rm} = V_D - V_T$ <p>V_D : 竜巻の最大風速(m/s) V_T : 竜巻の移動速度(m/s)</p> <p>・竜巻の移動速度(V_T)</p> $V_T = 0.15 \cdot V_D$ <p>V_D : 竜巻の最大風速(m/s)</p> <p style="text-align: center;">表 4-1 設計竜巻の特性値</p> <table border="1" data-bbox="1270 1283 2323 1446"> <thead> <tr> <th>最大風速 V_D (m/s)</th> <th>移動速度 V_T (m/s)</th> <th>最大接線風速 V_{Rm} (m/s)</th> <th>最大気圧低下量 ΔP_{max} (N/m²)</th> </tr> </thead> <tbody> <tr> <td>92</td> <td>14</td> <td>78</td> <td>6400</td> </tr> </tbody> </table> <p>(a) 風圧力による荷重(W_w)</p> <p>風圧力による荷重は、竜巻の最大風速による荷重である。</p> <p>竜巻による最大風速は、一般的には水平方向の風速として設定されるが、鉛直方向の風圧力に対して脆弱と考えられる竜巻の影響を考慮する施設が存在する場合には、鉛直方向の最大風速等に基づいて算出した鉛直方向の風圧力についても考慮する。</p> <p>風圧力による荷重は、施設の形状により変化するため、施設の部位ごとに異なる。そのため、各施設及び評価対象部位に対して厳しくなる方向からの風を想定し、各施設の部位ごと</p>	最大風速 V_D (m/s)	移動速度 V_T (m/s)	最大接線風速 V_{Rm} (m/s)	最大気圧低下量 ΔP_{max} (N/m ²)	92	14	78	6400	<p>フジタモデル適用による評価式の差異 (先行電力はガイド式)</p> <p>設置変更許可の差異</p>
最大風速 V_D (m/s)	移動速度 V_T (m/s)	最大接線風速 V_{Rm} (m/s)	最大気圧低下量 ΔP_{max} (N/m ²)							
92	14	78	6400							

青字 : 柏崎刈羽原子力発電所第7号機と先行電力との差異
黄色 : 前回提出時からの変更箇所

先行審査プラントの記載との比較表(-3-別添 1-1 竜巻への配慮が必要な施設の強度計算の方針)

先行電力 -3-別添 1-1 竜巻への配慮が必要な施設の強度計算の方針	柏崎刈羽原子力発電所第7号機 -3-別添1-1 竜巻への配慮が必要な施設の強度計算の方針	備考
	<p>に荷重を設定する。</p> <p>ガスト影響係数(G)は設計竜巻の風速が最大瞬間風速をベースとしていること等から、施設の形状によらず「原子力発電所の竜巻影響評価ガイド」を参照して、$G = 1.0$とする。</p> <p>空気密度()は「REGULATORY GUIDE 1.76, DESIGN-BASIS TORNADO AND TORNADO MISSILES FOR NUCLEAR POWER PLANTS, Revision1」(米国原子力規制委員会)より $= 1.226 \text{kg/m}^3$とする。</p> <p>設計用速度圧については施設の形状に影響を受けないため、設計竜巻の設計用速度圧(q)は施設の形状によらず、$q = 5188.43 \text{N/m}^2$とする。</p> <p>(b) 気圧差による荷重(W_p)</p> <p>外気と隔離されている区画の境界部など、気圧差による圧力影響を受ける設備及び竜巻より防護すべき施設を内包する施設の建屋の壁、屋根等においては、竜巻による気圧低下によって生じる施設等の内外の気圧差による荷重が発生する。閉じた施設(通気がない施設)については、この圧力差により閉じた施設の隔壁に外向きに作用する圧力が生じるとみなし設定することを基本とする。</p> <p>部分的に閉じた施設(通気がある施設等)については、施設の構造健全性を評価する上で厳しくなるよう作用する荷重を設定する。</p> <p>気圧差による荷重は、施設の形状により変化するため、施設の部位ごとに異なる。そのため、各施設の部位ごとに荷重を算出する。</p> <p>最大気圧低下量(P_{max})は圧力ポアソン方程式から、$P_{max} = 6400 \text{ N/m}^2$とする。</p> <p>(c) 設計飛来物による衝撃荷重(W_M)</p> <p>設計飛来物である足場パイプ及び鋼製足場板の衝突による影響が大きくなる向きで外部事象防護対象施設等に衝突した場合の衝撃荷重を算出する。</p> <p>衝突評価においても、設計飛来物の衝突による影響が大きくなる向きで衝突することを考慮して評価を行う。</p> <p>なお、-1-1-3-3-1「竜巻への配慮に関する基本方針」の「2.1.2(2) 設計飛来物」において、評価対象物の設置場所その他環境条件に応じて、砂利についても設計飛来物として設定しているが、砂利の貫通限界厚さは1mm未満であり、また、砂利等の極小飛来物の衝突は</p>	<p>引用元の差異</p> <p>竜巻の特性値の差異</p> <p>評価式の差異</p> <p>設計条件の差異</p> <p>評価方針の差異 (柏崎刈羽は、先行PWRと同様に建屋の評価において、設計飛来物の衝撃荷重を考慮している。)</p> <p>評価方針の差異 (砂利について考慮しない旨、-1-1-3-3-3に記載の内容を再掲している)</p>

青字：柏崎刈羽原子力発電所第7号機と先行電力との差異
 黄色：前回提出時からの変更箇所


先行審査プラントの記載との比較表（ -3-別添 1-1 竜巻への配慮が必要な施設の強度計算の方針）

先行電力 -3-別添 1-1 竜巻への配慮が必要な施設の強度計算の方針	柏崎刈羽原子力発電所第7号機 -3-別添1-1 竜巻への配慮が必要な施設の強度計算の方針	備考															
	<p data-bbox="1252 289 2329 365"><u>瞬間的で衝突時間が極めて短く、設備全体にもたらす荷重としての影響は軽微であると考えられることから、砂利による影響は考慮しない。</u></p> <p data-bbox="1252 422 2329 497">設計飛来物の寸法、質量及び飛来速度を表 4-2 に示す。設計飛来物の飛来速度については、設置（変更）許可を受けたとおり設定する。</p> <p data-bbox="1605 705 1970 737">表 4-2 設計飛来物の諸元</p> <table border="1" data-bbox="1279 743 2297 995"> <thead> <tr> <th></th> <th>足場パイプ</th> <th>鋼製足場板</th> </tr> </thead> <tbody> <tr> <td>寸法 (m)</td> <td>4×0.05×0.05</td> <td>4×0.25×0.04</td> </tr> <tr> <td>質量 (kg)</td> <td>11</td> <td>14</td> </tr> <tr> <td>水平方向の飛来速度 (m/s)</td> <td>42</td> <td>55</td> </tr> <tr> <td>鉛直方向の飛来速度 (m/s)</td> <td>38</td> <td>18</td> </tr> </tbody> </table> <p data-bbox="1252 1234 2329 1352">c. 運転時に作用する荷重（F_p） 運転時の状態で作用する荷重として、配管等にかかる内圧やポンプのスラスト荷重等の運転時荷重とする。</p> <p data-bbox="1252 1413 2329 1577">(2) 荷重の組合せ 竜巻の影響を考慮する施設の設計に用いる竜巻の荷重は、気圧差による荷重（W_p）を考慮した荷重W_{T1}並びに設計竜巻の風圧力による荷重（W_w）、気圧差による荷重（W_p）及び設計飛来物による衝撃荷重（W_m）を組み合わせた複合荷重W_{T2}を以下のとおり設定する。</p> $W_{T1} = W_p$ $W_{T2} = W_w + 0.5 \cdot W_p + W_m$ <p data-bbox="1252 1728 2329 1845">竜巻の影響を考慮する施設にはW_{T1}及びW_{T2}の両荷重をそれぞれ作用させる。各施設の荷重の組合せについては、施設の設置状況及び構造を踏まえ適切な組合せを設定する。施設分類ごとの荷重の組合せの考え方を以下に示す。</p>		足場パイプ	鋼製足場板	寸法 (m)	4×0.05×0.05	4×0.25×0.04	質量 (kg)	11	14	水平方向の飛来速度 (m/s)	42	55	鉛直方向の飛来速度 (m/s)	38	18	<p data-bbox="2353 470 2813 546">柏崎刈羽は、設計飛来物以外の飛来物はない。</p>
	足場パイプ	鋼製足場板															
寸法 (m)	4×0.05×0.05	4×0.25×0.04															
質量 (kg)	11	14															
水平方向の飛来速度 (m/s)	42	55															
鉛直方向の飛来速度 (m/s)	38	18															

青字：柏崎刈羽原子力発電所第7号機と先行電力との差異
 黄色：前回提出時からの変更箇所


先行審査プラントの記載との比較表(-3-別添 1-1 竜巻への配慮が必要な施設の強度計算の方針)

先行電力 -3-別添 1-1 竜巻への配慮が必要な施設の強度計算の方針	柏崎刈羽原子力発電所第7号機 -3-別添1-1 竜巻への配慮が必要な施設の強度計算の方針	備考
	<p>a. 竜巻より防護すべき施設を内包する施設(表4-3(1/3)) 設計竜巻による荷重とこれに組み合わせる荷重として、風圧力による荷重、気圧差による荷重、設計飛来物による衝撃荷重及び常時作用する荷重の組合せを基本とする。</p> <p>b. 屋外の外部事象防護対象施設(表4-3(1/3)) <u>軽油タンク</u>は、風圧力による荷重、<u>設計飛来物</u>による衝撃荷重及び常時作用する荷重の組合せを基本とする。<u>軽油タンクは屋外施設であり閉じた施設ではないため、気圧差による荷重は考慮しない。運転時の状態で作用する荷重については作用しないため考慮しない。</u></p> <p>c. 外気と繋がっている屋内の外部事象防護対象施設(表4-3(2/3)) 外気と繋がっている屋内の施設である<u>非常用ディーゼル発電設備吸気配管、換気空調系のダンパ、角ダクト、丸ダクト、バタフライ弁及びファン</u>は建屋内に設置しているため、風圧力による荷重及び設計飛来物による衝撃荷重は考慮しないが、外気と繋がっているために施設に作用する気圧差による荷重と常時作用する荷重を組み合わせることを基本とする。</p> <p><u>非常用ディーゼル発電設備吸気配管については、運転時に内圧が作用するため、運転時の状態で作用する荷重も考慮する。また、非常用ディーゼル発電設備吸気配管の自重は内圧荷重に比べ十分小さいことから、自重を考慮しない。</u></p>	<p>評価対象施設の差異</p> <p>(主排気筒は下部に移動)</p> <p>評価対象施設の差異</p>

青字：柏崎刈羽原子力発電所第7号機と先行電力との差異
：前回提出時からの変更箇所

先行審査プラントの記載との比較表(-3-別添 1-1 竜巻への配慮が必要な施設の強度計算の方針)

先行電力 -3-別添 1-1 竜巻への配慮が必要な施設の強度計算の方針	柏崎刈羽原子力発電所第7号機 -3-別添1-1 竜巻への配慮が必要な施設の強度計算の方針	備考
	<p><u>換気空調系については、運転時の内圧が給気側は負圧、排気側は正圧となるが、保守性を考慮し気圧差による荷重と同等の向きに作用するものとして、運転時の状態で作用する荷重を組み合わせる。なお、ダンパ及びバタフライ弁については閉止していることから、運転時の状態で作用する荷重は考慮しない。また、ファンの自重は内圧荷重に比べ十分小さいことから、自重を考慮しない。</u></p> <p>d. 外部事象防護対象施設に波及的影響を及ぼす可能性がある施設(表4-3(3/3)) 機械的影響を及ぼす可能性がある施設のうち、サービス建屋に関しては、風圧力による荷重、気圧差による荷重、<u>設計飛来物による衝撃荷重</u>及び常時作用する荷重の組合せを基本とする。運転時の状態で作用する荷重については作用しないため考慮しない。</p> <p>主排気筒に関しては、風圧力による荷重、設計飛来物による衝撃荷重及び常時作用する荷重の組合せを基本とする。主排気筒は屋外施設であり閉じた施設ではないため、気圧差による荷重を考慮しない。運転時の状態で作用する荷重については、気圧差同様考慮しない。</p> <p>機能的影響を及ぼす可能性がある施設のうち、非常用ディーゼル発電設備排気消音器に関しては、風圧力による荷重及び常時作用する荷重の組合せを基本とする。非常用ディーゼル発電設備排気消音器は、排気機能が健全であれば良く、仮に設計飛来物による衝撃荷重によって貫通しても、その貫通箇所又は本来の排気箇所から排気されるため、設計竜巻による荷重とこれに組み合わせる荷重に衝撃荷重は考慮しない。また、非常用ディーゼル発電設備排気消音器は屋外施設であり閉じた施設ではないため、気圧差による荷重を考慮しない。運転時の状態で作用する荷重については、評価対象部位に対し作用しないため考慮しない。</p> <p><u>非常用ディーゼル発電設備排気管及びミスト管(燃料ディタンク、非常用ディーゼル発電設備機関本体、潤滑油補給タンク、燃料ドレンタンク)</u>に関しては、風圧力による荷重及び常時作用する荷重の組合せを基本とする。<u>非常用ディーゼル発電設備排気管及びミスト管(燃料ディタンク、非常用ディーゼル発電設備機関本体、潤滑油補給タンク、燃料ドレンタンク)</u>には、運転時に内圧が作用するため、運転時の状態で作用する荷重も考慮する。<u>非常用ディーゼル発電設備排気管及びミスト管(燃料ディタンク、非常用ディーゼル発電設備機</u></p>	<p>柏崎刈羽は、保守性を考慮し換気空調系の一部について運転時の状態で作用する荷重について考慮している。</p> <p>柏崎刈羽は、設計飛来物による衝撃荷重を考慮する。</p> <p>(先行電力の記載を上部から移動)</p> <p>設計方針の差異(柏崎刈羽は、主排気筒筒身は評価対象ではない)</p> <p>柏崎刈羽は、消音器と同様に閉じた施設ではないため、気圧差による荷重は考慮しない。</p>

青字：柏崎刈羽原子力発電所第7号機と先行電力との差異
：前回提出時からの変更箇所

先行審査プラントの記載との比較表（ -3-別添 1-1 竜巻への配慮が必要な施設の強度計算の方針）

先行電力 -3-別添 1-1 竜巻への配慮が必要な施設の強度計算の方針	柏崎刈羽原子力発電所第7号機 -3-別添1-1 竜巻への配慮が必要な施設の強度計算の方針	備考																																																							
	<p><u>関本体、潤滑油補給タンク、燃料ドレンタンク</u>は、排気又は<u>通気</u>機能が健全であれば良く、仮に設計飛来物による衝撃荷重によって貫通しても、その貫通箇所又は本来の箇所から排気又は<u>通気</u>されるため、設計竜巻による荷重とこれに組み合わせる荷重に衝撃荷重は考慮しない。また、<u>非常用ディーゼル発電設備排気管及びミスト管（燃料ディタンク、非常用ディーゼル発電設備機関本体、潤滑油補給タンク、燃料ドレンタンク）</u>は屋外施設であり閉じた施設ではないため、気圧差による荷重を考慮しない。</p> <p>上記の施設分類ごとの荷重の組合せの考え方を踏まえ、各評価対象施設における評価項目ごとの荷重の組合せを表4-3に示す。</p> <p style="text-align: center;">表4-3 竜巻の影響を考慮する施設の荷重の組合せ (1/3)</p> <table border="1" data-bbox="1270 787 2320 1339"> <thead> <tr> <th rowspan="3">分類</th> <th rowspan="3">強度評価の対象施設</th> <th rowspan="3">評価項目</th> <th colspan="6">荷重</th> </tr> <tr> <th colspan="3">常時作用する荷重 (F_d)</th> <th rowspan="2">風圧力による荷重 (W_w)</th> <th rowspan="2">気圧差による荷重 (W_p)</th> <th rowspan="2">設計飛来物による衝撃荷重 (W_M)</th> <th rowspan="2">運転時の状態で作用する荷重 (F_p)</th> </tr> <tr> <th>自重</th> <th>水頭圧</th> <th>上載荷重</th> </tr> </thead> <tbody> <tr> <td rowspan="2">竜巻より防護すべき施設を内包する施設</td> <td rowspan="2">原子炉建屋 タービン建屋海水熱交換器区域 コントロール建屋 廃棄物処理建屋</td> <td>衝突</td> <td>—</td> <td>—</td> <td>—</td> <td>—</td> <td>—</td> <td>○</td> <td>—</td> </tr> <tr> <td>構造強度</td> <td>○</td> <td>—</td> <td>○</td> <td>○</td> <td>○</td> <td>○</td> <td>—</td> </tr> <tr> <td rowspan="2">屋外の外部対象防護対象施設</td> <td rowspan="2">軽油タンク</td> <td>衝突</td> <td>—</td> <td>—</td> <td>—</td> <td>—</td> <td>—</td> <td>○</td> <td>—</td> </tr> <tr> <td>構造強度</td> <td>○</td> <td>○</td> <td>—</td> <td>○</td> <td>—</td> <td>○</td> <td>—</td> </tr> </tbody> </table> <p style="text-align: right;">(○：考慮する荷重を示す。)</p>	分類	強度評価の対象施設	評価項目	荷重						常時作用する荷重 (F _d)			風圧力による荷重 (W _w)	気圧差による荷重 (W _p)	設計飛来物による衝撃荷重 (W _M)	運転時の状態で作用する荷重 (F _p)	自重	水頭圧	上載荷重	竜巻より防護すべき施設を内包する施設	原子炉建屋 タービン建屋海水熱交換器区域 コントロール建屋 廃棄物処理建屋	衝突	—	—	—	—	—	○	—	構造強度	○	—	○	○	○	○	—	屋外の外部対象防護対象施設	軽油タンク	衝突	—	—	—	—	—	○	—	構造強度	○	○	—	○	—	○	—	
分類	強度評価の対象施設				評価項目	荷重																																																			
						常時作用する荷重 (F _d)			風圧力による荷重 (W _w)	気圧差による荷重 (W _p)	設計飛来物による衝撃荷重 (W _M)	運転時の状態で作用する荷重 (F _p)																																													
		自重	水頭圧	上載荷重																																																					
竜巻より防護すべき施設を内包する施設	原子炉建屋 タービン建屋海水熱交換器区域 コントロール建屋 廃棄物処理建屋	衝突	—	—	—	—	—	○	—																																																
		構造強度	○	—	○	○	○	○	—																																																
屋外の外部対象防護対象施設	軽油タンク	衝突	—	—	—	—	—	○	—																																																
		構造強度	○	○	—	○	—	○	—																																																

青字：柏崎刈羽原子力発電所第7号機と先行電力との差異
 黄色：前回提出時からの変更箇所

先行審査プラントの記載との比較表（ -3-別添 1-1 竜巻への配慮が必要な施設の強度計算の方針）

先行電力 -3-別添 1-1 竜巻への配慮が必要な施設の強度計算の方針	柏崎刈羽原子力発電所第7号機 -3-別添1-1 竜巻への配慮が必要な施設の強度計算の方針	備考

青字：柏崎刈羽原子力発電所第7号機と先行電力との差異
 黄色：前回提出時からの変更箇所

先行審査プラントの記載との比較表（ -3-別添 1-1 竜巻への配慮が必要な施設の強度計算の方針）

先行電力 -3-別添 1-1 竜巻への配慮が必要な施設の強度計算の方針	柏崎刈羽原子力発電所第7号機 -3-別添1-1 竜巻への配慮が必要な施設の強度計算の方針	備考																																																																																																																																		
	<p style="text-align: center;">表 4-3 竜巻の影響を考慮する施設の荷重の組合せ (2/3)</p> <table border="1" style="width: 100%; border-collapse: collapse;"> <thead> <tr> <th rowspan="3">分類</th> <th rowspan="3">強度評価の対象施設</th> <th rowspan="3">評価項目</th> <th colspan="6">荷重</th> </tr> <tr> <th colspan="3">常時作用する荷重 (F_d)</th> <th rowspan="2">風圧力による荷重 (W_w)</th> <th rowspan="2">気圧差による荷重 (W_p)</th> <th rowspan="2">設計飛来物による衝撃荷重 (W_m)</th> <th rowspan="2">運転時の状態で作用する荷重 (F_p)</th> </tr> <tr> <th>自重</th> <th>水頭圧</th> <th>上載荷重</th> </tr> </thead> <tbody> <tr> <td rowspan="5" style="writing-mode: vertical-rl; text-orientation: upright;">外気と繋がっている屋内の外部事象防護対象施設</td> <td>非常用ディーゼル発電設備吸気配管</td> <td>構造強度</td> <td>—</td> <td>—</td> <td>—</td> <td>—</td> <td>○</td> <td>—</td> <td>○</td> </tr> <tr> <td>ダンパ (換気空調系)</td> <td>構造強度</td> <td>○</td> <td>—</td> <td>—</td> <td>—</td> <td>○</td> <td>—</td> <td>—</td> </tr> <tr> <td>角ダクト (換気空調系) 及び丸ダクト (換気空調系)</td> <td>構造強度</td> <td>○</td> <td>—</td> <td>—</td> <td>—</td> <td>○</td> <td>—</td> <td>○</td> </tr> <tr> <td>バタフライ弁 (換気空調系)</td> <td>構造強度</td> <td>○</td> <td>—</td> <td>—</td> <td>—</td> <td>○</td> <td>—</td> <td>—</td> </tr> <tr> <td>ファン (換気空調系)</td> <td>構造強度</td> <td>—</td> <td>—</td> <td>—</td> <td>—</td> <td>○</td> <td>—</td> <td>○</td> </tr> </tbody> </table> <p style="text-align: right;">(○：考慮する荷重を示す。)</p> <p style="text-align: center;">表 4-3 竜巻の影響を考慮する施設の荷重の組合せ (3/3)</p> <table border="1" style="width: 100%; border-collapse: collapse;"> <thead> <tr> <th rowspan="3">分類</th> <th rowspan="3">強度評価の対象施設</th> <th rowspan="3">評価項目</th> <th colspan="6">荷重</th> </tr> <tr> <th colspan="3">常時作用する荷重 (F_d)</th> <th rowspan="2">風圧力による荷重 (W_w)</th> <th rowspan="2">気圧差による荷重 (W_p)</th> <th rowspan="2">設計飛来物による衝撃荷重 (W_m)</th> <th rowspan="2">運転時の状態で作用する荷重 (F_p)</th> </tr> <tr> <th>自重</th> <th>水頭圧</th> <th>上載荷重</th> </tr> </thead> <tbody> <tr> <td rowspan="5" style="writing-mode: vertical-rl; text-orientation: upright;">外部事象防護対象施設に波及的影響を及ぼす可能性がある施設</td> <td>サービス建屋</td> <td>構造強度</td> <td>○</td> <td>—</td> <td>○</td> <td>○</td> <td>○</td> <td>○</td> <td>—</td> </tr> <tr> <td>6号機及び7号機主排気筒</td> <td>構造強度</td> <td>○</td> <td>—</td> <td>—</td> <td>○</td> <td>—</td> <td>○</td> <td>—</td> </tr> <tr> <td>非常用ディーゼル発電設備排気消音器</td> <td>構造強度</td> <td>○</td> <td>—</td> <td>—</td> <td>○</td> <td>—</td> <td>—</td> <td>—</td> </tr> <tr> <td>非常用ディーゼル発電設備排気管</td> <td>構造強度</td> <td>○</td> <td>—</td> <td>—</td> <td>○</td> <td>—</td> <td>—</td> <td>○</td> </tr> <tr> <td>ミスト管 (燃料ディタンク, 非常用ディーゼル発電設備機間本体, 潤滑油補給タンク, 燃料ドレンタンク)</td> <td>構造強度</td> <td>○</td> <td>—</td> <td>—</td> <td>○</td> <td>—</td> <td>—</td> <td>○</td> </tr> </tbody> </table> <p style="text-align: right;">(○：考慮する荷重を示す。)</p>	分類	強度評価の対象施設	評価項目	荷重						常時作用する荷重 (F _d)			風圧力による荷重 (W _w)	気圧差による荷重 (W _p)	設計飛来物による衝撃荷重 (W _m)	運転時の状態で作用する荷重 (F _p)	自重	水頭圧	上載荷重	外気と繋がっている屋内の外部事象防護対象施設	非常用ディーゼル発電設備吸気配管	構造強度	—	—	—	—	○	—	○	ダンパ (換気空調系)	構造強度	○	—	—	—	○	—	—	角ダクト (換気空調系) 及び丸ダクト (換気空調系)	構造強度	○	—	—	—	○	—	○	バタフライ弁 (換気空調系)	構造強度	○	—	—	—	○	—	—	ファン (換気空調系)	構造強度	—	—	—	—	○	—	○	分類	強度評価の対象施設	評価項目	荷重						常時作用する荷重 (F _d)			風圧力による荷重 (W _w)	気圧差による荷重 (W _p)	設計飛来物による衝撃荷重 (W _m)	運転時の状態で作用する荷重 (F _p)	自重	水頭圧	上載荷重	外部事象防護対象施設に波及的影響を及ぼす可能性がある施設	サービス建屋	構造強度	○	—	○	○	○	○	—	6号機及び7号機主排気筒	構造強度	○	—	—	○	—	○	—	非常用ディーゼル発電設備排気消音器	構造強度	○	—	—	○	—	—	—	非常用ディーゼル発電設備排気管	構造強度	○	—	—	○	—	—	○	ミスト管 (燃料ディタンク, 非常用ディーゼル発電設備機間本体, 潤滑油補給タンク, 燃料ドレンタンク)	構造強度	○	—	—	○	—	—	○	
分類	強度評価の対象施設				評価項目	荷重																																																																																																																														
						常時作用する荷重 (F _d)			風圧力による荷重 (W _w)	気圧差による荷重 (W _p)	設計飛来物による衝撃荷重 (W _m)	運転時の状態で作用する荷重 (F _p)																																																																																																																								
		自重	水頭圧	上載荷重																																																																																																																																
外気と繋がっている屋内の外部事象防護対象施設	非常用ディーゼル発電設備吸気配管	構造強度	—	—	—	—	○	—	○																																																																																																																											
	ダンパ (換気空調系)	構造強度	○	—	—	—	○	—	—																																																																																																																											
	角ダクト (換気空調系) 及び丸ダクト (換気空調系)	構造強度	○	—	—	—	○	—	○																																																																																																																											
	バタフライ弁 (換気空調系)	構造強度	○	—	—	—	○	—	—																																																																																																																											
	ファン (換気空調系)	構造強度	—	—	—	—	○	—	○																																																																																																																											
分類	強度評価の対象施設	評価項目	荷重																																																																																																																																	
			常時作用する荷重 (F _d)			風圧力による荷重 (W _w)	気圧差による荷重 (W _p)	設計飛来物による衝撃荷重 (W _m)	運転時の状態で作用する荷重 (F _p)																																																																																																																											
			自重	水頭圧	上載荷重																																																																																																																															
外部事象防護対象施設に波及的影響を及ぼす可能性がある施設	サービス建屋	構造強度	○	—	○	○	○	○	—																																																																																																																											
	6号機及び7号機主排気筒	構造強度	○	—	—	○	—	○	—																																																																																																																											
	非常用ディーゼル発電設備排気消音器	構造強度	○	—	—	○	—	—	—																																																																																																																											
	非常用ディーゼル発電設備排気管	構造強度	○	—	—	○	—	—	○																																																																																																																											
	ミスト管 (燃料ディタンク, 非常用ディーゼル発電設備機間本体, 潤滑油補給タンク, 燃料ドレンタンク)	構造強度	○	—	—	○	—	—	○																																																																																																																											

青字：柏崎刈羽原子力発電所第7号機と先行電力との差異
 黄色：前回提出時からの変更箇所

先行審査プラントの記載との比較表(-3-別添 1-1 竜巻への配慮が必要な施設の強度計算の方針)

先行電力 -3-別添 1-1 竜巻への配慮が必要な施設の強度計算の方針	柏崎刈羽原子力発電所第7号機 -3-別添1-1 竜巻への配慮が必要な施設の強度計算の方針	備考
	<p>(3) 荷重の算定方法 「4.1(1) 荷重の種類」で設定している荷重の算出式を以下に示す。</p> <p>a. 記号の定義 荷重の算出に用いる記号を表4-4に示す。</p> <p style="text-align: center;">表4-4 荷重の算出に用いる記号 (省略)</p> <p>b. 自重による荷重の算出 自重による荷重は以下の通り計算する。 $H = m \cdot g$</p> <p>c. 竜巻による荷重の算出 (a) 風圧力による荷重 (W_w) 風圧力による荷重は、「建築基準法施行令」及び「建築物荷重指針・同解説」(日本建築学会)に準拠して、次式のとおり算出する。 $W_w = q \cdot G \cdot C \cdot A$ ここで、$q = \frac{1}{2} \cdot \rho \cdot V_D^2$</p> <p>(b) 気圧差による荷重 ($W_p$) 気圧差による荷重は、次式のとおり算出する。 $W_p = P_{max} \cdot A$</p> <p>(c) 設計飛来物による衝撃荷重 (W_M) 設計飛来物による衝撃荷重は、設計飛来物が衝突する施設、評価対象部位及び評価方法に応じて適切に設定する必要があるため、個別計算書にその算出方法を含めて記載する。</p> <p>評価条件を表4-5に示す。</p>	<p>柏崎刈羽は、フジタモデルのため評価式が異なる。なお、「4.1(1) 荷重の種類」にて記載していることから、記載していない。</p>

青字：柏崎刈羽原子力発電所第7号機と先行電力との差異
 黄色：前回提出時からの変更箇所

先行審査プラントの記載との比較表(-3-別添 1-1 竜巻への配慮が必要な施設の強度計算の方針)

先行電力 -3-別添 1-1 竜巻への配慮が必要な施設の強度計算の方針	柏崎刈羽原子力発電所第7号機 -3-別添1-1 竜巻への配慮が必要な施設の強度計算の方針	備考								
	<p style="text-align: center;">表 4-5 評価条件</p> <table border="1" style="margin-left: auto; margin-right: auto;"> <thead> <tr> <th>最大風速 V_D (m/s)</th> <th>空気密度 ρ (kg/m³)</th> <th>ガスト影響係数 G (—)</th> <th>最大気圧低下量 ΔP_{max} (N/m²)</th> </tr> </thead> <tbody> <tr> <td style="text-align: center;">92</td> <td style="text-align: center;">1.226</td> <td style="text-align: center;">1.0</td> <td style="text-align: center;">6400</td> </tr> </tbody> </table> <p>4.2 許容限界 許容限界は、-1-1-3-3-3「竜巻防護に関する施設の設計方針」の「3. 要求機能及び性能目標」で設定している構造強度設計上の性能目標及び「3.2 機能維持の方針」に示す評価方針を踏まえて、評価項目ごとに設定する。 「4.1 荷重及び荷重の組合せ」で設定している荷重及び荷重の組合せを含めた、評価項目ごとの許容限界を表 4-8 に示す。 各施設の許容限界の詳細は、各計算書で評価対象部位の損傷モードを踏まえ評価項目を選定し、評価項目ごとに許容限界を定める。 「原子力発電所耐震設計技術指針 重要度分類・許容応力編 J E A G 4 6 0 1・補-1984」(日本電気協会)、「原子力発電所耐震設計技術指針 J E A G 4 6 0 1-1987」(日本電気協会)及び「原子力発電所耐震設計技術指針 J E A G 4 6 0 1-1991 追補版」(日本電気協会)(以下「J E A G 4 6 0 1」という。)を準用できる施設については、J E A G 4 6 0 1に基づき「発電用原子力設備規格 設計・建設規格 J S M E S N C 1-2005/2007」(日本機械学会)(以下「J S M E」という。)の付録材料図表及び J I S の材料物性値により許容限界を算出している。その他施設や衝撃荷重のみを考慮する施設については、J S M E や既往の実験式に基づき許容限界を設定する。 ただし、J S M E の適用を受ける機器であって、供用状態に応じた許容値の規定が J S M E にないものは機能維持の評価方針を考慮し、J E A G 4 6 0 1 に基づいた許容限界を設定する。</p> <p>4.2.1 建物・構造物 (1) 許容限界の設定 a. 衝突評価 (a) 貫通(表 4-8(1/4)) 建物・構造物の衝突による貫通評価においては、設計飛来物による衝撃荷重に対し、設計飛来物が竜巻より防護すべき施設の外殻を構成する部材を貫通しない設計及び原子炉建屋</p>	最大風速 V_D (m/s)	空気密度 ρ (kg/m ³)	ガスト影響係数 G (—)	最大気圧低下量 ΔP_{max} (N/m ²)	92	1.226	1.0	6400	<p>設置変更許可の差異</p> <p>柏崎刈羽は、原子炉建屋の閉じ込め機</p>
最大風速 V_D (m/s)	空気密度 ρ (kg/m ³)	ガスト影響係数 G (—)	最大気圧低下量 ΔP_{max} (N/m ²)							
92	1.226	1.0	6400							

青字：柏崎刈羽原子力発電所第7号機と先行電力との差異
黄色：前回提出時からの変更箇所

先行審査プラントの記載との比較表（ -3-別添 1-1 竜巻への配慮が必要な施設の強度計算の方針）

先行電力 -3-別添 1-1 竜巻への配慮が必要な施設の強度計算の方針	柏崎刈羽原子力発電所第7号機 -3-別添1-1 竜巻への配慮が必要な施設の強度計算の方針	備考
	<p><u>の放射性物質の閉じ込め機能を維持する設計</u>とするために、設計飛来物の貫通を生じない最小厚さ以上であることを計算により確認する評価方針としていることを踏まえ、竜巻より防護すべき施設を内包する施設の外殻を構成する部材の最小厚さを許容限界として設定する。</p> <p>(b) ひずみ（表4-8（1/4）） 建屋・構造物の衝突による貫通評価のうち、<u>設計飛来物の貫通を生じない最小厚さ以上であることの確認ができない建屋の屋根スラブ</u>においては、設計飛来物による衝撃荷重に対し、<u>屋根スラブの鉄筋又はデッキプレートが終局状態</u>に至るようなひずみを生じないことを解析により確認する評価方針としていることを踏まえ、鉄筋又はデッキプレートの破断ひずみを許容限界として設定する。<u>鉄筋又はデッキプレートの破断ひずみは、JIS規格値/TF（TF=□）を許容限界とする。</u></p> <p>b. 構造強度評価 (a) 裏面剥離（表4-8（1/4）） 設計飛来物による衝撃荷重に対し、竜巻より防護すべき施設を内包する施設の外殻を構成する部材自体の脱落を生じない設計<u>及び原子炉建屋の放射性物質の閉じ込め機能を維持する設計</u>とするために、裏面剥離によるコンクリート片の飛散が生じない最小厚さ以上であることを計算により確認する評価方針としていることを踏まえ、施設の最小部材厚さを許容限界として設定する。また、許容限界を超えた場合は、裏面剥離に至るようなひずみを生じないことを解析により確認する評価方針としていることを踏まえ、デッキプレートの破断ひずみを許容限界として設定する。<u>デッキプレートの破断ひずみは、JIS規格値/TF（TF=□）を許容限界とする。</u></p> <p>(b) 転倒及び脱落（表4-8（1/4）） 鉄筋コンクリート造構造物の転倒及び脱落の評価については、設計竜巻荷重及びその他考慮すべき荷重に対し、竜巻より防護すべき施設を内包する施設の外殻を構成する部材自体の転倒及び脱落を生じない設計<u>及び原子炉建屋の放射性物質の閉じ込め機能を維持する設計</u>とするために、構造躯体のうち耐震壁に終局状態に至るようなひずみが生じないことを計算により確認する評価方針としていることを踏まえ、コンクリートの終局せん断ひずみに基づく制限値を許容限界として設定する。制限値はJ E A G 4 6 0 1に基づき2.0×10^{-3}とする。<u>また、構造躯体のうち鉄骨架構に終局状態に至るような変形が生じないことを計算により確認する評価方針としていることを踏まえ、「2015年版建築物の構造関係技術基準解説書（国土交通省国土技術政策総合研究所・国立研究開発法人建築研究所）（以下「技術基準解説書」という。）」に基づく層間変形角の制限値を許容限界として設定する。</u></p>	<p>能に関する記載をしている。</p> <p>柏崎刈羽は、扉は対策施設として別添1-2に記載している。</p> <p>記載の適正化</p> <p>表現上の差異</p> <p>記載の適正化</p> <p>柏崎刈羽は、原子炉建屋の閉じ込め機能に関する記載をしている。</p> <p>評価対象の差異</p> <p>記載の適正化</p> <p>柏崎刈羽は、原子炉建屋の閉じ込め機能に関する記載をしている。</p> <p>柏崎刈羽は、構造躯体を耐震壁と鉄骨架構に分割して記載している。</p>

青字：柏崎刈羽原子力発電所第7号機と先行電力との差異
 黄色：前回提出時からの変更箇所

先行審査プラントの記載との比較表(-3-別添 1-1 竜巻への配慮が必要な施設の強度計算の方針)

先行電力 -3-別添 1-1 竜巻への配慮が必要な施設の強度計算の方針	柏崎刈羽原子力発電所第7号機 -3-別添1-1 竜巻への配慮が必要な施設の強度計算の方針	備考
	<p>屋根スラブのデッキプレートに生じる応力については、JIS及び「鋼構造設計規準 - 許容応力度設計法 - 」に基づく短期許容応力度を許容限界とし、屋根スラブのスタッドについては、「各種合成構造設計指針・同解説」に基づく許容耐力を許容限界として設定する。</p> <p>(c) 構造躯体の変形(表4-8(4/4)) 外部事象防護対象に波及的影響を及ぼす可能性のある施設については、設計竜巻による荷重及びその他考慮すべき荷重に対し、サービス建屋がコントロール建屋に接触する変形を生じないことを計算及び解析により確認する評価方針としていることを踏まえ、コントロール建屋との離隔距離を許容限界として設定する。</p> <p>(d) 主排気筒(表4-8(4/4)) 主排気筒の構造強度評価においては、設計竜巻の風圧力による荷重、設計飛来物による衝撃荷重及びその他考慮すべき荷重に対し、竜巻より防護すべき施設を内包する原子炉建屋及びコントロール建屋に倒壊による影響を及ぼさないために、鉄塔に生じる応力が許容応力以下であることを計算により確認する評価方針としていることを踏まえ、「鋼構造設計規準 - 許容応力度設計法 - 」等に応じた材料強度を許容限界として設定する。</p>	<p>評価対象施設の差異</p> <p>評価部位の差異</p> <p>柏崎刈羽は、扉は対策施設として別添1-2に記載している。</p> <p>(先行電力の記載を下部から移動)</p> <p>設計方針の差異</p>

青字：柏崎刈羽原子力発電所第7号機と先行電力との差異
 黄色：前回提出時からの変更箇所


先行審査プラントの記載との比較表(-3-別添 1-1 竜巻への配慮が必要な施設の強度計算の方針)

先行電力 -3-別添 1-1 竜巻への配慮が必要な施設の強度計算の方針	柏崎刈羽原子力発電所第7号機 -3-別添1-1 竜巻への配慮が必要な施設の強度計算の方針	備考
	<p>(2) <u>許容限界設定方法</u></p> <p>a. <u>記号の定義</u></p> <p><u>許容限界式に使用する記号を表4-6に示す。</u></p> <p style="text-align: center;"><u>表4-6 許容限界式に用いる記号</u> (省略)</p> <p>b. <u>許容限界式</u></p> <p>(a) <u>スタッドの許容限界式</u></p> <p><u>コンクリート躯体中に定着されたスタッド1本あたりの許容引張力p_aは、以下の3式で算定される値のうち、いずれか小なる値とする。</u></p> <p><u>「各種合成構造設計指針・同解説：日本建築学会 2010年改定」より</u></p> $p_{a1} = \sigma_{pa} \cdot A_c \cdot \alpha$ $p_{a2} = c_t \cdot A_c$ $p_{a3} = f_n \cdot A_0$ <p><u>ここで、</u></p> $\sigma_{pa} = \sigma_y$ $c_t = 0.31 \sqrt{F_c}$ $A_c = l_{ce} (l_{ce} + D)$ $f_n = \sqrt{A_c / A_0} \cdot F_c \quad \text{ただし、} \sqrt{A_c / A_0} \text{が6を超える場合は6とする。}$ $A_0 = (D^2 - d^2) / 4$ <p style="text-align: center;">(省略)</p> <p style="text-align: center;"><u>図4-1 スタッド側面の有効投影面積</u></p> <p>4.2.2 機器・配管系</p> <p>(1) 許容限界の設定</p> <p>a. 衝突評価</p> <p>(a) 貫入(表4-8(2/4))</p> <p><u>軽油タンクの衝突による貫入評価においては、設計飛来物による衝撃荷重に対し、軽油タンクの</u> <u>外殻を構成する部材が、設計飛来物の貫通を生じない貫通限界厚さ以上であることを</u></p>	<p>柏崎刈羽は、屋根スラブのスタッドの許容限界式を記載している。</p> <p>柏崎刈羽は、軽油タンクのみ。 評価方針の差異</p>

青字：柏崎刈羽原子力発電所第7号機と先行電力との差異
 黄色：前回提出時からの変更箇所

先行審査プラントの記載との比較表(-3-別添 1-1 竜巻への配慮が必要な施設の強度計算の方針)

先行電力 -3-別添 1-1 竜巻への配慮が必要な施設の強度計算の方針	柏崎刈羽原子力発電所第7号機 -3-別添1-1 竜巻への配慮が必要な施設の強度計算の方針	備考
	<p>計算により確認する評価方針としていることを踏まえ、部材厚さを許容限界として設定する。ただし、耐圧部については部材厚さから計算上必要な厚さを差し引いた残りの厚さを許容限界として設定する。</p> <p>(b) ひずみ(表4-8(2/4)) <u>軽油タンク</u>の衝突によるひずみの評価においては、設計飛来物による衝撃荷重に対し、軽油タンクの外殻を構成する部材が、<u>終局状態に至るようなひずみ</u>を生じないことを解析により確認する評価方針としていることを踏まえ、軽油タンク胴板及び<u>屋根板</u>の破断ひずみを許容限界として設定する。軽油タンク胴板及び<u>屋根板</u>の破断ひずみは、JIS規格値/TF($T F = \square$)を許容限界とする。</p> <p>b. 構造強度評価 (a) 軽油タンク(表4-8(2/4)) <u>軽油タンク</u>の構造強度評価においては、設計竜巻の風圧力による荷重、設計飛来物による衝撃荷重及びその他考慮すべき荷重に対し、<u>軽油タンク</u>を構成する胴板及び基礎ボルトが、おおむね弾性状態に留まることにより、その施設の安全機能に影響を及ぼすことのないことを計算により確認する評価方針としていることを踏まえ、J E A G 4 6 0 1等に準じて許容応力状態 A S 及び座屈に対する評価式を満足する許容応力を許容限界として設定する。</p>	<p>(PWR 電力と比較)</p> <p>表現上の差異 設備構成の差異</p> <p>(PWR 電力と比較)</p> <p>(主排気筒は上部に移動)</p> <p>(ファンは下部に移動)</p>

青字：柏崎刈羽原子力発電所第7号機と先行電力との差異
：前回提出時からの変更箇所


先行審査プラントの記載との比較表(-3-別添 1-1 竜巻への配慮が必要な施設の強度計算の方針)

先行電力 -3-別添 1-1 竜巻への配慮が必要な施設の強度計算の方針	柏崎刈羽原子力発電所第7号機 -3-別添1-1 竜巻への配慮が必要な施設の強度計算の方針	備考
	<p>(b) 吸気配管(表4-8(3/4)) <u>吸気配管</u>の構造強度評価においては、設計竜巻の気圧差による荷重及びその他考慮すべき荷重に対し、配管本体が、おおむね弾性状態に留まることにより、その施設の安全機能に影響を及ぼすことのないことを計算により確認する評価方針としていることを踏まえ、J E A G 4 6 0 1等に準じて許容応力状態 <u>AS</u>の許容応力を許容限界として設定する。</p> <p>(c) ダンパ(表4-8(3/4)) ダンパの構造強度評価においては、設計竜巻の気圧差による荷重及びその他考慮すべき荷重に対し、ダンパを構成するケーシング、ベーン及びシャフトが、おおむね弾性状態に留まることを計算により確認する評価方針としていることを踏まえ、J E A G 4 6 0 1等に準じて許容応力状態 <u>AS</u>の許容応力を許容限界として設定する。</p> <p>(d) ダクト(表4-8(3/4)) ダクトの構造強度評価においては、設計竜巻の気圧差による荷重及びその他考慮すべき荷重に対し、ダクトを構成するダクト鋼板が、おおむね弾性状態に留まることを計算により確認する評価方針としていることを踏まえ、J E A G 4 6 0 1等に準じて許容応力状態 <u>AS</u>及び座屈に対する評価式を満足する許容応力又はクリッピング座屈に応じた許容応力を許容限界として設定する。</p> <p>(e) バタフライ弁(表4-8(3/4)) <u>バタフライ弁</u>の構造強度評価においては、設計竜巻の気圧差による荷重及びその他考慮すべき荷重に対し、バタフライ弁が、おおむね弾性状態に留まることにより、その施設の安全機能に影響を及ぼすことのないことを計算により確認する評価方針としていることを踏まえ、<u>J E A G 4 6 0 1等に準じて許容応力状態 <u>AS</u>及びクリッピング座屈に応じた許容応力を許容限界として設定する。</u></p> <p>(f) ファン(表4-8(3/4)) ファンの構造強度評価においては、設計竜巻の気圧差による荷重及びその他考慮すべき荷重に対し、ファンを構成するケーシングが、おおむね弾性状態に留まることにより、その施設の安全機能に影響を及ぼすことのないことを計算により確認する評価方針としていることを踏まえ、<u>クリッピング座屈に応じた許容応力</u>を許容限界として設定する。</p>	<p>(PWR 電力と比較)</p> <p>柏崎刈羽は、評価方法をダンパや丸ダクトなどの類似機器に合わせている。</p> <p>(先行電力の記載を上部から移動) 柏崎刈羽は、屋内のみ。</p> <p>柏崎刈羽は、評価方法を丸ダクトやバタフライ弁の弁箱などの円筒形機器に合わせている。</p>

青字：柏崎刈羽原子力発電所第7号機と先行電力との差異
黄色：前回提出時からの変更箇所

先行審査プラントの記載との比較表(-3-別添 1-1 竜巻への配慮が必要な施設の強度計算の方針)

先行電力 -3-別添 1-1 竜巻への配慮が必要な施設の強度計算の方針	柏崎刈羽原子力発電所第7号機 -3-別添1-1 竜巻への配慮が必要な施設の強度計算の方針	備考
	<p>(g) 消音器(表4-8(4/4)) 消音器の構造強度評価においては、設計竜巻の風圧力による荷重及びその他考慮すべき荷重に対し、消音器を支持する取付ボルトが、おおむね弾性状態に留まることにより、その施設の安全機能に影響を及ぼすおそれがないことを計算により確認する評価方針としていることを踏まえ、J E A G 4 6 0 1等に準じて許容応力状態 A Sの許容応力を許容限界として設定する。</p> <p>(h) 排気管及びミスト管(表4-8(4/4)) <u>排気管及びミスト管</u>の構造強度評価においては、設計竜巻の風圧力による荷重及びその他考慮すべき荷重に対し、配管本体が、おおむね弾性状態に留まることにより、その施設の安全機能に影響を及ぼすことのないことを計算により確認する評価方針としていることを踏まえ、J E A G 4 6 0 1等に準じて許容応力状態 A Sの許容応力を許容限界として設定する。</p> <p>(2) 許容限界設定方法 a. 記号の定義 許容限界式に使用する記号を表4-7に示す。</p> <p style="text-align: center;">表4-7 許容限界式に用いる記号 (省略)</p> <p>b. 許容限界式 (a) 支持構造物の許容限界式 イ. ボルト</p>	<p>(先行電力の記載を再掲)</p> <p>柏崎刈羽は、動的機能維持評価はない。</p>

青字：柏崎刈羽原子力発電所第7号機と先行電力との差異
：前回提出時からの変更箇所

先行審査プラントの記載との比較表(-3-別添 1-1 竜巻への配慮が必要な施設の強度計算の方針)

先行電力 -3-別添 1-1 竜巻への配慮が必要な施設の強度計算の方針	柏崎刈羽原子力発電所第7号機 -3-別添1-1 竜巻への配慮が必要な施設の強度計算の方針	備考
	<p>引張力とせん断力を同時に受けるボルトの許容引張応力f_{ts}は、次式で算出される。</p> $f_{ts} = \text{Min}\{1.4(1.5 f_t) - 1.6 f_b, 1.5 f_t\}$ <p>(b) 軽油タンクの許容限界式 胴の座屈評価は以下の式による。</p> $\frac{f_c}{f_c} + \frac{f_b}{f_b} = 1$ <p>イ. 軸圧縮荷重により生じる座屈応力f_cは、次の式で算出する。</p> $f_c = \begin{cases} F & (B < 1) \\ F \left[1 - \frac{1}{6800 \times g} \{F - c(2)\} (B - 1) \right] & (1 < B < 2) \\ c(B) & (2 < B < 800) \end{cases}$ <p>ここで、$c(B) = 0.6 \frac{E}{B} \left[1 - 0.901 \left\{ 1 - \exp\left(-\frac{1}{16} \sqrt{B}\right) \right\} \right]$</p> <p>ロ. 曲げモーメントにより生じる座屈応力f_bは、次の式で算出する。</p> $f_b = \begin{cases} F & (B < 1) \\ F \left[1 - \frac{1}{8400 \times g} \{F - b(3)\} (B - 1) \right] & (1 < B < 3) \\ b(B) & (3 < B < 800) \end{cases}$	<p>評価対象施設の差異</p> <p>(PWR 電力と比較)</p>

青字：柏崎刈羽原子力発電所第7号機と先行電力との差異
 黄色：前回提出時からの変更箇所

先行審査プラントの記載との比較表(-3-別添 1-1 竜巻への配慮が必要な施設の強度計算の方針)

先行電力 -3-別添 1-1 竜巻への配慮が必要な施設の強度計算の方針	柏崎刈羽原子力発電所第7号機 -3-別添1-1 竜巻への配慮が必要な施設の強度計算の方針	備考
	<p>ここで、$b(B) = 0.6 \frac{E}{B} \left[1 - 0.731 \left\{ 1 - \exp\left(-\frac{1}{16} \sqrt{B}\right) \right\} \right]$</p> <p>八. 安全率 γ_1 安全率は、各荷重の組合せに対して</p> $\gamma_1 = \begin{cases} 1.0 & (B \leq B_1) \\ 1.0 + \frac{F}{13600 \times g} (B - B_1) & (B_1 < B < B_2) \\ 1.5 & (B \geq B_2) \end{cases}$ <p>ここで、$B = \frac{R_B}{t}$、$B_1 = 1200 \times g / F$、 $B_2 = 8000 \times g / F$、$B_3 = 9600 \times g / F$</p> <p>(c) 角ダクトの許容限界式 イ. 常時作用する荷重(自重)+設計竜巻の気圧差による荷重及び運転時の状態で作用する荷重に対する許容限界</p> <p><u>ダクト自重による圧縮荷重 f_1 と設計竜巻による内外圧差及び運転圧による圧縮荷重 f_2 の和が、許容荷重 P_m 以下であることを確認する。</u></p> <p><u>なお、ダクト自重による圧縮荷重 f_1 はダクト板 1 枚あたりの圧縮荷重として算出され、設計竜巻による内外圧差及び運転圧による圧縮荷重 f_2 はダクト板 4 枚あたりの圧縮荷重として算出される。許容荷重 P_m はダクト板 1 枚あたりとして算出されるため、関係は以下の式で表わされる。</u></p> $4 \cdot f_1 + f_2 \leq 4 \cdot P_m$ <p>ここで、</p> $P_m = \frac{1}{\sqrt{3(1-\nu^2)}} \sqrt{E \cdot y \cdot t^2}$	<p>評価手法の差異</p> <p>先行電力は、座屈が生じる場合から逆算される長期荷重に対する曲げモーメントを許容限界としていることに対して、柏崎刈羽は、座屈が生じる場合の最大荷重を許容限界としている。(柏崎刈羽の算出式は、機械工学便覧を引用。)</p> <p>なお、これに伴い評価式も差異有り。先行電力は、長期荷重による曲げモーメントを算出し、柏崎刈羽は、発生荷重を算出している。</p>

青字：柏崎刈羽原子力発電所第7号機と先行電力との差異
 黄色：前回提出時からの変更箇所

先行審査プラントの記載との比較表(-3-別添 1-1 竜巻への配慮が必要な施設の強度計算の方針)

先行電力 -3-別添 1-1 竜巻への配慮が必要な施設の強度計算の方針	柏崎刈羽原子力発電所第7号機 -3-別添1-1 竜巻への配慮が必要な施設の強度計算の方針	備考
	<p>(d) 丸ダクトの許容限界式</p> <p>イ. 外圧に対する許容限界</p> <p>外圧により生じる周方向応力は、クリップリング座屈が発生する際に生じる周方向応力(座屈応力) c_{r1} を超えないこととする。</p> <p>外圧によるクリップリング座屈が発生する際に生じる周方向応力 c_{r1} は、円筒殻の座屈応力の式より算出する。</p> $c_{r1} = \frac{k_p \cdot \sigma_c^2 \cdot E \left(\frac{t}{c}\right)^2}{12(1 - \nu^2)}$ $k_p = \frac{(1 + \nu^2)^2}{0.5 + \nu^2} + \frac{12 \cdot Z_c^2}{4(1 + \nu^2)^2(0.5 + \nu^2)}$ $= \frac{c \cdot n}{r}$ $Z_c = \frac{c^2}{r \cdot t} \sqrt{1 - \nu^2}$ <p>ここで、座屈モードの次数 n は、k_p が最小となる時の次数とする。</p> <p>ロ. 常時作用する荷重(自重)+設計竜巻の気圧差による荷重及び運転時の状態で作用する荷重に対する許容限界</p> <p><u>ダクト自重により作用する曲げ応力 σ_b と設計竜巻による内外差圧及び運転圧による軸方向圧縮荷重による応力 σ_{pb} の和が、弾性座屈曲げ応力 c_{r2} 以下であることを確認する。</u></p> $\sigma_b + \sigma_{pb} < c_{r2}$ <p>ここで、</p> $c_{r2} = \frac{M_{cr}}{Z}$ $M_{cr} = \frac{0.72 \cdot E \cdot r \cdot t^2}{(1 - \nu^2)}$ $Z = \frac{1}{32} \cdot \frac{d_2^4 - d_1^4}{d_2}$	<p>評価手法の差異</p> <p>先行電力は、組合せ式を満足することを許容限界としていることに対して、柏崎刈羽は、弾性座屈曲げ応力を許容限界としている。(柏崎刈羽の算出式は、機械工学便覧を引用。)</p> <p>なお、これに伴い評価式も差異有り。</p> <p>先行電力は、外圧による周方向応力、自重による曲げモーメントを算出し、柏崎刈羽は、外圧及び自重による応力を算出している。</p>

青字：柏崎刈羽原子力発電所第7号機と先行電力との差異
 黄色：前回提出時からの変更箇所

先行審査プラントの記載との比較表(-3-別添 1-1 竜巻への配慮が必要な施設の強度計算の方針)

先行電力 -3-別添 1-1 竜巻への配慮が必要な施設の強度計算の方針	柏崎刈羽原子力発電所第7号機 -3-別添1-1 竜巻への配慮が必要な施設の強度計算の方針	備考
	<p>(e) バタフライ弁の許容限界式</p> <p>イ. 弁箱の外圧に対する許容応力</p> <p>外圧により生じる周方向応力は、クリッピング座屈が発生する際に生じる周方向応力(座屈応力) c_{r1} を超えないこととする。</p> <p>外圧によるクリッピング座屈が発生する際に生じる周方向応力 c_{r1} は、円筒殻の座屈応力の式より算出する。</p> $c_{r1} = \frac{k_p \cdot \sigma^2 \cdot E}{12(1 - \nu^2)} \left(\frac{t}{c}\right)^2$ $k_p = \frac{(1 + \nu^2)^2}{0.5 + \nu^2} + \frac{12 \cdot Z_c^2}{4(1 + \nu^2)^2(0.5 + \nu^2)}$ $= \frac{c \cdot n}{r}$ $Z_c = \frac{c^2}{r \cdot t} \sqrt{1 - \nu^2}$ <p>(f) ファンの許容限界式</p> <p>イ. 外圧に対する許容応力</p> <p>外圧により生じる周方向応力は、クリッピング座屈が発生する際に生じる周方向応力(座屈応力) c_{r1} を超えないこととする。</p> <p>外圧によるクリッピング座屈が発生する際に生じる周方向応力 c_{r1} は、円筒殻の座屈応力の式より算出する。</p> $c_{r1} = \frac{k_p \cdot \sigma^2 \cdot E}{12(1 - \nu^2)} \left(\frac{t}{c}\right)^2$ $k_p = \frac{(1 + \nu^2)^2}{0.5 + \nu^2} + \frac{12 \cdot Z_c^2}{4(1 + \nu^2)^2(0.5 + \nu^2)}$ $= \frac{c \cdot n}{r}$ $Z_c = \frac{c^2}{r \cdot t} \sqrt{1 - \nu^2}$	<p>柏崎刈羽は、円筒形の丸ダクトの許容限界式を使用。</p> <p>柏崎刈羽は、円筒形の丸ダクトの許容限界式を使用。ただし、保守性を見込んでいる。</p>

青字：柏崎刈羽原子力発電所第7号機と先行電力との差異
 黄色：前回提出時からの変更箇所

先行審査プラントの記載との比較表(-3-別添 1-1 竜巻への配慮が必要な施設の強度計算の方針)

<p>先行電力 -3-別添 1-1 竜巻への配慮が必要な施設の強度計算の方針</p>	<p>柏崎刈羽原子力発電所第7号機 -3-別添1-1 竜巻への配慮が必要な施設の強度計算の方針</p>	<p>備考</p>																																			
	<p style="text-align: center;">表4-8 施設ごとの許容限界 (1/4)</p> <table border="1"> <thead> <tr> <th rowspan="2">施設分類</th> <th rowspan="2">施設名称</th> <th rowspan="2">荷重の組合せ</th> <th rowspan="2">評価対象部位</th> <th rowspan="2">評価項目</th> <th colspan="2">機能損傷モード</th> <th rowspan="2">許容限界</th> </tr> <tr> <th>応力等の状態</th> <th>限界状態</th> </tr> </thead> <tbody> <tr> <td rowspan="10">竜巻より防護すべき施設を内包する施設</td> <td rowspan="10">原子炉建屋 タービン建屋海水 熱交換器区域 コントロール建屋 廃棄物処理建屋</td> <td rowspan="4">W_M</td> <td rowspan="4">屋根スラブ 壁面</td> <td rowspan="2">衝突</td> <td>変形</td> <td>貫通ひずみ</td> <td>施設の最小部材厚さが貫通限界厚さ以上とする。 鉄筋又はデッキプレートの発生ひずみが、JIS規格値/TF (TF=□) を考慮した値以下とする。</td> </tr> <tr> <td>変形</td> <td>裏面剥離によるコンクリート片の飛散</td> <td>施設の最小部材厚さが裏面剥離限界厚さ以上とする。 デッキプレートの発生ひずみが、JIS規格値/TF (TF=□) を考慮した値以下とする。</td> </tr> <tr> <td rowspan="2">構造強度</td> <td>曲げ、せん断</td> <td></td> <td>発生応力が、JIS及び「鋼構造設計規準-許容応力度設計法」に基づく許容応力度以下とする。</td> </tr> <tr> <td>引張</td> <td>部材の破断による部材自体の転倒及び脱落</td> <td>発生荷重が、「各種合成構造設計指針・同解説」に基づく許容耐力以下とする。</td> </tr> <tr> <td rowspan="2">構造躯体</td> <td>耐震壁</td> <td></td> <td>コンクリートのせん断ひずみが制限値 (2.0×10^{-3}) 以下とする。</td> </tr> <tr> <td>鉄骨架構</td> <td></td> <td>変形が、「技術基準解説書」に基づく層間変形角以下とする。</td> </tr> </tbody> </table>	施設分類	施設名称	荷重の組合せ	評価対象部位	評価項目	機能損傷モード		許容限界	応力等の状態	限界状態	竜巻より防護すべき施設を内包する施設	原子炉建屋 タービン建屋海水 熱交換器区域 コントロール建屋 廃棄物処理建屋	W_M	屋根スラブ 壁面	衝突	変形	貫通ひずみ	施設の最小部材厚さが貫通限界厚さ以上とする。 鉄筋又はデッキプレートの発生ひずみが、JIS規格値/TF (TF=□) を考慮した値以下とする。	変形	裏面剥離によるコンクリート片の飛散	施設の最小部材厚さが裏面剥離限界厚さ以上とする。 デッキプレートの発生ひずみが、JIS規格値/TF (TF=□) を考慮した値以下とする。	構造強度	曲げ、せん断		発生応力が、JIS及び「鋼構造設計規準-許容応力度設計法」に基づく許容応力度以下とする。	引張	部材の破断による部材自体の転倒及び脱落	発生荷重が、「各種合成構造設計指針・同解説」に基づく許容耐力以下とする。	構造躯体	耐震壁		コンクリートのせん断ひずみが制限値 (2.0×10^{-3}) 以下とする。	鉄骨架構		変形が、「技術基準解説書」に基づく層間変形角以下とする。	
施設分類	施設名称						荷重の組合せ	評価対象部位		評価項目	機能損傷モード						許容限界																				
		応力等の状態	限界状態																																		
竜巻より防護すべき施設を内包する施設	原子炉建屋 タービン建屋海水 熱交換器区域 コントロール建屋 廃棄物処理建屋	W_M	屋根スラブ 壁面	衝突	変形	貫通ひずみ	施設の最小部材厚さが貫通限界厚さ以上とする。 鉄筋又はデッキプレートの発生ひずみが、JIS規格値/TF (TF=□) を考慮した値以下とする。																														
					変形	裏面剥離によるコンクリート片の飛散	施設の最小部材厚さが裏面剥離限界厚さ以上とする。 デッキプレートの発生ひずみが、JIS規格値/TF (TF=□) を考慮した値以下とする。																														
				構造強度	曲げ、せん断		発生応力が、JIS及び「鋼構造設計規準-許容応力度設計法」に基づく許容応力度以下とする。																														
					引張	部材の破断による部材自体の転倒及び脱落	発生荷重が、「各種合成構造設計指針・同解説」に基づく許容耐力以下とする。																														
		構造躯体	耐震壁		コンクリートのせん断ひずみが制限値 (2.0×10^{-3}) 以下とする。																																
			鉄骨架構		変形が、「技術基準解説書」に基づく層間変形角以下とする。																																

青字：柏崎刈羽原子力発電所第7号機と先行電力との差異
 黄色：前回提出時からの変更箇所

先行審査プラントの記載との比較表(-3-別添 1-1 竜巻への配慮が必要な施設の強度計算の方針)

先行電力 -3-別添 1-1 竜巻への配慮が必要な施設の強度計算の方針	柏崎刈羽原子力発電所第7号機 -3-別添1-1 竜巻への配慮が必要な施設の強度計算の方針	備考

青字：柏崎刈羽原子力発電所第7号機と先行電力との差異
 黄色：前回提出時からの変更箇所

先行審査プラントの記載との比較表（ -3-別添 1-1 竜巻への配慮が必要な施設の強度計算の方針）

先行電力 -3-別添 1-1 竜巻への配慮が必要な施設の強度計算の方針	柏崎刈羽原子力発電所第7号機 -3-別添1-1 竜巻への配慮が必要な施設の強度計算の方針	備考

青字：柏崎刈羽原子力発電所第7号機と先行電力との差異
 黄色：前回提出時からの変更箇所

先行審査プラントの記載との比較表(-3-別添 1-1 竜巻への配慮が必要な施設の強度計算の方針)

<p>先行電力 -3-別添 1-1 竜巻への配慮が必要な施設の強度計算の方針</p>	<p>柏崎刈羽原子力発電所第7号機 -3-別添1-1 竜巻への配慮が必要な施設の強度計算の方針</p>	<p>備考</p>																																																																																												
	<p style="text-align: center;">表4-8 施設ごとの許容限界 (3/4)</p> <table border="1"> <thead> <tr> <th rowspan="2">施設分類</th> <th rowspan="2">施設名称</th> <th rowspan="2">荷重の組合せ</th> <th rowspan="2">評価対象部位</th> <th rowspan="2">評価項目</th> <th colspan="2">機能損傷モード</th> <th rowspan="2">許容限界</th> </tr> <tr> <th>応力等の状態</th> <th>限界状態</th> </tr> </thead> <tbody> <tr> <td rowspan="5">外気と繋がっている屋内の外部事象防護対象施設</td> <td>非常用ディーゼル発電設備吸気配管</td> <td>$W_p + F_p$</td> <td>配管本体</td> <td>構造強度</td> <td>周方向応力</td> <td>部材の降伏</td> <td>J E A G 4 6 0 1 等に準じて許容応力状態Ⅲ_AS^{*2}の許容応力以下とする。</td> </tr> <tr> <td>ダンパ(換気空調系)</td> <td>$F_d + W_p$</td> <td>ケーシング ペーン シャフト</td> <td>構造強度</td> <td>曲げ, せん断</td> <td>部材の降伏</td> <td>J E A G 4 6 0 1 等に準じて許容応力状態Ⅲ_AS^{*2}の許容応力以下とする。</td> </tr> <tr> <td>角ダクト(換気空調系)及び丸ダクト(換気空調系)</td> <td>$F_d + W_p + F_p$</td> <td>ダクト鋼板</td> <td>構造強度</td> <td>曲げ, 座屈</td> <td>部材の降伏</td> <td>J E A G 4 6 0 1 等に準じて許容応力状態Ⅲ_AS^{*2}及び座屈に対する評価式を満足する許容応力以下又はクリッピング座屈に応じた許容応力以下とする。</td> </tr> <tr> <td>バタフライ弁(換気空調系)</td> <td>$F_d + W_p$</td> <td>弁箱 弁体 弁棒</td> <td>構造強度</td> <td>座屈, 曲げ, せん断</td> <td>部材の降伏</td> <td>J E A G 4 6 0 1 等に準じて許容応力状態Ⅲ_AS^{*2}及びクリッピング座屈に応じた許容応力以下とする。</td> </tr> <tr> <td>ファン(換気空調系)</td> <td>$W_p + F_p$</td> <td>ケーシング</td> <td>構造強度</td> <td>座屈</td> <td>部材の降伏</td> <td>クリッピング座屈に応じた許容応力以下とする。</td> </tr> </tbody> </table> <p>注記*1 : J E A G 4 6 0 1 を基に, 表4-9 クラス1・クラス2, 3・その他の支持構造物の許容限界を準用する。 *2 : J E A G 4 6 0 1 を基に, 表4-11 クラス2, 3配管の許容限界を準用する。</p> <p style="text-align: center;">表4-8 施設ごとの許容限界 (4/4)</p> <table border="1"> <thead> <tr> <th rowspan="2">施設分類</th> <th rowspan="2">施設名称</th> <th rowspan="2">荷重の組合せ</th> <th rowspan="2">評価対象部位</th> <th rowspan="2">評価項目</th> <th colspan="2">機能損傷モード</th> <th rowspan="2">許容限界</th> </tr> <tr> <th>応力等の状態</th> <th>限界状態</th> </tr> </thead> <tbody> <tr> <td rowspan="5">外部事象防護対象施設に波及的影響を及ぼす可能性がある施設</td> <td>サービス建屋</td> <td>$F_d + W_T (W_w, W_p, W_{sp})$</td> <td>構造躯体</td> <td>構造強度</td> <td>変形</td> <td>接触</td> <td>隣接するコントロール建屋との相対変位が建屋間の離隔距離以下とする。</td> </tr> <tr> <td>6号機及び7号機主排気筒</td> <td>$F_d + W_T (W_w, W_{sp})$</td> <td>鉄塔部, 基礎</td> <td>構造強度</td> <td>引張, 曲げ, せん断, 圧縮, 組合せ</td> <td>部材の降伏</td> <td>「鋼構造設計規準-許容応力度設計法-」等に応じた許容応力度以下とする。</td> </tr> <tr> <td>非常用ディーゼル発電設備排気消音器</td> <td>$F_d + W_w$</td> <td>取付ボルト</td> <td>構造強度</td> <td>引張, せん断, 組合せ</td> <td>部材の降伏</td> <td>J E A G 4 6 0 1 等に準じて許容応力状態Ⅲ_AS^{*2}の許容応力以下とする。</td> </tr> <tr> <td>非常用ディーゼル発電設備排気管</td> <td>$F_d + W_w + F_p$</td> <td>配管本体</td> <td>構造強度</td> <td>一次応力(曲げ応力を含む)</td> <td>部材の降伏</td> <td>J E A G 4 6 0 1 等に準じて許容応力状態Ⅲ_AS^{*2}の許容応力以下とする。</td> </tr> <tr> <td>ミスト管(燃料デイツタンク, 非常用ディーゼル発電設備機本体, 潤滑油補給タンク, 燃料ドレンタンク)</td> <td>$F_d + W_w + F_p$</td> <td>配管本体</td> <td>構造強度</td> <td>一次応力(曲げ応力を含む)</td> <td>部材の降伏</td> <td>J E A G 4 6 0 1 等に準じて許容応力状態Ⅲ_AS^{*2}の許容応力以下とする。</td> </tr> </tbody> </table> <p>注記*1 : J E A G 4 6 0 1 を基に, 表4-9 クラス1・クラス2, 3・その他の支持構造物の許容限界を準用する。 *2 : J E A G 4 6 0 1 を基に, 表4-11 クラス2, 3配管の許容限界を準用する。</p>	施設分類	施設名称	荷重の組合せ	評価対象部位	評価項目	機能損傷モード		許容限界	応力等の状態	限界状態	外気と繋がっている屋内の外部事象防護対象施設	非常用ディーゼル発電設備吸気配管	$W_p + F_p$	配管本体	構造強度	周方向応力	部材の降伏	J E A G 4 6 0 1 等に準じて許容応力状態Ⅲ _A S ^{*2} の許容応力以下とする。	ダンパ(換気空調系)	$F_d + W_p$	ケーシング ペーン シャフト	構造強度	曲げ, せん断	部材の降伏	J E A G 4 6 0 1 等に準じて許容応力状態Ⅲ _A S ^{*2} の許容応力以下とする。	角ダクト(換気空調系)及び丸ダクト(換気空調系)	$F_d + W_p + F_p$	ダクト鋼板	構造強度	曲げ, 座屈	部材の降伏	J E A G 4 6 0 1 等に準じて許容応力状態Ⅲ _A S ^{*2} 及び座屈に対する評価式を満足する許容応力以下又はクリッピング座屈に応じた許容応力以下とする。	バタフライ弁(換気空調系)	$F_d + W_p$	弁箱 弁体 弁棒	構造強度	座屈, 曲げ, せん断	部材の降伏	J E A G 4 6 0 1 等に準じて許容応力状態Ⅲ _A S ^{*2} 及びクリッピング座屈に応じた許容応力以下とする。	ファン(換気空調系)	$W_p + F_p$	ケーシング	構造強度	座屈	部材の降伏	クリッピング座屈に応じた許容応力以下とする。	施設分類	施設名称	荷重の組合せ	評価対象部位	評価項目	機能損傷モード		許容限界	応力等の状態	限界状態	外部事象防護対象施設に波及的影響を及ぼす可能性がある施設	サービス建屋	$F_d + W_T (W_w, W_p, W_{sp})$	構造躯体	構造強度	変形	接触	隣接するコントロール建屋との相対変位が建屋間の離隔距離以下とする。	6号機及び7号機主排気筒	$F_d + W_T (W_w, W_{sp})$	鉄塔部, 基礎	構造強度	引張, 曲げ, せん断, 圧縮, 組合せ	部材の降伏	「鋼構造設計規準-許容応力度設計法-」等に応じた許容応力度以下とする。	非常用ディーゼル発電設備排気消音器	$F_d + W_w$	取付ボルト	構造強度	引張, せん断, 組合せ	部材の降伏	J E A G 4 6 0 1 等に準じて許容応力状態Ⅲ _A S ^{*2} の許容応力以下とする。	非常用ディーゼル発電設備排気管	$F_d + W_w + F_p$	配管本体	構造強度	一次応力(曲げ応力を含む)	部材の降伏	J E A G 4 6 0 1 等に準じて許容応力状態Ⅲ _A S ^{*2} の許容応力以下とする。	ミスト管(燃料デイツタンク, 非常用ディーゼル発電設備機本体, 潤滑油補給タンク, 燃料ドレンタンク)	$F_d + W_w + F_p$	配管本体	構造強度	一次応力(曲げ応力を含む)	部材の降伏	J E A G 4 6 0 1 等に準じて許容応力状態Ⅲ _A S ^{*2} の許容応力以下とする。	
施設分類	施設名称						荷重の組合せ	評価対象部位		評価項目	機能損傷モード		許容限界																																																																																	
		応力等の状態	限界状態																																																																																											
外気と繋がっている屋内の外部事象防護対象施設	非常用ディーゼル発電設備吸気配管	$W_p + F_p$	配管本体	構造強度	周方向応力	部材の降伏	J E A G 4 6 0 1 等に準じて許容応力状態Ⅲ _A S ^{*2} の許容応力以下とする。																																																																																							
	ダンパ(換気空調系)	$F_d + W_p$	ケーシング ペーン シャフト	構造強度	曲げ, せん断	部材の降伏	J E A G 4 6 0 1 等に準じて許容応力状態Ⅲ _A S ^{*2} の許容応力以下とする。																																																																																							
	角ダクト(換気空調系)及び丸ダクト(換気空調系)	$F_d + W_p + F_p$	ダクト鋼板	構造強度	曲げ, 座屈	部材の降伏	J E A G 4 6 0 1 等に準じて許容応力状態Ⅲ _A S ^{*2} 及び座屈に対する評価式を満足する許容応力以下又はクリッピング座屈に応じた許容応力以下とする。																																																																																							
	バタフライ弁(換気空調系)	$F_d + W_p$	弁箱 弁体 弁棒	構造強度	座屈, 曲げ, せん断	部材の降伏	J E A G 4 6 0 1 等に準じて許容応力状態Ⅲ _A S ^{*2} 及びクリッピング座屈に応じた許容応力以下とする。																																																																																							
	ファン(換気空調系)	$W_p + F_p$	ケーシング	構造強度	座屈	部材の降伏	クリッピング座屈に応じた許容応力以下とする。																																																																																							
施設分類	施設名称	荷重の組合せ	評価対象部位	評価項目	機能損傷モード		許容限界																																																																																							
					応力等の状態	限界状態																																																																																								
外部事象防護対象施設に波及的影響を及ぼす可能性がある施設	サービス建屋	$F_d + W_T (W_w, W_p, W_{sp})$	構造躯体	構造強度	変形	接触	隣接するコントロール建屋との相対変位が建屋間の離隔距離以下とする。																																																																																							
	6号機及び7号機主排気筒	$F_d + W_T (W_w, W_{sp})$	鉄塔部, 基礎	構造強度	引張, 曲げ, せん断, 圧縮, 組合せ	部材の降伏	「鋼構造設計規準-許容応力度設計法-」等に応じた許容応力度以下とする。																																																																																							
	非常用ディーゼル発電設備排気消音器	$F_d + W_w$	取付ボルト	構造強度	引張, せん断, 組合せ	部材の降伏	J E A G 4 6 0 1 等に準じて許容応力状態Ⅲ _A S ^{*2} の許容応力以下とする。																																																																																							
	非常用ディーゼル発電設備排気管	$F_d + W_w + F_p$	配管本体	構造強度	一次応力(曲げ応力を含む)	部材の降伏	J E A G 4 6 0 1 等に準じて許容応力状態Ⅲ _A S ^{*2} の許容応力以下とする。																																																																																							
	ミスト管(燃料デイツタンク, 非常用ディーゼル発電設備機本体, 潤滑油補給タンク, 燃料ドレンタンク)	$F_d + W_w + F_p$	配管本体	構造強度	一次応力(曲げ応力を含む)	部材の降伏	J E A G 4 6 0 1 等に準じて許容応力状態Ⅲ _A S ^{*2} の許容応力以下とする。																																																																																							

青字 : 柏崎刈羽原子力発電所第7号機と先行電力との差異
黄色 : 前回提出時からの変更箇所

先行審査プラントの記載との比較表(-3-別添 1-1 竜巻への配慮が必要な施設の強度計算の方針)

先行電力 -3-別添 1-1 竜巻への配慮が必要な施設の強度計算の方針	柏崎刈羽原子力発電所第7号機 -3-別添1-1 竜巻への配慮が必要な施設の強度計算の方針	備考																																					
	<p style="text-align: center;">表 4-9 クラス1・クラス2, 3・その他の支持構造物の許容限界</p> <table border="1" data-bbox="1282 835 2273 1075"> <thead> <tr> <th rowspan="3">許容応力 状態</th> <th colspan="4">許容限界*1, *2, *3 (ボルト以外)</th> <th colspan="2">許容限界*2 (ボルト等)</th> </tr> <tr> <th colspan="6">一次応力</th> </tr> <tr> <th>引張</th> <th>せん断</th> <th>圧縮</th> <th>曲げ</th> <th>引張</th> <th>せん断</th> </tr> </thead> <tbody> <tr> <td>Ⅲ_AS</td> <td>$1.5f_t$</td> <td>$1.5f_s$</td> <td>$1.5f_c$</td> <td>$1.5f_b$</td> <td>$1.5f_t$</td> <td>$1.5f_s$</td> </tr> </tbody> </table> <p>注記*1 : 「鋼構造設計規準 S I 単位版」(2002年日本建築学会)等の幅厚比の制限を満足させる。 *2 : 応力の組合せが考えられる場合には, 組合せ応力に対しても評価を行う。 *3 : 耐圧部に溶接等により直接取り付けられる支持構造物であって耐圧部と一体の応力解析を行うものについては, 耐圧部と同じ許容応力とする。</p> <p style="text-align: center;">表 4-10 クラス2, 3 容器の許容限界</p> <table border="1" data-bbox="1347 1362 2273 1642"> <thead> <tr> <th rowspan="2">許容応力 状態</th> <th colspan="3">許容限界</th> </tr> <tr> <th>一次一般膜応力</th> <th>一次膜応力 +一次曲げ応力</th> <th>一次+二次応力</th> </tr> </thead> <tbody> <tr> <td>Ⅲ_AS</td> <td>S_y, と $0.6S_u$ の小さい方。 ただし, オーステナイト系ステンレス鋼及び高ニッケル合金については $1.2S$ とする。</td> <td>左欄の1.5倍の値</td> <td>$2S_y$</td> </tr> </tbody> </table>	許容応力 状態	許容限界*1, *2, *3 (ボルト以外)				許容限界*2 (ボルト等)		一次応力						引張	せん断	圧縮	曲げ	引張	せん断	Ⅲ _A S	$1.5f_t$	$1.5f_s$	$1.5f_c$	$1.5f_b$	$1.5f_t$	$1.5f_s$	許容応力 状態	許容限界			一次一般膜応力	一次膜応力 +一次曲げ応力	一次+二次応力	Ⅲ _A S	S_y , と $0.6S_u$ の小さい方。 ただし, オーステナイト系ステンレス鋼及び高ニッケル合金については $1.2S$ とする。	左欄の1.5倍の値	$2S_y$	
許容応力 状態	許容限界*1, *2, *3 (ボルト以外)				許容限界*2 (ボルト等)																																		
	一次応力																																						
	引張	せん断	圧縮	曲げ	引張	せん断																																	
Ⅲ _A S	$1.5f_t$	$1.5f_s$	$1.5f_c$	$1.5f_b$	$1.5f_t$	$1.5f_s$																																	
許容応力 状態	許容限界																																						
	一次一般膜応力	一次膜応力 +一次曲げ応力	一次+二次応力																																				
Ⅲ _A S	S_y , と $0.6S_u$ の小さい方。 ただし, オーステナイト系ステンレス鋼及び高ニッケル合金については $1.2S$ とする。	左欄の1.5倍の値	$2S_y$																																				

青字 : 柏崎刈羽原子力発電所第7号機と先行電力との差異
黄色 : 前回提出時からの変更箇所

先行審査プラントの記載との比較表(-3-別添 1-1 竜巻への配慮が必要な施設の強度計算の方針)

先行電力 -3-別添 1-1 竜巻への配慮が必要な施設の強度計算の方針	柏崎刈羽原子力発電所第7号機 -3-別添1-1 竜巻への配慮が必要な施設の強度計算の方針	備考								
	<p style="text-align: center;">表 4-11 クラス 2, 3 配管の許容限界</p> <table border="1" style="margin-left: auto; margin-right: auto;"> <thead> <tr> <th rowspan="2">許容応力 状態</th> <th colspan="2">許容限界</th> </tr> <tr> <th>一次一般膜応力</th> <th>一次応力 (曲げ応力を含む)</th> </tr> </thead> <tbody> <tr> <td>Ⅲ_AS</td> <td>S_yと0.6S_uの小さい方。 ただし、オーステナイト系ステンレス鋼及び高ニッケル合金については1.2S_yとしてもよい。</td> <td>S_y ただし、オーステナイト系ステンレス鋼及び高ニッケル合金については1.2S_yとしてもよい。</td> </tr> </tbody> </table> <p>5. 強度評価方法</p> <p>評価手法は、以下に示す解析法により、適用性に留意の上、規格及び基準類や既往の文献において適用が妥当とされる手法に基づき実施することを基本とする。</p> <ul style="list-style-type: none"> ・ FEM 等を用いた解析法 ・ 定式化された評価式を用いた解析法 <p>「原子力発電所の竜巻影響評価ガイド」を参照して、設計竜巻による荷重は地震荷重と同様に施設に作用する場合は、地震荷重と同様に外力として評価をするため、J E A G 4 6 0 1 を適用可能とする。</p> <p>風圧力による荷重の影響を考慮する施設については、建築基準法施行令等に基づき風圧力による荷重を考慮し、設備の受圧面に対して等分布荷重として扱って良いことから、評価上高さの 1/2 又は荷重作用点より高い重心位置に集中荷重として作用するものとする。</p> <p>設計竜巻による荷重が作用する場合に強度評価を行う施設のうち、強度評価方法として容器、配管及び建屋等の定式化された評価式を用いた解析法を以下に示す。ただし、以下に示す強度評価方法が適用できない施設及び評価対象部位については、個別計算書にその強度評価方法を含めて記載する。</p> <p>5.1 建屋・構造物に関する評価式 5.1.1 鉄筋コンクリート造構造物</p>	許容応力 状態	許容限界		一次一般膜応力	一次応力 (曲げ応力を含む)	Ⅲ _A S	S _y と0.6S _u の小さい方。 ただし、オーステナイト系ステンレス鋼及び高ニッケル合金については1.2S _y としてもよい。	S _y ただし、オーステナイト系ステンレス鋼及び高ニッケル合金については1.2S _y としてもよい。	<p>柏崎刈羽は、閉じた屋外配管はない。</p>
許容応力 状態	許容限界									
	一次一般膜応力	一次応力 (曲げ応力を含む)								
Ⅲ _A S	S _y と0.6S _u の小さい方。 ただし、オーステナイト系ステンレス鋼及び高ニッケル合金については1.2S _y としてもよい。	S _y ただし、オーステナイト系ステンレス鋼及び高ニッケル合金については1.2S _y としてもよい。								

青字：柏崎刈羽原子力発電所第7号機と先行電力との差異
 黄色：前回提出時からの変更箇所

先行審査プラントの記載との比較表(-3-別添 1-1 竜巻への配慮が必要な施設の強度計算の方針)

先行電力 -3-別添 1-1 竜巻への配慮が必要な施設の強度計算の方針	柏崎刈羽原子力発電所第7号機 -3-別添1-1 竜巻への配慮が必要な施設の強度計算の方針	備考										
	<p>(1) 評価条件</p> <p>a. 貫通限界厚さは、NEI07-13 に示されている Degen 式を用いて算定する。Degen 式における貫入深さは、「タービンミサイル評価について(昭和 52 年 7 月 20 日原子炉安全専門審査会)」で用いられている修正 NDRC 式を用いて算定する。</p> <p>b. 裏面剥離限界厚さは、NEI07-13 に示されている Chang 式を用いて算定する。</p> <p>c. 荷重及び応力は力学における標準式を用いて算定する。</p> <p>(2) 評価対象部位 評価対象部位及び評価内容を表 5-1 に示す。</p> <p style="text-align: center;">表 5-1 評価対象部位及び評価内容</p> <table border="1" data-bbox="1486 737 2131 957"> <thead> <tr> <th>評価対象部位</th> <th>応力等の状態</th> </tr> </thead> <tbody> <tr> <td>屋根スラブ</td> <td>・変形</td> </tr> <tr> <td>壁面</td> <td>・曲げ</td> </tr> <tr> <td>構造躯体</td> <td>・せん断</td> </tr> <tr> <td>スタッド</td> <td>・引張</td> </tr> </tbody> </table> <p>(3) 強度評価方法</p> <p>a. 記号の定義 Degen 式による貫通限界厚さの算定に用いる記号を表 5-2 に、Chang 式による裏面剥離限界厚さの算定に用いる記号を表 5-3 に、力学における標準式による荷重及び応力の算定に用いる記号を表 5-4 に示す。</p> <p style="text-align: center;">表 5-2 Degen 式による貫通限界厚さの算定に用いる記号 (省略)</p>	評価対象部位	応力等の状態	屋根スラブ	・変形	壁面	・曲げ	構造躯体	・せん断	スタッド	・引張	<p>備考</p> <p>柏崎刈羽は、設計飛来物の衝撃荷重を考慮していること、また、屋根スラブのデッキプレート及びスタッドの評価を行っていることから記載している。</p>
評価対象部位	応力等の状態											
屋根スラブ	・変形											
壁面	・曲げ											
構造躯体	・せん断											
スタッド	・引張											

青字：柏崎刈羽原子力発電所第7号機と先行電力との差異
 黄色：前回提出時からの変更箇所

先行審査プラントの記載との比較表(-3-別添 1-1 竜巻への配慮が必要な施設の強度計算の方針)

先行電力 -3-別添 1-1 竜巻への配慮が必要な施設の強度計算の方針	柏崎刈羽原子力発電所第7号機 -3-別添1-1 竜巻への配慮が必要な施設の強度計算の方針	備考
	<p>表5-3 Chang式による裏面剥離限界厚さの算定に用いる記号 (省略)</p> <p>表5-4 力学における標準式による荷重及び応力の算定に用いる記号(1/2) (設計飛来物による衝撃荷重) (省略)</p> <p>表5-4 力学における標準式による荷重及び応力の算定に用いる記号(2/2) (屋根スラブのデッキプレート及びスタッド) (省略)</p> <p>b. 評価方法</p> <p>(a) Degen式による貫通限界厚さの算定 Degen式を以下に示す。 1.52 X/d 13.42の場合 $e = e \{0.69 + 1.29 (X/d)\} \cdot d$ X/d 1.52の場合 $e = e \{2.2 (X/d) - 0.3 (X/d)^2\} \cdot d$</p> <p><u>修正 NDRC 式を以下に示す。</u></p> <p><u>X/d 2.0の場合</u> $X/d = 2 \left\{ \left(12145 / \sqrt{F_c} \right) \cdot N \cdot d^{0.2} \cdot D \cdot (V/1000)^{1.8} \right\}^{0.5}$</p> <p><u>$X/d$ 2.0の場合</u> $X/d = \left(12145 / \sqrt{F_c} \right) \cdot N \cdot d^{0.2} \cdot D \cdot (V/1000)^{1.8} + 1$</p> <p>(b) Chang式による裏面剥離限界厚さの算定 Chang式を以下に示す。 $S = 1.84 \cdot s \cdot \left(\frac{V_0}{V} \right)^{0.13} \cdot \frac{\left(\frac{W \cdot V^2}{0.0980} \right)^{0.4}}{d^{0.2} \cdot f_c^{0.4}}$</p>	<p>記載の適正化 (修正 NDRC 式は、Degen 式に用いる数値算出のため使用している。先行電力も計算書では記載している。)</p>

青字：柏崎刈羽原子力発電所第7号機と先行電力との差異
 黄色：前回提出時からの変更箇所

先行審査プラントの記載との比較表（ -3-別添 1-1 竜巻への配慮が必要な施設の強度計算の方針）

先行電力 -3-別添 1-1 竜巻への配慮が必要な施設の強度計算の方針	柏崎刈羽原子力発電所第7号機 -3-別添1-1 竜巻への配慮が必要な施設の強度計算の方針	備考
	<p>(c) <u>力学における標準式による荷重及び応力の算定</u></p> <p>イ. <u>設計飛来物による衝撃荷重</u></p> $F_m = m \cdot V / \quad = m \cdot V^2 / L_1$ <p>ロ. <u>デッキプレートに発生する単位幅あたりの曲げモーメント</u></p> $M = \text{Max} \{ M_1, M_2 \}$ <p>ここで,</p> $M_1 = \frac{9}{128} (\tau \cdot d) \cdot L^2$ $M_2 = \frac{1}{8} (\tau \cdot d) \cdot L^2$ <p>ハ. <u>デッキプレートに発生する単位幅あたりのせん断力</u></p> $Q = \frac{5}{4} (\tau \cdot d) \cdot L$ <p>ニ. スタッド1本あたりの発生引張力</p> $\tau = Q \cdot \frac{p}{1000}$ <p>ここで,</p> $Q = \frac{\tau \cdot L}{2}$ <p>5.1.2 主排気筒</p> <p>(1) 評価条件</p> <p>主排気筒の強度評価を行う場合、以下の条件に従うものとする。</p> <p>a. 主排気筒は筒身と鉄塔が一体となって構成されるため、施設全体で風圧力による一様な荷重を受けるモデルとして評価を行う。この際、設計竜巻による設計飛来物の衝撃荷重は鉄塔の部材を損傷させたモデルとして考慮することとし、$W_M = 0$とする。 主排気筒のモデル図を図5-1及び5-2に示す。</p> <p>b. 計算に用いる寸法は公称値を使用する。</p> <p>(2) 評価対象部位</p>	<p>柏崎刈羽は、設計飛来物の衝撃荷重を考慮している。</p> <p>（先行電力の鋼製構造物と比較） 先行電力は屋根スラブに対して、柏崎刈羽は屋根スラブのデッキプレートの評価を行っている。</p> <p>（先行電力の記載を下部から移動）</p>

青字：柏崎刈羽原子力発電所第7号機と先行電力との差異
 黄色：前回提出時からの変更箇所

先行審査プラントの記載との比較表(-3-別添 1-1 竜巻への配慮が必要な施設の強度計算の方針)

先行電力 -3-別添 1-1 竜巻への配慮が必要な施設の強度計算の方針	柏崎刈羽原子力発電所第7号機 -3-別添1-1 竜巻への配慮が必要な施設の強度計算の方針	備考						
	<p>評価対象部位及び評価内容を表 5 - 5 に示す。</p> <p>表 5 - 5 評価対象部位及び評価内容</p> <table border="1" data-bbox="1353 375 2154 604"> <thead> <tr> <th>評価対象部位</th> <th>評価内容</th> </tr> </thead> <tbody> <tr> <td>鉄塔部</td> <td>・ 組合せ (圧縮+曲げ)</td> </tr> <tr> <td>基礎</td> <td>・ 引張 ・ せん断 ・ 曲げ ・ 圧縮</td> </tr> </tbody> </table> <p>(3) 強度評価方法</p> <p>a. 記号の定義</p> <p>主排気筒の強度評価に用いる記号を表 5 - 6 に示す。</p> <p>表 5 - 6 主排気筒の強度評価に用いる記号 (省略)</p> <p>b. 計算モデル</p> <div style="display: flex; justify-content: space-around;"> <div data-bbox="1308 982 1685 1556"> </div> <div data-bbox="1881 982 2258 1556"> </div> </div> <p>図 5 - 1 6号機主排気筒の計算モデル図 図 5 - 2 7号機主排気筒の計算モデル図</p> <p>c. 評価方法</p> <p>(a) 応力評価方法</p> <p>主排気筒について、3次元 FEM を用いた弾性応力解析を実施する。</p>	評価対象部位	評価内容	鉄塔部	・ 組合せ (圧縮+曲げ)	基礎	・ 引張 ・ せん断 ・ 曲げ ・ 圧縮	<p>備考</p> <p>柏崎刈羽は、転倒による波及的影響の観点から、筒身を支持する鉄塔部とその基礎について評価を行う。</p>
評価対象部位	評価内容							
鉄塔部	・ 組合せ (圧縮+曲げ)							
基礎	・ 引張 ・ せん断 ・ 曲げ ・ 圧縮							

青字：柏崎刈羽原子力発電所第7号機と先行電力との差異
 ：前回提出時からの変更箇所

先行審査プラントの記載との比較表(-3-別添 1-1 竜巻への配慮が必要な施設の強度計算の方針)

先行電力 -3-別添 1-1 竜巻への配慮が必要な施設の強度計算の方針	柏崎刈羽原子力発電所第7号機 -3-別添1-1 竜巻への配慮が必要な施設の強度計算の方針	備考
	<p>(b) 断面の評価方法 主排気筒の断面の評価に用いる応力は、3次元 FEM モデルを用いた応力解析により得られた各荷重による断面力(軸力, 曲げモーメント, せん断力)を組み合わせることにより算定する。</p> <p>イ. 鉄塔主要部材に対する断面の評価方法 (イ) 応力検定 機能維持検討時の応力に対する断面算定は、「建築基準法施行令第90条, 第96条」及び「平13国交告第1024号」に準拠して行う。</p> <p>・<u>組合せ(圧縮+曲げ)</u> $\frac{c}{f_c} + \frac{b}{f_b} \leq 1$ </p> <p>・<u>曲げ, 引張</u> $\frac{t}{f_{ts}} \leq 1$ </p> <p>・<u>せん断</u> $\frac{\tau}{f_s} \leq 1$ </p> <p>・<u>圧縮</u> $\frac{c}{f_c} \leq 1$ </p> <p>(ロ) 機能維持検討時に対する材料強度</p>	<p>評価対象部位の差異</p> <p>柏崎刈羽は、基礎の評価について記載している。</p>

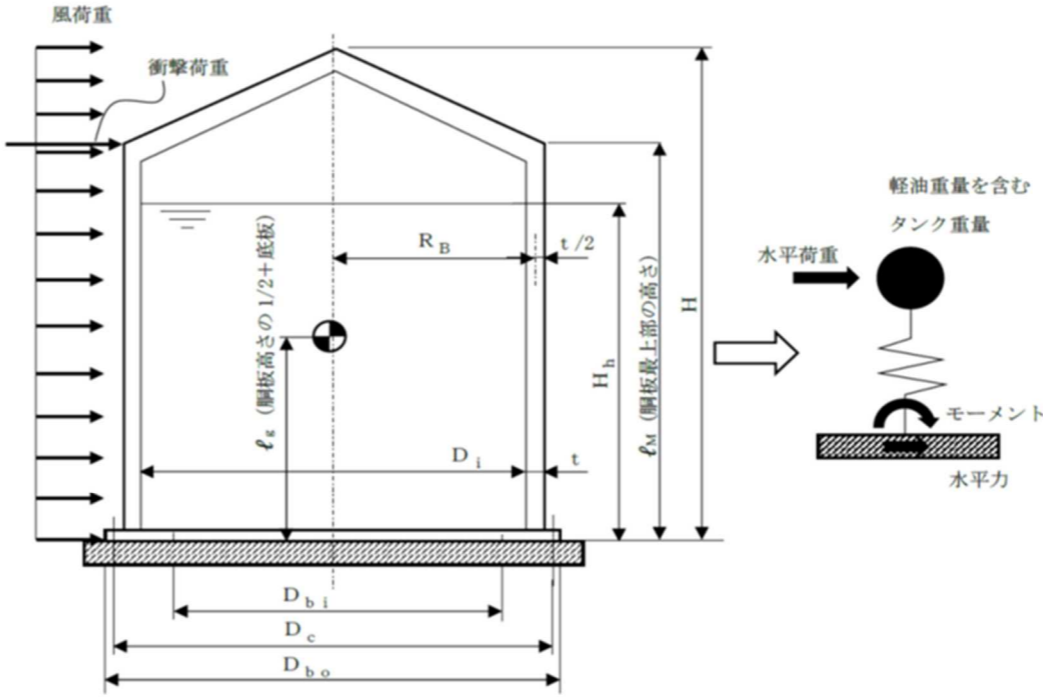
青字：柏崎刈羽原子力発電所第7号機と先行電力との差異
 黄色：前回提出時からの変更箇所

先行審査プラントの記載との比較表(-3-別添 1-1 竜巻への配慮が必要な施設の強度計算の方針)

先行電力 -3-別添 1-1 竜巻への配慮が必要な施設の強度計算の方針	柏崎刈羽原子力発電所第7号機 -3-別添1-1 竜巻への配慮が必要な施設の強度計算の方針	備考								
	<p>機能維持検討時は、「平 12 建告第 2464 号」に準拠し、材料強度 F 値を 1.1 倍した値を用いて算出した許容応力度に対して、部材に発生する応力が超えないことを確認する。</p> <p>5.2 機器・配管系に関する評価式 5.2.1 軽油タンク (1) 評価条件 軽油タンクの強度評価を行う場合、以下の条件に従うものとする。</p> <p>a. 貫通計算においては、評価対象部位に設計飛来物が衝突した際に跳ね返らず、貫入するものとして評価する。</p> <p>b. 設計竜巻の風圧力による荷重、設計飛来物による衝撃荷重、水頭圧及び自重に対する、胴板及び基礎ボルトの構造強度を 1 質点系モデルとして計算を行う。ここで、風荷重の作用点は胴板高さの 1/2 とし 設計飛来物による衝撃荷重の作用点は胴板最上部とする。軽油タンクのモデル図を図 5 - 3 に示す。</p> <p>c. 自重については、設計荷重の抗力として作用する場合は質量が小さい方が安全側の評価となることから、基礎ボルトの構造強度評価においては、空重量による評価を実施する。</p> <p>d. 計算に用いる寸法は公称値を使用する。</p> <p>(2) 評価対象部位 評価対象部位及び評価内容を表 5 - 7 に示す。</p> <p style="text-align: center;">表 5-7 評価対象部位及び評価内容</p> <table border="1" data-bbox="1442 1402 2142 1772"> <thead> <tr> <th>評価対象部位</th> <th>応力等の状態</th> </tr> </thead> <tbody> <tr> <td>屋根板</td> <td>・変形</td> </tr> <tr> <td>胴板</td> <td>・変形 ・一次一般膜 ・組合せ ・座屈</td> </tr> <tr> <td>基礎ボルト</td> <td>・引張 ・せん断 ・組合せ</td> </tr> </tbody> </table>	評価対象部位	応力等の状態	屋根板	・変形	胴板	・変形 ・一次一般膜 ・組合せ ・座屈	基礎ボルト	・引張 ・せん断 ・組合せ	<p>先行電力は衝突評価が必要な機器として前段にまとめているが、柏崎刈羽は軽油タンクのみのため、軽油タンクに記載している。 (タンク部分は PWR 電力と比較)</p> <p>考慮する荷重の差異</p> <p>柏崎刈羽は、設計荷重の抗力となる評価について明確に記載している。 他施設と同様に公表値を使用する旨記載している。</p> <p>柏崎刈羽は、設計飛来物の衝突を考慮することから、屋根板と胴板の変形を評価する。</p>
評価対象部位	応力等の状態									
屋根板	・変形									
胴板	・変形 ・一次一般膜 ・組合せ ・座屈									
基礎ボルト	・引張 ・せん断 ・組合せ									

青字：柏崎刈羽原子力発電所第7号機と先行電力との差異
黄色：前回提出時からの変更箇所

先行審査プラントの記載との比較表 (-3-別添 1-1 竜巻への配慮が必要な施設の強度計算の方針)

<p>先行電力 -3-別添 1-1 竜巻への配慮が必要な施設の強度計算の方針</p>	<p>柏崎刈羽原子力発電所第7号機 -3-別添1-1 竜巻への配慮が必要な施設の強度計算の方針</p>	<p>備考</p>
	<p>(3) 強度評価方法</p> <p>a. 記号の定義</p> <p>軽油タンクの衝突評価に用いる記号を表 5-8 に、強度評価に用いる記号を表 5-9 に示す。</p> <p>表 5-8 軽油タンクの衝突評価に用いる記号 (省略)</p> <p>表 5-9 軽油タンクの強度評価に用いる記号 (省略)</p> <p>b. 計算モデル</p>  <p>図 5-3 軽油タンクのモデル図</p>	

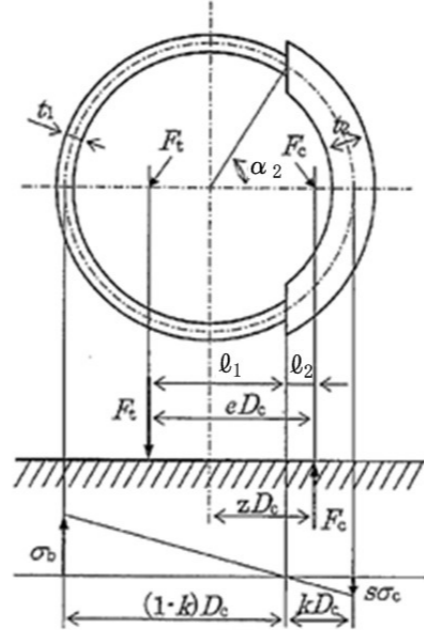
青字：柏崎刈羽原子力発電所第7号機と先行電力との差異
 黄色：前回提出時からの変更箇所

先行審査プラントの記載との比較表(-3-別添 1-1 竜巻への配慮が必要な施設の強度計算の方針)

先行電力 -3-別添 1-1 竜巻への配慮が必要な施設の強度計算の方針	柏崎刈羽原子力発電所第7号機 -3-別添1-1 竜巻への配慮が必要な施設の強度計算の方針	備考
	<p>c. 評価方法</p> <p>(a) BRL 式による貫通限界厚さの算出 設計飛来物が軽油タンクに衝突する場合の貫通限界厚さを、「タービンミサイル評価について(昭和52年7月20日原子炉安全専門審査会)」で用いられている BRL 式を用いて算出する。</p> $T^{\frac{3}{2}} = \frac{0.5 \cdot m \cdot v^2}{1.4396 \times 10^9 \cdot K^2 \cdot d^{\frac{3}{2}}}$ <p>ここで、等価直径 d は下式のとおり。</p> $d = \sqrt{\frac{4 \cdot A}{\pi}}$ <p>(b) 設計竜巻により発生するモーメント 設計竜巻により作用するモーメント M_{T2} は以下のようにして計算する。</p> $M_{T2} = W_W \cdot l_g + W_M \cdot l_M$ <p>(c) 胴に生じる応力</p> <p>イ. 静水頭により胴に生じる周方向応力</p> $\sigma_1 = \frac{10^{-6} \cdot g \cdot H_h \cdot D_i}{2t}$ <p>ロ. 胴の自重(空質量)により胴に生じる軸方向応力</p> $\sigma_{x2} = \frac{m_e \cdot g}{(D_i + t) \cdot t}$ <p>ハ. 設計竜巻により生じる応力 設計竜巻により胴に生じる軸方向応力</p> $\sigma_{x4} = \frac{4M_{T2}}{(D_i + t)^2 \cdot t}$ <p>設計竜巻により胴に生じるせん断応力</p>	<p>柏崎刈羽は、中空の足場パイプがあるため、PWR 電力と同様に等価直径の算出式を記載している。</p>

青字：柏崎刈羽原子力発電所第7号機と先行電力との差異
 黄色：前回提出時からの変更箇所

先行審査プラントの記載との比較表(-3-別添 1-1 竜巻への配慮が必要な施設の強度計算の方針)

先行電力 -3-別添 1-1 竜巻への配慮が必要な施設の強度計算の方針	柏崎刈羽原子力発電所第7号機 -3-別添1-1 竜巻への配慮が必要な施設の強度計算の方針	備考
	<p>ロ. 基礎ボルトに生じる引張応力</p> <p>基礎ボルトに引張力が発生しないのは、α_2 が 90° に等しくなったときであり、α_2 を 90° に近づけた場合の値 $e = 0.75$ 及び $z = 0.25$ を F_t を求める式に代入し、得られる F_t の値によって引張力の有無を次のように判断する。</p> <ul style="list-style-type: none"> ・ $F_t = 0$ ならば、引張力は作用しない。 ・ $F_t > 0$ ならば、引張力は作用しているので次の計算を行う。 <p>転倒モーメント M_{T2} が作用した場合に生じる基礎ボルトの引張荷重と基礎部の圧縮荷重については、荷重と変位量の釣合い条件を考慮することにより求める。基礎の荷重説明図を図5-4に示す。</p>  <p>図5-4 基礎の荷重説明図(J E A G 4 6 0 1 -1987 より抜粋)</p> <p>(イ) b, c を仮定して係数 k を求める。</p> $k = \frac{1}{1 + \frac{b}{s \cdot c}}$ <p>(ロ) α_2 を求める。</p> $\alpha_2 = \cos^{-1}(1 - 2k)$	

青字：柏崎刈羽原子力発電所第7号機と先行電力との差異
 黄色：前回提出時からの変更箇所

先行審査プラントの記載との比較表(-3-別添 1-1 竜巻への配慮が必要な施設の強度計算の方針)

先行電力 -3-別添 1-1 竜巻への配慮が必要な施設の強度計算の方針	柏崎刈羽原子力発電所第7号機 -3-別添1-1 竜巻への配慮が必要な施設の強度計算の方針	備考
	<p>(八) 各定数 e , z , C_t 及び C_c を求める。</p> $e = \frac{1}{2} \left\{ \frac{(\cos^2 \theta - 2) \cos^2 \theta + \frac{1}{2}(\cos^2 \theta - 2) + \frac{3}{2} \sin^2 \theta \cdot \cos \theta}{(\cos^2 \theta - 2) \cos \theta + \sin^2 \theta} \right\}$ $+ \frac{1}{2} \left\{ \frac{\frac{1}{2} \cos^2 \theta - \frac{3}{2} \sin^2 \theta \cdot \cos \theta + \cos^2 \theta}{\sin^2 \theta - \cos^2 \theta} \right\}$ $z = \frac{1}{2} \left\{ \cos \theta + \frac{\frac{1}{2} \cos^2 \theta - \frac{3}{2} \sin^2 \theta \cdot \cos \theta + \cos^2 \theta}{\sin^2 \theta - \cos^2 \theta} \right\}$ $C_t = \frac{2 \{ (\cos^2 \theta - 2) \cos \theta + \sin^2 \theta \}}{1 + \cos \theta}$ $C_c = \frac{2 (\sin^2 \theta - \cos^2 \theta)}{1 - \cos \theta}$ <p>(二) 各定数を用いて F_t , F_c を求める。</p> $F_t = \frac{M_{T2} - m_e \cdot g \cdot z \cdot D_c}{e \cdot D_c}$ $F_c = F_t + m_e \cdot g$ <p>(ホ) b , c を求める。</p> $b = \frac{2F_t}{t_1 \cdot D_c \cdot C_t}$ $c = \frac{2F_c}{(t_2 + s \cdot t_1) D_c \cdot C_c}$ <p>ここで,</p> $t_1 = \frac{n \cdot A_b}{\cdot D_c}$ $t_2 = \frac{1}{2} (D_{bo} - D_{bi}) - t_1$	

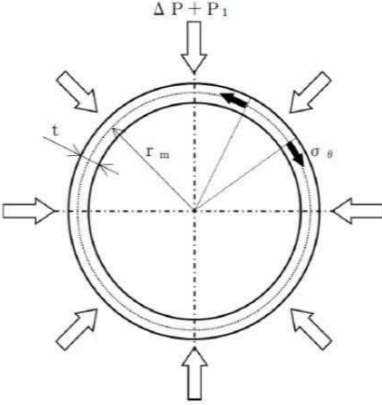
青字：柏崎刈羽原子力発電所第7号機と先行電力との差異
 黄色：前回提出時からの変更箇所

先行審査プラントの記載との比較表(-3-別添 1-1 竜巻への配慮が必要な施設の強度計算の方針)

先行電力 -3-別添 1-1 竜巻への配慮が必要な施設の強度計算の方針	柏崎刈羽原子力発電所第7号機 -3-別添1-1 竜巻への配慮が必要な施設の強度計算の方針	備考				
	<p>5.2.2 吸気配管</p> <p>(1) 評価の条件</p> <p>吸気配管の強度評価を行う場合、以下の条件に従うものとする。</p> <p>a. 吸気配管は建屋内に設置されているため、気圧差による荷重を配管内部に受けるものとして計算を行う。吸気配管のモデル図を図5-5に示す。</p> <p>b. 計算に用いる寸法は公称値を使用する。</p> <p>(2) 評価対象部位</p> <p>評価対象部位及び評価内容を表5-10に示す。</p> <p style="text-align: center;">表5-10 評価対象部位及び評価内容</p> <table border="1" style="margin-left: auto; margin-right: auto;"> <thead> <tr> <th>評価対象部位</th> <th>応力等の状態</th> </tr> </thead> <tbody> <tr> <td>配管本体</td> <td>・周方向応力</td> </tr> </tbody> </table>	評価対象部位	応力等の状態	配管本体	・周方向応力	<p>(先行電力の記載を下部に移動)</p> <p>(先行電力の記載を上部に移動)</p> <p>(先行電力の記載を下部に移動)</p>
評価対象部位	応力等の状態					
配管本体	・周方向応力					

青字：柏崎刈羽原子力発電所第7号機と先行電力との差異
 黄色：前回提出時からの変更箇所

先行審査プラントの記載との比較表(-3-別添 1-1 竜巻への配慮が必要な施設の強度計算の方針)

先行電力 -3-別添 1-1 竜巻への配慮が必要な施設の強度計算の方針	柏崎刈羽原子力発電所第7号機 -3-別添1-1 竜巻への配慮が必要な施設の強度計算の方針	備考
	<p>(3) 強度評価方法</p> <p>a. 記号の定義</p> <p>吸気配管の強度評価に用いる記号を表5-11に示す。</p> <p style="text-align: center;">表5-11 吸気配管の強度評価に用いる記号 (省略)</p> <p>b. 計算モデル</p> <div style="text-align: center;">  <p>図5-5 吸気配管のモデル図</p> </div> <p>c. 評価方法</p> <p>配管にかかる外圧は、設計竜巻により発生する気圧差及び運転圧が影響するので、</p> $P_b = P + P_1$ <p>(a) 外圧により生じる周方向応力</p> $= \frac{P_b \cdot r_m}{t}$	<p>(評価式は、建屋内設備の円筒形であるファン等と同様)</p>

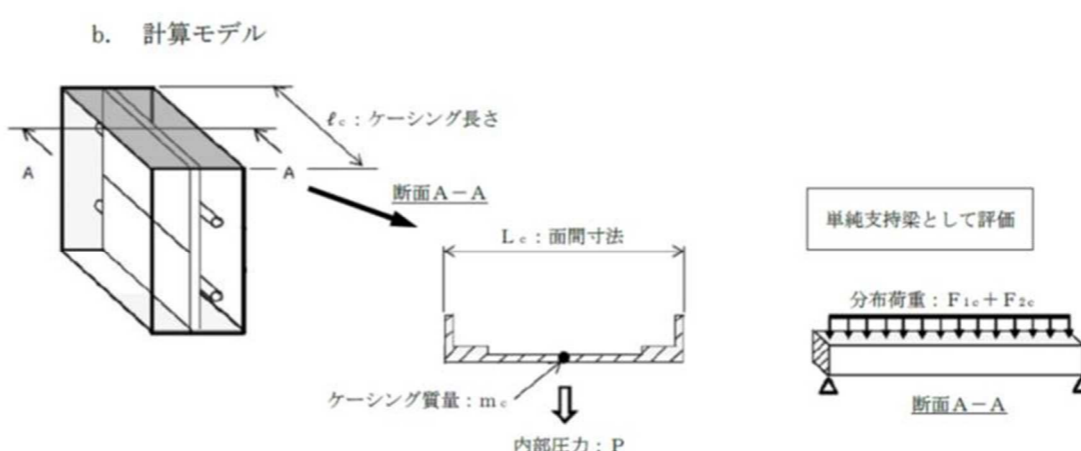
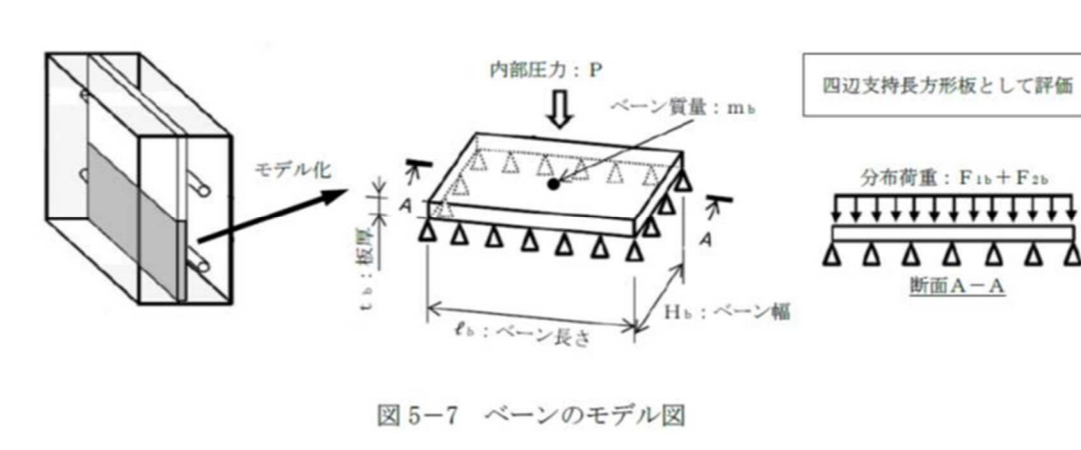
青字：柏崎刈羽原子力発電所第7号機と先行電力との差異
 黄色：前回提出時からの変更箇所

先行審査プラントの記載との比較表(-3-別添 1-1 竜巻への配慮が必要な施設の強度計算の方針)

先行電力 -3-別添 1-1 竜巻への配慮が必要な施設の強度計算の方針	柏崎刈羽原子力発電所第7号機 -3-別添1-1 竜巻への配慮が必要な施設の強度計算の方針	備考								
	<p>5.2.3 ダンパ(換気空調系)</p> <p>(1) 評価の条件 ダンパの強度評価を行う場合、以下の条件に従うものとする。</p> <p>a. ケーシングは、<u>ケーシング板材を4辺に分割し、その1辺を同等の断面性能を持つ単純支持梁として計算を行う。</u>ケーシングのモデル図を図5-6に示す。</p> <p>b. ベーンは、<u>四辺支持長方形板に等分布荷重がかかるものとし、</u>曲げ応力による計算を行う。ベーンのモデル図を図5-7に示す。</p> <p>c. シャフトは、内部圧力及び自重により発生する荷重が両端のシャフトに作用するが、<u>片端に作用するものとし、</u>シャフト断面についてせん断応力による計算を行う。シャフトのモデル図を図5-8に示す。</p> <p>d. <u>計算に用いる寸法は公称値を使用する。</u></p> <p>(2) 評価対象部位 評価対象部位及び評価内容を表5-12に示す。</p> <p style="text-align: center;">表5-12 評価対象部位及び評価内容</p> <table border="1" data-bbox="1546 1136 2050 1325"> <thead> <tr> <th>評価対象部位</th> <th>応力等の状態</th> </tr> </thead> <tbody> <tr> <td>ケーシング</td> <td>・曲げ</td> </tr> <tr> <td>ベーン</td> <td>・曲げ</td> </tr> <tr> <td>シャフト</td> <td>・せん断</td> </tr> </tbody> </table> <p>(3) 強度評価方法</p> <p>a. 記号の定義 ダンパの強度評価に用いる記号を表5-13に示す。</p> <p style="text-align: center;">表5-13 ダンパの強度評価に用いる記号 (省略)</p>	評価対象部位	応力等の状態	ケーシング	・曲げ	ベーン	・曲げ	シャフト	・せん断	<p>(PWR 電力と比較)</p> <p>表現上の差異(後半記載と同様)</p> <p>表現上の差異(後半記載と同様)</p> <p>柏崎刈羽は、保守的に片側のシャフトで荷重を受けることとし、1/2を考慮していない。</p> <p>他施設と同様に公表値を使用する旨記載している。</p>
評価対象部位	応力等の状態									
ケーシング	・曲げ									
ベーン	・曲げ									
シャフト	・せん断									

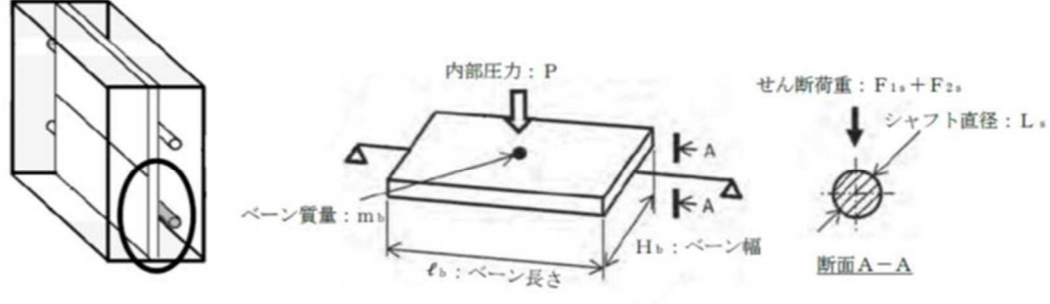
青字：柏崎刈羽原子力発電所第7号機と先行電力との差異
 黄色：前回提出時からの変更箇所

先行審査プラントの記載との比較表 (-3-別添 1-1 竜巻への配慮が必要な施設の強度計算の方針)

先行電力 -3-別添 1-1 竜巻への配慮が必要な施設の強度計算の方針	柏崎刈羽原子力発電所第7号機 -3-別添1-1 竜巻への配慮が必要な施設の強度計算の方針	備考
	<p>b. 計算モデル</p>  <p>図5-6 ケーシングのモデル図</p> <p>単純支持梁として評価</p> <p>分布荷重: $F_{1c} + F_{2c}$</p> <p>断面A-A</p> <p>内部圧力: P</p> <p>ケーシング質量: m_c</p> <p>l_c: ケーシング長さ</p> <p>断面A-A</p> <p>L_c: 面間寸法</p>	
	 <p>図5-7 ペーンのモデル図</p> <p>四辺支持長方形板として評価</p> <p>分布荷重: $F_{1b} + F_{2b}$</p> <p>断面A-A</p> <p>内部圧力: P</p> <p>ペーン質量: m_b</p> <p>モデル化</p> <p>t_b: ペーン厚</p> <p>l_b: ペーン長さ</p> <p>H_b: ペーン幅</p>	

青字：柏崎刈羽原子力発電所第7号機と先行電力との差異
 黄色：前回提出時からの変更箇所

先行審査プラントの記載との比較表(-3-別添 1-1 竜巻への配慮が必要な施設の強度計算の方針)

先行電力 -3-別添 1-1 竜巻への配慮が必要な施設の強度計算の方針	柏崎刈羽原子力発電所第7号機 -3-別添1-1 竜巻への配慮が必要な施設の強度計算の方針	備考
	 <p>図5-8 シャフトのモデル図</p> <p>c. 評価方法 内部圧力は、設計竜巻により発生する気圧差によって発生するので、 $P = P$</p> <p>(a) ケーシング ケーシングに作用する最大曲げモーメント $M_c = \frac{\ell_c^2 (F_{1c} + F_{2c})}{8}$ここで、 $F_{1c} = P \cdot L_c$ $F_{2c} = \frac{m_c \cdot g}{\ell_c}$ケーシングに生じる最大曲げ応力 $c_{max} = \frac{M_c}{Z_c}$ここで、 $Z_c = \frac{I_c}{e_c}$</p>	

青字：柏崎刈羽原子力発電所第7号機と先行電力との差異
 黄色：前回提出時からの変更箇所

先行審査プラントの記載との比較表(-3-別添 1-1 竜巻への配慮が必要な施設の強度計算の方針)

先行電力 -3-別添 1-1 竜巻への配慮が必要な施設の強度計算の方針	柏崎刈羽原子力発電所第7号機 -3-別添1-1 竜巻への配慮が必要な施設の強度計算の方針	備考
	<p>(b) ベーン</p> <p><u>ベーンに生じる発生応力は、四辺単純支持の長方形板が等分布荷重を受ける場合において、中心に生じる外圧及び自重による面外荷重により作用する最大応力 σ_{bmax} とその面外荷重によるベーンの最大変位量 δ_{bmax} との関係は、以下の式で表わされる。</u></p> <p><u>機械工学便覧に記載されている四辺単純支持の長方形板が等分布荷重を受ける場合の長方形板の大たわみ式を引用する。</u></p> $\sigma_{bmax} = \frac{2E}{8(1-\nu^2)} \left\{ \frac{(2-\nu^2) \delta_{bmax} + 4t_b}{\ell_b^2} + \frac{(\delta_{bmax} + 4t_b)}{H_b^2} \right\}$ $\frac{256(1-\nu^2)(F_{1b} + F_{2b})}{6Et_b^4} = \frac{4}{3} \left(\frac{1}{\ell_b^2} + \frac{1}{H_b^2} \right)^2 \frac{\delta_{bmax}}{t_b}$ $+ \left\{ \frac{4}{\ell_b^2 H_b^2} + (3-\nu^2) \left(\frac{1}{\ell_b^4} + \frac{1}{H_b^4} \right) \right\} \left(\frac{\delta_{bmax}}{t_b} \right)^3$ <p>ここで、</p> $F_{1b} = P$ $F_{2b} = \frac{m_b \cdot g}{\ell_b \cdot H_b}$ <p><u>式(5.2)より得られる δ_{bmax} の値を式(5.1)へ代入し、σ_{bmax} を算出する。</u></p> <p>(c) シャフト</p> <p>シャフトに生じる最大せん断応力</p> $\tau_{smax} = \frac{F_{1s} + F_{2s}}{A_s}$ <p>ここで、</p> $F_{1s} = P \cdot H_b \cdot \ell_b$ $F_{2s} = m_b \cdot g$ $A_s = \left(\frac{L_s}{2} \right)^2 \cdot$	<p>柏崎刈羽は、四辺支持の長方形板が等分布荷重を受ける場合の評価式として、角ダクトの評価実績を踏まえ大たわみ式を使用している。</p> <p>柏崎刈羽は、保守的に片側のシャフトで荷重を受けることとし、1/2を考慮していない。</p>

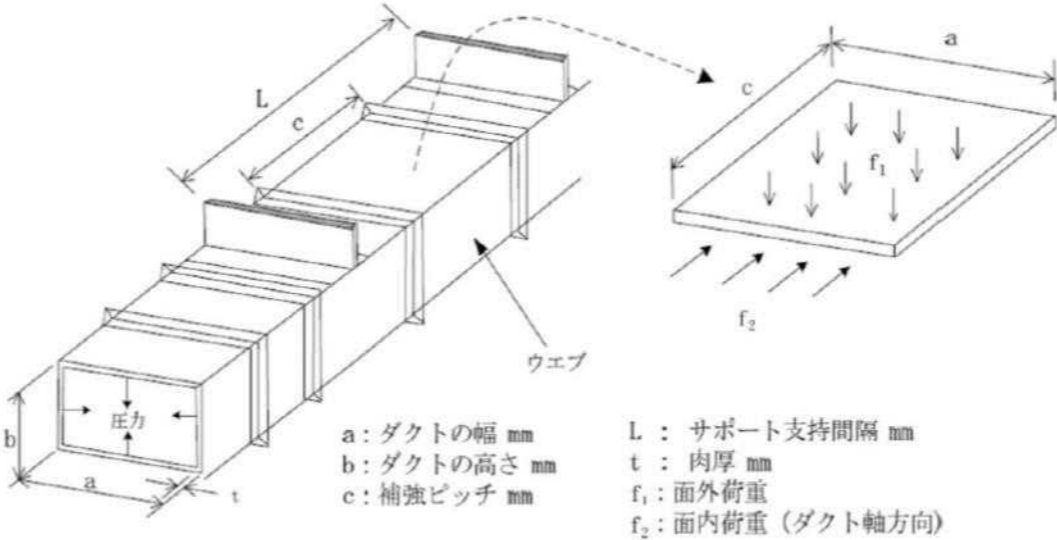
青字：柏崎刈羽原子力発電所第7号機と先行電力との差異
 黄色：前回提出時からの変更箇所

先行審査プラントの記載との比較表（ -3-別添 1-1 竜巻への配慮が必要な施設の強度計算の方針）

先行電力 -3-別添 1-1 竜巻への配慮が必要な施設の強度計算の方針	柏崎刈羽原子力発電所第7号機 -3-別添1-1 竜巻への配慮が必要な施設の強度計算の方針	備考				
	<p>5.2.4 角ダクト（換気空調系）</p> <p>(1) 評価の条件 角ダクトの強度評価を行う場合、以下の条件に従うものとする。</p> <p>a. 角ダクトは、任意のダクト面に着目すると、ダクト面は両サイドをほかの2つの側面のダクト面で、軸方向（流れ方向）を補強部材（及び接続部材）で支持された長方形の板とみなすことができる。そのため、鋼板を補強部材と両サイドのウェブで支持された四辺単純支持長方形板とし評価を行う。自重等によりダクトに生じる曲げモーメントに関し、ウェブでの応力分布が線形で、中立面がフランジの両側から等距離の中央線上にあるとする。角ダクトのモデル図を図5-9に示す。</p> <p>b. 計算に用いる寸法は公称値を使用する。</p> <p>(2) 評価対象部位 評価対象部位及び評価内容を表5-14に示す。</p> <p style="text-align: center;">表5-14 評価対象部位及び評価内容</p> <table border="1" data-bbox="1495 961 2092 1108"> <thead> <tr> <th>評価対象部位</th> <th>応力等の状態</th> </tr> </thead> <tbody> <tr> <td>ダクト鋼板 (本体)</td> <td>・曲げ ・座屈</td> </tr> </tbody> </table> <p>(3) 強度評価方法</p> <p>a. 記号の定義 角ダクトの強度評価に用いる記号を表5-15に示す。</p> <p style="text-align: center;">表5-15 角ダクトの強度評価に用いる記号 (省略)</p>	評価対象部位	応力等の状態	ダクト鋼板 (本体)	・曲げ ・座屈	
評価対象部位	応力等の状態					
ダクト鋼板 (本体)	・曲げ ・座屈					

青字：柏崎刈羽原子力発電所第7号機と先行電力との差異
 黄色：前回提出時からの変更箇所

先行審査プラントの記載との比較表(-3-別添 1-1 竜巻への配慮が必要な施設の強度計算の方針)

先行電力 -3-別添 1-1 竜巻への配慮が必要な施設の強度計算の方針	柏崎刈羽原子力発電所第7号機 -3-別添1-1 竜巻への配慮が必要な施設の強度計算の方針	備考
	<p>b. 計算モデル</p>  <p>a: ダクトの幅 mm b: ダクトの高さ mm c: 補強ピッチ mm L: サポート支持間隔 mm t: 肉厚 mm f₁: 面外荷重 f₂: 面内荷重(ダクト軸方向)</p> <p>図5-9 角ダクトのモデル図</p> <p>c. 評価方法 ダクトにかかる外圧は、設計竜巻により発生する気圧差及び運転圧が影響するので、 $P = P + P_0$</p> <p>(a) 面外荷重による発生応力 四辺単純支持(周辺で水平、垂直方向の変位拘束、たわみ角は自由)の長方形板が等分布荷重を受ける場合において、中心に生じる外圧及び自重による面外荷重により作用する最大応力 σ_{max} とその面外荷重によるダクト鋼板の最大変位量 δ_{max} との関係は、以下の式で表される。 機械工学便覧に記載されている四辺単純支持の長方形板が等分布荷重を受ける場合の長方形板の大たわみ式を引用する。</p>	<p>備考</p> <p>柏崎刈羽は、運転圧を考慮している。</p>

青字：柏崎刈羽原子力発電所第7号機と先行電力との差異
黄色：前回提出時からの変更箇所

先行審査プラントの記載との比較表(-3-別添 1-1 竜巻への配慮が必要な施設の強度計算の方針)

先行電力 -3-別添 1-1 竜巻への配慮が必要な施設の強度計算の方針	柏崎刈羽原子力発電所第7号機 -3-別添1-1 竜巻への配慮が必要な施設の強度計算の方針	備考
	$m_{\max} = \frac{2 E_{\max}}{8(1 - \nu^2)} \left\{ \frac{(2 - \nu^2) m_{\max} + 4 t}{a^2} + \frac{(m_{\max} + 4 t)}{c^2} \right\} \dots \dots (5.3)$ $\frac{256(1 - \nu^2)}{6 E t^4} (P + g \cdot D_p) = \frac{4}{3} \left(\frac{1}{a^2} + \frac{1}{c^2} \right)^2 \frac{m_{\max}}{t} + \left\{ \frac{4}{a^2 c^2} + (3 - \nu^2) \left(\frac{1}{a^4} + \frac{1}{c^4} \right) \right\} \left(\frac{m_{\max}}{t} \right)^3 \dots \dots (5.4)$ <p>式(5.4)より得られる m_{\max} の値を式(5.3)へ代入し、m_{\max} を算出する。</p> <p>(b) 面内荷重による発生応力</p> <p>イ. 自重による発生応力 自重によりダクト鋼板に作用する <u>圧縮荷重</u> は、以下の式により算出する。</p> $f_1 = \frac{M_p}{b}$ <p><u>ここで、</u></p> $M_p = \frac{g \mu L^2}{8}$ <p>ロ. 外圧による発生応力 <u>ダクト面内が受ける気圧差と運転圧による圧縮荷重は、以下の式により算出する。</u></p> $f_2 = (a + 2t) \cdot (b + 2t) \cdot P \cdot 10^{-6}$	<p>評価手法の差異 (許容限界における差異理由と同様。 先行電力は、座屈が生じる場合から逆算される長期荷重に対する曲げモーメントを許容限界としていることに対して、柏崎刈羽は、座屈が生じる場合の最大荷重を許容限界としている。これに伴い評価式も差異有り。先行電力は、長期荷重による曲げモーメントを算出し、柏崎刈羽は、発生荷重を算出している。)</p>

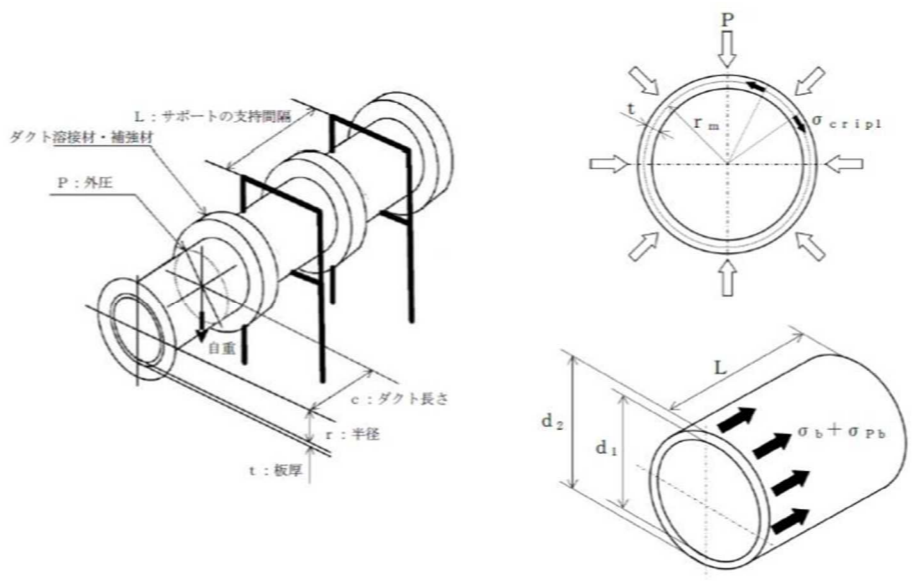
青字：柏崎刈羽原子力発電所第7号機と先行電力との差異
 黄色：前回提出時からの変更箇所

先行審査プラントの記載との比較表(-3-別添 1-1 竜巻への配慮が必要な施設の強度計算の方針)

先行電力 -3-別添 1-1 竜巻への配慮が必要な施設の強度計算の方針	柏崎刈羽原子力発電所第7号機 -3-別添1-1 竜巻への配慮が必要な施設の強度計算の方針	備考				
	<p>5.2.5 丸ダクト(換気空調系)</p> <p>(1) 評価の条件 丸ダクトの強度評価を行う場合、以下の条件に従うものとする。</p> <p>a. 丸ダクトは両端を補強部材で支持された円筒の梁とみなし、計算を行う。丸ダクトのモデル図を図5-10に示す。</p> <p>b. 計算に用いる寸法は公称値を使用する。</p> <p>(2) 評価対象部位 評価対象部位及び評価内容を表5-16に示す。</p> <p style="text-align: center;">表5-16 評価対象部位及び評価内容</p> <table border="1" data-bbox="1516 787 2071 919"> <thead> <tr> <th>評価対象部位</th> <th>応力等の状態</th> </tr> </thead> <tbody> <tr> <td>ダクト鋼板 (本体)</td> <td>・曲げ ・座屈</td> </tr> </tbody> </table> <p>(3) 強度評価方法</p> <p>a. 記号の定義 丸ダクトの強度評価に用いる記号を表5-17に示す。</p> <p style="text-align: center;">表5-17 丸ダクトの強度評価に用いる記号(1/2) (省略)</p>	評価対象部位	応力等の状態	ダクト鋼板 (本体)	・曲げ ・座屈	
評価対象部位	応力等の状態					
ダクト鋼板 (本体)	・曲げ ・座屈					

青字：柏崎刈羽原子力発電所第7号機と先行電力との差異
 黄色：前回提出時からの変更箇所

先行審査プラントの記載との比較表(-3-別添 1-1 竜巻への配慮が必要な施設の強度計算の方針)

先行電力 -3-別添 1-1 竜巻への配慮が必要な施設の強度計算の方針	柏崎刈羽原子力発電所第7号機 -3-別添1-1 竜巻への配慮が必要な施設の強度計算の方針	備考
	<p>b. 計算モデル</p>  <p>図5-10 丸ダクトのモデル図</p> <p>c. 評価方法</p> <p><u>ダクトにかかる外圧は、設計竜巻により発生する気圧差及び運転圧が影響するので、</u> $P = P + P_0$</p> <p>(a) 外圧により生じる周方向応力</p> $\sigma_{crip1} = \frac{P \cdot r_m}{t}$ <p>(b) 面内荷重による発生応力</p> <p>イ. 自重による発生応力</p> <p><u>自重によりダクト鋼板に作用する曲げ応力は、以下の式により算出する。</u></p> $\sigma_b = \frac{M_p}{Z}$ <p><u>ここで、</u></p> $M_p = \frac{g \mu L^2}{8}$	<p>備考</p> <p>柏崎刈羽は、角ダクトの記載に合わせて考慮する圧力を記載している。</p> <p>評価手法の差異 (許容限界における差異理由と同様。 先行電力は、組合せ式を満足することを許容限界としていることに対して、 柏崎刈羽は、弾性座屈曲げ応力を許容限界としている。これに伴い評価式も差異有り。先行電力は、外圧による周方向応力、自重による曲げモーメントを算出し、柏崎刈羽は、外圧及び自重</p>

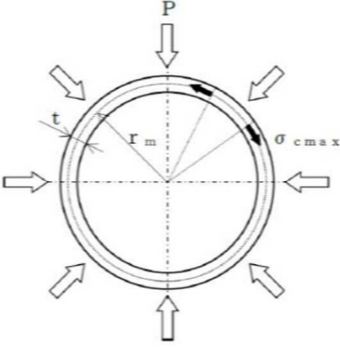
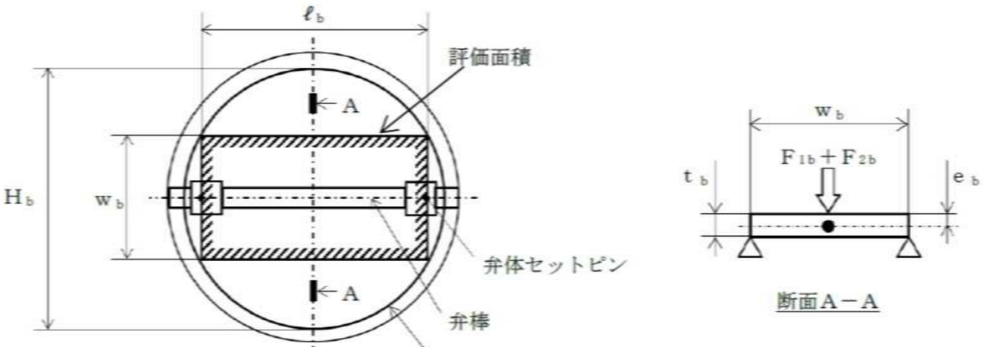
青字：柏崎刈羽原子力発電所第7号機と先行電力との差異
黄色：前回提出時からの変更箇所

先行審査プラントの記載との比較表(-3-別添 1-1 竜巻への配慮が必要な施設の強度計算の方針)

先行電力 -3-別添 1-1 竜巻への配慮が必要な施設の強度計算の方針	柏崎刈羽原子力発電所第7号機 -3-別添1-1 竜巻への配慮が必要な施設の強度計算の方針	備考
	$Z = \frac{d_2^4 - d_1^4}{32 \cdot d_2}$ <p>□. 外圧による発生応力</p> <p><u>ダクト面内が受ける気圧差と運転圧による圧縮応力は、以下の式により算出する。</u></p> $p_b = p \cdot \frac{A_1}{A_2}$ <p>ここで、</p> $A_1 = \frac{\pi}{4} \cdot d_2^2$ $A_2 = \frac{\pi}{4} \cdot (d_2^2 - d_1^2)$ <p>5.2.6 バタフライ弁(換気空調系)</p> <p>(1) 評価の条件</p> <p>バタフライ弁の強度評価を行う場合、以下の条件に従うものとする。</p> <p>a. 弁箱は、両端を補強部材で支持された円筒の梁とみなし、計算を行う。弁箱のモデル図を図5-11に示す。</p> <p>b. 弁体は、<u>円形の弁体面積に受ける荷重を長方形の評価面積に作用するとみなし、弁体評価面積の断面と同等の断面性能を持つ単純梁として、曲げ応力による計算を行う。</u>弁体のモデル図を図5-12に示す。</p> <p>c. <u>弁棒は、内部圧力及び自重により発生する荷重が両端の弁棒に作用するが、片端に作用するものとし、弁棒断面についてせん断応力による計算を行う。</u>弁棒のモデル図を図5-13に示す。</p> <p>d. 計算に用いる寸法は公称値を使用する。</p> <p>(2) 評価対象部位</p> <p>評価対象部位及び評価内容を表5-18に示す。</p>	<p>による応力を算出している。)</p> <p>柏崎刈羽は、保守的に弁体で受ける荷重を長方形の評価面積に作用するとみなし、単純梁として評価している。</p> <p>柏崎刈羽は、保守的に片側のシャフトで荷重を受けることとし、1/2を考慮していない。</p>

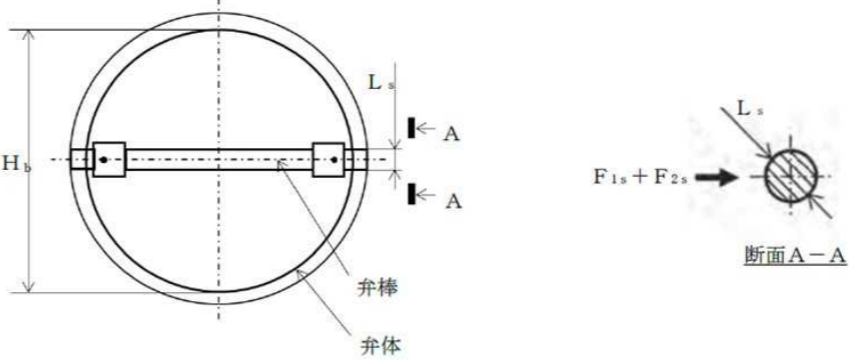
青字：柏崎刈羽原子力発電所第7号機と先行電力との差異
 黄色：前回提出時からの変更箇所

先行審査プラントの記載との比較表 (-3-別添 1-1 竜巻への配慮が必要な施設の強度計算の方針)

<p>先行電力 -3-別添 1-1 竜巻への配慮が必要な施設の強度計算の方針</p>	<p>柏崎刈羽原子力発電所第7号機 -3-別添1-1 竜巻への配慮が必要な施設の強度計算の方針</p>	<p>備考</p>								
	<p>表 5-18 評価対象部位及び評価内容</p> <table border="1" data-bbox="1528 331 2077 520"> <thead> <tr> <th>評価対象部位</th> <th>応力等の状態</th> </tr> </thead> <tbody> <tr> <td>弁箱</td> <td>・座屈</td> </tr> <tr> <td>弁体</td> <td>・曲げ</td> </tr> <tr> <td>弁棒</td> <td>・せん断</td> </tr> </tbody> </table> <p>(3) 強度評価方法 a. 記号の定義 バタフライ弁の強度評価に用いる記号を表 5 - 19 に示す。</p> <p>表 5 - 19 バタフライ弁の強度評価に用いる記号 (省略)</p> <p>b. 計算モデル</p>  <p>図 5-11 弁箱のモデル図</p>  <p>図 5-12 弁体のモデル図</p>	評価対象部位	応力等の状態	弁箱	・座屈	弁体	・曲げ	弁棒	・せん断	<p>保守的に弁体面積のうち評価面積を設定し、単純梁の評価をしている。</p>
評価対象部位	応力等の状態									
弁箱	・座屈									
弁体	・曲げ									
弁棒	・せん断									

青字：柏崎刈羽原子力発電所第7号機と先行電力との差異
黄色：前回提出時からの変更箇所

先行審査プラントの記載との比較表(-3-別添 1-1 竜巻への配慮が必要な施設の強度計算の方針)

先行電力 -3-別添 1-1 竜巻への配慮が必要な施設の強度計算の方針	柏崎刈羽原子力発電所第7号機 -3-別添1-1 竜巻への配慮が必要な施設の強度計算の方針	備考
	 <p>図 5-13 弁棒のモデル図</p> <p>c. 評価方法 内部圧力は、設計竜巻により発生する気圧差によって発生するので、 $P = P$</p> <p>(a) 弁箱 弁箱に作用する周方向応力 $c_{max} = \frac{P \cdot r_m}{t}$</p> <p>(b) 弁体 弁体に作用する最大曲げモーメント $M_b = \frac{\ell_b (F_{1b} + F_{2b})}{4}$ ここで、 $F_{1b} = \left(\frac{H_b}{2}\right)^2 P$ $F_{2b} = m_b \cdot g$</p>	<p>柏崎刈羽は、角ダクトの記載に合わせて考慮する圧力を記載している。</p> <p>評価手法の差異 柏崎刈羽は、保守的に弁体で受ける荷重を長方形の評価面積に作用するとみなし、単純梁として評価している。</p>

青字：柏崎刈羽原子力発電所第7号機と先行電力との差異
黄色：前回提出時からの変更箇所

先行審査プラントの記載との比較表(-3-別添 1-1 竜巻への配慮が必要な施設の強度計算の方針)

先行電力 -3-別添 1-1 竜巻への配慮が必要な施設の強度計算の方針	柏崎刈羽原子力発電所第7号機 -3-別添1-1 竜巻への配慮が必要な施設の強度計算の方針	備考
	<p><u>弁体に生じる最大曲げ応力</u></p> $b_{max} = \frac{M_b}{Z_b}$ <p><u>ここで、</u></p> $Z_b = \frac{I_b}{e_b}$ $I_b = \frac{1}{12} w_b t_b^3$ <p>(c) 弁棒 弁棒に生じる最大せん断応力</p> $s_{max} = \frac{F_{1s} + F_{2s}}{A_s}$ <p><u>ここで、</u></p> $F_{1s} = \left(\frac{H_b}{2} \right)^2 P$ $F_{2s} = m_b \cdot g$ $A_s = \left(\frac{L_s}{2} \right)^2$	<p>(ダンパのシャフトの記載に合わせている。先行電力と計算式は同じ。)</p>

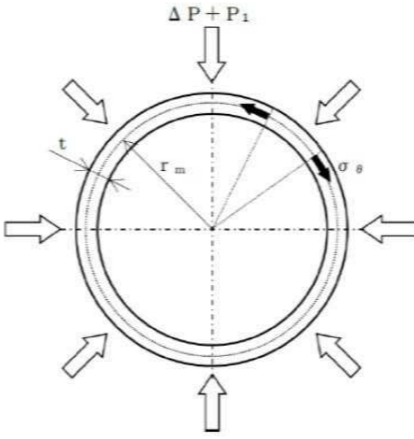
青字：柏崎刈羽原子力発電所第7号機と先行電力との差異
 黄色：前回提出時からの変更箇所

先行審査プラントの記載との比較表（ -3-別添 1-1 竜巻への配慮が必要な施設の強度計算の方針）

先行電力 -3-別添 1-1 竜巻への配慮が必要な施設の強度計算の方針	柏崎刈羽原子力発電所第7号機 -3-別添1-1 竜巻への配慮が必要な施設の強度計算の方針	備考				
	<p>5.2.7 ファン（換気空調系）</p> <p>(1) 評価の条件 ファンの強度評価を行う場合，以下の条件に従うものとする。</p> <p>a. ファンは両端を補強部材で支持された円筒の梁とみなし，計算を行う。ファンのモデル図を図5-14に示す。</p> <p>b. 計算に用いる寸法は公称値を使用する。</p> <p>(2) 評価対象部位 評価対象部位及び評価内容を表5-20に示す。</p> <p style="text-align: center;">表5-20 評価対象部位及び評価内容</p> <table border="1" style="margin-left: auto; margin-right: auto;"> <thead> <tr> <th>評価対象部位</th> <th>応力等の状態</th> </tr> </thead> <tbody> <tr> <td>ケーシング</td> <td>・座屈</td> </tr> </tbody> </table> <p>(3) 強度評価方法</p> <p>a. 記号の定義 ファンの強度評価に用いる記号を表5-21に示す。</p> <p style="text-align: center;">表5-21 ファンの強度評価に用いる記号 (省略)</p>	評価対象部位	応力等の状態	ケーシング	・座屈	<p>柏崎刈羽は，屋内設置のみ。</p>
評価対象部位	応力等の状態					
ケーシング	・座屈					

青字：柏崎刈羽原子力発電所第7号機と先行電力との差異
 黄色：前回提出時からの変更箇所

先行審査プラントの記載との比較表(-3-別添 1-1 竜巻への配慮が必要な施設の強度計算の方針)

先行電力 -3-別添 1-1 竜巻への配慮が必要な施設の強度計算の方針	柏崎刈羽原子力発電所第7号機 -3-別添1-1 竜巻への配慮が必要な施設の強度計算の方針	備考
	<p>b. 計算モデル</p>  <p>図5-14 ファンのモデル図</p> <p>c. 評価方法 <u>ファンにかかる外圧は、設計竜巻により発生する気圧差及び運転圧が影響するので、</u> $P_b = P + P_1$ </p> <p>(a) 外圧により生じる周方向応力 $= \frac{P_b \cdot r_m}{t}$ </p>	<p>(計算モデルは円形として評価しているが、許容限界にて安全率を考慮している。)</p> <p>柏崎刈羽は、角ダクトの記載に合わせて考慮する圧力を記載している。</p>

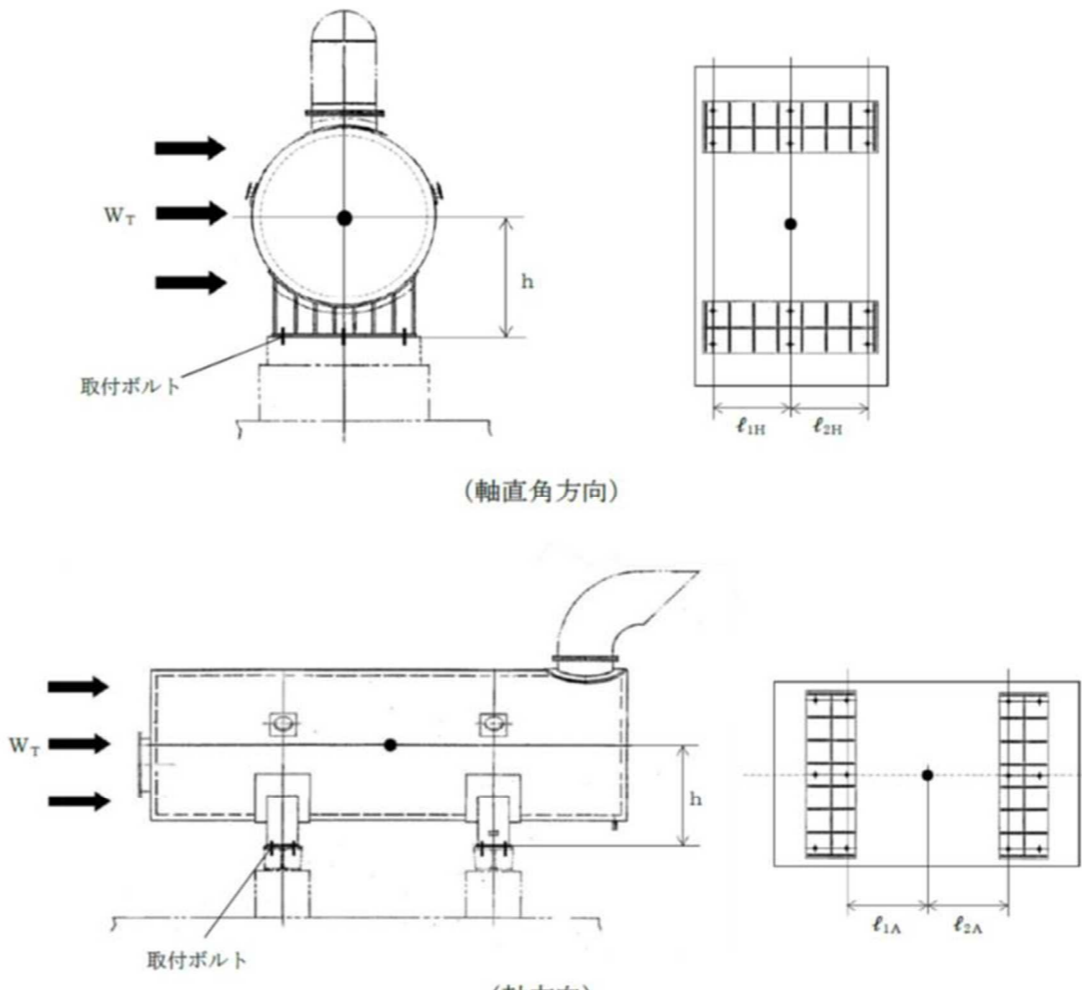
青字：柏崎刈羽原子力発電所第7号機と先行電力との差異
 黄色：前回提出時からの変更箇所

先行審査プラントの記載との比較表（ -3-別添 1-1 竜巻への配慮が必要な施設の強度計算の方針）

先行電力 -3-別添 1-1 竜巻への配慮が必要な施設の強度計算の方針	柏崎刈羽原子力発電所第7号機 -3-別添1-1 竜巻への配慮が必要な施設の強度計算の方針	備考				
	<p>5.2.8 消音器</p> <p>(1) 評価の条件 消音器の強度評価を行う場合、以下の条件に従うものとする。</p> <p>a. 設計竜巻の風圧力による荷重及び自重に対する、取付ボルトの構造強度を1質点系モデルとして計算を行う。ここで、風荷重の作用点は胴板高さの1/2とする。消音器のモデル図を図5-15に示す。</p> <p><u>b. 自重については、設計荷重の抗力として作用する場合は質量が小さい方が安全側の評価となることから、取付ボルトの構造強度評価において考慮しない。</u></p> <p>c. 計算に用いる寸法は公称値を使用する。</p> <p>(2) 評価対象部位 評価対象部位及び評価内容を表5-22に示す。</p> <p style="text-align: center;">表5-22 評価対象部位及び評価内容</p> <table border="1" data-bbox="1522 1556 2071 1738"> <thead> <tr> <th>評価対象部位</th> <th>応力等の状態</th> </tr> </thead> <tbody> <tr> <td>取付ボルト</td> <td>・引張 ・せん断 ・組合せ</td> </tr> </tbody> </table>	評価対象部位	応力等の状態	取付ボルト	・引張 ・せん断 ・組合せ	<p>（先行電力の記載を上部から移動）</p> <p>設備構成の差異</p> <p>軽油タンクと同様に自重が抗力となる場合は考慮しない。</p> <p>評価対象部位の選定は既に記載しているため、記載しない。</p> <p>設備構成の差異</p>
評価対象部位	応力等の状態					
取付ボルト	・引張 ・せん断 ・組合せ					

青字：柏崎刈羽原子力発電所第7号機と先行電力との差異
 黄色：前回提出時からの変更箇所

先行審査プラントの記載との比較表(-3-別添 1-1 竜巻への配慮が必要な施設の強度計算の方針)

<p>先行電力 -3-別添 1-1 竜巻への配慮が必要な施設の強度計算の方針</p>	<p>柏崎刈羽原子力発電所第7号機 -3-別添1-1 竜巻への配慮が必要な施設の強度計算の方針</p>	<p>備考</p>
	<p>(3) 強度評価方法 a. 記号の定義 消音器の強度評価に用いる記号を表5-23に示す。</p> <p>表5-23 消音器の強度評価に用いる記号 (省略)</p> <p>b. 計算モデル</p>  <p>図5-15 消音器のモデル図</p>	

青字：柏崎刈羽原子力発電所第7号機と先行電力との差異
 黄色：前回提出時からの変更箇所

先行審査プラントの記載との比較表（ -3-別添 1-1 竜巻への配慮が必要な施設の強度計算の方針）

先行電力 -3-別添 1-1 竜巻への配慮が必要な施設の強度計算の方針	柏崎刈羽原子力発電所第7号機 -3-別添1-1 竜巻への配慮が必要な施設の強度計算の方針	備考

青字：柏崎刈羽原子力発電所第7号機と先行電力との差異
 黄色：前回提出時からの変更箇所

先行審査プラントの記載との比較表(-3-別添 1-1 竜巻への配慮が必要な施設の強度計算の方針)

先行電力 -3-別添 1-1 竜巻への配慮が必要な施設の強度計算の方針	柏崎刈羽原子力発電所第7号機 -3-別添1-1 竜巻への配慮が必要な施設の強度計算の方針	備考
	<p>c. 評価方法</p> <p>(a) 引張応力</p> <p>取付ボルトに対する引張力は最も厳しい条件として、取付ボルトを支点とする転倒を考え、これをもう片側の取付ボルトで受けるものとして計算する。</p> <p>イ. 軸直角方向 引張力</p> $F_{bH} = \frac{W_T \cdot h}{l_{1H} + l_{2H}}$	<p>自重は抗力となることから、保守的に考慮しない。</p>

青字：柏崎刈羽原子力発電所第7号機と先行電力との差異
 黄色：前回提出時からの変更箇所

先行審査プラントの記載との比較表(-3-別添 1-1 竜巻への配慮が必要な施設の強度計算の方針)

先行電力 -3-別添 1-1 竜巻への配慮が必要な施設の強度計算の方針	柏崎刈羽原子力発電所第7号機 -3-別添1-1 竜巻への配慮が必要な施設の強度計算の方針	備考
	<p>引張応力</p> $\sigma_{bH} = \frac{F_{bH}}{n_{fH} \cdot A_b}$ <p>ここで、</p> $A_b = \frac{\pi}{4} d^2$ <p>ロ. 軸方向 引張力</p> $F_{bA} = \frac{W_T \cdot h}{l_{1A} + l_{2A}}$ <p>引張応力</p> $\sigma_{bA} = \frac{F_{bA}}{n_{fA} \cdot A_b}$ <p>(b) せん断応力 取付ボルトに対するせん断応力は、取付ボルト全本数で受けるものとして計算する。</p> <p>イ. せん断力 $Q_b = W_T$</p> <p>ロ. せん断応力</p> $\tau = \frac{Q_b}{N \cdot A_b}$	自重は抗力となることから、保守的に考慮しない。

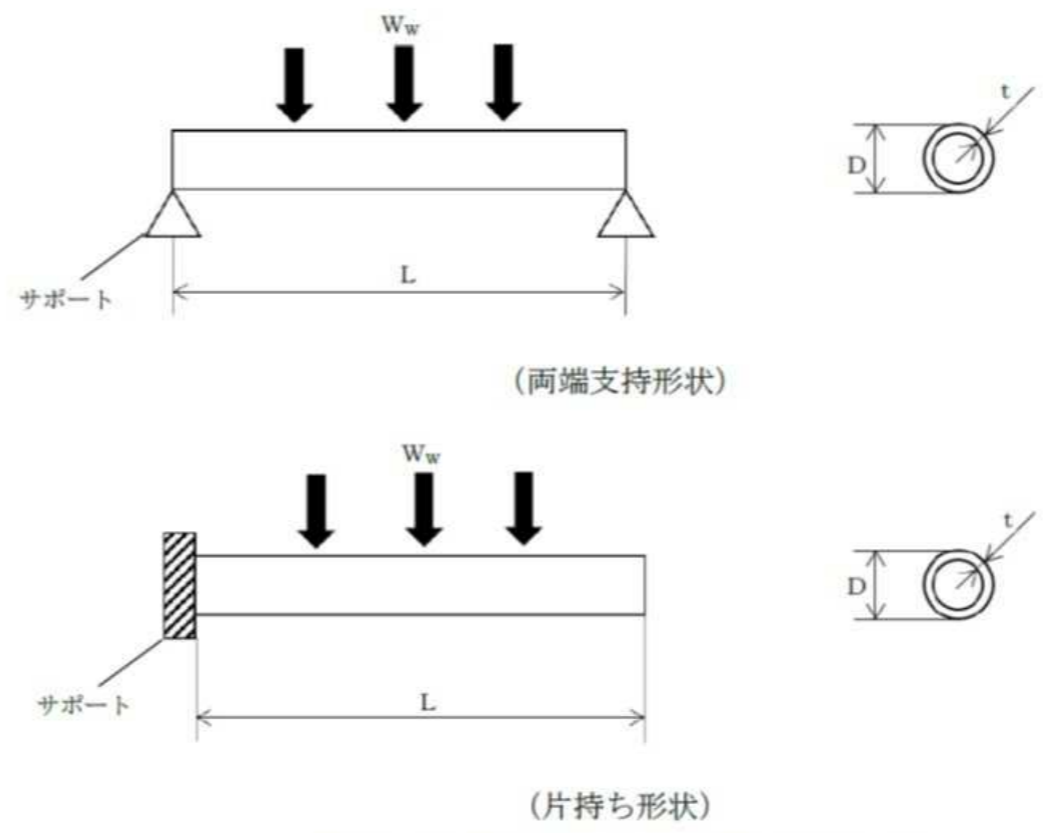
青字：柏崎刈羽原子力発電所第7号機と先行電力との差異
 黄色：前回提出時からの変更箇所

先行審査プラントの記載との比較表(-3-別添 1-1 竜巻への配慮が必要な施設の強度計算の方針)

先行電力 -3-別添 1-1 竜巻への配慮が必要な施設の強度計算の方針	柏崎刈羽原子力発電所第7号機 -3-別添1-1 竜巻への配慮が必要な施設の強度計算の方針	備考				
	<p>5.2.9 排気管及びミスト管</p> <p>(1) 評価の条件 排気管及びミスト管の強度評価を行う場合、以下の条件に従うものとする。</p> <p>a. 配管は一定距離ごとにサポートによって支えられているため、風圧力による一様な荷重を受ける単純支持梁として評価を行う。評価に用いる支持間隔はサポートの支持間隔が最長となる箇所を用いる。排気管及びミスト管のモデル図を図5-16に示す。</p> <p>b. サポート(配管支持構造物)については、建屋内外に関わらず地震に対して耐荷重設計がなされており、配管本体に竜巻の風荷重が作用した場合でも、作用荷重は耐荷重以下であるため、竜巻による荷重に対するサポートの設計は耐震設計に包絡される。</p> <p>c. 計算に用いる寸法は公称値を使用する。</p> <p>(2) 評価対象部位 評価対象部位及び評価内容を表5-24に示す。</p> <p style="text-align: center;">表5-24 評価対象部位及び評価内容</p> <table border="1" data-bbox="1537 1035 2053 1163"> <thead> <tr> <th>評価対象部位</th> <th>応力等の状態</th> </tr> </thead> <tbody> <tr> <td>配管本体</td> <td>・一次応力(曲げ応力含む)</td> </tr> </tbody> </table> <p>(3) 強度評価方法</p> <p>a. 記号の定義 排気管及びミスト管の強度評価に用いる記号を表5-25に示す。</p> <p style="text-align: center;">表5-25 排気管及びミスト管の強度評価に用いる記号 (省略)</p>	評価対象部位	応力等の状態	配管本体	・一次応力(曲げ応力含む)	<p>(先行電力の記載を上部から移動)</p> <p>評価対象施設の差異(弁は無い)</p> <p>「(1)評価の条件」にて説明と重複のため記載しない。</p>
評価対象部位	応力等の状態					
配管本体	・一次応力(曲げ応力含む)					

青字：柏崎刈羽原子力発電所第7号機と先行電力との差異
 ：前回提出時からの変更箇所

先行審査プラントの記載との比較表(-3-別添 1-1 竜巻への配慮が必要な施設の強度計算の方針)

先行電力 -3-別添 1-1 竜巻への配慮が必要な施設の強度計算の方針	柏崎刈羽原子力発電所第7号機 -3-別添1-1 竜巻への配慮が必要な施設の強度計算の方針	備考
	<p>b. 計算モデル</p>  <p>(両端支持形状)</p> <p>(片持ち形状)</p> <p>図5-16 排気管及びミスト管のモデル図</p> <p>c. 評価方法</p> <p>(a) 竜巻による応力計算</p> <p>イ. 風圧力により生じる応力</p> <p>風圧力による荷重が配管の支持スパンに等分布荷重として加わり、曲げ応力を発生させるものとして、以下の式により算定する。</p> <p>・両端支持形状</p> $ww = \frac{M}{Z} = \frac{W_w \cdot L^2}{8 \cdot Z}$ <p>・片持ち支持形状</p> $ww = \frac{M}{Z} = \frac{W_w \cdot L^2}{2 \cdot Z}$	<p>備考</p> <p>記載の適正化(片持ち支持形状での評価式を記載)</p>

青字：柏崎刈羽原子力発電所第7号機と先行電力との差異
 黄色：前回提出時からの変更箇所

先行審査プラントの記載との比較表(-3-別添 1-1 竜巻への配慮が必要な施設の強度計算の方針)

先行電力 -3-別添 1-1 竜巻への配慮が必要な施設の強度計算の方針	柏崎刈羽原子力発電所第7号機 -3-別添1-1 竜巻への配慮が必要な施設の強度計算の方針	備考
	<p>ここで、</p> $Z = \frac{1}{32 \cdot D} \{ D^4 - (D - 2t)^4 \}$ <p>(b) 組合せ応力 竜巻荷重と組み合わせる荷重として、配管に常時作用する自重及び運転時に作用する内圧を考慮する。自重により生じる曲げ応力及び内圧により生じる一次一般膜応力は、以下の式により算定する。</p> <p>イ. 自重により生じる応力</p> <ul style="list-style-type: none"> ・両端支持形状 $\text{自重} = \frac{M}{Z} = \frac{w \cdot L^2}{8 \cdot Z}$ ・片持ち支持形状 $\text{自重} = \frac{M}{Z} = \frac{w \cdot L^2}{2 \cdot Z}$ $w = m \cdot g$ <p>ロ. 内圧により生じる応力</p> $\text{内圧} = \frac{P \cdot D}{4 \cdot t}$	<p>柏崎刈羽は、気圧差は考慮していない。</p> <p>記載の適正化(片持ち支持形状での評価式を記載)</p>

青字：柏崎刈羽原子力発電所第7号機と先行電力との差異
 黄色：前回提出時からの変更箇所

先行審査プラントの記載との比較表(-3-別添 1-1 竜巻への配慮が必要な施設の強度計算の方針)

先行電力 -3-別添 1-1 竜巻への配慮が必要な施設の強度計算の方針	柏崎刈羽原子力発電所第7号機 -3-別添1-1 竜巻への配慮が必要な施設の強度計算の方針	備考
	<p>したがって、自重及び風圧力による荷重により生じる曲げ応力及び内圧により生じる一次一般膜応力を足し合わせ、配管に生じる応力は以下の式により算出する。</p> $= \text{自重} + \text{内圧} + \text{WW}$ <p>6. 適用規格 (1) 竜巻の影響を考慮する施設の強度評価に用いる適用規格は、-1-1-3-3-1「竜巻への配慮に関する基本方針」による。</p> <ul style="list-style-type: none"> ・建築基準法及び同施行令 ・「原子力発電所耐震設計技術指針 重要度分類・許容応力編 J E A G 4 6 0 1 ・補-1984」日本電気協会 ・「原子力発電所耐震設計技術指針 J E A G 4 6 0 1 -1987」日本電気協会 ・「原子力発電所耐震設計技術指針 J E A G 4 6 0 1 -1991 追補版」日本電気協会 ・「発電用原子力設備規格 設計・建設規格 J S M E S N C 1 -2005/2007」日本機械学会 ・ISES7607-3「軽水炉構造機器の衝撃荷重に関する調査 その3 ミサイルの衝突による構造壁の損傷に関する評価式の比較検討」(昭和51年10月高温構造安全技術研究組合) ・タービンミサイル評価について(昭和52年7月20日原子炉安全専門審査会) ・U.S.Nuclear Regulatory Commission:REGULATORY GUIDE 1.76,DESIGN-BASIS TORNADO AND TORNADO MISSILES FOR NUCLEAR POWER PLANTS,Revision1,March 2007 ・Methodology for Performing Aircraft Impacts Assessments for New Plant Designs (Nuclear Energy Institute 2011 Rev8 (NEI07-13)) <ul style="list-style-type: none"> ・「建築物荷重指針・同解説」(日本建築学会,2004改定) ・「鋼構造設計規準-許容応力度設計法-」(日本建築学会,2005改定) ・「各種合成構造設計指針・同解説」(日本建築学会,2010改定) 	<p>柏崎刈羽は、気圧差は考慮していない。</p>

青字：柏崎刈羽原子力発電所第7号機と先行電力との差異
 黄色：前回提出時からの変更箇所

先行審査プラントの記載との比較表（ -3-別添 1-1 竜巻への配慮が必要な施設の強度計算の方針）

先行電力 -3-別添 1-1 竜巻への配慮が必要な施設の強度計算の方針	柏崎刈羽原子力発電所第7号機 -3-別添1-1 竜巻への配慮が必要な施設の強度計算の方針	備考
	<ul style="list-style-type: none"> ・「鉄筋コンクリート構造計算規準・同解説」（日本建築学会，2010 改定） ・「鉄骨鉄筋コンクリート構造計算規準・同解説 - 許容応力度設計と保有水平耐力 - 」（日本建築学会，2001 改定） ・「2015 年版 建築物の構造関係技術基準解説書」（国土交通省国土技術政策総合研究所・国立研究開発法人建築研究所，2015） ・日本工業規格（J I S） 	

青字：柏崎刈羽原子力発電所第7号機と先行電力との差異
 黄色：前回提出時からの変更箇所