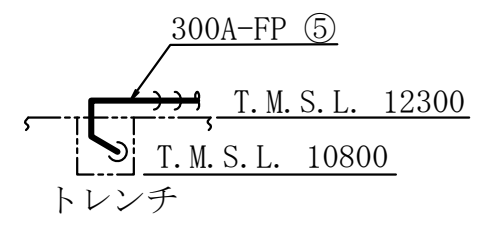
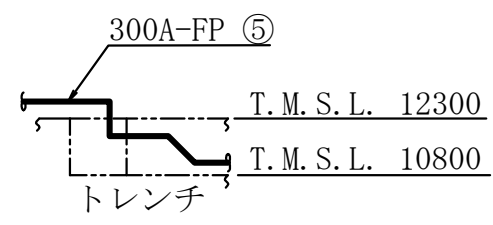
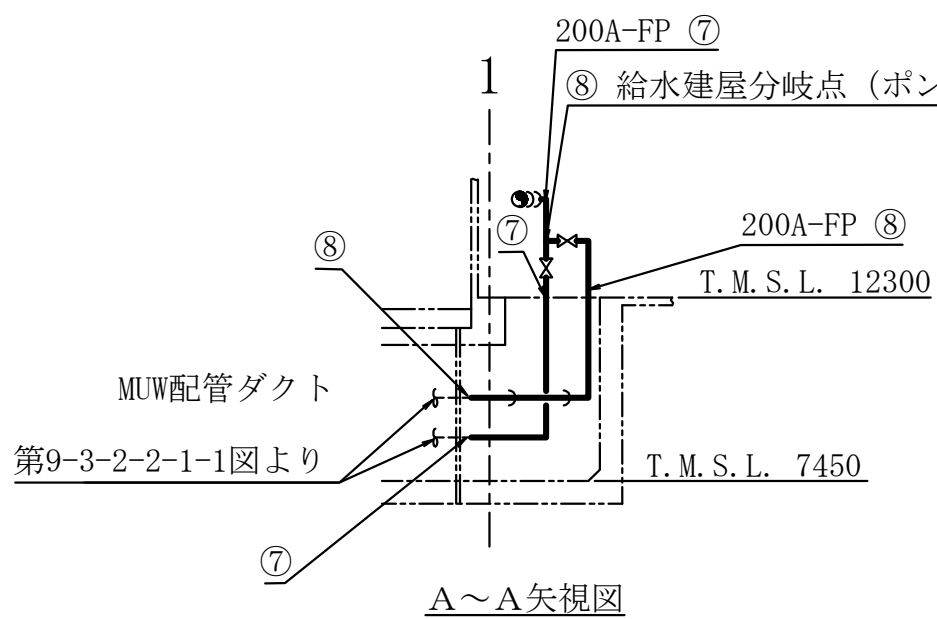
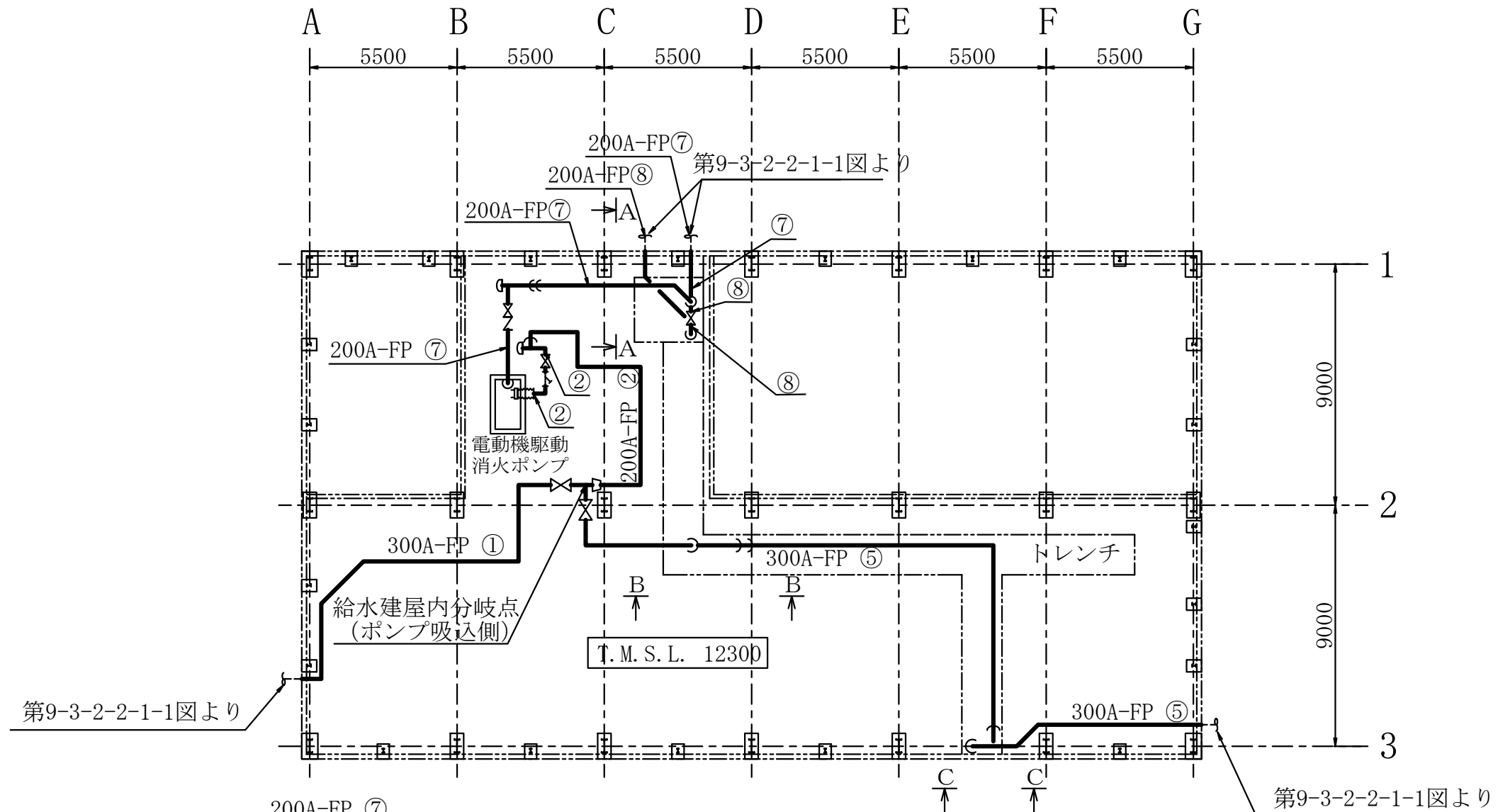
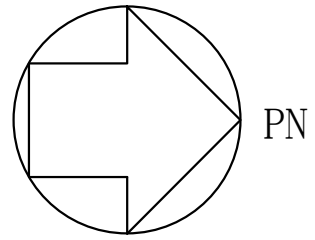


屋外

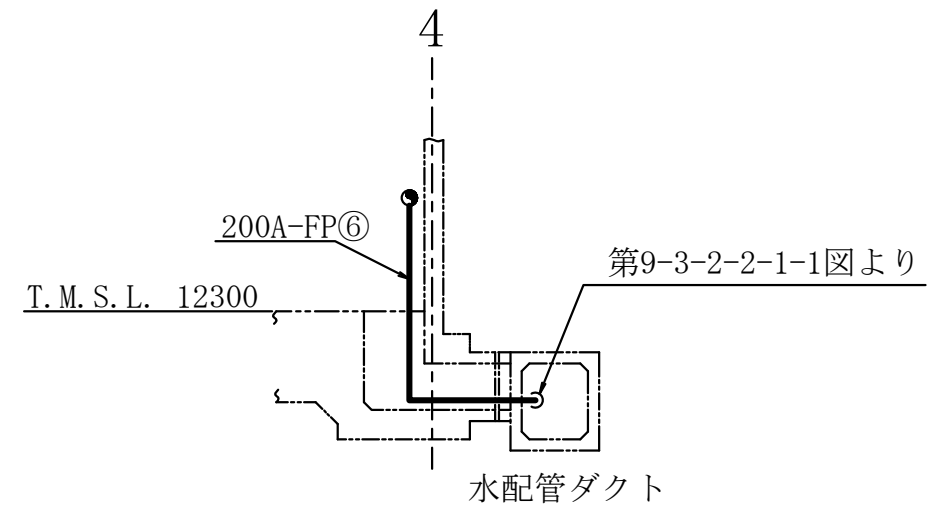
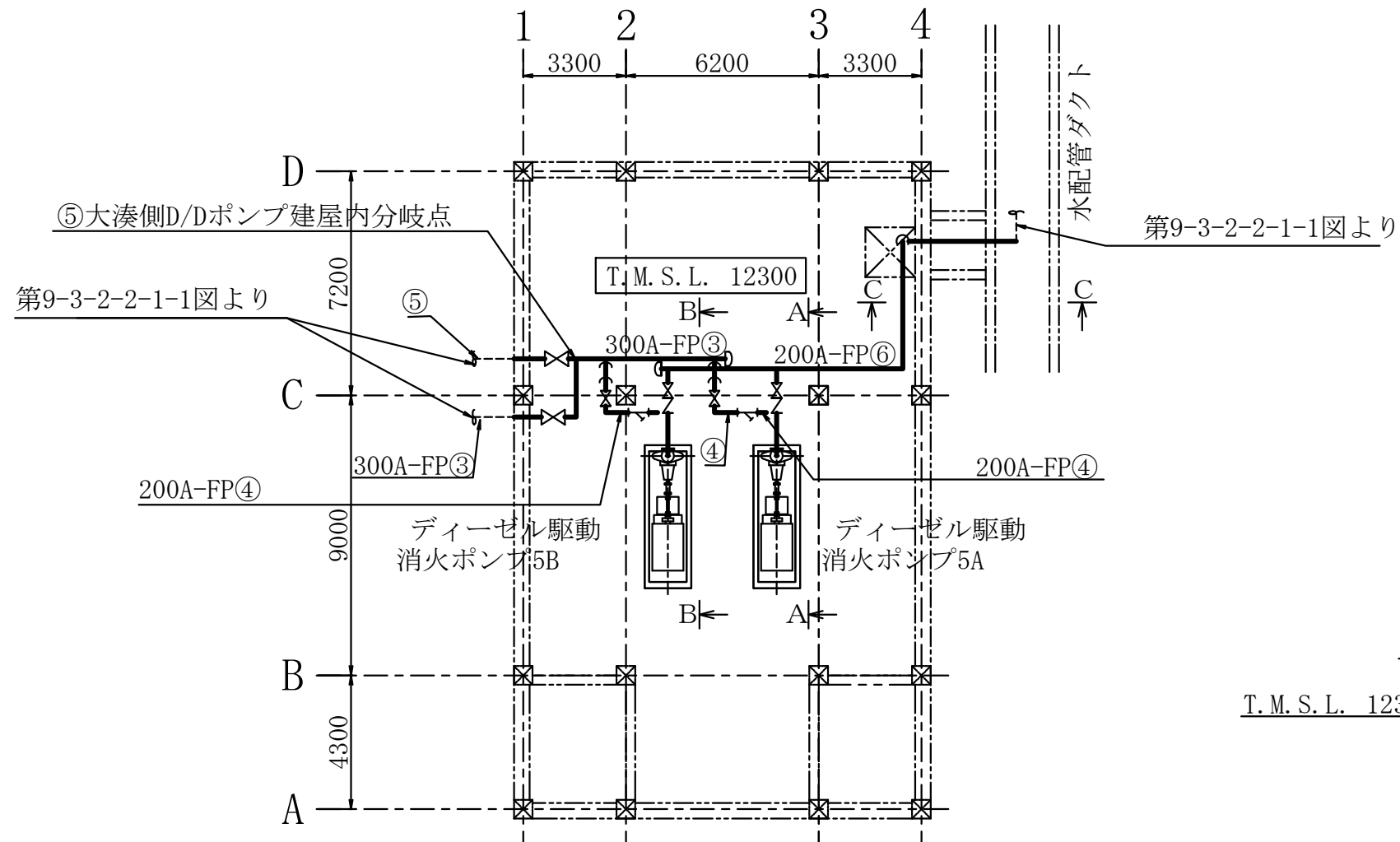
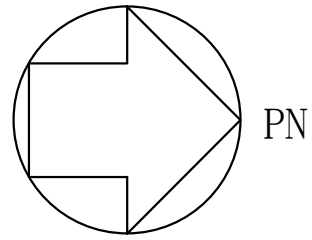
|                  |   |
|------------------|---|
| 工事計画認可申請         | 第9-3-2-2-1-1図   |
| 柏崎刈羽原子力発電所第7号機   |   |
| 名称               | その他発電用原子炉の附属施設のうち<br>火災防護設備のうち消火設備（水系消火設備）<br>に係る主配管の配置を明示した図面（その1） |
| 東京電力ホールディングス株式会社 |   |

注：図中の丸番号は別紙1のNO.を示す。

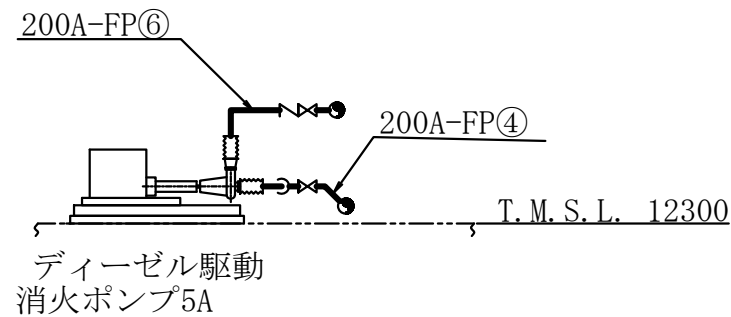


注1：寸法はmmを示す。  
 注2：図中の丸番号は別紙1のNO.を示す。

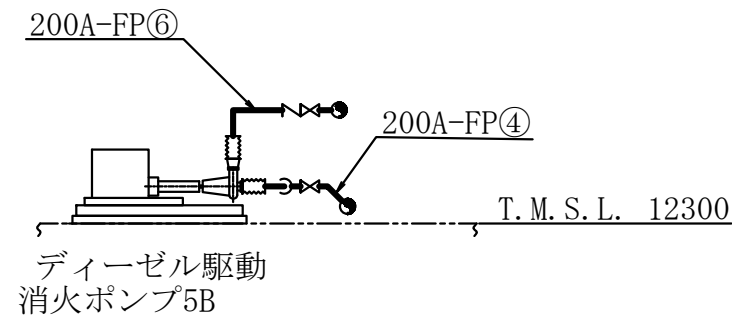
|                  |   |
|------------------|---|
| 給水建屋             |   |
| 工事計画認可申請         | 第9-3-2-2-1-2図   |
| 柏崎刈羽原子力発電所第7号機   |   |
| 名称               | その他発電用原子炉の附属施設のうち<br>火災防護設備のうち消火設備（水系消火設備）<br>に係る主配管の配置を明示した図面（その2） |
| 東京電力ホールディングス株式会社 |   |



C~C矢視図



A~A矢視図

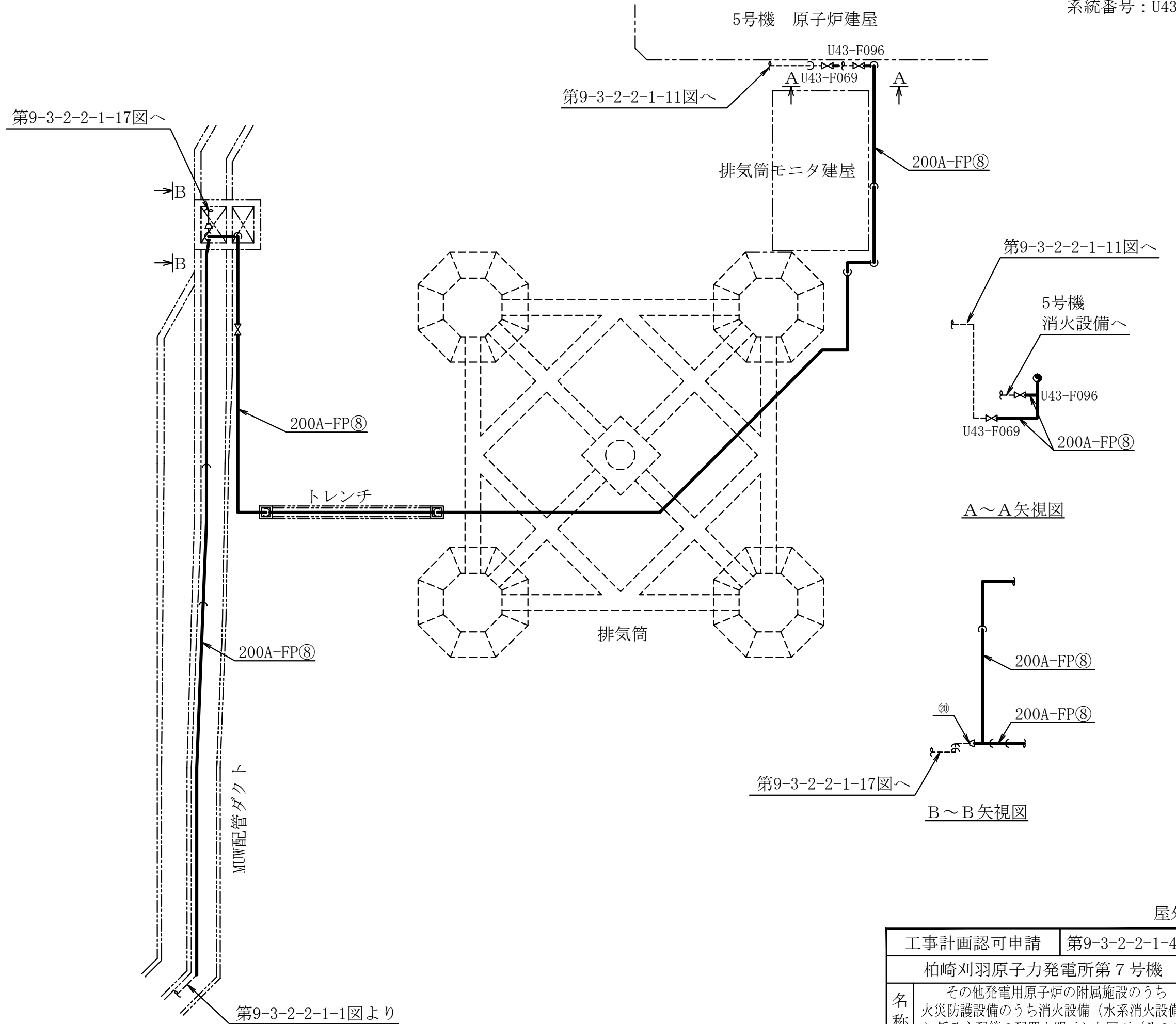
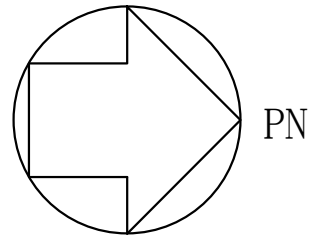


B~B矢視図

注1：寸法はmmを示す。  
注2：図中の丸番号は別紙1のNO.を示す。

大湊側D/Dポンプ建屋

|                  |   |
|------------------|---|
| 工事計画認可申請         | 第9-3-2-2-1-3図   |
| 柏崎刈羽原子力発電所第7号機   |   |
| 名称               | その他発電用原子炉の附属施設のうち<br>火災防護設備のうち消火設備（水系消火設備）<br>に係る主配管の配置を明示した図面（その3） |
| 東京電力ホールディングス株式会社 |   |

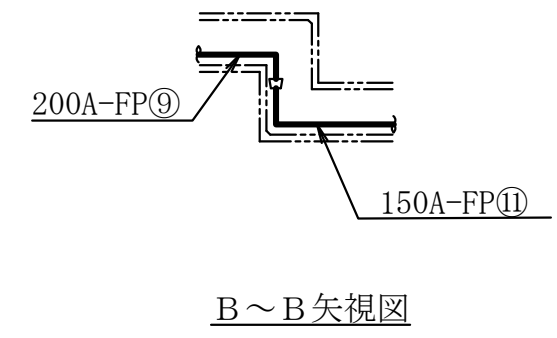
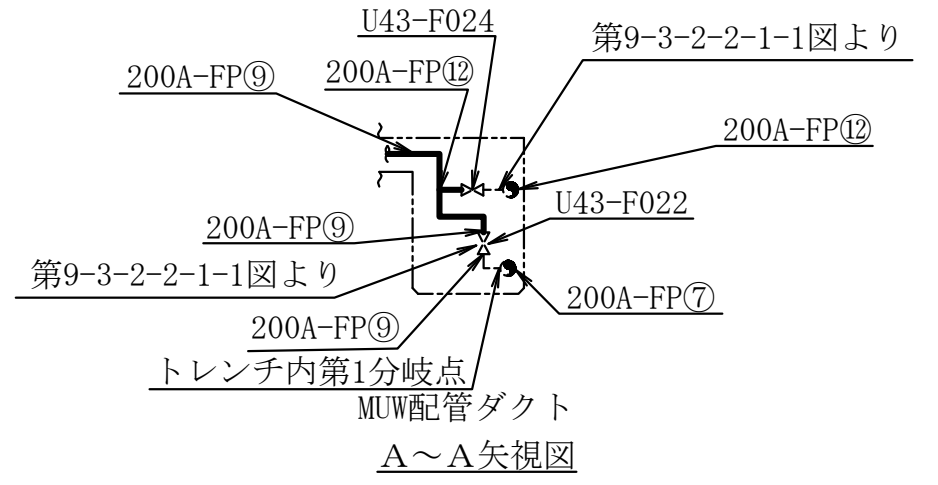
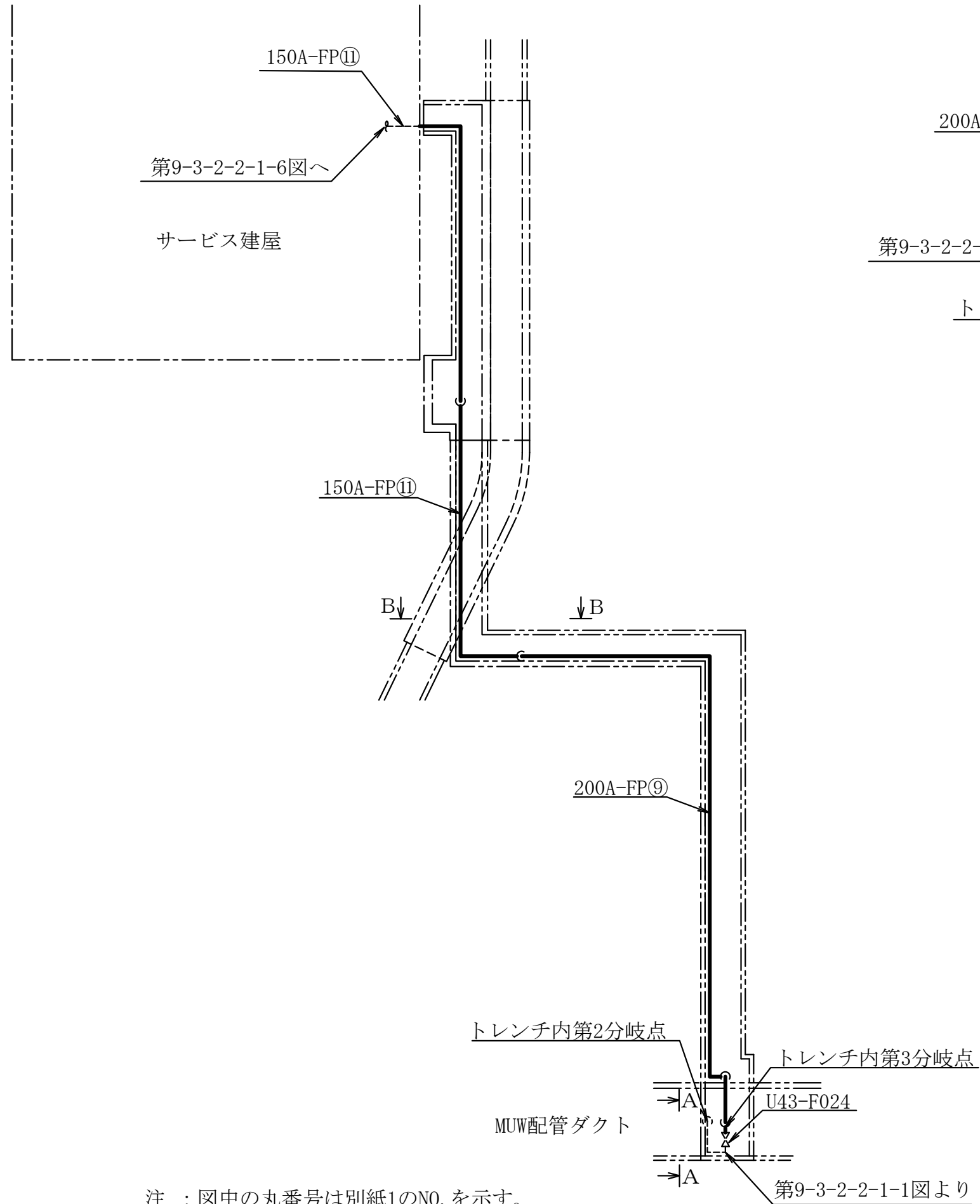
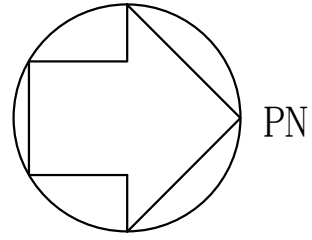


屋外

|                  |   |
|------------------|---|
| 工事計画認可申請         | 第9-3-2-2-1-4図   |
| 柏崎刈羽原子力発電所第7号機   |   |
| 名称               | その他発電用原子炉の附属施設のうち<br>火災防護設備のうち消火設備（水系消火設備）<br>に係る主配管の配置を明示した図面（その4） |
| 東京電力ホールディングス株式会社 |   |

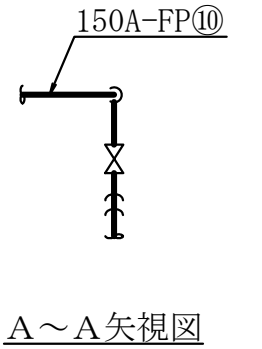
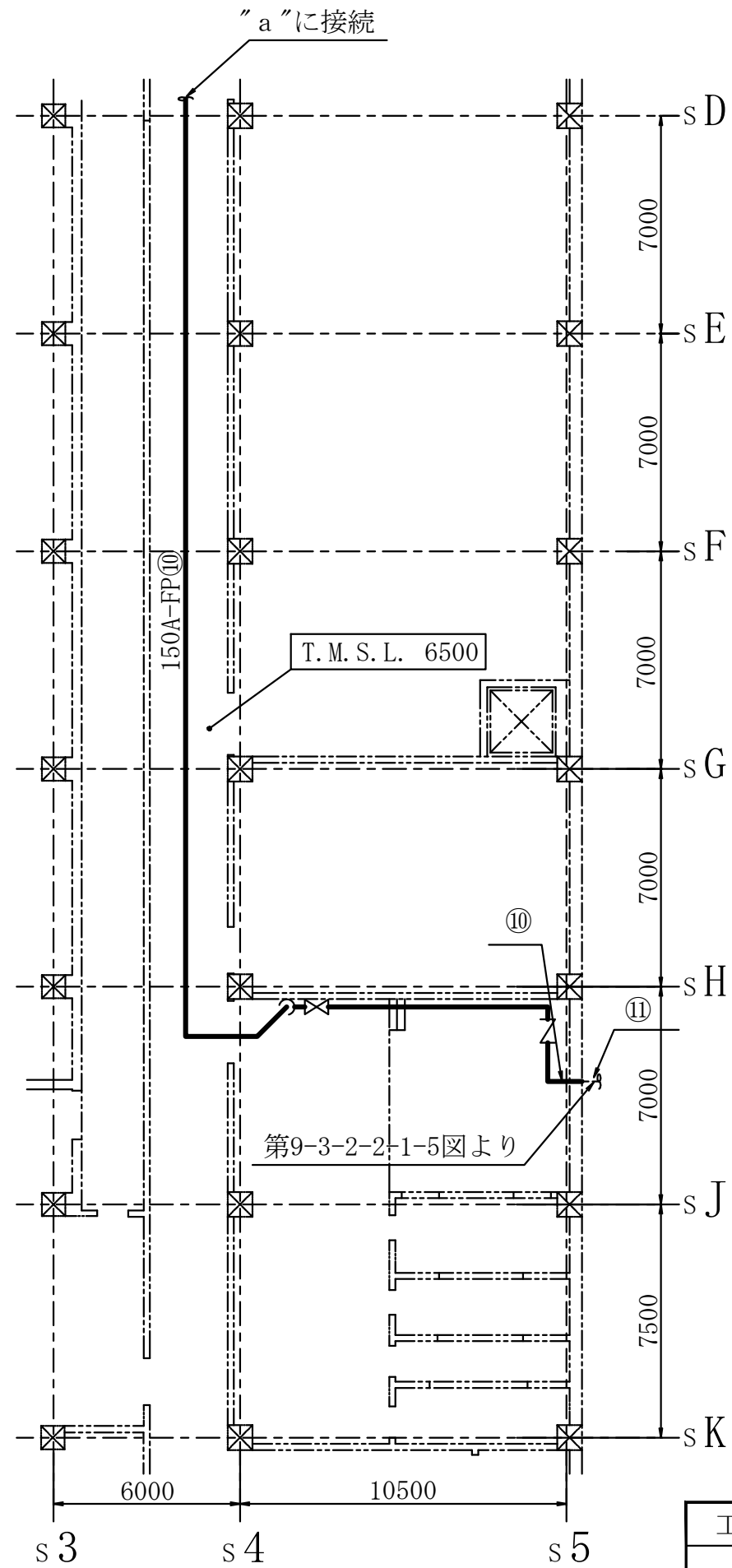
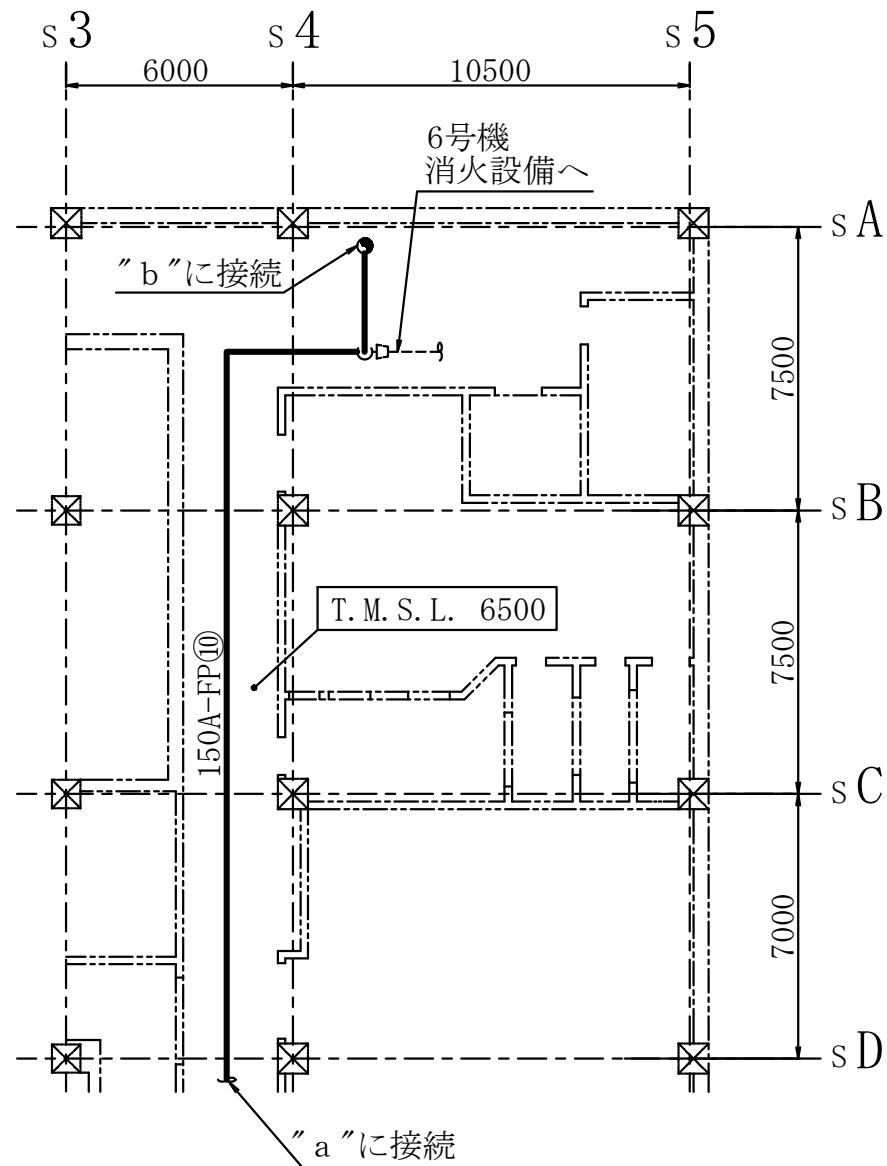
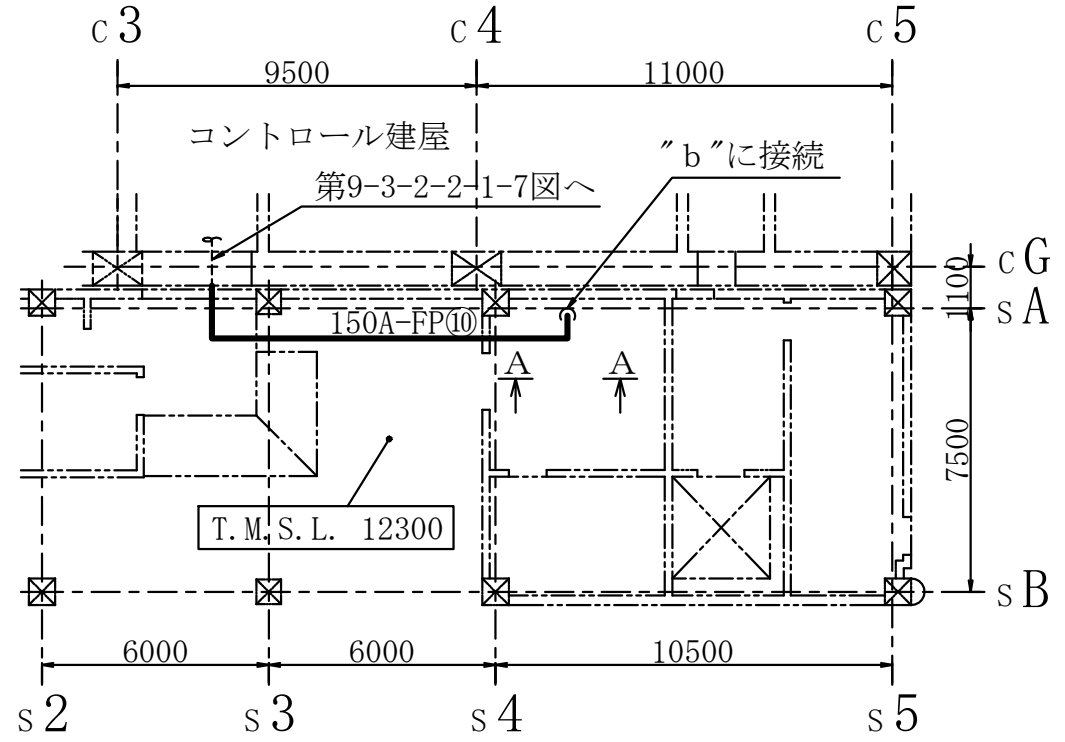
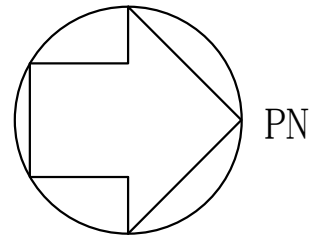
注：図中の丸番号は別紙1のNO.を示す。





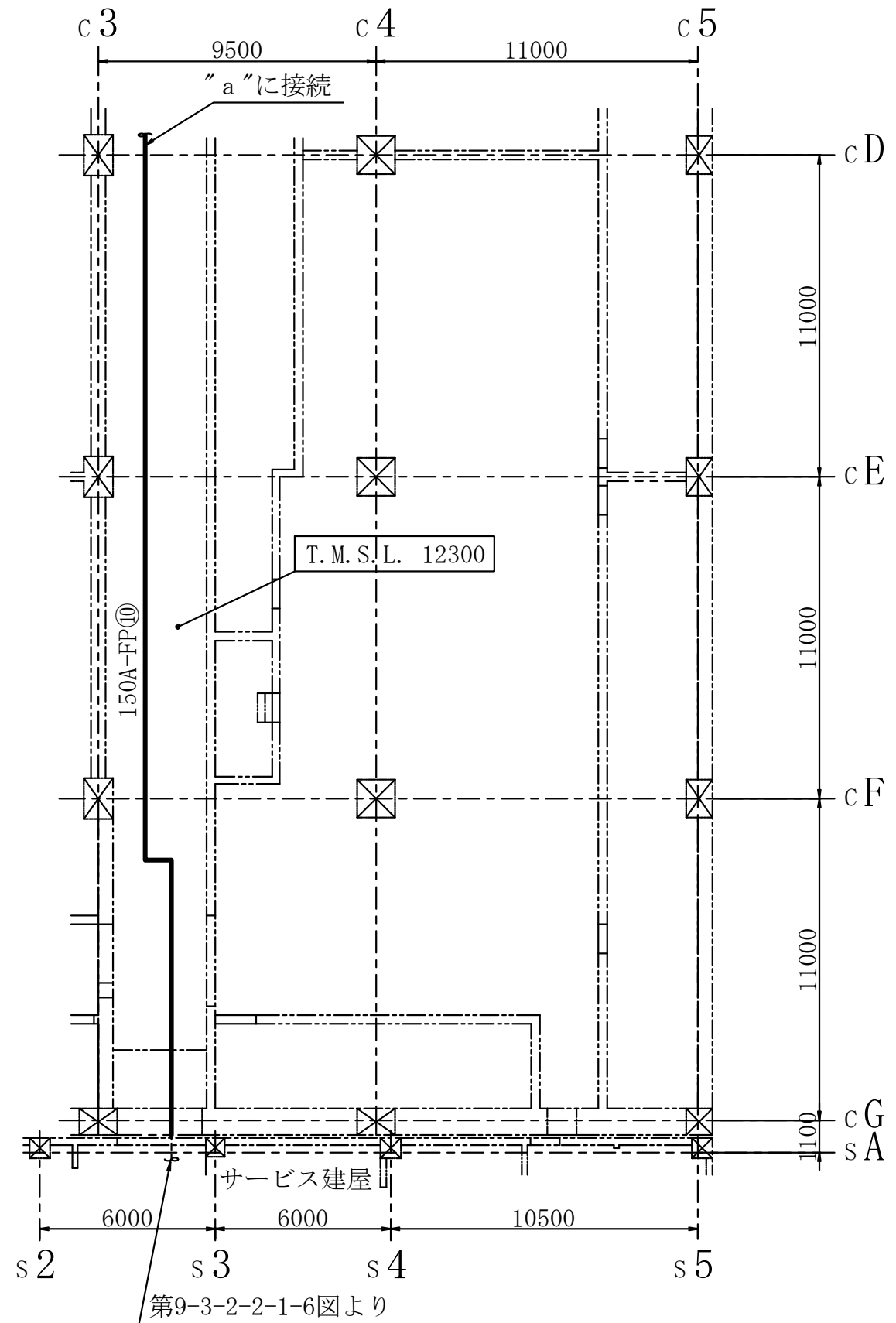
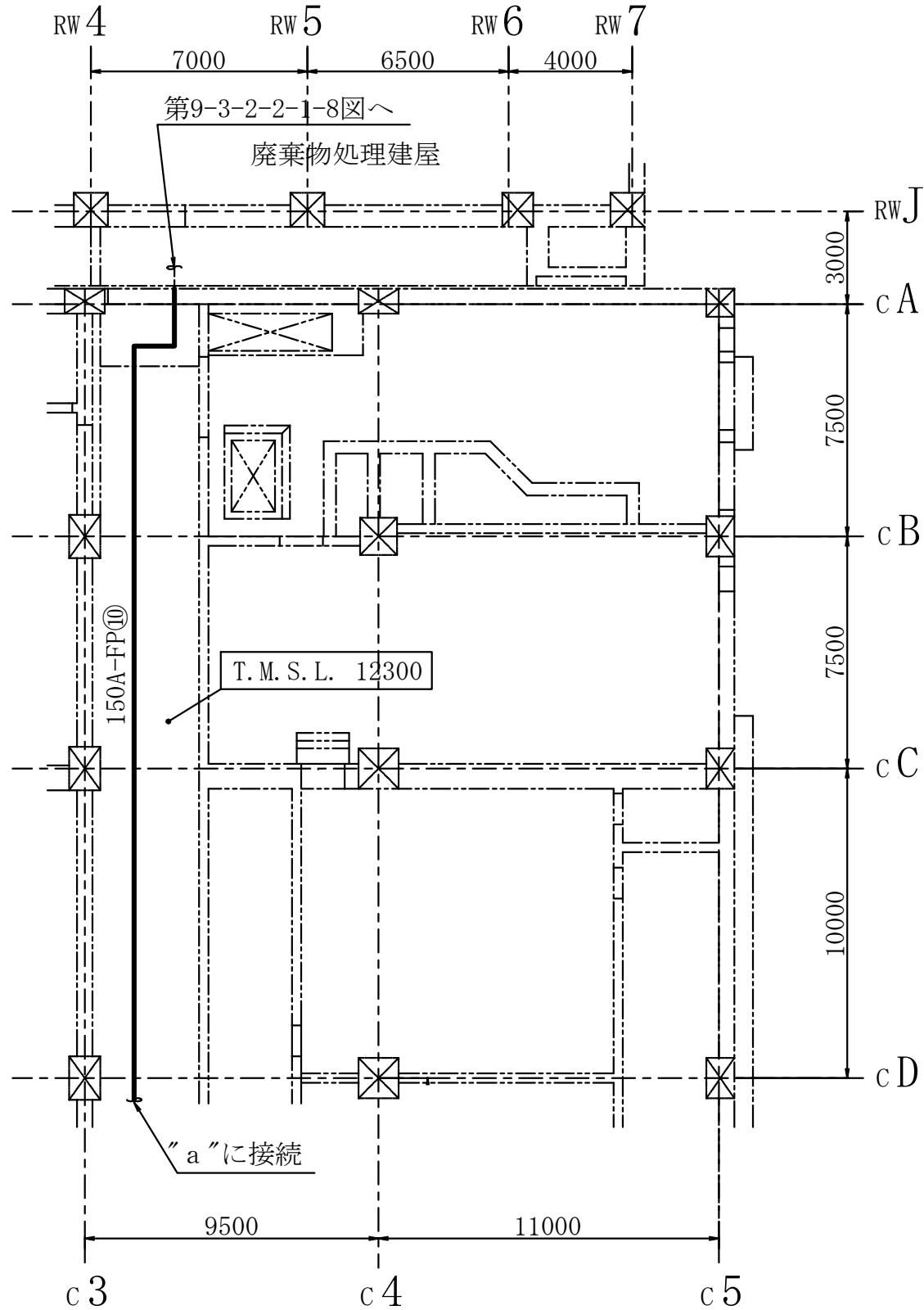
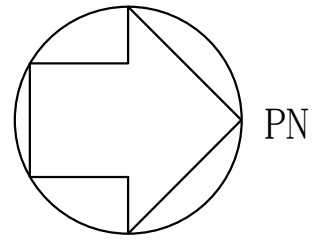
注：図中の丸番号は別紙1のNO.を示す。

|                  |   |
|------------------|---|
| 屋外               |   |
| 工事計画認可申請         | 第9-3-2-2-1-5図   |
| 柏崎刈羽原子力発電所第7号機   |   |
| 名称               | その他発電用原子炉の附属施設のうち<br>火災防護設備のうち消火設備（水系消火設備）<br>に係る主配管の配置を明示した図面（その5） |
| 東京電力ホールディングス株式会社 |   |



注1：寸法はmmを示す。  
 注2：図中の丸番号は別紙1のNO.を示す。

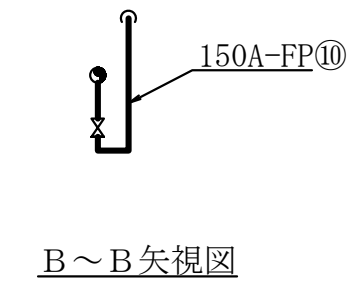
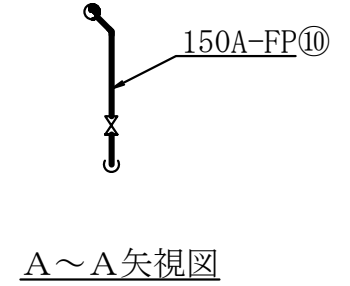
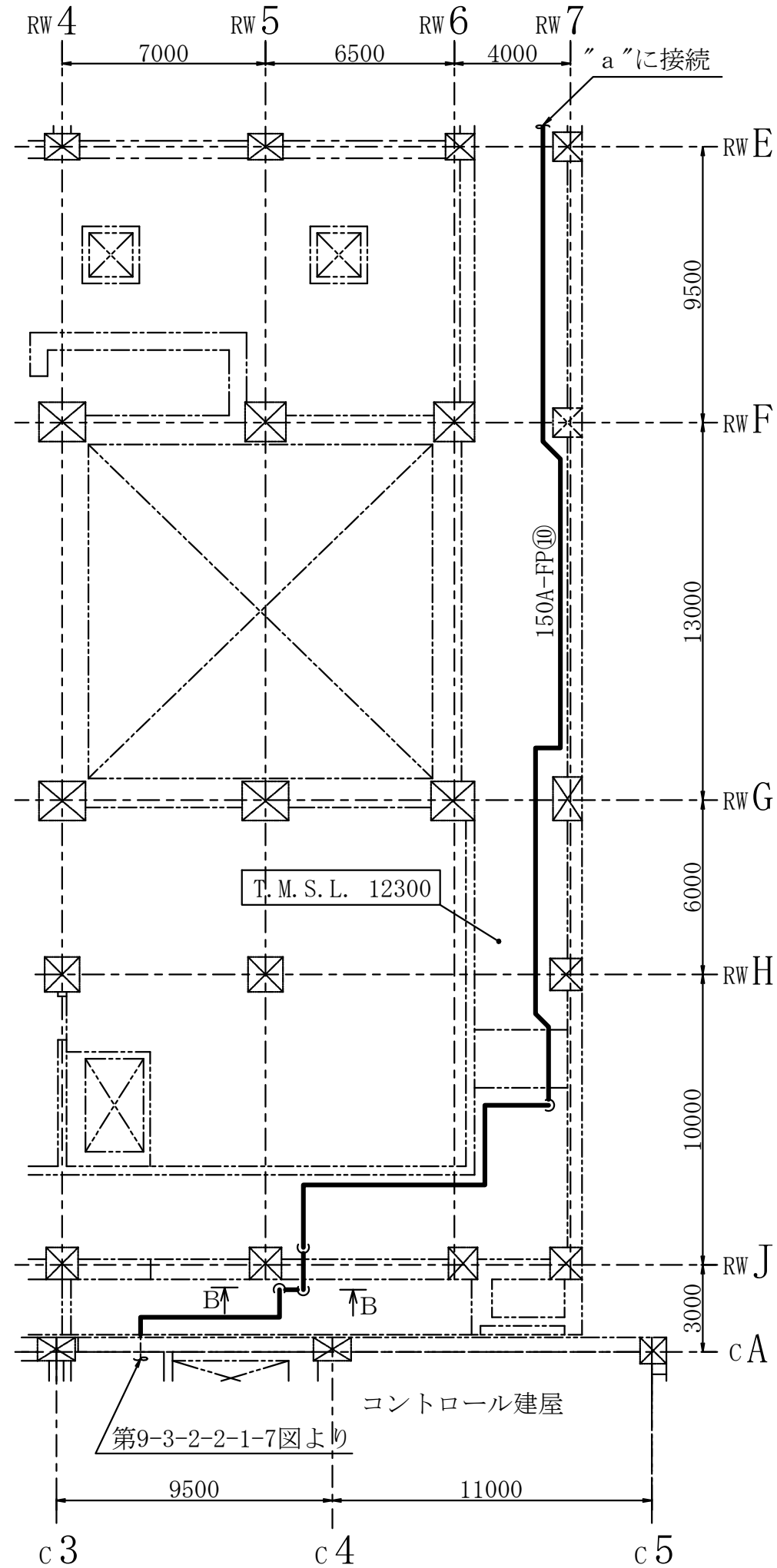
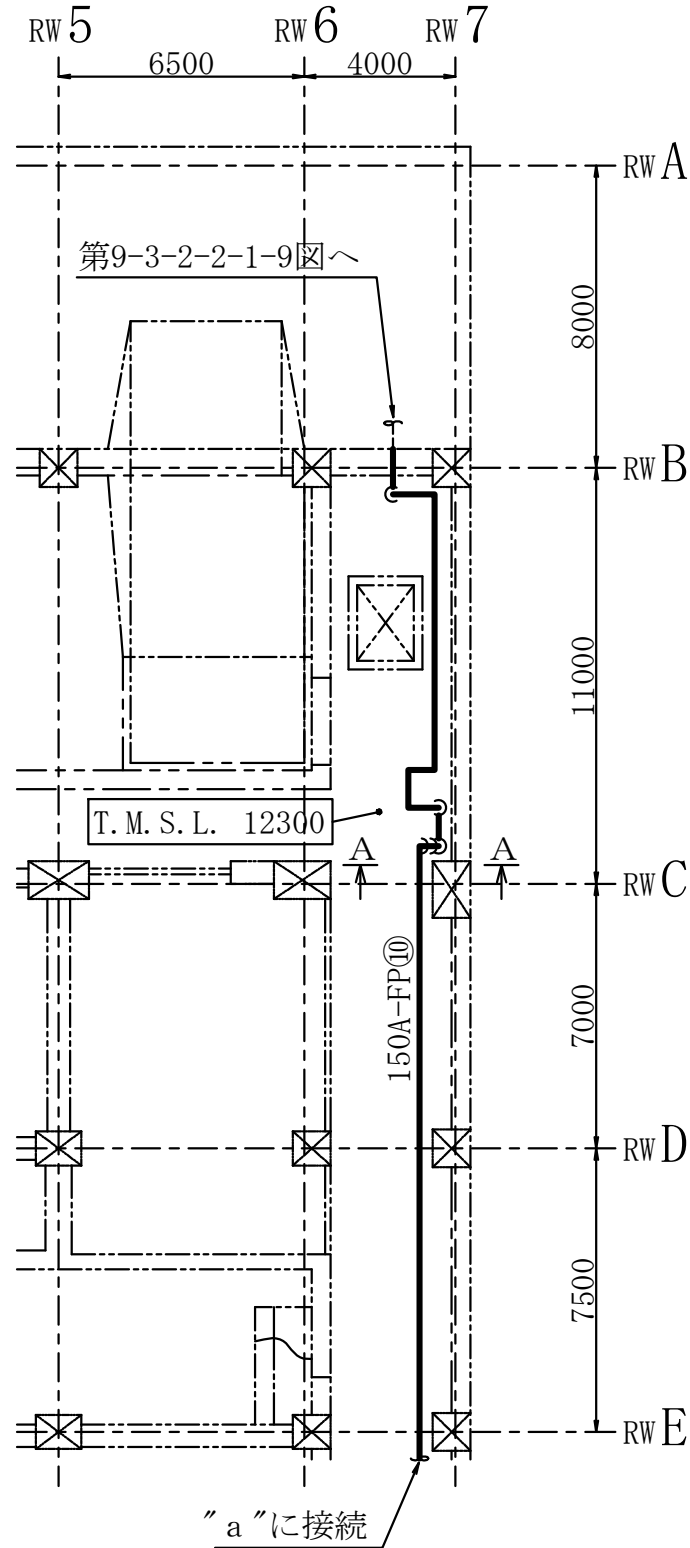
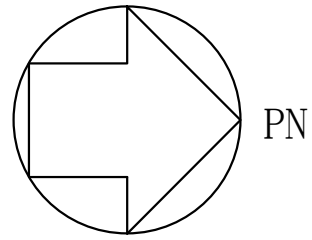
|                  |   |
|------------------|---|
| 工事計画認可申請         | 第9-3-2-2-1-6図   |
| 柏崎刈羽原子力発電所第7号機   |   |
| 名称               | その他発電用原子炉の附属施設のうち<br>火災防護設備のうち消火設備（水系消火設備）<br>に係る主配管の配置を明示した図面（その6） |
| 東京電力ホールディングス株式会社 |   |



コントロール建屋

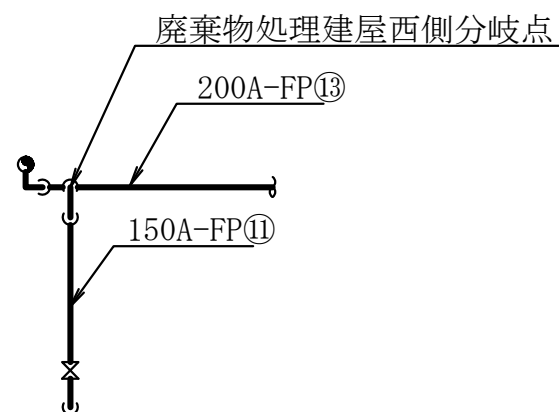
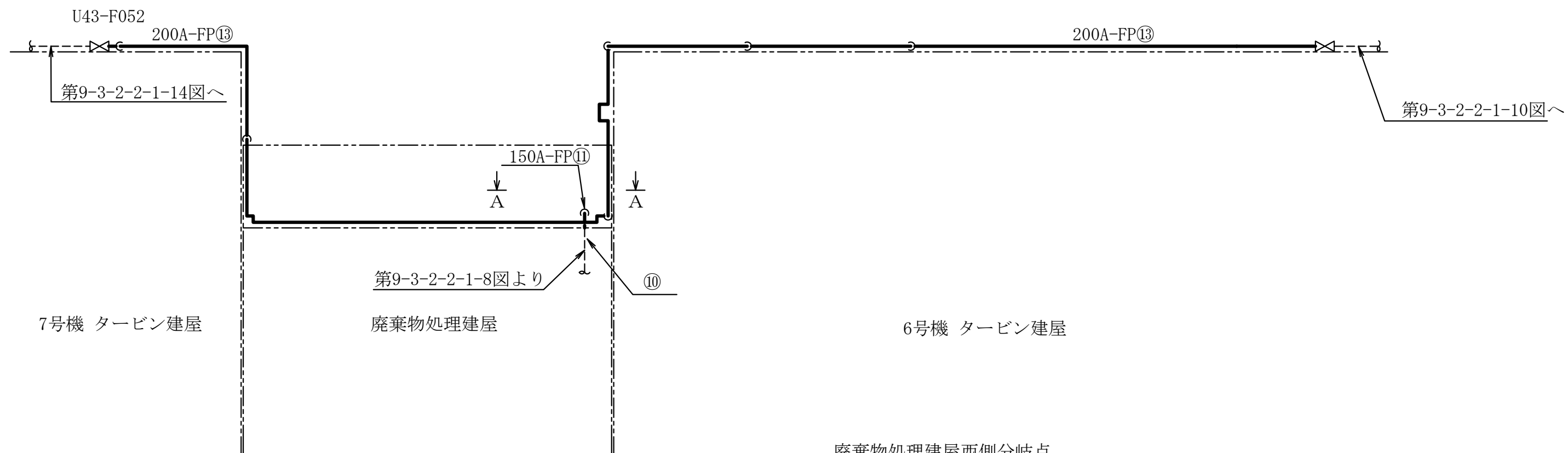
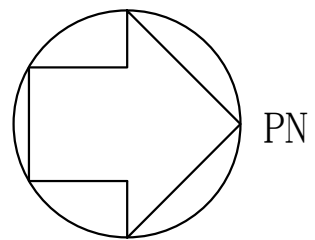
|                  |   |
|------------------|---|
| 工事計画認可申請         | 第9-3-2-2-1-7図   |
| 柏崎刈羽原子力発電所第7号機   |   |
| 名称               | その他発電用原子炉の附属施設のうち<br>火災防護設備のうち消火設備（水系消火設備）<br>に係る主配管の配置を明示した図面（その7） |
| 東京電力ホールディングス株式会社 |   |

注1：寸法はmmを示す。  
注2：図中の丸番号は別紙1のNO.を示す。



注1 : 寸法はmmを示す。  
 注2 : 図中の丸番号は別紙1のNO.を示す。

|                  |   |
|------------------|---|
| 廃棄物処理建屋          |   |
| 工事計画認可申請         | 第9-3-2-2-1-8図   |
| 柏崎刈羽原子力発電所第7号機   |   |
| 名称               | その他発電用原子炉の附属施設のうち<br>火災防護設備のうち消火設備（水系消火設備）<br>に係る主配管の配置を明示した図面（その8） |
| 東京電力ホールディングス株式会社 |   |

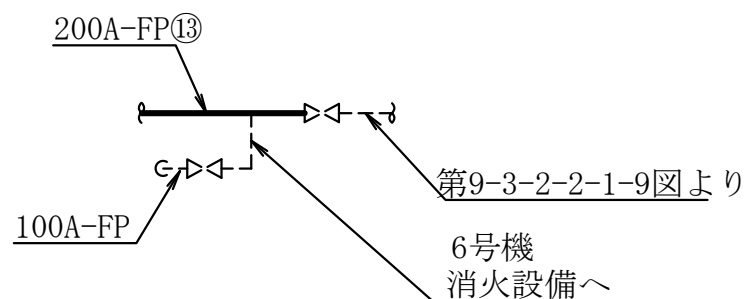
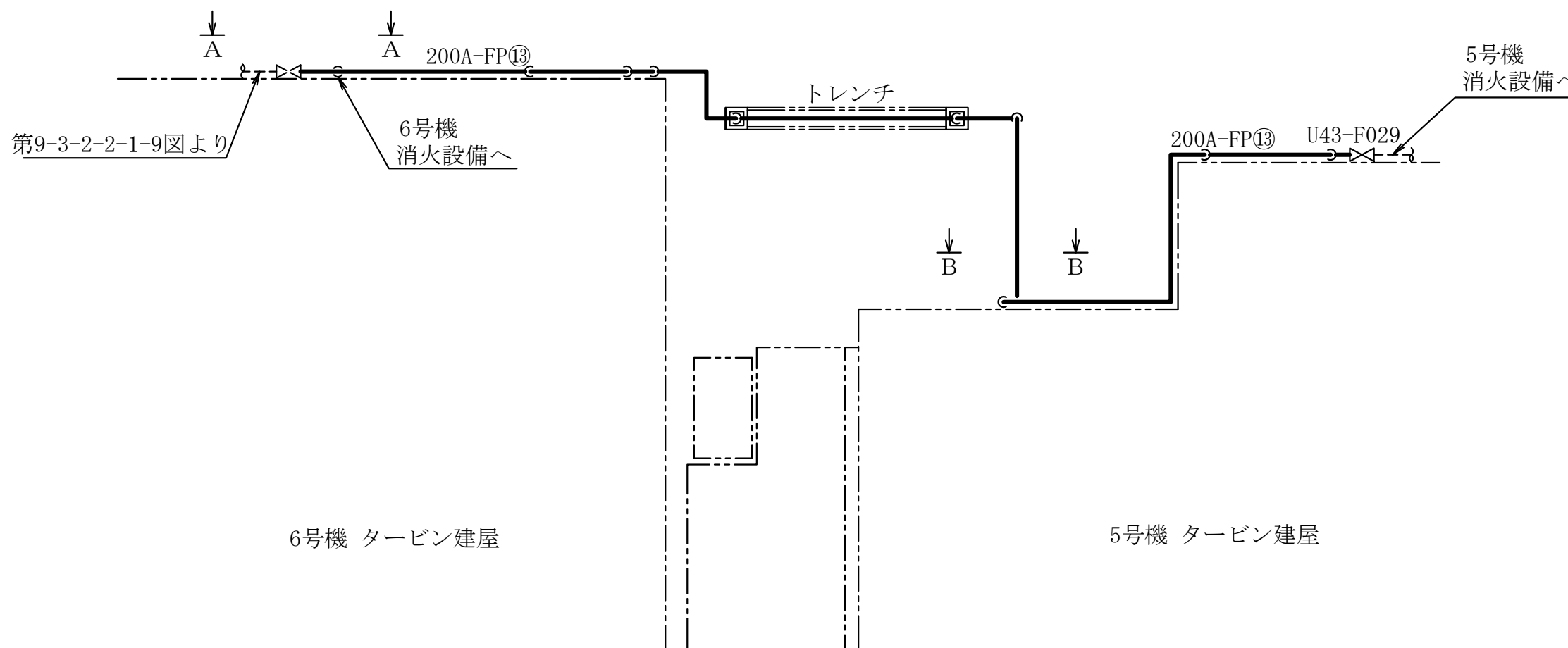
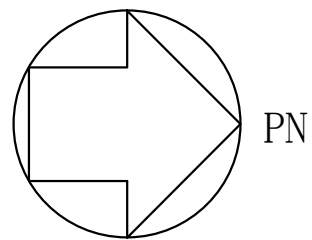


A～A矢視図

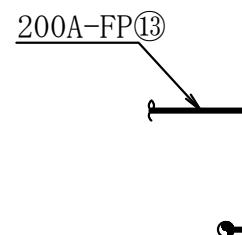
注：図中の丸番号は別紙1のNO.を示す。

|                        |   |
|------------------------|---|
| 工事計画認可申請 第9-3-2-2-1-9図 |   |
| 柏崎刈羽原子力発電所第7号機         |   |
| 名称                     | その他発電用原子炉の附属施設のうち<br>火災防護設備のうち消火設備（水系消火設備）<br>に係る主配管の配置を明示した図面（その9） |
| 東京電力ホールディングス株式会社       |   |

屋外



A~A矢視図

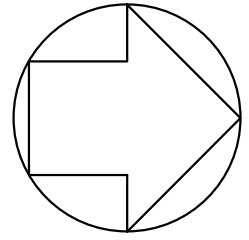


B~B矢視図

注：図中の丸番号は別紙1のNO.を示す。

|                         |  |
|-------------------------|--|
| 工事計画認可申請 第9-3-2-2-1-10図 |  |
| 柏崎刈羽原子力発電所第7号機          |  |
| 名称                      | その他発電用原子炉の附属施設のうち<br>火災防護設備のうち消火設備（水系消火設備）<br>に係る主配管の配置を明示した図面（その10） |
| 東京電力ホールディングス株式会社        |  |

屋外



6号機 タービン建屋

5号機 タービン建屋

PN

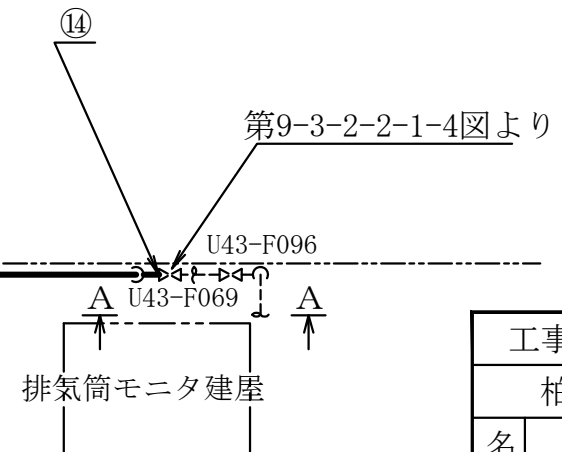
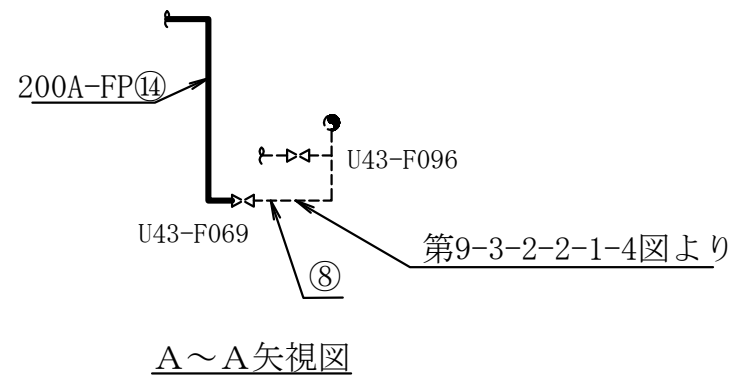
200A-FP⑭

第9-3-2-2-1-12図へ

6号機 原子炉建屋

200A-FP⑭

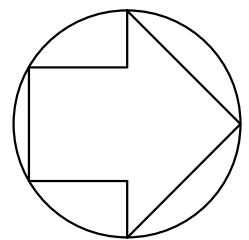
5号機 原子炉建屋



屋外

|                  |  |
|------------------|--|
| 工事計画認可申請         | 第9-3-2-2-1-11図   |
| 柏崎刈羽原子力発電所第7号機   |  |
| 名称               | その他発電用原子炉の附属施設のうち<br>火災防護設備のうち消火設備（水系消火設備）<br>に係る主配管の配置を明示した図面（その11） |
| 東京電力ホールディングス株式会社 |  |

注：図中の丸番号は別紙1のNO.を示す。



PN

廃棄物処理建屋

6号機 タービン建屋

第9-3-2-2-1-11図より

コントロール建屋

200A-FP⑭

U43-F051

第9-3-2-2-1-13図へ

6号機 原子炉建屋

200A-FP⑭

200A-FP⑭

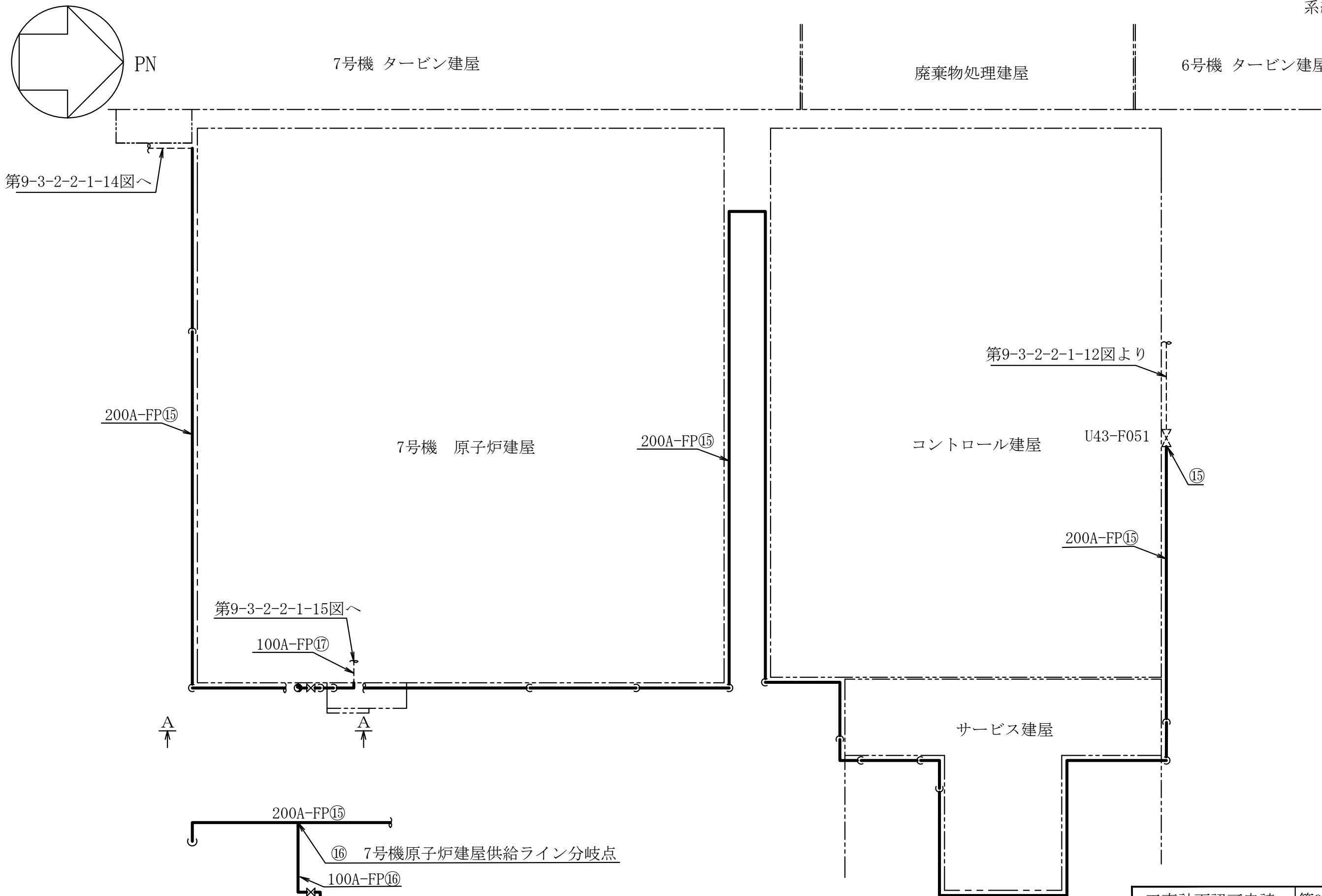
サービス建屋

屋外

|                  |  |
|------------------|--|
| 工事計画認可申請         | 第9-3-2-2-1-12図   |
| 柏崎刈羽原子力発電所第7号機   |  |
| 名称               | その他発電用原子炉の附属施設のうち<br>火災防護設備のうち消火設備（水系消火設備）<br>に係る主配管の配置を明示した図面（その12） |
| 東京電力ホールディングス株式会社 |  |

注：図中の丸番号は別紙1のNO.を示す。

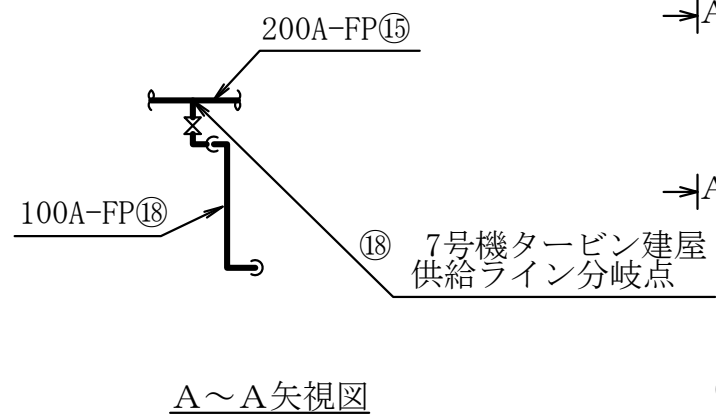
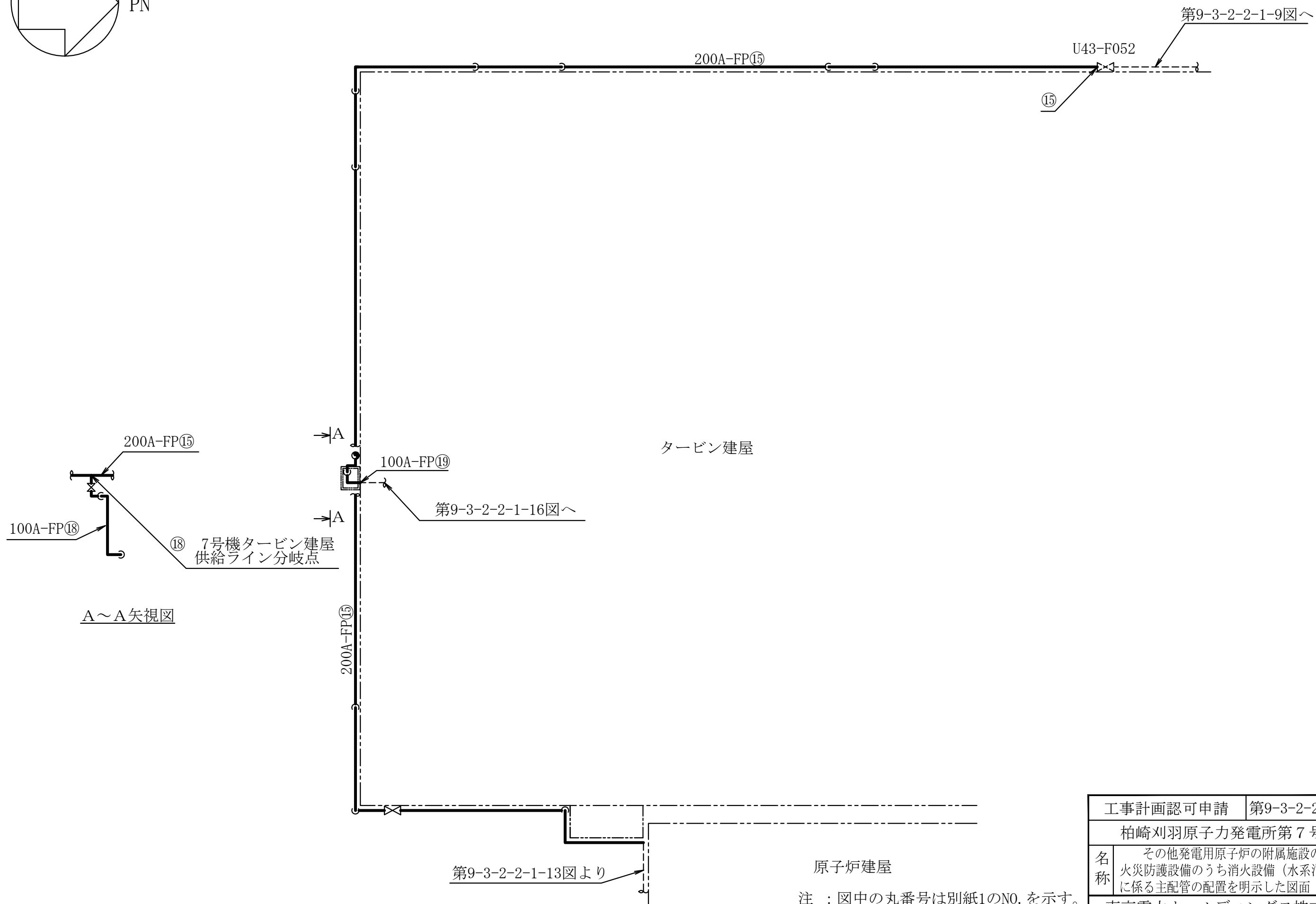
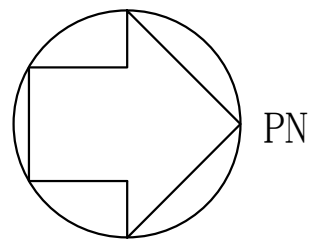




A~A矢視図

注：図中の丸番号は別紙1のNO.を示す。

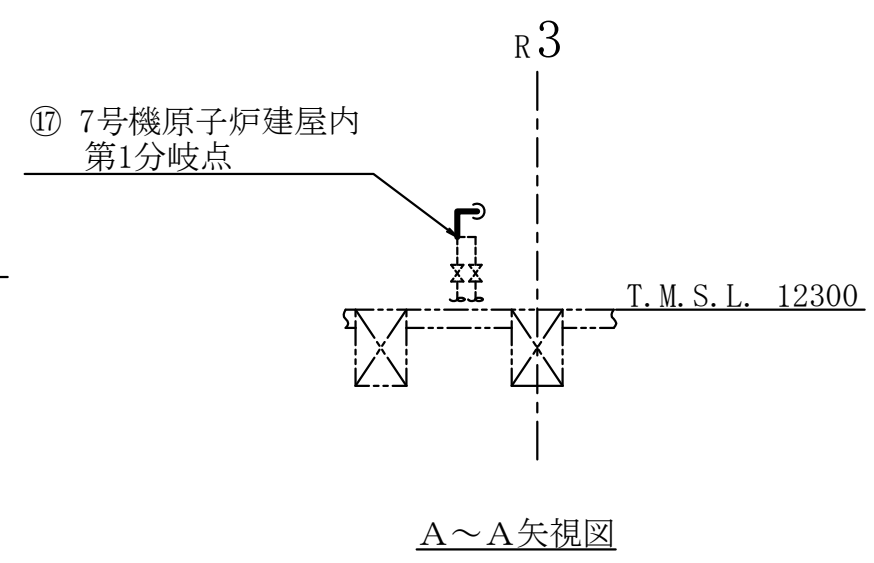
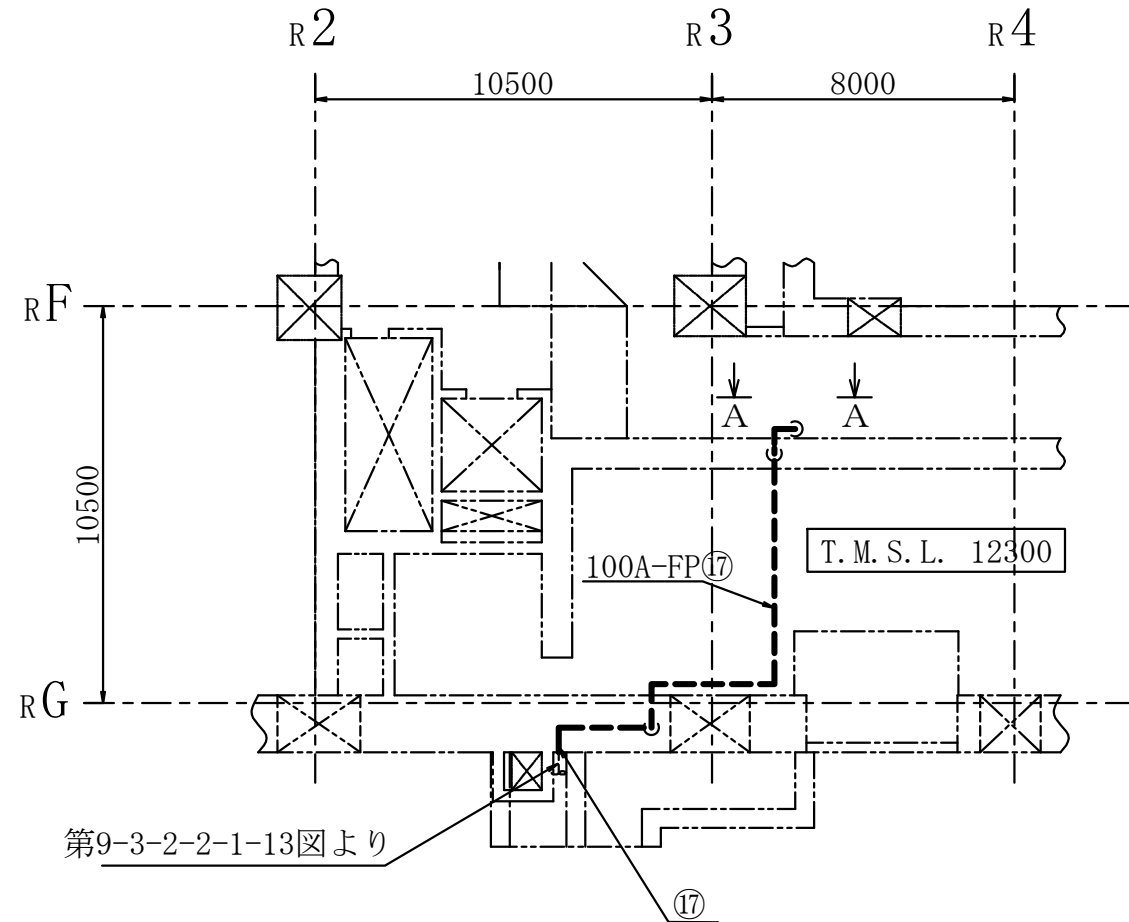
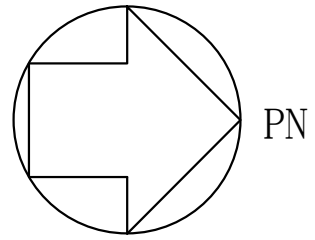
|                  |  |
|------------------|--|
| 工事計画認可申請         | 第9-3-2-2-1-13図   |
| 柏崎刈羽原子力発電所第7号機   |  |
| 名称               | その他発電用原子炉の附属施設のうち<br>火災防護設備のうち消火設備（水系消火設備）<br>に係る主配管の配置を明示した図面（その13） |
| 東京電力ホールディングス株式会社 |  |



屋外

|                  |  |
|------------------|--|
| 工事計画認可申請         | 第9-3-2-2-1-14図   |
| 柏崎刈羽原子力発電所第7号機   |  |
| 名称               | その他発電用原子炉の附属施設のうち<br>火災防護設備のうち消火設備（水系消火設備）<br>に係る主配管の配置を明示した図面（その14） |
| 東京電力ホールディングス株式会社 |  |

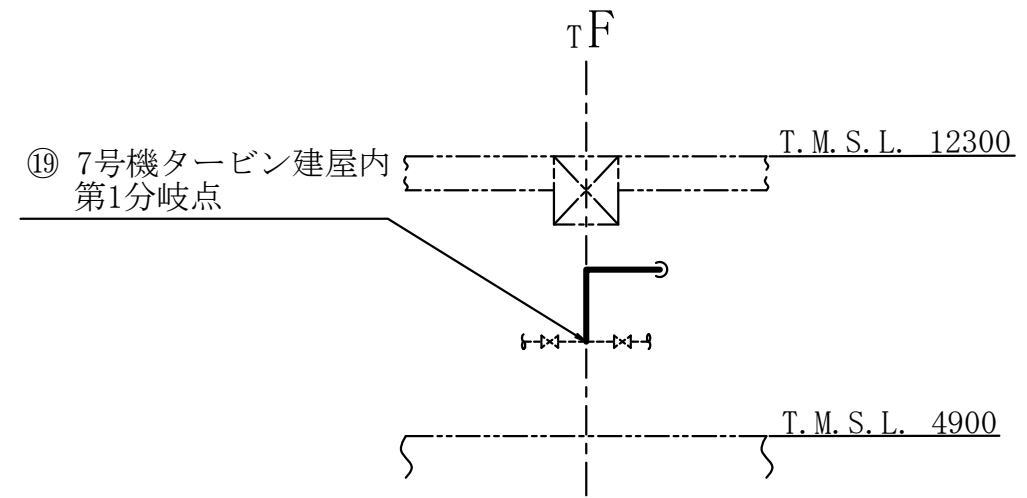
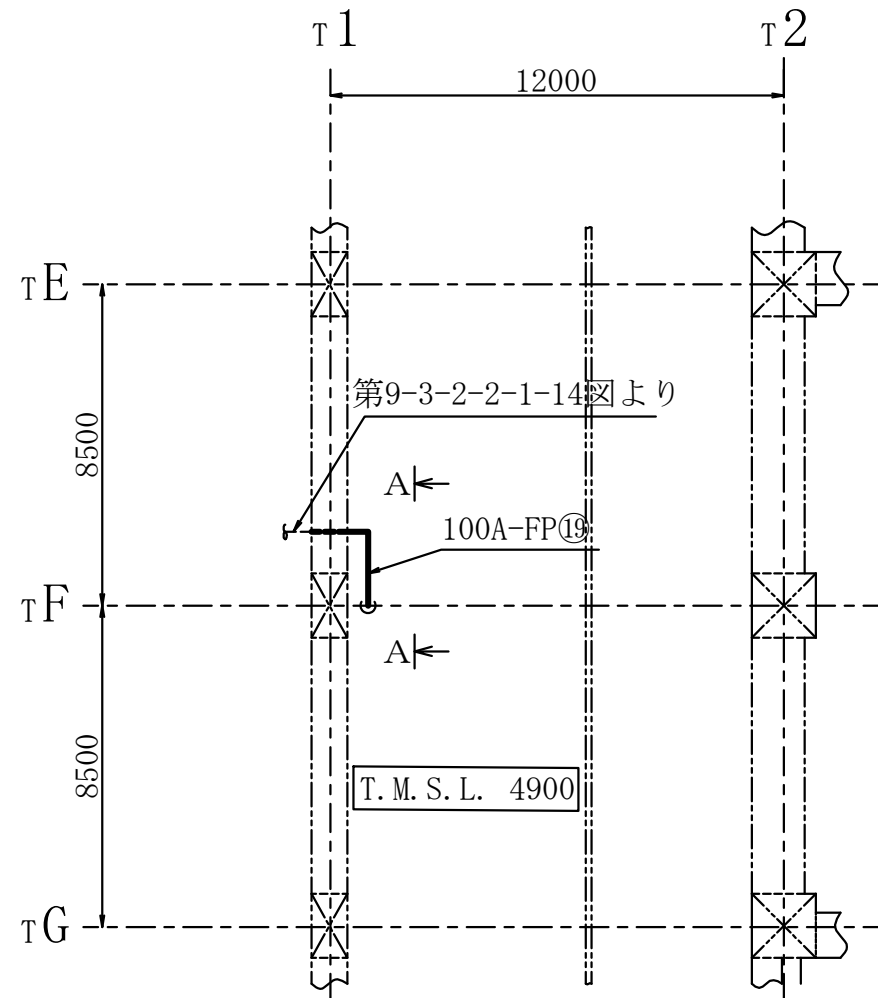
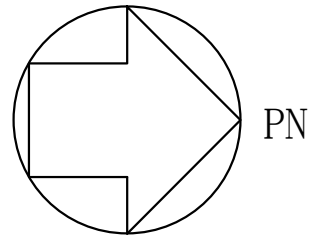
注：図中の丸番号は別紙1のNO.を示す。



原子炉建屋

|                  |  |
|------------------|--|
| 工事計画認可申請         | 第9-3-2-2-1-15図   |
| 柏崎刈羽原子力発電所第7号機   |  |
| 名称               | その他発電用原子炉の附属施設のうち<br>火災防護設備のうち消火設備（水系消火設備）<br>に係る主配管の配置を明示した図面（その15） |
| 東京電力ホールディングス株式会社 |  |

注1：寸法はmmを示す。  
注2：図中の丸番号は別紙1のNO.を示す。



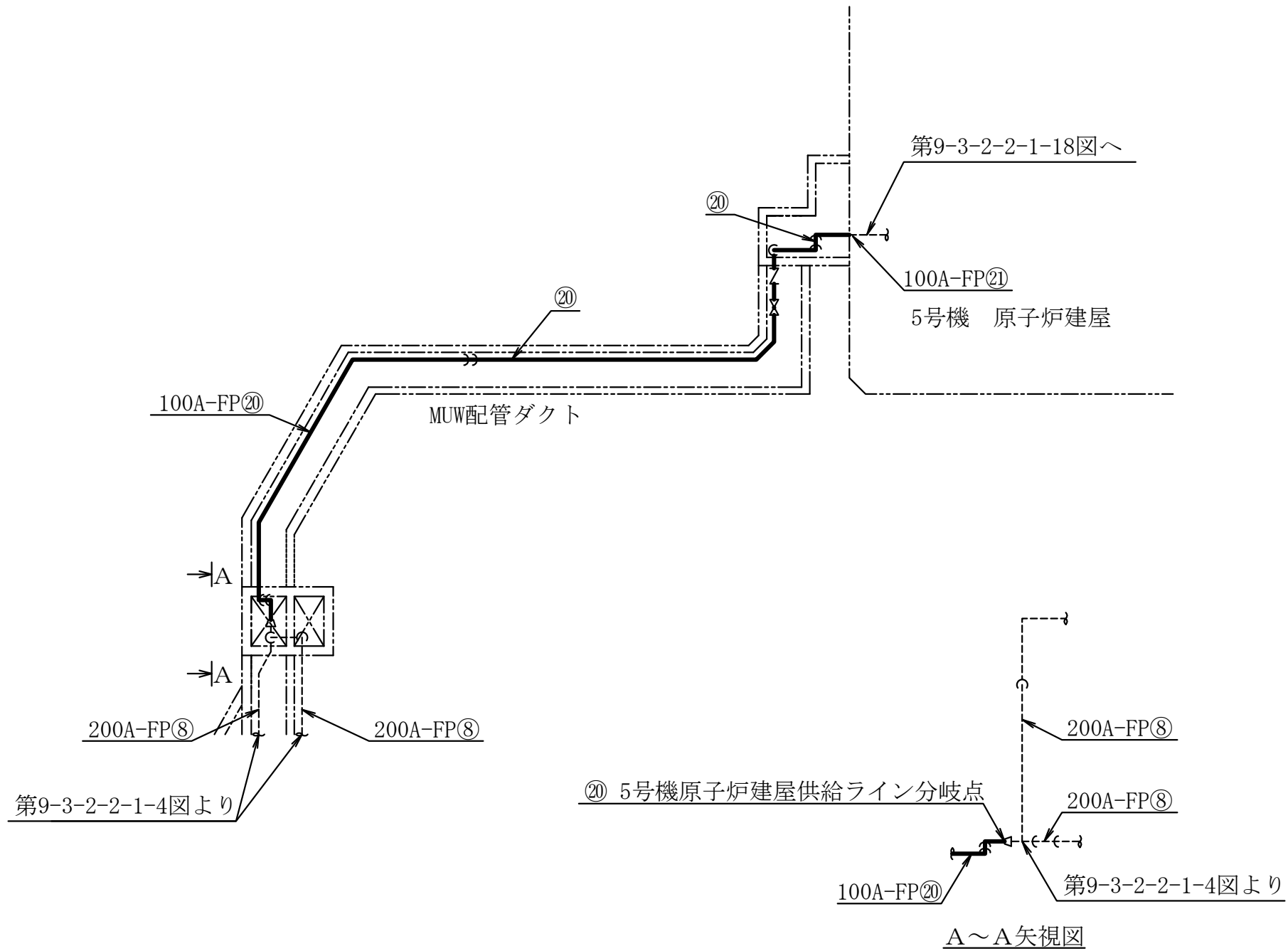
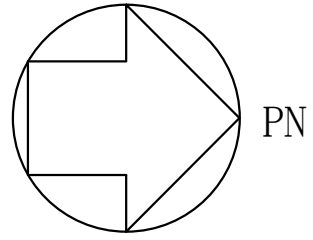
A~A矢視図

タービン建屋

|                  |  |
|------------------|--|
| 工事計画認可申請         | 第9-3-2-2-1-16図   |
| 柏崎刈羽原子力発電所第7号機   |  |
| 名称               | その他発電用原子炉の附属施設のうち<br>火災防護設備のうち消火設備（水系消火設備）<br>に係る主配管の配置を明示した図面（その16） |
| 東京電力ホールディングス株式会社 |  |

注1：寸法はmmを示す。

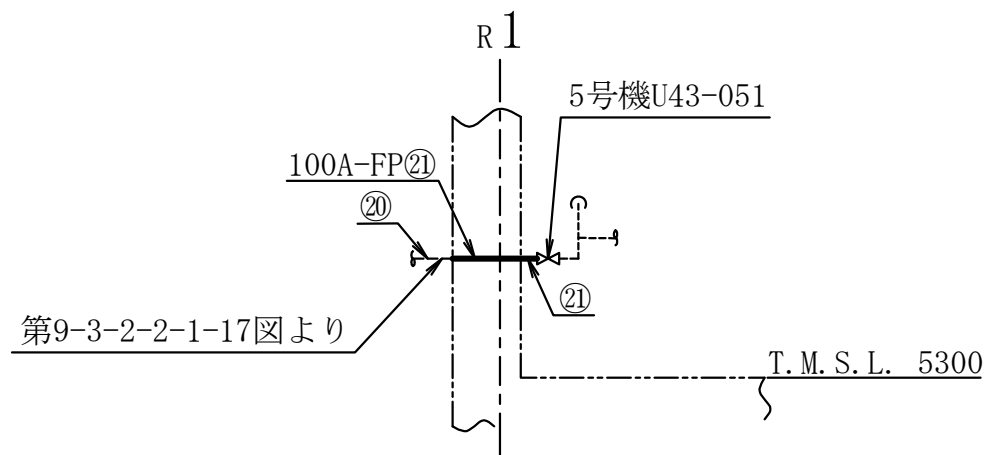
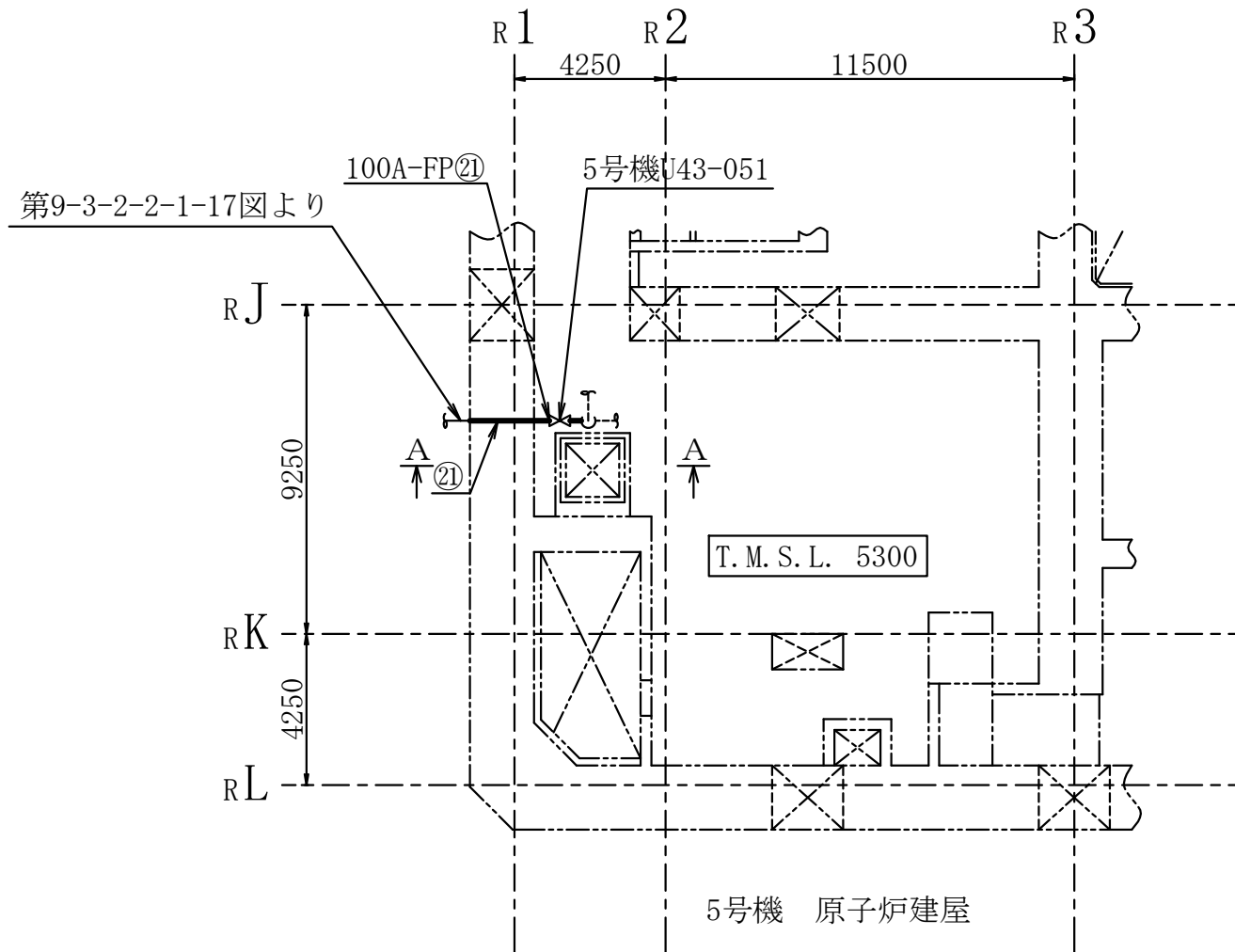
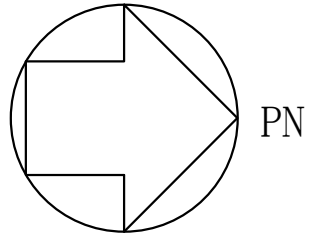
注2：図中の丸番号は別紙1のNO.を示す。



屋外

|                  |  |
|------------------|--|
| 工事計画認可申請         | 第9-3-2-2-1-17図   |
| 柏崎刈羽原子力発電所第7号機   |  |
| 名称               | その他発電用原子炉の附属施設のうち<br>火災防護設備のうち消火設備（水系消火設備）<br>に係る主配管の配置を明示した図面（その17） |
| 東京電力ホールディングス株式会社 |  |

注：図中の丸番号は別紙1のN0.を示す。



A~A矢視図

注1：寸法はmmを示す。  
 注2：図中の丸番号は別紙1のNO.を示す。

|                  |  |
|------------------|--|
| 5号機原子炉建屋         |  |
| 工事計画認可申請         | 第9-3-2-2-1-18図   |
| 柏崎刈羽原子力発電所第7号機   |  |
| 名称               | その他発電用原子炉の附属施設のうち<br>火災防護設備のうち消火設備（水系消火設備）<br>に係る主配管の配置を明示した図面（その18） |
| 東京電力ホールディングス株式会社 |  |

第 9-3-2-2-1-1~18 図 その他発電用原子炉の附属施設のうち火災防護設備のうち消火設備（水系消火設備）に係る主配管の配置を明示した図面 別紙 1  
 工事計画抜粋

| 変更前  |             |             |         |         |    | 変更後   |             |             |         |         |         | NO. *3 |
|------|-------------|-------------|---------|---------|----|---|-------------|-------------|---------|---------|---------|--------|
| 名称   | 最高使用圧 (MPa) | 最高使用温度 (°C) | 外径 (mm) | 厚さ (mm) | 材料 | 名称  | 最高使用圧 (MPa) | 最高使用温度 (°C) | 外径 (mm) | 厚さ (mm) | 材料      |        |
| 消火設備 | —           | —           | —       | —       | —  | *1<br>No. 3, 4 ろ過水タンク（山側ノズル）<br>～<br>電動機駆動消火ポンプ<br>（5号機設備, 6, 7号機共用）                          | 0.98        | 66          | 318.5*2 | 10.3*2  | STPG370 | 1      |
|      |             |             |         |         |    | 216.3*2   |             |             | 8.2*2   | STPG370 | 2       |        |
|      |             |             |         |         |    | *1<br>No. 3, 4 ろ過水タンク（海側ノズル）<br>～<br>ディーゼル駆動消火ポンプ 5A,<br>ディーゼル駆動消火ポンプ 5B<br>（5号機設備, 6, 7号機共用） | 0.98        | 66          | 318.5*2 | 10.3*2  | STPG370 | 3      |
|      |             |             |         |         |    | 216.3*2   |             |             | 8.2*2   | STPG370 | 4       |        |
|      |             |             |         |         |    | *1<br>給水建屋内分岐点（ポンプ吸込側）<br>～<br>大湊側 D/D ポンプ建屋内分岐点<br>（5号機設備, 6, 7号機共用）                         | 0.98        | 66          | 318.5*2 | 10.3*2  | STPG370 | 5      |
|      |             |             |         |         |    | *1<br>ディーゼル駆動消火ポンプ 5A,<br>ディーゼル駆動消火ポンプ 5B<br>～<br>U43-F023<br>（5号機設備, 6, 7号機共用）               |             |             | 0.98    | 66      | 216.3*2 | 8.2*2  |

K7 ① 9-3-2-2-1-1~18 R0

| 変更前  |                |                |            |            |    | 変更後  |                |  |            |            |    | NO. *3 |      |    |         |       |         |    |
|------|----------------|----------------|------------|------------|----|------|----------------|--|------------|------------|----|--------|------|----|---------|-------|---------|----|
| 名称   | 最高使用圧<br>(MPa) | 最高使用温度<br>(°C) | 外径<br>(mm) | 厚さ<br>(mm) | 材料 | 名称   | 最高使用圧<br>(MPa) | 最高使用温度<br>(°C)   | 外径<br>(mm) | 厚さ<br>(mm) | 材料 |        |      |    |         |       |         |    |
| 消火設備 | —              |                |            |            |    | 消火設備 | *1             | 電動機駆動消火ポンプ<br>～<br>U43-F023<br>(5号機設備, 6, 7号機共用)                         |            |            |    |        | 0.98 | 66 | 216.3*2 | 8.2*2 | STPG370 | 7  |
|      |                |                |            |            |    |      | *1             | 給水建屋内分岐点 (ポンプ吐出側)<br>～<br>U43-F069 及び U43-F096<br>(5号機設備, 6, 7号機共用)      |            |            |    |        | 0.98 | 66 | 216.3*2 | 8.2*2 | STPG370 | 8  |
|      |                |                |            |            |    |      | *1             | トレンチ内第1分岐点 (U43-F022)<br>～<br>廃棄物処理建屋西側分岐点<br>(6号機設備, 6, 7号機共用)          |            |            |    |        | 0.98 | 66 | 216.3*2 | 8.2*2 | STPG370 | 9  |
|      |                |                |            |            |    |      |                |  |            |            |    |        | 1.37 |    |         |       | 10      |    |
|      |                |                |            |            |    |      |                |  |            |            |    |        | 0.98 | 66 | 165.2*2 | 7.1*2 | STPG370 | 11 |
|      |                |                |            |            |    |      | *1             | トレンチ内第2分岐点 (U43-F024)<br>～<br>トレンチ内第3分岐点 (U43-F024)<br>(6号機設備, 6, 7号機共用) |            |            |    |        | 0.98 | 66 | 216.3*2 | 8.2*2 | STPG370 | 12 |
|      |                |                |            |            |    |      | *1             | U43-F052<br>～<br>U43-F029<br>(6号機設備, 6, 7号機共用)                           |            |            |    |        | 0.98 | 66 | 216.3*2 | 8.2*2 | STPG370 | 13 |



| 変更前  |             |             |         |         |    | 変更後  |   |             |         |         |       | NO. *3   |    |
|------|-------------|-------------|---------|---------|----|------|---|-------------|---------|---------|-------|----------|----|
| 名称   | 最高使用圧 (MPa) | 最高使用温度 (°C) | 外径 (mm) | 厚さ (mm) | 材料 | 名称   | 最高使用圧 (MPa)   | 最高使用温度 (°C) | 外径 (mm) | 厚さ (mm) | 材料    |          |    |
| 消火設備 | —           |             |         |         |    | 消火設備 | *1<br>U43-F069<br>～<br>U43-F051<br>(6,7号機共用)                    | 0.98        | 66      | 216.3*2 | 8.2*2 | STPG370  | 14 |
|      |             |             |         |         |    |      | *1<br>U43-F051<br>～<br>U43-F052<br>(6,7号機共用)                    | 0.98        | 66      | 216.3*2 | 8.2*2 | STPG370  | 15 |
|      |             |             |         |         |    |      | *1<br>7号機原子炉建屋供給ライン分岐点<br>～<br>7号機原子炉建屋内第1分岐点                   | 0.98        | 66      | 114.3*2 | 6.0*2 | STPG370  | 16 |
|      |             |             |         |         |    |      |   | 1.37        | 66      | 114.3*2 | 6.0*2 | SUS304TP | 17 |
|      |             |             |         |         |    |      | *1<br>7号機タービン建屋供給ライン分岐点<br>～<br>7号機タービン建屋内第1分岐点                 | 0.98        | 66      | 114.3*2 | 6.0*2 | STPG370  | 18 |
|      |             |             |         |         |    |      |   | 1.37        |         |         |       |          | 19 |
|      |             |             |         |         |    |      | *1<br>5号機原子炉建屋供給ライン分岐点<br>～<br>5号機 U43-F051<br>(5号機設備, 6,7号機共用) | 0.98        | 66      | 114.3*2 | 6.0*2 | STPG370  | 20 |
|      |             |             |         |         |    |      |   | 1.37        |         |         |       |          | 21 |

注記\*1 : 本設備は既存の設備である。

\*2 : 公称値を示す。

\*3 : 第 9-3-2-2-1-1~18 図 その他発電用原子炉の附属施設のうち火災防護設備のうち消火設備 (水系消火設備) に係る主配管の配置を明示した図面に記載の丸番号を示す。

第 9-3-2-2-1-1～18 図 その他発電用原子炉の附属施設のうち火災防護設備のうち消火設備（水系消火設備）に係る主配管の配置を明示した図面 別紙 2

工事計画記載の公称値の許容範囲

[主配管]

管NO.1\*

| 主要寸法<br>(mm) |       | 許容範囲             | 根 拠                    |
|--------------|-------|------------------|------------------------|
| 外径           | 318.5 | ±0.8%            | J I S G 3 4 5 4による材料公差 |
| 厚さ           | 10.3  | +15.0%<br>-12.5% | 同上                     |

管NO.2\*

| 主要寸法<br>(mm) |       | 許容範囲             | 根 拠                    |
|--------------|-------|------------------|------------------------|
| 外径           | 216.3 | ±0.8%            | J I S G 3 4 5 4による材料公差 |
| 厚さ           | 8.2   | +15.0%<br>-12.5% | 同上                     |

管NO.3\*

| 主要寸法<br>(mm) |       | 許容範囲             | 根 拠                    |
|--------------|-------|------------------|------------------------|
| 外径           | 165.2 | ±1.6mm           | J I S G 3 4 5 4による材料公差 |
| 厚さ           | 7.1   | +15.0%<br>-12.5% | 同上                     |

管NO.4\*

| 主要寸法<br>(mm) |       | 許容範囲             | 根 拠                    |
|--------------|-------|------------------|------------------------|
| 外径           | 165.2 | ±1.6mm           | J I S G 3 4 5 4による材料公差 |
| 厚さ           | 7.1   | +15.0%<br>-12.5% | 同上                     |

工事計画記載の公称値の許容範囲（続き）

[主配管（続き）]

管NO.5\*

| 主要寸法<br>(mm) |       | 許容範囲             | 根 拠                    |
|--------------|-------|------------------|------------------------|
| 外径           | 114.3 | ±1.0%            | J I S G 3 4 5 4による材料公差 |
| 厚さ           | 6.0   | +15.0%<br>-12.5% | 同上                     |

管NO.6\*

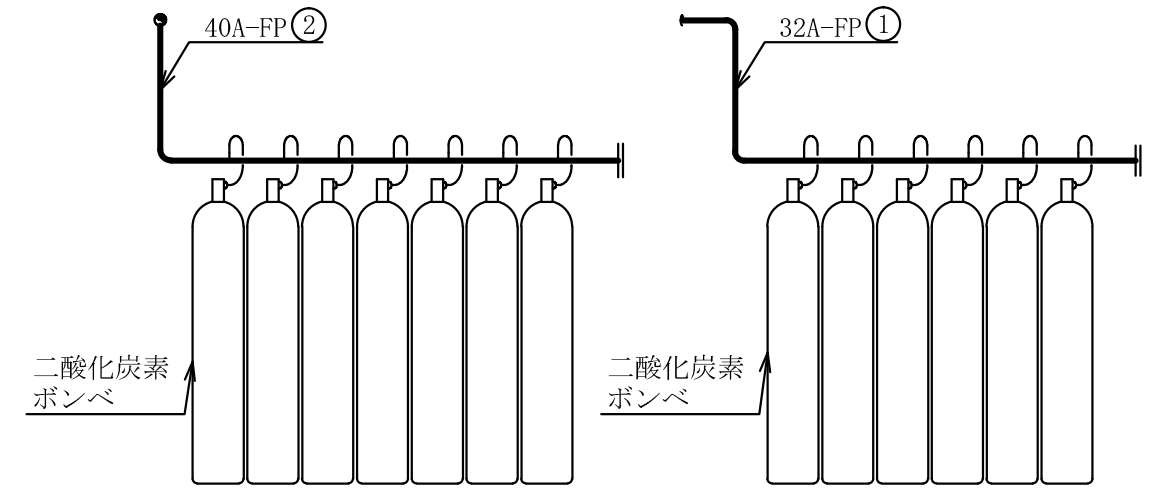
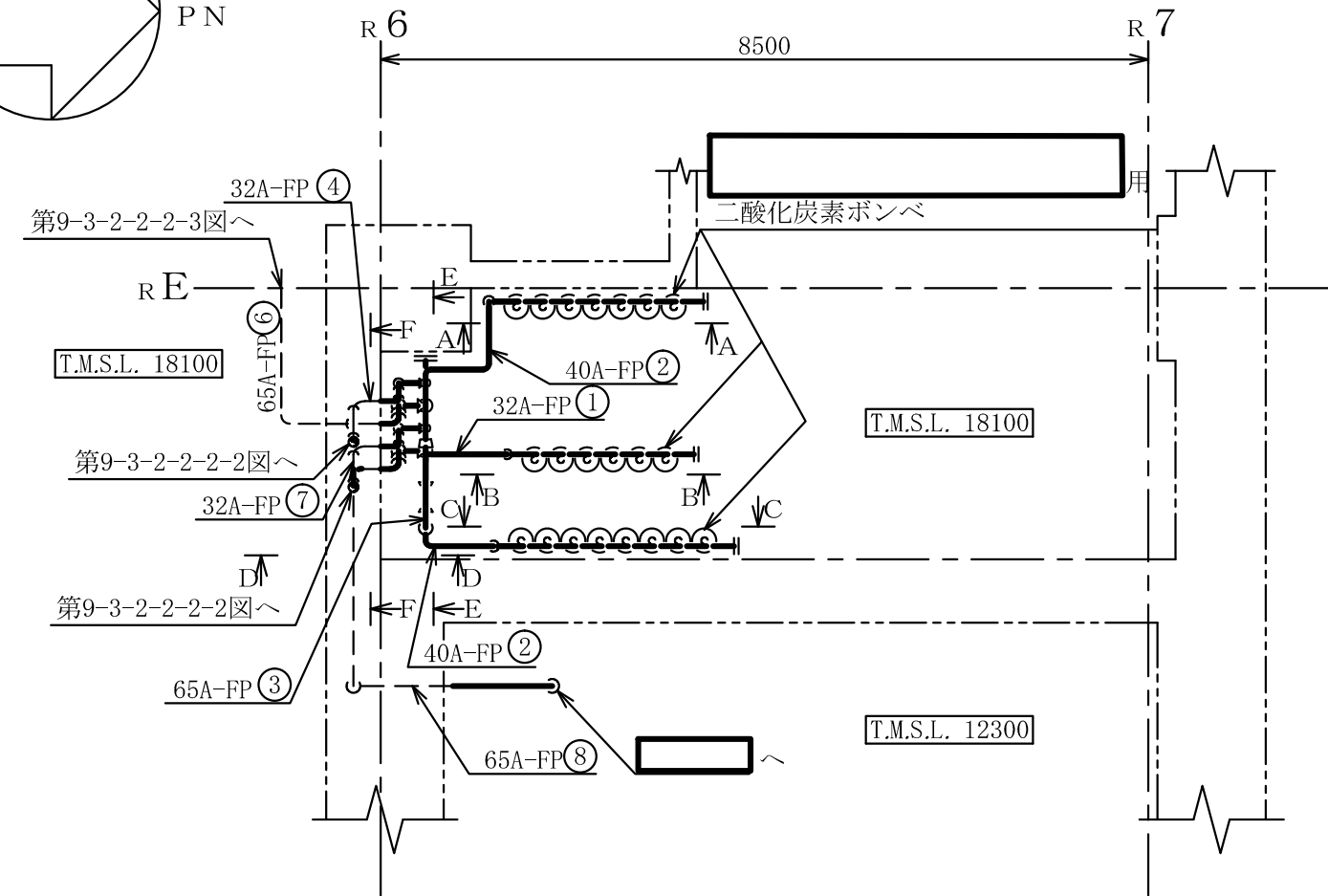
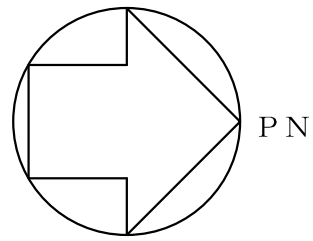
| 主要寸法<br>(mm) |       | 許容範囲   | 根 拠                    |
|--------------|-------|--------|------------------------|
| 外径           | 114.3 | ±1.0%  | J I S G 3 4 5 9による材料公差 |
| 厚さ           | 6.0   | ±12.5% | 同上                     |

管NO.7\*

| 主要寸法<br>(mm) |       | 許容範囲             | 根 拠                    |
|--------------|-------|------------------|------------------------|
| 外径           | 114.3 | ±1.0%            | J I S G 3 4 5 4による材料公差 |
| 厚さ           | 6.0   | +15.0%<br>-12.5% | 同上                     |

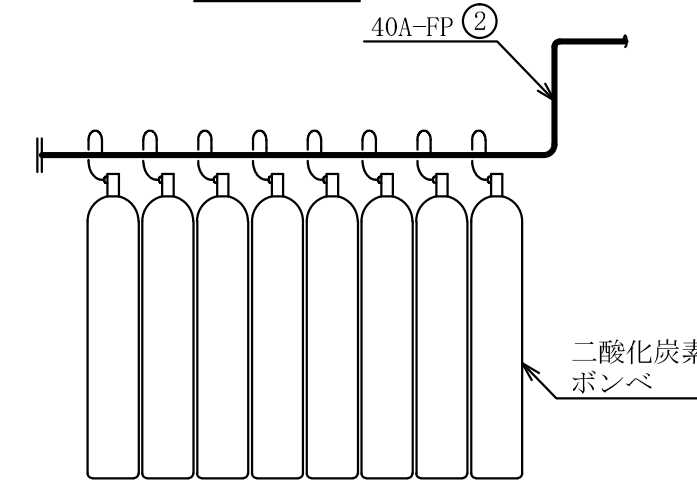
注：主要寸法は、工事計画記載の公称値を示す。

注記\*：管の強度計算書の管NO.を示す。

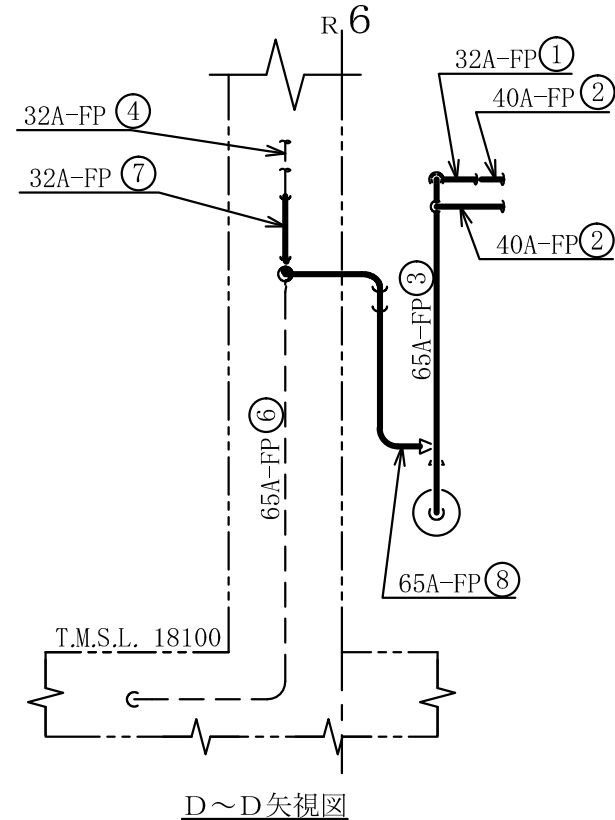


A~A 矢視図

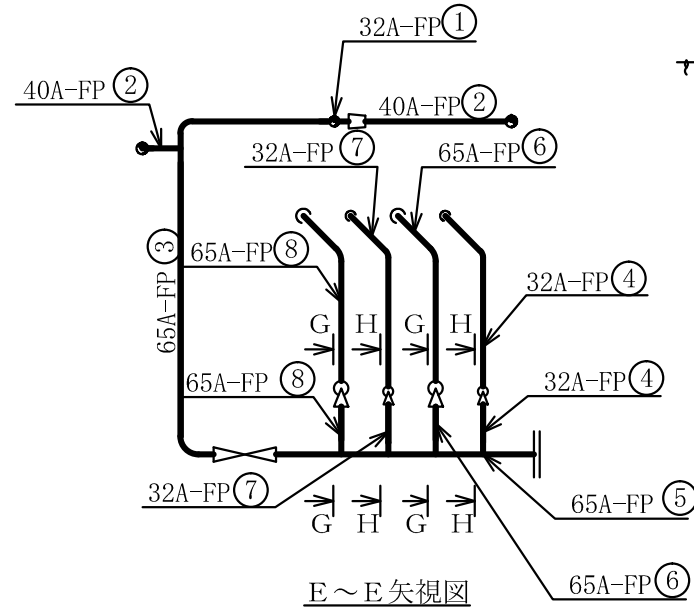
B~B 矢視図



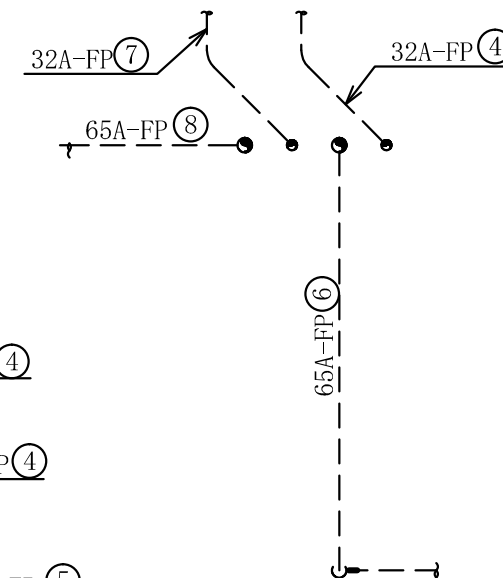
C~C 矢視図



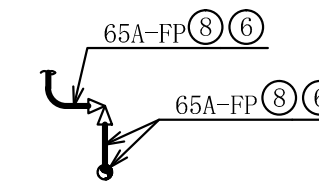
D~D 矢視図



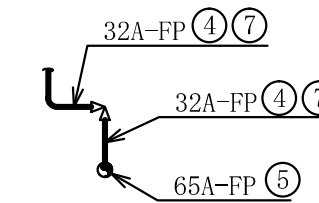
E~E 矢視図



F~F 矢視図



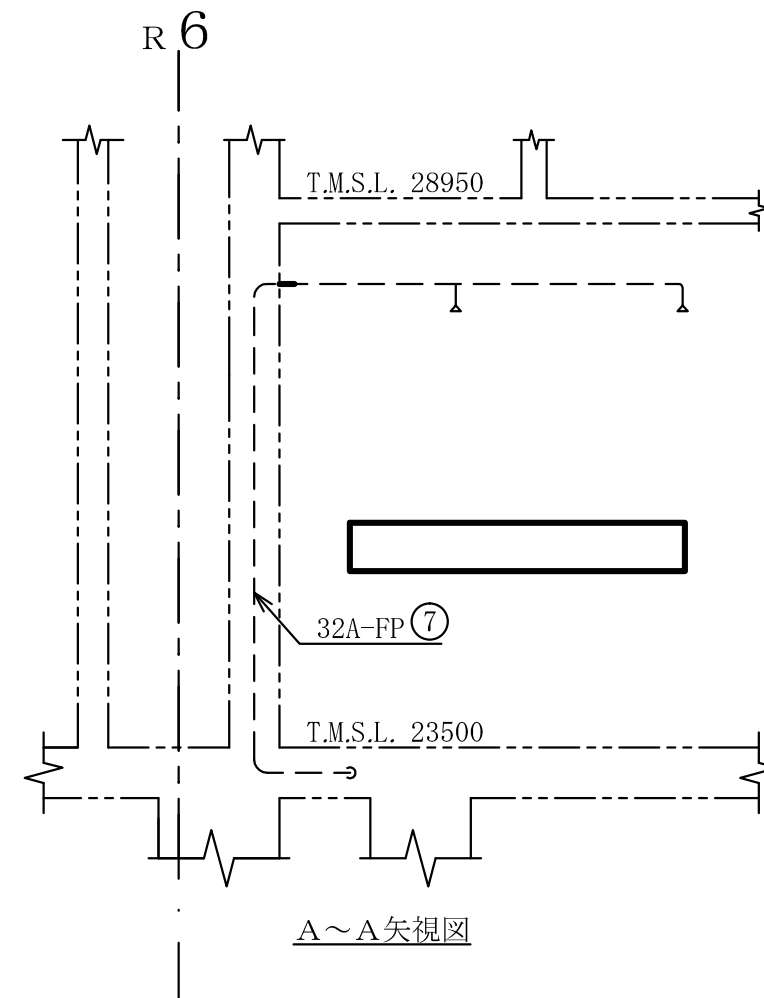
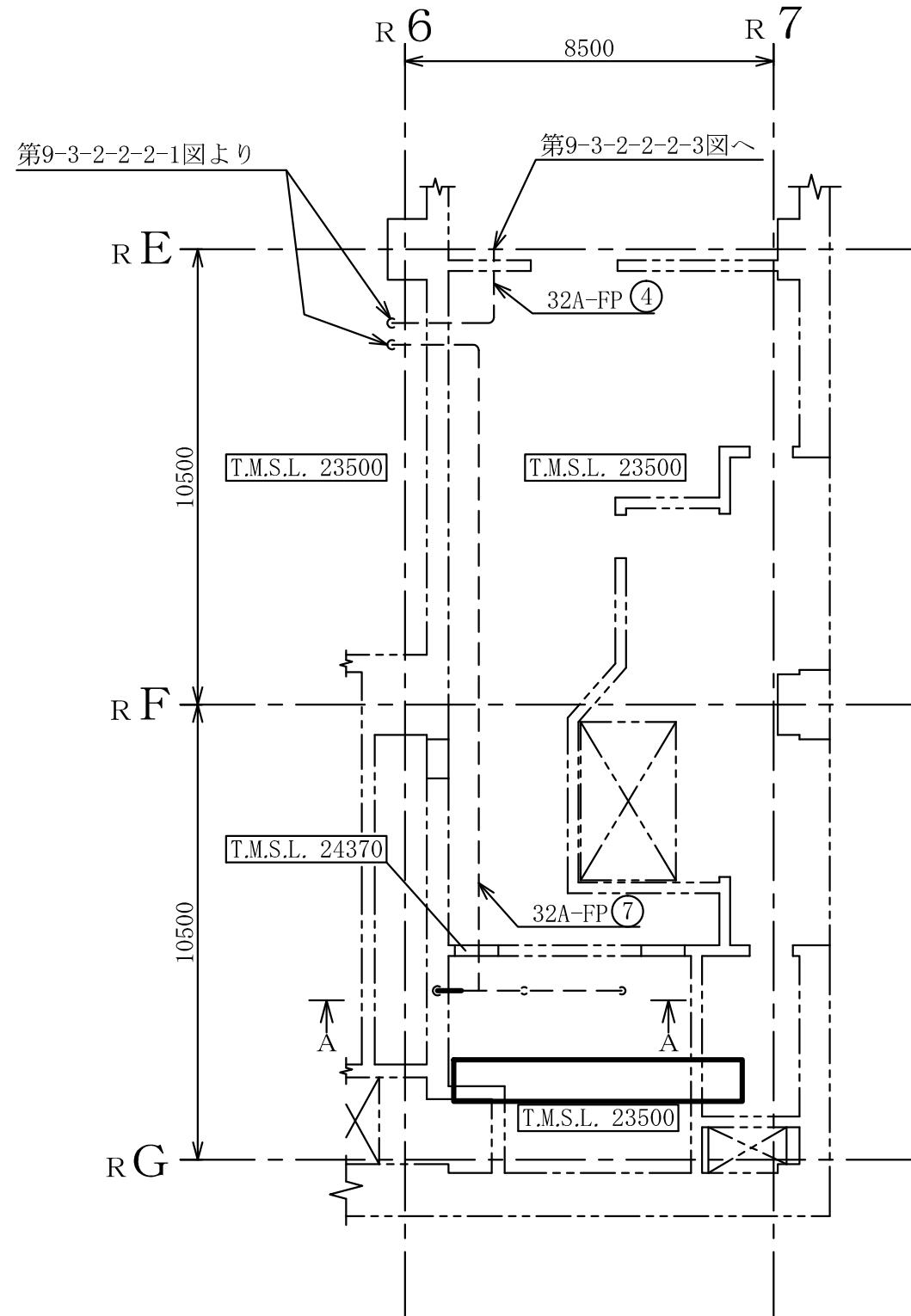
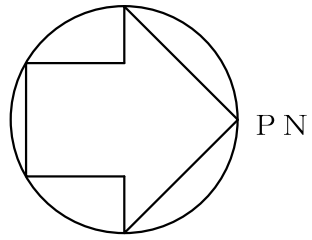
G~G 矢視図  
(T.Y.P.)



H~H 矢視図  
(T.Y.P.)

注1：寸法はmmを示す。  
注2：図中の丸番号は別紙1のNO.を示す。

|                  |  |
|------------------|--|
| 原子炉建屋            |  |
| 工事計画認可申請         | 第9-3-2-2-2-1図  |
| 柏崎刈羽原子力発電所第7号機   |  |
| 名称               | その他発電用原子炉の附属施設のうち<br>火災防護設備のうち<br>消火設備（二酸化炭素消火設備）に係る<br>主配管の配置を明示した図面（その1） |
| 東京電力ホールディングス株式会社 |  |

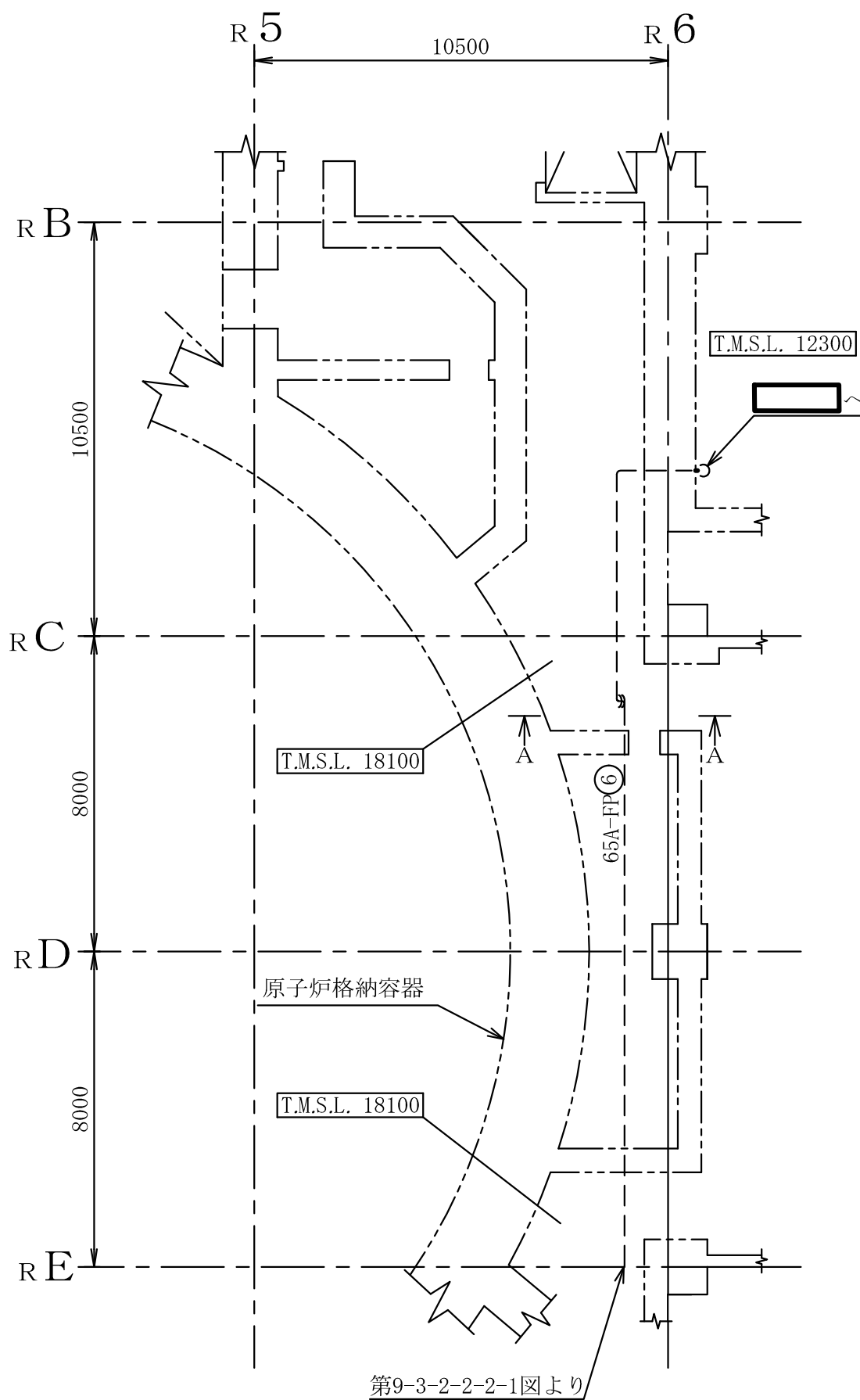
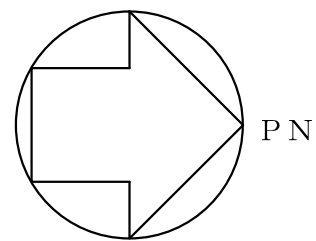


原子炉建屋

|                  |  |
|------------------|--|
| 工事計画認可申請         | 第9-3-2-2-2-2図                            |
| 柏崎刈羽原子力発電所第7号機   |  |
| 名称               | その他発電用原子炉の附属施設のうち<br>火災防護設備のうち           |
|                  | 消火設備（二酸化炭素消火設備）に係る<br>主配管の配置を明示した図面（その2） |
| 東京電力ホールディングス株式会社 |  |

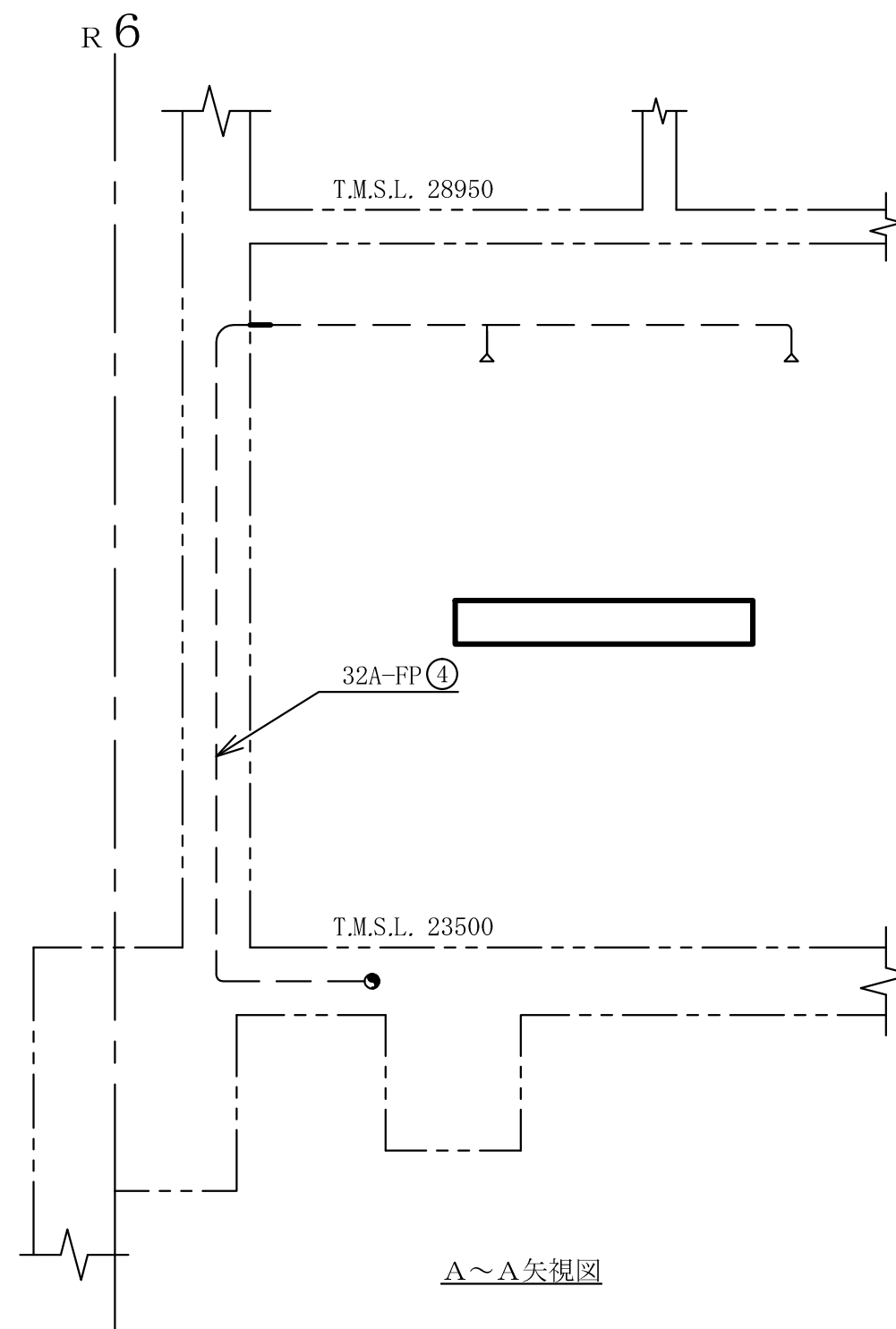
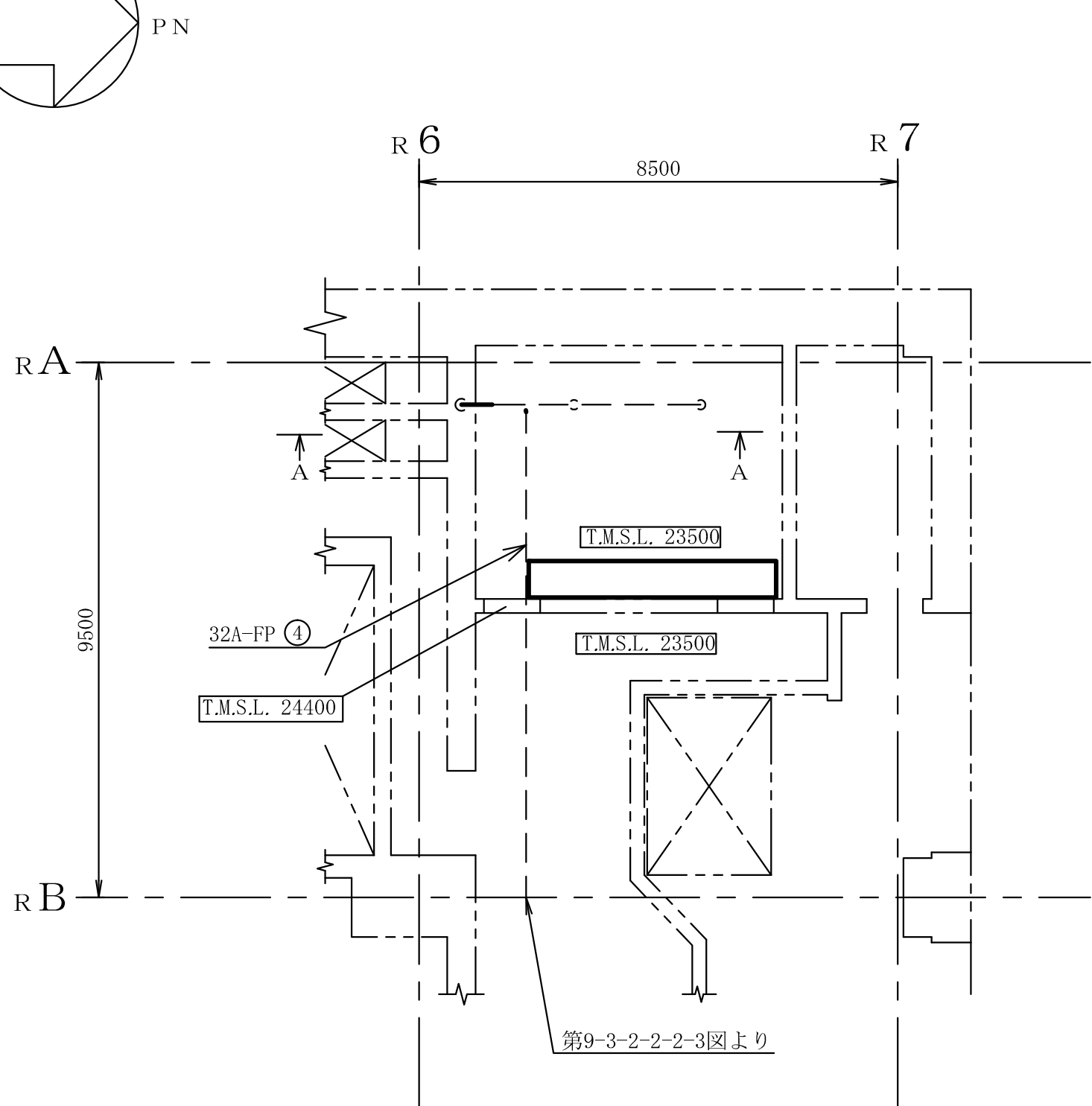
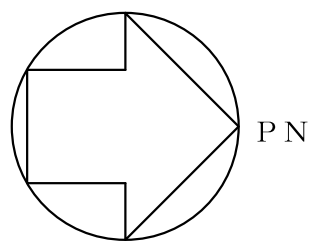
注1 : 寸法はmmを示す。

注2 : 図中の丸番号は別紙1のNO.を示す。



注1：寸法はmmを示す。  
 注2：図中の丸番号は別紙1のNO.を示す。

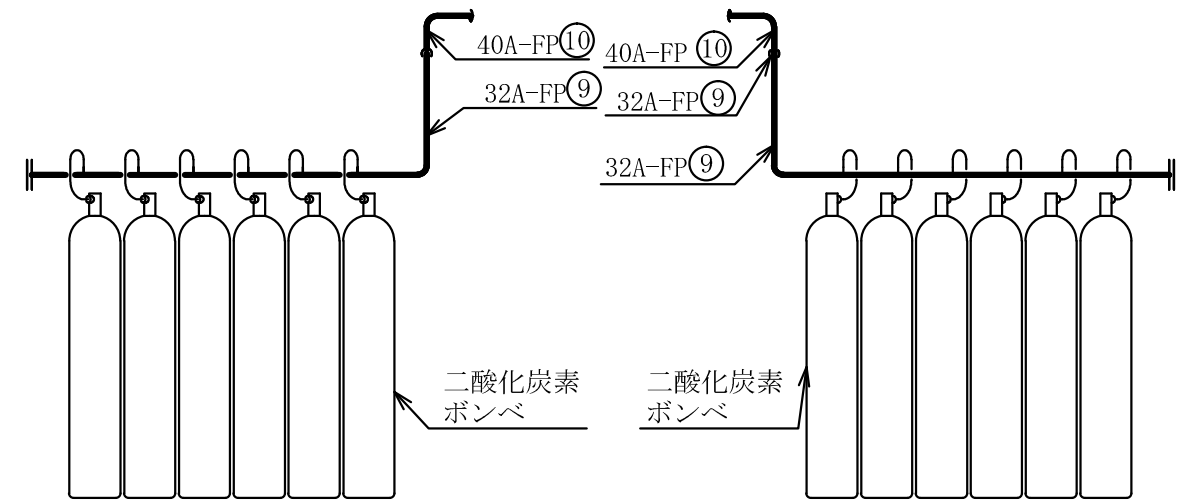
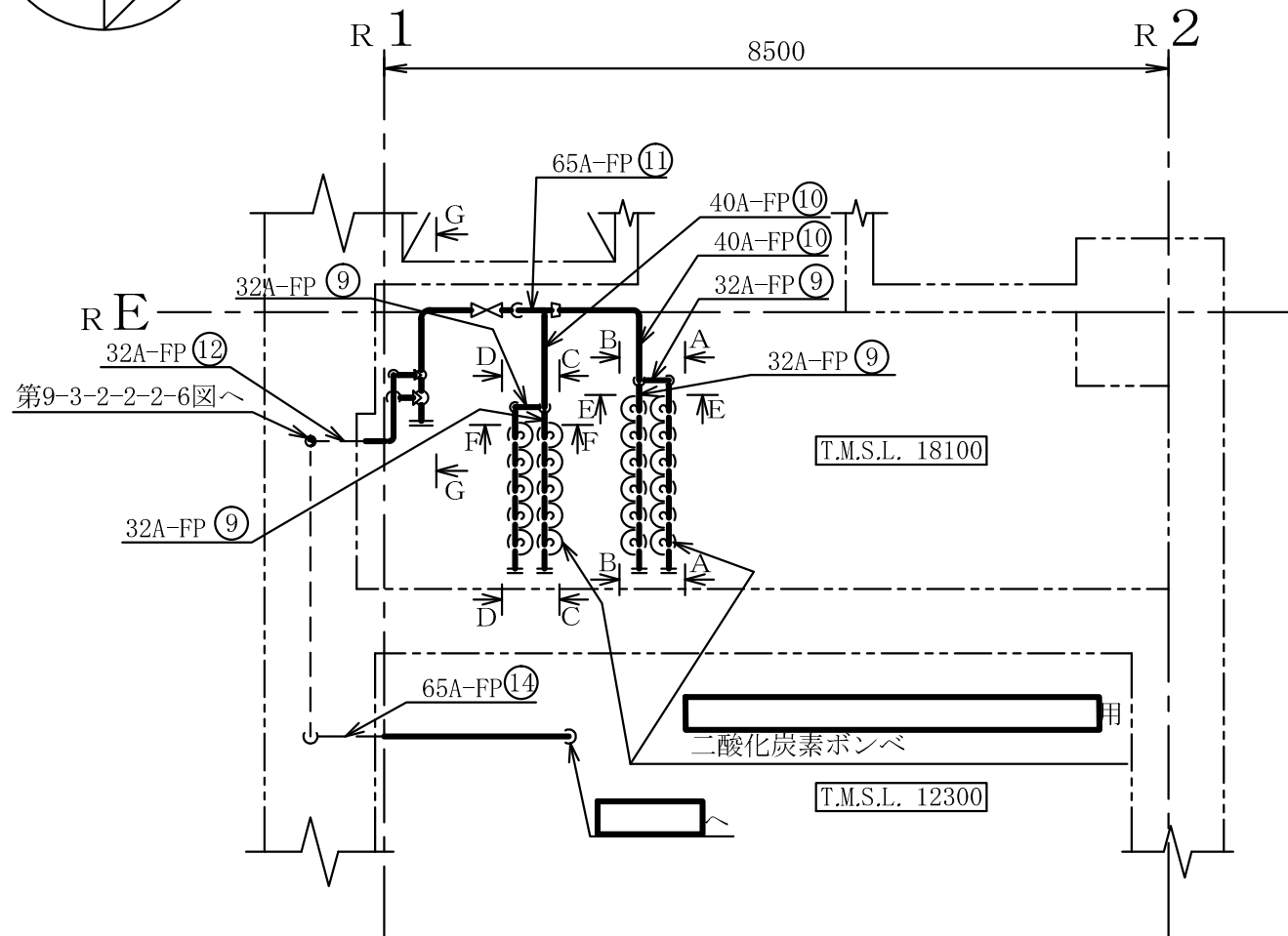
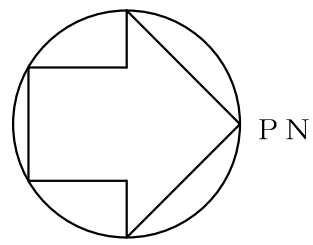
|                  |  |
|------------------|--|
| 原子炉建屋            |  |
| 工事計画認可申請         | 第9-3-2-2-2-3図  |
| 柏崎刈羽原子力発電所第7号機   |  |
| 名称               | その他発電用原子炉の附属施設のうち<br>火災防護設備のうち<br>消火設備（二酸化炭素消火設備）に係る<br>主配管の配置を明示した図面（その3） |
| 東京電力ホールディングス株式会社 |  |



原子炉建屋

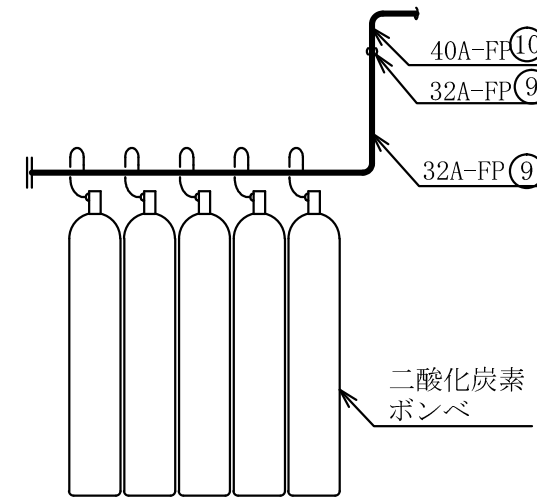
|                  |  |
|------------------|--|
| 工事計画認可申請         | 第9-3-2-2-2-4図                            |
| 柏崎刈羽原子力発電所第7号機   |  |
| 名称               | その他発電用原子炉の附属施設のうち<br>火災防護設備のうち           |
|                  | 消火設備（二酸化炭素消火設備）に係る<br>主配管の配置を明示した図面（その4） |
| 東京電力ホールディングス株式会社 |  |

注1：寸法はmmを示す。  
注2：図中の丸番号は別紙1のNO.を示す。



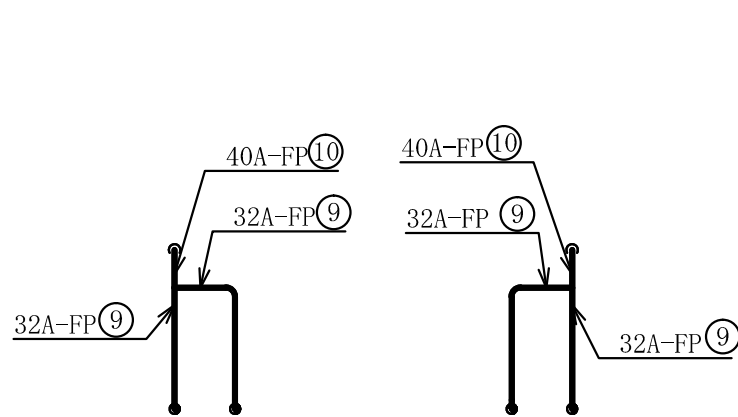
A~A 矢視図

B~B 矢視図



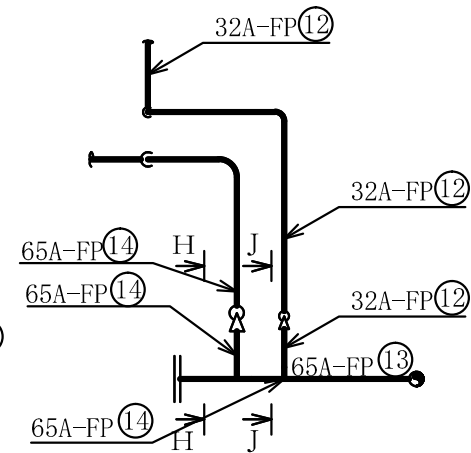
C~C 矢視図

D~D 矢視図

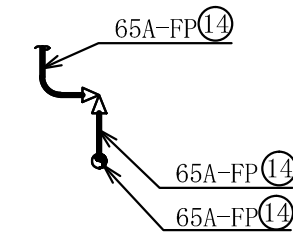


E~E 矢視図

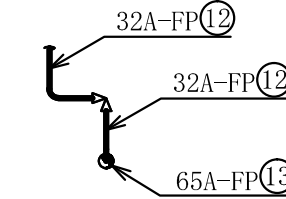
F~F 矢視図



G~G 矢視図



H~H 矢視図



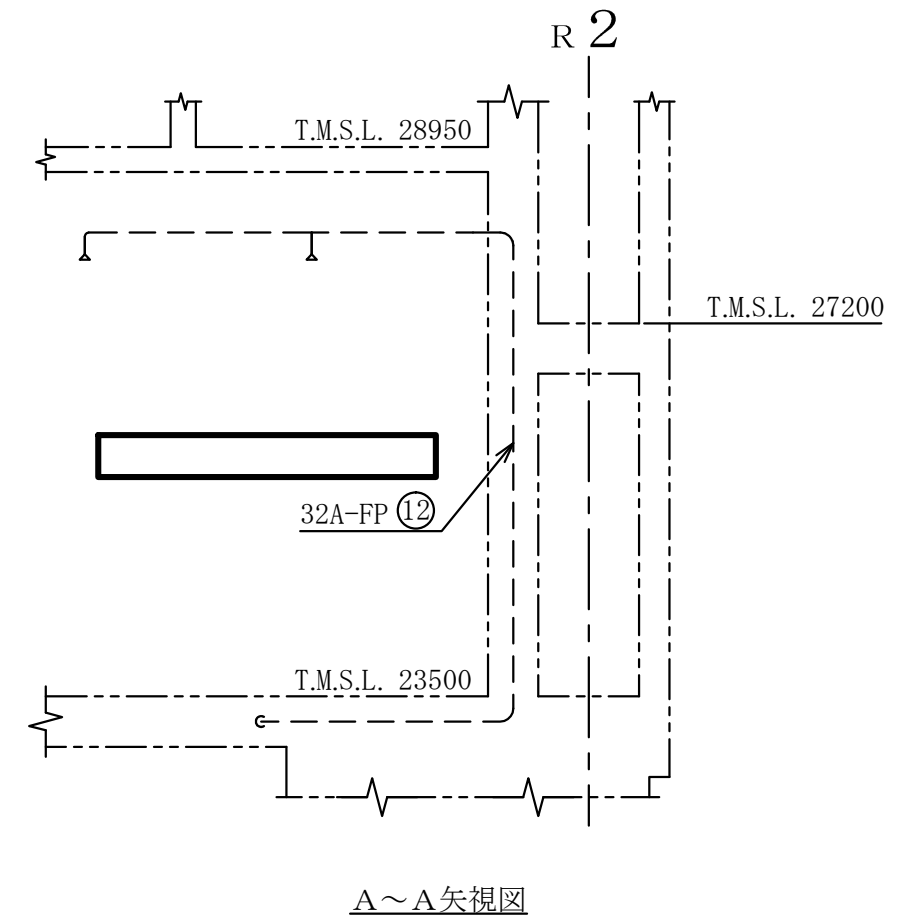
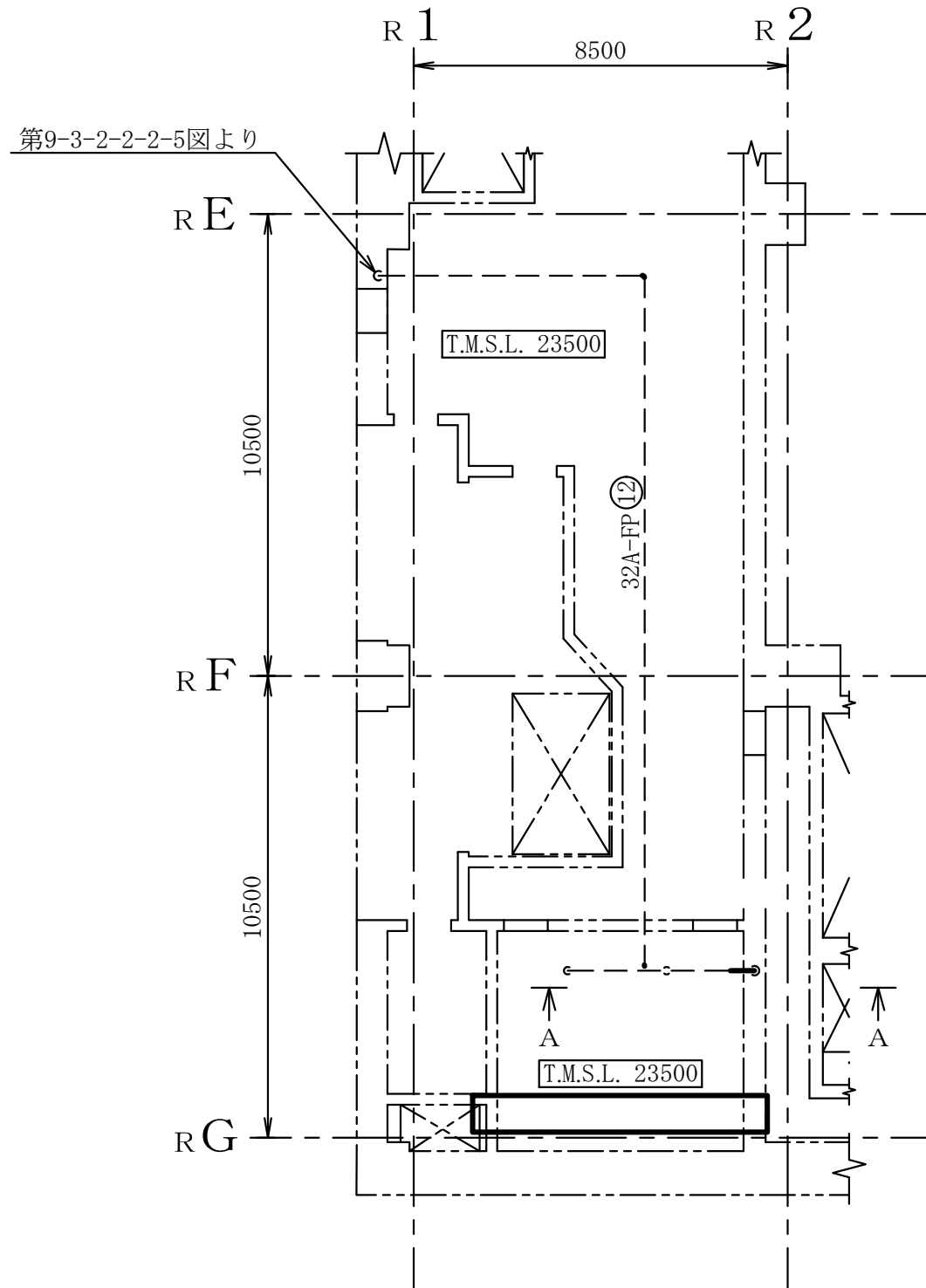
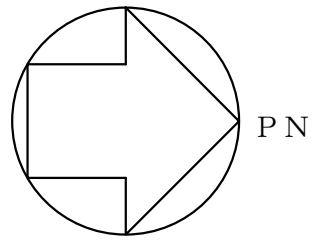
J~J 矢視図

注1：寸法はmmを示す。  
注2：図中の丸番号は別紙1のNO.を示す。

原子炉建屋

|                  |  |
|------------------|--|
| 工事計画認可申請         | 第9-3-2-2-2-5図  |
| 柏崎刈羽原子力発電所第7号機   |  |
| 名称               | その他発電用原子炉の附属施設のうち<br>火災防護設備のうち<br>消火設備（二酸化炭素消火設備）に係る<br>主配管の配置を明示した図面（その5） |
| 東京電力ホールディングス株式会社 |  |





原子炉建屋









|                  |  |
|------------------|--|
| 工事計画認可申請         | 第9-3-2-2-2-6図                            |
| 柏崎刈羽原子力発電所第7号機   |  |
| 名称               | その他発電用原子炉の附属施設のうち<br>火災防護設備のうち           |
|                  | 消火設備（二酸化炭素消火設備）に係る<br>主配管の配置を明示した図面（その6） |
| 東京電力ホールディングス株式会社 |  |

注1：寸法はmmを示す。

注2：図中の丸番号は別紙1のNO.を示す。

第 9-3-2-2-1~6 図 その他発電用原子炉の附属施設のうち火災防護設備のうち消火設備（二酸化炭素消火設備）に係る主配管の配置を明示した図面 別紙 1

工事計画抜粋

| 変更前  |              |             |         |         |    | 変更後  |              |             |         |         |         | NO. *3 |
|------|--------------|-------------|---------|---------|----|--|--------------|-------------|---------|---------|---------|--------|
| 名称   | 最高使用圧力 (MPa) | 最高使用温度 (°C) | 外径 (mm) | 厚さ (mm) | 材料 | 名称   | 最高使用圧力 (MPa) | 最高使用温度 (°C) | 外径 (mm) | 厚さ (mm) | 材料      |        |
| 消火設備 | —            | —           | —       | —       | —  | *1<br><br>用<br>二酸化炭素ポンベ<br>~<br>U43-F1101   | 10.8         | 40          | 42.7*2  | 4.9*2   | STPG370 | 1      |
|      |              |             |         |         |    | 48.6*2   |              |             | 5.1*2   | STPG370 | 2       |        |
|      |              |             |         |         |    | 76.3*2   |              |             | 7.0*2   | STPG370 | 3       |        |
|      |              |             |         |         |    | *1<br>U43-F1101<br>~<br>  | 10.8         | 40          | 42.7*2  | 4.9*2   | STPG370 | 4      |
|      |              |             |         |         |    | 76.3*2   |              |             | 7.0*2   | STPG370 | 5       |        |
|      |              |             |         |         |    | *1<br> 供給ライン分岐点<br>~<br> | 10.8         | 40          | 76.3*2  | 7.0*2   | STPG370 | 6      |
|      |              |             |         |         |    | *1<br> 供給ライン分岐点<br>~<br> |              |             |         |         |         |        |
|      |              |             |         |         |    | *1<br> 供給ライン分岐点<br>~<br> | 10.8         | 40          | 76.3*2  | 7.0*2   | STPG370 | 8      |

K7 ① 9-3-2-2-1~6 R0

| 変更前  |             |             |         |         |    | 変更後                                      |             |             |         |         |         | NO. *3 |
|------|-------------|-------------|---------|---------|----|--|-------------|-------------|---------|---------|---------|--------|
| 名称   | 最高使用圧 (MPa) | 最高使用温度 (°C) | 外径 (mm) | 厚さ (mm) | 材料 | 名称                                       | 最高使用圧 (MPa) | 最高使用温度 (°C) | 外径 (mm) | 厚さ (mm) | 材料      |        |
| 消火設備 | —           |             |         |         |    | *1<br>[ ]用<br>二酸化炭素ポンペ<br>~<br>U43-F1106 | 10.8        | 40          | 42.7*2  | 4.9*2   | STPG370 | 9      |
|      |             |             |         |         |    | 48.6*2                                   |             |             | 5.1*2   | STPG370 | 10      |        |
|      |             |             |         |         |    | 76.3*2                                   |             |             | 7.0*2   | STPG370 | 11      |        |
|      |             |             |         |         |    | *1<br>U43-F1106<br>~<br>[ ]              | 10.8        | 40          | 42.7*2  | 4.9*2   | STPG370 | 12     |
|      |             |             |         |         |    | 76.3*2                                   |             |             | 7.0*2   | STPG370 | 13      |        |
|      |             |             |         |         |    | *1<br>[ ]供給ライン分岐点<br>~<br>[ ]            | 10.8        | 40          | 76.3*2  | 7.0*2   | STPG370 | 14     |

注記\*1 : 本設備は既存の設備である。

\*2 : 公称値を示す。

\*3 : 第9-3-2-2-2-1~6 図 その他発電用原子炉の附属施設のうち火災防護設備のうち消火設備（二酸化炭素消火設備）に係る主配管の配置を明示した図面に記載の丸番号を示す。

第 9-3-2-2-2-1~6 図 その他発電用原子炉の附属施設のうち火災防護設備のうち消火設備(二酸化炭素消火設備)に係る主配管の配置を明示した図面 別紙 2

工事計画記載の公称値の許容範囲

[主配管]

管 NO. 1\*

| 主要寸法<br>(mm) |      | 許容範囲           | 根 拠                     |
|--------------|------|----------------|-------------------------|
| 外径           | 42.7 | ±0.5mm         | J I S G 3 4 5 4 による材料公差 |
| 厚さ           | 4.9  | +15%<br>-12.5% | 同上                      |

管 NO. 2\*

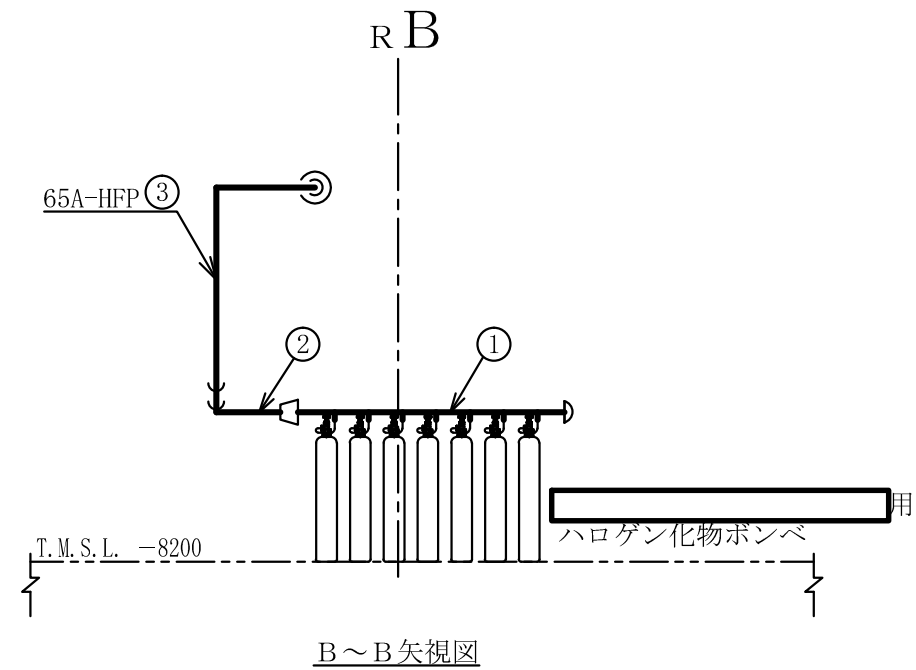
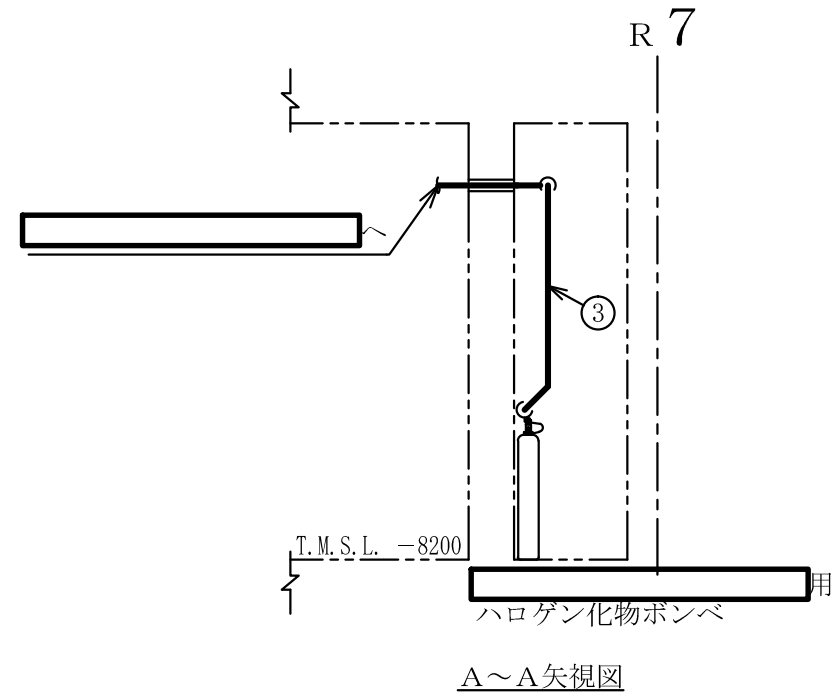
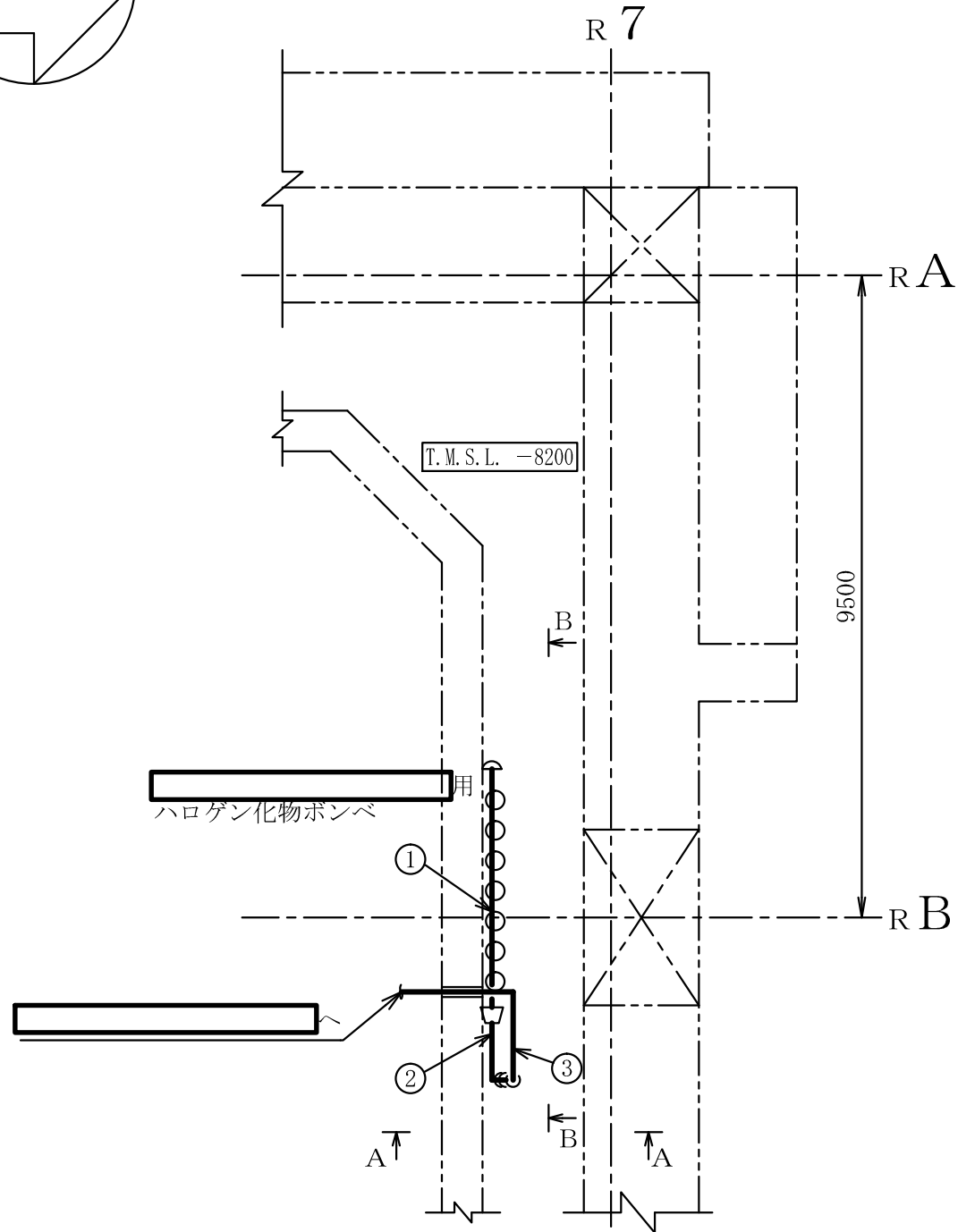
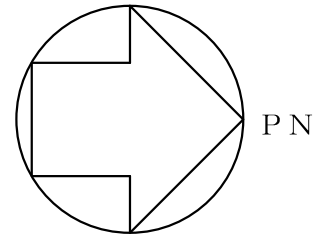
| 主要寸法<br>(mm) |      | 許容範囲           | 根 拠                     |
|--------------|------|----------------|-------------------------|
| 外径           | 48.6 | ±0.5mm         | J I S G 3 4 5 4 による材料公差 |
| 厚さ           | 5.1  | +15%<br>-12.5% | 同上                      |

管 NO. 3\*

| 主要寸法<br>(mm) |      | 許容範囲           | 根 拠                     |
|--------------|------|----------------|-------------------------|
| 外径           | 76.3 | ±1%            | J I S G 3 4 5 4 による材料公差 |
| 厚さ           | 7.0  | +15%<br>-12.5% | 同上                      |

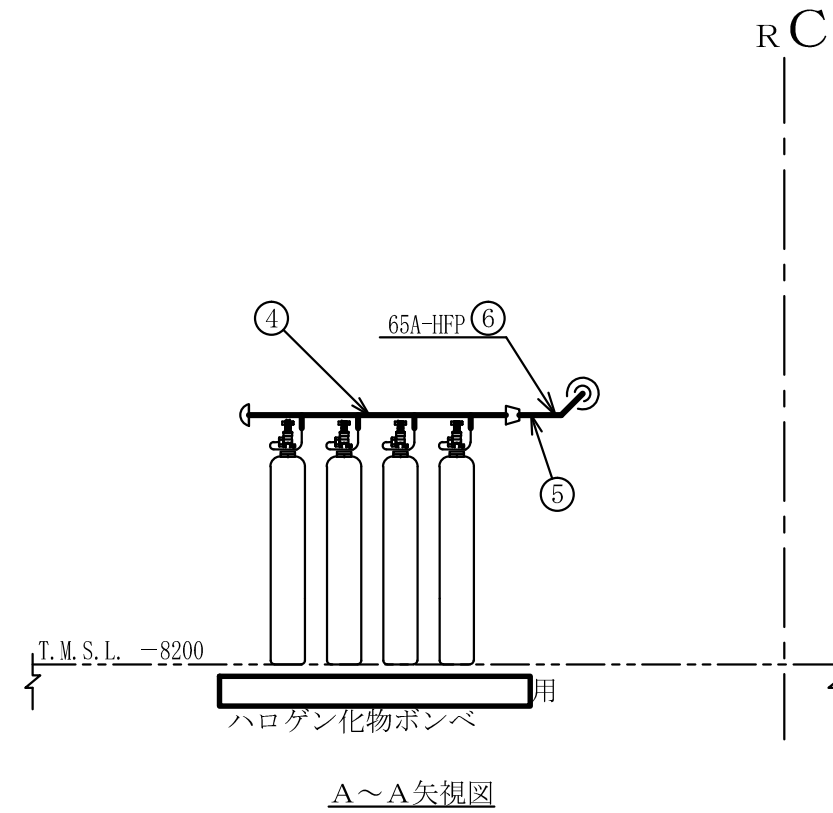
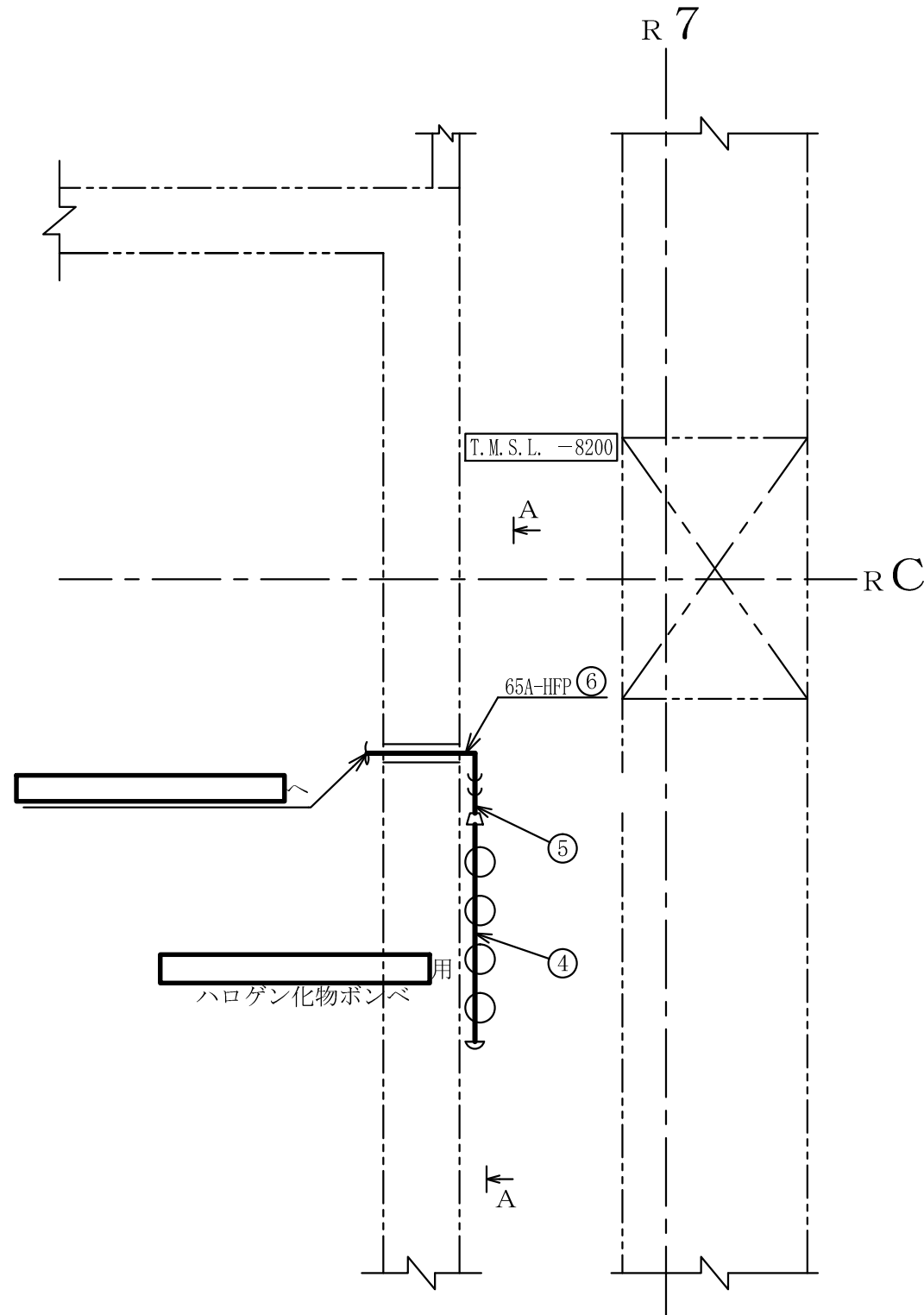
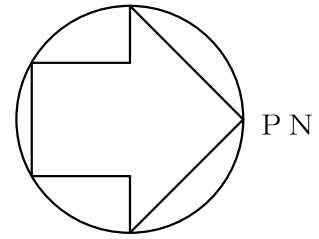
注： 主要寸法は、工事計画記載の公称値を示す。

注記\*： 管の強度計算書の管 NO. を示す。



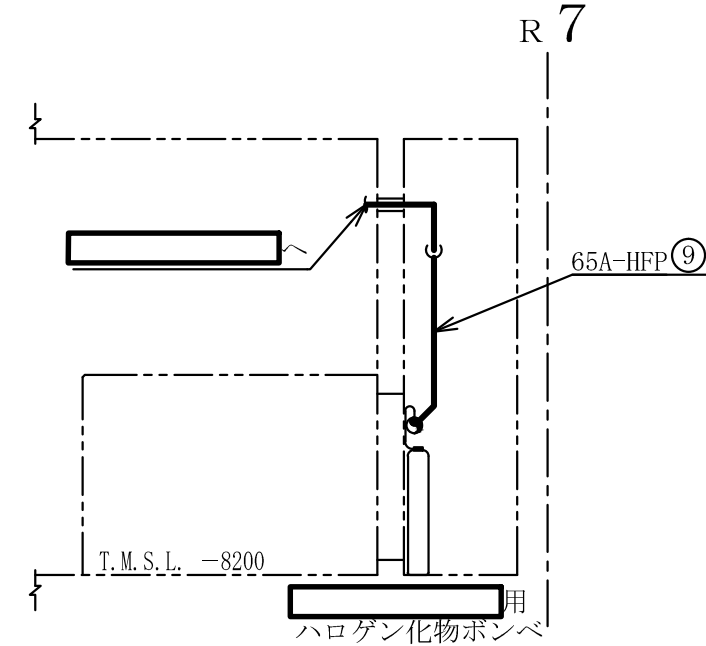
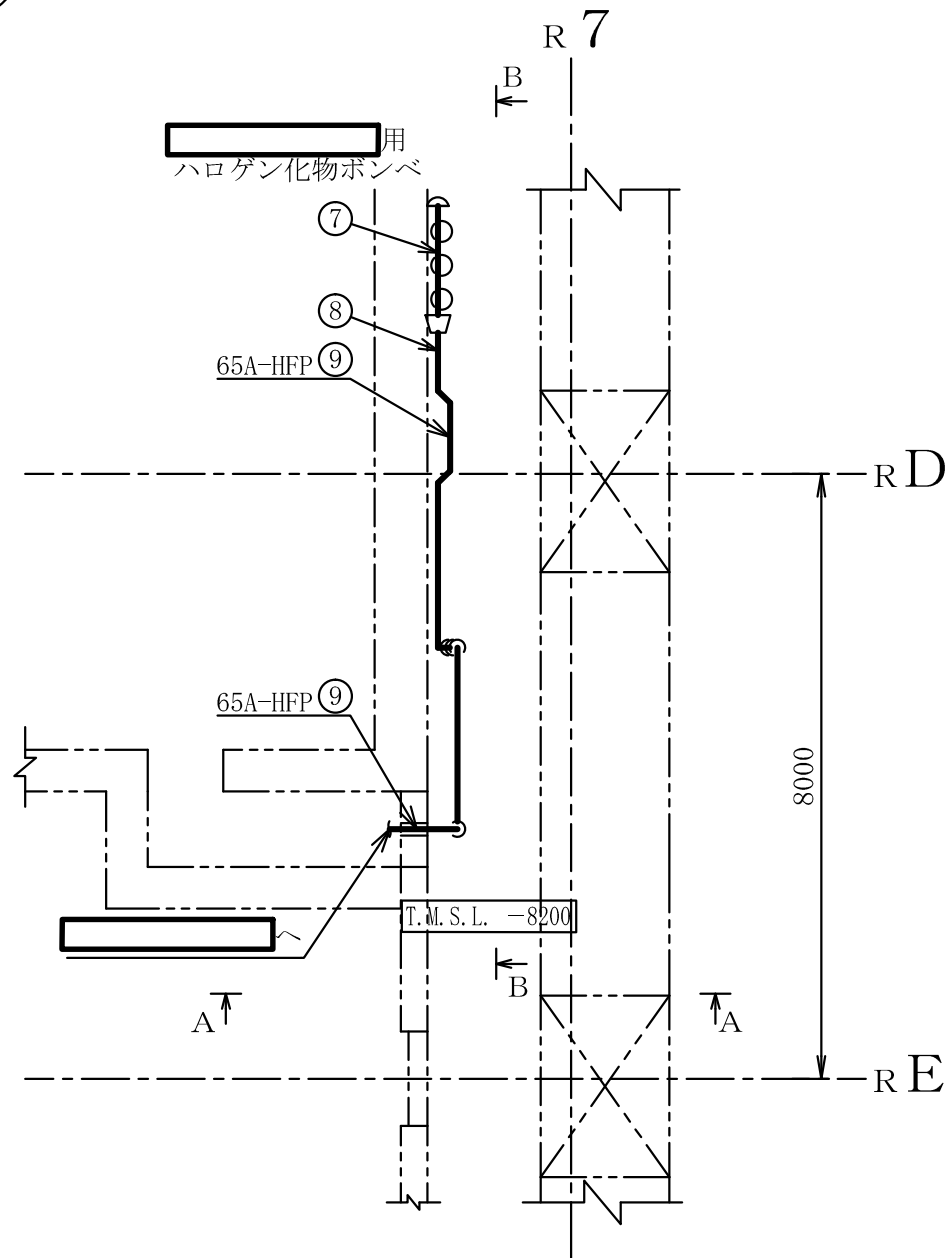
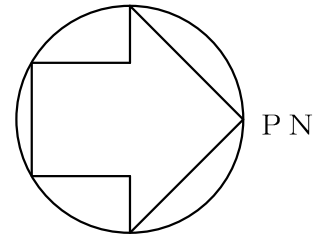
注1 : 寸法はmmを示す。  
 注2 : 図中の丸番号は別紙1のNO.を示す。

|                |  |
|----------------|--|
| 原子炉建屋          |  |
| 工事計画認可申請       | 第9-3-2-2-3-1図  |
| 柏崎刈羽原子力発電所第7号機 |  |
| 名称             | その他発電用原子炉の附属施設のうち<br>火災防護設備のうち消火設備<br>(小空間固定式消火設備)に係る<br>主配管の配置を明示した図面 (その1) |
|                | 東京電力ホールディングス株式会社   |

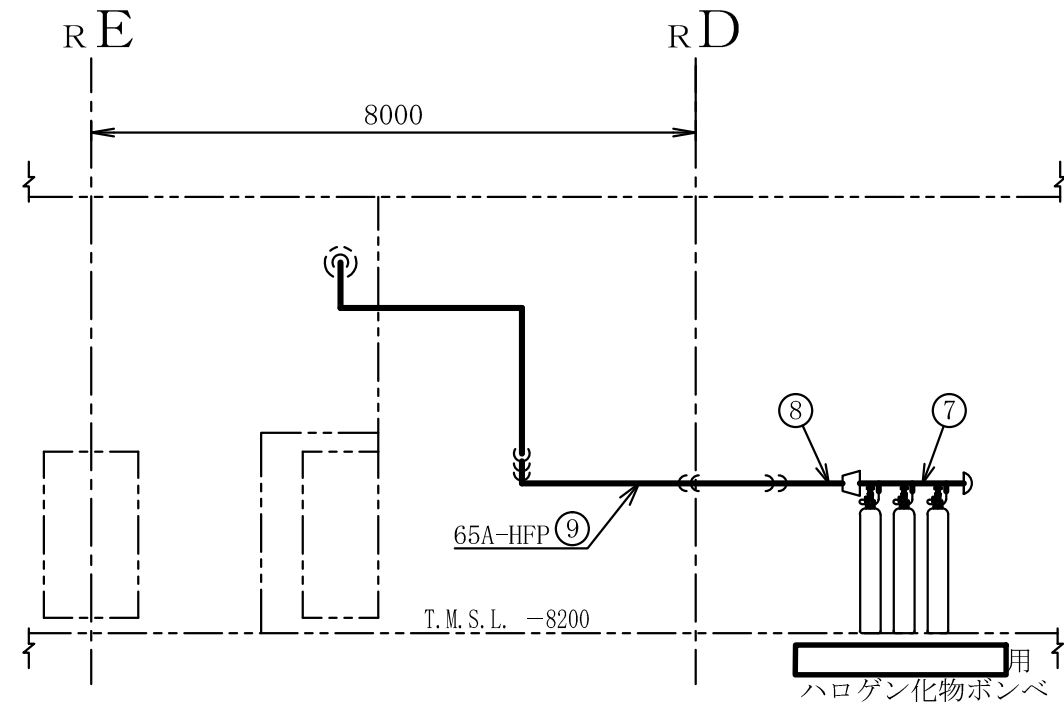


注1 : 寸法はmmを示す。  
 注2 : 図中の丸番号は別紙1のNO. を示す。

|                  |  |
|------------------|--|
| 原子炉建屋            |  |
| 工事計画認可申請         | 第9-3-2-2-3-2図  |
| 柏崎刈羽原子力発電所第7号機   |  |
| 名称               | その他発電用原子炉の附属施設のうち<br>火災防護設備のうち消火設備<br>(小空間固定式消火設備)に係る<br>主配管の配置を明示した図面 (その2) |
| 東京電力ホールディングス株式会社 |  |



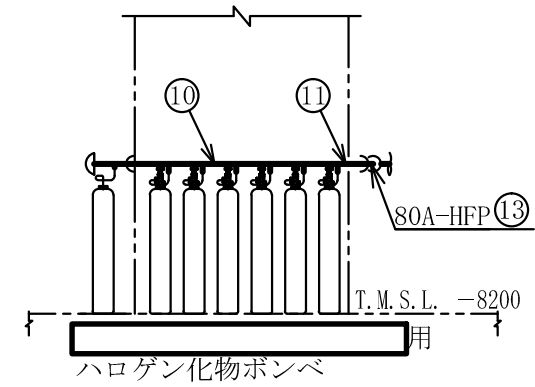
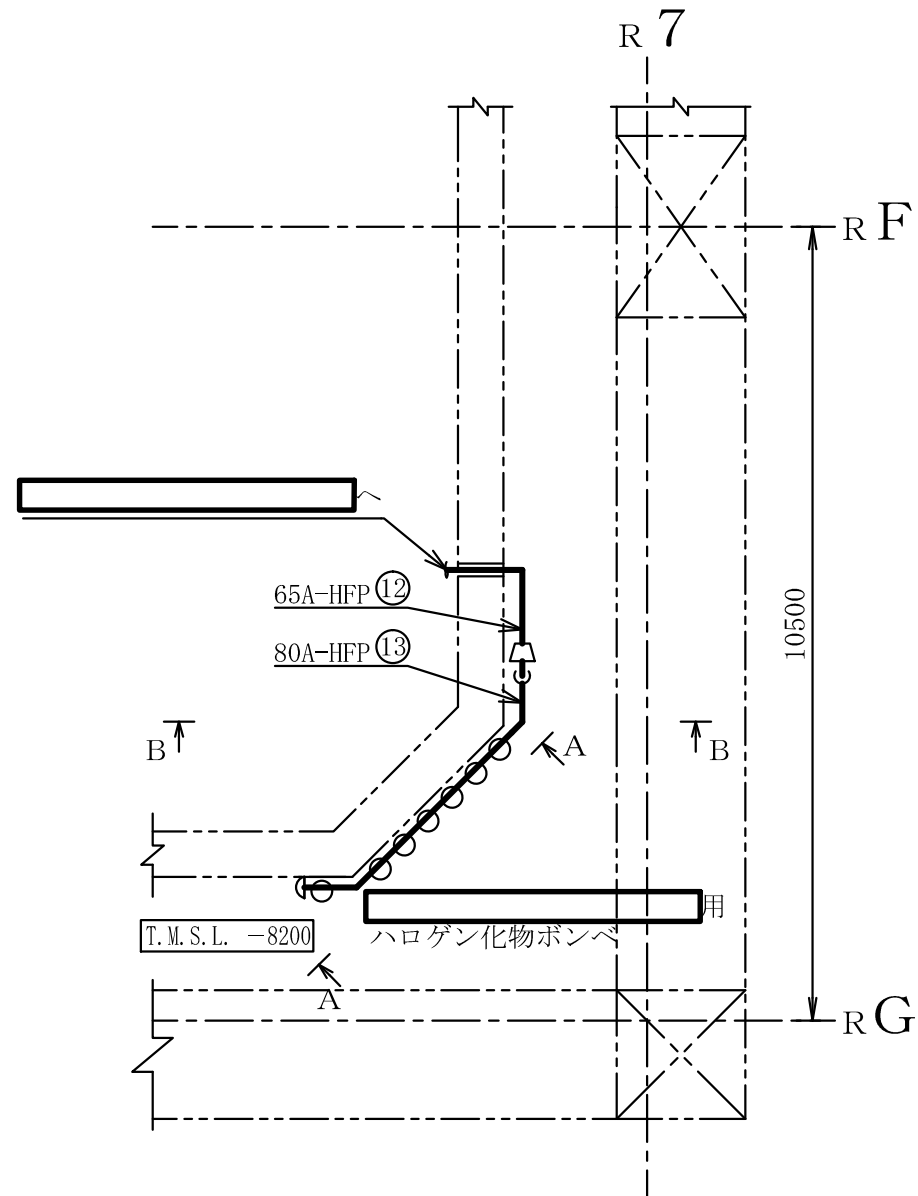
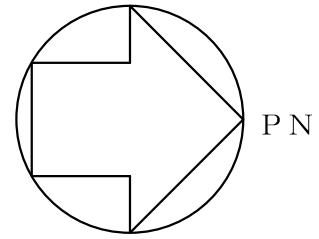
A~A矢視図



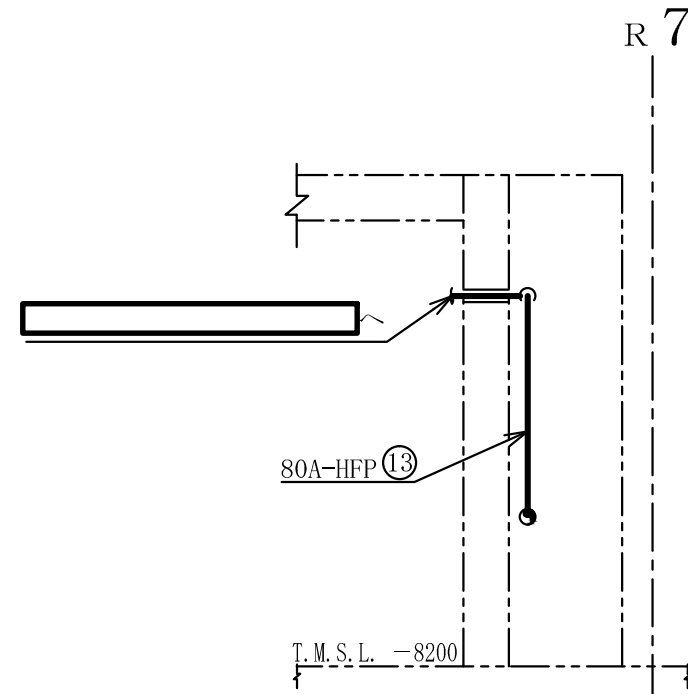
B~B矢視図

注1 : 寸法はmmを示す。  
 注2 : 図中の丸番号は別紙1のNO.を示す。

|                |  |
|----------------|--|
| 原子炉建屋          |  |
| 工事計画認可申請       | 第9-3-2-2-3-3図  |
| 柏崎刈羽原子力発電所第7号機 |  |
| 名称             | その他発電用原子炉の附属施設のうち<br>火災防護設備のうち消火設備<br>(小空間固定式消火設備)に係る<br>主配管の配置を明示した図面 (その3) |
|                | 東京電力ホールディングス株式会社   |



A~A 矢視図



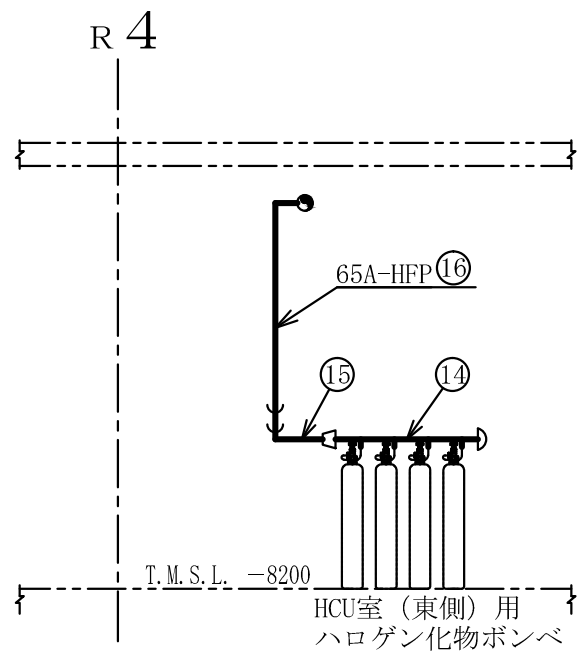
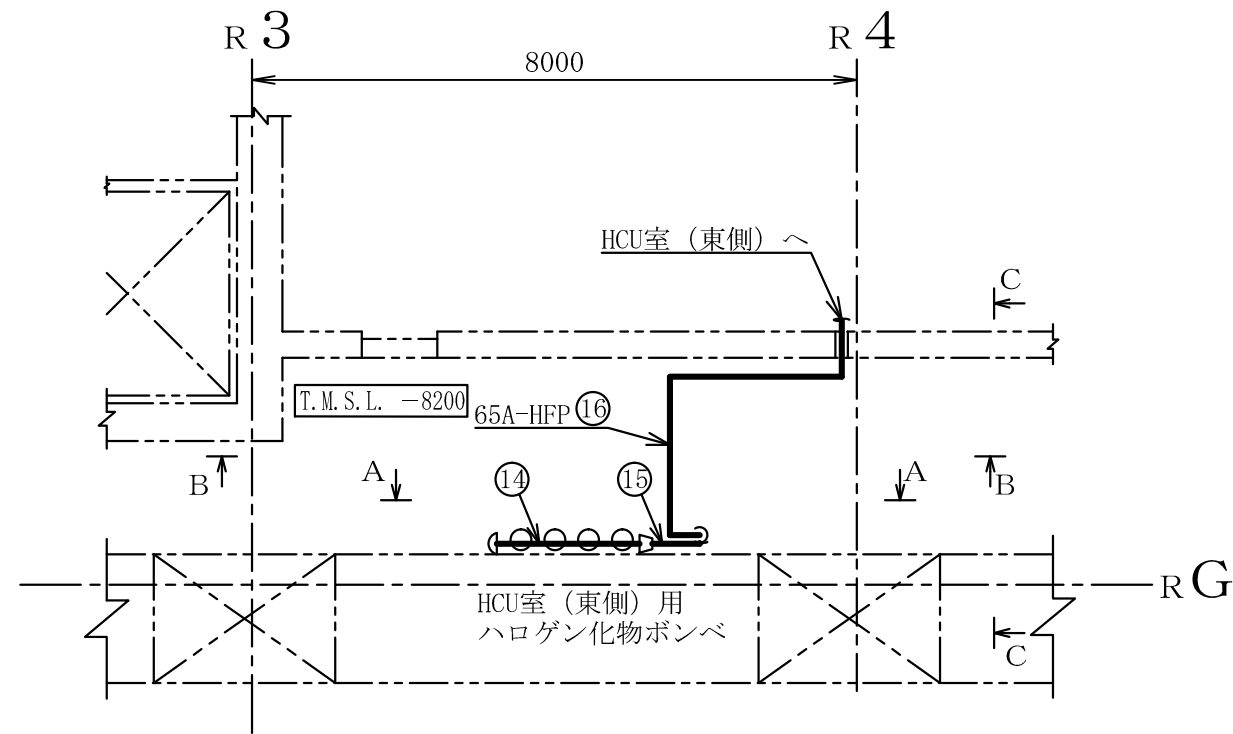
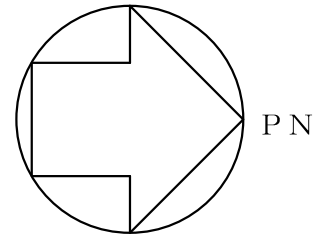
B~B 矢視図

注1 : 寸法はmmを示す。  
 注2 : 図中の丸番号は別紙1のNO.を示す。

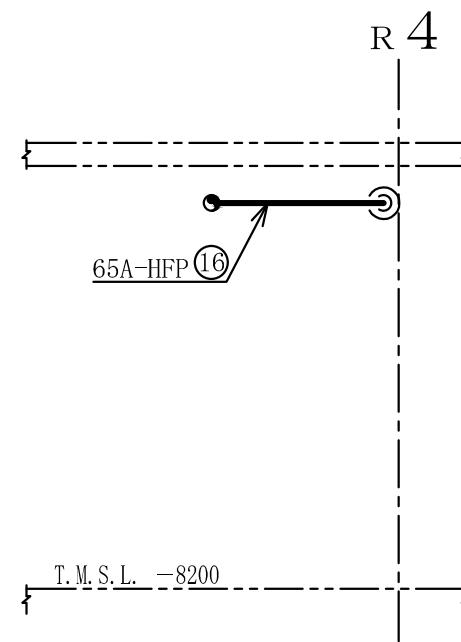
原子炉建屋

|                |  |
|----------------|--|
| 工事計画認可申請       | 第9-3-2-2-3-4図  |
| 柏崎刈羽原子力発電所第7号機 |  |
| 名称             | その他発電用原子炉の附属施設のうち<br>火災防護設備のうち消火設備<br>(小空間固定式消火設備)に係る<br>主配管の配置を明示した図面 (その4) |
|                | 東京電力ホールディングス株式会社   |

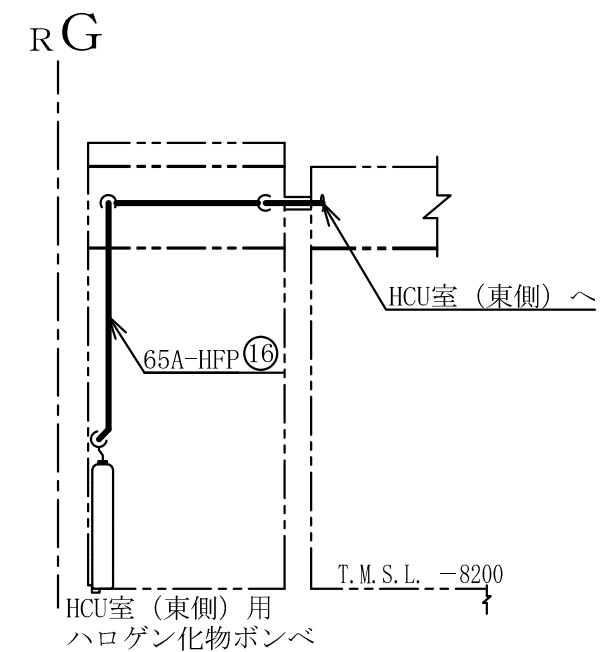




A~A矢視図



B~B矢視図

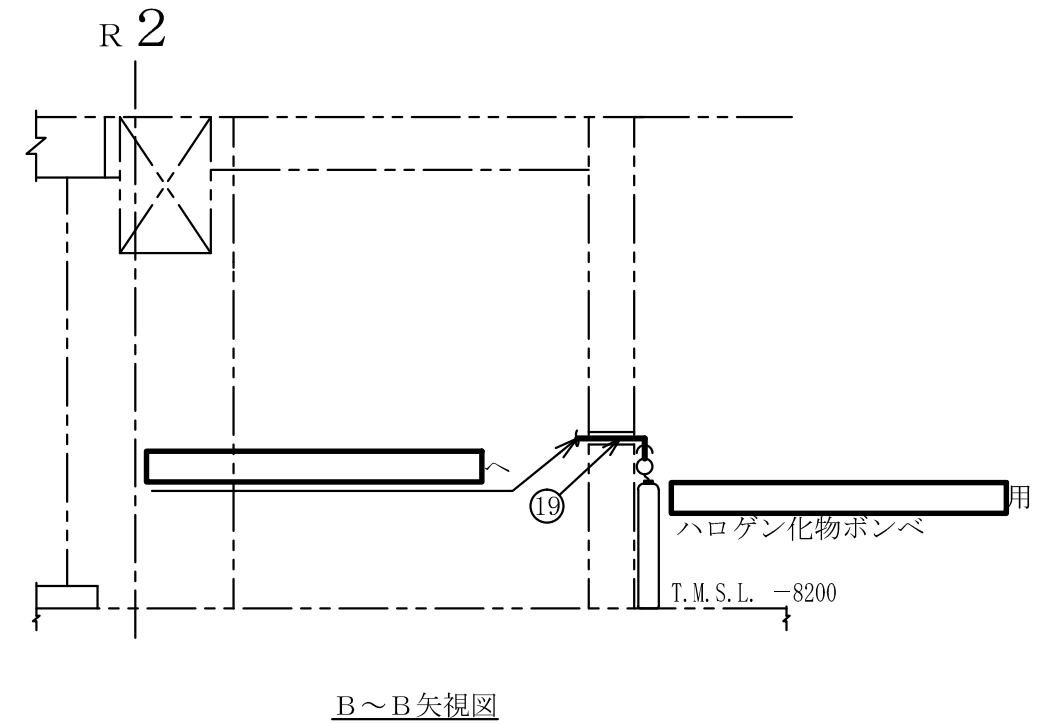
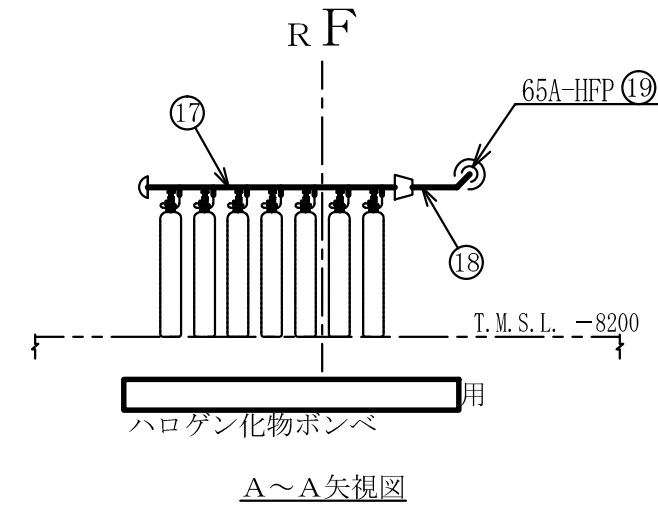
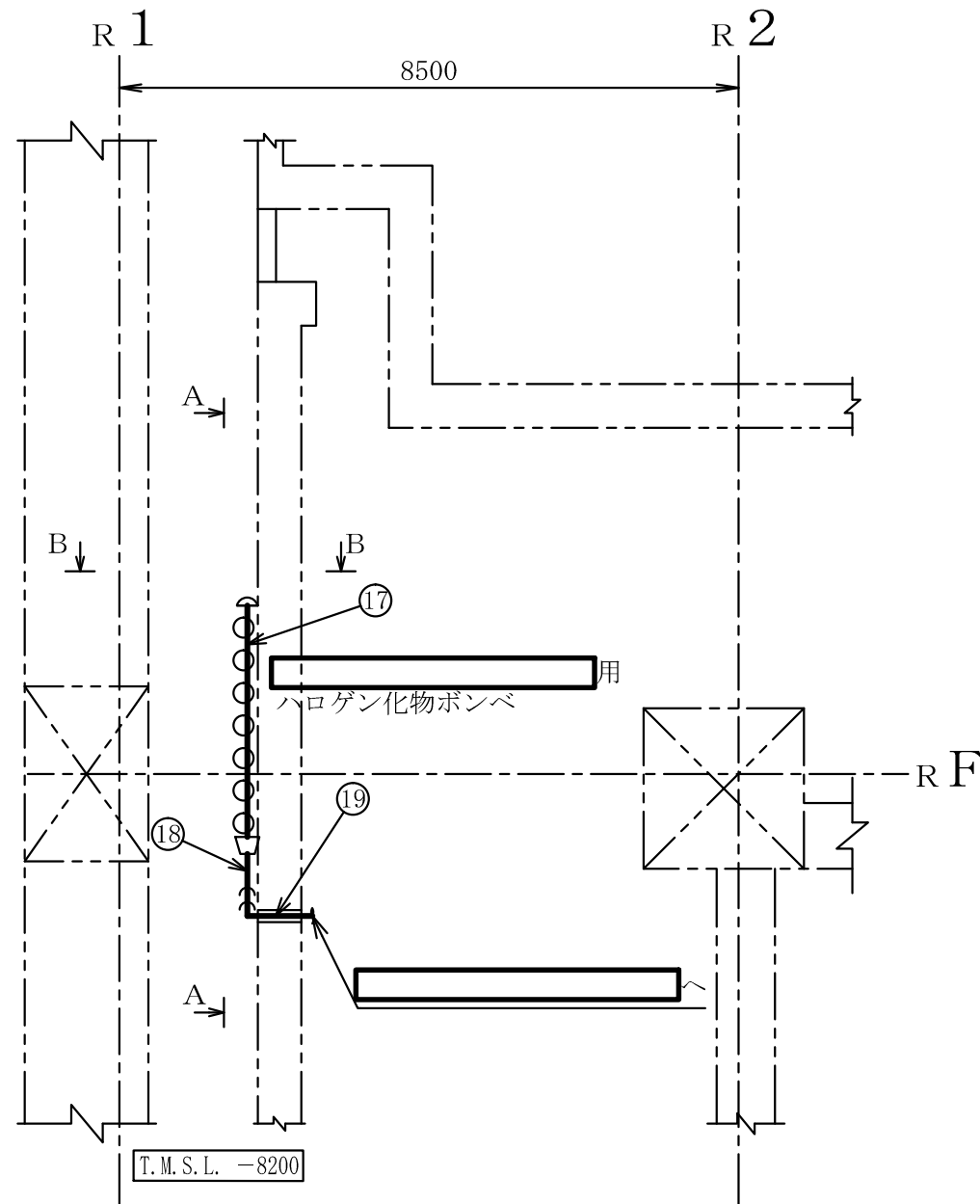
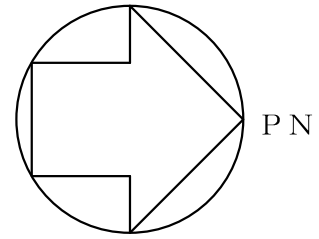


C~C矢視図

注1 : 寸法はmmを示す。  
 注2 : 図中の丸番号は別紙1のNO. を示す。

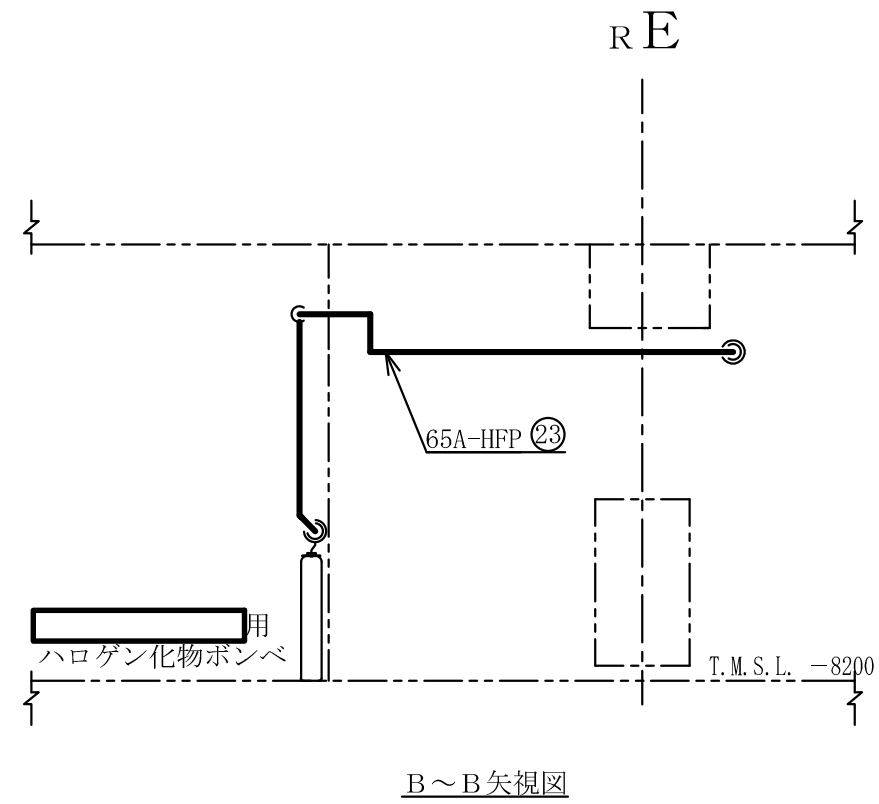
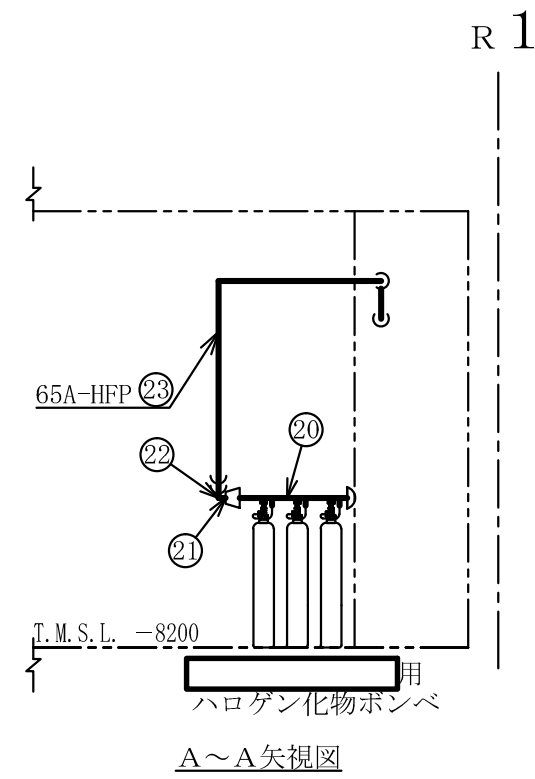
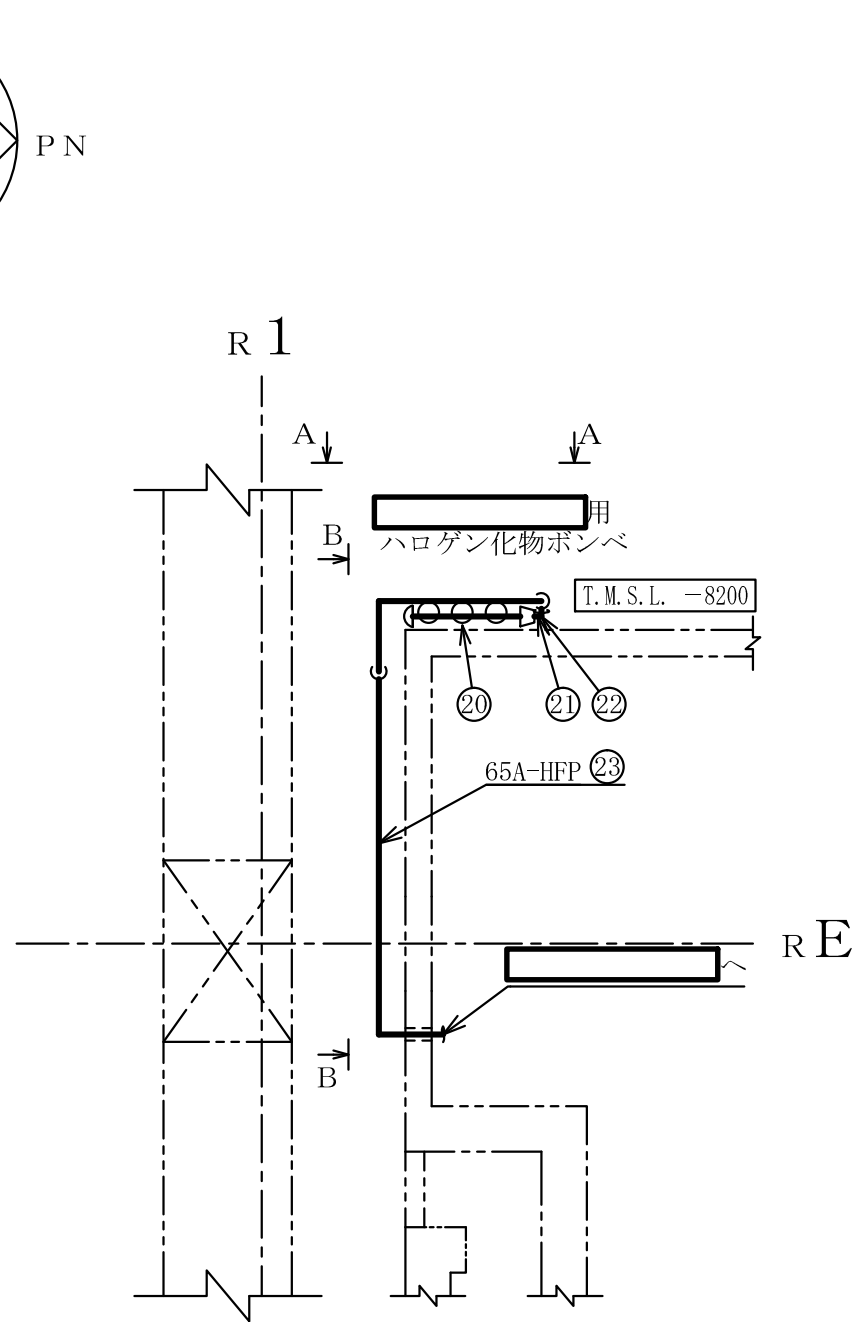
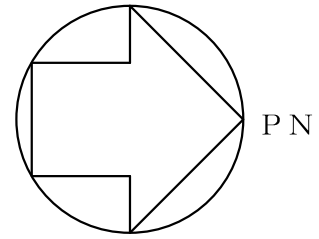
原子炉建屋

|                |  |
|----------------|--|
| 工事計画認可申請       | 第9-3-2-2-3-5図  |
| 柏崎刈羽原子力発電所第7号機 |  |
| 名称             | その他発電用原子炉の附属施設のうち<br>火災防護設備のうち消火設備<br>(小空間固定式消火設備)に係る<br>主配管の配置を明示した図面 (その5) |
|                | 東京電力ホールディングス株式会社   |



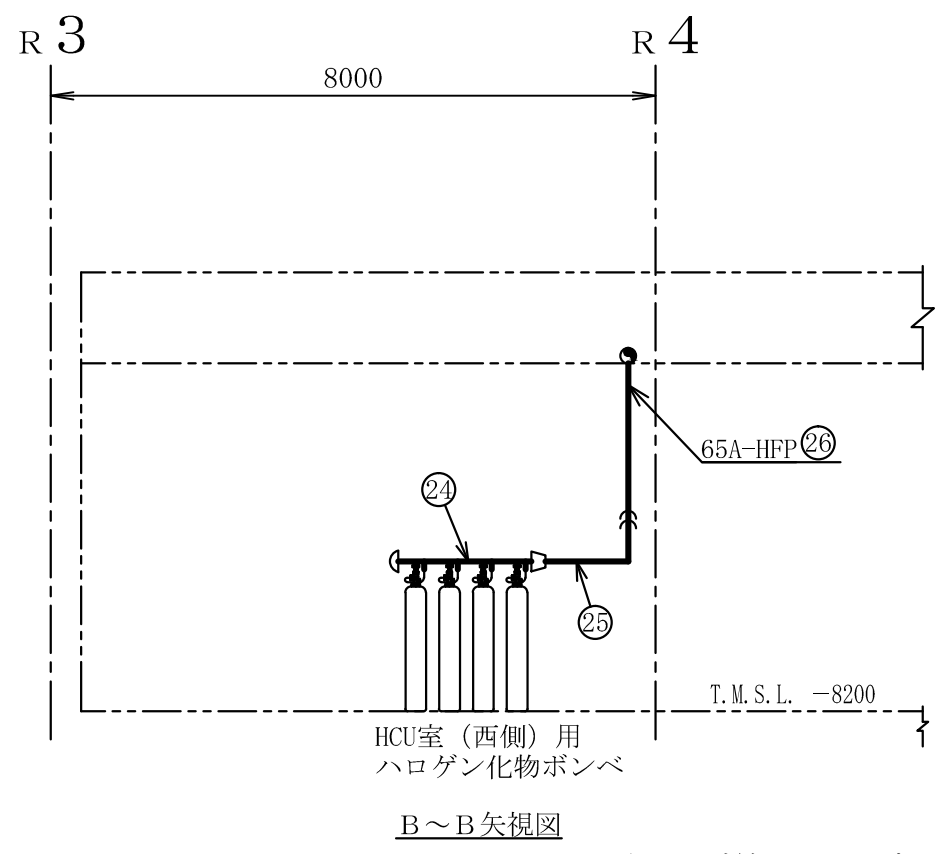
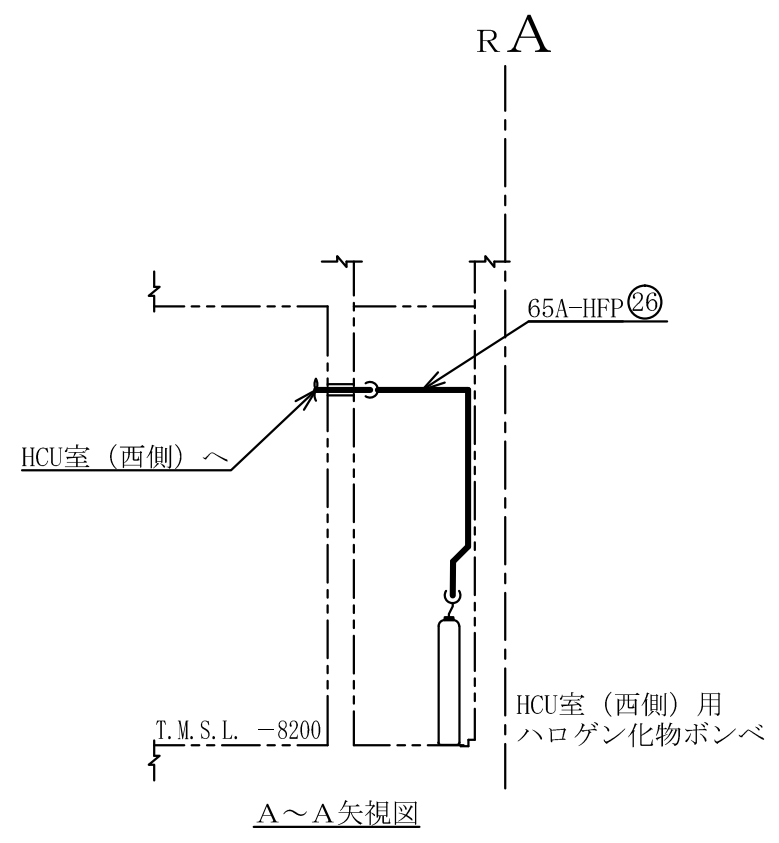
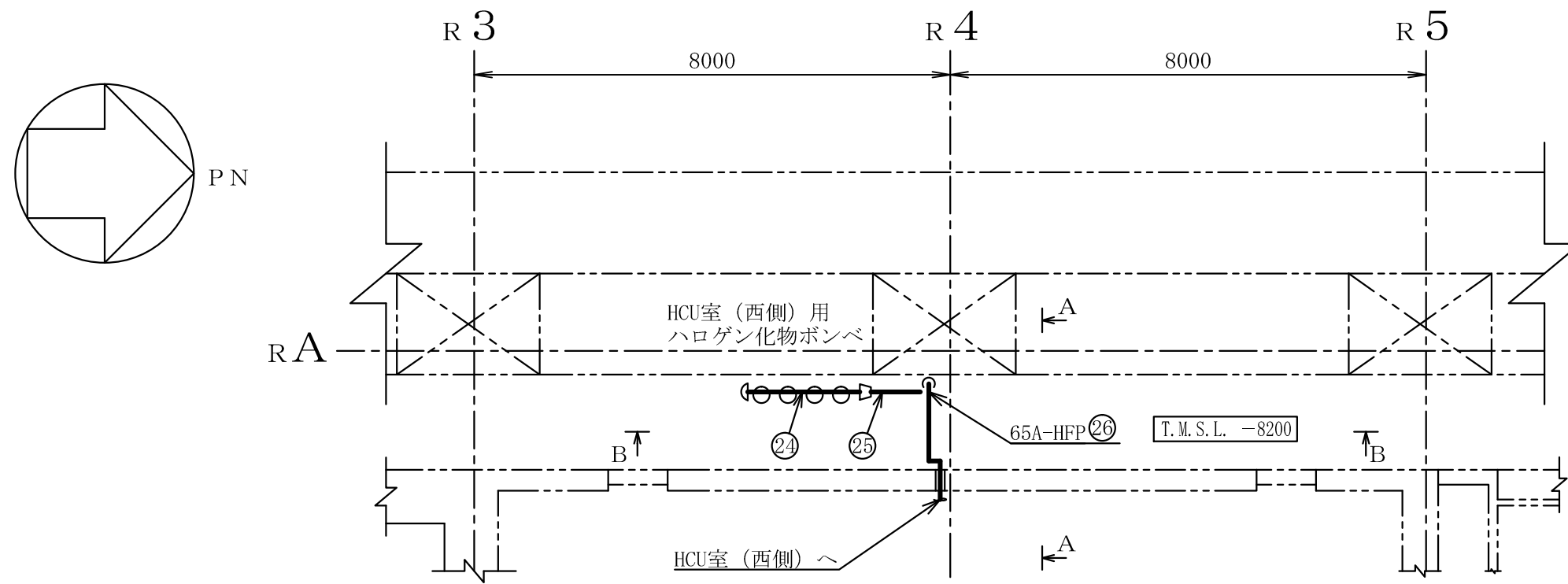
注1 : 寸法はmmを示す。  
 注2 : 図中の丸番号は別紙1のNO.を示す。

|                  |  |
|------------------|--|
| 原子炉建屋            |  |
| 工事計画認可申請         | 第9-3-2-2-3-6図  |
| 柏崎刈羽原子力発電所第7号機   |  |
| 名称               | その他発電用原子炉の附属施設のうち<br>火災防護設備のうち消火設備<br>(小空間固定式消火設備)に係る<br>主配管の配置を明示した図面 (その6) |
| 東京電力ホールディングス株式会社 |  |



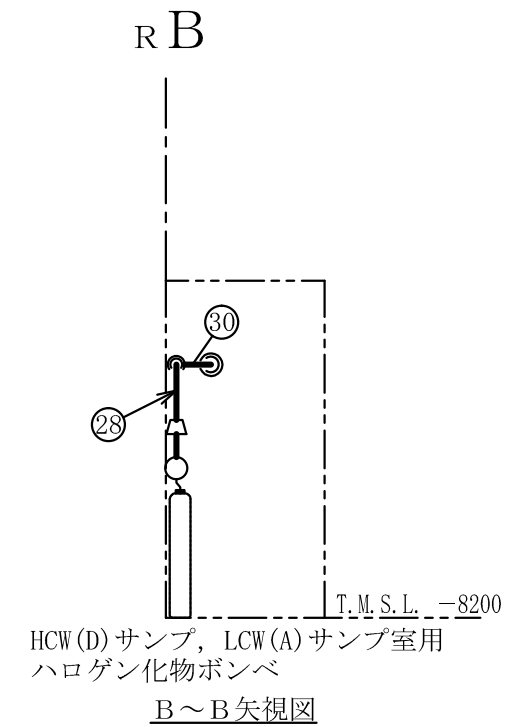
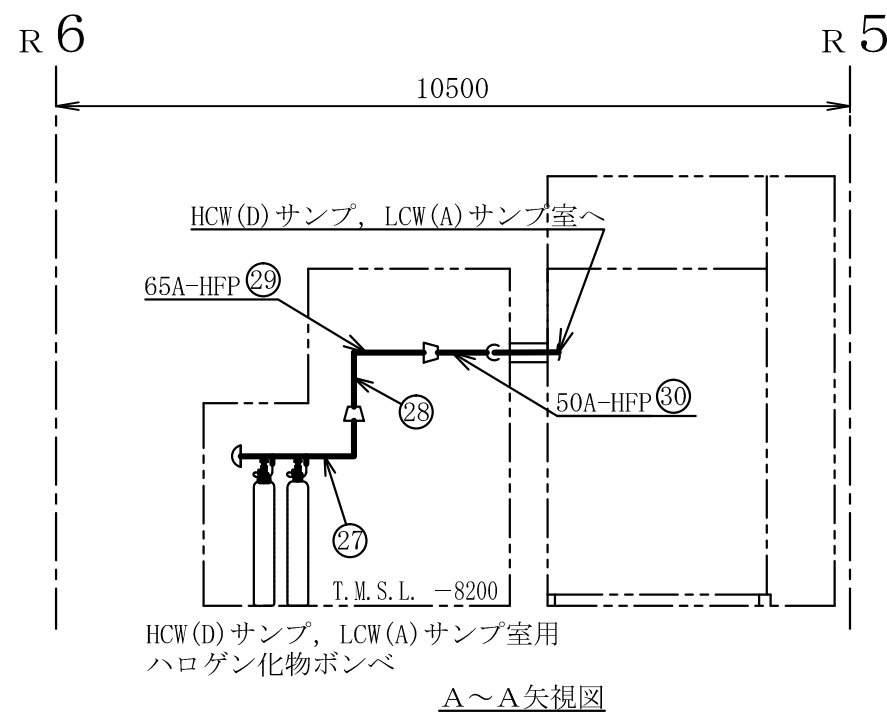
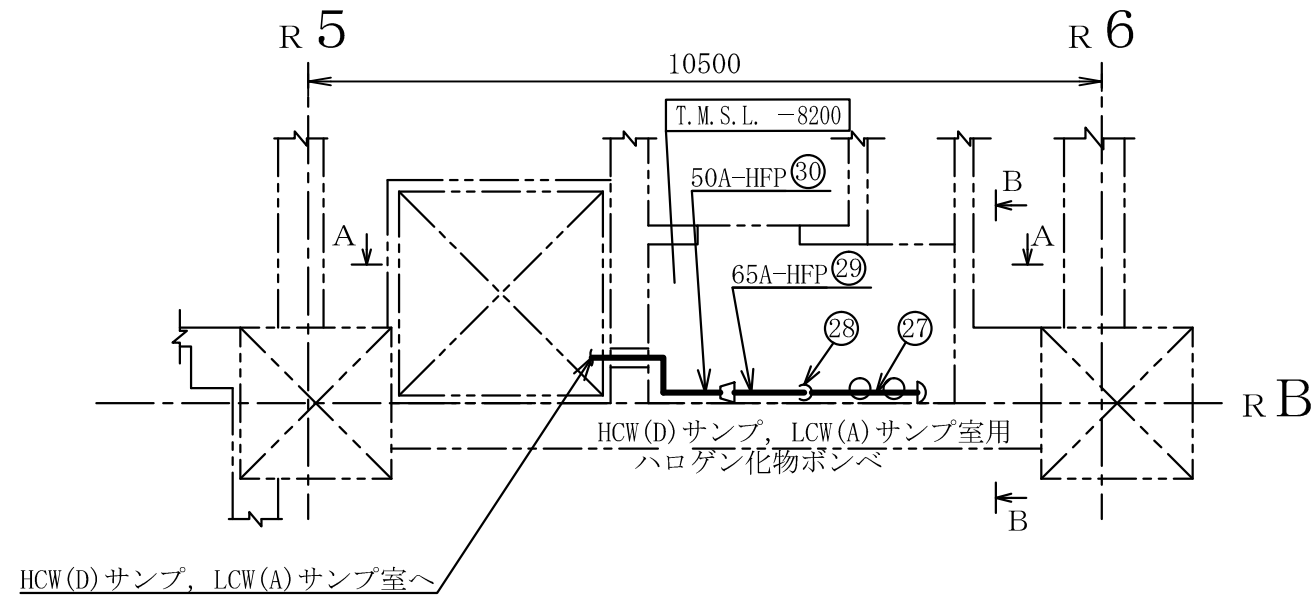
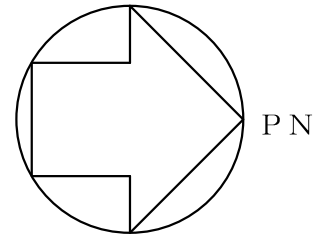
注1 : 寸法はmmを示す。  
 注2 : 図中の丸番号は別紙1のNO.を示す。

|                |  |
|----------------|--|
| 原子炉建屋          |  |
| 工事計画認可申請       | 第9-3-2-2-3-7図  |
| 柏崎刈羽原子力発電所第7号機 |  |
| 名称             | その他発電用原子炉の附属施設のうち<br>火災防護設備のうち消火設備<br>(小空間固定式消火設備)に係る<br>主配管の配置を明示した図面 (その7) |
|                | 東京電力ホールディングス株式会社   |



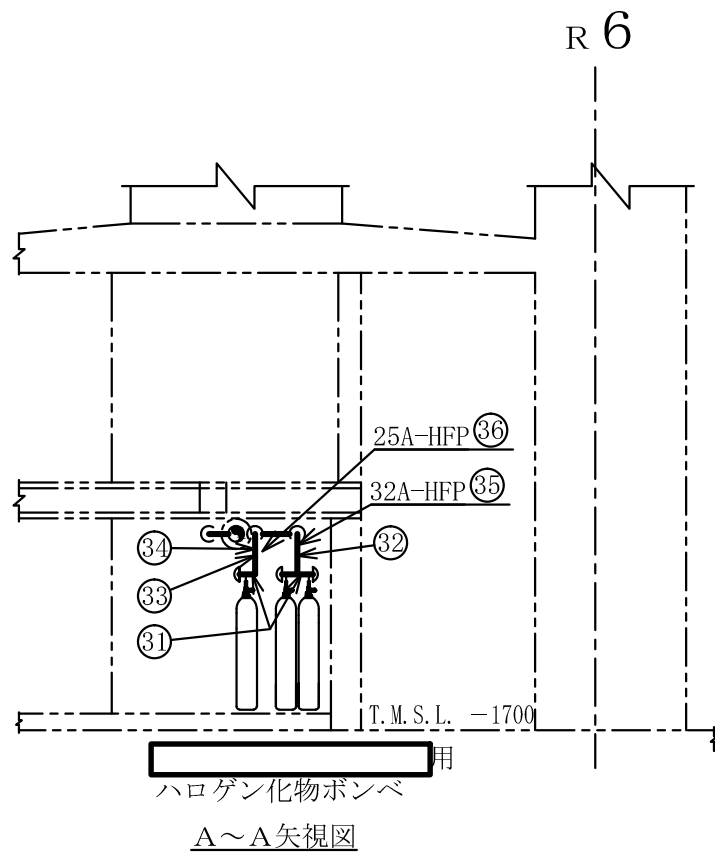
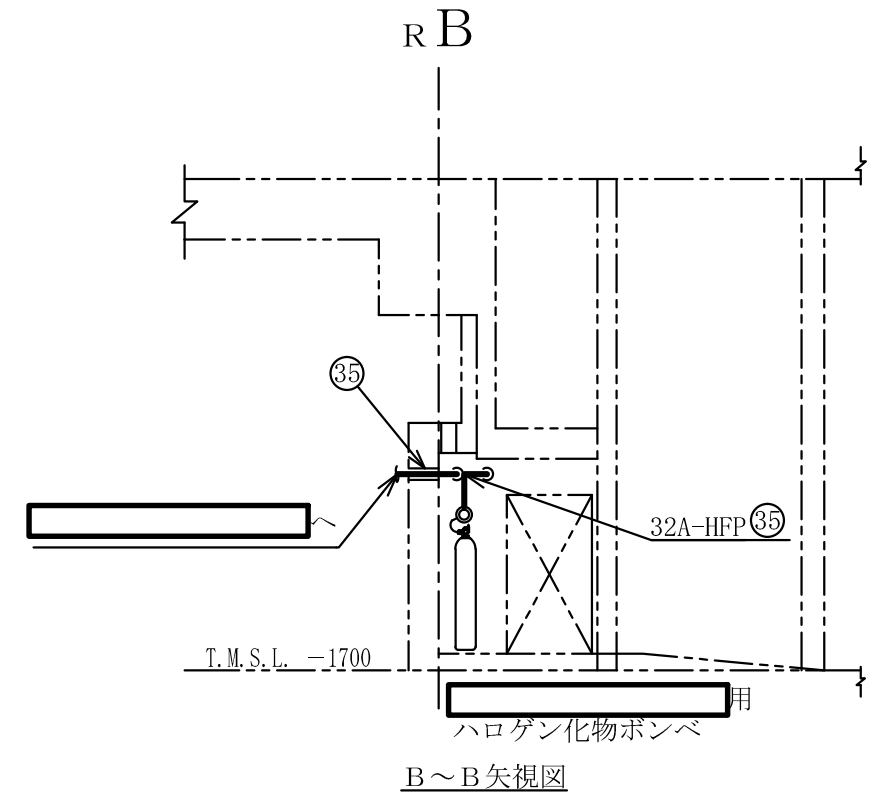
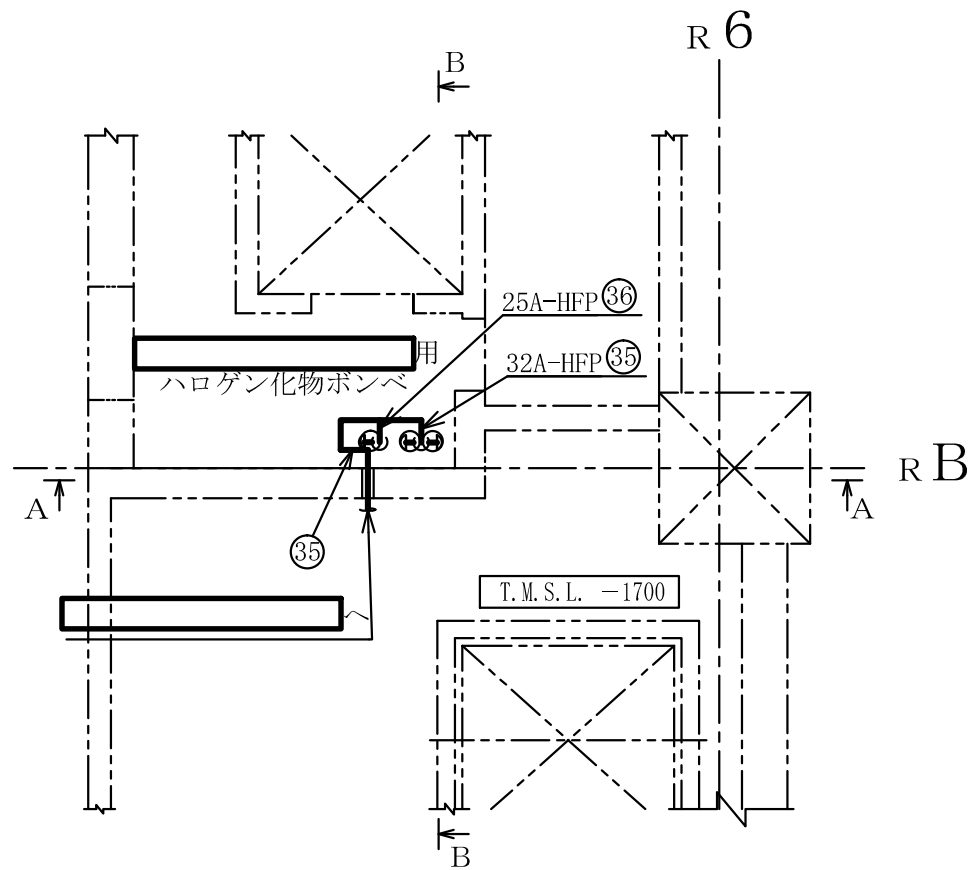
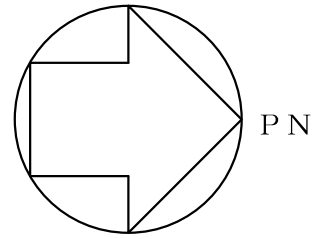
注1：寸法はmmを示す。  
 注2：図中の丸番号は別紙1のNO.を示す。

|                |   |
|----------------|---|
| 原子炉建屋          |   |
| 工事計画認可申請       | 第9-3-2-2-3-8図   |
| 柏崎刈羽原子力発電所第7号機 |   |
| 名称             | その他発電用原子炉の附属施設のうち<br>火災防護設備のうち消火設備<br>(小空間固定式消火設備)に係る<br>主配管の配置を明示した図面(その8) |
|                | 東京電力ホールディングス株式会社  |



注1 : 寸法はmmを示す。  
 注2 : 図中の丸番号は別紙1のNO.を示す。

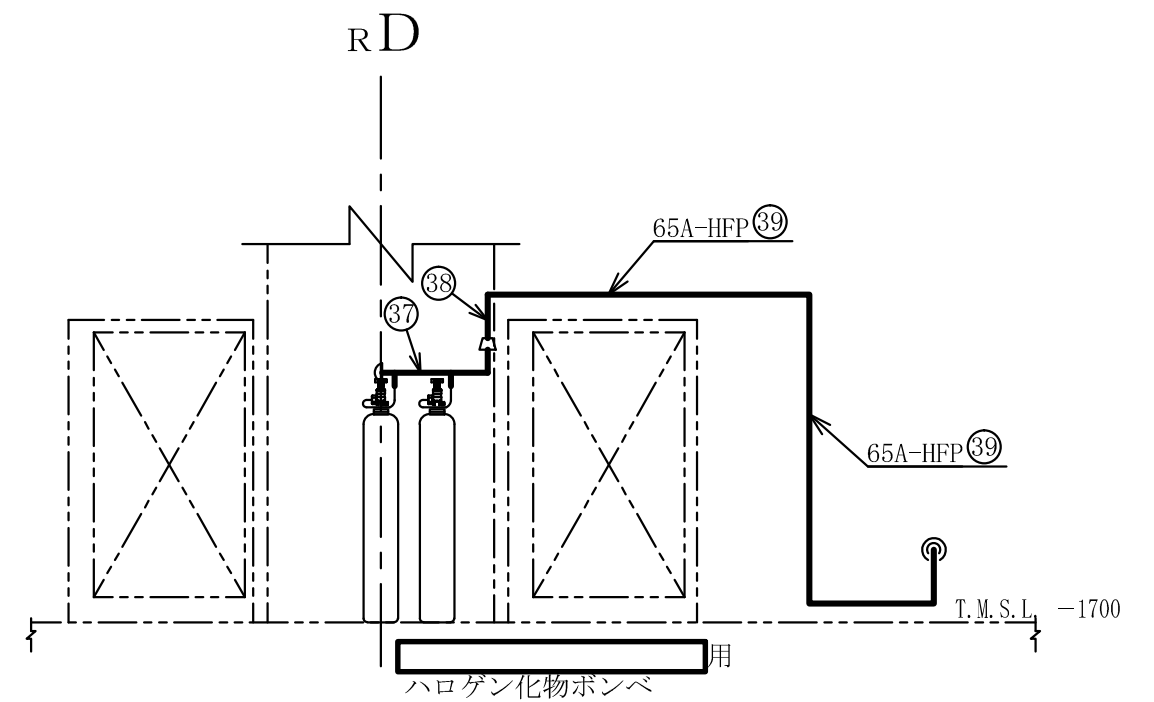
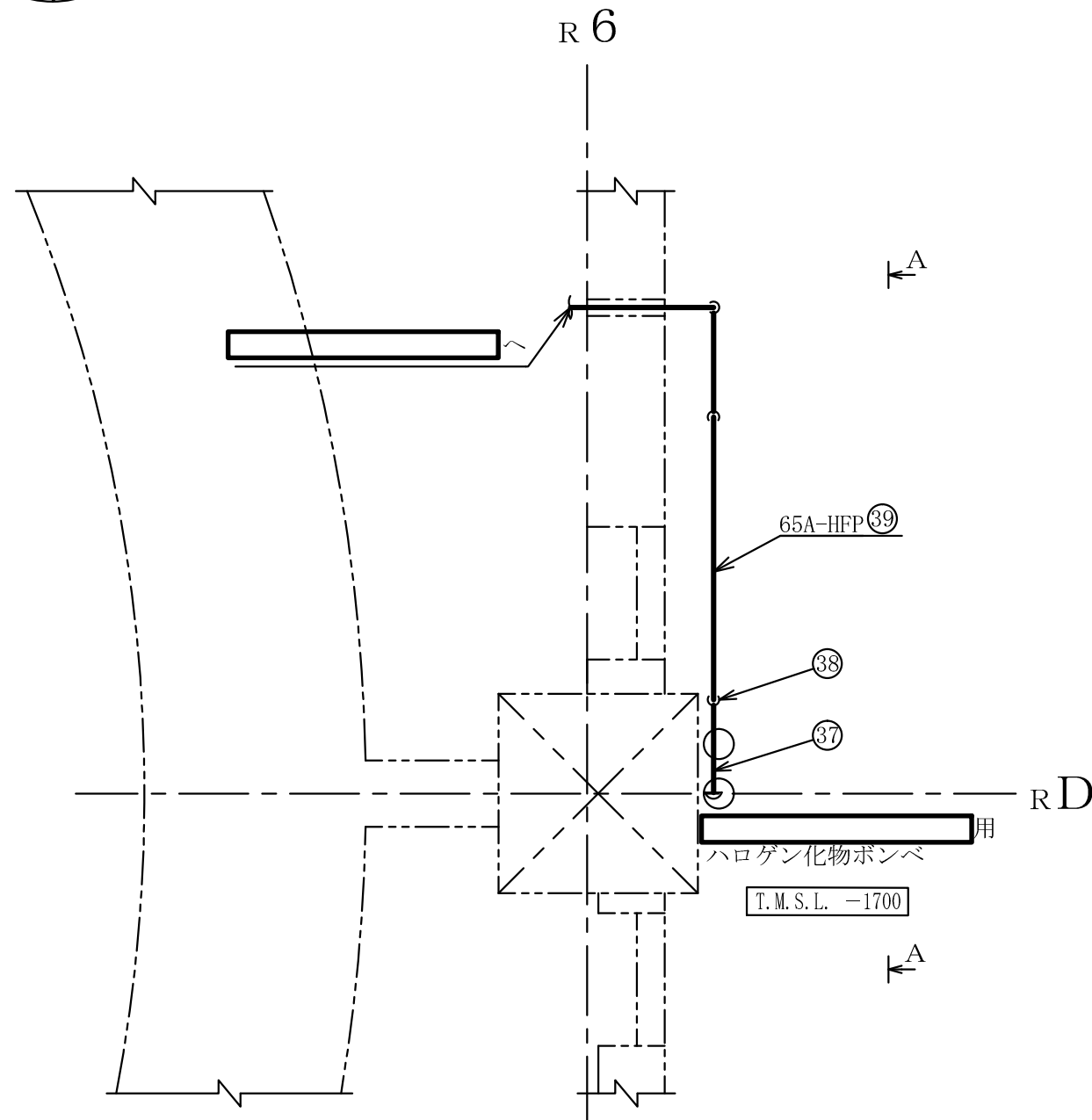
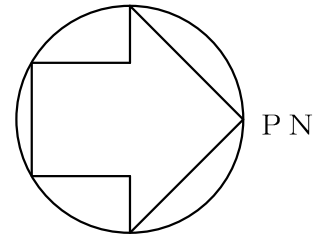
|                |  |
|----------------|--|
| 原子炉建屋          |  |
| 工事計画認可申請       | 第9-3-2-2-3-9図  |
| 柏崎刈羽原子力発電所第7号機 |  |
| 名称             | その他発電用原子炉の附属施設のうち<br>火災防護設備のうち消火設備<br>(小空間固定式消火設備)に係る<br>主配管の配置を明示した図面 (その9) |
|                | 東京電力ホールディングス株式会社   |



注1：寸法はmmを示す。  
 注2：図中の丸番号は別紙1のNO.を示す。

原子炉建屋

|                  |  |
|------------------|--|
| 工事計画認可申請         | 第9-3-2-2-3-10図   |
| 柏崎刈羽原子力発電所第7号機   |  |
| 名称               | その他発電用原子炉の附属施設のうち<br>火災防護設備のうち消火設備<br>(小空間固定式消火設備)に係る<br>主配管の配置を明示した図面(その10) |
| 東京電力ホールディングス株式会社 |  |

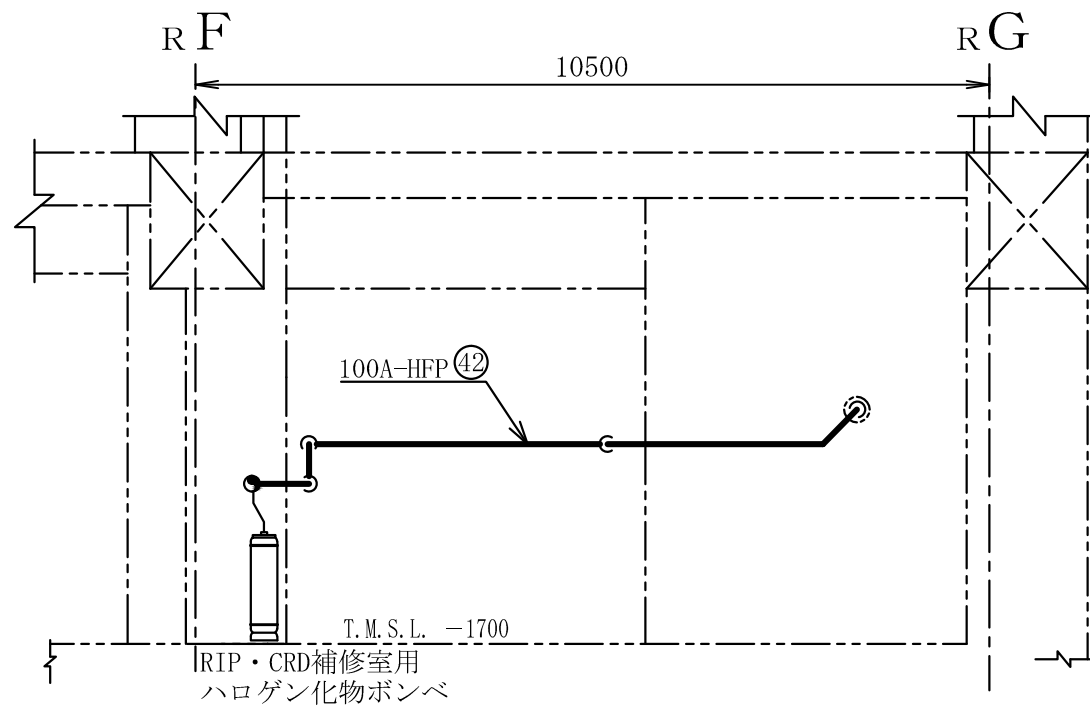
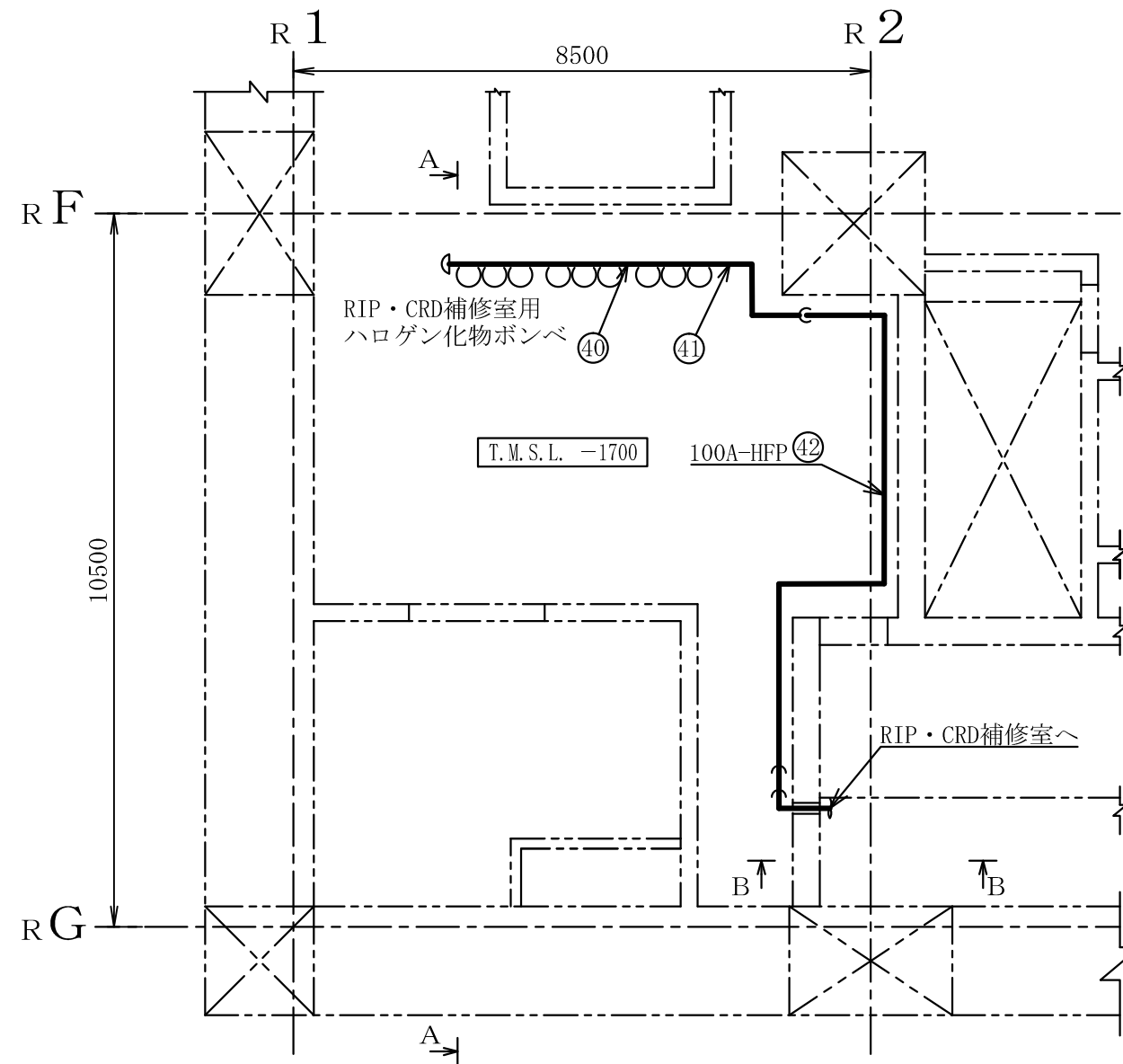
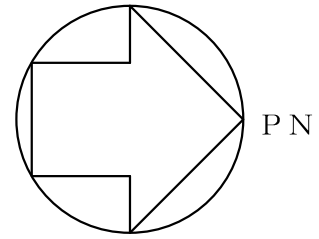


A~A矢視図

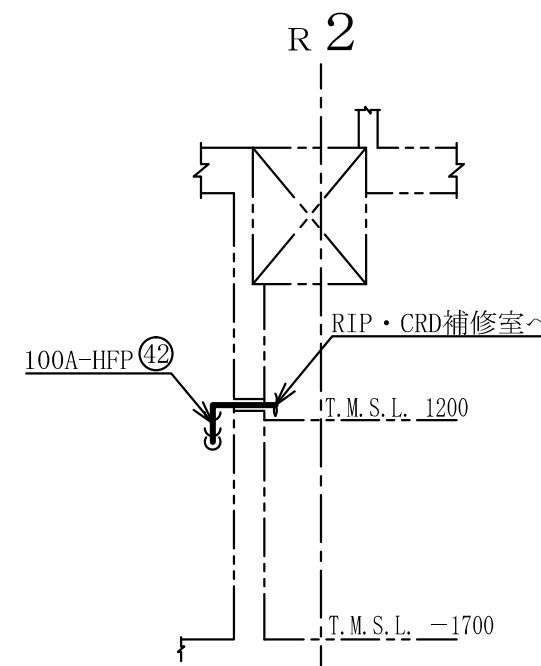
注1 : 寸法はmmを示す。  
 注2 : 図中の丸番号は別紙1のNO.を示す。

原子炉建屋

|                  |  |
|------------------|--|
| 工事計画認可申請         | 第9-3-2-2-3-11図   |
| 柏崎刈羽原子力発電所第7号機   |  |
| 名称               | その他発電用原子炉の附属施設のうち<br>火災防護設備のうち消火設備<br>(小空間固定式消火設備)に係る<br>主配管の配置を明示した図面(その11) |
| 東京電力ホールディングス株式会社 |  |



A~A矢視図

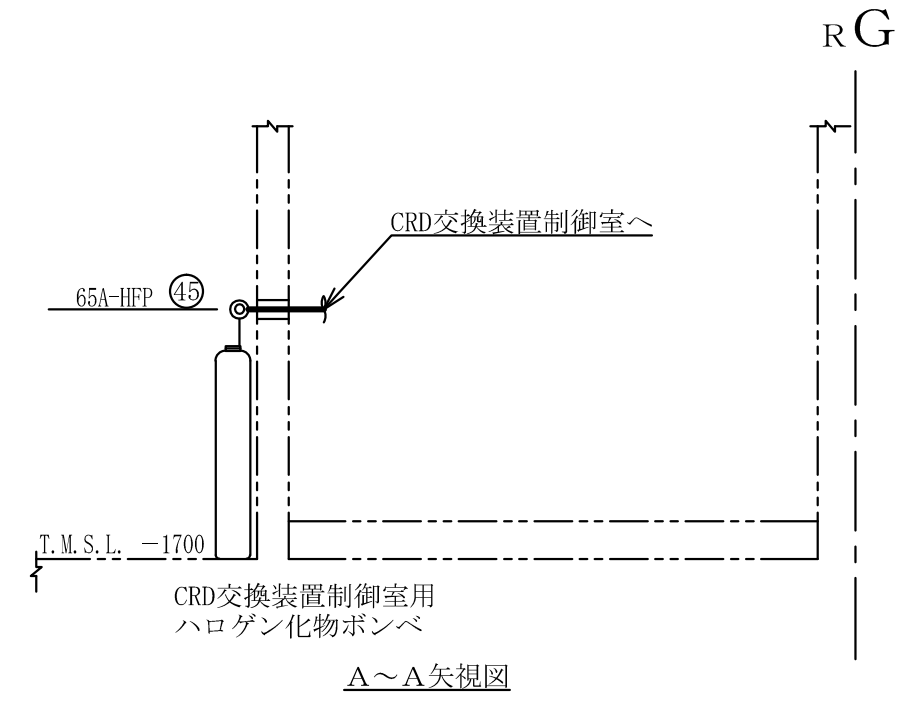
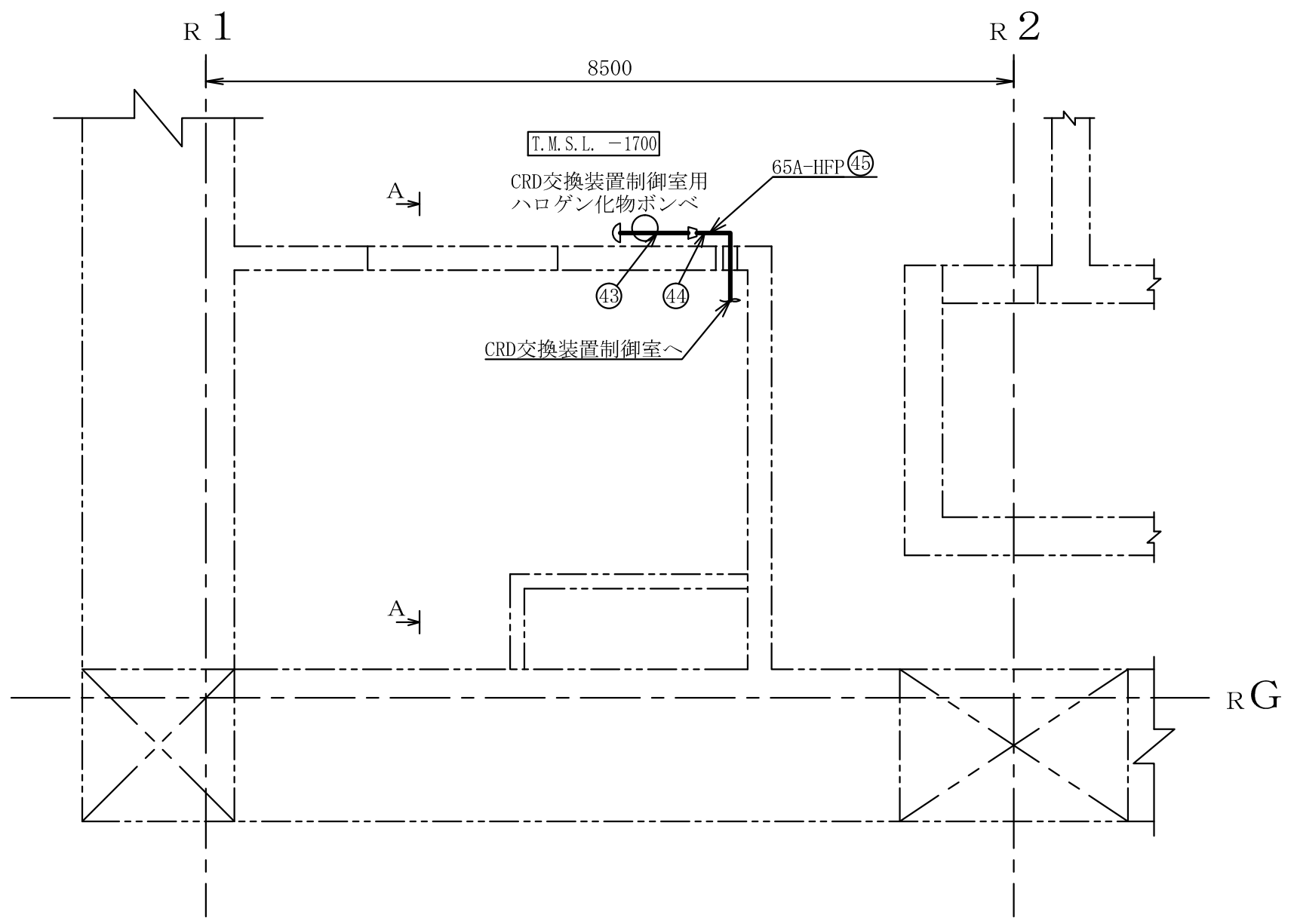
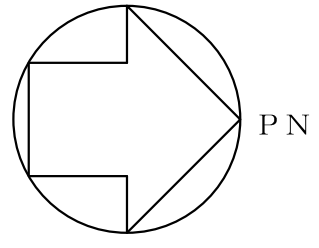


B~B矢視図

注1 : 寸法はmmを示す。  
 注2 : 図中の丸番号は別紙1のNO.を示す。

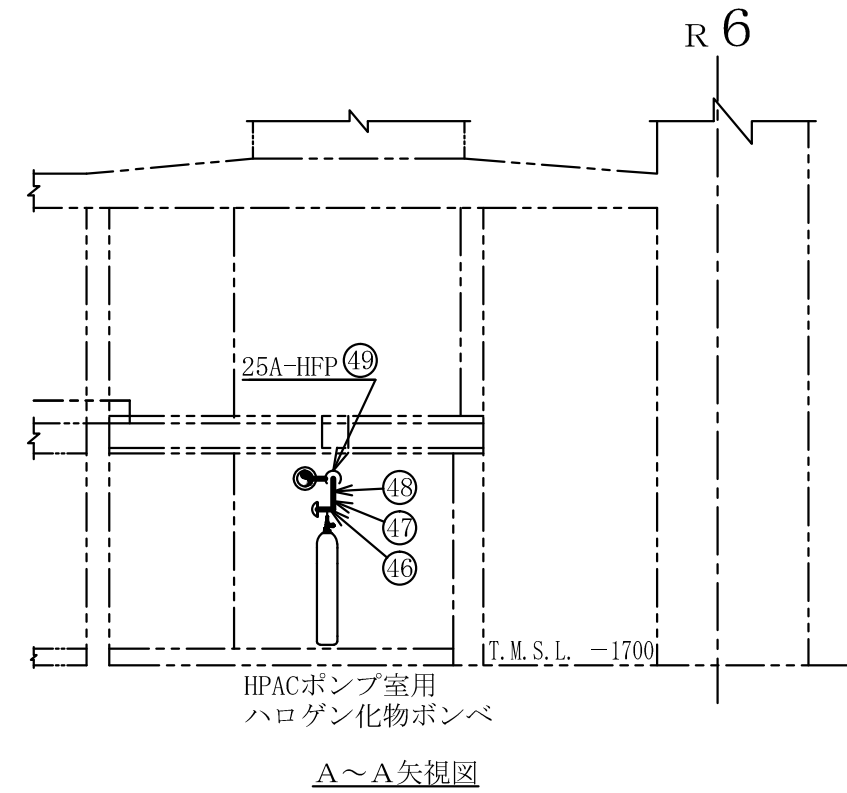
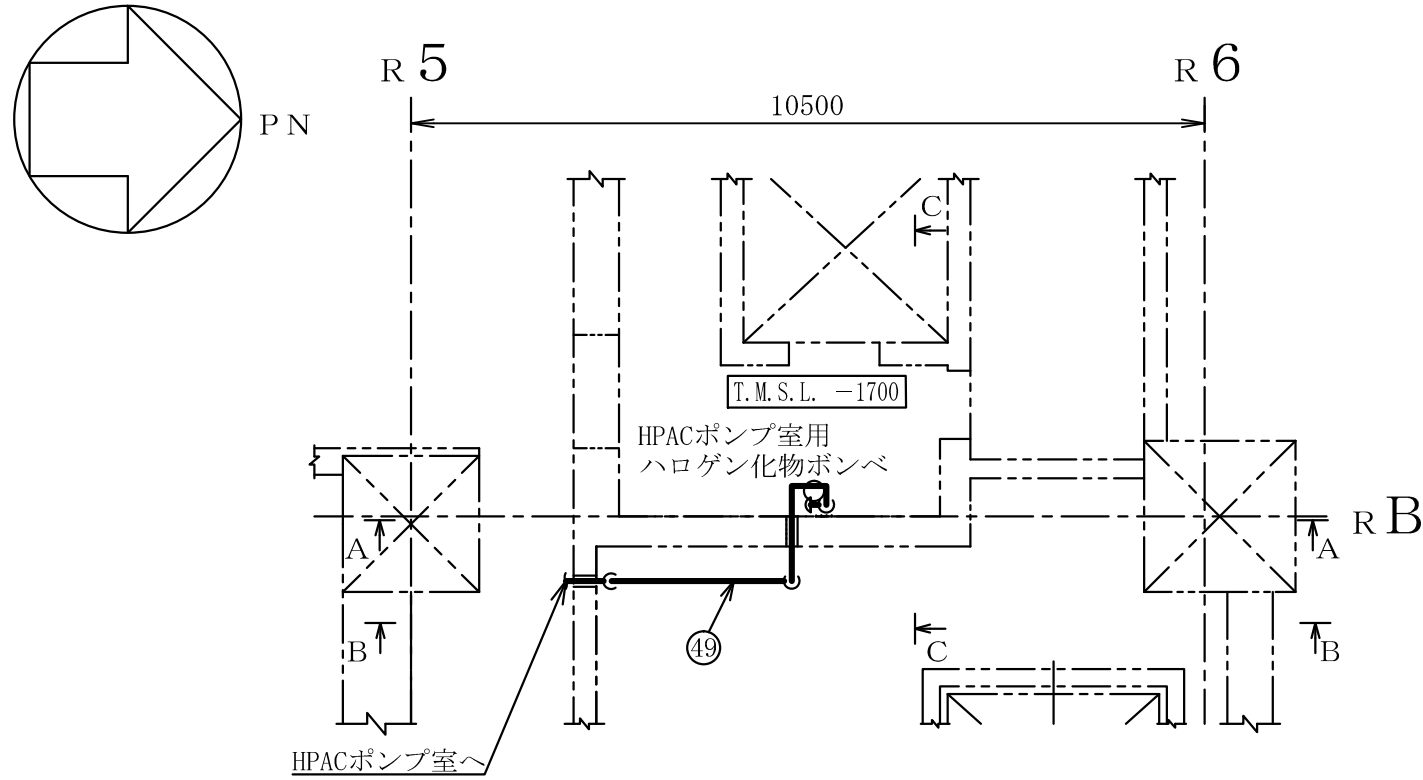
|                |  |
|----------------|--|
| 原子炉建屋          |  |
| 工事計画認可申請       | 第9-3-2-2-3-12区   |
| 柏崎刈羽原子力発電所第7号機 |  |
| 名称             | その他発電用原子炉の附属施設のうち<br>火災防護設備のうち消火設備<br>(小空間固定式消火設備)に係る<br>主配管の配置を明示した図面(その12) |
|                | 東京電力ホールディングス株式会社   |



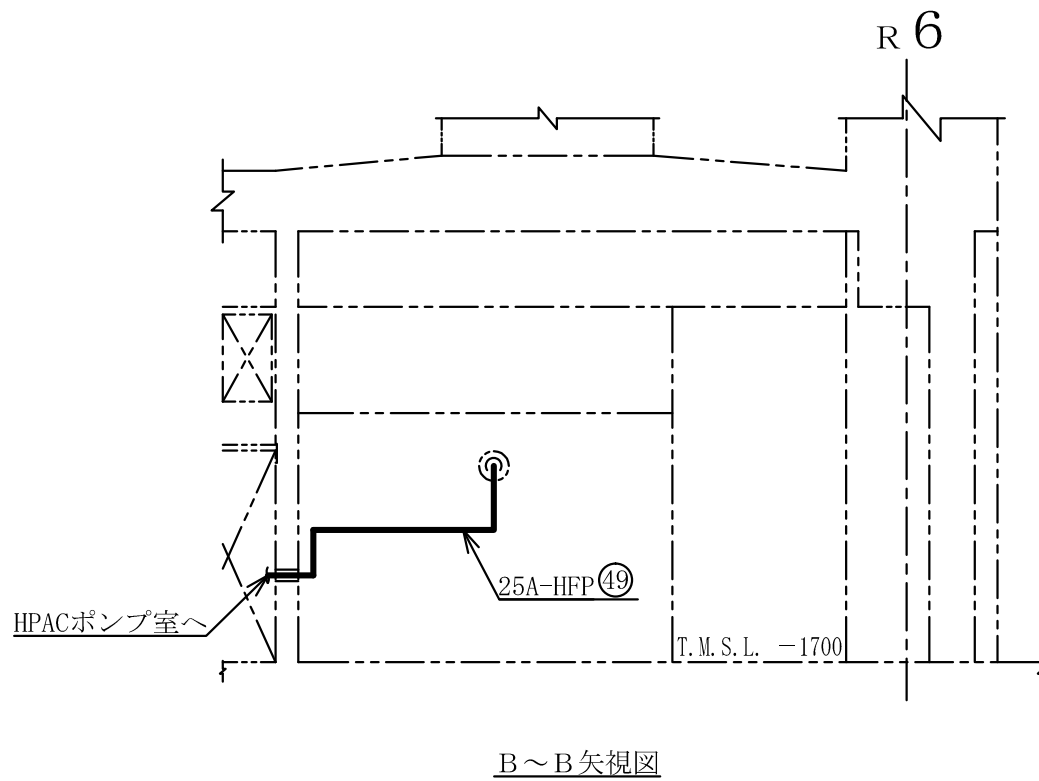


注1 : 寸法はmmを示す。  
 注2 : 図中の丸番号は別紙1のNO.を示す。

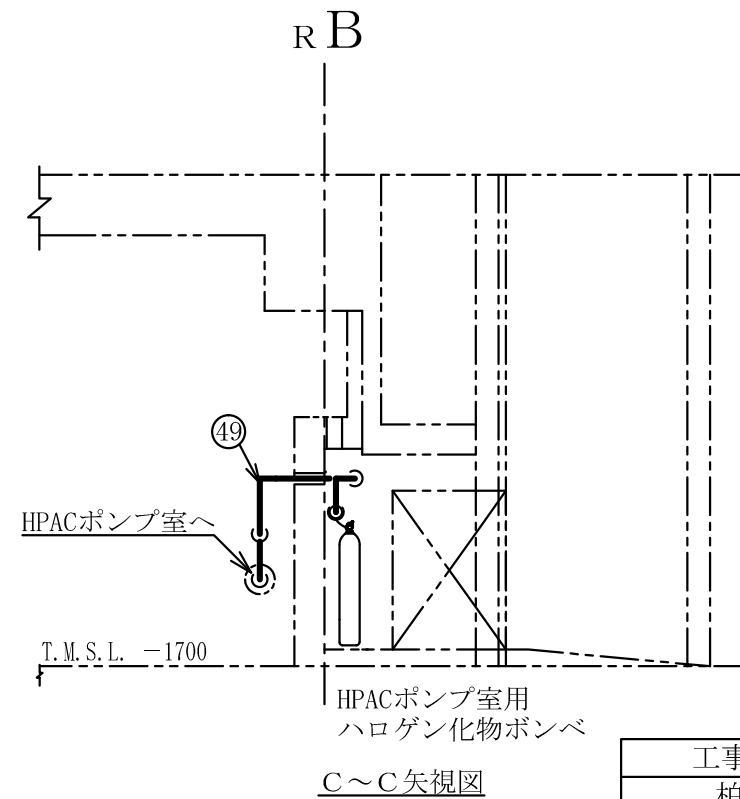
|                |  |
|----------------|--|
| 原子炉建屋          |  |
| 工事計画認可申請       | 第9-3-2-2-3-13図   |
| 柏崎刈羽原子力発電所第7号機 |  |
| 名称             | その他発電用原子炉の附属施設のうち<br>火災防護設備のうち消火設備<br>(小空間固定式消火設備)に係る<br>主配管の配置を明示した図面(その13) |
|                | 東京電力ホールディングス株式会社   |



A~A 矢視図



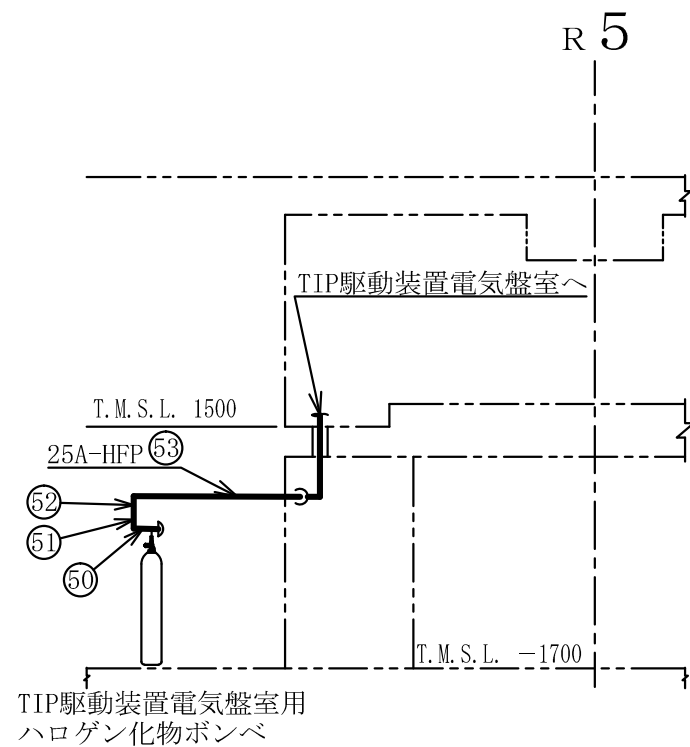
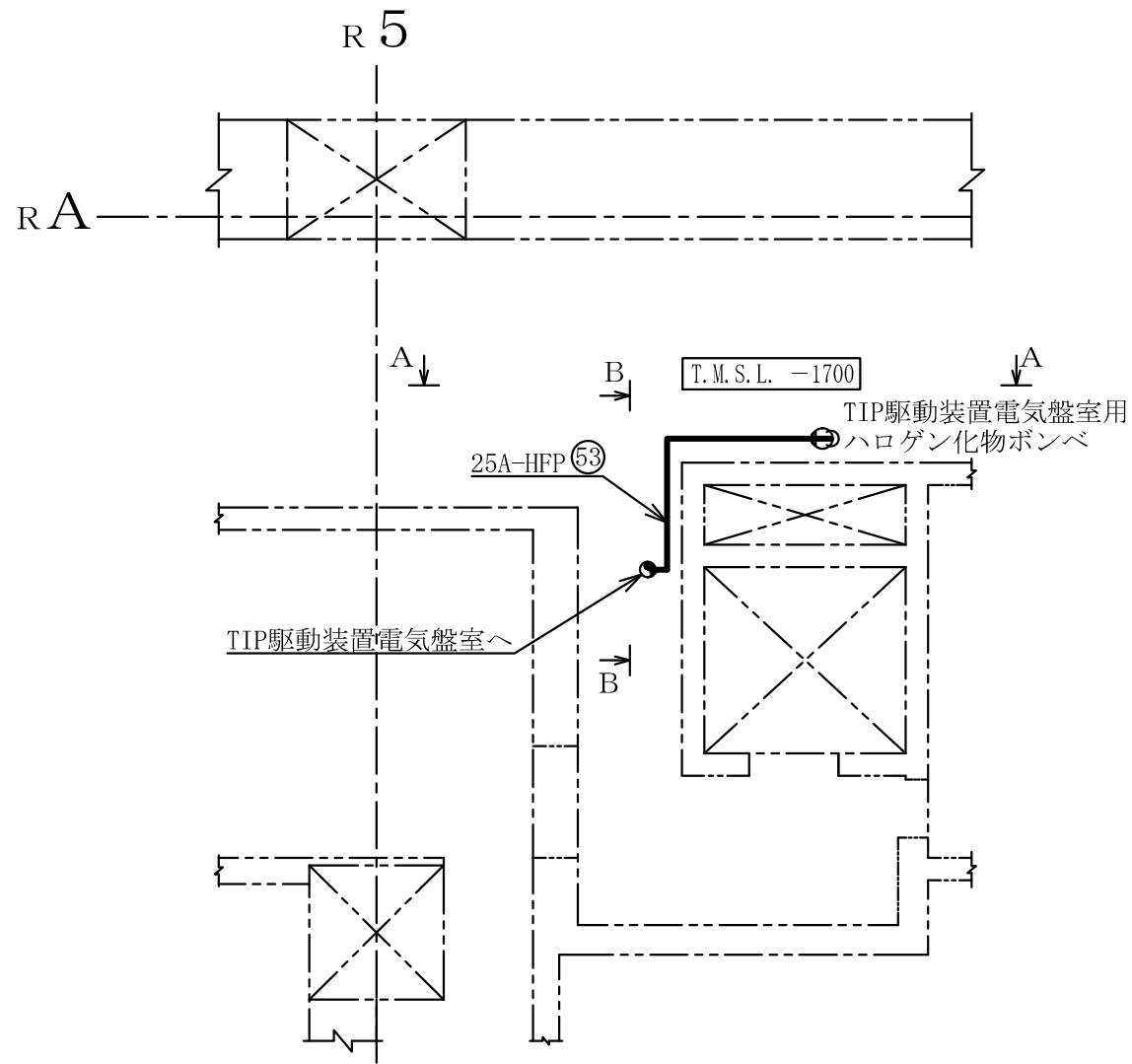
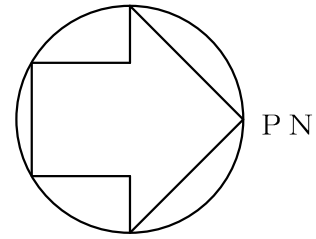
B~B 矢視図



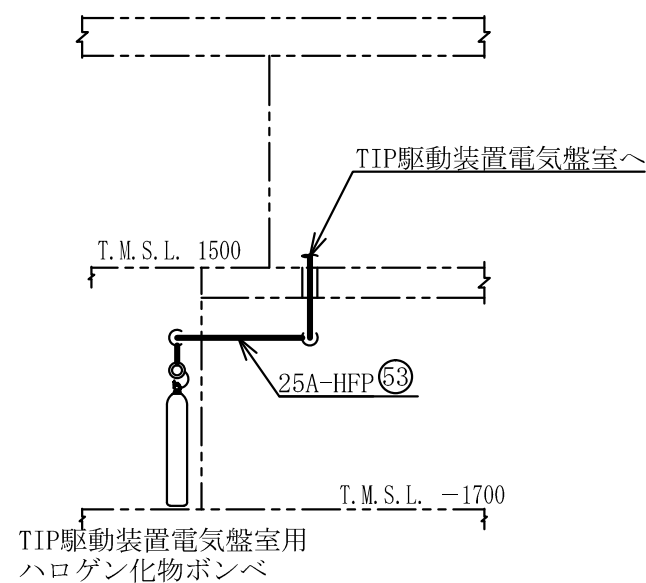
C~C 矢視図

注1 : 寸法はmmを示す。  
 注2 : 図中の丸番号は別紙1のNO.を示す。

|                |  |
|----------------|--|
| 原子炉建屋          |  |
| 工事計画認可申請       | 第9-3-2-2-3-14図   |
| 柏崎刈羽原子力発電所第7号機 |  |
| 名称             | その他発電用原子炉の附属施設のうち<br>火災防護設備のうち消火設備<br>(小空間固定式消火設備)に係る<br>主配管の配置を明示した図面(その14) |
|                | 東京電力ホールディングス株式会社   |



A~A矢視図

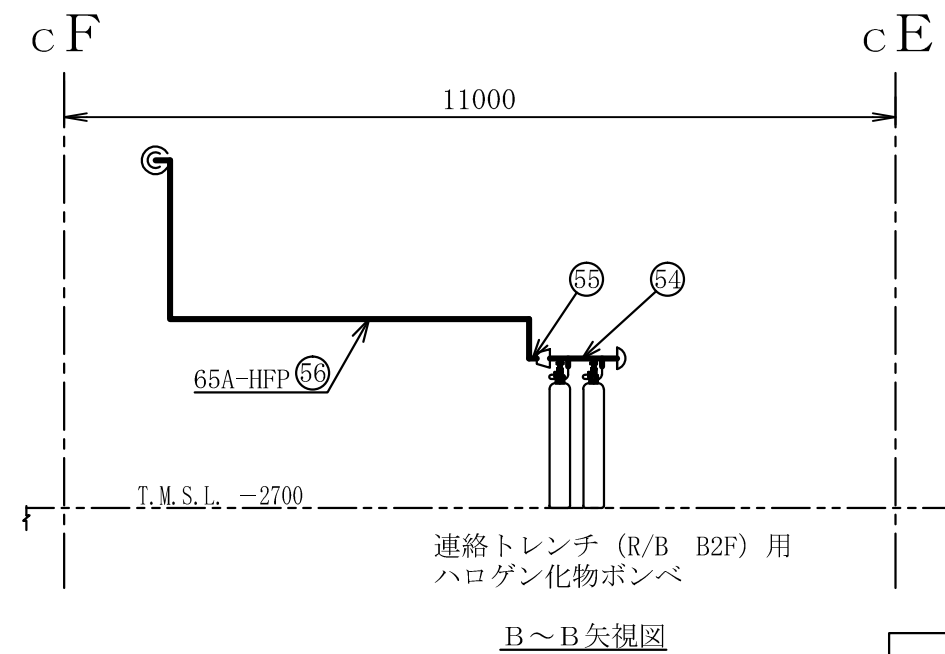
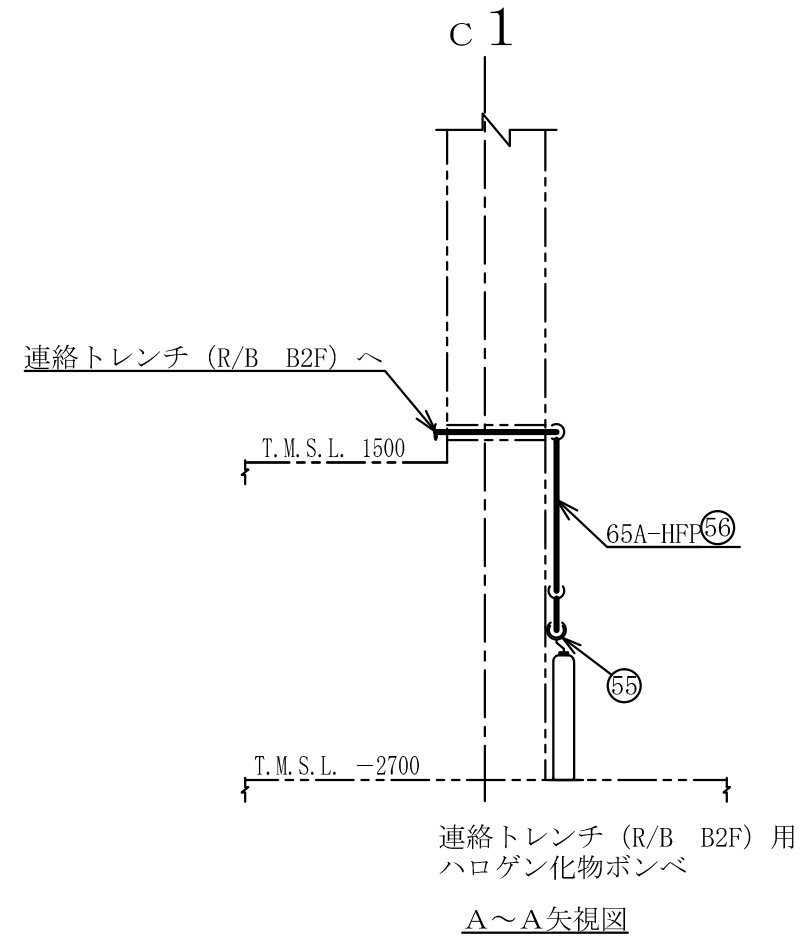
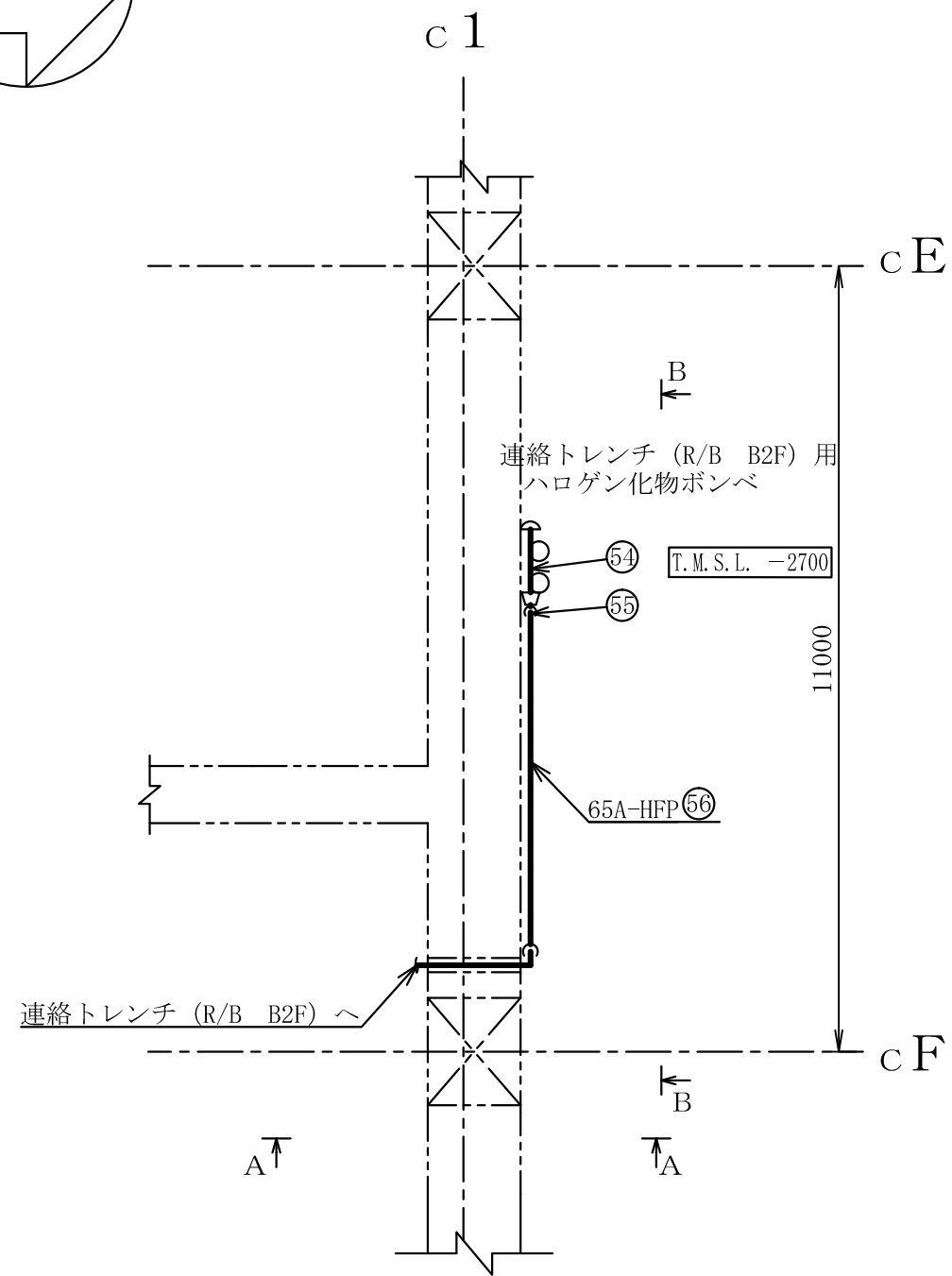
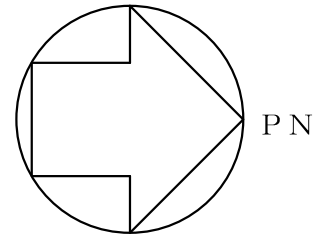


B~B矢視図

注1 : 寸法はmmを示す。  
注2 : 図中の丸番号は別紙1のNO.を示す。

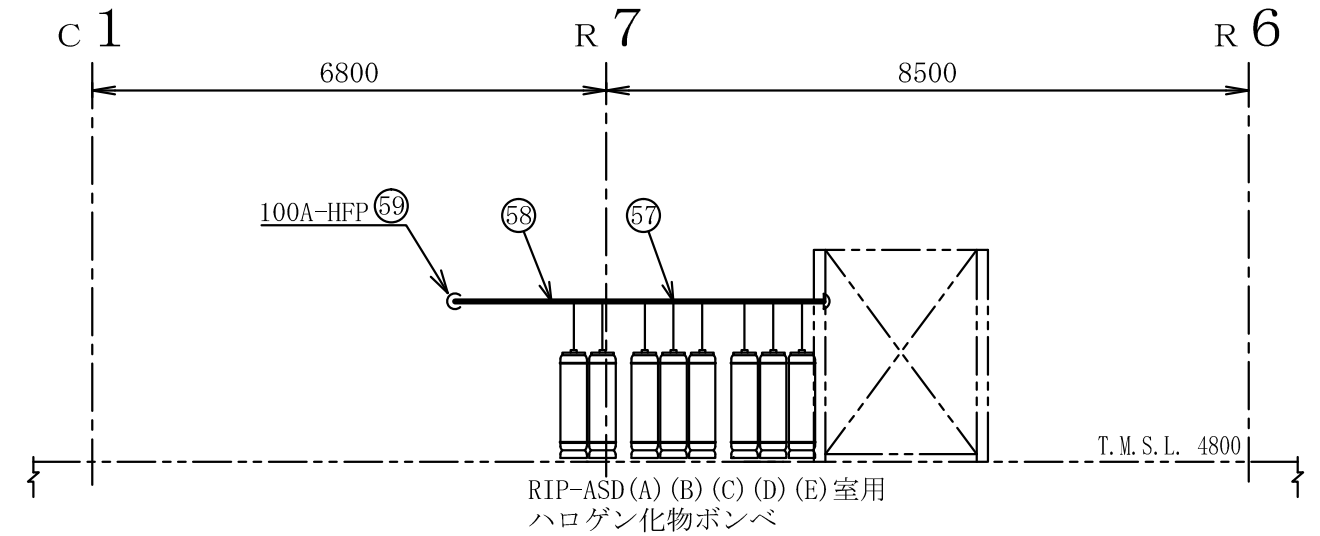
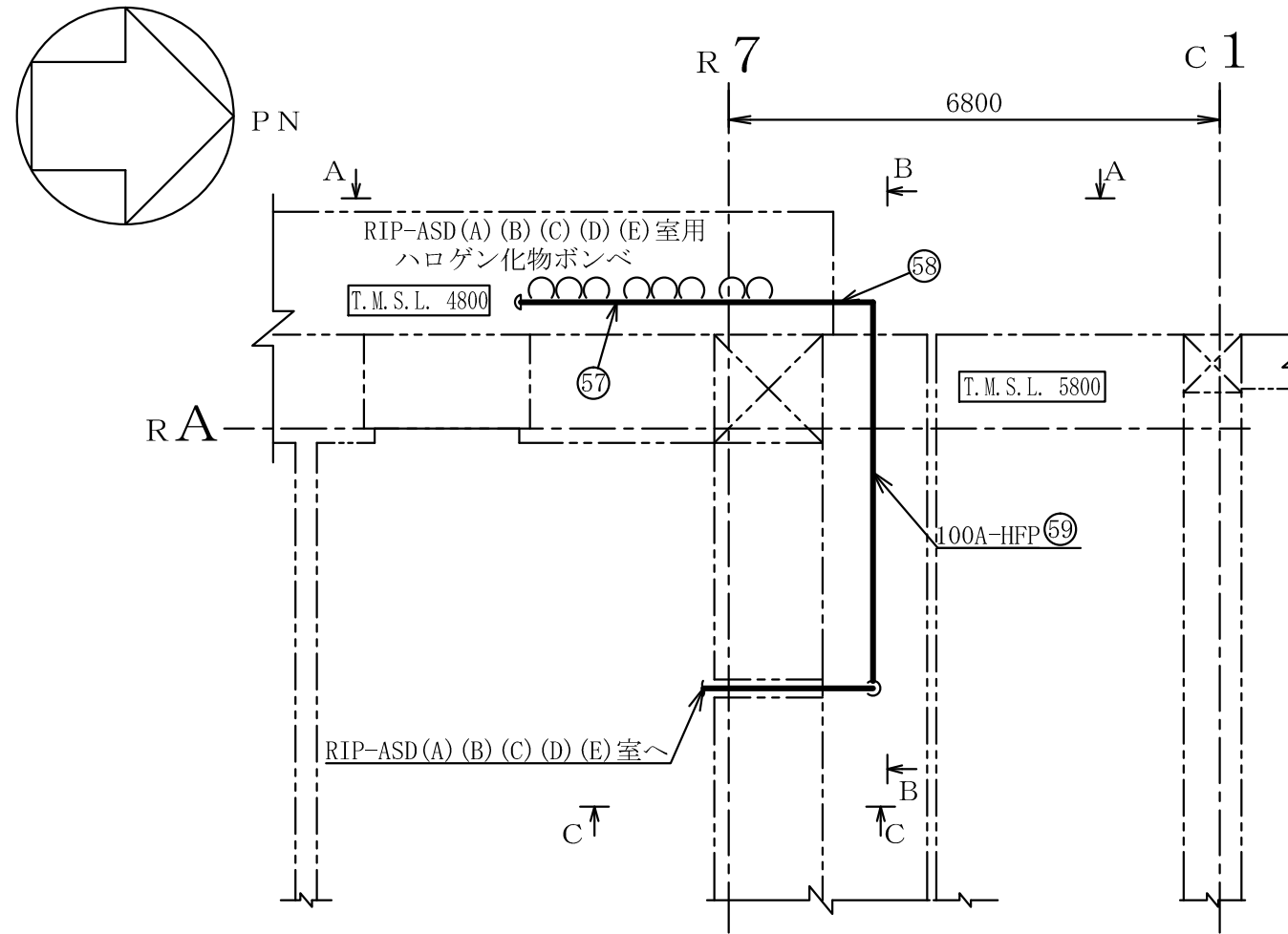
原子炉建屋

|                  |  |
|------------------|--|
| 工事計画認可申請         | 第9-3-2-2-3-15図   |
| 柏崎刈羽原子力発電所第7号機   |  |
| 名称               | その他発電用原子炉の附属施設のうち<br>火災防護設備のうち消火設備<br>(小空間固定式消火設備)に係る<br>主配管の配置を明示した図面(その15) |
| 東京電力ホールディングス株式会社 |  |

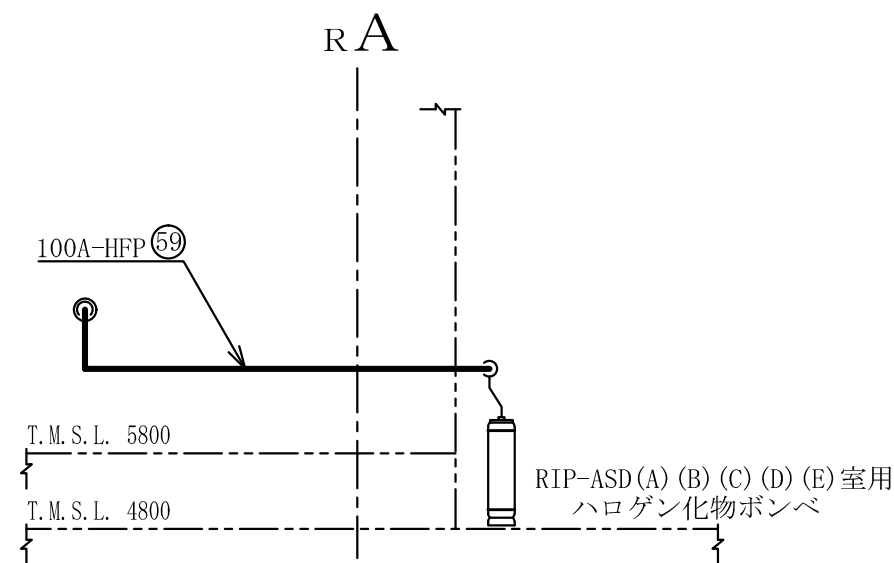


注1 : 寸法はmmを示す。  
 注2 : 図中の丸番号は別紙1のNO.を示す。

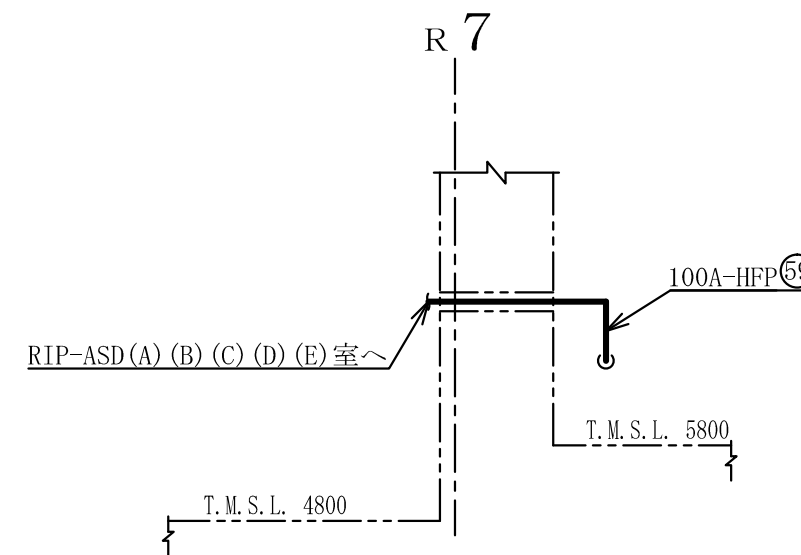
|                |   |
|----------------|---|
| コントロール建屋       |   |
| 工事計画認可申請       | 第9-3-2-2-3-16図  |
| 柏崎刈羽原子力発電所第7号機 |   |
| 名称             | その他発電用原子炉の附属施設のうち<br>火災防護設備のうち消火設備<br>(小空間固定式消火設備)に係る<br>主配管の配置を明示した図面 (その16) |
|                | 東京電力ホールディングス株式会社  |



A~A矢視図



B~B矢視図

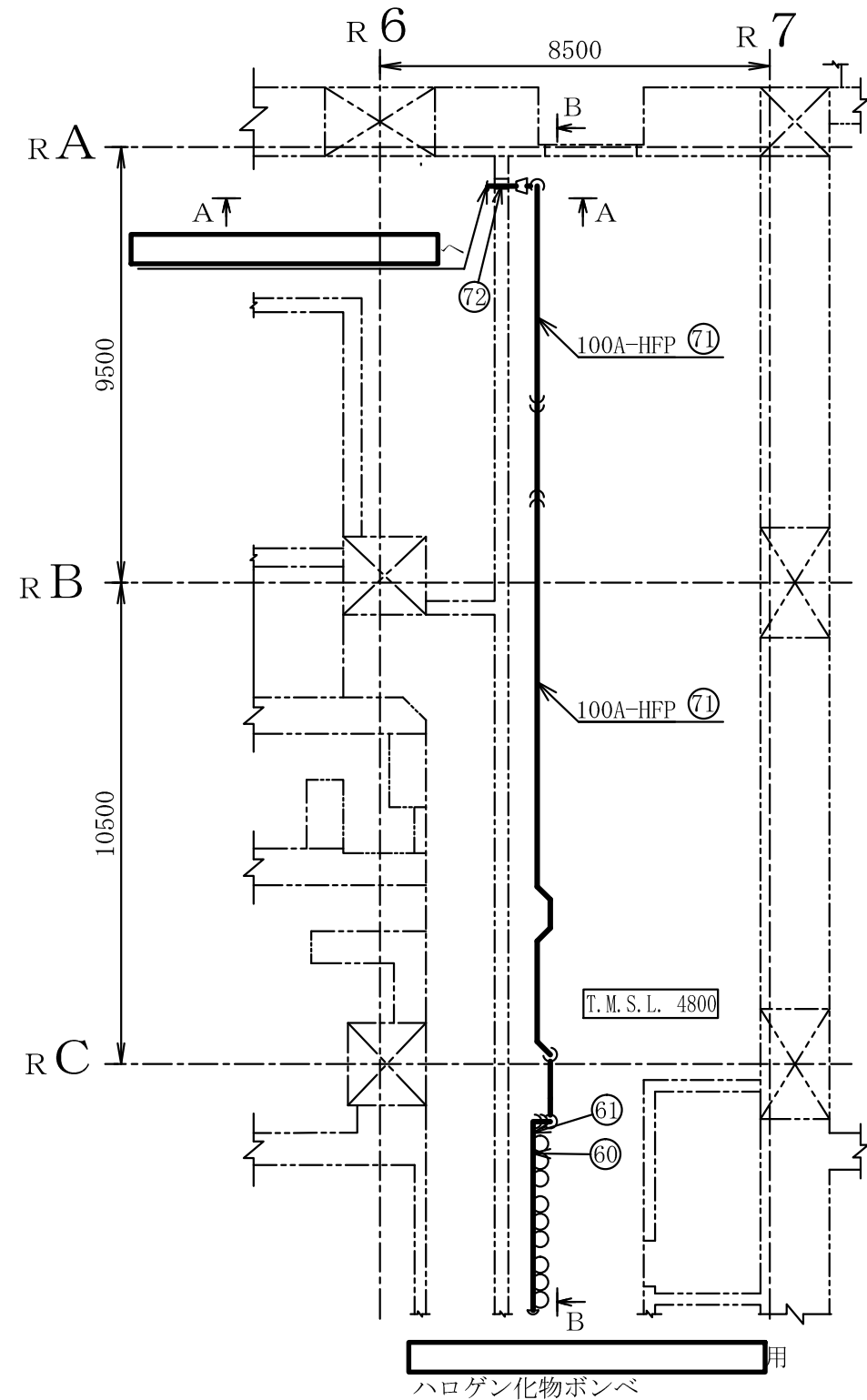
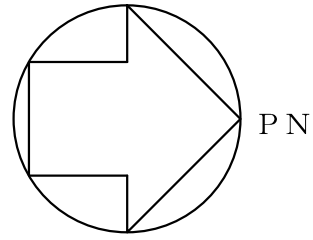


C~C矢視図

注1 : 寸法はmmを示す。  
 注2 : 図中の丸番号は別紙1のNO.を示す。

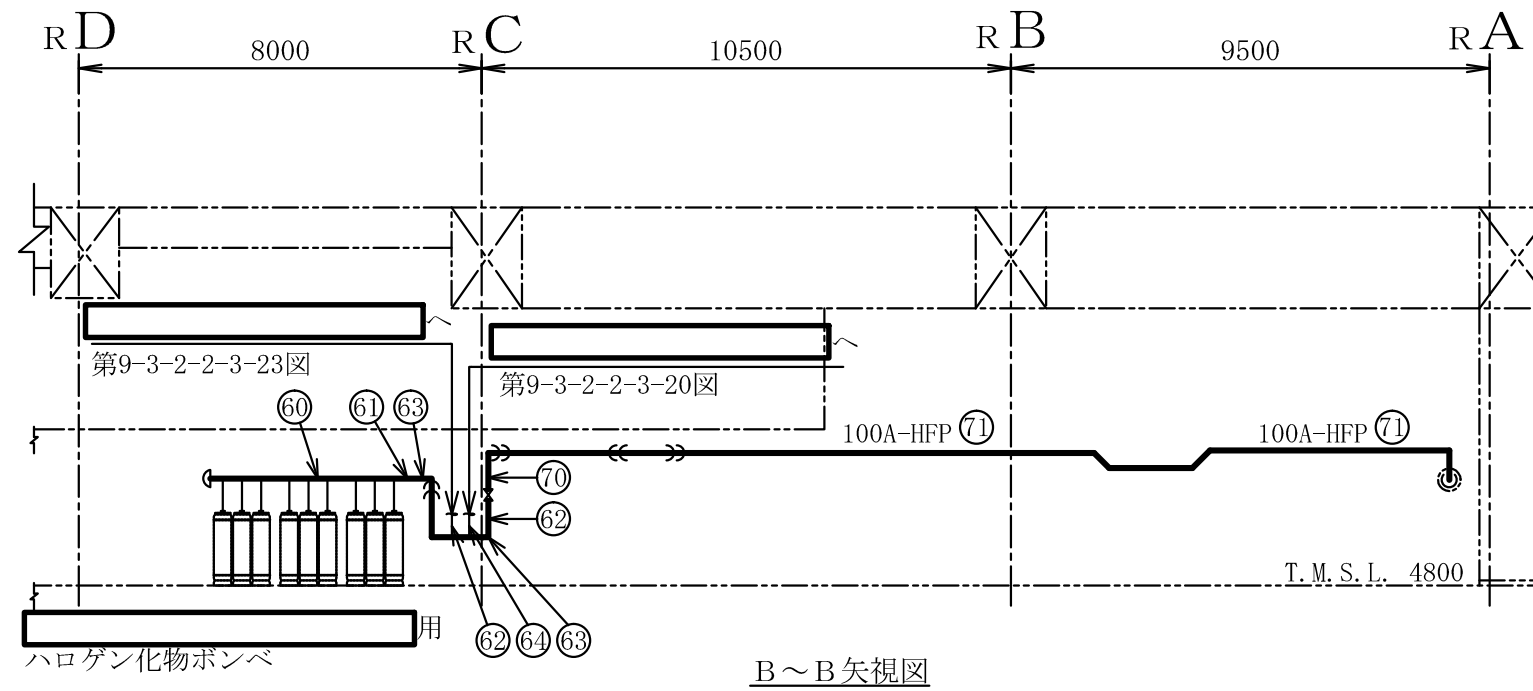
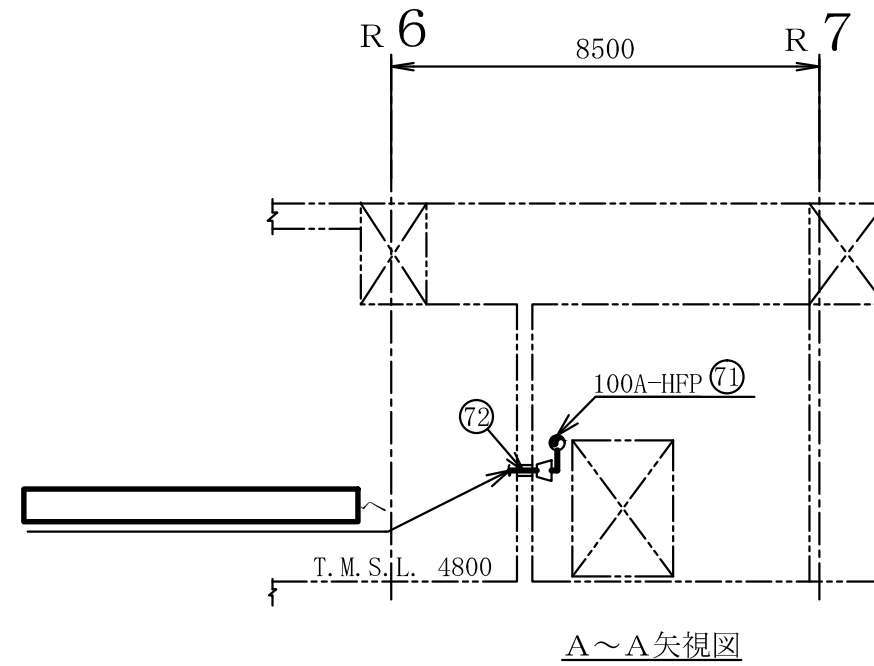
原子炉建屋

|                |  |
|----------------|--|
| 工事計画認可申請       | 第9-3-2-2-3-17図   |
| 柏崎刈羽原子力発電所第7号機 |  |
| 名称             | その他発電用原子炉の附属施設のうち<br>火災防護設備のうち消火設備<br>(小空間固定式消火設備)に係る<br>主配管の配置を明示した図面(その17) |
|                | 東京電力ホールディングス株式会社   |



注1 : 寸法はmmを示す。  
 注2 : 図中の丸番号は別紙1のNO. を示す。

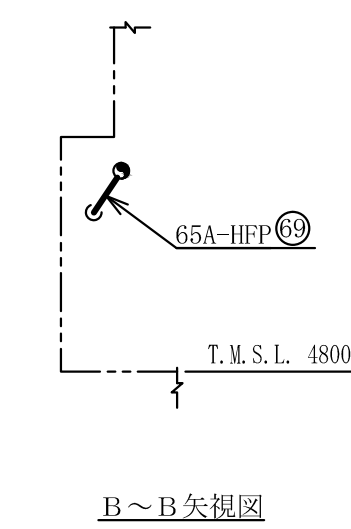
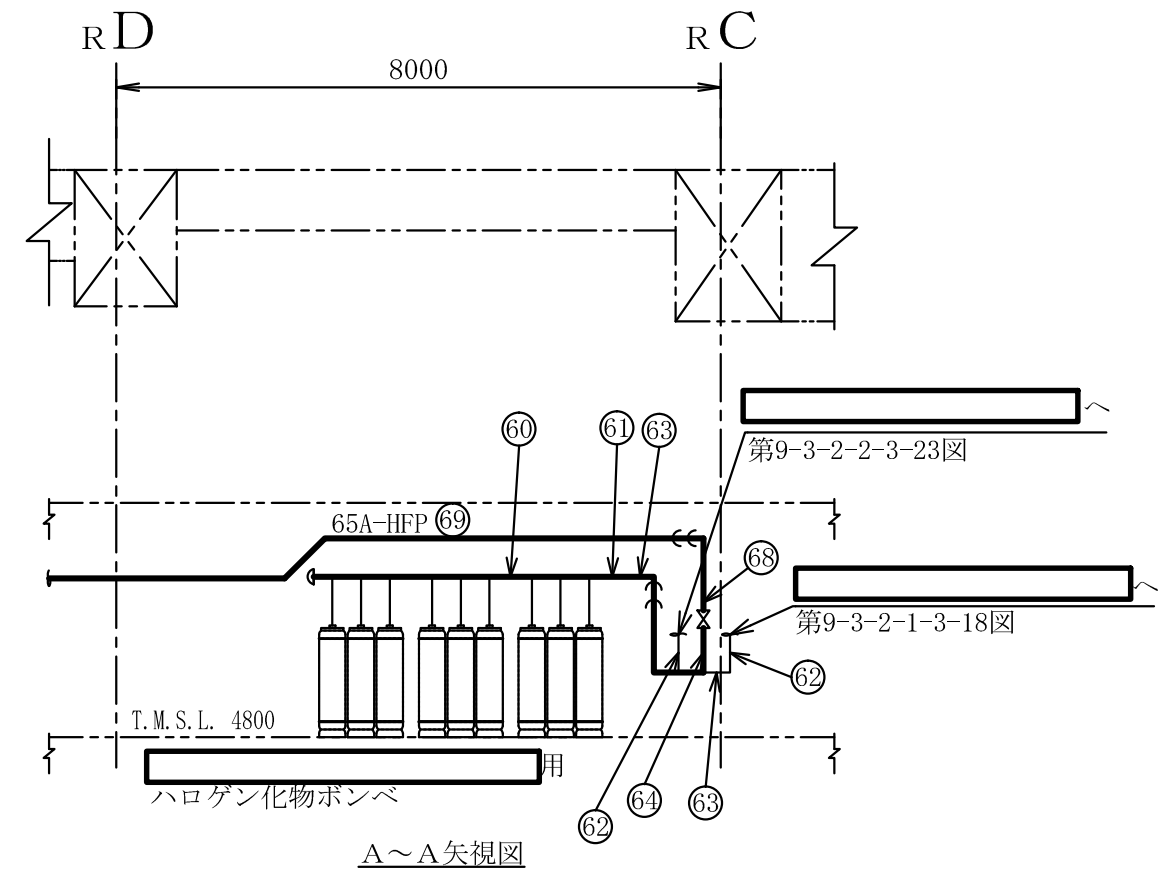
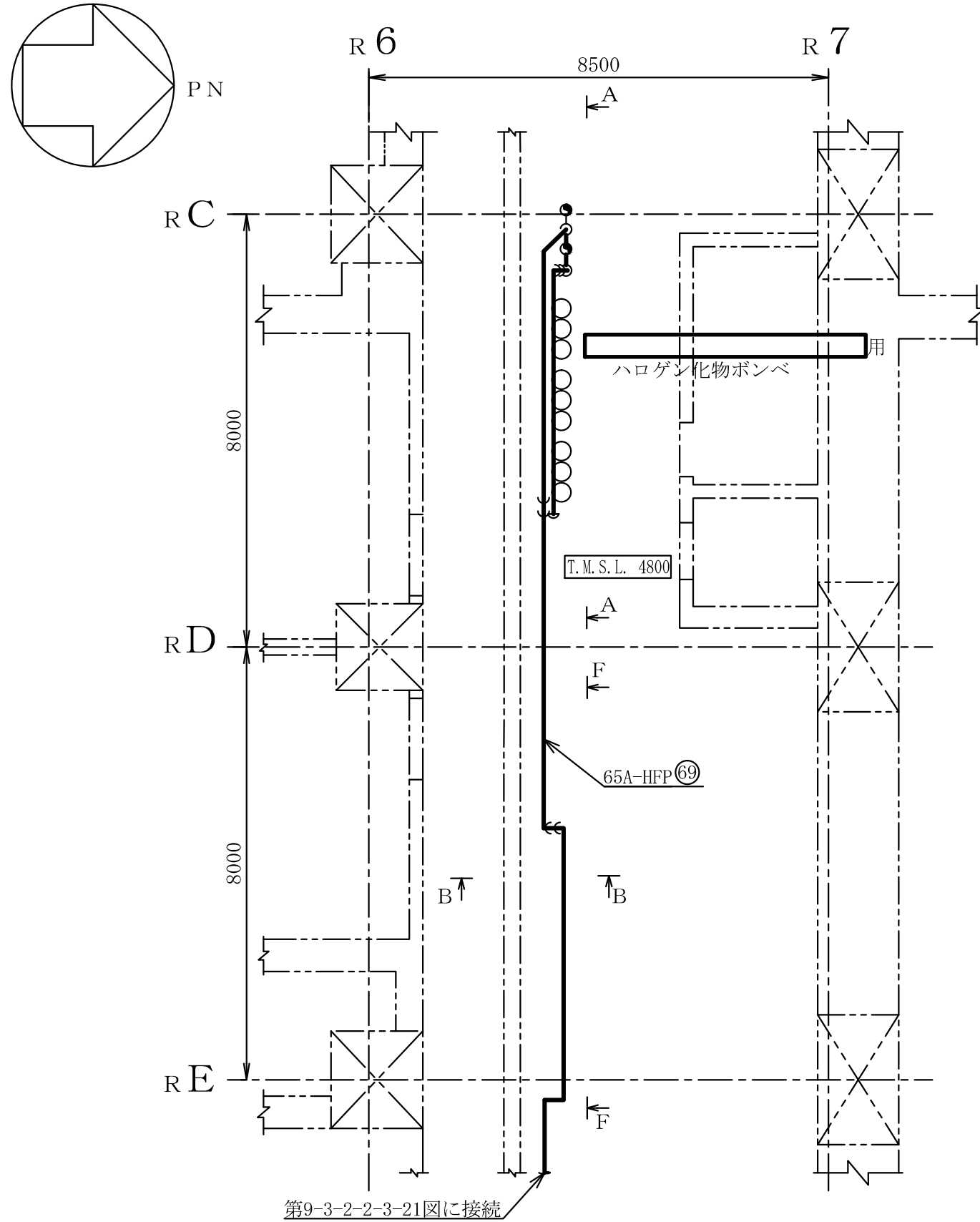
|                |  |
|----------------|--|
| 原子炉建屋          |  |
| 工事計画認可申請       | 第9-3-2-2-3-18図   |
| 柏崎刈羽原子力発電所第7号機 |  |
| 名称             | その他発電用原子炉の附属施設のうち<br>火災防護設備のうち消火設備<br>(小空間固定式消火設備)に係る<br>主配管の配置を明示した図面(その18) |
|                | 東京電力ホールディングス株式会社   |



注1 : 寸法はmmを示す。  
 注2 : 図中の丸番号は別紙1のNO.を示す。

原子炉建屋

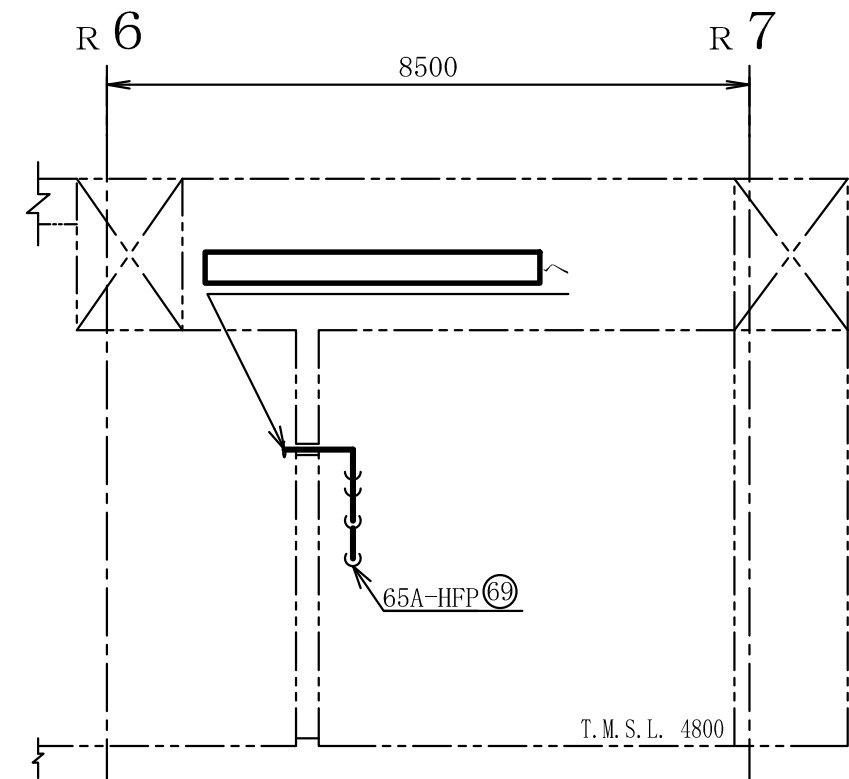
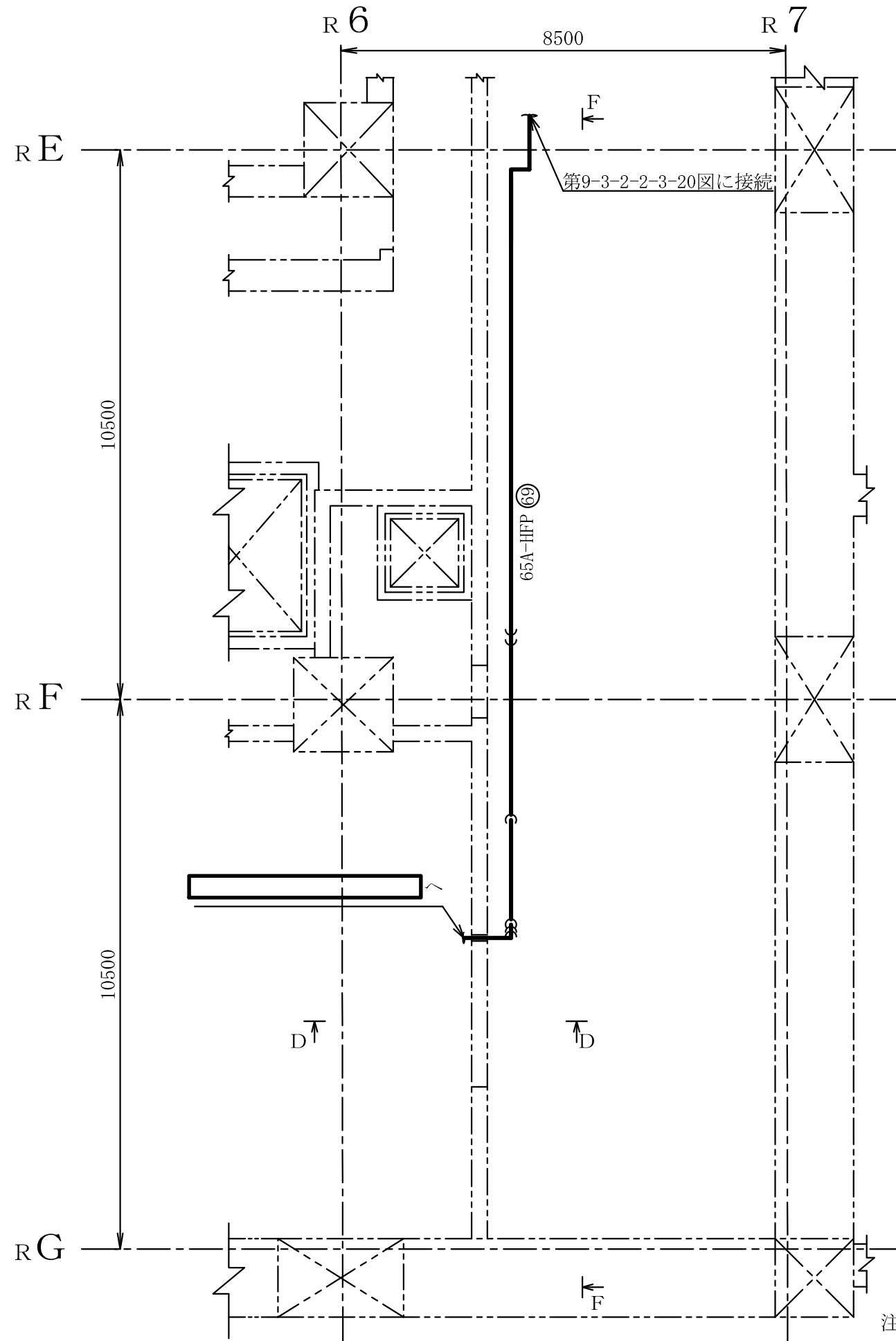
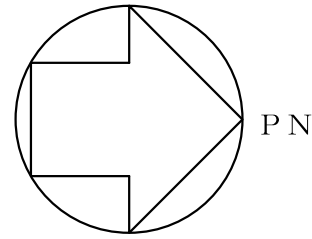
|                  |  |
|------------------|--|
| 工事計画認可申請         | 第9-3-2-2-3-19図   |
| 柏崎刈羽原子力発電所第7号機   |  |
| 名称               | その他発電用原子炉の附属施設のうち<br>火災防護設備のうち消火設備<br>(小空間固定式消火設備)に係る<br>主配管の配置を明示した図面(その19) |
| 東京電力ホールディングス株式会社 |  |



注1 : 寸法はmmを示す。  
 注2 : 図中の丸番号は別紙1のNO. を示す。

|                  |   |
|------------------|---|
| 原子炉建屋            |   |
| 工事計画認可申請         | 第9-3-2-2-3-20図  |
| 柏崎刈羽原子力発電所第7号機   |   |
| 名称               | その他発電用原子炉の附属施設のうち<br>火災防護設備のうち消火設備<br>(小空間固定式消火設備)に係る<br>主配管の配置を明示した図面 (その20) |
| 東京電力ホールディングス株式会社 |   |



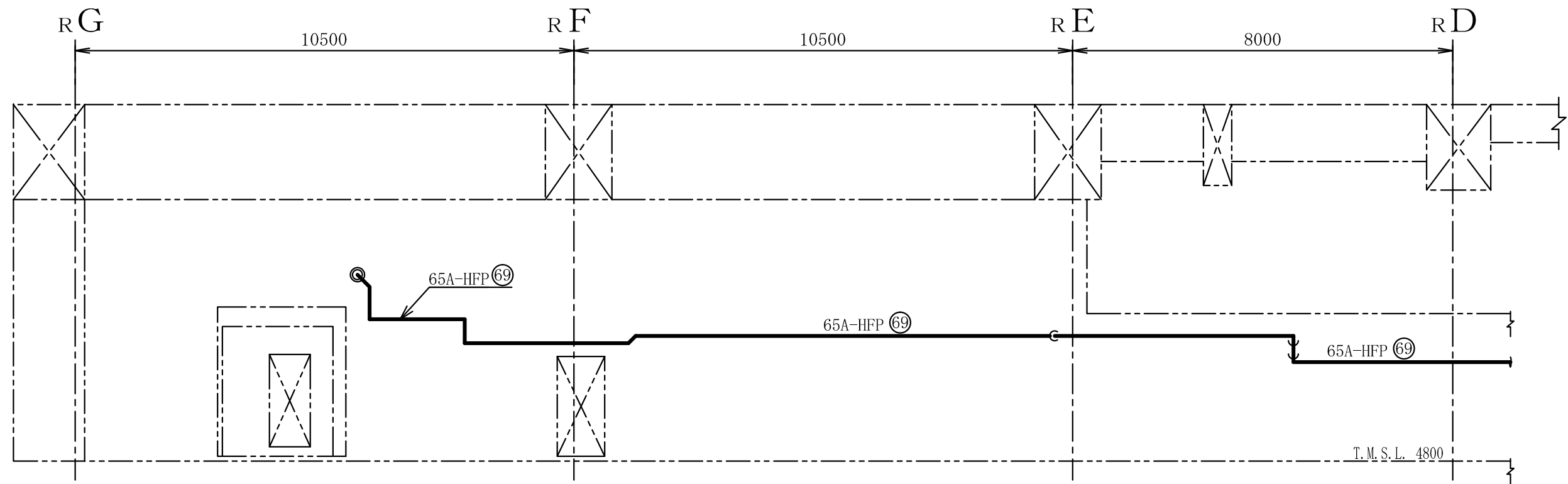


D~D矢視図

注1 : 寸法はmmを示す。  
 注2 : 図中の丸番号は別紙1のNO.を示す。

原子炉建屋

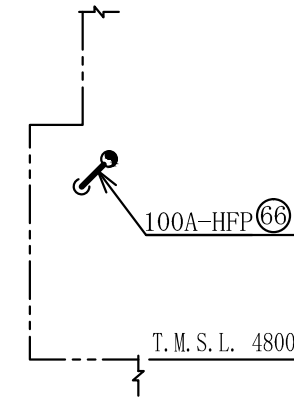
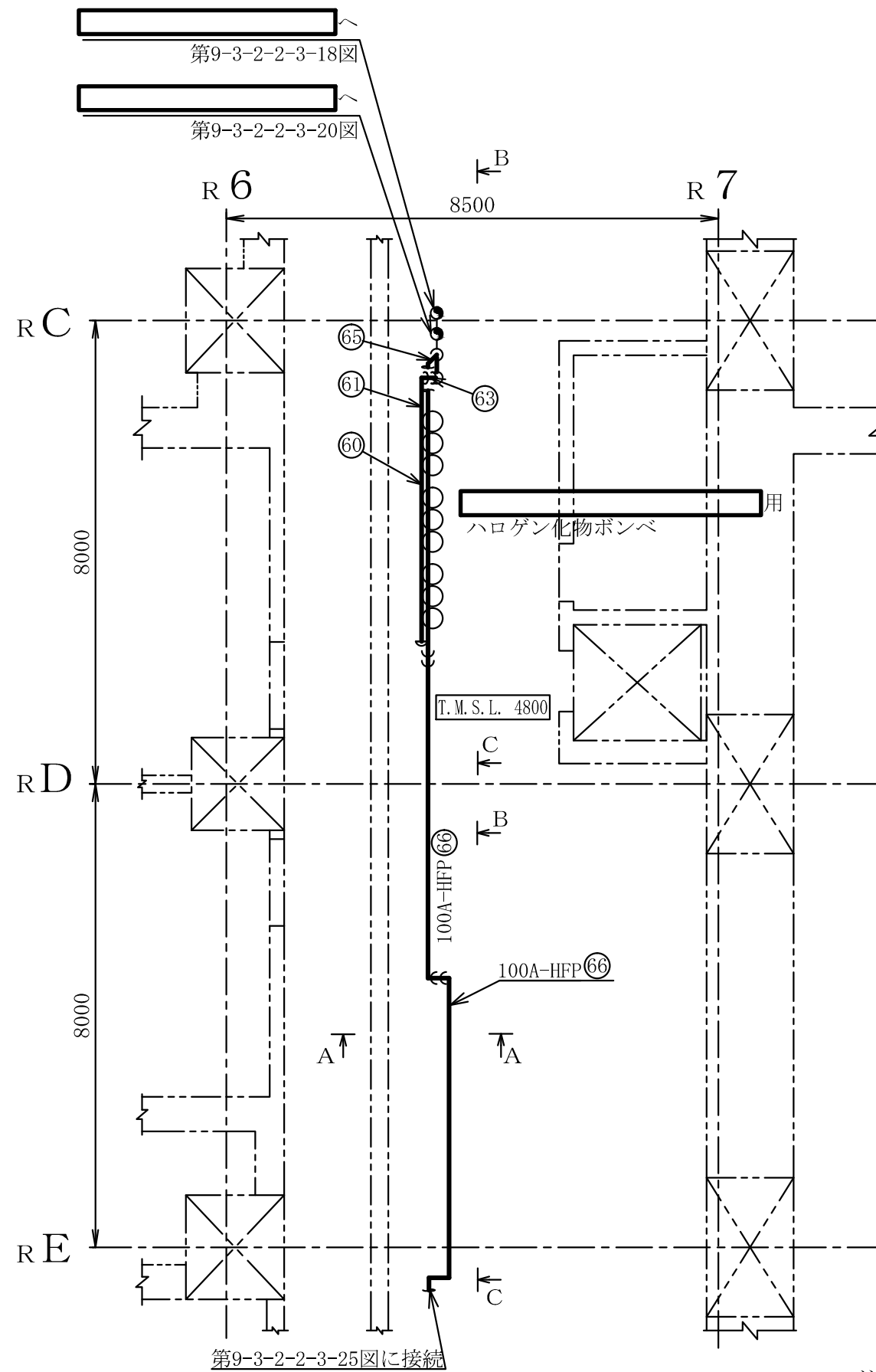
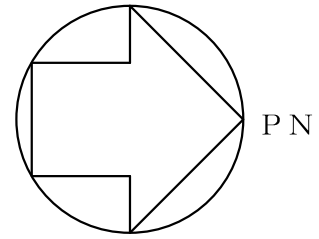
|                  |  |
|------------------|--|
| 工事計画認可申請         | 第9-3-2-2-3-21図   |
| 柏崎刈羽原子力発電所第7号機   |  |
| 名称               | その他発電用原子炉の附属施設のうち<br>火災防護設備のうち消火設備<br>(小空間固定式消火設備)に係る<br>主配管の配置を明示した図面(その21) |
| 東京電力ホールディングス株式会社 |  |



F~F 矢視図

注1 : 寸法はmmを示す。  
 注2 : 図中の丸番号は別紙1のNO.を示す。

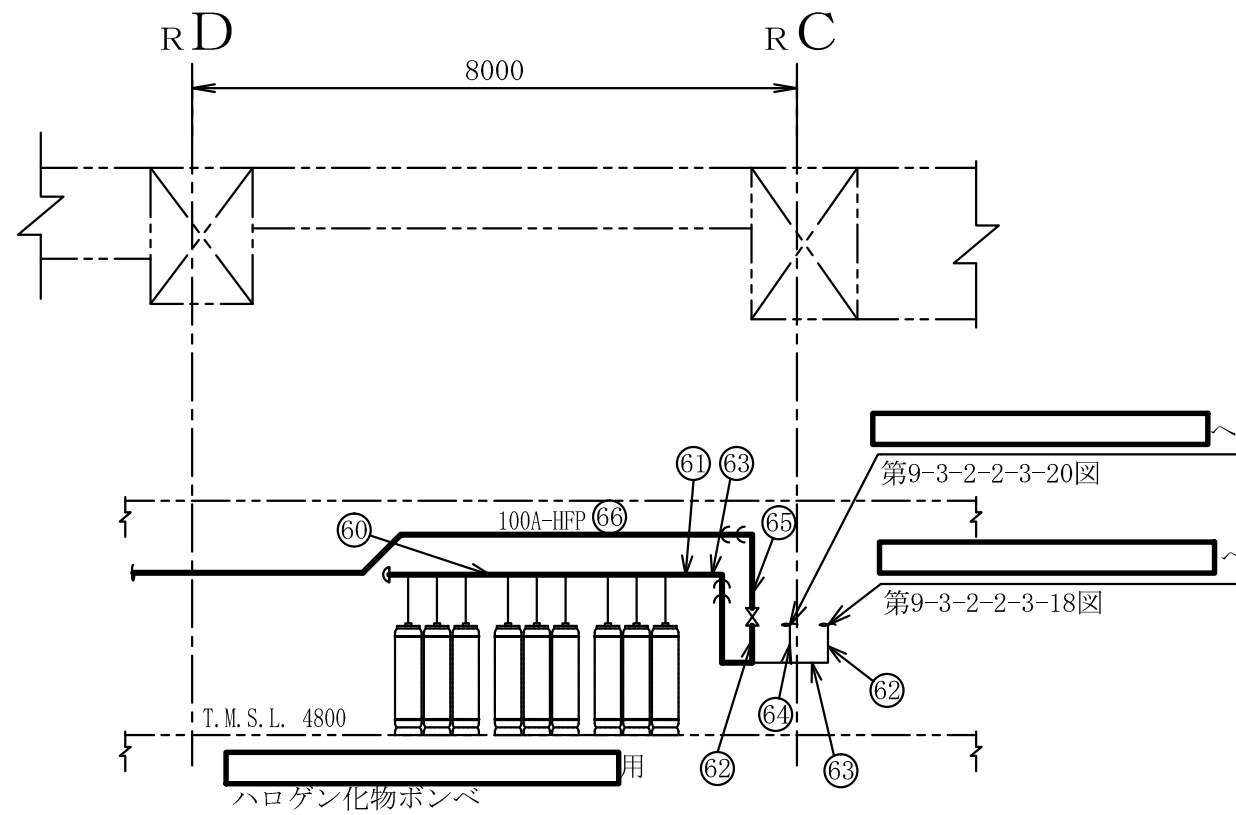
|                  |   |
|------------------|---|
| 原子炉建屋            |   |
| 工事計画認可申請         | 第9-3-2-2-3-22図  |
| 柏崎刈羽原子力発電所第7号機   |   |
| 名称               | その他発電用原子炉の附属施設のうち<br>火災防護設備のうち消火設備<br>(小空間固定式消火設備)に係る<br>主配管の配置を明示した図面 (その22) |
| 東京電力ホールディングス株式会社 |   |



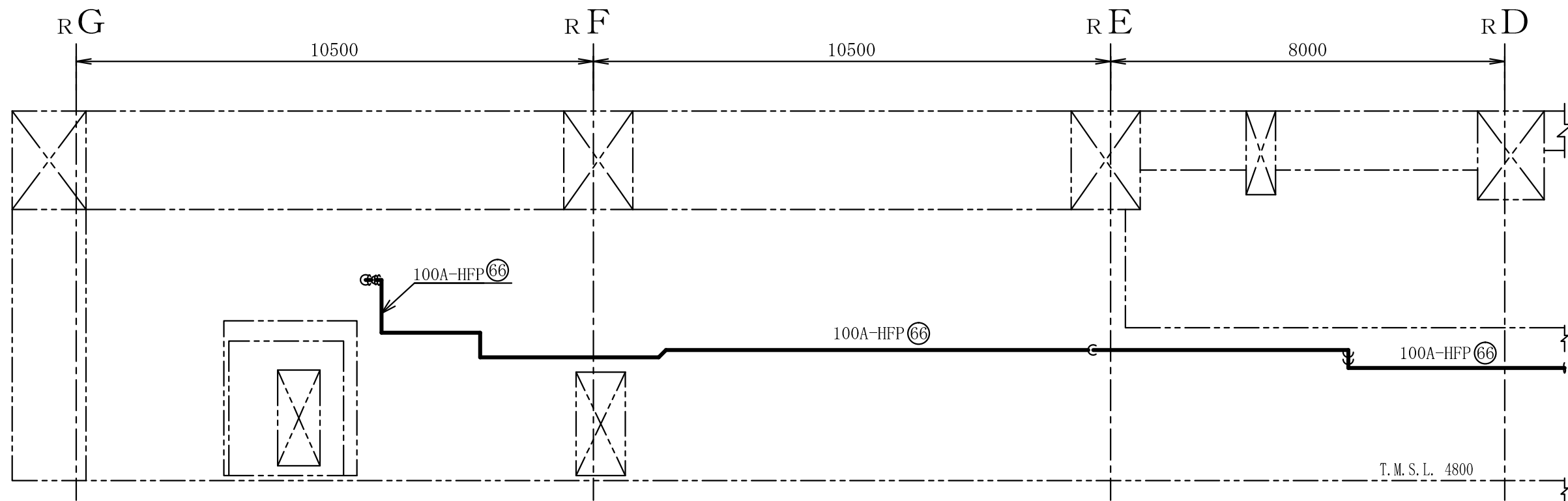
A~A矢視図

注1 : 寸法はmmを示す。  
 注2 : 図中の丸番号は別紙1のNO. を示す。

|                  |  |
|------------------|--|
| 原子炉建屋            |  |
| 工事計画認可申請         | 第9-3-2-2-3-23図   |
| 柏崎刈羽原子力発電所第7号機   |  |
| 名称               | その他発電用原子炉の附属施設のうち<br>火災防護設備のうち消火設備<br>(小空間固定式消火設備)に係る<br>主配管の配置を明示した図面(その23) |
| 東京電力ホールディングス株式会社 |  |



B~B矢視図

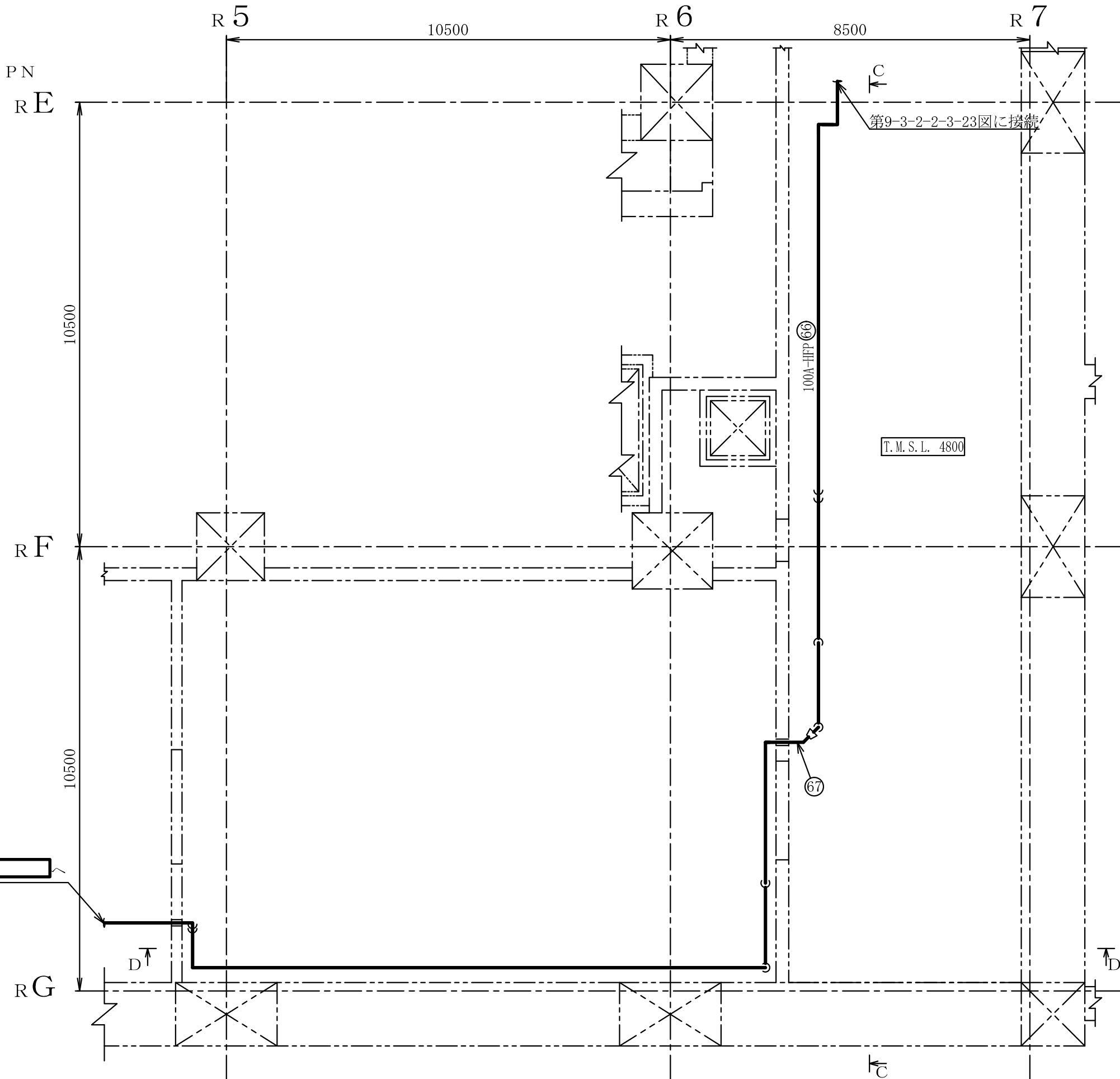
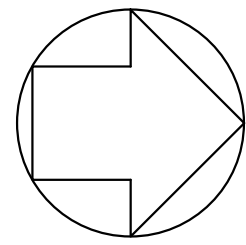


C~C矢視図

注1 : 寸法はmmを示す。  
 注2 : 図中の丸番号は別紙1のNO.を示す。

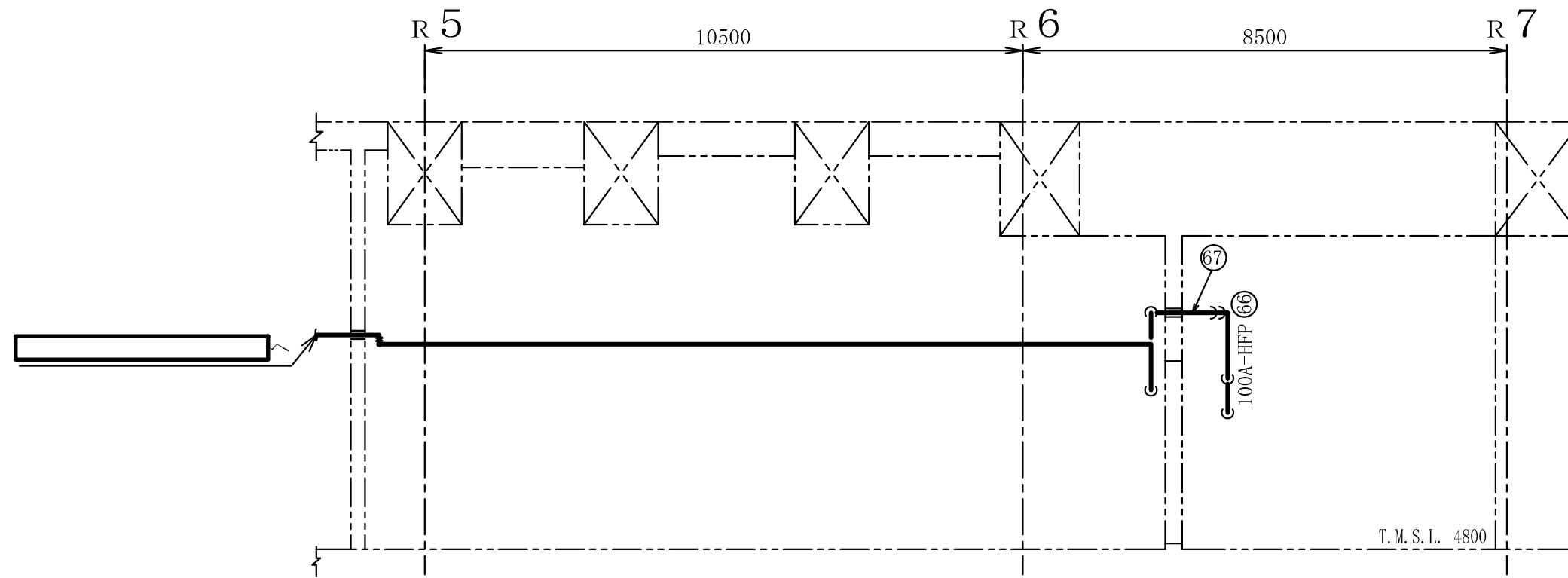
原子炉建屋

|                |  |
|----------------|--|
| 工事計画認可申請       | 第9-3-2-2-3-24図   |
| 柏崎刈羽原子力発電所第7号機 |  |
| 名称             | その他発電用原子炉の附属施設のうち<br>火災防護設備のうち消火設備<br>(小空間固定式消火設備)に係る<br>主配管の配置を明示した図面(その24) |
|                | 東京電力ホールディングス株式会社   |



原子炉建屋

|                  |   |
|------------------|---|
| 工事計画認可申請         | 第9-3-2-2-3-25図  |
| 柏崎刈羽原子力発電所第7号機   |   |
| 名称               | その他発電用原子炉の附属施設のうち<br>火災防護設備のうち消火設備<br>(小空間固定式消火設備)に係る<br>主配管の配置を明示した図面 (その25) |
| 東京電力ホールディングス株式会社 |   |

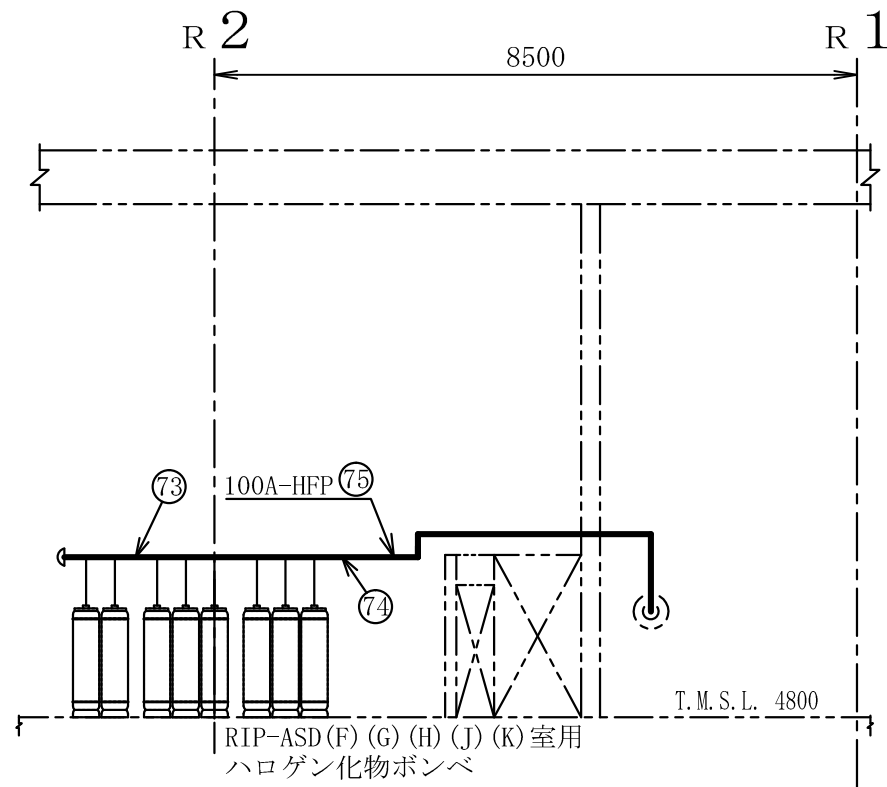
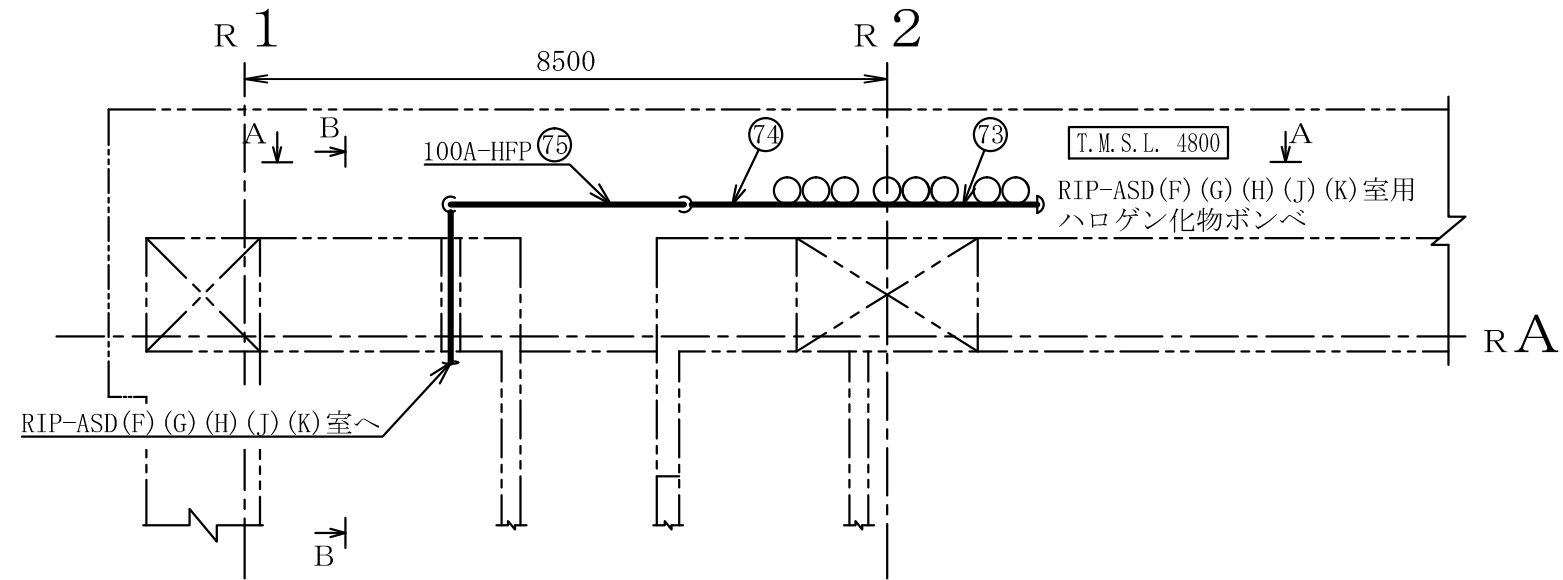
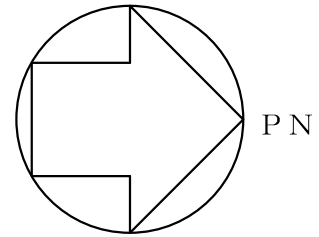


D~D矢视图

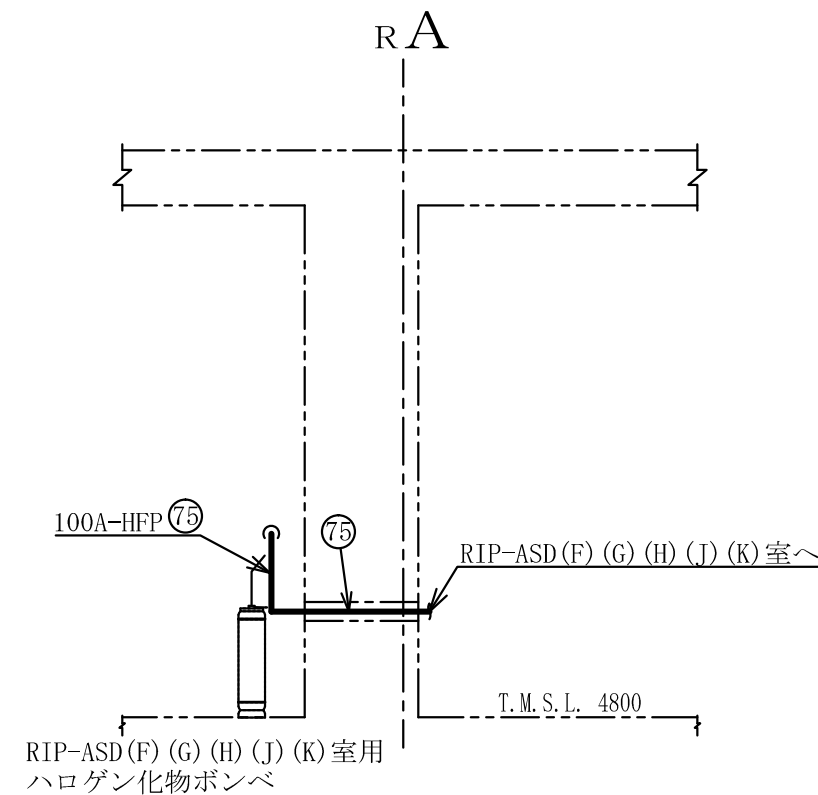
注1 : 寸法はmmを示す。  
 注2 : 図中の丸番号は別紙1のNO.を示す。

原子炉建屋

|                  |  |
|------------------|--|
| 工事計画認可申請         | 第9-3-2-2-3-26図   |
| 柏崎刈羽原子力発電所第7号機   |  |
| 名称               | その他発電用原子炉の附属施設のうち<br>火災防護設備のうち消火設備<br>(小空間固定式消火設備)に係る<br>主配管の配置を明示した図面(その26) |
| 東京電力ホールディングス株式会社 |  |



A~A 矢視図

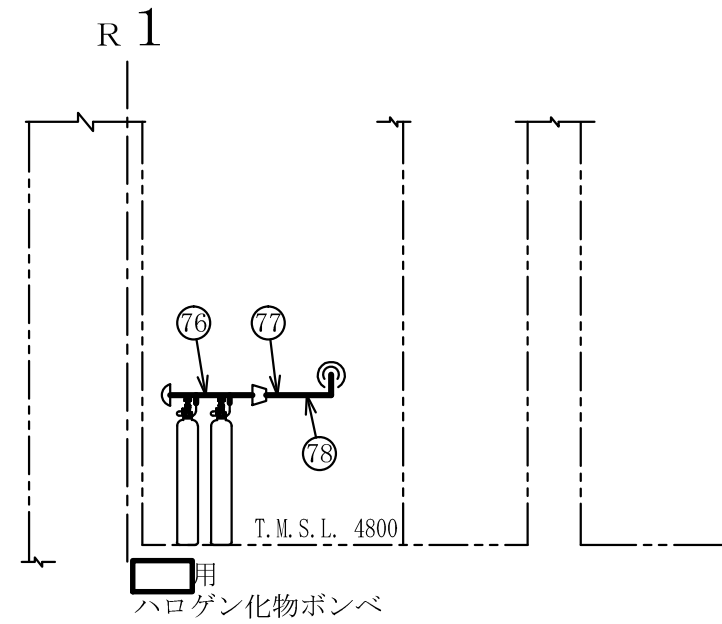
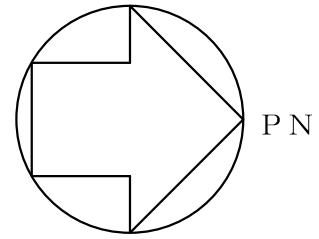


B~B 矢視図

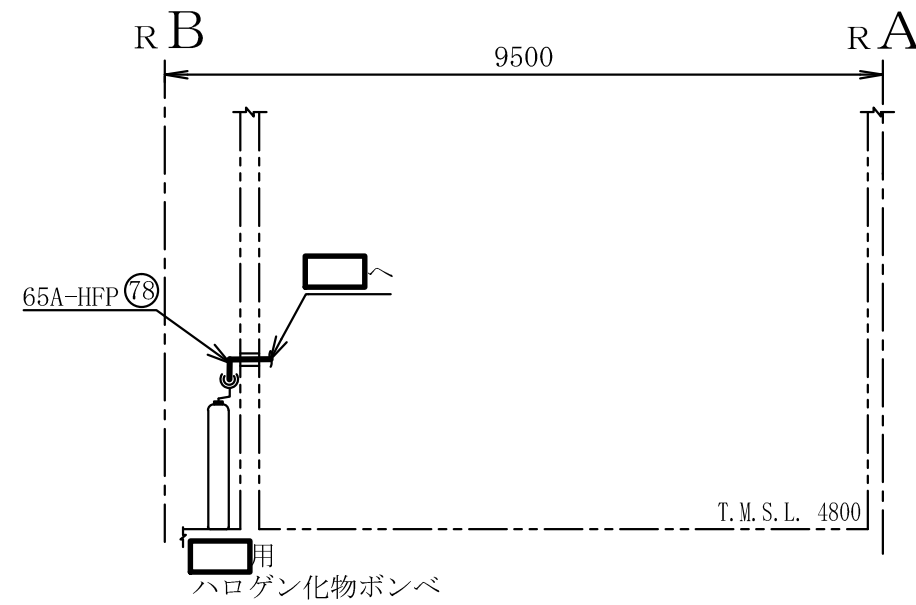
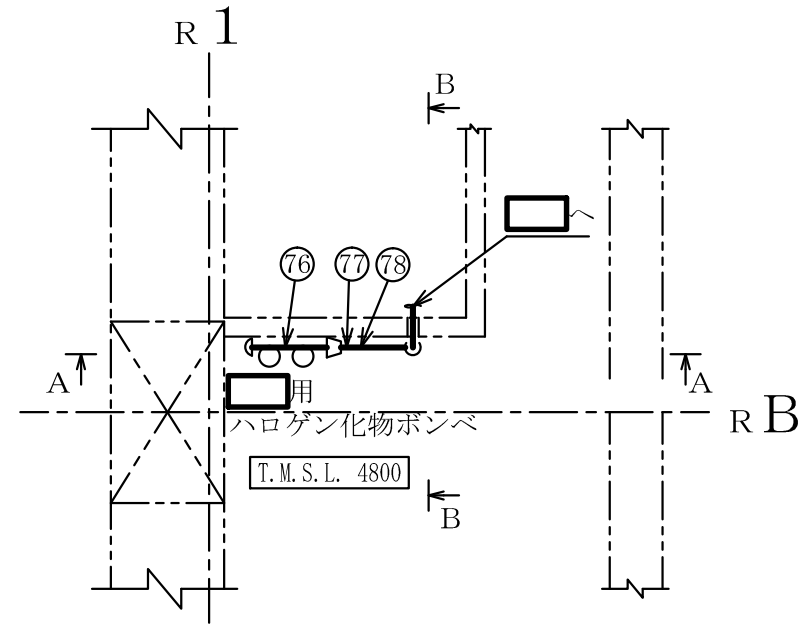
注1 : 寸法はmmを示す。  
 注2 : 図中の丸番号は別紙1のNO.を示す。

原子炉建屋

|                |  |
|----------------|--|
| 工事計画認可申請       | 第9-3-2-2-3-27図   |
| 柏崎刈羽原子力発電所第7号機 |  |
| 名称             | その他発電用原子炉の附属施設のうち<br>火災防護設備のうち消火設備<br>(小空間固定式消火設備)に係る<br>主配管の配置を明示した図面(その27) |
|                | 東京電力ホールディングス株式会社   |



A~A矢視図



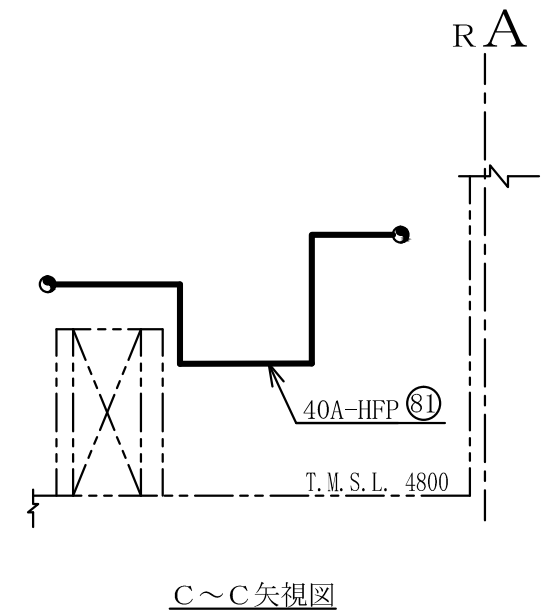
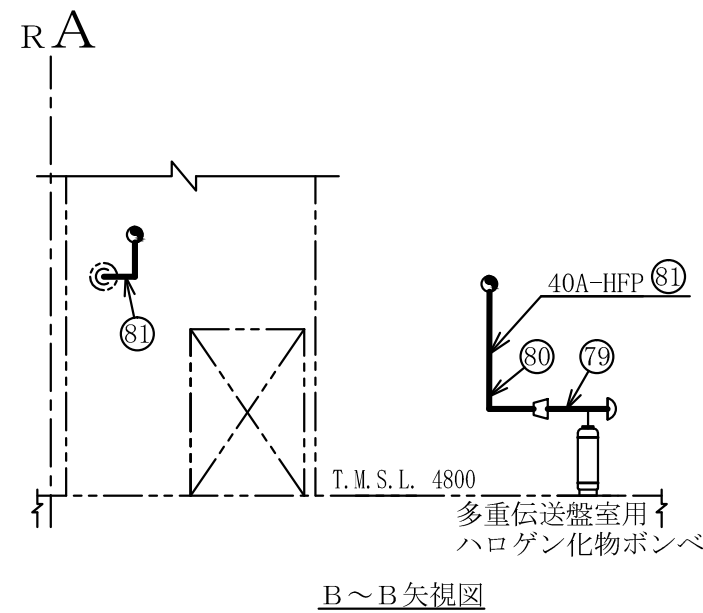
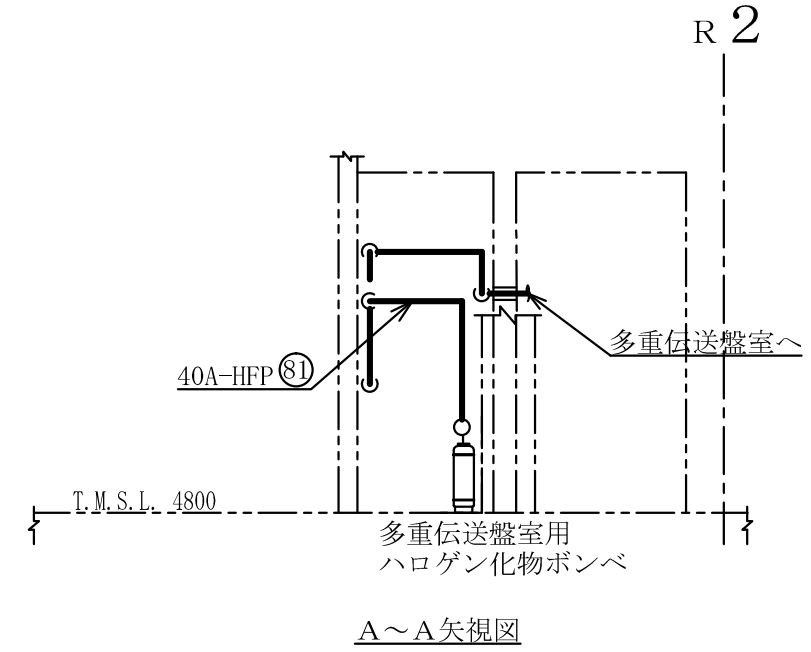
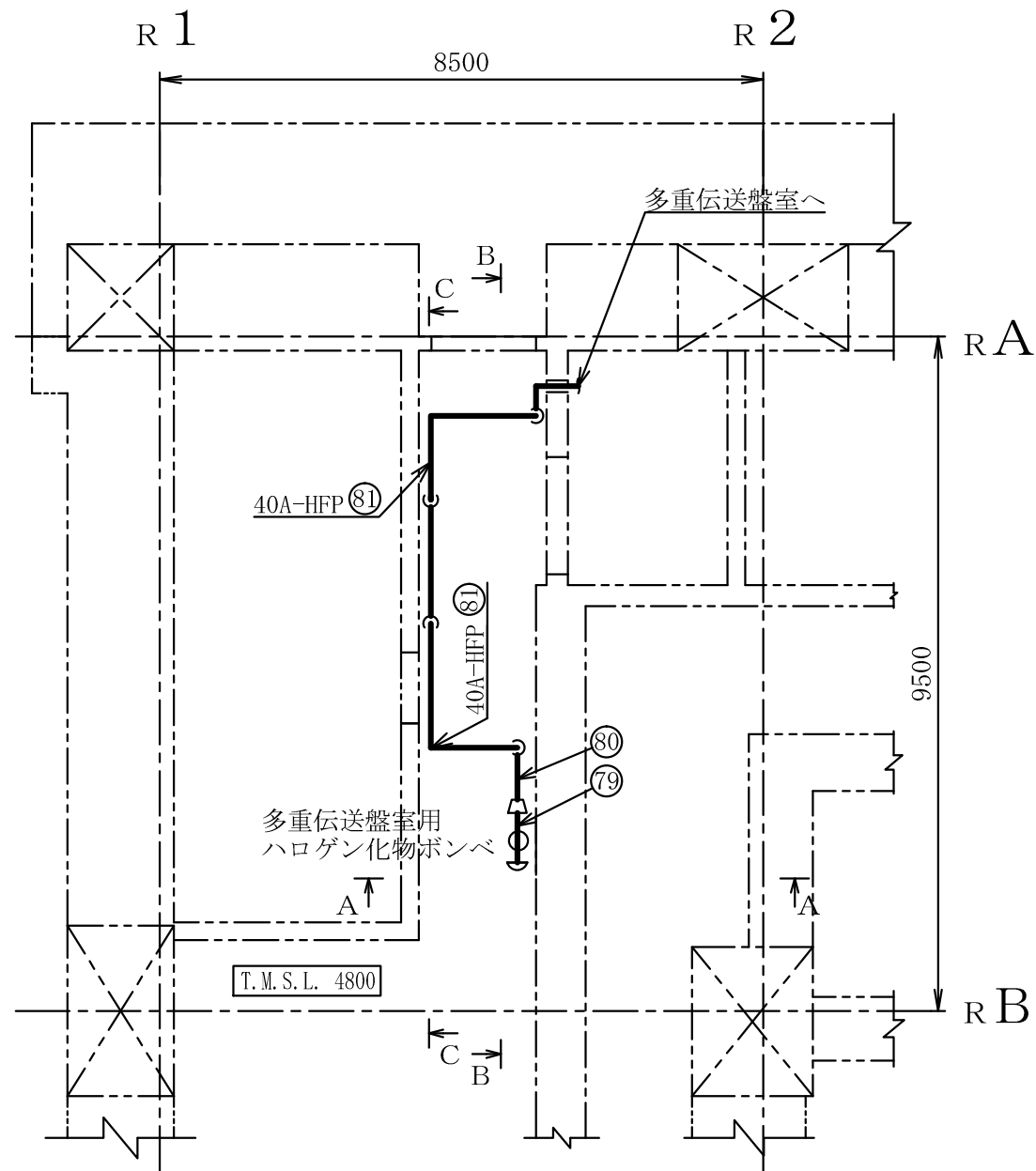
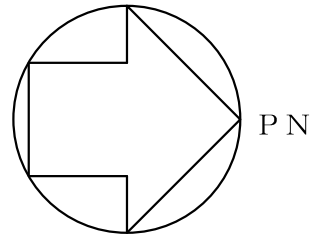
B~B矢視図

注1 : 寸法はmmを示す。  
 注2 : 図中の丸番号は別紙1のNO.を示す。

原子炉建屋

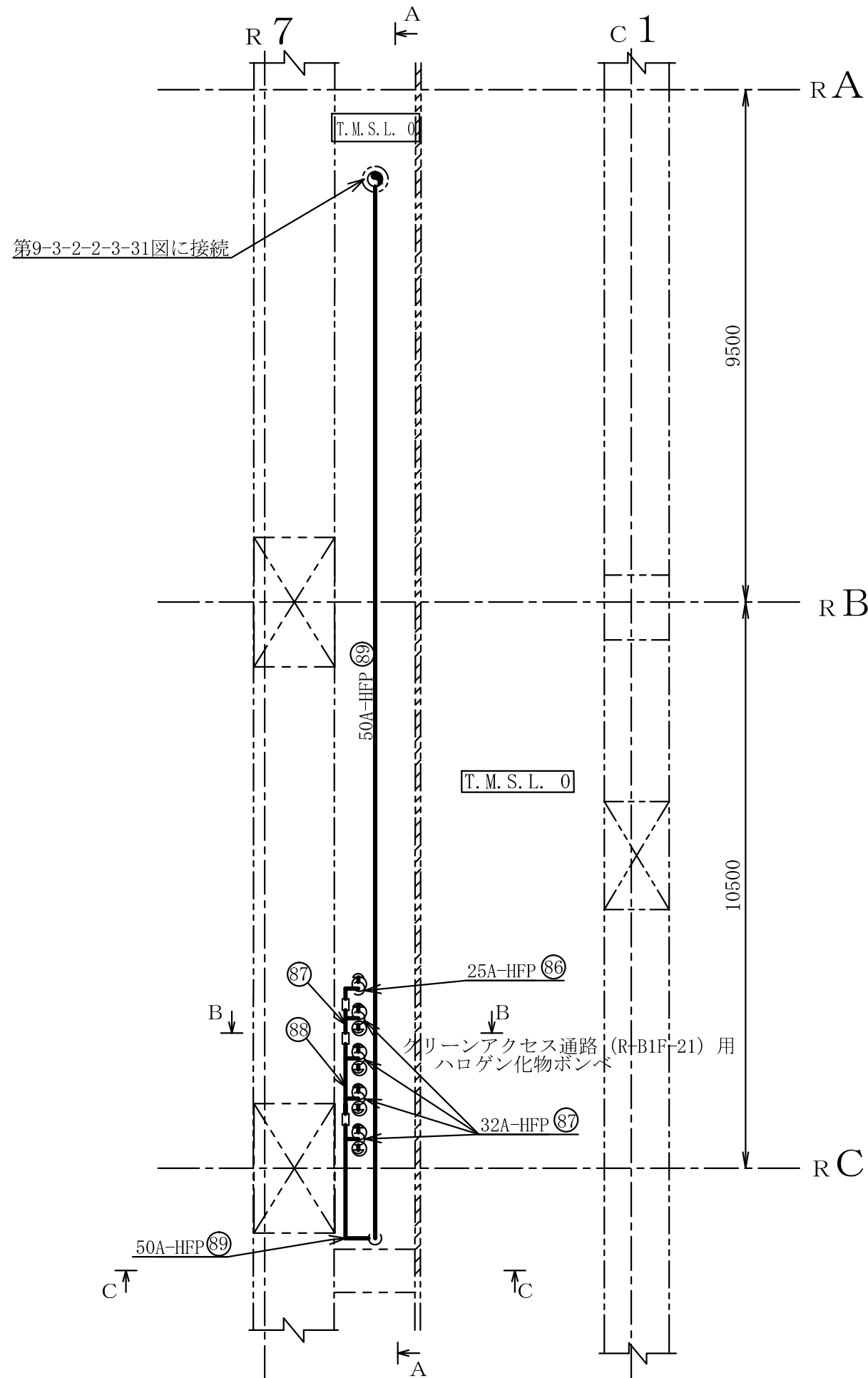
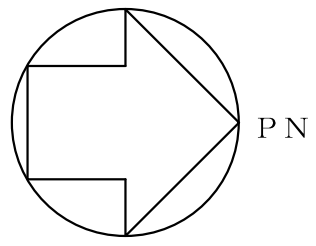
|                  |  |
|------------------|--|
| 工事計画認可申請         | 第9-3-2-2-3-28区   |
| 柏崎刈羽原子力発電所第7号機   |  |
| 名称               | その他発電用原子炉の附属施設のうち<br>火災防護設備のうち消火設備<br>(小空間固定式消火設備)に係る<br>主配管の配置を明示した図面(その28) |
| 東京電力ホールディングス株式会社 |  |





注1 : 寸法はmmを示す。  
 注2 : 図中の丸番号は別紙1のNO.を示す。

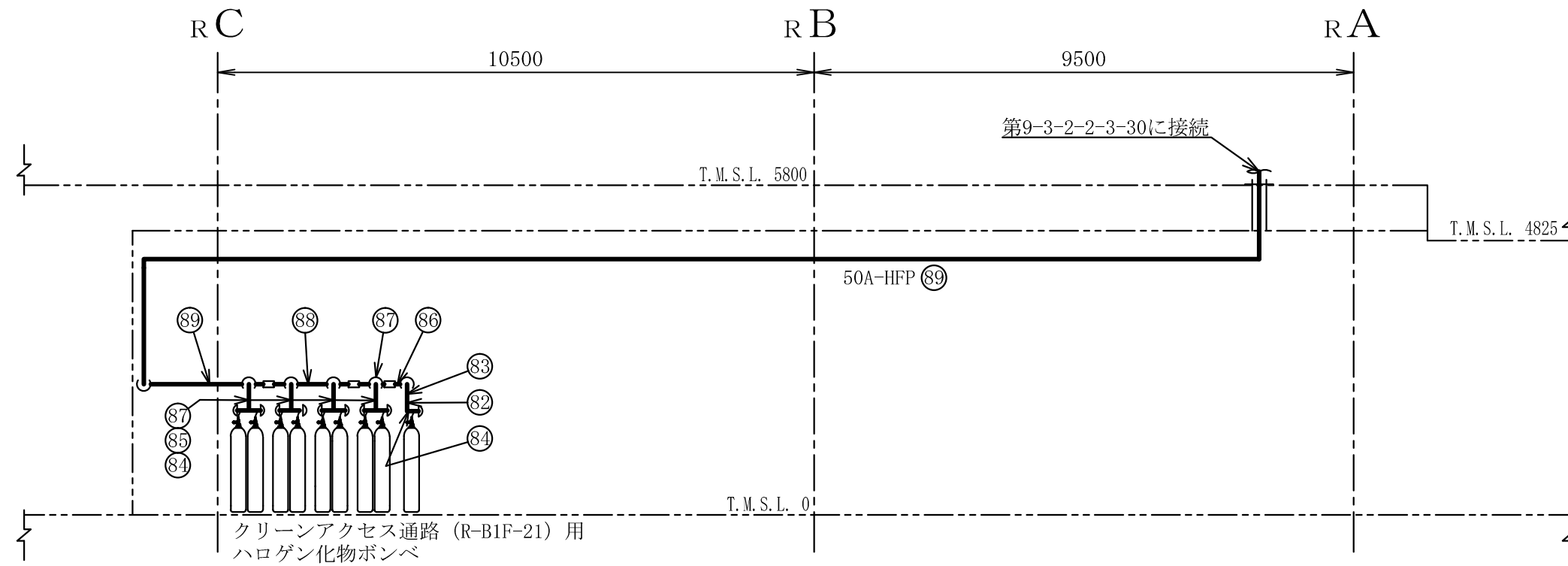
|                  |  |
|------------------|--|
| 原子炉建屋            |  |
| 工事計画認可申請         | 第9-3-2-2-3-29図   |
| 柏崎刈羽原子力発電所第7号機   |  |
| 名称               | その他発電用原子炉の附属施設のうち<br>火災防護設備のうち消火設備<br>(小空間固定式消火設備)に係る<br>主配管の配置を明示した図面(その29) |
| 東京電力ホールディングス株式会社 |  |



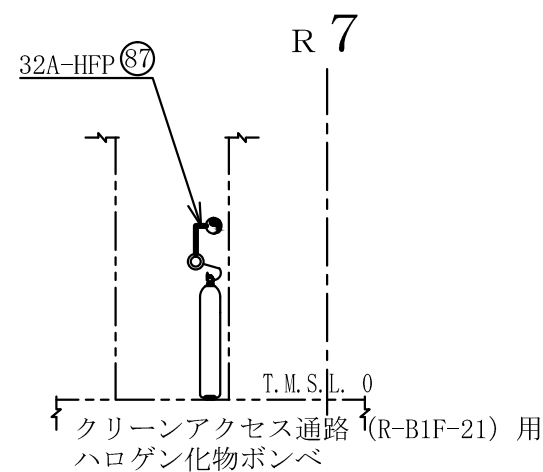
注1：寸法はmmを示す。  
注2：図中の丸番号は別紙1のNO.を示す。

原子炉建屋

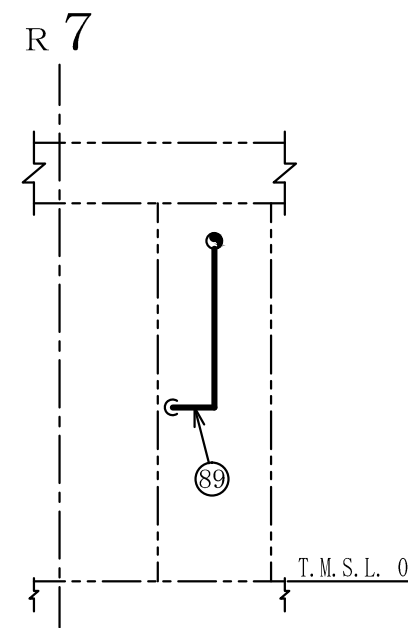
|                  |  |
|------------------|--|
| 工事計画認可申請         | 第9-3-2-2-3-30図   |
| 柏崎刈羽原子力発電所第7号機   |  |
| 名称               | その他発電用原子炉の附属施設のうち<br>火災防護設備のうち消火設備<br>(小空間固定式消火設備)に係る<br>主配管の配置を明示した図面(その30) |
| 東京電力ホールディングス株式会社 |  |



A~A矢視図



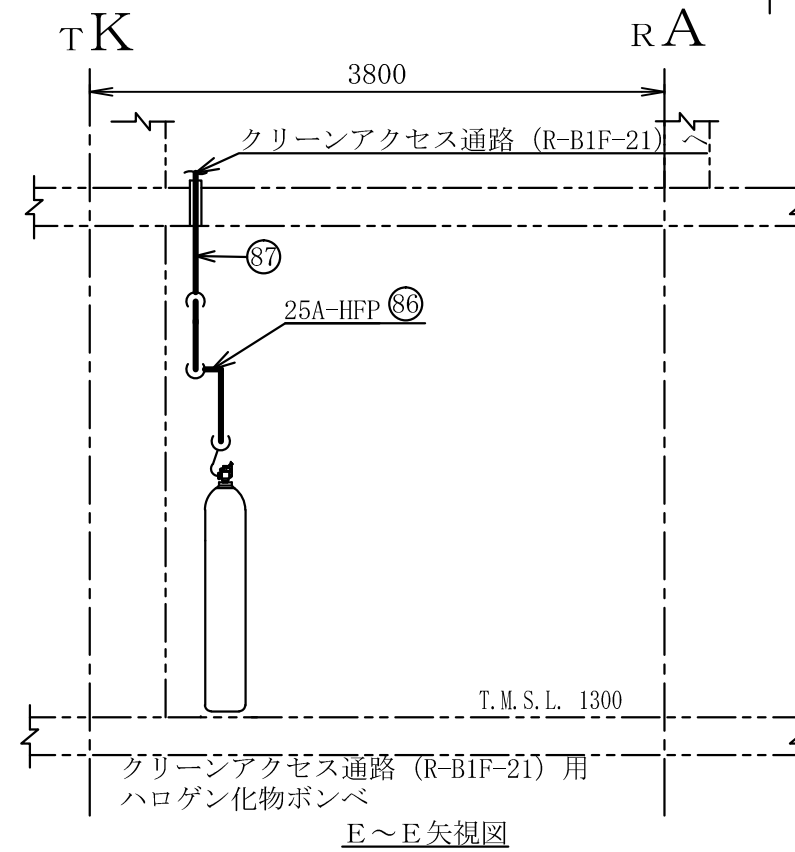
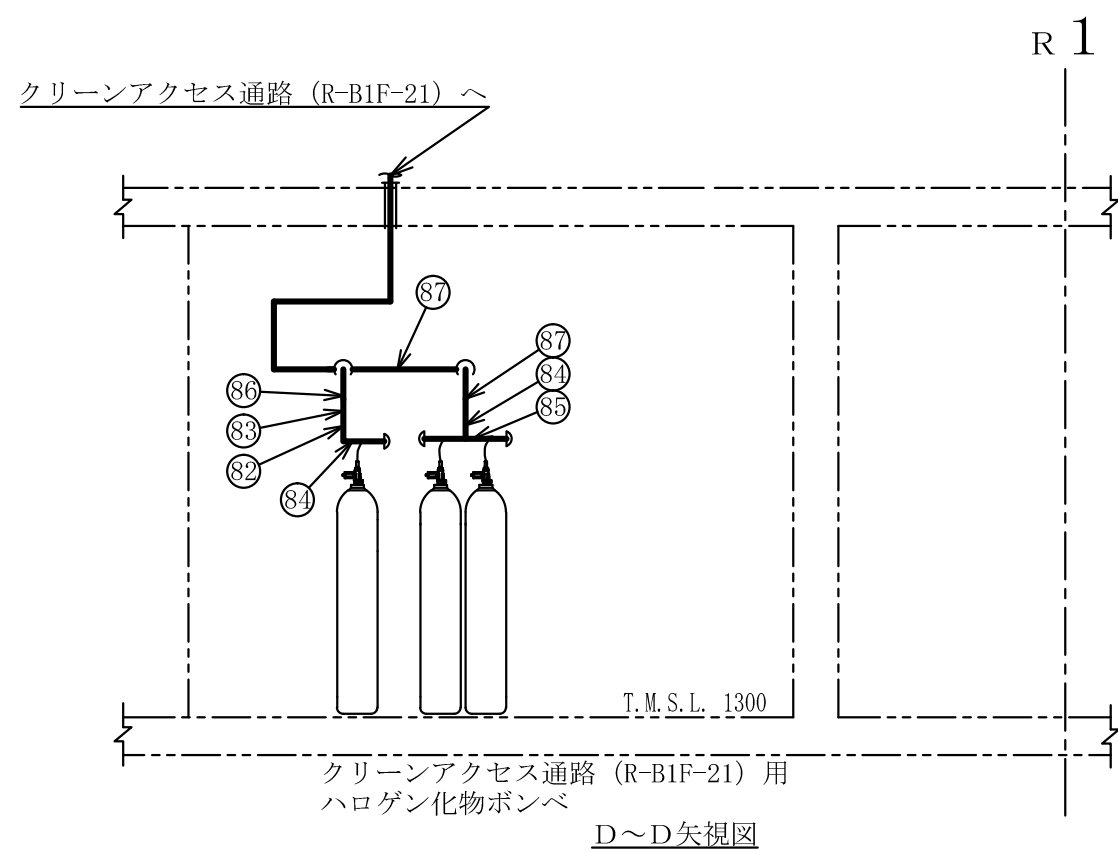
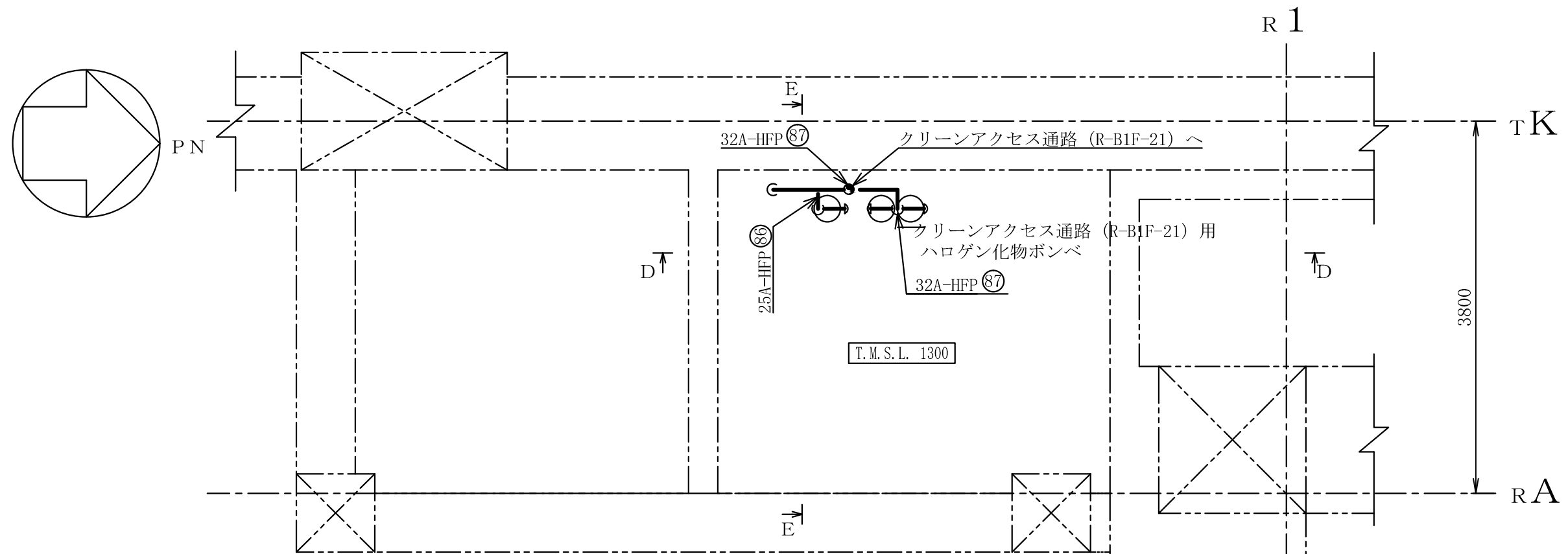
B~B矢視図



C~C矢視図

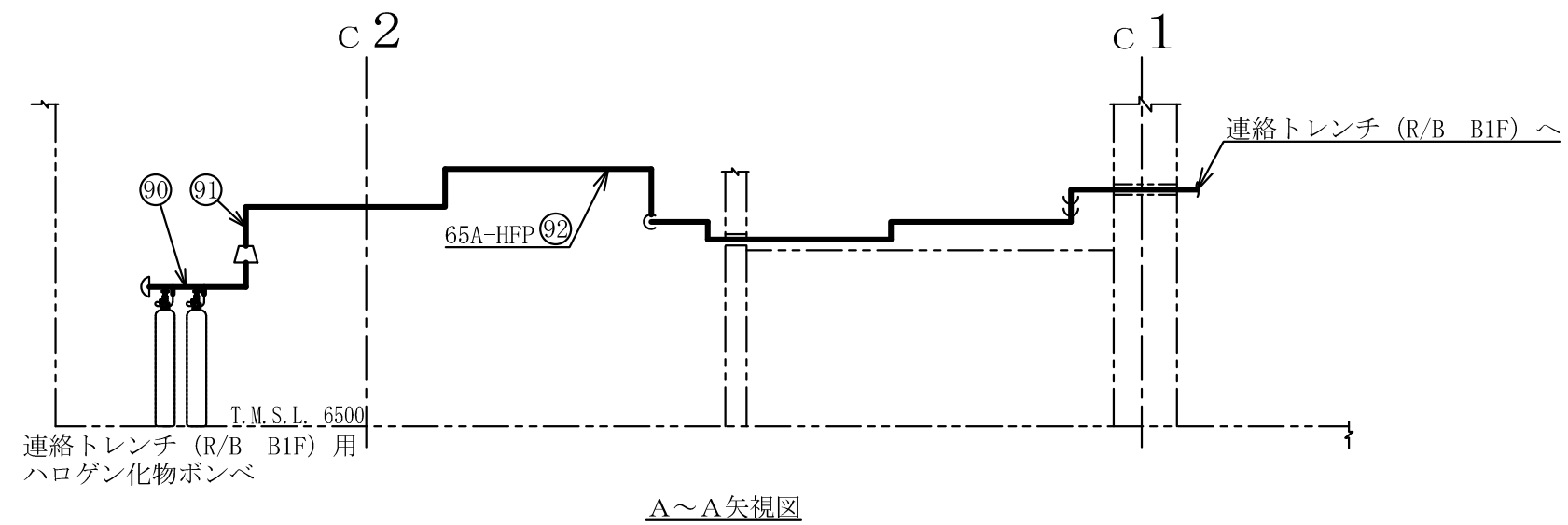
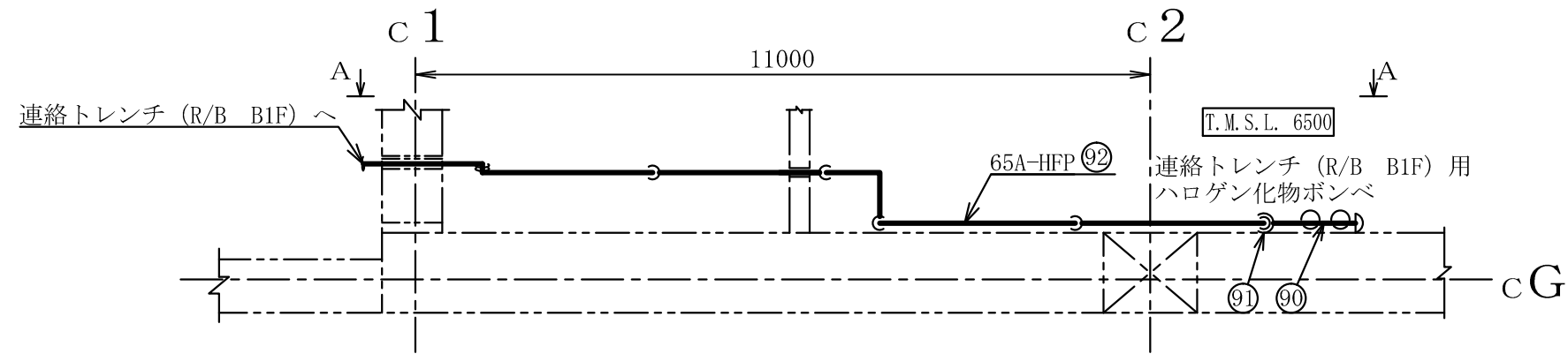
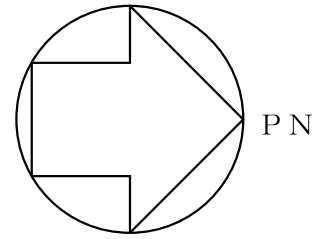
注1 : 寸法はmmを示す。  
 注2 : 図中の丸番号は別紙1のNO.を示す。

|                |  |
|----------------|--|
| 原子炉建屋          |  |
| 工事計画認可申請       | 第9-3-2-2-3-31図   |
| 柏崎刈羽原子力発電所第7号機 |  |
| 名称             | その他発電用原子炉の附属施設のうち<br>火災防護設備のうち消火設備<br>(小空間固定式消火設備)に係る<br>主配管の配置を明示した図面(その31) |
|                | 東京電力ホールディングス株式会社   |



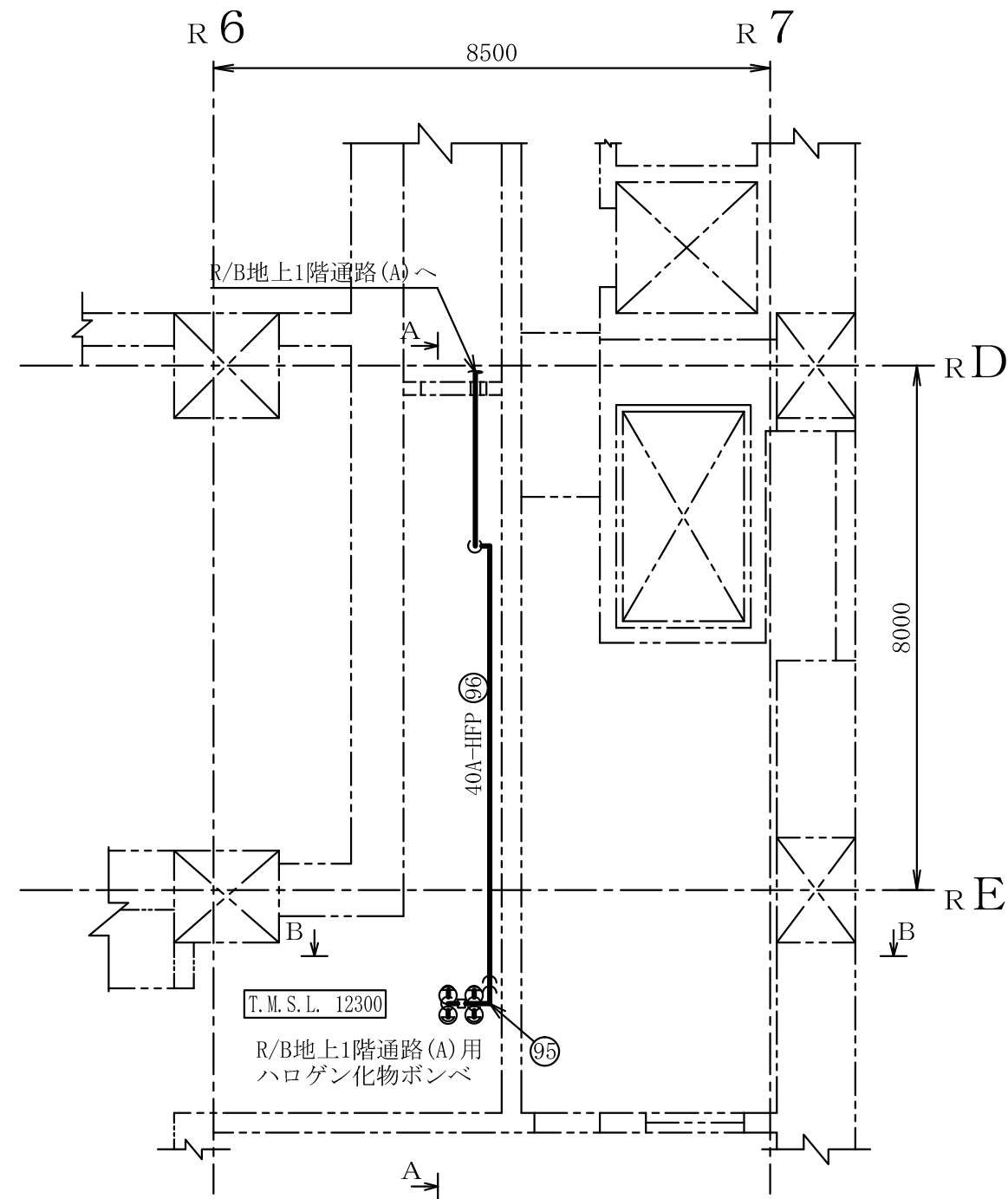
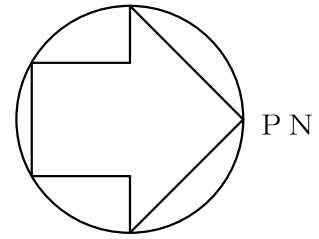
注1 : 寸法はmmを示す。  
 注2 : 図中の丸番号は別紙1のNO.を示す。

|                  |   |
|------------------|---|
| 原子炉建屋            |   |
| 工事計画認可申請         | 第9-3-2-2-3-32区  |
| 柏崎刈羽原子力発電所第7号機   |   |
| 名称               | その他発電用原子炉の附属施設のうち<br>火災防護設備のうち消火設備<br>(小空間固定式消火設備)に係る<br>主配管の配置を明示した図面 (その32) |
| 東京電力ホールディングス株式会社 |   |



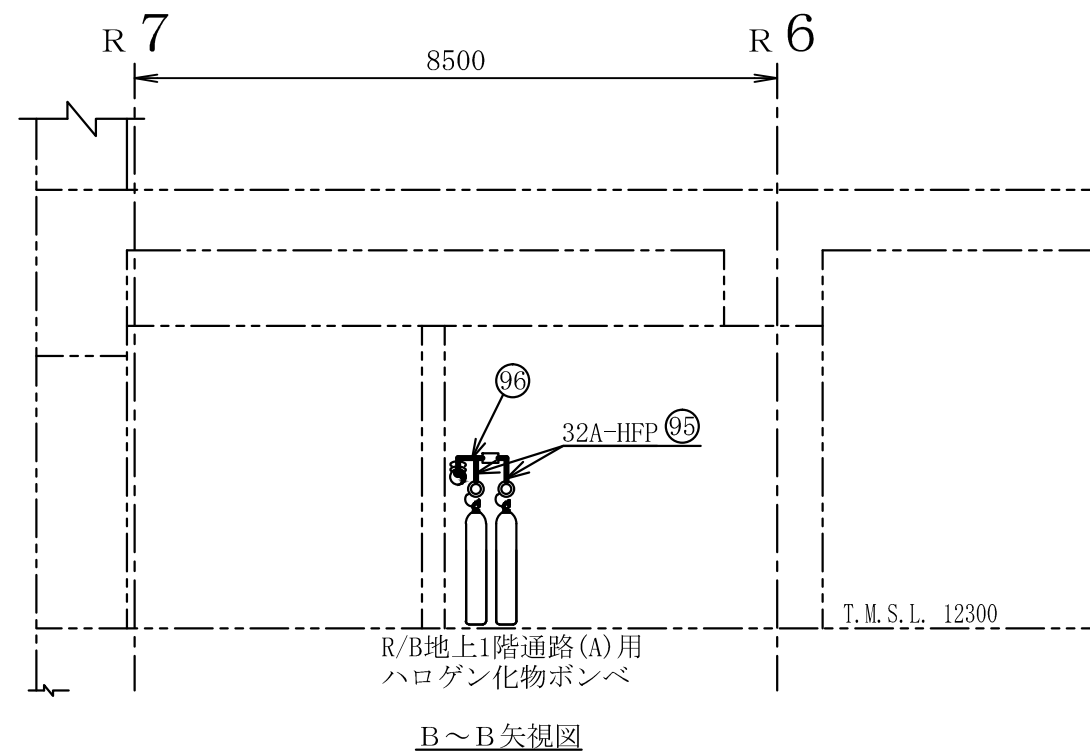
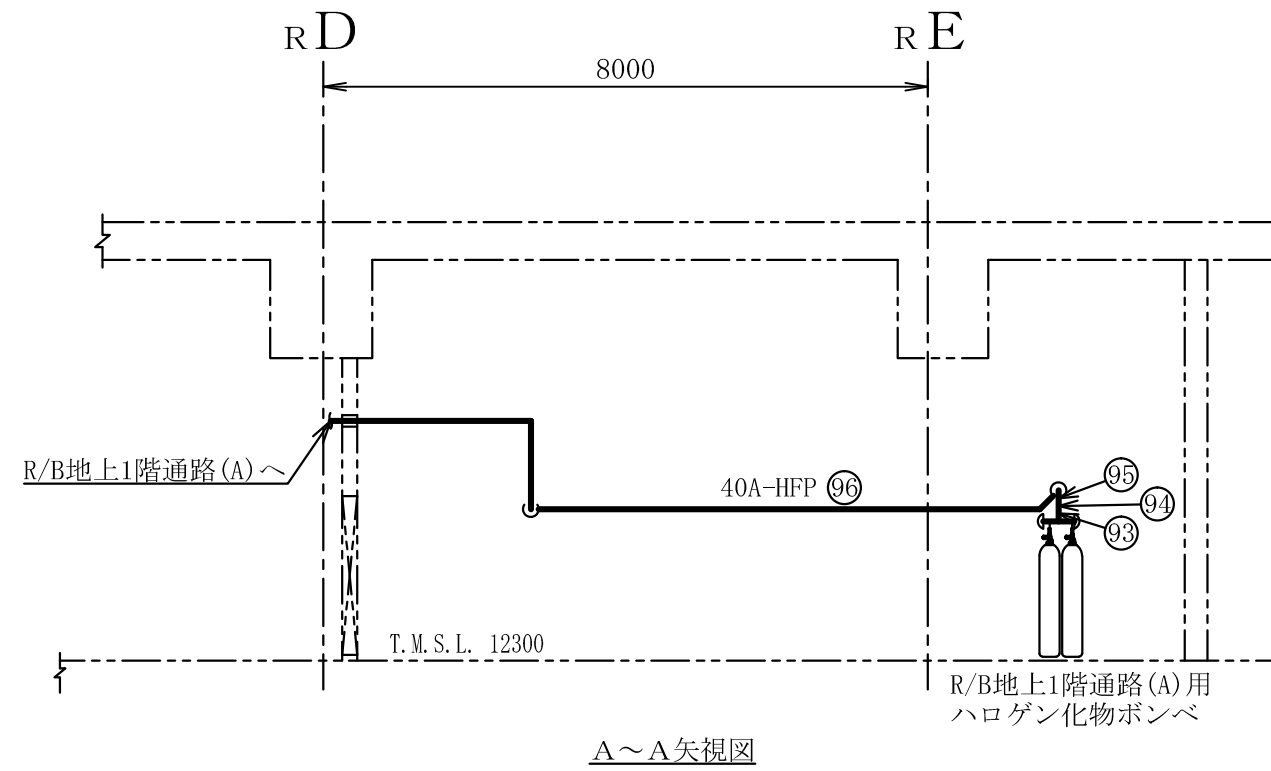
注1 : 寸法はmmを示す。  
 注2 : 図中の丸番号は別紙1のNO.を示す。

|                |   |
|----------------|---|
| コントロール建屋       |   |
| 工事計画認可申請       | 第9-3-2-2-3-33区  |
| 柏崎刈羽原子力発電所第7号機 |   |
| 名称             | その他発電用原子炉の附属施設のうち<br>火災防護設備のうち消火設備<br>(小空間固定式消火設備)に係る<br>主配管の配置を明示した図面 (その33) |
|                | 東京電力ホールディングス株式会社  |



注1 : 寸法はmmを示す。  
 注2 : 図中の丸番号は別紙1のNO.を示す。

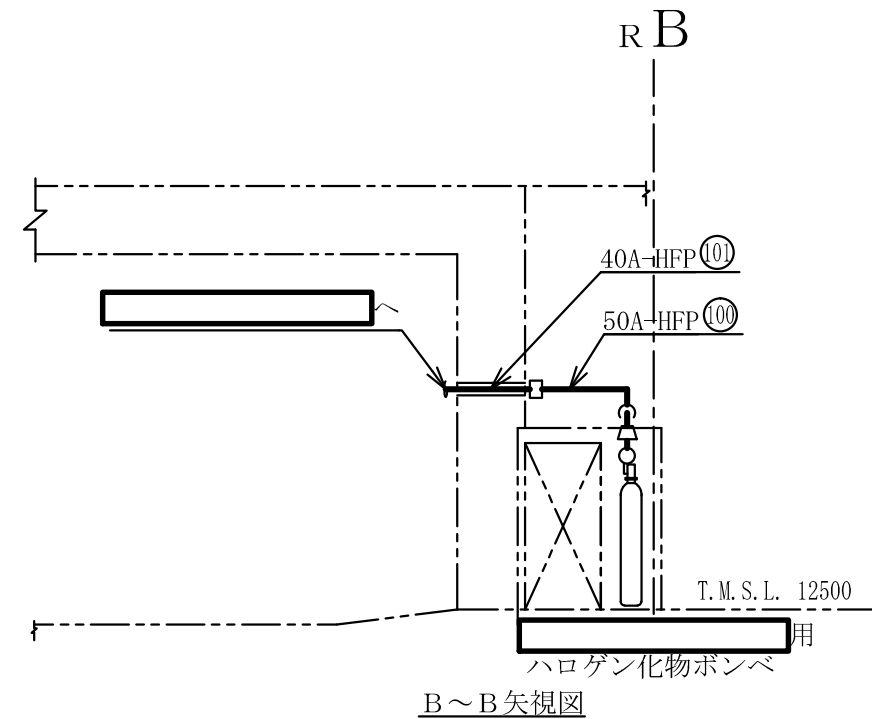
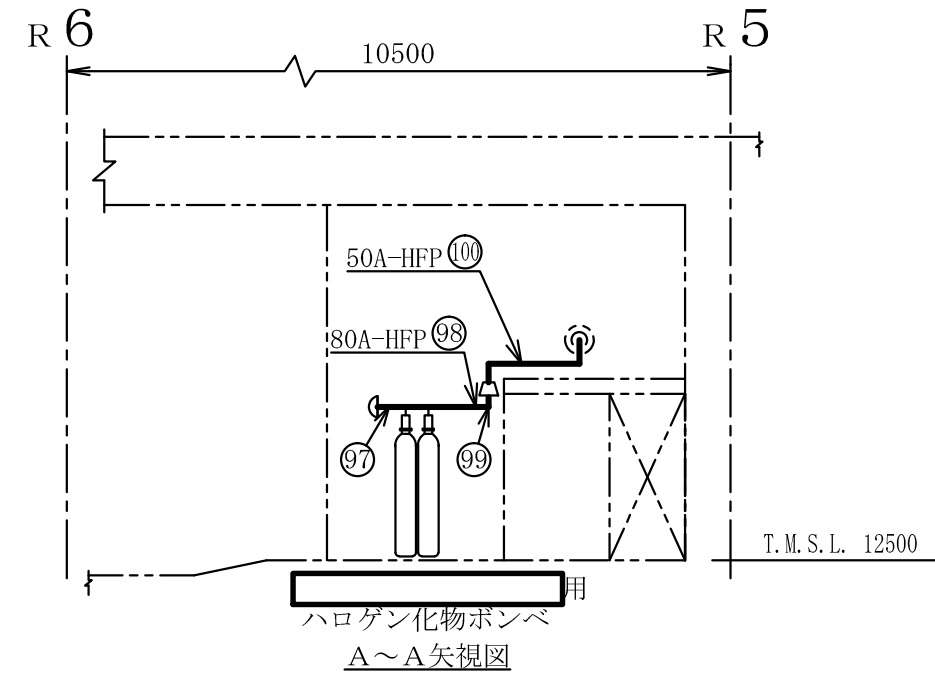
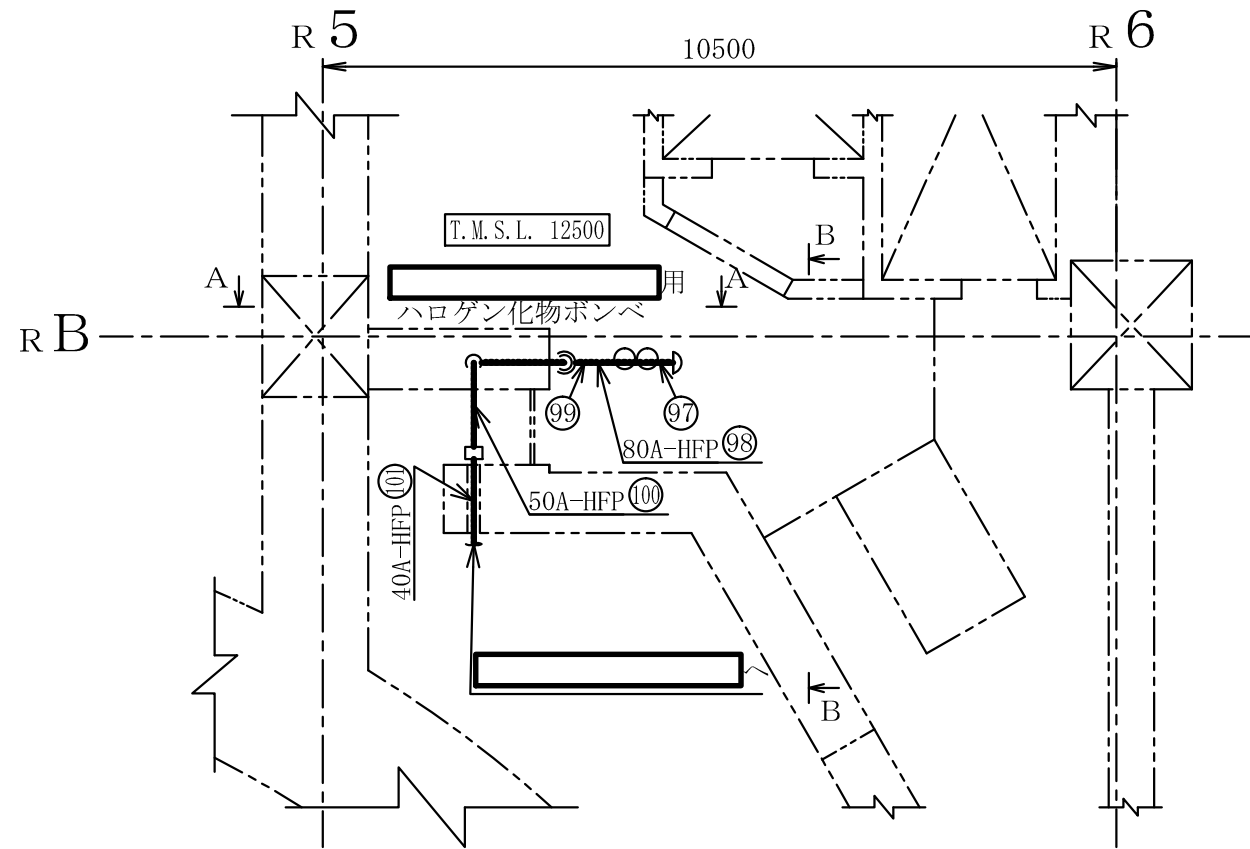
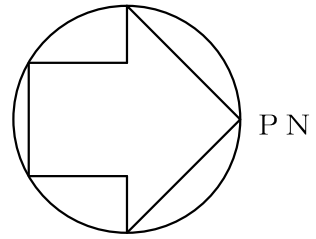
|                |   |
|----------------|---|
| 原子炉建屋          |   |
| 工事計画認可申請       | 第9-3-2-2-3-34区  |
| 柏崎刈羽原子力発電所第7号機 |   |
| 名称             | その他発電用原子炉の附属施設のうち<br>火災防護設備のうち消火設備<br>(小空間固定式消火設備)に係る<br>主配管の配置を明示した図面 (その34) |
|                | 東京電力ホールディングス株式会社  |



注1：寸法はmmを示す。  
注2：図中の丸番号は別紙1のNO.を示す。

原子炉建屋

|                  |  |
|------------------|--|
| 工事計画認可申請         | 第9-3-2-2-3-35図   |
| 柏崎刈羽原子力発電所第7号機   |  |
| 名称               | その他発電用原子炉の附属施設のうち<br>火災防護設備のうち消火設備<br>(小空間固定式消火設備)に係る<br>主配管の配置を明示した図面(その35) |
| 東京電力ホールディングス株式会社 |  |

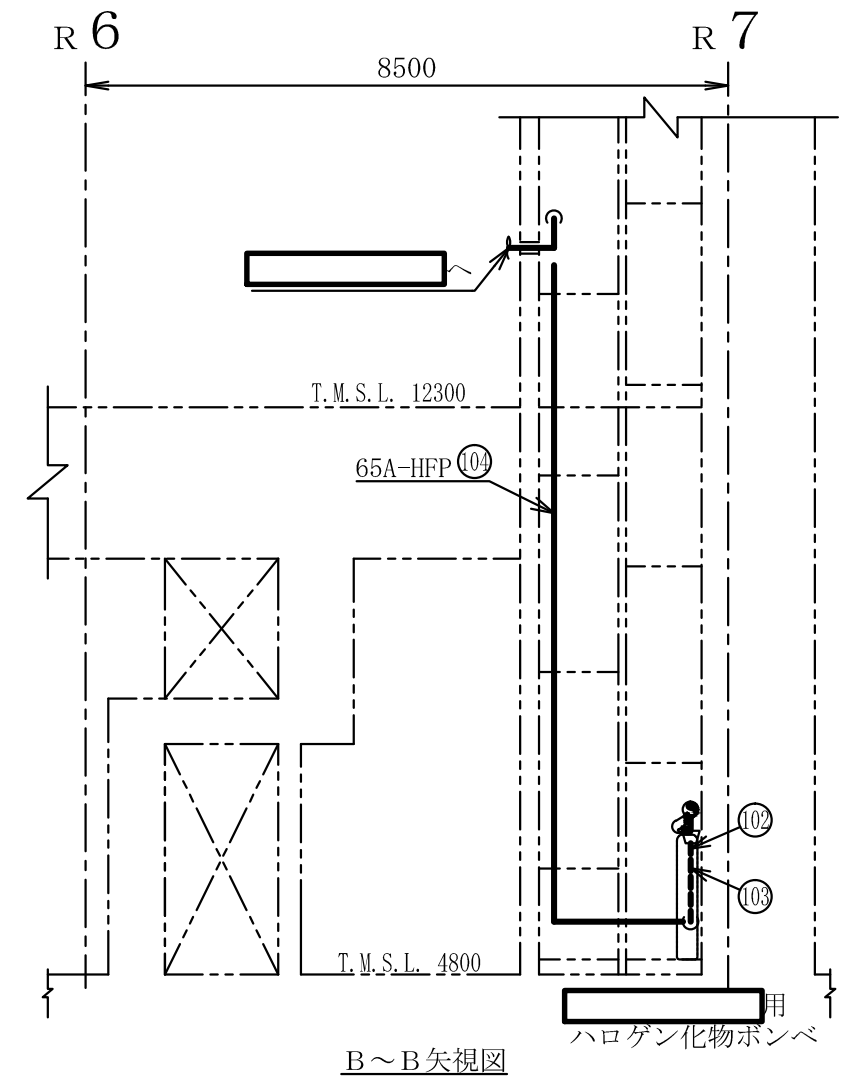
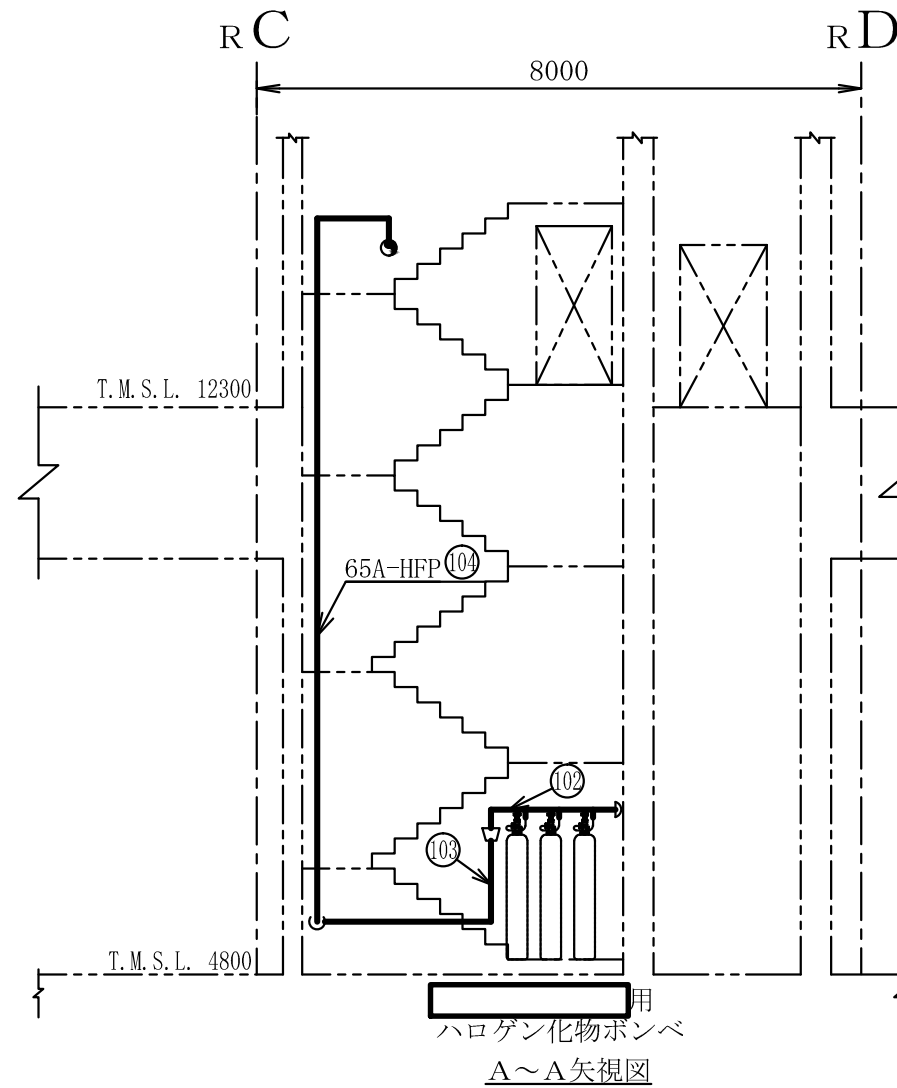
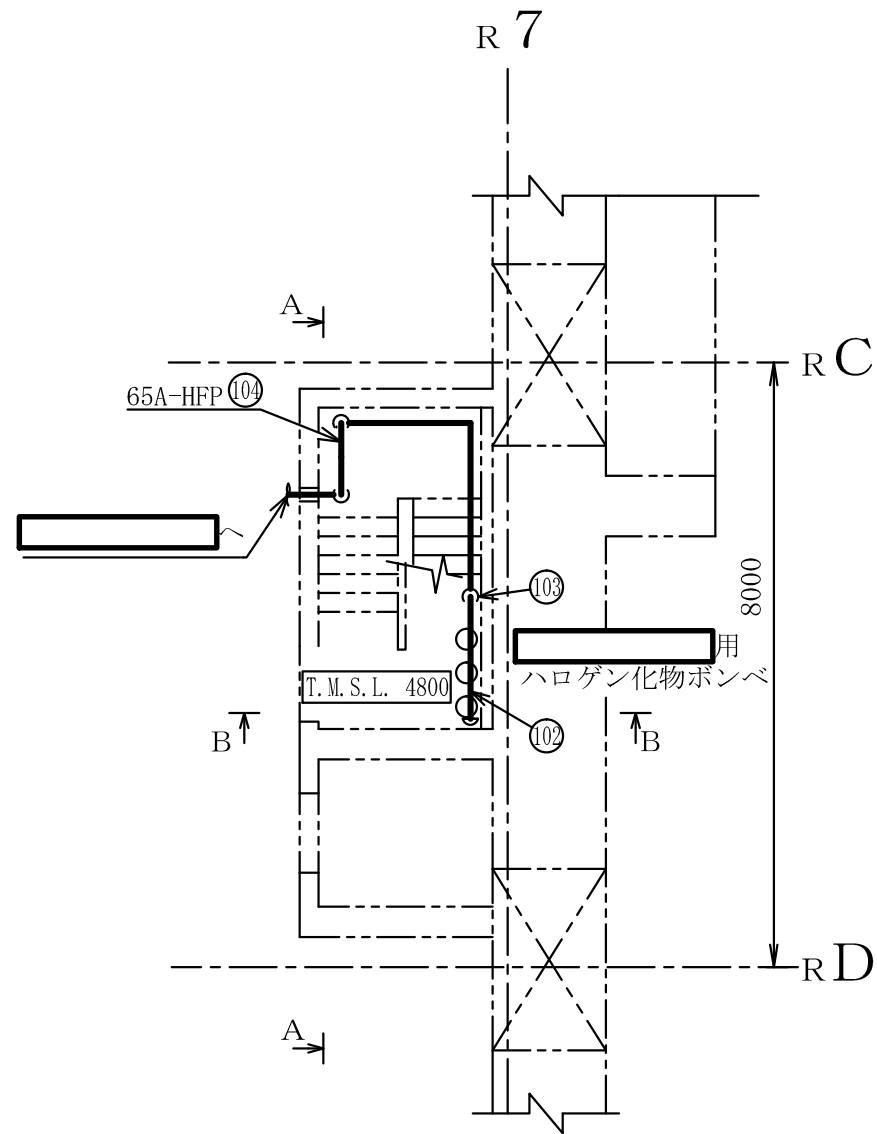
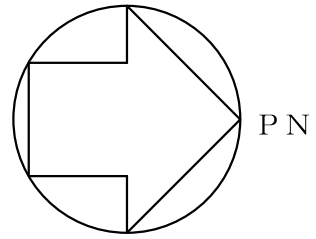


原子炉建屋

|                |  |
|----------------|--|
| 工事計画認可申請       | 第9-3-2-2-3-36図   |
| 柏崎刈羽原子力発電所第7号機 |  |
| 名称             | その他発電用原子炉の附属施設のうち<br>火災防護設備のうち消火設備<br>(小空間固定式消火設備)に係る<br>主配管の配置を明示した図面(その36) |
|                | 東京電力ホールディングス株式会社   |

注1 : 寸法はmmを示す。  
注2 : 図中の丸番号は別紙1のNO.を示す。





原子炉建屋

工事計画認可申請 第9-3-2-2-3-37図

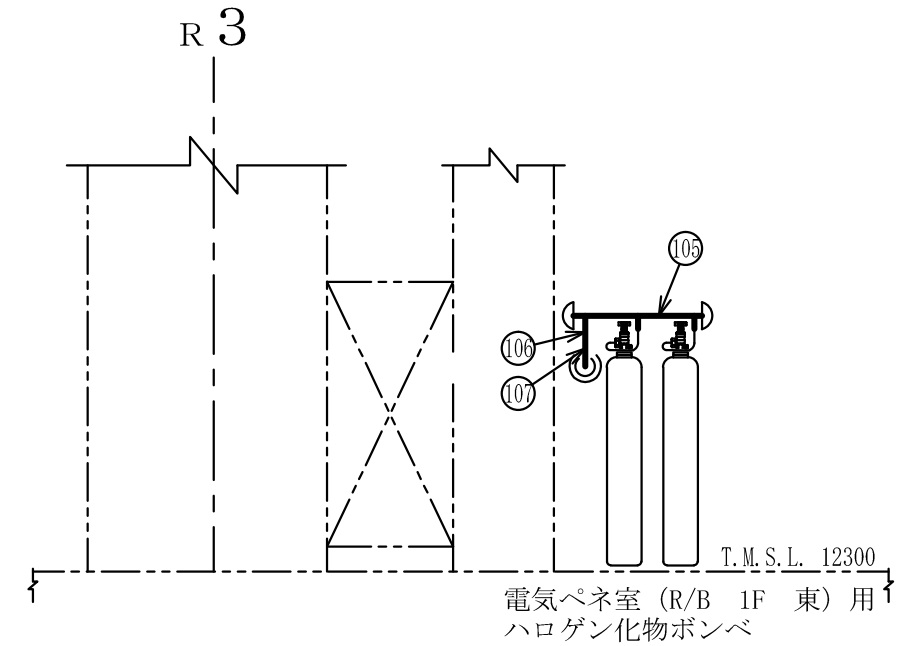
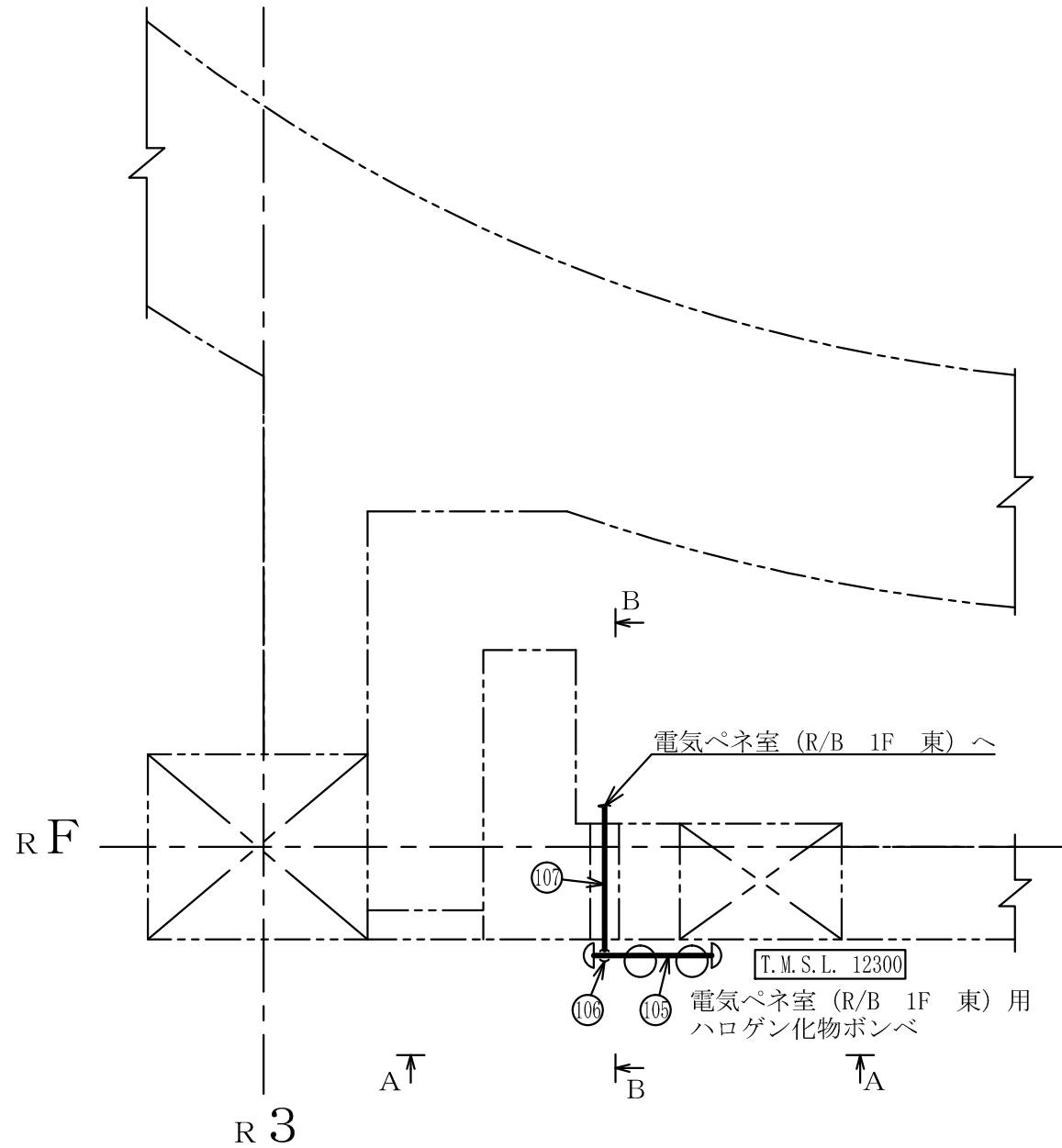
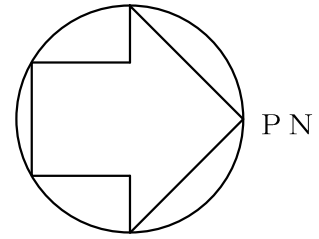
柏崎刈羽原子力発電所第7号機

名称  
 その他発電用原子炉の附属施設のうち  
 火災防護設備のうち消火設備  
 (小空間固定式消火設備)に係る  
 主配管の配置を明示した図面 (その37)

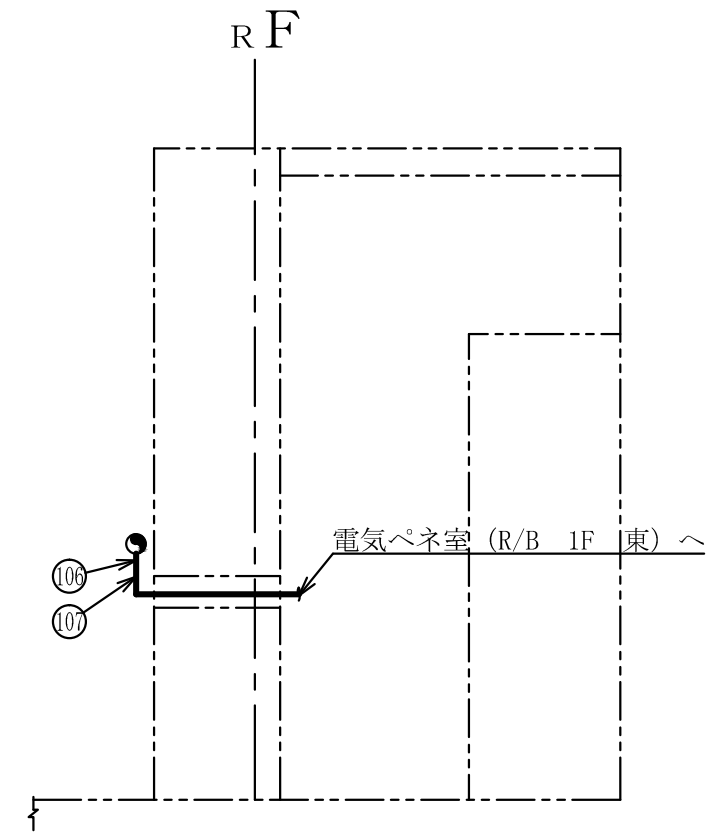
注1 : 寸法はmmを示す。

注2 : 図中の丸番号は別紙1のNO.を示す。

東京電力ホールディングス株式会社



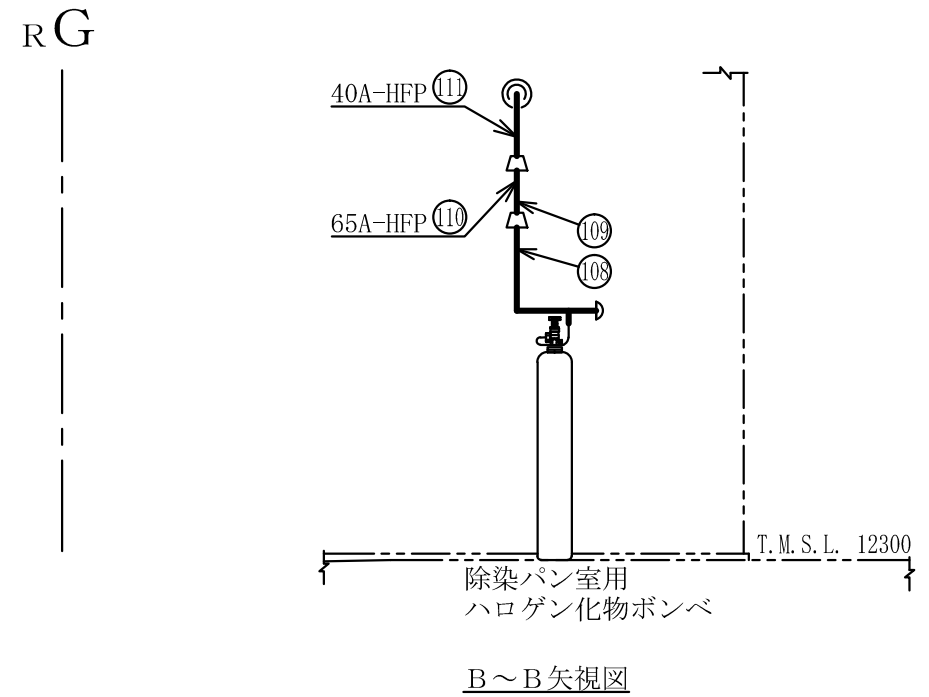
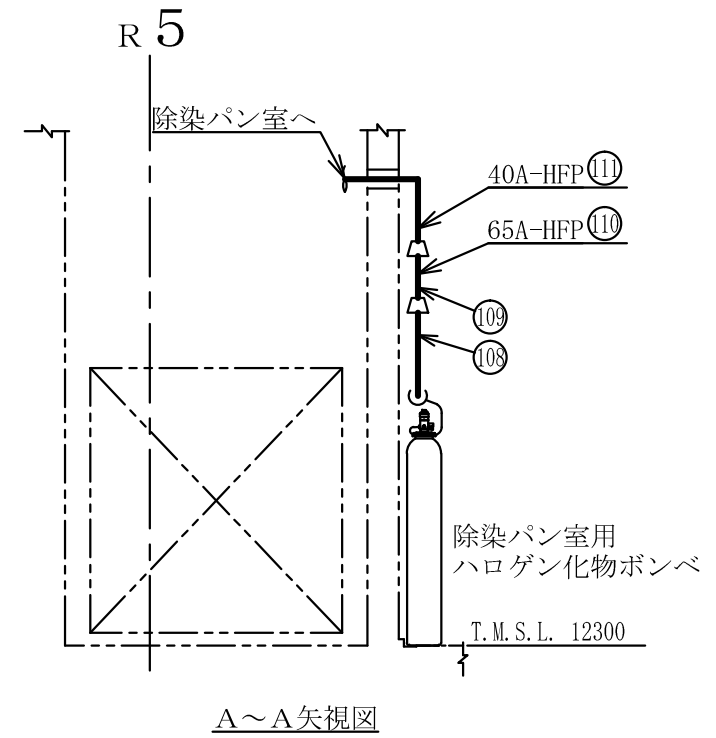
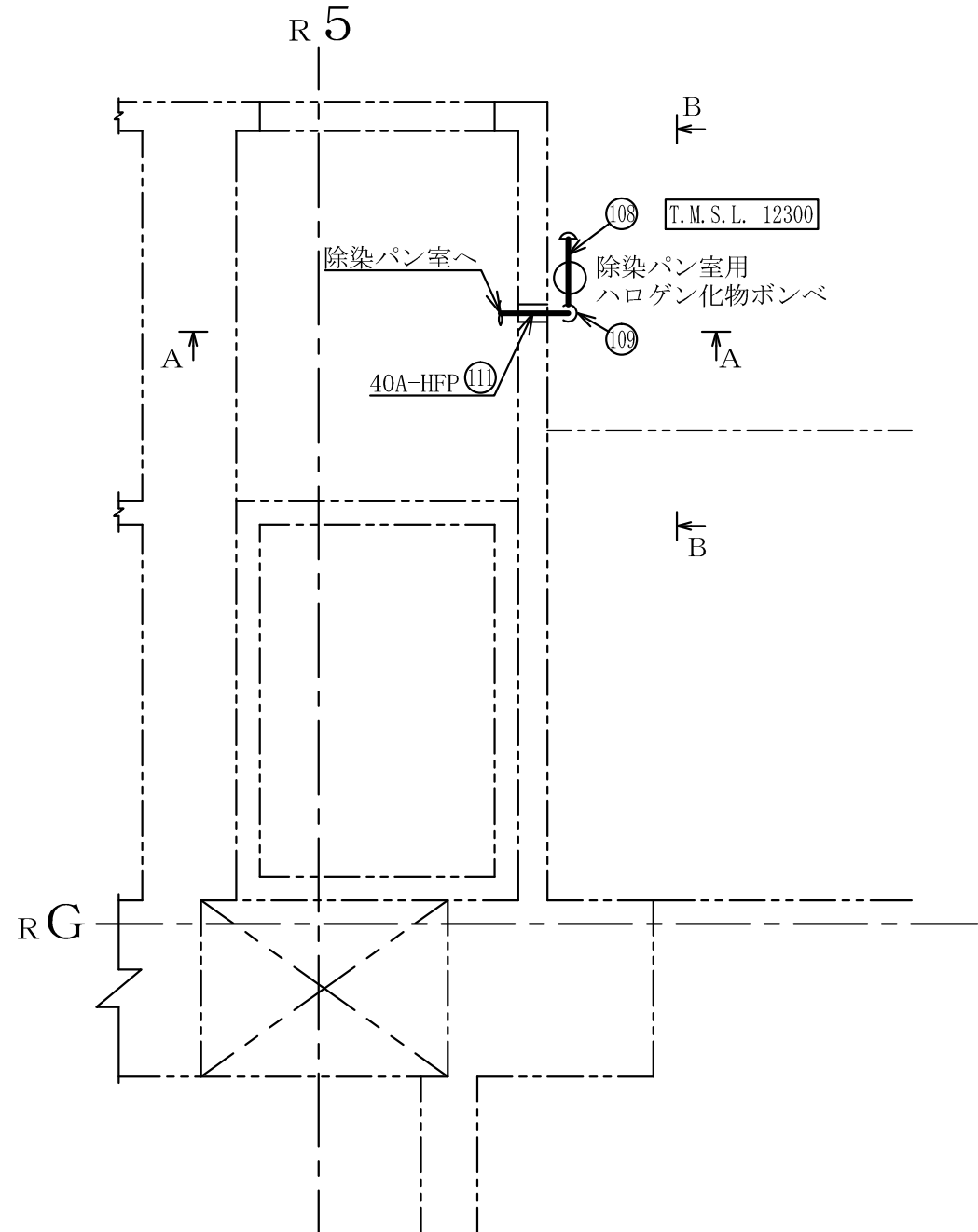
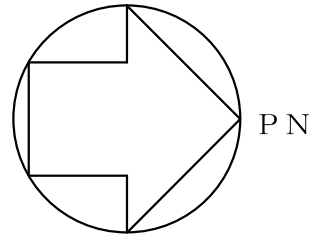
A~A矢視図



B~B矢視図

注1 : 寸法はmmを示す。  
 注2 : 図中の丸番号は別紙1のNO.を示す。

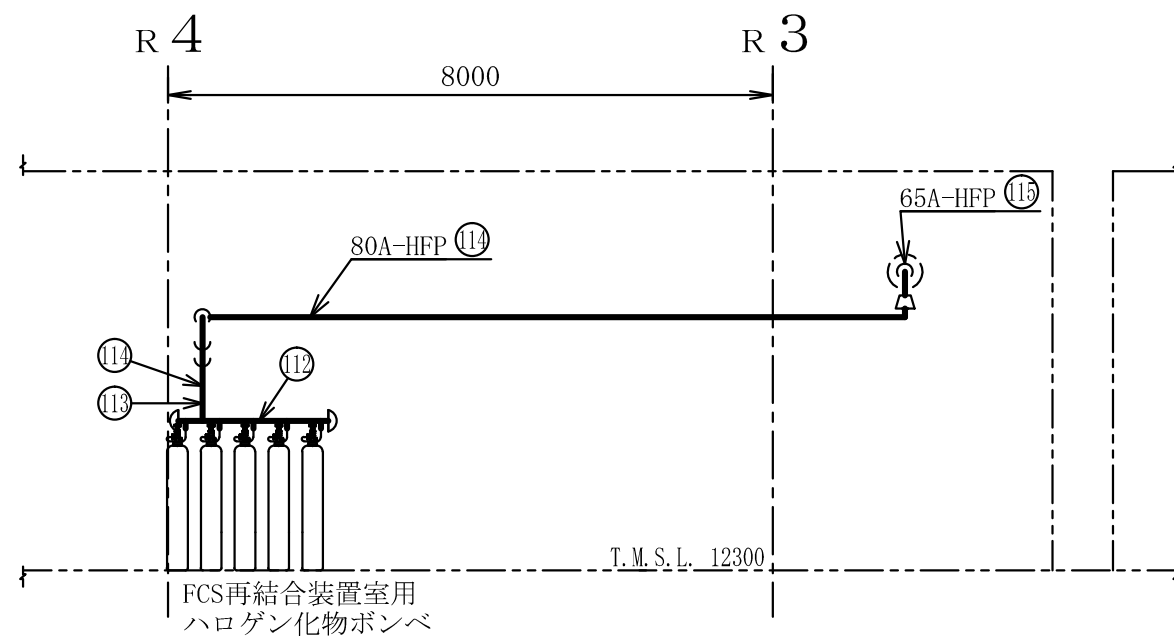
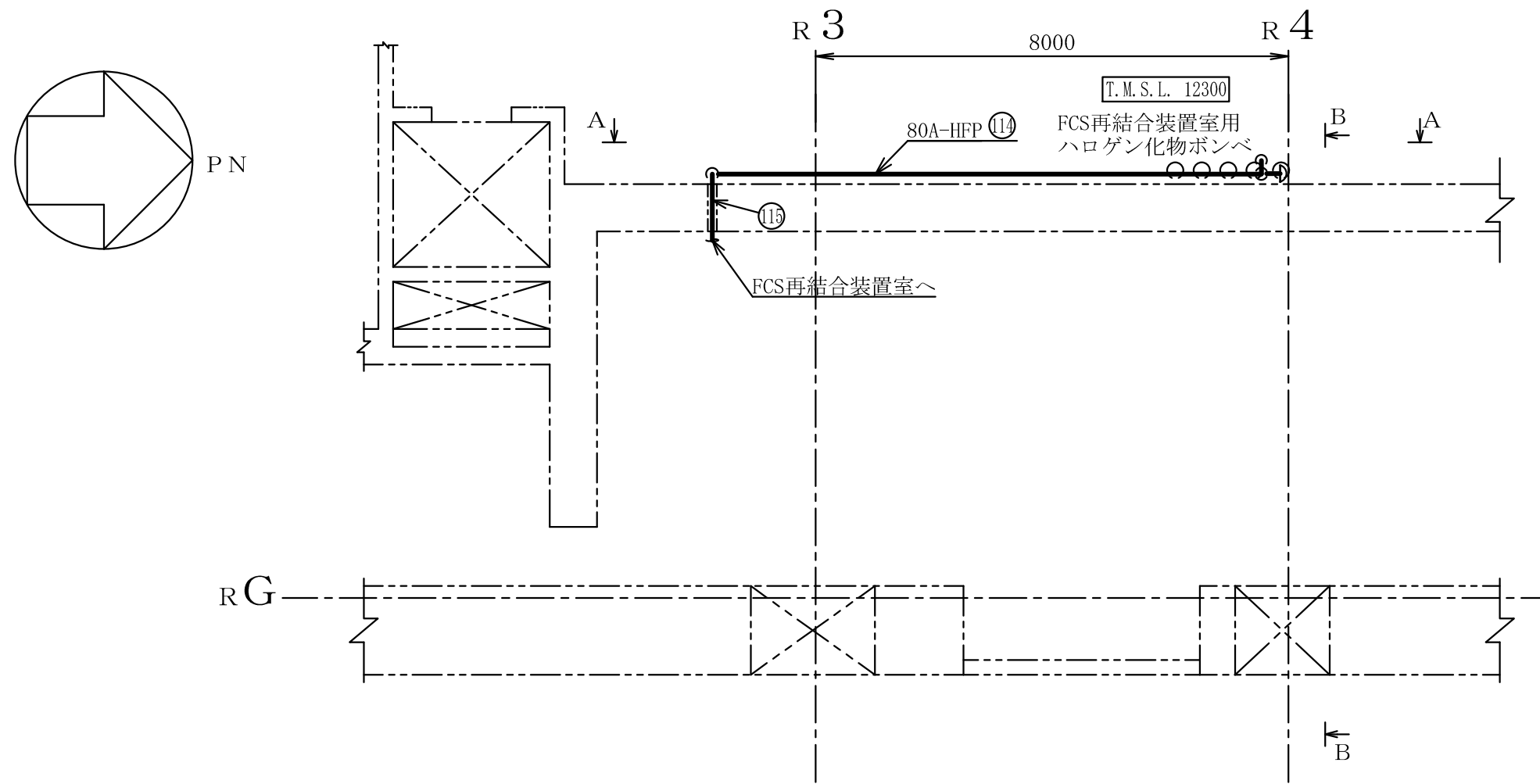
|                  |   |
|------------------|---|
| 原子炉建屋            |   |
| 工事計画認可申請         | 第9-3-2-2-3-38図  |
| 柏崎刈羽原子力発電所第7号機   |   |
| 名称               | その他発電用原子炉の附属施設のうち<br>火災防護設備のうち消火設備<br>(小空間固定式消火設備)に係る<br>主配管の配置を明示した図面 (その38) |
| 東京電力ホールディングス株式会社 |   |



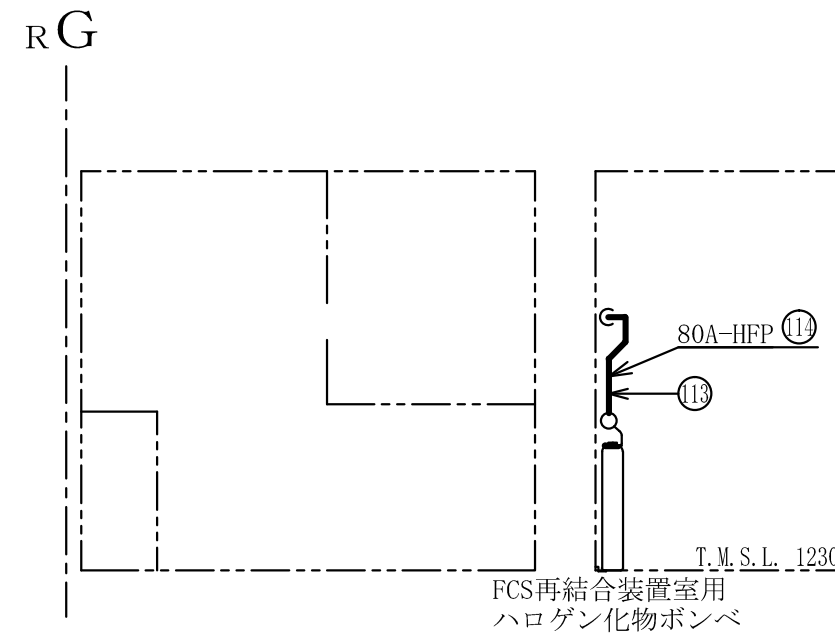
原子炉建屋

|                |   |
|----------------|---|
| 工事計画認可申請       | 第9-3-2-2-3-39図  |
| 柏崎刈羽原子力発電所第7号機 |   |
| 名称             | その他発電用原子炉の附属施設のうち<br>火災防護設備のうち消火設備<br>(小空間固定式消火設備)に係る<br>主配管の配置を明示した図面 (その39) |
|                | 東京電力ホールディングス株式会社  |

注1 : 寸法はmmを示す。  
注2 : 図中の丸番号は別紙1のNO.を示す。



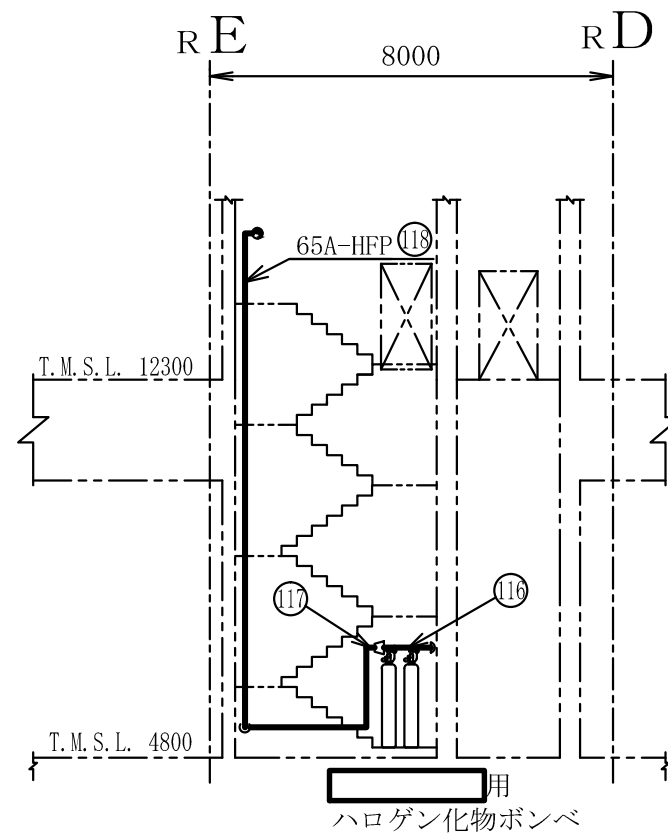
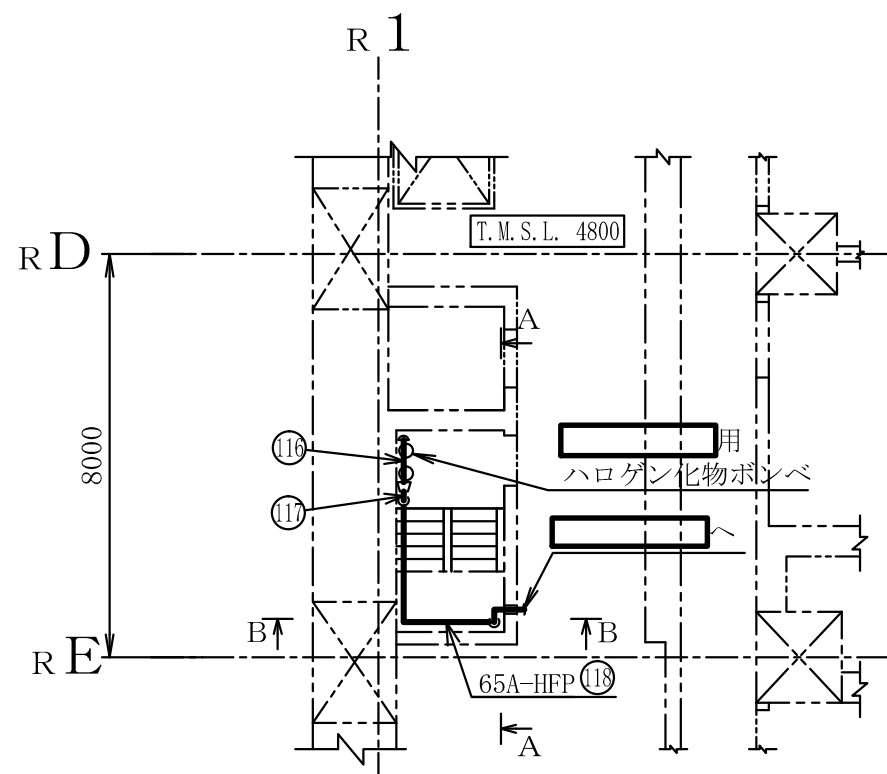
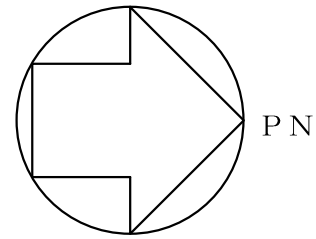
A~A矢視図



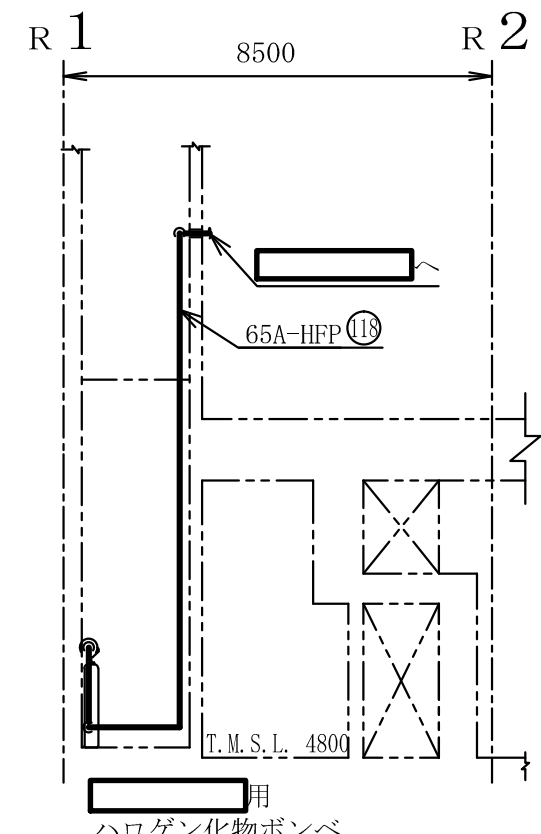
B~B矢視図

注1 : 寸法はmmを示す。  
 注2 : 図中の丸番号は別紙1のNO.を示す。

|                |   |
|----------------|---|
| 原子炉建屋          |   |
| 工事計画認可申請       | 第9-3-2-2-3-40図  |
| 柏崎刈羽原子力発電所第7号機 |   |
| 名称             | その他発電用原子炉の附属施設のうち<br>火災防護設備のうち消火設備<br>(小空間固定式消火設備)に係る<br>主配管の配置を明示した図面 (その40) |
|                | 東京電力ホールディングス株式会社  |



A~A 矢視図

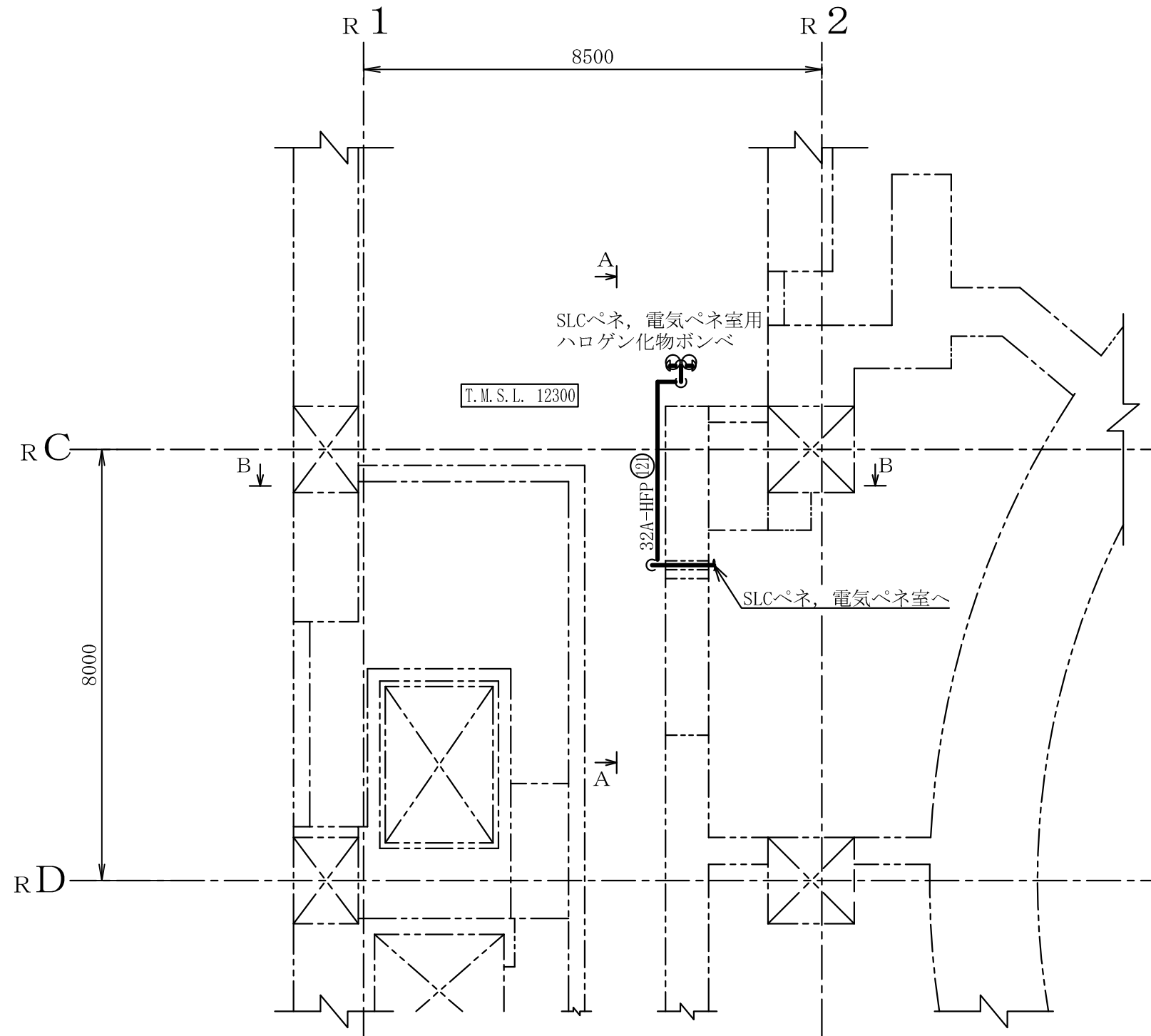
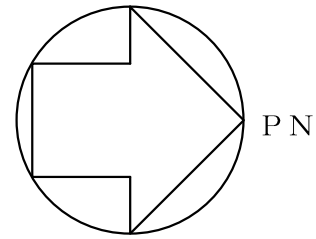


B~B 矢視図

注1 : 寸法はmmを示す。  
 注2 : 図中の丸番号は別紙1のNO.を示す。

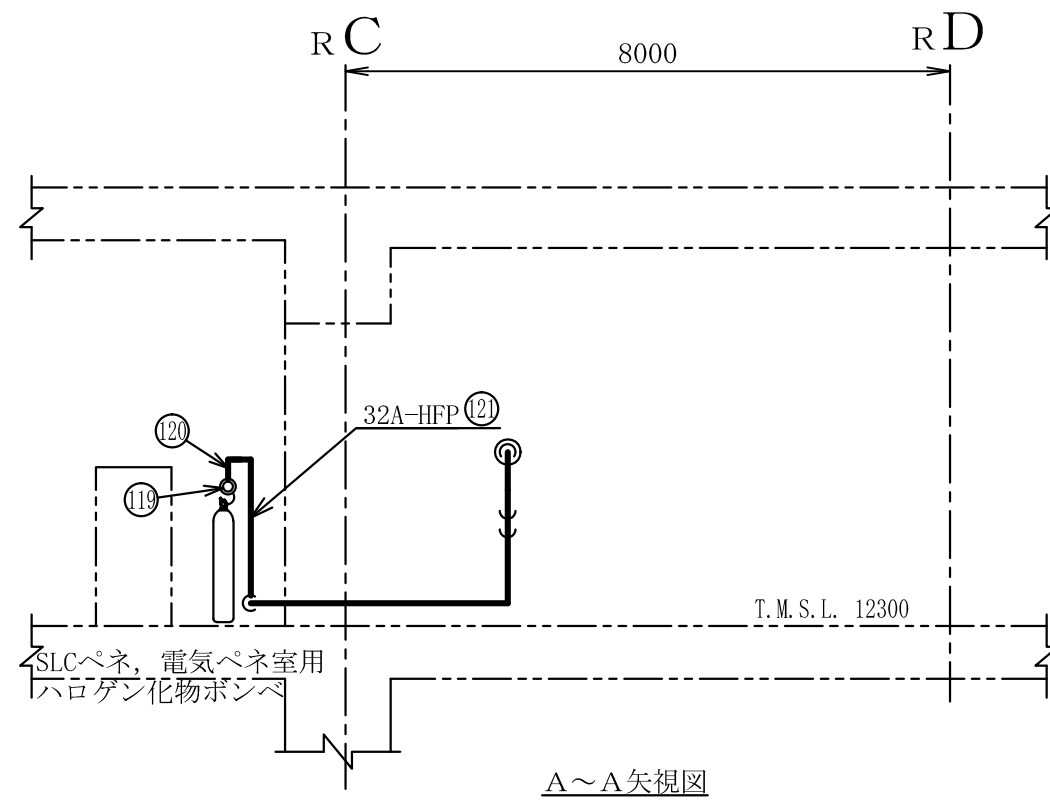
原子炉建屋

|                  |  |
|------------------|--|
| 工事計画認可申請         | 第9-3-2-2-3-41図   |
| 柏崎刈羽原子力発電所第7号機   |  |
| 名称               | その他発電用原子炉の附属施設のうち<br>火災防護設備のうち消火設備<br>(小空間固定式消火設備)に係る<br>主配管の配置を明示した図面(その41) |
| 東京電力ホールディングス株式会社 |  |

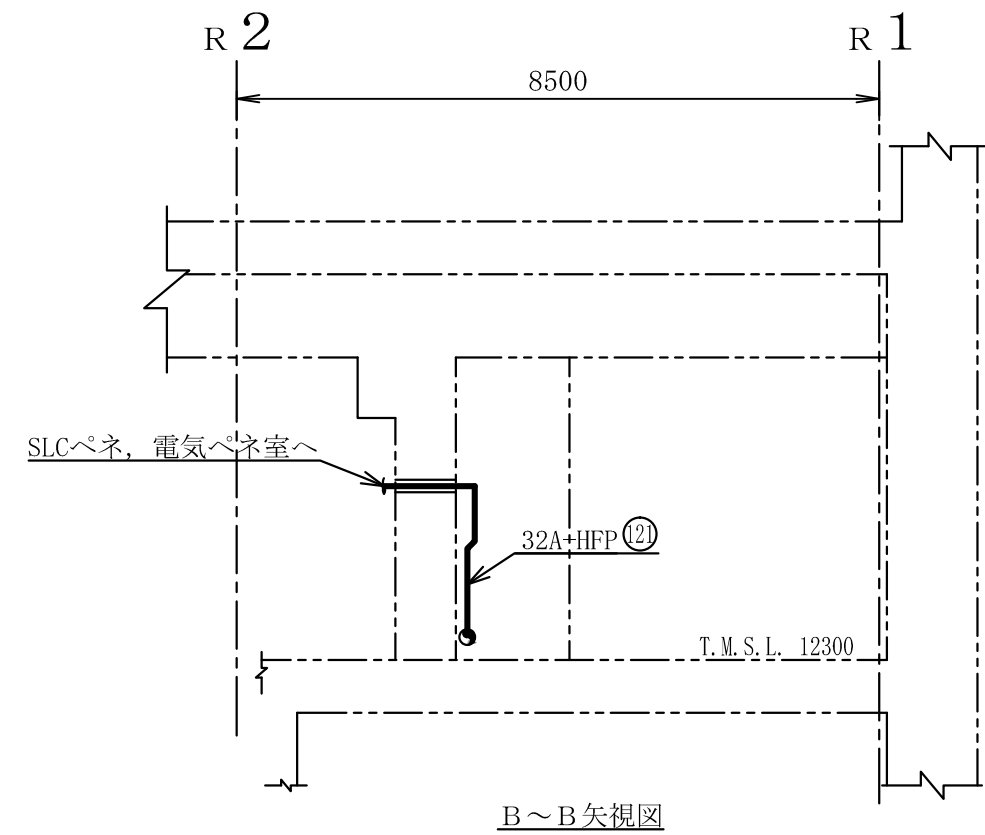


注1 : 寸法はmmを示す。  
 注2 : 図中の丸番号は別紙1のNO.を示す。

|                |   |
|----------------|---|
| 原子炉建屋          |   |
| 工事計画認可申請       | 第9-3-2-2-3-42図  |
| 柏崎刈羽原子力発電所第7号機 |   |
| 名称             | その他発電用原子炉の附属施設のうち<br>火災防護設備のうち消火設備<br>(小空間固定式消火設備)に係る<br>主配管の配置を明示した図面 (その42) |
|                | 東京電力ホールディングス株式会社  |



A~A 矢視図

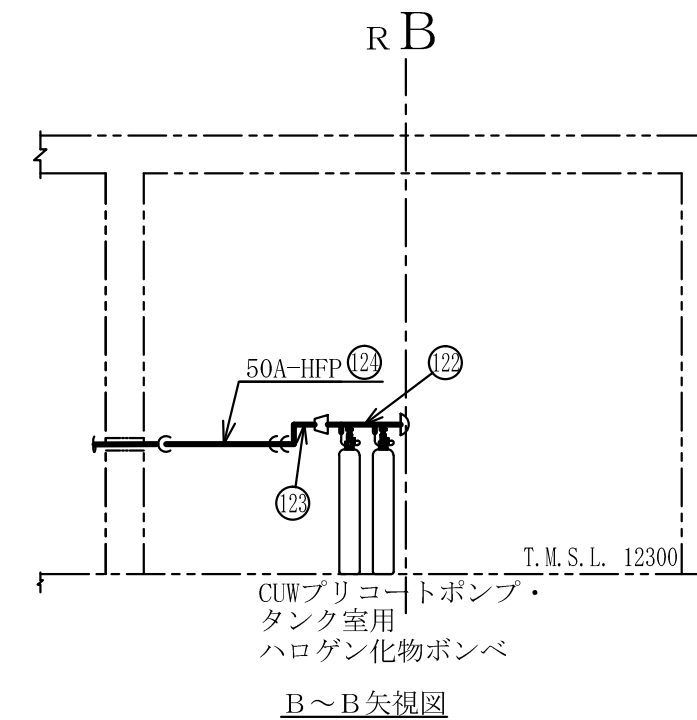
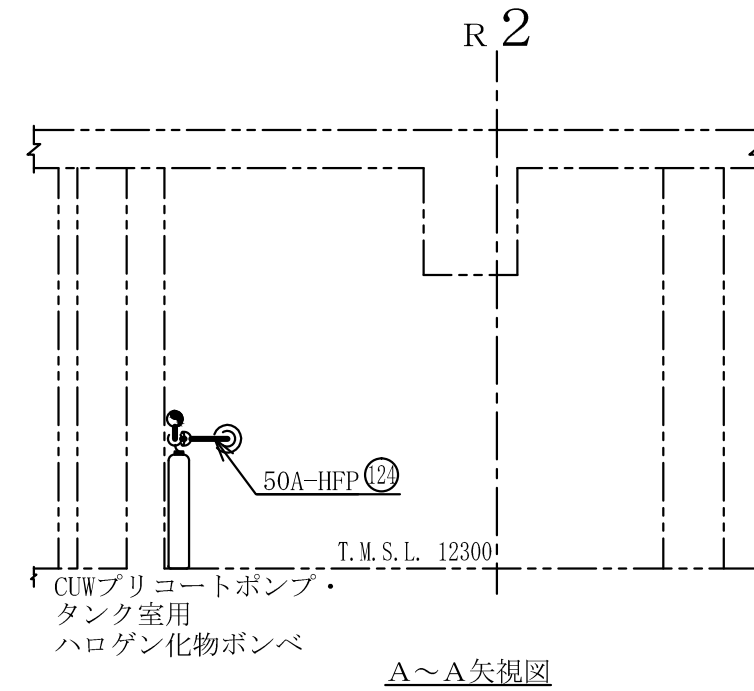
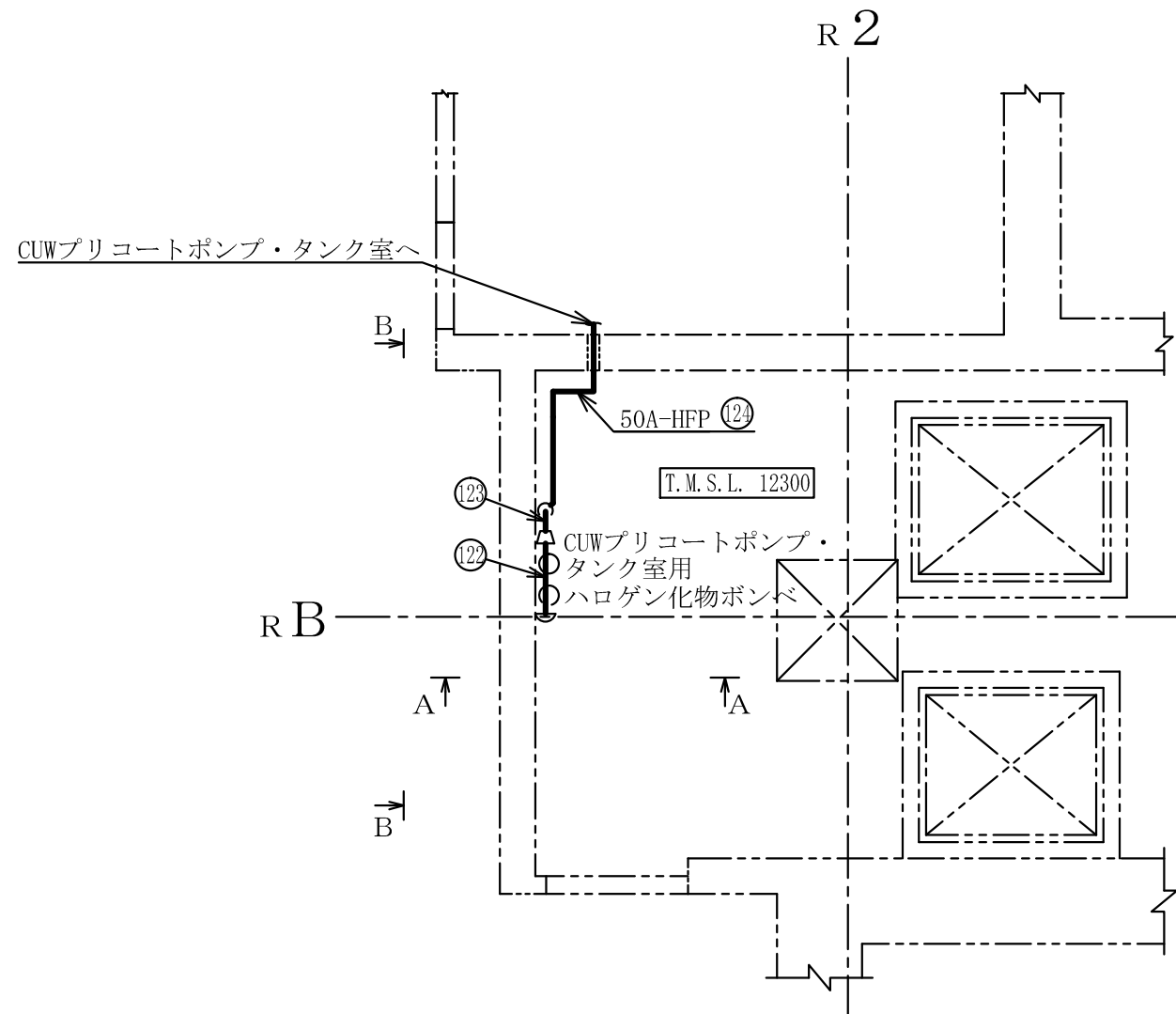
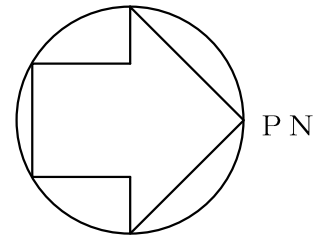


B~B 矢視図

注1 : 寸法はmmを示す。  
 注2 : 図中の丸番号は別紙1のNO.を示す。

原子炉建屋

|                  |  |
|------------------|--|
| 工事計画認可申請         | 第9-3-2-2-3-43図   |
| 柏崎刈羽原子力発電所第7号機   |  |
| 名称               | その他発電用原子炉の附属施設のうち<br>火災防護設備のうち消火設備<br>(小空間固定式消火設備)に係る<br>主配管の配置を明示した図面(その43) |
| 東京電力ホールディングス株式会社 |  |

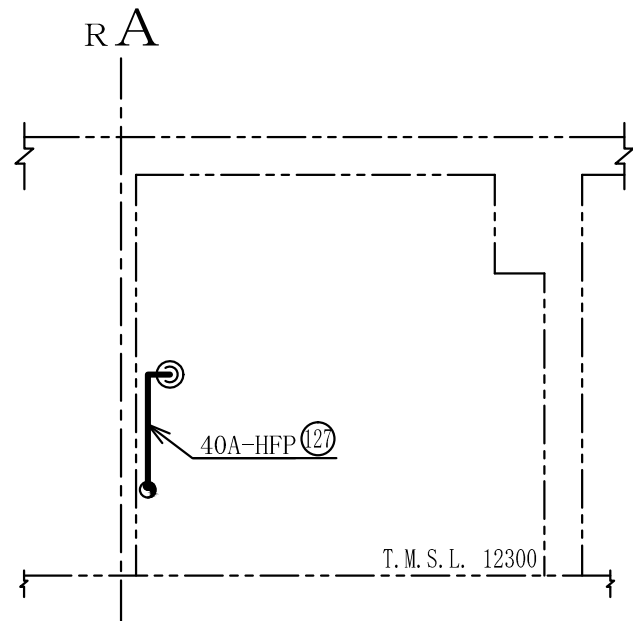
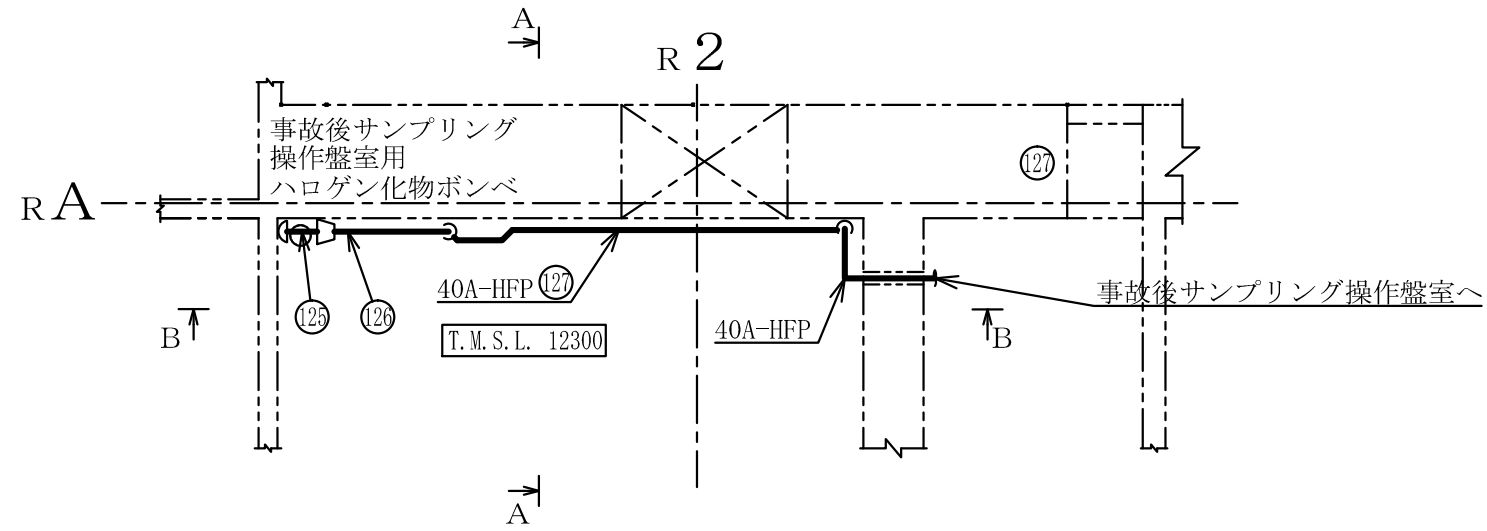
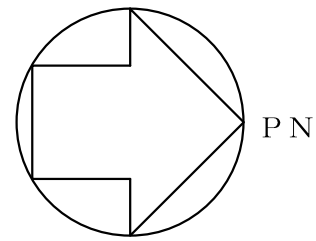


注1 : 寸法はmmを示す。  
 注2 : 図中の丸番号は別紙1のNO.を示す。

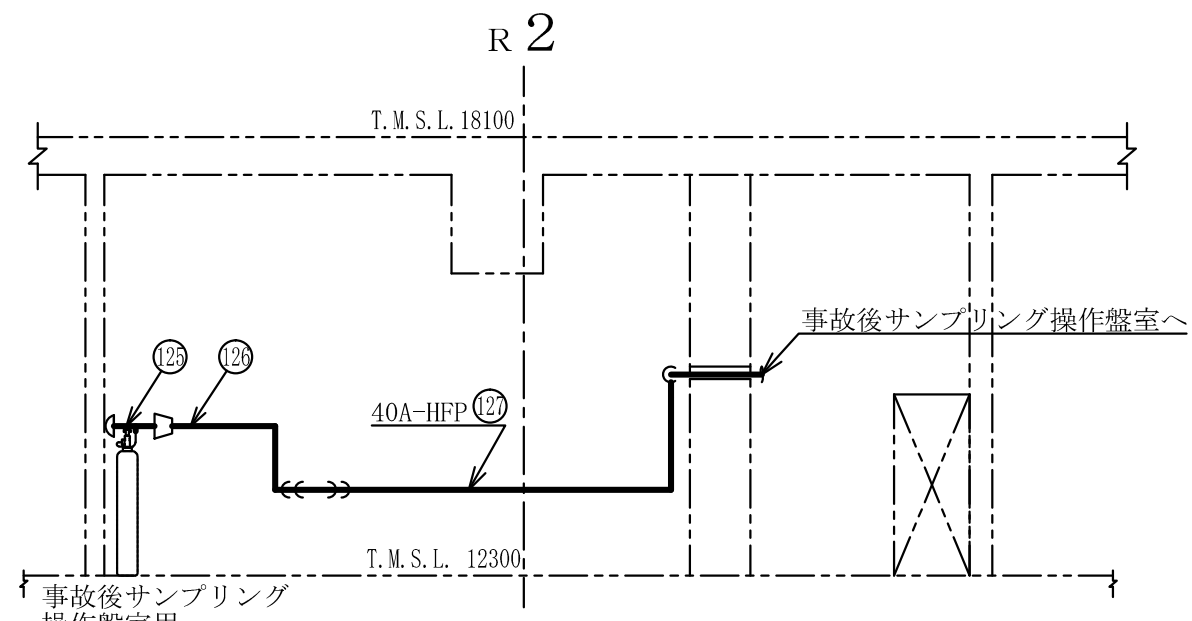
原子炉建屋

|                |  |
|----------------|--|
| 工事計画認可申請       | 第9-3-2-2-3-44図   |
| 柏崎刈羽原子力発電所第7号機 |  |
| 名称             | その他発電用原子炉の附属施設のうち<br>火災防護設備のうち消火設備<br>(小空間固定式消火設備)に係る<br>主配管の配置を明示した図面(その44) |
|                | 東京電力ホールディングス株式会社   |





A~A矢视图

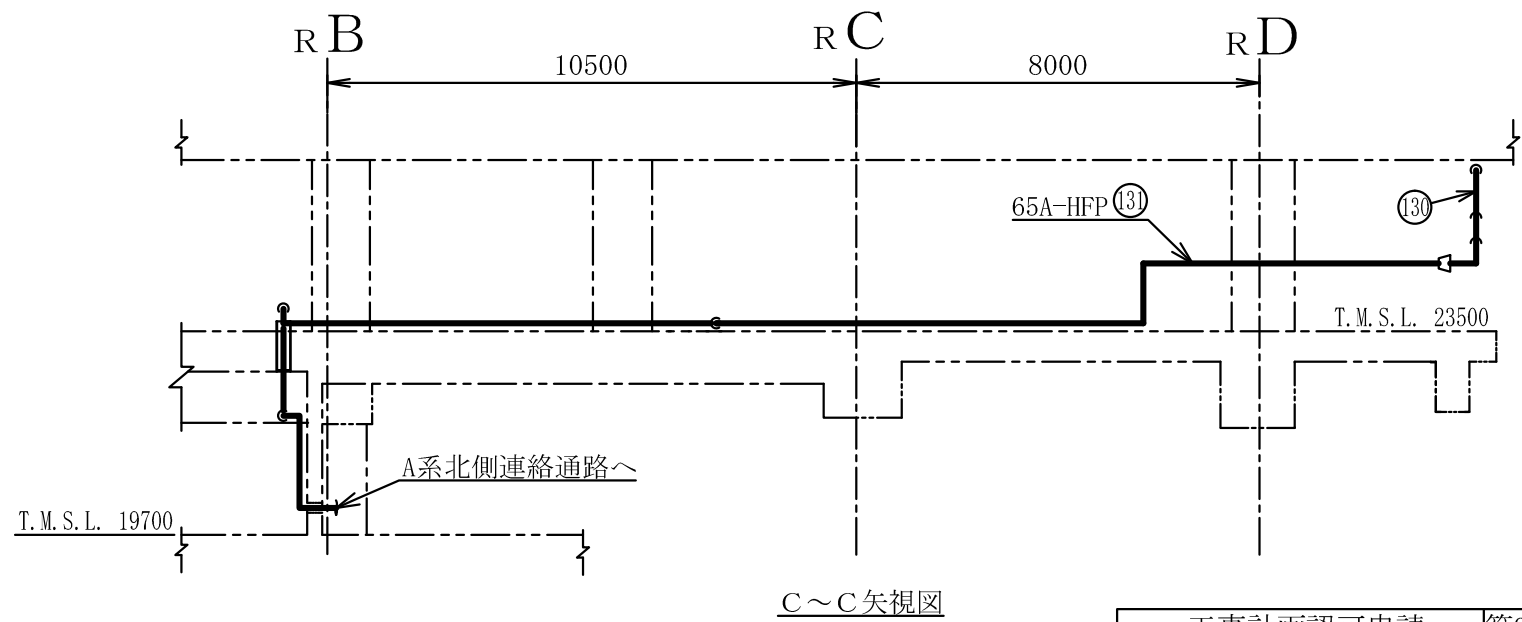
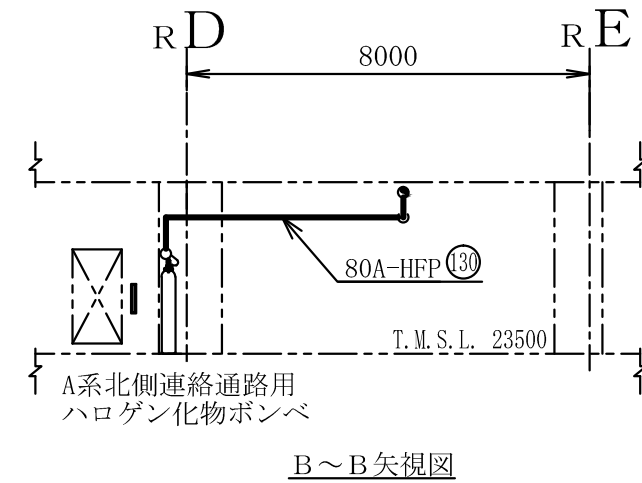
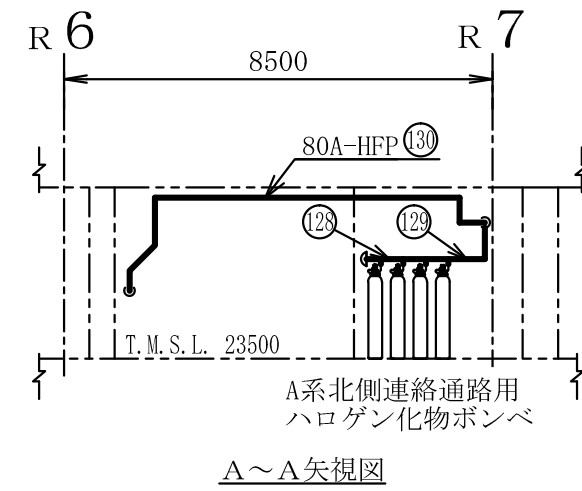
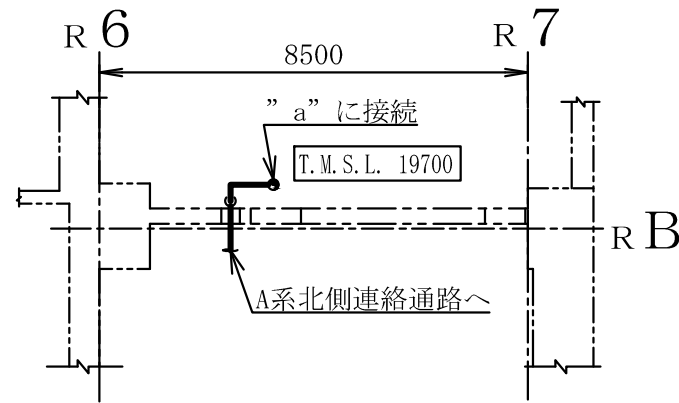
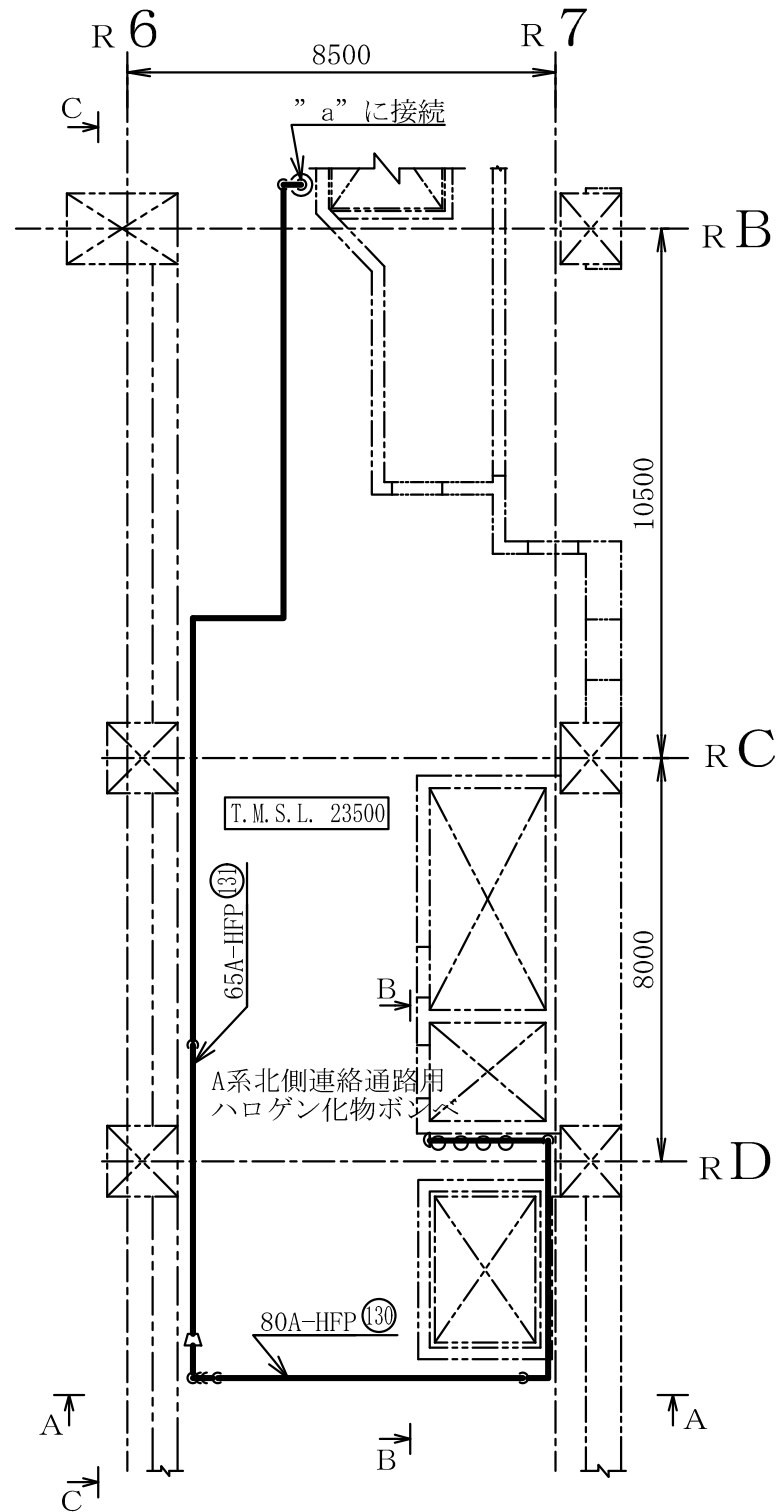
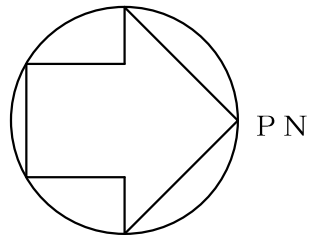


B~B矢视图

注1 : 寸法はmmを示す。  
 注2 : 図中の丸番号は別紙1のNO.を示す。

原子炉建屋

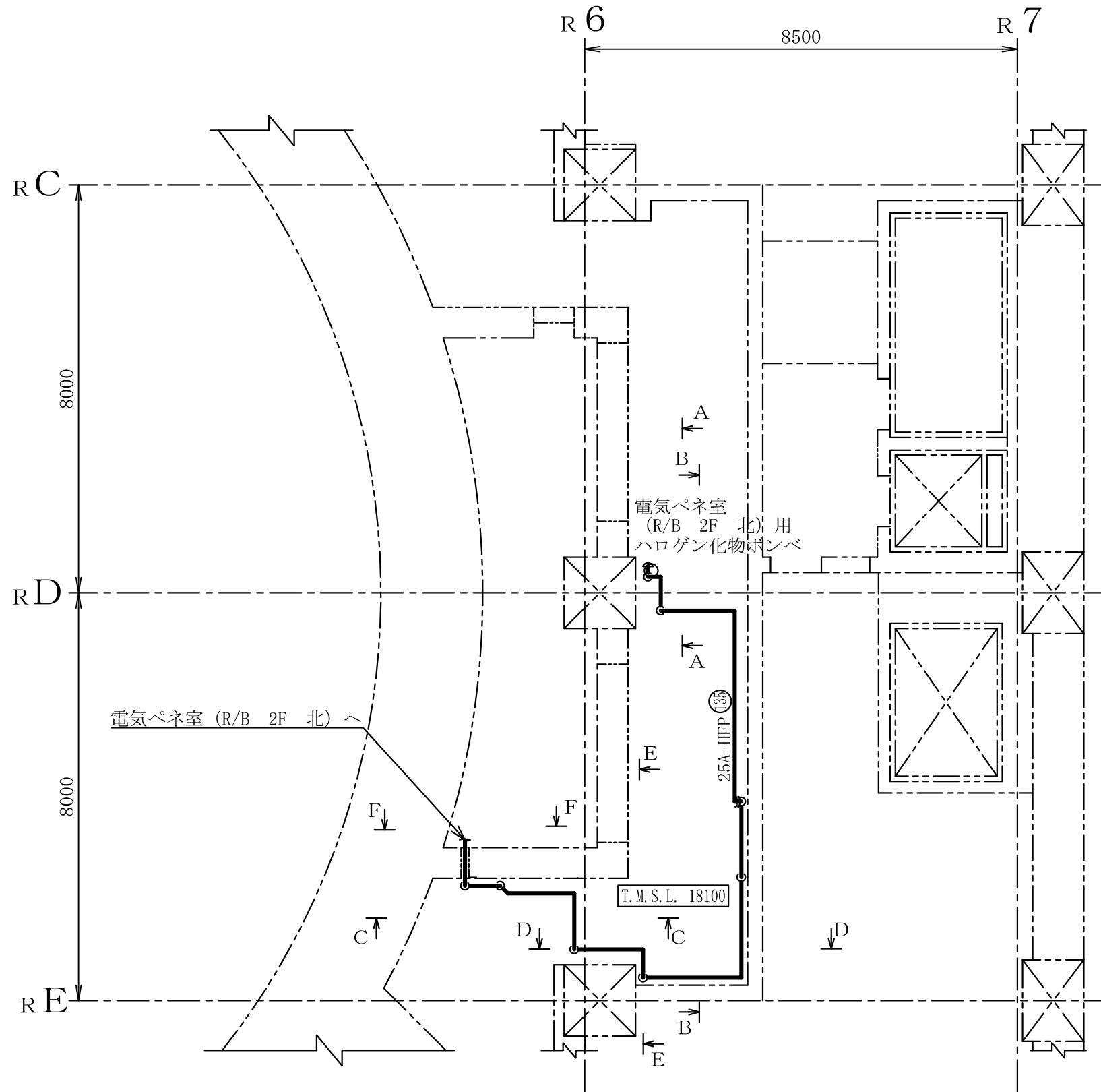
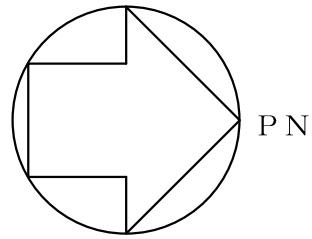
|                |  |
|----------------|--|
| 工事計画認可申請       | 第9-3-2-2-3-45区   |
| 柏崎刈羽原子力発電所第7号機 |  |
| 名称             | その他発電用原子炉の附属施設のうち<br>火災防護設備のうち消火設備<br>(小空間固定式消火設備)に係る<br>主配管の配置を明示した図面(その45) |
|                | 東京電力ホールディングス株式会社   |



原子炉建屋

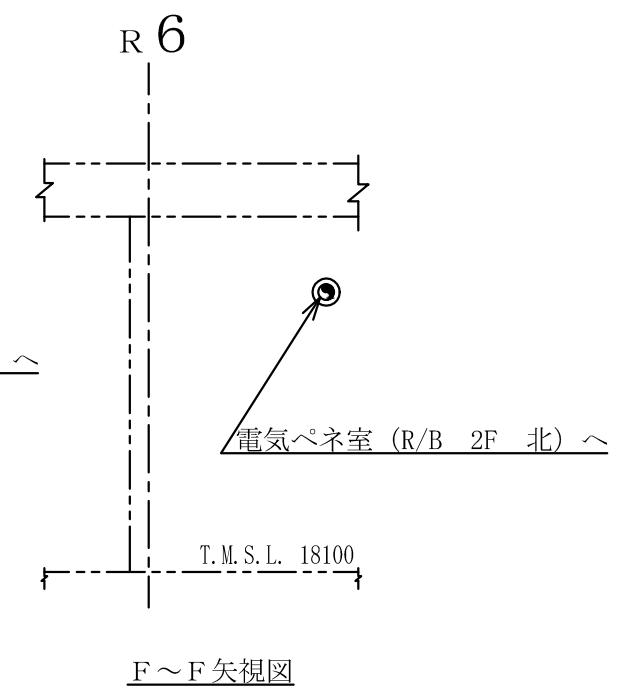
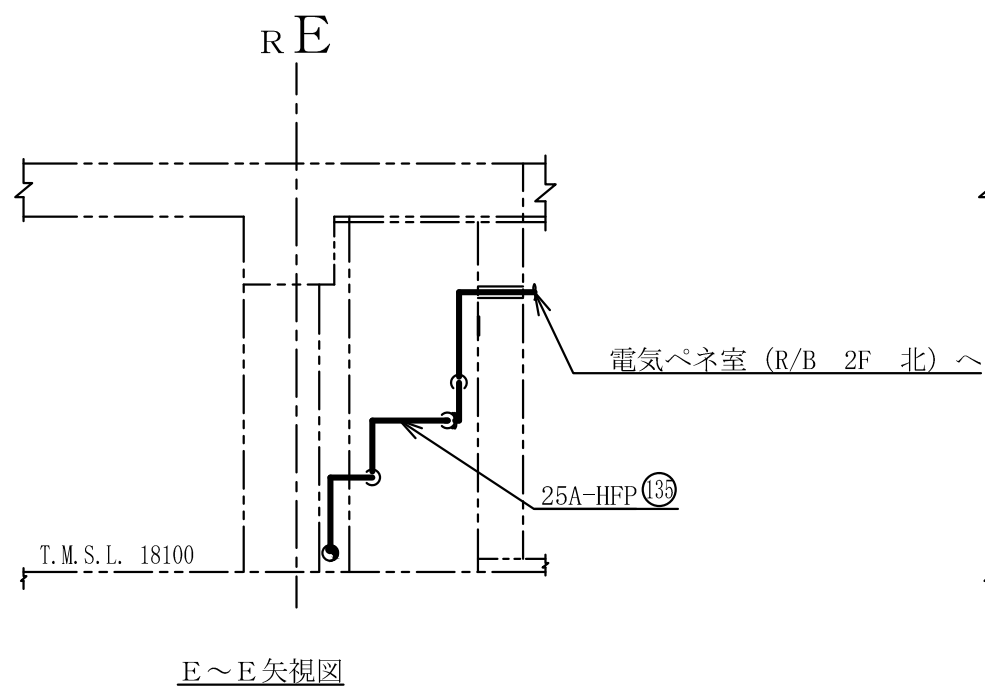
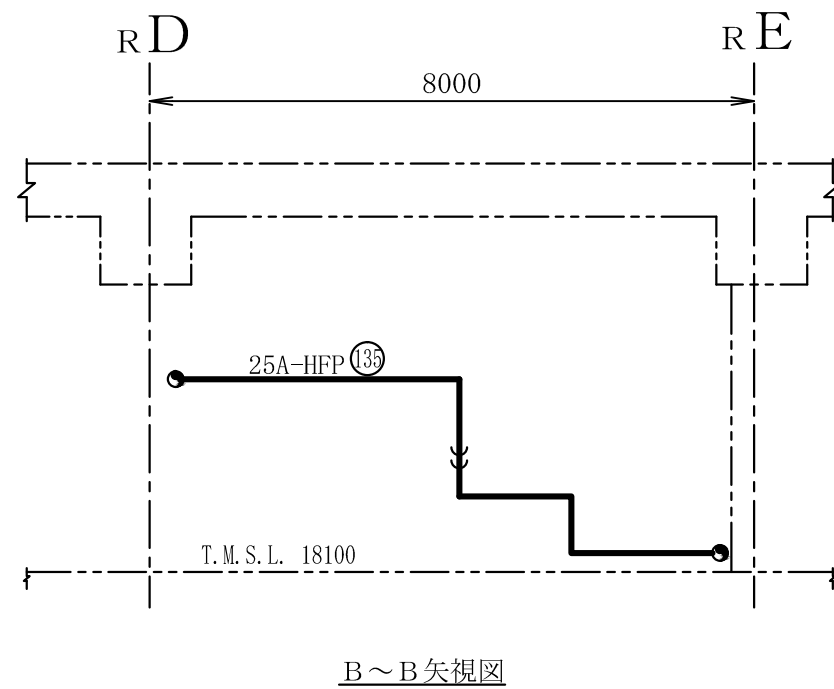
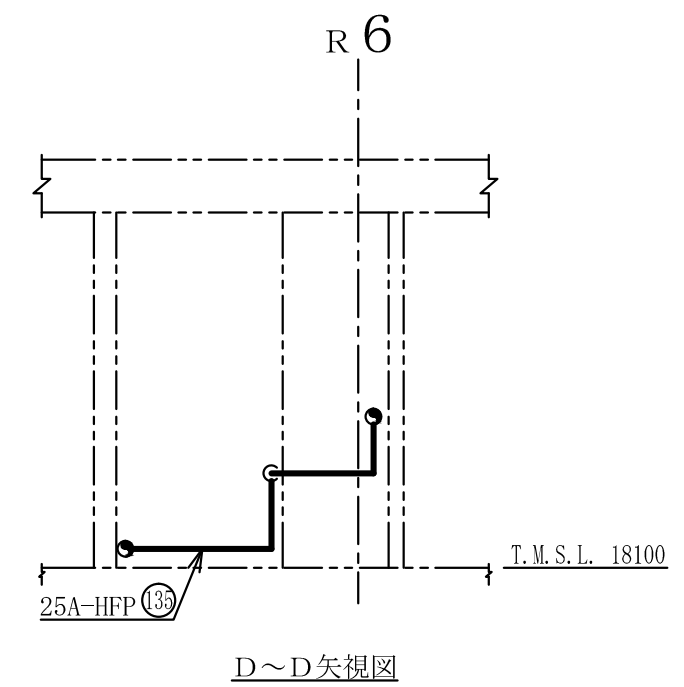
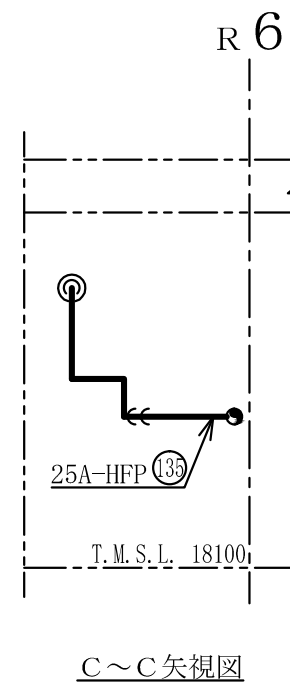
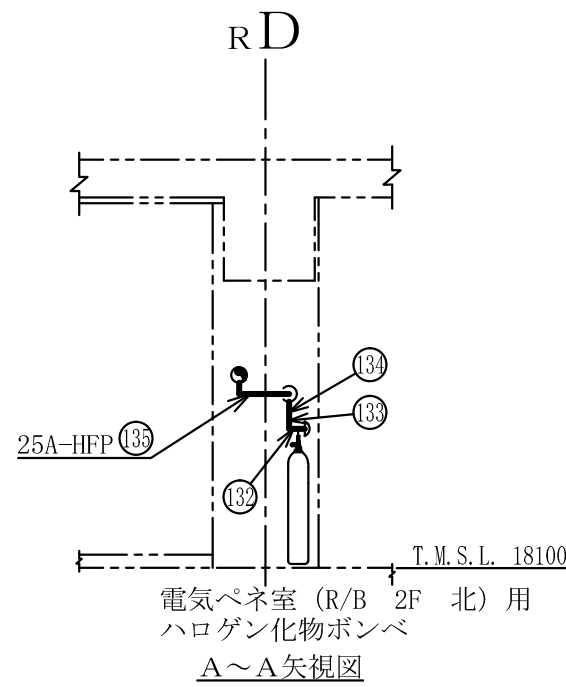
|                  |  |
|------------------|--|
| 工事計画認可申請         | 第9-3-2-2-3-46図   |
| 柏崎刈羽原子力発電所第7号機   |  |
| 名称               | その他発電用原子炉の附属施設のうち<br>火災防護設備のうち消火設備<br>(小空間固定式消火設備)に係る<br>主配管の配置を明示した図面(その46) |
| 東京電力ホールディングス株式会社 |  |

注1 : 寸法はmmを示す。  
注2 : 図中の丸番号は別紙1のNO.を示す。



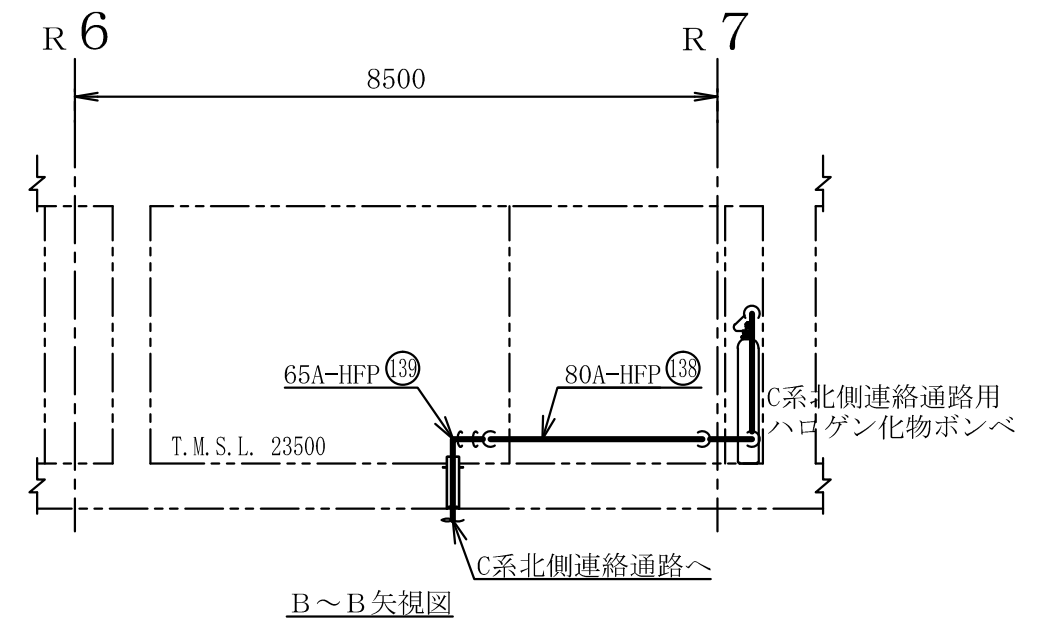
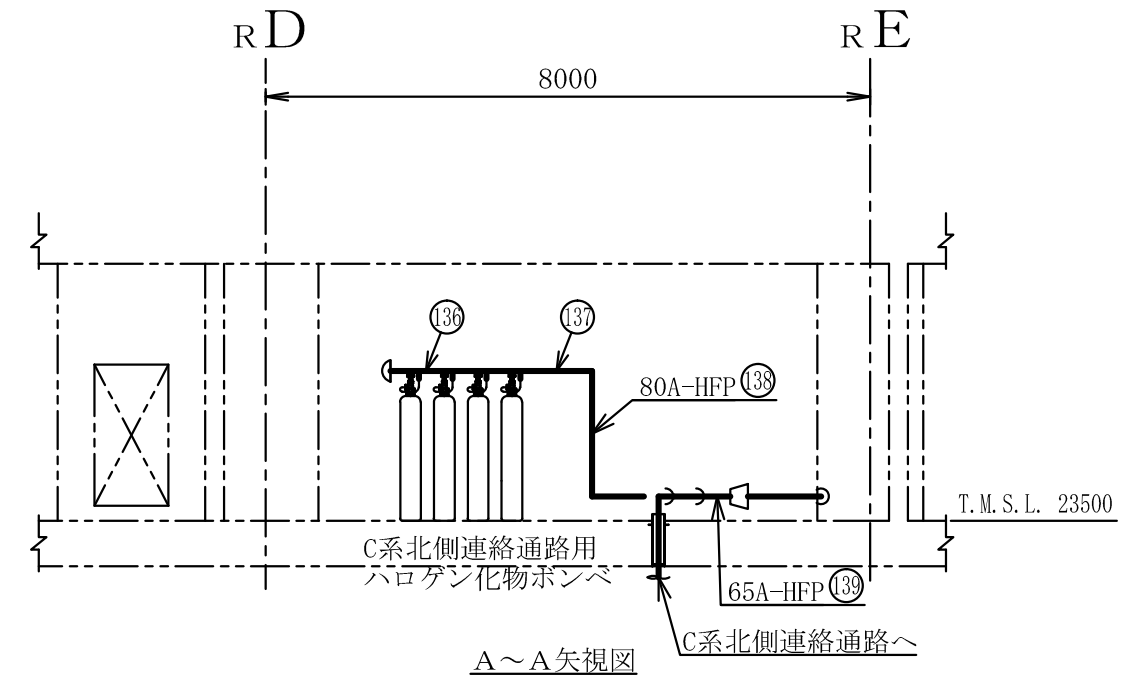
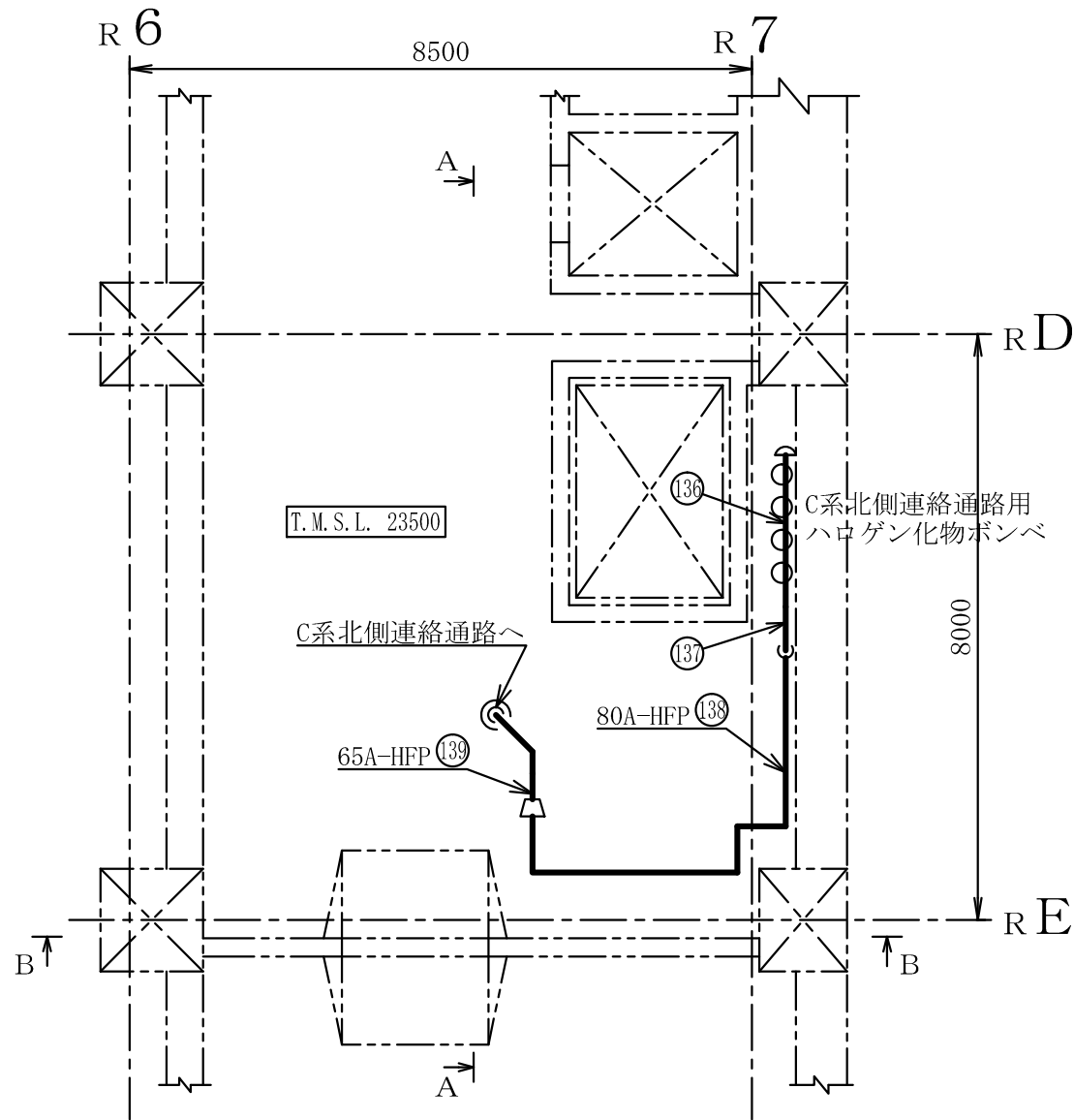
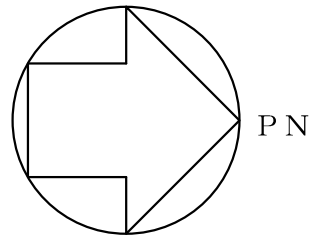
注1 : 寸法はmmを示す。  
 注2 : 図中の丸番号は別紙1のNO.を示す。

|                |   |
|----------------|---|
| 原子炉建屋          |   |
| 工事計画認可申請       | 第9-3-2-2-3-47図  |
| 柏崎刈羽原子力発電所第7号機 |   |
| 名称             | その他発電用原子炉の附属施設のうち<br>火災防護設備のうち消火設備<br>(小空間固定式消火設備)に係る<br>主配管の配置を明示した図面 (その47) |
|                | 東京電力ホールディングス株式会社  |



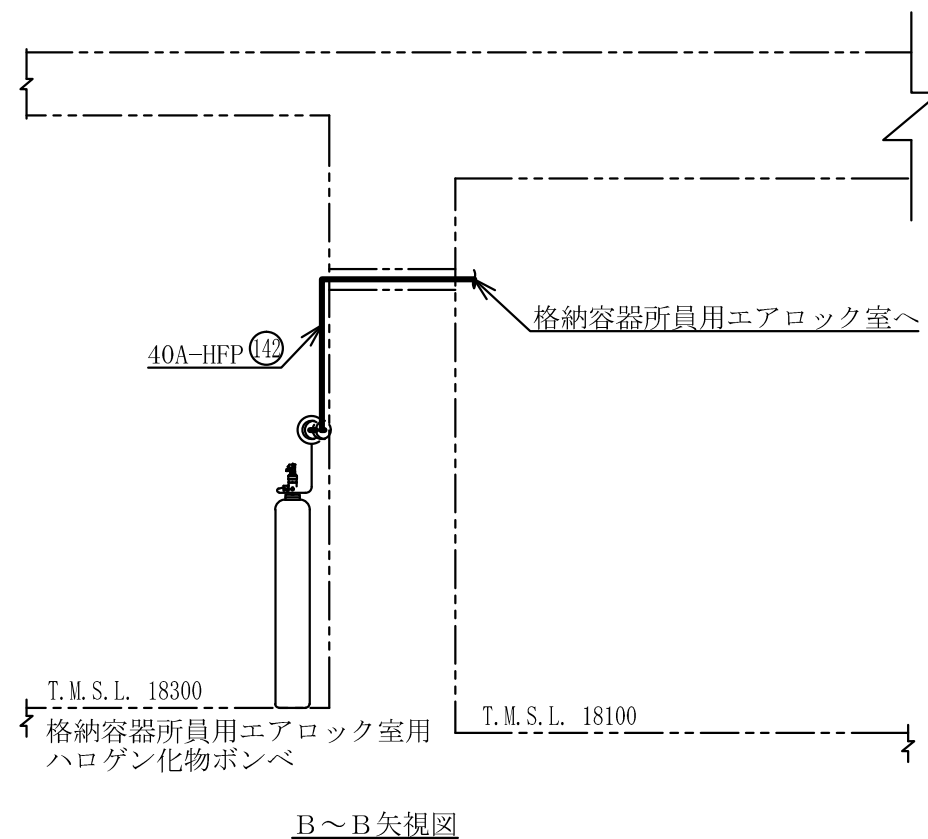
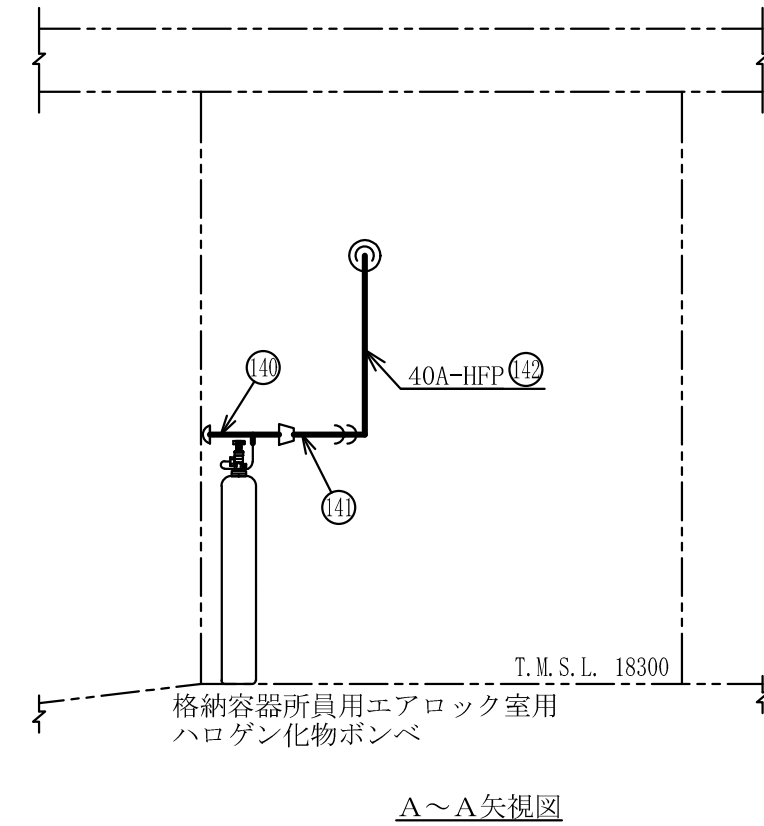
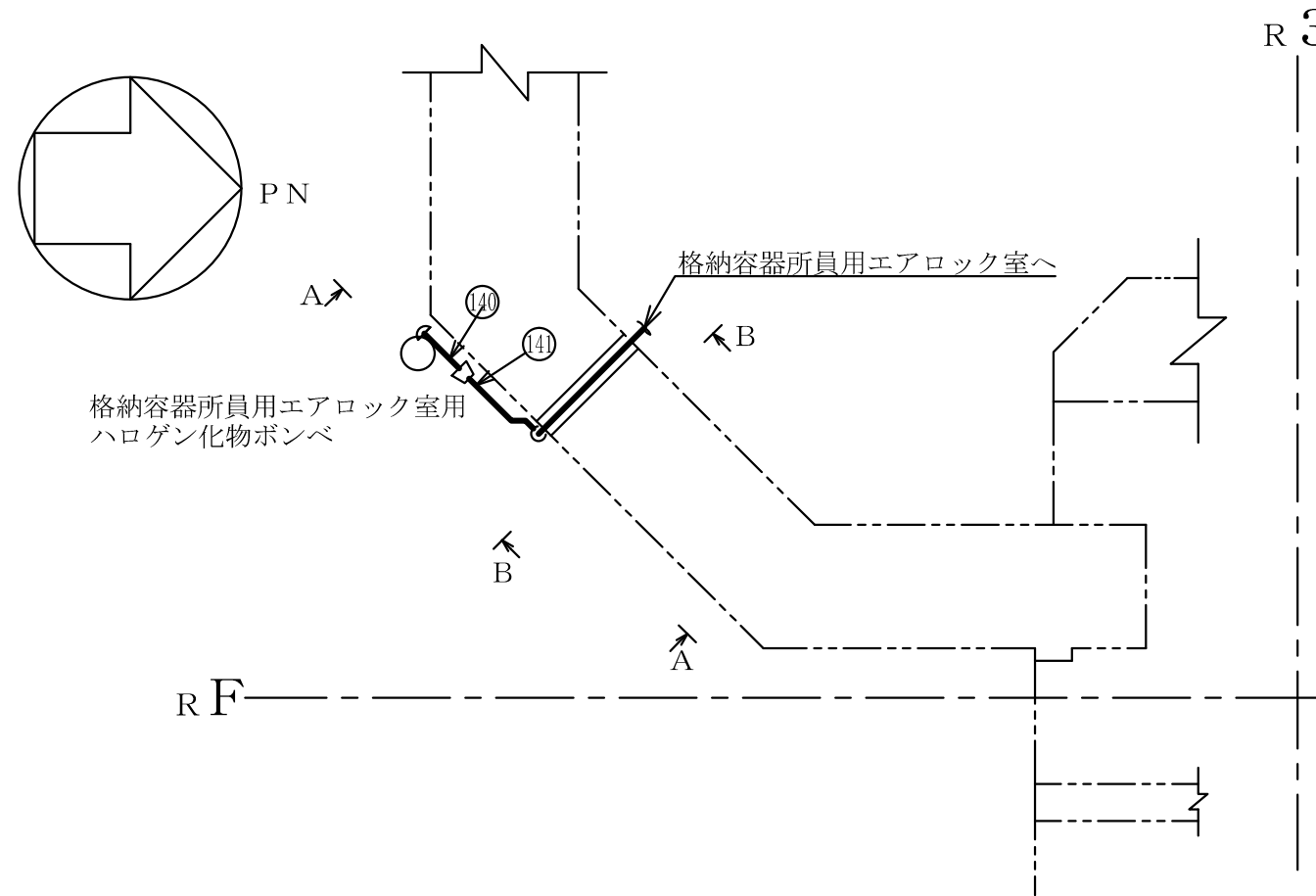
注1 : 寸法はmmを示す。  
注2 : 図中の丸番号は別紙1のNO.を示す。

|                  |   |
|------------------|---|
| 原子炉建屋            |   |
| 工事計画認可申請         | 第9-3-2-2-3-48区  |
| 柏崎刈羽原子力発電所第7号機   |   |
| 名称               | その他発電用原子炉の附属施設のうち<br>火災防護設備のうち消火設備<br>(小空間固定式消火設備)に係る<br>主配管の配置を明示した図面 (その48) |
| 東京電力ホールディングス株式会社 |   |



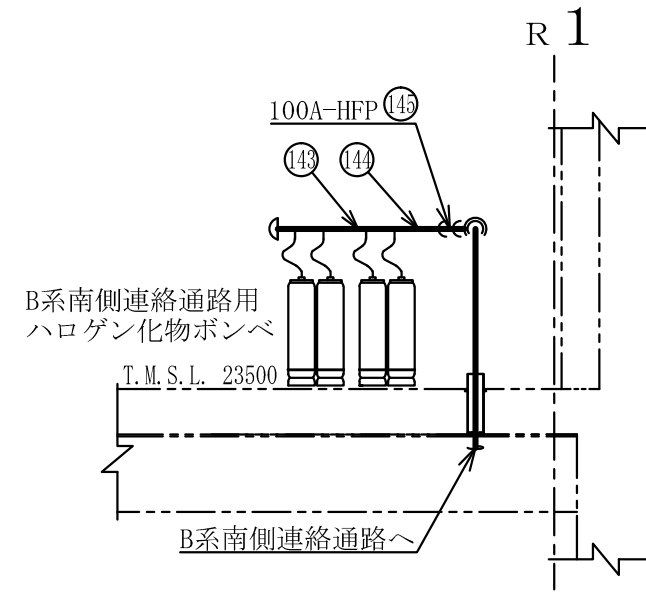
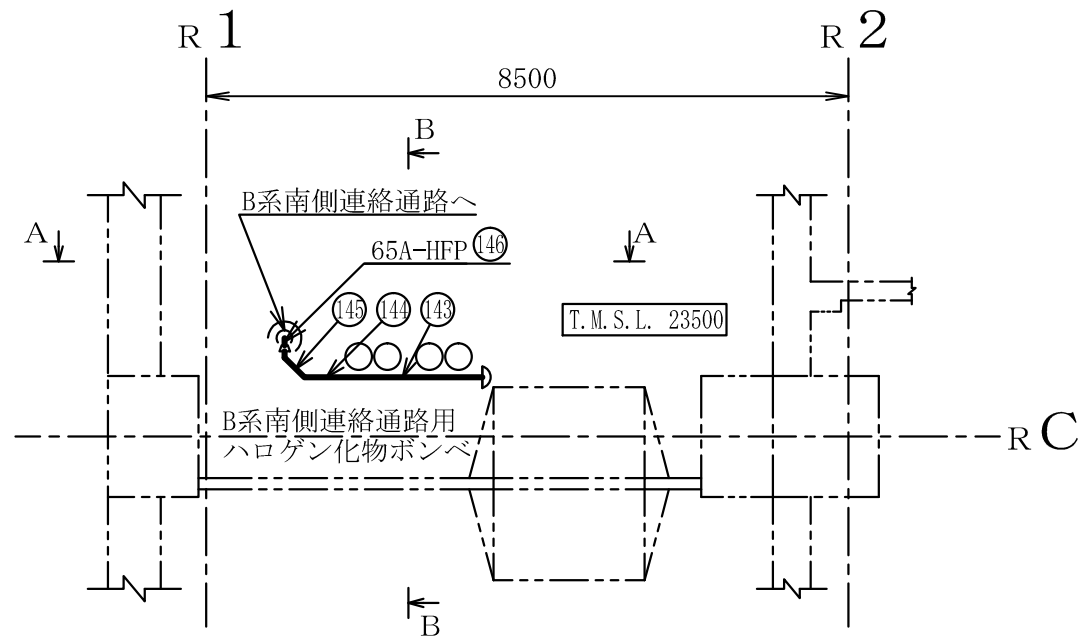
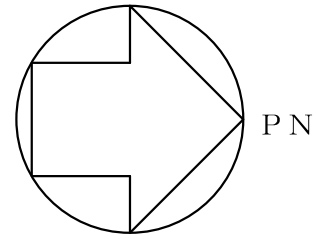
注1：寸法はmmを示す。  
 注2：図中の丸番号は別紙1のNO.を示す。

|                |  |
|----------------|--|
| 原子炉建屋          |  |
| 工事計画認可申請       | 第9-3-2-2-3-49区   |
| 柏崎刈羽原子力発電所第7号機 |  |
| 名称             | その他発電用原子炉の附属施設のうち<br>火災防護設備のうち消火設備<br>(小空間固定式消火設備)に係る<br>主配管の配置を明示した図面(その49) |
|                | 東京電力ホールディングス株式会社   |

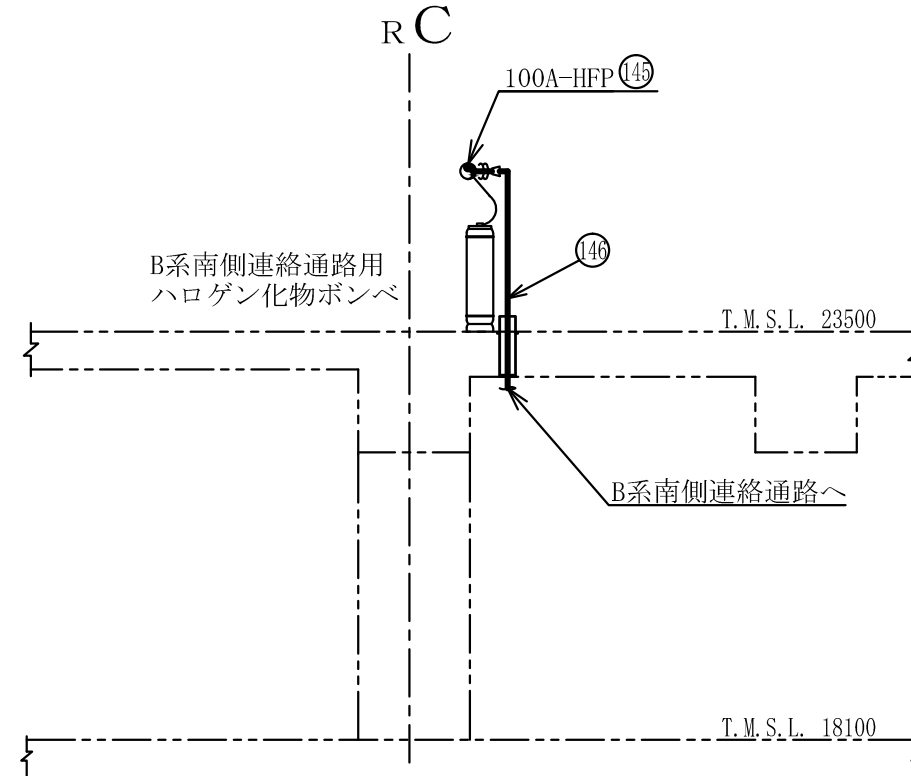


注1 : 寸法はmmを示す。  
 注2 : 図中の丸番号は別紙1のNO.を示す。

|                |  |
|----------------|--|
| 原子炉建屋          |  |
| 工事計画認可申請       | 第9-3-2-2-3-50図   |
| 柏崎刈羽原子力発電所第7号機 |  |
| 名称             | その他発電用原子炉の附属施設のうち<br>火災防護設備のうち消火設備<br>(小空間固定式消火設備)に係る<br>主配管の配置を明示した図面(その50) |
|                | 東京電力ホールディングス株式会社   |



A~A 矢視図

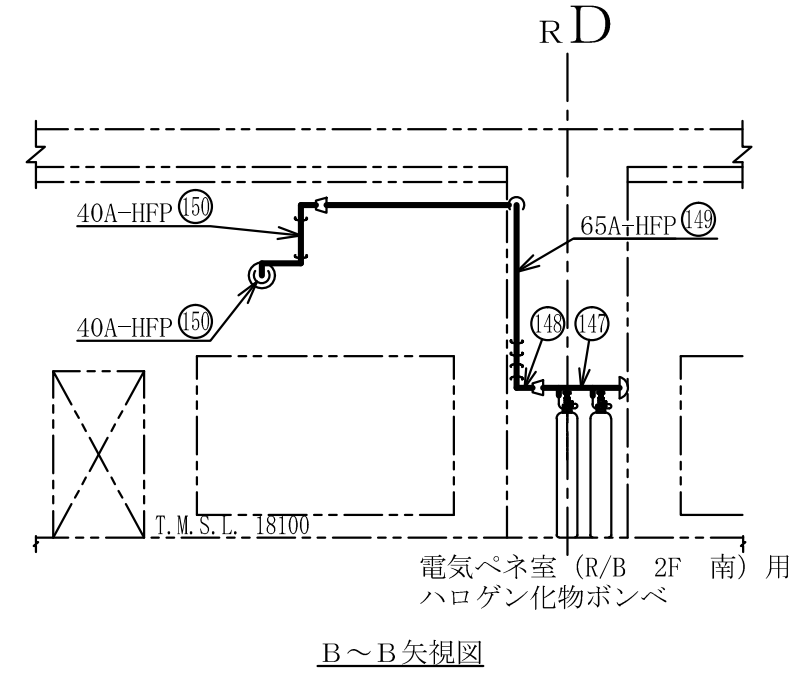
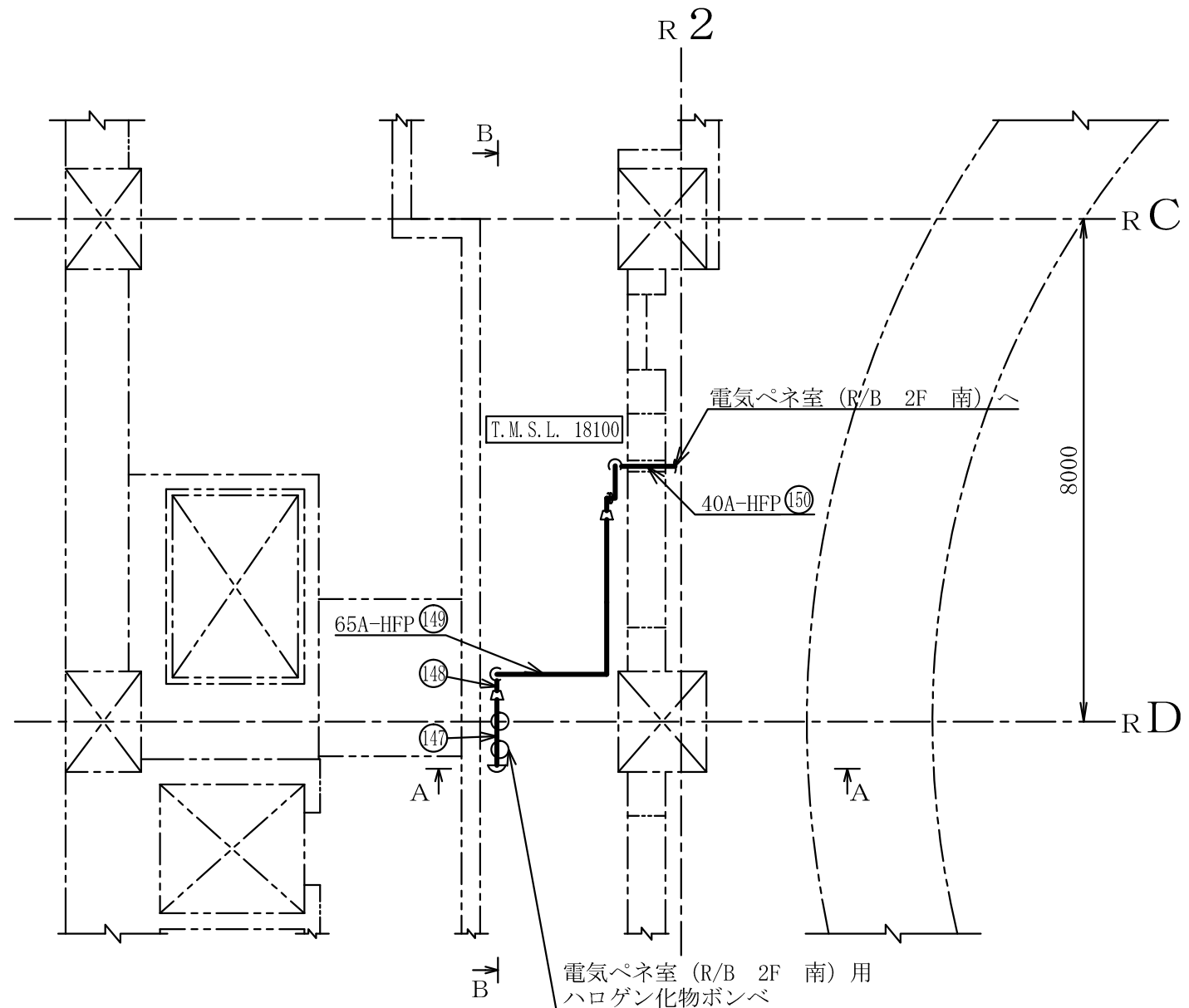
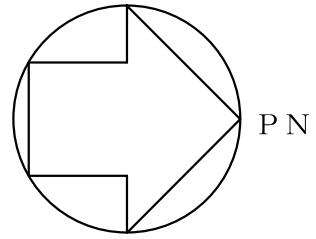


B~B 矢視図

注1 : 寸法はmmを示す。  
 注2 : 図中の丸番号は別紙1のNO.を示す。

原子炉建屋

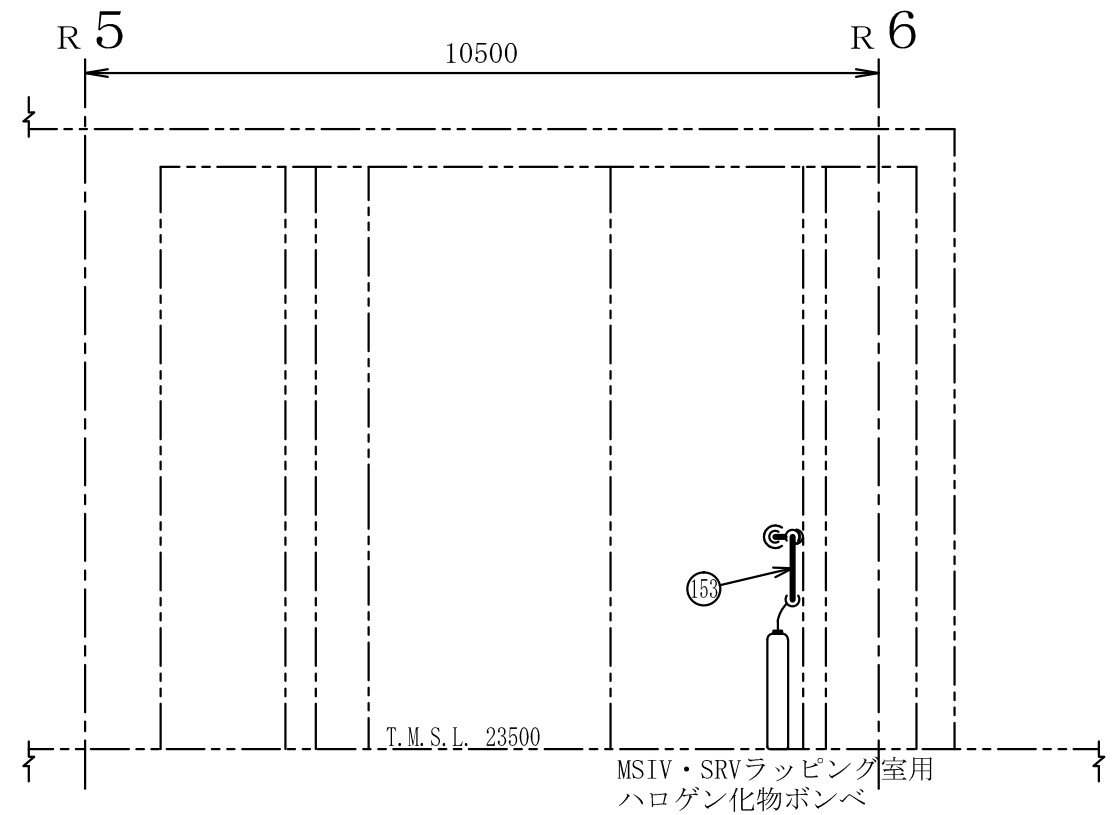
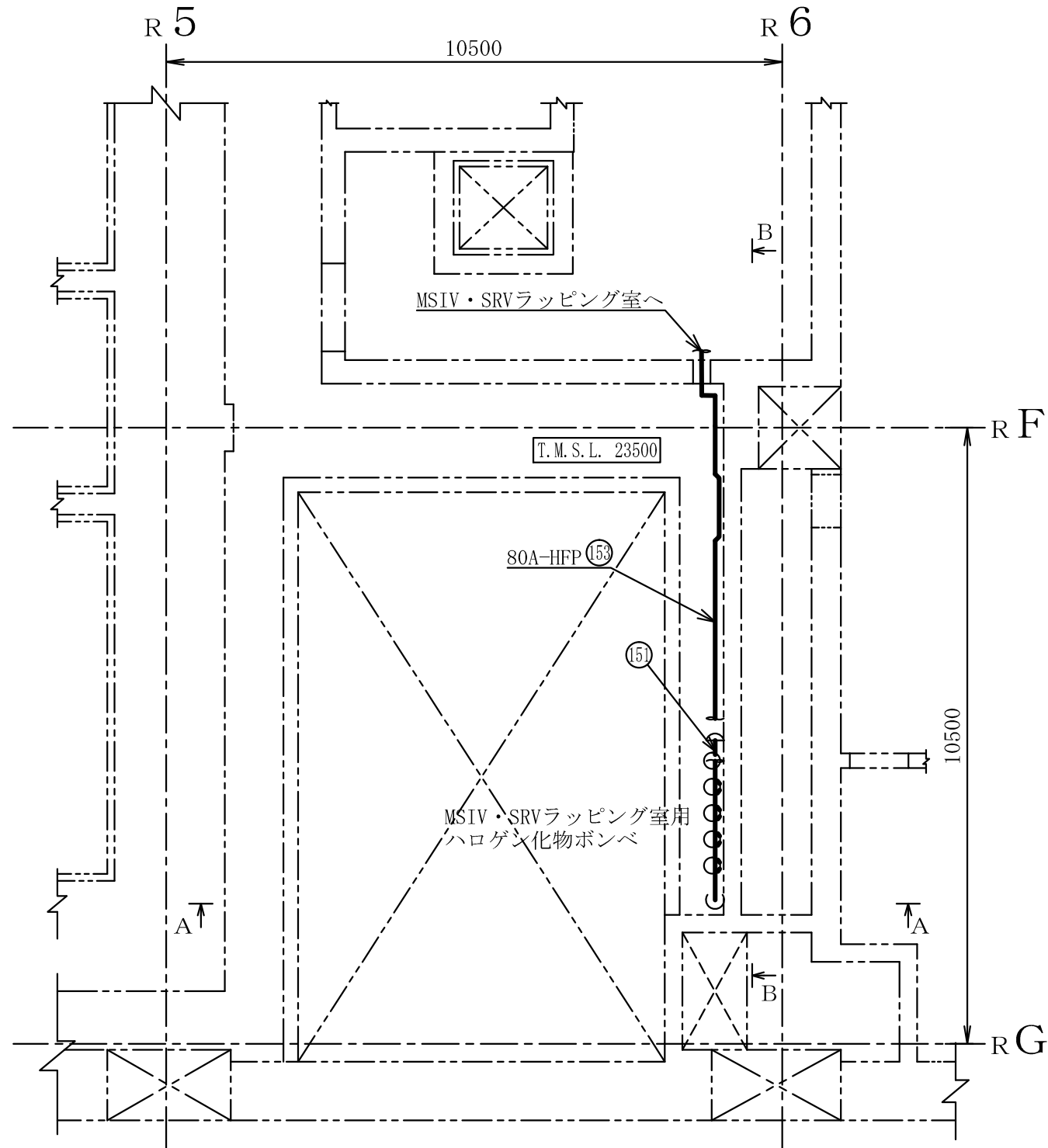
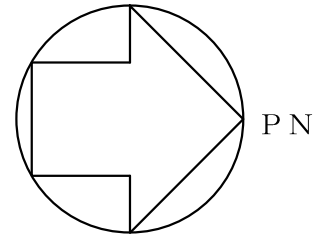
|                |  |
|----------------|--|
| 工事計画認可申請       | 第9-3-2-2-3-51図   |
| 柏崎刈羽原子力発電所第7号機 |  |
| 名称             | その他発電用原子炉の附属施設のうち<br>火災防護設備のうち消火設備<br>(小空間固定式消火設備)に係る<br>主配管の配置を明示した図面(その51) |
|                | 東京電力ホールディングス株式会社   |



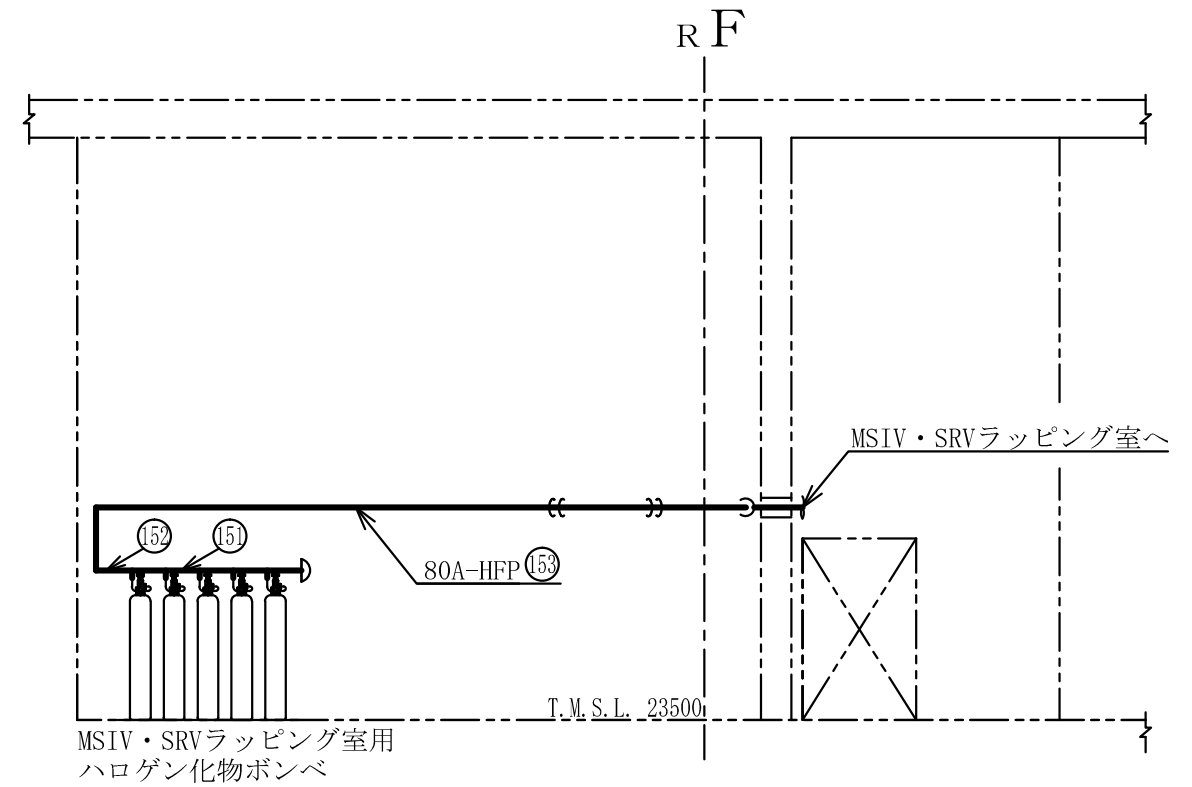
注1 : 寸法はmmを示す。  
 注2 : 図中の丸番号は別紙1のNO.を示す。

|                  |   |
|------------------|---|
| 原子炉建屋            |   |
| 工事計画認可申請         | 第9-3-2-2-3-52区  |
| 柏崎刈羽原子力発電所第7号機   |   |
| 名称               | その他発電用原子炉の附属施設のうち<br>火災防護設備のうち消火設備<br>(小空間固定式消火設備)に係る<br>主配管の配置を明示した図面 (その52) |
| 東京電力ホールディングス株式会社 |   |





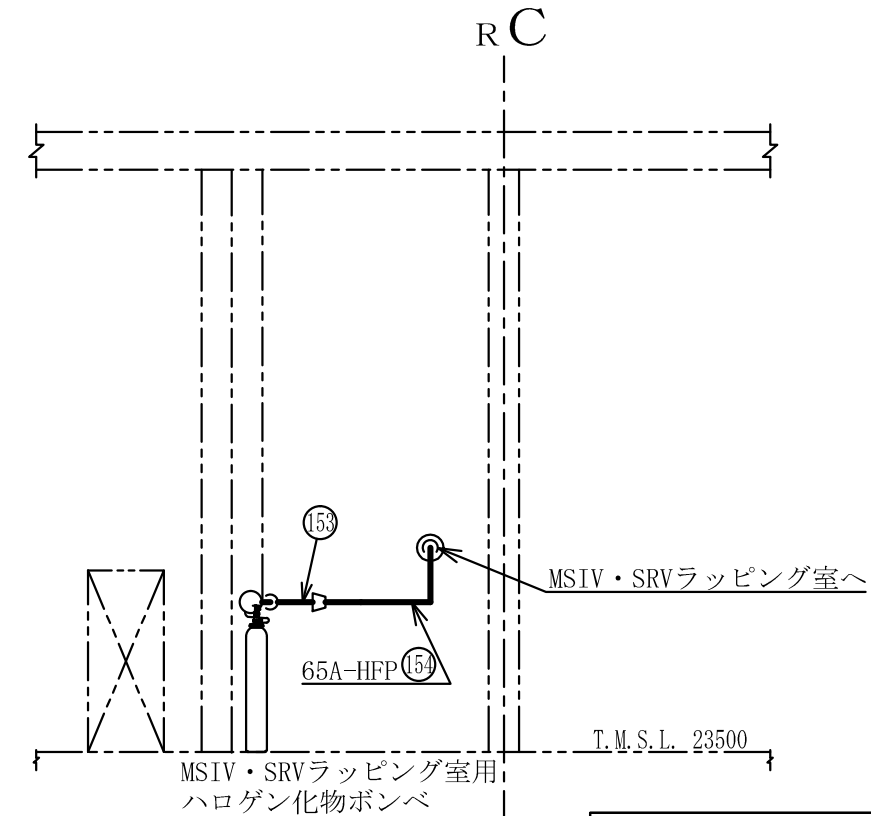
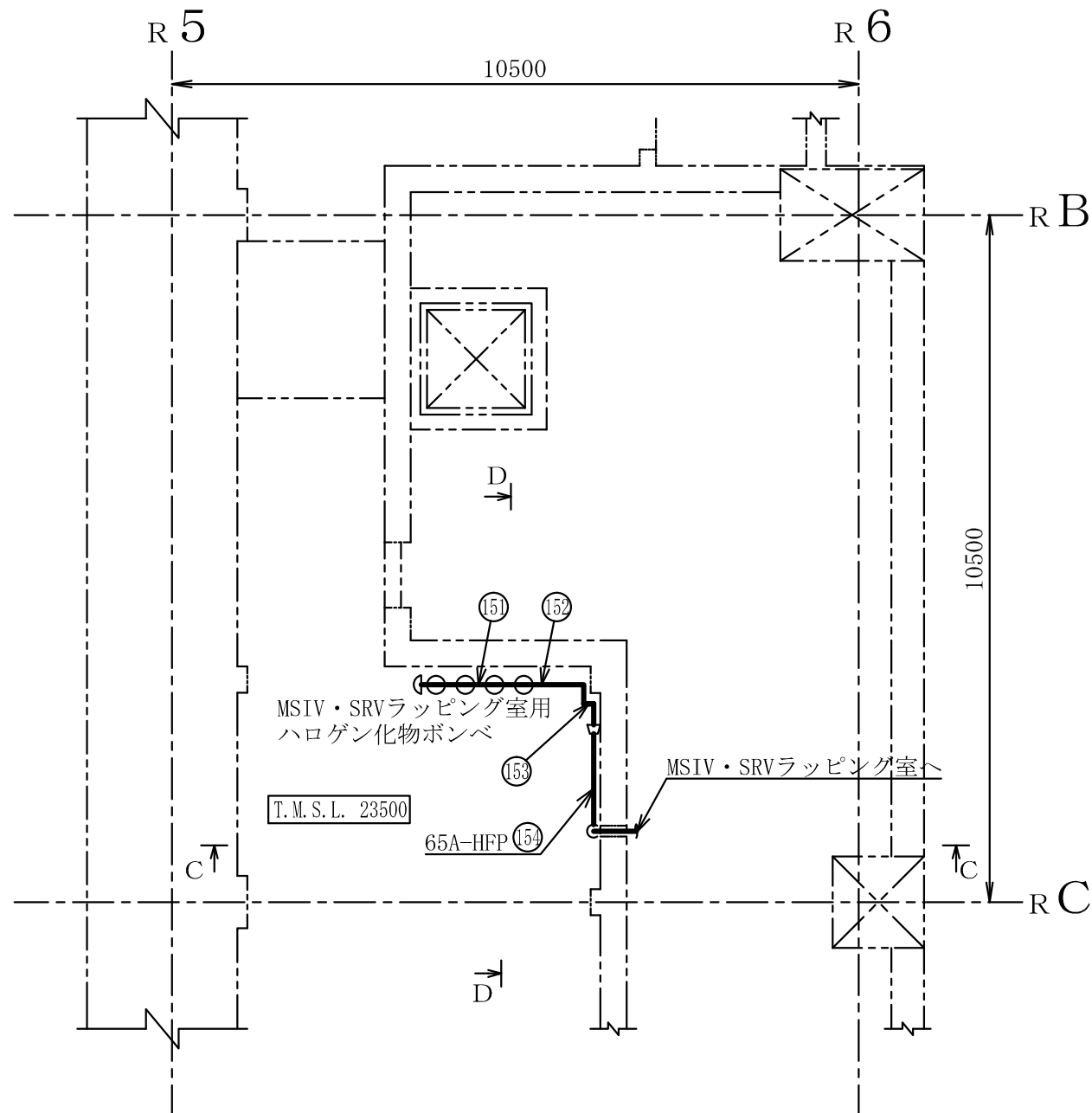
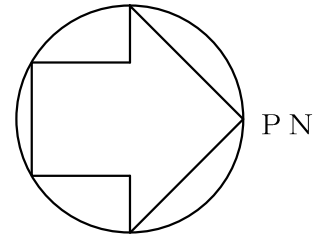
A~A矢視図



B~B矢視図

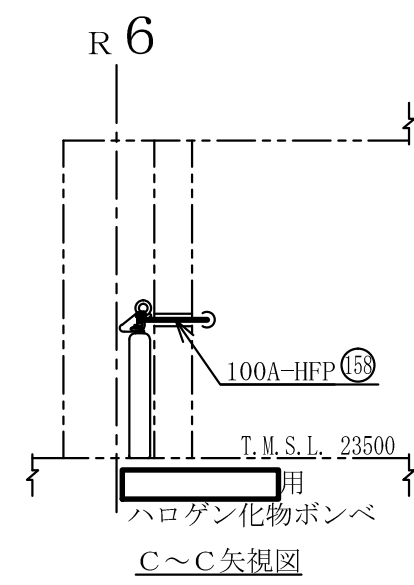
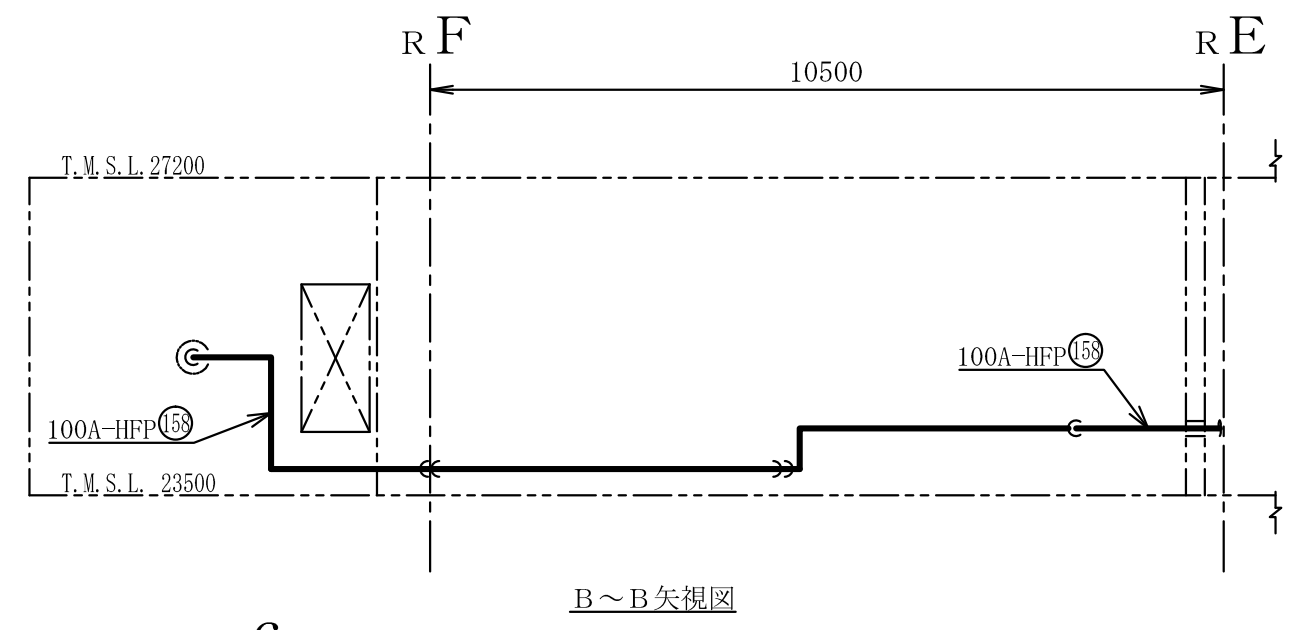
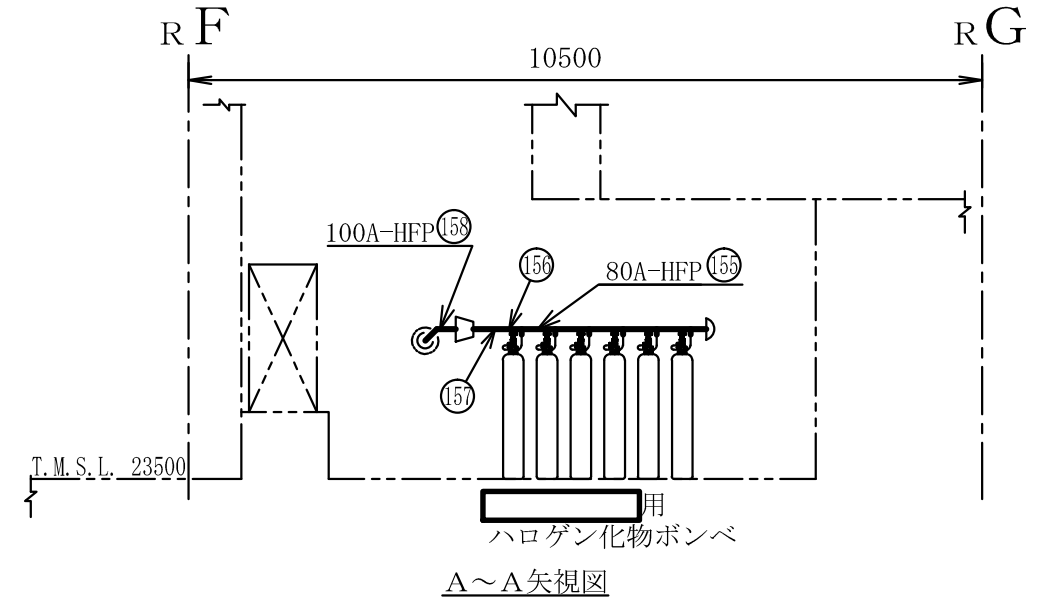
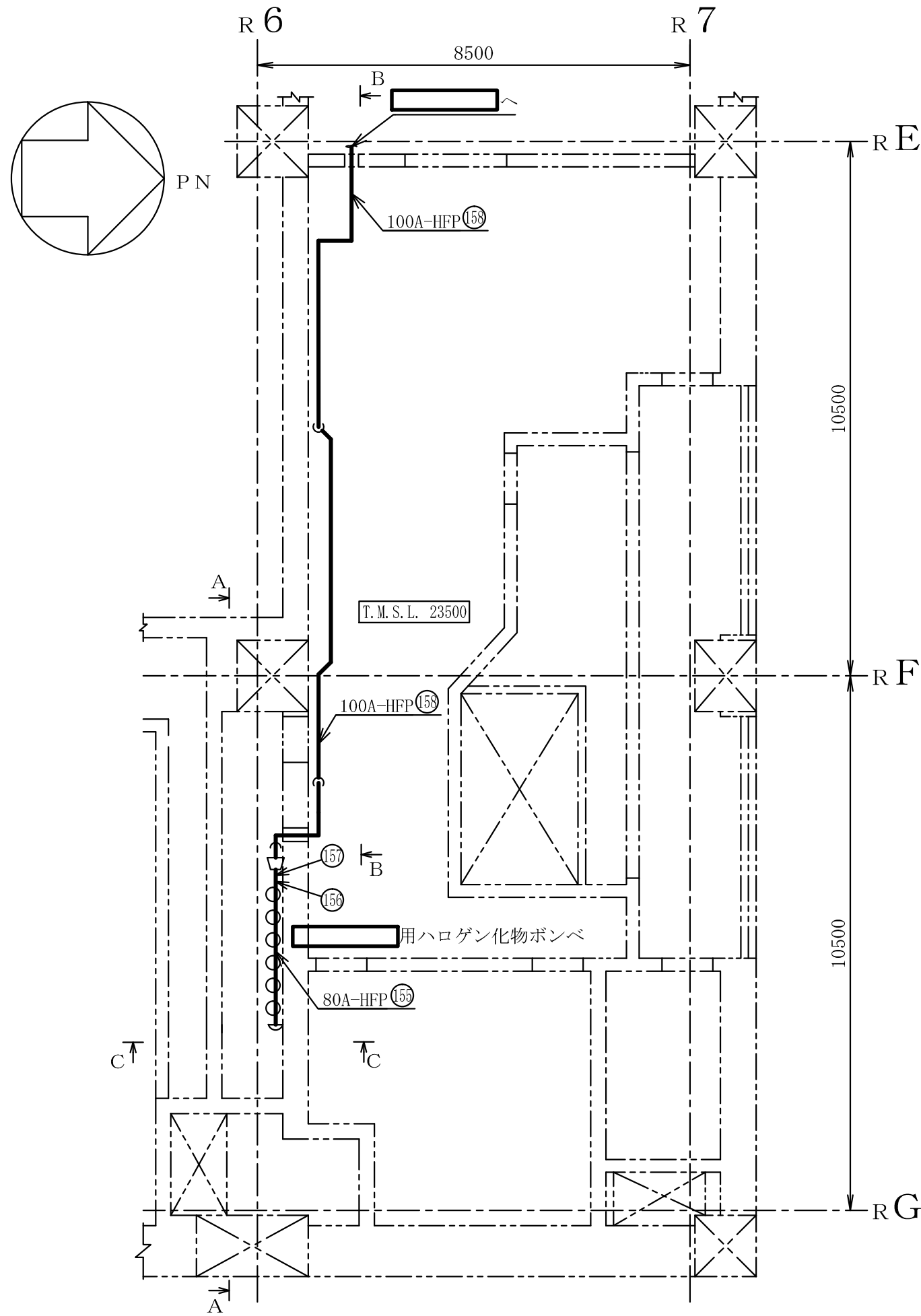
注1 : 寸法はmmを示す。  
 注2 : 図中の丸番号は別紙1のNO.を示す。

|                  |  |
|------------------|--|
| 原子炉建屋            |  |
| 工事計画認可申請         | 第9-3-2-2-3-53区   |
| 柏崎刈羽原子力発電所第7号機   |  |
| 名称               | その他発電用原子炉の附属施設のうち<br>火災防護設備のうち消火設備<br>(小空間固定式消火設備)に係る<br>主配管の配置を明示した図面(その53) |
| 東京電力ホールディングス株式会社 |  |



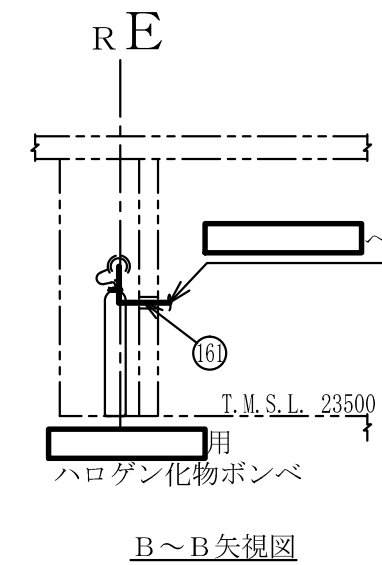
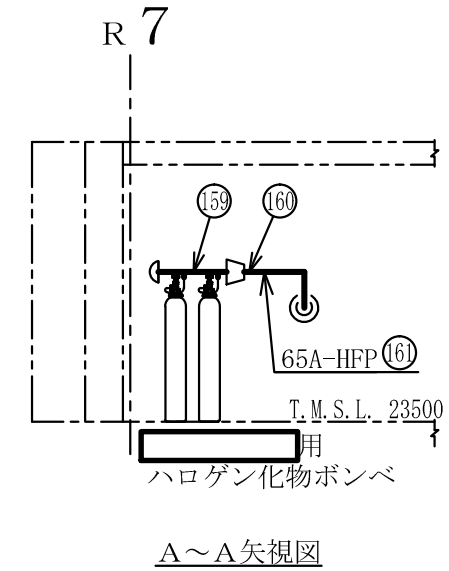
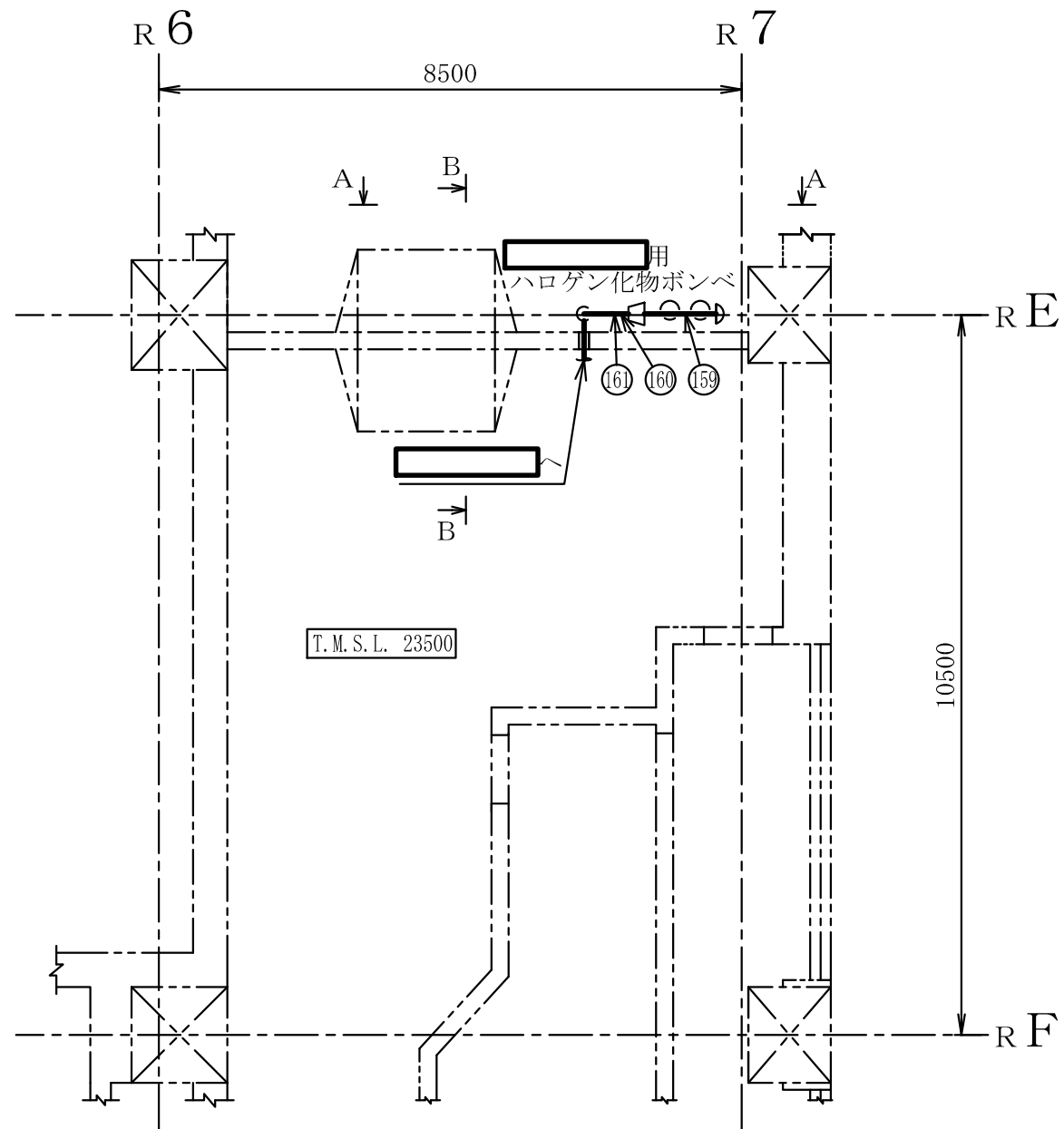
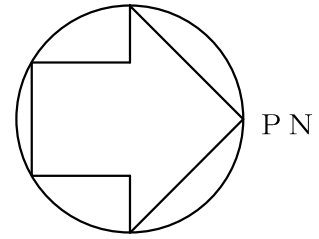
注1 : 寸法はmmを示す。  
 注2 : 図中の丸番号は別紙1のNO.を示す。

|                  |   |
|------------------|---|
| 原子炉建屋            |   |
| 工事計画認可申請         | 第9-3-2-2-3-54区  |
| 柏崎刈羽原子力発電所第7号機   |   |
| 名称               | その他発電用原子炉の附属施設のうち<br>火災防護設備のうち消火設備<br>(小空間固定式消火設備)に係る<br>主配管の配置を明示した図面 (その54) |
| 東京電力ホールディングス株式会社 |   |



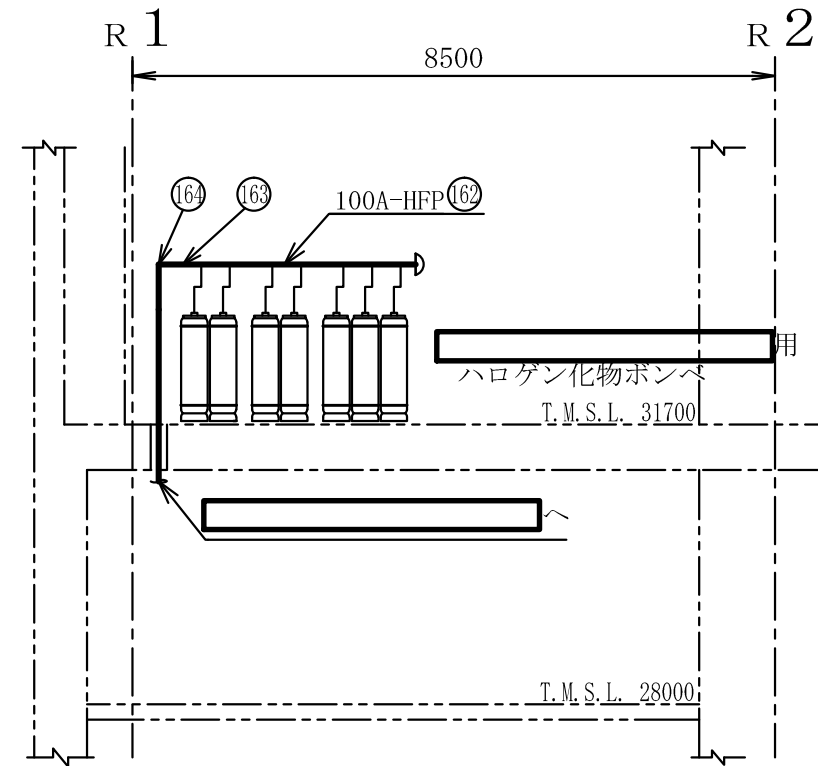
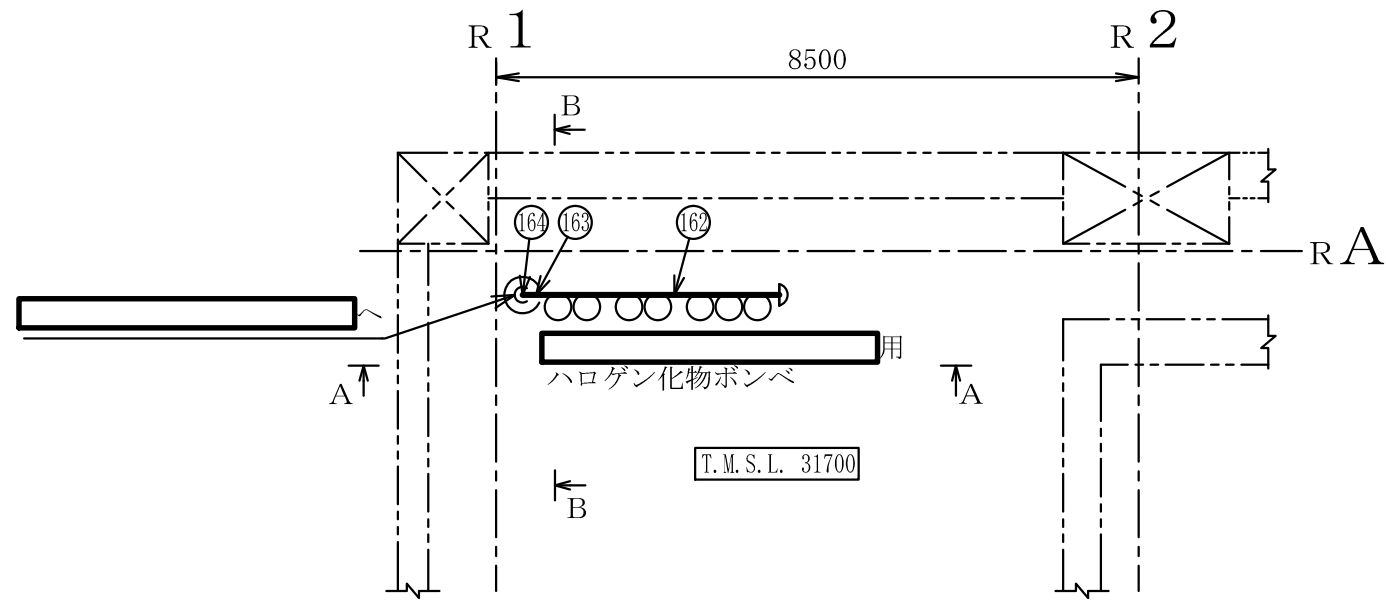
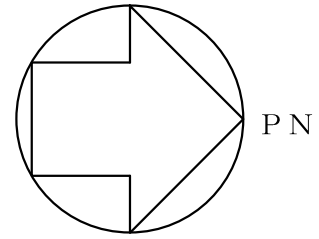
注1 : 寸法はmmを示す。  
 注2 : 図中の丸番号は別紙1のNO.を示す。

|                  |   |
|------------------|---|
| 原子炉建屋            |   |
| 工事計画認可申請         | 第9-3-2-2-3-55図  |
| 柏崎刈羽原子力発電所第7号機   |   |
| 名称               | その他発電用原子炉の附属施設のうち<br>火災防護設備のうち消火設備<br>(小空間固定式消火設備)に係る<br>主配管の配置を明示した図面 (その55) |
| 東京電力ホールディングス株式会社 |   |

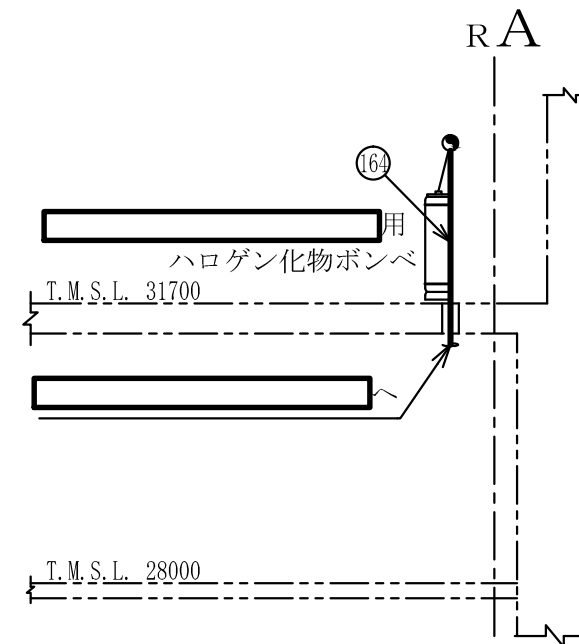


注1 : 寸法はmmを示す。  
 注2 : 図中の丸番号は別紙1のNO.を示す。

|                |   |
|----------------|---|
| 原子炉建屋          |   |
| 工事計画認可申請       | 第9-3-2-2-3-56図  |
| 柏崎刈羽原子力発電所第7号機 |   |
| 名<br>称         | その他発電用原子炉の附属施設のうち<br>火災防護設備のうち消火設備<br>(小空間固定式消火設備)に係る<br>主配管の配置を明示した図面 (その56) |
|                | 東京電力ホールディングス株式会社  |



A~A矢視図

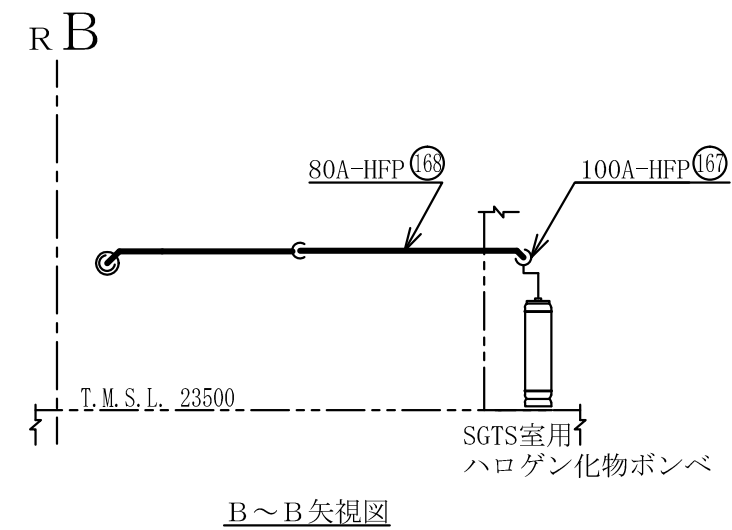
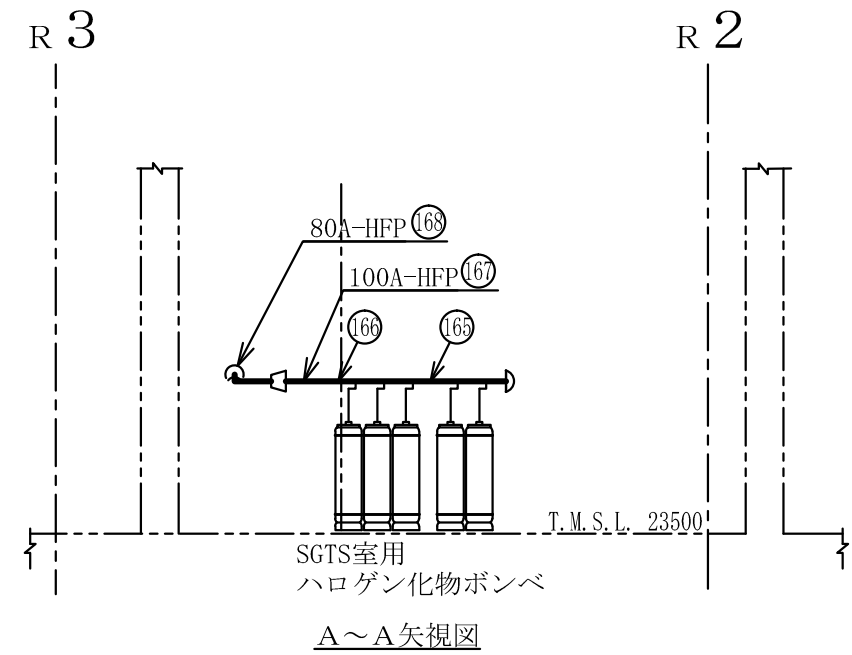
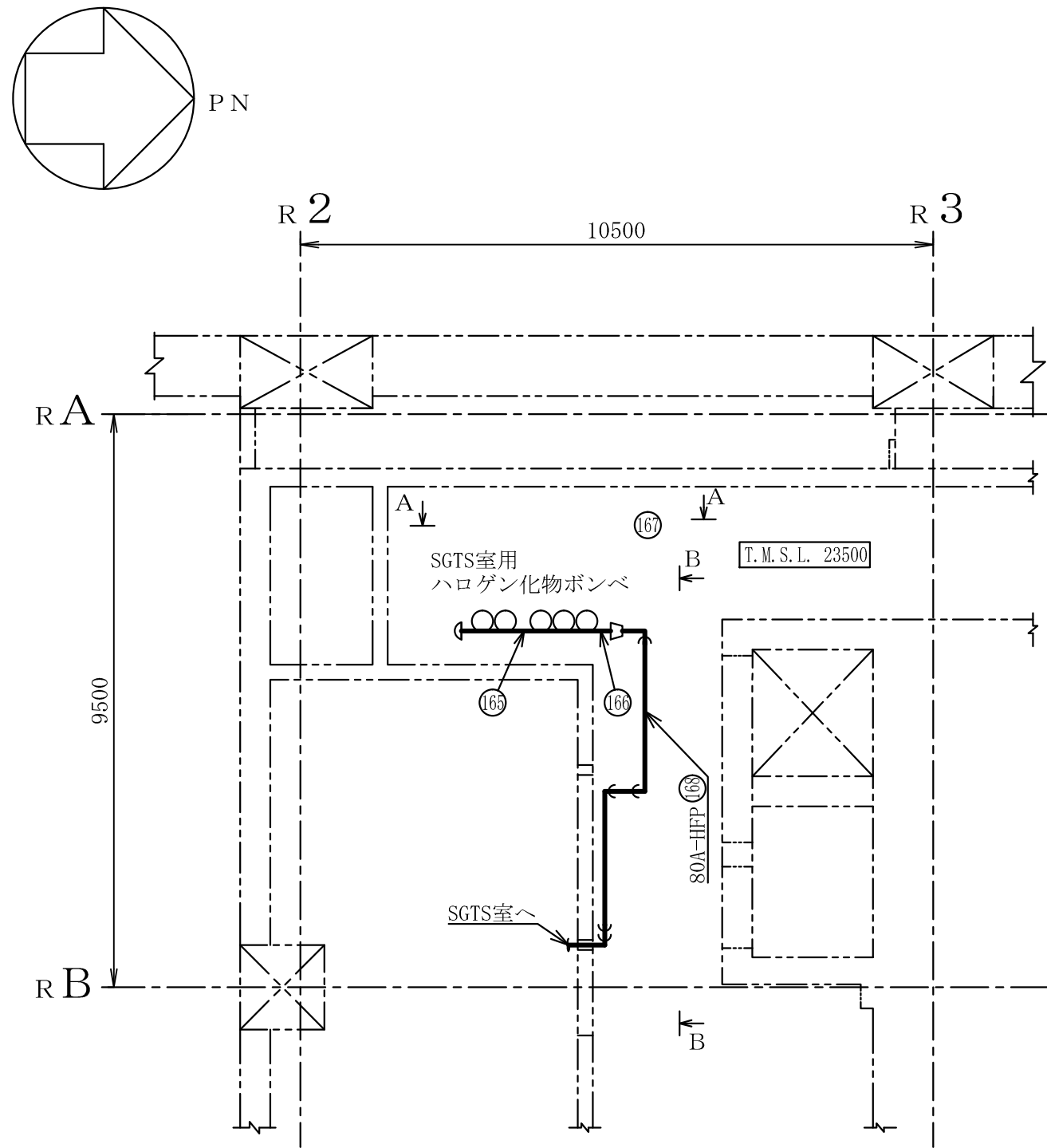


B~B矢視図

注1 : 寸法はmmを示す。  
 注2 : 図中の丸番号は別紙1のNO.を示す。

原子炉建屋

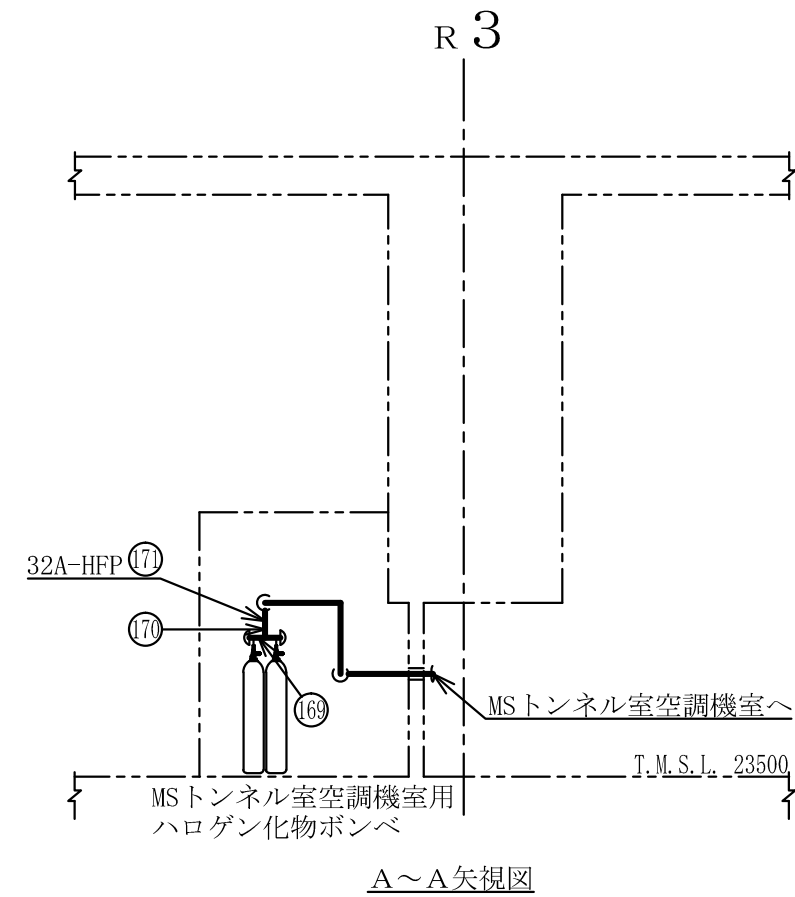
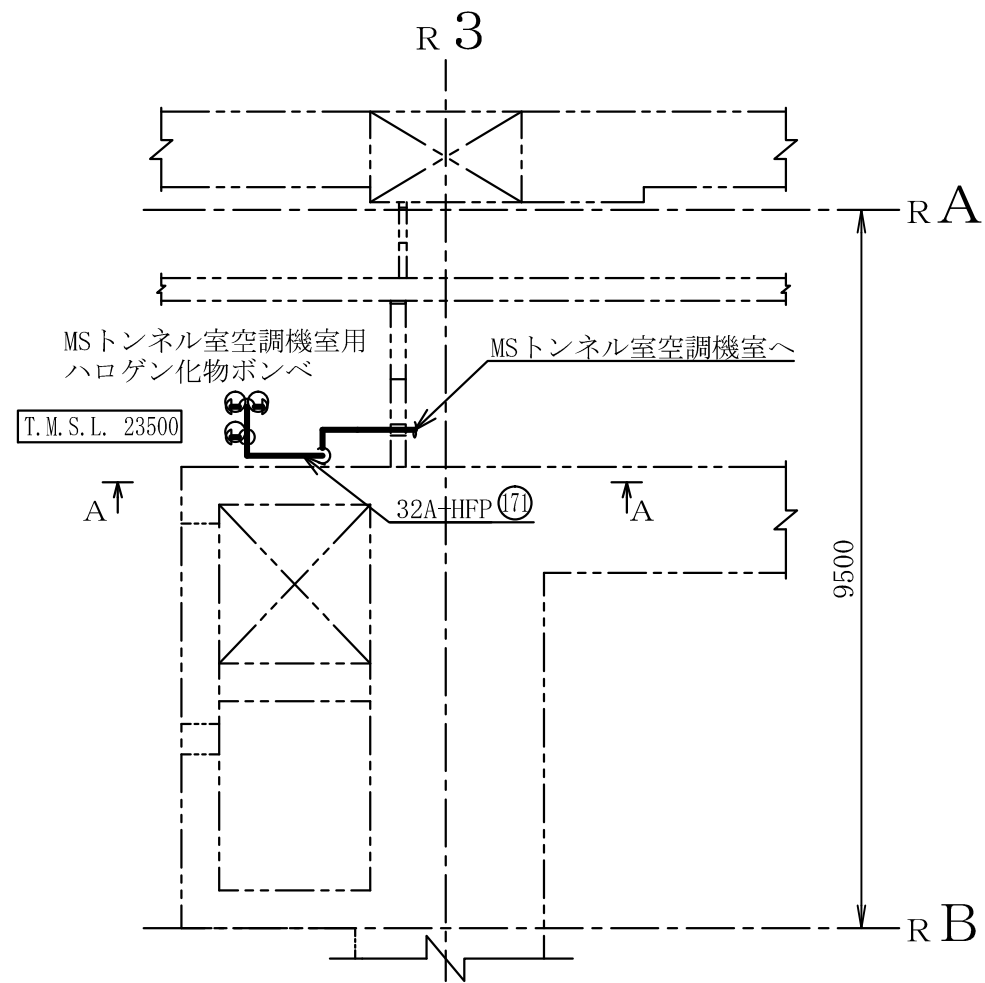
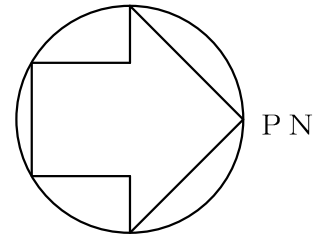
|                  |  |
|------------------|--|
| 工事計画認可申請         | 第9-3-2-2-3-57区   |
| 柏崎刈羽原子力発電所第7号機   |  |
| 名称               | その他発電用原子炉の附属施設のうち<br>火災防護設備のうち消火設備<br>(小空間固定式消火設備)に係る<br>主配管の配置を明示した図面(その57) |
| 東京電力ホールディングス株式会社 |  |



注1：寸法はmmを示す。  
 注2：図中の丸番号は別紙1のNO.を示す。

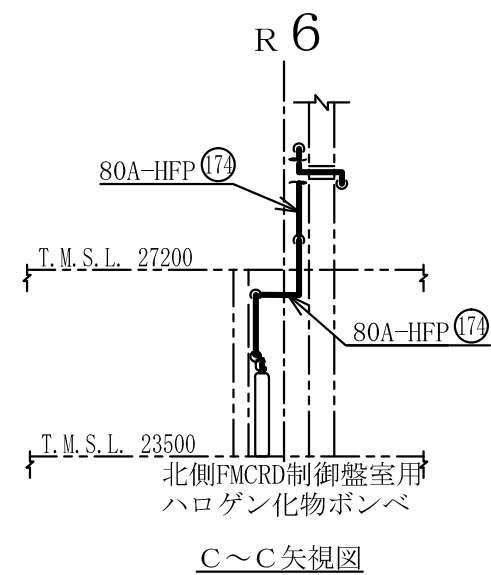
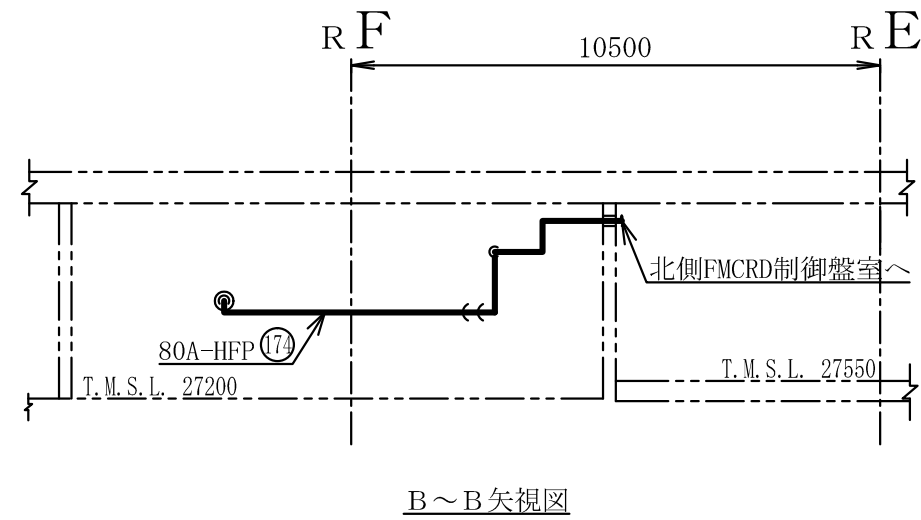
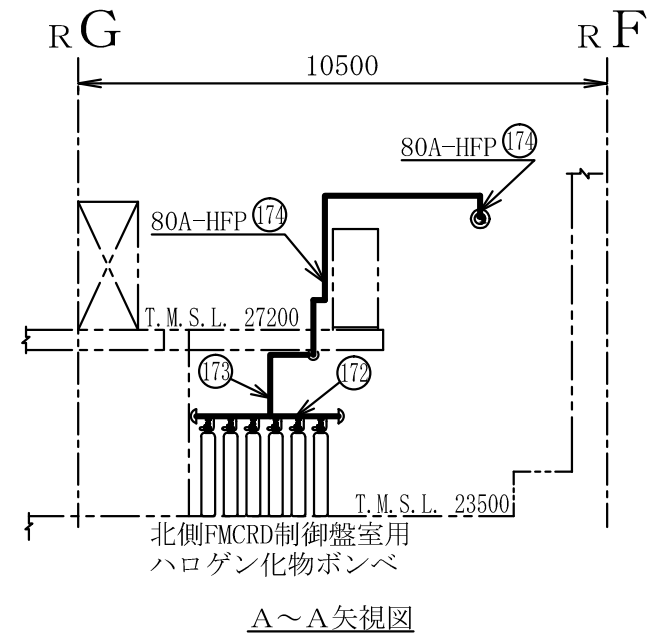
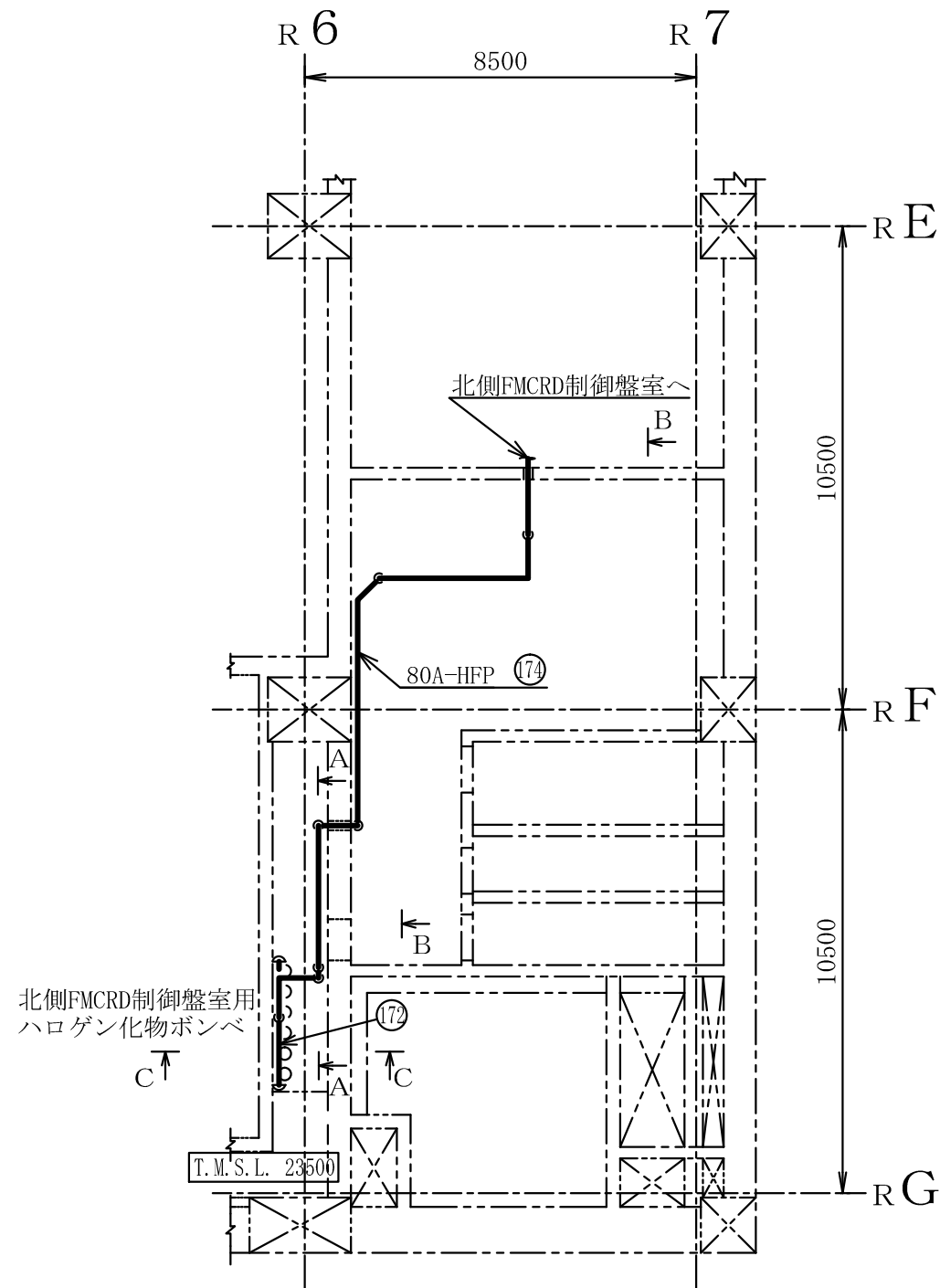
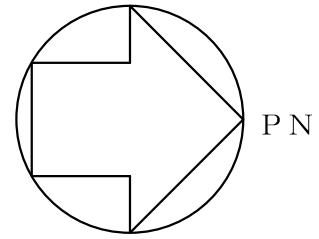
原子炉建屋

|                  |  |
|------------------|--|
| 工事計画認可申請         | 第9-3-2-2-3-58区   |
| 柏崎刈羽原子力発電所第7号機   |  |
| 名称               | その他発電用原子炉の附属施設のうち<br>火災防護設備のうち消火設備<br>(小空間固定式消火設備)に係る<br>主配管の配置を明示した図面(その58) |
| 東京電力ホールディングス株式会社 |  |



注1 : 寸法はmmを示す。  
 注2 : 図中の丸番号は別紙1のNO.を示す。

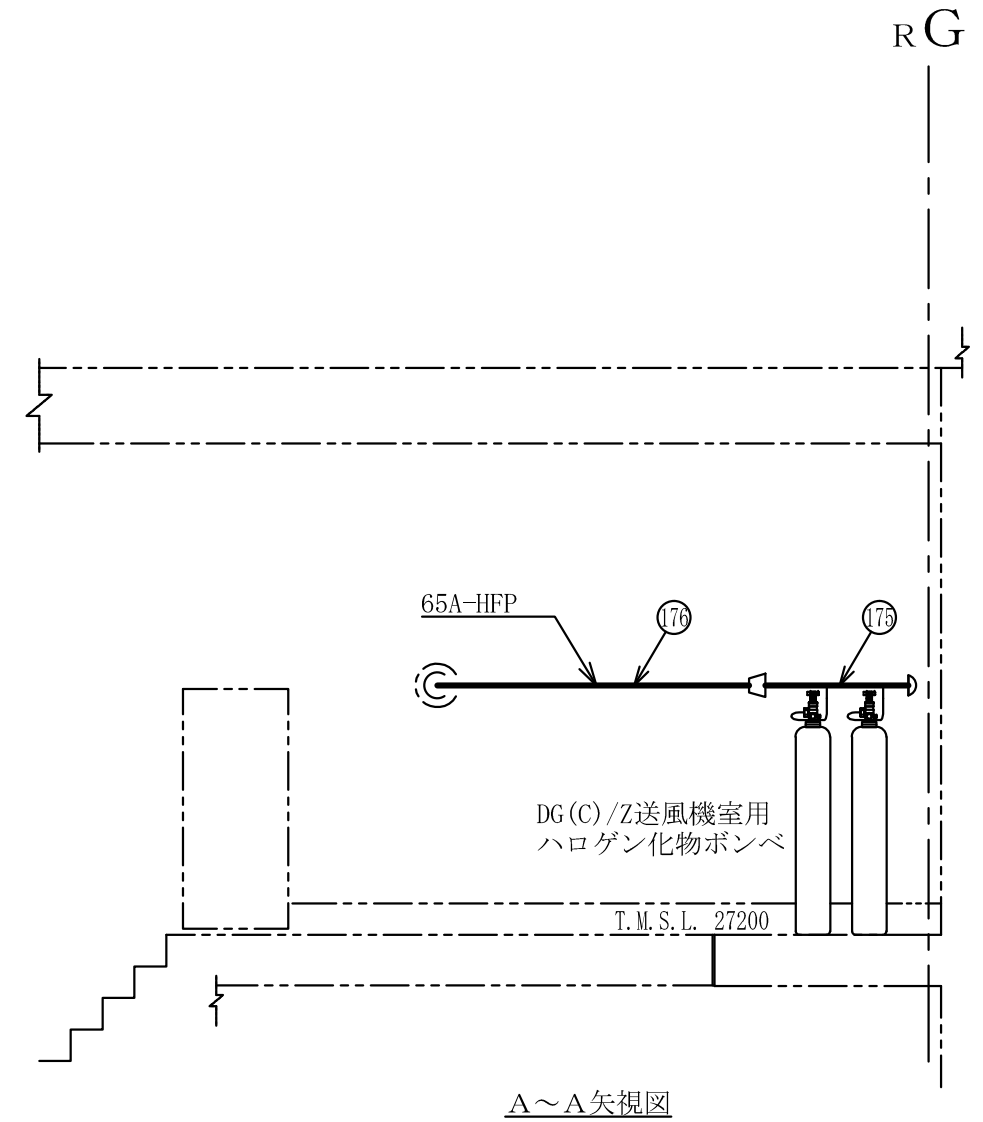
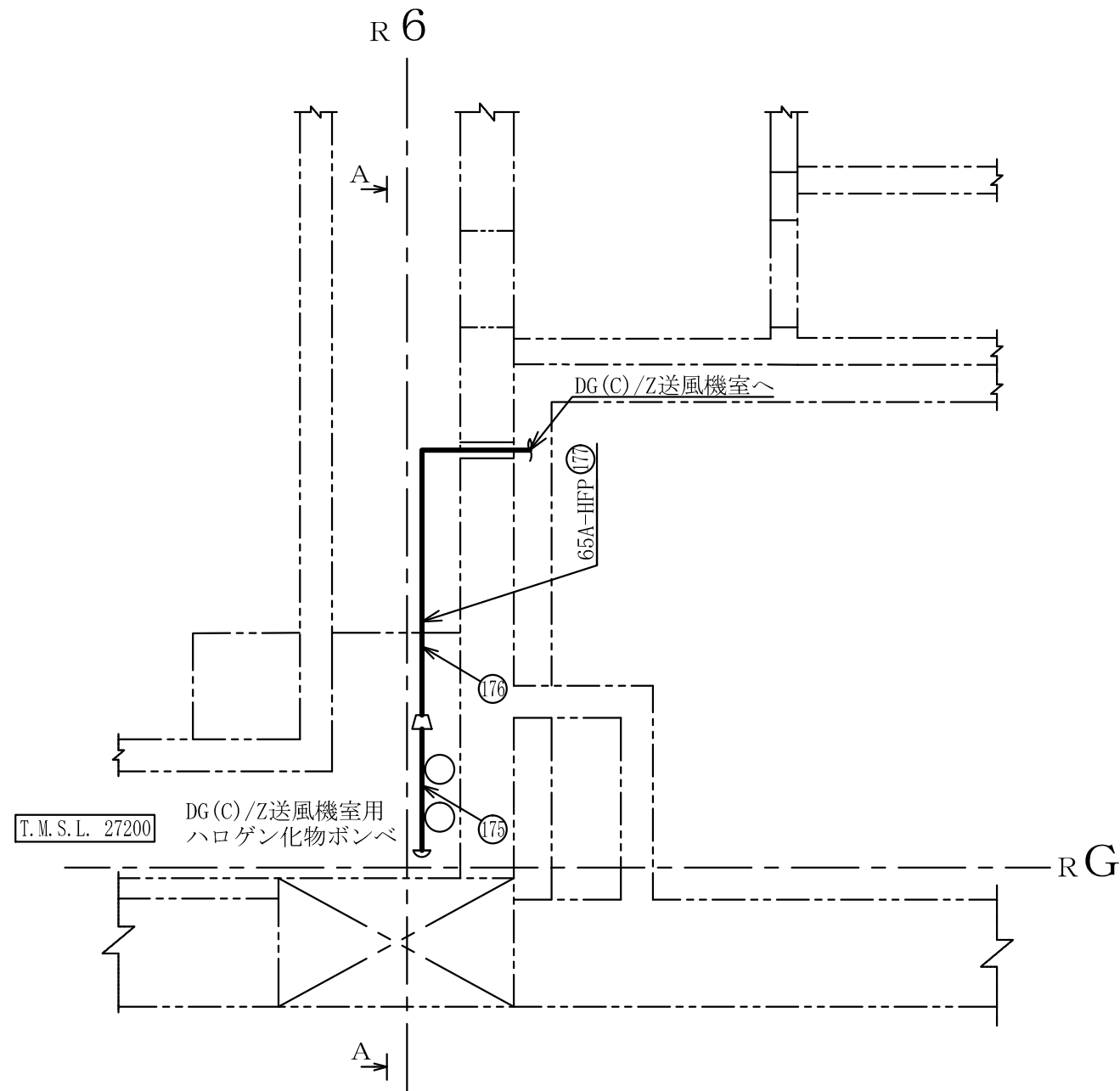
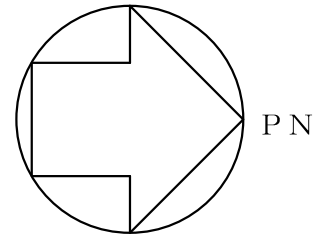
|                |   |
|----------------|---|
| 原子炉建屋          |   |
| 工事計画認可申請       | 第9-3-2-2-3-59図  |
| 柏崎刈羽原子力発電所第7号機 |   |
| 名称             | その他発電用原子炉の附属施設のうち<br>火災防護設備のうち消火設備<br>(小空間固定式消火設備)に係る<br>主配管の配置を明示した図面 (その59) |
|                | 東京電力ホールディングス株式会社  |



注1 : 寸法はmmを示す。  
 注2 : 図中の丸番号は別紙1のNO.を示す。

|                |   |
|----------------|---|
| 原子炉建屋          |   |
| 工事計画認可申請       | 第9-3-2-2-3-60図  |
| 柏崎刈羽原子力発電所第7号機 |   |
| 名称             | その他発電用原子炉の附属施設のうち<br>火災防護設備のうち消火設備<br>(小空間固定式消火設備)に係る<br>主配管の配置を明示した図面 (その60) |
|                | 東京電力ホールディングス株式会社  |

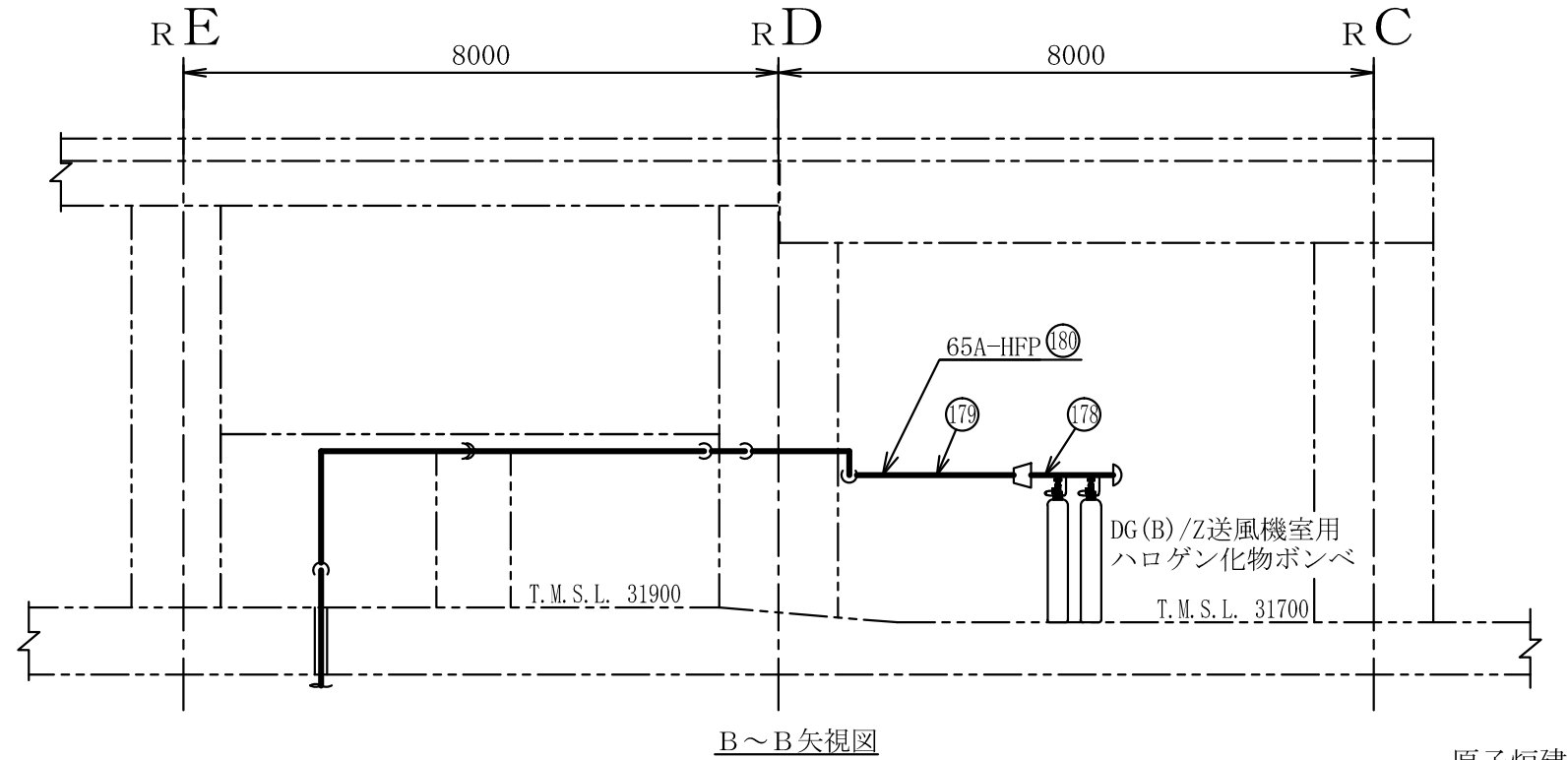
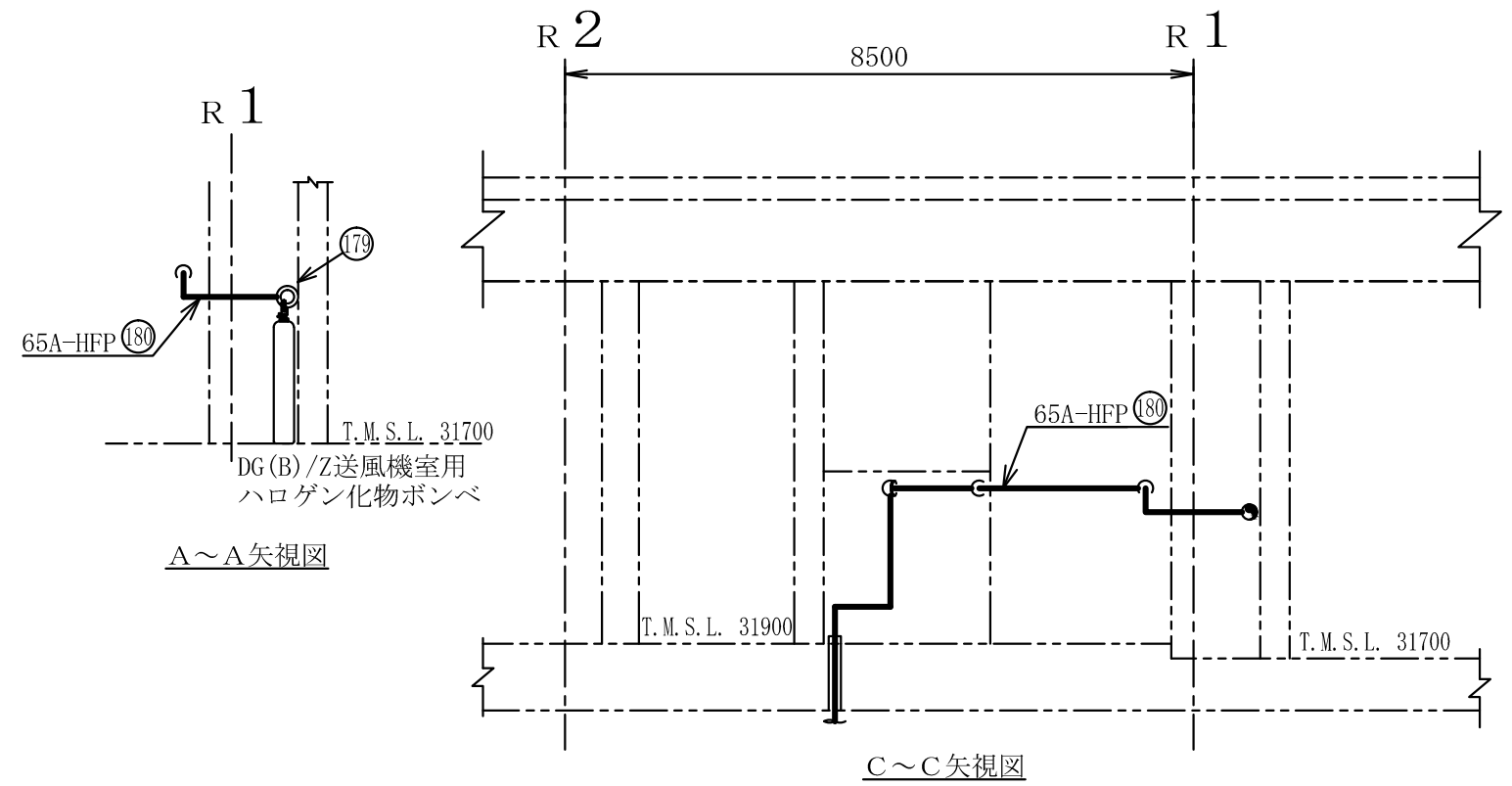
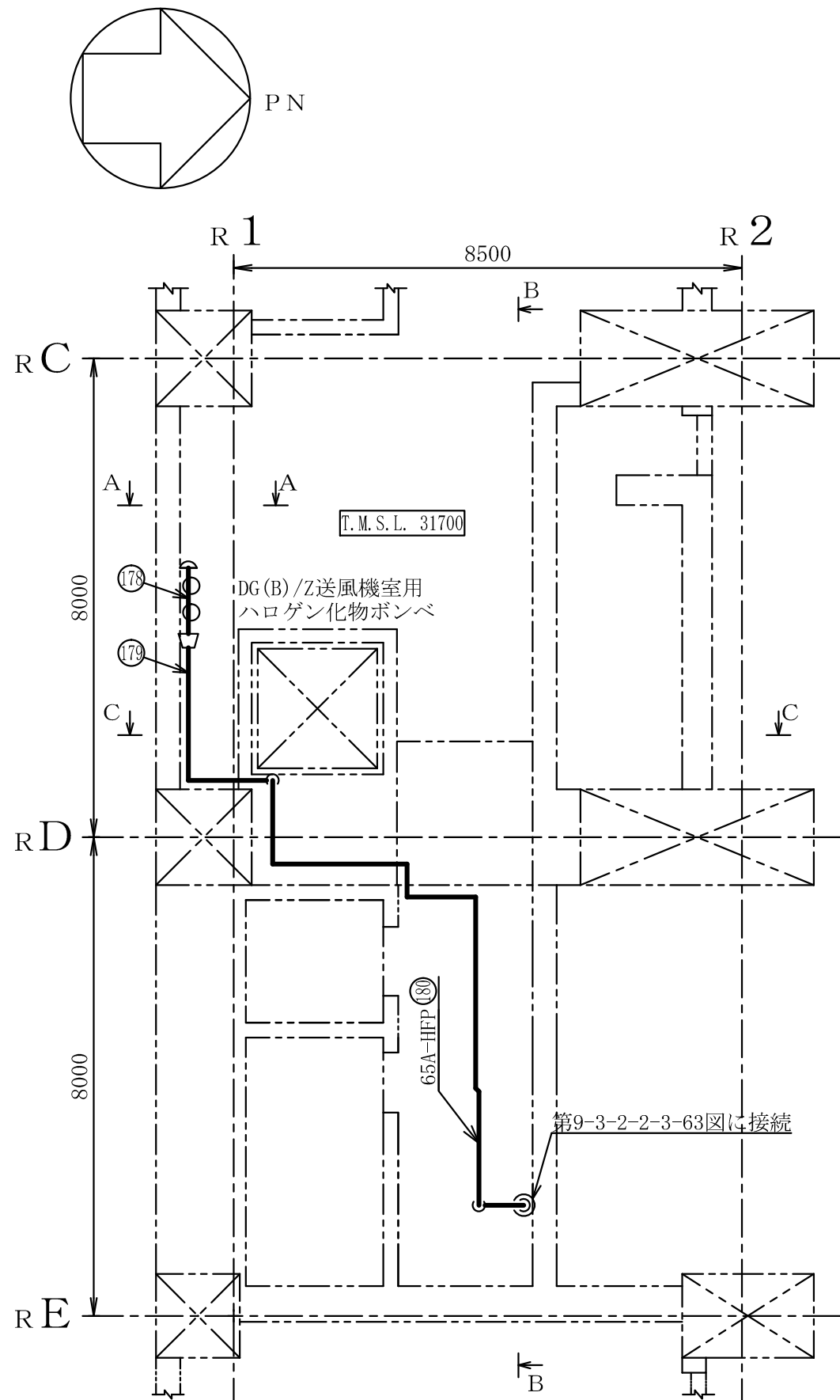




原子炉建屋

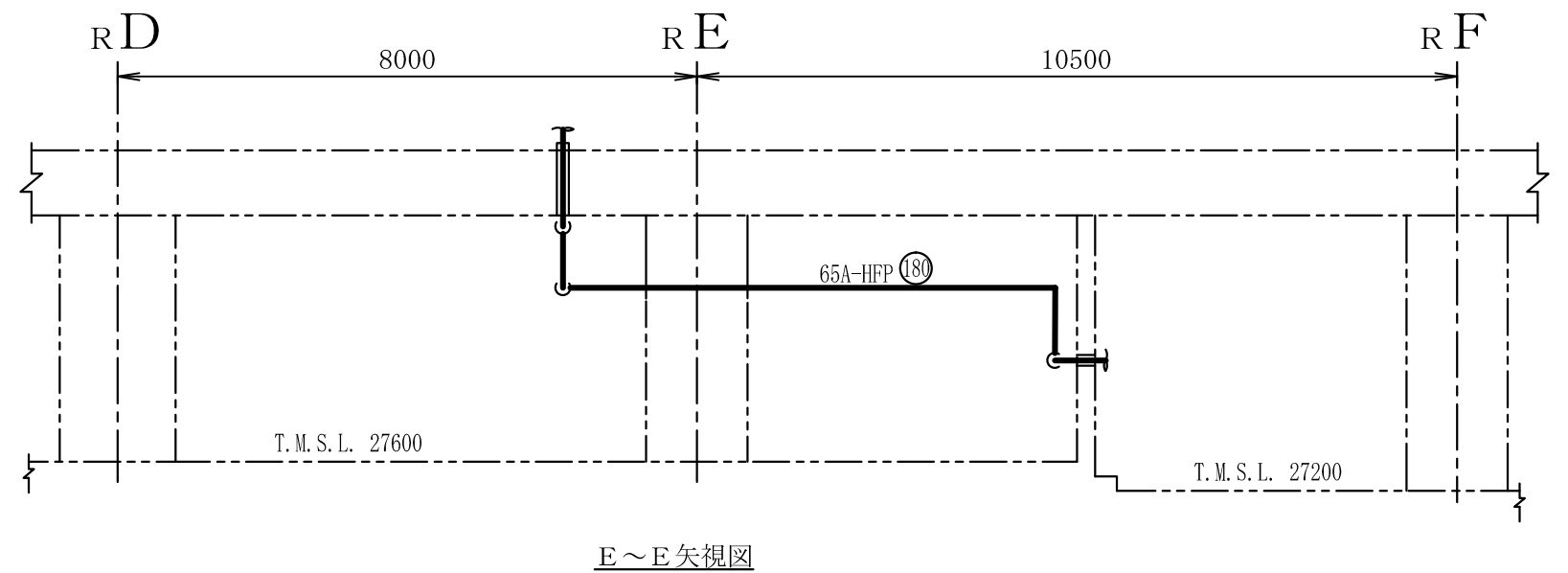
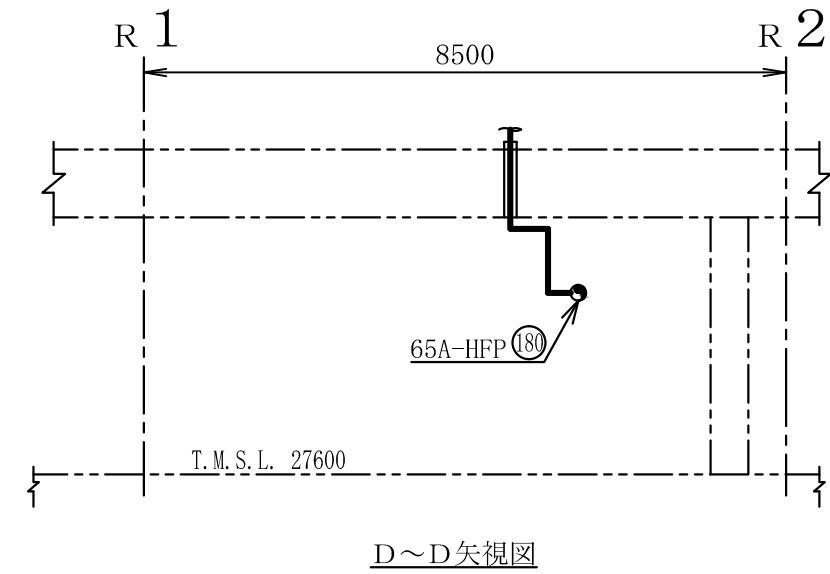
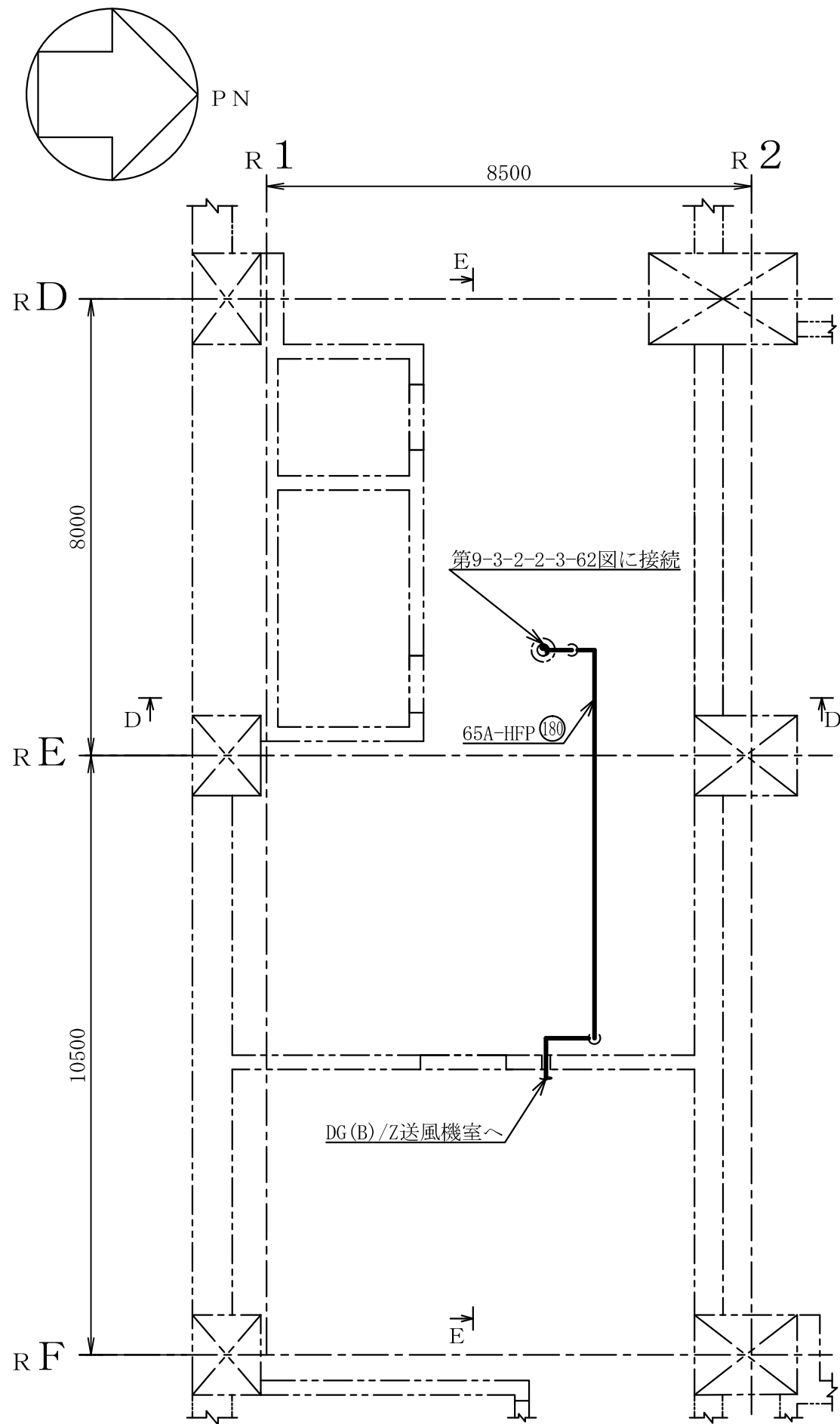
|                |  |
|----------------|--|
| 工事計画認可申請       | 第9-3-2-2-3-61図   |
| 柏崎刈羽原子力発電所第7号機 |  |
| 名称             | その他発電用原子炉の附属施設のうち<br>火災防護設備のうち消火設備<br>(小空間固定式消火設備)に係る<br>主配管の配置を明示した図面(その61) |
|                | 東京電力ホールディングス株式会社   |

注1 : 寸法はmmを示す。  
注2 : 図中の丸番号は別紙1のNO.を示す。



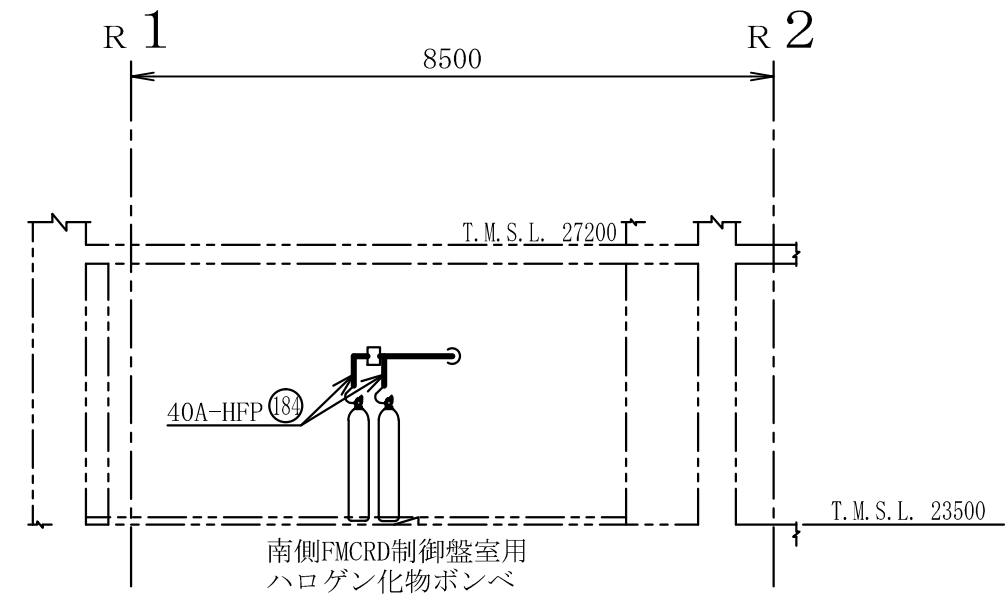
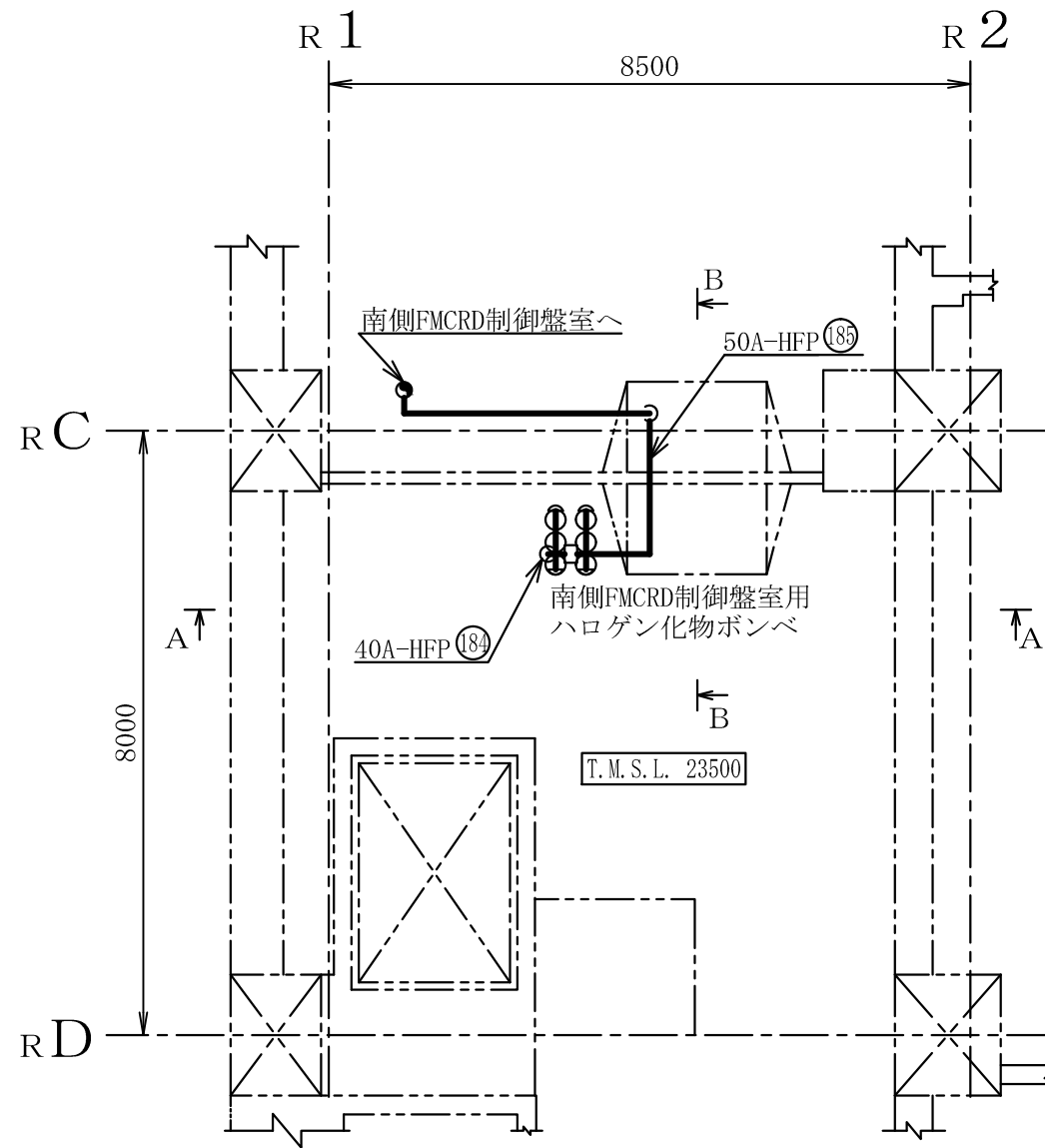
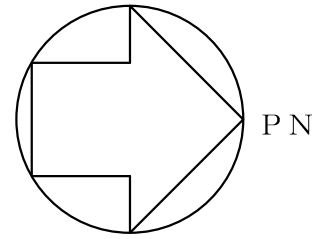
注1 : 寸法はmmを示す。  
 注2 : 図中の丸番号は別紙1のNO. を示す。

|                  |   |
|------------------|---|
| 原子炉建屋            |   |
| 工事計画認可申請         | 第9-3-2-2-3-62図  |
| 柏崎刈羽原子力発電所第7号機   |   |
| 名称               | その他発電用原子炉の附属施設のうち<br>火災防護設備のうち消火設備<br>(小空間固定式消火設備)に係る<br>主配管の配置を明示した図面 (その62) |
| 東京電力ホールディングス株式会社 |   |

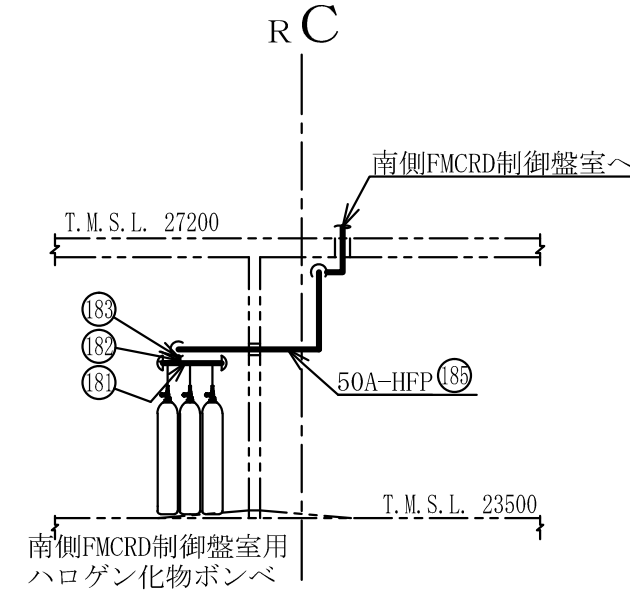


注1 : 寸法はmmを示す。  
 注2 : 図中の丸番号は別紙1のNO.を示す。

|                      |                   |
|----------------------|-------------------|
| 原子炉建屋                |                   |
| 工事計画認可申請             | 第9-3-2-2-3-63図    |
| 柏崎刈羽原子力発電所第7号機       |                   |
| 名称                   | その他発電用原子炉の附属施設のうち |
|                      | 火災防護設備のうち消火設備     |
|                      | (小空間固定式消火設備)に係る   |
| 主配管の配置を明示した図面 (その63) |                   |
| 東京電力ホールディングス株式会社     |                   |



A~A矢視図

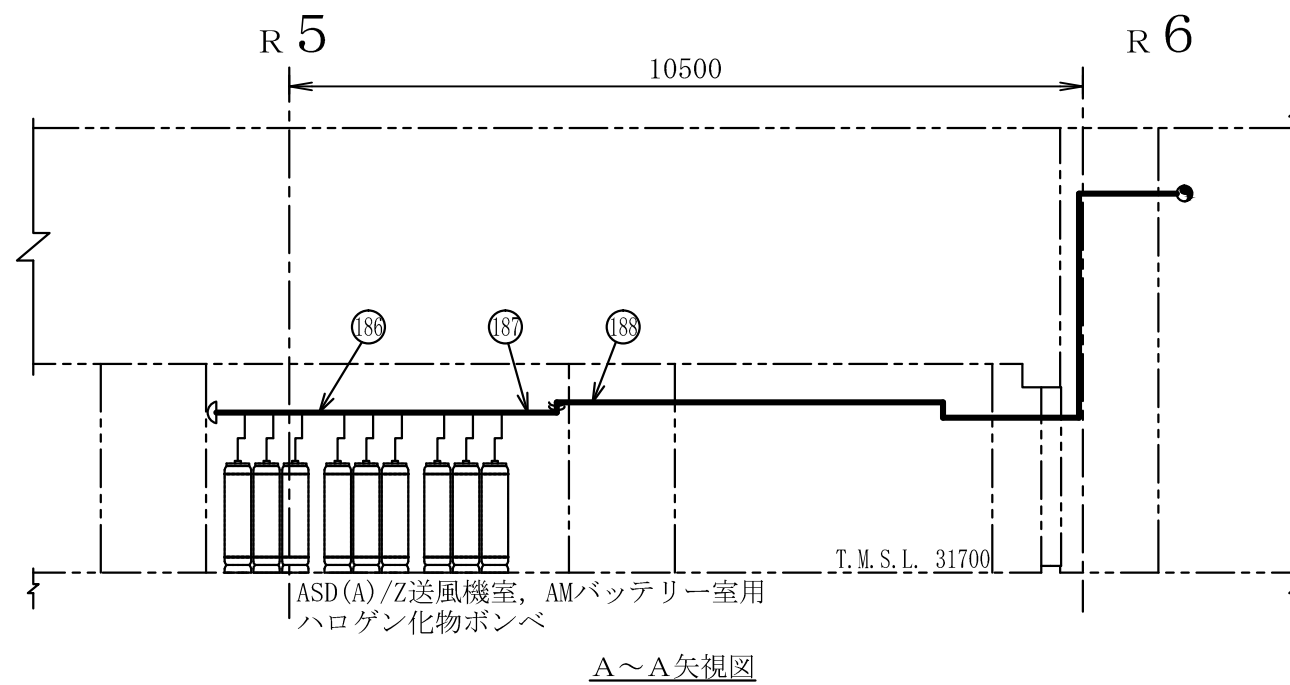
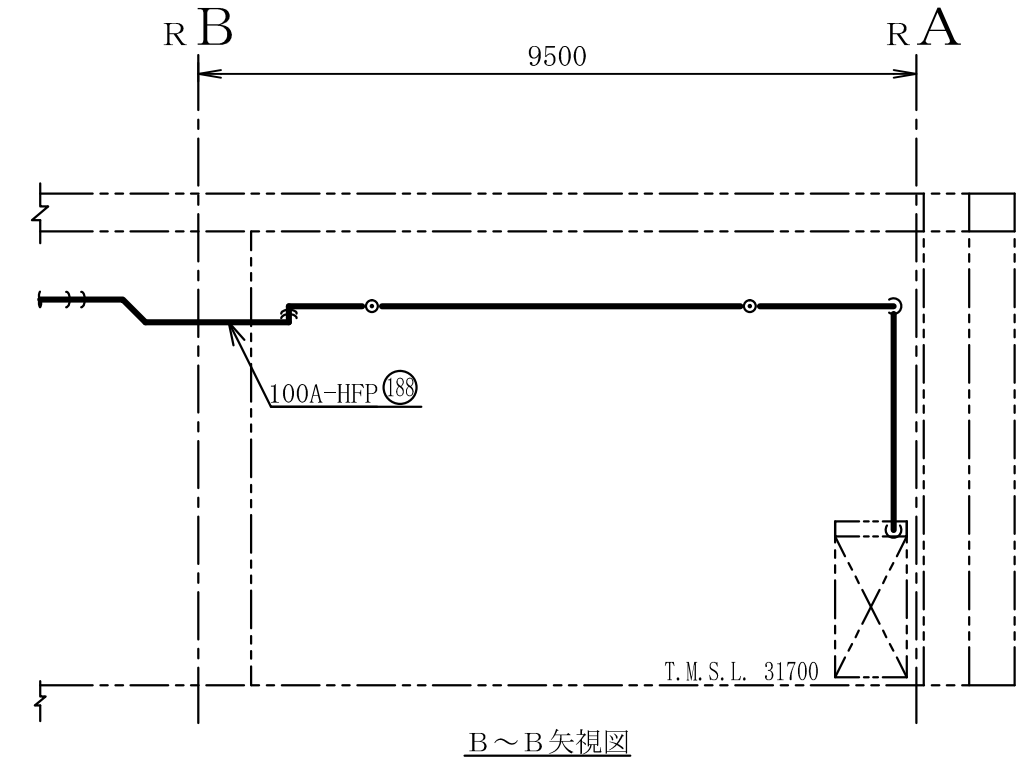
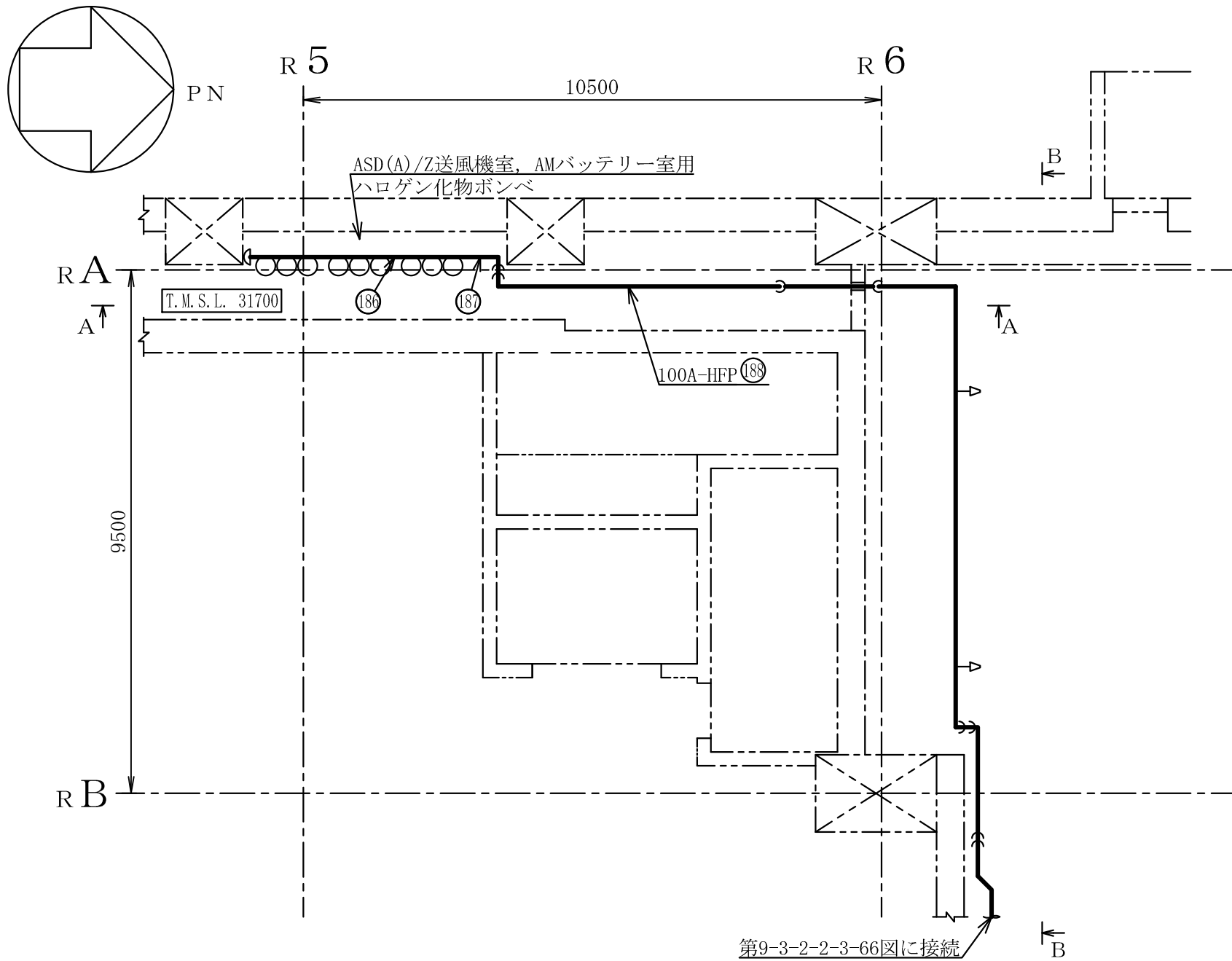


B~B矢視図

原子炉建屋

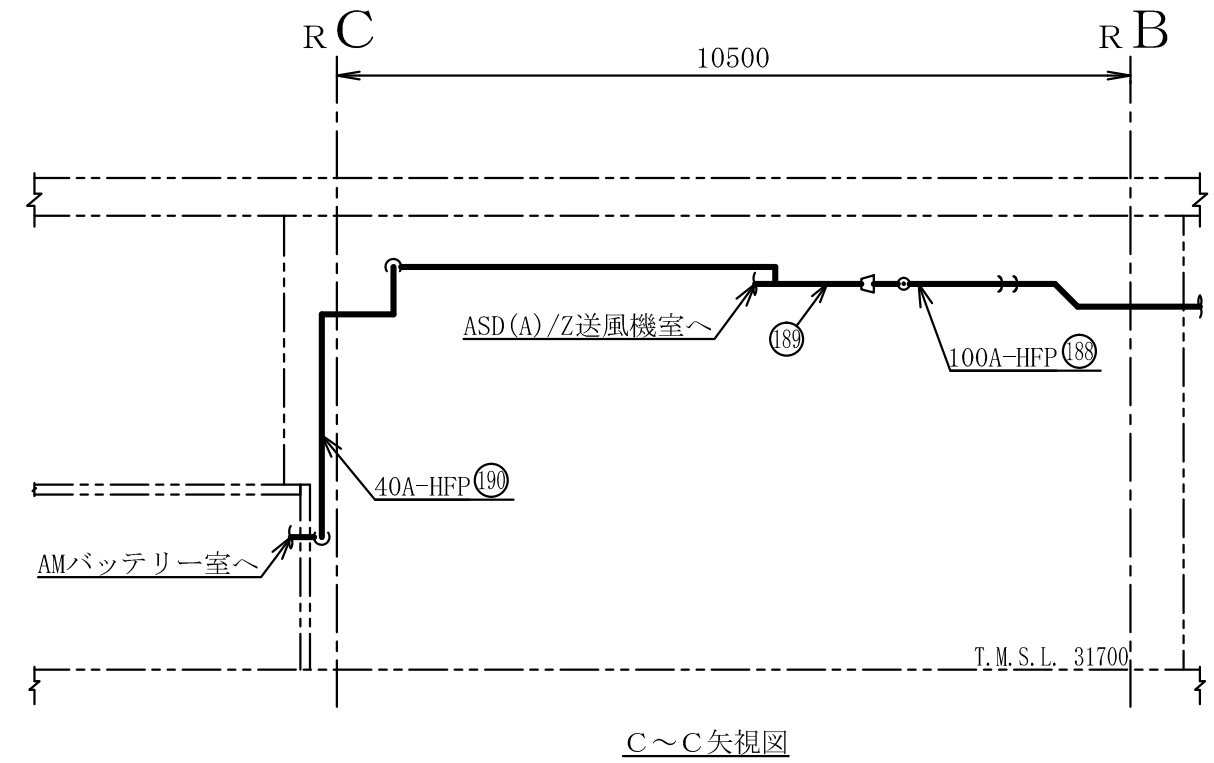
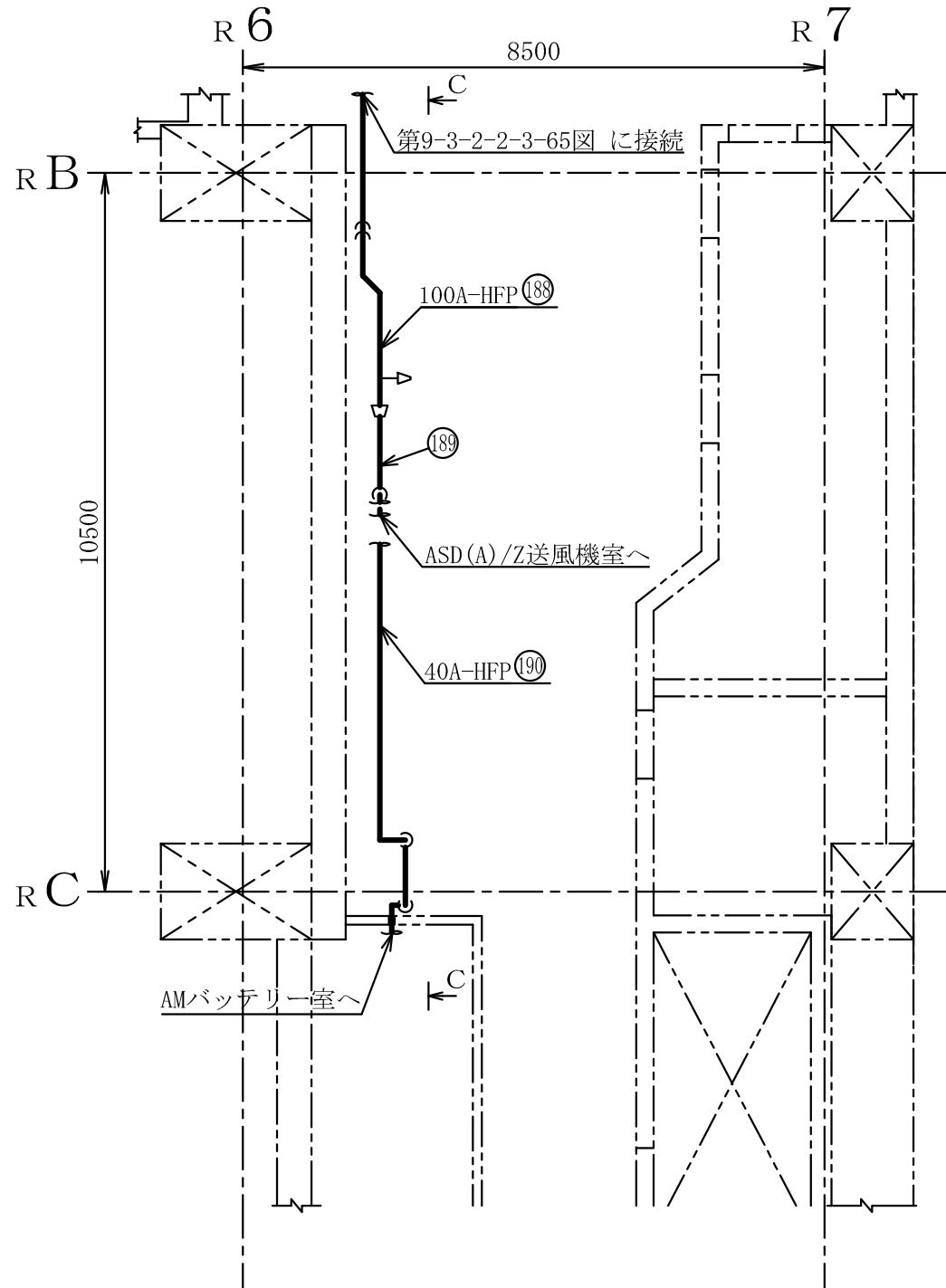
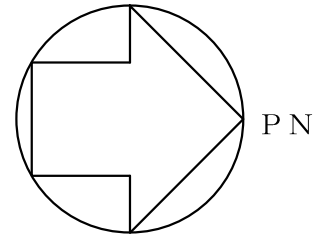
|                |  |
|----------------|--|
| 工事計画認可申請       | 第9-3-2-2-3-64区   |
| 柏崎刈羽原子力発電所第7号機 |  |
| 名称             | その他発電用原子炉の附属施設のうち<br>火災防護設備のうち消火設備<br>(小空間固定式消火設備)に係る<br>主配管の配置を明示した図面(その64) |
|                | 東京電力ホールディングス株式会社   |

注1 : 寸法はmmを示す。  
注2 : 図中の丸番号は別紙1のNO.を示す。



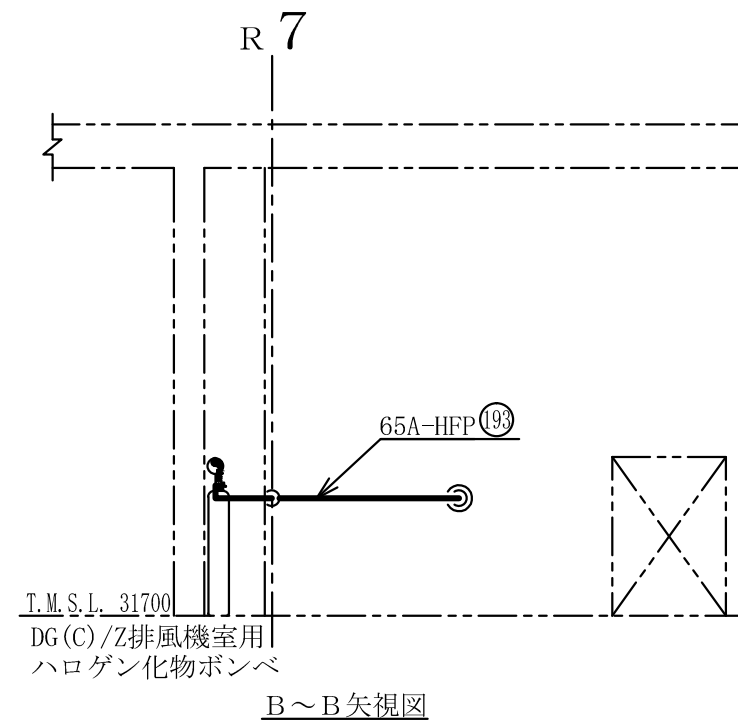
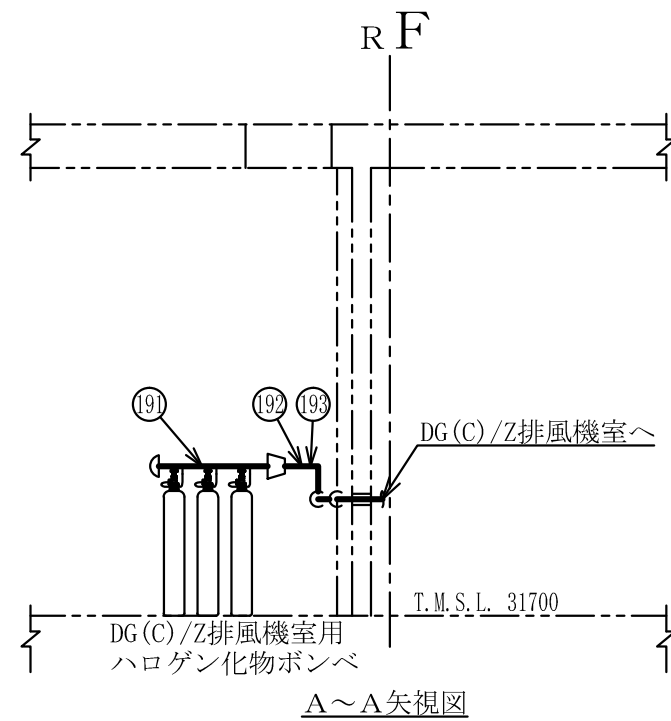
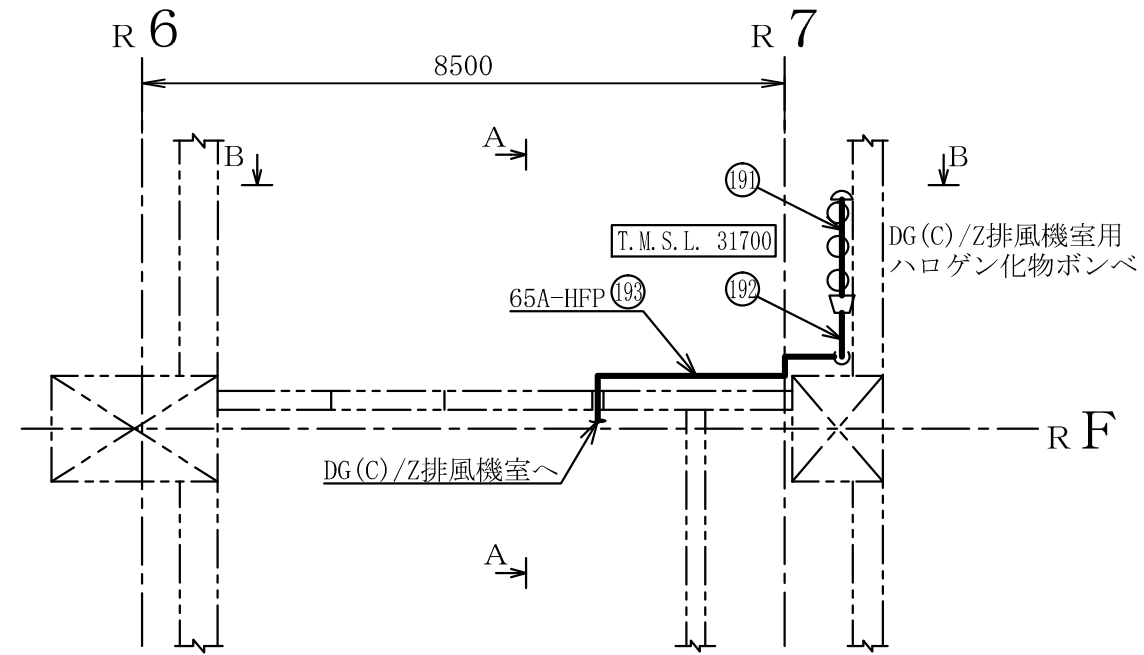
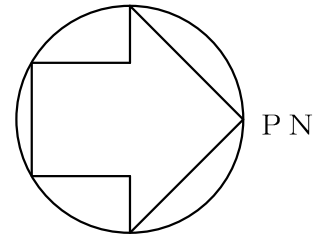
注1：寸法はmmを示す。  
注2：図中の丸番号は別紙1のNO.を示す。

|                |  |
|----------------|--|
| 原子炉建屋          |  |
| 工事計画認可申請       | 第9-3-2-2-3-65図   |
| 柏崎刈羽原子力発電所第7号機 |  |
| 名称             | その他発電用原子炉の附属施設のうち<br>火災防護設備のうち消火設備<br>(小空間固定式消火設備)に係る<br>主配管の配置を明示した図面(その65) |
|                | 東京電力ホールディングス株式会社   |



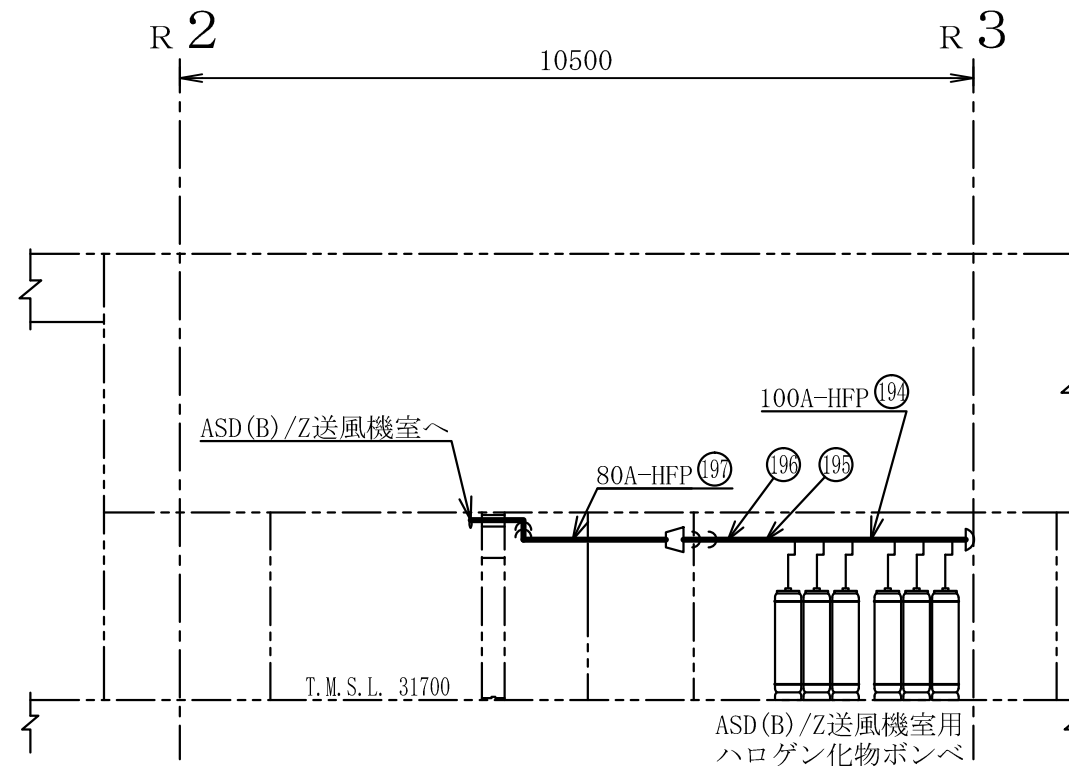
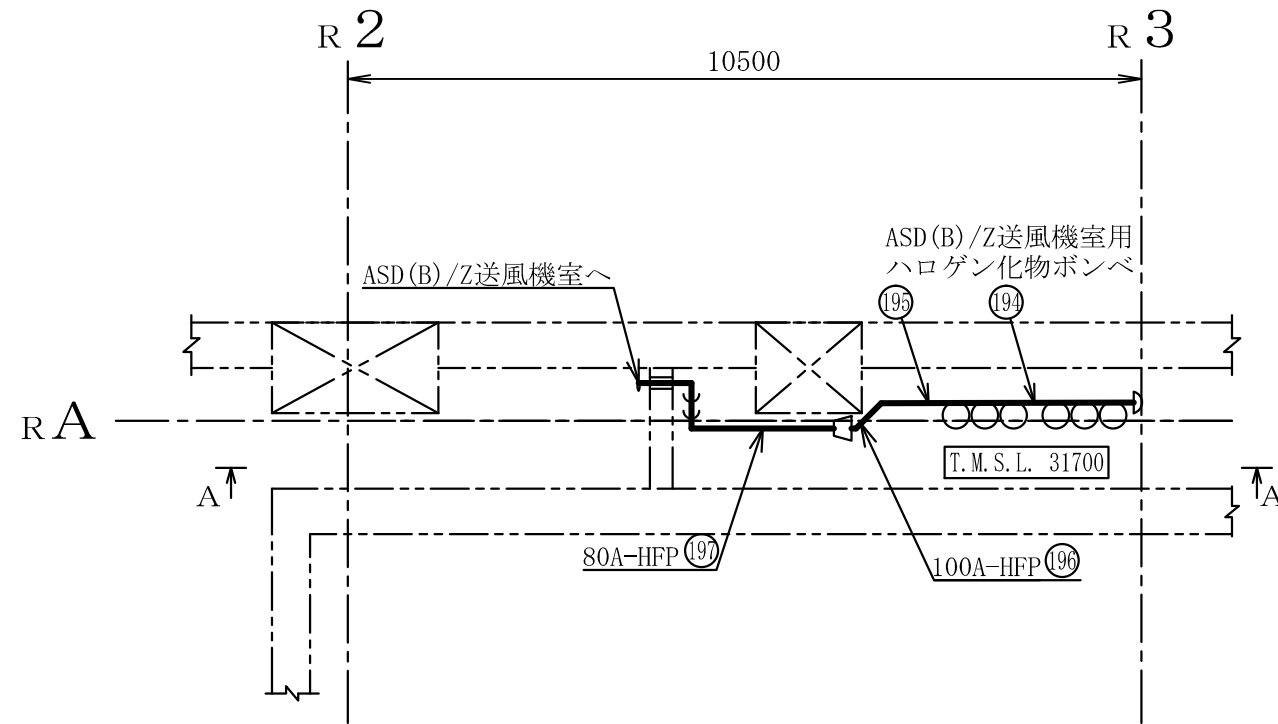
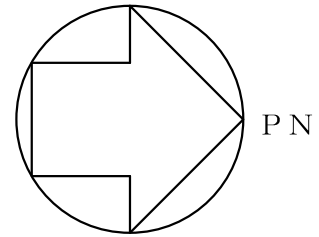
注1 : 寸法はmmを示す。  
 注2 : 図中の丸番号は別紙1のNO.を示す。

|                  |   |
|------------------|---|
| 原子炉建屋            |   |
| 工事計画認可申請         | 第9-3-2-2-3-66図  |
| 柏崎刈羽原子力発電所第7号機   |   |
| 名称               | その他発電用原子炉の附属施設のうち<br>火災防護設備のうち消火設備<br>(小空間固定式消火設備)に係る<br>主配管の配置を明示した図面 (その66) |
| 東京電力ホールディングス株式会社 |   |



注1 : 寸法はmmを示す。  
 注2 : 図中の丸番号は別紙1のNO. を示す。

|                |  |
|----------------|--|
| 原子炉建屋          |  |
| 工事計画認可申請       | 第9-3-2-2-3-67図   |
| 柏崎刈羽原子力発電所第7号機 |  |
| 名称             | その他発電用原子炉の附属施設のうち<br>火災防護設備のうち消火設備<br>(小空間固定式消火設備)に係る<br>主配管の配置を明示した図面(その67) |
|                | 東京電力ホールディングス株式会社   |



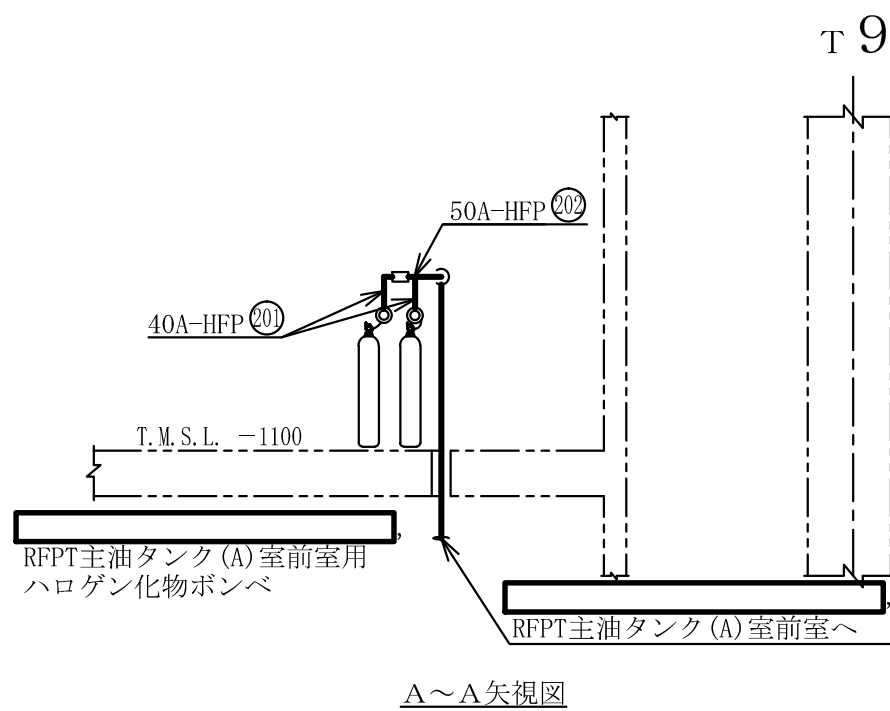
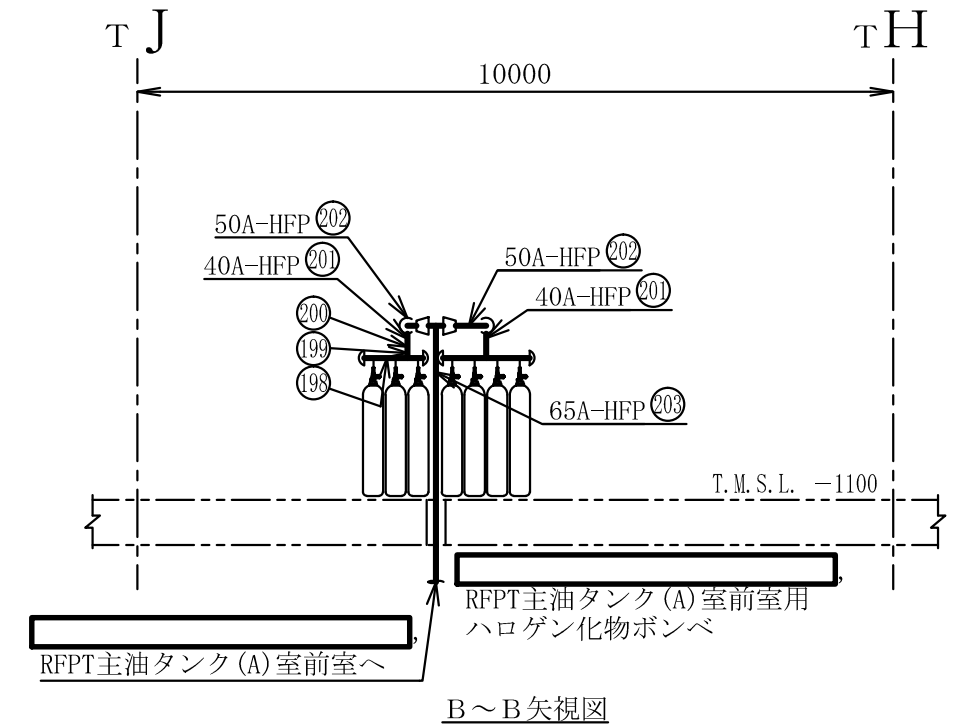
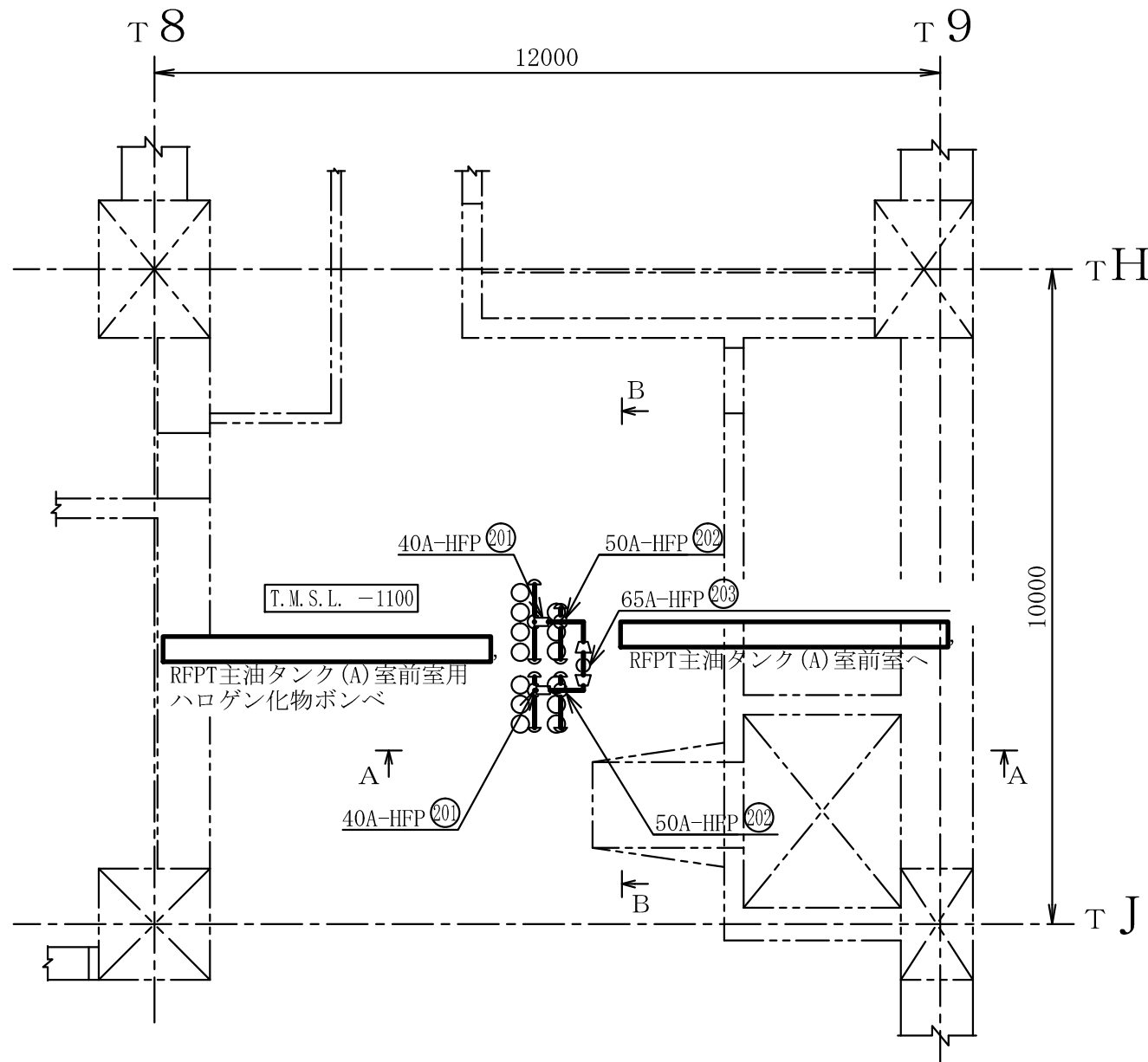
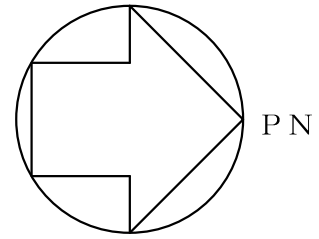
A~A 矢視図

注1 : 寸法はmmを示す。  
 注2 : 図中の丸番号は別紙1のNO.を示す。

原子炉建屋

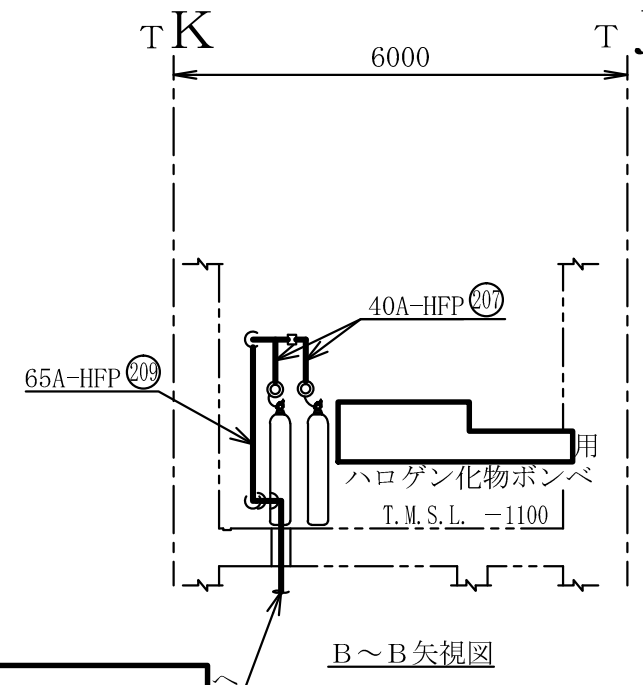
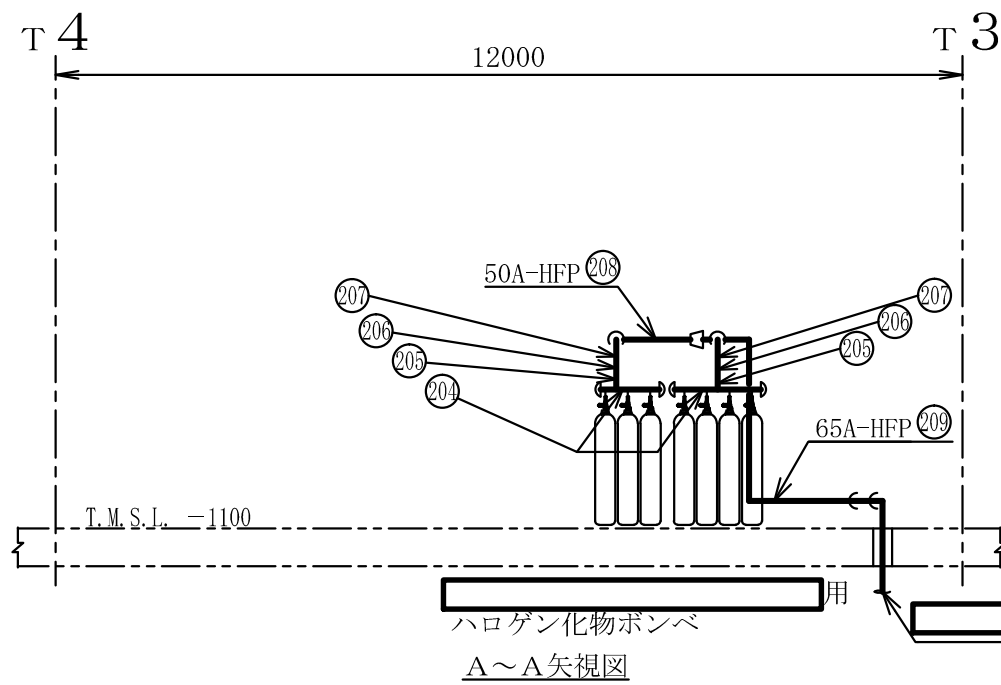
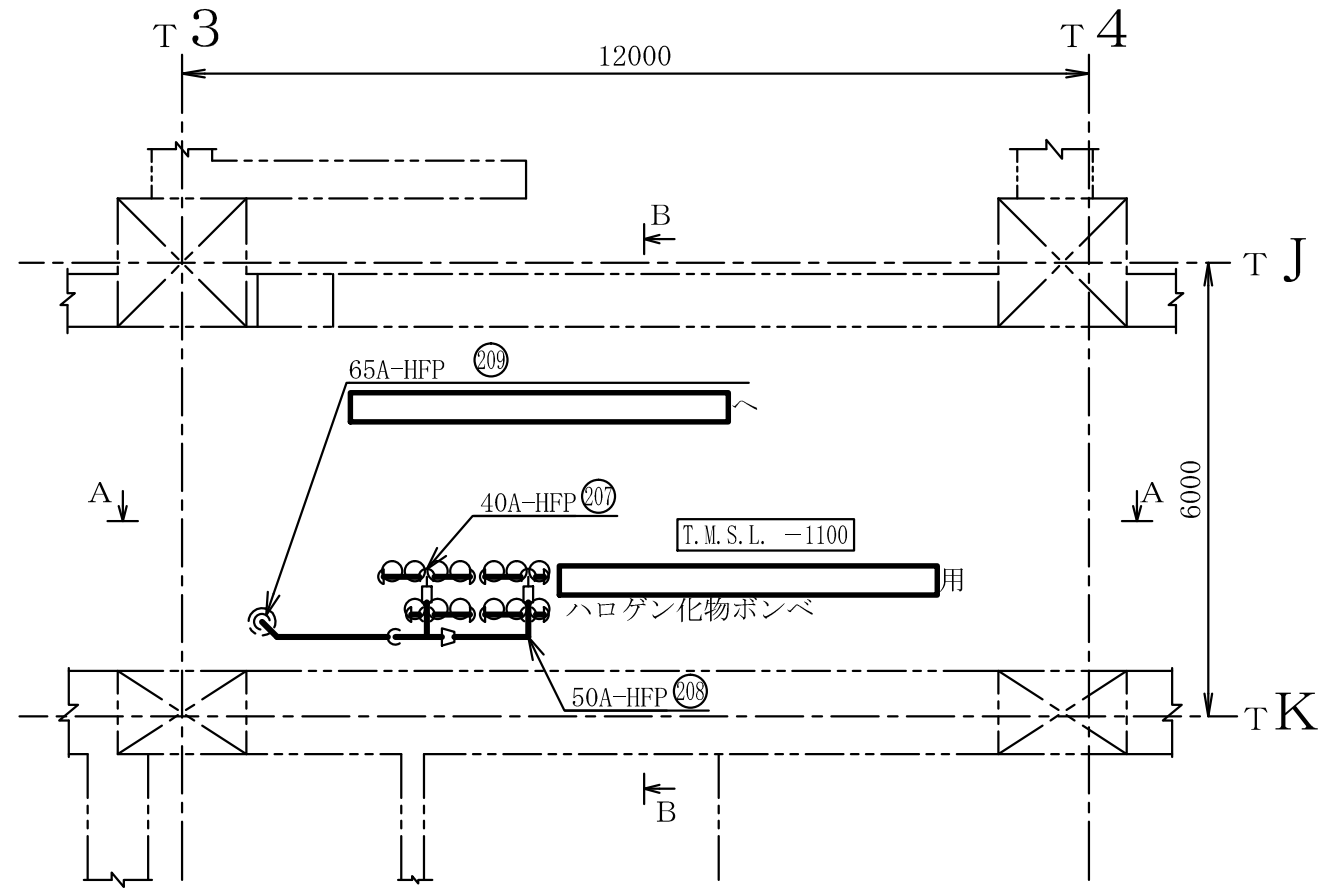
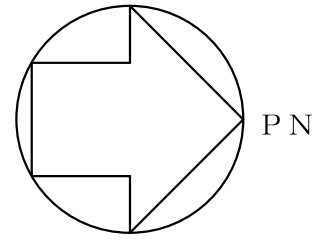
|                |  |
|----------------|--|
| 工事計画認可申請       | 第9-3-2-2-3-68区   |
| 柏崎刈羽原子力発電所第7号機 |  |
| 名称             | その他発電用原子炉の附属施設のうち<br>火災防護設備のうち消火設備<br>(小空間固定式消火設備)に係る<br>主配管の配置を明示した図面(その68) |
|                | 東京電力ホールディングス株式会社   |





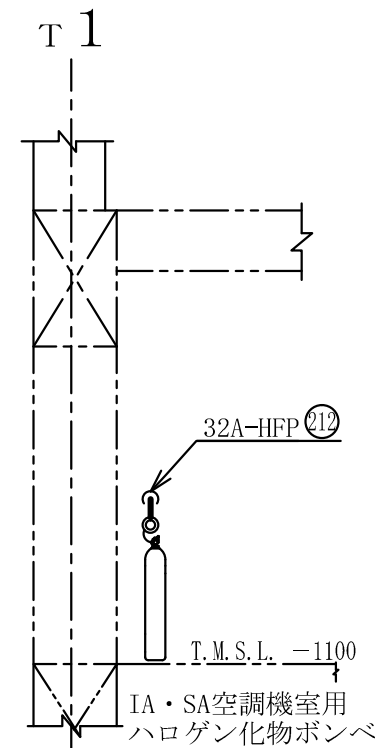
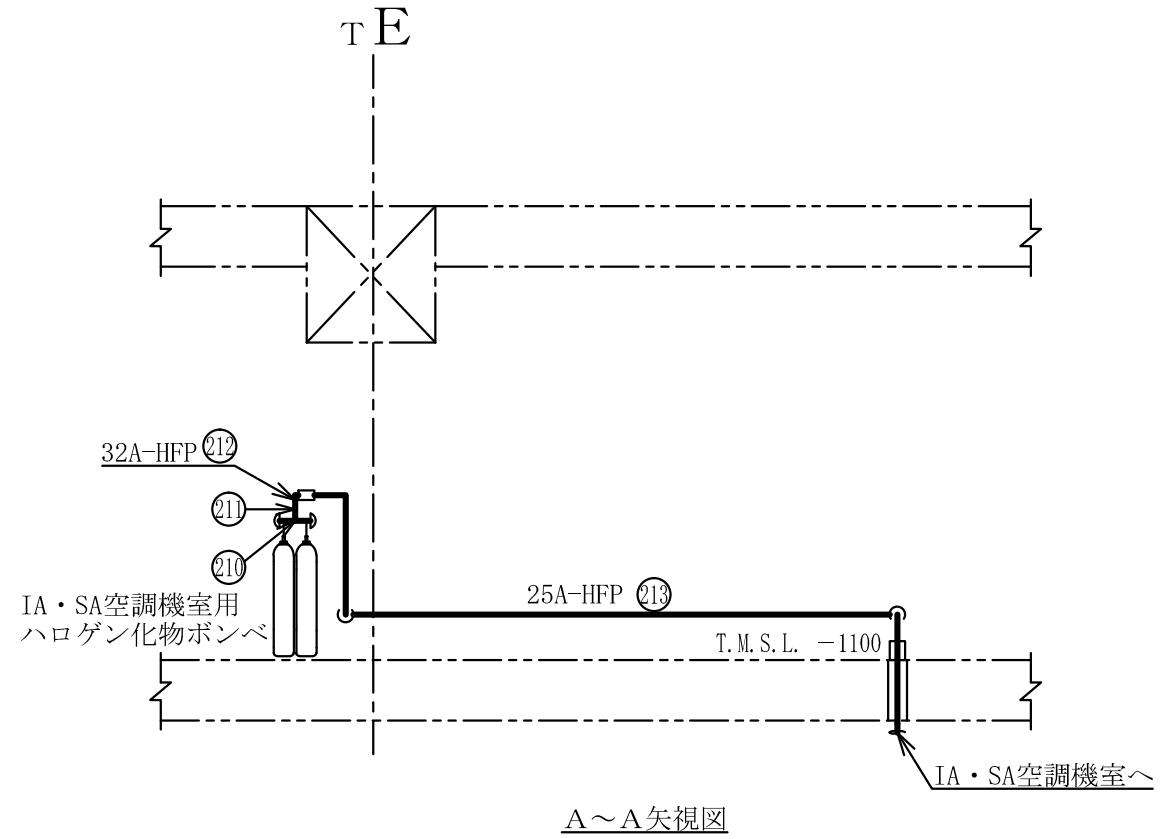
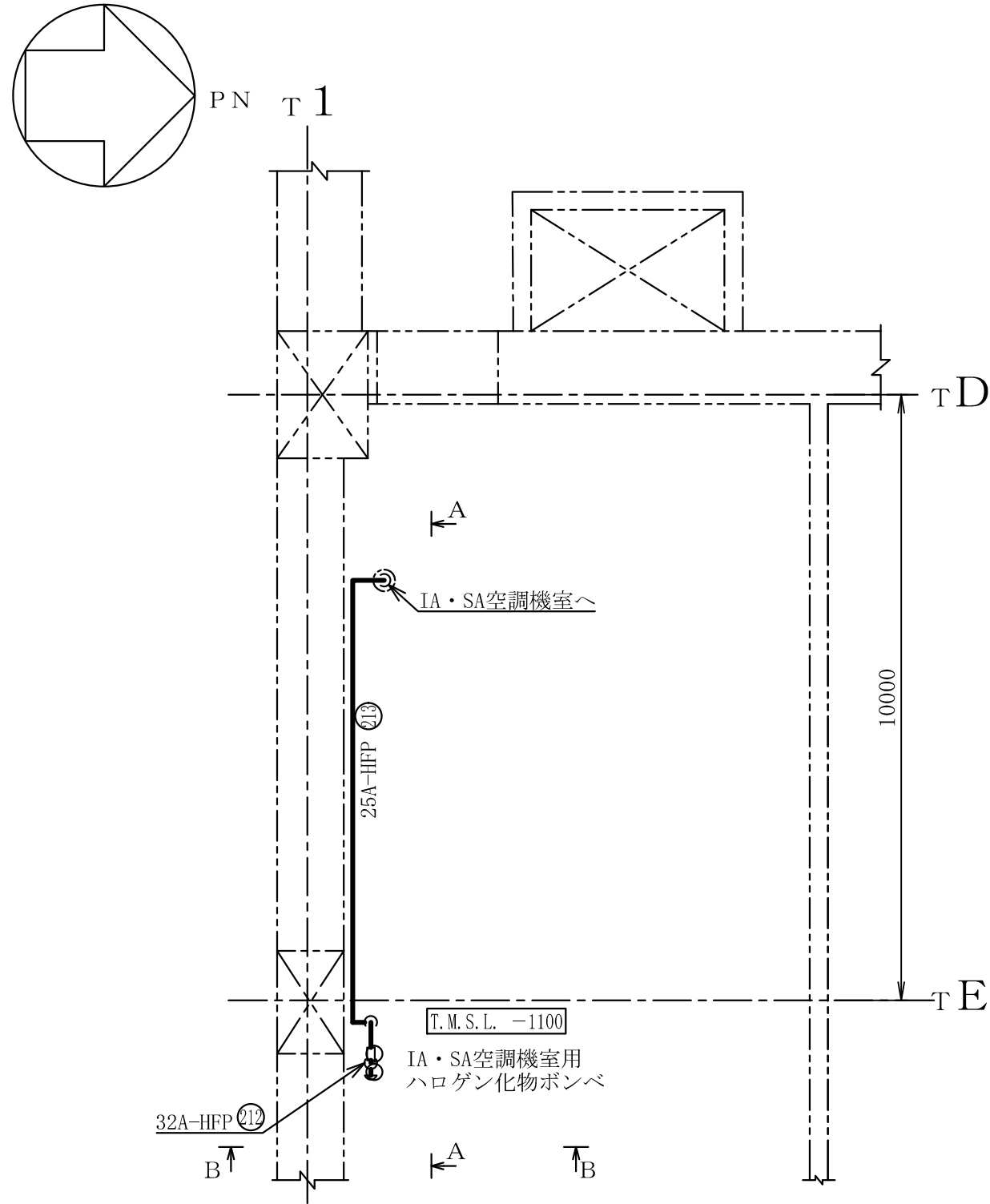
注1 : 寸法はmmを示す。  
 注2 : 図中の丸番号は別紙1のNO.を示す。

|                |  |
|----------------|--|
| タービン建屋         |  |
| 工事計画認可申請       | 第9-3-2-2-3-69区   |
| 柏崎刈羽原子力発電所第7号機 |  |
| 名称             | その他発電用原子炉の附属施設のうち<br>火災防護設備のうち消火設備<br>(小空間固定式消火設備)に係る<br>主配管の配置を明示した図面(その69) |
|                | 東京電力ホールディングス株式会社   |



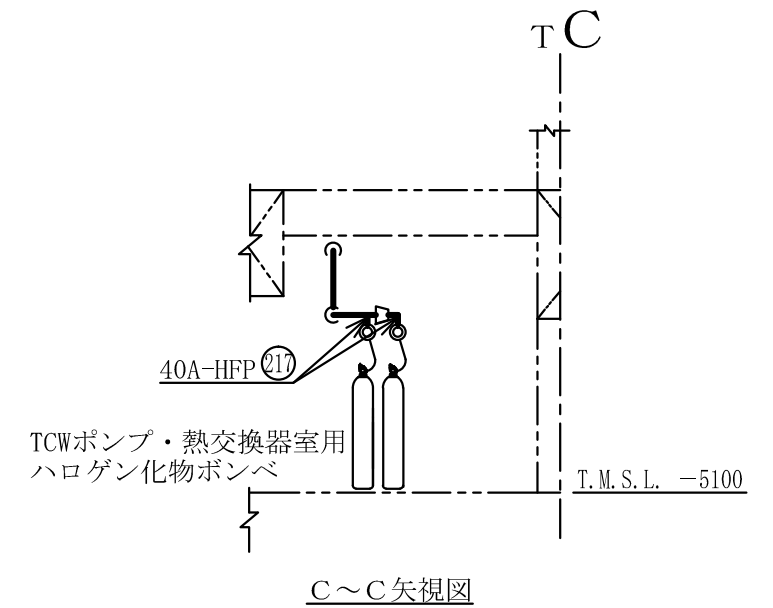
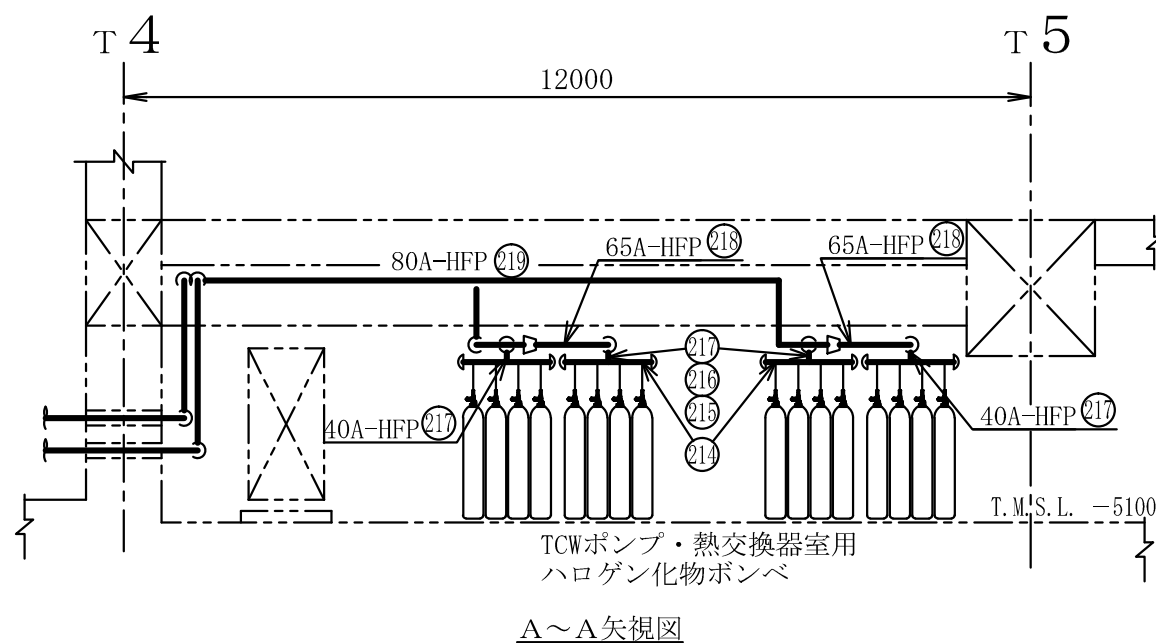
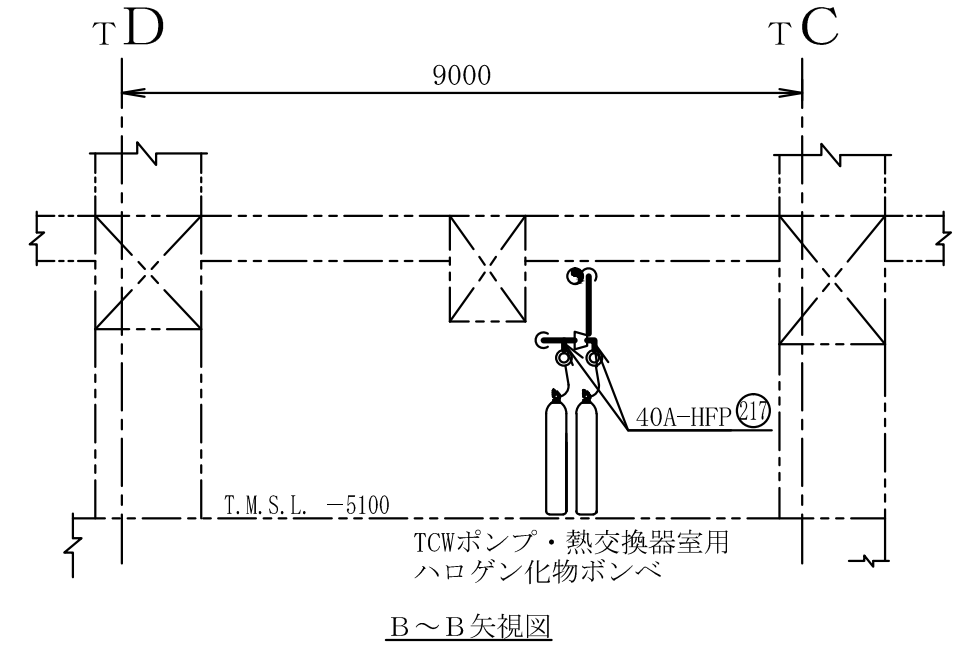
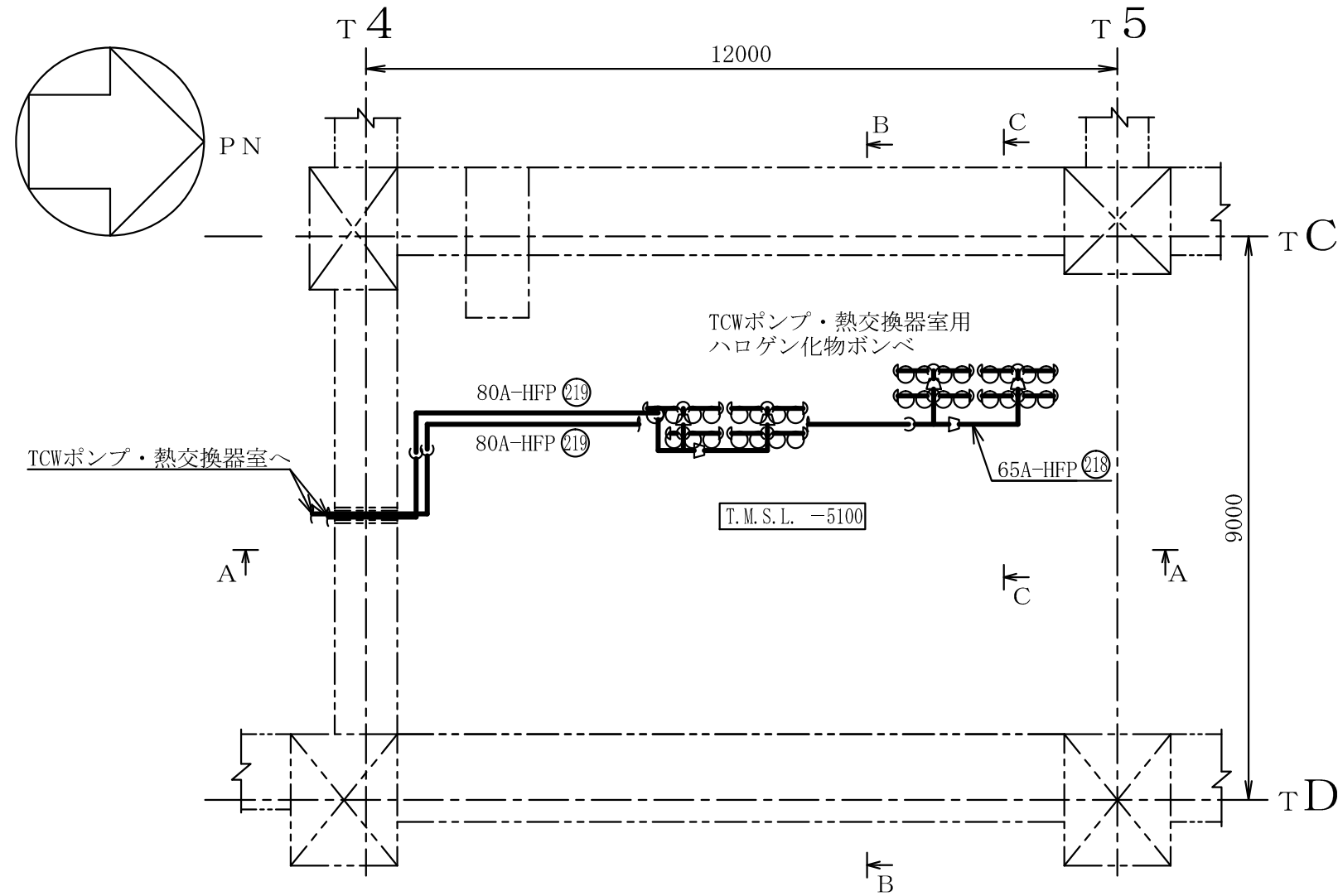
注1 : 寸法はmmを示す。  
 注2 : 図中の丸番号は別紙1のNO.を示す。

|                |  |
|----------------|--|
| タービン建屋         |  |
| 工事計画認可申請       | 第9-3-2-2-3-70区   |
| 柏崎刈羽原子力発電所第7号機 |  |
| 名称             | その他発電用原子炉の附属施設のうち<br>火災防護設備のうち消火設備<br>(小空間固定式消火設備)に係る<br>主配管の配置を明示した図面(その70) |
|                | 東京電力ホールディングス株式会社   |



注1 : 寸法はmmを示す。  
 注2 : 図中の丸番号は別紙1のNO.を示す。

|                  |  |
|------------------|--|
| タービン建屋           |  |
| 工事計画認可申請         | 第9-3-2-2-3-71図   |
| 柏崎刈羽原子力発電所第7号機   |  |
| 名称               | その他発電用原子炉の附属施設のうち<br>火災防護設備のうち消火設備<br>(小空間固定式消火設備)に係る<br>主配管の配置を明示した図面(その71) |
| 東京電力ホールディングス株式会社 |  |

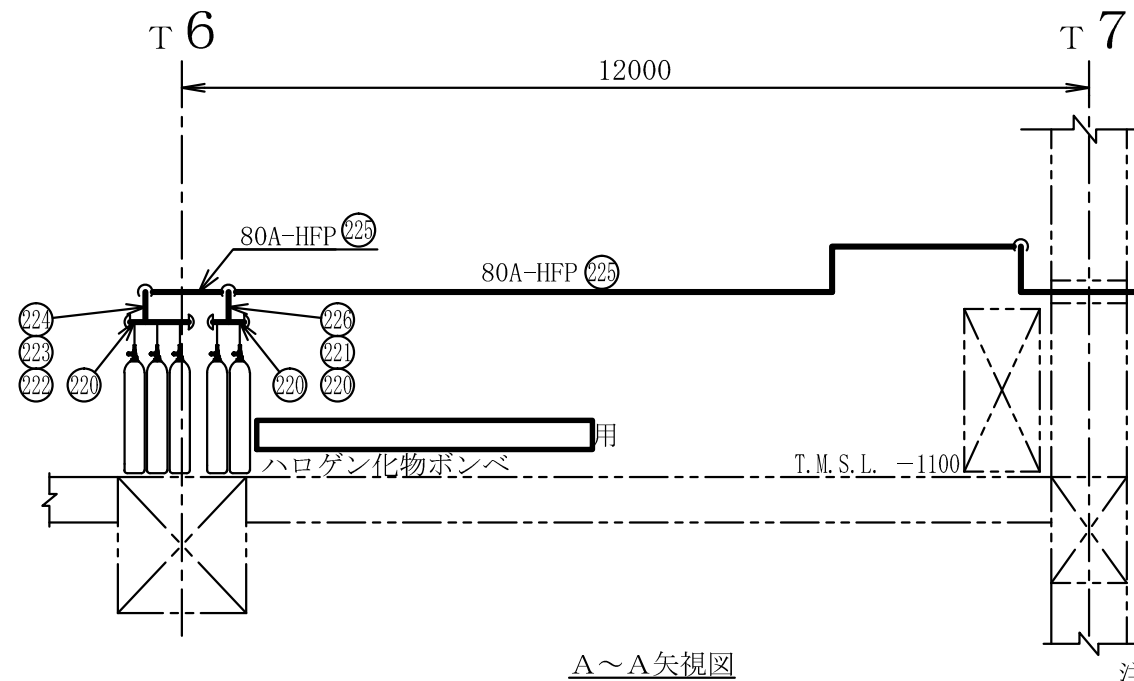
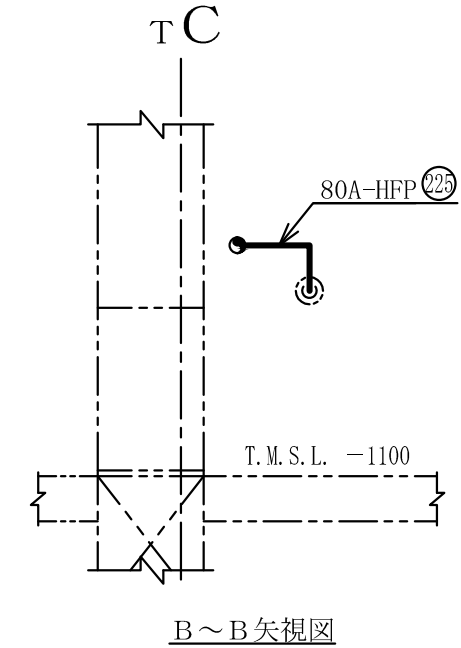
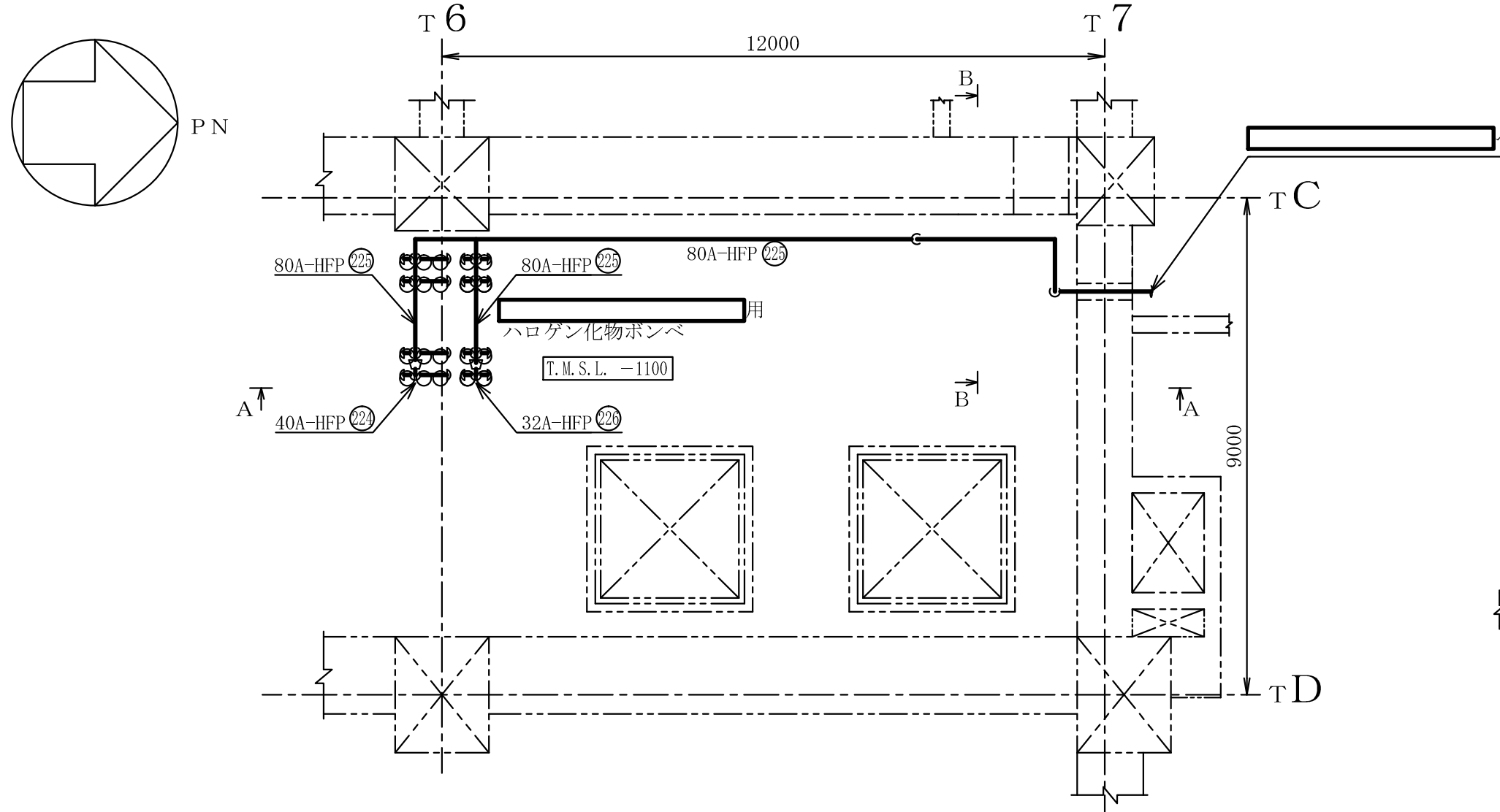


タービン建屋

|                  |  |
|------------------|--|
| 工事計画認可申請         | 第9-3-2-2-3-72区   |
| 柏崎刈羽原子力発電所第7号機   |  |
| 名称               | その他発電用原子炉の附属施設のうち<br>火災防護設備のうち消火設備<br>(小空間固定式消火設備)に係る<br>主配管の配置を明示した図面(その72) |
| 東京電力ホールディングス株式会社 |  |

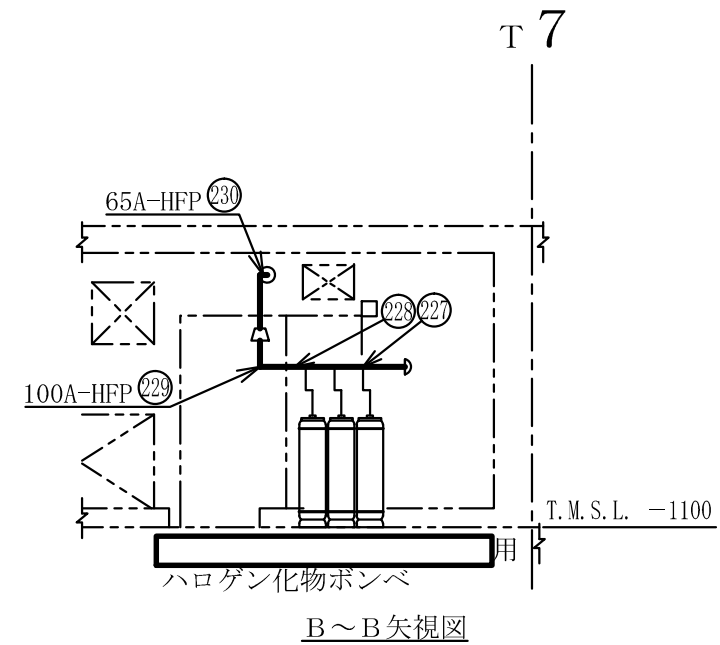
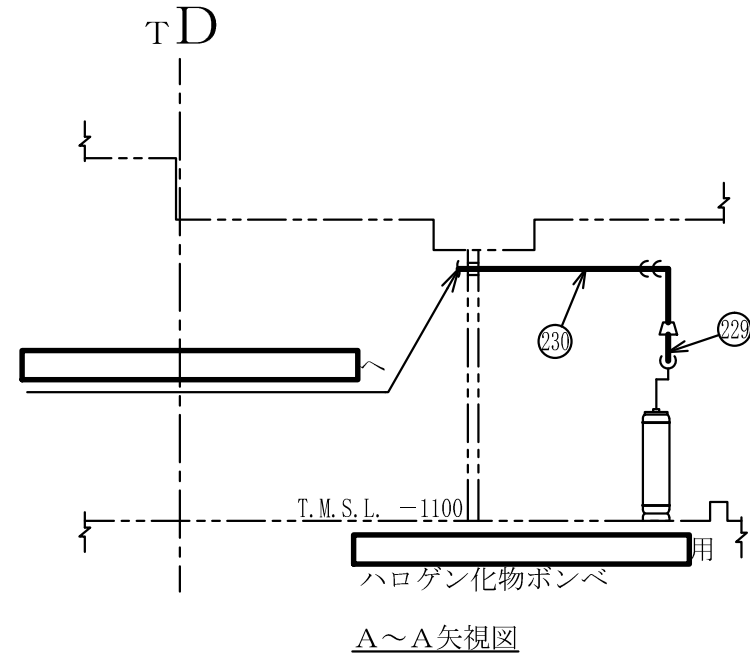
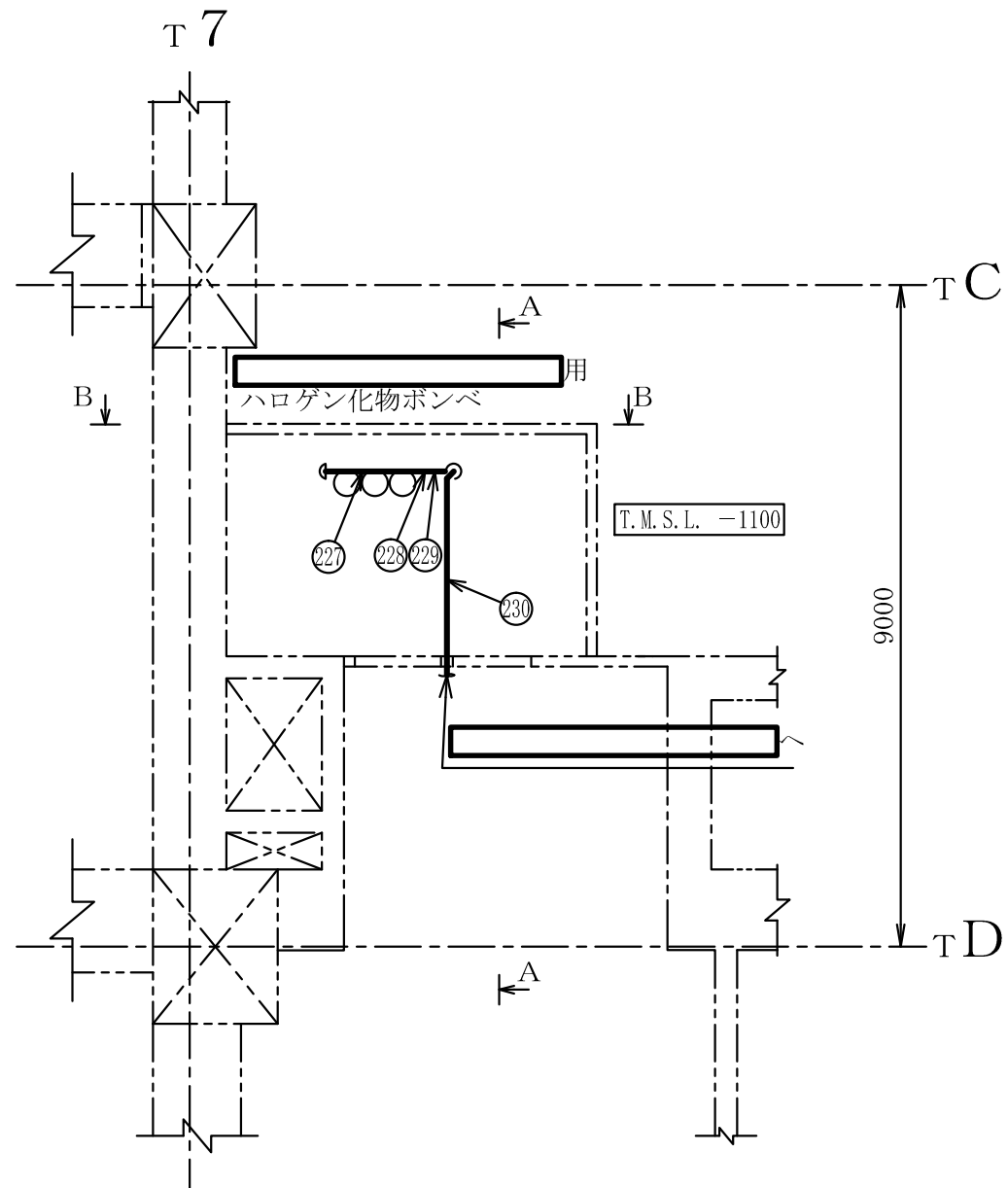
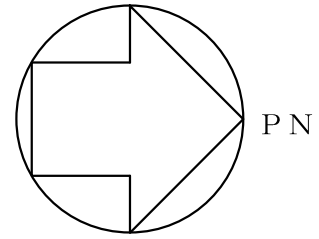
注1 : 寸法はmmを示す。

注2 : 図中の丸番号は別紙1のNO.を示す。



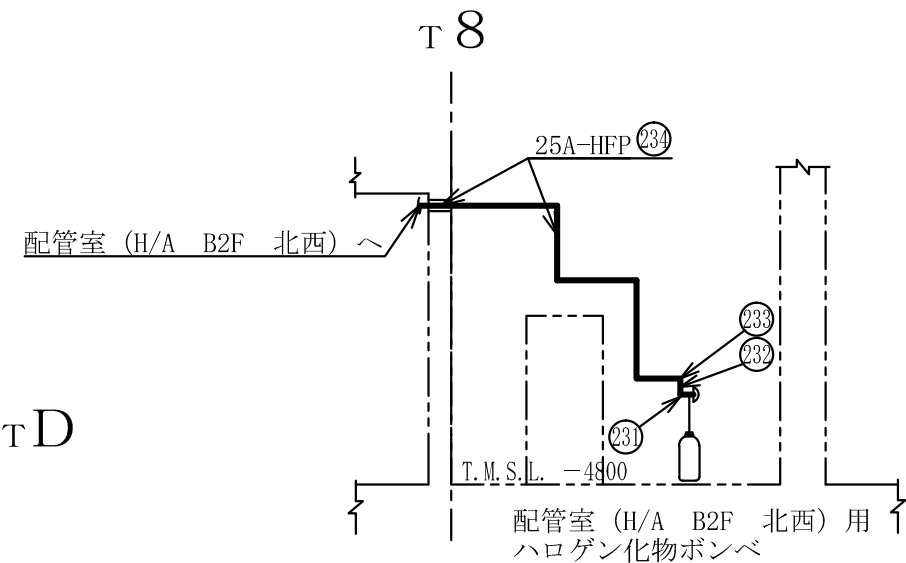
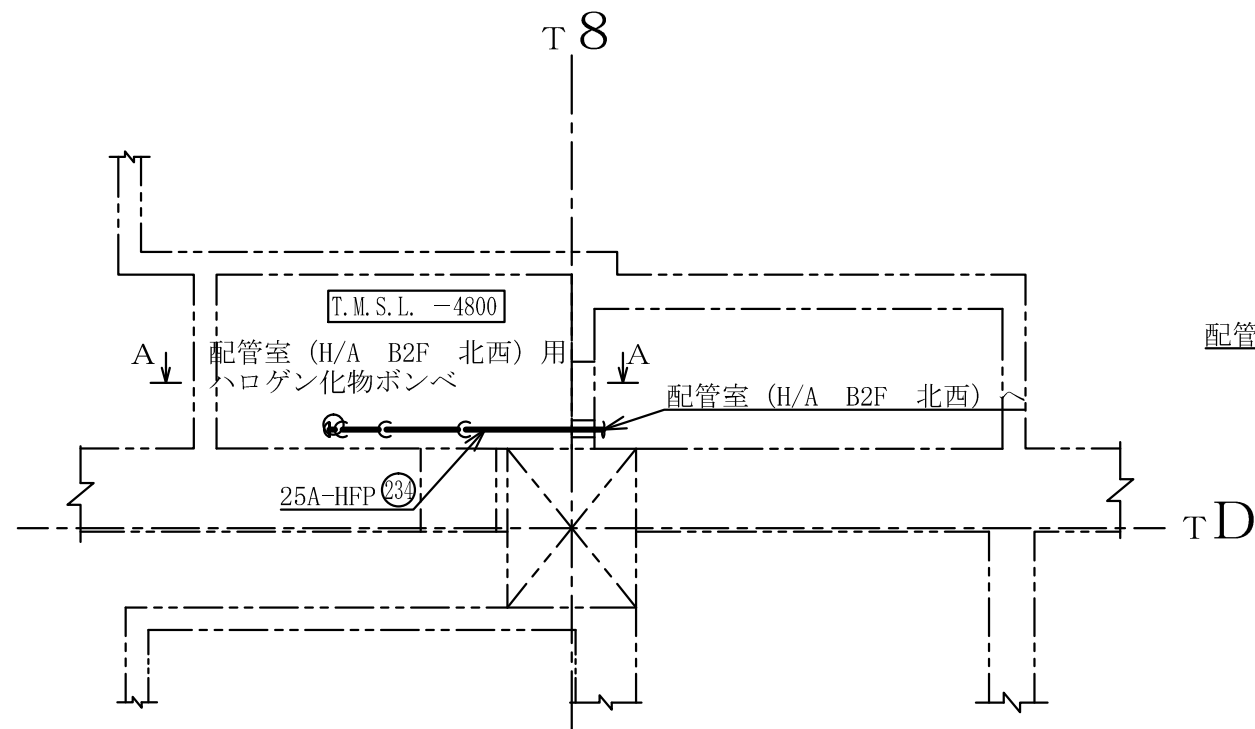
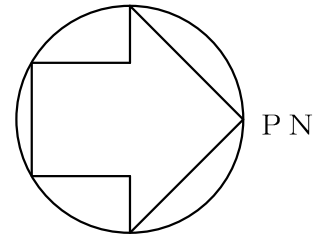
注1 : 寸法はmmを示す。  
 注2 : 図中の丸番号は別紙1のNO. を示す。

|                |   |
|----------------|---|
| タービン建屋         |   |
| 工事計画認可申請       | 第9-3-2-2-3-73区  |
| 柏崎刈羽原子力発電所第7号機 |   |
| 名称             | その他発電用原子炉の附属施設のうち<br>火災防護設備のうち消火設備<br>(小空間固定式消火設備)に係る<br>主配管の配置を明示した図面 (その73) |
|                | 東京電力ホールディングス株式会社  |



注1 : 寸法はmmを示す。  
 注2 : 図中の丸番号は別紙1のNO.を示す。

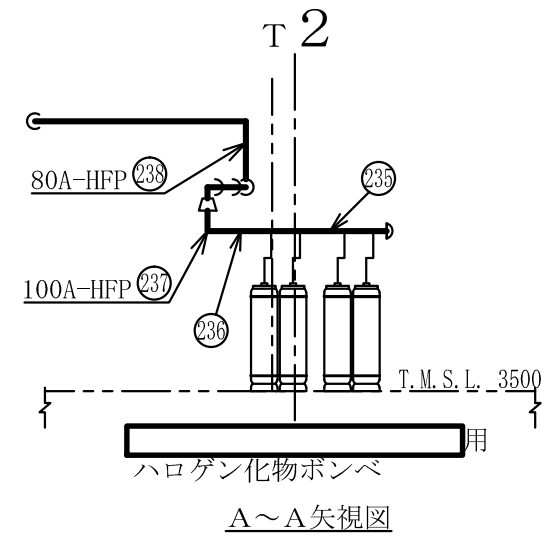
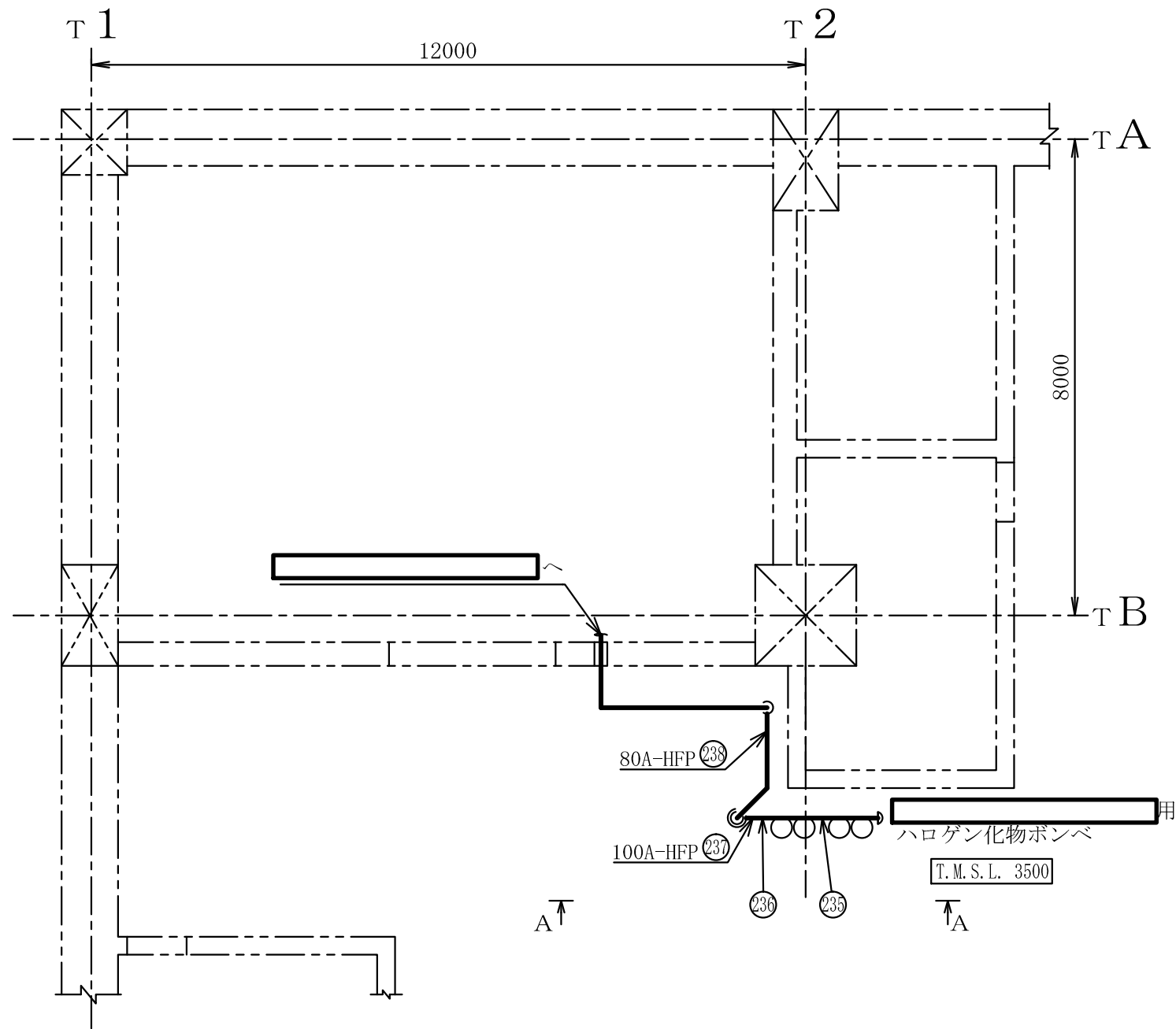
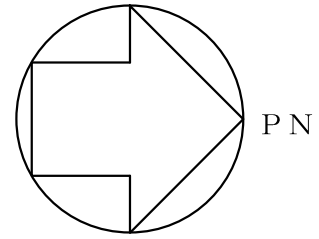
|                |  |
|----------------|--|
| タービン建屋         |  |
| 工事計画認可申請       | 第9-3-2-2-3-74区   |
| 柏崎刈羽原子力発電所第7号機 |  |
| 名称             | その他発電用原子炉の附属施設のうち<br>火災防護設備のうち消火設備<br>(小空間固定式消火設備)に係る<br>主配管の配置を明示した図面(その74) |
|                | 東京電力ホールディングス株式会社   |



A~A矢視図

注1 : 寸法はmmを示す。  
 注2 : 図中の丸番号は別紙1のNO.を示す。

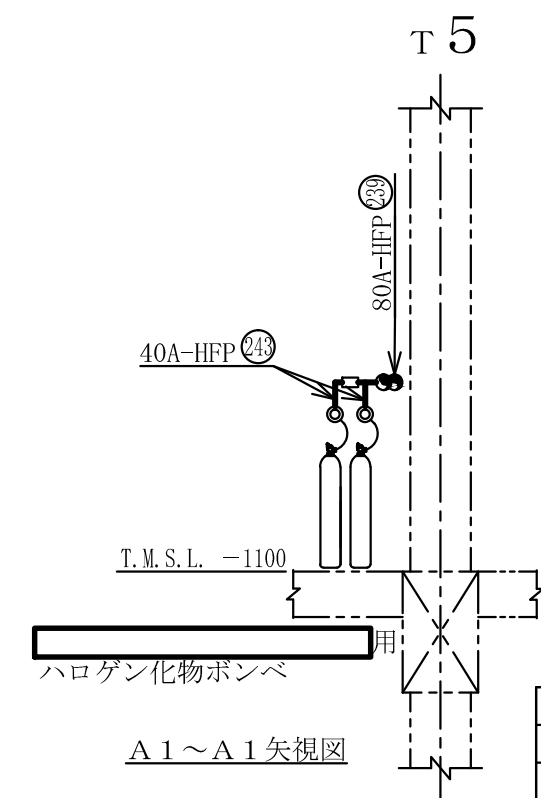
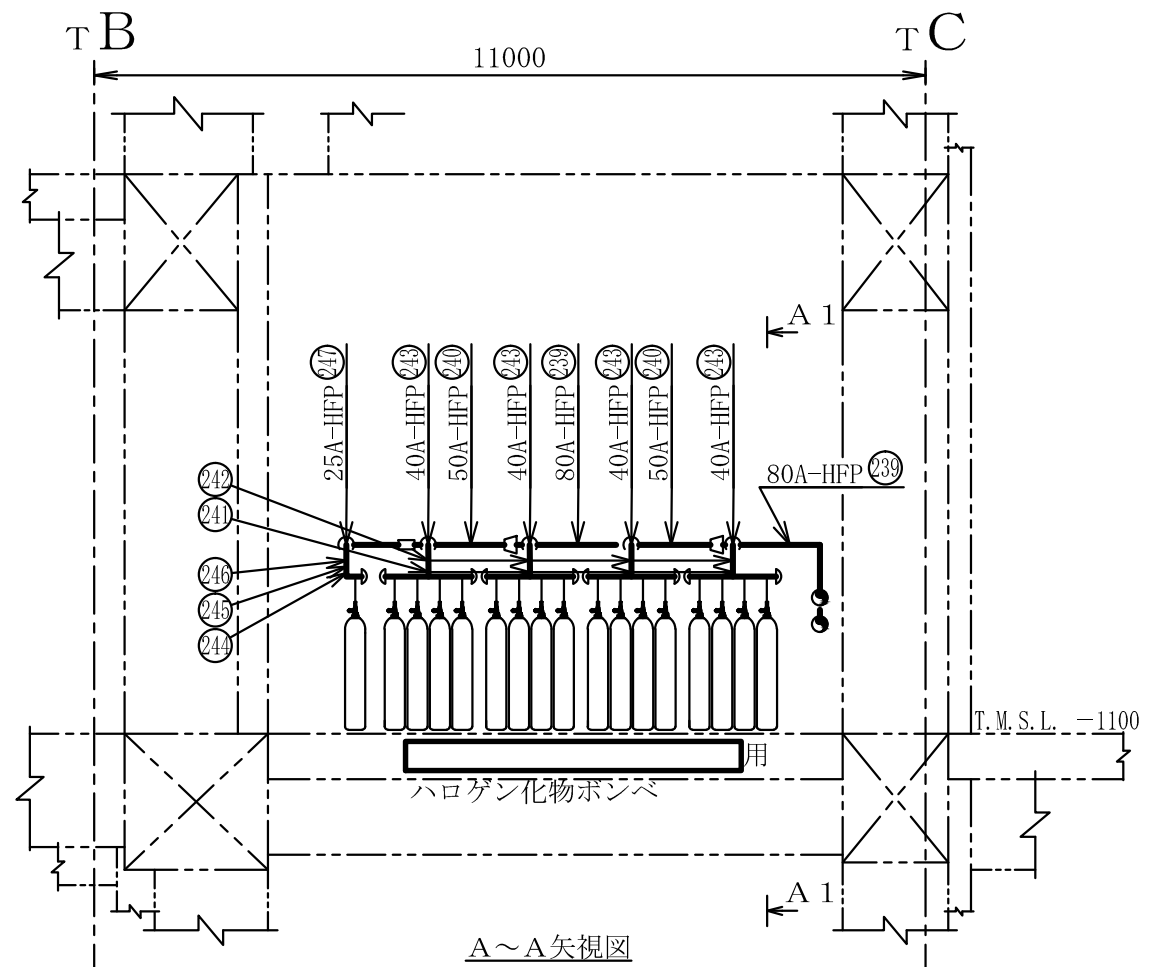
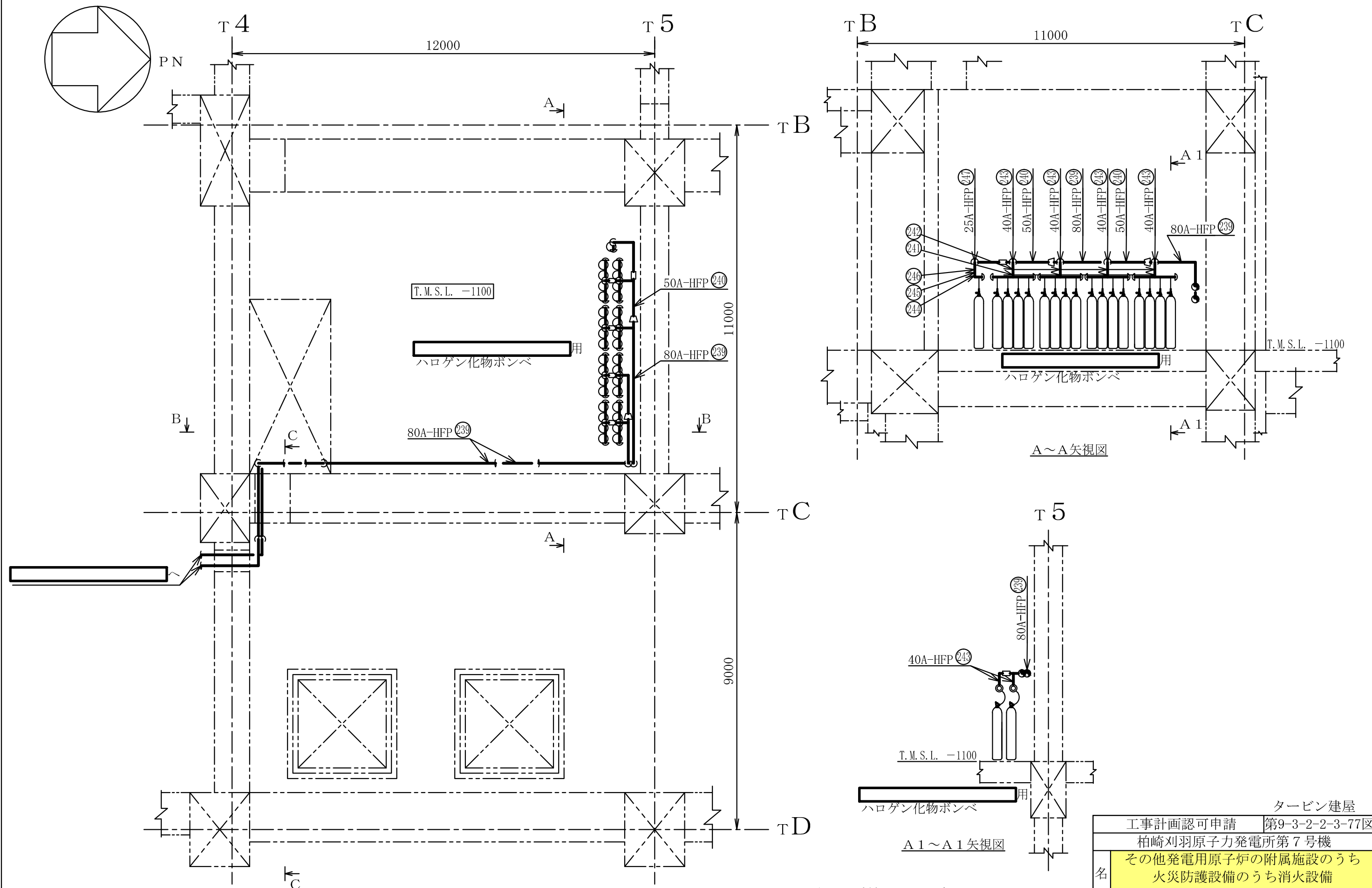
|                |   |
|----------------|---|
| タービン建屋         |   |
| 工事計画認可申請       | 第9-3-2-2-3-75図  |
| 柏崎刈羽原子力発電所第7号機 |   |
| 名称             | その他発電用原子炉の附属施設のうち<br>火災防護設備のうち消火設備<br>(小空間固定式消火設備)に係る<br>主配管の配置を明示した図面 (その75) |
|                | 東京電力ホールディングス株式会社  |



注1 : 寸法はmmを示す。  
 注2 : 図中の丸番号は別紙1のNO.を示す。

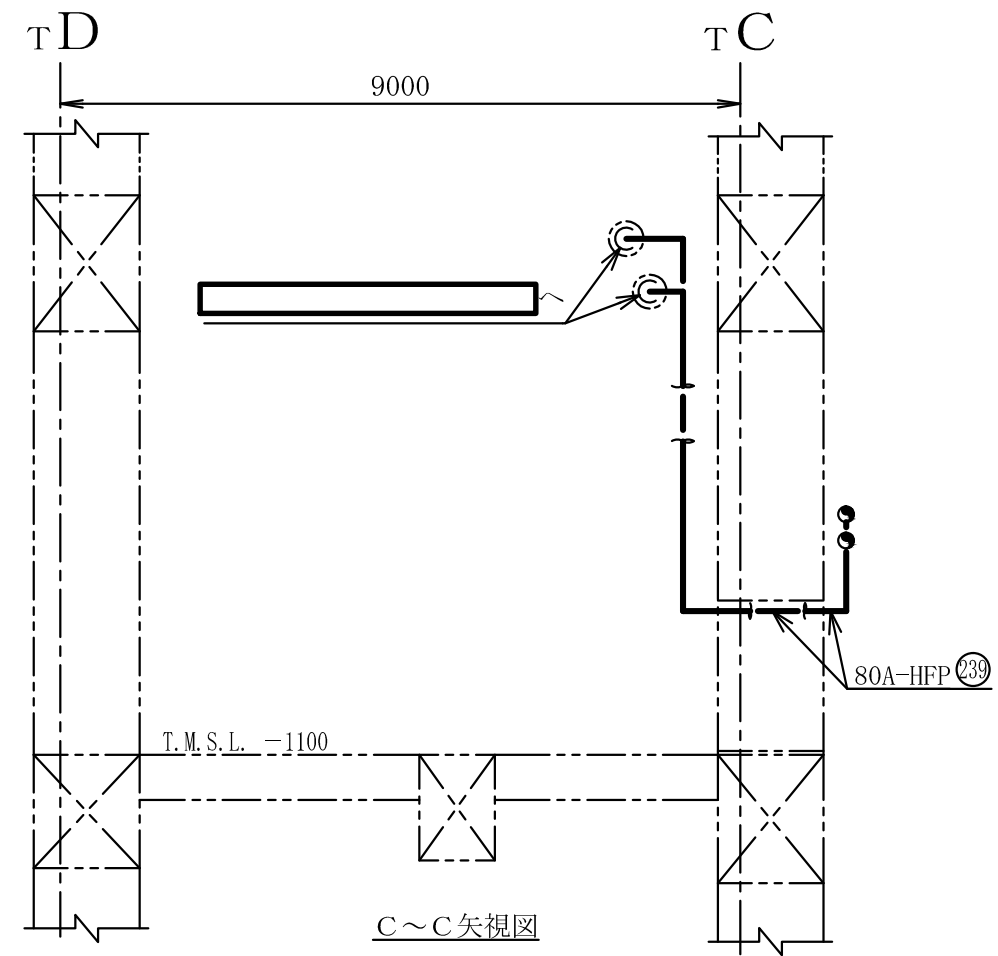
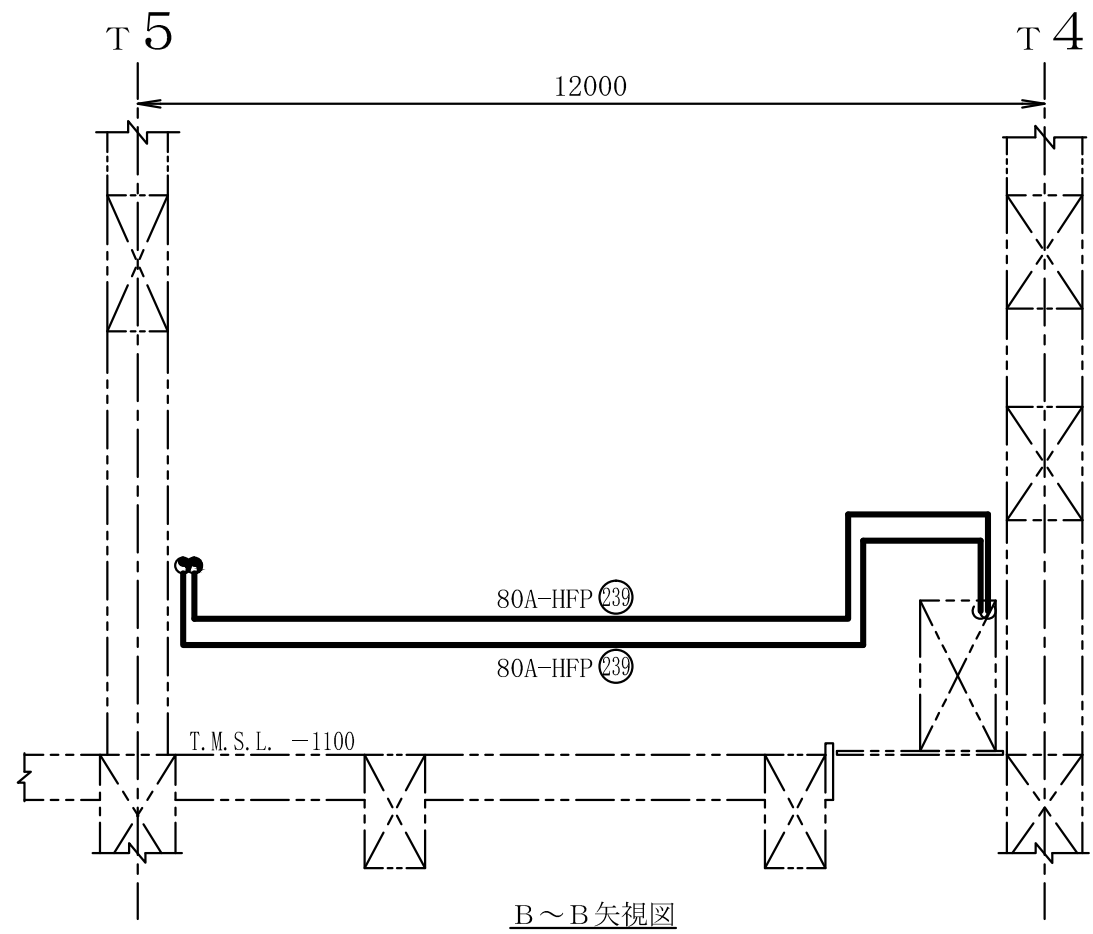
|                |   |
|----------------|---|
| タービン建屋         |   |
| 工事計画認可申請       | 第9-3-2-2-3-76図  |
| 柏崎刈羽原子力発電所第7号機 |   |
| 名称             | その他発電用原子炉の附属施設のうち<br>火災防護設備のうち消火設備<br>(小空間固定式消火設備)に係る<br>主配管の配置を明示した図面 (その76) |
|                | 東京電力ホールディングス株式会社  |





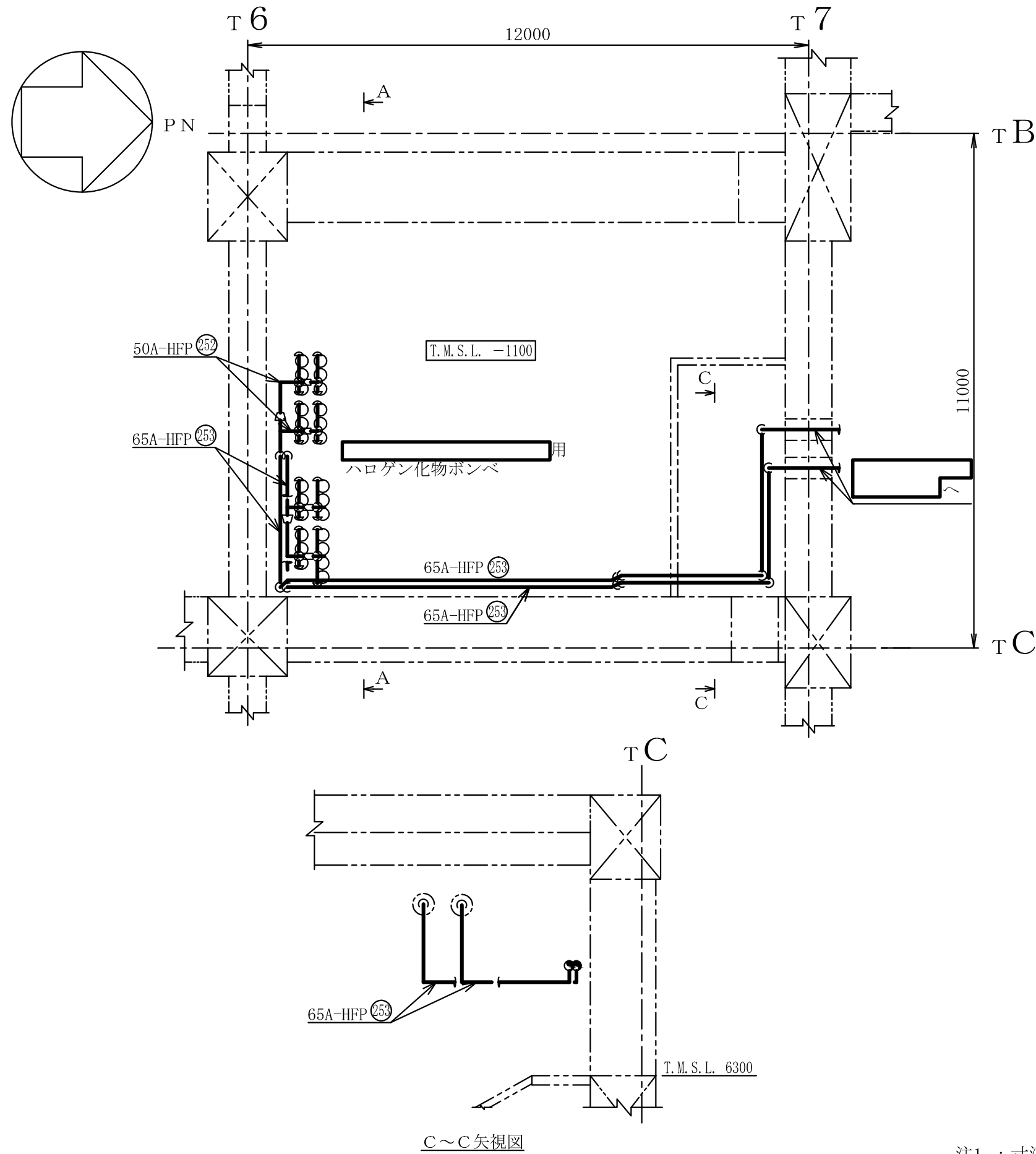
注1 : 寸法はmmを示す。  
 注2 : 図中の丸番号は別紙1のNO.を示す。

|                |  |
|----------------|--|
| タービン建屋         |  |
| 工事計画認可申請       | 第9-3-2-2-3-77図   |
| 柏崎刈羽原子力発電所第7号機 |  |
| 名称             | その他発電用原子炉の附属施設のうち<br>火災防護設備のうち消火設備<br>(小空間固定式消火設備)に係る<br>主配管の配置を明示した図面(その77) |
|                | 東京電力ホールディングス株式会社   |

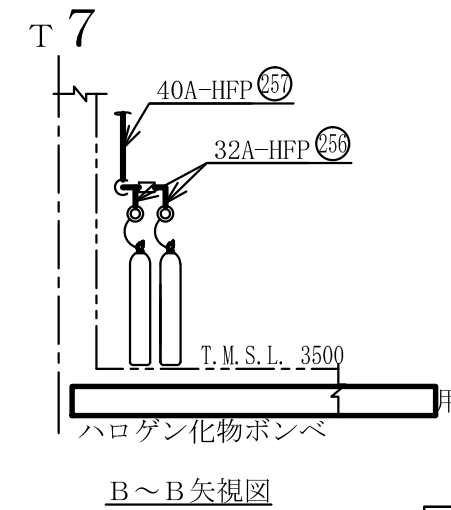
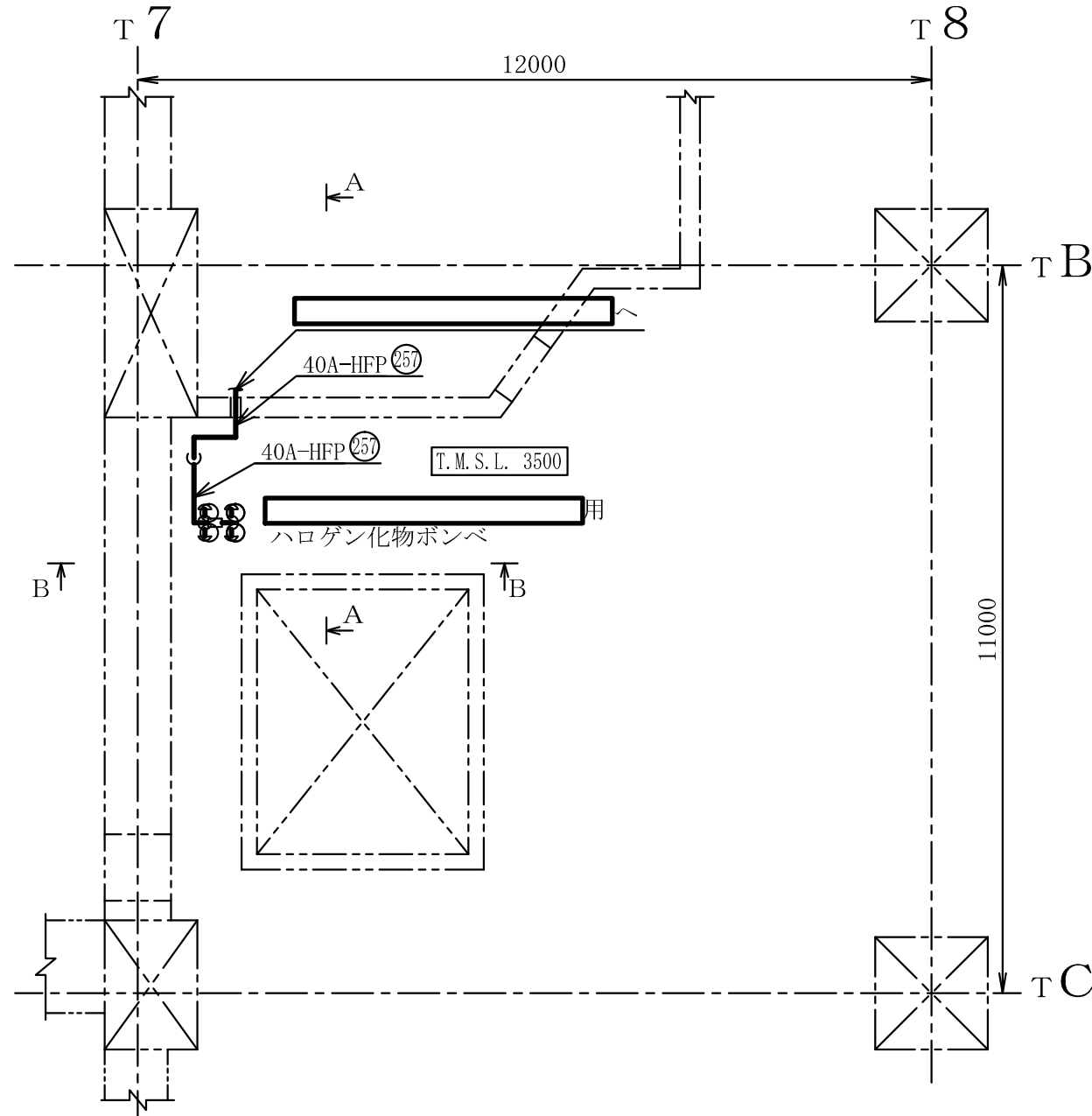
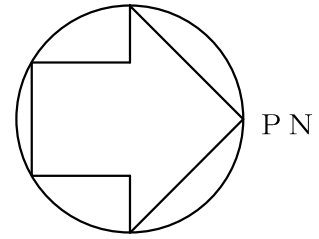


注1 : 寸法はmmを示す。  
 注2 : 図中の丸番号は別紙1のNO.を示す。

|                |  |
|----------------|--|
| タービン建屋         |  |
| 工事計画認可申請       | 第9-3-2-2-3-78区   |
| 柏崎刈羽原子力発電所第7号機 |  |
| 名称             | その他発電用原子炉の附属施設のうち<br>火災防護設備のうち消火設備<br>(小空間固定式消火設備)に係る<br>主配管の配置を明示した図面(その78) |
|                | 東京電力ホールディングス株式会社   |

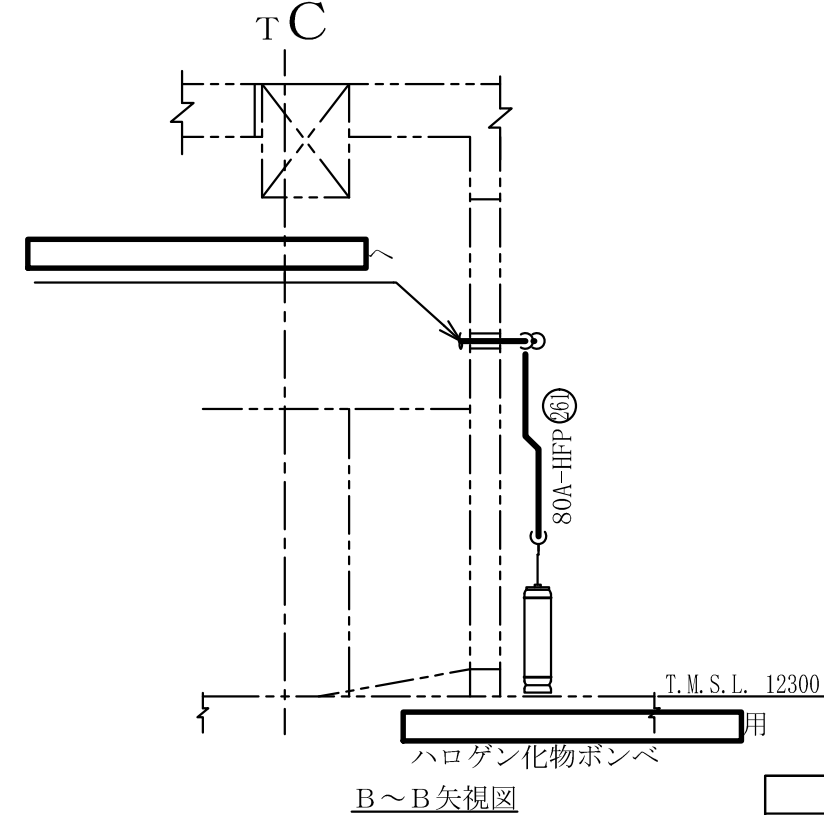
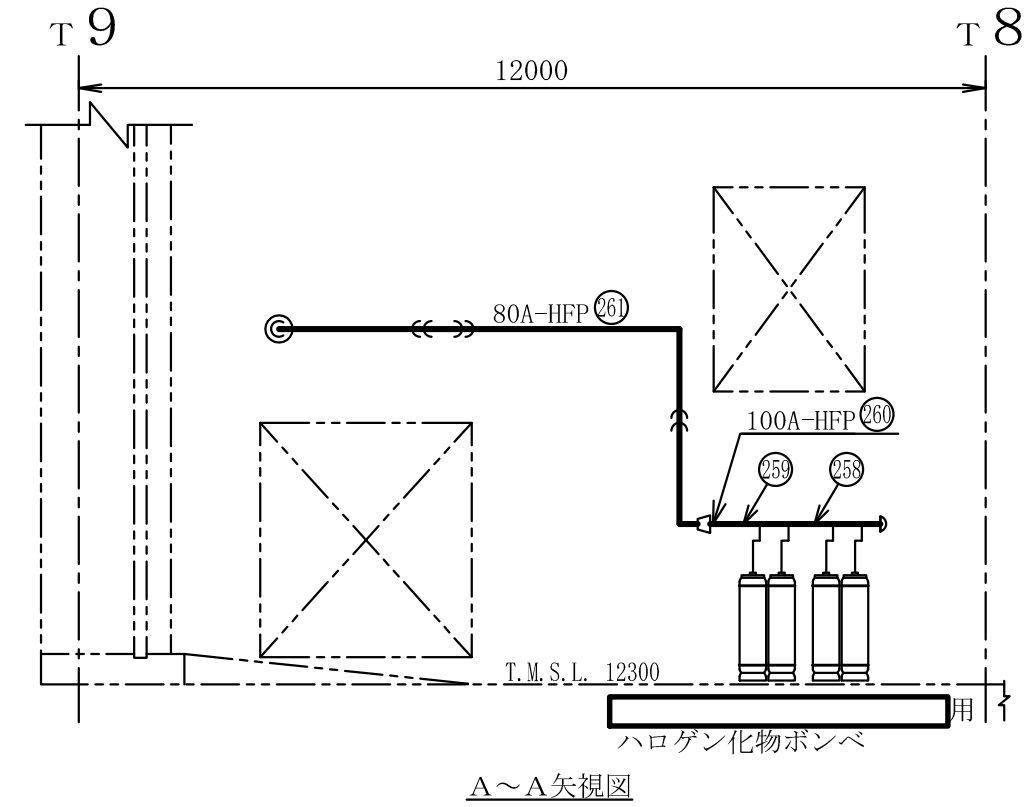
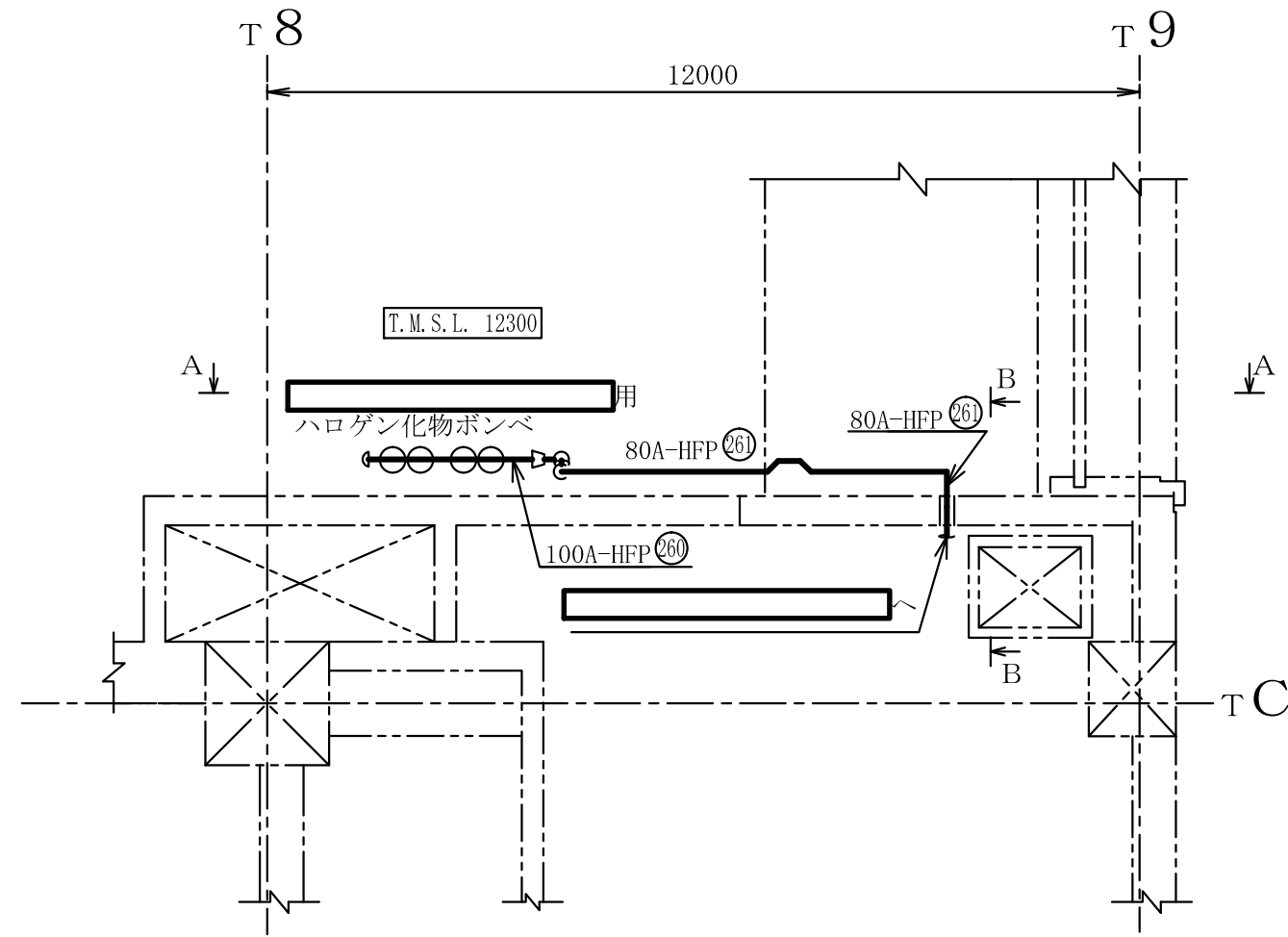
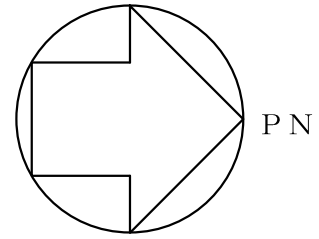


|                  |  |
|------------------|--|
| タービン建屋           |  |
| 工事計画認可申請         | 第9-3-2-2-3-79図   |
| 柏崎刈羽原子力発電所第7号機   |  |
| 名称               | その他発電用原子炉の附属施設のうち<br>火災防護設備のうち消火設備<br>(小空間固定式消火設備)に係る<br>主配管の配置を明示した図面(その79) |
| 東京電力ホールディングス株式会社 |  |



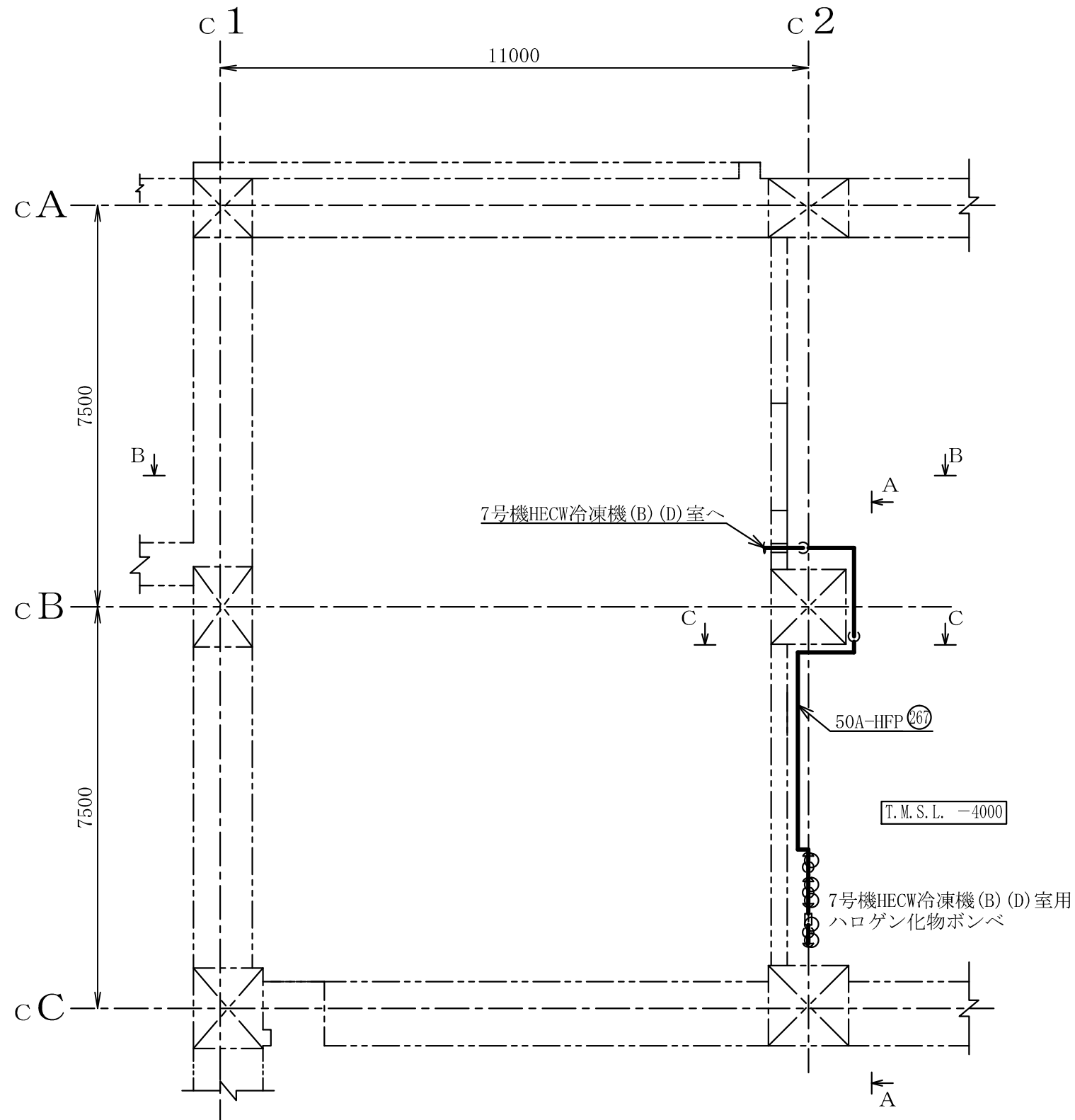
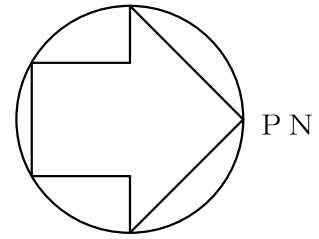
注1 : 寸法はmmを示す。  
 注2 : 図中の丸番号は別紙1のNO. を示す。

|                  |   |
|------------------|---|
| タービン建屋           |   |
| 工事計画認可申請         | 第9-3-2-2-3-80図  |
| 柏崎刈羽原子力発電所第7号機   |   |
| 名称               | その他発電用原子炉の附属施設のうち<br>火災防護設備のうち消火設備<br>(小空間固定式消火設備)に係る<br>主配管の配置を明示した図面 (その80) |
| 東京電力ホールディングス株式会社 |   |



注1 : 寸法はmmを示す。  
 注2 : 図中の丸番号は別紙1のNO.を示す。

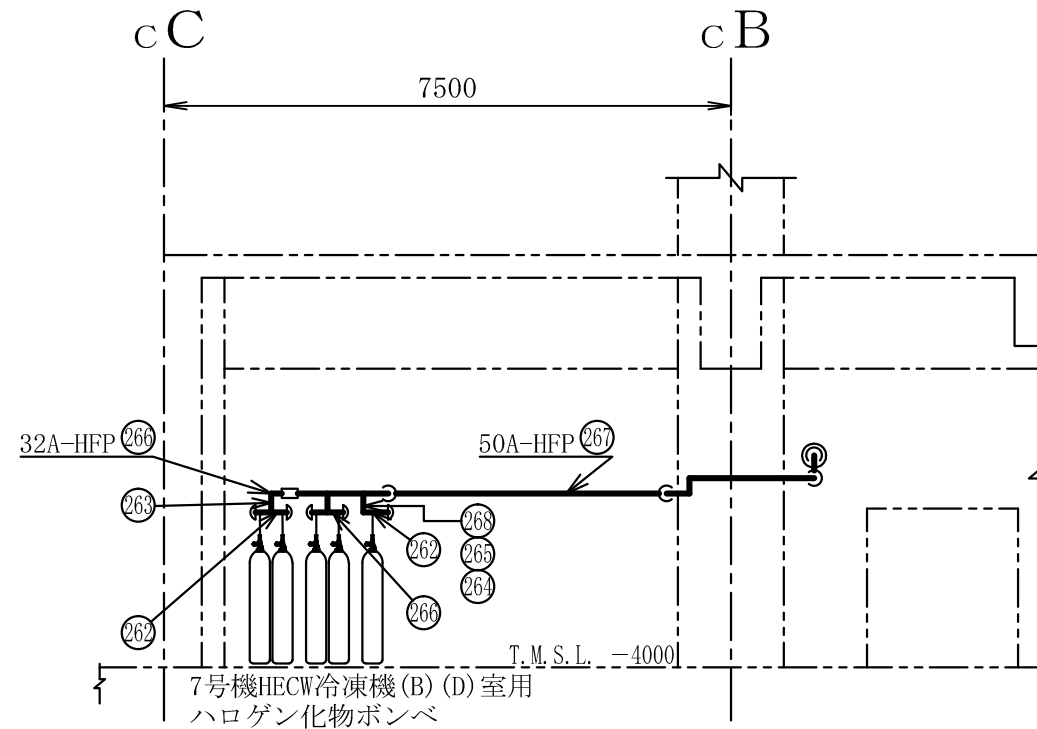
|                |  |                |
|----------------|--|----------------|
| 工事計画認可申請       |  | 第9-3-2-2-3-81図 |
| 柏崎刈羽原子力発電所第7号機 |  |                |
| 名称             | その他発電用原子炉の附属施設のうち<br>火災防護設備のうち消火設備<br>(小空間固定式消火設備)に係る<br>主配管の配置を明示した図面(その81) |                |
|                | 東京電力ホールディングス株式会社   |                |



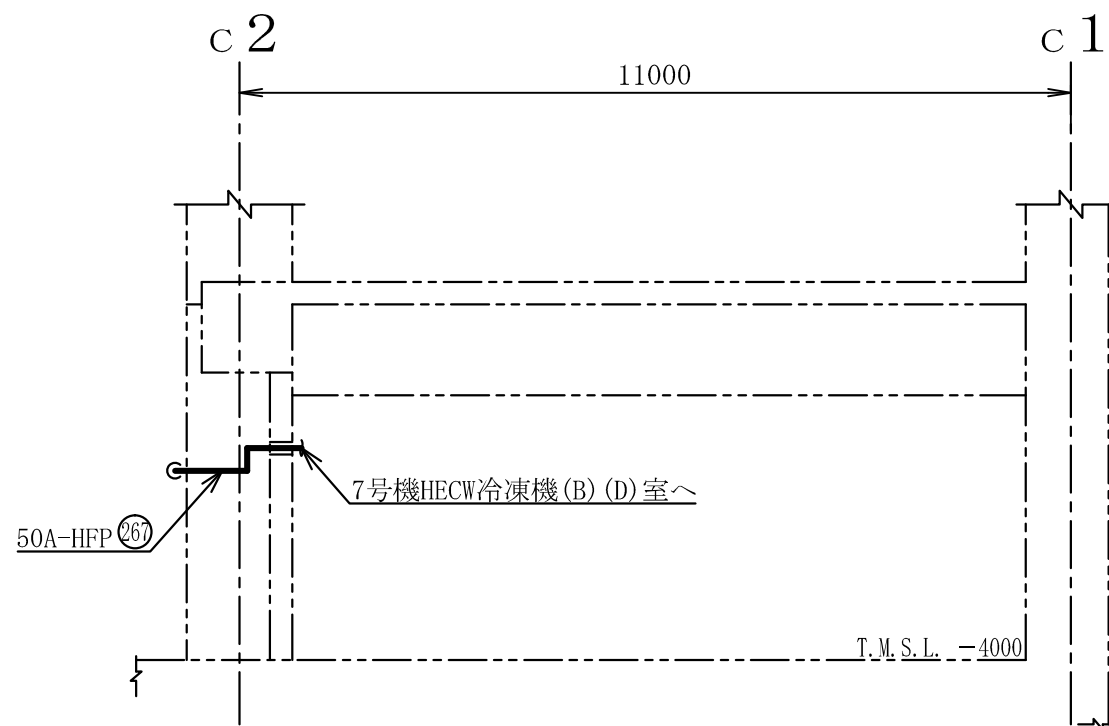
注1 : 寸法はmmを示す。  
 注2 : 図中の丸番号は別紙1のNO.を示す。

コントロール建屋

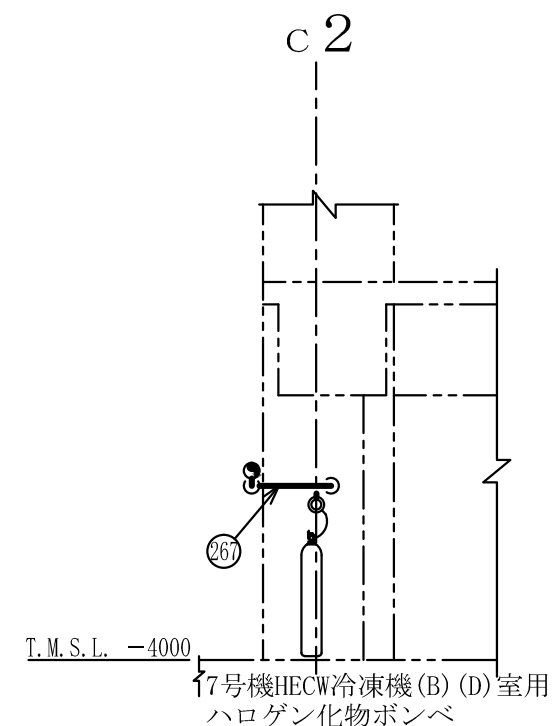
|                |  |
|----------------|--|
| 工事計画認可申請       | 第9-3-2-2-3-82区   |
| 柏崎刈羽原子力発電所第7号機 |  |
| 名称             | その他発電用原子炉の附属施設のうち<br>火災防護設備のうち消火設備<br>(小空間固定式消火設備)に係る<br>主配管の配置を明示した図面(その82) |
|                | 東京電力ホールディングス株式会社   |



A~A矢視図



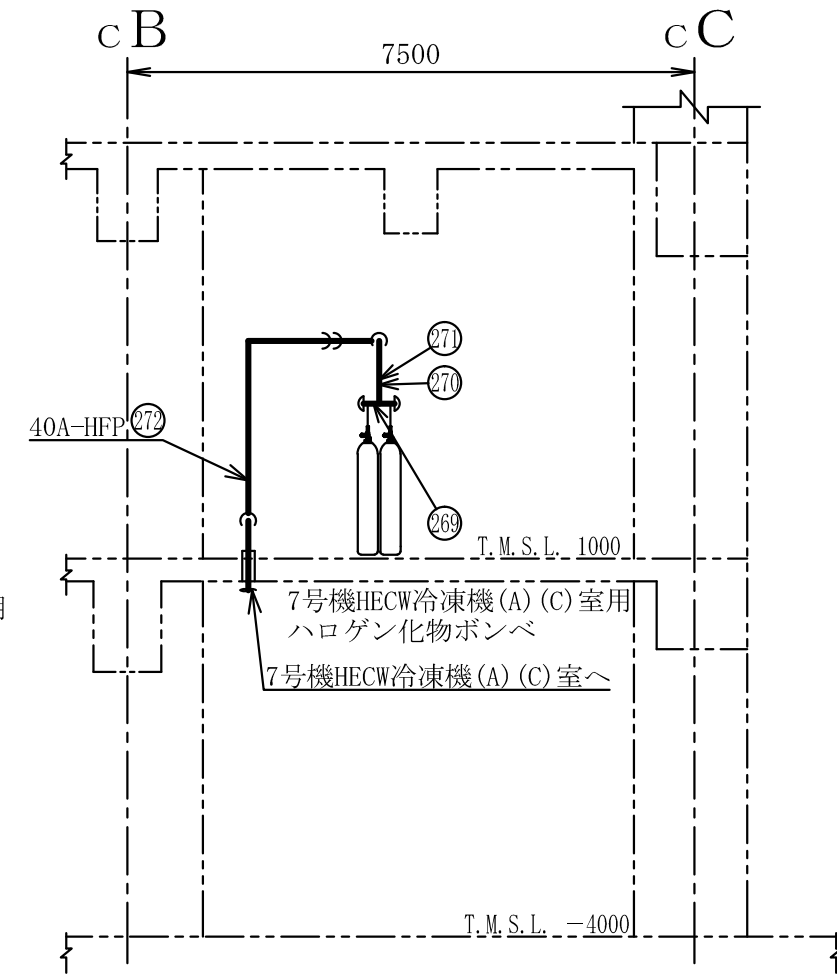
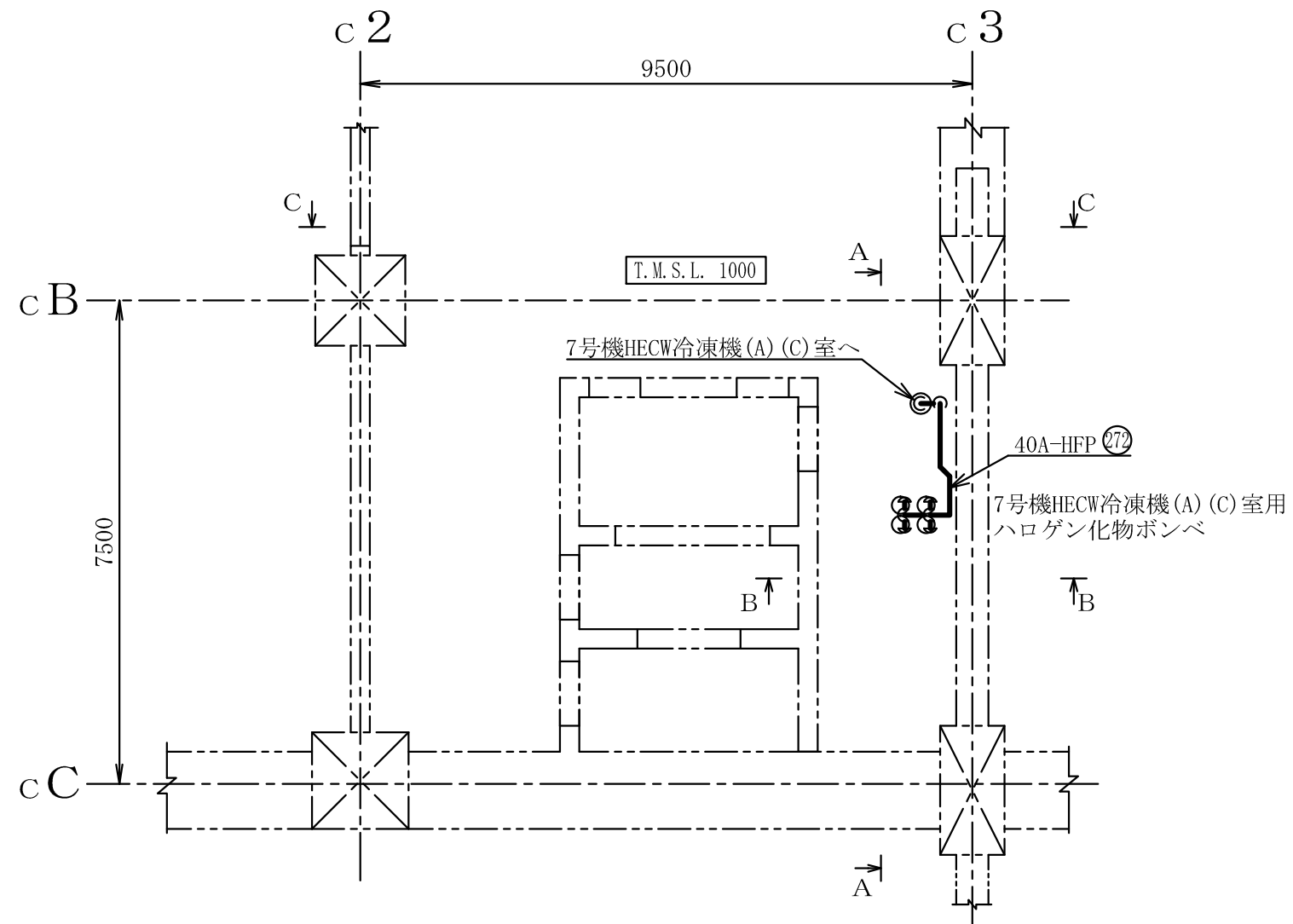
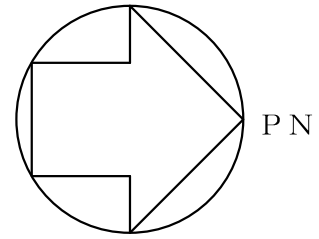
B~B矢視図



C~C矢視図

注1 : 寸法はmmを示す。  
 注2 : 図中の丸番号は別紙1のNO.を示す。

|                |  |
|----------------|--|
| コントロール建屋       |  |
| 工事計画認可申請       | 第9-3-2-2-3-83区   |
| 柏崎刈羽原子力発電所第7号機 |  |
| 名称             | その他発電用原子炉の附属施設のうち<br>火災防護設備のうち消火設備<br>(小空間固定式消火設備)に係る<br>主配管の配置を明示した図面(その83) |
|                | 東京電力ホールディングス株式会社   |



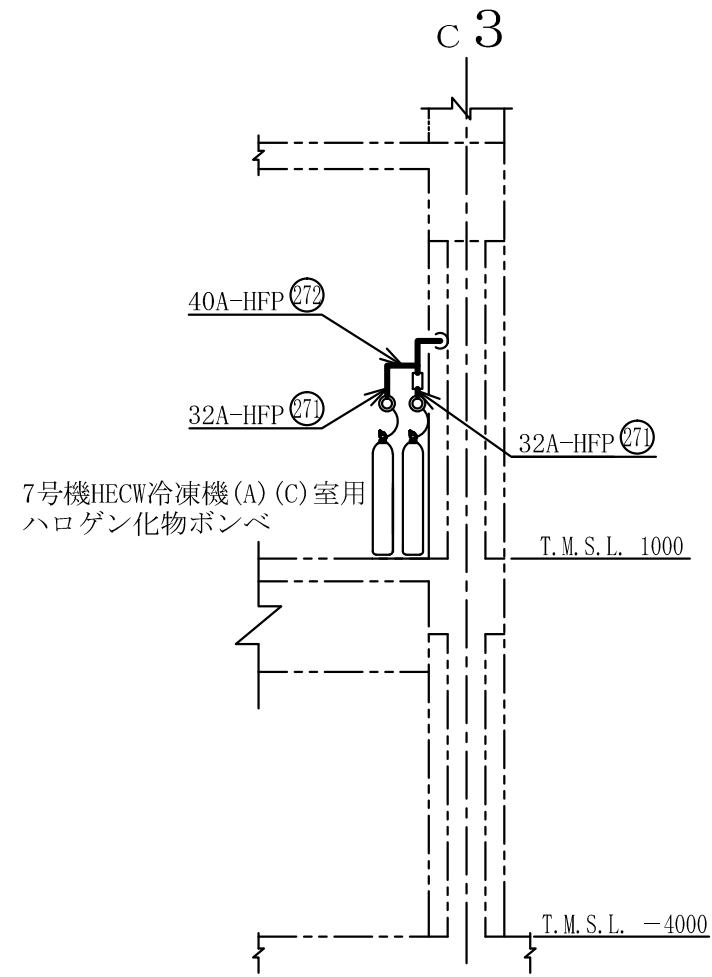
A~A矢視図

注1 : 寸法はmmを示す。  
 注2 : 図中の丸番号は別紙1のNO.を示す。

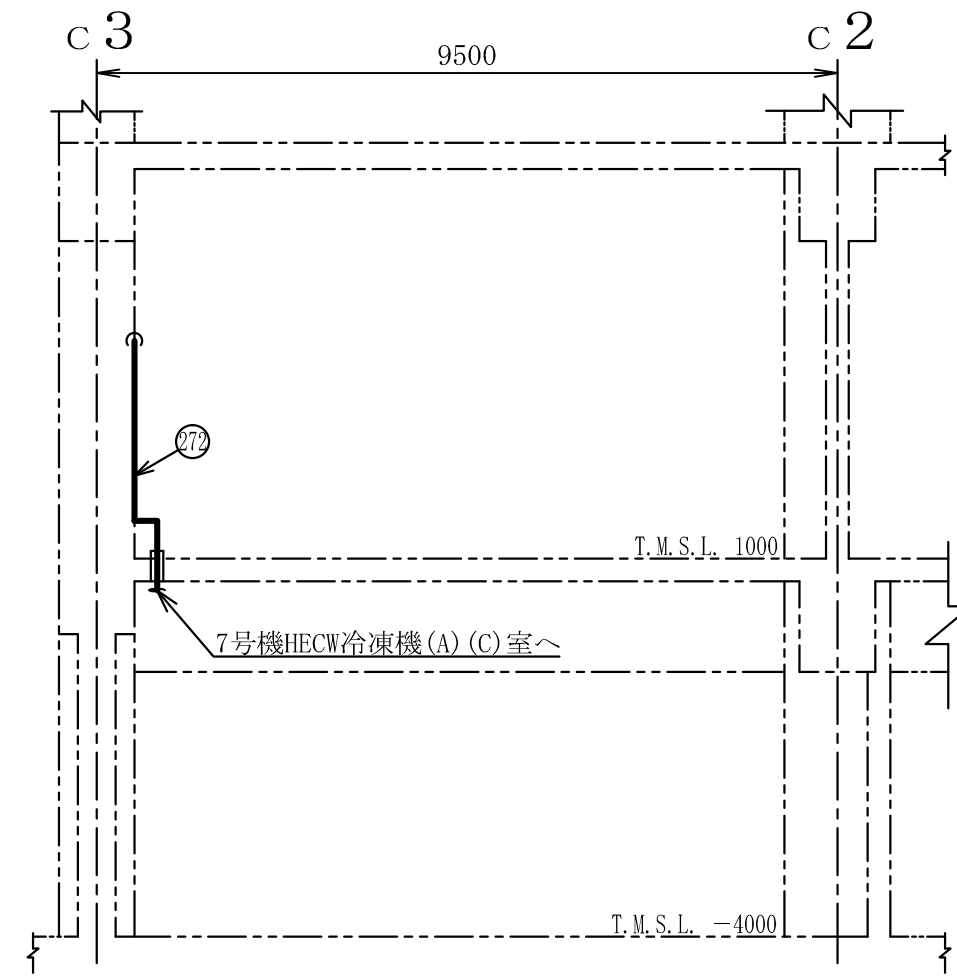
コントロール建屋

|                  |  |
|------------------|--|
| 工事計画認可申請         | 第9-3-2-2-3-84区   |
| 柏崎刈羽原子力発電所第7号機   |  |
| 名称               | その他発電用原子炉の附属施設のうち<br>火災防護設備のうち消火設備<br>(小空間固定式消火設備)に係る<br>主配管の配置を明示した図面(その84) |
| 東京電力ホールディングス株式会社 |  |





B~B矢視図

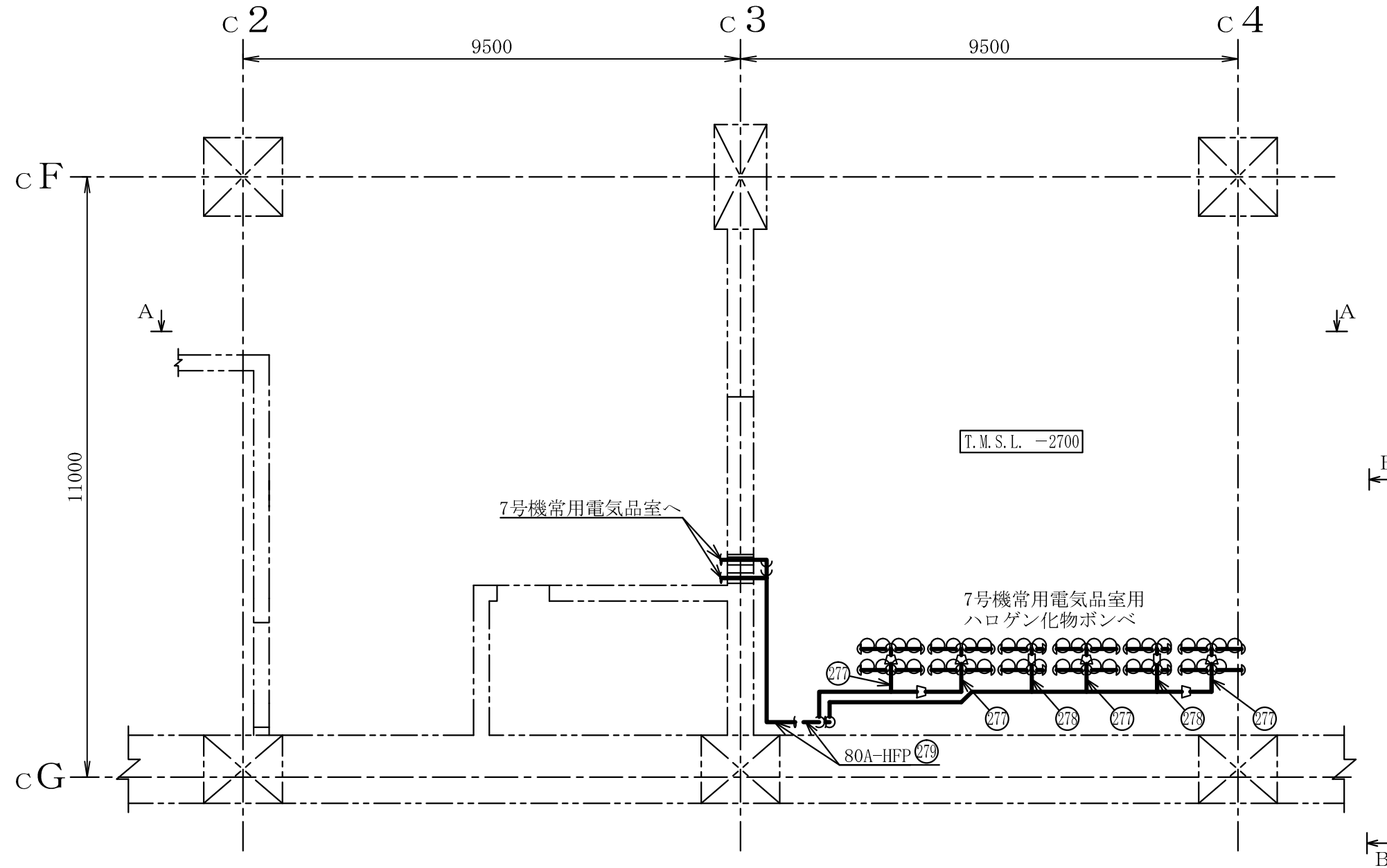
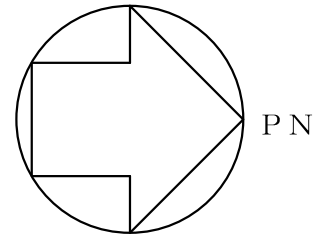


C~C矢視図

注1 : 寸法はmmを示す。  
 注2 : 図中の丸番号は別紙1のNO.を示す。

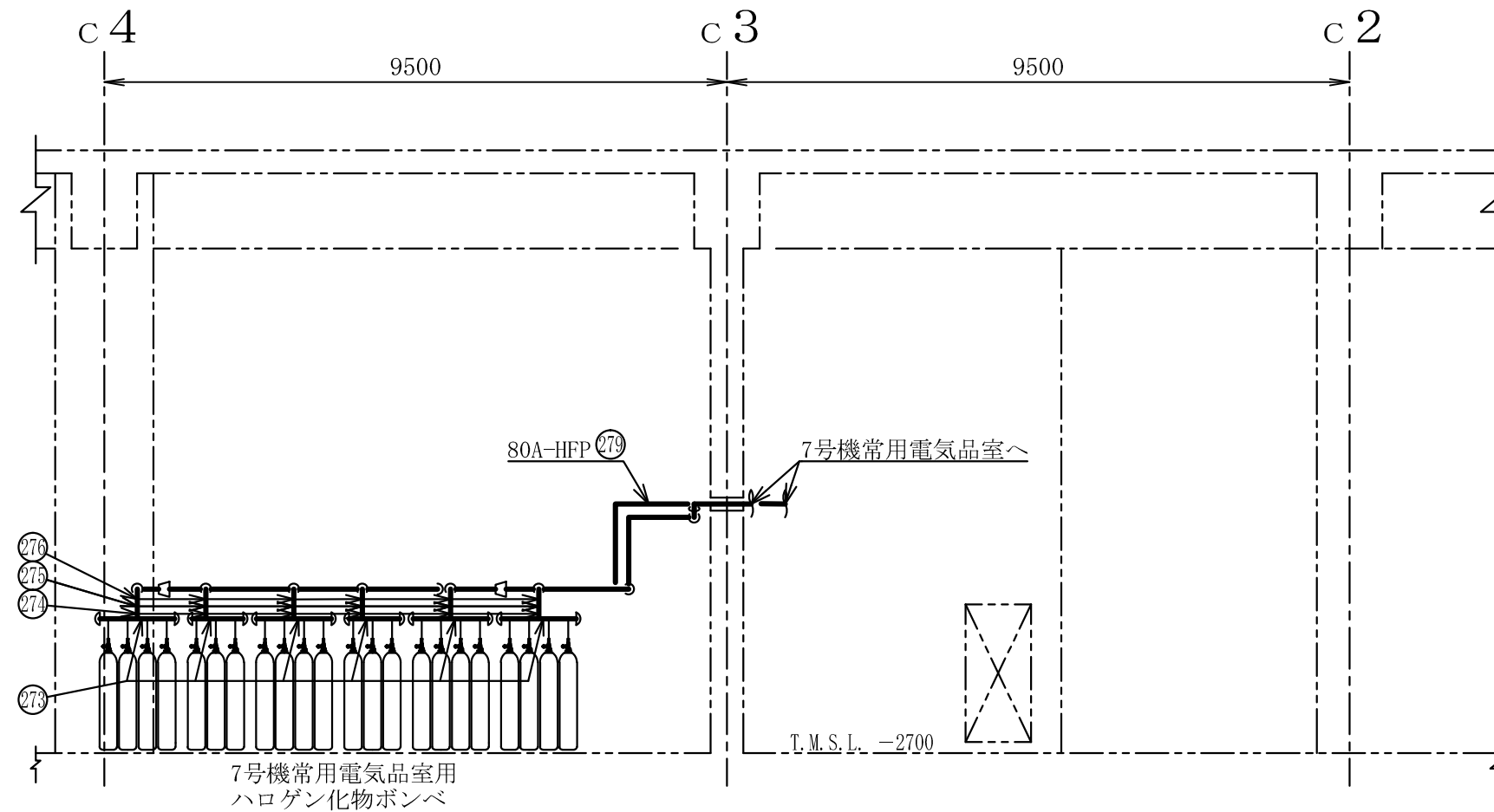
コントロール建屋

|                  |  |
|------------------|--|
| 工事計画認可申請         | 第9-3-2-2-3-85区   |
| 柏崎刈羽原子力発電所第7号機   |  |
| 名称               | その他発電用原子炉の附属施設のうち<br>火災防護設備のうち消火設備<br>(小空間固定式消火設備)に係る<br>主配管の配置を明示した図面(その85) |
| 東京電力ホールディングス株式会社 |  |

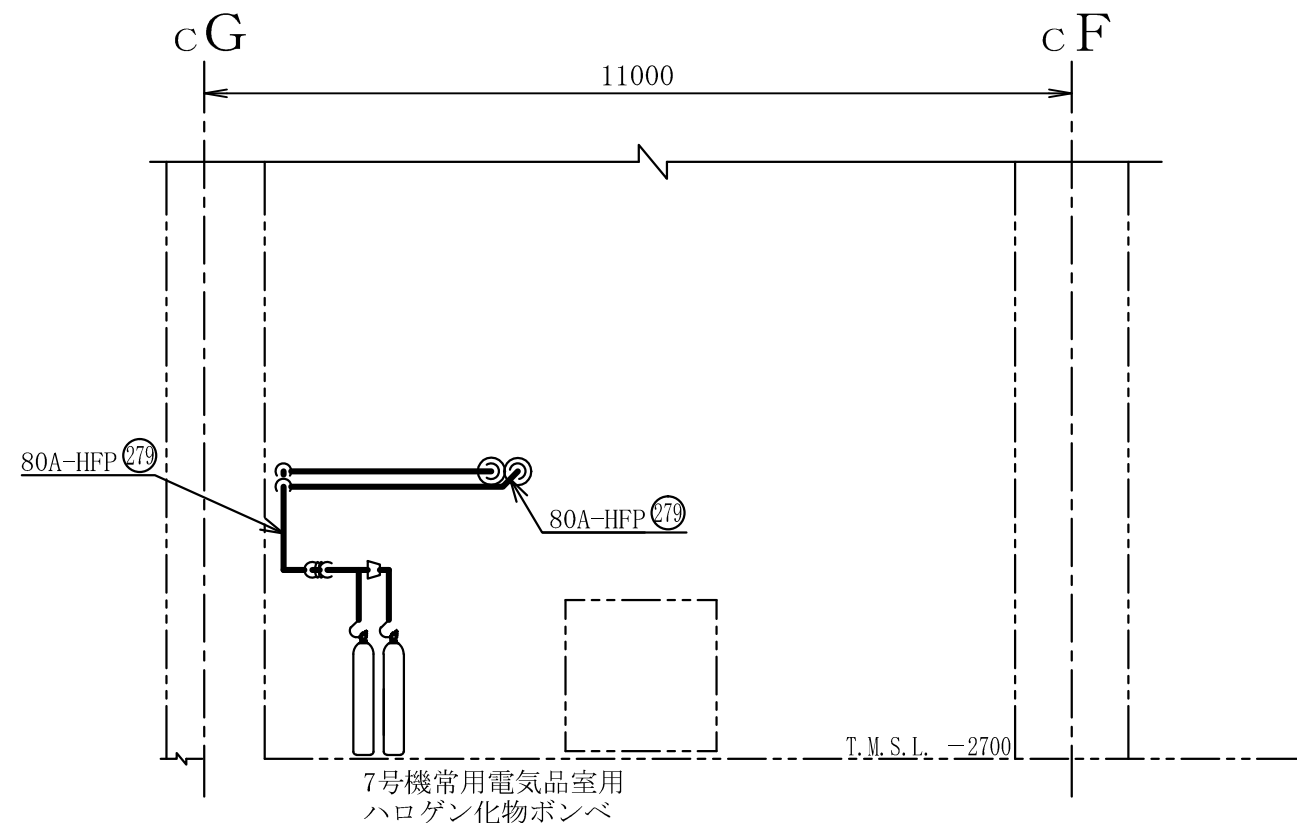


注1 : 寸法はmmを示す。  
 注2 : 図中の丸番号は別紙1のNO.を示す。

|                |  |
|----------------|--|
| コントロール建屋       |  |
| 工事計画認可申請       | 第9-3-2-2-3-86区   |
| 柏崎刈羽原子力発電所第7号機 |  |
| 名称             | その他発電用原子炉の附属施設のうち<br>火災防護設備のうち消火設備<br>(小空間固定式消火設備)に係る<br>主配管の配置を明示した図面(その86) |
|                | 東京電力ホールディングス株式会社   |



A~A矢視図

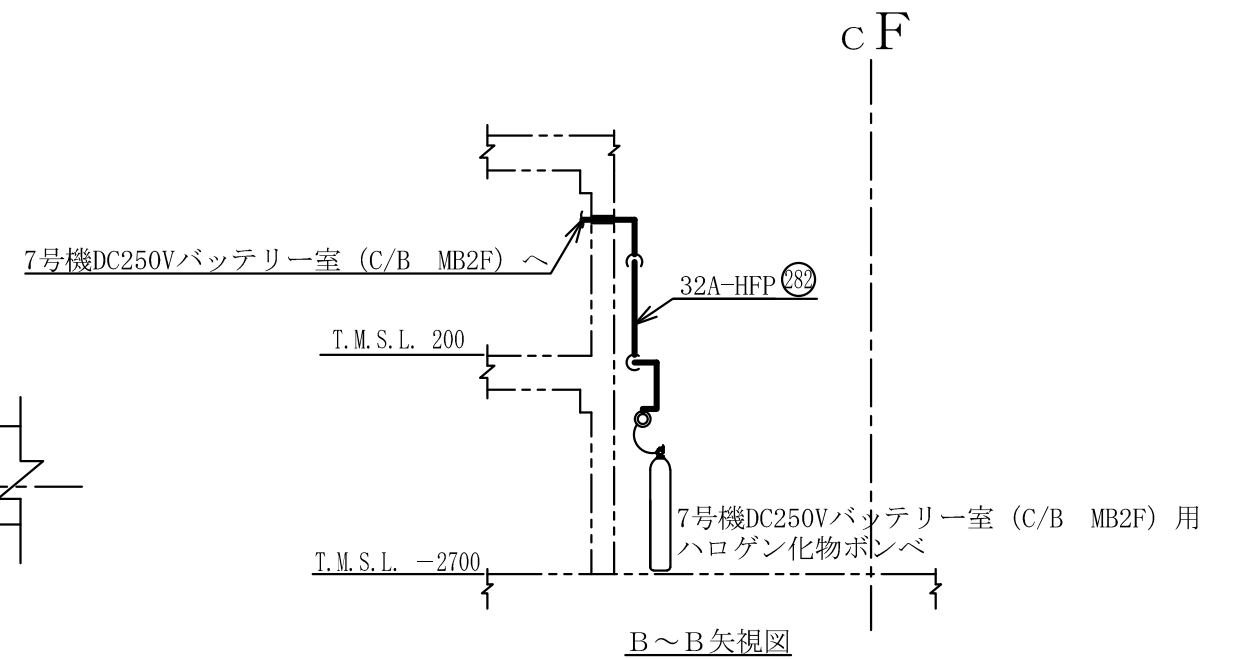
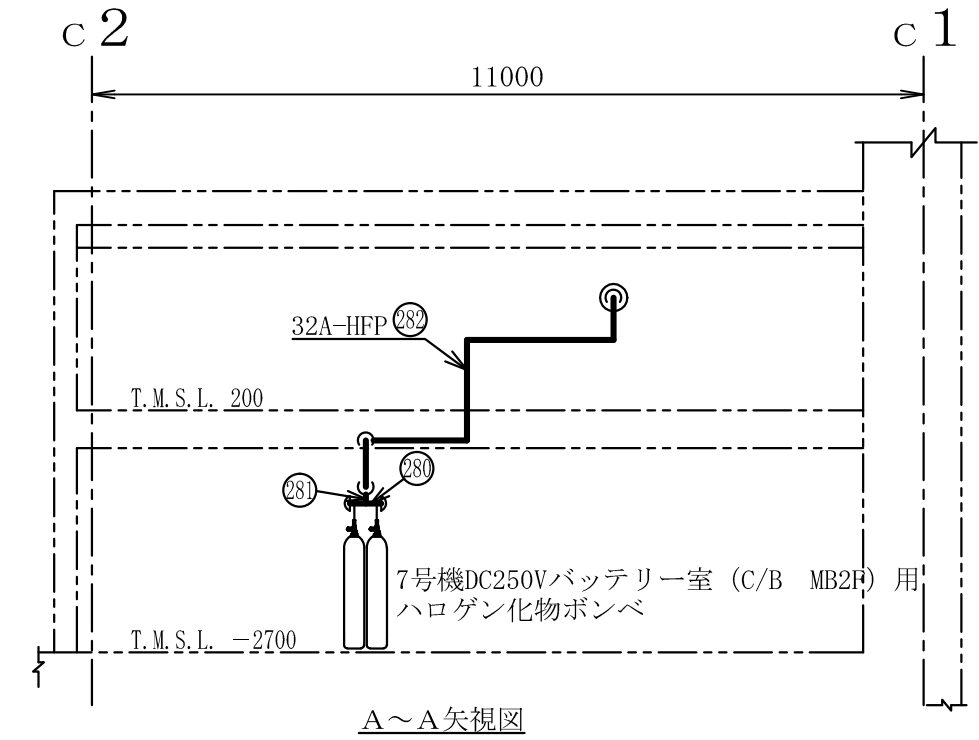
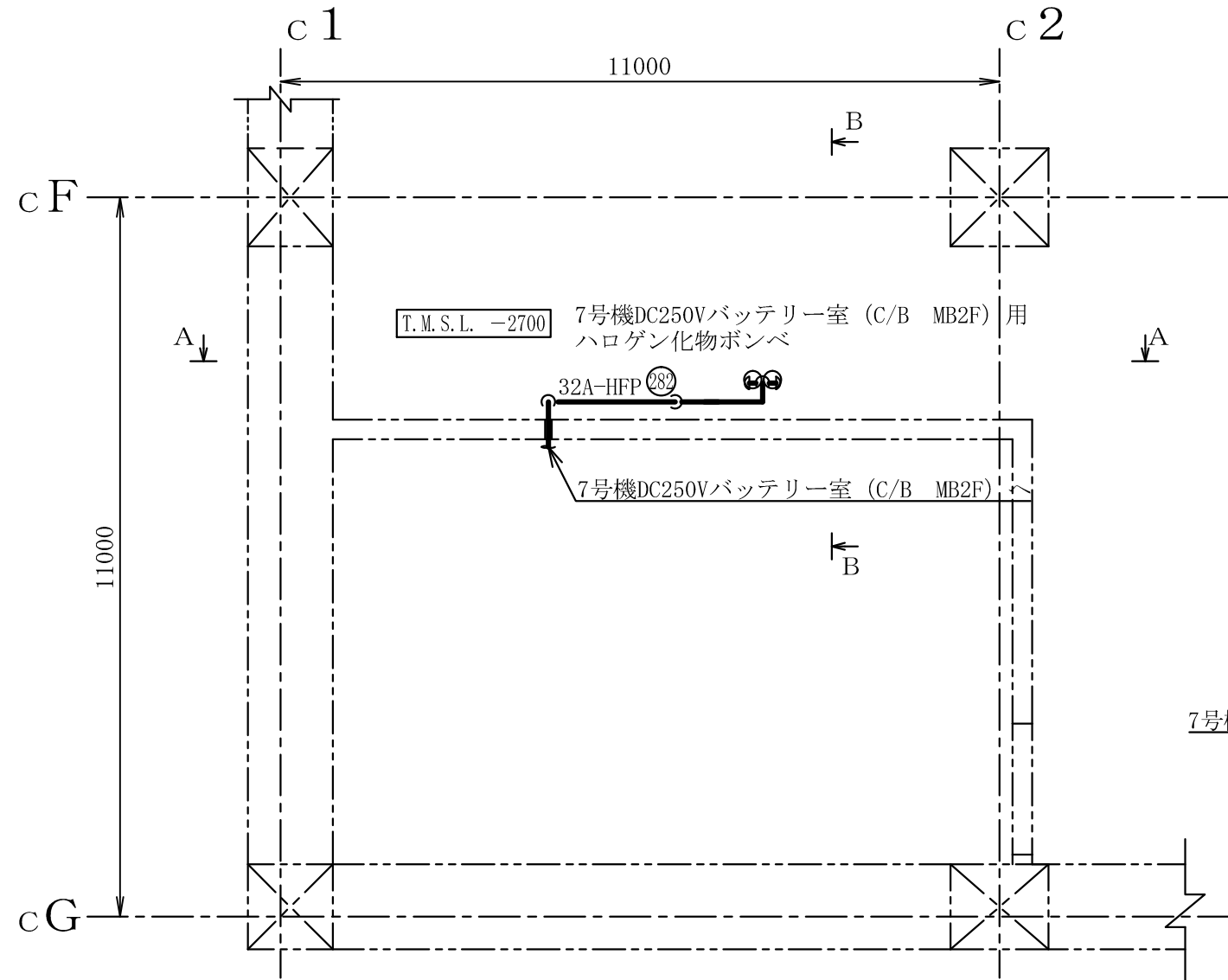
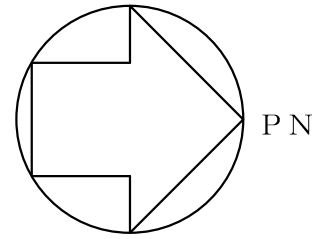


B~B矢視図

注1：寸法はmmを示す。  
 注2：図中の丸番号は別紙1のNO.を示す。

コントロール建屋

|                |  |
|----------------|--|
| 工事計画認可申請       | 第9-3-2-2-3-87区   |
| 柏崎刈羽原子力発電所第7号機 |  |
| 名称             | その他発電用原子炉の附属施設のうち<br>火災防護設備のうち消火設備<br>(小空間固定式消火設備)に係る<br>主配管の配置を明示した図面(その87) |
|                | 東京電力ホールディングス株式会社   |



コントロール建屋

工事計画認可申請 第9-3-2-2-3-88区

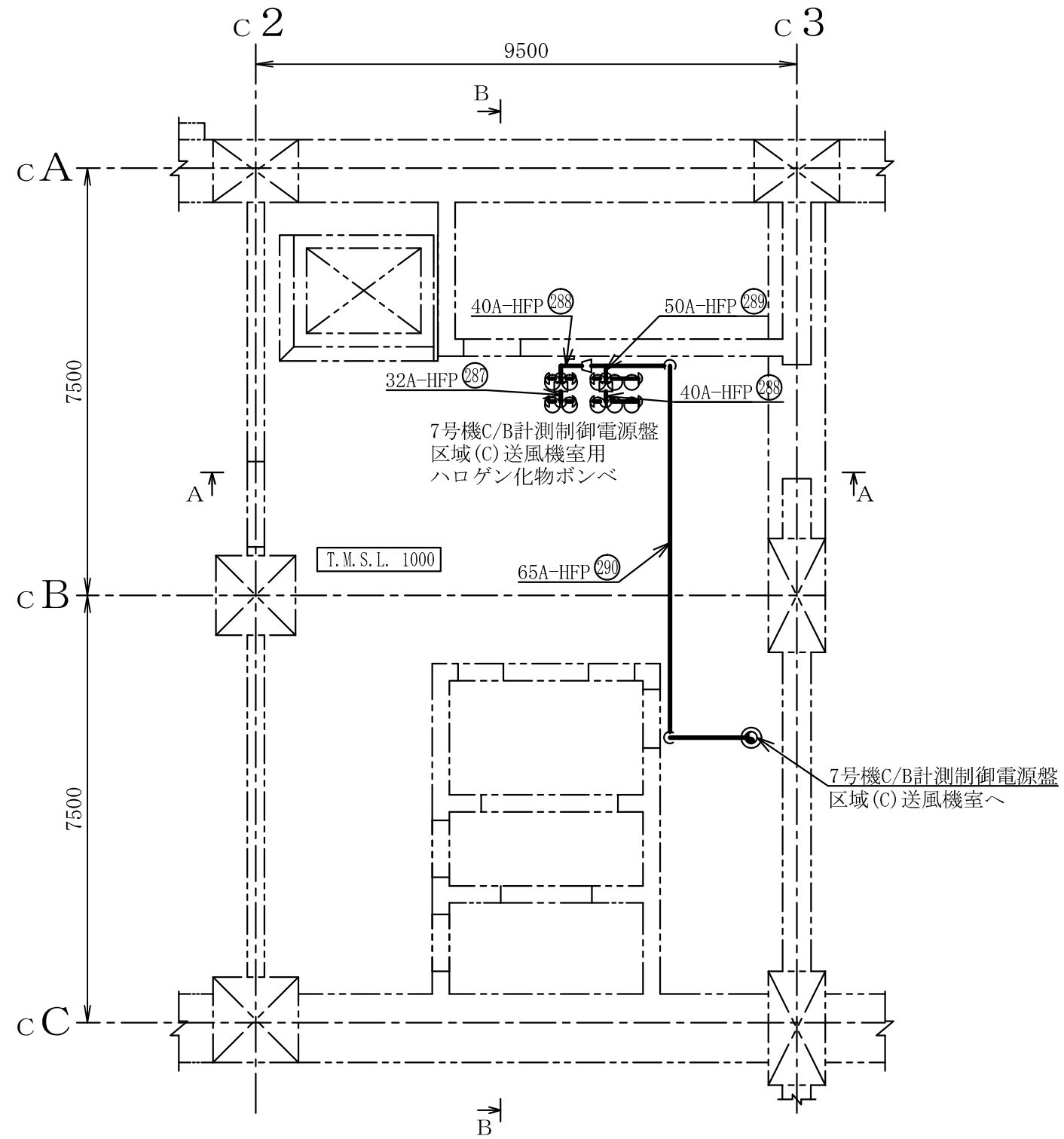
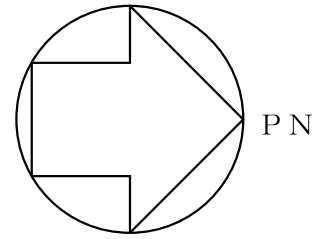
柏崎刈羽原子力発電所第7号機

名称  
 その他発電用原子炉の附属施設のうち  
 火災防護設備のうち消火設備  
 (小空間固定式消火設備)に係る  
 主配管の配置を明示した図面 (その88)

東京電力ホールディングス株式会社

注1 : 寸法はmmを示す。

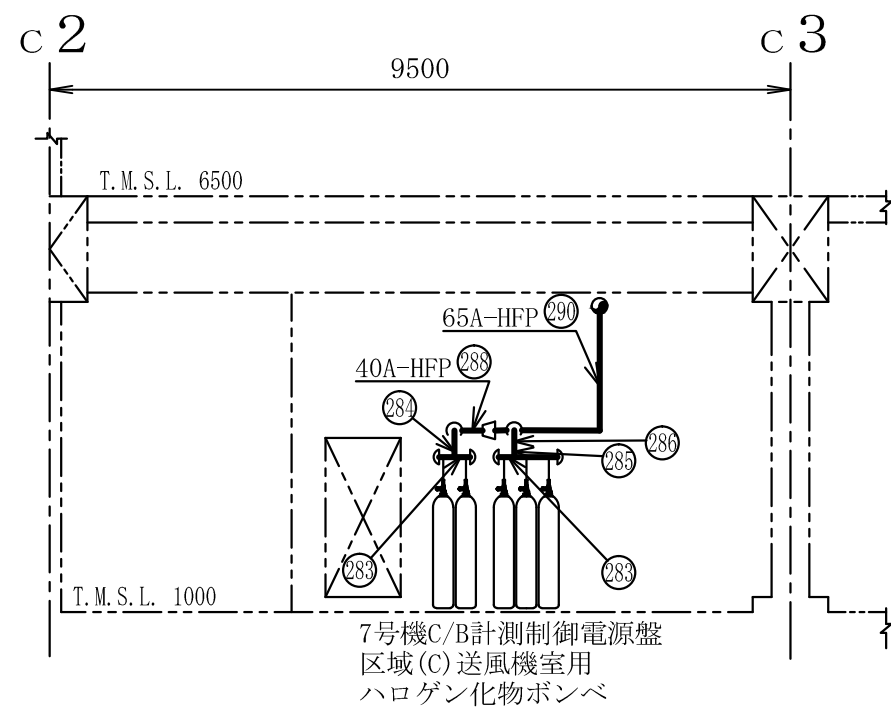
注2 : 図中の丸番号は別紙1のNO.を示す。



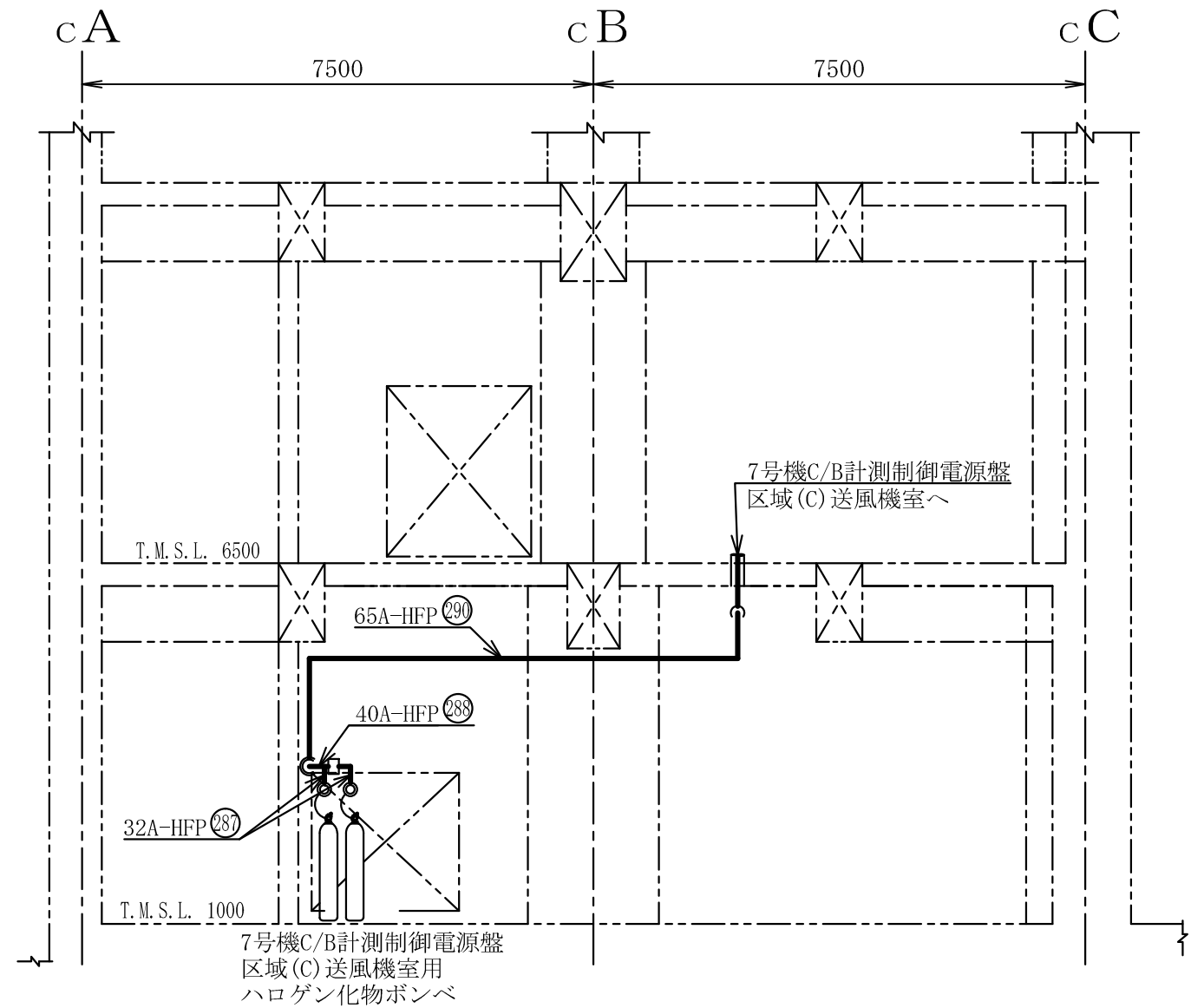
注1 : 寸法はmmを示す。  
 注2 : 図中の丸番号は別紙1のNO.を示す。

コントロール建屋

|                |  |
|----------------|--|
| 工事計画認可申請       | 第9-3-2-2-3-89区   |
| 柏崎刈羽原子力発電所第7号機 |  |
| 名称             | その他発電用原子炉の附属施設のうち<br>火災防護設備のうち消火設備<br>(小空間固定式消火設備)に係る<br>主配管の配置を明示した図面(その89) |
|                | 東京電力ホールディングス株式会社   |



A~A矢視図

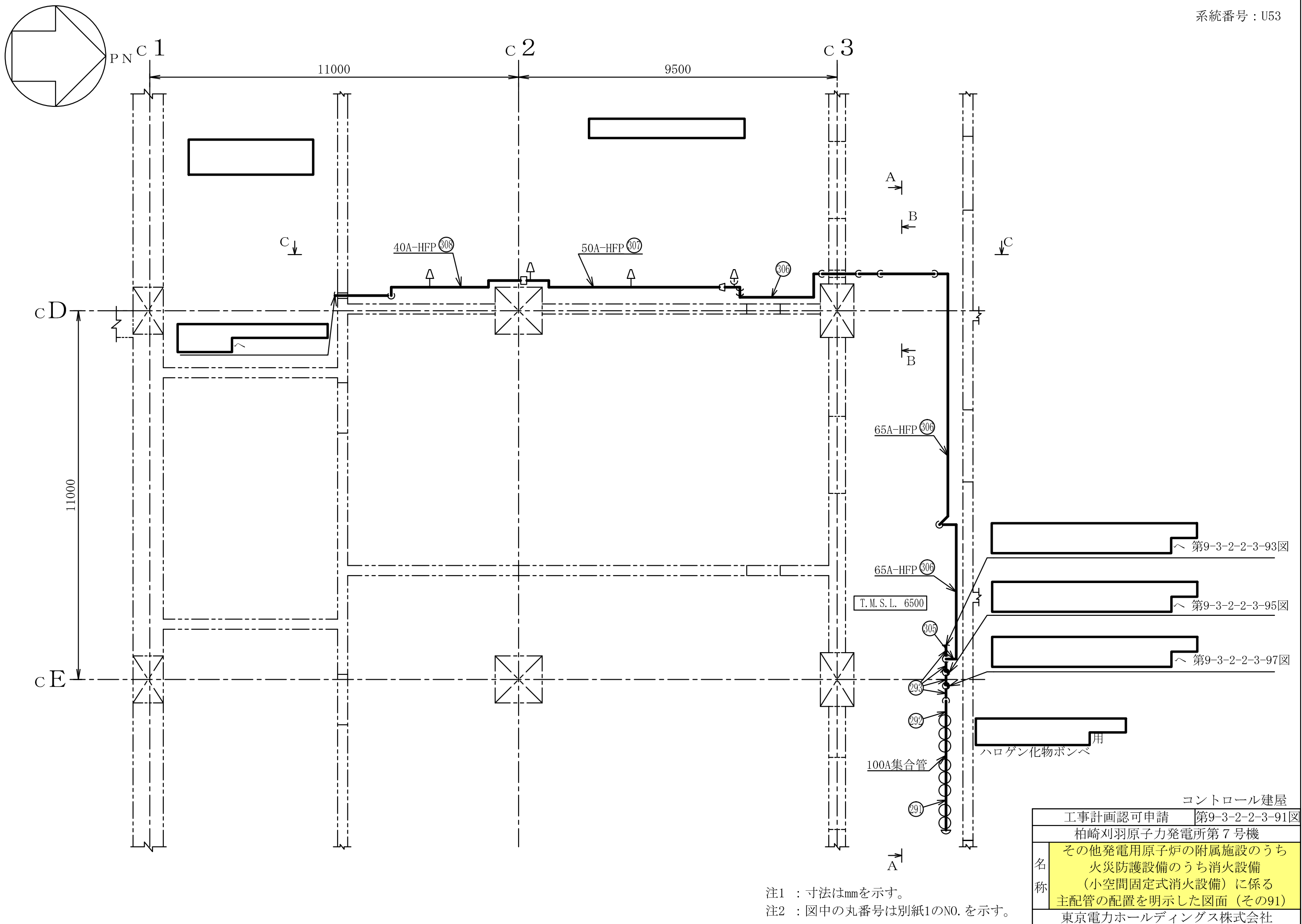


B~B矢視図

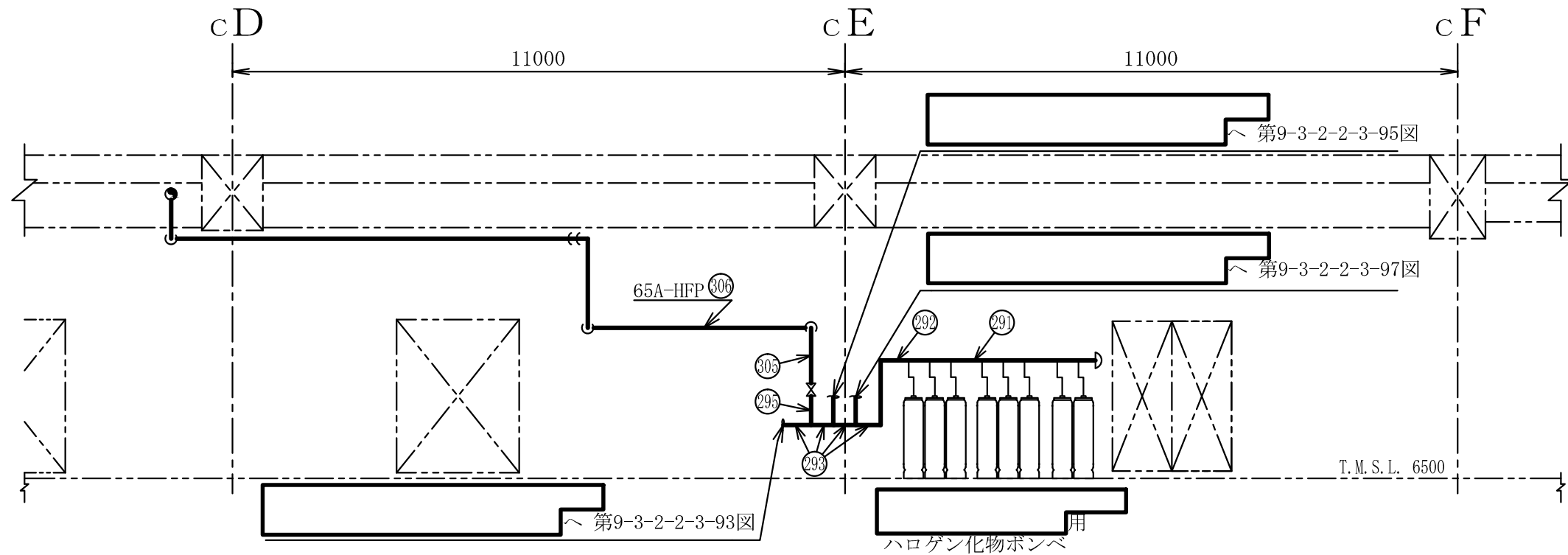
注1 : 寸法はmmを示す。  
 注2 : 図中の丸番号は別紙1のNO.を示す。

コントロール建屋

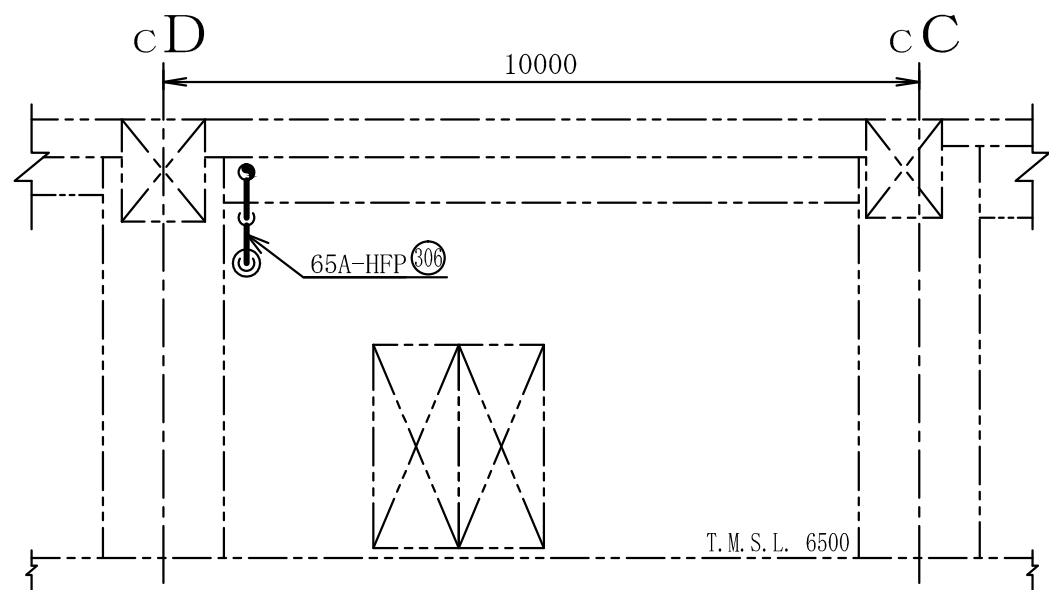
|                  |   |
|------------------|---|
| 工事計画認可申請         | 第9-3-2-2-3-90区  |
| 柏崎刈羽原子力発電所第7号機   |   |
| 名称               | その他発電用原子炉の附属施設のうち<br>火災防護設備のうち消火設備<br>(小空間固定式消火設備)に係る<br>主配管の配置を明示した図面 (その90) |
| 東京電力ホールディングス株式会社 |   |



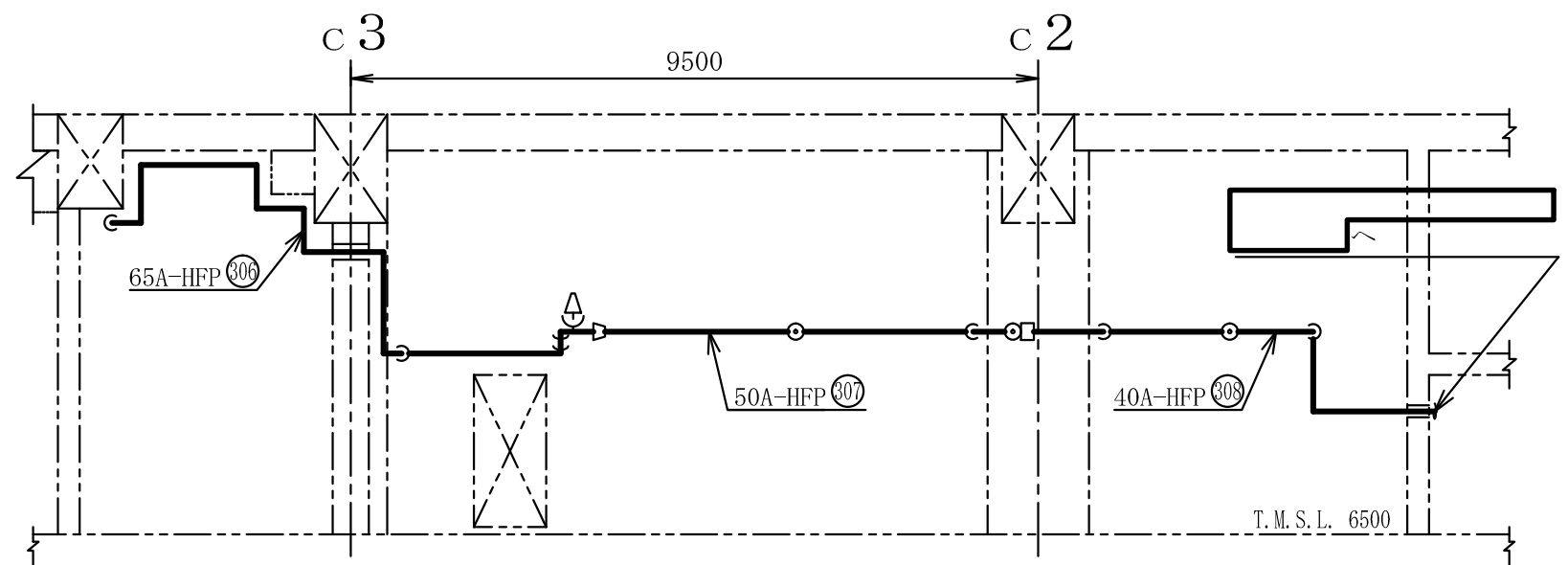
|                  |  |
|------------------|--|
| コントロール建屋         |  |
| 工事計画認可申請         | 第9-3-2-2-3-91図   |
| 柏崎刈羽原子力発電所第7号機   |  |
| 名称               | その他発電用原子炉の附属施設のうち<br>火災防護設備のうち消火設備<br>(小空間固定式消火設備)に係る<br>主配管の配置を明示した図面(その91) |
| 東京電力ホールディングス株式会社 |  |



A~A矢視図



B~B矢視図

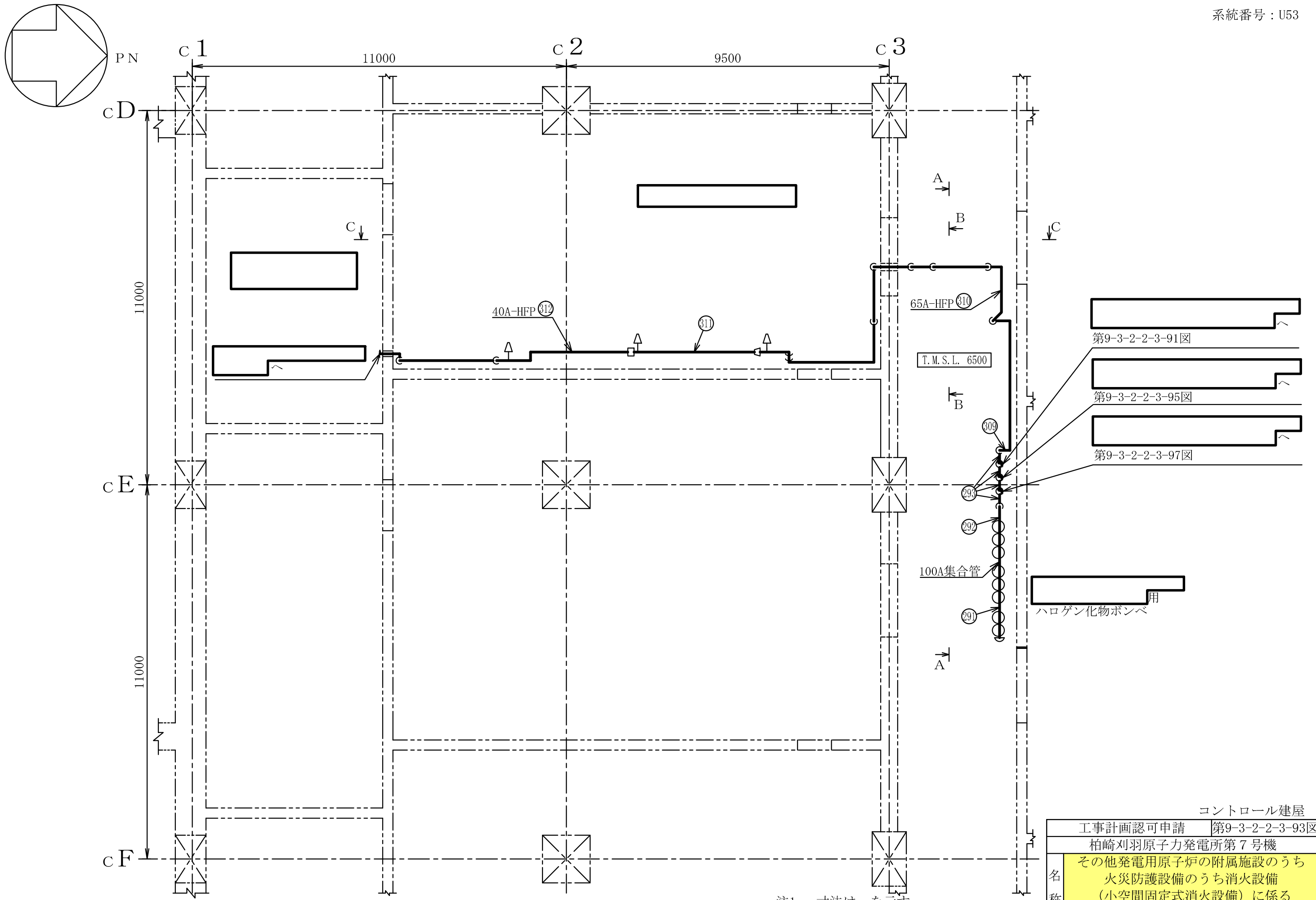


C~C矢視図

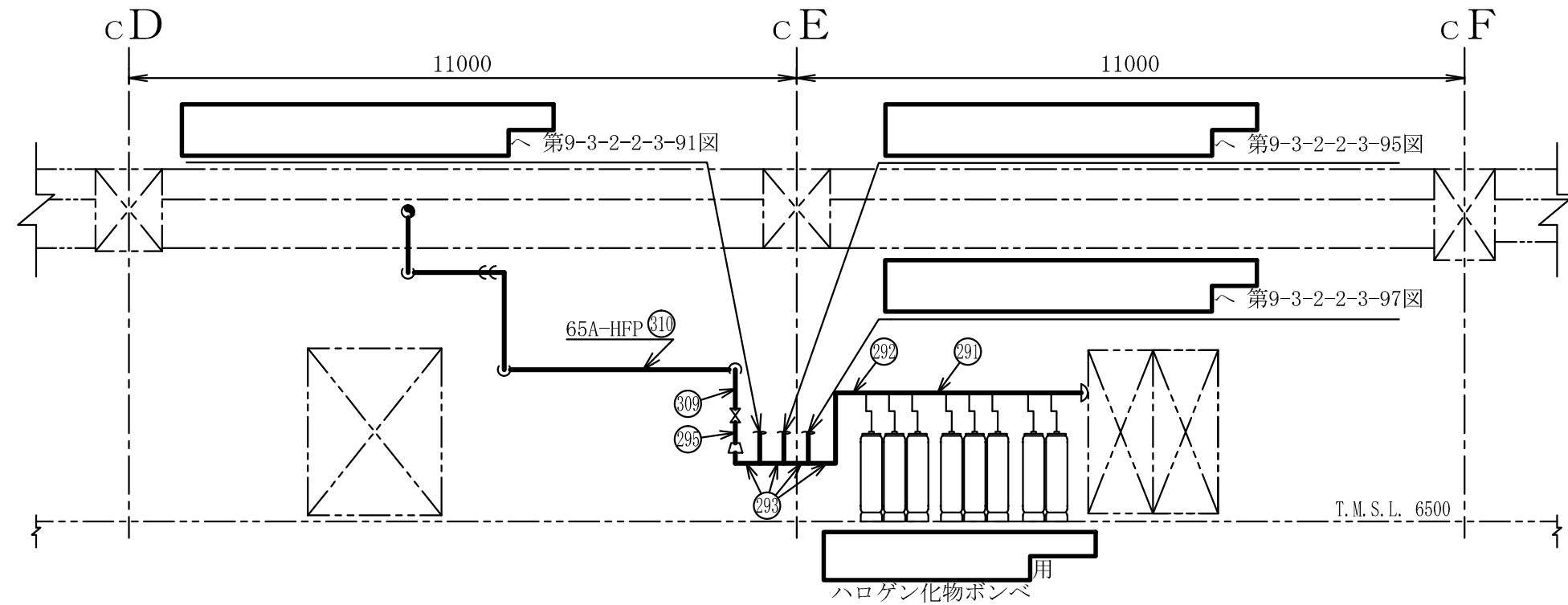
注1 : 寸法はmmを示す。  
 注2 : 図中の丸番号は別紙1のNO.を示す。

|                |  |
|----------------|--|
| コントロール建屋       |  |
| 工事計画認可申請       | 第9-3-2-2-3-92図   |
| 柏崎刈羽原子力発電所第7号機 |  |
| 名称             | その他発電用原子炉の附属施設のうち<br>火災防護設備のうち消火設備<br>(小空間固定式消火設備)に係る<br>主配管の配置を明示した図面(その92) |
|                | 東京電力ホールディングス株式会社   |

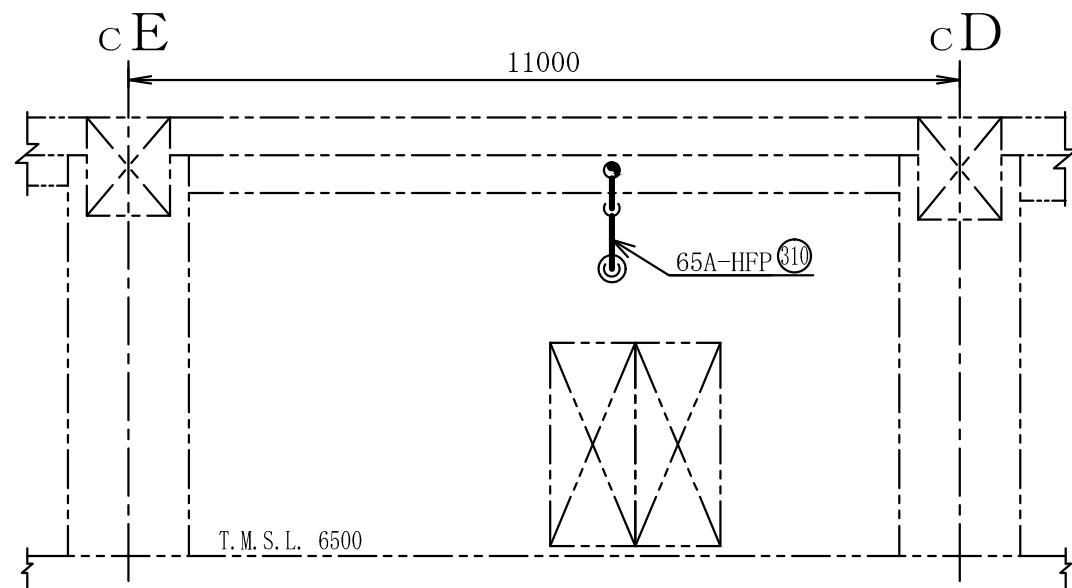




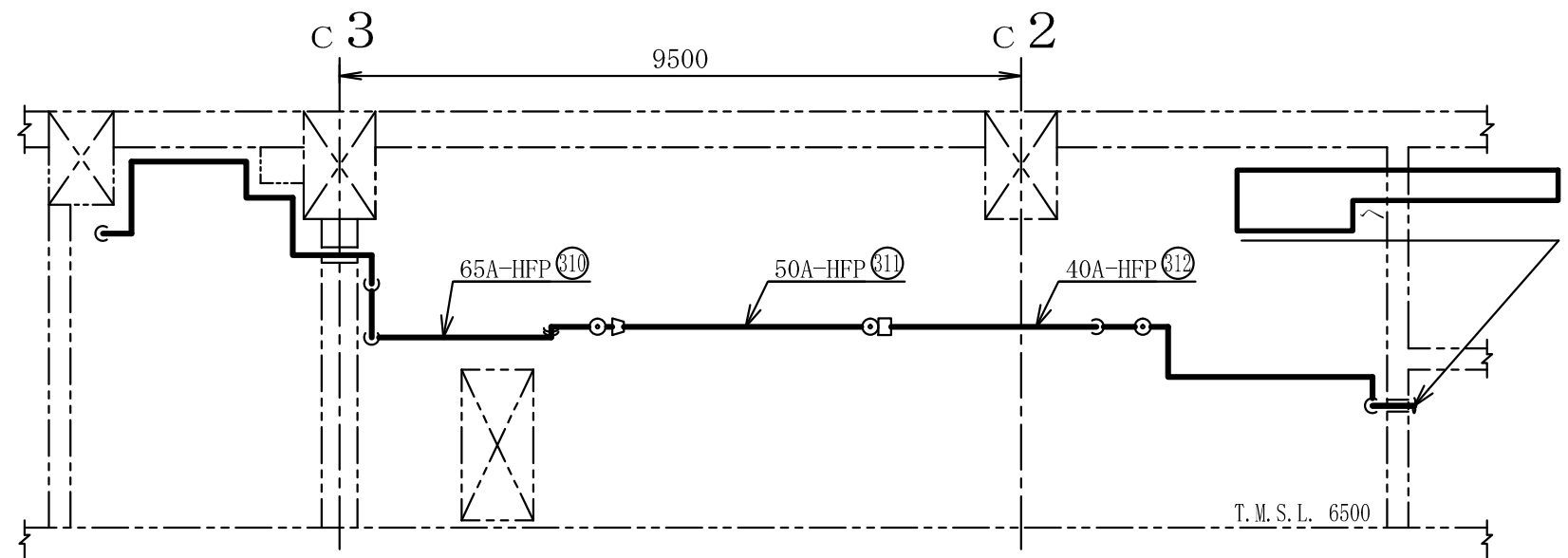
|                |  |
|----------------|--|
| コントロール建屋       |  |
| 工事計画認可申請       | 第9-3-2-2-3-93図   |
| 柏崎刈羽原子力発電所第7号機 |  |
| 名称             | その他発電用原子炉の附属施設のうち<br>火災防護設備のうち消火設備<br>(小空間固定式消火設備)に係る<br>主配管の配置を明示した図面(その93) |
|                | 東京電力ホールディングス株式会社   |



A~A 矢視図



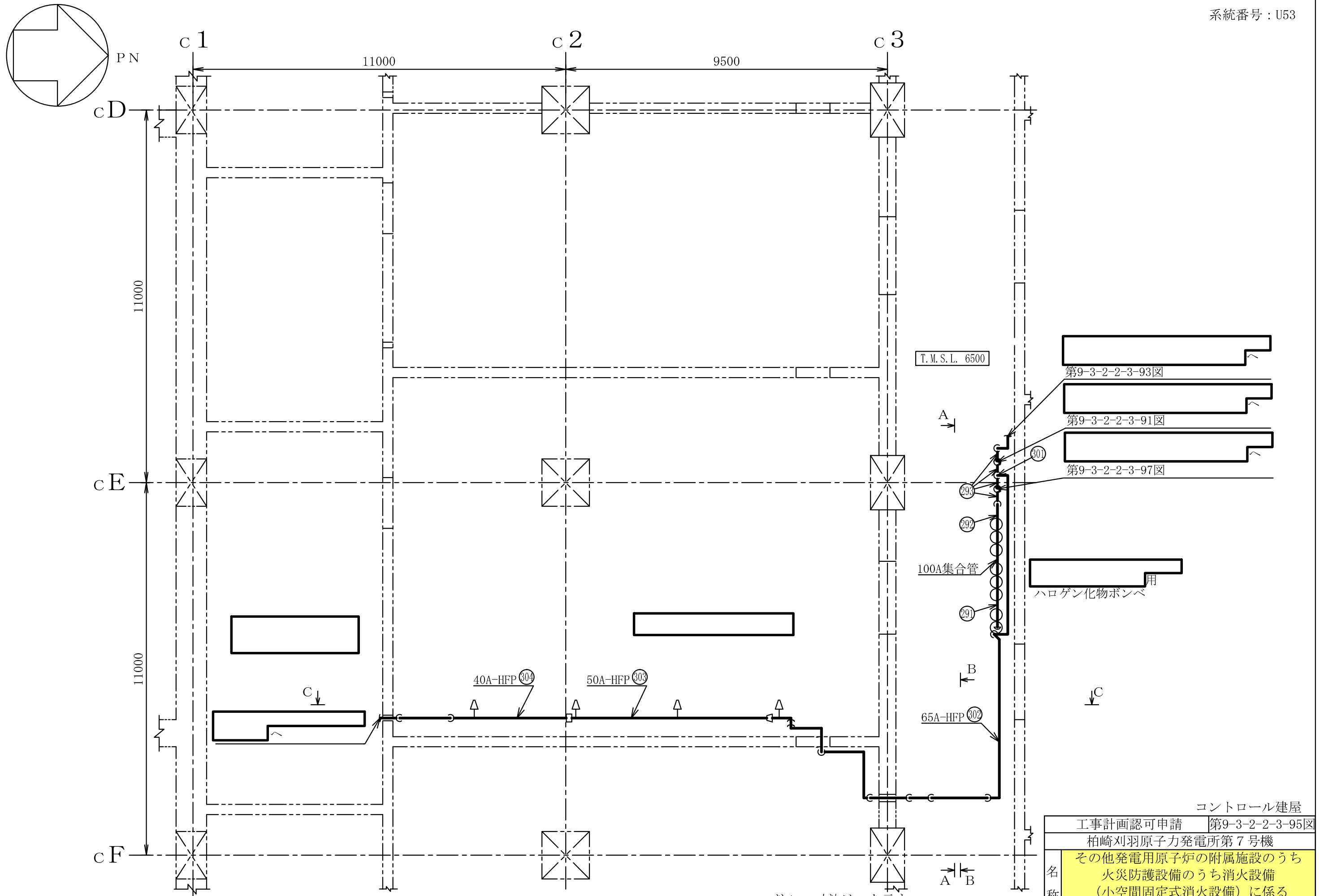
B~B 矢視図



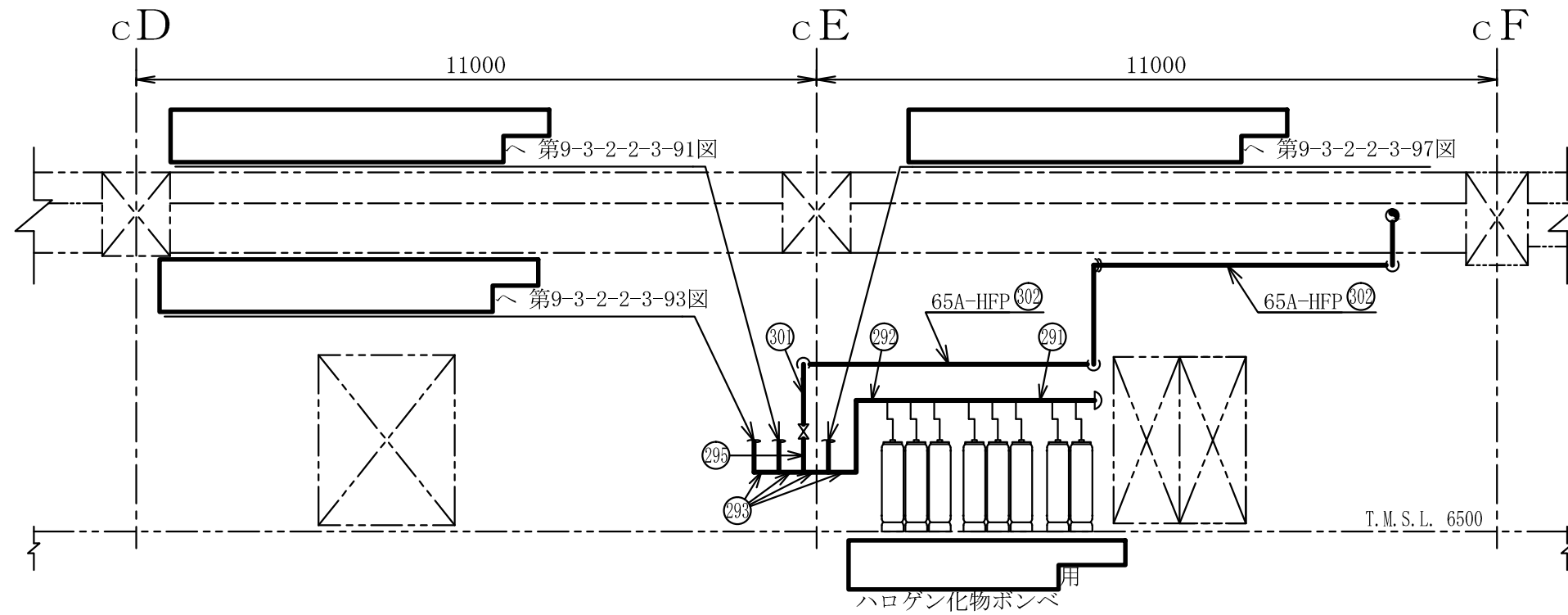
C~C 矢視図

注1 : 寸法はmmを示す。  
 注2 : 図中の丸番号は別紙1のNO.を示す。

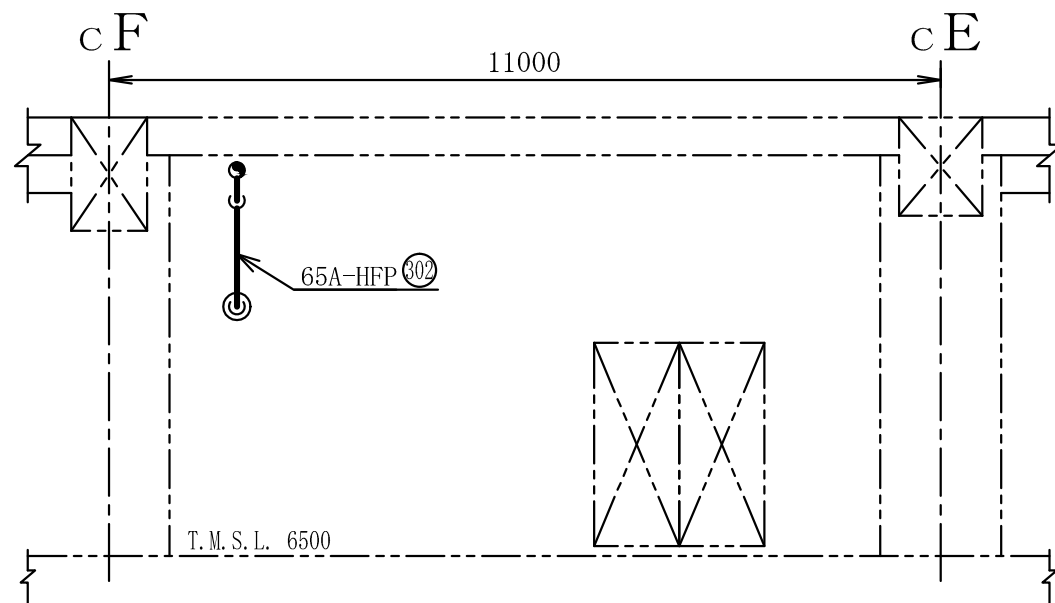
|                |  |
|----------------|--|
| コントロール建屋       |  |
| 工事計画認可申請       | 第9-3-2-2-3-94図   |
| 柏崎刈羽原子力発電所第7号機 |  |
| 名称             | その他発電用原子炉の附属施設のうち<br>火災防護設備のうち消火設備<br>(小空間固定式消火設備)に係る<br>主配管の配置を明示した図面(その94) |
|                | 東京電力ホールディングス株式会社   |



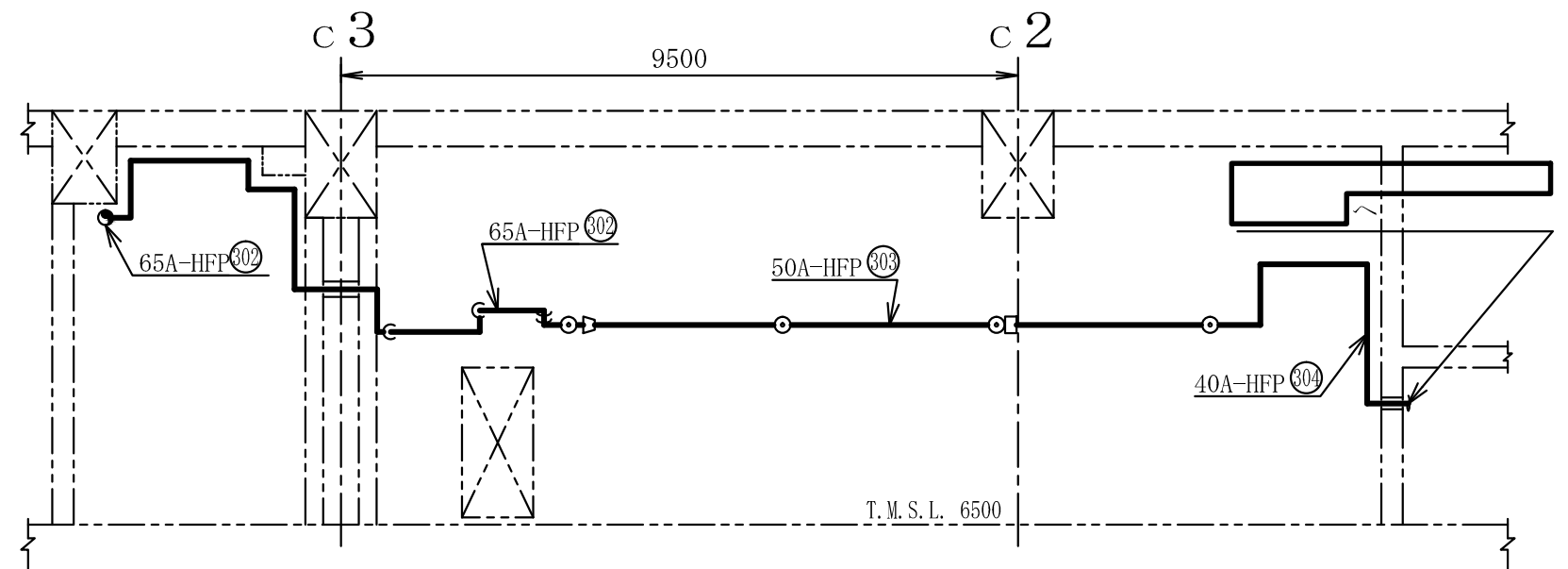
|                |  |
|----------------|--|
| コントロール建屋       |  |
| 工事計画認可申請       | 第9-3-2-2-3-95図   |
| 柏崎刈羽原子力発電所第7号機 |  |
| 名称             | その他発電用原子炉の附属施設のうち<br>火災防護設備のうち消火設備<br>(小空間固定式消火設備)に係る<br>主配管の配置を明示した図面(その95) |
|                | 東京電力ホールディングス株式会社   |



A~A矢視図



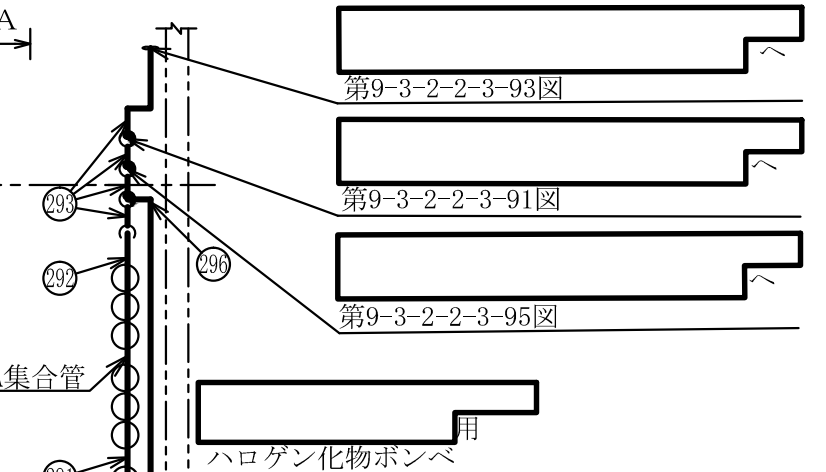
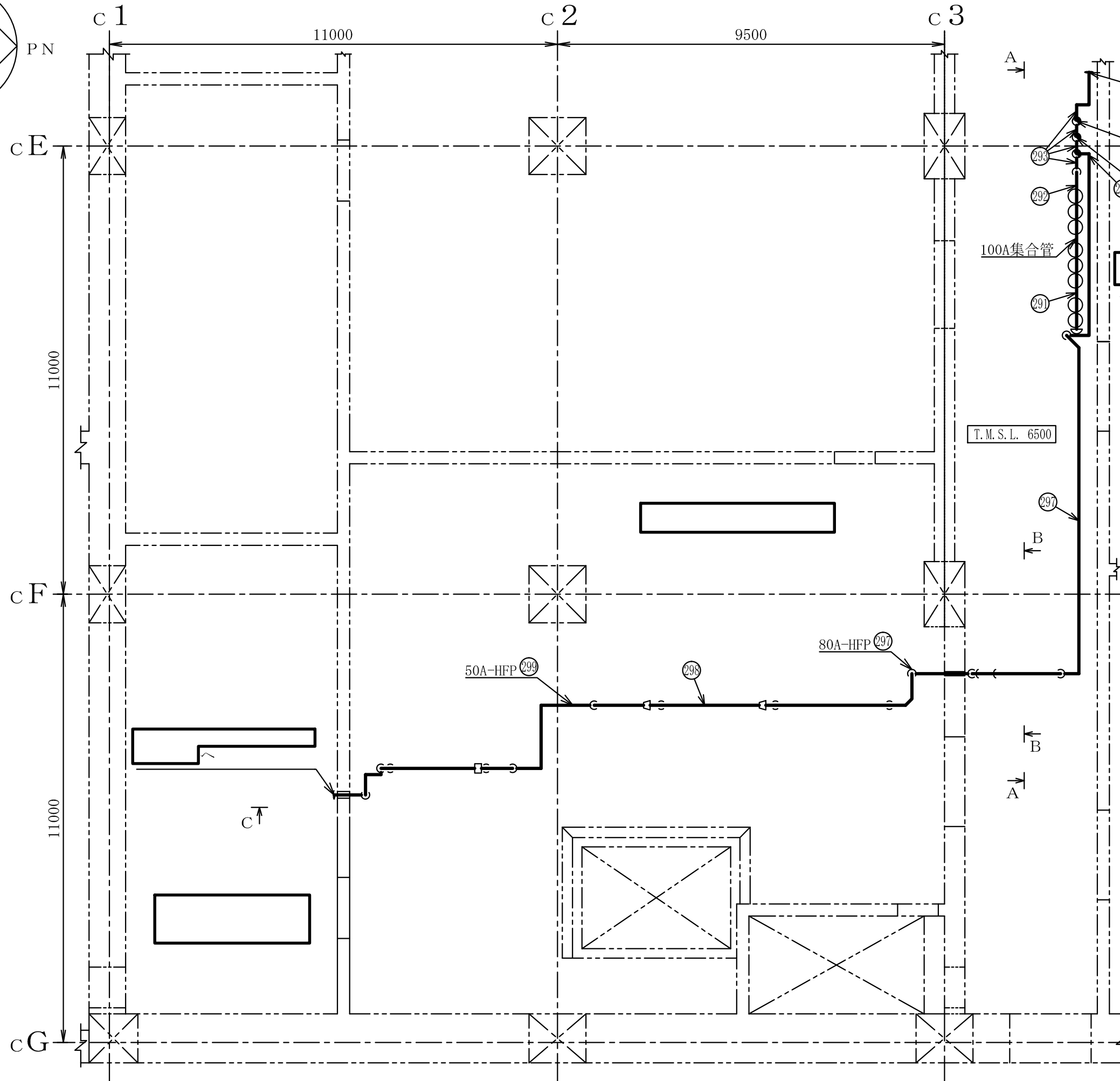
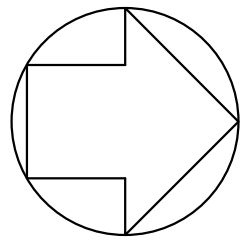
B~B矢視図



C~C矢視図

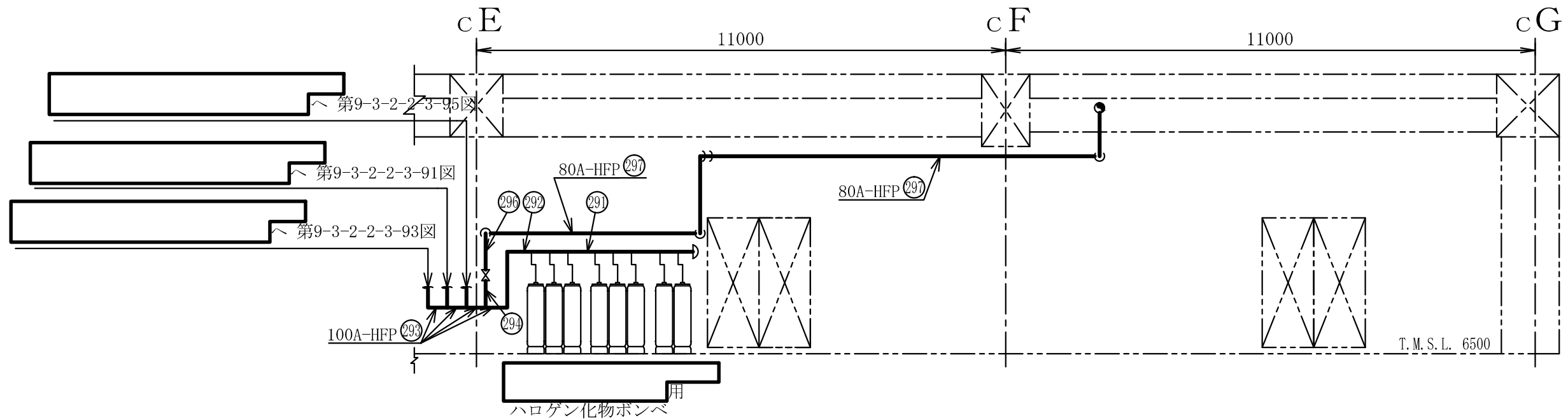
注1：寸法はmmを示す。  
 注2：図中の丸番号は別紙1のNO.を示す。

|                |  |
|----------------|--|
| コントロール建屋       |  |
| 工事計画認可申請       | 第9-3-2-2-3-96図   |
| 柏崎刈羽原子力発電所第7号機 |  |
| 名称             | その他発電用原子炉の附属施設のうち<br>火災防護設備のうち消火設備<br>(小空間固定式消火設備)に係る<br>主配管の配置を明示した図面(その96) |
|                | 東京電力ホールディングス株式会社   |

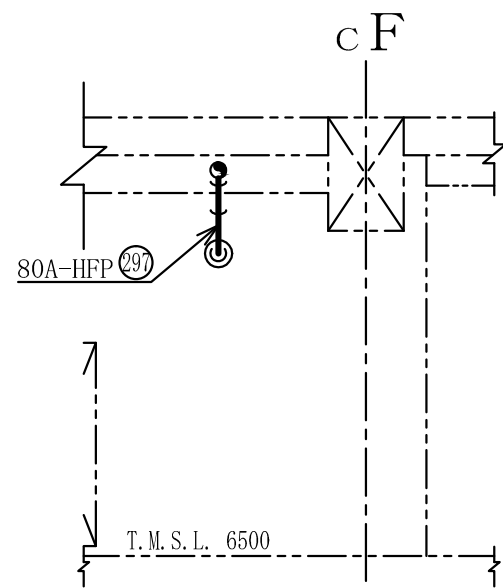


注1 : 寸法はmmを示す。  
 注2 : 図中の丸番号は別紙1のNO.を示す。

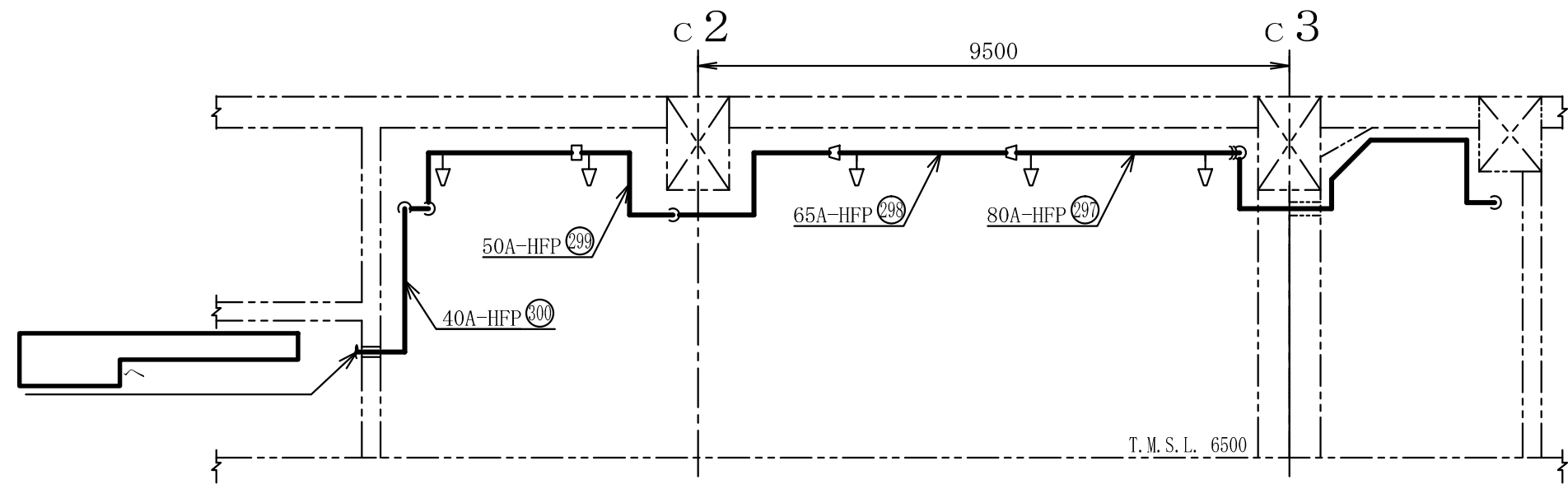
|                |  |
|----------------|--|
| コントロール建屋       |  |
| 工事計画認可申請       | 第9-3-2-2-3-97図   |
| 柏崎刈羽原子力発電所第7号機 |  |
| 名称             | その他発電用原子炉の附属施設のうち<br>火災防護設備のうち消火設備<br>(小空間固定式消火設備)に係る<br>主配管の配置を明示した図面(その97) |
|                | 東京電力ホールディングス株式会社   |



A~A 矢視図



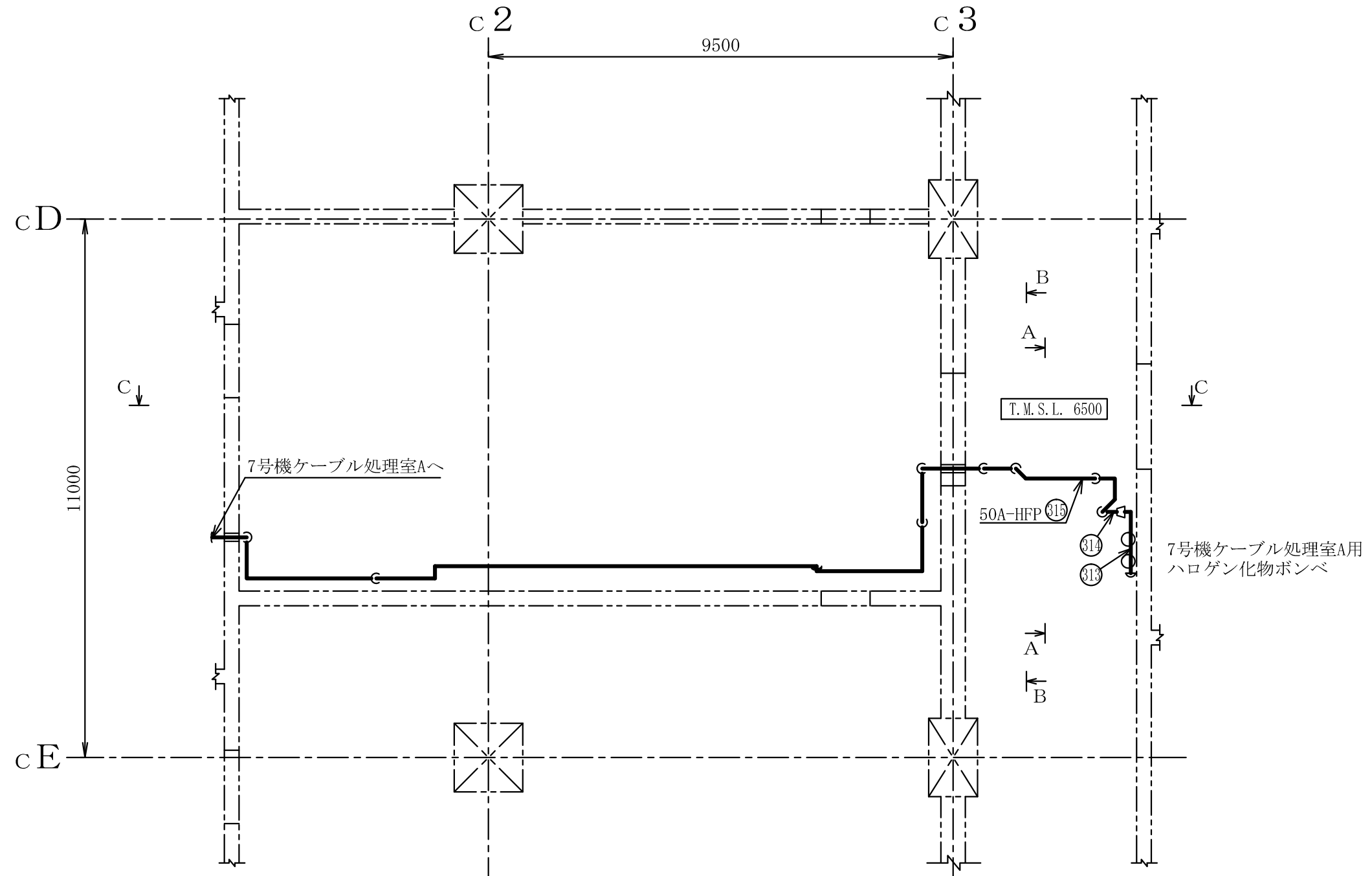
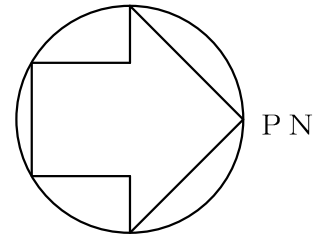
B~B 矢視図



C~C 矢視図

注1 : 寸法はmmを示す。  
 注2 : 図中の丸番号は別紙1のNO.を示す。

|                  |  |
|------------------|--|
| コントロール建屋         |  |
| 工事計画認可申請         | 第9-3-2-2-3-98図   |
| 柏崎刈羽原子力発電所第7号機   |  |
| 名称               | その他発電用原子炉の附属施設のうち<br>火災防護設備のうち消火設備<br>(小空間固定式消火設備)に係る<br>主配管の配置を明示した図面(その98) |
| 東京電力ホールディングス株式会社 |  |



コントロール建屋

工事計画認可申請 第9-3-2-2-3-99図

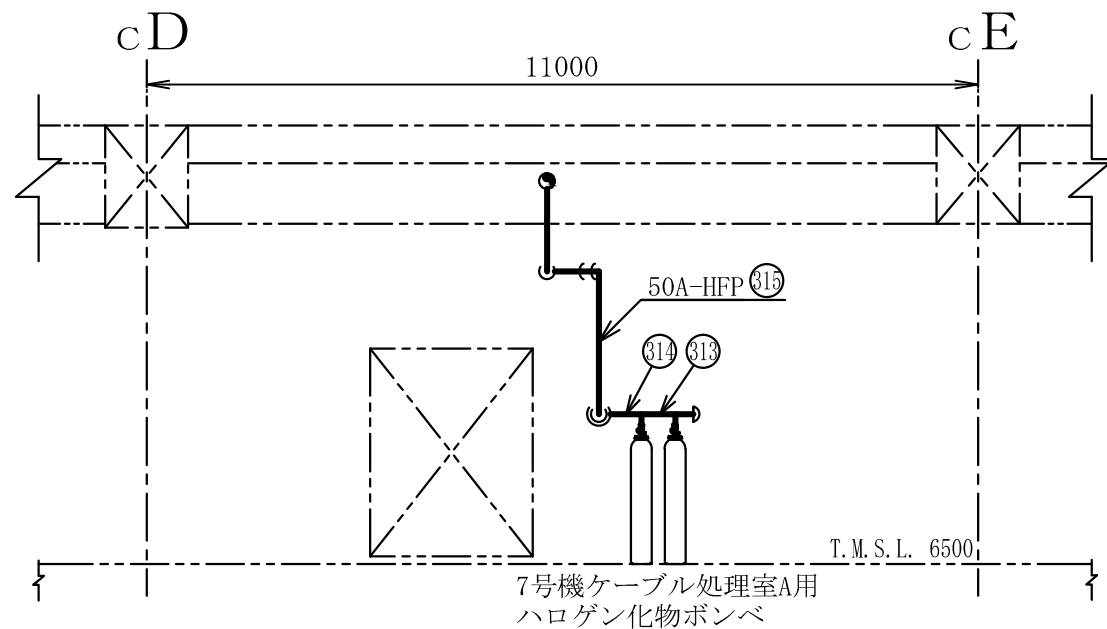
柏崎刈羽原子力発電所第7号機

名称  
 その他発電用原子炉の附属施設のうち  
 火災防護設備のうち消火設備  
 (小空間固定式消火設備)に係る  
 主配管の配置を明示した図面 (その99)

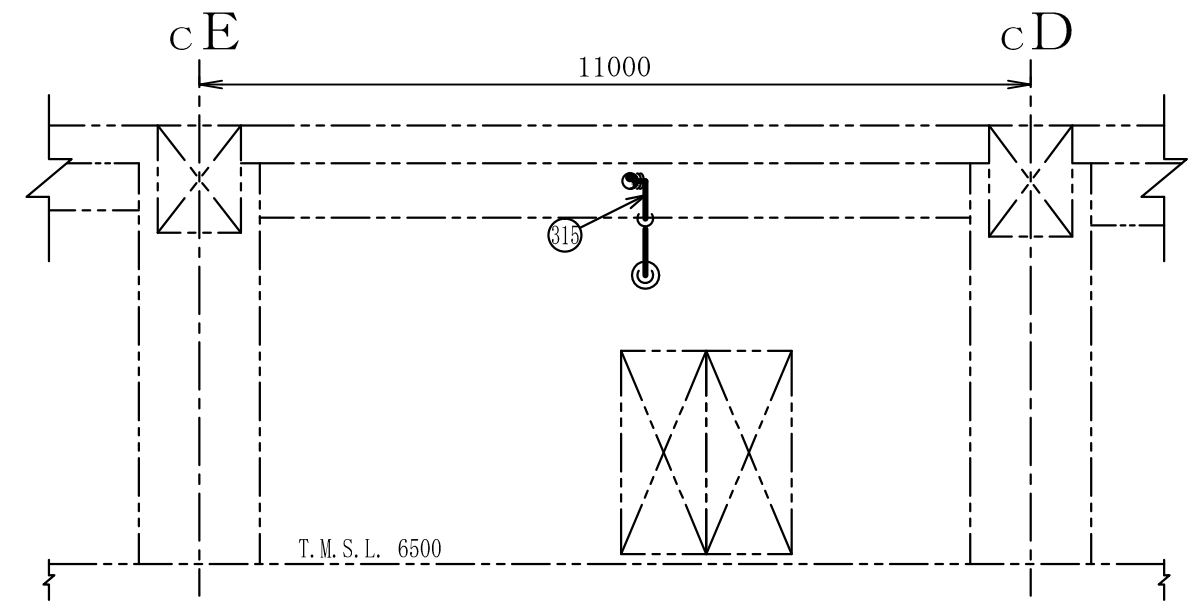
東京電力ホールディングス株式会社

注1 : 寸法はmmを示す。

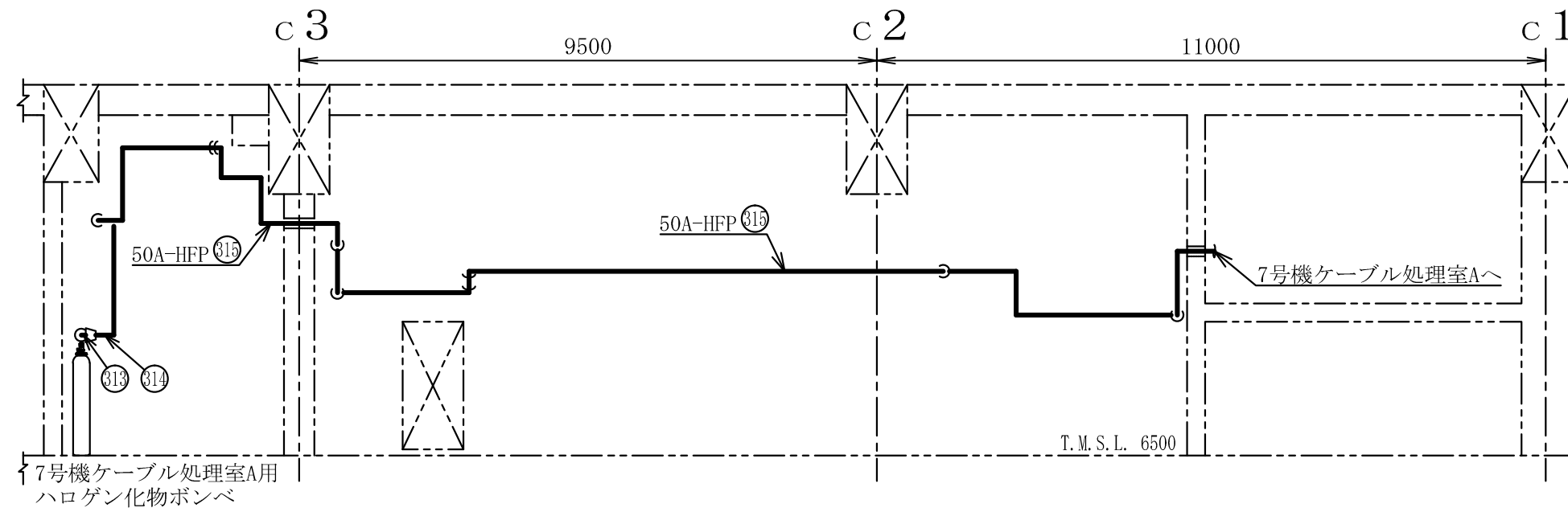
注2 : 図中の丸番号は別紙1のNO.を示す。



A~A矢視図



B~B矢視図

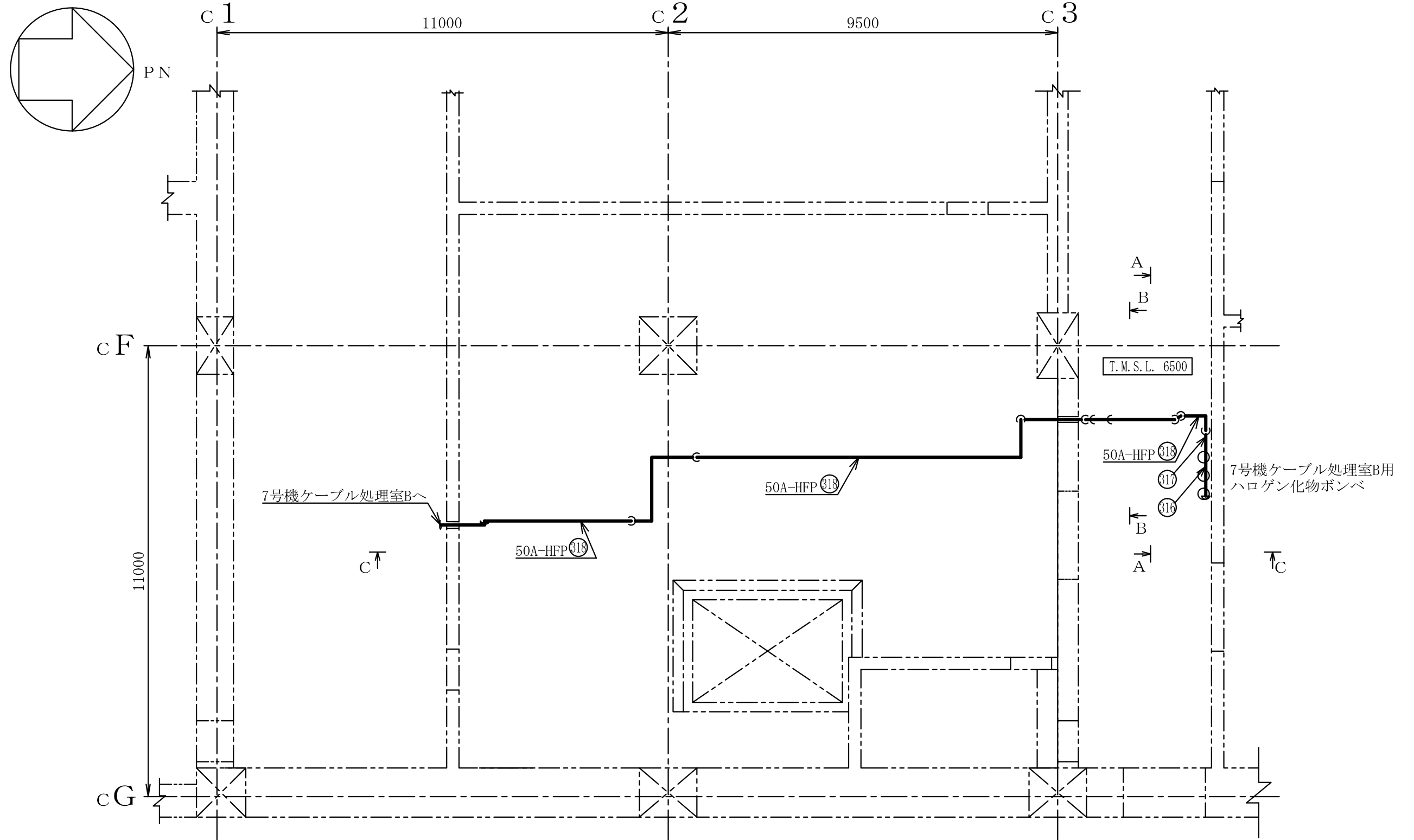


C~C矢視図

注1 : 寸法はmmを示す。  
 注2 : 図中の丸番号は別紙1のNO.を示す。

|                |  |
|----------------|--|
| コントロール建屋       |  |
| 工事計画認可申請       | 第9-3-2-2-3-100図  |
| 柏崎刈羽原子力発電所第7号機 |  |
| 名称             | その他発電用原子炉の附属施設のうち<br>火災防護設備のうち消火設備<br>(小空間固定式消火設備)に係る<br>主配管の配置を明示した図面 (その100) |
|                | 東京電力ホールディングス株式会社   |

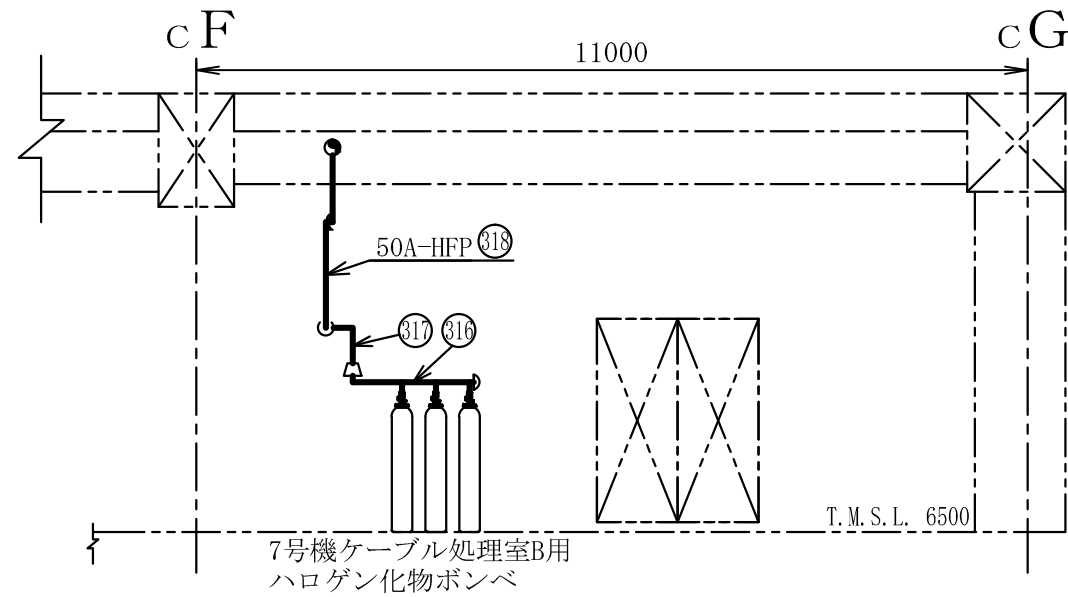




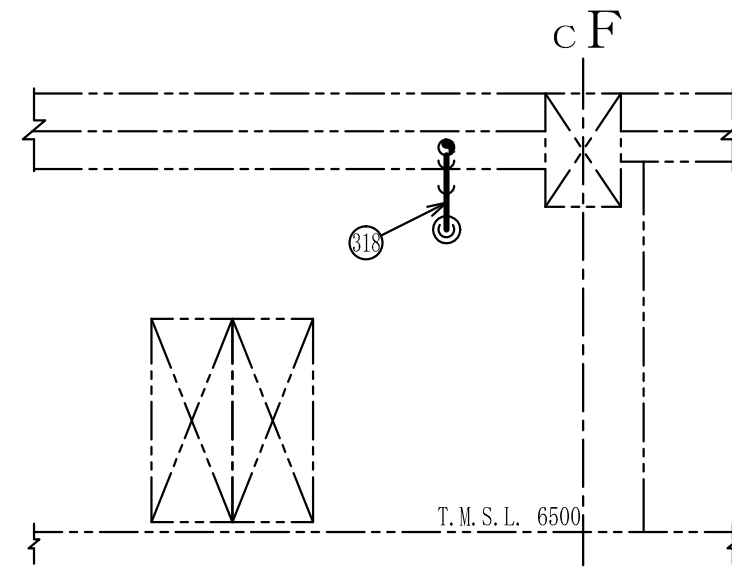
コントロール建屋

|                  |   |
|------------------|---|
| 工事計画認可申請         | 第9-3-2-2-3-101図   |
| 柏崎刈羽原子力発電所第7号機   |   |
| 名称               | その他発電用原子炉の附属施設のうち<br>火災防護設備のうち消火設備<br>(小空間固定式消火設備)に係る<br>主配管の配置を明示した図面(その101) |
| 東京電力ホールディングス株式会社 |   |

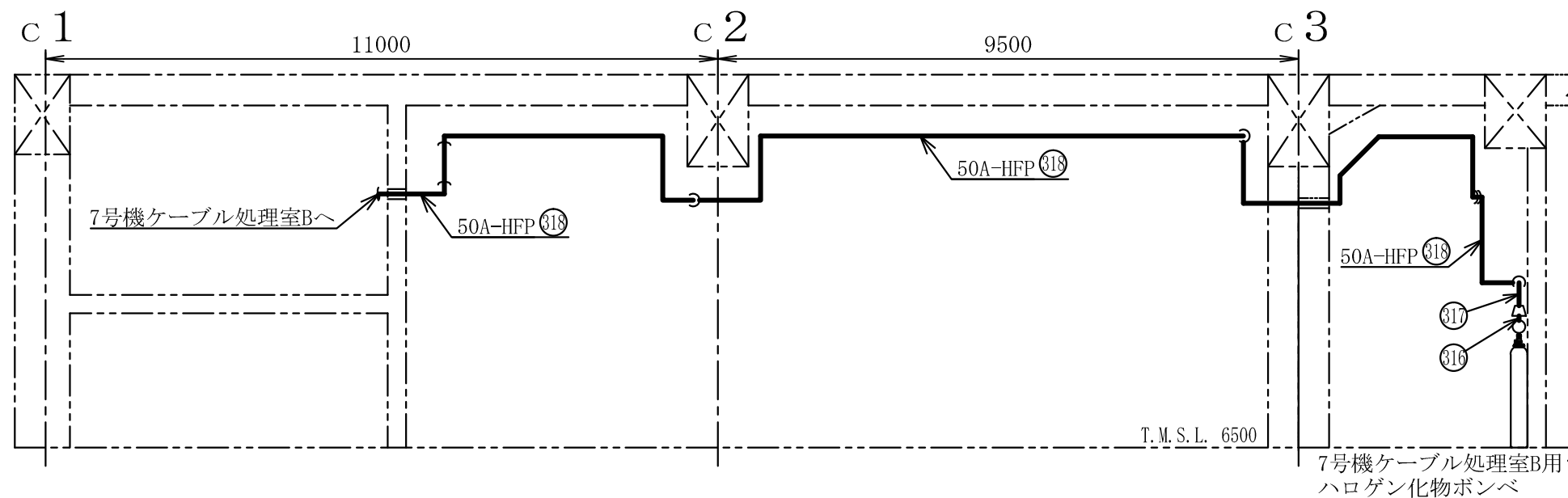
注1 : 寸法はmmを示す。  
 注2 : 図中の丸番号は別紙1のNO.を示す。



A~A矢視図



B~B矢視図

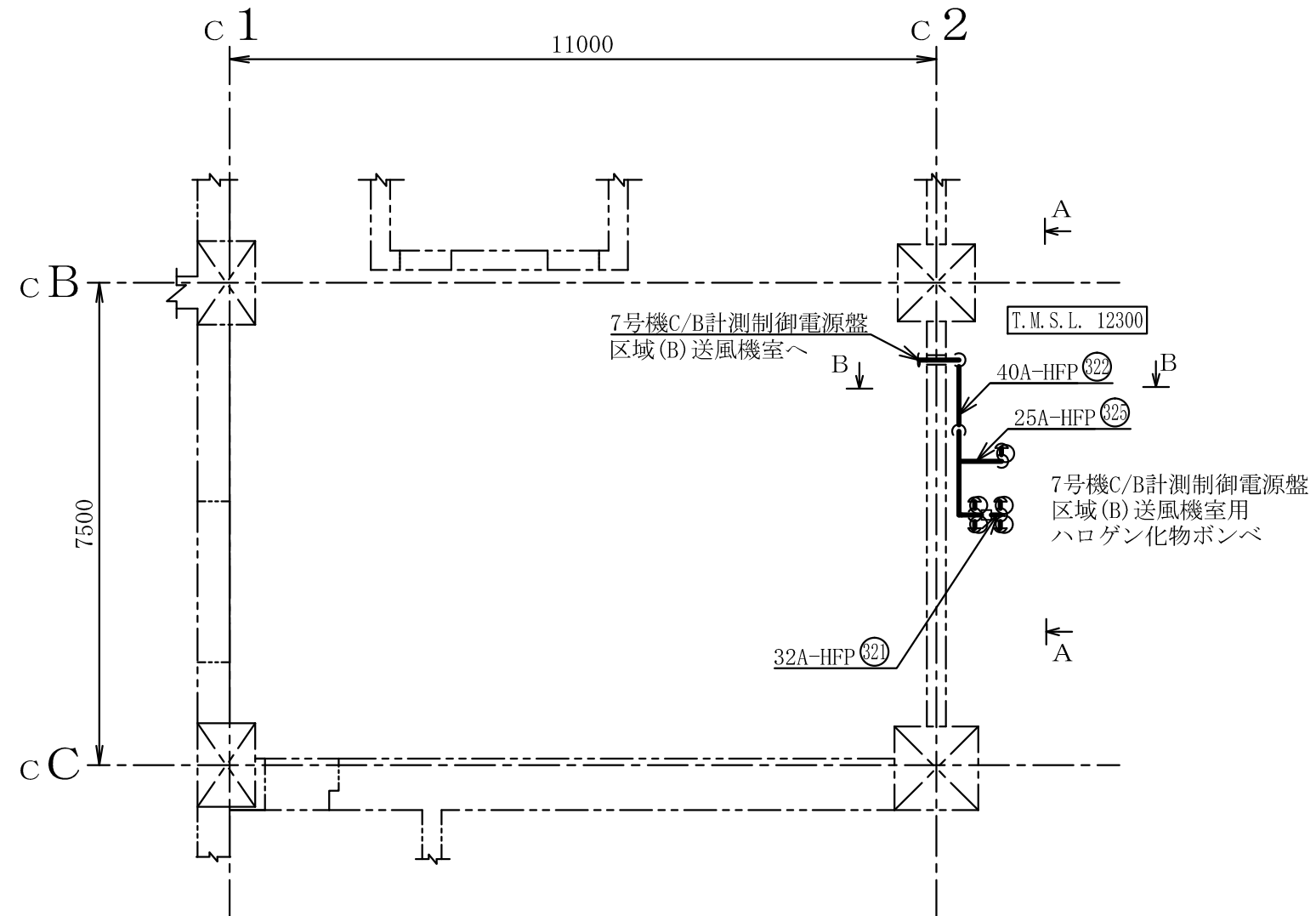
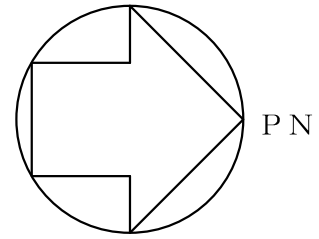


C~C矢視図

注1：寸法はmmを示す。  
注2：図中の丸番号は別紙1のNO.を示す。

コントロール建屋

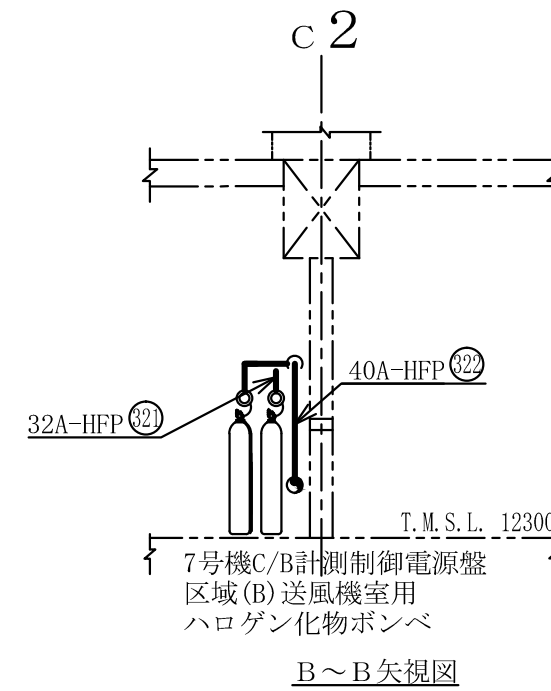
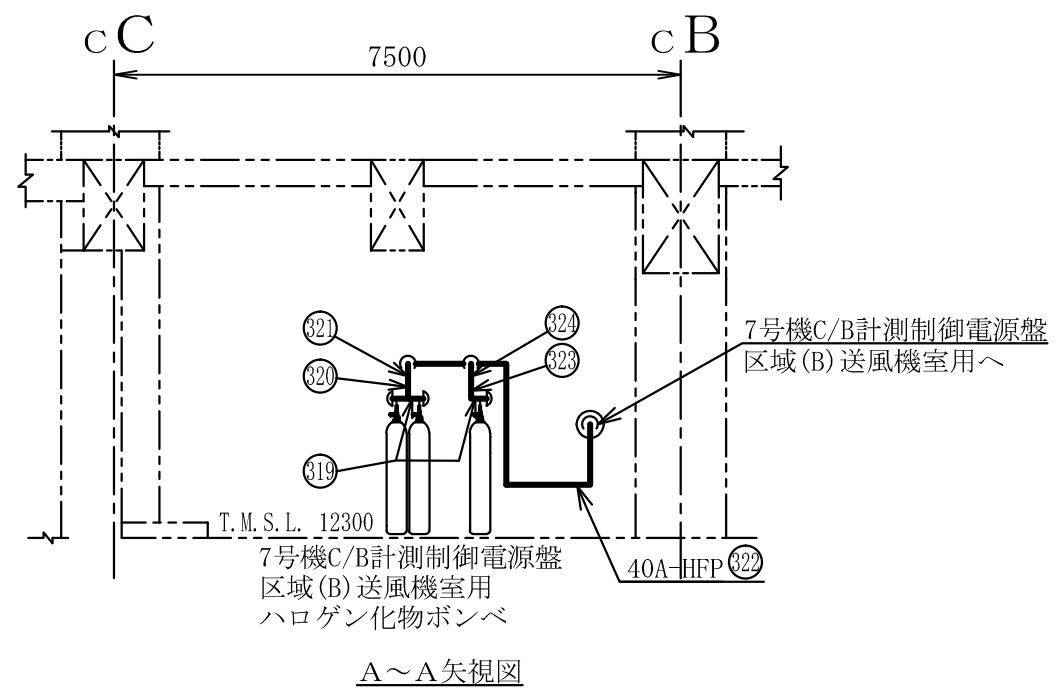
|                |   |
|----------------|---|
| 工事計画認可申請       | 第9-3-2-2-3-102図   |
| 柏崎刈羽原子力発電所第7号機 |   |
| 名称             | その他発電用原子炉の附属施設のうち<br>火災防護設備のうち消火設備<br>(小空間固定式消火設備)に係る<br>主配管の配置を明示した図面(その102) |
|                | 東京電力ホールディングス株式会社  |



コントロール建屋

|                |  |
|----------------|--|
| 工事計画認可申請       | 第9-3-2-2-3-103図  |
| 柏崎刈羽原子力発電所第7号機 |  |
| 名称             | その他発電用原子炉の附属施設のうち<br>火災防護設備のうち消火設備<br>(小空間固定式消火設備)に係る<br>主配管の配置を明示した図面 (その103) |
|                | 東京電力ホールディングス株式会社   |

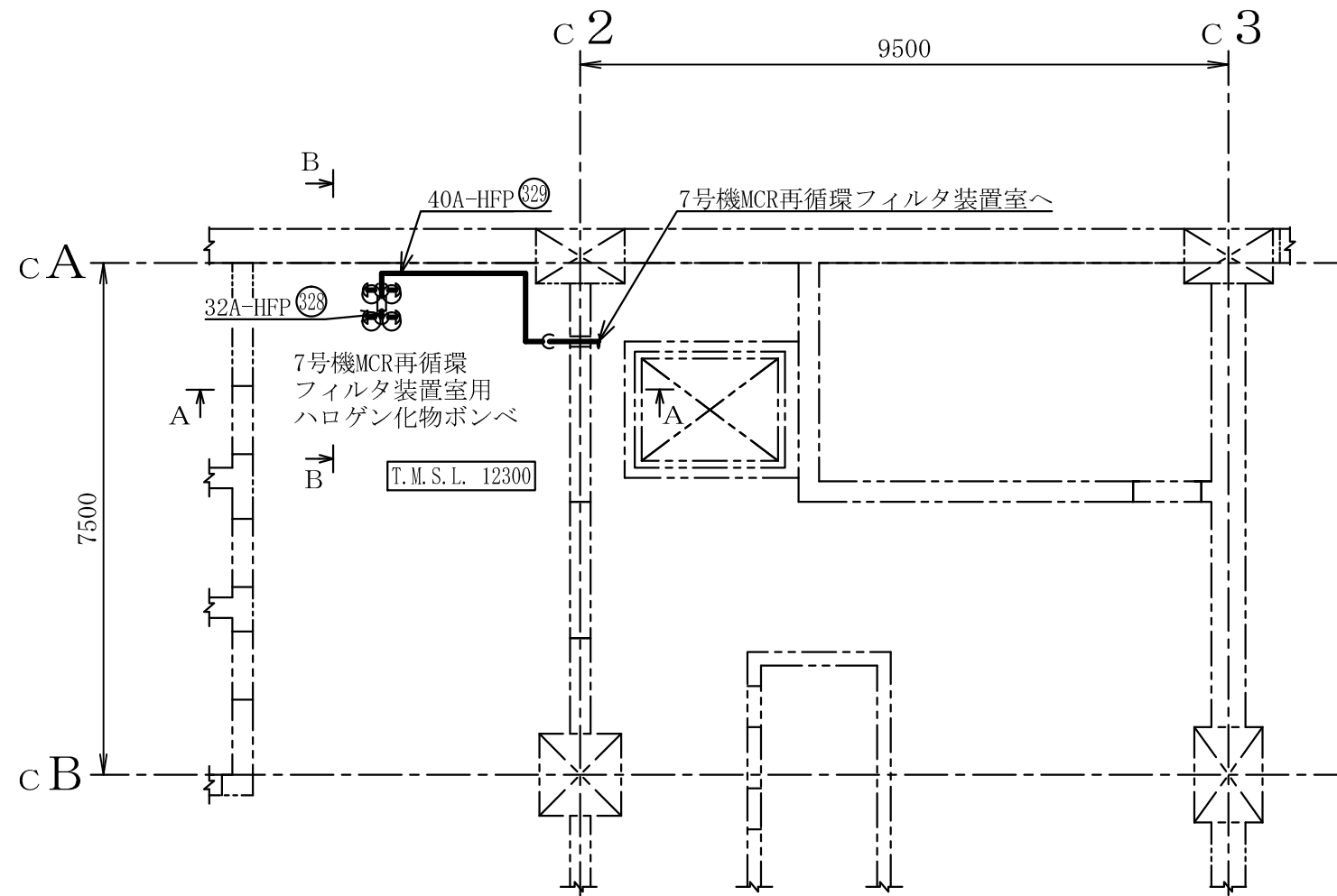
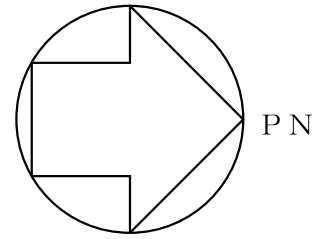
注1 : 寸法はmmを示す。  
注2 : 図中の丸番号は別紙1のNO.を示す。



注1：寸法はmmを示す。  
 注2：図中の丸番号は別紙1のNO.を示す。

コントロール建屋

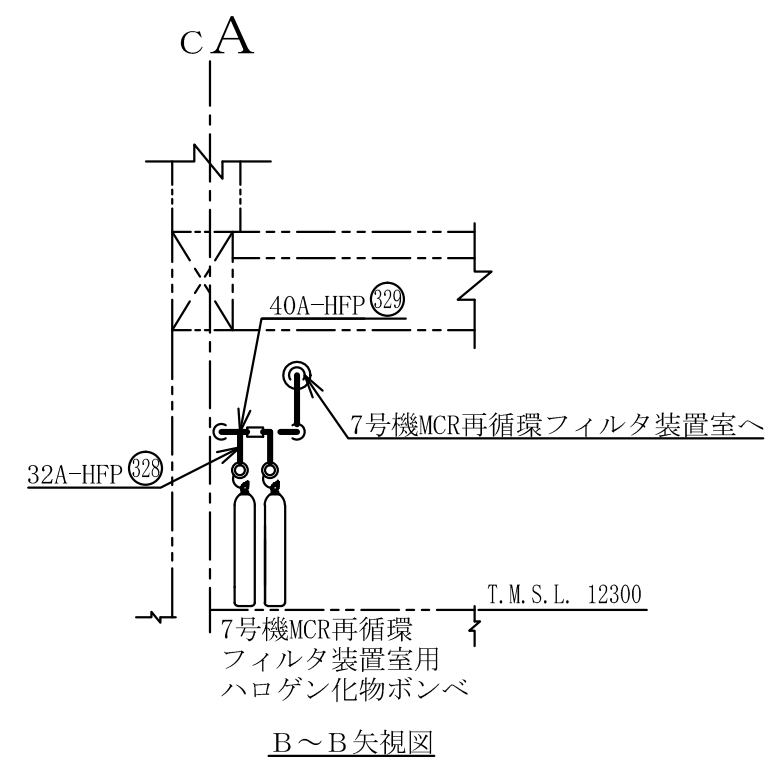
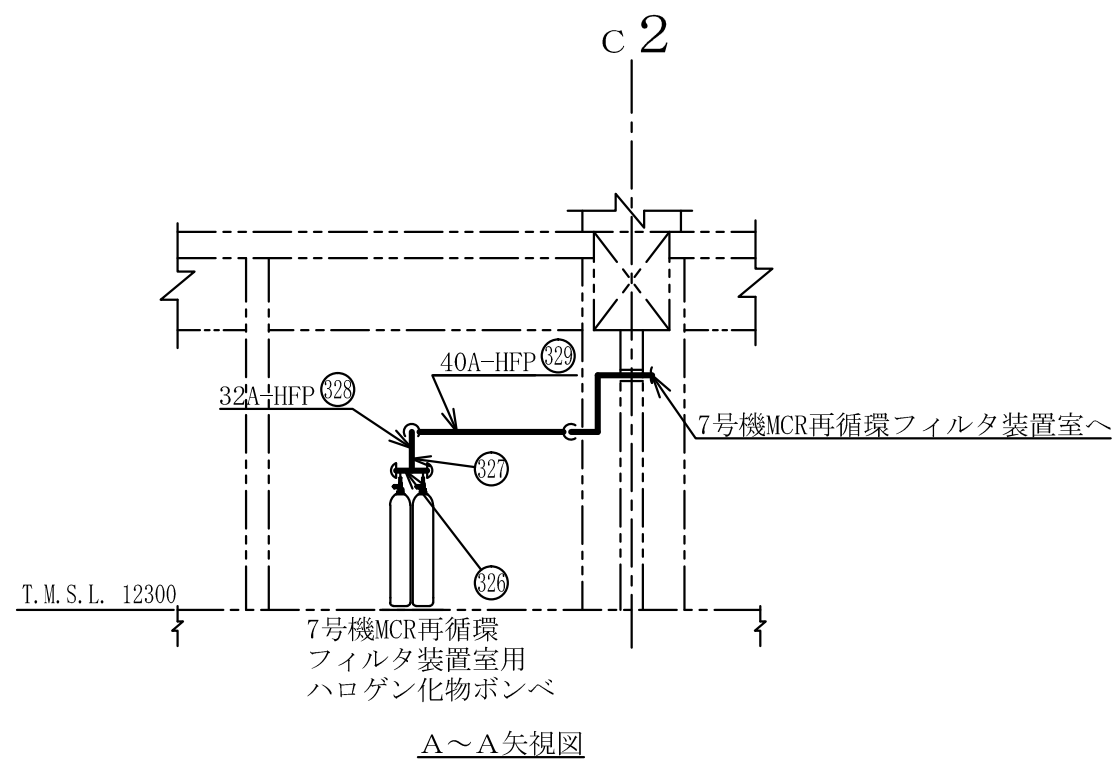
|                  |   |
|------------------|---|
| 工事計画認可申請         | 第9-3-2-2-3-104図   |
| 柏崎刈羽原子力発電所第7号機   |   |
| 名称               | その他発電用原子炉の附属施設のうち<br>火災防護設備のうち消火設備<br>(小空間固定式消火設備)に係る<br>主配管の配置を明示した図面(その104) |
| 東京電力ホールディングス株式会社 |   |



コントロール建屋

|                |   |
|----------------|---|
| 工事計画認可申請       | 第9-3-2-2-3-105図   |
| 柏崎刈羽原子力発電所第7号機 |   |
| 名称             | その他発電用原子炉の附属施設のうち<br>火災防護設備のうち消火設備<br>(小空間固定式消火設備)に係る<br>主配管の配置を明示した図面(その105) |
|                | 東京電力ホールディングス株式会社  |

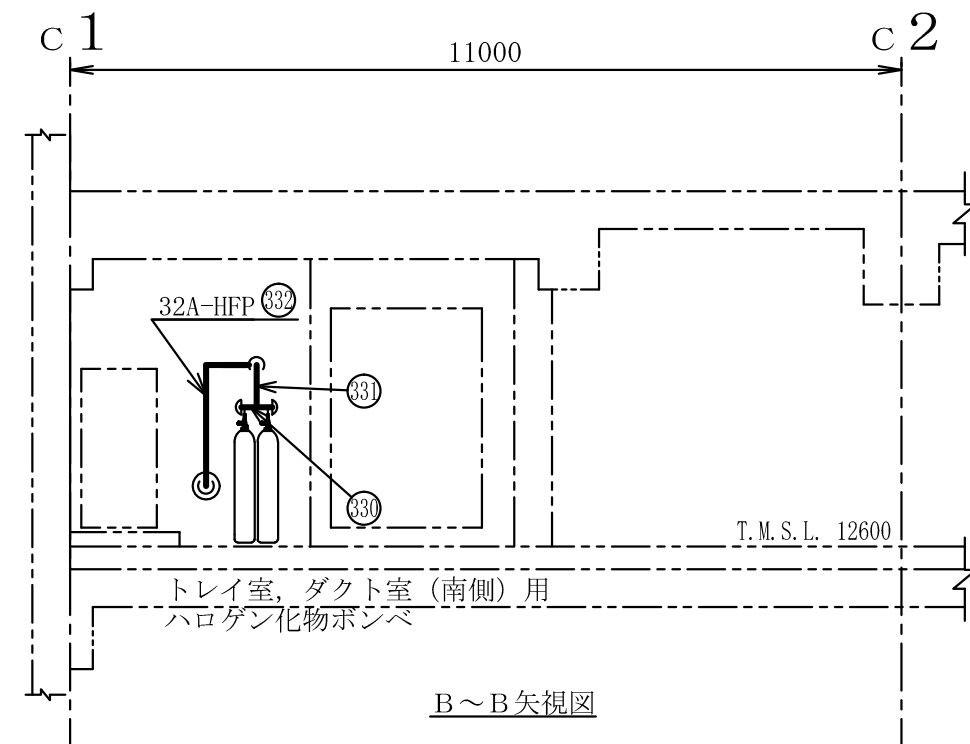
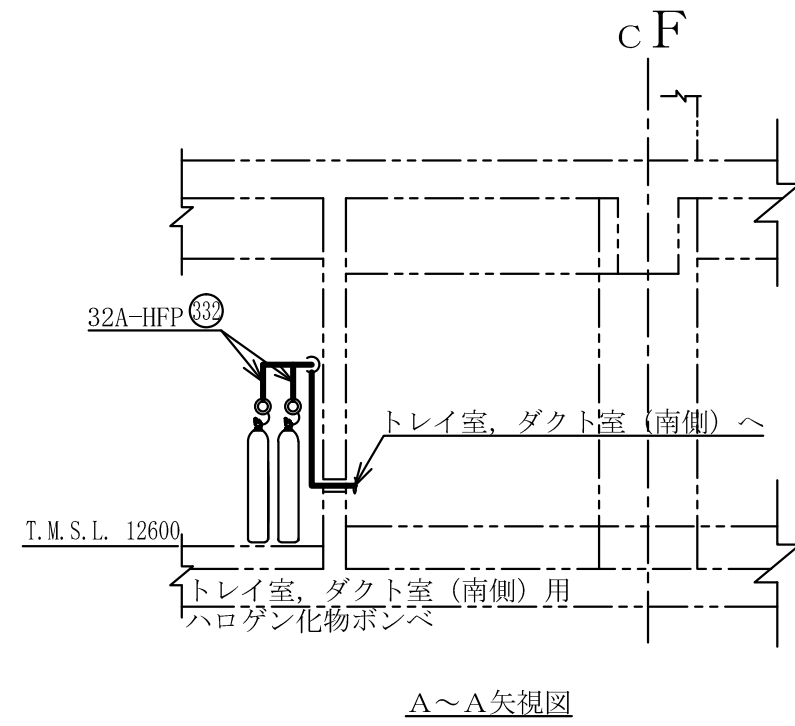
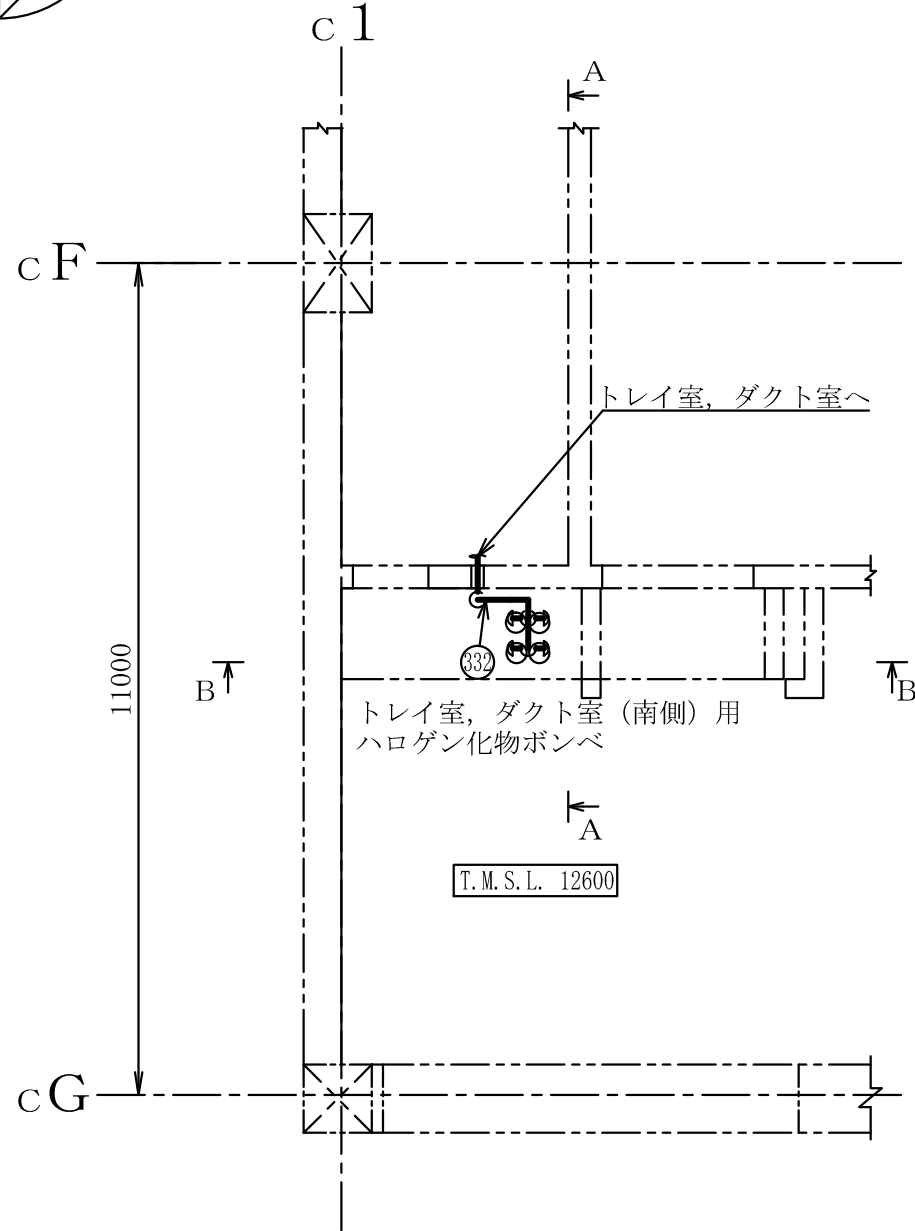
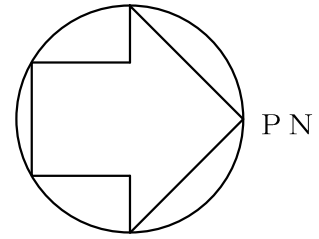
注1 : 寸法はmmを示す。  
注2 : 図中の丸番号は別紙1のNO.を示す。



注1 : 寸法はmmを示す。  
 注2 : 図中の丸番号は別紙1のNO.を示す。

コントロール建屋

|                |   |
|----------------|---|
| 工事計画認可申請       | 第9-3-2-2-3-106図   |
| 柏崎刈羽原子力発電所第7号機 |   |
| 名称             | その他発電用原子炉の附属施設のうち<br>火災防護設備のうち消火設備<br>(小空間固定式消火設備)に係る<br>主配管の配置を明示した図面(その106) |
|                | 東京電力ホールディングス株式会社  |

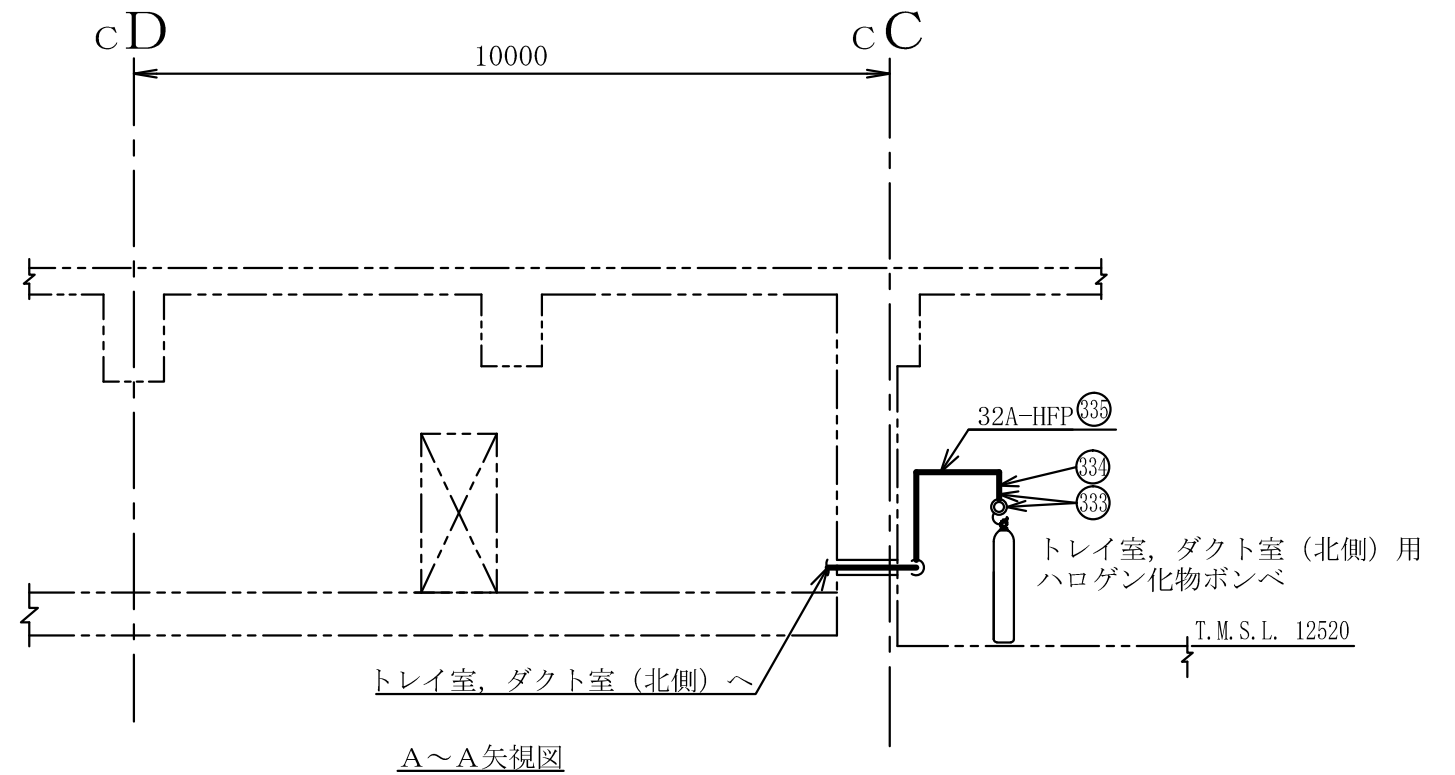
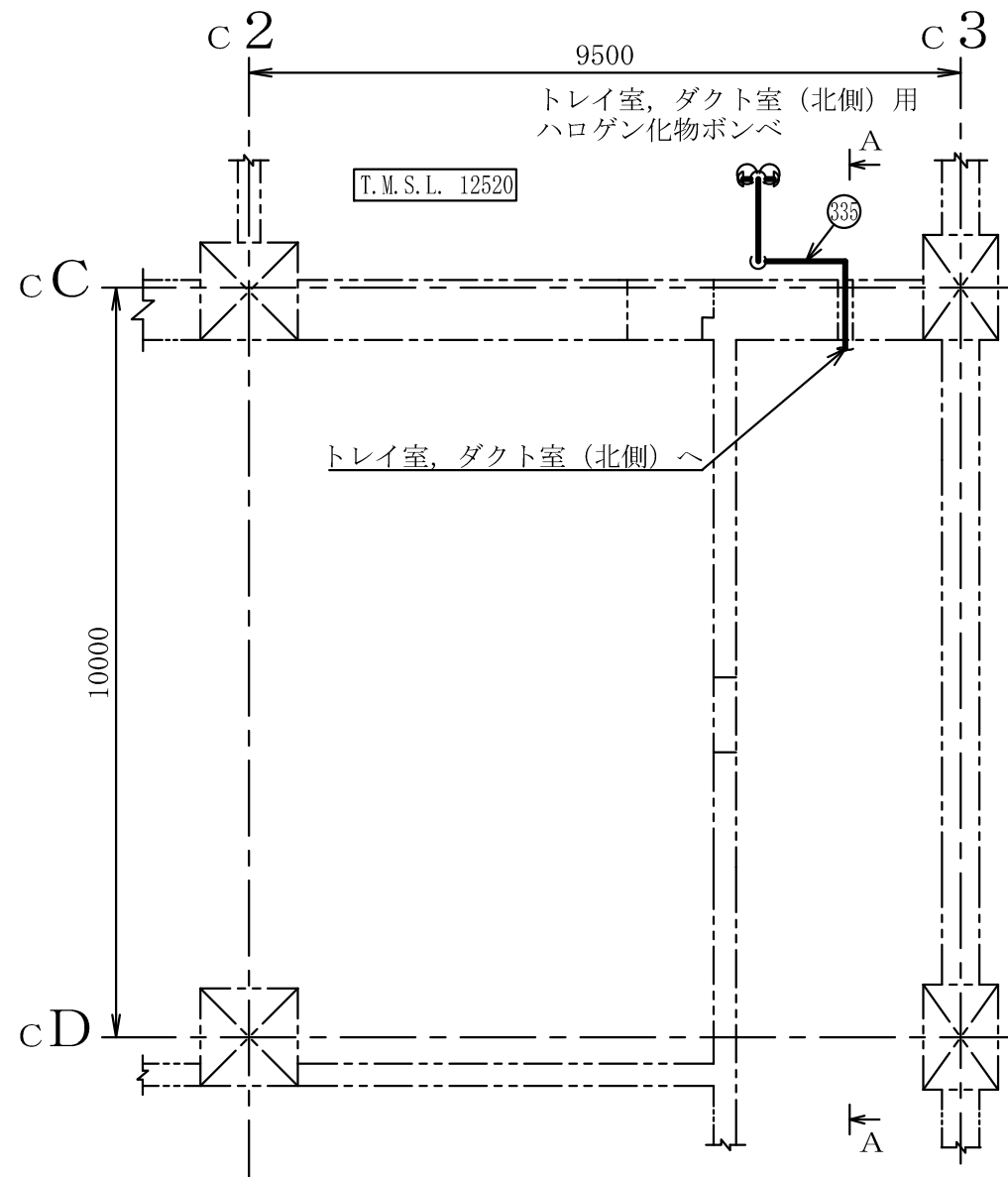
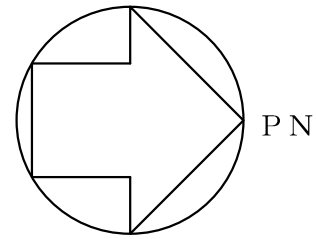


コントロール建屋

|                |  |
|----------------|--|
| 工事計画認可申請       | 第9-3-2-2-3-107図  |
| 柏崎刈羽原子力発電所第7号機 |  |
| 名称             | その他発電用原子炉の附属施設のうち<br>火災防護設備のうち消火設備<br>(小空間固定式消火設備)に係る<br>主配管の配置を明示した図面 (その107) |
|                | 東京電力ホールディングス株式会社   |

注1 : 寸法はmmを示す。

注2 : 図中の丸番号は別紙1のN0.を示す。

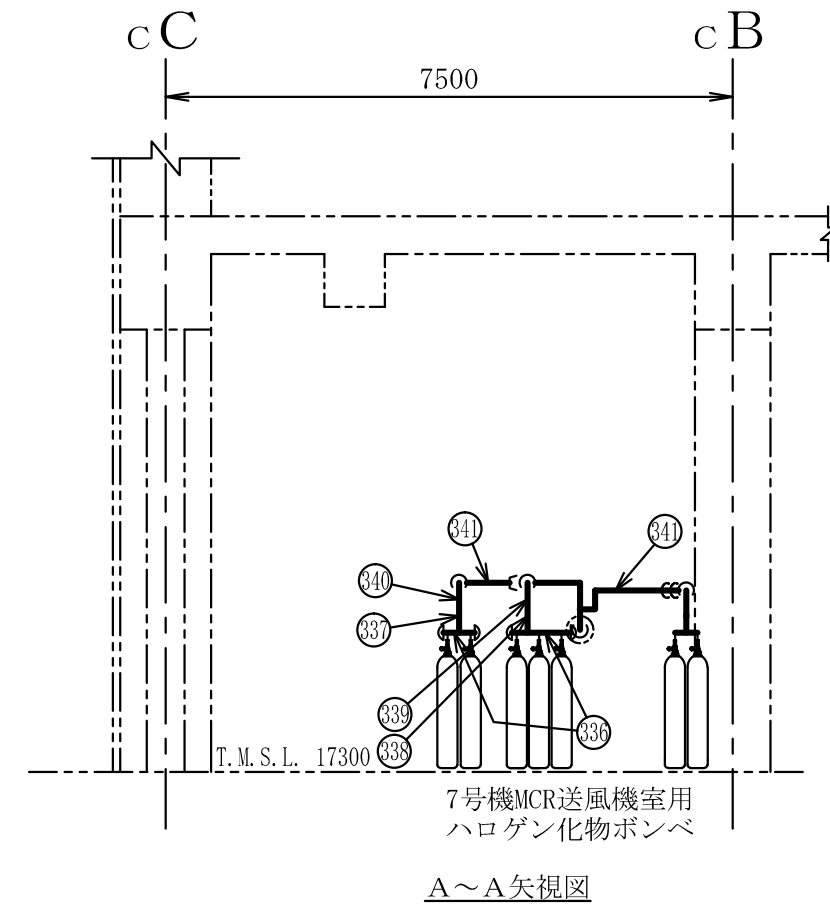
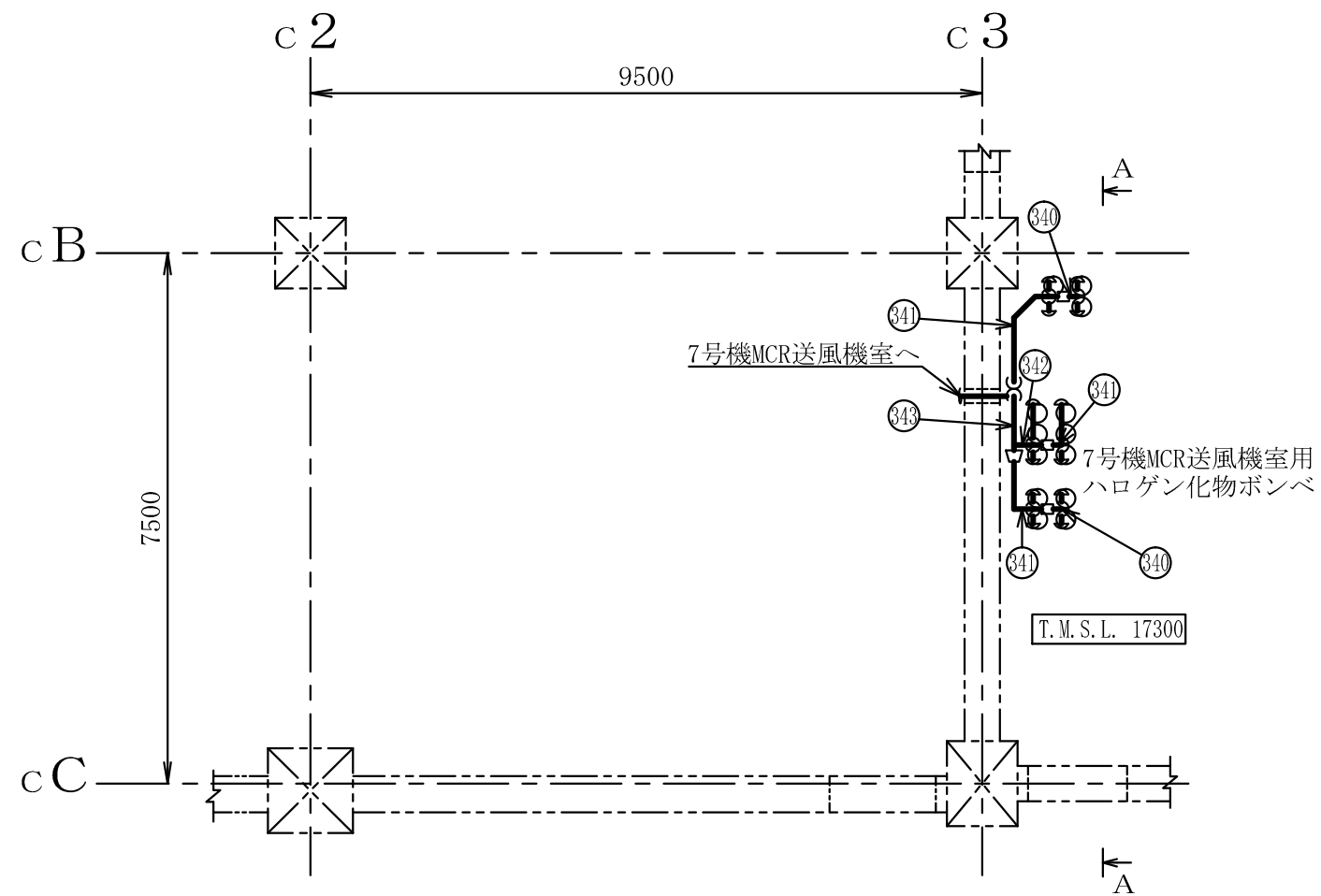
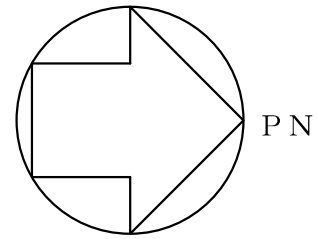


コントロール建屋

|                  |  |
|------------------|--|
| 工事計画認可申請         | 第9-3-2-2-3-108図  |
| 柏崎刈羽原子力発電所第7号機   |  |
| 名称               | その他発電用原子炉の附属施設のうち<br>火災防護設備のうち消火設備<br>(小空間固定式消火設備)に係る<br>主配管の配置を明示した図面 (その108) |
| 東京電力ホールディングス株式会社 |  |

注1 : 寸法はmmを示す。  
注2 : 図中の丸番号は別紙1のNO.を示す。

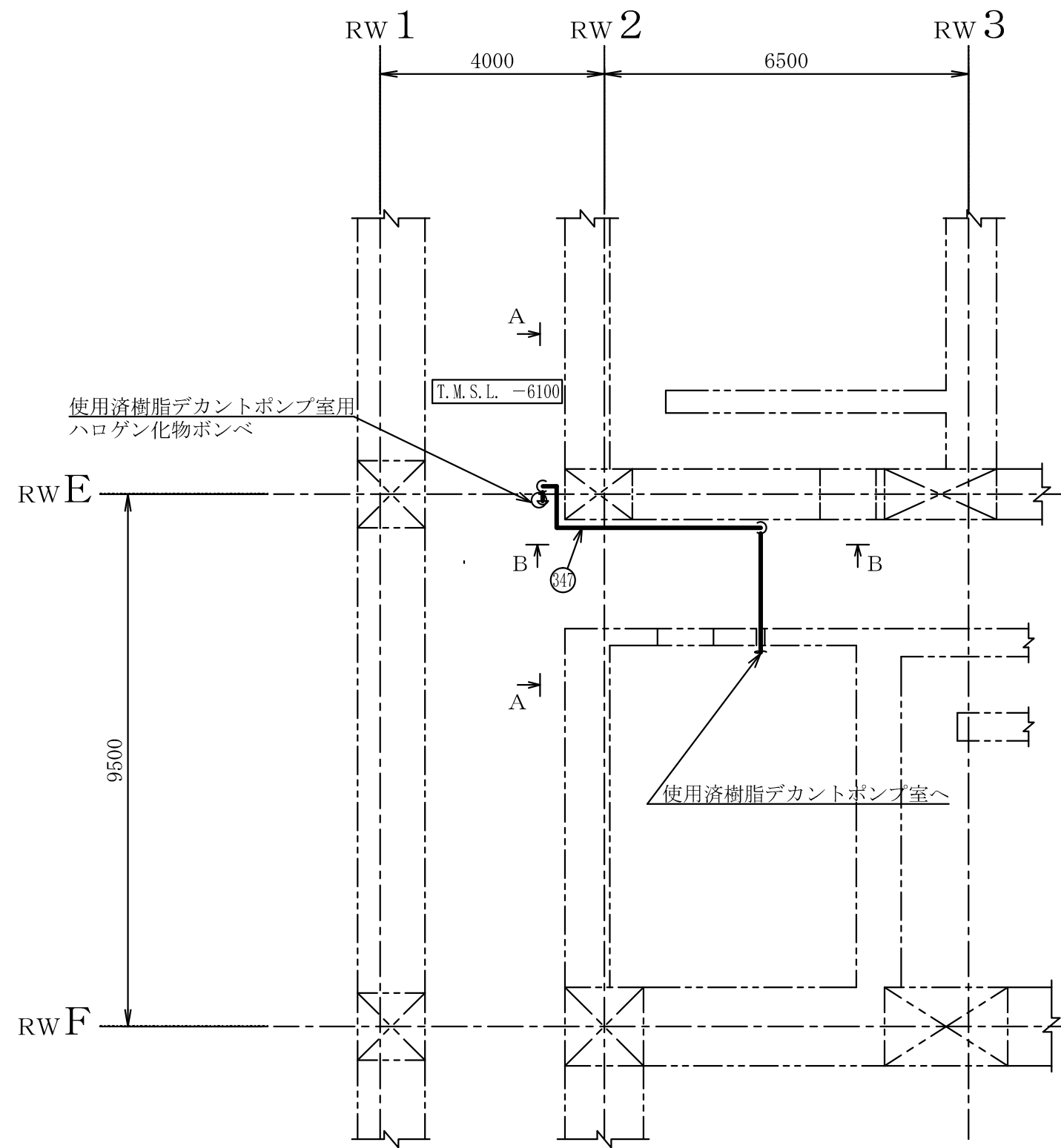
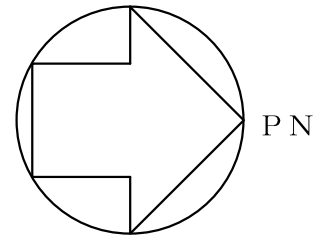




コントロール建屋

|                |   |
|----------------|---|
| 工事計画認可申請       | 第9-3-2-2-3-109図   |
| 柏崎刈羽原子力発電所第7号機 |   |
| 名称             | その他発電用原子炉の附属施設のうち<br>火災防護設備のうち消火設備<br>(小空間固定式消火設備)に係る<br>主配管の配置を明示した図面(その109) |
|                | 東京電力ホールディングス株式会社  |

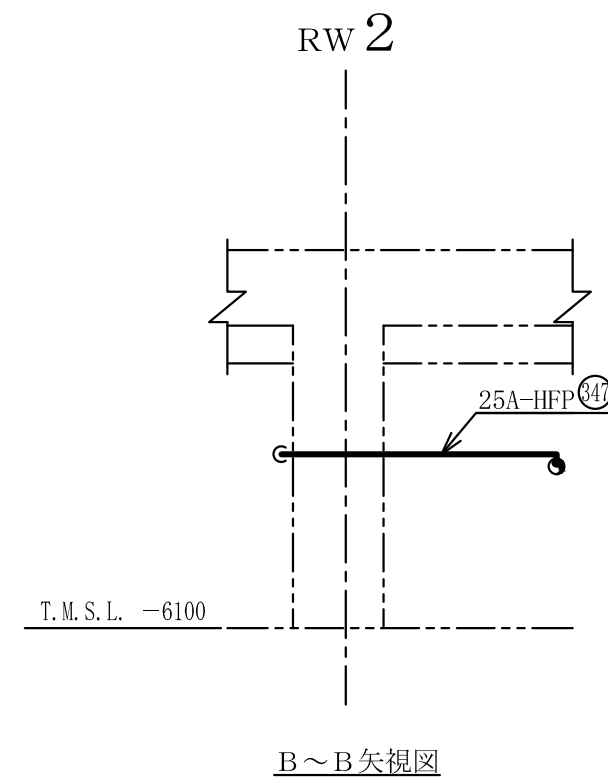
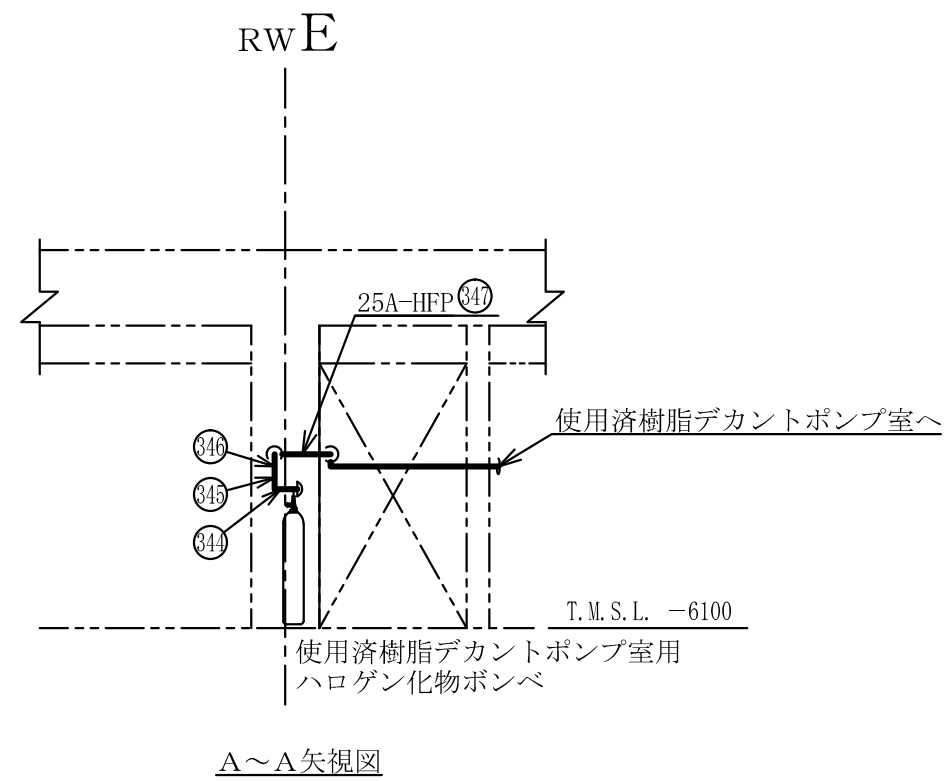
注1 : 寸法はmmを示す。  
注2 : 図中の丸番号は別紙1のNO.を示す。



廃棄物処理建屋

|                |  |
|----------------|--|
| 工事計画認可申請       | 第9-3-2-2-3-110図  |
| 柏崎刈羽原子力発電所第7号機 |  |
| 名称             | その他発電用原子炉の附属施設のうち<br>火災防護設備のうち消火設備<br>(小空間固定式消火設備)に係る<br>主配管の配置を明示した図面 (その110) |
|                | 東京電力ホールディングス株式会社   |

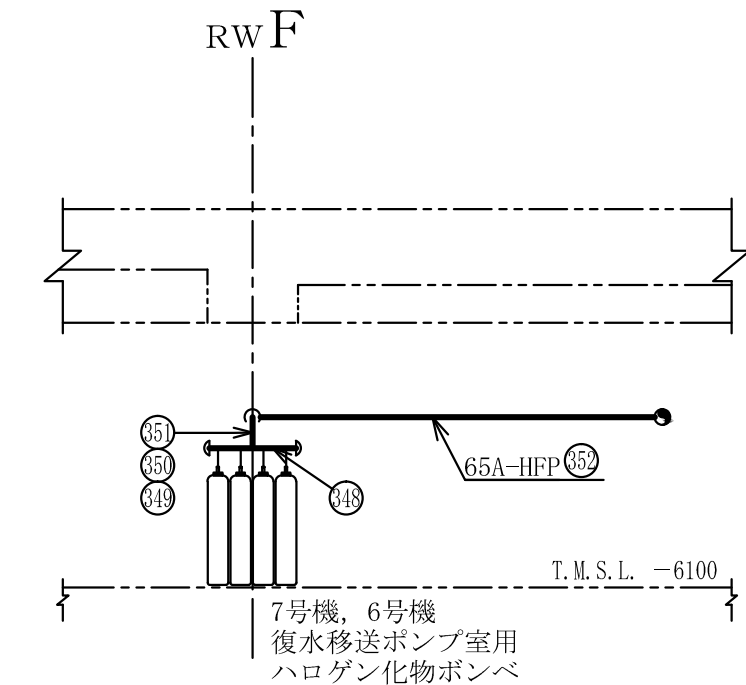
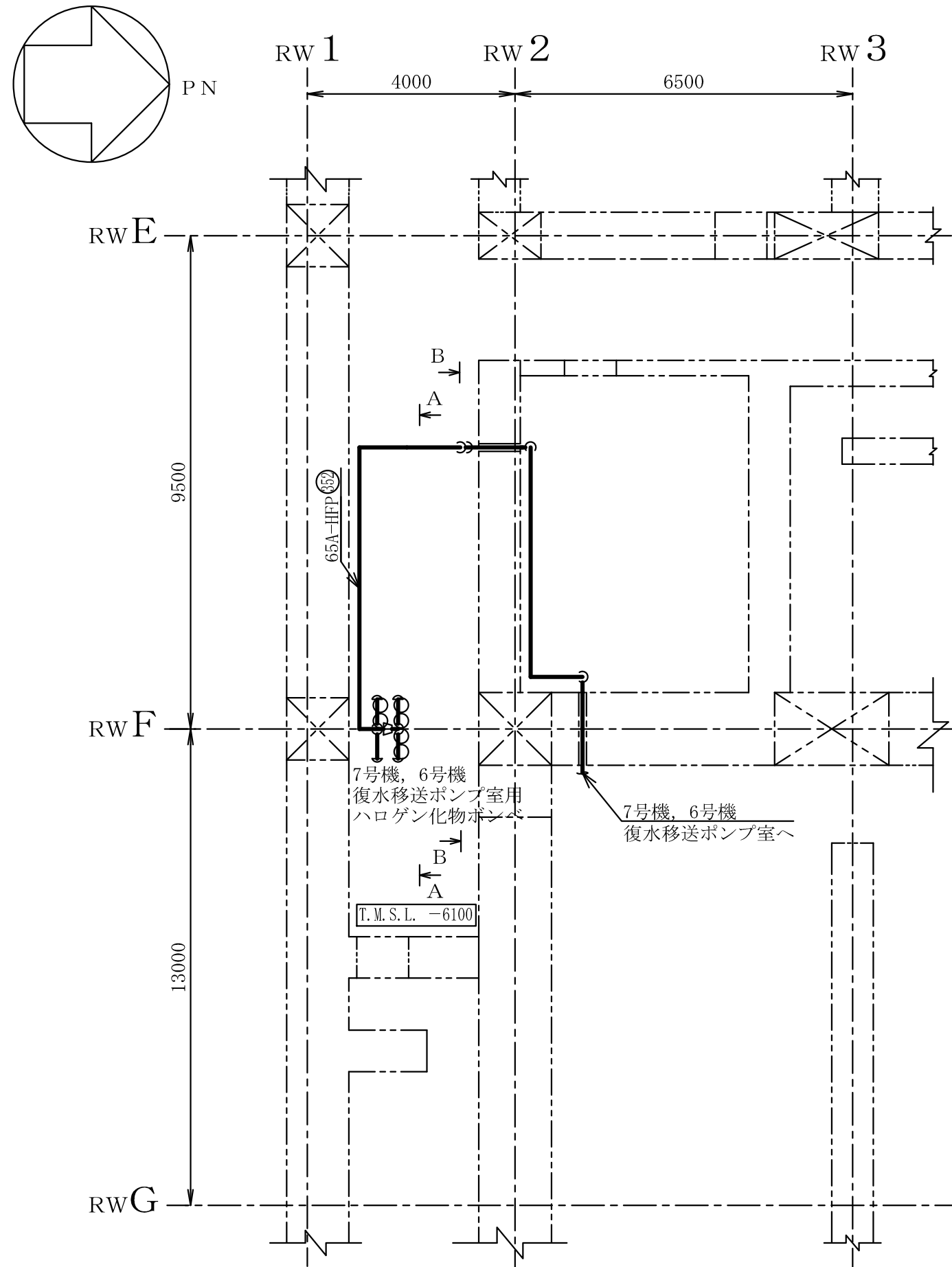
注1 : 寸法はmmを示す。  
注2 : 図中の丸番号は別紙1のNO.を示す。



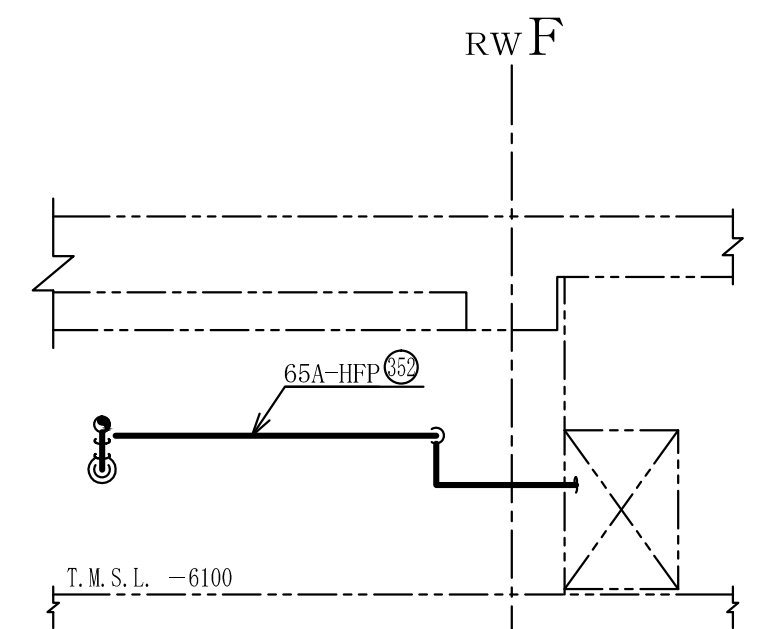
注1 : 寸法はmmを示す。  
 注2 : 図中の丸番号は別紙1のNO.を示す。

廃棄物処理建屋

|                  |  |
|------------------|--|
| 工事計画認可申請         | 第9-3-2-2-3-111図  |
| 柏崎刈羽原子力発電所第7号機   |  |
| 名称               | その他発電用原子炉の附属施設のうち<br>火災防護設備のうち消火設備<br>(小空間固定式消火設備)に係る<br>主配管の配置を明示した図面 (その111) |
| 東京電力ホールディングス株式会社 |  |



A~A矢視図

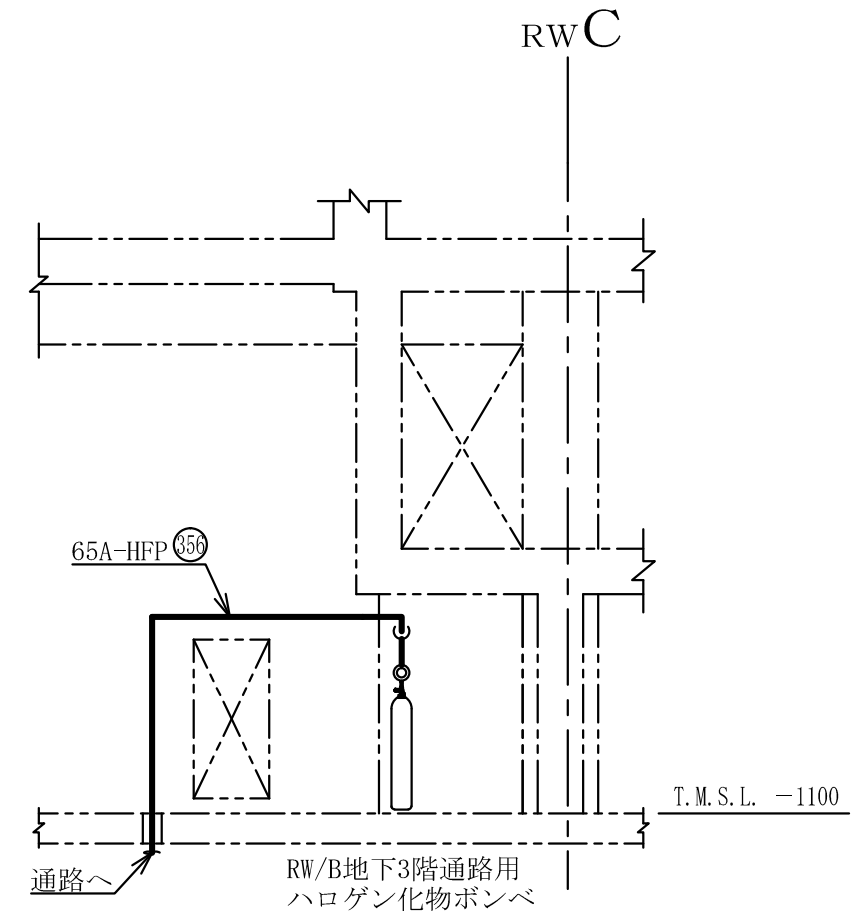
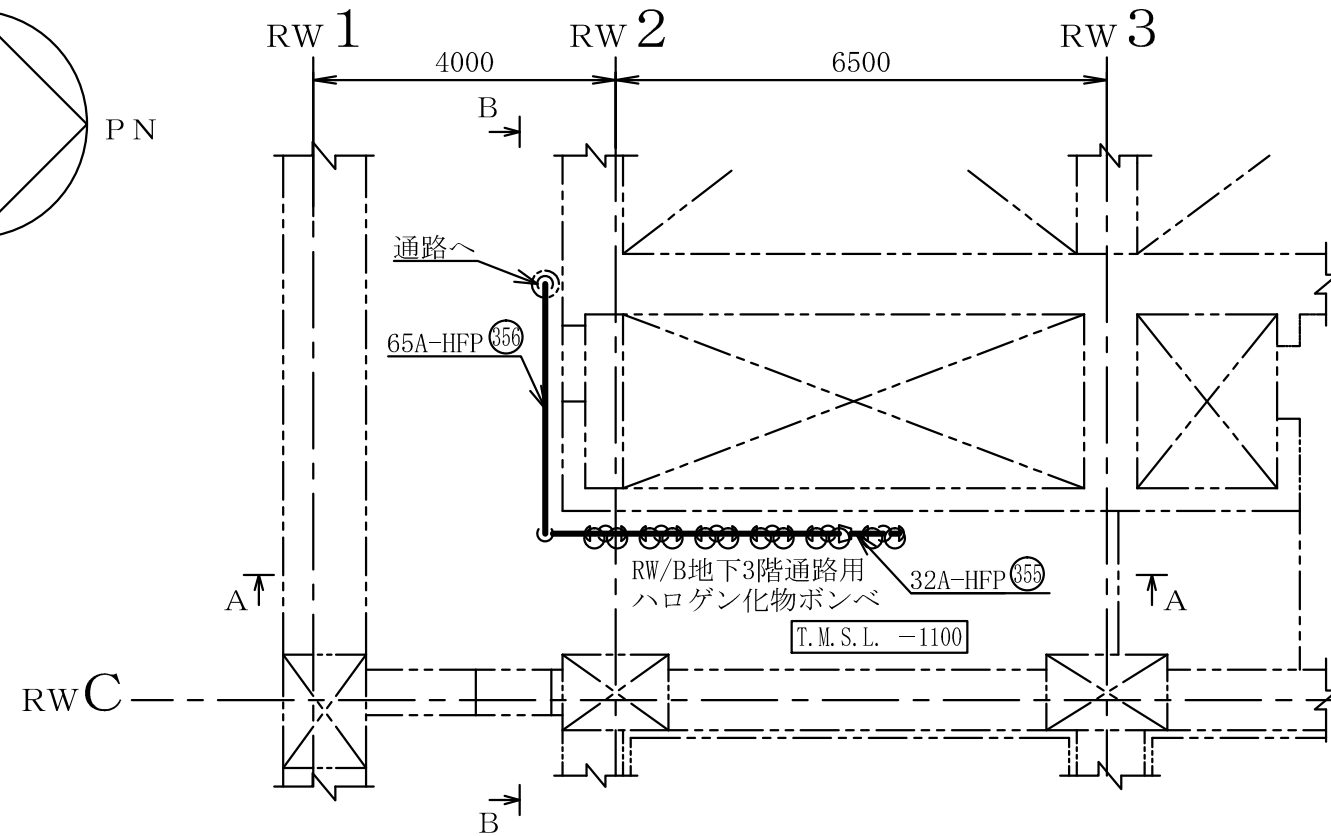
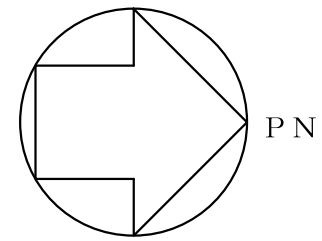


B~B矢視図

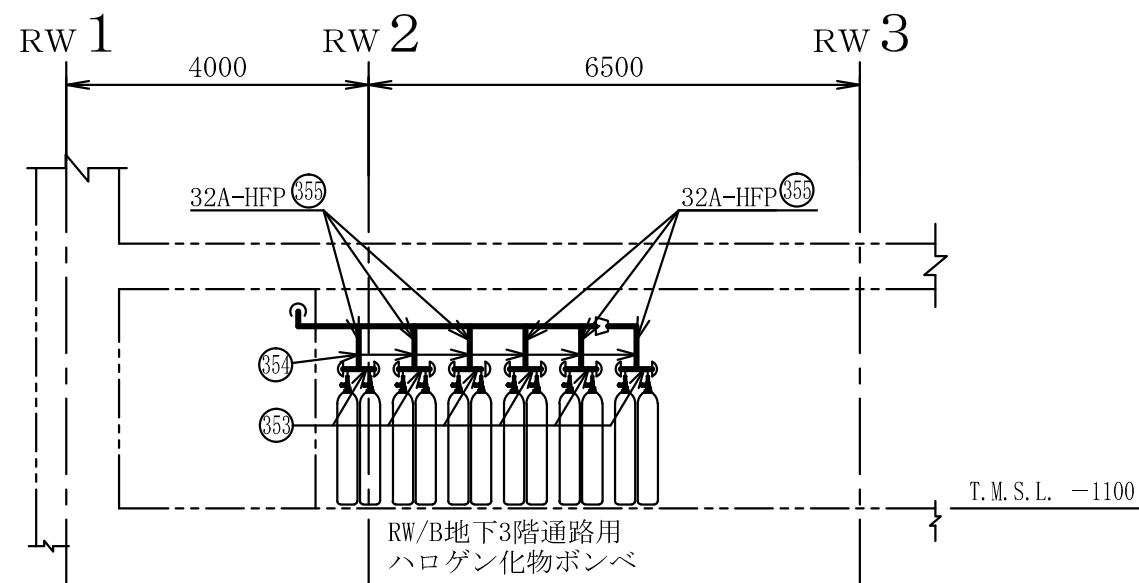
廃棄物処理建屋

|                  |  |
|------------------|--|
| 工事計画認可申請         | 第9-3-2-2-3-112図  |
| 柏崎刈羽原子力発電所第7号機   |  |
| 名称               | その他発電用原子炉の附属施設のうち<br>火災防護設備のうち消火設備<br>(小空間固定式消火設備)に係る<br>主配管の配置を明示した図面 (その112) |
| 東京電力ホールディングス株式会社 |  |

注1 : 寸法はmmを示す。  
注2 : 図中の丸番号は別紙1のNO.を示す。



B~B矢視図

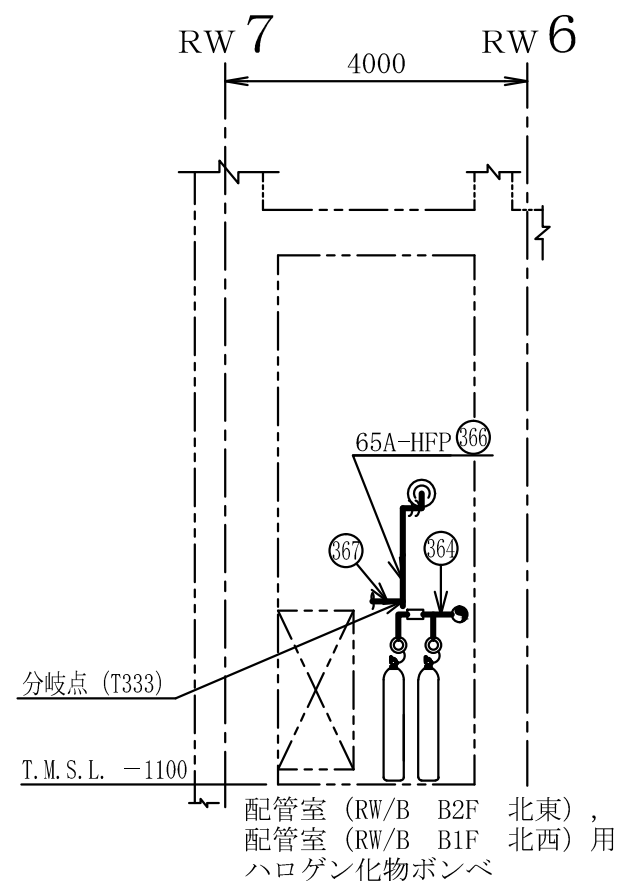
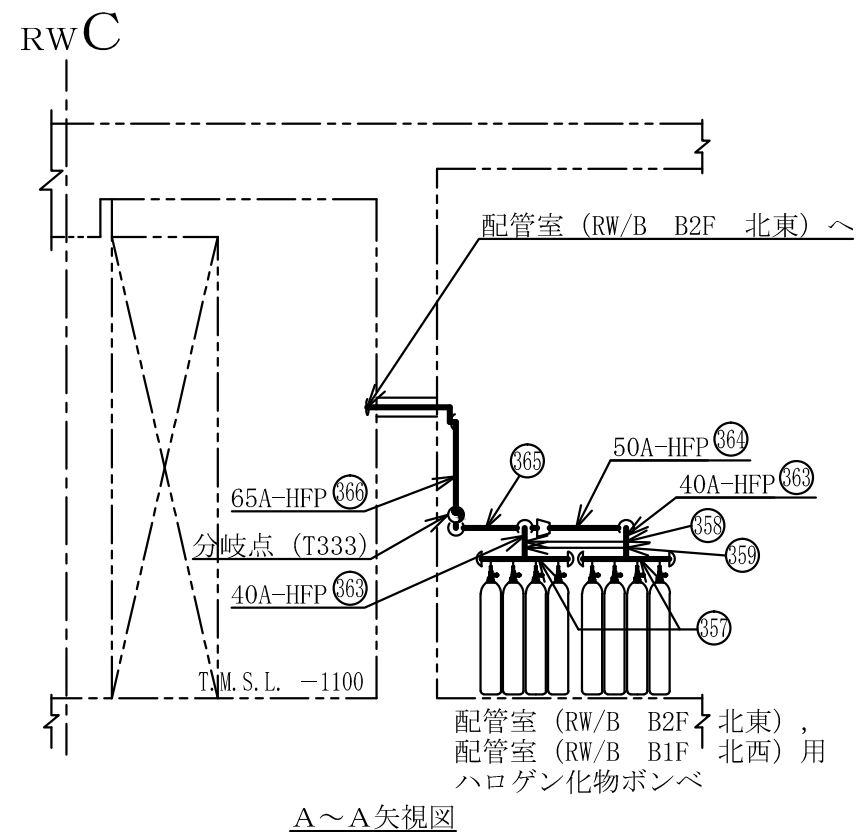
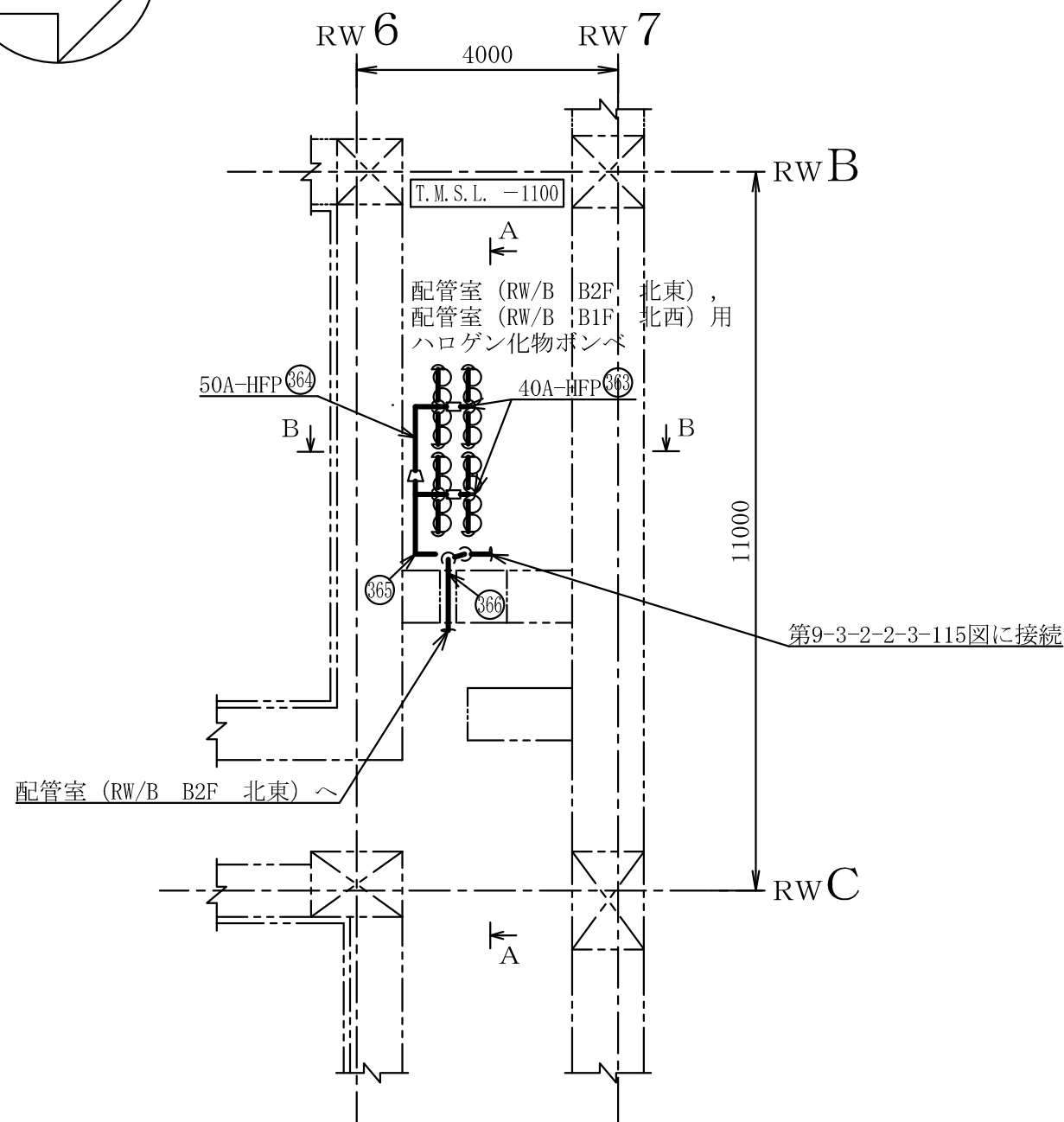
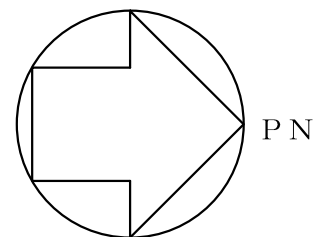


A~A矢視図

廃棄物処理建屋

|                  |   |
|------------------|---|
| 工事計画認可申請         | 第9-3-2-2-3-113図   |
| 柏崎刈羽原子力発電所第7号機   |   |
| 名称               | その他発電用原子炉の附属施設のうち<br>火災防護設備のうち消火設備<br>(小空間固定式消火設備)に係る<br>主配管の配置を明示した図面(その113) |
| 東京電力ホールディングス株式会社 |   |

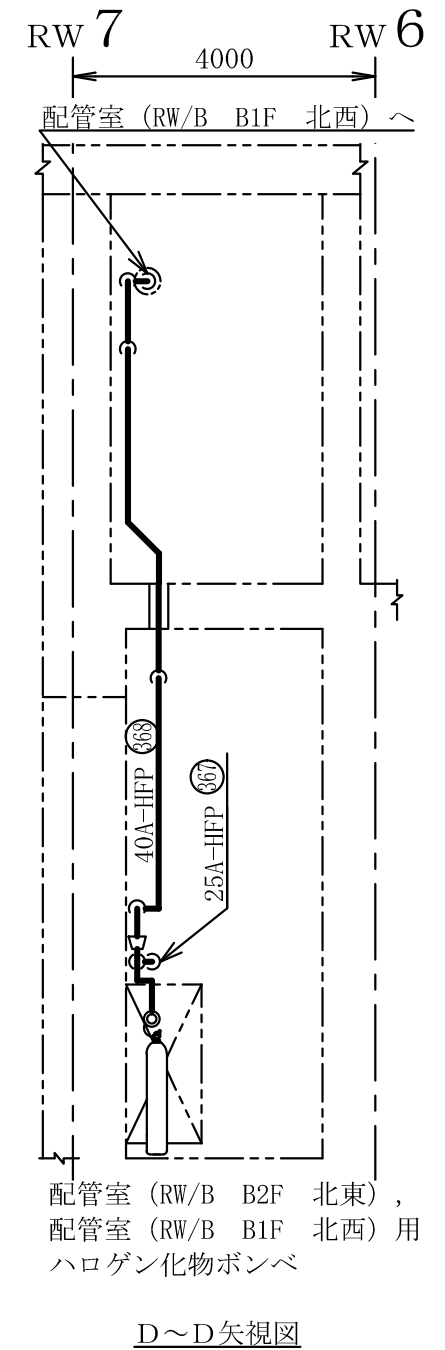
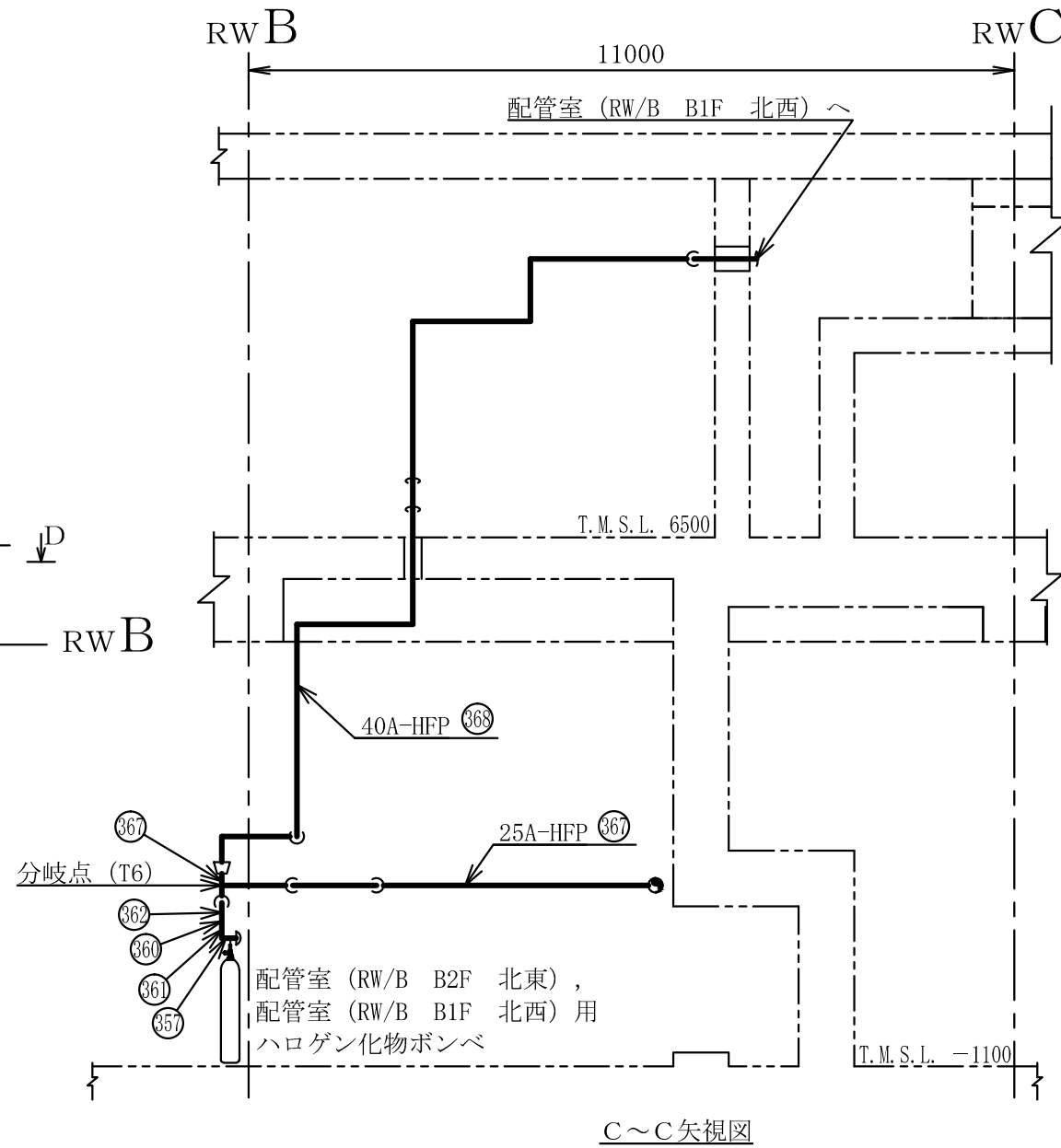
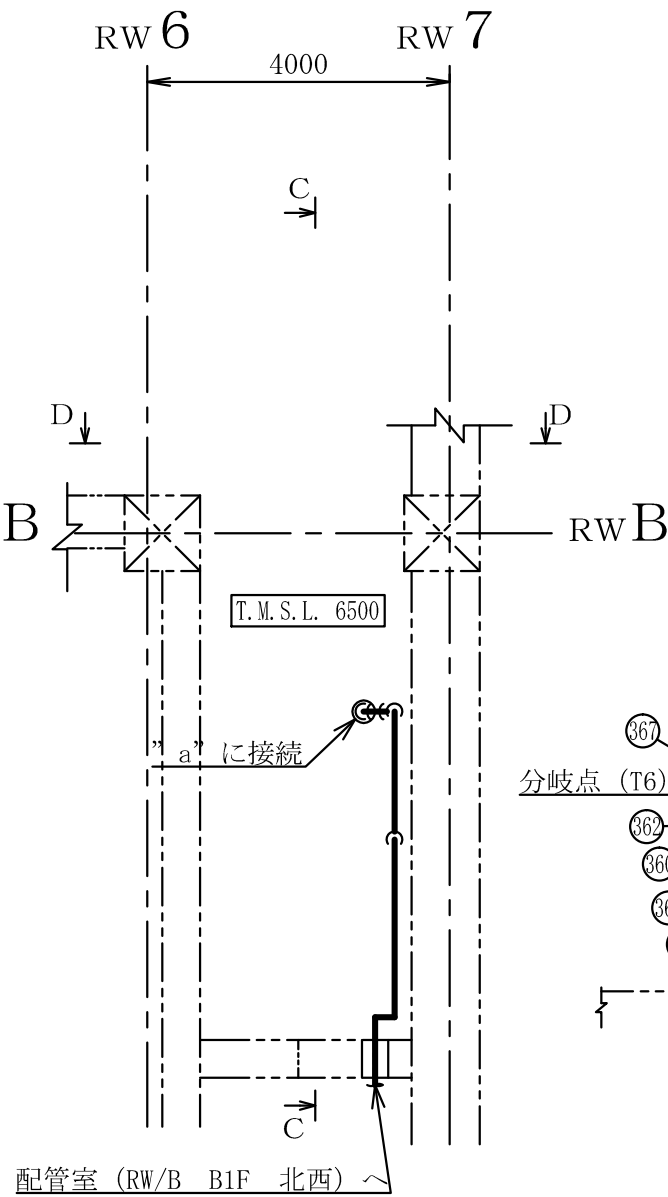
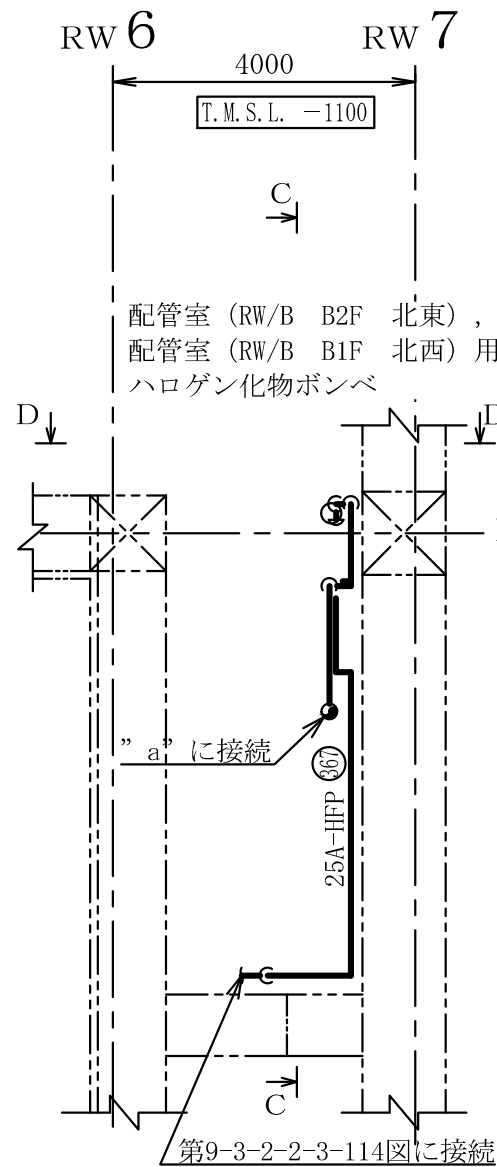
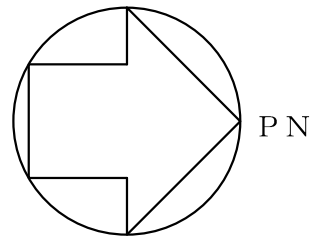
注1 : 寸法はmmを示す。  
注2 : 図中の丸番号は別紙1のNO.を示す。



注1：寸法はmmを示す。  
注2：図中の丸番号は別紙1のNO.を示す。

廃棄物処理建屋

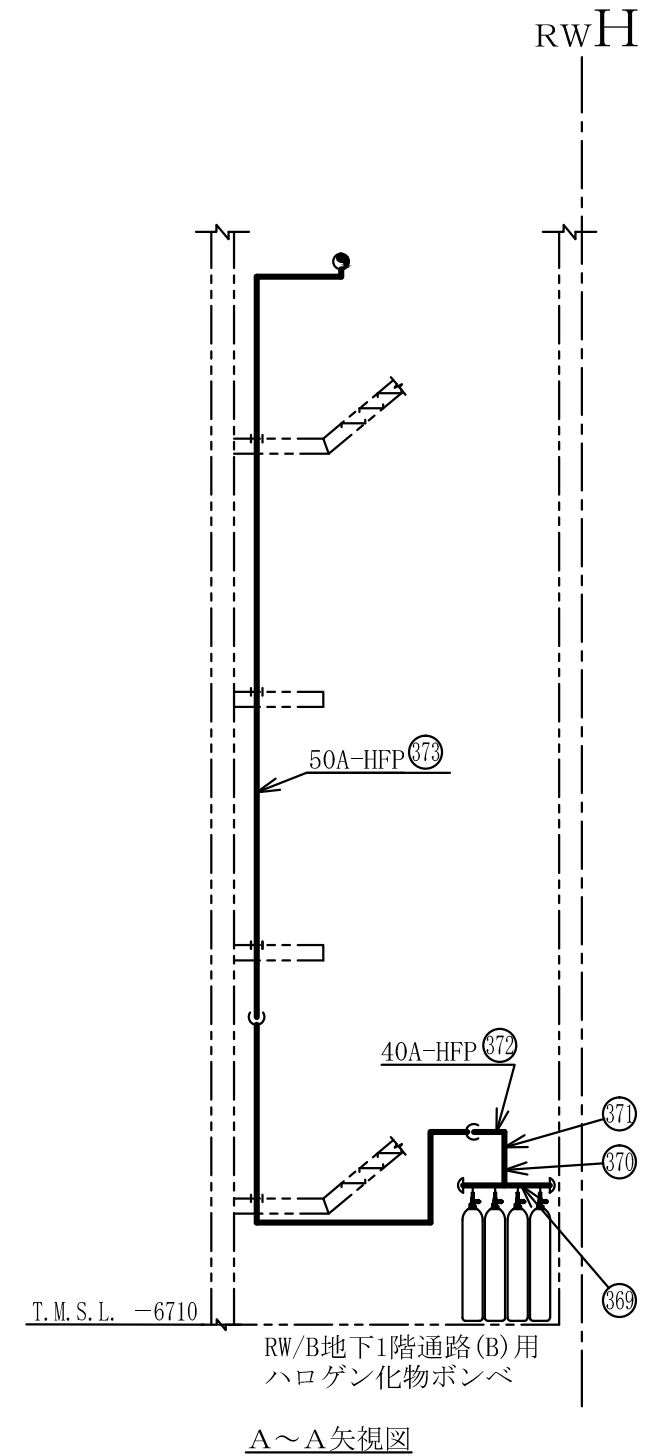
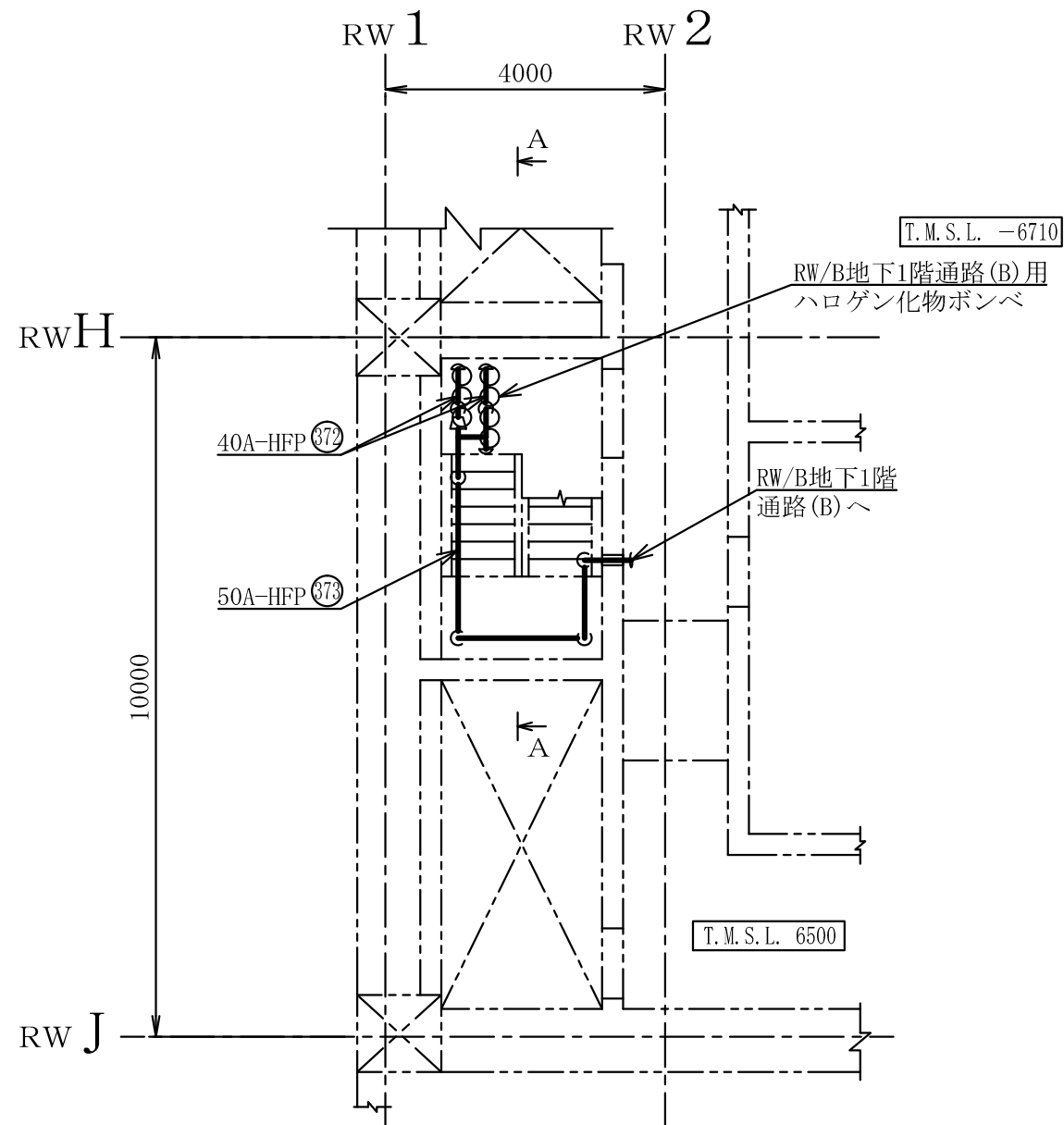
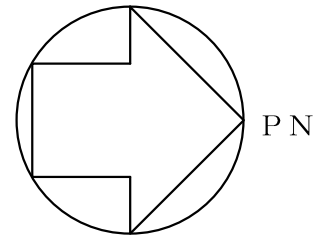
|                  |  |
|------------------|--|
| 工事計画認可申請         | 第9-3-2-2-3-114図  |
| 柏崎刈羽原子力発電所第7号機   |  |
| 名称               | その他発電用原子炉の附属施設のうち<br>火災防護設備のうち消火設備<br>(小空間固定式消火設備)に係る<br>主配管の配置を明示した図面 (その114) |
| 東京電力ホールディングス株式会社 |  |



廃棄物処理建屋

|                  |  |
|------------------|--|
| 工事計画認可申請         | 第9-3-2-2-3-115図  |
| 柏崎刈羽原子力発電所第7号機   |  |
| 名称               | その他発電用原子炉の附属施設のうち<br>火災防護設備のうち消火設備<br>(小空間固定式消火設備)に係る<br>主配管の配置を明示した図面 (その115) |
| 東京電力ホールディングス株式会社 |  |

注1 : 寸法はmmを示す。  
注2 : 図中の丸番号は別紙1のNO.を示す。

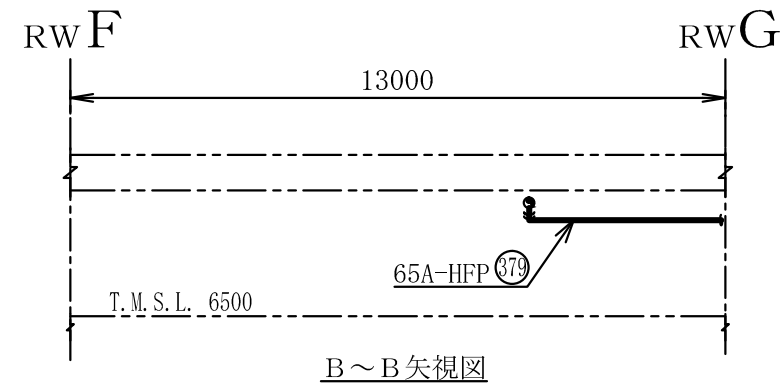
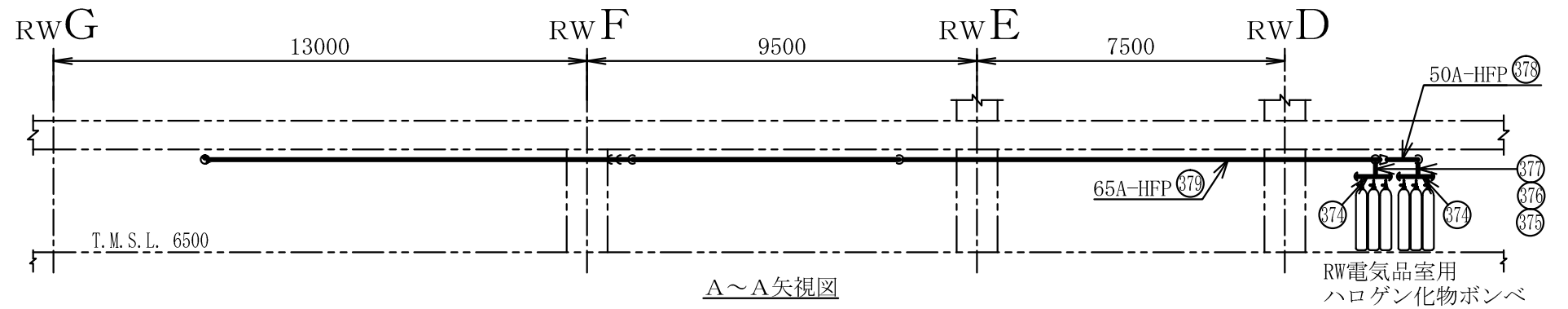
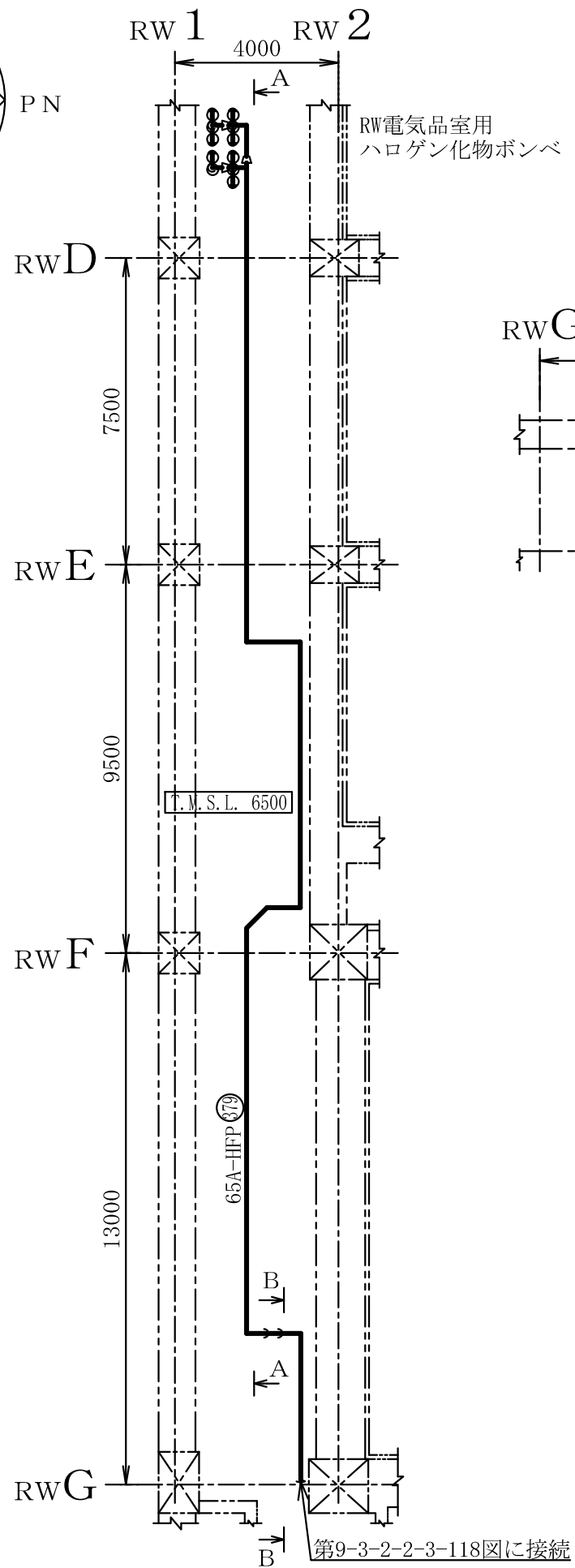
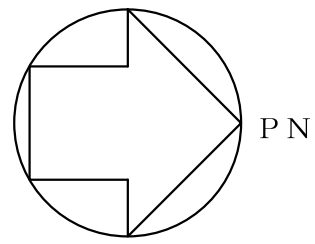


廃棄物処理建屋

|                  |  |
|------------------|--|
| 工事計画認可申請         | 第9-3-2-2-3-116図  |
| 柏崎刈羽原子力発電所第7号機   |  |
| 名称               | その他発電用原子炉の附属施設のうち<br>火災防護設備のうち消火設備<br>(小空間固定式消火設備)に係る<br>主配管の配置を明示した図面 (その116) |
| 東京電力ホールディングス株式会社 |  |

注1 : 寸法はmmを示す。  
注2 : 図中の丸番号は別紙1のNO.を示す。

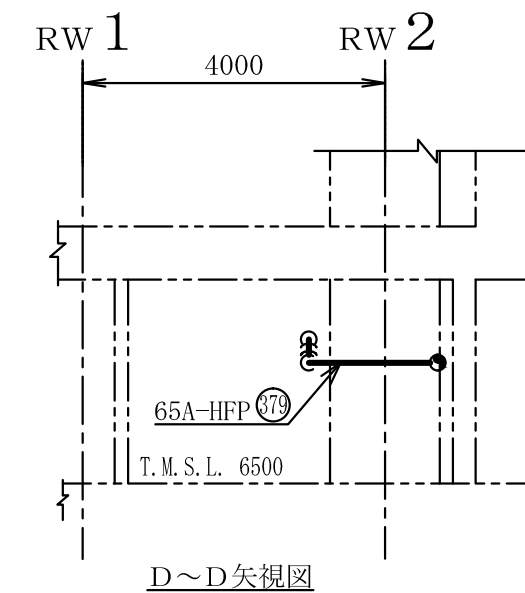
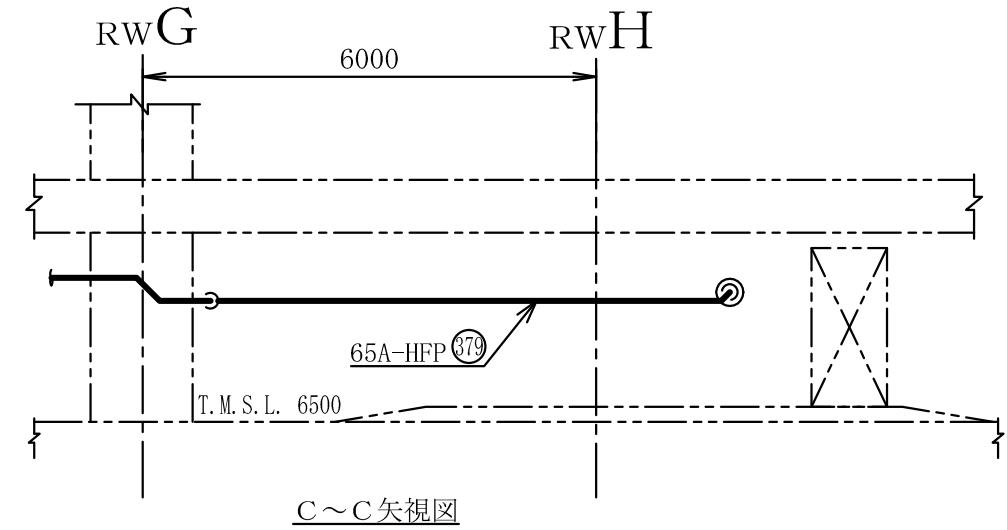
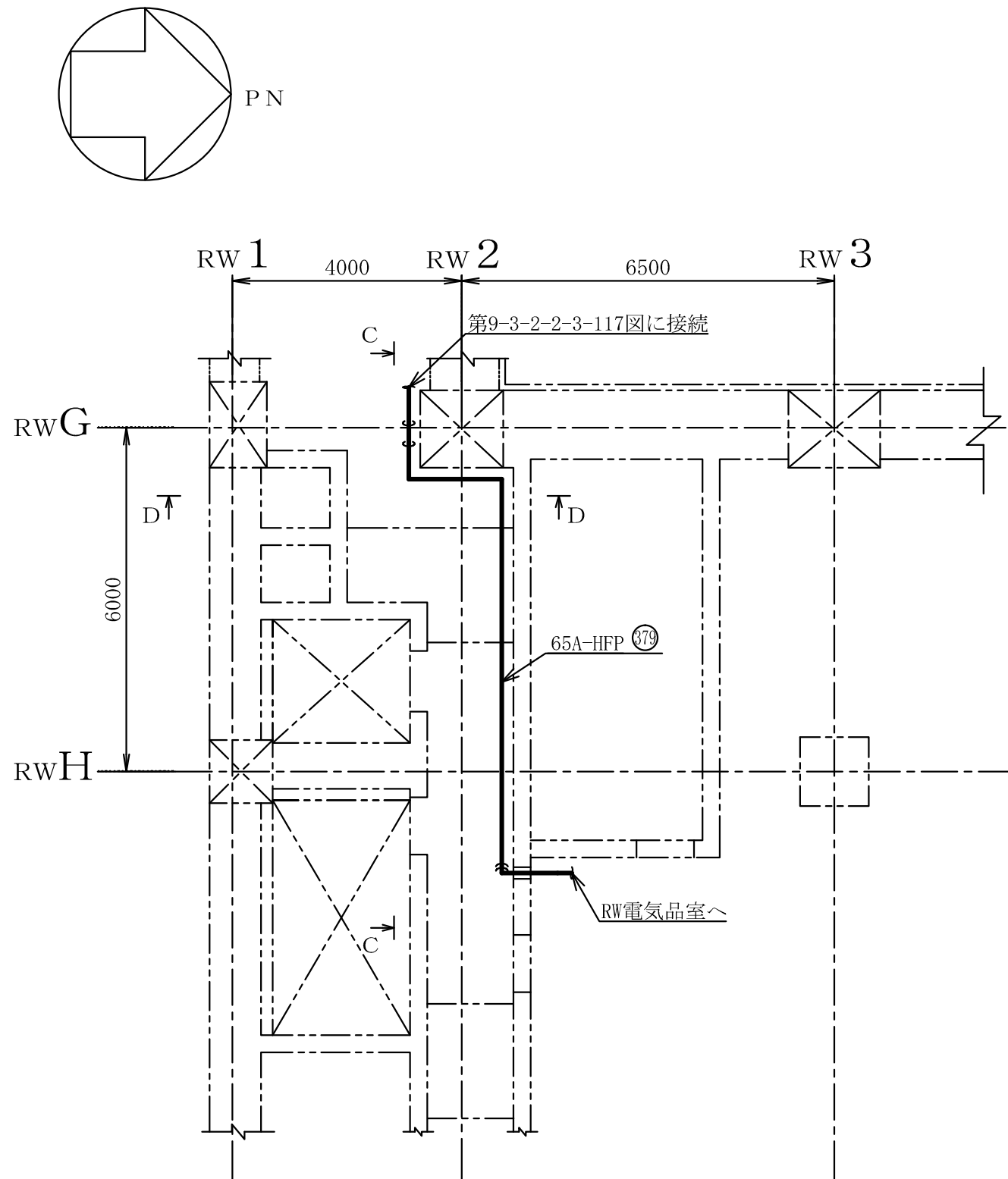




廃棄物処理建屋

|                  |   |
|------------------|---|
| 工事計画認可申請         | 第9-3-2-2-3-117図   |
| 柏崎刈羽原子力発電所第7号機   |   |
| 名称               | その他発電用原子炉の附属施設のうち<br>火災防護設備のうち消火設備<br>(小空間固定式消火設備)に係る<br>主配管の配置を明示した図面(その117) |
| 東京電力ホールディングス株式会社 |   |

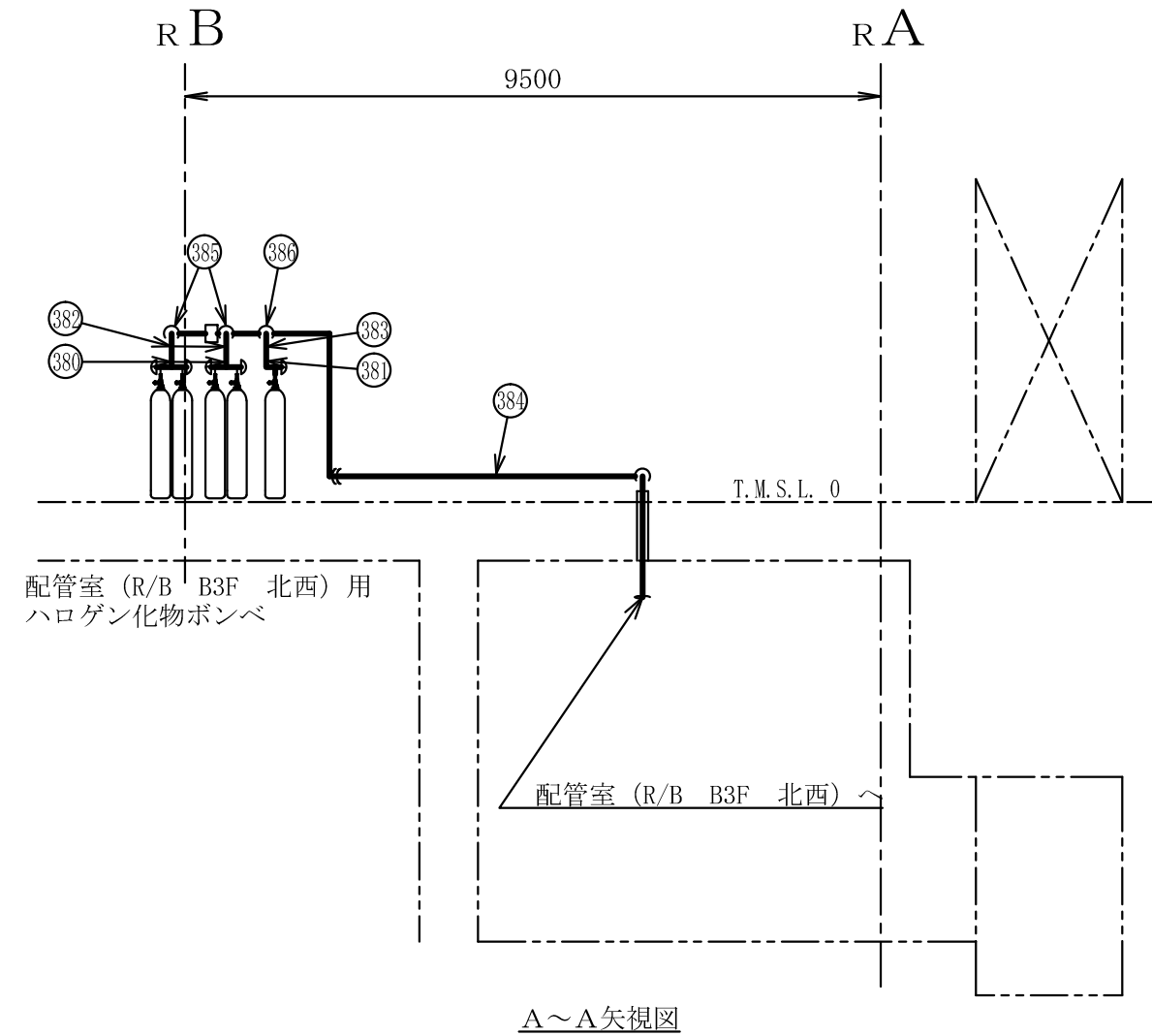
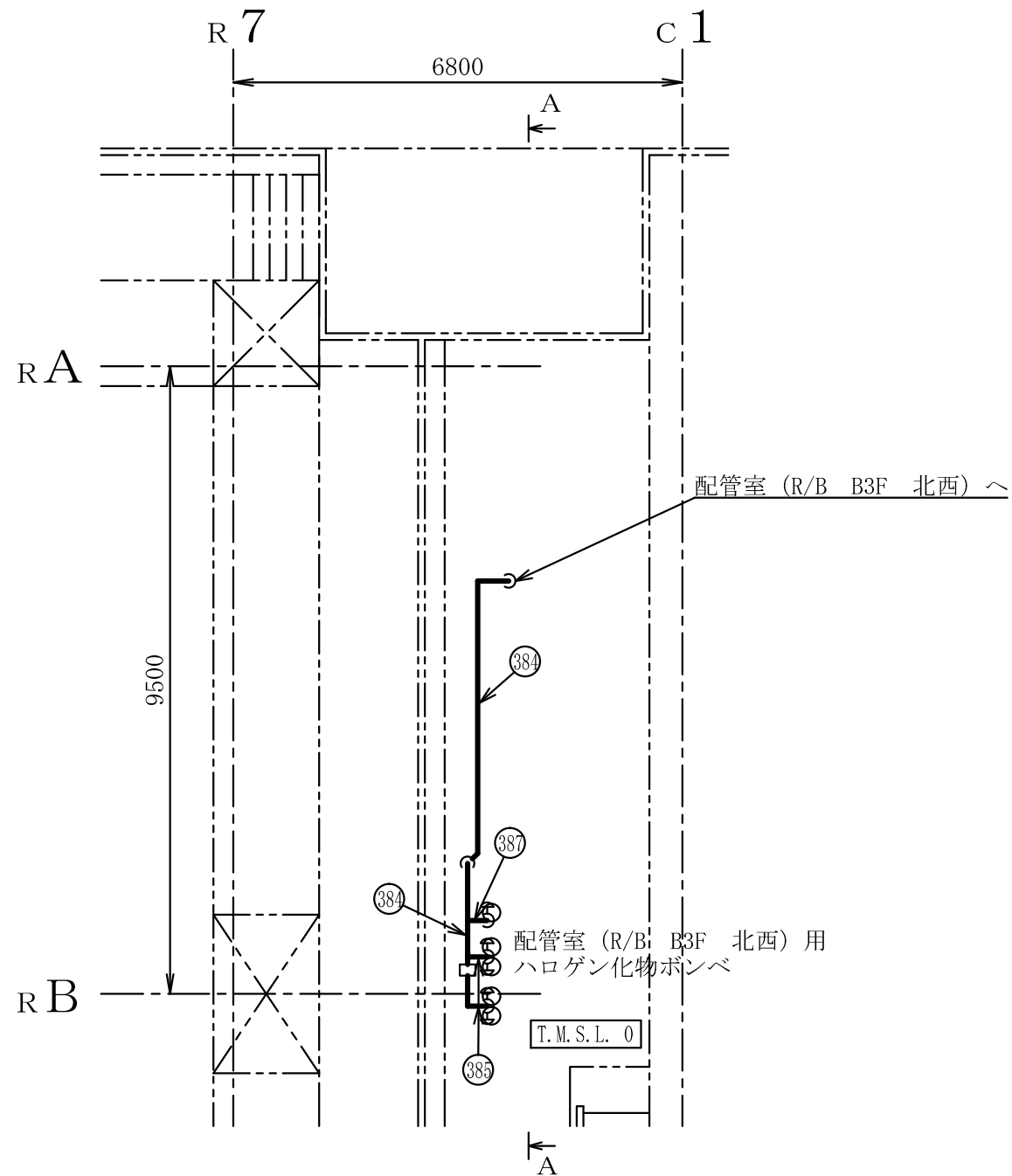
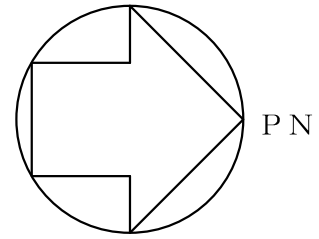
注1 : 寸法はmmを示す。  
注2 : 図中の丸番号は別紙1のNO.を示す。



廃棄物処理建屋

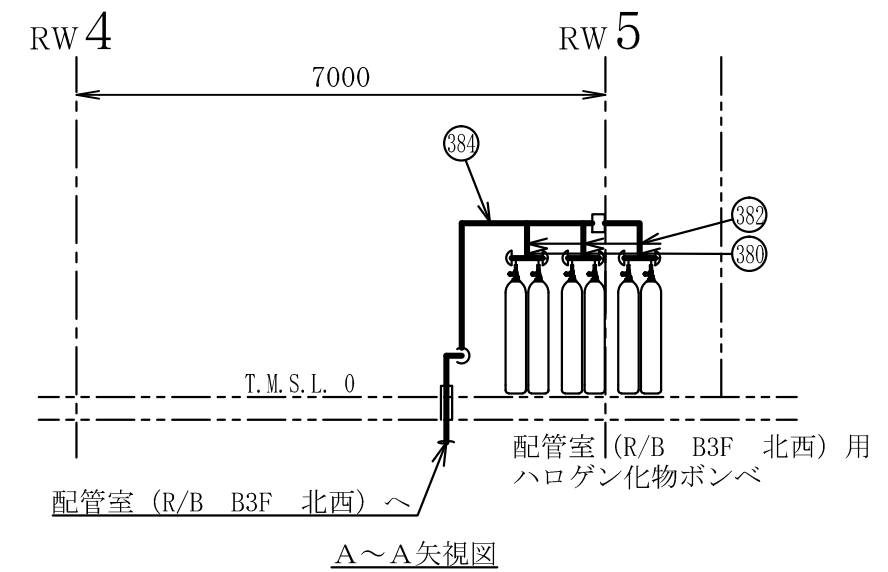
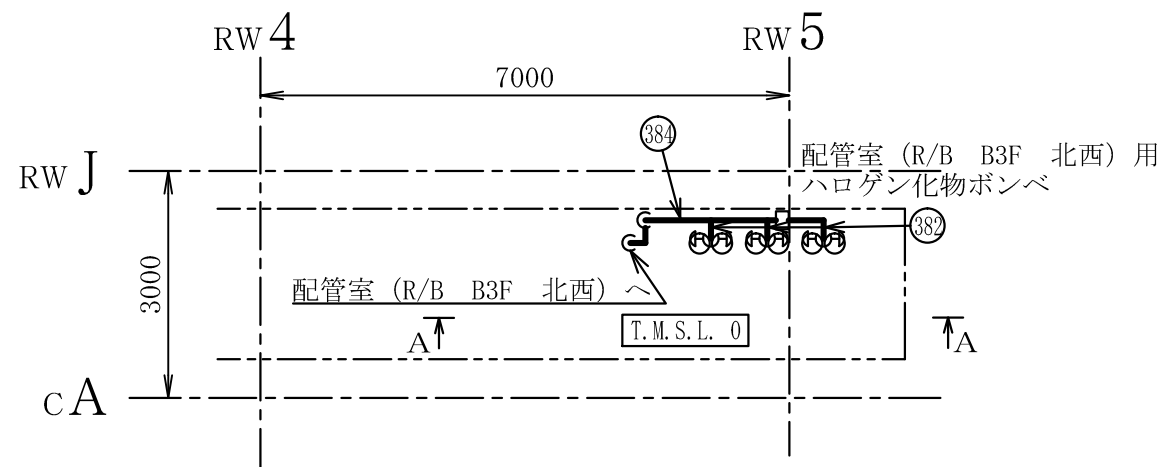
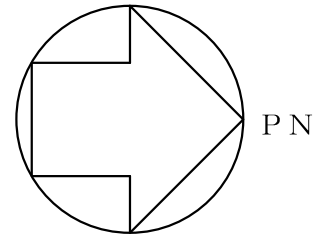
|                  |   |
|------------------|---|
| 工事計画認可申請         | 第9-3-2-2-3-118図   |
| 柏崎刈羽原子力発電所第7号機   |   |
| 名称               | その他発電用原子炉の附属施設のうち<br>火災防護設備のうち消火設備<br>(小空間固定式消火設備)に係る<br>主配管の配置を明示した図面(その118) |
| 東京電力ホールディングス株式会社 |   |

注1 : 寸法はmmを示す。  
注2 : 図中の丸番号は別紙1のNO.を示す。



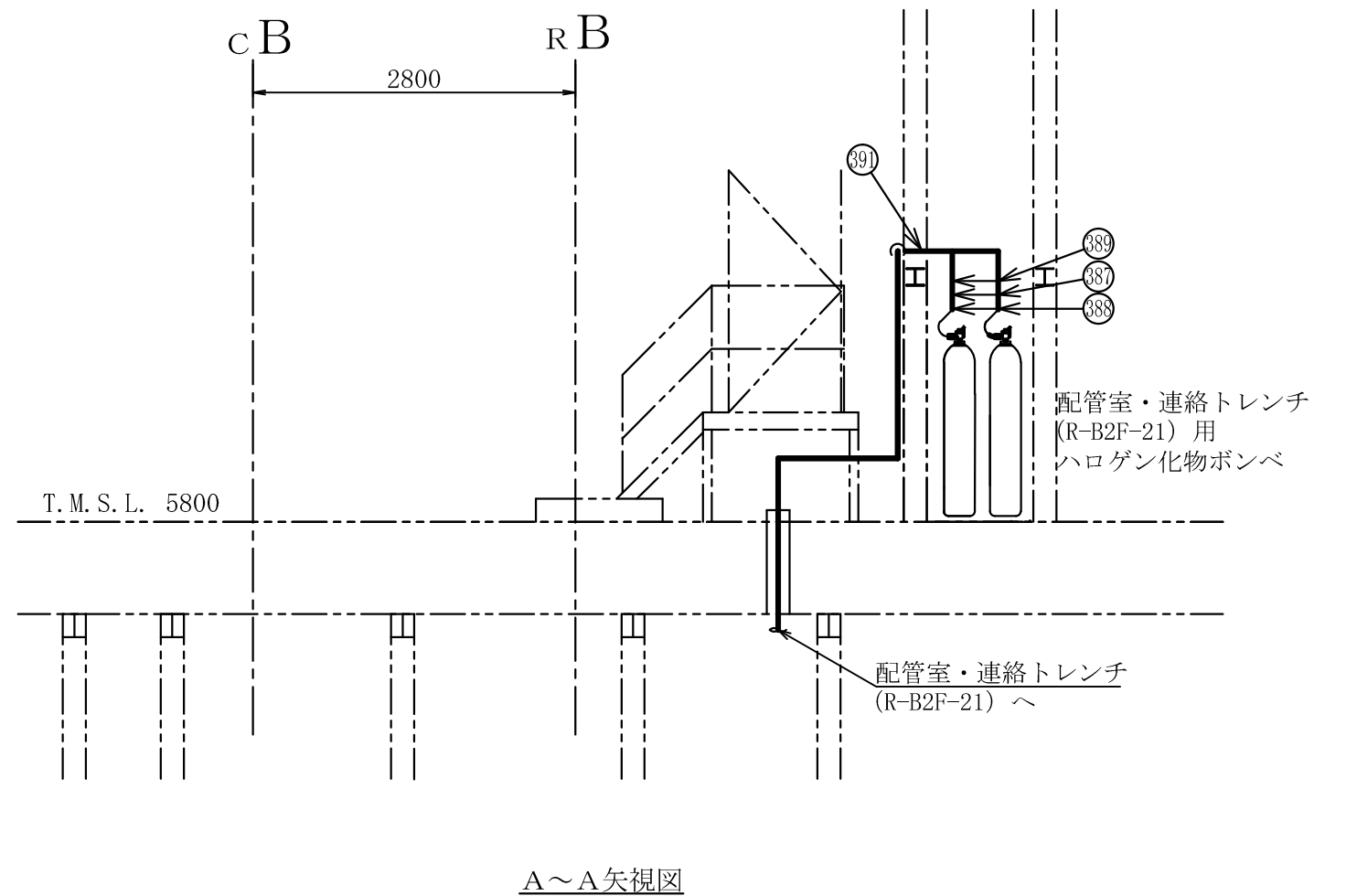
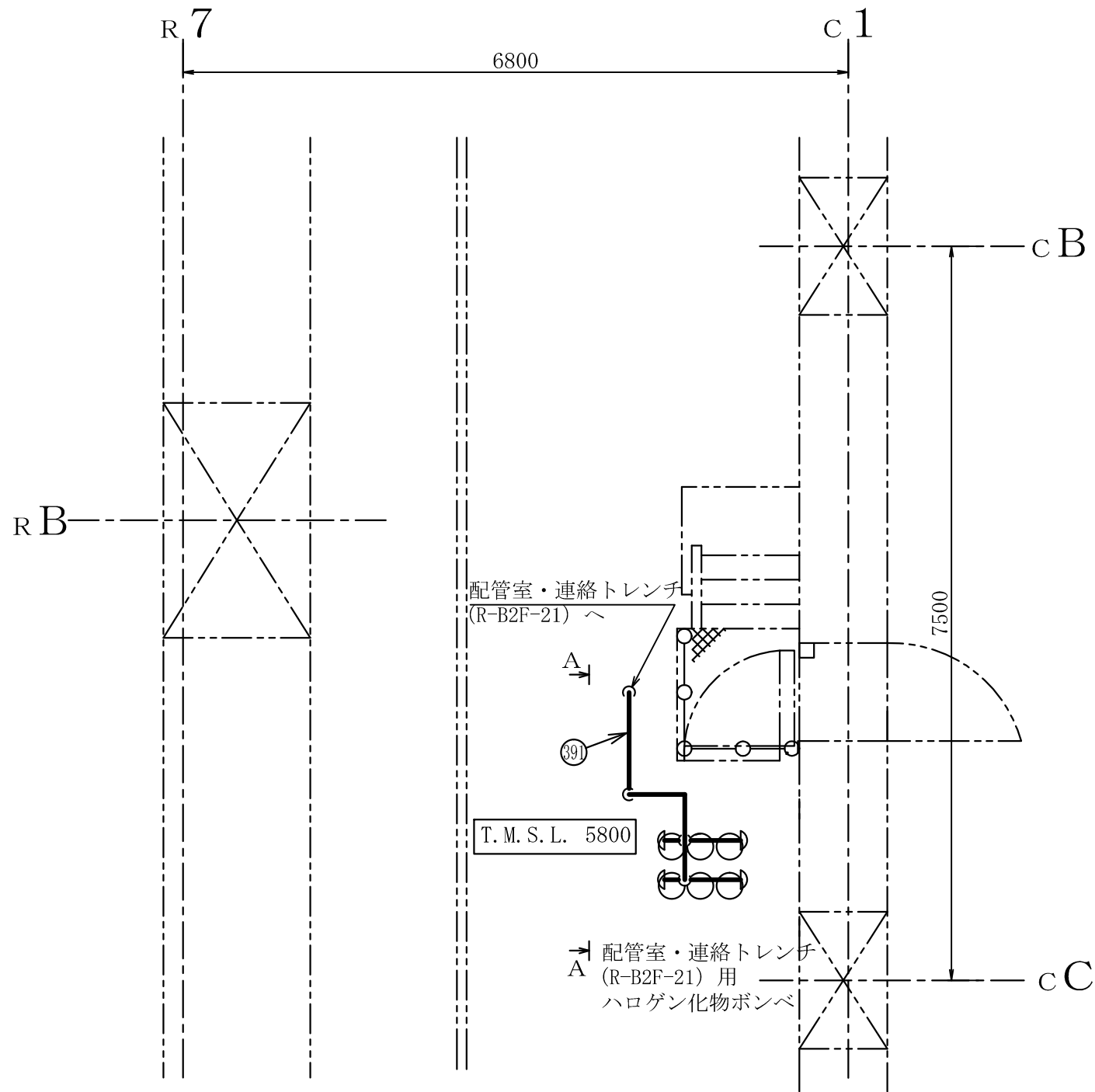
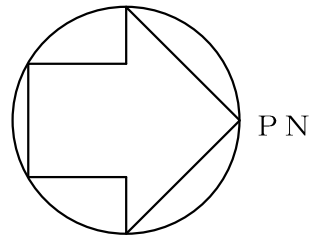
注1 : 寸法はmmを示す。  
 注2 : 図中の丸番号は別紙1のNO. を示す。

|                |  |
|----------------|--|
| コントロール建屋       |  |
| 工事計画認可申請       | 第9-3-2-2-3-119図  |
| 柏崎刈羽原子力発電所第7号機 |  |
| 名称             | その他発電用原子炉の附属施設のうち<br>火災防護設備のうち消火設備<br>(小空間固定式消火設備)に係る<br>主配管の配置を明示した図面 (その119) |
|                | 東京電力ホールディングス株式会社   |



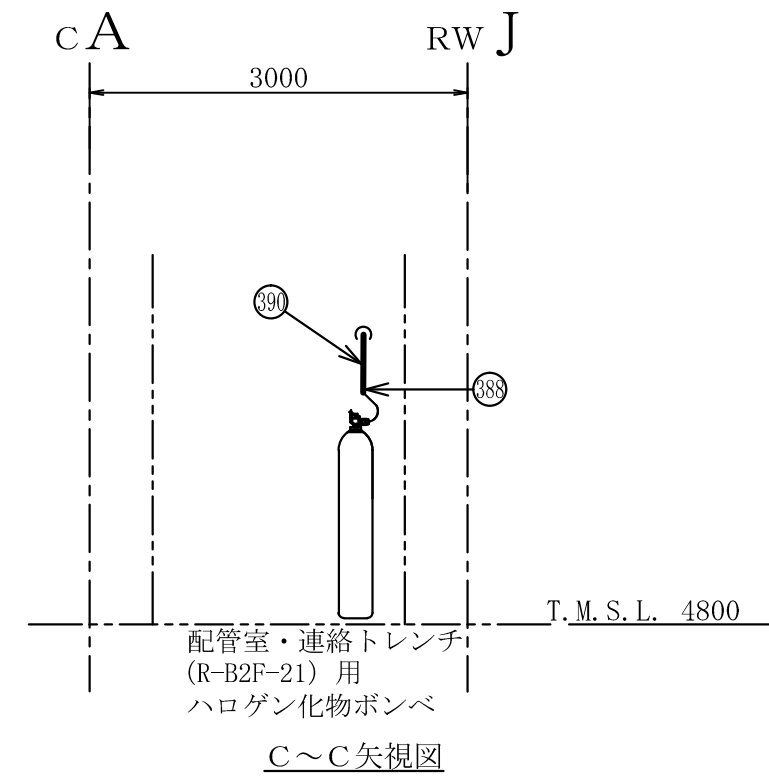
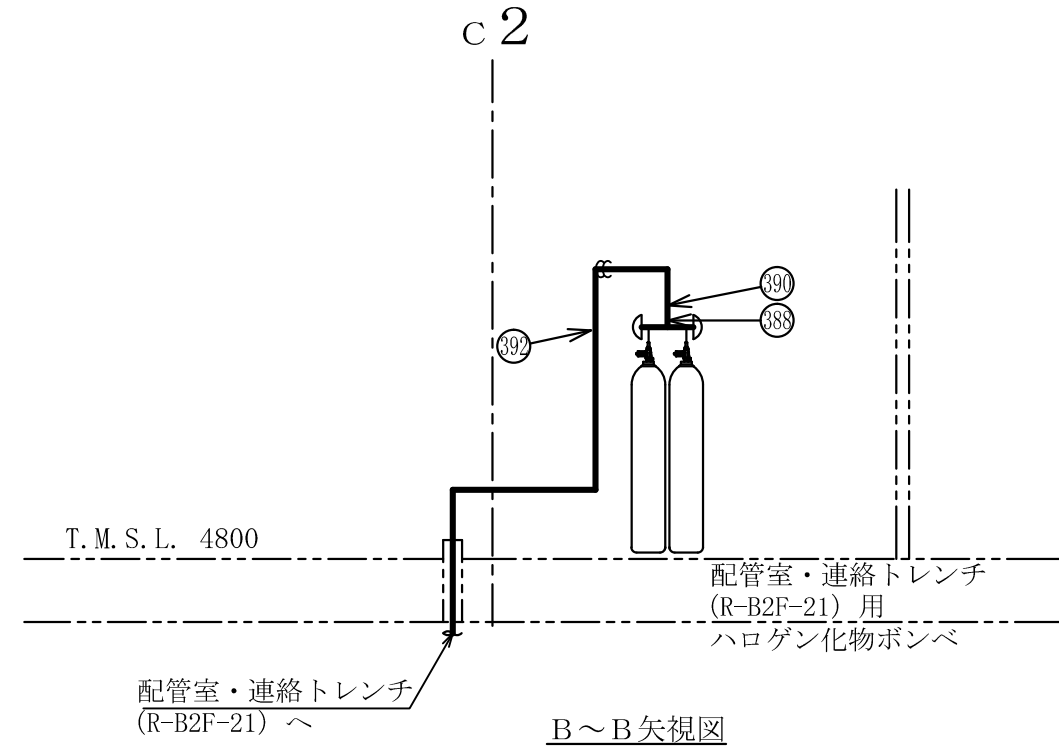
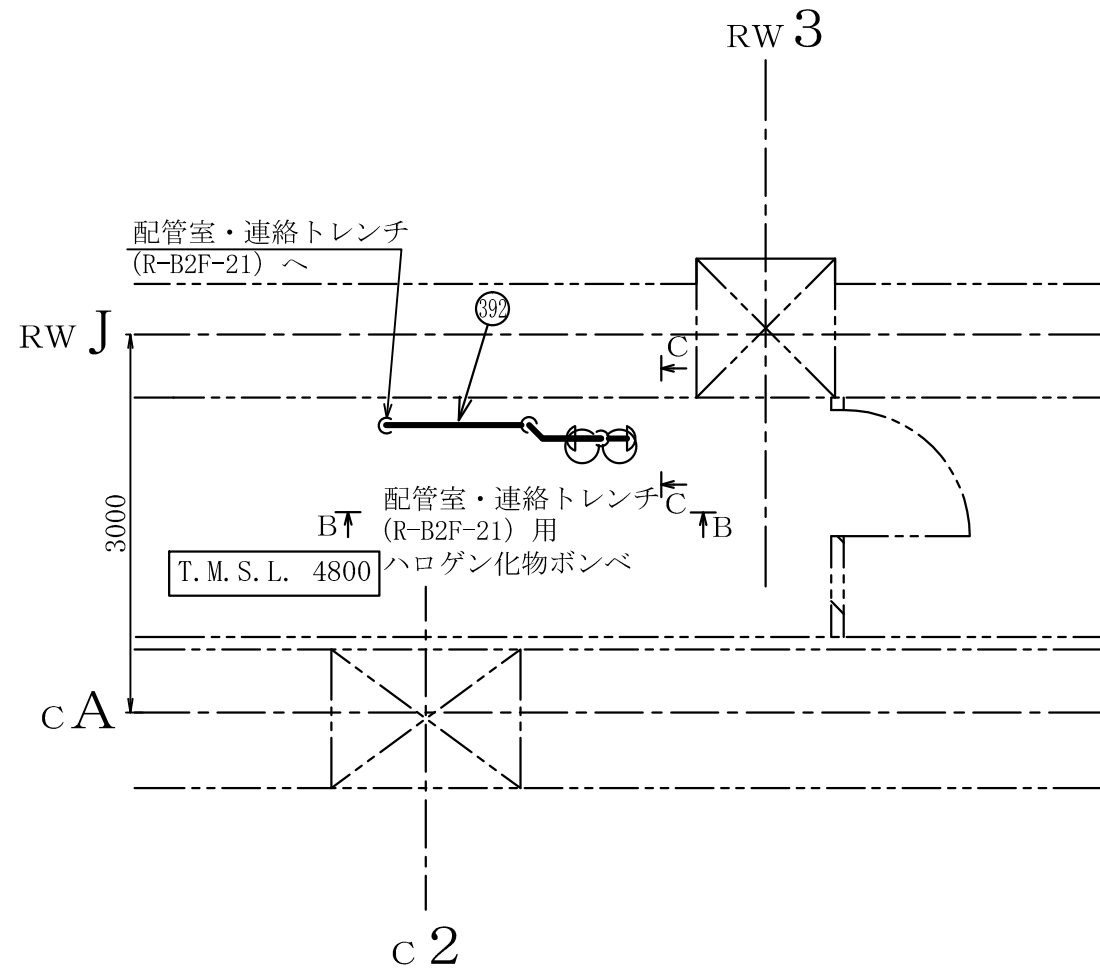
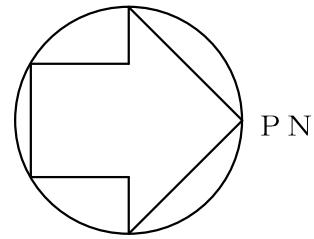
注1 : 寸法はmmを示す。  
 注2 : 図中の丸番号は別紙1のNO.を示す。

|                  |  |
|------------------|--|
| 廃棄物処理建屋          |  |
| 工事計画認可申請         | 第9-3-2-2-3-120図  |
| 柏崎刈羽原子力発電所第7号機   |  |
| 名称               | その他発電用原子炉の附属施設のうち<br>火災防護設備のうち消火設備<br>(小空間固定式消火設備)に係る<br>主配管の配置を明示した図面 (その120) |
| 東京電力ホールディングス株式会社 |  |



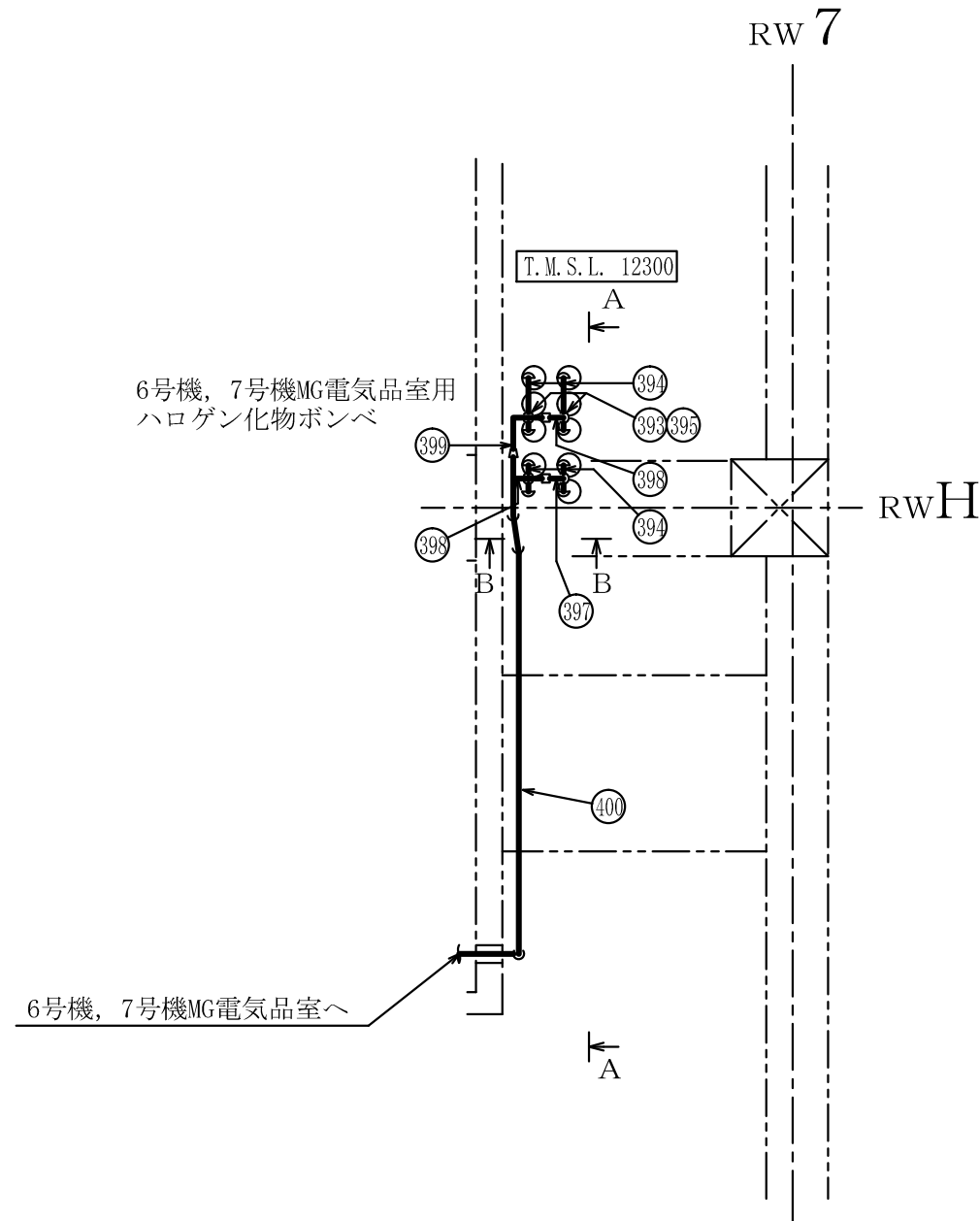
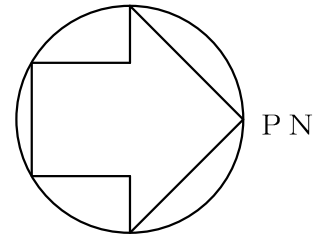
注1 : 寸法はmmを示す。  
 注2 : 図中の丸番号は別紙1のNO. を示す。

|                |  |
|----------------|--|
| コントロール建屋       |  |
| 工事計画認可申請       | 第9-3-2-2-3-121図  |
| 柏崎刈羽原子力発電所第7号機 |  |
| 名称             | その他発電用原子炉の附属施設のうち<br>火災防護設備のうち消火設備<br>(小空間固定式消火設備)に係る<br>主配管の配置を明示した図面 (その121) |
|                | 東京電力ホールディングス株式会社   |



注1 : 寸法はmmを示す。  
 注2 : 図中の丸番号は別紙1のNO.を示す。

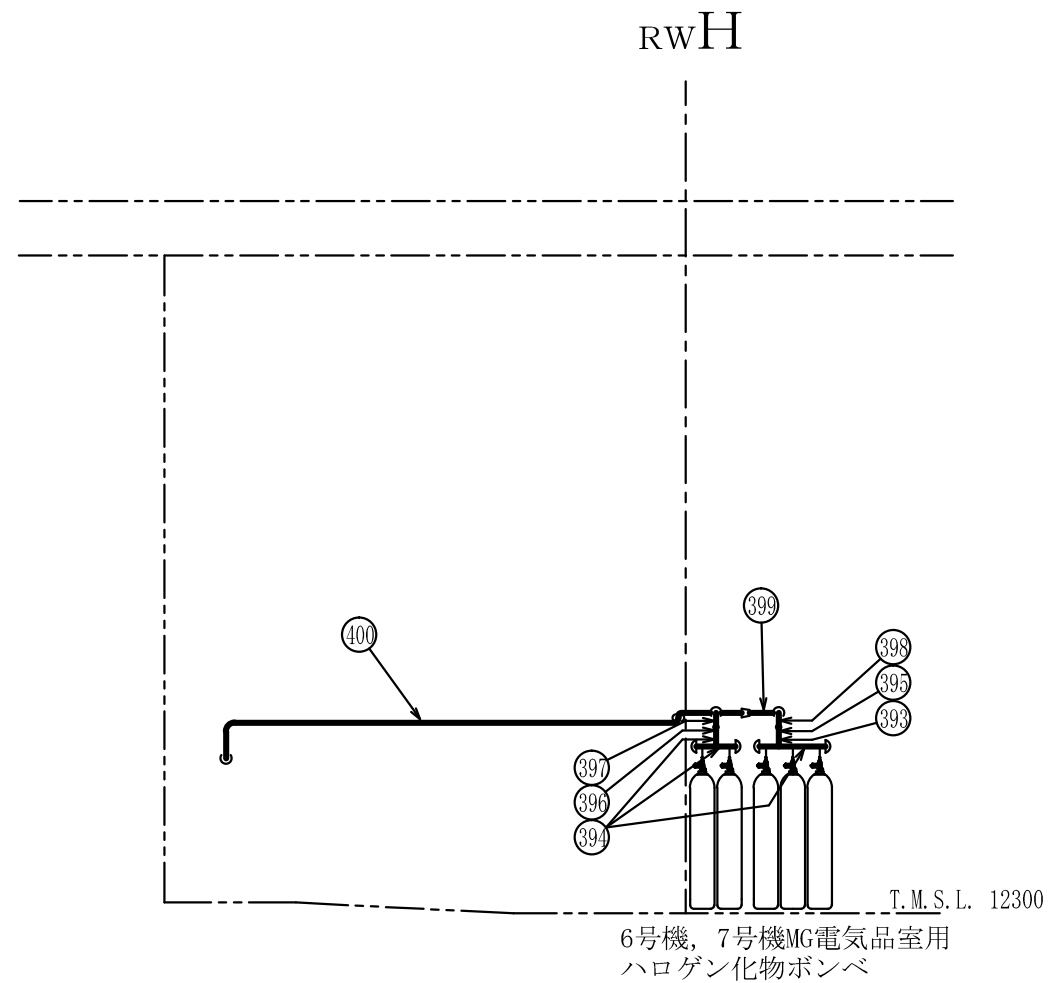
|                |  |
|----------------|--|
| 廃棄物処理建屋        |  |
| 工事計画認可申請       | 第9-3-2-2-3-122図  |
| 柏崎刈羽原子力発電所第7号機 |  |
| 名称             | その他発電用原子炉の附属施設のうち<br>火災防護設備のうち消火設備<br>(小空間固定式消火設備)に係る<br>主配管の配置を明示した図面 (その122) |
|                | 東京電力ホールディングス株式会社   |



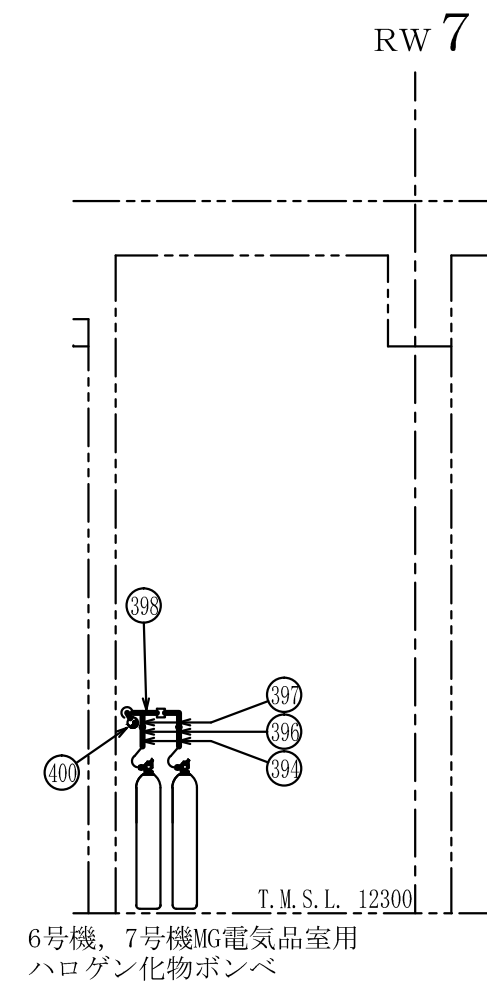
廃棄物処理建屋

|                |  |
|----------------|--|
| 工事計画認可申請       | 第9-3-2-2-3-123図  |
| 柏崎刈羽原子力発電所第7号機 |  |
| 名称             | その他発電用原子炉の附属施設のうち<br>火災防護設備のうち消火設備<br>(小空間固定式消火設備)に係る<br>主配管の配置を明示した図面 (その123) |
|                | 東京電力ホールディングス株式会社   |

注1 : 寸法はmmを示す。  
注2 : 図中の丸番号は別紙1のNO.を示す。



A~A矢視図

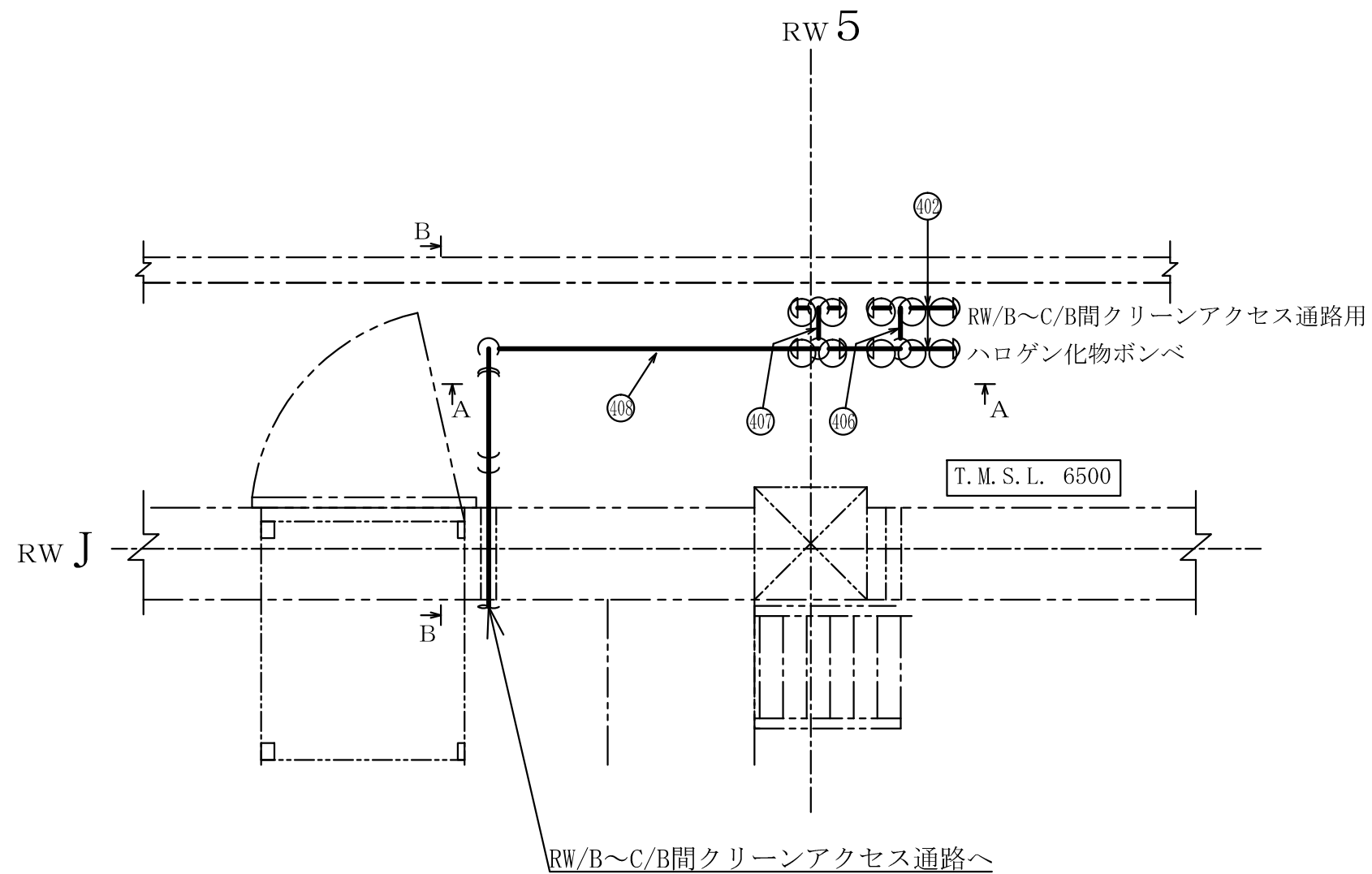
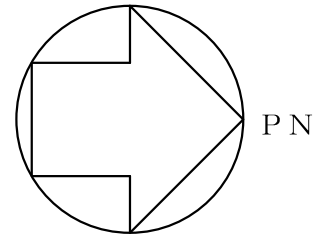


B~B矢視図

注1：寸法はmmを示す。  
 注2：図中の丸番号は別紙1のNO.を示す。

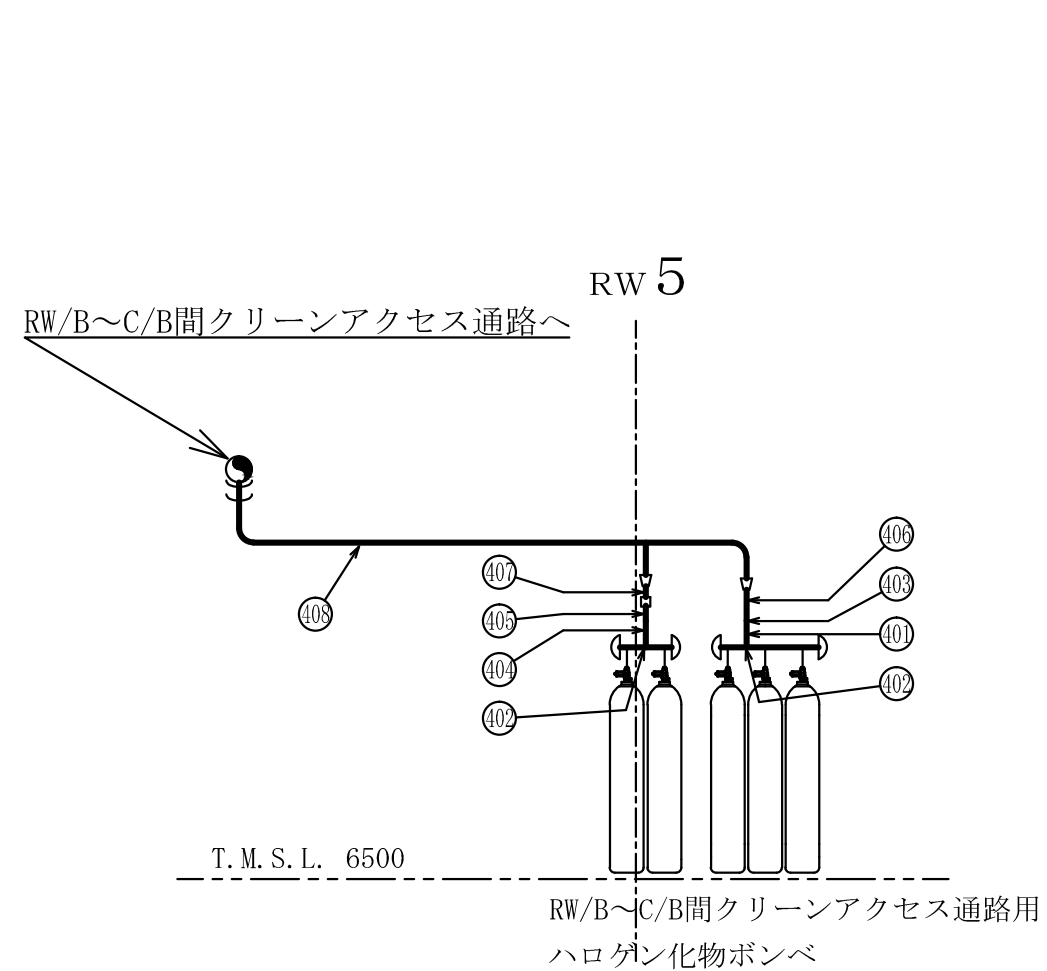
|                |   |
|----------------|---|
| 廃棄物処理建屋        |   |
| 工事計画認可申請       | 第9-3-2-2-3-124図   |
| 柏崎刈羽原子力発電所第7号機 |   |
| 名称             | その他発電用原子炉の附属施設のうち<br>火災防護設備のうち消火設備<br>(小空間固定式消火設備)に係る<br>主配管の配置を明示した図面(その124) |
|                | 東京電力ホールディングス株式会社  |



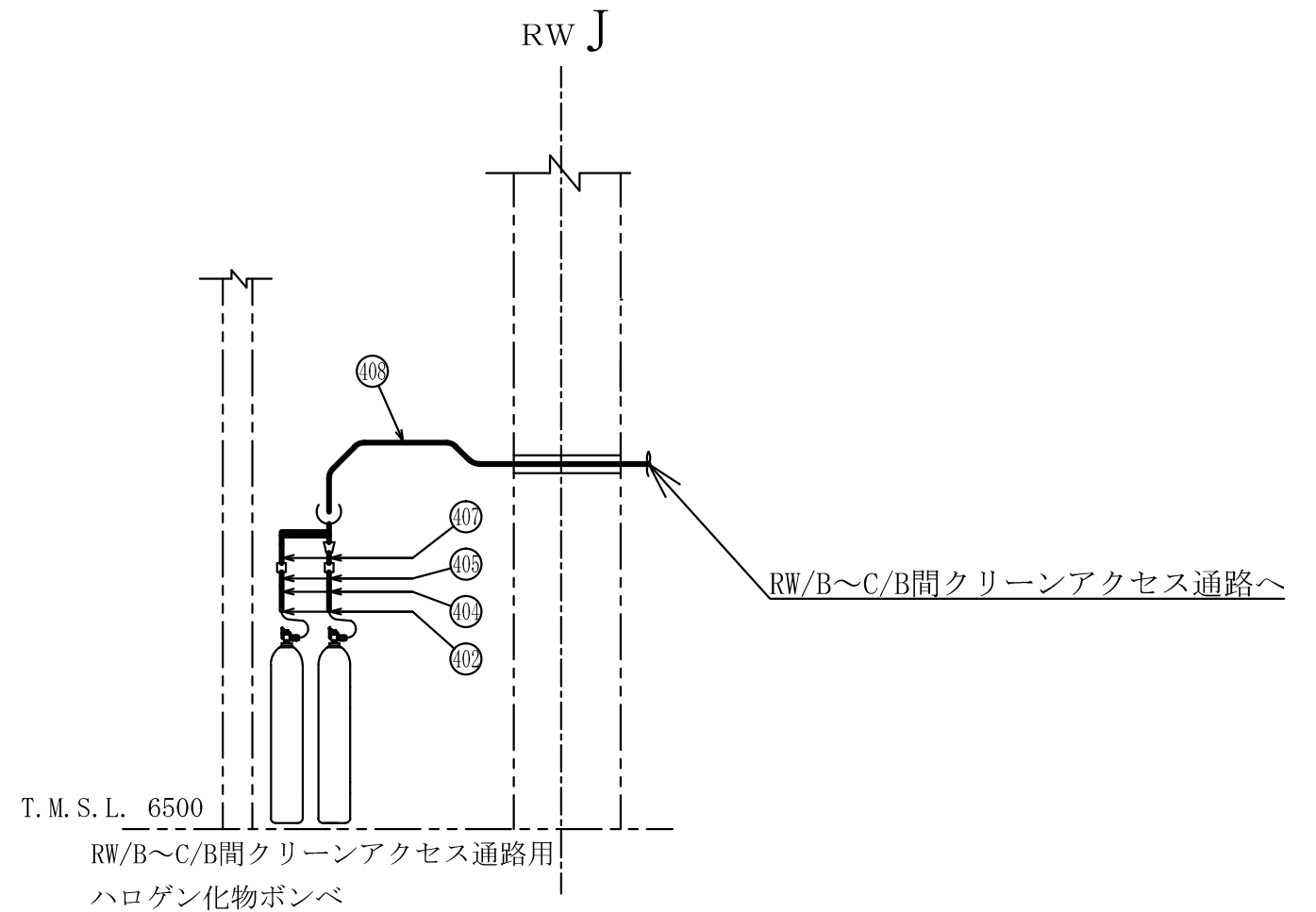


注1 : 寸法はmmを示す。  
 注2 : 図中の丸番号は別紙1のNO. を示す。

|                |  |
|----------------|--|
| 廃棄物処理建屋        |  |
| 工事計画認可申請       | 第9-3-2-2-3-125図  |
| 柏崎刈羽原子力発電所第7号機 |  |
| 名称             | その他発電用原子炉の附属施設のうち<br>火災防護設備のうち消火設備<br>(小空間固定式消火設備)に係る<br>主配管の配置を明示した図面 (その125) |
|                | 東京電力ホールディングス株式会社   |



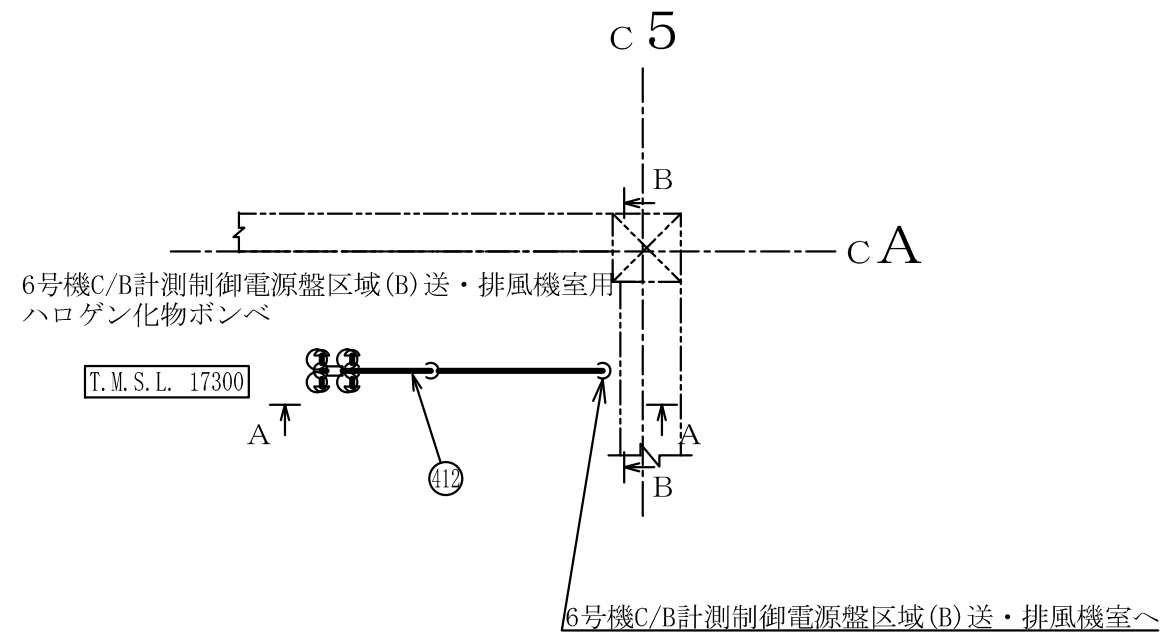
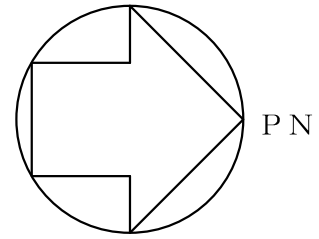
A~A矢視図



B~B矢視図

注1 : 寸法はmmを示す。  
 注2 : 図中の丸番号は別紙1のNO.を示す。

|                |  |
|----------------|--|
| 廃棄物処理建屋        |  |
| 工事計画認可申請       | 第9-3-2-2-3-126図  |
| 柏崎刈羽原子力発電所第7号機 |  |
| 名称             | その他発電用原子炉の附属施設のうち<br>火災防護設備のうち消火設備<br>(小空間固定式消火設備)に係る<br>主配管の配置を明示した図面 (その126) |
|                | 東京電力ホールディングス株式会社   |

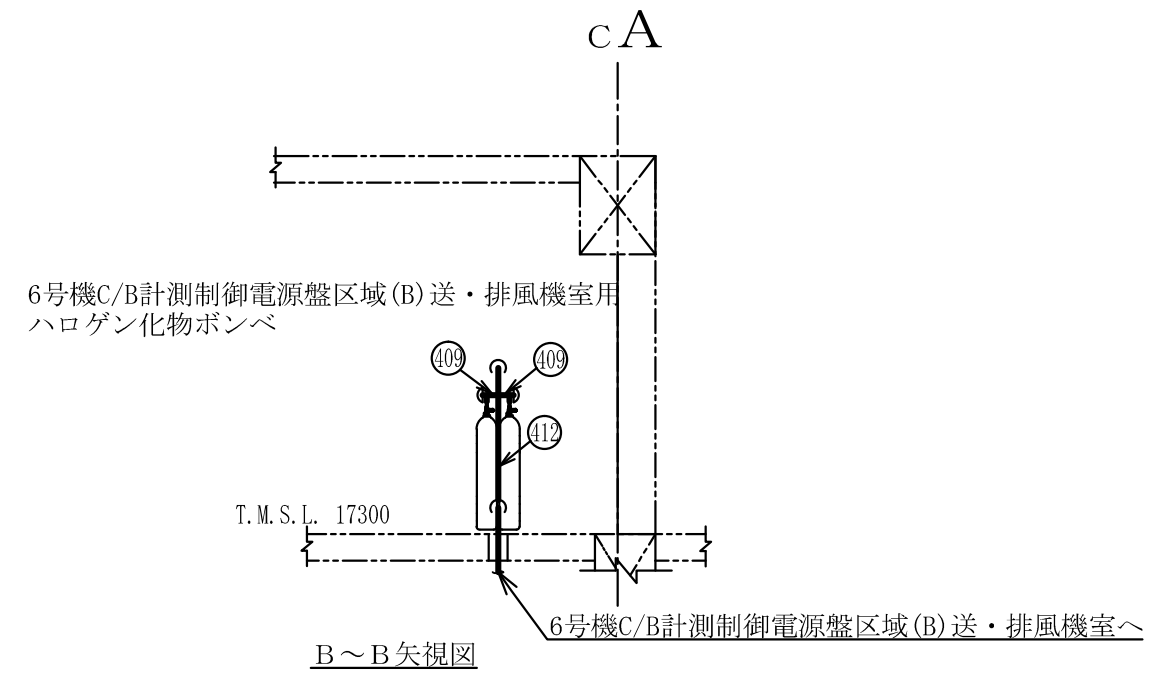
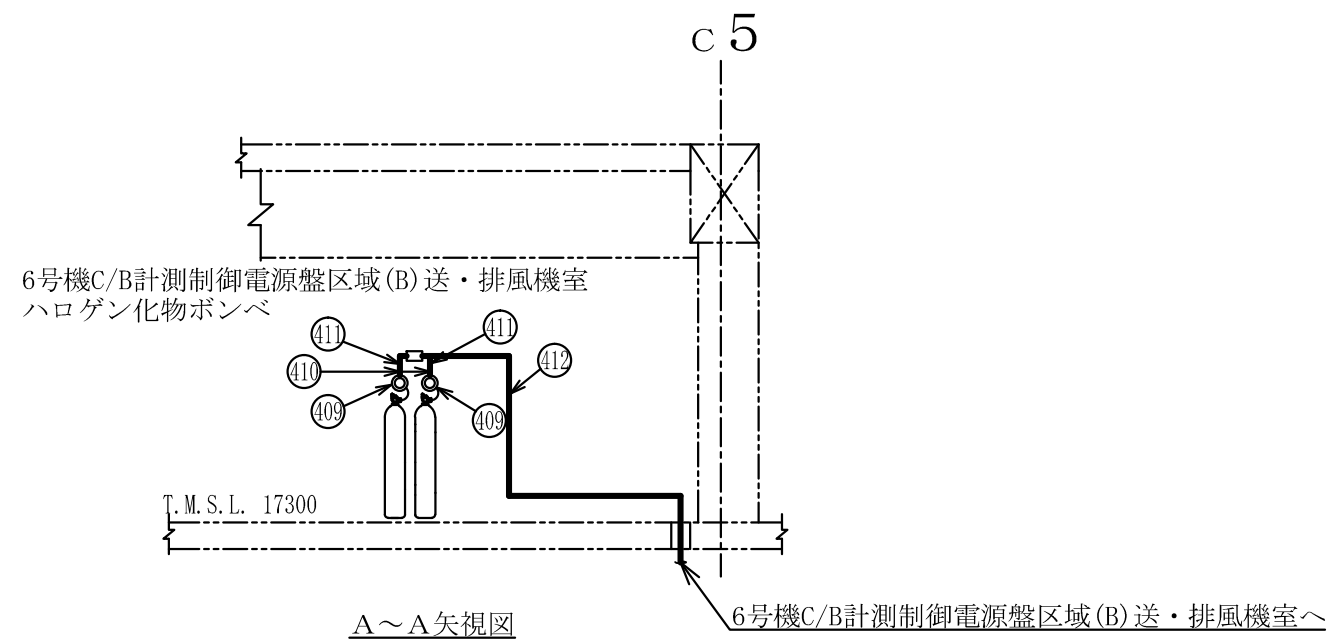


コントロール建屋

|                  |  |
|------------------|--|
| 工事計画認可申請         | 第9-3-2-2-3-127図  |
| 柏崎刈羽原子力発電所第7号機   |  |
| 名称               | その他発電用原子炉の附属施設のうち<br>火災防護設備のうち消火設備<br>(小空間固定式消火設備)に係る<br>主配管の配置を明示した図面 (その127) |
| 東京電力ホールディングス株式会社 |  |

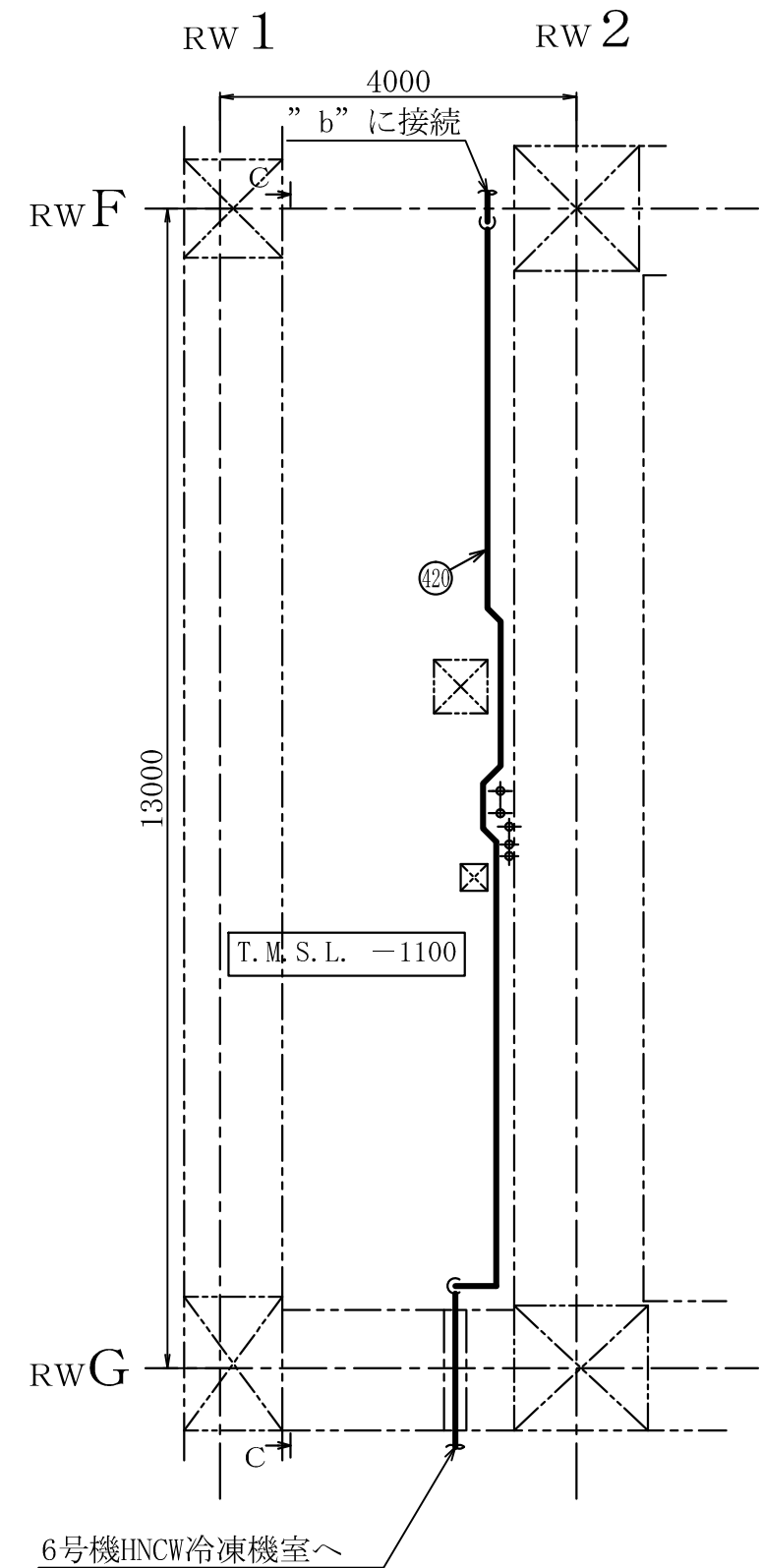
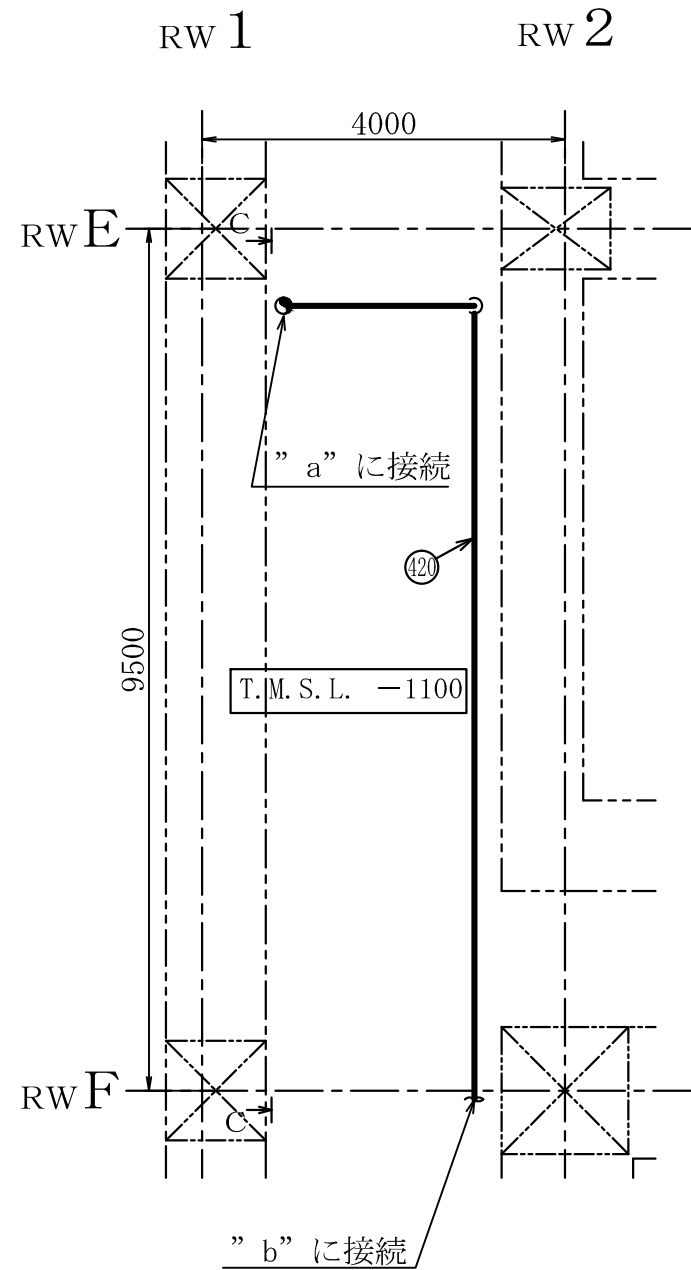
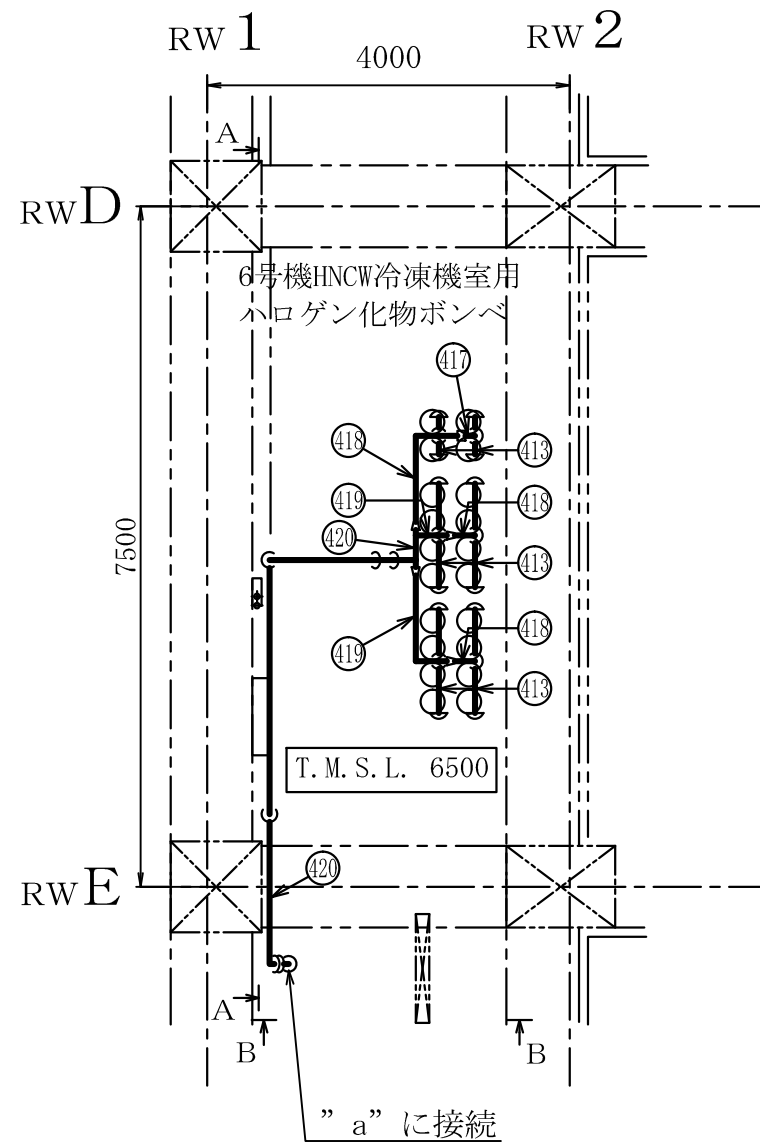
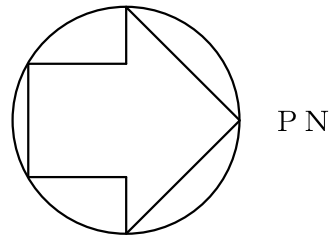
注1 : 寸法はmmを示す。

注2 : 図中の丸番号は別紙1のNO.を示す。



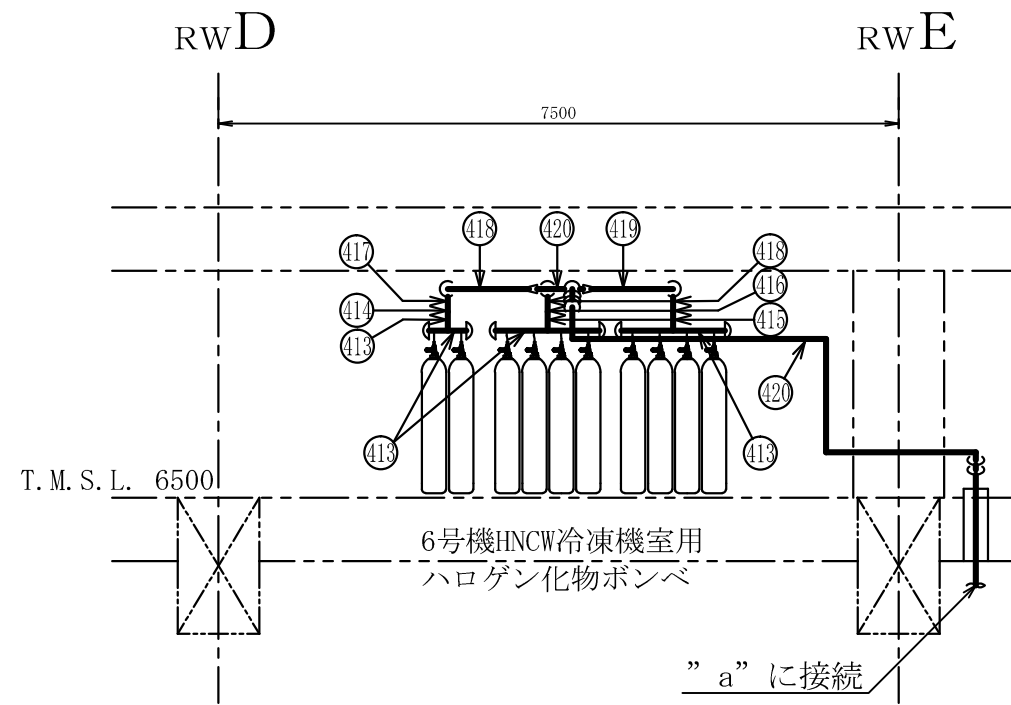
注1 : 寸法はmmを示す。  
 注2 : 図中の丸番号は別紙1のNO.を示す。

|                |  |
|----------------|--|
| コントロール建屋       |  |
| 工事計画認可申請       | 第9-3-2-2-3-128図  |
| 柏崎刈羽原子力発電所第7号機 |  |
| 名称             | その他発電用原子炉の附属施設のうち<br>火災防護設備のうち消火設備<br>(小空間固定式消火設備)に係る<br>主配管の配置を明示した図面 (その128) |
|                | 東京電力ホールディングス株式会社   |

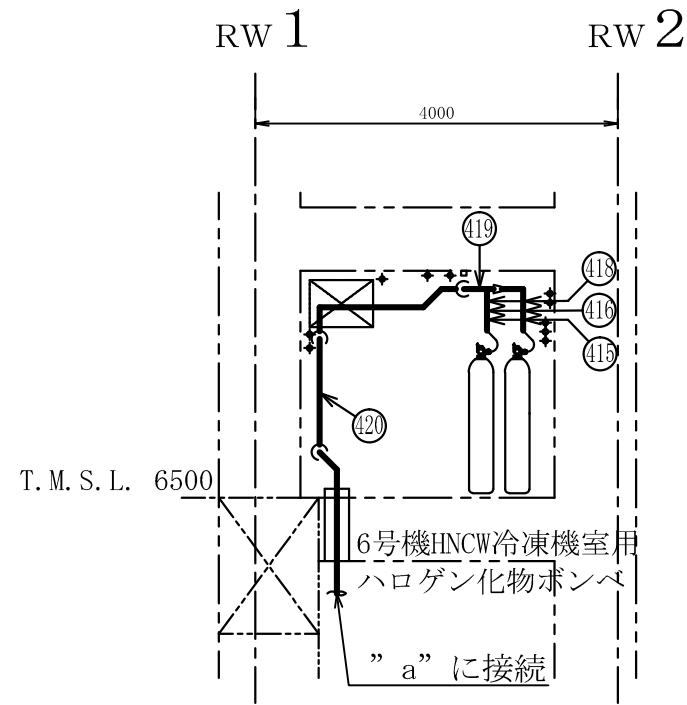


注1 : 寸法はmmを示す。  
 注2 : 図中の丸番号は別紙1のNO. を示す。

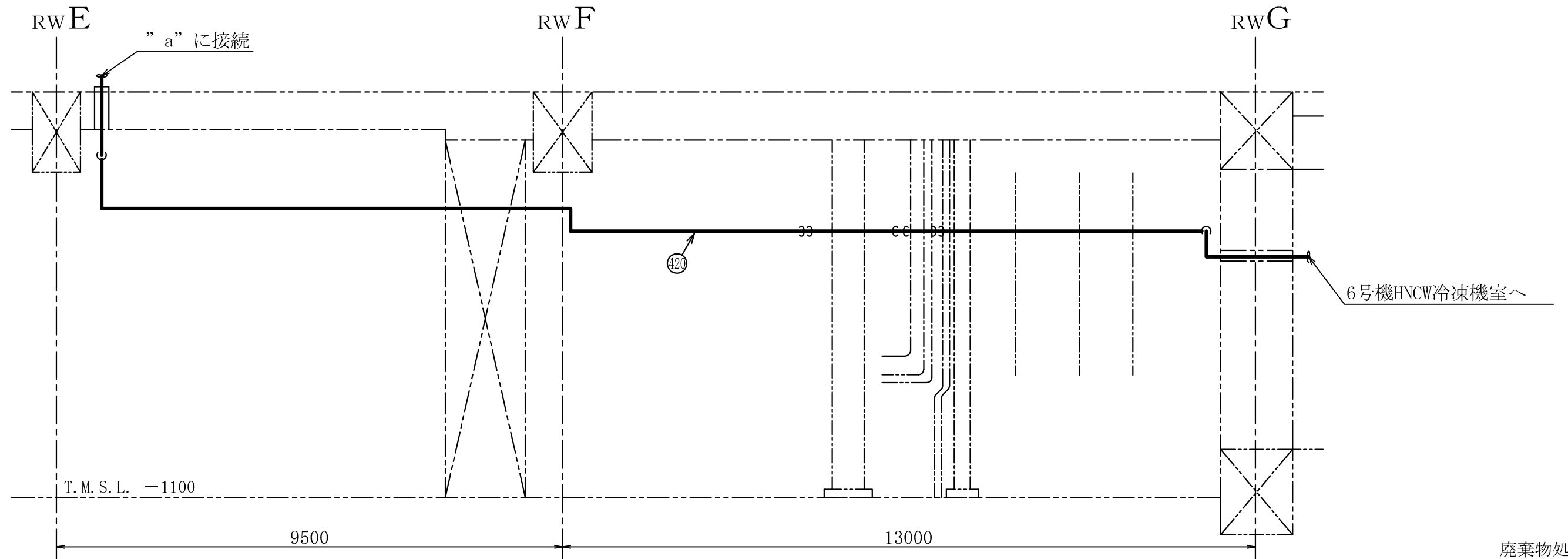
|                |  |
|----------------|--|
| 廃棄物処理建屋        |  |
| 工事計画認可申請       | 第9-3-2-2-3-129図  |
| 柏崎刈羽原子力発電所第7号機 |  |
| 名称             | その他発電用原子炉の附属施設のうち<br>火災防護設備のうち消火設備<br>(小空間固定式消火設備)に係る<br>主配管の配置を明示した図面 (その129) |
|                | 東京電力ホールディングス株式会社   |



A~A矢視図



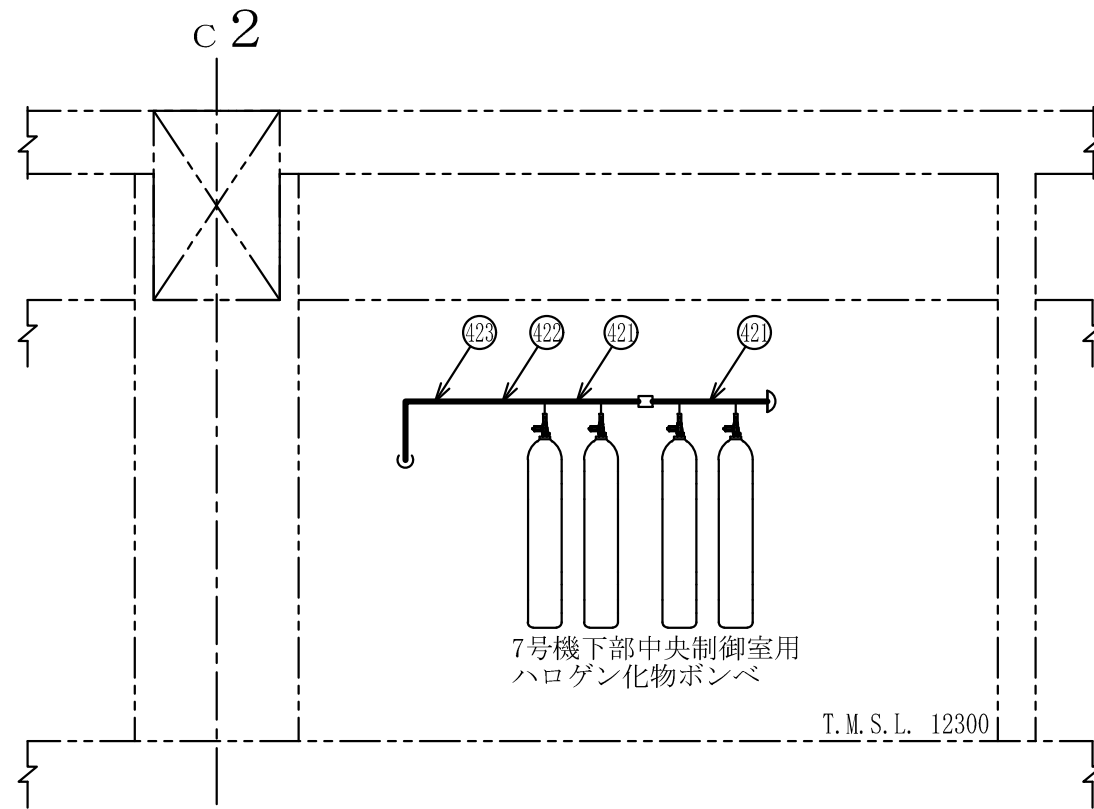
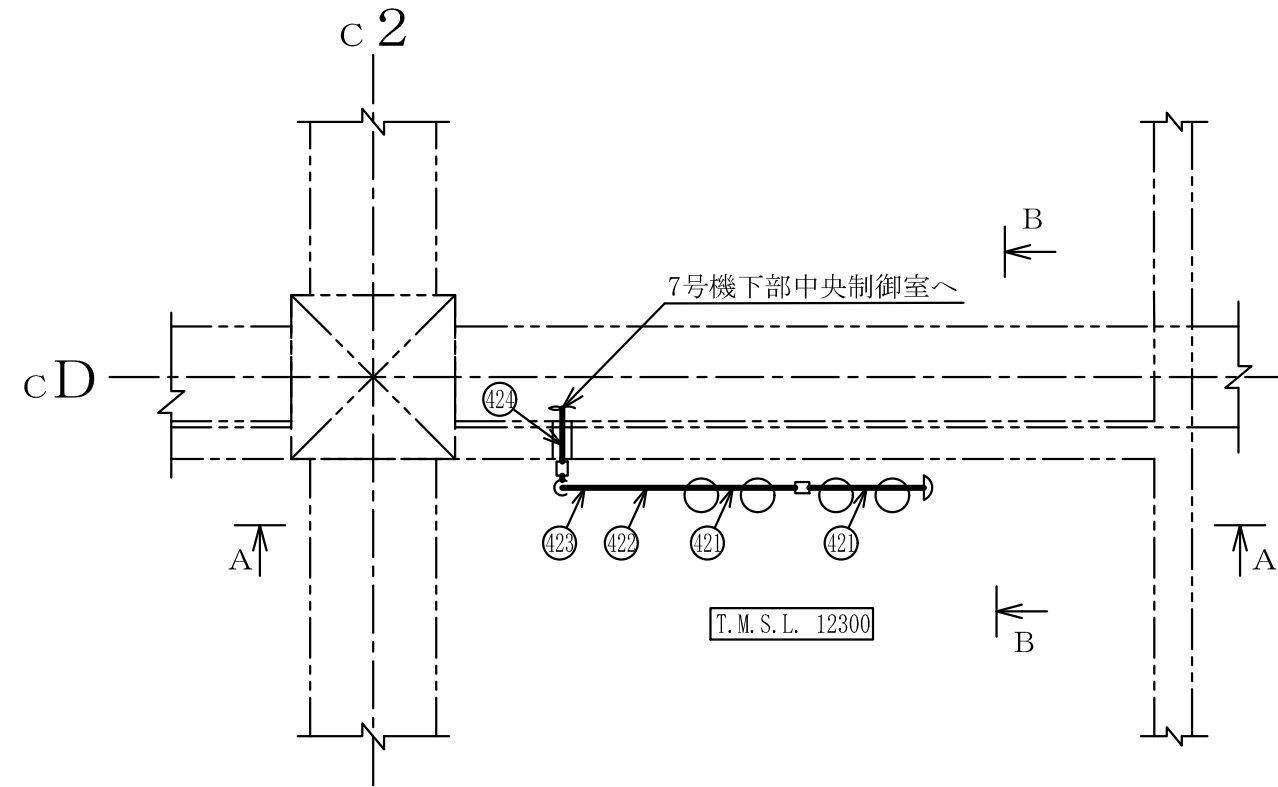
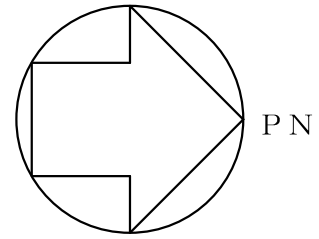
B~B矢視図



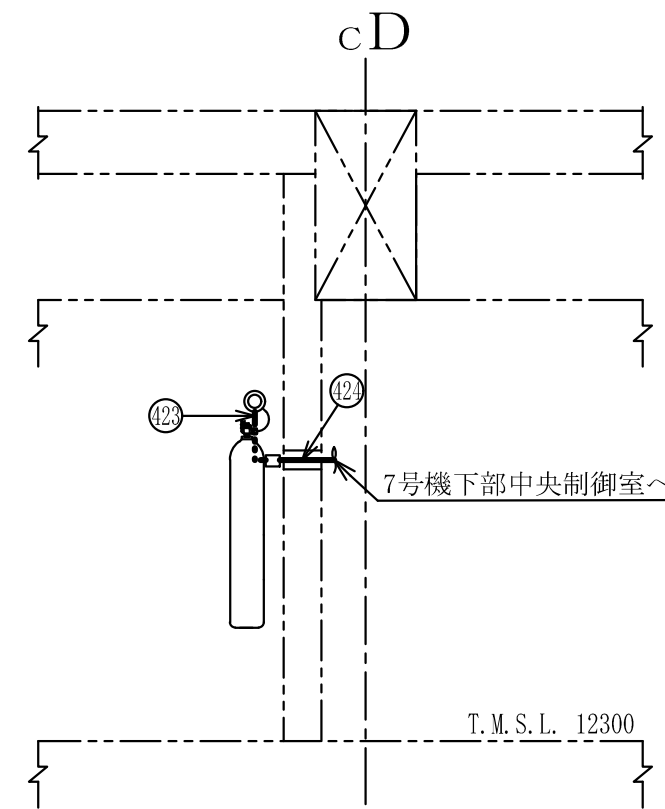
C~C矢視図

注1 : 寸法はmmを示す。  
 注2 : 図中の丸番号は別紙1のNO.を示す。

|                |   |                 |
|----------------|---|-----------------|
| 工事計画認可申請       |   | 第9-3-2-2-3-130図 |
| 柏崎刈羽原子力発電所第7号機 |   |                 |
| 名称             | その他発電用原子炉の附属施設のうち<br>火災防護設備のうち消火設備<br>(小空間固定式消火設備)に係る<br>主配管の配置を明示した図面(その130) |                 |
|                | 東京電力ホールディングス株式会社  |                 |



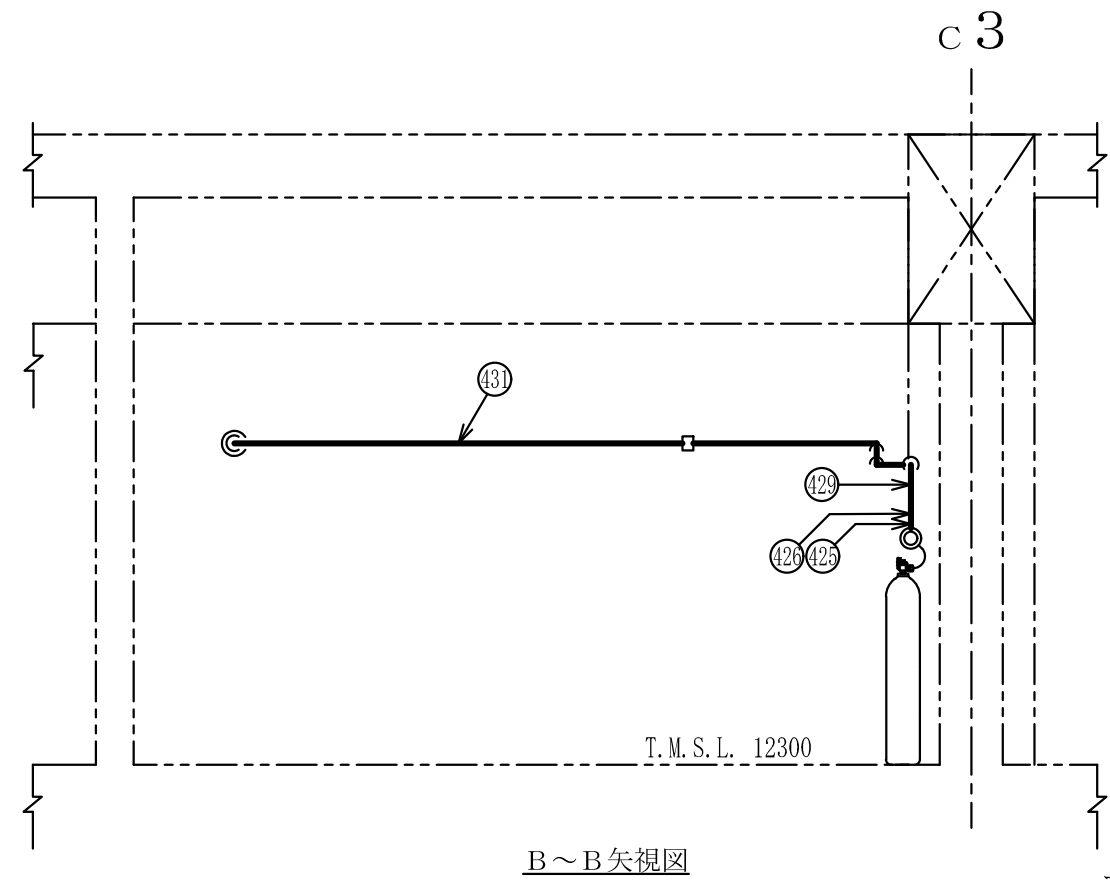
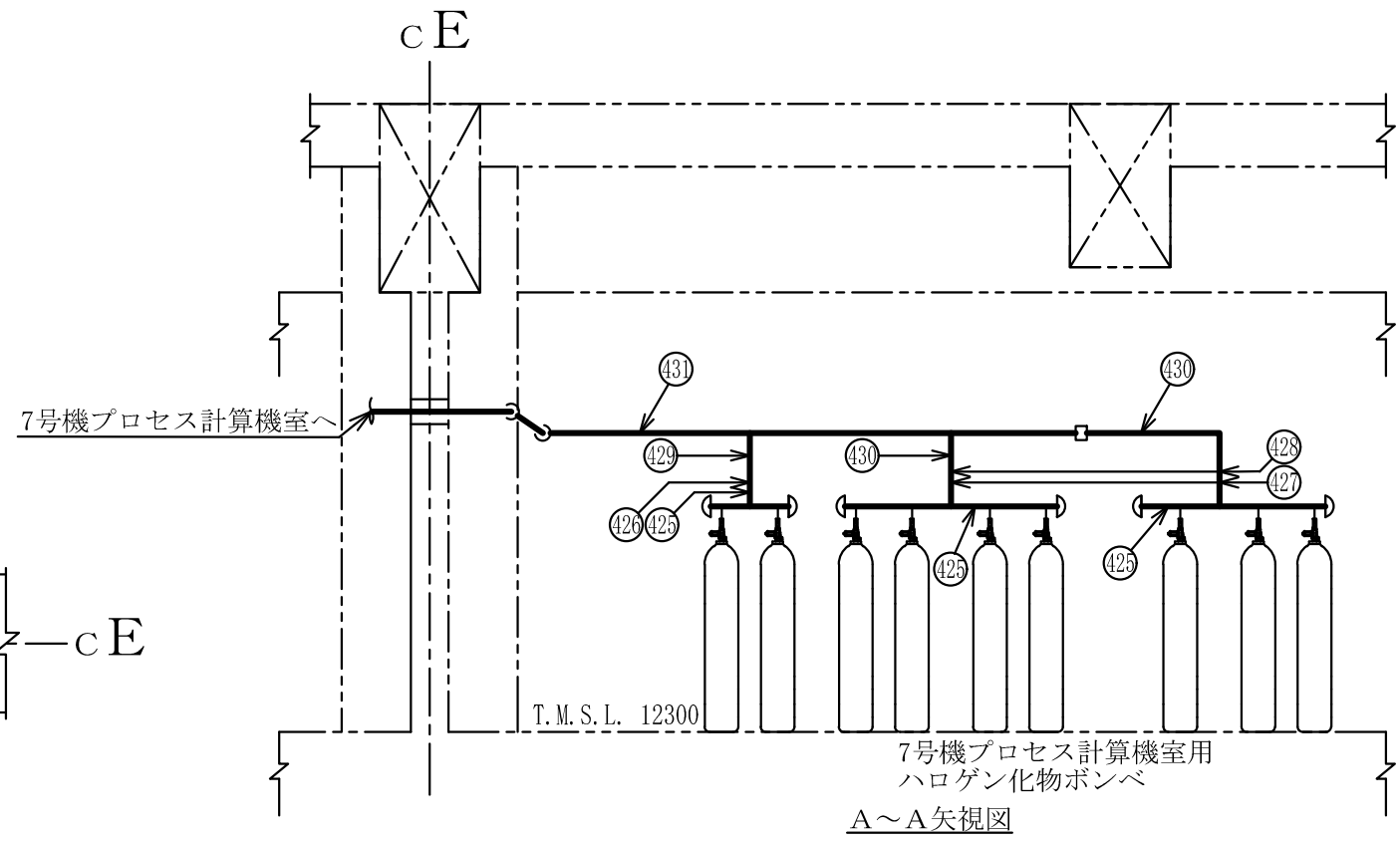
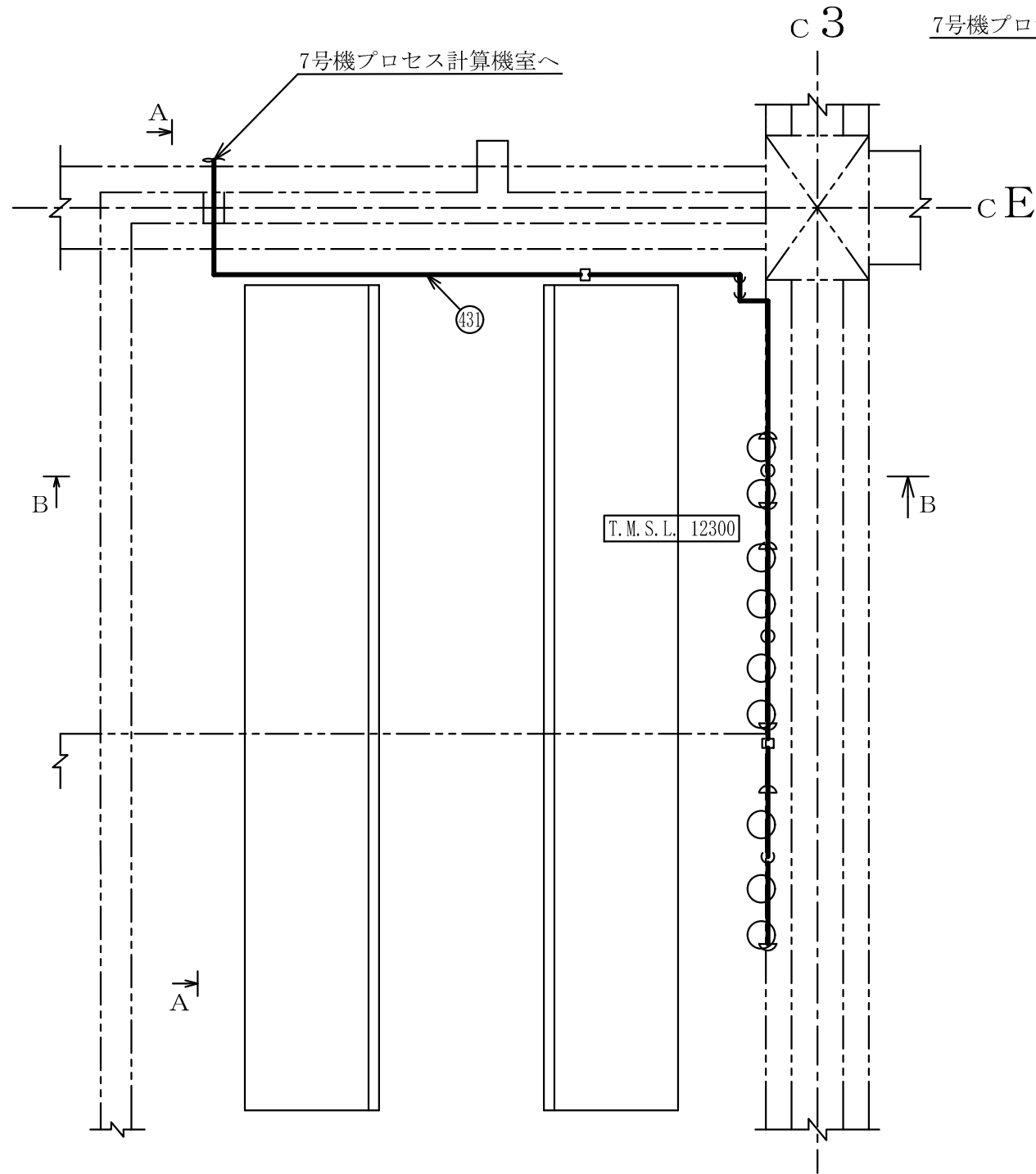
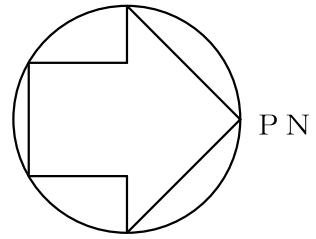
A~A矢視図



B~B矢視図

注1 : 寸法はmmを示す。  
 注2 : 図中の丸番号は別紙1のNO.を示す。

|                |  |
|----------------|--|
| コントロール建屋       |  |
| 工事計画認可申請       | 第9-3-2-2-3-131図  |
| 柏崎刈羽原子力発電所第7号機 |  |
| 名称             | その他発電用原子炉の附属施設のうち<br>火災防護設備のうち消火設備<br>(小空間固定式消火設備)に係る<br>主配管の配置を明示した図面 (その131) |
|                | 東京電力ホールディングス株式会社   |

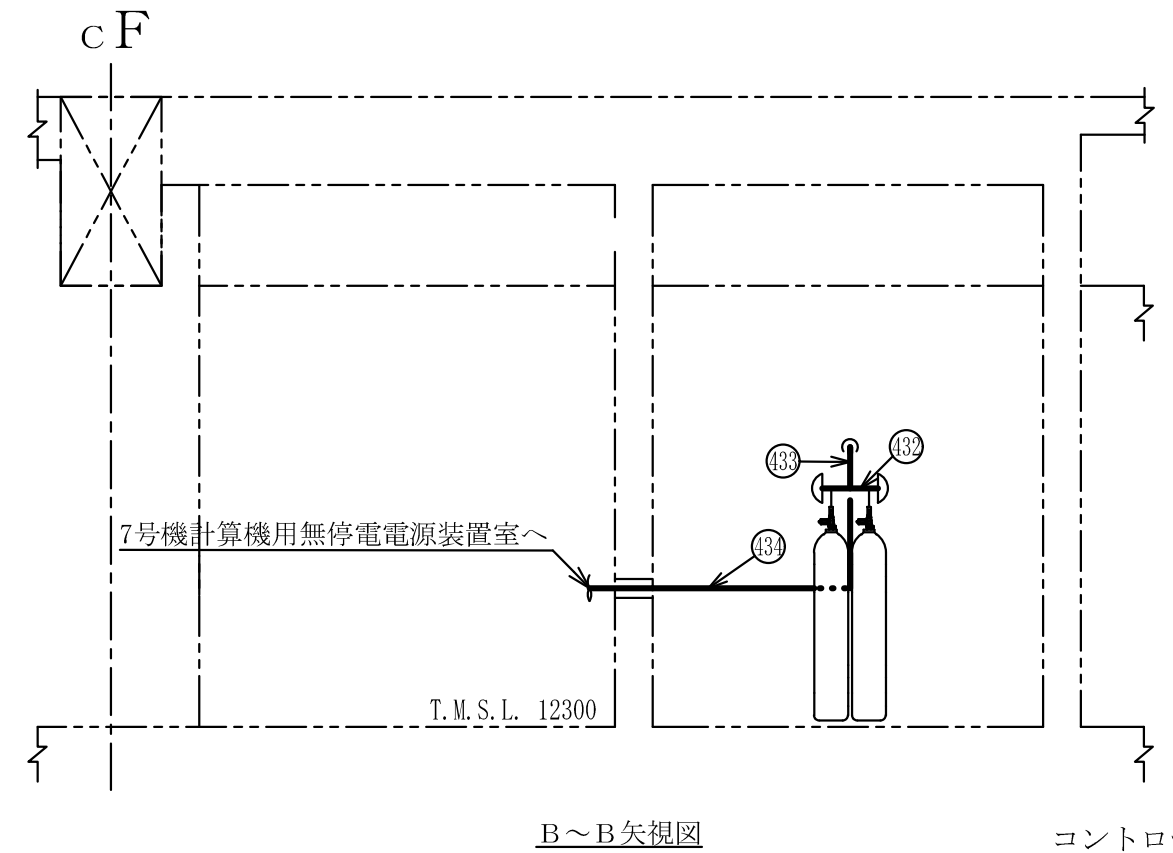
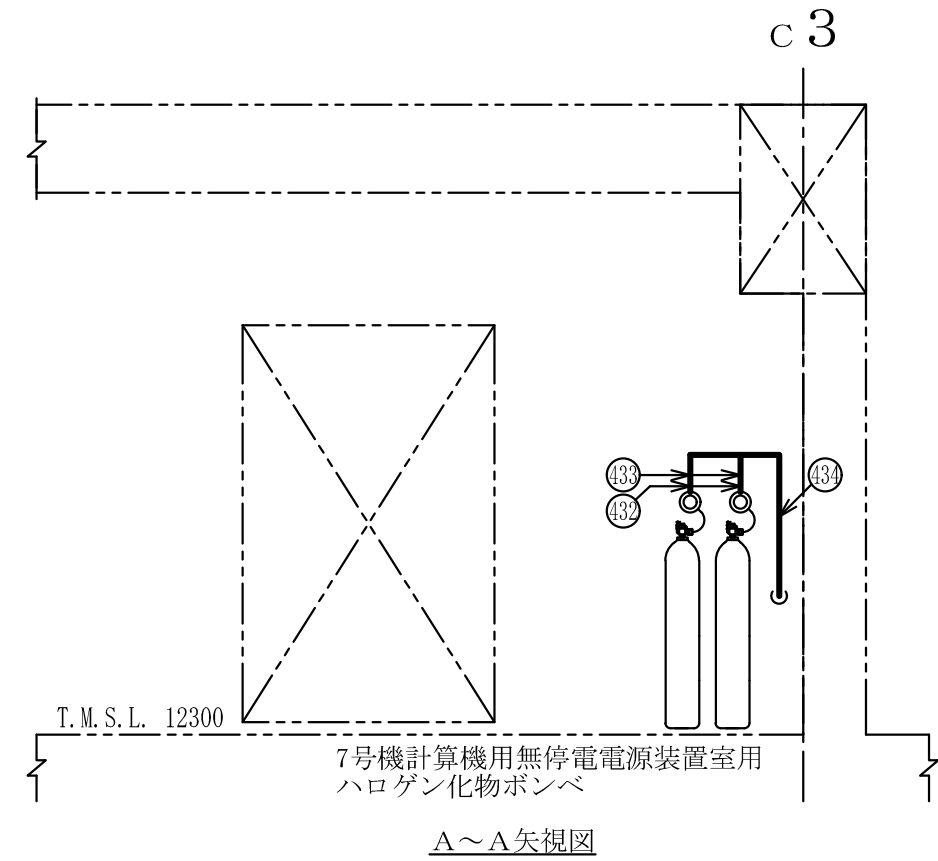
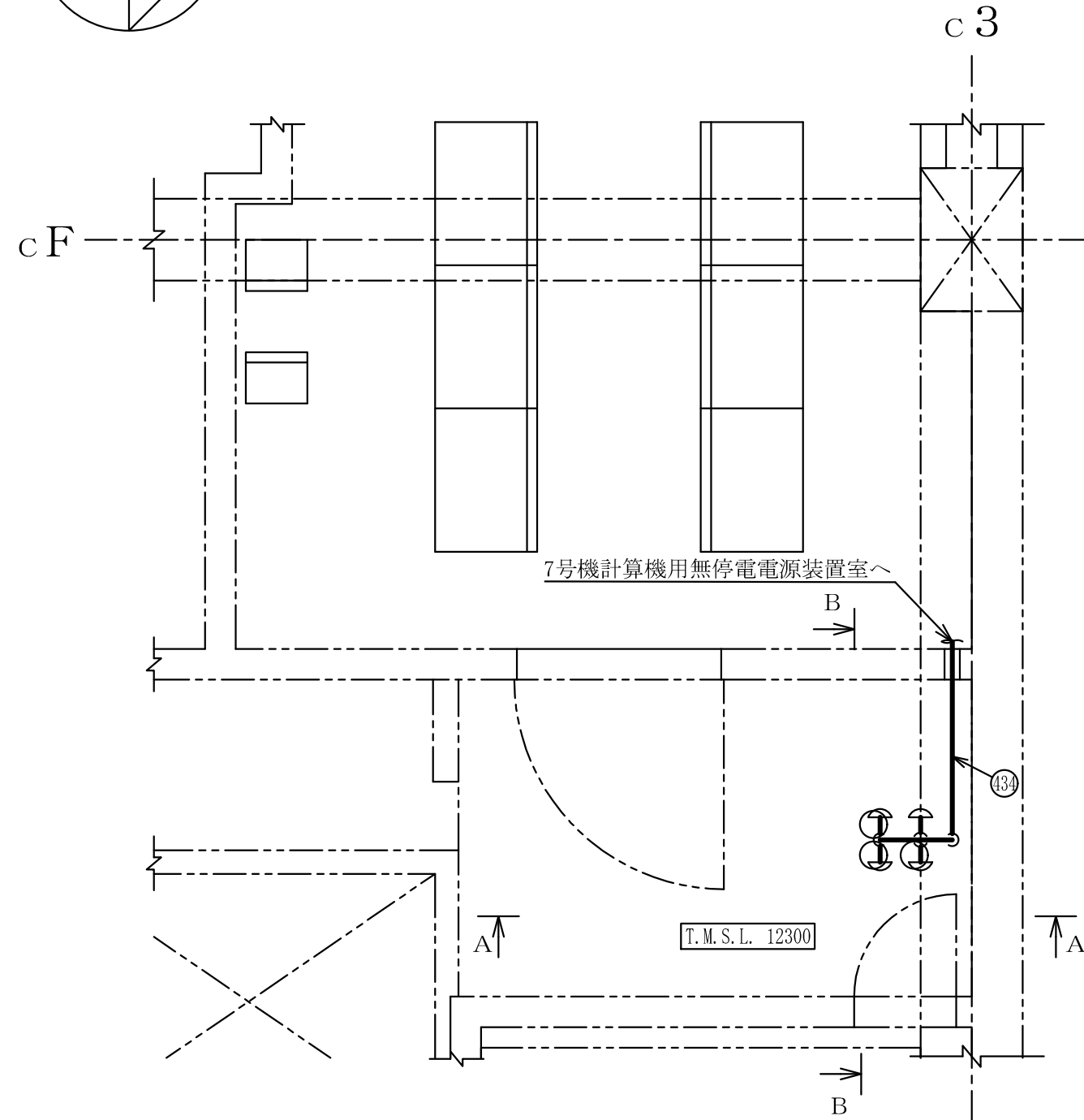
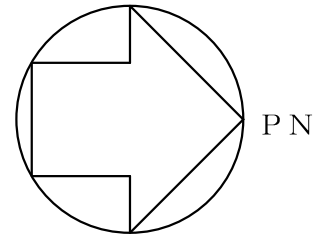


コントロール建屋

|                  |   |
|------------------|---|
| 工事計画認可申請         | 第9-3-2-2-3-132図   |
| 柏崎刈羽原子力発電所第7号機   |   |
| 名称               | その他発電用原子炉の附属施設のうち<br>火災防護設備のうち消火設備<br>(小空間固定式消火設備)に係る<br>主配管の配置を明示した図面(その132) |
| 東京電力ホールディングス株式会社 |   |

注1 : 寸法はmmを示す。  
注2 : 図中の丸番号は別紙1のNO.を示す。





注1 : 寸法はmmを示す。  
 注2 : 図中の丸番号は別紙1のNO.を示す。

|                |  |
|----------------|--|
| コントロール建屋       |  |
| 工事計画認可申請       | 第9-3-2-2-3-133図  |
| 柏崎刈羽原子力発電所第7号機 |  |
| 名称             | その他発電用原子炉の附属施設のうち<br>火災防護設備のうち消火設備<br>(小空間固定式消火設備)に係る<br>主配管の配置を明示した図面 (その133) |
|                | 東京電力ホールディングス株式会社   |

第 9-3-2-2-3-1~133 図 その他発電用原子炉の附属施設のうち火災防護設備のうち消火設備（小空間固定式消火設備）に係る主配管の配置を明示した図面 別紙 1  
 工事計画抜粋

| 変更前  |             |             |         |         |    | 変更後                        |             |             |         |         |          | NO. *2 |
|------|-------------|-------------|---------|---------|----|----------------------------|-------------|-------------|---------|---------|----------|--------|
| 名称   | 最高使用圧 (MPa) | 最高使用温度 (°C) | 外径 (mm) | 厚さ (mm) | 材料 | 名称                         | 最高使用圧 (MPa) | 最高使用温度 (°C) | 外径 (mm) | 厚さ (mm) | 材料       |        |
| 消火設備 | —           | —           | —       | —       | —  | [ ] 用ハロゲン化物ポンベ<br>~<br>[ ] | 4.8         | 40          | 89.1*1  | 7.6*1   | STPG370  | 1      |
|      |             |             |         |         |    |                            |             |             | 76.3*1  | 7.0*1   | SUS304TP | 2      |
|      |             |             |         |         |    |                            |             |             | 76.3*1  | 5.2*1   | SUS304TP | 3      |
|      |             |             |         |         |    | [ ] 用ハロゲン化物ポンベ<br>~<br>[ ] | 4.8         | 40          | 89.1*1  | 7.6*1   | STPG370  | 4      |
|      |             |             |         |         |    |                            |             |             | 76.3*1  | 7.0*1   | SUS304TP | 5      |
|      |             |             |         |         |    |                            |             |             | 76.3*1  | 5.2*1   | SUS304TP | 6      |
|      |             |             |         |         |    | [ ] 用ハロゲン化物ポンベ<br>~<br>[ ] | 4.8         | 40          | 89.1*1  | 7.6*1   | STPG370  | 7      |
|      |             |             |         |         |    |                            |             |             | 76.3*1  | 7.0*1   | SUS304TP | 8      |
|      |             |             |         |         |    |                            |             |             | 76.3*1  | 5.2*1   | SUS304TP | 9      |
|      |             |             |         |         |    | [ ] 用ハロゲン化物ポンベ<br>~<br>[ ] | 4.8         | 40          | 89.1*1  | 7.6*1   | STPG370  | 10     |
|      |             |             |         |         |    |                            |             |             | 89.1*1  | 7.6*1   | SUS304TP | 11     |
|      |             |             |         |         |    |                            |             |             | 76.3*1  | 5.2*1   | SUS304TP | 12     |
|      |             |             |         |         |    |                            |             |             | 89.1*1  | 5.5*1   | SUS304TP | 13     |




K7 ① 9-3-2-2-3-1~133 R0

| 変更前  |             |             |         |         |    | 変更後  |                                     |             |         |         |       | NO. *2   |    |
|------|-------------|-------------|---------|---------|----|------|-------------------------------------|-------------|---------|---------|-------|----------|----|
| 名称   | 最高使用圧 (MPa) | 最高使用温度 (°C) | 外径 (mm) | 厚さ (mm) | 材料 | 名称   | 最高使用圧 (MPa)                         | 最高使用温度 (°C) | 外径 (mm) | 厚さ (mm) | 材料    |          |    |
| 消火設備 | —           |             |         |         |    | 消火設備 | HCU室（東側）用ハロゲン化物ポンベ<br>～<br>HCU室（東側） | 4.8         | 40      | 89.1*1  | 7.6*1 | STPG370  | 14 |
|      |             |             |         |         |    |      |                                     |             |         | 76.3*1  | 7.0*1 | SUS304TP | 15 |
|      |             |             |         |         |    |      |                                     |             |         | 76.3*1  | 5.2*1 | SUS304TP | 16 |
|      |             |             |         |         |    |      | [ ] 用ハロゲン化物ポンベ<br>～<br>[ ]          | 4.8         | 40      | 89.1*1  | 7.6*1 | STPG370  | 17 |
|      |             |             |         |         |    |      |                                     |             |         | 76.3*1  | 7.0*1 | SUS304TP | 18 |
|      |             |             |         |         |    |      |                                     |             |         | 76.3*1  | 5.2*1 | SUS304TP | 19 |
|      |             |             |         |         |    |      | [ ] 用ハロゲン化物ポンベ<br>～<br>[ ]          | 4.8         | 40      | 89.1*1  | 7.6*1 | STPG370  | 20 |
|      |             |             |         |         |    |      |                                     |             |         | 76.3*1  | 7.0*1 | STPG370  | 21 |
|      |             |             |         |         |    |      |                                     |             |         | 76.3*1  | 7.0*1 | SUS304TP | 22 |
|      |             |             |         |         |    |      |                                     |             |         | 76.3*1  | 5.2*1 | SUS304TP | 23 |
|      |             |             |         |         |    |      | HCU室（西側）用ハロゲン化物ポンベ<br>～<br>HCU室（西側） | 4.8         | 40      | 89.1*1  | 7.6*1 | STPG370  | 24 |
|      |             |             |         |         |    |      |                                     |             |         | 76.3*1  | 7.0*1 | SUS304TP | 25 |
|      |             |             |         |         |    |      |                                     |             |         | 76.3*1  | 5.2*1 | SUS304TP | 26 |

| 変更前    |             |             |         |         |    | 変更後   |             |             |         |         |                            | NO. *2 |    |        |       |          |    |
|--------|-------------|-------------|---------|---------|----|---|-------------|-------------|---------|---------|----------------------------|--------|----|--------|-------|----------|----|
| 名称     | 最高使用圧 (MPa) | 最高使用温度 (°C) | 外径 (mm) | 厚さ (mm) | 材料 | 名称  | 最高使用圧 (MPa) | 最高使用温度 (°C) | 外径 (mm) | 厚さ (mm) | 材料                         |        |    |        |       |          |    |
| 消火設備   | —           |             |         |         |    | HCW(D) サンプ, LCW(A) サンプ室用ハロゲン化物ポンベ<br>~<br>HCW(D) サンプ, LCW(A) サンプ室 | 4.8         | 40          | 89.1*1  | 7.6*1   | STPG370                    | 27     |    |        |       |          |    |
|        |             |             |         |         |    |   |             |             | 76.3*1  | 7.0*1   | SUS304TP                   | 28     |    |        |       |          |    |
|        |             |             |         |         |    |   |             |             | 76.3*1  | 5.2*1   | SUS304TP                   | 29     |    |        |       |          |    |
|        |             |             |         |         |    |   |             |             | 60.5*1  | 3.9*1   | SUS304TP                   | 30     |    |        |       |          |    |
|        |             |             |         |         |    | 消火設備  |             |             |         |         | [ ] 用ハロゲン化物ポンベ<br>~<br>[ ] | 5.2    | 40 | 42.7*1 | 4.9*1 | STPG370  | 31 |
|        |             |             |         |         |    |   |             |             |         |         |                            |        |    | 42.7*1 | 4.9*1 | SUS304TP | 32 |
|        |             |             |         |         |    |   |             |             |         |         |                            |        |    | 34.0*1 | 4.5*1 | STPG370  | 33 |
|        |             |             |         |         |    |   |             |             |         |         |                            |        |    | 34.0*1 | 4.5*1 | SUS304TP | 34 |
|        |             |             |         |         |    |   |             |             |         |         |                            |        |    | 42.7*1 | 3.6*1 | SUS304TP | 35 |
|        |             |             |         |         |    |   |             |             |         |         |                            |        |    | 34.0*1 | 3.4*1 | SUS304TP | 36 |
|        |             |             |         |         |    | 消火設備  |             |             |         |         | [ ] 用ハロゲン化物ポンベ<br>~<br>[ ] | 4.8    | 40 | 89.1*1 | 7.6*1 | STPG370  | 37 |
|        |             |             |         |         |    |   |             |             |         |         |                            |        |    | 76.3*1 | 7.0*1 | SUS304TP | 38 |
| 76.3*1 | 5.2*1       | SUS304TP    | 39      |         |    |   |             |             |         |         |                            |        |    |        |       |          |    |

| 変更前  |             |             |         |         |    | 変更後   |             |             |         |         |          | NO. *2 |
|------|-------------|-------------|---------|---------|----|---|-------------|-------------|---------|---------|----------|--------|
| 名称   | 最高使用圧 (MPa) | 最高使用温度 (°C) | 外径 (mm) | 厚さ (mm) | 材料 | 名称  | 最高使用圧 (MPa) | 最高使用温度 (°C) | 外径 (mm) | 厚さ (mm) | 材料       |        |
| 消火設備 | —           | —           | —       | —       | —  | RIP・CRD 補修室用ハロゲン化物ポンベ<br>～<br>RIP・CRD 補修室   | 4.8         | 40          | 114.3*1 | 8.6*1   | STPG370  | 40     |
|      |             |             |         |         |    |   |             |             | 114.3*1 | 8.6*1   | SUS304TP | 41     |
|      |             |             |         |         |    |   |             |             | 114.3*1 | 6.0*1   | SUS304TP | 42     |
|      |             |             |         |         |    | CRD 交換装置制御室用ハロゲン化物ポンベ<br>～<br>CRD 交換装置制御室   | 4.8         | 40          | 89.1*1  | 7.6*1   | STPG370  | 43     |
|      |             |             |         |         |    |   |             |             | 76.3*1  | 7.0*1   | SUS304TP | 44     |
|      |             |             |         |         |    |   |             |             | 76.3*1  | 5.2*1   | SUS304TP | 45     |
|      |             |             |         |         |    | HPAC ポンプ室用ハロゲン化物ポンベ<br>～<br>HPAC ポンプ室       | 5.2         | 40          | 42.7*1  | 4.9*1   | STPG370  | 46     |
|      |             |             |         |         |    |   |             |             | 34.0*1  | 4.5*1   | STPG370  | 47     |
|      |             |             |         |         |    |   |             |             | 34.0*1  | 4.5*1   | SUS304TP | 48     |
|      |             |             |         |         |    | TIP 駆動装置電気盤室用ハロゲン化物ポンベ<br>～<br>TIP 駆動装置電気盤室 | 5.2         | 40          | 34.0*1  | 3.4*1   | SUS304TP | 49     |
|      |             |             |         |         |    |   |             |             | 42.7*1  | 4.9*1   | STPG370  | 50     |
|      |             |             |         |         |    |   |             |             | 34.0*1  | 4.5*1   | STPG370  | 51     |
|      |             |             |         |         |    |   |             |             | 34.0*1  | 4.5*1   | SUS304TP | 52     |
|      |             |             |         |         |    |   |             |             |         |         |          |        |

| 変更前    |             |             |         |         |    | 変更後   |             |             |         |         |          | NO. *2 |
|--------|-------------|-------------|---------|---------|----|---|-------------|-------------|---------|---------|----------|--------|
| 名称     | 最高使用圧 (MPa) | 最高使用温度 (°C) | 外径 (mm) | 厚さ (mm) | 材料 | 名称  | 最高使用圧 (MPa) | 最高使用温度 (°C) | 外径 (mm) | 厚さ (mm) | 材料       |        |
| 消火設備   | —           |             |         |         |    | 連絡トレンチ (R/B B2F) 用ハロゲン化物ポンベ<br>~<br>連絡トレンチ (R/B B2F)                      | 4.8         | 40          | 89.1*1  | 7.6*1   | STPG370  | 54     |
|        |             |             |         |         |    |   |             |             | 76.3*1  | 7.0*1   | SUS304TP | 55     |
|        |             |             |         |         |    |   |             |             | 76.3*1  | 5.2*1   | SUS304TP | 56     |
|        |             |             |         |         |    | RIP-ASD(A) (B) (C) (D) (E)室用ハロゲン化物ポンベ<br>~<br>RIP-ASD(A) (B) (C) (D) (E)室 | 4.8         | 40          | 114.3*1 | 8.6*1   | STPG370  | 57     |
|        |             |             |         |         |    |   |             |             | 114.3*1 | 8.6*1   | SUS304TP | 58     |
|        |             |             |         |         |    |   |             |             | 114.3*1 | 6.0*1   | SUS304TP | 59     |
|        |             |             |         |         |    | [ ] 用ハロゲン化物ポンベ<br>~<br>U53-F811-30-S1, S2, S3                             | 4.8         | 40          | 114.3*1 | 8.6*1   | STPG370  | 60     |
|        |             |             |         |         |    |   |             |             | 114.3*1 | 8.6*1   | SUS304TP | 61     |
|        |             |             |         |         |    |   |             |             | 114.3*1 | 6.0*1   | STPG370  | 62     |
|        |             |             |         |         |    |   |             |             | 114.3*1 | 6.0*1   | SUS304TP | 63     |
|        |             |             |         |         |    |   |             |             | 76.3*1  | 5.2*1   | STPG370  | 64     |
|        |             |             |         |         |    | U53-F811-30-S1<br>~<br>[ ]  | 4.8         | 40          | 114.3*1 | 6.0*1   | STPG370  | 65     |
|        |             |             |         |         |    |   |             |             | 114.3*1 | 6.0*1   | SUS304TP | 66     |
|        |             |             |         |         |    |   |             |             | 89.1*1  | 5.5*1   | SUS304TP | 67     |
|        |             |             |         |         |    | U53-F811-30-S2<br>~<br>[ ]  | 4.8         | 40          | 76.3*1  | 5.2*1   | STPG370  | 68     |
| 76.3*1 | 5.2*1       | SUS304TP    | 69      |         |    |   |             |             |         |         |          |        |

| 変更前  |             |             |         |         |    | 変更後  |             |             |         |         |          | NO. *2 |
|------|-------------|-------------|---------|---------|----|--|-------------|-------------|---------|---------|----------|--------|
| 名称   | 最高使用圧 (MPa) | 最高使用温度 (°C) | 外径 (mm) | 厚さ (mm) | 材料 | 名称   | 最高使用圧 (MPa) | 最高使用温度 (°C) | 外径 (mm) | 厚さ (mm) | 材料       |        |
| 消火設備 |             |             |         |         |    | U53-F811-30-S3<br>~<br>   | 4.8         | 40          | 114.3*1 | 6.0*1   | STPG370  | 70     |
|      |             |             |         |         |    |  |             |             | 114.3*1 | 6.0*1   | SUS304TP | 71     |
|      |             |             |         |         |    |  |             |             | 89.1*1  | 5.5*1   | SUS304TP | 72     |
|      |             |             |         |         |    | RIP-ASD(F)(G)(H)(J)(K)室用ハロゲン化物ポンベ<br>~<br>RIP-ASD(F)(G)(H)(J)(K)室  | 4.8         | 40          | 114.3*1 | 8.6*1   | STPG370  | 73     |
|      |             |             |         |         |    |  |             |             | 114.3*1 | 8.6*1   | SUS304TP | 74     |
|      |             |             |         |         |    |  |             |             | 114.3*1 | 6.0*1   | SUS304TP | 75     |
|      |             |             |         |         |    |  用ハロゲン化物ポンベ<br>~<br> | 4.8         | 40          | 89.1*1  | 7.6*1   | STPG370  | 76     |
|      |             |             |         |         |    |  |             |             | 76.3*1  | 7.0*1   | SUS304TP | 77     |
|      |             |             |         |         |    |  |             |             | 76.3*1  | 5.2*1   | SUS304TP | 78     |
|      |             |             |         |         |    | 多重伝送盤室用ハロゲン化物ポンベ<br>~<br>多重伝送盤室  | 4.8         | 40          | 89.1*1  | 7.6*1   | STPG370  | 79     |
|      |             |             |         |         |    |  |             |             | 48.6*1  | 5.1*1   | SUS304TP | 80     |
|      |             |             |         |         |    |  |             |             | 48.6*1  | 3.7*1   | SUS304TP | 81     |

| 変更前    |             |             |         |         |    | 変更後  |             |             |         |         |          | NO. *2 |
|--------|-------------|-------------|---------|---------|----|--|-------------|-------------|---------|---------|----------|--------|
| 名称     | 最高使用圧 (MPa) | 最高使用温度 (°C) | 外径 (mm) | 厚さ (mm) | 材料 | 名称   | 最高使用圧 (MPa) | 最高使用温度 (°C) | 外径 (mm) | 厚さ (mm) | 材料       |        |
| 消火設備   | —           | —           | —       | —       | —  | クリーンアクセス通路 (R-B1F-21) 用<br>ハロゲン化物ポンペ<br>～<br>クリーンアクセス通路 (R-B1F-21) | 5.2         | 40          | 34.0*1  | 4.5*1   | STPG370  | 82     |
|        |             |             |         |         |    |  |             |             | 34.0*1  | 4.5*1   | SUS304TP | 83     |
|        |             |             |         |         |    |  |             |             | 42.7*1  | 4.9*1   | STPG370  | 84     |
|        |             |             |         |         |    |  |             |             | 42.7*1  | 4.9*1   | SUS304TP | 85     |
|        |             |             |         |         |    |  |             |             | 34.0*1  | 3.4*1   | SUS304TP | 86     |
|        |             |             |         |         |    |  |             |             | 42.7*1  | 3.6*1   | SUS304TP | 87     |
|        |             |             |         |         |    |  |             |             | 48.6*1  | 3.7*1   | SUS304TP | 88     |
|        |             |             |         |         |    | 60.5*1   | 3.9*1       | SUS304TP    | 89      |         |          |        |
|        |             |             |         |         |    | 連絡トレンチ (R/B B1F) 用ハロゲン化物ポンペ<br>～<br>連絡トレンチ (R/B B1F)               | 4.8         | 40          | 89.1*1  | 7.6*1   | STPG370  | 90     |
|        |             |             |         |         |    |  |             |             | 76.3*1  | 7.0*1   | SUS304TP | 91     |
|        |             |             |         |         |    |  |             |             | 76.3*1  | 5.2*1   | SUS304TP | 92     |
|        |             |             |         |         |    | R/B 地上1階通路(A)用ハロゲン化物ポンペ<br>～<br>R/B 地上1階通路(A)                      | 5.2         | 40          | 42.7*1  | 4.9*1   | STPG370  | 93     |
|        |             |             |         |         |    |  |             |             | 42.7*1  | 4.9*1   | SUS304TP | 94     |
|        |             |             |         |         |    |  |             |             | 42.7*1  | 3.6*1   | SUS304TP | 95     |
| 48.6*1 | 3.7*1       | SUS304TP    | 96      |         |    |  |             |             |         |         |          |        |



| 変更前    |              |             |         |         |    | 変更後  |              |             |         |         |          | NO. *2 |
|--------|--------------|-------------|---------|---------|----|--|--------------|-------------|---------|---------|----------|--------|
| 名称     | 最高使用圧力 (MPa) | 最高使用温度 (°C) | 外径 (mm) | 厚さ (mm) | 材料 | 名称   | 最高使用圧力 (MPa) | 最高使用温度 (°C) | 外径 (mm) | 厚さ (mm) | 材料       |        |
| 消火設備   | —            |             |         |         |    | [ ] 用ハロゲン化物ポンベ<br>~<br>[ ]                           | 4.8          | 40          | 89.1*1  | 7.6*1   | STPG370  | 97     |
|        |              |             |         |         |    |  |              |             | 89.1*1  | 7.6*1   | SUS304TP | 98     |
|        |              |             |         |         |    |  |              |             | 89.1*1  | 5.5*1   | SUS304TP | 99     |
|        |              |             |         |         |    |  |              |             | 60.5*1  | 3.9*1   | SUS304TP | 100    |
|        |              |             |         |         |    |  |              |             | 48.6*1  | 3.7*1   | SUS304TP | 101    |
|        |              |             |         |         |    | [ ] 用ハロゲン化物ポンベ<br>~<br>[ ]                           | 4.8          | 40          | 89.1*1  | 7.6*1   | STPG370  | 102    |
|        |              |             |         |         |    |  |              |             | 76.3*1  | 7.0*1   | SUS304TP | 103    |
|        |              |             |         |         |    |  |              |             | 76.3*1  | 5.2*1   | SUS304TP | 104    |
|        |              |             |         |         |    | 電気ペネ室 (R/B 1F 東) 用ハロゲン化物ポンベ<br>~<br>電気ペネ室 (R/B 1F 東) | 4.8          | 40          | 89.1*1  | 7.6*1   | STPG370  | 105    |
|        |              |             |         |         |    |  |              |             | 76.3*1  | 7.0*1   | SUS304TP | 106    |
|        |              |             |         |         |    |  |              |             | 76.3*1  | 5.2*1   | SUS304TP | 107    |
|        |              |             |         |         |    | 除染パン室用ハロゲン化物ポンベ<br>~<br>除染パン室                        | 4.8          | 40          | 89.1*1  | 7.6*1   | STPG370  | 108    |
| 76.3*1 | 7.0*1        | SUS304TP    | 109     |         |    |  |              |             |         |         |          |        |
| 76.3*1 | 5.2*1        | SUS304TP    | 110     |         |    |  |              |             |         |         |          |        |
| 48.6*1 | 3.7*1        | SUS304TP    | 111     |         |    |  |              |             |         |         |          |        |

| 変更前  |             |             |         |         |    | 変更後   |             |             |         |         |          | NO. *2 |
|------|-------------|-------------|---------|---------|----|---|-------------|-------------|---------|---------|----------|--------|
| 名称   | 最高使用圧 (MPa) | 最高使用温度 (°C) | 外径 (mm) | 厚さ (mm) | 材料 | 名称  | 最高使用圧 (MPa) | 最高使用温度 (°C) | 外径 (mm) | 厚さ (mm) | 材料       |        |
| 消火設備 | —           |             |         |         |    | FCS 再結合装置室用ハロゲン化物ポンペ<br>～<br>FCS 再結合装置室               | 4.8         | 40          | 89.1*1  | 7.6*1   | STPG370  | 112    |
|      |             |             |         |         |    |   |             |             | 89.1*1  | 7.6*1   | SUS304TP | 113    |
|      |             |             |         |         |    |   |             |             | 89.1*1  | 5.5*1   | SUS304TP | 114    |
|      |             |             |         |         |    |   |             |             | 76.3*1  | 5.2*1   | SUS304TP | 115    |
|      |             |             |         |         |    | [ ] 用ハロゲン化物ポンペ<br>～<br>[ ]                            | 4.8         | 40          | 89.1*1  | 7.6*1   | STPG370  | 116    |
|      |             |             |         |         |    |   |             |             | 76.3*1  | 7.0*1   | SUS304TP | 117    |
|      |             |             |         |         |    |   |             |             | 76.3*1  | 5.2*1   | SUS304TP | 118    |
|      |             |             |         |         |    | SLC ペネ, 電気ペネ室用ハロゲン化物ポンペ<br>～<br>SLC ペネ, 電気ペネ室         | 5.2         | 40          | 42.7*1  | 4.9*1   | STPG370  | 119    |
|      |             |             |         |         |    |   |             |             | 42.7*1  | 4.9*1   | SUS304TP | 120    |
|      |             |             |         |         |    |   |             |             | 42.7*1  | 3.6*1   | SUS304TP | 121    |
|      |             |             |         |         |    | CUW プリコートポンプ・タンク室用ハロゲン化物ポンペ<br>～<br>CUW プリコートポンプ・タンク室 | 4.8         | 40          | 89.1*1  | 7.6*1   | STPG370  | 122    |
|      |             |             |         |         |    |   |             |             | 60.5*1  | 5.5*1   | SUS304TP | 123    |
|      |             |             |         |         |    |   |             |             | 60.5*1  | 3.9*1   | SUS304TP | 124    |

| 変更前  |             |             |         |         |    | 変更後  |             |             |         |         |          | NO. *2 |
|------|-------------|-------------|---------|---------|----|--|-------------|-------------|---------|---------|----------|--------|
| 名称   | 最高使用圧 (MPa) | 最高使用温度 (°C) | 外径 (mm) | 厚さ (mm) | 材料 | 名称   | 最高使用圧 (MPa) | 最高使用温度 (°C) | 外径 (mm) | 厚さ (mm) | 材料       |        |
| 消火設備 | —           |             |         |         |    | 事故後サンプリング操作盤室用ハロゲン化物ポンベ<br>～<br>事故後サンプリング操作盤室        | 4.8         | 40          | 89.1*1  | 7.6*1   | STPG370  | 125    |
|      |             |             |         |         |    |  |             |             | 48.6*1  | 5.1*1   | SUS304TP | 126    |
|      |             |             |         |         |    |  |             |             | 48.6*1  | 3.7*1   | SUS304TP | 127    |
|      |             |             |         |         |    | A系北側連絡通路用ハロゲン化物ポンベ<br>～<br>A系北側連絡通路                  | 4.8         | 40          | 89.1*1  | 7.6*1   | STPG370  | 128    |
|      |             |             |         |         |    |  |             |             | 89.1*1  | 7.6*1   | SUS304TP | 129    |
|      |             |             |         |         |    |  |             |             | 89.1*1  | 5.5*1   | SUS304TP | 130    |
|      |             |             |         |         |    |  |             |             | 76.3*1  | 5.2*1   | SUS304TP | 131    |
|      |             |             |         |         |    | 電気ペネ室 (R/B 2F 北) 用ハロゲン化物ポンベ<br>～<br>電気ペネ室 (R/B 2F 北) | 5.2         | 40          | 42.7*1  | 4.9*1   | STPG370  | 132    |
|      |             |             |         |         |    |  |             |             | 34.0*1  | 4.5*1   | STPG370  | 133    |
|      |             |             |         |         |    |  |             |             | 34.0*1  | 4.5*1   | SUS304TP | 134    |
|      |             |             |         |         |    | C系北側連絡通路用ハロゲン化物ポンベ<br>～<br>C系北側連絡通路                  | 4.8         | 40          | 34.0*1  | 3.4*1   | SUS304TP | 135    |
|      |             |             |         |         |    |  |             |             | 89.1*1  | 7.6*1   | STPG370  | 136    |
|      |             |             |         |         |    |  |             |             | 89.1*1  | 7.6*1   | SUS304TP | 137    |
|      |             |             |         |         |    |  |             |             | 89.1*1  | 5.5*1   | SUS304TP | 138    |
|      |             |             |         |         |    |  |             |             | 76.3*1  | 5.2*1   | SUS304TP | 139    |

| 変更前  |             |             |         |         |    | 変更後  |             |             |         |         |          | NO. *2 |
|------|-------------|-------------|---------|---------|----|--|-------------|-------------|---------|---------|----------|--------|
| 名称   | 最高使用圧 (MPa) | 最高使用温度 (°C) | 外径 (mm) | 厚さ (mm) | 材料 | 名称   | 最高使用圧 (MPa) | 最高使用温度 (°C) | 外径 (mm) | 厚さ (mm) | 材料       |        |
| 消火設備 | —           | —           | —       | —       | —  | 格納容器所員用エアロック室用ハロゲン化物ポンペ<br>～<br>格納容器所員用エアロック室        | 4.8         | 40          | 89.1*1  | 7.6*1   | STPG370  | 140    |
|      |             |             |         |         |    |  |             |             | 48.6*1  | 5.1*1   | SUS304TP | 141    |
|      |             |             |         |         |    |  |             |             | 48.6*1  | 3.7*1   | SUS304TP | 142    |
|      |             |             |         |         |    | B系南側連絡通路用ハロゲン化物ポンペ<br>～<br>B系南側連絡通路                  | 4.8         | 40          | 114.3*1 | 8.6*1   | STPG370  | 143    |
|      |             |             |         |         |    |  |             |             | 114.3*1 | 8.6*1   | SUS304TP | 144    |
|      |             |             |         |         |    |  |             |             | 114.3*1 | 6.0*1   | SUS304TP | 145    |
|      |             |             |         |         |    |  |             |             | 76.3*1  | 5.2*1   | SUS304TP | 146    |
|      |             |             |         |         |    | 電気ペネ室 (R/B 2F 南) 用ハロゲン化物ポンペ<br>～<br>電気ペネ室 (R/B 2F 南) | 4.8         | 40          | 89.1*1  | 7.6*1   | STPG370  | 147    |
|      |             |             |         |         |    |  |             |             | 76.3*1  | 7.0*1   | SUS304TP | 148    |
|      |             |             |         |         |    |  |             |             | 76.3*1  | 5.2*1   | SUS304TP | 149    |
|      |             |             |         |         |    |  |             |             | 48.6*1  | 3.7*1   | SUS304TP | 150    |

| 変更前  |             |             |         |         |    | 変更後   |             |             |         |         |          | NO. *2 |
|------|-------------|-------------|---------|---------|----|---|-------------|-------------|---------|---------|----------|--------|
| 名称   | 最高使用圧 (MPa) | 最高使用温度 (°C) | 外径 (mm) | 厚さ (mm) | 材料 | 名称  | 最高使用圧 (MPa) | 最高使用温度 (°C) | 外径 (mm) | 厚さ (mm) | 材料       |        |
| 消火設備 | —           |             |         |         |    | MSIV・SRV ラッピング室用ハロゲン化物ボンベ<br>～<br>MSIV・SRV ラッピング室 | 4.8         | 40          | 89.1*1  | 7.6*1   | STPG370  | 151    |
|      |             |             |         |         |    |   |             |             | 89.1*1  | 7.6*1   | SUS304TP | 152    |
|      |             |             |         |         |    |   |             |             | 89.1*1  | 5.5*1   | SUS304TP | 153    |
|      |             |             |         |         |    |   |             |             | 76.3*1  | 5.2*1   | SUS304TP | 154    |
|      |             |             |         |         |    | [ ] 用ハロゲン化物ボンベ<br>～<br>[ ]                        | 4.8         | 40          | 89.1*1  | 7.6*1   | STPG370  | 155    |
|      |             |             |         |         |    |   |             |             | 89.1*1  | 7.6*1   | SUS304TP | 156    |
|      |             |             |         |         |    |   |             |             | 89.1*1  | 5.5*1   | SUS304TP | 157    |
|      |             |             |         |         |    |   |             |             | 114.3*1 | 6.0*1   | SUS304TP | 158    |
|      |             |             |         |         |    | [ ] 用ハロゲン化物ボンベ<br>～<br>[ ]                        | 4.8         | 40          | 89.1*1  | 7.6*1   | STPG370  | 159    |
|      |             |             |         |         |    |   |             |             | 76.3*1  | 7.0*1   | SUS304TP | 160    |
|      |             |             |         |         |    |   |             |             | 76.3*1  | 5.2*1   | SUS304TP | 161    |

| 変更前    |             |             |         |         |    | 変更後  |  |             |         |         |       | NO. *2   |     |
|--------|-------------|-------------|---------|---------|----|------|--|-------------|---------|---------|-------|----------|-----|
| 名称     | 最高使用圧 (MPa) | 最高使用温度 (°C) | 外径 (mm) | 厚さ (mm) | 材料 | 名称   | 最高使用圧 (MPa)  | 最高使用温度 (°C) | 外径 (mm) | 厚さ (mm) | 材料    |          |     |
| 消火設備   | —           |             |         |         |    | 消火設備 | <div style="border: 1px solid black; width: 100px; height: 15px; margin-bottom: 5px;"></div> 用ハロゲン化物ポンベ<br>~<br><div style="border: 1px solid black; width: 100px; height: 15px; margin-bottom: 5px;"></div> | 4.8         | 40      | 114.3*1 | 8.6*1 | STPG370  | 162 |
|        |             |             |         |         |    |      |  |             |         | 114.3*1 | 8.6*1 | SUS304TP | 163 |
|        |             |             |         |         |    |      |  |             |         | 114.3*1 | 6.0*1 | SUS304TP | 164 |
|        |             |             |         |         |    |      | SGTS 室用ハロゲン化物ポンベ<br>~<br>SGTS 室  | 4.8         | 40      | 114.3*1 | 8.6*1 | STPG370  | 165 |
|        |             |             |         |         |    |      |  |             |         | 114.3*1 | 8.6*1 | SUS304TP | 166 |
|        |             |             |         |         |    |      |  |             |         | 114.3*1 | 6.0*1 | SUS304TP | 167 |
|        |             |             |         |         |    |      |  |             |         | 89.1*1  | 5.5*1 | SUS304TP | 168 |
|        |             |             |         |         |    |      | MS トンネル室空調機室用ハロゲン化物ポンベ<br>~<br>MS トンネル室空調機室  | 5.2         | 40      | 42.7*1  | 4.9*1 | STPG370  | 169 |
|        |             |             |         |         |    |      |  |             |         | 42.7*1  | 4.9*1 | SUS304TP | 170 |
|        |             |             |         |         |    |      |  |             |         | 42.7*1  | 3.6*1 | SUS304TP | 171 |
|        |             |             |         |         |    |      | 北側 FMCRD 制御盤室用ハロゲン化物ポンベ<br>~<br>北側 FMCRD 制御盤室  | 4.8         | 40      | 89.1*1  | 7.6*1 | STPG370  | 172 |
|        |             |             |         |         |    |      |  |             |         | 89.1*1  | 7.6*1 | SUS304TP | 173 |
| 89.1*1 | 5.5*1       | SUS304TP    | 174     |         |    |      |  |             |         |         |       |          |     |

| 変更前  |             |             |         |         |    | 変更後   |             |             |         |         |          | NO. *2 |
|------|-------------|-------------|---------|---------|----|---|-------------|-------------|---------|---------|----------|--------|
| 名称   | 最高使用圧 (MPa) | 最高使用温度 (°C) | 外径 (mm) | 厚さ (mm) | 材料 | 名称  | 最高使用圧 (MPa) | 最高使用温度 (°C) | 外径 (mm) | 厚さ (mm) | 材料       |        |
| 消火設備 | —           | —           | —       | —       | —  | DG(C)/Z 送風機室用ハロゲン化物ポンベ<br>～<br>DG(C)/Z 送風機室                             | 4.8         | 40          | 89.1*1  | 7.6*1   | STPG370  | 175    |
|      |             |             |         |         |    |   |             |             | 76.3*1  | 7.0*1   | SUS304TP | 176    |
|      |             |             |         |         |    |   |             |             | 76.3*1  | 5.2*1   | SUS304TP | 177    |
|      |             |             |         |         |    | DG(B)/Z 送風機室用ハロゲン化物ポンベ<br>～<br>DG(B)/Z 送風機室                             | 4.8         | 40          | 89.1*1  | 7.6*1   | STPG370  | 178    |
|      |             |             |         |         |    |   |             |             | 76.3*1  | 7.0*1   | SUS304TP | 179    |
|      |             |             |         |         |    |   |             |             | 76.3*1  | 5.2*1   | SUS304TP | 180    |
|      |             |             |         |         |    | 南側 FMCRD 制御盤室用ハロゲン化物ポンベ<br>～<br>南側 FMCRD 制御盤室                           | 5.2         | 40          | 42.7*1  | 4.9*1   | STPG370  | 181    |
|      |             |             |         |         |    |   |             |             | 48.6*1  | 5.1*1   | STPG370  | 182    |
|      |             |             |         |         |    |   |             |             | 48.6*1  | 5.1*1   | SUS304TP | 183    |
|      |             |             |         |         |    |   |             |             | 48.6*1  | 3.7*1   | SUS304TP | 184    |
|      |             |             |         |         |    |   |             |             | 60.5*1  | 3.9*1   | SUS304TP | 185    |
|      |             |             |         |         |    | ASD(A)/Z 送風機室, AM バッテリー室用<br>ハロゲン化物ポンベ<br>～<br>ASD(A)/Z 送風機室, AM バッテリー室 | 4.8         | 40          | 114.3*1 | 8.6*1   | STPG370  | 186    |
|      |             |             |         |         |    |   |             |             | 114.3*1 | 8.6*1   | SUS304TP | 187    |
|      |             |             |         |         |    |   |             |             | 114.3*1 | 6.0*1   | SUS304TP | 188    |
|      |             |             |         |         |    |   |             |             | 89.1*1  | 5.5*1   | SUS304TP | 189    |
|      |             |             |         |         |    |   |             |             | 48.6*1  | 3.7*1   | SUS304TP | 190    |

| 変更前  |             |             |         |         |    | 変更後  |   |             |          |         |       | NO. *2   |     |
|------|-------------|-------------|---------|---------|----|------|---|-------------|----------|---------|-------|----------|-----|
| 名称   | 最高使用圧 (MPa) | 最高使用温度 (°C) | 外径 (mm) | 厚さ (mm) | 材料 | 名称   | 最高使用圧 (MPa)   | 最高使用温度 (°C) | 外径 (mm)  | 厚さ (mm) | 材料    |          |     |
| 消火設備 | —           |             |         |         |    | 消火設備 | DG(C)/Z 排風機室用ハロゲン化物ポンベ<br>～<br>DG(C)/Z 排風機室                               | 4.8         | 40       | 89.1*1  | 7.6*1 | STPG370  | 191 |
|      |             |             |         |         |    |      |   |             |          | 76.3*1  | 7.0*1 | SUS304TP | 192 |
|      |             |             |         |         |    |      |   |             |          | 76.3*1  | 5.2*1 | SUS304TP | 193 |
|      |             |             |         |         |    |      | ASD(B)/Z 送風機室用ハロゲン化物ポンベ<br>～<br>ASD(B)/Z 送風機室                             | 4.8         | 40       | 114.3*1 | 8.6*1 | STPG370  | 194 |
|      |             |             |         |         |    |      |   |             |          | 114.3*1 | 8.6*1 | SUS304TP | 195 |
|      |             |             |         |         |    |      |   |             |          | 114.3*1 | 6.0*1 | SUS304TP | 196 |
|      |             |             |         |         |    |      |   |             |          | 89.1*1  | 5.5*1 | SUS304TP | 197 |
|      |             |             |         |         |    |      | [ ] ,<br>RFPT 主油タンク (A) 室前室用ハロゲン化物ポンベ<br>～<br>[ ] ,<br>RFPT 主油タンク (A) 室前室 | 5.2         | 40       | 42.7*1  | 4.9*1 | STPG370  | 198 |
|      |             |             |         |         |    |      |   |             |          | 48.6*1  | 5.1*1 | STPG370  | 199 |
|      |             |             |         |         |    |      |   |             |          | 48.6*1  | 5.1*1 | SUS304TP | 200 |
|      |             |             |         |         |    |      |   |             |          | 48.6*1  | 3.7*1 | SUS304TP | 201 |
|      |             |             |         |         |    |      |   |             |          | 60.5*1  | 3.9*1 | SUS304TP | 202 |
|      |             |             |         |         |    |      | 76.3*1  | 5.2*1       | SUS304TP | 203     |       |          |     |



| 変更前  |              |             |         |         |    | 変更後   |              |             |         |         |          | NO. *2 |
|------|--------------|-------------|---------|---------|----|---|--------------|-------------|---------|---------|----------|--------|
| 名称   | 最高使用圧力 (MPa) | 最高使用温度 (°C) | 外径 (mm) | 厚さ (mm) | 材料 | 名称  | 最高使用圧力 (MPa) | 最高使用温度 (°C) | 外径 (mm) | 厚さ (mm) | 材料       |        |
| 消火設備 | —            | —           | —       | —       | —  | <div style="border: 1px solid black; width: 100px; height: 15px; margin-bottom: 5px;"></div> 用ハロゲン化物ポンベ<br>~<br><div style="border: 1px solid black; width: 100px; height: 15px; margin-top: 5px;"></div> | 5.2          | 40          | 42.7*1  | 4.9*1   | STPG370  | 204    |
|      |              |             |         |         |    |   |              |             | 48.6*1  | 5.1*1   | STPG370  | 205    |
|      |              |             |         |         |    |   |              |             | 48.6*1  | 5.1*1   | SUS304TP | 206    |
|      |              |             |         |         |    |   |              |             | 48.6*1  | 3.7*1   | SUS304TP | 207    |
|      |              |             |         |         |    |   |              |             | 60.5*1  | 3.9*1   | SUS304TP | 208    |
|      |              |             |         |         |    |   |              |             | 76.3*1  | 5.2*1   | SUS304TP | 209    |
|      |              |             |         |         |    | IA・SA 空調機室用ハロゲン化物ポンベ<br>~<br>IA・SA 空調機室   | 5.2          | 40          | 42.7*1  | 4.9*1   | STPG370  | 210    |
|      |              |             |         |         |    |   |              |             | 42.7*1  | 4.9*1   | SUS304TP | 211    |
|      |              |             |         |         |    |   |              |             | 42.7*1  | 3.6*1   | SUS304TP | 212    |
|      |              |             |         |         |    |   |              |             | 34.0*1  | 3.4*1   | SUS304TP | 213    |

| 変更前  |             |             |         |         |    | 変更後   |             |             |         |         |          | NO. *2 |
|------|-------------|-------------|---------|---------|----|---|-------------|-------------|---------|---------|----------|--------|
| 名称   | 最高使用圧 (MPa) | 最高使用温度 (°C) | 外径 (mm) | 厚さ (mm) | 材料 | 名称  | 最高使用圧 (MPa) | 最高使用温度 (°C) | 外径 (mm) | 厚さ (mm) | 材料       |        |
| 消火設備 | —           | —           | —       | —       | —  | TCW ポンプ・熱交換器室用ハロゲン化物ポンペ<br>～<br>TCW ポンプ・熱交換器室 | 5.2         | 40          | 42.7*1  | 4.9*1   | STPG370  | 214    |
|      |             |             |         |         |    |   |             |             | 48.6*1  | 5.1*1   | STPG370  | 215    |
|      |             |             |         |         |    |   |             |             | 48.6*1  | 5.1*1   | SUS304TP | 216    |
|      |             |             |         |         |    |   |             |             | 48.6*1  | 3.7*1   | SUS304TP | 217    |
|      |             |             |         |         |    |   |             |             | 76.3*1  | 5.2*1   | SUS304TP | 218    |
|      |             |             |         |         |    |   |             |             | 89.1*1  | 5.5*1   | SUS304TP | 219    |
|      |             |             |         |         |    | [ ] 用ハロゲン化物ポンペ<br>～<br>[ ]                    | 5.2         | 40          | 42.7*1  | 4.9*1   | STPG370  | 220    |
|      |             |             |         |         |    |   |             |             | 42.7*1  | 4.9*1   | SUS304TP | 221    |
|      |             |             |         |         |    |   |             |             | 48.6*1  | 5.1*1   | STPG370  | 222    |
|      |             |             |         |         |    |   |             |             | 48.6*1  | 5.1*1   | SUS304TP | 223    |
|      |             |             |         |         |    |   |             |             | 48.6*1  | 3.7*1   | SUS304TP | 224    |
|      |             |             |         |         |    |   |             |             | 89.1*1  | 5.5*1   | SUS304TP | 225    |
|      |             |             |         |         |    | [ ] 用ハロゲン化物ポンペ<br>～<br>[ ]                    | 4.8         | 40          | 114.3*1 | 8.6*1   | STPG370  | 227    |
|      |             |             |         |         |    |   |             |             | 114.3*1 | 8.6*1   | SUS304TP | 228    |
|      |             |             |         |         |    |   |             |             | 114.3*1 | 6.0*1   | SUS304TP | 229    |
|      |             |             |         |         |    |   |             |             | 76.3*1  | 5.2*1   | SUS304TP | 230    |

| 変更前    |             |             |         |         |    | 変更後  |             |             |         |         |          | NO. *2 |
|--------|-------------|-------------|---------|---------|----|--|-------------|-------------|---------|---------|----------|--------|
| 名称     | 最高使用圧 (MPa) | 最高使用温度 (°C) | 外径 (mm) | 厚さ (mm) | 材料 | 名称   | 最高使用圧 (MPa) | 最高使用温度 (°C) | 外径 (mm) | 厚さ (mm) | 材料       |        |
| 消火設備   | —           |             |         |         |    | 配管室 (H/A B2F 北西) 用ハロゲン化物ポンベ<br>~<br>配管室 (T/B B2F 北西) | 5.2         | 40          | 42.7*1  | 4.9*1   | STPG370  | 231    |
|        |             |             |         |         |    |  |             |             | 34.0*1  | 4.5*1   | STPG370  | 232    |
|        |             |             |         |         |    |  |             |             | 34.0*1  | 4.5*1   | SUS304TP | 233    |
|        |             |             |         |         |    |  |             |             | 34.0*1  | 3.4*1   | SUS304TP | 234    |
|        |             |             |         |         |    | [ ] 用ハロゲン化物ポンベ<br>~<br>[ ]                           | 4.8         | 40          | 114.3*1 | 8.6*1   | STPG370  | 235    |
|        |             |             |         |         |    |  |             |             | 114.3*1 | 8.6*1   | SUS304TP | 236    |
|        |             |             |         |         |    |  |             |             | 114.3*1 | 6.0*1   | SUS304TP | 237    |
|        |             |             |         |         |    |  |             |             | 89.1*1  | 5.5*1   | SUS304TP | 238    |
|        |             |             |         |         |    | [ ] 用ハロゲン化物ポンベ<br>~<br>[ ]                           | 5.2         | 40          | 89.1*1  | 5.5*    | SUS304TP | 239    |
|        |             |             |         |         |    |  |             |             | 60.5*1  | 3.9*1   | SUS304TP | 240    |
|        |             |             |         |         |    |  |             |             | 48.6*1  | 5.1*1   | STPG370  | 241    |
|        |             |             |         |         |    |  |             |             | 48.6*1  | 5.1*1   | SUS304TP | 242    |
|        |             |             |         |         |    |  |             |             | 48.6*1  | 3.7*1   | SUS304TP | 243    |
|        |             |             |         |         |    |  |             |             | 42.7*1  | 4.9*1   | STPG370  | 244    |
|        |             |             |         |         |    |  |             |             | 34.0*1  | 4.5*1   | STPG370  | 245    |
|        |             |             |         |         |    |  |             |             | 34.0*1  | 4.5*1   | SUS304TP | 246    |
| 34.0*1 | 3.4*1       | SUS304TP    | 247     |         |    |  |             |             |         |         |          |        |

| 変更前  |             |             |         |         |    | 変更後                       |             |             |         |         |          | NO. *2 |
|------|-------------|-------------|---------|---------|----|---------------------------|-------------|-------------|---------|---------|----------|--------|
| 名称   | 最高使用圧 (MPa) | 最高使用温度 (°C) | 外径 (mm) | 厚さ (mm) | 材料 | 名称                        | 最高使用圧 (MPa) | 最高使用温度 (°C) | 外径 (mm) | 厚さ (mm) | 材料       |        |
| 消火設備 | —           | —           | —       | —       | —  | [ ]用ハロゲン化物ポンベ<br>~<br>[ ] | 5.2         | 40          | 42.7*1  | 4.9*1   | STPG370  | 248    |
|      |             |             |         |         |    |                           |             |             | 48.6*1  | 5.1*1   | STPG370  | 249    |
|      |             |             |         |         |    |                           |             |             | 48.6*1  | 5.1*1   | SUS304TP | 250    |
|      |             |             |         |         |    |                           |             |             | 48.6*1  | 3.7*1   | SUS304TP | 251    |
|      |             |             |         |         |    |                           |             |             | 60.5*1  | 3.9*1   | SUS304TP | 252    |
|      |             |             |         |         |    |                           |             |             | 76.3*1  | 5.2*1   | SUS304TP | 253    |
|      |             |             |         |         |    | [ ]用ハロゲン化物ポンベ<br>~<br>[ ] | 5.2         | 40          | 42.7*1  | 4.9*1   | STPG370  | 254    |
|      |             |             |         |         |    |                           |             |             | 42.7*1  | 4.9*1   | SUS304TP | 255    |
|      |             |             |         |         |    |                           |             |             | 42.7*1  | 3.6*1   | SUS304TP | 256    |
|      |             |             |         |         |    |                           |             |             | 48.6*1  | 3.7*1   | SUS304TP | 257    |
|      |             |             |         |         |    | [ ]用ハロゲン化物ポンベ<br>~<br>[ ] | 4.8         | 40          | 114.3*1 | 8.6*1   | STPG370  | 258    |
|      |             |             |         |         |    |                           |             |             | 114.3*1 | 8.6*1   | SUS304TP | 259    |
|      |             |             |         |         |    |                           |             |             | 114.3*1 | 6.0*1   | SUS304TP | 260    |
|      |             |             |         |         |    |                           |             |             | 89.1*1  | 5.5*1   | SUS304TP | 261    |

| 変更前  |             |             |         |         |    | 変更後   |             |             |         |         |          | NO. *2 |
|------|-------------|-------------|---------|---------|----|---|-------------|-------------|---------|---------|----------|--------|
| 名称   | 最高使用圧 (MPa) | 最高使用温度 (°C) | 外径 (mm) | 厚さ (mm) | 材料 | 名称  | 最高使用圧 (MPa) | 最高使用温度 (°C) | 外径 (mm) | 厚さ (mm) | 材料       |        |
| 消火設備 | —           |             |         |         |    | 7号機 HECW 冷凍機(B)(D)室用ハロゲン化物ボンベ<br>～<br>7号機 HECW 冷凍機(B)(D)室 | 5.2         | 40          | 42.7*1  | 4.9*1   | STPG370  | 262    |
|      |             |             |         |         |    |   |             |             | 42.7*1  | 4.9*1   | SUS304TP | 263    |
|      |             |             |         |         |    |   |             |             | 34.0*1  | 4.5*1   | STPG370  | 264    |
|      |             |             |         |         |    |   |             |             | 34.0*1  | 4.5*1   | SUS304TP | 265    |
|      |             |             |         |         |    |   |             |             | 42.7*1  | 3.6*1   | SUS304TP | 266    |
|      |             |             |         |         |    |   |             |             | 60.5*1  | 3.9*1   | SUS304TP | 267    |
|      |             |             |         |         |    |   |             |             | 34.0*1  | 3.4*1   | SUS304TP | 268    |
|      |             |             |         |         |    | 7号機 HECW 冷凍機(A)(C)室用ハロゲン化物ボンベ<br>～<br>7号機 HECW 冷凍機(A)(C)室 | 5.2         | 40          | 42.7*1  | 4.9*1   | STPG370  | 269    |
|      |             |             |         |         |    |   |             |             | 42.7*1  | 4.9*1   | SUS304TP | 270    |
|      |             |             |         |         |    |   |             |             | 42.7*1  | 3.6*1   | SUS304TP | 271    |
|      |             |             |         |         |    |   |             |             | 48.6*1  | 3.7*1   | SUS304TP | 272    |
|      |             |             |         |         |    | 7号機常用電気品室用ハロゲン化物ボンベ<br>～<br>7号機常用電気品室                     | 5.2         | 40          | 42.7*1  | 4.9*1   | STPG370  | 273    |
|      |             |             |         |         |    |   |             |             | 48.6*1  | 5.1*1   | STPG370  | 274    |
|      |             |             |         |         |    |   |             |             | 48.6*1  | 5.1*1   | SUS304TP | 275    |
|      |             |             |         |         |    |   |             |             | 48.6*1  | 3.7*1   | SUS304TP | 276    |
|      |             |             |         |         |    |   |             |             | 76.3*1  | 5.2*1   | SUS304TP | 277    |
|      |             |             |         |         |    |   |             |             | 60.5*1  | 3.9*1   | SUS304TP | 278    |
|      |             |             |         |         |    | 89.1*1  | 5.5*1       | SUS304TP    | 279     |         |          |        |

| 変更前    |             |             |         |         |    | 変更後  |             |             |         |         |          | NO. *2 |
|--------|-------------|-------------|---------|---------|----|--|-------------|-------------|---------|---------|----------|--------|
| 名称     | 最高使用圧 (MPa) | 最高使用温度 (°C) | 外径 (mm) | 厚さ (mm) | 材料 | 名称   | 最高使用圧 (MPa) | 最高使用温度 (°C) | 外径 (mm) | 厚さ (mm) | 材料       |        |
| 消火設備   | —           | —           |         |         |    | 7号機 DC250V バッテリー室 (C/B MB2F) 用<br>ハロゲン化物ポンペ<br>～<br>7号機 DC250V バッテリー室 (C/B MB2F) | 5.2         | 40          | 42.7*1  | 4.9*1   | STPG370  | 280    |
|        |             |             |         |         |    |  |             |             | 42.7*1  | 4.9*1   | SUS304TP | 281    |
|        |             |             |         |         |    |  |             |             | 42.7*1  | 3.6*1   | SUS304TP | 282    |
|        |             |             |         |         |    | 7号機 C/B 計測制御電源盤区域(C)送風機室用<br>ハロゲン化物ポンペ<br>～<br>7号機 C/B 計測制御電源盤区域(C)送風機室          | 5.2         | 40          | 42.7*1  | 4.9*1   | STPG370  | 283    |
|        |             |             |         |         |    |  |             |             | 42.7*1  | 4.9*1   | SUS304TP | 284    |
|        |             |             |         |         |    |  |             |             | 48.6*1  | 5.1*1   | STPG370  | 285    |
|        |             |             |         |         |    |  |             |             | 48.6*1  | 5.1*1   | SUS304TP | 286    |
|        |             |             |         |         |    |  |             |             | 42.7*1  | 3.6*1   | SUS304TP | 287    |
|        |             |             |         |         |    |  |             |             | 48.6*1  | 3.7*1   | SUS304TP | 288    |
|        |             |             |         |         |    |  |             |             | 60.5*1  | 3.9*1   | SUS304TP | 289    |
| 76.3*1 | 5.2*1       | SUS304TP    | 290     |         |    |  |             |             |         |         |          |        |

| 変更前    |             |             |         |         |    | 変更後   |             |             |         |         |          | NO. *2 |
|--------|-------------|-------------|---------|---------|----|---|-------------|-------------|---------|---------|----------|--------|
| 名称     | 最高使用圧 (MPa) | 最高使用温度 (°C) | 外径 (mm) | 厚さ (mm) | 材料 | 名称  | 最高使用圧 (MPa) | 最高使用温度 (°C) | 外径 (mm) | 厚さ (mm) | 材料       |        |
| 消火設備   | —           |             |         |         |    | <div style="border: 1px solid black; width: 200px; height: 15px; margin-bottom: 5px;"></div> 用<br>ハロゲン化物ポンベ<br>~<br>U53-F831-7-S1, S2, S3, S4 | 4.8         | 40          | 114.3*1 | 8.6*1   | STPG370  | 291    |
|        |             |             |         |         |    |   |             |             | 114.3*1 | 8.6*1   | SUS304TP | 292    |
|        |             |             |         |         |    |   |             |             | 114.3*1 | 6.0*1   | SUS304TP | 293    |
|        |             |             |         |         |    |   |             |             | 89.1*1  | 5.5*1   | STPG370  | 294    |
|        |             |             |         |         |    |   |             |             | 76.3*1  | 5.2*1   | STPG370  | 295    |
|        |             |             |         |         |    | U53-F831-7-S1<br>~<br><div style="border: 1px solid black; width: 150px; height: 40px; margin: 10px auto;"></div>                             | 4.8         | 40          | 89.1*1  | 5.5*1   | STPG370  | 296    |
|        |             |             |         |         |    |   |             |             | 89.1*1  | 5.5*1   | SUS304TP | 297    |
|        |             |             |         |         |    |   |             |             | 76.3*1  | 5.2*1   | SUS304TP | 298    |
|        |             |             |         |         |    |   |             |             | 60.5*1  | 3.9*1   | SUS304TP | 299    |
|        |             |             |         |         |    |   |             |             | 48.6*1  | 3.7*1   | SUS304TP | 300    |
|        |             |             |         |         |    | U53-F831-7-S2<br>~<br><div style="border: 1px solid black; width: 150px; height: 40px; margin: 10px auto;"></div>                             | 4.8         | 40          | 76.3*1  | 5.2*1   | STPG370  | 301    |
|        |             |             |         |         |    |   |             |             | 76.3*1  | 5.2*1   | SUS304TP | 302    |
|        |             |             |         |         |    |   |             |             | 60.5*1  | 3.9*1   | SUS304TP | 303    |
|        |             |             |         |         |    |   |             |             | 48.6*1  | 3.7*1   | SUS304TP | 304    |
|        |             |             |         |         |    | U53-F831-7-S3<br>~<br><div style="border: 1px solid black; width: 150px; height: 40px; margin: 10px auto;"></div>                             | 4.8         | 40          | 76.3*1  | 5.2*1   | STPG370  | 305    |
|        |             |             |         |         |    |   |             |             | 76.3*1  | 5.2*1   | SUS304TP | 306    |
|        |             |             |         |         |    |   |             |             | 60.5*1  | 3.9*1   | SUS304TP | 307    |
|        |             |             |         |         |    |   |             |             | 48.6*1  | 3.7*1   | SUS304TP | 308    |
|        |             |             |         |         |    | U53-F831-7-S4<br>~<br><div style="border: 1px solid black; width: 150px; height: 40px; margin: 10px auto;"></div>                             | 4.8         | 40          | 76.3*1  | 5.2*1   | STPG370  | 309    |
|        |             |             |         |         |    |   |             |             | 76.3*1  | 5.2*1   | SUS304TP | 310    |
| 60.5*1 | 3.9*1       | SUS304TP    | 311     |         |    |   |             |             |         |         |          |        |
| 48.6*1 | 3.7*1       | SUS304TP    | 312     |         |    |   |             |             |         |         |          |        |

| 変更前    |             |             |         |         |    | 変更後   |             |             |         |         |          | NO. *2 |
|--------|-------------|-------------|---------|---------|----|---|-------------|-------------|---------|---------|----------|--------|
| 名称     | 最高使用圧 (MPa) | 最高使用温度 (°C) | 外径 (mm) | 厚さ (mm) | 材料 | 名称  | 最高使用圧 (MPa) | 最高使用温度 (°C) | 外径 (mm) | 厚さ (mm) | 材料       |        |
| 消火設備   | —           |             |         |         |    | 7号機ケーブル処理室A用ハロゲン化物ポンベ<br>～<br>7号機ケーブル処理室A                           | 4.8         | 40          | 89.1*1  | 7.6*1   | STPG370  | 313    |
|        |             |             |         |         |    |   |             |             | 60.5*1  | 5.5*1   | SUS304TP | 314    |
|        |             |             |         |         |    |   |             |             | 60.5*1  | 3.9*1   | SUS304TP | 315    |
|        |             |             |         |         |    | 7号機ケーブル処理室B用ハロゲン化物ポンベ<br>～<br>7号機ケーブル処理室B                           | 4.8         | 40          | 89.1*1  | 7.6*1   | STPG370  | 316    |
|        |             |             |         |         |    |   |             |             | 60.5*1  | 5.5*1   | SUS304TP | 317    |
|        |             |             |         |         |    |   |             |             | 60.5*1  | 3.9*1   | SUS304TP | 318    |
|        |             |             |         |         |    | 7号機C/B計測制御電源盤区域(B)送風機室用<br>ハロゲン化物ポンベ<br>～<br>7号機C/B計測制御電源盤区域(B)送風機室 | 5.2         | 40          | 42.7*1  | 4.9*1   | STPG370  | 319    |
|        |             |             |         |         |    |   |             |             | 42.7*1  | 4.9*1   | SUS304TP | 320    |
|        |             |             |         |         |    |   |             |             | 42.7*1  | 3.6*1   | SUS304TP | 321    |
|        |             |             |         |         |    |   |             |             | 48.6*1  | 3.7*1   | SUS304TP | 322    |
|        |             |             |         |         |    |   |             |             | 34.0*1  | 4.5*1   | STPG370  | 323    |
|        |             |             |         |         |    |   |             |             | 34.0*1  | 4.5*1   | SUS304TP | 324    |
|        |             |             |         |         |    |   |             |             | 34.0*1  | 3.4*1   | SUS304TP | 325    |
|        |             |             |         |         |    | 7号機MCR再循環フィルタ装置室用ハロゲン化物ポンベ<br>～<br>7号機MCR再循環フィルタ装置室                 | 5.2         | 40          | 42.7*1  | 4.9*1   | STPG370  | 326    |
|        |             |             |         |         |    |   |             |             | 42.7*1  | 4.9*1   | SUS304TP | 327    |
|        |             |             |         |         |    |   |             |             | 42.7*1  | 3.6*1   | SUS304TP | 328    |
| 48.6*1 | 3.7*1       | SUS304TP    | 329     |         |    |   |             |             |         |         |          |        |



| 変更前  |             |             |         |         |    | 変更後  |             |             |         |         |          | NO. *2 |
|------|-------------|-------------|---------|---------|----|--|-------------|-------------|---------|---------|----------|--------|
| 名称   | 最高使用圧 (MPa) | 最高使用温度 (°C) | 外径 (mm) | 厚さ (mm) | 材料 | 名称   | 最高使用圧 (MPa) | 最高使用温度 (°C) | 外径 (mm) | 厚さ (mm) | 材料       |        |
| 消火設備 | —           | —           | —       | —       | —  | トレイ室, ダクト室 (南側) 用ハロゲン化物ポンベ<br>~<br>トレイ室, ダクト室 (南側) | 5.2         | 40          | 42.7*1  | 4.9*1   | STPG370  | 330    |
|      |             |             |         |         |    |  |             |             | 42.7*1  | 4.9*1   | SUS304TP | 331    |
|      |             |             |         |         |    |  |             |             | 42.7*1  | 3.6*1   | SUS304TP | 332    |
|      |             |             |         |         |    | トレイ室, ダクト室 (北側) 用ハロゲン化物ポンベ<br>~<br>トレイ室, ダクト室 (北側) | 5.2         | 40          | 42.7*1  | 4.9*1   | STPG370  | 333    |
|      |             |             |         |         |    |  |             |             | 42.7*1  | 4.9*1   | SUS304TP | 334    |
|      |             |             |         |         |    |  |             |             | 42.7*1  | 3.6*1   | SUS304TP | 335    |
|      |             |             |         |         |    | 7号機 MCR 送風機室用ハロゲン化物ポンベ<br>~<br>7号機 MCR 送風機室        | 5.2         | 40          | 42.7*1  | 4.9*1   | STPG370  | 336    |
|      |             |             |         |         |    |  |             |             | 42.7*1  | 4.9*1   | SUS304TP | 337    |
|      |             |             |         |         |    |  |             |             | 48.6*1  | 5.1*1   | STPG370  | 338    |
|      |             |             |         |         |    |  |             |             | 48.6*1  | 5.1*1   | SUS304TP | 339    |
|      |             |             |         |         |    |  |             |             | 42.7*1  | 3.6*1   | SUS304TP | 340    |
|      |             |             |         |         |    | 48.6*1   | 3.7*1       | SUS304TP    | 341     |         |          |        |
|      |             |             |         |         |    | 60.5*1   | 3.9*1       | SUS304TP    | 342     |         |          |        |
|      |             |             |         |         |    | 76.3*1   | 5.2*1       | SUS304TP    | 343     |         |          |        |

| 変更前  |             |             |         |         |    | 変更後   |             |             |         |         |          | NO. *2 |  |        |       |          |     |
|------|-------------|-------------|---------|---------|----|---|-------------|-------------|---------|---------|----------|--------|--|--------|-------|----------|-----|
| 名称   | 最高使用圧 (MPa) | 最高使用温度 (°C) | 外径 (mm) | 厚さ (mm) | 材料 | 名称  | 最高使用圧 (MPa) | 最高使用温度 (°C) | 外径 (mm) | 厚さ (mm) | 材料       |        |  |        |       |          |     |
| 消火設備 | —           |             |         |         |    | 使用済樹脂デカントポンプ室用ハロゲン化物ポンベ<br>～<br>使用済樹脂デカントポンプ室           | 5.2         | 40          | 42.7*1  | 4.9*1   | STPG370  | 344    |  |        |       |          |     |
|      |             |             |         |         |    |   |             |             | 34.0*1  | 4.5*1   | STPG370  | 345    |  |        |       |          |     |
|      |             |             |         |         |    |   |             |             | 34.0*1  | 4.5*1   | SUS304TP | 346    |  |        |       |          |     |
|      |             |             |         |         |    |   |             |             | 34.0*1  | 3.4*1   | SUS304TP | 347    |  |        |       |          |     |
|      |             |             |         |         |    | 7号機, 6号機復水移送ポンプ室用<br>ハロゲン化物ポンベ<br>～<br>7号機, 6号機復水移送ポンプ室 | 5.2         | 40          | 42.7*1  | 4.9*1   | STPG370  | 348    |  |        |       |          |     |
|      |             |             |         |         |    |   |             |             | 48.6*1  | 5.1*1   | STPG370  | 349    |  |        |       |          |     |
|      |             |             |         |         |    |   |             |             | 48.6*1  | 5.1*1   | SUS304TP | 350    |  |        |       |          |     |
|      |             |             |         |         |    |   |             |             | 48.6*1  | 3.7*1   | SUS304TP | 351    |  |        |       |          |     |
|      |             |             |         |         |    | RW/B 地下3階通路用ハロゲン化物ポンベ<br>～<br>RW/B 地下3階通路               | 5.2         | 40          | 76.3*1  | 5.2*1   | SUS304TP | 352    |  |        |       |          |     |
|      |             |             |         |         |    |   |             |             | 42.7*1  | 4.9*1   | STPG370  | 353    |  |        |       |          |     |
|      |             |             |         |         |    |   |             |             | 42.7*1  | 4.9*1   | SUS304TP | 354    |  |        |       |          |     |
|      |             |             |         |         |    |   |             |             | 42.7*1  | 3.6*1   | SUS304TP | 355    |  |        |       |          |     |
|      |             |             |         |         |    |   |             |             |         |         |          |        |  | 76.3*1 | 5.2*1 | SUS304TP | 356 |

| 変更前    |              |             |         |         |          | 変更後   |              |             |   |         |          | NO. *2 |       |          |     |
|--------|--------------|-------------|---------|---------|----------|---|--------------|-------------|---|---------|----------|--------|-------|----------|-----|
| 名称     | 最高使用圧力 (MPa) | 最高使用温度 (°C) | 外径 (mm) | 厚さ (mm) | 材料       | 名称  | 最高使用圧力 (MPa) | 最高使用温度 (°C) | 外径 (mm)   | 厚さ (mm) | 材料       |        |       |          |     |
| 消火設備   | —            |             |         |         |          | 配管室 (RW/B B2F 北東),<br>配管室 (RW/B B1F 北西) 用<br>ハロゲン化物ポンペ<br>～<br>分岐点 (T6) | 5.2          | 40          | 42.7*1  | 4.9*1   | STPG370  | 357    |       |          |     |
|        |              |             |         |         |          |   |              |             | 48.6*1  | 5.1*1   | SUS304TP | 358    |       |          |     |
|        |              |             |         |         |          |   |              |             | 48.6*1  | 5.1*1   | STPG370  | 359    |       |          |     |
|        |              |             |         |         |          |   |              |             | 34.0*1  | 4.5*1   | SUS304TP | 360    |       |          |     |
|        |              |             |         |         |          |   |              |             | 34.0*1  | 4.5*1   | STPG370  | 361    |       |          |     |
|        |              |             |         |         |          |   |              |             | 34.0*1  | 3.4*1   | SUS304TP | 362    |       |          |     |
|        |              |             |         |         |          |   |              |             | 48.6*1  | 3.7*1   | SUS304TP | 363    |       |          |     |
|        |              |             |         |         |          |   |              |             | 60.5*1  | 3.9*1   | SUS304TP | 364    |       |          |     |
|        |              |             |         |         |          |   |              |             | 76.3*1  | 5.2*1   | SUS304TP | 365    |       |          |     |
|        |              |             |         |         |          |   |              |             | 分岐点 (T333) ～配管室 (RW/B B2F 北東)                   | 5.2     | 40       | 76.3*1 | 5.2*1 | SUS304TP | 366 |
|        |              |             |         |         |          |   |              |             | 分岐点 (T6) ～配管室 (RW/B B1F 北西)                     | 5.2     | 40       | 34.0*1 | 3.4*1 | SUS304TP | 367 |
|        |              |             |         |         |          |   |              |             |   |         |          | 48.6*1 | 3.7*1 | SUS304TP | 368 |
|        |              |             |         |         |          |   |              |             | RW/B 地下1階通路(B)用ハロゲン化物ポンペ<br>～<br>RW/B 地下1階通路(B) | 5.2     | 40       | 42.7*1 | 4.9*1 | STPG370  | 369 |
|        |              |             |         |         |          |   |              |             |   |         |          | 48.6*1 | 5.1*1 | STPG370  | 370 |
|        |              |             |         |         |          |   |              |             |   |         |          | 48.6*1 | 5.1*1 | SUS304TP | 371 |
| 48.6*1 | 3.7*1        | SUS304TP    | 372     |         |          |   |              |             |   |         |          |        |       |          |     |
|        |              |             | 60.5*1  | 3.9*1   | SUS304TP | 373   |              |             |   |         |          |        |       |          |     |

| 変更前  |              |             |         |         |    | 変更後  |              |             |         |         |          | NO. *2 |
|------|--------------|-------------|---------|---------|----|--|--------------|-------------|---------|---------|----------|--------|
| 名称   | 最高使用圧力 (MPa) | 最高使用温度 (°C) | 外径 (mm) | 厚さ (mm) | 材料 | 名称   | 最高使用圧力 (MPa) | 最高使用温度 (°C) | 外径 (mm) | 厚さ (mm) | 材料       |        |
| 消火設備 | —            | —           | —       | —       | —  | RW 電気品室用ハロゲン化物ポンペ<br>～<br>RW 電気品室                                  | 5.2          | 40          | 42.7*1  | 4.9*1   | STPG370  | 374    |
|      |              |             |         |         |    |  |              |             | 48.6*1  | 5.1*1   | STPG370  | 375    |
|      |              |             |         |         |    |  |              |             | 48.6*1  | 5.1*1   | SUS304TP | 376    |
|      |              |             |         |         |    |  |              |             | 48.6*1  | 3.7*1   | SUS304TP | 377    |
|      |              |             |         |         |    |  |              |             | 60.5*1  | 3.9*1   | SUS304TP | 378    |
|      |              |             |         |         |    |  |              |             | 76.3*1  | 5.2*1   | SUS304TP | 379    |
|      |              |             |         |         |    | 配管室 (R/B B3F 北西) 用ハロゲン化物ポンペ<br>～<br>配管室 (R/B B3F 北西)               | 5.2          | 40          | 42.7*1  | 4.9*1   | STPG370  | 380    |
|      |              |             |         |         |    |  |              |             | 34.0*1  | 4.5*1   | STPG370  | 381    |
|      |              |             |         |         |    |  |              |             | 42.7*1  | 4.9*1   | SUS304TP | 382    |
|      |              |             |         |         |    |  |              |             | 34.0*1  | 4.5*1   | SUS304TP | 383    |
|      |              |             |         |         |    |  |              |             | 48.6*1  | 3.7*1   | SUS304TP | 384    |
|      |              |             |         |         |    |  |              |             | 42.7*1  | 3.6*1   | SUS304TP | 385    |
|      |              |             |         |         |    | 配管室・連絡トレンチ (R-B2F-21) 用<br>ハロゲン化物ポンペ<br>～<br>配管室・連絡トレンチ (R-B2F-21) | 5.2          | 40          | 48.6*1  | 5.1*1   | STPG370  | 387    |
|      |              |             |         |         |    |  |              |             | 42.7*1  | 4.9*1   | STPG370  | 388    |
|      |              |             |         |         |    |  |              |             | 48.6*1  | 5.1*1   | SUS304TP | 389    |
|      |              |             |         |         |    |  |              |             | 42.7*1  | 4.9*1   | SUS304TP | 390    |
|      |              |             |         |         |    |  |              |             | 48.6*1  | 3.7*1   | SUS304TP | 391    |
|      |              |             |         |         |    |  |              |             | 42.7*1  | 3.6*1   | SUS304TP | 392    |

| 変更前  |             |             |         |         |    | 変更後   |             |             |         |         |          | NO. *2 |
|------|-------------|-------------|---------|---------|----|---|-------------|-------------|---------|---------|----------|--------|
| 名称   | 最高使用圧 (MPa) | 最高使用温度 (°C) | 外径 (mm) | 厚さ (mm) | 材料 | 名称  | 最高使用圧 (MPa) | 最高使用温度 (°C) | 外径 (mm) | 厚さ (mm) | 材料       |        |
| 消火設備 | —           | —           | —       | —       | —  | 6号機, 7号機 MG 電気品室用ハロゲン化物ポンベ<br>～<br>6号機, 7号機 MG 電気品室                         | 5.2         | 40          | 48.6*1  | 5.1*1   | STPG370  | 393    |
|      |             |             |         |         |    |   |             |             | 42.7*1  | 4.9*1   | STPG370  | 394    |
|      |             |             |         |         |    |   |             |             | 48.6*1  | 5.1*1   | SUS304TP | 395    |
|      |             |             |         |         |    |   |             |             | 42.7*1  | 4.9*1   | SUS304TP | 396    |
|      |             |             |         |         |    |   |             |             | 42.7*1  | 3.6*1   | SUS304TP | 397    |
|      |             |             |         |         |    |   |             |             | 48.6*1  | 3.7*1   | SUS304TP | 398    |
|      |             |             |         |         |    |   |             |             | 60.5*1  | 3.9*1   | SUS304TP | 399    |
|      |             |             |         |         |    |   |             |             | 76.3*1  | 5.2*1   | SUS304TP | 400    |
|      |             |             |         |         |    | RW/B～C/B 間クリーンアクセス通路用<br>ハロゲン化物ポンベ<br>～<br>RW/B～C/B 間クリーンアクセス通路             | 5.2         | 40          | 48.6*1  | 5.1*1   | STPG370  | 401    |
|      |             |             |         |         |    |   |             |             | 42.7*1  | 4.9*1   | STPG370  | 402    |
|      |             |             |         |         |    |   |             |             | 48.6*1  | 5.1*1   | SUS304TP | 403    |
|      |             |             |         |         |    |   |             |             | 42.7*1  | 4.9*1   | SUS304TP | 404    |
|      |             |             |         |         |    |   |             |             | 42.7*1  | 3.6*1   | SUS304TP | 405    |
|      |             |             |         |         |    |   |             |             | 48.6*1  | 3.7*1   | SUS304TP | 406    |
|      |             |             |         |         |    |   |             |             | 60.5*1  | 3.9*1   | SUS304TP | 407    |
|      |             |             |         |         |    |   |             |             | 89.1*1  | 5.5*1   | SUS304TP | 408    |
|      |             |             |         |         |    | 6号機 C/B 計測制御電源盤区域(B)送・排風機室用<br>ハロゲン化物ポンベ<br>～<br>6号機 C/B 計測制御電源盤区域(B)送・排風機室 | 5.2         | 40          | 42.7*1  | 4.9*1   | STPG370  | 409    |
|      |             |             |         |         |    |   |             |             | 42.7*1  | 4.9*1   | SUS304TP | 410    |
|      |             |             |         |         |    |   |             |             | 42.7*1  | 3.6*1   | SUS304TP | 411    |
|      |             |             |         |         |    |   |             |             | 48.6*1  | 3.7*1   | SUS304TP | 412    |

| 変更前  |             |             |         |         |    | 変更後   |             |             |         |         |          | NO. *2 |
|------|-------------|-------------|---------|---------|----|---|-------------|-------------|---------|---------|----------|--------|
| 名称   | 最高使用圧 (MPa) | 最高使用温度 (°C) | 外径 (mm) | 厚さ (mm) | 材料 | 名称  | 最高使用圧 (MPa) | 最高使用温度 (°C) | 外径 (mm) | 厚さ (mm) | 材料       |        |
| 消火設備 | —           |             |         |         |    | 6号機HNCW冷凍機室用ハロゲン化物ポンベ<br>～<br>6号機 HNCW 冷凍機室 | 5.2         | 40          | 42.7*1  | 4.9*1   | STPG370  | 413    |
|      |             |             |         |         |    |   |             |             | 42.7*1  | 4.9*1   | SUS304TP | 414    |
|      |             |             |         |         |    |   |             |             | 48.6*1  | 5.1*1   | STPG370  | 415    |
|      |             |             |         |         |    |   |             |             | 48.6*1  | 5.1*1   | SUS304TP | 416    |
|      |             |             |         |         |    |   |             |             | 42.7*1  | 3.6*1   | SUS304TP | 417    |
|      |             |             |         |         |    |   |             |             | 48.6*1  | 3.7*1   | SUS304TP | 418    |
|      |             |             |         |         |    |   |             |             | 76.3*1  | 5.2*1   | SUS304TP | 419    |
|      |             |             |         |         |    |   |             |             | 89.1*1  | 5.5*1   | SUS304TP | 420    |
|      |             |             |         |         |    | 7号機下部中央制御室用ハロゲン化物ポンベ<br>～<br>7号機下部中央制御室     | 5.2         | 40          | 42.7*1  | 4.9*1   | STPG370  | 421    |
|      |             |             |         |         |    |   |             |             | 42.7*1  | 4.9*1   | SUS304TP | 422    |
|      |             |             |         |         |    |   |             |             | 42.7*1  | 3.6*1   | SUS304TP | 423    |
|      |             |             |         |         |    |   |             |             | 48.6*1  | 3.7*1   | SUS304TP | 424    |
|      |             |             |         |         |    | 7号機プロセス計算機室用ハロゲン化物ポンベ<br>～<br>7号機プロセス計算機室   | 5.2         | 40          | 42.7*1  | 4.9*1   | STPG370  | 425    |
|      |             |             |         |         |    |   |             |             | 42.7*1  | 4.9*1   | SUS304TP | 426    |
|      |             |             |         |         |    |   |             |             | 48.6*1  | 5.1*1   | STPG370  | 427    |
|      |             |             |         |         |    |   |             |             | 48.6*1  | 5.1*1   | SUS304TP | 428    |
|      |             |             |         |         |    |   |             |             | 42.7*1  | 3.6*1   | SUS304TP | 429    |
|      |             |             |         |         |    |   |             |             | 48.6*1  | 3.7*1   | SUS304TP | 430    |
|      |             |             |         |         |    |   |             |             | 60.5*1  | 3.9*1   | SUS304TP | 431    |

| 変更前  |             |             |         |         |    | 変更後  |                           |             |         |         |       | NO. *2   |     |
|------|-------------|-------------|---------|---------|----|------|---------------------------|-------------|---------|---------|-------|----------|-----|
| 名称   | 最高使用圧 (MPa) | 最高使用温度 (°C) | 外径 (mm) | 厚さ (mm) | 材料 | 名称   | 最高使用圧 (MPa)               | 最高使用温度 (°C) | 外径 (mm) | 厚さ (mm) | 材料    |          |     |
| 消火設備 | —           |             |         |         |    | 消火設備 | 7号機計算機用無停電電源装置室用ハロゲン化物ポンベ | 5.2         | 40      | 42.7*1  | 4.9*1 | STPG370  | 432 |
|      |             |             |         |         |    |      | ~                         |             |         | 42.7*1  | 4.9*1 | SUS304TP | 433 |
|      |             |             |         |         |    |      | 7号機計算機用無停電電源装置室           |             |         | 42.7*1  | 3.6*1 | SUS304TP | 434 |

注記\*1 : 公称値を示す。

\*2 : 第9-3-2-2-3-1~133図 その他発電用原子炉の附属施設のうち火災防護設備のうち消火設備（小空間固定式消火設備）に係る主配管の配置を明示した図面に記載の丸番号を示す。

第 9-3-2-2-3-1~133 図 その他発電用原子炉の附属施設のうち火災防護設備のうち消火設備（小空間固定式消火設備）に係る主配管の配置を明示した図面 別紙 2

工事計画記載の公称値の許容範囲

[主配管]

管NO.1\*

| 主要寸法<br>(mm) |       | 許容範囲           | 根 拠                    |
|--------------|-------|----------------|------------------------|
| 外径           | 114.3 | ±1%            | J I S G 3 4 5 4による材料公差 |
| 厚さ           | 8.6   | +15%<br>-12.5% | 同上                     |

管NO.2\*

| 主要寸法<br>(mm) |       | 許容範囲   | 根 拠                    |
|--------------|-------|--------|------------------------|
| 外径           | 114.3 | ±1%    | J I S G 3 4 5 9による材料公差 |
| 厚さ           | 8.6   | ±12.5% | 同上                     |

管NO.3\*

| 主要寸法<br>(mm) |       | 許容範囲           | 根 拠                    |
|--------------|-------|----------------|------------------------|
| 外径           | 114.3 | ±1%            | J I S G 3 4 5 4による材料公差 |
| 厚さ           | 6.0   | +15%<br>-12.5% | 同上                     |

管NO.4\*

| 主要寸法<br>(mm) |       | 許容範囲   | 根 拠                    |
|--------------|-------|--------|------------------------|
| 外径           | 114.3 | ±1%    | J I S G 3 4 5 9による材料公差 |
| 厚さ           | 6.0   | ±12.5% | 同上                     |



工事計画記載の公称値の許容範囲（続き）

[主配管（続き）]

管NO.5\*

| 主要寸法<br>(mm) |      | 許容範囲           | 根 拠                    |
|--------------|------|----------------|------------------------|
| 外径           | 89.1 | ±1%            | J I S G 3 4 5 4による材料公差 |
| 厚さ           | 7.6  | +15%<br>-12.5% | 同上                     |

管NO.6\*

| 主要寸法<br>(mm) |      | 許容範囲   | 根 拠                    |
|--------------|------|--------|------------------------|
| 外径           | 89.1 | ±1%    | J I S G 3 4 5 9による材料公差 |
| 厚さ           | 7.6  | ±12.5% | 同上                     |

管NO.7\*

| 主要寸法<br>(mm) |      | 許容範囲           | 根 拠                    |
|--------------|------|----------------|------------------------|
| 外径           | 89.1 | ±1%            | J I S G 3 4 5 4による材料公差 |
| 厚さ           | 5.5  | +15%<br>-12.5% | 同上                     |

管NO.8\*, 17\*

| 主要寸法<br>(mm) |      | 許容範囲   | 根 拠                    |
|--------------|------|--------|------------------------|
| 外径           | 89.1 | ±1%    | J I S G 3 4 5 9による材料公差 |
| 厚さ           | 5.5  | ±12.5% | 同上                     |

工事計画記載の公称値の許容範囲（続き）

[主配管（続き）]

管NO.9\*

| 主要寸法<br>(mm) |      | 許容範囲           | 根 拠                    |
|--------------|------|----------------|------------------------|
| 外径           | 76.3 | ±1%            | J I S G 3 4 5 4による材料公差 |
| 厚さ           | 7.0  | +15%<br>-12.5% | 同上                     |

管NO.10\*

| 主要寸法<br>(mm) |      | 許容範囲   | 根 拠                    |
|--------------|------|--------|------------------------|
| 外径           | 76.3 | ±1%    | J I S G 3 4 5 9による材料公差 |
| 厚さ           | 7.0  | ±12.5% | 同上                     |

管NO.11\*

| 主要寸法<br>(mm) |      | 許容範囲           | 根 拠                    |
|--------------|------|----------------|------------------------|
| 外径           | 76.3 | ±1%            | J I S G 3 4 5 4による材料公差 |
| 厚さ           | 5.2  | +15%<br>-12.5% | 同上                     |

管NO.12\*, 18\*

| 主要寸法<br>(mm) |      | 許容範囲   | 根 拠                    |
|--------------|------|--------|------------------------|
| 外径           | 76.3 | ±1%    | J I S G 3 4 5 9による材料公差 |
| 厚さ           | 5.2  | ±12.5% | 同上                     |

工事計画記載の公称値の許容範囲（続き）

[主配管（続き）]

管NO.13\*

| 主要寸法<br>(mm) |      | 許容範囲   | 根 拠                    |
|--------------|------|--------|------------------------|
| 外径           | 60.5 | ±1%    | J I S G 3 4 5 9による材料公差 |
| 厚さ           | 5.5  | ±12.5% | 同上                     |

管NO.14\*, 19\*

| 主要寸法<br>(mm) |      | 許容範囲   | 根 拠                    |
|--------------|------|--------|------------------------|
| 外径           | 60.5 | ±1%    | J I S G 3 4 5 9による材料公差 |
| 厚さ           | 3.9  | ±0.5mm | 同上                     |

管NO.15\*, 21\*

| 主要寸法<br>(mm) |      | 許容範囲   | 根 拠                    |
|--------------|------|--------|------------------------|
| 外径           | 48.6 | ±0.5mm | J I S G 3 4 5 9による材料公差 |
| 厚さ           | 5.1  | ±12.5% | 同上                     |

管NO.16\*, 22\*

| 主要寸法<br>(mm) |      | 許容範囲   | 根 拠                    |
|--------------|------|--------|------------------------|
| 外径           | 48.6 | ±0.5mm | J I S G 3 4 5 9による材料公差 |
| 厚さ           | 3.7  | ±0.5mm | 同上                     |

工事計画記載の公称値の許容範囲（続き）

[主配管（続き）]

管NO.20\*

| 主要寸法<br>(mm) |      | 許容範囲           | 根 拠                    |
|--------------|------|----------------|------------------------|
| 外径           | 48.6 | ±0.5mm         | J I S G 3 4 5 4による材料公差 |
| 厚さ           | 5.1  | +15%<br>-12.5% | 同上                     |

管NO.23\*

| 主要寸法<br>(mm) |      | 許容範囲           | 根 拠                    |
|--------------|------|----------------|------------------------|
| 外径           | 42.7 | ±0.5mm         | J I S G 3 4 5 4による材料公差 |
| 厚さ           | 4.9  | +15%<br>-12.5% | 同上                     |

管NO.24\*

| 主要寸法<br>(mm) |      | 許容範囲   | 根 拠                    |
|--------------|------|--------|------------------------|
| 外径           | 42.7 | ±0.5mm | J I S G 3 4 5 9による材料公差 |
| 厚さ           | 4.9  | ±12.5% | 同上                     |

管NO.25\*

| 主要寸法<br>(mm) |      | 許容範囲   | 根 拠                    |
|--------------|------|--------|------------------------|
| 外径           | 42.7 | ±0.5mm | J I S G 3 4 5 9による材料公差 |
| 厚さ           | 3.6  | ±0.5mm | 同上                     |

工事計画記載の公称値の許容範囲（続き）

[主配管（続き）]

管NO.26\*

| 主要寸法<br>(mm) |      | 許容範囲           | 根 拠                    |
|--------------|------|----------------|------------------------|
| 外径           | 34.0 | ±0.5mm         | J I S G 3 4 5 4による材料公差 |
| 厚さ           | 4.5  | +15%<br>-12.5% | 同上                     |

管NO.27\*

| 主要寸法<br>(mm) |      | 許容範囲   | 根 拠                    |
|--------------|------|--------|------------------------|
| 外径           | 34.0 | ±0.5mm | J I S G 3 4 5 9による材料公差 |
| 厚さ           | 4.5  | ±12.5% | 同上                     |

管NO.28\*

| 主要寸法<br>(mm) |      | 許容範囲   | 根 拠                    |
|--------------|------|--------|------------------------|
| 外径           | 34.0 | ±0.5mm | J I S G 3 4 5 9による材料公差 |
| 厚さ           | 3.4  | ±0.5mm | 同上                     |

注：主要寸法は、工事計画記載の公称値を示す。

注記\*：管の強度計算書の管NO.を示す。