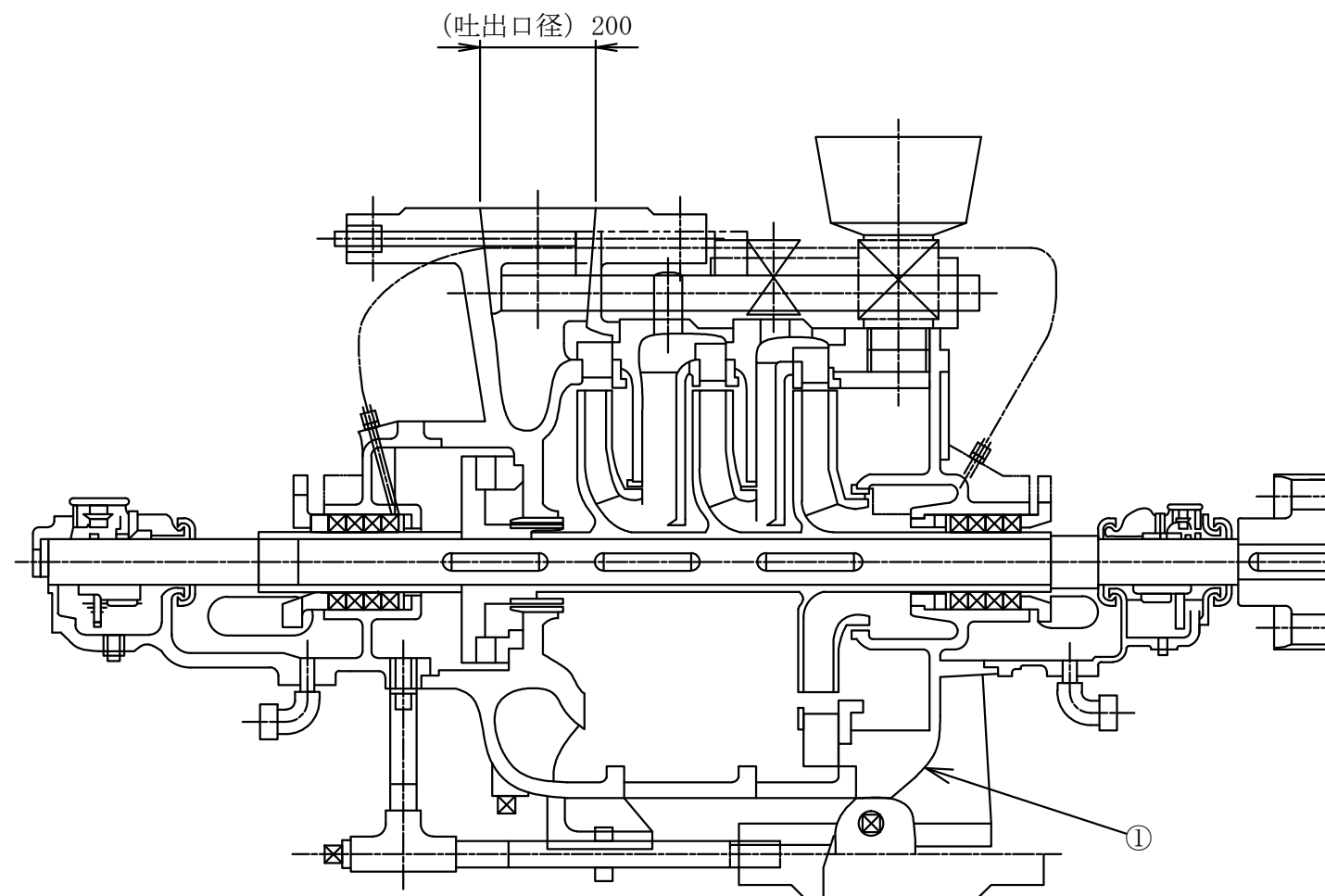
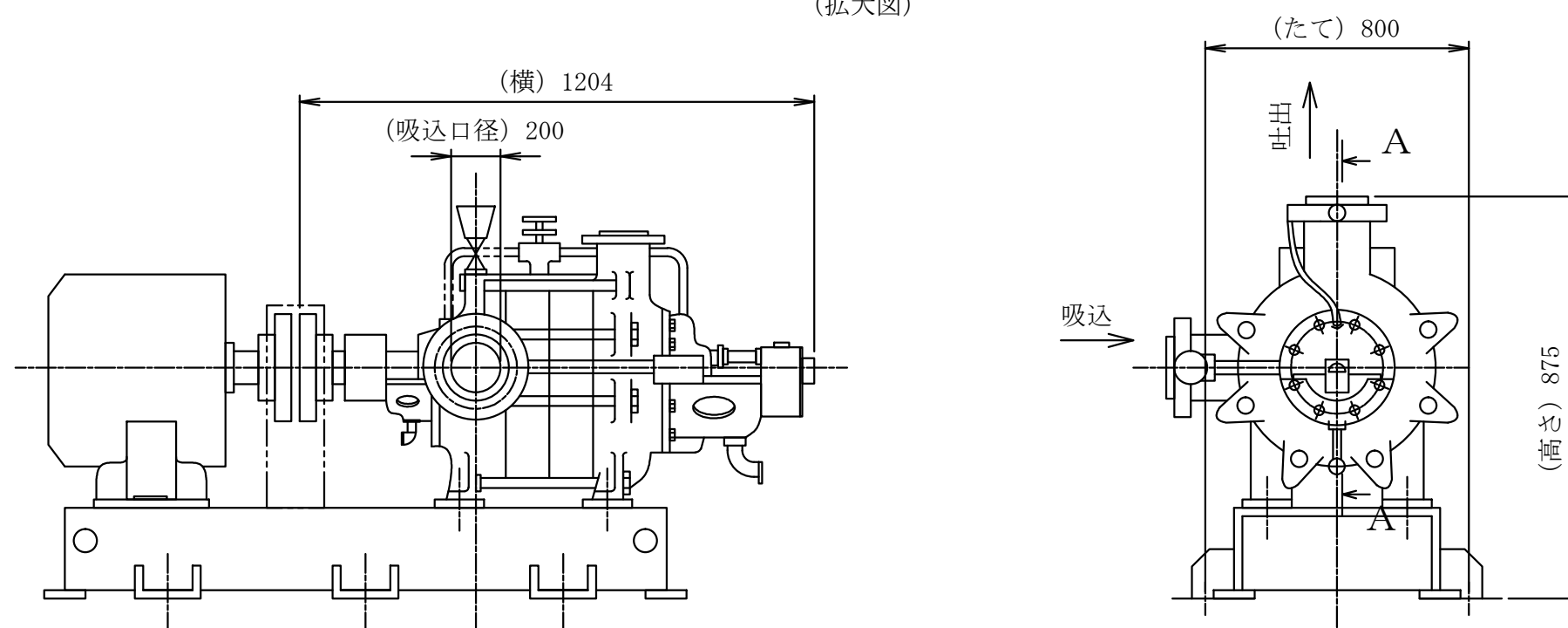


1	ケーシング	1	FC20
番号	品名	個数	材料
部品表			



A~A矢視図
(拡大図)



外形図

注1 : 寸法はmmを示す。
注2 : 特記なき寸法は公称値を示す。

工事計画認可申請	第9-3-2-4-1-1図
柏崎刈羽原子力発電所第7号機	
名称	その他発電用原子炉の附属施設のうち
	火災防護設備のうち消火設備
	(水系消火設備)の構造図
電動機駆動消火ポンプ	
東京電力ホールディングス株式会社	

第 9-3-2-4-1-1 図 その他発電用原子炉の附属施設のうち火災防護設備のうち消火設備
 (水系消火設備) の構造図 電動機駆動消火ポンプ 別紙

工事計画記載の公称値の許容範囲

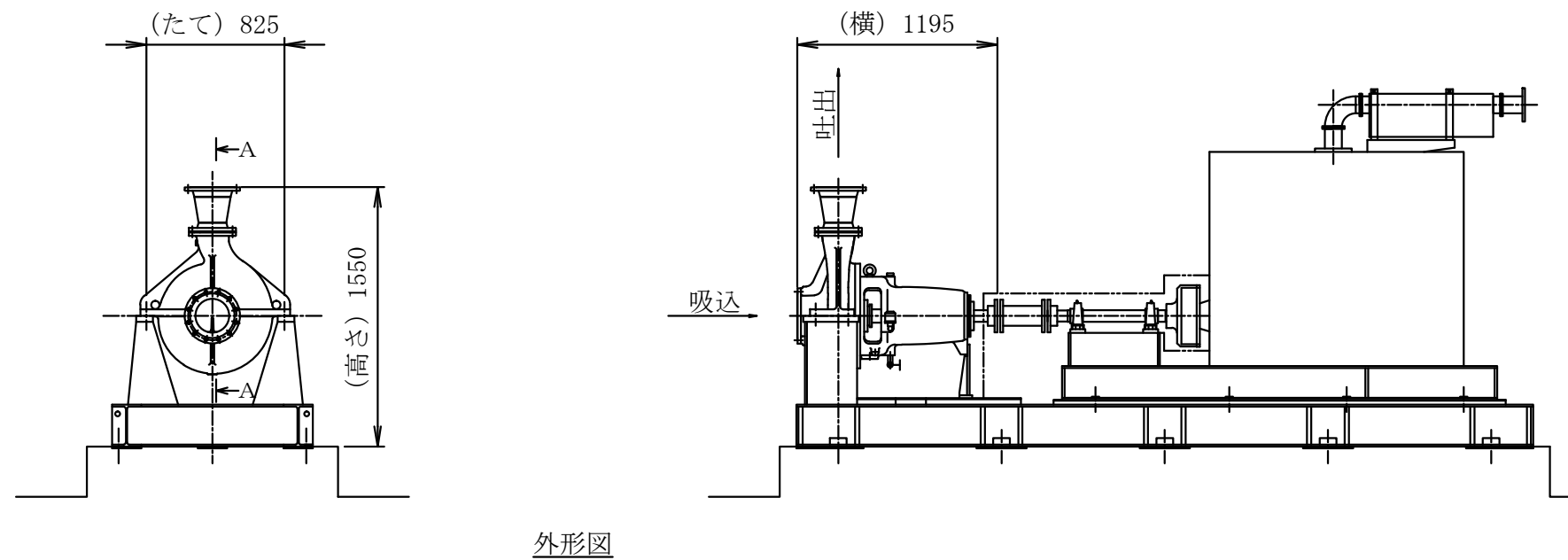
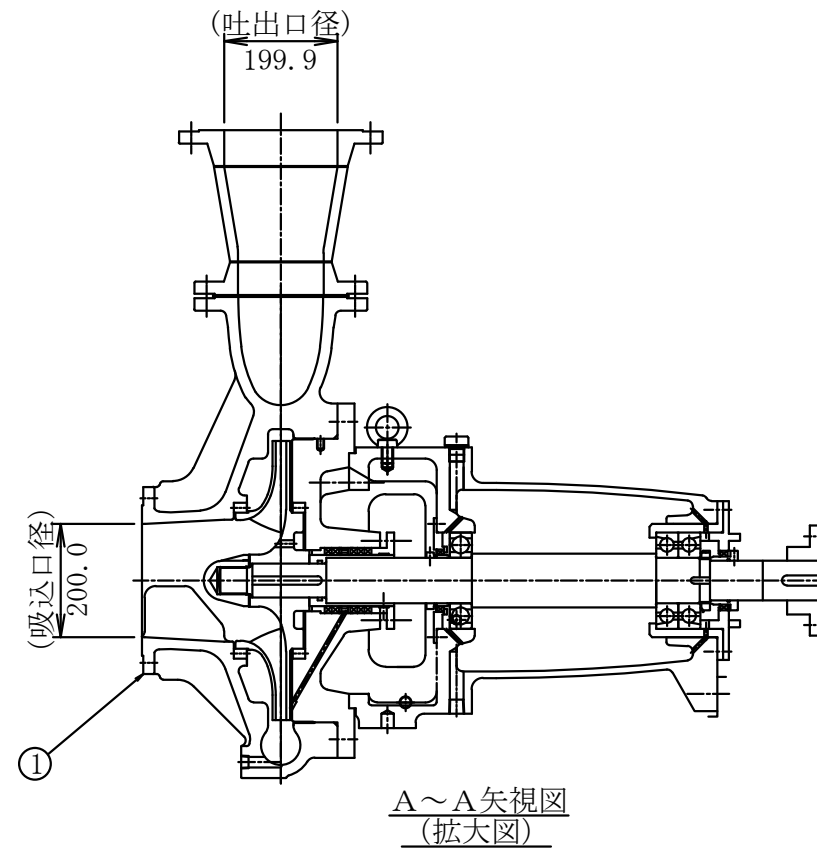
[ポンプ類]

電動機駆動消火ポンプ

主要寸法 (mm)		許容範囲	根 拠
吸込口径	200	±2.5mm	製造能力, 製造実績を考慮したメーカー基準
吐出口径	200	±2.5mm	同上
たて	800	±4.0mm	同上
横	1204	±6.0mm	同上
高さ	875	±6.0mm	同上

注：主要寸法は，工事計画記載の公称値を示す。

1	ケーシング	2	SCPH2
番号	品名	個数	材料
部品表			



注1 : 寸法はmmを示す。
注2 : 特記なき寸法は公称値を示す。

工事計画認可申請	第9-3-2-4-1-2図
柏崎刈羽原子力発電所第7号機	
名称	その他発電用原子炉の附属施設のうち
	火災防護設備のうち消火設備
	(水系消火設備)の構造図
	ディーゼル駆動消火ポンプ
東京電力ホールディングス株式会社	

第 9-3-2-4-1-2 図 その他発電用原子炉の附属施設のうち火災防護設備のうち消火設備
 (水系消火設備) の構造図 ディーゼル駆動消火ポンプ 別紙

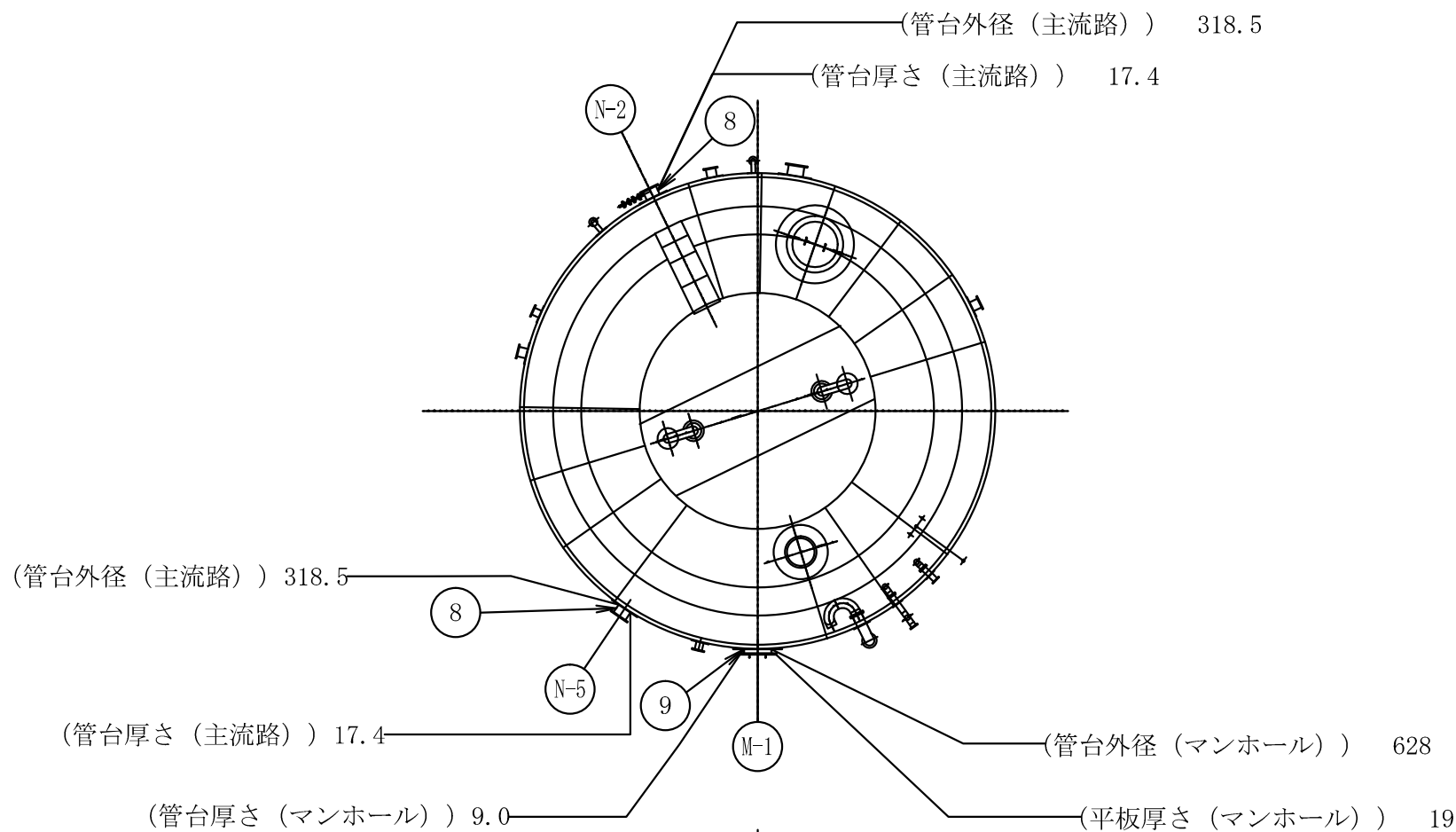
工事計画記載の公称値の許容範囲

[ポンプ類]

ディーゼル駆動消火ポンプ

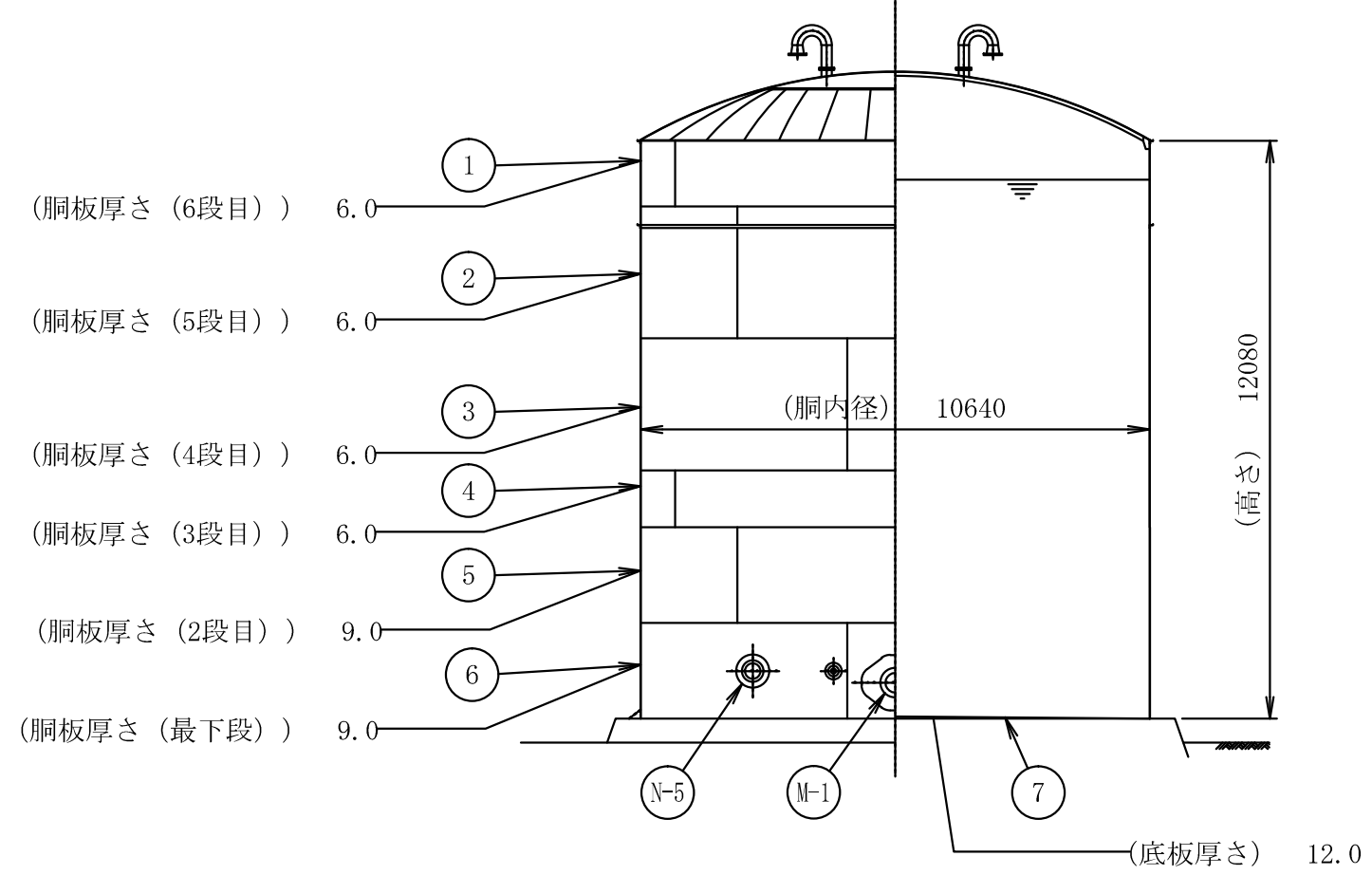
主要寸法 (mm)		許容範囲	根 拠
吸込口径	200.0	±5.0mm	製造能力, 製造実績を考慮したメーカー基準
吐出口径	199.9	+規定しない -1.0mm	同上
たて	825	±11.0mm	同上
横	1195	±12.0mm	同上
高さ	1550	±16.0mm	同上

注: 主要寸法は, 工事計画記載の公称値を示す。



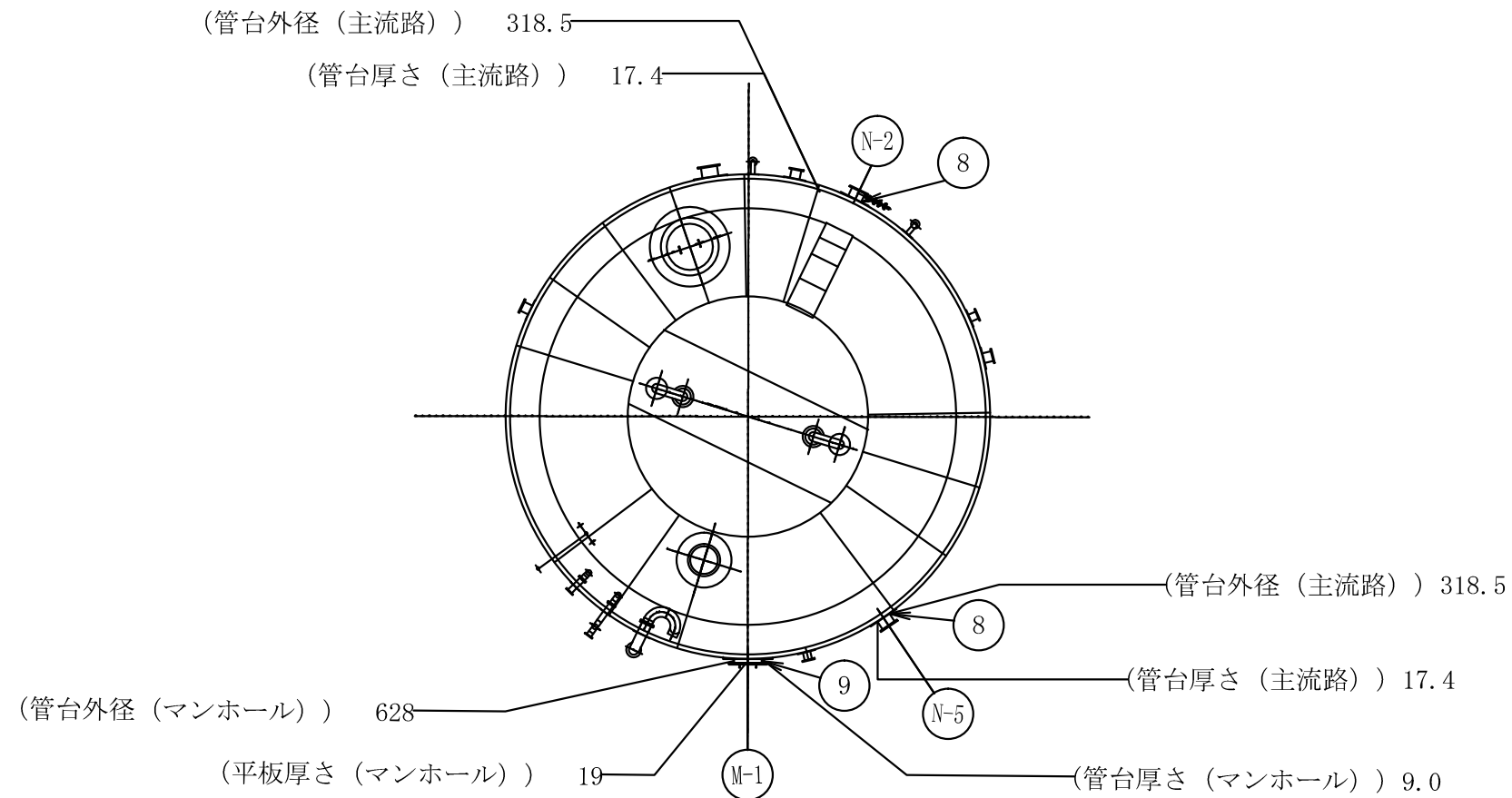
N-5	主流路 (山側ノズル)	1	300A
N-2	主流路 (海側ノズル)	1	300A
M-1	マンホール	1	φ628
符号	名称	個数	呼び径
管台一覧表			

9	管板 (マンホール)	1	SS400
8	管板 (主流路)	1	STPG370
7	底板	1	SS400
6	胴板 (最下段)	1	SS400
5	胴板 (2段目)	1	SS400
4	胴板 (3段目)	1	SS41
3	胴板 (4段目)	1	SS41
2	胴板 (5段目)	1	SS41
1	胴板 (6段目)	1	SS41
番号	品名	個数	材料
部品表			

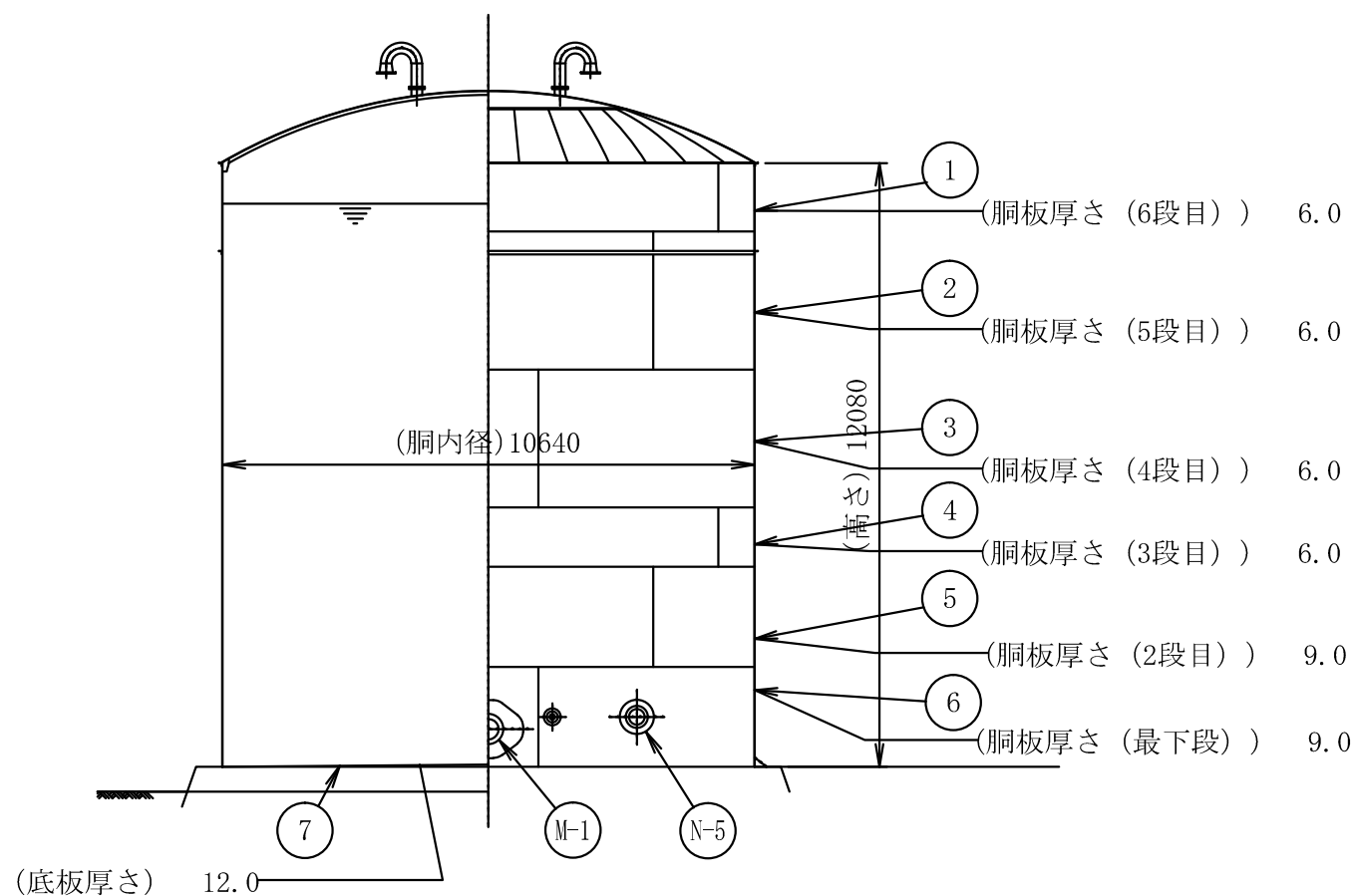


注1 : 寸法はmmを示す。
 注2 : 特記なき寸法は公称値を示す。

工事計画認可申請	第9-3-2-4-1-3図
柏崎刈羽原子力発電所第7号機	
名称	その他発電用原子炉の附属施設のうち 火災防護設備のうち消火設備 (水系消火設備)の構造図 ろ過水タンク (その1)
	東京電力ホールディングス株式会社



N-5	主流路 (山側ノズル)	1	300A
N-2	主流路 (海側ノズル)	1	300A
M-1	マンホール	1	φ628
符号	名称	個数	呼び径
管台一覧表			



9	管板 (マンホール)	1	SS400
8	管板 (主流路)	1	STPG370
7	底板	1	SS400
6	胴板 (最下段)	1	SS400
5	胴板 (2段目)	1	SS400
4	胴板 (3段目)	1	SS41
3	胴板 (4段目)	1	SS41
2	胴板 (5段目)	1	SS41
1	胴板 (6段目)	1	SS41
番号	品名	個数	材料
部品表			

注1 : 寸法はmmを示す。
 注2 : 特記なき寸法は公称値を示す。

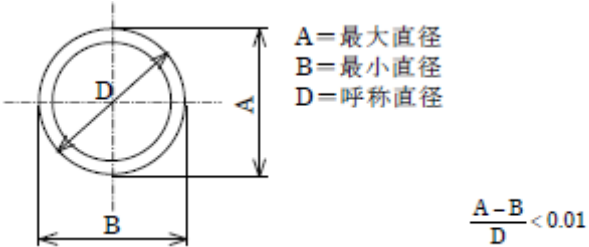
工事計画認可申請		第9-3-2-4-1-4図
柏崎刈羽原子力発電所第7号機		
名称	その他発電用原子炉の附属施設のうち 火災防護設備のうち消火設備 (水系消火設備)の構造図 ろ過水タンク (その2)	
	東京電力ホールディングス株式会社	

第 9-3-2-4-1-3~4 図 その他発電用原子炉の附属施設のうち火災防護設備のうち消火設備（水系消火設備）の構造図 ろ過水タンク 別紙

工事計画記載の公称値の許容範囲

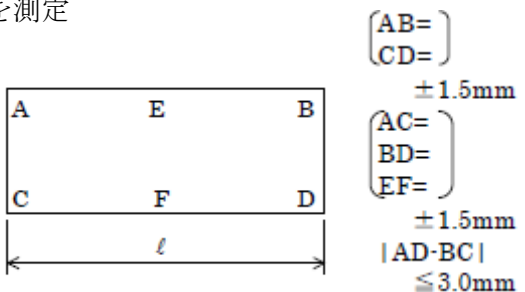
[容器類]

ろ過水タンク

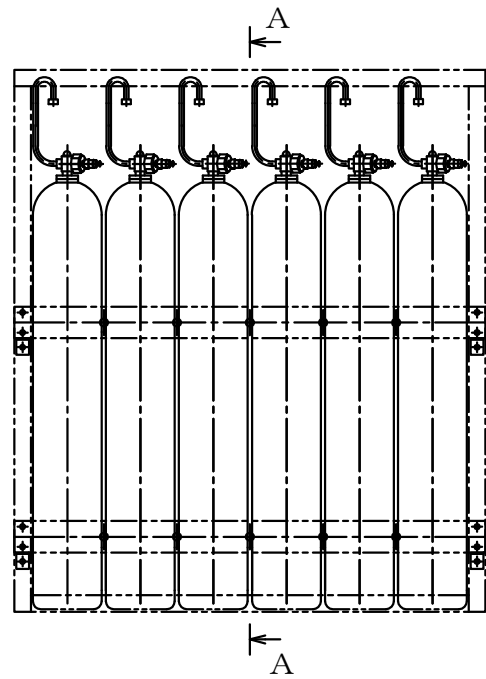
主要寸法 (mm)		許容範囲	根 拠
胴内径	10640	±5mm	製造能力，製造実績を考慮したメーカー基準 真円度：底板上に測定用けがき線（組立半径-100mmの真円）を書き，側板までの距離を測定
胴板厚さ（上部） （胴板 6 段目）	6.0	±0.50mm	J I S G 3 1 9 3 による材料公差
胴板厚さ（上部） （胴板 3, 4, 5 段目）	6.0	±0.75mm	同上
胴板厚さ（下部） （胴板最下段，2 段目）	9.0	±0.65mm	同上
底板厚さ	12.0	±0.65mm	同上
管台外径（主流路）	318.5	±0.8%	J I S G 3 4 5 4 による材料公差
管台厚さ（主流路）	17.4	+15% -12.5%	同上
管台外径 （マンホール）	628	0.01% 未満	製造能力，製造実績を考慮したメーカー基準 
管台厚さ （マンホール）	9.0	±0.65mm	J I S G 3 1 9 3 による材料公差
平板厚さ （マンホール）	19	±0.75mm	同上

工事計画記載の公称値の許容範囲（続き）

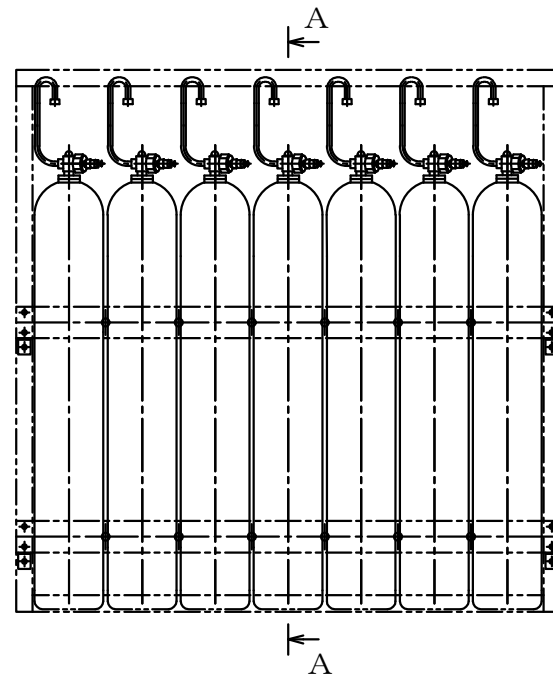
ろ過水タンク（続き）

主要寸法 (mm)		許容範囲	根 拠
高さ	12080	±1.5mm	<p>製造能力，製造実績を考慮したメーカー基準 タンク高さは，各段側板高さの合計であり， 許容範囲は，側板高さの公差を示す。</p> <p>曲げ加工前に幅，長さおよび対角線の寸法 を測定</p> 

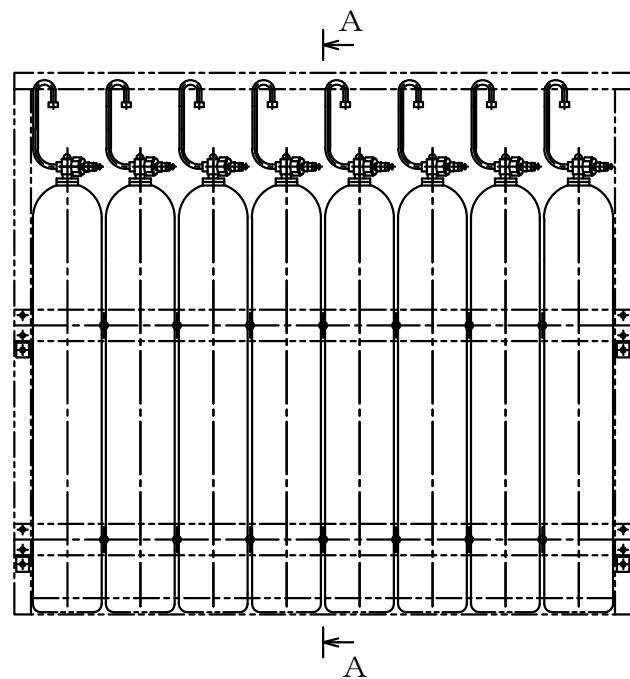
注：主要寸法は，工事計画記載の公称値を示す。



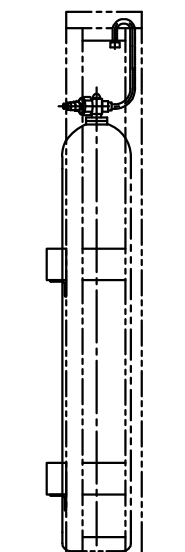
6801列6本用ボンベラック設置



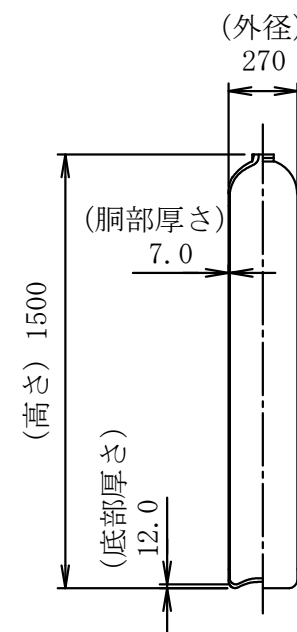
6801列7本用ボンベラック設置



6801列8本用ボンベラック設置



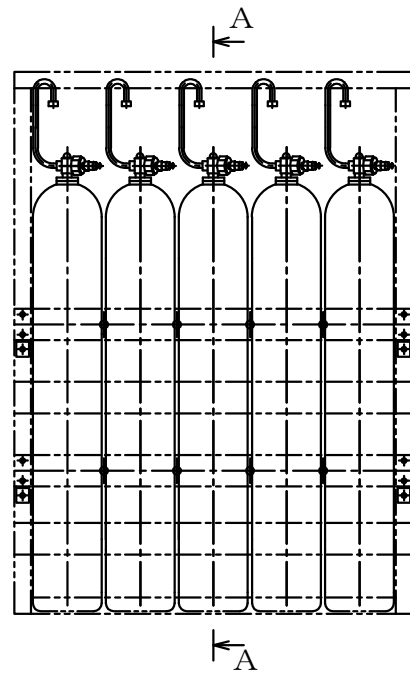
A~A矢視図



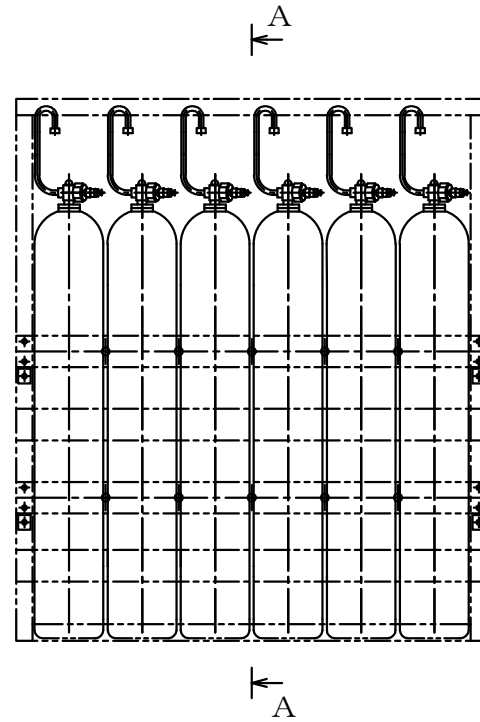
注1 : 寸法はmmを示す。

注2 : 特記なき寸法は公称値を示す。

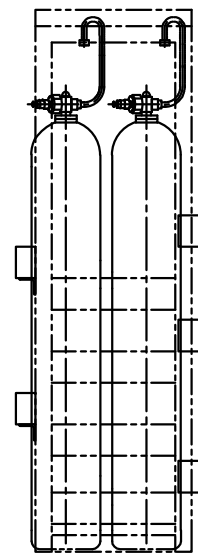
工事計画認可申請	第9-3-2-4-2-1図
柏崎刈羽原子力発電所第7号機	
名称	その他発電用原子炉の附属施設のうち 火災防護設備のうち消火設備 (二酸化炭素消火設備)の構造図
	二酸化炭素ポンペ
東京電力ホールディングス株式会社	



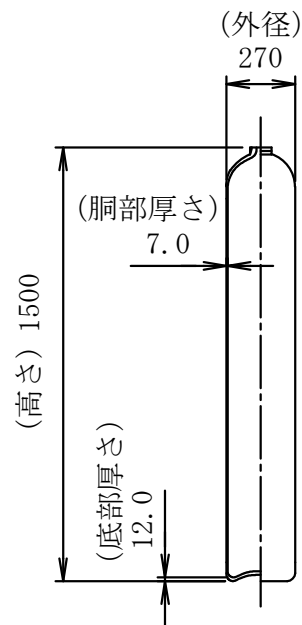
6802列10本用ボンベラック設置



6802列12本用ボンベラック設置



A~A矢視図



注1 : 寸法はmmを示す。

注2 : 特記なき寸法は公称値を示す。

工事計画認可申請	第9-3-2-4-2-2区
柏崎刈羽原子力発電所第7号機	
名称	その他発電用原子炉の附属施設のうち 火災防護設備のうち消火設備 (二酸化炭素消火設備)の構造図
	二酸化炭素ボンベ用
東京電力ホールディングス株式会社	

第 9-3-2-4-2-1~2 図 その他発電用原子炉の附属施設のうち火災防護設備のうち消火設備
 (二酸化炭素消火設備) の構造図 別紙

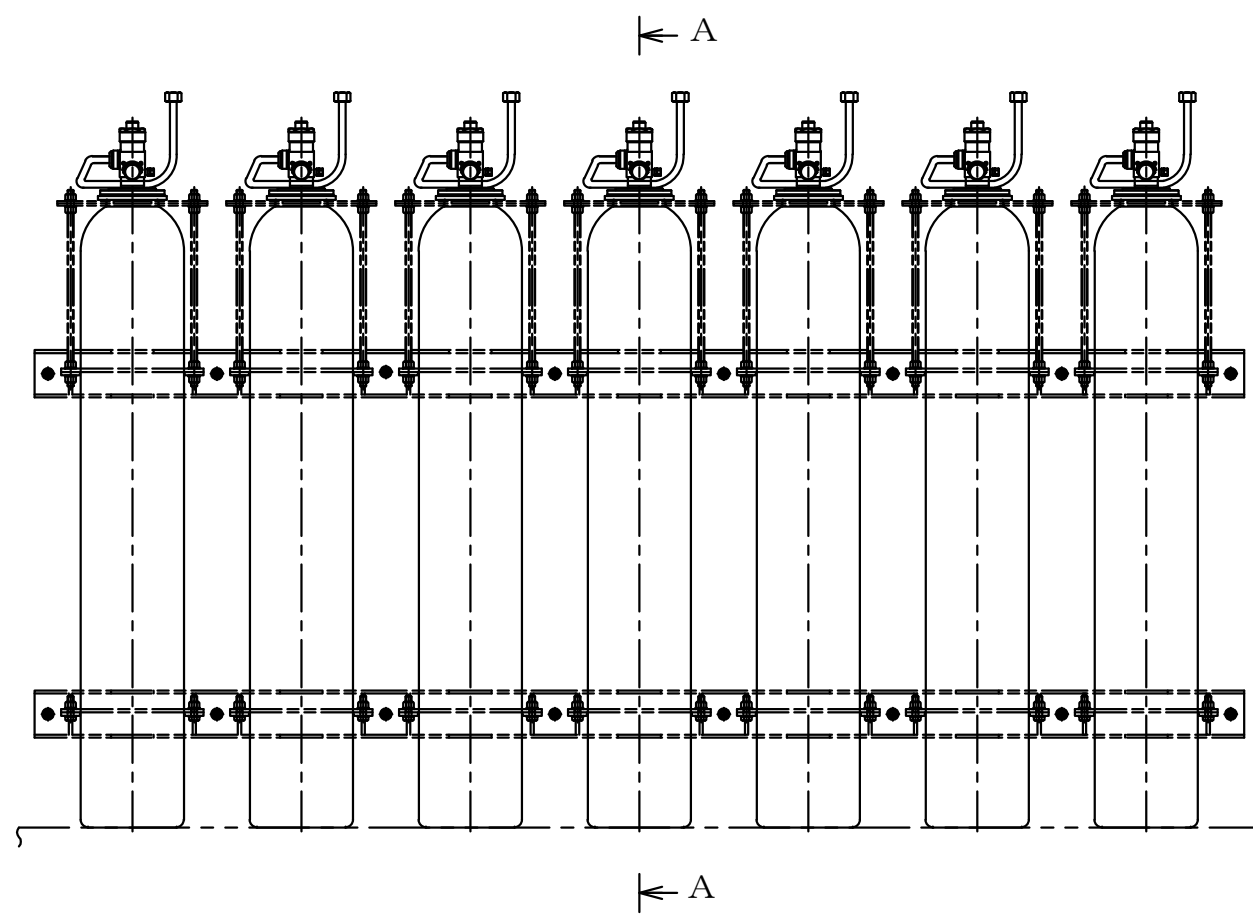
工事計画記載の公称値の許容範囲

[容器類]

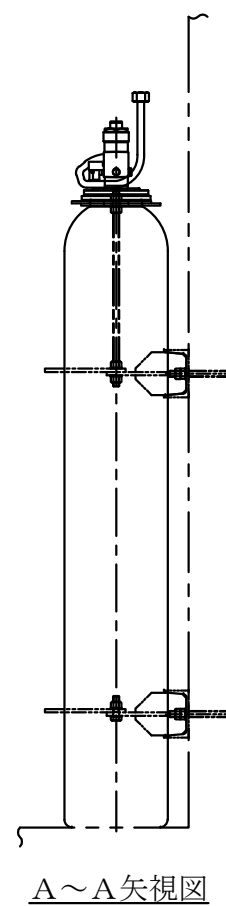
用二酸化炭素ポンベ及び
 用二酸化炭素ポンベ

主要寸法 (mm)		許容範囲	根 拠
外径	270	±1%	製造能力, 製造実績を考慮したメーカ基準
高さ	1500	±10mm	同上
胴部厚さ	7.0	+規定しない -1.1mm	同上
底部厚さ	12.0	+規定しない 0mm	同上

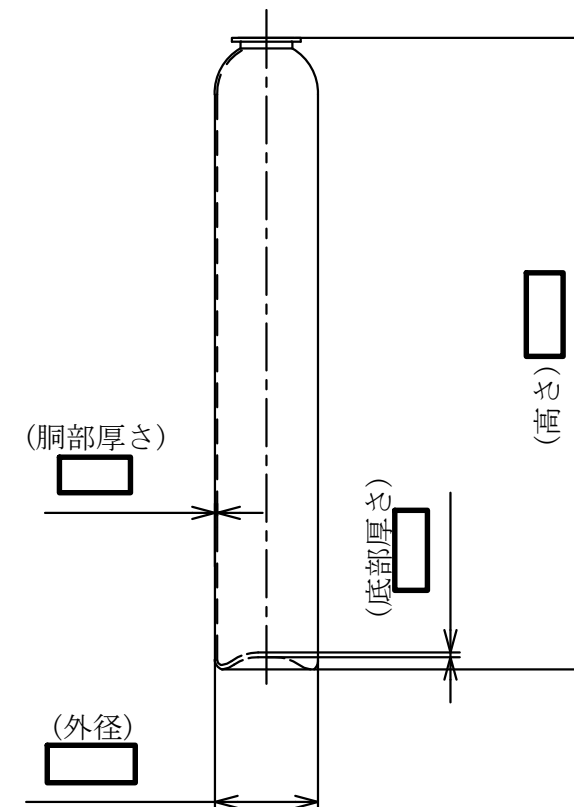
注: 主要寸法は, 工事計画記載の公称値を示す。



82.507本用ポンベラック設置

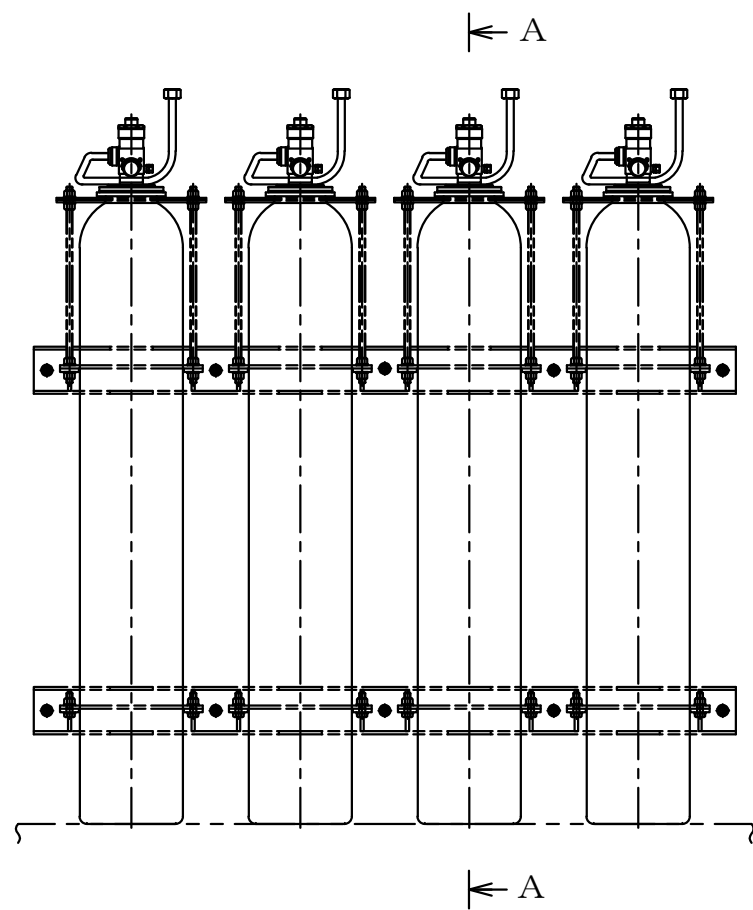


A~A矢視図

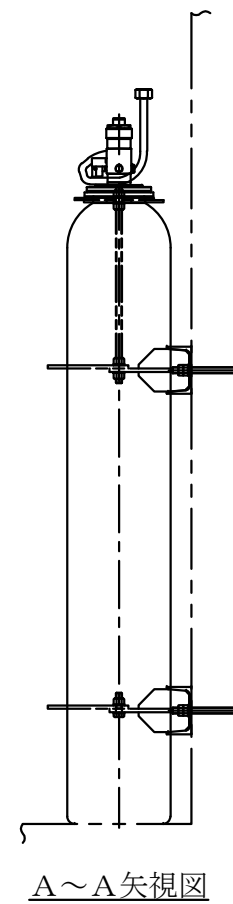


注1 : 寸法はmmを示す。
 注2 : 特記なき寸法は公称値を示す。

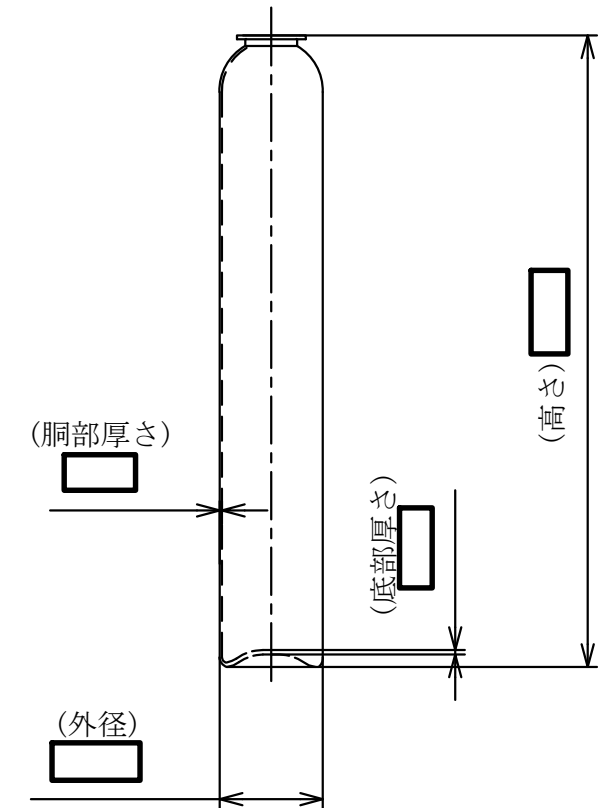
工事計画認可申請		第9-3-2-4-3-1図
柏崎刈羽原子力発電所第7号機		
名称	その他発電用原子炉の附属施設のうち 火災防護設備のうち消火設備 (小空間固定式消火設備)の構造図 用	
	ハロゲン化物ポンベ	
東京電力ホールディングス株式会社		



82.504本用ボンベラック設置

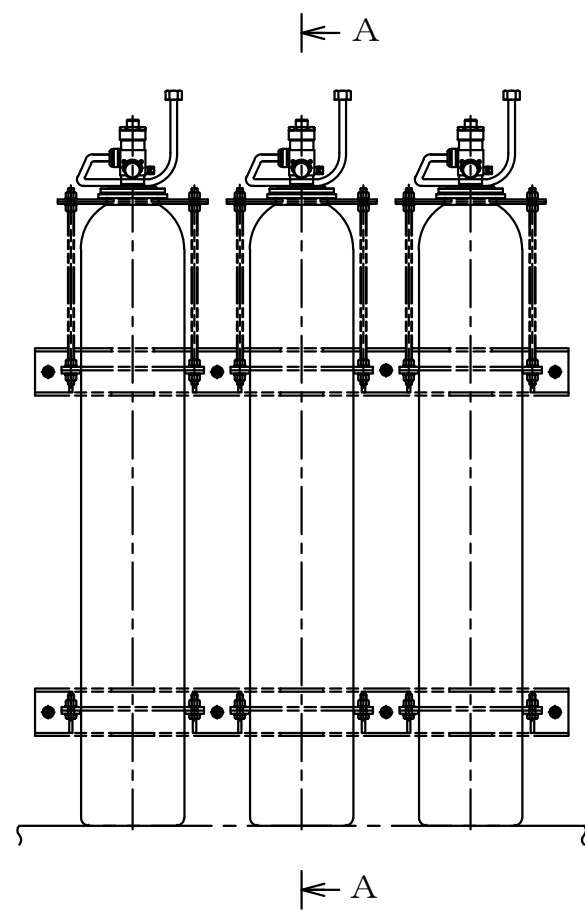


A~A矢視図

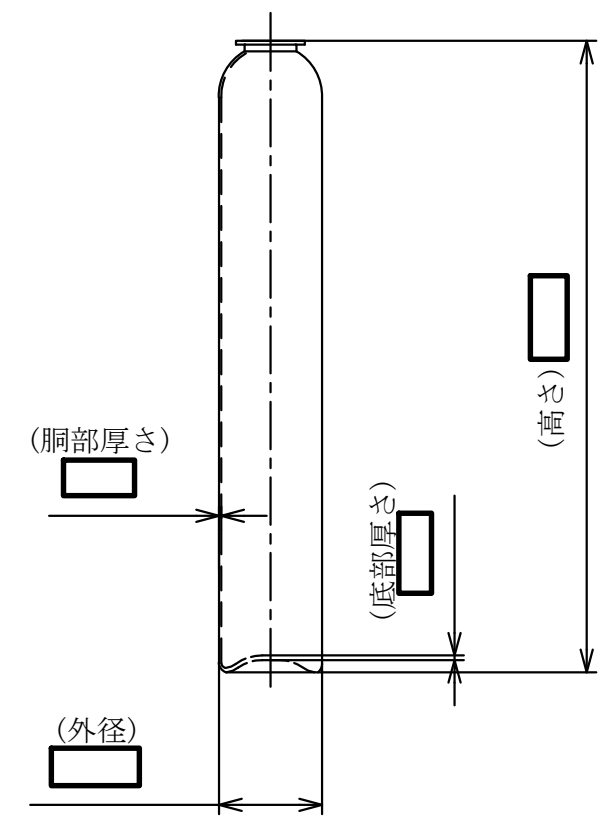
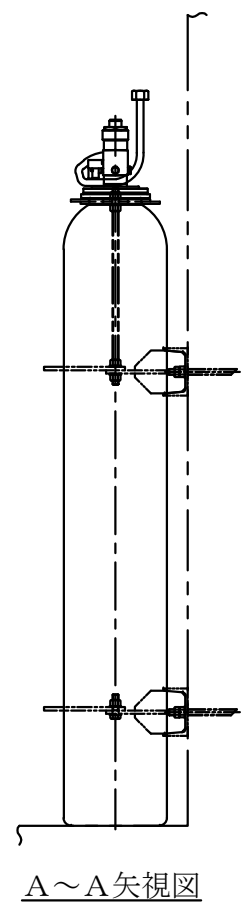


注1 : 寸法はmmを示す。
 注2 : 特記なき寸法は公称値を示す。

工事計画認可申請		第9-3-2-4-3-2図
柏崎刈羽原子力発電所第7号機		
名称	その他発電用原子炉の附属施設のうち 火災防護設備のうち消火設備 (小空間固定式消火設備)の構造図 用	
	ハロゲン化物ボンベ	
東京電力ホールディングス株式会社		

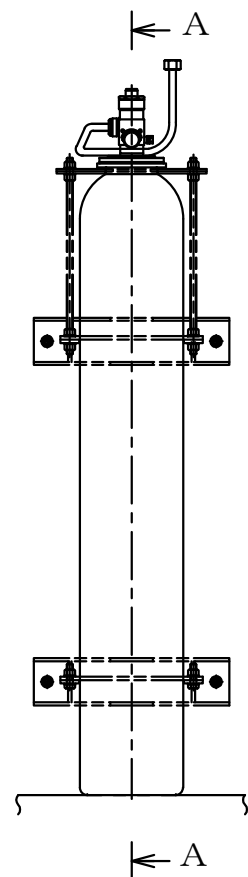


82. 503本用ボンベラック設置

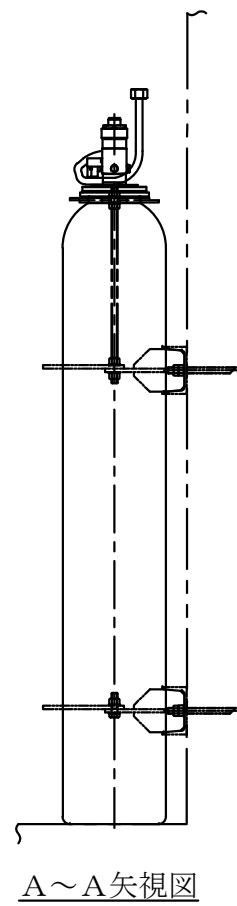


注1 : 寸法はmmを示す。
 注2 : 特記なき寸法は公称値を示す。

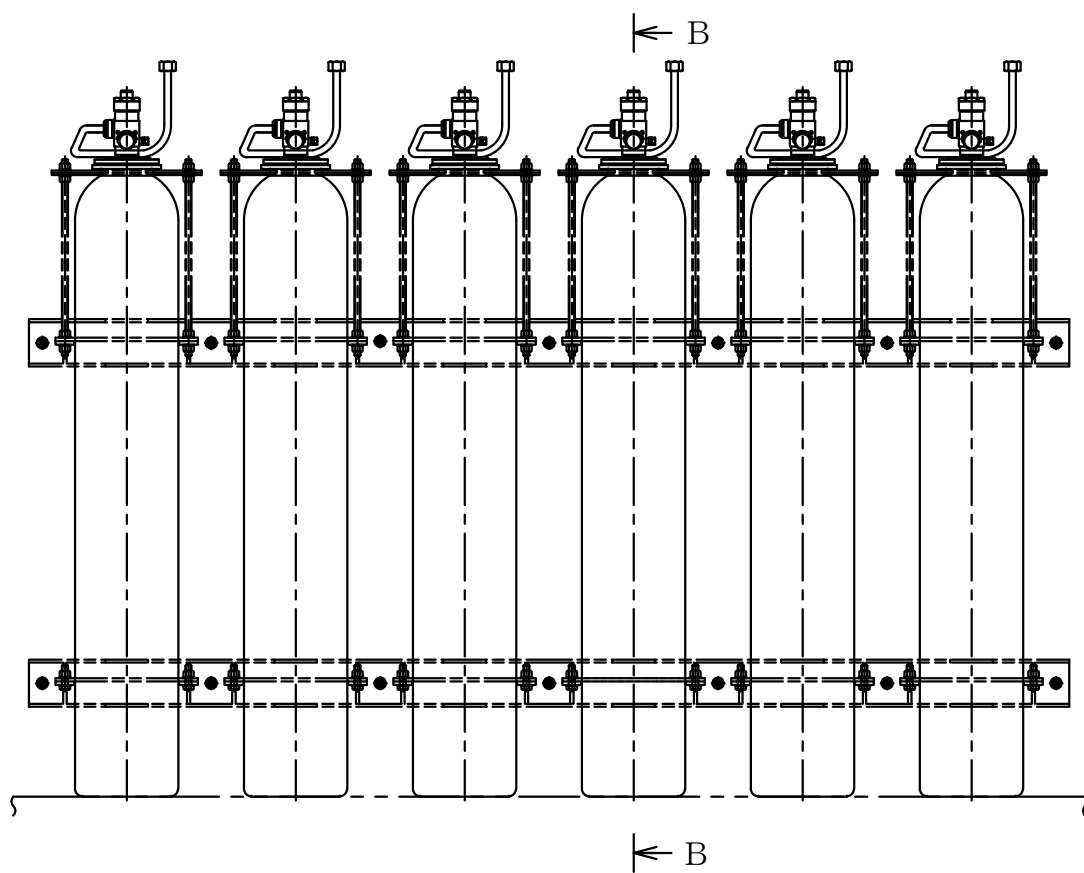
工事計画認可申請		第9-3-2-4-3-3図
柏崎刈羽原子力発電所第7号機		
名称	その他発電用原子炉の附属施設のうち 火災防護設備のうち消火設備 (小空間固定式消火設備)の構造図	
	用 ハロゲン化物ボンベ	
東京電力ホールディングス株式会社		



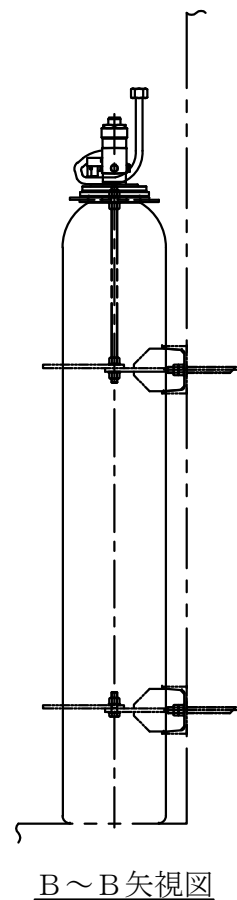
82.501本用ポンベラック設置



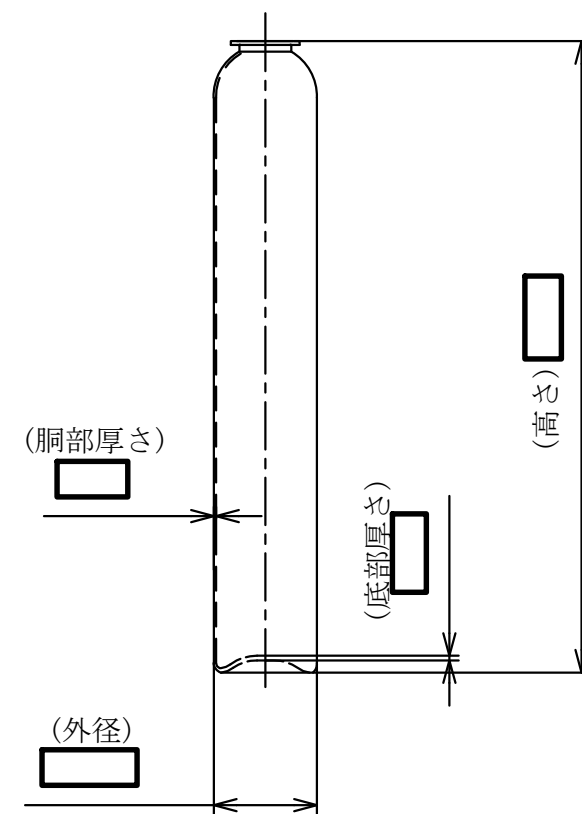
A~A矢視図



82.506本用ポンベラック設置



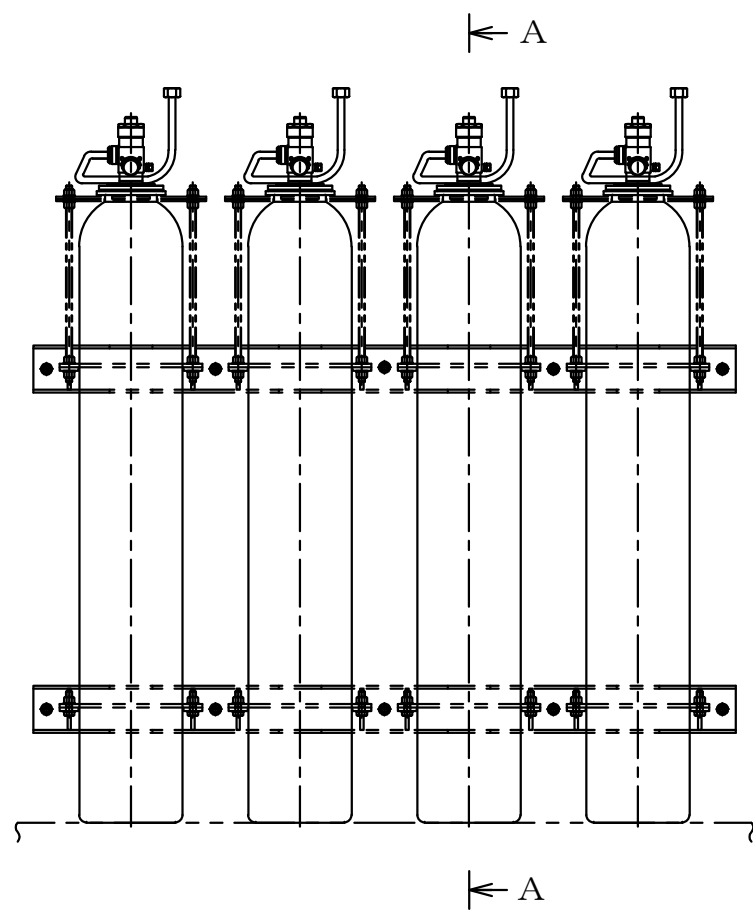
B~B矢視図



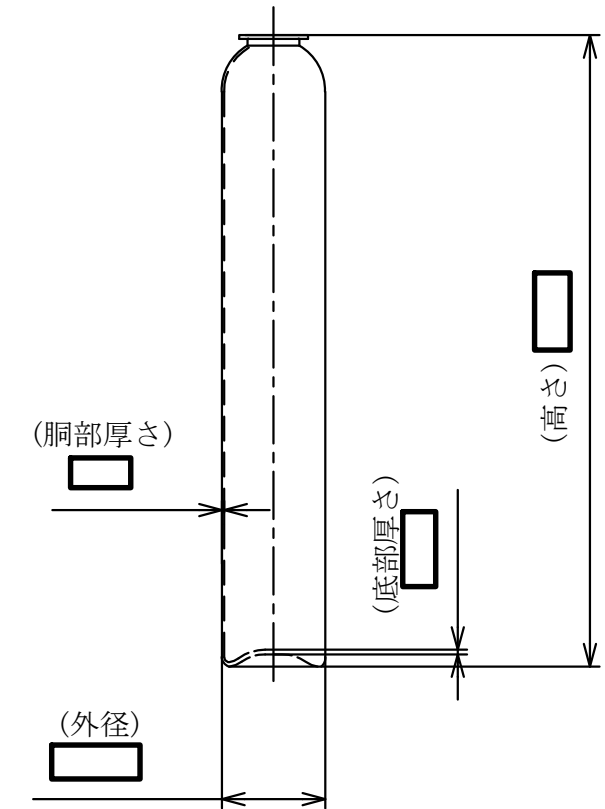
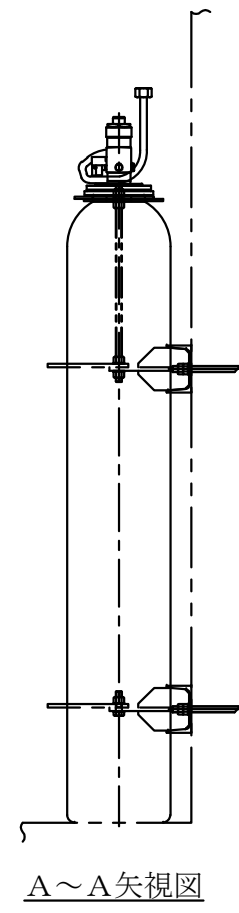
注1 : 寸法はmmを示す。

注2 : 特記なき寸法は公称値を示す。

工事計画認可申請		第9-3-2-4-3-4図
柏崎刈羽原子力発電所第7号機		
名称	その他発電用原子炉の附属施設のうち 火災防護設備のうち消火設備 (小空間固定式消火設備)の構造図 用	
	ハロゲン化物ポンベ	
東京電力ホールディングス株式会社		

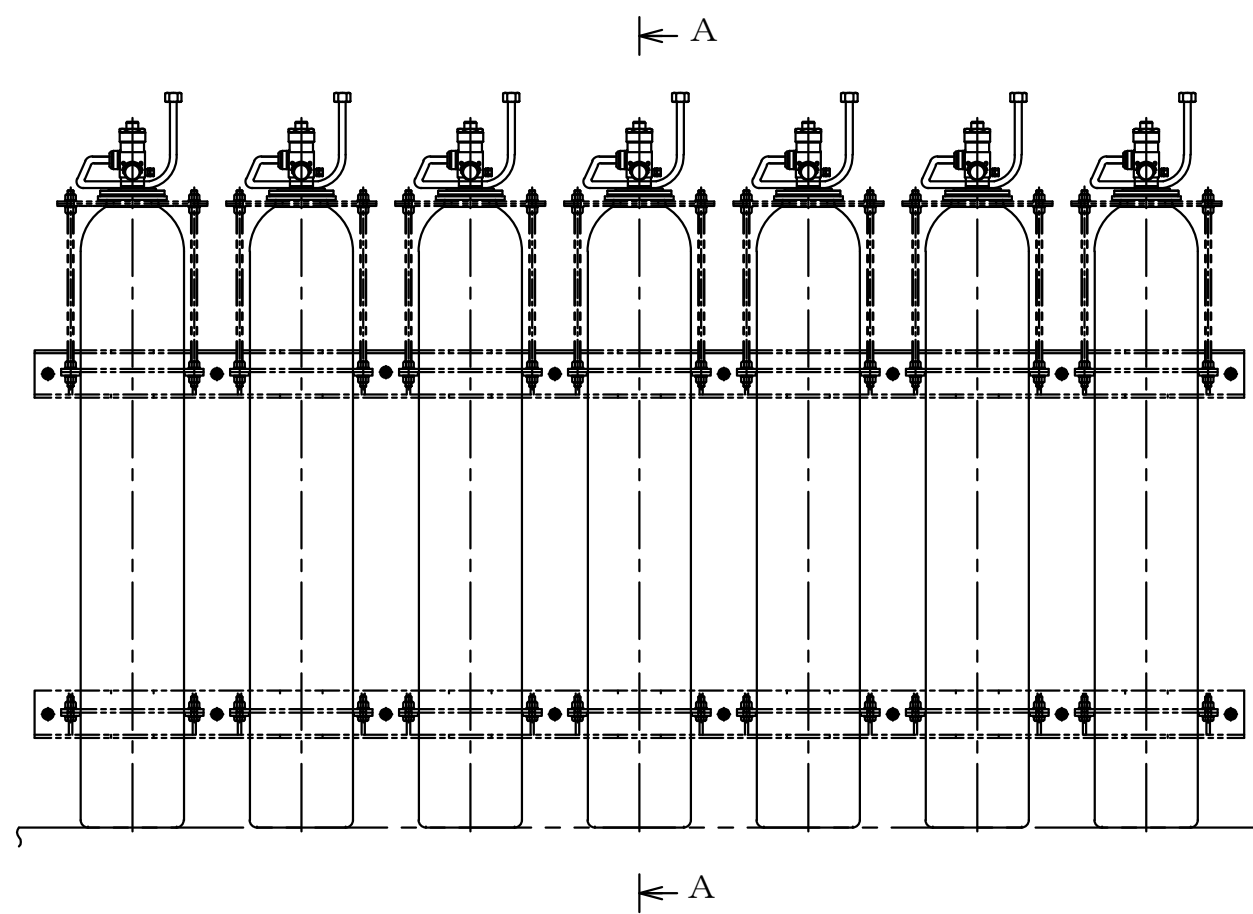


82.504本用ポンベラック設置

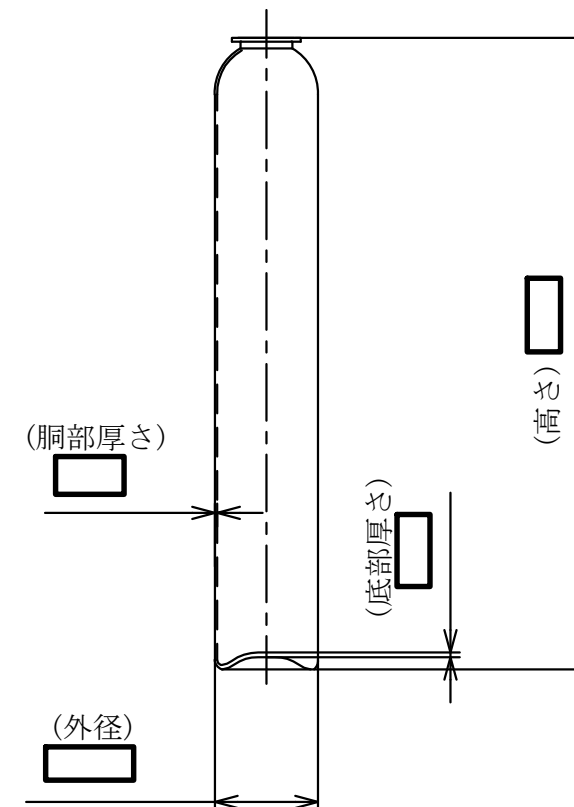
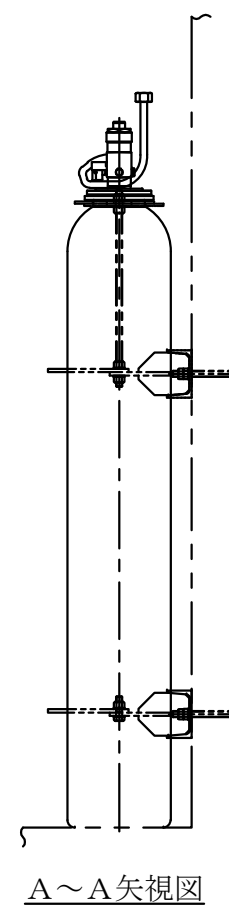


注1 : 寸法はmmを示す。
 注2 : 特記なき寸法は公称値を示す。

工事計画認可申請		第9-3-2-4-3-5図
柏崎刈羽原子力発電所第7号機		
名称	その他発電用原子炉の附属施設のうち 火災防護設備のうち消火設備 (小空間固定式消火設備)の構造図 HCU室(東側)用 ハロゲン化物ポンベ	
	東京電力ホールディングス株式会社	

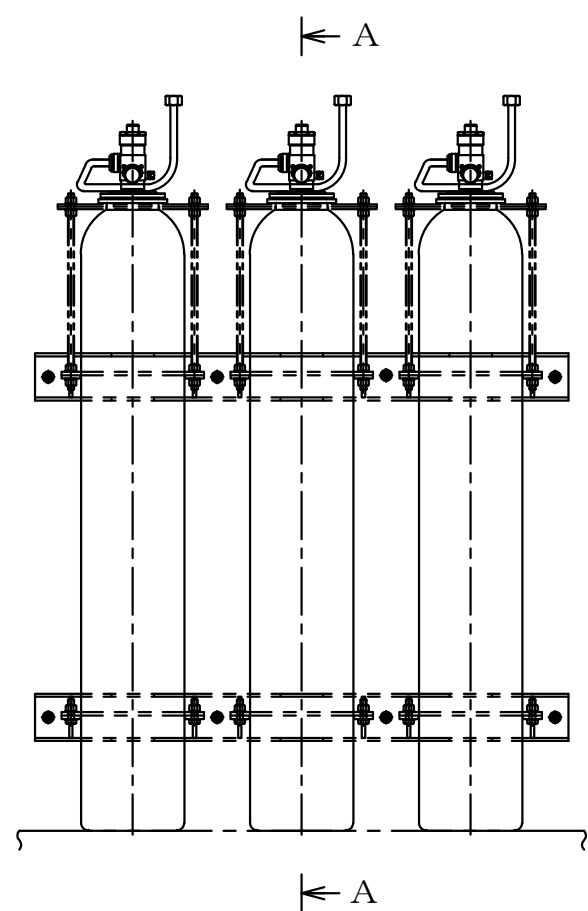


82.507本用ポンベラック設置

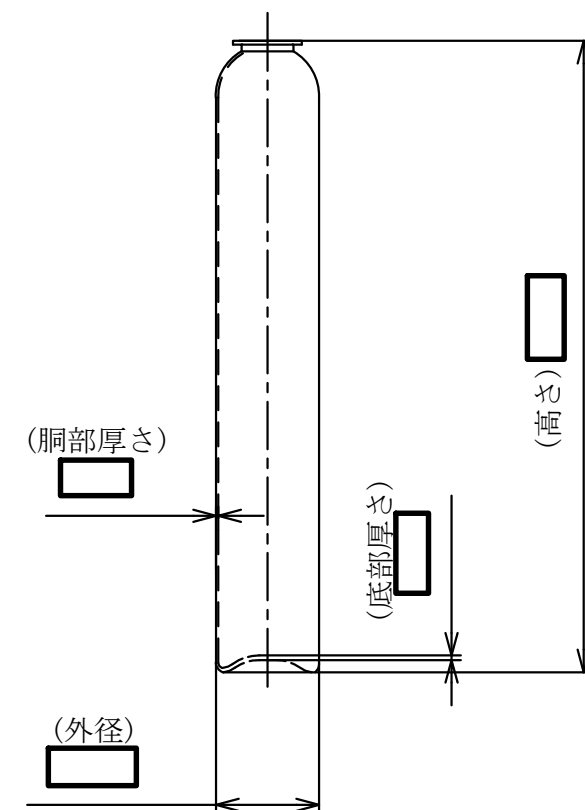
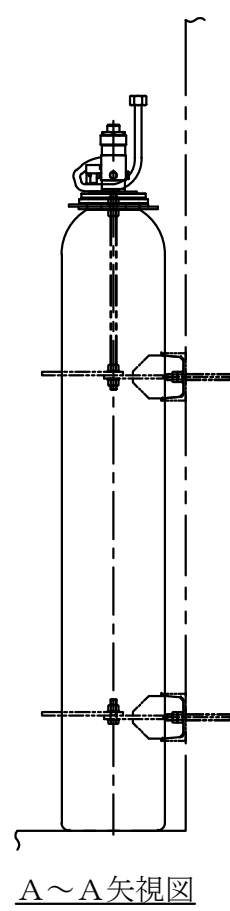


注1 : 寸法はmmを示す。
 注2 : 特記なき寸法は公称値を示す。

工事計画認可申請		第9-3-2-4-3-6図
柏崎刈羽原子力発電所第7号機		
名称	その他発電用原子炉の附属施設のうち 火災防護設備のうち消火設備 (小空間固定式消火設備)の構造図	
	ハロゲン化物ポンベ	
東京電力ホールディングス株式会社		

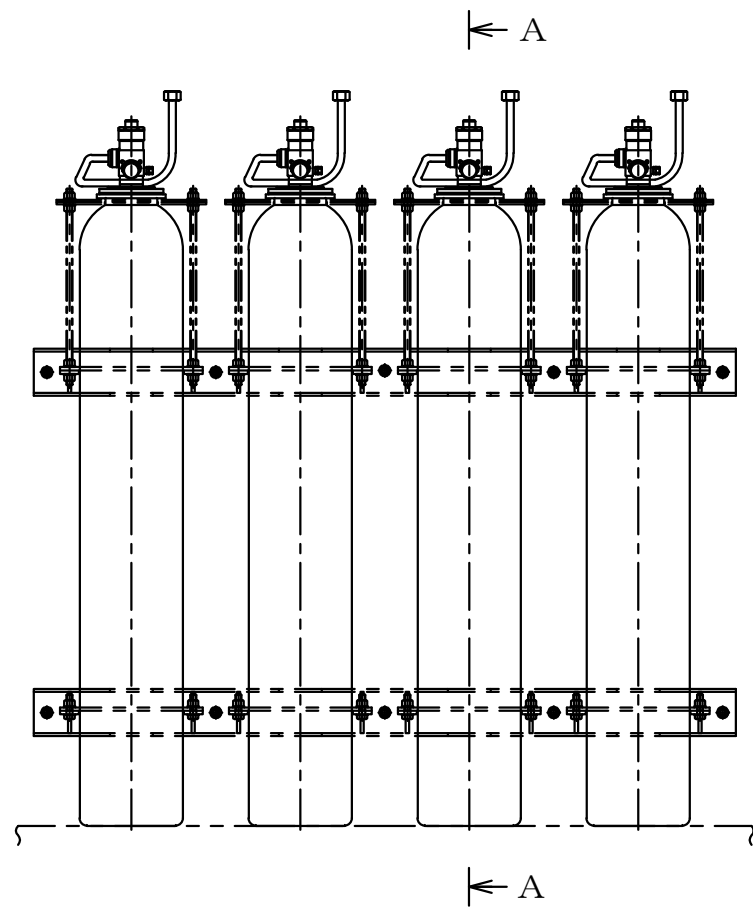


82.503本用ボンベラック設置

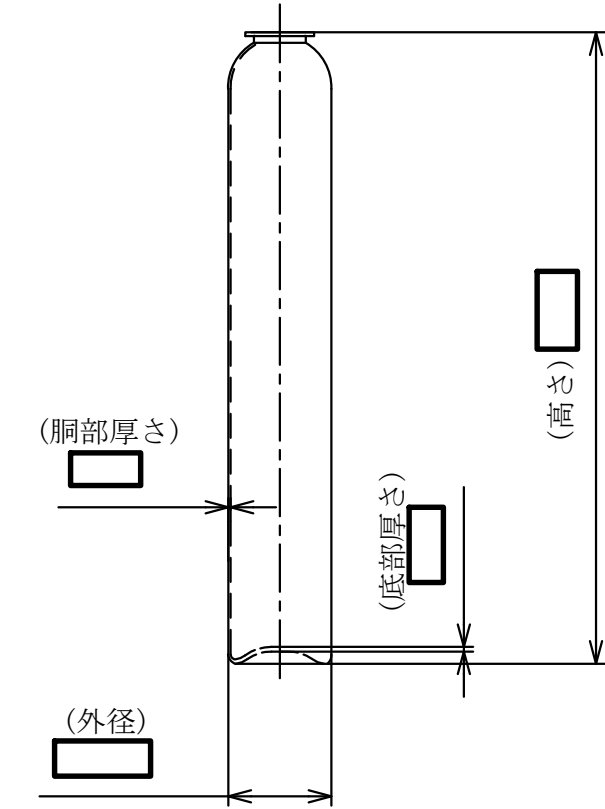
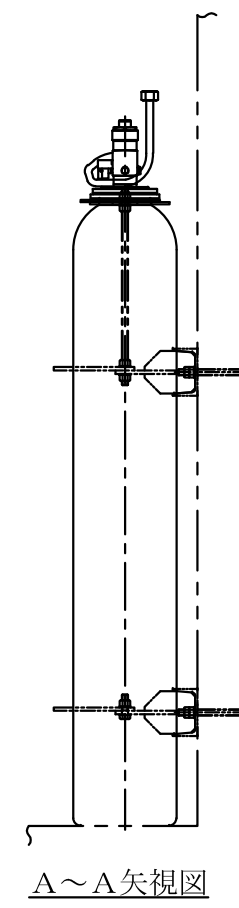


注1 : 寸法はmmを示す。
 注2 : 特記なき寸法は公称値を示す。

工事計画認可申請		第9-3-2-4-3-7図
柏崎刈羽原子力発電所第7号機		
名称	その他発電用原子炉の附属施設のうち 火災防護設備のうち消火設備 (小空間固定式消火設備)の構造図	
	用 ハロゲン化物ボンベ	
東京電力ホールディングス株式会社		

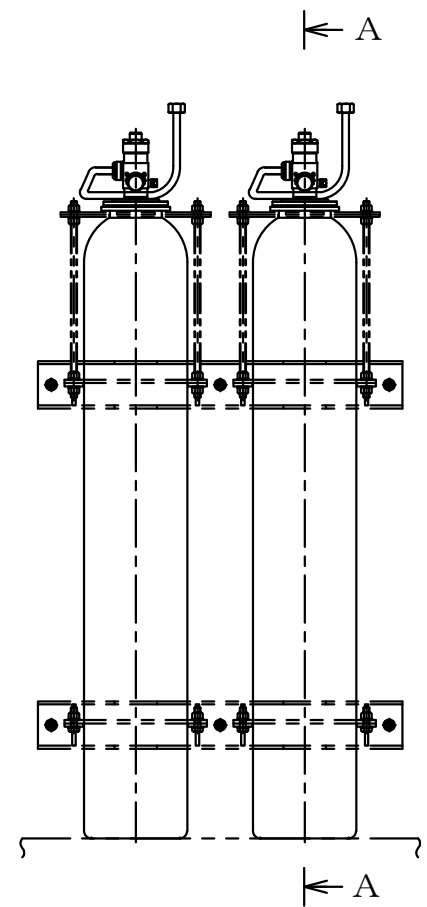


82. 504本用ボンベラック設置

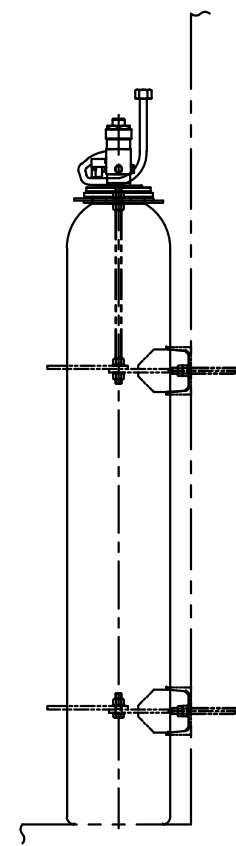


注1 : 寸法はmmを示す。
 注2 : 特記なき寸法は公称値を示す。

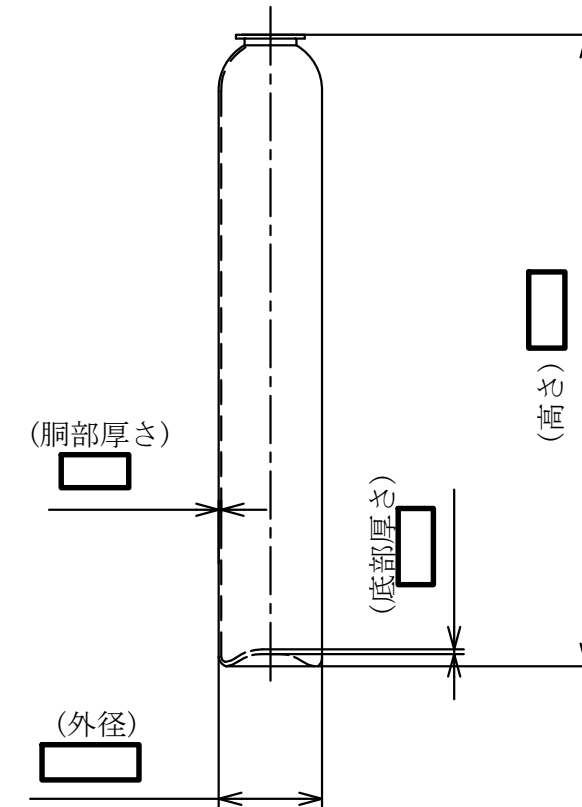
工事計画認可申請		第9-3-2-4-3-8図
柏崎刈羽原子力発電所第7号機		
名称	その他発電用原子炉の附属施設のうち 火災防護設備のうち消火設備 (小空間固定式消火設備)の構造図 HCU室(西側)用 ハロゲン化物ボンベ	
	東京電力ホールディングス株式会社	



82. 502本用ポンベラック設置

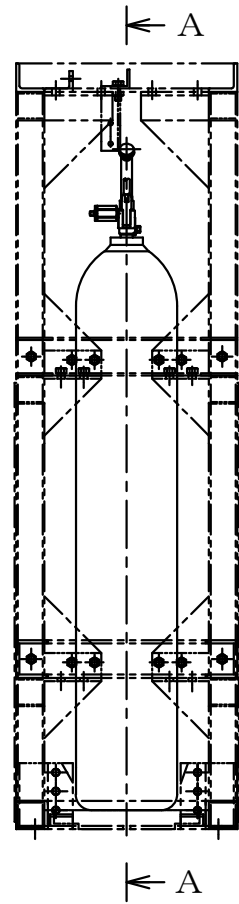


A~A矢視図

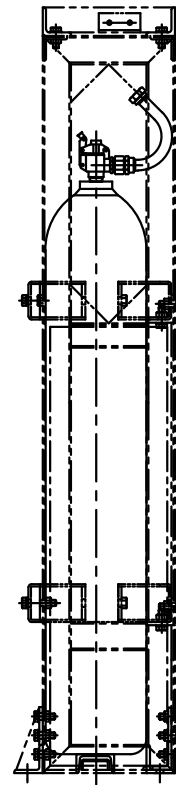


注1 : 寸法はmmを示す。
 注2 : 特記なき寸法は公称値を示す。

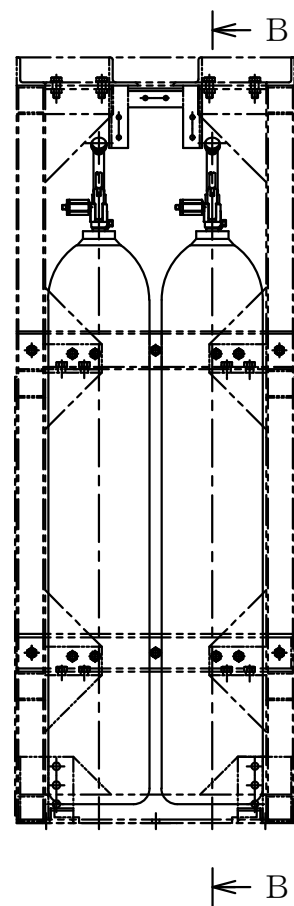
工事計画認可申請		第9-3-2-4-3-9図
柏崎刈羽原子力発電所第7号機		
名称	その他発電用原子炉の附属施設のうち 火災防護設備のうち消火設備 (小空間固定式消火設備)の構造図	
	HCW(D) サンプ, LCW(A) サンプ室用 ハロゲン化物ポンベ	
東京電力ホールディングス株式会社		



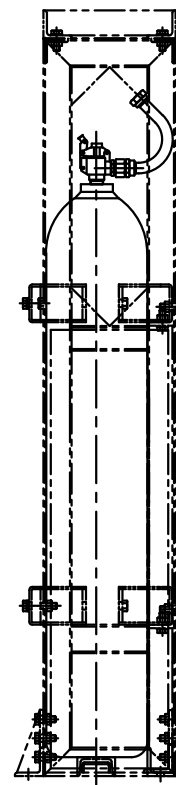
6801列1本用ポンベラック設置



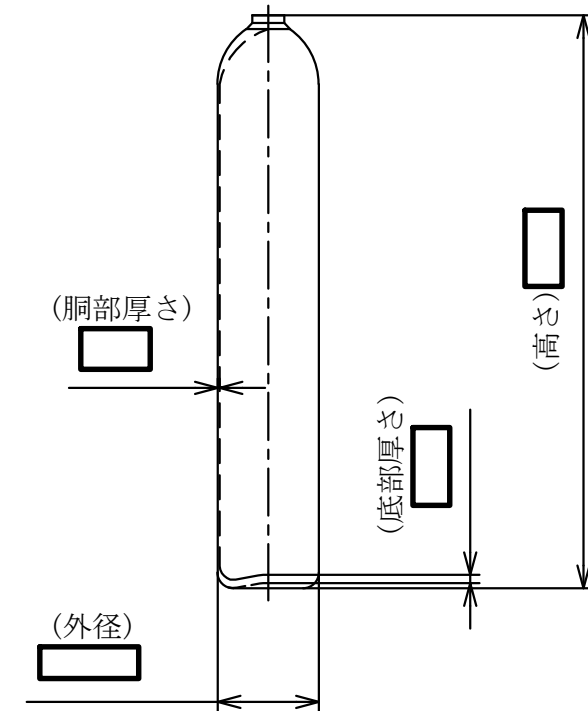
A~A矢視図



6801列2本用ポンベラック設置

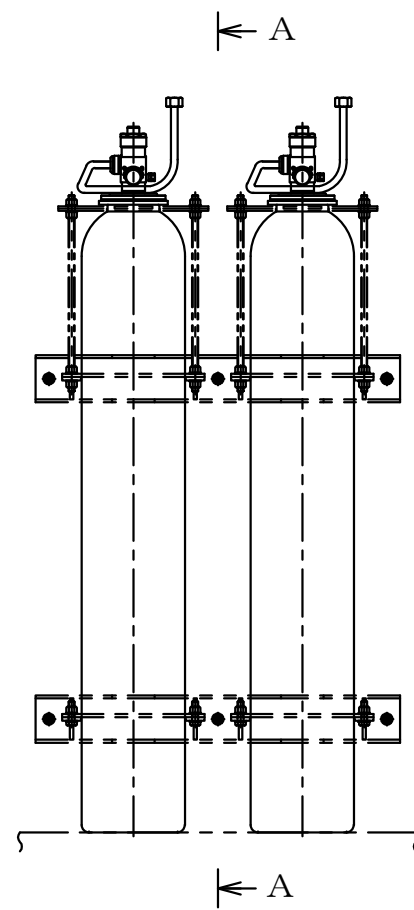


B~B矢視図

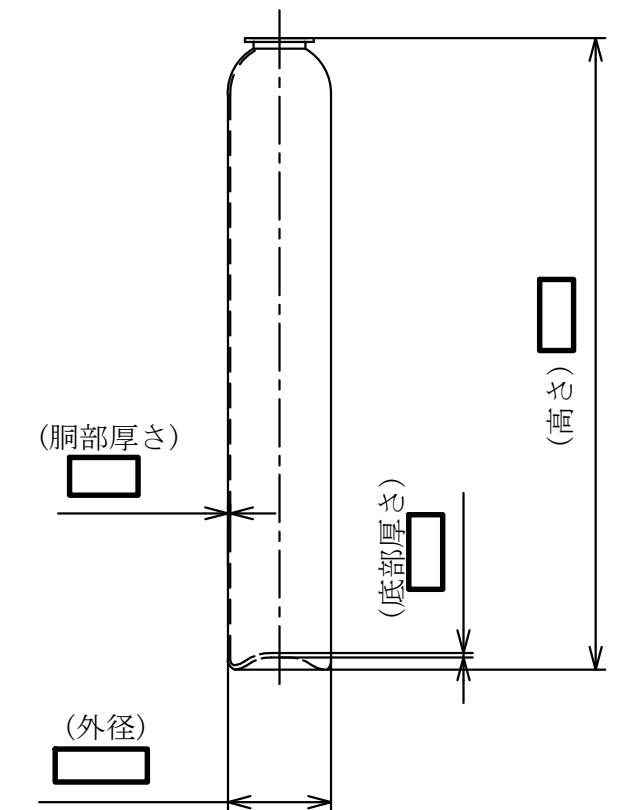
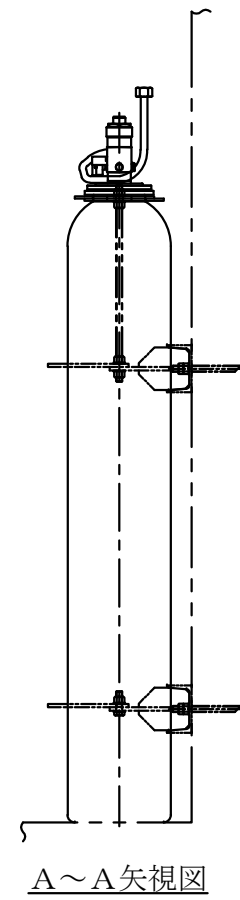


注1 : 寸法はmmを示す。
 注2 : 特記なき寸法は公称値を示す。

工事計画認可申請 第9-3-2-4-3-10図	
柏崎刈羽原子力発電所第7号機	
名称	その他発電用原子炉の附属施設のうち 火災防護設備のうち消火設備 (小空間固定式消火設備)の構造図
	ハロゲン化物ポンベ 用
東京電力ホールディングス株式会社	

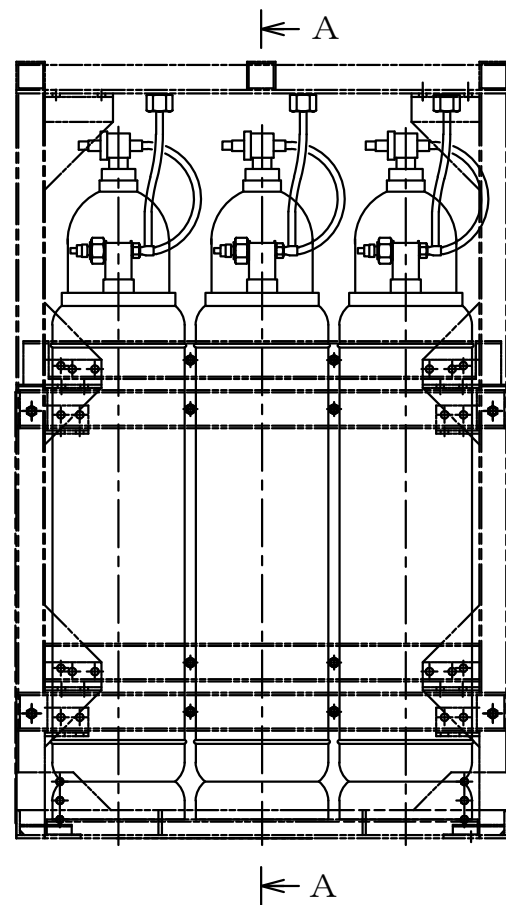


82. 502本用ボンベラック設置

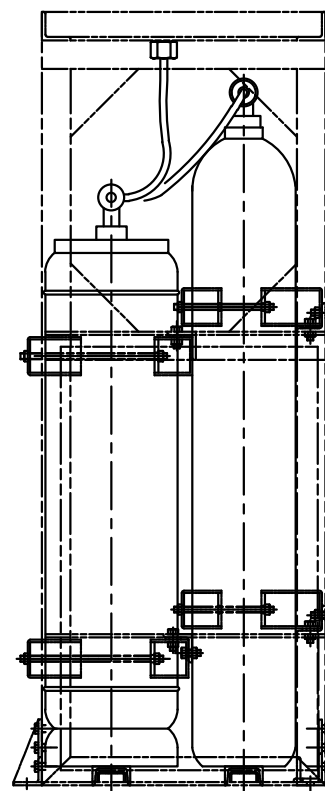


注1 : 寸法はmmを示す。
 注2 : 特記なき寸法は公称値を示す。

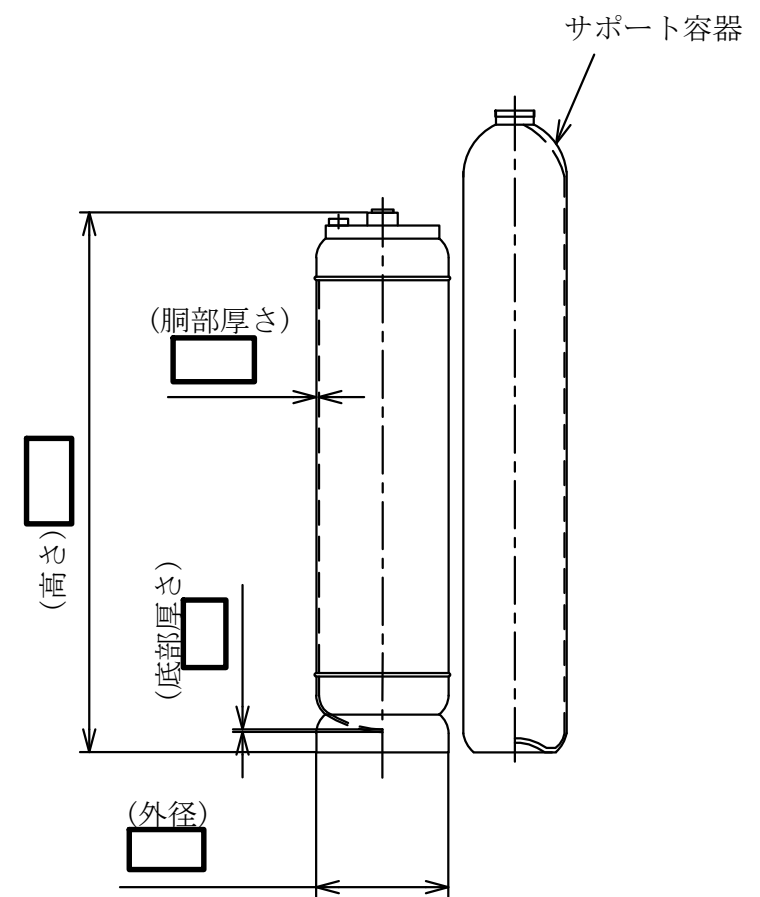
工事計画認可申請		第9-3-2-4-3-11図
柏崎刈羽原子力発電所第7号機		
名称	その他発電用原子炉の附属施設のうち 火災防護設備のうち消火設備 (小空間固定式消火設備)の構造図	
	用 ハロゲン化物ボンベ	
東京電力ホールディングス株式会社		



115. 402列6本用ボンベラック設置×3

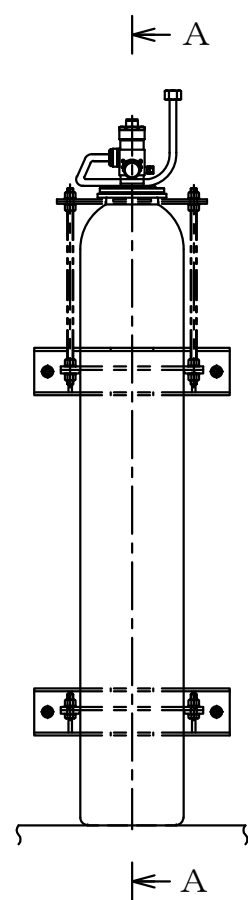


A~A矢視図

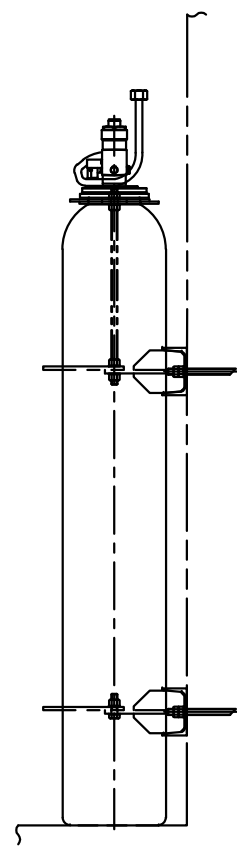


注1 : 寸法はmmを示す。
 注2 : 特記なき寸法は公称値を示す。

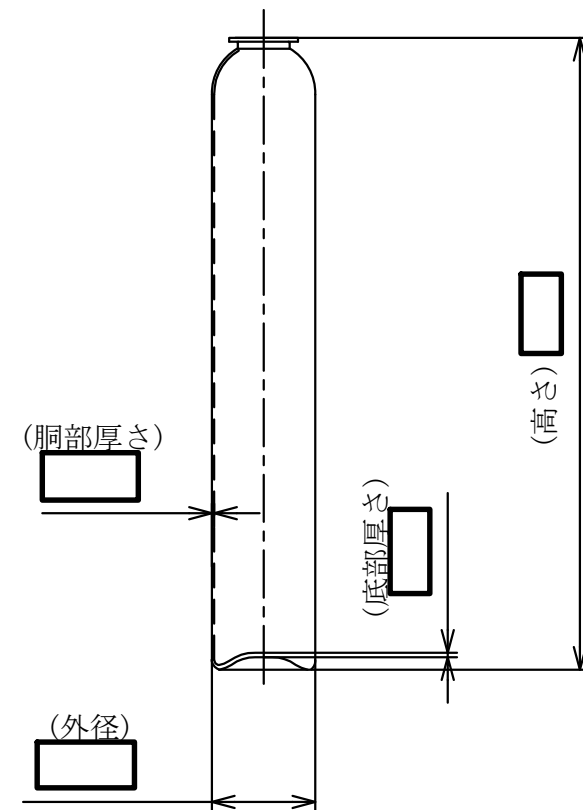
工事計画認可申請		第9-3-2-4-3-12図
柏崎刈羽原子力発電所第7号機		
名称	その他発電用原子炉の附属施設のうち 火災防護設備のうち消火設備 (小空間固定式消火設備)の構造図	
	RIP・CRD補修室用 ハロゲン化物ボンベ	
東京電力ホールディングス株式会社		



82.501本用ポンベラック設置

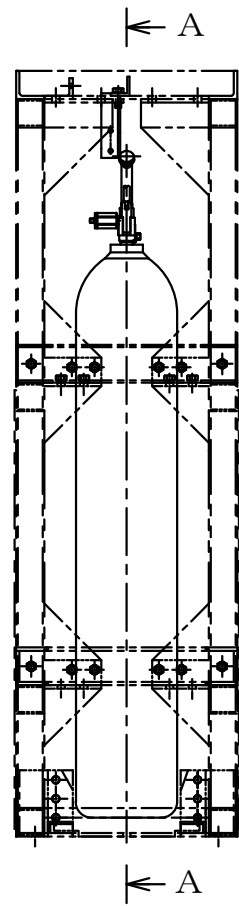


A~A矢視図

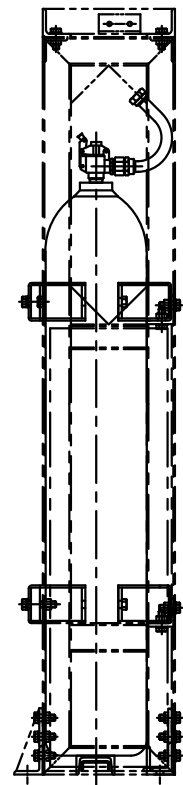


注1 : 寸法はmmを示す。
 注2 : 特記なき寸法は公称値を示す。

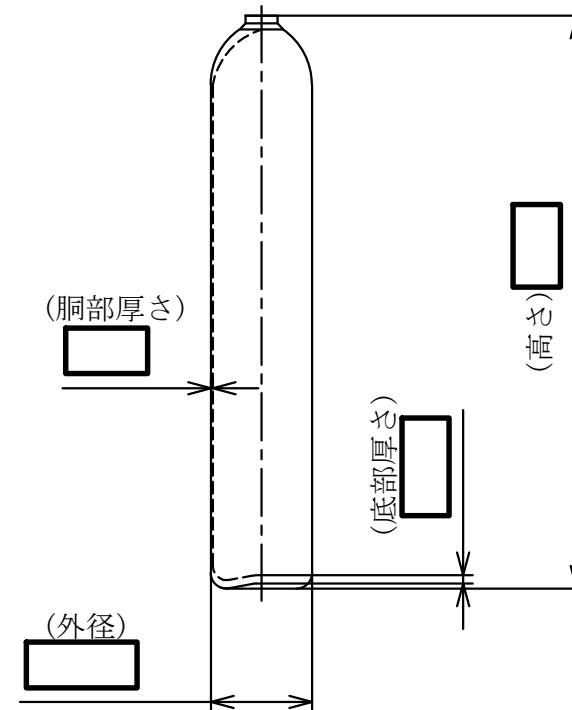
工事計画認可申請 第9-3-2-4-3-13図	
柏崎刈羽原子力発電所第7号機	
名称	その他発電用原子炉の附属施設のうち 火災防護設備のうち消火設備 (小空間固定式消火設備)の構造図 CRD交換装置制御室用 ハロゲン化物ポンベ
	東京電力ホールディングス株式会社



6801列1本用ポンベラック設置

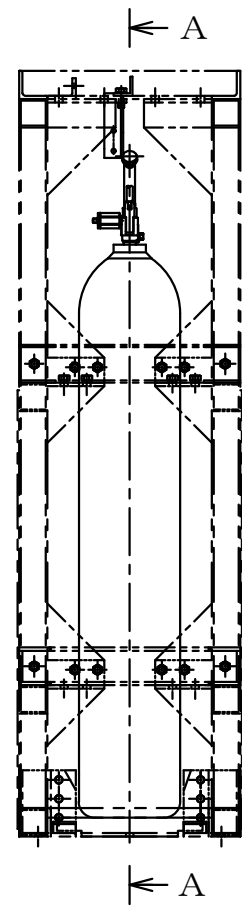


A~A矢視図

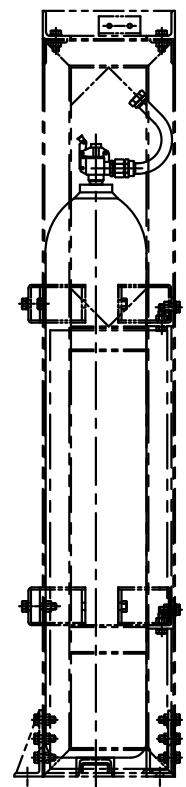


注1 : 寸法はmmを示す。
 注2 : 特記なき寸法は公称値を示す。

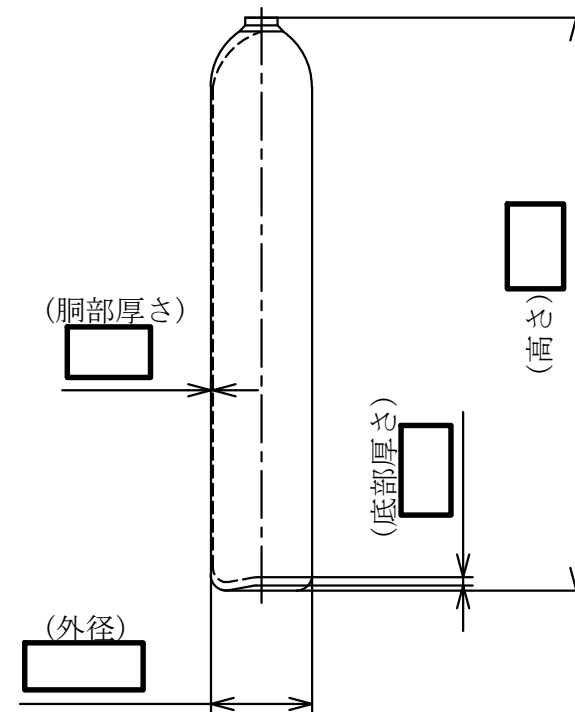
工事計画認可申請		第9-3-2-4-3-14図
柏崎刈羽原子力発電所第7号機		
名称	その他発電用原子炉の附属施設のうち 火災防護設備のうち消火設備 (小空間固定式消火設備)の構造図 HPACポンプ室用 ハロゲン化物ポンベ	
	東京電力ホールディングス株式会社	



6801列1本用ボンベラック設置

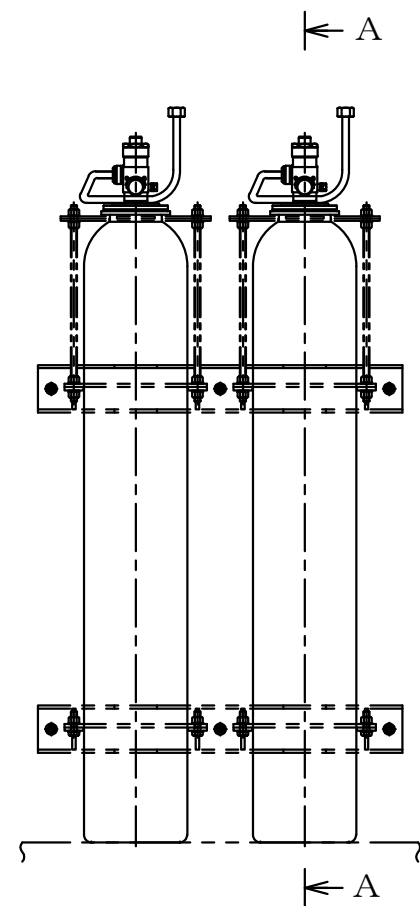


A~A矢視図

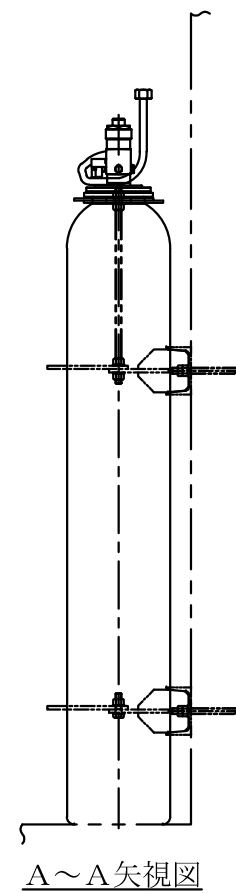


注1 : 寸法はmmを示す。
 注2 : 特記なき寸法は公称値を示す。

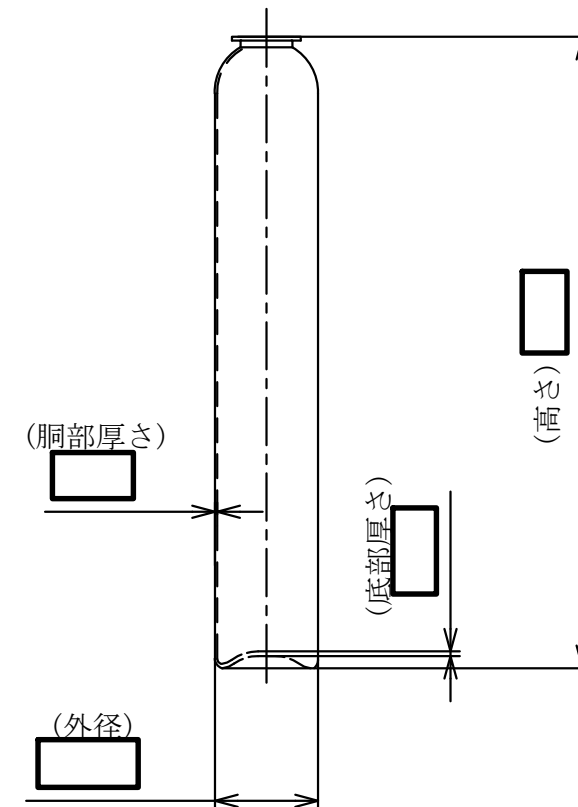
工事計画認可申請		第9-3-2-4-3-15図
柏崎刈羽原子力発電所第7号機		
名称	その他発電用原子炉の附属施設のうち	
	火災防護設備のうち消火設備	
	(小空間固定式消火設備)の構造図	
	TIP駆動装置電気盤室用	
	ハロゲン化物ボンベ	
	東京電力ホールディングス株式会社	



82. 502本用ポンベラック設置

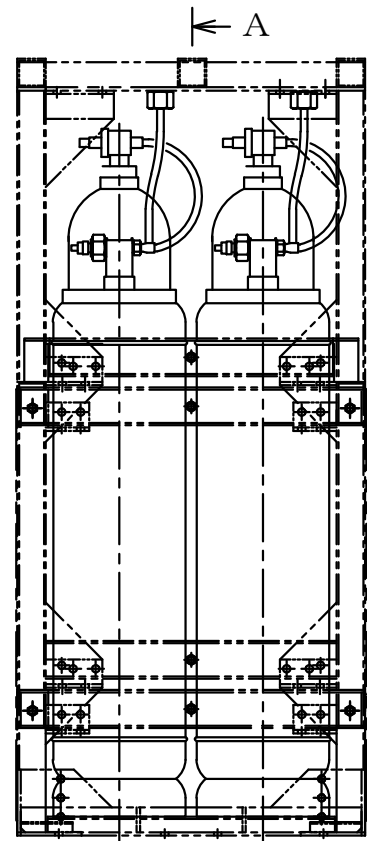


A~A矢視図



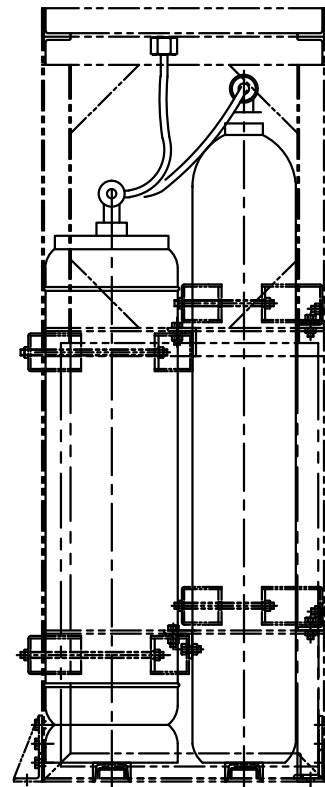
注1 : 寸法はmmを示す。
 注2 : 特記なき寸法は公称値を示す。

工事計画認可申請		第9-3-2-4-3-16図
柏崎刈羽原子力発電所第7号機		
名称	その他発電用原子炉の附属施設のうち 火災防護設備のうち消火設備 (小空間固定式消火設備)の構造図	
	連絡トレンチ (R/B B2F) 用 ハロゲン化物ポンベ	
東京電力ホールディングス株式会社		

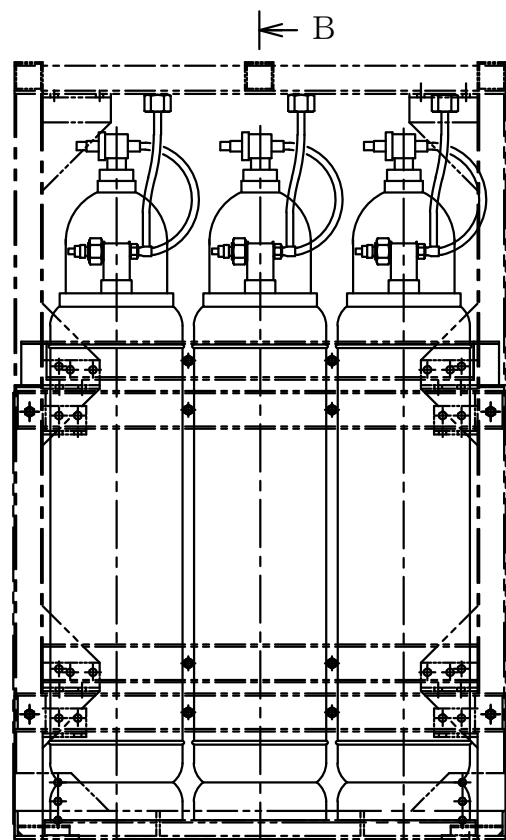


← A

115. 402列4本用ボンベラック設置

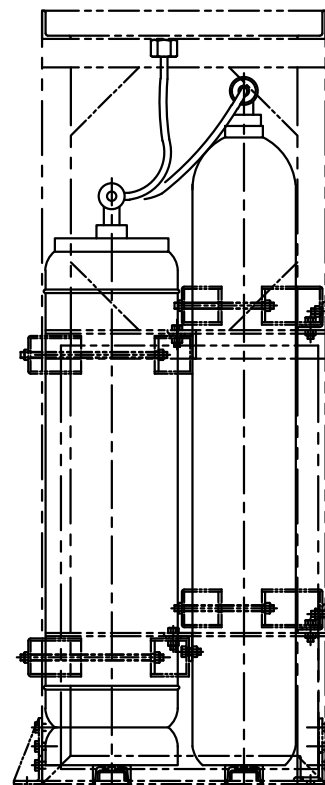


A~A矢視図

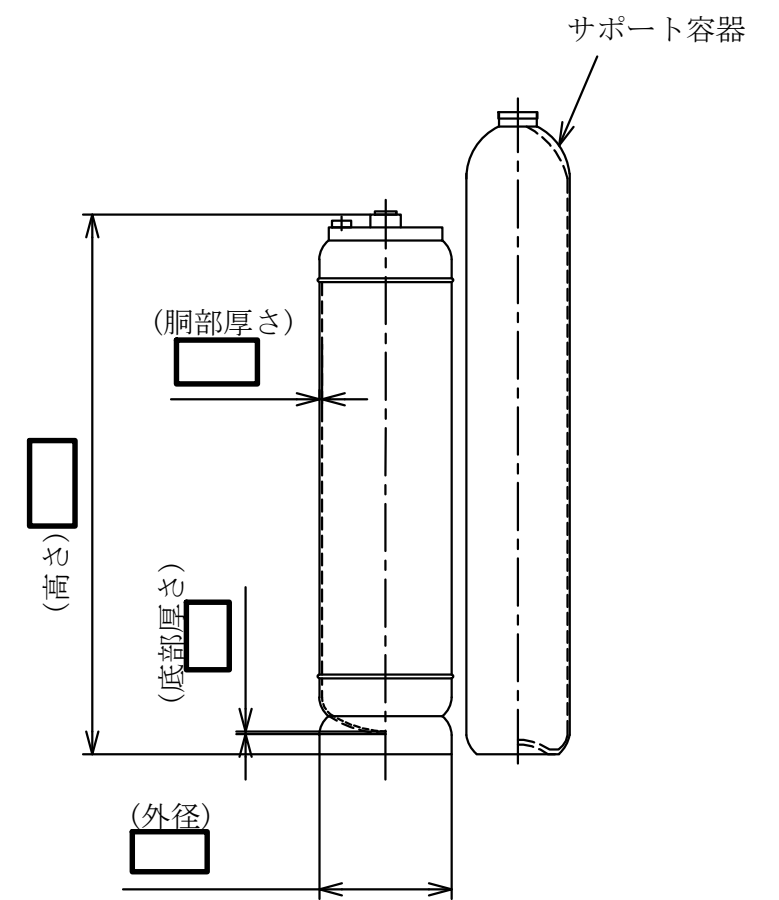


← B

115. 402列6本用ボンベラック設置×2

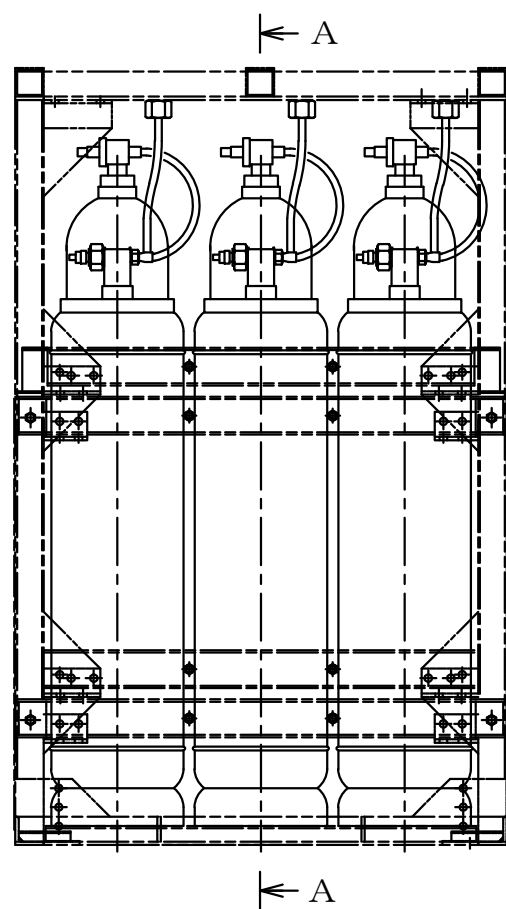


B~B矢視図

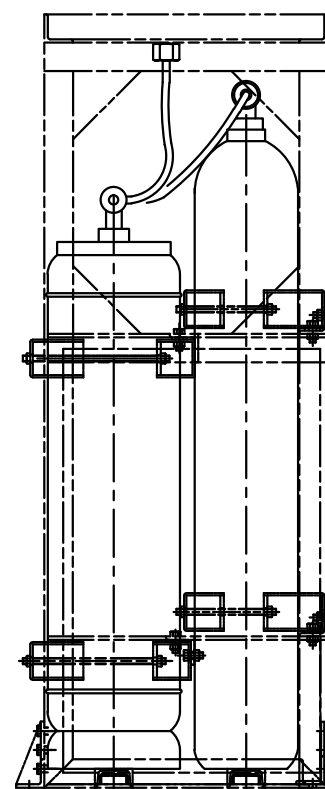


注1 : 寸法はmmを示す。
注2 : 特記なき寸法は公称値を示す。

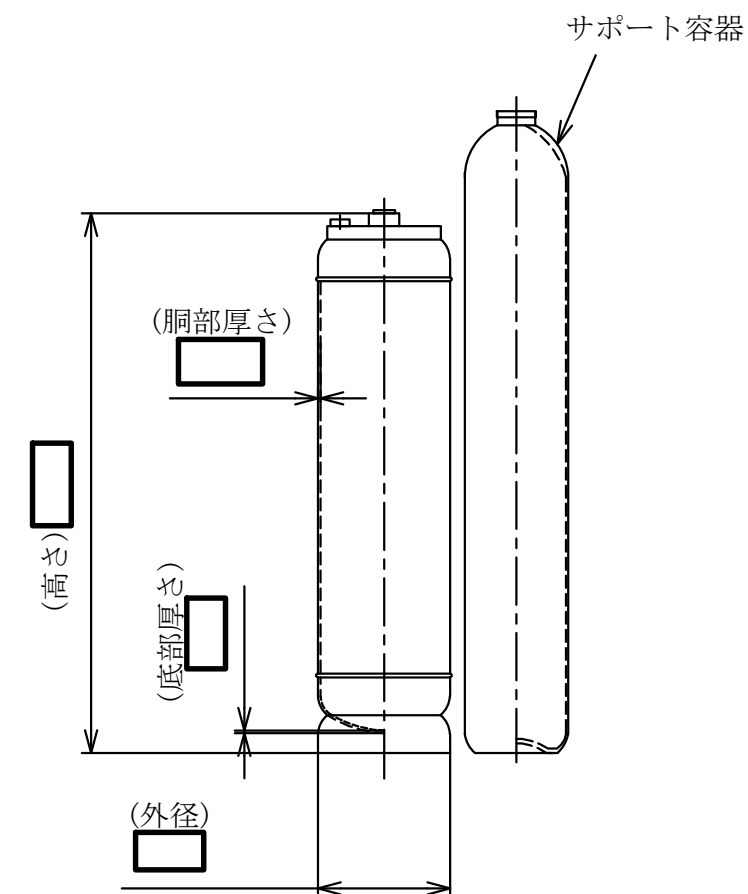
工事計画認可申請	第9-3-2-4-3-17図
柏崎刈羽原子力発電所第7号機	
名称	その他発電用原子炉の附属施設のうち 火災防護設備のうち消火設備 (小空間固定式消火設備)の構造図
	RIP-ASD(A)(B)(C)(D)(E)室用 ハロゲン化物ボンベ
	東京電力ホールディングス株式会社



115.402列6本用ボンベラック設置×3

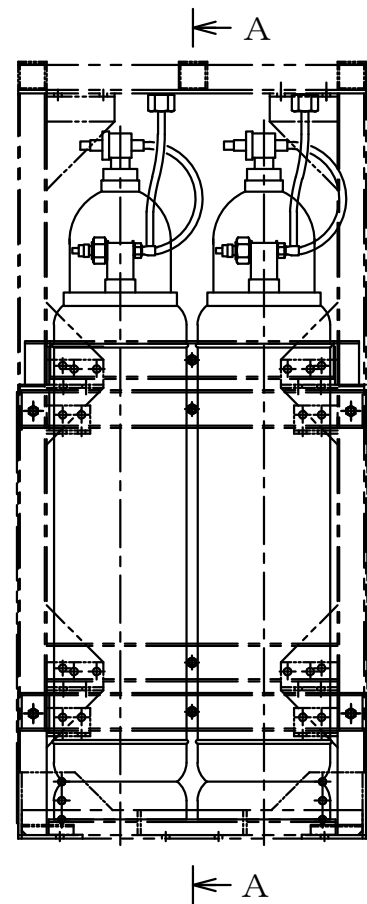


A~A矢視図

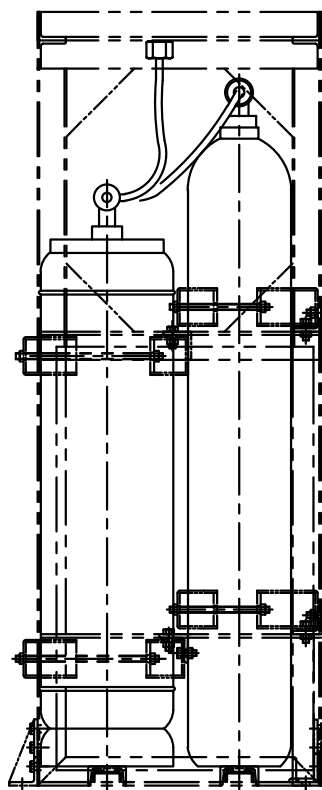


注1 : 寸法はmmを示す。
 注2 : 特記なき寸法は公称値を示す。

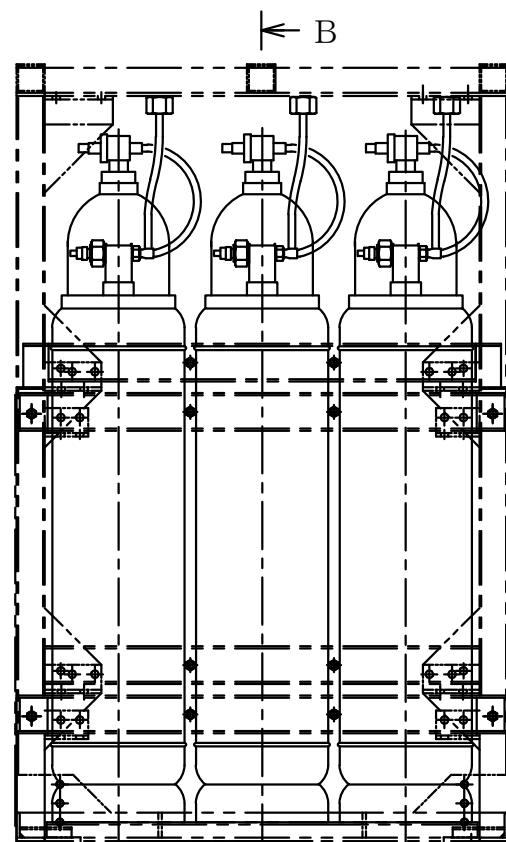
工事計画認可申請	第9-3-2-4-3-18図
柏崎刈羽原子力発電所第7号機	
名称	その他発電用原子炉の附属施設のうち 火災防護設備のうち消火設備 (小空間固定式消火設備)の構造図 用
	ハロゲン化物ボンベ
東京電力ホールディングス株式会社	



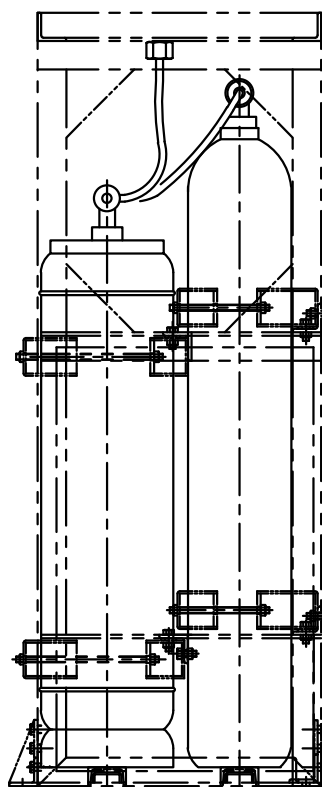
115. 402列4本用ボンベラック設置



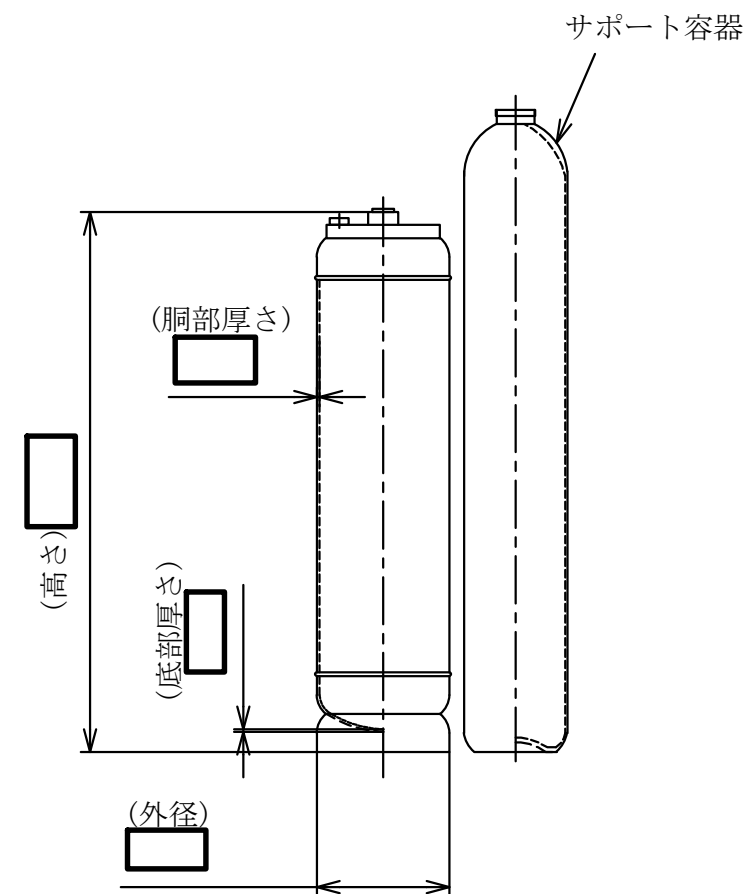
A~A矢視図



115. 402列6本用ボンベラック設置×2



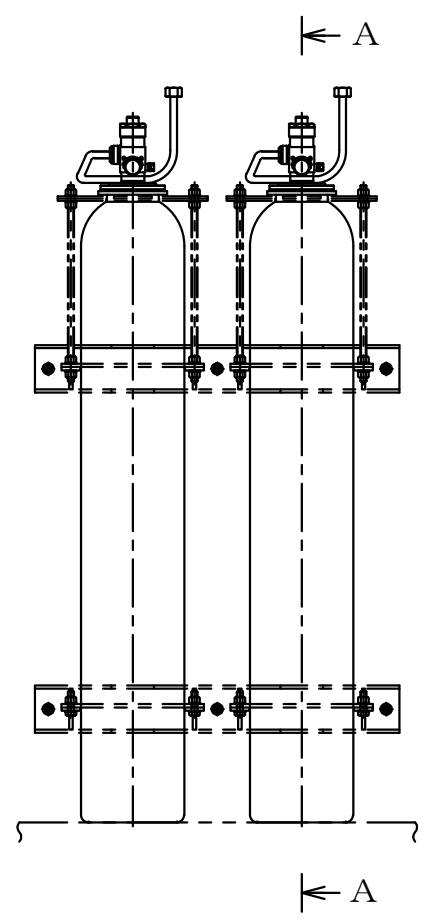
B~B矢視図



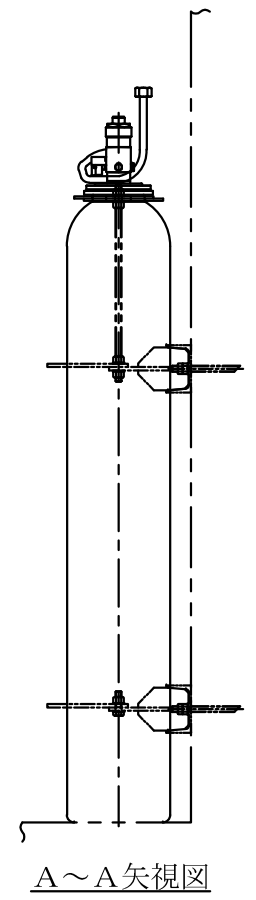
注1 : 寸法はmmを示す。

注2 : 特記なき寸法は公称値を示す。

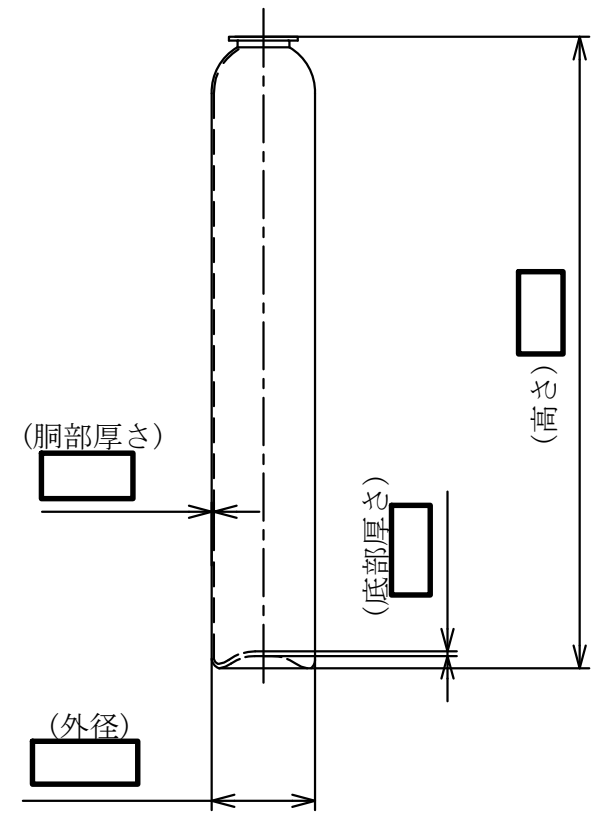
工事計画認可申請	第9-3-2-4-3-19図
柏崎刈羽原子力発電所第7号機	
名称	その他発電用原子炉の附属施設のうち
	火災防護設備のうち消火設備
	(小空間固定式消火設備)の構造図
	RIP-ASD(F)(G)(H)(J)(K)室用
	ハロゲン化物ボンベ
	東京電力ホールディングス株式会社



82.502本用ポンベラック設置

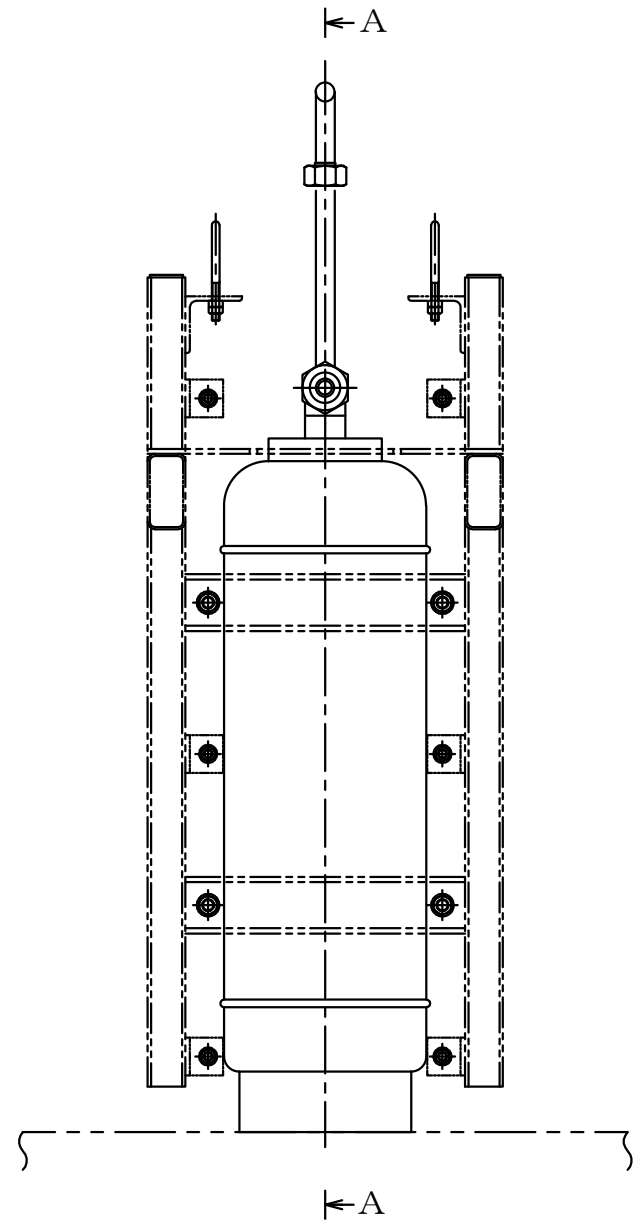


A~A矢視図

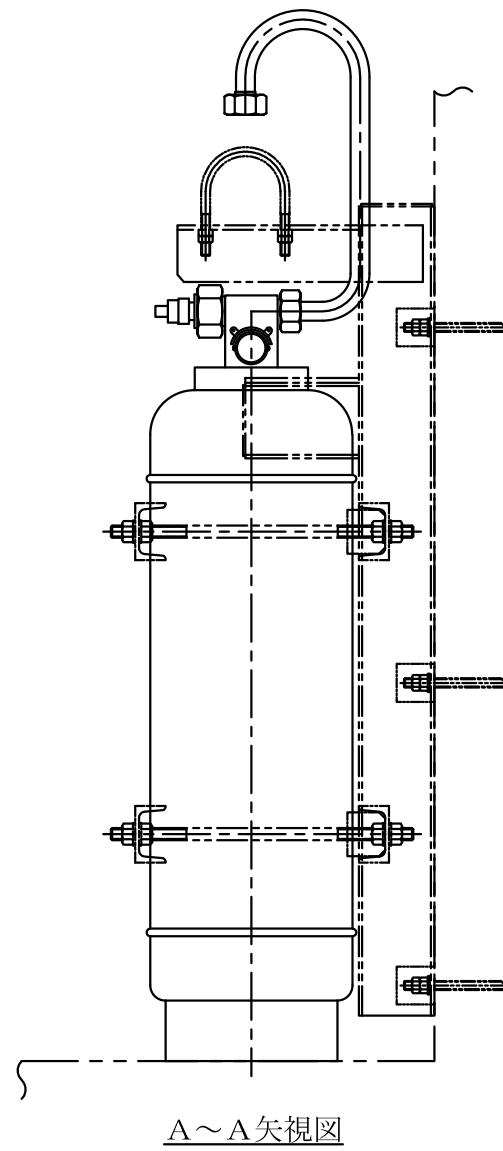


注1 : 寸法はmmを示す。
 注2 : 特記なき寸法は公称値を示す。

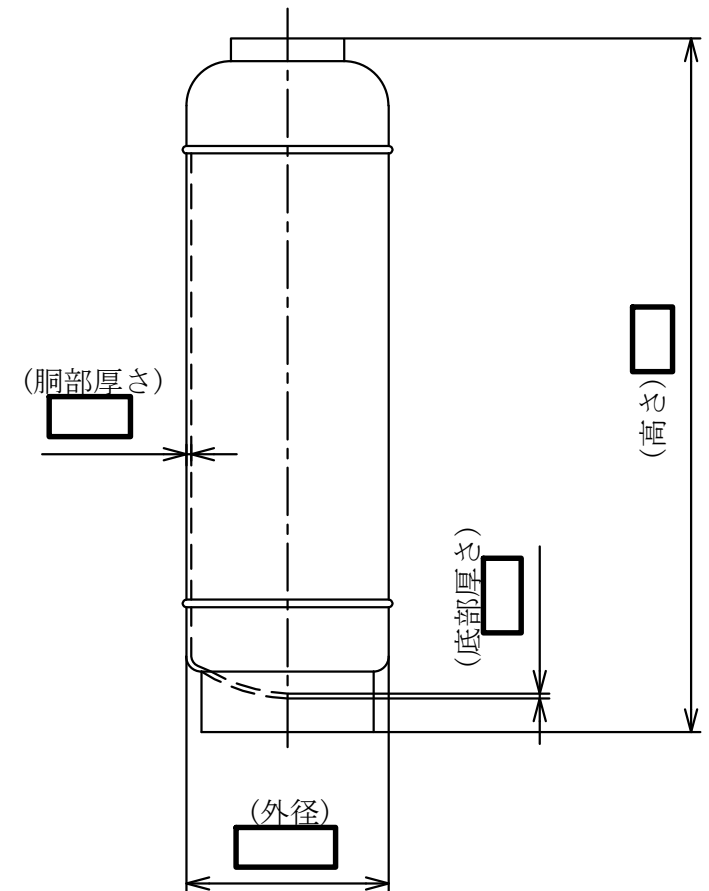
工事計画認可申請		第9-3-2-4-3-20図
柏崎刈羽原子力発電所第7号機		
名称	その他発電用原子炉の附属施設のうち 火災防護設備のうち消火設備 (小空間固定式消火設備)の構造図	
	用 ハロゲン化物ポンベ	
東京電力ホールディングス株式会社		



4001本用ポンベラック設置

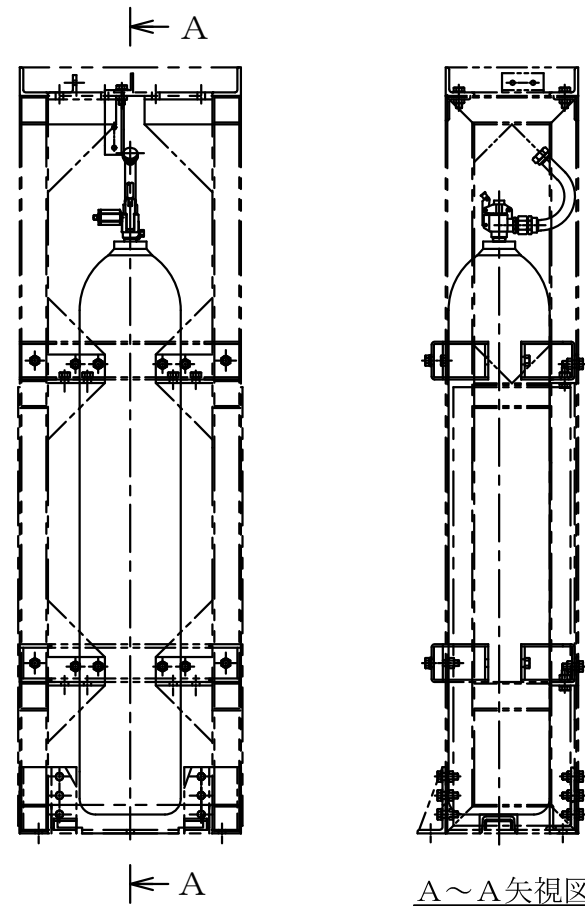


A~A矢視図

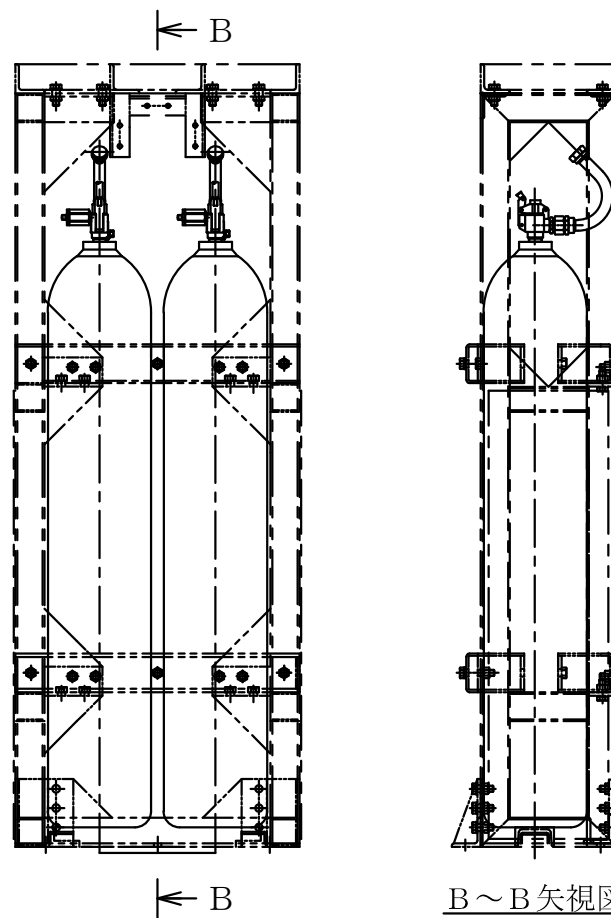


注1 : 寸法はmmを示す。
 注2 : 特記なき寸法は公称値を示す。

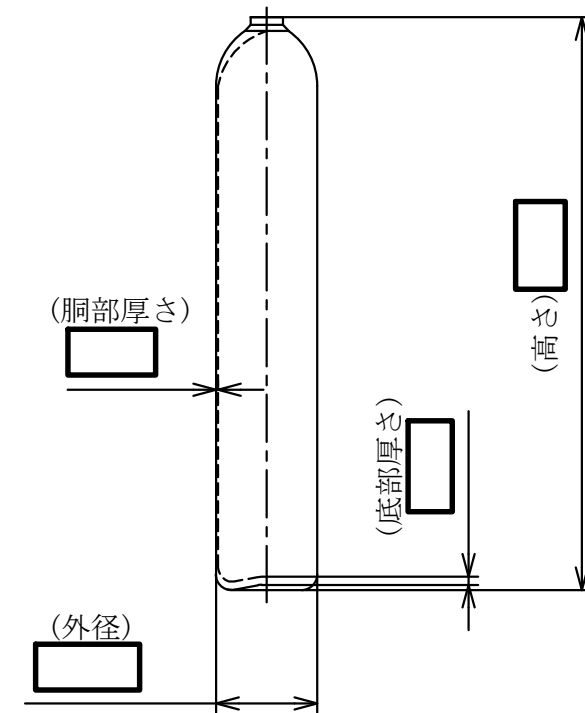
工事計画認可申請		第9-3-2-4-3-21図
柏崎刈羽原子力発電所第7号機		
名称	その他発電用原子炉の附属施設のうち	
	火災防護設備のうち消火設備	
	(小空間固定式消火設備)の構造図	
	多重伝送盤室用 ハロゲン化物ポンベ	
東京電力ホールディングス株式会社		



6801列1本用ポンベラック設置×2

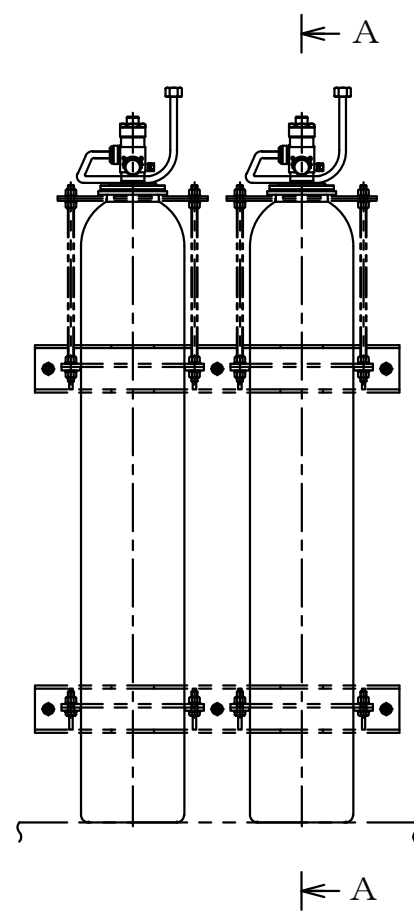


6801列2本用ポンベラック設置×5

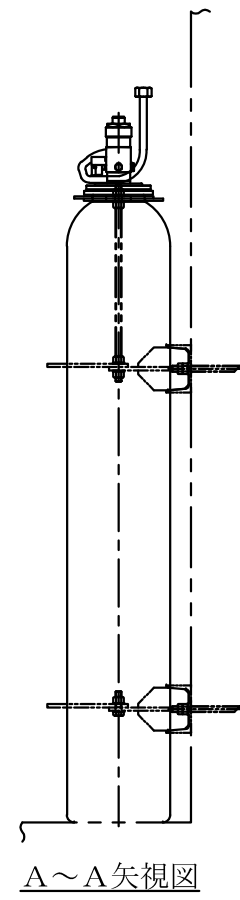


注1 : 寸法はmmを示す。
 注2 : 特記なき寸法は公称値を示す。

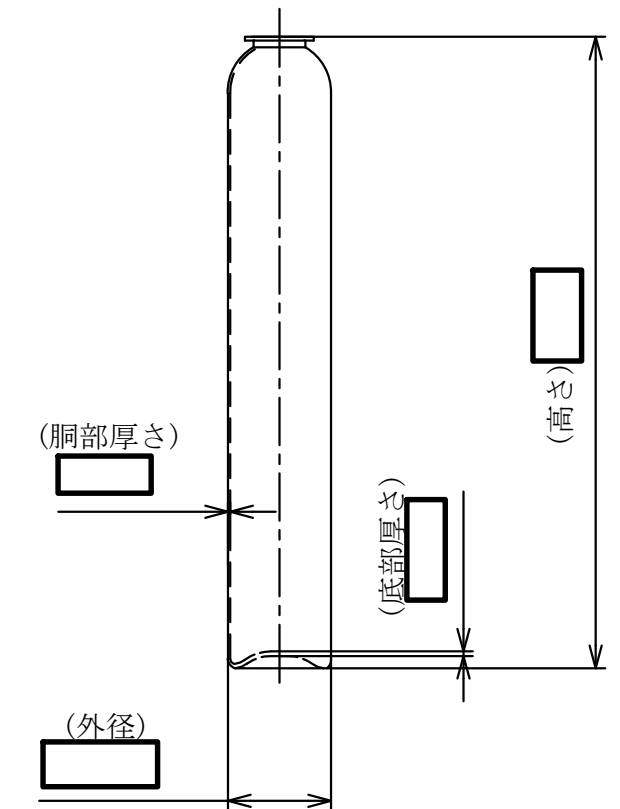
工事計画認可申請		第9-3-2-4-3-22図
柏崎刈羽原子力発電所第7号機		
名称	その他発電用原子炉の附属施設のうち 火災防護設備のうち消火設備 (小空間固定式消火設備)の構造図	
	クリーンアクセス通路 (R-B1F-21) 用 ハロゲン化物ポンベ	
東京電力ホールディングス株式会社		



82.502本用ポンベラック設置

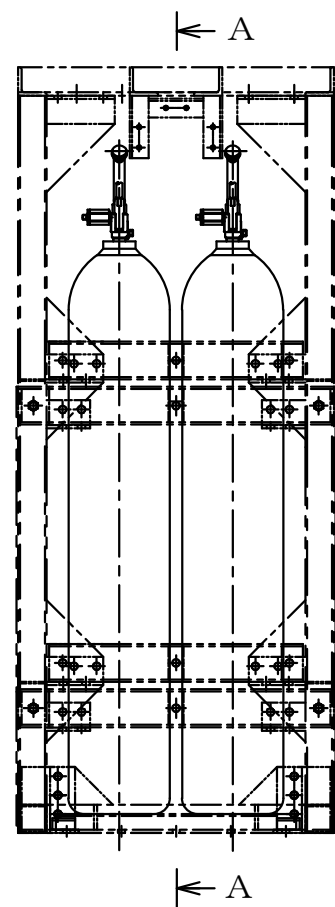


A~A矢視図

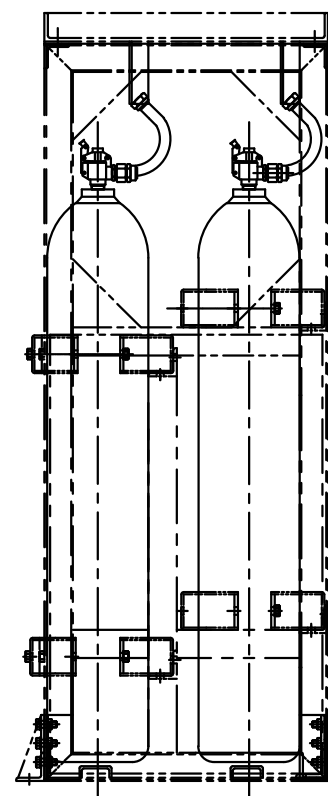


注1 : 寸法はmmを示す。
 注2 : 特記なき寸法は公称値を示す。

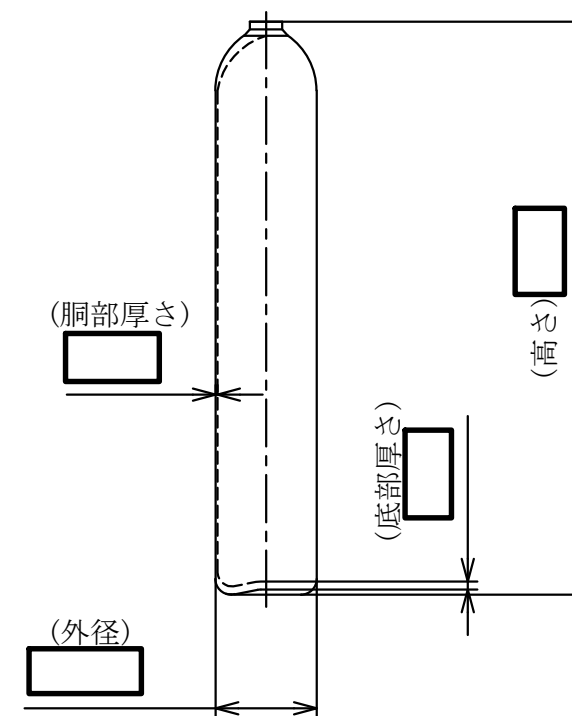
工事計画認可申請		第9-3-2-4-3-23図
柏崎刈羽原子力発電所第7号機		
名称	その他発電用原子炉の附属施設のうち 火災防護設備のうち消火設備 (小空間固定式消火設備)の構造図 連絡トレンチ (R/B B1F) 用 ハロゲン化物ポンベ	
	東京電力ホールディングス株式会社	



6802列4本用ポンベラック設置

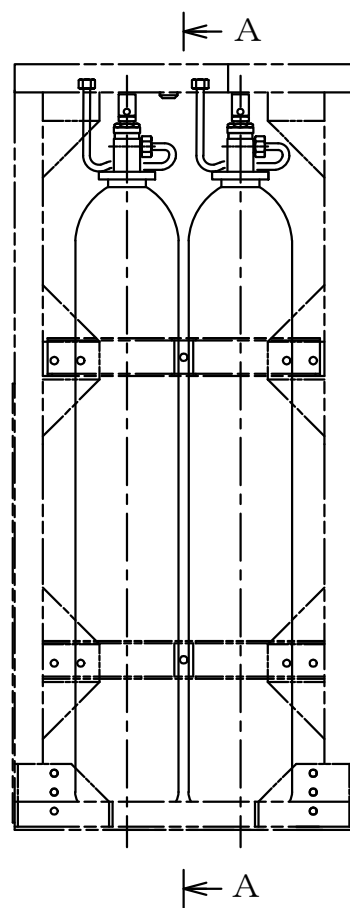


A~A矢視図

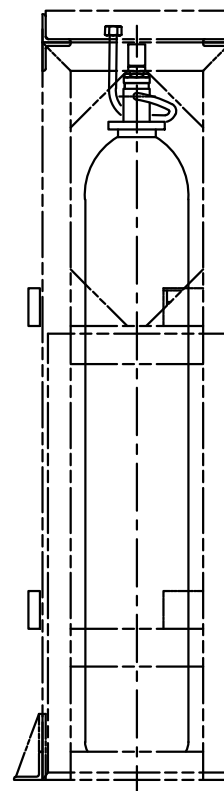


注1 : 寸法はmmを示す。
 注2 : 特記なき寸法は公称値を示す。

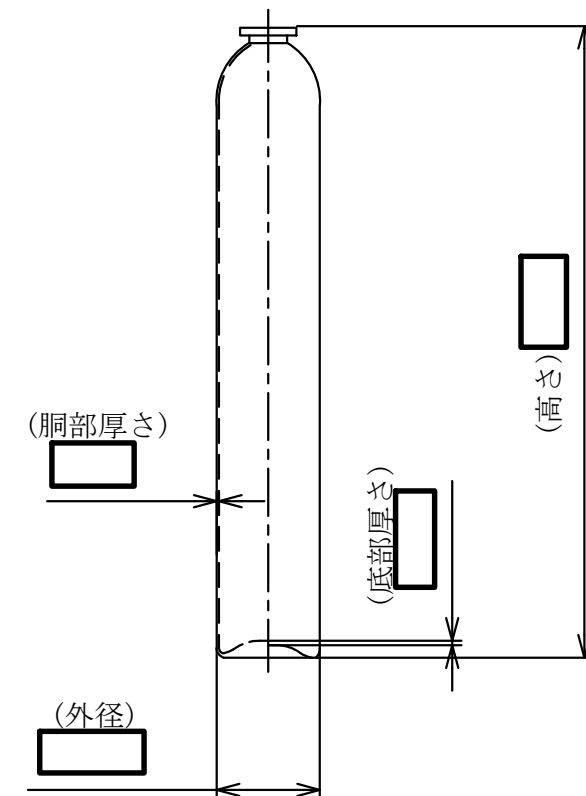
工事計画認可申請		第9-3-2-4-3-24図
柏崎刈羽原子力発電所第7号機		
名称	その他発電用原子炉の附属施設のうち 火災防護設備のうち消火設備 (小空間固定式消火設備)の構造図 R/B地上1階通路(A)用 ハロゲン化物ポンベ	
	東京電力ホールディングス株式会社	



82.501列2本用ボンベラック設置

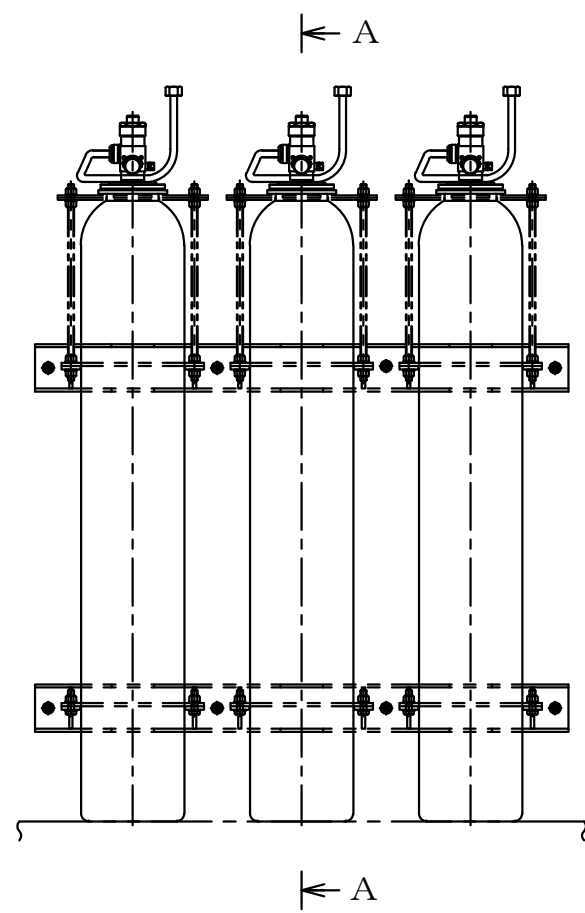


A~A 矢视图

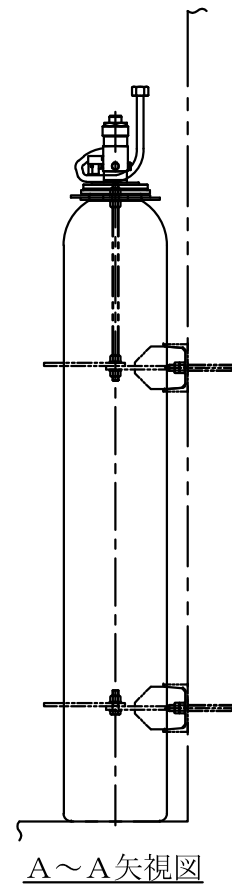


注1 : 寸法はmmを示す。
 注2 : 特記なき寸法は公称値を示す。

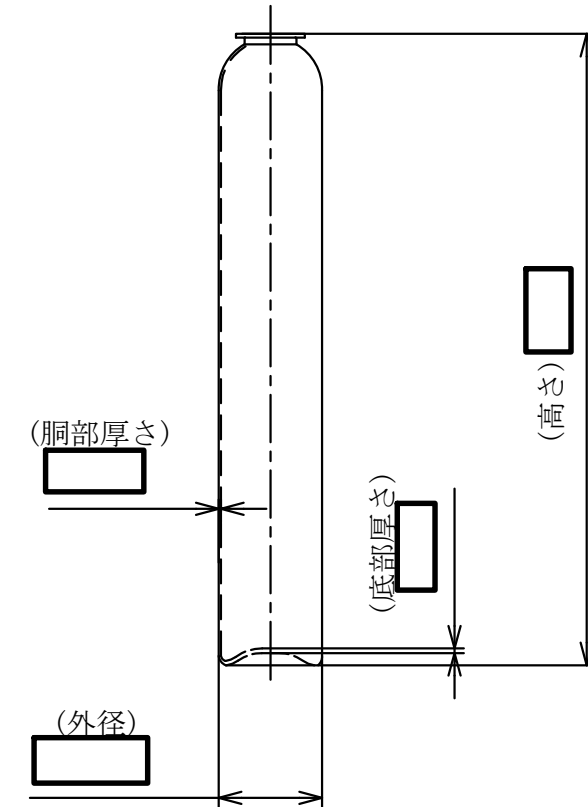
工事計画認可申請		第9-3-2-4-3-25図
柏崎刈羽原子力発電所第7号機		
名称	その他発電用原子炉の附属施設のうち 火災防護設備のうち消火設備 (小空間固定式消火設備)の構造図	
	用 ハロゲン化物ボンベ	
	東京電力ホールディングス株式会社	



82.503本用ポンベラック設置

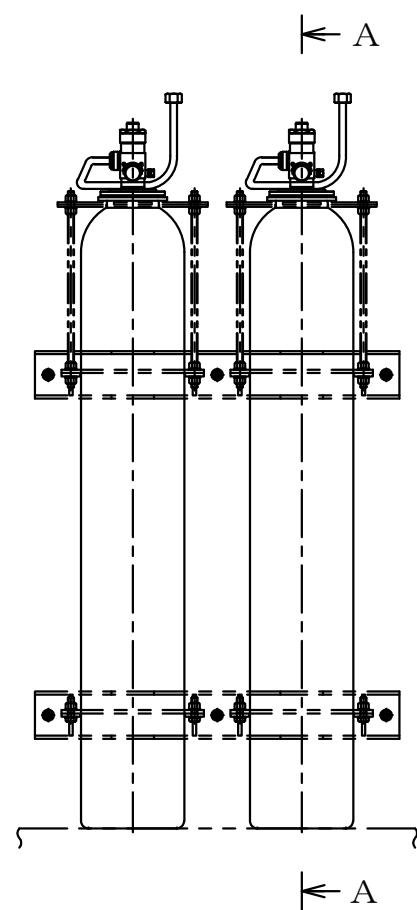


A~A矢視図

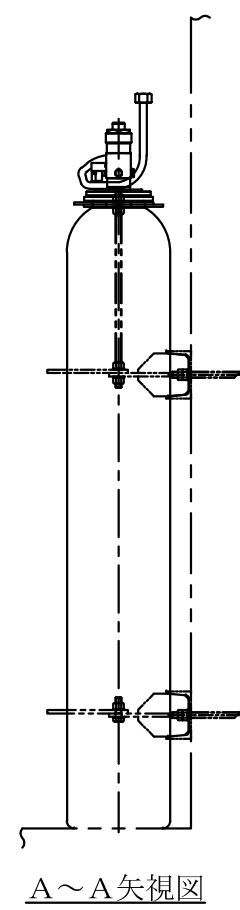


注1 : 寸法はmmを示す。
 注2 : 特記なき寸法は公称値を示す。

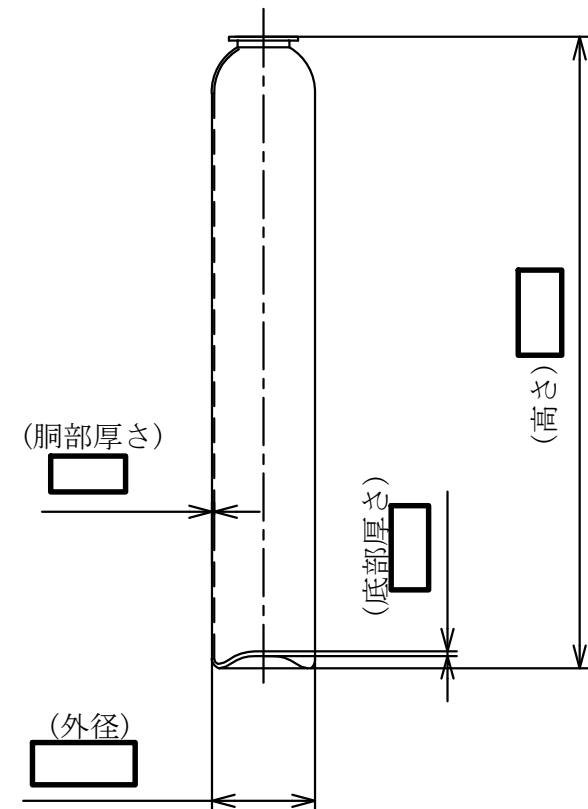
工事計画認可申請		第9-3-2-4-3-26図
柏崎刈羽原子力発電所第7号機		
名称	その他発電用原子炉の附属施設のうち 火災防護設備のうち消火設備 (小空間固定式消火設備)の構造図	
	用 ハロゲン化物ポンベ	
東京電力ホールディングス株式会社		



82. 502本用ボンベラック設置

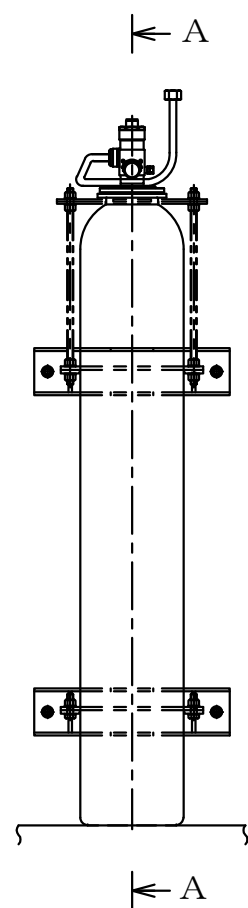


A~A矢视图

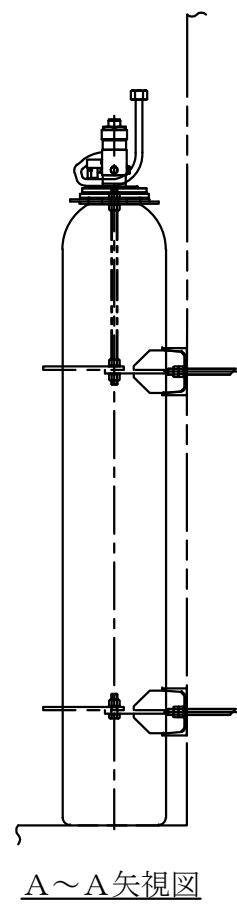


注1 : 寸法はmmを示す。
 注2 : 特記なき寸法は公称値を示す。

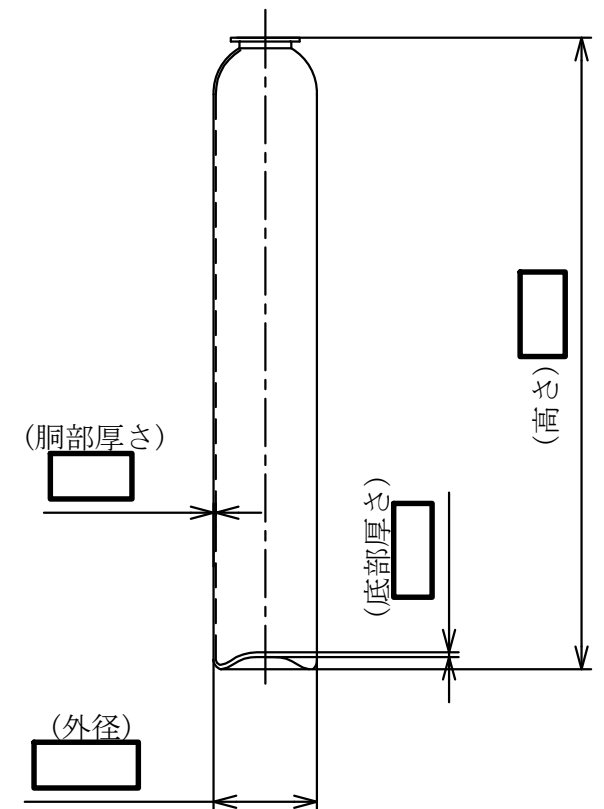
工事計画認可申請		第9-3-2-4-3-27図
柏崎刈羽原子力発電所第7号機		
名称	その他発電用原子炉の附属施設のうち 火災防護設備のうち消火設備 (小空間固定式消火設備)の構造図	
	電気ペネ室 (R/B 1F 東) 用 ハロゲン化物ボンベ	
東京電力ホールディングス株式会社		



82.501本用ポンペラック設置

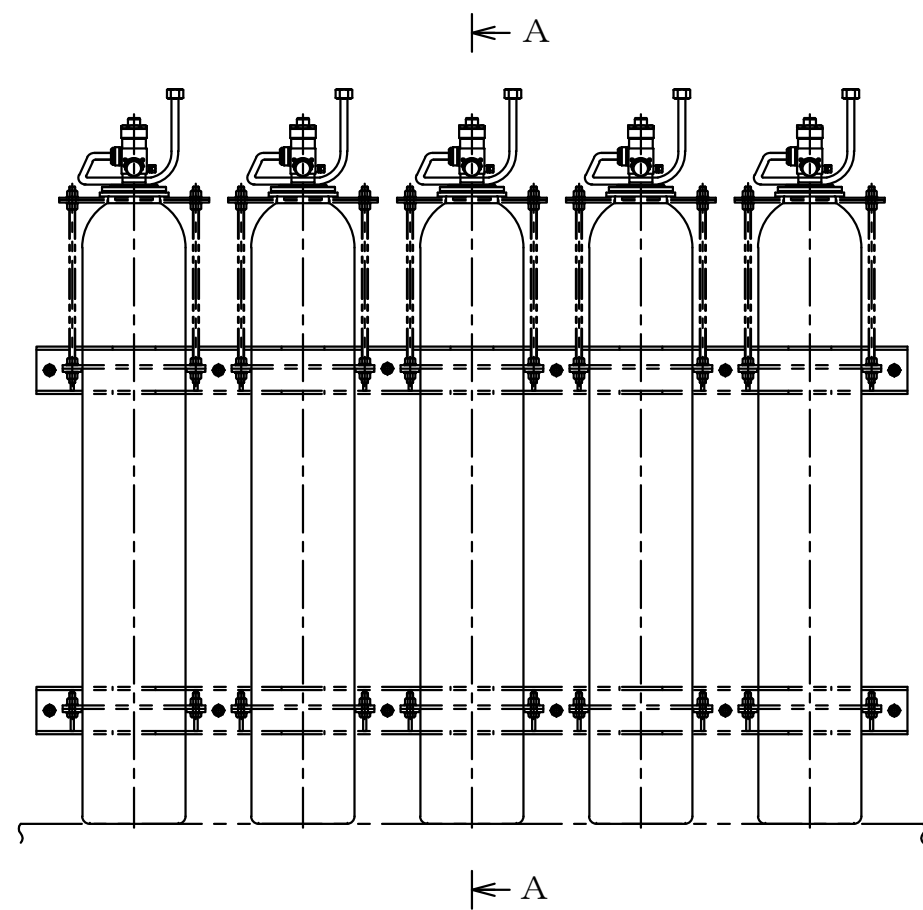


A~A矢視図

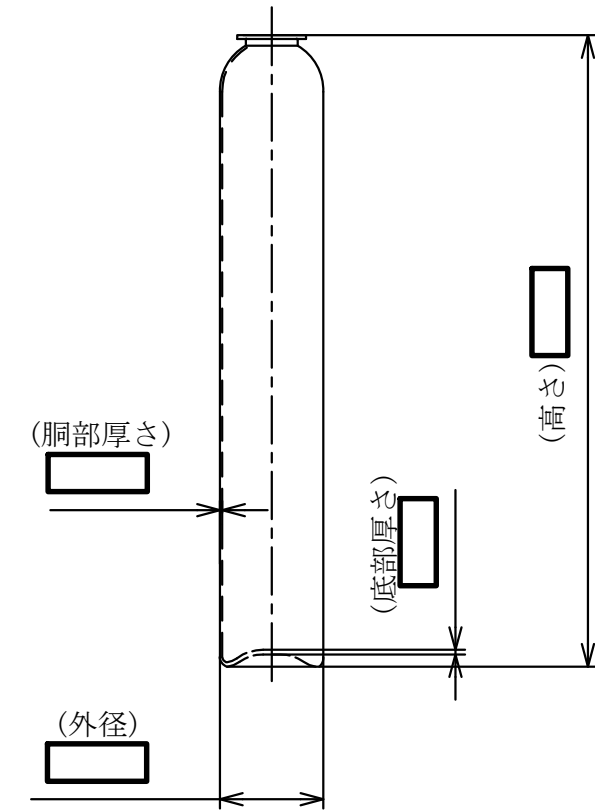
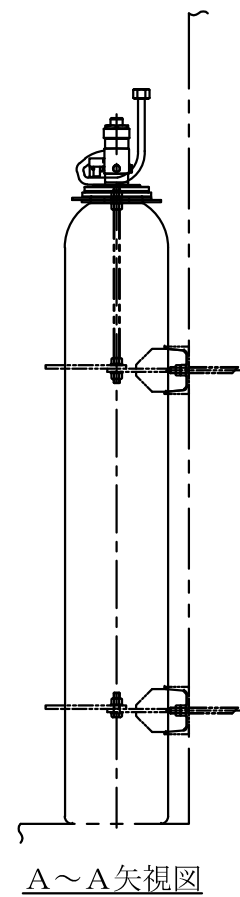


注1 : 寸法はmmを示す。
 注2 : 特記なき寸法は公称値を示す。

工事計画認可申請		第9-3-2-4-3-28図
柏崎刈羽原子力発電所第7号機		
名称	その他発電用原子炉の附属施設のうち 火災防護設備のうち消火設備 (小空間固定式消火設備)の構造図 除染パン室用 ハロゲン化物ポンペ	
	東京電力ホールディングス株式会社	

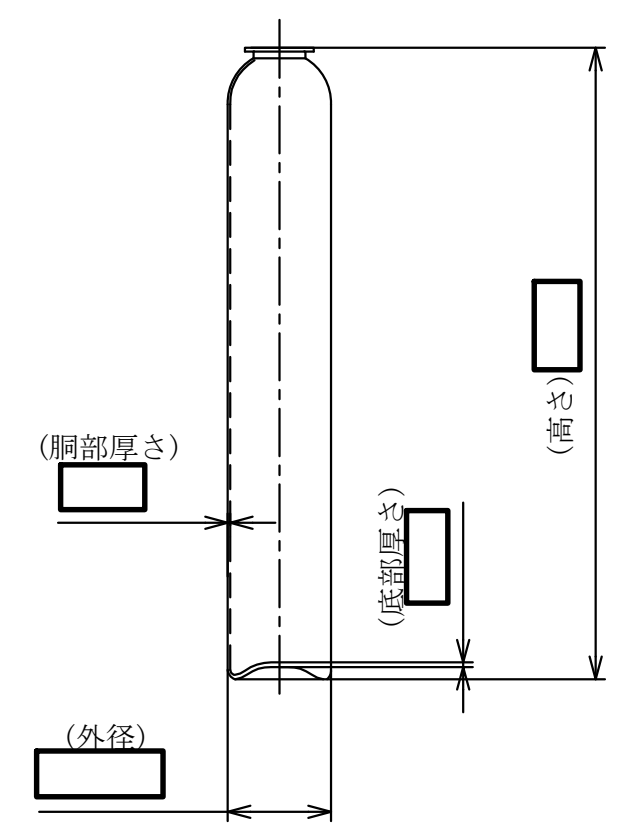
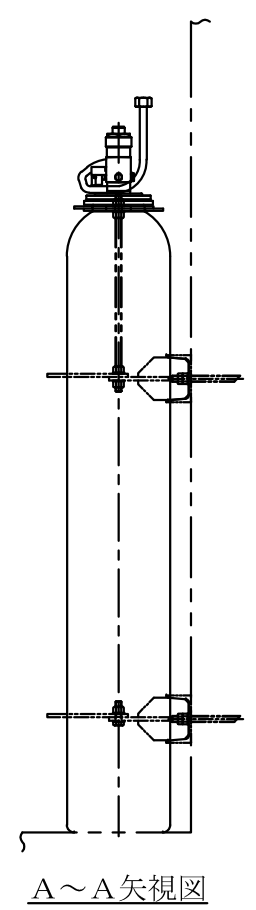
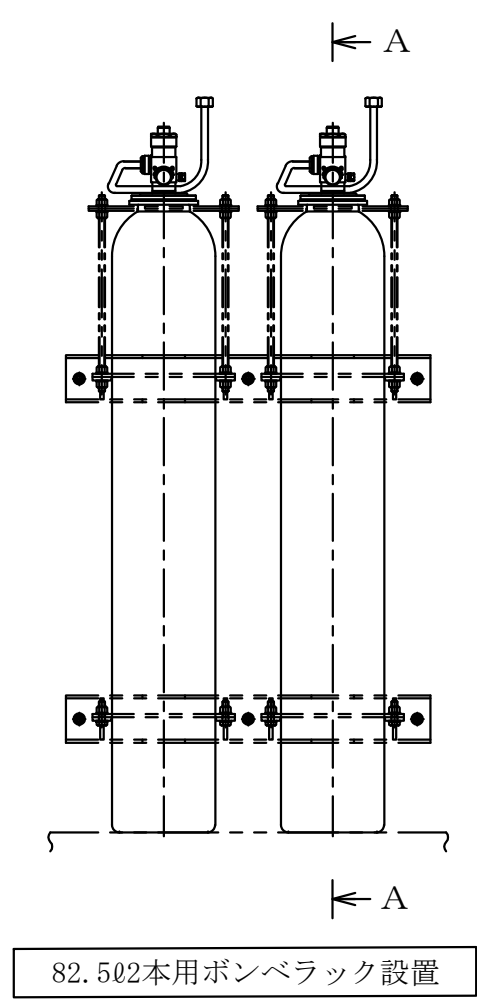


82. 505本用ボンベラック設置



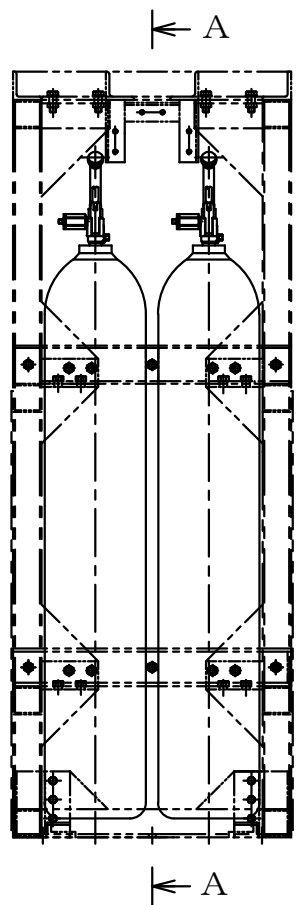
注1 : 寸法はmmを示す。
 注2 : 特記なき寸法は公称値を示す。

工事計画認可申請		第9-3-2-4-3-29図
柏崎刈羽原子力発電所第7号機		
名称	その他発電用原子炉の附属施設のうち 火災防護設備のうち消火設備 (小空間固定式消火設備)の構造図	
	FCS再結合装置室用 ハロゲン化物ボンベ	
東京電力ホールディングス株式会社		

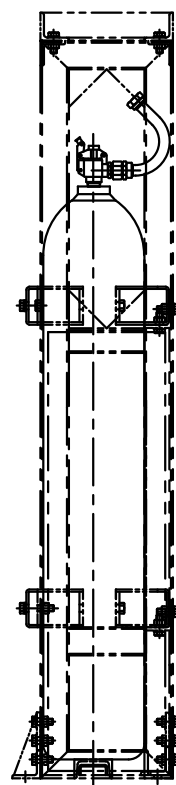


注1 : 寸法はmmを示す。
 注2 : 特記なき寸法は公称値を示す。

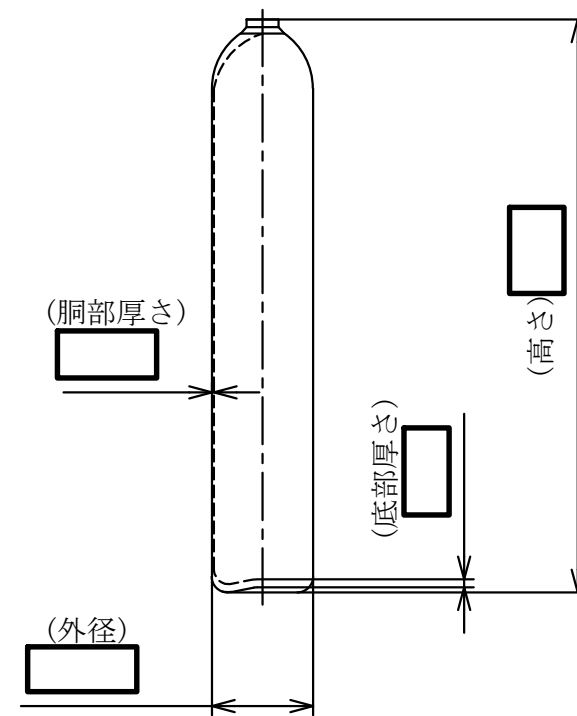
工事計画認可申請		第9-3-2-4-3-30図
柏崎刈羽原子力発電所第7号機		
名称	その他発電用原子炉の附属施設のうち 火災防護設備のうち消火設備 (小空間固定式消火設備)の構造図	
	用 ハロゲン化物ボンベ	
東京電力ホールディングス株式会社		



6801列2本用ポンベラック設置

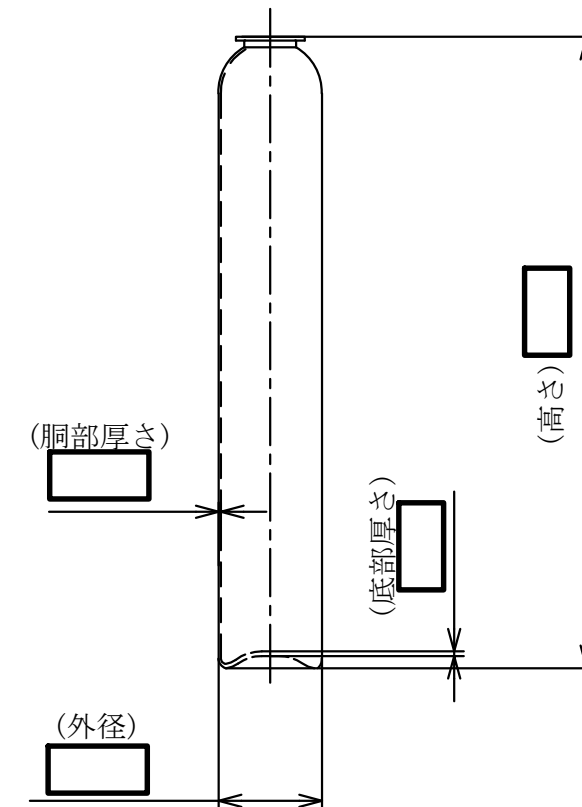
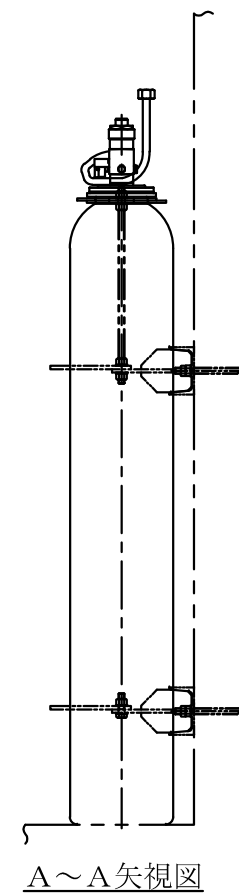
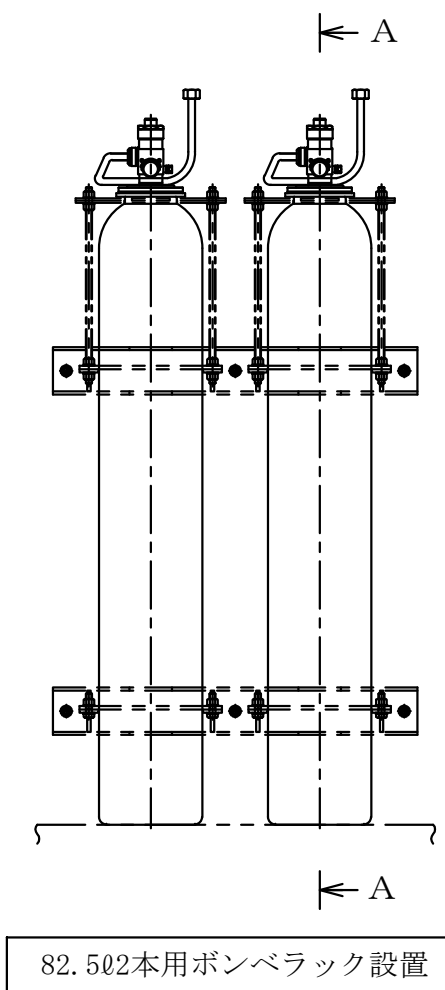


A~A矢視図



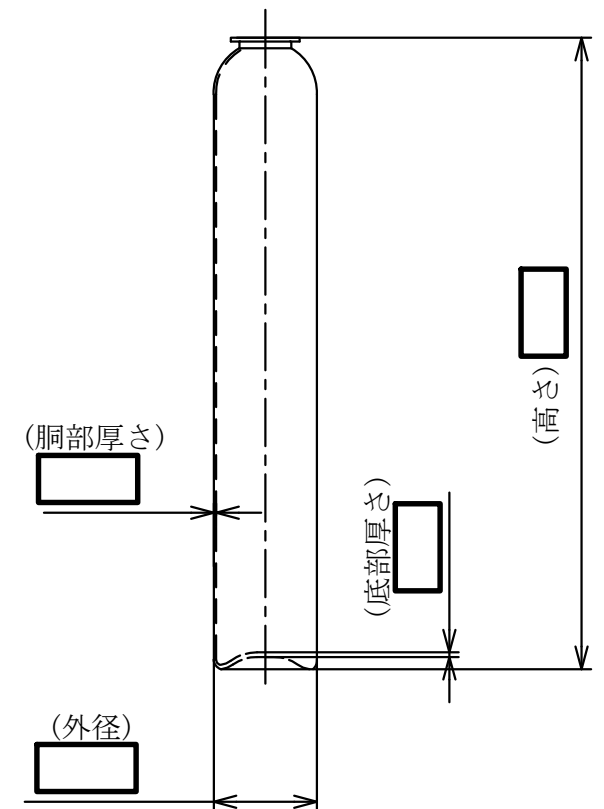
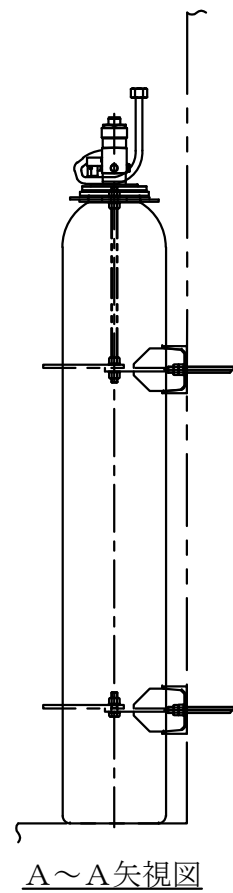
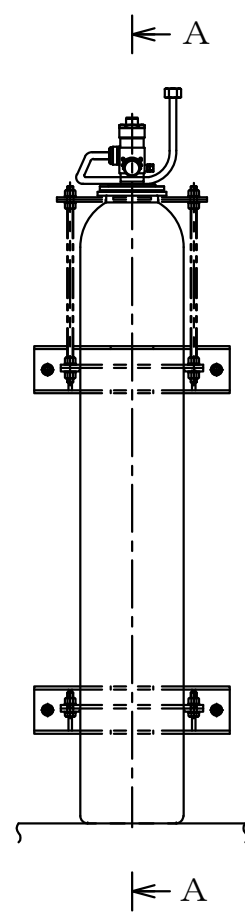
注1 : 寸法はmmを示す。
 注2 : 特記なき寸法は公称値を示す。

工事計画認可申請		第9-3-2-4-3-31図
柏崎刈羽原子力発電所第7号機		
名称	その他発電用原子炉の附属施設のうち 火災防護設備のうち消火設備 (小空間固定式消火設備)の構造図 SLCペネ, 電気ペネ室用 ハロゲン化物ポンベ	
	東京電力ホールディングス株式会社	



注1 : 寸法はmmを示す。
 注2 : 特記なき寸法は公称値を示す。

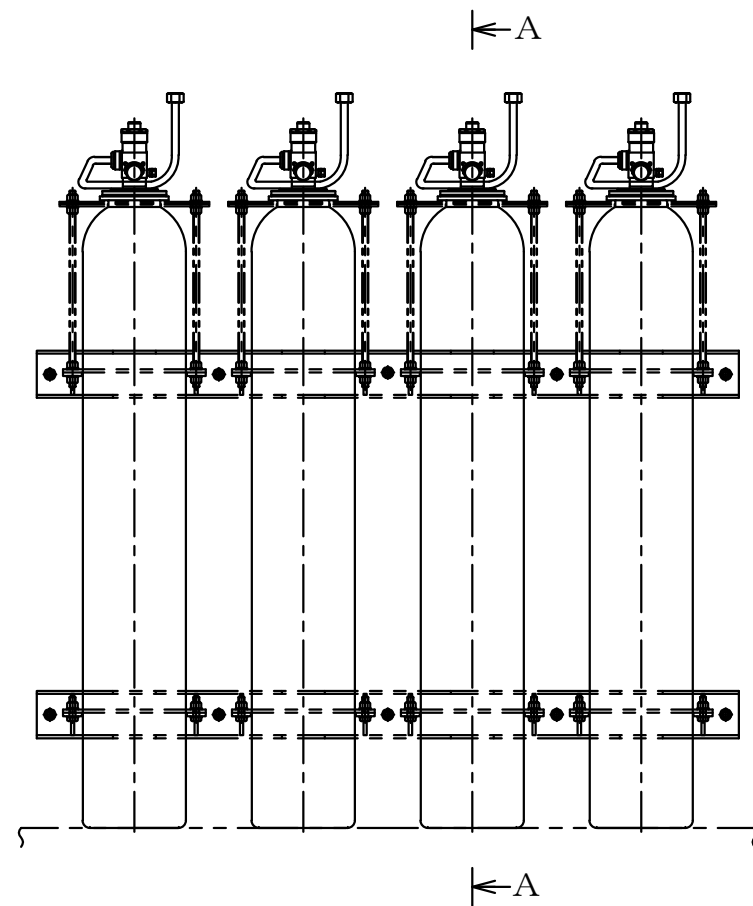
工事計画認可申請		第9-3-2-4-3-32図
柏崎刈羽原子力発電所第7号機		
名称	その他発電用原子炉の附属施設のうち 火災防護設備のうち消火設備 (小空間固定式消火設備)の構造図	
	CUWプリコートポンプ・タンク室用 ハロゲン化物ボンベ	
東京電力ホールディングス株式会社		



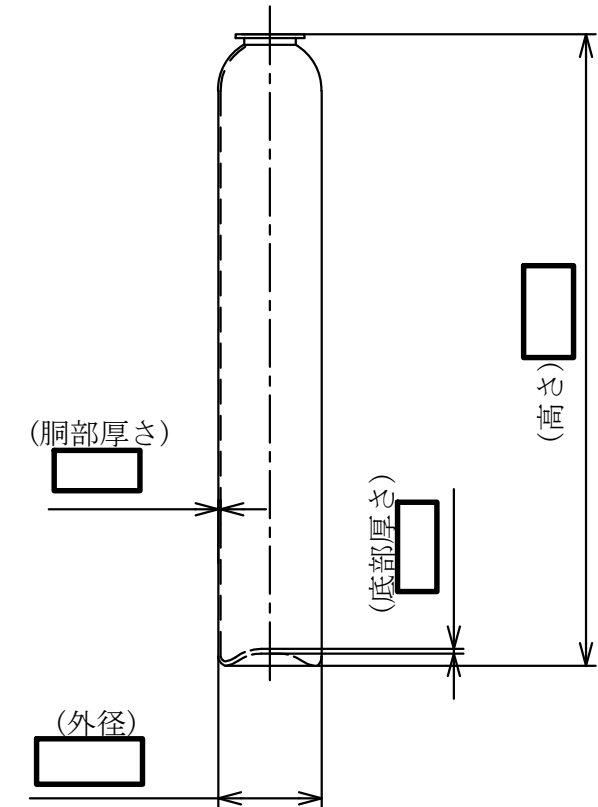
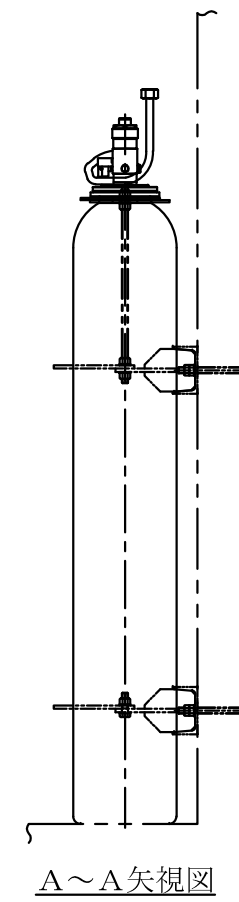
82.501本用ポンベラック設置

注1 : 寸法はmmを示す。
 注2 : 特記なき寸法は公称値を示す。

工事計画認可申請 第9-3-2-4-3-33図	
柏崎刈羽原子力発電所第7号機	
名称	その他発電用原子炉の附属施設のうち 火災防護設備のうち消火設備 (小空間固定式消火設備)の構造図 事故後サンプリング操作盤室用 ハロゲン化物ポンベ
東京電力ホールディングス株式会社	

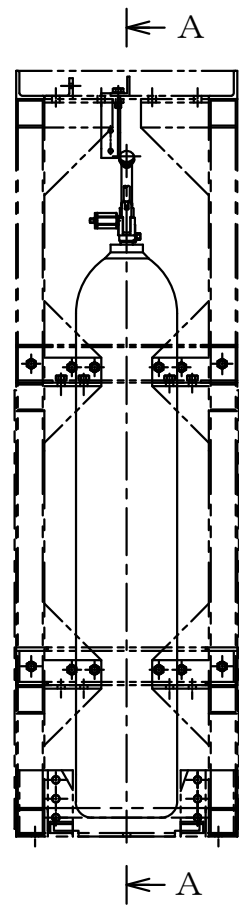


82.504本用ポンベラック設置

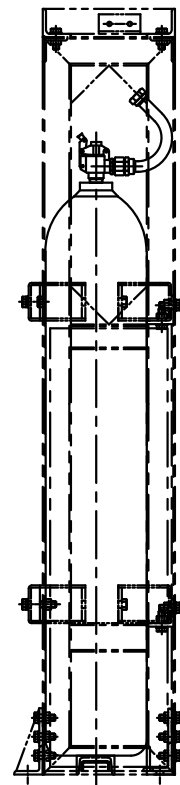


注1 : 寸法はmmを示す。
 注2 : 特記なき寸法は公称値を示す。

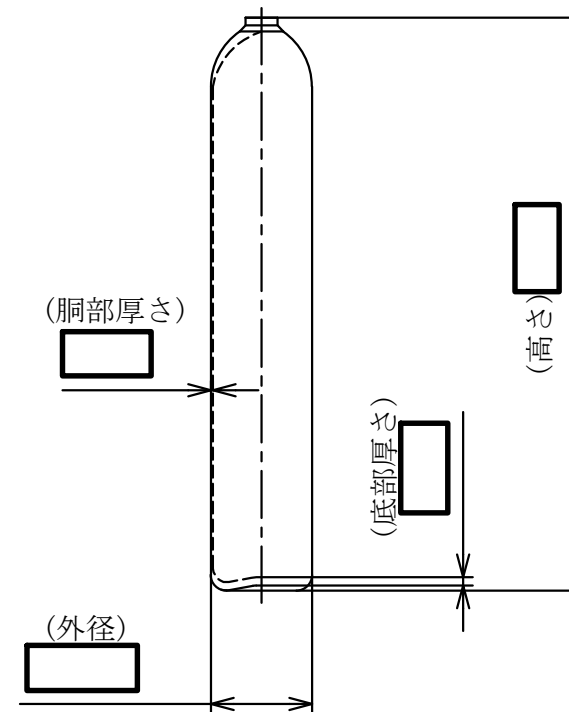
工事計画認可申請		第9-3-2-4-3-34図
柏崎刈羽原子力発電所第7号機		
名称	その他発電用原子炉の附属施設のうち 火災防護設備のうち消火設備 (小空間固定式消火設備)の構造図	
	A系北側連絡通路用 ハロゲン化物ポンベ	
東京電力ホールディングス株式会社		



6801列1本用ボンベラック設置

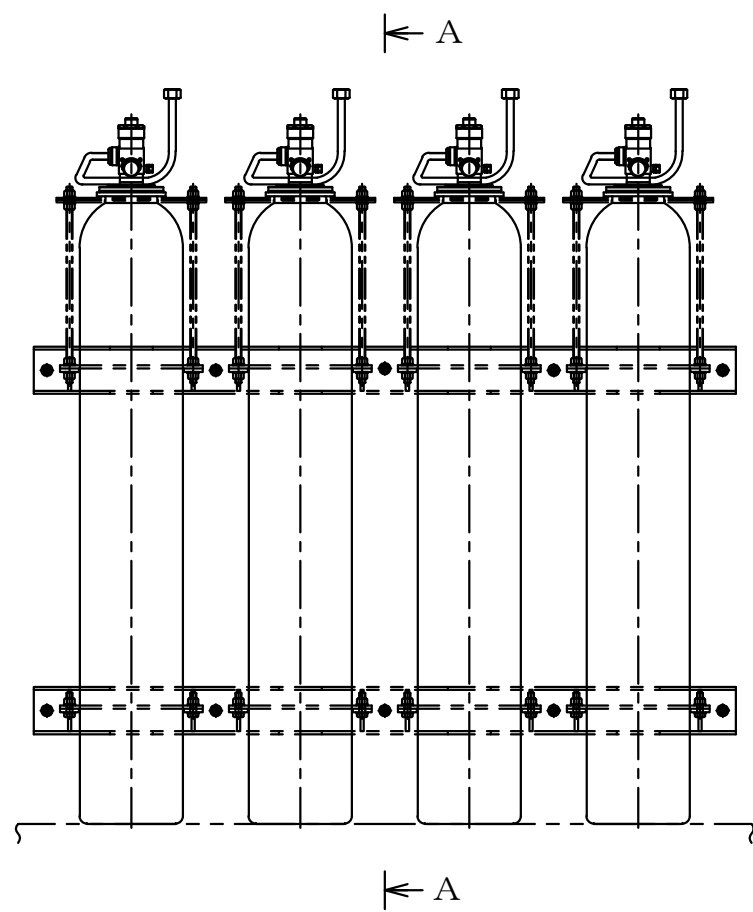


A~A矢視図

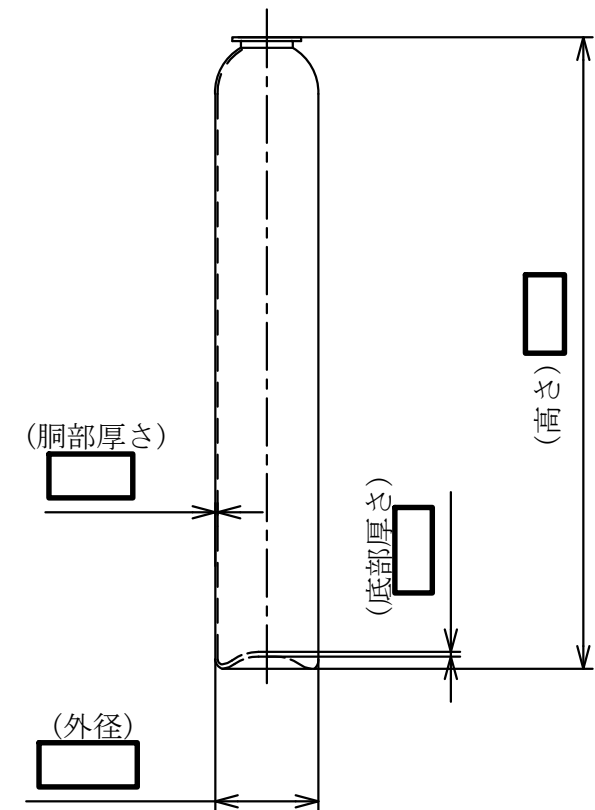
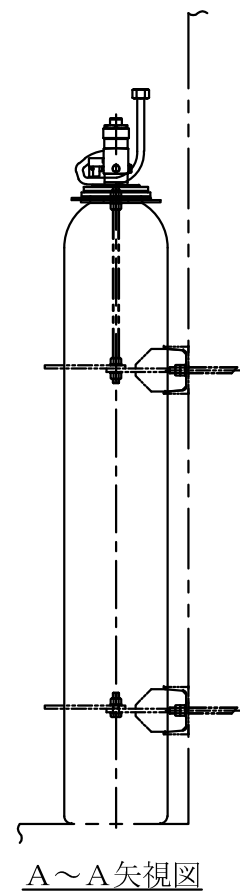


注1 : 寸法はmmを示す。
 注2 : 特記なき寸法は公称値を示す。

工事計画認可申請		第9-3-2-4-3-35図
柏崎刈羽原子力発電所第7号機		
名称	その他発電用原子炉の附属施設のうち 火災防護設備のうち消火設備 (小空間固定式消火設備)の構造図	
	電気ペネ室 (R/B 2F 北) 用 ハロゲン化物ボンベ	
東京電力ホールディングス株式会社		

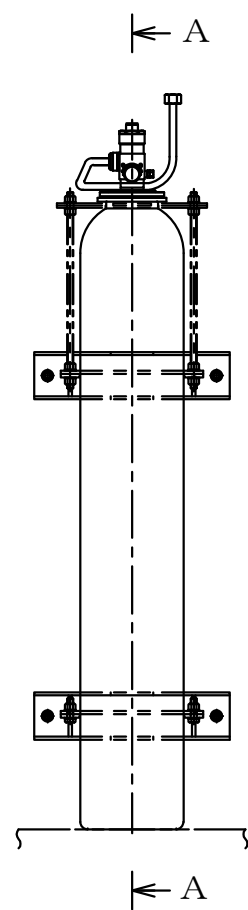


82.504本用ボンベラック設置

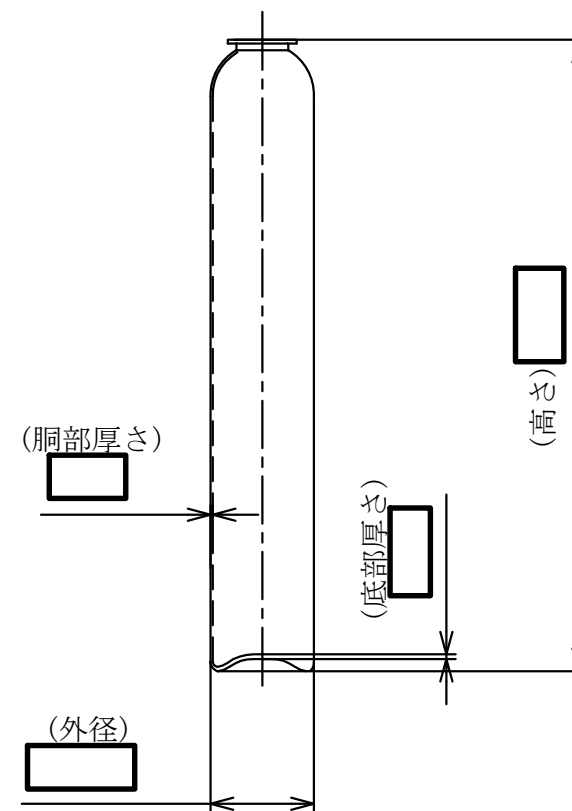
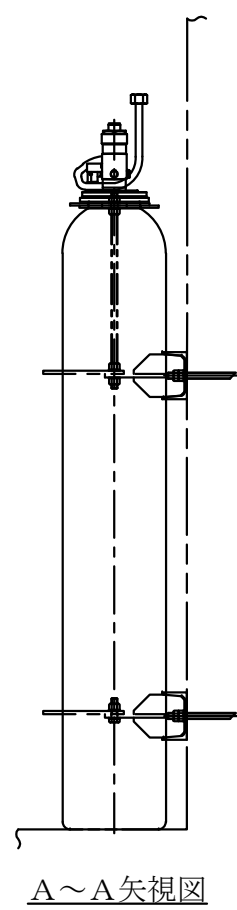


注1 : 寸法はmmを示す。
 注2 : 特記なき寸法は公称値を示す。

工事計画認可申請		第9-3-2-4-3-36図
柏崎刈羽原子力発電所第7号機		
名称	その他発電用原子炉の附属施設のうち 火災防護設備のうち消火設備 (小空間固定式消火設備)の構造図	
	C系北側連絡通路用 ハロゲン化物ボンベ	
東京電力ホールディングス株式会社		

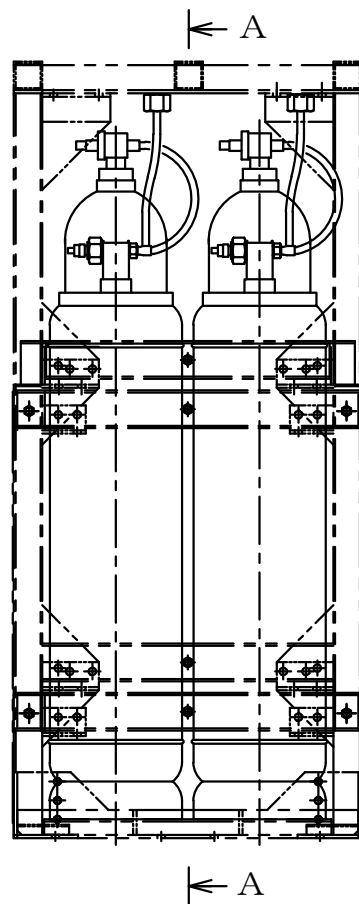


82.501本用ポンベラック設置

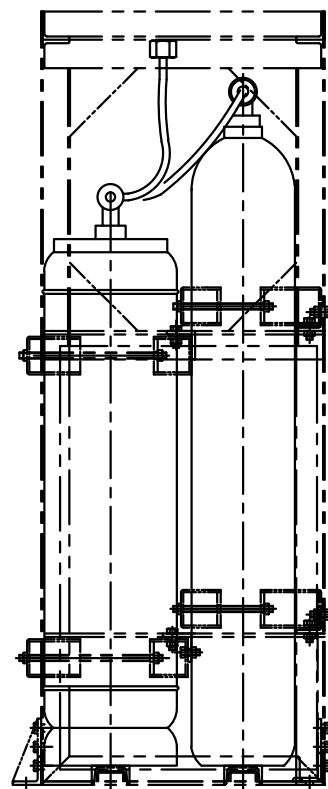


注1 : 寸法はmmを示す。
 注2 : 特記なき寸法は公称値を示す。

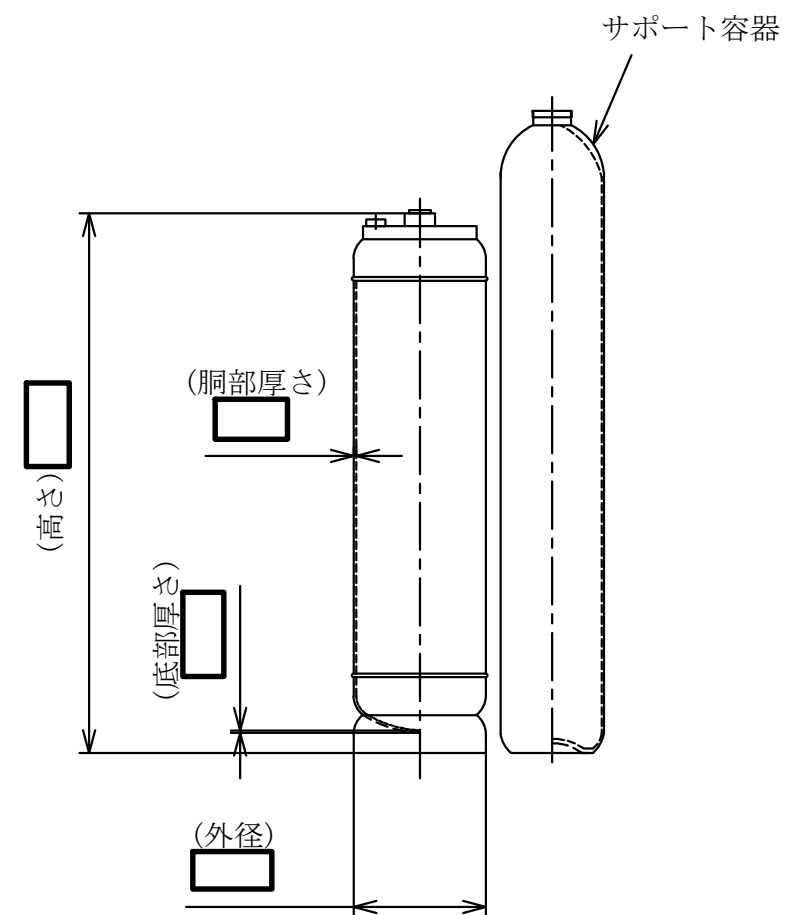
工事計画認可申請 第9-3-2-4-3-37図	
柏崎刈羽原子力発電所第7号機	
名称	その他発電用原子炉の附属施設のうち 火災防護設備のうち消火設備 (小空間固定式消火設備)の構造図
	格納容器所員用エアロック室用 ハロゲン化物ポンベ
東京電力ホールディングス株式会社	



115. 402列4本用ボンベラック設置×2

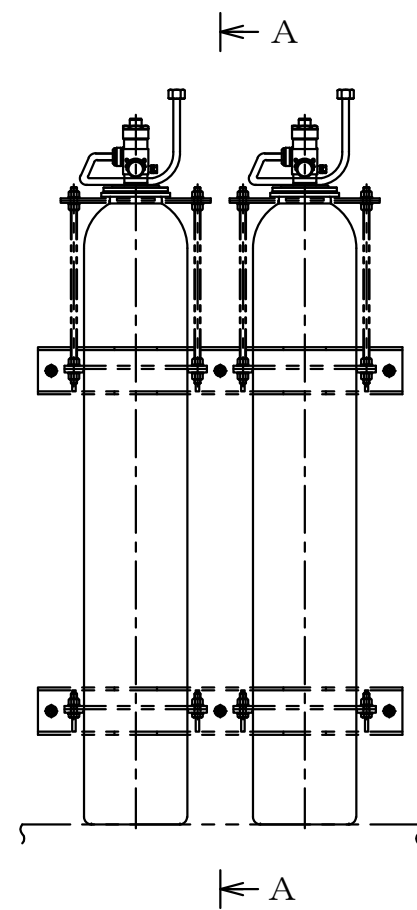


A~A矢視図

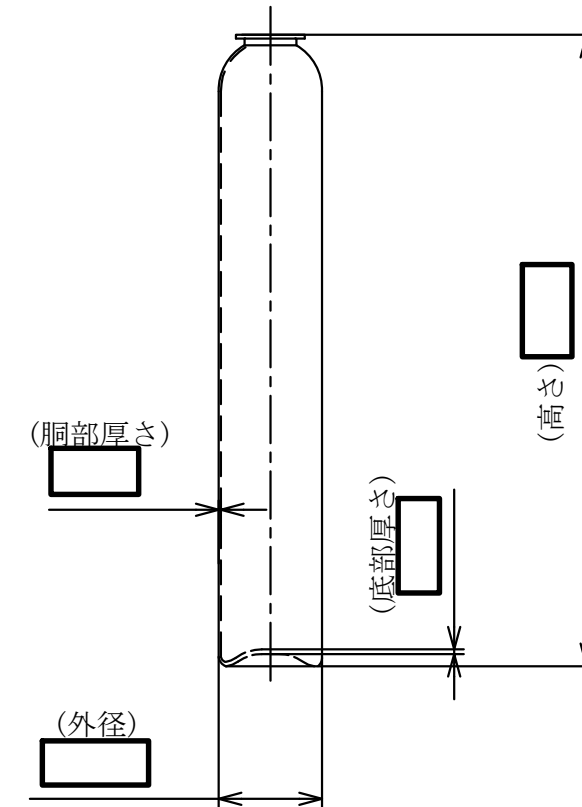
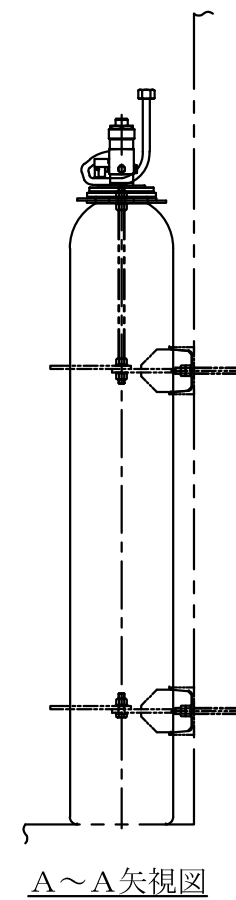


注1 : 寸法はmmを示す。
 注2 : 特記なき寸法は公称値を示す。

工事計画認可申請		第9-3-2-4-3-38図
柏崎刈羽原子力発電所第7号機		
名称	その他発電用原子炉の附属施設のうち 火災防護設備のうち消火設備 (小空間固定式消火設備)の構造図	
	B系南側連絡通路用 ハロゲン化物ボンベ	
東京電力ホールディングス株式会社		

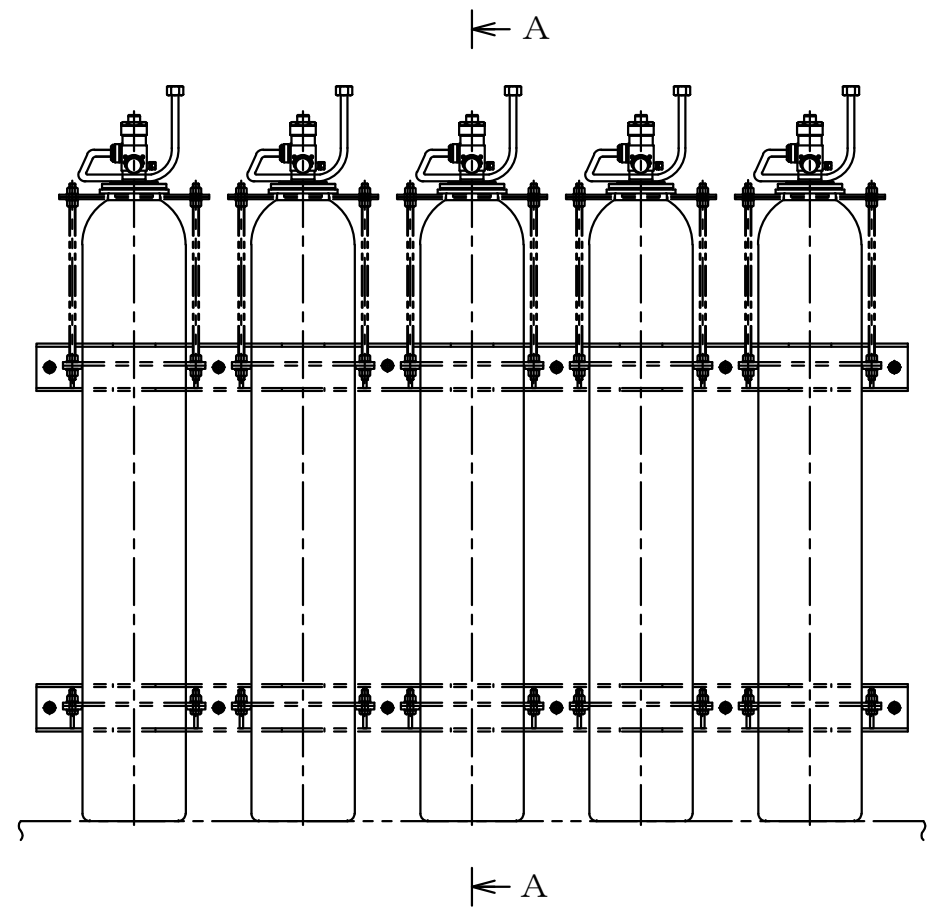


82. 502本用ボンベラック設置

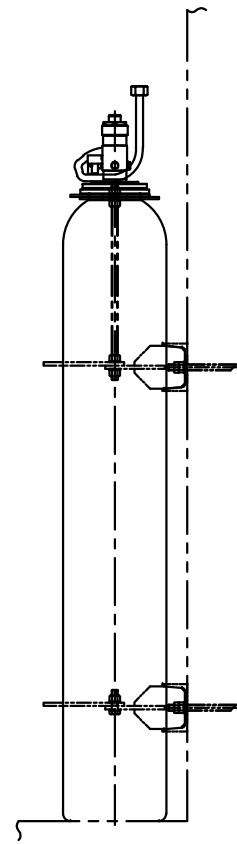


注1 : 寸法はmmを示す。
 注2 : 特記なき寸法は公称値を示す。

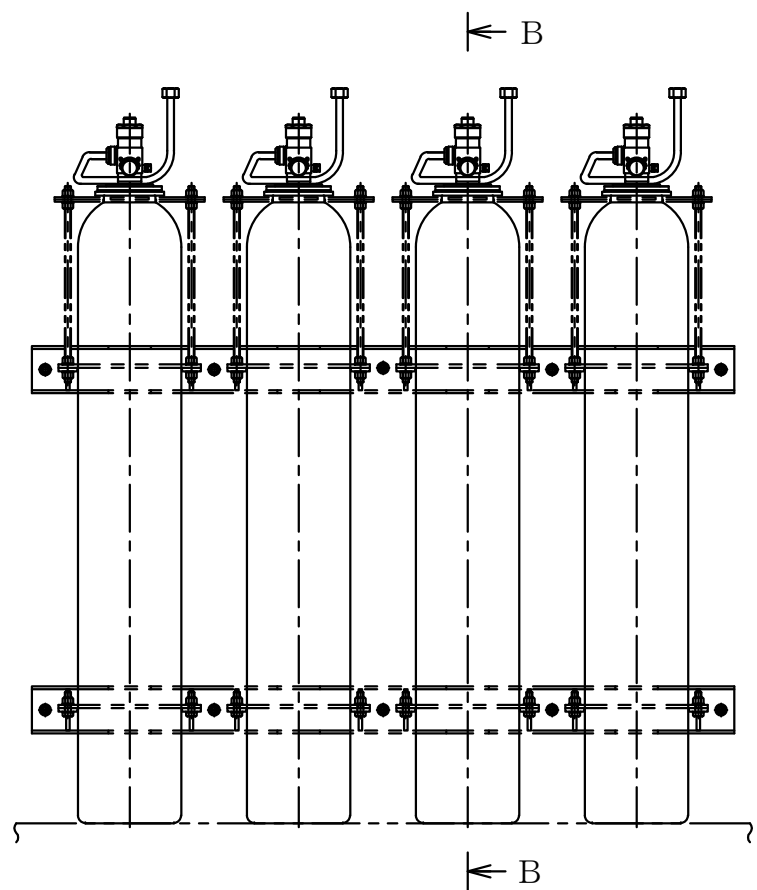
工事計画認可申請		第9-3-2-4-3-39図
柏崎刈羽原子力発電所第7号機		
名称	その他発電用原子炉の附属施設のうち 火災防護設備のうち消火設備 (小空間固定式消火設備)の構造図	
	電気ペネ室 (R/B 2F 南) 用 ハロゲン化物ボンベ	
東京電力ホールディングス株式会社		



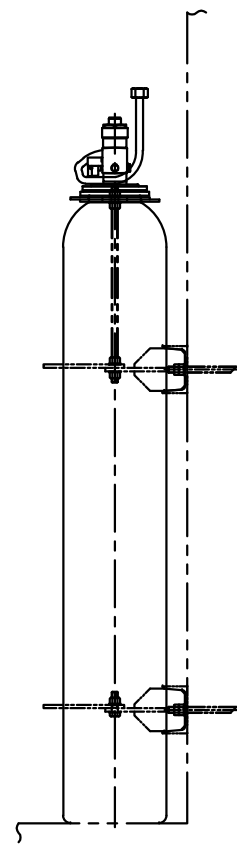
82.505本用ポンベラック設置



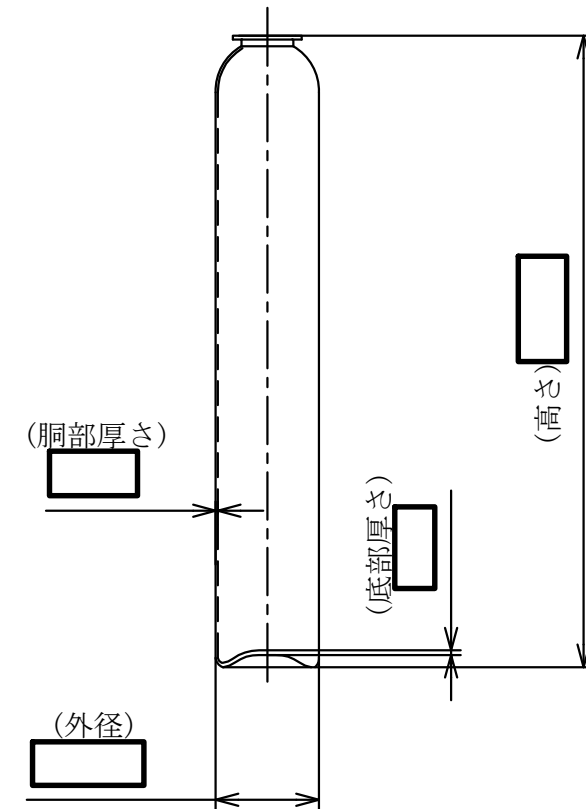
A~A矢視図



82.504本用ポンベラック設置

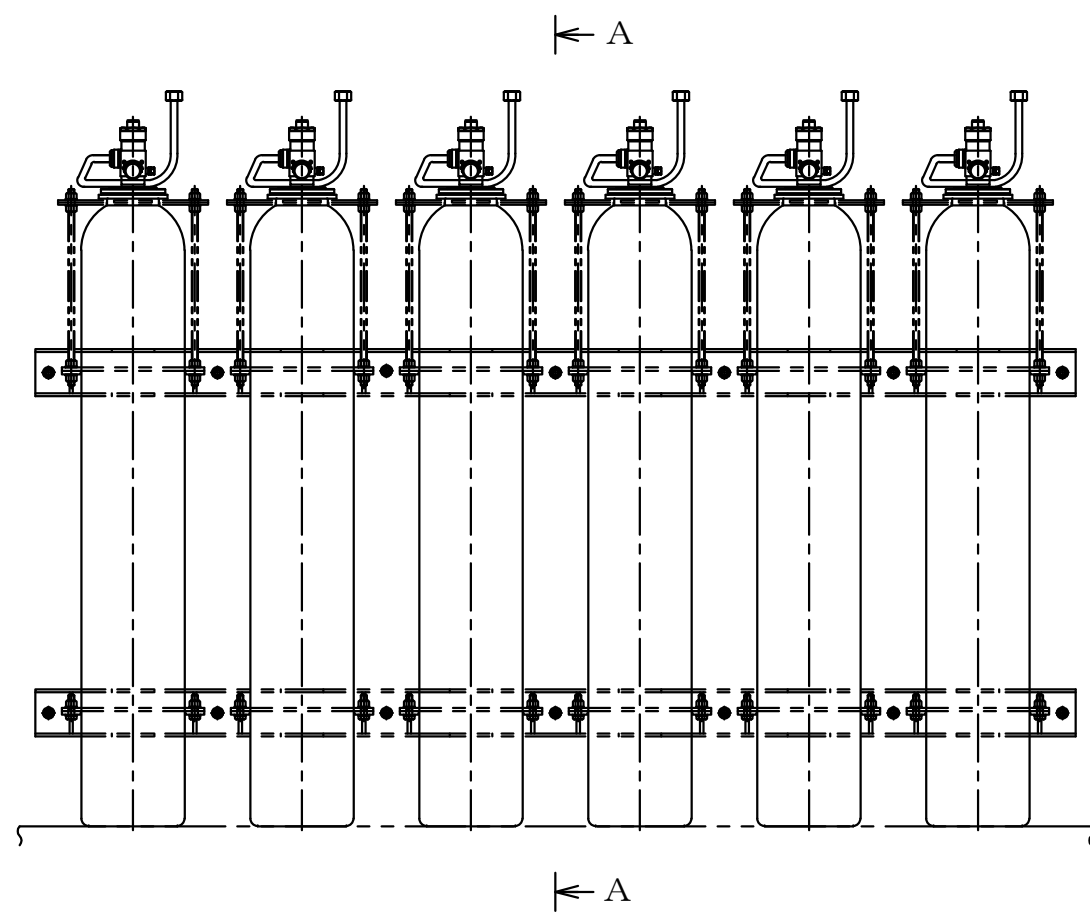


B~B矢視図

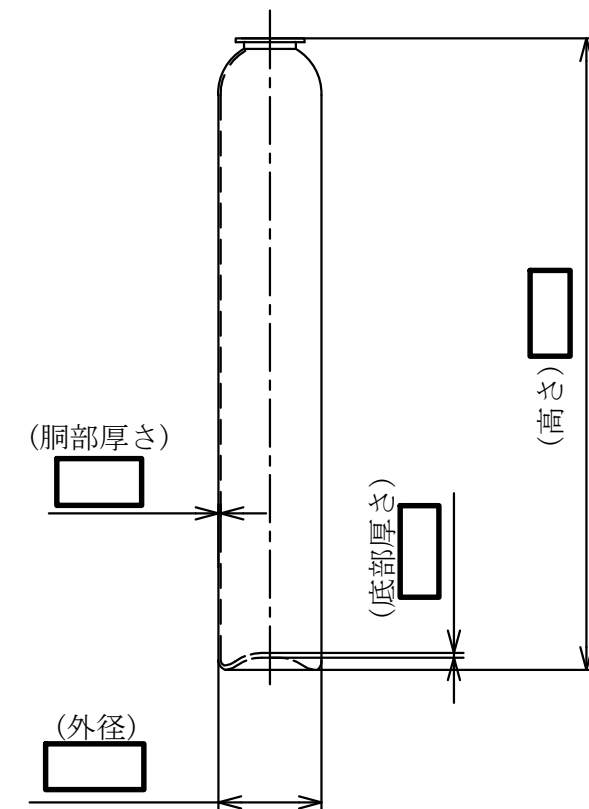
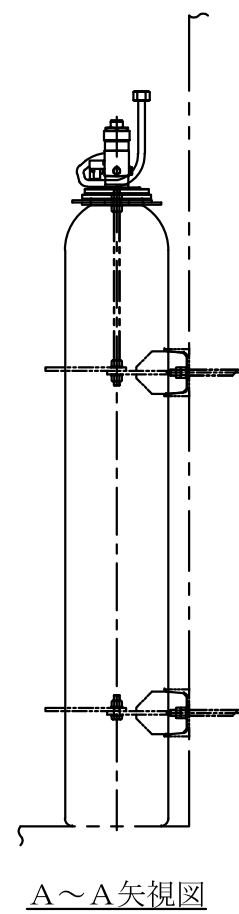


注1 : 寸法はmmを示す。
 注2 : 特記なき寸法は公称値を示す。

工事計画認可申請 第9-3-2-4-3-40図	
柏崎刈羽原子力発電所第7号機	
名称	その他発電用原子炉の附属施設のうち 火災防護設備のうち消火設備 (小空間固定式消火設備)の構造図
	MSIV・SRVラッピング室用 ハロゲン化物ポンベ
	東京電力ホールディングス株式会社

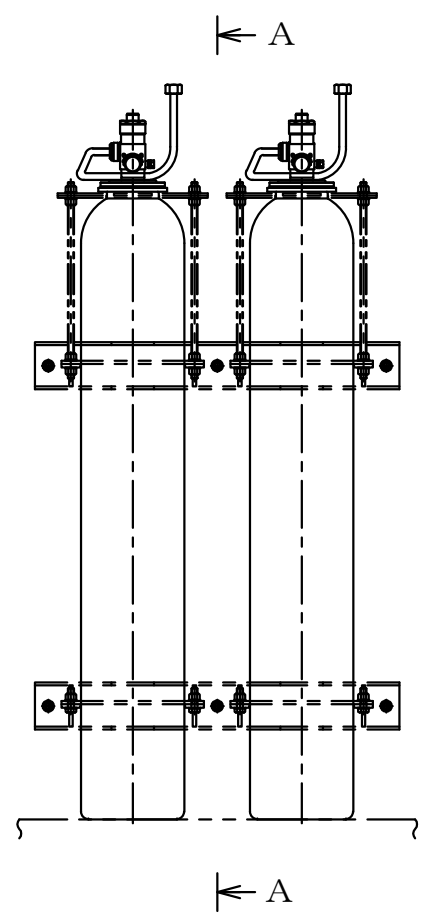


82.506本用ポンベラック設置

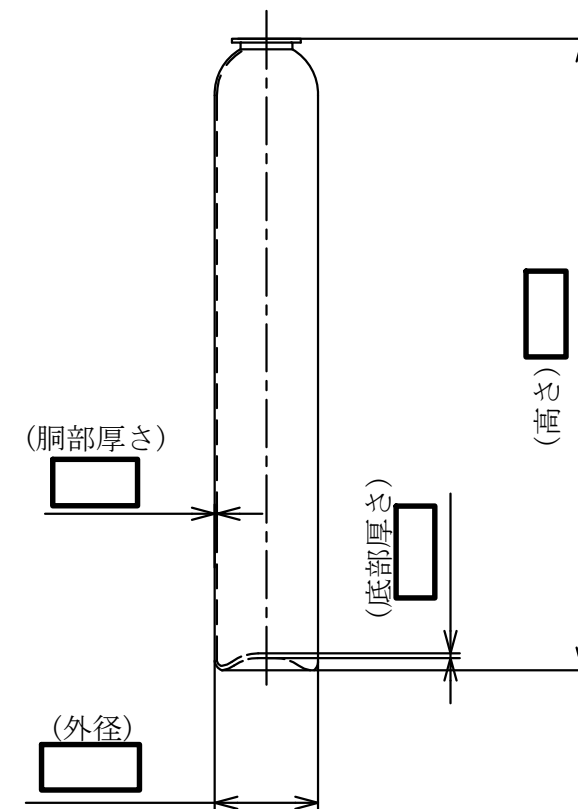
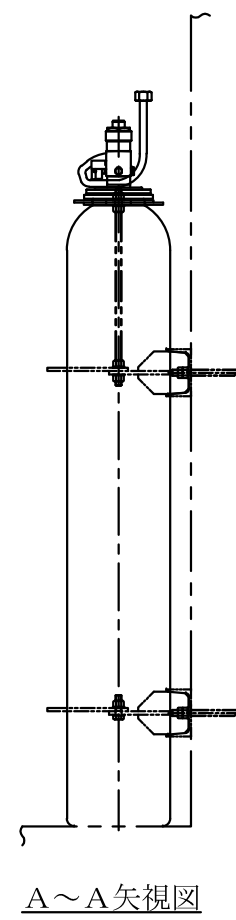


注1 : 寸法はmmを示す。
 注2 : 特記なき寸法は公称値を示す。

工事計画認可申請		第9-3-2-4-3-41図
柏崎刈羽原子力発電所第7号機		
名称	その他発電用原子炉の附属施設のうち 火災防護設備のうち消火設備 (小空間固定式消火設備)の構造図	
	用 ハロゲン化物ポンベ	
東京電力ホールディングス株式会社		

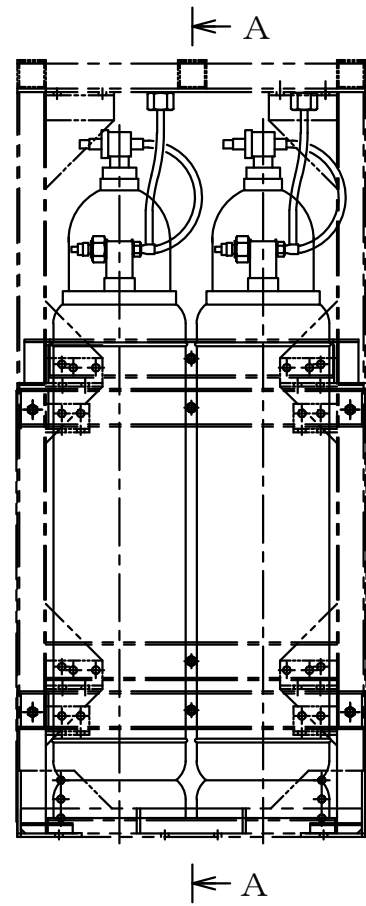


82. 502本用ボンベラック設置

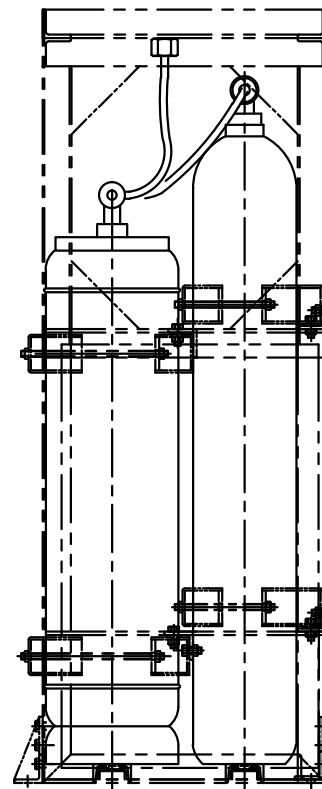


注1 : 寸法はmmを示す。
 注2 : 特記なき寸法は公称値を示す。

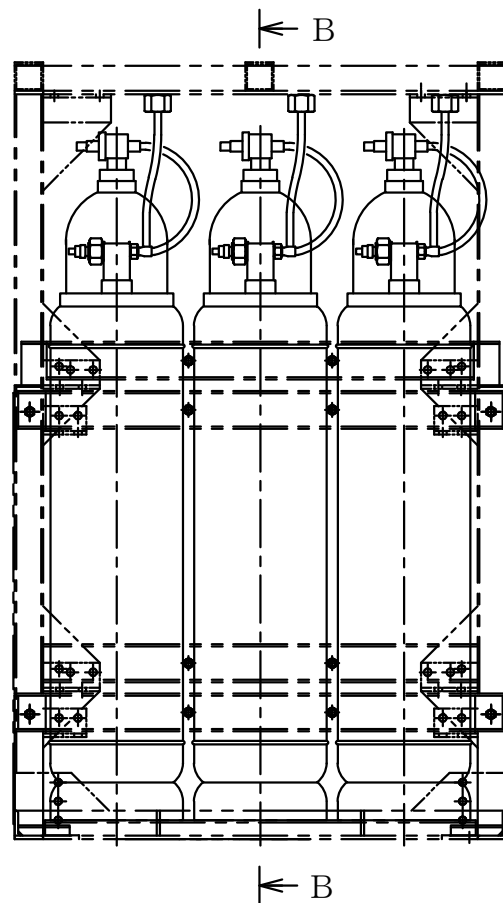
工事計画認可申請 第9-3-2-4-3-42図	
柏崎刈羽原子力発電所第7号機	
名称	その他発電用原子炉の附属施設のうち 火災防護設備のうち消火設備 (小空間固定式消火設備)の構造図
	用 ハロゲン化物ボンベ
東京電力ホールディングス株式会社	



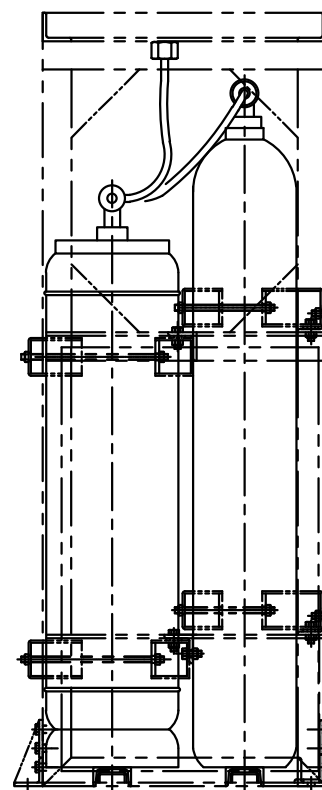
115. 402列4本用ボンベラック設置×2



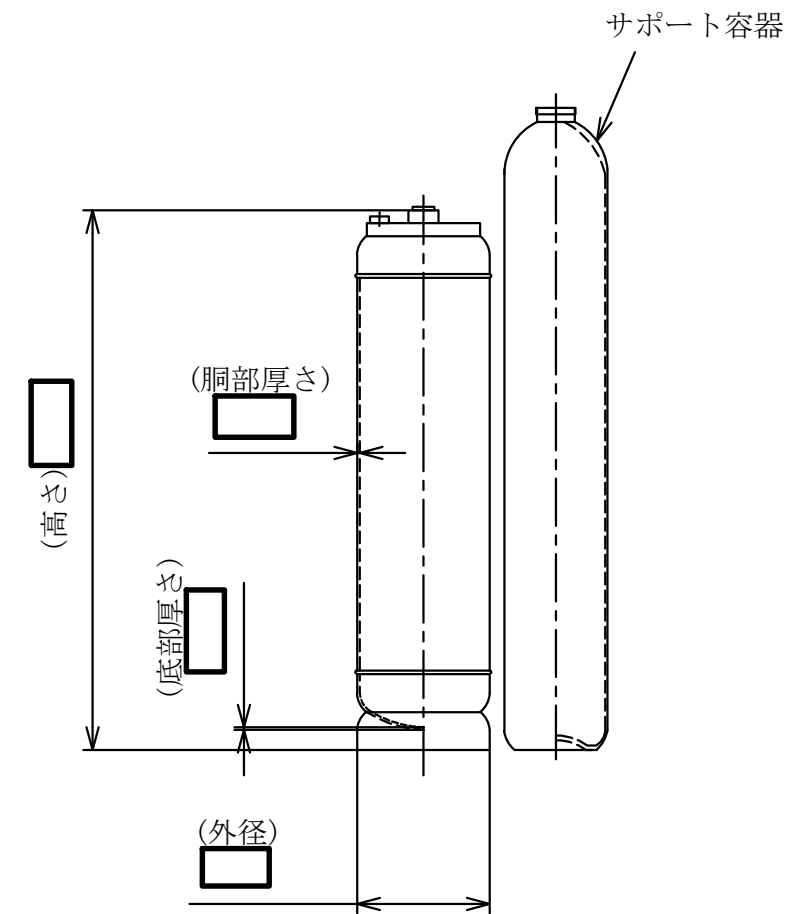
A~A矢視図



115. 402列6本用ボンベラック設置

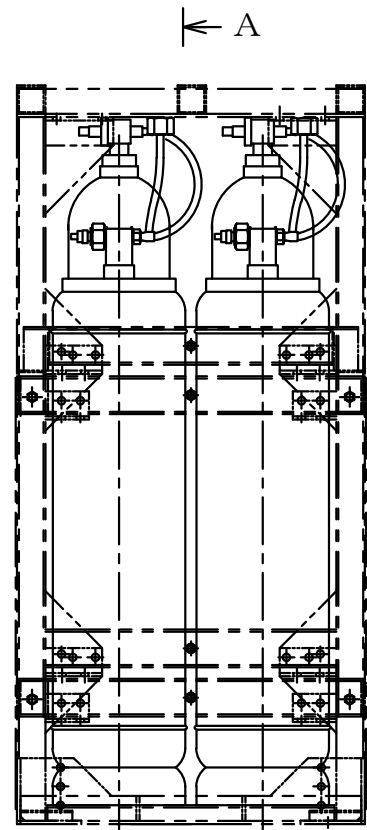


B~B矢視図



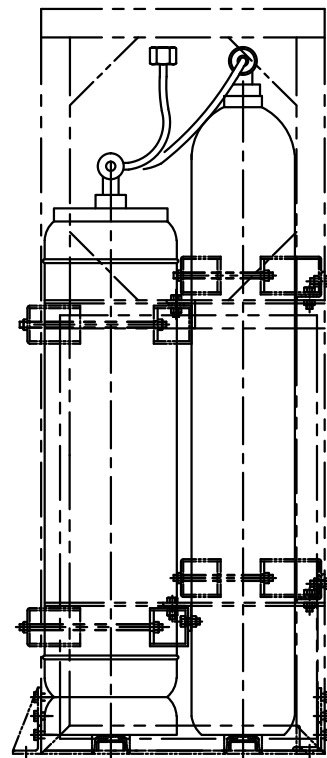
注1 : 寸法はmmを示す。
 注2 : 特記なき寸法は公称値を示す。

工事計画認可申請 第9-3-2-4-3-43図	
柏崎刈羽原子力発電所第7号機	
名称	その他発電用原子炉の附属施設のうち 火災防護設備のうち消火設備 (小空間固定式消火設備)の構造図
	用 ハロゲン化物ボンベ
	東京電力ホールディングス株式会社

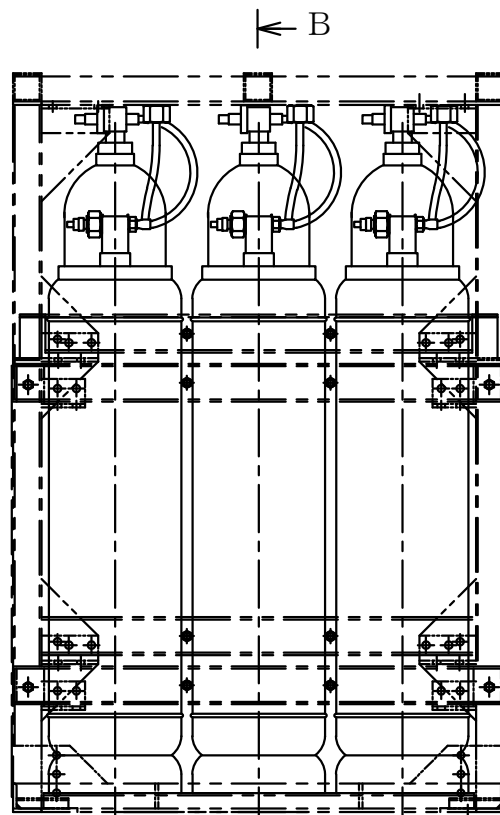


← A

115. 402列4本用ボンベラック設置

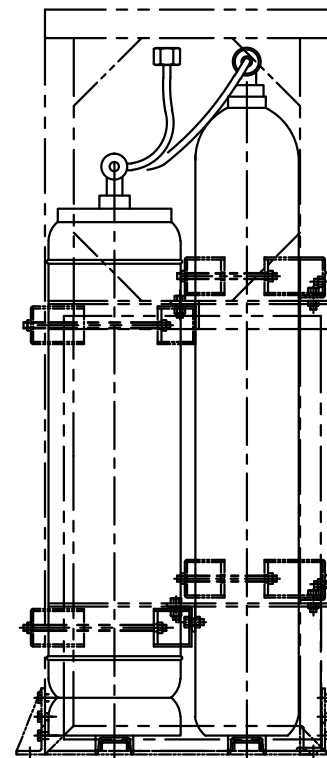


A~A矢視図

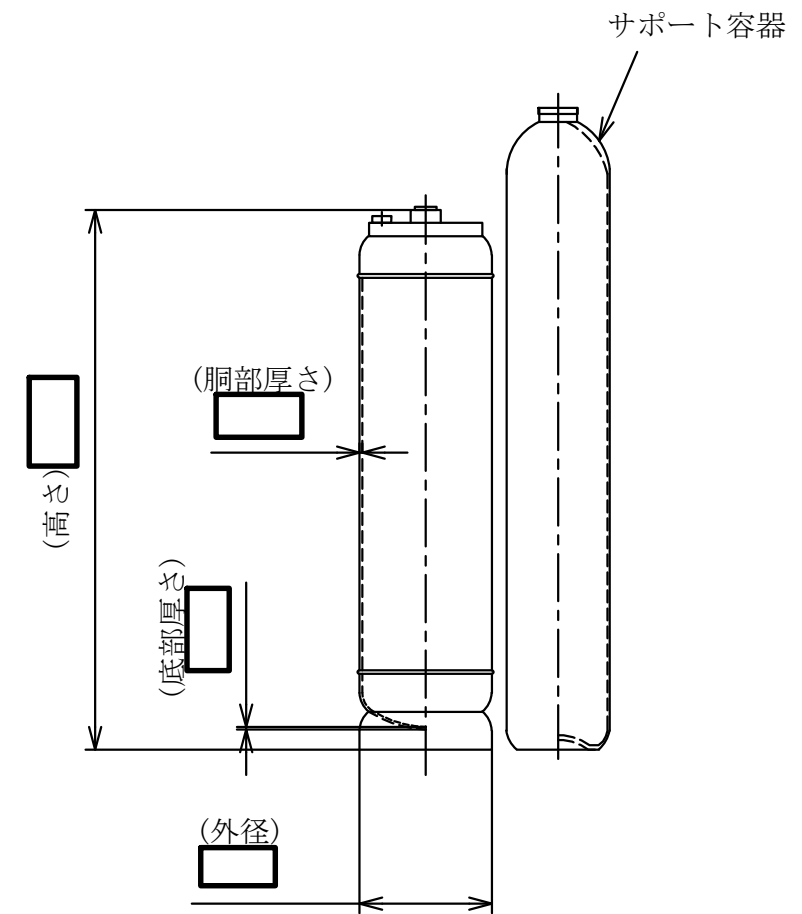


← B

115. 402列6本用ボンベラック設置



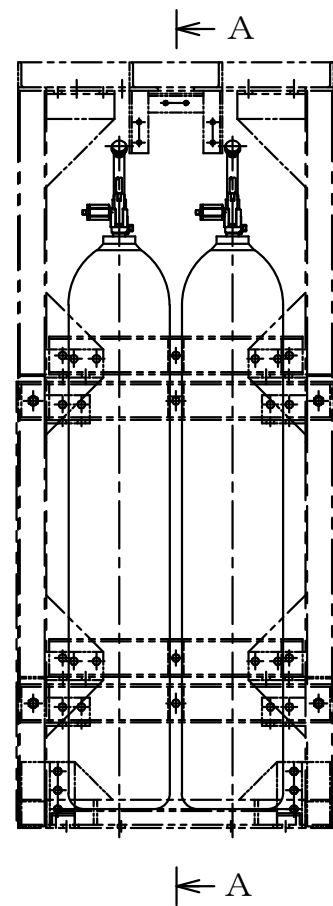
B~B矢視図



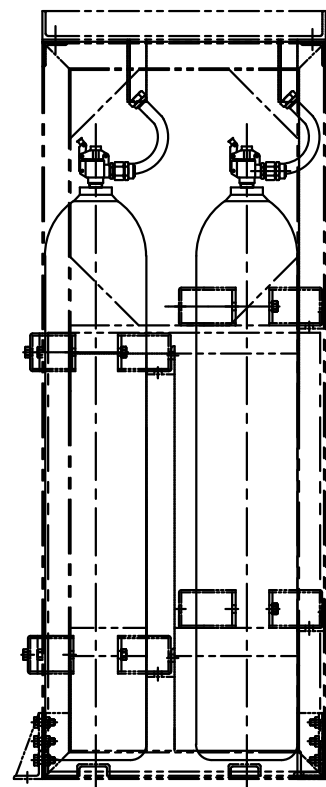
注1 : 寸法はmmを示す。

注2 : 特記なき寸法は公称値を示す。

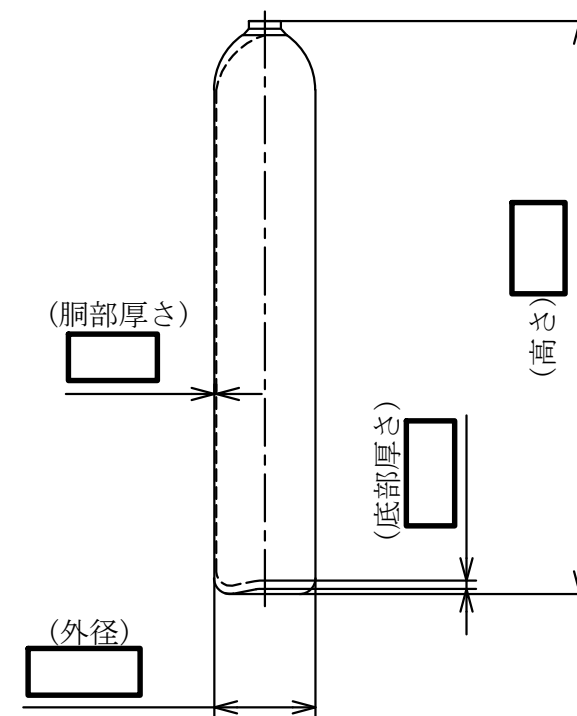
工事計画認可申請	第9-3-2-4-3-44図
柏崎刈羽原子力発電所第7号機	
名称	その他発電用原子炉の附属施設のうち 火災防護設備のうち消火設備 (小空間固定式消火設備)の構造図
	SGTS室用 ハロゲン化物ボンベ
	東京電力ホールディングス株式会社



6802列3本用ポンベラック設置

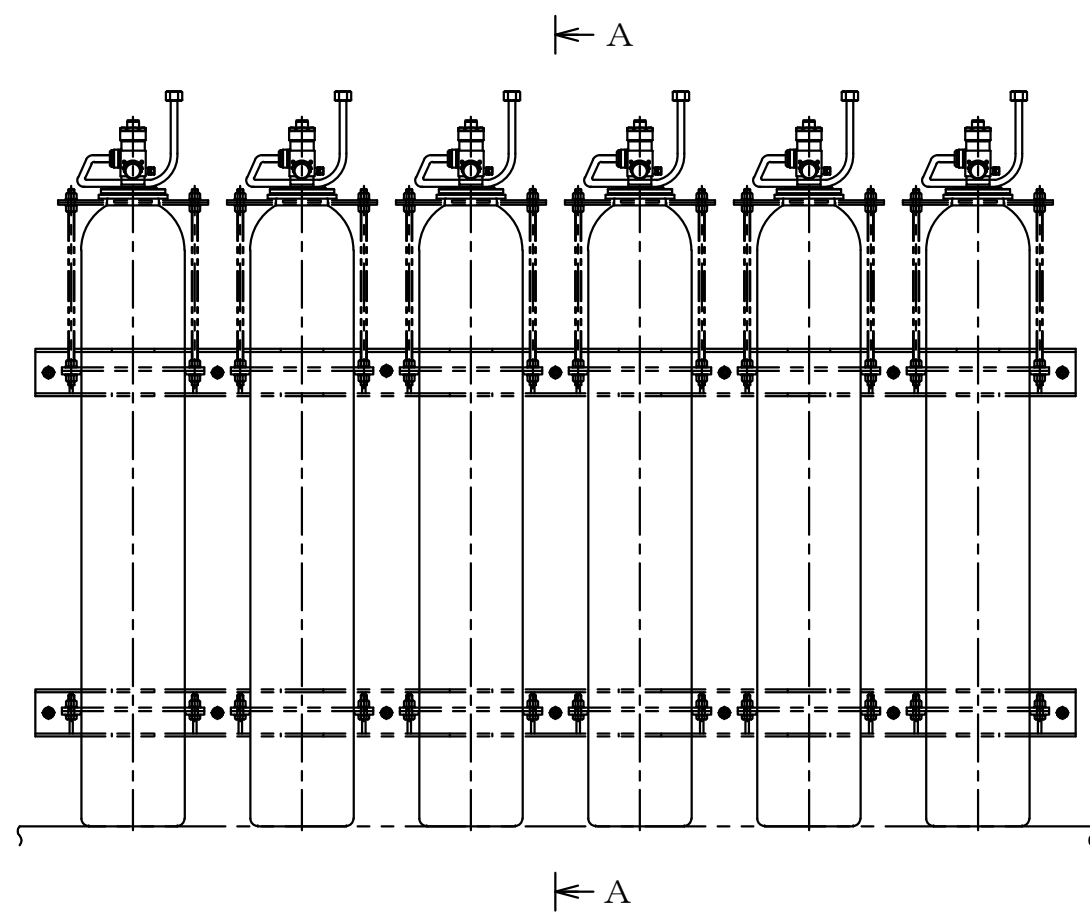


A~A矢視図

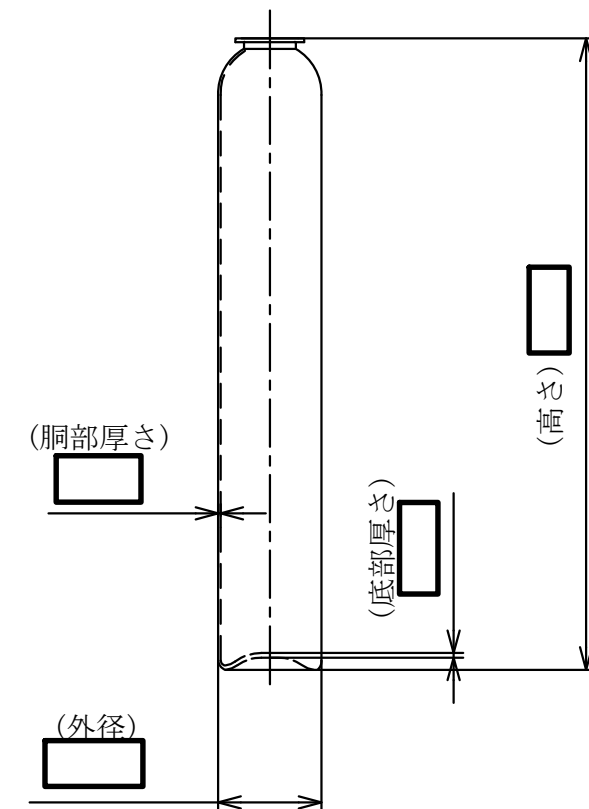
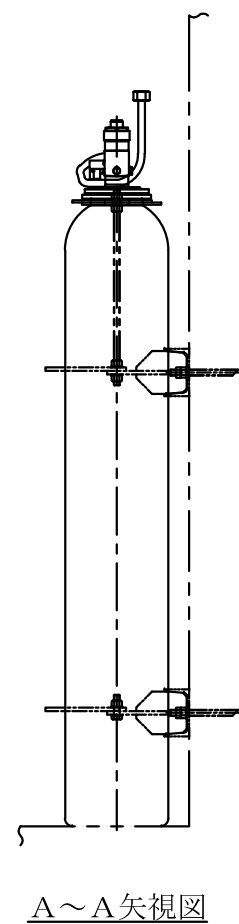


注1 : 寸法はmmを示す。
 注2 : 特記なき寸法は公称値を示す。

工事計画認可申請 第9-3-2-4-3-45図	
柏崎刈羽原子力発電所第7号機	
名称	その他発電用原子炉の附属施設のうち 火災防護設備のうち消火設備 (小空間固定式消火設備)の構造図
	MSトンネル室空調機室用 ハロゲン化物ポンベ
東京電力ホールディングス株式会社	

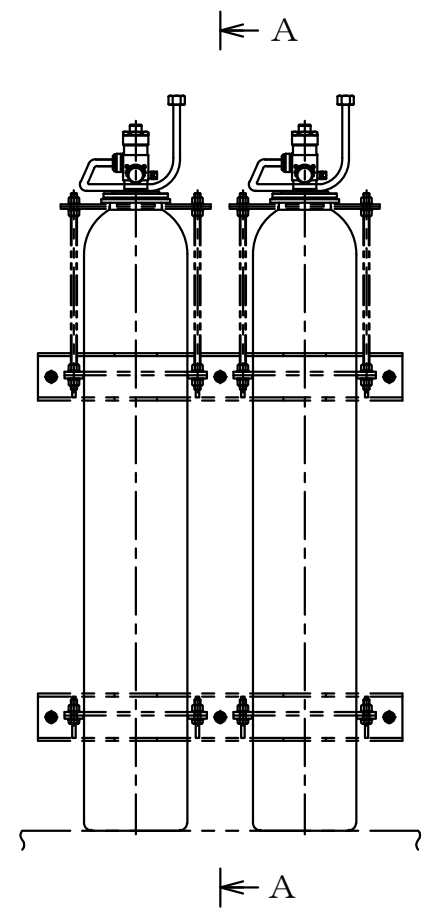


82.506本用ポンベラック設置

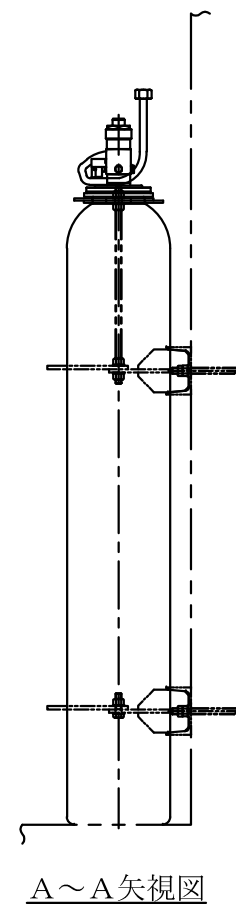


注1 : 寸法はmmを示す。
 注2 : 特記なき寸法は公称値を示す。

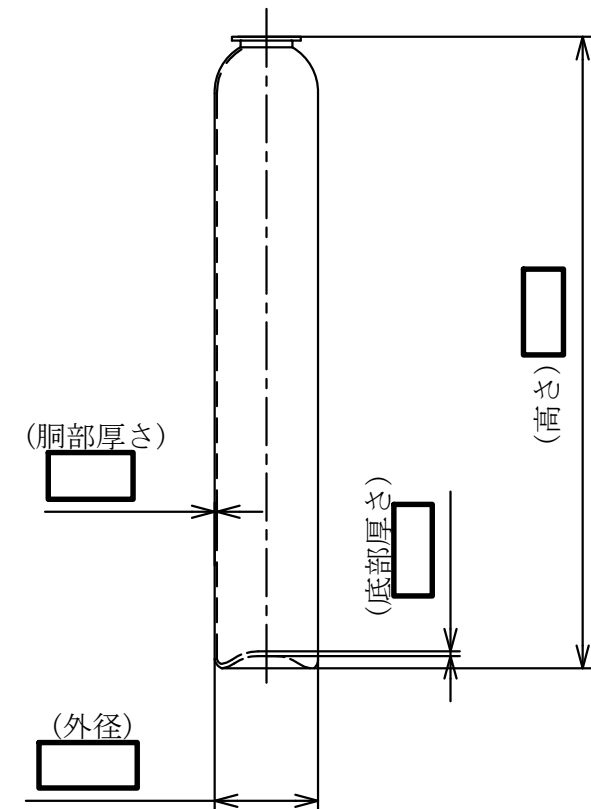
工事計画認可申請		第9-3-2-4-3-46図
柏崎刈羽原子力発電所第7号機		
名称	その他発電用原子炉の附属施設のうち 火災防護設備のうち消火設備 (小空間固定式消火設備)の構造図 北側FMCRD制御盤室用 ハロゲン化物ポンベ	
	東京電力ホールディングス株式会社	



82.502本用ポンベラック設置

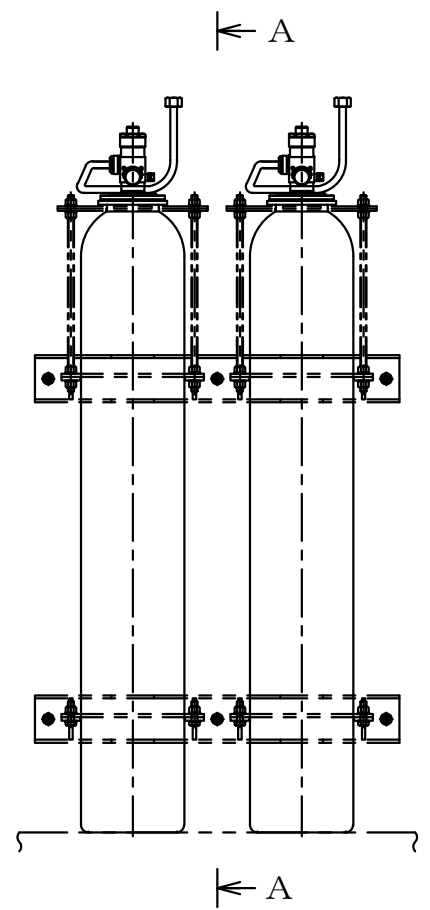


A~A矢視図

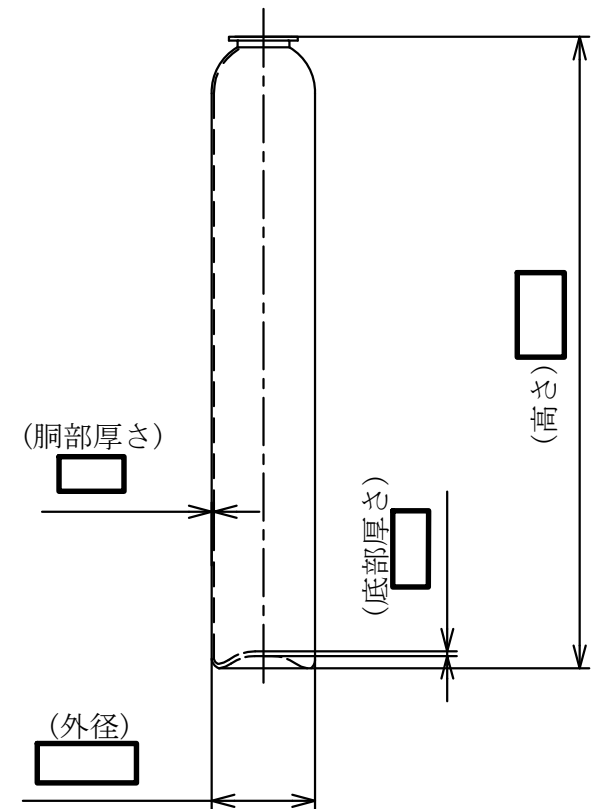
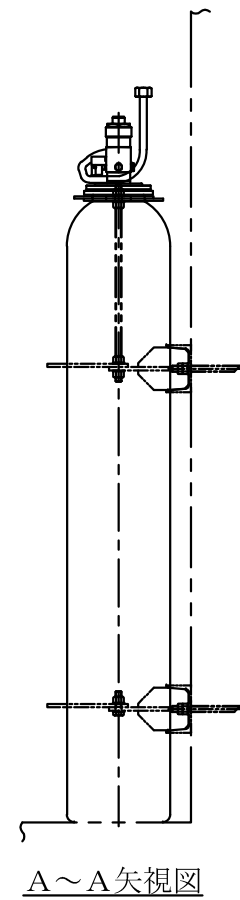


注1 : 寸法はmmを示す。
 注2 : 特記なき寸法は公称値を示す。

工事計画認可申請 第9-3-2-4-3-47図	
柏崎刈羽原子力発電所第7号機	
名称	その他発電用原子炉の附属施設のうち 火災防護設備のうち消火設備 (小空間固定式消火設備)の構造図 DG(C)/Z送風機室用 ハロゲン化物ポンベ
	東京電力ホールディングス株式会社

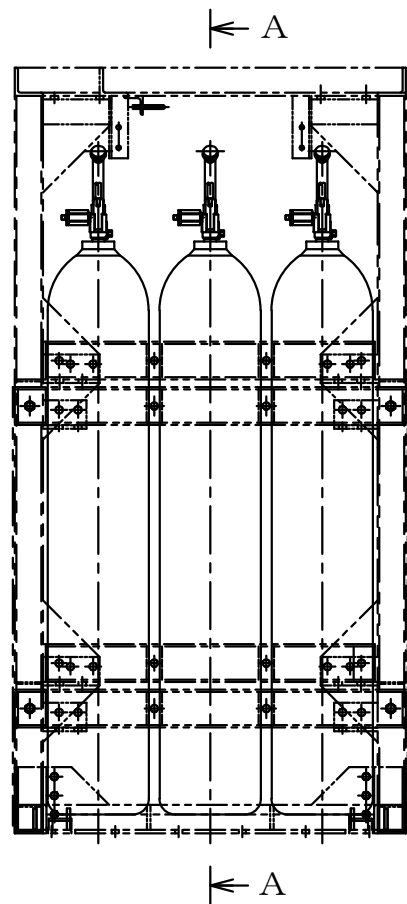


82.502本用ボンベラック設置

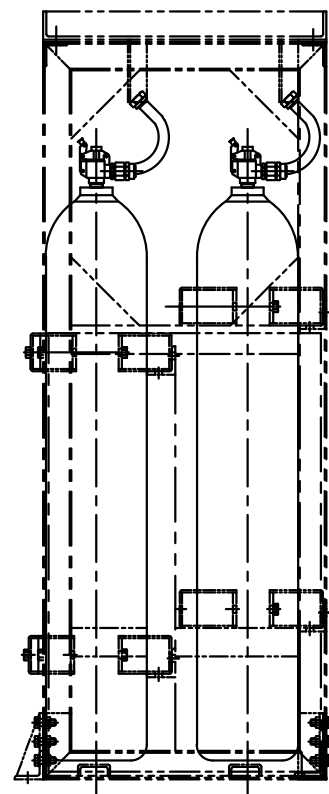


注1 : 寸法はmmを示す。
 注2 : 特記なき寸法は公称値を示す。

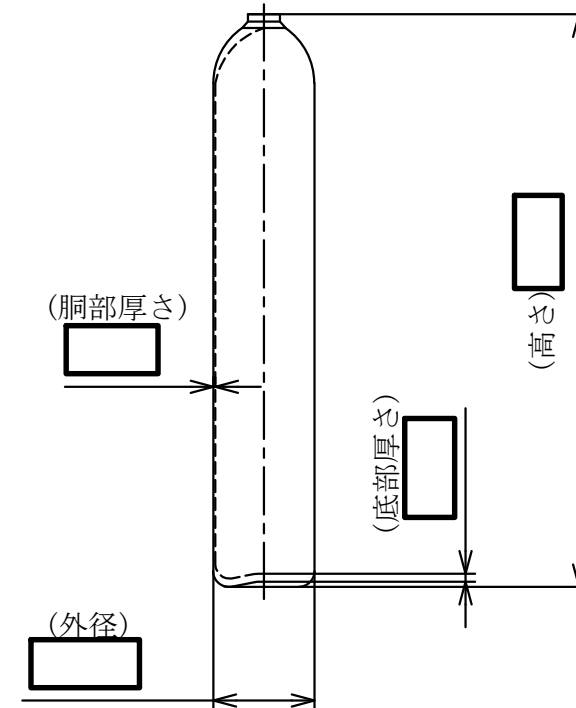
工事計画認可申請 第9-3-2-4-3-48図	
柏崎刈羽原子力発電所第7号機	
名称	その他発電用原子炉の附属施設のうち 火災防護設備のうち消火設備 (小空間固定式消火設備)の構造図 DG(B)/Z送風機室用 ハロゲン化物ボンベ
	東京電力ホールディングス株式会社



6802列6本用ボンベラック設置

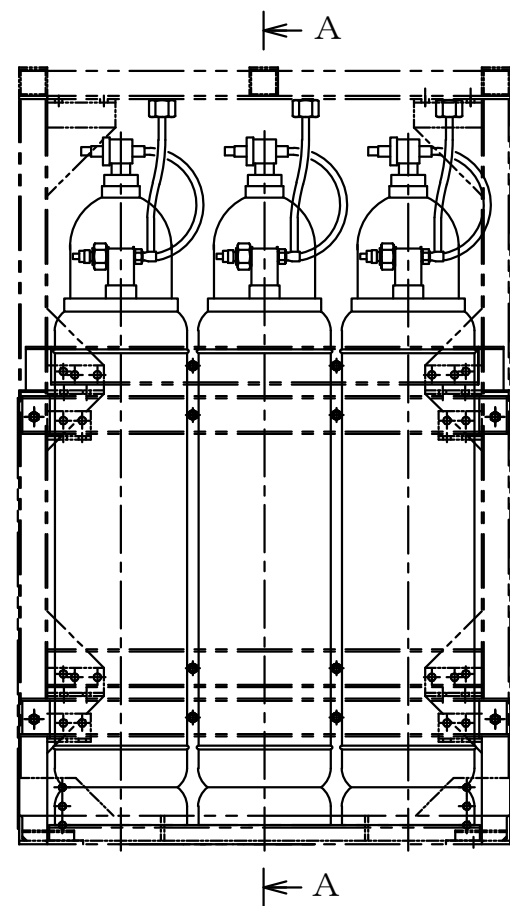


A~A矢視図

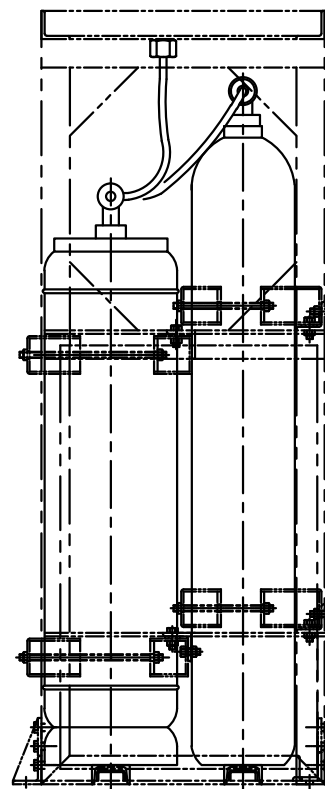


注1 : 寸法はmmを示す。
 注2 : 特記なき寸法は公称値を示す。

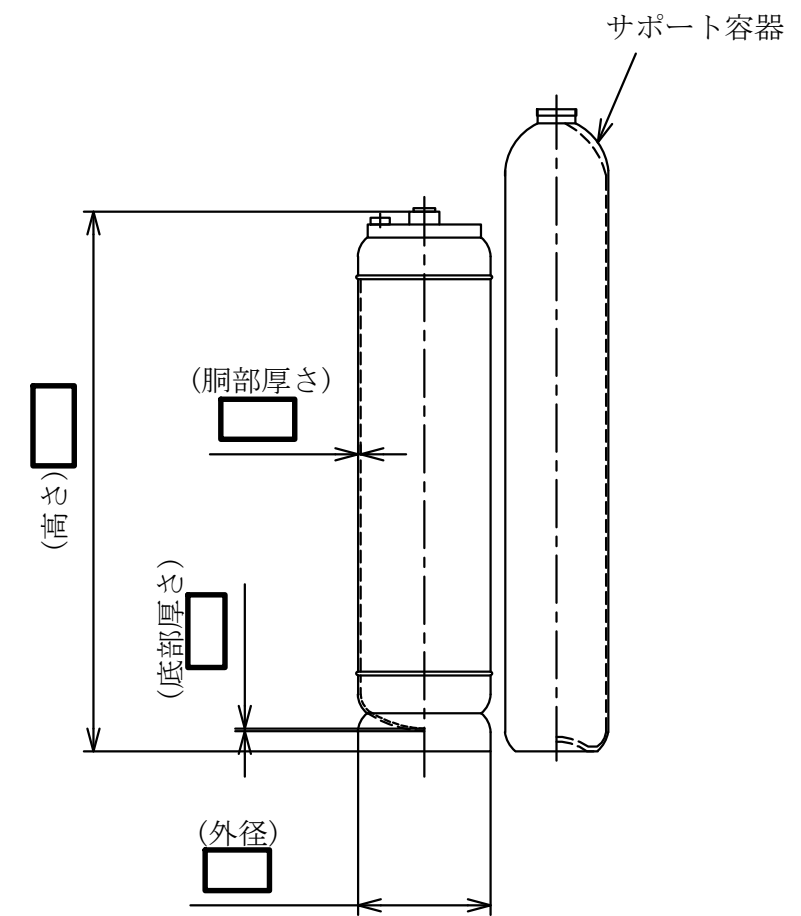
工事計画認可申請		第9-3-2-4-3-49図
柏崎刈羽原子力発電所第7号機		
名称	その他発電用原子炉の附属施設のうち 火災防護設備のうち消火設備 (小空間固定式消火設備)の構造図 南側FMCRD制御盤室用 ハロゲン化物ボンベ	
	東京電力ホールディングス株式会社	



115. 402列6本用ボンベラック設置×3

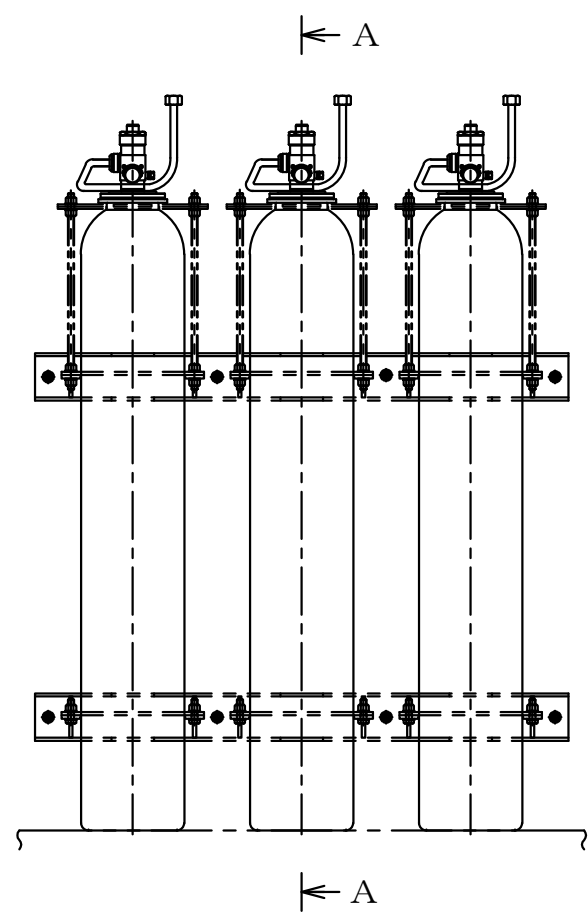


A~A矢視図

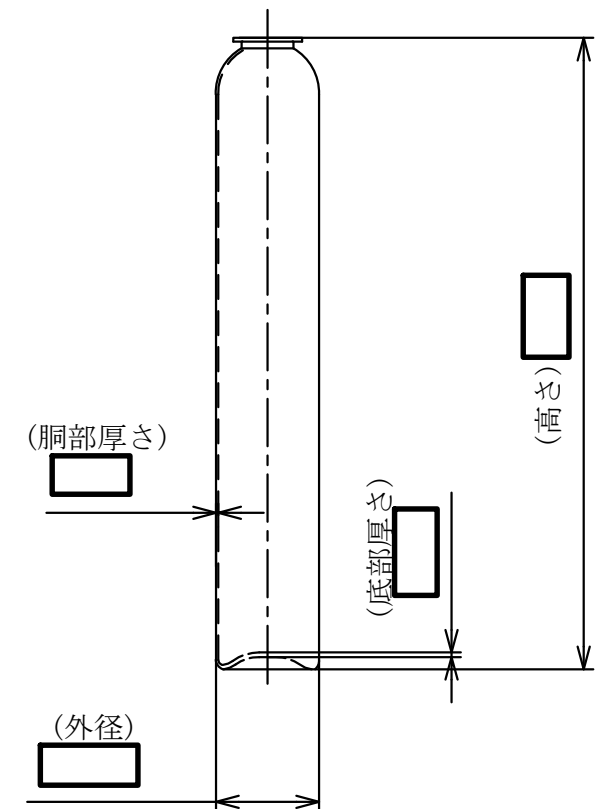
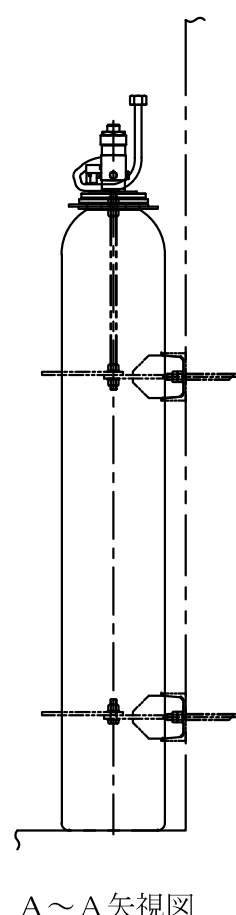


注1 : 寸法はmmを示す。
 注2 : 特記なき寸法は公称値を示す。

工事計画認可申請		第9-3-2-4-3-50図
柏崎刈羽原子力発電所第7号機		
名称	その他発電用原子炉の附属施設のうち 火災防護設備のうち消火設備 (小空間固定式消火設備)の構造図	
	ASD(A)/Z送風機室, AMバッテリー室用 ハロゲン化物ボンベ	
東京電力ホールディングス株式会社		

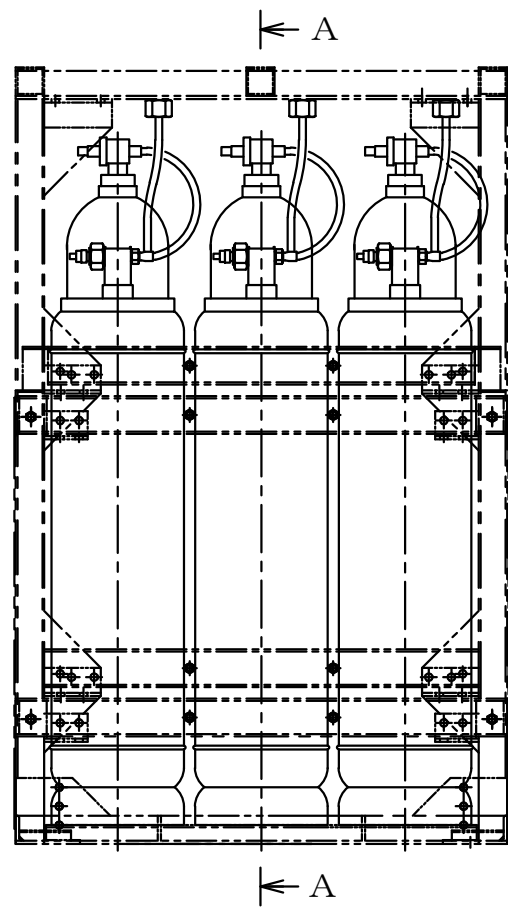


82.503本用ボンベラック設置

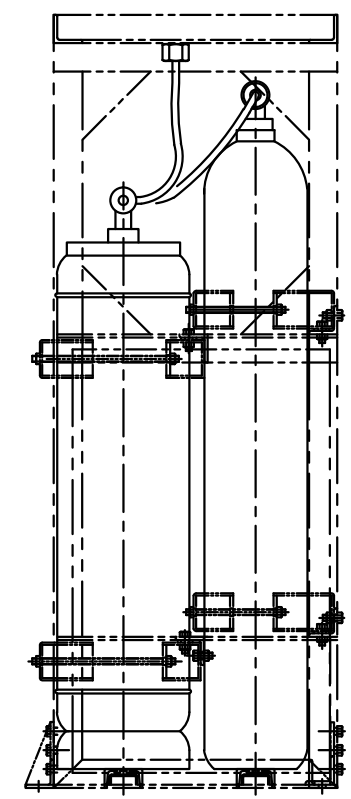


注1 : 寸法はmmを示す。
 注2 : 特記なき寸法は公称値を示す。

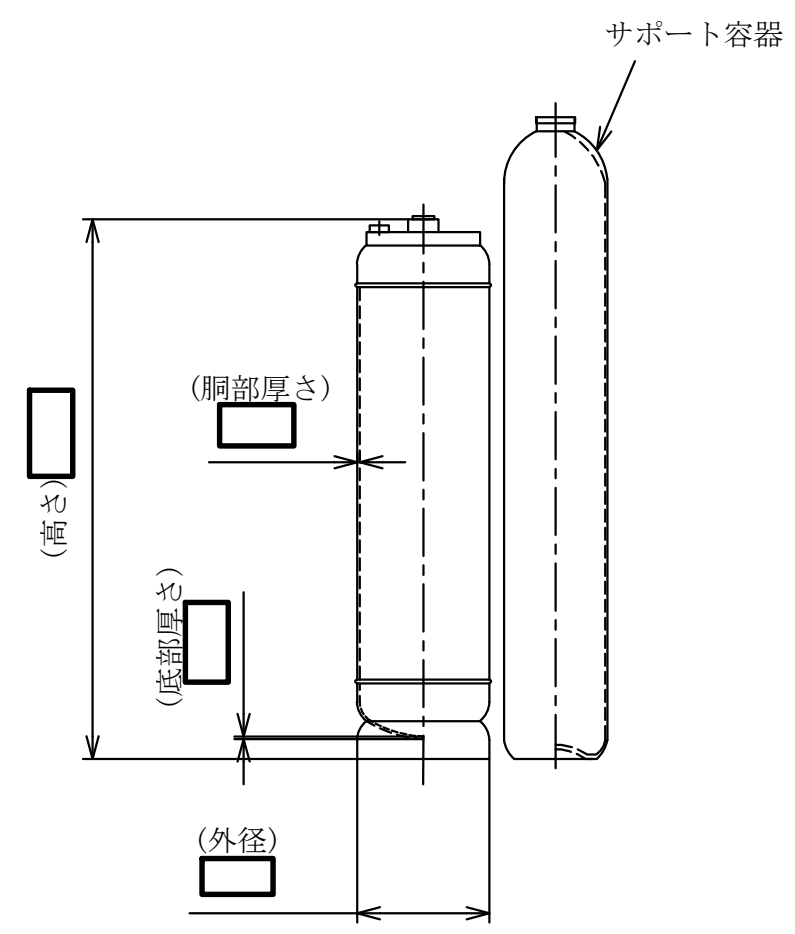
工事計画認可申請 第9-3-2-4-3-51図	
柏崎刈羽原子力発電所第7号機	
名称	その他発電用原子炉の附属施設のうち 火災防護設備のうち消火設備 (小空間固定式消火設備)の構造図 DG(C)/Z排風機室用 ハロゲン化物ボンベ
	東京電力ホールディングス株式会社



115. 402列6本用ボンベラック設置×2

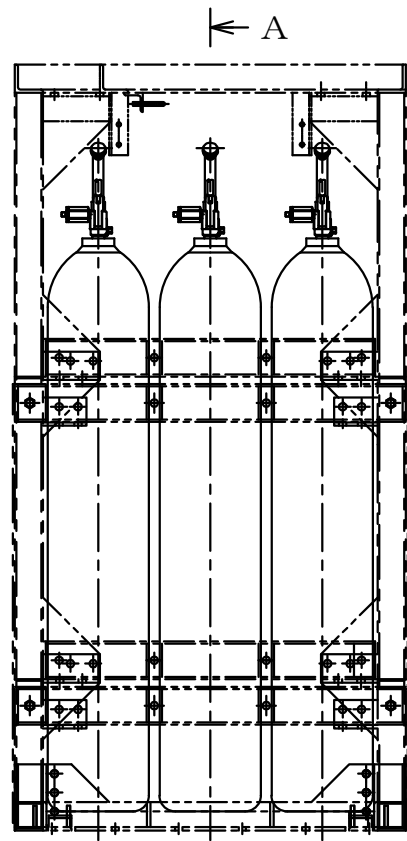


A~A矢視図



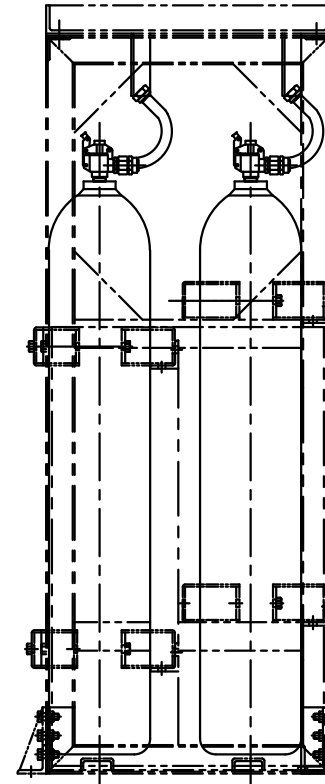
注1 : 寸法はmmを示す。
 注2 : 特記なき寸法は公称値を示す。

工事計画認可申請		第9-3-2-4-3-52図
柏崎刈羽原子力発電所第7号機		
名称	その他発電用原子炉の附属施設のうち 火災防護設備のうち消火設備 (小空間固定式消火設備)の構造図	
	ASD(B)/Z送風機室用 ハロゲン化物ボンベ	
東京電力ホールディングス株式会社		

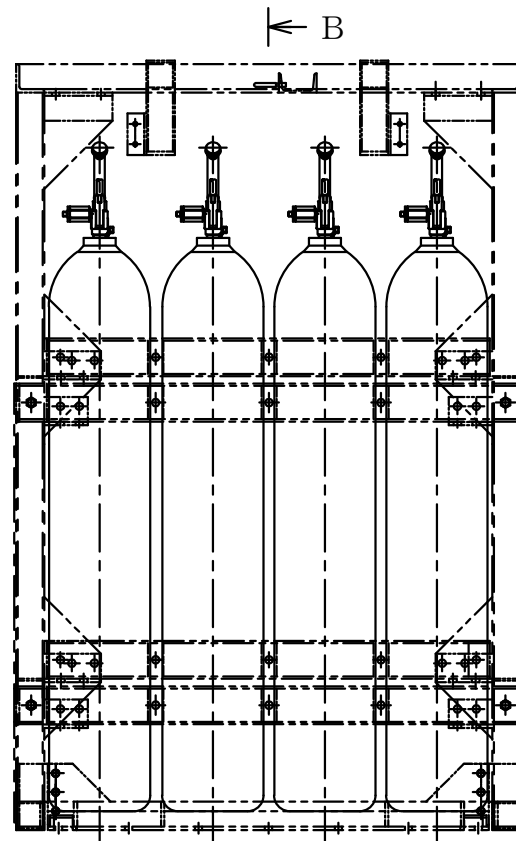


← A

6802列6本用ボンベラック設置

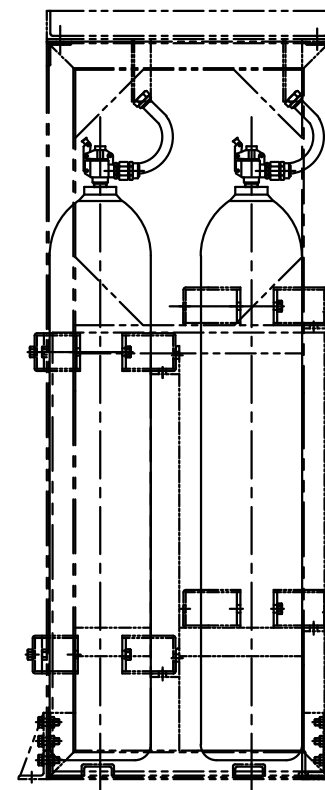


A~A矢視図

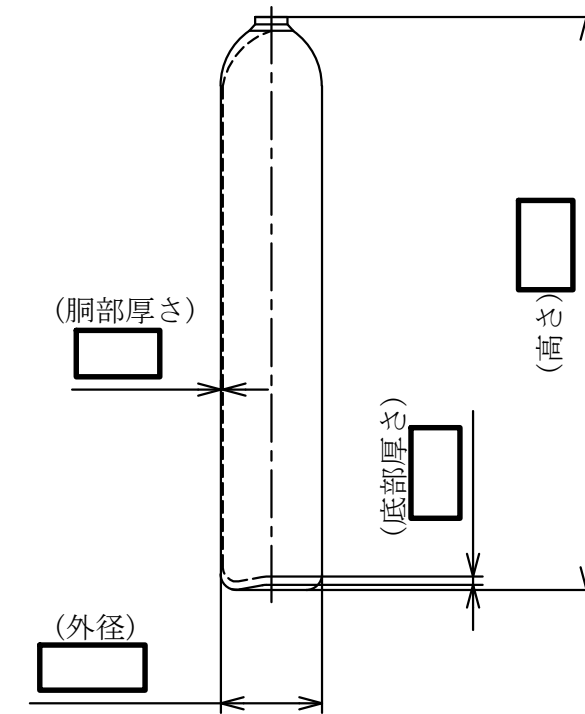


← B

6802列7本用ボンベラック設置

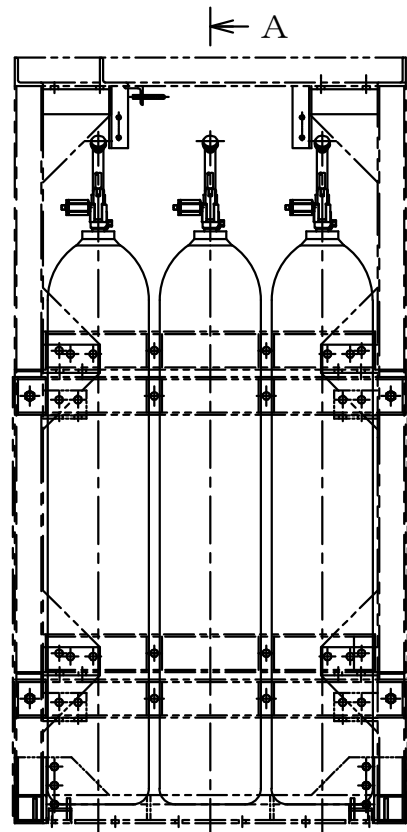


B~B矢視図



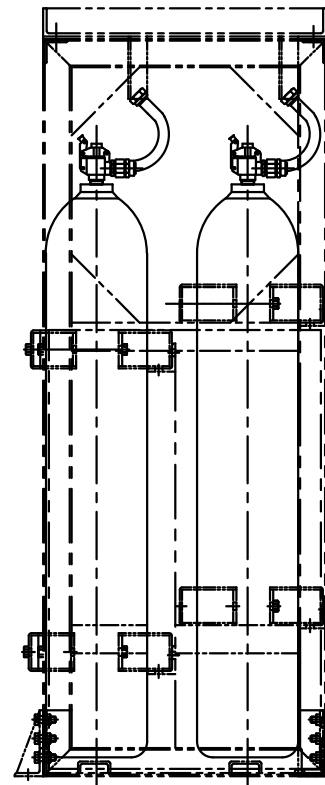
注1 : 寸法はmmを示す。
 注2 : 特記なき寸法は公称値を示す。

工事計画認可申請	第9-3-2-4-3-53図
柏崎刈羽原子力発電所第7号機	
名称	その他発電用原子炉の附属施設のうち
	火災防護設備のうち消火設備
	(小空間固定式消火設備)の構造図
	RFPT主油
	タンク(A)室前室用ハロゲン化物ボンベ
	東京電力ホールディングス株式会社

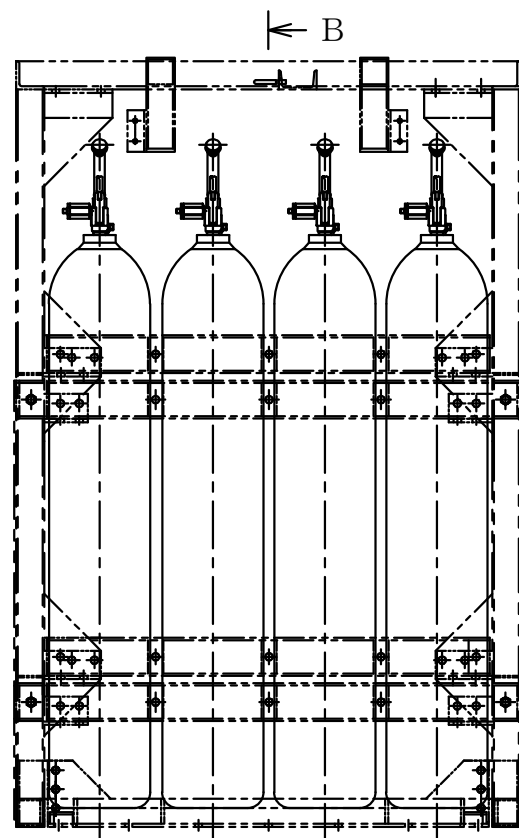


← A

6802列6本用ボンベラック設置

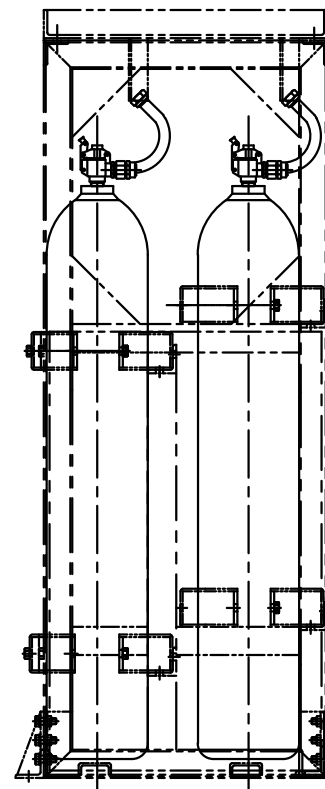


A~A矢視図

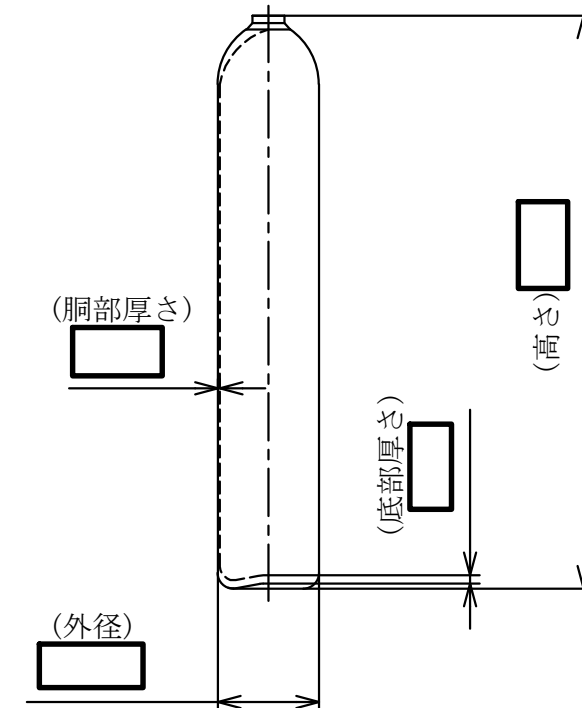


← B

6802列7本用ボンベラック設置



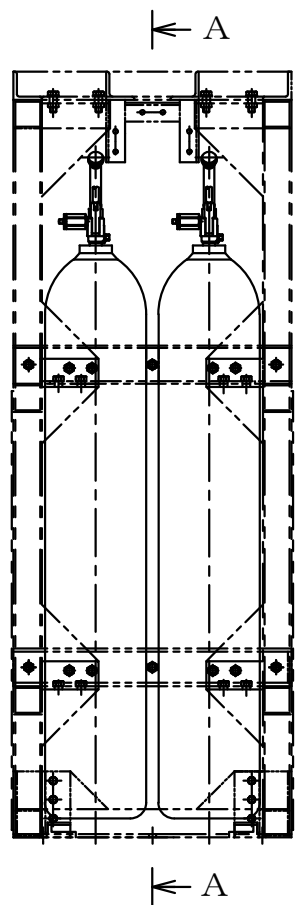
B~B矢視図



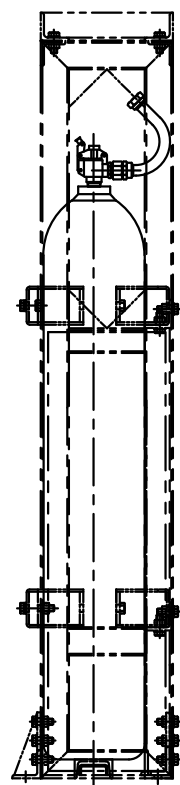
注1 : 寸法はmmを示す。

注2 : 特記なき寸法は公称値を示す。

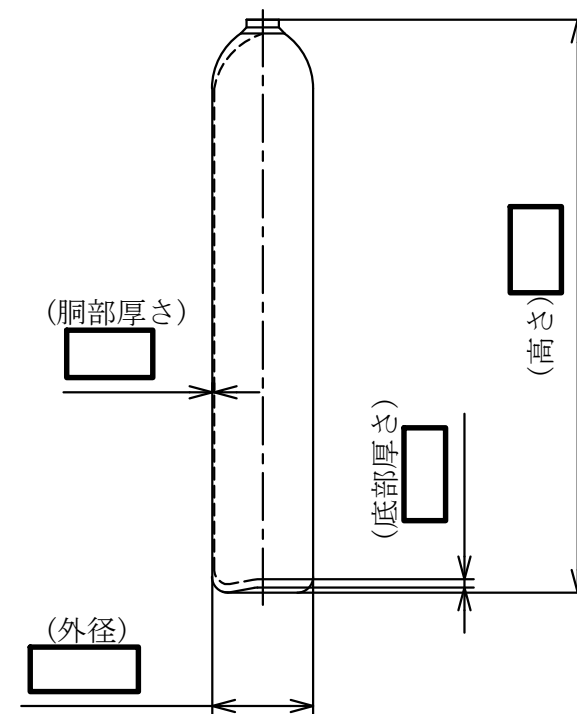
工事計画認可申請		第9-3-2-4-3-54図
柏崎刈羽原子力発電所第7号機		
名称	その他発電用原子炉の附属施設のうち	
	火災防護設備のうち消火設備	
	(小空間固定式消火設備)の構造図	
	用	
	ハロゲン化物ボンベ	
	東京電力ホールディングス株式会社	



6801列2本用ポンベラック設置

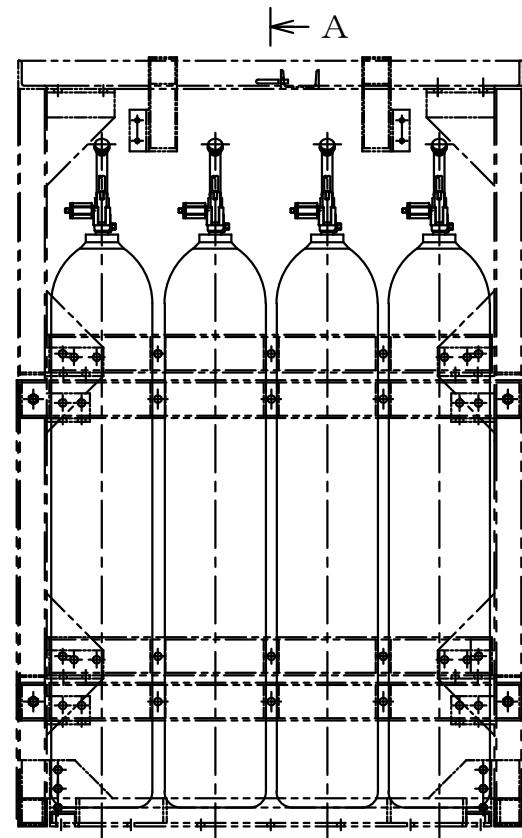


A~A矢視図



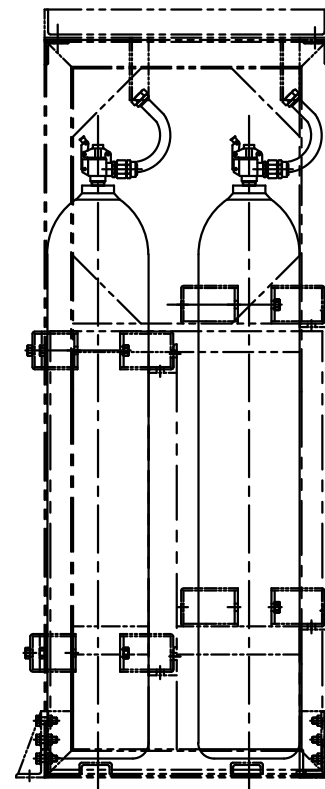
注1 : 寸法はmmを示す。
 注2 : 特記なき寸法は公称値を示す。

工事計画認可申請 第9-3-2-4-3-55図	
柏崎刈羽原子力発電所第7号機	
名称	その他発電用原子炉の附属施設のうち 火災防護設備のうち消火設備 (小空間固定式消火設備)の構造図 IA・SA空調機室用 ハロゲン化物ポンベ
	東京電力ホールディングス株式会社

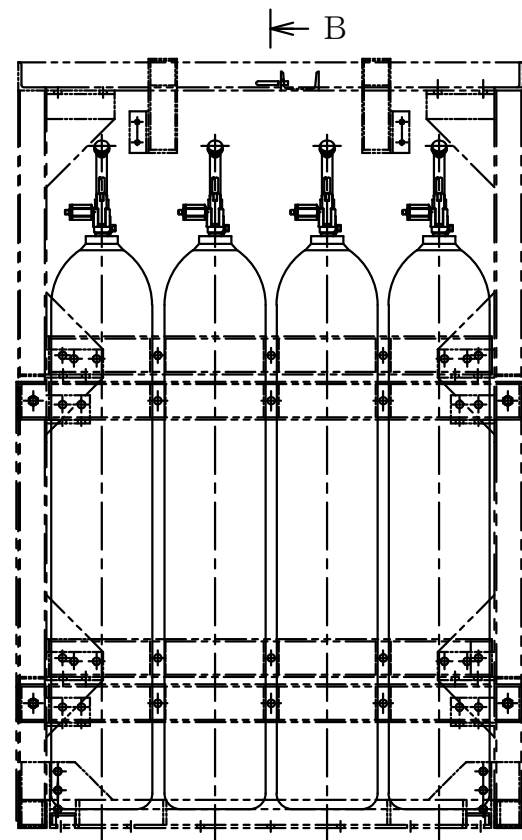


← A

68Q2列7本用ポンベラック設置

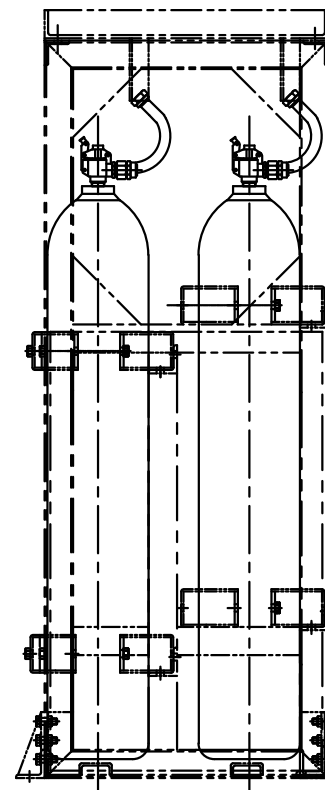


A~A矢視図

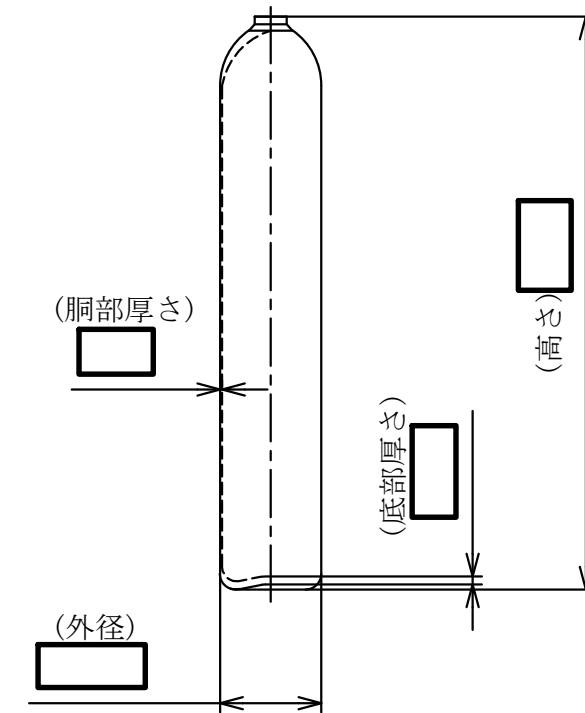


← B

68Q2列8本用ポンベラック設置×3

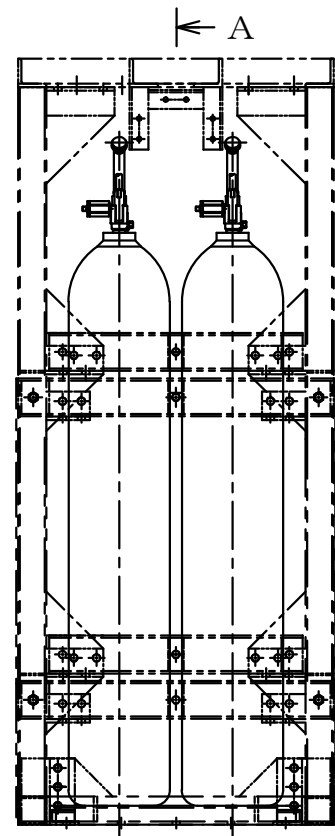


B~B矢視図



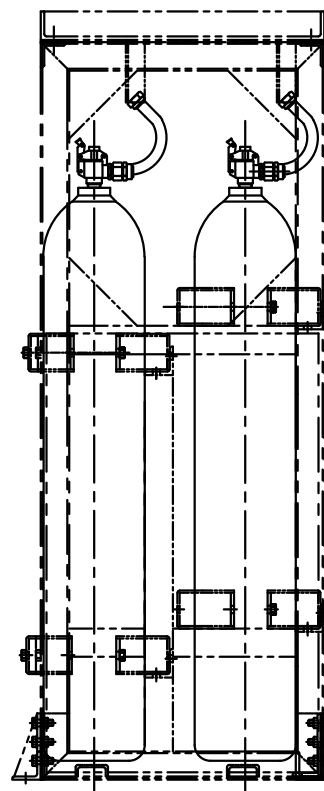
注1 : 寸法はmmを示す。
 注2 : 特記なき寸法は公称値を示す。

工事計画認可申請 第9-3-2-4-3-56図	
柏崎刈羽原子力発電所第7号機	
名称	その他発電用原子炉の附属施設のうち 火災防護設備のうち消火設備 (小空間固定式消火設備)の構造図
	TCWポンプ・熱交換器室用 ハロゲン化物ポンベ
	東京電力ホールディングス株式会社

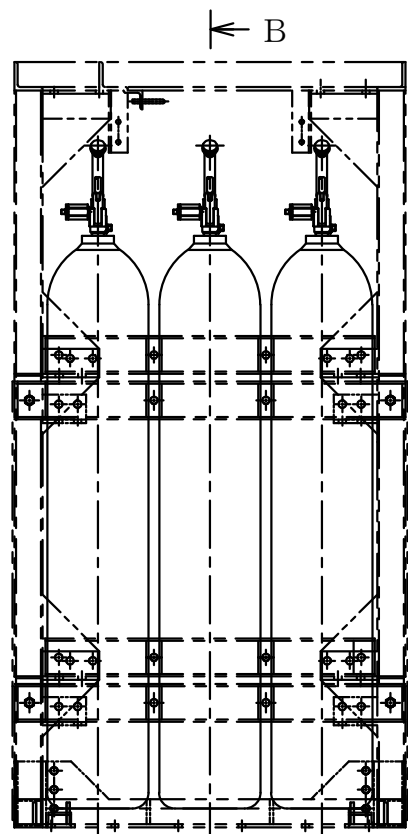


← A

6802列4本用ボンベラック設置×2

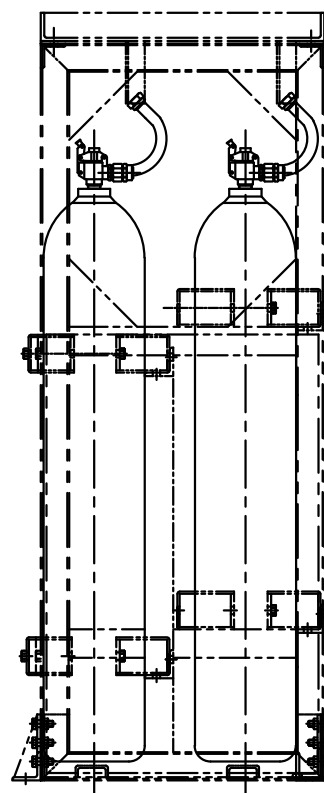


A~A矢視図

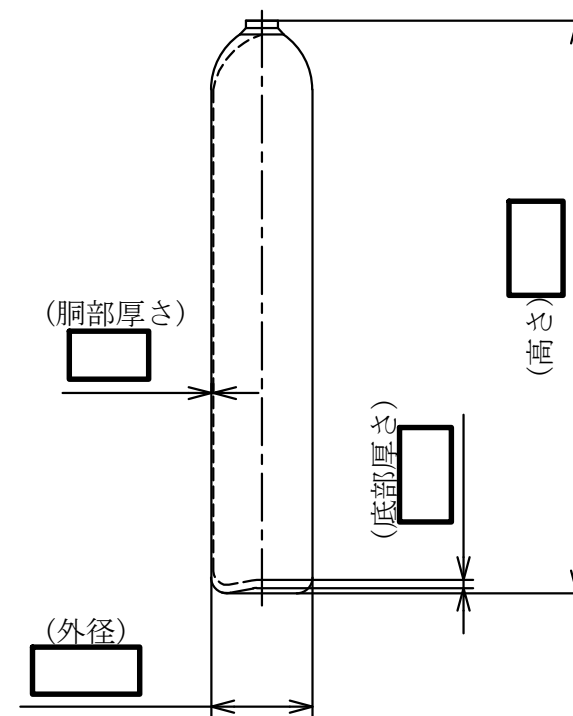


← B

6802列6本用ボンベラック設置×2



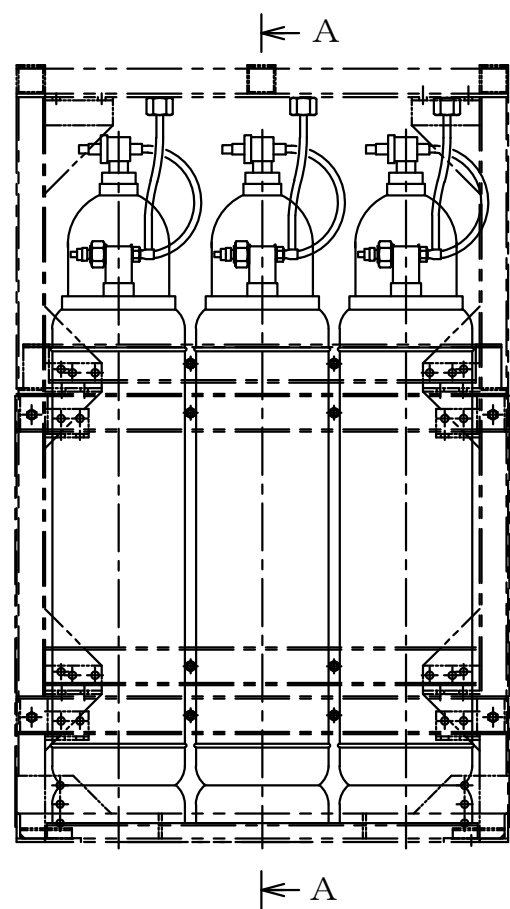
B~B矢視図



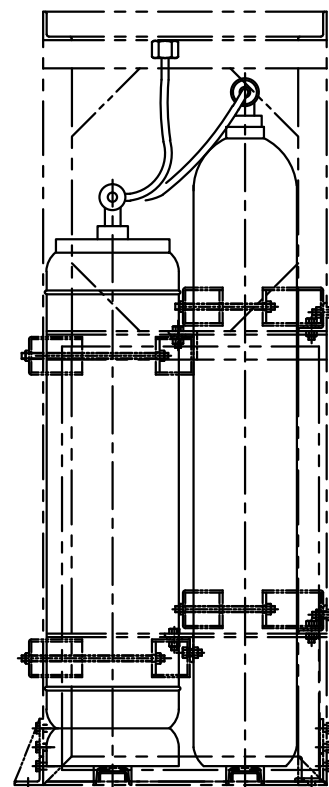
注1 : 寸法はmmを示す。

注2 : 特記なき寸法は公称値を示す。

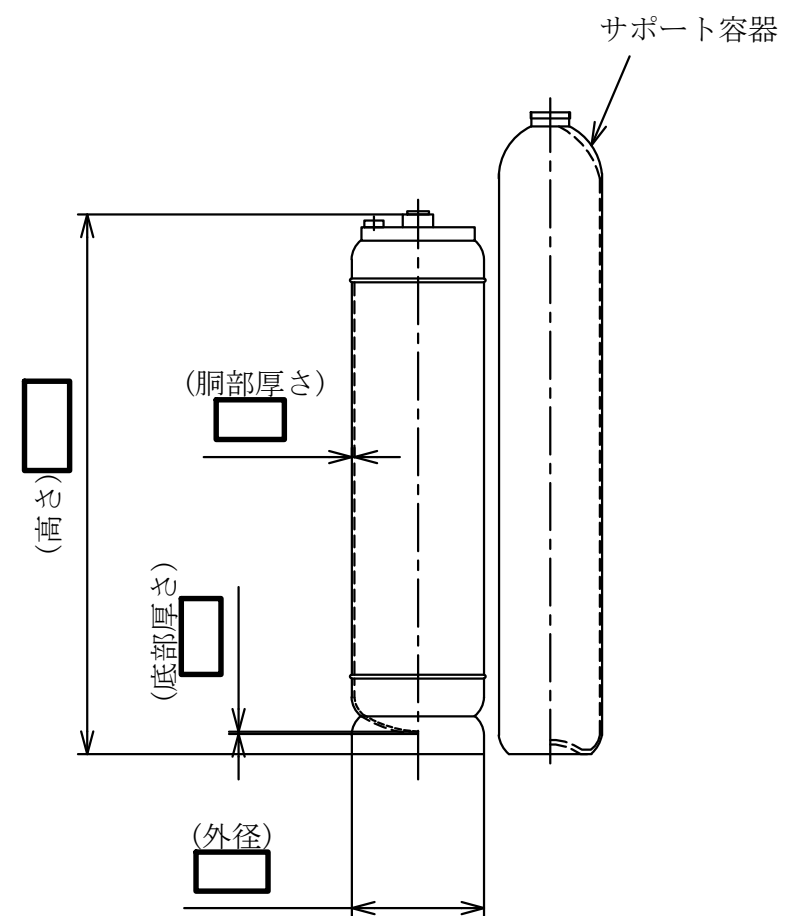
工事計画認可申請 第9-3-2-4-3-57図	
柏崎刈羽原子力発電所第7号機	
名称	その他発電用原子炉の附属施設のうち 火災防護設備のうち消火設備 (小空間固定式消火設備)の構造図 用
	ハロゲン化物ボンベ
	東京電力ホールディングス株式会社



115. 402列6本用ボンベラック設置

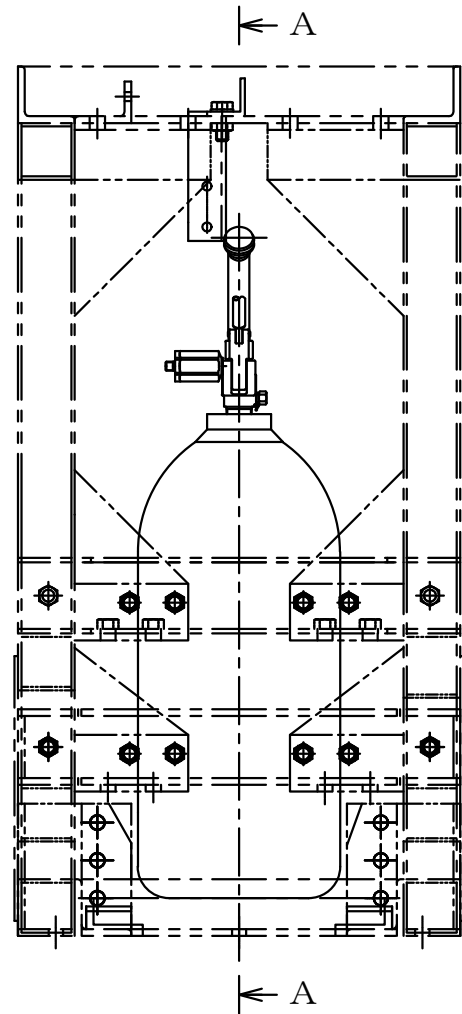


A~A矢視図

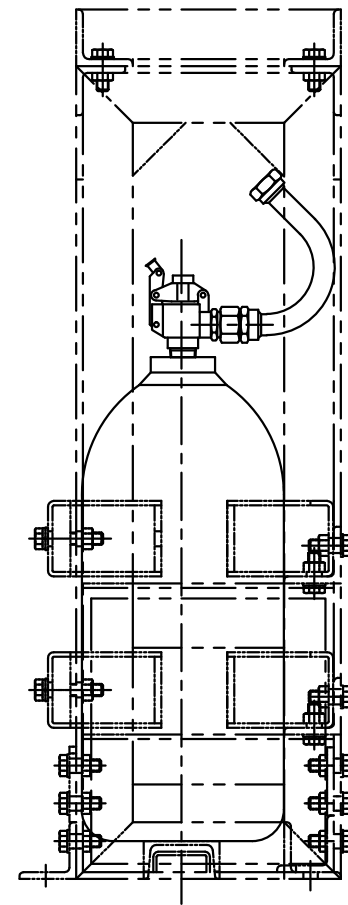


注1 : 寸法はmmを示す。
 注2 : 特記なき寸法は公称値を示す。

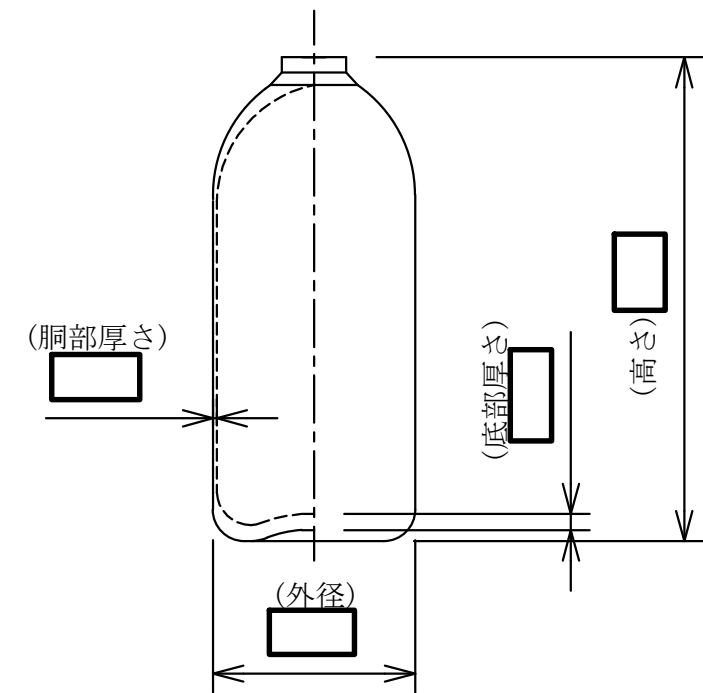
工事計画認可申請		第9-3-2-4-3-58図
柏崎刈羽原子力発電所第7号機		
名称	その他発電用原子炉の附属施設のうち 火災防護設備のうち消火設備 (小空間固定式消火設備)の構造図 用	
	ハロゲン化物ボンベ	
	東京電力ホールディングス株式会社	



2401列1本用ボンベラック設置

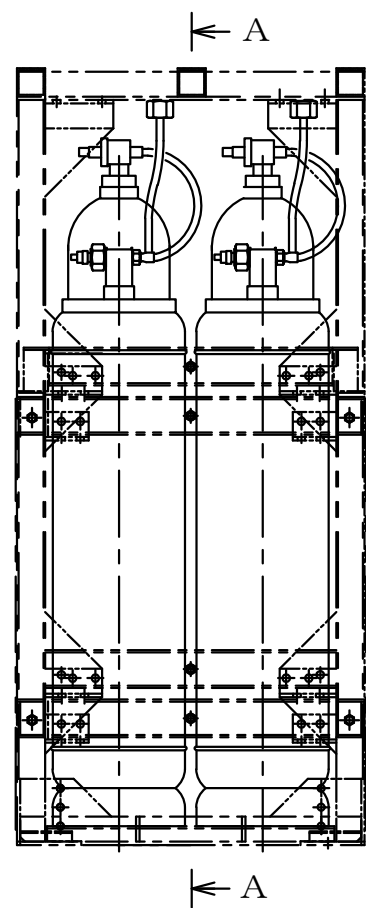


A~A矢视图

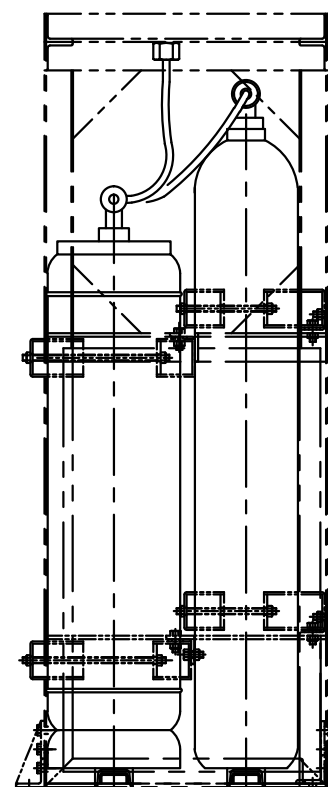


注1 : 寸法はmmを示す。
 注2 : 特記なき寸法は公称値を示す。

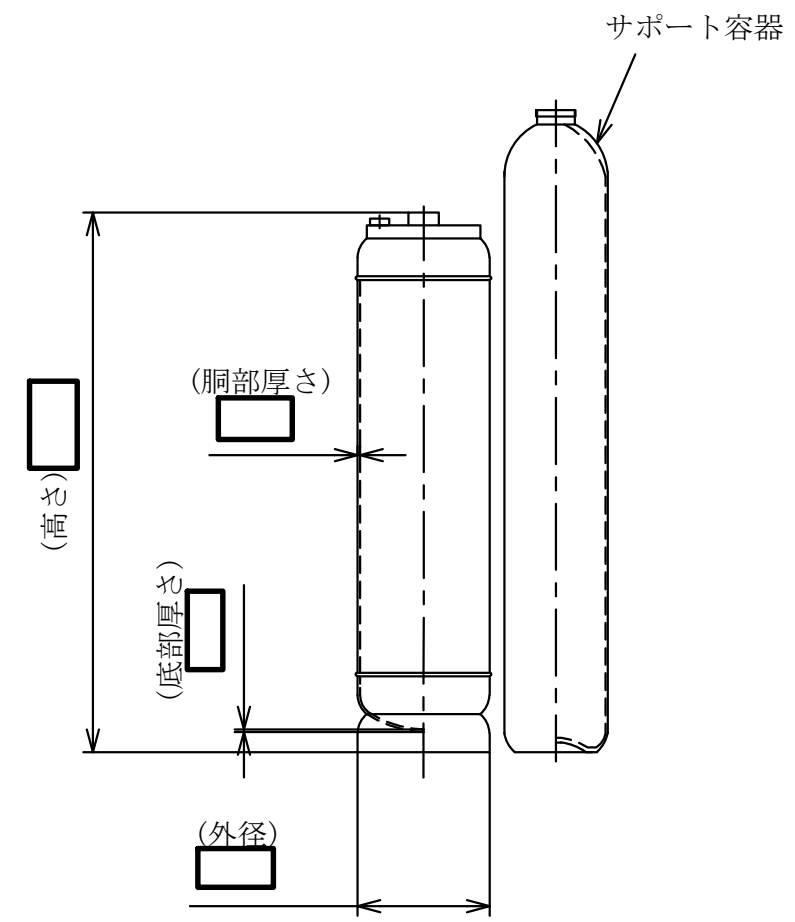
工事計画認可申請		第9-3-2-4-3-59図
柏崎刈羽原子力発電所第7号機		
名称	その他発電用原子炉の附属施設のうち 火災防護設備のうち消火設備 (小空間固定式消火設備)の構造図	
	配管室 (H/A B2F 北西) 用 ハロゲン化物ボンベ	
東京電力ホールディングス株式会社		



115. 402列4本用ボンベラック設置×2

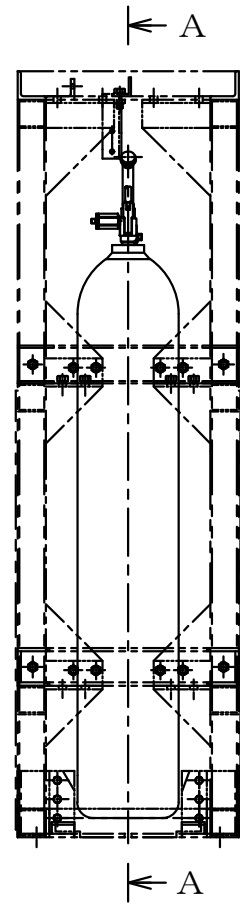


A~A矢視図

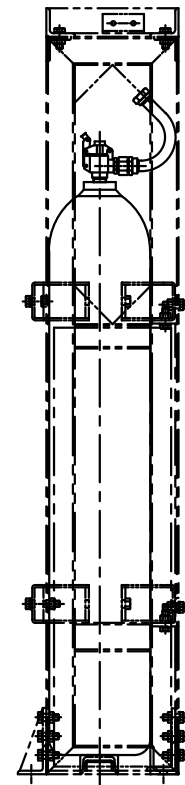


注1 : 寸法はmmを示す。
 注2 : 特記なき寸法は公称値を示す。

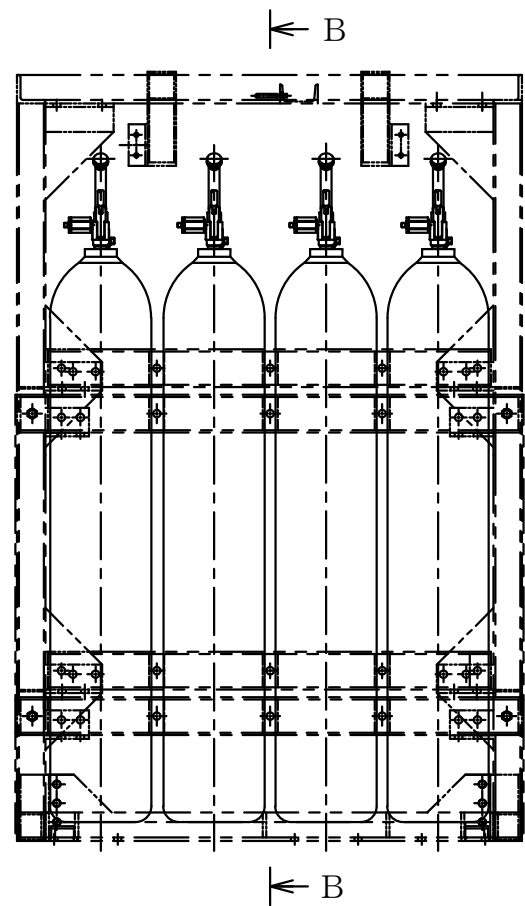
工事計画認可申請	第9-3-2-4-3-60図
柏崎刈羽原子力発電所第7号機	
名称	その他発電用原子炉の附属施設のうち 火災防護設備のうち消火設備 (小空間固定式消火設備)の構造図
	用
	ハロゲン化物ボンベ
東京電力ホールディングス株式会社	



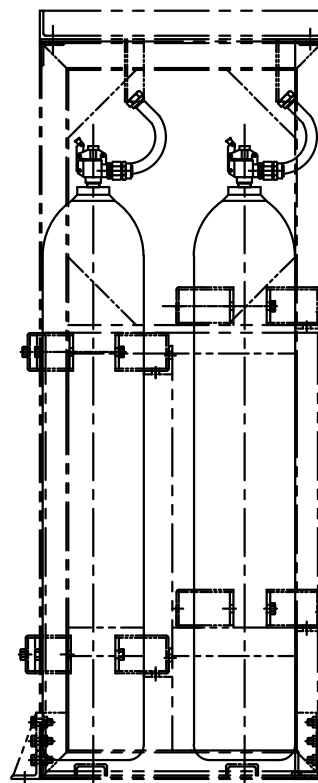
6801列1本用ポンベラック設置



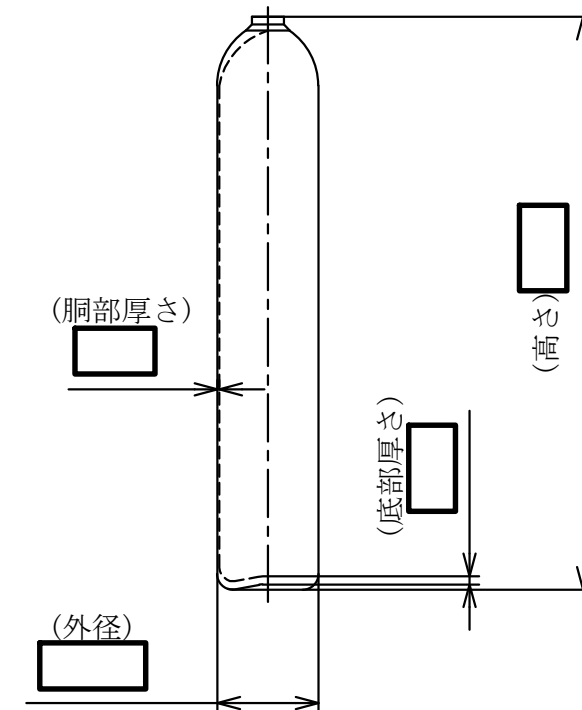
A~A矢視図



6802列8本用ポンベラック設置×4

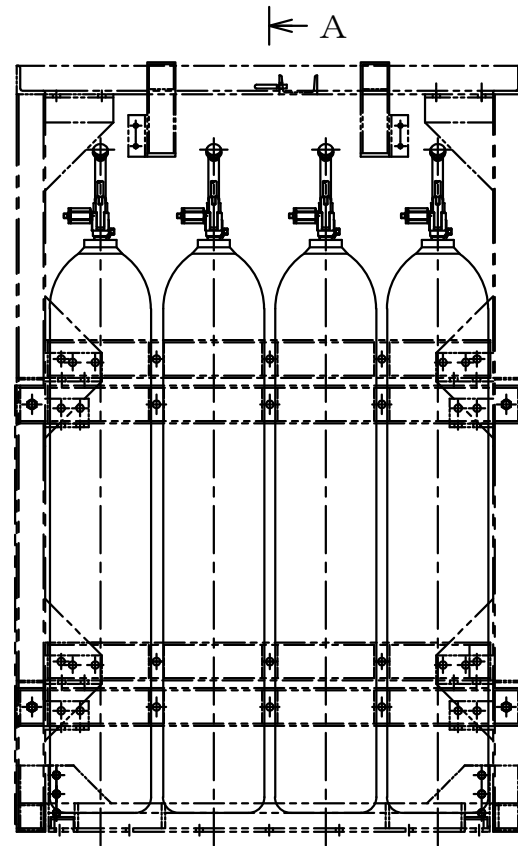


B~B矢視図



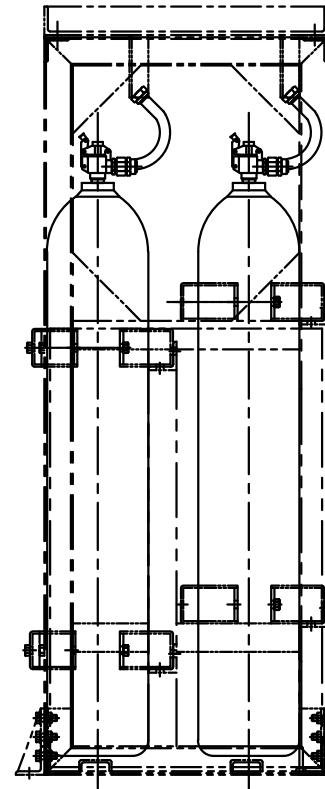
注1 : 寸法はmmを示す。
 注2 : 特記なき寸法は公称値を示す。

工事計画認可申請 第9-3-2-4-3-61図	
柏崎刈羽原子力発電所第7号機	
名称	その他発電用原子炉の附属施設のうち 火災防護設備のうち消火設備 (小空間固定式消火設備)の構造図
	用 ハロゲン化物ポンベ
	東京電力ホールディングス株式会社

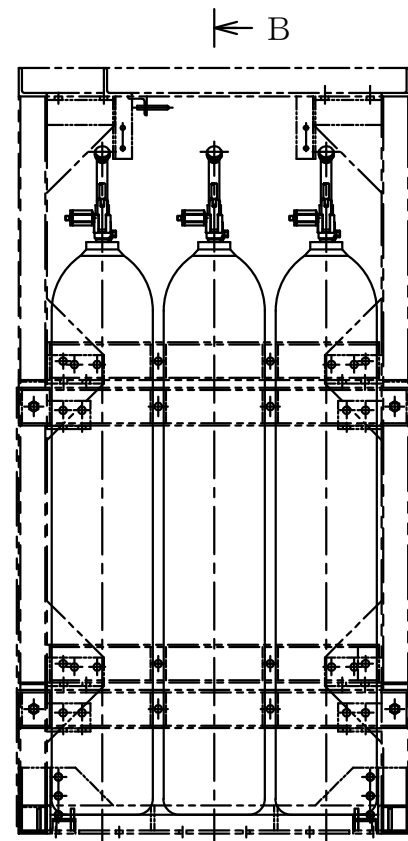


← A

6802列7本用ボンベラック設置

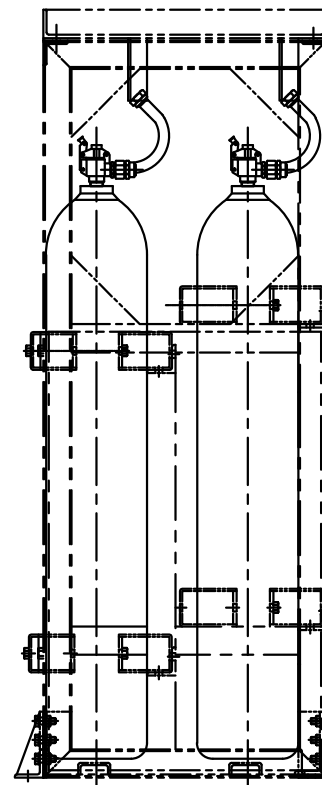


A~A矢視図

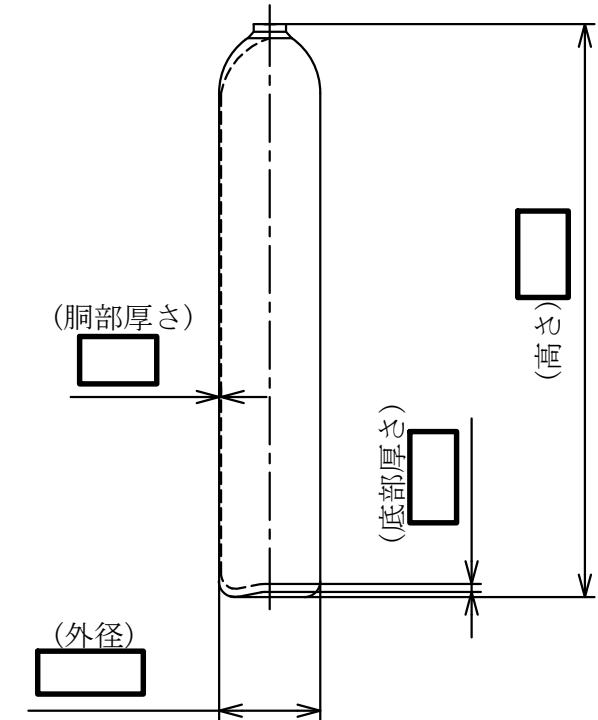


← B

6802列6本ボンベラック設置×3



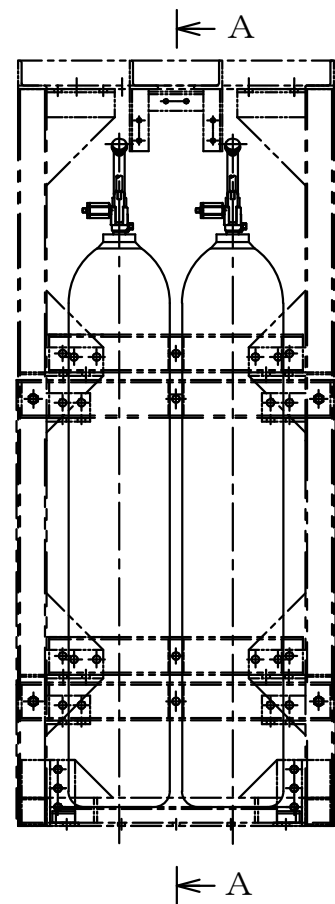
B~B矢視図



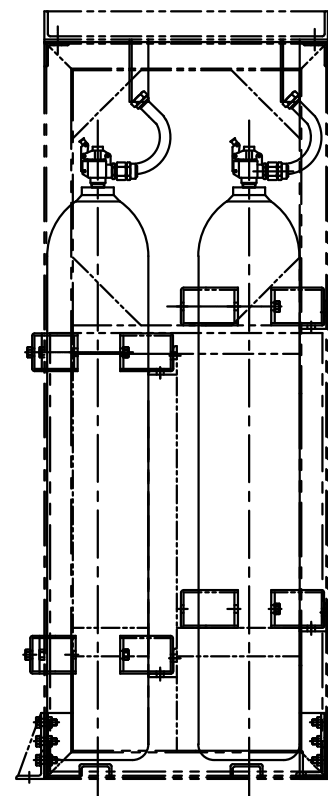
注1 : 寸法はmmを示す。

注2 : 特記なき寸法は公称値を示す。

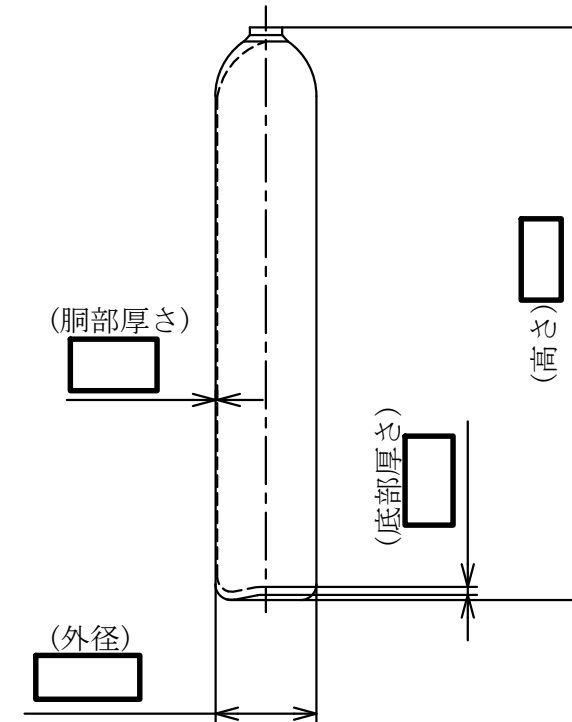
工事計画認可申請		第9-3-2-4-3-62図
柏崎刈羽原子力発電所第7号機		
名称	その他発電用原子炉の附属施設のうち	
	火災防護設備のうち消火設備	
	(小空間固定式消火設備)の構造図用	
	ハロゲン化物ボンベ	
	東京電力ホールディングス株式会社	



6802列4本用ポンベラック設置

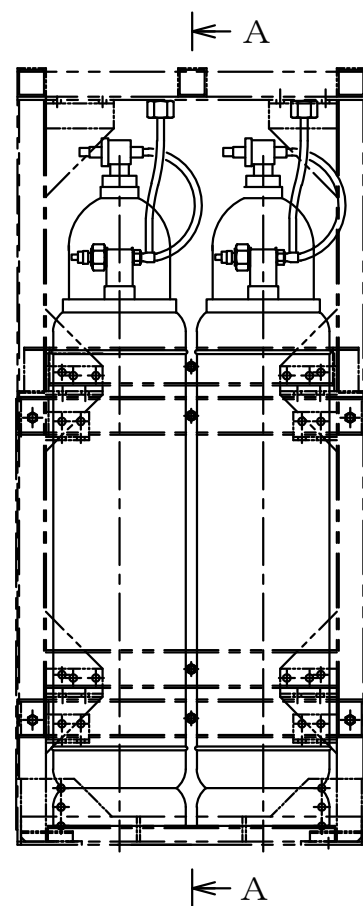


A~A矢視図

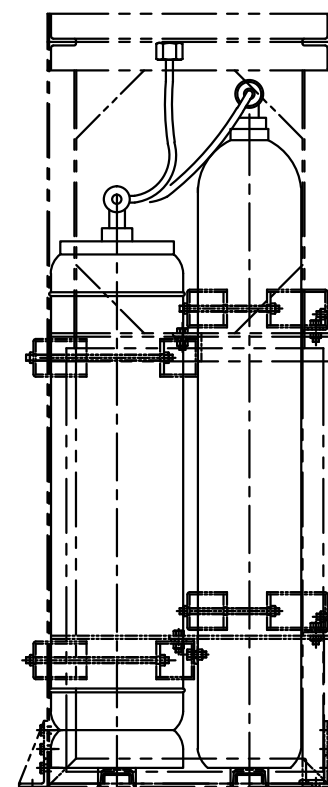


注1 : 寸法はmmを示す。
 注2 : 特記なき寸法は公称値を示す。

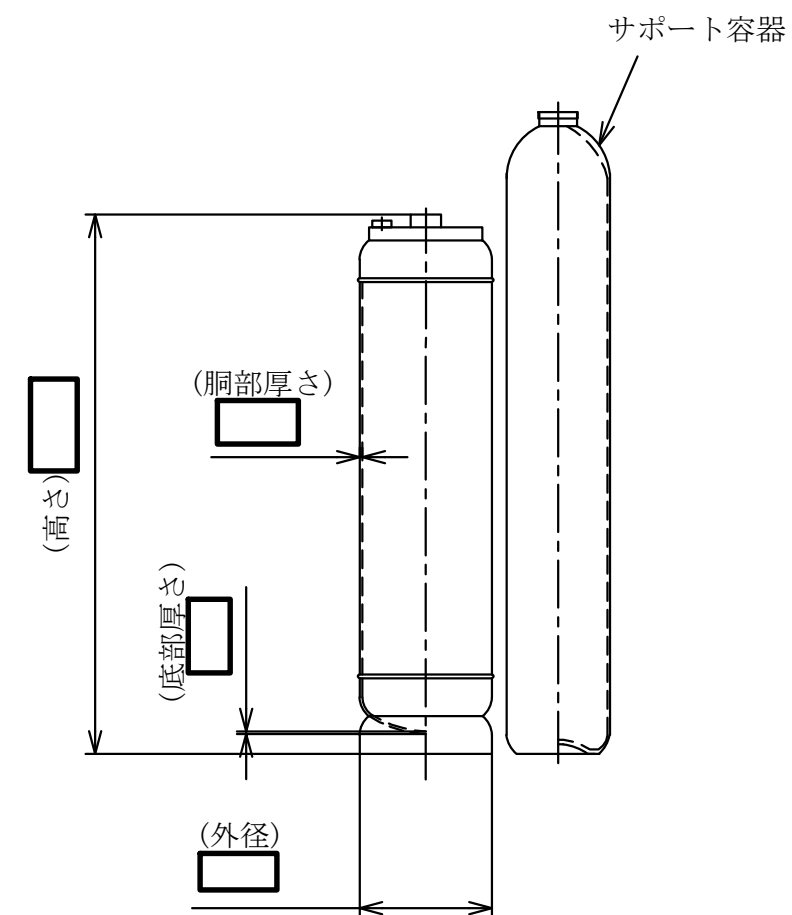
工事計画認可申請		第9-3-2-4-3-63図
柏崎刈羽原子力発電所第7号機		
名称	その他発電用原子炉の附属施設のうち 火災防護設備のうち消火設備 (小空間固定式消火設備)の構造図	
	用 ハロゲン化物ポンベ	
	東京電力ホールディングス株式会社	



115.402列4本用ポンベラック設置×2

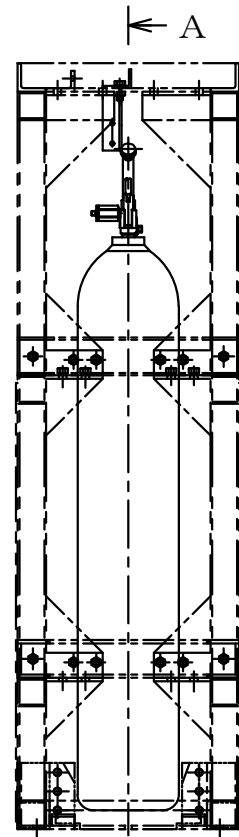


A~A矢視図



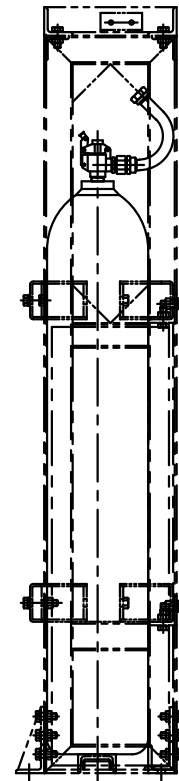
注1 : 寸法はmmを示す。
 注2 : 特記なき寸法は公称値を示す。

工事計画認可申請 第9-3-2-4-3-64図	
柏崎刈羽原子力発電所第7号機	
名称	その他発電用原子炉の附属施設のうち 火災防護設備のうち消火設備 (小空間固定式消火設備)の構造図 用
	ハロゲン化物ポンベ
東京電力ホールディングス株式会社	

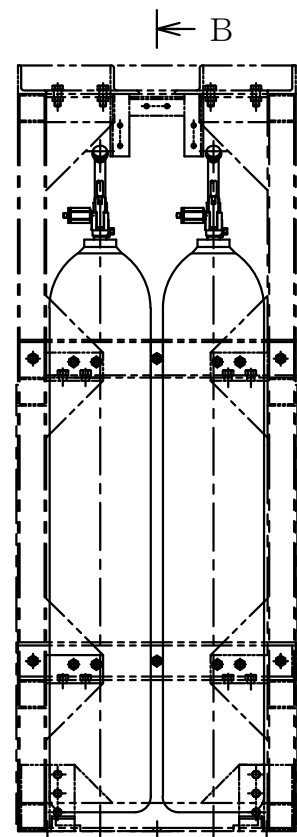


← A

6801列1本用ボンベラック設置

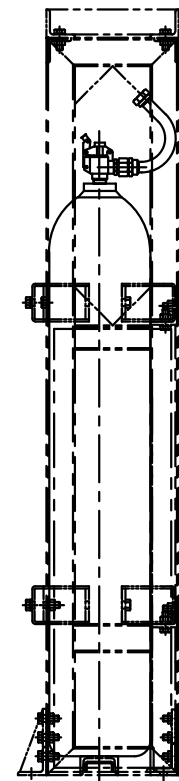


A~A矢視図

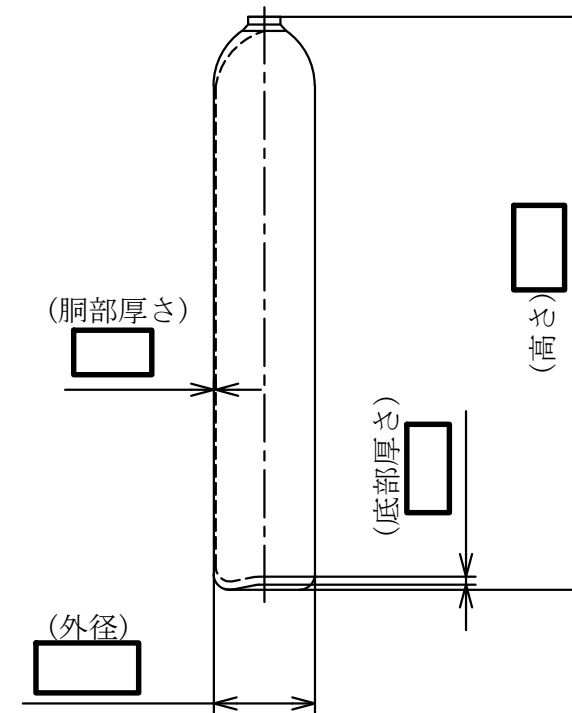


← B

6801列2本用ボンベラック設置×2

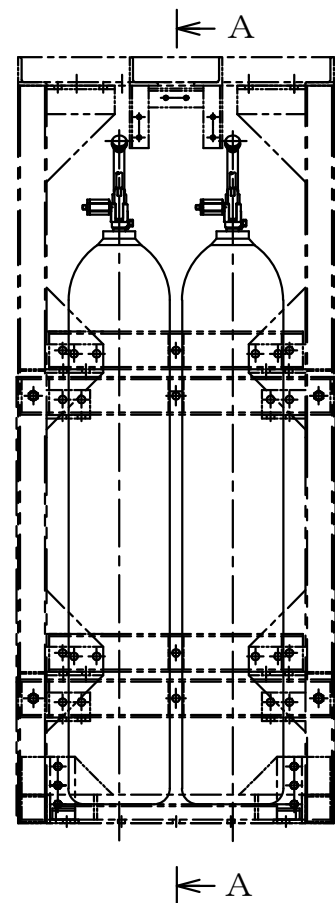


B~B矢視図

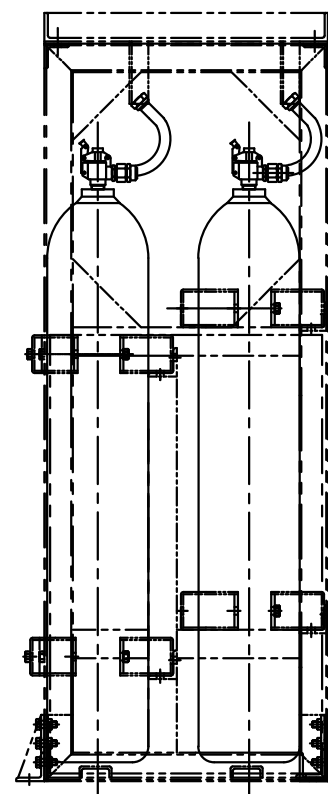


注1 : 寸法はmmを示す。
 注2 : 特記なき寸法は公称値を示す。

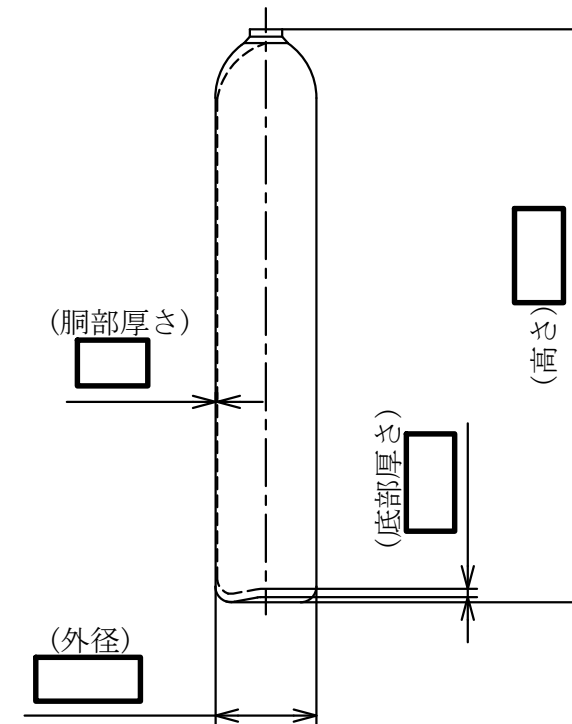
工事計画認可申請 第9-3-2-4-3-65図	
柏崎刈羽原子力発電所第7号機	
名称	その他発電用原子炉の附属施設のうち 火災防護設備のうち消火設備 (小空間固定式消火設備)の構造図 7号機HECW冷凍機(B)(D)室用 ハロゲン化物ボンベ
	東京電力ホールディングス株式会社



6802列4本用ポンベラック設置

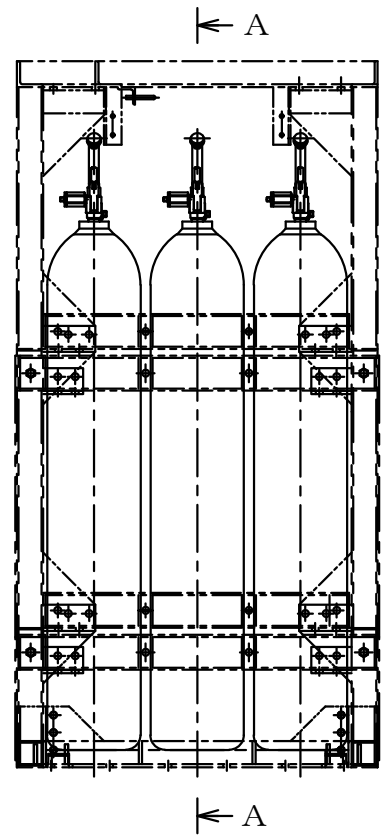


A~A矢視図

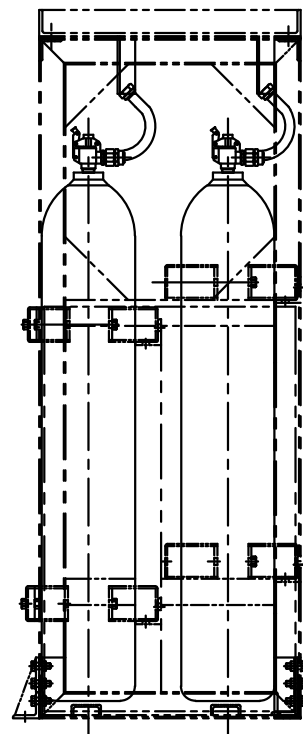


注1 : 寸法はmmを示す。
 注2 : 特記なき寸法は公称値を示す。

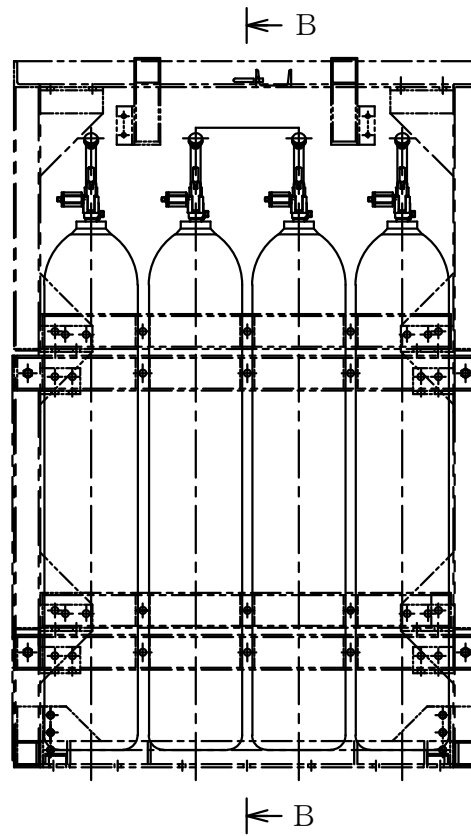
工事計画認可申請 第9-3-2-4-3-66図	
柏崎刈羽原子力発電所第7号機	
名称	その他発電用原子炉の附属施設のうち 火災防護設備のうち消火設備 (小空間固定式消火設備)の構造図
	7号機HECW冷凍機(A)(C)室用 ハロゲン化物ポンベ
	東京電力ホールディングス株式会社



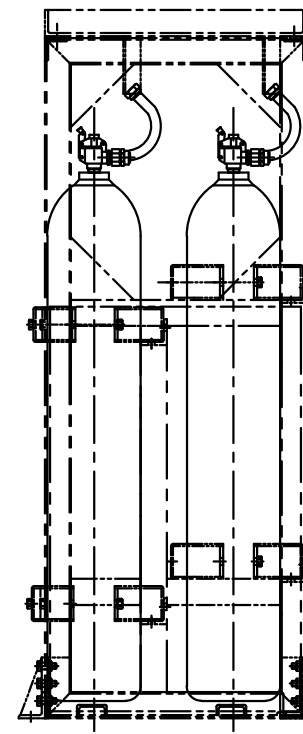
6802列6本用ポンベラック設置×2



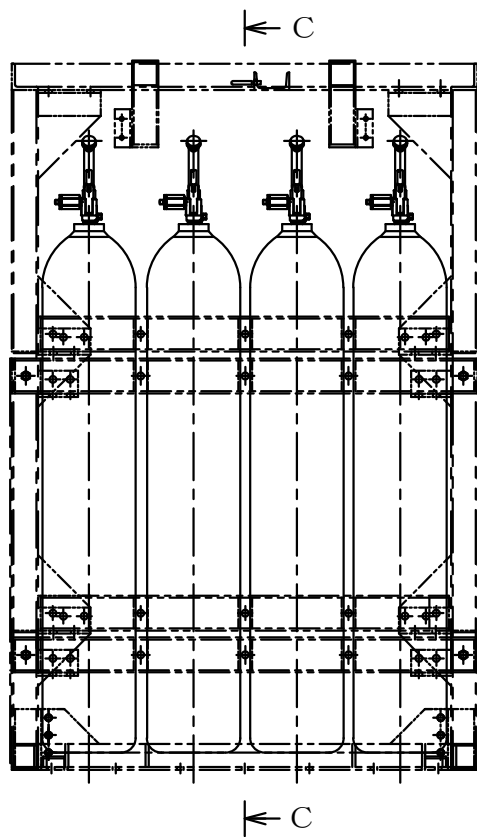
A~A矢視図



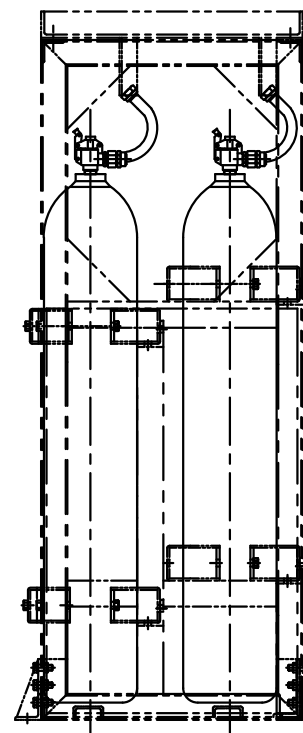
6802列7本用ポンベラック設置



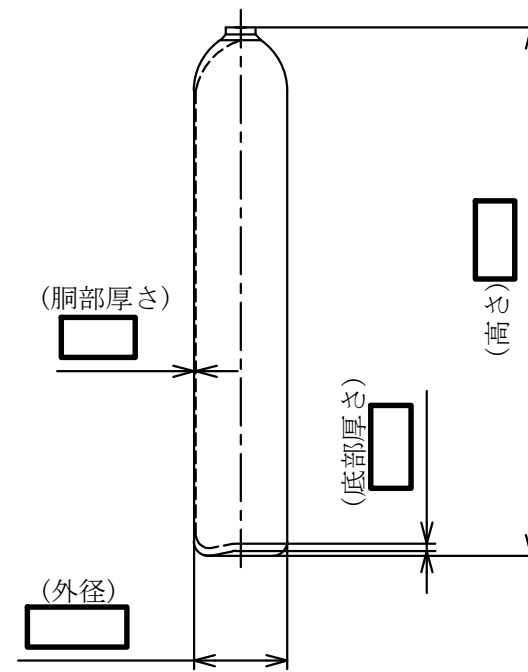
B~B矢視図



6802列8本用ポンベラック設置×3

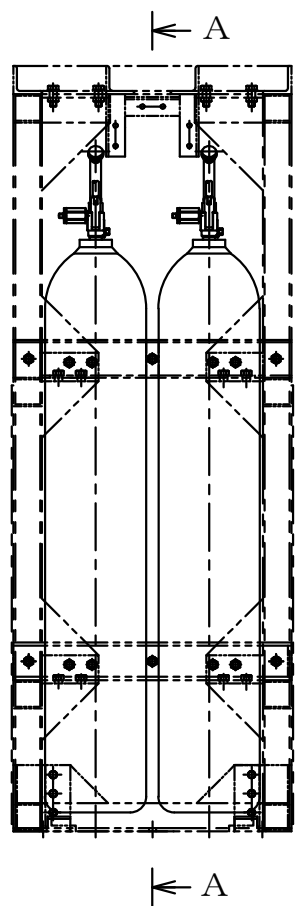


C~C矢視図

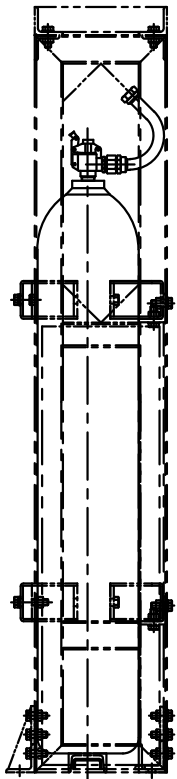


注1 : 寸法はmmを示す。
注2 : 特記なき寸法は公称値を示す。

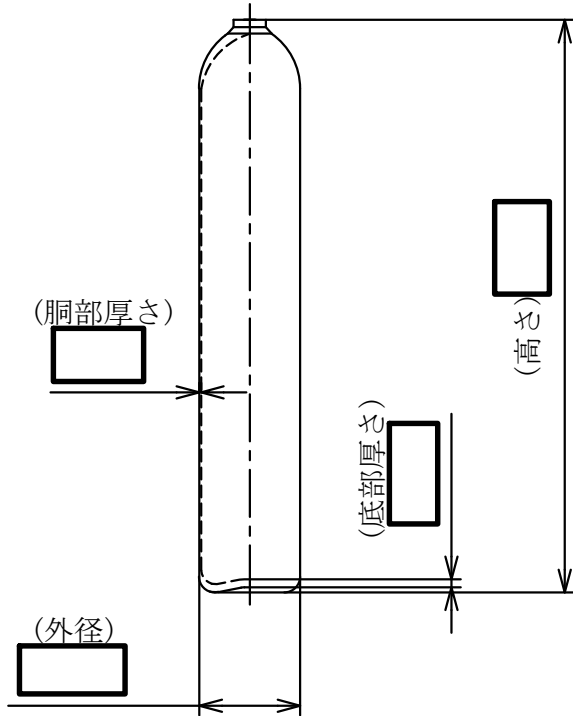
工事計画認可申請 第9-3-2-4-3-67図	
柏崎刈羽原子力発電所第7号機	
名称	その他発電用原子炉の附属施設のうち 火災防護設備のうち消火設備 (小空間固定式消火設備)の構造図
	7号機常用電気品室用 ハロゲン化物ポンベ
	東京電力ホールディングス株式会社



6801列2本用ボンベラック設置

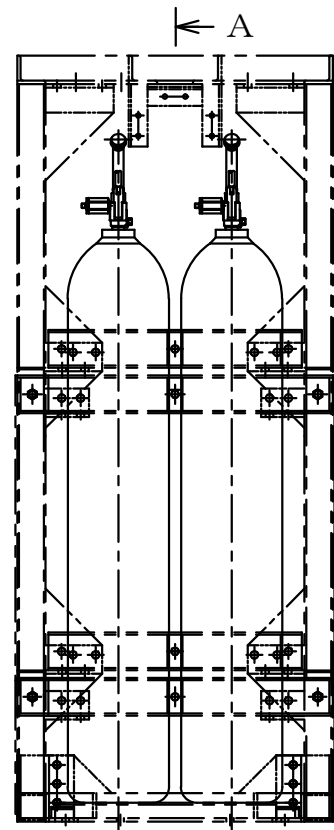


A~A矢視図



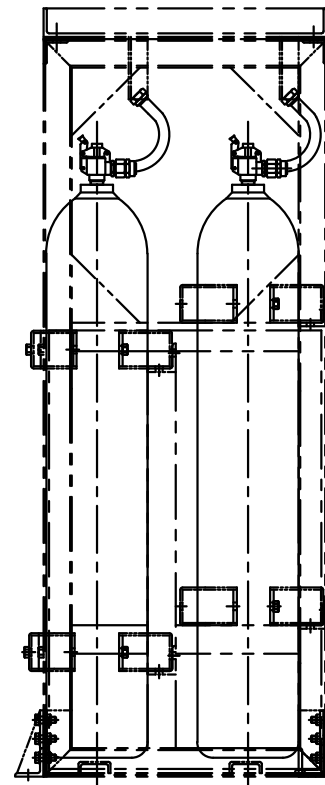
注1 : 寸法はmmを示す。
 注2 : 特記なき寸法は公称値を示す。

工事計画認可申請 第9-3-2-4-3-68図	
柏崎刈羽原子力発電所第7号機	
名称	その他発電用原子炉の附属施設のうち 火災防護設備のうち消火設備 (小空間固定式消火設備)の構造図
	7号機DC250Vバッテリー室 (C/B MB2F) 用 ハロゲン化物ボンベ
東京電力ホールディングス株式会社	

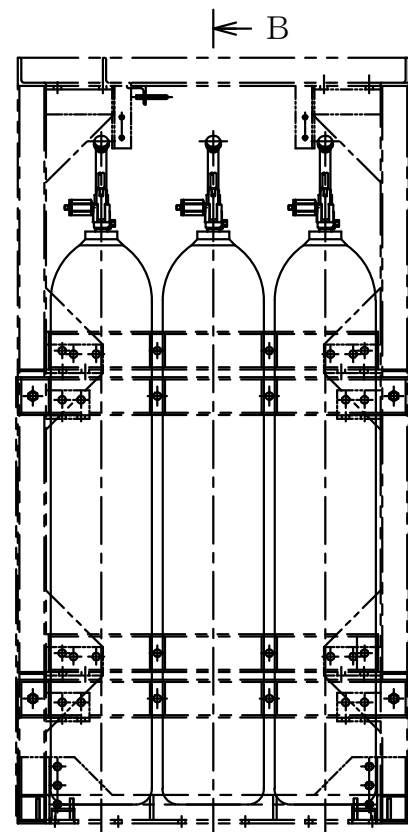


← A

6802列4本用ボンベラック設置

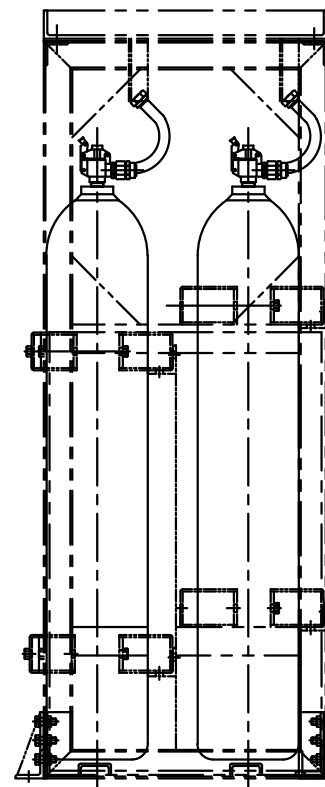


A~A矢視図

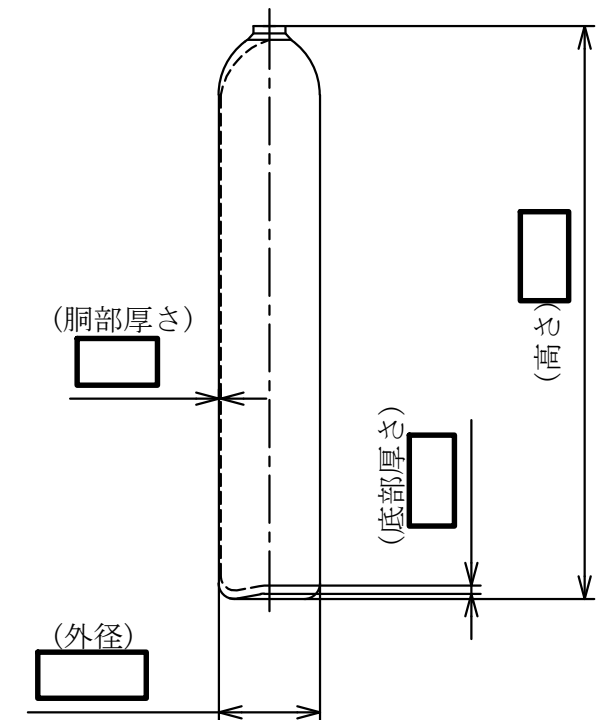


← B

6802列6本用ボンベラック設置

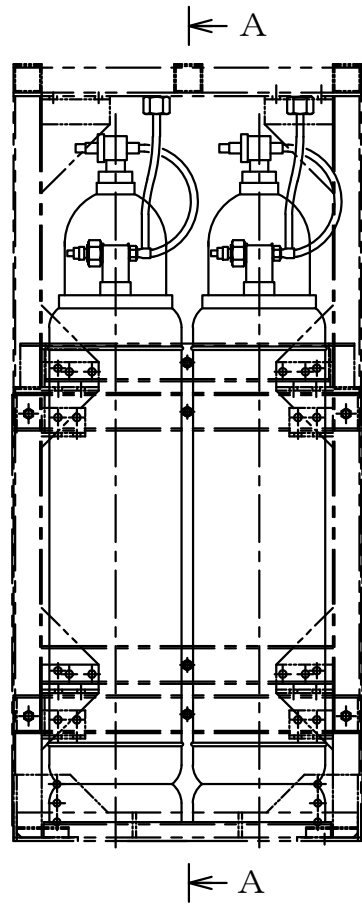


B~B矢視図

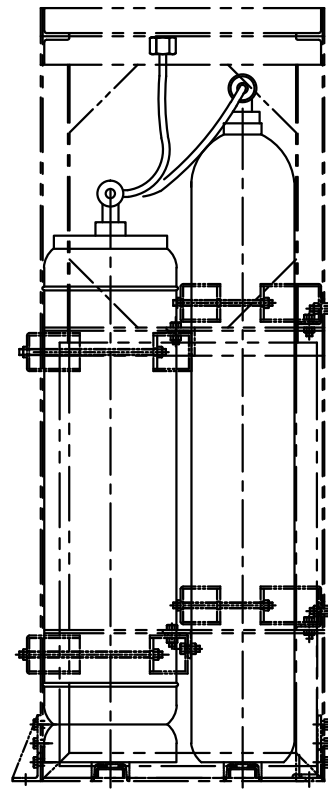


注1 : 寸法はmmを示す。
 注2 : 特記なき寸法は公称値を示す。

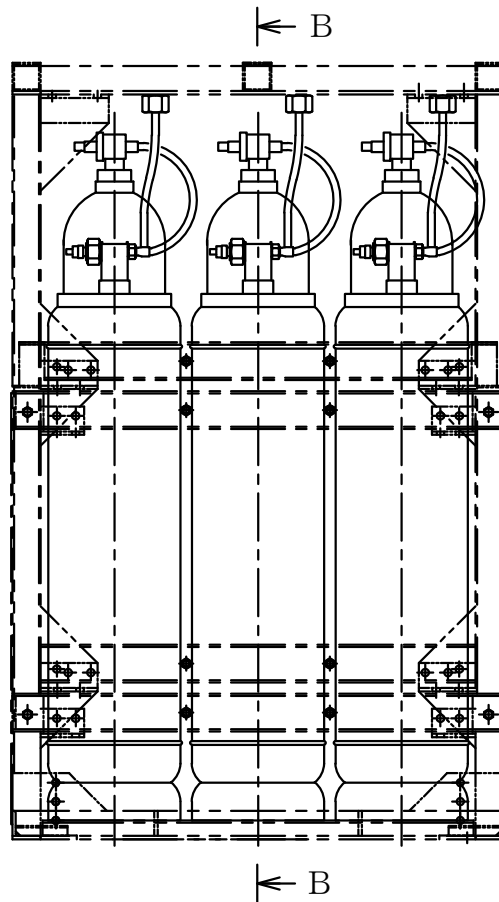
工事計画認可申請		第9-3-2-4-3-69図
柏崎刈羽原子力発電所第7号機		
名称	その他発電用原子炉の附属施設のうち	
	火災防護設備のうち消火設備	
	(小空間固定式消火設備)の構造図	
	7号機C/B計測制御電源盤区域(C)	
	送風機室用ハロゲン化物ボンベ	
	東京電力ホールディングス株式会社	



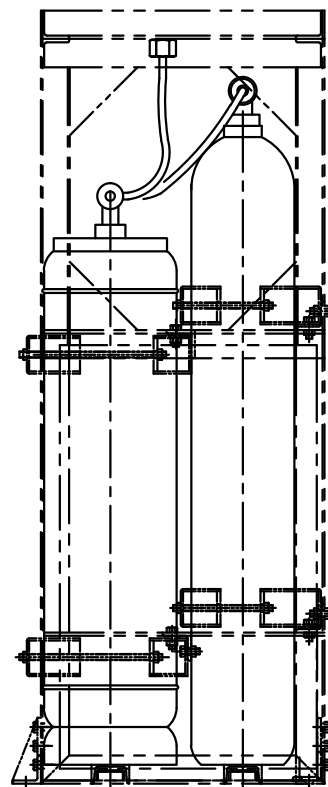
115. 402列4本用ポンベラック設置



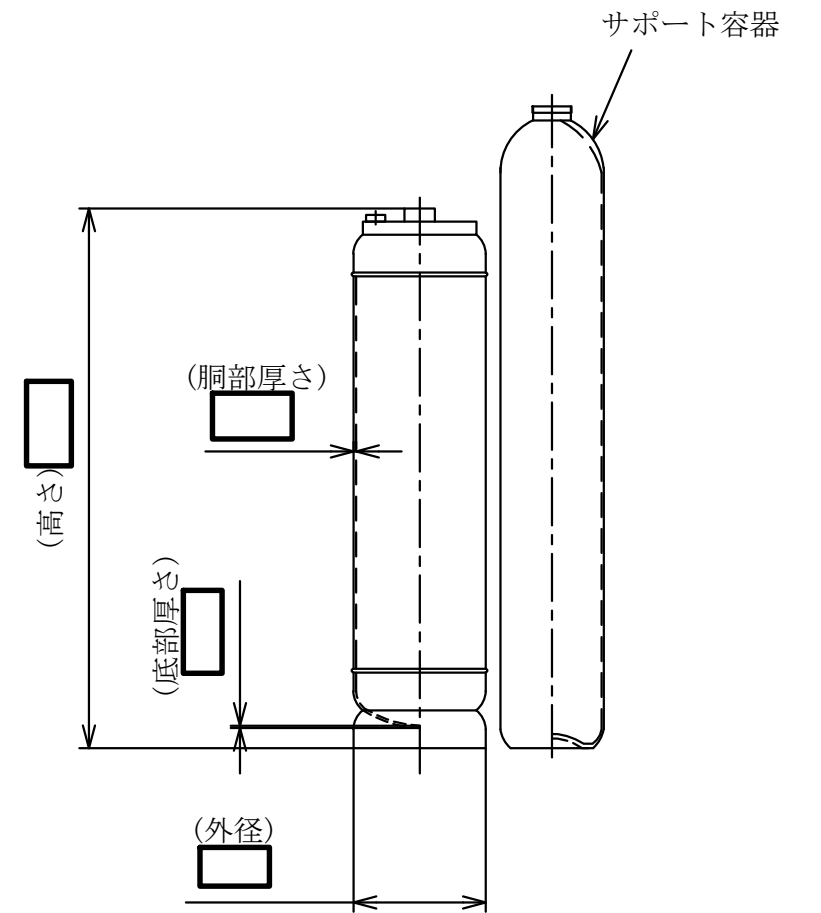
A~A矢視図



115. 402列6本用ポンベラック設置×2



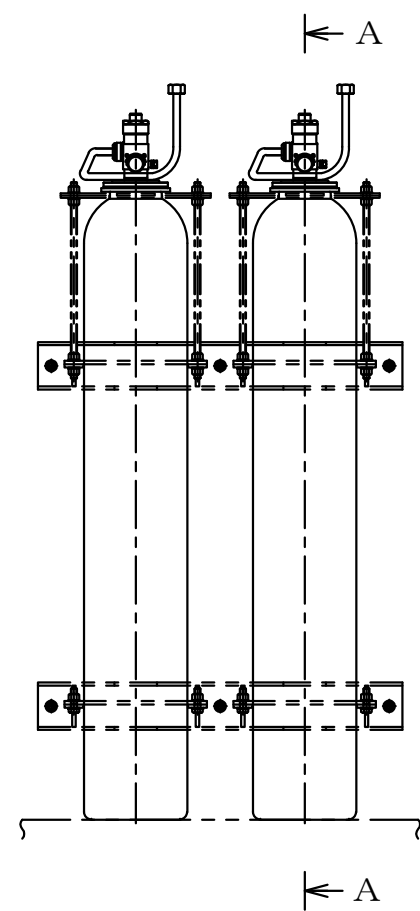
B~B矢視図



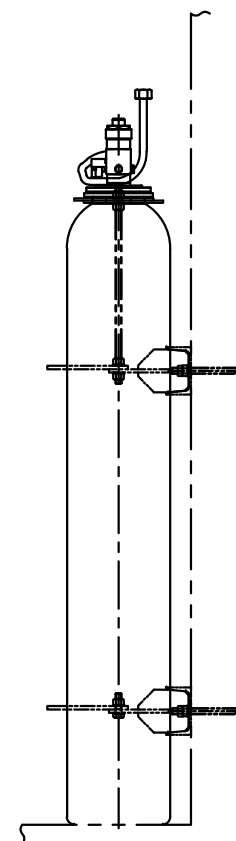
注1 : 寸法はmmを示す。

注2 : 特記なき寸法は公称値を示す。

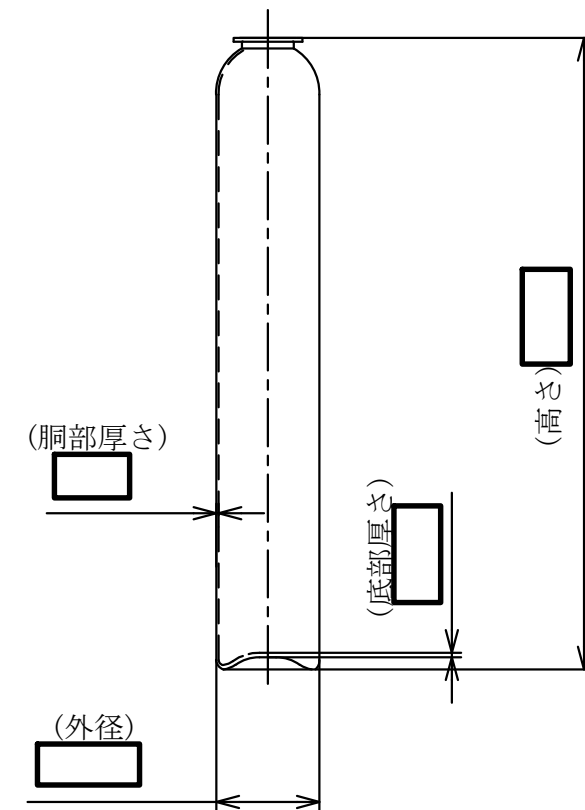
工事計画認可申請	第9-3-2-4-3-70図
柏崎刈羽原子力発電所第7号機	
名称	その他発電用原子炉の附属施設のうち 火災防護設備のうち消火設備 (小空間固定式消火設備)の構造図
	用ハロゲン化物ポンベ
東京電力ホールディングス株式会社	



82.502本用ポンベラック設置

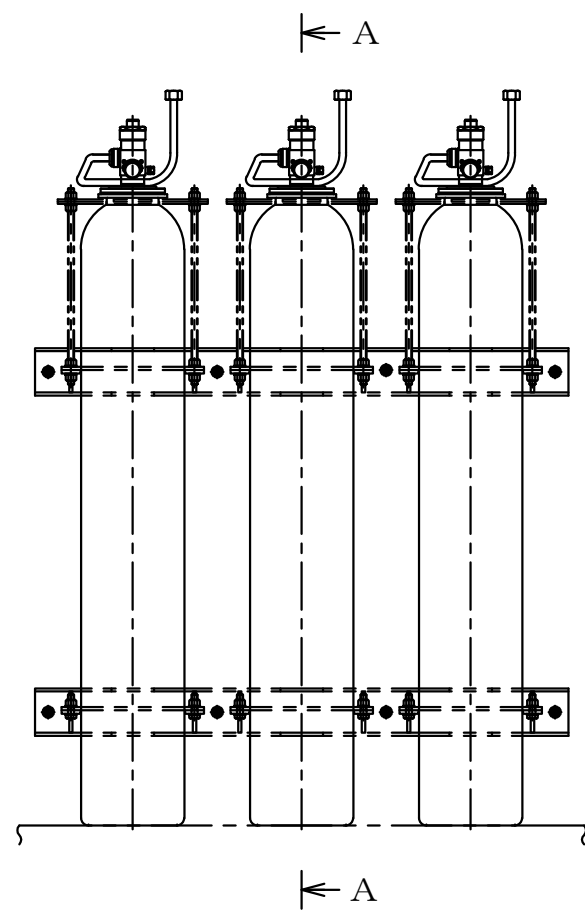


A~A矢視図

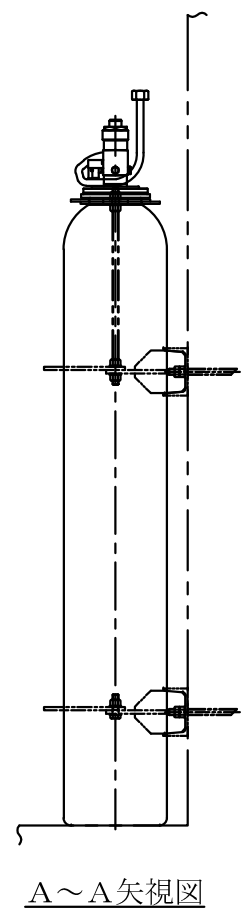


注1 : 寸法はmmを示す。
 注2 : 特記なき寸法は公称値を示す。

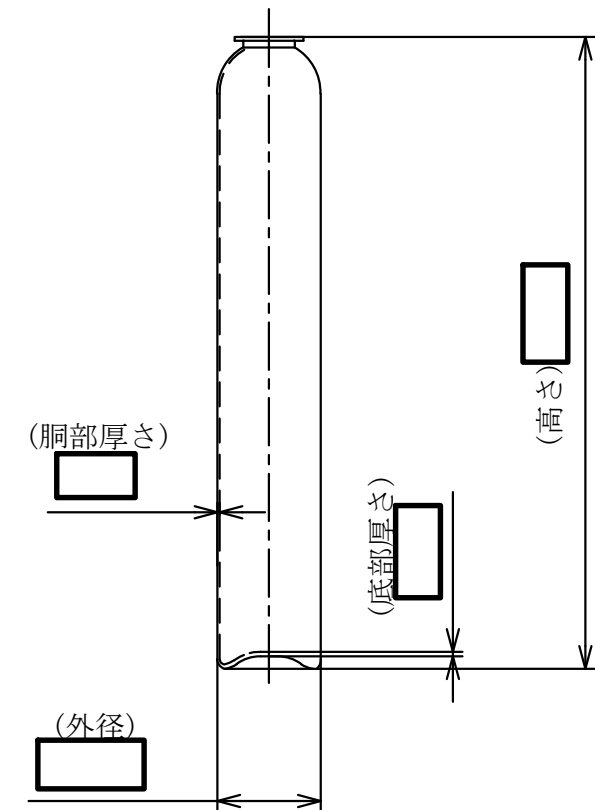
工事計画認可申請		第9-3-2-4-3-71図
柏崎刈羽原子力発電所第7号機		
名称	その他発電用原子炉の附属施設のうち 火災防護設備のうち消火設備 (小空間固定式消火設備)の構造図 7号機ケーブル処理室A用 ハロゲン化物ポンベ	
	東京電力ホールディングス株式会社	



82.503本用ポンベラック設置

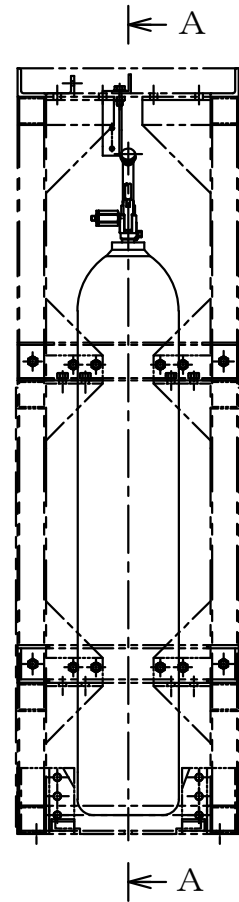


A~A矢視図

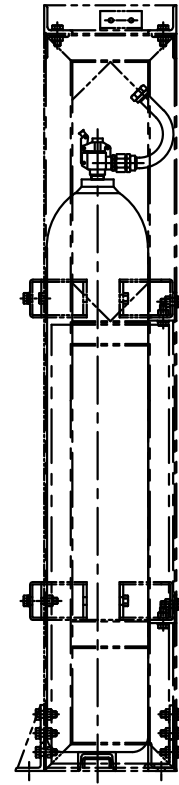


注1 : 寸法はmmを示す。
 注2 : 特記なき寸法は公称値を示す。

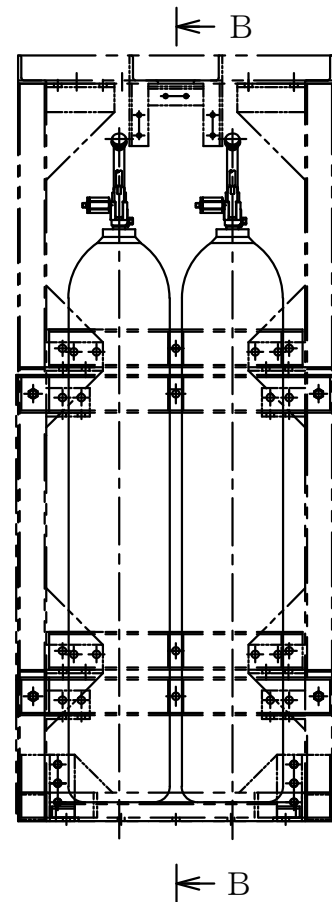
工事計画認可申請 第9-3-2-4-3-72図	
柏崎刈羽原子力発電所第7号機	
名称	その他発電用原子炉の附属施設のうち 火災防護設備のうち消火設備 (小空間固定式消火設備)の構造図 7号機ケーブル処理室B用 ハロゲン化物ポンベ
	東京電力ホールディングス株式会社



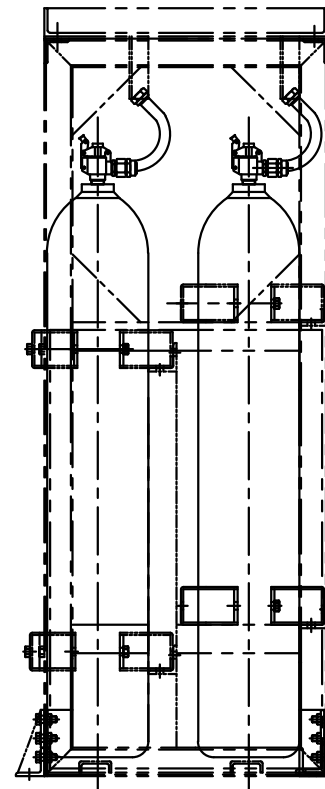
6801列1本用ボンベラック設置



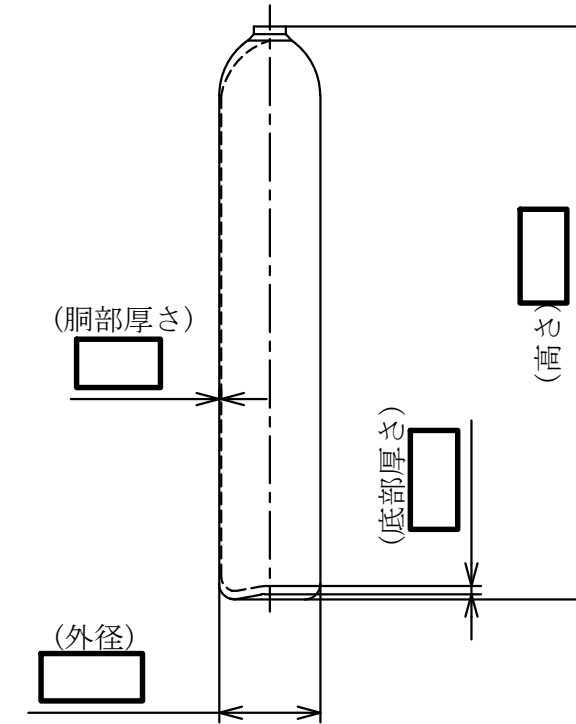
A~A矢視図



6802列4本用ボンベラック設置

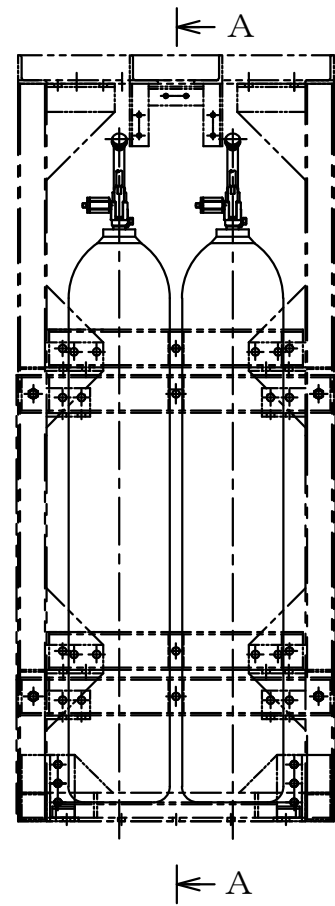


B~B矢視図

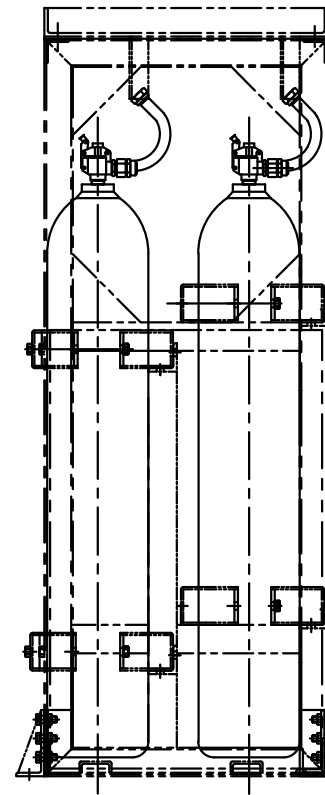


注1 : 寸法はmmを示す。
 注2 : 特記なき寸法は公称値を示す。

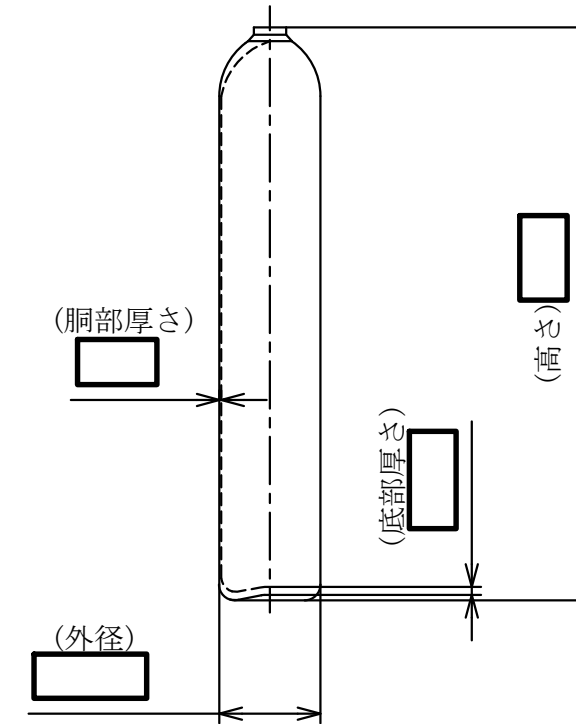
工事計画認可申請		第9-3-2-4-3-73図
柏崎刈羽原子力発電所第7号機		
名称	その他発電用原子炉の附属施設のうち	
	火災防護設備のうち消火設備	
	(小空間固定式消火設備)の構造図	
	7号機C/B計測制御電源盤区域(B)	
	送風機室用ハロゲン化物ボンベ	
	東京電力ホールディングス株式会社	



6802列4本用ポンベラック設置

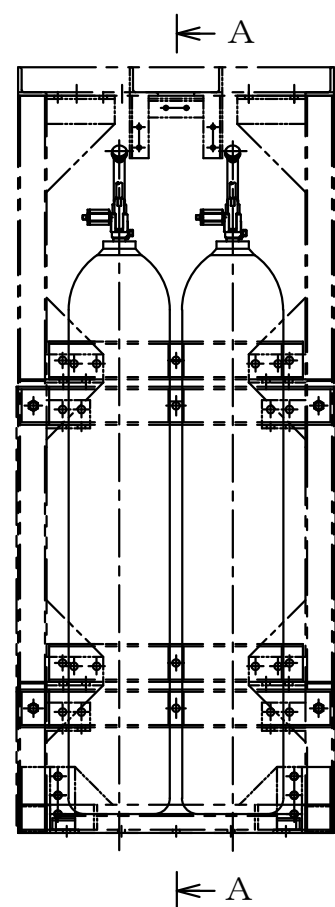


A~A矢視図

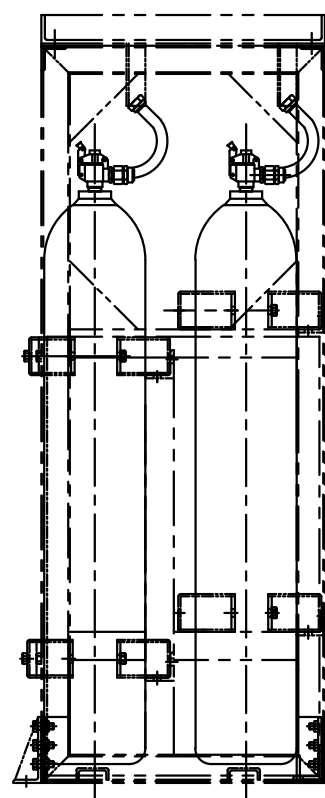


注1 : 寸法はmmを示す。
 注2 : 特記なき寸法は公称値を示す。

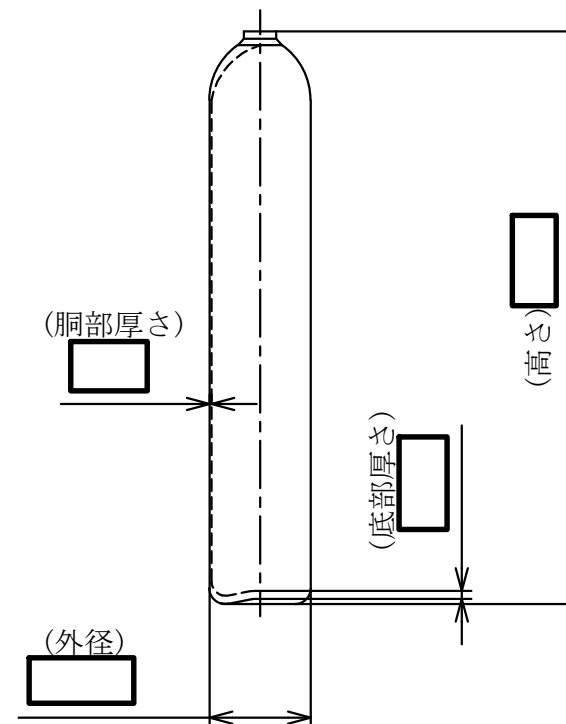
工事計画認可申請 第9-3-2-4-3-74図	
柏崎刈羽原子力発電所第7号機	
名称	その他発電用原子炉の附属施設のうち 火災防護設備のうち消火設備 (小空間固定式消火設備)の構造図
	7号機MCR再循環フィルタ装置室用 ハロゲン化物ポンベ
東京電力ホールディングス株式会社	



6802列4本用ボンベラック設置

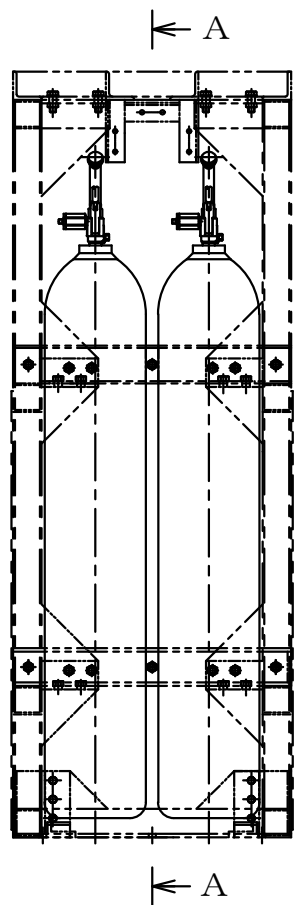


A~A矢視図

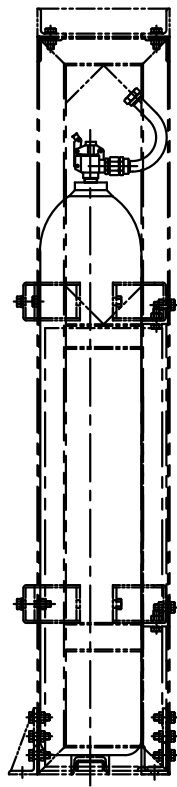


注1 : 寸法はmmを示す。
 注2 : 特記なき寸法は公称値を示す。

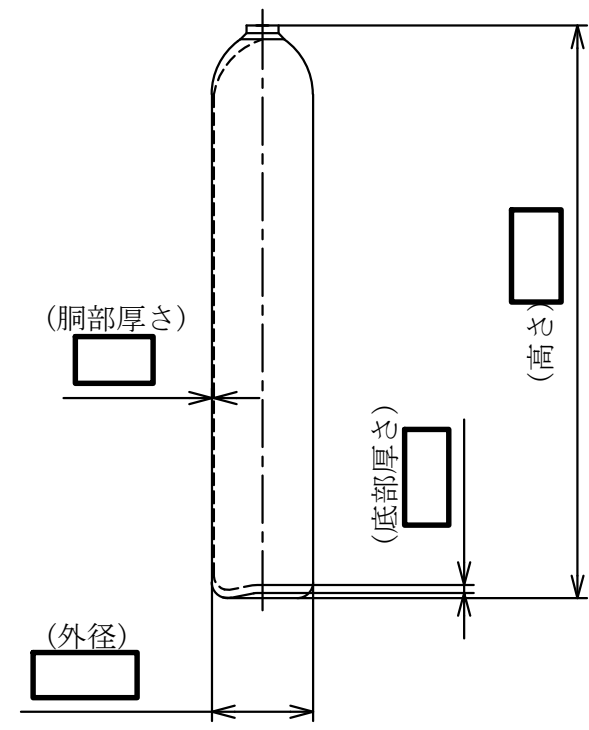
工事計画認可申請		第9-3-2-4-3-75図
柏崎刈羽原子力発電所第7号機		
名称	その他発電用原子炉の附属施設のうち 火災防護設備のうち消火設備 (小空間固定式消火設備)の構造図 トレイ室,ダクト室(南側)用 ハロゲン化物ボンベ	
	東京電力ホールディングス株式会社	



6801列2本用ボンベラック設置

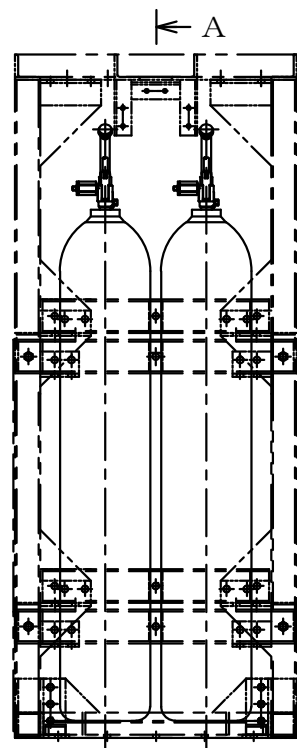


A~A矢視図



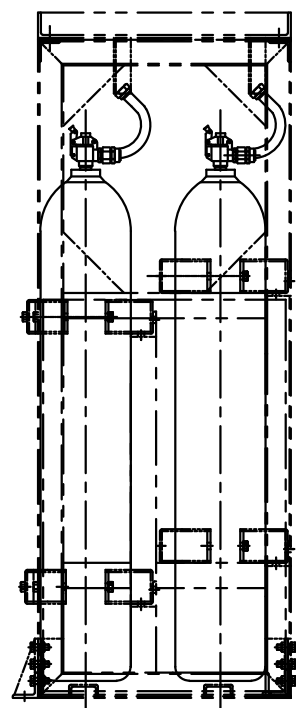
注1 : 寸法はmmを示す。
 注2 : 特記なき寸法は公称値を示す。

工事計画認可申請 第9-3-2-4-3-76図	
柏崎刈羽原子力発電所第7号機	
名称	その他発電用原子炉の附属施設のうち 火災防護設備のうち消火設備 (小空間固定式消火設備)の構造図 トレイ室,ダクト室(北側)用 ハロゲン化物ボンベ
東京電力ホールディングス株式会社	

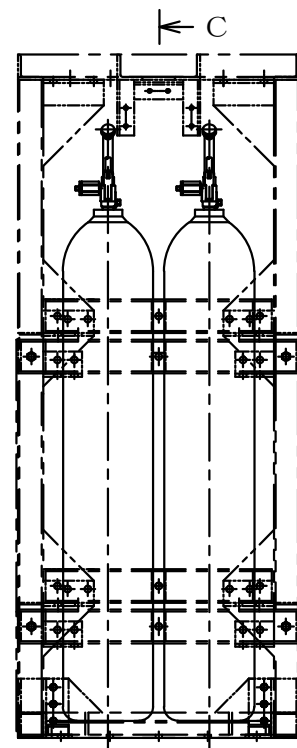


← A

6802列4本用ポンベラック設置

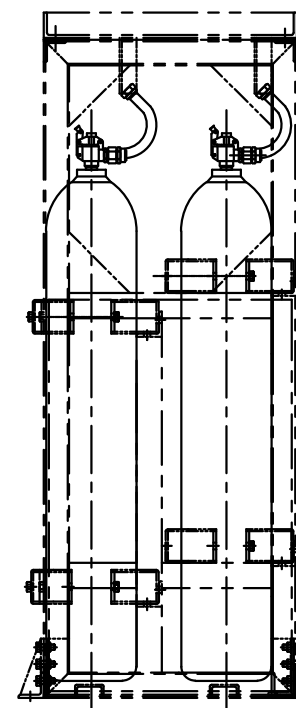


A~A矢视图

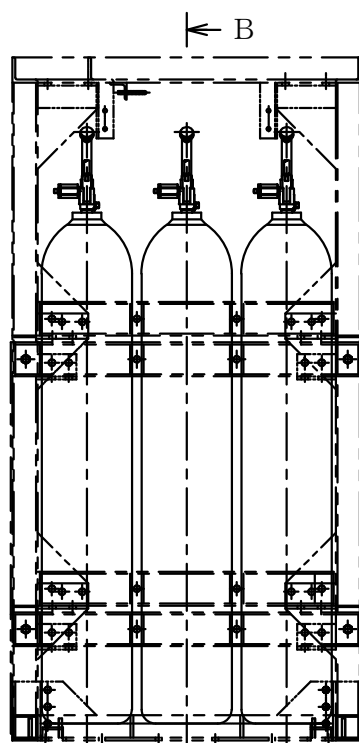


← C

6802列3本用ポンベラック設置

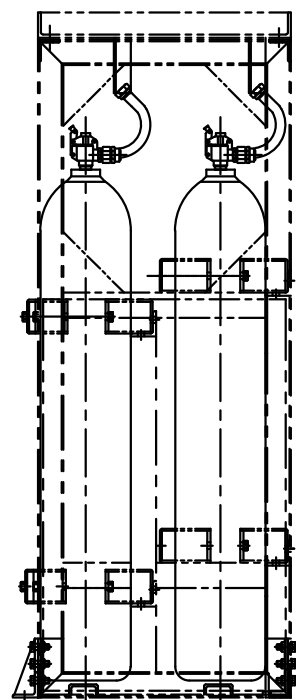


C~C矢视图

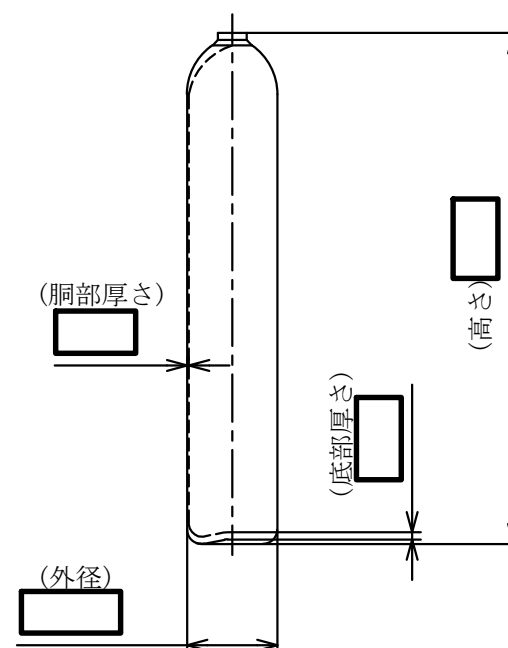


← B

6802列6本用ポンベラック設置



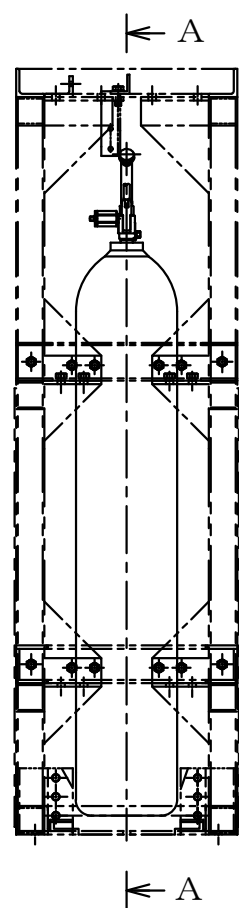
B~B矢视图



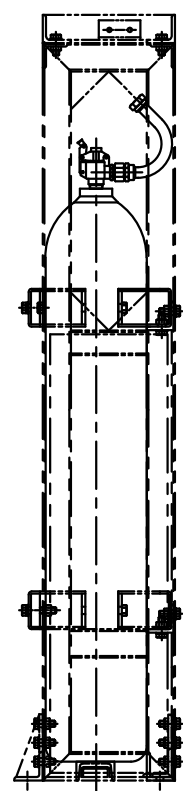
注1 : 寸法はmmを示す。

注2 : 特記なき寸法は公称値を示す。

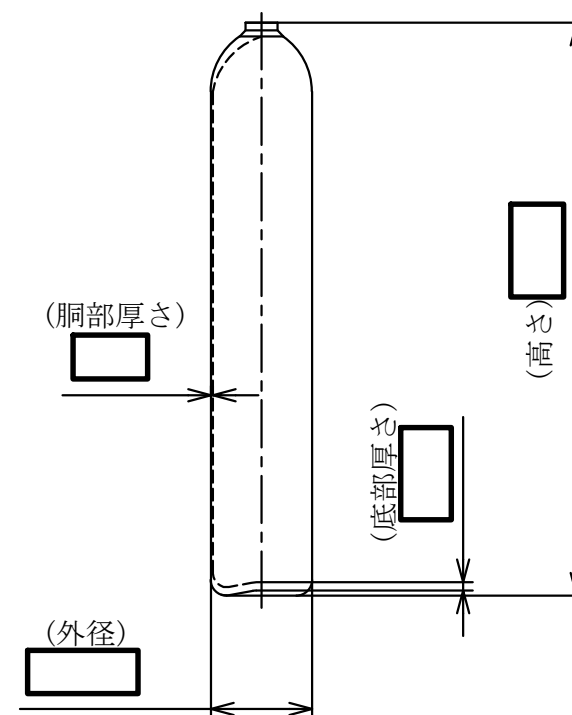
工事計画認可申請 第9-3-2-4-3-77図	
柏崎刈羽原子力発電所第7号機	
名称	その他発電用原子炉の附属施設のうち 火災防護設備のうち消火設備 (小空間固定式消火設備)の構造図
	7号機MCR送風機室用 ハロゲン化物ポンベ
	東京電力ホールディングス株式会社



6801列1本用ポンベラック設置

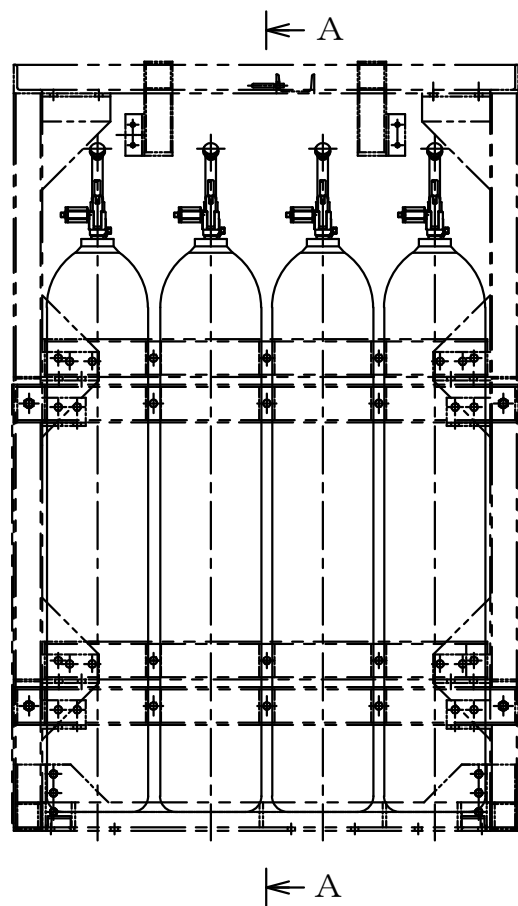


A~A矢視図

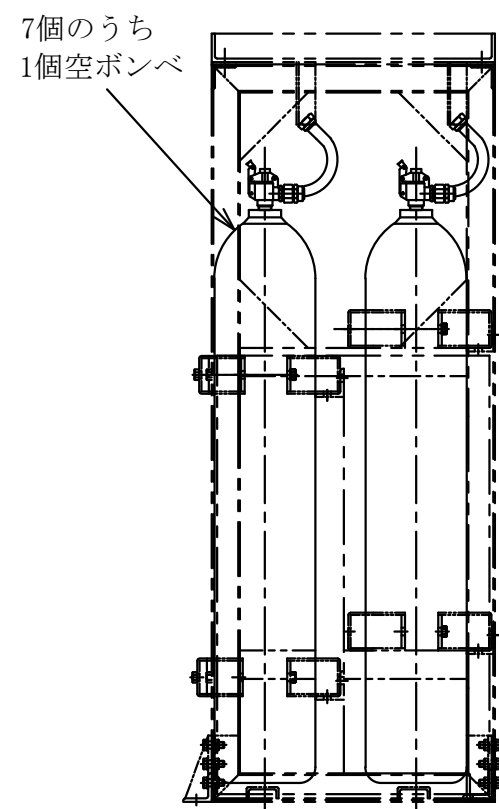


注1 : 寸法はmmを示す。
 注2 : 特記なき寸法は公称値を示す。

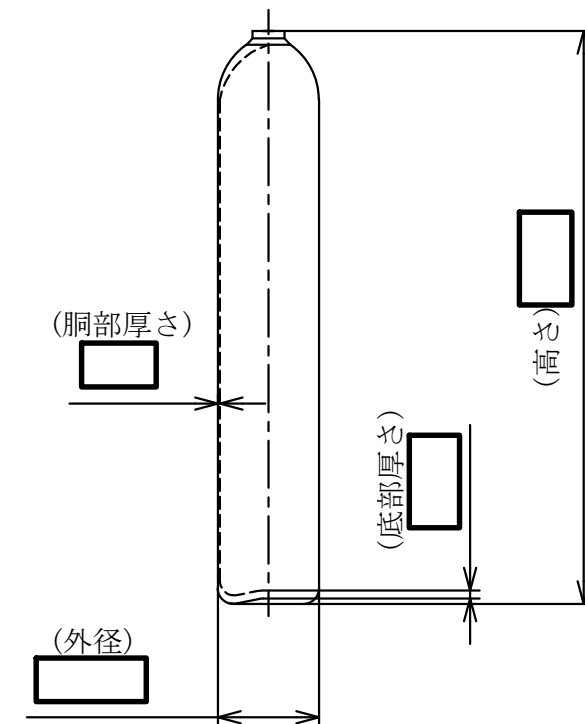
工事計画認可申請		第9-3-2-4-3-78図
柏崎刈羽原子力発電所第7号機		
名称	その他発電用原子炉の附属施設のうち 火災防護設備のうち消火設備 (小空間固定式消火設備)の構造図	
	使用済樹脂デカントポンプ室用 ハロゲン化物ポンベ	
東京電力ホールディングス株式会社		



6802列7本用ポンベラック設置

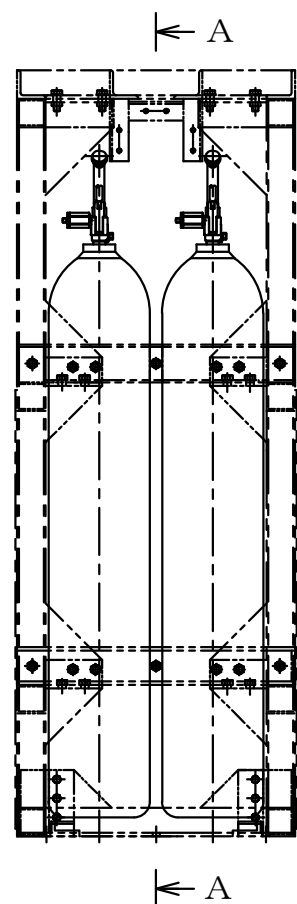


A~A矢視図

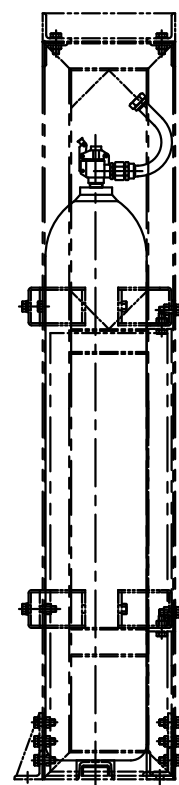


注1 : 寸法はmmを示す。
 注2 : 特記なき寸法は公称値を示す。

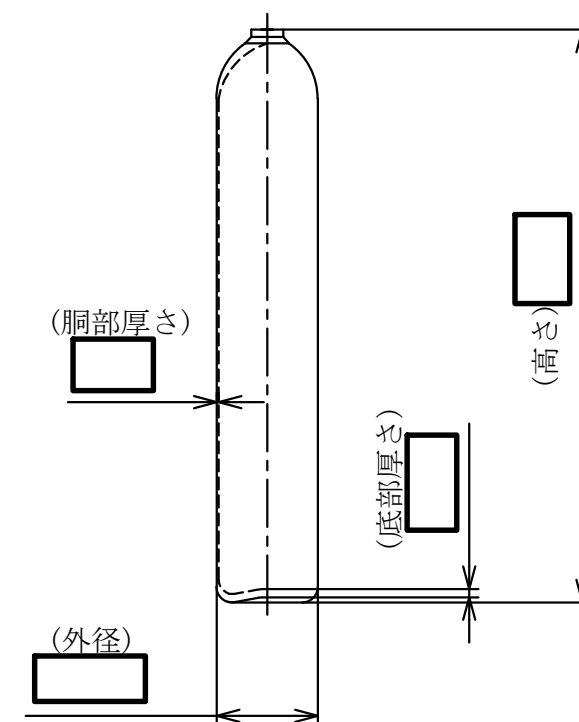
工事計画認可申請 第9-3-2-4-3-79図	
柏崎刈羽原子力発電所第7号機	
名称	その他発電用原子炉の附属施設のうち 火災防護設備のうち消火設備 (小空間固定式消火設備)の構造図 7号機, 6号機復水移送ポンプ室用 ハロゲン化物ポンベ
	東京電力ホールディングス株式会社



6801列2本用ボンベラック設置×6

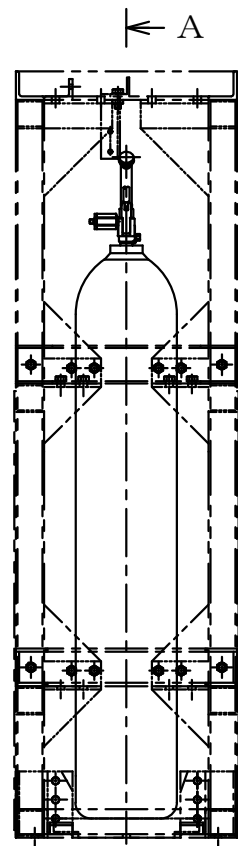


A~A矢視図



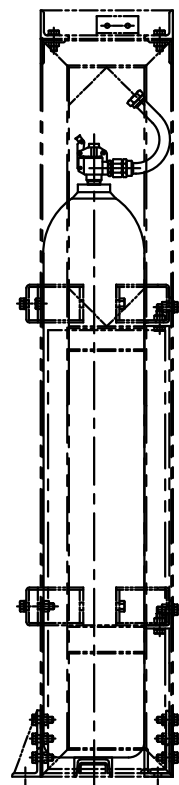
注1 : 寸法はmmを示す。
 注2 : 特記なき寸法は公称値を示す。

工事計画認可申請		第9-3-2-4-3-80図
柏崎刈羽原子力発電所第7号機		
名称	その他発電用原子炉の附属施設のうち 火災防護設備のうち消火設備 (小空間固定式消火設備)の構造図	
	RW/B地下3階通路用 ハロゲン化物ボンベ	
東京電力ホールディングス株式会社		

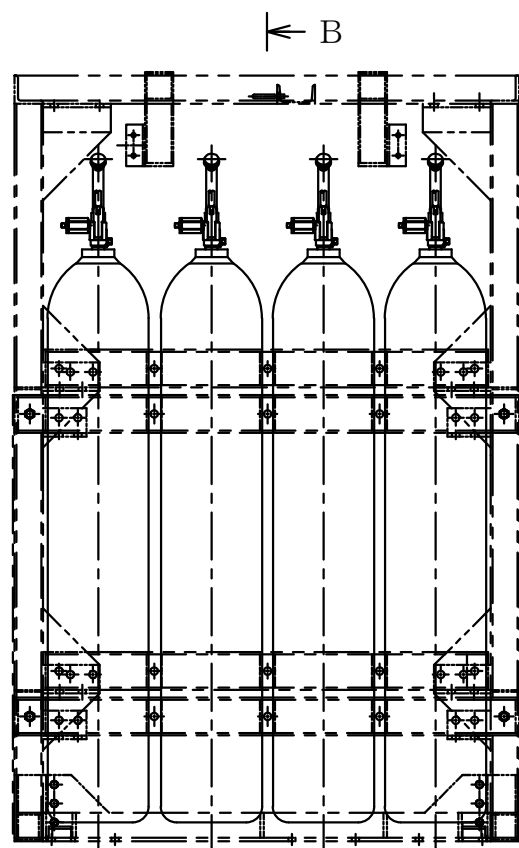


← A

6801列1本用ポンベラック設置

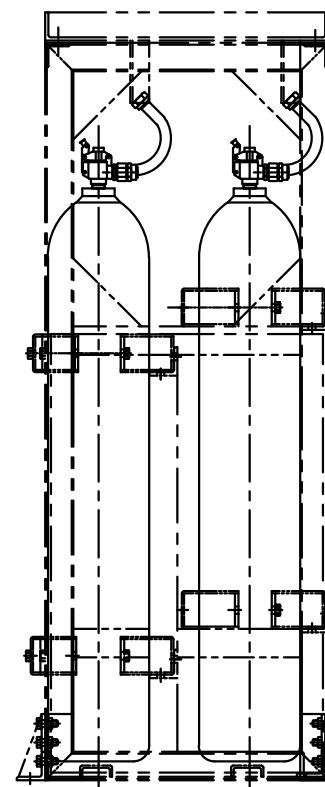


A~A矢視図

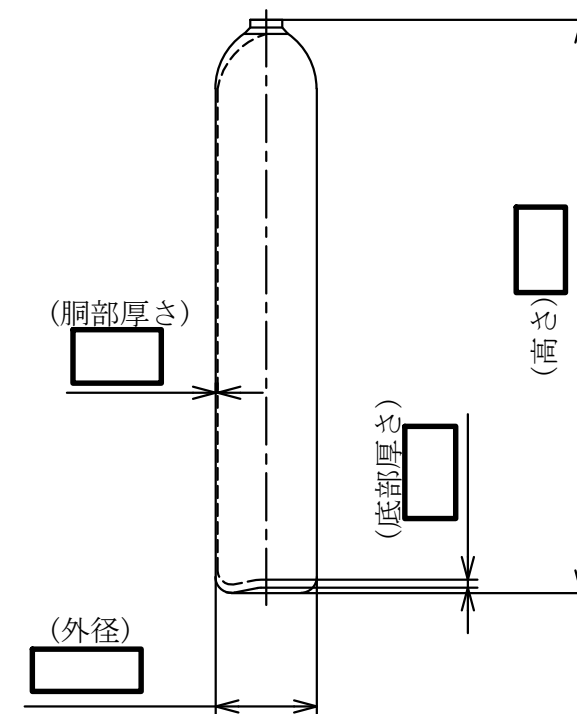


← B

6802列8本用ポンベラック設置×2

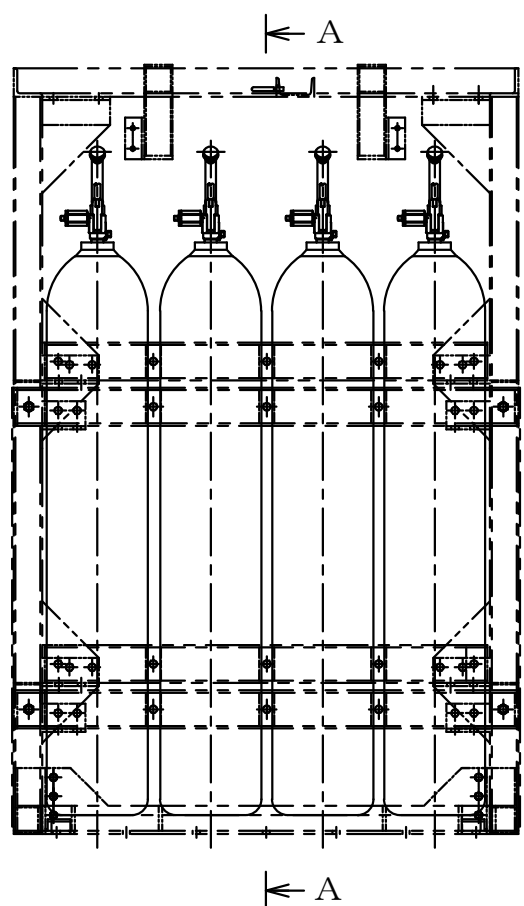


B~B矢視図

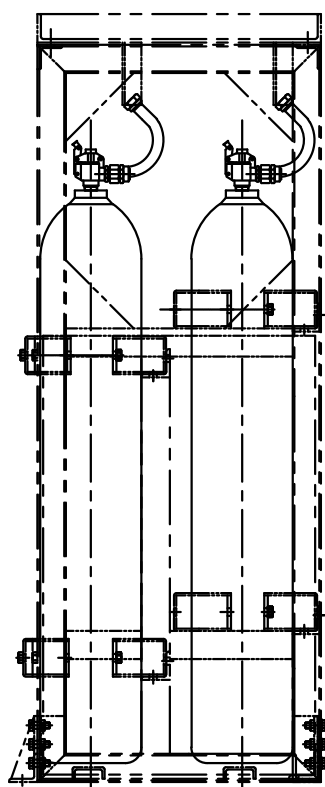


注1 : 寸法はmmを示す。
注2 : 特記なき寸法は公称値を示す。

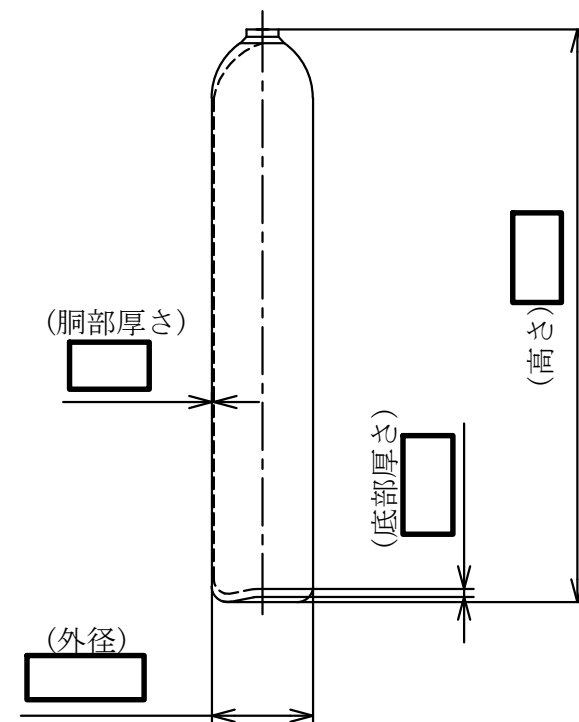
工事計画認可申請 第9-3-2-4-3-81図	
柏崎刈羽原子力発電所第7号機	
名称	その他発電用原子炉の附属施設のうち
	火災防護設備のうち消火設備
	(小空間固定式消火設備)の構造図
	配管室 (RW/B B2F 北東), 配管室 (RW/B B1F 北西) 用 ハロゲン化物ポンベ
東京電力ホールディングス株式会社	



6802列7本用ボンベラック設置

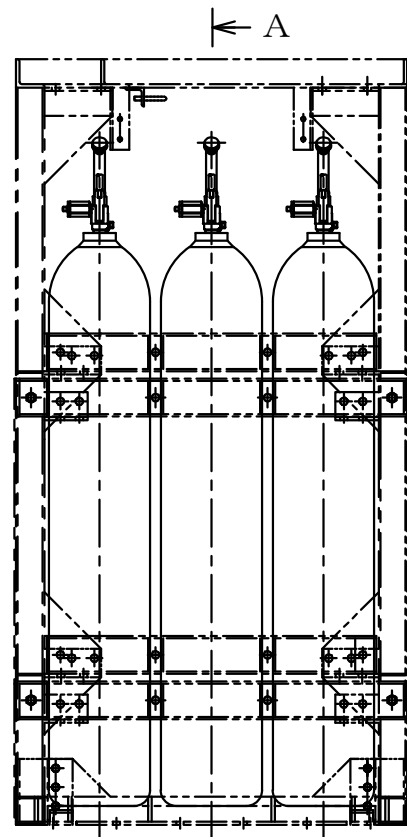


A~A矢視図



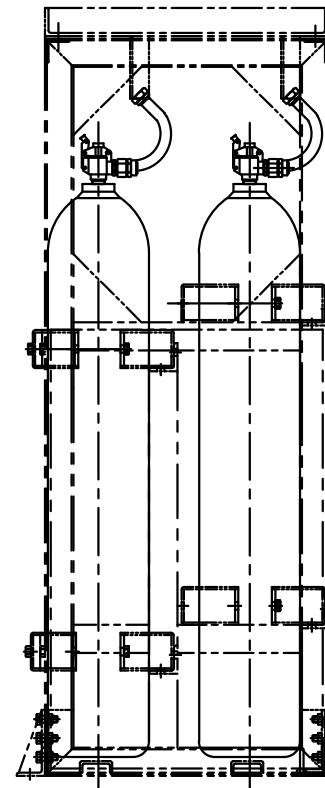
注1 : 寸法はmmを示す。
 注2 : 特記なき寸法は公称値を示す。

工事計画認可申請 第9-3-2-4-3-82図	
柏崎刈羽原子力発電所第7号機	
名称	その他発電用原子炉の附属施設のうち 火災防護設備のうち消火設備 (小空間固定式消火設備)の構造図 RW/B地下1階通路(B)用 ハロゲン化物ボンベ
	東京電力ホールディングス株式会社

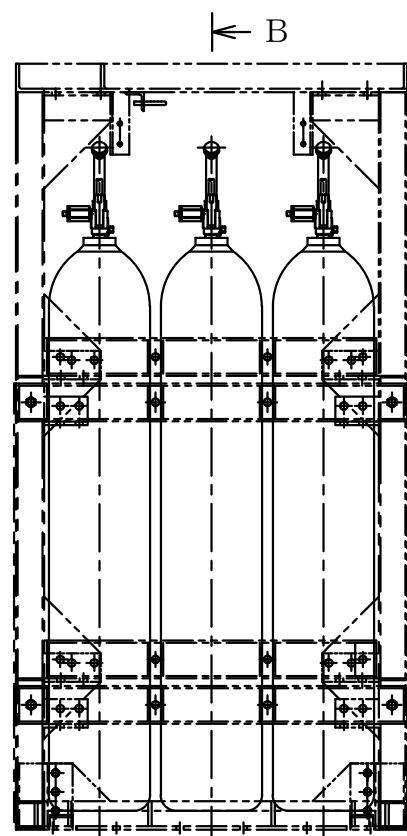


← A

6802列5本用ボンベラック設置

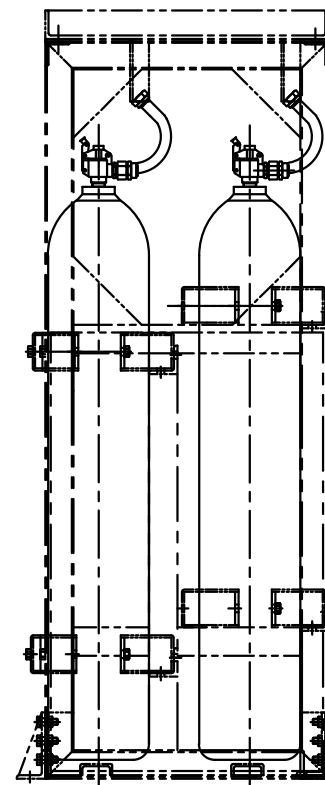


A～A矢視図

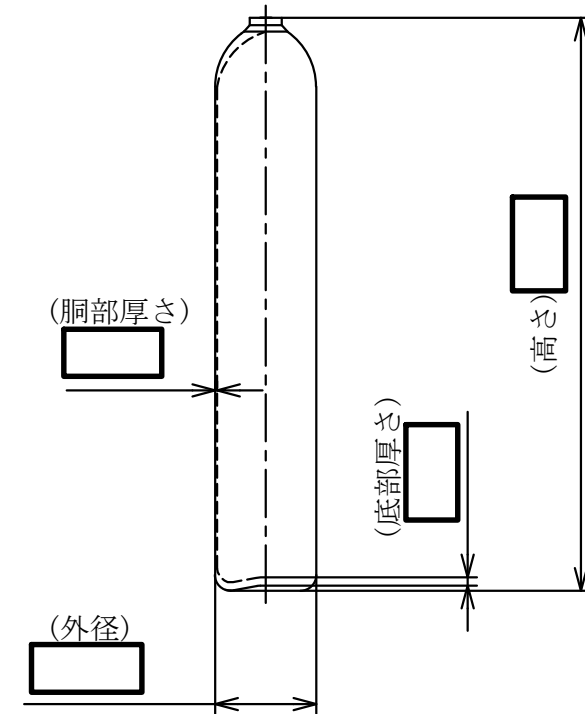


← B

6802列6本用ボンベラック設置

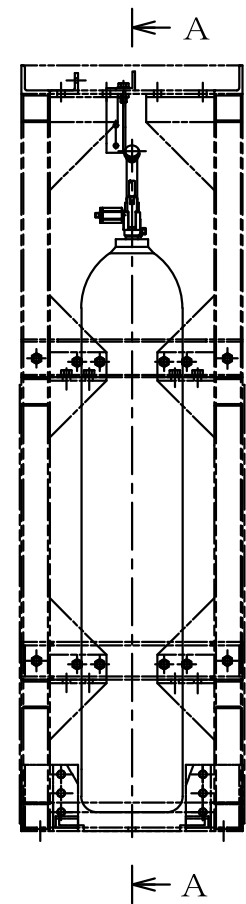


B～B矢視図

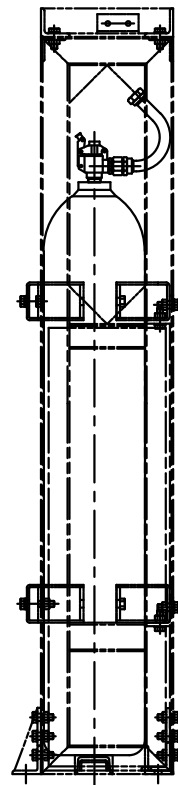


注1 : 寸法はmmを示す。
 注2 : 特記なき寸法は公称値を示す。

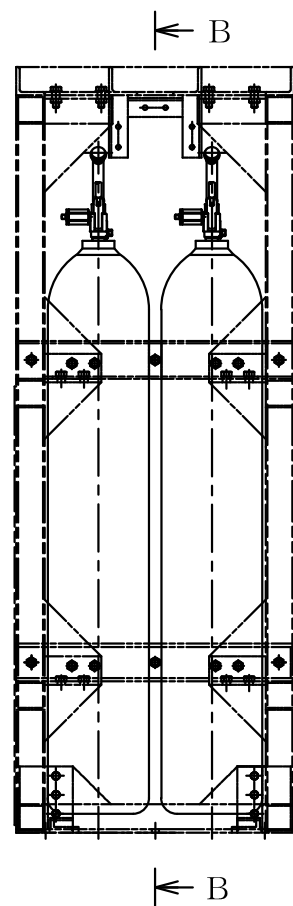
工事計画認可申請 第9-3-2-4-3-83図	
柏崎刈羽原子力発電所第7号機	
名称	その他発電用原子炉の附属施設のうち 火災防護設備のうち消火設備 (小空間固定式消火設備)の構造図
	RW電気品室用 ハロゲン化物ボンベ
	東京電力ホールディングス株式会社



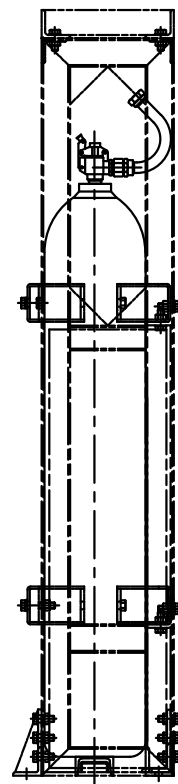
6801列1本用ポンベラック設置



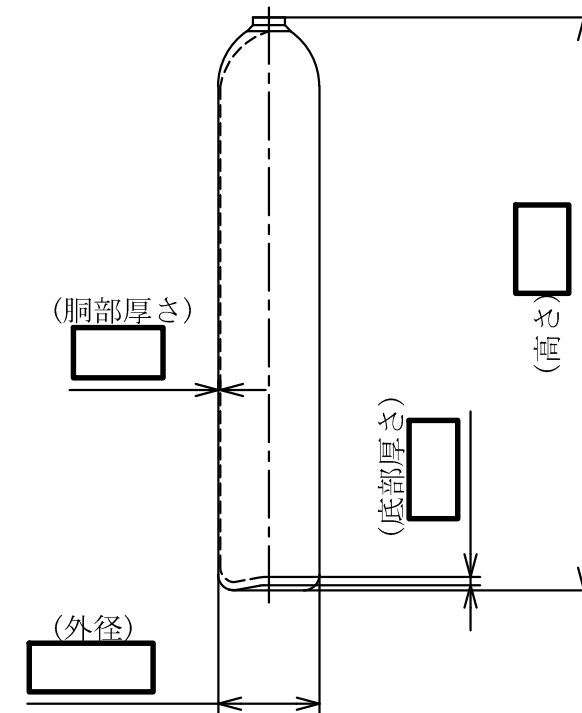
A~A矢視図



6801列2本用ポンベラック設置×5

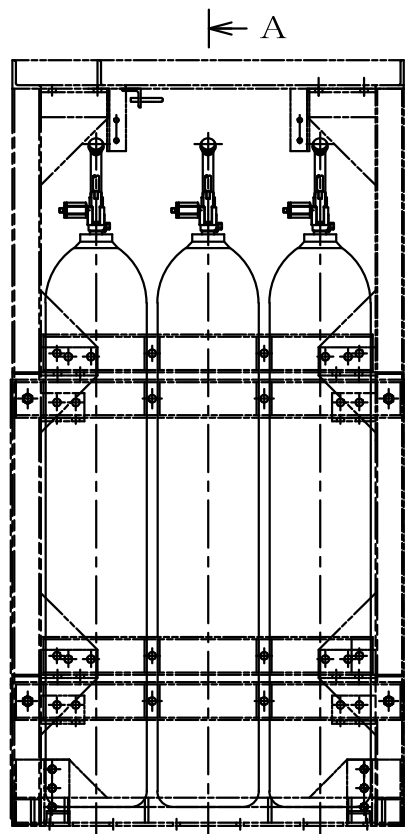


B~B矢視図



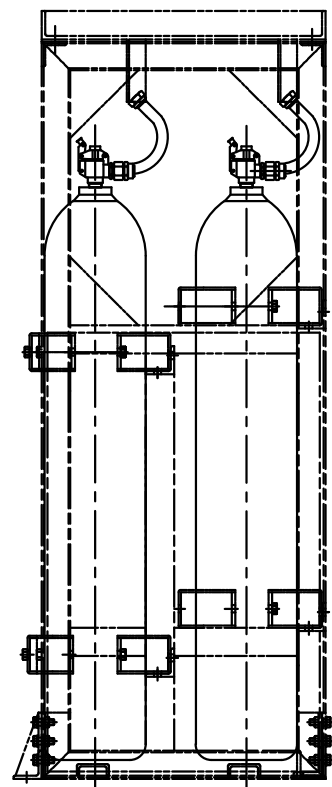
注1 : 寸法はmmを示す。
 注2 : 特記なき寸法は公称値を示す。

工事計画認可申請		第9-3-2-4-3-84図
柏崎刈羽原子力発電所第7号機		
名称	その他発電用原子炉の附属施設のうち	
	火災防護設備のうち消火設備	
	(小空間固定式消火設備)の構造図	
	配管室 (R/B B3F 北西) 用	
	ハロゲン化物ポンベ	
	東京電力ホールディングス株式会社	

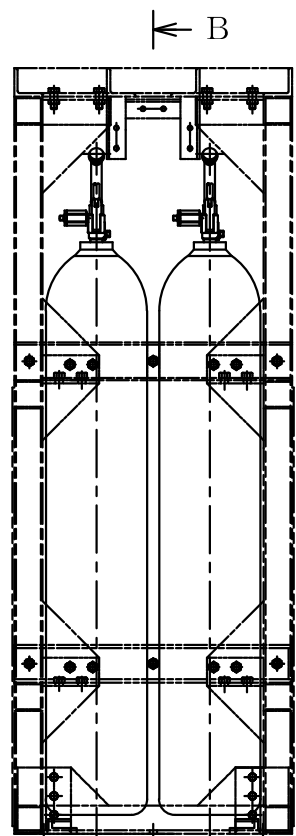


← A

6802列6本用ポンベラック設置

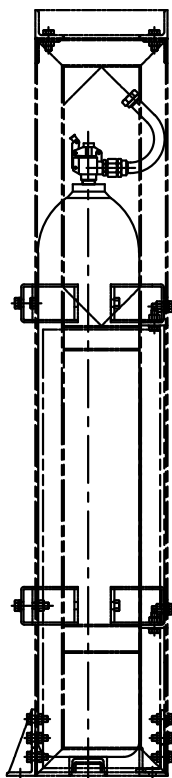


A～A矢視図

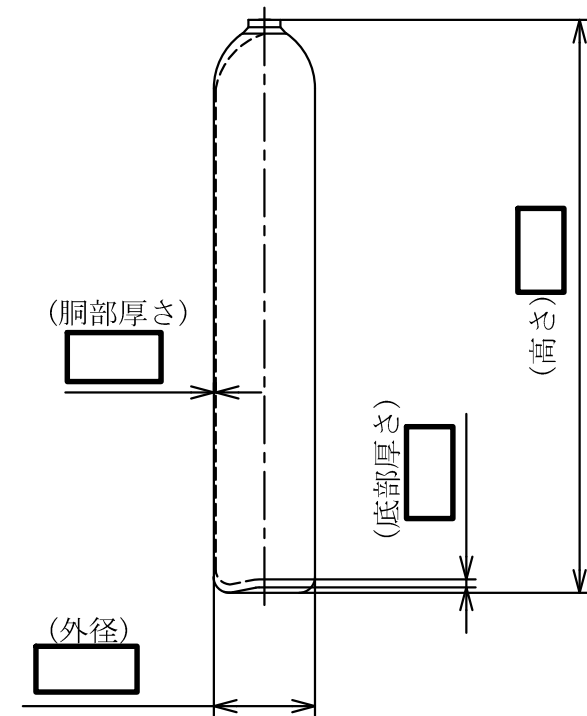


← B

6801列2本用ポンベラック設置

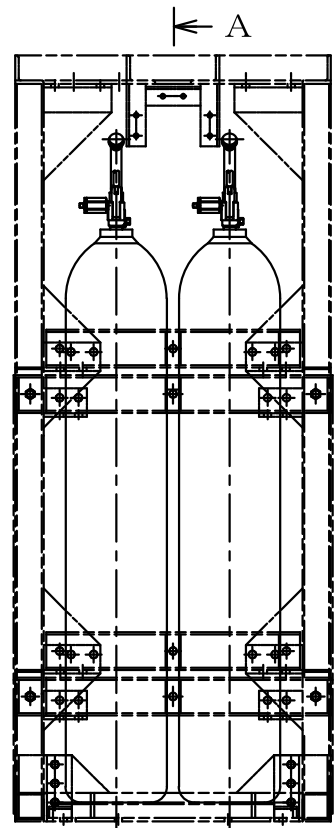


B～B矢視図

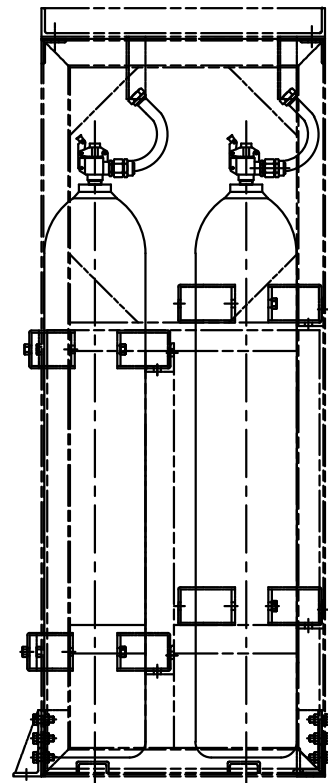


注1 : 寸法はmmを示す。
注2 : 特記なき寸法は公称値を示す。

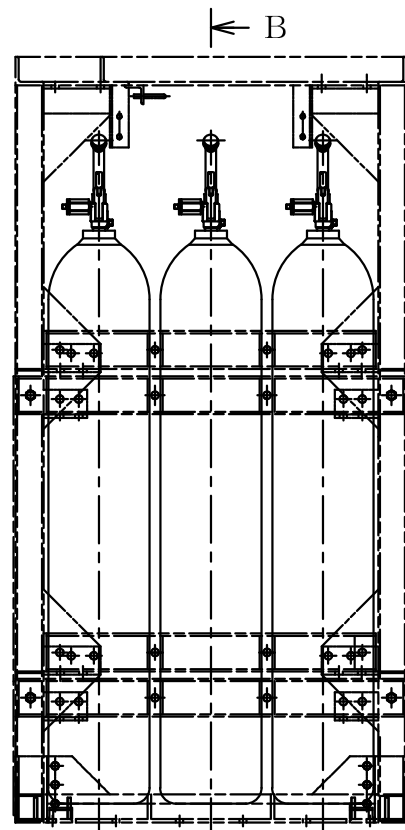
工事計画認可申請 第9-3-2-4-3-85図	
柏崎刈羽原子力発電所第7号機	
名称	その他発電用原子炉の附属施設のうち 火災防護設備のうち消火設備 (小空間固定式消火設備)の構造図
	配管室・連絡トレンチ (R-B2F-21) 用 ハロゲン化物ポンベ
東京電力ホールディングス株式会社	



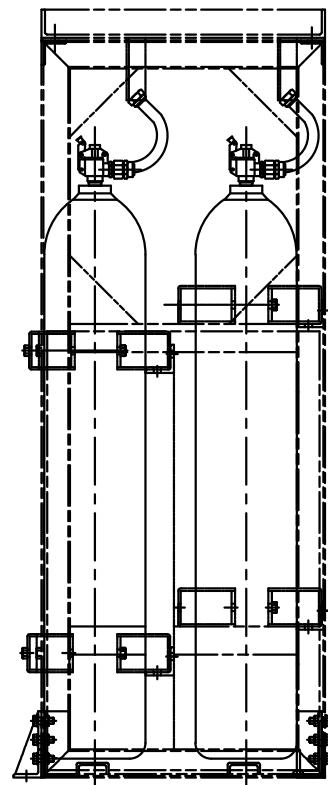
6802列3本用ボンベラック設置



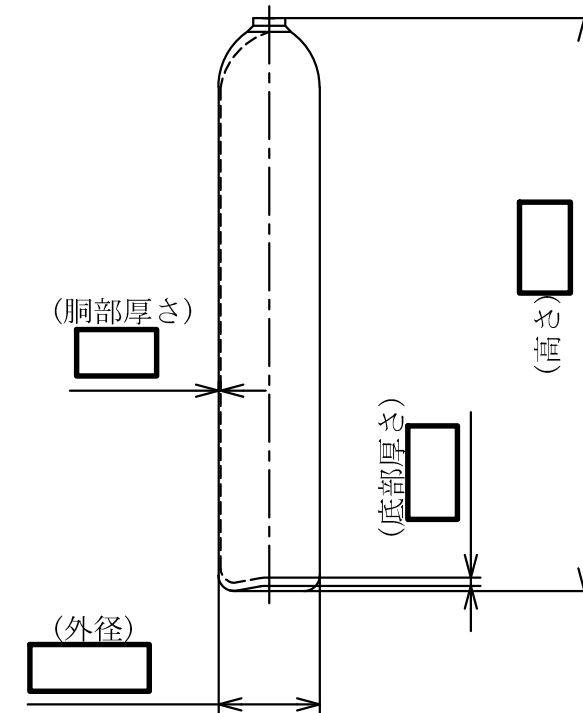
A~A矢視図



6802列6本用ボンベラック設置

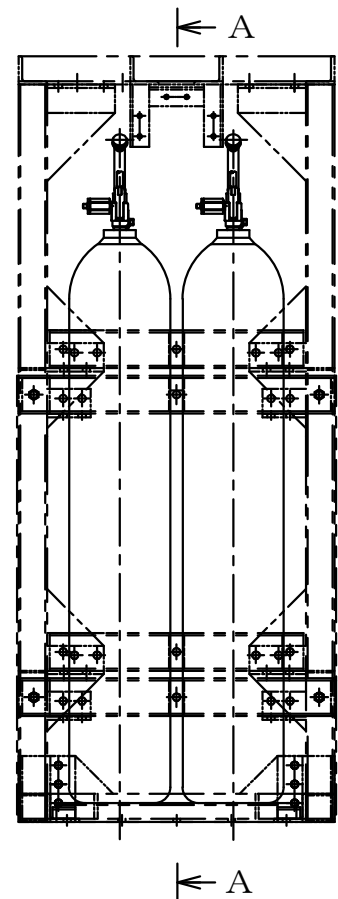


B~B矢視図

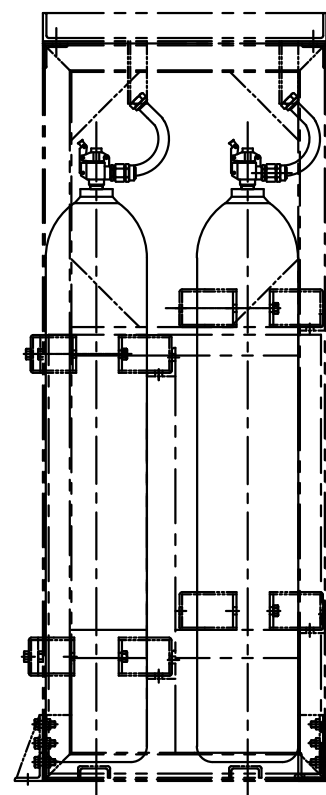


注1 : 寸法はmmを示す。
 注2 : 特記なき寸法は公称値を示す。

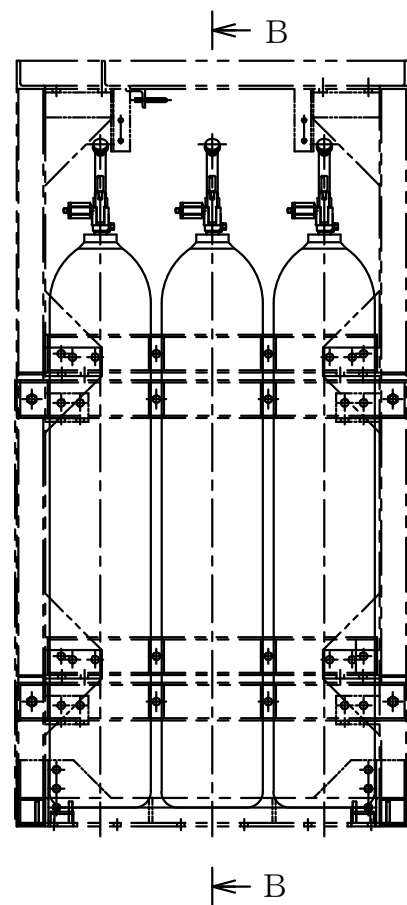
工事計画認可申請 第9-3-2-4-3-86図	
柏崎刈羽原子力発電所第7号機	
名称	その他発電用原子炉の附属施設のうち 火災防護設備のうち消火設備 (小空間固定式消火設備)の構造図 6号機, 7号機MG電気品室用 ハロゲン化物ボンベ
	東京電力ホールディングス株式会社



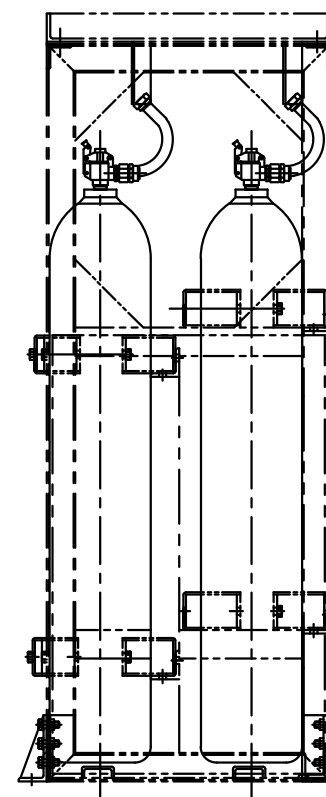
6802列4本用ボンベラック設置



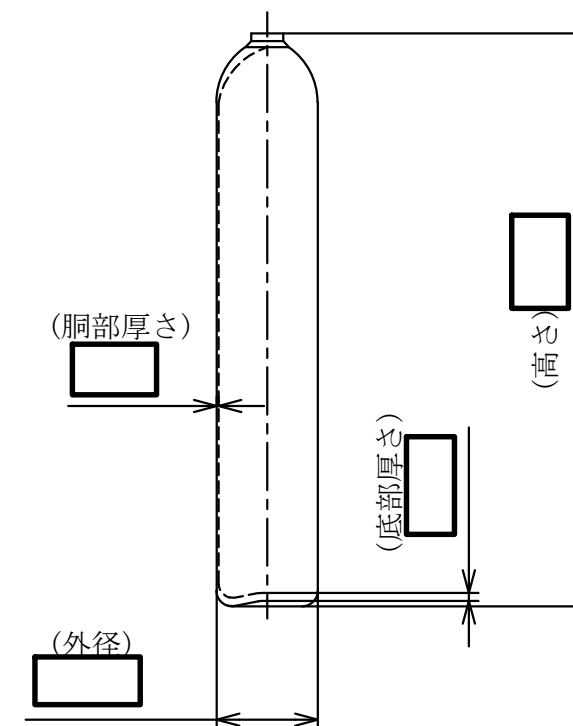
A~A矢視図



6802列6本用ボンベラック設置



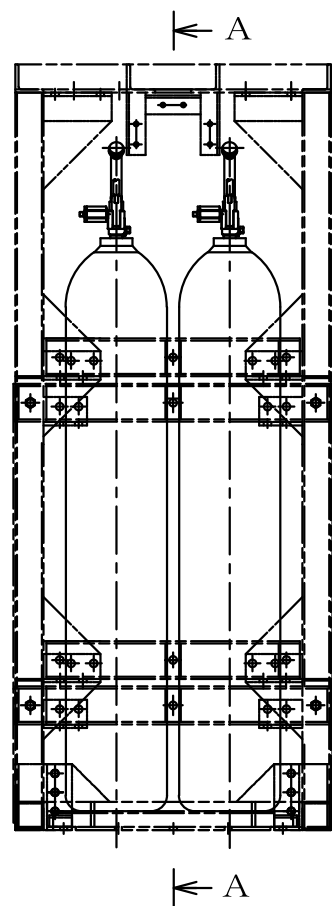
B~B矢視図



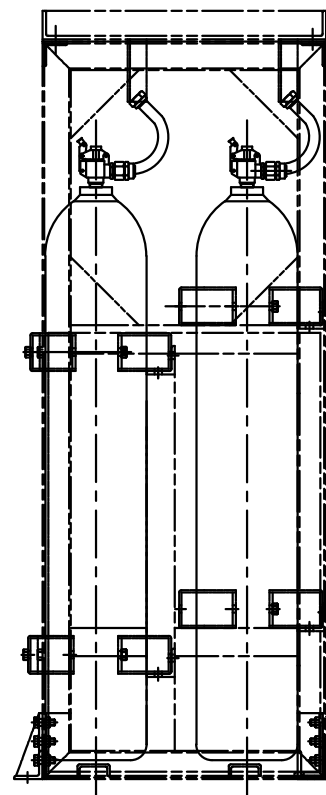
注1 : 寸法はmmを示す。

注2 : 特記なき寸法は公称値を示す。

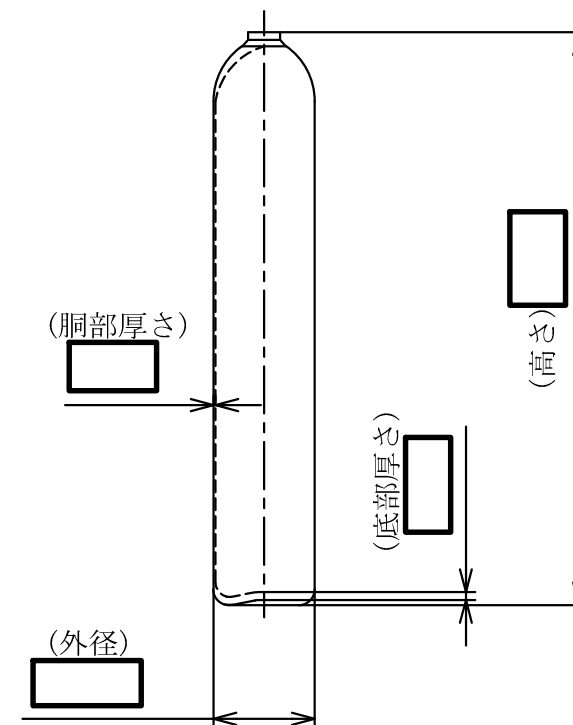
工事計画認可申請 第9-3-2-4-3-87図	
柏崎刈羽原子力発電所第7号機	
名称	その他発電用原子炉の附属施設のうち 火災防護設備のうち消火設備 (小空間固定式消火設備)の構造図 RW/B~C/B間クリーンアクセス通路用 ハロゲン化物ボンベ
	東京電力ホールディングス株式会社



6802列4本用ボンベラック設置

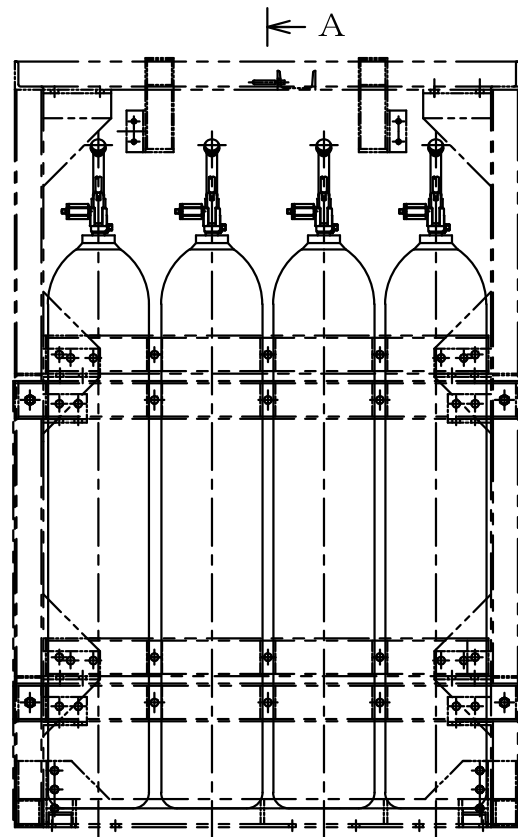


A~A矢視図



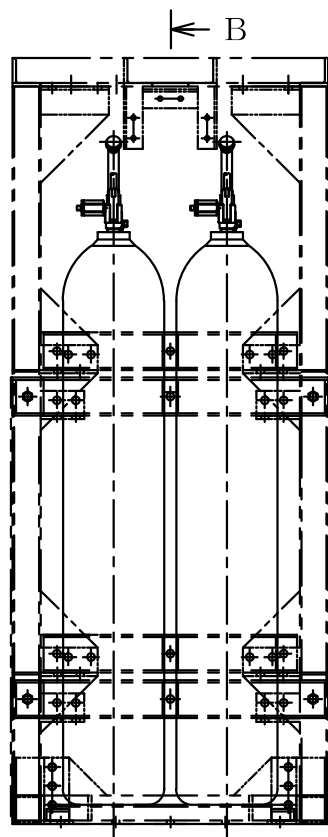
注1 : 寸法はmmを示す。
 注2 : 特記なき寸法は公称値を示す。

工事計画認可申請		第9-3-2-4-3-88図
柏崎刈羽原子力発電所第7号機		
名称	その他発電用原子炉の附属施設のうち 火災防護設備のうち消火設備 (小空間固定式消火設備)の構造図	
	6号機C/B計測制御電源盤区域(B) 送・排風機室用ハロゲン化物ボンベ	
東京電力ホールディングス株式会社		



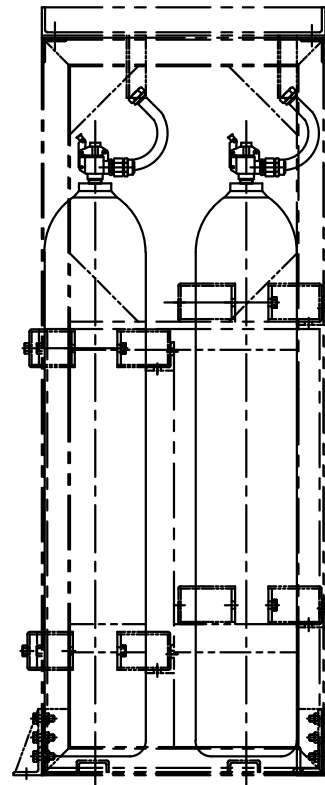
← A

6802列8本用ポンベラック設置×2

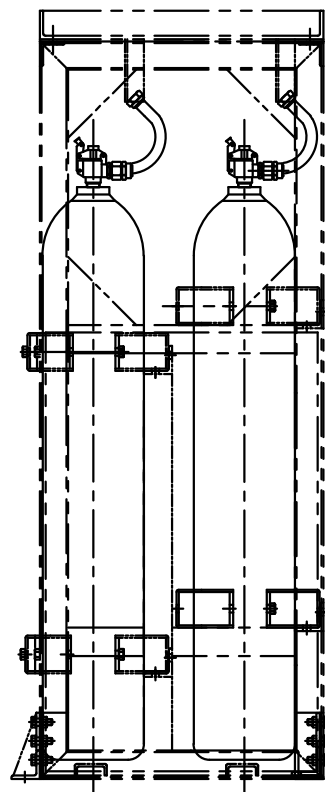


← B

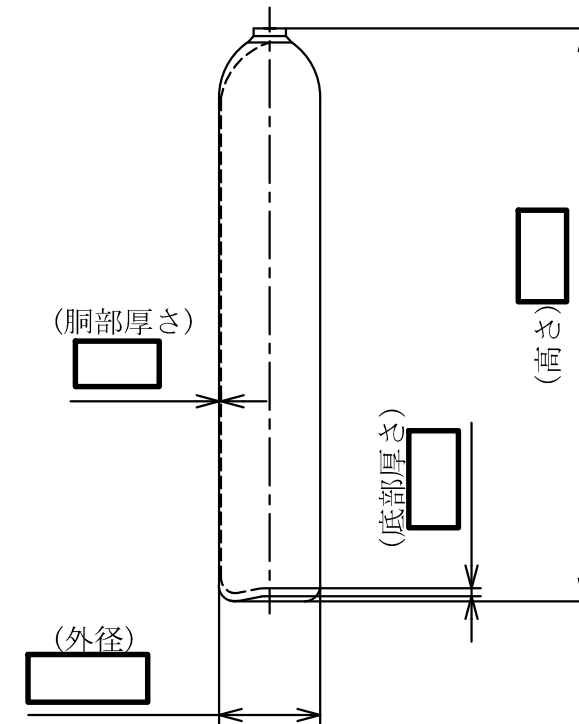
6802列4本用ポンベラック設置



A~A矢視図

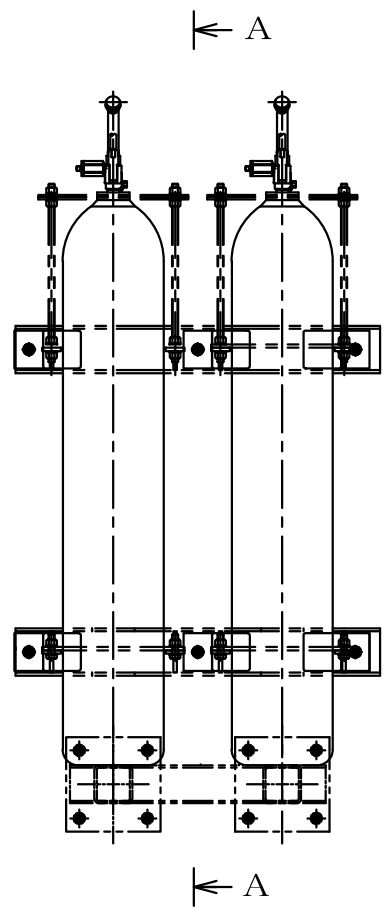


B~B矢視図

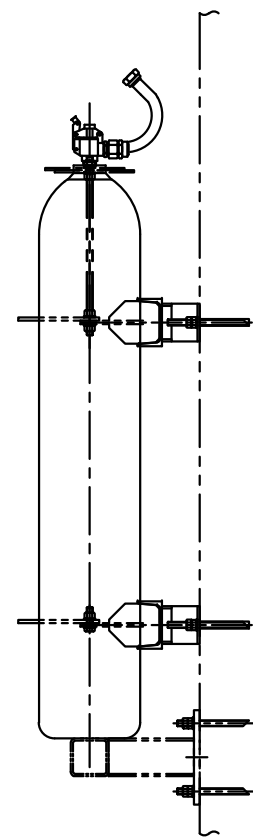


注1 : 寸法はmmを示す。
 注2 : 特記なき寸法は公称値を示す。

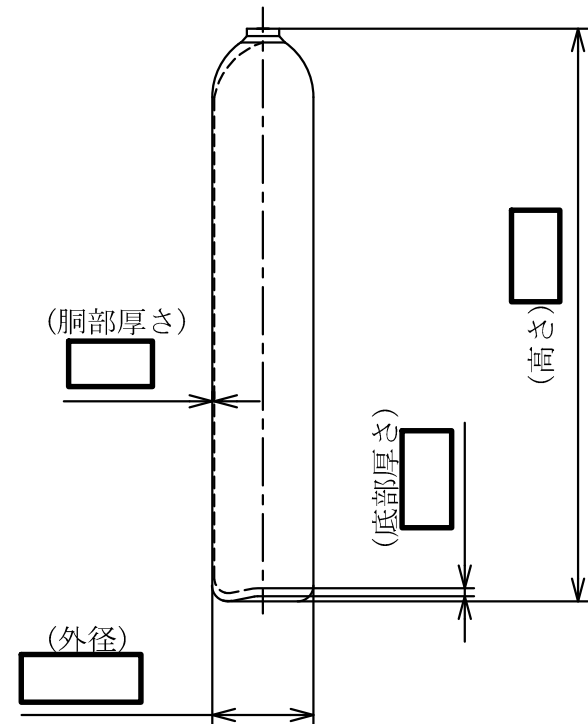
工事計画認可申請		第9-3-2-4-3-89図
柏崎刈羽原子力発電所第7号機		
名称	その他発電用原子炉の附属施設のうち	
	火災防護設備のうち消火設備	
	(小空間固定式消火設備)の構造図	
	6号機HNCW冷凍機室用	
	ハロゲン化物ポンベ	
	東京電力ホールディングス株式会社	



6802本用ボンベラック設置×2

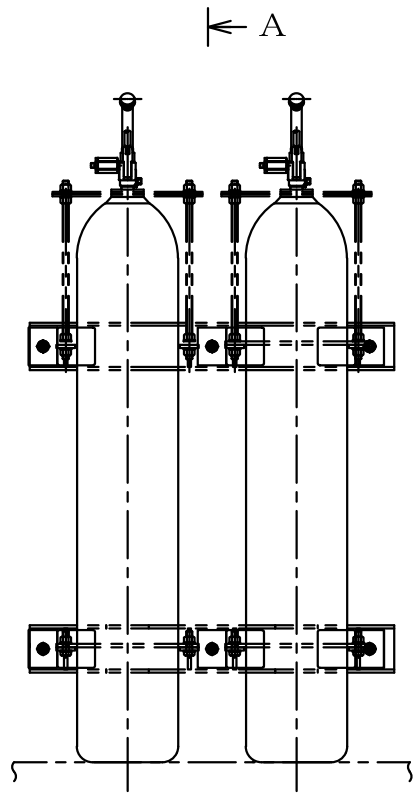


A~A矢視図

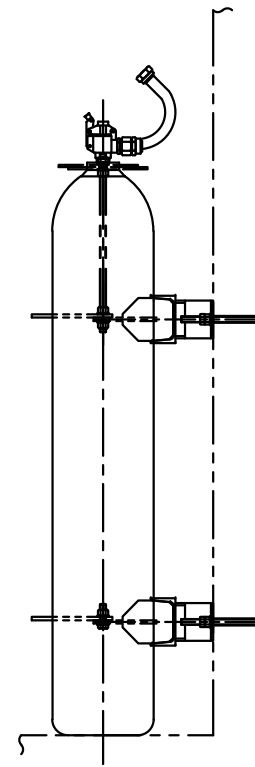


注1 : 寸法はmmを示す。
 注2 : 特記なき寸法は公称値を示す。

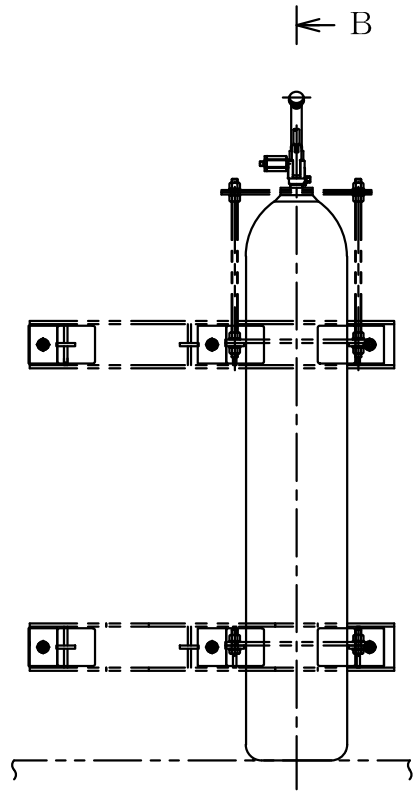
工事計画認可申請	第9-3-2-4-3-90図
柏崎刈羽原子力発電所第7号機	
名称	その他発電用原子炉の附属施設のうち 火災防護設備のうち消火設備 (小空間固定式消火設備)の構造図
	7号機下部中央制御室用 ハロゲン化物ボンベ
	東京電力ホールディングス株式会社



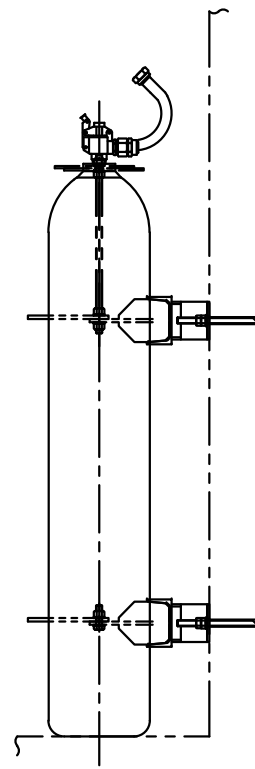
← A
6802本用ポンベラック設置×4



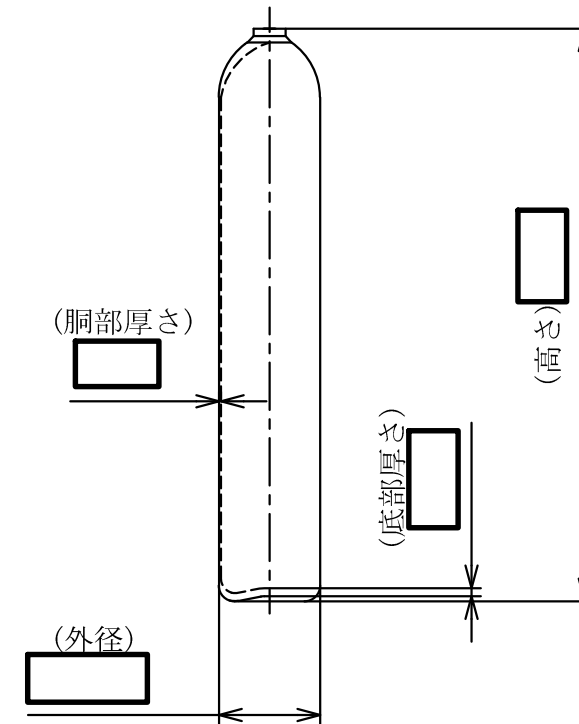
A~A矢視図



← B
6801本用ポンベラック設置

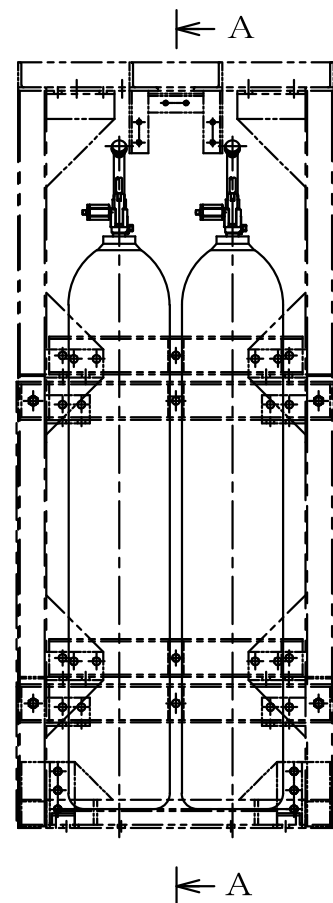


B~B矢視図

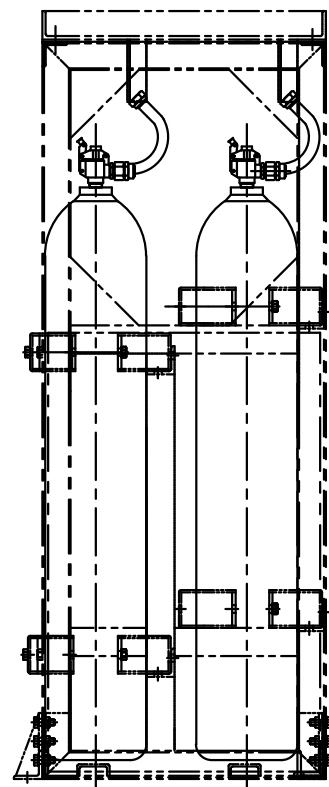


注1 : 寸法はmmを示す。
注2 : 特記なき寸法は公称値を示す。

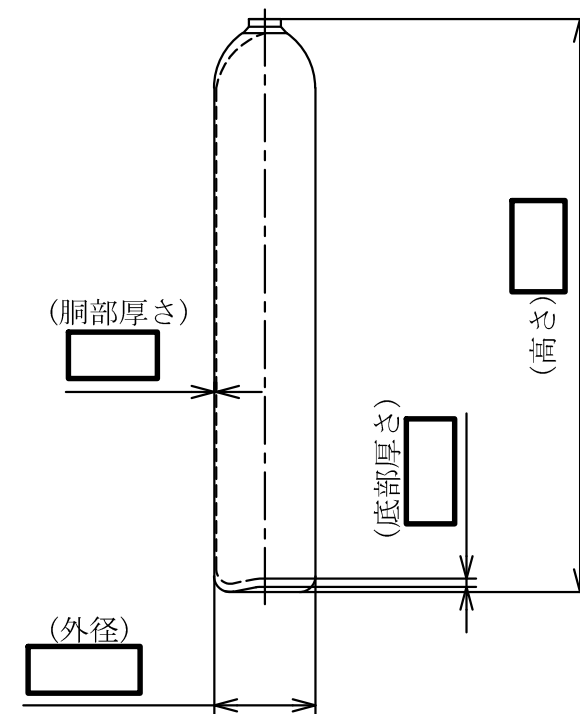
工事計画認可申請	第9-3-2-4-3-91図
柏崎刈羽原子力発電所第7号機	
名称	その他発電用原子炉の附属施設のうち 火災防護設備のうち消火設備 (小空間固定式消火設備)の構造図
	7号機プロセス計算機室用 ハロゲン化物ポンベ
	東京電力ホールディングス株式会社



6802列3本用ポンベラック設置



A~A矢視図



注1 : 寸法はmmを示す。
 注2 : 特記なき寸法は公称値を示す。

工事計画認可申請	第9-3-2-4-3-92図
柏崎刈羽原子力発電所第7号機	
名称	その他発電用原子炉の附属施設のうち 火災防護設備のうち消火設備 (小空間固定式消火設備)の構造図
	7号機計算機用無停電電源装置室用 ハロゲン化物ポンベ
東京電力ホールディングス株式会社	

第 9-3-2-4-3-1～92 図 その他発電用原子炉の附属施設のうち火災防護設備のうち消火設備（小空間固定式消火設備）の構造図 別紙

工事計画記載の公称値の許容範囲

[容器類]

用ハロゲン化物ポンベ

主要寸法 (mm)		許容範囲	根 拠
外径			製造能力，製造実績を考慮したメーカー基準
高さ			同上
胴部厚さ			同上
底部厚さ			同上

用ハロゲン化物ポンベ

主要寸法 (mm)		許容範囲	根 拠
外径			製造能力，製造実績を考慮したメーカー基準
高さ			同上
胴部厚さ			同上
底部厚さ			同上

用ハロゲン化物ポンベ

主要寸法 (mm)		許容範囲	根 拠
外径			製造能力，製造実績を考慮したメーカー基準
高さ			同上
胴部厚さ			同上
底部厚さ			同上

工事計画記載の公称値の許容範囲（続き）

[容器類（続き）]

用ハロゲン化物ポンベ

主要寸法 (mm)		許容範囲	根 拠
外径			製造能力，製造実績を考慮したメーカー基準
高さ			同上
胴部厚さ			同上
底部厚さ			同上

HCU 室（東側）用ハロゲン化物ポンベ

主要寸法 (mm)		許容範囲	根 拠
外径			製造能力，製造実績を考慮したメーカー基準
高さ			同上
胴部厚さ			同上
底部厚さ			同上

用ハロゲン化物ポンベ

主要寸法 (mm)		許容範囲	根 拠
外径			製造能力，製造実績を考慮したメーカー基準
高さ			同上
胴部厚さ			同上
底部厚さ			同上

工事計画記載の公称値の許容範囲（続き）

[容器類（続き）]

用ハロゲン化物ポンベ

主要寸法 (mm)	許容範囲	根 拠
外径		製造能力，製造実績を考慮したメーカー基準
高さ		同上
胴部厚さ		同上
底部厚さ		同上

HCU 室（西側）用ハロゲン化物ポンベ

主要寸法 (mm)	許容範囲	根 拠
外径		製造能力，製造実績を考慮したメーカー基準
高さ		同上
胴部厚さ		同上
底部厚さ		同上

HCW(D) サンプ，LCW(A) サンプ室用ハロゲン化物ポンベ

主要寸法 (mm)	許容範囲	根 拠
外径		製造能力，製造実績を考慮したメーカー基準
高さ		同上
胴部厚さ		同上
底部厚さ		同上

工事計画記載の公称値の許容範囲（続き）

[容器類（続き）]

主要寸法 (mm)		許容範囲	根 拠
外径			製造能力，製造実績を考慮したメーカー基準
高さ			同上
胴部厚さ			同上
底部厚さ			同上

主要寸法 (mm)		許容範囲	根 拠
外径			製造能力，製造実績を考慮したメーカー基準
高さ			同上
胴部厚さ			同上
底部厚さ			同上

RIP・CRD 補修室用ハロゲン化物ポンベ

主要寸法 (mm)		許容範囲	根 拠
外径			製造能力，製造実績を考慮したメーカー基準
高さ			同上
胴部厚さ			同上
底部厚さ			同上

工事計画記載の公称値の許容範囲（続き）

[容器類（続き）]

CRD 交換装置制御室用ハロゲン化物ポンベ

主要寸法 (mm)	許容範囲	根 拠
外径		製造能力，製造実績を考慮したメーカー基準
高さ		同上
胴部厚さ		同上
底部厚さ		同上

HPAC ポンプ室用ハロゲン化物ポンベ

主要寸法 (mm)	許容範囲	根 拠
外径		製造能力，製造実績を考慮したメーカー基準
高さ		同上
胴部厚さ		同上
底部厚さ		同上

TIP 駆動装置電気盤室用ハロゲン化物ポンベ

主要寸法 (mm)	許容範囲	根 拠
外径		製造能力，製造実績を考慮したメーカー基準
高さ		同上
胴部厚さ		同上
底部厚さ		同上

工事計画記載の公称値の許容範囲（続き）

[容器類（続き）]

連絡トレンチ（R/B B2F）用ハロゲン化物ポンベ

主要寸法 (mm)	許容範囲	根 拠
外径		製造能力，製造実績を考慮したメーカー基準
高さ		同上
胴部厚さ		同上
底部厚さ		同上

RIP-ASD(A) (B) (C) (D) (E) 室用ハロゲン化物ポンベ

主要寸法 (mm)	許容範囲	根 拠
外径		製造能力，製造実績を考慮したメーカー基準
高さ		同上
胴部厚さ		同上
底部厚さ		同上

K7 ① 9-3-2-4-3-1~92 R0

用ハロゲン化物ポンベ

主要寸法 (mm)	許容範囲	根 拠
外径		製造能力，製造実績を考慮したメーカー基準
高さ		同上
胴部厚さ		同上
底部厚さ		同上

工事計画記載の公称値の許容範囲（続き）

[容器類（続き）]

RIP-ASD(F)(G)(H)(J)(K)室用ハロゲン化物ポンベ

主要寸法 (mm)	許容範囲	根 拠
外径		製造能力，製造実績を考慮したメーカー基準
高さ		同上
胴部厚さ		同上
底部厚さ		同上

用ハロゲン化物ポンベ

主要寸法 (mm)	許容範囲	根 拠
外径		製造能力，製造実績を考慮したメーカー基準
高さ		同上
胴部厚さ		同上
底部厚さ		同上

多重伝送盤室用ハロゲン化物ポンベ

主要寸法 (mm)	許容範囲	根 拠
外径		製造能力，製造実績を考慮したメーカー基準
高さ		同上
胴部厚さ		同上
底部厚さ		同上

工事計画記載の公称値の許容範囲（続き）

[容器類（続き）]

クリーンアクセス通路（R-B1F-21）用ハロゲン化物ポンベ

主要寸法 (mm)	許容範囲	根 拠
外径		製造能力，製造実績を考慮したメーカー基準
高さ		同上
胴部厚さ		同上
底部厚さ		同上

連絡トレンチ（R/B B1F）用ハロゲン化物ポンベ

主要寸法 (mm)	許容範囲	根 拠
外径		製造能力，製造実績を考慮したメーカー基準
高さ		同上
胴部厚さ		同上
底部厚さ		同上

R/B 地上1階通路(A)用ハロゲン化物ポンベ

主要寸法 (mm)	許容範囲	根 拠
外径		製造能力，製造実績を考慮したメーカー基準
高さ		同上
胴部厚さ		同上
底部厚さ		同上

工事計画記載の公称値の許容範囲（続き）

[容器類（続き）]

用ハロゲン化物ポンベ

主要寸法 (mm)	許容範囲	根 拠
外径		製造能力，製造実績を考慮したメーカー基準
高さ		同上
胴部厚さ		同上
底部厚さ		同上

用ハロゲン化物ポンベ

主要寸法 (mm)	許容範囲	根 拠
外径		製造能力，製造実績を考慮したメーカー基準
高さ		同上
胴部厚さ		同上
底部厚さ		同上

電気ペネ室（R/B 1F 東）用ハロゲン化物ポンベ

主要寸法 (mm)	許容範囲	根 拠
外径		製造能力，製造実績を考慮したメーカー基準
高さ		同上
胴部厚さ		同上
底部厚さ		同上

工事計画記載の公称値の許容範囲（続き）

[容器類（続き）]

除染パン室用ハロゲン化物ポンベ

主要寸法 (mm)		許容範囲	根 拠
外径			製造能力，製造実績を考慮したメーカー基準
高さ			同上
胴部厚さ			同上
底部厚さ			同上

FCS 再結合装置室用ハロゲン化物ポンベ

主要寸法 (mm)		許容範囲	根 拠
外径			製造能力，製造実績を考慮したメーカー基準
高さ			同上
胴部厚さ			同上
底部厚さ			同上

用ハロゲン化物ポンベ

主要寸法 (mm)		許容範囲	根 拠
外径			製造能力，製造実績を考慮したメーカー基準
高さ			同上
胴部厚さ			同上
底部厚さ			同上

工事計画記載の公称値の許容範囲（続き）

[容器類（続き）]

SLC ペネ，電気ペネ室用ハロゲン化物ボンベ

主要寸法 (mm)	許容範囲	根 拠
外径		製造能力，製造実績を考慮したメーカー基準
高さ		同上
胴部厚さ		同上
底部厚さ		同上

CUW プリコートポンプ・タンク室用ハロゲン化物ボンベ

主要寸法 (mm)	許容範囲	根 拠
外径		製造能力，製造実績を考慮したメーカー基準
高さ		同上
胴部厚さ		同上
底部厚さ		同上

事故後サンプリング操作盤室用ハロゲン化物ボンベ

主要寸法 (mm)	許容範囲	根 拠
外径		製造能力，製造実績を考慮したメーカー基準
高さ		同上
胴部厚さ		同上
底部厚さ		同上

工事計画記載の公称値の許容範囲（続き）

[容器類（続き）]

A系北側連絡通路用ハロゲン化物ポンベ

主要寸法 (mm)	許容範囲	根 拠
外径		製造能力，製造実績を考慮したメーカー基準
高さ		同上
胴部厚さ		同上
底部厚さ		同上

電気ペネ室（R/B 2F 北）用ハロゲン化物ポンベ

主要寸法 (mm)	許容範囲	根 拠
外径		製造能力，製造実績を考慮したメーカー基準
高さ		同上
胴部厚さ		同上
底部厚さ		同上

C系北側連絡通路用ハロゲン化物ポンベ

主要寸法 (mm)	許容範囲	根 拠
外径		製造能力，製造実績を考慮したメーカー基準
高さ		同上
胴部厚さ		同上
底部厚さ		同上

工事計画記載の公称値の許容範囲（続き）

[容器類（続き）]

格納容器所員用エアロック室用ハロゲン化物ポンベ

主要寸法 (mm)		許容範囲	根 拠
外径			製造能力，製造実績を考慮したメーカー基準
高さ			同上
胴部厚さ			同上
底部厚さ			同上

B系南側連絡通路用ハロゲン化物ポンベ

主要寸法 (mm)		許容範囲	根 拠
外径			製造能力，製造実績を考慮したメーカー基準
高さ			同上
胴部厚さ			同上
底部厚さ			同上

電気ペネ室（R/B 2F 南）用ハロゲン化物ポンベ

主要寸法 (mm)		許容範囲	根 拠
外径			製造能力，製造実績を考慮したメーカー基準
高さ			同上
胴部厚さ			同上
底部厚さ			同上

工事計画記載の公称値の許容範囲（続き）

[容器類（続き）]

MSIV・SRV ラッピング室用ハロゲン化物ポンベ

主要寸法 (mm)	許容範囲	根 拠
外径		製造能力，製造実績を考慮したメーカー基準
高さ		同上
胴部厚さ		同上
底部厚さ		同上

用ハロゲン化物ポンベ

主要寸法 (mm)	許容範囲	根 拠
外径		製造能力，製造実績を考慮したメーカー基準
高さ		同上
胴部厚さ		同上
底部厚さ		同上

用ハロゲン化物ポンベ

主要寸法 (mm)	許容範囲	根 拠
外径		製造能力，製造実績を考慮したメーカー基準
高さ		同上
胴部厚さ		同上
底部厚さ		同上

工事計画記載の公称値の許容範囲（続き）

[容器類（続き）]

用ハロゲン化物ポンベ

主要寸法 (mm)		許容範囲	根 拠
外径			製造能力，製造実績を考慮したメーカ基準
高さ			同上
胴部厚さ			同上
底部厚さ			同上

SGTS 室用ハロゲン化物ポンベ

主要寸法 (mm)		許容範囲	根 拠
外径			製造能力，製造実績を考慮したメーカ基準
高さ			同上
胴部厚さ			同上
底部厚さ			同上

MS トンネル室空調機室用ハロゲン化物ポンベ

主要寸法 (mm)		許容範囲	根 拠
外径			製造能力，製造実績を考慮したメーカ基準
高さ			同上
胴部厚さ			同上
底部厚さ			同上

工事計画記載の公称値の許容範囲（続き）

[容器類（続き）]

北側 FMCRD 制御盤室用ハロゲン化物ボンベ

主要寸法 (mm)	許容範囲	根 拠
外径		製造能力，製造実績を考慮したメーカー基準
高さ		同上
胴部厚さ		同上
底部厚さ		同上

DG(C)/Z 送風機室用ハロゲン化物ボンベ

主要寸法 (mm)	許容範囲	根 拠
外径		製造能力，製造実績を考慮したメーカー基準
高さ		同上
胴部厚さ		同上
底部厚さ		同上

DG(B)/Z 送風機室用ハロゲン化物ボンベ

主要寸法 (mm)	許容範囲	根 拠
外径		製造能力，製造実績を考慮したメーカー基準
高さ		同上
胴部厚さ		同上
底部厚さ		同上

工事計画記載の公称値の許容範囲（続き）

[容器類（続き）]

南側 FMCRD 制御盤室用ハロゲン化物ポンベ

主要寸法 (mm)	許容範囲	根 拠
外径		製造能力，製造実績を考慮したメーカー基準
高さ		同上
胴部厚さ		同上
底部厚さ		同上

ASD(A)/Z 送風機室，AM バッテリー室用ハロゲン化物ポンベ

主要寸法 (mm)	許容範囲	根 拠
外径		製造能力，製造実績を考慮したメーカー基準
高さ		同上
胴部厚さ		同上
底部厚さ		同上

DG(C)/Z 排風機室用ハロゲン化物ポンベ

主要寸法 (mm)	許容範囲	根 拠
外径		製造能力，製造実績を考慮したメーカー基準
高さ		同上
胴部厚さ		同上
底部厚さ		同上

工事計画記載の公称値の許容範囲（続き）

[容器類（続き）]

ASD(B)/Z 送風機室用ハロゲン化物ポンベ

主要寸法 (mm)	許容範囲	根 拠
外径		製造能力，製造実績を考慮したメーカ基準
高さ		同上
胴部厚さ		同上
底部厚さ		同上

，RFPT 主油タンク (A) 室前室用ハロゲン化物ポンベ

主要寸法 (mm)	許容範囲	根 拠
外径		製造能力，製造実績を考慮したメーカ基準
高さ		同上
胴部厚さ		同上
底部厚さ		同上

用ハロゲン化物ポンベ

主要寸法 (mm)	許容範囲	根 拠
外径		製造能力，製造実績を考慮したメーカ基準
高さ		同上
胴部厚さ		同上
底部厚さ		同上

工事計画記載の公称値の許容範囲（続き）

[容器類（続き）]

IA・SA 空調機室用ハロゲン化物ポンベ

主要寸法 (mm)	許容範囲	根 拠
外径		製造能力，製造実績を考慮したメーカー基準
高さ		同上
胴部厚さ		同上
底部厚さ		同上

TCW ポンプ・熱交換器室用ハロゲン化物ポンベ

主要寸法 (mm)	許容範囲	根 拠
外径		製造能力，製造実績を考慮したメーカー基準
高さ		同上
胴部厚さ		同上
底部厚さ		同上

用ハロゲン化物ポンベ

主要寸法 (mm)	許容範囲	根 拠
外径		製造能力，製造実績を考慮したメーカー基準
高さ		同上
胴部厚さ		同上
底部厚さ		同上

工事計画記載の公称値の許容範囲（続き）

[容器類（続き）]

用ハロゲン化物ポンベ

主要寸法 (mm)		許容範囲	根 拠
外径			製造能力，製造実績を考慮したメーカー基準
高さ			同上
胴部厚さ			同上
底部厚さ			同上

配管室（H/A B2F 北西）用ハロゲン化物ポンベ

主要寸法 (mm)		許容範囲	根 拠
外径			製造能力，製造実績を考慮したメーカー基準
高さ			同上
胴部厚さ			同上
底部厚さ			同上

用ハロゲン化物ポンベ

主要寸法 (mm)		許容範囲	根 拠
外径			製造能力，製造実績を考慮したメーカー基準
高さ			同上
胴部厚さ			同上
底部厚さ			同上

工事計画記載の公称値の許容範囲（続き）

[容器類（続き）]

主要寸法 (mm)		許容範囲	根 拠
外径			製造能力，製造実績を考慮したメーカー基準
高さ			同上
胴部厚さ			同上
底部厚さ			同上

主要寸法 (mm)		許容範囲	根 拠
外径			製造能力，製造実績を考慮したメーカー基準
高さ			同上
胴部厚さ			同上
底部厚さ			同上

主要寸法 (mm)		許容範囲	根 拠
外径			製造能力，製造実績を考慮したメーカー基準
高さ			同上
胴部厚さ			同上
底部厚さ			同上

工事計画記載の公称値の許容範囲（続き）

[容器類（続き）]

用ハロゲン化物ポンベ

主要寸法 (mm)	許容範囲	根 拠
外径		製造能力，製造実績を考慮したメーカ基準
高さ		同上
胴部厚さ		同上
底部厚さ		同上

7号機 HECW 冷凍機(B)(D)室用ハロゲン化物ポンベ

主要寸法 (mm)	許容範囲	根 拠
外径		製造能力，製造実績を考慮したメーカ基準
高さ		同上
胴部厚さ		同上
底部厚さ		同上

7号機 HECW 冷凍機(A)(C)室用ハロゲン化物ポンベ

主要寸法 (mm)	許容範囲	根 拠
外径		製造能力，製造実績を考慮したメーカ基準
高さ		同上
胴部厚さ		同上
底部厚さ		同上

工事計画記載の公称値の許容範囲（続き）

[容器類（続き）]

7号機常用電気品室用ハロゲン化物ポンベ

主要寸法 (mm)	許容範囲	根 拠
外径		製造能力，製造実績を考慮したメーカー基準
高さ		同上
胴部厚さ		同上
底部厚さ		同上

7号機 DC250V バッテリー室（C/B MB2F）用ハロゲン化物ポンベ

主要寸法 (mm)	許容範囲	根 拠
外径		製造能力，製造実績を考慮したメーカー基準
高さ		同上
胴部厚さ		同上
底部厚さ		同上

7号機 C/B 計測制御電源盤区域(C)送風機室用ハロゲン化物ポンベ

主要寸法 (mm)	許容範囲	根 拠
外径		製造能力，製造実績を考慮したメーカー基準
高さ		同上
胴部厚さ		同上
底部厚さ		同上

工事計画記載の公称値の許容範囲（続き）

[容器類（続き）]

主要寸法 (mm)		許容範囲	根 拠
外径			製造能力，製造実績を考慮したメーカー基準
高さ			同上
胴部厚さ			同上
底部厚さ			同上

7号機ケーブル処理室 A 用ハロゲン化物ポンベ

主要寸法 (mm)		許容範囲	根 拠
外径			製造能力，製造実績を考慮したメーカー基準
高さ			同上
胴部厚さ			同上
底部厚さ			同上

7号機ケーブル処理室 B 用ハロゲン化物ポンベ

主要寸法 (mm)		許容範囲	根 拠
外径			製造能力，製造実績を考慮したメーカー基準
高さ			同上
胴部厚さ			同上
底部厚さ			同上

工事計画記載の公称値の許容範囲（続き）

[容器類（続き）]

7号機 C/B 計測制御電源盤区域(B)送風機室用ハロゲン化物ポンベ

主要寸法 (mm)	許容範囲	根 拠
外径		製造能力，製造実績を考慮したメーカー基準
高さ		同上
胴部厚さ		同上
底部厚さ		同上

7号機 MCR 再循環フィルタ装置室用ハロゲン化物ポンベ

主要寸法 (mm)	許容範囲	根 拠
外径		製造能力，製造実績を考慮したメーカー基準
高さ		同上
胴部厚さ		同上
底部厚さ		同上

トレイ室，ダクト室（南側）用ハロゲン化物ポンベ

主要寸法 (mm)	許容範囲	根 拠
外径		製造能力，製造実績を考慮したメーカー基準
高さ		同上
胴部厚さ		同上
底部厚さ		同上

工事計画記載の公称値の許容範囲（続き）

[容器類（続き）]

トレイ室，ダクト室（北側）用ハロゲン化物ポンベ

主要寸法 (mm)		許容範囲	根 拠
外径			製造能力，製造実績を考慮したメーカー基準
高さ			同上
胴部厚さ			同上
底部厚さ			同上

7号機 MCR 送風機室用ハロゲン化物ポンベ

主要寸法 (mm)		許容範囲	根 拠
外径			製造能力，製造実績を考慮したメーカー基準
高さ			同上
胴部厚さ			同上
底部厚さ			同上

使用済樹脂デカントポンプ室用ハロゲン化物ポンベ

主要寸法 (mm)		許容範囲	根 拠
外径			製造能力，製造実績を考慮したメーカー基準
高さ			同上
胴部厚さ			同上
底部厚さ			同上

工事計画記載の公称値の許容範囲（続き）

[容器類（続き）]

7号機，6号機復水移送ポンプ室用ハロゲン化物ポンベ

主要寸法 (mm)	許容範囲	根 拠
外径		製造能力，製造実績を考慮したメーカー基準
高さ		同上
胴部厚さ		同上
底部厚さ		同上

RW/B 地下3階通路用ハロゲン化物ポンベ

主要寸法 (mm)	許容範囲	根 拠
外径		製造能力，製造実績を考慮したメーカー基準
高さ		同上
胴部厚さ		同上
底部厚さ		同上

配管室（RW/B B2F 北東），配管室（RW/B B1F 北西）用ハロゲン化物ポンベ

主要寸法 (mm)	許容範囲	根 拠
外径		製造能力，製造実績を考慮したメーカー基準
高さ		同上
胴部厚さ		同上
底部厚さ		同上

工事計画記載の公称値の許容範囲（続き）

[容器類（続き）]

RW/B 地下1階通路(B)用ハロゲン化物ポンベ

主要寸法 (mm)		許容範囲	根 拠
外径			製造能力，製造実績を考慮したメーカー基準
高さ			同上
胴部厚さ			同上
底部厚さ			同上

RW 電気品室用ハロゲン化物ポンベ

主要寸法 (mm)		許容範囲	根 拠
外径			製造能力，製造実績を考慮したメーカー基準
高さ			同上
胴部厚さ			同上
底部厚さ			同上

配管室（R/B B3F 北西）用ハロゲン化物ポンベ

主要寸法 (mm)		許容範囲	根 拠
外径			製造能力，製造実績を考慮したメーカー基準
高さ			同上
胴部厚さ			同上
底部厚さ			同上

工事計画記載の公称値の許容範囲（続き）

[容器類（続き）]

配管室・連絡トレンチ（R-B2F-21）用ハロゲン化物ポンベ

主要寸法 (mm)	許容範囲	根 拠
外径		製造能力，製造実績を考慮したメーカー基準
高さ		同上
胴部厚さ		同上
底部厚さ		同上

6号機，7号機 MG 電気品室用ハロゲン化物ポンベ

主要寸法 (mm)	許容範囲	根 拠
外径		製造能力，製造実績を考慮したメーカー基準
高さ		同上
胴部厚さ		同上
底部厚さ		同上

RW/B～C/B 間クリーンアクセス通路用ハロゲン化物ポンベ

主要寸法 (mm)	許容範囲	根 拠
外径		製造能力，製造実績を考慮したメーカー基準
高さ		同上
胴部厚さ		同上
底部厚さ		同上

工事計画記載の公称値の許容範囲（続き）

[容器類（続き）]

6号機 C/B 計測制御電源盤区域(B)送・排風機室用ハロゲン化物ポンベ

主要寸法 (mm)	許容範囲	根 拠
外径		製造能力，製造実績を考慮したメーカー基準
高さ		同上
胴部厚さ		同上
底部厚さ		同上

6号機 HNCW 冷凍機室用ハロゲン化物ポンベ

主要寸法 (mm)	許容範囲	根 拠
外径		製造能力，製造実績を考慮したメーカー基準
高さ		同上
胴部厚さ		同上
底部厚さ		同上

7号機下部中央制御室用ハロゲン化物ポンベ

主要寸法 (mm)	許容範囲	根 拠
外径		製造能力，製造実績を考慮したメーカー基準
高さ		同上
胴部厚さ		同上
底部厚さ		同上

K7 ① 9-3-2-4-3-1~92 R0

工事計画記載の公称値の許容範囲（続き）

[容器類（続き）]

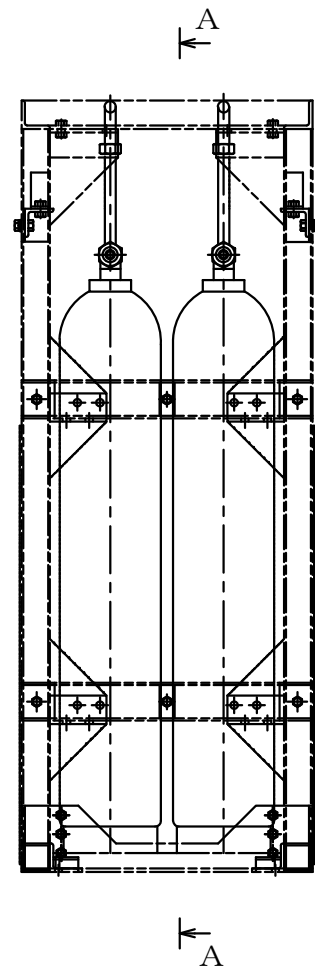
7号機プロセス計算機室用ハロゲン化物ポンペ

	主要寸法 (mm)	許容範囲	根 拠
外径			製造能力，製造実績を考慮したメーカー基準
高さ			同上
胴部厚さ			同上
底部厚さ			同上

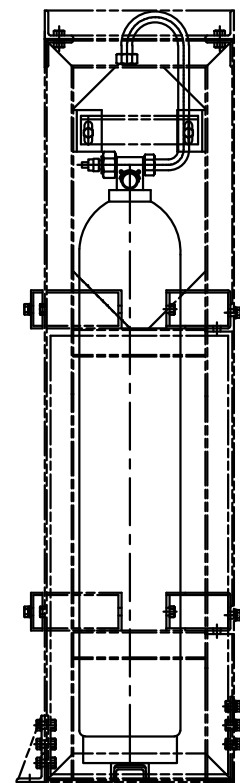
7号機計算機用無停電電源装置室用ハロゲン化物ポンペ

	主要寸法 (mm)	許容範囲	根 拠
外径			製造能力，製造実績を考慮したメーカー基準
高さ			同上
胴部厚さ			同上
底部厚さ			同上

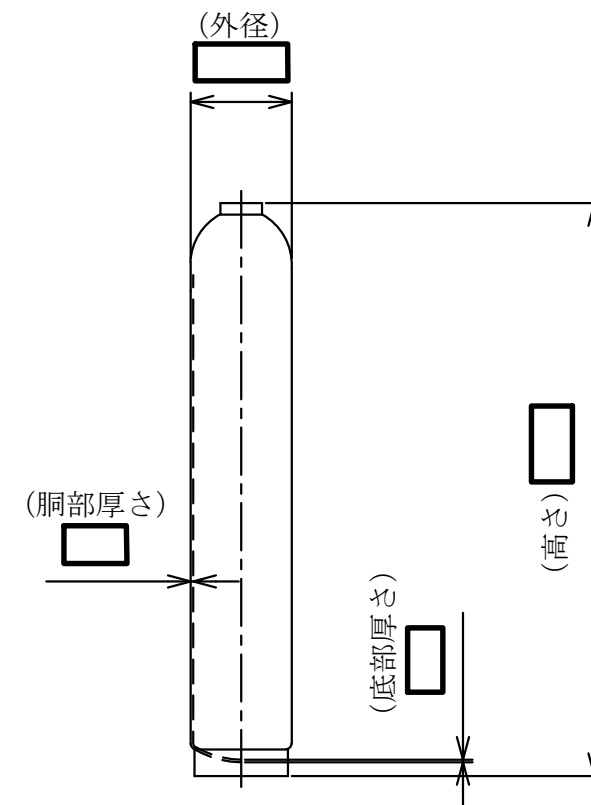
注：主要寸法は，工事計画記載の公称値を示す。



7002本用ポンベラック設置

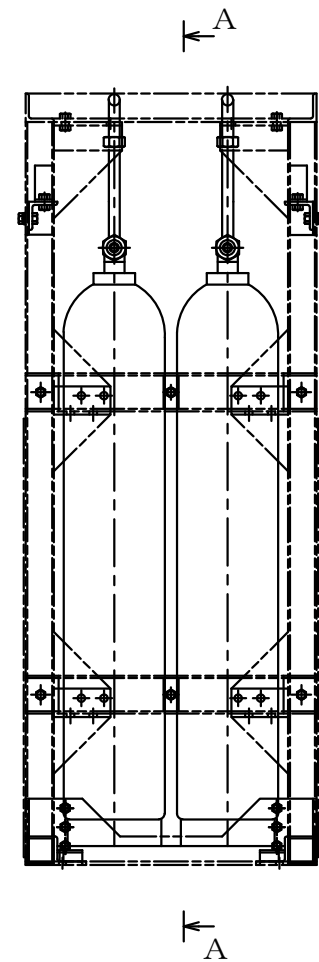


A~A矢視図

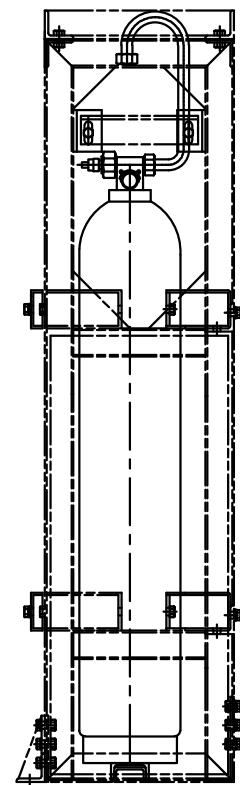


注1 : 寸法はmmを示す。
 注2 : 特記なき寸法は公称値を示す。

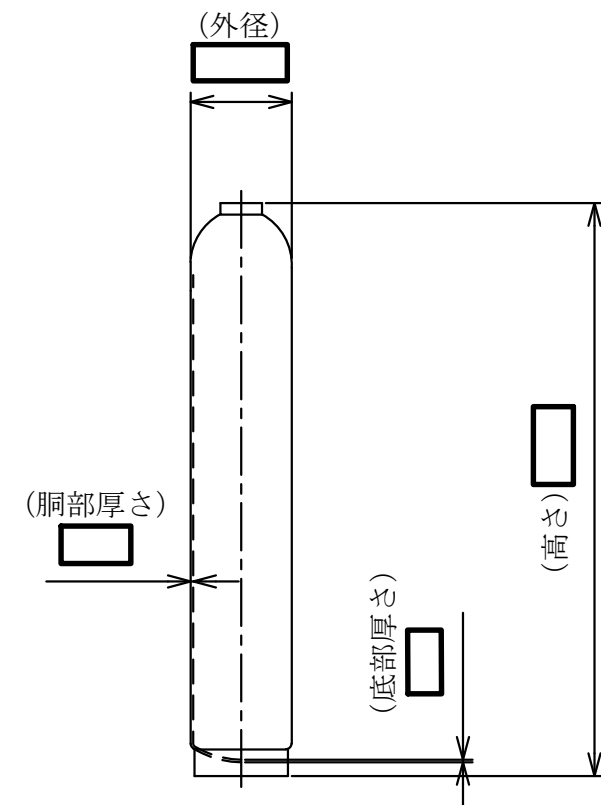
工事計画認可申請		第9-3-2-4-4-1図
柏崎刈羽原子力発電所第7号機		
名称	その他発電用原子炉の附属施設のうち 火災防護設備のうち消火設備	
	(SLCポンプ・CRDポンプ局所消火設備)の 構造図 SLCポンプ(A)局所消火設備用 ハロゲン化物ポンベ	
東京電力ホールディングス株式会社		



7002本用ポンベラック設置

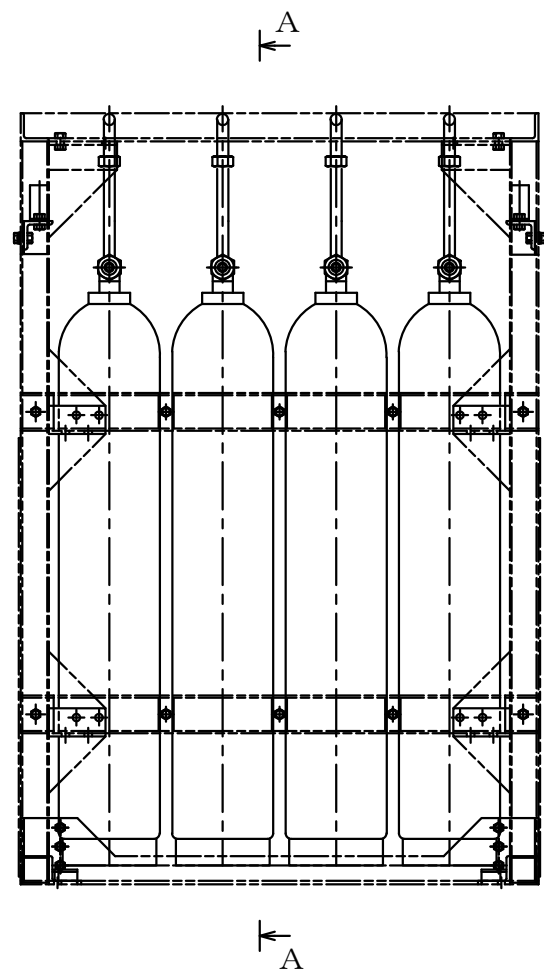


A~A矢視図

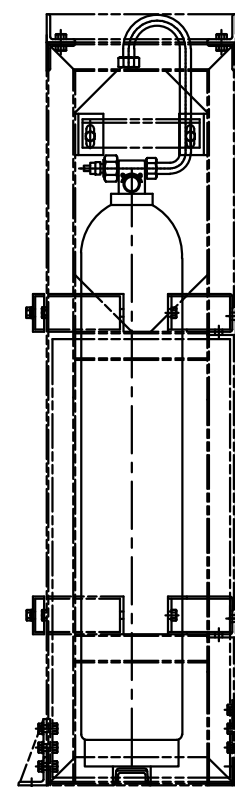


注1 : 寸法はmmを示す。
 注2 : 特記なき寸法は公称値を示す。

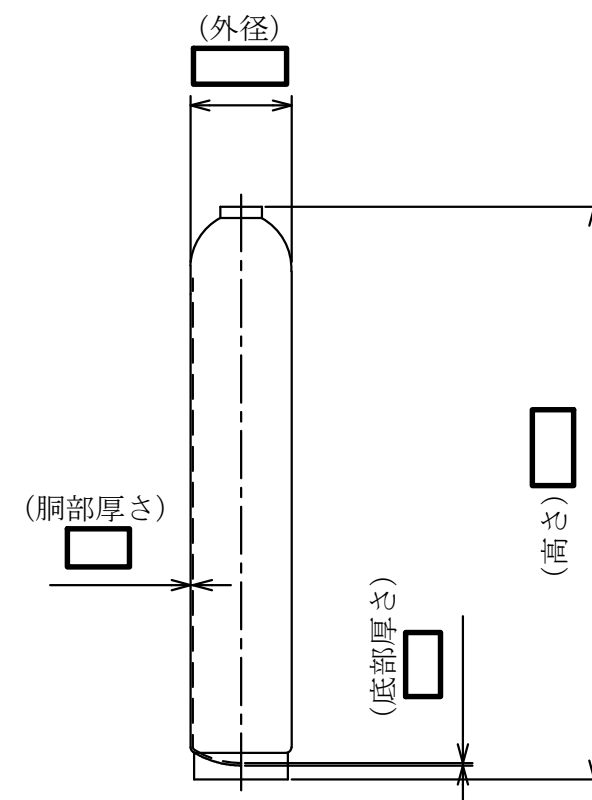
工事計画認可申請		第9-3-2-4-4-2図
柏崎刈羽原子力発電所第7号機		
名称	その他発電用原子炉の附属施設のうち 火災防護設備のうち消火設備 (SLCポンプ・CRDポンプ局所消火設備)の 構造図 SLCポンプ(B)局所消火設備用 ハロゲン化物ポンベ	
	東京電力ホールディングス株式会社	



7004本用ポンベラック設置

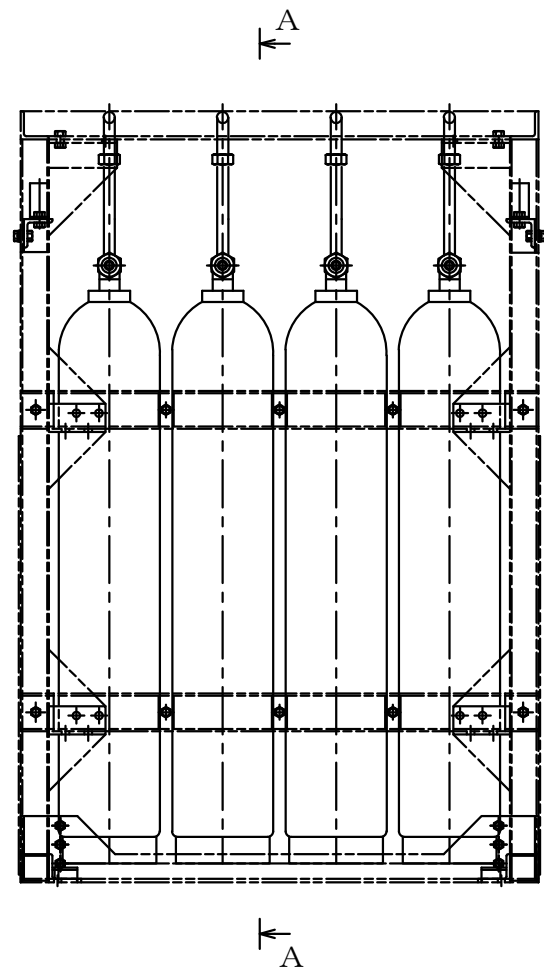


A~A矢視図

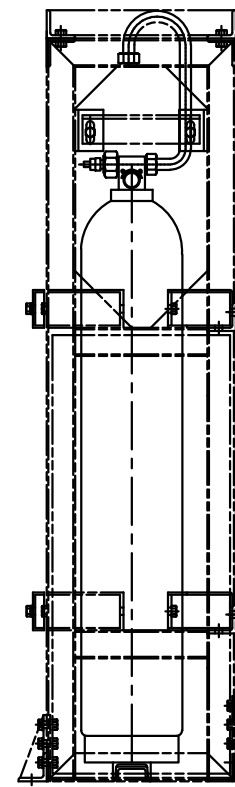


注1 : 寸法はmmを示す。
 注2 : 特記なき寸法は公称値を示す。

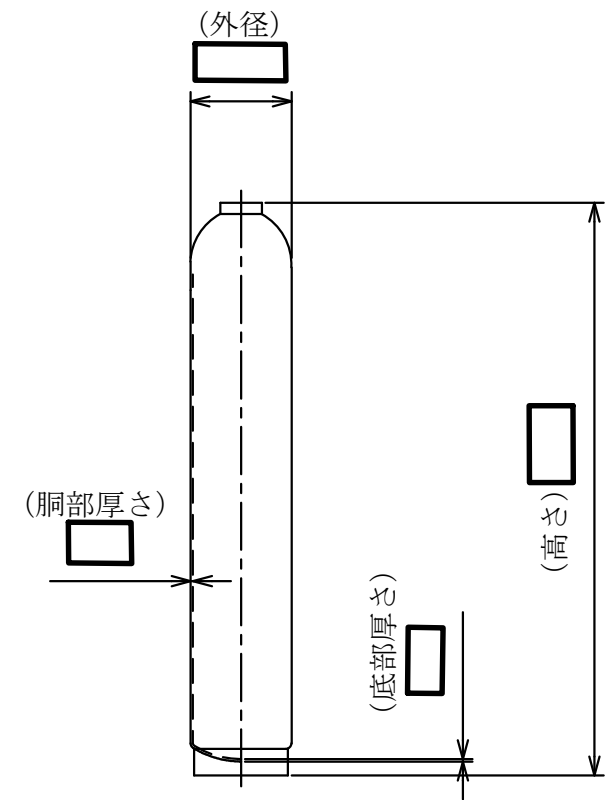
工事計画認可申請		第9-3-2-4-4-3図
柏崎刈羽原子力発電所第7号機		
名称	その他発電用原子炉の附属施設のうち 火災防護設備のうち消火設備 (SLCポンプ・CRDポンプ局所消火設備)の 構造図 CRDポンプ(A)局所消火設備用 ハロゲン化物ポンベ	
	東京電力ホールディングス株式会社	



7004本用ポンベラック設置



A~A矢視図



注1 : 寸法はmmを示す。
 注2 : 特記なき寸法は公称値を示す。

工事計画認可申請		第9-3-2-4-4-4図
柏崎刈羽原子力発電所第7号機		
名称	その他発電用原子炉の附属施設のうち 火災防護設備のうち消火設備 (SLCポンプ・CRDポンプ局所消火設備)の 構造図 CRDポンプ(B)局所消火設備用 ハロゲン化物ポンベ	
	東京電力ホールディングス株式会社	

第 9-3-2-4-4-1~4 図 その他発電用原子炉の附属施設のうち火災防護設備のうち消火設備（SLC ポンプ・CRD ポンプ局所消火設備）の構造図 別紙

工事計画記載の公称値の許容範囲

[容器類]

SLC ポンプ(A)局所消火設備用ハロゲン化物ポンベ

主要寸法 (mm)	許容範囲	根 拠
外径		製造能力, 製造実績を考慮したメーカー基準
高さ		同上
胴部厚さ		同上
底部厚さ		同上

SLC ポンプ(B)局所消火設備用ハロゲン化物ポンベ

主要寸法 (mm)	許容範囲	根 拠
外径		製造能力, 製造実績を考慮したメーカー基準
高さ		同上
胴部厚さ		同上
底部厚さ		同上

工事計画記載の公称値の許容範囲（続き）

[容器類（続き）]

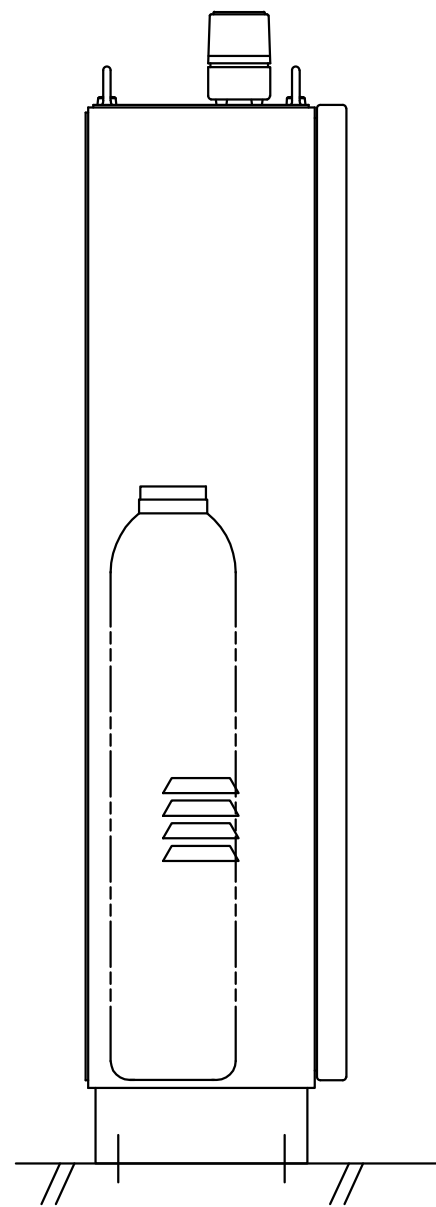
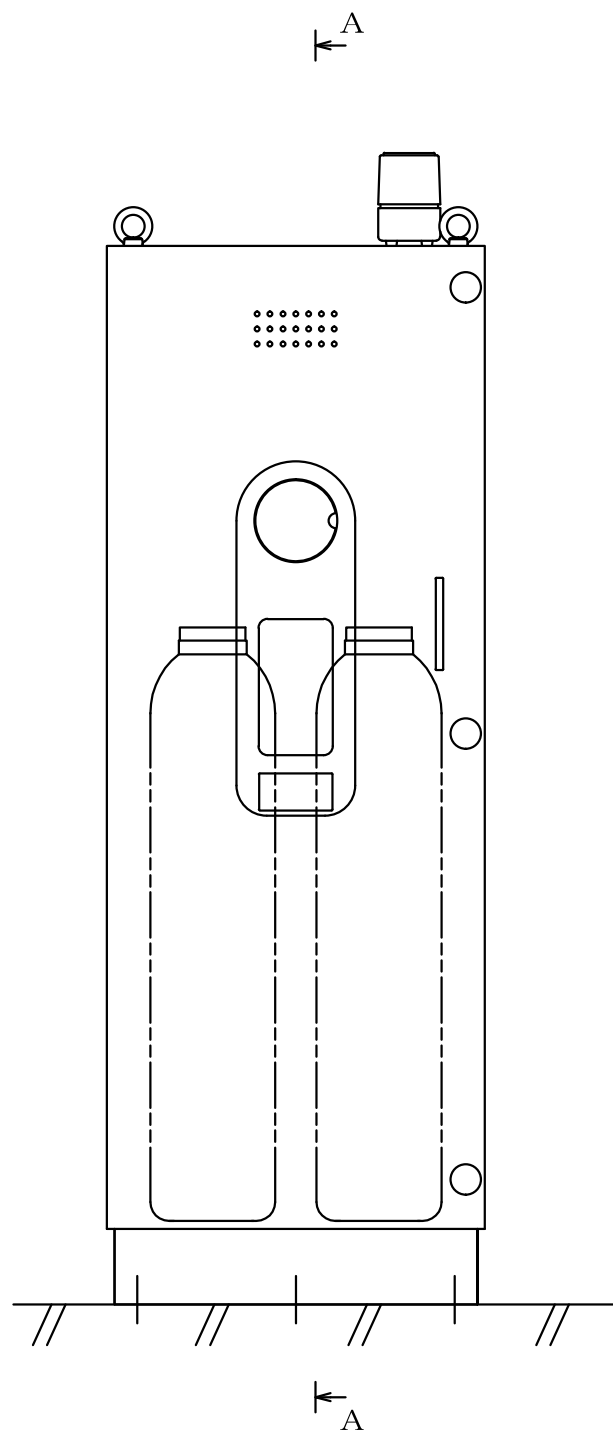
CRD ポンプ(A)局所消火設備用ハロゲン化物ポンペ

主要寸法 (mm)	許容範囲	根 拠
外径		製造能力，製造実績を考慮したメーカ基準
高さ		同上
胴部厚さ		同上
底部厚さ		同上

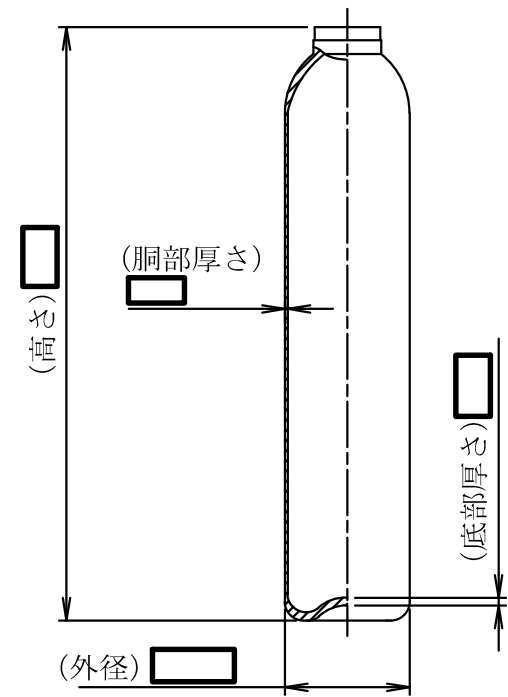
CRD ポンプ(B)局所消火設備用ハロゲン化物ポンペ

主要寸法 (mm)	許容範囲	根 拠
外径		製造能力，製造実績を考慮したメーカ基準
高さ		同上
胴部厚さ		同上
底部厚さ		同上

注：主要寸法は，工事計画記載の公称値を示す。



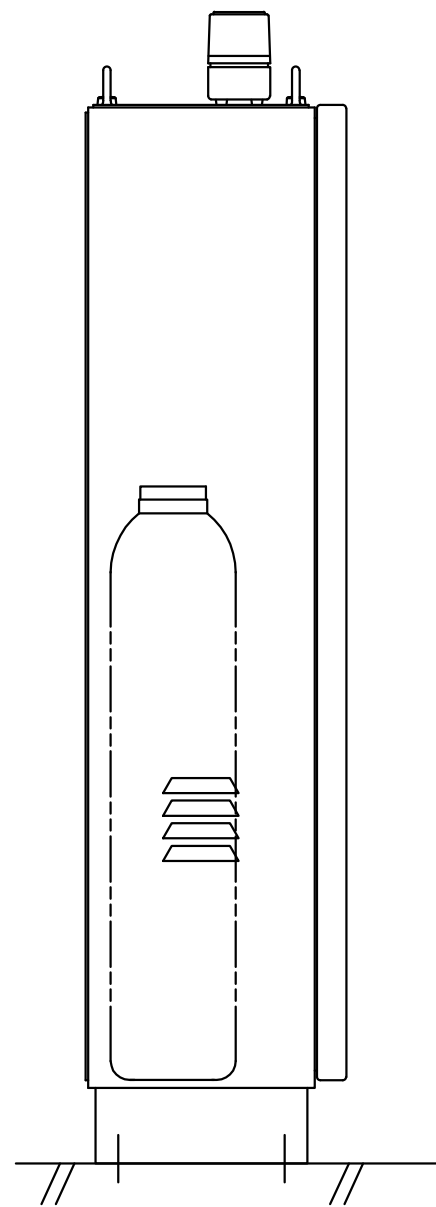
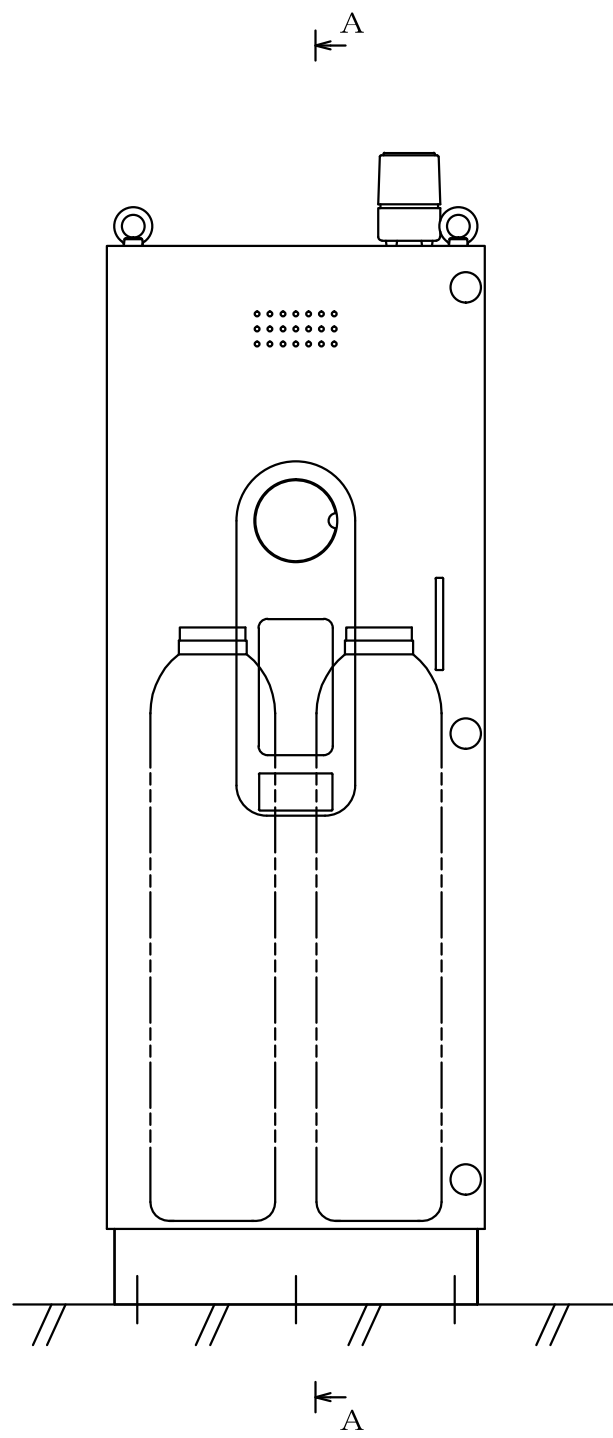
A~A矢視図



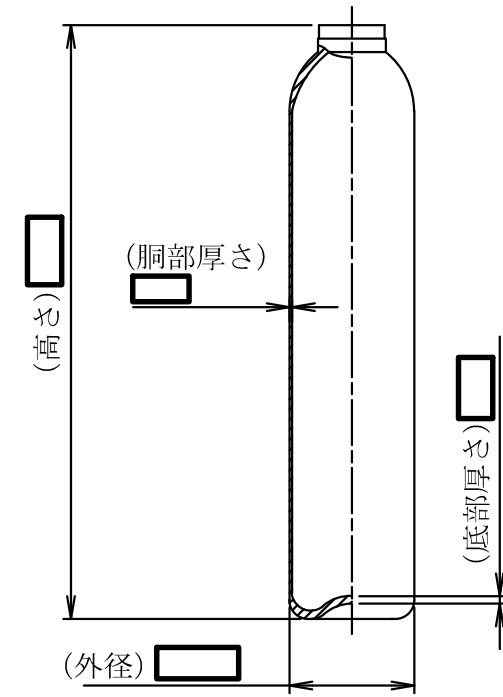
□ 02本用ボンベラック設置

注1 : 寸法はmmを示す。
 注2 : 特記なき寸法は公称値を示す。

工事計画認可申請	第9-3-2-4-5-1図
柏崎刈羽原子力発電所第7号機	
名称	その他発電用原子炉の附属施設のうち 火災防護設備のうち消火設備 (電源盤・制御盤消火設備)の構造図 MCC 7A-2-1用ハロゲン化物ボンベ
東京電力ホールディングス株式会社	



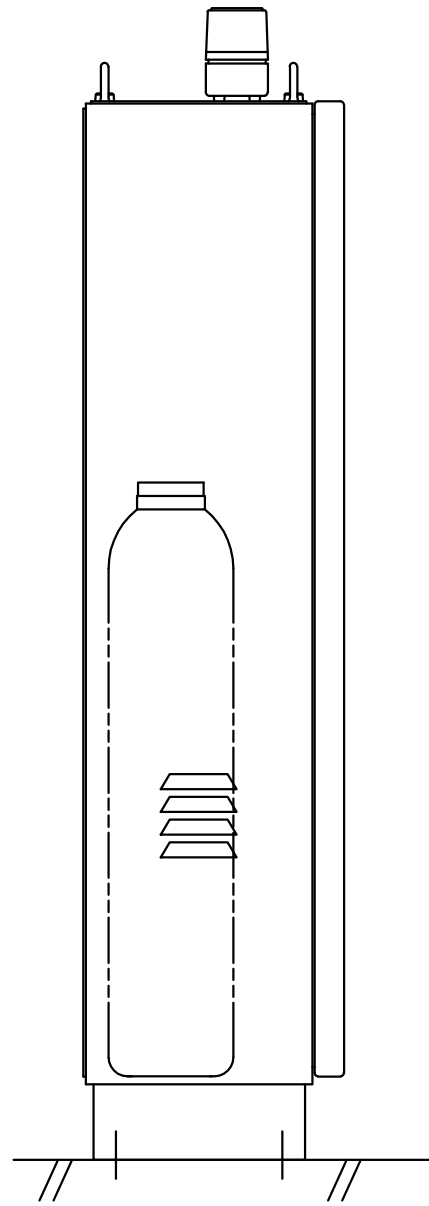
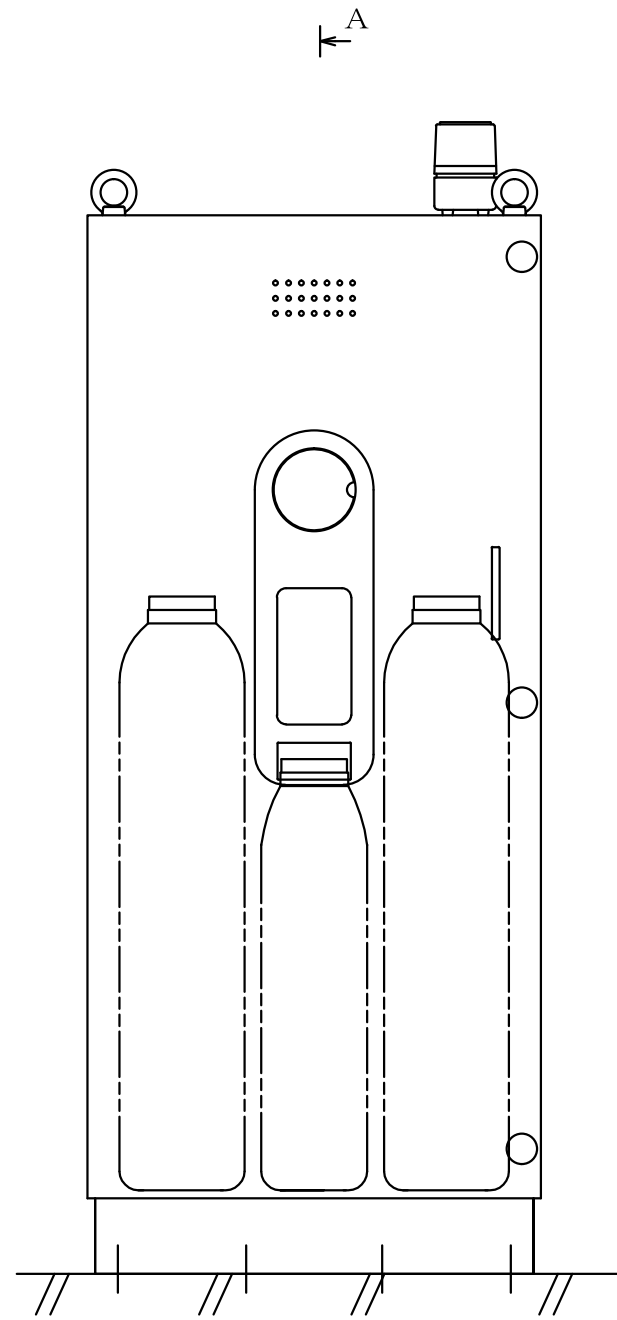
A~A矢視図



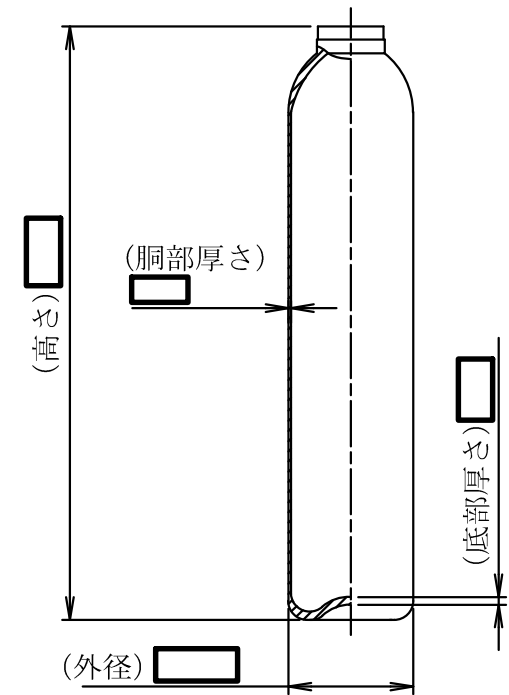
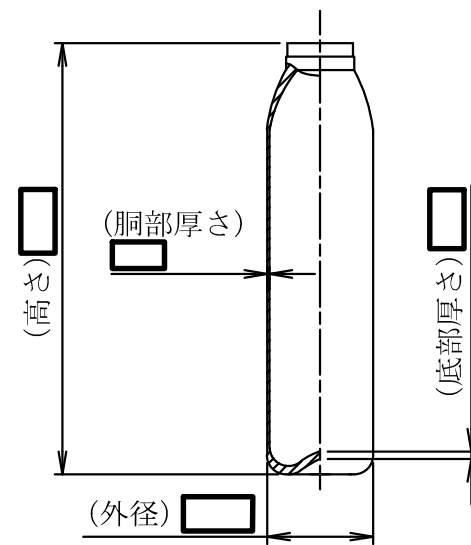
□ 2本用ボンベラック設置

注1 : 寸法はmmを示す。
 注2 : 特記なき寸法は公称値を示す。

工事計画認可申請	第9-3-2-4-5-2図
柏崎刈羽原子力発電所第7号機	
名称	その他発電用原子炉の附属施設のうち
	火災防護設備のうち消火設備
	(電源盤・制御盤消火設備)の構造図
MCC 7B-2-1用ハロゲン化物ボンベ	
東京電力ホールディングス株式会社	



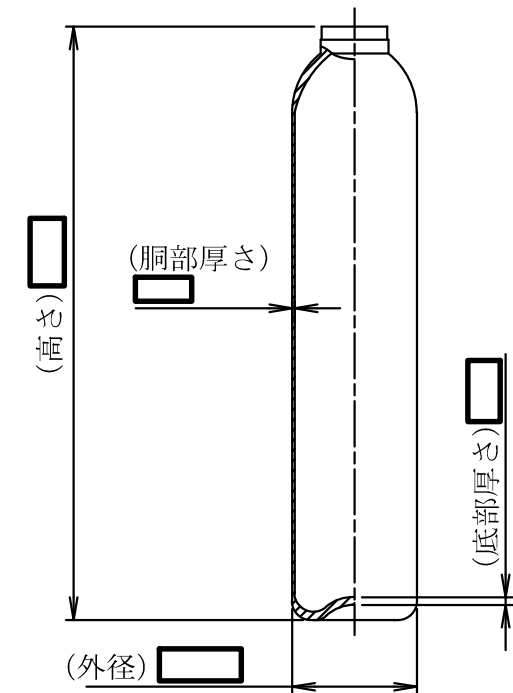
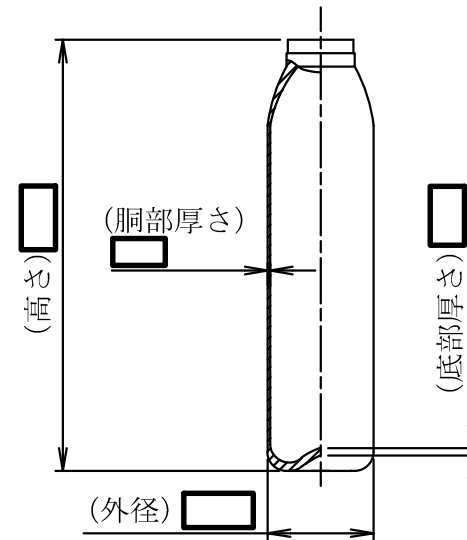
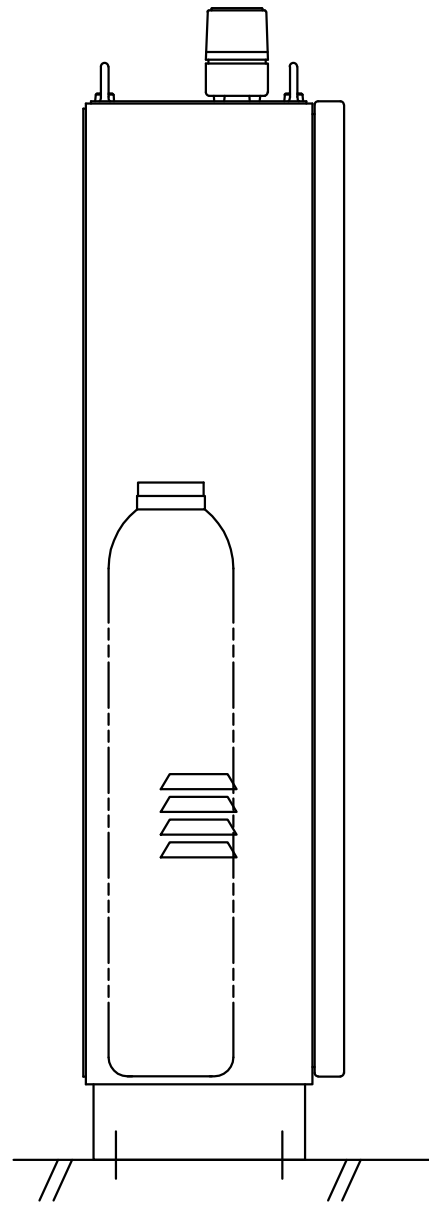
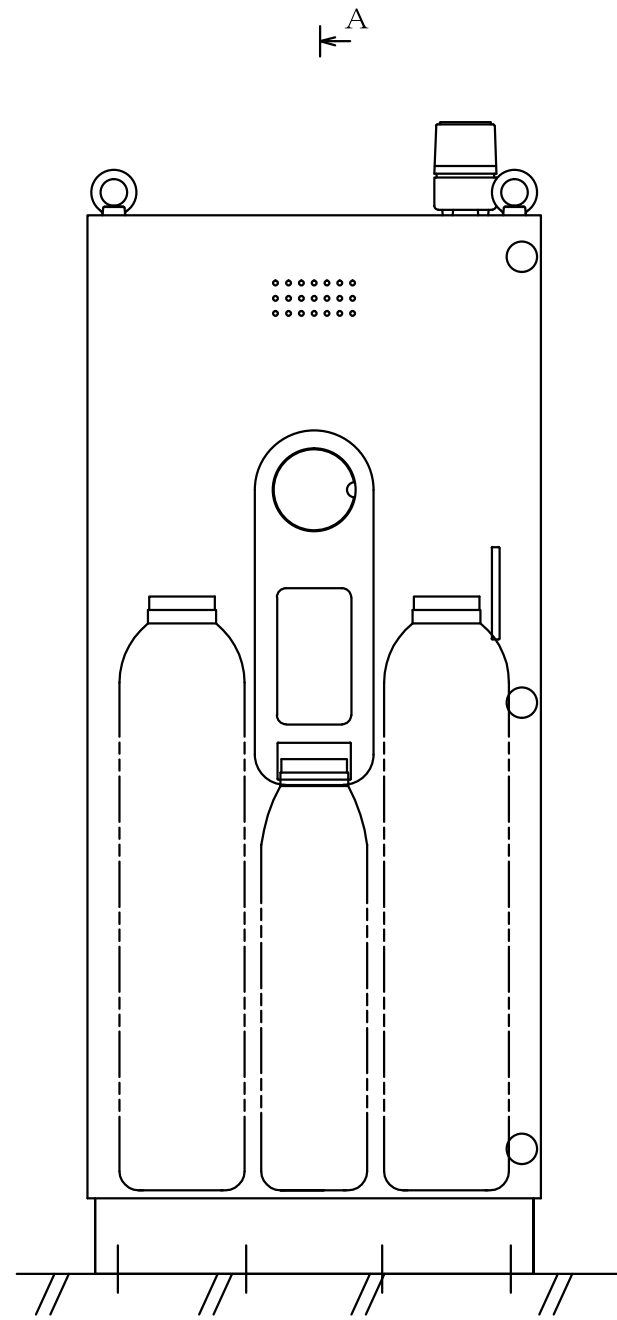
A~A 矢視図



□□, □□ 03本用ボンベラック設置

注1 : 寸法はmmを示す。
注2 : 特記なき寸法は公称値を示す。

工事計画認可申請	第9-3-2-4-5-3図
柏崎刈羽原子力発電所第7号機	
名称	その他発電用原子炉の附属施設のうち 火災防護設備のうち消火設備 (電源盤・制御盤消火設備)の構造図
	MCC 7SA-1用ハロゲン化物ボンベ
	東京電力ホールディングス株式会社

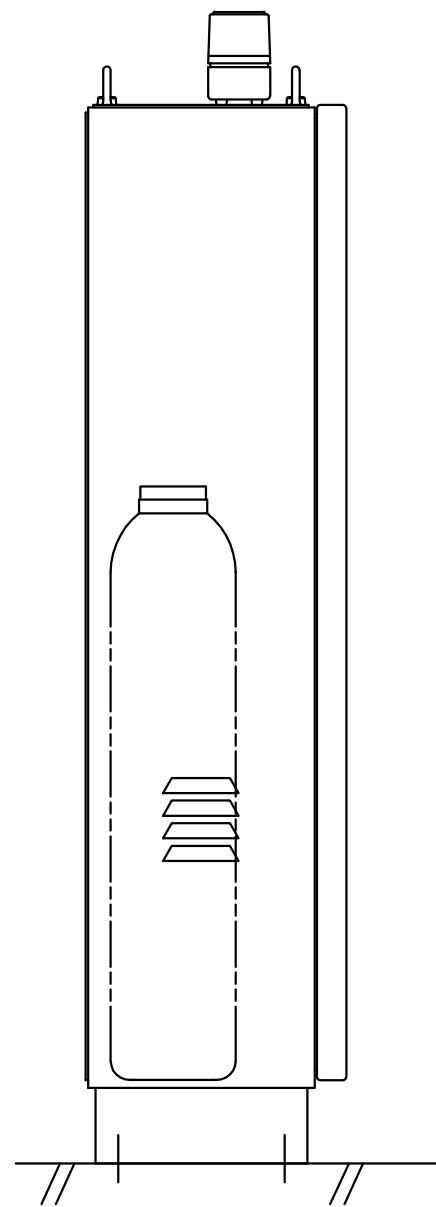
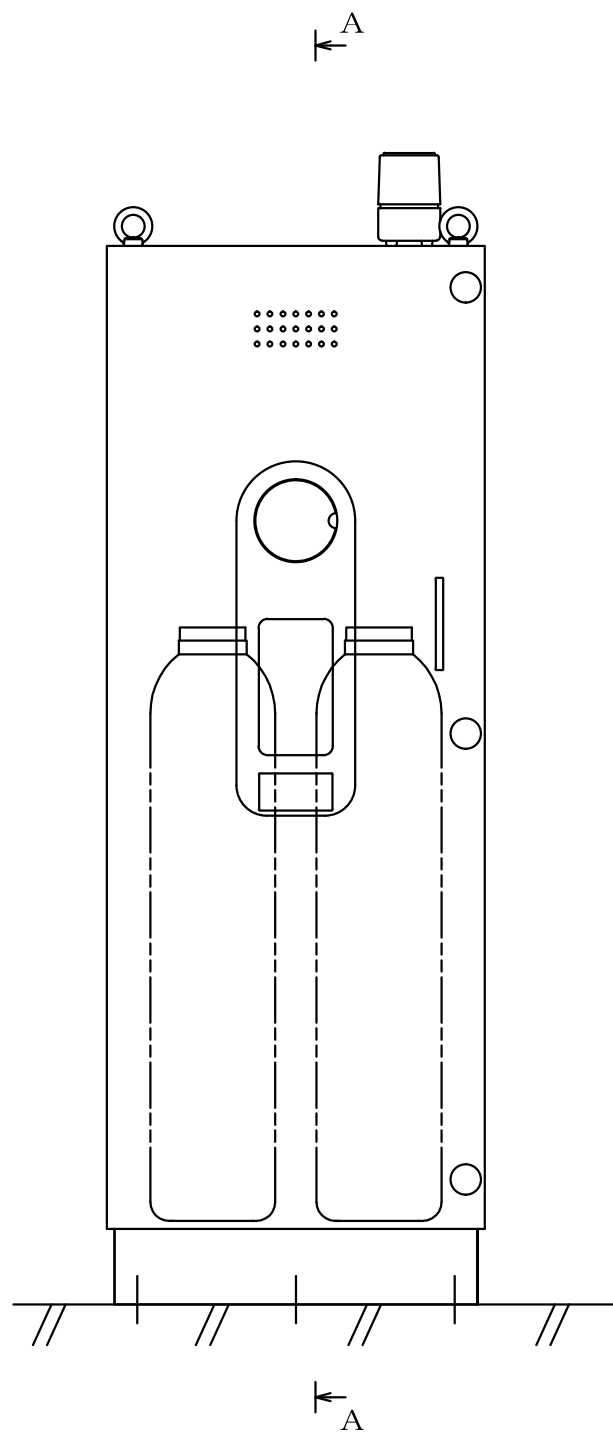


A~A矢视图

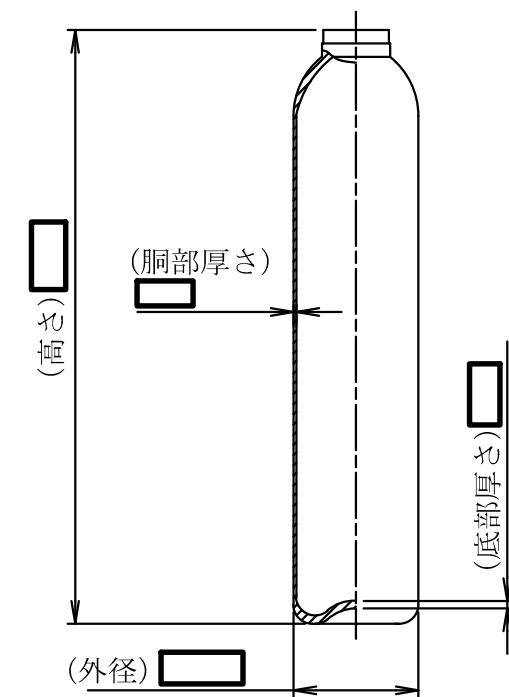
□φ, □φ3本用ボンベラック設置


注1 : 寸法はmmを示す。
注2 : 特記なき寸法は公称値を示す。

工事計画認可申請	第9-3-2-4-5-4図
柏崎刈羽原子力発電所第7号機	
名称	その他発電用原子炉の附属施設のうち
	火災防護設備のうち消火設備
	(電源盤・制御盤消火設備)の構造図
MCC 7SB-1用ハロゲン化物ボンベ	
東京電力ホールディングス株式会社	



A~A矢視図



 02本用ボンベラック設置

注1 : 寸法はmmを示す。
 注2 : 特記なき寸法は公称値を示す。

工事計画認可申請		第9-3-2-4-5-5図
柏崎刈羽原子力発電所第7号機		
名称	その他発電用原子炉の附属施設のうち 火災防護設備のうち消火設備 (電源盤・制御盤消火設備)の構造図	
	CUW/FPC制御盤用ハロゲン化物ボンベ	
東京電力ホールディングス株式会社		

第 9-3-2-4-5-1～5 図 その他発電用原子炉の附属施設のうち火災防護設備のうち消火設備（電源盤・制御盤消火設備）の構造図 別紙

工事計画記載の公称値の許容範囲

[容器類]

MCC 7A-2-1 用ハロゲン化物ポンベ【容量：ℓ】

主要寸法 (mm)	許容範囲	根 拠
外径	<input type="text"/>	製造能力，製造実績を考慮したメーカー基準
高さ	<input type="text"/>	同上
胴部厚さ	<input type="text"/>	同上
底部厚さ	<input type="text"/>	同上

MCC 7B-2-1 用ハロゲン化物ポンベ【容量：ℓ】

主要寸法 (mm)	許容範囲	根 拠
外径	<input type="text"/>	製造能力，製造実績を考慮したメーカー基準
高さ	<input type="text"/>	同上
胴部厚さ	<input type="text"/>	同上
底部厚さ	<input type="text"/>	同上

工事計画記載の公称値の許容範囲（続き）

[容器類（続き）]

MCC 7SA-1 用ハロゲン化物ポンベ【容量：ℓ】

主要寸法 (mm)	許容範囲	根 拠
外径	<input type="text"/>	製造能力，製造実績を考慮したメーカー基準
高さ	<input type="text"/>	同上
胴部厚さ	<input type="text"/>	同上
底部厚さ	<input type="text"/>	同上

MCC 7SA-1 用ハロゲン化物ポンベ【容量：ℓ】

主要寸法 (mm)	許容範囲	根 拠
外径	<input type="text"/>	製造能力，製造実績を考慮したメーカー基準
高さ	<input type="text"/>	同上
胴部厚さ	<input type="text"/>	同上
底部厚さ	<input type="text"/>	同上

K7 ① 9-3-2-4-5-1~5 R0

工事計画記載の公称値の許容範囲（続き）

[容器類（続き）]

MCC 7SB-1 用ハロゲン化物ポンベ【容量：ℓ】

主要寸法 (mm)	許容範囲	根 拠
外径	<input type="text"/>	製造能力，製造実績を考慮したメーカー基準
高さ	<input type="text"/>	同上
胴部厚さ	<input type="text"/>	同上
底部厚さ	<input type="text"/>	同上

MCC 7SB-1 用ハロゲン化物ポンベ【容量：ℓ】

主要寸法 (mm)	許容範囲	根 拠
外径	<input type="text"/>	製造能力，製造実績を考慮したメーカー基準
高さ	<input type="text"/>	同上
胴部厚さ	<input type="text"/>	同上
底部厚さ	<input type="text"/>	同上

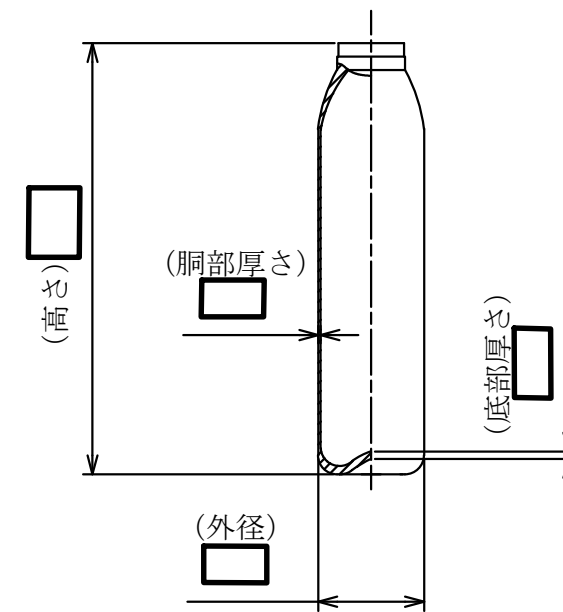
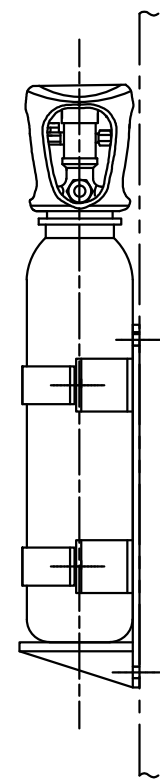
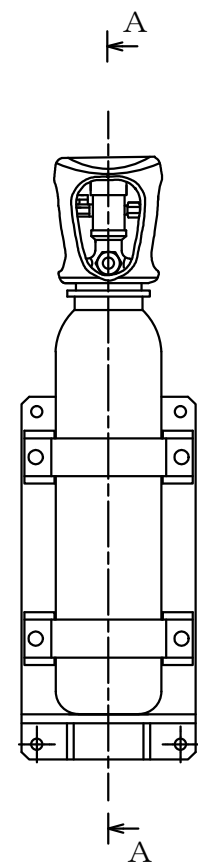
工事計画記載の公称値の許容範囲（続き）

[容器類（続き）]

CUW/FPC 制御盤用ハロゲン化物ポンベ【容量：ℓ】

主要寸法 (mm)	許容範囲	根 拠
外径	<input type="text"/>	製造能力，製造実績を考慮したメーカー基準
高さ	<input type="text"/>	同上
胴部厚さ	<input type="text"/>	同上
底部厚さ	<input type="text"/>	同上

注：主要寸法は，工事計画記載の公称値を示す。

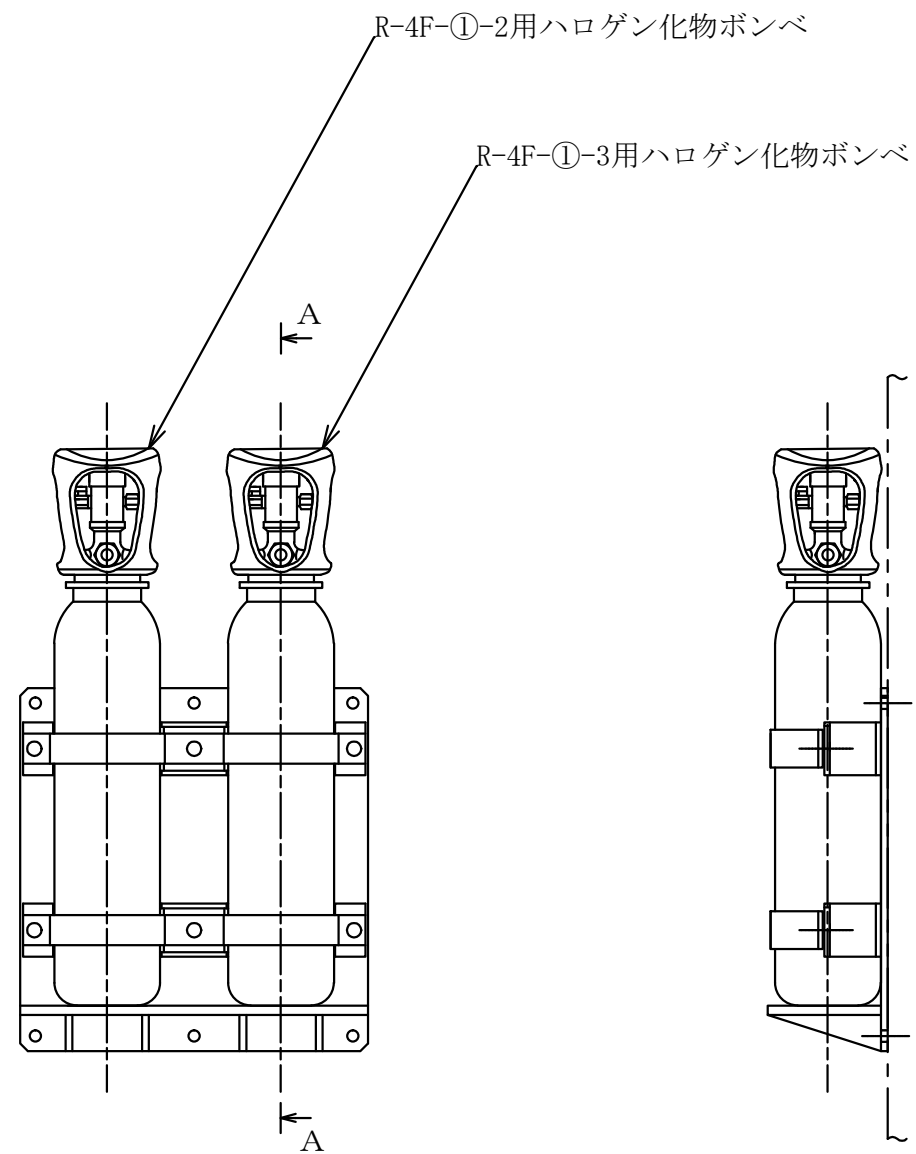


□ 0壁掛1本用ポンベラック設置

A~A矢視図

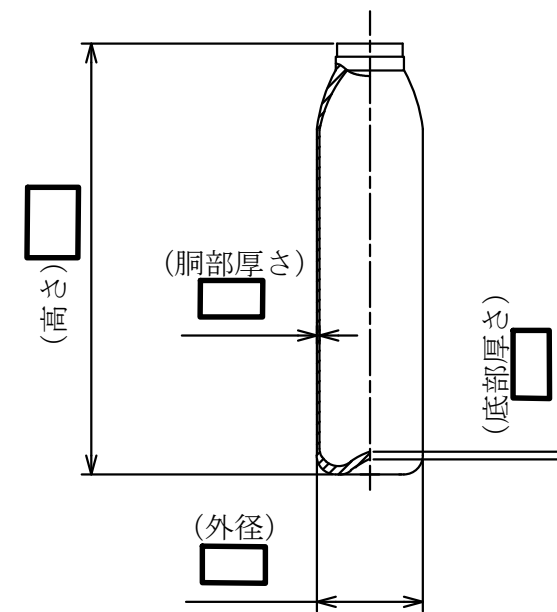
注1 : 寸法はmmを示す。
 注2 : 特記なき寸法は公称値を示す。

工事計画認可申請	第9-3-2-4-6-1図
柏崎刈羽原子力発電所第7号機	
名称	その他発電用原子炉の附属施設のうち 火災防護設備のうち消火設備 (ケーブルトレイ消火設備)の構造図 R-4F-①-1用 ハロゲン化物ポンベ
	東京電力ホールディングス株式会社



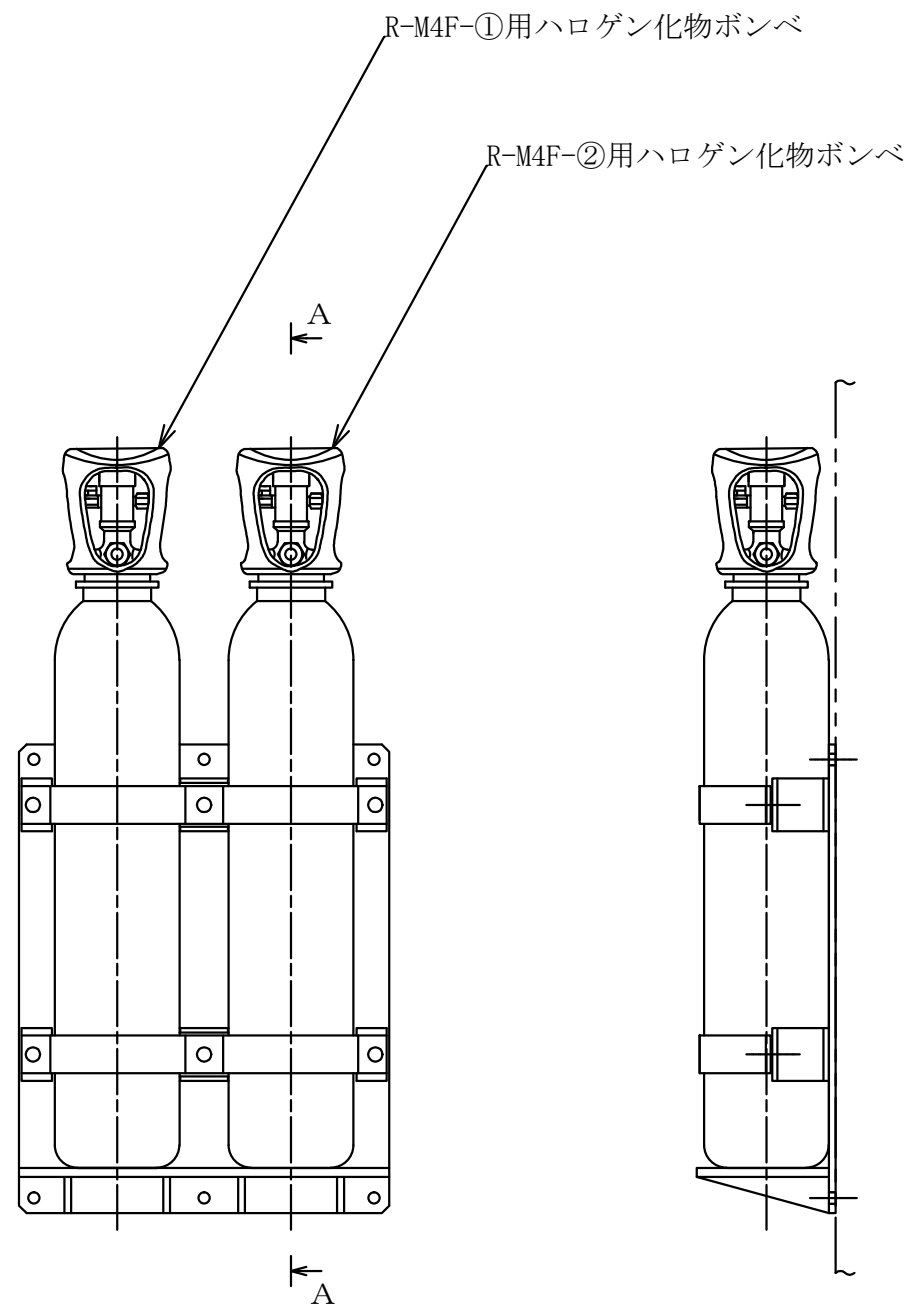
□壁掛2本用ポンペラック設置

A~A矢視図

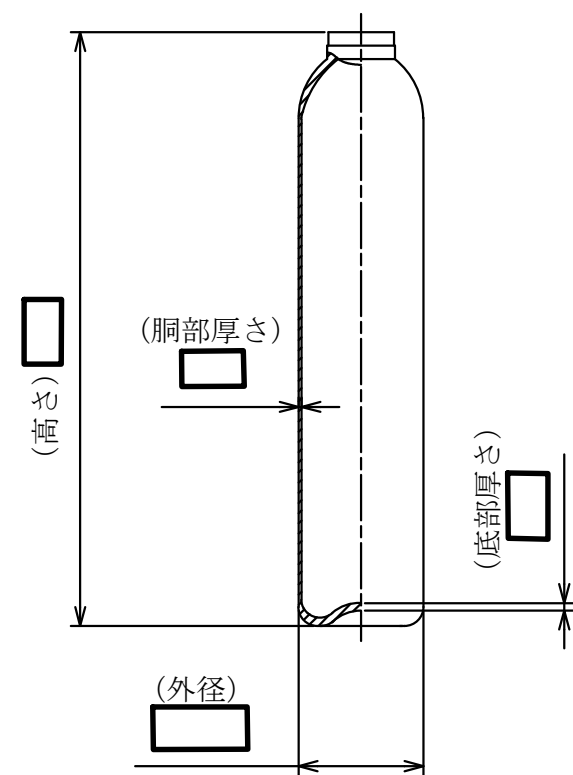


注1 : 寸法はmmを示す。
 注2 : 特記なき寸法は公称値を示す。

工事計画認可申請	第9-3-2-4-6-2図
柏崎刈羽原子力発電所第7号機	
名称	その他発電用原子炉の附属施設のうち 火災防護設備のうち消火設備 (ケーブルトレイ消火設備)の構造図 R-4F-①-2用ハロゲン化物ポンペ及び R-4F-①-3用ハロゲン化物ポンペ
	東京電力ホールディングス株式会社



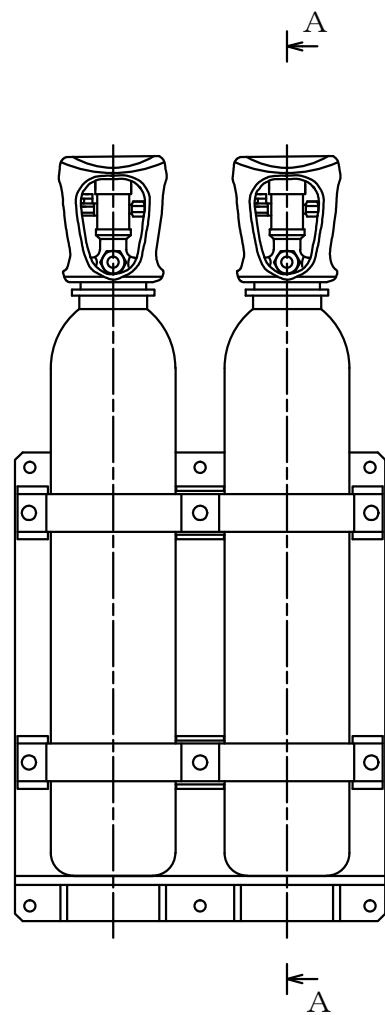
□ 壁掛2本用ボンベラック設置



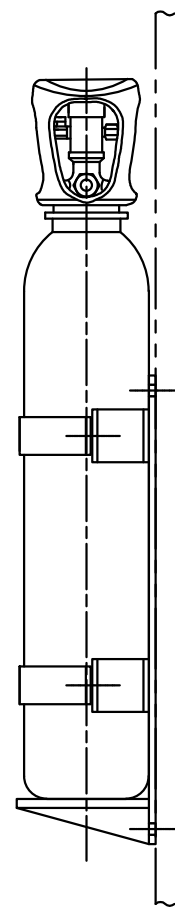
A~A矢視図

注1 : 寸法はmmを示す。
 注2 : 特記なき寸法は公称値を示す。

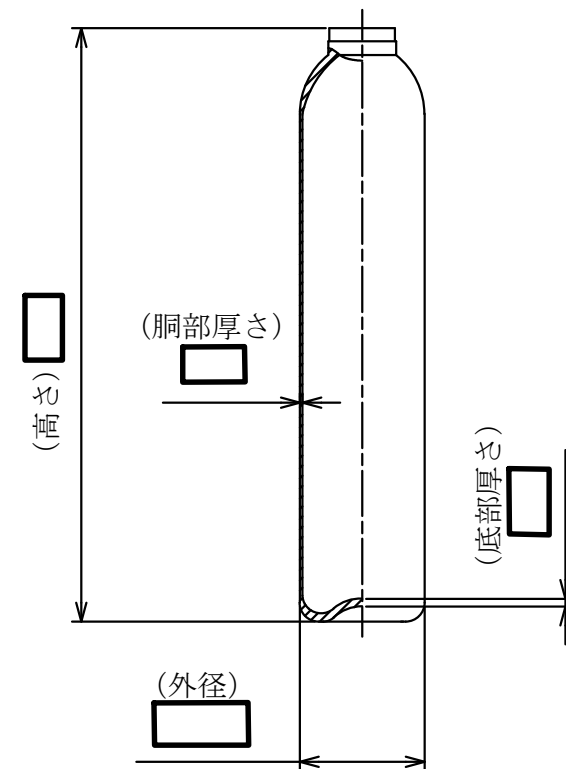
工事計画認可申請	第9-3-2-4-6-3図
柏崎刈羽原子力発電所第7号機	
名称	その他発電用原子炉の附属施設のうち 火災防護設備のうち消火設備 (ケーブルトレイ消火設備)の構造図 R-M4F-①用ハロゲン化物ボンベ及び R-M4F-②用ハロゲン化物ボンベ
	東京電力ホールディングス株式会社



□ 壁掛2本用ボンベラック設置

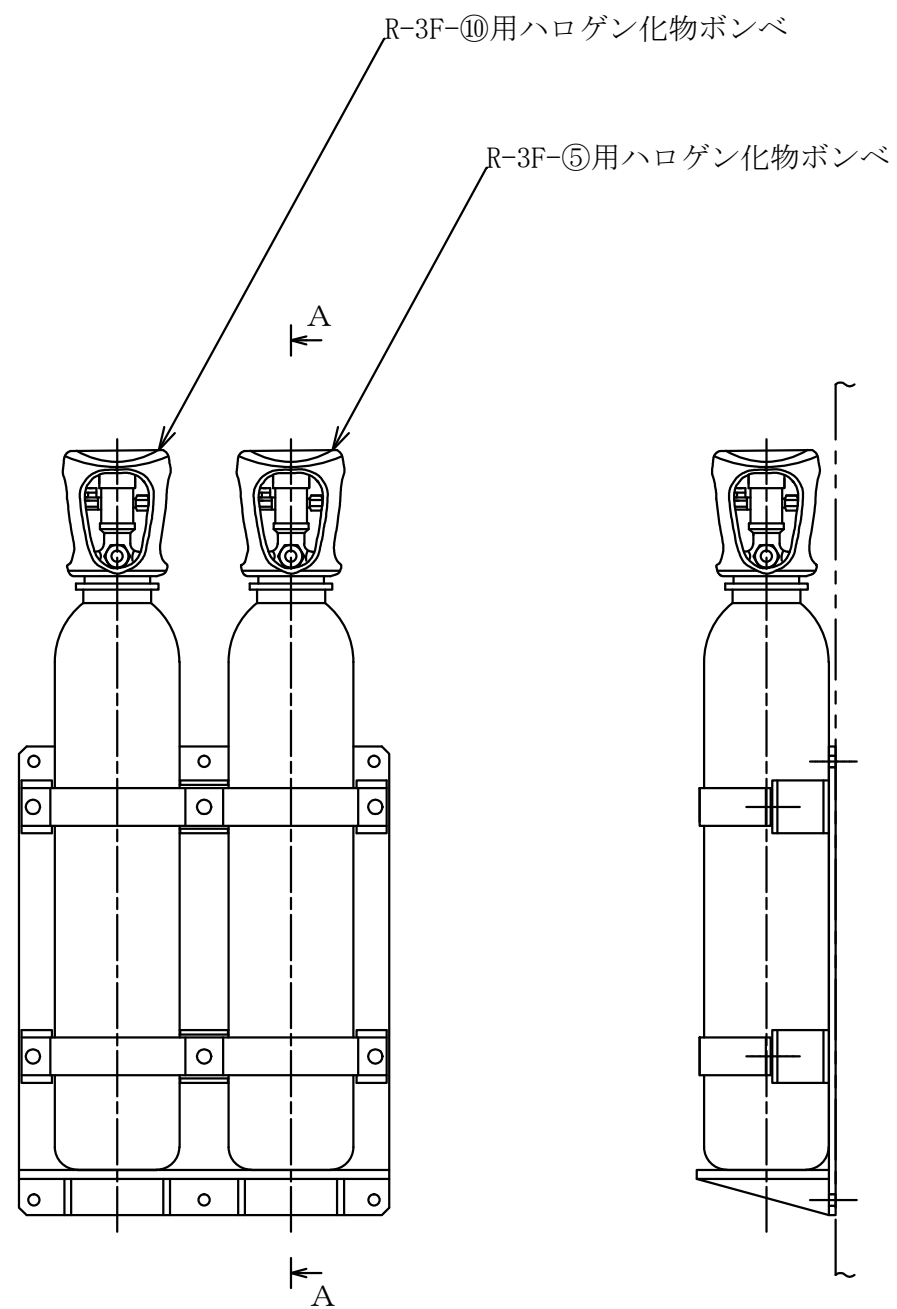


A~A矢視図



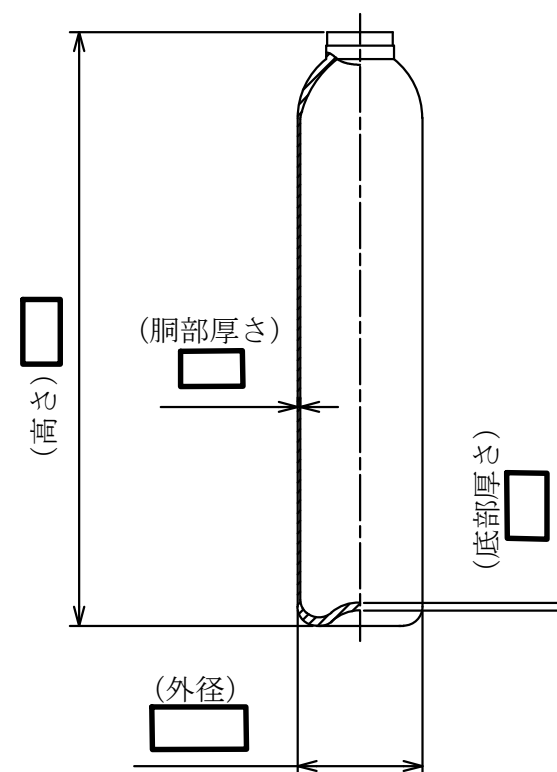
注1 : 寸法はmmを示す。
 注2 : 特記なき寸法は公称値を示す。

工事計画認可申請	第9-3-2-4-6-4図
柏崎刈羽原子力発電所第7号機	
名称	その他発電用原子炉の附属施設のうち 火災防護設備のうち消火設備 (ケーブルトレイ消火設備)の構造図
	R-3F-①, R-3F-②用 ハロゲン化物ボンベ
	東京電力ホールディングス株式会社



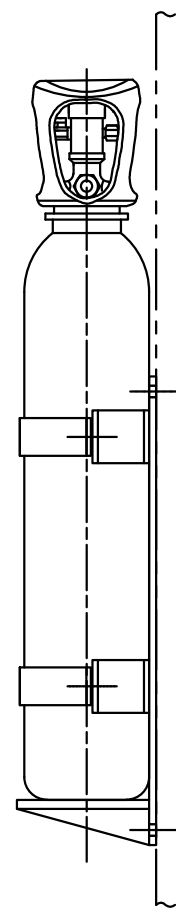
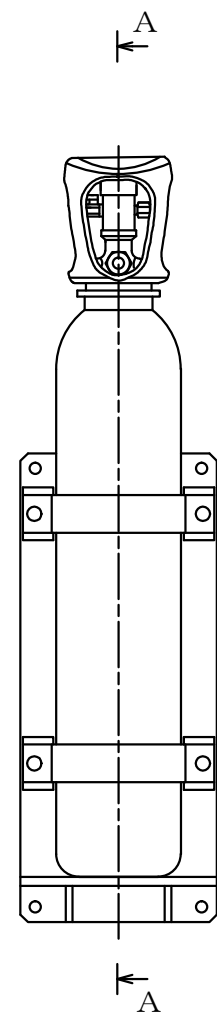
□ 壁掛2本用ボンベラック設置

A~A矢視図

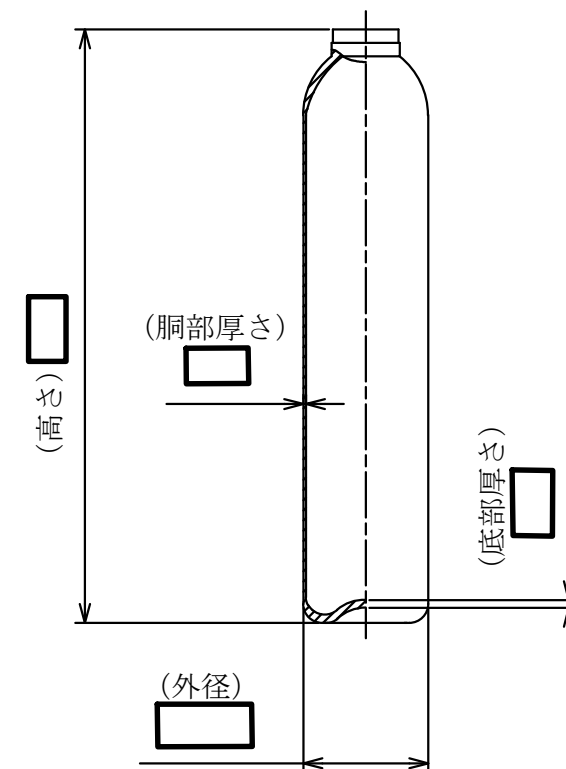


注1 : 寸法はmmを示す。
 注2 : 特記なき寸法は公称値を示す。

工事計画認可申請	第9-3-2-4-6-5図
柏崎刈羽原子力発電所第7号機	
名称	その他発電用原子炉の附属施設のうち 火災防護設備のうち消火設備 (ケーブルトレイ消火設備)の構造図 R-3F-⑤用ハロゲン化物ポンベ及び R-3F-⑩用ハロゲン化物ポンベ
	東京電力ホールディングス株式会社



A~A矢視図

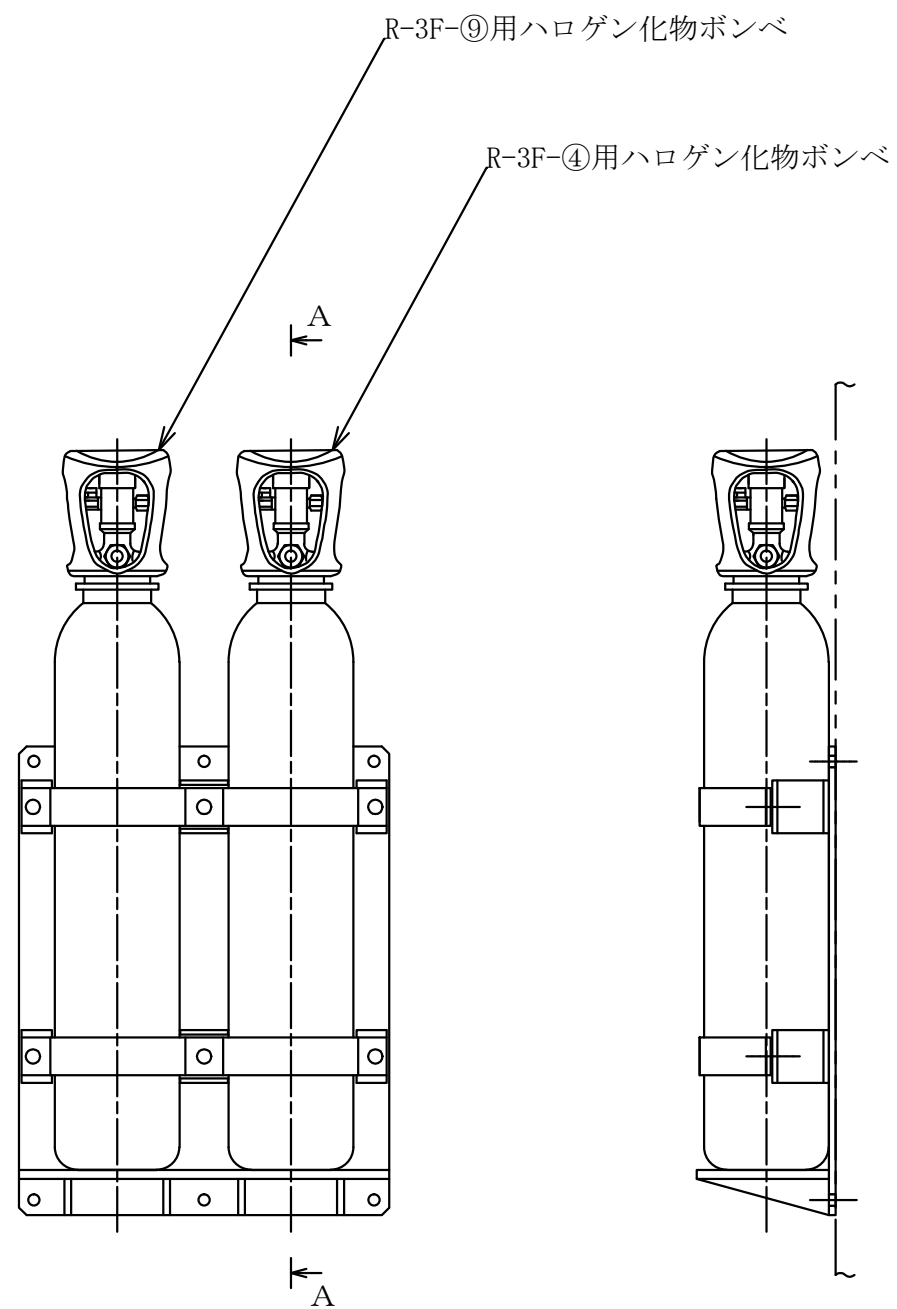


□壁掛1本用ボンベラック設置

注1 : 寸法はmmを示す。

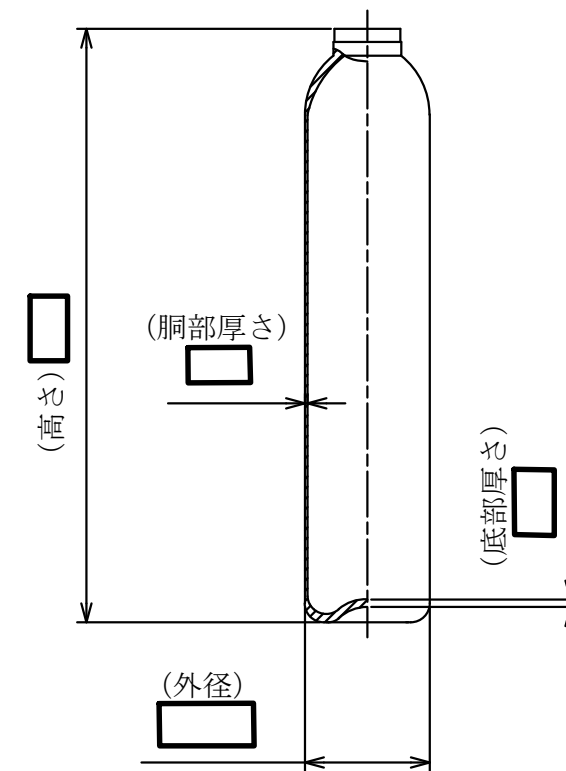
注2 : 特記なき寸法は公称値を示す。

工事計画認可申請	第9-3-2-4-6-6図
柏崎刈羽原子力発電所第7号機	
名称	その他発電用原子炉の附属施設のうち 火災防護設備のうち消火設備 (ケーブルトレイ消火設備)の構造図 R-3F-③用 ハロゲン化物ボンベ
	東京電力ホールディングス株式会社



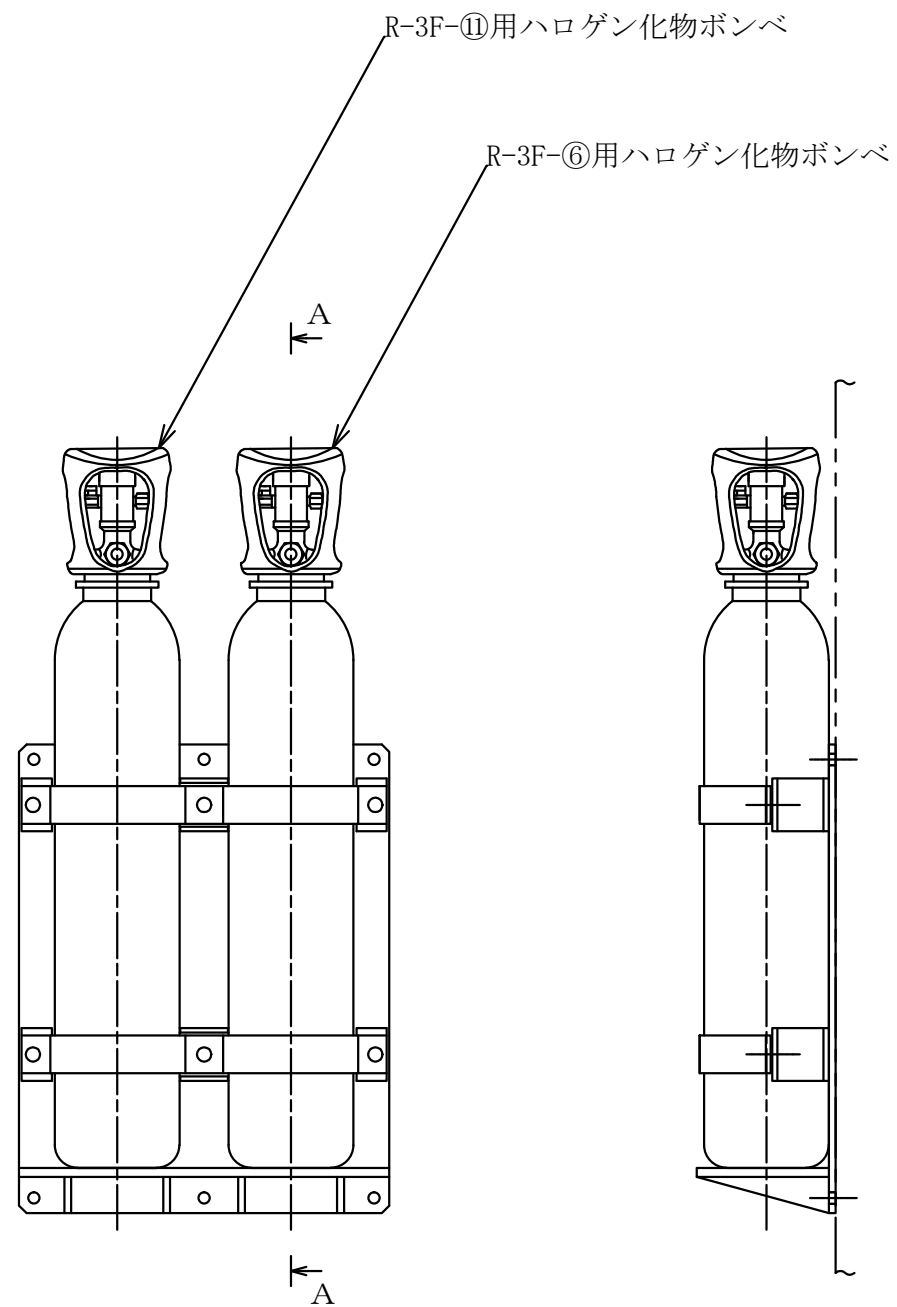
□ 0壁掛2本用ボンベラック設置

A~A 矢視図



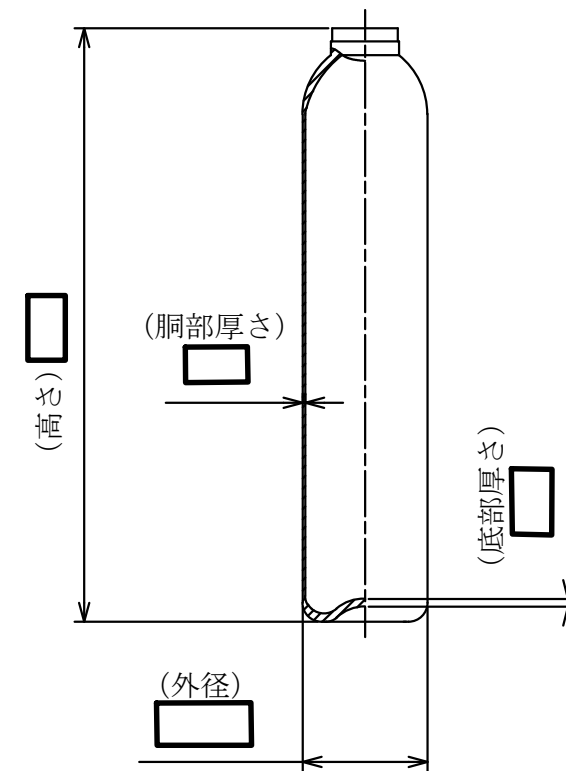
注1 : 寸法はmmを示す。
 注2 : 特記なき寸法は公称値を示す。

工事計画認可申請	第9-3-2-4-6-7図
柏崎刈羽原子力発電所第7号機	
名称	その他発電用原子炉の附属施設のうち 火災防護設備のうち消火設備 (ケーブルトレイ消火設備)の構造図 R-3F-④用ハロゲン化物ポンベ及び R-3F-⑨用ハロゲン化物ポンベ
	東京電力ホールディングス株式会社



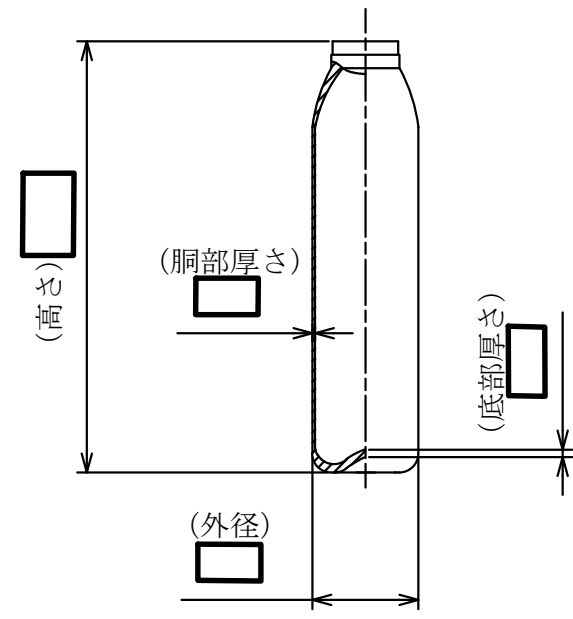
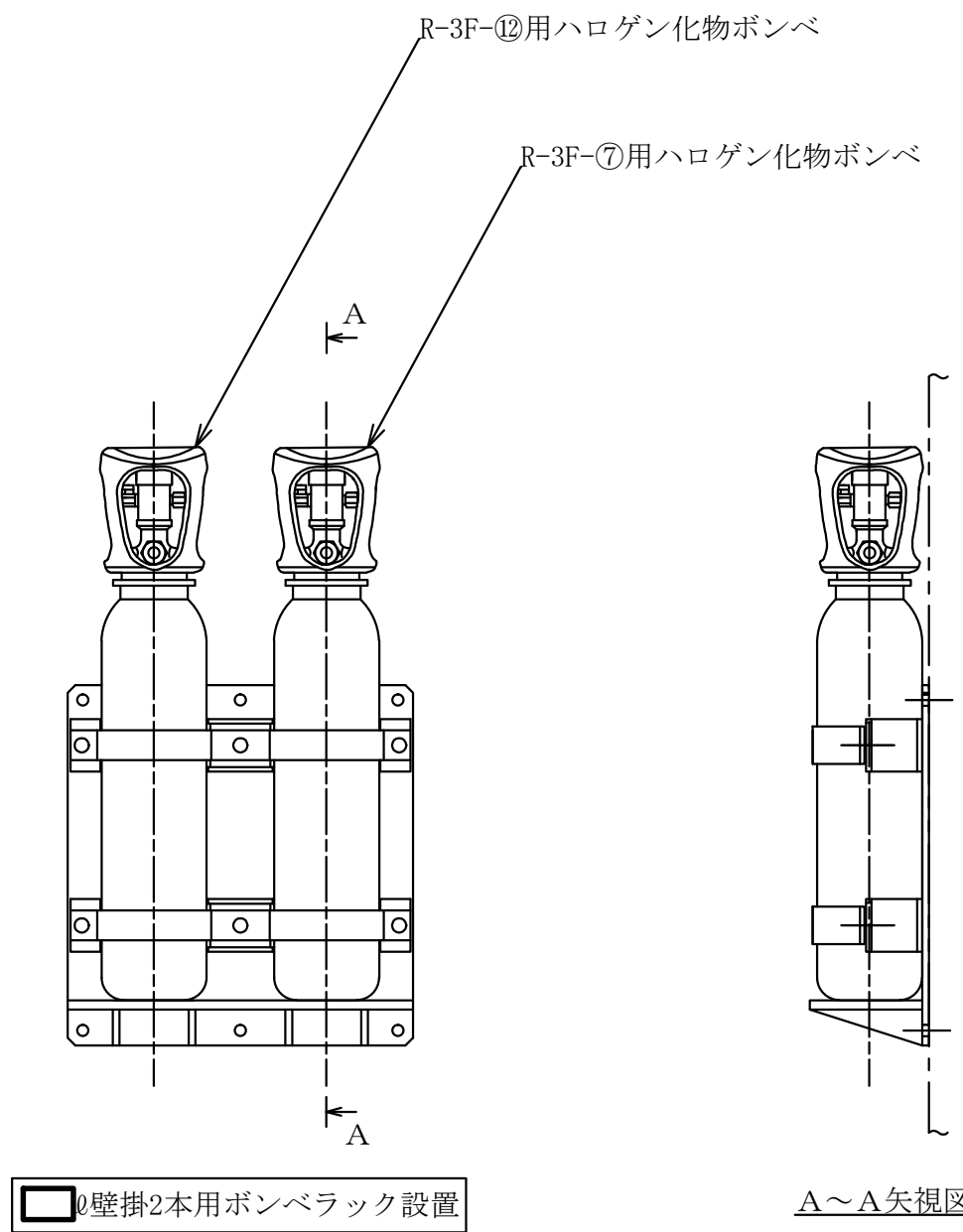
□ 0壁掛2本用ボンベラック設置

A~A矢視図



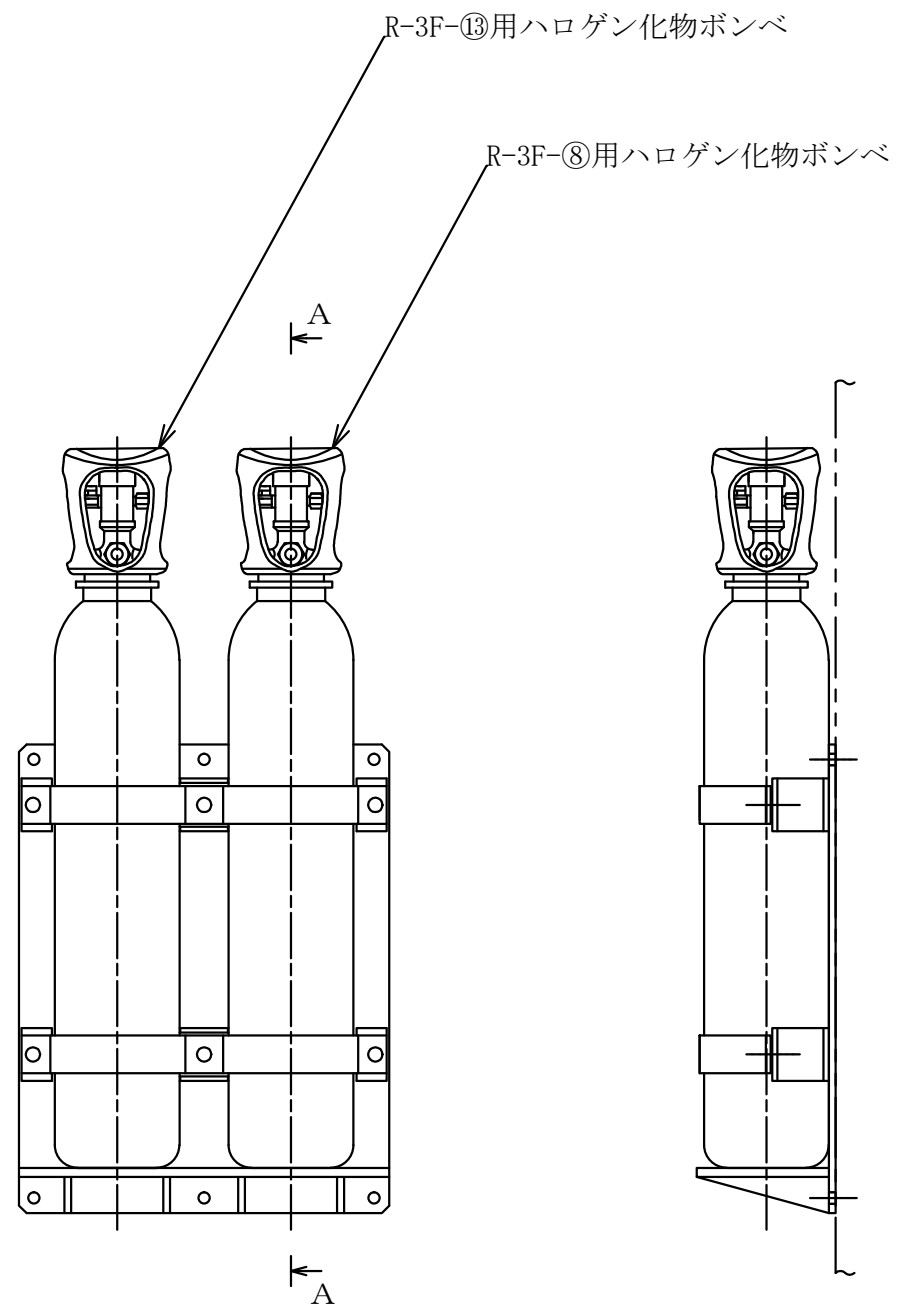
注1 : 寸法はmmを示す。
 注2 : 特記なき寸法は公称値を示す。

工事計画認可申請	第9-3-2-4-6-8図
柏崎刈羽原子力発電所第7号機	
名称	その他発電用原子炉の附属施設のうち 火災防護設備のうち消火設備 (ケーブルトレイ消火設備)の構造図 R-3F-⑥用ハロゲン化物ポンベ及び R-3F-⑪用ハロゲン化物ポンベ
	東京電力ホールディングス株式会社



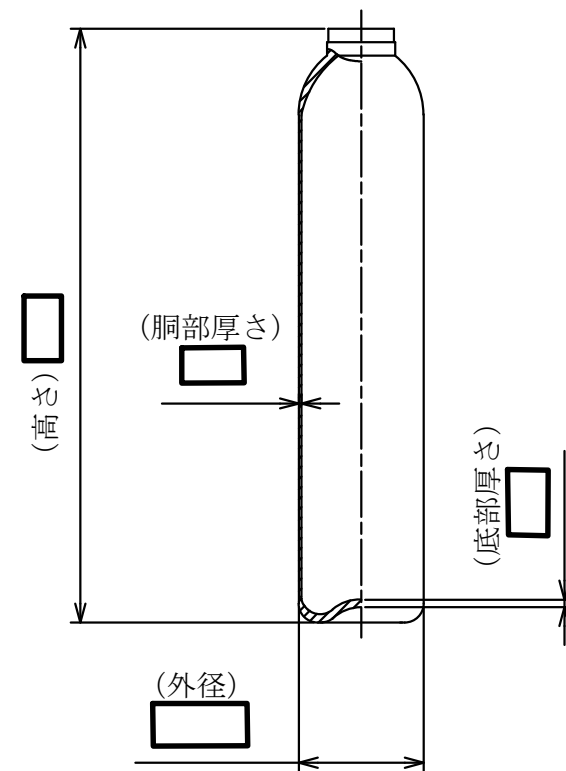
注1 : 寸法はmmを示す。
 注2 : 特記なき寸法は公称値を示す。

工事計画認可申請	第9-3-2-4-6-9図
柏崎刈羽原子力発電所第7号機	
名称	その他発電用原子炉の附属施設のうち 火災防護設備のうち消火設備 (ケーブルトレイ消火設備)の構造図
	R-3F-⑦用ハロゲン化物ポンベ及び R-3F-⑫用ハロゲン化物ポンベ
	東京電力ホールディングス株式会社



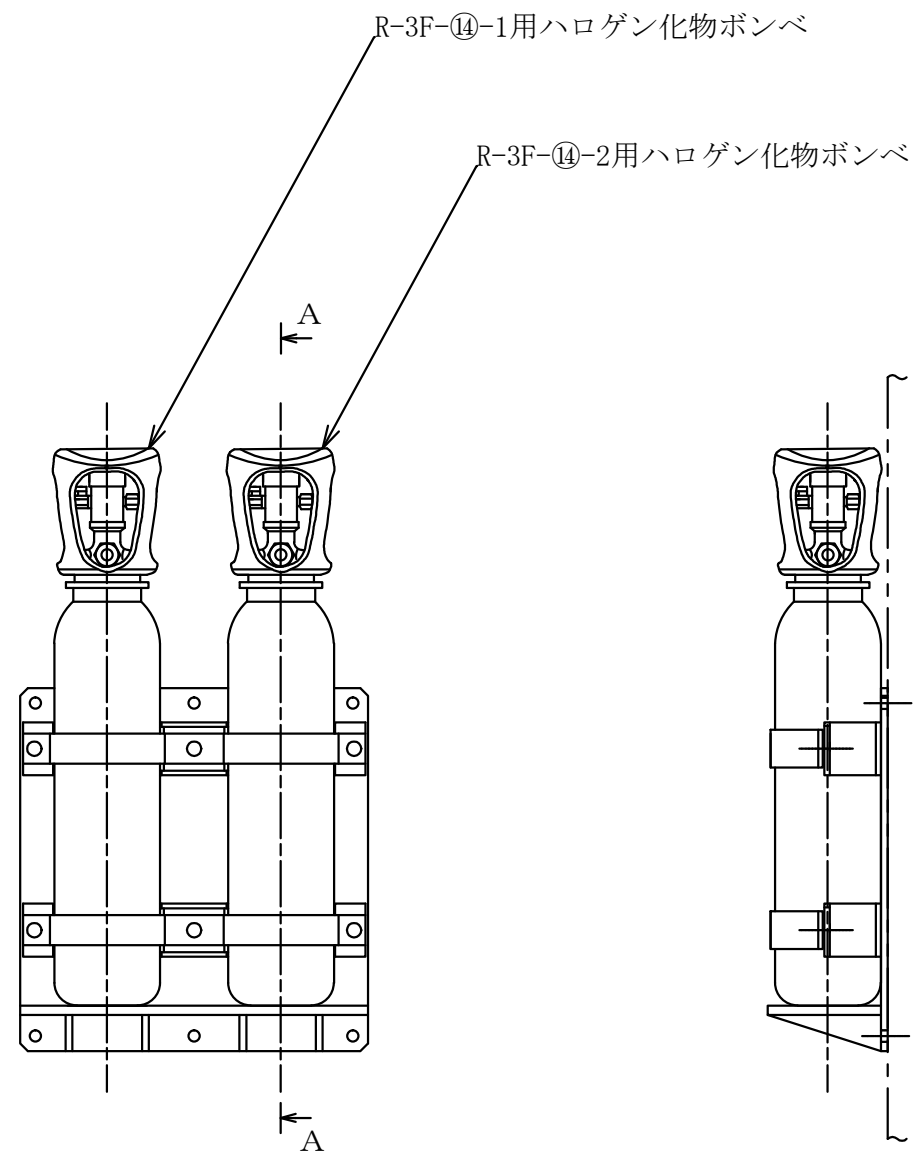
□ 壁掛2本用ボンベラック設置

A~A矢视图



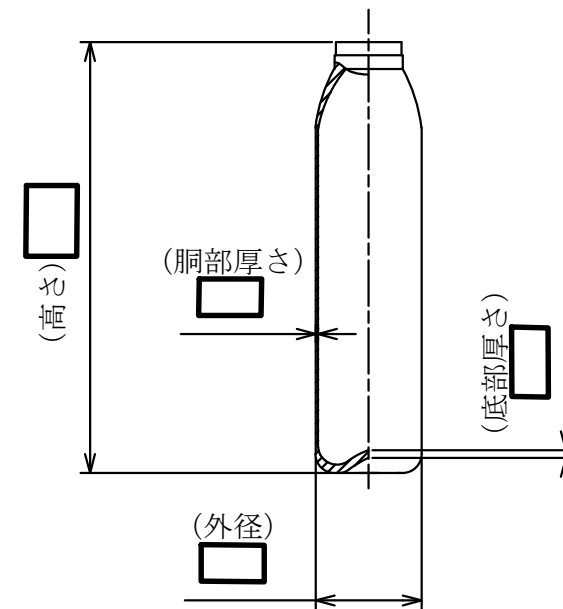
注1 : 寸法はmmを示す。
 注2 : 特記なき寸法は公称値を示す。

工事計画認可申請	第9-3-2-4-6-10図
柏崎刈羽原子力発電所第7号機	
名称	その他発電用原子炉の附属施設のうち 火災防護設備のうち消火設備 (ケーブルトレイ消火設備)の構造図
	R-3F-⑧用ハロゲン化物ポンベ及び R-3F-⑬用ハロゲン化物ポンベ
	東京電力ホールディングス株式会社



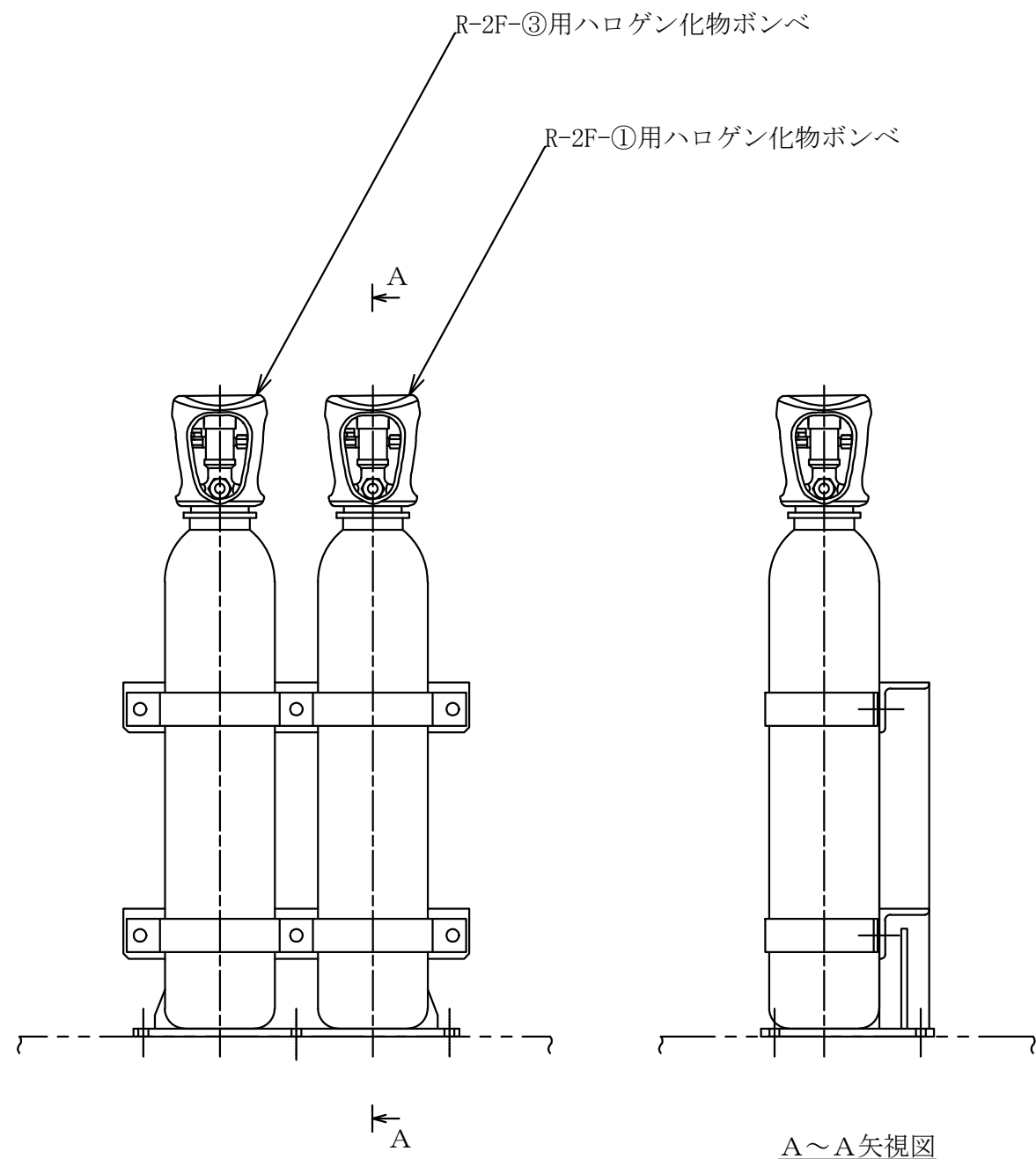
□ 壁掛2本用ボンベラック設置

A~A矢視図

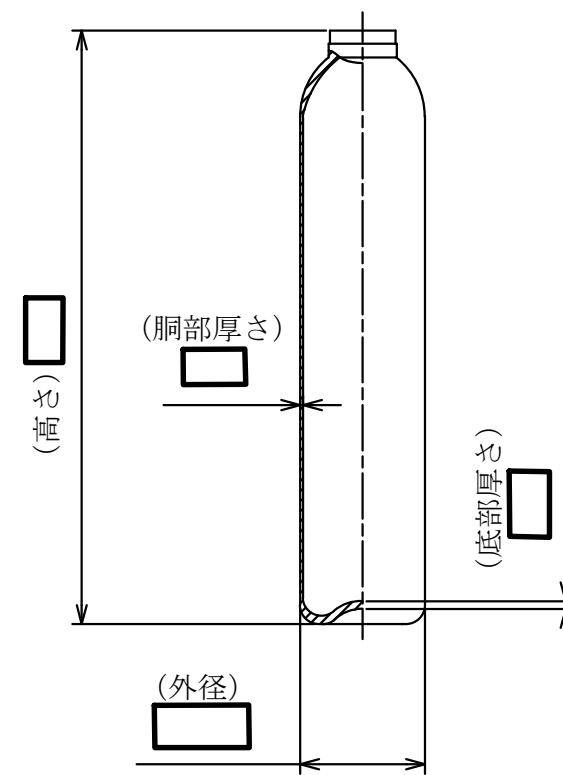


注1 : 寸法はmmを示す。
 注2 : 特記なき寸法は公称値を示す。

工事計画認可申請	第9-3-2-4-6-11図
柏崎刈羽原子力発電所第7号機	
名称	その他発電用原子炉の附属施設のうち 火災防護設備のうち消火設備 (ケーブルトレイ消火設備)の構造図 R-3F-⑭-1用ハロゲン化物ポンペ及び R-3F-⑭-2用ハロゲン化物ポンペ
	東京電力ホールディングス株式会社

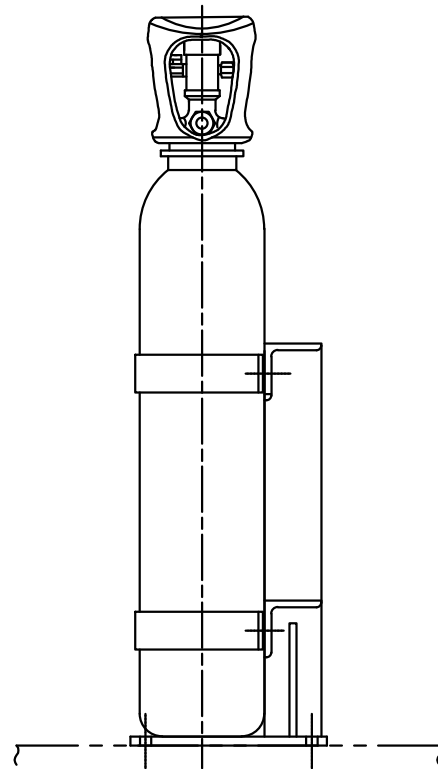
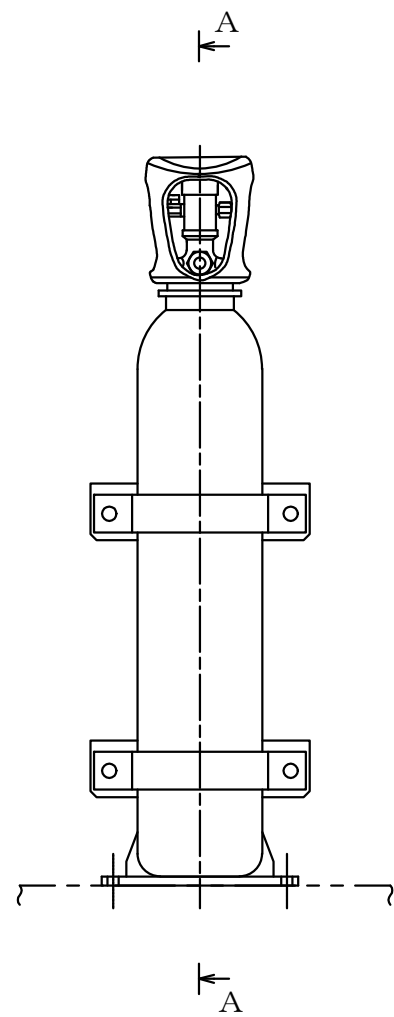


床置2本用ポンベラック設置

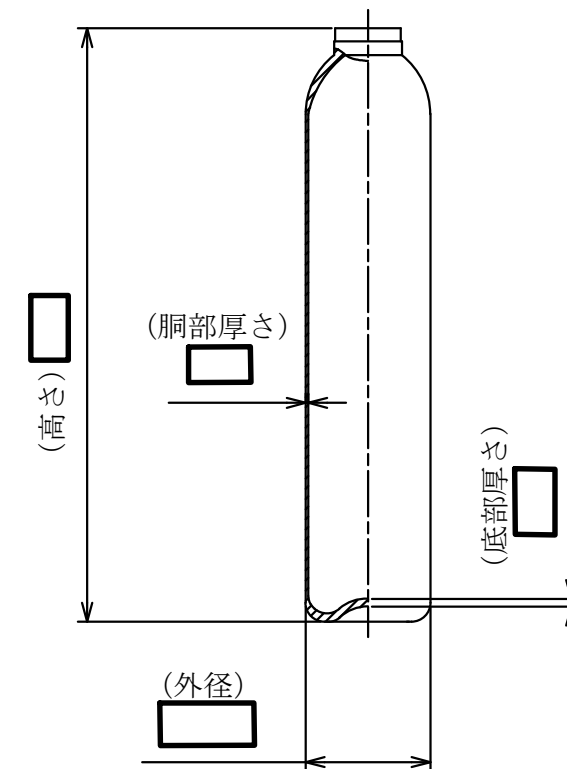


注1 : 寸法はmmを示す。
 注2 : 特記なき寸法は公称値を示す。

工事計画認可申請	第9-3-2-4-6-12図
柏崎刈羽原子力発電所第7号機	
名称	その他発電用原子炉の附属施設のうち 火災防護設備のうち消火設備 (ケーブルトレイ消火設備)の構造図 R-2F-①用ハロゲン化物ポンベ及び R-2F-③用ハロゲン化物ポンベ
	東京電力ホールディングス株式会社



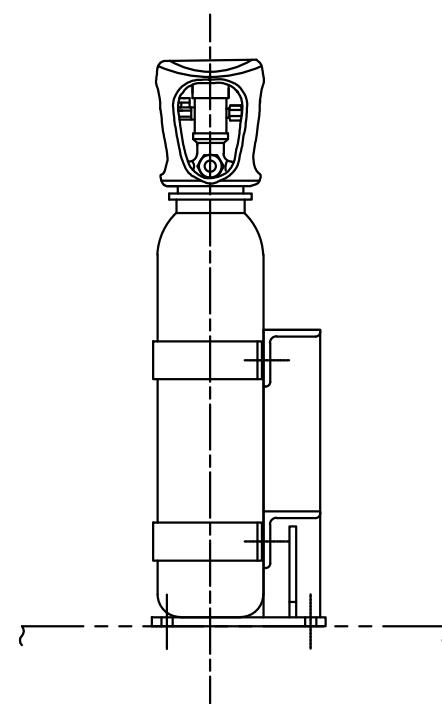
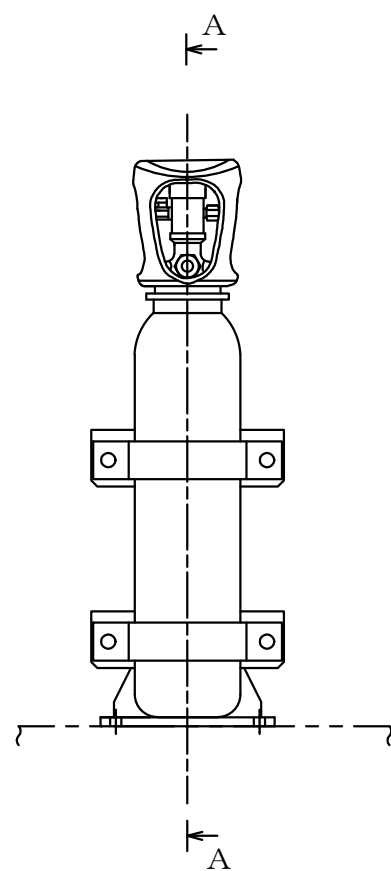
A~A 矢視図



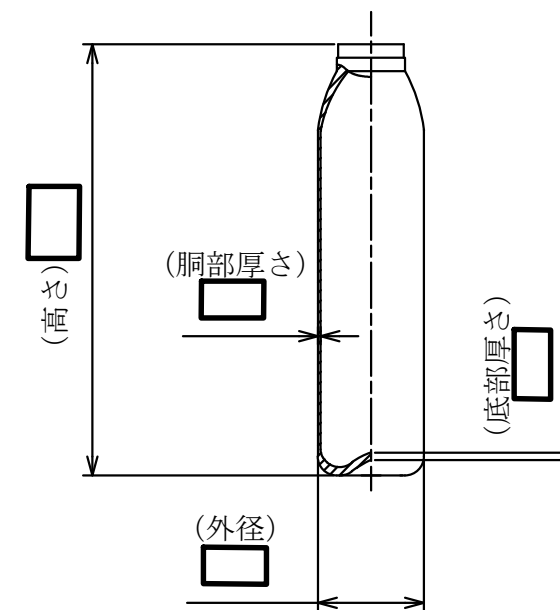
□ 床置1本用ボンベラック設置

注1 : 寸法はmmを示す。
 注2 : 特記なき寸法は公称値を示す。

工事計画認可申請	第9-3-2-4-6-13図
柏崎刈羽原子力発電所第7号機	
名称	その他発電用原子炉の附属施設のうち 火災防護設備のうち消火設備 (ケーブルトレイ消火設備)の構造図 R-2F-⑤用 ハロゲン化物ボンベ
	東京電力ホールディングス株式会社



A~A矢視図

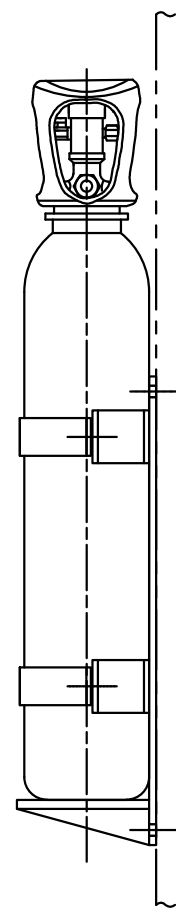
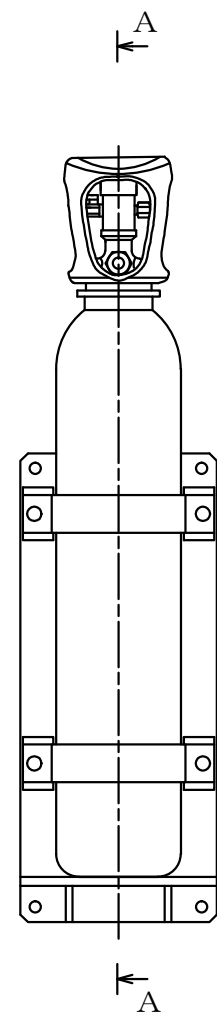


□寸法1本用ボンベラック設置

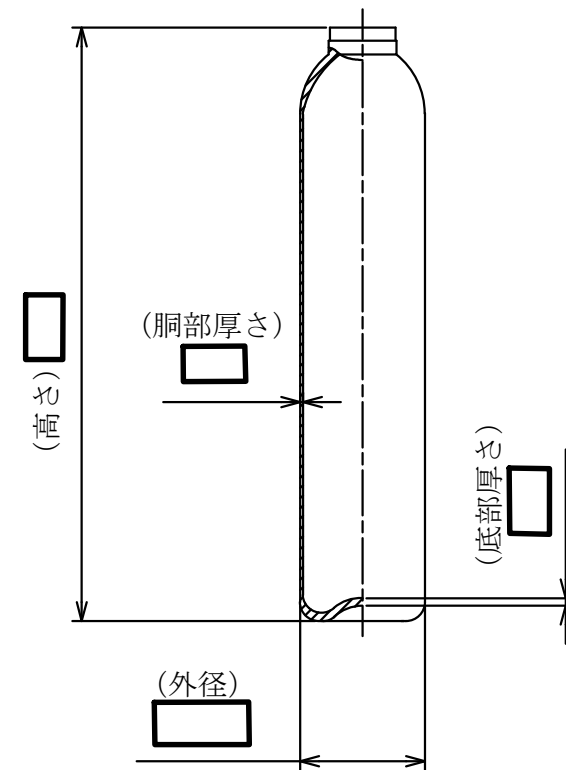
注1 : 寸法はmmを示す。

注2 : 特記なき寸法は公称値を示す。

工事計画認可申請	第9-3-2-4-6-14図
柏崎刈羽原子力発電所第7号機	
名称	その他発電用原子炉の附属施設のうち 火災防護設備のうち消火設備 (ケーブルトレイ消火設備)の構造図 R-2F-⑦用 ハロゲン化物ボンベ
	東京電力ホールディングス株式会社



A~A矢視図

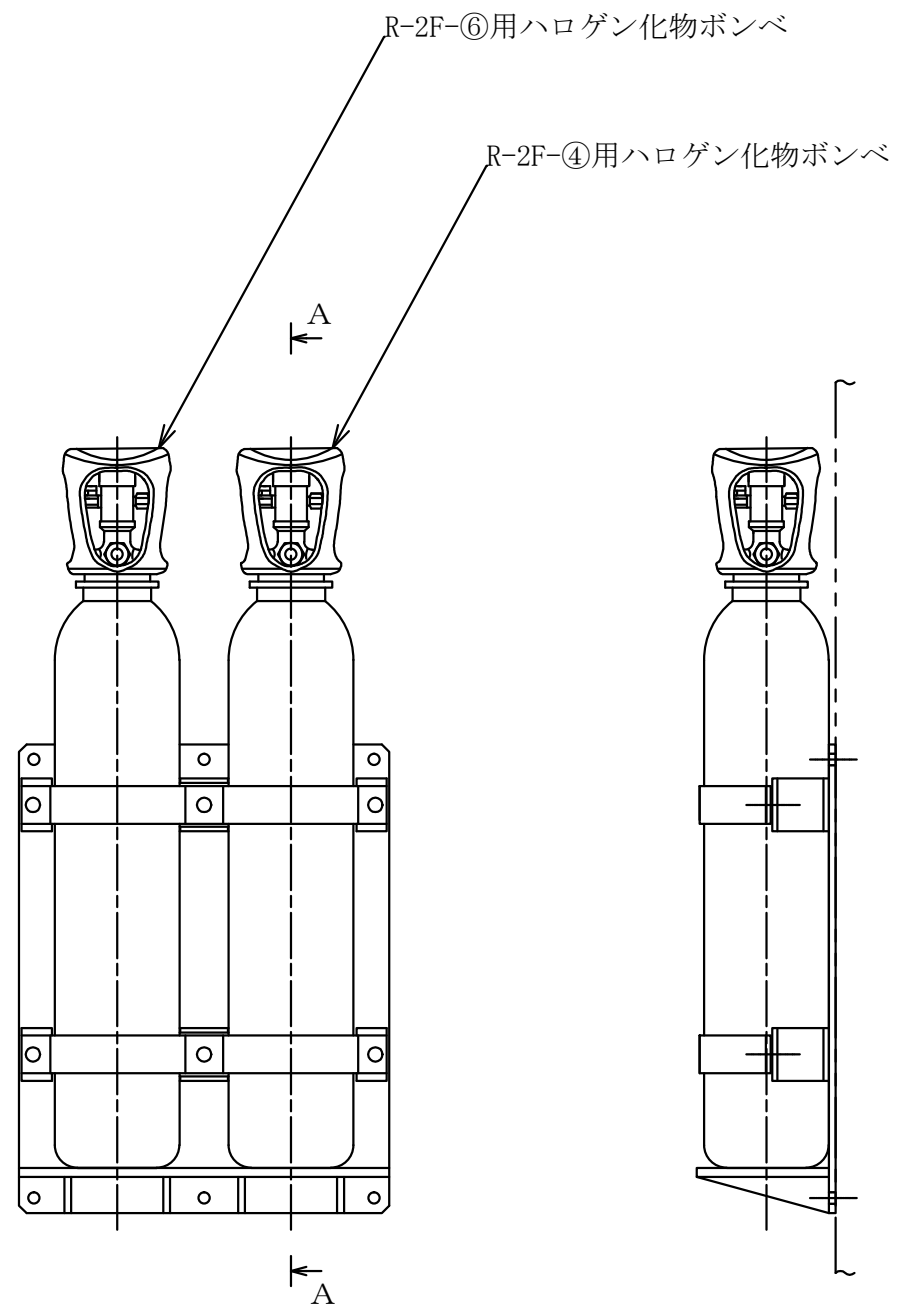


□壁掛1本用ボンベラック設置

注1 : 寸法はmmを示す。

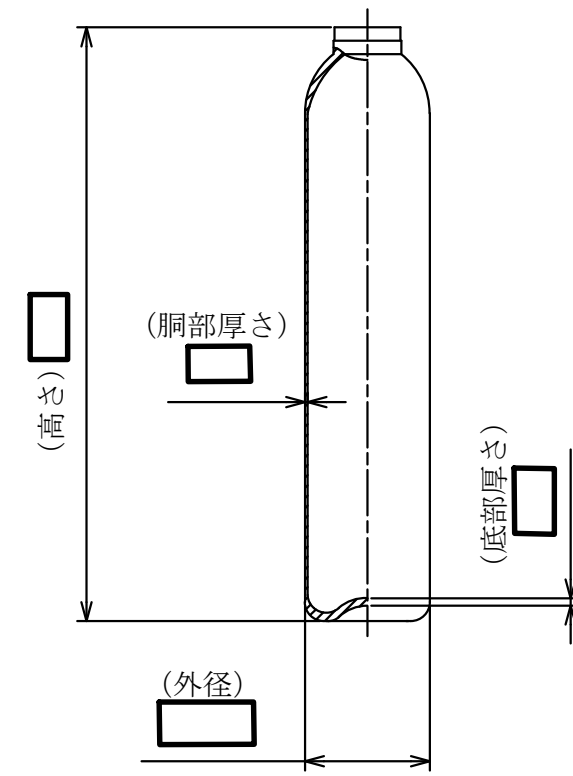
注2 : 特記なき寸法は公称値を示す。

工事計画認可申請	第9-3-2-4-6-15図
柏崎刈羽原子力発電所第7号機	
名称	その他発電用原子炉の附属施設のうち 火災防護設備のうち消火設備 (ケーブルトレイ消火設備)の構造図 R-2F-②用 ハロゲン化物ボンベ
	東京電力ホールディングス株式会社



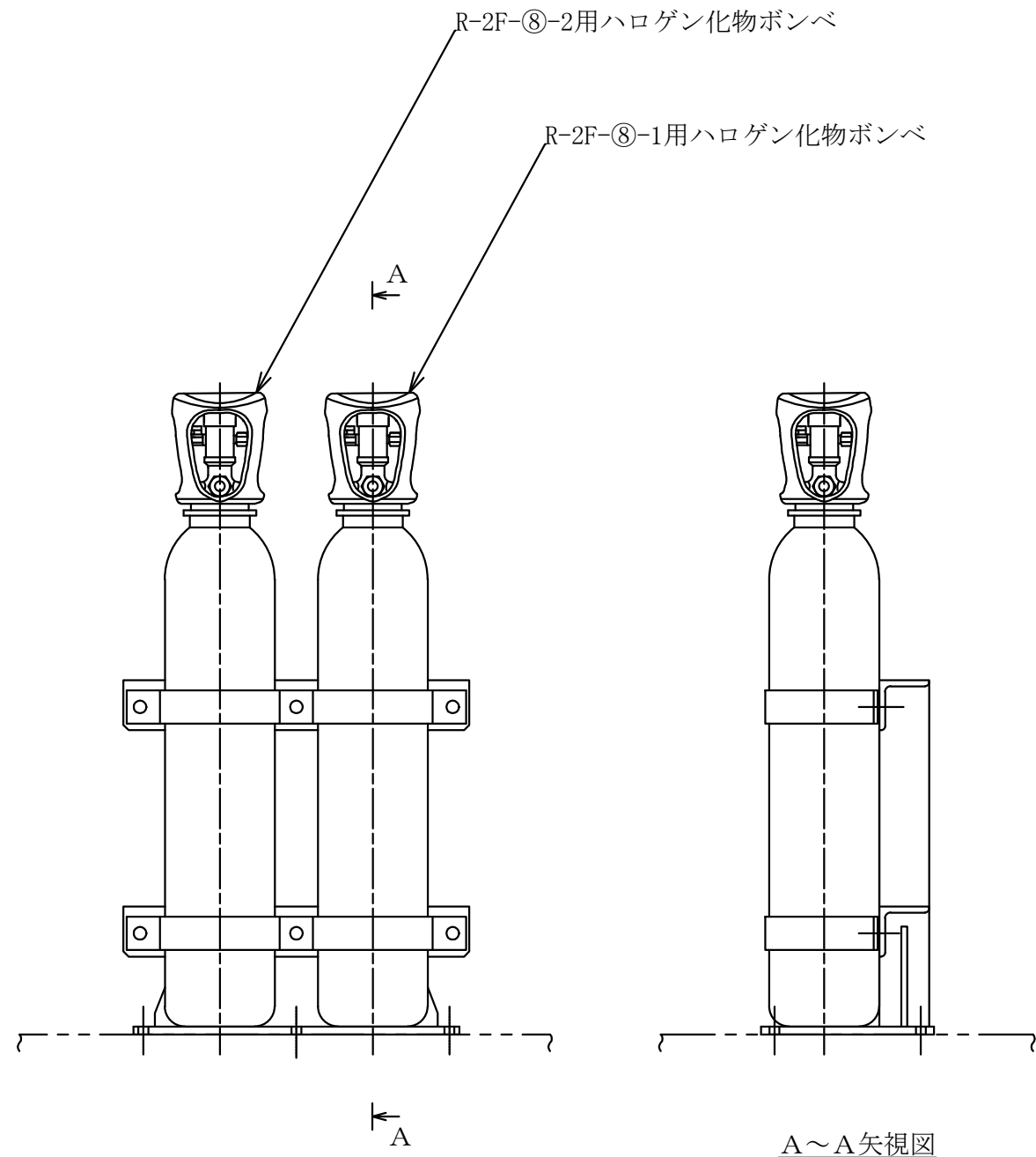
□ 壁掛2本用ボンベラック設置

A~A 矢視図

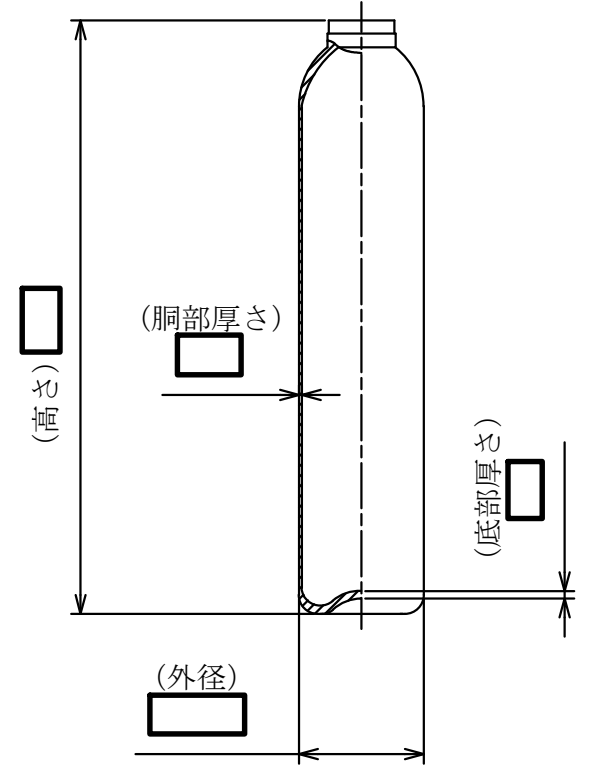


注1 : 寸法はmmを示す。
 注2 : 特記なき寸法は公称値を示す。

工事計画認可申請	第9-3-2-4-6-16図
柏崎刈羽原子力発電所第7号機	
名称	その他発電用原子炉の附属施設のうち 火災防護設備のうち消火設備 (ケーブルトレイ消火設備)の構造図 R-2F-④用ハロゲン化物ポンベ及び R-2F-⑥用ハロゲン化物ポンベ
	東京電力ホールディングス株式会社

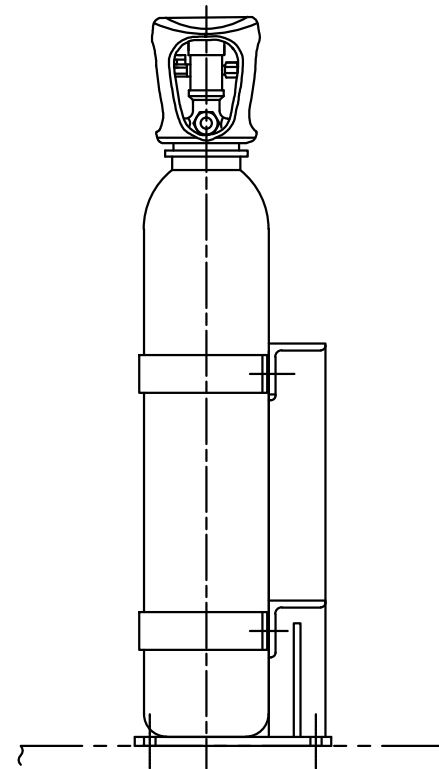
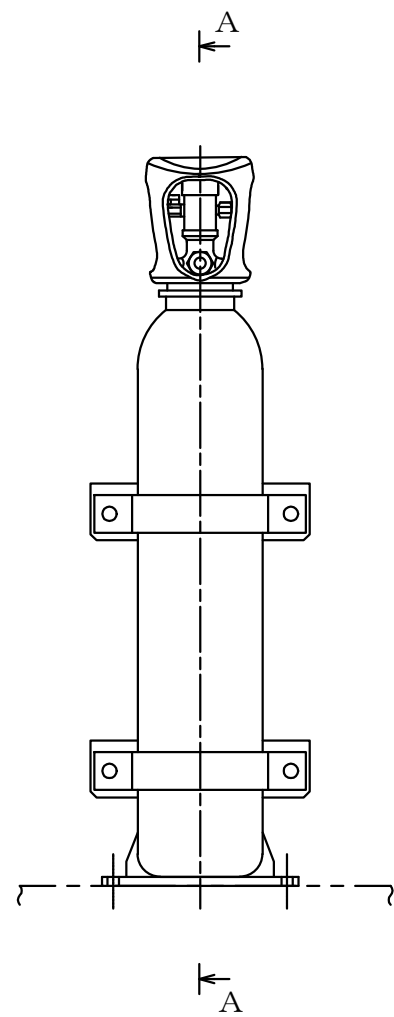


□床置2本用ポンベラック設置

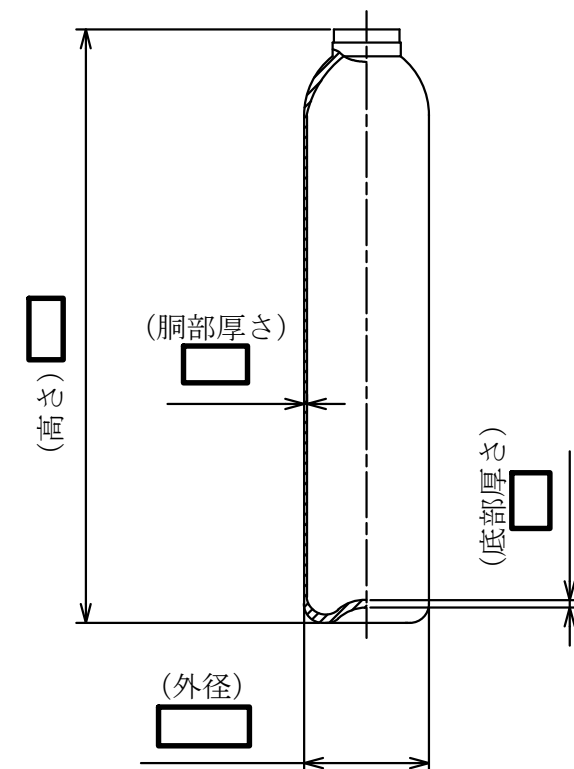


注1 : 寸法はmmを示す。
 注2 : 特記なき寸法は公称値を示す。

工事計画認可申請	第9-3-2-4-6-17図
柏崎刈羽原子力発電所第7号機	
名称	その他発電用原子炉の附属施設のうち 火災防護設備のうち消火設備 (ケーブルトレイ消火設備)の構造図 R-2F-⑧-1用ハロゲン化物ポンベ及び R-2F-⑧-2用ハロゲン化物ポンベ
	東京電力ホールディングス株式会社



A~A矢視図

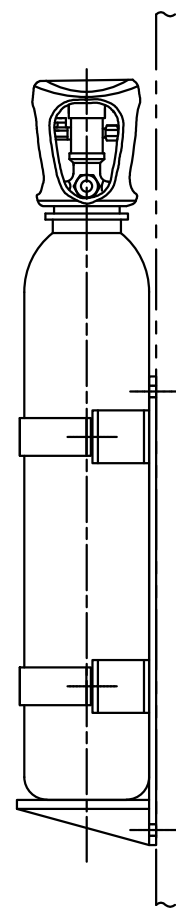
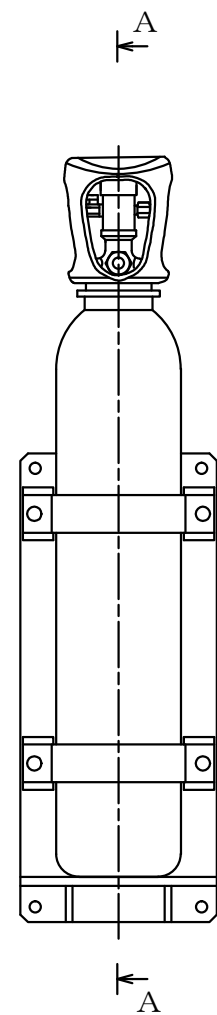


□ 0床置1本用ボンベラック設置

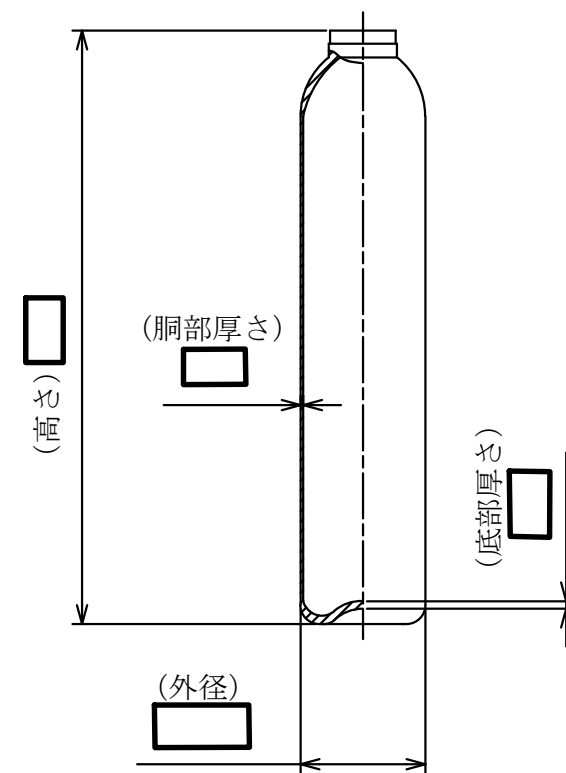
注1 : 寸法はmmを示す。

注2 : 特記なき寸法は公称値を示す。

工事計画認可申請	第9-3-2-4-6-18図
柏崎刈羽原子力発電所第7号機	
名称	その他発電用原子炉の附属施設のうち 火災防護設備のうち消火設備 (ケーブルトレイ消火設備)の構造図
	R-2F-⑧-3用 ハロゲン化物ボンベ
	東京電力ホールディングス株式会社



A~A矢視図

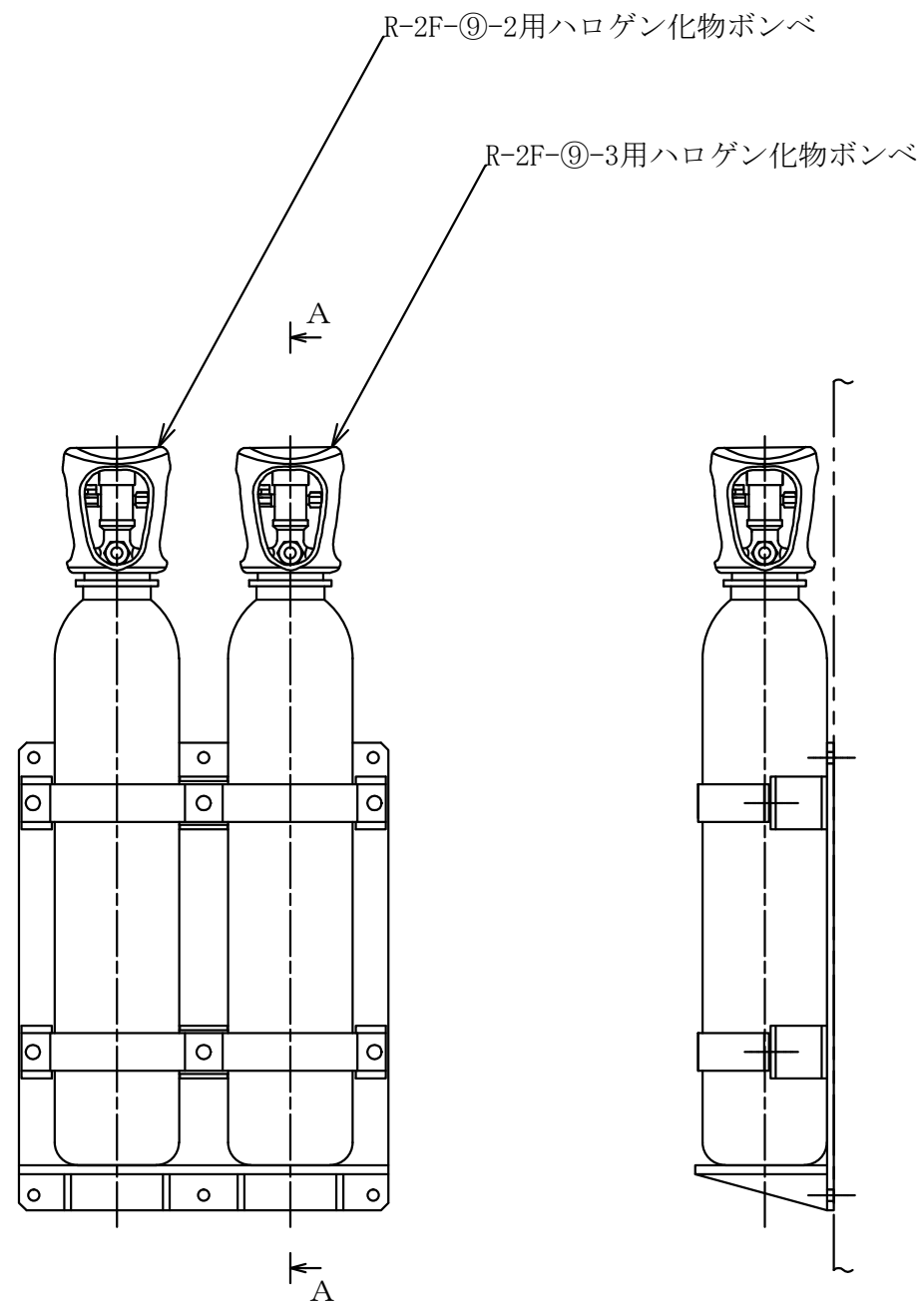


□壁掛1本用ボンベラック設置

注1 : 寸法はmmを示す。

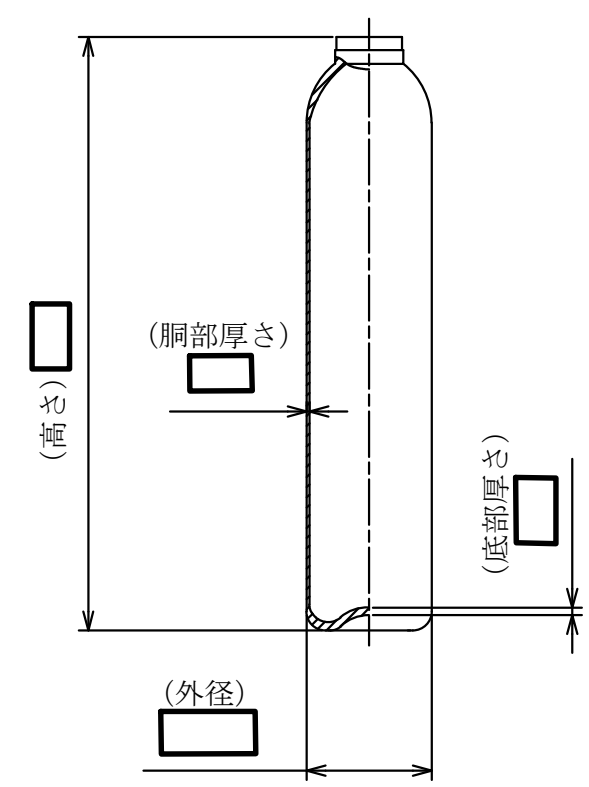
注2 : 特記なき寸法は公称値を示す。

工事計画認可申請	第9-3-2-4-6-19図
柏崎刈羽原子力発電所第7号機	
名称	その他発電用原子炉の附属施設のうち 火災防護設備のうち消火設備 (ケーブルトレイ消火設備)の構造図 R-2F-⑨-1用 ハロゲン化物ボンベ
	東京電力ホールディングス株式会社



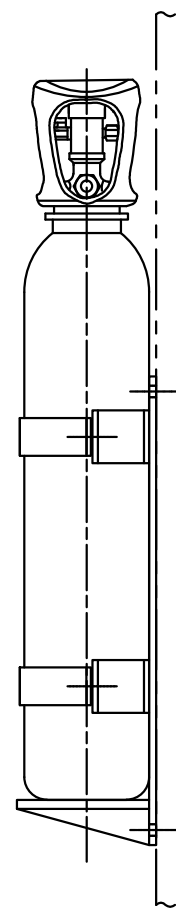
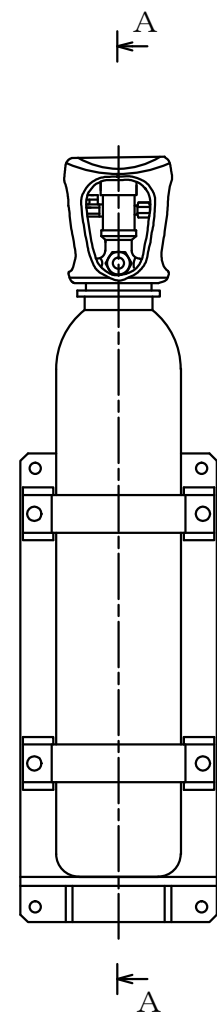
□ 0壁掛2本用ボンベラック設置

A~A矢視図

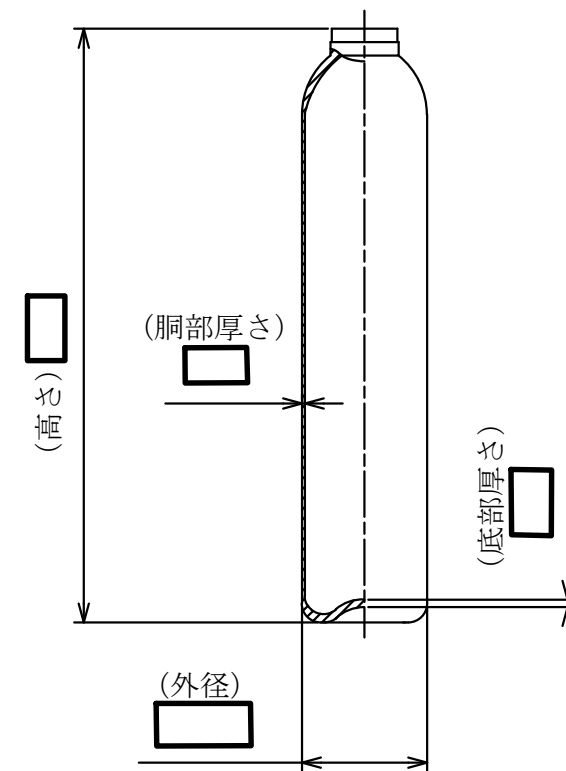


注1 : 寸法はmmを示す。
 注2 : 特記なき寸法は公称値を示す。

工事計画認可申請	第9-3-2-4-6-20図
柏崎刈羽原子力発電所第7号機	
名称	その他発電用原子炉の附属施設のうち 火災防護設備のうち消火設備 (ケーブルトレイ消火設備)の構造図
	R-2F-⑨-2用ハロゲン化物ポンペ及び R-2F-⑨-3用ハロゲン化物ポンペ
	東京電力ホールディングス株式会社



A~A矢視図

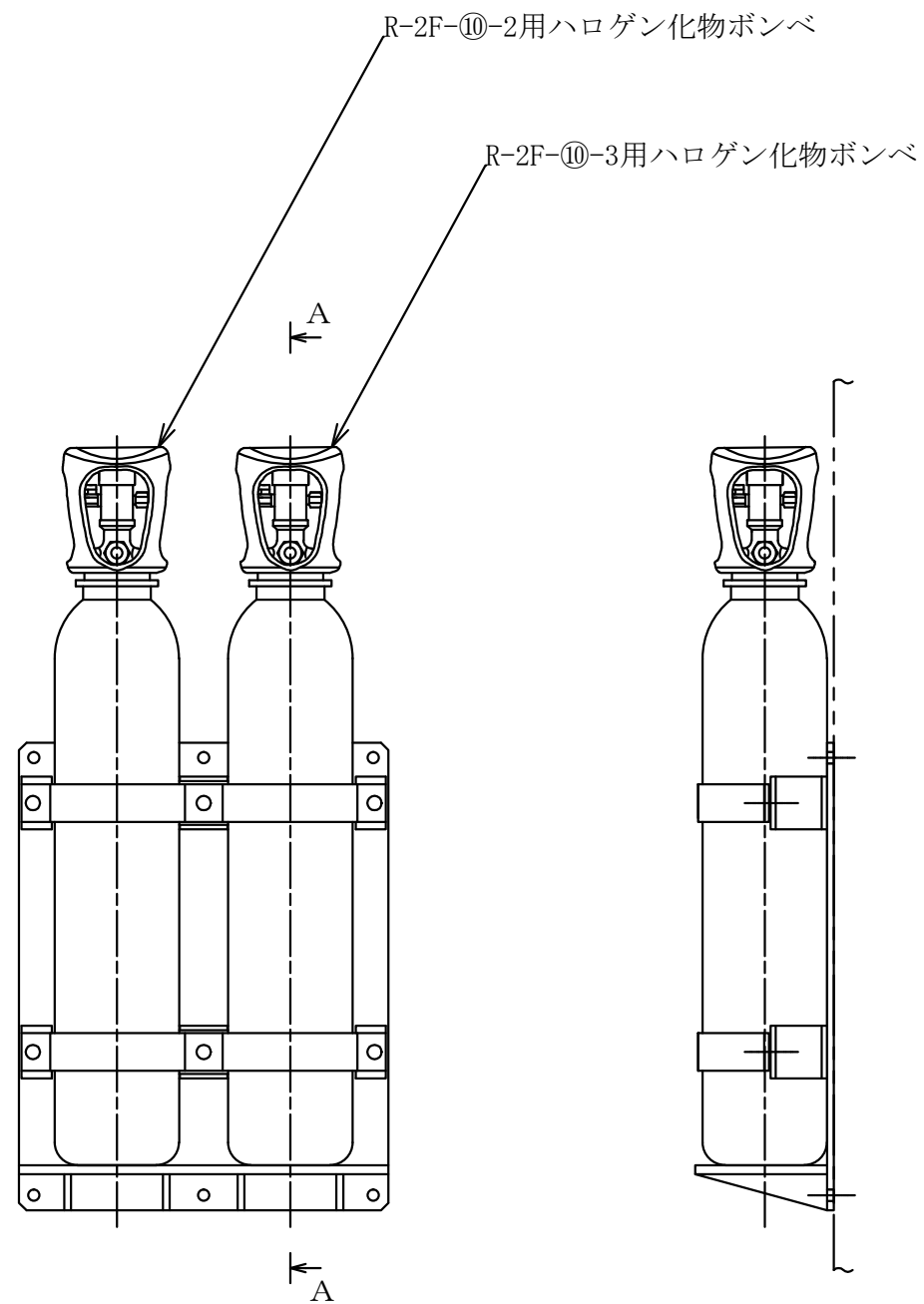


□ 壁掛1本用ボンベラック設置

注1 : 寸法はmmを示す。

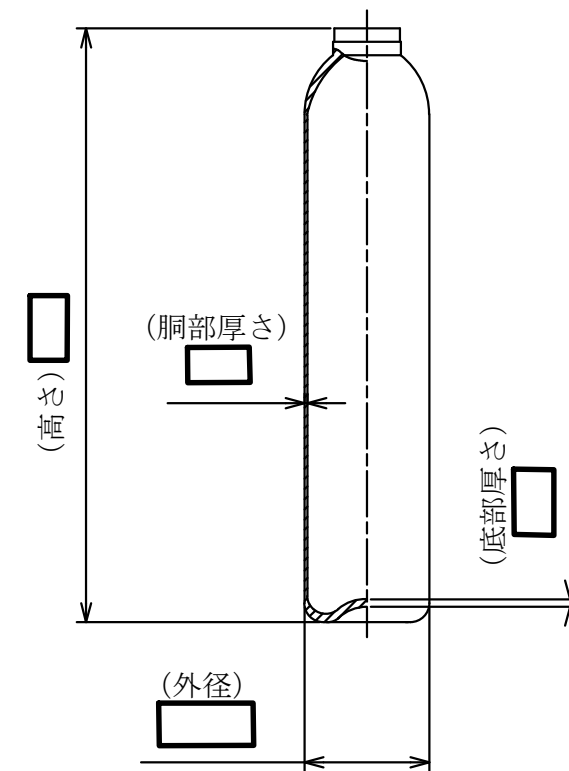
注2 : 特記なき寸法は公称値を示す。

工事計画認可申請	第9-3-2-4-6-21図
柏崎刈羽原子力発電所第7号機	
名称	その他発電用原子炉の附属施設のうち 火災防護設備のうち消火設備 (ケーブルトレイ消火設備)の構造図 R-2F-⑩-1用 ハロゲン化物ボンベ
	東京電力ホールディングス株式会社



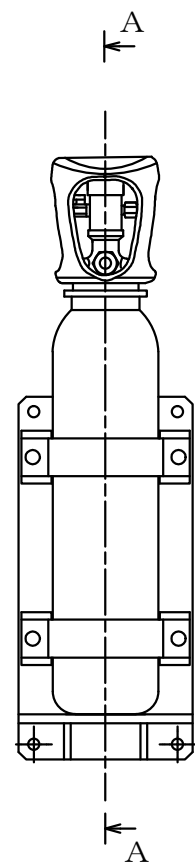
□ 壁掛2本用ボンベラック設置

A~A矢視図

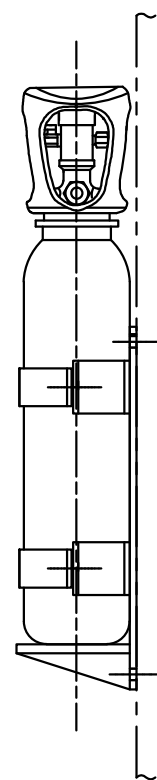


注1 : 寸法はmmを示す。
 注2 : 特記なき寸法は公称値を示す。

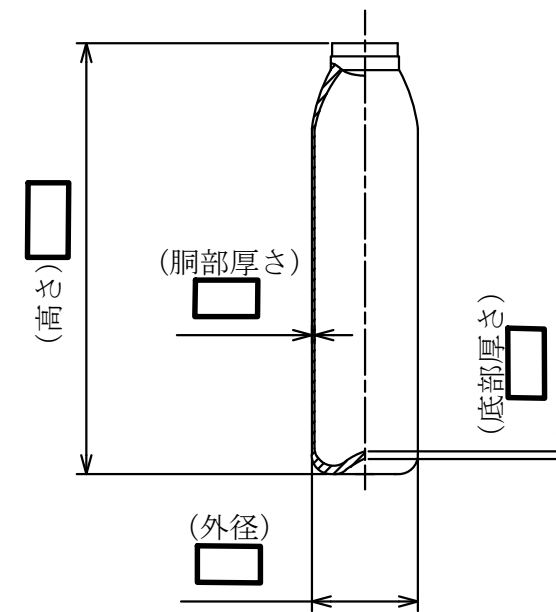
工事計画認可申請	第9-3-2-4-6-22図
柏崎刈羽原子力発電所第7号機	
名称	その他発電用原子炉の附属施設のうち 火災防護設備のうち消火設備 (ケーブルトレイ消火設備)の構造図
	R-2F-⑩-2用ハロゲン化物ポンベ及び R-2F-⑩-3用ハロゲン化物ポンベ
東京電力ホールディングス株式会社	



□ 壁掛1本用ボンベラック設置



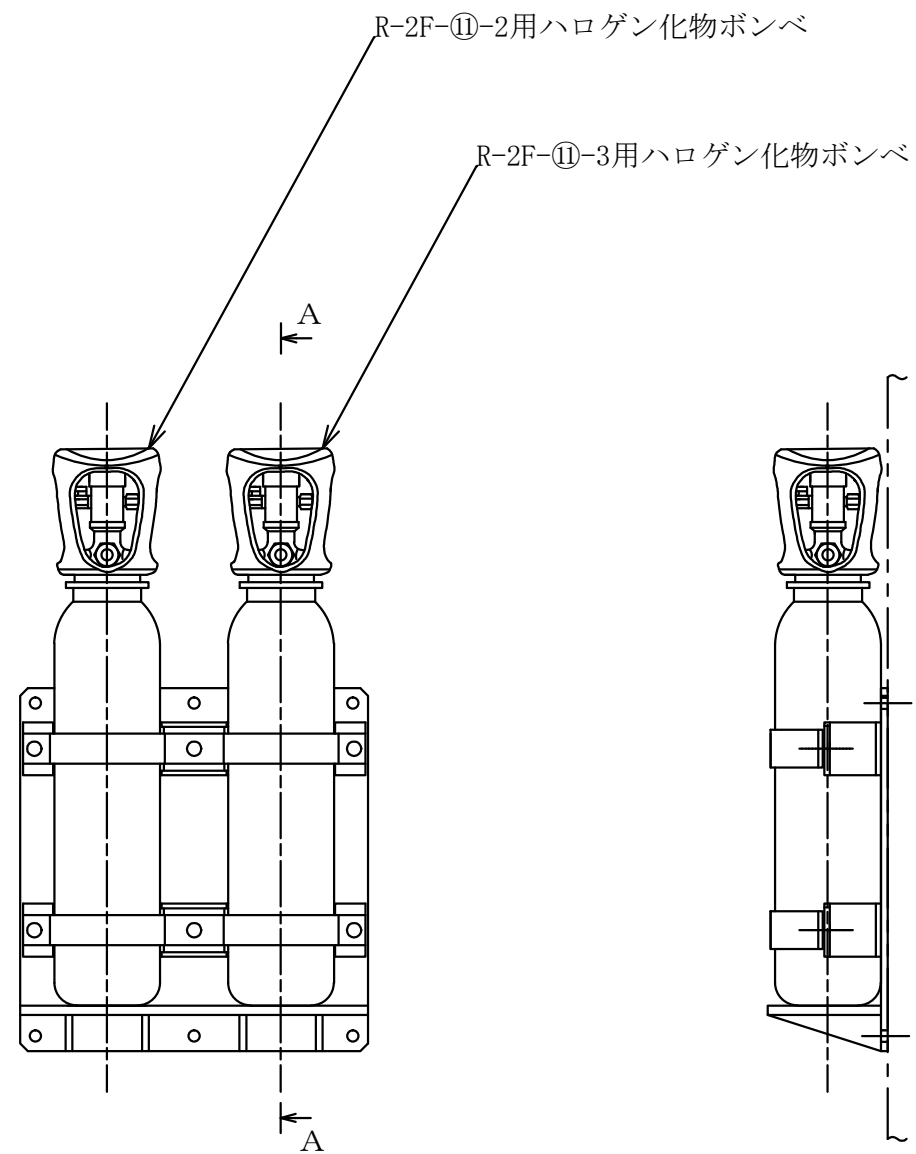
A~A矢視図



注1 : 寸法はmmを示す。

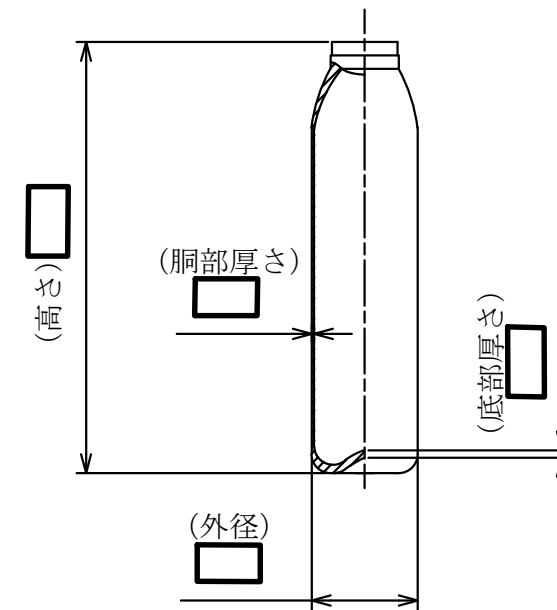
注2 : 特記なき寸法は公称値を示す。

工事計画認可申請	第9-3-2-4-6-23図
柏崎刈羽原子力発電所第7号機	
名称	その他発電用原子炉の附属施設のうち 火災防護設備のうち消火設備 (ケーブルトレイ消火設備)の構造図 R-2F-①-1用
	ハロゲン化物ボンベ
	東京電力ホールディングス株式会社



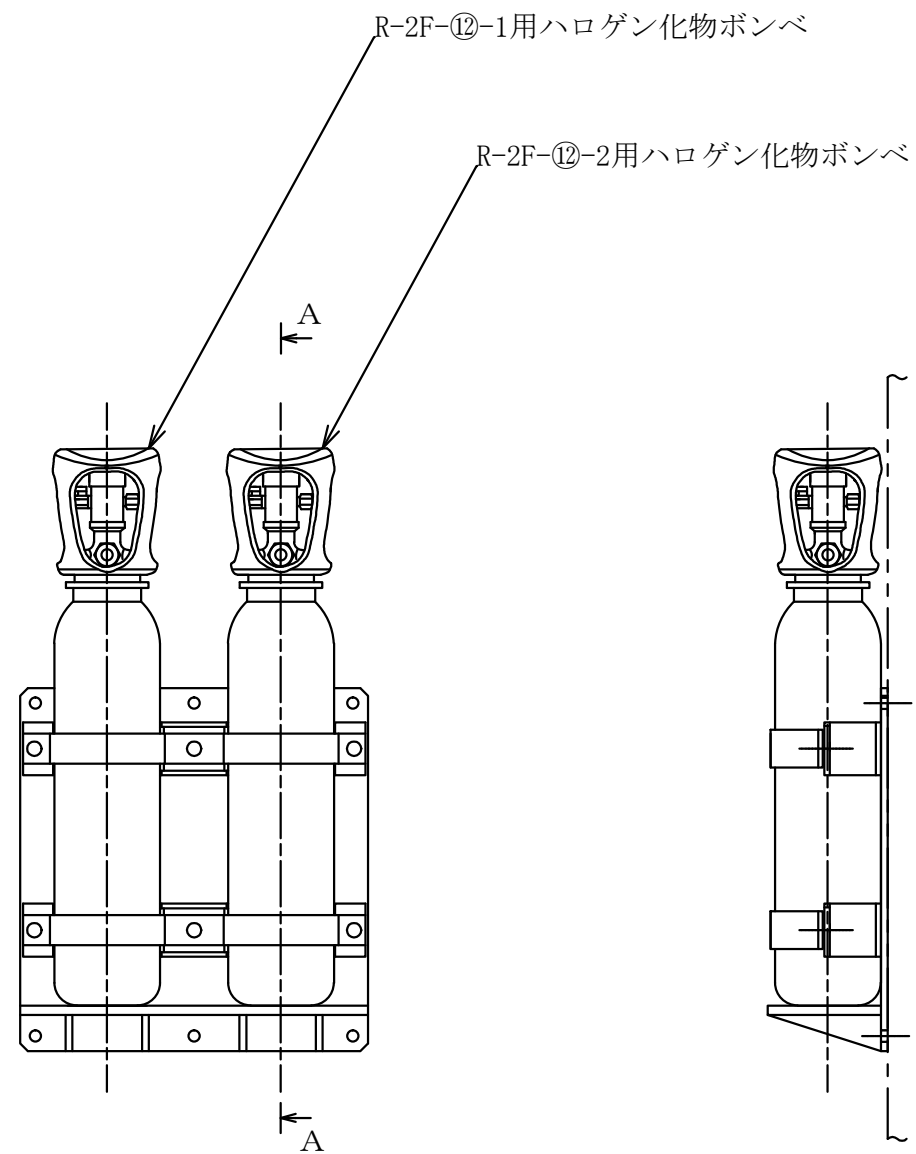
□ 壁掛2本用ボンベラック設置

A~A矢視図



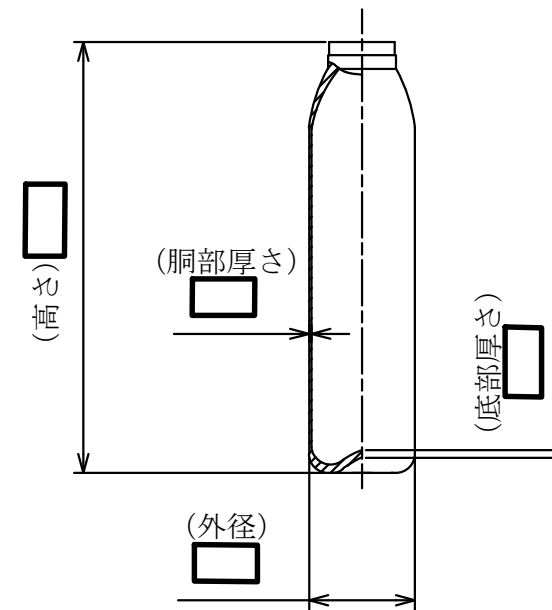
注1 : 寸法はmmを示す。
 注2 : 特記なき寸法は公称値を示す。

工事計画認可申請	第9-3-2-4-6-24図
柏崎刈羽原子力発電所第7号機	
名称	その他発電用原子炉の附属施設のうち 火災防護設備のうち消火設備 (ケーブルトレイ消火設備)の構造図 R-2F-⑪-2用ハロゲン化物ポンペ及び R-2F-⑪-3用ハロゲン化物ポンペ
	東京電力ホールディングス株式会社



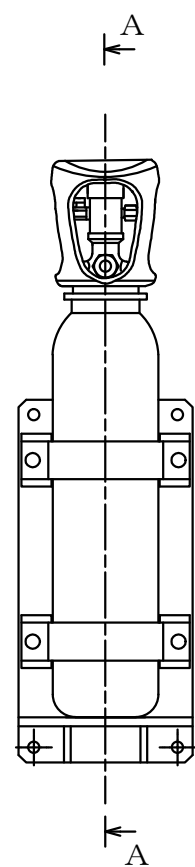
□ 0壁掛2本用ボンベラック設置

A~A矢視図

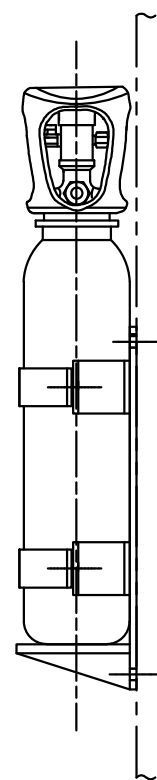


注1 : 寸法はmmを示す。
 注2 : 特記なき寸法は公称値を示す。

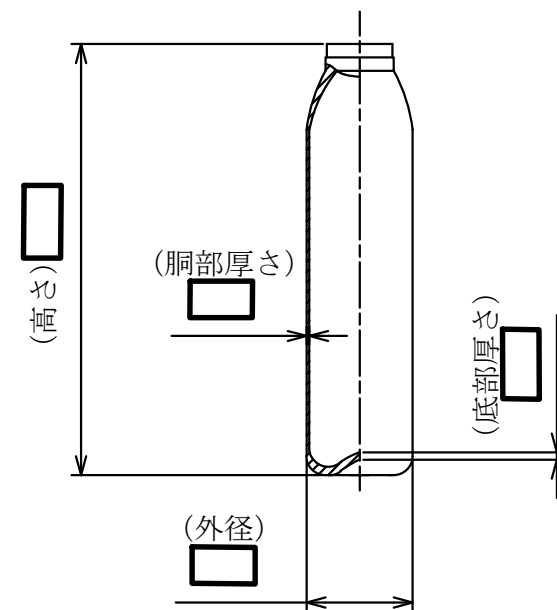
工事計画認可申請	第9-3-2-4-6-25図
柏崎刈羽原子力発電所第7号機	
名称	その他発電用原子炉の附属施設のうち 火災防護設備のうち消火設備 (ケーブルトレイ消火設備)の構造図 R-2F-⑫-1用ハロゲン化物ポンペ及び R-2F-⑫-2用ハロゲン化物ポンペ
	東京電力ホールディングス株式会社



□ 壁掛1本用ボンベラック設置



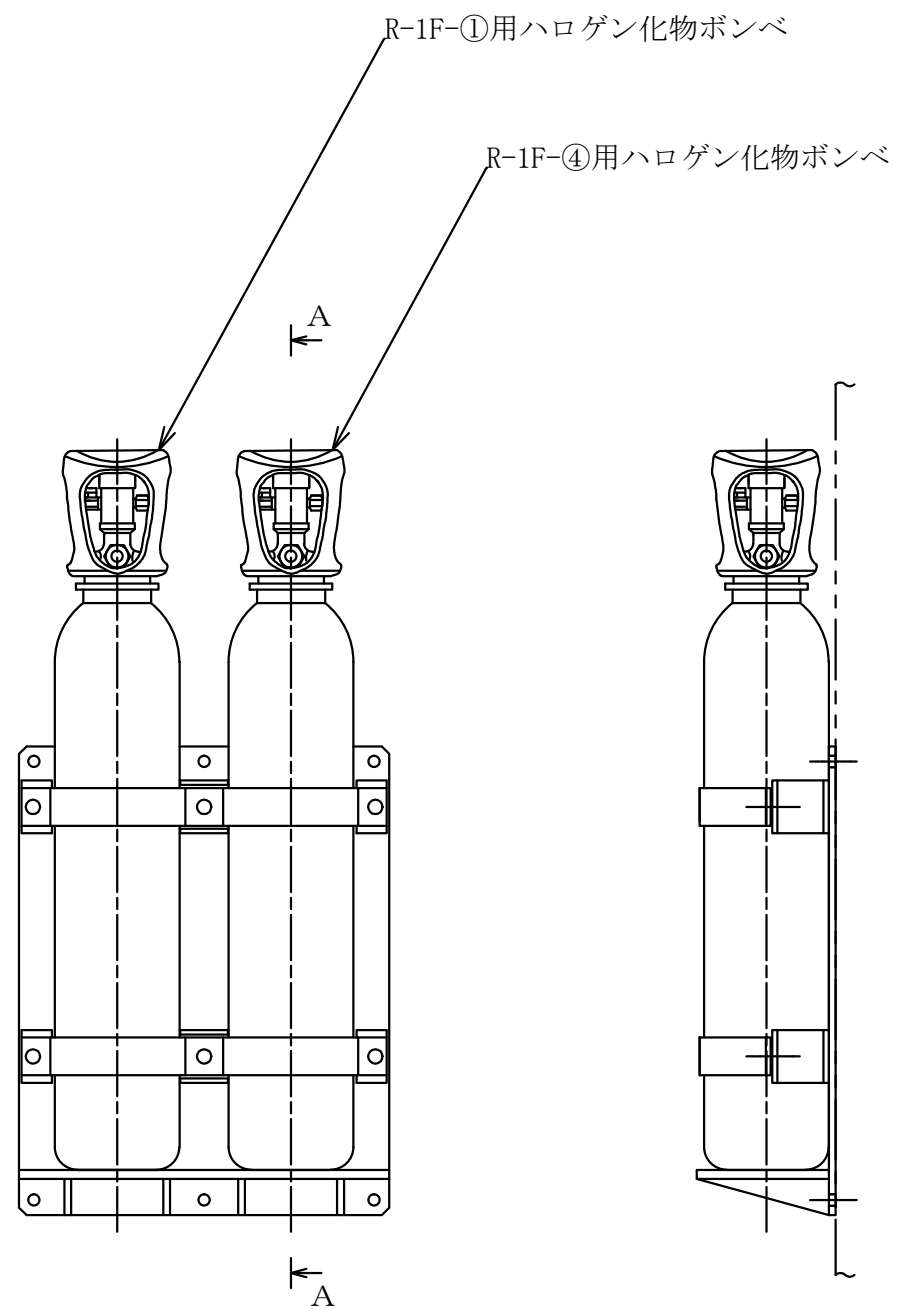
A~A矢視図



注1 : 寸法はmmを示す。

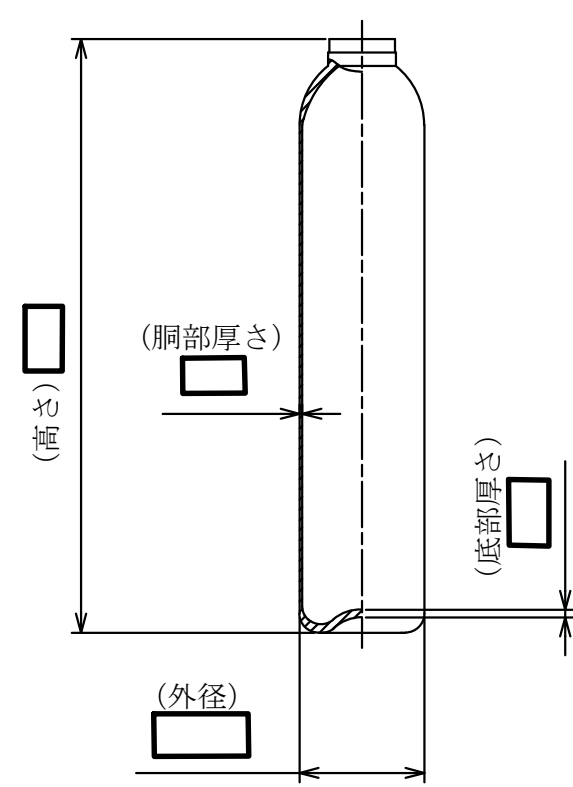
注2 : 特記なき寸法は公称値を示す。

工事計画認可申請	第9-3-2-4-6-26図
柏崎刈羽原子力発電所第7号機	
名称	その他発電用原子炉の附属施設のうち 火災防護設備のうち消火設備 (ケーブルトレイ消火設備)の構造図 R-2F-⑫-3用 ハロゲン化物ボンベ
	東京電力ホールディングス株式会社



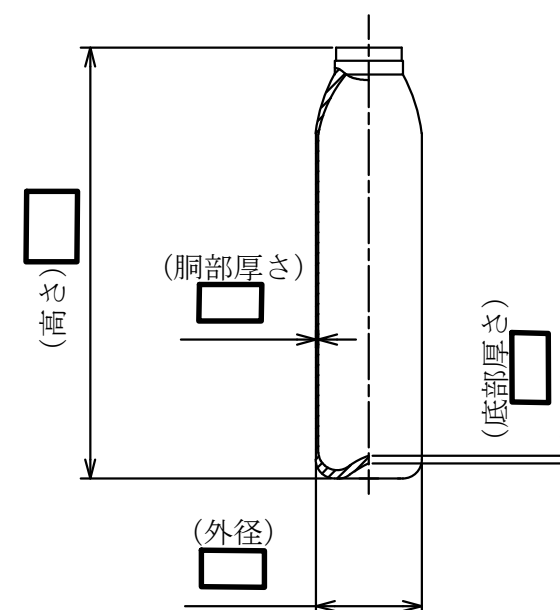
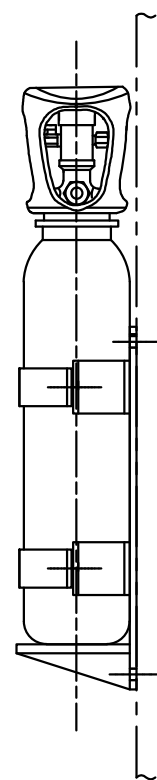
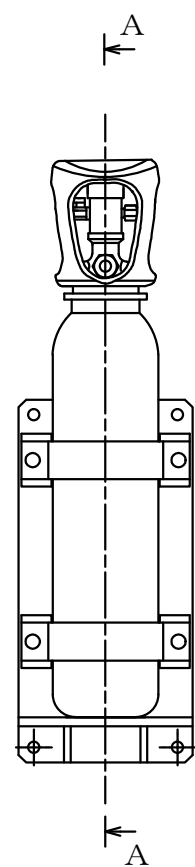
□ 0壁掛2本用ボンベラック設置

A~A 矢視図



注1 : 寸法はmmを示す。
 注2 : 特記なき寸法は公称値を示す。

工事計画認可申請	第9-3-2-4-6-27図
柏崎刈羽原子力発電所第7号機	
名称	その他発電用原子炉の附属施設のうち 火災防護設備のうち消火設備 (ケーブルトレイ消火設備)の構造図 R-1F-①用ハロゲン化物ポンベ及び R-1F-④用ハロゲン化物ポンベ
	東京電力ホールディングス株式会社



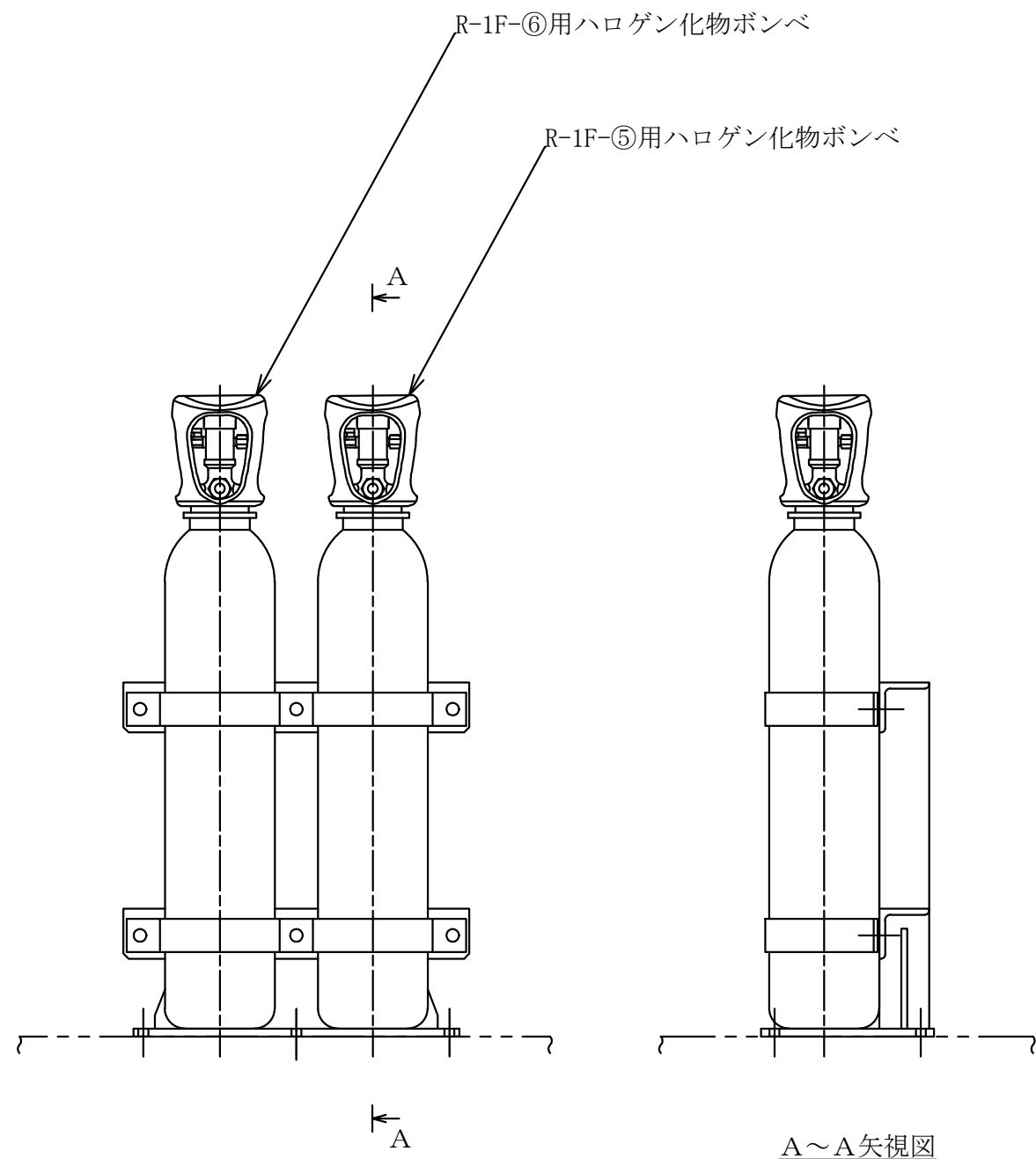
□注壁掛1本用ボンベラック設置

A~A矢視図

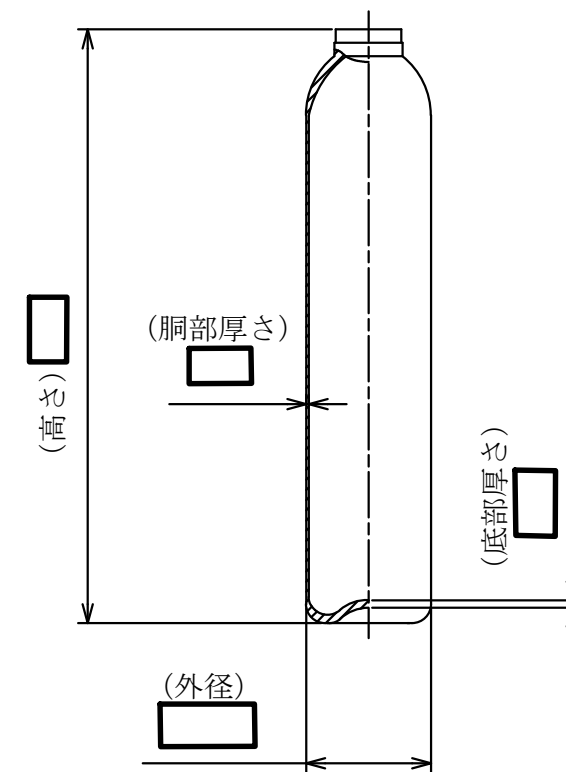
注1 : 寸法はmmを示す。

注2 : 特記なき寸法は公称値を示す。

工事計画認可申請	第9-3-2-4-6-28図
柏崎刈羽原子力発電所第7号機	
名称	その他発電用原子炉の附属施設のうち 火災防護設備のうち消火設備 (ケーブルトレイ消火設備)の構造図 R-1F-②用 ハロゲン化物ボンベ
	東京電力ホールディングス株式会社

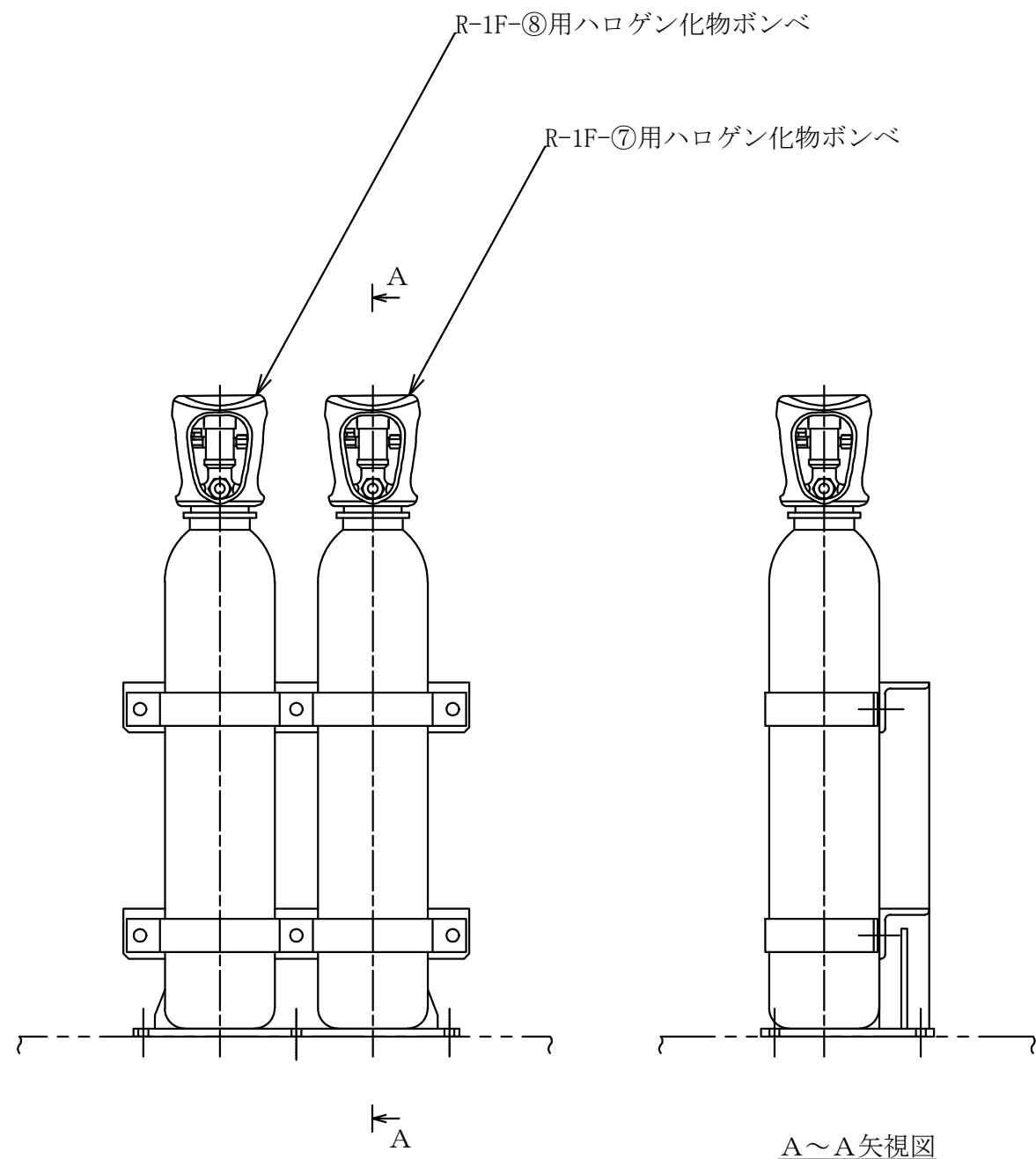


□ 床置2本用ボンベラック設置

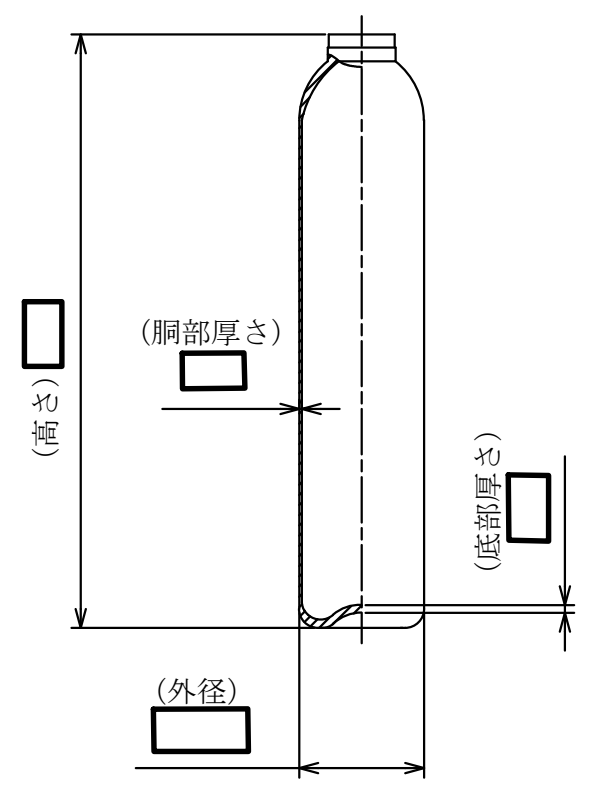


注1 : 寸法はmmを示す。
 注2 : 特記なき寸法は公称値を示す。

工事計画認可申請	第9-3-2-4-6-29図
柏崎刈羽原子力発電所第7号機	
名称	その他発電用原子炉の附属施設のうち 火災防護設備のうち消火設備 (ケーブルトレイ消火設備)の構造図 R-1F-⑤用ハロゲン化物ポンベ及び R-1F-⑥用ハロゲン化物ポンベ
	東京電力ホールディングス株式会社

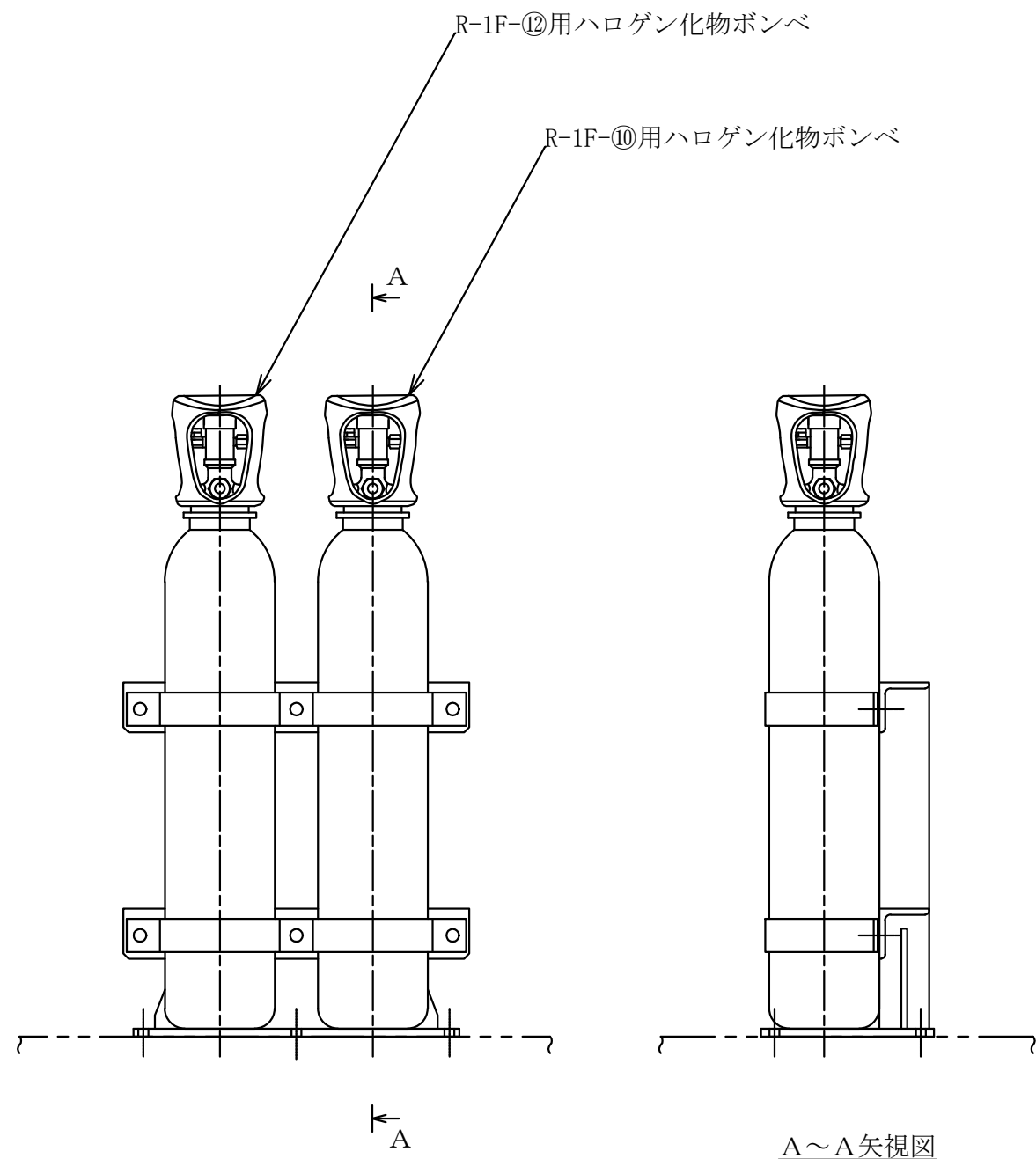


□ 床置2本用ボンベラック設置

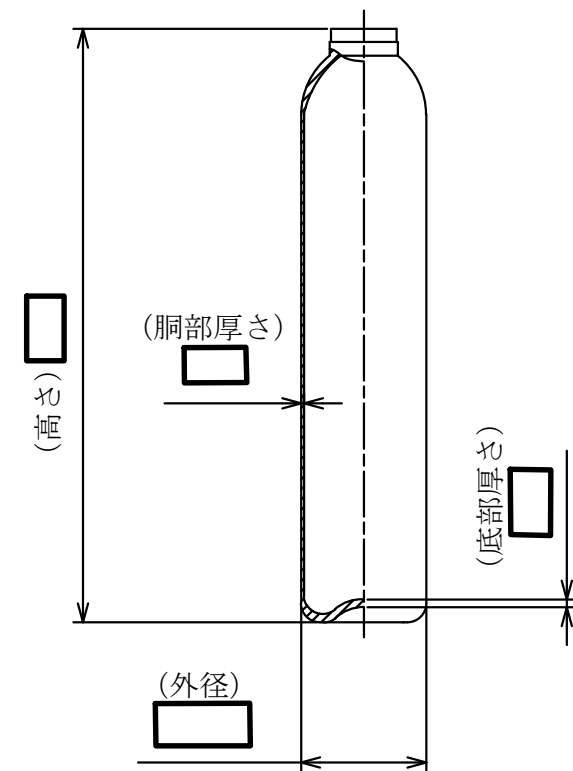


注1 : 寸法はmmを示す。
 注2 : 特記なき寸法は公称値を示す。

工事計画認可申請	第9-3-2-4-6-30図
柏崎刈羽原子力発電所第7号機	
名称	その他発電用原子炉の附属施設のうち 火災防護設備のうち消火設備 (ケーブルトレイ消火設備)の構造図 R-1F-⑦用ハロゲン化物ポンベ及び R-1F-⑧用ハロゲン化物ポンベ
	東京電力ホールディングス株式会社

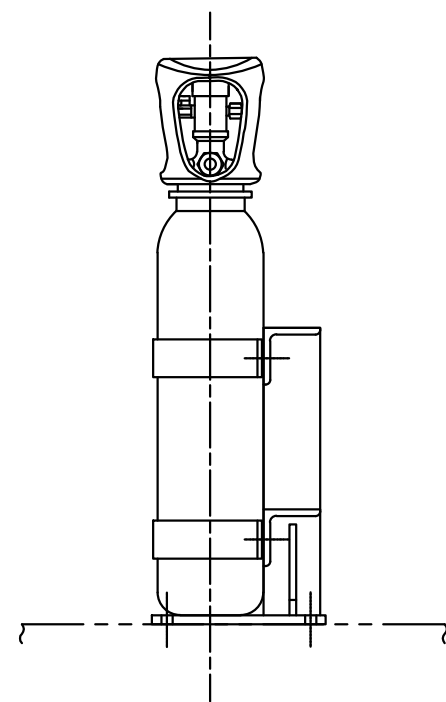
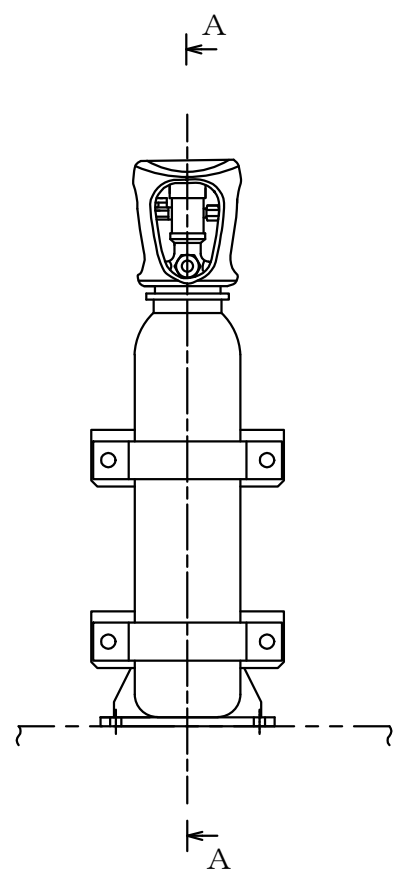


□ 0床置2本用ボンベラック設置

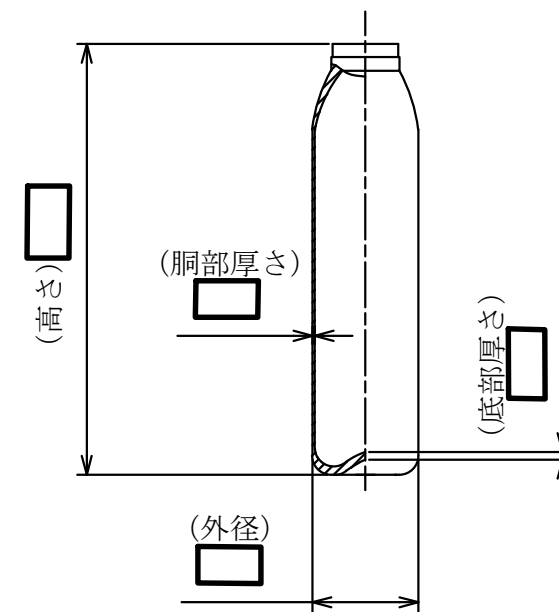


注1 : 寸法はmmを示す。
 注2 : 特記なき寸法は公称値を示す。

工事計画認可申請	第9-3-2-4-6-31図
柏崎刈羽原子力発電所第7号機	
名称	その他発電用原子炉の附属施設のうち 火災防護設備のうち消火設備 (ケーブルトレイ消火設備)の構造図
	R-1F-⑩用ハロゲン化物ポンベ及び R-1F-⑫用ハロゲン化物ポンベ
	東京電力ホールディングス株式会社



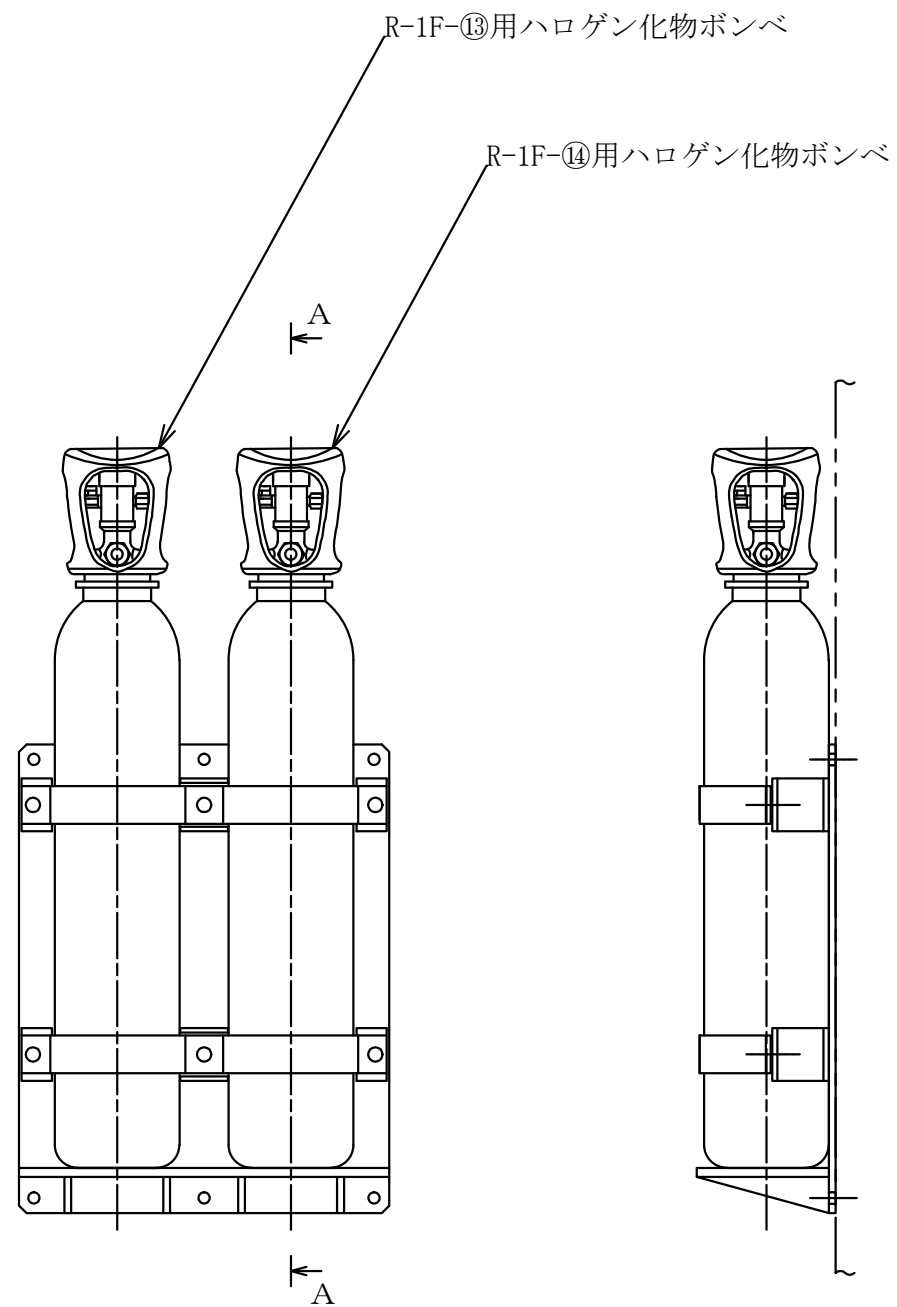
A~A 矢視図



□ 0床置1本用ボンベラック設置

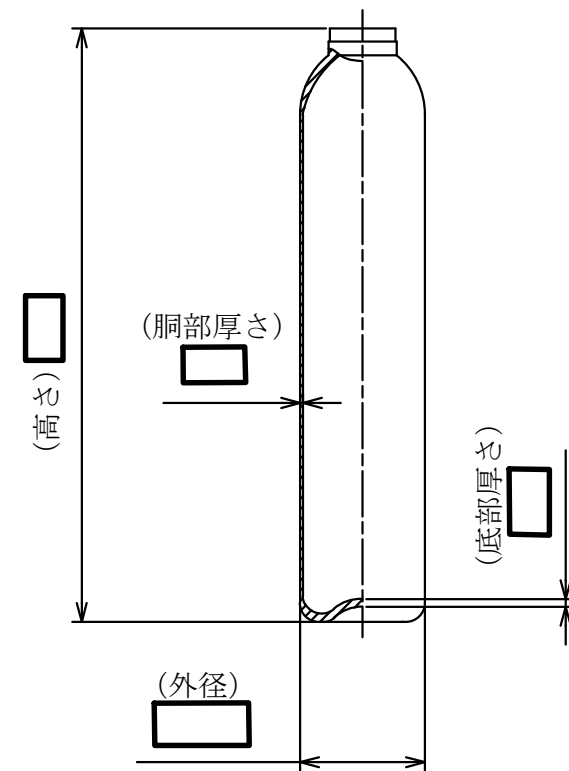
注1 : 寸法はmmを示す。
 注2 : 特記なき寸法は公称値を示す。

工事計画認可申請	第9-3-2-4-6-32図
柏崎刈羽原子力発電所第7号機	
名称	その他発電用原子炉の附属施設のうち 火災防護設備のうち消火設備 (ケーブルトレイ消火設備)の構造図 R-1F-⑩用 ハロゲン化物ボンベ
	東京電力ホールディングス株式会社



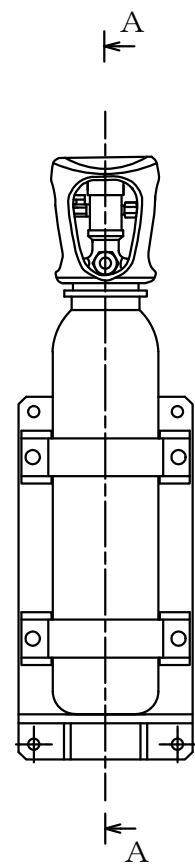
□ 壁掛2本用ボンベラック設置

A~A矢視図

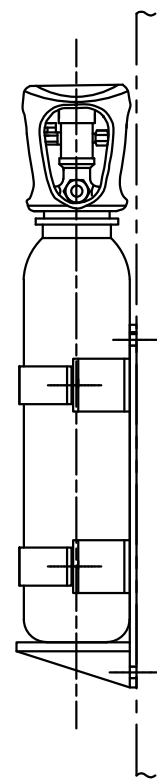


注1 : 寸法はmmを示す。
 注2 : 特記なき寸法は公称値を示す。

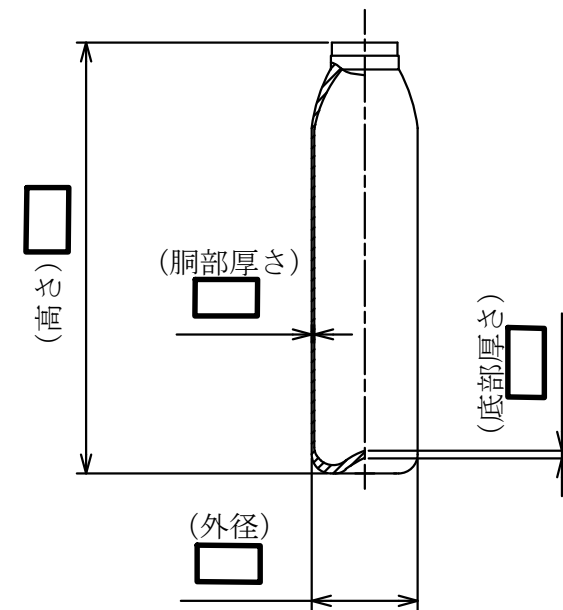
工事計画認可申請	第9-3-2-4-6-33図
柏崎刈羽原子力発電所第7号機	
名称	その他発電用原子炉の附属施設のうち 火災防護設備のうち消火設備 (ケーブルトレイ消火設備)の構造図 R-1F-⑬用ハロゲン化物ポンベ及び R-1F-⑭用ハロゲン化物ポンベ
	東京電力ホールディングス株式会社



□ 壁掛1本用ボンベラック設置



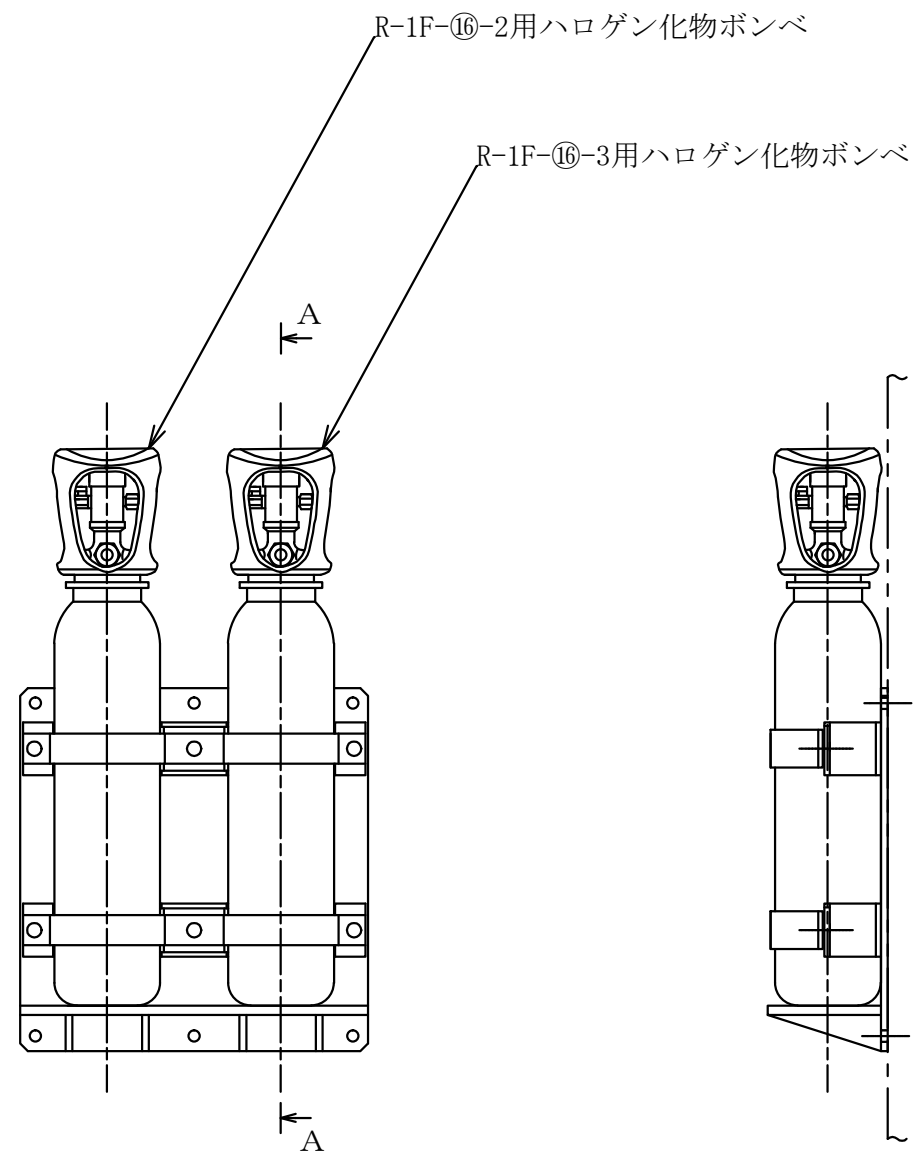
A~A矢視図



注1 : 寸法はmmを示す。

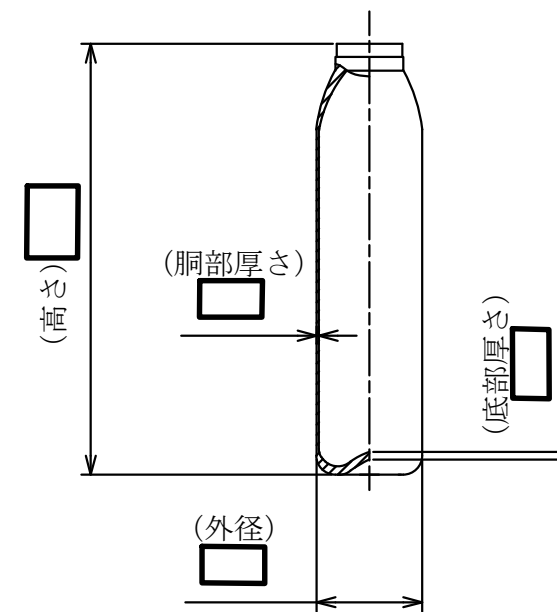
注2 : 特記なき寸法は公称値を示す。

工事計画認可申請	第9-3-2-4-6-34図
柏崎刈羽原子力発電所第7号機	
名称	その他発電用原子炉の附属施設のうち 火災防護設備のうち消火設備 (ケーブルトレイ消火設備)の構造図 R-1F-⑩-1用 ハロゲン化物ボンベ
	東京電力ホールディングス株式会社



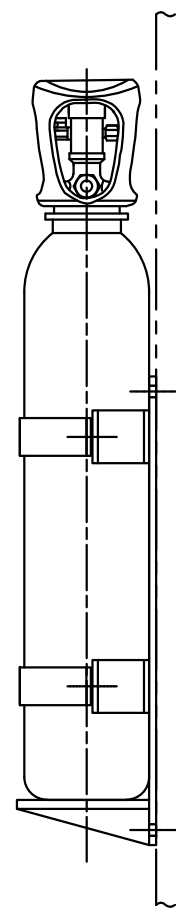
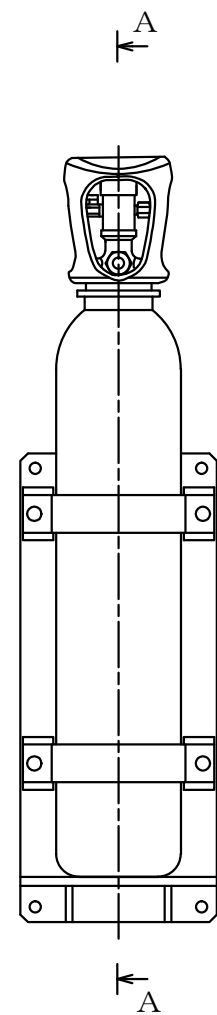
□ 壁掛2本用ポンペラック設置

A~A矢視図

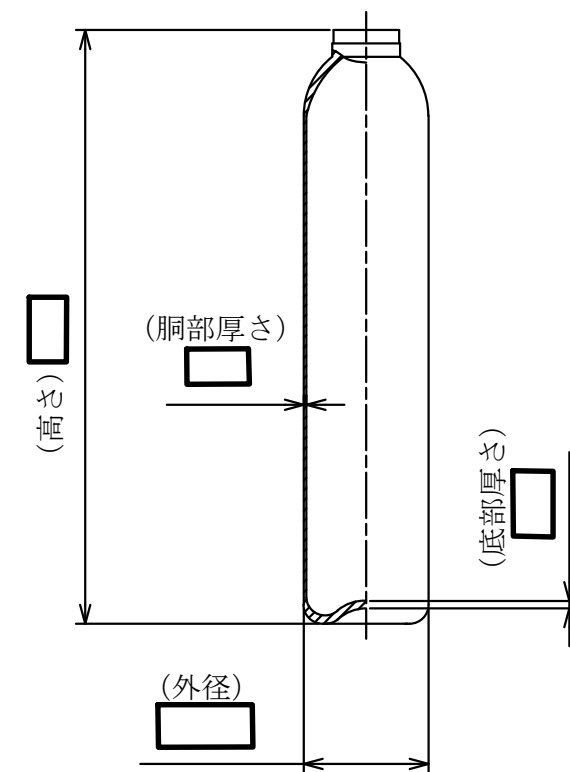


注1 : 寸法はmmを示す。
 注2 : 特記なき寸法は公称値を示す。

工事計画認可申請	第9-3-2-4-6-35図
柏崎刈羽原子力発電所第7号機	
名称	その他発電用原子炉の附属施設のうち 火災防護設備のうち消火設備 (ケーブルトレイ消火設備)の構造図 R-1F-⑯-2用ハロゲン化物ポンペ及び R-1F-⑯-3用ハロゲン化物ポンペ
	東京電力ホールディングス株式会社



A~A矢視図

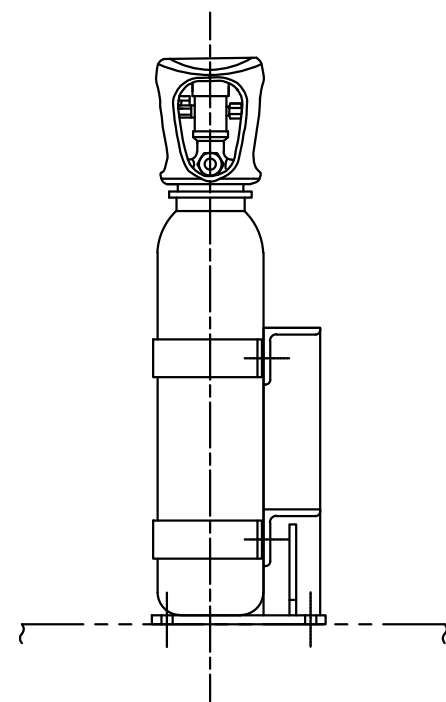
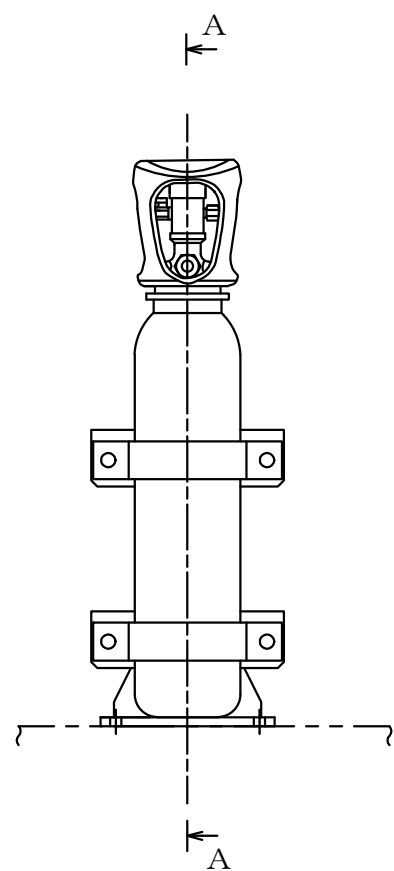


□ 壁掛1本用ボンベラック設置

注1 : 寸法はmmを示す。

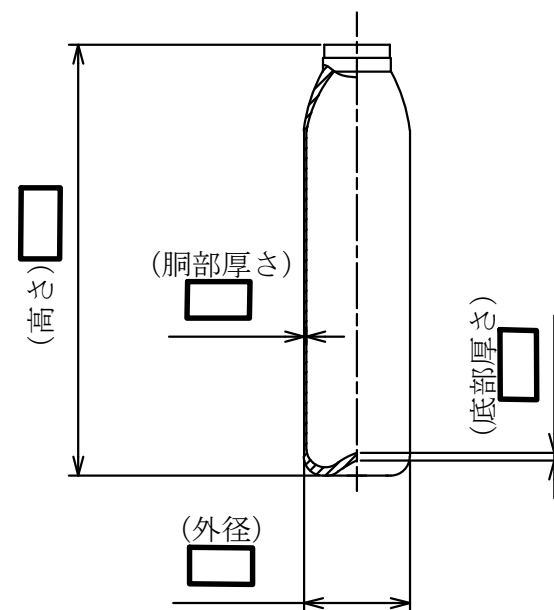
注2 : 特記なき寸法は公称値を示す。

工事計画認可申請	第9-3-2-4-6-36図
柏崎刈羽原子力発電所第7号機	
名称	その他発電用原子炉の附属施設のうち 火災防護設備のうち消火設備 (ケーブルトレイ消火設備)の構造図 R-B1F-③用
	ハロゲン化物ボンベ
	東京電力ホールディングス株式会社



A~A 矢視図

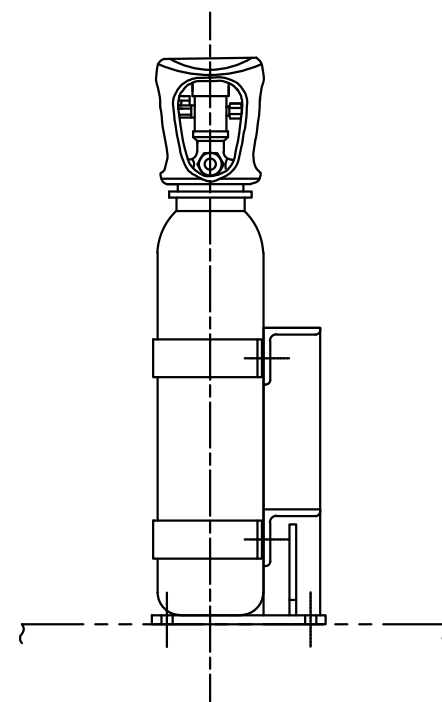
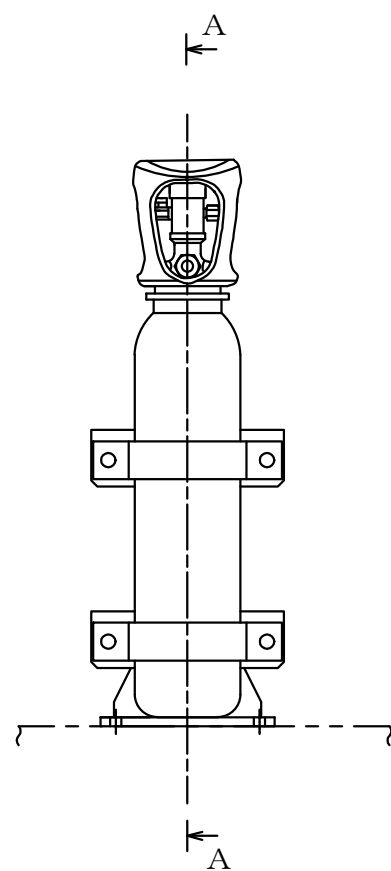
□ 床置1本用ボンベラック設置



注1 : 寸法はmmを示す。

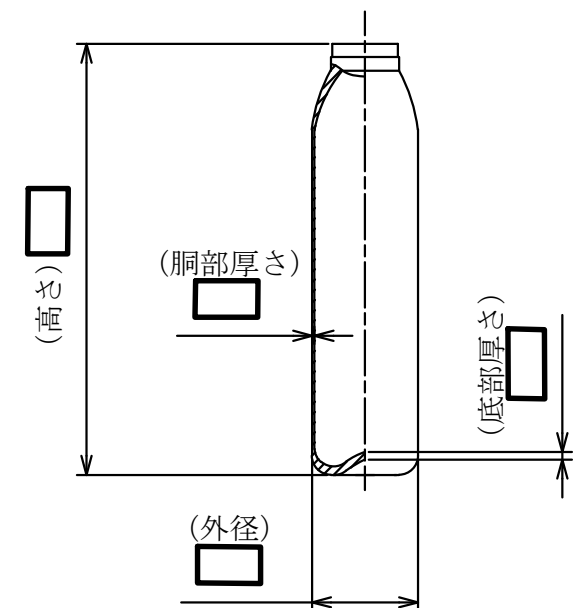
注2 : 特記なき寸法は公称値を示す。

工事計画認可申請	第9-3-2-4-6-37図
柏崎刈羽原子力発電所第7号機	
名称	その他発電用原子炉の附属施設のうち 火災防護設備のうち消火設備 (ケーブルトレイ消火設備)の構造図 R-B1F-④用
	ハロゲン化物ボンベ
	東京電力ホールディングス株式会社



A~A矢視図

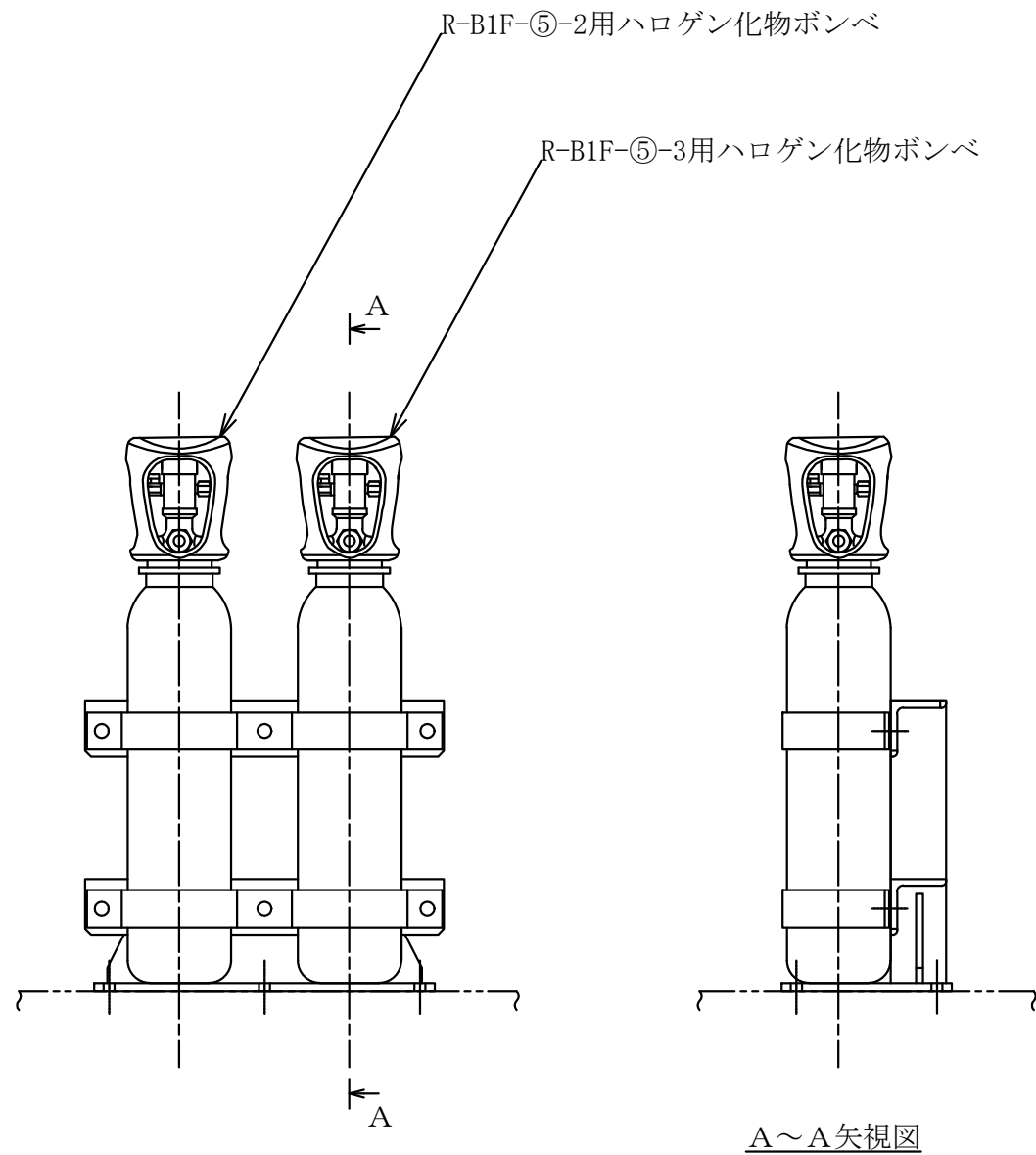
□φ床置1本用ボンベラック設置



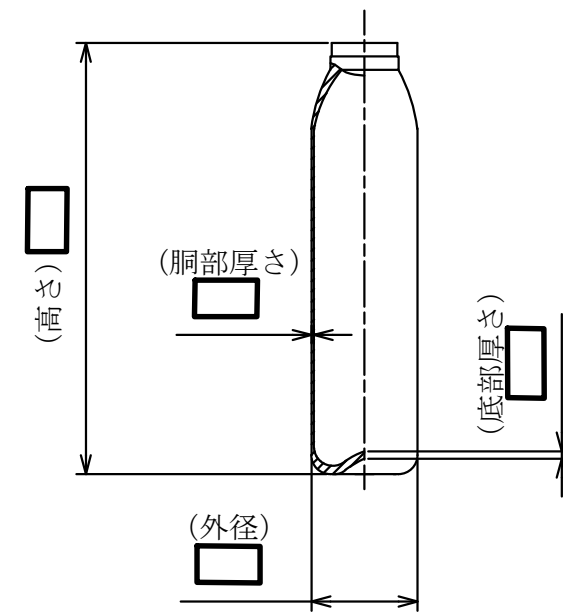
注1 : 寸法はmmを示す。

注2 : 特記なき寸法は公称値を示す。

工事計画認可申請	第9-3-2-4-6-38図
柏崎刈羽原子力発電所第7号機	
名称	その他発電用原子炉の附属施設のうち 火災防護設備のうち消火設備 (ケーブルトレイ消火設備)の構造図 R-B1F-⑤-1用 ハロゲン化物ボンベ
	東京電力ホールディングス株式会社

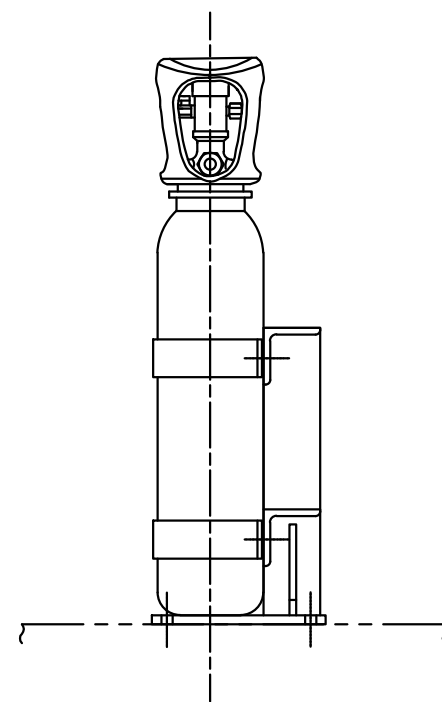
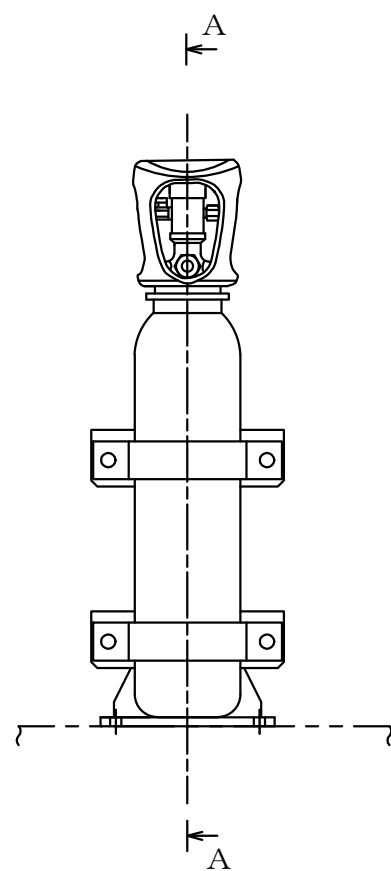


□ 0床置2本用ポンベラック設置



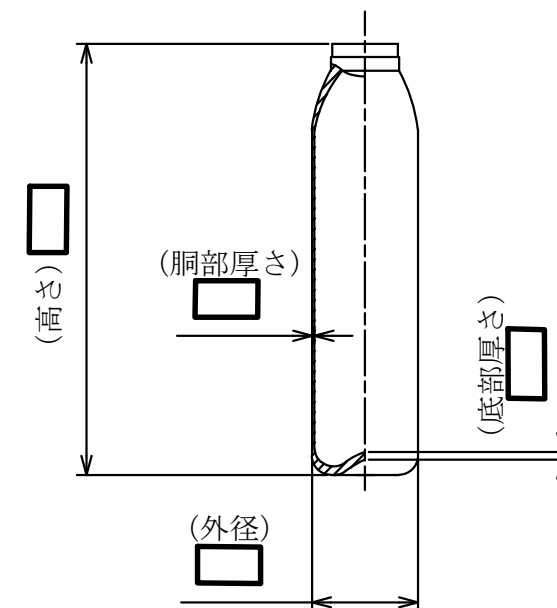
注1 : 寸法はmmを示す。
 注2 : 特記なき寸法は公称値を示す。

工事計画認可申請	第9-3-2-4-6-39図
柏崎刈羽原子力発電所第7号機	
名称	その他発電用原子炉の附属施設のうち 火災防護設備のうち消火設備 (ケーブルトレイ消火設備)の構造図
	R-B1F-⑤-2用ハロゲン化物ポンベ及び R-B1F-⑤-3用ハロゲン化物ポンベ
東京電力ホールディングス株式会社	



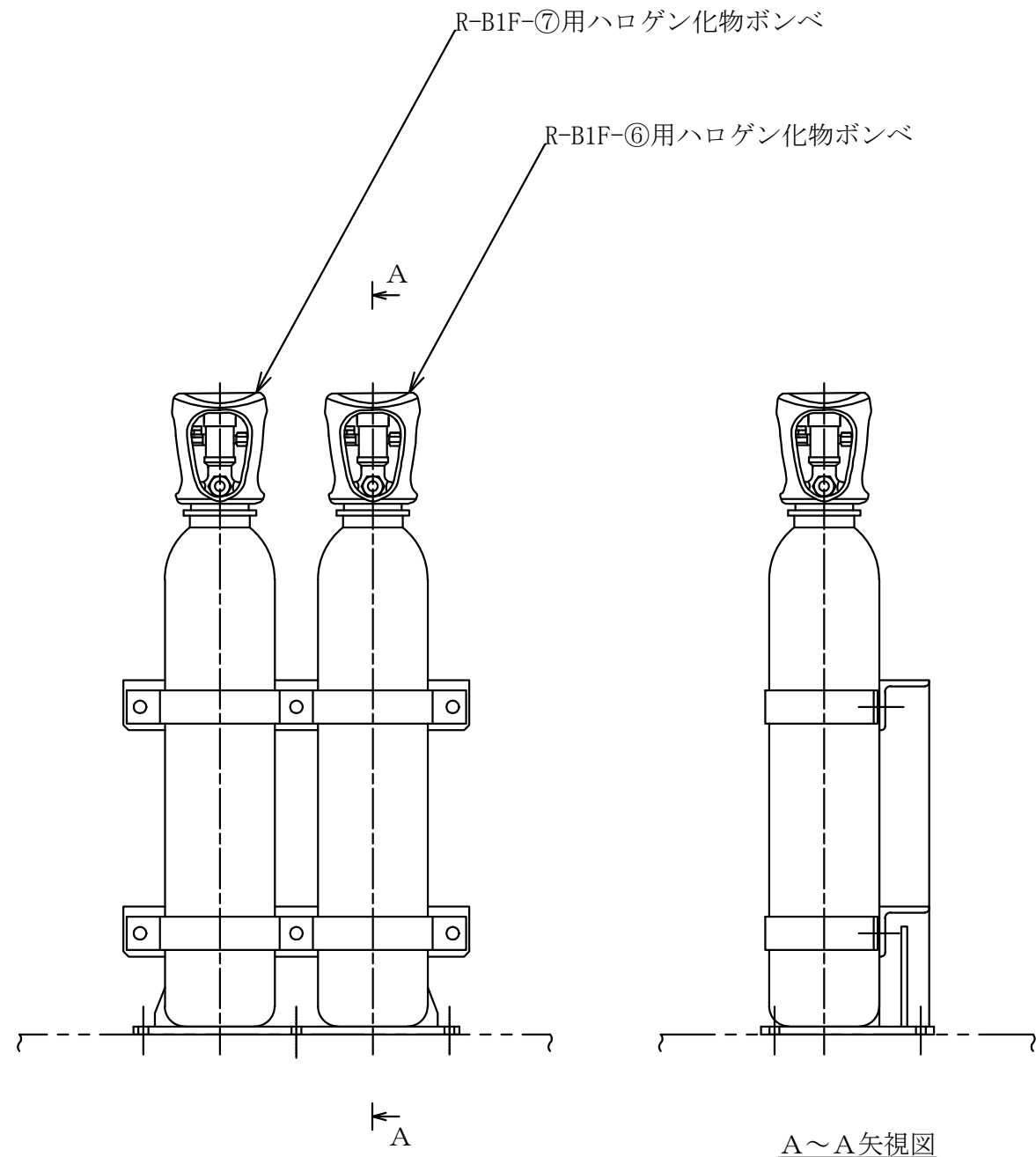
A~A 矢視図

□ 0床置1本用ボンベラック設置

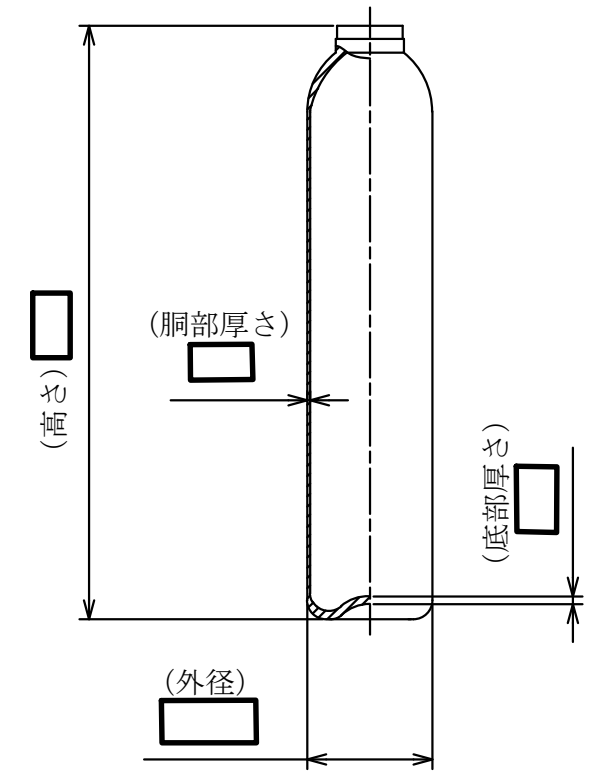


注1 : 寸法はmmを示す。
 注2 : 特記なき寸法は公称値を示す。

工事計画認可申請	第9-3-2-4-6-40図
柏崎刈羽原子力発電所第7号機	
名称	その他発電用原子炉の附属施設のうち 火災防護設備のうち消火設備 (ケーブルトレイ消火設備)の構造図 R-B1F-⑤-4用 ハロゲン化物ボンベ
	東京電力ホールディングス株式会社

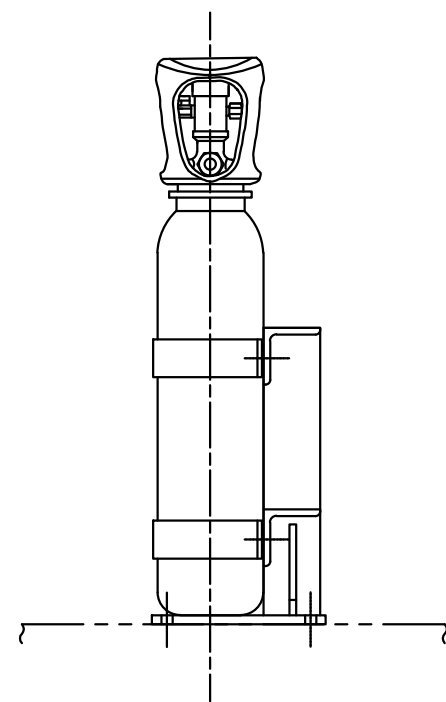
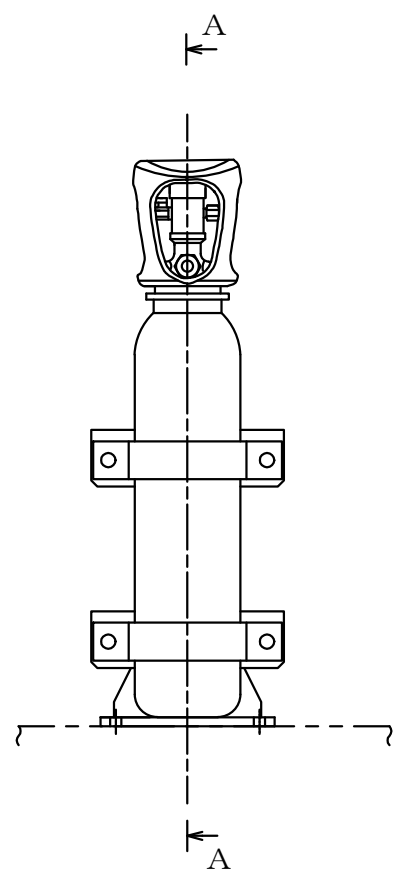


□ 床置2本用ポンベラック設置

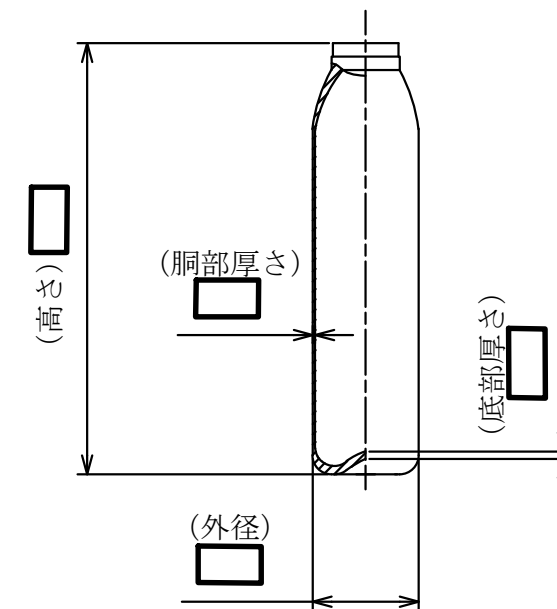


注1 : 寸法はmmを示す。
 注2 : 特記なき寸法は公称値を示す。

工事計画認可申請	第9-3-2-4-6-41図
柏崎刈羽原子力発電所第7号機	
名称	その他発電用原子炉の附属施設のうち 火災防護設備のうち消火設備 (ケーブルトレイ消火設備)の構造図
	R-B1F-⑥用ハロゲン化物ポンベ及び R-B1F-⑦用ハロゲン化物ポンベ
	東京電力ホールディングス株式会社



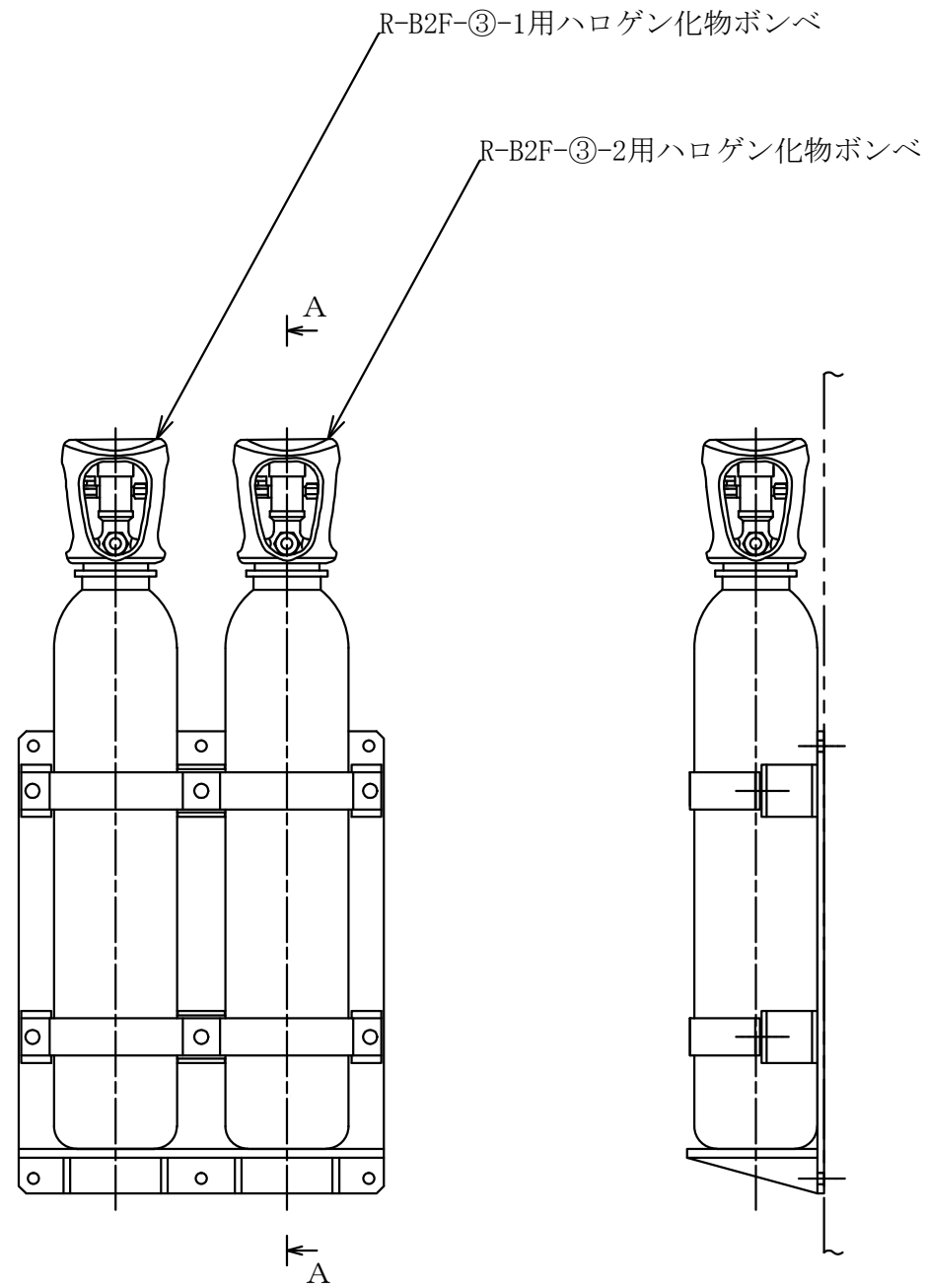
A~A 矢視図



□ 床置1本用ボンベラック設置

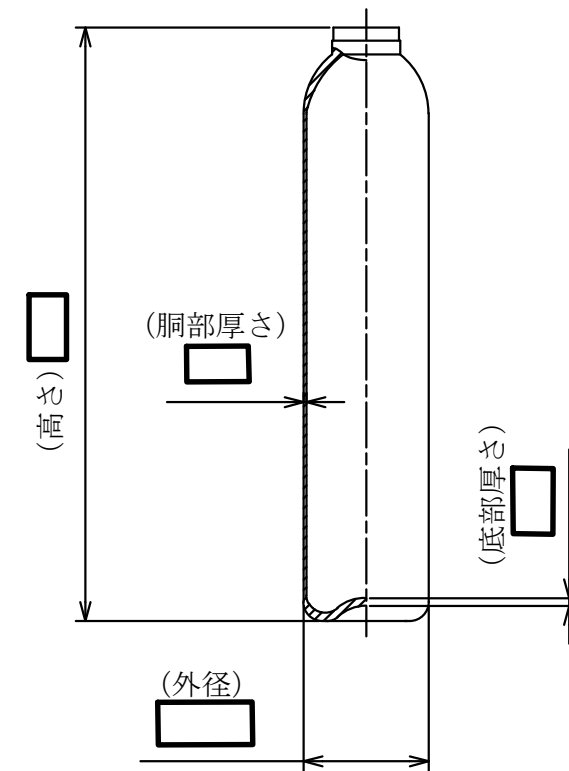
注1 : 寸法はmmを示す。
 注2 : 特記なき寸法は公称値を示す。

工事計画認可申請	第9-3-2-4-6-42図
柏崎刈羽原子力発電所第7号機	
名称	その他発電用原子炉の附属施設のうち 火災防護設備のうち消火設備 (ケーブルトレイ消火設備)の構造図 R-B2F-②用 ハロゲン化物ボンベ
	東京電力ホールディングス株式会社



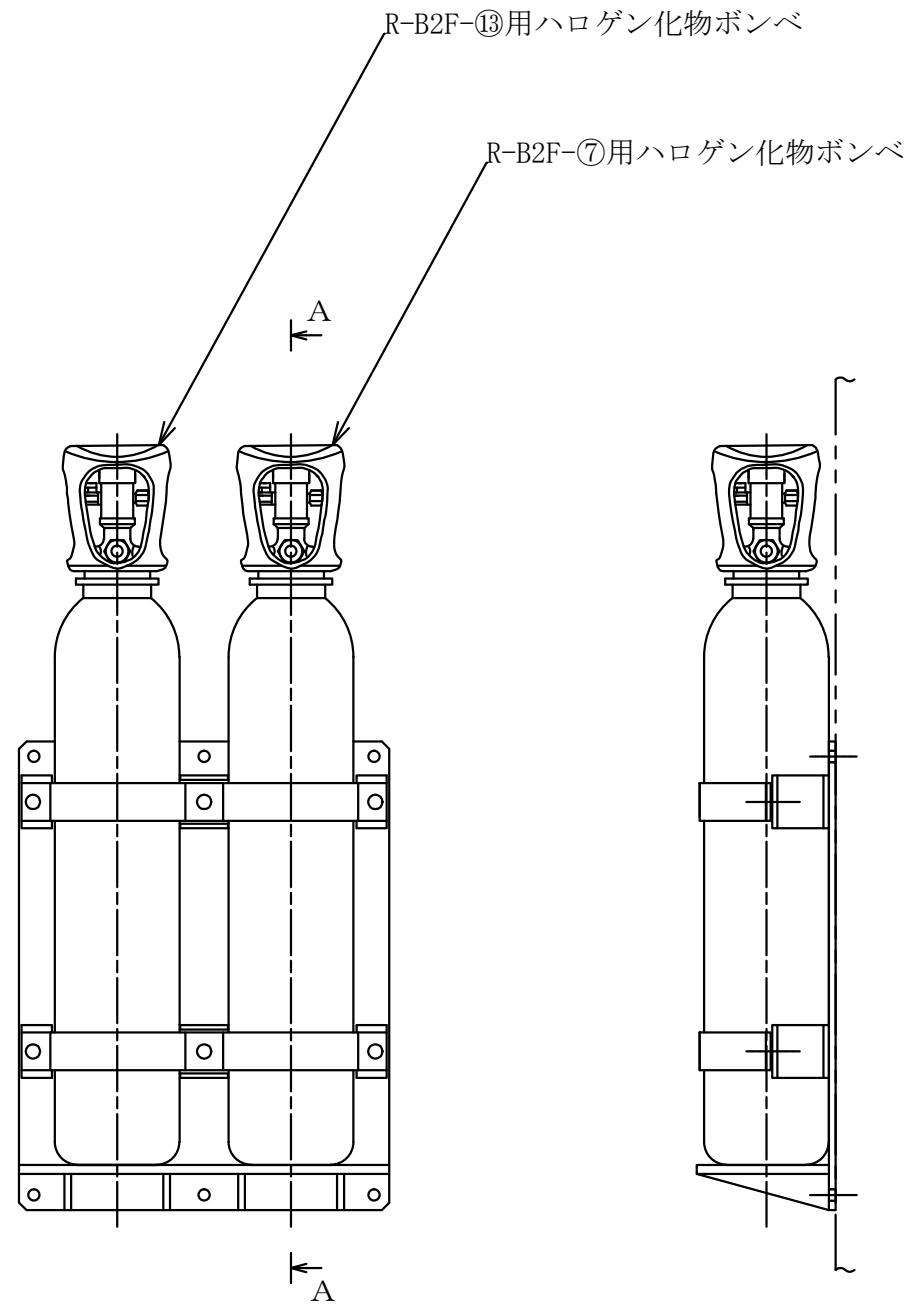
□φ壁掛2本用ボンベラック設置

A~A矢視図



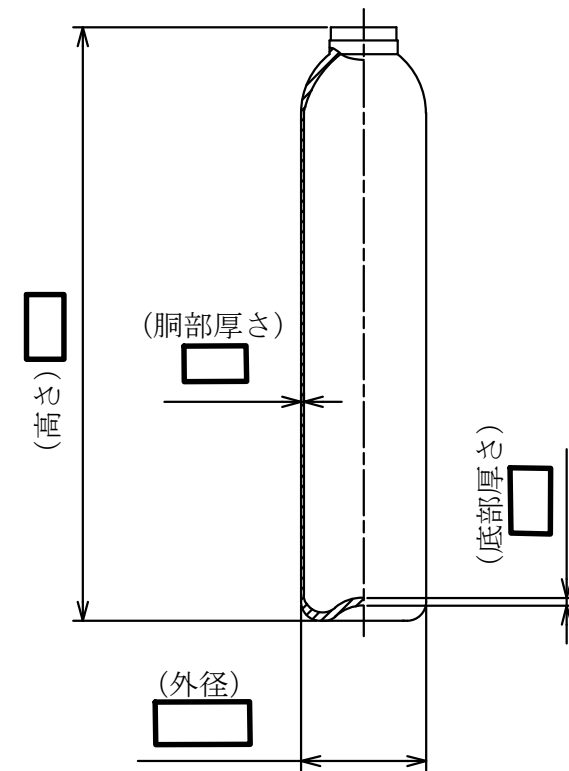
注1 : 寸法はmmを示す。
 注2 : 特記なき寸法は公称値を示す。

工事計画認可申請	第9-3-2-4-6-43図
柏崎刈羽原子力発電所第7号機	
名称	その他発電用原子炉の附属施設のうち 火災防護設備のうち消火設備 (ケーブルトレイ消火設備)の構造図
	R-B2F-③-1用ハロゲン化物ポンベ及び R-B2F-③-2用ハロゲン化物ポンベ
東京電力ホールディングス株式会社	



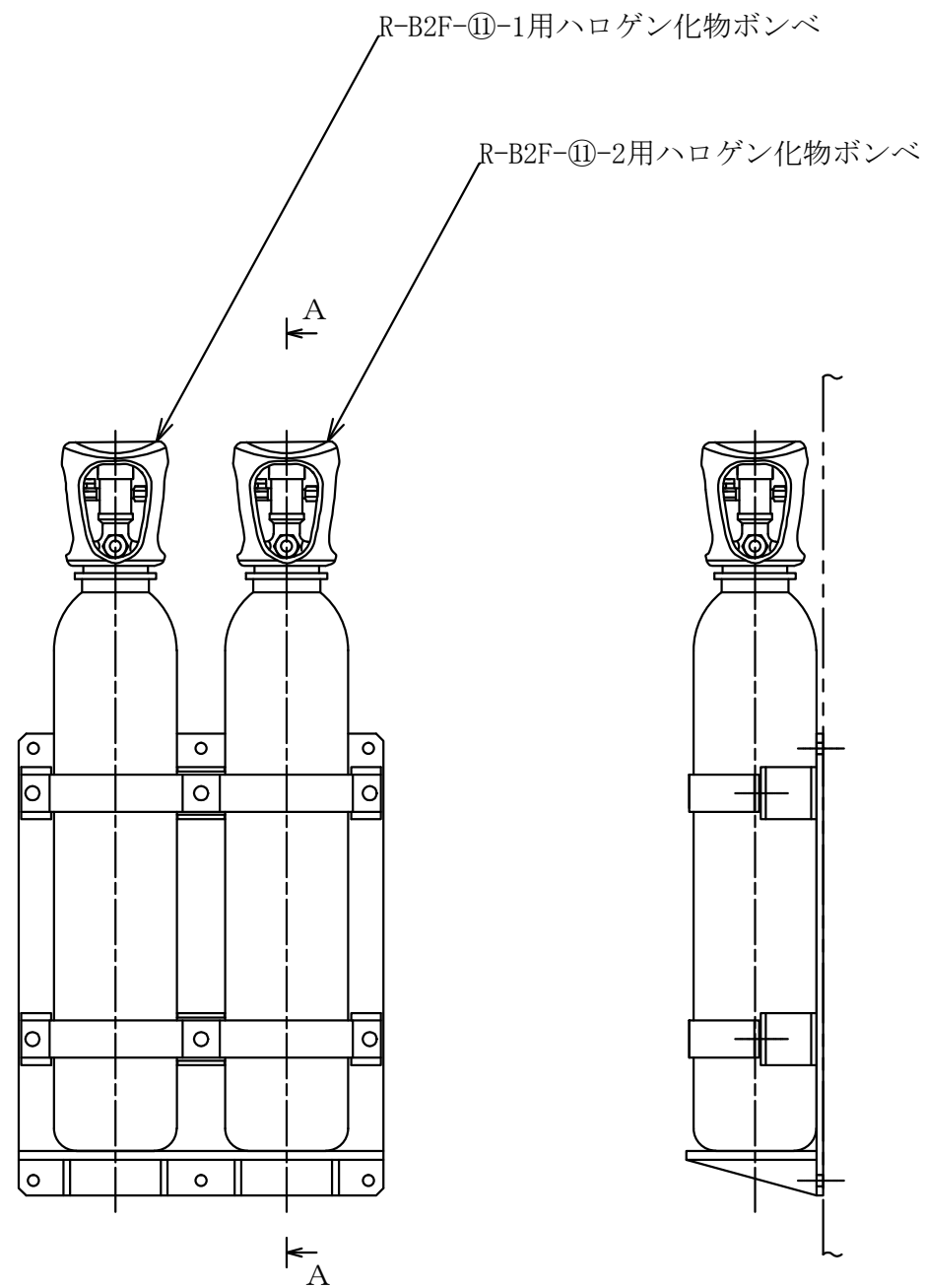
□ 壁掛2本用ボンベラック設置

A~A 矢視図



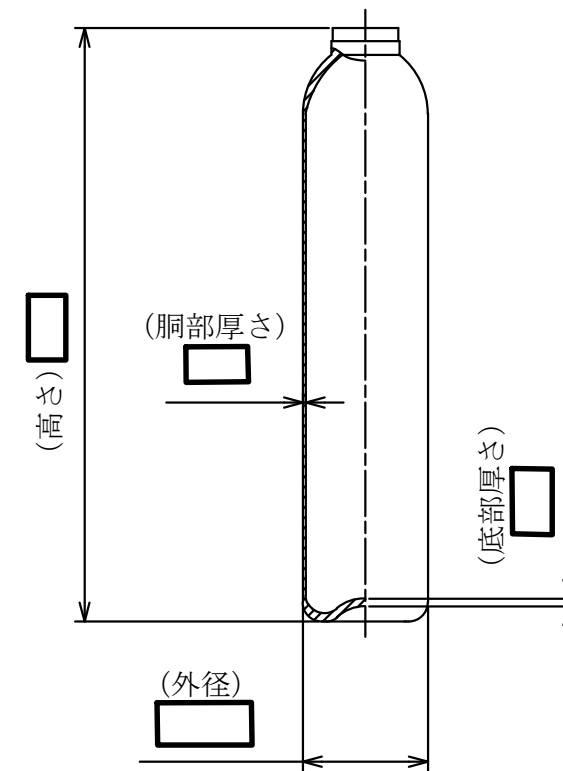
注1 : 寸法はmmを示す。
 注2 : 特記なき寸法は公称値を示す。

工事計画認可申請	第9-3-2-4-6-44図
柏崎刈羽原子力発電所第7号機	
名称	その他発電用原子炉の附属施設のうち 火災防護設備のうち消火設備 (ケーブルトレイ消火設備)の構造図
	R-B2F-⑦用ハロゲン化物ポンベ及び R-B2F-⑬用ハロゲン化物ポンベ
	東京電力ホールディングス株式会社



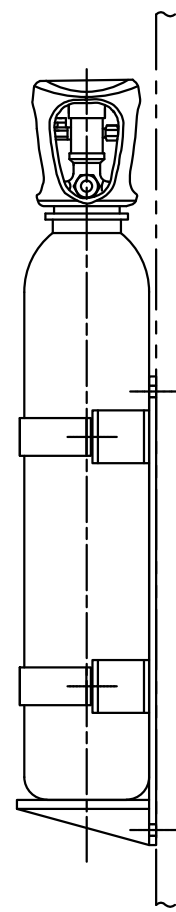
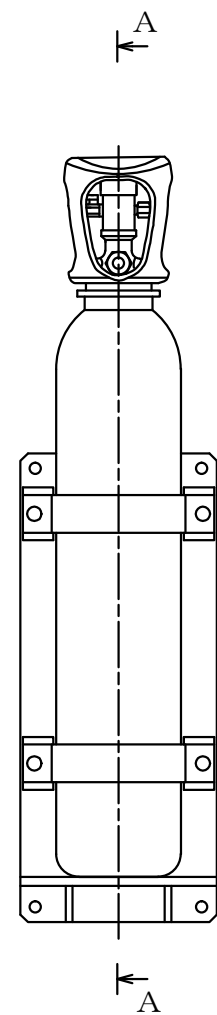
□ 壁掛2本用ボンベラック設置

A~A矢視図

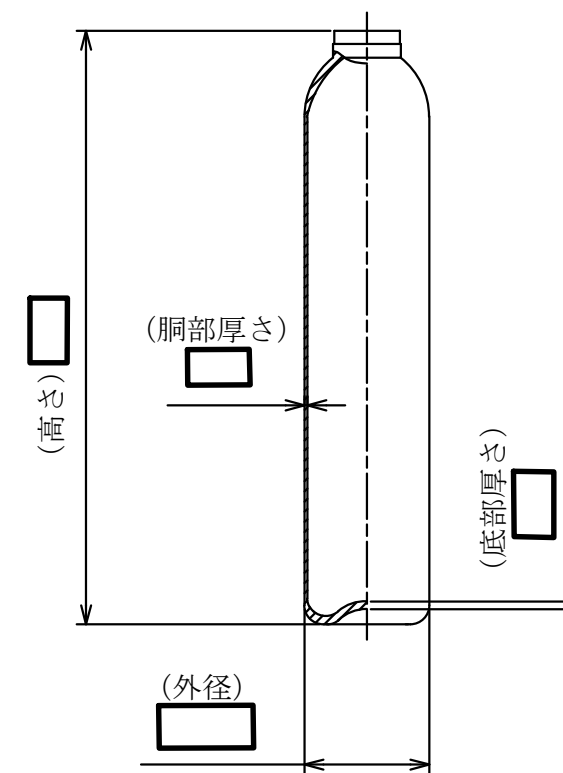


注1 : 寸法はmmを示す。
 注2 : 特記なき寸法は公称値を示す。

工事計画認可申請	第9-3-2-4-6-45図
柏崎刈羽原子力発電所第7号機	
名称	その他発電用原子炉の附属施設のうち 火災防護設備のうち消火設備 (ケーブルトレイ消火設備)の構造図
	R-B2F-⑪-1用ハロゲン化物ポンベ及び R-B2F-⑪-2用ハロゲン化物ポンベ
東京電力ホールディングス株式会社	



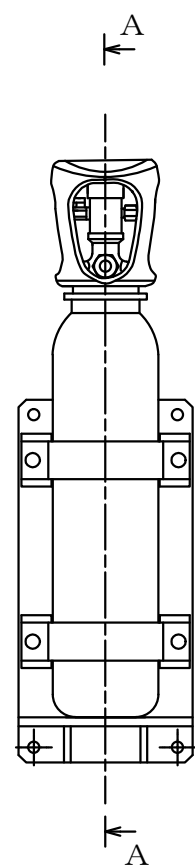
A~A矢視図



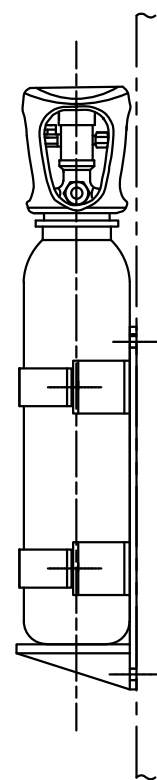
□ 壁掛1本用ボンベラック設置

注1 : 寸法はmmを示す。
 注2 : 特記なき寸法は公称値を示す。

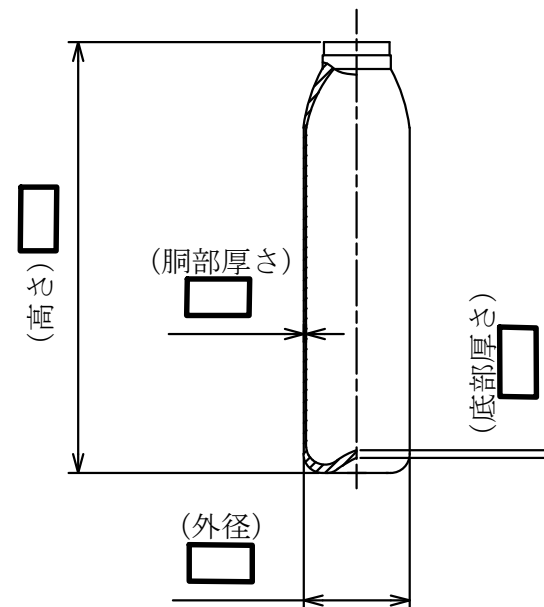
工事計画認可申請	第9-3-2-4-6-46図
柏崎刈羽原子力発電所第7号機	
名称	その他発電用原子炉の附属施設のうち 火災防護設備のうち消火設備 (ケーブルトレイ消火設備)の構造図 R-B2F-⑩-3用 ハロゲン化物ボンベ
	東京電力ホールディングス株式会社



□ 0壁掛1本用ボンベラック設置

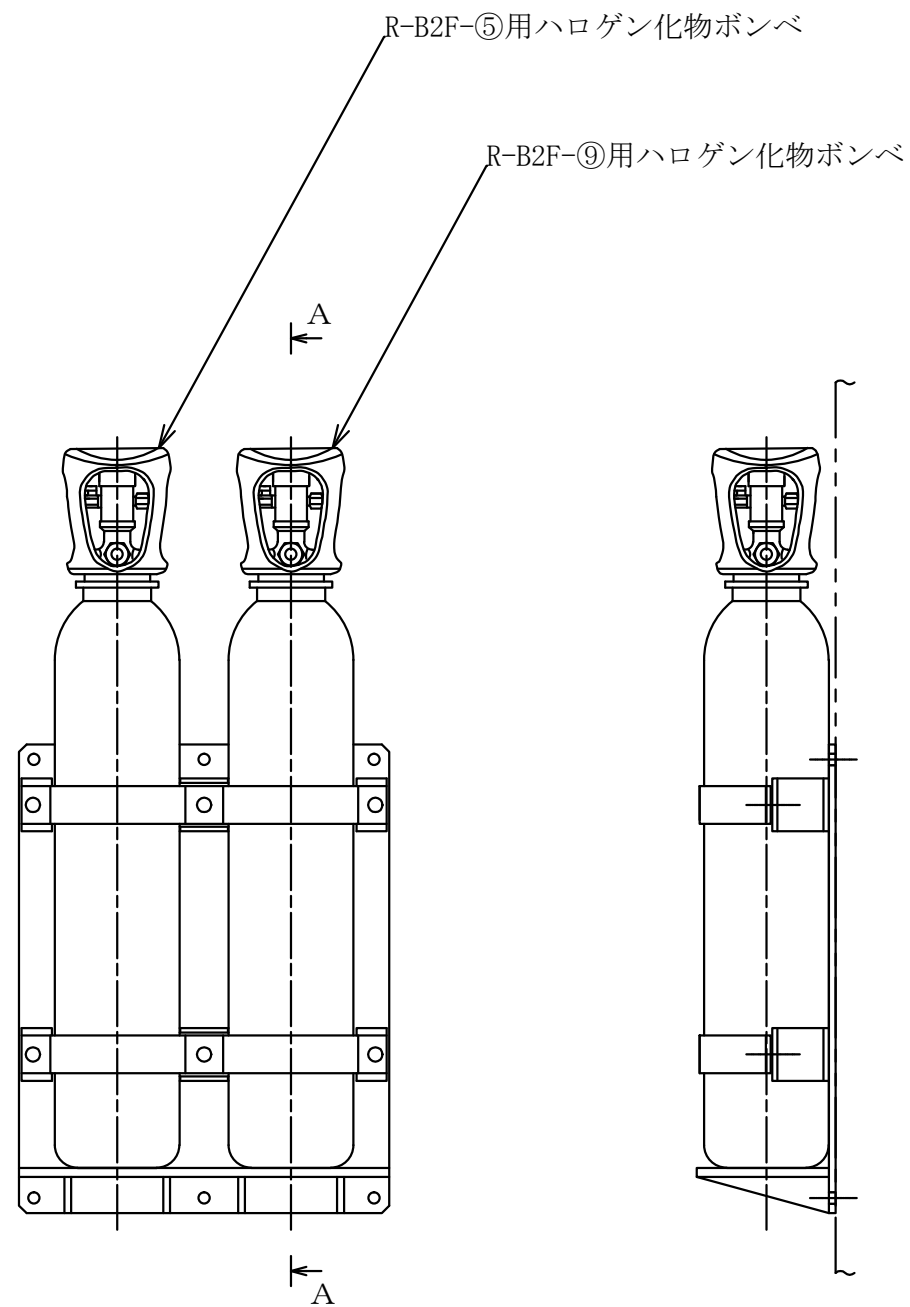


A~A矢視図



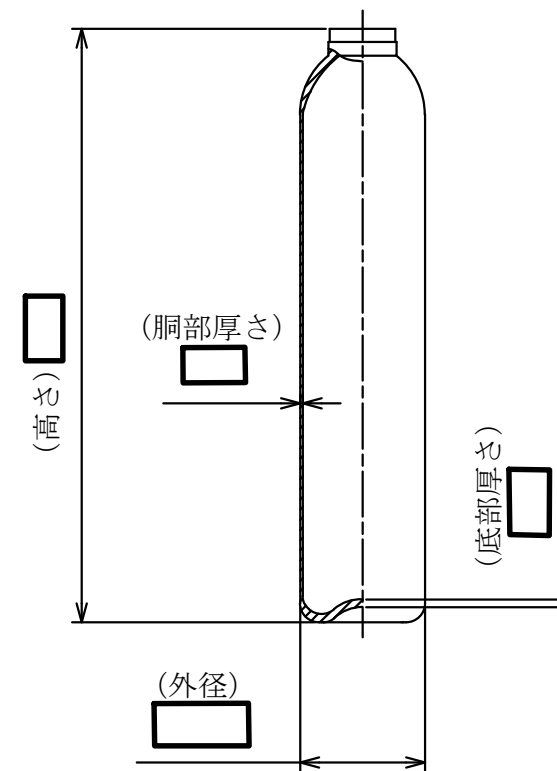
注1 : 寸法はmmを示す。
 注2 : 特記なき寸法は公称値を示す。

工事計画認可申請	第9-3-2-4-6-47図
柏崎刈羽原子力発電所第7号機	
名称	その他発電用原子炉の附属施設のうち 火災防護設備のうち消火設備 (ケーブルトレイ消火設備)の構造図 R-B2F-④用 ハロゲン化物ボンベ
	東京電力ホールディングス株式会社



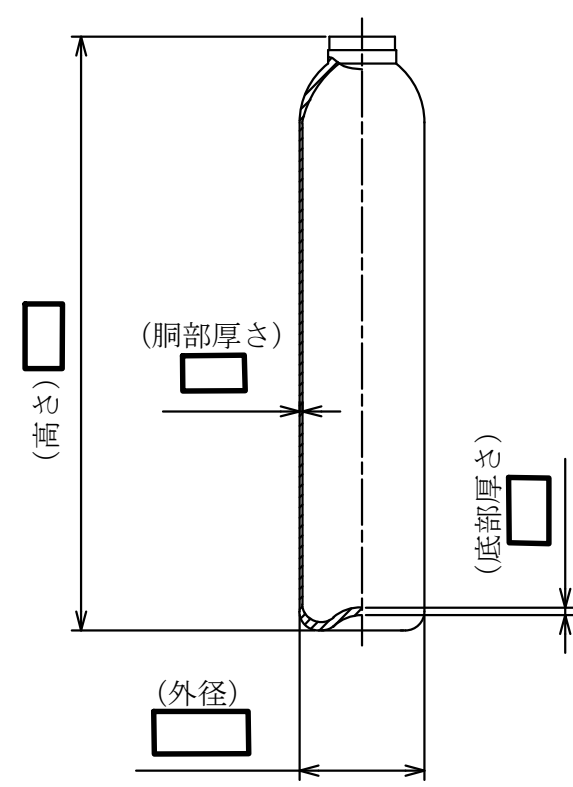
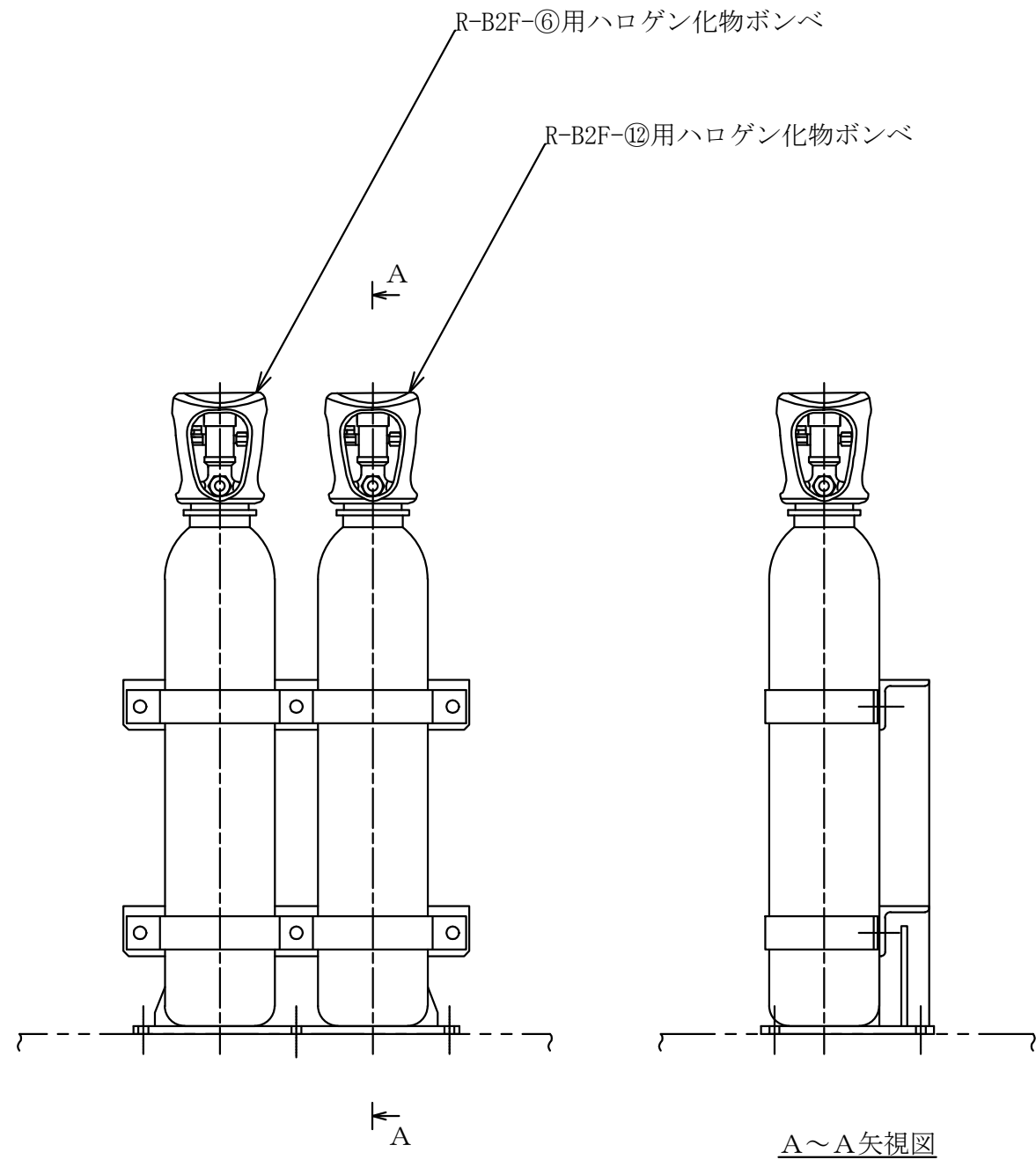
□ 壁掛2本用ポンペラック設置

A~A 矢視図



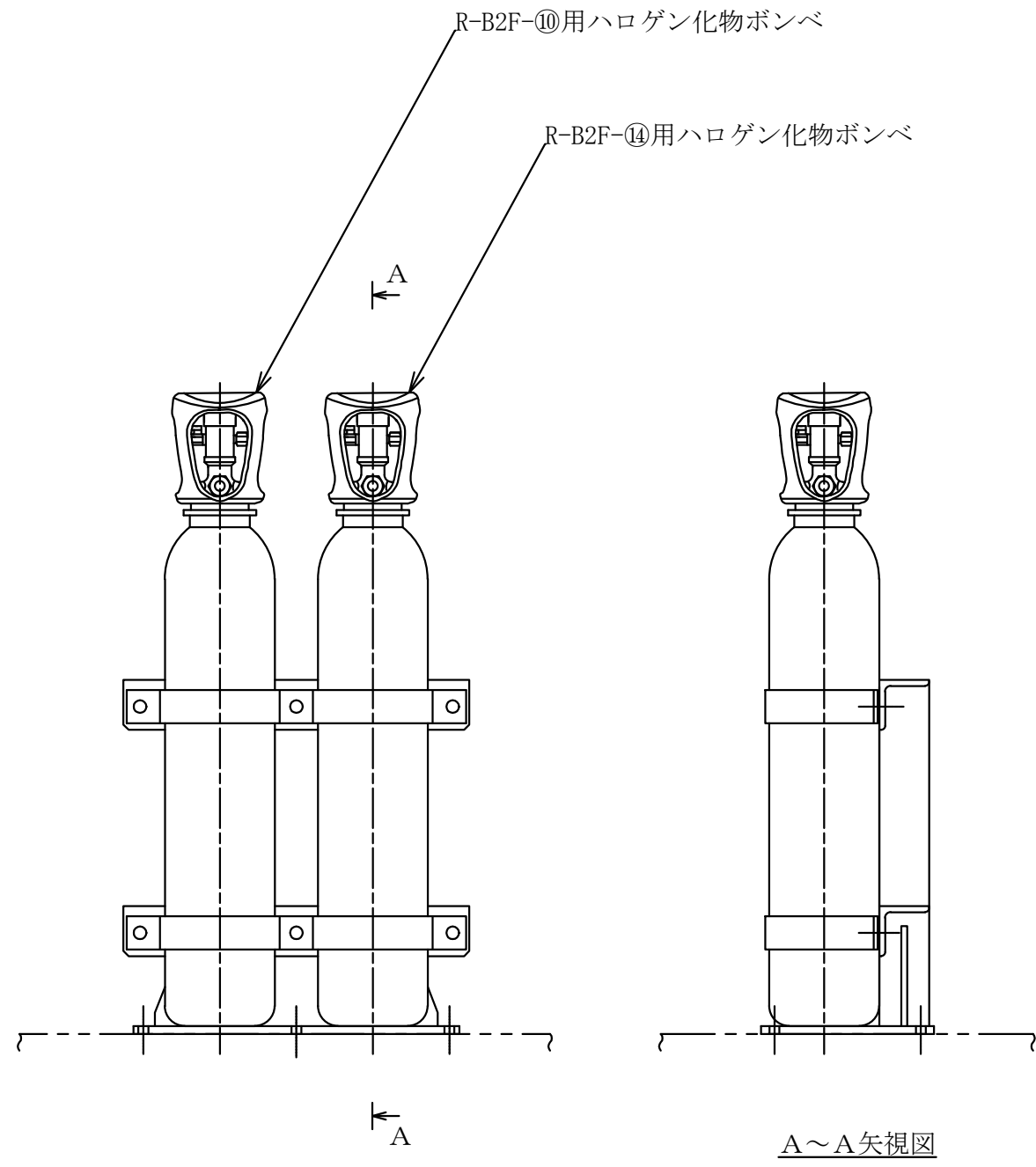
注1 : 寸法はmmを示す。
 注2 : 特記なき寸法は公称値を示す。

工事計画認可申請	第9-3-2-4-6-48図
柏崎刈羽原子力発電所第7号機	
名称	その他発電用原子炉の附属施設のうち 火災防護設備のうち消火設備 (ケーブルトレイ消火設備)の構造図
	R-B2F-⑤用ハロゲン化物ポンペ及び R-B2F-⑨用ハロゲン化物ポンペ
	東京電力ホールディングス株式会社

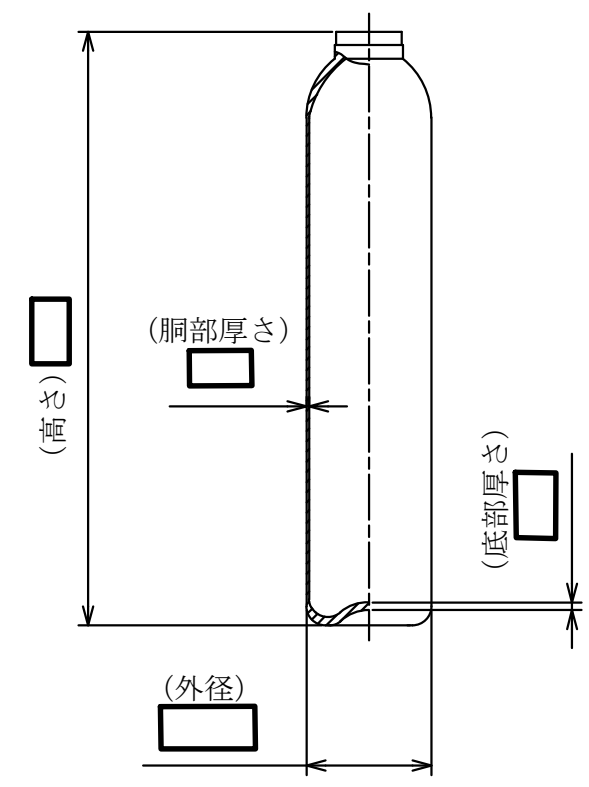


注1 : 寸法はmmを示す。
 注2 : 特記なき寸法は公称値を示す。

工事計画認可申請	第9-3-2-4-6-49図
柏崎刈羽原子力発電所第7号機	
名称	その他発電用原子炉の附属施設のうち 火災防護設備のうち消火設備 (ケーブルトレイ消火設備)の構造図 R-B2F-⑥用ハロゲン化物ポンベ及び R-B2F-⑫用ハロゲン化物ポンベ
	東京電力ホールディングス株式会社

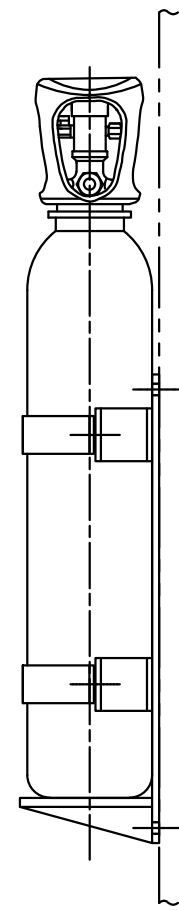
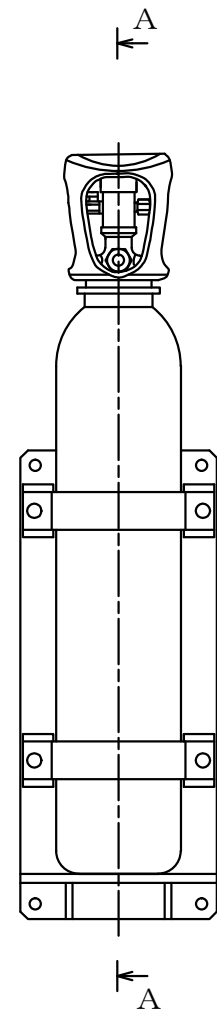


□ 床置2本用ポンベラック設置

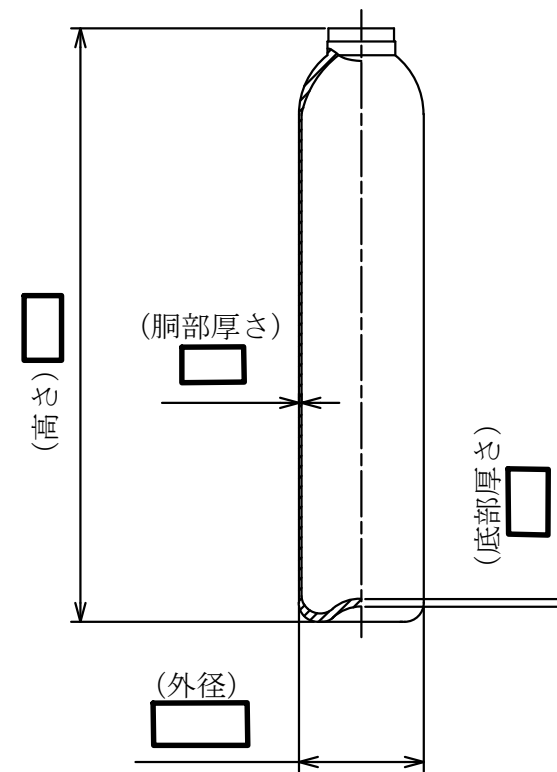


注1 : 寸法はmmを示す。
 注2 : 特記なき寸法は公称値を示す。

工事計画認可申請	第9-3-2-4-6-50図
柏崎刈羽原子力発電所第7号機	
名称	その他発電用原子炉の附属施設のうち 火災防護設備のうち消火設備 (ケーブルトレイ消火設備)の構造図 R-B2F-⑩用ハロゲン化物ポンベ及び R-B2F-⑭用ハロゲン化物ポンベ
	東京電力ホールディングス株式会社



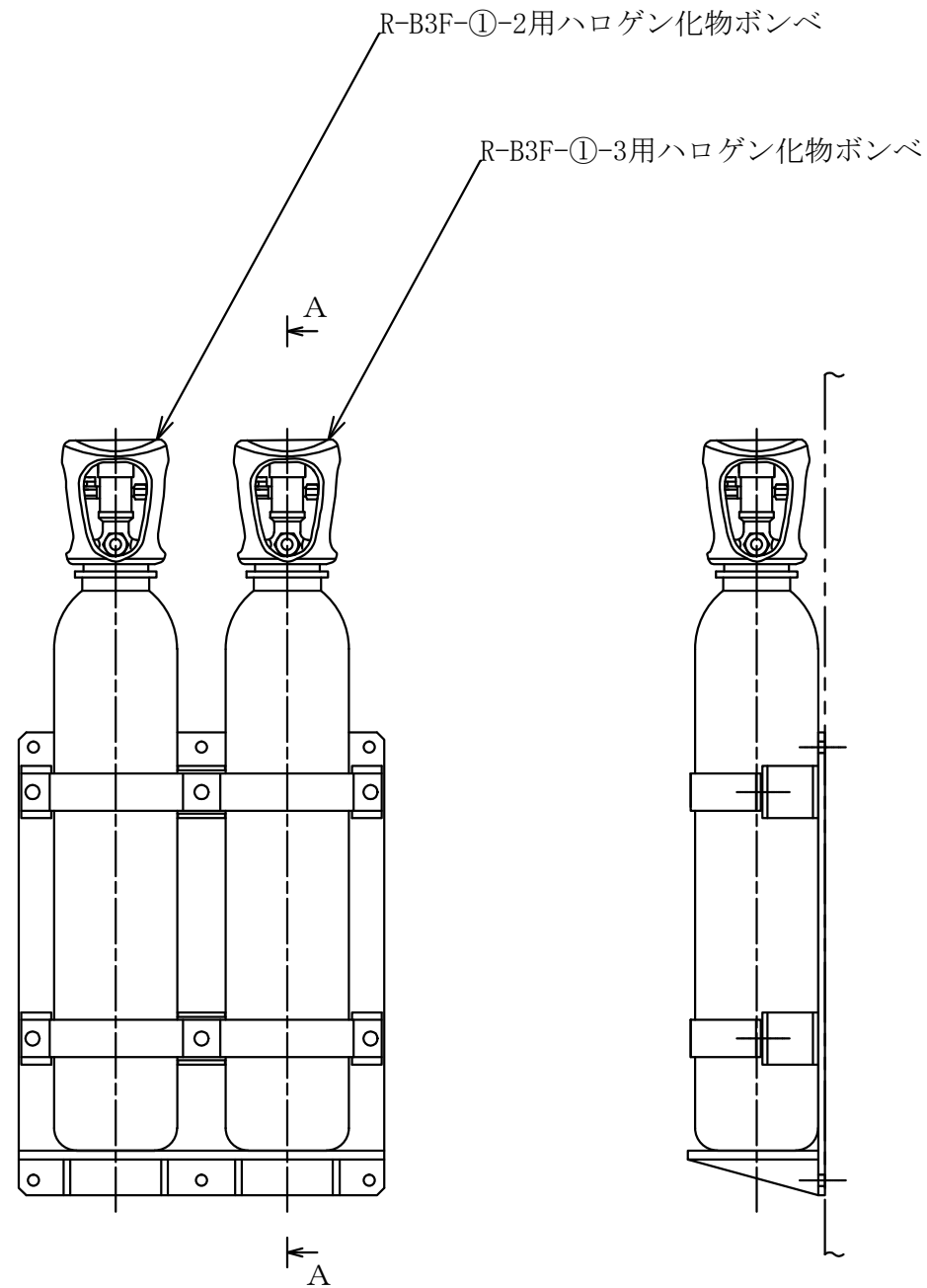
A~A矢視図



□ 壁掛1本用ボンベラック設置

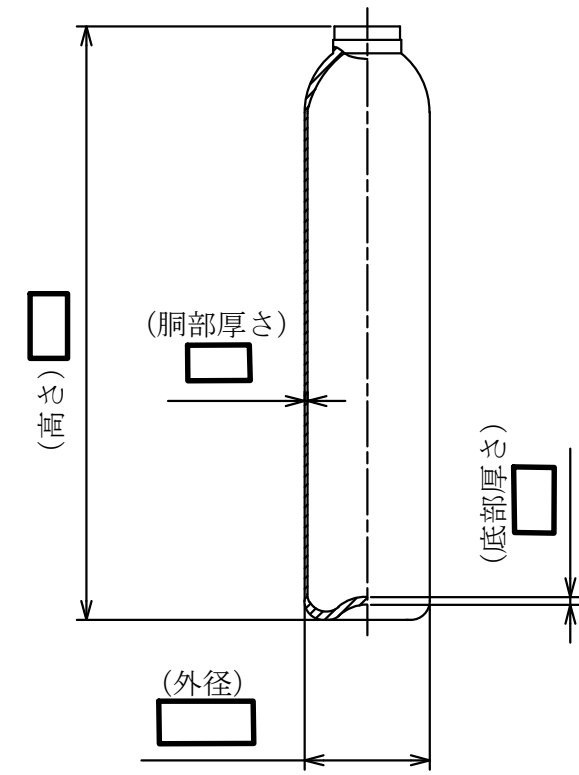
注1 : 寸法はmmを示す。
 注2 : 特記なき寸法は公称値を示す。

工事計画認可申請	第9-3-2-4-6-51図
柏崎刈羽原子力発電所第7号機	
名称	その他発電用原子炉の附属施設のうち 火災防護設備のうち消火設備 (ケーブルトレイ消火設備)の構造図
	R-B3F-①-1用 ハロゲン化物ボンベ
	東京電力ホールディングス株式会社



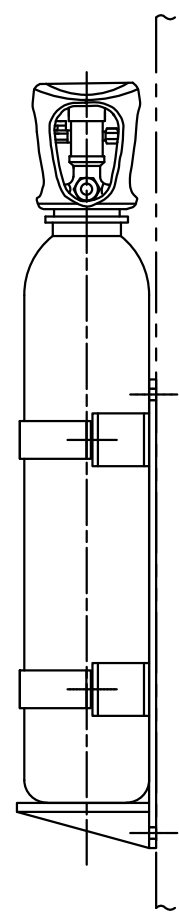
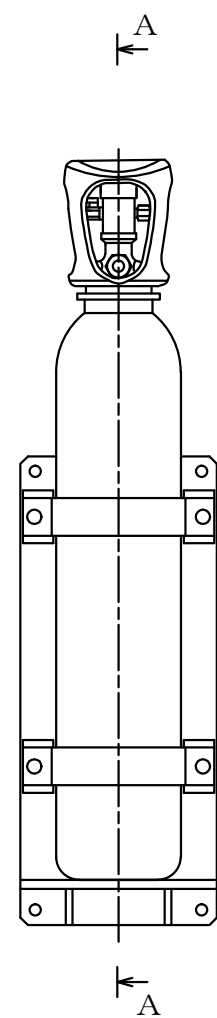
□ 0壁掛2本用ボンベラック設置

A~A矢視図

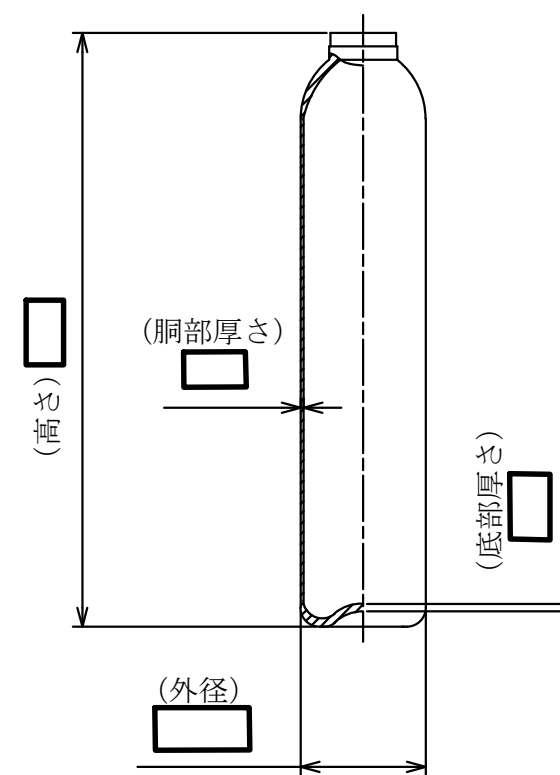


注1 : 寸法はmmを示す。
 注2 : 特記なき寸法は公称値を示す。

工事計画認可申請	第9-3-2-4-6-52図
柏崎刈羽原子力発電所第7号機	
名称	その他発電用原子炉の附属施設のうち 火災防護設備のうち消火設備 (ケーブルトレイ消火設備)の構造図
	R-B3F-①-2用ハロゲン化物ポンベ及び R-B3F-①-3用ハロゲン化物ポンベ
東京電力ホールディングス株式会社	



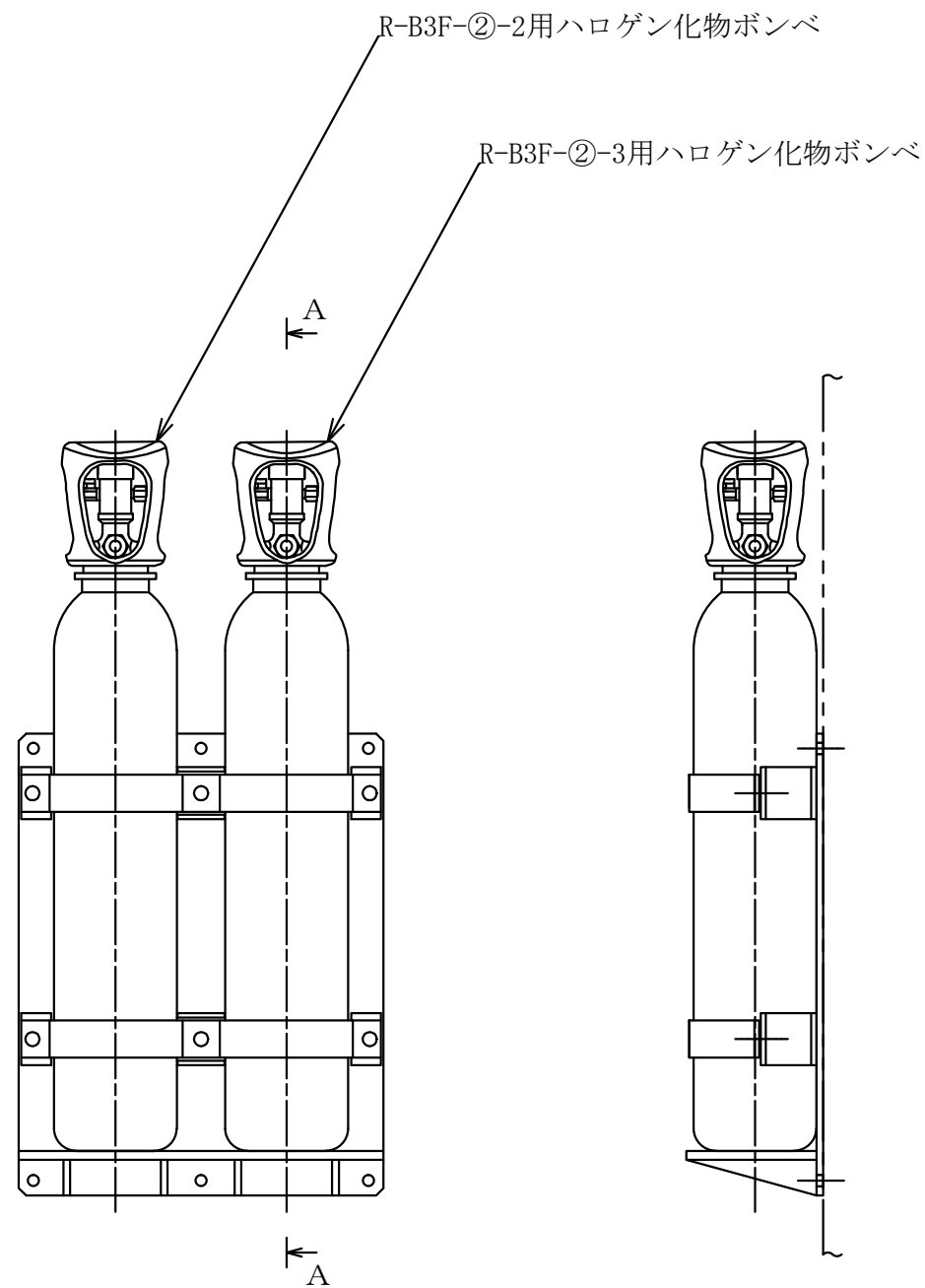
A~A矢視図



□ 壁掛1本用ボンベラック設置

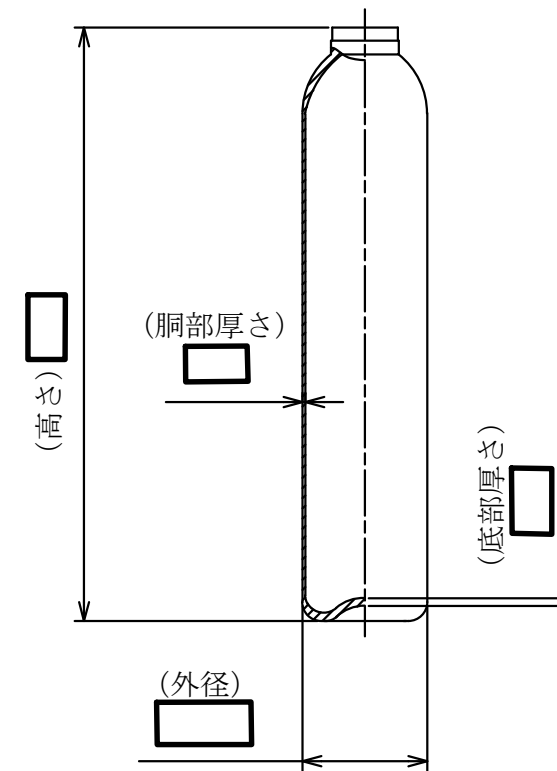
注1 : 寸法はmmを示す。
 注2 : 特記なき寸法は公称値を示す。

工事計画認可申請	第9-3-2-4-6-53図
柏崎刈羽原子力発電所第7号機	
名称	その他発電用原子炉の附属施設のうち 火災防護設備のうち消火設備 (ケーブルトレイ消火設備)の構造図 R-B3F-②-1用 ハロゲン化物ボンベ
	東京電力ホールディングス株式会社



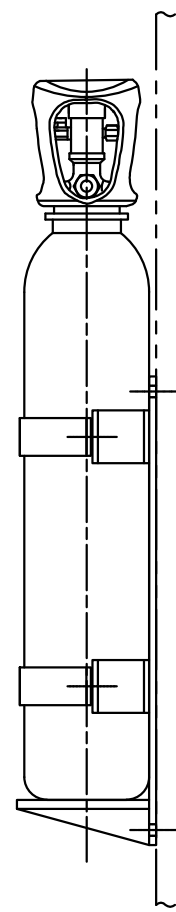
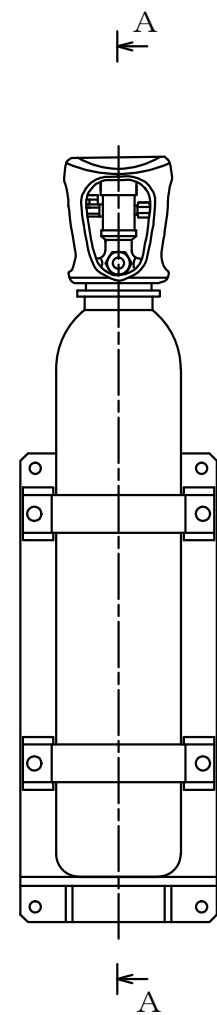
□ 壁掛2本用ボンベラック設置

A~A矢視図

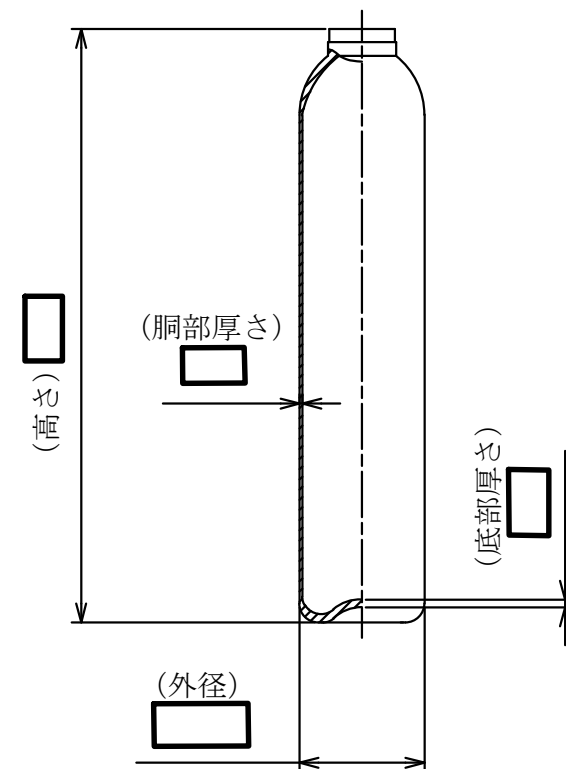


注1 : 寸法はmmを示す。
 注2 : 特記なき寸法は公称値を示す。

工事計画認可申請	第9-3-2-4-6-54図
柏崎刈羽原子力発電所第7号機	
名称	その他発電用原子炉の附属施設のうち 火災防護設備のうち消火設備 (ケーブルトレイ消火設備)の構造図 R-B3F-②-2用ハロゲン化物ポンベ及び R-B3F-②-3用ハロゲン化物ポンベ
	東京電力ホールディングス株式会社



A~A矢視図

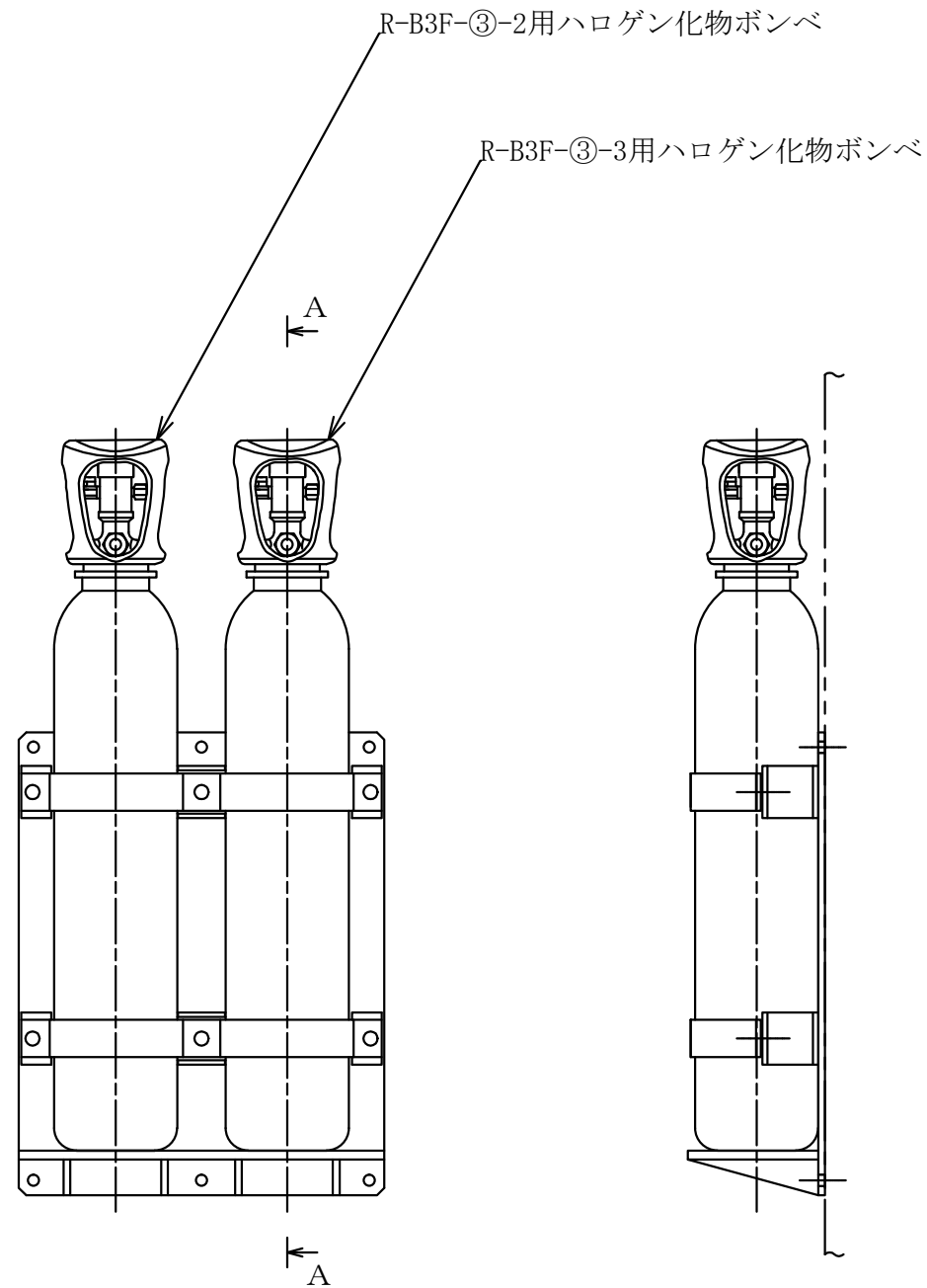


□φ壁掛1本用ボンベラック設置

注1 : 寸法はmmを示す。

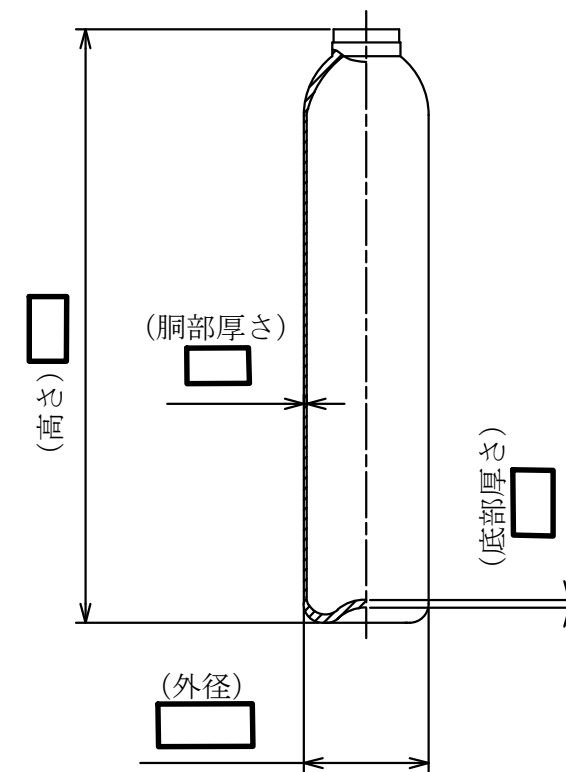
注2 : 特記なき寸法は公称値を示す。

工事計画認可申請	第9-3-2-4-6-55図
柏崎刈羽原子力発電所第7号機	
名称	その他発電用原子炉の附属施設のうち 火災防護設備のうち消火設備 (ケーブルトレイ消火設備)の構造図 R-B3F-③-1用 ハロゲン化物ボンベ
	東京電力ホールディングス株式会社



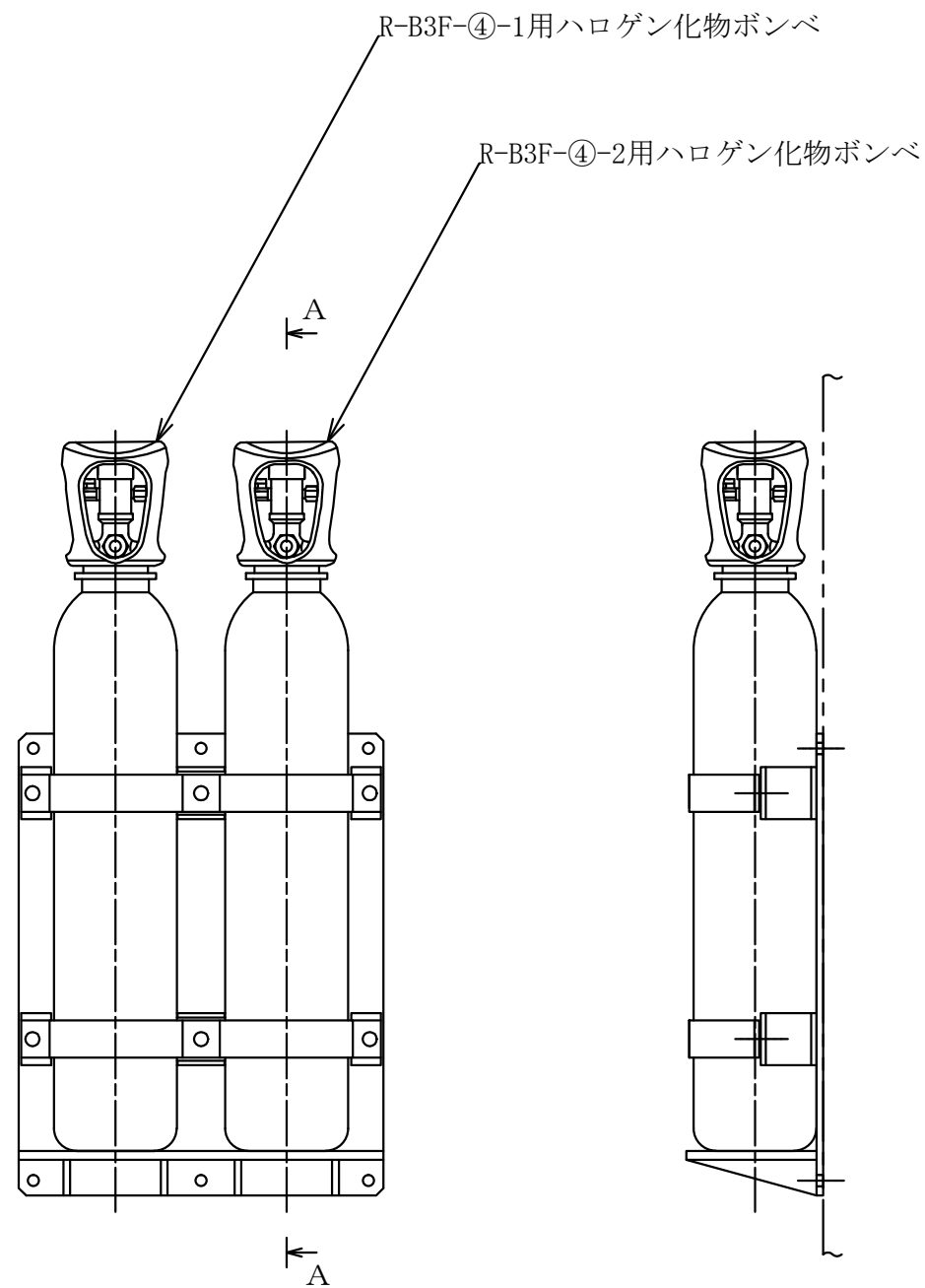
□壁掛2本用ポンペラック設置

A~A矢視図



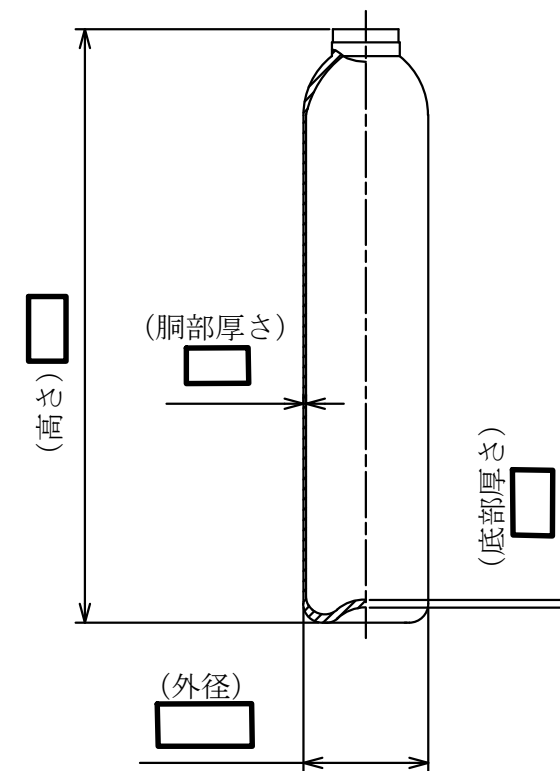
注1 : 寸法はmmを示す。
 注2 : 特記なき寸法は公称値を示す。

工事計画認可申請	第9-3-2-4-6-56図
柏崎刈羽原子力発電所第7号機	
名称	その他発電用原子炉の附属施設のうち 火災防護設備のうち消火設備 (ケーブルトレイ消火設備)の構造図
	R-B3F-③-2用ハロゲン化物ポンペ及び R-B3F-③-3用ハロゲン化物ポンペ
東京電力ホールディングス株式会社	



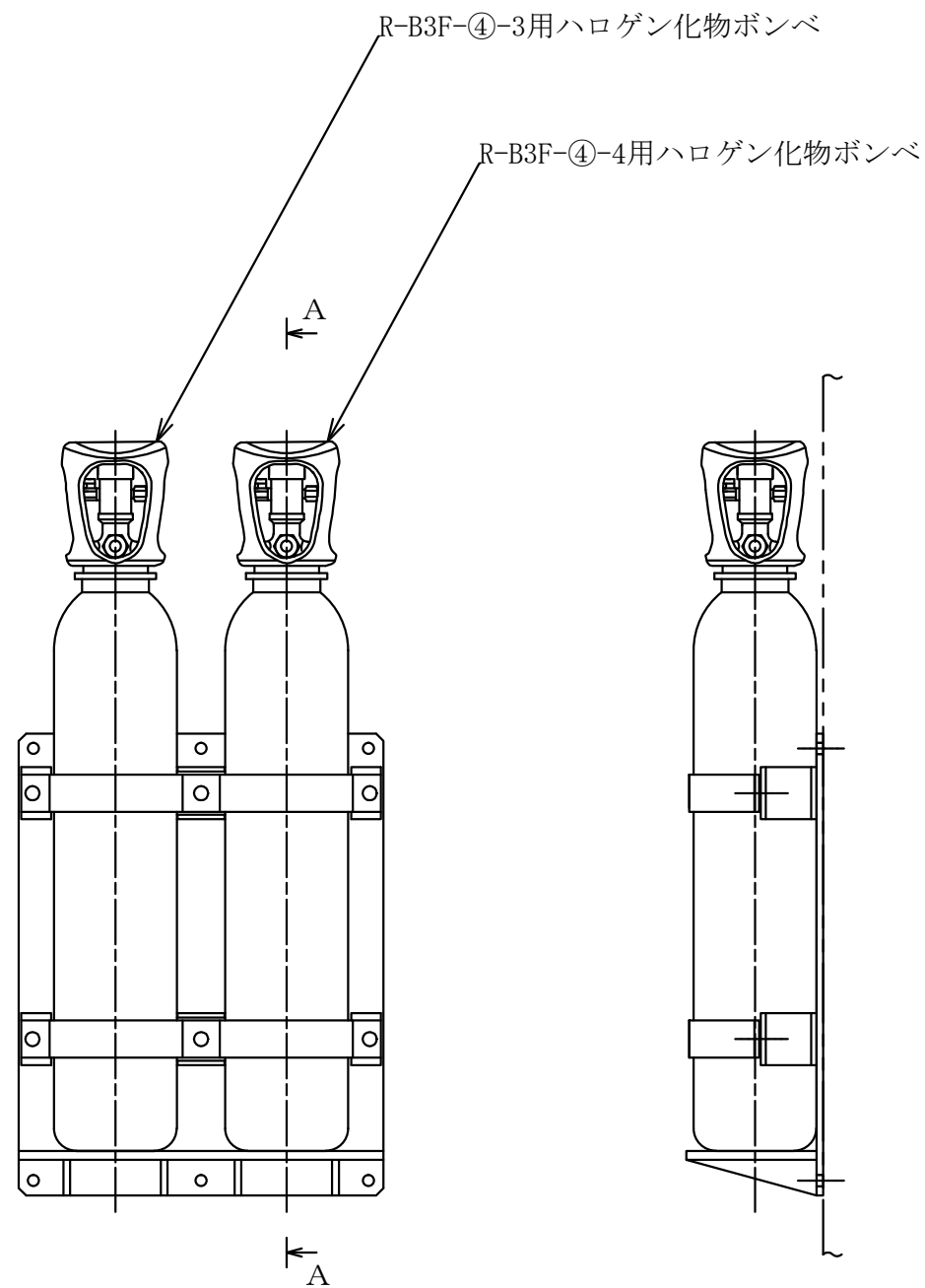
□ 壁掛2本用ボンベラック設置

A~A矢视图



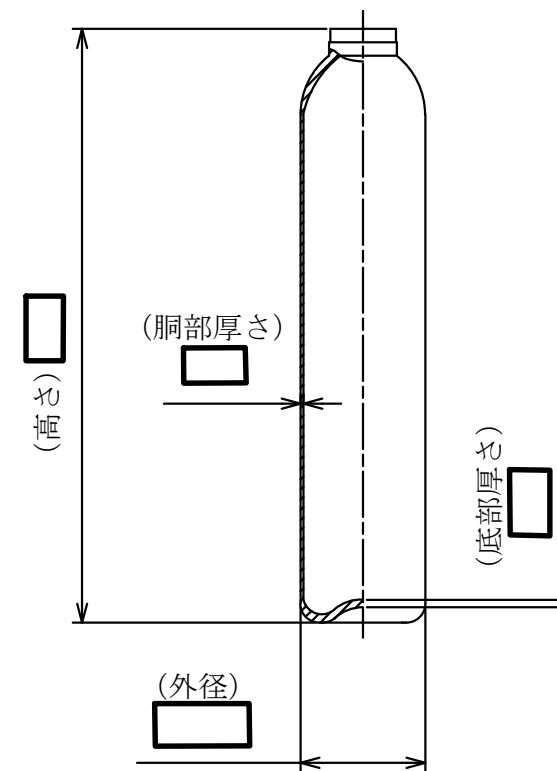
注1 : 寸法はmmを示す。
 注2 : 特記なき寸法は公称値を示す。

工事計画認可申請	第9-3-2-4-6-57図
柏崎刈羽原子力発電所第7号機	
名称	その他発電用原子炉の附属施設のうち 火災防護設備のうち消火設備 (ケーブルトレイ消火設備)の構造図 R-B3F-④-1用ハロゲン化物ポンベ及び R-B3F-④-2用ハロゲン化物ポンベ
	東京電力ホールディングス株式会社



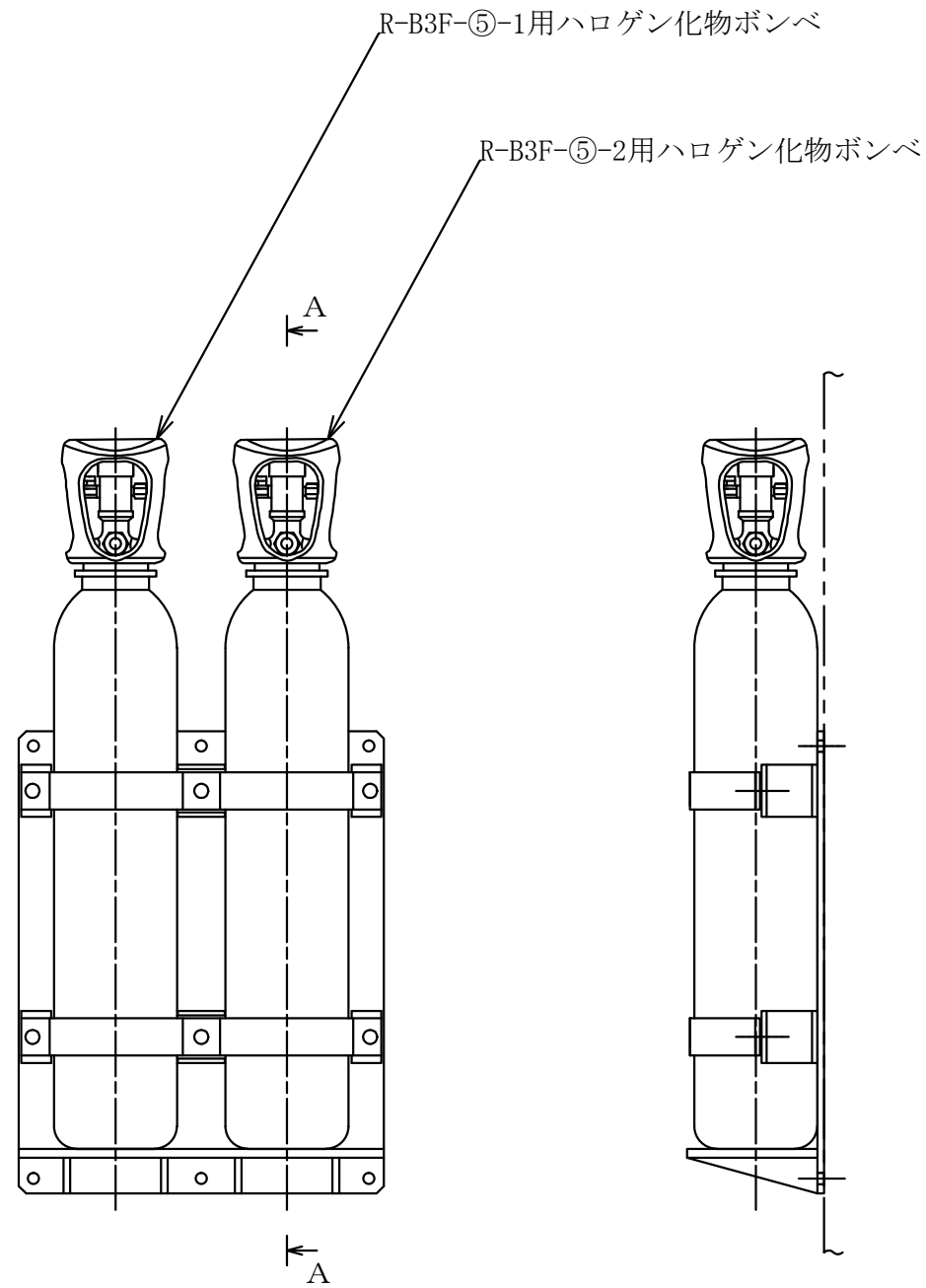
□壁掛2本用ボンベラック設置

A~A矢視図



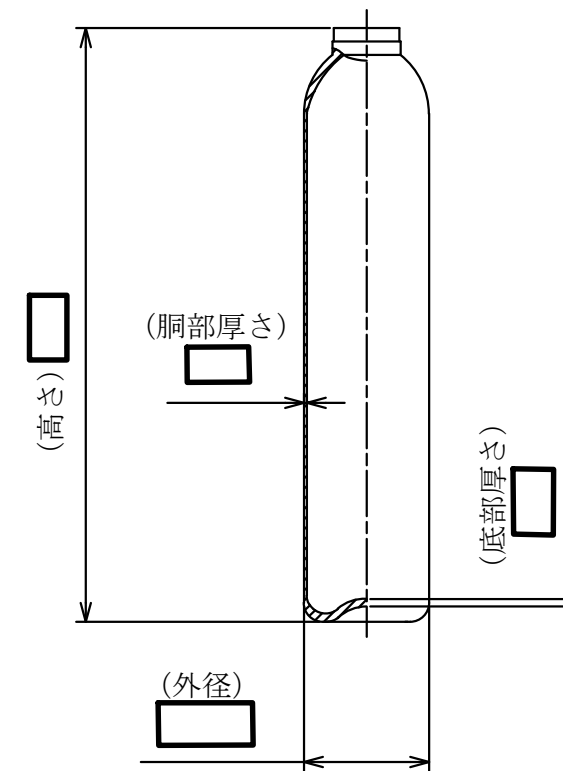
注1 : 寸法はmmを示す。
 注2 : 特記なき寸法は公称値を示す。

工事計画認可申請	第9-3-2-4-6-58図
柏崎刈羽原子力発電所第7号機	
名称	その他発電用原子炉の附属施設のうち 火災防護設備のうち消火設備 (ケーブルトレイ消火設備)の構造図
	R-B3F-④-3用ハロゲン化物ポンベ及び R-B3F-④-4用ハロゲン化物ポンベ
東京電力ホールディングス株式会社	



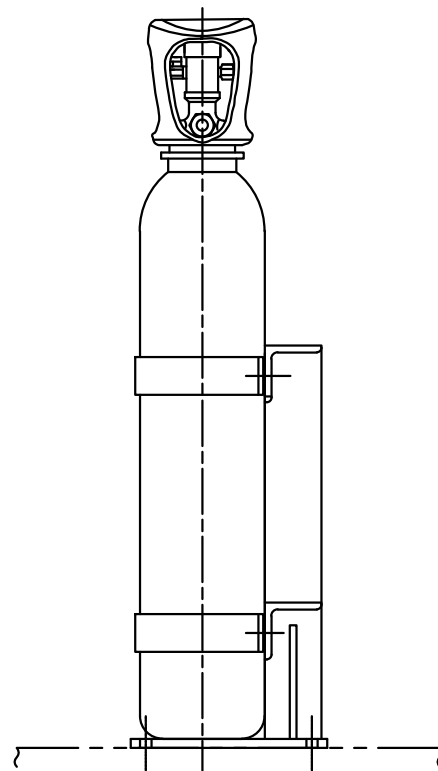
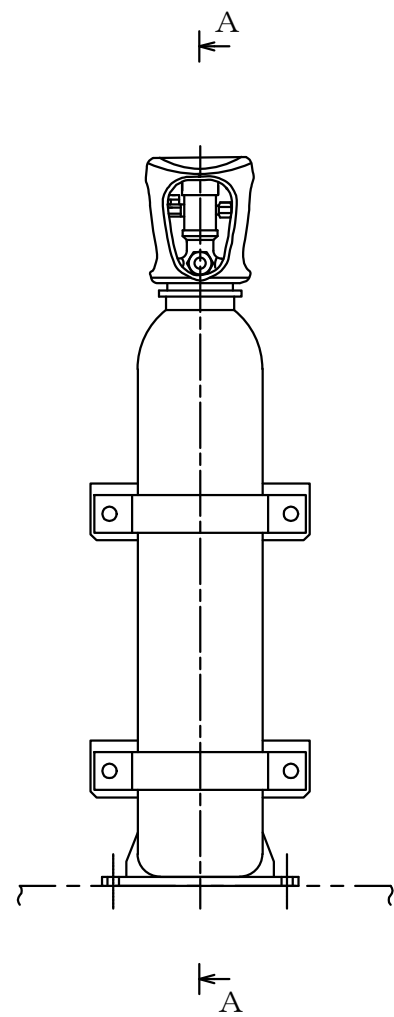
□ 0壁掛2本用ボンベラック設置

A~A矢視図

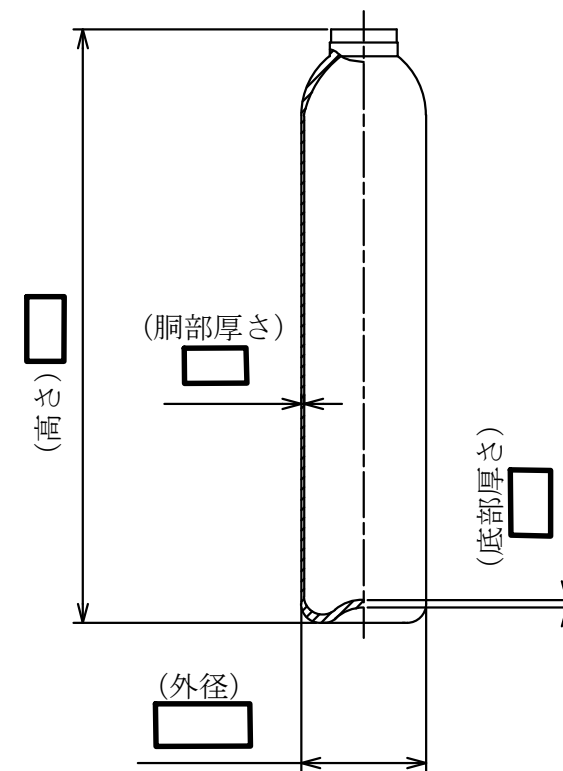


注1 : 寸法はmmを示す。
 注2 : 特記なき寸法は公称値を示す。

工事計画認可申請	第9-3-2-4-6-59図
柏崎刈羽原子力発電所第7号機	
名称	その他発電用原子炉の附属施設のうち 火災防護設備のうち消火設備 (ケーブルトレイ消火設備)の構造図
	R-B3F-⑤-1用ハロゲン化物ポンベ及び R-B3F-⑤-2用ハロゲン化物ポンベ
東京電力ホールディングス株式会社	



A~A矢視図

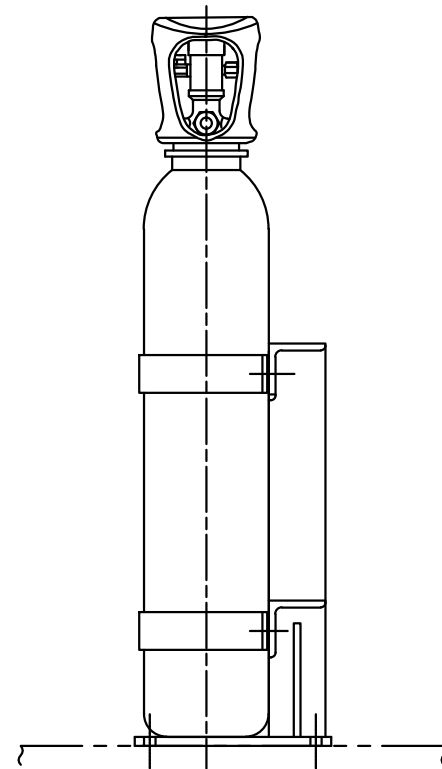
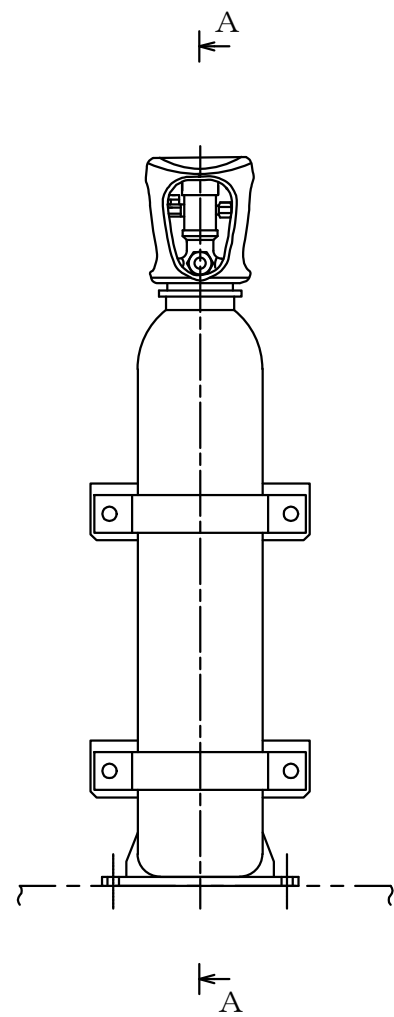


□ 床置1本用ボンベラック設置

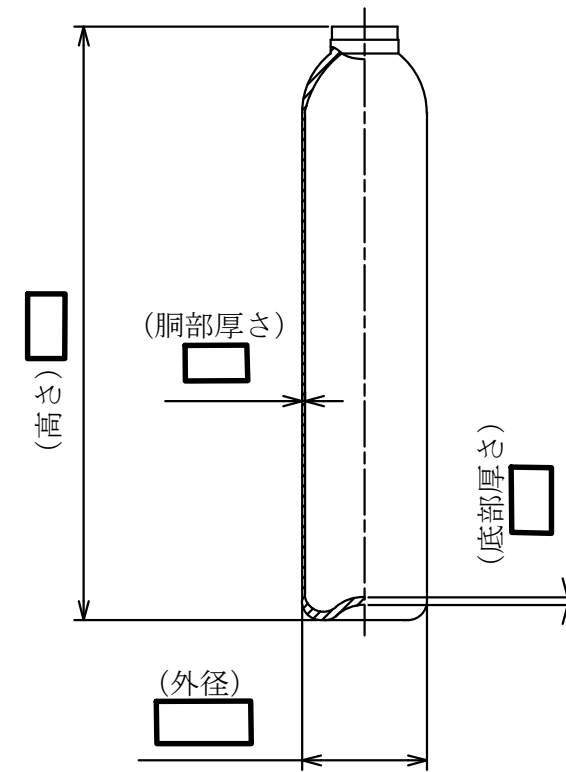
注1 : 寸法はmmを示す。

注2 : 特記なき寸法は公称値を示す。

工事計画認可申請	第9-3-2-4-6-60図
柏崎刈羽原子力発電所第7号機	
名称	その他発電用原子炉の附属施設のうち 火災防護設備のうち消火設備 (ケーブルトレイ消火設備)の構造図
	R-M4F-③-1用 ハロゲン化物ボンベ
	東京電力ホールディングス株式会社



A~A矢視図

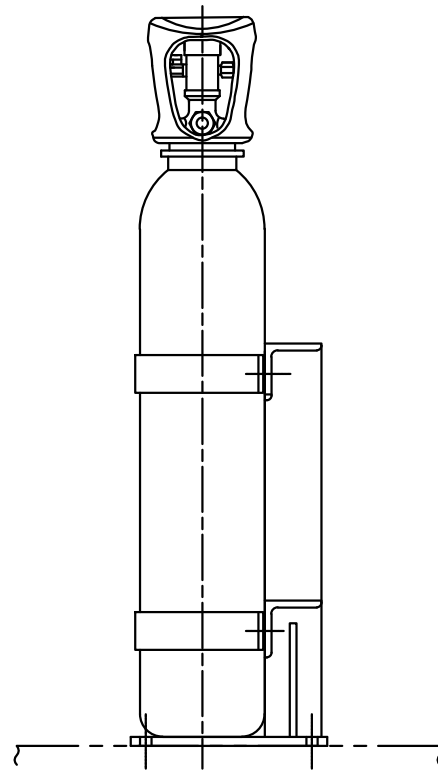
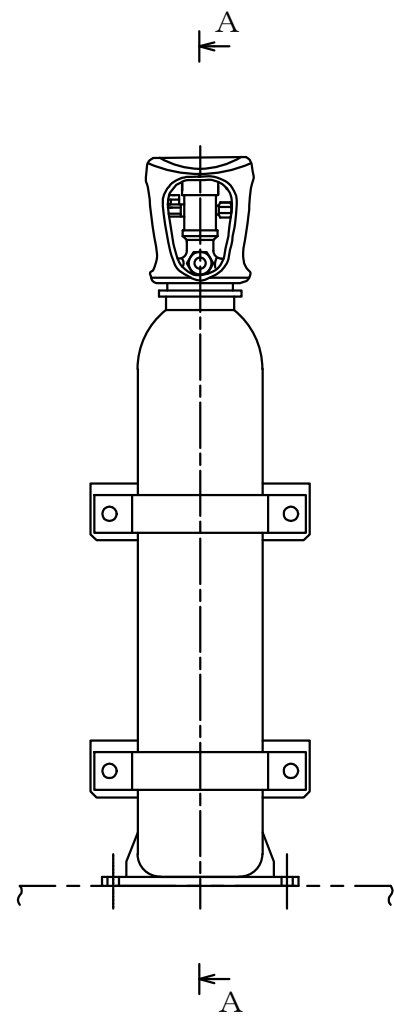


□φ床置1本用ボンベラック設置

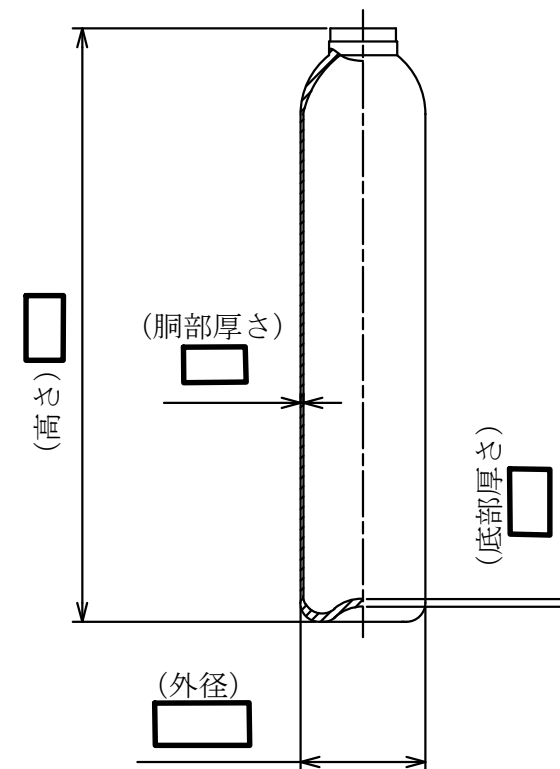
注1 : 寸法はmmを示す。

注2 : 特記なき寸法は公称値を示す。

工事計画認可申請	第9-3-2-4-6-61図
柏崎刈羽原子力発電所第7号機	
名称	その他発電用原子炉の附属施設のうち 火災防護設備のうち消火設備 (ケーブルトレイ消火設備)の構造図 R-M4F-③-2用 ハロゲン化物ボンベ
	東京電力ホールディングス株式会社



A~A矢視図

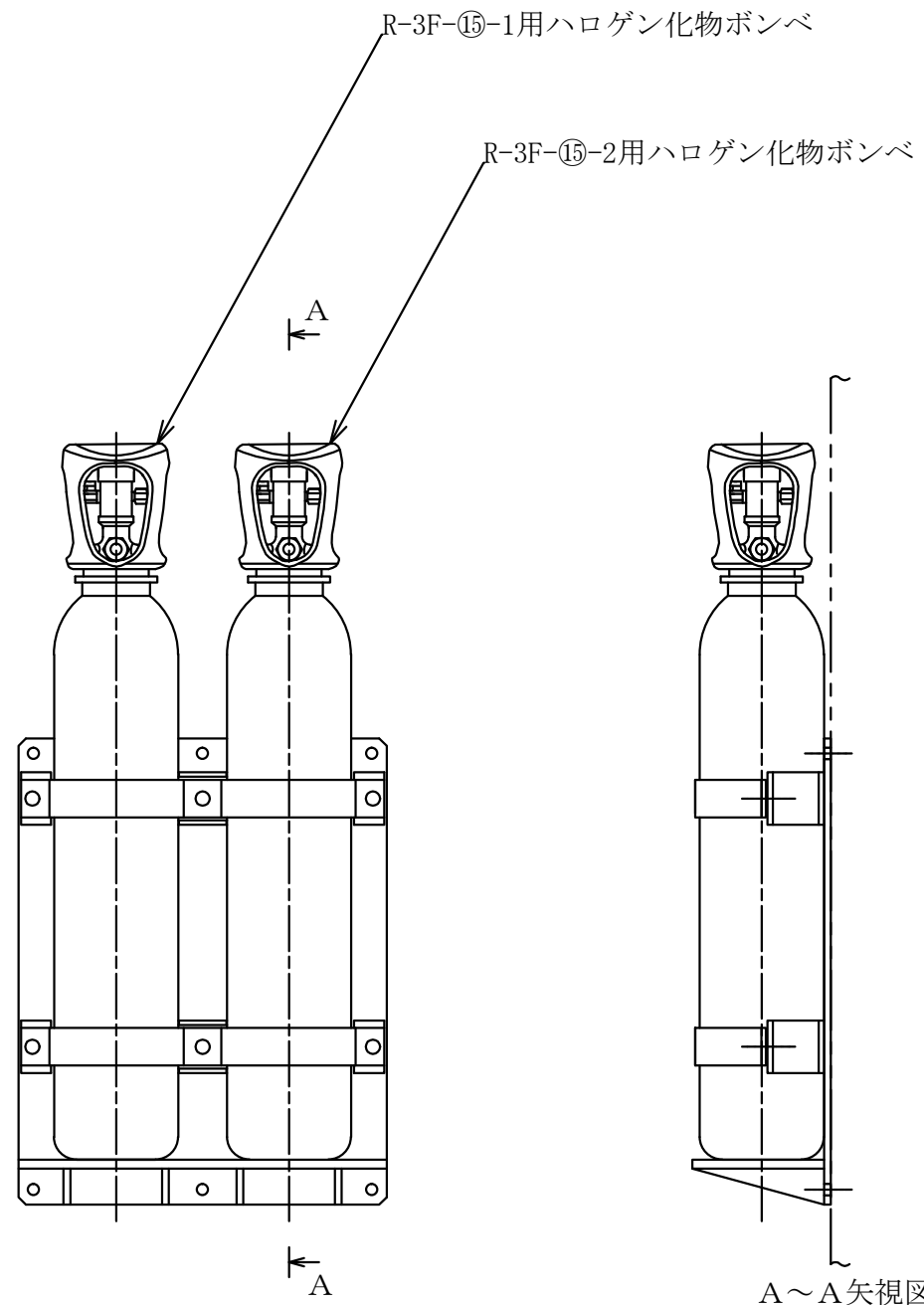


□φ床置1本用ボンベラック設置

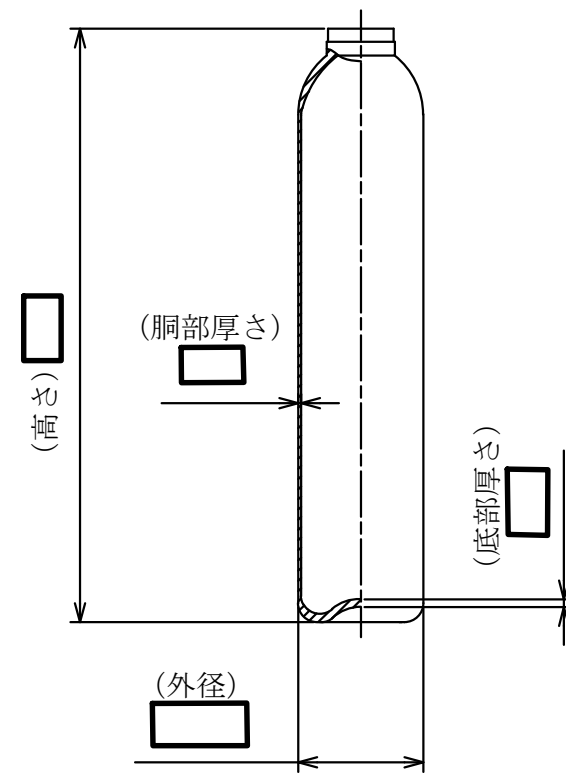
注1 : 寸法はmmを示す。

注2 : 特記なき寸法は公称値を示す。

工事計画認可申請	第9-3-2-4-6-62図
柏崎刈羽原子力発電所第7号機	
名称	その他発電用原子炉の附属施設のうち 火災防護設備のうち消火設備 (ケーブルトレイ消火設備)の構造図 R-M4F-③-3用 ハロゲン化物ボンベ
	東京電力ホールディングス株式会社

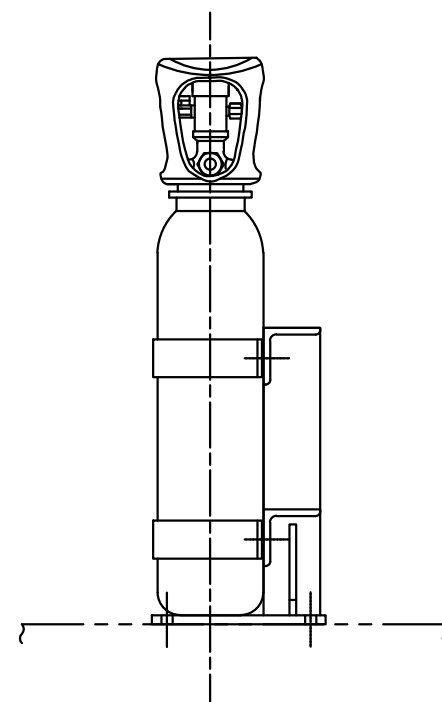
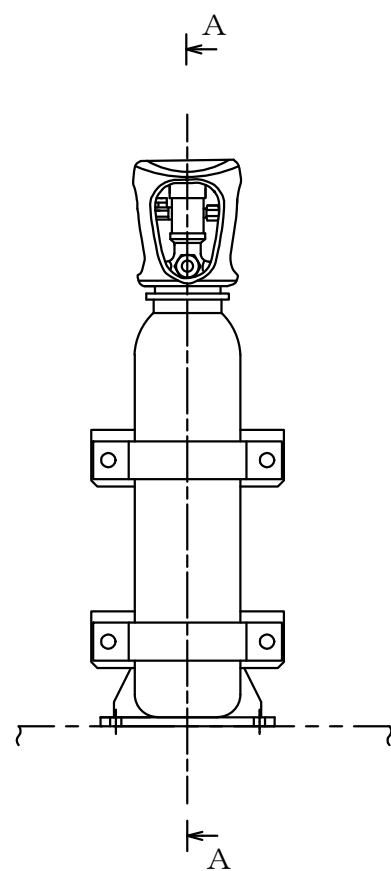


□ 壁掛2本用ポンペラック設置

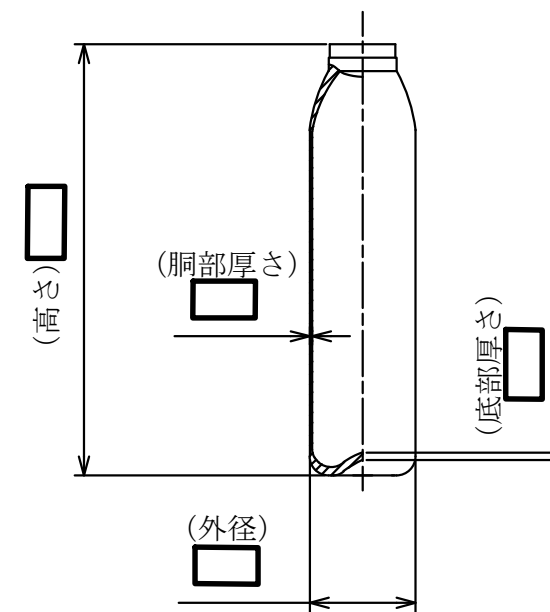


注1 : 寸法はmmを示す。
 注2 : 特記なき寸法は公称値を示す。

工事計画認可申請	第9-3-2-4-6-63図
柏崎刈羽原子力発電所第7号機	
名称	その他発電用原子炉の附属施設のうち 火災防護設備のうち消火設備 (ケーブルトレイ消火設備)の構造図 R-3F-⑮-1用ハロゲン化物ポンペ及び R-3F-⑮-2用ハロゲン化物ポンペ
	東京電力ホールディングス株式会社



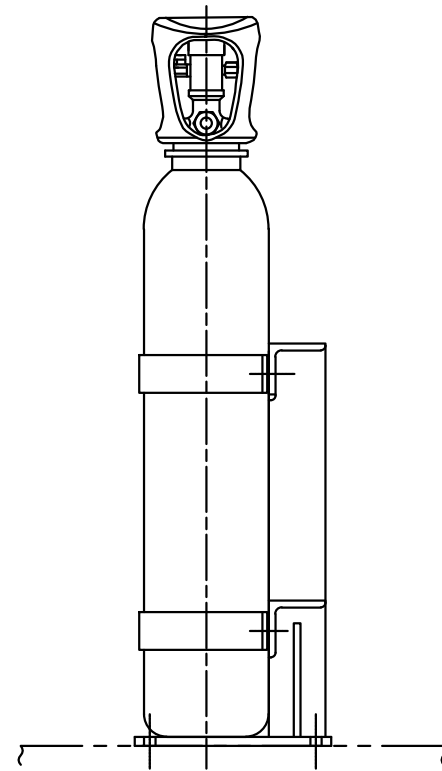
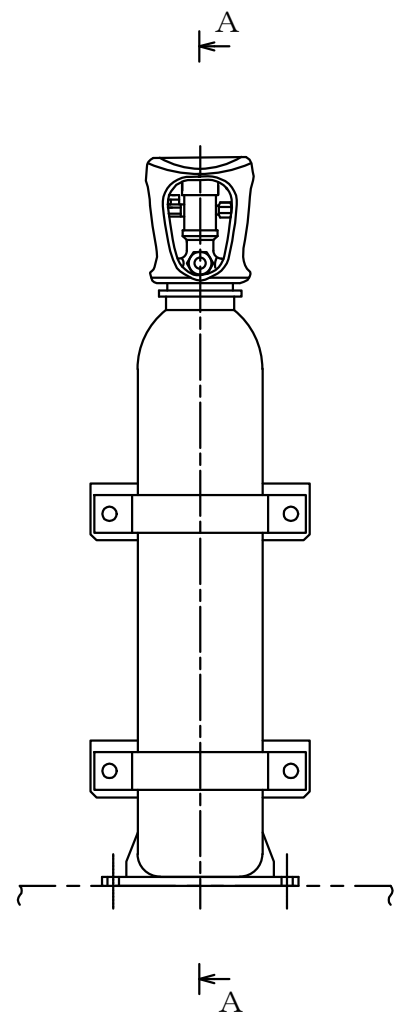
A~A矢視図



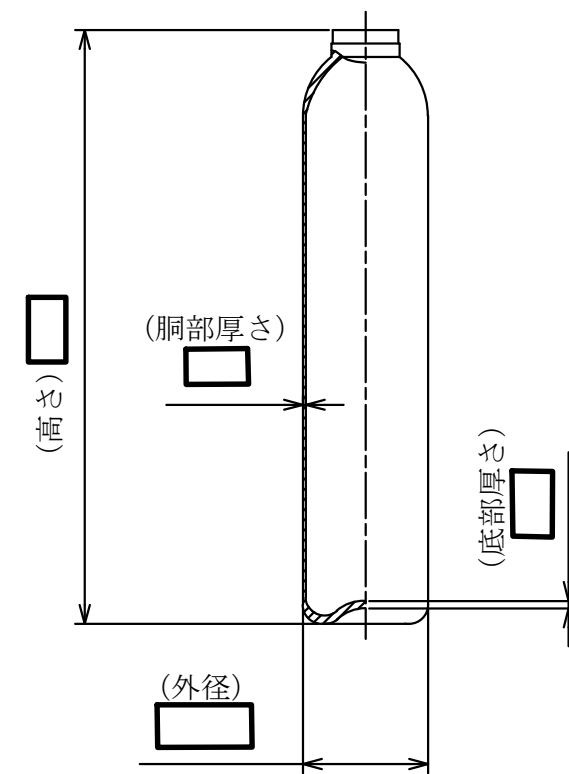
□ 0床置1本用ボンベラック設置

注1 : 寸法はmmを示す。
 注2 : 特記なき寸法は公称値を示す。

工事計画認可申請	第9-3-2-4-6-64図
柏崎刈羽原子力発電所第7号機	
名称	その他発電用原子炉の附属施設のうち 火災防護設備のうち消火設備 (ケーブルトレイ消火設備)の構造図 R-1F-⑨用 ハロゲン化物ボンベ
	東京電力ホールディングス株式会社



A~A矢視図

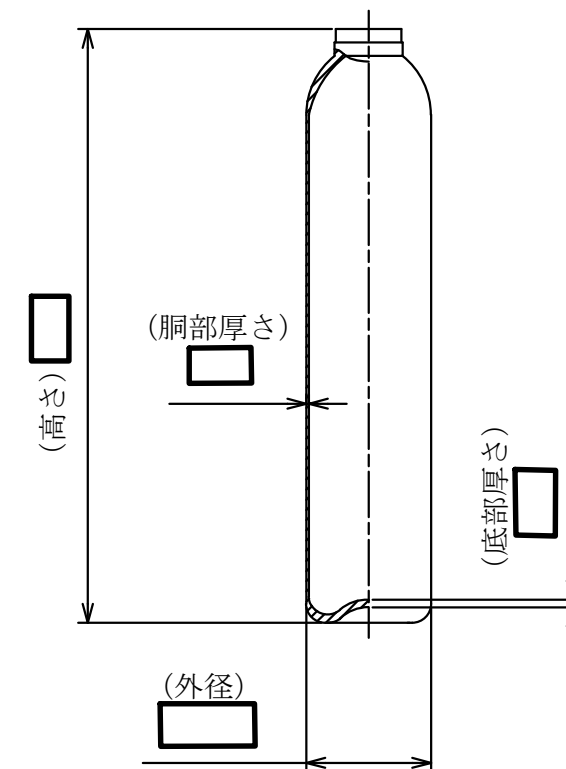
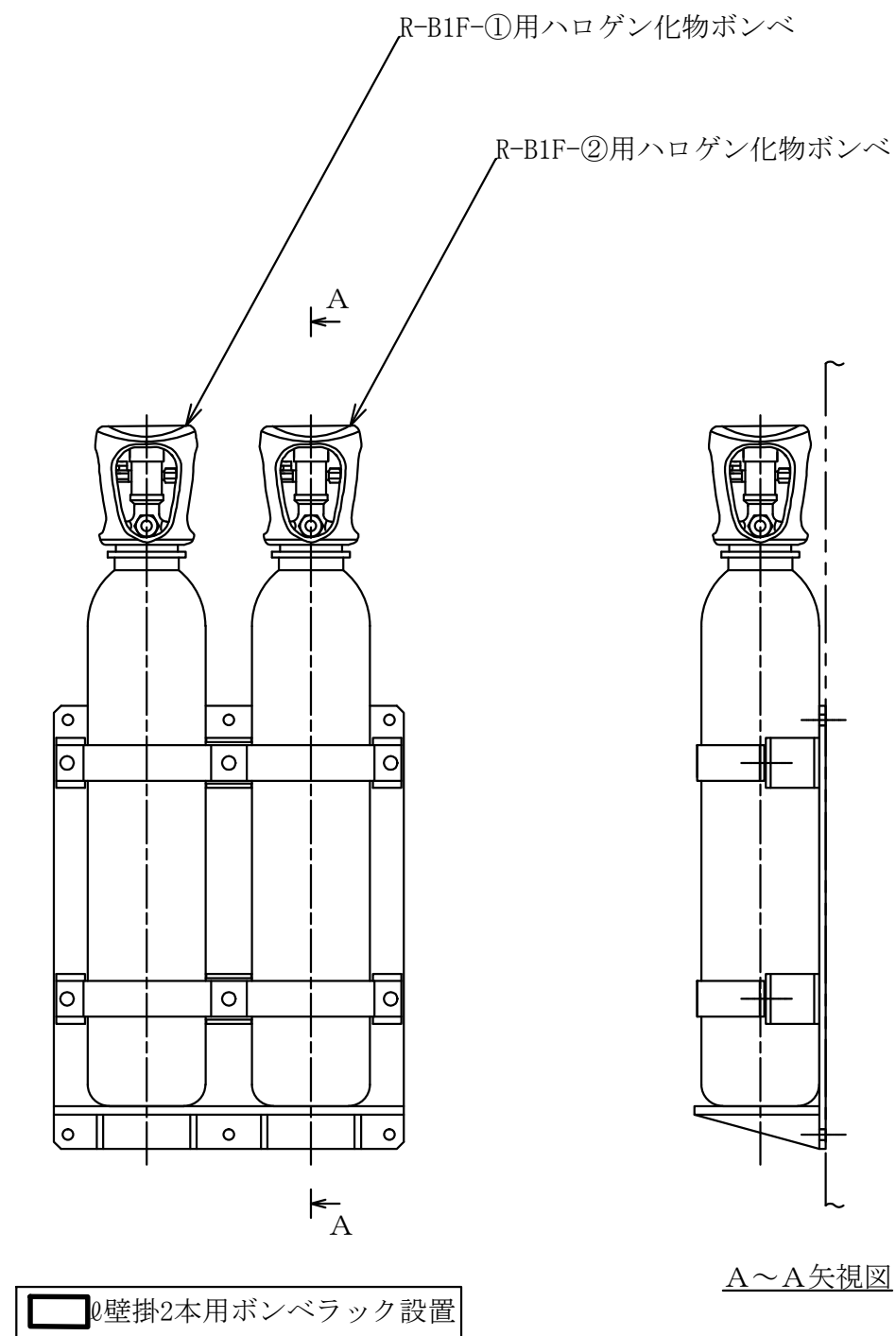


□床置1本用ボンベラック設置

注1 : 寸法はmmを示す。

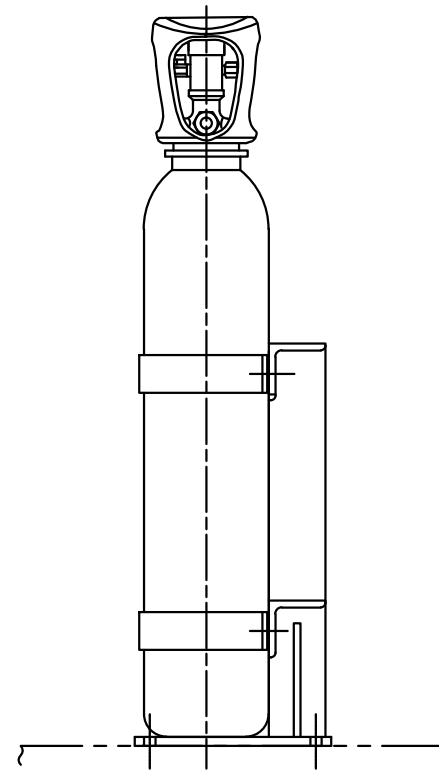
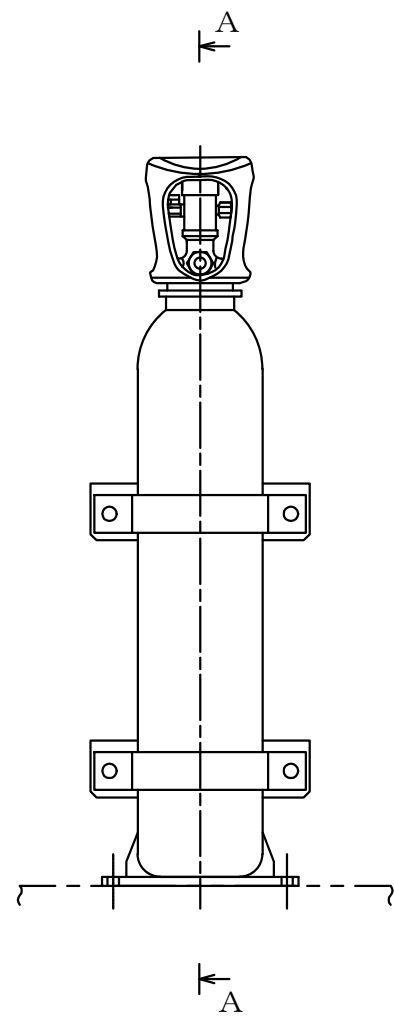
注2 : 特記なき寸法は公称値を示す。

工事計画認可申請	第9-3-2-4-6-65図
柏崎刈羽原子力発電所第7号機	
名称	その他発電用原子炉の附属施設のうち 火災防護設備のうち消火設備 (ケーブルトレイ消火設備)の構造図 R-1F-⑮用 ハロゲン化物ボンベ
	東京電力ホールディングス株式会社

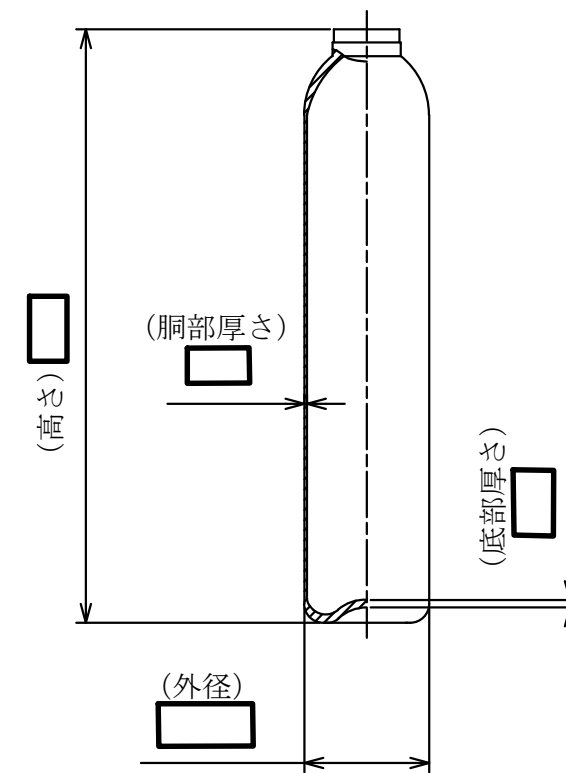


注1 : 寸法はmmを示す。
 注2 : 特記なき寸法は公称値を示す。

工事計画認可申請	第9-3-2-4-6-66図
柏崎刈羽原子力発電所第7号機	
名称	その他発電用原子炉の附属施設のうち 火災防護設備のうち消火設備 (ケーブルトレイ消火設備)の構造図 R-B1F-①用ハロゲン化物ポンベ及び R-B1F-②用ハロゲン化物ポンベ
	東京電力ホールディングス株式会社



A~A矢視図

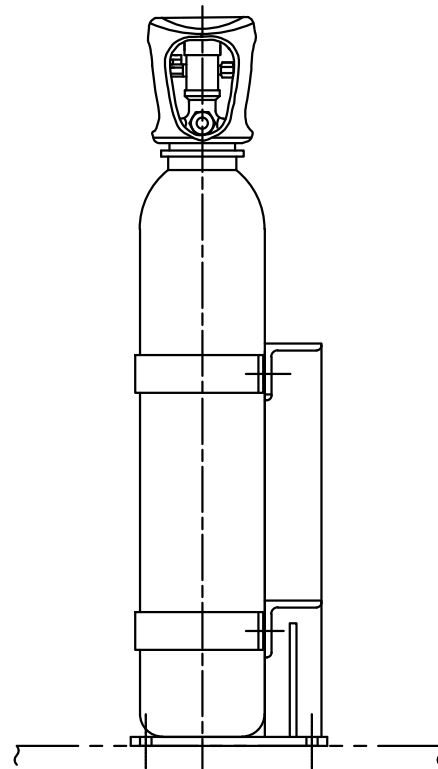
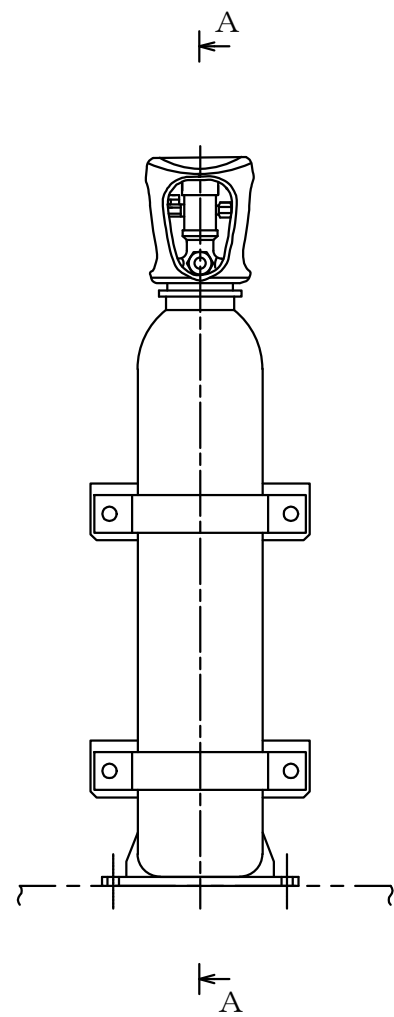


□床置1本用ボンベラック設置

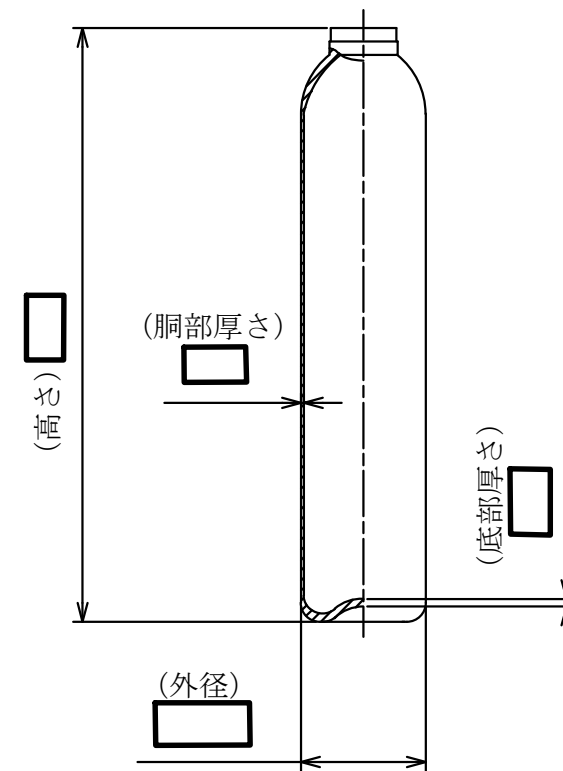
注1 : 寸法はmmを示す。

注2 : 特記なき寸法は公称値を示す。

工事計画認可申請	第9-3-2-4-6-67図
柏崎刈羽原子力発電所第7号機	
名称	その他発電用原子炉の附属施設のうち 火災防護設備のうち消火設備 (ケーブルトレイ消火設備)の構造図 R-B2F-①用
	ハロゲン化物ボンベ
	東京電力ホールディングス株式会社



A~A矢視図



□ 床置1本用ボンベラック設置

注1 : 寸法はmmを示す。

注2 : 特記なき寸法は公称値を示す。

工事計画認可申請	第9-3-2-4-6-68図
柏崎刈羽原子力発電所第7号機	
名称	その他発電用原子炉の附属施設のうち 火災防護設備のうち消火設備 (ケーブルトレイ消火設備)の構造図 R-B2F-⑧用
	ハロゲン化物ボンベ
	東京電力ホールディングス株式会社

第 9-3-2-4-6-1～68 図 その他発電用原子炉の附属施設のうち火災防護設備のうち消火設備（ケーブルトレイ消火設備）の構造図 別紙

工事計画記載の公称値の許容範囲

[容器類]

R-4F-①-1 用ハロゲン化物ポンペ

主要寸法 (mm)	許容範囲	根 拠
外径		製造能力，製造実績を考慮したメーカ基準
高さ		同上
胴部厚さ		同上
底部厚さ		同上

R-4F-①-2 用ハロゲン化物ポンペ

主要寸法 (mm)	許容範囲	根 拠
外径		製造能力，製造実績を考慮したメーカ基準
高さ		同上
胴部厚さ		同上
底部厚さ		同上

R-4F-①-3 用ハロゲン化物ポンペ

主要寸法 (mm)	許容範囲	根 拠
外径		製造能力，製造実績を考慮したメーカ基準
高さ		同上
胴部厚さ		同上
底部厚さ		同上

工事計画記載の公称値の許容範囲（続き）

[容器類（続き）]

R-M4F-①用ハロゲン化物ポンベ

主要寸法 (mm)		許容範囲	根 拠
外径			製造能力，製造実績を考慮したメーカー基準
高さ			同上
胴部厚さ			同上
底部厚さ			同上

R-M4F-②用ハロゲン化物ポンベ

主要寸法 (mm)		許容範囲	根 拠
外径			製造能力，製造実績を考慮したメーカー基準
高さ			同上
胴部厚さ			同上
底部厚さ			同上

R-3F-①， R-3F-②用ハロゲン化物ポンベ

主要寸法 (mm)		許容範囲	根 拠
外径			製造能力，製造実績を考慮したメーカー基準
高さ			同上
胴部厚さ			同上
底部厚さ			同上

工事計画記載の公称値の許容範囲（続き）

[容器類（続き）]

R-3F-⑤用ハロゲン化物ポンベ

主要寸法 (mm)	許容範囲	根 拠
外径		製造能力，製造実績を考慮したメーカー基準
高さ		同上
胴部厚さ		同上
底部厚さ		同上

R-3F-⑩用ハロゲン化物ポンベ

主要寸法 (mm)	許容範囲	根 拠
外径		製造能力，製造実績を考慮したメーカー基準
高さ		同上
胴部厚さ		同上
底部厚さ		同上

R-3F-③用ハロゲン化物ポンベ

主要寸法 (mm)	許容範囲	根 拠
外径		製造能力，製造実績を考慮したメーカー基準
高さ		同上
胴部厚さ		同上
底部厚さ		同上

工事計画記載の公称値の許容範囲（続き）

[容器類（続き）]

R-3F-④用ハロゲン化物ポンベ

主要寸法 (mm)	許容範囲	根 拠
外径		製造能力，製造実績を考慮したメーカー基準
高さ		同上
胴部厚さ		同上
底部厚さ		同上

R-3F-⑨用ハロゲン化物ポンベ

主要寸法 (mm)	許容範囲	根 拠
外径		製造能力，製造実績を考慮したメーカー基準
高さ		同上
胴部厚さ		同上
底部厚さ		同上

R-3F-⑥用ハロゲン化物ポンベ

主要寸法 (mm)	許容範囲	根 拠
外径		製造能力，製造実績を考慮したメーカー基準
高さ		同上
胴部厚さ		同上
底部厚さ		同上

K7 ① 9-3-2-4-6-1~68 R0

工事計画記載の公称値の許容範囲（続き）

[容器類（続き）]

R-3F-⑪用ハロゲン化物ポンベ

主要寸法 (mm)	許容範囲	根 拠
外径		製造能力，製造実績を考慮したメーカー基準
高さ		同上
胴部厚さ		同上
底部厚さ		同上

R-3F-⑦用ハロゲン化物ポンベ

主要寸法 (mm)	許容範囲	根 拠
外径		製造能力，製造実績を考慮したメーカー基準
高さ		同上
胴部厚さ		同上
底部厚さ		同上

R-3F-⑫用ハロゲン化物ポンベ

主要寸法 (mm)	許容範囲	根 拠
外径		製造能力，製造実績を考慮したメーカー基準
高さ		同上
胴部厚さ		同上
底部厚さ		同上

工事計画記載の公称値の許容範囲（続き）

[容器類（続き）]

R-3F-⑧用ハロゲン化物ポンベ

主要寸法 (mm)	許容範囲	根 拠
外径		製造能力，製造実績を考慮したメーカー基準
高さ		同上
胴部厚さ		同上
底部厚さ		同上

R-3F-⑬用ハロゲン化物ポンベ

主要寸法 (mm)	許容範囲	根 拠
外径		製造能力，製造実績を考慮したメーカー基準
高さ		同上
胴部厚さ		同上
底部厚さ		同上

R-3F-⑭-1用ハロゲン化物ポンベ

主要寸法 (mm)	許容範囲	根 拠
外径		製造能力，製造実績を考慮したメーカー基準
高さ		同上
胴部厚さ		同上
底部厚さ		同上

工事計画記載の公称値の許容範囲（続き）

[容器類（続き）]

R-3F-⑭-2 用ハロゲン化物ポンベ

主要寸法 (mm)	許容範囲	根 拠
外径		製造能力，製造実績を考慮したメーカー基準
高さ		同上
胴部厚さ		同上
底部厚さ		同上

R-2F-①用ハロゲン化物ポンベ

主要寸法 (mm)	許容範囲	根 拠
外径		製造能力，製造実績を考慮したメーカー基準
高さ		同上
胴部厚さ		同上
底部厚さ		同上

R-2F-③用ハロゲン化物ポンベ

主要寸法 (mm)	許容範囲	根 拠
外径		製造能力，製造実績を考慮したメーカー基準
高さ		同上
胴部厚さ		同上
底部厚さ		同上

工事計画記載の公称値の許容範囲（続き）

[容器類（続き）]

R-2F-⑤用ハロゲン化物ポンベ

主要寸法 (mm)	許容範囲	根 拠
外径		製造能力，製造実績を考慮したメーカー基準
高さ		同上
胴部厚さ		同上
底部厚さ		同上

R-2F-⑦用ハロゲン化物ポンベ

主要寸法 (mm)	許容範囲	根 拠
外径		製造能力，製造実績を考慮したメーカー基準
高さ		同上
胴部厚さ		同上
底部厚さ		同上

R-2F-②用ハロゲン化物ポンベ

主要寸法 (mm)	許容範囲	根 拠
外径		製造能力，製造実績を考慮したメーカー基準
高さ		同上
胴部厚さ		同上
底部厚さ		同上

工事計画記載の公称値の許容範囲（続き）

[容器類（続き）]

R-2F-④用ハロゲン化物ポンベ

主要寸法 (mm)	許容範囲	根 拠
外径		製造能力，製造実績を考慮したメーカー基準
高さ		同上
胴部厚さ		同上
底部厚さ		同上

R-2F-⑥用ハロゲン化物ポンベ

主要寸法 (mm)	許容範囲	根 拠
外径		製造能力，製造実績を考慮したメーカー基準
高さ		同上
胴部厚さ		同上
底部厚さ		同上

R-2F-⑧-1 用ハロゲン化物ポンベ

主要寸法 (mm)	許容範囲	根 拠
外径		製造能力，製造実績を考慮したメーカー基準
高さ		同上
胴部厚さ		同上
底部厚さ		同上

K7 ① 9-3-2-4-6-1~68 R0

工事計画記載の公称値の許容範囲（続き）

[容器類（続き）]

R-2F-⑧-2 用ハロゲン化物ポンペ

主要寸法 (mm)	許容範囲	根 拠
外径		製造能力，製造実績を考慮したメーカー基準
高さ		同上
胴部厚さ		同上
底部厚さ		同上

R-2F-⑧-3 用ハロゲン化物ポンペ

主要寸法 (mm)	許容範囲	根 拠
外径		製造能力，製造実績を考慮したメーカー基準
高さ		同上
胴部厚さ		同上
底部厚さ		同上

R-2F-⑨-1 用ハロゲン化物ポンペ

主要寸法 (mm)	許容範囲	根 拠
外径		製造能力，製造実績を考慮したメーカー基準
高さ		同上
胴部厚さ		同上
底部厚さ		同上

K7 ① 9-3-2-4-6-1~68 R0

工事計画記載の公称値の許容範囲（続き）

[容器類（続き）]

R-2F-⑨-2 用ハロゲン化物ポンペ

主要寸法 (mm)		許容範囲	根 拠
外径			製造能力，製造実績を考慮したメーカー基準
高さ			同上
胴部厚さ			同上
底部厚さ			同上

R-2F-⑨-3 用ハロゲン化物ポンペ

主要寸法 (mm)		許容範囲	根 拠
外径			製造能力，製造実績を考慮したメーカー基準
高さ			同上
胴部厚さ			同上
底部厚さ			同上

R-2F-⑩-1 用ハロゲン化物ポンペ

主要寸法 (mm)		許容範囲	根 拠
外径			製造能力，製造実績を考慮したメーカー基準
高さ			同上
胴部厚さ			同上
底部厚さ			同上

K7 ① 9-3-2-4-6-1~68 R0

工事計画記載の公称値の許容範囲（続き）

[容器類（続き）]

R-2F-⑩-2 用ハロゲン化物ポンベ

主要寸法 (mm)		許容範囲	根 拠
外径			製造能力，製造実績を考慮したメーカー基準
高さ			同上
胴部厚さ			同上
底部厚さ			同上

R-2F-⑩-3 用ハロゲン化物ポンベ

主要寸法 (mm)		許容範囲	根 拠
外径			製造能力，製造実績を考慮したメーカー基準
高さ			同上
胴部厚さ			同上
底部厚さ			同上

R-2F-⑪-1 用ハロゲン化物ポンベ

主要寸法 (mm)		許容範囲	根 拠
外径			製造能力，製造実績を考慮したメーカー基準
高さ			同上
胴部厚さ			同上
底部厚さ			同上

K7 ① 9-3-2-4-6-1~68 R0

工事計画記載の公称値の許容範囲（続き）

[容器類（続き）]

R-2F-⑪-2 用ハロゲン化物ポンペ

主要寸法 (mm)	許容範囲	根 拠
外径		製造能力，製造実績を考慮したメーカー基準
高さ		同上
胴部厚さ		同上
底部厚さ		同上

R-2F-⑪-3 用ハロゲン化物ポンペ

主要寸法 (mm)	許容範囲	根 拠
外径		製造能力，製造実績を考慮したメーカー基準
高さ		同上
胴部厚さ		同上
底部厚さ		同上

R-2F-⑫-1 用ハロゲン化物ポンペ

主要寸法 (mm)	許容範囲	根 拠
外径		製造能力，製造実績を考慮したメーカー基準
高さ		同上
胴部厚さ		同上
底部厚さ		同上

K7 ① 9-3-2-4-6-1~68 R0

工事計画記載の公称値の許容範囲（続き）

[容器類（続き）]

R-2F-⑫-2 用ハロゲン化物ポンベ

主要寸法 (mm)		許容範囲	根 拠
外径			製造能力，製造実績を考慮したメーカー基準
高さ			同上
胴部厚さ			同上
底部厚さ			同上

R-2F-⑫-3 用ハロゲン化物ポンベ

主要寸法 (mm)		許容範囲	根 拠
外径			製造能力，製造実績を考慮したメーカー基準
高さ			同上
胴部厚さ			同上
底部厚さ			同上

R-1F-①用ハロゲン化物ポンベ

主要寸法 (mm)		許容範囲	根 拠
外径			製造能力，製造実績を考慮したメーカー基準
高さ			同上
胴部厚さ			同上
底部厚さ			同上

工事計画記載の公称値の許容範囲（続き）

[容器類（続き）]

R-1F-④用ハロゲン化物ポンベ

主要寸法 (mm)		許容範囲	根 拠
外径			製造能力，製造実績を考慮したメーカー基準
高さ			同上
胴部厚さ			同上
底部厚さ			同上

R-1F-②用ハロゲン化物ポンベ

主要寸法 (mm)		許容範囲	根 拠
外径			製造能力，製造実績を考慮したメーカー基準
高さ			同上
胴部厚さ			同上
底部厚さ			同上

R-1F-⑤用ハロゲン化物ポンベ

主要寸法 (mm)		許容範囲	根 拠
外径			製造能力，製造実績を考慮したメーカー基準
高さ			同上
胴部厚さ			同上
底部厚さ			同上

K7 ① 9-3-2-4-6-1~68 R0

工事計画記載の公称値の許容範囲（続き）

[容器類（続き）]

R-1F-⑥用ハロゲン化物ポンベ

主要寸法 (mm)		許容範囲	根 拠
外径			製造能力，製造実績を考慮したメーカー基準
高さ			同上
胴部厚さ			同上
底部厚さ			同上

R-1F-⑦用ハロゲン化物ポンベ

主要寸法 (mm)		許容範囲	根 拠
外径			製造能力，製造実績を考慮したメーカー基準
高さ			同上
胴部厚さ			同上
底部厚さ			同上

R-1F-⑧用ハロゲン化物ポンベ

主要寸法 (mm)		許容範囲	根 拠
外径			製造能力，製造実績を考慮したメーカー基準
高さ			同上
胴部厚さ			同上
底部厚さ			同上

工事計画記載の公称値の許容範囲（続き）

[容器類（続き）]

R-1F-⑩用ハロゲン化物ポンベ

主要寸法 (mm)	許容範囲	根 拠
外径		製造能力，製造実績を考慮したメーカー基準
高さ		同上
胴部厚さ		同上
底部厚さ		同上

R-1F-⑫用ハロゲン化物ポンベ

主要寸法 (mm)	許容範囲	根 拠
外径		製造能力，製造実績を考慮したメーカー基準
高さ		同上
胴部厚さ		同上
底部厚さ		同上

R-1F-⑪用ハロゲン化物ポンベ

主要寸法 (mm)	許容範囲	根 拠
外径		製造能力，製造実績を考慮したメーカー基準
高さ		同上
胴部厚さ		同上
底部厚さ		同上

K7 ① 9-3-2-4-6-1~68 R0

工事計画記載の公称値の許容範囲（続き）

[容器類（続き）]

R-1F-⑬用ハロゲン化物ポンベ

主要寸法 (mm)	許容範囲	根 拠
外径		製造能力，製造実績を考慮したメーカー基準
高さ		同上
胴部厚さ		同上
底部厚さ		同上

R-1F-⑭用ハロゲン化物ポンベ

主要寸法 (mm)	許容範囲	根 拠
外径		製造能力，製造実績を考慮したメーカー基準
高さ		同上
胴部厚さ		同上
底部厚さ		同上

R-1F-⑯-1用ハロゲン化物ポンベ

主要寸法 (mm)	許容範囲	根 拠
外径		製造能力，製造実績を考慮したメーカー基準
高さ		同上
胴部厚さ		同上
底部厚さ		同上

工事計画記載の公称値の許容範囲（続き）

[容器類（続き）]

R-1F-⑩-2 用ハロゲン化物ポンベ

主要寸法 (mm)	許容範囲	根 拠
外径		製造能力，製造実績を考慮したメーカー基準
高さ		同上
胴部厚さ		同上
底部厚さ		同上

R-1F-⑩-3 用ハロゲン化物ポンベ

主要寸法 (mm)	許容範囲	根 拠
外径		製造能力，製造実績を考慮したメーカー基準
高さ		同上
胴部厚さ		同上
底部厚さ		同上

R-B1F-③用ハロゲン化物ポンベ

主要寸法 (mm)	許容範囲	根 拠
外径		製造能力，製造実績を考慮したメーカー基準
高さ		同上
胴部厚さ		同上
底部厚さ		同上

工事計画記載の公称値の許容範囲（続き）

[容器類（続き）]

R-B1F-④用ハロゲン化物ポンベ

主要寸法 (mm)	許容範囲	根 拠
外径		製造能力，製造実績を考慮したメーカー基準
高さ		同上
胴部厚さ		同上
底部厚さ		同上

R-B1F-⑤-1 用ハロゲン化物ポンベ

主要寸法 (mm)	許容範囲	根 拠
外径		製造能力，製造実績を考慮したメーカー基準
高さ		同上
胴部厚さ		同上
底部厚さ		同上

R-B1F-⑤-2 用ハロゲン化物ポンベ

主要寸法 (mm)	許容範囲	根 拠
外径		製造能力，製造実績を考慮したメーカー基準
高さ		同上
胴部厚さ		同上
底部厚さ		同上

K7 ① 9-3-2-4-6-1~68 R0

工事計画記載の公称値の許容範囲（続き）

[容器類（続き）]

R-B1F-⑤-3 用ハロゲン化物ポンベ

主要寸法 (mm)	許容範囲	根 拠
外径		製造能力，製造実績を考慮したメーカー基準
高さ		同上
胴部厚さ		同上
底部厚さ		同上

R-B1F-⑤-4 用ハロゲン化物ポンベ

主要寸法 (mm)	許容範囲	根 拠
外径		製造能力，製造実績を考慮したメーカー基準
高さ		同上
胴部厚さ		同上
底部厚さ		同上

R-B1F-⑥用ハロゲン化物ポンベ

主要寸法 (mm)	許容範囲	根 拠
外径		製造能力，製造実績を考慮したメーカー基準
高さ		同上
胴部厚さ		同上
底部厚さ		同上

工事計画記載の公称値の許容範囲（続き）

[容器類（続き）]

R-B1F-⑦用ハロゲン化物ポンベ

主要寸法 (mm)		許容範囲	根 拠
外径			製造能力，製造実績を考慮したメーカー基準
高さ			同上
胴部厚さ			同上
底部厚さ			同上

R-B2F-②用ハロゲン化物ポンベ

主要寸法 (mm)		許容範囲	根 拠
外径			製造能力，製造実績を考慮したメーカー基準
高さ			同上
胴部厚さ			同上
底部厚さ			同上

R-B2F-③-1 用ハロゲン化物ポンベ

主要寸法 (mm)		許容範囲	根 拠
外径			製造能力，製造実績を考慮したメーカー基準
高さ			同上
胴部厚さ			同上
底部厚さ			同上

工事計画記載の公称値の許容範囲（続き）

[容器類（続き）]

R-B2F-③-2 用ハロゲン化物ポンベ

主要寸法 (mm)	許容範囲	根 拠
外径		製造能力，製造実績を考慮したメーカー基準
高さ		同上
胴部厚さ		同上
底部厚さ		同上

R-B2F-⑦用ハロゲン化物ポンベ

主要寸法 (mm)	許容範囲	根 拠
外径		製造能力，製造実績を考慮したメーカー基準
高さ		同上
胴部厚さ		同上
底部厚さ		同上

R-B2F-⑬用ハロゲン化物ポンベ

主要寸法 (mm)	許容範囲	根 拠
外径		製造能力，製造実績を考慮したメーカー基準
高さ		同上
胴部厚さ		同上
底部厚さ		同上

K7 ① 9-3-2-4-6-1~68 R0

工事計画記載の公称値の許容範囲（続き）

[容器類（続き）]

R-B2F-⑪-1 用ハロゲン化物ポンベ

主要寸法 (mm)	許容範囲	根 拠
外径		製造能力，製造実績を考慮したメーカー基準
高さ		同上
胴部厚さ		同上
底部厚さ		同上

R-B2F-⑪-2 用ハロゲン化物ポンベ

主要寸法 (mm)	許容範囲	根 拠
外径		製造能力，製造実績を考慮したメーカー基準
高さ		同上
胴部厚さ		同上
底部厚さ		同上

R-B2F-⑪-3 用ハロゲン化物ポンベ

主要寸法 (mm)	許容範囲	根 拠
外径		製造能力，製造実績を考慮したメーカー基準
高さ		同上
胴部厚さ		同上
底部厚さ		同上

K7 ① 9-3-2-4-6-1~68 R0

工事計画記載の公称値の許容範囲（続き）

[容器類（続き）]

R-B2F-④用ハロゲン化物ポンベ

主要寸法 (mm)		許容範囲	根 拠
外径			製造能力，製造実績を考慮したメーカー基準
高さ			同上
胴部厚さ			同上
底部厚さ			同上

R-B2F-⑤用ハロゲン化物ポンベ

主要寸法 (mm)		許容範囲	根 拠
外径			製造能力，製造実績を考慮したメーカー基準
高さ			同上
胴部厚さ			同上
底部厚さ			同上

R-B2F-⑨用ハロゲン化物ポンベ

主要寸法 (mm)		許容範囲	根 拠
外径			製造能力，製造実績を考慮したメーカー基準
高さ			同上
胴部厚さ			同上
底部厚さ			同上

工事計画記載の公称値の許容範囲（続き）

[容器類（続き）]

R-B2F-⑥用ハロゲン化物ポンベ

主要寸法 (mm)	許容範囲	根 拠
外径		製造能力，製造実績を考慮したメーカー基準
高さ		同上
胴部厚さ		同上
底部厚さ		同上

R-B2F-⑫用ハロゲン化物ポンベ

主要寸法 (mm)	許容範囲	根 拠
外径		製造能力，製造実績を考慮したメーカー基準
高さ		同上
胴部厚さ		同上
底部厚さ		同上

R-B2F-⑩用ハロゲン化物ポンベ

主要寸法 (mm)	許容範囲	根 拠
外径		製造能力，製造実績を考慮したメーカー基準
高さ		同上
胴部厚さ		同上
底部厚さ		同上

K7 ① 9-3-2-4-6-1~68 R0

工事計画記載の公称値の許容範囲（続き）

[容器類（続き）]

R-B2F-⑭用ハロゲン化物ポンベ

主要寸法 (mm)	許容範囲	根 拠
外径		製造能力，製造実績を考慮したメーカー基準
高さ		同上
胴部厚さ		同上
底部厚さ		同上

R-B3F-①-1 用ハロゲン化物ポンベ

主要寸法 (mm)	許容範囲	根 拠
外径		製造能力，製造実績を考慮したメーカー基準
高さ		同上
胴部厚さ		同上
底部厚さ		同上

R-B3F-①-2 用ハロゲン化物ポンベ

主要寸法 (mm)	許容範囲	根 拠
外径		製造能力，製造実績を考慮したメーカー基準
高さ		同上
胴部厚さ		同上
底部厚さ		同上

K7 ① 9-3-2-4-6-1~68 R0

工事計画記載の公称値の許容範囲（続き）

[容器類（続き）]

R-B3F-①-3 用ハロゲン化物ポンベ

主要寸法 (mm)	許容範囲	根 拠
外径		製造能力，製造実績を考慮したメーカー基準
高さ		同上
胴部厚さ		同上
底部厚さ		同上

R-B3F-②-1 用ハロゲン化物ポンベ

主要寸法 (mm)	許容範囲	根 拠
外径		製造能力，製造実績を考慮したメーカー基準
高さ		同上
胴部厚さ		同上
底部厚さ		同上

R-B3F-②-2 用ハロゲン化物ポンベ

主要寸法 (mm)	許容範囲	根 拠
外径		製造能力，製造実績を考慮したメーカー基準
高さ		同上
胴部厚さ		同上
底部厚さ		同上

K7 ① 9-3-2-4-6-1~68 R0

工事計画記載の公称値の許容範囲（続き）

[容器類（続き）]

R-B3F-②-3 用ハロゲン化物ポンベ

主要寸法 (mm)		許容範囲	根 拠
外径			製造能力，製造実績を考慮したメーカー基準
高さ			同上
胴部厚さ			同上
底部厚さ			同上

R-B3F-③-1 用ハロゲン化物ポンベ

主要寸法 (mm)		許容範囲	根 拠
外径			製造能力，製造実績を考慮したメーカー基準
高さ			同上
胴部厚さ			同上
底部厚さ			同上

R-B3F-③-2 用ハロゲン化物ポンベ

主要寸法 (mm)		許容範囲	根 拠
外径			製造能力，製造実績を考慮したメーカー基準
高さ			同上
胴部厚さ			同上
底部厚さ			同上

K7 ① 9-3-2-4-6-1~68 R0

工事計画記載の公称値の許容範囲（続き）

[容器類（続き）]

R-B3F-③-3 用ハロゲン化物ポンベ

主要寸法 (mm)	許容範囲	根 拠
外径		製造能力，製造実績を考慮したメーカー基準
高さ		同上
胴部厚さ		同上
底部厚さ		同上

R-B3F-④-1 用ハロゲン化物ポンベ

主要寸法 (mm)	許容範囲	根 拠
外径		製造能力，製造実績を考慮したメーカー基準
高さ		同上
胴部厚さ		同上
底部厚さ		同上

R-B3F-④-2 用ハロゲン化物ポンベ

主要寸法 (mm)	許容範囲	根 拠
外径		製造能力，製造実績を考慮したメーカー基準
高さ		同上
胴部厚さ		同上
底部厚さ		同上

K7 ① 9-3-2-4-6-1~68 R0

工事計画記載の公称値の許容範囲（続き）

[容器類（続き）]

R-B3F-④-3 用ハロゲン化物ポンベ

主要寸法 (mm)	許容範囲	根 拠
外径		製造能力，製造実績を考慮したメーカー基準
高さ		同上
胴部厚さ		同上
底部厚さ		同上

R-B3F-④-4 用ハロゲン化物ポンベ

主要寸法 (mm)	許容範囲	根 拠
外径		製造能力，製造実績を考慮したメーカー基準
高さ		同上
胴部厚さ		同上
底部厚さ		同上

R-B3F-⑤-1 用ハロゲン化物ポンベ

主要寸法 (mm)	許容範囲	根 拠
外径		製造能力，製造実績を考慮したメーカー基準
高さ		同上
胴部厚さ		同上
底部厚さ		同上

工事計画記載の公称値の許容範囲（続き）

[容器類（続き）]

R-B3F-⑤-2 用ハロゲン化物ポンベ

主要寸法 (mm)	許容範囲	根 拠
外径		製造能力，製造実績を考慮したメーカー基準
高さ		同上
胴部厚さ		同上
底部厚さ		同上

R-M4F-③-1 用ハロゲン化物ポンベ

主要寸法 (mm)	許容範囲	根 拠
外径		製造能力，製造実績を考慮したメーカー基準
高さ		同上
胴部厚さ		同上
底部厚さ		同上

R-M4F-③-2 用ハロゲン化物ポンベ

主要寸法 (mm)	許容範囲	根 拠
外径		製造能力，製造実績を考慮したメーカー基準
高さ		同上
胴部厚さ		同上
底部厚さ		同上

K7 ① 9-3-2-4-6-1~68 R0

工事計画記載の公称値の許容範囲（続き）

[容器類（続き）]

R-M4F-③-3 用ハロゲン化物ポンベ

主要寸法 (mm)	許容範囲	根 拠
外径		製造能力，製造実績を考慮したメーカー基準
高さ		同上
胴部厚さ		同上
底部厚さ		同上

R-3F-⑮-1 用ハロゲン化物ポンベ

主要寸法 (mm)	許容範囲	根 拠
外径		製造能力，製造実績を考慮したメーカー基準
高さ		同上
胴部厚さ		同上
底部厚さ		同上

R-3F-⑮-2 用ハロゲン化物ポンベ

主要寸法 (mm)	許容範囲	根 拠
外径		製造能力，製造実績を考慮したメーカー基準
高さ		同上
胴部厚さ		同上
底部厚さ		同上

工事計画記載の公称値の許容範囲（続き）

[容器類（続き）]

R-1F-⑨用ハロゲン化物ポンベ

主要寸法 (mm)	許容範囲	根 拠
外径		製造能力，製造実績を考慮したメーカー基準
高さ		同上
胴部厚さ		同上
底部厚さ		同上

R-1F-⑮用ハロゲン化物ポンベ

主要寸法 (mm)	許容範囲	根 拠
外径		製造能力，製造実績を考慮したメーカー基準
高さ		同上
胴部厚さ		同上
底部厚さ		同上

R-B1F-①用ハロゲン化物ポンベ

主要寸法 (mm)	許容範囲	根 拠
外径		製造能力，製造実績を考慮したメーカー基準
高さ		同上
胴部厚さ		同上
底部厚さ		同上

工事計画記載の公称値の許容範囲（続き）

[容器類（続き）]

R-B1F-②用ハロゲン化物ポンベ

主要寸法 (mm)		許容範囲	根 拠
外径			製造能力，製造実績を考慮したメーカー基準
高さ			同上
胴部厚さ			同上
底部厚さ			同上

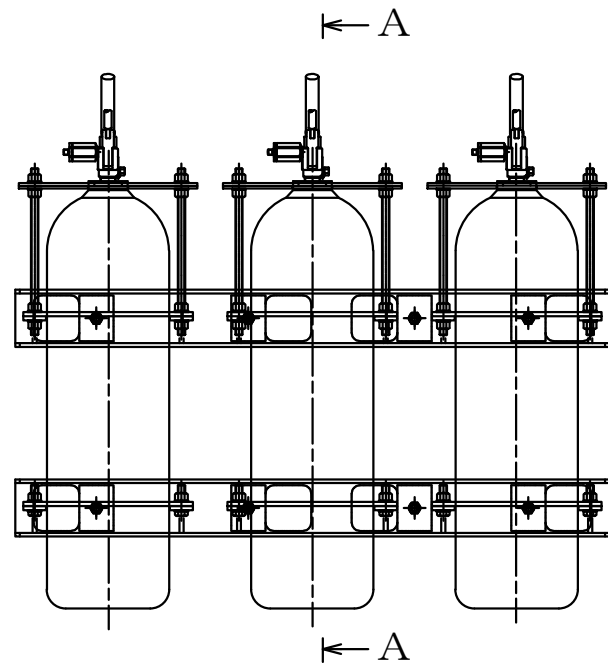
R-B2F-①用ハロゲン化物ポンベ

主要寸法 (mm)		許容範囲	根 拠
外径			製造能力，製造実績を考慮したメーカー基準
高さ			同上
胴部厚さ			同上
底部厚さ			同上

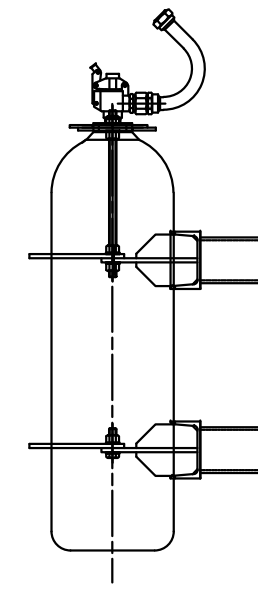
R-B2F-⑧用ハロゲン化物ポンベ

主要寸法 (mm)		許容範囲	根 拠
外径			製造能力，製造実績を考慮したメーカー基準
高さ			同上
胴部厚さ			同上
底部厚さ			同上

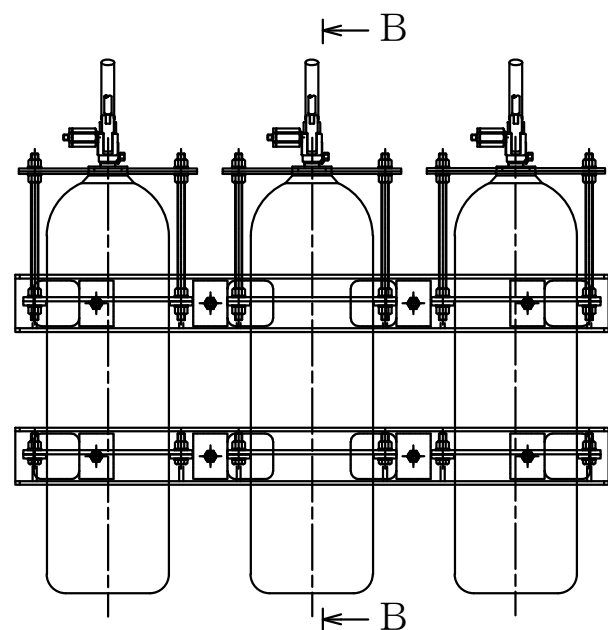
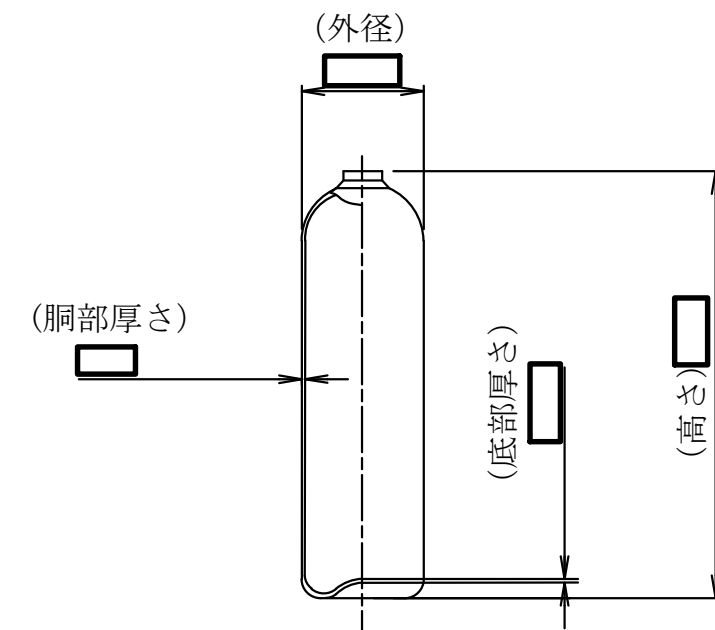
注：主要寸法は，工事計画記載の公称値を示す。



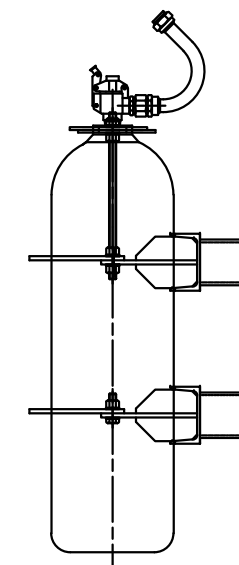
□φ壁掛3本用ボンベラック設置



A～A矢視図



□φ壁掛3本用ボンベラック設置



B～B矢視図

注1 : 寸法はmmを示す。
 注2 : 特記なき寸法は公称値を示す。

工事計画認可申請	第9-3-2-4-7-1図
柏崎刈羽原子力発電所第7号機	
名称	その他発電用原子炉の附属施設のうち 火災防護設備のうち消火設備 (中央制御室床下フリーアクセスフロア 消火設備)の構造図
	中央制御室床下フリーアクセス フロア消火設備用ハロゲン化物ボンベ
東京電力ホールディングス株式会社	

第 9-3-2-4-7-1 図 その他発電用原子炉の附属施設のうち火災防護設備のうち消火設備（中央制御室床下フリーアクセスフロア消火設備）の構造図 別紙

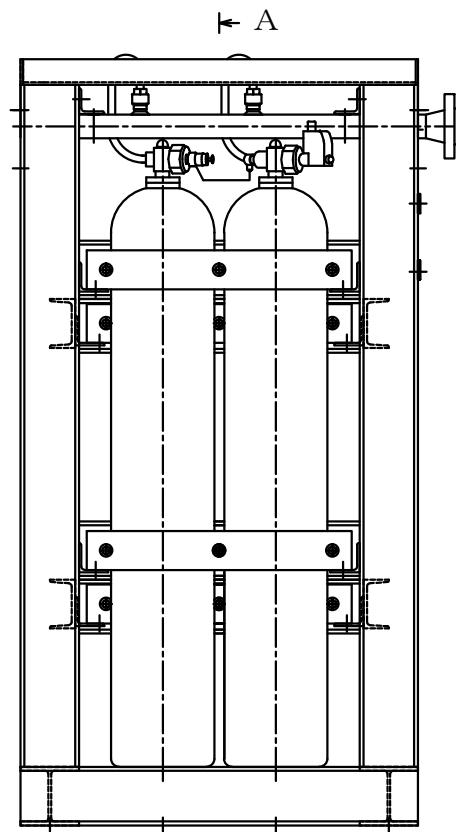
工事計画記載の公称値の許容範囲

[容器類]

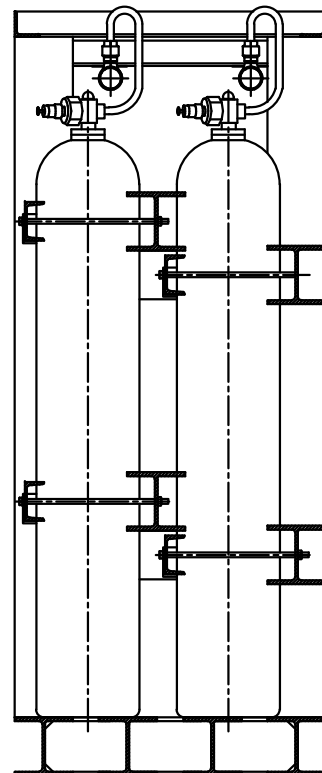
中央制御室床下フリーアクセスフロア消火設備用ハロゲン化物ボンベ

主要寸法 (mm)		許容範囲	根 拠
外径			製造能力，製造実績を考慮したメーカー基準
高さ			同上
胴部厚さ			同上
底部厚さ			同上

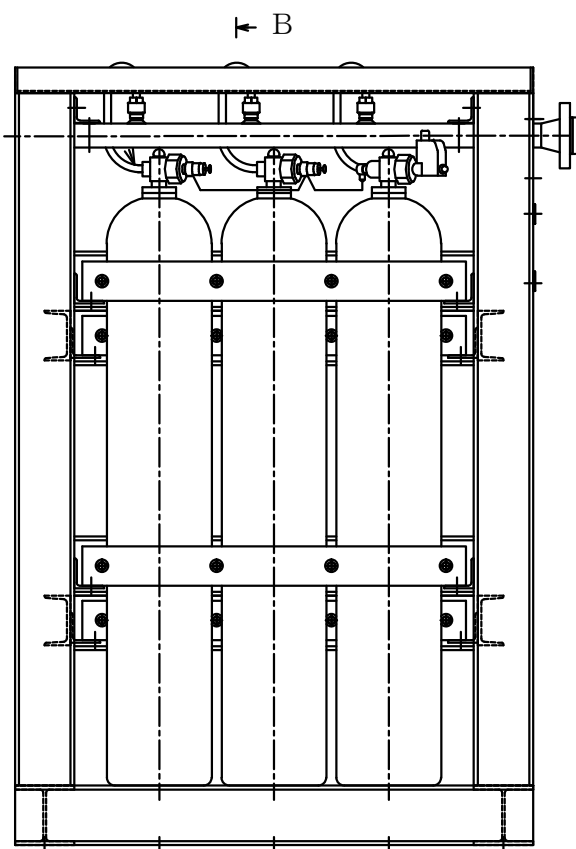
注：主要寸法は，工事計画記載の公称値を示す。



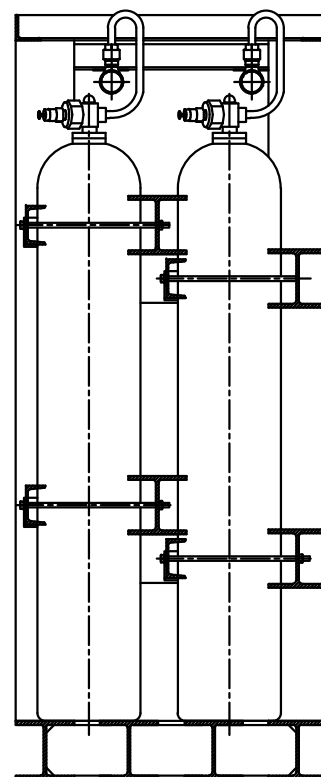
6802列4本用ボンベラック設置



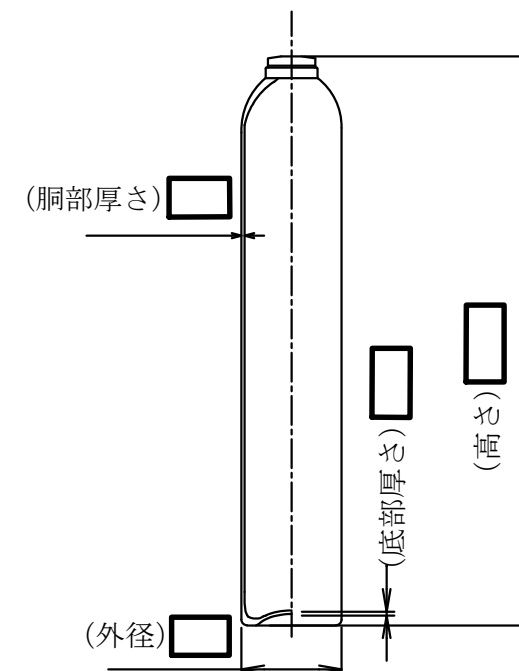
A~A矢視図



6802列6本用ボンベラック設置

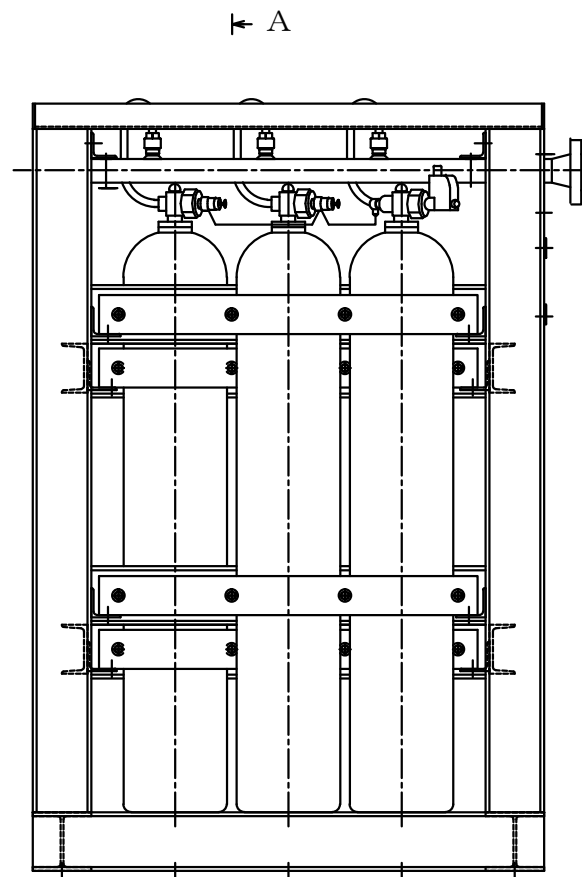


B~B矢視図

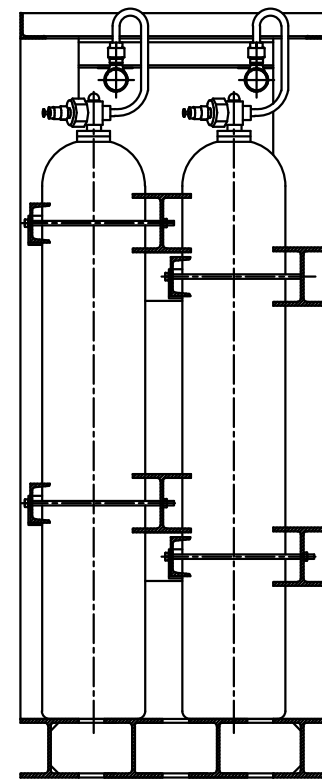


注1 : 寸法はmmを表す。
注2 : 特記なき寸法は公称値を示す。

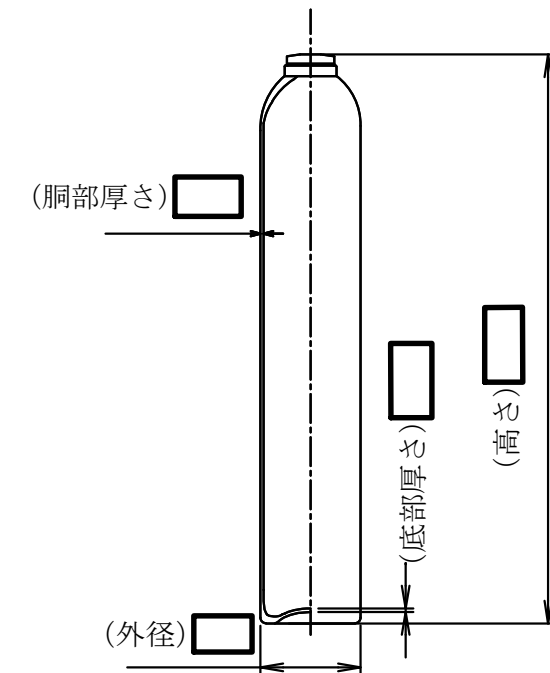
工事計画認可申請	第9-3-2-4-8-1図
柏崎刈羽原子力発電所第7号機	
名称	その他発電用原子炉の附属施設のうち
	火災防護設備のうち消火設備
	(5号機原子炉建屋内緊急時対策所消火
	設備)の構造図
	A系計装用電源室用
	ハロゲン化物ボンベ
東京電力ホールディングス株式会社	



6802列5本用ポンベラック設置



A~A矢視図



注1 : 寸法はmmを表す。
 注2 : 特記なき寸法は公称値を示す。

工事計画認可申請	第9-3-2-4-8-2区
柏崎刈羽原子力発電所第7号機	
名称	その他発電用原子炉の附属施設のうち 火災防護設備のうち消火設備 (5号機原子炉建屋内緊急時対策所消火 設備)の構造図
	階段室 (An/A 3F 北西) 前室用 ハロゲン化物ポンベ
東京電力ホールディングス株式会社	

第 9-3-2-4-8-1～2 図 その他発電用原子炉の附属施設のうち火災防護設備のうち消火設備（5 号機原子炉建屋内緊急時対策所）の構造図 別紙

工事計画記載の公称値の許容範囲

[容器類]

A 系計装用電源室用ハロゲン化物ポンペ

主要寸法 (mm)	許容範囲	根 拠
外径		製造能力，製造実績を考慮したメーカー基準
高さ		同上
胴部厚さ		同上
底部厚さ		同上

階段室（An/A 3F 北西）前室用ハロゲン化物ポンペ

主要寸法 (mm)	許容範囲	根 拠
外径		製造能力，製造実績を考慮したメーカー基準
高さ		同上
胴部厚さ		同上
底部厚さ		同上

注：主要寸法は，工事計画記載の公称値を示す。