

本資料のうち、枠囲みの内容は、機密事項に属しますので公開できません。

|                         |                  |
|-------------------------|------------------|
| 柏崎刈羽原子力発電所第7号機 工事計画審査資料 |                  |
| 資料番号                    | KK7添-2-041-13 改3 |
| 提出年月日                   | 2020年8月13日       |

V-2-10-1-2-2-4 第一ガスタービン発電機用燃料小出し槽の耐震性についての計算書

K7 ① V-2-10-1-2-2-4 R0

2020年8月

東京電力ホールディングス株式会社

V-2-10-1-2-2-4 第一ガスタービン発電機用燃料小出し槽の耐震性についての計算書

## 目 次

|                                |    |
|--------------------------------|----|
| 1. 概要                          | 1  |
| 2. 一般事項                        | 1  |
| 2.1 構造計画                       | 1  |
| 2.2 評価方針                       | 3  |
| 2.3 適用規格・基準等                   | 4  |
| 2.4 記号の説明                      | 5  |
| 2.4.1 第一ガスタービン発電機用燃料小出し槽の記号の説明 | 5  |
| 2.4.2 架台の記号の説明                 | 8  |
| 2.5 計算精度と数値の丸め方                | 9  |
| 3. 評価部位                        | 10 |
| 4. 構造強度評価                      | 11 |
| 4.1 構造強度評価方法                   | 11 |
| 4.2 荷重の組合せ及び許容応力               | 11 |
| 4.2.1 荷重の組合せ及び許容応力状態           | 11 |
| 4.2.2 許容応力                     | 11 |
| 4.2.3 使用材料の許容応力評価条件            | 11 |
| 4.3 設計用加速度                     | 16 |
| 4.4 計算方法                       | 18 |
| 4.4.1 応力の計算方法                  | 18 |
| 4.5 計算条件                       | 28 |
| 4.5.1 胴の応力計算条件                 | 28 |
| 4.5.2 取付ボルトの応力計算条件             | 28 |
| 4.5.3 架台取付ボルトの応力計算条件           | 28 |
| 4.6 応力の評価                      | 29 |
| 4.6.1 胴の応力評価                   | 29 |
| 4.6.2 ボルトの応力の評価                | 32 |
| 5. 評価結果                        | 34 |
| 5.1 重大事故等対処設備としての評価結果          | 34 |
| 5.1.1 構造強度評価結果                 | 34 |

## 1. 概要

本計算書は、V-2-1-9「機能維持の基本方針」にて設定している構造強度の設計方針に基づき、第一ガスタービン発電機用燃料小出し槽が設計用地震力に対して十分な構造強度を有していることを説明するものである。

また、間接支持構造物である車両が設計用地震力に対して十分な支持機能を有していることは、V-2-10-1-2-2-1「第一ガスタービン発電機の耐震性についての計算書」で説明している。

第一ガスタービン発電機用燃料小出し槽は、重大事故等対処設備においては常設耐震重要重大事故防止設備及び常設重大事故緩和設備に分類される。以下、重大事故等対処設備としての構造強度評価を示す。

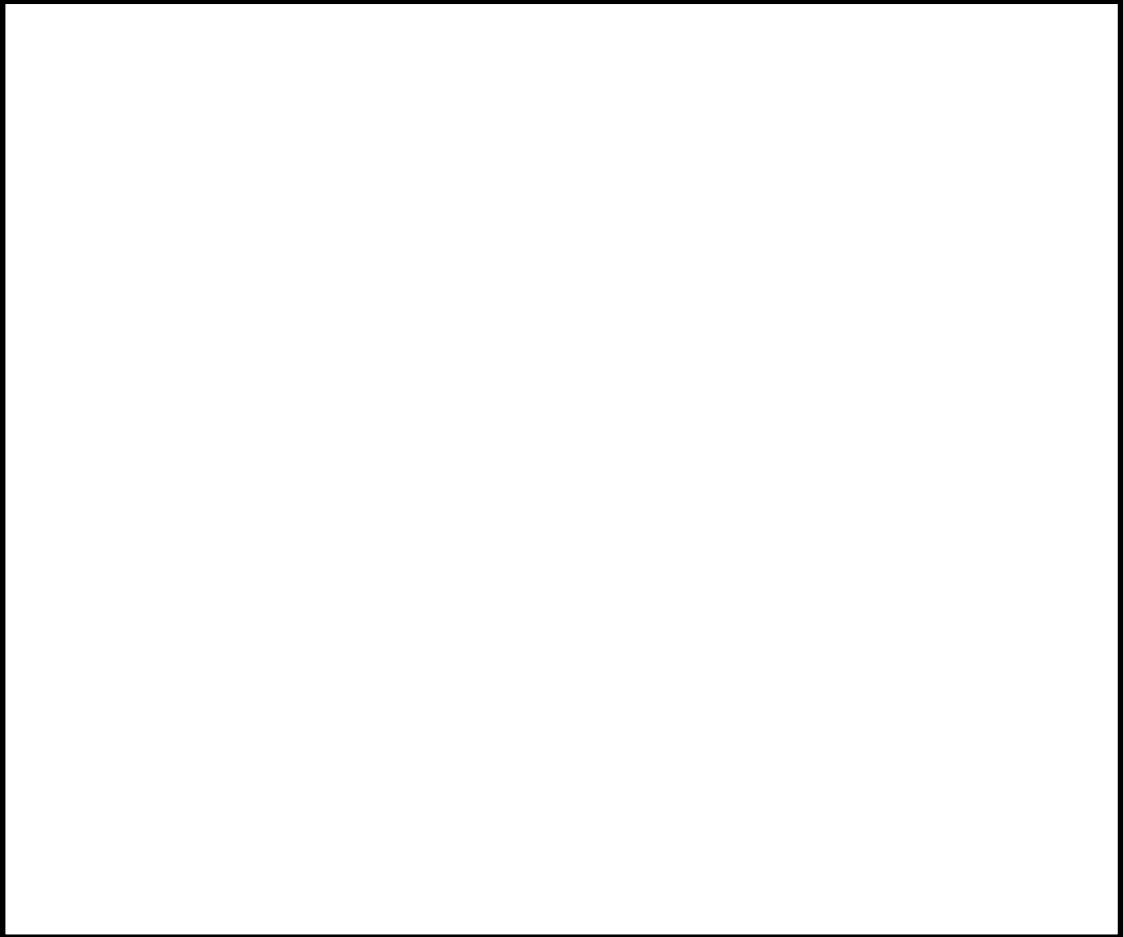
なお、第一ガスタービン発電機用燃料小出し槽は、V-2-1-14「計算書作成の方法」に記載の平底たて置円筒形容器であるため、V-2-1-14「計算書作成の方法 添付書類-5 平底たて置円筒形容器の耐震性についての計算書作成の基本方針」を参考として評価を実施する。

## 2. 一般事項

### 2.1 構造計画

第一ガスタービン発電機用燃料小出し槽の構造計画を表2-1に示す。

表2-1 構造計画

| 計画の概要   |                            | 概略構造図  |
|---|----------------------------|--|
| 基礎・支持構造   | 主体構造                       |  |
| 燃料小出し槽は取付ボルトにより架台に固定する。また、架台は架台取付ボルトにより車体に固定する。 | 上面に屋根板及び下面に底板を有する縦型平底円筒式容器 | <p>【第一ガスタービン発電機用燃料小出し槽】</p>  <p>(単位：mm)</p> |

## 2.2 評価方針

第一ガスタービン発電機用燃料小出し槽の応力評価は、V-2-1-9「機能維持の基本方針」にて設定した荷重及び荷重の組合せ並びに許容限界に基づき、「2.1 構造計画」にて示す第一ガスタービン発電機用燃料小出し槽の部位を踏まえ「3. 評価部位」にて設定する箇所に発生する応力等が許容限界内に収まることを、V-2-10-1-2-2-1「第一ガスタービン発電機の耐震性についての計算書」の「4. 加振試験」で得られた設計用加速度を用い、「4. 構造強度評価」にて示す方法にて確認することで実施する。確認結果を「5. 評価結果」に示す。

第一ガスタービン発電機用燃料小出し槽の耐震評価フローを図2-1に示す。

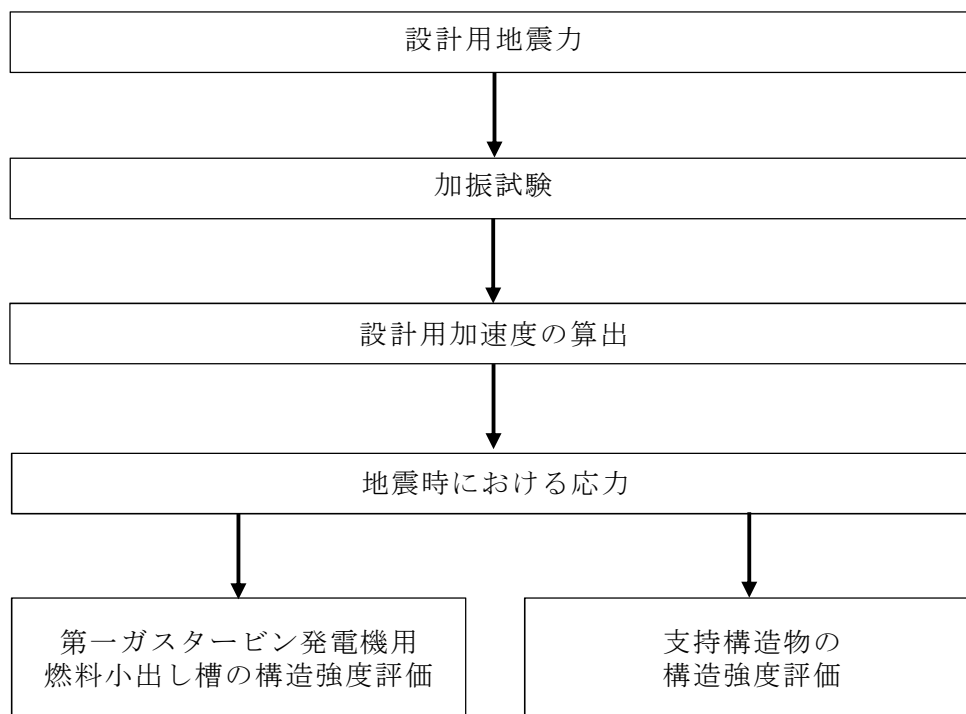


図2-1 第一ガスタービン発電機用燃料小出し槽の耐震評価フロー

### 2.3 適用規格・基準等

本評価において適用する規格・基準等を以下に示す。

- ・原子力発電所耐震設計技術指針 重要度分類・許容応力編 J E A G 4 6 0 1 ・補-1984（（社）日本電気協会）
- ・原子力発電所耐震設計技術指針 J E A G 4 6 0 1 -1987（（社）日本電気協会）
- ・原子力発電所耐震設計技術指針 J E A G 4 6 0 1 -1991 追補版（（社）日本電気協会）
- ・発電用原子力設備規格 設計・建設規格（（社）日本機械学会，2005/2007）（以下「設計・建設規格」という。）

## 2.4 記号の説明

### 2.4.1 第一ガスタービン発電機用燃料小出し槽の記号の説明

| 記号               | 記号の説明                        | 単位                         |
|------------------|------------------------------|----------------------------|
| $A_{bi}$         | 取付ボルトの軸断面積*                  | $\text{mm}^2$              |
| $a_H$            | 水平方向設計用加速度                   | $\text{m/s}^2$             |
| $a_V$            | 鉛直方向設計用加速度                   | $\text{m/s}^2$             |
| $C_c$            | 取付ボルト計算における係数                | —                          |
| $C_t$            | 取付ボルト計算における係数                | —                          |
| $D_{bi}$         | 底板の内径                        | mm                         |
| $D_{bo}$         | 底板の外径                        | mm                         |
| $D_c$            | 取付ボルトのピッチ円直径                 | mm                         |
| $D_I$            | 胴の内径                         | mm                         |
| $d_i$            | ボルトの呼び径*                     | mm                         |
| $E$              | 胴の縦弾性係数                      | MPa                        |
| $e$              | 取付ボルト計算における係数                | —                          |
| $F$              | 設計・建設規格 SSB-3121.1(1)に定める値   | MPa                        |
| $F_i^*$          | 設計・建設規格 SSB-3133に定める値*       | MPa                        |
| $F_c$            | 取付面に作用する圧縮力                  | N                          |
| $F_t$            | 取付ボルトに作用する引張力                | N                          |
| $f_b$            | 曲げモーメントに対する許容座屈応力            | MPa                        |
| $f_c$            | 軸圧縮荷重に対する許容座屈応力              | MPa                        |
| $f_{sbi}$        | せん断力のみを受ける取付ボルトの許容せん断応力*     | MPa                        |
| $f_{toi}$        | 引張力のみを受ける取付ボルトの許容引張応力*       | MPa                        |
| $f_{tsi}$        | 引張力とせん断力を同時に受けるボルトの許容引張応力*   | MPa                        |
| $g$              | 重力加速度(=9.80665)              | $\text{m/s}^2$             |
| $H$              | 水頭                           | mm                         |
| $k$              | 取付ボルト計算における中立軸の荷重係数          | —                          |
| $\ell_1, \ell_2$ | 取付ボルト計算における中立軸から荷重作用点までの距離   | mm                         |
| $\ell_g$         | 取付面から容器重心までの距離               | mm                         |
| $M_s$            | 取付面に作用する転倒モーメント              | $\text{N} \cdot \text{mm}$ |
| $m_o$            | 燃料小出し槽の質量                    | kg                         |
| $m_e$            | 燃料小出し槽の空質量                   | kg                         |
| $n_i$            | 取付ボルトの本数*                    | —                          |
| $S$              | 設計・建設規格 付録材料図表 Part5 表5に定める値 | MPa                        |
| $S_a$            | 胴の許容応力                       | MPa                        |



| 記号                             | 記号の説明                                   | 単位                 |
|--------------------------------|---|--------------------|
| $S_{u i}$                      | 設計・建設規格 付録材料図表 Part5 表9に定める値*           | MPa                |
| $S_{y i}$                      | 設計・建設規格 付録材料図表 Part5 表8に定める値*           | MPa                |
| $S_y (R T)$                    | 設計・建設規格 付録材料図表 Part5 表8に定める材料の40°Cにおける値 | MPa                |
| $s$                            | 取付ボルトと取付面の縦弾性係数比                        | —                  |
| $t$                            | 胴板の厚さ                                   | mm                 |
| $t_1$                          | 取付ボルト面積相当板幅                             | mm                 |
| $t_2$                          | 圧縮側取付面相当幅                               | mm                 |
| $z$                            | 取付ボルト計算における係数                           | —                  |
| $\alpha$                       | 取付ボルト計算における中立軸を定める角度                    | rad                |
| $\eta$                         | 座屈応力に対する安全率                             | —                  |
| $\pi$                          | 円周率(=3.14159)                           | —                  |
| $\rho'$                        | 液体の密度(=比重 $\times 10^{-6}$ )            | kg/mm <sup>3</sup> |
| $\sigma_0$                     | 胴の一次一般膜応力の最大値                           | MPa                |
| $\sigma_{0c}$                  | 胴の組合せ圧縮応力                               | MPa                |
| $\sigma_{0t}$                  | 胴の組合せ引張応力                               | MPa                |
| $\sigma_2$                     | 地震動のみによる胴の一次応力と二次応力の和の変動値の最大値           | MPa                |
| $\sigma_{2\phi}$               | 地震動のみによる胴の周方向一次応力と二次応力の和                | MPa                |
| $\sigma_{2c}$                  | 地震動のみによる胴の一次応力と二次応力の和の変動値(圧縮側)          | MPa                |
| $\sigma_{2t}$                  | 地震動のみによる胴の一次応力と二次応力の和の変動値(引張側)          | MPa                |
| $\sigma_{2xc}$                 | 地震動のみによる胴の軸方向一次応力と二次応力の和(圧縮側)           | MPa                |
| $\sigma_{2xt}$                 | 地震動のみによる胴の軸方向一次応力と二次応力の和(引張側)           | MPa                |
| $\sigma_{bi}$                  | 取付ボルトに生じる引張応力*                          | MPa                |
| $\sigma_{ci}$                  | 取付部に生じる圧縮応力*                            | MPa                |
| $\sigma_{x1}, \sigma_{\phi 1}$ | 静水頭により胴に生じる軸方向及び周方向応力                   | MPa                |
| $\sigma_{x2}$                  | 胴の空質量による軸方向圧縮応力                         | MPa                |
| $\sigma_{x3}$                  | 胴の鉛直方向地震による軸方向応力                        | MPa                |
| $\sigma_{x4}$                  | 水平方向地震により胴に生じる曲げモーメントによる軸方向応力           | MPa                |
| $\sigma_{xc}$                  | 胴の軸方向応力の和(圧縮側)                          | MPa                |
| $\sigma_{xt}$                  | 胴の軸方向応力の和(引張側)                          | MPa                |
| $\sigma_{\phi}$                | 胴の周方向応力の和                               | MPa                |
| $\sigma_{\phi 2}$              | 静水頭に鉛直方向地震が加わり胴に生じる周方向応力                | MPa                |
| $\tau$                         | 地震により胴に生じるせん断応力                         | MPa                |
| $\tau_{bi}$                    | 取付ボルトに生じるせん断応力*                         | MPa                |

| 記号          | 記号の説明                | 単位  |
|-------------|----------------------|-----|
| $\Phi_1(x)$ | 圧縮荷重に対する許容座屈応力の関数    | MPa |
| $\Phi_2(x)$ | 曲げモーメントに対する許容座屈応力の関数 | MPa |

注記\* :  $A_{bi}$ ,  $d_i$ ,  $F_i^*$ ,  $f_{sbi}$ ,  $f_{toi}$ ,  $f_{tsi}$ ,  $n_i$ ,  $S_{ui}$ ,  $S_{yi}$ ,  $\sigma_{bi}$ ,  
 $\sigma_{ci}$  及び  $\tau_{bi}$  の添字  $i$  の意味は、以下のとおりとする。  
 $i=1$  : 基礎ボルト,  $i=2$  : 取付ボルト

2.4.2 架台の記号の説明

| 記号             | 記号の説明                                      | 単位               |
|----------------|--|------------------|
| $A_{Kbi}$      | ボルトの軸断面積 <sup>*1</sup>                     | mm <sup>2</sup>  |
| $a_{KH}$       | 水平方向設計用加速度                                 | m/s <sup>2</sup> |
| $a_{KV}$       | 鉛直方向設計用加速度                                 | m/s <sup>2</sup> |
| $d_{Ki}$       | ボルトの呼び径 <sup>*1</sup>                      | mm               |
| $F_i^*$        | 設計・建設規格 SSB-3133に定める値 <sup>*1</sup>        | MPa              |
| $F_{Kbi}$      | ボルトに作用する引張力(1本あたり) <sup>*1</sup>           | N                |
| $f_{sbi}$      | せん断力のみを受けるボルトの許容せん断応力 <sup>*1</sup>        | MPa              |
| $f_{toi}$      | 引張力のみを受けるボルトの許容引張応力 <sup>*1</sup>          | MPa              |
| $f_{tsi}$      | 引張力とせん断力を同時に受けるボルトの許容引張応力 <sup>*1</sup>    | MPa              |
| $g$            | 重力加速度(=9.80665)                            | m/s <sup>2</sup> |
| $h_{Ki}$       | 据付面又は取付面から重心までの距離 <sup>*2</sup>            | mm               |
| $l_{K1i}$      | 重心とボルト間の水平方向距離 <sup>*1, *3</sup>           | mm               |
| $l_{K2i}$      | 重心とボルト間の水平方向距離 <sup>*1, *3</sup>           | mm               |
| $m_{Ki}$       | 質量 <sup>*2</sup>                           | kg               |
| $n_{Ki}$       | ボルトの本数 <sup>*1</sup>                       | —                |
| $n_{Kfi}$      | 評価上引張力を受けるとして期待するボルトの本数 <sup>*1</sup>      | —                |
| $Q_{Kbi}$      | ボルトに作用するせん断力 <sup>*1</sup>                 | N                |
| $S_{ui}$       | 設計・建設規格 付録材料図表 Part5 表9に定める値 <sup>*1</sup> | MPa              |
| $S_{yi}$       | 設計・建設規格 付録材料図表 Part5 表8に定める値 <sup>*1</sup> | MPa              |
| $\pi$          | 円周率(=3.14159)                              | —                |
| $\sigma_{Kbi}$ | ボルトに生じる引張応力 <sup>*1</sup>                  | MPa              |
| $\tau_{Kbi}$   | ボルトに生じるせん断応力 <sup>*1</sup>                 | MPa              |

注記\*1:  $A_{Kbi}$ ,  $d_{Ki}$ ,  $F_i^*$ ,  $F_{Kbi}$ ,  $f_{sbi}$ ,  $f_{toi}$ ,  $f_{tsi}$ ,  $l_{K1i}$ ,  
 $l_{K2i}$ ,  $n_{Ki}$ ,  $n_{Kfi}$ ,  $Q_{Kbi}$ ,  $S_{ui}$ ,  $S_{yi}$ ,  $\sigma_{Kbi}$ 及び $\tau_{Kbi}$   
 の添字  $i$  の意味は、以下のとおりとする。

$i = 1$ : 基礎ボルト,  $i = 2$ : 取付ボルト

\*2:  $h_{Ki}$ 及び $m_{Ki}$ の添字 $i$ の意味は、以下のとおりとする。

$i = 1$ : 据付面,  $i = 2$ : 取付面

\*3:  $l_{K1i} \leq l_{K2i}$

## 2.5 計算精度と数値の丸め方

精度は、有効数字6桁以上を確保する。

表示する数値の丸め方は表2-2に示すとおりである。

表2-2 表示する数値の丸め方

| 数値の種類  | 単位               | 処理桁      | 処理方法 | 表示桁      |
|--------|------------------|----------|------|----------|
| 温度     | ℃                | —        | —    | 整数位      |
| 質量     | kg               | —        | —    | 整数位      |
| 長さ     | mm               | —        | —    | 整数位*1    |
| 面積     | mm <sup>2</sup>  | 有効数字5桁目  | 四捨五入 | 有効数字4桁*2 |
| 力      | N                | 有効数字5桁目  | 四捨五入 | 有効数字4桁*2 |
| モーメント  | N・mm             | 有効数字5桁目  | 四捨五入 | 有効数字4桁*2 |
| 算出応力   | MPa              | 小数点以下第1位 | 切上げ  | 整数位      |
| 許容応力*3 | MPa              | 小数点以下第1位 | 切捨て  | 整数位      |
| 加速度    | m/s <sup>2</sup> | 有効数字5桁目  | 四捨五入 | 有効数字4桁*2 |

注記\*1：設計上定める値が小数点以下第1位の場合は、小数点以下第1位表示とする。

\*2：絶対値が1000以上のときは、べき数表示とする。

\*3：設計・建設規格 付録材料図表に記載された温度の中間における引張強さ及び降伏点は比例法により補間した値の小数点以下第1位を切り捨て、整数位までの値とする。

### 3. 評価部位

第一ガスタービン発電機用燃料小出し槽の耐震評価は、「4.1 構造強度評価方法」に示す条件に基づき、耐震評価上厳しくなる胴板並びに支持構造物である取付ボルト及び架台取付ボルトについて実施する。

第一ガスタービン発電機用燃料小出し槽の耐震評価箇所については、表2-1の概略構造図に示す。

#### 4. 構造強度評価

##### 4.1 構造強度評価方法

- (1) 第一ガスタービン発電機用燃料小出し槽の応力計算モデルは1質点系とする。
- (2) 加振試験により測定された第一ガスタービン発電機用燃料小出し槽の頂部における応答加速度の1.2倍を用いて発生応力を算出し応力評価を行う。
- (3) 胴をはりと考え、変形モードは曲げ及びせん断変形を考慮する。
- (4) 耐震計算に用いる寸法は、公称値を使用する。

##### 4.2 荷重の組合せ及び許容応力

###### 4.2.1 荷重の組合せ及び許容応力状態

第一ガスタービン発電機用燃料小出し槽の荷重の組合せ及び許容応力状態のうち重大事故等対処設備の評価に用いるものを表4-1に示す。

###### 4.2.2 許容応力

第一ガスタービン発電機用燃料小出し槽の許容応力は、V-2-1-9「機能維持の基本方針」に基づき表4-2及び表4-3のとおりとする。

###### 4.2.3 使用材料の許容応力評価条件

第一ガスタービン発電機用燃料小出し槽の使用材料の許容応力評価条件のうち重大事故等対処設備の評価に用いるものを表4-4に示す。

表4-1 荷重の組合せ及び許容応力状態（重大事故等対処設備）

| 施設区分                   |             | 機器名称                   | 設備分類* <sup>1</sup> | 機器等の区分          | 荷重の組合せ                               | 許容応力状態   |
|------------------------|-------------|------------------------|--------------------|-----------------|--------------------------------------|--|
| その他発電<br>用原子炉の<br>附属施設 | 非常用<br>電源設備 | 第一ガスタービン発<br>電機用燃料小出し槽 | 常設耐震／防止<br>常設／緩和   | —* <sup>2</sup> | $D + P_D + M_D + S_s$ * <sup>3</sup> | $IV_A S$   |
|                        |             |                        |                    |                 | $D + P_{SAD} + M_{SAD} + S_s$        | $V_A S$<br>( $V_A S$ として<br>$IV_A S$ の許容<br>限界を用い<br>る。) |

注記\*1：「常設耐震／防止」は常設耐震重要重大事故防止設備，「常設／緩和」は常設重大事故緩和設備を示す。

\*2：重大事故等クラス2容器及びその他の支持構造物の荷重の組合せ及び許容応力を適用する。

\*3：「 $D + P_{SAD} + M_{SAD} + S_s$ 」の評価に包絡されるため，評価結果の記載を省略する。

表4-2 許容応力（重大事故等クラス2容器）

| 許容応力状態   | 許容限界*1, *2         |                  |   |                 |
|--|--------------------|------------------|---|-----------------|
|  | 一次一般膜応力            | 一次膜応力+<br>一次曲げ応力 | 一次+二次応力   | 一次+二次+<br>ピーク応力 |
| IV <sub>A</sub> S  | 0.6・S <sub>u</sub> | 左欄の1.5倍の値        | 基準地震動S <sub>s</sub> のみによる疲労解析を行い、疲労累積係数が1.0以下であること。<br>ただし、地震動のみによる一次+二次応力の変動値が2・S <sub>y</sub> 以下であれば、疲労解析は不要。 |                 |
| V <sub>A</sub> S<br>(V <sub>A</sub> SとしてIV <sub>A</sub> Sの<br>許容限界を用いる。) |                    |                  |   |                 |

注記\*1：座屈による評価は、クラスMC容器の座屈に対する評価式による。

\*2：当該の応力が生じない場合、規格基準で省略可能とされている場合及び他の応力で代表可能である場合は評価を省略する。



表4-3 許容応力（重大事故等その他の支持構造物）

| 許容応力状態   | 許容限界*1, *2<br>(ボルト等)         |                              |
|--|------------------------------|------------------------------|
|  | 一次応力                         |                              |
|  | 引張り                          | せん断                          |
| IV <sub>A</sub> S  | 1.5・f <sub>t</sub> *<br><br> | 1.5・f <sub>s</sub> *<br><br> |
| V <sub>A</sub> S<br>(V <sub>A</sub> SとしてIV <sub>A</sub> Sの<br>許容限界を用いる。) |                              |                              |

注記\*1：応力の組合せが考えられる場合には，組合せ応力に対しても評価を行う。

\*2：当該の応力が生じない場合，規格基準で省略可能とされている場合及び他の応力で代表可能である場合は評価を省略する。

表4-4 使用材料の許容応力評価条件（重大事故等対処設備）

| 評価部材    | 材料     | 温度条件<br>(°C) |  | S<br>(MPa) | S <sub>y</sub><br>(MPa) | S <sub>u</sub><br>(MPa) | S <sub>y</sub> (R T)<br>(MPa) |
|---------|--------|--------------|--|------------|-------------------------|-------------------------|-------------------------------|
|         |        | 胴            |  | 周囲環境温度     | 40                      |                         |                               |
| 取付ボルト   | 周囲環境温度 | 40           |  |            |                         |                         |                               |
| 架台取付ボルト | 周囲環境温度 | 40           |  |            |                         |                         |                               |

#### 4.3 設計用加速度

構造強度評価に用いる入力加速度には、V-2-10-1-2-2-1「第一ガスタービン発電機の耐震性についての計算書」の「4. 加振試験」で得られた第一ガスタービン発電機用燃料小出し槽の設計用加速度を用いる。

設計用加速度を表4-5に示す。

表4-5 設計用加速度(重大事故等対処設備)

| 据付場所<br>及び床面高さ<br>(m)                 | 弾性設計用地震動 S d<br>又は静的震度 |              | 基準地震動 S s<br>(m/s <sup>2</sup> ) |                |
|---------------------------------------|------------------------|--------------|----------------------------------|----------------|
|                                       | 水平方向<br>設計震度           | 鉛直方向<br>設計震度 | 水平方向<br>設計用加速度                   | 鉛直方向<br>設計用加速度 |
| 7号機タービン建屋南側の屋外<br>T. M. S. L. 12. 2 * | —                      | —            |                                  |                |

注記\* : 基準床レベルを示す。

#### 4.4 計算方法

##### 4.4.1 応力の計算方法

##### (1) 燃料小出し槽の胴及び取付ボルトの計算方法

燃料小出し槽の胴及び取付ボルトの概要図を図4-1に、取付部の荷重説明図を図4-2に示す。

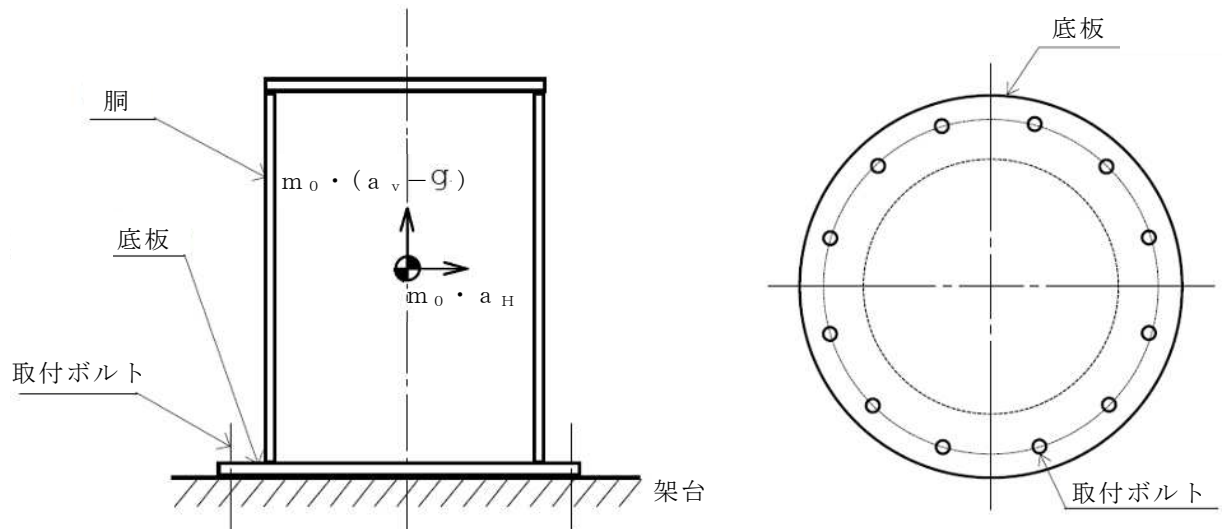


図4-1 燃料小出し槽の胴及び取付ボルト 概要図

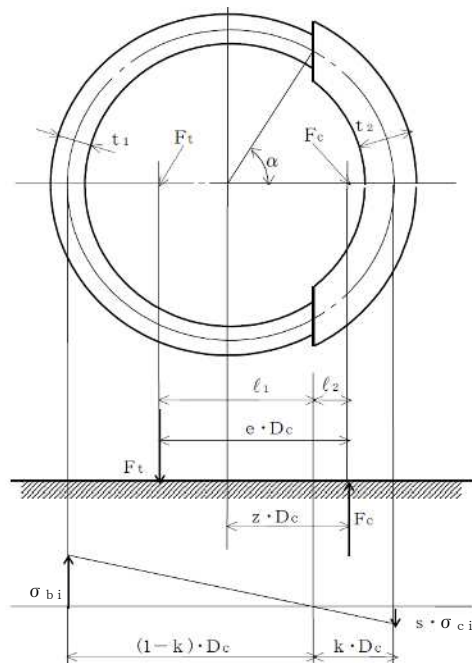


図4-2 取付部の荷重説明図

a. 燃料小出し槽の胴の計算方法

(a) 静水頭及び鉛直方向地震による応力

$$\sigma_{\phi 1} = \frac{\rho' \cdot g \cdot H \cdot D_I}{2 \cdot t} \quad \dots\dots (4.4.1.1)$$

$$\sigma_{\phi 2} = \frac{\rho' \cdot H \cdot D_I \cdot a_v}{2 \cdot t} \quad \dots\dots (4.4.1.2)$$

$$\sigma_{x 1} = 0 \quad \dots\dots (4.4.1.3)$$

(b) 運転時質量及び鉛直方向地震による応力

胴が底板と接合する点には、胴自身の質量による圧縮応力と鉛直方向地震による軸方向応力が生じる。

$$\sigma_{x 2} = \frac{m_e \cdot g}{\pi \cdot (D_I + t) \cdot t} \quad \dots\dots (4.4.1.4)$$

$$\sigma_{x 3} = \frac{m_e \cdot a_v}{\pi \cdot (D_I + t) \cdot t} \quad \dots\dots (4.4.1.5)$$

(c) 水平方向地震による応力

水平方向の地震力により胴は底板接合部で最大となる曲げモーメントを受ける。この曲げモーメントによる軸方向応力と地震力によるせん断応力は次のように求める。

$$\sigma_{x 4} = \frac{4 \cdot m_0 \cdot a_H \cdot \ell_g}{\pi \cdot (D_I + t)^2 \cdot t} \quad \dots\dots (4.4.1.6)$$

$$\tau = \frac{2 \cdot m_0 \cdot a_H}{\pi \cdot (D_I + t) \cdot t} \quad \dots\dots (4.4.1.7)$$

(d) 組合せ応力

(a)～(c)項によって求めた胴の応力は以下のように組み合わせる。

イ. 一次一般膜応力

(イ) 組合せ引張応力

$$\sigma_{\Phi} = \sigma_{\Phi 1} + \sigma_{\Phi 2} \quad \dots\dots (4.4.1.8)$$

$$\sigma_{0t} = \frac{1}{2} \cdot \left\{ \sigma_{\Phi} + \sigma_{xt} + \sqrt{(\sigma_{\Phi} - \sigma_{xt})^2 + 4 \cdot \tau^2} \right\} \quad \dots\dots (4.4.1.9)$$

ここで、絶対値和とSRSS法より、保守的に絶対値和を使用する。

【絶対値和】

$$\sigma_{xt} = \sigma_{x1} - \sigma_{x2} + \sigma_{x3} + \sigma_{x4} \quad \dots\dots (4.4.1.10)$$

【SRSS法】

$$\sigma_{xt} = \sigma_{x1} - \sigma_{x2} + \sqrt{\sigma_{x3}^2 + \sigma_{x4}^2} \quad \dots\dots (4.4.1.11)$$

(ロ) 組合せ圧縮応力

$$\sigma_{\Phi} = -\sigma_{\Phi 1} - \sigma_{\Phi 2} \quad \dots\dots (4.4.1.12)$$

$\sigma_{xc}$ が正の値（圧縮側）のときは、次の組合せ圧縮応力を求める。

$$\sigma_{0c} = \frac{1}{2} \cdot \left\{ \sigma_{\Phi} + \sigma_{xc} + \sqrt{(\sigma_{\Phi} - \sigma_{xc})^2 + 4 \cdot \tau^2} \right\} \quad \dots\dots (4.4.1.13)$$

ここで、絶対値和とSRSS法より、保守的に絶対値和を使用する。

【絶対値和】

$$\sigma_{xc} = -\sigma_{x1} + \sigma_{x2} + \sigma_{x3} + \sigma_{x4} \quad \dots\dots (4.4.1.14)$$

【SRSS法】

$$\sigma_{xc} = -\sigma_{x1} + \sigma_{x2} + \sqrt{\sigma_{x3}^2 + \sigma_{x4}^2} \quad \dots\dots (4.4.1.15)$$

したがって、胴の組合せ一次一般膜応力の最大値は

$$\sigma_0 = \text{Max} \left\{ \text{組合せ引張応力} (\sigma_{0t}), \text{組合せ圧縮応力} (\sigma_{0c}) \right\} \quad \dots\dots (4.4.1.16)$$

とする。

一次応力は一次一般膜応力と同じ値になるので省略する。

ロ. 地震動のみによる一次応力と二次応力の和の変動値

(イ) 組合せ引張応力

$$\sigma_{2t} = \sigma_{2\phi} + \sigma_{2xt} + \sqrt{(\sigma_{2\phi} - \sigma_{2xt})^2 + 4 \cdot \tau^2} \quad \dots\dots (4.4.1.17)$$

ここで

$$\sigma_{2\phi} = \sigma_{\phi 2} \quad \dots\dots (4.4.1.18)$$

$\sigma_{2xt}$  は、絶対値和と S R S S 法より、保守的に絶対値和を使用する。

【絶対値和】

$$\sigma_{2xt} = \sigma_{x3} + \sigma_{x4} \quad \dots\dots (4.4.1.19)$$

【S R S S 法】

$$\sigma_{2xt} = \sqrt{\sigma_{x3}^2 + \sigma_{x4}^2} \quad \dots\dots (4.4.1.20)$$

(ロ) 組合せ圧縮応力

$$\sigma_{2c} = \sigma_{2\phi} + \sigma_{2xc} + \sqrt{(\sigma_{2\phi} - \sigma_{2xc})^2 + 4 \cdot \tau^2} \quad \dots\dots (4.4.1.21)$$

ここで

$$\sigma_{2\phi} = -\sigma_{\phi 2} \quad \dots\dots (4.4.1.22)$$

$\sigma_{2xc}$  は、絶対値和と S R S S 法より、保守的に絶対値和を使用する。

【絶対値和】

$$\sigma_{2xc} = \sigma_{x3} + \sigma_{x4} \quad \dots\dots (4.4.1.23)$$

【S R S S 法】

$$\sigma_{2xc} = \sqrt{\sigma_{x3}^2 + \sigma_{x4}^2} \quad \dots\dots (4.4.1.24)$$

したがって、胴の地震力のみによる一次応力と二次応力の和の変動値の最大値は、次式による。

$$\sigma_2 = \text{Max}\left\{\text{組合せ引張応力}\left(\sigma_{2t}\right), \text{組合せ圧縮応力}\left(\sigma_{2c}\right)\right\} \quad \dots\dots (4.4.1.25)$$



b. 取付ボルトの計算方法

(a) 引張応力

転倒モーメントが作用した場合に生じる取付ボルトの引張荷重と取付部の圧縮荷重については、荷重と変位量の釣合い条件を考慮することにより求める。(図4-2参照)

イ.  $\sigma_{b2}$ ,  $\sigma_{c2}$ を仮定して取付ボルトの応力計算における中立軸の荷重係数  $k$  を求める。

$$k = \frac{1}{1 + \frac{\sigma_{b2}}{s \cdot \sigma_{c2}}} \quad \dots\dots (4.4.1.26)$$

ロ. 取付ボルトの応力計算における中立軸を定める角度  $\alpha$  を求める。

$$\alpha = \cos^{-1}(1 - 2 \cdot k) \quad \dots\dots (4.4.1.27)$$

ハ. 各定数  $e$ ,  $z$ ,  $C_t$ , 及び  $C_c$  を求める。

$$e = \frac{1}{2} \cdot \left\{ \frac{(\pi - \alpha) \cdot \cos^2 \alpha + \frac{1}{2} \cdot (\pi - \alpha) + \frac{3}{2} \cdot \sin \alpha \cdot \cos \alpha}{(\pi - \alpha) \cdot \cos \alpha + \sin \alpha} + \frac{\frac{1}{2} \cdot \alpha - \frac{3}{2} \cdot \sin \alpha \cdot \cos \alpha + \alpha \cdot \cos^2 \alpha}{\sin \alpha - \alpha \cdot \cos \alpha} \right\} \quad \dots\dots (4.4.1.28)$$

$$z = \frac{1}{2} \cdot \left( \cos \alpha + \frac{\frac{1}{2} \cdot \alpha - \frac{3}{2} \cdot \sin \alpha \cdot \cos \alpha + \alpha \cdot \cos^2 \alpha}{\sin \alpha - \alpha \cdot \cos \alpha} \right) \quad \dots\dots (4.4.1.29)$$

$$C_t = \frac{2 \cdot \{(\pi - \alpha) \cdot \cos \alpha + \sin \alpha\}}{1 + \cos \alpha} \quad \dots\dots (4.4.1.30)$$

$$C_c = \frac{2 \cdot (\sin \alpha - \alpha \cdot \cos \alpha)}{1 - \cos \alpha} \quad \dots\dots (4.4.1.31)$$

ニ. 各定数を用いて、 $F_t$ 及び $F_c$ を求める。

【絶対値和】

$$F_t = \frac{M_s - (g - a_v) \cdot m_0 \cdot z \cdot D_c}{e \cdot D_c} \quad \dots\dots (4.4.1.32)$$

$$F_c = F_t + (g - a_v) \cdot m_0 \quad \dots\dots (4.4.1.33)$$

【SRSS法】

$$F_t = \frac{\sqrt{M_s^2 + (a_v \cdot m_0 \cdot z \cdot D_c)^2}}{e \cdot D_c} - \frac{z}{e} \cdot m_0 \cdot g \quad \dots\dots (4.4.1.34)$$

$$F_c = \frac{\sqrt{M_s^2 + (a_v \cdot m_0 \cdot (z - e) \cdot D_c)^2}}{e \cdot D_c} + \left(1 - \frac{z}{e}\right) \cdot m_0 \cdot g \quad \dots\dots (4.4.1.35)$$

ここで、

$$M_s = a_H \cdot m_0 \cdot \ell_g \quad \dots\dots (4.4.1.36)$$

取付ボルトに引張力が作用しないのは、 $\alpha$ が $\pi$ に等しくなったときであり、式(4.4.1.28)及び式(4.4.1.29)において $\alpha$ を $\pi$ に近づけた場合の値 $e = 0.75$ 、 $z = 0.25$ を式(4.4.1.32)又は、式(4.4.1.34)に代入して得られる $F_t$ の値によって引張力の有無を判定する。

$F_t \leq 0$ ならば引張力は作用しない。

$F_t > 0$ ならば引張力が作用しているので次の計算を行う。

ホ.  $\sigma_{b2}$ 及び $\sigma_{c2}$ を求める。

$$\sigma_{b2} = \frac{2 \cdot F_t}{t_1 \cdot D_c \cdot C_t} \quad \dots\dots (4.4.1.37)$$

$$\sigma_{c2} = \frac{2 \cdot F_c}{(t_2 + s \cdot t_1) \cdot D_c \cdot C_c} \quad \dots\dots (4.4.1.38)$$

ここで

$$t_1 = \frac{n_2 \cdot A_{b2}}{\pi \cdot D_c} \quad \dots\dots (4.4.1.39)$$

$$t_2 = \frac{1}{2} \cdot (D_{bo} - D_{bi}) - t_1 \quad \dots\dots (4.4.1.40)$$

$$A_{b2} = \frac{\pi}{4} \cdot d_2^2 \quad \dots\dots (4.4.1.41)$$

$\sigma_{b2}$ 及び $\sigma_{c2}$ はイ項にて仮定した値と十分に近似していることを確認する。この場合 $\sigma_{b2}$ 及び $\sigma_{c2}$ を取付ボルトと取付面に生じる応力とする。

(b) せん断応力

$$\tau_{b2} = \frac{m_0 \cdot a_H}{n_2 \cdot A_{b2}} \quad \dots\dots (4.4.1.42)$$

(2) 架台取付ボルトの計算方法

取付ボルトの応力は，設計用加速度により作用するモーメントによって生じる引張力とせん断力について計算する。



図4-3 計算モデル図(短辺方向転倒)

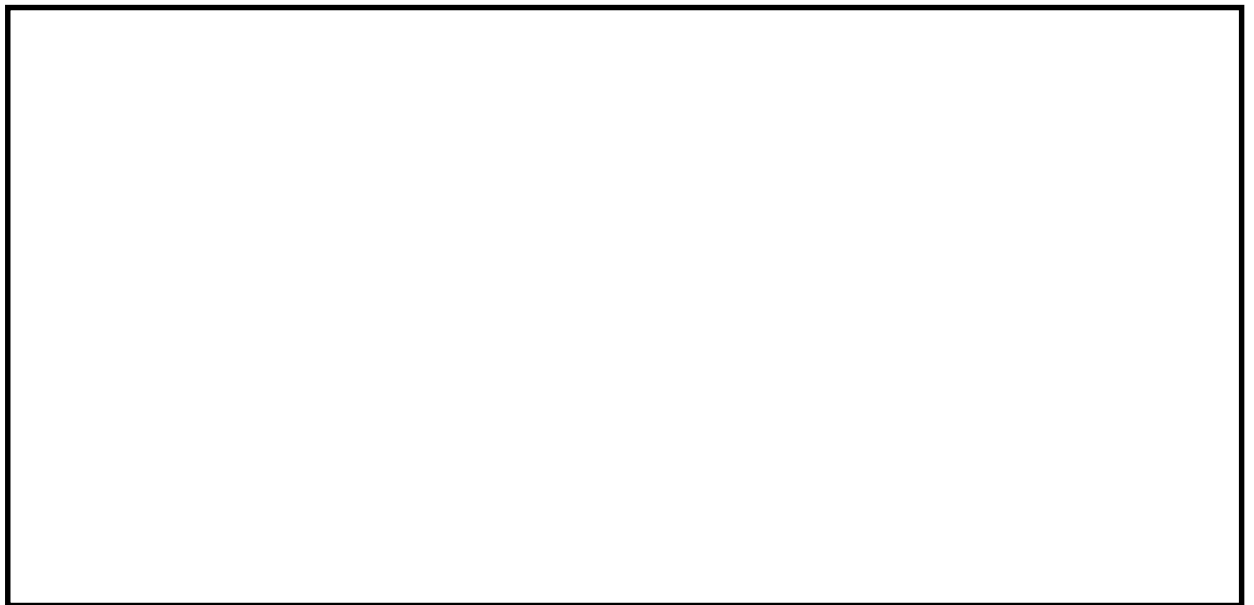


図4-4 計算モデル図(長辺方向転倒)

(短辺方向転倒及び長辺方向転倒 ( $g - a_{KV}$ )  $< 0$ の場合)

a. 引張応力

取付ボルトに対する引張力は、図4-3及び図4-4でそれぞれのボルトを支点とする転倒を考え、これを片側のボルトで受けるものとして計算する。

短辺方向転倒の引張力計算式

$$F_{Kb2} = \frac{m_{K2} \cdot a_{KH} \cdot h_{K2} - m_{K2} \cdot (g - a_{KV}) \cdot \ell_{K22}}{n_{Kf2} \cdot (\ell_{K12} + \ell_{K22})} \dots\dots (4.4.1.43)$$

長辺方向転倒の引張力計算式

$$F_{Kb2} = \frac{m_{K2} \cdot a_{KH} \cdot h_{K2} - m_{K2} \cdot (g - a_{KV}) \cdot \ell_{K22}}{n_{Kf2} \cdot (\ell_{K12} + \ell_{K22})} \dots\dots (4.4.1.44)$$

短辺方向転倒の引張応力計算式

$$\sigma_{Kb2} = \frac{F_{Kb2}}{A_{Kb2}} \dots\dots (4.4.1.45)$$

長辺方向転倒の引張応力計算式

$$\sigma_{Kb2} = \frac{F_{Kb2}}{A_{Kb2}} \dots\dots (4.4.1.46)$$

$\sigma_{Kb2}$ は、上式で得られる大きい方の値とする。

ここで、ボルトの軸断面積 $A_{Kb2}$ は次式により求める。

$$A_{Kb2} = \frac{\pi}{4} \cdot d_{K2}^2 \dots\dots (4.4.1.47)$$

b. せん断応力

取付ボルトに対するせん断力は、ボルト全本数で受けるものとして計算する。

せん断力

$$Q_{Kb2} = m_{K2} \cdot a_{KH} \quad \dots\dots (4.4.1.48)$$

せん断応力

$$\tau_{Kb2} = \frac{Q_{Kb2}}{n_{K2} \cdot A_{Kb2}} \quad \dots\dots (4.4.1.49)$$

## 4.5 計算条件

### 4.5.1 胴の応力計算条件

胴の応力計算に用いる計算条件は、本計算書の【第一ガスタービン発電機用燃料小出し槽の耐震性についての計算結果】の設計条件及び機器要目に示す。

### 4.5.2 取付ボルトの応力計算条件

取付ボルトの応力計算に用いる計算条件は、本計算書の【第一ガスタービン発電機用燃料小出し槽の耐震性についての計算結果】の設計条件及び機器要目に示す。

### 4.5.3 架台取付ボルトの応力計算条件

架台取付ボルトの応力計算に用いる計算条件は、本計算書の【第一ガスタービン発電機用燃料小出し槽の耐震性についての計算結果】の設計条件及び機器要目に示す。

## 4.6 応力の評価

### 4.6.1 胴の応力評価

- (1) 4.4.1項で求めた組合せ応力が胴の最高使用温度における許容応力  $S_a$  以下であること。ただし、 $S_a$  は下表による。

| 応力の種類       | 許容応力 $S_a$  |                           |
|-------------|---|---------------------------|
|             | 弾性設計用地震動 $S_d$ 又は静的震度による荷重との組合せの場合  | 基準地震動 $S_s$ による荷重との組合せの場合 |
| 一次一般膜応力     | 設計降伏点 $S_y$ と設計引張強さ $S_u$ の0.6倍のいずれか小さい方の値。ただし、オーステナイト系ステンレス鋼及び高ニッケル合金にあっては許容引張応力 $S$ の1.2倍の方が大きい場合は、この大きい方の値とする。 | 設計引張強さ $S_u$ の0.6倍        |
| 一次応力と二次応力の和 | 地震動のみによる一次応力と二次応力の和の変動値が設計降伏点 $S_y$ の2倍以下であれば、疲労解析は不要とする。   |                           |

一次応力の評価は算出応力が一次一般膜応力と同じ値であるので省略する。



- (2) 圧縮膜応力(圧縮応力と曲げによる圧縮側応力の組合せ)は次式を満足すること。  
(座屈の評価)

$$\frac{\eta \cdot (\sigma_{x2} + \sigma_{x3})}{f_c} + \frac{\eta \cdot \sigma_{x4}}{f_b} \leq 1 \quad \dots\dots (4.6.1.1)$$

ここで $f_c$ は次による。

$$\frac{D_I + 2 \cdot t}{2 \cdot t} \leq \frac{1200 \cdot g}{F} \quad \text{のとき}$$

$$f_c = F \quad \dots\dots (4.6.1.2)$$

$$\frac{1200 \cdot g}{F} < \frac{D_I + 2 \cdot t}{2 \cdot t} < \frac{8000 \cdot g}{F} \quad \text{のとき}$$

$$f_c = F \cdot \left[ 1 - \frac{1}{6800 \cdot g} \cdot \left\{ F - \Phi_1 \left( \frac{8000 \cdot g}{F} \right) \right\} \cdot \left( \frac{D_I + 2 \cdot t}{2 \cdot t} - \frac{1200 \cdot g}{F} \right) \right]$$

$$\dots\dots (4.6.1.3)$$

$$\frac{8000 \cdot g}{F} \leq \frac{D_I + 2 \cdot t}{2 \cdot t} \leq 800 \quad \text{のとき}$$

$$f_c = \Phi_1 \left( \frac{D_I + 2 \cdot t}{2 \cdot t} \right) \quad \dots\dots (4.6.1.4)$$

ただし $\Phi_1(x)$ は次の関数を使用する。

$$\Phi_1(x) = 0.6 \cdot \frac{E}{x} \cdot \left[ 1 - 0.901 \cdot \left\{ 1 - \exp \left( -\frac{1}{16} \cdot \sqrt{x} \right) \right\} \right] \quad \dots\dots (4.6.1.5)$$

また、 $f_b$ は次による。

$$\frac{D_I + 2 \cdot t}{2 \cdot t} \leq \frac{1200 \cdot g}{F} \quad \text{のとき}$$

$$f_b = F \quad \dots\dots (4.6.1.6)$$

$$\frac{1200 \cdot g}{F} < \frac{D_I + 2 \cdot t}{2 \cdot t} < \frac{9600 \cdot g}{F} \quad \text{のとき}$$

$$f_b = F \cdot \left[ 1 - \frac{1}{8400 \cdot g} \cdot \left\{ F - \Phi_2 \left( \frac{9600 \cdot g}{F} \right) \right\} \cdot \left( \frac{D_I + 2 \cdot t}{2 \cdot t} - \frac{1200 \cdot g}{F} \right) \right]$$

\dots\dots (4.6.1.7)

$$\frac{9600 \cdot g}{F} \leq \frac{D_I + 2 \cdot t}{2 \cdot t} \leq 800 \quad \text{のとき}$$

$$f_b = \Phi_2 \left( \frac{D_I + 2 \cdot t}{2 \cdot t} \right) \quad \dots\dots (4.6.1.8)$$

ただし  $\Phi_2(x)$ は次の関数を使用する。

$$\Phi_2(x) = 0.6 \cdot \frac{E}{x} \cdot \left[ 1 - 0.731 \cdot \left\{ 1 - \exp \left( -\frac{1}{16} \cdot \sqrt{x} \right) \right\} \right] \quad \dots\dots (4.6.1.9)$$

$\eta$ は安全率で次による。

$$\frac{D_I + 2 \cdot t}{2 \cdot t} \leq \frac{1200 \cdot g}{F} \quad \text{のとき}$$

$$\eta = 1 \quad \dots\dots (4.6.1.10)$$

$$\frac{1200 \cdot g}{F} < \frac{D_I + 2 \cdot t}{2 \cdot t} < \frac{8000 \cdot g}{F} \quad \text{のとき}$$

$$\eta = 1 + \frac{0.5 \cdot F}{6800 \cdot g} \cdot \left( \frac{D_I + 2 \cdot t}{2 \cdot t} - \frac{1200 \cdot g}{F} \right) \quad \dots\dots (4.6.1.11)$$

$$\frac{8000 \cdot g}{F} \leq \frac{D_I + 2 \cdot t}{2 \cdot t} \quad \text{のとき}$$

$$\eta = 1.5 \quad \dots\dots (4.6.1.12)$$

#### 4.6.2 ボルトの応力の評価

##### (1) 取付ボルト

4.4.1項で求めたボルトの引張応力 $\sigma_{bi}$ は次式より求めた許容引張応力 $f_{tsi}$ 以下であること。ただし、 $f_{toi}$ は下表による。

$$f_{tsi} = \text{Min} [1.4 \cdot f_{toi} - 1.6 \cdot \tau_{bi}, f_{toi}] \quad \dots\dots (4.6.2.1)$$

せん断応力 $\tau_{bi}$ は、せん断力のみを受けるボルトの許容せん断応力 $f_{sbi}$ 以下であること。ただし $f_{sbi}$ は下表による。

|                      | 基準地震動 $S_s$ による<br>荷重との組合せの場合                |
|----------------------|--|
| 許容引張応力<br>$f_{toi}$  | $\frac{F_i^*}{2} \cdot 1.5$                  |
| 許容せん断応力<br>$f_{sbi}$ | $\frac{F_i^*}{1.5 \cdot \sqrt{3}} \cdot 1.5$ |

(2) 架台取付ボルト

4.4.1項で求めたボルトの引張応力 $\sigma_{Kbi}$ は次式より求めた許容引張応力 $f_{tsi}$ 以下であること。ただし、 $f_{toi}$ は下表による。

$$f_{tsi} = \text{Min} \left[ 1.4 \cdot f_{toi} - 1.6 \cdot \tau_{Kbi}, f_{toi} \right] \quad \dots\dots (4.6.2.2)$$

せん断応力 $\tau_{Kbi}$ は、せん断力のみを受けるボルトの許容せん断応力 $f_{sbi}$ 以下であること。ただし $f_{sbi}$ は下表による。

|                      | 基準地震動 $S_s$ による<br>荷重との組合せの場合                |
|----------------------|--|
| 許容引張応力<br>$f_{toi}$  | $\frac{F_i^*}{2} \cdot 1.5$                  |
| 許容せん断応力<br>$f_{sbi}$ | $\frac{F_i^*}{1.5 \cdot \sqrt{3}} \cdot 1.5$ |

## 5. 評価結果

### 5.1 重大事故等対処設備としての評価結果

第一ガスタービン発電機用燃料小出し槽の重大事故等時の状態を考慮した場合の耐震評価結果を以下に示す。発生値は許容限界を満足しており，設計用地震力に対して十分な構造強度を有している事を確認した。

#### 5.1.1 構造強度評価結果

構造強度評価の結果を次頁以降の表に示す。

【第一ガスタービン発電機用燃料小出し槽の耐震性についての計算結果】

1. 重大事故等対処設備

1.1 設計条件

1.1.1 第一ガスタービン発電機用燃料小出し槽（胴及び取付ボルト）

| 機器名称                   | 設備分類             | 据付場所<br>及び床面高さ<br>(m)                     | 弾性設計用地震動 S d<br>又は静的震度 |              | 基準地震動 S s<br>(m/s <sup>2</sup> ) |                | 最高使用<br>圧力<br>(MPa) | 最高使用<br>温度<br>(°C) | 周囲環境<br>温度<br>(°C) |
|------------------------|------------------|---|------------------------|--------------|----------------------------------|----------------|---------------------|--------------------|--------------------|
|                        |                  |   | 水平方向<br>設計震度           | 鉛直方向<br>設計震度 | 水平方向<br>設計用加速度<br>(長辺方向)         | 鉛直方向<br>設計用加速度 |                     |                    |                    |
| 第一ガスタービン発電機用<br>燃料小出し槽 | 常設耐震／防止<br>常設／緩和 | 7号機タービン建屋<br>南側の屋外<br>T. M. S. L. 12. 2 * | —                      | —            |                                  |                | 静水頭                 | 40                 | 40                 |

注記\*：基準床レベルを示す。

1.1.2 架台取付ボルト

| 機器名称    | 設備分類             | 据付場所<br>及び床面高さ<br>(m)                     | 弾性設計用地震動 S d<br>又は静的震度 |              | 基準地震動 S s<br>(m/s <sup>2</sup> ) |                | 周囲環境<br>温度<br>(°C) |
|---------|------------------|---|------------------------|--------------|----------------------------------|----------------|--------------------|
|         |                  |   | 水平方向<br>設計震度           | 鉛直方向<br>設計震度 | 水平方向<br>設計用加速度<br>(長辺方向)         | 鉛直方向<br>設計用加速度 |                    |
| 架台取付ボルト | 常設耐震／防止<br>常設／緩和 | 7号機タービン建屋<br>南側の屋外<br>T. M. S. L. 12. 2 * | —                      | —            |                                  |                | 40                 |

注記\*：基準床レベルを示す。

1.2 機器要目

1.2.1 第一ガスタービン発電機用燃料小出し槽 (胴及び取付ボルト)

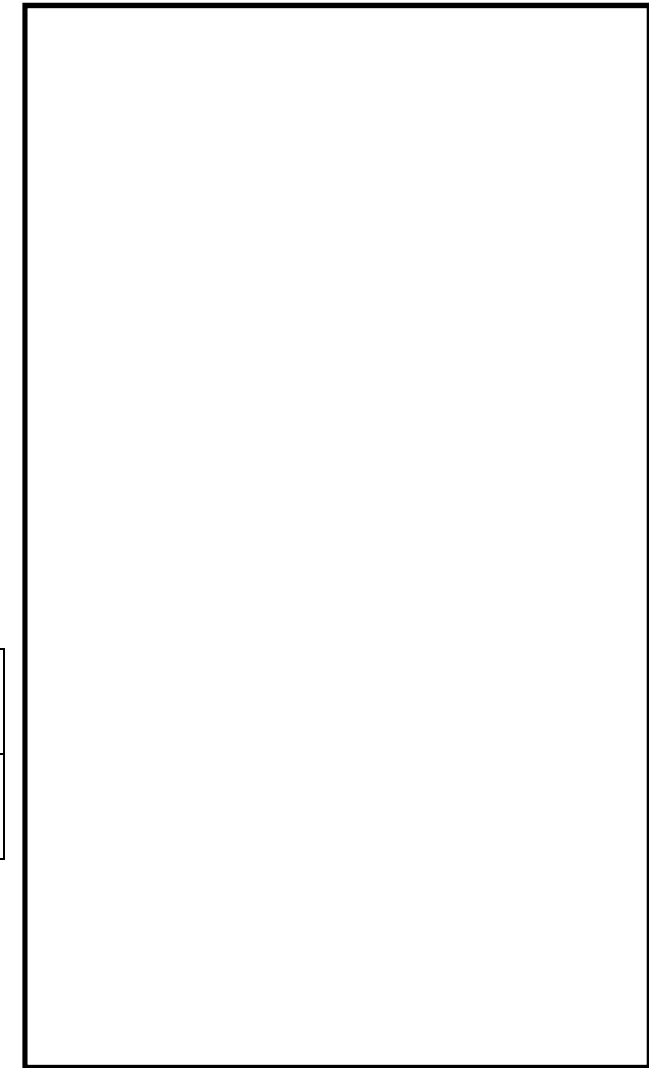
| 部材                 | $m_o$<br>(kg) | $m_e$<br>(kg) | $D_i$<br>(mm) | $t$<br>(mm) | $E$<br>(MPa) | $s$ | $n_i$ |
|--------------------|---------------|---------------|---------------|-------------|--------------|-----|-------|
| 取付ボルト<br>( $i=2$ ) |               |               |               |             |              |     |       |

| 部材                 | $D_c$<br>(mm) | $D_{bo}$<br>(mm) | $D_{bi}$<br>(mm) | $d_i$<br>(mm) | $A_{bi}$<br>(mm <sup>2</sup> ) | $M_s$ (N・mm)             |                     |
|--------------------|---------------|------------------|------------------|---------------|--------------------------------|--------------------------|---------------------|
|                    |               |                  |                  |               |                                | 弾性設計用地震動<br>$S_d$ 又は静的震度 | 基準地震動 $S_s$         |
| 取付ボルト<br>( $i=2$ ) |               |                  |                  |               |                                | —                        | $6.323 \times 10^6$ |

| 部材                 | $S_y$ (胴)<br>(MPa) | $S_u$ (胴)<br>(MPa) | $S$ (胴)<br>(MPa) | $S_{yi}$ (取付ボルト)<br>(MPa) | $S_{ui}$ (取付ボルト)<br>(MPa) | $F$ (胴)<br>(MPa) | $F_i^*$ (取付ボルト)<br>(MPa) |
|--------------------|--------------------|--------------------|------------------|---------------------------|---------------------------|------------------|--------------------------|
| 取付ボルト<br>( $i=2$ ) |                    |                    |                  |                           |                           |                  |                          |

注記\*1：最高使用温度で算出

\*2：周囲環境温度で算出



1.2.2 架台取付ボルト

| 部材                 | $m_{ki}$<br>(kg) | $h_{ki}$<br>(mm) | $d_{ki}$<br>(mm) | $A_{kbi}$<br>(mm <sup>2</sup> ) | $n_{ki}$ | $S_{yi}$<br>(MPa) | $S_{ui}$<br>(MPa) |
|--------------------|------------------|------------------|------------------|---------------------------------|----------|-------------------|-------------------|
| 取付ボルト<br>( $i=2$ ) |                  |                  |                  |                                 |          |                   |                   |

| 部材                 | $l_{k1i}^*$<br>(mm) | $l_{k2i}^*$<br>(mm) | $n_{kfi}^*$ | $F_i^*$<br>(MPa) | 転倒方向                     |             |
|--------------------|---------------------|---------------------|-------------|------------------|--------------------------|-------------|
|                    |                     |                     |             |                  | 弾性設計用地震動<br>$S_d$ 又は静的震度 | 基準地震動 $S_s$ |
| 取付ボルト<br>( $i=2$ ) |                     |                     |             |                  | —                        | 短辺方向        |

注記\*：各ボルトの機器要目における上段は短辺方向転倒に対する評価時の要目を示し，下段は長辺方向転倒に対する評価時の要目を示す。



1.3 計算数値

1.3.1 第一ガスタービン発電機用燃料小出し槽（胴及び取付ボルト）

(1) 胴に生じる応力

a. 一次一般膜応力

(単位：MPa)

|                |     | 弾性設計用地震動 S <sub>d</sub> 又は静的震度 |       |       | 基準地震動 S <sub>s</sub>  |                    |            |
|----------------|-----|--------------------------------|-------|-------|-----------------------|--------------------|------------|
|                |     | 周方向応力                          | 軸方向応力 | せん断応力 | 周方向応力                 | 軸方向応力              | せん断応力      |
| 静水頭による応力       |     | —                              | —     | —     | $\sigma_{\phi 1} = 1$ | —                  | —          |
| 鉛直方向地震による引張応力  |     | —                              | —     | —     | $\sigma_{\phi 2} = 2$ | —                  | —          |
| 空質量による圧縮応力     |     | —                              | —     | —     | —                     | $\sigma_{x 2} = 1$ | —          |
| 鉛直方向地震による軸方向応力 |     | —                              | —     | —     | —                     | $\sigma_{x 3} = 1$ | —          |
| 水平方向地震による圧縮応力  |     | —                              | —     | —     | —                     | $\sigma_{x 4} = 3$ | $\tau = 4$ |
| 応力の和           | 引張側 | —                              | —     | —     | $\sigma_{\phi} = 3$   | $\sigma_{x t} = 3$ | —          |
|                | 圧縮側 | —                              | —     | —     | $\sigma_{\phi} = -3$  | $\sigma_{x c} = 3$ | —          |
| 組合せ応力          | 引張り | —                              |       |       | $\sigma_{0 t} = 6$    |                    |            |
|                | 圧縮  | —                              |       |       | $\sigma_{0 c} = 5$    |                    |            |

b. 地震動のみによって生じる一次応力と二次応力の和の変動値

(単位：MPa)

|                |     | 弾性設計用地震動 S <sub>d</sub> 又は静的震度 |       |       | 基準地震動 S <sub>s</sub>  |                     |            |
|----------------|-----|--------------------------------|-------|-------|-----------------------|---------------------|------------|
|                |     | 周方向応力                          | 軸方向応力 | せん断応力 | 周方向応力                 | 軸方向応力               | せん断応力      |
| 鉛直方向地震による応力    |     | —                              | —     | —     | $\sigma_{\phi 2} = 2$ | $\sigma_{x 3} = 1$  | —          |
| 水平方向地震による圧縮応力  |     | —                              | —     | —     | —                     | $\sigma_{x 4} = 3$  | $\tau = 4$ |
| 応力の和           | 引張側 | —                              | —     | —     | $\sigma_{2\phi} = 2$  | $\sigma_{2x t} = 3$ | —          |
|                | 圧縮側 | —                              | —     | —     | $\sigma_{2\phi} = -2$ | $\sigma_{2x c} = 3$ | —          |
| 組合せ応力<br>(変動値) | 引張り | —                              |       |       | $\sigma_{2 t} = 12$   |                     |            |
|                | 圧縮  | —                              |       |       | $\sigma_{2 c} = 9$    |                     |            |

(2) 取付ボルトに生じる応力

(単位：MPa)

|       | 弾性設計用地震動 S <sub>d</sub> 又は静的震度 | 基準地震動 S <sub>s</sub> |
|-------|--------------------------------|----------------------|
| 引張応力  | —                              | $\sigma_{b 2} = 16$  |
| せん断応力 | —                              | $\tau_{b 2} = 12$    |

1.3.2 架台取付ボルト

(単位：N)

| 部材             | F <sub>Kbi</sub>               |                       | Q <sub>Kbi</sub>               |                       |
|----------------|--------------------------------|-----------------------|--------------------------------|-----------------------|
|                | 弾性設計用地震動 S <sub>d</sub> 又は静的震度 | 基準地震動 S <sub>s</sub>  | 弾性設計用地震動 S <sub>d</sub> 又は静的震度 | 基準地震動 S <sub>s</sub>  |
| 取付ボルト<br>(i=2) | —                              | 9.864×10 <sup>3</sup> | —                              | 2.142×10 <sup>4</sup> |

1.4 結論

1.4.1 第一ガスタービン発電機用燃料小出し槽 (胴及び取付ボルト)

(1) 応力

(単位：MPa)

| 部材             | 材料 | 応力                   | 弾性設計用地震動 S <sub>d</sub> 又は静的震度 |      | 基準地震動 S <sub>s</sub>   |                 |
|----------------|----|----------------------|--------------------------------|------|--|-----------------|
|                |    |                      | 算出応力                           | 許容応力 | 算出応力   | 許容応力            |
| 胴              | □  | 一次一般膜                | —                              | —    | σ <sub>0</sub> =6  | □               |
|                |    | 一次+二次                | —                              | —    | σ <sub>2</sub> =12   | □               |
|                |    | 圧縮と曲げの組合せ<br>(座屈の評価) | —                              |      | $\frac{\eta \cdot (\sigma_{x2} + \sigma_{x3})}{f_c} + \frac{\eta \cdot \sigma_{x4}}{f_b} \leq 1$ | 0.0159641 (無次元) |
| 取付ボルト<br>(i=2) | □  | 引張り                  | —                              | —    | σ <sub>b2</sub> =16  | □               |
|                |    | せん断                  | —                              | —    | τ <sub>b2</sub> =12  | □               |

すべて許容応力以下である。

注記\* :  $f_{tsi} = \text{Min}[1.4 \cdot f_{toi} - 1.6 \cdot \tau_{bi}, f_{toi}]$

1.4.2 架台取付ボルト

(1) 応力

(単位：MPa)

| 部材             | 材料 | 応力  | 弾性設計用地震動 S <sub>d</sub> 又は静的震度 |      | 基準地震動 S <sub>s</sub>  |      |
|----------------|----|-----|--------------------------------|------|-----------------------|------|
|                |    |     | 算出応力                           | 許容応力 | 算出応力                  | 許容応力 |
| 取付ボルト<br>(i=2) | □  | 引張り | —                              | —    | σ <sub>Kb2</sub> = 50 | □    |
|                |    | せん断 | —                              | —    | τ <sub>Kb2</sub> = 9  | □    |

すべて許容応力以下である。

注記\* :  $f_{tsi} = \text{Min}[1.4 \cdot f_{toi} - 1.6 \cdot \tau_{Kbi}, f_{toi}]$

