

柏崎刈羽原子力発電所第7号機 工事計画審査資料	
資料番号	KK7添-2-023 改4
提出年月日	2020年8月7日

V-2-2-13 格納容器圧力逃がし装置基礎の地震応答計算書

2020年8月

東京電力ホールディングス株式会社

V-2-2-13 格納容器圧力逃がし装置基礎の地震応答計算書

## 目 次

1. 概要 .....	1
2. 基本方針 .....	2
2.1 位置 .....	2
2.2 構造概要 .....	3
2.3 解析方針 .....	8
2.4 適用規格・基準等 .....	10
3. 解析方法 .....	11
3.1 設計用模擬地震波 .....	11
3.2 地震応答解析モデル .....	12
3.2.1 水平方向モデル .....	13
3.2.2 鉛直方向モデル .....	14
3.3 入力地震動 .....	27
3.4 解析方法 .....	30
3.5 解析条件 .....	30
3.5.1 建物・構築物の復元力特性 .....	30
3.5.2 材料物性の不確かさ .....	37
4. 解析結果 .....	38
4.1 動的解析 .....	38
4.1.1 固有値解析結果 .....	38
4.1.2 応答解析結果 .....	38

## 1. 概要

本資料は、V-2-1-3「地盤の支持性能に係る基本方針」、V-2-1-6「地震応答解析の基本方針」及びV-1-1-3「発電用原子炉施設の自然現象等による損傷の防止に関する説明書」のうちV-1-1-3-1-1「発電用原子炉施設に対する自然現象等による損傷の防止に関する基本方針」に基づく格納容器圧力逃がし装置基礎（以下「装置基礎」という。）の地震応答解析について説明するものである。

地震応答解析により算出した各種応答値は、V-2-1-9「機能維持の基本方針」に示す建物・構築物及び機器・配管系の設計用地震力として用いる。

## 2. 基本方針

### 2.1 位置

装置基礎の設置位置を図2-1に示す。

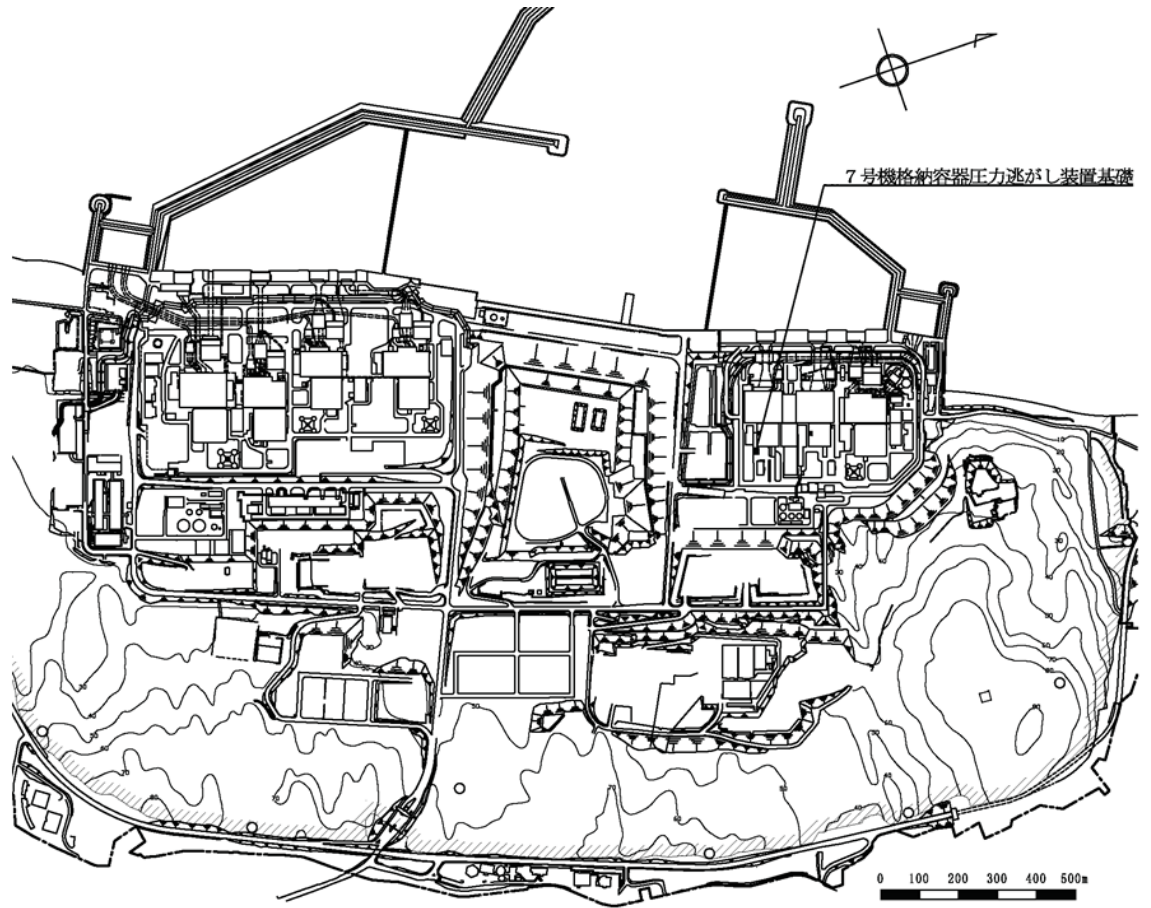


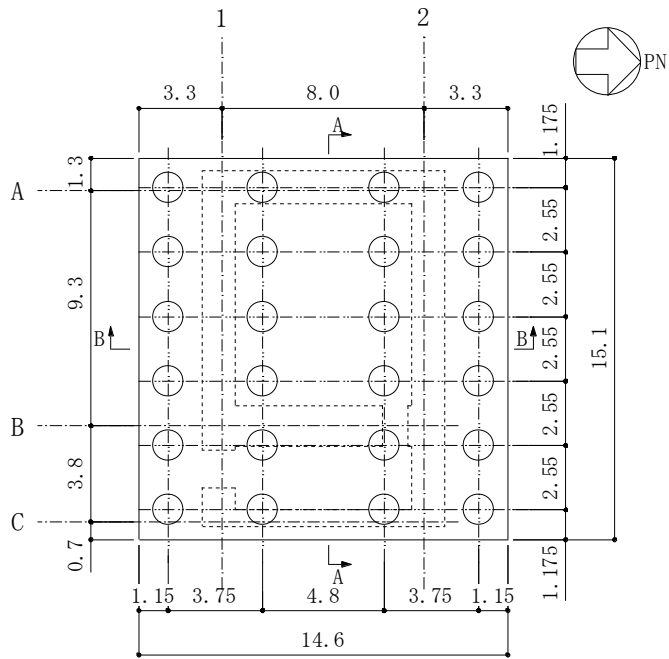
図 2-1 装置基礎の設置位置

## 2.2 構造概要

装置基礎は、基礎スラブ及びフィルタベント遮蔽壁（以下「遮蔽壁」という。）で構成され、主要構造が鉄筋コンクリート造のボックス形状の構築物である。装置基礎の杭伏図及び概略平面図を図2-2に、概略断面図を図2-3に、耐震壁として考慮する遮蔽壁の範囲を図2-4に示す。また、遮蔽壁に対する補助遮蔽性能の要求範囲を図2-5に示す。

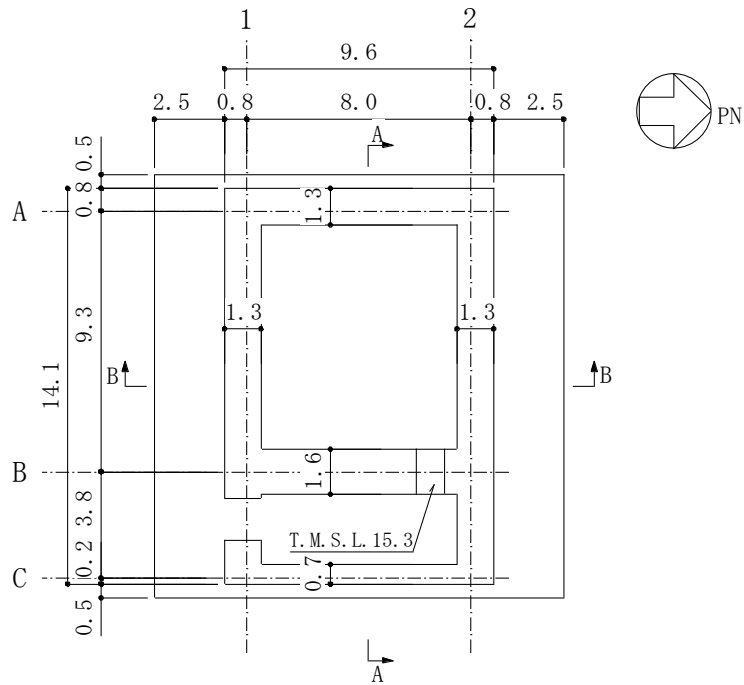
遮蔽壁の平面は、9.6m（NS方向）×14.1m（EW方向）、地上高さは14.3mであり、一部を除いて耐震壁として考慮する。装置基礎に加わる地震時の水平力は全て耐震壁で負担する。

基礎スラブは、平面が14.6m（NS方向）×15.1m（EW方向）、厚さ2.5mであり、場所打ち鋼管コンクリート杭（外径1.2m、杭長28.3m、根入れ深さ杭径以上、24本、以下「杭」という。）を介して西山層に支持させている。また、液状化対策として、装置基礎の周辺にセメント系の地盤改良を実施する。



(単位 : m)

(a) 杭伏図

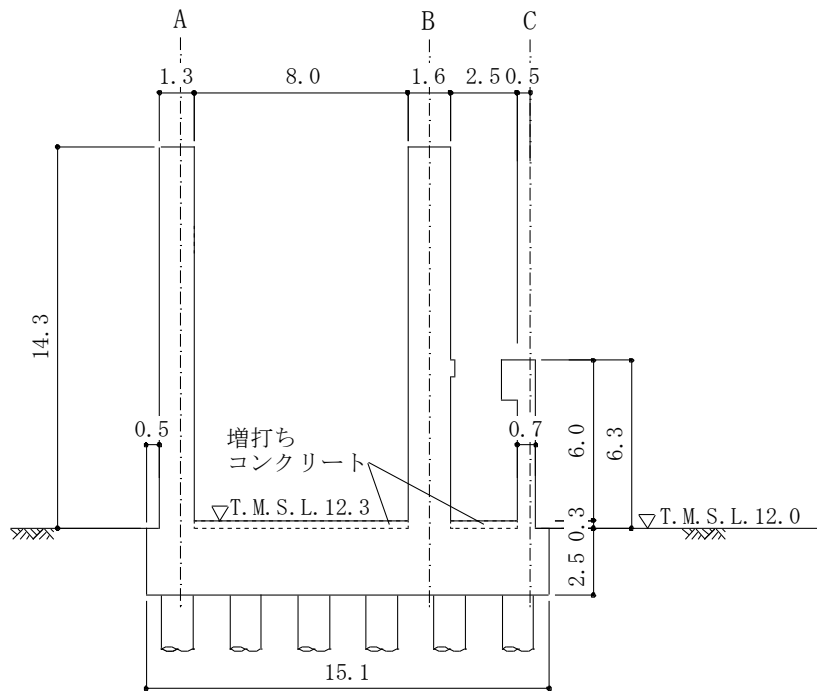


(単位 : m)

注 : 東京湾平均海面 (以下「T.M.S.L.」という。)

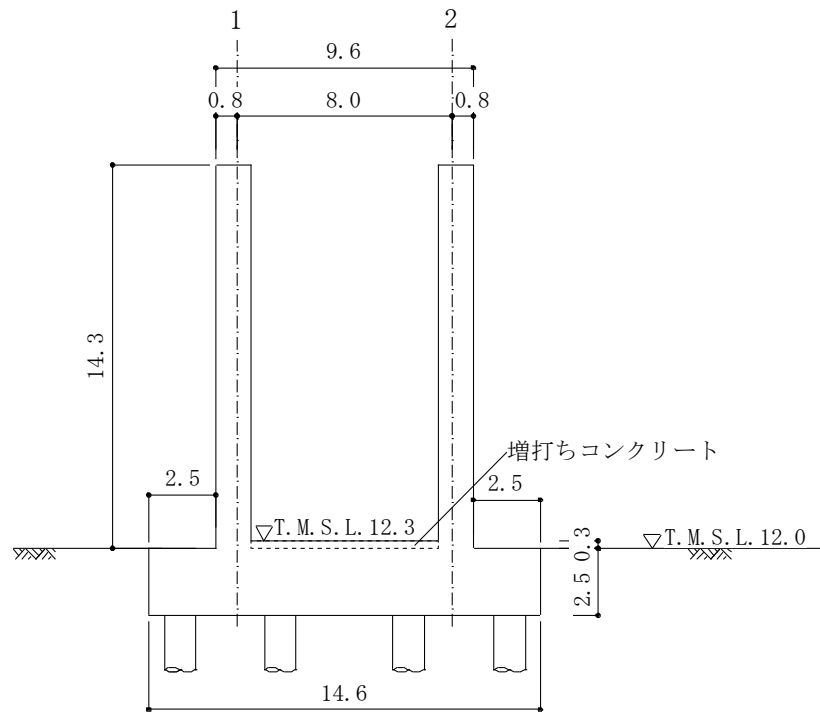
(b) 概略平面図 (T.M.S.L. 12.3m)

図 2-2 装置基礎の杭伏図及び概略平面図



(単位 : m)

(a) A-A 断面

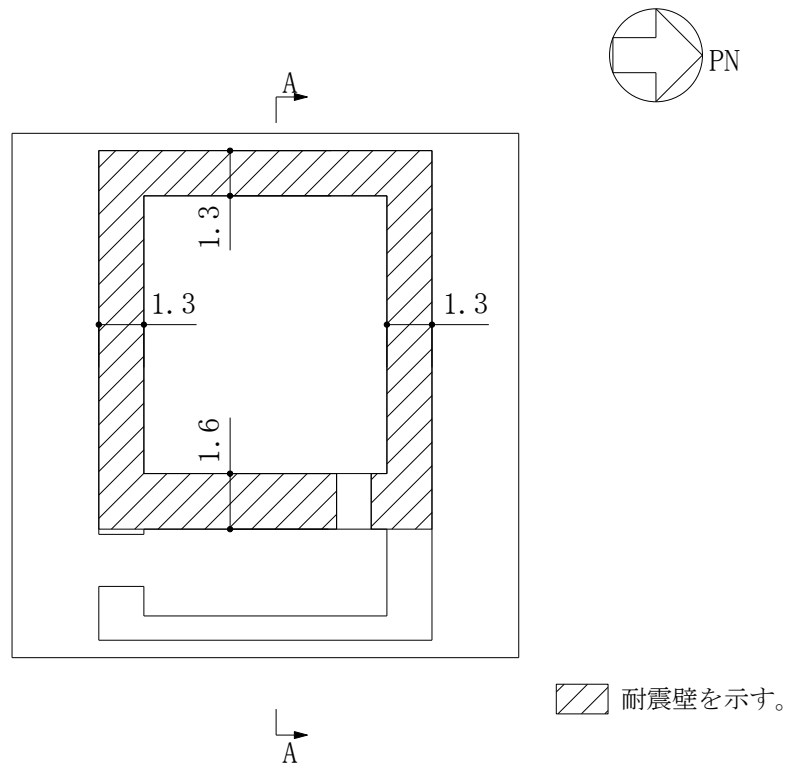


(単位 : m)

(b) B-B 断面

図 2-3 装置基礎の概略断面図

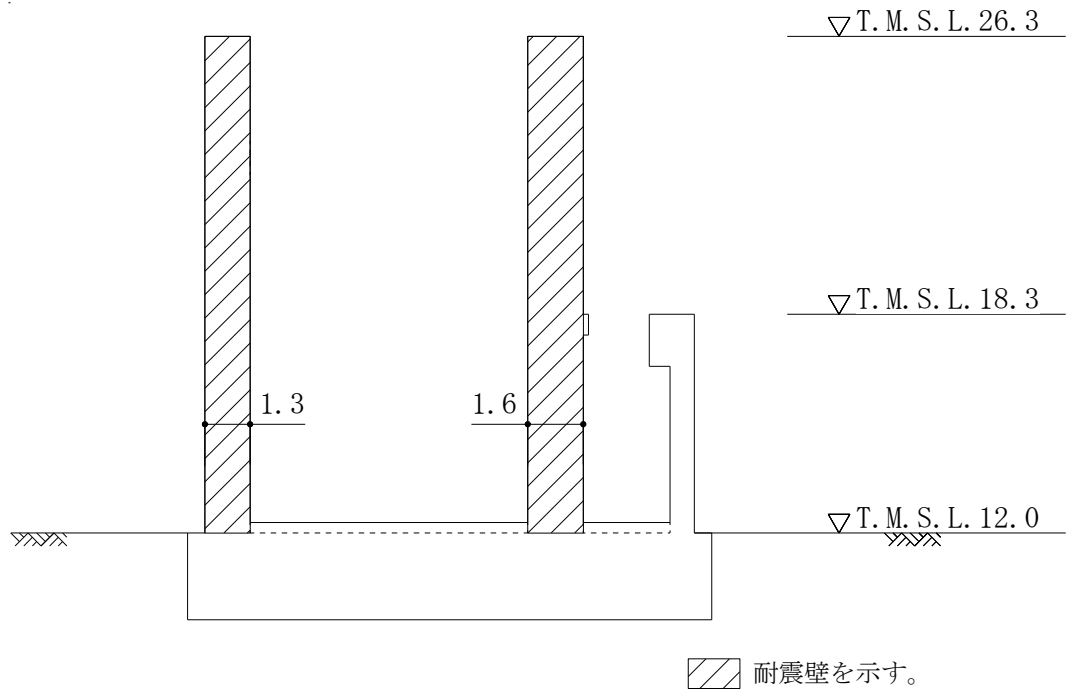




耐震壁を示す。

(単位：m)

(a) 平面図

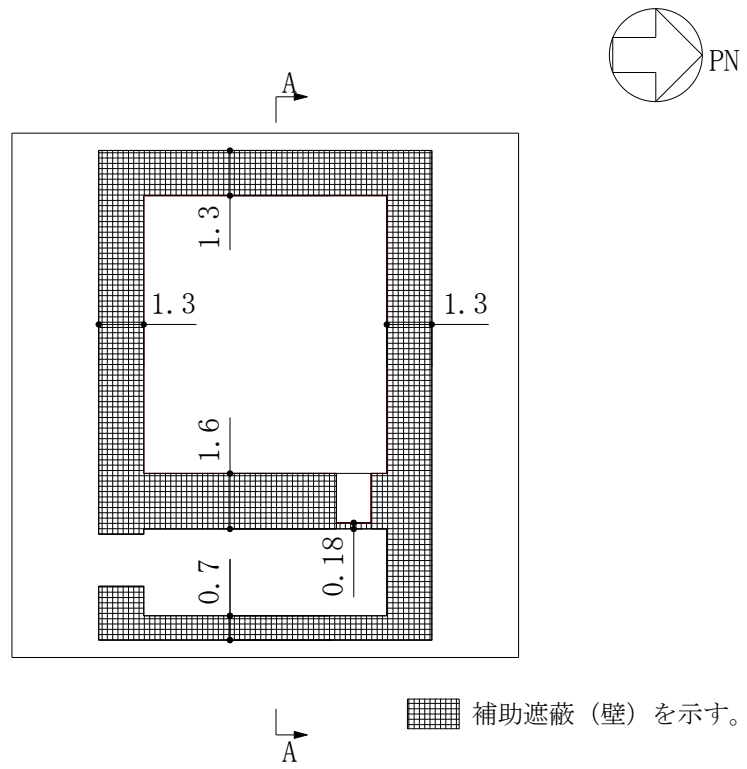


耐震壁を示す。

(単位：m)

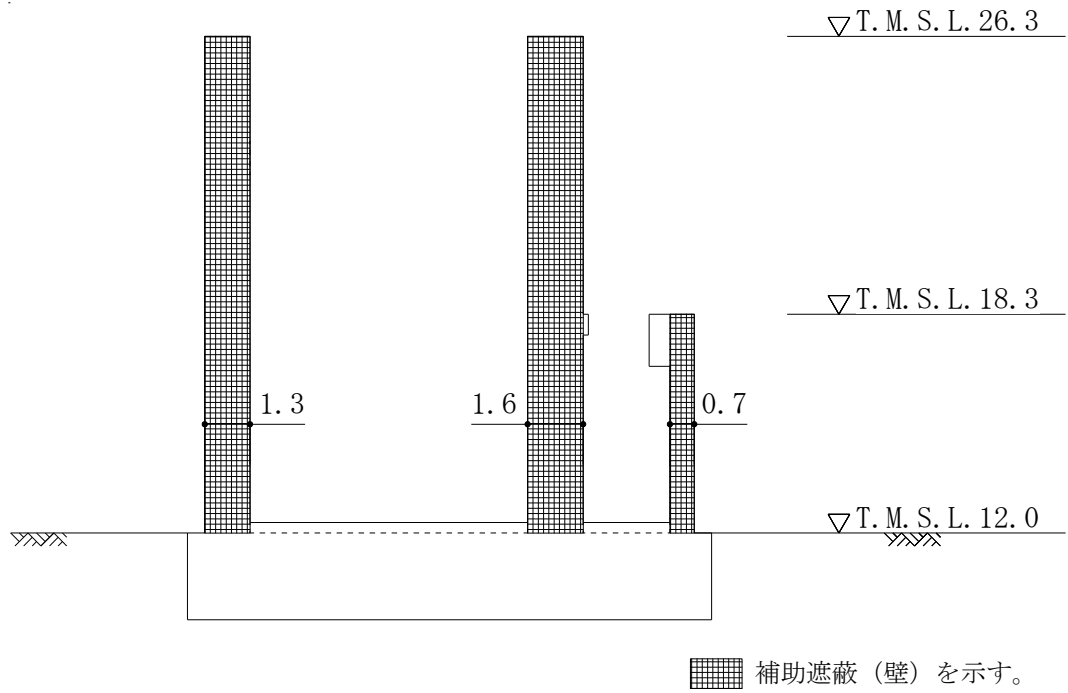
(b) A-A 断面図

図2-4 耐震壁として考慮する遮蔽壁の範囲



(単位：m)

(a) 平面図



(単位：m)

(b) A-A 断面図

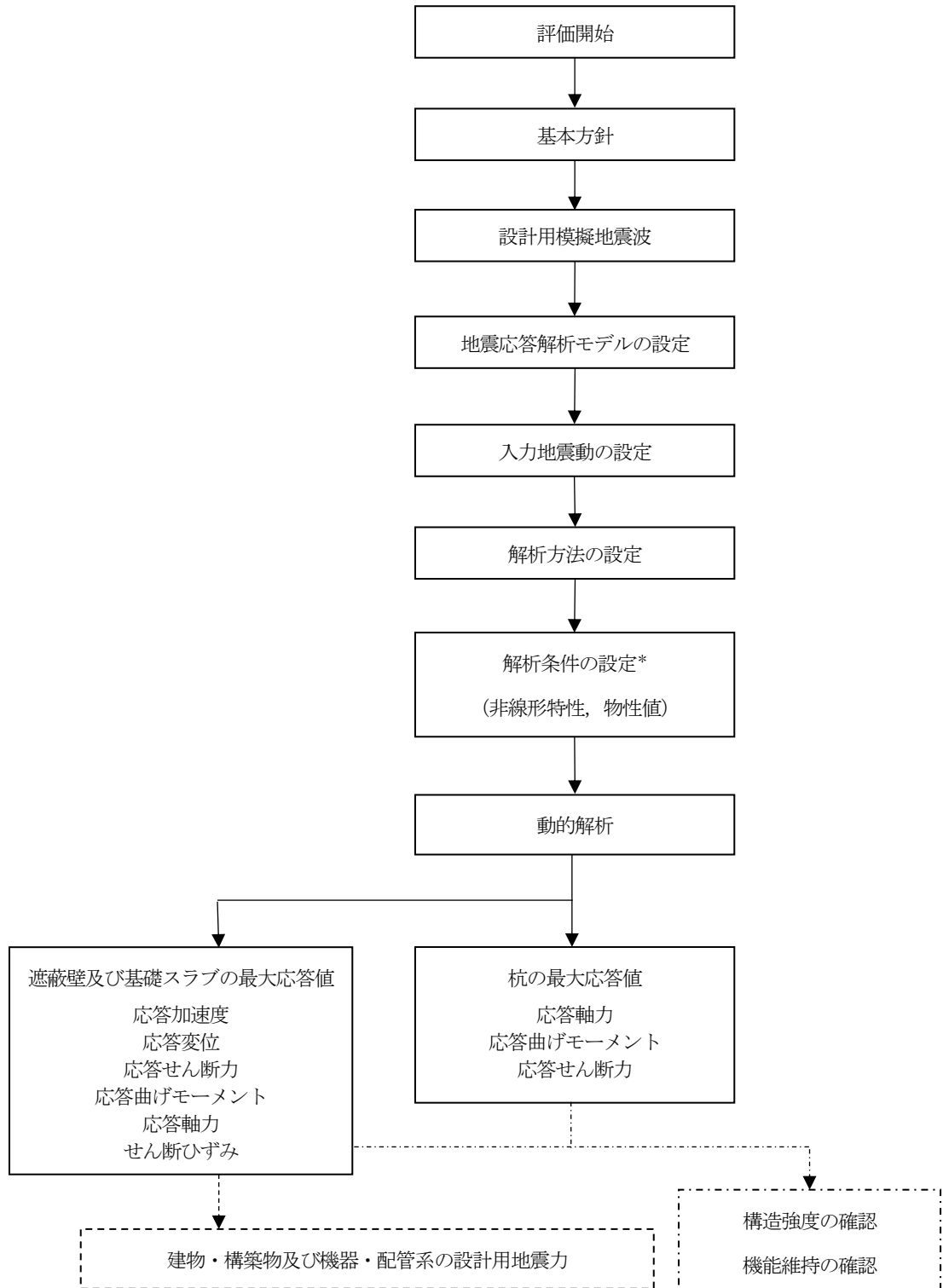
図 2-5 補助遮蔽性能の要求範囲

### 2.3 解析方針

装置基礎の地震応答解析は、V-2-1-6「地震応答解析の基本方針」に基づいて行う。

地震応答解析フローを図2-6に示す。

地震応答解析は、「3.1 設計用模擬地震波」及び「3.2 地震応答解析モデル」において設定した地震応答解析モデルと「3.3 入力地震動」において設定した入力地震動を用いて実施することとし、「3.4 解析方法」及び「3.5 解析条件」に基づき、「4. 解析結果」においては、材料物性の不確かさを考慮した構築物及び杭の各種応答値を算出する。



注記\*：材料物性の不確かさを考慮する。

図2-6 地震応答解析フロー

## 2.4 適用規格・基準等

地震応答解析において適用する規格・基準等を以下に示す。

- ・ 建築基準法・同施行令
- ・ 鉄筋コンクリート構造計算規準・同解説－許容応力度設計法－（（社）日本建築学会，1999改定）
- ・ 原子力施設鉄筋コンクリート構造計算規準・同解説（（社）日本建築学会，2005制定）
- ・ 鉄骨鉄筋コンクリート構造計算規準・同解説－許容応力度設計と保有水平耐力－（（社）日本建築学会，2001改定）
- ・ 建築基礎構造設計指針（（社）日本建築学会，2001改定）
- ・ 道路橋示方書（I 共通編・IV 下部構造編）・同解説（（社）日本道路協会，平成14年3月）
- ・ 原子力発電所耐震設計技術指針 J E A G 4 6 0 1 -1987（（社）日本電気協会）
- ・ 原子力発電所耐震設計技術指針 重要度分類・許容応力編 J E A G 4 6 0 1 ・補-1984（（社）日本電気協会）
- ・ 原子力発電所耐震設計技術指針 J E A G 4 6 0 1 -1991 追補版（（社）日本電気協会）

### 3. 解析方法

#### 3.1 設計用模擬地震波

装置基礎の地震応答解析モデルは、構築物と杭と地盤の相互作用を評価した構築物－杭－地盤連成モデルとする。この構築物－杭－地盤連成モデルへの入力地震動は、V-2-1-2「基準地震動 $S_s$ 及び弾性設計用地震動 $S_d$ の策定概要」に示す解放基盤表面レベルに想定する設計用模擬地震波を用いることとする。

基準地震動 $S_s$ として作成した設計用模擬地震波の加速度時刻歴波形及び加速度応答スペクトルは、V-2-2-1「原子炉建屋の地震応答計算書」と同一である。

### 3.2 地震応答解析モデル

地震応答解析モデルは、V-2-1-6「地震応答解析の基本方針」に基づき、水平方向及び鉛直方向それぞれについて設定する。

地震応答解析モデルの設定に用いた建物・構築物の物性値を表3-1に示す。

表 3-1 建物・構築物の物性値

部位	使用材料	ヤング係数 E (N/mm <sup>2</sup> )	せん断 弾性係数 G (N/mm <sup>2</sup> )	減衰定数 h (%)
耐震壁 基礎スラブ	コンクリート： Fc=24 (N/mm <sup>2</sup> ) 鉄筋：SD345	2.27×10 <sup>4</sup>	9.45×10 <sup>3</sup>	5
場所打ち鋼管 コンクリート杭	コンクリート： Fc=24 (N/mm <sup>2</sup> )	2.27×10 <sup>4</sup>	9.45×10 <sup>3</sup>	3
	鋼管：SKK490 φ1200mm×t25mm	2.05×10 <sup>5</sup>	7.90×10 <sup>4</sup>	

### 3.2.1 水平方向モデル

水平方向の地震応答解析モデルは、地盤との相互作用を考慮した3次元FEMモデルとし、遮蔽壁及び基礎スラブは一軸多質点系の曲げせん断棒モデルとする。なお、装置基礎の内部にはフィルタ装置、よう素フィルタ、ドレンタンク及びドレン移送ポンプが設置されているが、いずれも剛構造であり、かつ装置基礎とは質量に大きな差があることから、地震応答解析モデルにおいては、重量のみを考慮する。

地盤はソリッド要素でモデル化し、杭ははり要素でモデル化する。地震応答解析全体モデルを図3-1に、遮蔽壁及び基礎スラブの解析モデルを図3-2に示す。装置基礎周辺の地盤においては、液状化対策として施工するセメント系の地盤改良体（置換工法（CD掘削工法）（以下「置換（CD）」という。）、置換工法（開削工法）（以下「置換（開削）」という。）及び高圧噴射攪拌工法（以下「高圧噴射」という。））をモデル化する。解析領域の境界部においては、側面にエネルギー逸散効果を、底面に半無限性を考慮するために粘性境界を設ける。

遮蔽壁及び基礎スラブの解析モデルの諸元を表3-2及び表3-3に示す。耐震壁については、せん断剛性として地震方向耐震壁のウェブ部分のせん断剛性を考慮し、曲げ剛性として地震方向耐震壁のウェブ部分に加えて、フランジ部分の曲げ剛性を考慮する。杭の断面性能を表3-4に示す。

地盤は水平成層地盤とし、地盤定数は初期地盤の物性値、せん断弾性係数及び減衰定数のひずみ依存特性を用いた次元波動論で得られる等価地盤物性値とする。ここで、初期地盤の地層区分及び地盤定数については、装置基礎に隣接する原子炉建屋にて設定している地層区分及び地盤定数を用いることとし、層厚については装置基礎直下地盤の地盤調査結果に基づき設定する。原地盤の初期地盤物性値及びひずみ依存特性はV-2-1-3「地盤の支持性能に係る基本方針」に基づき設定し、地盤改良体の初期地盤物性値及びひずみ依存特性は表3-5のとおり設定する。なお、表3-5に示す単位体積重量は、地盤改良を行う範囲に対して地盤改良体が占める体積（改良率）を考慮するため、V-2-1-3「地盤の支持性能に係る基本方針」に示す原地盤及び地盤改良体の単位体積重量を改良率で加重平均する。また、表3-5に示すせん断波速度は、改良率を考慮するため動せん断弾性係数に改良率を乗じた値及び改良率を考慮した単位体積重量を用いて算定する。

基準地震動  $S_s$  に対する地盤定数を表3-6～表3-13に示す。



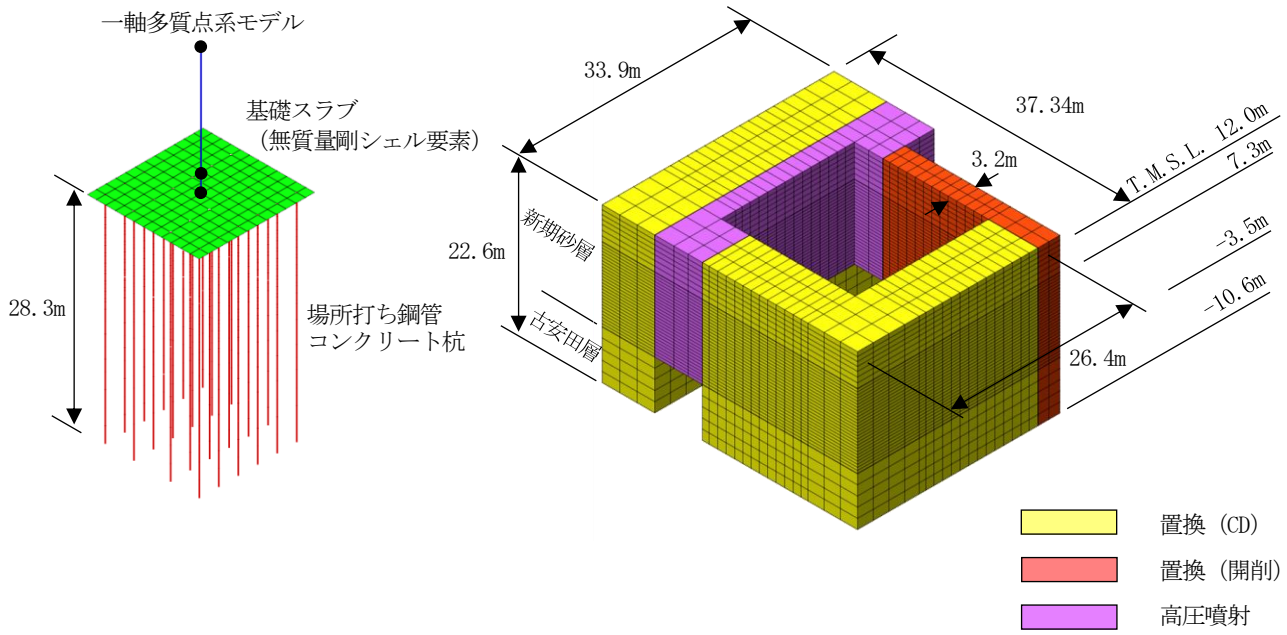
### 3.2.2 鉛直方向モデル

鉛直方向の地震応答解析モデルは，水平方向モデルと同様に地盤との相互作用を考慮した3次元FEMモデルとし，遮蔽壁及び基礎スラブは一軸多質点系モデルとする。

地震応答解析全体モデルを図3-1に，遮蔽壁及び基礎スラブの解析モデルを図3-3に示す。

遮蔽壁及び基礎スラブの解析モデルの諸元を表3-14に示す。耐震壁の剛性は，軸断面積に基づいて評価する。杭の断面性能を表3-15に示す。

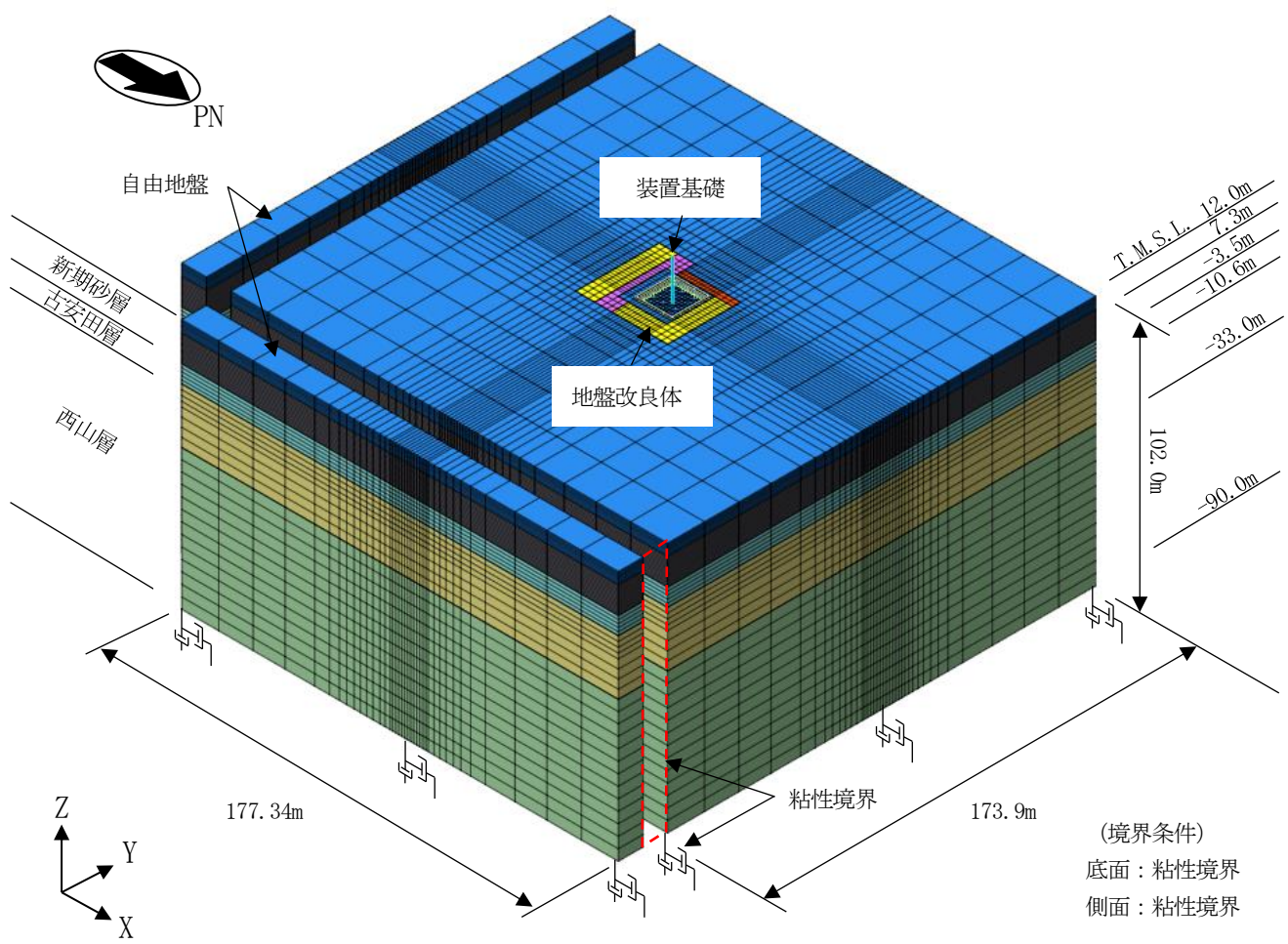
地盤は水平成層地盤とし，地盤定数は初期地盤の物性値並びにせん断弾性係数及び減衰定数のひずみ依存特性を用いた次元波動論で得られる等価地盤物性値とする。鉛直方向の地盤定数は水平方向の地盤定数から設定するものとし，表3-6～表3-13に示す。



(a) 装置基礎一杭モデル

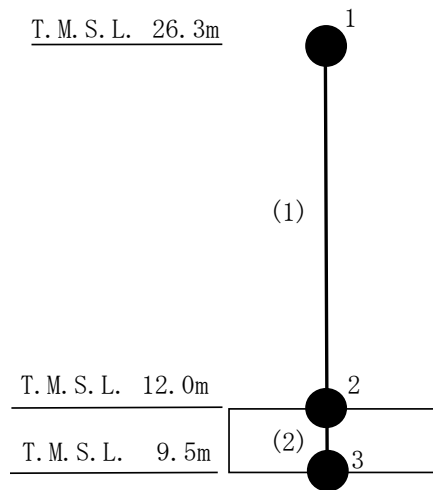
(b) 地盤改良体モデル

K7 ① V-2-2-13 R0



(c) 全体モデル

図 3-1 地震応答解析モデル (水平方向モデル・鉛直方向モデル共通)



注：数字は質点番号を，（ ）内は部材番号を示す。

図 3-2 遮蔽壁及び基礎スラブの地震応答解析モデル（水平方向）

表 3-2 遮蔽壁及び基礎スラブの地震応答解析モデル諸元（NS 方向）

質点番号	質点重量 W (kN)	回転慣性重量 I <sub>G</sub> (×10 <sup>3</sup> kN・m <sup>2</sup> )	部材番号	せん断 断面積 A <sub>s</sub> (m <sup>2</sup> )	断面二次 モーメント I (m <sup>4</sup> )
1	10870	100.5			
			(1)	27.6	574
2	20820	404.7			
			(2)	220.5	3916
3	6620	118.5			
合計	38310				

表 3-3 遮蔽壁及び基礎スラブの地震応答解析モデル諸元（EW 方向）

質点番号	質点重量 W (kN)	回転慣性重量 I <sub>G</sub> (×10 <sup>3</sup> kN・m <sup>2</sup> )	部材番号	せん断 断面積 A <sub>s</sub> (m <sup>2</sup> )	断面二次 モーメント I (m <sup>4</sup> )
1	10870	124.7			
			(1)	28.3	730
2	20820	430.5			
			(2)	220.5	4189
3	6620	126.7			
合計	38310				

表 3-4 杭の断面性能 (水平方向)

外径 D (mm)	板厚*1 t (mm)	全断面積*2 A (m <sup>2</sup> )	せん断 断面積*2 A <sub>s</sub> (m <sup>2</sup> )	断面二次 モーメント*2 I (m <sup>4</sup> )
1200	25	1.838	1.344	0.2236

注記\*1：上記の板厚に対して腐食代 1mm を考慮する。

\*2：表中の断面諸元はコンクリート換算した値である。

表 3-5 地盤改良体の物性値

標高 T. M. S. L. (m)	地層	せん断波 速度 V <sub>s</sub> (m/s)	単位体積 重量 γ <sub>t</sub> (kN/m <sup>3</sup> )	ポアソン 比 ν	G/G <sub>0</sub> ~γ	h~γ (%)
+12.0 ~ -3.5	置換 (CD)	800	17.9	0.302	1/(1+10.1 γ <sup>1.21</sup> )	γ / (0.172 γ + 0.00783) + 0.401
	置換 (開削)	840	18.1	0.302	1/(1+10.1 γ <sup>1.21</sup> )	γ / (0.172 γ + 0.00783) + 0.401
	高圧噴射	810	19.7	0.375	1/(1+8.06 γ <sup>1.14</sup> )	γ / (0.107 γ + 0.0109) + 0.790
-3.5 ~ -10.6	置換 (CD)	800	18.0	0.302	1/(1+10.1 γ <sup>1.21</sup> )	γ / (0.172 γ + 0.00783) + 0.401
	置換 (開削)	840	18.1	0.302	1/(1+10.1 γ <sup>1.21</sup> )	γ / (0.172 γ + 0.00783) + 0.401

注：γはせん断ひずみ(%)を表す

表 3-6 地盤定数 (Ss-1)

(a) 原地盤

標高 T. M. S. L. (m)	地層	せん断波 速度 $V_s$ (m/s)	単位体積 重量 $\gamma_t$ (kN/m <sup>3</sup> )	ポアソン比 $\nu$	せん断 弾性係数 G (kN/m <sup>2</sup> )	初期せん断 弾性係数 $G_0$ (kN/m <sup>2</sup> )	剛性 低下率 G/G <sub>0</sub>	減衰 定数 h (%)
+12.0	新期砂層	150	16.1	0.347	15100	36900	0.41	18
+7.3		200	16.1	0.308	7220	65700	0.11	29
-3.5	古安田層	330	17.3	0.462	101000	192000	0.53	6
-10.6	西山層	490	17.0	0.451	391000	416000	0.94	3
-33.0		530	16.6	0.446	427000	475000	0.90	3
-90.0		590	17.3	0.432	540000	614000	0.88	3
-136.0		650	19.3	0.424	740000	832000	0.89	3
-155.0	椎谷層	720	19.9	0.416	1050000	1050000	1.00	—

(b) 地盤改良体 (置換 (CD))

標高 T. M. S. L. (m)	地層	せん断波 速度 $V_s$ (m/s)	単位体積 重量 $\gamma_t$ (kN/m <sup>3</sup> )	ポアソン比 $\nu$	せん断 弾性係数 G (kN/m <sup>2</sup> )	初期せん断 弾性係数 $G_0$ (kN/m <sup>2</sup> )	剛性 低下率 G/G <sub>0</sub>	減衰 定数 h (%)
+12.0	地盤改良体 (置換 (CD))	800	17.9	0.302	1130000	1170000	0.97	1
+7.3		800	17.9	0.302	1130000	1170000	0.97	1
-3.5 -10.6		800	18.0	0.302	1080000	1170000	0.93	1

注：T. M. S. L. -10.6m以深は原地盤の値を採用する

(c) 地盤改良体 (置換 (開削))

標高 T. M. S. L. (m)	地層	せん断波 速度 $V_s$ (m/s)	単位体積 重量 $\gamma_t$ (kN/m <sup>3</sup> )	ポアソン比 $\nu$	せん断 弾性係数 G (kN/m <sup>2</sup> )	初期せん断 弾性係数 $G_0$ (kN/m <sup>2</sup> )	剛性 低下率 G/G <sub>0</sub>	減衰 定数 h (%)
+12.0	地盤改良体 (置換 (開削))	840	18.1	0.302	1270000	1310000	0.97	1
+7.3		840	18.1	0.302	1270000	1310000	0.97	1
-3.5 -10.6		840	18.1	0.302	1230000	1310000	0.94	1

注：T. M. S. L. -10.6m以深は原地盤の値を採用する

(d) 地盤改良体 (高圧噴射)

標高 T. M. S. L. (m)	地層	せん断波 速度 $V_s$ (m/s)	単位体積 重量 $\gamma_t$ (kN/m <sup>3</sup> )	ポアソン比 $\nu$	せん断 弾性係数 G (kN/m <sup>2</sup> )	初期せん断 弾性係数 $G_0$ (kN/m <sup>2</sup> )	剛性 低下率 G/G <sub>0</sub>	減衰 定数 h (%)
+12.0	地盤改良体 (高圧噴射)	810	19.7	0.375	1280000	1320000	0.97	1
+7.3 -3.5		810	19.7	0.375	1280000	1320000	0.97	1

注：T. M. S. L. -3.5m以深は原地盤の値を採用する

表 3-7 地盤定数 (Ss-2)

(a) 原地盤

標高 T. M. S. L. (m)	地層	せん断波 速度 $V_s$ (m/s)	単位体積 重量 $\gamma_t$ (kN/m <sup>3</sup> )	ポアソン比 $\nu$	せん断 弾性係数 $G$ (kN/m <sup>2</sup> )	初期せん断 弾性係数 $G_0$ (kN/m <sup>2</sup> )	剛性 低下率 $G/G_0$	減衰 定数 $h$ (%)
+12.0	新期砂層	150	16.1	0.347	14300	36900	0.39	17
+7.3		200	16.1	0.308	9190	65700	0.14	26
-3.5	古安田層	330	17.3	0.462	115000	192000	0.60	5
-10.6	西山層	490	17.0	0.451	391000	416000	0.94	3
-33.0		530	16.6	0.446	432000	475000	0.91	3
-90.0		590	17.3	0.432	571000	614000	0.93	3
-136.0		650	19.3	0.424	790000	832000	0.95	3
-155.0	椎谷層	720	19.9	0.416	1050000	1050000	1.00	—

(b) 地盤改良体 (置換 (CD))

標高 T. M. S. L. (m)	地層	せん断波 速度 $V_s$ (m/s)	単位体積 重量 $\gamma_t$ (kN/m <sup>3</sup> )	ポアソン比 $\nu$	せん断 弾性係数 $G$ (kN/m <sup>2</sup> )	初期せん断 弾性係数 $G_0$ (kN/m <sup>2</sup> )	剛性 低下率 $G/G_0$	減衰 定数 $h$ (%)
+12.0	地盤改良体 (置換 (CD))	800	17.9	0.302	1130000	1170000	0.97	0
+7.3		800	17.9	0.302	1130000	1170000	0.97	0
-3.5 -10.6		800	18.0	0.302	1080000	1170000	0.93	1

注：T. M. S. L. -10.6m以深は原地盤の値を採用する

(c) 地盤改良体 (置換 (開削))

標高 T. M. S. L. (m)	地層	せん断波 速度 $V_s$ (m/s)	単位体積 重量 $\gamma_t$ (kN/m <sup>3</sup> )	ポアソン比 $\nu$	せん断 弾性係数 $G$ (kN/m <sup>2</sup> )	初期せん断 弾性係数 $G_0$ (kN/m <sup>2</sup> )	剛性 低下率 $G/G_0$	減衰 定数 $h$ (%)
+12.0	地盤改良体 (置換 (開削))	840	18.1	0.302	1270000	1310000	0.97	0
+7.3		840	18.1	0.302	1270000	1310000	0.97	0
-3.5 -10.6		840	18.1	0.302	1230000	1310000	0.94	1

注：T. M. S. L. -10.6m以深は原地盤の値を採用する

(d) 地盤改良体 (高圧噴射)

標高 T. M. S. L. (m)	地層	せん断波 速度 $V_s$ (m/s)	単位体積 重量 $\gamma_t$ (kN/m <sup>3</sup> )	ポアソン比 $\nu$	せん断 弾性係数 $G$ (kN/m <sup>2</sup> )	初期せん断 弾性係数 $G_0$ (kN/m <sup>2</sup> )	剛性 低下率 $G/G_0$	減衰 定数 $h$ (%)
+12.0	地盤改良体 (高圧噴射)	810	19.7	0.375	1280000	1320000	0.97	1
+7.3 -3.5		810	19.7	0.375	1280000	1320000	0.97	1

注：T. M. S. L. -3.5m以深は原地盤の値を採用する

表 3-8 地盤定数 (Ss-3)

(a) 原地盤

標高 T. M. S. L. (m)	地層	せん断波 速度 $V_s$ (m/s)	単位体積 重量 $\gamma_t$ (kN/m <sup>3</sup> )	ポアソン比 $\nu$	せん断 弾性係数 $G$ (kN/m <sup>2</sup> )	初期せん断 弾性係数 $G_0$ (kN/m <sup>2</sup> )	剛性 低下率 $G/G_0$	減衰 定数 $h$ (%)
+12.0	新期砂層	150	16.1	0.347	13600	36900	0.37	19
+7.3		200	16.1	0.308	5910	65700	0.09	29
-3.5	古安田層	330	17.3	0.462	97900	192000	0.51	7
-10.6	西山層	490	17.0	0.451	386000	416000	0.93	3
-33.0		530	16.6	0.446	422000	475000	0.89	3
-90.0		590	17.3	0.432	528000	614000	0.86	3
-136.0		650	19.3	0.424	748000	832000	0.90	3
-155.0	椎谷層	720	19.9	0.416	1050000	1050000	1.00	—

(b) 地盤改良体 (置換 (CD))

標高 T. M. S. L. (m)	地層	せん断波 速度 $V_s$ (m/s)	単位体積 重量 $\gamma_t$ (kN/m <sup>3</sup> )	ポアソン比 $\nu$	せん断 弾性係数 $G$ (kN/m <sup>2</sup> )	初期せん断 弾性係数 $G_0$ (kN/m <sup>2</sup> )	剛性 低下率 $G/G_0$	減衰 定数 $h$ (%)
+12.0	地盤改良体 (置換 (CD))	800	17.9	0.302	1140000	1170000	0.98	1
+7.3		800	17.9	0.302	1140000	1170000	0.98	1
-3.5 -10.6		800	18.0	0.302	1090000	1170000	0.94	1

注：T. M. S. L. -10.6m以深は原地盤の値を採用する

(c) 地盤改良体 (置換 (開削))

標高 T. M. S. L. (m)	地層	せん断波 速度 $V_s$ (m/s)	単位体積 重量 $\gamma_t$ (kN/m <sup>3</sup> )	ポアソン比 $\nu$	せん断 弾性係数 $G$ (kN/m <sup>2</sup> )	初期せん断 弾性係数 $G_0$ (kN/m <sup>2</sup> )	剛性 低下率 $G/G_0$	減衰 定数 $h$ (%)
+12.0	地盤改良体 (置換 (開削))	840	18.1	0.302	1280000	1310000	0.98	0
+7.3		840	18.1	0.302	1280000	1310000	0.98	0
-3.5 -10.6		840	18.1	0.302	1240000	1310000	0.95	1

注：T. M. S. L. -10.6m以深は原地盤の値を採用する

(d) 地盤改良体 (高圧噴射)

標高 T. M. S. L. (m)	地層	せん断波 速度 $V_s$ (m/s)	単位体積 重量 $\gamma_t$ (kN/m <sup>3</sup> )	ポアソン比 $\nu$	せん断 弾性係数 $G$ (kN/m <sup>2</sup> )	初期せん断 弾性係数 $G_0$ (kN/m <sup>2</sup> )	剛性 低下率 $G/G_0$	減衰 定数 $h$ (%)
+12.0	地盤改良体 (高圧噴射)	810	19.7	0.375	1280000	1320000	0.97	1
+7.3 -3.5		810	19.7	0.375	1280000	1320000	0.97	1

注：T. M. S. L. -3.5m以深は原地盤の値を採用する

表 3-9 地盤定数 (Ss-4)

(a) 原地盤

標高 T. M. S. L. (m)	地層	せん断波 速度 $V_s$ (m/s)	単位体積 重量 $\gamma_t$ (kN/m <sup>3</sup> )	ポアソン比 $\nu$	せん断 弾性係数 G (kN/m <sup>2</sup> )	初期せん断 弾性係数 $G_0$ (kN/m <sup>2</sup> )	剛性 低下率 G/G <sub>0</sub>	減衰 定数 h (%)
+12.0	新期砂層	150	16.1	0.347	15800	36900	0.43	14
+7.3		200	16.1	0.308	11800	65700	0.18	24
-3.5	古安田層	330	17.3	0.462	120000	192000	0.63	4
-10.6	西山層	490	17.0	0.451	399000	416000	0.96	3
-33.0		530	16.6	0.446	441000	475000	0.93	3
-90.0		590	17.3	0.432	564000	614000	0.92	3
-136.0		650	19.3	0.424	782000	832000	0.94	3
-155.0	椎谷層	720	19.9	0.416	1050000	1050000	1.00	—

(b) 地盤改良体 (置換 (CD))

標高 T. M. S. L. (m)	地層	せん断波 速度 $V_s$ (m/s)	単位体積 重量 $\gamma_t$ (kN/m <sup>3</sup> )	ポアソン比 $\nu$	せん断 弾性係数 G (kN/m <sup>2</sup> )	初期せん断 弾性係数 $G_0$ (kN/m <sup>2</sup> )	剛性 低下率 G/G <sub>0</sub>	減衰 定数 h (%)
+12.0	地盤改良体 (置換 (CD))	800	17.9	0.302	1140000	1170000	0.98	0
+7.3		800	17.9	0.302	1140000	1170000	0.98	0
-3.5 -10.6		800	18.0	0.302	1110000	1170000	0.95	1

注：T. M. S. L. -10.6m以深は原地盤の値を採用する

(c) 地盤改良体 (置換 (開削))

標高 T. M. S. L. (m)	地層	せん断波 速度 $V_s$ (m/s)	単位体積 重量 $\gamma_t$ (kN/m <sup>3</sup> )	ポアソン比 $\nu$	せん断 弾性係数 G (kN/m <sup>2</sup> )	初期せん断 弾性係数 $G_0$ (kN/m <sup>2</sup> )	剛性 低下率 G/G <sub>0</sub>	減衰 定数 h (%)
+12.0	地盤改良体 (置換 (開削))	840	18.1	0.302	1280000	1310000	0.98	0
+7.3		840	18.1	0.302	1280000	1310000	0.98	0
-3.5 -10.6		840	18.1	0.302	1250000	1310000	0.96	1

注：T. M. S. L. -10.6m以深は原地盤の値を採用する

(d) 地盤改良体 (高圧噴射)

標高 T. M. S. L. (m)	地層	せん断波 速度 $V_s$ (m/s)	単位体積 重量 $\gamma_t$ (kN/m <sup>3</sup> )	ポアソン比 $\nu$	せん断 弾性係数 G (kN/m <sup>2</sup> )	初期せん断 弾性係数 $G_0$ (kN/m <sup>2</sup> )	剛性 低下率 G/G <sub>0</sub>	減衰 定数 h (%)
+12.0	地盤改良体 (高圧噴射)	810	19.7	0.375	1290000	1320000	0.98	1
+7.3 -3.5		810	19.7	0.375	1290000	1320000	0.98	1

注：T. M. S. L. -3.5m以深は原地盤の値を採用する



表 3-10 地盤定数 (Ss-5)

(a) 原地盤

標高 T. M. S. L. (m)	地層	せん断波 速度 $V_s$ (m/s)	単位体積 重量 $\gamma_t$ (kN/m <sup>3</sup> )	ポアソン比 $\nu$	せん断 弾性係数 $G$ (kN/m <sup>2</sup> )	初期せん断 弾性係数 $G_0$ (kN/m <sup>2</sup> )	剛性 低下率 $G/G_0$	減衰 定数 $h$ (%)
+12.0	新期砂層	150	16.1	0.347	15400	36900	0.42	13
+7.3		200	16.1	0.308	11800	65700	0.18	24
-3.5	古安田層	330	17.3	0.462	109000	192000	0.57	4
-10.6	西山層	490	17.0	0.451	391000	416000	0.94	3
-33.0		530	16.6	0.446	432000	475000	0.91	3
-90.0		590	17.3	0.432	546000	614000	0.89	3
-136.0		650	19.3	0.424	757000	832000	0.91	3
-155.0	椎谷層	720	19.9	0.416	1050000	1050000	1.00	—

(b) 地盤改良体 (置換 (CD))

標高 T. M. S. L. (m)	地層	せん断波 速度 $V_s$ (m/s)	単位体積 重量 $\gamma_t$ (kN/m <sup>3</sup> )	ポアソン比 $\nu$	せん断 弾性係数 $G$ (kN/m <sup>2</sup> )	初期せん断 弾性係数 $G_0$ (kN/m <sup>2</sup> )	剛性 低下率 $G/G_0$	減衰 定数 $h$ (%)
+12.0	地盤改良体 (置換 (CD))	800	17.9	0.302	1140000	1170000	0.98	0
+7.3		800	17.9	0.302	1140000	1170000	0.98	0
-3.5 -10.6		800	18.0	0.302	1090000	1170000	0.94	1

注：T. M. S. L. -10.6m以深は原地盤の値を採用する

(c) 地盤改良体 (置換 (開削))

標高 T. M. S. L. (m)	地層	せん断波 速度 $V_s$ (m/s)	単位体積 重量 $\gamma_t$ (kN/m <sup>3</sup> )	ポアソン比 $\nu$	せん断 弾性係数 $G$ (kN/m <sup>2</sup> )	初期せん断 弾性係数 $G_0$ (kN/m <sup>2</sup> )	剛性 低下率 $G/G_0$	減衰 定数 $h$ (%)
+12.0	地盤改良体 (置換 (開削))	840	18.1	0.302	1280000	1310000	0.98	0
+7.3		840	18.1	0.302	1280000	1310000	0.98	0
-3.5 -10.6		840	18.1	0.302	1240000	1310000	0.95	1

注：T. M. S. L. -10.6m以深は原地盤の値を採用する

(d) 地盤改良体 (高圧噴射)

標高 T. M. S. L. (m)	地層	せん断波 速度 $V_s$ (m/s)	単位体積 重量 $\gamma_t$ (kN/m <sup>3</sup> )	ポアソン比 $\nu$	せん断 弾性係数 $G$ (kN/m <sup>2</sup> )	初期せん断 弾性係数 $G_0$ (kN/m <sup>2</sup> )	剛性 低下率 $G/G_0$	減衰 定数 $h$ (%)
+12.0	地盤改良体 (高圧噴射)	810	19.7	0.375	1280000	1320000	0.97	1
+7.3 -3.5		810	19.7	0.375	1280000	1320000	0.97	1

注：T. M. S. L. -3.5m以深は原地盤の値を採用する

表 3-11 地盤定数 (Ss-6)

(a) 原地盤

標高 T. M. S. L. (m)	地層	せん断波 速度 $V_s$ (m/s)	単位体積 重量 $\gamma_t$ (kN/m <sup>3</sup> )	ポアソン比 $\nu$	せん断 弾性係数 $G$ (kN/m <sup>2</sup> )	初期せん断 弾性係数 $G_0$ (kN/m <sup>2</sup> )	剛性 低下率 $G/G_0$	減衰 定数 $h$ (%)
+12.0	新期砂層	150	16.1	0.347	15400	36900	0.42	14
+7.3		200	16.1	0.308	11100	65700	0.17	25
-3.5	古安田層	330	17.3	0.462	115000	192000	0.60	4
-10.6	西山層	490	17.0	0.451	399000	416000	0.96	3
-33.0		530	16.6	0.446	437000	475000	0.92	3
-90.0		590	17.3	0.432	558000	614000	0.91	3
-136.0		650	19.3	0.424	765000	832000	0.92	3
-155.0	椎谷層	720	19.9	0.416	1050000	1050000	1.00	—

(b) 地盤改良体 (置換 (CD))

標高 T. M. S. L. (m)	地層	せん断波 速度 $V_s$ (m/s)	単位体積 重量 $\gamma_t$ (kN/m <sup>3</sup> )	ポアソン比 $\nu$	せん断 弾性係数 $G$ (kN/m <sup>2</sup> )	初期せん断 弾性係数 $G_0$ (kN/m <sup>2</sup> )	剛性 低下率 $G/G_0$	減衰 定数 $h$ (%)
+12.0	地盤改良体 (置換 (CD))	800	17.9	0.302	1140000	1170000	0.98	0
+7.3		800	17.9	0.302	1140000	1170000	0.98	0
-3.5 -10.6		800	18.0	0.302	1110000	1170000	0.95	1

注：T. M. S. L. -10.6m以深は原地盤の値を採用する

(c) 地盤改良体 (置換 (開削))

標高 T. M. S. L. (m)	地層	せん断波 速度 $V_s$ (m/s)	単位体積 重量 $\gamma_t$ (kN/m <sup>3</sup> )	ポアソン比 $\nu$	せん断 弾性係数 $G$ (kN/m <sup>2</sup> )	初期せん断 弾性係数 $G_0$ (kN/m <sup>2</sup> )	剛性 低下率 $G/G_0$	減衰 定数 $h$ (%)
+12.0	地盤改良体 (置換 (開削))	840	18.1	0.302	1280000	1310000	0.98	0
+7.3		840	18.1	0.302	1280000	1310000	0.98	0
-3.5 -10.6		840	18.1	0.302	1250000	1310000	0.96	1

注：T. M. S. L. -10.6m以深は原地盤の値を採用する

(d) 地盤改良体 (高圧噴射)

標高 T. M. S. L. (m)	地層	せん断波 速度 $V_s$ (m/s)	単位体積 重量 $\gamma_t$ (kN/m <sup>3</sup> )	ポアソン比 $\nu$	せん断 弾性係数 $G$ (kN/m <sup>2</sup> )	初期せん断 弾性係数 $G_0$ (kN/m <sup>2</sup> )	剛性 低下率 $G/G_0$	減衰 定数 $h$ (%)
+12.0	地盤改良体 (高圧噴射)	810	19.7	0.375	1290000	1320000	0.98	1
+7.3 -3.5		810	19.7	0.375	1290000	1320000	0.98	1

注：T. M. S. L. -3.5m以深は原地盤の値を採用する

表 3-12 地盤定数 (Ss-7)

(a) 原地盤

標高 T. M. S. L. (m)	地層	せん断波 速度 $V_s$ (m/s)	単位体積 重量 $\gamma_t$ (kN/m <sup>3</sup> )	ポアソン比 $\nu$	せん断 弾性係数 $G$ (kN/m <sup>2</sup> )	初期せん断 弾性係数 $G_0$ (kN/m <sup>2</sup> )	剛性 低下率 $G/G_0$	減衰 定数 $h$ (%)
+12.0	新期砂層	150	16.1	0.347	15100	36900	0.41	14
+7.3		200	16.1	0.308	9850	65700	0.15	23
-3.5	古安田層	330	17.3	0.462	99800	192000	0.52	4
-10.6	西山層	490	17.0	0.451	386000	416000	0.93	3
-33.0		530	16.6	0.446	422000	475000	0.89	3
-90.0		590	17.3	0.432	540000	614000	0.88	3
-136.0		650	19.3	0.424	748000	832000	0.90	3
-155.0	椎谷層	720	19.9	0.416	1050000	1050000	1.00	—

(b) 地盤改良体 (置換 (CD))

標高 T. M. S. L. (m)	地層	せん断波 速度 $V_s$ (m/s)	単位体積 重量 $\gamma_t$ (kN/m <sup>3</sup> )	ポアソン比 $\nu$	せん断 弾性係数 $G$ (kN/m <sup>2</sup> )	初期せん断 弾性係数 $G_0$ (kN/m <sup>2</sup> )	剛性 低下率 $G/G_0$	減衰 定数 $h$ (%)
+12.0	地盤改良体 (置換 (CD))	800	17.9	0.302	1130000	1170000	0.97	0
+7.3		800	17.9	0.302	1130000	1170000	0.97	0
-3.5 -10.6		800	18.0	0.302	1090000	1170000	0.94	1

注：T. M. S. L. -10.6m以深は原地盤の値を採用する

(c) 地盤改良体 (置換 (開削))

標高 T. M. S. L. (m)	地層	せん断波 速度 $V_s$ (m/s)	単位体積 重量 $\gamma_t$ (kN/m <sup>3</sup> )	ポアソン比 $\nu$	せん断 弾性係数 $G$ (kN/m <sup>2</sup> )	初期せん断 弾性係数 $G_0$ (kN/m <sup>2</sup> )	剛性 低下率 $G/G_0$	減衰 定数 $h$ (%)
+12.0	地盤改良体 (置換 (開削))	840	18.1	0.302	1280000	1310000	0.98	0
+7.3		840	18.1	0.302	1280000	1310000	0.98	0
-3.5 -10.6		840	18.1	0.302	1240000	1310000	0.95	1

注：T. M. S. L. -10.6m以深は原地盤の値を採用する

(d) 地盤改良体 (高圧噴射)

標高 T. M. S. L. (m)	地層	せん断波 速度 $V_s$ (m/s)	単位体積 重量 $\gamma_t$ (kN/m <sup>3</sup> )	ポアソン比 $\nu$	せん断 弾性係数 $G$ (kN/m <sup>2</sup> )	初期せん断 弾性係数 $G_0$ (kN/m <sup>2</sup> )	剛性 低下率 $G/G_0$	減衰 定数 $h$ (%)
+12.0	地盤改良体 (高圧噴射)	810	19.7	0.375	1280000	1320000	0.97	1
+7.3 -3.5		810	19.7	0.375	1280000	1320000	0.97	1

注：T. M. S. L. -3.5m以深は原地盤の値を採用する

表 3-13 地盤定数 (Ss-8)

(a) 原地盤

標高 T. M. S. L. (m)	地層	せん断波 速度 $V_s$ (m/s)	単位体積 重量 $\gamma_t$ (kN/m <sup>3</sup> )	ポアソン比 $\nu$	せん断 弾性係数 $G$ (kN/m <sup>2</sup> )	初期せん断 弾性係数 $G_0$ (kN/m <sup>2</sup> )	剛性 低下率 $G/G_0$	減衰 定数 $h$ (%)
+12.0	新期砂層	150	16.1	0.347	15400	36900	0.42	17
+7.3		200	16.1	0.308	9190	65700	0.14	28
-3.5	古安田層	330	17.3	0.462	119000	192000	0.62	5
-10.6	西山層	490	17.0	0.451	395000	416000	0.95	3
-33.0		530	16.6	0.446	427000	475000	0.90	3
-90.0		590	17.3	0.432	564000	614000	0.92	3
-136.0		650	19.3	0.424	790000	832000	0.95	3
-155.0	椎谷層	720	19.9	0.416	1050000	1050000	1.00	—

(b) 地盤改良体 (置換 (CD))

標高 T. M. S. L. (m)	地層	せん断波 速度 $V_s$ (m/s)	単位体積 重量 $\gamma_t$ (kN/m <sup>3</sup> )	ポアソン比 $\nu$	せん断 弾性係数 $G$ (kN/m <sup>2</sup> )	初期せん断 弾性係数 $G_0$ (kN/m <sup>2</sup> )	剛性 低下率 $G/G_0$	減衰 定数 $h$ (%)
+12.0	地盤改良体 (置換 (CD))	800	17.9	0.302	1140000	1170000	0.98	1
+7.3		800	17.9	0.302	1140000	1170000	0.98	1
-3.5 -10.6		800	18.0	0.302	1090000	1170000	0.94	1

注：T. M. S. L. -10.6m以深は原地盤の値を採用する

(c) 地盤改良体 (置換 (開削))

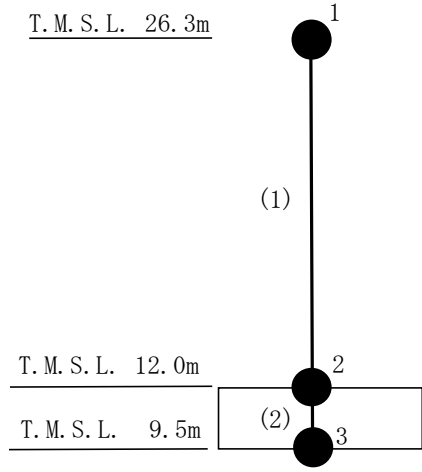
標高 T. M. S. L. (m)	地層	せん断波 速度 $V_s$ (m/s)	単位体積 重量 $\gamma_t$ (kN/m <sup>3</sup> )	ポアソン比 $\nu$	せん断 弾性係数 $G$ (kN/m <sup>2</sup> )	初期せん断 弾性係数 $G_0$ (kN/m <sup>2</sup> )	剛性 低下率 $G/G_0$	減衰 定数 $h$ (%)
+12.0	地盤改良体 (置換 (開削))	840	18.1	0.302	1280000	1310000	0.98	0
+7.3		840	18.1	0.302	1280000	1310000	0.98	0
-3.5 -10.6		840	18.1	0.302	1240000	1310000	0.95	1

注：T. M. S. L. -10.6m以深は原地盤の値を採用する

(d) 地盤改良体 (高圧噴射)

標高 T. M. S. L. (m)	地層	せん断波 速度 $V_s$ (m/s)	単位体積 重量 $\gamma_t$ (kN/m <sup>3</sup> )	ポアソン比 $\nu$	せん断 弾性係数 $G$ (kN/m <sup>2</sup> )	初期せん断 弾性係数 $G_0$ (kN/m <sup>2</sup> )	剛性 低下率 $G/G_0$	減衰 定数 $h$ (%)
+12.0	地盤改良体 (高圧噴射)	810	19.7	0.375	1280000	1320000	0.97	1
+7.3 -3.5		810	19.7	0.375	1280000	1320000	0.97	1

注：T. M. S. L. -3.5m以深は原地盤の値を採用する



注：数字は質点番号を，（ ）内は部材番号を示す。

図 3-3 遮蔽壁及び基礎スラブの地震応答解析モデル（鉛直方向）

表 3-14 遮蔽壁及び基礎スラブの地震応答解析モデル諸元（鉛直方向）

質点番号	質点重量 W (kN)	部材番号	軸断面積 $A_N$ (m <sup>2</sup> )
1	10870		
2	20820	(1)	47.0
3	6620	(2)	220.5
合計	38310		

表 3-15 杭の断面性能（鉛直方向）

外径 D (mm)	板厚*1 t (mm)	軸断面積*2 A (m <sup>2</sup> )
1200	25	1.838

注記\*1：上記の板厚に対して腐食代 1mm を考慮する。  
 \*2：表中の断面諸元はコンクリート換算した値である。

### 3.3 入力地震動

地震応答解析に用いる入力地震動の算定においては、まず、解放基盤表面レベルに想定する基準地震動  $S_s$  及び初期地盤物性値を用いた等価地盤物性値算定モデルを対象に、一次元波動論による等価線形解析を行い、表3-6～表3-13に示す等価地盤物性値を算定する。次に、解放基盤表面レベルに想定する基準地震動  $S_s$  及び等価地盤物性値を用いた入力地震動算定モデルを対象に、一次元波動論による線形解析を行い、地震応答解析モデルの底面位置 (T. M. S. L. -90.0m) への入力地震動を算定する。地震応答解析モデルに入力する地震動の概念図を図3-4に示す。入力地震動の算定には、解析コード「KSHAKE」を用いる。解析コードの検証及び妥当性確認等の概要については、別紙「計算機プログラム (解析コード) の概要」に示す。設定した地盤定数に基づき算定した解析モデル底面位置 (T. M. S. L. -90.0m) における入力地震動の加速度応答スペクトルを図3-5に示す。

なお、基準地震動  $S_s$ -1,  $S_s$ -3及び $S_s$ -8については水平方向の方向性が定義されていないことから、地震応答解析においてNS方向、EW方向及び鉛直方向をそれぞれ入力する。それ以外の基準地震動  $S_s$  については、NS方向及びEW方向は同時に、鉛直方向は別に入力する。

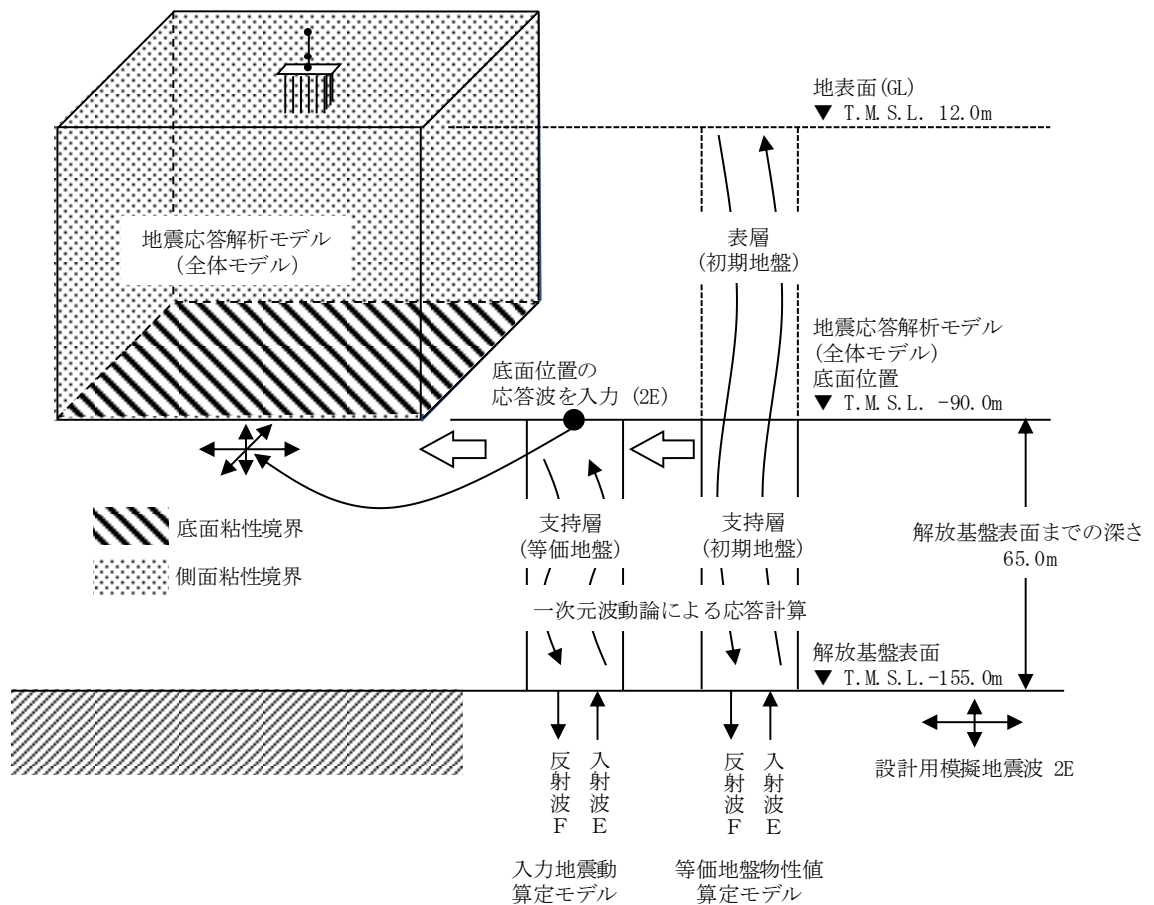
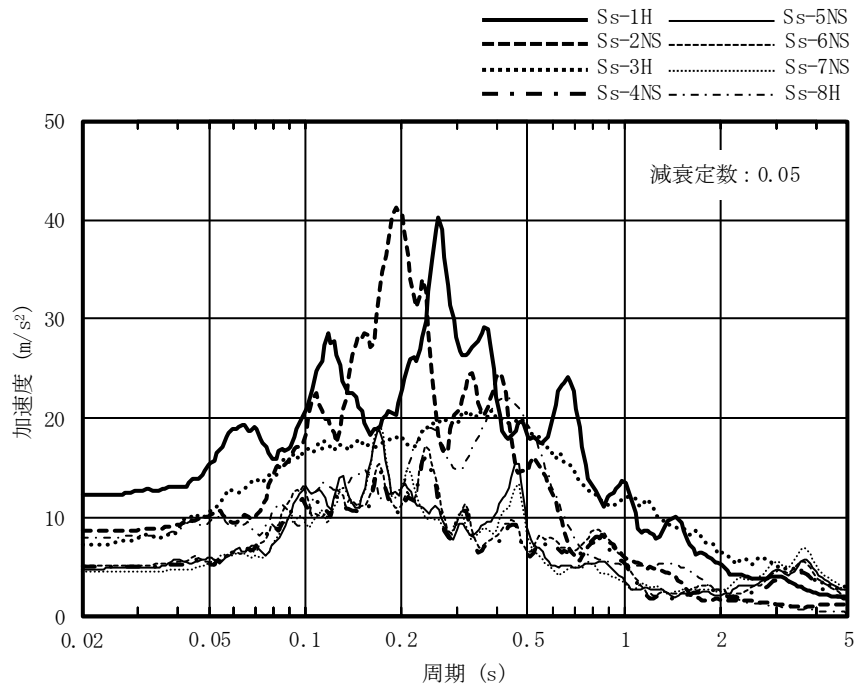
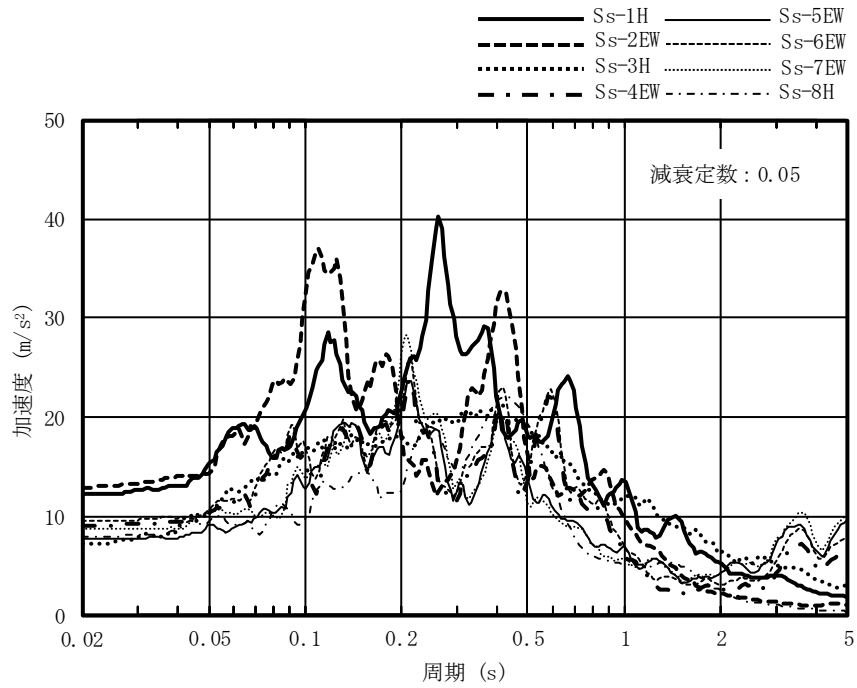


図 3-4 地震応答解析モデルに入力する地震動の概念図

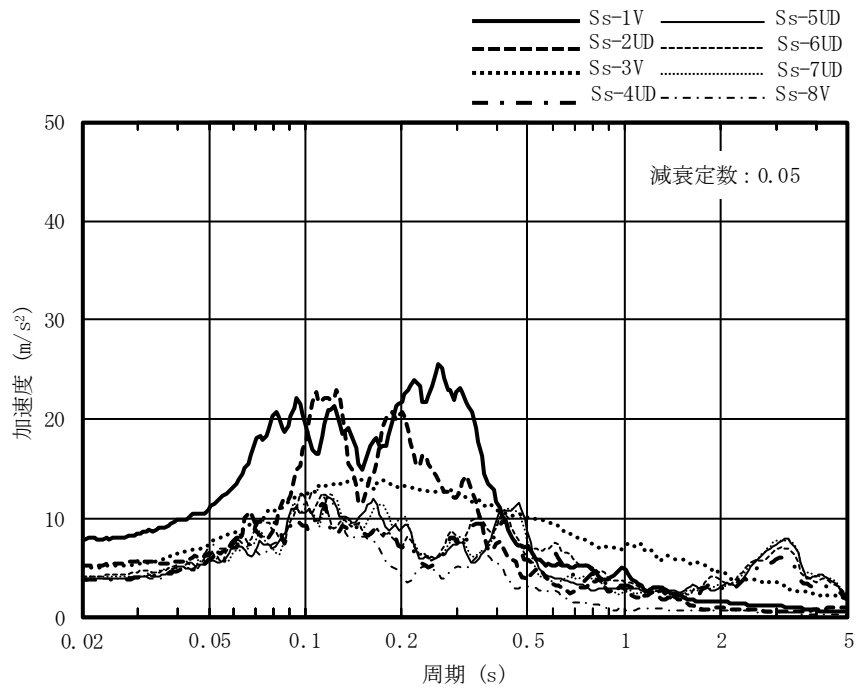


(a) NS方向



(b) EW方向

図 3-5 入力地震動の加速度応答スペクトル (基準地震動  $S_s$ , T.M.S.L. -90.0m) (1/2)



(c) 鉛直方向

図3-5 入力地震動の加速度応答スペクトル (基準地震動 S<sub>s</sub>, T.M.S.L.-90.0m) (2/2)



### 3.4 解析方法

建物・構築物の動的解析は、V-2-1-6「地震応答解析の基本方針」に基づき、弾塑性時刻歴応答解析により実施する。動的解析により遮蔽壁及び基礎スラブの応答加速度、応答変位、応答せん断力、応答曲げモーメント、応答軸力、せん断ひずみ並びに杭の応答軸力、応答曲げモーメント、応答せん断力を算出する。

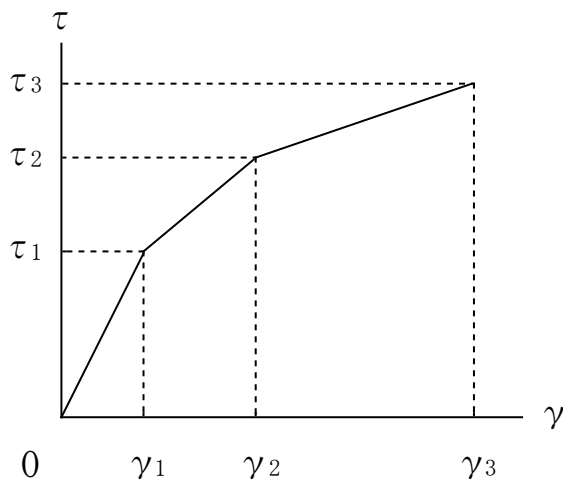
地震応答解析には、解析コード「SoilPlus」を用いる。なお、解析コードの検証及び妥当性確認等の概要については、別紙「計算機プログラム（解析コード）の概要」に示す。

### 3.5 解析条件

#### 3.5.1 建物・構築物の復元力特性

##### (1) 耐震壁のせん断応力度－せん断ひずみ関係（ $\tau - \gamma$ 関係）

耐震壁のせん断応力度－せん断ひずみ関係（ $\tau - \gamma$  関係）は、原子力発電所耐震設計技術指針 J E A G 4 6 0 1 -1991 追補版（（社）日本電気協会）（以下「J E A G 4 6 0 1 -1991 追補版」という。）に基づき、トリリニア型スケルトン曲線とする。耐震壁のせん断応力度－せん断ひずみ関係を図3-6に示す。

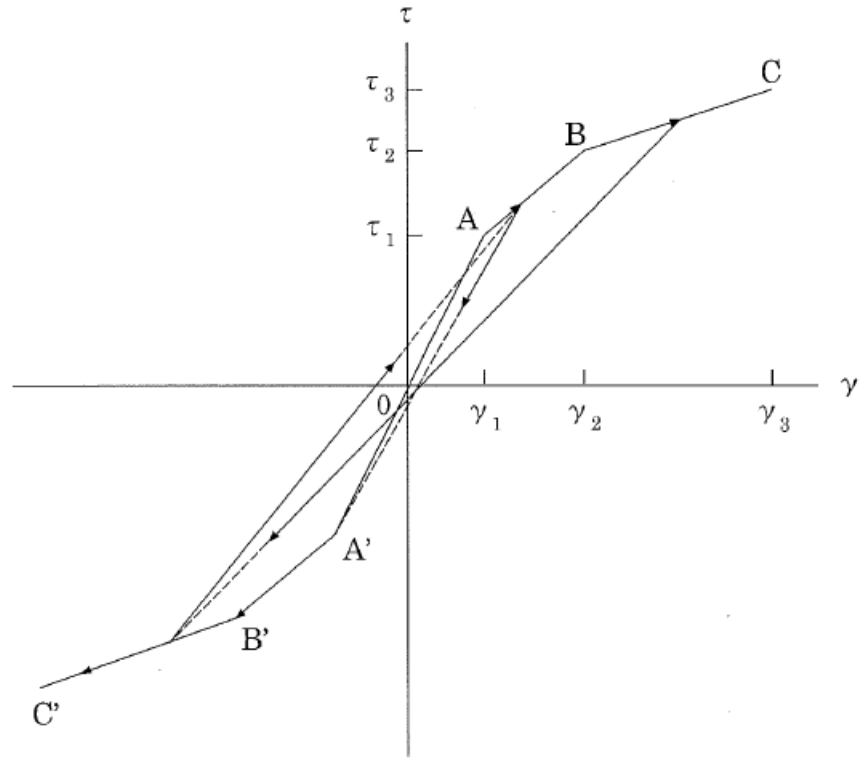


- $\tau_1$  : 第1折点のせん断応力度
- $\tau_2$  : 第2折点のせん断応力度
- $\tau_3$  : 終局点のせん断応力度
- $\gamma_1$  : 第1折点のせん断ひずみ
- $\gamma_2$  : 第2折点のせん断ひずみ
- $\gamma_3$  : 終局点のせん断ひずみ ( $4.0 \times 10^{-3}$ )

図 3-6 耐震壁のせん断応力度－せん断ひずみ関係

(2) 耐震壁のせん断応力度－せん断ひずみ関係の履歴特性

耐震壁のせん断応力度－せん断ひずみ関係の履歴特性は、「J E A G 4 6 0 1 - 1991 追補版」に基づき、最大点指向型モデルとする。耐震壁のせん断応力度－せん断ひずみ関係の履歴特性を図3-7に示す。

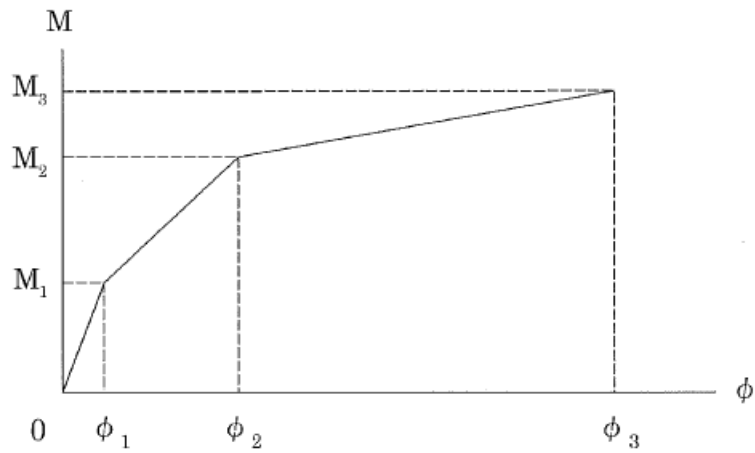


- a. 0-A間 : 弾性範囲。
- b. A-B間 : 負側スケルトンが経験した最大点に向かう。ただし、負側最大点が第1折点を超えていなければ、負側第1折点に向かう。
- c. B-C間 : 負側最大点指向。
- d. 各最大点は、スケルトン上を移動することにより更新される。
- e. 安定ループは面積を持たない。

図 3-7 耐震壁のせん断応力度－せん断ひずみ関係の履歴特性

(3) 耐震壁の曲げモーメントー曲率関係 (M- $\phi$  関係)

耐震壁の曲げモーメントー曲率関係 (M- $\phi$  関係) は, 「J E A G 4 6 0 1 -1991 追補版」に基づき, トリリニア型スケルトン曲線とする。耐震壁の曲げモーメントー曲率関係を図3-8に示す。



$M_1$  : 第1折点の曲げモーメント

$M_2$  : 第2折点の曲げモーメント

$M_3$  : 終局点の曲げモーメント

$\phi_1$  : 第1折点の曲率

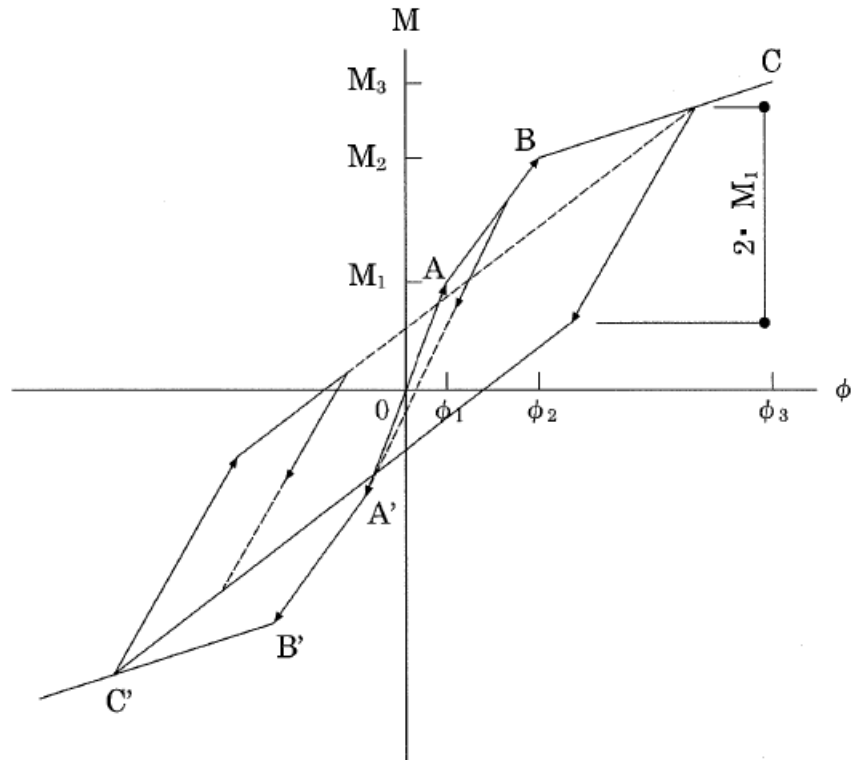
$\phi_2$  : 第2折点の曲率

$\phi_3$  : 終局点の曲率

図 3-8 耐震壁の曲げモーメントー曲率関係

(4) 耐震壁の曲げモーメントー曲率関係の履歴特性

耐震壁の曲げモーメントー曲率関係の履歴特性は、「J E A G 4 6 0 1-1991 追補版」に基づき、ディグレイディングトリリニア型モデルとする。耐震壁の曲げモーメントー曲率関係の履歴特性を図3-9に示す。



- a. 0-A間 : 弾性範囲。
- b. A-B間 : 負側スケルトンが経験した最大点に向かう。ただし、負側最大点が第1折点を越えていなければ、負側第1折点に向かう。
- c. B-C間 : 負側最大点指向型で、安定ループは最大曲率に応じた等価粘性減衰を与える平行四辺形をしたディグレイディングトリリニア型とする。平行四辺形の折点は、最大値から $2 \cdot M_1$ を減じた点とする。ただし、負側最大点が第2折点を越えていなければ、負側第2折点を最大点とする安定ループを形成する。また、安定ループ内部での繰り返しに用いる剛性は安定ループの戻り剛性に同じとする。
- d. 各最大点は、スケルトン上を移動することにより更新される。

図 3-9 耐震壁の曲げモーメントー曲率関係の履歴特性

(5) スケルトン曲線の諸数値

装置基礎の耐震壁について算出したせん断力及び曲げモーメントのスケルトン曲線の諸数値を表3-16及び表3-17に示す。

表 3-16 せん断力のスケルトン曲線 ( $\tau - \gamma$  関係)

方向	第1折点		第2折点		終局点	
	$\tau_1$ (N/mm <sup>2</sup> )	$\gamma_1$ ( $\times 10^{-3}$ )	$\tau_2$ (N/mm <sup>2</sup> )	$\gamma_2$ ( $\times 10^{-3}$ )	$\tau_3$ (N/mm <sup>2</sup> )	$\gamma_3$ ( $\times 10^{-3}$ )
NS	1.71	0.181	2.31	0.542	3.89	4.00
EW	1.71	0.181	2.31	0.543	3.40	4.00

表 3-17 曲げモーメントのスケルトン曲線 ( $M - \phi$  関係)

方向	第1折点		第2折点		終局点	
	$M_1$ ( $\times 10^5$ kN $\cdot$ m)	$\phi_1$ ( $\times 10^{-4}$ /m)	$M_2$ ( $\times 10^5$ kN $\cdot$ m)	$\phi_2$ ( $\times 10^{-4}$ /m)	$M_3$ ( $\times 10^5$ kN $\cdot$ m)	$\phi_3$ ( $\times 10^{-4}$ /m)
NS	2.85	0.219	4.55	2.30	6.36	46.0
EW	3.23	0.195	5.41	2.03	7.24	40.6

(6) 杭の曲げモーメントー軸力相関及び曲率関係並びに履歴特性

杭の曲げモーメントー軸力相関及び曲率関係並びに履歴特性は、鉄骨鉄筋コンクリート構造計算規準・同解説－許容応力度設計と保有水平耐力－（（社）日本建築学会，2001改定）に基づき作成する。杭の曲げモーメントー軸力相関を図3-10，杭の曲げモーメントー曲率関係を図3-11に示す。杭の曲げモーメントー曲率関係は，地震応答解析中に変化する杭軸力に応じて算定する。また，履歴特性はノーマルバイリニアとする。

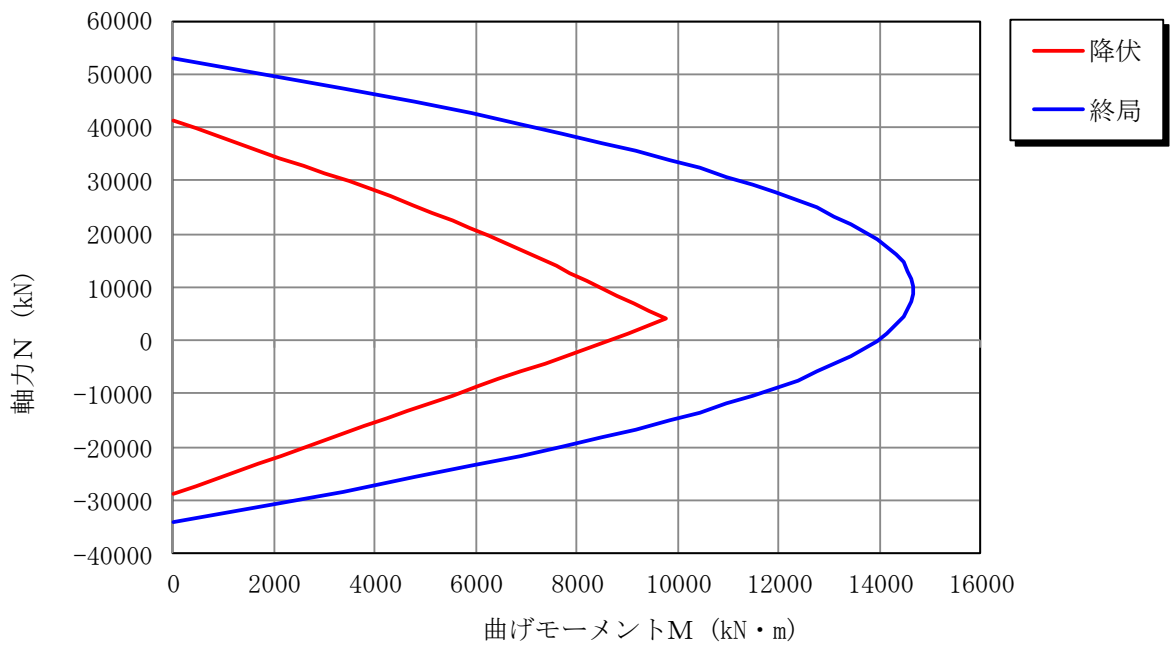
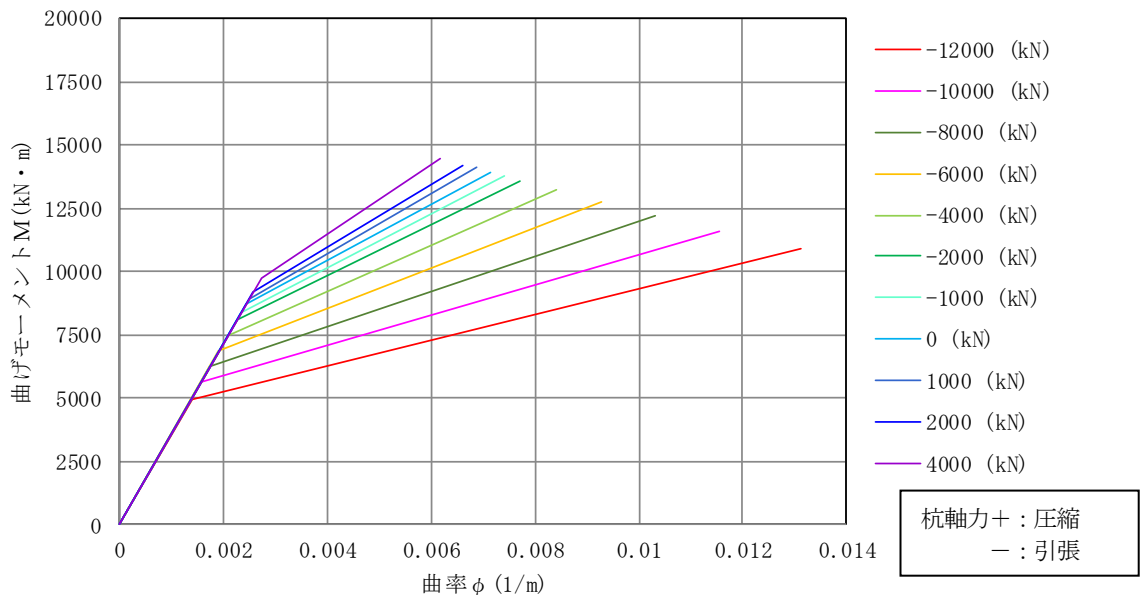
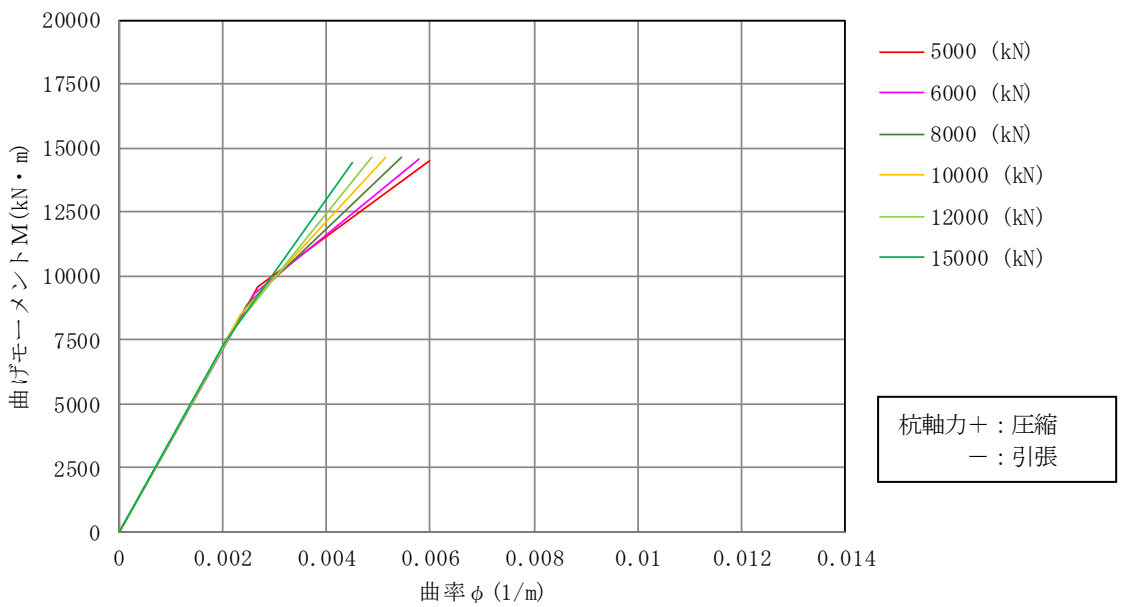


図 3-10 杭の曲げモーメントー軸力相関



(a) 杭軸力-12000kN～杭軸力 4000kN



(b) 杭軸力 5000kN～杭軸力 15000kN

図 3-11 杭の曲げモーメントー曲率関係

### 3.5.2 材料物性の不確かさ

解析においては、「3.2 地震応答解析モデル」に示す物性値及び定数を基本ケースとし、材料物性の不確かさを考慮する。材料物性の不確かさを考慮した地震応答解析は、装置基礎の応答への影響の大きい地震動に対して実施することとし、基本ケースの地震応答解析の応答値のいずれかが最大となる地震動（Ss-1, Ss-2及びSs-8）に対して実施することとする。

地盤剛性については、地盤調査結果の平均値を基に設定した数値を基本ケースとし、不確かさ検討にあたっては、初期せん断波速度に対して標準偏差に相当するばらつき（ $\pm 1\sigma$ ）を考慮する。なお、材料物性の不確かさのうち装置基礎剛性については、新設構造物であり設計基準強度を用いていることから、考慮しない。

材料物性の不確かさを考慮する解析ケースを表3-18に示す。

表 3-18 材料物性の不確かさを考慮する解析ケース

検討ケース	地盤剛性	備考
①ケース 1 (工認モデル)	標準地盤	基本ケース
②ケース 2 (地盤剛性 + $\sigma$ )	標準地盤 + $\sigma$ (新期砂層+13%, 古安田層+25%, 西山層+10%)	
③ケース 3 (地盤剛性 - $\sigma$ )	標準地盤 - $\sigma$ (新期砂層-13%, 古安田層-25%, 西山層-10%)	



## 4. 解析結果

### 4.1 動的解析

本資料においては、代表として基準地震動  $S_s$  の基本ケースの地震応答解析結果を示す。

#### 4.1.1 固有値解析結果

基準地震動  $S_s$  の基本ケースの地震応答解析モデルの固有値解析結果（固有周期及び固有振動数）を表4-1に示す。なお、装置基礎では建屋-杭連成の固有振動モードから固有周期及び固有振動数を決定しており、刺激係数は用いていない。固有振動モードを  $S_s-1$  の結果を代表として図4-1に示す。

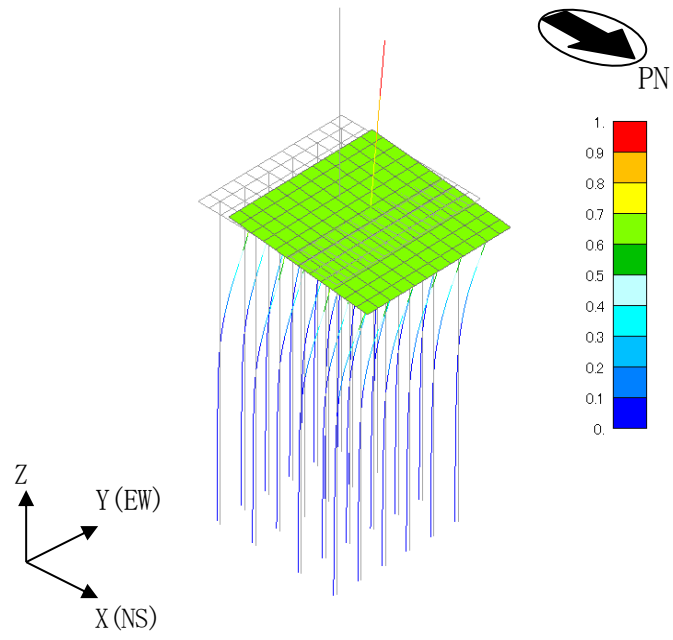
#### 4.1.2 応答解析結果

基準地震動  $S_s$  による遮蔽壁及び基礎スラブの基本ケースの地震応答解析結果を図4-2～図4-14に示す。また、杭頭断面力の一覧を表4-2に示す。

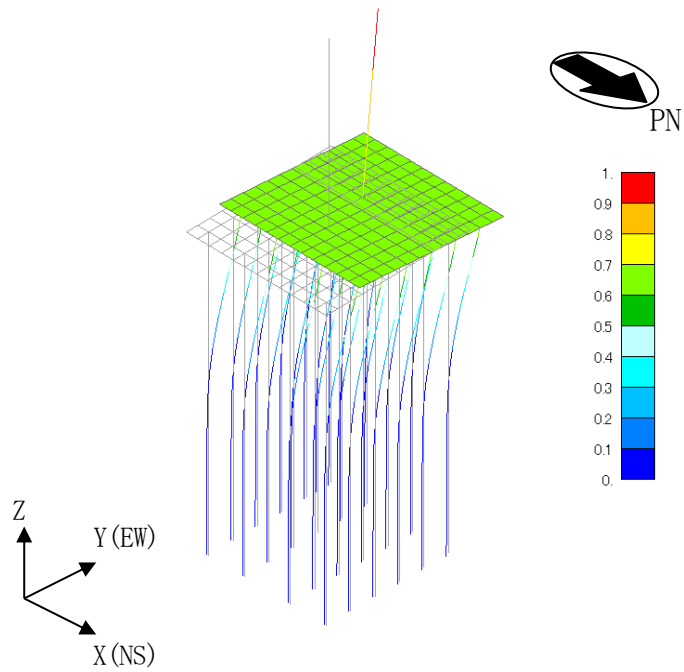
表 4-1 固有値解析結果

基準地震動	方向	固有周期 (s)	固有振動数 (Hz)
Ss-1	NS	0.352	2.84
	EW	0.358	2.79
	鉛直	0.091	11.04
Ss-2	NS	0.341	2.93
	EW	0.347	2.88
	鉛直	0.091	11.04
Ss-3	NS	0.367	2.72
	EW	0.372	2.69
	鉛直	0.091	11.03
Ss-4	NS	0.329	3.04
	EW	0.335	2.98
	鉛直	0.088	11.35
Ss-5	NS	0.332	3.01
	EW	0.338	2.96
	鉛直	0.089	11.26
Ss-6	NS	0.332	3.01
	EW	0.338	2.96
	鉛直	0.089	11.29
Ss-7	NS	0.342	2.93
	EW	0.348	2.87
	鉛直	0.090	11.10
Ss-8	NS	0.336	2.98
	EW	0.346	2.89
	鉛直	0.090	11.18

注：建屋一杭連成一次モード



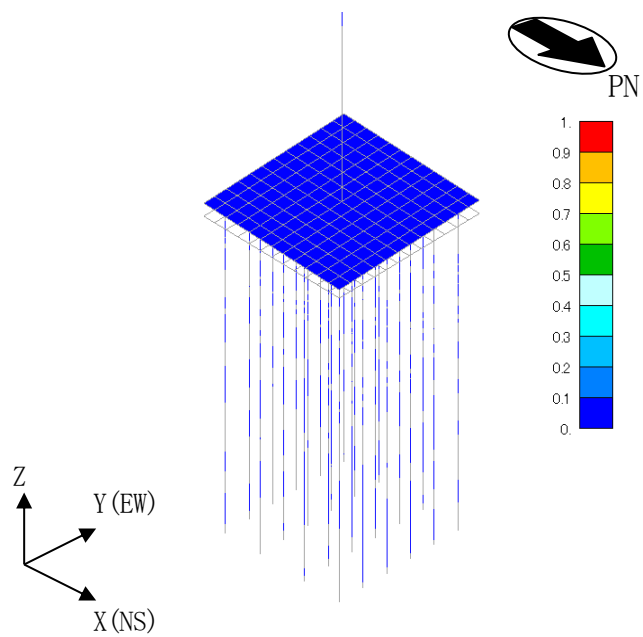
(a) NS 方向 ( $f=2.84\text{Hz}$ )



(b) EW 方向 ( $f=2.79\text{Hz}$ )

注：凡例は全体モデルにおいて基準化した固有ベクトルを示す。

図 4-1 固有振動モード (Ss-1) (1/2)



(c) 鉛直方向 ( $f=11.04\text{Hz}$ )

注：凡例は全体モデルにおいて基準化した固有ベクトルを示す。

図 4-1 固有振動モード (Ss-1) (2/2)

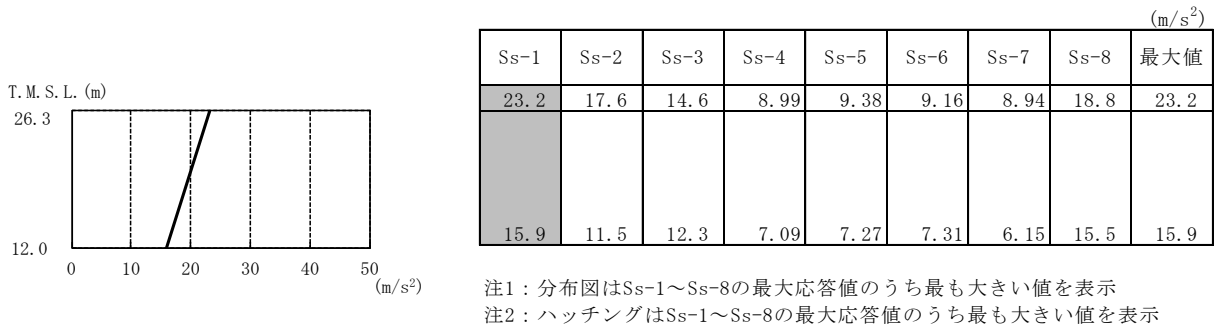


図 4-2 最大応答加速度 (基準地震動 S<sub>s</sub>, NS 方向)

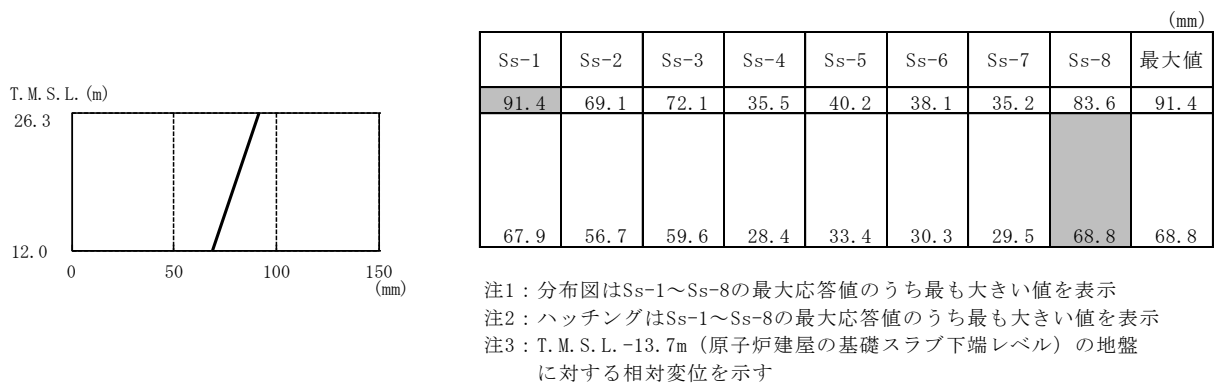


図 4-3 最大応答変位 (基準地震動 S<sub>s</sub>, NS 方向)

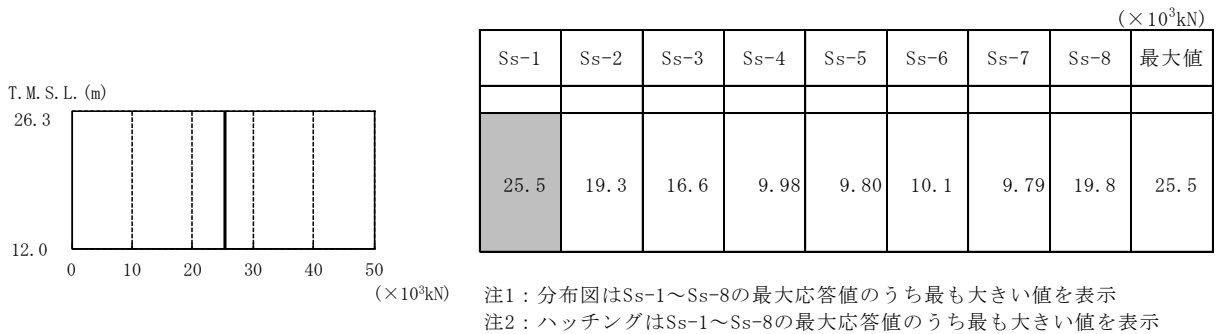


図 4-4 最大応答せん断力 (基準地震動 S<sub>s</sub>, NS 方向)

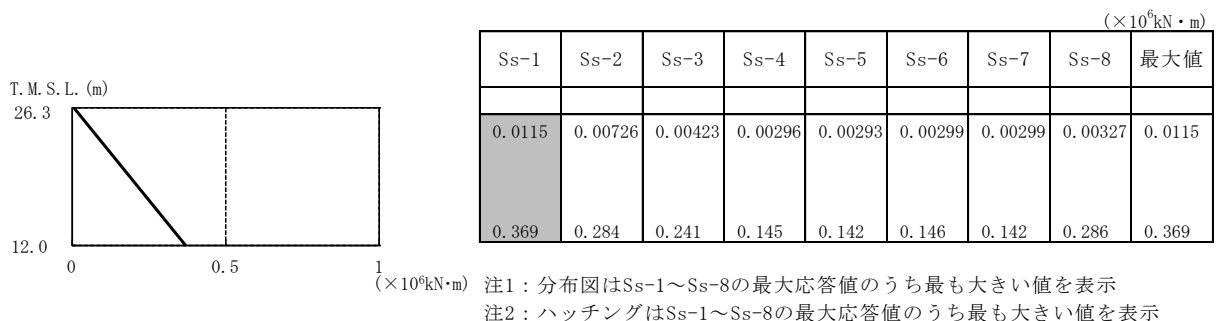


図 4-5 最大応答曲げモーメント (基準地震動 S<sub>s</sub>, NS 方向)

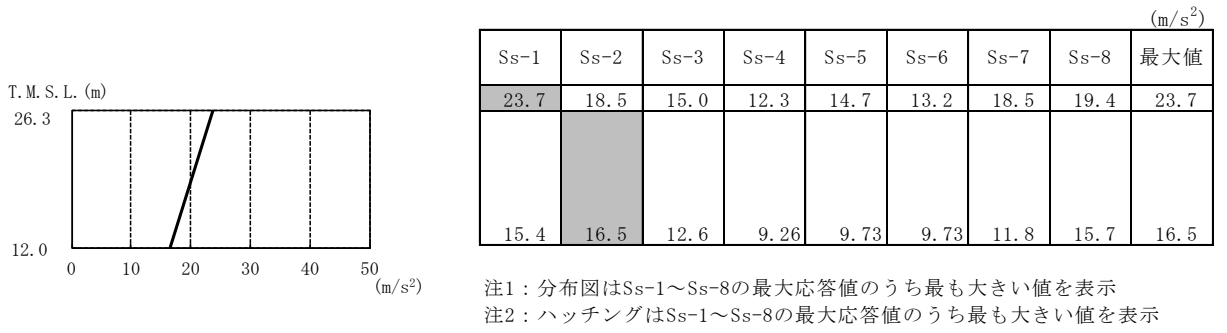


図4-6 最大応答加速度 (基準地震動 S<sub>s</sub>, EW 方向)

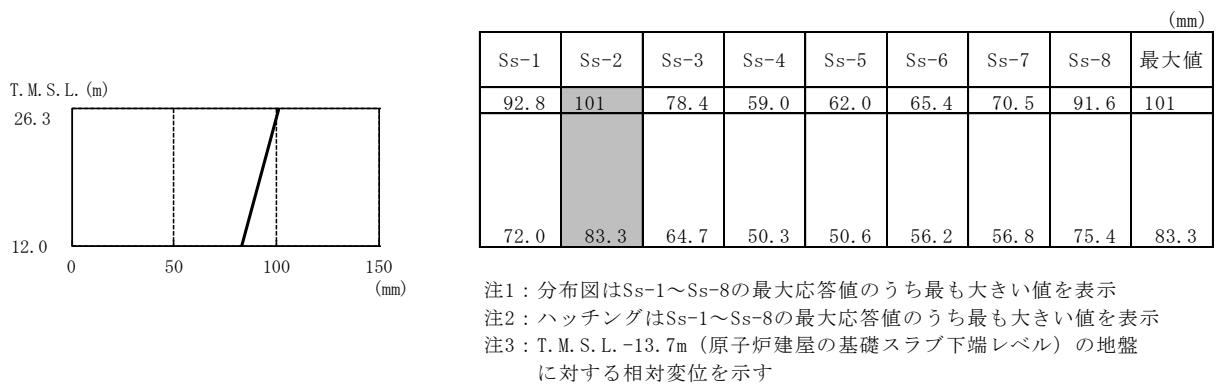


図4-7 最大応答変位 (基準地震動 S<sub>s</sub>, EW 方向)

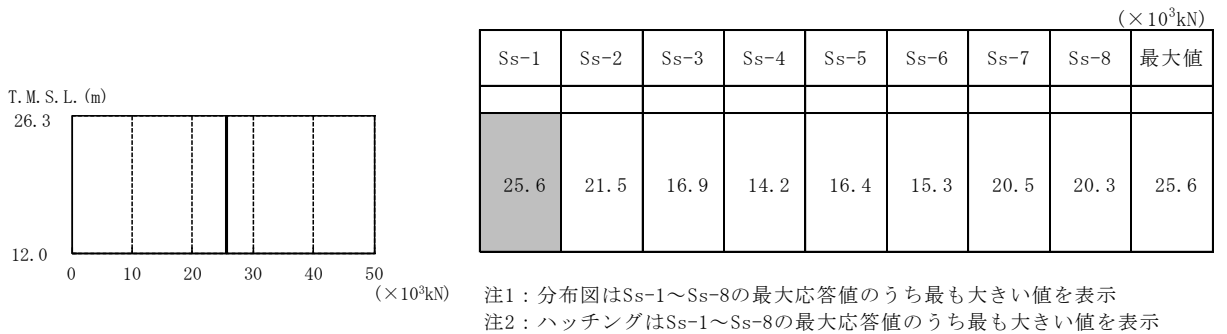


図4-8 最大応答せん断力 (基準地震動 S<sub>s</sub>, EW 方向)

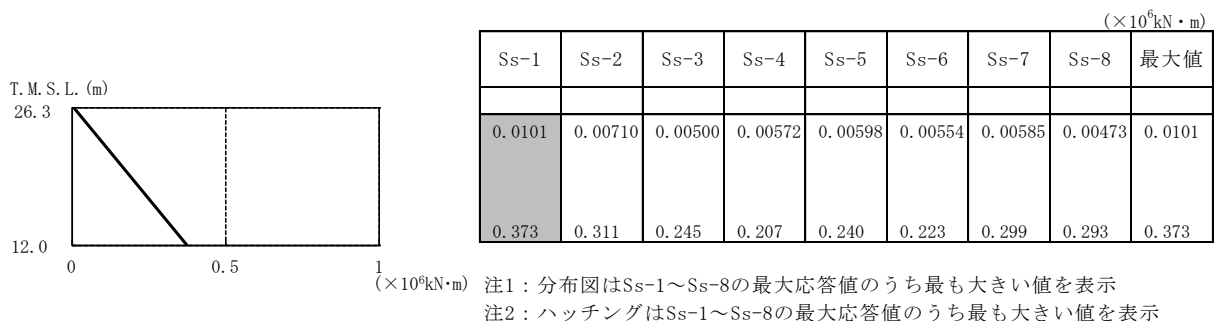


図4-9 最大応答曲げモーメント (基準地震動 S<sub>s</sub>, EW 方向)

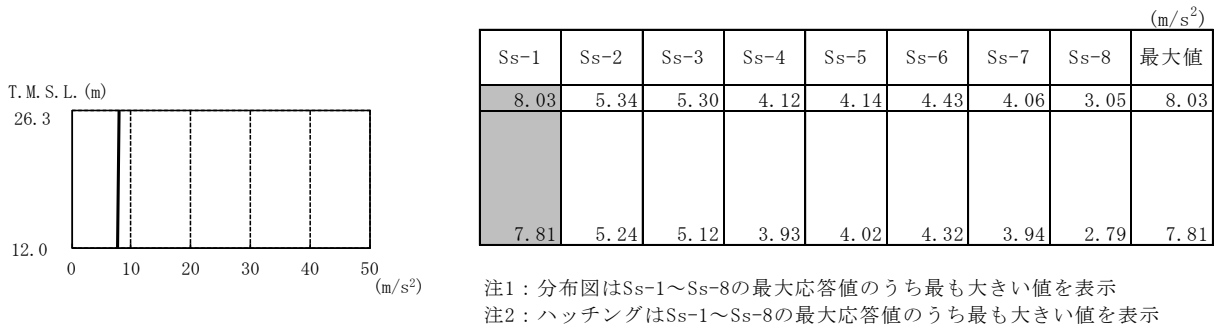


図4-10 最大応答加速度 (基準地震動 S<sub>s</sub>, 鉛直方向)

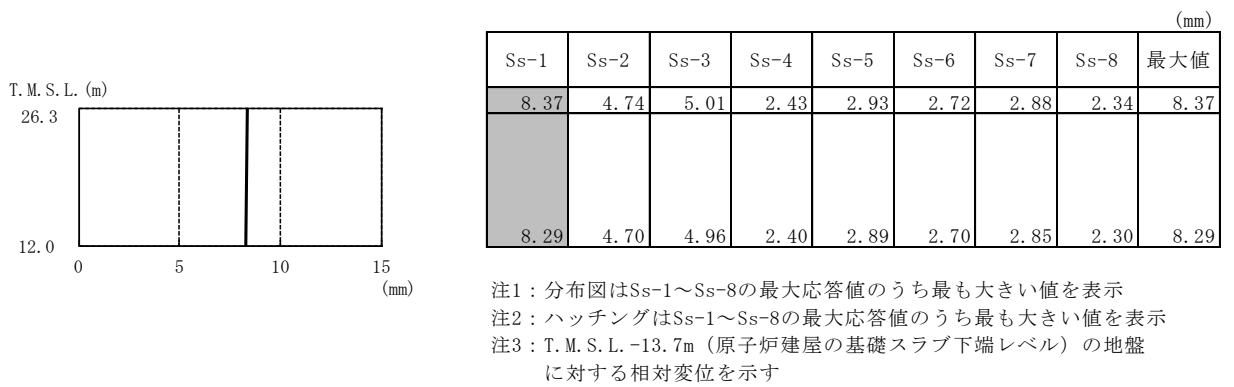


図4-11 最大応答変位 (基準地震動 S<sub>s</sub>, 鉛直方向)

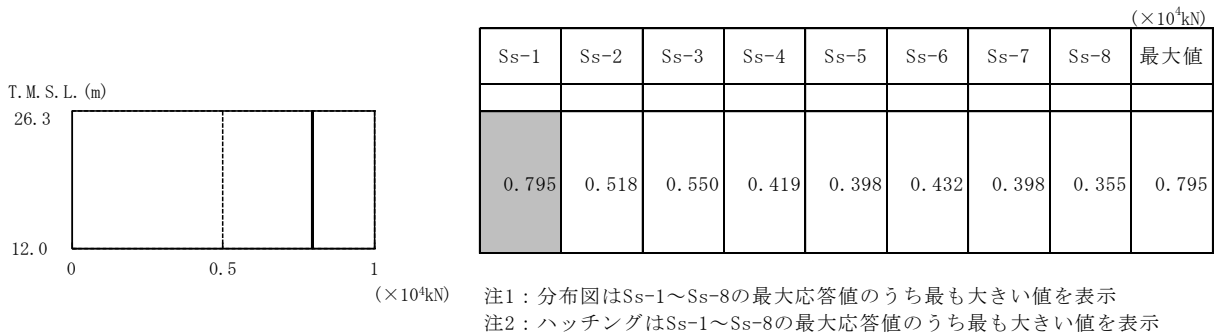
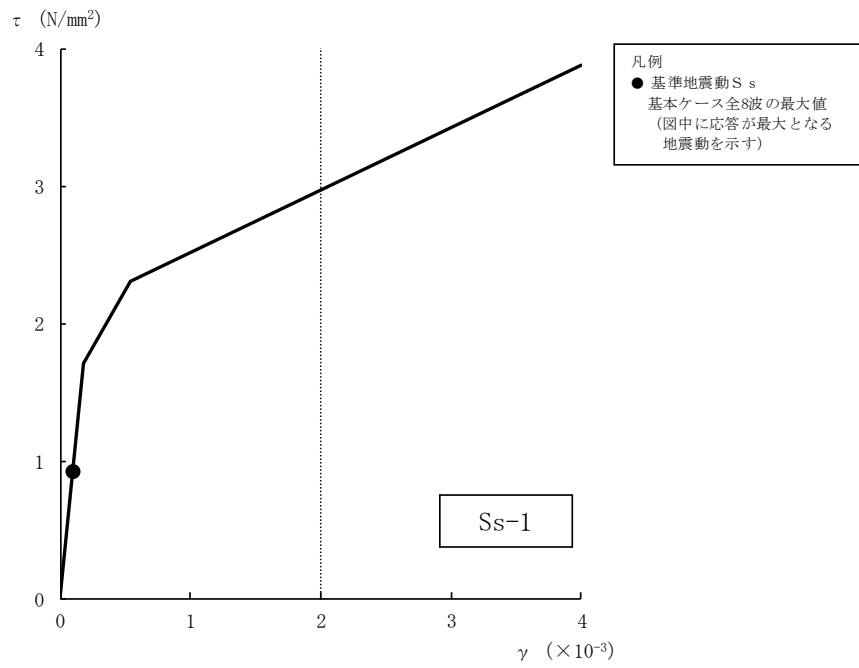
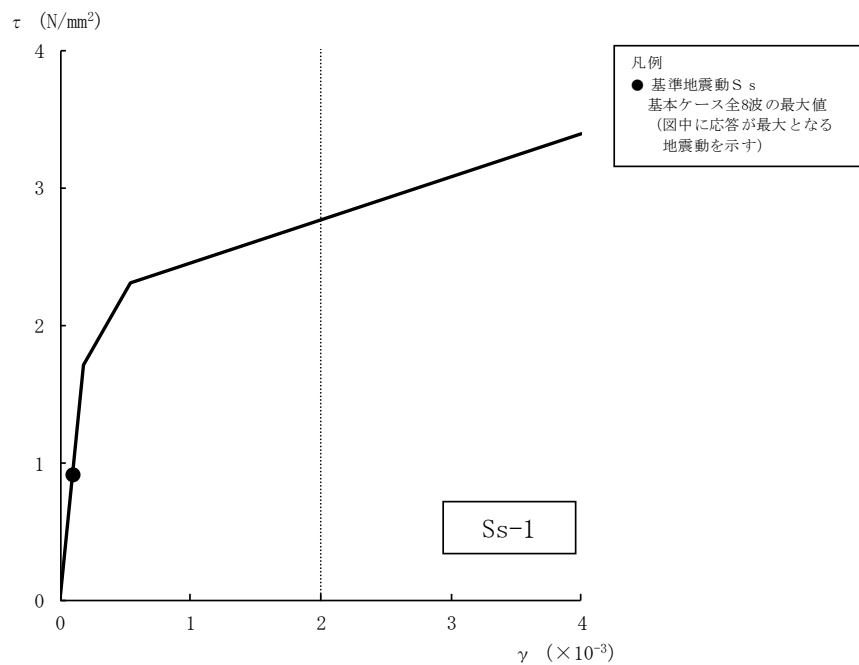


図4-12 最大応答軸力 (基準地震動 S<sub>s</sub>, 鉛直方向)



部材番号 (1)

図4-13 せん断スケルトン曲線上の最大応答値 (基準地震動 S<sub>s</sub>, NS 方向)



部材番号 (1)

図4-14 せん断スケルトン曲線上の最大応答値 (基準地震動 S<sub>s</sub>, EW 方向)



表 4-2 杭頭断面力一覧 (1/2)

(a) 最大応答軸力

解析 ケース	杭番号	N <sub>max</sub> (×10 <sup>3</sup> kN)
Ss-1 (NS)	2401	7.52
Ss-1 (EW)	101	8.63
Ss-2	601	9.55
Ss-3 (NS)	1901	5.51
Ss-3 (EW)	101	6.37
Ss-4	601	6.05
Ss-5	601	6.56
Ss-6	1901	6.71
Ss-7	601	7.22
Ss-8 (NS)	1901	6.32
Ss-8 (EW)	101	7.26

注1：ハッチングは Ss-1～Ss-8 の最大応答値のうち最も大きい値を表示

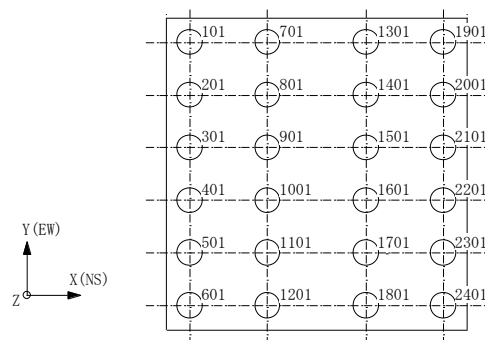
注2：圧縮を正，引張を負とする。

(b) 最小応答軸力

解析 ケース	杭番号	N <sub>min</sub> (×10 <sup>3</sup> kN)
Ss-1 (NS)	101	-6.42
Ss-1 (EW)	601	-6.96
Ss-2	601	-8.14
Ss-3 (NS)	101	-3.97
Ss-3 (EW)	601	-5.06
Ss-4	2401	-4.18
Ss-5	601	-5.52
Ss-6	101	-4.35
Ss-7	1901	-6.99
Ss-8 (NS)	101	-4.88
Ss-8 (EW)	601	-5.65

注1：ハッチングは Ss-1～Ss-8 の最小応答値のうち最も小さい値を表示

注2：圧縮を正，引張を負とする。



杭番号 (杭頭の要素番号)

表 4-2 杭頭断面力一覧 (2/2)

(c) 最大応答曲げモーメント

解析 ケース	杭番号	N ( $\times 10^3$ kN)	Mmax ( $\times 10^4$ kN・m)
Ss-1 (NS)	1901	7.33	1.06
Ss-1 (EW)	1901	8.03	1.10
Ss-2	1901	6.61	1.18
Ss-3 (NS)	1901	4.65	0.865
Ss-3 (EW)	1901	5.26	0.893
Ss-4	2401	1.58	0.796
Ss-5	2401	-0.430	0.855
Ss-6	2401	0.724	0.870
Ss-7	2401	4.00	0.937
Ss-8 (NS)	1901	6.17	1.01
Ss-8 (EW)	1901	6.56	1.04

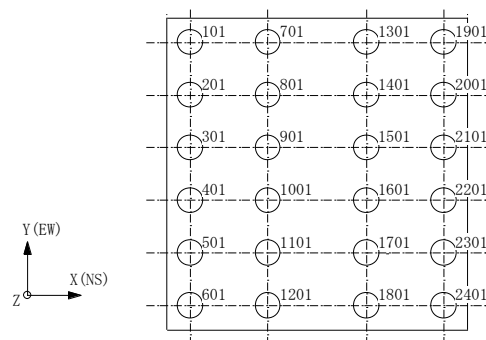
注 1 : ハッチングは Ss-1~Ss-8 の最大応答値のうち最も大きい値を表示

注 2 : Nは最大応答曲げモーメント発生時の軸力を示す

(d) 最大応答せん断力

解析 ケース	杭番号	Qmax ( $\times 10^3$ kN)
Ss-1 (NS)	1901	5.02
Ss-1 (EW)	1901	4.98
Ss-2	2401	4.93
Ss-3 (NS)	1901	3.80
Ss-3 (EW)	1901	3.78
Ss-4	2401	3.40
Ss-5	2401	3.55
Ss-6	2401	3.61
Ss-7	2401	3.95
Ss-8 (NS)	1901	4.60
Ss-8 (EW)	1901	4.61

注 : ハッチングは Ss-1~Ss-8 の最大応答値のうち最も大きい値を表示



杭番号 (杭頭の要素番号)