

本資料のうち、枠囲みの内容は、機密事項に属しますので公開できません。

柏崎刈羽原子力発電所第7号機 工事計画審査資料	
資料番号	KK7添-2-040-40 改3
提出年月日	2020年8月 5日

V-2-9-4-7-1-4 よう素フィルタの耐震性についての計算書

2020年8月
東京電力ホールディングス株式会社

V-2-9-4-7-1-4 よう素フィルタの耐震性についての計算書

目 次

1. 概要	1
2. 一般事項	1
2.1 構造計画	1
2.2 評価方針	3
2.3 適用規格・基準等	3
2.4 記号の説明	4
2.5 計算精度と数値の丸め方	14
3. 評価部位	14
4. 固有周期	15
4.1 固有周期の計算方法	15
4.2 固有周期の計算条件	27
4.3 固有周期の計算結果	27
5. 構造強度評価	28
5.1 構造強度評価方法	28
5.2 荷重の組合せ及び許容応力	28
5.2.1 荷重の組合せ及び許容応力状態	28
5.2.2 許容応力	28
5.2.3 使用材料の許容応力評価条件	28
5.3 設計用地震力	33
5.4 計算方法	33
5.4.1 胴の計算方法	33
5.4.2 ラグの計算方法	50
5.4.3 取付ボルトの計算方法	52
5.5 計算条件	54
5.6 応力の評価	54
5.6.1 胴の応力評価	54
5.6.2 ラグの応力評価	54
5.6.3 取付ボルトの応力評価	54
6. 評価結果	55
6.1 重大事故等対処設備としての評価結果	55
7. 参考文献	55

1. 概要

本計算書は、V-2-1-9「機能維持の基本方針」にて設定している構造強度の設計方針に基づき、格納容器圧力逃がし装置のよう素フィルタが設計用地震力に対して十分な構造強度を有していることを説明するものである。

よう素フィルタは、重大事故等対処設備においては常設耐震重要重大事故防止設備及び常設重大事故緩和設備に分類される。以下、重大事故等対処設備としての構造強度評価を示す。

2. 一般事項

2.1 構造計画

よう素フィルタの構造計画を表 2-1 に示す。

表 2-1 構造計画

計画の概要		概略構造図
基礎・支持構造	主体構造	
<p>胴を4個のラグで支持し、ラグをフィルタベント遮蔽壁に固定された架台に取付ボルトで固定する。</p>	<p>たて置円筒形（管板、胴を有するラグ支持たて置円筒形容器）</p>	
		<p>(単位：mm)</p>

2.2 評価方針

ラグ支持たて置円筒形容器であるよう素フィルタの応力評価は、V-2-1-9「機能維持の基本方針」にて設定した荷重及び荷重の組合せ並びに許容限界に基づき、「2.1 構造計画」にて示すよう素フィルタの部位を踏まえ「3. 評価部位」にて設定する箇所において、「4. 固有周期」で算出した固有周期に基づく設計用地震力による応力等が許容限界内に収まることを、「5. 構造強度評価」にて示す方法にて確認することで実施する。確認結果を「6. 評価結果」に示す。

よう素フィルタの耐震評価フローを図 2-1 に示す。

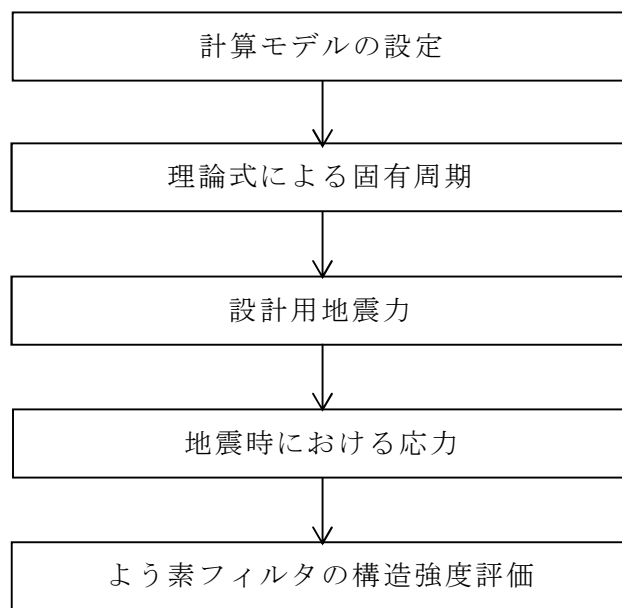


図 2-1 よう素フィルタの耐震評価フロー

2.3 適用規格・基準等

本評価において適用する規格・基準等を以下に示す。

- ・原子力発電所耐震設計技術指針 重要度分類・許容応力編 J E A G 4 6 0 1 ・補-1984 ((社) 日本電気協会)
- ・原子力発電所耐震設計技術指針 J E A G 4 6 0 1 -1987 ((社) 日本電気協会)
- ・原子力発電所耐震設計技術指針 J E A G 4 6 0 1 -1991 追補版 ((社) 日本電気協会)
- ・発電用原子力設備規格 設計・建設規格 ((社) 日本機械学会, 2005/2007) (以下「設計・建設規格」という。)

2.4 記号の説明

記号	記号の説明	単位
A	胴の断面積	mm ²
A _b	ボルトの軸断面積	mm ²
A _{be}	ボルトの有効断面積	mm ²
A _e	胴の有効せん断断面積	mm ²
A _{s1}	鉛直方向荷重に対するラグのせん断断面積	mm ²
A _{s2}	周方向荷重に対するラグのせん断断面積	mm ²
a	ラグの半径方向端面から胴の板厚中心までの距離	mm
b	ラグの半径方向端面からボルト中心までの距離	mm
C ₁	ラグの胴つけ根部のアタッチメントの幅の 1/2 (胴の周方向)	mm
C ₂	ラグの胴つけ根部のアタッチメントの幅の 1/2 (胴の軸方向)	mm
C _{c, j}	周方向モーメントによる応力の補正係数 (参考文献(1), (2)より得られる値) (j = 1: 周方向応力, j = 2: 軸方向応力)	—
C _H	水平方向設計震度	—
C _{ℓ, j}	鉛直方向モーメントによる応力の補正係数 (参考文献(1), (2)より得られる値) (j = 1: 周方向応力, j = 2: 軸方向応力)	—
C _V	鉛直方向設計震度	—
c	架台端面からボルト中心までの距離	mm
D _i	胴の内径	mm
d	ボルト中心間の距離	mm
d _o	ボルトの呼び径	mm
E	胴の縦弾性係数	MPa
E _b	ボルトの縦弾性係数	MPa
e	ラグ底板幅の 1/2	mm
F	設計・建設規格 SSB-3121.1(1)に定める値	MPa
F*	設計・建設規格 SSB-3121.3 又は SSB-3133 に定める値	MPa
F ₀	振動モデル系における水平力	N
F ₁	振動モデル系の上部重心における水平力	N
F ₂	振動モデル系の下部重心における水平力	N
F ₀₁	運転時質量によりボルトに作用する鉛直方向反力	N
F _{01D}	鉛直下向き地震力によりボルトに作用する鉛直方向反力	N
F _{01U}	鉛直上向き地震力によりボルトに作用する鉛直方向反力	N
F _{01V}	鉛直方向地震力によりボルトに作用する鉛直方向反力	N
F ₀₂	運転時質量により架台端面に作用する鉛直方向反力	N

記号	記号の説明	単位
F_{02U}	鉛直上向き地震力によりラグの半径方向端面に作用する鉛直方向反力	N
F_{11}	水平力 F_1 , F_2 により第 1 ラグのボルトに作用する鉛直方向反力	N
F_{12}	水平力 F_1 , F_2 により第 1 ラグの半径方向端面に作用する鉛直方向反力	N
F_{21}	水平力 F_1 , F_2 により第 3 ラグのボルトに作用する鉛直方向反力	N
F_{22}	水平力 F_1 , F_2 により第 3 ラグの半径方向端面に作用する鉛直方向反力	N
F_{31}, F_{32}	水平力 F_1 , F_2 により第 2, 第 4 ラグのボルトに作用する鉛直方向反力 (図 4-5 に示す鉛直方向反力)	N
F_V	単位鉛直力	N
f_{sb}	せん断力のみを受けるボルトの許容せん断応力	MPa
f_t	ラグの許容引張応力	MPa
f_{t0}	引張力のみを受けるボルトの許容引張応力	MPa
f_{ts}	引張力とせん断力を同時に受けるボルトの許容引張応力	MPa
G	胴のせん断弾性係数	MPa
g	重力加速度 (=9.80665)	m/s ²
H_1	ラグのアタッチメント中心より上部重心までの距離	mm
H_2	ラグのアタッチメント中心より下部重心までの距離	mm
I	胴の断面二次モーメント	mm ⁴
K_c	胴のラグつけ根部における周方向曲げモーメントに対する局部ばね定数 (参考文献(1)より得られる値)	—
K_ℓ	胴のラグつけ根部における長手方向曲げモーメントに対する局部ばね定数 (参考文献(1)より得られる値)	—
k_1	胴の中心軸の傾きに対するばね定数	N・mm/rad
k_2	胴の中心軸の水平移動に対するばね定数	N/mm
k_3	上部胴の曲げ及びせん断に対する変形ばね定数	N/mm
k_4	下部胴の曲げ及びせん断に対する変形ばね定数	N/mm
k_5	胴の鉛直方向変位に対するばね定数	N/mm
k_6	鉛直荷重による上部胴の伸び変形に対するばね定数	N/mm
k_7	鉛直荷重による下部胴の伸び変形に対するばね定数	N/mm
k_c, k_ℓ	参考文献(1), (2)におけるアタッチメントパラメータの周方向及び軸方向の補正係数	—
L	胴の長さ	mm

記号	記号の説明	単位
L_b	ボルトの有効長さ	mm
M_x	胴に生じる軸方向の曲げモーメント(参考文献(1),(2)の図表より)	N・mm
M_ϕ	胴に生じる周方向の曲げモーメント(参考文献(1),(2)の図表より)	N・mm
M_0	鉛直方向荷重による胴のラグつけ根部の鉛直方向モーメント	N・mm
M_1, M_2	水平力 F_1, F_2 による胴のラグつけ根部の鉛直方向モーメント	N・mm
M_3	水平力 F_1, F_2 による胴のラグつけ根部のねじり方向モーメント	N・mm
M_C	水平力 F_1, F_2 による胴のラグつけ根部の周方向モーメント	N・mm
M_ϕ	運転時質量による胴のラグつけ根部の鉛直方向モーメント	N・mm
$M_{\phi D}$	鉛直下向き地震力による胴のラグつけ根部の鉛直方向モーメント	N・mm
$M_{\phi U}$	鉛直上向き地震力による胴のラグつけ根部の鉛直方向モーメント	N・mm
$M_{\phi V}$	鉛直方向地震力による胴のラグつけ根部の鉛直方向モーメント	N・mm
m_0	容器の運転時質量	kg
m_1	ラグのアタッチメント中心より上部の運転時質量	kg
m_2	ラグのアタッチメント中心より下部の運転時質量	kg
N_x	胴に生じる軸方向の膜力(参考文献(1),(2)の図表より)	N/mm
N_ϕ	胴に生じる周方向の膜力(参考文献(1),(2)の図表より)	N/mm
n	ラグ1個当りのボルトの本数	—
P_r	最高使用圧力	MPa
Q	水平力 F_1, F_2 による胴のラグつけ根部の周方向荷重	N
R	運転時質量によるラグつけ根部の鉛直方向反力	N
R_0	鉛直方向荷重によるラグつけ根部の鉛直方向反力	N
R_1	水平力 F_1, F_2 によるラグつけ根部の鉛直方向反力	N
R_D	鉛直下向き地震力によるラグつけ根部の鉛直方向反力	N
R_U	鉛直上向き地震力によるラグつけ根部の鉛直方向反力	N
R_V	鉛直方向地震力によるラグつけ根部の鉛直方向反力	N
r_m	胴の平均半径	mm
S	設計・建設規格 付録材料図表 Part5 表5に定める値	MPa
S_a	胴の許容応力	MPa
S_u	設計・建設規格 付録材料図表 Part5 表9に定める値	MPa
S_y	設計・建設規格 付録材料図表 Part5 表8に定める値	MPa
$S_y(RT)$	設計・建設規格 付録材料図表 Part5 表8に定める材料の40℃における値	MPa
T_H	水平方向振動系の固有周期	s
T_{H1}	水平方向振動系の固有周期(1次)	s

記号	記号の説明	単位
T_{H2}	水平方向振動系の固有周期（2次）	s
T_V	鉛直方向振動系の固有周期（1次）	s
t	胴の板厚	mm
$Z_{s\ell}$	胴の軸方向軸に対するラグの断面係数	mm ³
Z_{sp}	ラグのねじり断面係数	mm ³
Z_{st}	胴の周方向軸に対するラグの断面係数	mm ³
α	参考文献(1), (2)におけるシェルパラメータ	—
$\beta, \beta_1, \beta_2,$ β_ℓ, β_c	参考文献(1), (2)におけるアタッチメントパラメータ	—
γ	参考文献(1), (2)におけるシェルパラメータ	—
Δ_{x1}	水平力 F_1, F_2 による胴の中心軸の水平方向変位量	mm
Δ_{x2}	水平力 F_1 による上部胴の曲げ及びせん断変形による水平方向変位量	mm
Δ_{x3}	水平力 F_2 による下部胴の曲げ及びせん断変形による水平方向変位量	mm
δ_{11}	上部重心へ単位水平力をかけた場合の上部重心の水平方向変位量	mm
δ_{11V}	上部重心へ単位鉛直力をかけた場合の上部重心の鉛直方向変位量	mm
δ_{12}	下部重心へ単位水平力をかけた場合の上部重心の水平方向変位量	mm
δ_{12V}	下部重心へ単位鉛直力をかけた場合の上部重心の鉛直方向変位量	mm
δ_{21}	上部重心へ単位水平力をかけた場合の下部重心の水平方向変位量	mm
δ_{21V}	上部重心へ単位鉛直力をかけた場合の下部重心の鉛直方向変位量	mm
δ_{22}	下部重心へ単位水平力をかけた場合の下部重心の水平方向変位量	mm
δ_{22V}	下部重心へ単位鉛直力をかけた場合の下部重心の鉛直方向変位量	mm
ε	拘束係数（ラグの回転を拘束する場合：1, しない場合：0）	—
θ	水平力 F_1, F_2 による胴の中心軸の傾き角	rad
θ_0	運転時質量による胴のラグつけ根部の局部傾き角	rad
θ_{0U}	鉛直上向き地震力による胴のラグつけ根部の局部傾き角	rad
θ_1	水平力 F_1, F_2 による胴の第1ラグつけ根部の局部傾き角	rad
θ_2	水平力 F_1, F_2 による胴の第3ラグつけ根部の局部傾き角	rad
θ_3	水平力 F_1, F_2 による胴の第2, 第4ラグの周方向ねじれ角	rad
θ_{s0}	運転時質量によるラグの架台に対する傾き角	rad
θ_{s0U}	鉛直上向き地震力によるラグの架台に対する傾き角	rad
θ_{s1}	水平力 F_1, F_2 による第1ラグの架台に対する傾き角	rad
θ_{s2}	水平力 F_1, F_2 による第3ラグの架台に対する傾き角	rad

記号	記号の説明	単位
π	円周率	—
σ_0	胴の一次一般膜応力の最大値	MPa
$\sigma_{0\phi}$	胴の周方向一次一般膜応力	MPa
σ_{0x}	胴の軸方向一次一般膜応力	MPa
σ_1	胴の一次応力の最大値	MPa
σ_{11}, σ_{12}	Z方向地震力及び鉛直方向地震力が作用した場合の胴の第1ラグつけ根部の第1評価点及び第2評価点における組合せ一次応力	MPa
σ_{13}, σ_{14}	Z方向地震力及び鉛直方向地震力が作用した場合の胴の第2及び第4ラグつけ根部の第1評価点及び第2評価点における組合せ一次応力	MPa
σ_{15}, σ_{16}	Z方向地震力及び鉛直方向地震力が作用した場合の胴の第3ラグつけ根部の第1評価点及び第2評価点における組合せ一次応力	MPa
σ_{17}, σ_{18}	X方向地震力及び鉛直方向地震力が作用した場合の胴の第1及び第4ラグつけ根部の第1評価点及び第2評価点における組合せ一次応力	MPa
$\sigma_{19}, \sigma_{110}$	X方向地震力及び鉛直方向地震力が作用した場合の胴の第2及び第3ラグつけ根部の第1評価点及び第2評価点における組合せ一次応力	MPa
σ_2	胴の一次+二次応力の変動値の最大値	MPa
σ_{21}, σ_{22}	Z方向地震力及び鉛直方向地震力が作用した場合の胴の第1ラグつけ根部の第1評価点及び第2評価点における組合せ一次応力+二次応力の変動値	MPa
σ_{23}, σ_{24}	Z方向地震力及び鉛直方向地震力が作用した場合の胴の第2及び第4ラグつけ根部の第1評価点及び第2評価点における組合せ一次応力+二次応力の変動値	MPa
σ_{25}, σ_{26}	Z方向地震力及び鉛直方向地震力が作用した場合の胴の第3ラグつけ根部の第1評価点及び第2評価点における組合せ一次応力+二次応力の変動値	MPa
σ_{27}, σ_{28}	X方向地震力及び鉛直方向地震力が作用した場合の胴の第1及び第4ラグつけ根部の第1評価点及び第2評価点における組合せ一次応力+二次応力の変動値	MPa
$\sigma_{29}, \sigma_{210}$	X方向地震力及び鉛直方向地震力が作用した場合の胴の第2及び第3ラグつけ根部の第1評価点及び第2評価点における組合せ一次応力+二次応力の変動値	MPa

記号	記号の説明	単位
σ_{1s}	Z方向地震力及び鉛直方向地震力が作用した場合の第1ラグの組合せ応力	MPa
σ_{2s}	Z方向地震力及び鉛直方向地震力が作用した場合の第2ラグ及び第4ラグの組合せ応力	MPa
σ_{3s}	Z方向地震力及び鉛直方向地震力が作用した場合の第3ラグの組合せ応力	MPa
σ_{4s}	X方向地震力及び鉛直方向地震力が作用した場合の第1ラグ及び第4ラグの組合せ応力	MPa
σ_{5s}	X方向地震力及び鉛直方向地震力が作用した場合の第2ラグ及び第3ラグの組合せ応力	MPa
σ_b	ボルトに生じる引張応力の最大値	MPa
σ_{b1}	Z方向地震力及び鉛直方向地震力により第1ラグのボルトに生じる引張応力	MPa
σ_{b2}	Z方向地震力及び鉛直方向地震力により第2ラグ及び第4ラグのボルトに生じる引張応力	MPa
σ_{b3}	Z方向地震力及び鉛直方向地震力により第3ラグのボルトに生じる引張応力	MPa
σ_{b4}	X方向地震力及び鉛直方向地震力により第1ラグ及び第4ラグのボルトに生じる引張応力	MPa
σ_{b5}	X方向地震力及び鉛直方向地震力により第2ラグ及び第3ラグのボルトに生じる引張応力	MPa
σ_s	ラグの組合せ応力の最大値	MPa
σ_{s1}	運転時質量によるラグの曲げ応力	MPa
σ_{s2}	Z方向地震力による第1ラグの曲げ応力	MPa
σ_{s3}	Z方向地震力による第2ラグ及び第4ラグの曲げ応力	MPa
σ_{s4}	Z方向地震力による第3ラグの曲げ応力	MPa
σ_{s5}	X方向地震力による第1ラグ及び第4ラグの曲げ応力	MPa
σ_{s6}	X方向地震力による第2ラグ及び第3ラグの曲げ応力	MPa
σ_{s7}	鉛直方向地震力によるラグの曲げ応力	MPa
$\sigma_{\phi 1}, \sigma_{x1}$	内圧又は静水頭による胴の周方向応力及び軸方向応力	MPa
$\sigma_{\phi 2}$	静水頭に作用する鉛直方向地震力による胴の周方向応力	MPa
σ_{x2}	運転時質量による胴の軸方向応力	MPa
$\sigma_{\phi 3}, \sigma_{x3}$	運転時質量により生じる鉛直方向モーメントによる胴の周方向及び軸方向応力	MPa

記号	記号の説明	単位
σ_{x4}	水平方向地震力が作用した場合の転倒モーメントによる胴の軸方向応力	MPa
$\sigma_{\phi5}, \sigma_{x5}$	Z方向地震力が作用した場合の鉛直方向モーメントによる第1ラグつけ根部の胴の周方向及び軸方向一次応力	MPa
$\sigma_{2\phi5}, \sigma_{2x5}$	Z方向地震力が作用した場合の鉛直方向モーメントによる第1ラグつけ根部の胴の周方向及び軸方向二次応力	MPa
$\sigma_{\phi6}, \sigma_{x6}$	Z方向地震力が作用した場合の鉛直方向モーメントによる第3ラグつけ根部の胴の周方向及び軸方向一次応力	MPa
$\sigma_{2\phi6}, \sigma_{2x6}$	Z方向地震力が作用した場合の鉛直方向モーメントによる第3ラグつけ根部の胴の周方向及び軸方向二次応力	MPa
$\sigma_{\phi7}, \sigma_{x7}$	Z方向地震力が作用した場合の周方向モーメントによる第2ラグ及び第4ラグつけ根部の胴の周方向及び軸方向一次応力	MPa
$\sigma_{2\phi7}, \sigma_{2x7}$	Z方向地震力が作用した場合の周方向モーメントによる第2ラグ及び第4ラグつけ根部の胴の周方向及び軸方向二次応力	MPa
$\sigma_{\phi8}, \sigma_{x8}$	X方向地震力が作用した場合の鉛直方向モーメントによる第1ラグ及び第4ラグつけ根部の胴の周方向及び軸方向一次応力	MPa
$\sigma_{2\phi8}, \sigma_{2x8}$	X方向地震力が作用した場合の鉛直方向モーメントによる第1ラグ及び第4ラグつけ根部の胴の周方向及び軸方向二次応力	MPa
$\sigma_{\phi9}, \sigma_{x9}$	X方向地震力が作用した場合の鉛直方向モーメントによる第2ラグ及び第3ラグつけ根部の胴の周方向及び軸方向一次応力	MPa
$\sigma_{2\phi9}, \sigma_{2x9}$	X方向地震力が作用した場合の鉛直方向モーメントによる第2ラグ及び第3ラグつけ根部の胴の周方向及び軸方向二次応力	MPa
$\sigma_{\phi10}, \sigma_{x10}$	X方向地震力が作用した場合の周方向モーメントによるラグつけ根部の周方向及び軸方向一次応力	MPa
$\sigma_{2\phi10},$ σ_{2x10}	X方向地震力が作用した場合の周方向モーメントによるラグつけ根部の周方向及び軸方向二次応力	MPa
σ_{x11}	鉛直方向地震力により胴断面に生じる引張応力	MPa
$\sigma_{\phi12}, \sigma_{x12}$	鉛直方向地震力により生じる鉛直方向モーメントによる胴の周方向及び軸方向の一次応力	MPa
$\sigma_{2\phi12},$ σ_{2x12}	鉛直方向地震力により生じる鉛直方向モーメントによる胴の周方向及び軸方向の二次応力	MPa
$\sigma_{\phi12D},$ σ_{x12D}	鉛直下向き地震力により生じる鉛直方向モーメントによる胴の周方向及び軸方向の一次応力	MPa

記号	記号の説明	単位
$\sigma_{2\phi 12D}$, σ_{2x12D}	鉛直下向き地震力により生じる鉛直方向モーメントによる胴の周方向及び軸方向の二次応力	MPa
$\sigma_{\phi 12U}$, σ_{x12U}	鉛直上向き地震力により生じる鉛直方向モーメントによる胴の周方向及び軸方向の一次応力	MPa
$\sigma_{2\phi 12U}$, σ_{2x12U}	鉛直上向き地震力により生じる鉛直方向モーメントによる胴の周方向及び軸方向の二次応力	MPa
σ_{xx1} , σ_{xx2}	X方向地震力及び鉛直方向地震力が作用した場合の胴の第1ラグ及び第4ラグつけ根部の第1評価点及び第2評価点における軸方向一次応力の和	MPa
σ_{2xx1} , σ_{2xx2}	X方向地震力及び鉛直方向地震力が作用した場合の胴の第1ラグ及び第4ラグつけ根部の第1評価点及び第2評価点における軸方向一次+二次応力	MPa
σ_{xx3} , σ_{xx4}	X方向地震力及び鉛直方向地震力が作用した場合の胴の第2ラグ及び第3ラグつけ根部の第1評価点及び第2評価点における軸方向一次応力の和	MPa
σ_{2xx3} , σ_{2xx4}	X方向地震力及び鉛直方向地震力が作用した場合の胴の第2ラグ及び第3ラグつけ根部の第1評価点及び第2評価点における軸方向一次+二次応力	MPa
σ_{xz1} , σ_{xz2}	Z方向地震力及び鉛直方向地震力が作用した場合の胴の第1ラグつけ根部の第1評価点及び第2評価点における軸方向一次応力の和	MPa
σ_{2xz1} , σ_{2xz2}	Z方向地震力及び鉛直方向地震力が作用した場合の胴の第1ラグつけ根部の第1評価点及び第2評価点における軸方向一次+二次応力	MPa
σ_{xz3} , σ_{xz4}	Z方向地震力及び鉛直方向地震力が作用した場合の胴の第2ラグ及び第4ラグつけ根部の第1評価点及び第2評価点における軸方向一次応力の和	MPa
σ_{2xz3} , σ_{2xz4}	Z方向地震力及び鉛直方向地震力が作用した場合の胴の第2ラグ及び第4ラグつけ根部の第1評価点及び第2評価点における軸方向一次+二次応力	MPa
σ_{xz5} , σ_{xz6}	Z方向地震力及び鉛直方向地震力が作用した場合の胴の第3ラグつけ根部の第1評価点及び第2評価点における軸方向一次応力の和	MPa
σ_{2xz5} , σ_{2xz6}	Z方向地震力及び鉛直方向地震力が作用した場合の胴の第3ラグつけ根部の第1評価点及び第2評価点における軸方向一次+二次応力	MPa

記号	記号の説明	単位
$\sigma_{\phi x 1}, \sigma_{\phi x 2}$	X方向地震力及び鉛直方向地震力が作用した場合の胴の第1ラグ及び第4ラグつけ根部の第1評価点及び第2評価点における周方向一次応力の和	MPa
$\sigma_{2\phi x 1},$ $\sigma_{2\phi x 2}$	X方向地震力及び鉛直方向地震力が作用した場合の胴の第1ラグ及び第4ラグつけ根部の第1評価点及び第2評価点における周方向一次+二次応力	MPa
$\sigma_{\phi x 3}, \sigma_{\phi x 4}$	X方向地震力及び鉛直方向地震力が作用した場合の胴の第2ラグ及び第3ラグつけ根部の第1評価点及び第2評価点における周方向一次応力の和	MPa
$\sigma_{2\phi x 3},$ $\sigma_{2\phi x 4}$	X方向地震力及び鉛直方向地震力が作用した場合の胴の第2ラグ及び第3ラグつけ根部の第1評価点及び第2評価点における周方向一次+二次応力	MPa
$\sigma_{\phi z 1}, \sigma_{\phi z 2}$	Z方向地震力及び鉛直方向地震力が作用した場合の胴の第1ラグつけ根部の第1評価点及び第2評価点における周方向一次応力の和	MPa
$\sigma_{2\phi z 1},$ $\sigma_{2\phi z 2}$	Z方向地震力及び鉛直方向地震力が作用した場合の胴の第1ラグつけ根部の第1評価点及び第2評価点における周方向一次+二次応力	MPa
$\sigma_{\phi z 3}, \sigma_{\phi z 4}$	Z方向地震力及び鉛直方向地震力が作用した場合の胴の第2ラグ及び第4ラグつけ根部の第1評価点及び第2評価点における周方向一次応力の和	MPa
$\sigma_{2\phi z 3},$ $\sigma_{2\phi z 4}$	Z方向地震力及び鉛直方向地震力が作用した場合の胴の第2ラグ及び第4ラグつけ根部の第1評価点及び第2評価点における周方向一次+二次応力	MPa
$\sigma_{\phi z 5}, \sigma_{\phi z 6}$	Z方向地震力及び鉛直方向地震力が作用した場合の胴の第3ラグつけ根部の第1評価点及び第2評価点における周方向一次応力の和	MPa
$\sigma_{2\phi z 5},$ $\sigma_{2\phi z 6}$	Z方向地震力及び鉛直方向地震力が作用した場合の胴の第3ラグつけ根部の第1評価点及び第2評価点における周方向一次+二次応力	MPa
τ_3	Z方向地震力により胴のラグつけ根部に生じるねじりモーメントによるせん断応力	MPa
τ_6	X方向地震力により胴のラグつけ根部に生じるねじりモーメントによるせん断応力	MPa
τ_b	ボルトに生じるせん断応力の最大値	MPa

記号	記号の説明	単位
τ_{b2}	Z方向地震力及び鉛直方向地震力によりボルトに生じるせん断応力	MPa
τ_{b4}	X方向地震力及び鉛直方向地震力により第1ラグ及び第4ラグのボルトに生じるせん断応力	MPa
τ_{b5}	X方向地震力及び鉛直方向地震力により第2ラグ及び第3ラグのボルトに生じるせん断応力	MPa
τ_{c1}	Z方向地震力により胴のラグつけ根部に生じる周方向せん断応力	MPa
τ_{c4}	X方向地震力により胴のラグつけ根部に生じる周方向せん断応力	MPa
$\tau_{\theta 1}$	運転時質量により胴のラグつけ根部に生じる軸方向せん断応力	MPa
$\tau_{\theta 2}$	Z方向地震力により胴のラグつけ根部に生じる軸方向せん断応力	MPa
$\tau_{\theta 5}$	X方向地震力により胴のラグつけ根部に生じる軸方向せん断応力	MPa
$\tau_{\theta 6}$	鉛直方向地震力により胴のラグつけ根部に生じる軸方向せん断応力	MPa
$\tau_{\theta 6D}$	鉛直下向き地震力により胴のラグつけ根部に生じる軸方向せん断応力	MPa
$\tau_{\theta 6U}$	鉛直上向き地震力により胴のラグつけ根部に生じる軸方向せん断応力	MPa
τ_{s1}	運転時質量によるラグのせん断応力	MPa
τ_{s2}	Z方向地震力による第1ラグのせん断応力	MPa
τ_{s3}	Z方向地震力による第2ラグ及び第4ラグのせん断応力	MPa
τ_{s4}	Z方向地震力による第3ラグのせん断応力	MPa
τ_{s5}	X方向地震力による第1ラグ及び第4ラグのせん断応力	MPa
τ_{s6}	X方向地震力による第2ラグ及び第3ラグのせん断応力	MPa
τ_{s7}	鉛直方向地震力によるラグのせん断応力	MPa
ω_H	水平方向振動系の角速度	rad/s
ω_V	鉛直方向振動系の角速度	rad/s

2.5 計算精度と数値の丸め方

精度は、有効数字 6 桁以上を確保する。

表示する数値の丸め方は表 2-2 に示すとおりとする。

表 2-2 表示する数値の丸め方

数値の種類		単位	処理桁	処理方法	表示桁
固有周期		s	小数点以下第 4 位	四捨五入	小数点以下第 3 位
震度		—	小数点以下第 3 位	切上げ	小数点以下第 2 位
最高使用圧力		MPa	—	—	小数点以下第 2 位
温度		℃	—	—	整数位
比重		—	小数点以下第 3 位	四捨五入	小数点以下第 2 位
質量		kg	—	—	整数位
長さ	下記以外の長さ	mm	—	—	整数位 ^{*1}
	胴板の厚さ	mm	—	—	小数点以下第 1 位
面積 ^{*2}		mm ²	有効数字 5 桁目	四捨五入	有効数字 4 桁 ^{*3}
モーメント		N・mm	有効数字 5 桁目	四捨五入	有効数字 4 桁 ^{*3}
力		N	有効数字 5 桁目	四捨五入	有効数字 4 桁 ^{*3}
算出応力		MPa	小数点以下第 1 位	切上げ	整数位
許容応力 ^{*4}		MPa	小数点以下第 1 位	切捨て	整数位

注記*1：設計上定める値が小数点以下第 1 位の場合は、小数点以下第 1 位表示とする。

*2：ボルトの有効断面積は、J I S B 1 0 8 2 表 1 に記載の値とする。

*3：絶対値が 1000 以上のときは、べき数表示とする。

*4：設計・建設規格 付録材料図表に記載された温度の中間における許容引張応力及び降伏点は、比例法により補間した値の小数点以下第 1 位を切捨て、整数位までの値とする。

3. 評価部位

よう素フィルタの耐震評価は、「5.1 構造強度評価方法」に示す条件に基づき、耐震評価上厳しくなる胴板、ラグ、取付ボルトについて実施する。よう素フィルタの耐震評価部位については、表 2-1 の概略構造図に示す。

4. 固有周期

4.1 固有周期の計算方法

よう素フィルタの固有周期の計算方法を以下に示す。

(1) 計算モデル

- a. 容器及び内容物の質量はラグのアタッチメントの中心を基準にして，上部側，下部側に分け，それぞれの全質量が，それぞれの重心に集中するものとする。
- b. 容器の胴は4個のラグで支持され，ラグ1個に対し，取付ボルト2本で架台に取り付ける。
- c. ラグと架台との取付部で取付ボルトの伸びを考慮する。
- d. 架台は剛構造とする。
- e. ラグは胴の半径方向にスライド可能とし，半径方向の荷重は受け持たないものとする。
- f. ラグはボルト間の中心を軸に回転し得るものとする。
- g. 胴をはりと考え，水平方向の変形モードは胴の曲げ及びせん断変形を，鉛直方向は胴の伸び変形を考慮する。
- h. 胴板とラグの取付部において胴板の局部変形を考慮する。
- i. 本計算書は，鉛直方向反力 F_{11} ， F_{12} ， F_{21} ， F_{22} がすべて正の値の場合のみ適用する。
- j. 耐震計算に用いる寸法は公称値を使用する。

計算モデルを図4-1及び図4-2に示す。本容器は，2.1項及び5.1項の条件により中間部でばね支持をされた2質点系振動モデルとして考える。

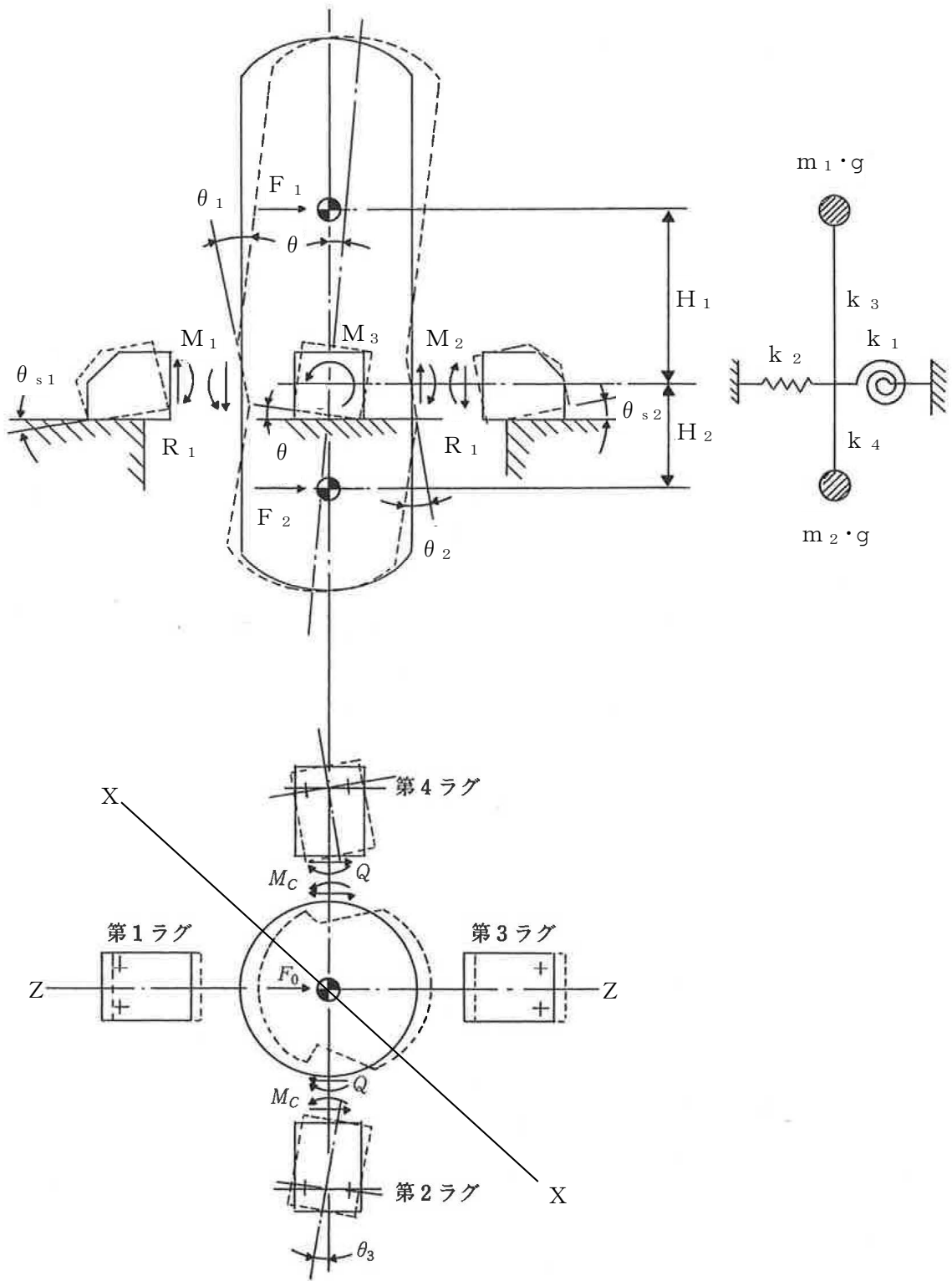


図 4-1 水平方向変形モード及びモデル図

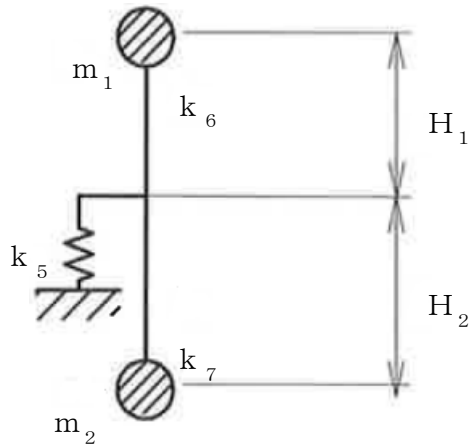


図 4-2 鉛直方向固有周期計算モデル

(2) 水平方向固有周期

2 質点系振動の固有周期は次式で求める。

$$T_H = \frac{2 \cdot \pi}{\omega_H} \dots\dots\dots (4.1.1)$$

水平方向振動系における角速度 ω_H は 2 質点系の自由振動の式より求める。

$$10^{-6} \cdot m_1 \cdot m_2 \cdot (\delta_{11} \cdot \delta_{22} - \delta_{12} \cdot \delta_{21}) \cdot \omega_H^4 - 10^{-3} \cdot (\delta_{11} \cdot m_1 + \delta_{22} \cdot m_2) \cdot \omega_H^2 + 1 = 0 \dots\dots\dots (4.1.2)$$

ここで、 δ_{11} 及び δ_{21} は容器上部重心の位置へ単位水平力をかけた場合の上部及び下部重心の水平変位量であり、 δ_{12} 及び δ_{22} は容器下部重心の位置へ単位水平力をかけた場合の上部及び下部重心の水平変位量である。これらは、次式で表すことができる。

$$\delta_{11} = \frac{H_1^2}{k_1} + \frac{1}{k_2} + \frac{1}{k_3} \dots\dots\dots (4.1.3)$$

$$\delta_{21} = \delta_{12} = \frac{1}{k_2} - \frac{H_1 \cdot H_2}{k_1} \dots\dots\dots (4.1.4)$$

$$\delta_{22} = \frac{H_2^2}{k_1} + \frac{1}{k_2} + \frac{1}{k_4} \dots\dots\dots (4.1.5)$$

ばね定数 k_1 、 k_2 、 k_3 及び k_4 は次により求める。

a. ばね定数 k_1

胴の中心軸の傾きに対するばね定数 k_1 は次式で表される。

$$k_1 = \frac{|F_1 \cdot H_1 - F_2 \cdot H_2|}{\theta} \dots\dots\dots (4.1.6)$$

ここで、 θ はラグ、ボルト及び胴について、それぞれの荷重、モーメント及び変位量の釣合条件の方程式を作ることにより、次のようにして求める。

(a) 胴への荷重、モーメント及び胴の変位量について
水平力の釣合より

$$F_0 = F_1 + F_2 = 2 \cdot Q \dots\dots\dots (4.1.7)$$

転倒モーメントの釣合より

$$F_1 \cdot H_1 - F_2 \cdot H_2 - M_1 - M_2 - 2 \cdot M_3 - 2 \cdot R_1 \cdot r_m = 0 \dots\dots\dots (4.1.8)$$

ここで、 r_m は次による。

$$r_m = (D_i + t) / 2 \dots\dots\dots (4.1.9)$$

シェルパラメータ α 、 γ 及びアタッチメントパラメータ β によって、参考文献(1)、(2)の表より K_θ 及び k_θ が求まり、転倒モーメントによる第1ラグ及び第3ラグの胴つけ根部の局部傾き角は、次のようにして求めることができる。

$$\alpha = L / r_m \dots\dots\dots (4.1.10)$$

$$\gamma = r_m / t \dots\dots\dots (4.1.11)$$

$$\beta_1 = C_1 / r_m \dots\dots\dots (4.1.12)$$

$$\beta_2 = C_2 / r_m \dots\dots\dots (4.1.13)$$

$$\beta_\theta = k_\theta \cdot \sqrt[3]{\beta_1 \cdot \beta_2^2} \dots\dots\dots (4.1.14)$$

$$\theta_1 = \frac{M_1 \cdot K_\theta}{r_m^3 \cdot \beta_\theta^2 \cdot E} \dots\dots\dots (4.1.15)$$

$$\theta_2 = \frac{M_2 \cdot K_\theta}{r_m^3 \cdot \beta_\theta^2 \cdot E} \dots\dots\dots (4.1.16)$$

ただし、 $F_1 \cdot H_1 < F_2 \cdot H_2$ の場合は、 M_1 を $-M_1$ 、 M_2 を $-M_2$ に置き換える。

- (b) 第1ラグについて図4-3のように傾いたとき
モーメントの釣合より

$$F_{12} \cdot a - F_{11} \cdot (a - b) + M_1 = 0 \dots\dots\dots (4.1.17)$$

ただし、 $F_1 \cdot H_1 < F_2 \cdot H_2$ の場合は a を $(a - b - c)$ に置き換える。
鉛直力の釣合より

$$F_{12} - F_{11} + R_1 = 0 \dots\dots\dots (4.1.18)$$

- (c) 第3ラグについて図4-4のように傾いたとき
モーメントの釣合より

$$F_{21} \cdot (a - b) - F_{22} \cdot (a - b - c) + M_2 = 0 \dots\dots\dots (4.1.19)$$

ただし、 $F_1 \cdot H_1 < F_2 \cdot H_2$ の場合は $(a - b - c)$ を a に置き換える。
鉛直力の釣合より

$$F_{22} - F_{21} - R_1 = 0 \dots\dots\dots (4.1.20)$$

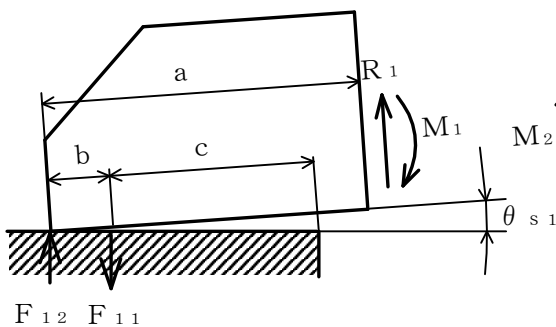


図4-3 第1ラグに作用する
モーメントと力

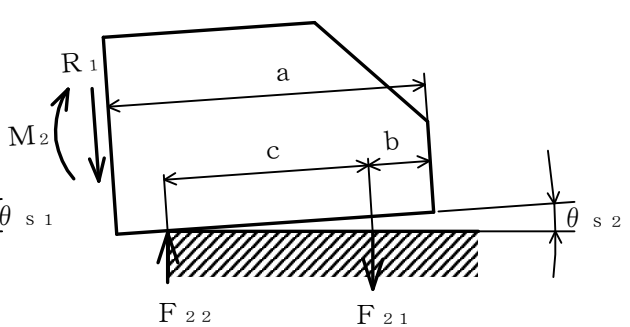


図4-4 第3ラグに作用する
モーメントと力

(d) 第2及び第4ラグについて図4-5のように傾いたとき
モーメントの釣合より

$$-F_{31} \cdot \frac{d}{2} + F_{32} \cdot \frac{d}{2} - (F_{31} + F_{32}) \cdot e + M_3 = 0 \dots \dots \dots (4.1.21)$$

ただし、 $F_1 \cdot H_1 < F_2 \cdot H_2$ の場合は左辺第3項の「 $-(F_{31} + F_{32})$ 」を
「 $+(F_{31} + F_{32})$ 」に置き換える。

ボルトの伸びと力の関係より

$$\frac{F_{31}}{e + \frac{d}{2}} = \frac{F_{32}}{e - \frac{d}{2}} \dots \dots \dots (4.1.22)$$

ただし、 $F_1 \cdot H_1 < F_2 \cdot H_2$ の場合は左辺分母の「 $e + \frac{d}{2}$ 」を「 $e - \frac{d}{2}$ 」に、
右辺分母「 $e - \frac{d}{2}$ 」を「 $e + \frac{d}{2}$ 」に置き換える。

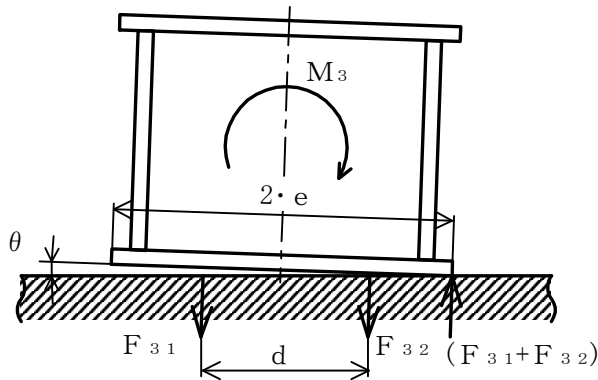


図4-5 第2及び第4ラグに作用するモーメントと力

ラグの架台に対する傾き角はボルトの伸びと力の平衡条件より求められる。
第1ラグについて

$$\theta_{s1} = \frac{F_{11} \cdot L_b}{n \cdot A_{be} \cdot E_b \cdot b} \dots \dots \dots (4.1.23)$$

ただし、 $F_1 \cdot H_1 < F_2 \cdot H_2$ の場合は b を c に置き換える。

第 3 ラグについて

$$\theta_{s2} = \frac{F_{21} \cdot L_b}{n \cdot A_{be} \cdot E_b \cdot c} \dots\dots\dots (4.1.24)$$

ただし、 $F_1 \cdot H_1 < F_2 \cdot H_2$ の場合は c を b に置き換える。

第 2 及び第 4 ラグについて

$$\theta = \frac{F_{31} \cdot L_b}{A_{be} \cdot E_b \cdot \left(e + \frac{d}{2} \right)} \dots\dots\dots (4.1.25)$$

ただし、 $F_1 \cdot H_1 < F_2 \cdot H_2$ の場合は F_{31} を F_{32} に置き換える。

胴中心軸の傾き角 θ ，ラグつけ根部の局部傾き角 θ_1 及び θ_2 並びにラグの架台に対する傾き角 θ_{s1} 及び θ_{s2} の間には次の関係が成立する。

$$\theta_{s1} - \theta_1 + \theta = 0 \dots\dots\dots (4.1.26)$$

$$\theta_{s2} - \theta_2 + \theta = 0 \dots\dots\dots (4.1.27)$$

$$a \cdot \theta_{s1} - 2 \cdot r_m \cdot \theta + (a - b - c) \cdot \theta_{s2} = 0 \dots\dots\dots (4.1.28)$$

ただし、 $F_1 \cdot H_1 < F_2 \cdot H_2$ の場合は a を $(a - b - c)$ ， $(a - b - c)$ を a に置き換える。

胴中心軸の傾き角 θ は以上の式を連立させて解くことにより求められる。

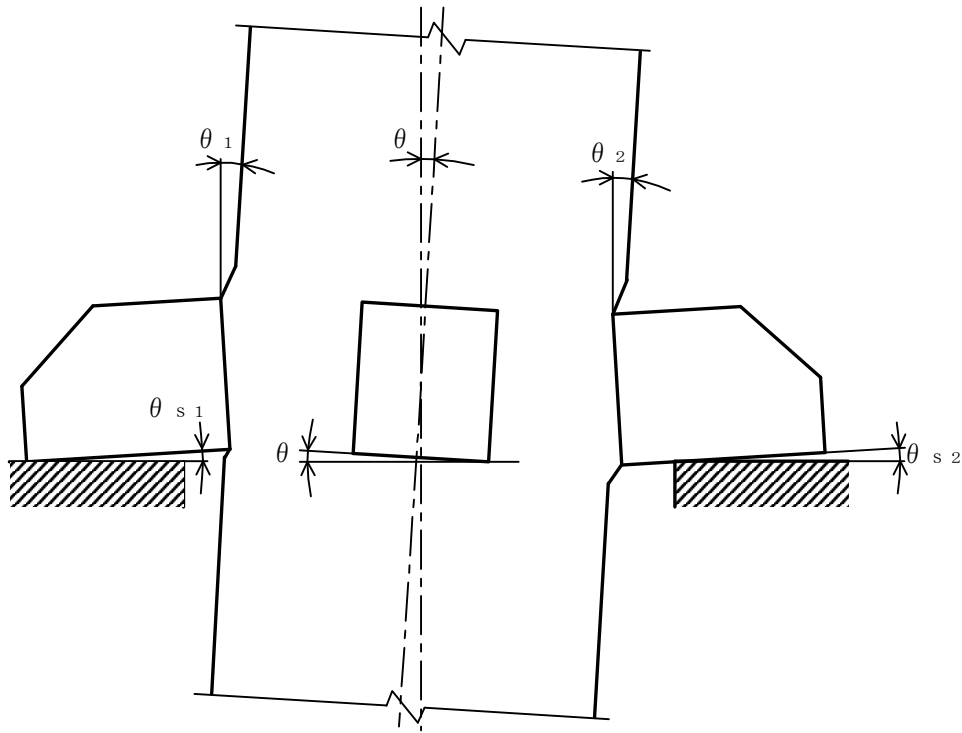


図 4-6 転倒モーメントによる胴及びラグの傾き角

b. ばね定数 k_2

胴の水平移動に対するばね定数 k_2 は次式で示される。

$$k_2 = F_0 / \Delta_{x1} \dots \dots \dots (4.1.29)$$

ここで、 F_0 は(4.1.7)式で求められる値を用い、 Δ_{x1} は次式による。

$$\Delta_{x1} = (a - b) \cdot \theta_3 \dots \dots \dots (4.1.30)$$

θ_3 は(4.1.7)式で求められる Q の値を用いることにより以下により求める。
第 2 ラグ及び第 4 ラグの曲げモーメントの釣合より

$$M_c = Q \cdot (a - b) \cdot (1 - \varepsilon) \dots \dots \dots (4.1.31)$$

シェルパラメータ α 、 γ 及びアタッチメントパラメータ β によって、参考文献 (1)、(2) の表より K_c 及び k_c が求まり、水平力による第 2 ラグ及び第 4 ラグの胴つけ根部の局部傾き角は、次のようにして求めることができる。

$$\theta_3 = \frac{M_c \cdot K_c}{r_m^3 \cdot \beta_c^2 \cdot E} \dots\dots\dots (4.1.32)$$

ここで、 β_c は次式による。

$$\beta_c = k_c \cdot \sqrt[3]{\beta_1^2 \cdot \beta_2} \dots\dots\dots (4.1.33)$$

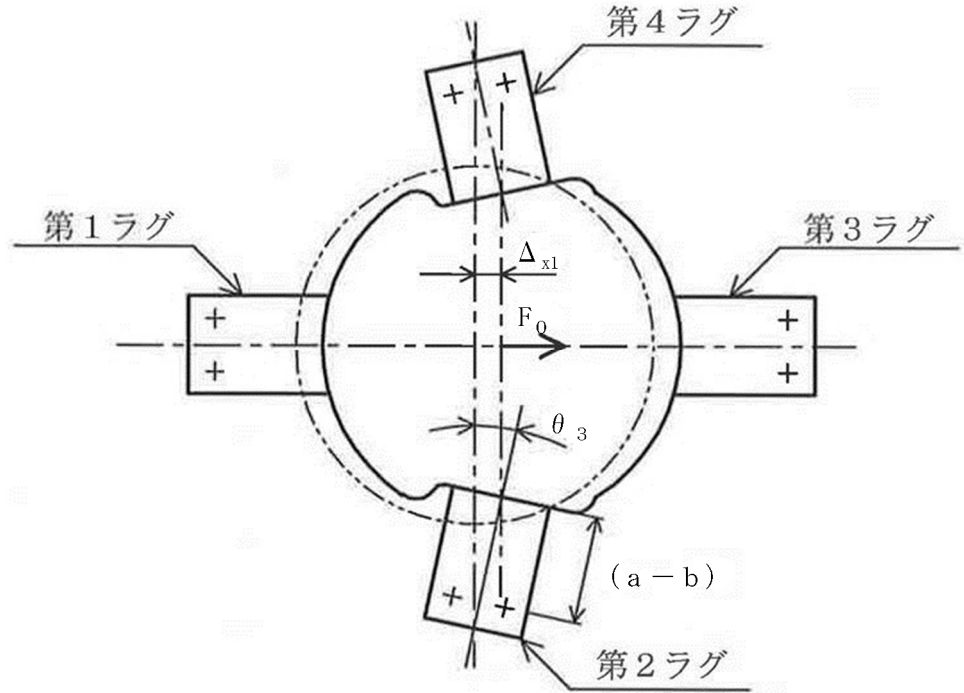


図 4-7 水平力による胴の中心軸の変位置量

c. ばね定数 k_3

水平力による上部胴の曲げ及びせん断による変形ばね定数 k_3 は、次式で表される。

$$k_3 = F_1 / \Delta_{x2} \dots\dots\dots (4.1.34)$$

ここで、 Δ_{x2} は次式による。

$$\Delta_{x2} = \frac{F_1 \cdot H_1^3}{3 \cdot E \cdot I} + \frac{F_1 \cdot H_1}{G \cdot A_e} \dots\dots\dots (4.1.35)$$

胴の断面二次モーメント及び有効せん断断面積は、それぞれ次のように表される。

$$I = \frac{\pi}{8} \cdot (D_i + t)^3 \cdot t \dots\dots\dots (4.1.36)$$

$$A_e = \frac{2}{3} \cdot \pi \cdot (D_i + t) \cdot t \dots\dots\dots (4.1.37)$$

d. ばね定数 k_4

水平力による下部胴の曲げ及びせん断による変形ばね定数 k_4 は、次式で表される。

$$k_4 = F_2 / \Delta_{x3} \dots\dots\dots (4.1.38)$$

ここで、 Δ_{x3} は次式による。

$$\Delta_{x3} = \frac{F_2 \cdot H_2^3}{3 \cdot E \cdot I} + \frac{F_2 \cdot H_2}{G \cdot A_e} \dots\dots\dots (4.1.39)$$

(3) 鉛直方向固有周期

鉛直方向の 2 質点系振動の固有周期は、次式で求める。

$$T_v = \frac{2 \cdot \pi}{\omega_v} \dots\dots\dots (4.1.40)$$

鉛直方向振動系における角速度 ω_v は 2 質点系の自由振動の式より求める。

$$10^{-6} \cdot m_1 \cdot m_2 \cdot (\delta_{11v} \cdot \delta_{22v} - \delta_{12v} \cdot \delta_{21v}) \cdot \omega_v^4 - 10^{-3} \cdot (\delta_{11v} \cdot m_1 + \delta_{22v} \cdot m_2) \cdot \omega_v^2 + 1 = 0 \dots\dots\dots (4.1.41)$$

ここで、 δ_{11v} 及び δ_{21v} は容器上部重心の位置へ単位鉛直力をかけた場合の上部及び下部重心の鉛直変位量であり、 δ_{12v} 及び δ_{22v} は容器下部重心の位置へ単位鉛直力をかけた場合の上部及び下部重心の鉛直変位量である。これらは、次式で表すことができる。

$$\delta_{11v} = \frac{1}{k_5} + \frac{1}{k_6} \dots\dots\dots (4.1.42)$$

$$\delta_{21V} = \delta_{12V} = \frac{1}{k_5} \dots\dots\dots (4.1.43)$$

$$\delta_{22V} = \frac{1}{k_5} - \frac{1}{k_7} \dots\dots\dots (4.1.44)$$

ばね定数 k_5 、 k_6 及び k_7 は次により求める。

a. ばね定数 k_5

鉛直方向変位に対するばね定数 k_5 は、鉛直方向の力の釣合より

$$4 \cdot R_0 - F_V = 0 \dots\dots\dots (4.1.45)$$

ラグについて、図 4-8 のように傾いたとき、モーメントと力の平衡条件より

$$(a - b - c) \cdot F_{02} - (a - b) \cdot F_{01} - M_0 = 0 \dots\dots\dots (4.1.46)$$

$$F_{02} - F_{01} - R_0 = 0 \dots\dots\dots (4.1.47)$$

ラグつけ根部の局部傾き角 θ_0 及びラグの架台に対する傾き角 θ_{s0} は、4.1(2)a. (a) 及び (d) 項の θ_2 及び θ_{s2} と同様の方法で求められる。

$$\theta_0 = \frac{M_0 \cdot K_\ell}{r_m^3 \cdot \beta_\ell^2 \cdot E} \dots\dots\dots (4.1.48)$$

$$\theta_{s0} = \frac{F_{01} \cdot L_b}{n \cdot A_{be} \cdot E_b \cdot c} \dots\dots\dots (4.1.49)$$

ここで、ラグつけ根部の局部傾き角 θ_0 とラグの架台に対する傾き角 θ_{s0} は等しいから

$$\theta_0 = \theta_{s0} \dots\dots\dots (4.1.50)$$

以上の式を連立させて解くことにより θ_{s0} が得られ、これより鉛直方向変位量 $(a - b - c) \cdot \theta_{s0}$ が求まる。したがって、鉛直方向変位に対するばね定数 k_5 は次式で求められる。

$$k_5 = \frac{F_V}{(a-b-c) \cdot \theta_{s0}} \dots \dots \dots (4.1.51)$$

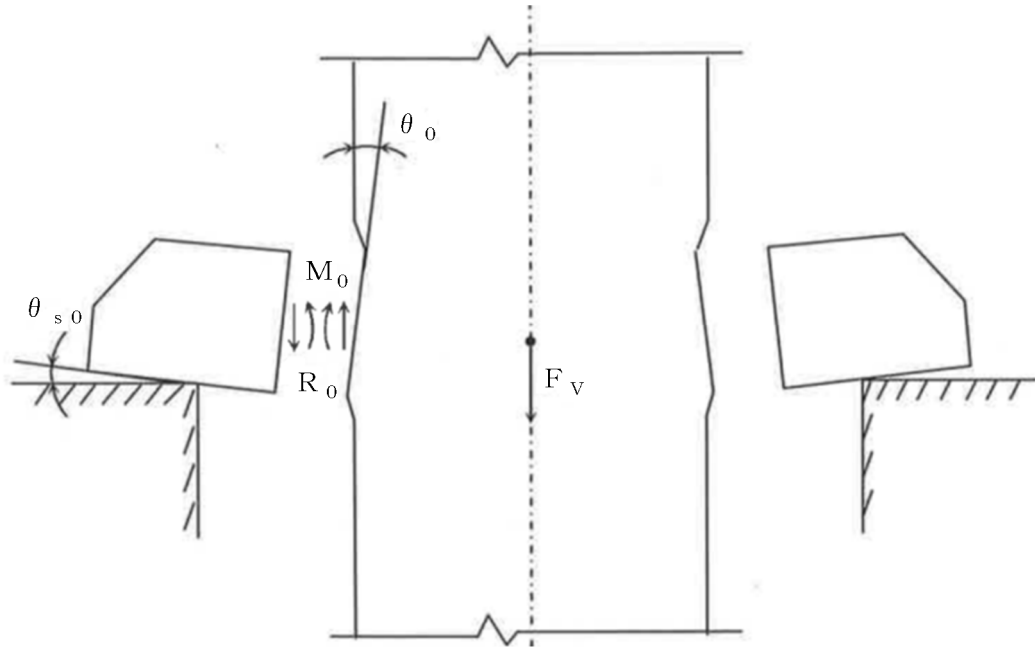


図 4-8 鉛直下向き荷重により胴に生じるモーメントと力

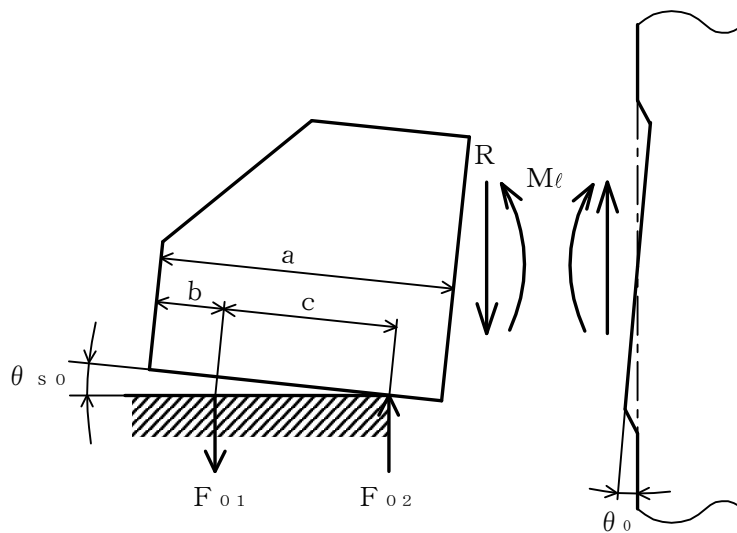


図 4-9 鉛直下向き荷重によりラグに作用するモーメントと力

b. ばね定数 k_6

鉛直荷重による上部胴の伸び変形に対するばね定数 k_6 は、次式により与えられる。

$$\frac{1}{k_6} = \frac{H_1}{A \cdot E} \dots\dots\dots (4.1.52)$$

c. ばね定数 k_7

鉛直荷重による下部胴の伸び変形に対するばね定数 k_7 は、次式により与えられる。

$$\frac{1}{k_7} = \frac{H_2}{A \cdot E} \dots\dots\dots (4.1.53)$$

4.2 固有周期の計算条件

固有周期の計算に用いる数値を【よう素フィルタの耐震性についての計算結果】の設計条件及び機器要目に示す。

4.3 固有周期の計算結果

固有周期の計算結果を表 4-1 に示す。計算の結果、固有周期は 0.05 秒以下であり、剛であることを確認した。

表 4-1 固有周期 (単位：s)

水平 1 次			
水平 2 次			
鉛直 1 次			

5. 構造強度評価

5.1 構造強度評価方法

4.1(1)項 a. ～ j. のほか，次の条件で計算する。

- (1) 地震力は，容器に対して水平方向及び鉛直方向から作用するものとする。
- (2) 組合せ応力の計算においては，安全側に絶対値和で組合せるものとする。

5.2 荷重の組合せ及び許容応力

5.2.1 荷重の組合せ及び許容応力状態

よう素フィルタの荷重の組合せ及び許容応力状態のうち重大事故等対処設備の評価に用いるものを表 5-1 に示す。

5.2.2 許容応力

よう素フィルタの許容応力は，V-2-1-9「機能維持の基本方針」に基づき表 5-2 及び表 5-3 のとおりとする。

5.2.3 使用材料の許容応力評価条件

よう素フィルタの使用材料の許容応力評価条件のうち重大事故等対処設備の評価に用いるものを表 5-4 に示す。

表5-1 荷重の組合せ及び許容応力状態（重大事故等対処設備）

施設区分		機器名称	設備分類 ^{*1}	機器等の区分	荷重の組合せ	許容応力状態
原子炉格納 施設	圧力逃がし装置	よう素 フィルタ	常設／緩和	重大事故等 ^{*2} クラス2容器	$D + P_D + M_D + S_s$ ^{*3}	IV _A S
					$D + P_{SAD} + M_{SAD} + S_s$	V _A S (V _A Sとして IV _A Sの許容限界を 用いる。)
原子炉格納 施設	放射性物質濃 度制御設備及 び可燃性ガス 濃度制御設備 並びに格納容 器再循環設備	よう素 フィルタ	常設／緩和	重大事故等 ^{*2} クラス2容器	$D + P_D + M_D + S_s$ ^{*3}	IV _A S
					$D + P_{SAD} + M_{SAD} + S_s$	V _A S (V _A Sとして IV _A Sの許容限界 を用いる。)
原子炉冷却 系統施設	残留熱除去設備	よう素 フィルタ	常設耐震／防止	重大事故等 ^{*2} クラス2容器	$D + P_D + M_D + S_s$ ^{*3}	IV _A S
					$D + P_{SAD} + M_{SAD} + S_s$	V _A S (V _A Sとして IV _A Sの許容限界 を用いる。)

注記*1：「常設耐震／防止」は常設耐震重要重大事故防止設備，「常設／緩和」は常設重大事故緩和設備を示す。

*2：重大事故等クラス2容器の支持構造物を含む。

*3：「 $D + P_{SAD} + M_{SAD} + S_s$ 」の評価に包絡されるため，評価結果の記載を省略する。

表 5-2 許容応力（重大事故等クラス 2 容器）

許容応力状態	許容限界 *1, *2			
	一次一般膜応力	一次膜応力＋ 一次曲げ応力	一次＋二次応力	一次＋二次＋ ピーク応力
IV _A S	0.6・S _u	左欄の 1.5 倍の値	<p style="text-align: right;">*3</p> 基準地震動 S _s のみによる疲労解析を行い，疲労累積係数が 1.0 以下であること。 ただし，地震動のみによる一次＋二次応力の変動値が 2・S _y 以下であれば疲労解析は不要。	
V _A S (V _A S として IV _A S の 許容限界を用いる。)				

注記 *1：座屈に対する評価が必要な場合には，クラス MC 容器の座屈に対する評価式による。

*2：当該の応力が生じない場合，規格基準で省略可能とされている場合及び他の応力で代表可能である場合は評価を省略する。

*3：2・S_y を超えるときは弾塑性解析若しくは設計・建設規格 PVB-3300（PVB-3313 を除く。S_m は 2/3・S_y と読み替える。）の簡易弾塑性解析を用いる。

表5-3 許容応力（重大事故等クラス2支持構造物）

許容応力状態	許容限界 *1, *2 (ボルト等以外)		許容限界 *1, *2 (ボルト等)	
	一次応力		一次応力	
	組合せ		引張	せん断
IV _A S	1.5・f _t *		1.5・f _t *	1.5・f _s *
V _A S (V _A SとしてIV _A Sの許容限界を用いる)				

注記*1：応力の組合せが考えられる場合には，組合せ応力に対しても評価を行う。

*2：当該の応力が生じない場合，規格基準で省略可能とされている場合及び他の応力で代表可能である場合は評価を省略する。

表 5-4 使用材料の許容応力評価条件（重大事故等対処設備）

評価部材	材料	温度条件 (°C)		S (MPa)	S _y (MPa)	S _u (MPa)	S _y (RT) (MPa)
		最高使用温度					
胴板	SUS316L	最高使用温度	200	—	120	407	—
ラグ	SUS304	最高使用温度	200	—	144	402	205
取付ボルト	SNB7 (63<径≦100mm)	最高使用温度	200	—	569	708	—

5.3 設計用地震力

評価に用いる設計用地震力を表5-5に示す。

「基準地震動 S_s」による地震力は、V-2-1-7「設計用床応答曲線の作成方針」に基づき設定する。

表 5-5 設計用地震力（重大事故等対処設備）

据付場所 及び 床面高さ (m)	固有周期(s)		弾性設計用地震動 S _d 又は静的震度		基準地震動 S _s	
	水平方向	鉛直方向	水平方向 設計震度	鉛直方向 設計震度	水平方向 設計震度	鉛直方向 設計震度
フィルタベント 遮蔽壁 T. M. S. L. 12. 0 (T. M. S. L. 26. 3*)			—	—	C _H = 4. 58	C _V = 1. 76

注記*：基準床レベルを示す。

5.4 計算方法

5.4.1 胴の計算方法

(1) 内圧による応力

$$\sigma_{\phi 1} = \frac{P_r \cdot (D_i + 1.2 \cdot t)}{2 \cdot t} \dots\dots\dots (5.4.1.1)$$

$$\sigma_{\phi 2} = 0 \dots\dots\dots (5.4.1.2)$$

$$\sigma_{x 1} = \frac{P_r \cdot (D_i + 1.2 \cdot t)}{4 \cdot t} \dots\dots\dots (5.4.1.3)$$

(2) 運転時質量による応力

$$\sigma_{x 2} = \frac{m_0 \cdot g}{\pi \cdot t \cdot (D_i + t)} \dots\dots\dots (5.4.1.4)$$

(3) 鉛直方向地震力により胴断面に生じる引張応力

$$\sigma_{x 1 1} = \frac{m_0 \cdot g \cdot C_V}{\pi \cdot t \cdot (D_i + t)} \dots\dots\dots (5.4.1.5)$$

(4) 運転時質量による胴のラグつけ根部の応力

運転時質量 m₀ による鉛直方向の力の平衡条件より

$$4 \cdot R - m_0 \cdot g = 0 \dots \dots \dots (5.4.1.6)$$

また、ラグについて図 5-1 のように傾いたとき、モーメントと力の平衡条件より

$$F_{02} \cdot (a - b - c) - F_{01} \cdot (a - b) - M_\ell = 0 \dots \dots \dots (5.4.1.7)$$

$$F_{02} - F_{01} - R = 0 \dots \dots \dots (5.4.1.8)$$

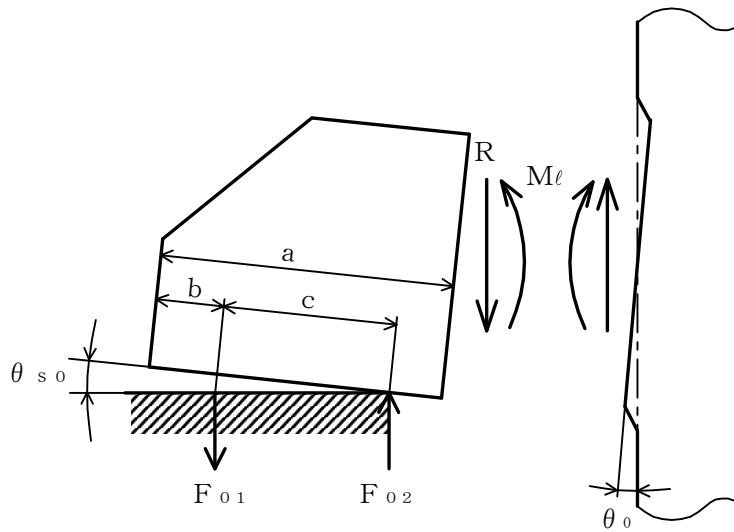


図 5-1 鉛直荷重により胴及びラグに作用するモーメントと力

運転時質量によるラグつけ根部の局部傾き角 θ_0 は、4.1(2)a. (a) 項の θ_1 又は θ_2 と同様に、次式で求める。

$$\theta_0 = \frac{M_\ell \cdot K_\ell}{r_m^3 \cdot \beta_\ell^2 \cdot E} \dots \dots \dots (5.4.1.9)$$

運転時質量によるラグの架台に対する傾き角 θ_{s0} は、4.1(2)a. (d) 項の θ_{s1} 又は θ_{s2} と同様に、次式で求める。

$$\theta_{s0} = \frac{F_{01} \cdot L_b}{n \cdot A_{be} \cdot E_b \cdot c} \dots \dots \dots (5.4.1.10)$$

ここで、ラグつけ根部の局部傾き角 θ_0 とラグの架台に対する傾き角 θ_{s0} は等しいから

$$\theta_0 = \theta_{s0} \dots \dots \dots (5.4.1.11)$$

以上の式を連立させて解くことにより R, M_ℓ, F₀₁ は次式で求められる。

$$R = \frac{m_0 \cdot g}{4} \dots \dots \dots (5.4.1.12)$$

$$M_\ell = \frac{R \cdot (a - b - c)}{1 + \frac{n \cdot A_{be} \cdot E_b \cdot K_\ell \cdot c^2}{r_m^3 \cdot \beta_\ell^2 \cdot E \cdot L_b}} \dots \dots \dots (5.4.1.13)$$

$$F_{01} = \frac{R \cdot (a - b - c) - M_\ell}{c} \dots \dots \dots (5.4.1.14)$$

運転時質量による鉛直方向曲げモーメント M_ℓ により生じる胴の周方向応力及び軸方向応力は、次のようにして求めることができる。なお、*を付記した変数は、シェルパラメータ α, γ 及びアタッチメントパラメータ β によって、参考文献(1), (2)の表より求まる。

一次応力

$$\sigma_{\phi 3} = \left[\frac{N_\phi}{M_\ell / (r_m^2 \cdot \beta)} \right]^* \cdot \left[\frac{M_\ell}{r_m^2 \cdot t \cdot \beta_\ell} \right] \cdot C_{\ell 1} \dots \dots \dots (5.4.1.15)$$

$$\sigma_{x 3} = \left[\frac{N_x}{M_\ell / (r_m^2 \cdot \beta)} \right]^* \cdot \left[\frac{M_\ell}{r_m^2 \cdot t \cdot \beta_\ell} \right] \cdot C_{\ell 2} \dots \dots \dots (5.4.1.16)$$

ここで、アタッチメントパラメータ β_ℓ は次式で表される。

$$\beta_\ell = \sqrt[3]{\beta_1 \cdot \beta_2^2} \dots \dots \dots (5.4.1.17)$$

反力 R によるせん断応力は次式で表される。

$$\tau_{\ell 1} = \frac{R}{4 \cdot C_2 \cdot t} \dots \dots \dots (5.4.1.18)$$

(5) 鉛直方向地震力による胴のラグつけ根部の応力

鉛直方向地震力による胴のラグつけ根部の応力は、下記 a. 項及び b. 項より得られる $\sigma_{\phi 1 2 D}$, $\sigma_{\phi 1 2 U}$, $\sigma_{x 1 2 D}$, $\sigma_{x 1 2 U}$, $\sigma_{2 \phi 1 2 D}$, $\sigma_{2 \phi 1 2 U}$, $\sigma_{2 x 1 2 D}$, $\sigma_{2 x 1 2 U}$, $\tau_{\ell 6 D}$, $\tau_{\ell 6 U}$ を用いて下記のように求める。

一次応力

$$\sigma_{\phi 1 2} = \max[|\sigma_{\phi 1 2 D}|, |\sigma_{\phi 1 2 U}|] \dots \dots \dots (5.4.1.19)$$

$$\sigma_{x 1 2} = \max[|\sigma_{x 1 2 D}|, |\sigma_{x 1 2 U}|] \dots \dots \dots (5.4.1.20)$$

二次応力

$$\sigma_{2 \phi 1 2} = \max[|\sigma_{2 \phi 1 2 D}|, |\sigma_{2 \phi 1 2 U}|] \dots \dots \dots (5.4.1.21)$$

$$\sigma_{2 x 1 2} = \max[|\sigma_{2 x 1 2 D}|, |\sigma_{2 x 1 2 U}|] \dots \dots \dots (5.4.1.22)$$

反力によるせん断応力

$$\tau_{\ell 6} = \max[\tau_{\ell 6 D}, \tau_{\ell 6 U}] \dots \dots \dots (5.4.1.23)$$

a. 鉛直下向き地震力による胴のラグつけ根部の応力

鉛直下向き地震力により生じる応力は 5.4.1(4)項で与えられた連立方程式において、 $m_0 \cdot g$ を $m_0 \cdot g \cdot C_V$ に置き換えて解くことにより求められる。

$$R_D = \frac{m_0 \cdot g \cdot C_V}{4} \dots \dots \dots (5.4.1.24)$$

$$M_{\ell D} = \frac{R_D \cdot (a - b - c)}{1 + \frac{n \cdot A_{be} \cdot E_b \cdot K_{\ell} \cdot c^2}{r_m^3 \cdot \beta_{\ell}^2 \cdot E \cdot L_b}} \dots \dots \dots (5.4.1.25)$$

$$F_{01D} = \frac{R_D \cdot (a - b - c) - M_{\ell D}}{c} \dots \dots \dots (5.4.1.26)$$

鉛直下向き地震力による鉛直方向曲げモーメント $M_{\ell D}$ により生じる胴の周方向応力及び軸方向応力は、次のようにして求めることができる。なお、*を付記した変数は、シェルパラメータ α , γ 及びアタッチメントパラメータ β によって、参考文献(1), (2)の表より求まる。

一次応力

$$\sigma_{\phi 1 2 D} = \left[\frac{N_{\phi}}{M_{\theta D} / (r_m^2 \cdot \beta)} \right]^* \cdot \left[\frac{M_{\theta D}}{r_m^2 \cdot t \cdot \beta_{\theta}} \right] \cdot C_{\theta 1} \dots \dots \dots (5.4.1.27)$$

$$\sigma_{x 1 2 D} = \left[\frac{N_x}{M_{\theta D} / (r_m^2 \cdot \beta)} \right]^* \cdot \left[\frac{M_{\theta D}}{r_m^2 \cdot t \cdot \beta_{\theta}} \right] \cdot C_{\theta 2} \dots \dots \dots (5.4.1.28)$$

二次応力

$$\sigma_{2 \phi 1 2 D} = \left[\frac{M_{\phi}}{M_{\theta D} / (r_m \cdot \beta)} \right]^* \cdot \left[\frac{6 \cdot M_{\theta D}}{r_m \cdot t^2 \cdot \beta_{\theta}} \right] \dots \dots \dots (5.4.1.29)$$

$$\sigma_{2 x 1 2 D} = \left[\frac{M_x}{M_{\theta D} / (r_m \cdot \beta)} \right]^* \cdot \left[\frac{6 \cdot M_{\theta D}}{r_m \cdot t^2 \cdot \beta_{\theta}} \right] \dots \dots \dots (5.4.1.30)$$

ここで、アタッチメントパラメータ β_{θ} は次式で表される。

$$\beta_{\theta} = \sqrt[3]{\beta_1 \cdot \beta_2^2} \dots \dots \dots (5.4.1.31)$$

反力 R_D によるせん断応力は次式で表される。

$$\tau_{\theta 6 D} = \frac{R_D}{4 \cdot C_2 \cdot t} \dots \dots \dots (5.4.1.32)$$

b. 鉛直上向き地震力による胴のラグつけ根部の応力

鉛直上向き地震力による鉛直方向の力の平衡条件より

$$4 \cdot R_U - (C_V - 1) \cdot m_0 \cdot g = 0 \dots \dots \dots (5.4.1.33)$$

また、ラグについて図 5-2 のように傾いたとき、モーメントと力の平衡条件より

$$F_{0 2 U} \cdot a - F_{0 1 U} \cdot (a - b) + M_{t U} = 0 \dots \dots \dots (5.4.1.34)$$

$$F_{0 2 U} - F_{0 1 U} + R_U = 0 \dots \dots \dots (5.4.1.35)$$

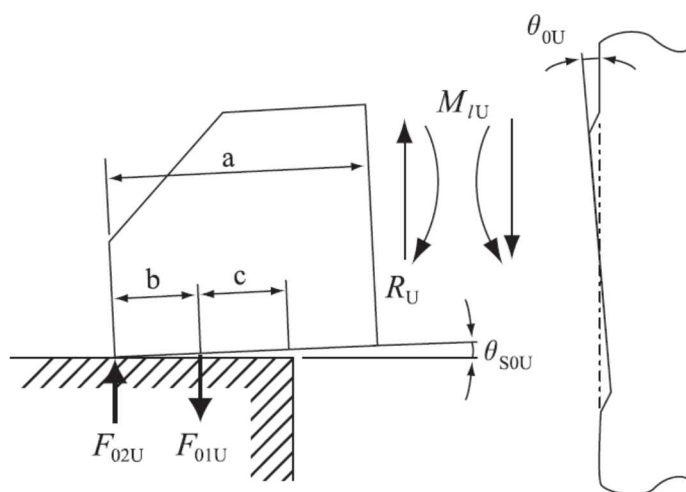


図 5-2 鉛直上向き地震力により胴及びラグに作用するモーメントと力

ラグつけ根部の局部傾き角 θ_{0U} は、4.1(2)a. (a)項の θ_1 又は θ_2 と同様に、次式で求める。

$$\theta_{0U} = \frac{M_{IU} \cdot K_{\theta}}{r_m^3 \cdot \beta_{\ell}^2 \cdot E} \dots\dots\dots (5.4.1.36)$$

ラグの架台に対する傾き角 θ_{s0U} は、4.1(2)a. (d)項の θ_{s1} 又は θ_{s2} と同様に、次式で求める。

$$\theta_{s0U} = \frac{F_{01U} \cdot L_b}{n \cdot A_{be} \cdot E_b \cdot b} \dots\dots\dots (5.4.1.37)$$

ここで、ラグつけ根部の局部傾き角 θ_{0U} とラグの架台に対する傾き角 θ_{s0U} は等しいから

$$\theta_{0U} = \theta_{s0U} \dots\dots\dots (5.4.1.38)$$

以上の式を連立させて解くことにより R_U 、 M_{IU} 、 F_{01U} は次式で求められる。

$$R_U = \frac{(C_V - 1) \cdot m_0 \cdot g}{4} \dots\dots\dots (5.4.1.39)$$

$$M_{\ell U} = \frac{R_U \cdot a}{1 + \frac{n \cdot A_{be} \cdot E_b \cdot K_{\ell} \cdot b^2}{r_m^3 \cdot \beta_{\ell}^2 \cdot E \cdot L_b}} \dots\dots\dots (5.4.1.40)$$

$$F_{01U} = \frac{R_U \cdot a - M_{\ell U}}{b} \dots\dots\dots (5.4.1.41)$$

鉛直上向き地震力による鉛直方向曲げモーメント $M_{\ell U}$ により生じる胴の周方向応力及び軸方向応力は、次のようにして求めることができる。なお、*を付記した変数は、シェルパラメータ α 、 γ 及びアタッチメントパラメータ β によって、参考文献(1)、(2)の表より求まる。

一次応力

$$\sigma_{\phi 1 2 U} = \left[\frac{N_{\phi}}{M_{\ell U} / (r_m^2 \cdot \beta)} \right]^* \cdot \left[\frac{M_{\ell U}}{r_m^2 \cdot t \cdot \beta_{\ell}} \right] \cdot C_{\ell 1} \dots\dots\dots (5.4.1.42)$$

$$\sigma_{x 1 2 U} = \left[\frac{N_x}{M_{\ell U} / (r_m^2 \cdot \beta)} \right]^* \cdot \left[\frac{M_{\ell U}}{r_m^2 \cdot t \cdot \beta_{\ell}} \right] \cdot C_{\ell 2} \dots\dots\dots (5.4.1.43)$$

二次応力

$$\sigma_{2 \phi 1 2 U} = \left[\frac{M_{\phi}}{M_{\ell U} / (r_m \cdot \beta)} \right]^* \cdot \left[\frac{6 \cdot M_{\ell U}}{r_m \cdot t^2 \cdot \beta_{\ell}} \right] \dots\dots\dots (5.4.1.44)$$

$$\sigma_{2 x 1 2 U} = \left[\frac{M_x}{M_{\ell U} / (r_m \cdot \beta)} \right]^* \cdot \left[\frac{6 \cdot M_{\ell U}}{r_m \cdot t^2 \cdot \beta_{\ell}} \right] \dots\dots\dots (5.4.1.45)$$

ここで、アタッチメントパラメータ β_{ℓ} は次式で表される。

$$\beta_{\ell} = \sqrt[3]{\beta_1 \cdot \beta_2^2} \dots\dots\dots (5.4.1.46)$$

反力 R_U によるせん断応力は次式で表される。

$$\tau_{\ell 6 U} = \frac{R_U}{4 \cdot C_2 \cdot t} \dots\dots\dots (5.4.1.47)$$

(6) 水平方向地震力による胴の曲げ応力

$$\sigma_{x4} = \frac{C_H \cdot m_1 \cdot g \cdot H_1 \cdot (D_i + 2 \cdot t)}{2 \cdot I} \dots \dots \dots (5.4.1.48)$$

ただし、 $m_1 \cdot g \cdot H_1 < m_2 \cdot g \cdot H_2$ の場合は $m_1 \cdot g \cdot H_1$ を $m_2 \cdot g \cdot H_2$ に置き換える。

(7) 水平方向地震力（Z方向）（図4-1参照）による胴のラグつけ根部の応力

4.1(2)項の固有周期計算における水平力 F_1 を $C_H \cdot m_1 \cdot g$ 、 F_2 を $C_H \cdot m_2 \cdot g$ に置き換えて得られる M_1 、 M_2 、 R_1 及び M_3 の値を使用する。

鉛直方向曲げモーメント M_1 及び M_2 により生じる胴の周方向応力及び軸方向応力は 5.4.1(4)項の $\sigma_{\phi3}$ 及び σ_{x3} と同様にして

一次応力

$$\sigma_{\phi5} = \left[\frac{N_\phi}{M_1 / (r_m^2 \cdot \beta)} \right]^* \cdot \left[\frac{|M_1|}{r_m^2 \cdot t \cdot \beta_\ell} \right] \cdot C_{\ell1} \dots \dots \dots (5.4.1.49)$$

$$\sigma_{x5} = \left[\frac{N_x}{M_1 / (r_m^2 \cdot \beta)} \right]^* \cdot \left[\frac{|M_1|}{r_m^2 \cdot t \cdot \beta_\ell} \right] \cdot C_{\ell2} \dots \dots \dots (5.4.1.50)$$

二次応力

$$\sigma_{2\phi5} = \left[\frac{M_\phi}{M_1 / (r_m \cdot \beta)} \right]^* \cdot \left[\frac{6 \cdot |M_1|}{r_m \cdot t^2 \cdot \beta_\ell} \right] \dots \dots \dots (5.4.1.51)$$

$$\sigma_{2x5} = \left[\frac{M_x}{M_1 / (r_m \cdot \beta)} \right]^* \cdot \left[\frac{6 \cdot |M_1|}{r_m \cdot t^2 \cdot \beta_\ell} \right] \dots \dots \dots (5.4.1.52)$$

一次応力

$$\sigma_{\phi6} = \left[\frac{N_\phi}{M_2 / (r_m^2 \cdot \beta)} \right]^* \cdot \left[\frac{|M_2|}{r_m^2 \cdot t \cdot \beta_\ell} \right] \cdot C_{\ell1} \dots \dots \dots (5.4.1.53)$$

$$\sigma_{x6} = \left[\frac{N_x}{M_2 / (r_m^2 \cdot \beta)} \right]^* \cdot \left[\frac{|M_2|}{r_m^2 \cdot t \cdot \beta_\ell} \right] \cdot C_{\ell2} \dots \dots \dots (5.4.1.54)$$

二次応力

$$\sigma_{2\phi 6} = \left[\frac{M_\phi}{M_2 / (r_m \cdot \beta)} \right]^* \cdot \left[\frac{6 \cdot |M_2|}{r_m \cdot t^2 \cdot \beta_\theta} \right] \dots \dots \dots (5.4.1.55)$$

$$\sigma_{2x 6} = \left[\frac{M_x}{M_2 / (r_m \cdot \beta)} \right]^* \cdot \left[\frac{6 \cdot |M_2|}{r_m \cdot t^2 \cdot \beta_\theta} \right] \dots \dots \dots (5.4.1.56)$$

ここで、アタッチメントパラメータ β_θ は次式で表される。

$$\beta_\theta = \sqrt[3]{\beta_1 \cdot \beta_2^2} \dots \dots \dots (5.4.1.57)$$

周方向曲げモーメント M_C により生じる胴の周方向応力及び軸方向応力は
一次応力

$$\sigma_{\phi 7} = \left[\frac{N_\phi}{M_C / (r_m^2 \cdot \beta)} \right]^* \cdot \left[\frac{|M_C|}{r_m^2 \cdot t \cdot \beta_C} \right] \cdot C_{C1} \dots \dots \dots (5.4.1.58)$$

$$\sigma_{x 7} = \left[\frac{N_x}{M_C / (r_m^2 \cdot \beta)} \right]^* \cdot \left[\frac{|M_C|}{r_m^2 \cdot t \cdot \beta_C} \right] \cdot C_{C2} \dots \dots \dots (5.4.1.59)$$

二次応力

$$\sigma_{2\phi 7} = \left[\frac{M_\phi}{M_C / (r_m \cdot \beta)} \right]^* \cdot \left[\frac{6 \cdot |M_C|}{r_m \cdot t^2 \cdot \beta_C} \right] \dots \dots \dots (5.4.1.60)$$

$$\sigma_{2x 7} = \left[\frac{M_x}{M_C / (r_m \cdot \beta)} \right]^* \cdot \left[\frac{6 \cdot |M_C|}{r_m \cdot t^2 \cdot \beta_C} \right] \dots \dots \dots (5.4.1.61)$$

ここで、アタッチメントパラメータ β_C は次式で表される。

$$\beta_C = \sqrt[3]{\beta_1^2 \cdot \beta_2} \dots \dots \dots (5.4.1.62)$$

(4.1.7)式より求まる周方向せん断力 Q によるせん断応力は

$$\tau_{c1} = \frac{|Q|}{4 \cdot C_1 \cdot t} \dots\dots\dots (5.4.1.63)$$

鉛直方向せん断力 R_1 によるせん断応力は

$$\tau_{c2} = \frac{|R_1|}{4 \cdot C_2 \cdot t} \dots\dots\dots (5.4.1.64)$$

ねじりモーメント M_3 により生じる胴の局部せん断応力は

$$\tau_3 = \frac{|M_3|}{2 \cdot \pi \cdot C_1^2 \cdot t} \dots\dots\dots (5.4.1.65)$$

ただし、 $C_1 > C_2$ の場合は C_1 を C_2 に置き換える。(図 5-3 参照)

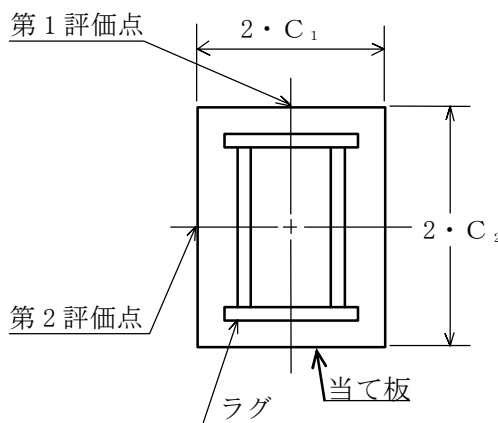


図 5-3 胴の評価点

- (8) 水平方向地震力 (X 方向) (図 4-1 参照) による胴のラグつけ根部の応力
鉛直方向曲げモーメント M_1 により生じる胴の周方向応力及び軸方向応力は

$$\sigma_{\phi 8} = \sigma_{\phi 5} / \sqrt{2}, \quad \sigma_{x 8} = \sigma_{x 5} / \sqrt{2}$$

$$\sigma_{2\phi 8} = \sigma_{2\phi 5} / \sqrt{2}, \quad \sigma_{2x 8} = \sigma_{2x 5} / \sqrt{2}$$

鉛直方向曲げモーメント M_2 により生じる胴の周方向応力及び軸方向応力は

$$\sigma_{\phi 9} = \sigma_{\phi 6} / \sqrt{2}, \quad \sigma_{x 9} = \sigma_{x 6} / \sqrt{2}$$

$$\sigma_{2\phi 9} = \sigma_{2\phi 6} / \sqrt{2}, \quad \sigma_{2x 9} = \sigma_{2x 6} / \sqrt{2}$$

周方向曲げモーメント M_c により生じる胴の周方向応力及び軸方向応力は

$$\begin{aligned} \sigma_{\phi 10} &= \sigma_{\phi 7} / \sqrt{2}, \quad \sigma_{x 10} = \sigma_{x 7} / \sqrt{2} \\ \sigma_{2\phi 10} &= \sigma_{2\phi 7} / \sqrt{2}, \quad \sigma_{2x 10} = \sigma_{2x 7} / \sqrt{2} \end{aligned}$$

周方向せん断力 Q による胴のせん断応力は

$$\tau_{c 4} = \tau_{c 1} / \sqrt{2}$$

鉛直方向せん断力 R_1 による胴のせん断応力は

$$\tau_{\theta 5} = \tau_{\theta 2} / \sqrt{2}$$

ねじりモーメント M_3 による胴のせん断応力は

$$\tau_6 = \tau_3 / \sqrt{2}$$

(9) 組合せ応力

(1)～(8)によって算出される胴のラグつけ根部に生じる応力は以下により組合わされる。

a. 一次一般膜応力

$$\sigma_0 = \max(\sigma_{0\phi}, \sigma_{0x}) \dots\dots\dots (5.4.1.66)$$

$$\sigma_{0\phi} = \sigma_{\phi 1} + \sigma_{\phi 2} \dots\dots\dots (5.4.1.67)$$

【絶対値和】

$$\sigma_{0x} = \sigma_{x 1} + \sigma_{x 2} + \sigma_{x 11} + \sigma_{x 4} \dots\dots\dots (5.4.1.68)$$

b. 一次応力

$$\begin{aligned} \sigma_1 = \max(\sigma_{11}, \sigma_{12}, \sigma_{13}, \sigma_{14}, \sigma_{15}, \sigma_{16}, \sigma_{17}, \sigma_{18}, \\ \sigma_{19}, \sigma_{110}) \dots\dots\dots (5.4.1.69) \end{aligned}$$

(a) 水平方向地震力（Z方向）及び鉛直方向地震力が作用した場合の組合せ一次応力

イ. 第1ラグのつけ根部

第1評価点については

$$\sigma_{11} = \frac{1}{2} \cdot \left\{ \sigma_{\phi z 1} + \sigma_{x z 1} + \sqrt{(\sigma_{\phi z 1} - \sigma_{x z 1})^2} \right\} \dots\dots\dots (5.4.1.70)$$

【絶対値和】

$$\sigma_{\phi z 1} = \sigma_{\phi 1} + \sigma_{\phi 3} + \sigma_{\phi 5} + \sigma_{\phi 2} + \sigma_{\phi 12} \dots\dots\dots (5.4.1.71)$$

$$\sigma_{x z 1} = \sigma_{x 1} + \sigma_{x 2} + \sigma_{x 3} + \sigma_{x 4} + \sigma_{x 5} + \sigma_{x 11} + \sigma_{x 12} \dots\dots\dots (5.4.1.72)$$

第2評価点については

【絶対値和】

$$\sigma_{12} = \frac{1}{2} \cdot \left\{ \sigma_{\phi z 2} + \sigma_{x z 2} + \sqrt{(\sigma_{\phi z 2} - \sigma_{x z 2})^2 + 4 \cdot (\tau_{\theta 1} + \tau_{\theta 2} + \tau_{\theta 6})^2} \right\} \dots\dots\dots (5.4.1.73)$$

$$\sigma_{\phi z 2} = \sigma_{\phi 1} + \sigma_{\phi 2} \dots\dots\dots (5.4.1.74)$$

$$\sigma_{x z 2} = \sigma_{x 1} + \sigma_{x 2} + \sigma_{x 4} + \sigma_{x 11} \dots\dots\dots (5.4.1.75)$$

ロ. 第2及び第4ラグのつけ根部

第1評価点については

$$\sigma_{13} = \frac{1}{2} \cdot \left\{ \sigma_{\phi z 3} + \sigma_{x z 3} + \sqrt{(\sigma_{\phi z 3} - \sigma_{x z 3})^2 + 4 \cdot (\tau_{c 1} + \tau_3)^2} \right\} \dots\dots (5.4.1.76)$$

【絶対値和】

$$\sigma_{\phi z 3} = \sigma_{\phi 1} + \sigma_{\phi 3} + \sigma_{\phi 2} + \sigma_{\phi 12} \dots\dots\dots (5.4.1.77)$$

$$\sigma_{x z 3} = \sigma_{x 1} + \sigma_{x 2} + \sigma_{x 3} + \sigma_{x 11} + \sigma_{x 12} \dots\dots\dots (5.4.1.78)$$

第2評価点については

【絶対値和】

$$\sigma_{14} = \frac{1}{2} \cdot \left\{ \sigma_{\phi z 4} + \sigma_{x z 4} + \sqrt{(\sigma_{\phi z 4} - \sigma_{x z 4})^2 + 4 \cdot (\tau_{\theta 1} + \tau_3 + \tau_{\theta 6})^2} \right\} \dots\dots\dots (5.4.1.79)$$

$$\sigma_{\phi z 4} = \sigma_{\phi 1} + \sigma_{\phi 7} + \sigma_{\phi 2} \dots\dots\dots (5.4.1.80)$$

$$\sigma_{xz4} = \sigma_{x1} + \sigma_{x2} + \sigma_{x7} + \sigma_{x11} \dots \dots \dots (5.4.1.81)$$

ハ. 第3ラグのつけ根部

第1評価点については

$$\sigma_{15} = \frac{1}{2} \cdot \left\{ \sigma_{\phi z5} + \sigma_{xz5} + \sqrt{(\sigma_{\phi z5} - \sigma_{xz5})^2} \right\} \dots \dots \dots (5.4.1.82)$$

【絶対値和】

$$\sigma_{\phi z5} = \sigma_{\phi 1} + \sigma_{\phi 3} + \sigma_{\phi 6} + \sigma_{\phi 2} + \sigma_{\phi 12} \dots \dots \dots (5.4.1.83)$$

$$\sigma_{xz5} = \sigma_{x1} + \sigma_{x2} + \sigma_{x3} + \sigma_{x4} + \sigma_{x6} + \sigma_{x11} + \sigma_{x12} \dots \dots \dots (5.4.1.84)$$

第2評価点については

【絶対値和】

$$\sigma_{16} = \frac{1}{2} \cdot \left\{ \sigma_{\phi z6} + \sigma_{xz6} + \sqrt{(\sigma_{\phi z6} - \sigma_{xz6})^2 + 4 \cdot (\tau_{\ell 1} + \tau_{\ell 2} + \tau_{\ell 6})^2} \right\} \dots \dots \dots (5.4.1.85)$$

$$\sigma_{\phi z6} = \sigma_{\phi 1} + \sigma_{\phi 2} \dots \dots \dots (5.4.1.86)$$

$$\sigma_{xz6} = \sigma_{x1} + \sigma_{x2} + \sigma_{x4} + \sigma_{x11} \dots \dots \dots (5.4.1.87)$$

(b) 水平方向地震力（X方向）及び鉛直方向地震力が作用した場合の組合せ一次応力

イ. 第1及び第4ラグのつけ根部

第1評価点については

$$\sigma_{17} = \frac{1}{2} \cdot \left\{ \sigma_{\phi x1} + \sigma_{xx1} + \sqrt{(\sigma_{\phi x1} - \sigma_{xx1})^2 + 4 \cdot (\tau_{c4} + \tau_6)^2} \right\} \dots \dots (5.4.1.88)$$

【絶対値和】

$$\sigma_{\phi x1} = \sigma_{\phi 1} + \sigma_{\phi 3} + \sigma_{\phi 8} + \sigma_{\phi 2} + \sigma_{\phi 12} \dots \dots \dots (5.4.1.89)$$

$$\sigma_{xx1} = \sigma_{x1} + \sigma_{x2} + \sigma_{x3} + \sigma_{x4} + \sigma_{x8} + \sigma_{x11} + \sigma_{x12} \dots \dots \dots (5.4.1.90)$$

第2評価点については

【絶対値和】

$$\sigma_{18} = \frac{1}{2} \cdot \left\{ \sigma_{\phi x 2} + \sigma_{x x 2} + \sqrt{(\sigma_{\phi x 2} - \sigma_{x x 2})^2 + 4 \cdot (\tau_{\theta 1} + \tau_{\theta 5} + \tau_6 + \tau_{\theta 6})^2} \right\} \dots \dots \dots (5.4.1.91)$$

$$\sigma_{\phi x 2} = \sigma_{\phi 1} + \sigma_{\phi 10} + \sigma_{\phi 2} \dots \dots \dots (5.4.1.92)$$

$$\sigma_{x x 2} = \sigma_{x 1} + \sigma_{x 2} + \sigma_{x 4} + \sigma_{x 10} + \sigma_{x 11} \dots \dots \dots (5.4.1.93)$$

ロ. 第2及び第3ラグのつけ根部

第1評価点については

$$\sigma_{19} = \frac{1}{2} \cdot \left\{ \sigma_{\phi x 3} + \sigma_{x x 3} + \sqrt{(\sigma_{\phi x 3} - \sigma_{x x 3})^2 + 4 \cdot (\tau_{c 4} + \tau_6)^2} \right\} \dots \dots (5.4.1.94)$$

【絶対値和】

$$\sigma_{\phi x 3} = \sigma_{\phi 1} + \sigma_{\phi 3} + \sigma_{\phi 9} + \sigma_{\phi 2} + \sigma_{\phi 12} \dots \dots \dots (5.4.1.95)$$

$$\sigma_{x x 3} = \sigma_{x 1} + \sigma_{x 2} + \sigma_{x 3} + \sigma_{x 4} + \sigma_{x 9} + \sigma_{x 11} + \sigma_{x 12} \dots \dots \dots (5.4.1.96)$$

第2評価点については

【絶対値和】

$$\sigma_{110} = \frac{1}{2} \cdot \left\{ \sigma_{\phi x 4} + \sigma_{x x 4} + \sqrt{(\sigma_{\phi x 4} - \sigma_{x x 4})^2 + 4 \cdot (\tau_{\theta 1} + \tau_{\theta 5} + \tau_6 + \tau_{\theta 6})^2} \right\} \dots \dots \dots (5.4.1.97)$$

$$\sigma_{\phi x 4} = \sigma_{\phi 1} + \sigma_{\phi 10} + \sigma_{\phi 2} \dots \dots \dots (5.4.1.98)$$

$$\sigma_{x x 4} = \sigma_{x 1} + \sigma_{x 2} + \sigma_{x 4} + \sigma_{x 10} + \sigma_{x 11} \dots \dots \dots (5.4.1.99)$$

c. 一次+二次応力の変動値

$$\sigma_2 = \max(\sigma_{21}, \sigma_{22}, \sigma_{23}, \sigma_{24}, \sigma_{25}, \sigma_{26}, \sigma_{27}, \sigma_{28}, \sigma_{29}, \sigma_{210}) \dots \dots \dots (5.4.1.100)$$

(a) 水平方向地震力（Z方向）及び鉛直方向地震力が作用した場合の地震力のみによる一次+二次応力の変動値

イ. 第1ラグのつけ根部

第1評価点については

$$\sigma_{21} = \sigma_{2\phi z 1} + \sigma_{2xz 1} + \sqrt{(\sigma_{2\phi z 1} - \sigma_{2xz 1})^2} \dots \dots \dots (5.4.1.101)$$

【絶対値和】

$$\sigma_{2\phi z 1} = \sigma_{\phi 5} + \sigma_{2\phi 5} + \sigma_{\phi 2} + \sigma_{\phi 1 2} + \sigma_{2\phi 1 2} \dots \dots \dots (5.4.1.102)$$

$$\sigma_{2xz 1} = \sigma_{x 4} + \sigma_{x 5} + \sigma_{2x 5} + \sigma_{x 1 1} + \sigma_{x 1 2} + \sigma_{2x 1 2} \dots \dots \dots (5.4.1.103)$$

第2評価点については

$$\sigma_{22} = \sigma_{2\phi z 2} + \sigma_{2xz 2} + \sqrt{(\sigma_{2\phi z 2} - \sigma_{2xz 2})^2 + 4 \cdot (\tau_{\theta 2} + \tau_{\theta 6})^2} (5.4.1.104)$$

【絶対値和】

$$\sigma_{2\phi z 2} = \sigma_{\phi 2} \dots \dots \dots (5.4.1.105)$$

$$\sigma_{2xz 2} = \sigma_{x 4} + \sigma_{x 1 1} \dots \dots \dots (5.4.1.106)$$

ロ. 第2及び第4ラグのつけ根部

第1評価点については

$$\sigma_{23} = \sigma_{2\phi z 3} + \sigma_{2xz 3} + \sqrt{(\sigma_{2\phi z 3} - \sigma_{2xz 3})^2 + 4 \cdot (\tau_{c 1} + \tau_3)^2} \cdot (5.4.1.107)$$

【絶対値和】

$$\sigma_{2\phi z 3} = \sigma_{\phi 2} + \sigma_{\phi 1 2} + \sigma_{2\phi 1 2} \dots \dots \dots (5.4.1.108)$$

$$\sigma_{2xz 3} = \sigma_{x 1 1} + \sigma_{x 1 2} + \sigma_{2x 1 2} \dots \dots \dots (5.4.1.109)$$

第 2 評価点については

$$\sigma_{24} = \sigma_{2\phi z 4} + \sigma_{2xz 4} + \sqrt{(\sigma_{2\phi z 4} - \sigma_{2xz 4})^2 + 4 \cdot (\tau_3 + \tau_{\theta 6})^2} \cdots (5.4.1.110)$$

【絶対値和】

$$\sigma_{2\phi z 4} = \sigma_{\phi 7} + \sigma_{2\phi 7} + \sigma_{\phi 2} \cdots \cdots \cdots (5.4.1.111)$$

$$\sigma_{2xz 4} = \sigma_{x 7} + \sigma_{2x 7} + \sigma_{x 1 1} \cdots \cdots \cdots (5.4.1.112)$$

ハ. 第 3 ラグのつけ根部

第 1 評価点については

$$\sigma_{25} = \sigma_{2\phi z 5} + \sigma_{2xz 5} + \sqrt{(\sigma_{2\phi z 5} - \sigma_{2xz 5})^2} \cdots \cdots \cdots (5.4.1.113)$$

【絶対値和】

$$\sigma_{2\phi z 5} = \sigma_{\phi 6} + \sigma_{2\phi 6} + \sigma_{\phi 2} + \sigma_{\phi 1 2} + \sigma_{2\phi 1 2} \cdots \cdots \cdots (5.4.1.114)$$

$$\sigma_{2xz 5} = \sigma_{x 4} + \sigma_{x 6} + \sigma_{2x 6} + \sigma_{x 1 1} + \sigma_{x 1 2} + \sigma_{2x 1 2} \cdots \cdots \cdots (5.4.1.115)$$

第 2 評価点については

$$\sigma_{26} = \sigma_{2\phi z 6} + \sigma_{2xz 6} + \sqrt{(\sigma_{2\phi z 6} - \sigma_{2xz 6})^2 + 4 \cdot (\tau_{\theta 2} + \tau_{\theta 6})^2} (5.4.1.116)$$

【絶対値和】

$$\sigma_{2\phi z 6} = \sigma_{\phi 2} \cdots \cdots \cdots (5.4.1.117)$$

$$\sigma_{2xz 6} = \sigma_{x 4} + \sigma_{x 1 1} \cdots \cdots \cdots (5.4.1.118)$$

(b) 水平方向地震力（X方向）及び鉛直方向地震力が作用した場合の地震力のみに
よる一次＋二次応力の変動値

イ. 第 1 及び第 4 ラグのつけ根部

第 1 評価点については

$$\sigma_{27} = \sigma_{2\phi x 1} + \sigma_{2xx 1} + \sqrt{(\sigma_{2\phi x 1} - \sigma_{2xx 1})^2 + 4 \cdot (\tau_{c 4} + \tau_6)^2} (5.4.1.119)$$

【絶対値和】

$$\sigma_{2\phi x 1} = \sigma_{\phi 8} + \sigma_{2\phi 8} + \sigma_{\phi 2} + \sigma_{\phi 1 2} + \sigma_{2\phi 1 2} \cdots \cdots (5.4.1.120)$$

$$\begin{aligned} \sigma_{2xx 1} &= \sigma_{x 4} + \sigma_{x 8} + \sigma_{2xx 8} + \sigma_{x 1 1} + \sigma_{x 1 2} + \sigma_{2xx 1 2} \\ &\cdots \cdots (5.4.1.121) \end{aligned}$$

第2評価点については

$$\begin{aligned} \sigma_{28} &= \sigma_{2\phi x 2} + \sigma_{2xx 2} + \sqrt{(\sigma_{2\phi x 2} - \sigma_{2xx 2})^2 + 4 \cdot (\tau_{\theta 5} + \tau_6 + \tau_{\theta 6})^2} \\ &\cdots \cdots (5.4.1.122) \end{aligned}$$

【絶対値和】

$$\sigma_{2\phi x 2} = \sigma_{\phi 1 0} + \sigma_{2\phi 1 0} + \sigma_{\phi 2} \cdots \cdots (5.4.1.123)$$

$$\sigma_{2xx 2} = \sigma_{x 4} + \sigma_{x 1 0} + \sigma_{2xx 1 0} + \sigma_{x 1 1} \cdots \cdots (5.4.1.124)$$

ロ. 第2及び第3ラゲのつけ根部

第1評価点については

$$\sigma_{29} = \sigma_{2\phi x 3} + \sigma_{2xx 3} + \sqrt{(\sigma_{2\phi x 3} - \sigma_{2xx 3})^2 + 4 \cdot (\tau_{c 4} + \tau_6)^2} \quad (5.4.1.125)$$

【絶対値和】

$$\sigma_{2\phi x 3} = \sigma_{\phi 9} + \sigma_{2\phi 9} + \sigma_{\phi 2} + \sigma_{\phi 1 2} + \sigma_{2\phi 1 2} \cdots \cdots (5.4.1.126)$$

$$\begin{aligned} \sigma_{2xx 3} &= \sigma_{x 4} + \sigma_{x 9} + \sigma_{2xx 9} + \sigma_{x 1 1} + \sigma_{x 1 2} + \sigma_{2xx 1 2} \\ &\cdots \cdots (5.4.1.127) \end{aligned}$$

第2評価点については

$$\begin{aligned} \sigma_{210} &= \sigma_{2\phi x 4} + \sigma_{2xx 4} + \sqrt{(\sigma_{2\phi x 4} - \sigma_{2xx 4})^2 + 4 \cdot (\tau_{\theta 5} + \tau_6 + \tau_{\theta 6})^2} \\ &\cdots \cdots (5.4.1.128) \end{aligned}$$

【絶対値和】

$$\sigma_{2\phi x 4} = \sigma_{\phi 1 0} + \sigma_{2\phi 1 0} + \sigma_{\phi 2} \cdots \cdots (5.4.1.129)$$

$$\sigma_{2xx 4} = \sigma_{x 4} + \sigma_{x 1 0} + \sigma_{2xx 1 0} + \sigma_{x 1 1} \cdots \cdots (5.4.1.130)$$

5.4.2 ラグの計算方法

(1) 運転時質量による応力

$$\sigma_{s1} = \frac{M_{\ell}}{Z_{st}} \dots\dots\dots (5.4.2.1)$$

$$\tau_{s1} = \frac{R}{A_{s1}} \dots\dots\dots (5.4.2.2)$$

(2) 鉛直方向地震力による応力

$$\sigma_{s7} = \frac{M_{\ell V}}{Z_{st}} \dots\dots\dots (5.4.2.3)$$

$$\tau_{s7} = \frac{R_V}{A_{s1}} \dots\dots\dots (5.4.2.4)$$

ここで、 $M_{\ell V}$ 、 R_V は 5.4.1(5)項で得られた $M_{\ell D}$ 、 $M_{\ell U}$ 、 R_D 、 R_U を用いて次式で求められる。

$$M_{\ell V} = \max(|M_{\ell D}|, |M_{\ell U}|) \dots\dots\dots (5.4.2.5)$$

$$R_V = \max(|R_D|, |R_U|) \dots\dots\dots (5.4.2.6)$$

(3) 水平方向地震力（Z方向）による応力

第1ラグについて

$$\sigma_{s2} = \frac{|M_1|}{Z_{st}} \dots\dots\dots (5.4.2.7)$$

$$\tau_{s2} = \frac{|R_1|}{A_{s1}} \dots\dots\dots (5.4.2.8)$$

第2及び第4ラグについて

$$\sigma_{s3} = \frac{|M_C|}{Z_{s\ell}} \dots\dots\dots (5.4.2.9)$$

$$\tau_{s3} = \frac{|M_3|}{Z_{sp}} + \frac{|Q|}{A_{s2}} \dots\dots\dots (5.4.2.10)$$

第3ラグについて

$$\sigma_{s4} = \frac{|M_2|}{Z_{st}} \dots\dots\dots (5.4.2.11)$$

$$\tau_{s4} = \frac{|R_1|}{A_{s1}} \dots\dots\dots (5.4.2.12)$$

(4) 水平方向地震力（X方向）による応力

第1及び第4ラグについて

$$\sigma_{s5} = \frac{|M_1|}{\sqrt{2} \cdot Z_{st}} + \frac{|M_C|}{\sqrt{2} \cdot Z_{s\theta}} \dots\dots\dots (5.4.2.13)$$

$$\tau_{s5} = \frac{|R_1|}{\sqrt{2} \cdot A_{s1}} + \frac{|M_3|}{\sqrt{2} \cdot Z_{sp}} + \frac{|Q|}{\sqrt{2} \cdot A_{s2}} \dots\dots\dots (5.4.2.14)$$

第2及び第3ラグについて

$$\sigma_{s6} = \frac{|M_2|}{\sqrt{2} \cdot Z_{st}} + \frac{|M_C|}{\sqrt{2} \cdot Z_{s\theta}} \dots\dots\dots (5.4.2.15)$$

$$\tau_{s6} = \frac{|R_1|}{\sqrt{2} \cdot A_{s1}} + \frac{|M_3|}{\sqrt{2} \cdot Z_{sp}} + \frac{|Q|}{\sqrt{2} \cdot A_{s2}} \dots\dots\dots (5.4.2.16)$$

(5) 組合せ応力

ラグの最大応力は次式で表される。

$$\sigma_s = \max(\sigma_{1s}, \sigma_{2s}, \sigma_{3s}, \sigma_{4s}, \sigma_{5s}) \dots\dots\dots (5.4.2.17)$$

a. 水平方向地震力（Z方向）及び鉛直方向地震力が作用した場合

【絶対値和】

第1ラグについて

$$\sigma_{1s} = \sqrt{(\sigma_{s1} + \sigma_{s2} + \sigma_{s7})^2 + 3 \cdot (\tau_{s1} + \tau_{s2} + \tau_{s7})^2} \dots\dots\dots (5.4.2.18)$$

第2及び第4ラグについて

$$\sigma_{2s} = \sqrt{(\sigma_{s1} + \sigma_{s3} + \sigma_{s7})^2 + 3 \cdot (\tau_{s1} + \tau_{s3} + \tau_{s7})^2} \dots\dots\dots (5.4.2.19)$$

第3ラグについて

$$\sigma_{3s} = \sqrt{(\sigma_{s1} + \sigma_{s4} + \sigma_{s7})^2 + 3 \cdot (\tau_{s1} + \tau_{s4} + \tau_{s7})^2} \dots\dots\dots (5.4.2.20)$$

- b. 水平方向地震力（X方向）及び鉛直方向地震力が作用した場合
【絶対値和】

第1及び第4ラグについて

$$\sigma_{4s} = \sqrt{(\sigma_{s1} + \sigma_{s5} + \sigma_{s7})^2 + 3 \cdot (\tau_{s1} + \tau_{s5} + \tau_{s7})^2} \cdots \cdots (5.4.2.21)$$

第2及び第3ラグについて

$$\sigma_{5s} = \sqrt{(\sigma_{s1} + \sigma_{s6} + \sigma_{s7})^2 + 3 \cdot (\tau_{s1} + \tau_{s6} + \tau_{s7})^2} \cdots \cdots (5.4.2.22)$$

5.4.3 取付ボルトの計算方法

ボルトの最大引張応力及び最大せん断応力は次式で表される。

$$\sigma_b = \max(\sigma_{b1}, \sigma_{b2}, \sigma_{b3}, \sigma_{b4}, \sigma_{b5}) \cdots \cdots (5.4.3.1)$$

$$\tau_b = \max(\tau_{b2}, \tau_{b4}, \tau_{b5}) \cdots \cdots (5.4.3.2)$$

- (1) 水平方向地震力（Z方向）及び鉛直方向地震力が作用した場合
【絶対値和】

第1ラグについて

$$\sigma_{b1} = \frac{|F_{11}| + F_{01} + F_{01V}}{n \cdot A_b} \cdots \cdots (5.4.3.3)$$

第2及び第4ラグについて

$$\sigma_{b2} = \frac{\max(|F_{31}|, |F_{32}|)}{A_b} + \frac{F_{01} + F_{01V}}{n \cdot A_b} \cdots \cdots (5.4.3.4)$$

$$\tau_{b2} = \frac{|Q| \cdot (1 - \varepsilon)}{n \cdot A_b} \cdots \cdots (5.4.3.5)$$

第3ラグについて

$$\sigma_{b3} = \frac{|F_{21}| + F_{01} + F_{01V}}{n \cdot A_b} \cdots \cdots (5.4.3.6)$$

ここで、 F_{01V} は5.4.1(5)項で得られた F_{01D} 、 F_{01U} を用いて次式で求める。

$$F_{01V} = \max(F_{01D}, F_{01U}) \cdots \cdots (5.4.3.7)$$

- (2) 水平方向地震力（X方向）及び鉛直方向地震力が作用した場合
【絶対値和】

第1及び第4ラグについて

$$\sigma_{b4} = \frac{|F_{11}|}{\sqrt{2} \cdot n \cdot A_b} + \frac{\max(|F_{31}|, |F_{32}|)}{\sqrt{2} \cdot A_b} + \frac{F_{01} + F_{01V}}{n \cdot A_b} \dots\dots (5.4.3.8)$$

$$\tau_{b4} = \frac{|Q| \cdot (1 - \varepsilon)}{\sqrt{2} \cdot n \cdot A_b} \dots\dots (5.4.3.9)$$

第2及び第3ラグについて

$$\sigma_{b5} = \frac{|F_{21}|}{\sqrt{2} \cdot n \cdot A_b} + \frac{\max(|F_{31}|, |F_{32}|)}{\sqrt{2} \cdot A_b} + \frac{F_{01} + F_{01V}}{n \cdot A_b} \dots\dots (5.4.3.10)$$

$$\tau_{b5} = \frac{|Q| \cdot (1 - \varepsilon)}{\sqrt{2} \cdot n \cdot A_b} \dots\dots (5.4.3.11)$$

5.5 計算条件

応力計算に用いる計算条件は、本計算書の【よう素フィルタの耐震性についての計算結果】の設計条件及び機器要目に示す。

5.6 応力の評価

5.6.1 胴の応力評価

5.4.1(9)項で求めた組合せ応力が胴の最高使用温度における許容応力 S_a 以下であること。ただし、 S_a は 5.2.2 項 表 5-2 による。

5.6.2 ラグの応力評価

5.4.2(5)項で求めた組合せ応力が許容引張応力 f_t 以下であること。ただし、 f_t は下表による。

	基準地震動 S_s による荷重との組合せの場合
許容引張応力 f_t	$\frac{F^*}{1.5} \cdot 1.5$

5.6.3 取付ボルトの応力評価

5.4.3 項で求めたボルトの引張応力 σ_b は次式より求めた許容引張応力 f_{ts} 以下であること。ただし、 f_{t0} は次表による。

$$f_{ts} = \min(1.4 \cdot f_{t0} - 1.6 \cdot \tau_b, f_{t0}) \dots\dots\dots (5.5.3.1)$$

せん断応力 τ_b はせん断力のみを受けるボルトの許容せん断応力 f_{sb} 以下であること。ただし、 f_{t0} 、 f_{sb} は次表による。

	基準地震動 S_s による荷重との組合せの場合
許容引張応力 f_{t0}	$\frac{F^*}{2} \cdot 1.5$
許容せん断応力 f_{sb}	$\frac{F^*}{1.5 \cdot \sqrt{3}} \cdot 1.5$

6. 評価結果

6.1 重大事故等対処設備としての評価結果

よう素フィルタの重大事故等時の状態を考慮した場合の耐震評価結果を以下に示す。発生値は許容限界を満足しており，設計用地震力に対して十分な構造強度を有していることを確認した。

(1) 構造強度評価結果

構造強度評価の結果を次頁以降の表に示す。

7. 参考文献

- (1) Bijlaard, P.P.: Stresses from Radial Loads and External Moments in Cylindrical Pressure Vessels, The Welding Journal, 34(12), Research Supplement, 1955.
- (2) Wichman, K.R. et al.: Local Stresses in Spherical and Cylindrical Shells due to External Loadings, Welding Research Council bulletin, March 1979 revision of WRC bulletin 107/August 1965.

【よう素フィルタの耐震性についての計算結果】

1. 重大事故等対処設備

1.1 設計条件

機器名称	設備分類	据付場所及び床面高さ (m)	固有周期 (s)		弾性設計用地震動 S _d 又は静的震度		基準地震動 S _s		最高使用 圧力 (MPa)	最高使用 温度 (°C)	周囲環境 温度 (°C)
			水平方向	鉛直方向	水平方向 設計震度	鉛直方向 設計震度	水平方向 設計震度	鉛直方向 設計震度			
よう素フィルタ	常設耐震/防止 常設/緩和	フィルタベント遮蔽壁 T. M. S. L. 12. 0 (T. M. S. L. 26. 3 ^{*1})			—	—	C _H = 4. 58	C _V = 1. 76	0. 25	200	—

注記 * : 基準床レベルを示す。

1.2 機器要目

m ₀ (kg)	m ₁ (kg)	m ₂ (kg)	D _i (mm)	t (mm)	E (MPa)	E _b (MPa)	G (MPa)	H ₁ (mm)	H ₂ (mm)	C ₁ (mm)	C ₂ (mm)	e (mm)	K _c (—)	K _ℓ (—)
			3000	18. 0 (17. 2) ^{*1}	183000 ^{*2}	192000 ^{*2}	70400 ^{*2}	650	790	350	350	300	7433	1701

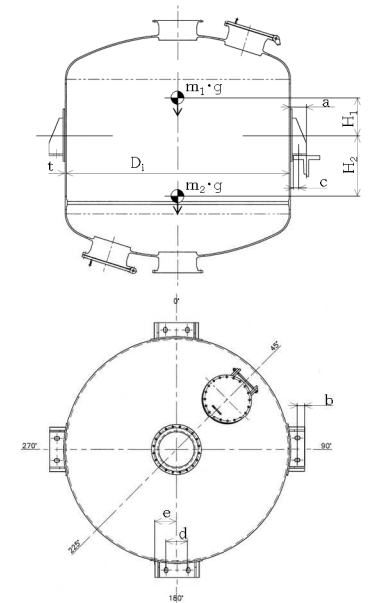
ε (—)	A _{s1} (mm ²)	A _{s2} (mm ²)	Z _{sp} (mm ³)	Z _{sℓ} (mm ³)	Z _{st} (mm ³)	k _ℓ (—)	k _c (—)	C _{ℓ1} (—)	C _{ℓ2} (—)	C _{c1} (—)	C _{c2} (—)
0	3. 120 × 10 ⁴	3. 120 × 10 ⁴	2. 080 × 10 ⁵	5. 818 × 10 ⁶	2. 471 × 10 ⁶	1. 00	1. 00	1. 00	1. 00	1. 00	1. 00

n (—)	a (mm)	b (mm)	c (mm)	d (mm)	L _b (mm)	d _o (mm)	A _b (mm ²)	A _{b e} (mm ²)
2	217	100	60	300	38	42 (M42)	1. 385 × 10 ³	1. 120 × 10 ³

S _y (胴板) (MPa)	S _u (胴板) (MPa)	S (胴板) (MPa)	S _y (ラグ) (MPa)	S _u (ラグ) (MPa)	F [*] (ラグ) (MPa)	S _y (ボルト) (MPa)	S _u (ボルト) (MPa)	F [*] (ボルト) (MPa)
120 ^{*2}	407 ^{*2}	—	144 ^{*2}	402 ^{*2}	194	569 ^{*2} (63 < 径 ≤ 100mm)	708 ^{*2} (63 < 径 ≤ 100mm)	495

注記 *1 : ()内は最小厚さ

*2 : 最高使用温度で算出



1.3 計算数値

1.3.1 胴に生じる応力

(1) 一次一般膜応力 (弾性設計用地震動 S_d 又は静的震度)

(単位: MPa)

応力	内圧による応力	内圧による応力 (鉛直方向地震時)	運転時質量による応力	水平方向地震による応力	鉛直方向地震による応力	組合せ一次
			自重による応力	転倒モーメントによる応力	鉛直方向荷重による応力	一般膜応力
周方向	—	—	—	—	—	—
軸方向	—	—	—	—	—	
せん断	—	—	—	—	—	

(2) 一次一般膜応力 (基準地震動 S_s)

(単位: MPa)

応力	内圧による応力	内圧による応力 (鉛直方向地震時)	運転時質量による応力	水平方向地震による応力	鉛直方向地震による応力	組合せ一次
			自重による応力	転倒モーメントによる応力	鉛直方向荷重による応力	一般膜応力
周方向	$\sigma_{\phi 1} = 21$	—	—	—	—	$\sigma_0 = 21$
軸方向	$\sigma_{x 1} = 11$	—	$\sigma_{x 2} = 1$	$\sigma_{x 4} = 3$	$\sigma_{x 11} = 2$	
せん断	—	—	—	—	—	

(3) 一次応力 (弾性設計用地震動 S_d 又は静的震度)

(単位 : MPa)

地震の種類	地震の方向	評価点	応力	内圧による応力	内圧による応力 (鉛直方向地震時)	運転時質量による応力		水平方向地震による応力			鉛直方向地震による応力		組合せ 一次応力	
						自重による応力	曲げモーメント による応力	転倒モーメント による応力	鉛直方向モーメント による応力	周方向モーメント による応力	鉛直方向荷重 による応力	鉛直方向モーメント による応力		
弾性設計用地震動 S _d 又は静的震度	Z 方向及び鉛直方向	第 1 ラグ側	第 1 評価点	周方向	—	—	—	—	—	—	—	—	—	
			軸方向	—	—	—	—	—	—	—	—	—		
			せん断	—	—	—	—	—	—	—	—	—		
		第 2 評価点	周方向	—	—	—	—	—	—	—	—	—	—	—
			軸方向	—	—	—	—	—	—	—	—	—	—	
			せん断	—	—	—	—	—	—	—	—	—	—	
		第 2 及び第 4 ラグ側	第 1 評価点	周方向	—	—	—	—	—	—	—	—	—	—
			軸方向	—	—	—	—	—	—	—	—	—	—	
			せん断	—	—	—	—	—	—	—	—	—	—	
		第 2 評価点	周方向	—	—	—	—	—	—	—	—	—	—	—
			軸方向	—	—	—	—	—	—	—	—	—	—	
			せん断	—	—	—	—	—	—	—	—	—	—	
		第 3 ラグ側	第 1 評価点	周方向	—	—	—	—	—	—	—	—	—	—
				軸方向	—	—	—	—	—	—	—	—	—	
				せん断	—	—	—	—	—	—	—	—	—	
			第 2 評価点	周方向	—	—	—	—	—	—	—	—	—	—
				軸方向	—	—	—	—	—	—	—	—	—	
				せん断	—	—	—	—	—	—	—	—	—	

(単位：MPa)

地震の種類	地震の方向	評価点		応力	内圧による応力	内圧による応力 (鉛直方向地震時)	運転時質量による応力		水平方向地震による応力			鉛直方向地震による応力		組合せ 一次応力	
							自重による応力	曲げモーメント による応力	転倒モーメント による応力	鉛直方向モーメント による応力	周方向モーメント による応力	鉛直方向荷重 による応力	鉛直方向モーメント による応力		
弾性設計用地震動 Sd 又は静的震度	X 方向及び鉛直方向	第 1 及び第 4 ラグ側	第 1 評価点	周方向	—	—	—	—	—	—	—	—	—	—	
			軸方向	—	—	—	—	—	—	—	—	—	—		
			せん断	—	—	—	—	—	—	—	—	—	—		
		第 2 評価点	周方向	—	—	—	—	—	—	—	—	—	—	—	—
			軸方向	—	—	—	—	—	—	—	—	—	—	—	
			せん断	—	—	—	—	—	—	—	—	—	—	—	
	第 2 及び第 3 ラグ側	第 1 評価点	周方向	—	—	—	—	—	—	—	—	—	—	—	
		軸方向	—	—	—	—	—	—	—	—	—	—	—		
		せん断	—	—	—	—	—	—	—	—	—	—	—		
	第 2 評価点	周方向	—	—	—	—	—	—	—	—	—	—	—	—	
		軸方向	—	—	—	—	—	—	—	—	—	—	—		
		せん断	—	—	—	—	—	—	—	—	—	—	—		

(4) 一次応力 (基準地震動 Ss)

(単位: MPa)

地震の種類	地震の方向	評価点	応力	内圧による応力	内圧による応力 (鉛直方向地震時)	運転時質量による応力		水平方向地震による応力			鉛直方向地震による応力		組合せ 一次応力	
						自重による応力	曲げモーメント による応力	転倒モーメント による応力	鉛直方向モーメント による応力	周方向モーメント による応力	鉛直方向荷重 による応力	鉛直方向モーメント による応力		
基準地震動 Ss	Z方向及び鉛直方向	第1ラグ側	第1評価点	周方向	$\sigma_{\phi 1} = 21$	—	—	$\sigma_{\phi 3} = 1$	—	$\sigma_{\phi 5} = 1$	—	—	$\sigma_{\phi 12} = 1$	$\sigma_{11} = 23$
			軸方向	$\sigma_{x 1} = 11$	—	$\sigma_{x 2} = 1$	$\sigma_{x 3} = 1$	$\sigma_{x 4} = 3$	$\sigma_{x 5} = 1$	—	$\sigma_{x 11} = 2$	$\sigma_{x 12} = 1$	$\sigma_{12} = 24$	
			せん断	—	—	—		—		—		—		
		第2評価点	周方向	$\sigma_{\phi 1} = 21$	—	—	—	—	—	—	—	—	$\sigma_{13} = 31$	
		軸方向	$\sigma_{x 1} = 11$	—	$\sigma_{x 2} = 1$	—	$\sigma_{x 4} = 3$	—	—	$\sigma_{x 11} = 2$	—	$\sigma_{14} = 42$		
		せん断	—	—	$\tau_{11} = 2$		$\tau_{12} = 2$		$\tau_{16} = 3$		—			
		第2及び第4ラグ側	第1評価点	周方向	$\sigma_{\phi 1} = 21$	—	—	$\sigma_{\phi 3} = 1$	—	—	—	—	$\sigma_{\phi 12} = 1$	$\sigma_{15} = 23$
		軸方向	$\sigma_{x 1} = 11$	—	$\sigma_{x 2} = 1$	$\sigma_{x 3} = 1$	—	—	—	$\sigma_{x 11} = 2$	$\sigma_{x 12} = 1$	$\sigma_{16} = 24$		
		せん断	—	—	—		$\tau_{31} = 1$ $\tau_{c1} = 12$		—		—			
		第2評価点	周方向	$\sigma_{\phi 1} = 21$	—	—	—	—	$\sigma_{\phi 7} = 10$	—	—	—	$\sigma_{16} = 24$	
		軸方向	$\sigma_{x 1} = 11$	—	$\sigma_{x 2} = 1$	—	—	—	$\sigma_{x 7} = 28$	$\sigma_{x 11} = 2$	—	$\sigma_{16} = 24$		
		せん断	—	—	$\tau_{11} = 2$		$\tau_{31} = 1$		$\tau_{16} = 3$		—			
	第3ラグ側	第1評価点	周方向	$\sigma_{\phi 1} = 21$	—	—	$\sigma_{\phi 3} = 1$	—	$\sigma_{\phi 6} = 1$	—	—	$\sigma_{\phi 12} = 1$	$\sigma_{16} = 24$	
	軸方向	$\sigma_{x 1} = 11$	—	$\sigma_{x 2} = 1$	$\sigma_{x 3} = 1$	$\sigma_{x 4} = 3$	$\sigma_{x 6} = 1$	—	$\sigma_{x 11} = 2$	$\sigma_{x 12} = 1$	$\sigma_{16} = 24$			
	せん断	—	—	—		—		—		—				
	第2評価点	周方向	$\sigma_{\phi 1} = 21$	—	—	—	—	—	—	—	—	$\sigma_{16} = 24$		
	軸方向	$\sigma_{x 1} = 11$	—	$\sigma_{x 2} = 1$	—	$\sigma_{x 4} = 3$	—	—	$\sigma_{x 11} = 2$	—	$\sigma_{16} = 24$			
	せん断	—	—	$\tau_{11} = 2$		$\tau_{12} = 2$		$\tau_{16} = 3$		—				

(単位: MPa)

地震の種類	地震の方向	評価点		応力	内圧による応力	運転時質量による応力		水平方向地震による応力			鉛直方向地震による応力		組合せ一次応力	
						内圧による応力 (鉛直方向地震時)	自重による応力	曲げモーメントによる応力	転倒モーメントによる応力	鉛直方向モーメントによる応力	周方向モーメントによる応力	鉛直方向荷重による応力		鉛直方向モーメントによる応力
基準地震動 Ss	X方向及び鉛直方向	第1及び第4ラグ側	第1評価点	周方向	$\sigma_{\phi 1} = 21$	—	—	$\sigma_{\phi 3} = 1$	—	$\sigma_{\phi 8} = 1$	—	—	$\sigma_{\phi 12} = 1$	$\sigma_{17} = 29$
			第1評価点	軸方向	$\sigma_{x 1} = 11$	—	$\sigma_{x 2} = 1$	$\sigma_{x 3} = 1$	$\sigma_{x 4} = 3$	$\sigma_{x 8} = 1$	—	$\sigma_{x 11} = 2$	$\sigma_{x 12} = 1$	
			せん断	—	—	—	—	$\tau_{c 4} = 9$	$\tau_{\phi} = 1$	—				
		第2評価点	第2評価点	周方向	$\sigma_{\phi 1} = 21$	—	—	—	—	$\sigma_{\phi 10} = 7$	—	—	—	$\sigma_{18} = 37$
			第2評価点	軸方向	$\sigma_{x 1} = 11$	—	$\sigma_{x 2} = 1$	—	$\sigma_{x 4} = 3$	—	$\sigma_{x 10} = 20$	$\sigma_{x 11} = 2$	—	
			せん断	—	—	$\tau_{11} = 2$	—	$\tau_{13} = 1$	$\tau_{\phi} = 1$	$\tau_{16} = 3$				
		第2及び第3ラグ側	第1評価点	周方向	$\sigma_{\phi 1} = 21$	—	—	$\sigma_{\phi 3} = 1$	—	$\sigma_{\phi 9} = 1$	—	—	$\sigma_{\phi 12} = 1$	$\sigma_{19} = 29$
			第1評価点	軸方向	$\sigma_{x 1} = 11$	—	$\sigma_{x 2} = 1$	$\sigma_{x 3} = 1$	$\sigma_{x 4} = 3$	$\sigma_{x 9} = 1$	—	$\sigma_{x 11} = 2$	$\sigma_{x 12} = 1$	
			せん断	—	—	—	—	$\tau_{c 4} = 9$	$\tau_{\phi} = 1$	—				
		第2評価点	第2評価点	周方向	$\sigma_{\phi 1} = 21$	—	—	—	—	$\sigma_{\phi 10} = 7$	—	—	—	$\sigma_{110} = 37$
			第2評価点	軸方向	$\sigma_{x 1} = 11$	—	$\sigma_{x 2} = 1$	—	$\sigma_{x 4} = 3$	—	$\sigma_{x 10} = 20$	$\sigma_{x 11} = 2$	—	
			せん断	—	—	$\tau_{11} = 2$	—	$\tau_{13} = 1$	$\tau_{\phi} = 1$	$\tau_{16} = 3$				

(5) 地震動のみによる一次+二次応力（弾性設計用地震動 S d 又は静的震度）

(単位：MPa)

地震の種類	地震の方向	評価点	応力	鉛直方向地震による応力		水平方向地震による応力			組合せ一次+二次応力 (変動値)	
				自重による応力	曲げモーメントによる応力	転倒モーメントによる応力	鉛直方向モーメントによる応力	周方向モーメントによる応力		
弾性設計用地震動 Sd 又は静的震度	Z 方向及び鉛直方向	第1ラグ側	第1評価点	周方向	—	—	—	—	—	—
			軸方向	—	—	—	—	—		
			せん断	—		—				
		第2評価点	周方向	—	—	—	—	—	—	
			軸方向	—	—	—	—	—		
			せん断	—		—				
		第2及び第4ラグ側	第1評価点	周方向	—	—	—	—	—	—
				軸方向	—	—	—	—	—	
				せん断	—		—			
		第2評価点	周方向	—	—	—	—	—	—	
			軸方向	—	—	—	—	—		
			せん断	—		—				
	第3ラグ側	第1評価点	周方向	—	—	—	—	—	—	
			軸方向	—	—	—	—	—		
			せん断	—		—				
		第2評価点	周方向	—	—	—	—	—	—	
			軸方向	—	—	—	—	—		
			せん断	—		—				
	X 方向及び鉛直方向	第1及び第4ラグ側	第1評価点	周方向	—	—	—	—	—	—
				軸方向	—	—	—	—	—	
				せん断	—		—			
			第2評価点	周方向	—	—	—	—	—	—
				軸方向	—	—	—	—	—	
				せん断	—		—			
第2及び第3ラグ側		第1評価点	周方向	—	—	—	—	—	—	
			軸方向	—	—	—	—	—		
			せん断	—		—				
		第2評価点	周方向	—	—	—	—	—	—	
			軸方向	—	—	—	—	—		
			せん断	—		—				

(6) 地震動のみによる一次+二次応力 (基準地震動 S s)

(単位: MPa)

地震の種類	地震の方向	評価点	応力	鉛直方向地震による応力			水平方向地震による応力			組合せ一次+二次応力 (変動値)			
				自重による応力	曲げモーメントによる応力		転倒モーメントによる応力	鉛直方向モーメントによる応力			周方向モーメントによる応力		
					$\sigma_{\phi 12}$	$\sigma_{2\phi 12}$		$\sigma_{\phi 5}$	$\sigma_{2\phi 5}$				
基準地震動 Ss	Z方向及び鉛直方向	第1ラゲ側	第1評価点	周方向	—	$\sigma_{\phi 12} = 1$	$\sigma_{2\phi 12} = 1$	—	$\sigma_{\phi 5} = 1$	$\sigma_{2\phi 5} = 1$	—	$\sigma_{21} = 12$	
			軸方向	$\sigma_{x11} = 2$	$\sigma_{x12} = 1$	$\sigma_{2x12} = 1$	$\sigma_{x4} = 3$	$\sigma_{x5} = 1$	$\sigma_{2x5} = 1$	—			
			せん断	—			—						
		第2評価点	周方向	—	—	—	—	—	—	—	—	—	$\sigma_{22} = 12$
			軸方向	$\sigma_{x11} = 2$	—	—	$\sigma_{x4} = 3$	—	—	—			
			せん断	$\tau_{16} = 3$			$\tau_{12} = 2$						
		第2及び第4ラゲ側	第1評価点	周方向	—	$\sigma_{\phi 12} = 1$	$\sigma_{2\phi 12} = 1$	—	—	—	—	—	$\sigma_{23} = 29$
				軸方向	$\sigma_{x11} = 2$	$\sigma_{x12} = 1$	$\sigma_{2x12} = 1$	—	—	—	—		
				せん断	—			$\tau_3 = 1$	$\tau_{c1} = 12$				
			第2評価点	周方向	—	—	—	—	—	$\sigma_{\phi 7} = 10$	$\sigma_{2\phi 7} = 97$	—	$\sigma_{24} = 213$
				軸方向	$\sigma_{x11} = 2$	—	—	—	—	$\sigma_{x7} = 28$	$\sigma_{2x7} = 44$	—	
				せん断	$\tau_{16} = 3$			$\tau_6 = 1$					
	第3ラゲ側	第1評価点	周方向	—	$\sigma_{\phi 12} = 1$	$\sigma_{2\phi 12} = 1$	—	$\sigma_{\phi 6} = 1$	$\sigma_{2\phi 6} = 1$	—	—	$\sigma_{25} = 13$	
			軸方向	$\sigma_{x11} = 2$	$\sigma_{x12} = 1$	$\sigma_{2x12} = 1$	$\sigma_{x4} = 3$	$\sigma_{x6} = 1$	$\sigma_{2x6} = 1$	—			
			せん断	—			—						
		第2評価点	周方向	—	—	—	—	—	—	—	—	$\sigma_{26} = 12$	
			軸方向	$\sigma_{x11} = 2$	—	—	$\sigma_{x4} = 3$	—	—	—			
			せん断	$\tau_{16} = 3$			$\tau_{12} = 2$						
	X方向及び鉛直方向	第1及び第4ラゲ側	第1評価点	周方向	—	$\sigma_{\phi 12} = 1$	$\sigma_{2\phi 12} = 1$	—	$\sigma_{\phi 8} = 1$	$\sigma_{2\phi 8} = 1$	—	—	$\sigma_{27} = 25$
				軸方向	$\sigma_{x11} = 2$	$\sigma_{x12} = 1$	$\sigma_{2x12} = 1$	$\sigma_{x4} = 3$	$\sigma_{x8} = 1$	$\sigma_{2x8} = 1$	—		
				せん断	—			$\tau_{c4} = 9$	$\tau_6 = 1$				
			第2評価点	周方向	—	—	—	—	—	$\sigma_{\phi 10} = 7$	$\sigma_{2\phi 10} = 69$	—	$\sigma_{28} = 152$
				軸方向	$\sigma_{x11} = 2$	—	—	$\sigma_{x4} = 3$	—	$\sigma_{x10} = 20$	$\sigma_{2x10} = 31$	—	
				せん断	$\tau_{16} = 3$			$\tau_{15} = 1$	$\tau_6 = 1$				
第2及び第3ラゲ側		第1評価点	周方向	—	$\sigma_{\phi 12} = 1$	$\sigma_{2\phi 12} = 1$	—	$\sigma_{\phi 9} = 1$	$\sigma_{2\phi 9} = 1$	—	—	$\sigma_{29} = 26$	
			軸方向	$\sigma_{x11} = 2$	$\sigma_{x12} = 1$	$\sigma_{2x12} = 1$	$\sigma_{x4} = 3$	$\sigma_{x9} = 1$	$\sigma_{2x9} = 1$	—			
			せん断	—			$\tau_{c4} = 9$	$\tau_6 = 1$					
		第2評価点	周方向	—	—	—	—	—	$\sigma_{\phi 10} = 7$	$\sigma_{2\phi 10} = 69$	—	$\sigma_{210} = 152$	
			軸方向	$\sigma_{x11} = 2$	—	—	$\sigma_{x4} = 3$	—	$\sigma_{x10} = 20$	$\sigma_{2x10} = 31$	—		
			せん断	$\tau_{16} = 3$			$\tau_{15} = 1$	$\tau_6 = 1$					

1.3.2 ラグに生じる応力

(単位：MPa)

地震力の種類	地震力の方向		運転時質量による応力		水平方向地震による応力		鉛直方向地震による応力		組合せ応力
			曲げ	せん断	曲げ	せん断	曲げ	せん断	
弾性設計用 地震動 S _d 又は 静的震度	Z 方向及び 鉛直方向	第1ラグ側	—	—	—	—	—	—	—
		第2及び第4ラグ側	—	—	—	—	—	—	—
		第3ラグ側	—	—	—	—	—	—	—
	X 方向及び 鉛直方向	第1及び第4ラグ側	—	—	—	—	—	—	—
		第2及び第3ラグ側	—	—	—	—	—	—	—

(単位：MPa)

地震力の種類	地震力の方向		運転時質量による応力		水平方向地震による応力		鉛直方向地震による応力		組合せ応力
			曲げ	せん断	曲げ	せん断	曲げ	せん断	
基準地震動 S _s	Z 方向及び 鉛直方向	第1ラグ側	$\sigma_{s1} = 1$	$\tau_{s1} = 1$	$\sigma_{s2} = 1$	$\tau_{s2} = 2$	$\sigma_{s7} = 1$	$\tau_{s7} = 2$	$\sigma_{1s} = 7$
		第2及び第4ラグ側	$\sigma_{s1} = 1$	$\tau_{s1} = 1$	$\sigma_{s3} = 6$	$\tau_{s3} = 40$	$\sigma_{s7} = 1$	$\tau_{s7} = 2$	$\sigma_{2s} = 74$
		第3ラグ側	$\sigma_{s1} = 1$	$\tau_{s1} = 1$	$\sigma_{s4} = 1$	$\tau_{s4} = 2$	$\sigma_{s7} = 1$	$\tau_{s7} = 2$	$\sigma_{3s} = 8$
	X 方向及び 鉛直方向	第1及び第4ラグ側	$\sigma_{s1} = 1$	$\tau_{s1} = 1$	$\sigma_{s5} = 5$	$\tau_{s5} = 29$	$\sigma_{s7} = 1$	$\tau_{s7} = 2$	$\sigma_{4s} = 55$
		第2及び第3ラグ側	$\sigma_{s1} = 1$	$\tau_{s1} = 1$	$\sigma_{s6} = 5$	$\tau_{s6} = 29$	$\sigma_{s7} = 1$	$\tau_{s7} = 2$	$\sigma_{5s} = 55$

1.3.3 取付ボルトに生じる応力

(単位：MPa)

地震力の種類	地震力の方向		引張応力	せん断応力
第2及び第4ラグ側	—	—		
第3ラグ側	—	—		
X 方向及び 鉛直方向	第1及び第4ラグ側	—	—	
	第2及び第3ラグ側	—	—	

(単位：MPa)

地震力の種類	地震力の方向		引張応力	せん断応力
第2及び第4ラグ側	$\sigma_{b2} = 33$	$\tau_{b2} = 107$		
第3ラグ側	$\sigma_{b3} = 48$	—		
X 方向及び 鉛直方向	第1及び第4ラグ側	$\sigma_{b4} = 36$	$\tau_{b4} = 76$	
	第2及び第3ラグ側	$\sigma_{b5} = 48$	$\tau_{b5} = 76$	

1.4 結論

1.4.1 固有周期

(単位：s)

モード	卓越方向	固有周期
1次	水平	$T_{H1} =$ <input type="text"/>
2次	水平	$T_{H2} =$ <input type="text"/>
1次	鉛直	$T_V =$ <input type="text"/>

1.4.2 応力

(単位：MPa)

部材	材料	応力	弾性設計用地震動 S_d 又は静的震度		基準地震動 S_s	
			算出応力	許容応力	算出応力	許容応力
胴板	SUS316L	一次一般膜	—	—	$\sigma_0 = 21$	$S_a = 244$
		一次	—	—	$\sigma_1 = 42$	$S_a = 366$
		一次+二次	—	—	$\sigma_2 = 213$	$S_a = 240$
ラグ	SUS304	組合せ	—	—	$\sigma_s = 74$	$f_t = 194$
取付ボルト	SNB7	引張	—	—	$\sigma_b = 48$	$f_{ts} = 349^*$
		せん断	—	—	$\tau_b = 107$	$f_{sb} = 286$

すべて許容応力以下である。

注記* : $f_{ts} = \text{Min}[1.4 \cdot f_{to} - 1.6 \cdot \tau_b, f_{to}]$